

ТИПОВОЙ ПРОЕКТ

704-2-60.91

СКЛАД ГОРЮЧЕ-СМАЗОЧНЫХ
МАТЕРИАЛОВ НА 5 ТОНН
СТЕНЫ КИРПИЧНЫЕ

Альбом 1

ПЗ	Пояснительная записка	СТР.	3÷5
ТХ	Технология производства	СТР.	6÷7
АС	Архитектурно-строительные решения	СТР.	8÷15
ОВ	Вентиляция	СТР.	16
ЭО	Электроосвещение	СТР.	17÷18
СО	Спецификация оборудования	СТР.	19÷23
ВМ	Ведомости потребности в материалах	СТР.	24÷27

25119-01

ЦЕНА
ОТПУСКАЯ ЦЕНА
НА МОМЕНТ РЕАЛИЗАЦИИ
УКАЗАНА В СЧЕТ-НАКЛАДНОЙ

ТИПОВОЙ ПРОЕКТ
704-2-60.91

СКЛАД ГОРЮЧЕ-СМАЗОЧНЫХ МАТЕРИАЛОВ НА 5 ТОНН

СТЕНЫ КИРПИЧНЫЕ
Альбом 1

ПЕРЕЧЕНЬ АЛЬБОМОВ

Альбом 1	ПЗ	Пояснительная записка
	ТХ	Технология производства
	АС	Архитектурно-строительные решения
	ОВ	Вентиляция
	ЭО	Электроосвещение
	СО	Спецификации оборудования
	ВМ	Ведомости потребности в материалах
Альбом 2	С	Сметы

Разработан проектным институтом
"Союзгипролесхоз"

Уд. главный инженер института *В.М. Нагаев*
Главный инженер проекта *Юлия А.В. Маричева*

УТВЕРЖДЕН И ВВЕДЕН В ДЕЙСТВИЕ
ИНСТИТУТОМ "СОЮЗГИПРОЛЕСХОЗ"
ПРИКАЗ от *Бадкадзе* 1991 г. № 92

Содержание альбома № 1

№ № листов	Наименование и обозначение документов. Наименование листа	Стр.
1	2	3
	Титульный лист	1
	Содержание альбома	2
	Пояснительная записка	3-5
	Технология производства 704-2-60.91-ТХ	
1	Общие данные	6
2	План размещения металлических бочек. Разрезы 1-1, 2-2.	7
	Архитектурно-строительные решения 704-2-60.91-АС	
1	Общие данные (начало)	8
2	Общие данные (окончание)	9
3	План на отм. 0,000. Разрез 1-1 и 2-2, детали 1÷3.	10
4	Фасады	11
5	Планы кровли и полов. Ведомости перемычек, проемов, дверей, спецификаций.	12
6	Схема расположения фундаментов. Сечения	13
7	Схема расположения плит покрытия	14
8	Решетка РД 1 вентиляция 704-2-60.91-08	15
	Общие данные. Вентиляция. План на отм. 0,000	16
	Электроосвещение 704-2-60.91-30	
1	Общие данные	17
2	План расположения электрического оборудова- ния и прокладки электрической сети	18

1	2	3
	Спецификации оборудования	19-23
	Ведомости потребности в материалах	24-27

Альбом 1

Титульный проект 704-2-60.91

Изм. № 01, 02, 03, 04, 05, 06, 07, 08, 09, 10, 11, 12, 13, 14, 15, 16, 17, 18, 19, 20, 21, 22, 23, 24, 25, 26, 27, 28, 29, 30, 31, 32, 33, 34, 35, 36, 37, 38, 39, 40, 41, 42, 43, 44, 45, 46, 47, 48, 49, 50, 51, 52, 53, 54, 55, 56, 57, 58, 59, 60, 61, 62, 63, 64, 65, 66, 67, 68, 69, 70, 71, 72, 73, 74, 75, 76, 77, 78, 79, 80, 81, 82, 83, 84, 85, 86, 87, 88, 89, 90, 91, 92, 93, 94, 95, 96, 97, 98, 99, 100

Взятый в работу

Привязь

1. Общая часть.

1.1. Основание для разработки.

Титульный проект склада горюче-смазочных материалов на 5 тонн разработан в соответствии с тематическим планом Госстроя СССР на 1991г. раздел ТФЗ и заданием Госкомлеса СССР от 15 января 1991г. Взамен т.п. №704-1-182.86.

1.2. Назначение и область применения.

Склад горюче-смазочных материалов (ГСМ) предназначен для обеспечения горючими и смазочными материалами автотранспортного парка предприятий лесного хозяйства и рассчитан на тарное хранение дизельного топлива и технических масел.

Область применения I-III строительно-климатических зон.

Строительство склада предполагается на территориях производственных зон лесничеств, нижних складов лесхозов и леспротхозов.

1.3. Исходные расчетные данные.

Рельеф - спокойный, грунтовые воды отсутствуют; грунты непучинистые, нераскочные с нормативными характеристиками: нормативный угол внутреннего трения $\varphi_n = 0,49 \text{ рад} (28^\circ)$, нормативное удельное сцепление $C_n = 2 \text{ кПа} (0,02 \text{ кгс/см}^2)$, модуль деформации насаженных грунтов $E = 14,7 \text{ МПа} (150 \text{ кгс/см}^2)$, плотность грунта $\gamma_0 = 1,8 \text{ т/м}^3$

Сейсмичность - не выше 6 баллов, территория без разработки горными выработками, скоростью напор ветра для I географического района, вес снегового покрова для III района по СНиП 2.01.07-85.

Сметная стоимость строительства определена для I территориального района, подраздел 1-а в соответствии с СН 227-82.

Сметная документация составлена в нормах и ценах 1984г. с переводом в цены 1991г. согласно индексам.

2. Технологическая часть.

2.1. Производственная программа. Емкость склада рассчитана на хранение горюче-смазочных материалов в размере не более 5 тонн дизельного топлива и масел.

2.2. Режим работы.

- рабочих дней в году - 260
- количество смен в сутки - 1
- продолжительность смены в часах - 8.

2.3. Технология транспортировки и хранения нефтепродуктов.

Горючее и технические масла поступают на склад в затаренном виде (металлические бочки).

Транспортировка бочек на склад производится электропогрузчиком, на специальных деревянных поддонах, на которых бочки ставятся вертикально в один ряд по высоте и продвигаются вверх.

В складе предусмотрен приямок с уклоном пола к нему. Он предназначен для приема случайно разливаемой жидкости, которая из приямка удаляется ручным насосом.

Имя, и.п. автора, дата и дата изд., № докум.

ГСП	Маричев	Солнц	ТП 704-2-60.91	ПЗ					
Исполн	Рогович	Солнц							
И.контр.	Маричев	Солнц							
Исполн.	Григорьев	Солнц							
Зав.зр.	Савина	Солнц							
Зав.в.р.	Синацкий	Солнц	Склад горюче-смазочных материалов на 5 тонн.	Этаж	Лист	Листов			
							Р	1	3
							Поисковая записка.		
Имя, и.п.			СОЮЗГИПРОЛЕСХОЗ						

25119-01 4

Копировал Шумилов

формат А3

2.4. Охрана труда и пожарная безопасность.Охрана труда.

Охрана труда должна производиться согласно «Правил техники безопасности при транспортировке, хранении нефтепродуктов, заправке машин.»

1. Ширина проходов и проездов принята по нормам технологического проектирования.

2. Для сбора разлившейся жидкости предусмотрен приямок с уклоном пола в старому приямку.

3. Бочки в складе ставятся вертикально на специальные деревянные поддоны.

4. В складе предусмотрена вытяжная вентиляция.

Пожарная безопасность.

Склад по пожарной опасности относится к категории «Б».

В соответствии с «Противопожарными нормами проектирования и строительства сельских населенных пунктов» ч. I, 1982 г., число первичных средств пожаротушения на складе следующее:

- | | |
|---|---------|
| - огнетушители ОХВ-10 | - 4 шт. |
| - ящики объемом 0,5 м ³ с песком и лопатой | - 2 шт. |
| - щит пожарный с инвентарем | - 2 шт. |

3. Архитектурно-строительные решения.

3.1. Здание склада - однопролетное, одноэтажное, неотапливаемое, квадратной формы с размерами в осях 6,0 x 6,0 м и высотой до низа плит покрытия - 3,0 м.

3.2. Характеристика здания.

Степень огнестойкости - II.

Конструктивная часть:

- стены - кирпичные
- фундаменты - ленточные бутобетонные
- покрытие - сборные ж. б. плиты
- кровля - рулонная
- пол - бетонный, искроподающий.

3.3. Антикоррозионная защита строительных конструкций.

Антикоррозионная защита стен и потолков осуществляется отделочными работами, приведенными на листе ЯС-2.

Антикоррозионные мероприятия для сборных бетонных изделий осуществляются заводом-изготовителем.

4. Отопление и вентиляция.4.1. Отопление.

Здание склада ГСМ

неотапливается.

4.2. Вентиляция.

Вентиляция склада запроектирована естественная приточно-вытяжная. Вытяжка осуществляется через дефлектор.

Приток запроектирован в верхнюю и нижнюю зоны для разбавления токсичных паров.

ТП 704-2-60.91

ПЗ

Лист
2

25119-01 5

5. Электротехническая часть.

Тиловой проект разработан в соответствии с ПУЭ и Инструкцией РД34.21.122-87. Проектом предусмотрено устройство электроосвещения и молниезащиты склада.

Категория надежности электроснабжения - третья. Расчетная нагрузка - 0,6 кВт. Потенцие склада отнесено к взрывоопасным зонам класса В-1а, категория и группа смеси - ПАТЗ. Молниезащита выполнена по II категории.

Ввод электросети в здание предусмотрен только кабелем, который выбирается при привязке проекта. В месте отбегления кабеля от воздушной линии следует выполнить заземление штырей или крючков изоляторов и установить разрядник типа РВН-0,5.

Напряжение электросети 220В с глухозаземленной нейтралью (фазануль).

Снаружи здания на вводе устанавливается ящик с автоматическим выключателем, который размещается в напольном металлическом шкафу с приспособлением для плакирования. Для освещения используется взрывозащитные светильники. Групповая сеть выполняется кабелем с медными жилами марки ВВГ-0,56.

Металлические токоведущие части электрооборудования (корпуса ящика с автоматом и светильников) подлежат занулению, т.е. присоединяются к нулевой жиле питающего кабеля.

Защита от прямых ударов молнии выполняется путем укладки по периметру кровли здания атланной проволоки, которая при помощи двух спусков присоединяется к заземлителю из полосовой стали, уложенной в земляной траншее.

Импульсное сопротивление заземляющего устройства должно быть не более 100 Ом, а в грунтах с удельным сопротивлением 500 Ом·м и выше - не более 40 Ом.

Феррелектор, расположенный на кровле, присоединить к устройству молниезащиты.

6. Краткие рекомендации по рациональной организации строительства.

Проектом предусмотрено производство строительных работ в соответствии с действующими материалами и документами, а именно:

- монтаж сборных железобетонных конструкций - в соответствии со СНиП 2.03.01-84*, бетонные и железобетонные конструкции;

- кладку стен по СНиП 2-22-81, Каменные конструкции;

- кровельные работы - СНиП 2-26-76 «Кровли»;

- устройство полов - СНиП 2.03.13-88 «Полы»;

- антикоррозионную защиту - СНиП 3.04.03-85, защита строительных конструкций от коррозии;

- работы по технике безопасности СНиП 12-4-80*.

Строительная организация до начала строительных работ должна иметь следующую документацию:

- проект привязки склада ГСМ к строительной площадке со свободным сетным расчетом;

- проект производства работ (ППР);

- разрешение Госархстройконтроля на производство работ.

Основные технико-экономические показатели

№ п/п	Наименование	Един. изм.	Расчет-рубаемый проект	Проект на по 704-11828
1	Площадь застройки	м ²	43,9	43,9
	Общая площадь	м ²	34,4	34,4
	Строительный объем	м ³	144,9	144,9
2	Сетевая стоимость	тыс. руб.	8,15	4,29
	Общая, в том числе строительных-монтажных работ	—	7,87	3,94
3	Построенные трудовые затраты на возведение	чел. час	746	570
4	Расход строительных материалов цемент, приведенный к марке 400 сталь, приведенная к классу А-1,5 Ст 3 бетон и железобетон, в том числе монолитный сборный лесоматериалы, приведенные к круглому лесу крупно Рубероид эксплуатационные показатели Потребная электрическая мощность	м	4,92	4,92
		м ³	0,63	0,63
		м ³	12,91	7,53
		—	9,94	4,56
		—	2,97	2,97
		тыс. ч.т.	0,489	0,44
м ²	12,3	12,3		
	кВт	0,6	0,6	

ТП 704-2-60.91

Лист 3

25119-01 6

Кировская область

Формат А3

Альбом 1

Ведомость рабочих чертежей основного комплекта ТХ

Лист	Наименование	Примечание
1	Общие данные	
2	План размещения металлических бочек	

Ведомость основных комплектов рабочих чертежей

Обозначение	Наименование	Примечание
ТХ	Технология производства	
АС	Архитектурно-строительные решения	
ОВ	Вентиляция	
ЭО	Электроосвещение	

Ведомость прилагаемых документов

Обозначение	Наименование	Примечание
Альбом ТХ.СО	Спецификация оборудования	

Показатели склада

№ п/п	Наименование	Ед. изм.	Показатели
1	Емкость склада	Т	5,0
	в том числе:		
	дизельное топливо ГОСТ 305-82*	"	4,0
	масло моторное ГОСТ 8581-78*Е	"	1,0
2	Количество работающих	чел.	1
3	Режим работы		
	Количество рабочих дней	дн.	260
	Количество рабочих смен	см.	1
	Продолжительность смены	час	8
4	Потребная электрическая мощность	кВт	0,6

Возм. инж. №
Имя, отчество, Долж. и дата

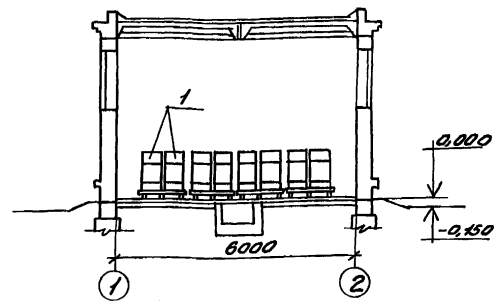
Титульный лист разработан в соответствии с действующими нормами и правилами и предусматривает мероприятия, обеспечивающие взрывную, взрывопожарную и пожарную безопасность при эксплуатации здания.

Главный инженер проекта *Солнц. А.В. Маричева*

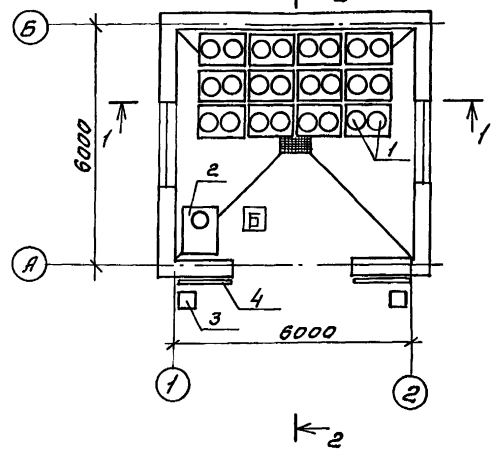
		Привязан		
Инв. №		ТП 704-2-60.91		ТХ
Г.Ч.П.	Маричева <i>Солнц.</i>			
Начальн.	Розачев <i>Солнц.</i>			
Н.конст.	Маричева <i>Солнц.</i>			
Л.спец.	Средова <i>Солнц.</i>			
Рук.г.в.	Средова <i>Солнц.</i>			
Конст.Ин.	Гурьянова <i>Солнц.</i>			
		Склад горюче-стелзачных материалов на 5 тонн.	Стандарт	Лист
		Общие данные	р	1
				2
			СОЮЗГИПРОЛЕСХОЗ	

А. Ивобан 1

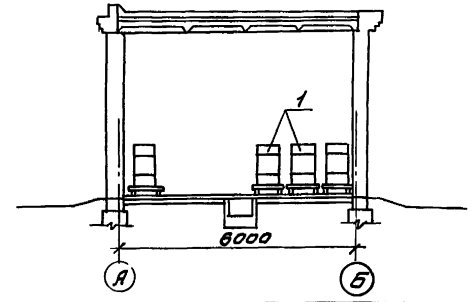
Разрез 1-1



План на отн. 0,000



Разрез 2-2



№ по плану	Наименование	Кол.	Примечание
1	Место установки бочек емкостью 200 литров	25	
2	Поддон 1200x800 ГОСТ 9078-74	13	
3	Ящик с песком	2	
4	Огнетушитель ОПМ-1	2	

Склад горючих жидкостей, жидкого топлива, смазочных масел, в том числе авиационных

Г.И.П. Маричев (Вам.)
 Начальн. Росачев (Степ.)
 Н.Конт. Маричев (Степ.)
 Сл.спец. Глебова (Лид.)
 Руч.г. Глебова (Лид.)
 Конт.Ин. Гурякова (Степ.)

ТП 704-2-60.91

ТХ

Привязан					Склад горюче-смазочных материалов на 5 тонн.	Станд.	Лист	Листов
						р	2	
Изм.№					План размещения металлических бочек. Разрезы 1-1, 2-2.	СОЮЗГИПРОЛЕСХОЗ		

25119-01 8

Контроль Фидель

Формат А3

ВЕДОМОСТЬ РАБОЧИХ ЧЕРТЕЖЕЙ ОСНОВНОГО КОМПЛЕКТА

Лист	Наименование	Примечание
1	Общие данные /начало/	
2	Общие данные /окончание/	
3	План на стп. 0,00, разрезы 1-1; 2-2, детали с 1-3	
4	Фасады	
5	Планы кровли и полов, ведомости перемычек, проемов, дверей. Спецификации	
6	Схема расположения фундаментов	
7	Схема расположения плит покрытия	
8	Решетка РД1	

ВЕДОМОСТЬ ОСНОВНЫХ КОМПЛЕКТОВ РАБОЧИХ ЧЕРТЕЖЕЙ

Обозначение	Наименование	Примечание
ТХ	Технология производства	
АС	Архитектурно-строительные Решения	
ОВ	Вентиляция	
ЭО	Электроосвещение	

ВЕДОМОСТЬ СПЕЦИФИКАЦИЙ

Лист	Наименование	Примечание
5	Спецификация элементов заполнения проемов. Спецификация перемычек	
6	Спецификация к схеме расположения фундаментов	
7	Спецификации к схеме плит покрытия	

Титульный проект разработан в соответствии с действующими нормами и правилами и предусматривает мероприятия, обеспечивающие взрывобезопасную, взрывопожарную и пожарную безопасность при эксплуатации здания.

Главный инженер проекта *Голуф* А.В. Маричева

ВЕДОМОСТЬ ССЫЛОЧНЫХ И ПРИЛАГАЕМЫХ ДОКУМЕНТОВ

Обозначение	Наименование	Примечание
Ссылочные документы		
Серия 1436.2-22 вып. 1 и 3	Двери металлические противопожарные для производственных зданий и сооружений	
Серия 1.038.1-1; вып. 1	Перемычки железобетонные для зданий с кирпичными стенами	
ГОСТ 12506-81	Окна деревянные для производственных зданий	
ГОСТ 22701.0-77* ГОСТ 22701.5-77*	Плиты железобетонные ребристые предварительно напряженные размер 6х3м для покрытия производственных зданий	
Серия 1.494-24, вып. 1	Стяжки для крепления крышных вентиляторов, дефлекторов и зонтов	
Серия 2.430-20 вып. 4	Титульные детали промышленно-строительных зданий с кирпичными стенами	
Т.п. 902-9-1 альбом 2 вып. VI	Канализационные колодцы ливневой канализации для труб Ду 100 - 160мм и дождеприемники	
Прилагаемые документы		
Альбом 1 АС.ВМ	Ведомости потребности в материалах	

Инв. №		Примечание			
Г.И.П.	Маричева	1991			
Нач. отд.	Розачев	1991			
Н.контр.	Евстигмеев	1991			
Зав. з.р.	Синавский	1991			
Вед. инж.	Рязанова	1991			
ТП 704-2-60.91			АС		
Склад горюче-смазочных материалов на 5 тонн			Страниц	Лист	Листов
			Р	1	8
Общие данные (начало).			СОЮЗГИПРОЕКСХОЗ		

25119-01 9

ВЕДОМОСТЬ ОТДЕЛКИ ПОМЕЩЕНИЙ

Наименование или номер помещения	Потолок		Стены или перегородки		Низ стен или перегородок (панели)		Примечание
	Площадь м ²	Вид отделки	Площадь м ²	Вид отделки	Площадь м ²	Вид отделки	
Склад	34,4	Затирка швов известковой побелка	70,5	Расшивка швов известковая побелка	-	-	-

ОБЩИЕ ДАННЫЕ

- Архитектурно-строительная часть проекта разработана на основании задания на проектирование.
- Степень огнестойкости - II.
- За условную отметку 0,000 принят уровень чистого пола первого этажа здания, что соответствует абсолютной отметке
- Кладку наружных стен выполнять из обыкновенного глиняного кирпича марки "75" на растворе марки - 25"
- Горизонтальная гидроизоляция кирпичных стен на отм. -0,030 и -0,020 из цементного раствора состава 1:2 толщиной - 30 мм.
- Планировочная отм. земли - 0,150.
- Вокруг здания устраивается асфальтовая отмостка толщиной - 25 мм шириной - 300 мм на цементном основании.

Наружная отделка.

Кладку стен выполнять с подбором кирпича под расшивку швов с наружной стороны.

Цоколь штукатурится цементным раствором марки "50" с последующей покраской силикатной краской.

Дверные и оконные откосы штукатурятся известково-цементным раствором.

Все столярные изделия, металлические решетки окрашиваются масляной краской за 2 раза.

ВЕДОМОСТЬ ОБЪЕМОВ СБОРНЫХ БЕТОННЫХ И ЖЕЛЕЗБЕТОННЫХ КОНСТРУКЦИЙ

№ строки	Наименование группы элементов конструкции	Код	Кол. во м ³	Примечание
1	Перекрышки	582800	0,63	
2	Плиты перекрытий	584100	2,44	

Пробязан

Инд. №

ТЕХНИЧЕСКИЕ ХАРАКТЕРИСТИКИ

Наименование	Един. изм.	Кол. во
Строительный объем	м ³	144,9
Площадь застройки	м ²	43,9
Общая площадь	м ²	34,4

Мероприятия по производству работ в зимнее время.

Зимние условия для возведения кирпичной кладки определяются среднесуточной температурой наружного воздуха - 5°C и ниже и минимальной суточной температурой 0°C и ниже.

Кладку из кирпича в зимних условиях допускается возводить двумя способами:

на растворах с противорастворными химическими добавками, затормаживающим раствором и провозом кладки. При способе кладки на растворах с противорастворными химическими добавками следует применять растворы марки не ниже М 50 с добавками. При способе затормаживания раствора кладка должна выполняться на растворе марки не ниже М 25 без химических добавок.

В зимнее время при отрицательной температуре стяжку под кровлю следует делать из литого песчаного асфальтобетона.

Г/П	Марка	Класс	Вид	Год
И/У	Родичев	К/В	1991	
К/У	Светлицев	2	1991	
В/У	Колосов	С/У	1991	
В/У	Колосов	С/У	1991	

ТП 704-2-60.91

АС

Склад горюче-стеновых материалов на 3 тонн

Общие данные (окончание)

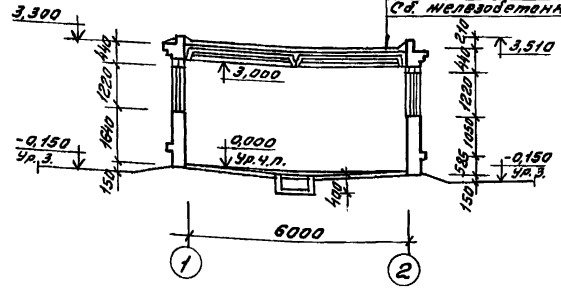
Лист 2

СОЗГИПРОЛЕСХОЗ

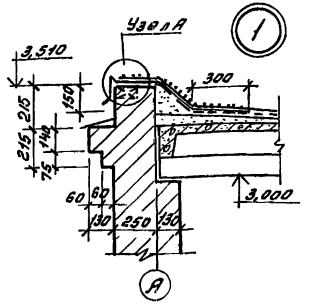
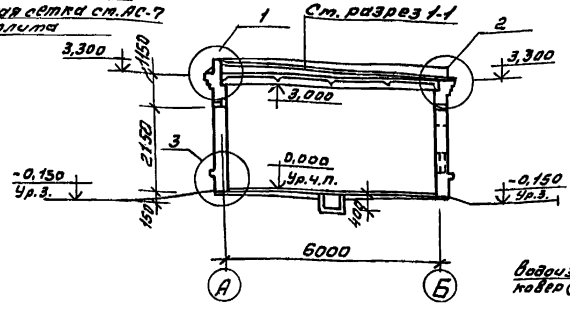
Проект

Разрез 1-1

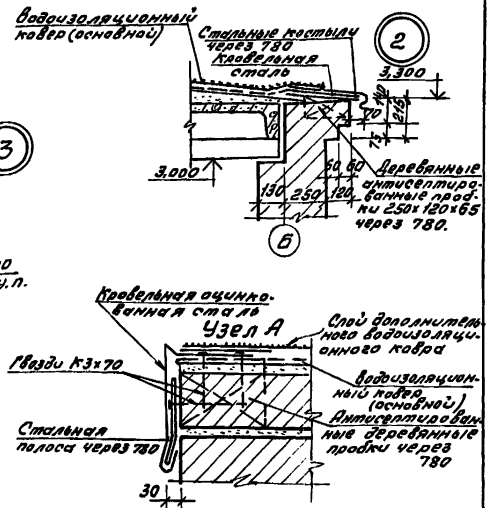
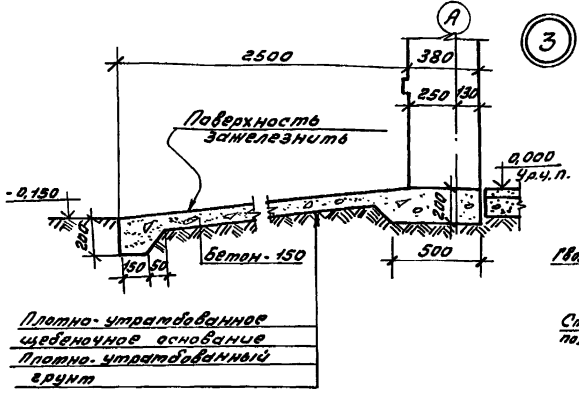
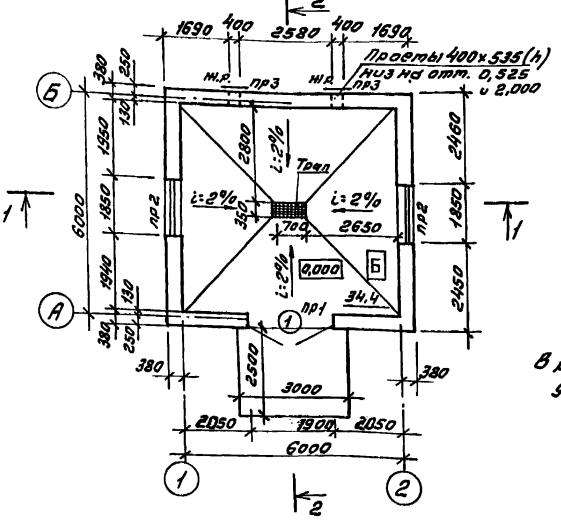
Слой грунта вложенный в битумную мастику
 Слой рубероида на битумной мастике
 Цементно-песчаный раствор М750-25-90
 Полиэтилен-арматурная сетка ст.р.с-7
 Сд. железобетонная плита



Разрез 2-2



План на отм. 0.000



В разрезе 1-1 дефлектор условно не показан.

ГИП	Маричева	Сидя		ТП 704-2-60.91	АС		
Начальник	Рагачев	Сидя					
Проектировщик	Евдокимов	Сидя	1991				
Зав. в.р.	Симадский	Сидя	1991				
Ведущий	Рязанова	Сидя					
Привязан				Склад горюче-столовых материалов на 5 тонн.	Страниц	Лист	Листов
					р	3	
Инд. №				План на отм. 0.000. Разрезы 1-1 и 2-2. Детали 1-3.	СОЮЗГИПРОЕСХОЗ		

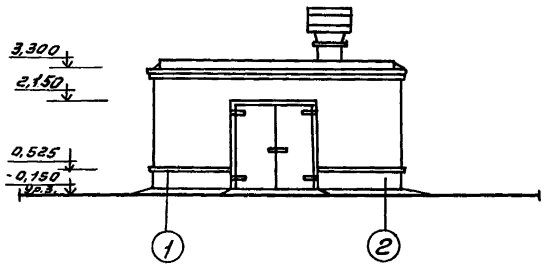
25119-01 11

Копировал Плещин

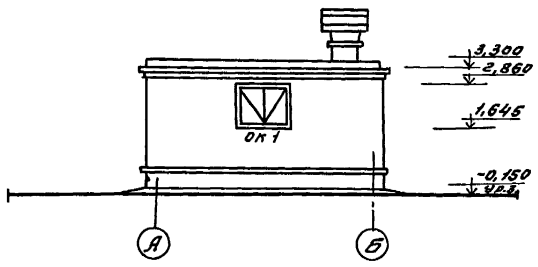
Формат А3

Альбом 1

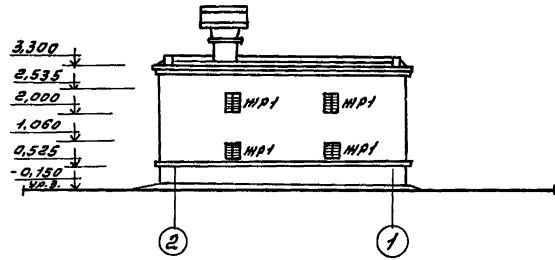
Фасад 1-2



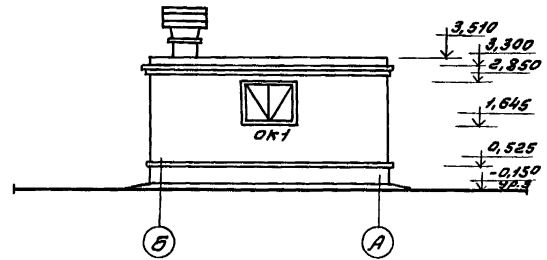
Фасад А-Б



Фасад 2-1



Фасад Б-А



Учв. № 19/040/01, Подп. и дата, Визит, инв. №

Г/У П		Меркулова	Сидя		ТП 704-2-60.91	АС
Нач. отд.		Розачев	Сидя	1991		
Н.контр.		Евстигнев	Сидя	1991		
Зав. з.р.		Семидостой	Сидя	1991		
Вед. инж.		Рязанова	Сидя		Склад горюче-статочных материалов на 5 танк.	
Приказан					Станция	Лист
					Р	4
Учв. №					Фасады	
					СОЮЗГИПРОЛЕСХОЗ	

25119-01 12

Копирована и выдана

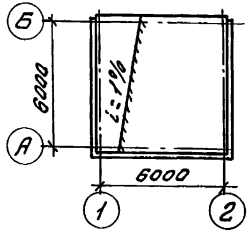
Формат А3

Лист № 1

ВЕДОМОСТЬ ПЕРЕМЫЧЕК

ЭКСПЛИКАЦИЯ ПОЛОВ

План кровли



План полов

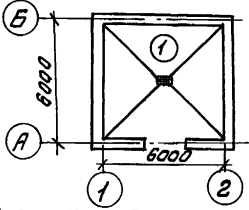
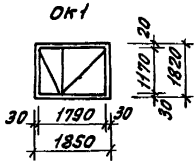


СХЕМА РАСПОЛОЖЕНИЯ ЭЛЕМЕНТОВ ЗАПОЛНЕНИЯ ОКОННЫХ ПРОЕМОВ



ВЕДОМОСТЬ ПРОЕМОВ ДВЕРЕЙ

Марка позиция	Размер проема в кладке мм
1	1900 x 2150

Марка позиция	Схема сечения
пр1	
пр2	
пр3	

Наименование помещения	Тип пола по проекту	Схема пола	Элементы пола и их толщина	Площадь пола м ²
Склад горюче-стязочных материалов	1		Плиточное бетонное на известняках толщиной - 25 мм Бетон класса В25/ Работилачный слой - 100 мм бетон класса В10 - 100 мм Основание грунт уплотненный щебнем или гравием крупностью 40-60 мм - 100 мм	344

СПЕЦИФИКАЦИЯ ЭЛЕМЕНТОВ ЗАПОЛНЕНИЯ ПРОЕМОВ

Марка поз.	Обозначение	Наименование	Кол-во	Масса кг	Примечание
1	Сериа 1.436.2-22, Вып. 4чЗ	противопарная дверь АМН 21х18/1,5-К	1	160,8	
Ок1	Лист 12506-81	Окно ПГ 12-18	2	-	

СПЕЦИФИКАЦИЯ ПЕРЕМЫЧЕК

Марка поз.	Обозначение	Наименование	Кол-во	Масса вкл. пр.	Примечание
1	Сериа	2ПБ 22-3-п	2	92	пр1
2	1.038.1-1; в.1	3ПБ 25-8-п	1	162	
1	То же	2ПБ-22-3-п	6	92	пр2
3	"	3ПБ 13-37-п	4	85	пр3
4	"	2ПБ 10-7-п	8	43	

Шифр по плану. Полы и стены. Внут. шифр

Привязан				ТП 704-2-60.91			АС
Г/П	Марочев	Савел					
Нач. отд.	Рябачев	Савел					
И.контр.	Биктигеров	Савел	1991				
Зав. ед.	Симаков	Савел	1991				
Вед. инж.	Даванова	Савел	1991				
				Склад горюче-стязочных материалов на 5 тонн			Склад
				Планы полов и полов. ведомости перемычек полов дверей.			Лист 5
				Спецификации.			СНДЗГПРОЛЕСХОЗ

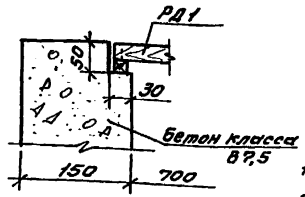
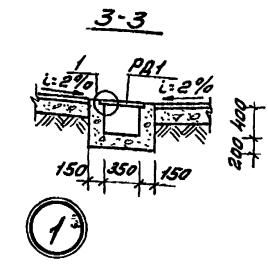
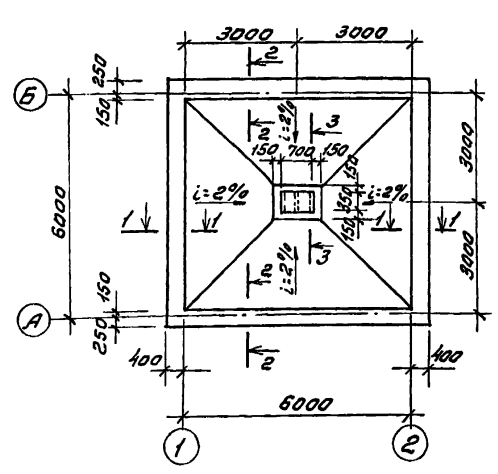
25119-01 13

Копирован Фигур

Формат А3

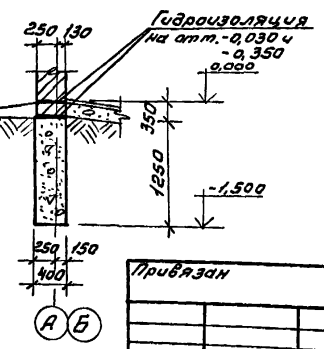
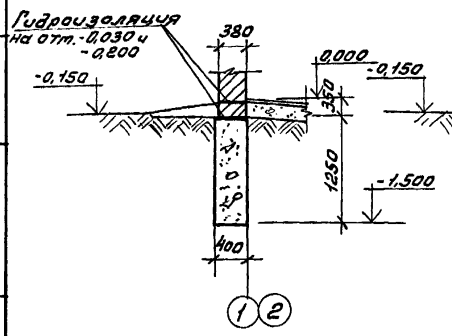
Альбом 1

Схема расположения фундаментов



1-1

2-2



Спецификация к схеме расположения фундаментов

Марка поз.	Обозначение	Наименование	Масса Кол. ед. кг	Примечание
		Деревянные элементы		
РД1	ЯС-8	Решетка РД1	1	
		Материалы		
		бетон класса В7,5; F50		9,94 м ³
		бут марки 200; F50		6,16 м ³

Нормативные нагрузки на отметке -0,350

№ сечения	Нагрузки кН/м (тс/м)
1-1	25,5 (2,55)
2-2	40,0 (4,00)

1. Характеристики грунтов см. пояснительную записку.
2. За относительную отметку 0,000 принята отметка чистого пола склада, что соответствует абсолютной отметке []
3. Под фундаментами устраивается подготовка из щебня толщиной 100мм.
4. Фундаменты ленточные-бутобетонные (бетон класса В7,5, бут марки 200).
5. Гидроизоляция стен на отм.-0,030 и -0,350 состоит из слоя цементно-песчаного раствора состава 1:2 толщиной 30мм.
6. Кладку стен ниже отм.-0,030 выполнять из кирпича марки 100 на растворе марки 50.
7. Кирпичные стены, соприкасающиеся с грунтом, обмазать горячим битумом за 2 раза.

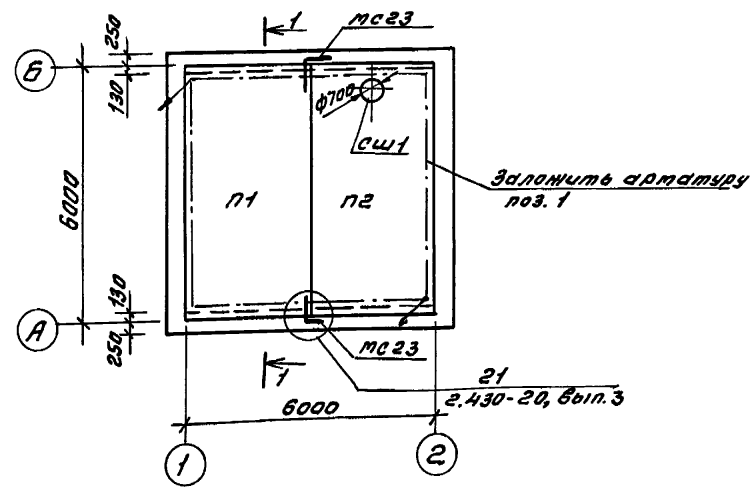
Инв. № подл. Подп. и дата (внутренн.)

ГИП	Урючев	Инж. АС	ТП 704-2-60.91	АС
Нач. отд.	Рогов	Инж. АС		
Инж. пр.	Челодуров	Инж. АС	Склад зорюче-стачаных материалов на стани	Станд. лист Листов
Зав. пр.	Саргина	Инж. АС		
Инж. т.к.	Черкасова	Инж. АС	Схема расположения фундаментов. Сечения.	СНЗГИПРОБСХОЗ
Привязан				
Инв. №				

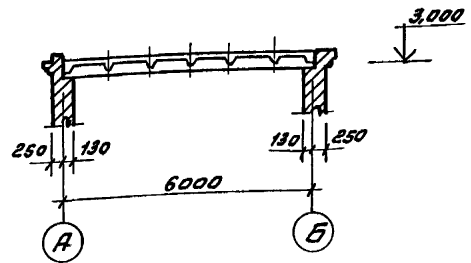
25119-01 14

Алюмин 1

Схема расположения плит покрытия



1-1



Спецификация к схеме расположения плит покрытия

Марка поз.	Обозначение	Наименование	Кол.	Масса ед.к.	Примечание
		Плиты покрытия			
n1	ГОСТ 22701.1-77*	пг-4А IV п	1	2150	F50
n2	ГОСТ 22701.2-77*	пв7-4А IV п	1	2500	F50
сшт 1	1.494-24, вып.1	Стакан СБ 7А-1	1	290	
мс 23	2.430-20, вып.4	Изделие соединительное			
		мс 23	2	0,74	
1	АС-7	ФБА I ГОСТ 5781-82 L-32000	-	7,11	

1. Швы между панелями, а также между панелями и стеной тщательно заполнить цементным раствором марки 100 или бетоном класса В15.

Инв. № подл. и дата
Взам. инв. №

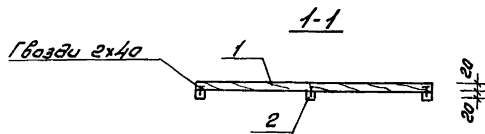
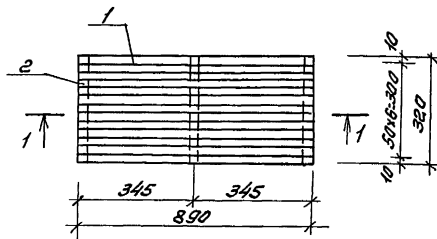
Г.И.П.	Маричева	В.И.И.		ТП 704-2-60.91	АС		
Начальн.	Розачев	В.И.И.					
Инженер	Чемодуров	В.И.И.					
Зав. з.р.	Сажина	В.И.И. 1991.					
Инж. Т.к.	Черкасова	М.И.И.					
Привязан				Склад горюче-смазочных материалов на стонн	Стация	Лист	Листов
					Р	7	
Схема расположения плит покрытия.				СОНЗГИПРОЛЕСХОЗ			

Инв. №			
--------	--	--	--

25119-01 15

А. редом 1

РД1



Спецификация решетки РД1

Вид	Зона	Пол	Обозначение	Наименование	Кол.	Примечание
				<u>РД1 - шт. 1</u>		
				Деревянные элементы		
		1		Рейка 20x20; L- 690	7	0,002 м ³
		2		Рейка 20x20; L- 320	3	0,0004 м ³

1. Материал деревянных элементов - сосна II категории, влажность не более 20% в соответствии с СНиП II-25-80.
2. Все деревянные элементы антисептируются 3% процентным раствором фтористого натрия.

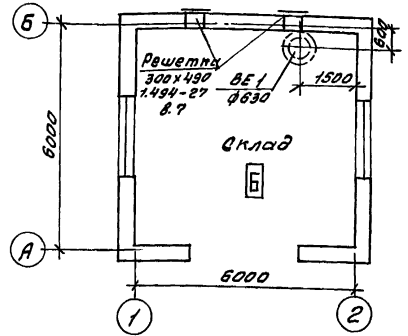
Длина вала, Дюб. и дата изготовления

Г.И.П.	Меричева	С.И.И.		ТП 704-2-60.91	АС		
Нач.отд.	Розачев	С.И.И.					
Н.контр.	Челодуров	С.И.И.					
Зав.ср.	Сочина	С.И.И. 1991.					
И.И.И. №	Черкасова	М.Ч.					
Привезен				Склад горяче-статочных материалов на 5 тонн	Стация	Лист	Листов
					Р	8	
Инв. №				Решетка РД1	СНУЗГИПРОЛЕСХОЗ		

25119-01 16

План на отм. 0,000

Альбом 1



Ведомость рабочих чертежей основного комплекта марки 08

Лист	Наименование	Примечание
1	Общие данные Вентиляция. План на отм. 0,000	

Общие указания.

Вентиляция склада естественная приточно-вытяжная.
Установку решеток см. листы РС-3,4.

Ведомость сводочных и прилагаемых документов

Обозначение	Наименование	Примечание
	<u>Сводочные документы</u>	
1.494-32	Занты и дефлекторы вентиляционных систем	
5.904-45	Узлы прохода вентиляционных вытяжных шахт через перекрытия зданий	
1.494-27, в.7	Воздухоприемные устройства с подвесными утепленными клапанами	
	<u>Прилагаемые документы</u>	
Альбом 1 08.00	Спецификация оборудования	
Альбом 1 08.08	Ведомость потребности в материалах	

Типовой проект разработан в соответствии с действующими нормами и правилами и предусматривает мероприятия, обеспечивающие взрывную, взрывопожарную и пожарную безопасность при эксплуатации здания.

Главный инженер проекта *Сорокин А.В. Маричева*

Привязан			
Инв. №			
ГЧП	Маричева	Сорокин	
Исполн.	Рогович	Сорокин	
Н. проект.	Маричева	Сорокин	
Зав. эк.	Шатин	Сорокин	
Инж.	Лобанов	Сорокин	
Т П 704-2-60.91		08	
Склад горюче-столовых материалов на 5 тонн		Листы/Лист	Листов
		Р	1
Общие данные. Вентиляция. План на отм. 0,000.		СОУЗГИПРОЕКСОЗ	

25119-01 17

Инв. №, ГЧП, Исполн., Н. проект., Зав. эк., Инж.

Альбом 1

Ведомость рабочих чертежей основного комплекта ЭО

Лист	Наименование	Примечание
1	Общие данные	
2	План расположения электрического оборудования и прокладки электрической сети	

Общие указания.

Высота установки шкафа с автоматом 1,5 м. Распределительная сеть выполняется кабелем марки ВВГ на скобах по стенам на высоте 2,5 м. Монтаж должен быть выполнен в соответствии с СНиП 3.05.06-85 и ВСН 332-74 МДС СССР.

Ведомость ссылочных и прилагаемых документов

Обозначение	Наименование	Примечание
	<u>Ссылочные документы</u>	
А625А	Установка взрывозащитных светильников с лампами накаливания во взрывоопасных зонах	
5.407-64	Установка навесных протяжных ящичков, клетчатных коробок, щитков освещения и токоподводы.	
	<u>Прилагаемые документы</u>	
Альбом 1 за.со	Спецификация оборудования	
Альбом 1 за.вм	Ведомость потребности в материалах	

				Привязан		
Инв. №						
Г.И.П. Маричева (подп.)				ТП 704-2-60.91 ЭО		
Нач. отд. Рогов (подп.)						
Н.П.М. Рязубова (подп.)						
Зав. з.р. Рязубова (подп.)						
Инж. Рутянцева (подп.) 1991						
				Склад горюче-стопочных материалов на 5 тонн		
				Общие данные		
				СОЮЗГИПРОЛЕСХОЗ		

Инв. №, Подп. и дата, Взят из альб.

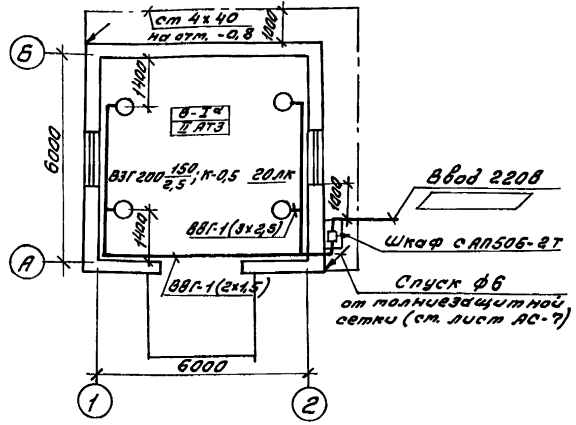
Титульный проект разработан в соответствии с действующими нормами и правилами и предусматривает мероприятия, обеспечивающие взрывную, взрывобезопасную и пожарную безопасность при эксплуатации здания.

Главный инженер проекта *Солнц* А.В. Маричева

Ведомость узлов установки электрического оборудования на плане расположения

А. Лобов 1

План на отм. 0,000



1	2	3	4	5
		ГОСТ 6009-74		Кранштейнов поз. 3
13		Лента 2x70 Б ст 3 лс ГОСТ 6009-74	0,3кг	
14		Кабель ВВГ-1(3x1,5)-0,66 кручен ГОСТ 16442-80	1,7м	
15		То же, 3x1,5-0,66	4м	

№з.	Обозначение	Наименование	№з.	Примечание
1	2	3	4	5
<u>Электрооборудование</u>				
1	А625-02-00-00	Установка светильника на стене типа ВЭГ200АМ с лампой мощностью 150 Вт	4	
2	ТУ16-522.139-78	Автоматический выключатель 2 ^к полюсный, с тепловым расцепителем на ток 6,3x3,5; ТР54; АП505-2Т сборочные единицы	1	
3	А625-02-01-00	Кранштейн, А=600 мм <u>Изделия ГЭМ</u>	4	
4		Профиль К347	6,7кг	для изоляции проема
5		Профиль К106	0,8кг	
6		Профиль К101	0,4кг	поз. 3
7		Коробка ответвленная У409	5	
8	5.407-64	Ящик металлический яч. 432 (400x300x250) <u>Материалы</u>	1	для установки шкафа АП505-2Т
9		Полоса 4x40, ГОСТ 103-76	1,5м	для установки ЯЭ
10		Полоса 4x40, ГОСТ 103-76	25кг	для заземления
11		Узелок 50x50x5, L=1500 ГОСТ 8509-86	5кг.	для заземления
12		Лента 2x40 Б ст 3 лс	0,4кг	для изоляции

Изд. 1-00000, Подп. в датах 02/01/2014

ГУП Маричев (Солн.)
Нижняя Рогович (Солн.)
И.Кант. Разубаев (Марч.)
Зав. с.м. Разубаев (Марч.)
И.И.И. Ручаев (Марч.) 1991

ТП 704-2-60.91 ЭО

Примечание	Склад горюче-стеклящих материалов на 5 тонн	Листов	Лист	Листов
		Р	2	
И.И.И. №	План расположения электрического оборудования и прокладки электрической сети.			СОИЗГИПРОЛЕСХОЗ

25119-01 19

Копировал Шубин

Формат А3

Листов 1

Позиция	Наименование и техническая характеристика оборудования и материалов. Завод-изготовитель (для импортного оборудования - страна, фирма)	Тип, марка оборудования. Обозначение документа и номер опросного листа	Единица измерения		Код завода-изготовителя	Код оборудования, материала	Цена единицы оборудования, тыс. руб.	Кол-во шт.	Масса единицы оборудования, кг
			Наименование	Код					
1	2	3	4	5	6	7	8	9	10
<u>Оборудование, поставляемое заказчиком</u>									
1	Поддон Габариты: 1200x800мм (Изготавливается из досок по месту)	ГОСТ 9078-74	шт.	796				13	
2	Ящик с песком и совковой лопатой		шт.	796				2	
3	Стена пожарный в составе:	СПМ-1	компл.	671				2	
	а) огнетушитель ОХВ-10 ТУ 22-4720-80		- 2 шт.						
	б) лом пожарный ЛПЛ ГОСТ 16714-71		- 1 шт.						
	в) багор пожарный БПМ ГОСТ 16714-71		- 1 шт.						
	г) сажок пожарный ТУ 220.УССР.104-78		- 2 шт.						
	д) ведро пожарное ВПМК ТУ 220.УССР.89-76		- 2 шт.						

Инв. № по зад./По зад. и отomo/Время ввода в

Инв. №		Привязан	
ТП	704-2-60.91	ТХ.СО	
Спецификация оборудования		Стандарт	Лист
		Р	7
		СОЮЗГИПРОЕСХОЗ	

А л о б о т 1

Позиция	Наименование и техническая характеристика оборудования и материалов. Завод-изготовитель (для импортного оборудования - страна, фирма)	Тип, марка оборудования	Единица измерения		Код завода-изготовителя	Код оборудования, материала	Цена единицы оборудования, тыс. руб.	Кол. частей	Масса единицы оборудования, кг
			Наименование	Код					
1	2	3	4	5	6	7	8	9	10
<u>Оборудование и материалы, поставляемые подрядчиком</u>									
<u>Вентиляция</u>									
1. Дефлектор		Д.002000-04 1.494-32	шт.	796				1	72,9
2. Узел прохода		УП1-06 5.904-45	шт.	796				1	102,9
3. Воздуховод из тонколистовой кровельной стали по ГОСТ 19903-74 δ=0,7 φ 630			м	006				1,5	10,89
4. Краска масляная		ГОСТ 8292-85	кг	116				3	

Уч. № 1014, Лодж. в доме № 1014, ш. № 1014

				Привезен	
Уч. №					
Г.И.П.	Мурчица	Сель			
И.К.О.В.	Розачев	Сель			
И.К.О.В.	Мурчица	Сель			
Зав. е.р.	Штис	Сель			
Инж.	Побанидзе	Г.р.с.			
				ТП 704-2-60.91	
				08.00	
Спецификация оборудования				Итого	Итого
				Р	Т
				СОЮЗГИПРОЛЕСХОЗ	

Анкет 1

Позиция	Наименование и техническая характеристика оборудования и материалов. Завод-изготовитель (для импортного оборудования - страна, фирма)	Тип, марка оборудования. Обозначение документа и номер прорисованного листа	Единица измерения		Код завода-изготовителя	Код оборудования, материала	Цена единицы оборудования, тыс.руб.	Кол-во	Масса единицы оборудования, кг
			Наименование	Код					
1	2	3	4	5	6	7	8	9	10
	1. Оборудование и материалы, поставляемые заказчиком								
	1.1. Оборудование и изделия, распределяемые по линии коллективных организаций								
	1.1.1. Автоматический выключатель, 2 ^х полюсный, IP54, 6,3х3,5	АП50Б-2Т ТУ16-522. 139-78	шт.	796		342148		1	
	1.1.2. Светильник для лампы накаливания мощностью до 200 Вт	БЗГ200 АМ	шт.	796		346111		4	
	1.1.3. Лампа накаливания 220В, 200Вт	Б220-230-200 ГОСТ 2239-79	шт.	796				4	

Имя, отчество, должность и дата

Привязан		
Имя №		
Г.И.П.	Марушева Ольга	
И.И.О.	Розачев Олег	
И.И.И.	Разудеева Наталья	
Зав. з.р.	Разудеева Наталья	
И.И.И.	Рутянцева Л.П.	1991
ТП 704-2-60.91		30.00
Спецификация оборудования		Стр. № 1 3
		СОЮЗГИПРОЛЕСХОЗ

25119-01 22

А. Лебедев

Позиция	Наименование и техническая характеристика оборудования и материалов Завод-изготовитель (для импортного оборудования - страна, фирма)	Тип, марка оборудования. Обозначение документа и номер отраслевого листа	Единица измерения		Код завода-изготовителя	Код оборудования, материала	Цена единицы оборудования, тыс. руб.	Кол-во	Масса единицы оборудования, кг
			Наименование	Код					
1	2	3	4	5	6	7	8	9	10
	Кабельные изделия Заводы МЭТП								
1.1.4.	Кабель с медными жилами сечением 2х1,5-0,66	ГОСТ 16442-80 АВВГ	км	008		352212		0,017	
1.1.5.	3х1,5-066		км	008		352212		0,004	

Изм. № п/п, Дата, Подп. и дата, Вып. инв. №

Привязки			

ТП 704-2-60.94

30.00

Лист
2

25119-01 23

Копировал Федоров

формат А3

Листов 1

Позиция	Наименование и техническая характеристика оборудования и материалов. Завод-изготовитель (для импортного оборудования - страна, фирма)	Тип, марка оборудования. Обозначение документа и номер последнего листа	Единица измерения		Код завода-изготовителя	Код оборудования, материала	Цена единицы оборудования, тыс. руб.	Кол-во шт.	Масса единицы оборудования, кг
			Наименование	Код					
1	2	3	4	5	6	7	8	9	10
	<u>2. Оборудование и материалы, поставляемые подрядчиком</u>								
	<u>2.1. Материалы, поставляемые Генподрядчиком</u>								
	<u>Прокат черных металлов</u>								
	2.1.1. Уголок 50x50x5	Гост 8509-86	т	168		093100		0,005	
	2.1.2. Полоса 4x40	Гост 103-76	т	168		093300		0,027	
	2.1.3. Лента 2x40, Б ст 3пс	Гост 6009-74	т	168		090000		0,0004	
	2.1.4. Лента 2x70, Б ст 3пс	Гост 6009-74	т	168		090000		0,0003	
	<u>Изделия заводов ГЭМ</u>								
	2.1.5. Профиль монтажный	К34742	шт.	796		3449626441		4	
	2.1.6. Полоса монтажная	К10842	шт.	796		3449626311		1	
	2.1.7. Профиль с-образный	К101142	шт.	796		3449626011		1	
	2.1.8. Коробка ответвительная	4409	шт.	796		3464744611		5	
	2.1.9. Ящик протяжной	ЯУ-432	шт.	796				1	

Унв. № 0001, Проект - 01000, Взам. Инв. № 10

привязан			
Унв. №			

ТП 704-2-60.91 90.00 Лист 3

25119-01 24

Углублен	Наименование материала и единица измерения	Код		Кол.	Примечание
		Материала	Ед. изм.		
1	Сталь сортовая конструк-				
2	ционная и прокат листовый				
3	в натуральной массе, т				
4	в том числе по укрупнен-				
5	ному сортаменту:				
6	Сталь мелкозернистая, т	095300	168	0,048	
7	Сталь среднестернистая, т	095200	168	0,020	
8	Сталь крупнозернистая, т	095100	168	0,012	
9	Сталь танкалустовая				
10	толщиной от 1,9 до 3,9 мм, т	097200	168	0,050	
11	Сталь танкалустовая				
12	рядовых марок (от 4 мм), т	097100	168	0,040	
13	Сталь кровельная листо-				
14	вая (от 0,5 до 0,8 мм), т	097400	168	0,015	
15	Краска масляная, кг	231700	116	3	
16					
17					
18					
19					
20					

Углублен	Наименование материала и единица измерения	Код		Кол.	Примечание
		Материала	Ед. изм.		
1	Прокат черных металлов				
2					
3	Угелок, ГОСТ 8509-86				
4	50x50x5, кг	093100	166	5,0	
5					
6	Листа, ГОСТ 103-76				
7	4x40, кг	093300	166	22,0	
8					
9					
10					
11					
12					
13					
14					
15					
16					
17					
18					
19					
20					

Привязан				
Инв. №	Г/ИП	Маршала	Сам	
	Нечета	Розачев	Сам	
	Никонти	Маршала	Сам	
	Заб.вр.	Шамис	Сам	
	Инв.	Маданов	Сам	
ТП 704-2-60.91		08.8М		
8М по рабочим чер-		Станд.	Лист	Листов
тежам основного		Р	1	1
комплекта марки 08.		СНЗЭГИПРОЛЕСХОЗ		

Привязан				
Инв. №	Г/ИП	Маршала	Сам	
	Нечета	Розачев	Сам	
	Никонти	Маршала	Сам	
	Заб.вр.	Раздобова	Сам	
	Инв.	Ритянцева	Сам	
ТП 704-2-60.91		30.8М		
8М по рабочим чер-		Станд.	Лист	Листов
тежам основного		Р	1	1
комплекта марки		СНЗЭГИПРОЛЕСХОЗ		
30.				

Листов 1

Кол.	Примечание	Код	
		Материала	Ед. изм.
1	Пиломатериалы		
2	качественные, м ³	536 110	113 0,29
3	Кружальный лес, м ³	531 400	113 0,44
4	Кровельная сталь, т	097 200	168 0,036
5	Рубероид, м ²	577 402	055 170,7
6			
7	Стекло строительное, м ²	591 000	055 5,4
8			
9	Расход кирпича		
10	глиняного обыкновенного		
11	тыс. шт.	574 120	198 12,3
12	Расход цемента,		
13	приведенного к марке		
14	М 400, т.	573 000	168 1,87
15			
16			
17			
18			
19			
20			

Инв. №, Дата, Вид и дата, Вид, инв. №

привязан			
Инв. №			
Г/П	Маричев	Сотач	ТП 704-2-60.91
Иванова	Розачев	Сотач	
Иванова	Светицкий	Сотач	
Зав. ед.	Симадский	Сотач	ВМ по рабочим чертежам основного комплекта марки АС
Ведущий	Вязанова	Сотач	
		1991	Стандарт Лист Листов Р 1 1
		1991	
			СОУЗГИПРОЛЕСХОЗ

Копировал Рязань

Формат А4

Кол.	Примечание	Код	
		Материала	Ед. изм.
1	Сталь для армирования		
2	металлобетонных конструкций	093 000	
3			
4	Сталь арматурная класса АІ, т	093 009	
5	φ6	093 009	168 0,007
6	φ8	093 009	168 0,001
7	всего стали для армирования		
8	металлобетонных конструкций	093 000	168 0,008 0,008
9			
10	Сортной прокат обыкновенного качества (по профилям		
11	и маркам) ВСтЗсп, т	093 000	168 0,013 0,013
12	L 50 x 6 т	093 300	168 0,011
13	φ 5, т	097 100	168 0,002
14			
15	всего стали сортовой и		
16	проката листового в натуральном виде, т	093 000	168 0,013 0,013
17			
18	всего стали арматурной, сор-		
19	товой и проката листового		
20	в натуральной массе, т		168 0,021 0,021

Инв. №, Дата, Вид и дата, Вид, инв. №

привязан			
Инв. №			
Г/П	Маричев	Сотач	ТП 704-2-60.91
Иванова	Розачев	Сотач	
Иванова	Светицкий	Сотач	
Зав. ед.	Симадский	Сотач	ВМ по рабочим чертежам основного комплекта марки АС.
Инж. Т.к.	Черкасова	Сотач	
		1991	Стандарт Лист Листов Р 1 2
		1991	
			СОУЗГИПРОЛЕСХОЗ

Копировал Рязань

Формат А4

Плоскости	Наименование материала и единица измерения	Код		Количество		
		Материала	Ед. изм.	Тул	Инд	Всего
1	в том числе по укрупненному					
2	сортаменту:					
3	Катанка, т	093400	168		0,008	
4	Сталь крупносортная, т	093100	168		0,011	
5	Сталь толстолистовая, т	097100	168		0,002	
6	Итого стали, приведенной					
7	к классу АІ, т		168		0,008	0,008
8	Итого стали приведенной					
9	к стали СтЗ, т		168		0,013	0,013
10	Итого стали, приведенной					
11	к классам АІ и СтЗ, т		168		0,021	0,021
12	Цемент	573100				
13	Портландцемент	573110				
14	М 400, т	573112	168		1,89	
15	Итого цемента, приведенно-					
16	го к М 400, т	573112	168		1,89	
17	Инертные материалы:					
18	Щебень, м ³	571110	113		10,3	
19	Песок строительный					
20	природный, м ³	571140	113		6,6	
21						
22						
23						
24						

Привязан

Инд. №

ТП 704-2-60.91 АС.ВМ.1

лист 2

Метражи	Наименование материала и единица измерения	Код		Кол.	Примечание
		Материала	Ед. изм.		
1	Сталь для армирования				
2	железобетонных конструкций	093000			
3	Сталь арматурная класса АІ, т	093009		0,009	0,009
4	φ 6	093009	168	0,001	
5	φ 12	093009	168	0,005	
6	φ 14	093009	168	0,003	
7					
8	Сталь арматурная класса АІІ, т	093004	168	0,145	0,145
9	φ 6	093004	168	0,003	
10	φ 8	093004	168	0,008	
11	φ 10	093004	168	0,004	
12	φ 12	093004	168	0,073	
13	φ 14	093004	168	0,057	
14					
15	Сталь арматурная класса АІІІ, т	093006	168	0,061	0,061
16	φ 20	093006	168	0,061	
17	всего стали для армирования				
18	железобетонных конструкций	093000	168	0,215	0,215
19					
20					

Привязан

Инд. №

ТП 704-2-60.91 АС.ВМ.2

ВМ по рабочим чертежам основного комплекта марки АС. Сборные конструкции.

СОНЭГИПРОЕКСОЗ

Инд. №

Лист и дата

Лист и дата

Лист и дата

Инд. №

Лист и дата

Лист и дата

Лист и дата

Листов 1

№ строки	Наименование материала и единица измерения	Код		Количество		
		Материала	Ед. изм.	Тип	Инд.	Всего
1	В том числе по укрупненному					
2	сортаменту:					
3	Катанка, т	093 400	168	0,012		
4	Сталь мелкосортовая, т	093 300	168	0,142		
5	Сталь среднесортная, т	093 201	168	0,061		
6	Пробилок стальная низкоугле-					
7	родистая обыкновенного					
8	качества для железобетона В1, т	121300	168	0,195		
9	Всего стали для армирования					
10	железобетонных конструкций в					
11	натуральной массе, т		168	0,41		
12	Всего стали, приведенной к					
13	стали класса А1, т.		168	0,61		
14	Цемент	573100				
15	Портландцемент					
16	М400, т	573112	168	1,16		
17	Итого цемента, приведенно-					
18	го к марке М400, т	573112	168	1,16		
19	Инертные материалы:					
20	Щебень, м ³	571110	113	2,4		
21	Песок строительный, м ³	571140	113	2,2		
22	Пористый заполнитель, м ³			0,3		
23						
24						

Имя, фамилия, подпись и дата составления

привязки			
Инд. №			

Т П 704-2-60.91 АС.ЭМ.2 лист
2

