

---

ФЕДЕРАЛЬНОЕ АГЕНТСТВО  
ПО ТЕХНИЧЕСКОМУ РЕГУЛИРОВАНИЮ И МЕТРОЛОГИИ

---



НАЦИОНАЛЬНЫЙ  
СТАНДАРТ  
РОССИЙСКОЙ  
ФЕДЕРАЦИИ

ГОСТ Р  
53399—  
2009

---

# ШЕРСТЬ НЕМЫТАЯ КЛАССИРОВАННАЯ

Упаковка, маркировка, транспортирование  
и хранение

Издание официальное

БЗ 6—2009/332



Москва  
Стандартинформ  
2009

## Предисловие

Цели и принципы стандартизации в Российской Федерации установлены Федеральным законом от 27 декабря 2002 г. № 184-ФЗ «О техническом регулировании», а правила применения национальных стандартов Российской Федерации — ГОСТ Р 1.0—2004 «Стандартизация в Российской Федерации. Основные положения»

### Сведения о стандарте

1 РАЗРАБОТАН Государственным научным учреждением Ставропольским научно-исследовательским институтом животноводства и кормопроизводства (ГНУ СНИИЖК) Россельхозакадемии

2 ВНЕСЕН Управлением технического регулирования и стандартизации Федерального агентства по техническому регулированию и метрологии

3 УТВЕРЖДЕН И ВВЕДЕН В ДЕЙСТВИЕ Приказом Федерального агентства по техническому регулированию и метрологии от 23 сентября 2009 г. № 421-ст

### 4 ВВЕДЕН ВПЕРВЫЕ

*Информация об изменениях к настоящему стандарту публикуется в ежегодно издаваемом информационном указателе «Национальные стандарты», а текст изменений и поправок — в ежемесячно издаваемых информационных указателях «Национальные стандарты». В случае пересмотра (замены) или отмены настоящего стандарта соответствующее уведомление будет опубликовано в ежемесячно издаваемом информационном указателе «Национальные стандарты». Соответствующая информация, уведомление и тексты размещаются также в информационной системе общего пользования — на официальном сайте Федерального агентства по техническому регулированию и метрологии в сети Интернет*

© Стандартинформ, 2009

Настоящий стандарт не может быть полностью или частично воспроизведен, тиражирован и распространен в качестве официального издания без разрешения Федерального агентства по техническому регулированию и метрологии

**Содержание**

1 Область применения . . . . .	1
2 Нормативные ссылки . . . . .	1
3 Упаковка . . . . .	1
4 Маркировка . . . . .	3
5 Транспортирование . . . . .	3
6 Хранение . . . . .	3

**ШЕРСТЬ НЕМЫТАЯ КЛАССИРОВАННАЯ****Упаковка, маркировка, транспортирование и хранение**

Unwashed classed wool.  
Packing, labelling, transportation and storage

Дата введения — 2010—07—01

**1 Область применения**

Настоящий стандарт распространяется на классированную невытую овечью, верблюжью и козью шерсть, а также козий пух и устанавливает требования к упаковке, маркировке, транспортированию и хранению.

**2 Нормативные ссылки**

В настоящем стандарте использованы нормативные ссылки на следующие стандарты:

ГОСТ 3282—74 Проволока стальная низкоуглеродистая общего назначения. Технические условия

ГОСТ 5530—2004 Ткани упаковочные и технического назначения из лубяных волокон. Общие технические условия

ГОСТ 6309—93 Нитки швейные хлопчатобумажные и синтетические. Технические условия

ГОСТ 14192—96 Маркировка грузов

ГОСТ 17308—88 Шпагаты. Технические условия

**П р и м е ч а н и е** — При пользовании настоящим стандартом целесообразно проверить действие ссылочных стандартов и классификаторов в информационной системе общего пользования — на официальном сайте национального органа Российской Федерации по стандартизации в сети Интернет или по ежегодно издаваемому информационному указателю «Национальные стандарты», который опубликован по состоянию на 1 января текущего года, и по соответствующим ежемесячно издаваемым информационным указателям, опубликованным в настоящем году. Если ссылочный стандарт заменен (изменен), то при пользовании настоящим стандартом следует руководствоваться заменяющим (измененным) стандартом. Если ссылочный стандарт отменен без замены, то положение, в котором дана ссылка на него, применяется в части, не затрагивающей эту ссылку.

**3 Упаковка**

3.1 Упаковка шерсти и пуха в кипы проводится на гидравлических прессах типа ПГШ отдельно по виду, наименованию, сроку стрижки, сортименту.

**П р и м е ч а н и е** — Допускается применять прессовое оборудование других марок.

3.2 Упаковка шерсти и пуха во влажном состоянии не допускается.

3.3 Размеры и масса запresseованных кип должны соответствовать требованиям, указанным в таблице 1.

Т а б л и ц а 1

Наименование шерсти	Размеры кипы, мм			Масса кипы шерсти, кг
	длина $L$	ширина $B$	высота $H$	
Тонкая и полутонкая	$820 \pm 15$	$570 \pm 15$	$740 \pm 30$	$90 \pm 15$
Кроссбредная, кроссбредного типа, цыгайская, полугрубая и грубая весенняя, поярковая, козья, верблюжья				$80 \pm 15$
Полугрубая и грубая осенняя, перегонная, полуперегонная, козий пух				$75 \pm 15$

П р и м е ч а н и е — Масса кип не должна превышать 125 кг. Допускается запрессовка неполновесных кип, массой не менее 60 кг, не более одной кипы по каждому сортименту шерсти или пуха в партии.

3.4 По согласованию с потребителем допускается запрессовка шерсти в кипы с большими либо меньшими размерами и массой.

3.5 По согласованию с потребителем допускается упаковка неполновесных кип шерсти и пуха в незапрессованном виде, массой менее 60 кг.

3.6 Каждую кипу шерсти взвешивают на весах с ценой деления шкалы 0,1 кг. Массу кипы определяют с точностью до первого десятичного знака.

3.7 При упаковке не допускается засорение шерсти и пуха хлопчатобумажными и полипропиленовыми волокнами.

3.8 Запрессованная кипа должна иметь форму параллелепипеда с двумя выпуклыми и четырьмя плоскими гранями в соответствии с рисунком 1.

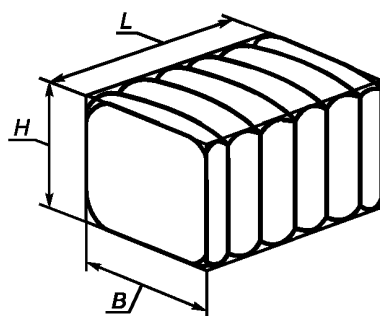


Рисунок 1

3.9 Для упаковки шерсти и пуха применяют упаковочную льно-джутовую либо льно-джуто-кенафную ткань по ГОСТ 5530.

П р и м е ч а н и е — По согласованию с потребителем допускается использование тканей других наименований, обеспечивающих сохранность шерсти и исключающих ее засорение.

3.10 Упаковку тонкой и полутонкой овечьей, однородной козьей шерсти, козьего пуха и белой шерсти всех видов проводят только в новую упаковочную ткань.

Остальную овечью, козью, верблюжью шерсть и отклассировки допускается упаковывать в возвратную упаковочную ткань, но прочную, без дыр, чистую и продезинфицированную.

3.11 Ключер упаковывают в возвратную тару в два слоя.

3.12 Шерсть или пух, полученные от больных или подозреваемых в заражении возбудителями инфекционных болезней овец, коз, верблюдов, упаковывают в упаковочную ткань в два слоя.

3.13 Обрезанные края заготовок тары должны быть дважды подвернуты и прошиты.

Прошивку подвернутых краев заготовок тары и соединение элементов заготовок тары проводят на швейной машине хлопчатобумажными нитками по ГОСТ 6309.

3.14 Упаковочную ткань в местах соединения на кипе сшивают суровым шпагатом из капронового волокна по ГОСТ 17308.

П р и м е ч а н и е — По согласованию с потребителем допускается сшивать упаковочную ткань шпагатом из лубяных волокон по ГОСТ 17308.

3.15 На кипе не должно быть непокрытых мест.

3.16 Кипы шерсти и пуха, запрессованные и упакованные, должны быть скреплены металлическими поясами. Число поясов на кипе должно обеспечивать сохранение ее формы и размеров.

3.17 Пояса на кипе должны быть расположены симметрично. Расстояние крайних поясов от края кипы должно быть не более 150 мм.

3.18 Для поясов применяют термически обработанную проволоку по ГОСТ 3282, диаметром 2,5—3,0 мм.

3.19 Концы поясов должны быть надежно закреплены и не иметь острых выступающих частей.

3.20 По согласованию с потребителем допускается применение поясов других видов.

## 4 Маркировка

4.1 Кипы шерсти и пуха маркируют в соответствии с ГОСТ 14192 с указанием:

- наименования республики, края, области;
- наименования района;
- наименования отправителя (изготовителя);
- порядкового номера кипы;
- наименования шерсти;
- сорта шерстя;
- массы брутто и нетто кипы, кг;
- выхода шерсти, %;
- обозначения стандарта, по которому классировалась шерсть.

4.2 К кипам, содержащим шерсть или пух, полученные от больных овец, коз, верблюдов или подозреваемых в заражении возбудителями инфекционных болезней, прикрепляют ярлык с надписью: «Шерсть, неблагополучная по бруцеллезу (или другой инфекционной болезни), подлежит обеззараживанию».

## 5 Транспортирование

5.1 Кипы шерсти и пуха транспортируют в крытых железнодорожных вагонах, трюмах судов и автомашинах в соответствии с правилами, действующими на транспорте данного вида.

5.2 Кипы должны транспортироваться в условиях, исключающих их загрязнение, нарушение целостности упаковки, а также попадание атмосферных осадков.

5.3 Козий пух разрешается отправлять почтовыми посылками.

5.4 Каждая партия шерсти и пуха, а также почтовая посылка с козьим пухом должны сопровождаться ветеринарным свидетельством установленной формы при поставках за пределы административного района или справкой государственной ветеринарной службы при поставках внутри района. Кроме того, каждая партия шерсти или пуха должна сопровождаться покипной спецификацией.

## 6 Хранение

6.1 Кипы шерсти и пуха должны храниться в крытых помещениях с бетонированным или асфальтированным покрытием.

Допускается хранение кип шерсти на специальных площадках под навесом или укрытых брезентом, на настиле из подтоварника.

Ключевые слова: шерсть, козий пух, упаковка, прессование, кипа, упаковочная ткань, металлические пояса, шпагат, масса, размер

---

Редактор *О.А. Стояновская*  
Технический редактор *Н.С. Гришанова*  
Корректор *М.В. Бучная*  
Компьютерная верстка *И.А. Налейкиной*

Сдано в набор 20.10.2009. Подписано в печать 16.11.2009. Формат 60 × 84  $\frac{1}{8}$ . Бумага офсетная. Гарнитура Ариал.  
Печать офсетная. Усл. печ. л. 0,93. Уч.-изд. л. 0,50. Тираж 133 экз. Зак. 797.

---

ФГУП «СТАНДАРТИНФОРМ», 123995 Москва, Гранатный пер., 4.  
[www.gostinfo.ru](http://www.gostinfo.ru) [info@gostinfo.ru](mailto:info@gostinfo.ru)  
Набрано во ФГУП «СТАНДАРТИНФОРМ» на ПЭВМ.  
Отпечатано в филиале ФГУП «СТАНДАРТИНФОРМ» — тип. «Московский печатник», 105062 Москва, Лялин пер., 6.