

ТИПОВОЙ ПРОЕКТ  
905-1-24.87  
ГАЗОРЕГУЛЯТОРНЫЙ ПУНКТ С РЕГУЛЯТОРОМ РДБК 1-50  
С УЧЕТОМ РАСХОДА ГАЗА СЧЕТЧИКОМ РГ-600 (СТЕНЫ ПАНЕЛЬНЫЕ)  
АЛЬБОМ 3

СТРОИТЕЛЬНЫЕ ИЗДЕЛИЯ

2 22 00 - 03  
Цена 0-95

Госстрой СССР  
Тбилисский филиал  
ЦИТП  
Типовой проект (серия)  
№ 905-1-24.03  
Заказ № 252  
Цена 0 руб. 95 коп.  
Тираж 5000  
Дата 3 06 1982 г.

ТИПОВОЙ ПРОЕКТ

905-1-24.87

ГАЗОРЕГУЛЯТОРНЫЙ ПУНКТ С РЕГУЛЯТОРОМ РДБК 1-50  
С УЧЕТОМ РАСХОДА ГАЗА СЧЕТЧИКОМ РГ-600 (СТЕНЫ ПАНЕЛЬНЫЕ)

АЛЬБОМ 3

ПЕРЕЧЕНЬ АЛЬБОМОВ

АЛЬБОМ 1 ПЗ ПОДПИТЕЛЬНАЯ ЗАПИСКА

ГТВ ГАЗОСНАБЖЕНИЕ ВНУТРЕННЕЕ.

ГОВН ЭКСПЛУАТАЦИОННЫЕ ЧЕРТЕЖИ ОБЩИХ ВИДОВ НЕТИПОВЫХ КОНСТРУКЦИЙ СИСТЕМЫ ГАЗОСНАБЖЕНИЕ. ВНУТРЕННЕЕ

АС АРХИТЕКТУРНО-СТРОИТЕЛЬНЫЕ РЕШЕНИЯ

ОВ ОТОПЛЕНИЕ И ВЕНТИЛЯЦИЯ

ОВН ЭКСПЛУАТАЦИОННЫЕ ЧЕРТЕЖИ ОБЩИХ ВИДОВ НЕТИПОВЫХ КОНСТРУКЦИЙ СИСТЕМЫ ОТОПЛЕНИЯ И ВЕНТИЛЯЦИИ

АГСВ АВТОМАТИЗАЦИЯ

АГСВН ЭКСПЛУАТАЦИОННЫЕ ЧЕРТЕЖИ ОБЩИХ ВИДОВ НЕТИПОВЫХ КОНСТРУКЦИЙ СИСТЕМЫ АВТОМАТИЗАЦИИ

ЭО ЭЛЕКТРИЧЕСКОЕ ОСВЕЩЕНИЕ

СО СОВЕЩАНИЕ

АЛЬБОМ 2 НО НЕСТАНДАРТИЗИРОВАННОЕ ОБОРУДОВАНИЕ

АЛЬБОМ 3 И СТРОИТЕЛЬНЫЕ ИЗДЕЛИЯ

АЛЬБОМ 4 СО СПЕЦИФИКАЦИЯ ОБОРУДОВАНИЯ

АЛЬБОМ 5 ВМ ВЕДОМОСТИ ПОТРЕБНОСТИ В МАТЕРИАЛАХ

АЛЬБОМ 6 С Сметы

РАЗРАБОТАН

ИНСТИТУТОМ МОСКВАНИИПРОЕКТ

ГЛАВНЫЙ ИНЖЕНЕР

ГЛАВНЫЙ ИНЖЕНЕР ПРОЕКТА

МАЕВСКИЙ МА

ИОСИМЕВИЧ В.С.

УТВЕРЖДЕН И ВВЕДЕН В ДЕЙСТВИЕ  
ГОССТРОЕМ СССР, протокол А4-46  
от 20.04.1987г.

Титульный лист 905-1-24.87-1.3

## Содержание

Обозначение	Наименование	Стр
	Титульный лист	
	Содержание	2
905-1-24.87-ГСВ.И1.00	Свеча	3
905-1-24.87-ГСВ.И1.00СБ	Свеча	4
905-1-24.87-ГСВ.И1.01.00	Насадка	5
905-1-24.87-ГСВ.И1.01.01	Цилиндр	5
905-1-24.87-ГСВ.И1.01.00СБ	Насадка	6
905-1-24.87-ГСВ.И1.01.02	Косынка	7
905-1-24.87-ГСВ.И1.01.03	Рассекатель	7
905-1-24.87-ГСВ.И1.02	Труба	8
905-1-24.87-ГСВ.И1.03	Труба	8
905-1-24.87-ГСВ.И1.04	Труба	9
905-1-24.87-ГСВ.И1.05	Муфта	9
905-1-24.87-АС.И1.00	Дверь специальная	10
905-1-24.87-АС.И1.00СБ	Дверь специальная	11
905-1-24.87-АС.И1.01	Швеллер	12
905-1-24.87-АС.И1.07	Труба	12
905-1-24.87-АС.И1.11	Якорь	13

## Продолжение

Обозначение	Наименование	Стр
905-1-24.87-АС.И1.12	Узелок	13
905-1-24.87-АС.И2.00	Решетка металлическая	14
905-1-24.87-АС.И2.01	Узелок	14
905-1-24.87-АС.И2.00СБ	Решетка металлическая	15
905-1-24.87-ОВ.И1.00	Решетка железобетонная	16
905-1-24.87-ОВ.И1.01	Узелок	16
905-1-24.87-ОВ.И1.00СБ	Решетка железобетонная	17
905-1-24.87-ОВ.И2.00	Бак расширительный	18
905-1-24.87-ОВ.И2.01	Труба	18
905-1-24.87-ОВ.И2.00СБ	Бак расширительный	19
905-1-24.87-ОВ.И2.02	Труба	20
905-1-24.87-ОВ.И2.03	Заглушка	20
905-1-24.87-АС.И3.00	Панель стеновая 6 ПСД 30.33.3.5-П-1-а	21
905-1-24.87-АС.И4.00	Панель стеновая 2 ПСА 30.33.3.5-П-2-б	21
905-1-24.87-АС.И5.00	Панель стеновая 1 ПСА 30.33.3.5-П-2-б	22
905-1-24.87-АС.И6.00	Панель стеновая 2 ПС 21.33.3.5-П-2	22
905-1-24.87-АС.И7.00	Плита покрытия по 60.15-61-Ит-1-а	23

Типовой проект 905-1-24-87 Двухком. 3

Элемент	Углы	Пос.	Обозначение	Наименование	Кол.	Примечание
АА			905-1-24.87-ГСВ.И.1.00СБ	<u>Документация</u> Сборочный чертеж		
			<u>Переменные данные</u>	для исполнения 905-1-24.87-ГСВ.И.00		
АБ	1		905-1-24.87-ГСВ.И.01.00	Сборочные единицы Насадка Детали	1	
АВ	2		905-1-24.87-ГСВ.И.02	Труба	1	
АГ	4		905-1-24.87-ГСВ.И.04	Труба	1	
				<u>Стандартные изделия</u>		
				Колпак И-25 ГОСТ 8962-75	1	
				905-1-24.87-ГСВ.И.00-01		
				Сборочные единицы		
АД	1		905-1-24.87-ГСВ.И.01.00-01	Насадка Детали	1	
АЕ	2		905-1-24.87-ГСВ.И.02-01	Труба	1	
АЖ	4		905-1-24.87-ГСВ.И.04-01	Труба	1	

905-1-24.87-ГСВ.И.00

Свеча

Институт  
МосгазИИПроект

масштаб: 1:1

формат А4

Шкала: 1:1 (по длине и высоте) (по ширине) 1:2

С.И.П. МосгазИИПроект  
И.И.И. МосгазИИПроект  
И.И.И. МосгазИИПроект  
С.И.П. МосгазИИПроект

Шкала: 1:1 (по длине и высоте) (по ширине) 1:2

Элемент	Углы	Пос.	Обозначение	Наименование	Кол.	Примечание
				<u>Стандартные изделия</u>		
				Колпак И-50 ГОСТ 8962-75	1	
				905-1-24.87-ГСВ.И.1.00-02		
				Сборочные единицы		
АБ	1		905-1-24.87-ГСВ.И.01.00-02	Насадка Детали	1	
АВ	3		905-1-24.87-ГСВ.И.03	Труба	1	
АГ	4		905-1-24.87-ГСВ.И.04-02	Труба	1	
АД	5		905-1-24.87-ГСВ.И.05	Муфта	1	
				<u>Стандартные изделия</u>		
				Колпак И-50 ГОСТ 8962-75	1	
				Переход 89-85-57-40 ГОСТ 17378-85	1	

905-1-24.87-ГСВ.И.00

масштаб: 1:1

формат А4

2

Тирбул проект 905-1-24,87 Аварий 3

Рис. 1

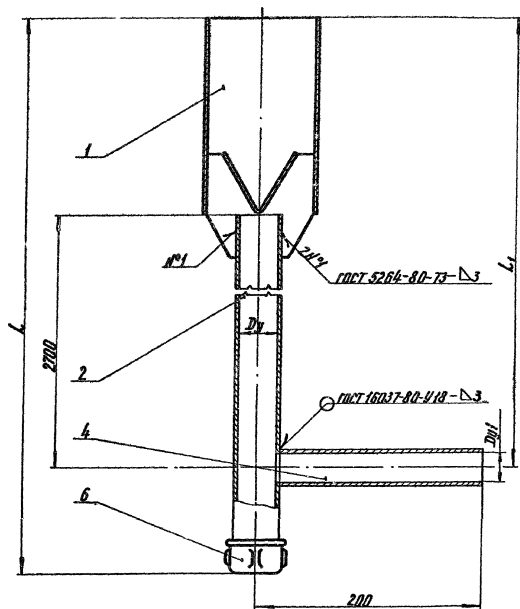
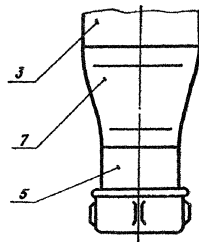


Рис. 2

Остальные см. рис. 1



Обозначение	Рис.	Ди установ. мм	Ди, мм	L, мм	L <sub>1</sub> , мм	Масса, кг
905-1-24,87.И. 00	1	25	20	2873	2810	6,70
-01		50	50	2925	2840	14,20
-02	2	80	80	3140	2900	26,10

Размеры для справок

				905-1-24,87-ГВ.ИИ. 00СБ		
				Свеча Сборочный чертеж		
Г.И.П.	Маслов В.И.	Л.С.	03.88	Сталь	Масло	Уксусная
И.контр.	Резко В.С.	Л.С.	03.87	р	Скляна	---
И.с.в.п.	Маслов В.И.	Л.С.	03.87	Лист 1 из 1		
Д.и.ж.	Куданов В.И.	Л.С.	03.84	Институт Магара/ИИШ/проект		

капирвал: 2/1

формат А3

Шкал. 1:1. Шкала. 1:1. Шкала. 1:1.

Типовой проект 905-1-24.87-ГСВ.И.01.00.01

Кол.	Обозначение	Наименование	Кол.	Примечание
		<u>Документация</u>		
1	905-1-24.87-ГСВ.И.01.00.00	Сборочный чертеж		
		Переменные данные для исполнения		
		905-1-24.87-ГСВ.И.01.00		
		<u>Детали</u>		
44	1 905-1-24.87-ГСВ.И.01.01	Цилиндр	1	
44	2 905-1-24.87-ГСВ.И.01.02	Косынка	2	
44	3 905-1-24.87-ГСВ.И.01.03	Рассекатель	1	
		905-1-24.87-ГСВ.И.01.00.01		
		<u>Детали</u>		
44	1 905-1-24.87-ГСВ.И.01.01-01	Цилиндр	1	
44	2 905-1-24.87-ГСВ.И.01.02-01	Косынка	2	
44	3 905-1-24.87-ГСВ.И.01.03-01	Рассекатель	1	
		905-1-24.87-ГСВ.И.01.00.02		
		<u>Детали</u>		
44	1 905-1-24.87-ГСВ.И.01.01-02	Цилиндр	1	
44	2 905-1-24.87-ГСВ.И.01.02-02	Косынка	2	
44	3 905-1-24.87-ГСВ.И.01.03-02	Рассекатель	1	

905-1-24.87-ГСВ.И.01.00

Изд. 1/1987. Подпись и дата. Конт. выд. 2

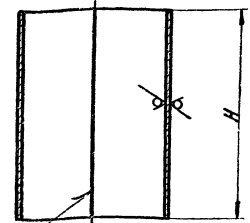
ГНП	Осипов В.И.	Инж.	03.84
Исполн	Роскольников	Инж.	03.84
Нач. отд.	Васильев С.И.	Инж.	03.84
Ст. инж.	Кудряков	Инж.	03.87

Насадка

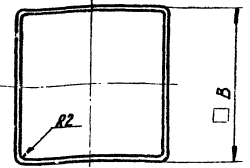
Лист	Листов
1	1
Институт	
МагданИИПроект	

формат А4

125/125 (✓)



ГОСТ 8264-80-С2



Обозначение	Диаметр, мм	H, мм	B, мм	Масса, кг
905-1-24.87-ГСВ.И.01.01	25	110-2,9	80-2,7	0,50
- 01	50	140-1,0	105-2,8	0,88
- 02	80	200-1,2	160-1,0	1,98

905-1-24.87-ГСВ.И.01.01

Цилиндр

Стандарт	Насадка	Насадка
Р	См. табл.	—

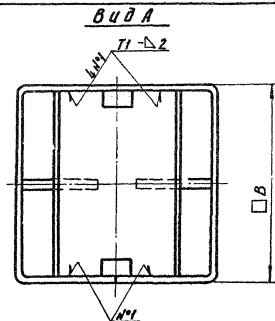
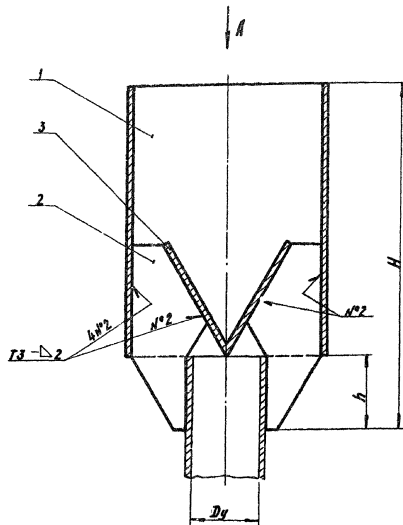
Изд. 1/1987. Подпись и дата. Конт. выд. 2

ГНП	Осипов В.И.	Инж.	03.84
Исполн	Роскольников	Инж.	03.84
Нач. отд.	Васильев С.И.	Инж.	03.84
Ст. инж.	Кудряков	Инж.	03.87

Лист Б-01-20 ГОСТ 16302-74  
Ф-IV - ГОСТ 16323-70

копировал: Е.Е.

формат А4



Обозначение	Dy, мм	H, мм	h, мм	B, мм	Масса, кг
905-1-24.87-ГСВ.И.01.00	25	140	30	80	0,51
-01	50	170		105	1,16
-02	80	250	50	160	2,64

1. Сварные швы по ГОСТ 5264-80
2. Размеры для справок

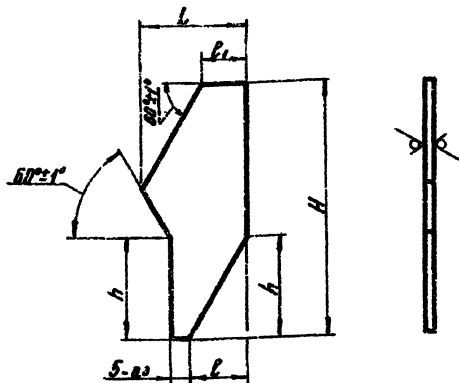
				905-1-24.87-ГСВ.И.01.00СБ		
				Насадка		
				Сталь	Масса	Масштаб
				p	С.ч.м.л.	—
				Сборочный чертеж		
				Лист 1 из 1		
				Институт		
				Магланский проект		

контр.обл. Зап.

формат А3



25(✓)



Обозначение	Dу отверстия мм	L, мм	L <sub>1</sub> , мм	L <sub>2</sub> , мм	H, мм	h, мм	Масса, кг
905-1-24.87-ГСВ.И.01.02	25	38-25	16-29	13-26	75-27	30±0,3	0,201
— 01	50	38-29	16,5-26	13,5-26	85-28		0,278
— 02	80	54-27	28-25	28-25	135-29	50±0,3	0,29

905-1-24.87-ГСВ.И.01.02

Косынка

Станд.	Материал	Масштаб
Р	ст. табл.	—
Лист	Листов	Институт
Масштаб НИИпроект		

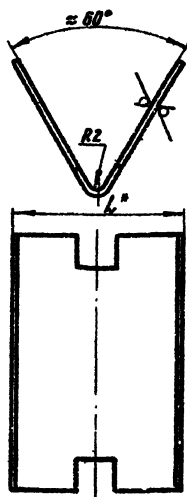
Лист 6-ИИ-30 ГОСТ 19003-74  
1-И- ГОСТ 16523-70

Формат А4

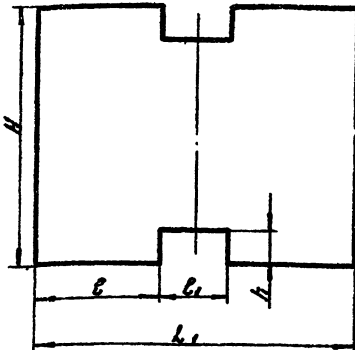
Шк. 3.01.01. Подпись и дата: 04.04.87

Г.И.Д.	И.И.И.И.И.	Л.С.С.	03.87
И.И.И.И.И.	И.И.И.И.И.	И.И.И.И.И.	03.87
И.И.И.И.И.	И.И.И.И.И.	И.И.И.И.И.	03.87
И.И.И.И.И.	И.И.И.И.И.	И.И.И.И.И.	03.87

25(✓)



Развертка



Обозначение	Dу отверстия мм	L <sup>0</sup> , мм	L <sub>1</sub> , мм	L <sub>2</sub> , мм	L <sub>2</sub> , мм	H, мм	h, мм	Масса, кг
905-1-24.87-ГСВ.И.01.03	25	50	36-29	32±0,3	20±0,5	78-27	10±0,4	0,22
— 01	50	70	37-29	50±0,3	30±0,5	102-29	15±0,4	0,29
— 02	80	100	20±0,4	20±0,4	40±0,5	155-29	20±0,5	0,48

Размер для гребней

905-1-24.87-ГСВ.И.01.03

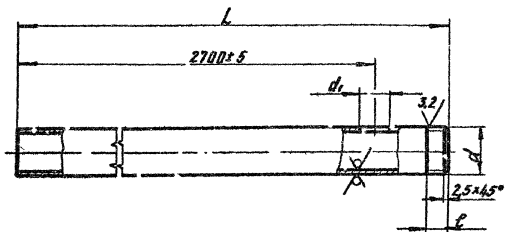
Рассекаемый

Станд.	Материал	Масштаб
Р	ст. табл.	—
Лист	Листов	Институт
Масштаб НИИпроект		

Лист 6-ИИ-30 ГОСТ 19003-74  
1-И- ГОСТ 16523-70

Формат А4

Шк. 3.01.01. Подпись и дата: 04.04.87



Обозначение	D, мм	L, мм	P, мм	d, мм	d <sub>1</sub> , мм	Масса, кг
905-1-24.87-ГСВ.И.02	25±0.5	2700	17±0.4	Г1-В	21±0.5	5.83
-01	50±3	2770	17±0.4	Г2-В	53±0.7	11.69

905-1-24.87-ГСВ.И.02

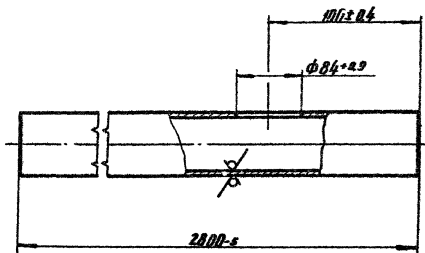
Труба

Труба D=25 ГОСТ 3262-75

Страна	Материал	Масштаб
р	Ст. 309	—
Лист	Листов 1	
Исполнителю Масштаб: 1:1 Масштаб: 1:1		

формат А4

И.п.п.	Исполнитель	Дата	02.87
И.контр.	Эскиз	Дата	02.87
И.контр.	Спецификация	Дата	02.87
Ст. мех.	Курин	Дата	02.87



И.п.п.	Исполнитель	Дата	02.87
И.контр.	Эскиз	Дата	02.87
И.контр.	Спецификация	Дата	02.87
Ст. мех.	Курин	Дата	02.87

905-1-24.87-ГСВ.И.03

Труба

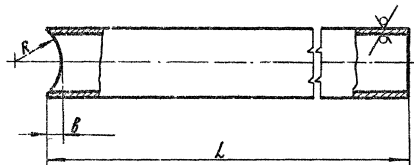
Труба Ø=35 ГОСТ 3252-75

Страна	Материал	Масштаб
р	20.55	1:2
Лист	Листов 1	
Исполнителю Масштаб: 1:1 Масштаб: 1:1		

копировал: Лел

формат А4

125/✓



Обозначение	D×S, мм	L, мм	В, мм	R, мм	Масса, кг
905-1-24.87-ГСВ.ИЛ.04	25×2,8	191-12	7±0,4	16±0,6	0,40
	50×3	190-12	19±0,5	22,5±0,5	0,80
	80×3,5	186-12	31±0,6	44,5±0,6	1,37

905-1-24.87-ГСВ.ИЛ.04

Труба

Сплав Массы Механич

ρ Сп табл —

Лист Листов 1

Идет и тут

Магд-НИИПроект

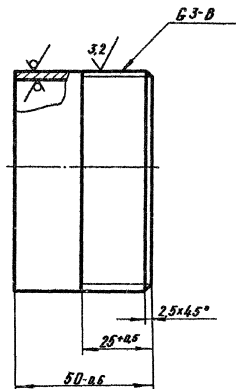
формат А4

Г.И.Д.	Посилевич	И.С.	03.87
И.К.М.	Роскобелев	И.С.	03.87
И.К.М.	Роскобелев	И.С.	03.87
И.К.М.	Роскобелев	И.С.	03.87
И.К.М.	Роскобелев	И.С.	03.87

Труба D×S ГОСТ 3262-75

Ген. Инж. Кудряков И.С.

125/✓



905-1-24.87-ГСВ.ИЛ.05

Муфта

Сплав Массы Механич

ρ 0,37 1:1

Лист Листов 1

Идет и тут

Магд-НИИПроект

формат А4

Г.И.Д.	Посилевич	И.С.	03.87
И.К.М.	Роскобелев	И.С.	03.87
И.К.М.	Роскобелев	И.С.	03.87
И.К.М.	Роскобелев	И.С.	03.87
И.К.М.	Роскобелев	И.С.	03.87

Труба 80×3,5 ГОСТ 3262-75

Ген. Инж. Кудряков И.С.

копирует Лод

Таблицей просмет 905-1-24.87.АС.И.01

Кол. листов	Лист	№	Обозначение	Наименование	Кол. листов	Примечание
43			905-1-24.87-АС.И.00 СБ	<u>Документация</u> Сборочный чертеж		
44	1		905-1-24.87-АС.И.01	<u>Детали</u> Швеллер	1	
45	2		905-1-24.87-АС.И.02	Швеллер 8-П ГОСТ 8240-72 Ст3-Г ГОСТ 535-79		
46			905-1-24.87-АС.И.03	Л=1940-2 Сталкз	2	137кг
47			905-1-24.87-АС.И.04	Швеллер 8-П ГОСТ 8240-72 Ст3-Г ГОСТ 535-79 Л=2820-3	2	19,9кг
48			905-1-24.87-АС.И.05	Полоса 10х40-Б-2 ГОСТ 103-76 Ст3-Г ГОСТ 535-79 Л=700-1	3	2,2кг
49			905-1-24.87-АС.И.06	Пластина (476х56)-1 Лист 8-АН-20 ГОСТ 8240-74 Г-19 ГОСТ 16523-70	46	0,42кг
50			905-1-24.87-АС.И.07	Пластина (450х56)-1 Лист 8-АН-20 ГОСТ 8240-74 Г-19 ГОСТ 16523-70	180	0,4 кг
44	7		905-1-24.87-АС.И.07	Труба	2	
44	8		905-1-24.87-АС.И.07-01	Труба	2	

905-1-24.87-АС.И.00

Дверь  
специальная

Специаль. Лист 1 2  
Институт  
Мингоспланапроект

копирует: Л.Л.

формат А4

Таблицей просмет 905-1-24.87.АС.И.01

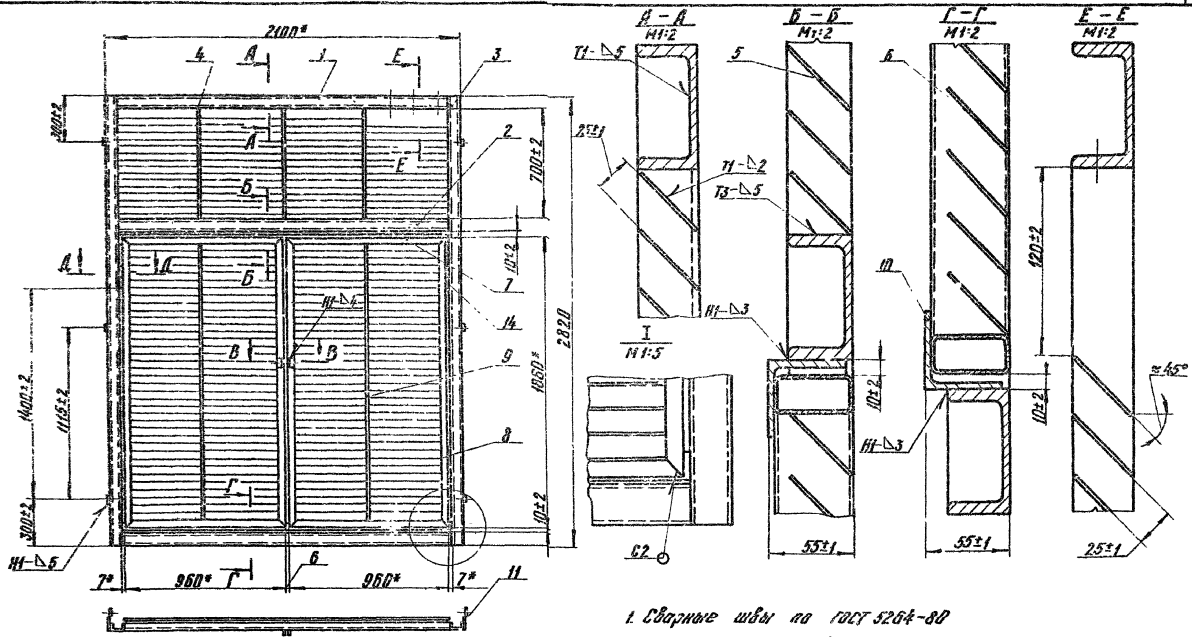
Кол. листов	Лист	№	Обозначение	Наименование	Кол. листов	Примечание
49	9		905-1-24.87-АС.И.09	Полоса 10х40-Б-2 ГОСТ 103-76 Ст3-Г ГОСТ 10705-80 Л=2510-2	2	7,82кг
49	10		905-1-24.87-АС.И.10	Упор Упорок 50х50х5-Б ГОСТ 2500-72 Ст3-Г ГОСТ 535-79 Л=1940-2	2	7,3кг
44	11		905-1-24.87-АС.И.11	Анкер	6	
44	12		905-1-24.87-АС.И.12	Узелок Стандартные изделия	2	
	13			ЛПЗ-150 П ГОСТ 5088-78	2	
	14			ЛПЗ-150 Л ГОСТ 5088-78	2	

905-1-24.87-АС.И.00

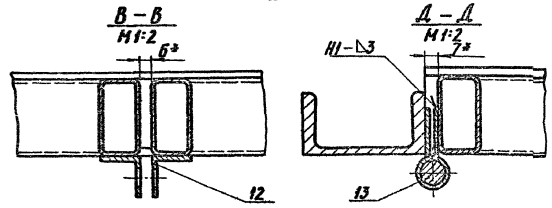
копирует: Л.Л.

формат А4

Лист  
2



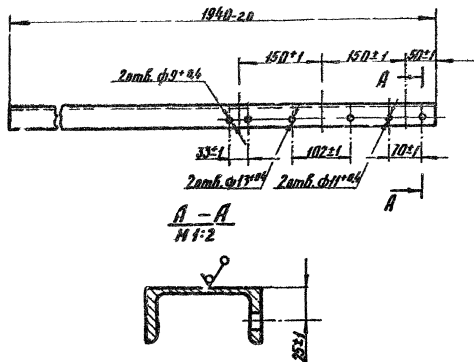
- 1. Сварные швы по ГОСТ 5264-80
- 2\* Размеры для справок



			905-1-24.87-АС.И.00СБ		
			Дверь		
			специальная		
			Сбэрачный чертеж		
Г.И.П.	Исполнитель	20	02.87	Сталь	Металл
В.контр.	Расходный	10	03.87	р	235
Лич. арх.	Экземпляр	10	03.87	лист	лист 1
От. инж.	КОПИРА	К	03.87	И нести тут	
			Магистр НИИ Проект		
			формат А3		

г.Суровик.С.?

25/√(✓)



A-A  
1:2

И.П.	И.И.	И.С.	И.О.	И.Д.	И.К.	И.Л.	И.М.	И.Н.	И.О.	И.П.	И.Р.	И.С.	И.Т.	И.У.	И.Ф.	И.Х.	И.Ц.	И.Ч.	И.Ш.	И.Щ.	И.Ъ.	И.Ы.	И.Ь.	И.Э.	И.Ю.	И.Я.	

905-1-24.87-АС.ИИ.01

Швеллер

Листов Масса Мембл

р 13,7 1:5

Лист Листов 1

Институт

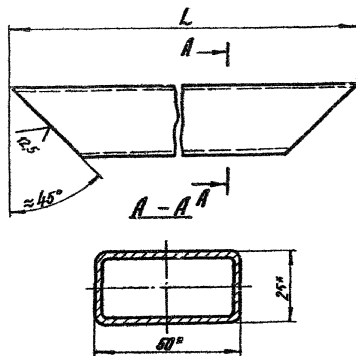
Масштаб 1:1

Швеллер В-П-ГОСТ 8240-72  
Ст 3-т ГОСТ 535-79

копировал: Е.А.

формат А4

25/√(✓)



Обозначение	L, мм	Масса, кг
905-1-24.87-АС.ИИ.07	960±2	2,14
-01	1860±2	4,15

\* Размеры для справок

И.П.	И.И.	И.С.	И.О.	И.Д.	И.К.	И.Л.	И.М.	И.Н.	И.О.	И.П.	И.Р.	И.С.	И.Т.	И.У.	И.Ф.	И.Х.	И.Ц.	И.Ч.	И.Ш.	И.Щ.	И.Ъ.	И.Ы.	И.Ь.	И.Э.	И.Ю.	И.Я.	

905-1-24.87-АС.ИИ.07

Труба

Листов Масса Мембл

р 2,14 1:1

Лист Листов 1

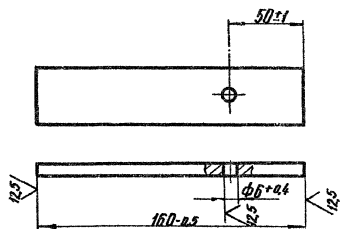
Институт

Масштаб 1:1

Труба 50×25×2-ГОСТ 8645-68

копировал: Е.А.

формат А4



905-1-24.87-АС.И.11

**Анкер**

Стандарт Масса Усилия

р 0,25 1:2

Лист Листов 1

Институт

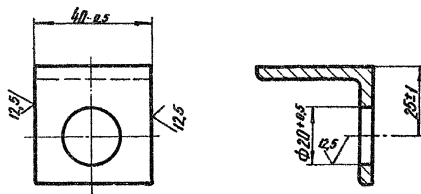
Долоса 5x40-Б-2 ГОСТ 103-76  
Ст 3-1 ГОСТ 535-79

Мозгоровский проект

капирован: Карыниба

формат А4

ГМР	Исильевич	И.С.	03.87
И.Контр.	Ряськова	И.С.	03.87
Исп.пр.	Зосимовский	И.С.	03.87
Исп.инж.	Кудряков	И.С.	03.87



905-1-24.87-АС.И.12

**Уголок**

Стандарт Масса Усилия

р 0,1 1:1

Лист Листов 1

Институт

Уголок 40x40x4-Б-ГОСТ 8762-72  
Ст 3-1 ГОСТ 535-79

Мозгоровский проект

капирован: И.С.

формат А4

ГМР	Исильевич	И.С.	03.87
И.Контр.	Ряськова	И.С.	03.87
Исп.пр.	Зосимовский	И.С.	03.87
Исп.инж.	Кудряков	И.С.	03.87

Тыловой проект 905-1-24.87. Алюмин 3

Код	Примечание	Наименование	Обозначение	Лист	Материал
		<b>Документация</b>			
А3		Сборочный чертеж	905-1-24.87-АС.И2.00СБ		
		<b>Детали</b>			
А4	2	Уголок	905-1-24.87-АС.И2.01	1	
А4	2	Уголок	-01		
Б4	3	Полоса	905-1-24.87-АС.И2.02	3	
		Полоса Б-2 4x20 ГОСТ 103-76			
		Ст3-Г ГОСТ 535-79			
		L=430-1		4	0,082кг
Б4	4	Полоса	905-1-24.87-АС.И2.03	4	
		Полоса Б-2 4x20 ГОСТ 103-76			
		Ст3-Г ГОСТ 535-79			
		L=142-3		1	0,72кг
Б4	5	Сетка	905-1-24.87-АС.И2.04	5	
		Сетка 20-20-ИЛСТ.5335-80			
		2000x1200-3		1	6,39кг
Б4	6	Растяжка	905-1-24.87-АС.И2.05	6	
		Круп Б-А-ГОСТ 2590-71			
		Ст3-Г ГОСТ 535-79			
		L=6000-10		1	1,33кг

905-1-24.87-АС.И2.00

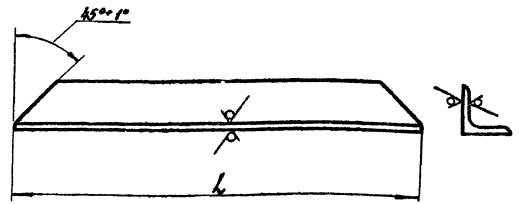
**Решетка**  
металлическая

Стадия Лист Листов  
Р 1 1

Институт  
МосНИИПроект  
формат А4

Имя	Подпись	Дата	Содержание
Г.И.П.	Иванов	03.87	Составил
И.И.И.	Петров	03.87	Проверил
С.И.С.	Сидоров	03.87	Сметчик

25 (✓)



Обозначение	L, мм	Масса, кг
905-1-24.87-АС.И2.01	142-3	2,18
-01	1892-6	3,23

905-1-24.87-АС.И2.01

**Уголок**

Г.И.П.	Иванов	Дата	Составил
И.И.И.	Петров	03.87	Проверил
С.И.С.	Сидоров	03.87	Сметчик

Институт  
МосНИИПроект  
формат А4

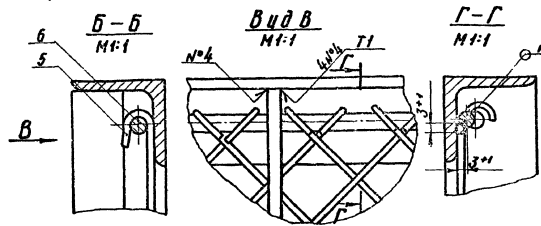
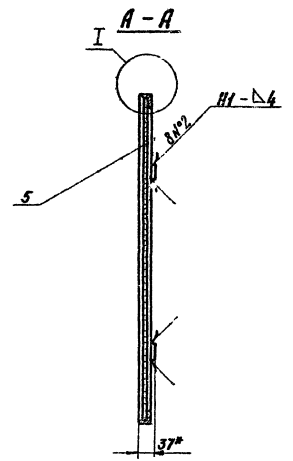
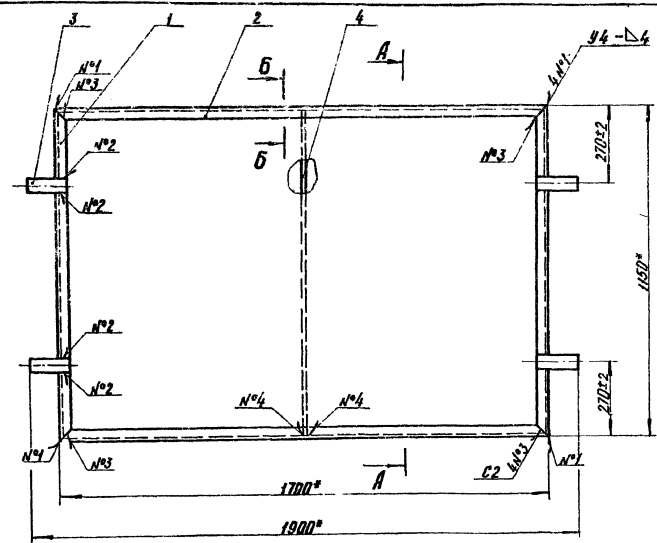
Уголок 32x32x4-Б-ГОСТ 856-9-72  
Ст3-Г-ГОСТ 535-79

капировал: Зац

Тыловой проект 905-1-24.87. Алюмин 3



Типовой проект 905-1-24.87 Альбом 3



1. Сварные швы №№ 1, 2, 3, 4 по ГОСТ 5264-80
2. Сборка шва №5 ручная электродуговая
3. \* размеры для справок

Шифр, к. инж. Подпись и дата: \_\_\_\_\_

			905-1-24.87-АС.ИЗ.00СБ		
			Решетка металлическая		
			Сборочный чертеж		
И.И.П.	Исполнитель	Исполнитель	Рис. №	Лист №	Листов
И.И.П.	Исполнитель	Исполнитель	Рис. №	Лист №	Листов
И.И.П.	Исполнитель	Исполнитель	Рис. №	Лист №	Листов
И.И.П.	Исполнитель	Исполнитель	Рис. №	Лист №	Листов
			Институт Мосгипропроект		

контр. \_\_\_\_\_

формат А3

Титловый проект 905-1-24.87 Альбом 3

Код	Кол.	Примечание	Наименование	Обозначение	Лист	Знак	Формат
			<b>Документация</b>				
А3			Сборочный чертеж для исполнения	905-1-24.87-0В.И.00СБ Переменные данные			
			<b>Детали</b>				
А4	1		Уголок	905-1-24.87-0В.И.01			
Б4	2		Уголок L=158-10	905-1-24.87.03.И.02			
			Уголок 40x40x4-Б ГОСТ 8509-72 Смз-Г ГОСТ 535-79		2	0,36 кг	
Б4	3		Полоса (54-07 x 150-10)	905-1-24.87-0В.И.03			
			Лист Б-ИИ-20 ГОСТ 9003-74 Г-И ГОСТ 16523-79		4	0,13 кг	
			<b>905-1-24.87-0В.И.00-01</b>				
			<b>Детали</b>				
А4	1		Уголок	905-1-24.87-0В.И.01-01			
Б4	2		Уголок L=308-20	905-1-24.87-0В.И.02-01			
			Уголок 40x40x4-Б ГОСТ 8509-72 Смз-Г ГОСТ 535-79		2	0,72 кг	
Б4	3		Полоса (54-07 x 300-10)	905-1-24.87-0В.И.03-01			
			Лист Б-ИИ-20 ГОСТ 9003-74 Г-И ГОСТ 16523-79		8	0,26 кг	

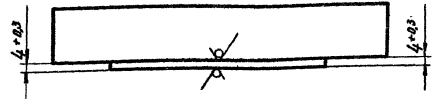
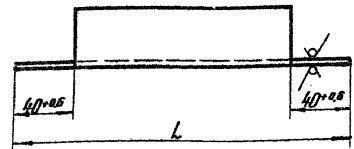
**905-1-24.87-0В.И.00**

И.П.И.	И.П.И.	Лист	02.87
И.Контр.	Расчетчик	Лист	01.87
И.Контр.	Исполнитель	Лист	02.87
Ст. инж.	Кудряшов	Лист	01.87

**Решетка  
железобетонная**

Стальной лист Листов 1  
Институт  
МагсазНИИПроект  
формат А4

125/ (✓)

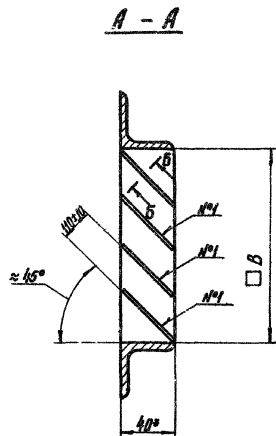
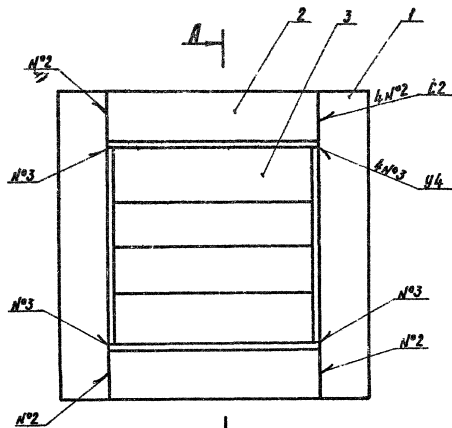


Обозначение	L, мм	Масса, кг
905-1-24.87-0В.И.01	230-10	0,38
— 01	380-20	0,76

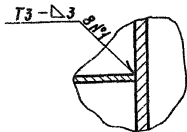
Шаб. А. табл. 1. Подписать и датой. Контр. инж. И.П.И.

905-1-24.87-0В.И.01			
Уголок		Стальной лист	Вес листа
Р	См. табл.	Лист	Листов
		1	1
Уголок 40x40x4-Б ГОСТ 8509-72 Смз-Г ГОСТ 535-79		Институт МагсазНИИПроект формат А4	

копировал: *Л.Л.*



**Б - Б**  
МФ:1  
повернуто



Обозначение	В, мм	Масса, кг
905-1-24,87-08.И.00	150	2,33
-01	300	5,10

1. Сварные швы по ГОСТ 5204-80
2. Размеры для справок

				905-1-24,87-08.И.00СБ	
				Решетка железобетонная	
				Сборный чертеж	
С.И.П.	Посильчук	С.И.	02.87	Склад	Масса
В.К.	Роскошнев	С.И.	02.87	Ск. табл.	—
И.В.	Васильев	С.И.	02.87	Лист	Листов
В.П.	Климов	С.И.	01.87	Институт Масштаб Шпроект	

копирован: -Е.Р.

формат А3

Типовой проект 905-1-24.87 Атом 3

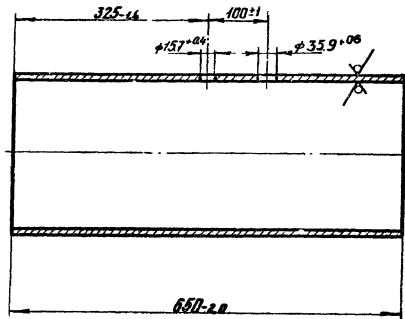
Формат	Этап	Лист	Обозначение	Наименование	Кол.	Примечание
А3			905-1-24.87-0В.И2.00СБ	Документация		
				Сборочный чертеж		
				<u>Детали</u>		
И4	1		905-1-24.87-0В.И2.01	Труба	1	
И4	2		905-1-24.87-0В.И2.02	Труба	2	
	3		01	Труба	1	
	4		-02	Труба	1	
И4	5		905-1-24.87-СВ.И2.03	Заглушка	1	
И4	6		-01	Заглушка	1	

Шифр и код, Подпись и дата, М.п. Инст. и М.п. Арх.

905-1-24.87-0В.И2.00		
Г.П. Ширшова	Лист 1	02.87
И.В. Кудрявцев	Лист 2	02.87
М.В. Кудрявцев	Лист 3	02.87
Инст. ИИИ	Лист 4	02.87
М.п. Инст. ИИИ	Лист 5	02.87
М.п. Арх.	Лист 6	02.87

**Бак расширительный**  
Институт  
МагданШпроект  
формат А4

12.5 (S)

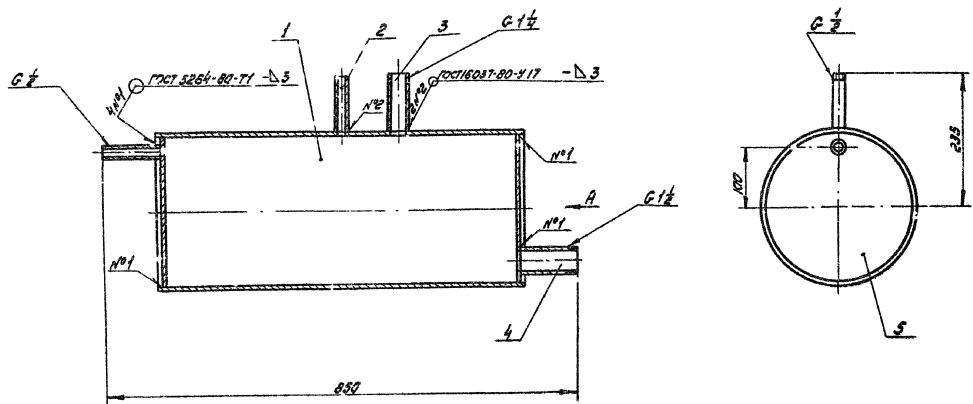


Шифр и код, Подпись и дата, М.п. Инст. и М.п. Арх.

905-1-24.87-0В.И2.01		
Труба	Лист 1	Масса 1
Р	25,68	1:5
Лист 1	Лист 1	Институт
МагданШпроект	Лист 1	МагданШпроект

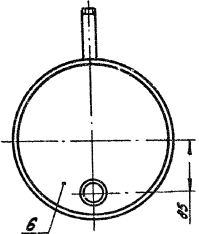
Труба Д. ГОСТ 10705-80  
капирбал: 2.1  
формат А4

Типовой проект 905-1-24.87. Архив 3



**Вид А**

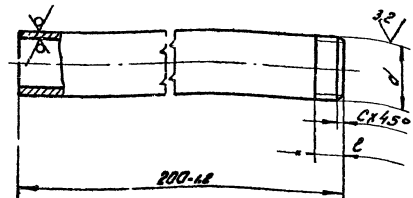
1. Сварные швы испытать на плотность катитварным методом контроля - смыванием керосином
2. Размеры для справок



			<b>905-1-24.87-02.И2.ССБ</b>		
			<b>Бак</b>		Сварной
			<b>расширительный</b>		Масса кг
			<b>сварочный узел</b>		№1
ГАП	Масляный бак	И	0,2	р	32,6
И.контр.	Расширительный узел	И	0,2	Лист	Лист 706
И.кап.	Защитный бак	И	0,1	Итого листов	
Ст.инж.	Э.И.И.И.И.	И	0,1	Масло и шланги	
			<b>Копиробат: Радим</b>		<b>Формат А3</b>

Сданы в печать. Проверены и даны в печать. 19.08.87

0.5 / (✓)



Обозначение	D×S, мм	Резьба, о	l, мм	C, мм	Масса, кг
905-1-24.87-0B.И2.02	15×2.8	G $\frac{1}{2}$ -B	9±0.4	2	0.26
-01	32×3.2	G $1\frac{1}{4}$ -B	13±0.1	2.5	0.62
-02	40×3.5	G $1\frac{1}{2}$ -B	15±0.1		0.77

905-1-24.87-0B.И2.02

Труба

Стандарт Масса (кг) Кол-во шт

Р Окружн —

Лист Листов 1

Университет

Масгед НИИПроект

Формат А4

ГНП	Урсиев	И.С.	03.81
Н.КОНТР.	Урсиев	Р.М.	03.77
ИЗЧ.ОТЗ.	Урсиев	И.С.	03.81
Ст.инж.	Кудин	И.М.	03.81

Труба D×S ГОСТ 3262-75

Шкала: 1:1

0.5 / (✓)

Рис. 1

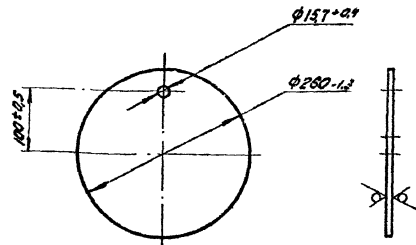
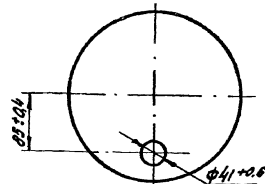


Рис. 2

Остальное см. рис. 1



Обозначение	Рис.
905-1-24.87-0B.И2.03	1
-01	2

Шкала: 1:1

905-1-24.87-0B.И2.03

Заглушка

Стандарт Масса (кг) Кол-во шт

Р 2.5 1:5

Лист Листов 1

Университет

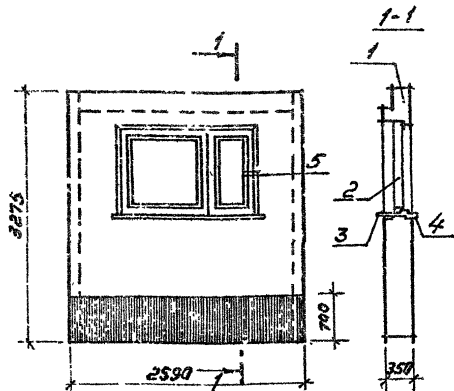
Масгед НИИПроект

Колпачок: 100 мм

Формат А4

ГНП	Урсиев	И.С.	03.81
Н.КОНТР.	Урсиев	Р.М.	03.81
ИЗЧ.ОТЗ.	Урсиев	И.С.	03.81
Ст.инж.	Кудин	И.М.	03.81

Лист 5-ИИ-Б.0 ГОСТ 19003-74  
Ст.3 ГОСТ 14637-79

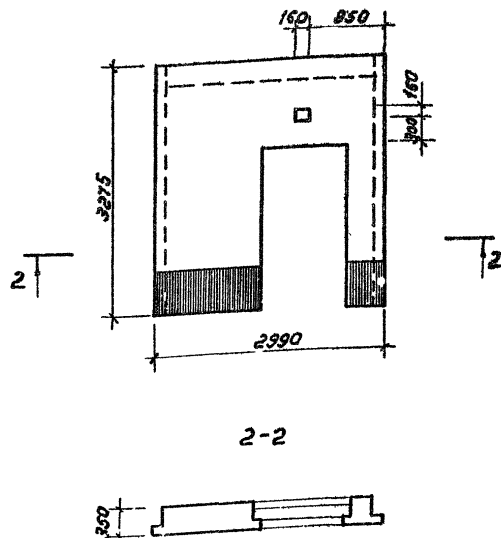


№ п/п	Лист	Обозначение	Наименование	Кол.	Примечание
А4	1	1.090.1-1.2-1 1000	Сборочные единицы Панель стеновая БПС 30.33.3.5-П-1	1	
А4	2	1.136-2	Детали Положковая доска А019-25	1	
	3		Стандартные изделия Блок оконный ос 12-18 в гост 1214-78	1	
	4		Материалы Лист Б 0,6 гост 19903-74 Лист стк 1 гост 17715-72	1,2	м <sup>2</sup>

905-1-24.87-АС.ИЗ.00

Гип	Уосилевич	Лист	01.87	Панель стеновая БПС 30.33.3.5-П-1-а	Стенд.И.Масса	Масса	Масса
Н.контр.	Машинаев	Лист	01.87				
Нач.отд.	Васильев	Лист	01.87	р	2490	1:50	
Гл.спец.	Машинаев	Лист	01.87	лист	лист		
СНЖ.	Черненко	Лист	01.87	институт МосгавНИИпроект			

Копировал: Гаврилова Формат А4



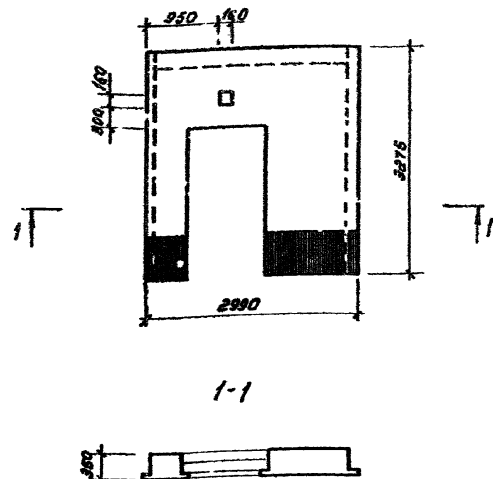
Шифр листа, дата, наименование

905-1-24.87-АС.И4.00

Гип	Уосилевич	Лист	01.87	Панель стеновая 2 ПСД 30.33.3.5-П-2-а	Стенд.И.Масса	Масса
Н.контр.	Машинаев	Лист	01.87			
Нач.отд.	Васильев	Лист	01.87	р	2490	1:50
Гл.спец.	Машинаев	Лист	01.87	лист	лист	
СНЖ.	Черненко	Лист	01.87	институт МосгавНИИпроект		

Копировал: Гаврилова Формат А4

Пилебод проект 905-1-24.87-АС.И5.03



1 - 1

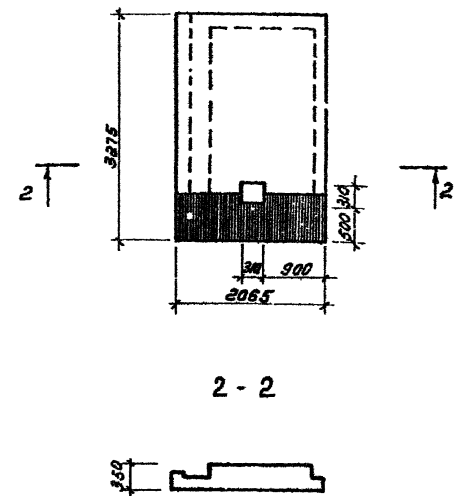
905-1-24. 87-АС.И5.00

Панель стеновая  
ИПСЛ 30.33.3.5-П-2-Б

Стадия	Масса	Масштаб
Р	2490	1:50
Лист	Листов	Институт
МосгазНИИпроект		

Копировал: Гаврилова Формат А4

ГЛП	Масляев	И.С.	03.87
И.контр	Машиягер	И.С.	03.87
Нач.авт	Васильев	И.С.	03.87
Гл.спец	Машиягер	И.С.	03.87
Инж.	Черненко	И.С.	03.87



2 - 2

905-1-24. 87-АС.И6.00

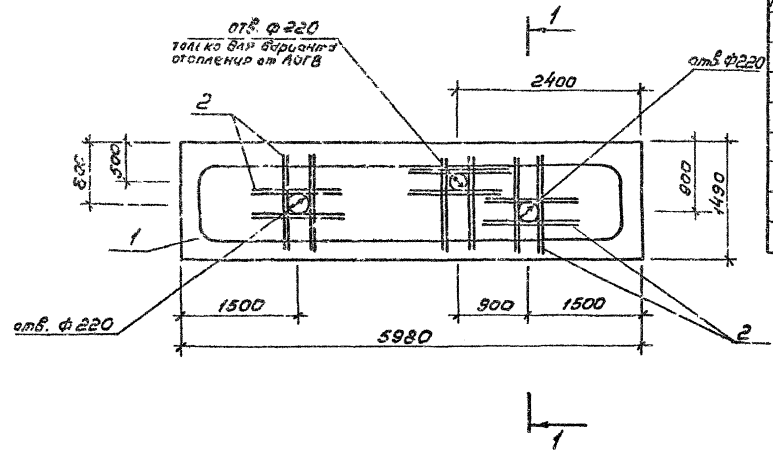
Панель стеновая  
2пс 21.33.3.5-П-2

Стадия	Масса	Масштаб
Р	2090	1:50
Лист	Листов	Институт
МосгазНИИпроект		

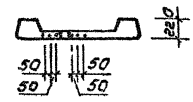
Копировал: Гаврилова Формат А4

ГЛП	Масляев	И.С.	03.87
И.контр	Машиягер	И.С.	03.87
Нач.авт	Васильев	И.С.	03.87
Гл.спец	Машиягер	И.С.	03.87
Инж.	Черненко	И.С.	03.87





1-1 повернуто



Элемент	Зона	Таб.	Обозначение	Наименование	Кол.	Примечание
<u>Сборочные единицы</u>						
АУ	1	1.090.1-1	5-1	Плита ребристая ПР 60.15-6 АТ-Vт-1	1	
<u>Материалы</u>						
В	2	1.090.1-1	5-1	Ф 12 А-III ГОСТ 5781-82** ρ = 1300	24	1,2т

Шифр классификации, название и дата выполнения

905 - 1 - 24.87-АС.И7.00							
Гип	Исполнитель	№	Дата	Плита покрытия	Статус	Масштаб	Масштаб
Н.контр.	Маякгер	03.87	03.87	ПР 60.15-6 А-Ут-1-а	Р	2595	1:50
Наконтр.	Васильев	03.87	03.87		Лист	Листов	1
Тл.спец.	Майнгер	03.87	03.87		Институт		
Ил.ж.	Черненко	03.87	03.87		МасгавНИИпроект		

Калировал: Забурлова

Формат А3