

ГОСУДАРСТВЕННЫЙ КОМИТЕТ СОВЕТА МИНИСТРОВ СССР ПО ДЕЛАМ СТРОИТЕЛЬСТВА
/ ГОССТРОЙ СССР /

ТИПОВЫЕ КОНСТРУКЦИИ И ДЕТАЛИ ЗДАНИЙ И СООРУЖЕНИЙ
ТИПОВЫЕ КОНСТРУКЦИИ МНОГОЭТАЖНЫХ ПРОИЗВОДСТВЕННЫХ ЗДАНИЙ

ИИ23 - 3/70

ЖЕЛЕЗОБЕТОННЫЕ РИГЕЛИ
ПРЯМОУГОЛЬНОГО СЕЧЕНИЯ, ПРОЛЕТОМ 6 м

12191
ЦЕНА 1-89

ГОСУДАРСТВЕННЫЙ КОМИТЕТ СОВЕТА МИНИСТРОВ СССР ПО ДЕЛАМ СТРОИТЕЛЬСТВА
/ ГОССТРОЙ СССР /

ТИПОВЫЕ КОНСТРУКЦИИ И ДЕТАЛИ ЗДАНИЙ И СООБРУЖЕНИЙ
ТИПОВЫЕ КОНСТРУКЦИИ МНОГОЭТАЖНЫХ ПРОИЗВОДСТВЕННЫХ ЗДАНИЙ

ИИ23 - 3/70

ЖЕЛЕЗОБЕТОННЫЕ РИГЕЛИ
ПРЯМОУГОЛЬНОГО СЕЧЕНИЯ, ПРОЛОТОМ 6 м

РАЗРАБОТАНЫ
ЦИНИПРОМЗДАНИИ,
при участии НИИЖБ

УТВЕРЖДЕНЫ
и введены в действие с 1 июля 1973 г.
Государственным Комитетом Совета Министров СССР
по делам строительства
Постановление от 28 ноября 1972 г. №203

Содержание

	Стр.	Листы		Стр.	Листы
I. Пояснительная записка.....	3+10		8. Каркасы КР1+КР3В.....	37+46	27+36
II. Рабочие чертежи.....			9. Каркасы КР3В, КР40. Сетка С1.....	47	37
1. Показатели на один ригель.....	11	1	10. Составные позиции СП1-СП4.....	48	38
2. Ригели ИБ7-1, ИБ7-2, ИБ7-4, ИБ7-9, ИБ7-10, ИБ8-1, ИБ8-2, ИБ8-4, ИБ8-6, ИБ8-8, ИБ8-20+ИБ8-24, ИБ8-2+ИБ9-4, ИБ913-ИБ915, ИБ29-1, ИБ29-2. Опалубочные чертежи.....	12+15	2+5	11. Закладные детали И4+И5.....	49,50	39,40
3. Ригели ИБ7-1, ИБ7-2, ИБ7-4, ИБ7-9, ИБ7-10, ИБ8-1, ИБ8-2, ИБ8-4, ИБ8-6, ИБ8-8, ИБ8-20+ИБ8-24, ИБ8-2+ИБ9-4, ИБ913-ИБ915.....	16	6	12. Спецификация стали на одну заготовку закладной детали.....	51	41
Армирование.....			13. Спецификация позиций арматурных изде- лий и закладных деталей на альбом.....	52	42
4. Ригели ИБ25-1, ИБ29-2. Армирование. Узел 5.....	17	7	14. Перечень позиций на один ригель.....	53+57	43+47
5. Арматурные чертежи. Узлы 1,2,3,4....	18,19	8,9	15. Выборка стали на один ригель.....	58,59	48,49
6. Пространственные каркасы ПК1-ПК23..	20+29	10+19	16. Пример образования пространственного каркаса при отсутствии электросвароч- ных клещей.....	60	50
7. Пространственные каркасы ПК1-ПК23. Узлы 1+15.....	30+36	20+26	17. Вариант ригелей с петлями для подъема..	61	51

 ТК
1972

Содержание

Ш23-3/70

ВВЕДЕНИЕ

В настоящем альбоме приведены рабочие чертежи типовых ригелей для перекрытий многоэтажных производственных зданий серии ИИ23-3/70, разработанные в 1970-72 г.г., которые представляют собой новую редакцию рабочих чертежей серии ИИ23-3, утвержденных Госстроем СССР в 1964 г.

Кроме того, в альбом включены:

- рабочие чертежи дополнительно разработанных марок поперечных ригелей междуэтажного перекрытия ИБ7-9, ИБ7-10, ИБ8-21+ИБ8-24, ИБ9-14, ИБ9-15 (для применения в условиях агрессивной среды);
- рабочие чертежи дополнительно разработанных марок поперечных ригелей покрытия ИБ8-20 и ИБ9-13;
- рабочие чертежи продольных ригелей марок ИБ29-1, ИБ29-2, разработанных с целью создания продольных железобетонных рам, обеспечивающих жесткость здания в продольном направлении, и заменяющих стальные вертикальные связи, имевшие то же назначение.

В целях сокращения количества марок изделий в альбом ИИ23-3/70 не включены чертежи ригелей следующих марок, приведенных в альбоме ИИ23-3: Б7-3, Б8-3, Б8-5, Б8-7, Б9-1.

Поперечные и продольные ригели серии ИИ23-3/70 изготавливаются в опалубочных формах ригелей серии ИИ23-3.

При корректировке рабочих чертежей поперечных ригелей произведены следующие основные изменения и дополнения по сравнению с чертежами ригелей серии ИИ23-3:

- толщина защитного слоя бетона принята в соответствии с требованиями "Указаний по проектированию антикоррозионной защиты строительных конструкций" (СН 262-67), как для конструкций, подвергавшихся воздействию среднеагрессивной газовой среды;

- уменьшено расстояние между выпусками опорной арматуры и плоскими каркасами при объединении их в пространственный каркас, что связано с обеспечением необходимой величины защитных слоев бетона в конструкциях;

- изменена конструкция опорной закладной детали;
- изменено графическое оформление материалов в целях удобства пользования;

- изменена маркировка поперечных ригелей; маркировка откорректированных ригелей отличается от маркировки соответствующих ригелей по альбому ИИ23-3 буквой "И" в начале марки, например, ригель марки ИБ7-1 настоящего альбома является откорректированным ригелем марки Б7-1 альбома ИИ23-3;

- приведен пример образования пространственного арматурного каркаса при отсутствии на заводе ж/б изделий электросварочных клещей необходимой мощности;

- приведены ссылки на новые нормативные документы, действующие в настоящее время и которыми необходимо пользоваться при изготовлении ригелей;

- уточнена область применения ригелей в зависимости от степени агрессивности среды;

- для ригелей, применение которых в условиях воздействия агрессивной среды вызывает необходимость увеличения армирования по сравнению с ригелями, применяемыми в неагрессивной среде, разработаны дополнительные марки, о чем указано выше.

Ригелями серии ИИ23-3/70 можно заменять ригели серии ИИ23-3 тех же марок, но без индекса "И" в начале марки, например, ригелем серии ИИ23-3/70 марки ИБ8-1 можно заменить ригель серии ИИ23-3 марки Б8-1 и т.д. Исключением составляют ригели марок Б7-3, Б8-3, Б8-5, Б8-7 и Б9-1 серии ИИ23-3, которые должны заменяться соответственно следующими марками ригелей серии ИИ23-3/70: ИБ7-4, ИБ8-4, ИБ8-23, ИБ8-8, ИБ9-2. Указанную замену следует осуществлять в тех случаях, когда строительство должно производиться по ранее разработанной технической документации, в которой были применены ригели серии ИИ23-3. Замена конструкций может выполняться без переработки технической документации.

В случаях, когда при разработке проекта конкретного здания в чертежи типовых ригелей серии ИИ23-3 вносились изменения, например, добавлялись закладные детали, то возможность замены их на ригели серии ИИ23-3/70 должна согласовываться с проектной организацией, разработавшей проект.

ТК
1972

Пояснительная записка

ИИ23-3/70

ПОЯСНИТЕЛЬНАЯ ЗАПИСКА

I. Общая часть

Рабочие чертежи типовых железобетонных конструкций многоэтажных производственных зданий разработаны применительно к унифицированным габаритным схемам, утвержденным распоряжением Госстроя СССР № 163 от 2 июля 1963 года.

Данный альбом является частью работы, полный состав которой изложен в альбоме ИИ20-3/70.

Альбом содержит рабочие чертежи поперечных и продольных ригелей для зданий с перекрытиями II типа из плит, опирающихся на ригели прямоугольного сечения, с сеткой колонн 6x6 м.

Маркировочные схемы поперечных и продольных рам приведены в альбоме ИИ20-3/70.

Ригели предназначены для применения в зданиях с неагрессивной, слабо и среднеагрессивной газовыми средами.

Марки и область применения ригелей приведены в таблице I.

Обозначение марки ригелей состоит из двух частей. Первая часть марки обозначает типоразмер ригеля и состоит из буквенного обозначения "ИБ" и порядкового номера типоразмера. Цифры второй части марки обозначают несущую способность ригеля. Цифровые обозначения типоразмеров ригелей приняты по серии ИИ23-3. Поперечные ригели рассчитаны как элементы поперечных рам с жесткими узлами с числом пролетов в соответствии с габаритными схемами; продольные ригели рассчитаны как элементы однопролетных рам с жесткими узлами.

Поперечные и продольные ригели перекрытий рассчитаны на нормативные временные длительные равномерно-распределенные нагрузки 1000, 1500, 2000 и 2500 кг/м² и постоянную нормативную равномерно распределенную нагрузку. Постоянная нормативная нагрузка на поперечные рамы включает вес плит перекрытия, вес ригеля, вес бетона замоноличивания перекрытия, а также вес пола и перегородок и составляет 700 кг/м².

Постоянная нормативная нагрузка на продольные ригели марок ИБ29-1, ИБ29-2 включает вес ригеля, вес пола, а также для ригеля ИБ29-2 - вес перегородок и вес бетона замоноличивания

и составляет: для продольного ригеля ИБ29-1 - 2480 кг/м, для продольного ригеля ИБ29-2 - 670 кг/м.

Расчет и конструирование ригелей произведены в соответствии со СНиП П-В.1-62^х с учетом "Указаний по применению в железобетонных конструкциях стержневой арматуры" (СН 390-69) и "Инструкцией по расчету статически неопределимых железобетонных конструкций с учетом перераспределения усилий", издания 1961 г. и отвечают требованиям "Указаний по проектировании антикоррозионной защиты строительных конструкций" (СН 262-67), предъявляемым к конструкциям, эксплуатируемым в слабо и среднеагрессивных средах.

Ширина раскрытия трещин в ригелях при учете полной ветровой нагрузки не более 0,3 мм, при учете 30% нагрузки от ветра не более 0,2 мм (в соответствии с требованиями СН 262-67).

Ригели изготавливаются из бетона марок 200 и 300.

Рабочая продольная и поперечная арматура принята ненапрягаемой из горячекатаной арматурной стали периодического профиля класса А-III с расчетным сопротивлением R_a = 3400 кг/см².

Предел огнестойкости ригелей, армированных стержневой арматурой класса А-III в соответствии с указаниями СНиП П-А.5-70 равен 2,0 часам.

В ригелях предусмотрены отверстия \varnothing 50 мм для подвески коммуникаций (отверстия у торцов, кроме того, используются для строповки ригелей при монтаже). Сосредоточенная нагрузка от подвесок на каждое отверстие не должна превышать 3-х тонн. Эта нагрузка является частью временной длительной нагрузки. По согласованию с заказчиком указанные отверстия (кроме используемых для строповки) могут не устраиваться. Кроме того, в альбоме разработаны варианты ригелей, строповка которых осуществляется с помощью монтажных петель, изготавливаемых из стали класса А-I.

ТК 1972	Пояснительная записка	ИИ23-3/70	

Таблица № I

Марка ригеля	Длина ригеля мм	Нормативная временная длительная нагрузка на перекрытие кг/м ²	Степень агрессивного воздействия газовой среды		Местоположение ригеля в раме каркаса	1	2	3	4	5	6
			неагрессивная	слабая или средняя							
1	2	3	4	5	6						
Поперечные ригели											
МБ7-1		1000	+	х)	Крайний ригель междуэтажного перекрытия	МБ8-24	5800	2500	-	+	Средний ригель междуэтажного перекрытия
МБ7-9		1000	-	+	-"	МБ9-18		1800 ^{хх)}	+	+	Средний ригель перекрытия
МБ7-2	5000	1500	+	х)	-"	МБ9-2		1000	+	+	Средний ригель междуэтажного перекрытия
МБ7-4		2000	+	+	-"	МБ9-2		1500	+	-	
МБ7-4		2500	+	х)	-"	МБ9-14	5500	1500	-	+	-"
МБ7-10		2500	-	+	Крайний ригель междуэтажного перекрытия	МБ9-8		2000	+	х)	-"
МБ8-20		1800 ^{хх)}	+	+	Крайний ригель перекрытия	МБ9-4		2500	+	-	-"
МБ8-1		1000	+	х)	Крайний ригель междуэтажного перекрытия	МБ9-15		2500	-	+	Средний ригель междуэтажного перекрытия
МБ8-21		1000	-	+	-"	Продольные ригели					
МБ8-2		1500	+	+	-"	МБ29-1		500x2500	+	+	
МБ8-4		2000	+	+	-"	МБ29-2	5500	500x1500	+	+	
МБ8-4		2500	+	х)	-"	<p>х) В ряде схем необходимо применять марки ригелей под более высокие нагрузки или марки ригелей, разработанные для применения только в агрессивной среде (см. маркировочные схемы, альбом ИИ 20-3/70).</p> <p>XX). Приведено значение полной нормативной равномерно распределенной нагрузки на покрытие.</p>					
МБ8-22	5800	2500	-	+	Крайний ригель междуэтажного перекрытия						
МБ8-23		1000	+	+	Средний ригель междуэтажного перекрытия						
МБ8-6		1500	+	х)	-"						
МБ8-8		2000	+	+	-"						
МБ8-8		2500	+	х)	Средний ригель междуэтажного перекрытия						

ТК
1972

Пояснительная записка

ИИ 23-3/70

Марки стали арматуры и закладных деталей должны устанавливаться в проекте конкретного объекта, в зависимости от температурных условий эксплуатации конструкций и характера нагрузок, в соответствии с требованиями действующих нормативных документов и указаниями, приведенными в серии ИИ20-3/70.

При применении ригелей в условиях воздействия слабо и среднеагрессивных газовых сред в проекте конкретного объекта должны быть указаны специальные условия по изготовлению ригелей, вытекающие из характера агрессивной среды и требований СН 262-67.

Д. Технические требования к изготовлению ригелей.

При изготовлении ригелей необходимо выполнять требования следующих нормативных и конструктивных документов:

а) глав СНиП:

И-В.1-62 "Заполнители для бетонов и растворов",

И-В.2-69 "Вяжущие материалы неорганические и добавки для бетонов и растворов".

И-В.3-62 "Бетоны на неорганических вяжущих и заполнителях",

И-В.4-62 "Арматура для железобетонных конструкций",

И-В.5-62 "Железобетонные изделия. Общие указания",

И-В.5.1-62 "Железобетонные изделия для зданий";

б) ГОСТов:

ГОСТ 10922-64 "Арматура и закладные детали сварные для железобетонных конструкций. Технические требования и методы испытаний",

ГОСТ 10180-67 "Бетоны тяжелые. Методы определения прочности",

ГОСТ 13015-67 "Изделия железобетонные и бетонные.

Общие технические требования".

ГОСТ 8829-66 "Изделия железобетонные сборные. Методы испытаний и оценки прочности, жесткости и трещиностойкости".

в) "Указания по сварке соединений арматуры и закладных деталей железобетонных конструкций" (СН 393-69);

г) "Указания по применению в железобетонных конструкциях стержневой арматуры" (СН 390-69);

д) "Указания по технологии производства арматурных работ в промышленном и гражданском строительстве" (ИЭ-61ИИИОМТИ).

Стальные закладные детали должны изготавливаться в соответствии с главой СНиП II-В.5-62^х "Металлические конструкции. Правила изготовления, монтажа и приемки" и с "Инструкцией по технологии изготовления и установке стальных закладных деталей в сборных железобетонных и бетонных изделиях" (СН 313-65).

Плоские каркасы и сетки должны изготавливаться при помощи контактной точечной электросварки.

Дуговая сварка арматурных стержней из стали класса А-I между собой и со стальными закладными деталями из листовой, полосовой, угловой стали, а также сварка закладных деталей должна производиться электродами типа Э46-Т или Э42-Т; сварка арматурных стержней из стали класса А-II между собой и с закладными деталями, указанными выше, должна производиться электродами типа Э50А-Ф, Э55-Ф, Э42А-Ф, Э46А-Ф. Выбор типа электрода из числа приведенных выше для каждого класса и марки стали должен производиться на основании указаний СН 393-69.

Сталь для изготовления ригелей должна применяться тех марок, которые заданы в проекте конкретного объекта.

При изготовлении ригелей для зданий со слабо и среднеагрессивными средами обязательно выполнение специальных требований, указанных в проекте конкретного здания.

ТК
1972

Пояснительная записка

ИИ23-3/70

Ригели армируются пространственными каркасами.

Пространственные каркасы собираются из плоских каркасов, отходящих стержней и закладных деталей с применением контактной точечной сварки и электродуговой сварки.

Соединительные поперечные стержни, объединяющие плоские каркасы в пространственный, следует приваривать к продольным стержням плоских каркасов с помощью электросварочных клещей.

Применение дуговой электросварки вместо предусмотренной контактной точечной не допускается.

С целью обеспечения точности изготовления пространственного каркаса, в соответствии с допусками, представленными на чертежах, сборка его должна производиться в кондукторе.

Сборка пространственных каркасов должна производиться в следующем порядке:

- а) устанавливаются опорные закладные детали марки М1;
- б) устанавливаются плоские каркасы;
- в) плоские каркасы привариваются к М1 электродуговой сваркой;

г) поперечные соединительные стержни позиции 38, 39 и 40 привариваются электросварочными клещами контактной точечной сваркой к нижним продольным стержням плоских каркасов;

д) устанавливается верхняя продольная арматура и фиксируются на кондукторах;

е) положение стержней верхней продольной арматуры относительно друг друга фиксируется после выверки путем приварки к позиции 63 электродуговой сваркой;

ж) верхние поперечные соединительные стержни позиции 38, 39 или 40 привариваются электросварочными клещами контактной точечной сваркой к поперечной арматуре плоских каркасов;

з) верхняя продольная рабочая арматура диаметром 36 мм приваривается электродуговой сваркой к верхним продольным стержням плоских каркасов прерывистым швом длиной 50 мм через 400 мм, а также верхняя рабочая арматура диаметром 28 мм приваривается электродуговой сваркой к продольным стержням плоских каркасов с помощью коротышей (позиция 41);

и) устанавливаются и временно закрепляются закладные детали М4.

Окончательная фиксация положения закладных деталей, входящих в состав пространственного каркаса, производится при установке каркаса в опалубку.

Закладные детали М2 и М3 устанавливаются в опалубку и фиксируются после установки пространственного каркаса.

При изготовлении пространственных каркасов должны быть учтены фактические допуски на размеры стальных форм по длине; они не должны превышать те допуски, которые указаны на чертежах ригелей.

В случае отсутствия электросварочных клещей необходимой мощности на листе 50 дан пример образования пространственного каркаса путем замены соединительных стержней позиций 38, 39 и 40 на скобы (позиция 70), привариваемые электродуговой сваркой к плоским каркасам, и на шпильки (позиция 71), закрепляемые вязальной проволокой.

Отклонения размеров ригелей от проектных, отклонения от проектного положения стальных закладных деталей и отклонения от размера толщины защитного слоя бетона до арматуры не должны превышать величин, поставленных на рабочих чертежах и указанных в ГОСТе 13015-67. При этом толщина защитного слоя до поперечной арматуры должна быть не менее 20 мм с учетом нормированных допусков (при учете осадки стержней при контактной сварке).

Внешний вид и качество поверхностей ригелей должны удовлетворять требованиям ГОСТ 13015-67 для конструкций производственных зданий, предназначенных под окраску. Ригели, изготавливаемые для применения в условиях воздействия агрессивной среды, не должны иметь раковин, выбоин и сколов. Исправление дефектов последующей штукатуркой не допускается.

Для обеспечения требуемой величины защитного слоя при изготовлении ригелей должны применяться подкладки из пластмассы или цементно-песчаного раствора; применение металлических фиксаторов, выходящих на поверхность бетона, не допускается.

ТК
1972

Пояснительная записка

ИИ23-3/70

Для предохранения лицевых поверхностей закладных деталей от растрескивания при транспортировании и хранении все эти поверхности должны быть покрыты цементно-каменным покрытием слоем 0,5 мм, кроме тех деталей, которые в соответствии с требованиями СН 262-67 должны быть защищены цинковыми или другими (равнозначными) покрытиями.

На боковой грани ригеля (на расстоянии не более 1 м от торца) должны быть обозначены несмываемой краской марка ригеля, штамп ОТК, дата изготовления, вес ригеля в кг, марка предприятия-изготовителя. Кроме того, с одной стороны ригеля наносится несмываемой краской буква "Т", обозначающая ориентировку ригеля в раме (см. чертежи).

До начала производства ригелей завод-изготовитель должен разработать технические условия и технологические правила, определяющие основные способы производства и контроля качества изготовления изделий.

При изготовлении ригелей должен быть обеспечен пооперационный технологический контроль на всех стадиях производства, а также систематический контроль прочности бетона в арматуре и регистрация всех отклонений от проекта, согласованных с проектной организацией.

Величина отпускной прочности бетона устанавливается в соответствии с пунктом 1.4 ГОСТа 13015-67.

По согласованию с заводом-изготовителем и монтажной организацией ригели могут поставляться на строительстве с меньшей длиной выпусков арматуры, позволяющей исключить применение арматурных вкладышей при стыковании выпусков из ригелей с выпусками из колонн.

III. Указания по применению ригелей

Назначение марок ригелей производится в проекте конкретного объекта в соответствии с маркировочными схемами, приведенными в альбоме ИИ 20-3/70.

При действии многократно повторяющихся и динамических нагрузок назначение марок ригелей должно производиться на

основе соответствующего расчета с соблюдением требований СНиП II-B.1-62^х и "Инструкции по проектированию и расчету несущих конструкций зданий под машины с динамическими нагрузками".

При применении ригелей настоящей серии в условиях постоянного воздействия температуры выше +50°C назначение марок ригелей должно производиться на основе расчета, с соблюдением требований главы СНиП II-B.7-67.

В случае нагрузок, отличающихся от равномерно-распределенных, принятых при расчете ригелей серии ИИ23-3/70, назначение марок ригелей следует производить на основе расчета, руководствуясь указаниями, приведенными в альбоме ИИ20-3/70, используя при этом типовые ригели необходимой несущей способности.

Для подбора марок ригелей можно пользоваться характеристиками ригелей по прочности, жесткости и ширине раскрытия трещин, приведенными в альбоме ИИ20-5.

При этом следует иметь в виду, что марки ригелей серии ИИ23-3/70 соответствует марки ригелей, приведенные в альбоме ИИ20-5, но без индекса "И" в начале марки.

Приведенная в настоящем альбоме номенклатура ригелей позволяет использовать их как в условиях неагрессивной, так и слабо и среднеагрессивной газовой среды.

При применении ригелей в зданиях, эксплуатируемых в условиях со слабо или среднеагрессивными газовыми средами, в проекте здания в соответствии с конкретными условиями эксплуатации и требованиями СН 262-67 должны быть дополнительно указаны:

а) требования по плотности бетона с указанием марки по водонепроницаемости и водоцементного отношения;

ТК
1972

Пояснительная записка

ИИ23 3/70

б) марка и расход цемента, состав заполнителей и применяемых добавок;

в) виды защиты и способы их нанесения на поверхность ригелей и стальных закладных деталей;

г) требования к качеству бетонной поверхности.

Показатели плотности бетона, характеризующиеся маркой по водонепроницаемости, приведены в таблице 2.

Таблица 2

№ п.п.	Плотность бетона	Марка по водонепроницаемости
1.	Нормальная	В-4
2.	Повышенная	В-6
3.	Особо плотный	В-8

Примечание: Марка бетона по водонепроницаемости определяется по ГОСТ 4800-69 "Бетон гидротехнический. Методы испытаний бетона" в возрасте 28 суток.

В спецификациях к рабочим чертежам ригелей указан только класс стали без указания марки стали.

В проектах конкретных зданий должны быть указаны марки стали, арматуры и закладных деталей ригелей. Назначение марок стали должно производиться в зависимости от температурных условий эксплуатации конструкций и характера нагрузок (статические, динамические) в соответствии с требованиями действующих нормативных документов и указаниями, приведенными в альбоме НИИ20-3/70.

Ригель., предназначенные для применения в условиях воздействия агрессивной среды низких или высоких температур, подвергающиеся воздействию подвижных и вибрационных нагрузок и изготавливаемые с учетом соответствующих требований, в проектах конкретных объектов должны иметь маркировку, отличную от маркировки ригелей, предназначенных для обычных условий.

Для конструкций, предназначенных для применения в условиях воздействия слабо и среднеагрессивной среды, рекомендуется дополнительно к установленной марке добавлять следующие буквенные обозначения:

"к" - при изготовлении конструкций с нормальной плотностью бетона;

"кп" - при изготовлении конструкций с повышенной плотностью;

"ко" - при изготовлении конструкций с особо плотным бетоном.

Например: если при отсутствии специальных требований к плотности бетона применяется ригель марки ИБВ-2, то маркировка принимается при требуемой нормальной плотности бетона ИБВ-2-К;

- при требуемом особо плотном бетоне - ИБВ-2-КО.

В проектах конкретных объектов должна указываться отпускная прочность бетона ригелей в летнее время в тех случаях, когда по условиям монтажа и загрузки конструкций прочность бетона, равная 70% проектной марки, является недостаточной.

IV. Указания по приемке, хранению и транспортировке ригелей

Приемка ригелей должна производиться в соответствии с требованиями ГОСТ 13015-67, ГОСТ 8829-66 и рабочими чертежами ригелей. При приемке следует обращать особое внимание на правильность маркировки ригелей, особенно для случаев, когда проектной организацией оговорены дополнительные условия эксплуатации ригелей или в ригелях имеются изменения по сравнению с типовыми (например, имеются дополнительные закладные детали).

ТК
1972

Полужурневальная записка

ИИИ23-3/70

Условные обозначения сварных швов:

Ригели должны храниться в штабелях, рассортированные по типоразмерам, м.ркам в партиях. В штабеля ригели укладываются (в рабочем положении) на деревянные прокладки толщиной не менее 60 мм, располагаемые на расстоянии 1 м от торцов ригелей по одной вертикали.

По высоте в штабеле допускается не более 2-х рядов.

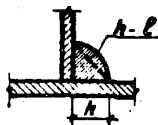
Транспортирование ригелей производится на автомобильных и железнодорожных платформах со специальным оборудованием, предохраняющим ригели от повреждения.

При перевозке ригелей автомобильным транспортом следует руководствоваться "Временными указаниями по перевозке унифицированных сборных железобетонных деталей в конструкциях промышленного строительства автомобильным транспортом" (НИИОМТП, Стройиздат, 1966 г.).

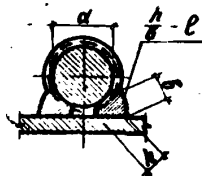
Перевозка ригелей железнодорожным транспортом должна осуществляться в соответствии с "Руководством по перевозке железнодорожным транспортом сборных крупногабаритных железобетонных конструкций промышленного и жилищного строительства" (НИИОМТП, Стройиздат, 1967 г.).

Подъем ригелей должен производиться в соответствии с требованиями главы СНиП Ш-В.3-62^X и "Инструкции по монтажу сборных железобетонных конструкций промышленных зданий и сооружений" (СН 319-65).

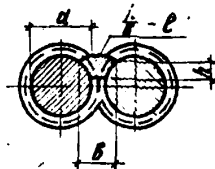
Сварной шов заводской
Сварной шов, выполняемый
при сборке пространственных
каркасов



h - высота шва
 l - длина шва



h - высота шва ($h \geq 0,25d$, но не менее 4 мм).
 b - ширина шва ($b \geq 0,5d$, но не менее 8 мм).
 l - длина шва.



h - высота шва ($h \geq 0,25d$, но не менее 4 мм)
 b - ширина шва ($b \geq 0,5d$, но не менее 10 мм)
 l - длина шва.

ТК
1972

Пояснительная записка

ИИ 23-379

Показатели на один ригель

Марка ригеля	Вес т	Марка бетона	Объем бетона м ³	Расход стали кг
УБ7-1	2,9	200	1,16	263,4
УБ7-2	2,9	200	1,16	302,4
УБ7-4	2,9	300	1,16	333,0
УБ7-9	2,9	20С	1,16	295,8
УБ7-10	2,9	300	1,16	378,3
УБ8-1	3,1	200	1,23	278,1
УБ8-2	3,1	200	1,23	333,5
УБ8-4	3,1	300	1,23	360,1

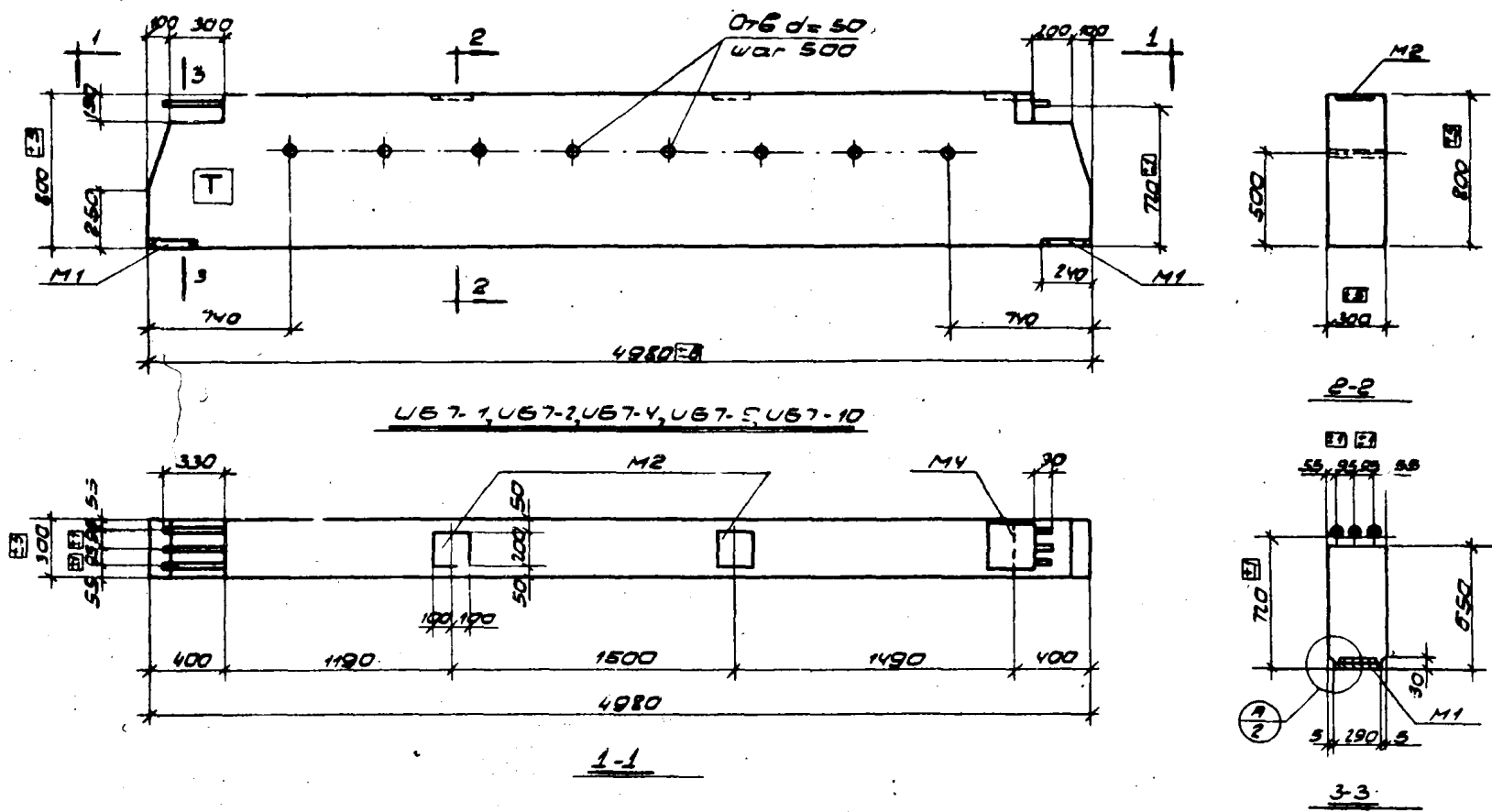
Марка ригеля	Вес т	Марка бетона	Объем бет. на стали м ³	Расход кг
УБ8-6	3,1	200	1,23	314,3
УБ8-8	3,1	300	1,23	338,5
УБ8-20	3,1	200	1,23	231,6
УБ8-21	3,1	200	1,23	301,6
УБ8-22	3,1	300	1,23	402,7
УБ8-23	3,1	200	1,23	282,2
УБ8-24	3,1	300	1,23	339,2
УБ9-2	3,2	200	1,28	280,2

Марка ригеля	Вес т	Марка бетона	Объем бетона м ³	Расход кг
УБ9-3	3,2	300	1,28	328,9
УБ9-4	3,2	300	1,28	350,5
УБ9-13	3,2	200	1,28	223,5
УБ9-14	3,2	300	1,28	295,7
УБ9-15	3,2	300	1,28	379,9
УБ29-1	3,2	200	1,28	240,7
УБ29-2	3,2	200	1,28	250,7

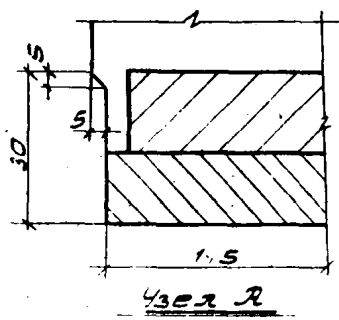
1978

1978

ТК 1972	Показатели на один ригель	УБ23-3/10	
		Аван	1



Марка ригеля	Габарит бетона
УБ 7-1	200
УБ 7-2	300
УБ 7-4	200
УБ 7-9	300
УБ 7-10	300



Примечания:

1. Показатели на один ригель даны на листе 1, выборка стали на листе 48.
2. Армирование ригелей дано на листе 5.
3. Размер 720 дан до рифов арматуры, т.е.
4. Буква „Т“ для ориентации ригелей при монтаже, наносится несмываемой краской.

ТК 1972	Ригели УБ 7-1, УБ 7-2, УБ 7-4, УБ 7-9, УБ 7-10 Опалубочный чертеж	УБ 23-3
		Лист 2

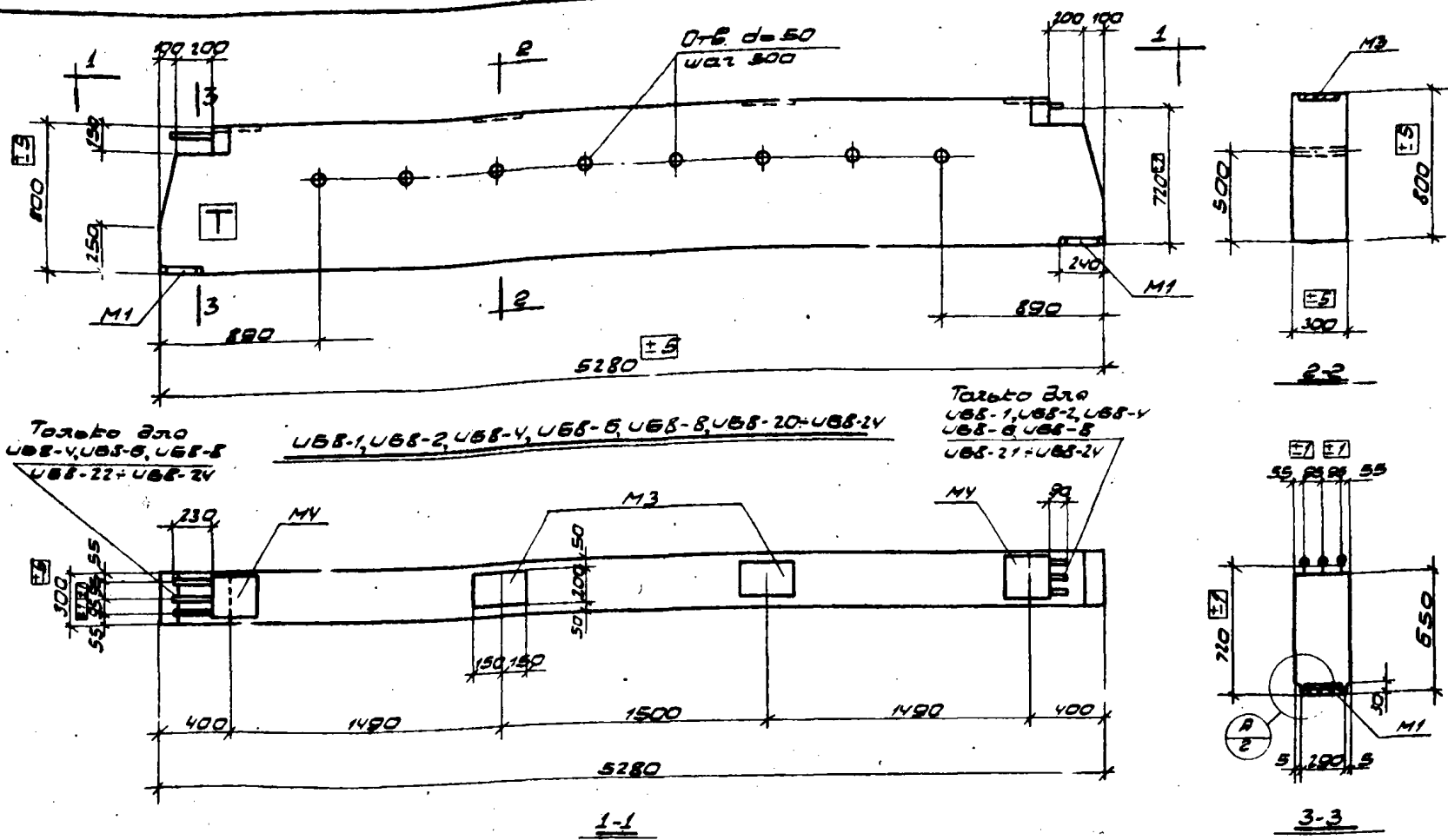


Таблица для
UBB-4,UBB-6,UBB-8
UBB-22+UBB-24

UBB-1,UBB-2,UBB-4,UBB-6,UBB-8,UBB-10-UBB-24

Таблица для
UBB-1,UBB-2,UBB-4
UBB-6,UBB-8
UBB-21+UBB-24

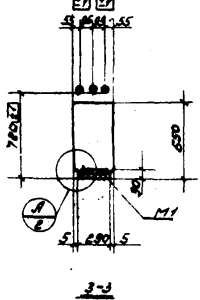
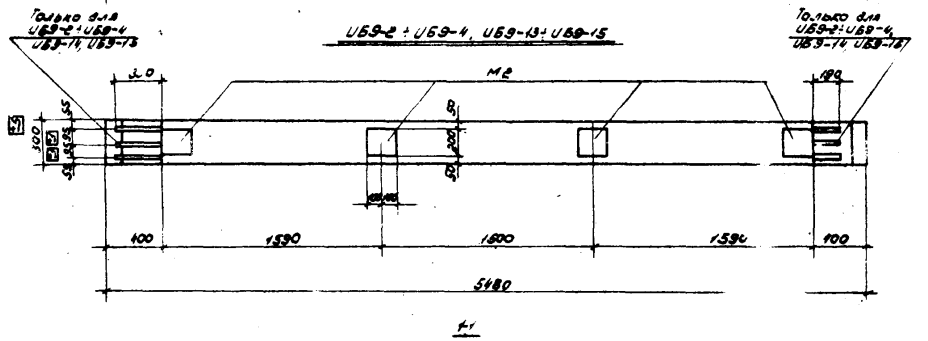
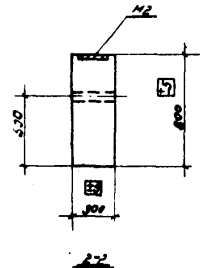
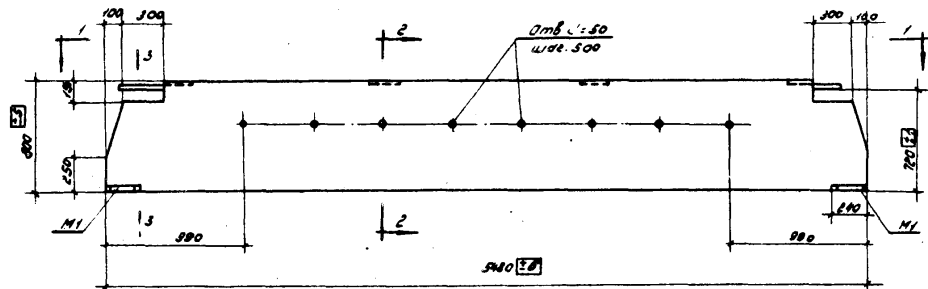
Марка ригеля	Марка бетона
UBB-1	
UBB-2	200
UBB-4	300
UBB-6	200
UBB-8	300

Марка ригеля	Марка бетона
UBB-10	200
UBB-11	200
UBB-12	300
UBB-13	200
UBB-14	300

Примечания:

1. Показатели на обдух и цель даны на листе 4, выборка стали на листах 4Б,4В
2. Армирование ригелей дано на листе 6
3. Размер 710 дан до риффов арматуры.
4. Буква „Т“ (для трентации ригелей UBB-1+UBB-4, UBB-10+UBB-22 при монтаже) наносится не-смы равной краской

ТК 1972	Ригели UBB-1,UBB-2,UBB-4,UBB-6,UBB-8 UBB-10+UBB-24. Опалубочный чертеж	ИИ 23-3/70
		Лист 3



Марка рулевой	Марка бетона
УБ9-2	200
УБ9-3	300
УБ9-4	

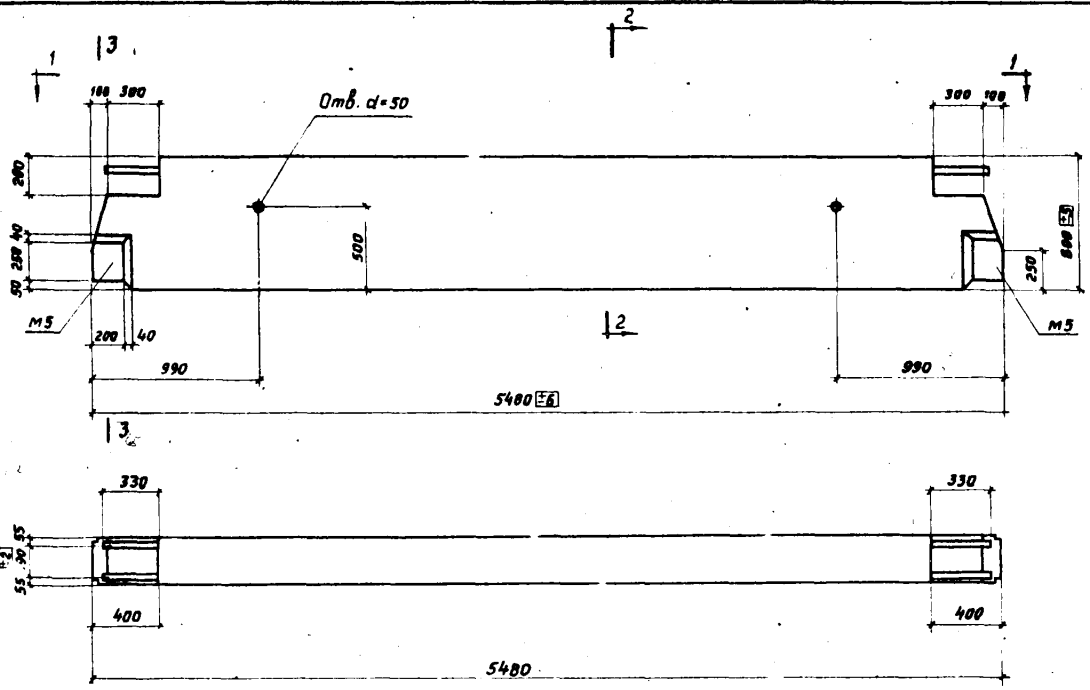
Марка рулевой	Марка бетона
УБ9-13	200
УБ9-14	300
УБ9-15	

- ПРИМЕЧАНИЯ:
1. Показатель на один рулевый дюйм на листе, выбора стали на листе 13.
 2. Арматурованные рулевого дюйма на листе.
 3. Размер 720 дан до рифов диаметры.

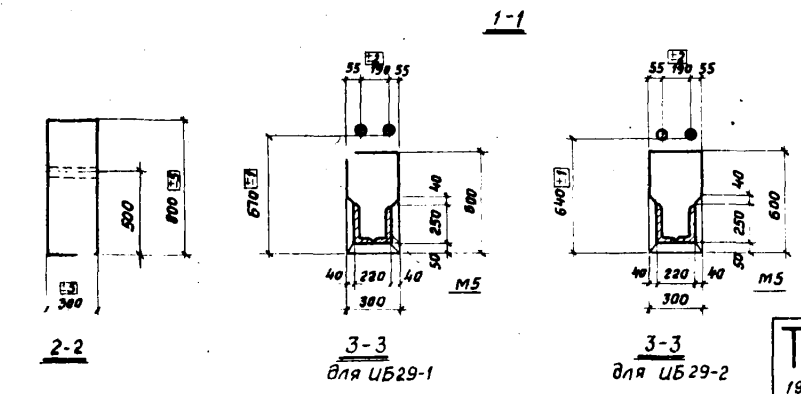
ТК
1972

Рулеви УБ9-2+УБ9-4, УБ9-13+УБ9-15
Однорядный чертеж

УУ23-3/70
Лист 4



Марка ригеля	Марка бетона
УБ29-1	200
УБ29-2	



Примечания:

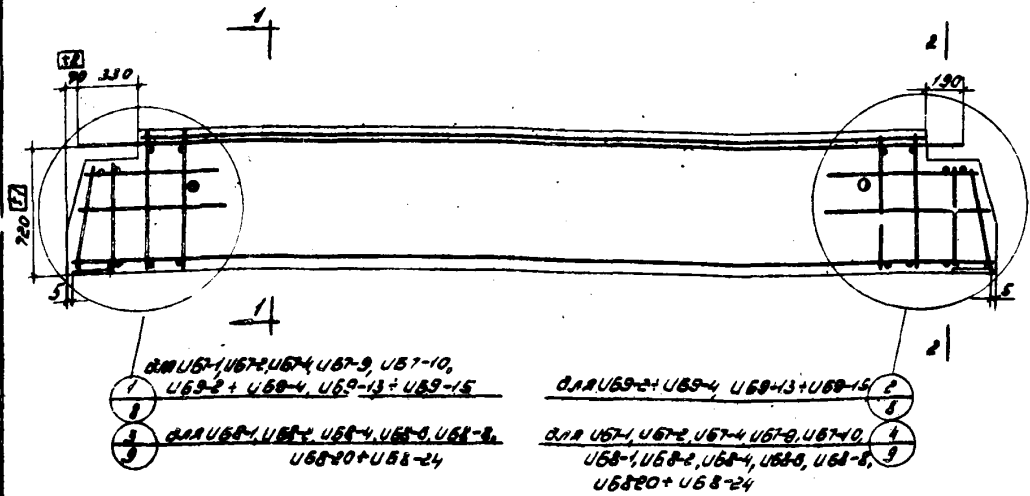
1. Показатели на один ригель даны на листе 1, выборка стали на листе 49.
2. Армирование ригеля дано на листе 7.
3. Размеры 670 и 640 даны во рифов арматуры.

TK
1972

Ригели УБ29-1, УБ29-2.
Опалубочный чертеж.

УИ 23-3/70	
Лист	5

СПЕЦИФИКАЦИЯ МОДОК ДВУХСЛОЙНЫХ ЦИЛЕНАЙ
И ЗАКЛАДНЫХ ЭЛЕМЕНТОВ НА ОДНУ РИШВУ



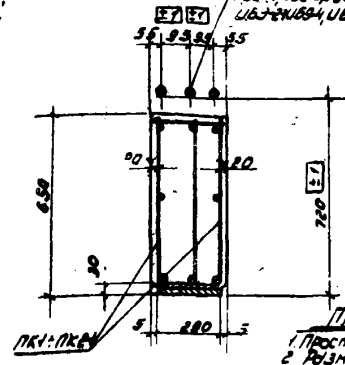
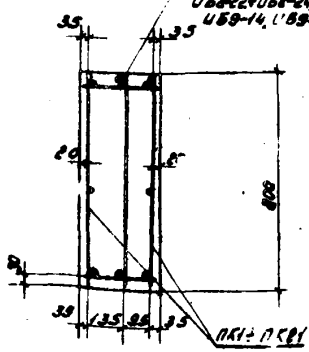
МОДОК	МОДОК	КОЛ-ВО	N	МОДОК	МОДОК	КОЛ-ВО	N
РИШВЫ ЦИЛЕНАЙ	РИШВЫ ЦИЛЕНАЙ	ШТЫК	ЛУСКИ	РИШВЫ ЦИЛЕНАЙ	РИШВЫ ЦИЛЕНАЙ	ШТЫК	ЛУСКИ
U57-1	ПК1	1	10	U58-1	МК8	1	13
	М2	2	39		М3	2	39
U57-2	ПК3	1	10	U58-20	МК11	1	14
	М2	2	39		М3	2	39
U57-4	ПК4	1	10	U58-23	МК12	1	15
	М2	2	39		М3	2	39
U57-5	МК2	1	10	U58-24	МК15	1	15
	М2	2	39		М3	2	39
U57-10	МК5	1	11	U58-2	МК17	1	17
	М2	2	39		М2	4	39
U58-1	МК7	1	13	U58-3	МК19	1	17
	М3	2	39		М2	4	39
U58-2	МК9	1	13	U58-4	МК20	1	17
	М3	2	39		М2	4	39
U58-4	МК10	1	13	U58-13	МК16	1	16
	М3	2	39		М2	4	39
U58-8	МК13	1	15	U58-14	МК18	1	17
	М3	2	39		М2	4	39
U58-8	МК14	1	15	U58-15	МК21	1	18
	М3	2	39		М2	4	39
U58-10	МК6	1	12				
	М3	2	39				

1) ДЛЯ U57-1, U57-2, U57-4, U57-9, U57-10, U58-2 + U58-4, U58-13 + U58-15
 2) ДЛЯ U58-2 + U58-4, U58-13 + U58-15
 3) ДЛЯ U58-1, U58-2, U58-4, U58-8, U58-9, U58-20 + U58-24
 4) ДЛЯ U57-1, U57-2, U57-4, U57-9, U57-10, U58-1, U58-2, U58-4, U58-8, U58-8, U58-20 + U58-24
 5) 2

U57-1, U57-2, U57-4, U57-9, U57-10, U58-1, U58-2, U58-4, U58-6, U58-8, U58-20 + U58-24.

U58-2 + U58-4, U58-13 + U58-15

Только для U57-1, U57-2, U57-4, U57-9, U57-10, U58-1, U58-2, U58-4, U58-6, U58-8, U58-20 + U58-24. U57-2, U58-4, U58-10, U58-15.

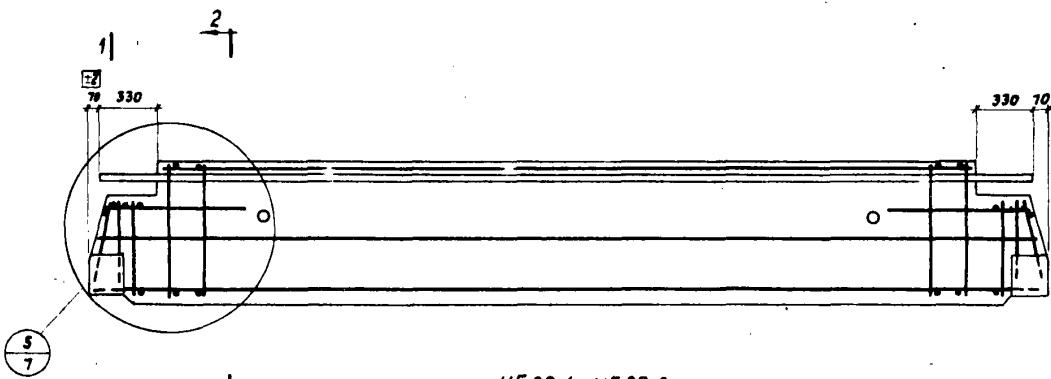


- Примечания:**
 1. Пространственные кордаксы показаны схематично.
 2. Размер 7,0 дан до рифов арматуры.
 3. Расположение закладных элементов МК, МЗ дано в отдельных чертёжах на листах 2, 3, 4.

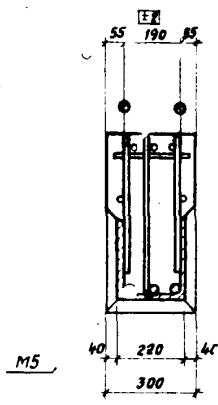
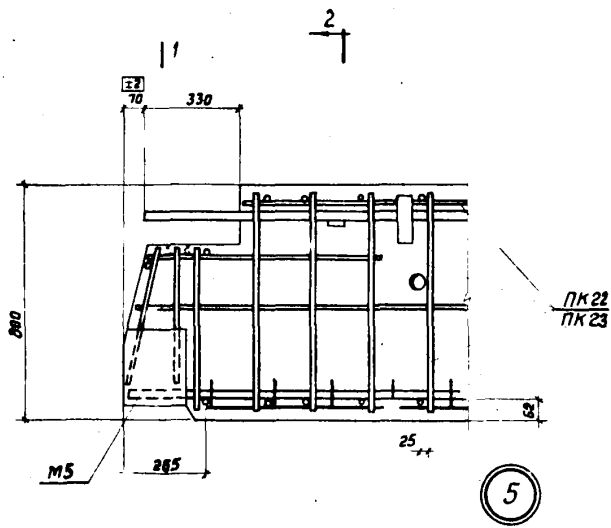
TK 1972	Арматура U57-1, U57-2, U57-4, U57-9, U57-10, U58-1, U58-2, U58-4, U58-8, U58-8, U58-20 + U58-24, U59-2 + 58-4, U58-13 + U58-15	U58-3/170
	Армирование.	Лист 6

Спецификация марок
арматурных изделий
на один ригель

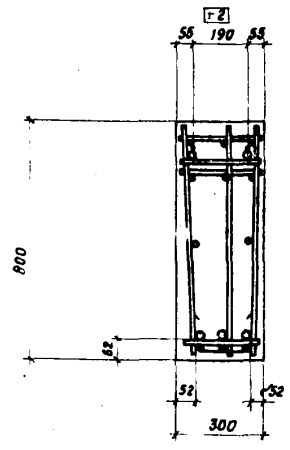
Марка ригеля	Марка изделия	Кол-ч шт	№ листа
УБ29-1	ПК22	1	19
УБ29-2	ПК23	1	



УБ29-1, УБ29-2



1-1



2-2

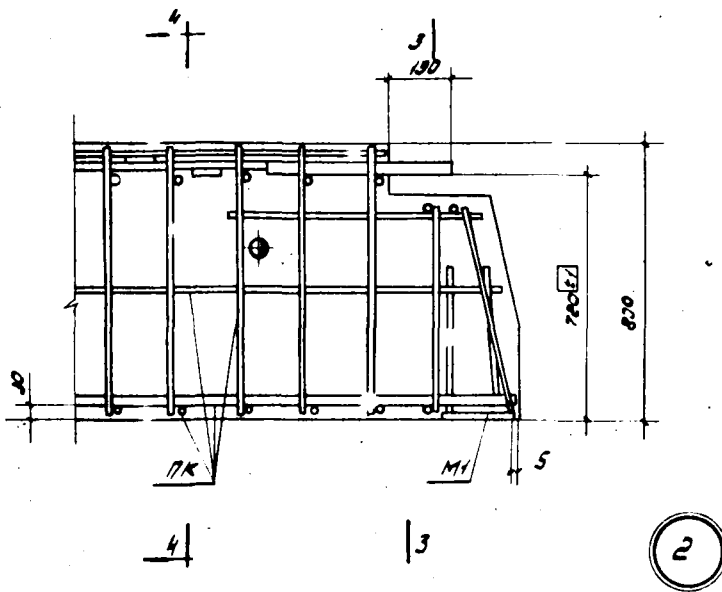
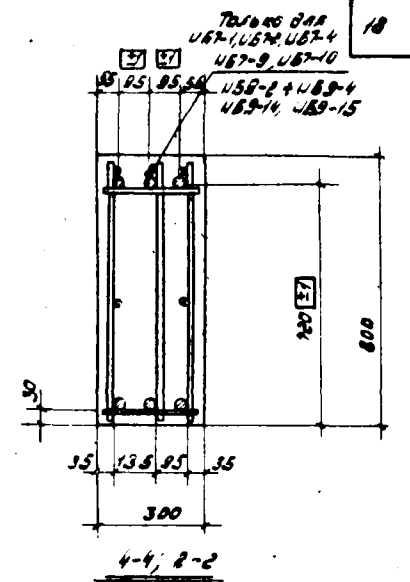
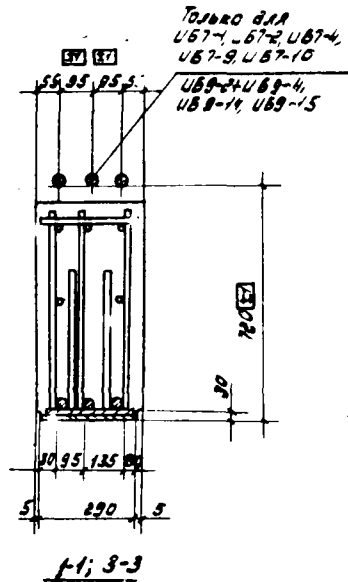
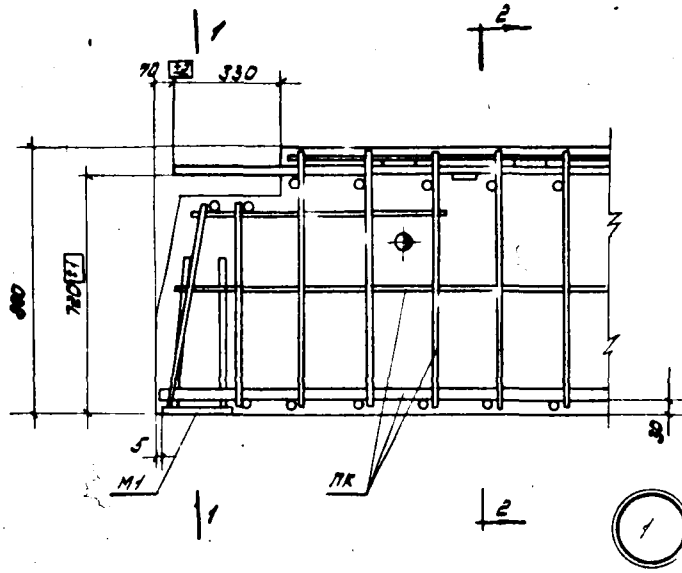
Примечания:

1 Пространственные каркасы показаны схематично.
2 Привязка арматурных выпусков дана на листе

ТК
1972

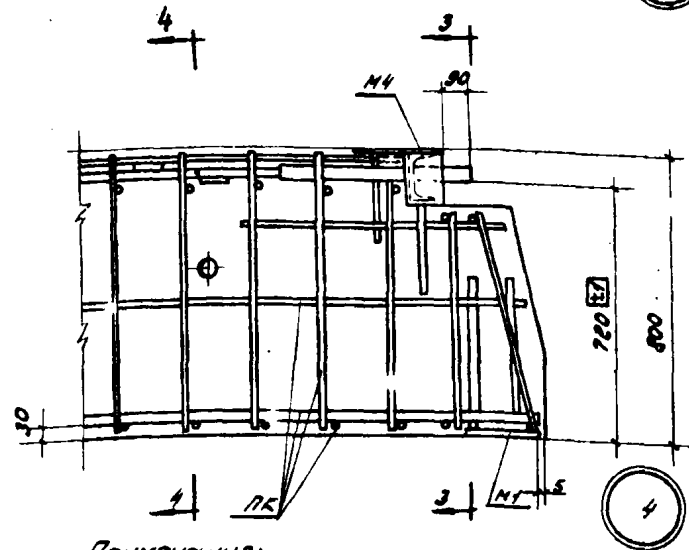
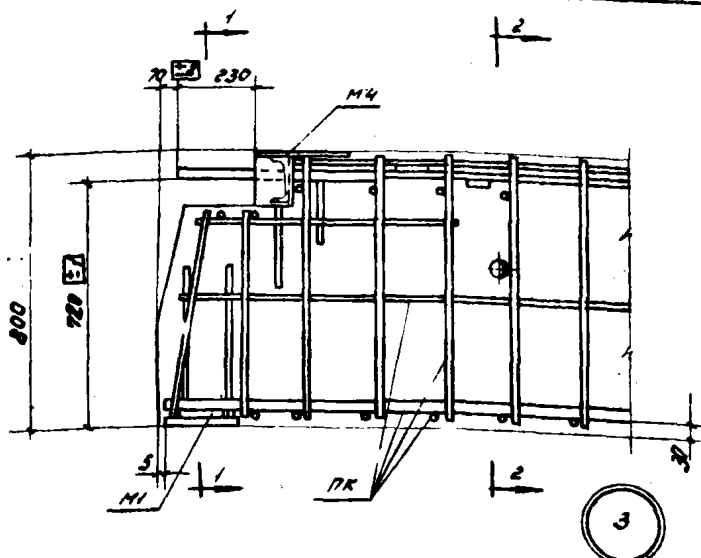
Ригели УБ29-1, УБ29-2.
Армирование. Узел 5.

УИ23-3/70
Лист 7



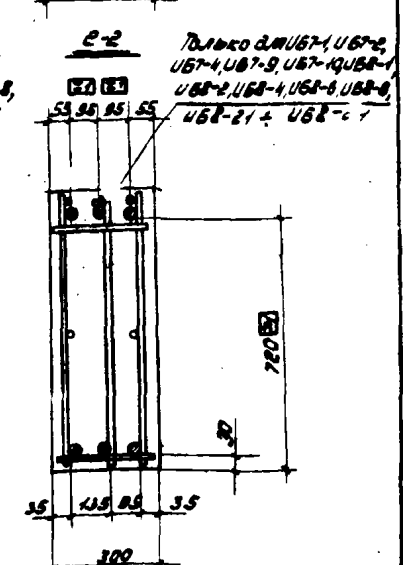
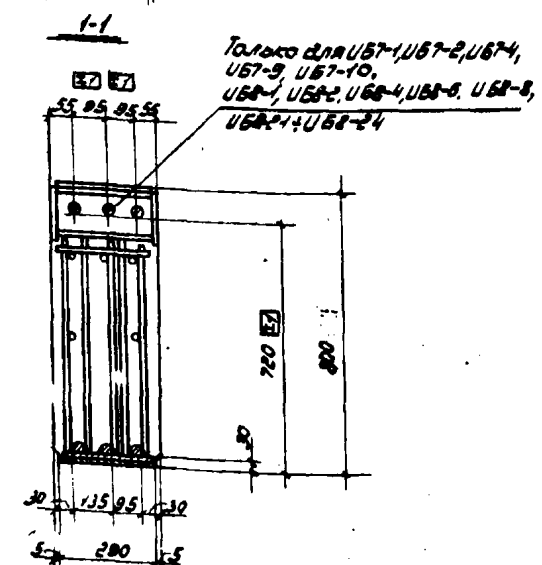
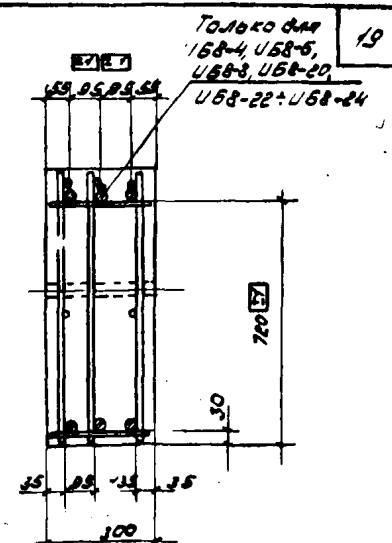
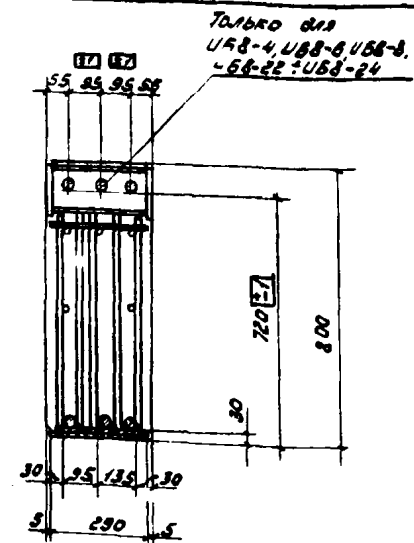
- Примечания:
1. Размер 720мм до ребер арматуры.
 2. Сечение 3-3 зеркально сечению 1-1.
 3. Сечение 2-2 зеркально сечению 4-4.

ТК 1972	Арматурные чертежи Узлы 1, 2	ЦЧ23-3/70
		Лист 8



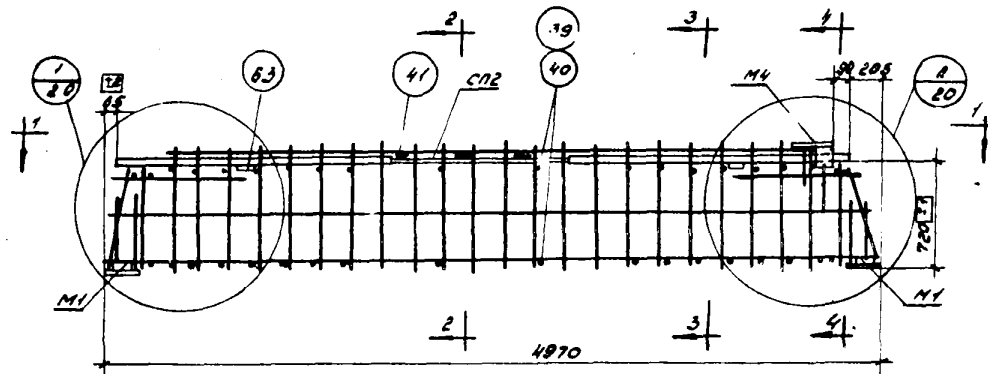
Примечания:

1. Размер 720 мм до рифов арматуры.
2. Окончательная фиксация закладных деталей М4 производится по установке пространственных каркасов в опалубочные формы.

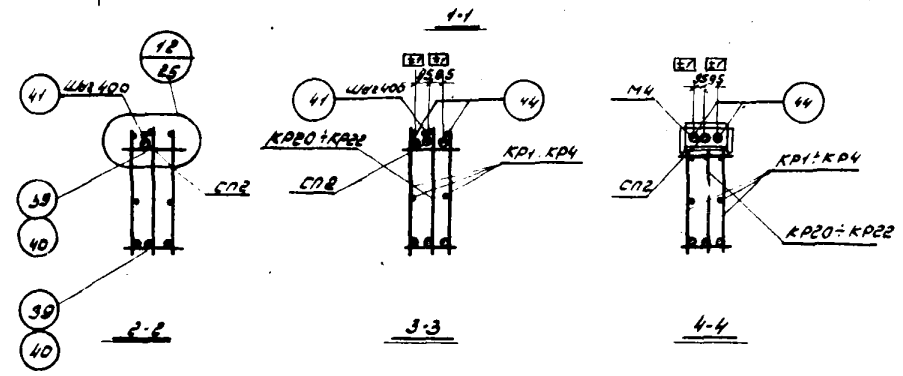
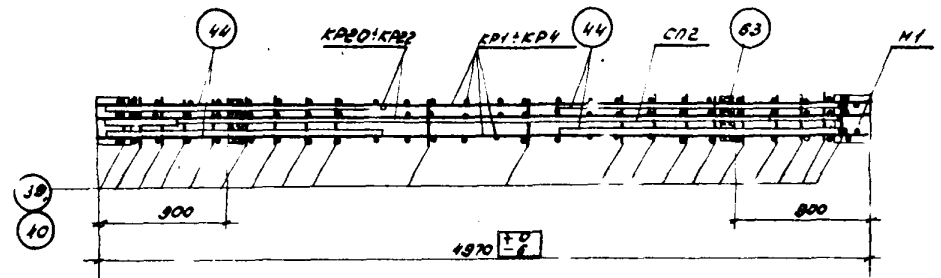


ТК 1972	Арматурные чертежи Узлы 3, 4.	УИ23-3/70	
		Лист	9

Спецификация марок и количества
узловых узкокладных деталей на один
пространственный каркас



ПК1, ПК2, ПК3, ПК4



Марка пространственного каркаса	Марка изделия	кол. шт	N места	Марка пространственного каркаса	Марка изделия	кол. шт	N места		
ПК1	КР1	2	27	ПК3	КР21	1	32		
	КР20	1	32		Продольн.	Вес ПК2-2900 кг			
	СП2	1	38			СП2, М1, М4, поз 41, 44, 53 см ПК1			
	М1	2	39			КР3	КР3	2	27
	М4	1	40				КР22	1	32
	39	38	42				40	38	42
	41	12			Вес ПК3-3035 кг				
	44	4	ПК4		СП2, М1, М4, поз 41, 44, 53 см ПК1				
	53	2			КР4	2	27		
	Вес ПК1-2636 кг				КР22	1	32		
СП2, М1, М4, поз 39, 41, 44, 53 см ПК1				40		38	42		
ПК2				Вес ПК4-328,2 кг					
КР2				2	27				

Примечания:

1. Окончательная фиксация узловой детали М1 производится болтами.
2. Размер 720 мм до армобраншюры.
3. Пространственные каркасы должны собираться в отдельных конструкциях по узлам. Зарезы указаны в пояснительной записке.
4. Позиции 39 или 40 приварить к вертикальным жгутам вверху и к рабочим продольным стержням внизу с помощью электросварочных клещей.
5. Плоские каркасы приварить дуговой сваркой к узловым деталям М1.
6. Позицию 63 приварить к позициям 44 и СП2 после выверки их положений в пространственном каркасе.
7. Позиции 44 крепить к продольным стержням и плоским каркасам дуговой сваркой прерывистым швом с шагом 400 мм.
8. Состынная позиция СП2 крепится к продольному стержню плоского каркаса дуговой сваркой с помощью клещей.
9. Электродуговую сварку производить электродом Э50-А-Ф.
10. В сечении 1-1 узловая деталь М4 условно не показана.

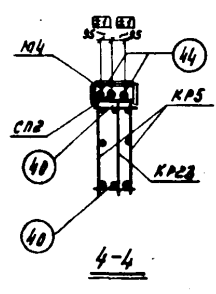
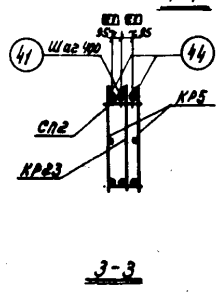
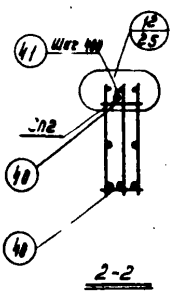
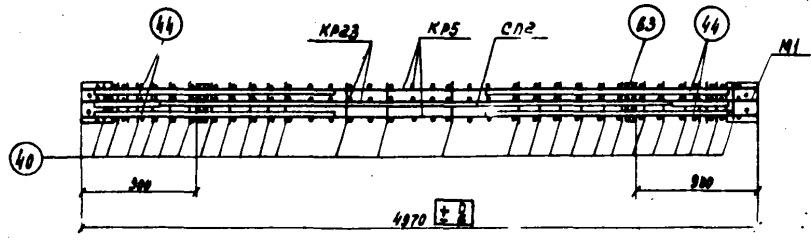
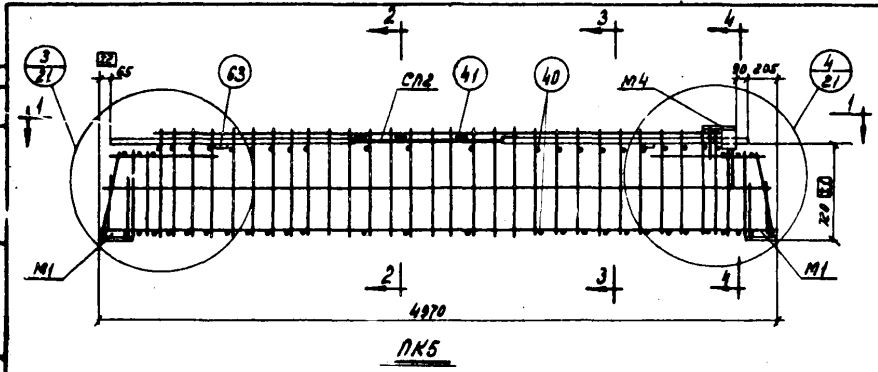
ТК 1972	Ригели УБ7-1, УБ7-5, УБ7-2, УБ7-4	УУ23-3/70
	Пространственные каркасы ПК1-ПК4.	Лист 10

Спецификация марок армс жидных изделий и закладных деталей на один пространственный каркас

Марка простран. каркаса	Марка изделия	Кол. шт.	№ листа	Марка простран. каркаса	Марка изделия	Кол. шт.	№ листа
ПКБ	КРБ	2	31	ПКБ (продольн.)	40	52	42
	КРБЗ	1	36		41	12	
	СПБ	1	38		44	4	
	М1	2	39		63	2	
	М4	1	40				
				Вес ПКБ-378,5кг			

Примечания:

1. Окончательная фиксация закладной детали М4 производится в опалубке.
2. Размер 720 мм до рифов арматуры.
3. Пространственные каркасы должны собираться в стальных кондукторах, порядок сборки указан в пояснительной записке.
4. Позиции 40 приварить к вертикальным жгутам сверху и к рабочим продольным стержням снизу с помощью электросварочных клещей.
5. Плоские каркасы приварить дуговой сваркой к закладным деталям М1.
6. Позицию 63 приварить к позициям 44 и СПБ после выверки их положения в пространственном каркасе.
7. Позиции 44 крепить к продольным стержням плоских каркасов дуговой сваркой прерывистым швом $\frac{1}{2}$ -50 с шагом 400 мм.
8. Составная позиция СПБ крепится к продольному стержню плоского каркаса дуговой сваркой с помощью поз. 41.
9. Электродуговой сварку производить пектродом ИСЗМ-9.
10. Все элементы 1-1 закладная деталь М4 условно не показана.



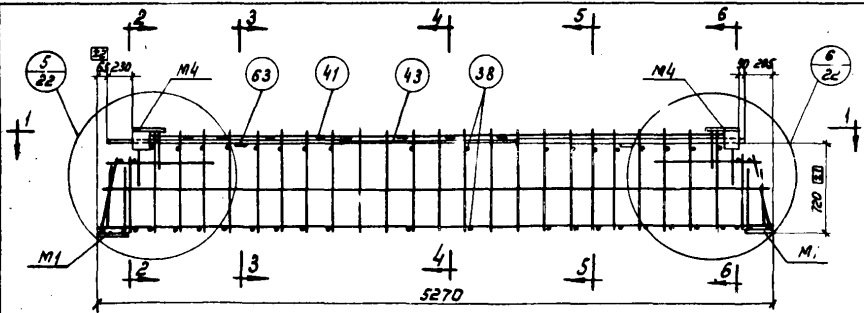
ТК
1972

Ригель ИБ7-10.
Пространственный каркас ПКБ

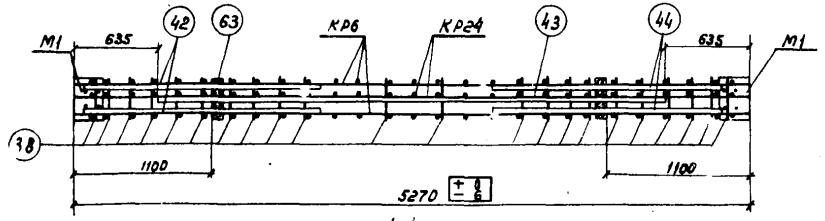
ИИ23-378
Лист 11

Спецификация марок
арматурных изделий и закладных деталей
на один пространственный каркас

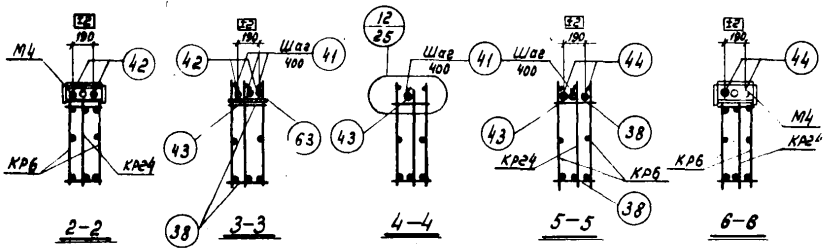
Марка простран. каркаса	Марка изделия	Кол. шт.	№ листа	Марка простран. изделия	Марка изделия	Кол. шт.	№ листа
ПК6	КР6	2	28	ПК6 (продольж.)	43	1	42
	КР24	1	33		38	42	
	М1	2	39		44	2	
	М4	2	40		63	2	
	41	20	42				
	42	2	42				
Вес ПК6-2232г							



ПК6



1-1



Примечания:

1. Окончательная фиксация закладных деталей М производится в олалулке.
2. Размер 720 дан до рифов арматуры.
3. Пространственные каркасы должны собираться в стальных кондукторах, порядок сборки указан в пояснительной записке.
4. Позицию 38 приварить к вертикальным комутам вверху и к рабочим продольным стержням внизу с помощью электросварочных клещей.
5. Плоские каркасы приварить дуговой сваркой к закладным деталям М1.
6. Позицию 63 приварить к позициям 42, 43, 44 после выверки их положения в пространственном каркасе.
7. Позиции 44 крепить к продольным стержням каркасов дуговой сваркой прерывистым швом $\frac{1}{2}$ -50 с шагом 400 мм.
8. Позиции 42, 43 крепятся к продольным стержням плоских каркасов дуговой сваркой с 1 шовью поз. 41.
9. Электродуговую сварку производить электродами Э50А-Ф.
10. В сечении 1-1 закладные детали М4 условно показаны.

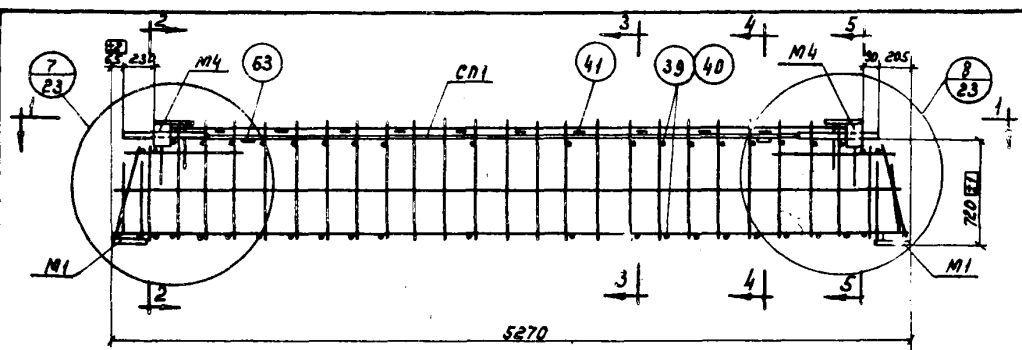
ТК
1972

Ригель ЦБ8-20
Пространственный каркас ПК6

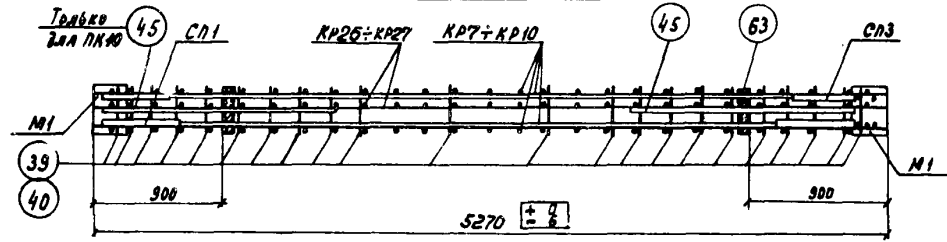
ЦУЗ-9/70
Лист 12

Спецификация марок арматурных изделий и закладных деталей на один пространственный каркас

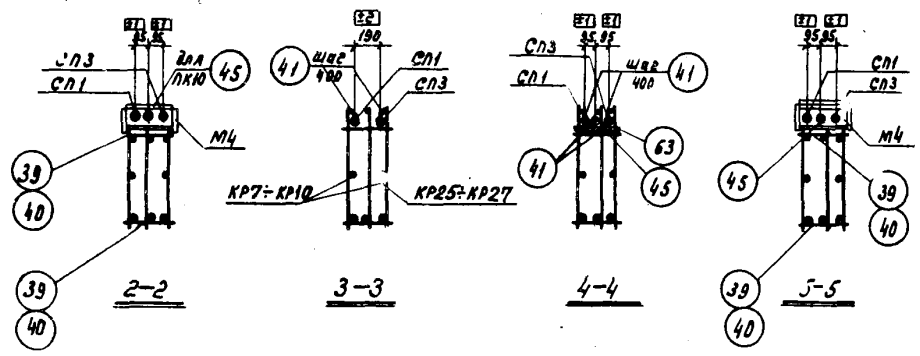
Марка простран. каркаса	Марка изделия	Кол. шт.	Листов	Марка простран. каркаса	Марка изделия	Кол. шт.	Листов			
ПК7	КР7	2	28	ПК9	КР26	1	33			
	КР25	1	33		Вес ПКВ-289,9 кг	М1, М4, СП1, СП3, поз. 41, 45, 63 см. ПК7				
	М1	2	39							
	М4	2	40							
	СП1	1	38							
		СП3	1			Вес П.З-325,1 кг	М1, М4, СП1, СП3, поз. 41, 63 см. ПК7			
		39	42							
		41	24							
		45	1		42					
		63	2			Вес ПК10-35,7 кг	М1, М4, СП1, СП3, поз. 41, 63 см. ПК7			
ПК8	М1, М4, СП1, СП3 поз. 39, 41, 45, 63 см. ПК7	КР8	2	28	ПК10			КР10	2	28
								КР27	1	33
								40	42	42
						45	2	42		
Вес ПК7-289,7 кг										



ПК7, ПК8, ПК9, ПК10



1-1



- Примечания:
1. Окончательная фиксация закладных деталей М4 производится в опалубке.
 2. Размер 720 дан до рифов арматуры.
 3. Пространственные каркасы должны собираться в стальных поддонах, порядок сборки указан в пояснительной записке.
 4. Позиции 39 или 40 приварить к вертикальным жонкам сверху и к рабочим продольным стержням внизу с помощью электросварочных клещей.
 5. Плоские каркасы приварить дуговой сваркой к закладным деталям М1.
 6. Позицию 63 приварить к позициям 45 и СП3 по две выверки из положения в пространственном каркасе.
 7. Позиции 45 крепить к продольному стержню плоского каркаса дуговой сваркой превысившим швом 5-50 с швом 400 мм.
 8. Составные позиции СП1, СП3 крепятся к продольным стержням плоских каркасов дуговой сваркой с помощью поз. 41.
 9. Электросварку производить электрически 250А-С.
 10. В сечении 1-1 закладные детали М1 удобно не показаны.

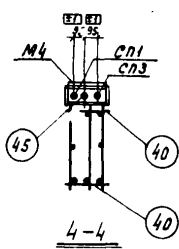
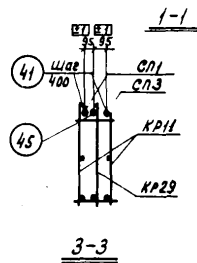
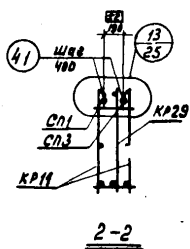
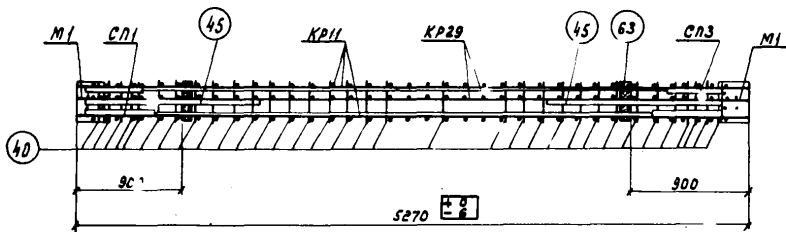
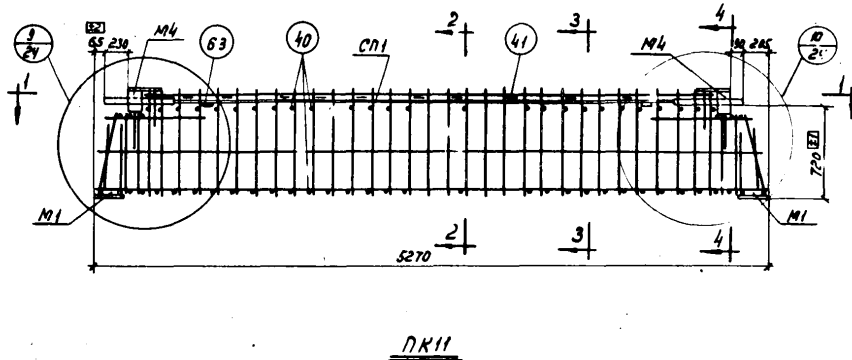
ТК
1972

Ригели ИВ8-1, ИВ8-2, ИВ8-2, ИВ8-4.
Пространственные каркасы ПК7+ПК10.

ИИ23-3/70
Лист 13

Спецификация марок арматурных
изделий и закладных деталей на один
пространственный каркас

Марка простран. каркаса	Марка изделия	Кол. шт.	№ листа	Марка простран. каркаса	Марка изделия	Кол. шт.	№ листа	
ПК11	КР11	2	31	ПК11 (продолж.)	40	62	42	
	КР29	1	36		41	29		
	М1	2	39		45	2		
	М4	2	40		63	2		
	СП1	1	38					
	СП3	1						
				Вес ПК11-394,3кг				



Примечания:

1. Дополнительная фиксация закладных деталей М4 производится в опалубке.
2. Размер 720 дан до рифов арматуры.
3. Пространственные каркасы должны собираться в стальных кондукторах, порядок сборки указан в пояснительной записке.
4. Позицию 40 приварить к вертикальным жгутам сверху и к рабочим продольным стержням внизу с помощью электросварочных клещей.
5. Плоские каркасы приварить дуговой сваркой к закладным деталям М1.
6. Позицию 63 приварить к позициям 45, СП1 и СП3 после проверки их положения в пространственном каркасе.
7. Позиции 45 крепить к продольным стержням плоского каркаса дуговой сваркой прерывистым швом $\frac{1}{2}$ -50, с шагом 400.
8. Составные позиции СП1, СП3 крепятся к продольным стержням плоских каркасов дуговой сваркой с помощью поз. 41.
9. Электродуговую сварку производить электродами Э50А-Ю.
10. В сечении 1-1 закладные детали М4 условно не показаны.

ТК
1972

Ригель ЦБ8-22
Пространственный каркас ПК11

ИЦ23-3/70
Лист 14

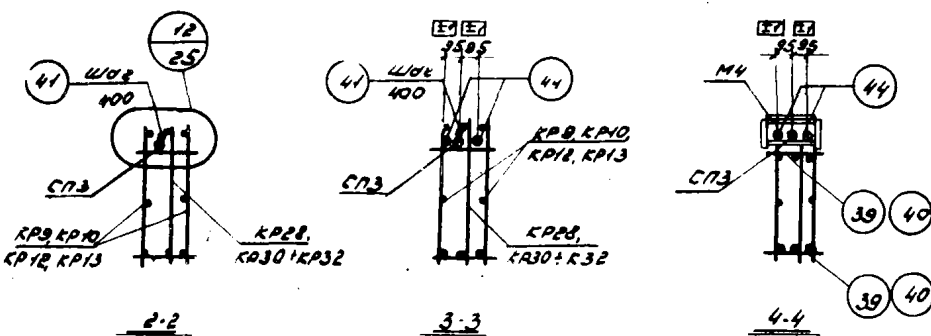
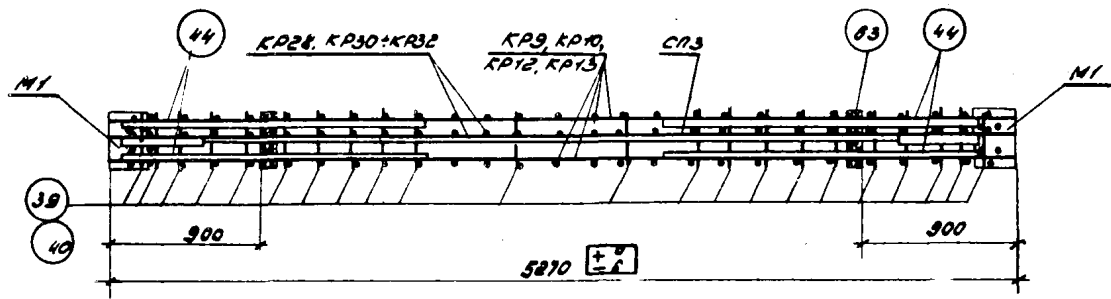
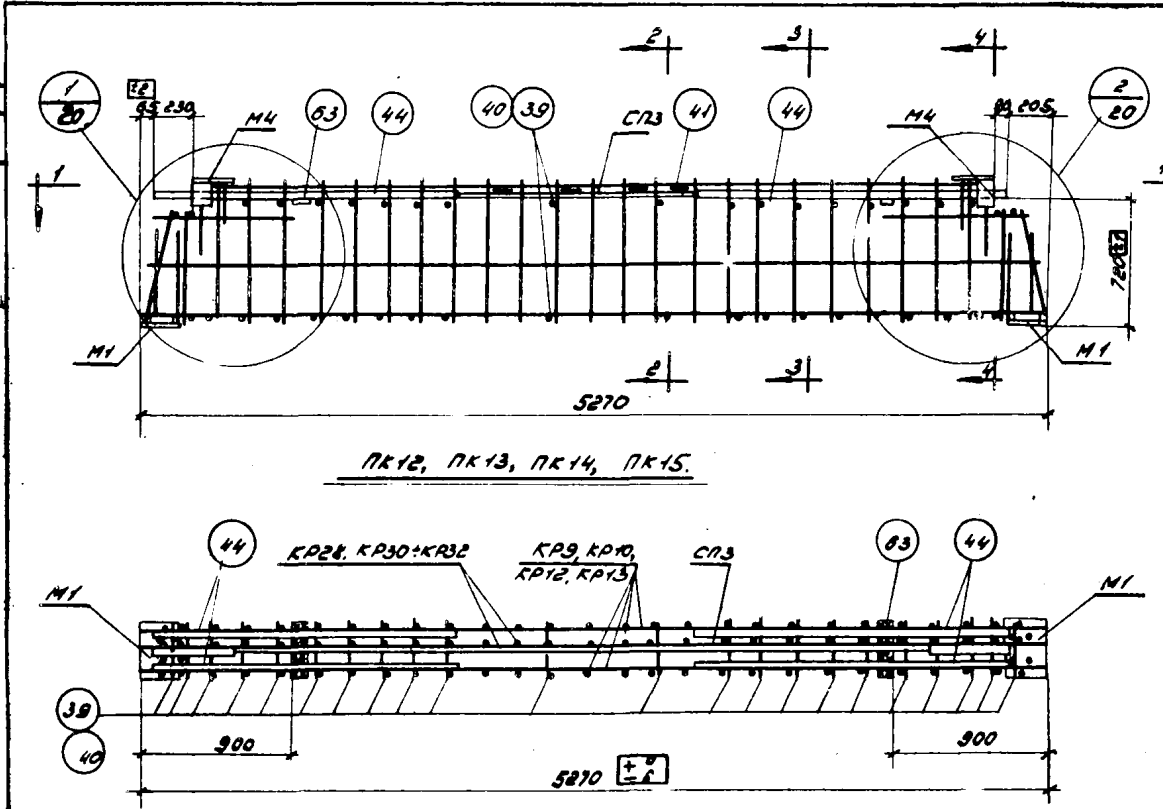
СПЕЦИФИКАЦИЯ МАРКИ АРМАТУРЫ
ИЗДАРИИ ЗАКЛЮДНЫХ ДЕТАЛЕЙ НА ОДИН
ПРОСТРАНСТВЕННЫЙ КАРКАС

25

Марка простран. каркаса	Марка изделия	Кол. шт	№ места	Марка простран. каркаса	Марка изделия	Кол. шт	№ места
ПК12	КР12	2	29	ПК13	40	42	42
	КР30	1	34		Вес ПК13-308,0 кг		
	М1	2	39	ПК14	М1, М4, СПЗ поз 41, 44, 63 см ПК12		
	М4	2	40		КР9	2	28
	СПЗ	1	38		КР32	1	34
	39	42			40	42	42
	41	12	42	Вес ПК14-331,1 кг			
44	4		ПК15	М1, М4, СПЗ, поз 41, 44, 63 см ПК12			
63	2			КР10	2	28	
Вес ПК12-273,8 кг				КР28	1	33	
ПК13	М1, М4, СПЗ поз 41, 44, 63 см ПК12			40	42	42	
	КР13	2	29	Вес ПК15-351,7 кг			
	КР31	1	34				

Примечания:

1. Окончательная фиксация закладных деталей М4 производится в опалубке.
2. Размер 720 дан до рывов арматуры.
3. Пространственные каркасы должны собираться в стальных кондукторах порывок сборки указанным способом.
4. Позиция 39 штырь 40 приварить к вертикальным хомутам сверху к рывочным продольным стержням плоских каркасов дуговой сваркой вблизи стальной электросварочных клещей.
5. Плоские каркасы приварить дуговой сваркой к закладным деталям М1.
6. Позицию 63 приварить к позиции 44 и СПЗ после выверки их положения в пространстве см каркасы.
7. Позиции 44 крепить к продольным стержням плоских каркасов дуговой сваркой прерывистым швом 2-50 с шагом 400 мм.
8. Составная позиция СПЗ крепится к продольному стержню плоского каркаса дуговой сваркой с помощью поз 41.
9. Электродуговую сварку производить электродом Э50АФ.
10. В сечении 1-1 закладные детали М4 условно не показаны.



ТК
1972

Руководы УБ8-23, УБ8-6, УБ8-8, УБ8-24.
Пространственные каркасы ПК12+ПК15

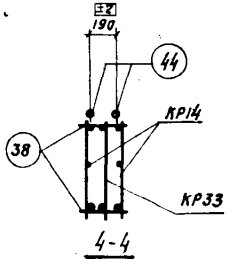
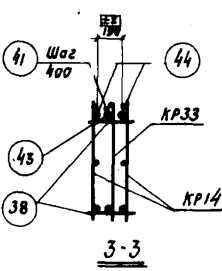
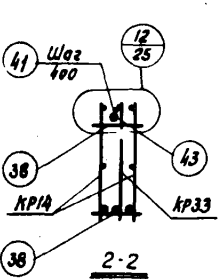
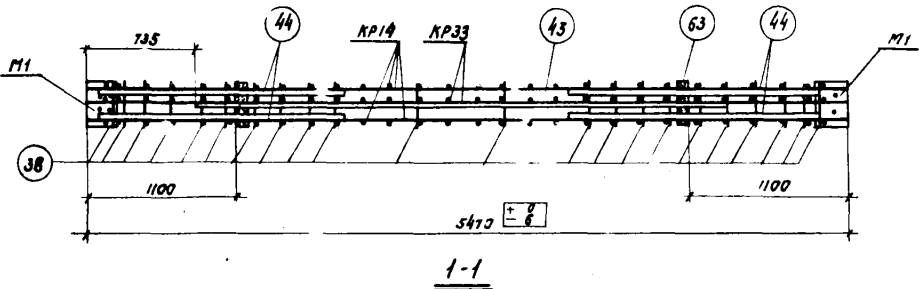
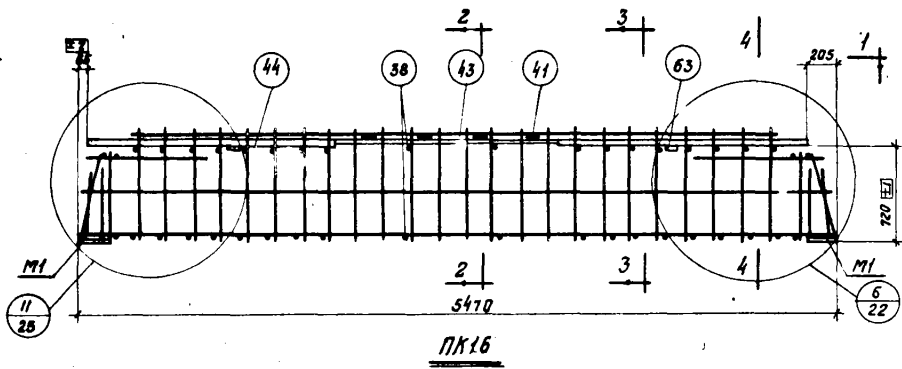
УУ23-3/70
Лист 15

12/91 26

Спецификация марок арматурных изделий и закладных деталей на один пространственный каркас

Марка простран. каркаса	Марка изделия	Кол. шт.	№ листа
ПК16	КР14	2	30
	КР33	1	35
	М1	2	39
	38	42	42
	41	12	

Марка простран. каркаса	Марка изделия	Кол. шт.	№ листа
ПК16 (продолж.)	43	1	42
	44	4	
	63	2	
Вес ПК16-211,9кг			



Примечания:

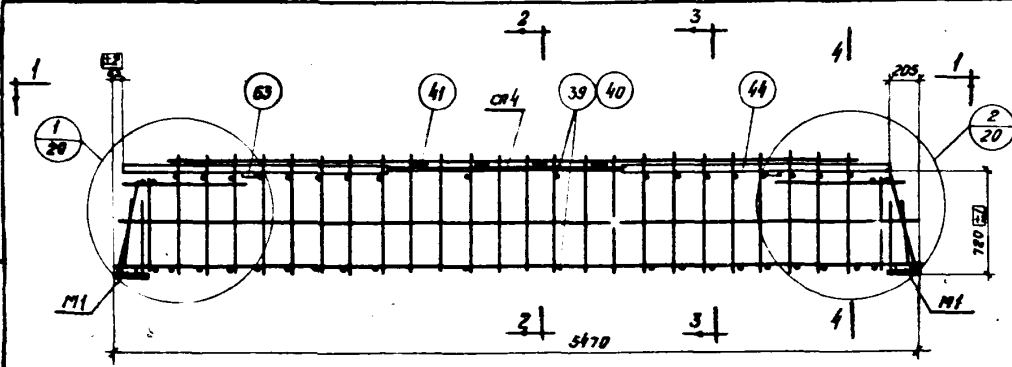
1. Размер 720 дан до рифов арматуры.
2. Пространственные каркасы должны собираться в стальных кондукторах, порядок сборки указан в пояснительной записке.
3. Позицию 38 приварить к вертикальным хомутам вверху и к рабочим продольным стержням внизу с помощью электросварочных клещей.
4. Плоские каркасы приварить дуговой сваркой к закладным деталям М1.
5. Позицию 63 приварить к позиции 43 и 44 после выверки их положения в пространственном каркасе.
6. Позицию 44 крепить к продольным стержням плоских каркасов дуговой сваркой прерывистым швом №-50 с шагом 400.
7. Позиция 43 крепится к продольному стержню плоского каркаса дуговой сваркой с помощью поз. 41.
8. Электродуговую сварку производить электродами Э50А-Ф.

ТК
1972

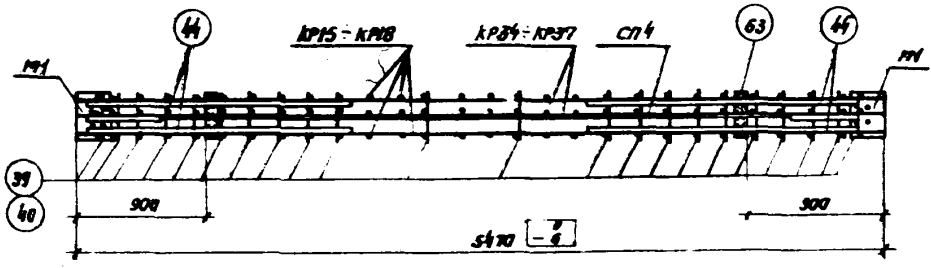
Ригель У59-13
Пространственный каркас ПК16

ИИ 23-3/70
Лист 16

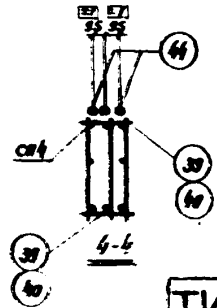
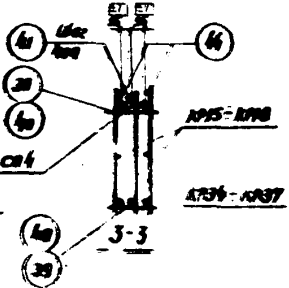
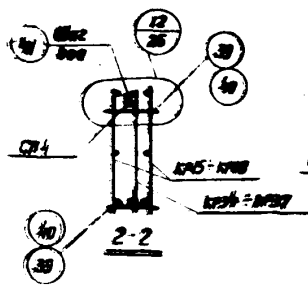
Спецификация марок
арматурных изделий и закладных деталей
на один пространственный каркас



ПК17, ПК18, ПК19, ПК20



1-1



Марка простран. каркаса	Марка изделия	Кол. шт.	№ листа
ПК17	КР15	2	30
	КР34	1	35
	М1	2	39
	СП4	1	38
	39	42	42
	41	12	
	44	4	
	63	2	
В. с ПК17 - 268,6 кг			
ПК18	М1, СП4 поз. 39, 41, 44, 63 см. ПК17		
	КР16	2	30
	КР36	1	35
	В. с ПК18 - 284,1 кг		

Марка простран. каркаса	Марка изделия	Кол. шт.	№ листа
ПК19	М1, СП4, поз. 41, 44, 63 см. ПК17		
	КР17	2	30
	КР36	1	35
	40	42	42
	В. с ПК19 - 316,8 кг		
ПК20	М1, СП4, поз. 41, 44, 63 см. ПК17		
	КР18	2	30
	КР37	1	35
	40	42	42
	В. с ПК20 - 338,4 кг		

Примечания:

1. Размер 120 дан до рифов арматуры.
2. Пространственные каркасы должны собираться в стальных монтажных порядках сборки, указанных в пояснительной записке.
3. Позиции 39 и 40 не приваривать к вертикальным хомутам сверху и к рабочим продольным стержням снизу с помощью электро-сварочных клещей.
4. Закладные каркасы приваривать дуговой сваркой к закладным деталям М1.
5. Позицию 63 приварить позициям 44 и 174 после выбора их положения в пространственном каркасе.
6. Позиция 44 крепится к продольным стержням при помощи арматурных дуговых сварочных клещей с зажимом ш. ст. 16-50 с шириной 400 мм.
7. Составная позиция СП4 крепится к продольному стержню последнего каркаса дуговой сваркой с толщиной поз. 41.
8. Электродуговую сварку производить электродами Э04-Ф.

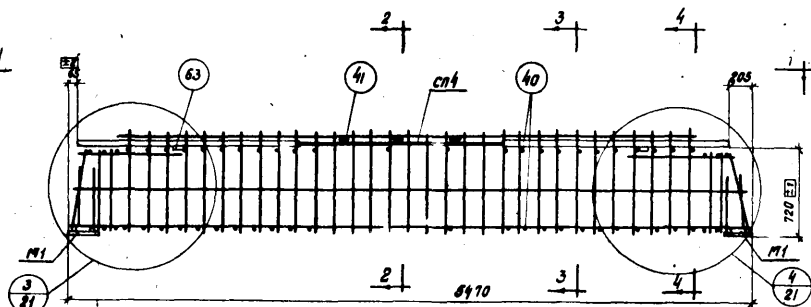
ТК
1972

Рулетки УБ9-2, УБ9-14, УБ9-3, УБ9-4
Пространственные каркасы ПК17-ПК20

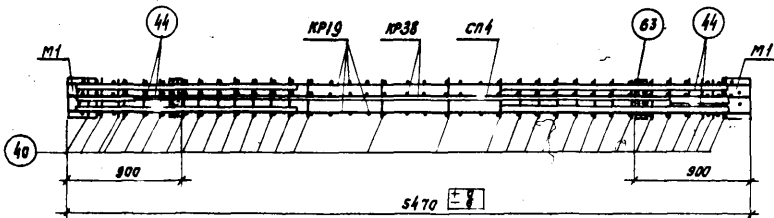
УИЗ
Л.С.

Спецификация марок арматурных
изделий и закладных деталей на один
пространственный каркас

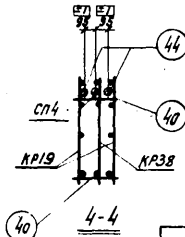
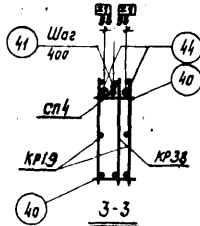
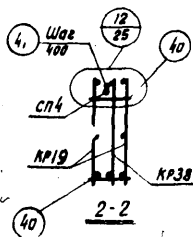
Марка простран. каркаса	Марка изделия	Кол. шт	№ листа	Марка простран. каркаса	Марка изделия	Кол. шт	№ листа
ПК 21	1,719	2	31	ПК 21 (продольн.)	41	12	42
	КР38	1	36		44	4	
	М1	2	39		63	2	
	СП4	1	38				
	40	58	42				
Вес ПК 21 - 368,3 кг							



ПК 21



1-1



Примечания:

1. Размер 720 дан по риску^о арматуры.
2. Пространственные каркасы должны собираться в стальных кондукторах, порядок сборки указан в пояснительной записке.
3. Позицию 40 приварить к вертикальным хомутам сверху и к рабочим продольным стержням внизу с помощью электросварочных клещей.
4. Плоские каркасы приварить дуговой сваркой к закладным деталям М1.
5. Позицию 63 приварить к позициям 44 и СП4 после выверки их положения в пространственном каркасе.
6. Позиции 44 крепить к продольным стержням плоских каркасов дуговой сваркой прерывистым швом № 50 с шагом 400 мм.
7. Составная часть для СП4 крепится к продольному стержню плоского каркаса дуговой сваркой с помощью поз. 41.
8. Электродуговую сварку производить электродами Э50А-Р.

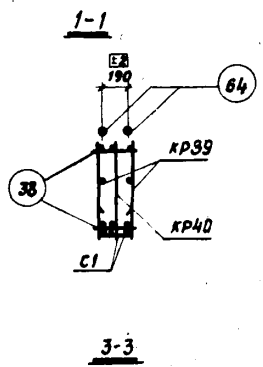
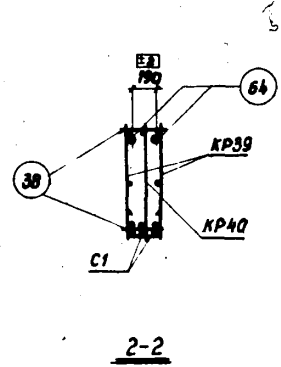
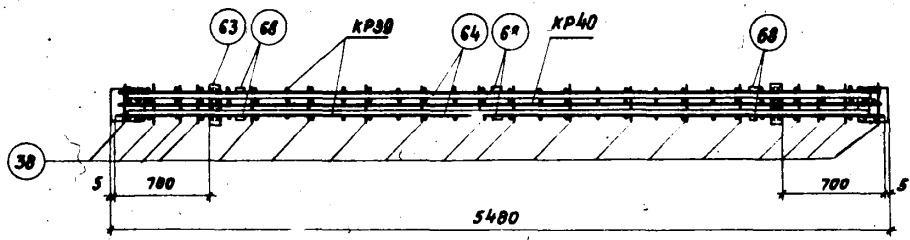
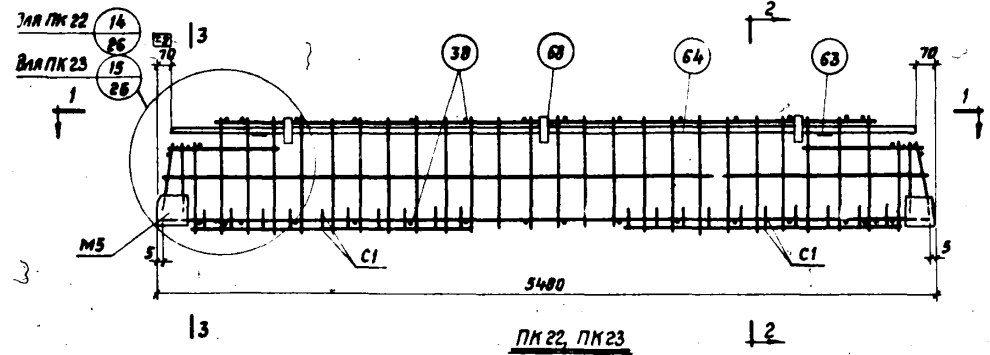
ТК
1972

Рисель УБ9-15
Пространственный каркас ПК 21

УИ 23-3/70
Лист 18

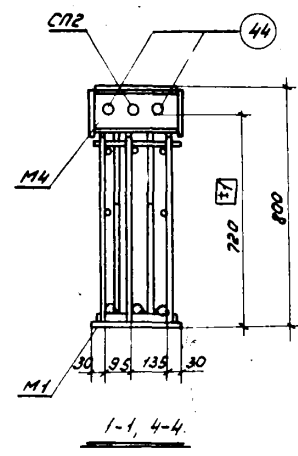
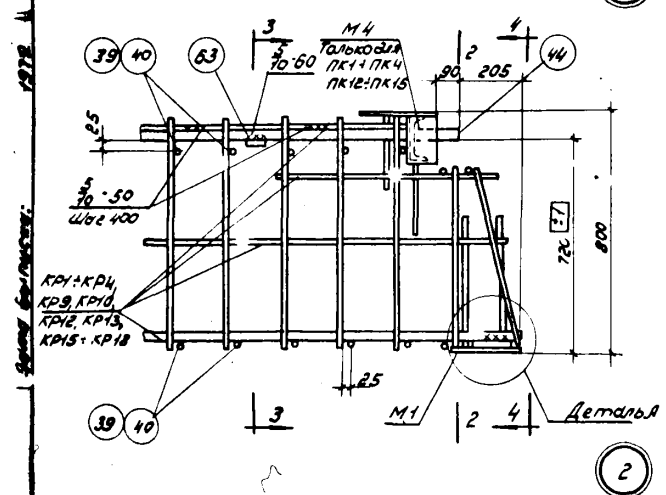
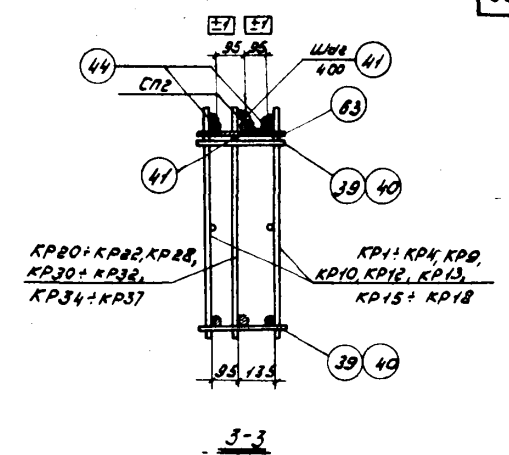
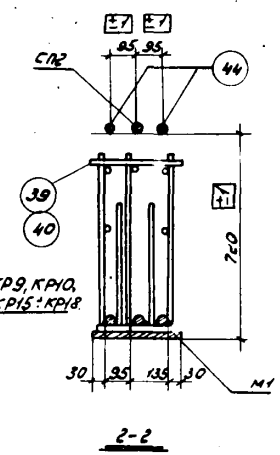
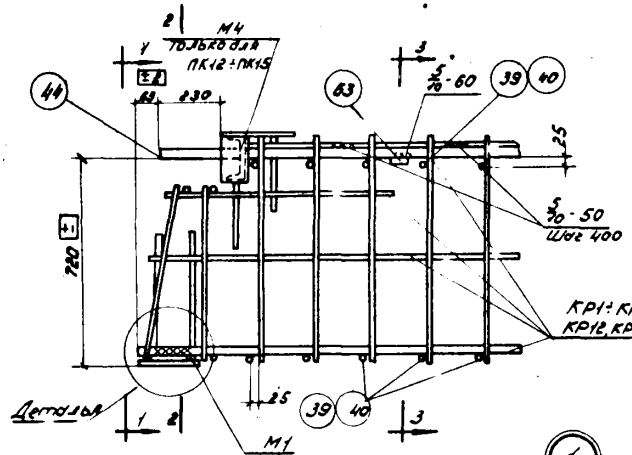
**Спецификация марок
сमतурных изделий и закладных
деталей на один
пространственный каркас**

Марка пространственного каркаса	Марка изделия	Кол. шт.	№ листа	
ПК 22 ПК 23	КР39	2	37	
	КР40	1		
	64	2	42	
	38	36		
	63	2	9	
	М5	2		
	С1	2	37	
	68	6	42	
	Вес ПК22-250, 7кг ПК23			



- Примечания:**
1. Пространственные каркасы должны собираться в стальных кондукторах применительно к порядку сборки, указанному в пояснительной записке.
 2. Позицию 38 приварить к продольным стержням плоских каркасов с помощью электросварочных клещей.
 3. Плоские каркасы приварить дуговой сваркой к закладным деталям М5.
 4. Позицию 63 приварить к позициям 64 после выверки их положения в пространственном каркасе.
 5. Позиции 64 крепить к продольным стержням плоских каркасов дуговой сваркой швом 1-50 с помощью поз. 68.
 6. Электродуговую сварку производить электродами Э50А-Ф.
 7. Сетки С1 привязать базальной проволокой к продольным стержням каркаса.
 8. Привязка смотурных выпусков дана на узлах 14 и 15 на листе 26.

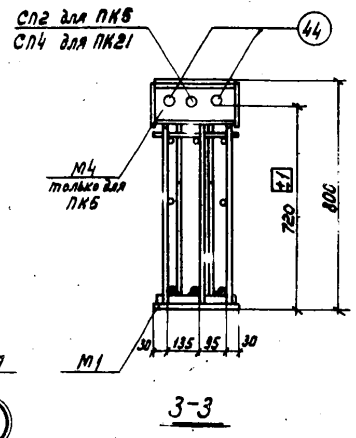
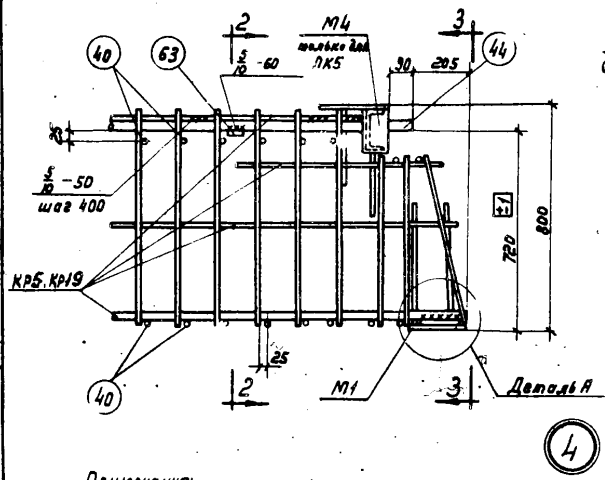
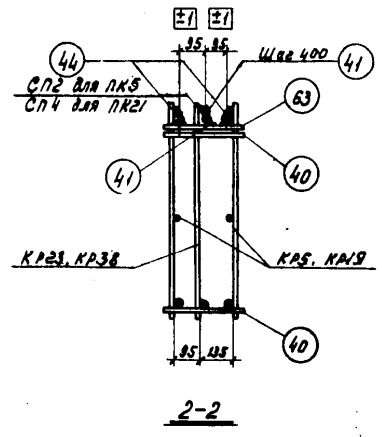
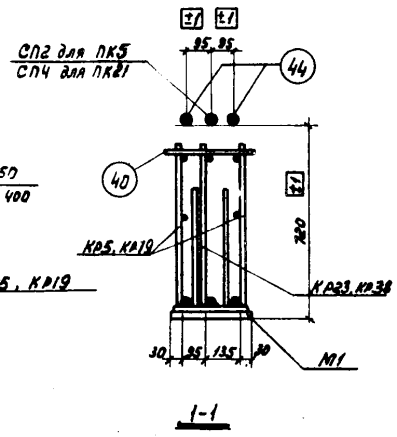
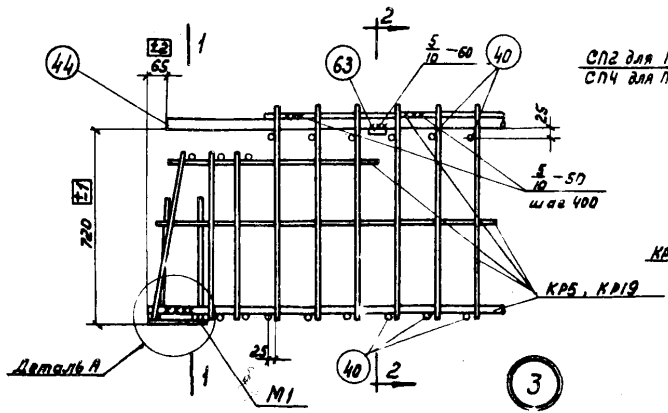
ТК 1072	Ригели ИБ29-1, ИБ29-2 Пространственные каркасы ПК 22, ПК 23.	ИИ23-Э/70
		Лист 19



Примечания:

1. Сечение 4-4 зеркально сечению 1-1.
2. Деталь 2 дана на листе 25.
3. Дугабыню электросварку г, извободить электроды тип г 350А-Ф.
4. Деталь крепления СГ2 к продольному стержню плоского каркаса дана на чертеже 3310 12 на листе 25.

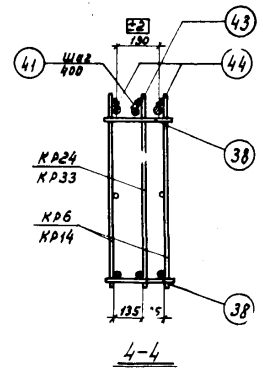
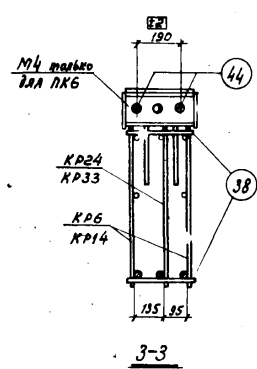
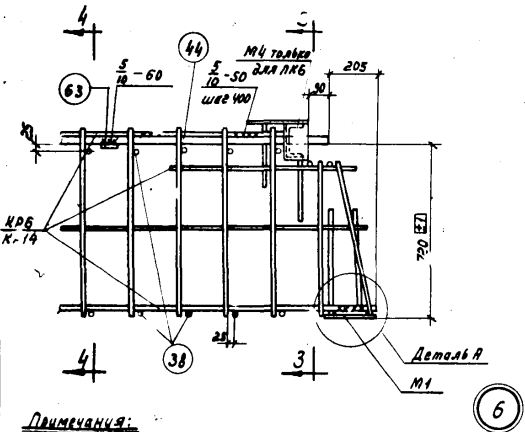
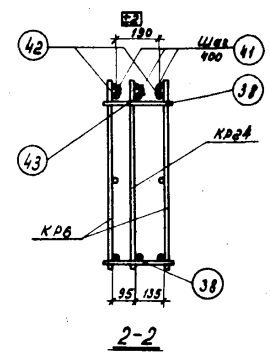
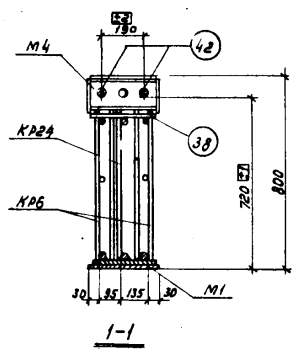
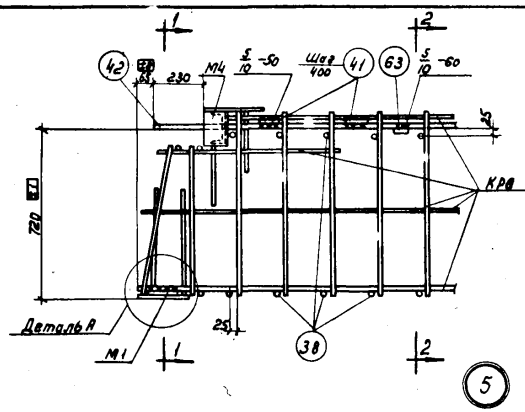
ТК 1972	Пространственные каркасы ПК1:ПК4, ПК12:ПК15, ПК17:ПК20 УЗЛЫ 1, 2	УЛ23-3/70
		Лист 20



Примечания:

1. Деталь А дана на листе 25
2. Дугойно электросварку производить электродами типа Э50А-Ф.
3. Деталь крепления СП2, СП4 к продольному стержню плоского каркаса дана на чертеже узла 12 на листе 25

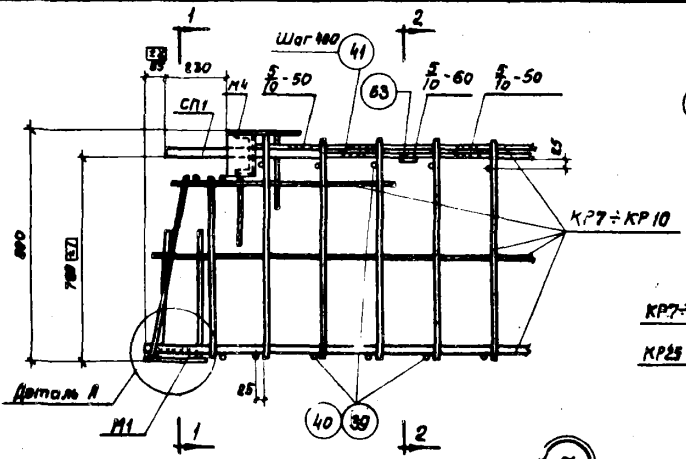
ТК 1972	Пространственные каркасы ПК5, ПК21. Узлы 3,4	ЦИ 23-3/70	
		Лист	21



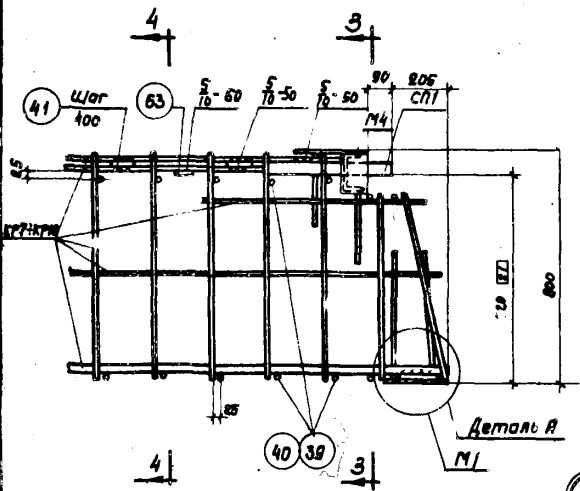
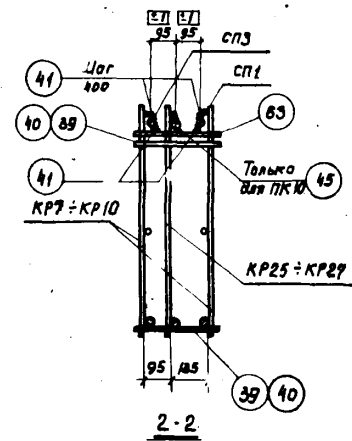
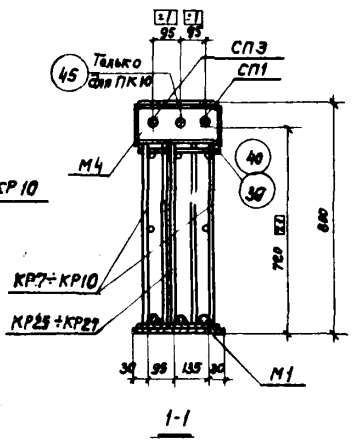
ПРИМЕЧАНИЯ:

1. Деталь А дана на листе 25
2. Л. обложку эл. кроссбарку производить электродами типа 350 А.
3. Деталь крепления от 43 к п. болному стержню подкоса каркаса дана на чертеже узла 1/2 на листе 25.

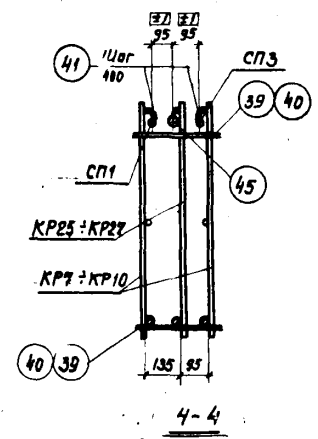
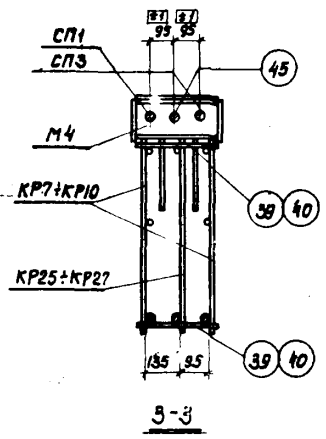
TK 1972	Пространственные каркасы ПК6, ПК16. Узлы 1, 5, 6	ИС23-3/70
		Лист 22



7



8

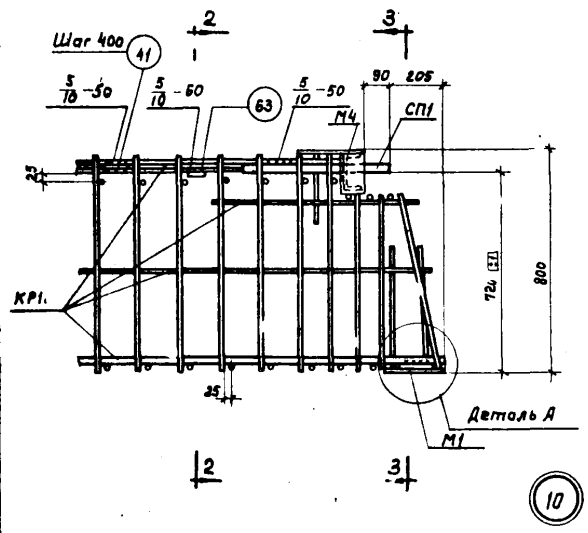
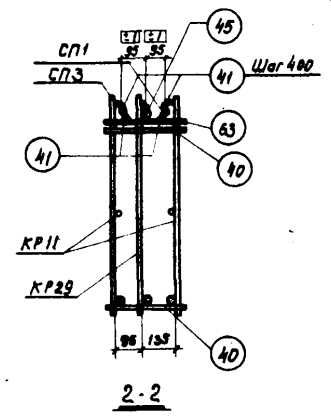
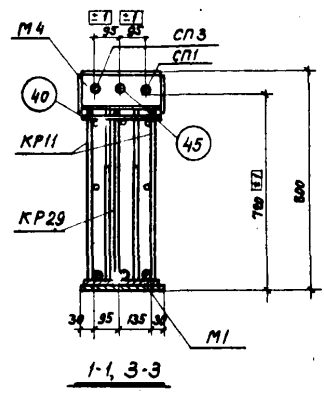
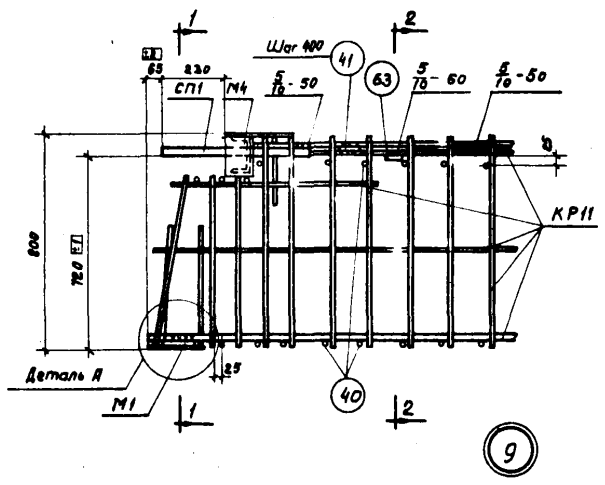


- Примечания:**
1. Деталь дана на листе 25
 2. Дуговую электросварку производить электродами типа Э50А-Ф
 3. Деталь крепления СП1 и СП3 к продольному стержню плоского каркаса дана на чертеже узла 13 на листе 25

ТК
1972

Пространственные каркасы ПК7 ÷ ПК10
Узлы 7,8

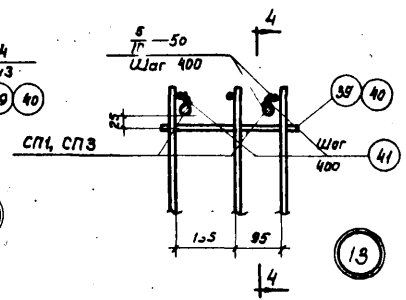
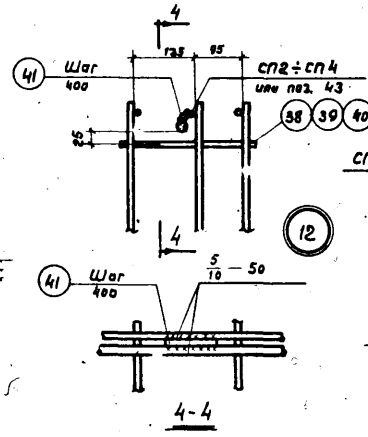
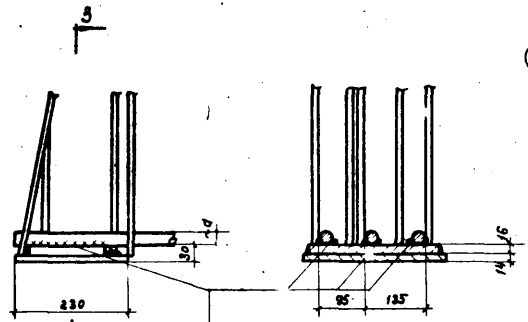
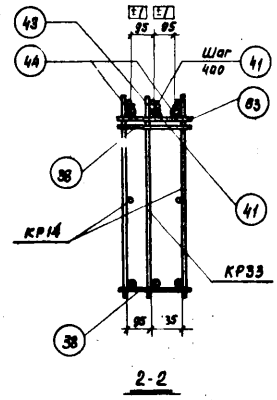
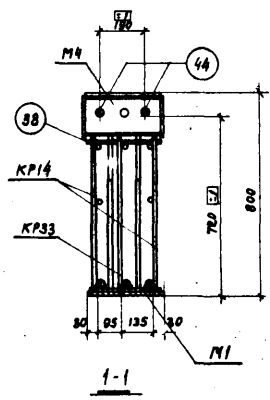
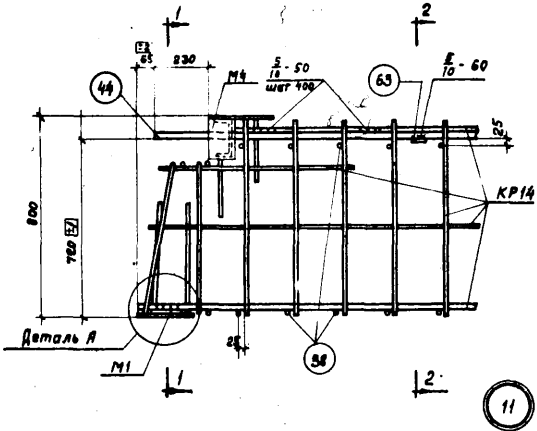
ИИЭЗ-3/70	
Лист	23



Примечания:

1. Сечение 3-3 зеркально сеч. 1-1
2. Деталь А дана на листе 25
3. Дуговую электросварку производить электродными типа Э50 А-Ф.
4. Деталь крепления СП 1 и СП 3 к продольному стержню плоского каркаса дана на чертеже узла 13 на листе 25

ТК 1972.	Пространственный каркас ПК 11 Узлы 9, 10	ИИ23-3/70	
		Лист	24



Примечание.
Дуговую электросварку производить электродами Э50А-Ф.

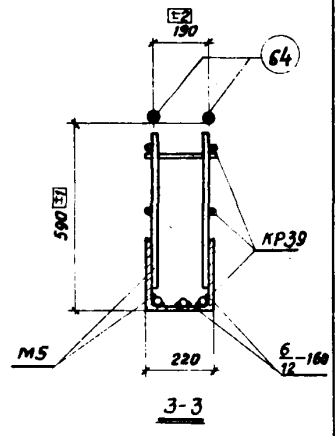
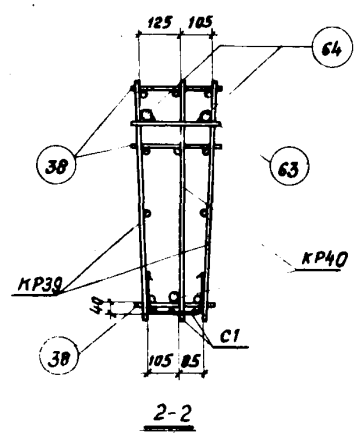
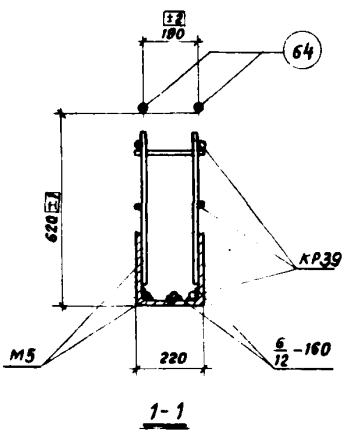
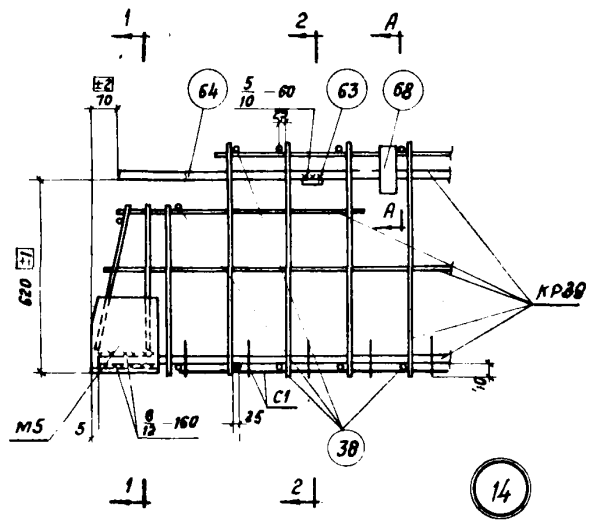
Деталь А
шов для $d=20A \text{ III} - \frac{5}{10} - 100$
шов для $d=22A \text{ III} - \frac{5}{12} - 110$
шов для $d=25A \text{ III} - \frac{6}{12} - 130$

3-3
шов для $d=28A \text{ III} - \frac{7}{14} - 140$
шов для $d=32 \text{ III} - \frac{8}{12} - 150$
шов для $d=37A \text{ III} - \frac{8}{12} - 150$

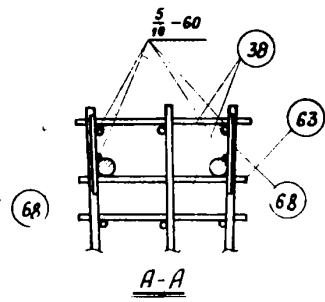
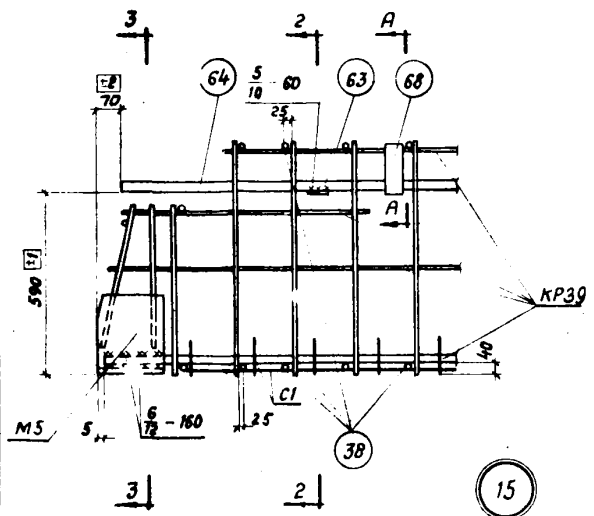
ТК
1972

Пространственные каркасы ПК1 ÷ ПК21
Узлы 11, 12, 13

ИИ23-3/70
Лист 25



14



15

Примечания:

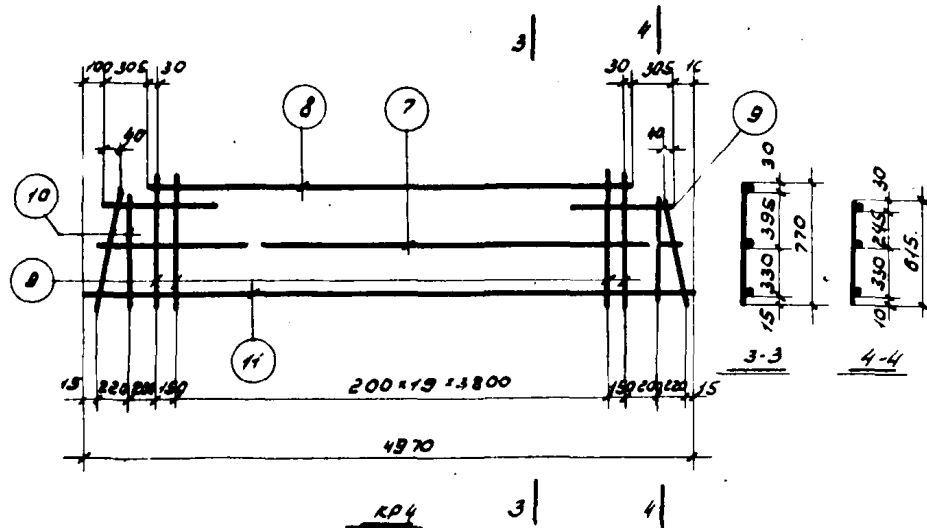
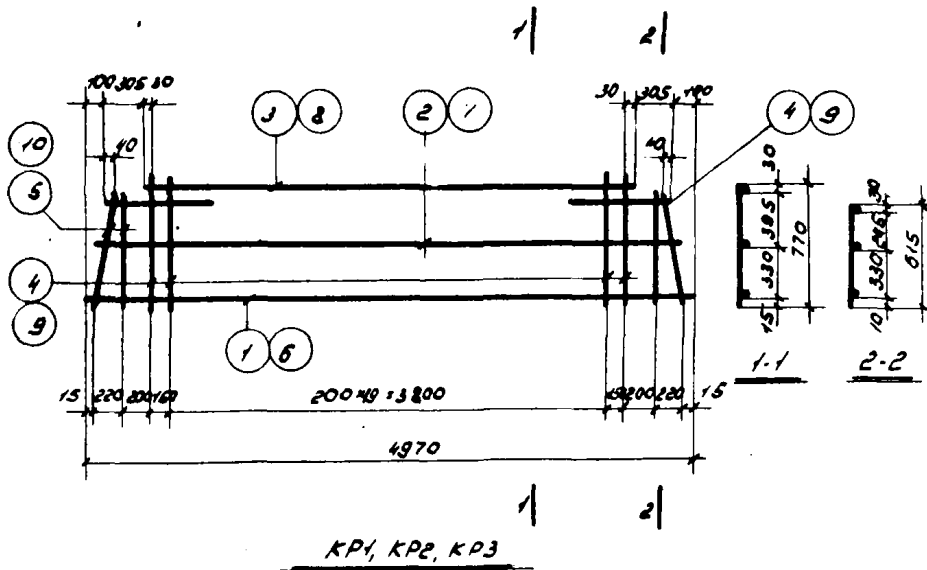
1. Размеры 620 590 даны до рифов арматуры.
2. Электродуговую сварку производить электродами 350А-Ф.
3. Анкера закладной детали М5 привариваются контактной точечной сваркой с помощью электро-сварочных клещей к продольным стержням КР39.

ТК
1972

Пространственные каркасы ПК 22, ПК 23.
Узлы 14 и 15.

ЦЧ 23-3/1,0
Лист 26

ПРИБЛИЖЕННОЕ ИЗДЕЛИЕ



Материал	№ изделия	Ø мм	Длина мм	кол-во шт	Вес одного изделия кг
KP1	1	25AIII	4970	1	45,7
	2	12AIII	4860	1	
	3	12AIII	4160	1	
	4	12AIII	770	24	
	5	12AIII	815	4	
KP2	6	28AIII	4970	1	50,6
	2	12AIII	4860	1	
	3	12AIII	4160	1	
	4	12AIII	770	24	
	5	12AIII	815	4	

Материал	№ изделия	Ø мм	Длина мм	кол-во шт	Вес одного изделия кг
KP3	1	25AIII	4970	1	55,3
	7	14AIII	4860	1	
	8	14AIII	4160	1	
	9	14AIII	770	24	
KP4	10	14AIII	815	4	67,6
	11	32AIII	4970	1	
	7	14AIII	4860	1	
	8	14AIII	4160	1	
	9	14AIII	770	24	
	10	14AIII	815	4	

Примечания:

1. Каркасы изготовлять при помощи контактной точечной электросварки в соответствии с требованиями ГОСТ 10922-64. Арматура и закладные детали сварные для железобетонных конструкций. Технические требования и методы испытаний.
2. Привязка продольных стержней в сеч 1-1 и 4-4 одна до низа стержней.

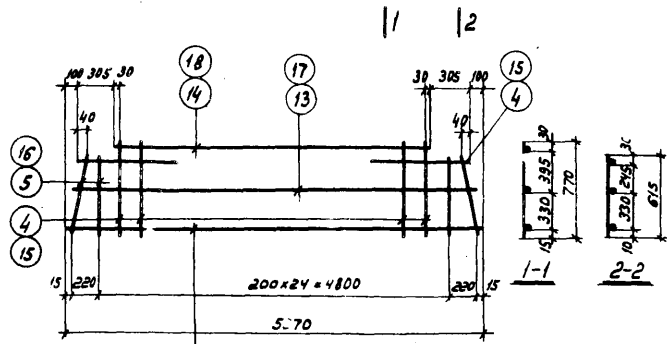
TK
1972

Каркасы KP1 и KP4

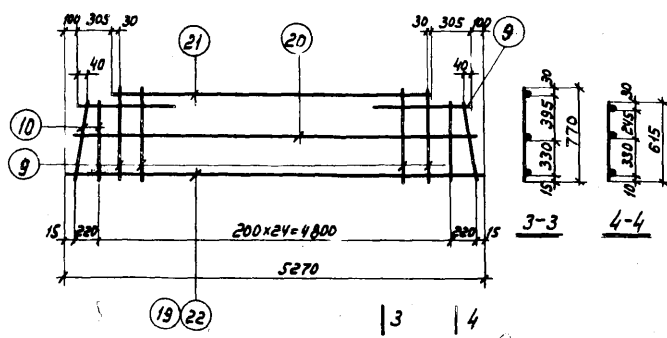
ИУЗ-3/70

Лист 27

Спецификация стали
на одно арматурное изделие



12 19 | 1 | 2
KPB, KP7, KP8



19 22 | 3 | 4
KP9, KP10

Марка изделия	№ поз.	Ф мм	Длина мм	Кол. шт.	Вес одного изделия кг
KPB	12	25AII	5270	1	39,6
	13	10AII	5160	1	
	14	10AII	4460	1	
	15	10AII	770	28	
	16	10AII	615	4	
KP7	12	25AII	5270	1	48,1
	17	12AII	5160	1	
	18	12AII	4460	1	
	4	12AII	770	28	
	5	12AII	615	4	
KPB	19	28AII	5270	1	53,3
	17	12AII	5160	1	
	18	12AII	4460	1	

Марка изделия	№ поз.	Ф мм	Длина мм	Кол. шт.	Вес одного изделия кг
KPB (продольный)	4	12AII	770	28	
	5	12AII	615	4	
KP9	19	28AII	5270	1	63,3
	20	14AII	5160	1	
	21	11AII	4460	1	
	9	14AII	770	28	
	10	14AII	615	4	
KP10	22	32AII	5270	1	71,0
	20	14AII	5160	1	
	21	14AII	4460	1	
	9	11AII	770	28	
	10	14AII	615	4	

Примечание.

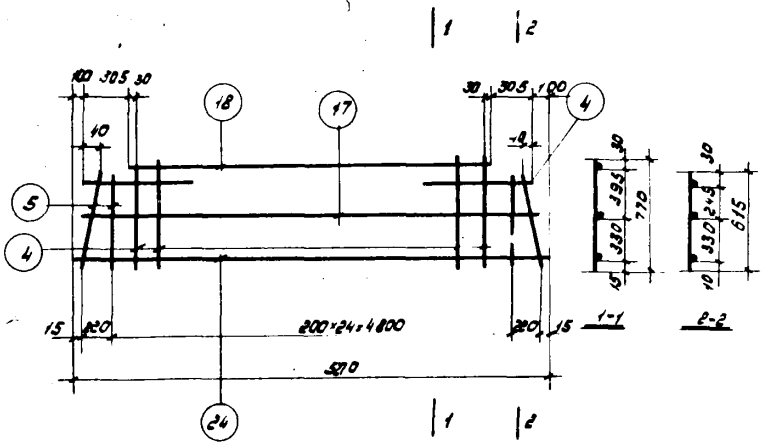
- 1 Каркасы изготавливать при помощи кон. активной точечной электросварки в соответствии с требованиями ГОСТ 10322-64 "Арматура и закладные детали сварные для железобетонных конструкций. Технические требования и методы испытаний".
- 2 Привязка продольных стержней в сечениях 1-1, 2-2, 3-3, 4-4 дана до низа стержней.

TK 1972	Каркасы KPB + KP10	Ци 23-3/70
		Лист 28

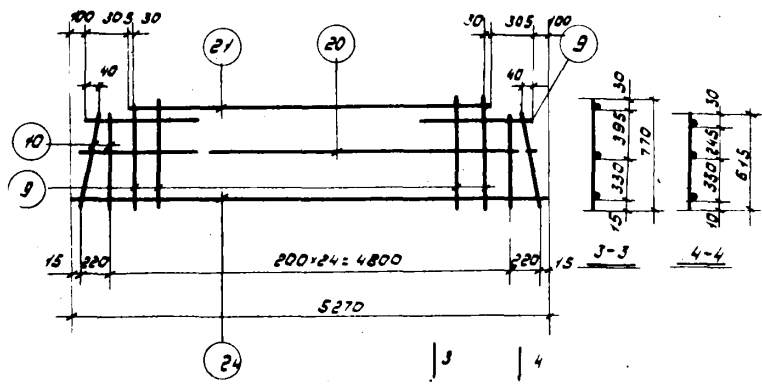
Спецификация стали
на одно арматурное изделие

Марка изделия	№ поз	φ мм	Длина мм	Кол шт	Вес одного изделия кг
КР12	24	22AIII	5270	1	43,6
	17	12AIII	5180	1	
	18	12AIII	4460	1	
	4	12AIII	770	25	
	5	12AIII	615	4	

Марка изделия	№ поз	φ мм	Длина мм	Кол шт	Вес одного изделия кг
КР13	24	22AIII	5270	1	53,6
	20	14AIII	5180	1	
	21	14AIII	4460	1	
	9	14AIII	770	25	
	10	14AIII	615	4	



КР12



КР13

Примечания:

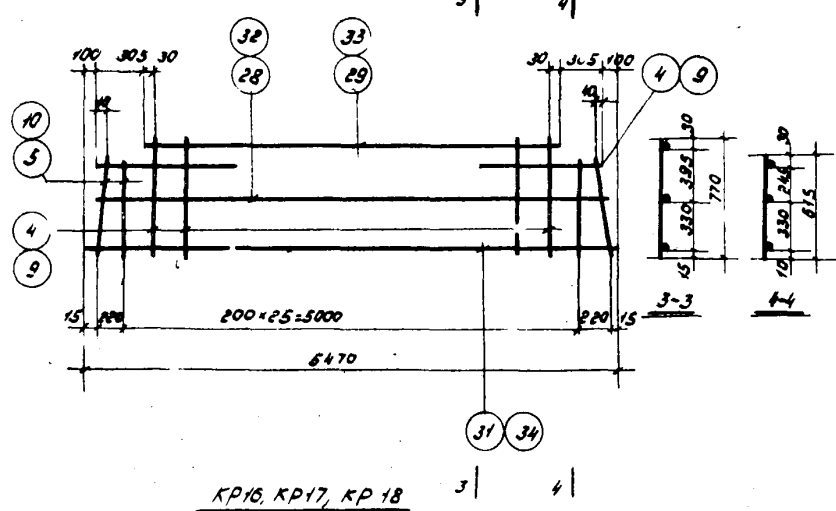
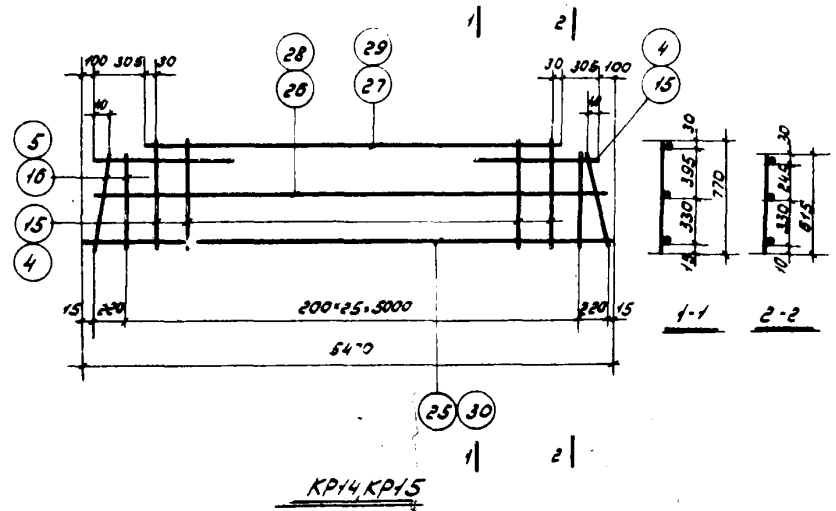
- Каркасы изготавливать при помощи контактной точечной электросварки в соответствии с требованиями ГОСТ 10922-64 "Арматура и закладные детали сварные для железобетонных конструкций. Технические требования и методы испытаний."
- Привязка к продольным стержням в сеч. 1-1, 2-2, 3-3, 4-4 дана до низа стержней.

TK
1972

Каркасы КР12, КР13

ЦЧ 23-3/70
Лист 29

Спецификация стали
на одно пряматурное изделие



Марка изделия	№ поз	φ мм	Длина мм	Кол шт	Вес одного изделия кг
KR14	25	22AII	5470	1	36,3
	26	10AII	5380	1	
	27	10AII	4680	1	
	15	10AII	770	26	
	16	10AII	815	4	
KR15	30	25AII	5470	1	50,0
	28	12AII	5380	1	
	29	12AII	4680	1	
	4	12AII	770	26	
	5	12AII	815	4	
KR16	31	28AII	5470	1	73,7
	28	12AII	5380	1	
	29	12AII	4680	1	

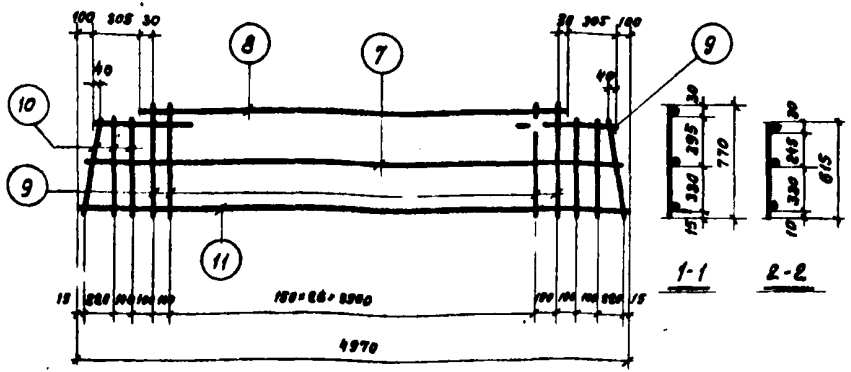
Марка изделия	№ поз	φ мм	Длина мм	Кол шт	Вес одного изделия кг
KR16	4	12AII	770	26	55,3
	5	12AII	815	4	
KR17	31	28AII	5470	1	65,6
	32	14AII	5380	1	
	9	14AII	770	26	
	10	14AII	815	4	
KR18	34	32AII	5470	1	73,7
	32	14AII	5380	1	
	33	14AII	4680	1	
	9	14AII	770	26	
	10	14AII	815	4	

Примечания:

1. Корпусы изготавливать при помощи контактной точечной электросварки в соответствии с требованиями ГОСТ 10922-84. Арматура и закладные детали сборные для железобетонных конструкций. Технические требования и методы испытаний.
2. Приблизка продольных стержней в сеч. 1-1, 2-2, 3-3, 4-4 одна до низа стержней.

TK 1974	Корпусы KR14 ÷ KR18	ИУ23-3/70
		Лист 30

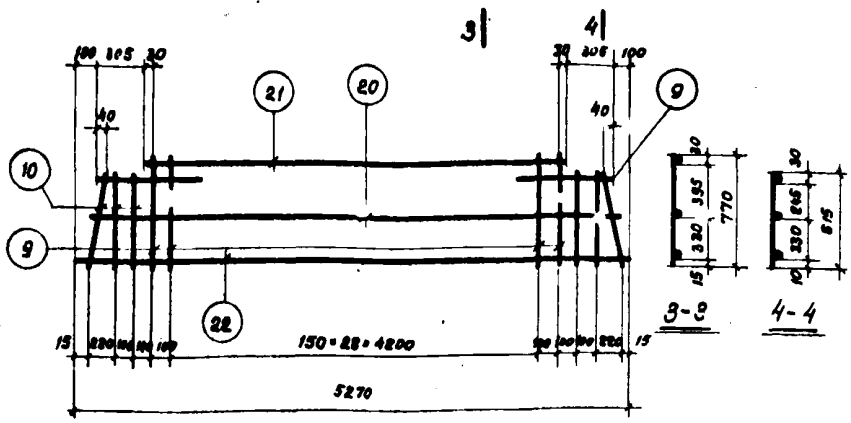
Спецификация стали на одно
арматурное изделие



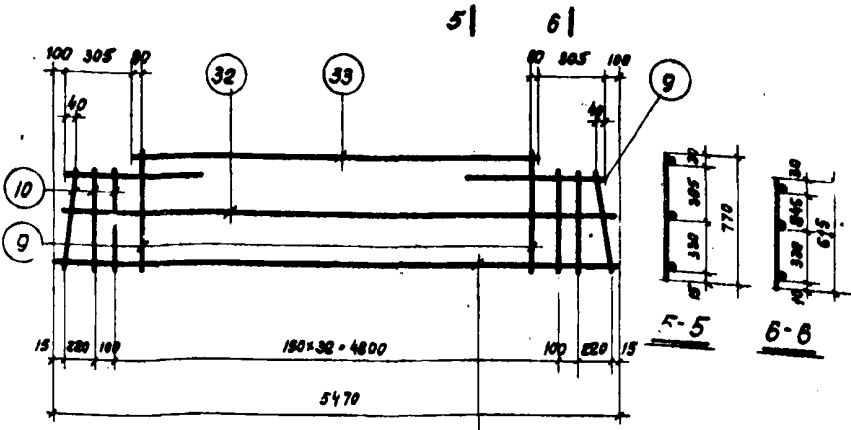
KPS

Марка изделия	№ поз.	φ мм	Длина мм	Кол. шт.	Вес одного изделия кг
KPS	11	42A II	4970	1	75,4
	7	14A II	4660	1	
	8	14A II	4160	1	
	9	14A II	770	31	
	10	14A II	615	6	
KPI	22	32A II	5270	1	80,2
	20	14A II	5160	1	
	21	14A II	4460	1	

Марка изделия	№ поз.	φ мм	Длина мм	Кол. шт.	Вес одного изделия кг
KPI1 (продольн.)	9	14A II	770	33	81,9
	10	14A II	615	6	
KPI9	34	32A II	5470	1	81,9
	32	14A II	5360	1	
	33	14A II	4660	1	
	9	14A II	770	33	
	10	14A II	615	6	



KPI1



KPI9

Примечания:

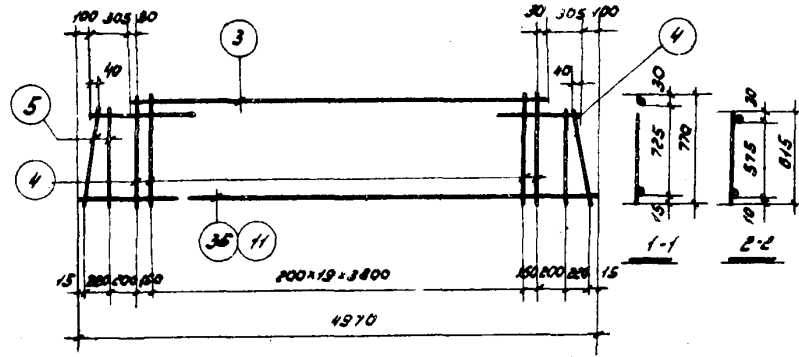
- Каркасы изготовлять при помощи контактной точечной электросварки в соответствии с требованиями ГОСТ 10922-64 «Арматура и закладные детали сборные для железобетонных конструкций. Технические требования и методы испытаний». Прибыток продольных стержней в сеч. 1-1, 2-2, 3-3, 4-4, 5-5, 6-6 дана до низа стержней.

ТК
1972

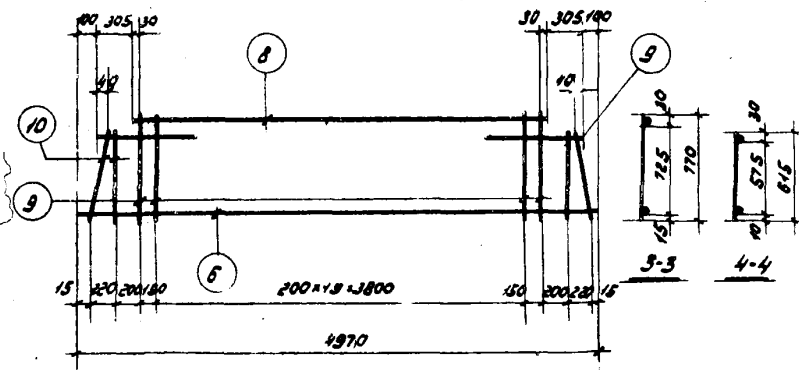
Каркасы KPS, KPI1, KPI9

ИУЗЗ-3/70
Лист 31

СПЕЦИФИКАЦИЯ СТАЛИ НА ОДНО
ДИМЕТРИЧЕСКОЕ ИЗДЕЛИЕ



KR20, KR21



KR22

Марка изделия	№ поз	ρ	Диаметр мм	Кол	Вес одного изделия кг	Марка изделия	№ поз	φ	Диаметр мм	Кол	Вес одного изделия кг
KR20	35	22A II	4970	1	37,1	KR21	5	12A II	815	4	
	3	12A II	4180	1			KR22	6	22A II	4970	
	4	12A II	770	24		8		14A II	4180	1	
	5	12A II	815	4		9		14A II	770	24	
	KR21	11	32A II	4970		1	53,6	10	14A II	515	4
3		12A II	4180	1							
4		12A II	770	24							

Примечания:

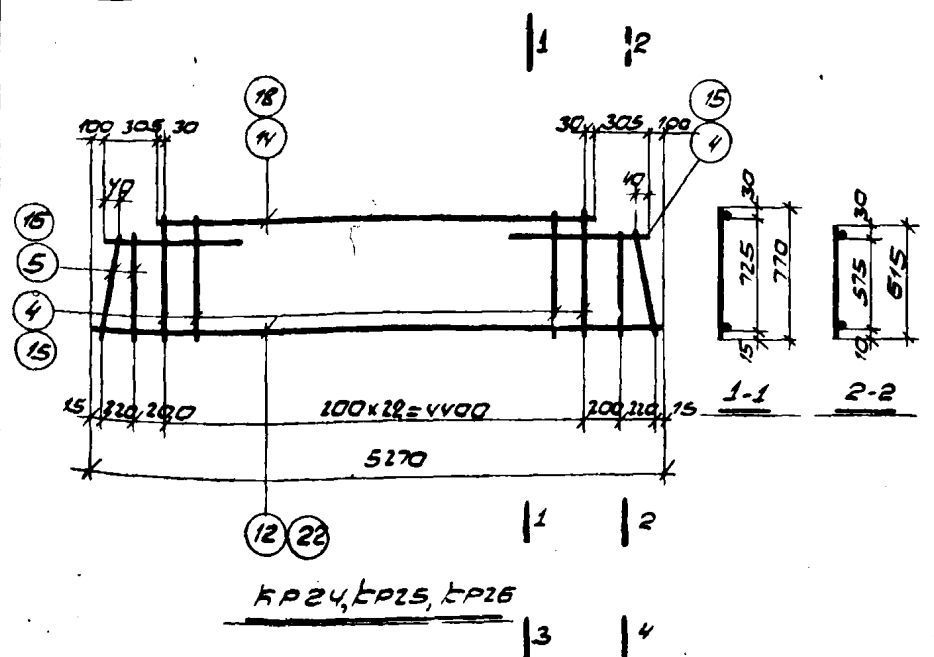
1. Каркасы изготовлять при помощи контактной точечной электросварки в соответствии с требованиями ГОСТ 10920-84 «Арматура и закладные детали сборные для железобетонных конструкций. Технические требования и методы испытаний».
2. Приблизки продольных стержней в сеч 1-1, 2-2, 3-3, 4-4 дана до низа стержней.

ТК
1972

Каркасы KR20 + KR22

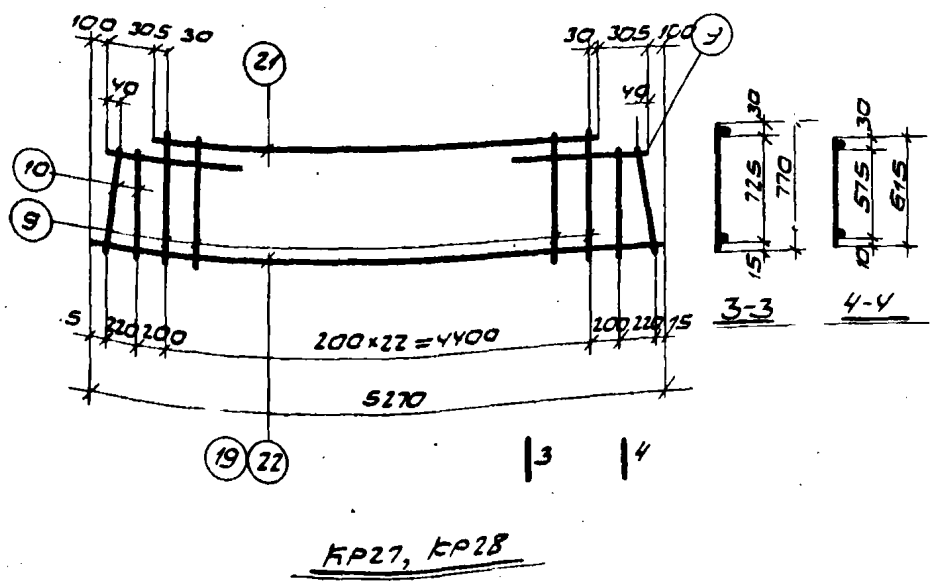
ИИЗ3-3/70
Лист 32

СПЕЦИФИКАЦИЯ СТАЛИ
В ОДНО АРМАТУРНОМ УЗЛЕ



Марка узла	№ поз	Ø мм	Длина мм	Кол. шт	Вес одного узла кг
КР24	12	25AIII	5270	1	36,5
	14	10AIII	4460	1	
	15	10AIII	770	25	
	16	10AIII	615	4	
КР25	12	25AIII	5270	1	43,6
	18	12AIII	4460	1	
	4	12AIII	770	25	
	5	12AIII	615	4	
КР26	22	32AIII	5270	1	56,5
	18	12AIII	4460	1	

Марка узла	№ поз	Ø мм	Длина мм	Кол. шт	Вес одного узла кг
КР26 продолж	4	12AIII	770	25	
	5	12AIII	615	4	
КР27	22	32AIII	5270	1	64,9
	21	14AIII	4460	1	
	9	14AIII	770	25	
КР28	10	14AIII	615	4	57,1
	19	28AIII	5270	1	
	21	14AIII	4460	1	
КР28	9	14AIII	770	25	
	10	14AIII	615	4	

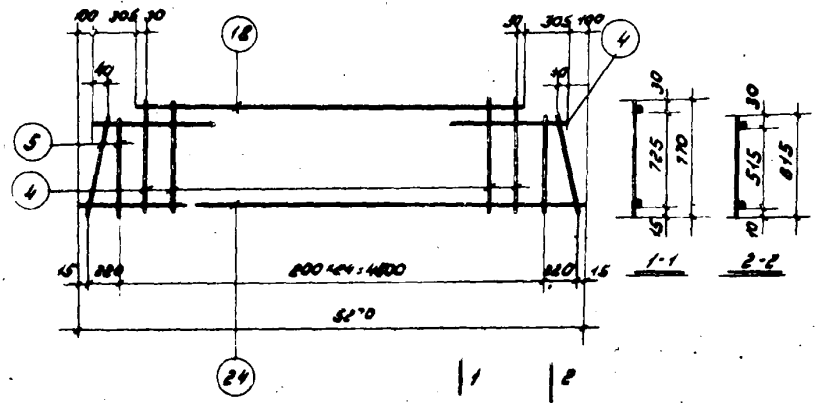


Примечания:

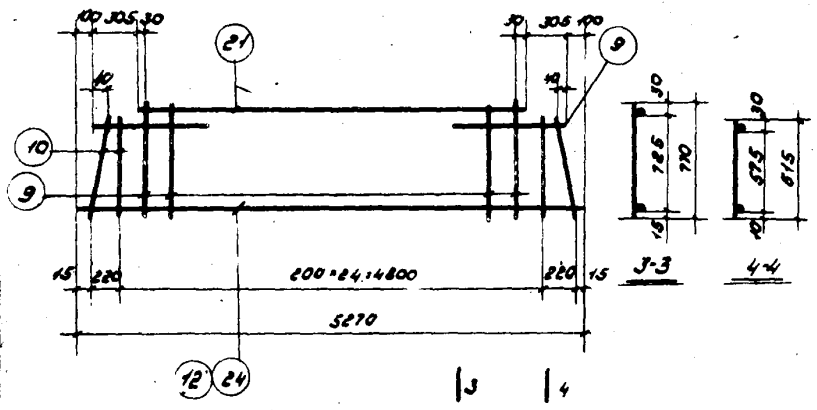
- Картасы изготовить при помощи контактной точечной электросварки в соответствии с требованиями ГОСТ 10922-84 «Арматура и закладные детали сварные для железобетонных конструкций. Технические требования и методы испытаний».
- Привязка продольных стержней к сев. 1-1, 2-2, 3-3, 4-4 дана до низа стержней.

TK 1972	Картасы КР24÷КР28	ЛУ23-3/70	
		Лист	33

Спецификация стали
на одно фазное изделие



KR30



KR31, KR32

Марка стали	N поз	φ мм	Длина мм	Кол-во шт	Вес одного изделия кг
KR30	24	22A II	5270	1	39,0
	18	12A II	4480	1	
	4	12A II	770	25	
	5	12A II	615	4	
KR31	24	22A II	5270	1	47,3
	21	14A II	4480	1	
	9	14A II	770	25	

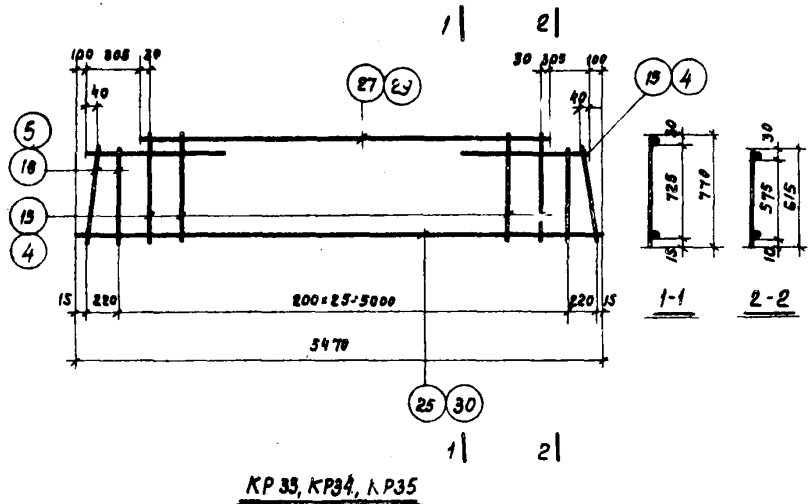
Марка стали	N поз	φ мм	Длина мм	Кол-во шт	Вес одного изделия кг
KR31	10	14A II	615	4	
	пробит				
KR32	12	25A II	5270	1	51,9
	21	14A II	4480	1	
	9	14A II	170	25	
	10	14A II	815	4	

ПРИМЕЧАНИЯ:

1. Каркасы изготавливать при помощи контактной точечной электросварки в соответствии с требованиями ГОСТ 10922-64. Конструкция и складные детали сварные для железобетонных конструкций. Технические требования и методы испытаний.
2. Приблизка продольных стержней в сеч 1-1, 2-2, 3-3, 4-4 дана до низа стержней.

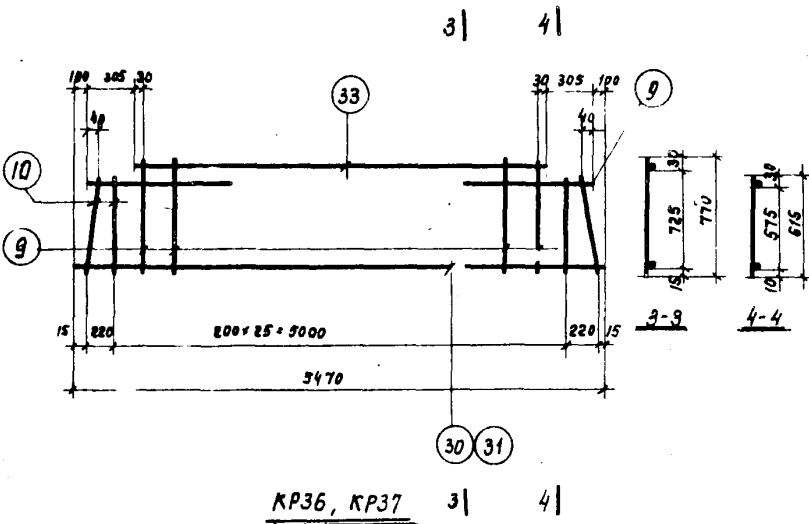
TK 1972	Каркасы KR30-KR32	ИЛ 23-3/70
		Лист 34

Спецификация стали
на одно арматурное изделие



Марка изделия	№ поз.	φ мм	Длина мм	Кол. шт.	Вес одного изделия кг
КР33	25	22АШ	5470	1	33,1
	27	10АШ	4660	1	
	15	10АШ	770	26	
	16	10АШ	615	4	
КР34	25	22АШ	5470	1	10,4
	29	12АШ	4660	1	
	4	12АШ	770	26	
	5	12АШ	615	4	
КР35	30	25АШ	5470	1	45,2
	29	12АШ	4660	1	

Марка изделия	№ поз.	φ мм	Длина мм	Кол. шт.	Вес одного изделия кг
КР35 (продольн.)	4	12АШ	770	26	
	5	12АШ	615	4	
КР36	30	25АШ	5470	1	53,9
	33	14АШ	4660	1	
	9	14АШ	770	26	
	10	14АШ	615	4	
КР37	31	22АШ	5470	1	59,2
	33	14АШ	4660	1	
	9	14АШ	770	26	
	10	14АШ	615	4	



Примечания:

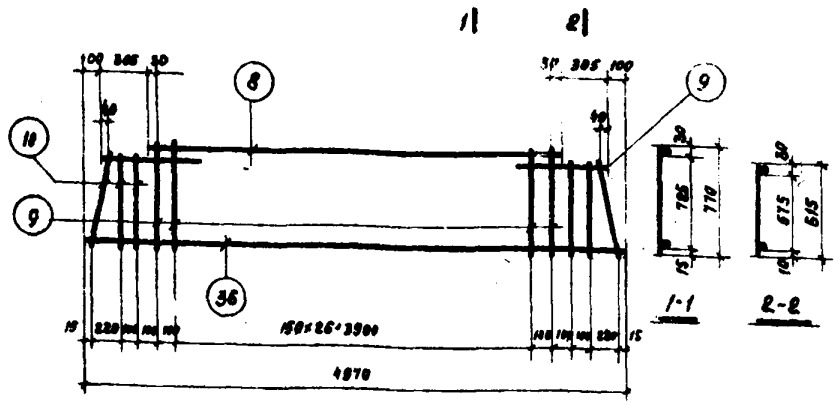
1. Каркасы изготавливать при помощи кс. тактной точечной электросварки в соответствии с требованиями ГОСТ 10922-64 „Арматура и закладные детали сварные для железобетонных конструкций. Технические требования и методы испытаний.“
2. Привязка продольных стержней в сеч. 1-1, 2-2, 3-3, 4-4 дана до нис. стержней.

ТК 1972	Каркасы КР33 ÷ КР37	ИИ23-3 / 70
		Лист 35

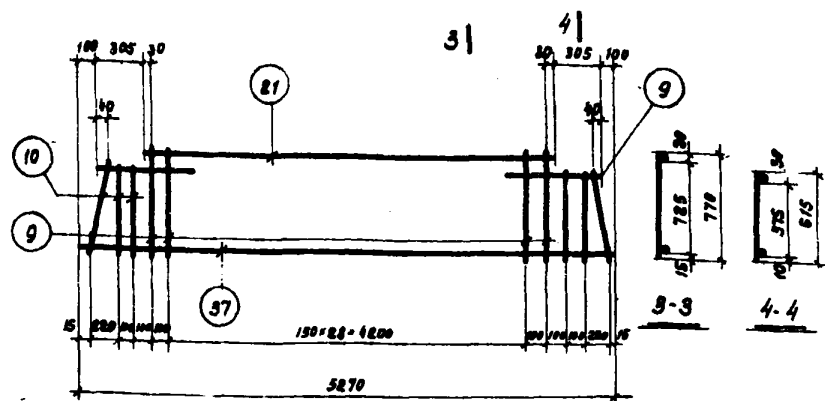
Спецификация стали на одно арматурное изделие

Марка изделия	№ поз.	φ мм	Длина мм	Кол. шт.	Вес одного изделия кг
КР23	36	36А II	4970	1	77,9
	8	14А II	4160	1	
	9	14А II	770	31	
	10	14А II	615	6	
КР29	37	36А II	5270	4	82,6
	21	14А II	4460	1	

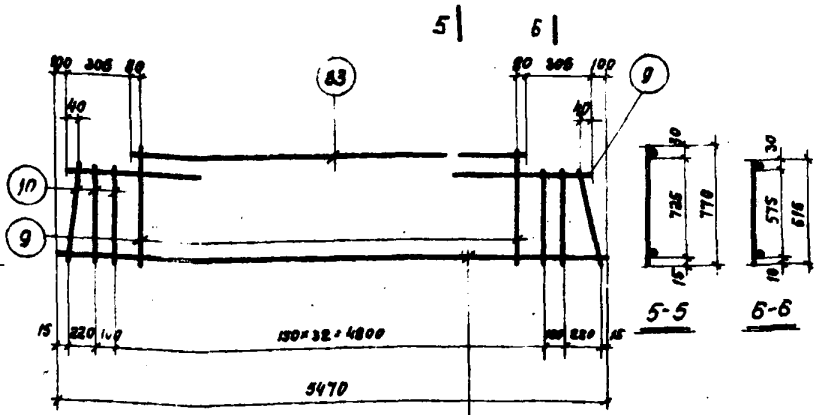
Марка изделия	№ поз.	φ мм	Длина мм	Кол. шт.	Вес одного изделия кг
КР29 (пробная)	9	14А II	770	38	
	10	14А II	615	6	
КР38	31	28А II	5470	1	67,1
	33	14А II	4660	1	
	9	14А II	770	33	
	10	14А II	515	6	



КР23



КР29



КР38

Примечания:

1. Каркасы изготовлять при помощи контактной точечной электросварки в соответствии с требованиями ГОСТ 10928-64 «А-матура и закладные детали сварные для железобетонных конструкций. Технические требования и методы испытаний».
2. Привязка продольных стержней в сеч. 1-1, 2-2, 3-3, 4-4, 5-5, 6-6 дана до низа стержней.

ТК
1972

Каркасы КР23, КР29, КР38.

ИУ23-3/70
Лист 36

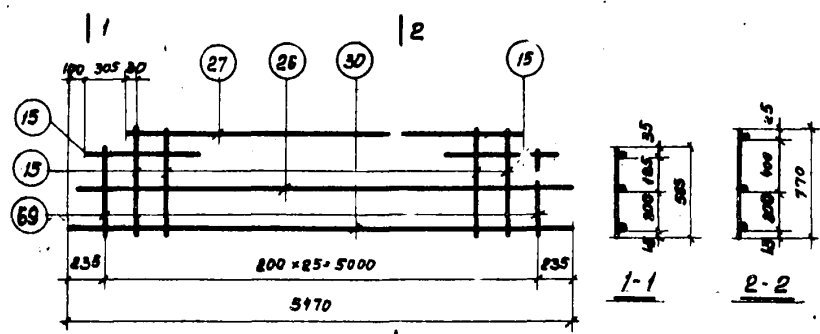
Спецификация стали
на одно арматурное изделие

Марка изделия	№ поз.	φ мм	Длина мм	Кол. шт.	Вес одного изделия кг
КР39	30	25А II	5170	1	40,2
	26	10А II	5360	1	
	27	10А II	4660	1	
	15	10А II	770	26	
	69	10А II	665	2	

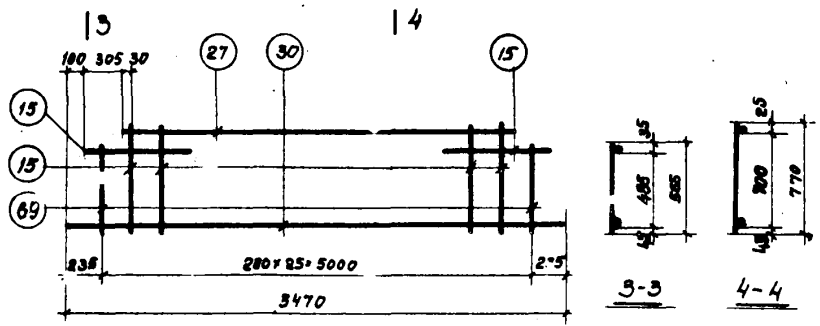
Марка изделия	№ поз.	φ мм	Длина мм	Кол. шт.	Вес одного изделия кг
КР40	30	25А II	5170	1	37,0
	27	10А II	4660	1	
	15	10А II	770	26	
	69	10А II	665	2	
С1	67	5В I	1830	3	1,4
	23	5В I	350	10	

Примечания:

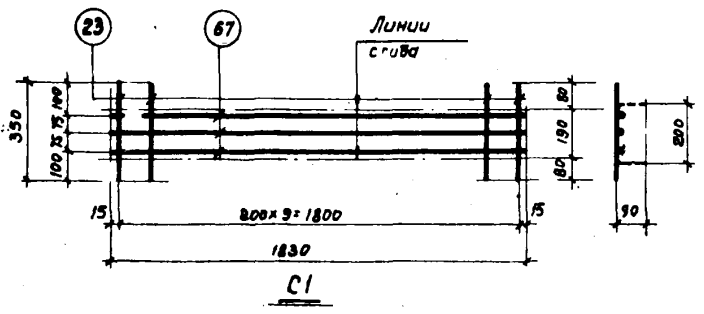
1. Каркасы изготавливать при помощи контактной точечной электросварки в соответствии с требованиями ГОСТ 10922-64 «Арматура и закладные детали сварные для железобетонных конструкций. Технические требования и методы испытаний».
2. Привязка продольных стержней в вехении 1-1, 2-2, 3-3, 4-4 дана во низа стержней



КР39

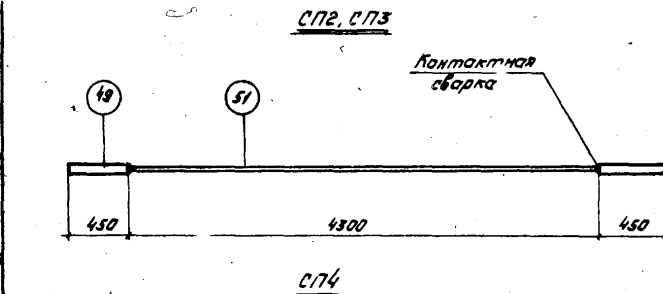
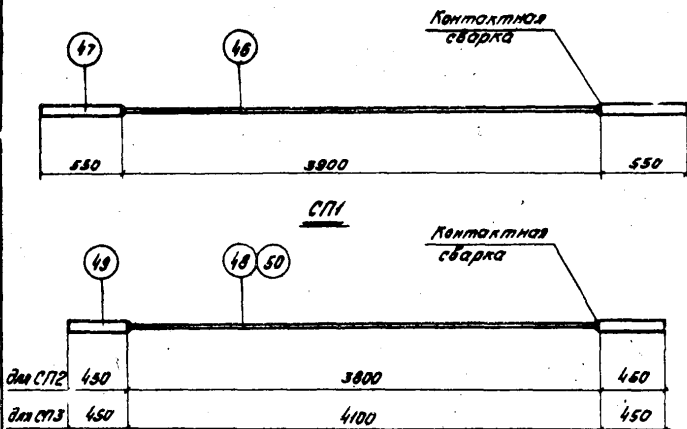


КР40



С1

ТК 1972	Каркасы КР39, КР40. Сетка С1		ИИ23-3/70	
			Лист	37



Спецификация стали
на одно арматурное изделие

Марка изделия	№ поз.	Ø мм	Длина мм	Кол. шт.	Вес одного изделия кг	Мар-а изделия	№ поз.	Ø мм	Длина мм	Кол. шт.	Вес одного изделия кг
CП1	46	28 А II	3900	1	27,7	CП3	50	28 А II	4100	1	27,0
	47	36 А II	550	2			49	36 А II	450	2	
CП2	48	28 А II	3800	1	25,6	CП4	51	28 А II	4300	1	28,0
	49	36 А II	450	2			49	36 А II	450	2	

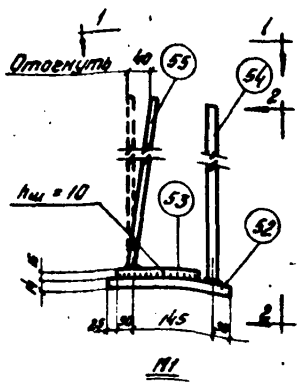
Примечание.

"оставные позиции изготавливать при помощи контактной стыковой электросварки в соответствии с. Указаниями по сварке соединений арматуры и закладных деталей железобетонных конструкций" СН 393-69.

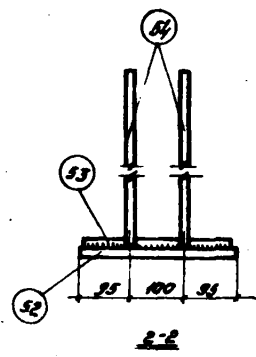
ТК
197.

Составные позиции CП1 = CП4.

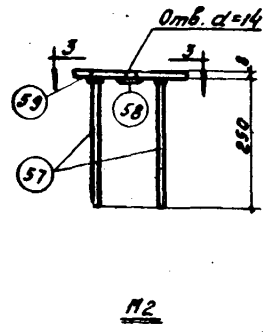
ИЛ 23-3/70
Лист 38



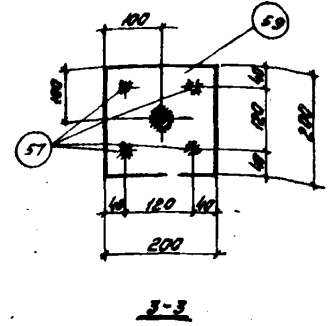
M1



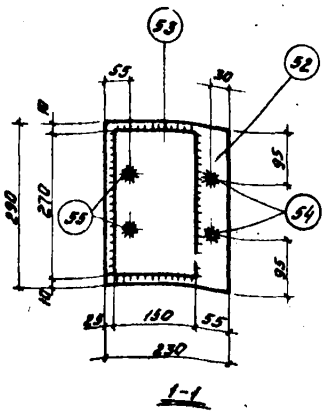
2-2



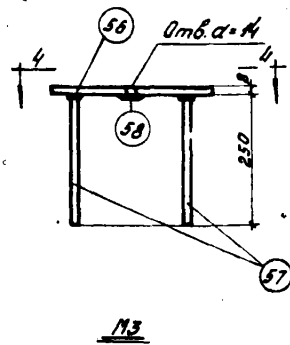
M2



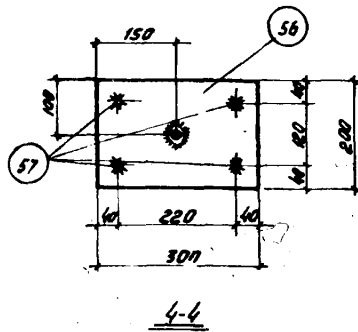
3-3



1-1



M3



4-4

Спецификация стали
на одну закладную деталь

Марка детали	№ паз.	Профиль	Марка стали	Пром.-та	Длина		Вес детали
					мм	шт	
M1	52	-230x14	ВСт.3		290	1	14,5
	53	-150x16	ВСт.3		270	1	
	54	φ14 A II	-		450	2	
	55	φ14 A III	-		430	2	
M2	59	-200x8	ВСт.3		200	1	2,9
	57	φ8 A II	-		250	4	
	58	Голца M12	ВСт.3		-	1	
M3	56	-200x8	ВСт.3		300	1	4,2
	57	φ8 A II	-		250	4	
	58	Голца M12	ВСт.3		-	1	

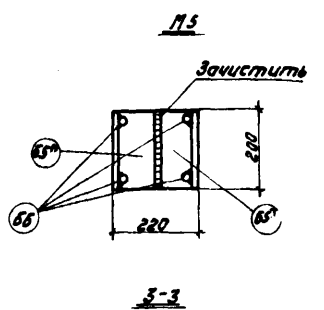
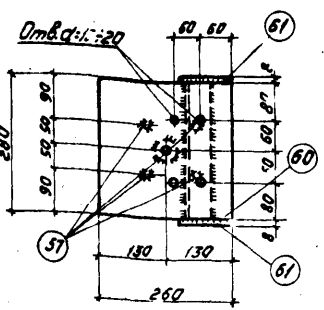
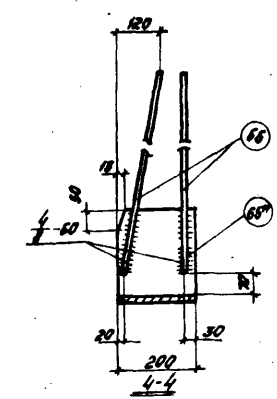
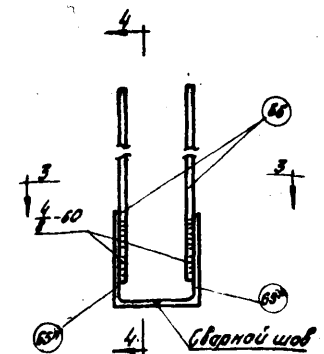
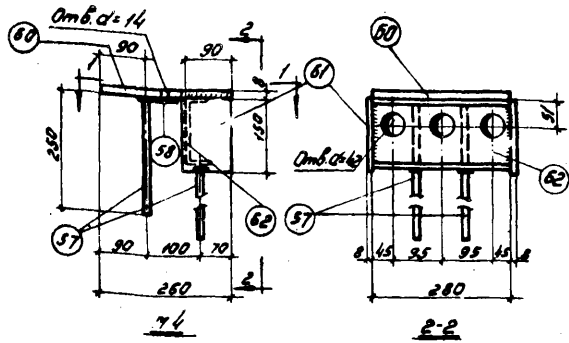
5. Заготовительные чертежи позиций 56 и 59 даны на листе 41.

- Примечания:
1. Дуги, а сварку производить электродами Э42-Т.
 2. Сварку стержней с пластинами в тавер выполнять под углом флюса.
 3. Изготовление закладных деталей производится в соответствии с «Указаниями по сварке соединений помпур и закладных деталей железобетонных конструкций» /СН 393-69/.
 4. Марка стали устанавливается в проекте конкретного объекта.

ТК
1972

закладные детали M1, M2, M3.

СНБС-3/70
Лист 59



Спецификация стали на одну закладную деталь

Марка детали	№ поз.	Проф. №	Марка стали	Длина прута, мм	Кол. шт	Вес детали, кг
М4	60	280x8	ВСт.3	280	1	10,2
	61	100x8	ВСт.3	150	2	
	62	С14	-	280	1	
	58	Гайка М12	ВСт.5	-	1	
М5	57	Ф8 А III	-	250	4	16,74
	65 ¹	1250x60x12	ВСт.3	200	1	
	65 ²	1250x60x12	ВСт.3	200	1	
	66	Ф12 А II	-	50	4	

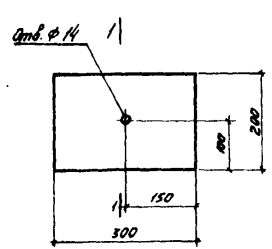
Примечания:

1. Двухстороннюю сварку М5 производить электродами Э42 А-Ф; М4-2-Т.
2. Сварку стержней с пластиком в тавр выполнять под углом 45 град.
3. Изготовление закладных деталей производится в соответствии с указанными на схеме соединениями арматуры и закладных деталей железобетонных конструкций (СН 393-69).
4. Марка стали устанавливается в проекте конкретного объекта.
5. Заготовительные чертежи поз. 60, 62, 65 даны на листе 41

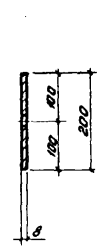
ТК
1972

Закладные детали М4, М5

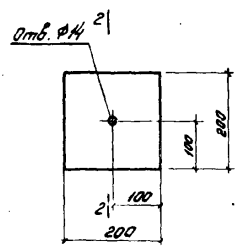
ИИ-23-3/72
лист 40



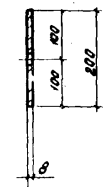
поз. 56



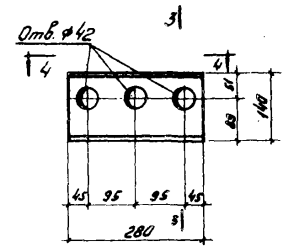
1-1



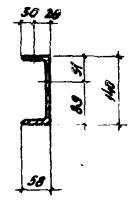
поз. 59



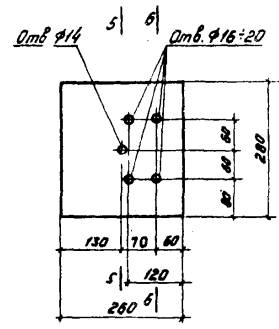
2-2



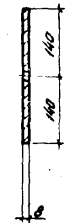
поз. 62



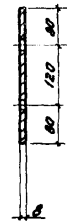
3-3



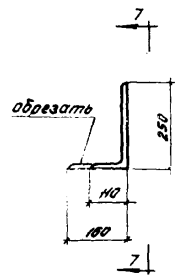
поз. 67



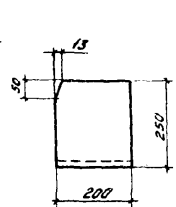
5-5



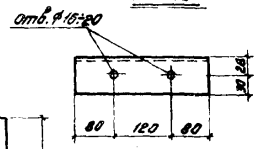
6-6



поз. 65^Т



7-7



4-4

Спецификация стали на одну заготовку закладной детали.

№ поз.	Профиль	Длина мм	Вес кг	Марка стали проката
56	- 200x8	300	3,8	ВСт. 3
59	- 200x8	200	2,5	ВСт. 3
67	- 280x8	280	4,6	ВСт. 3
62	С14	280	3,4	ВСт. 3
65 ^Т	1250x160x12	200	7,58	ВСт. 3
65 ^М	1250x160x12	200	7,58	ВСт. 3

- Примечания:
1. Марка стали устанавливается в проекте конкретного объекта.
 2. Позиция 65^М выполняется зеркально позиции 65^Т.

ТК
1972

Спецификация стали на одну заготовку закладной детали

цзз-3/70
Лист 41

Спецификация позиций
арматурных изделий на альбом

№№ поз.	φ мм	Длина мм	Вес кг
1	25A II	4970	19,1
2	16A II	4860	4,3
3	16A II	4160	3,7
4	12A II	770	0,68
5	12A II	615	0,55
6	20A II	4970	24,0
7	14A II	4860	5,9
8	14A II	4160	5,0
9	14A II	770	0,33
10	14A II	615	0,74
11	32A II	4970	31,4
12	25A II	5270	20,3
13	10A II	5160	3,2
14	10A II	4460	2,8
15	10A II	770	0,47
16	10A II	615	0,38
17	12A II	5160	4,6
18	12A II	4460	4,0

№№ поз.	φ мм	Длина мм	Вес кг
19	28A II	5270	25,5
20	14A II	5160	6,2
21	14A II	4460	5,4
22	32A II	5270	33,2
23	5B I	350	0,05
24	22A II	5270	15,7
25	22A II	5470	16,3
26	10A II	3360	3,3
27	10A II	4660	2,9
28	12A II	5360	4,8
29	12A II	4660	4,2
30	25A II	5470	21,0
31	28A II	5470	26,4
32	14A II	5370	6,5
33	14A II	4660	5,6
34	32A II	5470	34,5
35	22A II	4970	14,8
36	36A II	4970	39,6

№№ поз.	φ мм	Длина мм	Вес кг	Марка стали проекта
37	36A II	5270	42,0	-
38	10A II	280	0,17	-
39	12A II	280	0,25	-
40	14A II	280	0,34	-
41	12A II	100	0,09	-
42	20A II	1800	4,4	-
43	20A II	3800	4,4	-
44	36A II	1800	14,4	-
45	36A II	1400	14,2	-
46	28A II	3900	18,8	-
47	36A II	550	4,4	-
48	28A II	3800	18,4	-
49	36A II	450	3,6	-
50	28A II	4100	19,8	-
51	28A II	4300	20,8	-
63	-60x8	280	4,1	ВСт.3
64	36A II	5340	42,6	-
67	5B I	1850	0,28	-
68	-60x8	160	0,6	ВСт.3
69	10A II	565	0,35	-

Спецификация позиций
закладных деталей на альбом

№№ поз.	Профиль	Длина мм	Вес кг	Марка стали проекта
52	-230x14	290	7,3	ВСт.3
53	-150x16	270	5,0	ВСт.3
54	φ 14A II	450	0,6	-
55	φ 14A II	430	0,5	-
56	-200x8	300	3,8	ВСт.3
57	φ 8A II	250	0,1	-
58	Гвоздь М12	-	0,02	ВСт.3
59	-200x8	200	2,5	ВСт.3
60	-280x8	260	4,6	ВСт.3
61	-100x8	150	0,9	ВСт.3
62	С 14	280	3,4	ВСт.3
65	L250x150x12	200	7,6	ВСт.3
66	L250x150x12	200	7,6	ВСт.3
66	φ 12A III	500	0,45	-

Примечание.

Марку стали необходимо принимать в соответствии с указаниями, приведенными в рабочих чертежах конкретного проекта.

ТК
1972

Спецификация позиций
арматурных изделий и закладных
деталей на альбом

ИИЗ-3-70
Лист 48

Перечень позиций на один ригель

Марка ригеля	N поз	Кол-во штук	Марка ригеля	N поз	Кол-во штук	Марка ригеля	N поз	Кол-во штук	Марка ригеля	N поз	Кол-во штук	Марка ригеля	N поз	Кол-во штук	Марка ригеля	N поз	Кол-во штук	Марка ригеля	N поз	Кол-во штук
УБТ-1	Арматурные изделия		УБТ-1 (продолжение)	55	4	УБТ-2 (продолжение)	49	2	УБТ-4 (продолжение)	8	3	УБТ-9 (продолжение)	59	2	УБТ-9 (продолжение)	Закладные детали		УБТ-10 (продолжение)	38	1
	1	2		57	12		63	2		9	72		60	1		40	52			
	2	2		58	3		Закладные детали			10	12		61	2		41	12			
	3	3		59	2		52	2		11	2		62	1		44	4			
	4	72		60	1		53	2		40	38					48	1			
	5	12		61	2		54	4		41	12		44	4		55	4			
	35	1		62	1		55	4		44	4		48	1		57	12			
	39	38		Арматурные изделия			57	12		48	1		49	2		58	3			
	41	12		1	2		58	3		49	2		63	2		59	2			
	44	4		6	1		59	2		Закладные детали			63	2		60	1			
	48	1		7	2		60	1		52	2		61	2		61	2			
	49	2		8	3		61	2		53	2		62	1		62	1			
	63	2		9	72		62	1		54	4		Арматурные изделия			7	2			
	Закладные детали			10	12		Арматурные изделия			6	2		39	38		8	3			
	52	2		40	38		5	1		11	1		41	12		9	93			
53	2	41	12	7	2	55	4	44	4	10	18									
54	4	44	4	48	1	57	12	48	1	11	2									
		49	2	58	3	7	2	49	2											
		63	2					63	2											

ТК
1972

Перечень позиций на один ригель

ИИЗ-3/70

Лист 43

12191 -4

Перечень позиций на один ригель

Метро русская	N ноз	Кол-во штук	Метро русская	N ноз	Кол-во штук	Метро русская	N ноз	Кол-во штук	Метро русская	N ноз	Кол-во штук	Метро русская	N ноз	Кол-во штук	Метро русская	N ноз	Кол-во штук									
УБВ-1	Арматурные изделия		УБВ-1 / продолжение 1	54	4	УБВ-2 / продолжение 1	46	1	УБВ-4	Арматурные изделия		УБВ-4 / продолжение 1	55	4	УБВ-5 / продолжение 1	50	1	УБВ-8 / продолжение 1	19	2						
	4	75		55	4		47	2		Арматурные изделия			56	2		63	2		20	8						
	5	12		56	2		48	2		9	75		57	16					21	3	21	3	40	42		
	12	3		57	16		50	1		10	12		58	4		Закладные детали					22	3	41	18		
	17	2		58	4		63	2		20	2		60	2					61	4	62	2	44	4		
	18	3		60	2		Закладные детали						21	3		62	2						52	2	49	2
	39	42		61	4		52	2		40	42		45	2					53	2			53	2	50	1
	41	22		62	2		53	2		41	22		46	1					54	4			54	4	63	2
	45	1		Арматурные изделия			54	4		55	4		47	2		55	4		56	4			56	2	Закладные детали	
	46	1		9	75		56	2		57	16		49	2		57	16		58	4			57	16	52	2
	47	2		10	12		58	4		60	2		50	1		60	2		58	4			58	4	53	2
	49	2		18	2		60	2		61	4		63	2		61	4		57	16			59	4	54	4
	50	1		20	2		62	2		62	2					62	2		58	4			60	2	55	4
	63	2		21	3		60	2		Закладные детали						24	3		60	2			61	4	56	2
	Закладные детали			22	1		61	4		52	2		49	2		40	42		62	2			62	2	57	16
52	2	40	42	62	2	53	2			41	12					9	75	58	4							
53	2	41	22			54	4	Закладные детали		44	4					10	12	60	2							
		45	1							49	2					12	1	61	4							
																		62	2							

TK
1972

Перечень позиций на один ригель

УУ23-3/70
Лист 44

Перечень позиций на один ружье

Модель ружья	N поз	Кол-во штук	Модель ружья	N поз	Кол-во штук	Модель ружья	N поз	Кол-во штук	Модель ружья	N поз	Кол-во штук	Модель ружья	N поз	Кол-во штук	Модель ружья	N поз	Кол-во штук	Модель ружья	N поз	Кол-во штук													
УБВ-70	Арсенальные изделия		УБВ-20 /продолжение/	Закладные детали		УБВ-21 /продолжение/	17	2	УБВ-21 /продолжение/	54	4	УБВ-22 /продолжение/	40	62	УБВ-22 /продолжение/	56	2	УБВ-23	Арсенальные изделия		УБВ-23 /продолжение/	49	2										
	12	3		52	2		19	2		55	4		41	24		57	16		57	16		58	4	50	1	4	75	50	2				
	13	2		53	2		22	1		56	2		45	2		57	16		46	1		60	2	5	12	17	2	51	4				
	14	3		54	4		39	42		58	4		47	2		58	4		47	2		61	4	18	3	18	3	24	3	52	2		
	15	75		55	4		41	24		60	2		49	2		61	4		49	2		62	2	39	42	24	3	39	42	41	12	53	2
	16	12		56	2		45	1		61	4		50	1		63	2		50	1		83	2	52	2	53	2	54	4	54	4	54	4
	38	42		57	16		46	1		62	2		Закладные детали			9	99		52	2		53	2	55	4	55	4	55	4	55	4	56	2
	41	20		58	4		47	2		Арсенальные изделия			10	18		20	2		21	3		57	16	56	2	57	16	57	16	58	4	57	16
	42	2		60	2		49	2		49	2		21	3		21	3		22	2		58	4	60	2	58	4	58	4	60	2	58	4
	43	1		61	4		50	1		50	1		22	2		22	2		54	4		61	4	61	4	61	4	61	4	61	4	61	4
	44	2		62	2		63	2		Закладные детали			37	1		37	1		55	4		44	4	62	2	62	2	62	2	62	2	62	2
	83	2		Арсенальные изделия			52	2		Закладные детали																							
				4	75		53	2																									
				5	12																												

1972

Акт о балансе

номера

ТК 1972	Перечень позиций на один ружье	УБВ-3/70
		лист 45.

Перечень позиций на один ригель

Марка русская	N поз	Кол-во штук	Марка русская	N поз	Кол-во штук	Марка русская	N поз	Кол-во штук	Марка русская	N поз	Кол-во штук	Марка русская	N поз	Кол-во штук	Марка русская	N поз	Кол-во штук	Марка русская	N поз	Кол-во штук
УБ8-24	Аристорные швелера		УБ8-24 / продолжение /	53	2	УБ9-2 / продолжение /	39	42	УБ9-3	Аристорные швелера		УБ9-3 / продолжение /	53	2	УБ9-13 / продолжение /	49	2	УБ9-13 / продолжение /	26	2
	9	75		54	4		41	12		54	4		54	4		51	1		27	3
	10	12		55	4		44	4		55	4		55	4		63	2		38	42
	19	1		58	2		49	2		57	16		57	16		Закладные детали			41	12
	20	2		57	16		61	1		58	4		58	4		52	2		43	1
	21	3		58	4		63	2		Закладные детали			59	4		53	2		44	4
	32	2		60	2		Закладные детали			55	2		54	4		54	4		63	2
	40	42		61	4		55	2		40	42		55	4		55	4		Закладные детали	
	41	12		62	2		53	2		41	12		57	16		57	16		52	2
	44	4		Аристорные швелера			54	4		44	4		58	4		58	4		53	2
	49	2		4	78		55	4		49	2		32	2		59	4		54	4
	50	1		5	12		57	16		51	1		33	3		Аристорные швелера			55	4
	63	2		25	1		58	4		63	2		34	2		15	78		57	16
	Закладные детали			28	2		59	4		Закладные детали			40	42		16	12		58	4
	52	2		29	3					52	2		41	12		25	5		59	4
		30	2					44	4											

Перечень позиций на один ригель

Марка ригеля	Л.Н. поз.	Кол.ч. шт.	Марка ригеля	Л.Н. поз.	Кол.ч. шт.	Марка ригеля	Л.Н. поз.	Кол.ч. шт.	Марка ригеля	Л.Н. поз.	Кол.ч. шт.
ЦБЭ-14	Арматурные изделия		ЦБЭ-15	Арматурные изделия		ЦБЭ-1	Арматурные изделия		ЦБЭ-2 (продолжение)	38	36
	4	78		9	39		15	78		63	2
	5	12		10	18		69	6		64	2
	28	2		31	1		26	2		67	6
	29	3		32	2		27	3		23	20
	30	1		33	3		30	3		68	6
	31	2		34	2		38	36		69	6
	39	42		40	58		63	2		Закладные детали	
	41	12		41	12		64	2		65 ^Т	2
	44	4		44	4		67	6		65 ^М	2
	49	2		49	2		23	20		66	8
	51	1		51	1		68	6			
	63	2		63	2		Закладные детали				
	Закладные детали			Закладные детали			65 ^Т	2			
52	2	52	2	65 ^М	2						
53	2	53	2	66	8						
54	4	54	4	Арматурные изделия							
55	4	55	4	15	78						
57	16	57	16	26	2						
58	4	58	4	27	3						
59	4	59	4	33	3						

ТК
1972

Перечень позиций на один ригель

ЦИЭЗ-3/70
Лист 47

Выборка стали на один ригель

Марка ригеля	Арматурные изделия											Закладные детали											Итого					
	Сталь ГОСТ 5781-61*										ГОСТ 380-71			ГОСТ 380-71							Сталь ГОСТ 5781-61*			Мил	Экв	Всего		
	Класса А-III										Прокат ВСтЗ			Прокат ВСтЗ							Класса А-III							
	Ø, мм										Итого	Проф		Профиль					Итого	Ø, мм							Итого	
10	12	14	20	22	25	28	32	35	Итого	100х8		100х8	150х8	230х11	150х8	150х11	С14	Н		12	8	Итого						
УБ7-1		85,9			14,8	38,2	18,4		64,8	222,1	2,2	2,2	224,3	1,8	5,0	4,5	14,5	10,0		3,4	39,4	4,4		1,2	5,6	0,06	45,1	259,4
УБ7-2		1,1	115,6			38,2	42,4		64,8	262,1	2,2	2,2	264,3	1,8	5,0	4,5	14,5	10,0		3,4	39,4	4,4		1,2	5,6	0,06	45,1	309,4
УБ7-4		1,1	114,6				42,4	62,8	64,8	285,7	2,2	2,2	287,9	1,8	5,0	4,5	14,5	10,0		3,4	39,4	4,4		1,2	5,6	0,06	45,1	333,0
УБ7-9		85,9					65,4	31,4	64,8	248,5	2,2	2,2	250,7	1,8	5,0	4,5	14,5	10,0		3,4	39,4	4,4		1,2	5,6	0,06	45,1	295,8
УБ7-10		1,1	144,3				18,4	62,8	104,4	331,0	2,2	2,2	333,2	1,8	5,0	4,5	14,5	10,0		3,4	39,4	4,4		1,2	5,6	0,06	45,1	378,3
УБ8-1		91,3				60,9	38,5		27,2	218,0	2,2	2,2	220,2	3,5	7,5	9,2	14,5	10,0		5,8	51,8	4,4		1,5	6,0	0,08	57,9	278,1
УБ8-2		2,0	121,4				89,5	33,2	27,2	273,4	2,2	2,2	275,6	3,5	7,5	9,2	14,5	10,0		5,8	51,8	4,4		1,5	6,0	0,08	57,9	333,5
УБ8-4		2,0	121,4				38,5	99,5	38,4	300,0	2,2	2,2	302,2	3,5	7,5	9,2	14,5	10,0		5,8	51,8	4,4		1,5	6,0	0,08	57,9	360,1
УБ8-5		1,1	121,4		47,1		19,8		64,8	254,2	2,2	2,2	256,4	3,5	7,5	9,2	14,5	10,0		5,8	51,8	4,4		1,5	6,0	0,08	57,9	314,3
УБ8-8		1,1	121,4			20,3	70,8		64,8	278,4	2,2	2,2	280,6	3,5	7,5	9,2	14,5	10,0		5,8	51,8	4,4		1,5	6,0	0,08	57,9	338,5
УБ8-20	51,8	1,8		8,8		60,9			38,2	171,5	2,2	2,2	173,7	3,5	7,5	9,2	14,5	10,0		5,8	51,8	4,4		1,5	6,0	0,08	57,9	231,6
УБ8-21		91,5					89,5	33,2	27,2	241,5	2,2	2,2	243,7	3,5	7,5	9,2	14,5	10,0		5,8	51,8	4,4		1,5	6,0	0,08	57,9	301,6

ПРИМЕЧАНИЕ
 Марку стали необходимо принимать в соответствии с указом ИРНИ, приведенным в рабочих чертежах конкретного проекта.

ТК 1972 Выборка стали на один ригель ИИ23-3/70
 Лист 48

Выборка стали на один ригель, кг (продолжение)

Марка ригеля	Арматурные изделия												Закладные детали												Итого							
	Сталь ГОСТ 5781-61*												ГОСТ 380-71						Сталь ГОСТ 5781-61*													
	Класса А-III												Прокат Вст.3						Класса А-III													
	φ, мм												Профиля						φ, мм													
	5	10	12	14	20	22	25	28	32	35	Итого	100х8	100х8	120х8	130х11	150х16	175х12	С IV	Итого	14	12	8	Итого	М12		Итого						
УБ8-22		2,2	155,0				38,6	66,4	80,4	342,6	2,2	2,2						3,6	7,6	9,2	14,6	10,0		6,8	51,8	4,4		1,6	6,0	0,08	57,9	402,7
УБ8-23			90,4			47,1		19,8		64,8	222,1	2,2	2,2					3,6	7,6	9,2	14,6	10,0		6,8	51,8	4,4		1,6	6,0	0,08	57,9	282,2
УБ8-24		1,1	71,5								292,1	2,2	2,2					3,6	7,6	9,2	14,6	10,0		6,8	51,8	4,4		1,6	6,0	0,08	57,9	350,2
УБ9-2			93,4			16,3	42,0	20,8		64,8	237,3	2,2	2,2						10,0		14,6	10,0			34,6	4,4		1,6	6,0	0,08	40,7	280,2
УБ9-3			93,4								286,0	2,2	2,2						10,0		14,6	10,0			34,6	4,4		1,6	6,0	0,08	40,7	328,9
УБ9-3		1,1	125,9								286,0	2,2	2,2						10,0		14,6	10,0			34,6	4,4		1,6	6,0	0,08	40,7	350,5
УБ9-4			93,4								307,6	2,2	2,2						10,0		14,6	10,0			34,6	4,4		1,6	6,0	0,08	40,7	350,5
УБ9-4		1,1	125,9								182,6	2,2	2,2						10,0		14,6	10,0			34,6	4,4		1,6	6,0	0,08	40,7	223,5
УБ9-13		63,6	1,1			48,9				67,0	182,6	2,2	2,2						10,0		14,6	10,0			34,6	4,4		1,6	6,0	0,08	40,7	295,7
УБ9-14			93,4								252,6	2,2	2,2						10,0		14,6	10,0			34,6	4,4		1,6	6,0	0,08	40,7	295,7
УБ9-14			93,4								337,0	2,2	2,2						10,0		14,6	10,0			34,6	4,4		1,6	6,0	0,08	40,7	379,9
УБ9-15			1,1	154,5							47,2	69,0	64,8					337,0	2,2	2,2												
УБ29-1	2,7	60,4									211,3	5,8	5,8					211,3	5,8	5,8												
УБ29-2	2,7	60,4									211,3	5,8	5,8					211,3	5,8	5,8												

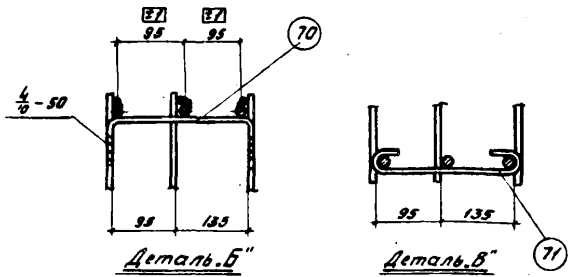
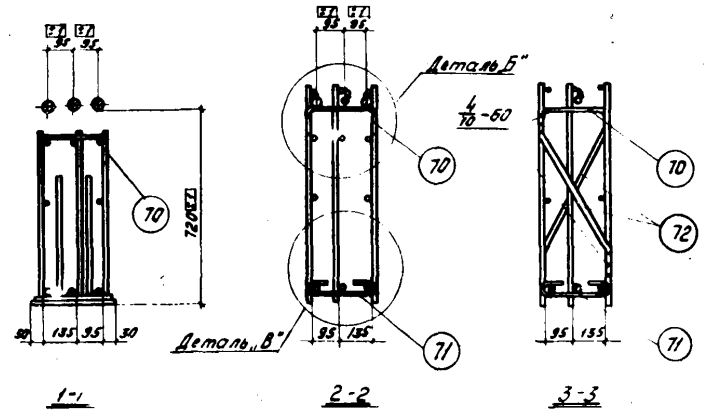
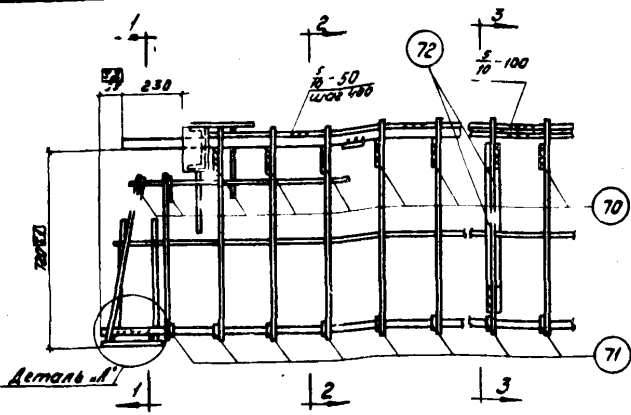
Примечание

Марку стали необходимо принимать в соответствии с указанными, приведенными в рабочих чертежах конкретного проекта.

TK
1972

Выборка стали на один ригель
(продолжение)

ИУ23-3/70
Лист 49



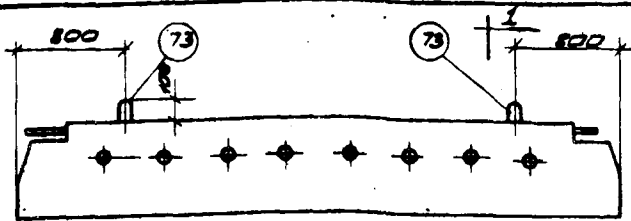
Спецификация и выборка стали на одно арматурное изделие

Марка изделия	№ поз.	Эскиз	φ мм	Длина мм	Кол. шт.	Общая длина мм	Выборка стали		
							φ мм	Общая длина мм	Вес кг
Отдельные стержни	70		10A1	42	1	0,42	10A1	0,42	0,26
	71		8A1	330	1	0,33	8A1	0,33	0,15
	72		12A1	640	1	0,64	12A1	0,64	0,58

Примечания:

1. В настоящем примере дан вариант образования пространственных каркасов без применения электросварочных клещей, путем установки взамен позиций 3, 40 скваб (поз. 70) привариваемых электродами типа 342А-Ф поперечных стержней плоских каркасов и шпилек (поз. 71). Образование пространственных каркасов показано на примере узла 1 (смотри лист 20).
2. Деталь А дана на листе 25.
3. Изготовление пространственных каркасов ригелей по данному варианту допускается только при отсутствии на заводе-изготовителе электросварочных клещей соответствующей мощности.
4. Дополнительные монтажные стержни позиции 72 привариваются к вертикальным стержням плоских каркасов в одной трети длины ригеля. Сосрнку производить электродами типа 342А-Ф.

ТК 1972	Пример образования пространственного каркаса при отсутствии электросварочных клещей	Щ 23-3/70
		Лист 50



1-1

Спецификация стали на одноарматурный узел № 73

№ № поз.	Элемент	φ мм	Длина мм	Кол. шт.	Вес узла кг
73		16/21	2100	1	3,8

Спецификация на все армирующие арматурные узел № 73

Марка арматура	№ поз.	Кол. шт.
УБ7-1, УБ7-2, УБ7-4, УБ7-5, УБ7-10	73	2
УБ8-1, УБ8-2, УБ8-4, УБ8-5, УБ8-8, УБ8-10, УБ8-21, УБ8-22, УБ8-23, УБ8-24		2
УБ9-2, УБ9-3, УБ9-4, УБ9-13, УБ9-14, УБ9-15	73	2
УБ20-1, УБ20-2		2

Показатели на один узел

Марка арматура	Вес т	Марка бетона	Объем бетона м³	Расход стали кг
УБ7-1	2,9	200	1,16	275,8
УБ7-2				315,8
УБ7-4				332,4
УБ7-5				302,2
УБ7-10				384,7
УБ8-1	3,1	200	1,23	284,5
УБ8-2				339,9
УБ8-4				365,5
УБ8-5				320,7
УБ8-8				344,9
УБ8-10				238,0
УБ8-21				308,0
УБ8-22				409,
УБ8-23				288,6
УБ8-24				365,6
УБ9-2	3,2	200	1,28	286,6
УБ9-3				335,3
УБ9-4				356,9
УБ9-13				222,9
УБ9-14				302,1
УБ9-15	388,3			
УБ20-1	200			257,1
УБ20-2				257,1

Примечание

Данные лист рассчитаны совместно с остальными узлами чертежа на арматура.

ТК 1972	Вариант арматуры УБ7-1, УБ7-2, УБ7-4, УБ7-5, УБ7-10, УБ8-1, УБ8-2, УБ8-4, УБ8-5, УБ8-8, УБ8-10, УБ8-21, УБ8-22, УБ8-23, УБ8-24, УБ9-2, УБ9-3, УБ9-4, УБ9-13, УБ9-14, УБ9-15, УБ20-1, УБ20-2 с сетками для подвеса	УУ23-3/70
	Лист	31

12191 (62)

ЦЕНТРАЛЬНЫЙ ИНСТИТУТ ТИПОВОГО ПРОЕКТИРОВАНИЯ ГОССТРОЯ СССР

107086, Москва, В-86, Спартаковская ул., 2а, корпус В

Сдано в печать

12^{III}

1973 года

Заказ № 113

Тираж 4000 экз.

экз.