

ТИПОВЫЕ ПРОЕКТНЫЕ РЕШЕНИЯ
902-03-16

СТАНЦИИ БИОЛОГИЧЕСКОЙ ОЧИСТКИ СТОЧНЫХ ВОД В
АЭРОТЕНКАХ ПРОДЛЕННОЙ АЭРАЦИИ
С ПНЕВМАТИЧЕСКОЙ АЭРАЦИЕЙ
ПРОИЗВОДИТЕЛЬНОСТЬЮ 100, 200, 400 и 700 м³/СУТКИ
(ДЛЯ РАСЧЕТНОЙ ЗИМНЕЙ ТЕМПЕРАТУРЫ -20, -30°С)
С ДООЧИСТКОЙ И БЕЗ ДООЧИСТКИ НА ПЕСЧАНЫХ ФИЛЬТРАХ

АЛЬБОМ II
ЧЕРТЕЖИ

17893-02
ЦЕНА 0-68

ТИПОВЫЕ ПРОЕКТНЫЕ РЕШЕНИЯ
902-03-16

СТАНЦИИ БИОЛОГИЧЕСКОЙ ОЧИСТКИ СТОЧНЫХ ВОД В
АЭРОТЕНКАХ ПРОДЛЕННОЙ АЭРАЦИИ
С ПНЕВМАТИЧЕСКОЙ АЭРАЦИЕЙ

ПРОИЗВОДИТЕЛЬНОСТЬЮ 100, 200, 400 и 700 м³/СУТКИ

(ДЛЯ РАСЧЕТНОЙ ЗИМНЕЙ ТЕМПЕРАТУРЫ -20-30°С)
С ДООЧИСТКОЙ И БЕЗ ДООЧИСТКИ НА ПЕСЧАНЫХ ФИЛЬТРАХ

СОСТАВ ПРОЕКТА :

Альбом I - Пояснительная записка
Альбом II - Чертежи

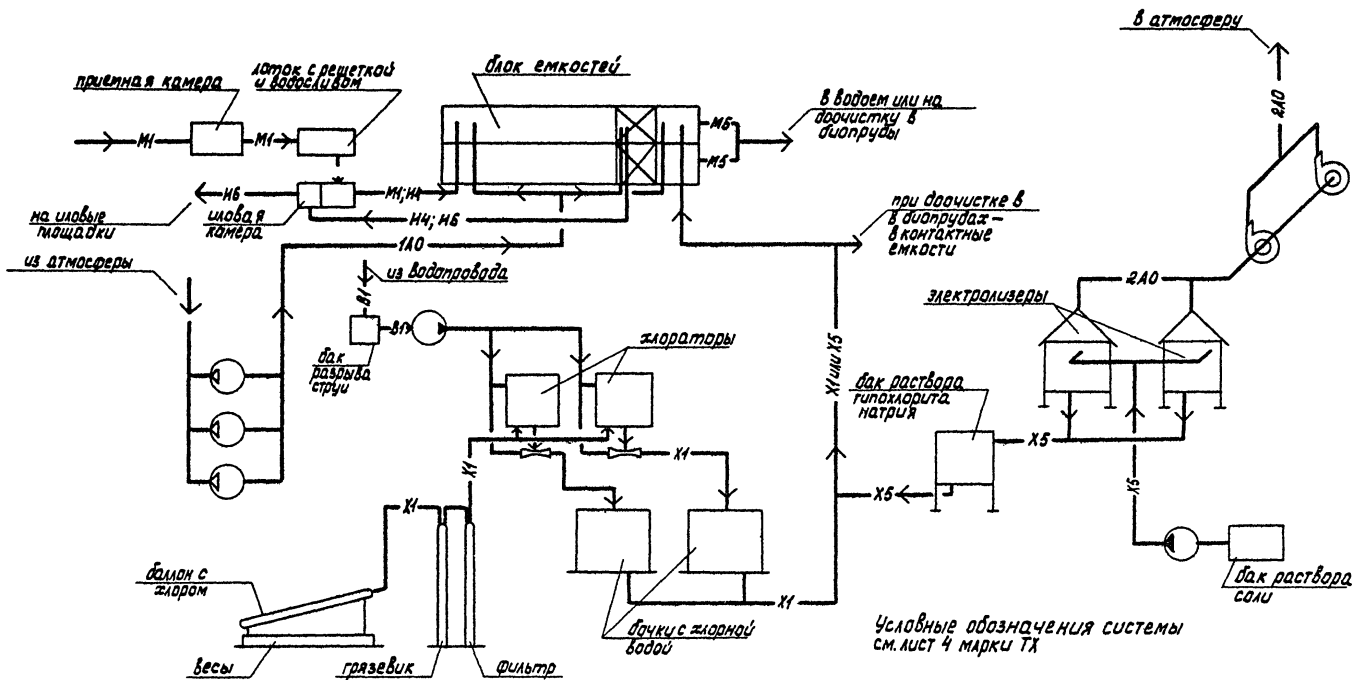
Альбом II

РАЗРАБОТАН ПРОЕКТНЫМ ИНСТИТУТОМ
ЦНИИЭП ИНЖЕНЕРНОГО ОБОРУДОВАНИЯ
ГЛАВНЫЙ ИНЖЕНЕР ИНСТИТУТА *М.С. Кетров*
ГЛАВНЫЙ ИНЖЕНЕР ПРОЕКТА *С.И. Сирота* М. Сирота

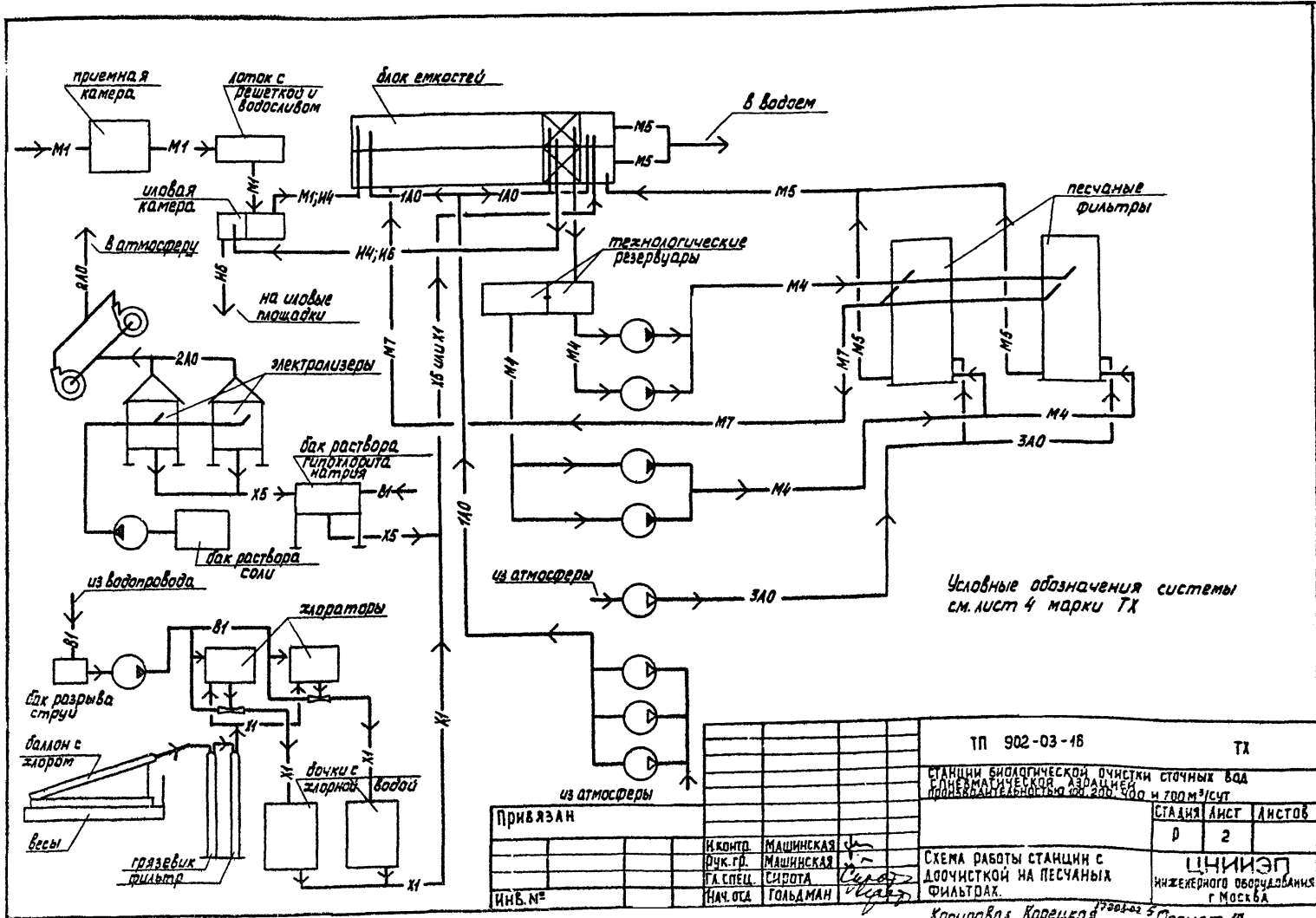
УТВЕРЖДЕН ГОСГРАЖДАНСТРОЕМ
ПРИКАЗ №141 от 29 апреля 1981 г.
РАБОЧИЕ ЧЕРТЕЖИ ВВЕДЕНЫ В ДЕЙСТВИЕ
ИНСТИТУТОМ ЦНИИЭП ИНЖЕНЕРНОГО ОБОРУДОВАНИЯ
ПРИКАЗ №149 от 27 ноября 1981 г.

Содержание альбома

№№	Наименование	Лист	Стр.
1	Содержание альбома		2
2	Схема работы станции	1	3
3	Схема работы станции с доочисткой на песчаных фильтрах	2	4
4	Станция производительностью 200 м ³ /сутки		
	Схема генплана с коммуникациями	3	5
5	Станция производительностью 200 м ³ /сут с доочисткой		
	на песчаных фильтрах. Схема генплана с коммуникациями.	4	6
6	Станция производительностью 700 м ³ /сут.		
	Схема генплана с коммуникациями.	5	7
7	Станция производительностью 700 м ³ /сут с доочисткой		
	на песчаных фильтрах. Схема генплана с коммуникациями.	5	8
8	Станция производительностью 700 м ³ /сут. Примерный генплан.	7	9
9	Станция с доочисткой на песчаных фильтрах		
	производительностью 700 м ³ /сут. Примерный генплан.	8	10
10	Схема биопруда.	9	11
11	Детали биопруда.	10	12
12	Детали биопруда.	11	13
13	Узлы и детали шлюзов площадок.	12	14
14	Сборный колодец шлюзовой воды.	13	15
15	Узлы и детали шлюзов площадок.	14	15



		ТП 902-03-16		ТХ	
		СТАНЦИЯ БИОЛОГИЧЕСКОЙ ОЧИСТКИ СТОЧНЫХ ВОД С ПНЕУМАТИЧЕСКОЙ АЭРАЦИЕЙ ПРОИЗВОДИТЕЛЬНОСТЬЮ ТП-200: 400 и 700 м ³ /сут			
Привязан				СТАДИЯ	ЛИСТ
				Р	1 / 14
		И. КОНТР. МАШИНСКАЯ		СХЕМА РАБОТЫ СТАНЦИИ	
		Руч. ГР. МАШИНСКАЯ			
		ГР. СПЕЦ. СЕРОВА			
ИНВ. №		НАЧ. ОТД. ГОРБАДАН		ЦНИИЭП ИНЖЕНЕРНОГО ОБОРУДОВАНИЯ Г. МОСКВА	



ТП 902-03-16

ТХ

СТАНЦИЯ БИОЛОГИЧЕСКОЙ ОЧИСТКИ СТОЧНЫХ ВОД
 СЛОНЕВМАШИНСКАЯ АЗДАЦИЯ
 ПРОИЗВОДИТЕЛЬНОСТЬ 20000 м³/сут

СТАЦИЯ	ЛИСТ	ЛИСТОВ
Р	2	

СХЕМА РАБОТЫ СТАНЦИИ С
 ОЧИСТКОЙ НА ПЕСЧАНЫХ
 ФИЛЬТРАХ.

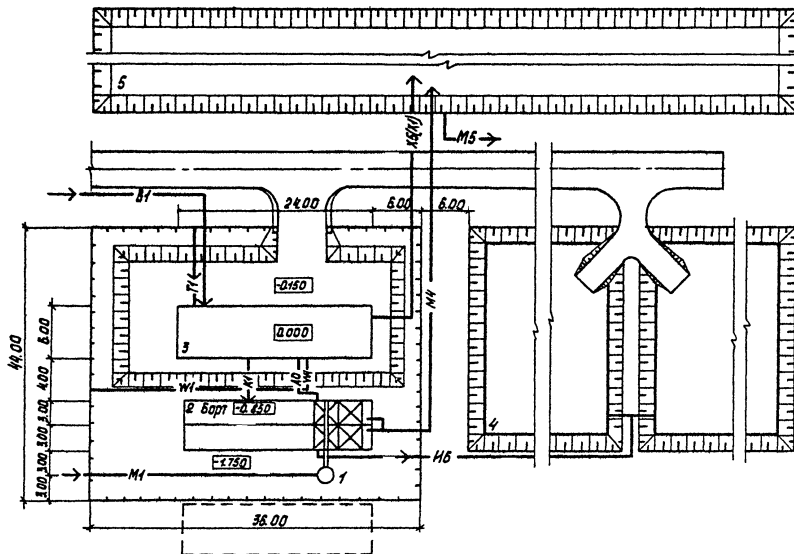
ЦНИИЭП
 ИНЖЕНЕРНОГО ОБОРУДОВАНИЯ
 Г. МОСКВА

ИНВ. №	И.КОНТ.	МАШИНСКАЯ	
	ФУН. ГР.	МАШИНСКАЯ	
	ГЛА СПЕЦ.	СИЗОВА	
	НАЧ. ОТД.	ГОЛЬДМАН	

Копировал Карецкая 17.03.02 5 Формат 12

Экспликация сооружений

№№	Наименование	Примечание
1	Приемная камера	
2	Блок емкостей	
3	Производственно-вспомогательное здание	
4	Иловые площадки	
5	Биологические пруды	



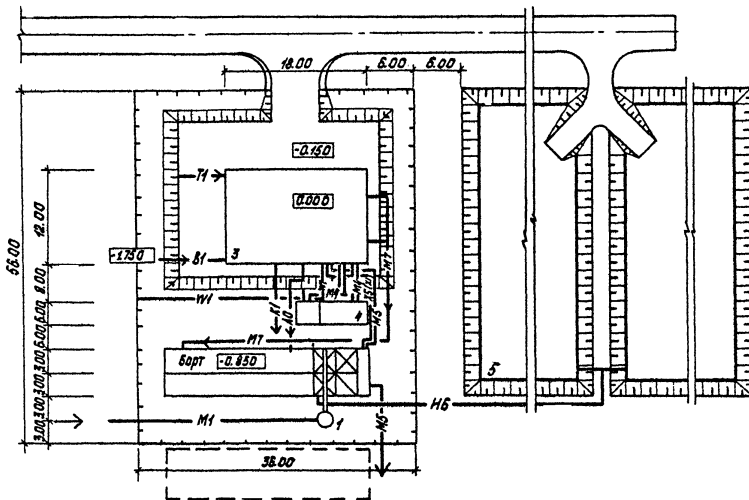
Условные обозначения

- М1 — Поступающая сточная вода
- М4 — Сточная вода после биологической очистки
- М5 — Очищенная вода после доочистки
- М6 — Избыточный активный ил
- В1 — водопровод
- К1 — бытовая канализация
- X5(X) — Дезинфектант
- А0 — Воздуховод
- Т1 — Теплосеть
- W1 — Кабель

				ТП 902-03-16	ТХ
				СТАНЦИЯ БИОЛОГИЧЕСКОЙ ОЧИСТКИ СТОЧНЫХ ВОД С ПНЕВМАТИЧЕСКОЙ АЭРАЦИЕЙ ПОПУЗВАТЕЛЬНОСТЬЮ 200, 200, 400 И 700 М ³ /ЧАС.	
				СТАНЦИЯ ПРОИЗВОДИТЕЛЬНОСТЬЮ 200 М ³ /ЧАС	
				СТАНЦИЯ АЭРАЦИИ ЛИСТОВ	р 3
				СХЕМА ГЕНПЛАНА С КОММУНИКАЦИЯМИ	
				ЦНИИЭП ИНЖЕНЕРНОГО ОБОРУДОВАНИЯ Г. МОСКВА	
Инв. №	Прибыль	Провер.	Левина	Иван	
		Инженер	Иван	Иван	
		Ст. инж.	Клещев	Иван	
		Дир. по	Машинская	Иван	
		Гл. спец.	Сидорова	Иван	
		Нач. отд.	Гольман	Иван	

Экспликация сооружений

№№	Наименование	Примечание
1	Приемная камера	
2	Блок емкостей	
3	Производственно-вспомогательное здание	
4	Технологические резервуары	
5	Наловые мощади	



Условные обозначения

- М1 — Поступающая сточная вода
- М4 — Сточная вода после биологической очистки
- М5 — Сточная вода после доочистки
- М6 — Избыточный активный ил
- В1 — водопровод
- К1 — бытовая канализация
- М7 — Грязная промышленная вода
- Д5(Х) — Дезинфектант
- А0 — воздуховод
- Т1 — Теплосеть
- Ш1 — кабель

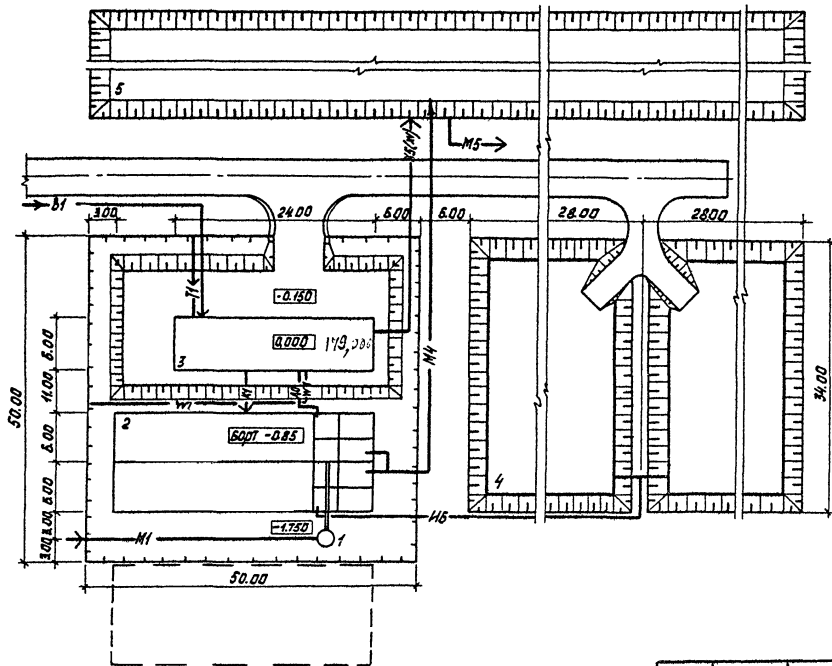
		ТП 902-03-16		ТХ	
		СТАНЦИЯ биологической очистки сточных вод с пневматической аэрацией производительностью до 200 м³/сут			
Пробер	ЛЕБНА	Л/к	СТАНЦИЯ производительностью 200 м³/сут с доочисткой на песчаных фильтрах		СТАЛИЯ ЛИСТ
Инжен.	НИКЕЕНКО	И/к	Р	4	ЛИСТОВ
Ст.инж.	КЛЕЩЕВ	К/к			
Дир.пр.	МАШИНСКАЯ	М/к			
Тя.спец.	СЕРОВА	С/к			
Нач.т.п.	ГОЛЫЯНА	Г/к			
СХЕМА ТЕПЛАНА			ЦНИИЭП инженерного оборудования г.москва		

Экспликация сооружений

№№	Наименование	Примечание
1	Приемная камера	
2	Блок емкостей	
3	Производственно-вспомогательное здание	
4	Ныловые площадки	
5	Биологические пруды	

Условные обозначения

- М1 — Поступающая сточная вода
- М4 — Сточная вода после биологической очистки
- М5 — Сточная вода после доочистки
- И6 — Избыточный активный ил
- В1 — Водопровод
- К1 — Бытовая канализация
- КД1 — Дезинфектант
- А0 — Воздуховод
- Т1 — Теплосеть
- ИИ — Кабель



Привязан

Пробер. Лебина
Инжен. Михенкова
Ст. инж. Кацлер
Рук. гр. Машинская
Гл. спец. Сирота
Нач. ота. Гольдман

ТП 902-03-16

ТХ

СТАНЦИЯ БИОЛОГИЧЕСКОЙ ОЧИСТКИ СТОЧНЫХ ВОД
С ПНЕВМАТИЧЕСКОЙ АЭРАЦИЕЙ
ПРОИЗВОДИТЕЛЬНОСТЬ: 300, 200 и 100 м³/сут

СТАНЦИЯ
ПРОИЗВОДИТЕЛЬНОСТЬЮ 700 м³/сут

СТАЛАН ЛИСТ ЛИСТОВ

Р 5

СХЕМА ГЕНПЛАНА
С КОММУНИКАЦИЯМИ

ЦНИИЭП
ИНЖЕНЕРНОГО ОБОРУДОВАНИЯ
Г. МОСКВА

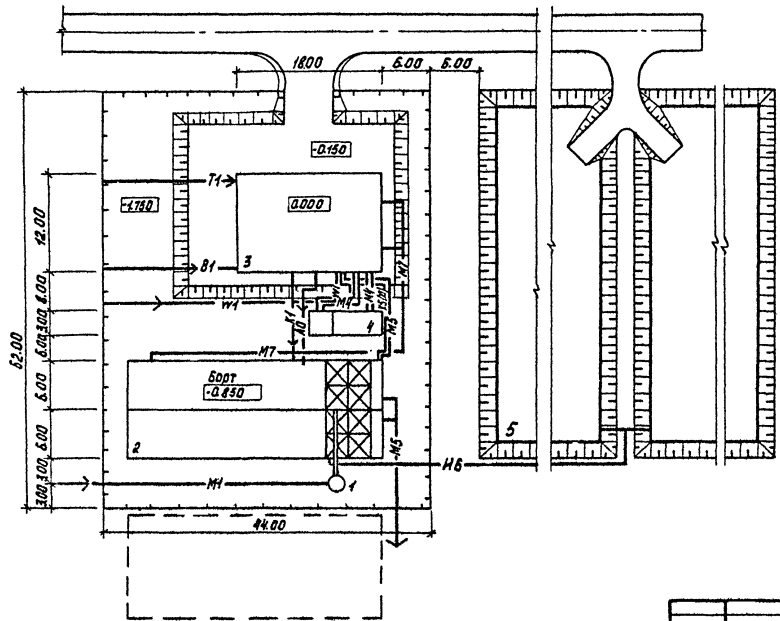
Инд. №

7283-02 8
Копировал Корещкая

Формат 12

Экспликация сооружений

№№	Наименование	Примечание
1	Приемная камера	
2	Блок емкостей	
3	Производственно-вспомогательное здание	
4	Технологические резервуары	
5	Новые мощади	

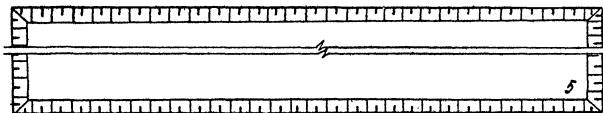


Условные обозначения

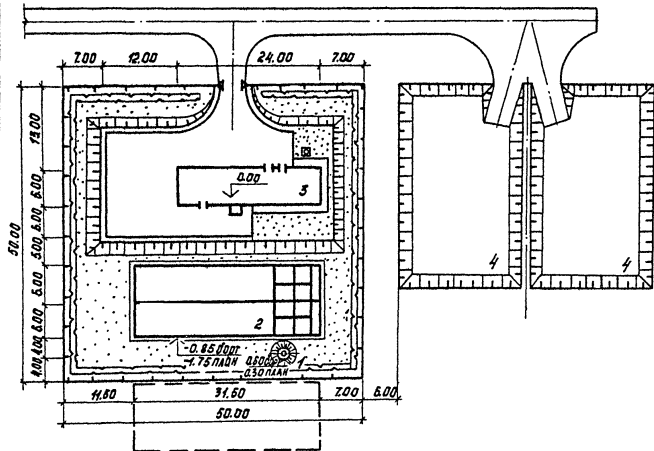
- M1 — Поступающая сточная вода
- M4 — Сточная вода после биологической очистки
- M5 — Сточная вода после доочистки
- M6 — Избыточный активный ил
- B1 — Водопровод
- K1 — Бытовая канализация
- M7 — Грязная промывная вода
- X3(X) — Дезинфектант
- A0 — Воздуховод
- T1 — Теплоеть
- W1 — Кабель

		ТП 902-03-16		ТХ	
		СТАНЦИЯ БИОЛОГИЧЕСКОЙ ОЧИСТКИ СТОЧНЫХ ВОД С ПРЕМАТИЧЕСКОЙ АЭРАЦИЕЙ ПРОИЗВОДИТЕЛЬНОСТЬЮ 700 м³/СУТ			
Прибылан		ПРОБЕС ЛЕВИНА		СТАНЦИЯ ПРОИЗВОДИТЕЛЬНОСТЬЮ 700 м³/СУТ С ДООЧИСТКОЙ НА ПЕСЧАНЫХ ФИЛЬТРАХ	
		ИНЖЕНЕР МИДЕНКО		СТАДИЯ	ЛИСТ
		СТ.ИНЖ. КЛЕЦЕВ		Р	Б
		Р.К. Г. МАШИНСКАЯ		СХЕМА ГЕНПЛАНА	
		ТА. СПЕЦ. СНОДА		С КОММУНИКАЦИЯМИ	
И.Н.В. №		НАЧ. СТА. ГОЛЬДМАН		ЦНИИЭП	
				ИНЖЕНЕРНОГО ОБСЛУЖИВАНИЯ	
				Г. МОСКВА	

Экспликация зданий и сооружений



№ по ген. плану	Наименование здания (сооружения)	Примечание
1	Приемная камера	цифры ч.ж. 000 руб.
2	Блок емкостей	—
3	Производственно-вспомогательное здание	—
4	Иловые площадки	—
5	Биологические пруды	—



Основные показатели

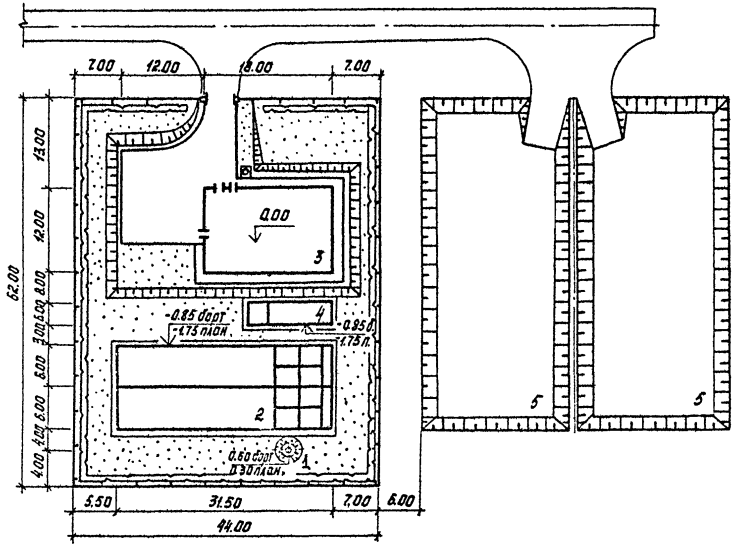
№ п/п	Наименование	Ед. изм.	Количество
1	Площадь участка	м ²	2500
2	Площадь застройки	м ²	560
3	Площадь под сетями	м ²	176
4	Площадь проездов, площадок	м ²	550
5	Площадь озеленения	м ²	1390
6	Плотность застройки		23
7	Протяженность ограждения	п.м	200
8	Коэффициент использования территории		50

Примерный генплан разработан для варианта с электролизной.

		ТП 902-03-16		ГХ	
		Станция очистки сточных вод с пневматической аэрацией производительностью 100, 200, 400 и 700 м ³ /сут			
Привязан		Станция производительностью 700 м ³ /сут		СТАНЦИЯ	АНСТ
		Примерный генплан М 1:500		П	Ч
				ИНЖЕНЕРНО-ПРОЕКЦИОННАЯ КОМПАНИЯ	

Экспликация зданий и сооружений

№ по ген. плану	Наименование зданий (сооружений)	Примечание
1	Приемная камера	ЦНИИЭП, инж. Коробков
2	Блок емкостей	—
3	Производственно-вспомогательное здание	—
4	Технологические резервуары	—
5	Иловые площадки	—

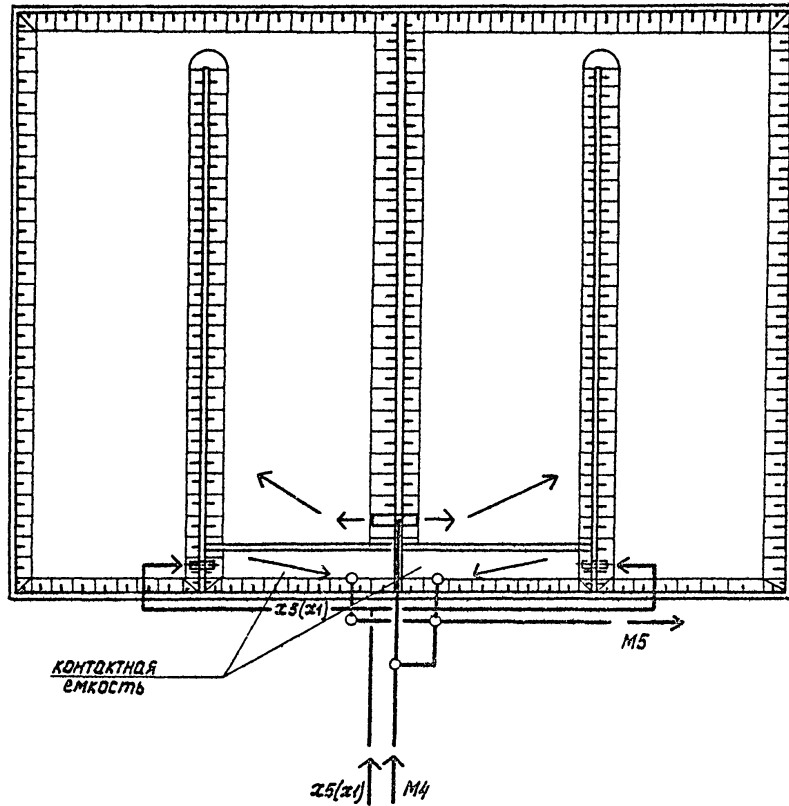


Основные показатели

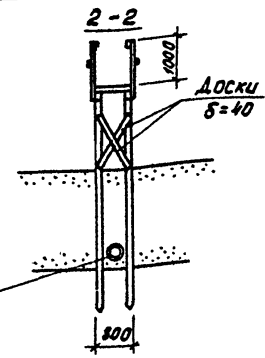
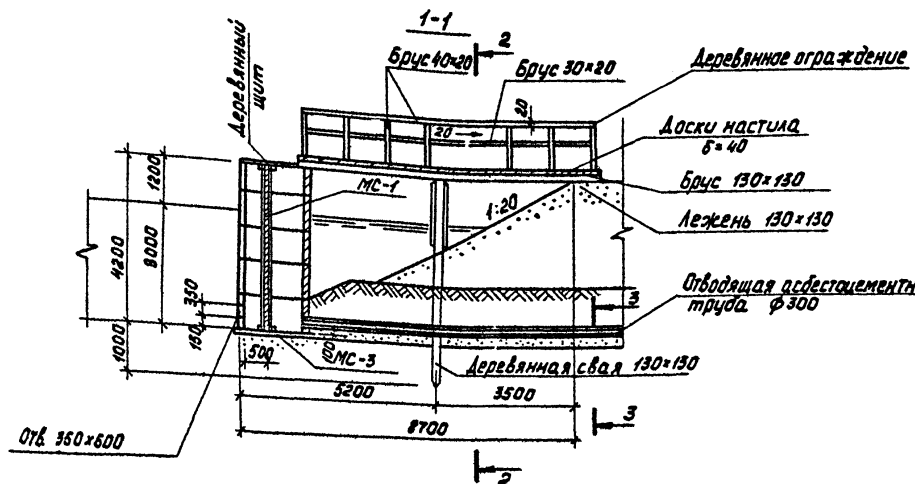
№ п/п	Наименование	Ед. изм.	Количество
1	Площадь участка	м²	2728
2	Площадь застройки	м²	704
3	Площадь под сетями	м²	225
4	Площадь проездов, площадок	м²	435
5	Площадь озеленения	м²	1589
6	Плотность застройки		27
7	Протяженность ограждения	п.м.	212
8	Коэффициент использования территории		50

Примерный генплан разработан для варианта с электрификацией.

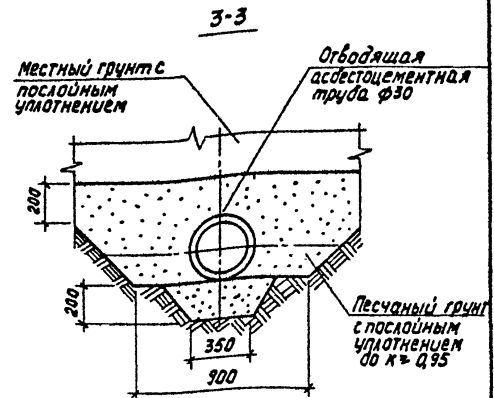
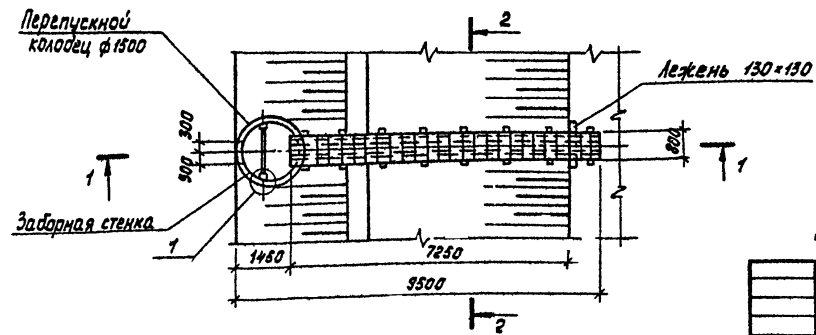
				ТП 902-03-16		ТХ	
				СТАНЦИЯ ОЧИСТКИ СТОЧНЫХ ВОД С ПНЕВМАТИЧЕСКОЙ АЭРАЦИЕЙ ПРОИЗВОДИТЕЛЬНОСТЬЮ 400, 200, 400 И 700 М³/СУТ.			
				СТАНЦИЯ С ДОБИВКОЙ НА ПЕСЧАНЫХ ФИЛЬТРАХ ПРОИЗВОДИТЕЛЬНОСТЬЮ 700 М³/СУТ.			
Приязан				СТ. ИЖЭ		Качество	
				ГНП		ОСМ	
				П. КОССТ		ШАПИРО	
				ИМ. ОГА		ХРАСЯКИН	
ИЖЭ. №				ГНП		БИРОТА	
				Примерный генплан			
				М 1:500		ЦНИИЭП	
				Инженерное обследование с Москва			



				ТП 902-03-16		ТХ	
				СТАНЦИЯ БИОЛОГИЧЕСКОЙ ОЧИСТКИ СТОЧНЫХ ВОД С ПНЕВМАТИЧЕСКОЙ АЭРАЦИЕЙ ПРОИЗВОДИТЕЛЬНОСТЬЮ 100, 200, 400 и 700 м³/сут			
ПРИБЫЗАН						СТАДИЯ ЛИСТ ЛИСТОВ	
				ПРОБЕРИНА ЛЕБИНА		Р 9	
				ОУК ГО. МАШИНСКАЯ			
				ГА. СПЕЦ. СИРОТА			
ИЖ.Н.№				НАЧ. ОУД. ГОЛЬДМАН		СХЕМА БИОПРУДА	
						ЦНИИЭП ИНЖЕНЕРНОГО ОБОРУДОВАНИЯ Г. МОСКВА	

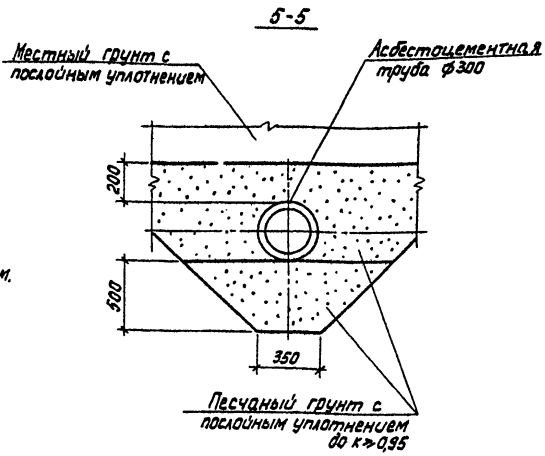
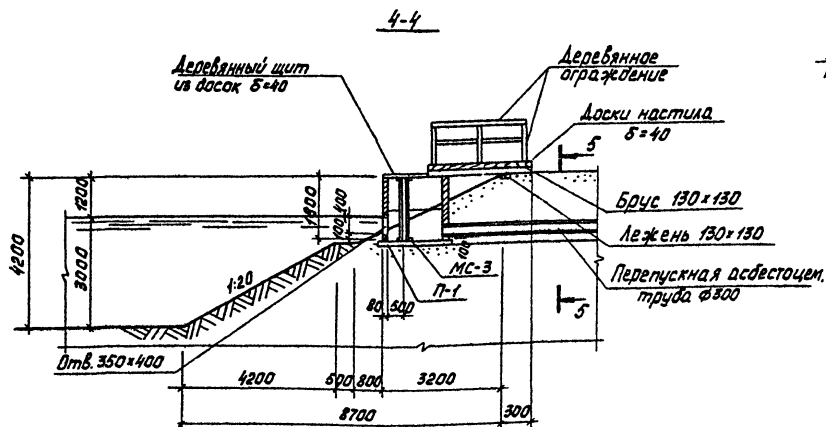


Водопрпускной колодец и переход к нему

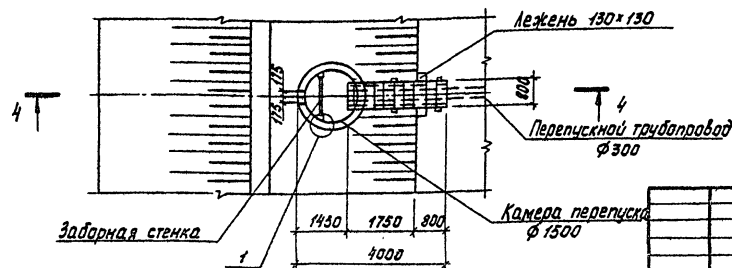


Данный лист см. совместно с листом 9 марки ТХ

				ТП 902-03-16		ТХ	
				СТАНЦИЯ БИОЛОГИЧЕСКОЯ ОУСТИКИ СТОЧНЫХ ВОД С ПНЕВМАТИЧЕСКОЯ АЭРАЦИЕЙ ПРОИЗВОДИТЕЛЬНОСТЬЮ 700, 200, 400 И 700 М ³ /СУТ			
Приязан				Инж. М. Машинская	М.М.	СТАДИА ЛИСТ	
				Инж. Л. Левина	Л.Л.	Р	10
				Инж. М. Михеев	М.М.		
				Инж. Г. Машинская	Г.М.		
				Инж. С. Сидора	С.С.		
				Инж. Г. Гольдман	Г.Г.		
ИНВ. №				ДЕТАЛИ БИОПРУДА		ЦНИИЭП ИНЖЕНЕРНОГО ОБОРУДОВАНИЯ Г. МОСКВА	

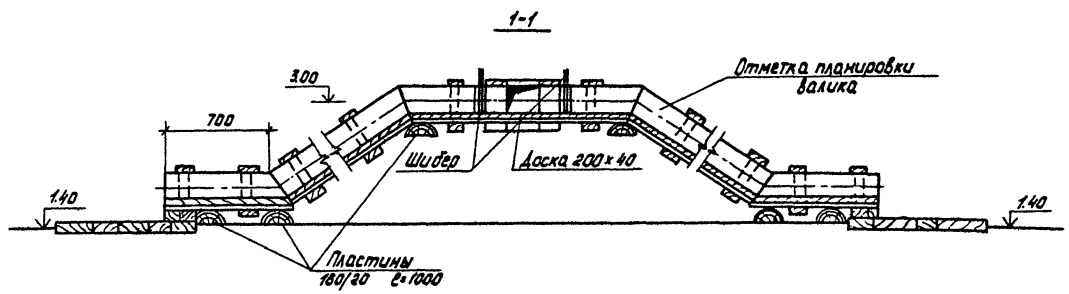


Камера перегузка и переход к ней

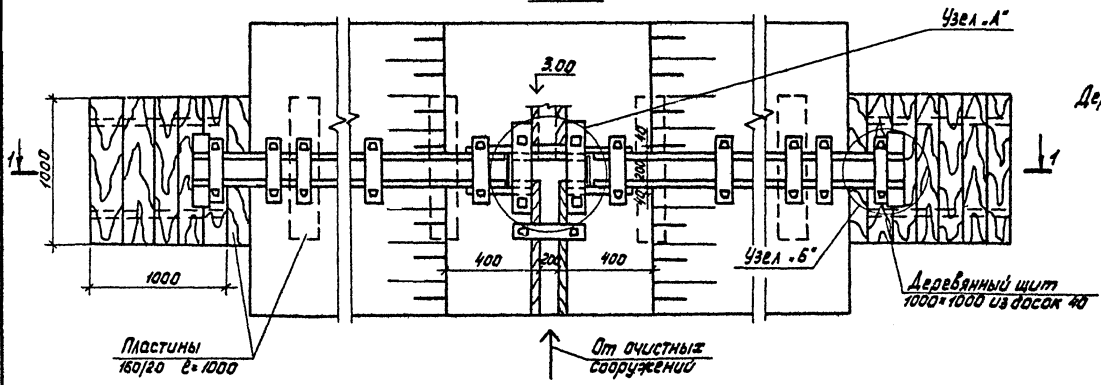


Данный лист см. совместно с листом 9 марки ТХ

		ТП 902-03-16		ТХ	
		СТАНЦИЯ биологической очистки сточных вод с пневматической аэрацией. Производительность: 400 и 700 м³/сут. Принадлежность: 100-100.			
				СТАЛИЯ	ЛЮСТ
				Р	И
		ДЕТАЛИ БИОПРУДА		ЦНИИЭП ИНЖЕНЕРНОГО ОБОРУДОВАНИЯ Г.МОСКВА	
Привязан		И.КОНТ.	МАШИНСКАЯ		
		П.ОБЕР.	ЛЕБНИНА		
		И.И.З.	МИХЕНКОВА		
		О.И.Г.О.	МАШИНСКАЯ		
		Г.А.С.П.И.	С.И.НОТА		
		Н.А.У.О.А.	П.О.Л.В.А.М.А.Н.		
ИИВ №		17833-02 И			



ПЛАН

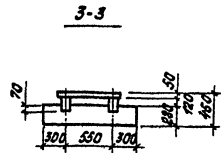
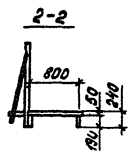
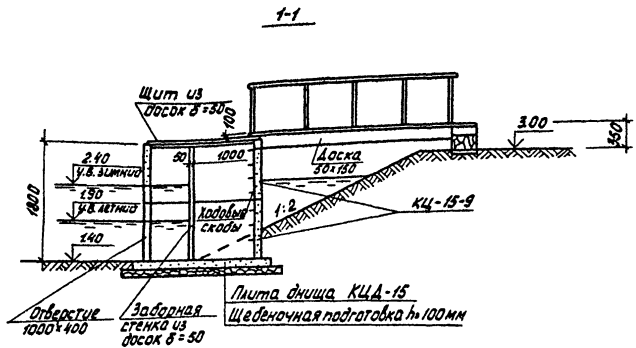


Прибязан					
ИНВ. №					

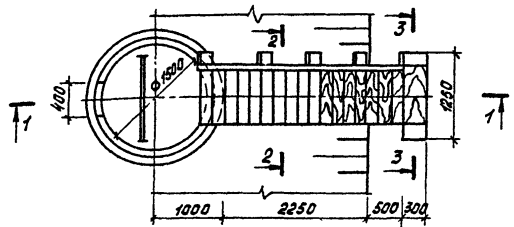
Добрина	Лебина	
Руч.г.р.	Машинская	
гл. спец.	Сирота	
нач.отд.	Гольдман	

ТП 902-03-16	ТХ
СТАНЦИЯ биологической очистки сточных вод с пневматической аэрацией производительностью 100, 200, 400 и 700 м³/сут	
	СТАНЦИЯ ЛИСТ ЛИСТОВ
	Р 12
Узлы и детали иловых площадок	ЦНИИЭП инженерного оборудования г. Москва

Копировал Корещкая 17.03.02 15 Формат 12



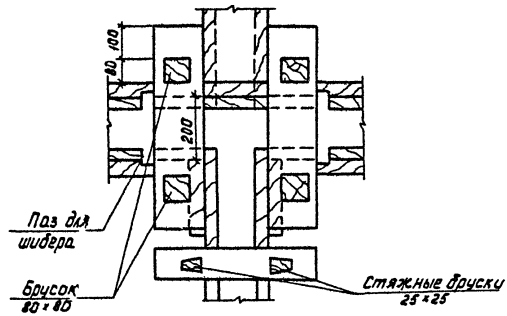
План



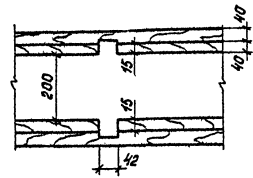
1. Деревянные элементы несущих деревянных конструкций изготавливать из древесины хвойных пород.
2. Влажность древесины должна быть не более 25%.
3. Деревянные изделия антисептировать.

				ТП 902-03-16		ТХ	
				СТАНЦИЯ БИОЛОГИЧЕСКОЙ ОЧИСТКИ СТОЧНЫХ ВОД С ПНЕВМАТИЧЕСКОЙ АЭРАЦИЕЙ ПРОИЗВОДИТЕЛЬНОСТЬЮ 100, 200, 400 и 700 м³/сут			
Прибызан				СТАНЦИЯ		ЛИСТ	
				Р		13	
				ПОВЕРНА ЛЕБНИА РЧК. Г. МАШИНСКАЯ		СБОРНЫЙ КОЛОДЕЦ ИЛОБОЙ ВОДЫ	
ИНК. №				НАЧОГА ГОЛЬДМАН		ЦНИИЭП ИНЖЕНЕРНОГО ОБОРУДОВАНИЯ Г. МОСКВА	

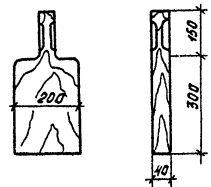
Узел .А'



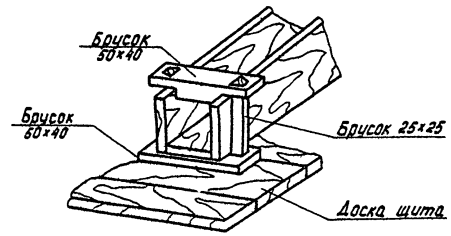
Паз для шибера



Шибер



Узел .Б'



Деревянные изделия антисептировать.

				ТП 902-03-16		ТХ	
				СТАНЦИИ ВИДОИЗМЕРИТЕЛЬСКОЙ ВЫСТУКИ СТОЧНЫХ БД С ПНЕВМАТИЧЕСКОЙ АЗРАЦИЕЙ ПРОИЗВОД-ВАРНОСТЬЮ ДОП. 500, 400 И 700 М ³ /СУТ			
Привязан						СТАДИЯ	ЛИСТ
						Р	14
				Узлы и детали наловых ПЛОЩАДОК		ЦНИИЭП ИНЖЕНЕРНОГО ОБОРУДОВАНИЯ СМОСКВА	
ИНВ.№		ПРОЕДИНА РУК.ГД. ГАС.СПР. ИЗВ.ОТ.	ЛЕБИНА МАШИНСКАЯ СИРОТА ГОЛЬДМАН	М Л С С			

ЦЕНТРАЛЬНЫЙ ИНСТИТУТ ТЕОРЕТИЧЕСКОГО ИСПЫТАНИЯ
ГОСТРОМ СССР

Москва, А-443, Сахаров ст. 23 .
Сезон в архиве VII 1982 г.
Вып. № 7856 Тираж 600