

ГОСУДАРСТВЕННЫЙ КОМИТЕТ СОВЕТА МИНИСТРОВ СССР
ПО ДЕЛАМ СТРОИТЕЛЬСТВА
/ ГОССТРОЙ СССР /

ТИПОВЫЕ КОНСТРУКЦИИ, ИЗДЕЛИЯ И УЗЛЫ ЗДАНИЙ
И СООРУЖЕНИЙ

Серия 1 420-12

/ДОПОЛНЕНИЕ К СЕРИИ ИИ20/70/

КОНСТРУКЦИИ

МНОГОЭТАЖНЫХ ПРОИЗВОДСТВЕННЫХ ЗДАНИЙ

С СЕТКАМИ ВОЛОНН 6×6 м и 9×6 м

ПОД НАГРУЗКИ СООТВЕТСТВЕННО ДО 2500 и 1500 кгс/м²

Выпуск 14

ДЕТАЛИ СОПРЯЖЕНИЙ ПЛИТ ПОКРЫТИЙ

/РЕШЕНИЕ ПОКРЫТИЯ С ИСПОЛЬЗОВАНИЕМ ТИПОВЫХ ПЛИТ
ОДНОЭТАЖНЫХ ЗДАНИЙ /

15765

ЦЕНА 0-29

ЦЕНТРАЛЬНЫЙ ИНСТИТУТ ТИПОВОГО ПРОЕКТИРОВАНИЯ
ГОССТРОЯ СССР

Москва, А-445. Смольная ул., 22

Сдано в печать 1979 года

Заказ № **9859** Тираж **3100** экз.

ГОСУДАРСТВЕННЫЙ КОМИТЕТ СОВЕТА МИНИСТРОВ СССР
ПО ДЕЛАМ СТРОИТЕЛЬСТВА
/ ГОССТРОЙ СССР /

ТИПОВЫЕ КОНСТРУКЦИИ, ИЗДЕЛИЯ И УЗЛЫ ЗДАНИЙ
И СООРУЖЕНИЙ

Серия 1 420-12
/ДОПОЛНЕНИЕ К СЕРИИ ИИ20 / 70/

КОНСТРУКЦИИ
МНОГОЭТАЖНЫХ ПРОИЗВОДСТВЕННЫХ ЗДАНИЙ
С СЕТКАМИ КОЛОНН 6×6 м и 9×6 м
ПОД НАГРУЗКИ СООТВЕТСТВЕННО ДО 2500 и 1500 КГС/М²

Выпуск 14

ДЕТАЛИ СОПРЯЖЕНИЙ ПЛИТ ПОКРЫТИЙ
/РЕШЕНИЕ ПОКРЫТИЯ С ИСПОЛЬЗОВАНИЕМ ТИПОВЫХ ПЛИТ
ОДНОЭТАЖНЫХ ЗДАНИЙ /

РАЗРАБОТАНЫ
ЦНИИПРОМЗДАНИЙ
при участии НИИЖБ

УТВЕРЖДЕНЫ
И ВВЕДЕНЫ В ДЕЙСТВИЕ с 1.03 1979 г
Государственным Комитетом
Совета Министров СССР
по делам строительства
Постановление
от 26.12-1978г

Серийный
Кузьмичев

Рук. лаборатор
Ст. науч. сотр

Васильев
Выжигин
Галеенков

Гл. конструктор
Рук. отдела
Гл. инж. пр-та

СОДЕРЖАНИЕ

№ деталей		Стр.
	Пояснительная записка	3+5
I	Деталь крепления плит покрытия в торце здания для I типа перекрытия	6
2	Деталь крепления плит покрытия в углу здания для I типа перекрытия	7
3	Деталь крепления плит покрытия у крайней колонны для I типа перекрытия	8
4	Деталь крепления плит покрытия у средней колонны для I типа перекрытия	9
5	Деталь крепления плит покрытия к ригелю рядовых рам для I и II типов перекрытий	10
6	Деталь крепления плит покрытия у температурного шва (без вставки) для I и II типов перекрытий	11
7	Деталь крепления плит покрытия у температурного шва (со вставкой) для I и II типов перекрытий	12
8	Деталь крепления плит покрытия в торце здания для II типа перекрытия	13
9	Деталь крепления плит покрытия в углу здания для II типа перекрытия	14
10	Деталь крепления плит покрытия у крайней колонны для II типа перекрытия	15
II	Деталь крепления плит покрытия у средней колонны для II типа перекрытия	16
	Спецификация марок соединительных элементов на монтажную деталь	17

Уч. 11
 1. 11. 1976
 С. М. Орловский
 Саранск

ОБСТРОЙ ЧОСС
 ЦНИИПРОМЗДАНИИ
 Москва

ТАМ
 1976

Содержание

1.420-12
 Выпуск 14

ПОЯСНИТЕЛЬНАЯ ЗАПИСКА

Данный альбом является частью работы, полный состав которой изложен в серии I.420-12, выпуски 0-1, 0-2, 0-3.

В альбоме приведены рабочие чертежи монтажных деталей крепления типовых плит покрытий одноэтажных производственных зданий по ГОСТ 22701.0-77+ГОСТ 22701.5-77 и по серии I.465-7 вып.0,3,4 к ригелям покрытий серии I.420-12, выпуск 9 для многоэтажных производственных зданий с сетками колонн 6х6 и 9х6 и с перекрытиями из плит, опирающихся на полки ригелей и к ригелям покрытий альбома серии ИИ23-3/70 и серии I.420-12 выпуск 8 для зданий с сеткой колонн 6х6 и с перекрытиями из плит, опирающихся на ригели прямоугольного сечения.

Все монтажные работы должны производиться согласно требованиям СНиП III-B.3-62* "Бетонные и железобетонные конструкции сборные. Правила производства и приемки монтажных работ", "Инструкции по монтажу сборных железобетонных конструкций промышленных зданий и сооружений" (СН 319-65) и указаниям, приведенным в рабочих чертежах конкретного объекта и в проекте организации работ.

Установка плит покрытия производится после окончания всех сварочных работ в узлах сопряжений ригелей покрытия с колоннами.

Плиты покрытия устанавливаются поверх ригелей. Схема и порядок приварки плит покрытия указаны на маркировочных схемах раскладки плит в серии I.420-12; выпуски 0-1, 0-2, 0-3.

В зависимости от направления укладки плит покрытия, плиты привариваются либо во всех точках по углам, либо в трех или в двух точках (из-за трудности наложения сварных швов).

Приварка плит покрытия к ригелям осуществляется с помощью закладных деталей, предусмотренных в ригелях покрытия и в продольных ребрах плит.

ТАМ
1976

Пояснительная записка

I.420-12
Выпуск 14

—

С.У.Р.С.Е. П.М. 55.4101.М.
У.П.Л. 1
Г.И.У.Н.Ж. П.Р.Т.С. 1
С.Т.А.Р.Х.И.Т.Е.К.Т.О.Р. 1
В.О.З.Р.А.Т.И.Н.Г. 1
Б.А.Р.А.Ч.А.В.А. 1

ГОССТРОИ СССР
ЦНИИПРОМЗДАНИИ
Москва

Плиты покрытий, располагаемые у температурных швов без вставок, привариваются к ригелям при помощи закладных деталей, установленных в продольных ребрах плит на расстоянии 500 мм от торца.

Сварку элементов необходимо выполнять электродами типа Э42-Т (ГОСТ 9466-75, ГОСТ 9467-75) в соответствии с "Указаниями по сварке соединений арматуры и закладных деталей железобетонных конструкций" (СН 393-69).

Заполнение зазоров между торцами плит и ригелями покрытия и между продольными ребрами плит, а также заполнение участков замоноличивания у т.ш. и торцевых рам производится бетоном марки 200 на мелком щебне или гравии с тщательным вибрированием. Прочность бетона определять по ГОСТ 10180-67.

Перед замоноличиванием необходимо очистить зазоры от строительного мусора и грязи, в зимнее время от снега и наледи.

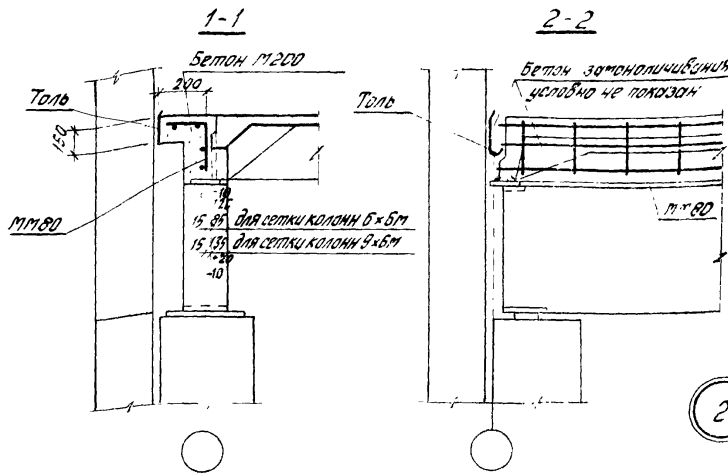
Допускаемое отклонение на длину опирания плит не должно превышать величин, указанных в чертежах.

Стальные соединительные элементы ММ77•ММ80 даны в серии I.420-12 выпуск I6. Спецификация марок соединительных элементов на монтажную деталь дана на стр. I7.

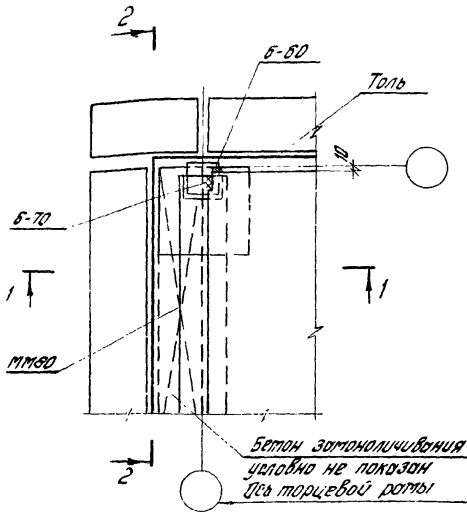
Марка стали соединительных элементов должна приниматься по указаниям конкретного проекта.

В зданиях с агрессивными средами, в зависимости от вида и степени агрессивной среды, должны быть выполнены требования по защите конструкций и деталей сопряжений в соответствии с "Указаниями по проектированию антикоррозионной защиты строительных конструкций" (СН 262-67).

Требования "Указаний" (водоцементное отношение бетонной смеси, добавки к бетону, состав заполнителей, вид



2

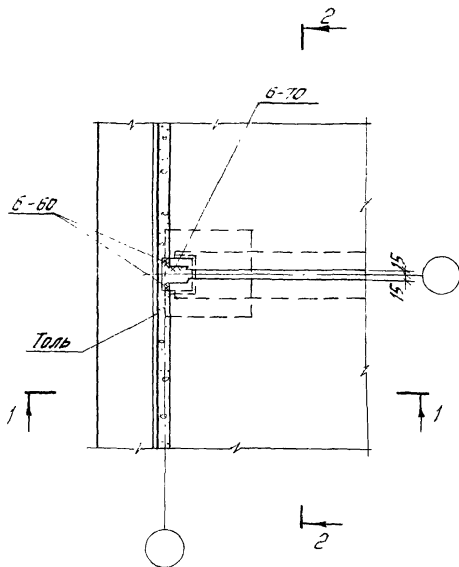
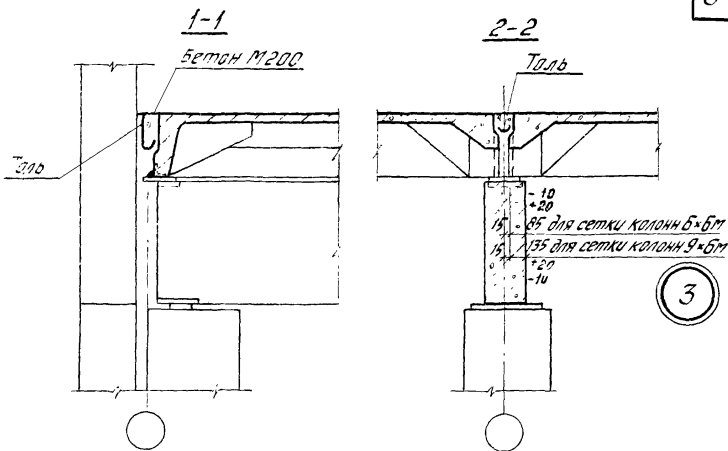


Москва

ТДМ
1976

Деталь крепления плит покрытия
в углу здания.
Для I типа перекрытия

1.420-12
Выпуск 14
Деталь 2



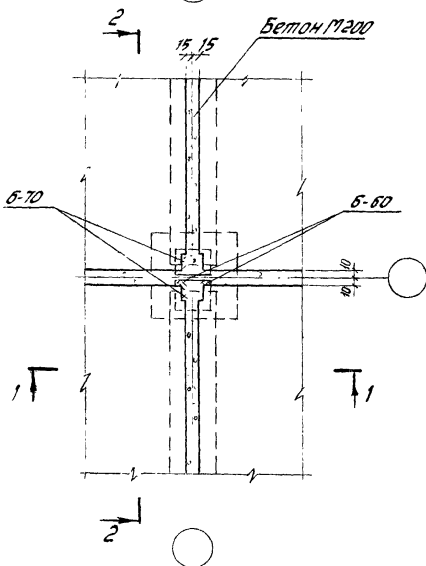
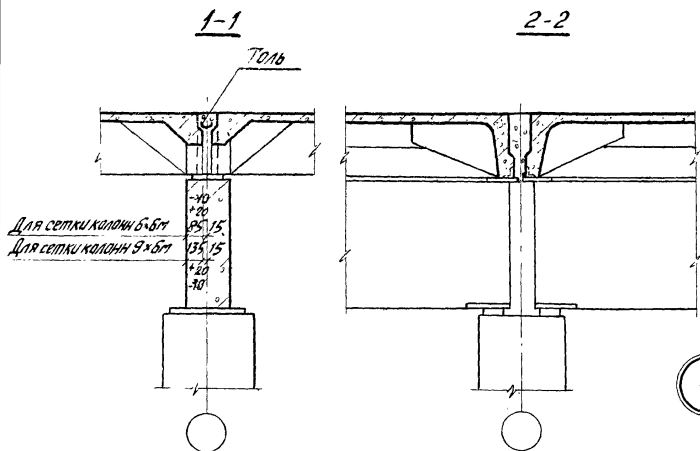
ПРОЕКТОР
И.И. МЕЛЕНКО
СТ. ПРОЕКТОР
В.А. ДВОРНИКОВА
ПРОЕКТОР
В.А. ДВОРНИКОВА

ЦНИИПомЭзданий
Москва

ТДМ
1975

Деталь крепления плит покрытия
у крайней колонны.
Для I типа перекрытия

1.420-12
Выпуск 14
Деталь 3



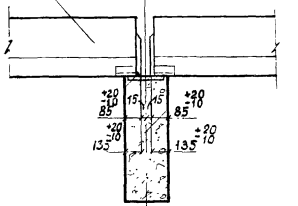
ТДМ
1976

Деталь крепления плит покрытия
у средней колонны
Для I типа перекрытия

1.420-12
Выпуск 14
Деталь 4

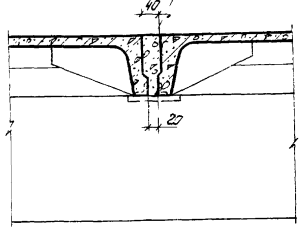
1-1

Бетон замоналичивания
условно не показан



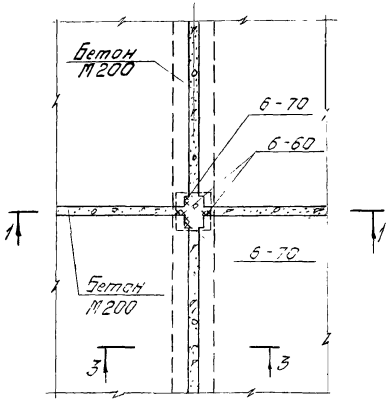
2-2

Бетон М200



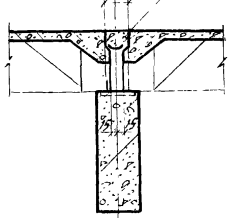
5

2



3-3

Таль



С. Д. ЗИТОВ
Инженер
Директор
Ст. инженер
Ст. архитектор

И. М. ВОЛЖЕВ
Инженер
Инженер
Инженер
Инженер

В. А. ГАЛЕНКО
Инженер
Инженер
Инженер
Инженер

В. А. РЕВАКИНА
Инженер
Инженер
Инженер
Инженер

В. А. БОРОНОВА
Инженер
Инженер
Инженер
Инженер

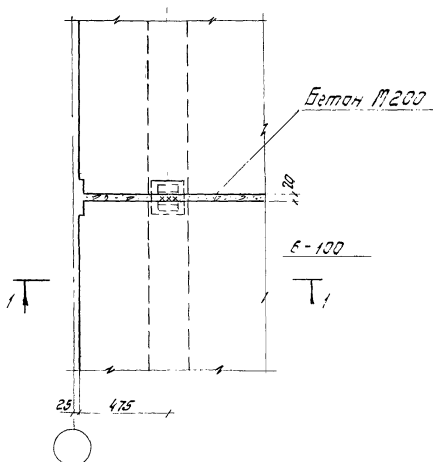
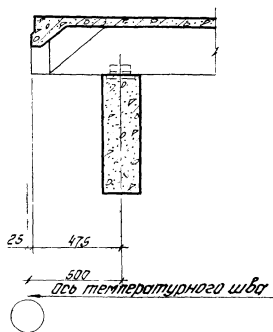
ЦНИИПРОЕКТИРОВАНИЕ
Москва

ТАМ
1975

Деталь крепления плит покрытия
к ригелю рядовых рам
Для I и II типов перекрытий

1.420-12
Выпуск 14
Деталь 5

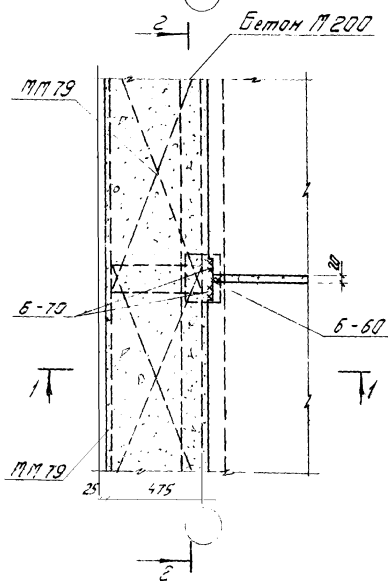
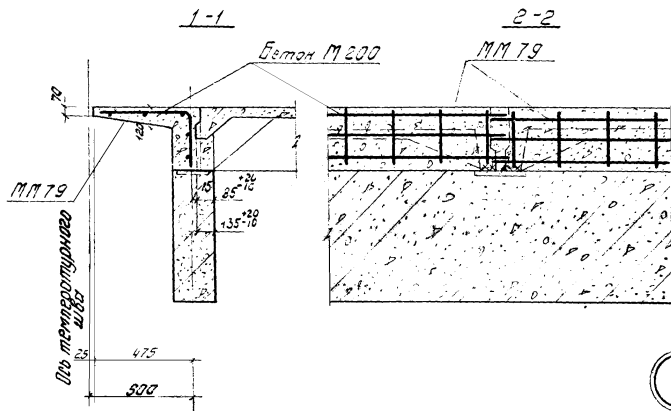
1-1



ТДМ
1976

Деталь крепления плит покрытия
у температурного шва (без вставки)
Для I и II типов перекрытий

1.420-12
Выпуск 14
Деталь 6



Девкина
Баранова

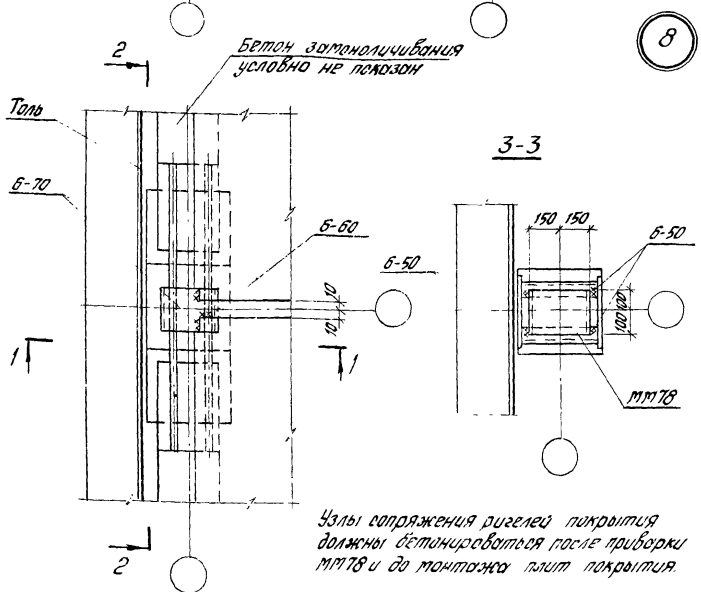
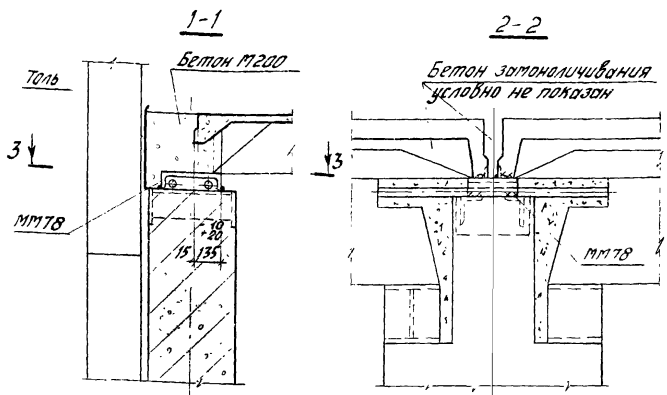
Александров
Гит Архитектор

ИНСТИТУТ
МАСХИП
Москва

ТАМ
1976

Деталь крепления плит покрытия
у температурного шва (со вставкой)
для I и II типов перекрытий

1.420-12
Выпуск 14
Деталь 7



Узлы сопряжения ригелей покрытия должны бетонироваться после приварки М178 и до монтажа плит покрытия.

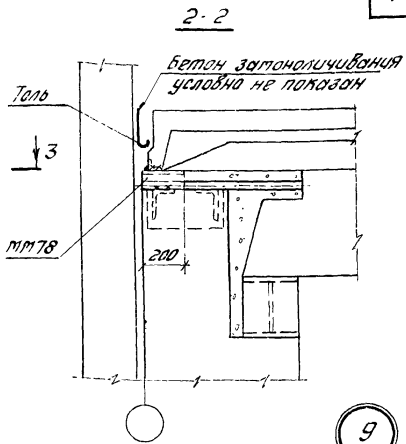
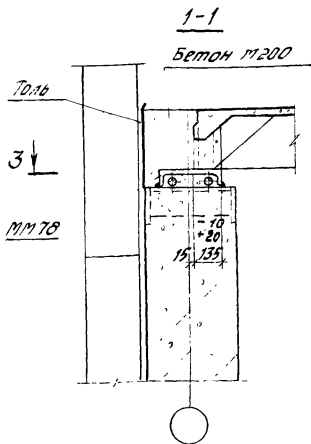
8

ВАСКО

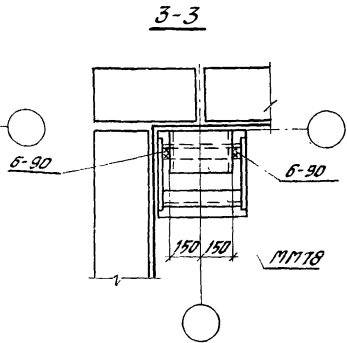
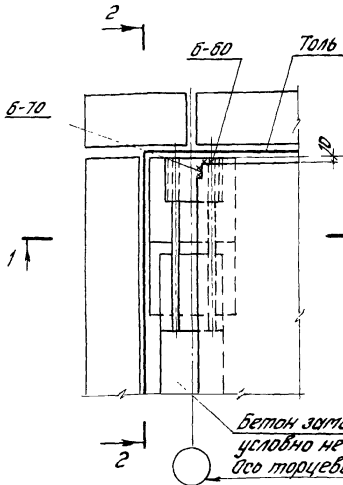
ТДМ
1976

Деталь крепления плит покрытия
в торце здания
Для II типа перекрытия.

1420-12
Выпуск 14
Деталь 8



9



Бетон замоноличивания условно не показан
всё торцевой рамы

Узлы сопряжения ригелей покрытия должны бетонироваться после проверки ММ78 и до монтажа плит покрытия.

М.И. Думкин
Ст. инженер
Т.А. Драгомиров

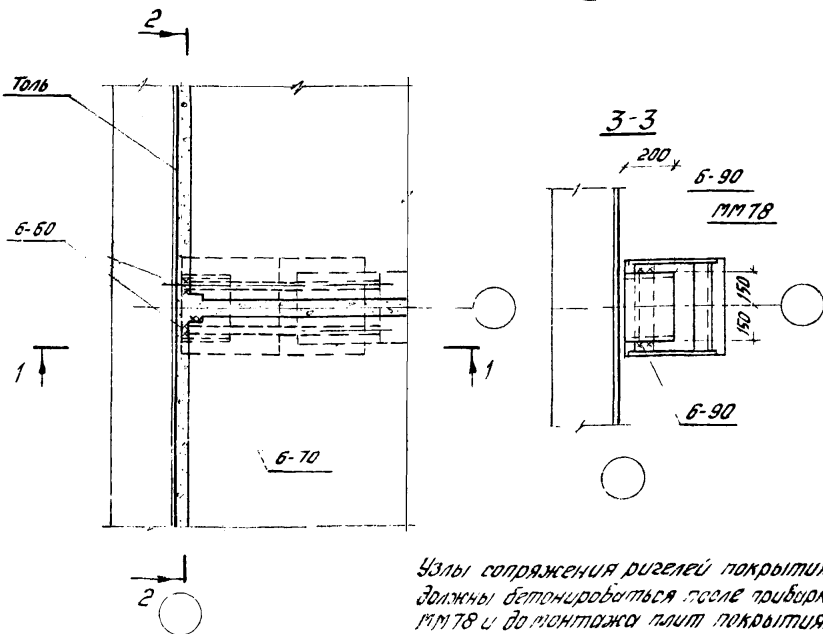
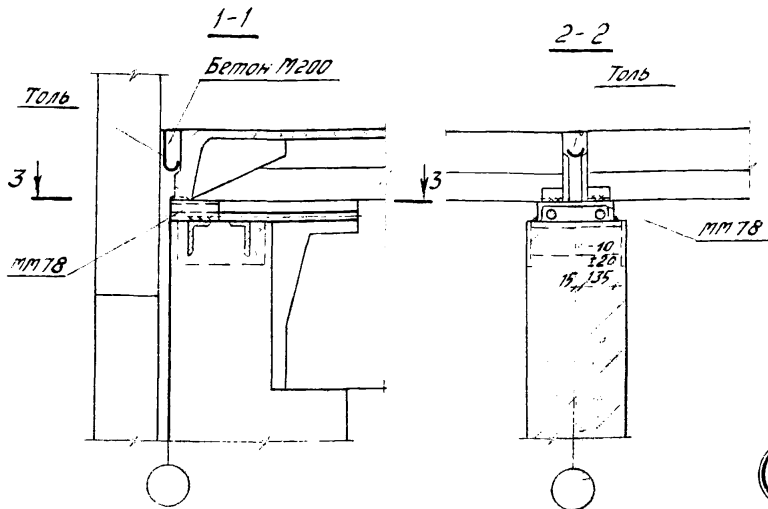
С.А. Мухоморов
Инженер
В.А. Редькина
Инженер
Б.А. Борознова

ЦНИИПРОМЗДАНИЙ
Москва

ТАМ
1976

Деталь крепления плит покрытия
в углу здания
Для II типа перекрытия

1.420-12
Выпуск 14
Деталь 9



Узлы сопряжения ригелей покрытия
должны бетонироваться после укладки
78 мм и до монтажа плит покрытия.

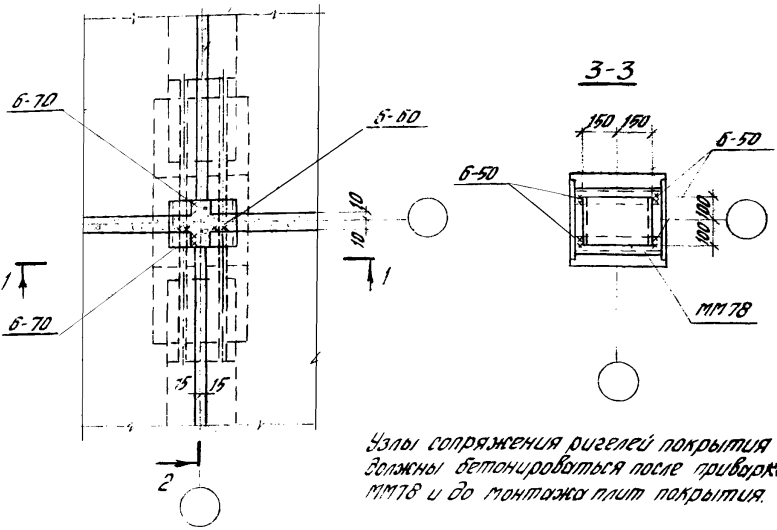
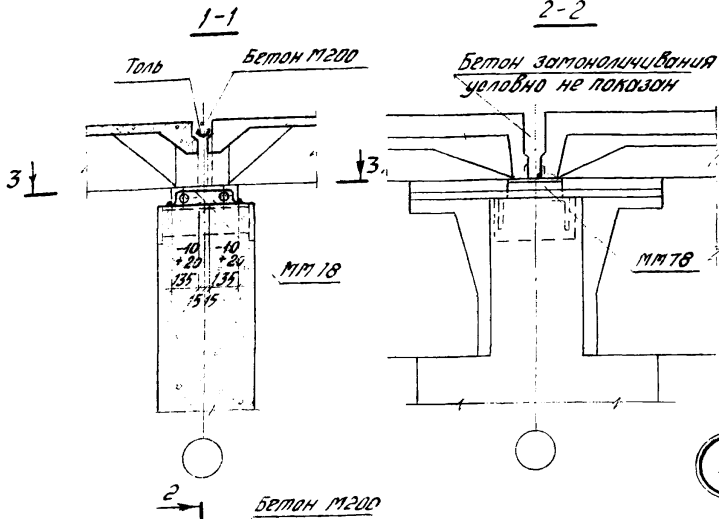
020701

ТДМ
1976

Деталь крепления плит покрытия
у крайней колонны
Для II типа перекрытия

1420-12
Выпуск 14

Деталь 10



Узлы сопряжения ригелей покрытия должны бетонироваться после приварки ММ 78 и до монтажа плит покрытия.

ЦНИИПРОМЗДАНИИ
 Москва
 Старший инженер
 Г. А. Баранова
 Главный инженер
 Л. А. Дебильна

ТАМ
1976

Деталь крепления плит покрытия
у средней колонны
Для II типа перекрытия.

1.420-12
Выпуск 14
Деталь 11

Спецификация марок соединительных элементов на монтажную деталь

№ детали	Марка соединит. элемента	Кол-ч. штук	Расход стали на 1дет. кг	№ листа серии 1420-12 Выпуск 15
1	ММ80	2	1,2	3
2	ММ80	1	5,6	
7	ММ79	2	15,4	
8	ММ78	1	6,4	2
9	ММ78	1	6,4	
10	ММ78	1	6,4	
11	ММ78	1	6,4	

ТДМ
1976

Спецификация марок соединительных элементов на монтажную деталь.

1420-12
Выпуск 14