

Типовые строительные конструкции, изделия и узлы

Серия 1.420-12

Конструкции
многоэтажных производственных зданий
с сетками колонн 6х6 и 9х6м
под нагрузки соответственно до 2500 и 1500 кгс/м²

Выпуск 3-1

Железобетонные колонны Высоты этажей 6,0; 7,2 и 10,8м

Арматурные изделия.

(дополнение к выпуску 3 серии 1.420-12)

Рабочие чертежи

Типовые строительные конструкции, изделия и узлы

Серия 1.420-12

Конструкции
многоэтажных производственных зданий
с сетками колонн 6x6 и 9x6м
под нагрузки соответственно до 2500 и 1500 кгс/м²

Выпуск 3-1

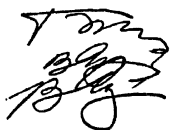
Железобетонные колонны. Высоты этажей 6,0; 7,2 и 10,8м.

Арматурные изделия

(дополнение к выпуску 3 серии 1.420-12)

Рабочие чертежи

Разработаны
ЦНИИПромзданий
Зам директора
Зав. отделом
Ст. науч. сотр.



(В.В. Быков)
(Г.В. Выжигин)
(В.Н. Ягодкин)

Утверждены Главным Управлением проектирования
и инженерных изысканий Госстроя России,
письмо от 15.10.93 №9-3-2/218.
Введены в действие ЦНИИПромзданий с 01.03.94,
приказ от 28.01.94 №

Обозначение	Наименование	Стр.
1.420-12.3-1-1ТТ	Технические требования	3
=2	Показатели на одну колонну (расход стали)	4
=3	Плоский каркас КР 1... КР 73 (дополнение к выпуску 3 серии 1.420-12)	7
=4	Спецификация позиций арматурных изделий	16
=5 РС	Ведомость расхода стали	17

Разработ. Томыльска Л.А.
 Проверил. Гараванч Т.А.
 И.КОНТ. Яговкин

1.420-12.3-1

Содержание

Страниц	Лист	Листов
Р	1	1



1. ОБЩАЯ ЧАСТЬ

1.1. Настоящий выпуск содержит дополнения и изменения к рабочим чертежам колонн серии 1.420-12 выпуск 3 и должен рассматриваться совместно с ним.

1.2. Выпуск содержит рабочие чертежи облегченных плоских каркасов для армирования колонн, технико-экономические показатели усовершенствованных колонн в сравнении с колоннами по серии 1.420-12, выпуск 3, и ведомость расхода стали на колонны.

2. УКАЗАНИЯ ПО ПРИМЕНЕНИЮ РАБОЧИХ ЧЕРТЕЖЕЙ ВЫПУСКА

2.1. Рабочие чертежи данного выпуска содержат только изменяемую часть в проектной документации на колонны по серии 1.420-12, выпуск 3, а именно чертежи плоских каркасов, ведомость расхода стали на колонны и спецификацию позиций арматурных изделий на альбом.

2.2. Для максимального использования проектной документации по серии 1.420-12 без дополнительной переработки сохраняется маркировка, принятая в серии 1.420-12 для колонн, пространственных и плоских каркасов, закладных изделий, сеток. Номера отдельных позиций, входящих в состав ПК также сохраняются. Это позволяет использовать спецификации марок арматурных и закладных изделий на один пространственный каркас по выпуску 3 серии 1.420-12.

2.3. Так как изготовление усовершенствованных колонн осуществляется в опалубочных формах серии 1.420-12, опалубочные чертежи, а также чертежи армирования, пространственных каркасов колонн, узлы опалубки, армирования и пространственных каркасов сохраняются по выпуску 3 серии 1.420-12.

2.4. Изготовление пространственных каркасов колонн выполняется по рабочим чертежам и спецификациям серии 1.420-12 выпуск 3 с заменой плоских каркасов, сеток и закладных изделий, которые изготавливаются по рабочим чертежам выпусков 3-14 5-1, дополнения к серии 1.420-12.

2.5. Для удобства пользования проектной документацией рекомендуется рабочие чертежи плоских каркасов по настоящему выпуску ввести в состав выпуска 3 серии 1.420-12, а старые чертежи плоских каркасов Л.А. 207...215 аннулировать. Указания по замене листов выпуска 3 серии 1.420-12 на листы выпуска 3-1 дополнения к серии 1.420-12, даются в примечаниях к рабочим чертежам плоских каркасов.

3. ТЕХНИЧЕСКИЕ ТРЕБОВАНИЯ К ИЗГОТОВЛЕНИЮ, ПРИЕМКЕ, МЕТОДАМ КОНТРОЛЯ, ТРАНСПОРТИРОВАНИЮ И ХРАНЕНИЮ КОЛОНН

3.1. Изготовление, приемка, методы контроля, транспортирование и хранение колонн, осуществляются согласно требованиям ГОСТ 18979-90 "Колонны железобетонные для многоэтажных зданий. Технические условия".

Разработчик	Исполнитель	Дата	1.420-12.3-1-111			
			Техническое требование	Стандарт	Лист	Листов
				Р		1
Н.Контр. Шведкина 18/8			ЦНИИПРОМЗДАНИЙ			

400209 4

Показатели на одну колонну, кг
(расход стали)

МАРКА КОЛОННЫ	Расход стали кг	
	по счету 1420-12 выд.з	по ведом. му выд.
K25a-1-3	203,2	166,4
K25a-1-4	192,6	185,4
K25a-1-5	232,8	195,8
K25a-1-6	226,6	187,8
K25a-2-3	252,0	204,4
K26a-1	185,8	151,5
K26a-1-1	202,5	173,7
K26a-1-2	202,5	173,7
K26a-1-3	236,5	201,2
K26a-1-5	228,7	189,9
K26a-1-6	237,5	195,9
K26a-2	261,5	210,3
K26a-2-1	278,1	232,5
K26a-2-2	278,1	232,5
K26a-2-5	304,3	248,7
K26a-2-6	313,1	254,7
K26a-3	299,7	245,9
K26a-3-2	316,5	268,1
K26a-3-3	350,5	302,4
K27a-1-3	589,8	476,3
K27a-1-4	589,8	476,3
K27a-1-5	657,8	547,1

МАРКА КОЛОННЫ	Расход стали кг	
	по счету 1420-12 выд.з	по ведом. му выд.
K27a-1-6	657,8	547,1
K27a-2-1	817,2	677,5
K27a-2-2	817,2	677,5
K27a-2-3	664,8	536,9
K27a-2-4	664,8	536,9
K27a-3-1	937,2	784,1
K27a-3-2	937,2	784,1
K27a-3-3	784,6	643,5
K27a-3-4	784,6	643,5
K27a-3-5	852,6	714,3
K27a-3-6	852,6	504,3
K27a-4-1	1101,6	890,5
K27a-4-2	1101,6	890,5
K27a-4-3	949,0	749,9
K27a-4-4	949,0	749,9
K27a-4-5	1017,0	820,7
K27a-4-6	1017,0	820,7
K27a-5-1	622,8	520,5
K27a-5-2	622,8	520,5
K27a-5-3	470,2	379,9
K27a-5-4	470,2	379,9
K27a-16-1	742,4	616,9

МАРКА КОЛОННЫ	Расход стали кг	
	по счету 1420-12 выд.з	по ведом. му выд.
K27a-16-3	589,8	476,3
K27a-17-1	817,2	686,9
K27a-17-3	664,6	546,3
K27a-17-5	732,6	617,1
K28a-1-7	476,6	399,3
K28a-1-5	579,8	488,1
K28a-1-6	579,8	488,1
K28a-2	623,8	500,1
K28a-2-1	801,6	662,3
K28a-2-2	801,6	662,3
K28a-2-3	746,2	614,5
K28a-2-5	727,0	588,9
K28a-2-6	727,0	588,9
K28a-13	476,6	399,3
K28a-13-1	654,4	561,5
K28a-13-2	654,4	561,5
K28a-13-3	599,0	513,7
K28a-14	684,2	539,7
K28a-14-1	862,0	701,9
K28a-14-2	862,0	701,9
K28a-14-3	806,6	654,1
K28a-14-5	787,4	628,5

МАРКА КОЛОННЫ	Расход стали кг	
	по счету 1420-12 выд.з	по ведом. му выд.
K28a-14-6	787,4	628,5
K29a-1-1	786,0	671,9
K29a-1-2	786,0	671,9
K29a-1-3	629,0	528,3
K29a-1-4	629,0	528,3
K29a-1-5	697,0	593,1
K29a-1-6	697,0	593,1
K29a-2-1	844,6	731,5
K29a-2-2	844,6	721,5
K29a-2-3	687,6	587,9
K29a-2-4	687,6	587,9
K29a-3-1	909,4	788,3
K29a-3-3	752,6	644,7
K29a-3-4	752,6	644,7
K29a-4-1	1066,8	864,5
K29a-4-2	1066,8	864,5
K29a-4-3	911,8	720,9
K29a-4-4	911,8	720,9
K29a-5-1	1287,3	1056,5
K29a-5-2	1287,3	1056,5
K29a-5-3	1124,5	912,9
K29a-5-4	1124,5	912,9

Разработчик	Гоминское	Иванов
Проверен	Ягодкин	Рябко
И.О.ИТР	Ягодкин	Рябко

1.420-12.3-1-2

Показатели на одну колонну (расход стали)

Страница	Лист	Листов
Р	1	3
ШКИПРОМЗАДАНИЙ		

Показатели на одну колонну, кг
(расход стали)

МАРКА КОЛОННЫ	Расход стали кг	
	по серии	по длинам
	1420-12 вып.3	выпуску
K290-5-5	1192,5	977,7
K290-5-6	1192,5	977,7
K300-1	726,7	580,5
K300-1-1	904,5	742,7
K300-1-2	904,5	742,7
K300-1-3	849,1	694,9
K300-1-5	829,9	669,3
K300-1-6	829,9	669,3
K300-2	772,3	614,9
K300-2-1	950,1	777,1
K300-2-2	950,1	777,1
K300-2-3	894,7	729,3
K300-3	1028,3	828,6
K300-3-1	1206,1	990,8
K300-3-2	1206,1	990,8
K300-3-3	1150,7	943,0
K300-3-5	1131,5	917,4
K300-3-6	1131,5	917,4
K300-4	1125,9	893,0
K300-4-1	1303,7	1055,2
K300-4-2	1303,7	1055,2
K300-4-3	1248,3	1007,4

МАРКА КОЛОННЫ	Расход стали кг	
	по серии	по длинам
	1420-12 вып.3	выпуску
K300-5-1	1303,7	1055,2
K300-5-2	1303,7	1055,2
K300-5-3	1248,3	1007,4
K300-6	726,7	580,5
K300-7	1028,3	828,6
K300-7-1	1206,1	990,8
K300-7-3	1150,7	943,0
K310-1-1	343,9	315,0
K310-1-2	348,3	318,0
K310-1-3	337,7	275,2
K310-1-4	304,8	278,2
K310-1-5	314,4	304,6
K310-1-6	338,8	310,6
K310-2-1	375,1	325,6
K310-2-2	379,5	328,6
K310-2-3	362,4	285,6
K310-2-4	336,0	288,8
K310-3-1	375,1	325,6
K310-3-2	379,5	328,6
K310-4-1	420,3	374,2
K310-4-2	424,7	377,2
K310-4-3	408,1	334,4

МАРКА КОЛОННЫ	Расход стали кг	
	по серии	по длинам
	1420-12 вып.3	выпуску
K310-4-4	381,2	337,4
K310-4-5	387,8	363,8
K310-4-6	415,2	369,8
K320-1	292,1	256,5
K320-2	340,1	307,3
K320-2-1	388,1	344,1
K320-2-2	388,1	344,1
K320-2-5	375,3	339,7
K320-2-6	384,1	345,7
K320-3	410,5	360,1
K320-3-1	458,5	402,9
K320-3-2	458,5	402,9
K320-3-3	474,7	417,3
K330-1-1	819,7	691,5
K330-1-2	819,7	691,5
K330-1-3	662,9	547,9
K330-1-4	662,9	547,9
K330-1-5	730,7	615,7
K330-1-6	730,7	615,7
K330-2-1	948,2	819,9
K330-2-2	948,2	819,9
K330-2-3	791,4	676,3

МАРКА КОЛОННЫ	Расход стали кг	
	по серии	по длинам
	1420-12 вып.3	выпуску
K330-2-4	791,4	676,3
K330-3-1	1053,8	879,9
K330-3-2	1053,8	879,9
K330-3-3	897,0	676,3
K330-3-4	897,0	676,3
K330-4-1	1125,2	899,9
K330-4-2	1125,2	899,9
K330-4-3	968,4	756,3
K330-4-4	968,4	756,3
K340-1	651,7	579,0
K340-1-1	829,6	681,2
K340-1-2	829,6	681,2
K340-1-3	774,1	632,4
K340-1-5	754,3	607,8
K340-1-6	754,3	607,8
K340-2	810,1	641,4
K340-2-1	987,9	803,6
K340-2-2	987,9	803,6
K340-2-3	932,5	755,8
K340-3	966,9	792,3
K340-3-1	1144,7	954,5
K340-3-2	1144,7	954,5

1.420-12.3 -1-2

Показатели на одну колонну, кг
(расход стали)

МАРКА КОЛОННЫ	Расход стали кг	
	по серии 1420-12	по данным выпуска
K34q-3-3	1089,3	906,7
K34q-3-5	1070,1	881,1
K34q-3-6	1070,1	881,1
K34q-4	1364,5	1044,7
K34q-4-1	1542,3	1206,9
K34q-4-2	1542,3	1206,9
K34q-4-3	1486,9	1159,1
K34q-5-1	1542,3	1206,9
K34q-5-2	1542,3	1206,9
K34q-6	810,1	641,4
K38a-1	572,8	461,8
K38a-1-1	704,4	584,6
K38a-1-2	704,4	584,6
K38a-1-5	676,0	550,6
K38a-1-6	676,0	550,6
K38a-2	688,8	554,6
K38a-2-1	800,4	677,4
K38a-2-2	800,4	677,4
K40a-1	154,9	623,3
K40a-1-1	886,5	746,1
K40a-1-2	886,5	746,1
K40a-1-5	856,1	712,1

МАРКА КОЛОННЫ	Расход стали кг	
	по серии 1420-12	по данным выпуска
K40a-1-6	858,1	712,1
K42a-1-1	307,1	242,0
K42a-1-3	275,7	215,5
K42a-1-5	305,3	253,9
K42a-2-1	358,0	289,4
K42a-2-3	326,6	262,0
K42a-2-5	356,2	300,4
K43a-1-2	1098,1	883,7
K43a-1-4	936,6	737,1
K43a-1-6	1004,6	801,9
K43a-2-2	1306,8	1072,9
K43a-2-4	1145,4	926,3
K43a-2-6	1213,4	991,1
K43a-1-4	937,8	738,0
K43a-1-6	1005,8	802,8
K43a-2-2	1308,0	1073,8
K43a-2-4	1146,6	927,2
K43a-2-6	1274,6	992,0
K44a-1-2	326,0	257,2
K44a-1-4	294,6	229,8
K44a-1-6	328,6	262,2
K44a-2-2	378,0	305,6

МАРКА КОЛОННЫ	Расход стали кг	
	по серии 1420-12	по данным выпуска
K44a-2-4	346,6	278,2
K44a-2-6	380,6	310,6
K45a-1-2	592,6	529,7
K45a-1-4	544,6	477,9
K45a-1-6	574,6	507,3
K46a-1-2	845,6	604,2
K46a-1-4	822,4	573,4
K46a-1-6	889,2	632,8
K46a-2-2	704,7	689,8
K46a-2-4	671,5	659,0
K46a-2-6	794,9	717,8
K69a-1-1	419,7	345,4
K69a-1-2	409,1	348,4
K69a-1-3	407,5	333,0
K69a-1-4	396,9	336,0
K69a-1-5	471,1	394,8
K69a-1-6	464,8	400,8
K69a-2-1	526,1	431,4
K69a-2-2	575,5	434,4
K69a-2-3	573,9	419,0
K69a-2-4	503,3	422,0
K69a-2-5	571,5	480,8

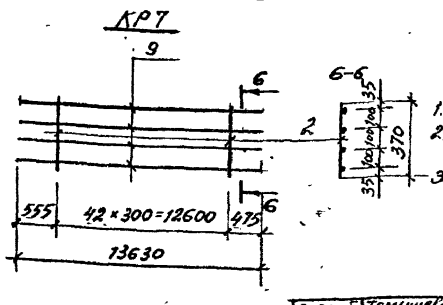
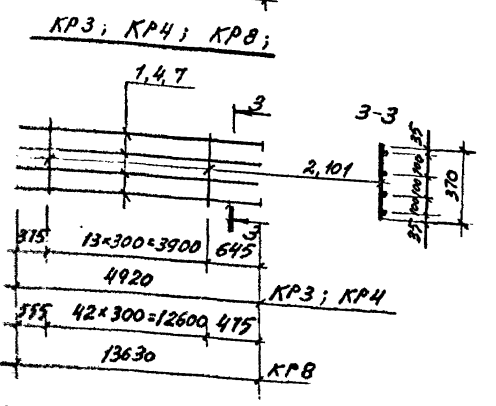
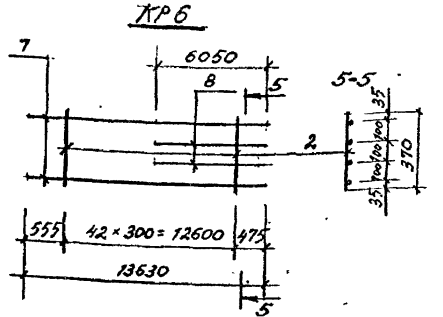
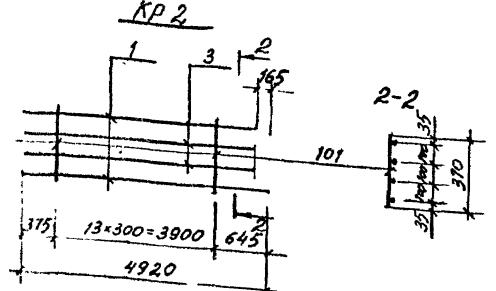
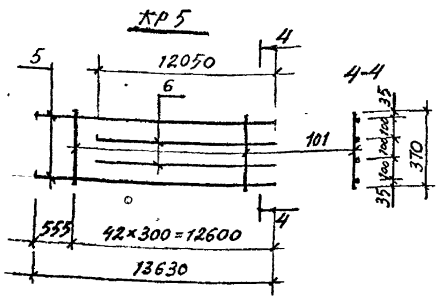
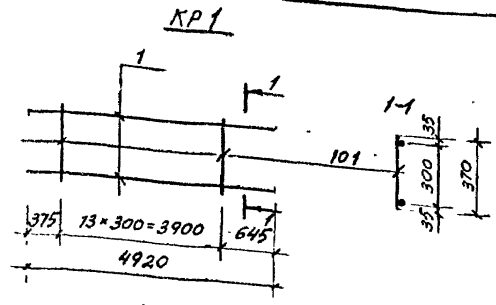
МАРКА КОЛОННЫ	Расход стали кг	
	по серии 1420-12	по данным выпуска
K69a-3-1	793,7	681,4
K69a-3-3	781,5	662,0
K69a-14-1	878,5	761,8
K69a-14-2	857,9	764,8
K70a-1	363,0	298,0
K70a-1-1	376,2	328,8
K70a-1-2	376,2	328,8
K70a-2	531,2	428,0
K70a-2-1	564,2	458,8
K70a-2-2	564,2	458,8
K70a-2-3	623,8	534,9
K70a-2-5	625,4	510,8
K70a-2-6	675,8	516,8
K70a-3	500,0	416,4
K70a-3-1	533,8	447,2
K70a-3-2	533,8	447,2
K70a-3-3	593,4	523,3
K70a-3-5	595,0	499,2
K70a-3-6	645,4	505,2
K70a-14	616,6	508,8
K70a-14-1	649,8	539,6
K70a-14-2	649,8	539,6
K70a-14-3	709,0	615,7

1.420-12.3-1-2

Лист

3

400209 7



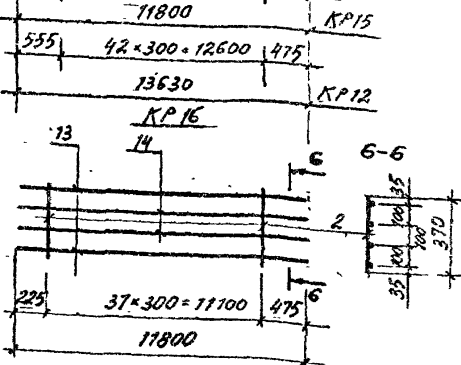
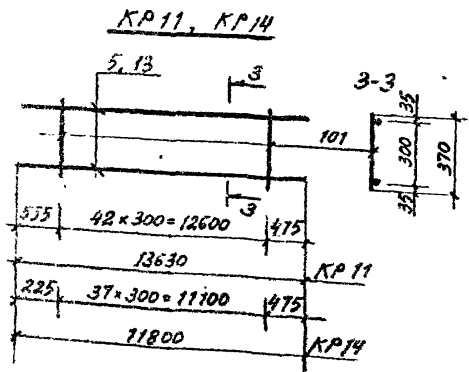
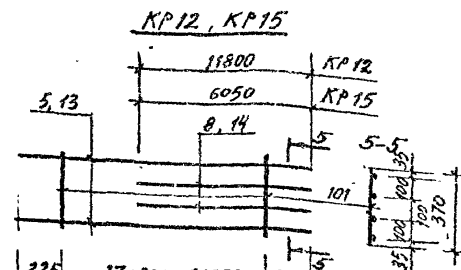
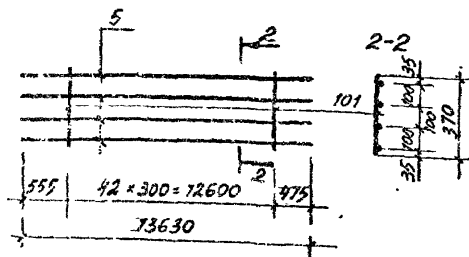
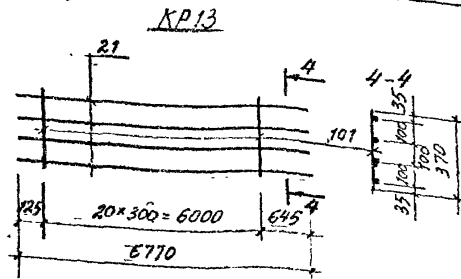
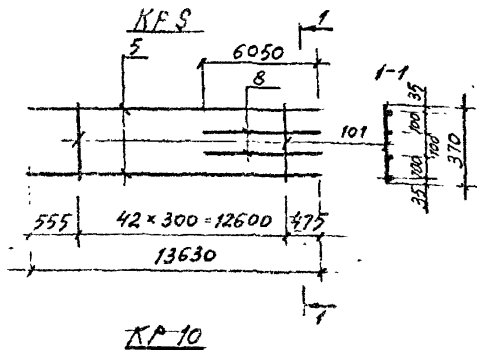
Марка изделия	Поз.	Наименование	Кол.	Масса ед., кг	Масса изделия, кг
KP1	1	Ø22 АIII, L=4920	2	14.7	30.5
	101	Ø6 АI, L=370	14	0.08	
KP2	1	Ø22 АIII, L=4920	2	14.7	49.5
	101	Ø6 АI, L=370	14	0.08	
	3	Ø18 АIII, L=4755	2	9.5	
KP3	1	Ø22 АIII, L=4920	4	14.7	59.9
	101	Ø6 АI, L=370	14	0.08	
KP4	4	Ø25 АIII, L=4920	4	18.9	77.7
	2	Ø8 АI, L=370	14	0.15	
KP5	5	Ø22 АIII, L=13630	2	40.6	132.8
	6	Ø18 АIII, L=12050	2	24.1	
	101	Ø6 АI, L=370	43	0.08	
KP6	7	Ø28 АIII, L=13630	2	65.8	167.8
	8	Ø20 АIII, L=6050	2	14.9	
	2	Ø8 АI, L=370	43	0.15	
KP7	9	Ø25 АIII, L=13630	4	52.5	216.4
	2	Ø8 АI, L=370	43	0.15	
KP8	7	Ø28 АIII, L=13630	4	65.8	269.6
	2	Ø8 АI, L=370	43	0.15	

1. Все размеры даны в осях стержней.
 2. Данный лист выписан взамен листа 207 серии 1.420-12. Вып. 3
 3. Арматура классов А-I и А-III по ГОСТ 5781-82

Разраб.	Томский	Март
Расчит.	Ягодкин	1972
Проект.	Тарадич	Фев.
Монтаж	Ягодкин	1972

1.420-12.3-1-3		
Плоские каркасы		
KP1... KP.73 (дополне- ние к выписке 3 серии 1.420-12)		
Страна	Лист	Листов
Р	1	9
ЦИЛИПРОМЗДАНИИ		

400209 8



Марка исполн	№з	Наименование	Кол.	Масса ед., кг	Масса изделия кг
KP 9	101	φ6 A I, L=370	43	0.08	114.4
	5	φ22 A III, L=13630	2	40.6	
	8	φ20 A III, L=6050	2	14.9	
KP 10	101	φ6 A I, L=370	43	0.08	165.8
	5	φ22 A III, L=13630	4	40.6	
KP 11	101	φ6 A I, L=370	43	0.08	84.6
	5	φ22 A III, L=13630	2	40.6	
KP 12	101	φ6 A I, L=370	43	0.08	142.8
	5	φ22 A III, L=13630	2	40.6	
	14	φ20 A II, L=11800	2	29.1	
KP 13	101	φ8 A I, L=370	21	0.15	107.1
	21	φ25 A III, L=6770	4	26.0	
KP 14	101	φ6 A I, L=370	38	0.08	73.2
	13	φ22 A III, L=11600	2	35.1	
	101	φ6 A I, L=370	38	0.08	
KP 15	8	φ20 A II, L=6050	2	14.9	103.0
	13	φ22 A II, L=11800	2	35.1	
	101	φ6 A I, L=370	38	0.08	
KP 16	2	φ6 A I, L=370	38	0.08	131.4
	13	φ22 A III, L=11800	2	35.1	
	14	φ20 A III, L=11800	2	29.1	

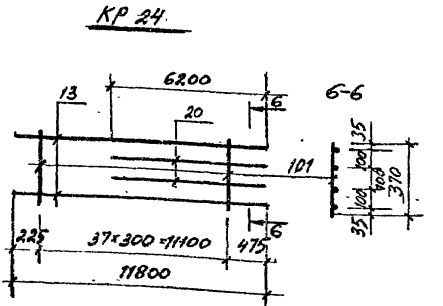
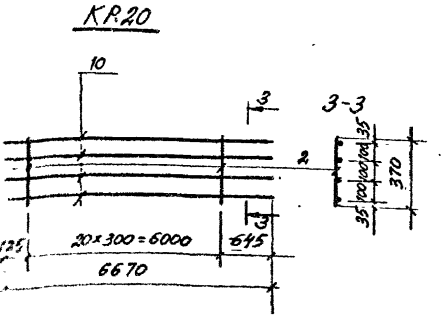
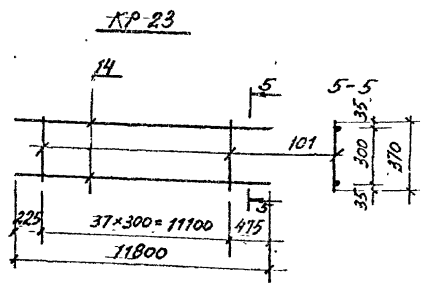
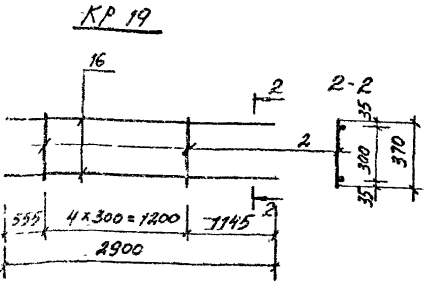
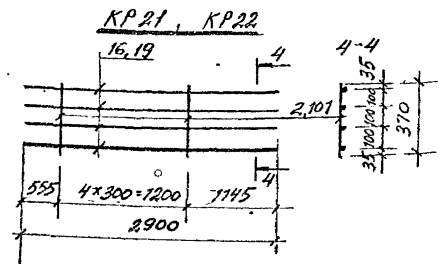
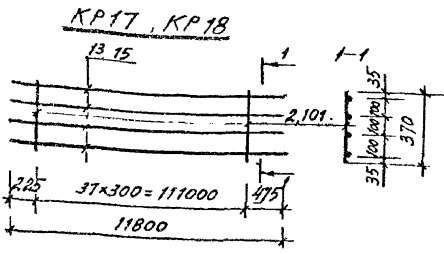
1. Все размеры даны в осях стержней.
2. Данный лист вымучен взамен листа 208 серии 1.420-12.3-1-3
3. Арматура классов A-I и A-II по ГОСТ 5781-82

1.420-12.3-1-3

Лист

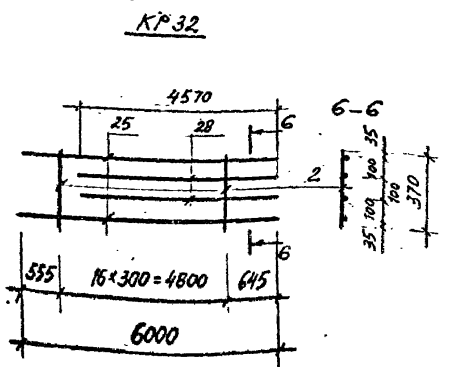
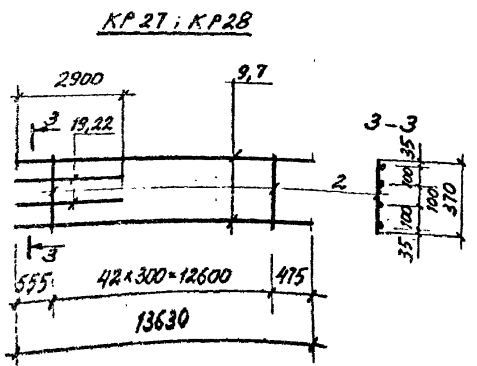
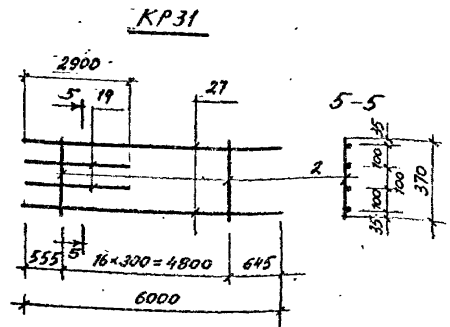
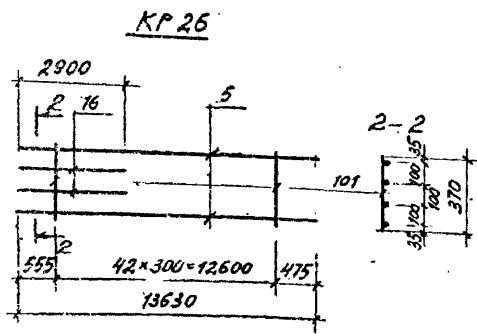
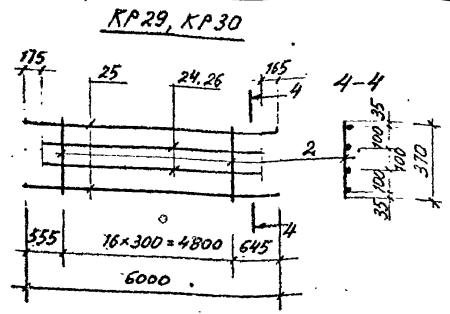
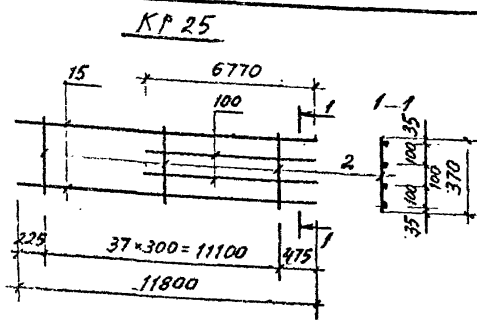
2

УООЛОУ 9



Марка бетона	Лос.	Наименование	Кол.	Масса ед. кг.	Масса изделия кг.
КР17	101	φ6 A I, L=370	38	0.08	143.4
	13	φ22 A III, L=11800	4	35.1	
КР18	2	φ8 A I, L=370	38	0.15	233.7
	15	φ28 A III, L=11800	4	57.0	
КР19	2	φ6 A I, L=370	5	0.08	17.6
	16	φ22 A III, L=2900	2	8.6	
КР20	2	φ8 A I, L=370	21	0.15	133.9
	10	φ28 A III, L=6770	4	32.7	
КР21	101	φ6 A I, L=370	5	0.08	37.5
	16	φ22 A III, L=2900	4	8.6	
КР22	2	φ8 A I, L=370	5	0.15	56.7
	19	φ28 A III, L=2900	4	74.0	
КР23	101	φ6 A I, L=370	38	0.08	61.2
	14	φ20 A III, L=11800	2	29.1	
КР24	101	φ6 A I, L=370	38	0.08	110.2
	13	φ22 A III, L=11800	2	35.1	
	20	φ22 A III, L=6200	2	18.5	

1. Все размеры даны в осях стержней.
2. Данный лист выпущен взамен листа 209 серии 1.420-12. Вып. 3
3. Арматура классов А-I и III по ГОСТ 5781-82

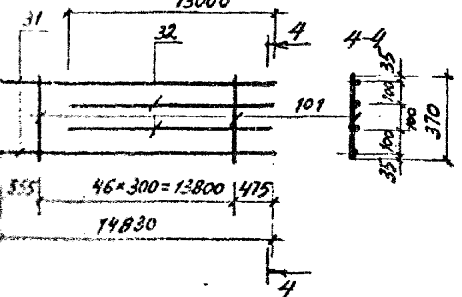
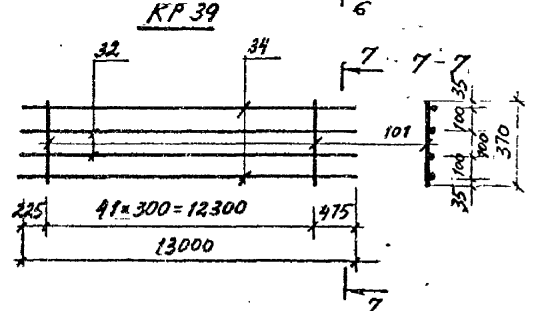
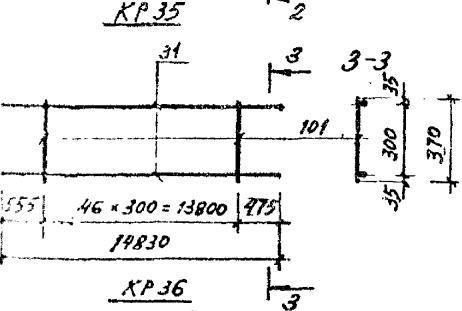
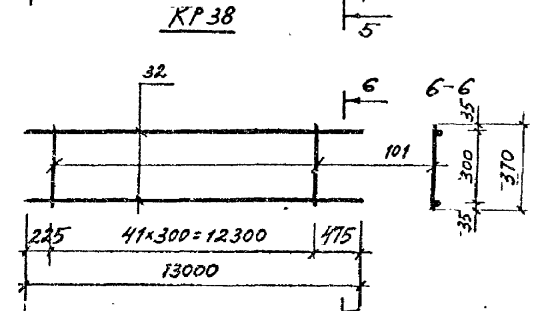
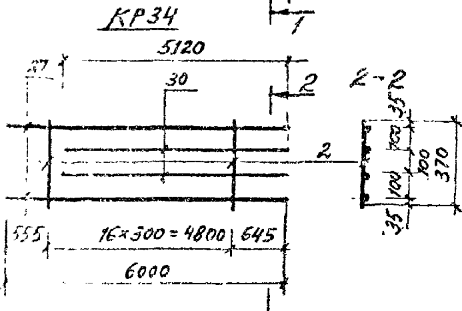
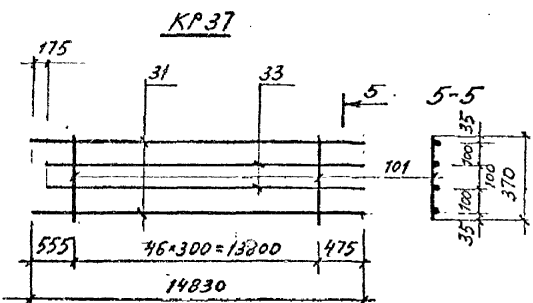
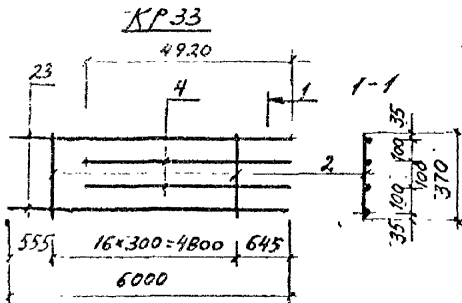


Марка изделия	Поз.	Наименование	Кол.	Масса ед. кг	Масса изделия кг
КР 25	2	φ 8 А I, L=370	38	0.15	185.1
	15	φ 28 А III, L=11800	2	57.0	
	100	φ 28 А III, L=6770	2	32.7	
КР 26	101	φ 6 А I, L=370	43	0.08	101.8
	5	φ 22 А III, L=13630	2	40.6	
КР 27	16	φ 22 А III, L=2900	2	8.6	133.8
	2	φ 8 А I, L=370	43	0.15	
КР 28	9	φ 25 А III, L=13630	2	52.5	166.0
	22	φ 25 А III, L=2900	2	11.2	
КР 29	2	φ 8 А I, L=370	43	0.15	76.7
	7	φ 28 А III, L=13630	2	65.8	
КР 30	19	φ 28 А III, L=2900	2	14.0	82.5
	2	φ 8 А I, L=370	17	0.15	
КР 31	25	φ 25 А III, L=6000	2	23.1	102.3
	24	φ 20 А III, L=5600	2	14.0	
КР 32	2	φ 8 А I, L=370	17	0.15	75.9
	27	φ 32 А III, L=6000	2	37.9	
КР 32	19	φ 28 А III, L=2900	2	14.0	13.6
	2	φ 8 А I, L=370	17	0.15	
КР 32	25	φ 25 А III, L=6000	2	23.1	13.6
	28	φ 22 А III, L=4570	2	13.6	

1. Все размеры даны в осях стержней.
2. Данный лист вымощен взамен листа 210 серии 1.420-12, вып. 3
3. Арматура классов А-I и А-III по ГОСТ 5781-82

1.420-12.3.-1-3

лист 4



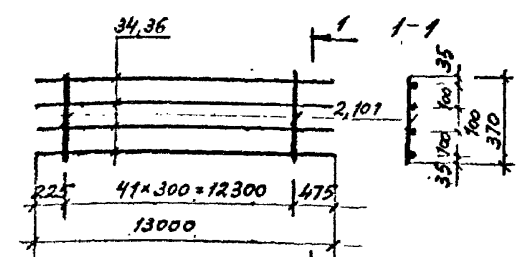
Марка изделия	Поз.	Наименование	Кол.	Масса ед. кг	Масса изделия кг
KP33	2	φ 8 A I, L=370	17	0.15	98.3
	23	φ 28 A III, L=6000	2	29.0	
	4	φ 25 A III, L=4920	2	18.9	
KP34	2	φ 8 A I, L=370	17	0.15	127.7
	27	φ 32 A III, L=6000	2	37.9	
	30	φ 28 A III, L=5120	2	24.7	
KP35	101	φ 6 A I, L=370	47	0.08	92.2
	31	φ 22 A III, L=14830	2	44.2	
KP36	101	φ 6 A I, L=370	47	0.08	156.4
	31	φ 22 A III, L=14830	2	44.2	
	32	φ 20 A III, L=13000	2	32.1	
KP37	101	φ 6 A I, L=370	47	0.08	179.6
	31	φ 22 A III, L=14830	2	44.2	
	33	φ 22 A III, L=14655	2	43.7	
KP38	101	φ 6 A I, L=370	42	0.08	57.6
	32	φ 20 A III, L=13000	2	32.1	
KP39	101	φ 6 A I, L=370	42	0.08	145.0
	34	φ 22 A III, L=13000	2	38.7	
	32	φ 20 A III, L=13000	2	32.1	

1. Все размеры даны в осях стержней.
2. Данный лист выпущен взамен листа 211 серии 1.420-12, 6/17.3
3. Арматура классов А-I и А-III по ГОСТ 5781-82.

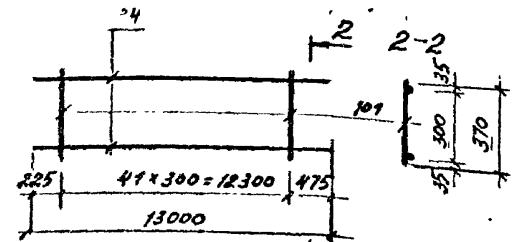
1.420-12.3-1-3

400209 12

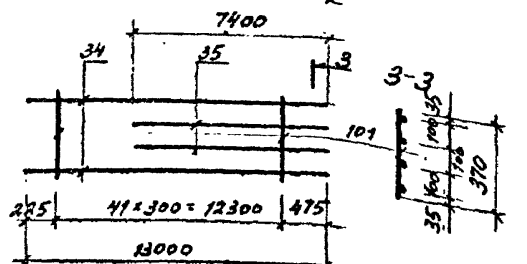
КР40, КР44



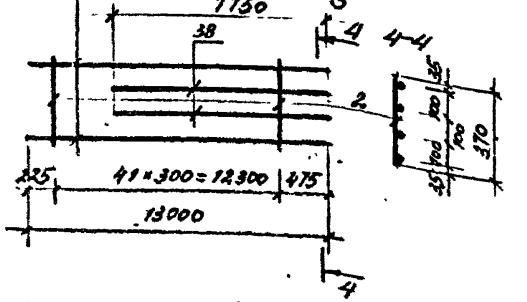
КР41



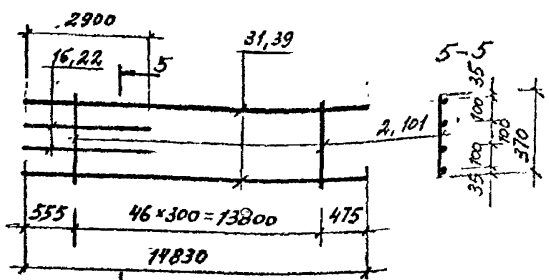
КР42



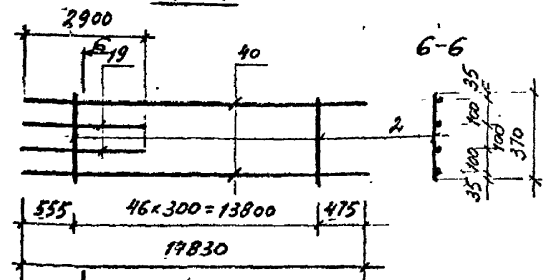
КР43



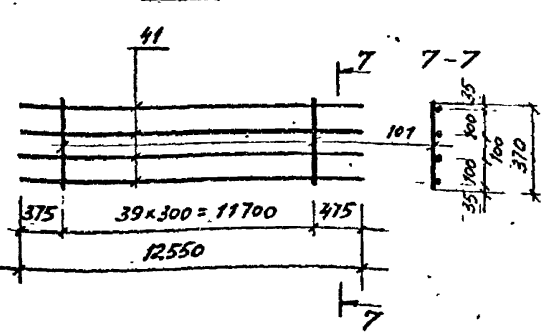
КР45, КР46



КР47



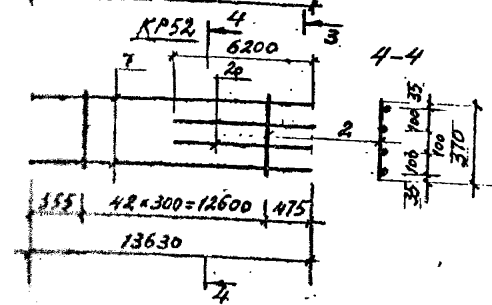
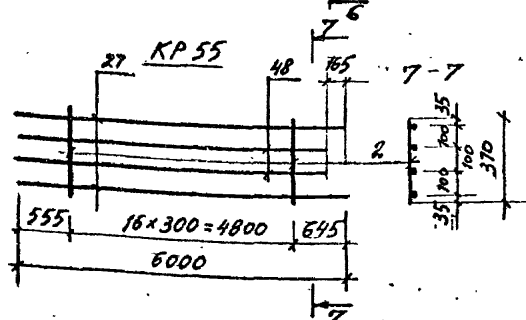
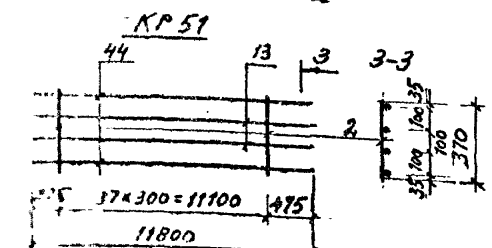
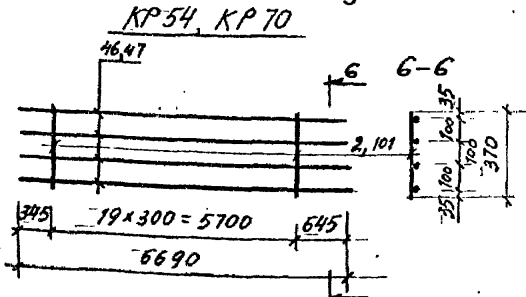
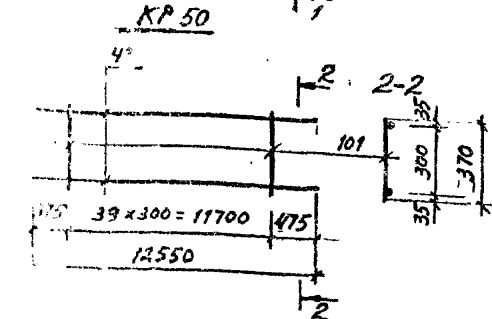
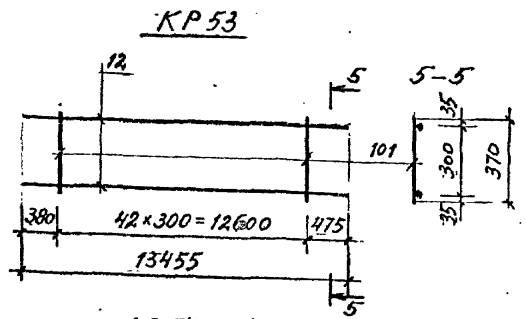
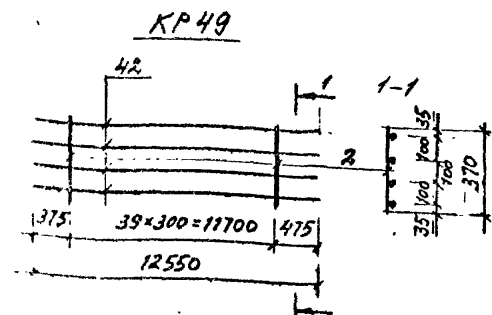
КР48



Марка изделия	Поз.	Наименование	Кол.	Масса ед кг	Масса изделия кг
КР40	101	φ 6 A I, L=370	42	0,08	158,2
	34	φ 22 A III, L=13000	4	38,7	
КР41	101	φ 6 A I, L=370	42	0,08	80,8
	34	φ 22 A III, L=13000	2	38,7	
КР42	101	φ 6 A I, L=370	42	0,08	124,8
	34	φ 22 A III, L=13000	2	38,7	
	35	φ 22 A III, L=7400	2	22,0	
КР43	2	φ 8 A I, L=370	42	0,15	166,0
	37	φ 25 A III, L=13000	2	50,0	
КР44	38	φ 25 A III, L=7750	2	29,8	257,5
	2	φ 8 A I, L=370	42	0,15	
КР45	36	φ 28 A III, L=13000	4	62,8	109,4
	101	φ 6 A I, L=370	47	0,08	
	31	φ 22 A III, L=11830	2	44,2	
КР46	16	φ 22 A III, L=2900	2	8,6	143,6
	2	φ 8 A I, L=370	47	0,15	
	39	φ 25 A III, L=11830	2	57,1	
КР47	22	φ 25 A III, L=2900	2	11,2	178,2
	2	φ 8 A I, L=370	47	0,15	
КР48	40	φ 28 A III, L=11830	2	71,6	152,8
	19	φ 28 A III, L=2900	2	74,0	
КР48	101	φ 6 A I, L=370	40	0,08	37,4
	41	φ 22 A III, L=12550	4	37,4	

1. Все размеры даны в осях стержней
2. Данный лист выпущен взамен листа 212 серии 1.420-12, вып. 3
3. Арматура классов А-I, А-II, А-III по ГОСТ 5781-82

1.420-12,3-1-3



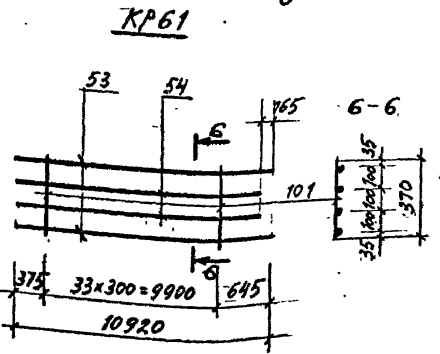
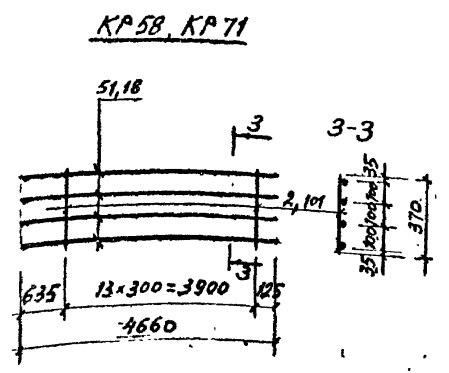
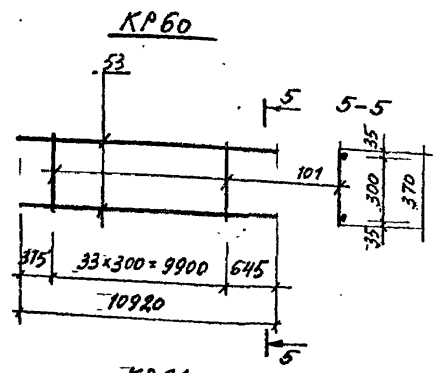
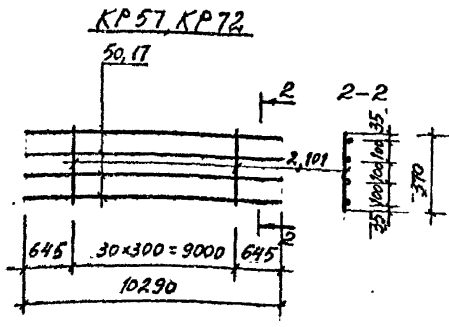
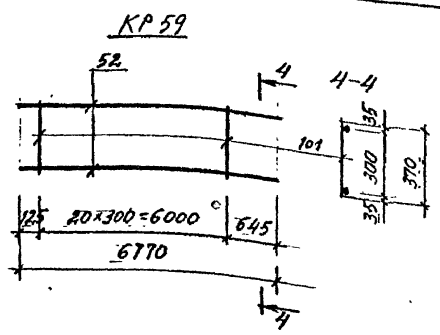
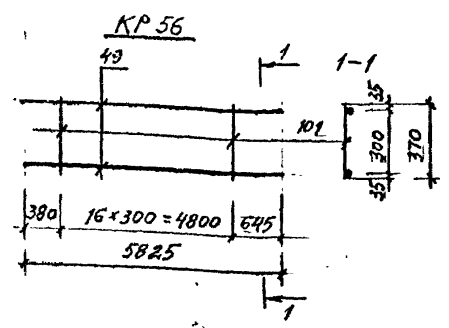
Марка изделия	Поз.	Наименование	Кол.	Масса ед. кг	Масса изделия кг
КР49	2	φ 8 А I, L=370	40	0.15	199.2
	42	φ 25 А III, L=12550	4	48.3	
КР50	101	φ 6 А I, L=370	40	0.08	65.2
	43	φ 20 А III, L=12550	2	31.0	
КР51	2	φ 8 А I, L=370	38	0.15	166.9
	44	φ 25 А III, L=11800	2	45.4	
	13	φ 22 А III, L=11800	2	35.2	
КР52	2	φ 8 А I, L=370	43	0.15	175.0
	7	φ 28 А III, L=13630	2	65.8	
	20	φ 22 А III, L=6200	2	18.5	
КР53	101	φ 6 А I, L=370	43	0.08	69.8
	12	φ 20 А III, L=13455	2	33.2	
КР54	101	φ 6 А I, L=370	20	0.08	81.6
	46	φ 22 А III, L=6690	4	20.0	
КР55	2	φ 8 А I, L=370	17	0.15	134.7
	27	φ 32 А III, L=6000	2	37.9	
	48	φ 28 А III, L=5835	2	28.2	
КР70	2	φ 8 А I, L=370	20	0.15	105.8
	47	φ 25 А III, L=6690	4	25.7	

1. Все размеры даны в осях стержней.
2. Данный лист выпущен взамен листа 213 серии 1.420-12.3-1-3
3. Арматура классов А-I, А-III по ГОСТ 5781-82

1.420-12.3-1-3

400209 14

Лист
7



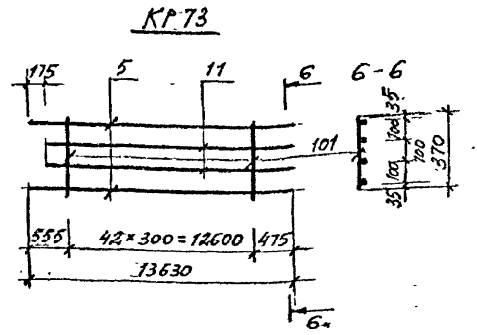
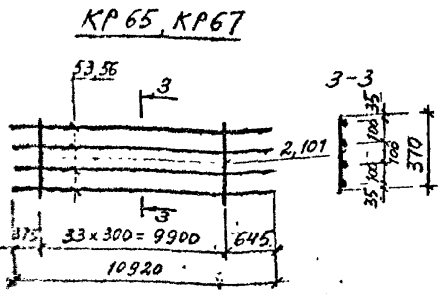
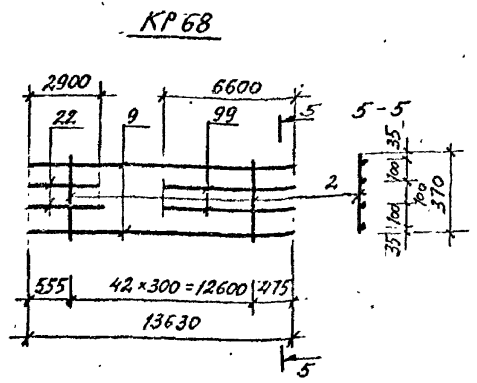
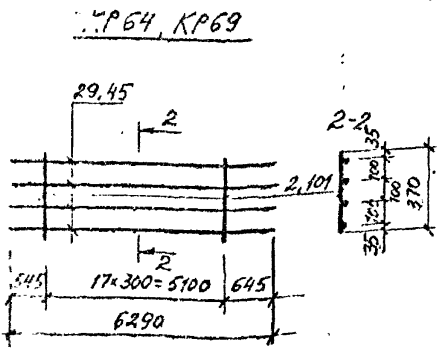
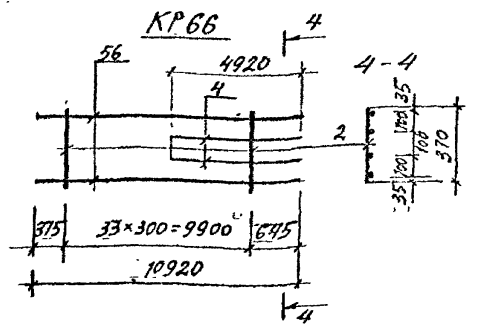
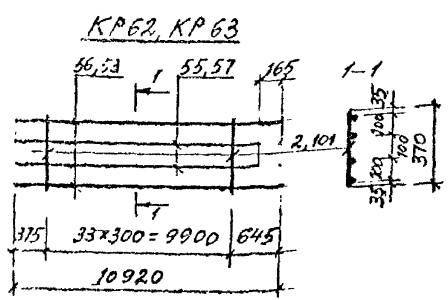
Марка изделия	Поз.	Наименование	Кол.	Масса ед. кг	Масса изделия кг
КР 56	101	φ 6 А I, L=370	17	0,08	30,2
	49	φ 20 А II, L=5825	2	14,4	
КР 57	101	φ 6 А I, L=370	31	0,15	163,0
	50	φ 25 А III, L=10290	4	39,6	
КР 58	101	φ 6 А I, L=370	14	0,15	73,7
	51	φ 25 А III, L=4660	4	17,9	
КР 59	101	φ 6 А I, L=370	21	0,08	35,1
	52	φ 20 А III, L=6770	2	16,7	
КР 60	101	φ 6 А I, L=370	34	0,08	67,7
	53	φ 22 А III, L=10920	2	32,5	
КР 61	101	φ 6 А I, L=370	34	0,08	110,7
	53	φ 22 А III, L=10920	2	32,5	
	54	φ 18 А II, L=10765	2	21,5	
КР 71	2	φ 8 А I, L=370	14	0,15	92,1
	18	φ 28 А III, L=4660	4	22,5	
КР 72	2	φ 8 А I, L=370	31	0,15	203,4
	17	φ 28 А III, L=10290	4	49,7	

1. Все размеры даны в осях стержней
2. Данный лист вылущен взамен листа 214 серии 1.420-12 вып. 3
3. Арматура классов А I, А II по ГОСТ 5781-82

1.420-12, 3-1-3

Узел 8

Узел 15



Марка изделия	Поз	Наименование	Кол.	Масса ед. кг	Масса изделия кг
КР62	101	φ 6 А I, L = 370	34	0,08	131,7
	53	φ 22 А III, L = 10920	2	32,5	
	55	φ 22 А III, L = 10755	2	32,0	
КР63	56	φ 25 А III, L = 10920	2	42,0	171,9
	57	φ 25 А III, L = 10755	2	41,4	
КР64	2	φ 8 А I, L = 370	34	0,15	76,2
	29	φ 22 А III, L = 6290	4	18,7	
КР65	101	φ 6 А I, L = 370	34	0,08	132,7
	53	φ 22 А III, L = 10920	4	32,5	
КР66	2	φ 8 А I, L = 370	34	0,15	126,9
	56	φ 25 А III, L = 10920	2	42,0	
	4	φ 25 А III, L = 4920	2	18,9	
КР67	2	φ 8 А I, L = 370	34	0,15	123,1
	56	φ 25 А III, L = 10920	4	42,0	
КР68	2	φ 8 А I, L = 370	43	0,15	184,6
	9	φ 25 А III, L = 13630	2	52,5	
	22	φ 25 А III, L = 2900	2	11,2	
КР69	99	φ 25 А III, L = 6600	2	25,4	99,5
	2	φ 8 А I, L = 370	18	0,15	
КР73	45	φ 25 А III, L = 6290	4	24,2	164,8
	101	φ 6 А I, L = 370	43	0,08	
	5	φ 22 А III, L = 13630	2	40,6	
	11	φ 22 А III, L = 13455	2	40,1	

1. Все размеры даны в осях стержней.
2. Данный лист вышущен взамен листа 215 серии 1,420-12 вып. 3
3. Арматура классов А-I, А-II по ГОСТ 5781-82

1.420-12.3-1-3

Спецификация позиций арматурных изделий

N поз.	Фили сечение мм	Длина мм	Масса кг
1	22AIII	4920	14.7
2	8A I	370	0.15
3	18AIII	4755	9.5
4	25AIII	4920	18.9
5	22AIII	13630	40.6
6	18AIII	12050	24.1
7	28AIII	13630	65.8
8	20AIII	6050	14.9
9	25AIII	13630	52.5
10	25AIII	6770	26.0
11	22AIII	13455	40.1
12	20AIII	13455	33.2
13	22AIII	11800	35.2
14	20AIII	11800	29.1
15	28AIII	11800	57.0
16	22AIII	2900	8.6
17	25AIII	10290	39.6
18	25AIII	4660	17.9
19	28AIII	2900	14.0
20	22AIII	6200	18.5
21	22AIII	6770	20.2

N поз.	Фили сечение мм	Длина мм	Масса кг
22	25AIII	2900	11.2
23	28AIII	6000	29.0
24	20AIII	5660	14.0
25	25AIII	6000	23.1
26	22AIII	5660	16.9
27	32AIII	6000	37.9
28	22AIII	4570	13.6
29	22AIII	6290	18.7
30	28AIII	5120	24.7
31	22AIII	14830	44.2
32	20AIII	13000	32.1
33	22AIII	14655	43.7
34	22AIII	13000	38.7
35	22AIII	7400	22.0
36	28AIII	13000	62.8
37	25AIII	13000	50.0
38	25AIII	7750	29.8
39	25AIII	14830	57.1
40	28AIII	14830	71.6
41	22AIII	12550	37.4
42	25AIII	12550	48.3

N поз.	Фили сечение мм	Длина мм	Масса кг
43	20AIII	12550	31.0
44	25AIII	11800	45.4
45	25AIII	6290	24.2
46	22AIII	6690	20.0
47	25AIII	6690	25.7
48	28AIII	5835	28.2
49	20AIII	5825	14.4
50	22AIII	10290	30.7
51	22AIII	4660	13.9
52	20AIII	6770	16.7
53	22AIII	10920	32.5
54	18AIII	10765	21.5
55	22AIII	10755	32.0
56	25AIII	10920	42.0
57	25AIII	10755	41.4
99	25AIII	6600	25.4
100	28AIII	6770	32.7
101	6A I	370	0.08

Данный лист выложен взамен листа 219 серии 1.420-12 Вып. 3.

Разр. Томышев	Т.И.		
Проверил Ягодкин	Я.		
1.420-12.3-1-4			
Спецификация позиций арматурных изделий		Лист 1	Листов 1
ЦНИПРОМЗДАНИЙ			

Марка колонны	Узелия арматурные																		Всего
	Арматура класса А-I									А-III									
	ГОСТ 5781-82																		
	φ6	φ8	φ10	φ12	Утого	φ8	φ10	φ12	φ16	φ18	φ20	φ22	φ25	φ28				Утого	
K25a-1-3	2.2	8.6		2.0	12.8	7.6	4.3				58.8							70.7	
K25a-1-4	2.2	8.6		2.0	12.8	7.6	4.3				58.8							70.7	
K25a-1-5	2.2	8.6		2.0	12.8	7.6	4.3				58.8							70.7	
K25a-1-6	2.2	8.6		2.0	12.8	7.6	4.3				58.8							70.7	
K25a-2-3	2.2	8.6		2.0	12.8	7.6	4.3				58.8							70.7	
K25a-1	2.2	9.6		2.0	13.8	7.6	8.6				58.8							108.7	
K25a-1-1, K25a-1-2	2.2	9.6		2.0	13.8	11.4	8.6				58.8							75.0	
																		81.8	
																		95.6	

продолжение

Узелия закладные																				Всего	Общий расход кг
Арматура класса А-I										А-III											
ГОСТ 5781-82										ГОСТ 8570-86											
φ8	φ12	φ16	φ18	φ20	φ22	φ25	φ28	φ36	Утого	Утого	φ10	φ12	φ14	φ16	φ25	Утого	φ28	φ30	Утого		
0.8									22.3	11.8	11.8	21.2	8.8	10.0	3.8	43.8	4.2	4.2			
0.8			6.0	6.7	4.0	1.0	4.6	-	22.3	11.8	11.8	23.0	8.8	-	3.8	35.6	4.2	4.2			
0.8			7.2	6.7	-	1.0	4.6	-	19.5	11.8	11.8	23.0	8.8	-	3.8	35.6	4.2	4.2			
0.8			7.2	14.9	4.0	1.0	4.6	-	31.3	11.8	11.8	23.0	27.1	10.0	3.8	64.2	4.2	4.2			
0.8			8.6	14.9	-	1.0	4.6	-	29.7	11.8	11.8	26.6	27.1	-	3.8	57.8	4.2	4.2			
0.8			6.0	6.7	4.0	1.0	4.6	-	22.3	11.8	11.8	21.2	8.8	10.0	3.8	43.8	4.2	4.2			
0.8			4.8	2.8	-	-	-	6.8	14.4	11.8	11.8	7.3	20.4	-	3.8	31.5	4.2	4.2			
0.8			4.8	7.6	-	-	-	6.8	19.2	11.8	11.8	7.3	31.0	-	3.8	42.1	4.2	4.2			

Разработ	Томашева	Иванов
Проверен	Тарасов	Толка
И.контр.	Ягодкин	В.С.

1.420-12.3-1-5PC

Ведомость
расхода стачки

Страна	Лист	Листов
0	1	27
ЦМИПРОМЗДАНИЙ		

К 00009 12

МАРКА
КОЛОННЫ

Изделия арматурные

Арматура класса

A-I

A-III

Всего

ГОСТ 5781-82

	A-I		ГОСТ 5781-82												Всего		
	Ø6	Ø8	Ø10	Ø12	Углов	Ø8	Ø10	Ø12	Ø16	Ø18	Ø20	Ø22	Ø25	Ø28	Углов		
K26a-1-3	2,2	9,6		2,0	13,8	7,6		8,6				58,8	-			75,0	88,8
K26a-1-5	2,2	9,6		2,0	13,8	7,6		8,6				58,8	-			75,0	88,8
K26a-1-6	2,2	9,6		2,0	13,8	7,6		8,6				58,8	-			75,0	88,8
K26a-2	2,2	9,6		2,0	13,8	7,6		8,6				58,8	-			75,0	88,8
K26a-2-1, K26a-2-2	2,2	9,6		2,0	13,8	7,6		8,6				117,6	-			133,8	147,6
K26a-2-5	2,2	9,6		2,0	13,8	14,4		8,6				117,6	-			140,6	154,4
K26a-2-6	2,2	9,6		2,0	13,8	7,6		8,6				117,6	-			133,8	147,6
K26a-3	-	13,8		2,0	15,8	7,6		8,6				117,6	-			133,8	147,6
K26a-3-2	-	13,8		2,0	15,8	7,6		8,6				-	151,2			167,4	183,2
K26a-3-3	-	13,8		2,0	15,8	14,4		8,6				-	151,2			174,2	190,0
				2,0		7,6		15,4				-	151,2			174,2	190,0

продолжение

Изделия закладные

Арматура класса

Прокат марки

A-I

A-III

Ст 3 по 5-1 ГОСТ 535-88

Всего

Общий расход кг

ГОСТ 5781-82

ГОСТ 18510-86

ГОСТ 19903-74*

ГОСТ 8732-78*

ГОСТ 5915-76

Ø8	Ø16	Ø20	ГОСТ 5781-82		ГОСТ 18510-86		ГОСТ 19903-74*				ГОСТ 8732-78*		ГОСТ 5915-76		Всего	Общий расход кг						
			Углов	Ø8	Ø12	Ø16	Ø18	Ø20	Ø22	Ø25	Ø28	Ø36	Углов	Ø25			Ø30	Ø36	Углов			
0,8			0,8	4,8	2,8				6,8	8,4	22,8	14,0	14,0	7,2	37,0	8,8	17,6	70,6	4,2	4,2	112,4	201,2
0,8			0,8	9,6	10,6				6,8	18,6	45,6	11,8	11,8	14,5	20,4	3,8	38,7	4,2	4,2	4,2	101,1	189,9
0,8			0,8	12,0	10,6				6,8	18,6	48,0	11,8	11,8	18,1	20,4	3,8	42,3	4,2	4,2	4,2	107,1	195,9
0,8			0,8	4,8	2,8				6,8	-	14,4	11,8	11,8	7,3	20,4	3,8	31,5	4,2	4,2	4,2	62,7	210,3
0,8			0,8	4,8	7,6				6,8	-	19,2	11,8	11,8	7,3	31,0	3,8	42,1	4,2	4,2	4,2	78,1	232,5
0,8			0,8	9,6	10,6				6,8	18,6	45,6	11,8	11,8	14,5	20,4	3,8	38,7	4,2	4,2	4,2	101,1	248,7
0,8			0,8	12,0	10,6				6,8	18,6	48,0	11,8	11,8	18,1	20,4	3,8	42,3	4,2	4,2	4,2	107,1	254,7
0,8			0,8	4,8	2,8				6,8	-	14,4	11,8	11,8	7,3	20,4	3,8	31,5	4,2	4,2	4,2	62,7	245,9
0,8			0,8	4,8	7,6				6,8	-	19,2	11,8	11,8	7,3	31,0	3,8	42,1	4,2	4,2	4,2	78,1	268,1
0,8			0,8	4,8	2,8				6,8	8,4	22,8	14,0	14,0	7,2	37,0	8,8	17,6	70,6	4,2	4,2	112,4	302,4

1.420-12.3-1-510

лист

2

МАРКА КОЛОННЫ	Изделия арматурные																				Всего																																																																																																																																																																																																																																																																																																																																																																																																																																																																																																																																																																																																																																																																																																																																																																																																																																																																																																																																																																																																																																																																																																																																																		
	Арматура класса																																																																																																																																																																																																																																																																																																																																																																																																																																																																																																																																																																																																																																																																																																																																																																																																																																																																																																																																																																																																																																																																																																																																																																						
	А-I										А-III																																																																																																																																																																																																																																																																																																																																																																																																																																																																																																																																																																																																																																																																																																																																																																																																																																																																																																																																																																																																																																																																																																																																																												
	ГОСТ 5781-82																																																																																																																																																																																																																																																																																																																																																																																																																																																																																																																																																																																																																																																																																																																																																																																																																																																																																																																																																																																																																																																																																																																																																																						
	Ø6	Ø8	Ø10	Ø12	Ø14	Ø16	Ø18	Ø20	Ø22	Ø25	Ø28	Ø32	Ø36	Ø40	Ø45	Ø50	Ø55	Ø60	Ø65	Ø70	Ø75	Ø80	Ø85	Ø90	Ø95	Ø100	Ø105	Ø110	Ø115	Ø120	Ø125	Ø130	Ø135	Ø140	Ø145	Ø150	Ø155	Ø160	Ø165	Ø170	Ø175	Ø180	Ø185	Ø190	Ø195	Ø200	Ø205	Ø210	Ø215	Ø220	Ø225	Ø230	Ø235	Ø240	Ø245	Ø250	Ø255	Ø260	Ø265	Ø270	Ø275	Ø280	Ø285	Ø290	Ø295	Ø300	Ø305	Ø310	Ø315	Ø320	Ø325	Ø330	Ø335	Ø340	Ø345	Ø350	Ø355	Ø360	Ø365	Ø370	Ø375	Ø380	Ø385	Ø390	Ø395	Ø400	Ø405	Ø410	Ø415	Ø420	Ø425	Ø430	Ø435	Ø440	Ø445	Ø450	Ø455	Ø460	Ø465	Ø470	Ø475	Ø480	Ø485	Ø490	Ø495	Ø500	Ø505	Ø510	Ø515	Ø520	Ø525	Ø530	Ø535	Ø540	Ø545	Ø550	Ø555	Ø560	Ø565	Ø570	Ø575	Ø580	Ø585	Ø590	Ø595	Ø600	Ø605	Ø610	Ø615	Ø620	Ø625	Ø630	Ø635	Ø640	Ø645	Ø650	Ø655	Ø660	Ø665	Ø670	Ø675	Ø680	Ø685	Ø690	Ø695	Ø700	Ø705	Ø710	Ø715	Ø720	Ø725	Ø730	Ø735	Ø740	Ø745	Ø750	Ø755	Ø760	Ø765	Ø770	Ø775	Ø780	Ø785	Ø790	Ø795	Ø800	Ø805	Ø810	Ø815	Ø820	Ø825	Ø830	Ø835	Ø840	Ø845	Ø850	Ø855	Ø860	Ø865	Ø870	Ø875	Ø880	Ø885	Ø890	Ø895	Ø900	Ø905	Ø910	Ø915	Ø920	Ø925	Ø930	Ø935	Ø940	Ø945	Ø950	Ø955	Ø960	Ø965	Ø970	Ø975	Ø980	Ø985	Ø990	Ø995	Ø1000	Ø1005	Ø1010	Ø1015	Ø1020	Ø1025	Ø1030	Ø1035	Ø1040	Ø1045	Ø1050	Ø1055	Ø1060	Ø1065	Ø1070	Ø1075	Ø1080	Ø1085	Ø1090	Ø1095	Ø1100	Ø1105	Ø1110	Ø1115	Ø1120	Ø1125	Ø1130	Ø1135	Ø1140	Ø1145	Ø1150	Ø1155	Ø1160	Ø1165	Ø1170	Ø1175	Ø1180	Ø1185	Ø1190	Ø1195	Ø1200	Ø1205	Ø1210	Ø1215	Ø1220	Ø1225	Ø1230	Ø1235	Ø1240	Ø1245	Ø1250	Ø1255	Ø1260	Ø1265	Ø1270	Ø1275	Ø1280	Ø1285	Ø1290	Ø1295	Ø1300	Ø1305	Ø1310	Ø1315	Ø1320	Ø1325	Ø1330	Ø1335	Ø1340	Ø1345	Ø1350	Ø1355	Ø1360	Ø1365	Ø1370	Ø1375	Ø1380	Ø1385	Ø1390	Ø1395	Ø1400	Ø1405	Ø1410	Ø1415	Ø1420	Ø1425	Ø1430	Ø1435	Ø1440	Ø1445	Ø1450	Ø1455	Ø1460	Ø1465	Ø1470	Ø1475	Ø1480	Ø1485	Ø1490	Ø1495	Ø1500	Ø1505	Ø1510	Ø1515	Ø1520	Ø1525	Ø1530	Ø1535	Ø1540	Ø1545	Ø1550	Ø1555	Ø1560	Ø1565	Ø1570	Ø1575	Ø1580	Ø1585	Ø1590	Ø1595	Ø1600	Ø1605	Ø1610	Ø1615	Ø1620	Ø1625	Ø1630	Ø1635	Ø1640	Ø1645	Ø1650	Ø1655	Ø1660	Ø1665	Ø1670	Ø1675	Ø1680	Ø1685	Ø1690	Ø1695	Ø1700	Ø1705	Ø1710	Ø1715	Ø1720	Ø1725	Ø1730	Ø1735	Ø1740	Ø1745	Ø1750	Ø1755	Ø1760	Ø1765	Ø1770	Ø1775	Ø1780	Ø1785	Ø1790	Ø1795	Ø1800	Ø1805	Ø1810	Ø1815	Ø1820	Ø1825	Ø1830	Ø1835	Ø1840	Ø1845	Ø1850	Ø1855	Ø1860	Ø1865	Ø1870	Ø1875	Ø1880	Ø1885	Ø1890	Ø1895	Ø1900	Ø1905	Ø1910	Ø1915	Ø1920	Ø1925	Ø1930	Ø1935	Ø1940	Ø1945	Ø1950	Ø1955	Ø1960	Ø1965	Ø1970	Ø1975	Ø1980	Ø1985	Ø1990	Ø1995	Ø2000	Ø2005	Ø2010	Ø2015	Ø2020	Ø2025	Ø2030	Ø2035	Ø2040	Ø2045	Ø2050	Ø2055	Ø2060	Ø2065	Ø2070	Ø2075	Ø2080	Ø2085	Ø2090	Ø2095	Ø2100	Ø2105	Ø2110	Ø2115	Ø2120	Ø2125	Ø2130	Ø2135	Ø2140	Ø2145	Ø2150	Ø2155	Ø2160	Ø2165	Ø2170	Ø2175	Ø2180	Ø2185	Ø2190	Ø2195	Ø2200	Ø2205	Ø2210	Ø2215	Ø2220	Ø2225	Ø2230	Ø2235	Ø2240	Ø2245	Ø2250	Ø2255	Ø2260	Ø2265	Ø2270	Ø2275	Ø2280	Ø2285	Ø2290	Ø2295	Ø2300	Ø2305	Ø2310	Ø2315	Ø2320	Ø2325	Ø2330	Ø2335	Ø2340	Ø2345	Ø2350	Ø2355	Ø2360	Ø2365	Ø2370	Ø2375	Ø2380	Ø2385	Ø2390	Ø2395	Ø2400	Ø2405	Ø2410	Ø2415	Ø2420	Ø2425	Ø2430	Ø2435	Ø2440	Ø2445	Ø2450	Ø2455	Ø2460	Ø2465	Ø2470	Ø2475	Ø2480	Ø2485	Ø2490	Ø2495	Ø2500	Ø2505	Ø2510	Ø2515	Ø2520	Ø2525	Ø2530	Ø2535	Ø2540	Ø2545	Ø2550	Ø2555	Ø2560	Ø2565	Ø2570	Ø2575	Ø2580	Ø2585	Ø2590	Ø2595	Ø2600	Ø2605	Ø2610	Ø2615	Ø2620	Ø2625	Ø2630	Ø2635	Ø2640	Ø2645	Ø2650	Ø2655	Ø2660	Ø2665	Ø2670	Ø2675	Ø2680	Ø2685	Ø2690	Ø2695	Ø2700	Ø2705	Ø2710	Ø2715	Ø2720	Ø2725	Ø2730	Ø2735	Ø2740	Ø2745	Ø2750	Ø2755	Ø2760	Ø2765	Ø2770	Ø2775	Ø2780	Ø2785	Ø2790	Ø2795	Ø2800	Ø2805	Ø2810	Ø2815	Ø2820	Ø2825	Ø2830	Ø2835	Ø2840	Ø2845	Ø2850	Ø2855	Ø2860	Ø2865	Ø2870	Ø2875	Ø2880	Ø2885	Ø2890	Ø2895	Ø2900	Ø2905	Ø2910	Ø2915	Ø2920	Ø2925	Ø2930	Ø2935	Ø2940	Ø2945	Ø2950	Ø2955	Ø2960	Ø2965	Ø2970	Ø2975	Ø2980	Ø2985	Ø2990	Ø2995	Ø3000	Ø3005	Ø3010	Ø3015	Ø3020	Ø3025	Ø3030	Ø3035	Ø3040	Ø3045	Ø3050	Ø3055	Ø3060	Ø3065	Ø3070	Ø3075	Ø3080	Ø3085	Ø3090	Ø3095	Ø3100	Ø3105	Ø3110	Ø3115	Ø3120	Ø3125	Ø3130	Ø3135	Ø3140	Ø3145	Ø3150	Ø3155	Ø3160	Ø3165	Ø3170	Ø3175	Ø3180	Ø3185	Ø3190	Ø3195	Ø3200	Ø3205	Ø3210	Ø3215	Ø3220	Ø3225	Ø3230	Ø3235	Ø3240	Ø3245	Ø3250	Ø3255	Ø3260	Ø3265	Ø3270	Ø3275	Ø3280	Ø3285	Ø3290	Ø3295	Ø3300	Ø3305	Ø3310	Ø3315	Ø3320	Ø3325	Ø3330	Ø3335	Ø3340	Ø3345	Ø3350	Ø3355	Ø3360	Ø3365	Ø3370	Ø3375	Ø3380	Ø3385	Ø3390	Ø3395	Ø3400	Ø3405	Ø3410	Ø3415	Ø3420	Ø3425	Ø3430	Ø3435	Ø3440	Ø3445	Ø3450	Ø3455	Ø3460	Ø3465	Ø3470	Ø3475	Ø3480	Ø3485	Ø3490	Ø3495	Ø3500	Ø3505	Ø3510	Ø3515	Ø3520	Ø3525	Ø3530	Ø3535	Ø3540	Ø3545	Ø3550	Ø3555	Ø3560	Ø3565	Ø3570	Ø3575	Ø3580	Ø3585	Ø3590	Ø3595	Ø3600	Ø3605	Ø3610	Ø3615	Ø3620	Ø3625	Ø3630	Ø3635	Ø3640	Ø3645	Ø3650	Ø3655	Ø3660	Ø3665	Ø3670	Ø3675	Ø3680	Ø3685	Ø3690	Ø3695	Ø3700	Ø3705	Ø3710	Ø3715	Ø3720	Ø3725	Ø3730	Ø3735	Ø3740	Ø3745	Ø3750	Ø3755	Ø3760	Ø3765	Ø3770	Ø3775	Ø3780	Ø3785	Ø3790	Ø3795	Ø3800	Ø3805	Ø3810	Ø3815	Ø3820	Ø3825	Ø3830	Ø3835	Ø3840	Ø3845	Ø3850	Ø3855	Ø3860	Ø3865	Ø3870	Ø3875	Ø3880	Ø3885	Ø3890	Ø3895	Ø3900	Ø3905	Ø3910	Ø3915	Ø3920	Ø3925	Ø3930	Ø3935	Ø3940	Ø3945	Ø3950	Ø3955	Ø3960	Ø3965	Ø3970	Ø3975	Ø3980	Ø3985	Ø3990	Ø3995	Ø4000	Ø4005	Ø4010	Ø4015	Ø4020	Ø4025	Ø4030	Ø4035	Ø4040	Ø4045	Ø4050	Ø4055	Ø4060	Ø4065	Ø4070	Ø4075	Ø4080	Ø4085	Ø4090	Ø4095	Ø4100	Ø4105	Ø4110	Ø4115	Ø4120	Ø4125	Ø4130	Ø4135	Ø4140	Ø4145	Ø4150	Ø4155	Ø4160	Ø4165	Ø4170	Ø4175	Ø4180	Ø4185	Ø4190	Ø4195	Ø4200	Ø4205	Ø4210	Ø4215	Ø4220	Ø4225	Ø4230	Ø4235	Ø4240	Ø4245	Ø4250	Ø4255	Ø4260	Ø4265	Ø4270	Ø4275	Ø4280	Ø4285	Ø4290	Ø4295	Ø4300	Ø4305	Ø4310	Ø4315	Ø4320	Ø4325	Ø4330	Ø4335	Ø4340	Ø4345	Ø4350	Ø4355	Ø4360	Ø4365	Ø4370	Ø4375	Ø4380	Ø4385	Ø4390	Ø4395	Ø4400	Ø4405	Ø4410	Ø4415	Ø4420	Ø4425	Ø4430	Ø4435	Ø4440	Ø4445	Ø4450	Ø4455	Ø4460	Ø4465	Ø4470	Ø4475	Ø4480	Ø4485	Ø4490	Ø4495	Ø4500	Ø4505	Ø4510	Ø4515	Ø4520	Ø4525	Ø4530	Ø4535	Ø4540	Ø4545	Ø4550	Ø4555	Ø4560	Ø4565	Ø4570	Ø4575	Ø4580	Ø4585	Ø4590	Ø4595	Ø4600	Ø4605	Ø4610	Ø4615	Ø4620	Ø4625	Ø4630	Ø4635	Ø4640	Ø4645	Ø4650	Ø4655	Ø4660	Ø4665	Ø4670	Ø4675	Ø4680	Ø4685	Ø4690	Ø4695	Ø4700	Ø4705	Ø4710	Ø4715	Ø4720	Ø4725	Ø4730	Ø4735	Ø4740	Ø4745	Ø4750	Ø4755	Ø4760	Ø4765	Ø4770	Ø4775	Ø4780	Ø4785	Ø4790	Ø4795	Ø4800	Ø4805	Ø4810	Ø4815	Ø4820	Ø4825	Ø4830	Ø4835	Ø4840	Ø4845	Ø4850	Ø4855	Ø4860	Ø4865	Ø4870	Ø4875	Ø4880	Ø4885	Ø4890	Ø4895	Ø4900	Ø4905	Ø4910	Ø4915	Ø4920	Ø4925	Ø4930	Ø4935	Ø4940	Ø4945	Ø4950	Ø4955	Ø4960	Ø4965	Ø4970	Ø4975	Ø4980	Ø4985	Ø4990	Ø4995	Ø5000	Ø5005	Ø5010	Ø5015	Ø5020	Ø5025	Ø5030	Ø5035	Ø5040	Ø5045	Ø5050	Ø5055	Ø5060	Ø5065	Ø5070	Ø5075	Ø5080	Ø5085	Ø5090	Ø5095	Ø5100	Ø5105	Ø5110	Ø5115	Ø5120	Ø5125	Ø5130	Ø5135	Ø5140	Ø5145	Ø5150	Ø5155	Ø5160	Ø5165	Ø5170	Ø5175	Ø5180	Ø5185	Ø5190	Ø5195	Ø5200	Ø5205	Ø5210	Ø5215	Ø5220	Ø5225	Ø5230	Ø5235	Ø5240	Ø5245	Ø5250	Ø5255	Ø5260	Ø5265	Ø5270	Ø5275	Ø5280	Ø5285	Ø5290	Ø5295	Ø5300	Ø5305	Ø5310	Ø5315	Ø5320	Ø5325	Ø5330	Ø5335	Ø5340	Ø5345	Ø5350	Ø5355	Ø5360	Ø5365	Ø5370	Ø5375	Ø5380	Ø5385	Ø5390	Ø5395	Ø5400	Ø5405	Ø5410	Ø5415	Ø5420	Ø5425	Ø5430	Ø5435	Ø5440	Ø5445	Ø5450	Ø5455	Ø5460	Ø5465	Ø5470	Ø5475	Ø5480	Ø5485	Ø5490	Ø5495	Ø5500	Ø5505	Ø5510	Ø5515	Ø5520	Ø5525	Ø5530	Ø5535	Ø5540	Ø5545	Ø5550	Ø5555	Ø5560	Ø5565	Ø5570	Ø5575	Ø5580	Ø5585	Ø5590	Ø5595	Ø5600	Ø5605

Марка колонны	Узлы арматурные																		Всего	
	Арматура класса А-I									А-III										
	ГОСТ 5781-82																			
	Ø6	Ø8	Ø10	Ø12	Ø14	Ø16	Ø18	Ø20	Ø22	Ø25	Ø28	Ø30	Ø32	Ø36	Ø40	Ø45	Ø50	Ø55		Ø60
К28а-2-1, К28а-2-2	6.9	23.7		5.3		35.9	13.6		17.2										Уточ	
К28а-2-3	6.9	23.7		5.3		35.9	13.6		17.2										353.6	389.5
К28а-2-5, К28а-2-6	6.9	23.7		5.3		35.9	13.6		17.2										353.6	389.5
К28а-13	6.9	23.7		5.3		35.9	13.6		17.2										353.6	389.5
К28а-13-1, К28а-13-2	6.9	23.7		5.3		35.9	13.6		17.2				59.6	162.4					252.8	288.7
К28а-13-3	6.9	23.7		5.3		35.9	13.6		17.2				59.6	162.4					252.8	288.7
К28а-14	-	36.6		5.3		41.9	13.6		17.2				59.6	162.4					252.8	288.7
К28а-14-1, К28а-14-2	-	36.6		5.3		41.9	13.6		17.2						356.4				387.2	429.1
К28а-14-3	-	36.6		5.3		41.9	13.6		17.2						356.4				387.2	429.1
К28а-14-5, К28а-14-6	-	36.6		5.3		41.9	13.6		17.2						356.4				387.2	429.1
																			387.2	429.1

продолжение

Узлы закладные																				Всего	Общий расход кг					
Арматура класса А-I										ПРОКАТ МАРКИ Ст 3 по 5-1 ГОСТ 535-88																
ГОСТ 5781-82										ГОСТ 8510-86					ГОСТ 19903-74*							ГОСТ 8732-78*		ГОСТ 5915-76		
Ø8	Ø16	Ø20	Уточ	Ø8	Ø12	Ø16	Ø18	Ø20	Ø22	Ø25	Ø28	Ø36	Уточ	Ø125- Ø101	Ø101	Ø10	Ø12	Ø14	Ø16			Ø25	Уточ	Ø100	Ø120	Уточ
0.8			0.8	9.6	2.8				27.6		13.6	30.6	84.2	-	-	18.8	45.2	25.5	94.1	-	183.6	4.2	4.2			
0.8			0.8	9.6	2.8				-		13.6	46.2	72.2	4.4	4.4	-	78.4	-	39.0	26.0	143.1	4.2	4.2			
0.8			0.8	24.0	18.4				-		13.6	30.6	56.6	-	-	-	21.6	82.4	-	3.8	-	107.8	4.2	4.2		
0.8			0.8	9.6	2.8				-		13.6	30.6	56.6	-	-	-	45.2	-	3.8	-	49.0	4.2	4.2			
0.8			0.8	9.6	2.8				27.6		13.6	30.6	84.2	-	-	18.8	45.2	25.5	94.1	-	183.6	4.2	4.2			
0.8			0.8	9.6	2.8				-		13.6	46.2	72.2	4.4	4.4	-	78.4	-	39.0	26.0	143.1	4.2	4.2			
0.8			0.8	9.6	2.8				-		13.6	30.6	56.6	-	-	-	45.2	-	3.8	-	49.0	4.2	4.2			
0.8			0.8	9.6	2.8				27.6		13.6	30.6	84.2	-	-	18.8	45.2	25.5	94.1	-	183.6	4.2	4.2			
0.8			0.8	9.6	2.8				-		13.6	46.2	72.2	4.4	4.4	-	78.4	-	39.0	26.0	143.1	4.2	4.2			
0.8			0.8	24.0	18.4				-		13.6	30.6	56.6	-	-	-	21.6	82.4	-	3.8	-	107.8	4.2	4.2		

1.420-12.3-1-5 PC

Марка колонны	Изделия арматурные																		Всего
	Арматура класса																		
	А-I									А-III									
	ГОСТ 5781-82																		
Ø6	Ø8	Ø10	Ø12	Утото	Ø8	Ø10	Ø12	Ø16	Ø18	Ø20	Ø22	Ø25	Ø28	Утото					
K29a-1-1, K29a-1-2	13.0	27.7		6.7	47.4	17.0		8.6		16.4	168.6		-		310.6	358.0			
K29a-1-3, K29a-1-4	13.0	27.7		6.7	47.4	17.0		8.6		16.4	168.6		-		310.6	358.0			
K29a-1-5, K29a-1-6	13.0	27.7		6.7	47.4	17.0		8.6		16.4	168.6		-		310.6	358.0			
K29a-2-1, K29a-2-2	13.0	27.7		6.7	47.4	17.0		8.6		17.0	168.6		-		370.2	417.5			
K29a-2-3, K29a-2-4	13.0	27.7		6.7	47.4	17.0		8.6		17.0	168.6		-		370.2	417.6			
K29a-3-1	13.0	27.7		6.7	47.4	17.0		8.6		232.8	168.6		-		427.0	474.4			
K29a-3-3, K29a-3-4	13.0	27.7		6.7	47.4	17.0		8.6		232.8	168.6		-		427.0	474.4			
K29a-4-1, K29a-4-2	13.0	27.7		6.7	47.4	17.0		8.6		-	477.6		-		503.2	550.6			
K29a-4-3, K29a-4-4	13.0	27.7		6.7	47.4	17.0		8.6		-	477.6		-		503.2	550.6			
K29a-5-1, K29a-5-2	6.1	40.6		6.7	53.4	17.0		8.6		116.4	-		547.2		689.2	742.6			

продолжение

Изделия закладные																				Всего	Общий расход кг						
Арматура класса										Прокат марки																	
А-I					А-III					Ст 3 пс 5-7 ГОСТ 535-88																	
ГОСТ 5781-82										ГОСТ 8510-86												ГОСТ 17732-78*		ГОСТ 5915-76			
Ø8	Ø16	Ø20	Утото	Ø8	Ø12	Ø16	Ø18	Ø20	Ø22	Ø25	Ø28	Ø36	Утото	Ø10	Ø12	Ø14	Ø16	Ø25	Утото	Ø20	Ø25	Утото	Ø20	Ø25	Утото		
0.8	2.0		2.8	13.2	58.6		8.0	27.6	10.8	28.5	146.7			46.0	17.6	45.7	32.9	16.0	198.0	6.4	6.4					313.9	671.9
0.8	2.0		2.8	14.4	10.6		8.0	-	10.8	28.5	72.3			31.4	17.6	20.0	3.8	16.0	88.8	6.4	6.4					170.3	528.3
0.8	2.0		2.8	14.4	26.2		8.0	-	10.8	28.5	92.7			38.6	54.8	20.0	3.8	16.0	133.2	6.4	6.4					235.1	593.1
0.8	2.0		2.8	13.2	58.6		8.0	27.6	10.8	28.5	146.7			46.0	17.6	45.7	32.9	16.0	198.0	6.4	6.4					313.9	731.5
0.8	2.0		2.8	14.4	10.6		8.0	-	10.8	28.5	72.3			31.4	17.6	20.0	3.8	16.0	88.8	6.4	6.4					170.3	587.9
0.8	2.0		2.8	13.2	58.6		8.0	27.6	10.8	28.5	146.7			46.0	17.6	45.7	32.9	16.0	198.0	6.4	6.4					313.9	788.3
0.8	2.0		2.8	14.4	10.6		8.0	-	10.8	28.5	72.3			31.4	17.6	20.0	3.8	16.0	88.8	6.4	6.4					170.3	644.7
0.8	2.0		2.8	13.2	58.6		8.0	27.6	10.8	28.5	146.7			46.0	17.6	45.7	32.9	16.0	198.0	6.4	6.4					313.9	864.5
0.8	2.0		2.8	14.4	10.6		8.0	-	10.8	28.5	72.3			31.4	17.6	20.0	3.8	16.0	88.8	6.4	6.4					170.3	720.9
0.8	2.0		2.8	13.2	58.6		8.0	27.6	10.8	28.5	146.7			46.0	17.6	45.7	32.9	16.0	198.0	6.4	6.4					313.9	1056.5

1.420-12.3-1-5PC

лист
6

МАРКА КОЛОННЫ	Узделчя арматурные														Всего	
	А-I							А-III								
	ГОСТ 5781-82															
	φ6	φ8	φ10	φ12	Утого	φ8	φ10	φ12	φ15	φ18	φ20	φ22	φ25	φ28		
К29а-5-3, К29а-5-4	5,1	40,6		6,7	53,4	17,0		8,6			116,4	-	-	547,2	Утого	
К29а-5-5, К29а-5-6	5,1	40,6		6,7	53,4	17,0		8,6			116,4	-	-	547,2	689,2	742,6
К30а-1	13,0	30,2		6,7	49,9	17,0		17,2			116,4	-	-	547,2	689,2	742,6
К30а-1-1, К30а-1-2	13,0	30,2		6,7	49,9	17,0		17,2			-	376,8	-	-	411,0	460,9
К30а-1-3	13,0	30,2		6,7	49,9	17,0		17,2			-	376,8	-	-	411,0	460,9
К30а-1-5, К30а-1-6	13,0	30,2		6,7	49,9	17,0		17,2			-	376,8	-	-	411,0	460,9
К30а-2	13,0	30,2		6,7	49,9	17,0		17,2			-	376,8	-	-	411,0	460,9
К30а-2-1, К30а-2-2	13,0	30,2		6,7	49,9	17,0		17,2			-	411,2	-	-	445,4	495,3
К30а-2-3	13,0	30,2		6,7	49,9	17,0		17,2			-	411,2	-	-	445,4	495,3
К30а-3	-	54,5		6,7	61,2	17,0		17,2			-	411,2	-	-	445,4	495,3
												254,8	358,8		647,8	709,0

Узделчя арматурные														продолжение				Общий расход кг								
А-I							А-III							Прокат марки												
ГОСТ 5781-82														Ст 3 пс 5-1					ГОСТ 535-88							
φ8	φ15	φ20	Утого	φ8	φ12	φ16	φ18	φ20	φ22	φ25	φ28	φ36	Утого	ГОСТ 8510-86	ГОСТ 19903-74*	ГОСТ 8732-78*	ГОСТ 5915-76									
0,8	2,0	2,8	14,4	10,6			8,0	-	10,8	-	28,5		72,3	Утого	810	812	814	816	825	Утого	РД 63,2	Утого	Утого	170,3	912,9	
0,8	2,0	2,8	19,2	26,2			8,0	-	10,8	-	28,5		92,7	-	-	31,9	17,6	20,0	3,8	16,0	88,8	6,4	6,4	6,4	235,1	977,7
0,8	-	0,8	9,6	2,8			-	-	-	-	15,6	35,4	63,4	-	-	38,6	54,8	20,0	3,8	16,0	133,2	6,4	6,4	6,4	119,6	580,5
0,8	-	0,8	9,6	2,8			-	27,6	-	-	15,6	35,4	91,0	-	-	-	45,2	-	3,8	-	49,0	6,4	6,4	6,4	281,8	742,7
0,8	-	0,8	9,6	2,8			-	-	-	-	15,6	51,0	79,0	4,4	4,4	-	78,4	-	13,8	51,2	143,1	6,4	6,4	6,4	234,0	694,9
0,8	-	0,8	24,0	18,4			-	-	-	-	15,6	72,6	130,6	-	-	21,6	45,2	-	3,8	-	70,6	6,4	6,4	6,4	208,4	669,3
0,8	-	0,8	9,6	2,8			-	-	-	-	15,6	35,4	63,4	-	-	-	45,2	-	3,8	-	49,0	6,4	6,4	6,4	119,6	614,9
0,8	-	0,8	9,6	2,8			-	27,6	-	-	15,6	35,4	91,0	-	-	18,8	45,2	25,5	9,4	-	183,6	6,4	6,4	6,4	281,8	777,1
0,8	-	0,8	9,6	2,8			-	-	-	-	15,6	51,0	79,0	4,4	4,4	-	78,4	-	13,8	51,2	143,1	6,4	6,4	6,4	234,0	729,3
0,8	-	0,8	9,6	2,8			-	-	-	-	15,6	35,4	63,4	-	-	-	45,2	-	3,8	-	49,0	6,4	6,4	6,4	119,6	828,6

1.420-12.3-1-5PC
 400209 24
 лист 7

МАРКА КОЛОННЫ	Изделия арматурные																		Всего
	Арматура класса																		
	А-I									А-III									
	ГОСТ 5781-82																		
φ6	φ8	φ10	φ12	Углерод	φ8	φ10	φ12	φ16	φ18	φ20	φ22	φ25	φ28					Углерод	
К30а-3-1, К30а-3-2	-	54,5		6,7	61,2	17,0		17,2				254,8	358,8					647,8	709,0
К30а-3-3	-	54,5		6,7	61,2	17,0		17,2				254,8	358,8					647,8	709,0
К30а-3-5, К30а-3-6	-	54,5		6,7	61,2	17,0		17,2				254,8	358,8					647,8	709,0
К30а-4	-	54,5		6,7	61,2	17,0		17,2										678,0	
К30а-4-1, К30а-4-2	-	54,5		6,7	61,2	17,0		17,2										678,0	
К30а-4-3	-	54,5		6,7	61,2	17,0		17,2										678,0	
К30а-5-1, К30а-5-2	-	54,5		6,7	61,2	17,0		17,2										678,0	
К30а-5-3	-	54,5		6,7	61,2	17,0		17,2										678,0	
К30а-6	13,0	30,2		6,7	49,9	17,0		17,2										376,8	
К30а-7	-	54,5		6,7	61,2	17,0		17,2				254,8	358,8					647,8	709,0

Изделия закладные																		продолжение											
Арматура класса																		Прокат марки											
А-I									А-III									СТ 3 по 5-1 ГОСТ 535-88				Всего	Общий расход кг						
ГОСТ 5781-82																		ГОСТ 2510-86						ГОСТ 19903-74*				ГОСТ 8732-78*	
φ8	φ16	φ20	Углерод	φ8	φ12	φ16	φ18	φ20	φ22	φ25	φ28	φ36	Углерод	φ10	φ12	φ14	φ16	φ25	Углерод	φ20	φ22	Углерод	φ20	φ22	Углерод				
0,8			0,8	9,6	2,8				27,6	15,6	35,4		9,10	-	-	18,8	45,2	25,5	94,1	-	183,6	6,4	6,4			281,8	990,8		
0,8			0,8	9,6	2,8				-	15,6	35,4		79,0	4,4	4,4	-	78,4	-	13,8	51,2	143,4	6,4	6,4			234,0	943,0		
0,8			0,8	24,0	18,4				-	15,6	35,4		130,6	-	-	21,6	45,2	-	3,8	-	70,6	6,4	6,4			208,4	917,4		
0,8			0,8	9,6	2,8				-	15,6	35,4		63,4	-	-	45,2	-	3,8	-	49,0	6,4	6,4				119,6	893,0		
0,8			0,8	9,6	2,8				27,6	15,6	35,4		9,10	-	-	18,8	45,2	25,5	94,1	-	183,6	6,4	6,4			281,8	1055,2		
0,8			0,8	9,6	2,8				-	15,6	35,4		79,0	4,4	4,4	-	78,4	-	13,8	51,2	143,4	6,4	6,4			234,0	1007,4		
0,8			0,8	9,6	2,8				27,6	15,6	35,4		9,10	-	-	18,8	45,2	25,5	94,1	-	183,6	6,4	6,4			281,8	1055,2		
0,8			0,8	9,6	2,8				-	15,6	35,4		63,4	-	-	45,2	-	3,8	-	49,0	6,4	6,4				119,6	828,6		
0,8			0,8	9,6	2,8				-	15,6	35,4		63,4	-	-	45,2	-	3,8	-	49,0	6,4	6,4				119,6	828,6		

1.420-12.3-1-5PC

400209 25

МАРКА КОЛОННЫ	Узделця арматурныя																Всего
	Арматура класса																
	А-I								А-III								
	ГОСТ 5781-82																
	φ6	φ8	φ10	φ12	Устро	φ8	φ10	φ12	φ15	φ18	φ20	φ22	φ25	φ28	Устро		
К.330-2-1, К.330-2-2	14,3	10,2		13,1	37,6	17,0		8,6			256,8	183,0			465,4	503,0	
К.330-2-3, К.330-2-4	14,3	10,2		13,1	37,6	17,0		8,6			256,8	183,0			465,4	503,0	
К.330-3-1, К.330-3-2	14,3	10,2		13,1	37,6	17,0		8,6			128,4	365,0			465,4	503,0	
К.330-3-3, К.330-3-4	14,3	10,2		13,1	37,6	17,0		8,6			128,4	365,0			465,4	503,0	
К.330-4-1, К.330-4-2	14,3	10,2		13,1	37,6	17,0		8,6			-	519,8			545,4	583,0	
К.330-4-3, К.330-4-4	14,3	10,2		13,1	37,6	17,0		8,6			-	519,8			545,4	583,0	
К.340-1	14,2	12,7		6,7	33,6	17,0		17,2			-	331,6			365,8	399,4	
К.340-1-1, К.340-1-2	14,2	12,7		6,7	33,6	17,0		17,2			-	331,6			365,8	399,4	
К.340-1-3	14,2	12,7		6,7	33,6	17,0		17,2			-	331,6			365,8	399,4	
К.340-1-5, К.340-1-6	14,2	12,7		6,7	33,6	17,0		17,2			-	331,6			365,8	399,4	

продолжение

Узделця закладные																Всего	Общий расход кг									
Арматура класса								Прокат марки																		
А-I				А-III				Ст 3 нс 5-1 ГОСТ 535-88																		
ГОСТ 5781-82								ГОСТ 8510-86		ГОСТ 19903-74*				ГОСТ 8732-78*				ГОСТ 5915-76								
φ8	φ16	φ20	Устро	φ8	φ12	φ16	φ18	φ20	φ22	φ25	φ28	φ36	Устро	ГОСТ 8510-86	ГОСТ 19903-74*	ГОСТ 8732-78*	ГОСТ 5915-76	Устро	Устро							
0,8	2,0		2,8	14,4	58,6		8,0	27,6	10,8	-	28,5		147,9	-	-	47,8	17,6	45,9	32,9	16,0	199,8	6,4			316,9	819,9
0,8	2,0		2,8	15,6	10,6		8,0	-	10,8	-	28,5		73,9	-	-	33,2	17,6	20,0	3,8	16,0	90,6	6,4			173,3	676,3
0,8	2,0		2,8	14,4	58,6		8,0	27,6	10,8	-	28,5		147,9	-	-	47,8	17,6	45,9	32,9	16,0	199,8	6,4			316,9	819,9
0,8	2,0		2,8	15,6	10,6		8,0	-	10,8	-	28,5		73,9	-	-	33,2	17,6	20,0	3,8	16,0	90,6	6,4			173,3	676,3
0,8	2,0		2,8	14,4	58,6		8,0	27,6	10,8	-	28,5		147,9	-	-	47,8	17,6	45,9	32,9	16,0	199,8	6,4			316,9	819,9
0,8	2,0		2,8	15,6	10,6		8,0	-	10,8	-	28,5		73,9	-	-	33,2	17,6	20,0	3,8	16,0	90,6	6,4			173,3	676,3
0,8	-		0,8	9,6	2,8		-	-	-	-	15,8	35,4	63,4	-	-	-	45,2	-	3,8	-	19,0	6,4			119,6	519,0
0,8	-		0,8	9,6	2,8		-	27,6	-	-	15,6	35,4	91,0	-	-	18,8	45,2	25,7	94,7	-	183,6	6,4			281,8	681,8
0,8	-		0,8	9,6	2,8		-	-	-	-	15,6	51,0	72,0	4,4	4,4	-	78,4	-	13,8	51,2	143,6	6,4			234,0	633,4
0,8	-		0,8	24,0	18,4		-	-	-	-	15,6	72,6	130,4	-	-	21,6	45,2	-	3,8	-	70,6	6,4			208,4	607,8

1.420-12.3-1-5PC

400209.29

лист 12

Марка колонны	Изделия арматурные																		Всего
	Арматура класса																		
	А-I									А-III									
	ГОСТ 5781-82																		
	φ6	φ8	φ10	φ12	Углерод	φ8	φ10	φ12	φ16	φ18	φ20	φ22	φ25	φ28				Углерод	
K.340-2	14,2	12,7		6,7	33,6	17,0		17,2				454,0	-	-				488,2	521,8
K.340-2-1, K.340-2-2	14,2	12,7		6,7	33,6	17,0		17,2				454,0	-	-				488,2	521,8
K.340-2-3	14,2	12,7		6,7	33,6	17,0		17,2				454,0	-	-				488,2	521,8
K.340-3	-	39,4		6,7	46,1	17,0		17,2				-	592,4	-				626,6	672,7
K.340-3-1, K.340-3-2	-	39,4		6,7	46,1	17,0		17,2				-	592,4	-				626,6	672,7
K.340-3-3	-	39,4		6,7	46,1	17,0		17,2				-	592,4	-				626,6	672,7
K.340-3-4, K.340-3-5	-	39,4		6,7	46,1	17,0		17,2				-	592,4	-				626,6	672,7
K.340-4	-	39,4		6,7	46,1	17,0		17,2				-	592,4	-				626,6	672,7
K.340-4-1, K.340-4-2	-	39,4		6,7	46,1	17,0		17,2				-	-	844,8				879,0	925,1
K.340-4-3	-	39,4		6,7	46,1	17,0		17,2				-	-	844,8				879,0	925,1

продолжение

Изделия закладные																		Всего	Общий расход кг
Арматура класса																			
А-I									А-III										
ГОСТ 5781-82																			
Прокат марки																			
Ст 3 пс 5-1 ГОСТ 535-88																			
φ8	φ6	φ20	Углерод	φ8	φ12	φ16	φ18	φ20	φ22	φ25	φ28	φ36	Углерод	ГОСТ 8510-86	ГОСТ 19903-74*	ГОСТ 8732-78*	ГОСТ 5915-76		
														Углерод	Углерод	Углерод	Углерод		
0,8			0,8	9,6	2,8								15,6	35,4	63,4	-	-		
0,8			0,8	9,6	2,8								15,6	35,4	91,0	-	-		
0,8			0,8	9,6	2,8								15,6	51,0	79,0	4,4	4,4		
0,8			0,8	9,6	2,8								15,6	35,4	63,4	-	-		
0,8			0,8	9,6	2,8								15,6	35,4	91,0	-	-		
0,8			0,8	9,6	2,8								15,6	51,0	79,0	4,4	4,4		
0,8			0,8	24,0	18,4								15,6	72,6	130,6	-	-		
0,8			0,8	9,6	2,8								15,6	35,4	63,4	-	-		
0,8			0,8	9,6	2,8								15,6	35,4	91,0	-	-		
0,8			0,8	9,6	2,8								15,6	51,0	79,0	4,4	4,4		

1420-12.3-1-5PC

МАРКА КОЛОННЫ	Узелья арматурныя																		Всего
	Арматура класса А-I									А-III									
	ГОСТ 5781-82																		
	φ6	φ8	φ10	φ12	Утого	φ8	φ10	φ12	φ15	φ18	φ20	φ22	φ25	φ28				Утого	
К34а-5-1, К34а-5-2	-	39,4		6,7	46,1	17,0		17,2			-	-	844,8					879,0	925,1
К34а-6	14,2	12,7		6,7	33,6	17,0		17,2			-	444,0	-					488,2	521,8
К38а-1	6,4	22,8		4,6	33,8	6,0		17,2			-	299,2	-					322,4	356,2
К38а-1-1, К38а-1-2	6,4	22,8		4,6	33,8	6,0		17,2			-	299,2	-					322,4	356,2
К38а-1-5, К38а-1-6	6,4	22,8		4,6	33,8	6,0		17,2			-	299,2	-					322,4	356,2
К38а-1-3	-	34,8		4,6	39,4	6,0		17,2			-	-	386,4					409,6	449,0
К38а-2-1, К38а-2-2	-	34,8		4,6	39,4	6,0		17,2			-	-	386,4					409,6	449,0
К40а-1	6,4	23,2		6,1	35,7	9,4		17,2			124,0	140,8	181,6					473,0	508,7
К40а-1-1, К40а-1-2	6,4	23,2		6,1	35,7	9,4		17,2			124,0	140,8	181,6					473,0	508,7
К40а-1-5, К40а-1-6	6,4	23,2		6,1	35,7	9,4		17,2			124,0	140,8	181,6					473,0	508,7

продолжение

Узелья закладные																				Всего	Общий расход кг.						
Арматура класса А-I										Прокат марки Ст 3пс 5-1 ГОСТ 535-88																	
ГОСТ 5781-82										ГОСТ 8510-86					ГОСТ 19003-74*							ГОСТ 18732-78*		ГОСТ 5915-76			
φ8	φ16	φ20	Утого	φ8	φ12	φ16	φ18	φ20	φ22	φ25	φ28	φ36	Утого	Утого	φ10	φ12	φ14	φ16	φ25			Утого	φ100	φ150	Утого		
0,8			0,8	9,6	2,8			27,6	15,6	35,4			91,0	-			18,8	45,2	25,9	94,1	183,6	6,4			281,8	1206,9	
0,8			0,8	9,6	2,8			-	15,6	35,4			63,4	-			-	45,2	-	3,8	49,0	6,4			119,6	641,4	
0,8			0,8	9,6	-			-	13,6	56,1			79,3	11,8	11,8	7,3	2,0	-	-	9,5	4,2				102,6	461,8	
0,8			0,8	9,6	4,8			9,2	13,6	56,1			93,3	11,8	11,8	26,1	12,8	8,5	70,9	118,3	4,2				228,4	584,6	
0,8			0,8	24,0	15,6			-	13,6	56,1			109,3	11,8	11,8	28,9	39,4	-	-	68,3	4,2				194,4	550,6	
0,8			0,8	9,6	4,8			9,2	13,6	56,1			93,3	11,8	11,8	7,3	2,0	-	-	9,5	4,2				105,6	554,6	
0,8			0,8	9,6	-			-	15,6	20,1			45,3	11,8	11,8	26,1	12,8	8,5	70,9	118,3	4,2				288,4	677,4	
0,8			0,8	9,6	4,8			9,2	15,6	20,1			59,3	11,8	11,8	7,3	43,0	-	-	50,3	6,4				174,6	623,3	
0,8			0,8	24,0	15,6			-	15,6	20,1			75,3	11,8	11,8	26,1	23,6	8,5	70,9	159,1	6,4				237,4	746,1	
			0,8					-													109,1	6,4				203,4	712,7

1.420-12.3-1-5PC

МАРКА КОЛОННЫ	Узделяя арматурные																Всего	
	Арматура класса																	
	А-I								А-III									
	ГОСТ 5781-82																	
	φ6	φ8	φ10	φ12		Устро	φ8	φ10	φ12	φ16	φ18	φ20	φ22	φ25	φ28		Устро	
K420-1-1	2,9	5,4	-	-	8,3	13,6	-	-	-	-	-	-	143,6	-	-	-	163,2	171,5
K420-1-3	2,9	5,4	-	-	8,3	13,6	-	-	-	-	-	-	149,6	-	-	-	163,2	171,5
K420-1-5	2,9	5,4	-	-	8,3	13,6	-	-	-	-	-	-	149,6	-	-	-	163,2	171,5
K420-2-1	-	10,8	-	-	10,8	13,6	-	-	-	-	-	-	-	193,6	-	-	207,2	218,0
K420-2-3	-	10,8	-	-	10,8	13,6	-	-	-	-	-	-	-	193,6	-	-	207,2	218,0
K420-2-5	-	10,8	-	-	10,8	13,6	-	-	-	-	-	-	-	103,6	-	-	207,2	218,0
K430-1-2	6,9	43,7	-	8,2	58,8	21,8	8,6	-	-	-	-	132,8	74,0	-	263,2	-	500,4	559,2
K430-1-4	6,9	43,7	-	8,2	58,8	21,8	8,6	-	-	-	-	132,8	74,0	-	263,2	-	500,4	559,2
K430-1-6	6,9	43,7	-	8,2	58,8	21,8	8,6	-	-	-	-	132,8	74,0	-	263,2	-	500,4	559,2
K430-2-3	6,9	43,7	-	8,2	58,8	21,8	8,6	-	-	-	-	132,8	-	-	526,4	-	689,6	748,4

продолжение

Узделяя закладные																		Всего	Общий расход кг			
Арматура класса										ПРОКАТ МАРКИ												
А-I					А-III					Ст 3 пс 5-1 ГОСТ 535-88												
ГОСТ 5781-82					ГОСТ 8510-86					ГОСТ 19903-74*				ГОСТ 8732-78*		ГОСТ 591570						
φ8	φ16	φ20	Устро	φ8	φ12	φ16	φ18	φ20	φ22	φ25	φ28	φ36	Устро	ГОСТ 8510-86	ГОСТ 19903-74*	ГОСТ 8732-78*	ГОСТ 591570					
0,8	-	0,8	5,4	6,7	-	-	-	-	9,2	-	-	-	21,3	14,3	8,8	8,5	13,5	4,2	4,2	71,4	242,9	
0,8	-	0,8	5,4	6,7	-	-	-	-	-	-	-	-	12,1	14,3	8,8	-	3,8	26,9	4,2	4,2	44,0	215,5
0,8	-	0,8	10,2	14,5	-	-	-	-	-	-	-	-	24,7	21,5	27,4	-	3,8	52,7	4,2	4,2	82,4	253,9
0,8	-	0,8	5,4	6,7	-	-	-	-	9,2	-	-	-	21,3	14,3	8,8	8,5	13,5	4,2	4,2	71,4	289,4	
0,8	-	0,8	5,4	6,7	-	-	-	-	-	-	-	-	12,1	14,3	8,8	-	3,8	26,9	4,2	4,2	44,0	262,0
0,8	-	0,8	10,2	14,5	-	-	-	-	-	-	-	-	24,7	21,5	27,4	-	3,8	52,7	4,2	4,2	82,4	300,4
0,8	2,0	2,8	14,4	58,8	8,0	27,6	-	-	34,5	-	-	143,1	33,4	32,0	57,9	32,9	16,0	172,2	6,4	6,4	324,5	883,7
0,8	2,0	2,8	14,4	10,6	8,0	-	-	-	34,5	-	-	67,3	17,0	32,0	32,4	3,8	16,0	101,3	6,4	6,4	177,9	737,1
0,8	2,0	2,8	19,8	26,2	8,0	-	-	-	34,5	-	-	87,5	24,2	69,2	32,4	3,8	16,0	145,6	6,4	6,4	242,7	801,9
0,8	2,0	2,8	14,4	58,8	8,0	27,6	-	-	34,5	-	-	143,1	33,4	32,0	57,9	32,9	16,0	172,2	6,4	6,4	324,5	1072,9

1.420-12.3-1-5PC

У00209 32

МАРКА КОЛОННЫ	Изделия арматурные																		Всего	
	Арматура класса																			
	А-I									А-III										
	ГОСТ 5781-82																			
Ø6	Ø8	Ø10	Ø12	Ø14	Ø16	Ø18	Ø20	Ø22	Ø25	Ø28	Ø30	Ø32	Ø36	Ø40	Ø45	Ø50	Ø55	Ø60	Утого	
К430-2-4	6,9	43,7		8,2	58,8	21,8		8,6		132,8	-				526,4				689,6	748,4
К430-2-6	6,9	43,7		8,2	58,8	21,8		8,6		132,8	-			526,4				689,6	748,4	
К435-1-4	6,9	43,7		8,2	58,8	21,8		8,6		132,8	74,0			263,2				500,4	559,2	
К435-1-6	6,9	43,7		8,2	58,8	21,8		8,6		132,8	74,0			263,2				500,4	559,2	
К435-2-2	6,9	43,7		8,2	58,8	21,8		8,6		132,8	-			526,4				689,6	748,4	
К435-2-4	6,9	43,7		8,2	58,8	21,8		8,6		132,8	-			526,4				689,6	748,4	
К435-2-6	6,9	43,7		8,2	58,8	21,8		8,6		132,8	-			526,4				689,6	748,4	
К440-1-2	3,2	6,0	-		9,2	13,6	-			-	160,0	-		-				173,6	182,8	
К440-1-4	3,2	6,0	-		9,2	13,6	-			-	160,0	-		-				173,6	182,8	
К440-1-6	3,2	6,0	-		9,2	13,6	-			-	160,0	-		-				173,6	182,8	

продолжение

Изделия закладные																		Всего	Общий расход кг						
Арматура класса									Прокат марки																
А-III									Ст 3 пс 5-1 ГОСТ 535-88																
ГОСТ 5781-82									ГОСТ 8732-88*																
Ø8	Ø16	Ø20	Утого	Ø8	Ø12	Ø16	Ø18	Ø20	Ø22	Ø25	Ø28	Ø36	Утого	ГОСТ 8732-88*	ГОСТ 19903-74*	ГОСТ 535-88	ГОСТ 5915-76								
0,8	2,0	2,8		14,4	10,6	8,0	-				34,5	67,5		17,0	32,0	32,4	3,8	16,0	101,8	6,4				177,9	926,3
0,8	2,0	2,8		19,2	26,2	8,0	-				34,5	87,9		24,2	69,2	32,4	3,8	16,0	143,6	6,4	6,4			242,7	991,1
0,8	2,0	2,8		14,4	10,6	8,0	-				35,4	68,4		17,0	32,0	32,4	3,8	16,0	101,8	6,4	6,4			178,8	738,0
0,8	2,0	2,8		19,2	26,2	8,0	-				35,4	88,8		24,2	69,2	32,4	3,8	16,0	143,6	6,4	6,4			243,6	802,8
0,8	2,0	2,8		14,4	10,6	8,0	27,6				35,4	144,0		33,4	32,0	32,4	3,8	16,0	172,2	6,4	6,4			325,4	1073,8
0,8	2,0	2,8		14,4	10,6	8,0	-				35,4	68,4		17,0	32,0	32,4	3,8	16,0	101,8	6,4	6,4			178,8	927,2
0,8	2,0	2,8		19,2	26,2	8,0	-				35,4	88,8		24,2	69,2	32,4	3,8	16,0	143,6	6,4	6,4			243,6	992,0
0,8	-	0,8		6,6	6,7	-	9,2				-	22,5		16,1	8,8	8,5	3,8	-	46,9	4,2	4,2			74,4	257,2
0,8	-	0,8		6,6	6,7	-	-				-	13,3		16,1	8,8	-	3,8	-	28,7	4,2	4,2			47,0	229,8
0,8	-	0,8		9,0	14,5	-	-				-	23,9		19,7	27,4	-	3,8	-	60,9	4,2	4,2			79,4	262,2

1.420-12.3-1-5PC

Марка
колонны

Изделия арматурные
Арматура класса

A-I

A-III

Прокат марки
Ст 3 пс 5-1 ГОСТ 535-88
ГОСТ 19903-74*
Всего

ГОСТ 5781-82

Марка колонны	ГОСТ 5781-82										Прокат марки		Всего						
	Ø6	Ø8	Ø10	Ø12	Условно	Ø8	Ø10	Ø12	Ø16	Ø18	Ø20	Ø22		Ø25	Ø28	Ø32	Условно	Ø12	Условно
K44a-2-2	-	12,0	-	-	12,0	13,6	-	-	-	-	-	-	205,6	-	-	219,2	-	-	231,2
K44a-2-4	-	12,0	-	-	12,0	13,6	-	-	-	-	-	-	205,6	-	-	219,2	-	-	231,2
K44a-2-6	-	12,0	-	-	12,0	13,6	-	-	-	-	-	-	205,6	-	-	219,2	-	-	231,2
K45a-1-2	2,7	18,4	4,1	-	25,2	24,8	4,3	-	-	-	57,6	-	-	112,8	151,6	351,1	-	-	376,3
K45a-1-4	2,7	18,4	4,1	-	25,2	24,8	4,3	-	-	-	57,6	-	-	112,8	151,6	351,1	-	-	376,3
K46a-1-2	3,4	28,9	7,5	-	39,8	20,9	-	9,6	-	66,8	33,4	-	-	431,3	3,4	-	3,4	3,4	474,5
K46a-1-4	3,4	28,9	7,5	-	39,8	20,9	-	9,6	-	66,8	33,4	-	-	431,3	3,4	-	3,4	3,4	474,5
K46a-2-2	3,4	28,9	7,5	-	39,8	20,9	-	9,6	-	66,8	33,4	-	-	431,3	3,4	-	3,4	3,4	474,5
	3,4	28,9	7,5	-	39,8	20,9	-	9,6	-	66,8	33,4	-	-	419,6	516,9	3,4	3,4	3,4	560,1

продолжение

Изделия закладные

A-I

Арматура класса

Прокат марки

Всего

Общий
расход

ГОСТ 5781-82

Ст 3 пс 5-1 ГОСТ 535-88

ГОСТ 8510-86

ГОСТ 19903-74*

ГОСТ 7132-78*

ГОСТ 5915-78

Ø8	Ø16	Ø20	Условно	ГОСТ 5781-82					Условно	класс B400	Условно	ГОСТ 19903-74*					Условно	Условно	Условно	кг		
				Ø8	Ø12	Ø16	Ø18	Ø20				Ø22	Ø25	Ø28	Ø36	Ø10					Ø12	Ø14
0,8	-	-	0,8	6,6	6,7	-	9,2	-	-	22,5	16,1	8,8	8,5	13,5	-	46,9	4,2	4,2	-	74,4	305,6	
0,8	-	-	0,8	6,6	6,7	-	9,2	-	-	13,9	16,1	8,8	-	3,8	-	28,7	4,2	4,2	-	47,0	278,2	
0,8	-	-	0,8	9,0	14,5	-	-	-	-	23,5	19,7	27,4	-	3,8	-	50,9	4,2	4,2	-	79,4	319,6	
0,8	1,0	-	1,8	6,0	13,9	4,0	9,2	6,2	17,7	57,0	13,9	27,3	18,5	13,5	8,0	79,2	6,4	6,4	-	144,4	520,7	
0,8	1,0	-	1,8	6,0	9,1	4,0	-	6,2	17,7	43,0	13,9	14,7	10,0	3,8	8,0	50,1	6,4	6,4	-	101,6	477,9	
0,8	-	4,8	5,6	12,0	19,8	-	-	-	17,7	32,0	19,7	33,3	10,0	3,8	8,0	70,8	6,4	6,4	-	136,0	507,3	
0,8	-	4,8	5,6	12,0	10,2	-	-	-	-	31,8	48,0	38,3	-	-	-	86,8	5,3	5,3	0,2	0,2	129,7	604,2
0,8	-	4,8	5,6	14,4	25,8	-	-	-	-	22,2	48,0	17,4	-	-	-	63,6	5,3	5,3	0,2	0,2	98,9	573,4
0,8	-	4,8	5,6	12,0	19,8	-	-	-	-	49,2	51,6	54,8	-	-	-	104,4	5,3	5,3	0,2	0,2	157,7	632,2
0,8	-	4,8	5,6	12,0	19,8	-	-	-	-	31,8	48,0	38,3	-	-	-	86,8	5,3	5,3	0,2	0,2	129,7	689,8

1,420-12,3-1-5pc

17

Марка колонны	Изделия арматурные																		Всего		
	Арматура класса																				
	А-I									А-III											
	ГОСТ 5781-82																				
																		Прокат марки Ст 3 пс 5-1 ГОСТ 535-88			Всего
																		ГОСТ 19903-74*			
	φ6	φ8	φ10	φ12	Уморо	φ8	φ10	φ12	φ16	φ18	φ20	φ22	φ25	φ28	φ32	Уморо	φ12	Уморо			
К46а-2-4	3,4	28,9		7,5	39,8	20,9	-	9,6	-	66,8	-			419,6		516,9	3,4		3,4	560,1	
К46а-2-6	3,4	28,9		7,5	39,8	20,9	-	9,6	-	66,8	-			419,6		516,9	3,4		3,4	560,1	
К69а-1-1	5,4	19,0		4,6	29,0	7,6	8,6	-	-	-	130,0	-				146,2	-		-	175,2	
К69а-1-2	5,4	19,0		4,6	29,0	7,6	8,6	-	-	-	130,0	-				146,2	-		-	175,2	
К69а-1-3	5,4	19,0		4,6	29,0	7,6	8,6	-	-	-	130,0	-				146,2	-		-	175,2	
К69а-1-4	5,4	19,0		4,6	29,0	7,6	8,6	-	-	-	130,0	-				146,2	-		-	175,2	
К69а-1-7	5,4	19,0		4,6	29,0	7,6	8,6	-	-	-	130,0	-				146,2	-		-	175,2	
К69а-1-6	5,4	19,0		4,6	29,0	7,6	8,6	-	-	-	130,0	-				146,2	-		-	175,2	
К69а-2-1	5,4	19,0		4,6	29,0	7,6	8,6	-	-	-	130,0	-				146,2	-		-	175,2	
К69а-2-2	5,4	19,0		4,6	29,0	7,6	8,6	-	86,0	-	130,0	-				232,2	-		-	261,2	
	5,4	19,0		4,6	29,0	7,6	8,6	-	86,0	-	130,0	-				232,2	-		-	261,2	

продолжение

Изделия закладные																				Всего	Общий расход кг													
Арматура класса										Прокат марки																								
А-I					А-III					Ст 3 пс 5-1					ГОСТ 535-88																			
ГОСТ 5781-82										ГОСТ 8510-86												ГОСТ 19903-74*					ГОСТ 18732-78*					ГОСТ 5915-76		
φ8	φ16	φ20	Уморо	φ8	φ12	φ16	φ18	φ20	φ22	φ25	φ28	φ36	Уморо	Уморо	φ10	φ12	φ14	φ16	φ25	φ28	φ32	Уморо	φ12	φ16	φ20	Уморо								
0,8	-	4,8	5,6	12,0	10,2								22,2	-	-	48,0	17,6	-	-	-	65,6	5,3	5,3	0,2	0,2	98,9	659,0							
0,8	-	4,8	5,6	14,4	25,2								40,2	-	-	51,6	54,8	-	-	-	106,4	5,3	5,3	0,2	0,2	157,7	717,8							
0,8	2,0	-	2,8	12,0	15,4		8,0	9,2	11,7				56,3	11,8	11,8	35,1	28,2	20,0	3,8	8,0	95,1	4,2	4,2	-	-	170,2	345,4							
0,8	2,0	-	2,8	13,2	15,4		8,0	9,2	11,7				57,5	11,8	11,8	36,9	28,2	20,0	3,8	8,0	96,9	4,2	4,2	-	-	173,2	348,4							
0,8	2,0	-	2,8	14,4	10,6		8,0	9,2	11,7				52,7	11,8	11,8	36,9	17,6	20,0	3,8	8,0	86,3	4,2	4,2	-	-	157,8	333,0							
0,8	2,0	-	2,8	16,8	26,2		8,0	9,2	11,7				53,9	11,8	11,8	38,7	17,6	20,0	3,8	8,0	88,1	4,2	4,2	-	-	160,8	336,0							
0,8	2,0	-	2,8	18,2	26,2		8,0	9,2	11,7				71,9	11,8	11,8	42,3	54,8	20,0	3,8	8,0	128,3	4,2	4,2	-	-	219,6	394,8							
0,8	2,0	-	2,8	12,0	15,4		8,0	9,2	11,7				74,3	11,8	11,8	45,9	54,8	20,0	3,8	8,0	132,5	4,2	4,2	-	-	225,6	400,8							
0,8	2,0	-	2,8	13,2	15,4		8,0	9,2	11,7				56,3	11,8	11,8	37,1	28,2	20,0	3,8	8,0	95,1	4,2	4,2	-	-	170,2	431,4							
0,8	2,0	-	2,8	13,2	15,4		8,0	9,2	11,7				57,5	11,8	11,8	36,9	28,2	20,0	3,8	8,0	96,9	4,2	4,2	-	-	173,2	434,4							

1.420-12.3-1-5 PC

