

ГОСУДАРСТВЕННЫЙ КОМИТЕТ СОВЕТА МИНИСТРОВ СССР ПО ДЕЛАМ СТРОИТЕЛЬСТВА
/ ГОССТРОЙ СССР /

ТИПОВЫЕ КОНСТРУКЦИИ, ИЗДЕЛИЯ И УЗЛЫ ЗДАНИЙ И СООРУЖЕНИЙ

Серия 1.420-12

/ДОПОЛНЕНИЕ К СЕРИИ ИИ20 /70/

КОНСТРУКЦИИ
МНОГОЭТАЖНЫХ ПРОИЗВОДСТВЕННЫХ ЗДАНИЙ
С СЕТКАМИ КОЛОНН 6×6 И 9×6 М
ПОД НАГРУЗКИ СООТВЕТСТВЕННО ДО 2500 И 1500 КГС/М²

В ы п у с к 0-3

МАТЕРИАЛЫ ДЛЯ ПРОЕКТИРОВАНИЯ ЗДАНИЙ С СЕТКОЙ КОЛОНН 6×6 М
С ПЕРЕКРЫТИЯМИ ТИПА 2 ИЗ ПЛИТ ОПИРАЮЩИХСЯ НА РИГЕЛИ
ПРЯМОУГОЛЬНОГО СЕЧЕНИЯ

Часть 2

*Уточнена без замечок
пост. Госстроя СССР
от 11.09.91 № 4*

*Продление срока действия
03.79 - 12.93г.
И-3-92*

15750-02

ЦЕНА-2-22

2-40

И-12-91

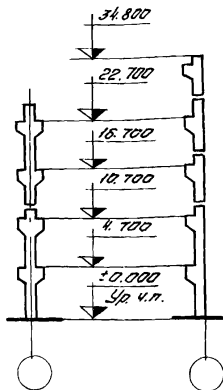
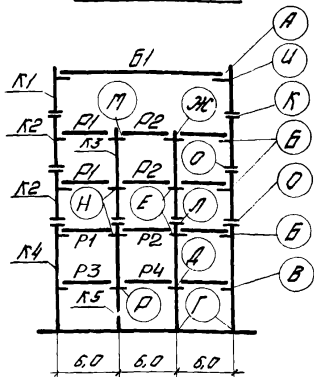
ЦЕНТРАЛЬНЫЙ ИНСТИТУТ ТИПОВОГО ПРОЕКТИРОВАНИЯ
ГОССТРОЯ СССР

Москва, А-445, Смольная ул., 22

Сдано в печать 1979 года

Заказ № **9924** Тираж **1500** экз.

Схема рамы



Перечень листов альбома, рассматриваемых совместно с данным листом

Содержание листа		Лист
Маркировочные схемы вертикальных связей а. В варианте разреженной постановки.		67
б. Вариант постановки в каждой рабе		79

Д. для СССР по скорости поперечной ветры	Нормативная временная длительная нагрузка на перекрытие кгс/м²	Тип колонн по положению в классе	Условные марки колонн по схеме поперечной рамы					Условные марки ригелей и балок покрытия по схеме поперечной рамы					Условные марки монтажных деталей по схеме поперечной рамы																															
			K1	K2	K3	K4	K5	P1	P2	P3	P4	Б1	А	Б	В	Г	Д	Е	Ж	И	К	Л	М	Н	О																			
			Рабочие марки колонн по серии 1.420-12 выпуск 3					Рабочие марки ригелей по сериям УБ7-3, УБ7-9, 1.420-12 вып. 8, балки по 1.420-3					Рабочие марки монтажных деталей по сериям ТДМ22-2/70, 1.420-12 вып. 11																															
III - IV	1000	рядовые; у.т.ш.	К100-24	К150-14	К700-2	К150-14	К300-2	УБ7-1 УБ7-9	УБ9-2	УБ7-1 УБ7-9	УБ9-2	Б101-18 2500/18 3500/18	32	6	5	1	9	10	19	30	49	47	21	13	12	48																		
			а	К100-22	К150-12	—	К150-22																				—	Б45-1	Б47-1	Б45-1	Б46-1	33	38	39	43	50	45	41	40					
		б	К100-22	К150-12	К700-2-2	К150-2-2	К300-2-2																				Б45-1													Б47-1	Б45-1	Б46-1	33	38
		торцевые	К100-2-6	К150-1-6	К700-2-6	К150-1-6	К300-3-6																					Б45-1	Б47-1	Б45-1	Б46-1	33	38	39	43	50	45	41	40					
		рядовые; у.т.ш.	К100-24	К150-14	К700-2	К150-24	К300-2																				УБ7-2 УБ7-4													УБ9-2 УБ9-10	УБ7-2 УБ7-4	УБ9-2 УБ9-8	32	6
		а	К100-22	К150-12	—	К150-22	—																					Б45-1	Б47-1	Б45-1	Б46-1	33	38	39	43	50	45	41	40					
	б	К100-22	К150-12	К700-2-2	К150-2-2	К300-2-2	Б45-1	Б47-1	Б45-1	Б46-1	33	38	39	43	50	45	41	40																										
	торцевые	К100-2-6	К150-1-6	К700-2-6	К150-2-6	К300-3-6													Б45-1	Б47-1	Б45-1	Б46-1	33	38	39	43	50	45	41	40														
	рядовые; у.т.ш.	К100-24	К150-14	К700-4	К150-24	К300-4	УБ7-4	УБ9-3 УБ9-4	УБ7-4	УБ9-8	32	6	5	1	9	10	19	30													49	47	21	13	12	48								
	а	К100-22	К150-12	—	К150-22	—													Б45-1	Б47-1	Б45-1	Б46-1	33	38	39	43	50	45	41	40														
	б	К100-22	К150-12	К700-4-2	К150-2-2	К300-4-2	Б45-1	Б47-1	Б45-1	Б46-1	33	38	39	43	50	45	41	40																										
	торцевые	К100-2-6	К150-1-6	К700-3-6	К150-2-6	К300-3-6													Б45-1	Б47-1	Б45-1	Б46-1	33	38	39	43	50	45	41	40														

1. Указания по применению маркировочных схем даны в пояснительной записке стр. 40-43
2. Марка балки покрытия уточняется по фактическим материалам,

ТК 1876	Маркировочная схема поперечных рам 3-6-5 (60, 60, 108)	1.420-12 Выпуск 0-3
		Лист 41

Выход: 10.08.76
 Проверил: [подпись]
 Утвердил: [подпись]
 Инженер: [подпись]
 Проект: [подпись]
 Конструктор: [подпись]
 М.И.С.

Шифр поперечной рамы и маркировочной схемы	Нормативная длина и номерок и ветровой район	Тип колонн по положению в каркасе	Условные марки колонн по схеме поперечных и продольных рам					Условные марки ригелей по схеме поперечной рамы					Условные марки монтажных деталей по схеме поперечной рамы														
			K1	K2	K3	K4	K5	P1	P2	P3	B1	A	B	B	Г	Д	Е	Ж	И	К	Л	М	Н	О	Р		
			Рабочие марки колонн по серии 1.420-12					Рабочие марки ригелей по сериям У23-3/10, торцевых по 1.420-12 болт, болт 1.422.3					Рабочие марки монтажных деталей по сериям ГДМ 22-2170 и 1.420-12 болт 11.														
3-5-4(48,48,108) 32	2500 I-II	Рядовые, у.т.ш. колонны продольных рам	К460-1-4	К390-2-4	К120-3	К370-4-4	К180-6	У57-4	У59-4	У58-8	15/П18 25/ДП18 35/ДП18	32	6	5	1	9	10	19	30	49	46	21	13	48	12		
			К460-1-2	К390-2-2	—	К370-4-2	—	У57-10	У59-15	У58-24		37	36	33	38	39	43	50	—	45	41	—	40				
			К460-1-2	К390-2-2	К120-4-2	К370-4-2	К180-8-2	—	—	—		—	—	—	—	—	—	—	—	—	—	—	—	—	—	—	—
			К460-1-6	К390-2-6	К120-3-6	К370-4-6	К180-6-6	545-1	547-1	546-1		—	—	—	—	—	—	—	—	—	—	—	—	—	—	—	—
3-5-4(48,48,108) 33	2500 III-IV	Рядовые, у.т.ш. колонны продольных рам	К460-2-4	К390-3-4	К120-3	К370-4-4	К180-6	У57-4	У59-4	У58-8	15/П18 25/ДП18 35/ДП18	32	6	5	1	9	10	19	30	49	46	21	13	48	12		
			К460-2-2	К390-3-2	—	К370-4-2	—	У57-10	У59-15	У58-24		37	36	33	38	39	43	50	—	45	41	—	40				
			К460-2-2	К390-3-2	К120-4-2	К370-4-2	К180-8-2	—	—	—		—	—	—	—	—	—	—	—	—	—	—	—	—	—	—	
			К460-2-6	К390-3-6	К120-3-6	К370-4-6	К180-6-6	545-1	547-1	546-1		—	—	—	—	—	—	—	—	—	—	—	—	—	—	—	—
3-5-5(48,48,108) 34	2000 I-II	Рядовые, у.т.ш. колонны продольных рам	К460-1-4	К410-1-4	К180-5	К370-4-4	К180-6	У57-4	У59-3	У58-8	15/П18 25/ДП18 35/ДП18	32	6	5	1	9	10	19	30	49	46	21	13	48	12		
			К460-1-2	К410-1-2	—	К370-4-2	—	У57-10	У59-4	У58-24		37	36	33	38	39	43	50	—	45	41	—	40				
			К460-1-2	К410-1-2	К180-5-2	К370-4-2	К180-6-2	—	—	—		—	—	—	—	—	—	—	—	—	—	—	—	—	—	—	
			К460-1-6	К410-1-6	К180-5-6	К370-4-6	К180-6-6	545-1	547-1	546-1		—	—	—	—	—	—	—	—	—	—	—	—	—	—	—	—
3-5-5(48,48,108) 35	2000 III-IV	Рядовые, у.т.ш. колонны продольных рам	К460-2-4	К410-2-4	К180-5	К370-4-4	К180-6	У57-4	У59-3	У58-8	15/П18 25/ДП18 35/ДП18	32	6	5	1	9	10	19	30	49	46	21	13	48	12		
			К460-2-2	К410-2-2	—	К370-4-2	—	У57-10	У59-4	У58-24		37	36	33	38	39	43	50	—	45	41	—	40				
			К460-2-2	К410-2-2	К180-5-2	К370-4-2	К180-6-2	—	—	—		—	—	—	—	—	—	—	—	—	—	—	—	—	—	—	
			К460-2-6	К410-2-6	К180-5-6	К370-4-6	К180-6-6	545-1	547-1	546-1		—	—	—	—	—	—	—	—	—	—	—	—	—	—	—	—

Данный лист см. совместно с листами 32, 33, 34 и 35

ТК 1976 Таблица рабочих марок колонн, ригелей и монтажных деталей. Вариант с применением колонн из бетона марки "Б00" 1.420-12 Выпуск 0-3 Лист 47

Широко поперечной рамы и № листа с маркировкой схем	Нормативная временная допустимая нагрузка и бетонной район	Тип колонн по положению в каркасе	Условные марки колонн по схеме поперечных и продольных рам				Условные марки ригелей по схеме поперечной рамы						Условные марки монтажных деталей по схеме поперечной рамы												
			K1	K2	K3	K4	P1	P2	P3	P4	P5	P6	A	B	B	Г	Д	Е	Ж	И	К	Л	М		
			Рабочие марки колонн по серии 1.420-12 выпуск 3				Рабочие марки ригелей по сериям У123-3/70, 1.420-12 выпуск 8						Рабочие марки монтажных деталей по сериям У1017 22-2/70, 1.420-12 выпуск 11												
2-б-3(60) 13	1500 I-IV	рядовые; у.т.ш.	K25a-14	K25a-1	K27a-5-4	K28a-13																			
		продольн. рам	-	K25a-13	-	K28a-13																			
		связевые	а	-	-	-	K28a-13-2	У158-20	У158-2	У158-2	-	-	-	14	3	3	1	9	9	16	46	-	-	-	
			б	-	-	K27a-5-2	K28a-13-2																		
		торцевые	K25a-1-б	K25a-1-б	K27a-3-б	K28a-2-б	Б46-1	Б46-1	Б46-1	-	-	-	35	34	34	33	38	38	42						
1-б-3(60) 15	1500 I-IV	рядовые; у.т.ш.	K25a-14	K25a-1	K27a-5-4	K28a-13																			
		продольн. рам	-	K25a-13	-	K28a-13																			
		связевые	а	-	-	-	K28a-13-2	У158-20	У158-13	У158-2	У159-2	У158-2	У159-2	14	3	3	1	9	9	17	46	16	12	12	
			б	-	-	K27a-5-2	K28a-13-2																		
		торцевые	K25a-1-б	K25a-1-б	K27a-3-б	K28a-2-б	Б46-1	Б47-1	Б46-1	Б47-1	Б46-1	Б47-1	35	34	34	33	38	38	44		42	40	40		
2-б-4(60) 14	1000 I-IV	рядовые; у.т.ш.	K25a-14	K27a-1	K27a-5-4	K28a-14																	46		
		продольн. рам	-	K27a-2-3	-	K28a-14-3																	47		
		связевые	а	-	K27a-1-2	-	K28a-14-2	У158-20	У158-1	У158-1	-	-	-	14	3	3	1	9	9	16	46				
			б	K25a-1-2	K27a-1-2	K27a-5-2	K28a-14-2																46		
		торцевые	K25a-1-б	K27a-2-б	K27a-3-б	K28a-14-б	Б46-1	Б46-1	Б46-1	-	-	-	35	34	34	33	38	38	42	47					
2-б-4(60) 14	2500 I-IV	рядовые; у.т.ш.	K25a-24	K27a-2	K28a-24	K30a-5																	46		
		продольн. рам	-	K27a-3-3	-	K30a-3-3																	47		
		связевые	а	-	K27a-3-2	-	K30a-3-2	У158-20	У158-4	У157-4	-	-	-	14	5	5	1	9	9	16	46				
			б	K25a-2-2	K27a-3-2	K28a-2-2	K30a-3-2																		
		торцевые	K25a-1-б	K27a-2-б	K28a-1-б	K30a-3-б	Б46-1	Б46-1	Б46-1	-	-	-	35	34	36	33	38	38	42						

В. Д. А. ...
 С. Д. Ж. ...
 М. Д. А. ...
 А. Д. А. ...
 В. Д. А. ...
 М. Д. А. ...
 С. Д. Ж. ...
 В. Д. А. ...
 М. Д. А. ...
 С. Д. Ж. ...

Данный лист см. совместно с листами 13, 14, 15.

ТК 1976

Таблица рабочих марок ригелей, колонн и монтажных деталей. Вариант с применением колонн из бетона марки „500“

1.420-12
Выпуск 0-3

Лист 46

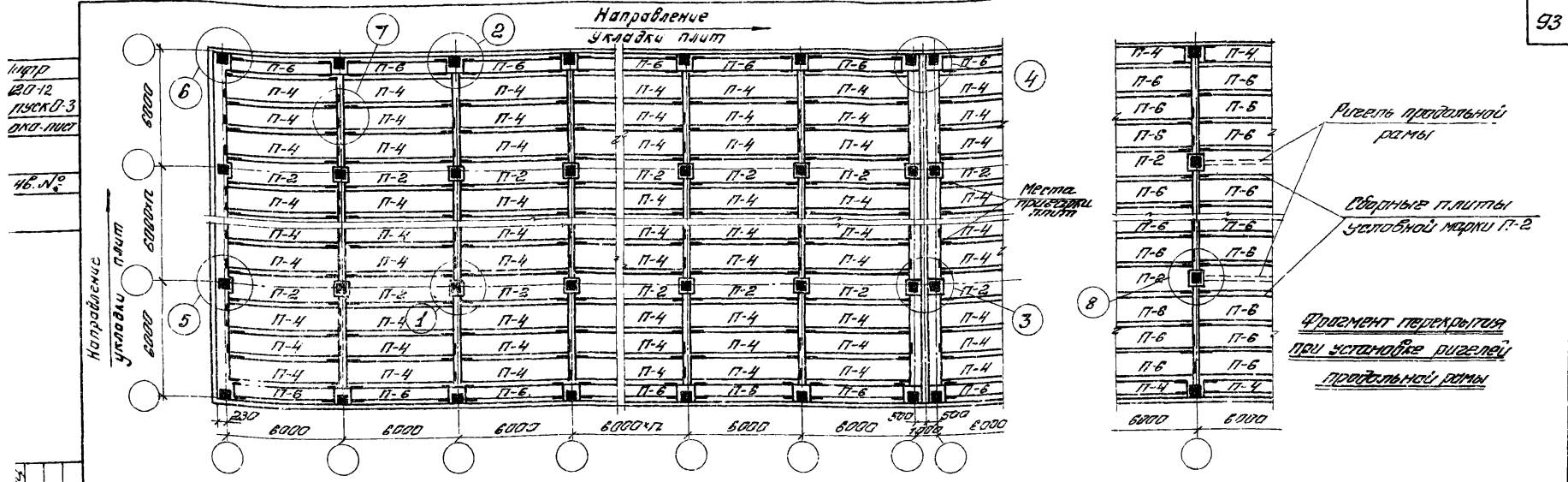
Шифр поперечной рамы и № листа с монтажной схемы	Нормативная элементная таблица и ведомость работ	Тип колонн по положению в каркасе	Условные марки колонн по схеме поперечных и продольных рам					Условные марки ригелей по схеме поперечной рамы						Условные марки монтажных деталей по схеме поперечной рамы																				
			К1	К2	К3	К4				Р1	Р2	Р3	Р4	Р5	Р6	А	Б	В	Г	Д	Е	Ж	К	Л	М	Н								
			Рабочие марки колонн по серии 1.420-12 выпуск 3					Рабочие марки ригелей по сериям УШ23-3/10; 1.420-12 выпуск 4,8						Рабочие марки монтажных деталей по сериям ТДМ22-2/10; 1.420-12 выпуск 4																				
П-Б-4(60) 16	1000 I-IV	рядовые; у.т.ш.	к69а-1-4	к70а-1	к21а-5-4	к28а-4																												
		продольн. рам	—	к70а-2-3	—	к28а-4-3														1(33)								45						
		связевые	а	—	к70а-1-2	—	к28а-4-2			УБ8-20	УБ9-13	УБ8-1	УБ9-2	УБ8-1	УБ9-2	14	3	3	1	9	9	18	46	46	17	12	12	47						
			б	к69а-1-2	к70а-1-2	к21а-5-2	к28а-4-2			УБ8-21	УБ9-21	УБ8-21	УБ9-21	УБ8-21	УБ9-21																			
торцевые	к69а-1-5	к70а-2-5	к21а-3-5	к28а-4-5										546-1	547-1	546-1	547-1	546-1	547-1	35	34	34	33	38	38	42	47	46	40	40				
П-Б-4(60) 16	2500 I-IV	рядовые; у.т.ш.	к69а-2-4	к70а-2	к29а-2-4	к30а-б																									46			
		продольн. рам	—	к70а-3-3	—	к30а-3-3															1(33)									46				
		связевые	а	—	к70а-3-2	—	к30а-3-2			УБ8-20	УБ9-13	УБ8-4	УБ9-4	УБ7-4	УБ8-8	14	5	5	1	9	9	18	46	47	17	12	12							
			б	к69а-2-2	к70а-3-2	к29а-2-2	к30а-3-2			УБ8-22	УБ9-15	УБ8-22	УБ9-15	УБ7-10	УБ8-8																			
торцевые	к69а-4-5	к70а-2-5	к29а-1-5	к30а-3-5										546-1	547-1	546-1	547-1	545-1	546-1	35	34	36	33	38	38	42			46	40	40			
П-Б-4(72,80) 19	2500 I-IV	рядовые; у.т.ш.	к69а-2-4	к70а-2	к33а-2-4	к34а-б																												
		продольн. рам	—	к70а-3-3	—	к34а-3-3																												
		связевые	а	—	к70а-3-2	—	к34а-3-2			УБ8-20	УБ9-13	УБ8-4	УБ9-4	УБ7-4	УБ8-8	14	5	5	1	9	9	18	46	47	17	12	12							
			б	к69а-2-2	к70а-3-2	к33а-3-2	к34а-3-2			УБ8-22	УБ9-15	УБ8-22	УБ9-15	УБ7-10	УБ8-8																			
торцевые	к69а-4-5	к70а-2-5	к33а-1-5	к34а-3-5										546-1	547-1	546-1	547-1	545-1	546-1	35	34	36	33	38	38	42			46	40	40			
		рядовые; у.т.ш.																																
		продольн. рам																																
		связевые	а																															
			б																															
торцевые																																		

Данный лист см. совместно с листами 16, 19.

ТК
1976

Таблица рабочих марок ригелей, колонн и монтажных деталей. Вариант с применением колонн из бетона марки, 600^а

1.420-12
выпуск Д-3
Лист 49



Нормативная объемная плотность бетона на перекрытия кг/м ³	Маркировка	Условные марки плит				Условные марки монтажных деталей							
		П-2	П-4	П-6		1	2	3	4	5	6	7	8
		Различные марки плит по сериям ИС24-2/70				Различные марки монтажных деталей по сериям 1.423-12, выпуск 13							

		Междуэтажное перекрытие									
Толщина	Способ изготовления	И175-2-2	И175-2								
500	с предварительным напряжением	И175-2-2	И175-2								
1000	с предварительным напряжением	И175-3-2	И175-3		(173-1) П3-6						
1500	с предварительным напряжением	И175-4-2	И175-4		П3-2						
2000	с предварительным напряжением	И175-5-2	И175-5								
2500	с предварительным напряжением	И175-6-2	И175-6		П3-3						
	без предварительного напряжения				П3-4						
	с предварительным напряжением										
	без предварительного напряжения				П3-5						

		Покрытие									
Толщина	Способ изготовления	И175-1-2	И175-1								
	с предварительным напряжением	И175-1-2	И175-1								
	без предварительного напряжения				П3-1						

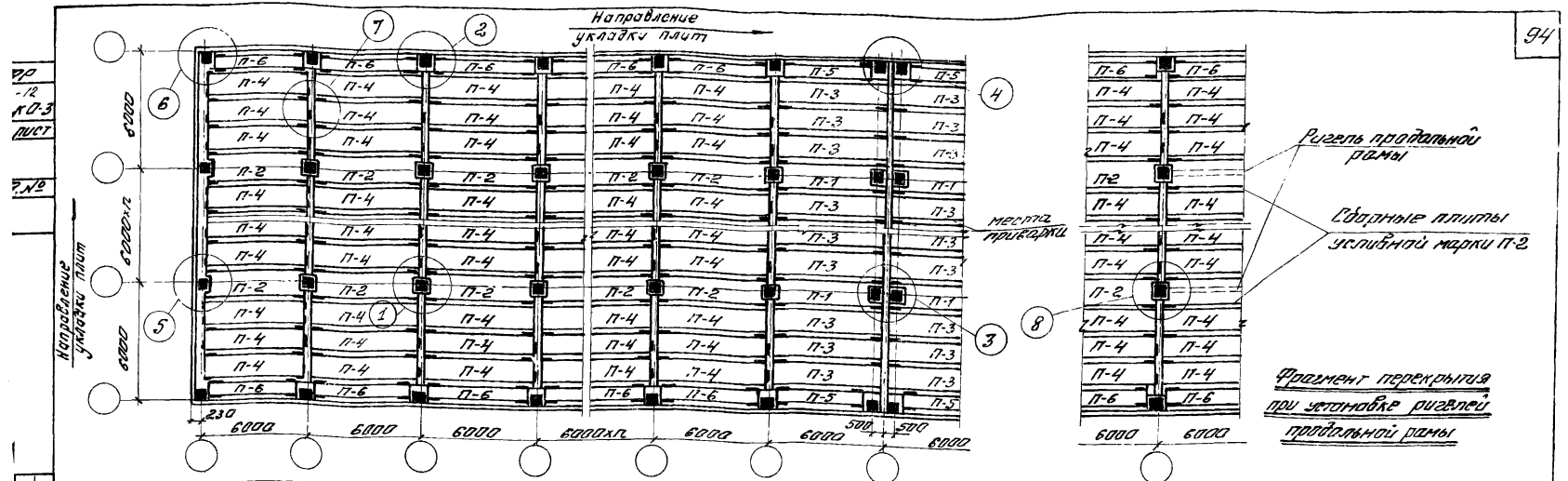
х - только при сечении кабели 100х400мм, кх - только при сечении кабели 500х1000мм.
 1. 53, 54, 52 и 23 даны для заливки в балки при сечении балки 1,2м х 1,03м соответственно.
 2. Указанные в скобках марки плит применяются только в неармированных средах.
 3. На монтажные элементы следует привлекать рабочие марки плит шириной 1,5м, армированные сталью классов А-III, А-IV по серии ИС24-2/70. Марки плит, армированные сталью классов А-III, А-IV, А-V и П-Т следует назначать в соответствии с указаниями пояснения.
 тальной записки и табл. 1, 7 и 8 серии ИС24-6.

ТК 1976

Маркировочные схемы раскладки плит междуэтажного перекрытия и покрытия при решении температурного шва с балками

1.423-12 выпуск 0-3 лист 50

ЦНИИПРОИЗВОДНИИ
 Москва
 Вып. 10
 1976



Нормативная элементная нагрузка из перегородок кг/л.м.2	Армирование	Условные марки плит						Условные марки монтажных деталей							
		П-1	П-2	П-3	П-4	П-5	П-6	1	2	3	4	5	6	7	8
		Рабочие марки плит по сериям Ш24-2/70						Рабочие марки монтажных деталей по серии 1.420-12 выпуск 13.							

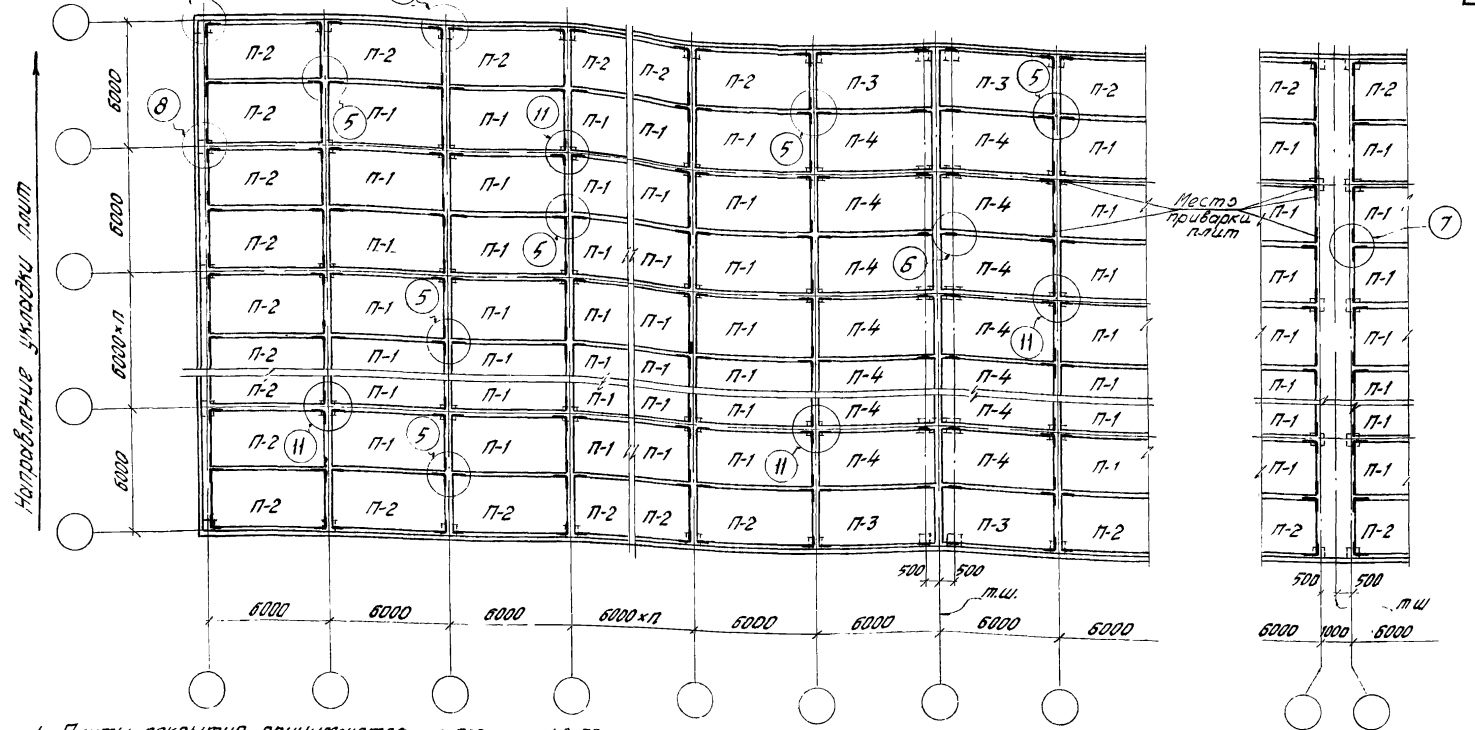
		Междуэтажное перекрытие								Полытие										
500	С проармированными кромками без проармированного напольного покрытия	Ш75-2-3	Ш75-2-2	Ш75-2-1	Ш75-2	—	—	—	—	—	—	—	—	—	—	—	—	—	—	—
1000	С проармированными кромками без проармированного напольного покрытия	Ш75-3-3	Ш75-3-2	Ш75-3-1	Ш75-3	(П4-1) П4-2	(П3-1) П3-6	—	—	—	—	—	—	—	—	—	—	—	—	—
1500	С проармированными кромками без проармированного напольного покрытия	Ш75-4-3	Ш75-4-2	Ш75-4-1	Ш75-4	(П4-2) П4-3	П3-2	—	—	—	—	—	—	—	—	—	—	—	—	—
2000	С проармированными кромками без проармированного напольного покрытия	Ш75-5-3	Ш75-5-2	Ш75-5-1	Ш75-5	(П4-3) П4-4	П3-3	—	—	—	—	—	—	—	—	—	—	—	—	—
2500	С проармированными кромками без проармированного напольного покрытия	Ш75-6-3	Ш75-6-2	Ш75-6-1	Ш75-6	П4-4	П3-4	—	—	—	—	—	—	—	—	—	—	—	—	—
	С проармированными кромками без проармированного напольного покрытия	Ш75-2-3	Ш75-1-2	Ш75-1-1	Ш75-1	—	—	—	—	—	—	—	—	—	—	—	—	—	—	—
		—	—	—	—	П4-1	П3-1	—	—	—	—	—	—	—	—	—	—	—	—	—

x — только при сечении колонны 400x400мм.
 xx — только при сечении колонны 600x400мм.
 1. Залы 20, 23, 24 для зданий с высотой этажа 7, 8 и 8, 8м соответственно.
 2. Указанные в скобках марки плит применяются только в неагрегированных сериях.
 3. На маркировочных схемах приведены рабочие марки плит шириной 1,5м, армированные сталью классов А-ШБ и А-П по сериям Ш24-2/70. Марки плит, армированные сталью классов А-В, А-В, А-П, А-ШБ следует назначать в соответствии с указаниями по-яснительной записки к табл. 1, 7 и 8 серии Ш24-6.

TK 1976
 Маркировочные схемы раскладки плит междуэтажных перекрытий и покрытий при решении температурного шва без остакви.

1.420-12
 выпуск 13
 лист 51

Направление укладки плит →

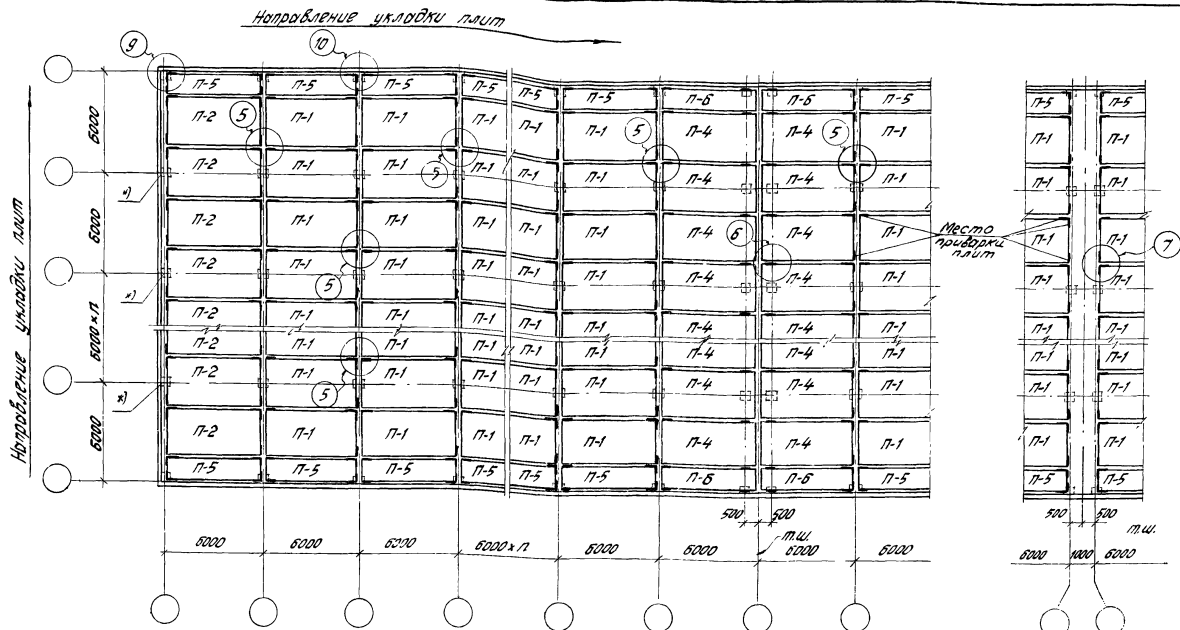


1. Плиты покрытия принимаются по ГОСТ 22701.0-77 - ГОСТ 22701.5-77
2. На маркировочных схемах даны условные марки плит. Рабочие марки плит, из числа приведенных в ГОСТ 22701.0-77 - ГОСТ 22701.5-77 назначаются по фактическим нагрузкам на покрытие и условиям эксплуатации. Рабочая марка плиты, имеющая условную марку "П-2" должна иметь индекс "а", плита с условной маркой "П-3" должна иметь индекс "б", а плита "П-4" должна иметь индекс "в".
3. Марки монтажных деталей указаны рабочие по выпуску 14 серии 1420-12

Вариант температурного шва со вставкой

ЦНИИПРОЕКТСТАНДАРТОВ
Москва

ТК 1976	Маркировочные схемы раскладки плит покрытия шириной 3,0 м при решении температурного шва со вставкой и без вставки.	1420-12
		Выпуск 0-3
		Лист 52



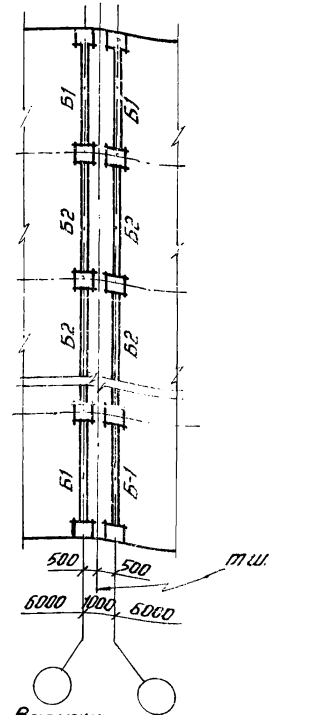
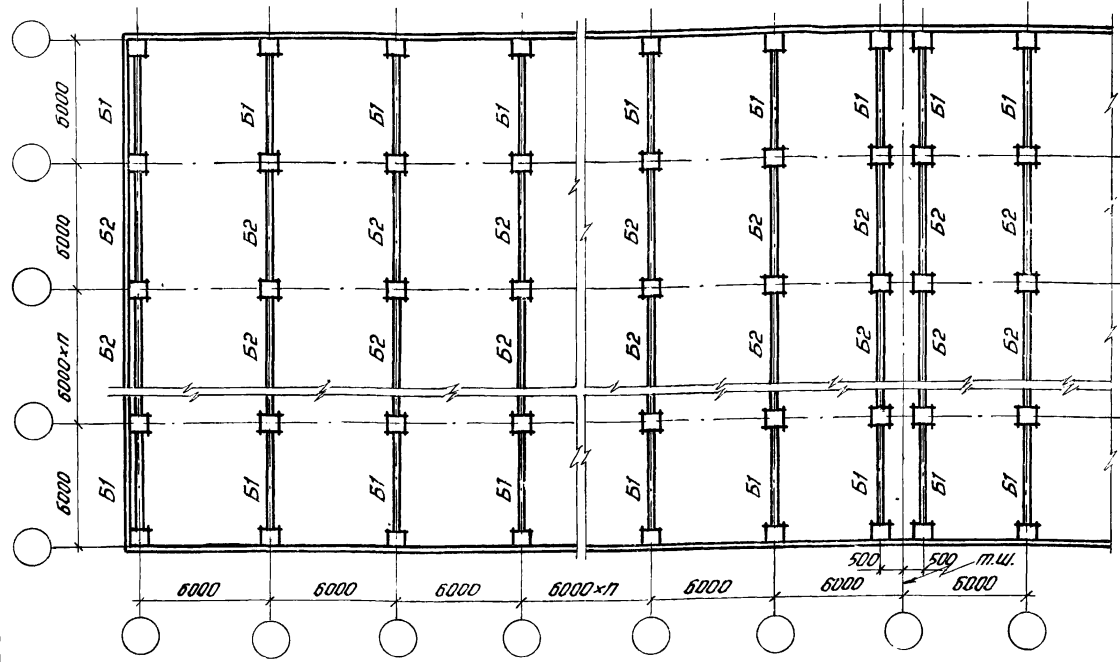
Вариант температурного шва со вставкой

- Плиты покрытия принимаются по серии 1.465-7, выпуски 3, 4 и по ГОСТ 22701.0-77 - ГОСТ 22701.5-77.
- На маркировочных схемах даны условные марки плит. Рабочие марки плит, из числа приведенных в серии 1.465-7, ГОСТ 22701.0-77 - ГОСТ 22701.5-77, назначаются по фактическому назначению на покрытие и условиям эксплуатации. Рабочие марки плит, имеющих условную марку «П-2» или «П-5», должны иметь индекс «а», планка с условной маркой «П-5» должна иметь индекс «б», а планка «П-4» должна иметь индекс «в».
- Марки монтажных деталей указаны рабочие по выпуску 14 серии 1.420-12.
- Плита покрытия устанавливается после приварки соединительных деталей для крепления стеновых панелей по серии 2.430-17.

ТК
1976

Маркировочные схемы раскладки плит покрытия шириной 3,0м + 1,5м при дефляции температурного шва со вставкой и без вставки

1.420-12
Выпуск 0-3
Лист 53

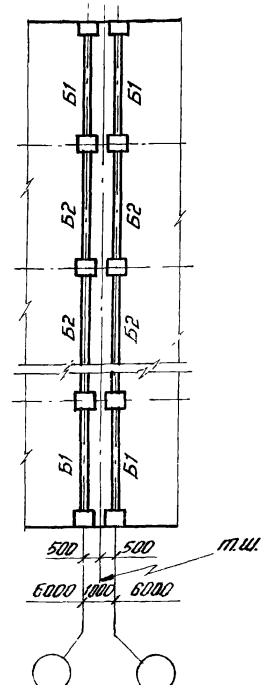
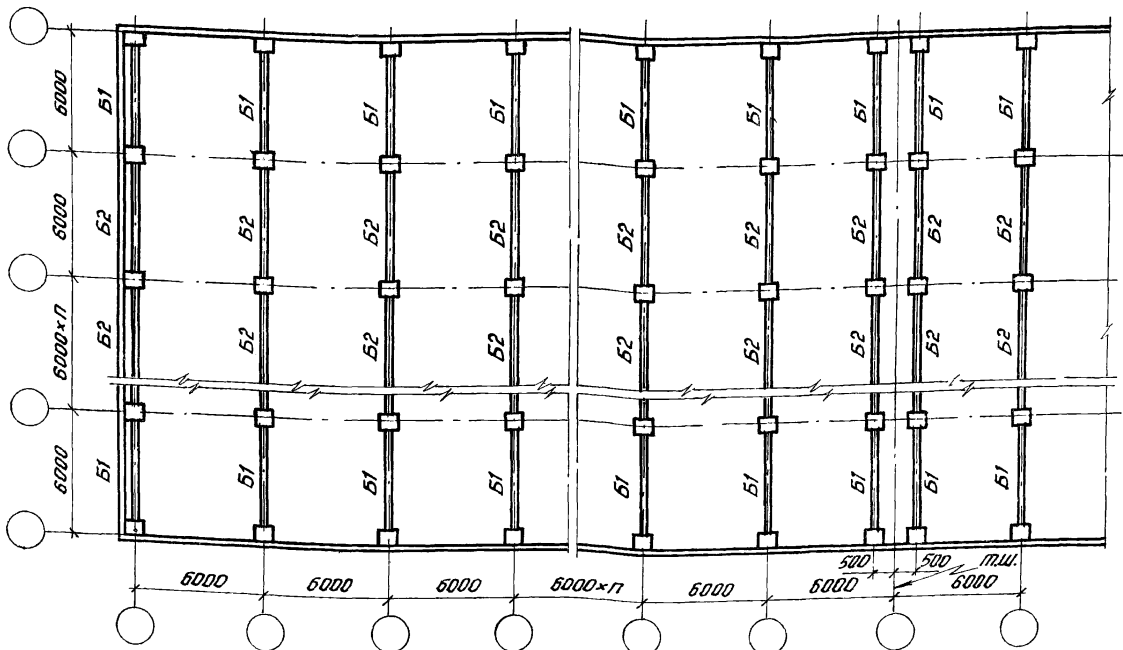


Тип ригелей по положению в покрытии	Условная марка ригелей покрытия			
	Б1	Б2	Б1	Б2
	Рабочие марки ригелей по серии			
	УИ23-3/70		1.420-12 Вып.В	
Рядовые	УБ8-20-а	УБ9-13-а	—	—
Торцевые	—	—	Б46-1-а	Б47-1-а
У температурного шва	УБ8-20-а	УБ9-13-а	—	—

Данный лист рассмотреть совместно с листом 52.

ТК 1976	Маркировочные схемы раскладки ригелей покрытия под плиты покрытия шириной 300 см при решении температурного шва со вставкой и без вставки.	1.420-12 Выпуск 0-3
		Лист 54

ЦНИИПРОМСТРОИТЕЛЬНИЙ
 ЦЕНТРАЛЬНЫЙ
 УИЖПРОЕКТ
 ДИЗАЙНЕР
 ДИЗАЙНЕР
 ДИЗАЙНЕР



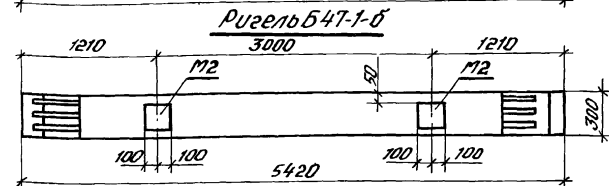
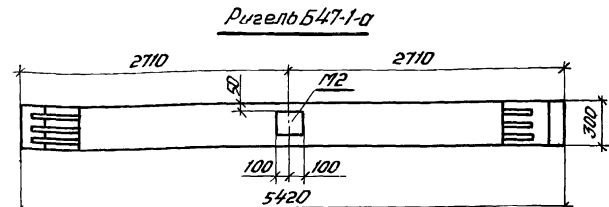
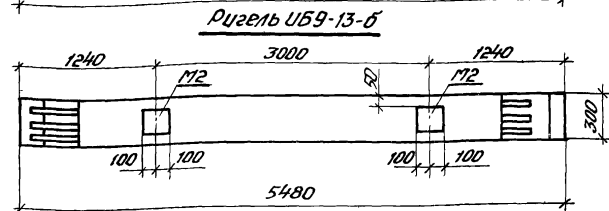
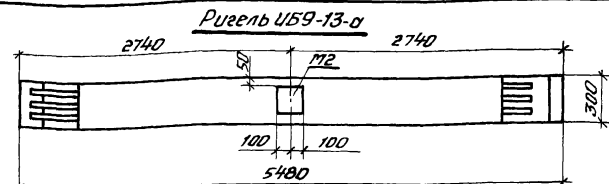
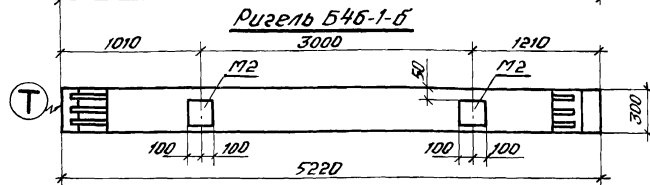
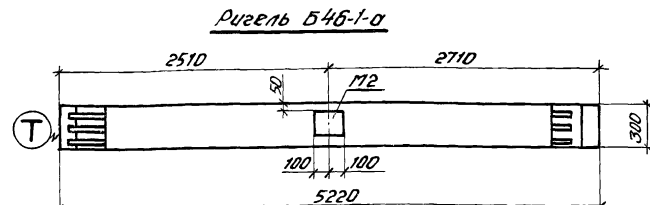
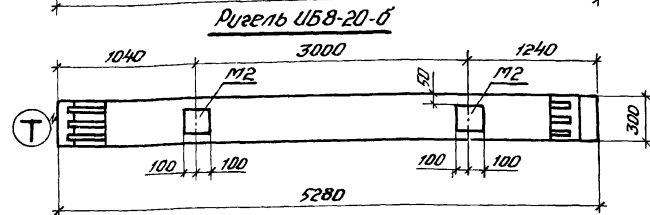
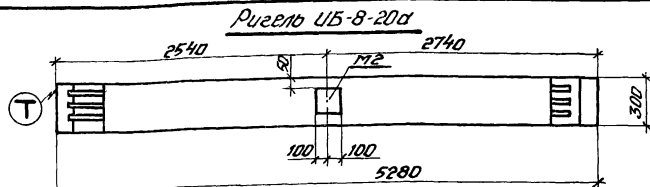
Вариант температурного шва со вставкой

Данный лист рассматривать совместно с листом 53.

Техническое задание
Лист
Таблица
№

Тип ригелей по положению в покрытии	Условная марка ригелей покрытия			
	Б1	Б2	Б1	Б2
	Рабочие марки ригелей по серии			
Рядовые	У123-3/70	У158-20-б	У159-13-б	1420-12 Вып.8
Торцевые	—	—	—	Б45-1-б Б47-1-б
У температурного шва	У158-20-б	У159-13-б	—	—

ТК 1976	Маркировочные схемы раскладки ригелей покрытия под плиты покрытия шириной 3,0 м и 1,5 м при решении температурного шва со вставкой и без вставки.	1.420-12 Выпуск 0-3
		Лист 55



Спецификация дополнительных закладных деталей для крепления плит покрытия

Марка ригеля	Местопо-ложение ригеля в раме	Марка и коли-чество заклад-ных деталей М2	Марка ригеля	Местопо-ложение ригеля в раме	Марка и коли-чество заклад-ных деталей М2
У58-20-а	в крайнем пролете	1	У59-13-а	в среднем пролете	1
У58-20-б		2	У59-13-б		2
Б46-1-а		1	Б47-1-а		1
Б46-1-б		2	Б47-1-б		2

1. Ригели У58-20-а, У58-20-б, У59-13-а, У59-13-б выполнять по чертежам ригелей У58-20 и У59-13 по серии УИ23-3/70, а ригели Б46-1-а, Б46-1-б, Б47-1-а, Б47-1-б по чертежам ригелей Б46-1 и Б47-1 по серии 1.420-12. Выпуск 8 с разбивкой закладных деталей М2 для крепления плит покрытия по данному чертежу.
2. Закладная деталь М2 разработана в серии УИ23-3/70. Буква "Т" (для ориентации ригелей У58-20-а, У58-20-б, Б46-1-а, Б46-1-б при монтаже) наносится несъемной краской на боковой грани ригеля.

ТК 1976	Разбивка дополнительных закладных деталей для крепления плит покрытия в ригелях У58-20-а, У58-20-б, У59-13-а, У59-13-б, Б46-1-а, Б46-1-б, Б47-1-а, Б47-1-б	1.420-12 Выпуск 03
		Лист 56

Шифр полетно-рейсовой рамы	Район СССР по скорости иному напору ветра	Нормативная временная длительная нагрузка на перекрытие кг/м ²	Здание из одного температурного блока		Здание из 2 ^х и более температурных блоков	
			Необходимое число продольных рам в среднем ряду колонн при числе пролетов			
			2		2	
			Длина блока здания, м		Длина меньшего блока здания, м	
		36	42-60	36	42-60	
2-6-3 (48)	I	1000, 1500, 2500	1	1	1	1
		2000	2	1	1	1
	II	1000, 1500, 2500	2	2	1	1
		2000	-	2	1	1
	III	1000, 2500	2	2	1	1
		1500, 2000	-	2	2	1
	IV	1000, 2500	2	2	2	2
		1500, 2000	-	2	-	2
2-6-4 (48)	I	1000 ÷ 2500	1	1	1	1
		1000 ÷ 2000	1	1	1	1
	II	2500	2	1	1	1
		1000 ÷ 2500	2	2	1	1
	IV	1000 ÷ 2000	2	2	1	1
		2500	-	2	2	1

Шифр полетно-рейсовой рамы	Район СССР по скорости иному напору ветра	Нормативная временная длительная нагрузка на перекрытие кг/м ²	Здание из одного температурного блока						Здание из 2 ^х и более температурных блоков					
			Необходимое число продольных рам по средним рядам колонн при числе пролетов											
			3		4		5 и более		3		4		5 и более	
			Длина блока здания, м						Длина меньшего блока здания, м					
		36	42-60	36	42-60	36	42-60	36	42-60	36	42-60	36	42-60	
П-6-3 (48)	I, II	1000 ÷ 2500	1	1	1	1	1	1	1	1	1	1	1	
		III, IV	1000 ÷ 2500	2	2	2	2	2	2	1	1	1	1	1
	П-6-4 (48)	I ÷ III	1000 ÷ 2500	1	1	1	1	1	1	1	1	1	1	1
			IV	1000 ÷ 2500	2	2	2	2	2	2	1	1	1	1
П-6-5 (48)	I	1000, 1500	1	1	1	1	1	1	1	1	1	1	1	
		2000	2	2	2	2	2	2	1	1	1	1	1	
	II	1000, 1500	2	2	1	1	1	1	1	1	1	1	1	
		2000	-	2	-	2	2	2	2	2	2	2	2	
	III	1000, 1500	2	2	2	2	2	2	1	1	1	1	1	
		2000	-	3	-	3	-	3	2	2	2	2	2	
	IV	1000	2	2	2	2	2	2	2	2	1	1	1	
		1500	-	2	-	2	-	2	2	2	1	1	1	
		2000	-	3	-	3	-	3	-	2	-	2	2	

Примечание:

Количество рам для зданий, состоящих из 2^х или более температурных блоков, определено при условии одновременного возведения не менее 2^х рядом расположенных блоков здания.

ТК 1976	Таблица подбора необходимого числа продольных рам по средним рядам колонн на один блок здания. Высота этажей 4,8 м	1.420-12
		Выпуск 0-3
		Лист 57

Шифр полевой рамы	Район СССР по скоростному напору ветра	Нормативная временная длительная нагрузка на перекрытие кв/м ²	Здание из одного температурного блока		Здание из 2х и более температур. блоков	
			Необходимое число продольных рам в среднем ряду колонн при числе пролетов			
			2		2	
			Длина блока здания, м		Длина меньшего блока здания, м	
		36	42-60	36	42-60	
2-6-3 (60, 48)	I	1000 ÷ 2500	1	1	1	1
	II	1000 ÷ 2500	2	2	1	1
	III	1000 ÷ 2500	2	2	1	1
	IV	1000 ÷ 2500	-	3	2	2
2-6-4 (60, 48)	I	1000 ÷ 2500	1	1	1	1
	II, III	1000 ÷ 2500	2	2	1	1
	IV	1000, 2000	2	2	2	2
		1500, 2500	-	2	2	2

Шифр полевой рамы	Район СССР по скоростному напору ветра	Нормативная временная длительная нагрузка на перекрытие кв/м ²	Здание из одного температурного блока						Здание из 2х и более температурных блоков							
			Необходимое число продольных рам по средним рядам колонн при числе пролетов													
			3		4		5 и более		3		4		5 и более			
			Длина блока здания, м						Длина меньшего блока здания, м							
						36	42-60	36	42-60	36	42-60	36	42-60	36	42-60	
П-6-3 (60, 48)	I, II	1000 ÷ 2500	1	1	1	1	1	1	1	1	1	1	1	1	1	1
		1000 ÷ 2500	2	2	2	2	1	1	1	1	1	1	1	1	1	1
		1000 ÷ 2500	2	2	2	2	2	2	1	1	1	1	1	1	1	1
П-6-4 (60, 48)	I, II	1000 ÷ 2500	1	1	1	1	1	1	1	1	1	1	1	1	1	1
		1000 ÷ 2500	2	2	1	1	1	1	1	1	1	1	1	1	1	1
		1000 ÷ 2500	2	2	2	2	2	2	1	1	1	1	1	1	1	1
П-6-5 (60, 48)	I	1000, 1500	1	1	1	1	1	1	1	1	1	1	1	1	1	1
		2000	2	2	2	2	2	2	1	1	1	1	1	1	1	
	II	1000, 1500	2	2	2	1	1	1	1	1	1	1	1	1	1	1
		2000	-	2	-	2	2	2	2	2	2	2	2	2	2	2
	III	1000, 1500	2	2	2	2	2	2	1	1	1	1	1	1	1	1
		2000	-	3	-	3	-	3	2	2	2	2	2	2	2	2
	IV	1000	2	2	2	2	2	2	2	2	2	1	1	1	1	1
		1500	-	2	-	2	-	2	2	2	2	2	1	1	1	1
		2000	-	3	-	3	-	3	-	2	-	2	2	2	2	2
		2000	-	3	-	3	-	3	-	2	-	2	2	2	2	2

Примечание:

Количество рам для зданий, состоящих из 2х или более температурных блоков, определено при условии одновременного возведения не менее 2х рядов расположенных блоков здания.

ТК 1976	Таблица подбора необходимого числа продольных рам по средним рядам колонн на один блок здания. Высота этажей 6,0 - 4,8 м	1.420-12
		Выпуск 0-3
		Лист 58

Инв. № 100-15
Лит. № 100-15
Руч. группы
Д. Бражкин
С. Савицкий
К. Комаровская
В. Мещеряков
Л. Степанов

Шифр поперечной рамы	Район СССР по скоростному напору ветра	Нормативная временная впитательная нагрузка на перекрытие кг/м ²	Здание из одного температурного блока		Здание из 2 ^х и более температурных блоков			
			Необходимое число продольных рам в среднем ряду колонн при числе пролетов		Необходимое число продольных рам в среднем ряду колонн при числе пролетов			
			2		2			
			Длина блока здания		Длина меньшего блока здания			
		36	42-60	36	42-60			
2-6-3 (60)	I	1000	2	2	1	1		
		1500 ÷ 2500	1	1	1	1		
	II-III	1000 ÷ 2500	2	2	1	1		
	IV	1000	-	3	2	2		
1500 ÷ 2500		2	2	1	1			
2-6-4 (60)	I-II	1000 ÷ 2500	2	2	1	1		
	III-IV	1000 ÷ 2500	-	3	2	2		

Шифр поперечной рамы	Район СССР по скоростному напору ветра	Нормативная временная впитательная нагрузка на перекрытие кг/м ²	Здания из одного температурного блока						Здание из 2 ^х и более температурных блоков						
			Необходимое число продольных рам в среднем ряду колонн при числе пролетов						Необходимое число продольных рам в среднем ряду колонн при числе пролетов						
			3		4		5 и более		3		4		5 и более		
			Длина блока здания, м						Длина меньшего блока здания, м						
		36	42-60	36	42-60	36	42-60	36	42-60	36	42-60	36	42-60	36	42-60
II-6-3(60)	I	1000 ÷ 2500	1	1	1	1	1	1	1	1	1	1	1	1	1
	II	1000	2	2	1	1	1	1	1	1	1	1	1	1	1
		1500 ÷ 2500	1	1	1	1	1	1	1	1	1	1	1	1	1
II-6-4(60)	III-IV	1000 ÷ 2500	2	2	2	2	2	2	1	1	1	1	1	1	1
		I-II	1000 ÷ 2500	2	2	2	2	2	2	1	1	1	1	1	1
	III	1000 ÷ 2500	-	3	-	3	2	2	2	2	2	2	2	2	2
	IV	1000 ÷ 2500	-	3	-	3	-	3	2	2	2	2	2	2	2
II-6-5(60)	I	1000 ÷ 1500	-	3	-	3	-	3	2	2	2	2	2	2	2
	II-IV	1000	-	3	-	3	-	3	2	2	2	2	2	2	2

Количество рам для зданий, состоящих из 2^х или более температурных блоков определено при условии одновременного возведения не менее 2^х рядом расположенных блоков здания.

TK 1976	Таблица подбора необходимого числа продольных рам по вредным рядам колонн на один блок здания. Высота этажей 6,0 м	1.420-12 Выпуск 0-3	
		Лист	59

Исч. отдел
 Специалист
 Рук. группы

Зинну
 А. Р. Радеев
 И. М. Мухоморова

Уранов
 Чучалов
 Яковлева

ГСПИ-10

Шифр попереч- ной рамы	Район СССР по скорост- ному напору ветра	Нормативная временная длительная нагрузка на перекрытие кгс/м ²	Здание из одного температурного блока						Здание из 2 ^х и более температурных блоков					
			Необходимое число продольных рам в среднем ряду колонн при числе пролетов											
			3		4		5 и более		3		4		5 и более	
			Длина блока здания, м						Длина меньшего блока здания, м					
			36	42-60	36	42-60	36	42-60	36	42-60	36	42-60	36	42-60
П-63(72;60)	I-II	1000 ÷ 2500	1	1	1	1	1	1	1	1	1	1	1	1
	III-IV	1000 ÷ 2500	2	2	2	2	2	2	1	1	1	1	1	1
П-64(72;60)	I-II	1000 ÷ 2500	2	2	2	2	2	2	1	1	1	1	1	1
	III	1000 ÷ 2500	—	3	—	3	2	2	2	2	2	2	2	2
	IV	1000 ÷ 2500	—	3	—	3	—	3	2	2	2	2	2	2
П-65(72;60)	I	1000 ÷ 1500	—	3	—	3	—	3	2	2	2	2	2	2
	II-IV	1000	—	3	—	3	—	3	2	2	2	2	2	2

Количество рам для зданий, состоящих из 2^х или более температурных блоков определено при условии одновременного воздействия не менее 2^х рядом расположенных блоков здания.

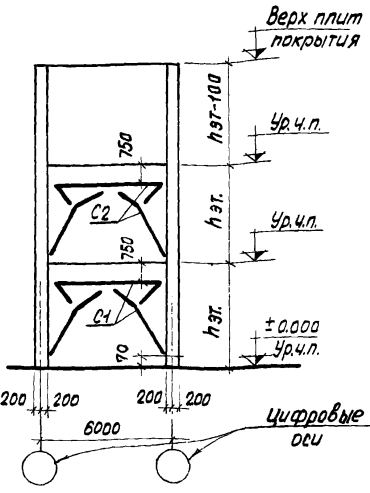
ТК 1976	Таблица подбора необходимого числа продольных рам по средним рядам колонн на один блок здания. Высота этажей 7,2-6,0 м.	1.420-12 Выпуск 0-3	
		Лист	60

Шарнира

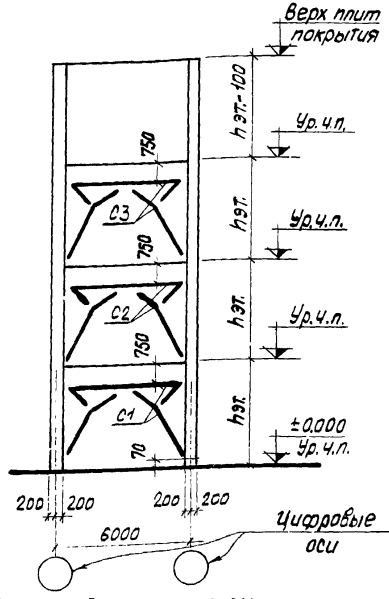
И.И.И.И.

Циркович

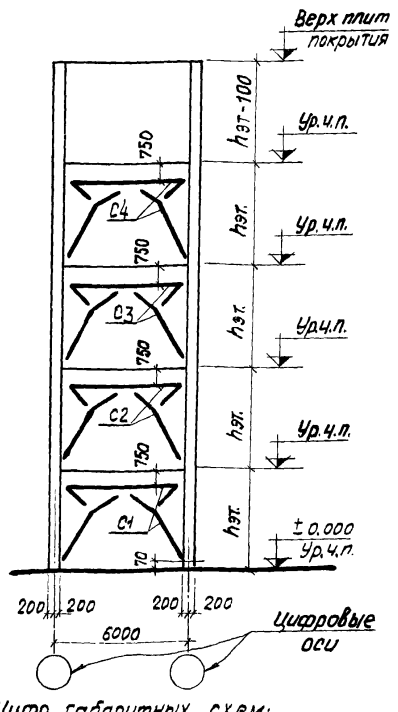
г. Москва



Шифр габаритных схем:
2-6-3 (4В); П-6-3 (4В)



Шифр габаритных схем:
2-6-4 (4В); П-6-4 (4В)



Шифр габаритных схем:
П-6-5 (4В)

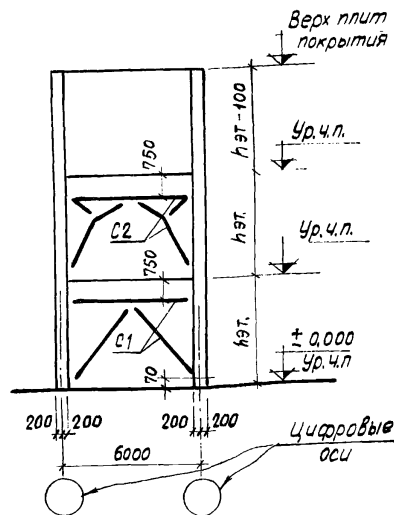
1. На схемах указаны условные марки вертикальных связей. Таблица подбора рабочих марок связей, а также схемы расположения связей в плане даны на листах 68, 69.
2. Вертикальные связи устанавливаются в одном среднем шаге каждого деформационного блока здания.
3. Вертикальные связи состоят из 3х отработанных марок. Во время монтажа связи собираются и крепятся к закладным деталям колонн с помощью электросварки. Чертежи монтажных деталей приведены в альбоме ТДМ 22-2/70. Номер монтажных веталей для каждой связи совпадает с ее рабочей маркой. Например, для связи марки СП11 назначается монтажная деталь «СП11» по альбому ТДМ 22-2/70.

4. Отметка уровня чистого пола второго и последующих этажей принята на 100 мм выше отметки верха плит перекрытия.

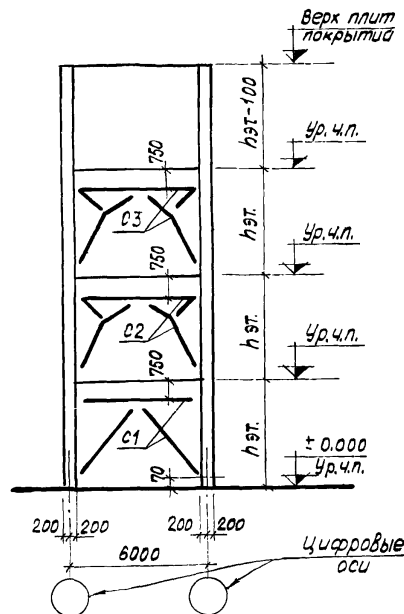
ТК
1976

Маркировочные схемы вертикальных стальных связей (вариант разреженной постановки). Высота этажей 4,8 м.

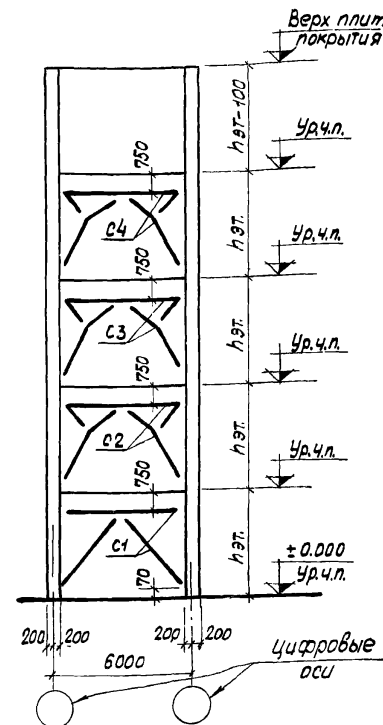
1.420-12
Выпуск 0-3
Лист 61



Шифр габаритных схем:
2-6-3(60; 48); П-6-3(60; 48)



Шифр габаритных схем:
2-6-4(60; 48), П-6-4(60; 48).



Шифр габаритных схем:
П-6-5(60; 48)

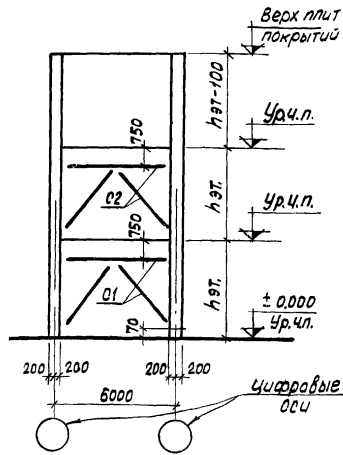
1. На схемах указаны условные марки вертикальных связей. Таблица подбора рабочих марок связей, а также схемы расположения связей в плане даны на листах 70, 71.
2. Вертикальные связи устанавливаются в одном среднем шаге каждого деформационного блока здания.
3. Вертикальные связи состоят из 3-х отработочных марок. Во время монтажа связи собираются и крепятся к закладным деталям колонн с помощью электросварки. Чертежи монтажных деталей приведены в альбоме ТДМ 22-2/70. Номер монтажных деталей для каждой связи совпадает с её рабочей маркой. Например, для связи марки СП 13 назначается монтажная деталь "СП 13" по альбому ТДМ 22-2/70.

4. Отметка уровня чистого пола второго и последующих этажей принята на 100 мм выше отметки верха плит перекрытия.

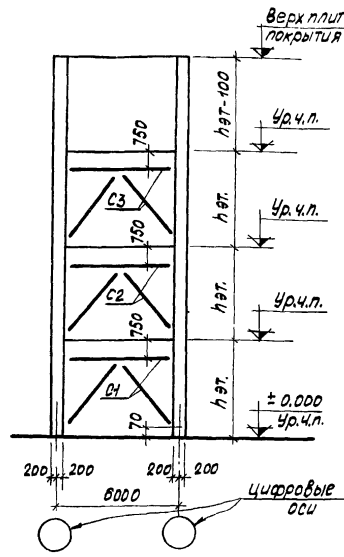
ТК 1976	Маркировочные схемы вертикальных стальных связей (вариант разреженной постановки. Высота этажей 6.0-4.8 м)	1.420-12
		Выпуск 0-3
		Лист 62

Исполнитель: В.А.Сидоров
 Проверил: В.А.Сидоров
 Утвердил: В.А.Сидоров
 Руководитель: В.А.Сидоров

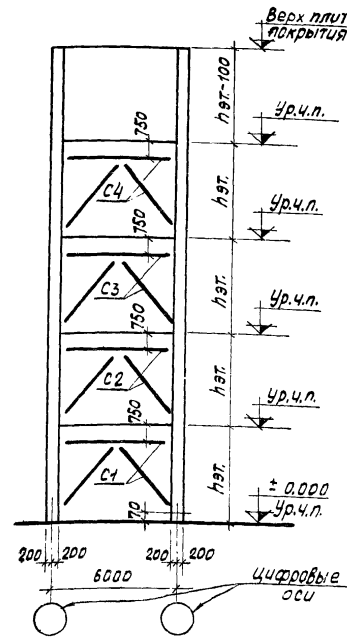
ЦНИИПРОМЗДАНИЙ
 г. Москва



Щифр габаритных схем:
2-6-3 (60); п-6-3(60); п-6-3(72; 60).



Щифр габаритных схем:
2-6-4 (60); п-6-4(60); п-6-4(72; 60)



Щифр габаритных схем:
п-6-5 (60); п-6-5 (72; 60)

1. На схемах указаны условные марки вертикальных связей. Таблица подбора рабочих марок связей, а также схемы расположения связей в плане даны на листах 72-75.
2. Вертикальные связи устанавливаются в одном среднем шаге каждого деформационного блока здания.
3. Вертикальные связи состоят из 3х отправочных марок. Во время монтажа связи собираются и крепятся к закладным деталям колонн с помощью электросварки. Чертежи монтажных деталей приведены в альбоме ТДМ 22-2/70. Номер монтажных деталей для каждой связи совпадает с её рабочей маркой. Например, для связи марки СП15, назначается монтажная деталь „СП15” по альбому ТДМ 22-2/70.

4. Отметка уровня чистого пола второго и последующих этажей принята на 100 мм выше отметки верха плит перекрытия.

ТК
1976

Маркировочные схемы вертикальных связей (вариант разреженной постановки). Высота этажей 6,0 м и 7,2-6,0 м

1.420-12	Вып.уск-0-3
Лист	63

Щифры

и схемы

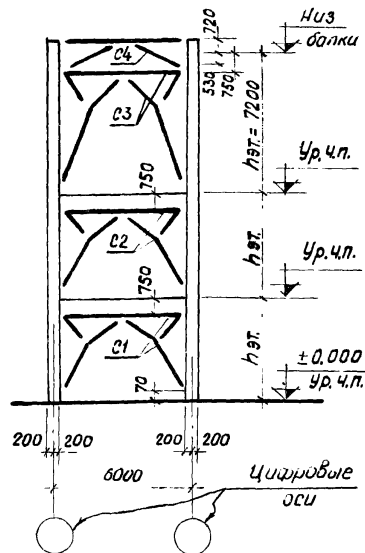
приведены

в Москве

Электросварщик
Генеральный
Шарина

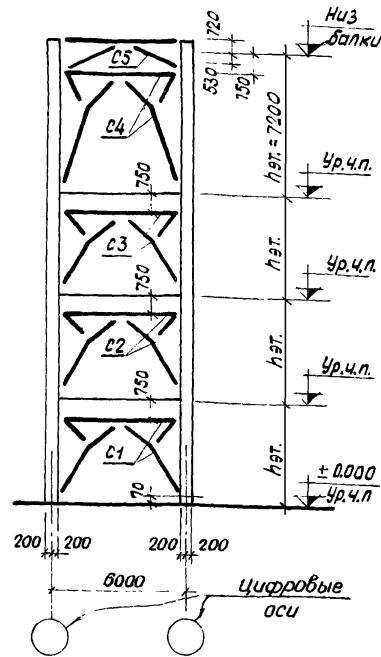
Инж. гр.
Рук. группы
Лавровил

ЦНИИПРОМЗАДАНИИ
г. Москва



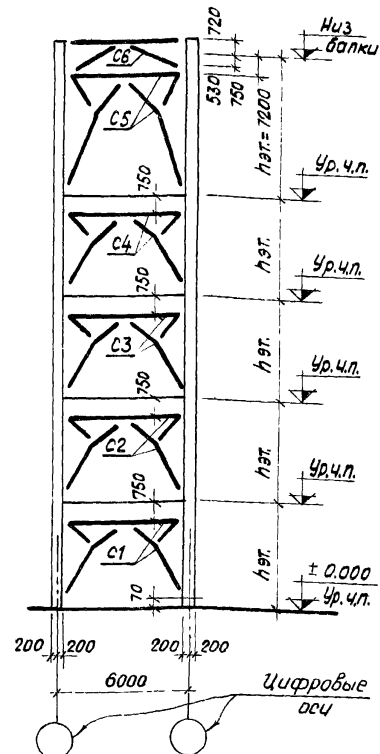
Шифр габаритных схем:

3-6-3 (48; 48; 72)



Шифр габаритных схем:

3-6-4 (48; 48; 72)



Шифр габаритных схем:

3-6-5 (48; 48; 72)

1. На схемах указаны условные марки вертикальных связей. Таблица подбора рабочих марок связей, а также схемы расположения связей в плане даны на листе 76.
2. Вертикальные связи устанавливаются в одном среднем шаге каждого деформационного блока здания.
3. Вертикальные связи состоят из 3х отработочных марок. Во время монтажа связи собираются и крепятся к закладным деталям колонн с помощью электросварки. Чертежи монтажных деталей приведены в альбоме ТДМ 22-2/70. Номер монтажных деталей для каждой связи совпадает с ее рабочей маркой.

Например, для связи СП 10 назначается монтажная деталь «СП 10» по альбому ТДМ 22-2/70.

4. Отметка уровня чистого пола второго и последующих этажей принята на 100 мм выше отметки верха плит перекрытия.

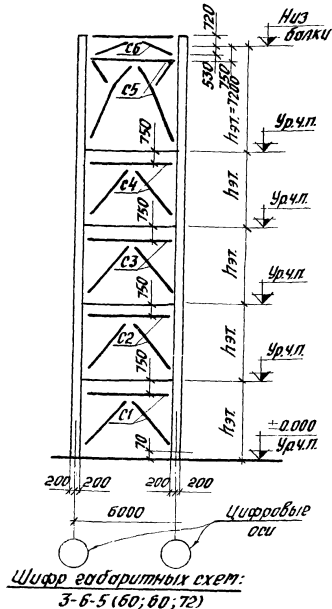
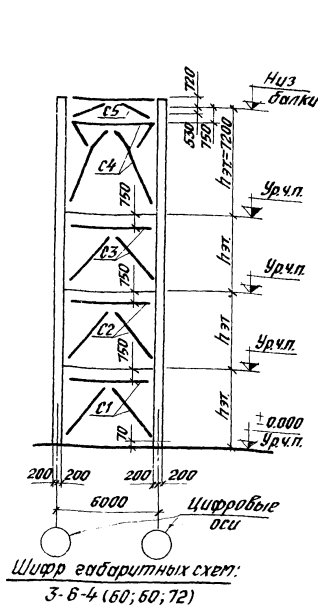
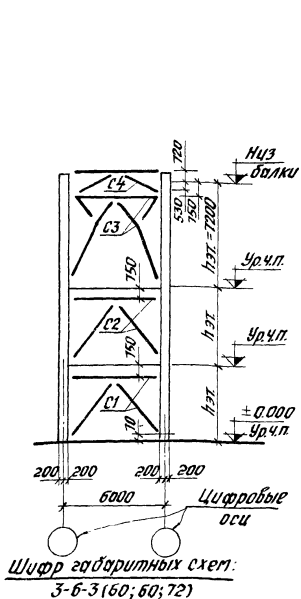
ТК
1976

Маркировочные схемы вертикальных стальных связей (вариант разреженной постановки). Высота этажей 4,8; 4,8; 7,2 м

1.420-12
Выпуск 0-3

Лист
64

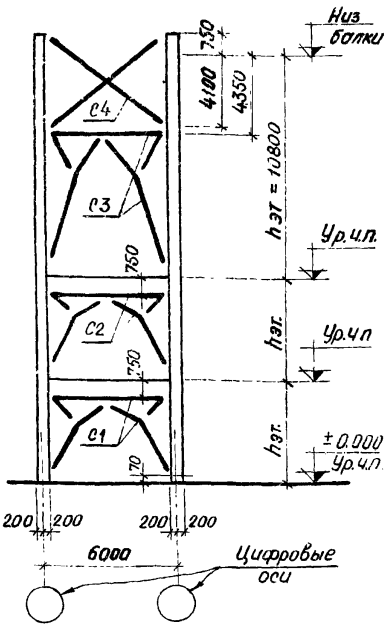
Цифровые
 Пространства
 Москва



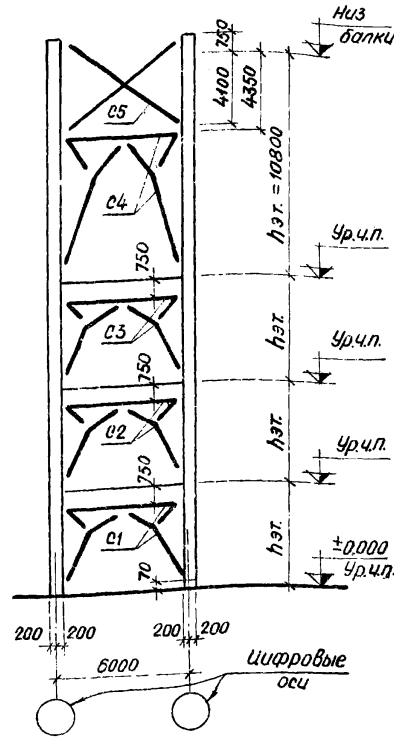
1. На схемах указаны условные марки вертикальных связей. Таблица подбора рабочих марок связей, а также схемы расположения связей в плане даны на листе 7б.
2. Вертикальные связи устанавливаются в одном среднем шаге крайнего деформационного блока здания.
3. Вертикальные связи состоят из 3х отработанных марок. Во время монтажа связи собираются и крепятся к закладным деталям колонн с помощью электросварки. Чертежи монтажных деталей приведены в альбоме ТДМ 22-2/70. Номер монтажных деталей для каждой связи совпадает с ее рабочей маркой. Например, для связи марки СП10, назначается монтажная

деталь СП10 по альбому ТДМ 22-2/70.
 4. Отметка уровня чистого пола второго и последующих этажей принята на 100мм выше отметки верха плит перекрытия.

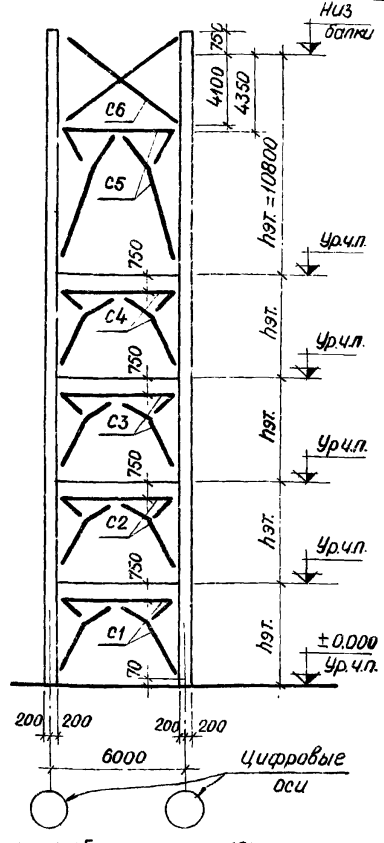
ТК 1976	Маркировочные схемы вертикальных стальных связей (вариант разреженной постановки). Высота этажей 6,0, 6,0, 7,2 м.	1,420-10 Выпуск 0-3 Лист 65



Шифр габаритных схем
3-6-3 (48; 48; 108)



Шифр габаритных схем
3-6-4 (48; 48; 108)



Шифр габаритных схем
3-6-5 (48; 48; 108)

1. На схемах указаны условные марки вертикальных связей. Таблица подбора рабочих марок связей, а также схемы расположения связей в плане даны на листе 76.
2. Вертикальные связи устанавливаются в одном среднем шаге каждого деформационного блока здания.
3. Вертикальные связи состоят из 3х отработочных марок. Во время монтажа связи собираются и крепятся к закладным деталям колонн с помощью электросварки. Чертежи монтажных деталей приведены в альбоме ТДМ 22-2)70. Номер монтажных деталей для каждой связи совпадает с ее рабочей маркой.

- Например, для связи марки СП 10 назначается монтажная деталь «СП10 по альбому ТДМ 22-2)70.
4. Отметка уровня чистого пола второго и последующих этажей принята на 100мм выше отметки верха плит перекрытия.

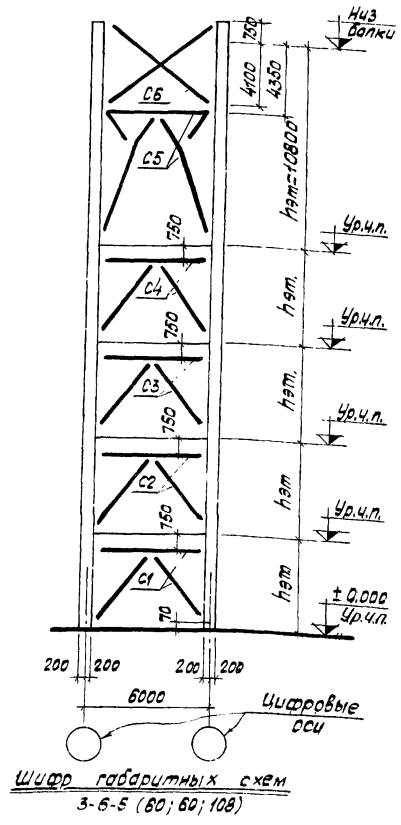
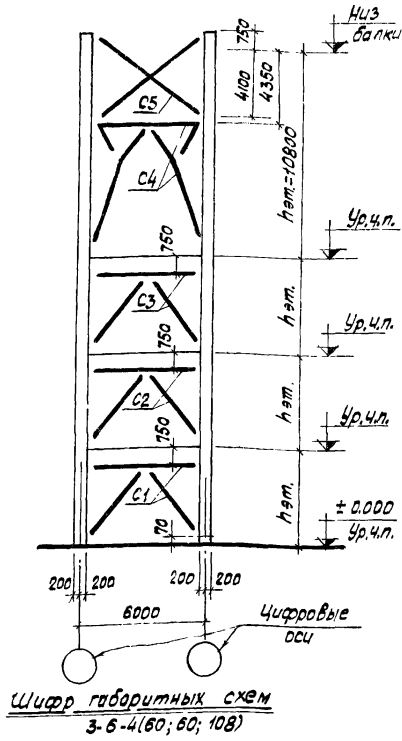
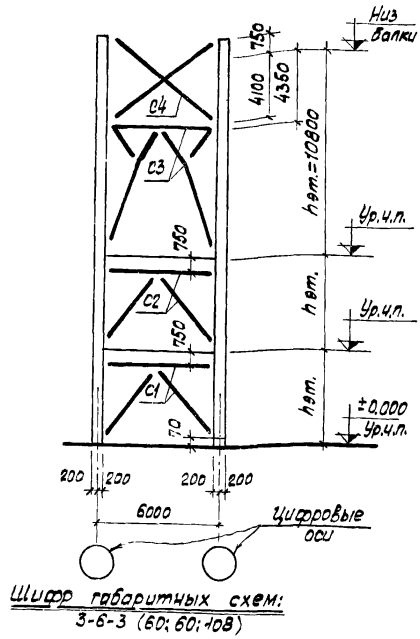
ТК 1976	Маркировочные схемы вертикальных стальных связей (вариант разреженной постановки). Высота этажей 4,8; 4,8; 10,8 м	1,420-12
		Выпуск 0-3
		Лист 66

С.С. Селевко
М.И. Мухоморова
Селевко С.С.
Мухоморова М.И.
Селевко С.С.
Мухоморова М.И.

ЦНИИПРОМЗДАНИЙ
г. Москва

Пробверил
Ильин
Шарина

И.И. ШИШКИН
г. Москва



1. На схемах указаны условные марки вертикальных связей. Таблица подбора рабочих марок связей, а также схемы расположения связей в плане даны на листе 76.
2. Вертикальные связи устанавливаются в одном среднем шаге каждого деформационного блока здания.
3. Вертикальные связи состоят из 3х стальных марок, во время монтажа связи собираются и крепятся к закладным деталям колонны с помощью электросварки. Чертежи монтажных деталей приведены в альбоме ТДМ 22-2/70. Номер монтажных

- деталей для каждой связи совпадает с её рабочей маркой. Например, для связи марки СП10 назначается монтажная деталь "СП10" по альбому ТДМ 22-2/70.
4. Отметка уровня чистого пола второго и последующих этажей принята на 100 мм выше отметки верха плит перекрытия.

ТК 1976	Маркировочные схемы вертикальных стальных связей (вариант разрезанной постановки). Высота этажей 6,0; 6,0; 10,8	1.420-12 Выпуск С-3	
		Лист	67

Число пролетов	Широк габаритной схемы (поперечной рамы)	Ряды ссф по склорастоян. му на попу ветра	Число связей вых сверн в плане	Условные марки связей по этажам				Схема расположения вертикальных связей в плане при разреженной постановке	№ схе-мы
				с1	с2	с3	с4		
				Рабочие марки связей по серии 64/29-4/50					
2	2-6-3 (48)	I-II	1	СПН	СП13	—	—	<p>Цифровые оси</p>	1
		III-IV	1	СП10	СП12	—	—		
	2-6-4 (48)	I-II	1	СПН	СПН	СП13	—		
3	3-6-3 (48)	I-II	2	СПН	СП13	—	—	<p>Цифровые оси</p>	2
		III-IV	2	СП10	СП12	—	—		
	3-6-4 (48)	I-II	2	СПН	СПН	СП13	—		
	3-6-5 (48)	I-II	2	СПН	СПН	СП13	СП13		
		III-IV	2	СП10	СП10	СП10	СП12		
	4	4-6-3 (48)	I-II	2	СПН	СП13	—		
III-IV			2	СП10	СП12	—	—		
4-6-4 (48)		I-II	2	СПН	СПН	СП13	—		
		III-IV	2	СП10	СП10	СП12	—		
4-6-5 (48)		I-II	2	СПН	СПН	СП13	СП13		
		III-IV	2	СП10	СП10	СП10	СП12		
5	5-6-3 (48)	I-II	2	СП10	СП12	—	—	<p>связи</p> <p>Цифровые оси</p>	4
		III-IV	2	СП10	СП10	—	—		
	5-6-4 (48)	I-II	2	СП10	СП10	СП12	—		
		III-IV	2	СП10	СП10	СП10	—		
	5-6-5 (48)	I-II	2	СП10	СП10	СП10	СП12		
		III-IV	2	СП10	СП10	СП10	СП10		
6	6-6-3 (48)	I-II	3	СПН	СП13	—	—	<p>Цифровые оси</p>	5
		III-IV	3	СП10	СП12	—	—		
	6-6-4 (48)	I-II	3	СПН	СПН	СП13	—		
		III-IV	3	СП10	СП10	СП12	—		
	6-6-5 (48)	I-II	3	СПН	СПН	СП13	СП13		
		III-IV	3	СП10	СП10	СП10	СП12		

ЦНИИПРОЕКТАНИИ
 г. Москва
 Рук группы
 Проектир
 А.И.И.
 Шорина
 С.С.
 Селезнева

ТК 1976
 Схема расположения вертикальных связей в плане и таблица для подбора рабочих марок связей для зданий с высотой этажей 48 м (вариант разреженной постановки)
 1.420-72
 Выпуск 0-3
 Лист 68

Число пролетов	Ширина габаритной схемы (поперечной рамы)	Район СССР по скосности му. напору ветра	Число связей в их форме в плане	Условные марки связей				Схема расположения вертикальных связей в плане при разреженной постановке.	№ схемы
				С1	С2	С3	С4		
				Рабочие марки связей по серии УУ29-4/70					
7	7-6-3 (48)	I-II	4	СПН	СП13	—	—		6
		III-IV	4	СП10	СП12	—	—		
	7-6-4 (48)	I-II	4	СПН	СПН	СП13	—		
		III-IV	4	СП10	СП10	СП12	—		
	7-6-5 (48)	I-II	4	СПН	СПН	СП13	СП13		
		III-IV	4	СП10	СП10	СП10	СП12		
8	8-6-3 (48)	I-II	4	СПН	СП13	—	—		7
		III-IV	4	СП10	СП12	—	—		
	8-6-4 (48)	I-II	4	СПН	СПН	СП13	—		
		III-IV	4	СП10	СП10	СП12	—		
	8-6-5 (48)	I-II	4	СПН	СПН	СП13	СП13		
		III-IV	4	СП10	СП10	СП10	СП12		
9	9-6-3 (48)	I-II	4	СП10	СП12	—	—		8
		III-IV	4	СП10	СП10	—	—		
	9-6-4 (48)	I-II	4	СП10	СП10	СП12	—		
		III-IV	4	СП10	СП10	СП10	—		
	9-6-5 (48)	I-II	4	СП10	СП10	СП10	СП12		
		III-IV	4	СП10	СП10	СП10	СП10		

г. Москва

ТК 1976	схема расположения вертикальных связей в плане и таблица для подбора рабочих марок связей для зданий с высотой этажей 4,8 м (вариант разреженной постановки)	1.420-12	
		Выпуск 0-3	
		Лист	69

Число пролетов	Шифр габаритной схемы (поперечной рамы)	Район СССР по распространению ветров	Число связей в фазе в плане	Условные марки связей по этажам				Схема расположения вертикальных связей в плане при разреженной постановке	№ схемы
				С1	С2	С3	С4		
				Рабочие марки связей по серии ИУ29-4/70					
2	2-6-3(60; 48)	I-II	1	СП15	СП13	—	—		1
		III-IV	1	СП15	СП12	—	—		
	2-6-4(60; 48)	I-II	1	СП15	СП11	СП13	—		
		III-IV	1	СП15	СП10	СП12	—		
3	3-6-3(60; 48)	I-II	2	СП15	СП13	—	—		2
		III-IV	2	СП15	СП12	—	—		
	3-6-4(60; 48)	I-II	2	СП15	СП11	СП13	—		
		III-IV	2	СП15	СП10	СП12	—		
	3-6-5(60; 48)	I-II	2	СП15	СП11	СП13	СП13		
		III-IV	2	СП15	СП10	СП10	СП12		
4	4-6-3(60; 48)	I-II	2	СП15	СП13	—	—		3
		III-IV	2	СП15	СП12	—	—		
	4-6-4(60; 48)	I-II	2	СП15	СП11	СП13	—		
		III-IV	2	СП15	СП10	СП12	—		
	4-6-5(60; 48)	I-II	2	СП15	СП11	СП13	СП13		
		III-IV	2	СП15	СП10	СП10	СП12		
5	5-6-3(60; 48)	I-II	2	СП15	СП12	—	—		4
		III-IV	2	СП15	СП10	—	—		
	5-6-4(60; 48)	I-II	2	СП15	СП10	СП12	—		
		III-IV	2	СП15	СП10	СП10	—		
	5-6-5(60; 48)	I-II	2	СП15	СП10	СП10	СП12		
		III-IV	2	СП15	СП10	СП10	СП10		
6	6-6-3(60; 48)	I-II	3	СП15	СП13	—	—		5
		III-IV	3	СП15	СП12	—	—		
	6-6-4(60; 48)	I-II	3	СП15	СП11	СП13	—		
		III-IV	3	СП15	СП10	СП12	—		
	6-6-5(60; 48)	I-II	3	СП15	СП11	СП13	СП13		
		III-IV	3	СП15	СП10	СП10	СП12		

ТК
1976

Схема расположения вертикальных связей в плане и таблица для подбора рабочих марок связей для зданий с высотой этажей 6,0-4,8 м (вариант разреженной постановки).

1,420-12
Выпуск 0-3
Лист 70

Число пролетов	Цифр габаритной схемы (поперечной рамы)	Район СССР по скорости роста напору ветра	Число обрезов в фреме в плане	Условные марки связей по этажам				Схема расположения вертикальных связей в плане при разреженной постановке	№ схемы
				С1	С2	С3	С4		
				Рабочие марки связей по серии чш29-4/70					
7	7-6-3 (60; 48)	I-II	4	СП15	СП13	---	---		6
	7-6-4 (60; 48)	I-II	4	СП15	СПН	СП13	---		
		III-IV	4	СП15	СП10	СП12	---		
8	8-6-3 (60; 48)	I-II	4	СП15	СП13	---	---		7
		III-IV	4	СП15	СП10	СП12	---		
	8-6-4 (60; 48)	I-II	4	СП15	СПН	СП13	---		
9	9-6-3 (60; 48)	I-II	4	СП15	СП12	---	---		8
		III-IV	4	СП15	СП10	---	---		
	9-6-4 (60; 48)	I-II	4	СП15	СП10	СП10	СП12		
9-6-5 (60; 48)	I-II	4	СП15	СП10	СП10	СП10	СП12		
	III-IV	4	СП14	СП10	СП10	СП10	СП10		

ЦНИИИПЦНДНИИ
 г. Москва
 Проверил
 М.И.И.
 Ширина

ТК 1376	Схема расположения вертикальных связей в плане и таблица для подбора рабочих марок связей для зданий с высотой этажей 6,0-4,8 м (вариант разреженной постановки)	1420-12
		Выпуск 0-3
		Лист 71

18760-07

Число пролетов	Шифр габаритной схемы (поперечной рамы)	Рабочий класс по скорости роста крану напору ветра	Число связей по схеме фермы в плане	Условные марки связей по этажам.				Схема расположения вертикальных связей в плане при разреженной постановке	№ схемы
				С1	С2	С3	С4		
				Рабочие марки связей по серии ЦИ-29-4/70					
2	2-6-3 (60)	I-II	1	СП15	СП15	—	—		1
		III-IV	1	СП15	СП15	—	—		
	2-6-4 (60)	I-II	1	СП15	СП15	СП15	—		
		III-IV	1	СП15	СП15	СП15	—		
3	3-6-3 (60)	I-II	2	СП15	СП15	—	—		2
		III-IV	2	СП15	СП15	—	—		
	3-6-4 (60)	I-II	2	СП15	СП15	СП15	—		
		III-IV	2	СП15	СП15	СП15	—		
	3-6-5 (60)	I-II	2	СП15	СП15	СП15	СП15		
		III-IV	2	СП15	СП15	СП15	СП15		
4	4-6-3 (60)	I-II	2	СП15	СП15	—	—		3
		III-IV	2	СП15	СП15	—	—		
	4-6-4 (60)	I-II	2	СП15	СП15	СП15	—		
		III-IV	2	СП15	СП15	СП15	—		
	4-6-5 (60)	I-II	2	СП15	СП15	СП15	СП15		
		III-IV	2	СП15	СП15	СП15	СП15		
5	5-6-3 (60)	I-II	2	СП15	СП15	—	—		4
		III-IV	2	СП15	СП15	—	—		
	5-6-4 (60)	I-II	2	СП15	СП15	СП15	—		
		III-IV	2	СП15	СП15	СП15	—		
	5-6-5 (60)	I-II	2	СП15	СП15	СП15	СП15		
		III-IV	2	СП14	СП15	СП15	СП15		
6	6-6-3 (60)	I-II	3	СП15	СП15	—	—		5
		III-IV	3	СП15	СП15	—	—		
	6-6-4 (60)	I-II	3	СП15	СП15	СП15	—		
		III-IV	3	СП15	СП15	СП15	—		
	6-6-5 (60)	I-II	3	СП15	СП15	СП15	СП15		
		III-IV	3	СП15	СП15	СП15	СП15		

Ст. мастер ЦИ
Нач. отдела
Инженер
Технический
Рук. группы

Смирнов
Уралов
Черепов
Иванов
Яковлева

ТК 1976	Схема расположения вертикальных связей в плане и таблица для подбора рабочих марок связей для связей с высотой этажей 6,0м (вариант разреженной постановки)	1,420-12 Выпуск 0-3
		Лист 72

Число пролетов.	Шифр габаритной схемы (поперечной рамы)	Район север-южной стороны по отношению к ветру	Число связей в плане	Условные марки связей по этажам				Схема расположения вертикальных связей в плане при разреженной постановке.	№ схемы
				с 1	с 2	с 3	с 4		
				Рабочие марки связей по серии Ш 29-470					
7	7-6-3 (60)	I-II	4	СП 15	СП 15	—	—		6
		III-IV	4	СП 15	СП 15	—	—		
	7-6-4 (60)	I-II	4	СП 15	СП 15	СП 15	—		
		III-IV	4	СП 15	СП 15	СП 15	—		
	7-6-5 (60)	I-II	4	СП 15	СП 15	СП 15	СП 15		
		III-IV	4	СП 15	СП 15	СП 15	СП 15		
8	8-6-3 (60)	I-II	4	СП 15	СП 15	—	—		7
		III-IV	4	СП 15	СП 15	—	—		
	8-6-4 (60)	I-II	4	СП 15	СП 15	СП 15	—		
		III-IV	4	СП 15	СП 15	СП 15	—		
	8-6-5 (60)	I-II	4	СП 15	СП 15	СП 15	СП 15		
		III-IV	4	СП 15	СП 15	СП 15	СП 15		
9	9-6-3 (60)	I-II	4	СП 15	СП 15	—	—		8
		III-IV	4	СП 15	СП 15	—	—		
	9-6-4 (60)	I-II	4	СП 15	СП 15	СП 15	СП 15		
		III-IV	4	СП 15	СП 15	СП 15	СП 15		
	9-6-5 (60)	I-II	4	СП 15	СП 15	СП 15	СП 15		
		III-IV	4	СП 14	СП 15	СП 15	СП 15		

Гл. специалист
Р.К. ГРИШИН
Инженер
И.А. КОЗЛОВ
Инженер
В.А. КОЗЛОВ

ТК 1976	Схема расположения вертикальных связей в плане и таблица для подбора рабочих марок связей для зданий с высотой этажей 6,0 м (вариант разреженной постановки)	1.420.12 Выпуск 0-3
	Лист 73	15750-02 33

Число пролетов	Шифр габаритной схемы (поперечной рамы)	Район СССР по ско-рости роста мушкетера ветра	Число связей в 1к ферм в 1м. №.	Условные марки связей по этажам				Схема расположения вертикальных связей в плане при разреженной постановке	№ схемы
				С 1	С 2	С 3	С 4		
				Рабочие марки связей по серии ЦИ 294/70					
3	3-6-3 (72; 60)	I-II	2	СП17	СП15	---	---		1
	3-6-4 (72; 60)	I-II	2	СП17	СП15	СП15	---		
	3-6-5 (72; 60)	I-II	2	СП17	СП15	СП15	СП15		
4	4-6-3 (72; 60)	I-II	2	СП17	СП15	---	---		2
	4-6-4 (72; 60)	I-II	2	СП17	СП15	СП15	---		
	4-6-5 (72; 60)	I-II	2	СП17	СП15	СП15	СП15		
5	5-6-3 (72; 60)	I-II	2	СП17	СП15	---	---		3
	5-6-4 (72; 60)	I-II	2	СП17	СП15	СП15	---		
	5-6-5 (72; 60)	I-II	2	СП17	СП15	СП15	СП15		
6	6-6-3 (72; 60)	I-II	3	СП17	СП15	---	---		4
	6-6-4 (72; 60)	I-II	3	СП17	СП15	СП15	---		
	6-6-5 (72; 60)	I-II	3	СП17	СП15	СП15	СП15		

Исполнитель:
 М.И. Сидорова
 Проверил:
 В.И. Сидорова
 Руководитель:
 В.И. Сидорова

ТК
 1976

Схема расположения вертикальных связей в плане и таблица для подбора рабочих марок связей для зданий с высотой этажей 7,2-6,0м (вариант разреженной постановки)

1.420-12
 Выпуск 0-3
 Лист 74

Число пролетов	Шифр габаритной схемы (поперечной рамы)	Район ССР по скорости росту му на паре ветра	Число связей в среднем в паре	Условные марки связей по этажам				Схема расположения вертикальных связей в плане при разреженной постановке	№ схемы
				с1	с2	с3	с4		
				Рабочие марки связей по серии УИ 29-4/10					
7	7-6-3 (72; 60)	I-II	4	СП17	СП15	---	---		5
	7-6-4 (72; 60)	I-II	4	СП17	СП15	СП15	---		
		III-IV	4	СП17	СП15	СП15	---		
8	8-6-3 (72; 60)	I-II	4	СП17	СП15	---	---		8
	8-6-4 (72; 60)	I-II	4	СП17	СП15	СП15	---		
		III-IV	4	СП17	СП15	СП15	---		
9	9-6-3 (72; 60)	I-II	4	СП17	СП15	---	---		7
	9-6-4 (72; 60)	I-II	4	СП17	СП15	СП15	---		
		III-IV	4	СП16	СП15	СП15	---		
9-6-5 (72; 60)	I-II	4	СП17	СП15	СП15	СП15			
	III-IV	4	СП16	СП15	СП15	СП15			

Число пролетов	Шифр габаритной схемы (поперечной рамы)	Район СССР по скорости роста к-ту напор ветра	Число связей в форме в плане	Условные марки связей по этажам						Схема расположения вертикальных связей в плане при разреженной постановке	№ схемы
				С1	С2	С3	С4	С5	С6		
				Рабочие марки связей по серии ЦИ 29.4/70							
3	3-6-3 (48; 48; 72)	I-II	2	СП11	СП12	СП6	СП18	—	—		1
		III-IV	2	СП10	СП12	СП6	СП18	—	—		
	3-6-4 (48; 48; 72)	I-II	2	СП11	СП11	СП12	СП6	СП12	—		
		III-IV	2	СП10	СП10	СП12	СП6	СП18	—		
	3-6-5 (48; 48; 72)	I-II	2	СП11	СП11	СП12	СП12	СП6	СП18		
		III-IV	2	СП10	СП10	СП10	СП12	СП6	СП18		
3	3-6-3 (48; 48; 108)	I-II	2	СП10	СП12	СП6	СК1	—	—		2
		III-IV	2	СП10	СП10	СП6	СК1	—	—		
	3-6-4 (48; 48; 108)	I-II	2	СП10	СП10	СП12	СП6	СК1	—		
		III-IV	2	СП10	СП10	СП12	СП6	СК1	—		
	3-6-5 (48; 48; 108)	I-II	2	СП10	СП10	СП10	СП12	СП6	СК1		
		III-IV	2	СП10	СП10	СП10	СП12	СП6	СК1		
3	3-6-3 (60; 60; 72)	I-II	2	СП15	СП15	СП6	СП18	—	—		3
		III-IV	2	СП15	СП15	СП6	СП18	—	—		
	3-6-4 (60; 60; 72)	I-II	2	СП15	СП15	СП15	СП6	СП18	—		
		III-IV	2	СП15	СП15	СП15	СП6	СП18	—		
	3-6-5 (60; 60; 72)	I-II	2	СП15	СП15	СП15	СП15	СП6	СП18		
		III-IV	2	СП15	СП15	СП15	СП15	СП6	СП18		
3	3-6-3 (60; 60; 108)	I-II	2	СП15	СП15	СП6	СК1	—	—		4
		III-IV	2	СП15	СП15	СП6	СК1	—	—		
	3-6-4 (60; 60; 108)	I-II	2	СП15	СП15	СП15	СП6	СК1	—		
		III-IV	2	СП15	СП15	СП15	СП6	СК1	—		
	3-6-5 (60; 60; 108)	I-II	2	СП15	СП15	СП15	СП15	СП6	СК1		
		III-IV	2	СП15	СП15	СП15	СП15	СП6	СК1		

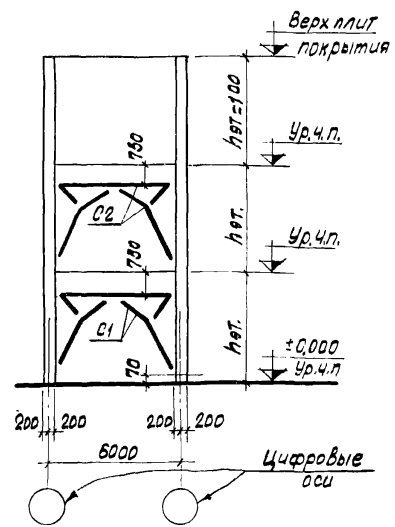
Ширина
Габаритная
Длина

Ширина
Длина

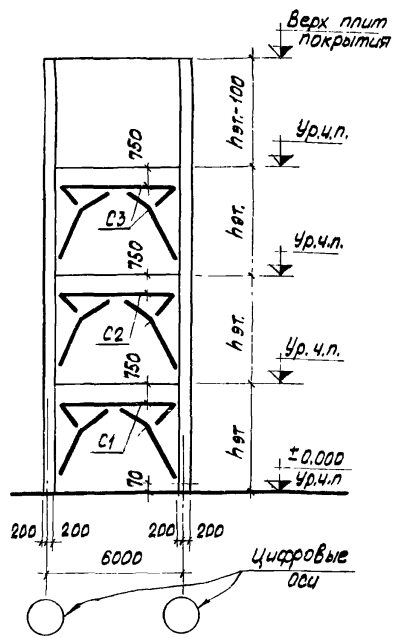
Длина
Длина

ЦНИПРОМЗДАНИИ
г. Москва

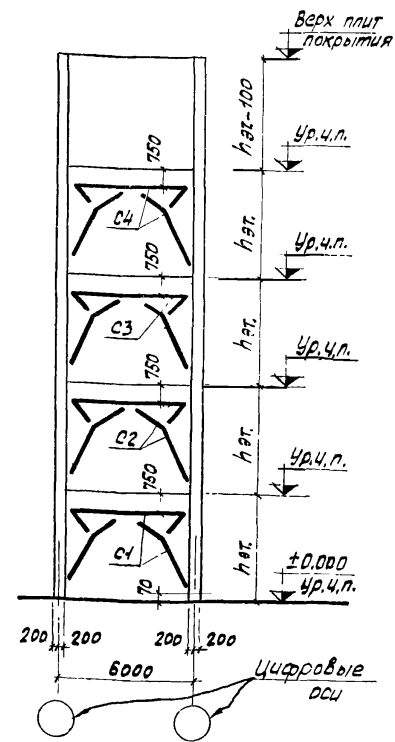
ТК 1976	Схема расположения вертикальных связей в плане и таблицы для выбора рабочих марок связей для зданий с высотой этажей 4,8-72; 4,8-10,8; 6,0-72; 6,0-10,8 м (вариант разреженной постановки).	1.420-12 Выпуск 0-3
		Лист 76



Шифр габаритных схем
 2-6-3(48); П-6-3(48); 2-6-3(60),
 П-6-3(60); П-6-3(60;48); П-6-3(72; 60)
 2-6-3(60,48)



Шифр габаритных схем
 2-6-4(48); П-6-4(48); 2-6-4(60);
 П-6-4(60); П-6-4(60;48); П-6-4(72;60).
 2-6-4(60,48)



Шифр габаритных схем
 П-6-5(48); П-6-5(60);
 П-6-5(60;48), П-6-5(72;60)

1. На схемах указаны условные марки вертикальных связей. Таблица подбора рабочих марок связей дана на листе 80.
2. Вертикальные связи устанавливаются в одном орднем шаге каждого деформационного блока здания
3. Вертикальные связи состоят из 3± отработочных марок во время монтажа связи собираются и крепятся к закладным деталям колонн с помощью электросварки Чертежи монтажных деталей приведены в альбоме ГДМ 22-2/70. Номер монтажных деталей для каждой связи совпадает с ее рабочей маркой

- Например, для связи марки СП2 назначается монтажная деталь „СП2“ по альбому ГДМ 22-2/70
4. Отметка уровня чистого пола второго и последующих этажей принята на 100мм выше отметки верха плит перекрытия

ТК
1976

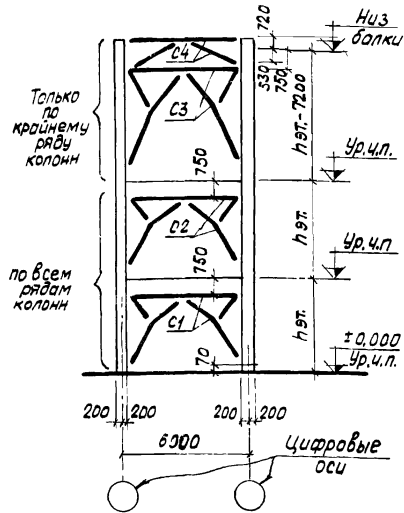
Маркировочные схемы вертикальных стальных связей (вариант постановки связей в каждом ряду).

1.420-12
Выпуск 0-3
Лист 77

Исполнитель
Селевекста
Широва

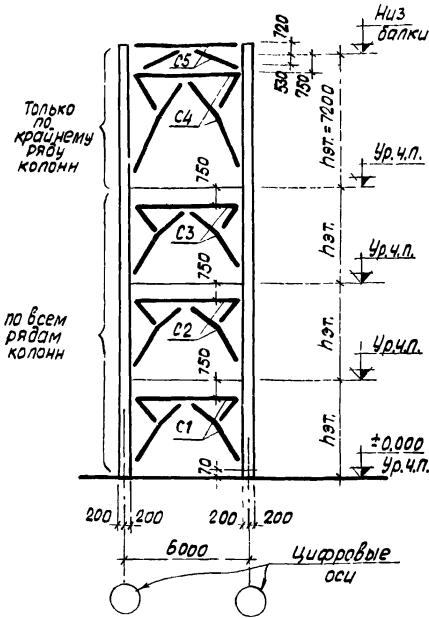
Скел
Р. Широва

ЦНИИПРОЕКТСТРОИИ
г. Москва



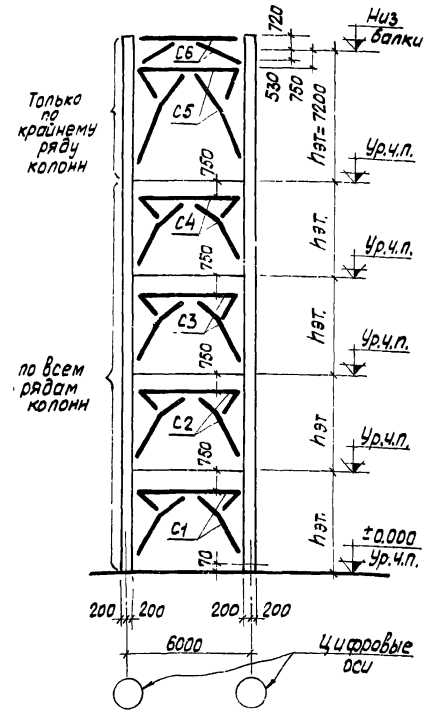
Шифр габаритных схем

3-6-3 (48; 48; 72); 3-6-3(60; 60; 72)



Шифр габаритных схем:

3-6-4(48; 48; 72); 3-6-4(60; 60; 72)



Шифр габаритных схем

3-6-5 (48; 48; 72); 3-6-5(60; 60; 72)

1. На схемах указаны условные марки вертикальных связей. Таблица подбора рабочих марок связей дана на листе во
2. Вертикальные связи устанавливаются в одном среднем шаге каждого деформационного блока здания
3. Вертикальные связи состоят из 3х отправочных марок. Во время монтажа связи собираются и крепятся как накладным деталям колонн с помощью электросварки. Чертежи монтажных деталей приведены в альбоме ТДМ 22-2/70. Номер монтажных деталей для каждой связи совпадает с её рабочей маркой. Например, для связи марки СП2 назначается монтажная деталь "СП2" по альбому ТДМ 22-2/70.

4. Отметка уровня чистого пола второго и последующих этажей принята на 100мм выше отметки верха плит перекрытия.

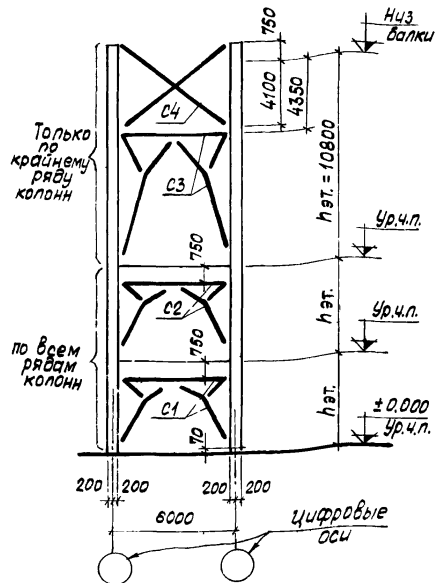
ТК
1976

Маркировочные схемы вертикальных стальных связей (вариант постановки связей в каждой ряду).

1.420-72
Выпуск 0-3
Лист 78

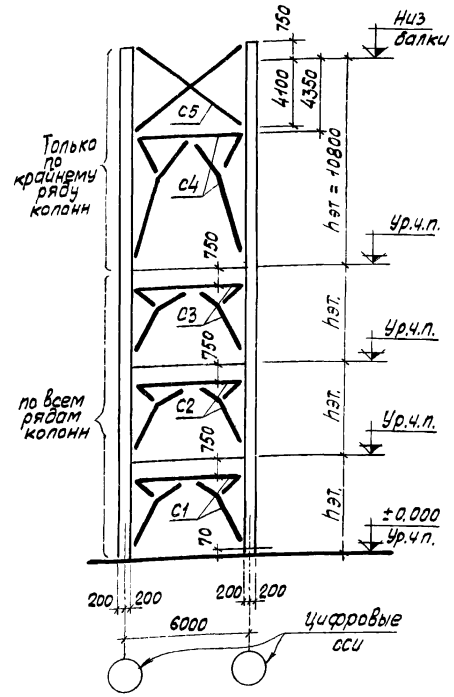
Правельчл
Шорина
МШШ

г. Москва



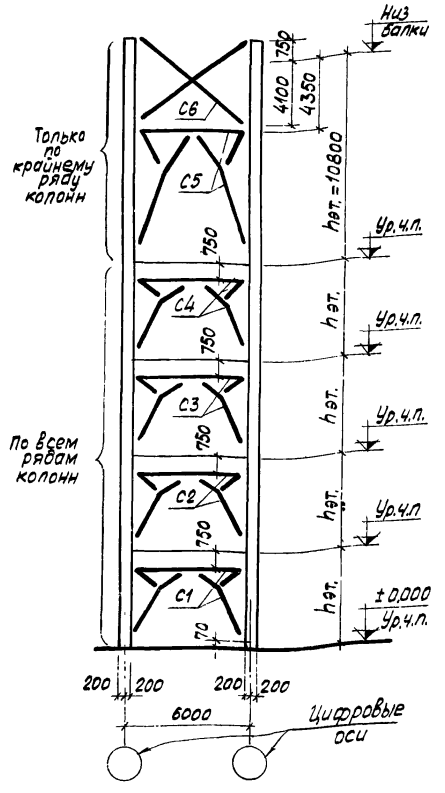
Щифр габаритных схем:
3-6-3 (48; 48; 108); 3-6-3(60; 60; 108)

1. На схемах указаны марки вертикальных связей. Таблица подбора рабочих марок связей дана на листе 80.
2. Вертикальные связи устанавливаются в одном среднем шаге каждого деформационного блока здания.
3. Вертикальные связи состоят из 3-х отправочных марок. Во время монтажа связи собираются и крепятся к закладным деталям колонн с помощью электросварки. Чертежи монтажных деталей даны в альбоме ТДМ 22-2/70. Номер монтажных деталей для каждой связи совпадает с её рабочей маркой



Щифр габаритных схем:
3-6-4 (48; 48; 108); 3-6-4(60; 60; 108)

4. Отметка уровня чистого пола второго и последующих этажей принята на 100мм выше отметки верха плит перекрытия.



Щифр габаритных схем:
3-6-5 (48; 48; 108); 3-6-5(60; 60; 108)

ТК 1976	Маркировочные схемы вертикальных стальных связей (вариант постановки связей в каждом ряду).	1.420-12
		Выпуск 0-3
		Лист 79

Шифр габаритной схемы (поперечной рамы)	Район СССР по скоро- стному напору ветра	Условные марки связей по эта жам					
		С1	С2	С3	С4	С5	С6
		Рабочие марки связей по серии ЦШ 29-4/70					
2-6-3 (48) П-6-3 (48)	I-II	СП2	СП2	—	—	—	—
	III-IV	СП2	СП2	—	—	—	—
2-6-4 (48) П-6-4 (48)	I-II	СП2	СП2	СП2	—	—	—
	III-IV	СП2	СП2	СП2	—	—	—
П-6-5 (48)	I-II	СП2	СП2	СП2	СП2	—	—
	III-IV	СП2	СП2	СП2	СП2	—	—
2-6-3 (60) П-6-3 (60)	I-II	СП4	СП3	—	—	—	—
	III-IV	СП5	СП4	—	—	—	—
2-6-4 (60) П-6-4 (60)	I-II	СП4	СП4	СП3	—	—	—
	III-IV	СП5	СП4	СП4	—	—	—
П-6-5 (60)	I-II	СП4	СП4	СП3	СП3	—	—
	III-IV	СП5	СП4	СП4	СП3	—	—
2-6-3 (60, 48) П-6-3 (60, 48)	I-II	СП4	СП2	—	—	—	—
	III-IV	СП4	СП2	—	—	—	—
2-6-4 (60, 48) П-6-4 (60, 48)	I-II	СП4	СП2	СП2	—	—	—
	III-IV	СП5	СП2	СП2	—	—	—
П-6-5 (60, 48)	I-II	СП4	СП2	СП2	СП2	—	—
	III-IV	СП5	СП2	СП2	СП2	—	—
П-6-3 (72; 60)	I-II	СП6	СП3	—	—	—	—
	III-IV	СП6	СП4	—	—	—	—
П-6-4 (72; 60)	I-II	СП6	СП4	СП3	—	—	—
	III-IV	СП6	СП4	СП4	—	—	—
П-6-5 (72, 60)	I-II	СП6	СП4	СП3	СП3	—	—
	III-IV	СП6	СП4	СП4	СП3	—	—

Шифр габаритной схемы (поперечной рамы)	Район СССР по скоро- стному напору ветра	Условные марки связей по эта жам					
		С1	С2	С3	С4	С5	С6
		Рабочие марки связей по серии ЦШ 29-4/70					
3-6-3 (48; 48, 72)	I-II	СП2	СП2	СП6	СП8	—	—
	III-IV	СП2	СП2	СП6	СП8	—	—
3-6-4 (48, 48; 72)	I-II	СП2	СП2	СП2	СП6	СП18	—
	III-IV	СП2	СП2	СП2	СП6	СП18	—
3-6-5 (48; 48; 72)	I-II	СП2	СП2	СП2	СП2	СП6	СП18
	III-IV	СП2	СП2	СП2	СП2	СП6	СП18
3-6-3 (60; 60; 72)	I-II	СП4	СП4	СП6	СП18	—	—
	III-IV	СП4	СП4	СП6	СП18	—	—
3-6-4 (60; 60, 72)	I-II	СП4	СП3	СП3	СП6	СП18	—
	III-IV	СП4	СП4	СП4	СП6	СП18	—
3-6-5 (60; 60, 72)	I-II	СП4	СП4	СП3	СП3	СП6	СП18
	III-IV	СП4	СП4	СП4	СП4	СП6	СП18
3-6-3 (48; 48, 108)	I-II	СП2	СП2	СП6	СК1	—	—
	III-IV	СП2	СП2	СП6	СК1	—	—
3-6-4 (48; 48, 108)	I-II	СП2	СП2	СП2	СП6	СК1	—
	III-IV	СП2	СП2	СП2	СП6	СК1	—
3-6-5 (48, 48; 108)	I-II	СП2	СП2	СП2	СП2	СП6	СК1
	III-IV	СП2	СП2	СП2	СП2	СП6	СК1
3-6-3 (60; 60; 108)	I-II	СП4	СП4	СП6	СК1	—	—
	III-IV	СП4	СП4	СП6	СК1	—	—
3-6-4 (60, 60; 108)	I-II	СП4	СП3	СП3	СП6	СК1	—
	III-IV	СП4	СП4	СП4	СП6	СК1	—
3-6-5 (60, 60, 108)	I-II	СП4	СП4	СП3	СП3	СП6	СК1
	III-IV	СП4	СП4	СП4	СП4	СП6	СК1

Гр. инж. Л. В. Сидорова
Бук. таблицы
Правосул

Б. М. Сидорова
Селевостро
Ширин

ЦНИИПРОМЗДАНИИ
Москва

ТК
1976

Таблица для подбора рабочих марок связей
(вариант постановки связей в каждом ряду)

1420-12
Выпуск 0-3
Лист 80

Усилия от нормативных нагрузок на фундаменты колонн

Пояснительная записка.

1. Схема фундамента с усилиями по аб-
резу дана на рисунке.

2. Усилия, направления действия которых
совпадают с указанными на рисунке, считаются
положительными. В противном случае перед
значением усилия в таблицах поставлен знак
" - " / минус /.

3. В таблицах типы фундаментов условно
обозначены буквами: буква "А" соответствует фун-
даментам наружных рядов колонн; буква "Б"
соответствует фундаментам внутренних
(средних) рядов колонн.

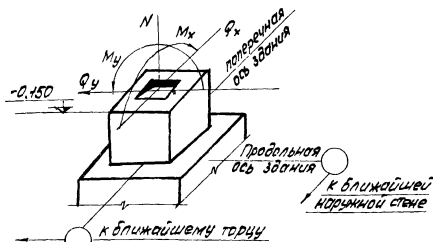


Схема фундамента с усилиями по аб-
резу

4. Для каждого типа фундамента колонн
зданий с высотами этажей 4,8 м; 6,0 м; 7,2 м
приводится 4 варианта комбинаций значений
нормальной силы, а также изгибающих момен-
тов, действующих в плоскости и из плос-
кости поперечной рамы. Неблагоприятные вариан-
ты комбинаций усилий определяются в проекте
конкретного здания при расчете основания
и элементов фундамента.

— в первой строке приводится комбинация
усилий, отвечающая максимальному значению
нормальной силы и соответствующему ему
значению изгибающего момента при дейст-
вии ветровой нагрузки в плоскости попе-
речной рамы.

— во второй строке приводится комбинация
усилий, отвечающая: максимальному значению
нормальной силы и соответствующему ему
значению изгибающего момента в плоскости

ТК 1376	Усилия от нормативных нагрузок на фундамента колонн.	1.420-12 Выпуск 0-3
	Пояснительная записка	Лист 81

поперечной рамы, а также изгибающему моменту из плоскости поперечной рамы от действия ветровой нагрузки.

— В третьей строке приводится комбинация усилий, отвечающая: максимальному значению изгибающего момента в плоскости поперечной рамы при действии ветровой нагрузки в той же плоскости, а также соответствующему значению нормальной силы.

— В четвертой строке приводится комбинация усилий, отвечающая: максимальному значению изгибающего момента в плоскости поперечной рамы при действии ветровой нагрузки из плоскости поперечной рамы, соответствующему значению нормальной силы; изгибающему моменту, действующему из плоскости рамы.

5. Для зданий, состоящих из двух и более температурных блоков, значения усилий M_u и Q_u , действующих из плоскости поперечных рам, следует принимать с учетом понижающего коэффициента $k = 0,6$

6. Значения усилий N ; M_x ; Q_x для фундаментов колонн, расположенных у торцов или деформационных швов зданий, принимаются с учетом понижающего коэффициента $k = 0,6$.

7. Нагрузки на фундаменты наружных продольных рядов колонн, приведенные в таблицах, учитывают вес навесных панельных стен (без проемов) равный 230 кг/м^2 , однако не учитена нагрузка от веса фундаментных балок и цокольных панелей и её следует учитывать дополнительно. При расчете фундаментов под колонны торцового ряда следует дополнительно учитывать нагрузку от веса торцевой стены.

8. Значения усилий для фундаментов связевых колонн или колонн продольных рам определяются как сумма соответствующих усилий, приведенных в таблицах усилий на фундаменты рядовых колонн и в таблицах дополнительных усилий на фундаменты связевых колонн или колонн продольных рам.

арх. инст.
Ямаловский



инж. пр.-го

ЦНИИПРОМЗДАНИИ
г. Москва

ТК
1976

Усилия от нормативных нагрузок на фундаменты колонн
Пояснительная записка.

1.420-72
Выпуск 0-3

Лист 82

Усилия от нормативных нагрузок на фундаменты рядовых колонн

Шифр маркировочной схемы, нагрузка на перекрытие, ветровой район	Тип фунда-мента	При основных сочетаниях нагрузок					При дополнительных сочетаниях нагрузок					Шифр маркировочной схемы, нагрузка на перекрытие, ветровой район	Тип фунда-мента	При основных сочетаниях нагрузок					При дополнительных сочетаниях нагрузок				
		N	M _x	M _y	Q _x	Q _y	N	M _x	M _y	Q _x	Q _y			N	M _x	M _y	Q _x	Q _y	N	M _x	M _y	Q _x	Q _y
		т	тм	тм	т	т	т	тм	тм	т	т			т	тм	тм	т	т	т	тм	тм	т	т
2-6-3(48) 1000-II	А	89	-5,4	-	-3,7	-	98	-5,1	-	-3,4	-	2-6-3(48) 2000-II	А	122	-7,3	-	-5,1	-	132	-7,0	-	-4,8	-
		84	-2,9	±3,2	-2,5	±0,9	94	-2,9	±2,9	-2,5	±0,8			118	-4,8	±3,2	-3,9	±0,9	127	-4,8	±2,9	-3,9	±0,8
		75	-6,2	-	-4,5	-	83	-6,0	-	-4,2	-			90	-8,9	-	-6,9	-	110	-8,7	-	-6,6	-
		70	-3,7	±3,2	-3,2	±0,9	80	-3,7	±2,9	-3,2	±0,8			86	-6,4	±3,2	-5,3	±0,9	106	-6,4	±2,9	-5,6	±0,8
	Б	152	±3,1	-	±1,6	-	179	±2,8	-	±1,4	-		241	±3,1	-	±1,6	-	268	±2,8	-	±1,4	-	
		152	0,0	±3,2	0,0	±0,9	179	0,0	±2,9	0,0	±0,8		241	0,0	±3,2	0,0	±0,9	268	0,0	±2,9	0,0	±0,8	
		131	±6,0	-	±4,6	-	158	±5,7	-	±4,3	-		200	±9,9	-	±5,0	-	227	±8,5	-	±5,9	-	
		131	±2,9	±3,2	±2,2	±0,9	158	±2,9	±2,9	±2,2	±0,8		200	±5,8	±3,2	±4,5	±0,9	227	±5,8	±2,9	±4,5	±0,8	
2-6-3(48) 1000-IV	А	94	-7,0	-	-4,3	-	101	-6,6	-	-4,1	-	2-6-3(48) 2000-IV	А	125	-9,0	-	-6,0	-	135	-8,6	-	-5,8	-
		84	-2,9	±3,5	-2,5	±0,9	94	-2,9	±3,1	-2,5	±0,9			120	-4,8	±3,5	-4,0	±0,9	130	-4,8	±3,1	-4,0	±0,9
		77	-7,9	-	-5,2	-	84	-7,5	-	-4,9	-			93	-10,6	-	-7,6	-	112	-10,2	-	-7,4	-
		70	-3,7	±3,5	-3,2	±0,9	78	-3,7	±3,1	-3,2	±0,9			87	-6,4	±3,5	-5,6	±0,9	106	-6,4	±3,1	-5,6	±0,9
	Б	152	±4,8	-	±2,4	-	179	±4,3	-	±2,2	-		241	±4,8	-	±2,4	-	268	±4,3	-	±2,2	-	
		152	0,0	±3,5	0,0	±0,9	179	0,0	±3,1	0,0	±0,9		241	0,0	±3,5	0,0	±0,9	268	0,0	±3,1	0,0	±0,9	
		131	±7,6	-	±4,7	-	158	±7,2	-	±4,5	-		200	±11,2	-	±7,0	-	227	±10,1	-	±6,7	-	
		131	±2,9	±3,5	±2,2	±0,9	158	±2,9	±3,1	±2,2	±0,9		200	±5,8	±3,5	±4,5	±0,9	227	±5,8	±3,1	±4,5	±0,9	
2-6-3(48) 1500-II	А	105	-6,4	-	-4,3	-	114	-6,1	-	-4,1	-	2-6-3(48) 2500-II	А	139	-11,4	-	-7,4	-	148	-11,1	-	-7,2	-
		101	-3,8	±3,2	-3,1	±0,9	111	-3,8	±2,9	-3,1	±0,8			134	-8,8	±4,8	-6,2	±1,6	144	-8,8	±4,4	-6,2	±1,5
		82	-7,6	-	-5,7	-	101	-7,4	-	-5,4	-			98	-4,7	-	-3,9	-	117	-14,4	-	-9,8	-
		78	-5,1	±3,2	-4,4	±0,9	97	-5,1	±2,9	-4,4	±0,8			93	-12,1	±4,8	-11,6	±1,6	113	-12,1	±4,4	-8,6	±1,5
	Б	184	±3,1	-	±1,6	-	212	±2,8	-	±1,4	-		283	±3,1	-	±1,6	-	310	±2,8	-	±1,4	-	
		184	0,0	±3,2	0,0	±0,9	212	0,0	±2,9	0,0	±0,8		283	0,0	±4,8	0,0	±1,6	310	0,0	±4,4	0,0	±1,5	
		164	±7,5	-	±4,9	-	192	±7,1	-	±4,8	-		232	±14,7	-	±10,0	-	259	±14,4	-	±10,0	-	
		164	±4,3	±3,2	±3,4	±0,9	192	±4,3	±2,9	±3,4	±0,8		232	±11,6	±4,8	±8,0	±1,6	259	±11,6	±4,4	±8,0	±1,5	
2-6-3(48) 1500-IV	А	108	-8,0	-	-5,1	-	118	-7,6	-	-4,9	-	2-6-3(48) 2500-IV	А	142	-13,0	-	-8,3	-	153	-12,6	-	-8,1	-
		99	-3,2	±3,5	-3,1	±0,9	111	-3,9	±3,1	-3,1	±0,9			137	-8,9	±5,2	-6,3	±1,7	146	8,9	±4,7	-6,3	±1,6
		85	-9,3	-	-6,4	-	104	-8,8	-	-6,1	-			101	-16,3	-	-10,6	-	120	-15,9	-	-10,4	-
		78	-5,3	±3,5	-4,4	±0,9	97	±5,3	±3,1	±4,4	±0,9			80	-12,2	±5,2	-8,8	±1,7	113	-12,2	±4,7	-8,6	±1,6
	Б	184	±4,8	-	±2,4	-	212	±4,3	-	±2,2	-		283	±4,8	-	±2,4	-	310	±4,3	-	±2,2	-	
		184	0,0	±3,5	0,0	±0,9	212	0,0	±3,1	0,0	±0,9		283	0,0	±5,2	0,0	±1,7	310	0,0	±4,7	0,0	±1,6	
		164	±11,0	-	±5,9	-	192	±11,6	-	±5,6	-		232	±16,4	-	±11,0	-	259	±15,9	-	±11,0	-	
		164	±4,4	±3,5	±3,4	±0,9	192	±4,4	±3,1	±3,4	±0,9		232	±11,6	±5,2	±8,0	±1,7	259	±11,6	±4,7	±8,0	±1,6	

ТК
1976Усилия от нормативных нагрузок на
фундаменты рядовых колонн маркировочных
схем 2-6-3(46)1420-12
Выпуск 0-3
Лист 83

Усилия от нормативных нагрузок на фундаменты рядовых колонн

Шифр маркировочной схемы, нагрузка на перекрытие ветровой район	тип фунда-мента	При основных сочетаниях нагрузок					При дополнительных сочетаниях нагрузок					Шифр маркировочной схемы, нагрузка на перекрытие ветровой район	тип фунда-мента	При основных сочетаниях нагрузок					При дополнительных сочетаниях нагрузок																																		
		N	Mx	My	Qx	Qy	N	Mx	My	Qx	Qy			N	Mx	My	Qx	Qy	N	Mx	My	Qx	Qy																														
		т	мм	мм	т	т	т	мм	мм	т	т			т	мм	мм	т	т	т	мм	мм	т	т	т	мм	мм	т	т																									
2-6-4(48) 1000-II	А	125	-8.4	-	-4.6	-	135	-8.0	-	-4.4	-	2-6-4(48) 2000-II	А	173	-11.2	-	-6.9	-	182	-11.1	-	-6.8	-	167	-7.4	±6.4	-5.2	±1.8	178	-7.4	±5.8	-5.1	±1.6	143	-13.9	-	-7.4	-	152	-13.5	-	-7.3	-	137	-10.2	±6.4	-6.9	±1.8	147	-9.6	±5.8	-7.2	±1.6
		111	-9.7	-	-5.2	-	120	-9.3	-	-5.0	-			330	±4.9	-	±2.5	-	357	±4.5	-	±2.4	-	330	0.0	±6.4	±0.1	±1.8	357	0.0	±5.8	0.1	±1.6	290	±14.5	-	±8.3	-	316	±14.1	-	±8.0	-										
		106	-5.8	±6.4	-4.2	±1.8	116	-5.8	±5.8	-4.2	±1.6			250	±4.5	-	±2.6	-	290	±9.6	±6.4	±6.2	±1.8	316	±9.6	±5.8	±6.2	±1.6	290	±9.6	±6.4	±6.2	±1.8	316	±9.6	±5.8	±6.2	±1.6															
		224	±4.8	-	-2.8	-	250	0.0	±5.8	0.0	±1.6			138	-10.0	-	-5.5	-	176	-13.5	-	-7.9	-	185	-13.0	-	-7.5	-	224	0.0	±6.4	0.0	-	228	±9.3	-	±5.2	-															
		224	0.0	±6.4	0.0	±1.8	228	±9.3	-	±5.2	-			167	-7.4	±10.1	-5.2	±2.9	178	-7.4	±9.1	-5.3	±2.6	202	±9.6	-	±5.5	-	228	±4.8	±5.8	±3.1	±1.6																				
	Б	202	±9.6	-	±5.5	-	228	±4.8	±5.8	±3.1	±1.6		2-6-4(48) 2000-IV	А	176	-13.5	-	-7.9	-	185	-13.0	-	-7.5	-	146	-16.0	-	-8.7	-	155	-15.8	-	-8.2	-	224	±7.8	-	±4.5	-	251	0.0	±9.1	0.0	±2.6									
		224	0.0	±6.4	0.0	±1.8	228	±9.3	-	±5.2	-				137	-10.2	±10.1	-6.9	±2.9	147	-9.6	±9.1	-6.9	±2.6	224	0.0	±10.1	0.0	-	229	±11.8	-	±6.7	-																			
		202	±9.6	-	±5.5	-	228	±4.8	±5.8	±3.1	±1.6				330	±7.7	-	±4.4	-	357	±7.0	-	±4.0	-	202	±12.6	-	±7.2	-	229	±11.8	-	±6.7	-																			
		224	±4.8	±8.4	-5.8	-	138	-10.0	-	-5.5	-				290	±17.3	-	±9.9	-	316	±16.6	-	±9.5	-	202	±4.8	±10.1	±3.1	±2.9	229	±4.8	±9.1	±3.1	±2.6																			
		130	-10.6	-	-3.2	±2.9	131	-4.5	±9.1	-3.2	±2.6				290	±9.6	±10.1	±6.2	±2.9	316	±9.6	±9.1	±6.2	±2.6																													
2-6-4(48) 1500-II	А	164	-9.8	-	-5.4	-	162	-6.0	±5.8	-4.3	±1.6	2-6-4(48) 2500-II	А	199	-12.7	-	-8.0	-	204	-12.6	-	-7.0	-	184	-8.9	±6.4	-6.3	±1.8	198	-8.9	±5.8	-6.3	±1.6	158	-15.1	-	-9.4	-	166	-14.9	-	-8.4	-										
		155	-6.0	±6.4	-4.3	±1.8	146	-11.4	-	-6.0	-			150	-11.4	±6.4	-8.6	±1.8	161	-11.4	±5.8	-8.6	±1.6	139	-11.7	-	-6.3	-	145	-7.9	±5.8	-5.5	±1.6																				
		139	-11.7	-	-6.3	-	145	-7.9	±5.8	-5.5	±1.6			384	±4.9	-	±2.5	-	411	±4.4	-	±2.4	-	130	-7.9	±6.4	-5.5	±1.8	304	±4.5	-	±2.6	-																				
		130	-7.9	±6.4	-5.5	±1.8	304	±4.5	-	±2.6	-			384	0.0	±6.4	±0.1	±1.8	411	0.0	±5.8	±0.1	±1.6	278	±4.8	-	±2.4	-	304	0.0	±5.8	0.0	±1.6																				
		278	±4.8	-	±2.4	-	304	0.0	±5.8	0.0	±1.6			334	±16.9	-	±9.5	-	360	±16.4	-	±9.5	-	278	0.0	±6.4	0.0	±1.8	274	±11.7	-	±6.7	-																				
	Б	250	±12.0	-	±6.9	-	274	±7.2	±5.8	±4.6	±1.6		334	±12.0	±6.4	±7.7	±1.8	360	±12.0	±5.8	±7.7	±1.6	250	±7.2	±6.4	±4.6	±1.8	172	-11.5	-	-6.5	-																					
		250	±7.2	±6.4	±4.6	±1.8	172	-11.5	-	-6.5	-		2-6-4(48) 2500-IV	А	199	-15.0	-	-8.8	-	207	-14.3	-	-7.9	-	164	-12.1	-	-6.6	-	162	-6.0	±9.1	-4.3	±2.6																			
		164	-12.1	-	-6.6	-	162	-6.0	±9.1	-4.3	±2.6				189	-8.9	±10.1	-6.3	±2.9	198	-8.9	±9.1	-6.3	±2.6	155	-6.0	±10.1	-4.3	±2.9	147	-13.3	-	-7.2	-																			
		155	-6.0	±10.1	-4.3	±2.9	147	-13.3	-	-7.2	-				160	-17.5	-	-9.7	-	169	-16.8	-	-9.4	-	139	-13.9	-	-7.6	-	137	-7.6	±9.1	-5.5	±2.6																			
		139	-13.9	-	-7.6	-	137	-7.6	±9.1	-5.5	±2.6				150	-11.4	±10.1	-8.4	±2.9	161	-11.4	±9.1	-8.6	±2.6	130	-7.8	±10.1	-5.5	±2.9	305	±7.0	-	±4.0	-																			
130	-7.8	±10.1	-5.5	±2.9	305	±7.0	-	±4.0	-	384	±7.7	-			±3.9	-	411	±7.0	-	±3.5	-																																
Б	278	±7.8	-	±3.8	-	305	0.0	±9.1	0.0	±2.6	384	0.0	±10.1	±0.1	±2.9	411	0.0	±9.1	±0.1	±2.6	278	0.0	±10.1	0.0	±2.9	275	±14.2	-	±8.1	-																							
	278	0.0	±10.1	0.0	±2.9	275	±14.2	-	±8.1	-	334	±19.7	-	±11.2	-	360	±19.0	-	±10.8	-	250	±15.0	-	±8.8	-	275	±7.2	±9.1	±4.6	±2.6																							
	250	±15.0	-	±8.8	-	275	±7.2	±9.1	±4.6	±2.6	334	±12.0	±10.1	±7.7	±2.9	360	±12.0	±9.1	±7.7	±2.6																																	
	250	±7.2	±10.1	±4.6	±2.9	275	±7.2	±9.1	±4.6	±2.6																																											

И. С. Шенников
Г. К. Шенников
Р. К. Шенников
А. Шенников
И. Шенников

ТК
1976

Усилия от нормативных нагрузок на фундаменты рядовых колонн маркировочных схем 2-6-4(48)

1.420-12
выпуск 0-3
лист 84

Усилия от нормативных нагрузок на фундаменты рядовых колонн

Шифр маркировочной схемы, нагрузка на перекрытие ветровой район	Тип фунда-мента	При основных сочетаниях нагрузок					При дополнительных сочетаниях нагрузок					Шифр маркировочной схемы, нагрузка на перекрытие ветровой район	Тип фунда-мента	При основных сочетаниях нагрузок					При дополнительных сочетаниях нагрузок					
		N	Mx	My	Qx	Qy	N	Mx	My	Qx	Qy			N	Mx	My	Qx	Qy	N	Mx	My	Qx	Qy	
		т	мм	мм	т	т	т	мм	мм	т	т			т	мм	мм	т	т	т	мм	мм	т	т	т
3-6-3 (48) 1000-IV	А	94	-5,9	—	-3,9	—	104	-5,6	—	-3,6	—	3-6-3 (48) 2000-IV	А	126	-8,2	—	-5,8	—	136	-8,8	—	-5,7	—	
		90	-3,5	±3,2	-2,7	±0,9	100	-3,5	±2,9	-2,7	±0,8			122	-5,8	±3,2	-4,7	±0,9	132	-5,8	±2,9	-4,7	±0,8	
		74	-6,6	—	-4,5	—	84	-6,4	—	-4,5	—			101	-10,0	—	-7,0	—	111	-10,0	—	-7,0	—	
		69	-5,0	±3,2	-4,0	±0,9	80	-5,0	±2,9	-4,0	±0,8			97	-7,4	±3,2	-5,2	±0,9	107	-7,4	±2,9	-5,2	±0,8	
		160	±3,2	—	±1,6	—	187	±2,9	—	±1,4	—			242	±3,4	—	±1,7	—	268	±3,0	—	±0,9	—	
	Б	159	±0,3	±3,2	±0,2	±0,9	185	±0,3	±2,9	±0,2	±0,8		240	±0,5	±3,2	±0,4	±0,9	266	±0,5	±2,9	±0,4	±0,8		
		140	±5,7	—	±3,6	—	167	±5,1	—	±3,2	—		203	±8,0	—	±5,5	—	227	±7,6	—	±5,4	—		
		138	±2,6	±3,2	±2,1	±0,9	164	±2,6	±2,9	±2,1	±0,8		201	±5,1	±3,2	±4,2	±0,9	224	±5,7	±2,9	±4,2	±0,8		
		97	-7,2	—	-4,5	—	105	-7,0	—	-4,3	—		129	-9,6	—	-6,4	—	138	-9,2	—	-6,3	—		
		90	-3,6	±3,5	-2,8	±0,9	100	-3,5	±3,1	-2,8	±0,8		122	-5,8	±3,5	-4,8	±0,9	132	-5,8	±3,1	-4,8	±0,8		
3-6-3 (48) 1000-V	А	77	-8,0	—	-5,7	—	86	-7,8	—	-5,5	—	3-6-3 (48) 2000-V	А	103	-11,4	—	-8,0	—	112	-10,8	—	-7,5	—	
		70	-4,5	±3,5	-3,2	±0,9	80	-4,3	±3,1	-4,3	±0,8			97	-7,4	±3,5	-5,2	±0,9	106	-7,4	±3,1	-5,2	±0,8	
		161	±4,8	—	±2,4	—	187	±4,4	—	±2,2	—			242	±5,2	—	±2,4	—	268	±4,6	—	±2,2	—	
		159	±0,3	±3,5	±0,2	±0,9	185	±0,3	±3,1	±0,2	±0,8			240	±0,5	±3,5	±0,4	±0,9	266	±0,5	±3,1	±0,4	±0,8	
		141	±7,0	—	±4,3	—	167	±6,7	—	±4,1	—			203	±9,8	—	±6,3	—	227	±9,2	—	±6,1	—	
	Б	139	±2,6	±3,5	±2,1	±0,9	164	±2,6	±3,1	±2,1	±0,8		201	±5,1	±3,5	±4,1	±0,9	224	±5,1	±3,1	±4,1	±0,8		
		111	-7,1	—	-4,9	—	119	-6,9	—	-4,8	—		141	-13,5	—	-8,5	—	151	-13,2	—	-8,4	—		
		105	-4,8	±3,2	-3,8	±0,9	115	-4,8	±2,9	-3,9	±0,8		139	-11,0	±4,8	-7,4	±1,6	147	-11,0	±4,4	-7,4	±1,5		
		86	-8,9	—	-6,0	—	94	-8,1	—	-5,9	—		120	-16,8	—	-12,3	—	133	-16,5	—	-12,2	—		
		80	-6,0	±3,2	-4,3	±0,9	90	-6,0	±2,9	-4,5	±0,8		118	-14,3	±4,8	-11,4	±1,6	132	-14,3	±4,4	-11,4	±1,5		
3-6-3 (48) 1500-II	А	202	±3,3	—	±1,6	—	228	±3,0	—	±1,5	—	3-6-3 (48) 2500-II	А	284	±4,4	—	±2,1	—	310	±4,0	—	±2,0	—	
		200	±0,4	±3,2	±0,3	±0,9	226	±0,4	±2,9	±0,3	±0,8			281	±1,4	±4,8	±0,7	±1,6	307	±1,4	±4,4	±0,7	±1,5	
		162	±6,7	—	±4,5	—	198	±6,3	—	±4,4	—			232	±16,0	—	±11,2	—	259	±15,6	—	±11,1	—	
		160	±3,8	±3,2	±3,1	±0,9	196	±3,8	±2,9	±3,1	±0,8			230	±13,0	±4,8	±9,9	±1,6	257	±13,0	±4,4	±9,9	±1,5	
		112	-8,4	—	-5,3	—	121	-8,1	—	-5,2	—			144	-14,8	—	-9,0	—	149	-14,4	—	-8,9	—	
	Б	105	-4,8	±3,5	-3,8	±0,9	116	-4,7	±3,1	-3,8	±0,8		137	-11,1	±5,2	-7,4	±1,7	148	-11,1	±4,7	-7,4	±1,6		
		83	-9,6	—	-6,7	—	91	-9,3	—	-6,6	—		125	-18,1	—	-12,9	—	135	-17,3	—	-12,7	—		
		66	-6,0	±3,5	-4,3	±0,9	86	-6,0	±3,1	-4,3	±0,8		120	-14,4	±5,2	-11,1	±1,7	133	-14,4	±4,7	-11,1	±1,6		
		202	±4,8	—	±2,4	—	228	±4,5	—	±2,3	—		284	±5,9	—	±2,9	—	310	±5,5	—	±2,7	—		
		200	±0,4	±3,5	±0,3	±0,9	226	±0,4	±3,1	±0,3	±0,8		281	±1,5	±5,2	±0,8	±1,7	307	±1,5	±4,7	±0,8	±1,6		
3-6-3 (48) 1500-IV	А	162	±8,3	—	±5,3	—	198	±7,9	—	±4,5	—	3-6-3 (48) 2500-IV	А	232	±17,5	—	±12,0	—	259	-17,1	—	±11,8	—	
		160	±3,8	±3,5	±3,1	±0,9	196	±3,8	±3,1	±3,1	±0,8			231	±13,1	±5,2	±9,9	±1,7	257	±13,1	±4,7	±9,9	±1,6	

Усилия от нормативных нагрузок на фундаменты рядовых колонн

Шифр маркировочной схемы, нагрузки на перекрытия ветровой район	тип фундамента	При основных сочетаниях нагрузок					При дополнительных сочетаниях нагрузок					Шифр маркировочной схемы, нагрузка на перекрытия ветровой район	тип фундамента	При основных сочетаниях нагрузок					При дополнительных сочетаниях нагрузок																								
		N	Mx	My	Qx	Qy	N	Mx	My	Qx	Qy			N	Mx	My	Qx	Qy	N	Mx	My	Qx	Qy																				
		т	мм	мм	т	т	т	мм	мм	т	т			т	мм	мм	т	т	т	мм	мм	т	т																				
3-6-4 (48) 1000-II	А	132	-8.4	-	-5.0	-	142	-8.1	-	-4.9	-	3-6-4 (48) 2000-II	А	180	-12.2	-	-7.5	-	190	-11.9	-	-7.4	-	175	-9.2	±6.2	-6.2	±1.8	186	-9.2	±5.6	-6.2	±1.6	146	14.8	-	-9.0	-	156	-14.5	-	-9.0	-
		115	-9.7	-	-6.5	-	125	-9.4	-	-6.4	-			141	11.8	±6.2	-8.0	±1.8	152	-11.8	±5.6	-8.0	±1.6	334	±4.8	-	±2.4	-	361	±4.4	-	±2.2	-										
		110	-6.7	±6.2	-4.6	±1.8	120	-6.7	±5.6	-4.6	±1.6			332	±1.2	±6.2	±0.6	±1.8	359	±1.2	±5.6	±0.6	±1.6	292	±13.4	-	±8.0	-	319	±13.0	-	±8.0	-										
		222	±4.4	-	±2.1	-	239	±3.9	-	±2.0	-			290	±9.8	±6.2	±7.0	±1.8	317	±9.8	±5.6	±7.0	±1.6	179	-13.8	-	-8.2	-	180	-13.4	-	-8.0	-										
		220	±0.8	±6.2	±0.4	±1.8	237	±0.7	±5.6	±0.4	±1.6			174	-9.2	±9.7	-6.2	±2.8	175	-9.2	±8.7	-6.2	±2.5	145	-16.4	-	-10.0	-	146	-16.0	-	-10.8	-										
	Б	202	±8.7	-	±5.8	-	228	±8.2	-	±5.6	-		140	-11.8	±9.7	-8.1	±2.8	141	-11.8	±8.7	-8.1	±2.5	335	±6.7	-	±3.3	-	362	±6.3	-	±3.1	-											
		200	±5.1	±6.2	±3.3	±1.8	226	±9.0	±5.6	±3.3	±1.6		290	±9.8	±9.7	±7.0	±2.8	318	±9.8	±8.7	±7.0	±2.5	332	±1.2	±9.7	±0.6	±2.8	360	±1.2	±8.7	±0.6	±2.5											
		136	-10.1	-	-5.7	-	146	-9.6	-	-5.6	-		293	±15.3	-	±9.0	-	320	±14.9	-	±9.0	-	290	±9.8	±9.7	±7.0	±2.8	318	±9.8	±8.7	±7.0	±2.5											
		127	-5.5	±9.7	-3.7	±2.8	137	-5.5	±8.7	-3.7	±2.5		206	-13.9	-	-8.7	-	215	-13.7	-	-8.7	-	203	-11.0	±6.2	-7.4	±1.8	215	-11.0	±5.6	-7.4	±1.6											
		119	-11.4	-	-7.7	-	128	-10.9	-	-7.5	-		164	-17.2	-	-11.5	-	173	-17.0	-	-11.5	-	161	-14.3	±6.2	-9.5	±1.8	173	-14.3	±5.6	-9.5	±1.6											
3-6-4 (48) 1000-IV	А	110	-6.8	±9.7	-4.6	±2.8	120	-6.8	±8.7	-4.6	±2.5	3-6-4 (48) 2500-II	А	208	-13.9	-	-8.7	-	215	-13.7	-	-8.7	-	203	-11.0	±6.2	-7.4	±1.8	215	-11.0	±5.6	-7.4	±1.6	275	±4.6	-	±2.2	-	289	±4.2	-	±2.1	-
		223	±6.3	-	±3.1	-	242	±5.8	-	±7.8	-			388	±5.0	-	±2.5	-	415	±4.6	-	±2.3	-	272	±1.0	±6.2	±0.5	±1.8	287	±1.0	±5.6	±0.5	±1.6										
		220	±0.8	±9.7	±0.4	±2.8	239	±0.8	±8.7	±0.4	±2.5			386	±1.5	±6.2	±0.8	±1.8	413	±1.5	±5.6	±0.8	±1.6	242	±11.1	-	±7.1	-	270	±10.7	-	±7.0	-										
		202	±10.6	-	±6.7	-	228	±10.1	-	±6.5	-			339	±15.8	-	±9.0	-	365	±15.4	-	±9.0	-	240	±7.5	±6.2	±6.0	±1.8	266	±7.5	±5.6	±6.0	±1.6										
		200	±5.1	±9.7	±3.3	±2.8	226	±5.1	±8.7	±3.3	±2.5			336	±12.3	±6.2	±8.0	±1.8	363	±12.3	±5.6	±8.0	±1.6																				
	Б	157	-10.3	-	-6.2	-	167	-9.9	-	-6.1	-		208	-15.6	-	-9.4	-	208	-15.1	-	-9.2	-	152	-7.3	±9.7	-4.9	±2.8	162	-7.3	±8.7	-4.9	±2.5											
		152	-7.3	±6.2	-4.9	±1.8	163	-7.2	±5.6	-4.9	±1.6		203	-11.0	±9.7	-7.4	±2.8	205	-11.0	±8.7	-7.4	±2.5	198	-13.9	-	-9.3	-	144	-13.5	-	-9.1	-											
		132	-12.3	-	-8.5	-	142	-11.9	-	-8.4	-		166	-18.9	-	-12.2	-	166	-18.4	-	-12.0	-	127	-9.3	±9.7	-6.3	±2.8	137	-9.3	±8.7	-6.3	±2.5											
		127	-9.3	±6.2	-6.3	±1.8	138	-9.2	±5.6	-6.3	±1.6		161	-11.3	±9.7	-9.5	±2.8	163	-11.3	±8.7	-9.5	±2.5	275	±6.5	-	±3.2	-	291	±6.0	-	±3.0	-											
		275	±4.6	-	±2.2	-	289	±4.2	-	±2.1	-		390	±7.0	-	±3.4	-	417	±6.5	-	±3.2	-	272	±1.0	±9.7	±0.5	±2.8	288	±1.0	±8.7	±0.6	±2.5											
3-6-4 (48) 1500-II	А	272	±1.0	±6.2	±0.5	±1.8	287	±1.0	±5.6	±0.5	±1.6	3-6-4 (48) 2500-IV	А	386	±1.5	±9.7	±0.8	±2.8	413	±1.5	±8.7	±0.8	±2.5	166	-18.9	-	-12.2	-	166	-18.4	-	-12.0	-										
		242	±11.1	-	±7.1	-	270	±10.7	-	±7.0	-			340	±17.8	-	±11.3	-	365	±17.3	-	±11.5	-	161	-11.3	±9.7	-9.5	±2.8	163	-11.3	±8.7	-9.5	±2.5										
		240	±7.5	±6.2	±6.0	±1.8	266	±7.5	±5.6	±6.0	±1.6			336	±12.3	±6.2	±8.0	±1.8	363	±12.3	±5.6	±8.0	±1.6	390	±7.0	-	±3.4	-	417	±6.5	-	±3.2	-										
		161	-11.9	-	-7.0	-	169	-11.5	-	-6.8	-			208	-15.6	-	-9.4	-	208	-15.1	-	-9.2	-	386	±1.5	±9.7	±0.8	±2.8	413	±1.5	±8.7	±0.8	±2.5										
		152	-7.3	±9.7	-4.9	±2.8	162	-7.3	±8.7	-4.9	±2.5			166	-18.9	-	-12.2	-	166	-18.4	-	-12.0	-	340	±17.8	-	±11.3	-	365	±17.3	-	±11.5	-										
	Б	127	-9.3	±9.7	-6.3	±2.8	137	-9.3	±8.7	-6.3	±2.5		336	±12.3	±6.2	±8.0	±1.8	363	±12.3	±5.6	±8.0	±1.6	208	-15.6	-	-9.4	-	208	-15.1	-	-9.2	-											
		275	±6.5	-	±3.2	-	291	±6.0	-	±3.0	-		203	-11.0	±9.7	-7.4	±2.8	205	-11.0	±8.7	-7.4	±2.5	166	-18.9	-	-12.2	-	166	-18.4	-	-12.0	-											
		272	±1.0	±9.7	±0.5	±2.8	288	±1.0	±8.7	±0.6	±2.5		161	-11.3	±9.7	-9.5	±2.8	163	-11.3	±8.7	-9.5	±2.5	390	±7.0	-	±3.4	-	417	±6.5	-	±3.2	-											
		242	±13.0	-	±8.6	-	270	±12.5	-	±8.4	-		386	±1.5	±9.7	±0.8	±2.8	413	±1.5	±8.7	±0.8	±2.5	240	±7.5	±9.7	±6.0	±1.8	266	±7.5	±8.7	±6.0	±1.6											
		240	±7.5	±9.7	±6.0	±2.8	267	±7.6	±8.7	±6.0	±2.5		336	±12.3	±9.7	±8.0	±2.8	361	±12.3	±8.7	±8.0	±2.5																					

Л.С. ШИШОВ
 П.С. ШИШОВ
 В.С. ШИШОВ
 П.С. ШИШОВ

ТК 1976	Усилия от нормативных нагрузок на фундаменты рядовых колонн маркировочных схем 3-6-4 (48)	1,420-12
		Выпуск 0-3
		лист 86

Усилия от нормативных нагрузок на фундаменты рядовых колонн

Шифр маркировочной схемы, нагрузки на перекрытие ветрового район	Тип фундамента	При основных сочетаниях нагрузок					При дополнительных сочетаниях нагрузок					Шифр маркировочной схемы, нагрузка на перекрытие ветрового район	Тип фундамента	При основных сочетаниях нагрузок					При дополнительных сочетаниях нагрузок																																											
		N	M _x	M _y	Q _x	Q _y	N	M _x	M _y	Q _x	Q _y			N	M _x	M _y	Q _x	Q _y	N	M _x	M _y	Q _x	Q _y																																							
		т	тм	тм	т	т	т	тм	тм	т	т			т	тм	тм	т	т	т	тм	тм	т	т	т	тм	тм	т	т																																		
3-6-5 (48) 1000-ІІ	А	168	-9.3	—	-5.1	—	177	-9.0	—	-5.0	—	3-6-5 (48) 1500-ІІ	А	206	-13.3	—	-7.6	—	214	-12.7	—	-7.3	—	194	-7.3	±13.0	-4.9	±3.7	204	-7.3	±11.7	-4.9	±3.4	180	-15.2	—	-8.7	—	189	-14.6	—	-8.3	—	169	-9.2	±13.0	-6.6	±3.7	179	-9.2	±11.7	-6.5	±3.4									
		161	-5.5	±8.2	-3.9	±2.4	172	-5.5	±7.4	-3.9	±2.1			356	±8.1	—	±4.7	—	382	±7.4	—	±4.3	—	352	±1.0	±13.0	±0.5	±3.7	378	±1.0	±11.7	±0.5	±3.4	326	±14.5	—	±8.4	—	352	±13.8	—	±8.0	—	322	±7.4	±13.0	±4.9	±3.7	348	±7.4	±11.7	±4.9	±3.4									
		161	-10.6	—	-5.8	—	160	-10.3	—	-5.7	—			284	±5.4	—	±3.1	—	310	±4.8	—	±2.7	—	282	±0.8	±8.2	±0.4	±2.4	308	±0.8	±7.4	±0.4	±2.1	264	±9.7	—	±5.6	—	290	±9.1	—	±5.2	—	262	±5.1	±8.2	±3.4	±2.4	288	±5.1	±7.4	±3.4	±2.1									
		144	-6.8	±8.2	-4.8	±2.4	155	-6.8	±7.4	-4.8	±2.1			173	-11.5	—	-6.3	—	181	-10.9	—	-6.1	—	161	-5.5	±13.0	-3.9	±3.7	172	-5.5	±11.7	-3.9	±3.4	156	-12.8	—	-7.1	—	164	-12.2	—	-6.7	—	144	-6.8	±13.0	-4.8	±3.7	155	-6.8	±11.7	-4.8	±3.4									
	Б	286	±7.9	—	±4.5	—	311	±7.2	—	±4.1	—		233	-13.0	—	-7.6	—	242	-12.5	—	-7.3	—	226	-9.1	±8.2	-6.4	±2.4	236	-9.1	±7.4	-6.4	±2.1	198	-15.6	—	-9.1	—	208	-15.1	—	-9.8	—	191	-11.7	±8.2	-8.2	±2.4	202	-10.7	±7.4	-8.2	±2.1										
		282	±0.8	±13.0	±0.4	±3.7	308	±0.8	±11.7	±0.4	±3.4		425	±5.8	—	±3.4	—	450	±5.3	—	±3.1	—	422	±1.2	±8.2	±0.8	±2.4	446	±1.2	±7.4	±0.8	±2.1	385	±14.4	—	±8.4	—	410	±13.9	—	±8.2	—	382	±9.8	±8.2	±6.5	±2.4	409	±9.8	±7.4	±6.5	±2.1										
		266	±12.2	—	±7.0	—	291	±11.5	—	±6.6	—		382	±9.8	±8.2	±6.5	±2.4	409	±9.8	±7.4	±6.5	±2.1	237	-15.1	—	-8.8	—	246	-14.8	—	-8.5	—	218	-9.1	±13.0	-6.2	±3.7	228	-9.1	±11.7	-6.2	±3.4	202	-19.8	—	-11.8	—	215	-19.1	—	-11.5	—	178	-13.8	±13.0	-9.2	±3.7	193	-13.8	±11.7	-9.2	±3.4
		262	±5.1	±13.0	±3.4	±3.7	288	±5.1	±11.7	±3.4	±3.4		237	-15.1	—	-8.8	—	246	-14.8	—	-8.5	—	218	-9.1	±13.0	-6.2	±3.7	228	-9.1	±11.7	-6.2	±3.4	202	-19.8	—	-11.8	—	215	-19.1	—	-11.5	—	178	-13.8	±13.0	-9.2	±3.7	193	-13.8	±11.7	-9.2	±3.4										
		Б	355	±5.6	—	±3.3	—	380	±5.0	—	±2.9		—	430	±8.3	—	±4.1	—	456	±7.7	—	±3.8	—	422	±1.2	±13.0	±0.6	±3.7	450	±1.2	±11.7	±0.6	±3.4	318	±19.0	—	±11.4	—	332	±18.3	—	±11.2	—	314	±11.8	±13.0	±8.5	±3.7	328	±11.8	±11.7	±8.5	±3.4									
			352	±1.0	±8.2	±0.5	±2.4	378	±1.0	±7.4	±0.5		±2.1	422	±1.2	±13.0	±0.6	±3.7	450	±1.2	±11.7	±0.6	±3.4	318	±19.0	—	±11.4	—	332	±18.3	—	±11.2	—	314	±11.8	±13.0	±8.5	±3.7	328	±11.8	±11.7	±8.5	±3.4																			
325	±12.0		—	±7.0	—	350	±11.4	—	±6.6	—	318	±19.0	—	±11.4	—	332	±18.3	—	±11.2	—	314	±11.8	±13.0	±8.5	±3.7	328	±11.8	±11.7	±8.5	±3.4																																
322	±7.4		±8.2	±4.9	±2.4	348	±7.4	±7.4	±4.9	±2.1	314	±11.8	±13.0	±8.5	±3.7	328	±11.8	±11.7	±8.5	±3.4																																										

Усилия от нормативных нагрузок на фундаменты рядовых колонн

Шифр маркировочн. схемы, нагрузка на перекрытие ветровой район	тип фунда-мента	При основных сочетаниях нагрузок					При дополнительных сочетаниях нагрузок					Шифр маркировочн. схемы, нагрузка на перекрытие ветровой район	тип фунда-мента	При основных сочетаниях нагрузок					При дополнительных сочетаниях нагрузок				
		N	Mx	My	Qx	Qy	N	Mx	My	Qx	Qy			N	Mx	My	Qx	Qy	N	Mx	My	Qx	Qy
		т	мм	мм	т	т	т	мм	мм	т	т			т	мм	мм	т	т	т	мм	мм	т	т
2-6-3 (60,48) 1000-II	А	92	-5.8	-	-3.2	-	108	-5.6	-	-3.0	-	125	-7.9	-	-4.4	-	134	-7.6	-	-4.1	-		
		80	-2.9	±2.0	-2.0	±0.5	102	-2.9	±1.8	-2.0	±0.4	122	-4.0	±2.0	-3.1	±0.5	132	-4.0	±1.8	-3.1	±0.4		
		77	-6.9	-	-3.9	-	86	-6.5	-	-3.8	-	93	-9.0	-	-5.6	-	114	-8.7	-	-5.3	-		
	Б	72	-3.7	±2.0	-2.6	±0.5	80	-3.7	±1.8	-2.6	±0.4	89	-6.0	±2.0	-4.5	±0.5	111	-6.0	±1.8	-4.5	±0.4		
		171	±3.7	-	±1.5	-	192	±3.3	-	±1.3	-	248	±3.6	-	±1.5	-	275	±3.2	-	±1.3	-		
		171	0.0	±2.0	0.0	±0.5	189	0.0	±1.8	0.0	±0.4	248	0.0	±2.0	0.0	±0.5	275	0.0	±1.8	0.0	±0.4		
		154	±6.5	-	±4.2	-	167	±6.2	-	±3.8	-	208	±9.4	-	±5.0	-	234	±9.0	-	±4.9	-		
154	±2.9	±2.0	±1.8	±0.5	167	±2.9	±1.8	±1.8	±0.4	208	±5.8	±2.0	±3.6	±0.5	234	±5.8	±1.8	±3.6	±0.4				
2-6-3 (60,48) 1000-II	А	95	-7.5	-	-3.7	-	103	-7.7	-	-3.5	-	128	-9.5	-	-5.1	-	138	-9.0	-	-4.9	-		
		88	-2.9	±3.1	-2.0	±0.9	98	-2.9	±2.8	-2.0	±0.8	123	-4.8	±3.1	-3.1	±0.9	138	-4.0	±2.8	-3.1	±0.8		
		82	-8.5	-	-4.5	-	88	-8.0	-	-4.2	-	96	-11.1	-	-6.4	-	115	-10.5	-	-6.1	-		
	Б	65	-3.7	±3.1	-2.6	±0.9	78	-3.7	±2.8	-2.6	±0.8	90	-6.0	±3.1	-4.5	±0.9	109	-6.0	±2.8	-4.5	±0.8		
		171	±5.5	-	±2.2	-	169	±5.0	-	±2.1	-	248	±6.5	-	±2.2	-	275	±5.0	-	±2.1	-		
		171	0.0	±3.1	0.0	±0.9	180	0.0	±2.8	0.0	±0.8	248	0.0	±3.1	0.0	±0.9	275	0.0	±2.8	0.0	±0.8		
		154	±8.4	-	±4.2	-	167	±8.0	-	±4.0	-	208	±11.6	-	±5.9	-	234	±10.3	-	±5.7	-		
154	±2.9	±3.1	±1.8	±0.9	167	±2.9	±2.8	±1.8	±0.8	208	±5.8	±3.1	±3.6	±0.9	234	±5.8	±2.8	±3.6	±0.8				
2-6-3 (60,48) 1500-II	А	108	-6.8	-	-3.5	-	118	-6.5	-	-3.3	-	142	-12.2	-	-8.4	-	151	-11.5	-	-8.0	-		
		105	-3.5	±2.0	-2.5	±0.5	115	-3.5	±1.8	-2.5	±0.4	138	-8.9	±3.5	-4.7	±0.9	148	-8.9	±3.2	-4.7	±0.8		
		85	-8.0	-	-4.8	-	95	-7.7	-	-4.5	-	101	-15.0	-	-8.1	-	120	-14.8	-	-7.8	-		
	Б	83	-5.0	±2.0	-3.5	±0.5	86	-5.0	±1.8	-3.5	±0.4	97	-12.2	±3.5	-6.9	±0.9	117	-12.2	±3.2	-6.9	±0.8		
		206	±3.5	-	±1.4	-	220	±3.2	-	±1.3	-	295	±4.4	-	±1.7	-	323	±4.2	-	±1.7	-		
		206	0.0	±2.0	0.0	±0.5	220	0.0	±1.8	0.0	±0.4	295	0.0	±3.5	0.0	±0.9	323	0.0	±3.2	0.0	±0.8		
		186	±8.0	-	±4.2	-	198	±7.5	-	±4.1	-	244	±15.1	-	±8.3	-	272	±14.9	-	±8.2	-		
186	±4.3	±2.0	±2.7	±0.5	198	±4.3	±1.8	±2.7	±0.4	244	±10.7	±3.5	±6.4	±0.9	272	±10.7	±3.2	±6.4	±0.8				
2-6-3 (60,48) 1500-II	А	110	-8.5	-	-4.1	-	118	-8.0	-	-3.9	-	145	-13.6	-	-6.9	-	156	-13.1	-	-6.7	-		
		104	-3.5	±3.1	-2.5	±0.9	115	-3.5	±2.8	-2.5	±0.8	141	-8.9	±5.4	-4.7	±1.3	153	-8.9	±4.9	-4.7	±1.2		
		87	-9.8	-	-5.4	-	97	-9.5	-	-5.2	-	104	-17.0	-	-8.7	-	123	-16.5	-	-8.7	-		
	Б	87	-5.0	±3.1	-3.5	±0.9	92	-5.0	±2.8	-3.5	±0.8	100	-12.2	±5.4	-6.9	±1.3	120	-12.2	±4.9	-6.9	±1.2		
		206	±5.5	-	±2.2	-	220	±5.0	-	±2.1	-	295	±5.5	-	±2.4	-	323	±5.0	-	±2.1	-		
		206	0.0	±3.1	0.0	±0.9	220	0.0	±2.8	0.0	±0.8	295	0.0	±5.4	0.0	±1.3	323	0.0	±4.9	0.0	±1.2		
		186	±10.6	-	±4.5	-	198	±10.0	-	±4.4	-	244	±16.8	-	±8.1	-	272	±16.4	-	±7.9	-		
186	±4.3	±3.1	±2.7	±0.9	198	±4.3	±2.8	±2.7	±0.8	244	±10.7	±5.4	±6.4	±1.3	272	±10.7	±4.9	±6.4	±1.2				

Г. КОНСТ. И. М. П.
Г. КОМП. СМД
П. КОМП. СМД
П. КОМП. СМД
П. КОМП. СМД

ТК
1976

Усилия от нормативных нагрузок на фундаменты рядовых колонн маркировочных схем 2-6-3 (60,48)

1420-12
выпуск 0-3
лист 88

УСИЛИЯ ОТ НОРМАТИВНЫХ НАГРУЗОК НА ФУНДАМЕНТЫ РЯДОВЫХ КОЛОНН

Шифр маркировки схемы, нагрузки на перекрытие, ветровой район	тип фундамента	При основных сочетаниях нагрузок					При дополнительных сочетаниях нагрузок					Шифр маркировки схемы, нагрузки на перекрытие, ветровой район	тип фундамента	При основных сочетаниях нагрузок					При дополнительных сочетаниях нагрузок					
		N	Mx	My	Qx	Qy	N	Mx	My	Qx	Qy			N	Mx	My	Qx	Qy	N	Mx	My	Qx	Qy	
		т	тм	тм	т	т	т	тм	тм	т	т			т	тм	тм	т	т	т	тм	тм	т	т	т
2-6-4 (60, 48) 1000-II	А	129	-8.9	—	-3.6	—	137	-8.5	—	-3.4	—	177	-11.8	—	-5.8	—	187	-11.4	—	-5.6	—			
		123	-4.6	±4.0	-2.8	±0.8	134	-4.6	±3.6	-2.8	±0.7	178	-7.5	±4.0	-4.5	±0.8	182	-7.6	±3.6	-4.5	±0.7			
		112	-10.0	—	-4.2	—	120	-9.6	—	-4.0	—	143	-14.4	—	-6.2	—	153	-14.1	—	-6.0	—			
		106	-5.8	±4.0	-3.4	±0.8	117	-5.8	±3.6	-3.4	±0.7	145	-10.1	±4.0	-5.8	±0.8	148	-10.1	±3.6	-5.8	±0.7			
	Б	224	±5.8	—	±2.8	—	250	±5.2	—	±2.6	—	330	±5.8	—	±2.4	—	358	±5.2	—	±2.2	—			
		224	0.0	±4.0	0.0	±0.8	250	0.0	±3.6	0.0	±0.7	330	0.0	±4.0	0.0	±0.8	358	0.0	±3.6	0.0	±0.7			
		204	±10.6	—	±4.9	—	230	±10.0	—	±1.8	—	290	±15.4	—	±7.0	—	318	±14.9	—	±6.5	—			
2-6-4 (60, 48) 1000-IV	А	132	-11.5	—	-5.1	—	142	-10.8	—	-5.0	—	180	-14.4	—	-6.6	—	189	-13.7	—	-6.4	—			
		124	-4.6	±6.1	-2.7	±1.2	133	-4.6	±5.5	-2.7	±1.1	178	-7.5	±6.1	-4.5	±1.2	181	-7.5	±5.5	-4.5	±1.1			
		115	-12.6	—	-6.6	—	125	-11.9	—	-5.4	—	146	-17.0	—	-7.5	—	156	-16.4	—	-7.0	—			
		107	-5.8	±6.1	-3.4	±1.2	116	-5.8	±5.5	-3.4	±1.1	144	-10.1	±6.1	-5.8	±1.2	147	-10.1	±5.5	-5.8	±1.1			
	Б	223	±8.9	—	±4.1	—	250	±8.0	—	±4.0	—	331	±8.9	—	±4.1	—	357	±8.0	—	±3.5	—			
		223	0.0	±6.1	0.0	±1.2	250	0.0	±5.5	0.0	±1.1	331	0.0	±6.1	0.0	±1.2	357	0.0	±5.5	0.0	±1.1			
		203	±13.7	—	±6.2	—	230	±12.8	—	±6.1	—	291	±18.5	—	±8.2	—	317	±17.5	—	±7.7	—			
2-6-4 (60, 48) 1500-II	А	152	-10.4	—	-4.6	—	162	-10.0	—	-4.2	—	202	-13.3	—	-6.6	—	211	-12.9	—	-6.5	—			
		146	-6.0	±4.0	-3.6	±0.8	157	-6.0	±3.6	-3.6	±0.7	206	-8.9	±4.0	-5.1	±0.8	205	-8.9	±3.6	-5.1	±0.7			
		127	-12.0	—	-5.1	—	147	-11.6	—	-4.9	—	259	-15.8	—	-7.2	—	158	-13.4	—	-7.0	—			
		121	-7.9	±4.0	-4.6	±0.8	132	-7.9	±3.6	-4.6	±0.7	163	-11.4	±4.0	-7.0	±0.8	169	-11.4	±3.6	-7.0	±0.7			
	Б	278	±5.8	—	±2.8	—	304	±5.2	—	±2.7	—	384	±5.8	—	±2.4	—	410	±5.2	—	±2.3	—			
		278	±0.0	±4.0	±0.05	±0.8	304	0.0	±3.6	0.0	±0.7	384	0.0	±4.0	0.0	±0.8	410	0.0	±3.6	0.0	±0.7			
		248	±12.9	—	±6.0	—	274	±12.2	—	±5.8	—	334	±17.6	—	±8.0	—	360	±17.0	—	±7.7	—			
2-6-4 (60, 48) 1500-IV	А	167	-13.0	—	-5.7	—	175	-12.2	—	-5.6	—	205	-15.8	—	-7.5	—	214	-15.1	—	-7.3	—			
		160	-6.0	±6.1	-3.6	±1.2	165	-6.0	±5.5	-3.6	±1.1	206	-8.9	±6.1	-5.0	±1.2	206	-8.9	±5.5	-5.0	±1.1			
		151	-14.6	—	-6.2	—	148	-13.8	—	-6.0	—	162	-18.4	—	-8.3	—	171	-17.7	—	-8.0	—			
		122	-7.9	±6.1	-4.6	±1.2	137	-7.9	±5.5	-4.6	±1.1	163	-11.4	±6.1	-6.9	±1.2	163	-11.4	±5.5	-6.9	±1.1			
	Б	278	±8.9	—	±3.4	—	304	±8.0	—	±3.3	—	384	±8.9	—	3.5	—	410	±8.0	—	±2.9	—			
		278	0.0	±6.1	0.0	±1.2	304	0.0	±5.5	0.0	±1.1	384	0.0	±6.1	0.0	±1.2	410	0.0	±5.5	0.0	±1.1			
		248	±16.1	—	±7.5	—	274	±15.1	—	±7.3	—	334	±20.9	—	9.4	—	360	±19.9	—	±9.0	—			
246	±7.2	±6.1	±3.6	±1.2	274	±7.2	±5.5	±3.6	±1.1	334	±12.0	±6.1	6.0	±1.2	360	±12.0	±5.5	±6.0	±1.1					

рук. группы 23 Шелестъ Исраев

Усилия от нормативных нагрузок на фундаменты рядовых колонн

Шифр маркировки схемы, нагрузка на перекрытие, ветровой район	Тип фунда-мента	При основных сочетаниях нагрузок					При дополнительных сочетаниях нагрузок					Шифр маркировки схемы, нагрузка на перекрытие, ветровой район	Тип фунда-мента	При основных сочетаниях нагрузок					При дополнительных сочетаниях нагрузок														
		N	M _x	M _y	Q _x	Q _y	N	M _x	M _y	Q _x	Q _y			N	M _x	M _y	Q _x	Q _y	N	M _x	M _y	Q _x	Q _y										
		т	тм	тм	т	т	т	тм	тм	т	т			т	тм	тм	т	т	т	тм	тм	т	т	т	т								
3-6-3 (60,48) 1000-II	А	96	-6.3	—	-3.3	—	106	-6.1	—	-3.1	—	3-6-3 (60,48) 2000-II	А	126	-9.2	—	-5.2	—	137	-9.0	—	-4.7	—	123	-5.8	±2.0	-3.8	±0.5	134	-5.8	±1.8	-3.8	±0.4
		93	-3.5	±2.0	-2.2	±0.5	103	-3.5	±1.8	-2.2	±0.4			107	-11.0	—	-6.2	—	118	-10.6	—	-6.2	—	104	-1.4	±2.0	-4.2	±0.5	115	-7.4	±1.8	-4.2	±0.4
		75	-7.0	—	-3.8	—	85	-7.5	—	-4.2	—			244	±3.6	—	±1.4	—	270	±3.3	—	±1.3	—	242	±0.5	±2.0	±0.3	±0.5	268	±0.5	±1.8	±0.3	±0.4
		72	-5.0	±2.0	-3.2	±0.5	82	-5.0	±1.8	-3.2	±0.4			203	±8.5	—	±4.7	—	229	±8.2	—	±4.6	—	201	±5.1	±2.0	±3.4	±0.5	226	±5.1	±1.8	±3.4	±0.4
	165	±3.6	—	±1.3	—	192	±3.3	—	±1.2	—	104		-1.4	±2.0	-4.2	±0.5	115	-7.4	±1.8	-4.2	±0.4	244	±3.6	—	±1.4	—	270	±3.3	—	±1.3	—		
	164	±0.3	±2.0	±0.2	±0.5	190	±0.3	±1.8	±0.2	±0.4	242		±0.5	±2.0	±0.3	±0.5	268	±0.5	±1.8	±0.3	±0.4	203	±8.5	—	±4.7	—	229	±8.2	—	±4.6	—		
145	±5.8	—	±2.9	—	172	±5.4	—	±2.9	—	201	±5.1	±2.0	±3.4	±0.5	226	±5.1	±1.8	±3.4	±0.4	143	±2.6	±2.0	±1.7	±0.5	169	±2.6	±1.8	±1.7	±0.4				
3-6-3 (60,48) 1000-IV	А	97	-7.8	—	-3.9	—	107	-7.4	—	-3.6	—	3-6-3 (60,48) 2000-IV	А	128	-10.8	—	-5.8	—	137	-10.3	—	-5.6	—	123	-5.8	±3.1	-3.8	±0.9	134	-5.8	±2.8	-3.8	±0.8
		93	-3.6	±3.1	-2.2	±0.9	103	-3.5	±2.8	-2.2	±0.8			109	-12.6	—	-7.0	—	119	-11.9	—	-6.6	—	104	-7.4	±3.1	-4.2	±0.9	115	-7.4	±2.8	-4.2	±0.8
		77	-9.3	—	-5.3	—	87	-8.9	—	-5.0	—			244	±5.3	—	±2.0	—	270	±4.9	—	±1.7	—	242	±0.5	±3.1	±0.3	±0.9	268	±0.5	±2.8	±0.3	±0.8
		72	-4.5	±3.1	-2.5	±0.9	82	-4.3	±2.8	-2.5	±0.8			203	±10.3	—	±5.3	—	229	±9.8	—	±5.2	—	201	±5.1	±3.1	±3.3	±0.9	226	±5.1	±2.8	±3.3	±0.8
	166	±5.7	—	±2.0	—	192	±4.8	—	±1.8	—	104		-7.4	±3.1	-4.2	±0.9	115	-7.4	±2.8	-4.2	±0.8	244	±5.3	—	±2.0	—	270	±4.9	—	±1.7	—		
	164	±0.3	±3.1	±0.2	±0.9	190	±0.3	±2.8	±0.2	±0.8	242		±0.5	±3.1	±0.3	±0.9	268	±0.5	±2.8	±0.3	±0.8	203	±10.3	—	±5.3	—	229	±9.8	—	±5.2	—		
146	±7.5	—	±3.7	—	172	±7.1	—	±3.5	—	201	±5.1	±3.1	±3.3	±0.9	226	±5.1	±2.8	±3.3	±0.8	143	±2.6	±3.1	±1.7	±0.9	169	±2.6	±2.8	±1.7	±0.8				
3-6-3 (60,48) 1500-II	А	111	-7.9	—	-4.4	—	120	-7.6	—	-4.2	—	3-6-3 (60,48) 2500-II	А	142	-14.0	—	-6.9	—	152	-13.7	—	-6.9	—	139	-11.0	±3.5	-6.0	±0.9	150	-11.0	±3.1	-6.0	±0.8
		108	-4.8	±2.0	-3.0	±0.5	118	-4.8	±1.8	-3.0	±0.4			124	-19.5	—	-11.5	—	134	-19.1	—	-11.3	—	122	-14.3	±3.5	-9.2	±0.9	132	-14.3	±3.1	-9.2	±0.8
		86	-9.0	—	-5.8	—	94	-8.7	—	-5.7	—			286	±14.5	—	±1.7	—	315	±4.2	—	±1.7	—	283	±1.4	±3.5	±0.6	±0.9	312	±1.4	±3.1	±0.6	±0.8
		83	-6.0	±2.0	-3.4	±0.5	92	-6.0	±1.8	-3.4	±0.4			234	±17.7	—	±9.8	—	264	±17.2	—	±9.8	—	233	±13.0	±3.5	±7.9	±0.9	262	±13.0	±3.1	±7.9	±0.8
	205	±3.9	—	±1.4	—	232	±3.3	—	±1.3	—	286		±14.5	—	±1.7	—	315	±4.2	—	±1.7	—	204	±0.4	±2.0	±0.3	±0.5	230	±0.4	±1.8	±0.3	±0.4		
	204	±0.4	±2.0	±0.3	±0.5	230	±0.4	±1.8	±0.3	±0.4	283		±1.4	±3.5	±0.6	±0.9	312	±1.4	±3.1	±0.6	±0.8	165	±7.4	—	±3.9	—	202	±6.7	—	±3.7	—		
164	±3.8	±2.0	±2.5	±0.5	200	±3.8	±1.8	±2.5	±0.4	233	±13.0	±3.5	±7.9	±0.9	262	±13.0	±3.1	±7.9	±0.8														
3-6-3 (60,48) 1500-IV	А	113	-9.5	—	-4.8	—	122	-9.1	—	-4.3	—	3-6-3 (60,48) 2500-IV	А	144	-15.4	—	-7.5	—	154	-14.9	—	-7.4	—	139	-11.1	±5.4	-5.9	±1.3	150	-11.1	±4.9	-5.9	±1.2
		108	-4.8	±3.1	-3.0	±0.9	118	-4.7	±2.8	-3.0	±0.8			126	-21.0	—	-12.0	—	136	-20.8	—	-12.0	—	122	-14.4	±5.4	-8.9	±1.3	132	-14.4	±4.9	-8.9	±1.2
		92	-11.0	—	-5.9	—	103	-11.1	—	-5.6	—			286	±6.2	—	±2.4	—	315	±5.4	—	±2.1	—	283	±1.5	±5.4	±0.6	±1.3	312	±1.5	±4.9	±0.6	±1.2
		88	-6.0	±3.1	-3.5	±0.9	98	-6.0	±2.8	-3.5	±0.8			296	±19.4	—	±10.6	—	264	±19.0	—	±10.4	—	202	±0.4	±3.1	±0.3	±0.9	230	±0.4	±2.8	±0.3	±0.8
	205	±5.1	—	±2.0	—	232	±4.4	—	±1.8	—	296		±19.4	—	±10.6	—	264	±19.0	—	±10.4	—	165	±8.9	—	±4.5	—	202	±8.4	—	±3.8	—		
	202	±0.4	±3.1	±0.3	±0.9	230	±0.4	±2.8	±0.3	±0.8	233		±13.1	±5.4	±7.9	±1.3	262	±15.1	±4.9	±7.9	±1.2												
164	±3.8	±3.1	±2.5	±0.9	200	±3.9	±2.8	±2.5	±0.8																								

Лист № 1
Р.к. 001/01
С.О. 02/01
С.О. 02/01
С.О. 02/01

ТК
1976

Усилия от нормативных нагрузок на фундаменты рядовых колонн маркировочных схем 3-6-3(60,48)

1.4.20.12
Вылчск 0-3
Лист 90
15150-02 50

Усилия от нормативных нагрузок на фундаменты рядовых колонн

Шифр маркировочной схемы нагрузки на перекрытие ветровый район	Тип фундамента	При основных сочетаниях нагрузок					При дополнительных сочетаниях нагрузок					Шифр маркировочной схемы нагрузки на перекрытие ветровый район	Тип фундамента	При основных сочетаниях нагрузок					При дополнительных сочетаниях нагрузок																								
		N	Mx	My	Qx	Qy	N	Mx	My	Qx	Qy			N	Mx	My	Qx	Qy	N	Mx	My	Qx	Qy																				
		t	тм	тм	т	т	т	тм	тм	т	т			т	тм	тм	т	т	т	тм	тм	т	т	т																			
3-6-4 (60,48) 1000-III	А	134	-9.3	—	-4.4	—	144	-9.0	—	-4.2	—	3-6-4 (60,48) 2000-III	А	185	-12.4	—	-5.8	—	195	-12.0	—	-5.7	—	178	-9.1	±3.8	-4.9	±1.0	190	-9.0	±3.4	-4.0	±0.9	151	-15.0	—	-7.5	—	161	-14.7	—	-7.3	—
		128	-5.0	±3.8	-3.0	±1.0	138	-5.0	±3.4	-3.0	±0.9			144	-11.6	±3.8	-6.5	±1.0	158	-11.6	±3.4	-6.5	±0.9	144	-11.6	±3.8	-6.5	±0.9	158	-11.6	±3.4	-6.5	±0.9										
		117	-10.6	—	-5.8	—	127	-10.3	—	-5.8	—			334	±6.4	—	±2.6	—	364	±5.9	—	±2.4	—	225	±6.0	±2.3	—	—	250	±5.8	—	±2.2	—										
	Б	111	-6.3	±3.8	-4.0	±1.0	121	-6.3	±3.4	-4.0	±0.9		334	±1.2	±3.8	±0.5	±1.0	364	±1.2	±3.4	±0.5	±0.9	204	±10.4	±5.0	—	—	229	±9.0	±5.0	—	—											
		225	±6.0	—	±2.3	—	250	±5.8	—	±2.2	—		292	±15.0	±2.1	—	322	±14.5	±2.0	—	—	201	±4.4	±3.8	±3.0	±1.0	229	±4.4	±3.4	±3.0	±0.9												
		222	±0.8	±3.8	±0.4	±1.0	250	±0.8	±3.4	±0.4	±0.8		292	±10.0	±3.8	±5.6	±1.0	322	±10.0	±3.4	±5.6	±0.9	137	-10.8	—	-4.8	—	146	-10.3	—	-4.8	—											
3-6-4 (60,48) 1000-IV	А	128	-5.0	±5.8	-3.0	±1.5	138	-5.0	±5.2	-3.0	±1.4	3-6-4 (60,48) 2000-IV	А	187	-14.5	—	-6.8	—	192	-13.8	—	-6.6	—	185	-9.0	±5.8	-4.9	±1.5	189	-9.0	±5.2	-4.9	±1.4	153	-16.9	—	-8.6	—	162	-16.4	—	-8.5	—
		120	-12.1	—	-8.5	—	129	-11.8	—	-6.1	—			147	-11.6	±5.8	-6.5	±1.5	158	-11.6	±5.2	-6.5	±1.4	225	±2.1	—	±2.9	—	250	±6.4	—	±2.7	—										
		111	-6.3	±5.8	-4.0	±1.5	121	-6.3	±5.2	-4.0	±1.4			334	±7.5	—	±2.9	—	364	±6.8	—	±2.6	—	222	±0.8	±5.8	±0.4	±1.5	250	±0.8	±5.2	±0.4	±1.4										
	Б	225	±2.1	—	±2.9	—	250	±6.4	—	±2.7	—		292	±16.1	±2.8	—	322	±15.4	±2.6	—	—	204	±12.2	±6.0	—	—	229	±11.5	±5.6	—	—												
		222	±0.8	±5.8	±0.4	±1.5	250	±0.8	±5.2	±0.4	±1.4		292	±10.0	±5.8	±5.6	±1.5	322	±10.0	±5.2	±5.6	±1.4	201	±4.4	±5.8	±2.0	±1.5	229	±4.4	±5.2	±2.0	±1.4											
		204	±12.2	±6.0	—	—	229	±11.5	±5.6	—	—		210	-14.3	—	-7.0	—	219	-14.0	—	-7.0	—																					
3-6-4 (60,48) 1500-III	А	159	-10.6	—	-5.1	—	169	-10.1	—	-5.0	—	3-6-4 (60,48) 2500-III	А	205	-11.0	±3.8	-5.9	±1.5	215	-11.0	±3.4	-5.9	±0.9	168	-18.1	—	-10.1	—	177	-17.7	—	-10.0	—										
		153	-7.3	±3.8	-3.9	±1.0	164	-7.3	±3.4	-3.9	±0.9			163	-14.2	±3.8	-7.6	±1.0	173	-14.2	±3.4	-7.6	±0.9	390	±6.6	—	±2.6	—	392	±6.1	—	±2.5	—										
		129	-11.8	—	-6.9	—	144	-11.3	—	-6.8	—			205	-11.0	±3.8	-5.9	±1.5	215	-11.0	±3.4	-5.9	±0.9	386	±1.5	±3.8	±0.8	±1.0	420	±1.5	±3.4	±0.8	±0.9										
	Б	128	-8.5	±3.8	-5.0	±1.0	139	-8.5	±3.4	-5.0	±0.9		168	-18.1	—	-10.1	—	177	-17.7	—	-10.0	—	338	±17.3	—	±6.1	—	368	±16.8	—	±6.0	—											
		277	±6.2	—	±2.4	—	302	±5.7	—	±2.3	—		334	±12.2	±3.8	±6.4	±1.0	368	±12.2	±3.4	±6.4	±0.9	246	±13.0	—	±6.4	—	271	±12.5	±6.2	—	—											
		277	±1.0	±3.8	±0.4	±1.0	302	±1.0	±3.4	±0.4	±0.9		334	±12.2	±3.8	±6.4	±1.0	368	±12.2	±3.4	±6.4	±0.9	246	±8.1	±3.8	±4.8	±1.0	271	±8.0	±3.4	±4.8	±0.9											
3-6-4 (60,48) 1500-IV	А	182	-12.5	—	-5.8	—	171	-12.0	—	-5.6	—	3-6-4 (60,48) 2500-IV	А	210	-16.2	—	-7.8	—	221	-15.8	—	-7.6	—	153	-7.3	±5.8	-3.9	±1.5	164	-7.3	±5.2	-3.9	±1.4										
		153	-7.3	±5.8	-3.9	±1.5	164	-7.3	±5.2	-3.9	±1.4			168	-19.4	—	-10.0	—	179	-18.9	—	-9.9	—	137	-14.5	—	-7.6	—	146	-14.0	—	-7.5	—										
		128	-9.3	±5.8	-6.0	±1.5	139	-9.3	±5.2	-6.0	±1.4			180	-14.2	±5.8	-7.6	±1.5	173	-14.2	±5.2	-7.6	±1.4	128	-9.3	±5.8	-6.0	±1.5	139	-9.3	±5.2	-6.0	±1.4										
	Б	277	±7.3	—	±2.9	—	302	±7.3	—	±2.6	—		390	±7.6	—	±3.0	—	390	±7.2	—	±2.8	—	277	±7.3	—	±2.9	—	302	±7.3	—	±2.6	—											
		277	±1.0	±5.8	±0.4	±1.5	302	±1.0	±5.2	±0.4	±1.4		388	±1.5	±5.8	±0.8	±1.5	420	±1.5	±5.2	±0.8	±1.4	277	±1.0	±5.8	±0.4	±1.5	302	±1.0	±5.2	±0.4	±1.4											
		246	±14.1	±7.2	—	—	271	±13.5	±7.0	—	—		398	±18.3	±9.3	—	—	368	±17.8	±9.0	—	—	246	±14.1	±7.2	—	—	271	±13.5	±7.0	—	—											
246	±8.0	±5.8	±4.8	±1.5	271	±8.0	±5.2	±4.8	±1.4	334	±12.0	±5.8	±6.4	±1.5	368	±12.2	±5.2	±6.4	±1.4																								

Иванов
Л. Иванов

ТК
1976

Усилия от нормативных нагрузок на фундаменты рядовых колонн маркировочных схем 3-6-4 (60,48)

1420-12
Величук В.З.
Лист 91

Усилия от нормативных нагрузок на фундаменты рядовых колонн

Шифр, маркировочн. схемы, нагрузки на перекрытие ветровой район	тип фундамента	При основных сочетаниях нагрузок					При дополнительных сочетаниях нагрузок					Шифр, маркировочн. схемы, нагрузки на перекрытие ветровой район	тип фундамента	При основных сочетаниях нагрузок					При дополнительных сочетаниях нагрузок				
		N	M _x	M _y	Q _x	Q _y	N	M _x	M _y	Q _x	Q _y			N	M _x	M _y	Q _x	Q _y	N	M _x	M _y	Q _x	Q _y
		т	тм	тм	т	т	т	тм	тм	т	т			т	тм	тм	т	т	т	тм	тм	т	т
3-6-5 (60,48) 1000-II	А	170	-9.9	—	-4.5	—	178	-9.5	—	-4.4	—	3-6-5 (60,48) 1500-II	А	208	-14.2	—	-6.4	—	216	-13.5	—	-6.1	—
		163	-5.5	±5.0	-3.0	±1.3	174	-5.5	±4.5	-3.0	±1.2			200	-7.3	±6.8	-4.1	±1.7	208	-7.3	±6.1	-4.1	±1.5
		153	-11.2	—	-5.0	—	161	-10.8	—	-5.0	—			182	-16.6	—	-8.0	—	192	-16.0	—	-8.0	—
		146	-6.8	±5.0	-4.0	±1.3	167	-6.8	±4.5	-4.0	±1.2			174	-9.8	±6.8	-5.0	±1.7	182	-9.8	±6.1	-5.2	±1.5
	Б	286	±6.1	—	±2.5	—	316	±5.6	—	±2.4	—		Б	366	±9.2	—	±4.3	—	386	±8.0	—	±3.2	—
		284	±0.8	±5.0	±0.4	±1.3	314	±0.7	±4.5	±0.4	±1.2			362	±1.0	±6.8	±0.5	±1.7	380	±0.7	±6.1	±0.4	±1.5
		266	±10.4	—	±5.0	—	296	±10.0	—	±5.0	—			336	±15.7	—	±7.5	—	356	±14.9	—	±7.1	—
		254	±5.1	±5.0	±3.0	±1.3	294	±5.1	±4.5	±3.0	±1.2			332	±7.5	±6.8	±4.0	±1.7	350	±7.5	±6.1	±4.0	±1.5
3-6-5 (60, 48) 1000-II	А	175	-12.3	—	-5.4	—	182	-11.7	—	-5.2	—	3-6-5 (60,48) 2000-II	А	236	-13.5	—	-6.5	—	247	-1.3	—	-6.4	—
		164	-5.5	±6.8	-3.0	±1.7	172	-5.5	±6.1	-4.0	±1.5			228	-9.2	±5.0	-5.1	±1.3	239	-9.2	±4.5	-5.1	±1.2
		158	-13.7	—	-6.1	—	165	-13.0	—	-6.0	—			200	-16.6	—	-8.0	—	212	-16.2	—	-8.0	—
		147	-6.8	±6.8	-4.0	±1.7	158	-6.8	±6.1	-4.0	±1.5			193	-12.2	±5.0	-6.5	±1.3	204	-12.2	±4.5	-6.5	±1.2
	Б	288	±9.0	—	±4.1	—	317	±7.8	—	±3.6	—		Б	430	±6.5	—	±3.1	—	461	±6.0	—	±3.0	—
		284	±0.8	±6.8	±0.4	±1.7	314	±0.4	±6.1	±0.3	±1.5			422	±1.2	±3.0	±0.6	±1.3	460	±1.2	±4.5	±0.6	±1.2
		268	±13.3	—	±6.1	—	297	±12.8	—	±6.0	—			398	±17.1	—	±8.0	—	421	±16.6	—	±8.0	—
		264	±5.1	±6.8	±3.0	±1.7	294	±5.1	±6.1	±3.0	±1.5			388	±11.8	±5.0	±6.3	±1.3	420	±11.8	±4.5	±6.3	±1.2
3-6-5 (60,48) 1500-II	А	206	-11.7	—	-5.5	—	216	-11.3	—	-5.4	—	3-6-5 (60,48) 2000-II	А	237	-16.0	—	-9.2	—	246	-15.3	—	-8.9	—
		200	-7.4	±5.0	-4.1	±1.3	214	-7.4	±4.5	-4.1	±1.2			226	-9.1	±6.8	-6.2	±1.7	237	-9.1	±6.1	-6.2	±1.5
		180	-13.2	—	-7.3	—	190	-12.8	—	-7.2	—			199	-20.3	—	-12.3	—	208	-19.9	—	-11.5	—
		174	-8.8	±5.0	-5.2	±1.3	186	-8.8	±4.5	-5.2	±1.2			188	-13.7	±6.8	-9.2	±1.7	198	-13.7	±6.1	-9.2	±1.5
	Б	365	±6.4	—	±3.0	—	381	±5.8	—	±2.8	—		Б	434	±9.5	—	±4.7	—	460	±8.2	—	±4.1	—
		362	±1.0	±5.0	±0.5	±1.3	380	±1.0	±4.5	±0.5	±1.2			423	±1.0	±6.8	±0.7	±1.7	430	±1.0	±6.1	±0.7	±1.5
		335	±12.9	—	±6.0	—	351	±12.3	—	±6.0	—			318	±20.0	—	±11.9	—	333	±19.3	—	±11.5	—
		332	±7.5	±5.0	±4.0	±1.3	350	±7.5	±4.5	±4.0	±1.2			312	±11.8	±6.8	±7.8	±1.7	306	±11.8	±6.1	±7.8	±1.5

Гл. инженер (Д.В.)
Инженер-проектировщик (С.В.)
Инженер-проектировщик (С.В.)
Инженер-проектировщик (С.В.)
Инженер-проектировщик (С.В.)

ТК
1976

Усилия от нормативных нагрузок на фундаменты рядовых колонн маркировочных схем 3-6-5 (60,48)

1.420-12
Выпуск 0-3

Лист 92

Усилия от нормативных нагрузок на фундаменты рядовых колонн

Шифр маркировочн. схемы, нагрузка на перекрытие ветровой район	Тип фунда-мента	При основных сочетаниях нагрузок					При дополнительных сочетаниях нагрузок					Шифр маркировочн. схемы, нагрузка на перекрытие ветровой район	Тип фунда-мента	При основных сочетаниях нагрузок					При дополнительных сочетаниях нагрузок																				
		N	Nx	My	Qx	Qy	N	Nx	My	Qx	Qy			N	Nx	My	Qx	Qy	N	Nx	My	Qx	Qy																
		т	мм	мм	т	т	т	мм	мм	т	т			т	мм	мм	т	т	т	мм	мм	т	т																
3-6-3 (48, 48, 72) 1000-II	А	119	-7.8	-	-4.6	-	136	-7.5	-	-4.4	-	3-6-3 (48, 48, 72) 2000-II	А	146	-10.3	-	-6.1	-	162	-10.0	-	-6.0	-	Б	221	±4.8	-	±3.6	-	-	-	-	-	-					
		112	-3.7	±3.6	-2.6	±1.1	129	-3.7	±3.2	-2.6	±1.0			144	-6.2	±3.6	-4.4	±1.1	162	-6.2	±3.2	-4.4	±1.0		215	±1.3	±3.6	±1.1	±1.1	-	-	-	-	-					
		103	-8.1	-	-4.8	-	120	-7.8	-	-4.6	-			114	-11.0	-	-6.4	-	130	-10.7	-	-6.3	-		176	±10.2	-	±7.7	-	-	-	-	-	-					
		86	-4.0	±3.6	-3.8	±1.1	113	-4.0	±3.2	-3.8	±1.0			112	-6.0	±3.6	-4.8	±1.1	130	-6.0	±3.2	-4.9	±1.0		170	±6.7	±3.6	±5.4	±1.1	-	-	-	-	-					
	141	±4.3	-	±3.2	-	-	-	-	-	-	221		±4.8	-	±3.6	-	-	-	-	-	-																		
	135	±0.8	±3.6	±0.7	±1.1	-	-	-	-	-	215		±1.3	±3.6	±1.1	±1.1	-	-	-	-	-																		
	118	±7.0	-	±5.3	-	-	-	-	-	-	176		±10.2	-	±7.7	-	-	-	-	-	-																		
	112	±8.5	±3.6	±2.8	±1.1	-	-	-	-	-	170		±6.7	±3.6	±5.4	±1.1	-	-	-	-	-																		
3-6-3 (48, 48, 72) 1000-IV	А	125	-10.2	-	-6.0	-	141	-9.6	-	-5.7	-	3-6-3 (48, 48, 72) 2000-IV	А	157	-12.7	-	-7.5	-	173	-12.1	-	-7.1	-	Б	225	±6.7	-	±5.0	-	-	-	-	-	-					
		112	-3.7	±6.4	-2.6	±1.8	129	-3.7	±5.8	-2.6	±1.6			144	-6.2	±6.4	-4.4	±1.8	162	-6.2	±5.8	-4.4	±1.6		215	±1.3	±6.4	±1.1	±1.8	-	-	-	-	-					
		109	-10.5	-	-6.2	-	125	-9.9	-	-5.9	-			125	-13.4	-	-7.9	-	141	-12.8	-	-7.6	-		180	±12.1	-	±9.1	-	-	-	-	-	-					
		96	-4.0	±6.4	-2.8	±1.8	113	-4.0	±5.8	-3.8	±1.6			112	-6.9	±6.4	-4.8	±1.8	130	-6.9	±5.8	-4.9	±1.6		170	±6.7	±6.4	±5.4	±1.8	-	-	-	-	-					
	144	±6.3	-	±4.7	-	-	-	-	-	-	225		±6.7	-	±5.0	-	-	-	-	-	-																		
	134	±0.8	±6.4	±0.7	±1.8	-	-	-	-	-	215		±1.3	±6.4	±1.1	±1.8	-	-	-	-	-																		
	121	±9.0	-	±6.8	-	-	-	-	-	-	180		±12.1	-	±9.1	-	-	-	-	-	-																		
	111	±3.5	±6.4	±2.8	±1.8	-	-	-	-	-	170		±6.7	±6.4	±5.4	±1.8	-	-	-	-	-																		
3-6-3 (48, 48, 72) 1500-II	А	136	-8.1	-	-5.5	-	152	-8.8	-	-5.2	-	3-6-3 (48, 48, 72) 2500-II	А	167	-15.7	-	-9.4	-	185	-15.3	-	-9.2	-	Б	255	±1.0	±3.6	±1.0	±1.1	-	-	-	-	-					
		129	-5.0	±3.6	-3.5	±1.1	145	-5.0	±3.2	-3.5	±1.0			152	-11.5	±3.6	-7.5	±1.1	162	-20.3	-	-12.4	-		213	±12.8	-	±7.8	-	-	-	-	-	-					
		112	-9.6	-	-5.7	-	128	-9.3	-	-5.5	-			146	-20.3	-	-12.6	-	129	-16.4	±3.6	-10.7	±1.1		129	-16.4	±3.2	-10.7	±1.0	204	±9.6	±3.6	±6.2	±1.1	-	-	-	-	-
		105	-5.6	±3.6	-3.9	±1.1	122	-5.5	±3.2	-3.9	±1.0			129	-16.4	±3.6	-10.7	±1.1	129	-16.4	±3.2	-10.7	±1.0		204	±9.6	±3.6	±6.2	±1.1	-	-	-	-	-					
	180	±4.5	-	±3.4	-	-	-	-	-	-	264		±5.0	-	±2.5	-	-	-	-	-	-																		
	174	±1.0	±3.6	±0.8	±1.1	-	-	-	-	-	255		±1.0	±3.6	±1.0	±1.1	-	-	-	-	-																		
	146	±8.5	-	±6.4	-	-	-	-	-	-	213		±12.8	-	±7.8	-	-	-	-	-	-																		
	140	±5.0	±3.6	±4.0	±1.1	-	-	-	-	-	204		±9.6	±3.6	±6.2	±1.1	-	-	-	-	-																		
3-6-3 (48, 48, 72) 1500-IV	А	141	-11.5	-	-6.8	-	157	-12.9	-	-7.6	-	3-6-3 (48, 48, 72) 2500-IV	А	173	-18.0	-	-10.4	-	189	-17.3	-	-10.2	-	Б	255	±1.6	±6.4	±1.0	±1.8	-	-	-	-	-					
		129	-5.0	±6.4	-3.5	±1.8	146	-5.0	±5.8	-3.5	±1.6			160	-11.5	±6.4	-7.5	±1.8	160	-11.5	±5.8	-7.5	±1.6		213	±14.7	-	±12.0	-	-	-	-	-	-					
		117	-12.0	-	-7.1	-	133	-13.4	-	-7.9	-			150	-22.9	-	-13.6	-	167	-22.3	-	-13.3	-		204	±9.6	±6.5	±6.2	±1.8	-	-	-	-	-					
		105	-3.5	±6.4	-3.9	±1.8	122	-5.5	±5.8	-3.9	±1.6			137	-16.4	±6.4	-10.7	±1.8	137	-16.4	±5.8	-10.7	±1.6		-	-	-	-	-										
	184	±6.4	-	±4.8	-	-	-	-	-	-	264		±6.9	-	±3.4	-	-	-	-	-	-																		
	174	±1.0	±6.4	±0.8	±1.8	-	-	-	-	-	255		±1.6	±6.4	±1.0	±1.8	-	-	-	-	-																		
	150	±10.4	-	±7.8	-	-	-	-	-	-	213		±14.7	-	±12.0	-	-	-	-	-	-																		
	140	±5.0	±6.4	±4.0	±1.8	-	-	-	-	-	204		±9.6	±6.5	±6.2	±1.8	-	-	-	-	-																		

Руч. группы: В. Иванов, С. Савельев

ТК
1976

Усилия от нормативных нагрузок на фундаменты рядовых колонн маркировочных схем 3-6-3 (48, 48, 72)

1.420-12
Выпуск 0-3
Лист 93

Усилия от нормативных нагрузок на фундаменты рядовых колонн

Шифр маркировочной схемы, нагрузки на перекрытие, ветровой район	тип фундамента	При основных сочетаниях нагрузок					При дополнительных сочетаниях нагрузок					Шифр маркировочной схемы, нагрузка на перекрытие, ветровой район	тип фундамента	При основных сочетаниях нагрузок					При дополнительных сочетаниях нагрузок				
		N т	Mx мм	My мм	Qx т	Qy т	N т	Mx мм	My мм	Qx т	Qy т			N т	Mx мм	My мм	Qx т	Qy т	N т	Mx мм	My мм	Qx т	Qy т
3-6-4(48,48,72) 1000-II	А	164	-7.8	—	-4.1	—	180	-7.5	—	-4.0	—	3-6-4(48,48,72) 2000-II	А	216	-13.7	—	-7.6	—	233	-13.4	—	-7.4	—
		151	-3.7	±4.8	-2.5	±1.4	168	-3.7	±4.4	-2.5	±1.2			205	-9.7	±4.8	-6.6	±1.4	221	-9.7	±4.4	-6.6	±1.2
		148	-8.4	—	-4.5	—	164	-8.1	—	-4.3	—			183	-14.8	—	-8.2	—	200	-14.5	—	-8.2	—
		135	-4.3	±4.8	-2.9	±1.4	152	4.3	±4.4	-2.9	±1.2			172	10.8	±4.8	-7.3	±1.4	188	-10.8	±4.4	-7.3	±1.2
	Б	204	±5.4	—	±2.9	—	—	—	—	—	—		320	±5.9	—	±2.9	—	—	—	—	—	—	
		196	±1.2	±4.8	±0.8	±1.4	—	—	—	—	—		311	±1.6	±4.8	±1.1	±1.4	—	—	—	—	—	
		183	±10.6	—	±5.6	—	—	—	—	—	—		277	±16.3	—	±9.0	—	—	—	—	—	—	
		175	±6.1	±4.8	±4.4	±1.4	—	—	—	—	—		268	±12.0	±4.8	±8.0	±1.4	—	—	—	—	—	
3-6-4(48,48,72) 1000-IV	А	111	-10.0	—	-5.3	—	186	-9.4	—	-5.0	—	3-6-4(48,48,72) 2000-IV	А	233	-16.1	—	-9.1	—	238	-15.5	—	-8.9	—
		151	-3.7	±7.5	-2.5	±2.1	168	-3.7	±6.8	-2.5	±1.9			205	-9.7	±7.5	-6.6	±2.1	221	-9.7	±6.8	-6.6	±1.9
		155	-10.6	—	-5.6	—	170	-10.0	—	-5.4	—			200	-17.2	—	-9.8	—	205	-16.6	—	-9.3	—
		135	-4.3	±7.5	-2.9	±2.1	152	-4.3	±6.8	-2.9	±1.9			172	-10.8	±7.5	-7.3	±2.1	188	-10.8	±6.8	-7.3	±1.9
	Б	209	±7.8	—	±4.1	—	—	—	—	—	—		325	±8.3	—	±4.7	—	—	—	—	—	—	
		198	±1.2	±7.5	±0.8	±2.1	—	—	—	—	—		312	±1.6	±7.5	±1.1	±2.1	—	—	—	—	—	
		188	±13.0	—	±6.9	—	—	—	—	—	—		282	±18.7	—	±10.5	—	—	—	—	—	—	
		175	±6.4	±7.5	±4.4	±2.1	—	—	—	—	—		268	±12.0	±7.5	±8.0	±2.1	—	—	—	—	—	
3-6-4(48,48,72) 1500-II	А	190	-9.4	—	-5.3	—	207	-9.1	—	-5.1	—	3-6-4(48,48,72) 2500-II	А	242	-15.7	—	-8.8	—	258	-15.3	—	-8.7	—
		176	-4.9	±4.8	-3.3	±1.4	195	-4.9	±4.4	-3.3	±1.2			230	-11.6	±4.8	-7.9	±1.4	247	-11.6	±4.4	-7.9	±1.2
		165	-10.2	—	-5.7	—	182	-9.9	—	-5.6	—			201	-17.1	—	-9.8	—	217	-16.7	—	-9.5	—
		151	-5.7	±4.8	-3.9	±1.4	170	-5.7	±4.4	-3.9	±1.2			189	-15.0	±4.8	-8.9	±1.4	206	-13.0	±4.4	8.9	±1.2
	Б	265	±5.6	—	±3.2	—	—	—	—	—	—		371	±6.1	—	±3.5	—	—	—	—	—	—	
		252	±1.4	±4.8	±1.0	±1.4	—	—	—	—	—		363	±1.8	±4.8	±1.2	±1.4	—	—	—	—	—	
		233	±13.4	—	±7.7	—	—	—	—	—	—		318	±19.1	—	±11.0	—	—	—	—	—	—	
		220	±9.3	±4.8	±6.4	±1.4	—	—	—	—	—		310	±14.8	±4.8	±10.0	±1.4	—	—	—	—	—	
3-6-4(48,48,72) 1500-IV	А	199	-13.1	—	-7.3	—	204	-12.5	—	-7.0	—	3-6-4(48,48,72) 2500-IV	А	248	-18.0	—	-10.4	—	264	-17.4	—	-10.1	—
		176	-4.9	±7.5	-3.3	±2.1	195	-4.9	±6.8	-3.3	±1.9			230	-11.6	±7.5	-7.9	±2.1	247	-11.6	±6.8	-7.9	±1.9
		174	-13.9	—	-8.0	—	179	-13.3	—	-7.7	—			207	-19.4	—	-11.1	—	223	-18.8	—	-10.7	—
		151	-5.7	±7.5	-3.9	±2.1	170	-5.7	±6.8	-3.9	±1.9			189	-13.0	±7.5	-8.9	±2.1	206	-13.0	±6.8	-8.9	±1.9
	Б	265	±8.0	—	±4.6	—	—	—	—	—	—		376	±8.4	—	±4.8	—	—	—	—	—	—	
		252	±1.4	±7.5	±1.0	±2.1	—	—	—	—	—		363	±1.8	±7.5	±1.2	±2.1	—	—	—	—	—	
		233	±15.9	—	±9.1	—	—	—	—	—	—		323	±21.4	—	±12.2	—	—	—	—	—	—	
		220	±9.3	±7.5	±6.4	±2.1	—	—	—	—	—		310	±14.8	±7.5	±10.0	±2.1	—	—	—	—	—	

г. констр. отв. Доросин, Мажневская
Рук. группы А. Ковалев

ТК
1976
Усилия от нормативных нагрузок на фундаменты рядовых колонн маркировочных схем 3-6-4(48,48,72)
1.420-12
Выпуск 0-3
лист 94

Усилия от нормативных нагрузок на фундаменты рядовых колонн

Шифр маркировочн. схемы, нагрузка на перекрытие ветровой район	Тип фунда-мента	При основных сочетаниях нагрузок					При дополнительных сочетаниях нагрузок					Шифр маркировочн. схемы, нагрузка на перекрытие ветровой район	Тип фунда-мента	При основных сочетаниях нагрузок					При дополнительных сочетаниях нагрузок						
		N	M _x	M _y	Q _x	Q _y	N	M _x	M _y	Q _x	Q _y			N	M _x	M _y	Q _x	Q _y	N	M _x	M _y	Q _x	Q _y		
		т	тм	тм	т	т	т	тм	тм	т	т			т	тм	тм	т	т	т	тм	тм	т	т		
3-6-5 (48,48,72) 1000-II	А	197	-10,3	-	-5,7	-	214	-9,9	-	-5,0	-	3-6-5 (48,48,72) 1500-IV	А	238	-14,8	-	-8,2	-	254	-14,1	-	-7,9	-		
		182	-5,7	±9,1	-3,7	±2,6	200	-5,7	±8,2	-3,9	±2,3			214	-1,7	±14,3	-5,2	±3,9	232	-1,7	±12,9	-5,0	±3,6		
		187	-12,0	-	-6,0	-	203	-11,5	-	-6,0	-			222	-16,7	-	-10,1	-	238	-16,0	-	-9,8	-		
		171	-7,0	±9,1	-5,0	±2,6	190	-7,6	±8,2	-5,0	±2,3			197	-10,0	±14,3	-6,9	±3,9	216	-10,0	±12,9	-6,9	±3,6		
	Б	274	±6,4	-	±3,2	-	-	-	-	-	-		Б	347	±9,7	-	±4,8	-	-	-	-	-	-		
		258	±0,9	±9,1	±0,5	±2,6	-	-	-	-	-			332	±1,0	±14,3	±0,6	±3,9	-	-	-	-	-		
		253	±10,0	-	±6,0	-	-	-	-	-	-			317	±17,0	-	±10,3	-	-	-	-	-	-		
		237	±4,4	±9,1	±2,8	±2,6	-	-	-	-	-			302	±9,3	±14,3	±6,1	±3,9	-	-	-	-	-		
	3-6-5 (48,48,72) 1000-IV	А	206	-12,9	-	-6,9	-	222	-12,2	-	-6,6		-	3-6-5 (48,48,72) 2000-II	А	261	-14,2	-	-7,1	-	278	-13,7	-	-6,6	-
			182	-5,7	±14,3	-3,8	±3,9	200	-5,7	±12,9	-3,8		±3,6			245	-9,6	±9,1	-6,5	±2,6	264	-8,3	±8,2	-6,5	±2,3
196			-14,7	-	-8,2	-	211	-14,0	-	-7,9	-	239	-16,4			-	-8,2	-	256	-16,0	-	-8,0	-		
171			-7,6	±14,3	-5,0	±3,9	190	-7,6	±12,9	-5,0	±3,6	224	-11,8			±9,1	-8,0	±2,6	242	-11,8	±8,2	-8,0	±2,3		
Б		280	±9,5	-	±4,7	-	-	-	-	-	-	Б	410		±6,9	-	±3,7	-	-	-	-	-	-		
		258	±0,9	±14,3	±0,5	±3,9	-	-	-	-	-		400		±1,3	±9,1	±0,7	±2,6	-	-	-	-	-		
		260	±14,0	-	±8,4	-	-	-	-	-	-		370		±15,9	-	±8,5	-	-	-	-	-	-		
		237	±4,4	±14,3	±4,2	±3,9	-	-	-	-	-		360		±10,3	±9,1	±7,0	±2,6	-	-	-	-	-		
3-6-5 (48,48,72) 1500-II		А	230	-12,3	-	-7,0	-	246	-11,8	-	-6,9	-	3-6-5 (48,48,72) 2000-IV		А	270	-16,7	-	-8,4	-	285	-16,0	-	-8,0	-
			214	-7,7	±9,1	-5,2	±2,6	232	-7,7	±8,2	-5,2	±2,3				245	-9,6	±14,3	-6,5	±3,9	264	-9,6	±12,9	-6,5	±3,6
	213		-13,9	-	-8,0	-	230	-13,5	-	-8,0	-	248		-18,7		-	-12,0	-	264	-18,0	-	-11,7	-		
	197		-10,0	±9,1	-6,9	±2,6	216	-10,5	±8,2	-6,9	±2,3	224		-11,8		±14,3	-8,8	±3,9	282	11,8	±12,9	-8,9	±3,6		
	Б	342	±6,6	-	±3,5	-	-	-	-	-	-	Б		415	±9,9	-	±4,9	-	-	-	-	-	-		
		332	±1,0	±9,1	±0,6	±2,6	-	-	-	-	-			400	±1,3	±14,3	±0,7	±3,9	-	-	-	-	-		
		312	±14,0	-	±8,0	-	-	-	-	-	-			375	±18,0	-	±12,0	-	-	-	-	-	-		
		302	±8,4	±9,1	±5,0	±2,6	-	-	-	-	-			360	±10,3	±14,3	±7,0	±3,9	-	-	-	-	-		

Чек. группы В. Шифр 1500-II

ТК 1976	Усилия от нормативных нагрузок на фундаменты рядовых колонн маркировочных схем 3-6-5 (48,48,72)	1.420-12
		Выпуск 0-3
		Лист 95

Усилия от нормативных нагрузок на фундаменты рядовых колонн

Шифр маркировочной схемы, нагрузки на перекрытие ветровой район	тип фундамента	При основных сочетаниях нагрузок					При дополнительных сочетаниях нагрузок					Шифр маркировочной схемы, нагрузки на перекрытие ветровой район	тип фундамента	При основных сочетаниях нагрузок					При дополнительных сочетаниях нагрузок																																																							
		N	Mx	My	Qx	Qy	N	Mx	My	Qx	Qy			N	Mx	My	Qx	Qy	N	Mx	My	Qx	Qy																																																			
		т	мм	мм	т	т	т	мм	мм	т	т			т	мм	мм	т	т	т	мм	мм	т	т																																																			
3-6-3 (48, 48, 108) 1000-II	А	136	-12.1	—	-6.0	—	170	-12.5	—	-6.3	—	3-6-3 (48, 48, 108) 2000-II	А	174	-16.7	—	-7.9	—	208	-16.1	—	-8.1	—	122	-6.8	±5.4	-5.1	±1.6	156	-7.7	±4.9	-5.8	±4.5	146	-17.5	—	-8.8	—	180	-17.9	—	-8.0	—	108	-1.7	±5.4	-5.8	±1.6	142	-8.6	±4.9	-6.5	±4.5	132	-12.2	±5.4	-9.2	±1.6	166	-13.1	±4.9	-9.9	±1.5											
		122	-6.8	±5.4	-5.1	±1.6	156	-7.7	±4.9	-5.8	±4.5			146	-17.5	—	-8.8	—	180	-17.9	—	-8.0	—	108	-1.7	±5.4	-5.8	±1.6	142	-8.6	±4.9	-6.5	±4.5	132	-12.2	±5.4	-9.2	±1.6	166	-13.1	±4.9	-9.9	±1.5																															
		122	-13.0	—	-6.5	—	156	-13.4	—	-6.7	—			146	-17.5	—	-8.8	—	180	-17.9	—	-8.0	—	108	-1.7	±5.4	-5.8	±1.6	142	-8.6	±4.9	-6.5	±4.5	132	-12.2	±5.4	-9.2	±1.6	166	-13.1	±4.9	-9.9	±1.5																															
	Б	151	±3.7	—	±1.9	—	—	—	—	—	—		3-6-3 (48, 48, 108) 2000-II	Б	221	±4.2	—	±2.1	—	—	—	—	—	—	221	±4.2	—	±2.1	—	—	—	—	—	—	210	±1.0	±3.6	±0.6	±1.0	—	—	—	—	—	187	±5.8	—	±4.9	—	—	—	—	—	—	176	±6.6	±3.6	±3.7	±1.0	—	—	—	—	—										
		140	±0.5	±3.6	±0.3	±1.0	—	—	—	—	—				210	±1.0	±3.6	±0.6	±1.0	—	—	—	—	—	187	±5.8	—	±4.9	—	—	—	—	—	—	176	±6.6	±3.6	±3.7	±1.0	—	—	—	—	—																														
		134	±6.5	—	±3.3	—	—	—	—	—	—				187	±5.8	—	±4.9	—	—	—	—	—	—	176	±6.6	±3.6	±3.7	±1.0	—	—	—	—	—																																								
3-6-3 (48, 48, 108) 1000-II	А	144	-15.2	—	-7.6	—	178	-15.3	—	-7.7	—	3-6-3 (48, 48, 108) 2000-II		А	182	-18.8	—	-9.4	—	216	-18.9	—	-9.5	—	144	-15.2	—	-7.6	—	178	-15.3	—	-7.7	—	154	-20.6	—	-7.8	—	188	-20.7	—	-10.4	—	108	-7.7	±8.5	-5.8	±2.5	142	-8.6	±7.7	6.5	±2.3	132	-12.2	±8.5	-9.2	±2.5	166	-13.1	±7.7	-9.9	±2.3										
		122	-6.8	±8.5	-5.1	±2.5	156	-7.7	±7.7	-5.8	±2.3				154	-20.6	—	-7.8	—	188	-20.7	—	-10.4	—	108	-7.7	±8.5	-5.8	±2.5	142	-8.6	±7.7	6.5	±2.3	132	-12.2	±8.5	-9.2	±2.5	166	-13.1	±7.7	-9.9	±2.3																														
		130	-16.1	—	-8.1	—	164	-16.2	—	-8.1	—				154	-20.6	—	-7.8	—	188	-20.7	—	-10.4	—	108	-7.7	±8.5	-5.8	±2.5	142	-8.6	±7.7	6.5	±2.3	132	-12.2	±8.5	-9.2	±2.5	166	-13.1	±7.7	-9.9	±2.3																														
	Б	157	±5.5	—	±2.8	—	—	—	—	—	—		3-6-3 (48, 48, 108) 2000-II	Б	227	±6.0	—	±3.0	—	—	—	—	—	—	227	±6.0	—	±3.0	—	—	—	—	—	—	210	±1.0	±5.7	±0.6	±1.5	—	—	—	—	—	193	±11.6	—	±5.8	—	—	—	—	—	—	176	±6.6	±5.7	±3.7	±1.5	—	—	—	—	—										
		140	±0.5	±5.7	±0.3	±1.5	—	—	—	—	—				210	±1.0	±5.7	±0.6	±1.5	—	—	—	—	—	193	±11.6	—	±5.8	—	—	—	—	—	—	176	±6.6	±5.7	±3.7	±1.5	—	—	—	—	—																														
		140	±8.3	—	±4.2	—	—	—	—	—	—				193	±11.6	—	±5.8	—	—	—	—	—	—	176	±6.6	±5.7	±3.7	±1.5	—	—	—	—	—																																								
3-6-3 (48, 48, 108) 1500-II	А	155	-13.9	—	-7.0	—	189	-14.3	—	-7.2	—	3-6-3 (48, 48, 108) 2500-II		А	190	-19.7	—	-11.0	—	226	-19.5	—	-10.9	—	155	-13.9	—	-7.0	—	189	-14.3	—	-7.2	—	133	-15.0	±5.4	-10.2	±1.6	169	-15.7	±4.9	-12.5	±1.5	108	-7.7	±8.5	-5.8	±1.6	154	-10.9	±4.9	-8.0	±1.5	133	-15.0	±5.4	-10.2	±1.6	169	-15.7	±4.9	-12.5	±1.5										
		141	-8.6	±5.4	-6.5	±1.6	175	-9.9	±4.9	-7.1	±1.5				178	-10.2	±5.4	-6.7	±1.6	215	-11.0	±4.9	-9.0	±1.5	141	-8.6	±5.4	-6.5	±1.6	175	-9.9	±4.9	-7.1	±1.5	133	-15.0	±5.4	-10.2	±1.6	169	-15.7	±4.9	-12.5	±1.5	108	-7.7	±8.5	-5.8	±1.6	154	-10.9	±4.9	-8.0	±1.5																				
		134	-15.3	—	-7.2	—	168	-15.7	—	-7.9	—				178	-10.2	±5.4	-6.7	±1.6	215	-11.0	±4.9	-9.0	±1.5	141	-8.6	±5.4	-6.5	±1.6	175	-9.9	±4.9	-7.1	±1.5	133	-15.0	±5.4	-10.2	±1.6	169	-15.7	±4.9	-12.5	±1.5																														
	Б	186	±4.0	—	±2.0	—	—	—	—	—	—		3-6-3 (48, 48, 108) 2500-II	Б	250	±4.3	—	±2.1	—	—	—	—	—	—	250	±4.3	—	±2.1	—	—	—	—	—	—	244	±4.5	±3.6	±0.5	±1.0	—	—	—	—	—	199	±15.7	—	±9.8	—	—	—	—	—	—	190	±2.7	±3.6	±8.7	±1.0	—	—	—	—	—										
		175	±2.8	±3.6	±0.4	±1.0	—	—	—	—	—				244	±4.5	±3.6	±0.5	±1.0	—	—	—	—	—	199	±15.7	—	±9.8	—	—	—	—	—	—	190	±2.7	±3.6	±8.7	±1.0	—	—	—	—	—																														
		161	±8.2	—	±4.1	—	—	—	—	—	—				199	±15.7	—	±9.8	—	—	—	—	—	—	190	±2.7	±3.6	±8.7	±1.0	—	—	—	—	—																																								
3-6-3 (48, 48, 108) 1500-II	А	163	-17.0	—	-8.5	—	197	-17.1	—	-8.5	—	3-6-3 (48, 48, 108) 2500-II		А	199	-25.4	—	-13.5	—	234	-24.5	—	-13.2	—	163	-17.0	—	-8.5	—	197	-17.1	—	-8.5	—	119	-10.2	±8.5	-6.7	±2.5	217	-11.0	±7.7	-9.0	±2.3	142	-18.4	—	-9.2	—	176	-18.5	—	-9.3	—	120	-10.0	±8.5	-7.5	±2.5	154	-10.9	±7.7	-8.0	±2.3	134	-14.9	±8.5	-10.2	±2.5	170	-15.7	±7.7	-12.5	±2.3
		141	-8.6	±8.5	-6.5	±2.5	175	-9.5	±7.7	-7.1	±2.3				199	-25.4	—	-13.5	—	234	-24.5	—	-13.2	—	141	-8.6	±8.5	-6.5	±2.5	175	-9.5	±7.7	-7.1	±2.3	119	-10.2	±8.5	-6.7	±2.5	217	-11.0	±7.7	-9.0	±2.3	142	-18.4	—	-9.2	—	176	-18.5	—	-9.3	—	120	-10.0	±8.5	-7.5	±2.5	154	-10.9	±7.7	-8.0	±2.3										
		142	-18.4	—	-9.2	—	176	-18.5	—	-9.3	—				199	-25.4	—	-13.5	—	234	-24.5	—	-13.2	—	142	-18.4	—	-9.2	—	176	-18.5	—	-9.3	—	120	-10.0	±8.5	-7.5	±2.5	154	-10.9	±7.7	-8.0	±2.3																														
	Б	192	±5.8	—	±2.9	—	—	—	—	—	—		3-6-3 (48, 48, 108) 2500-II	Б	258	±5.2	—	±2.7	—	—	—	—	—	—	258	±5.2	—	±2.7	—	—	—	—	—	—	241	±1.5	±5.7	±0.5	±1.5	—	—	—	—	—	207	±16.5	—	±10.3	—	—	—	—	—	—	150	±5.0	±5.7	±2.8	±1.5	—	—	—	—	—										
		175	±0.8	±5.7	±0.4	±1.5	—	—	—	—	—				241	±1.5	±5.7	±0.5	±1.5	—	—	—	—	—	207	±16.5	—	±10.3	—	—	—	—	—	—	150	±5.0	±5.7	±2.8	±1.5	—	—	—	—	—																														
		167	±10.0	—	±5.0	—	—	—	—	—	—				207	±16.5	—	±10.3	—	—	—	—	—	—	150	±5.0	±5.7	±2.8	±1.5	—	—	—	—	—																																								

Исполнитель: Давыдов
 Проверил: Давыдов
 Рук. Группы: Усаев

ТК 1976
 Усилия от нормативных нагрузок на фундаменты рядовых колонн маркировочных схем 3-6-3 (48, 48, 108)
 1.420-12
 Выпуск 0-3
 Лист 96

Усилия от нормативных нагрузок на фундаменты рядовых колонн

Шифр маркировочной схемы, нагрузка на перекрытие ветровой район	Тип фунда-мента	При основных сочетаниях нагрузок					При дополнительных сочетаниях нагрузок					Шифр маркировочной схемы, нагрузка на перекрытие ветровой район	Тип фунда-мента	При основных сочетаниях нагрузок					При дополнительных сочетаниях нагрузок															
		N	Mx	My	Qx	Qy	N	Mx	My	Qx	Qy			N	Mx	My	Qx	Qy	N	Mx	My	Qx	Qy											
		т	мм	мм	т	т	т	мм	мм	т	т			т	мм	мм	т	т	т	мм	мм	т	т											
3-6-4 (48, 48, 108) 1000-Д	А	178	-9.8	-	-5.4	-	214	-9.9	-	-5.5	-	3-6-4 (48, 48, 108) 2000-Д	А	258	-13.2	-	-7.3	-	274	-13.3	-	-7.3	-	Б	311	±6.4	-	±3.9	-	314	±6.6	-	±4.0	±1.7
		184	-5.0	±7.0	-3.5	±1.9	201	-5.6	±6.3	-3.9	±1.7			224	-8.4	±7.0	-5.9	±1.9	261	-9.0	±6.3	-6.3	-		300	±0.8	±4.7	±0.5	±1.3	304	±1.5	±4.3	±1.0	-
		184	-10.7	-	-5.9	-	200	-10.8	-	-6.0	-			196	-10.2	±7.0	-7.2	±1.9	233	-10.8	±6.3	-7.6	-		279	±2.0	-	±4.8	-	282	±2.2	-	±4.9	±1.2
		150	-5.9	±7.0	-4.2	±1.9	187	-6.5	±6.3	-4.6	±1.7			268	±2.4	±4.7	±1.6	±1.3	272	±3.1	±4.3	±2.1	-		282	±2.0	-	±4.8	-	282	±2.2	-	±4.9	±1.2
		207	±6.1	-	±3.7	-	210	±6.3	-	±3.8	-			246	-15.9	-	-8.8	-	281	-15.8	-	-8.7	±1.2		282	±2.0	-	±4.8	-					
	196	±0.5	±4.7	±0.3	±1.3	200	±1.2	±4.3	±0.8	±1.2	224		-8.4	±11.0	-5.9	±3.0	261	-9.0	±10.0	-6.3	-	282	±2.0	-	±4.8	-								
	191	±6.9	-	±4.2	-	194	±7.1	-	±4.3	-	219		-17.7	-	-9.8	-	253	-17.6	-	-9.7	±2.7	282	±2.0	-	±4.8	-								
	180	±1.3	±4.7	±0.9	±1.3	184	±2.0	±4.3	±1.4	±1.2	196		-10.2	±11.0	-7.2	±3.0	233	-10.8	±10.0	-7.6	-	282	±2.0	-	±4.8	-								
	186	-12.5	-	-6.9	-	221	-12.4	-	-6.8	-	317		±2.6	-	±5.8	-	333	±2.5	-	±5.7	±2.7	282	±2.0	-	±4.8	-								
	184	-5.0	±11.0	-3.5	±3.0	201	-5.6	±10.0	-3.9	±2.7	224		-8.4	±11.0	-5.9	±3.0	253	-17.6	-	-9.7	-	282	±2.0	-	±4.8	-								
172	-13.4	-	-7.4	-	207	-13.3	-	-7.3	-	219	-17.7	-	-9.8	-	261	-9.0	±10.0	-6.3	-	282	±2.0	-	±4.8	-										
150	-5.9	±11.0	-4.2	±3.0	187	-6.5	±10.0	-4.6	±2.7	196	-10.2	±11.0	-7.2	±3.0	233	-10.8	±10.0	-7.6	-	282	±2.0	-	±4.8	-										
213	±2.3	-	±5.6	-	215	±2.2	-	±5.5	-	317	±2.6	-	±5.8	-	333	±2.5	-	±5.7	±2.7	282	±2.0	-	±4.8	-										
196	±0.5	±7.3	±0.3	±2.0	200	±1.2	±6.6	±0.6	±1.8	300	±0.8	±7.3	±0.5	±2.0	304	±1.5	±6.6	±1.0	-	282	±2.0	-	±4.8	-										
197	±10.1	-	±6.1	-	199	±10.0	-	±6.0	-	285	±11.2	-	±6.8	-	287	±11.1	-	±6.8	±1.8	282	±2.0	-	±4.8	-										
180	±1.3	±7.3	±0.9	±2.0	184	±2.0	±6.6	±1.4	±1.8	268	±2.4	±7.3	±1.6	±2.0	272	±3.1	±6.6	±2.1	-	282	±2.0	-	±4.8	-										
208	-11.5	-	-6.3	-	244	-11.6	-	-6.4	-	268	-14.9	-	-8.3	-	304	-15.0	-	-8.3	±1.8	282	±2.0	-	±4.8	-										
194	-6.7	±7.0	-4.7	±1.9	231	-7.3	±6.3	-5.1	±1.7	254	-10.1	±7.0	-7.1	±1.9	291	-10.7	±6.3	-7.6	-	282	±2.0	-	±4.8	-										
187	-12.8	-	-7.1	-	223	-12.9	-	-7.1	-	233	-17.1	-	-9.8	-	269	-17.2	-	-9.5	±1.7	282	±2.0	-	±4.8	-										
173	-8.0	±7.0	-5.6	±1.9	210	-8.6	±6.3	-6.0	±1.7	219	-12.3	±7.0	-8.6	±1.9	256	-19.2	±6.3	-9.0	-	282	±2.0	-	±4.8	-										
261	±6.3	-	±3.8	-	264	±6.5	-	±3.9	-	365	±6.6	-	±4.0	-	368	±6.8	-	±4.1	±1.7	282	±2.0	-	±4.8	-										
250	±0.7	±4.7	±0.5	±1.3	254	-1.4	±4.3	±1.0	±1.2	354	±1.0	±4.7	±0.7	±1.3	358	±1.70	±4.3	±1.1	-	282	±2.0	-	±4.8	-										
237	±7.5	-	±4.5	-	240	±7.7	-	±4.6	-	325	±2.6	-	±5.2	-	328	±2.8	-	±5.3	±1.2	282	±2.0	-	±4.8	-										
226	±1.9	±4.7	±1.3	±1.3	230	-2.6	±4.3	±1.7	±1.2	314	±3.0	±4.7	±2.0	±1.3	318	±3.0	±4.3	±2.5	-	282	±2.0	-	±4.8	-										
216	-14.2	-	-7.8	-	251	-14.1	-	-7.8	-	276	-17.6	-	-9.7	-	311	-17.5	-	-9.7	±1.2	282	±2.0	-	±4.8	-										
194	-6.7	±11.0	-4.7	±3.0	231	-7.3	±10.0	-5.1	±2.7	254	-10.1	±11.0	-7.1	±3.0	291	-10.7	±10.0	-7.6	-	282	±2.0	-	±4.8	-										
195	-15.5	-	-8.6	-	230	-15.4	-	-8.5	-	233	-19.8	-	-10.9	-	276	-19.7	-	-10.9	±2.7	282	±2.0	-	±4.8	-										
173	-8.0	±11.0	-3.6	±3.0	210	-8.6	±10.0	-6.1	±2.7	219	-12.3	±11.0	-8.6	±3.0	256	-12.9	±10.0	-9.0	-	282	±2.0	-	±4.8	-										
260	±2.6	-	±5.7	-	269	±2.4	-	±5.6	-	371	±2.8	-	±5.9	-	373	±2.7	-	±5.8	±2.7	282	±2.0	-	±4.8	-										
250	±0.7	±7.3	±0.5	±2.0	254	±1.4	±6.6	±1.0	±1.8	354	±1.0	±7.3	±0.7	±2.0	358	±1.7	±6.6	±1.1	-	282	±2.0	-	±4.8	-										
243	±10.7	-	±6.4	-	245	±10.6	-	±6.4	-	331	±11.8	-	±7.1	-	333	±11.7	-	±7.1	±1.8	282	±2.0	-	±4.8	-										
226	±1.9	±7.3	±1.3	±2.0	230	±2.6	±6.6	±1.7	±1.8	314	±3.0	±7.3	±2.0	±2.0	318	±3.7	±6.6	±2.5	-	282	±2.0	-	±4.8	-										

Руч. расчёт
А.М.М.М.М.
10.02.08

ТК
1976

Усилия от нормативных нагрузок на фундаменты рядовых колонн маркировочных схем 3-6-4 (48, 48, 108)

1.420-12
Выпуск 0-3
лист

157.50-02

Усилия от нормативных нагрузок на фундаменты рядовых колонн

Шифр маркировочн. схемы, нагрузка на перекрытие, ветровой район	Тип фунда-мента	При основных сочетаниях нагрузок					При дополнительных сочетаниях нагрузок					Шифр маркировочн. схемы, нагрузка на перекрытие, ветровой район	Тип фунда-мента	При основных сочетаниях нагрузок					При дополнительных сочетаниях нагрузок						
		N т	M _x тм	M _y тм	Q _x т	Q _y т	N т	M _x тм	M _y тм	Q _x т	Q _y т			N т	M _x тм	M _y тм	Q _x т	Q _y т	N т	M _x тм	M _y тм	Q _x т	Q _y т		
3-6-5 (48, 48, 108) 1000-II	А	226	-10.6	-	-5.8	-	265	-10.8	-	-5.9	-	3-6-5 (48, 48, 108) 1500-IV	А	280	-15.5	-	-7.0	-	319	-15.4	-	-8.5	-		
		211	-5.0	±12.3	-3.5	±3.5	250	-5.7	±11.1	-4.0	±3.2			256	-7.0	±18.4	-4.9	±5.5	295	-7.7	±16.6	-5.4	±5.0		
		209	-11.7	-	-6.5	-	249	-11.9	-	-6.6	-			256	-17.1	-	-9.4	-	295	-17.0	-	-9.4	-		
		194	-6.1	±12.3	-4.3	±3.5	234	-6.8	±11.1	-4.8	±3.2			232	-8.6	±18.4	-6.0	±5.5	271	-9.3	±16.6	-5.5	±5.0		
	Б	270	±7.0	-	±4.1	-	273	±6.6	-	±3.8	-		Б	350	±10.3	-	±6.0	-	352	±10.0	-	±5.8	-		
		258	±0.4	±12.3	±0.3	±3.5	262	±1.0	±11.1	±0.7	±3.2			331	±0.6	±18.4	±0.4	±5.5	335	±1.3	±16.6	±0.9	±5.0		
		251	±10.9	-	±6.3	-	254	±10.9	-	±6.3	-			322	±16.8	-	±0.8	-	324	±16.4	-	±9.5	-		
		239	±4.7	±12.3	±3.3	±3.5	243	±5.3	±11.1	±5.7	±3.2			303	±7.1	±18.4	±5.0	±5.5	307	±7.7	±16.6	±5.4	±5.0		
	3-6-5 (48, 48, 108) 1000-II	А	235	-13.5	-	-7.5	-	274	-13.4	-	-7.4		-	3-6-5 (48, 48, 108) 2000-II	А	313	-14.3	-	-7.9	-	353	-14.5	-	-8.0	-
			211	-5.0	±18.4	-3.5	±5.5	250	-5.7	±16.6	-4.0		±5.0			298	-8.7	±12.3	-6.1	±3.5	337	-9.4	±11.1	-6.6	±3.2
			218	-14.6	-	-8.1	-	258	-14.5	-	-8.0		-			281	-16.6	-	-9.1	-	320	-16.7	-	-9.2	-
			194	-6.1	±18.4	-4.3	±5.5	234	-6.8	±16.6	-4.8		±5.0			266	-10.9	±12.3	-7.6	±3.5	305	-11.6	±11.1	-8.2	±3.2
Б		277	±10.3	-	±6.0	-	279	±9.7	-	±5.6	-	Б	427		±7.0	-	±4.1	-	429	±7.1	-	±4.1	-		
		258	±0.4	±18.4	±0.3	±5.5	262	±1.0	±16.6	±0.7	±5.0		403		±0.8	±12.3	±0.6	±3.5	407	±1.5	±11.1	±1.1	±3.2		
		258	±14.4	-	±8.4	-	260	±14.0	-	±8.1	-		389		±15.6	-	±9.1	-	391	±15.7	-	±9.1	-		
		239	±4.7	±18.4	±3.3	±5.5	243	±5.3	±16.6	±3.7	±5.0		365		±9.4	±12.3	±6.6	±3.5	369	±10.1	±11.1	±7.1	±3.2		
3-6-5 (48, 48, 108) 1500-IV		А	271	-12.6	-	-7.0	-	310	-12.8	-	-7.0	-	3-6-5 (48, 48, 108) 2000-IV		А	242	-20.8	-	-11.2	-	275	-20.5	-	-11.3	-
			256	-7.0	±12.3	-4.9	±3.5	295	-7.7	±11.1	-5.4	±3.2				211	-8.6	±18.4	-5.7	±5.5	244	-8.6	±16.6	-5.7	±5.0
			247	-14.2	-	-7.8	-	286	-14.4	-	-7.9	-				202	-24.5	-	-13.8	-	220	-24.2	-	-13.8	-
			232	-8.6	±12.3	-6.0	±3.5	271	-9.3	±11.1	-6.5	±3.2				178	-12.3	±18.4	-8.4	±5.5	196	-12.3	±16.6	-8.4	±5.0
	Б	343	±6.8	-	±3.9	-	346	±6.9	-	±4.0	-	Б		277	±10.8	-	±5.2	-	279	±10.5	-	±5.0	-		
		331	±0.6	±12.3	±0.4	±3.5	335	±1.3	±11.1	±0.9	±3.2			260	±0.8	±18.4	±1.7	±5.5	270	±0.8	±16.6	±1.7	±5.0		
		315	±13.3	-	±7.8	-	318	±13.3	-	±7.8	-			341	±21.6	-	±11.8	-	345	±20.4	-	±11.6	-		
		303	±7.1	±12.3	±5.0	±3.5	307	±7.7	±11.1	±5.4	±3.2			321	±11.2	±18.4	±7.8	±5.5	326	±11.2	±16.6	±7.8	±5.0		

Проект № 10
 Гл. конструктор
 Рук. группы

Дробкин
 Корженевская
 Цислев

Дополнительные усилия от нормативных ветровых нагрузок на фундаменты связевых колонн и колонн продольных рам

Шифр маркировочн. схемы	Усилия	При установке связей по каждому ряду				При разреженной установке связей				При установке продольных рам										
		Тип Ф-та	Количество пролетов поперечной рамы				Тип Ф-та	Количество пролетов поперечной рамы				Отдельно стоящий блок здания				Связанный блок здания				
			2	3	4	5 и более		2,4,6,8	3	5	7	Количество пролетов поперечной рамы				Количество пролетов поперечной рамы				
												2	3	4	5 и более	2	3	4	5 и более	
П-6-3 (48) <u>II</u>	M ₄ (ТМ)	А, Б	±0,3	±0,35	±0,35	±0,4	Б	±0,9	±0,7	±1,1	±0,75	Б	±4,7	±4,5	±3,6	±3,2	±5,0	±2,9	±2,2	±1,9
	N (Т)		±4,5	±5,0	±5,3	±5,6		±13,4	±10,1	±16,7	±11,7		±7,6	±7,4	±6,5	±6,1	±7,8	±5,9	±5,2	±4,9
	Q ₄ (Т)		±1,4	±1,80	±1,7	±1,8		±4,3	±3,2	±5,4	±3,8		±2,4	±2,3	±2,0	±1,7	±2,5	±1,7	±1,5	±1,3
П-6-3 (48) <u>IV</u>	M ₄ (ТМ)	А, Б	±0,45	±0,55	±0,55	±0,6	Б	±1,4	±1,0	±1,8	±1,3	Б	±2,5	±2,5	±1,9	±1,5	±7,0	±6,1	±5,0	±4,5
	N (Т)		±7,1	±7,9	±8,4	±8,8		±21,0	±15,7	±26,3	±18,4		±7,7	±5,8	±5,2	±4,8	±10,0	±9,0	±8,2	±7,7
	Q ₄ (Т)		±2,30	±2,5	±2,7	±2,8		±6,8	±5,1	±8,5	±5,9		±2,4	±1,6	±1,3	±1,1	±3,5	±3,2	±2,6	±2,4
П-6-4 (48) <u>II</u>	M ₄ (ТМ)	А, Б	±0,3	±0,35	±0,35	±0,4	Б	±0,9	±0,7	±1,1	±0,75	Б	±8,3	±4,8	±3,6	±0,9	±5,3	±2,6	±1,6	±1,2
	N (Т)		±8,3	±9,3	±9,9	±10,3		±24,7	±18,5	±30,9	±21,7		±19,3	±14,5	±12,8	±9,3	±15,5	±11,6	±10,2	±9,7
	Q ₄ (Т)		±2,0	±2,3	±2,4	±2,5		±6,0	±4,5	±7,5	±5,3		±4,2	±2,7	±2,2	±1,1	±3,0	±1,8	±1,4	±1,2
П-6-4 (48) <u>IV</u>	M ₄ (ТМ)	А, Б	±0,45	±0,55	±0,60	±0,60	Б	±1,4	±1,0	±1,8	±1,3	Б	±1,4	±4,4	±2,8	±2,1	±8,4	±4,1	±2,6	±1,8
	N (Т)		±12,9	±14,5	±15,4	±16,1		±38,6	±28,9	±48,2	±33,8		±15,1	±18,6	±16,4	±15,5	±24,4	±18,2	±16,0	±15,2
	Q ₄ (Т)		±3,2	±3,6	±3,8	±3,9		±9,5	±7,1	±11,9	±8,4		±1,8	±2,9	±2,2	±1,9	±4,6	±2,8	±2,1	±1,8
П-6-5 (48) <u>II</u>	M ₄ (ТМ)	А, Б	—	±0,4	±0,4	±0,4	Б	±1,10	±0,8	±1,4	±1,0	Б	—	±3,1	±4,9	±4,1	—	±3,6	±2,3	±1,7
	N (Т)		—	±15,2	±16,2	±16,9		±40,4	±30,3	±50,4	±35,3		—	±19,2	±22,1	±20,8	—	±20,0	±17,7	±16,7
	Q ₄ (Т)		—	±3,0	±3,3	±3,4		±9,0	±6,8	±11,3	±8,0		—	±2,3	±3,0	±2,7	—	±2,5	±1,9	±1,6
П-6-5 (48) <u>IV</u>	M ₄ (ТМ)	А, Б	—	±0,6	±0,65	±0,7	Б	±1,8	±1,4	±2,2	±1,6	Б	—	0	0	0	—	±2,1	±3,5	±2,5
	N (Т)		—	±23,9	±25,4	±26,4		±63,5	±47,5	±78,2	±55,5		—	±19,6	±17,4	±16,3	—	±25,6	±27,8	±25,1
	Q ₄ (Т)		—	±4,8	±5,2	±5,4		±14,2	±10,7	±17,8	±12,5		—	±1,1	±0,6	±0,3	—	±2,6	±3,1	±2,7

1. Дополнительные усилия на фундаменты колонн продольных рам даны по I и II, а также III и IV районам СССР по скоростному напору ветра
2. Данные усилия суммируются с усилиями N, M₄, Q₄, приведенными для рядовых колонн.

ТК 1976	Дополнительные усилия от нормативных ветровых нагрузок на фундаменты связевых колонн и колонн продольных рам маркировочных схем П-6-3(48); П-6-4(48); П-6-5(48)	1,420-12
		Выпуск 0-3
		Лист 99

Дополнительные усилия от нормативных ветровых нагрузок на фундаменты связевых колонн и колонн провольных рам

Шифр маркировочной схемы	Усилия	при установке связей по каждому ряду				при разреженной установке связей				При установке провольных рам										
		Тип Ф-та	Количество пролетов поперечной рамы				Тип Ф-та	Количество пролетов поперечной рамы				Тип Ф-та	Отдельно стоящий блок здания				Съёмный блок здания			
													Количество пролетов поперечной рамы				Количество пролетов поперечной рамы			
			2	3	4	и более		2,4,6,8	3	6	7		2	3	4	и более	2	3	4	и более
П-6-3(60;48) II	Мч (ТМ)	А, Б	±0,3	±0,3	±0,35	±0,4	Б	±0,9	±0,7	±1,1	±0,8	Б	±8,6	±8,2	±7,0	±6,4	±8,9	±6,1	±5,2	±4,7
	N (Т)		±5,3	±6,0	±6,3	±6,6		±15,9	±11,9	±19,8	±13,9		±8,7	±8,4	±7,5	±7,0	±9,0	±6,8	±6,0	±5,6
	Фу (Т)		±1,5	±1,70	±1,8	±1,9		±4,5	±3,4	±5,6	±4,1		±2,6	±2,5	±2,1	±2,0	±2,7	±1,8	±1,5	±1,3
П-6-3(60;48) IV	Мч (ТМ)	А, Б	±0,4	±0,45	±0,5	±0,5	Б	±1,2	±0,9	±1,5	±1,1	Б	±7,6	±4,9	±4,0	±3,5	±10,8	±9,7	±8,3	±7,5
	N (Т)		±8,4	±9,3	±10	±10,5		±24,9	±18,6	±31,0	±21,8		±8,8	±6,6	±5,9	±5,5	±11,5	±10,5	±9,5	±8,8
	Фу (Т)		±2,4	±2,7	±2,9	±3,0		±7,2	±5,4	±9,0	±6,3		±2,7	±1,8	±1,5	±1,3	±3,7	±3,4	±2,9	±2,4
П-6-4(60;48) II	Мч (ТМ)	А, Б	±0,35	±0,4	±0,42	±0,44	Б	±1,0	±0,75	±1,3	±0,9	Б	±15	±10,5	±8,9	±5,3	±11,2	±7,7	±6,4	±5,8
	N (Т)		±9,4	±10,5	±11,2	±11,7		±28,0	±21,0	±35,0	±24,5		±21,2	±16,9	±14,2	±10,3	±17,0	±12,7	±11,4	±10,7
	Фу (Т)		±2,0	±2,2	±2,4	±2,5		±6,0	±4,5	±7,5	±5,2		±5,6	±4,0	±3,5	±2,3	±4,3	±3,0	±2,6	±2,4
П-6-4(60;48) IV	Мч (ТМ)	А, Б	±0,9	±0,6	±1,1	±1,1	Б	±2,7	±2,0	±3,4	±2,4	Б	±8,8	±7,5	±10,5	±9,5	±17,7	±12,2	±10,2	±9,2
	N (Т)		±14,7	±16,5	±17,5	±18,2		±43,8	±32,8	±54,8	±38,4		±16,7	±20,4	±18,2	±17,0	±28,6	±20,0	±17,8	±16,8
	Фу (Т)		±3,2	±3,6	±3,8	±4,0		±9,6	±7,2	±12,0	±8,4		±3,8	±4,9	±4,3	±3,9	±6,8	±4,7	±4,1	±3,8
П-6-5(60;48) II	Мч (ТМ)	А, Б	—	±0,45	±0,5	±0,5	Б	±1,2	±0,9	±1,5	±1,1	Б	—	±9,6	±11,8	±10,8	—	±10,2	±8,0	±7,6
	N (Т)		—	±16,7	±17,7	±17,4		±44,4	±33,3	±55,4	±38,9		—	±20,8	±23,9	±22,4	—	±21,6	±19,2	±17,9
	Фу (Т)		—	±3,1	±3,3	±3,2		±8,3	±6,2	±10,4	±7,2		—	±3,6	±4,3	±4,0	—	±3,7	±3,2	±3,0
П-6-5(60;48) IV	Мч (ТМ)	А, Б	—	±0,75	±0,8	±0,8	Б	±2,0	±1,50	±2,5	±1,8	Б	—	±8,1	±6,4	±5,6	—	±12,7	±14,3	±13,3
	N (Т)		—	±26,0	±27,6	±27,0		±69,5	±52,1	±86,7	±60,7		—	±21,2	±18,8	±17,6	—	±27,6	±30	±28,2
	Фу (Т)		—	±4,9	±5,2	±5,1		±13,1	±9,8	±16,4	±11,4		—	±3,3	±2,7	±2,5	—	±4,8	±5,3	±5,0

- Дополнительные усилия на фундаменты колонн провольных рам бачи по I-II, а также III-II районам СССР по скоростному напору ветра.
- Данные усилия суммируются с усилиями М, Мч, Фу, приведенными для рядовых колонн.

ТК
1976

Дополнительные усилия от нормативных ветровых нагрузок на фундаменты связевых колонн и колонн провольных рам маркировочных схем П-6-3 (60;48) П-6-4 (60;48); П-6-5 (60;48)

1.420-12
Выпуск 0-3
Лист 100

Дополнительные усилия от нормативных нагрузок на фундаменты
торцевых колонн и колонн у деформационных швов

Шифр маркировочной схемы	Временная длительная нагрузка кг/м ²	Тип фундамента	M _y тм	Q _y при высоте первого этажа	
				4,8 м	6,0 м
П-6-3 (48) П-6-4 (48) П-6-5 (48)	1000	А	+ 1,4	+ 1,0	+ 0,8
		Б	+ 2,8	+ 1,9	+ 1,5
П-6-3(60,48) П-6-4(60,48) П-6-5(60,48)	1500	А	+ 1,9	+ 1,3	+ 1,0
		Б	+ 3,8	+ 2,5	+ 2,0
3-6-3 (48,48,72) 3-6-4 (48,48,72) 3-6-5 (48,48,72) 3-6-3 (48,48,108) 3-6-4 (48,48,108) 3-6-5 (48,48,108)	2000	А	+ 2,3	+ 1,6	+ 1,2
		Б	+ 4,6	+ 3,1	+ 2,4
	2500	А	+ 2,8	+ 1,9	+ 1,5
		Б	+ 5,6	+ 3,7	+ 2,9

Примечания:

1. Значения усилий на фундаменты торцевых рам или рам у деформационных швов принимаются по таблице усилий на фундаменты рядовых колонн с коэффициентом $K=0,6$ и к ним добавляются усилия, приведенные в настоящей таблице. Кроме того, при расчете фундаментов торцевых колонн следует дополнительно учитывать вес торцевой стены.
2. В шифрах маркировочных схем значения „п“ принимают с интервалом от 2 до 10.

ТК 1976	Дополнительные усилия от нормативных нагрузок на фундаменты торцевых колонн маркировочных схем: П-6-3(48), П-6-4(48), П-6-5(48), П-6-3(60,48), П-6-4(60,48), П-6-5(60,48), 3-6-3(48,48,72), 3-6-4(48,48,72), 3-6-5(48,48,72), 3-6-3(48,48,108), 3-6-4(48,48,108), 3-6-5(48,48,108)	1,420-12	
		Выпуск 0-3	
		Лист	101

Дополнительные усилия от нормативных нагрузок на фундаменты связевых колонн

При установке связей по каждому ряду				
Шифр маркировочной схемы ветровой район	Тип фундамента	N ^I т	M _y тм	Q _y т
3-6-3 (48,48,72) II	A	±11,0	±0,3	±26
	Б	±5,0	±0,3	±26
3-6-3 (48,48,72) IV	A	±17,0	±0,4	±41
	Б	±7,0	±0,4	±41
3-6-4 (48,48,72) II	A	±17,0	±0,3	±3,5
	Б	±10,0	±0,3	±3,5
3-6-4 (48,48,72) IV	A	±25,0	±0,5	±5,4
	Б	±16,0	±0,5	±5,4
3-6-5 (48,48,72) II	A	±22,0	±0,5	±4,2
	Б	±16,0	±0,5	±4,2
3-6-5 (48,48,72) IV	A	±35,0	±0,7	±6,5
	Б	±25,0	±0,7	±6,5

При разреженной установке связей				
Шифр маркировочной схемы ветровой район	Тип фундамента	N ^I т	M _y тм	Q _y т
3-6-3 (48,48,72) II	A	±16,0	±0,6	±4,8
	Б			
3-6-3 (48,48,72) IV	A	±24,0	±0,8	±7,2
	Б			
3-6-4 (48,48,72) II	A	±27,0	±0,6	±6,2
	Б			
3-6-4 (48,48,72) IV	A	±42,0	±1,0	±9,7
	Б			
3-6-5 (48,48,72) II	A	±38,0	±1,0	±7,2
	Б			
3-6-5 (48,48,72) IV	A	±60,0	±1,4	±12,2
	Б			

Примечание:

Данные усилия суммируются с усилиями N, M_y, Q_y, приведенными в таблицах для рядовых колонн.

Лист 1 из 1
Исполнитель: [подпись]
Проверил: [подпись]
Инженер: [подпись]
Инженер-проектировщик: [подпись]

ТК 1976	Дополнительные усилия от нормативных нагрузок на фундаменты связевых колонн маркировочных схем 3-6-3(48,48,72), 3-6-4(48,48,72), 3-6-5(48,48,72)	1.420-72	Лист 102
		Выпуск 0-3	

Дополнительные усилия от нормативных нагрузок на фундаменты связевых колонн

При установке связей по каждому ряду

Шифр маркировочной схемы ветровой район	Тип фунда-мента	N _г	M _у тм	Q _у т
3-6-3 (48,48,108) II	A	±16,0	±0,4	±3,5
	Б	±8,0	±0,4	±3,5
3-6-3 (48,48,108) IV	A	±25,0	±0,6	±5,4
	Б	±5,0	±0,6	±5,4
3-6-4 (48,48,108) II	A	±23,0	±0,5	±4,1
	Б	±10,0	±0,5	±4,1
3-6-4 (48,48,108) IV	A	±35,0	±0,8	±6,5
	Б	±15,0	±0,8	±6,5
3-6-5 (48,48,108) II	A	±30,0	±0,6	±4,9
	Б	±17,0	±0,6	±4,9
3-6-5 (48,48,108) IV	A	±46,0	±1,0	±7,6
	Б	±26,0	±1,0	±7,6

При разреженной установке связей

Шифр маркировочной схемы ветровой район	Тип фунда-мента	N _г	M _у тм	Q _у т
3-6-3 (48,48,108) II	A	±24,0	±0,8	±6,0
	Б			
3-6-3 (48,48,108) IV	A	±30,0	±1,2	±9,5
	Б			
3-6-4 (48,48,108) II	A	±33,0	±1,0	±7,6
	Б			
3-6-4 (48,48,108) IV	A	±50,0	±1,6	±12,0
	Б			
3-6-5 (48,48,108) II	A	±47,0	±1,2	±8,8
	Б			
3-6-5 (48,48,108) IV	A	±72,0	±2,0	±13,7
	Б			

Примечание:

Данные усилия суммируются с усилиями N, M_у, Q_у, приведенными в таблицах для рядовых колонн.

ТК 1976	Дополнительные усилия от нормативных нагрузок на фундаменты связевых колонн маркировочных схем 3-6-3 (48,48,108), 3-6-4 (48,48,108), 3-6-5 (48,48,108)	1420-72
		Выпуск 0-3
		Лист 103

Усилия от нормативных нагрузок на фундаменты рядовых колонн.

Шифр маркировочной схемы, нагрузка на перекрытие, ветровой район	Тип фундамента	При основных сочетаниях нагрузок					При дополнительных сочетаниях нагрузок					Шифр маркировочной схемы, нагрузка на перекрытие, ветровой район.	Тип фундамента	При основных сочетаниях нагрузок					При дополнительных сочетаниях нагрузок				
		N т	M _x тм	M _y тм	Q _x т	Q _y т	N т	M _x тм	M _y тм	Q _x т	Q _y т			N т	M _x тм	M _y тм	Q _x т	Q _y т	N т	M _x тм	M _y тм	Q _x т	Q _y т
2-6-3 (60) 3-6-3 (60) 3-6-3 (72,60)	А	80	-13,0	—	-6,2	—	86	-12,4	—	-6,0	—	3-6-3 (60, 60, 72)	А	87	-12,9	—	-6,4	—	106	-12,3	—	-6,2	—
		73	-6,6	5,9	-3,8	1,49	80	-6,6	5,3	-3,8	1,34			78	-6,7	5,2	-3,8	1,3	98	-6,7	4,7	-3,8	1,2
		96	-11,3	—	-5,2	—	105	-10,7	—	-5,0	—			111	-11,3	—	-5,4	—	125	-10,6	—	-5,2	—
		89	-4,9	5,9	-2,8	1,49	99	-4,9	5,3	-2,8	1,34			102	-5,1	5,2	-2,8	1,3	117	-5,0	4,7	-2,8	1,2
		1000-IV	Б	147	13,7	—	6,5	—	159	12,9	—			6,2	—	75	11,8	—	5,8	—	74	-11,1	—
147	5,7	5,9		3,0	1,49	159	5,9	5,3	3,0	1,34	67	4,0	5,2	2,9	1,2	67	4,0	4,7	2,9	1,1			
170	8,8	—		3,9	—	198	7,8	—	3,6	—	118	7,7	—	-3,3	—	117	7,0	—	3,0	—			
170	0,78	5,9		0,4	1,49	198	0,78	5,3	0,4	1,34	110	0	5,2	0,4	1,2	110	0	4,7	0,4	1,1			
88	-15,4	—		-7,6	—	94	-14,8	—	-7,4	—	99	-15,5	—	-7,8	—	112	-14,9	—	-7,6	—			
2-6-3 (60) 3-6-3 (60) 3-6-3 (72,60)	А	81	-9,0	5,9	-5,2	1,49	88	-9,0	5,3	-5,2	1,34	3-6-3 (60, 60, 72)	А	90	-9,3	5,2	-5,2	1,3	104	-9,3	4,7	-5,2	1,2
		111	-7,0	—	-6,2	—	121	-12,4	—	-5,0	—			127	-12,9	—	-6,3	—	142	-12,3	—	-6,1	—
		104	-6,6	5,9	-3,8	1,49	115	-6,6	5,3	-3,8	1,34			118	-6,7	5,2	-3,7	1,3	134	-6,7	4,7	-3,7	1,2
		176	16,5	—	8,0	—	188	16,5	—	7,9	—			92	14,2	—	7,1	—	90	13,5	—	6,8	—
		1500-IV	Б	176	8,5	5,9	4,5	1,49	188	9,5	5,3			4,7	1,34	84	6,4	5,2	4,2	1,2	83	6,5	4,7
210	9,1	—		4,0	—	240	8,1	—	3,7	—	165	7,9	—	3,4	—	164	7,2	—	3,1	—			
210	1,05	5,9		0,5	1,49	240	1,05	5,3	0,5	1,34	157	0,2	5,2	0,5	1,2	157	0,2	4,7	0,5	1,1			
95	-18,1	—		-9,1	—	102	-17,4	—	-6,9	—	108	-18,0	—	-9,3	—	122	-17,4	—	-9,1	—			
2-6-3 (60) 3-6-3 (60) 3-6-3 (72,60)	А	88		-11,7	5,9	-6,7	1,49	96	-11,6	5,3	-6,7	1,34	3-6-3 (60, 60, 72)	А	99	-11,8	5,2	-6,7	1,3	114	-11,8	4,7	-6,7
		128	-14,7	—	-7,2	—	132	-14,0	—	-6,9	—	140			-14,5	—	-7,3	—	154	-14,0	—	-7,1	—
		121	-8,3	5,9	-4,8	1,49	132	-8,2	5,3	-4,7	1,34	131			-8,3	5,2	-4,7	1,3	146	-8,4	4,7	-4,7	1,2
		204	19,3	—	9,5	—	216	18,5	—	9,2	—	105			16,5	—	8,5	—	104	15,8	—	8,1	—
		2000-IV	Б	204	11,3	5,9	6,0	1,49	216	11,5	5,3	6,0			1,34	97	8,7	5,2	5,6	1,2	97	8,8	4,7
250	9,3	—		4,1	—	277	8,3	—	3,8	—	196	8,2	—	3,6	—	195	7,4	—	3,2	—			
250	1,3	5,9		0,6	1,49	277	1,3	5,3	0,6	1,34	188	0,4	5,2	0,6	1,2	188	0,4	4,7	0,6	1,1			
103	-20,6	—		-10,5	—	110	-20,0	—	-10,3	—	114	-20,3	—	-10,8	—	129	-19,9	—	-10,6	—			
2-6-3 (60) 3-6-3 (60) 3-6-3 (72,60)	А	96		-14,2	5,9	-8,1	1,49	104	-14,2	5,3	-8,1	1,34	3-6-3 (60, 60, 72)	А	105	-14,1	5,2	-8,2	1,3	121	-14,3	4,7	8,2
		143	-16,3	—	-8,1	—	151	-15,7	—	-7,9	—	153			-16,3	—	-8,3	—	167	-15,7	—	-8,1	—
		136	-9,9	5,9	-5,7	1,49	145	-9,9	5,3	-5,7	1,34	144			-11,1	5,2	-5,7	1,3	159	-10,1	4,7	5,7	1,2
		228	22,0	—	11,0	—	236	21,3	—	10,7	—	128			18,9	—	9,8	—	127	18,2	—	9,5	—
		2500-IV	Б	228	14,0	5,9	7,5	1,49	236	14,3	5,3	7,5			1,34	120	11,1	5,2	5,9	1,2	120	11,2	4,7
288	9,6	—		4,2	—	315	8,6	—	3,9	—	240	8,3	—	3,6	—	239	7,6	—	3,3	—			
288	1,6	5,9		0,7	1,49	315	1,6	5,3	0,7	1,34	232	0,5	5,2	0,7	1,2	232	0,5	4,7	0,7	1,1			

Исполнитель: [подпись]
 Проверил: [подпись]
 Рук. группы: [подпись]

10 ГСПМ

ТК
 1976 Усилия от нормативных нагрузок на фундаменты рядовых колонн маркировочных схем
 2-6-3(60); 3-6-3(60); 3-6-3(72,60); 3-6-3(60,60,72)
 1.420-12
 Выпуск 0-3
 Лист 104

Усилия от нормативных нагрузок на фундаменты рядовых колонн

Шифр маркировочной схемы, нагрузка на перекрытие ветровой район	Тип фундамента	При основных сочетаниях нагрузок					При дополнительных сочетаниях нагрузок					Шифр маркировочной схемы, нагрузка на перекрытие ветровой район	Тип фундамента	При основных сочетаниях нагрузок					При дополнительных сочетаниях нагрузок																								
		N т	M _x тм	M _y тм	Q _x т	Q _y т	N т	M _x тм	M _y тм	Q _x т	Q _y т			N т	M _x тм	M _y тм	Q _x т	Q _y т	N т	M _x тм	M _y тм	Q _x т	Q _y т																				
2-б-4(60) 3-б-4(60) 3-б-4(72,60) 1000-IV	А	124	-15.3	-	-6.9	-	129	-14.3	-	-5.5	-	3-б-4 (60, 60; 72) 1000-IV	А	139	-15.6	-	-7.3	-	154	-14.7	-	-7.0	-	122	-6.6	9.0	-3.8	2.1	138	-6.6	8.1	-3.8	1.9	157	-13.9	-	-6.3	-	171	-13.1	-	-6.0	-
		110	-4.8	8.45	-2.9	2.08	117	-4.8	7.6	-2.9	1.88			140	-5.0	9.0	-2.8	2.1	155	-5.0	8.1	-2.8	1.9	142	-5.4	9.0	-2.4	1.88	166	-5.4	9.0	-2.4	1.88										
		134	-14.4	-	-6.4	-	144	-13.4	-	-6.0	-			127	15.6	-	7.3	-	126	14.5	-	6.9	-	157	15.6	-	7.3	-	171	15.6	-	7.3	-										
		120	-3.9	8.45	-2.4	2.08	132	-3.9	7.6	-2.4	1.88			115	5.1	9.0	2.9	2.1	105	5.1	8.1	2.9	1.5	127	11.5	-	4.9	-	157	11.5	-	4.9	-										
	Б	177	18.7	-	8.4	-	190	17.4	-	7.9	-		205	0.87	9.0	0.41	2.1	205	0.87	8.1	0.41	1.9	205	0.87	9.0	0.41	2.1	205	0.87	8.1	0.41	1.9											
		177	5.7	8.45	3.0	2.08	190	5.7	7.6	3.0	1.88		157	-18.2	-	-8.7	-	171	-17.3	-	-8.5	-	140	-9.3	9.0	-5.2	2.1	155	-9.3	8.1	-5.3	1.9											
		232	13.0	-	5.4	-	260	11.7	-	4.9	-		184	-15.6	-	-7.3	-	198	-14.7	-	-7.0	-	184	-15.6	-	-7.3	-	198	-14.7	-	-7.0	-											
2-б-4(60) 3-б-4(60) 3-б-4(72,60) 1500-IV	А	134	-16.9	-	-8.0	-	141	-16.0	-	-7.6	-	3-б-4 (60, 60; 72) 1500-IV	А	157	-18.2	-	-8.7	-	171	-17.3	-	-8.5	-	140	-9.3	9.0	-5.2	2.1	155	-9.3	8.1	-5.3	1.9	184	-15.6	-	-7.3	-	198	-14.7	-	-7.0	-
		120	-6.4	8.45	-4.0	2.08	129	-6.5	7.6	-4.0	1.88			140	-9.3	9.0	-5.2	2.1	155	-9.3	8.1	-5.3	1.9	184	-15.6	-	-7.3	-	198	-14.7	-	-7.0	-										
		156	-15.5	-	-7.1	-	165	-14.5	-	-6.7	-			167	-6.6	9.0	-3.8	2.1	182	-6.6	8.1	-3.8	1.9	167	-6.6	9.0	-3.8	2.1	182	-6.6	8.1	-3.8	1.9										
		142	-5.0	8.45	-3.1	2.08	153	-5.0	7.6	-3.1	1.88			161	18.0	-	9.6	-	153	16.9	-	8.1	-	149	7.4	9.0	5.2	2.1	142	5.9	8.1	4.1	1.9										
	Б	204	21.4	-	9.9	-	218	20.1	-	9.4	-		271	11.8	-	4.9	-	260	10.6	-	4.5	-	271	11.8	-	4.9	-	260	10.6	-	4.5	-											
		204	8.4	8.45	4.5	2.08	218	8.4	7.6	4.5	1.88		259	1.13	9.0	0.41	2.1	259	1.13	8.1	0.52	1.9	259	1.13	9.0	0.41	2.1	259	1.13	8.1	0.52	1.9											
		287	13.0	-	5.4	-	314	11.7	-	4.9	-		165	-22.7	-	-10.2	-	180	-19.8	-	-9.9	-	148	-11.8	9.0	-6.7	2.1	164	-11.8	8.1	-6.7	1.9											
		287	0	8.45	0	2.08	314	0	7.6	0	1.88		202	-17.3	-	-8.3	-	216	-16.5	-	-7.9	-	202	-17.3	-	-8.3	-	216	-16.5	-	-7.9	-											
2-б-4(60) 3-б-4(60) 3-б-4(72,60) 2000-IV	А	149	-18.7	-	-9.1	-	156	-17.7	-	-8.7	-	3-б-4 (60, 60; 72) 2000-IV	А	165	-22.7	-	-10.2	-	180	-19.8	-	-9.9	-	148	-11.8	9.0	-6.7	2.1	164	-11.8	8.1	-6.7	1.9	202	-17.3	-	-8.3	-	216	-16.5	-	-7.9	-
		135	-8.2	8.45	-5.1	2.08	144	-8.2	7.6	-5.1	1.88			185	-8.4	9.0	-4.8	2.1	200	-8.4	8.1	-4.8	1.9	165	20.4	-	9.9	-	159	19.2	-	9.6	-										
		178	-16.9	-	-7.9	-	185	-16.0	-	-7.5	-			165	20.4	-	9.9	-	159	19.2	-	9.6	-	153	9.8	9.0	5.5	2.1	148	9.8	8.1	5.6	1.9										
		164	-6.5	8.45	-3.9	2.08	173	-6.5	7.6	-3.9	1.88			340	11.9	-	5.0	-	338	10.4	-	4.5	-	328	1.3	9.0	0.49	2.1	327	1.31	8.1	0.55	1.9										
	Б	232	24.2	-	11.6	-	246	22.0	-	10.9	-		328	1.3	9.0	0.49	2.1	327	1.31	8.1	0.55	1.9																					
2-б-4(60) 3-б-4(60) 3-б-4(72,60) 2500-IV	А	163	-20.4	-	-10.2	-	170	-19.4	-	-9.8	-	3-б-4 (60, 60; 72) 2500-IV	А	170	-23.2	-	-11.7	-	184	-22.3	-	-11.4	-	170	-23.2	-	-11.7	-	184	-22.3	-	-11.4	-	153	-14.3	9.0	-8.2	2.1	168	-14.3	8.1	-8.2	1.9
		149	-9.9	8.45	-6.2	2.08	158	-9.9	7.6	-6.2	1.88			223	-19.0	-	-9.2	-	237	-18.1	-	-8.9	-	206	-10.0	9.0	-5.7	2.1	221	-10.0	8.1	-5.7	1.9										
		199	-18.2	-	-8.7	-	207	-17.2	-	-8.3	-			176	22.0	-	11.2	-	175	20.8	-	11.0	-	176	22.0	-	11.2	-	175	20.8	-	11.0	-										
		185	-7.7	8.45	-4.7	2.08	195	-7.7	9.6	-4.7	1.88			164	11.3	9.0	8.8	2.1	164	11.3	8.1	7.0	1.9	400	12.2	-	5.1	-	400	11.1	-	4.7	-										
	Б	260	27.0	-	12.9	-	274	25.8	-	12.4	-		388	1.57	9.0	0.7	2.1	389	1.57	8.1	0.7	1.9																					
260		14.0	8.45	7.5	2.08	274	14.1	7.6	7.5	1.88	398	13.0	-	5.4	-	425	11.5	-	4.9	-																							
		398	13.0	-	5.4	-	425	11.5	-	4.9	-	398	0	8.45	0	2.08	425	0	7.6	0	1.88																						

И. И. Голубев

ТК
1976
Усилия от нормативных нагрузок на фундаменты рядовых колонн маркировочных схем
2-б-4(60); 3-б-4(60); 3-б-4(72,60); 3-б-4(60,60,72)
1420-72
Выпуск 0-3
Лист 105

Усилия от нормативных нагрузок на фундаменты рядовых колонн

Шифр, маркировочные схемы, нагрузка на перекрытие, ветровой район	Тип фундамента	При основных сочетаниях нагрузок					При дополнительных сочетаниях нагрузок					Шифр маркировочные схемы, нагрузка на перекрытие, ветровой район	Тип фундамента	При основных сочетаниях нагрузок					При дополнительных сочетаниях нагрузок				
		N т	Mx мм	My мм	Qx т	Qy т	N т	Mx мм	My мм	Qx т	Qy т			N т	Mx мм	My мм	Qx т	Qy т	N т	Mx мм	My мм	Qx т	Qy т
3-6-5 (60) 3-6-5 (72,60)	А	165	-17,0	—	-7,7	—	180	-15,9	—	-7,3	—	3-6-5 (60, 60, 72)	А	172	-18,3	—	-8,4	—	188	-17,1	—	-7,9	—
		147	-6,6	11,6	-3,8	2,84	164	-6,5	10,4	-3,8	2,66			148	-6,6	9,0	-3,8	2,1	167	-6,6	8,1	-3,8	1,9
		177	-15,3	—	-6,9	—	185	-14,3	—	-6,4	—			200	-16,7	—	-7,3	—	216	-15,5	—	-6,9	—
		159	-4,9	11,6	-3,1	2,84	169	-4,9	10,4	-2,9	2,66			176	-5,0	9,0	-2,7	2,1	195	-5,0	8,1	-2,8	1,9
1000-IV	Б	241	17,1	—	7,9	—	252	16,0	—	7,4	—	1000-IV	Б	213	18,8	—	8,6	—	216	17,4	—	8,0	—
		232	5,1	11,6	2,9	2,84	244	5,1	10,4	2,9	2,66			203	5,1	9,0	2,9	2,1	207	5,1	8,1	2,9	1,9
		297	12,8	—	5,4	—	324	11,5	—	4,9	—			286	14,6	—	6,1	—	285	13,2	—	5,5	—
		288	0,78	11,6	0,38	2,84	316	0,7	10,4	0,38	2,66			276	0,87	9,0	0,41	2,1	276	0,87	8,1	0,41	1,9
3-6-5 (60) 3-6-5 (72,60)	А	188	-19,6	—	-9,2	—	196	-18,6	—	-8,8	—	3-6-5 (60, 60, 72)	А	187	-20,9	—	-9,9	—	203	-19,8	—	-9,4	—
		170	-9,2	11,6	-5,3	2,84	180	-9,2	10,4	-5,3	2,66			163	-9,2	9,0	-5,3	2,1	182	-9,3	8,1	-5,3	1,9
		205	-17,0	—	-7,7	—	214	-15,0	—	-7,3	—			230	-18,4	—	-8,4	—	247	-17,2	—	-7,9	—
		187	-6,6	11,6	-3,8	2,84	198	-6,5	10,4	-3,8	2,66			207	-6,7	9,0	-3,8	2,1	226	-6,7	8,1	-3,8	1,9
1500-IV	Б	286	19,5	—	9,2	—	296	18,2	—	8,7	—	1500-IV	Б	265	21,1	—	9,9	—	261	19,7	—	9,4	—
		277	7,5	11,6	4,2	2,84	288	7,5	10,4	4,2	2,66			254	7,4	9,0	4,3	2,1	252	7,4	8,1	4,3	1,9
		371	13,1	—	5,5	—	396	11,8	—	5,0	—			357	14,9	—	6,2	—	355	13,5	—	5,6	—
		362	1,1	11,6	0,49	2,84	388	1,1	10,4	0,49	2,66			341	1,13	9,0	0,52	2,1	346	1,13	8,1	0,52	1,9
3-6-5 (60) 3-6-5 (72,60)	А	210	-222	—	-10,6	—	219	-21,2	—	-10,2	—	3-6-5 (60, 60, 72)	А	203	-23,5	—	-11,3	—	218	-22,3	—	-10,8	—
		192	-11,8	11,6	-6,65	—	205	-11,8	10,4	-6,65	2,66			178	-11,8	9,0	-6,7	2,1	197	-11,8	8,1	-6,7	1,9
		234	-18,7	—	-8,6	—	242	-17,7	—	-8,3	—			260	-20,1	—	-9,4	—	275	-18,9	—	-8,9	—
		216	-8,4	11,6	-4,75	—	226	-8,4	10,4	-4,75	2,66			236	-8,4	9,0	-4,8	2,1	254	-8,4	8,1	-4,8	1,9
2000-IV	Б	330	21,6	—	10,5	—	340	20,6	—	10,0	—	2000-IV	Б	311	23,5	—	11,3	—	309	22,1	—	10,7	—
		322	13,9	11,6	6,3	2,84	332	13,9	10,4	6,3	2,66			301	9,8	9,0	5,6	2,1	300	9,8	8,1	5,6	1,9
		442	13,4	—	5,6	—	467	12,3	—	5,16	—			435	15,0	—	6,3	—	433	13,7	—	5,7	—
		434,1	1,3	11,6	0,58	2,84	459	1,3	10,4	0,58	2,66			419	1,31	9,0	0,6	2,1	424	1,31	8,1	0,6	1,9

Усилия
Генеральный инженер
Г.А. Сидорова
Инженер
И.И. Сидорова
10 РСМ

Усилия от нормативных нагрузок на фундаменты рядовых колонн

Шифр маркировочной схемы, нагрузка на перекрытие ветровой район	Тип фундамента	При основных сочетаниях нагрузок					При дополнительных сочетаниях нагрузок					Шифр маркировочной схемы, нагрузка на перекрытие ветровой район	Тип фундамента	При основных сочетаниях нагрузок					При дополнительных сочетаниях нагрузок					
		N	Mx	My	Qx	Qy	N	Mx	My	Qx	Qy			N	Mx	My	Qx	Qy	N	Mx	My	Qx	Qy	
		т	тм	тм	т	т	т	тм	тм	т	т			т	тм	тм	т	т	т	тм	тм	т	т	т
3-Б-3 (60;60;108) 1000-IV	А	108	-14.1	-	-6.7	-	134	-13.5	-	-6.6	-	3-Б-4 (60;60;108) 1000-IV	А	160	-19.0	-	-9.0	-	176	-18.4	-	-8.6	-	
		97	-6.9	11.4	-4.2	2.5	124	-7.0	10.3	-4.4	2.4													
		118	-11.9	-	-5.5	-	154	-11.3	-	-5.3	-													
	Б	107	-4.7	11.4	-3.0	2.5	144	-4.8	10.3	-3.1	2.4													
		126	12.5	-	5.6	-	128	12.7	-	5.3	-													
		110	4.7	11.4	2.8	2.5	114	5.7	10.3	2.8	2.4													
3-Б-3 (60;60;108) 1500-IV	А	144	8.4	-	3.3	-	146	8.5	-	3.0	-													
		129	0.6	11.4	0.5	2.5	132	1.5	10.3	0.5	2.4													
		109	-16.9	-	-8.3	-	125	-16.2	-	-6.2	-													
	Б	99	-9.7	11.4	-5.8	2.5	115	-9.7	10.3	-6.0	2.4													
		132	-13.9	-	-6.5	-	168	-12.2	-	-6.2	-													
		121	-6.7	11.4	-4.0	2.5	158	6.7	10.3	-4.0	2.4													
3-Б-3 (60;60;108) 2000-IV	А	157	15.3	-	7.1	-	157	14.9	-	6.8	-													
		141	7.5	11.4	4.3	2.5	143	7.9	10.3	4.3	2.4													
		183	8.5	-	3.4	-	185	8.7	-	3.1	-													
	Б	167	0.7	11.4	0.6	2.5	171	1.7	10.3	0.6	2.4													
		116	-19.7	-	-10.0	-	132	-19.0	-	-9.8	-													
		105	-12.5	11.4	-7.5	2.5	122	-12.5	10.3	-7.6	2.4													
3-Б-3 (60;60;108) 2500-IV	А	145	-15.7	-	-7.5	-	183	-14.8	-	-7.9	-													
		134	-8.5	11.4	-5.0	2.5	173	-8.3	10.3	-5.7	2.4													
		186	17.0	-	8.4	-	187	17.1	-	8.1	-													
	Б	170	9.2	11.4	5.6	2.5	173	10.1	10.3	5.6	2.4													
		220	8.7	-	3.5	-	222	8.8	-	3.2	-													
		204	0.9	11.4	0.7	2.5	208	1.8	10.3	0.7	2.4													
3-Б-3 (60;60;108) 2500-IV	А	122	-22.6	-	-11.8	-	139	-21.7	-	-11.4	-													
		111	-15.4	11.4	-9.3	2.5	129	-15.2	10.3	-9.2	2.4													
		161	-17.4	-	-8.5	-	195	-16.5	-	-8.3	-													
	Б	150	-10.2	11.4	-6.0	2.5	185	-10.0	10.3	-6.1	2.4													
		222	19.2	-	10.0	-	226	18.4	-	9.7	-													
		208	11.4	11.4	7.2	2.5	242	12.4	10.3	7.2	2.4													
3-Б-3 (60;60;108) 2500-IV	А	256	9.0	-	3.6	-	259	9.2	-	3.3	-													
		240	1.2	11.4	0.8	2.5	245	2.2	10.3	0.8	2.4													
		221	-29.0	-	-13.9	-	237	-27.9	-	-13.7	-													
	Б	193	-17.1	8.3	-9.2	2.0	242	-17.2	7.5	-9.5	1.8													
		262	-22.8	-	-10.6	-	297	-22.2	-	-10.4	-													
		234	-10.7	8.3	-5.9	2.0	270	-11.5	7.5	-6.2	1.8													
3-Б-4 (60;60;108) 2500-IV	А	247	24.8	-	10.7	-	246	21.0	-	10.7	-													
		223	11.4	8.3	6.5	2.0	224	11.6	7.5	6.9	1.8													
		376	11.6	-	4.7	-	374	10.3	-	4.4	-													
	Б	362	1.2	8.3	0.4	2.0	352	1.2	7.5	0.6	1.8													
		189	17.4	-	8.2	-	189	16.5	-	7.9	-													
		165	7.0	8.3	4.0	2.0	167	7.0	7.5	3.7	1.8													
3-Б-4 (60;60;108) 1500-IV	А	269	11.1	-	4.6	-	266	10.3	-	4.1	-													
		245	0.7	8.3	0.3	2.0	245	0.7	7.5	0.3	1.8													
		194	-24.6	-	-12.2	-	214	-25.0	-	-12.0	-													
	Б	166	-12.7	8.3	-7.5	2.0	189	-14.3	7.5	-7.8	1.8													
		235	-21.0	-	-9.8	-	274	-19.8	-	-9.4	-													
		207	-9.1	8.3	-5.1	2.0	248	-9.1	7.5	-5.2	8													
3-Б-4 (60;60;108) 2000-IV	А	220	19.6	-	9.3	-	219	18.7	-	9.4	-													
		196	9.2	8.3	5.1	2.0	197	9.2	7.5	5.2	1.8													
		320	11.3	-	4.6	-	319	10.4	-	4.3	-													
	Б	296	0.9	8.3	0.3	2.0	297	0.9	7.5	0.5	1.8													
		221	-29.0	-	-13.9	-	237	-27.9	-	-13.7	-													
		193	-17.1	8.3	-9.2	2.0	242	-17.2	7.5	-9.5	1.8													

10 ГИИ Рук. группы: В.И.К.т. А.С.В.В.В.

ТК 1976	Усилия от нормативных нагрузок на фундаменты рядовых колонн маркировочных схем 3-Б-3(60; 60; 108); 3-Б-4(60; 60; 108)	1.420-12
		Выпуск 0-3
		Лист 107

Усилия от нормативных нагрузок на фундаменты рядовых колонн

Шифр маркировоч. схемы, нагрузка на перекрытие ветровой район	Тип фунда-мента	При основных сочетани-ях нагрузок					При дополнительных сочетаниях нагрузок					Шифр маркировоч. схемы, на-грузка на перекрытие ветровой район	Тип фунда-мента	При основных сочетаниях нагрузок					При дополнительных сочетаниях нагрузок				
		N т	M _y тм	M _x тм	Q _x т	Q _y т	N т	M _x тм	M _y тм	Q _x т	Q _y т			N т	M _x тм	M _y тм	Q _x т	Q _y т	N т	M _x тм	M _y тм	Q _x т	Q _y т
3-6-5 (60, 60, 108) 1000-IV	А	187	-20,6	—	-9,5	—	219	-19,0	—	-9,2	—	3-6-5 (60, 60, 108) 2000-IV	А	217	-26,2	—	-12,8	—	249	-25,5	—	-12,5	—
		151	-7,2	11,9	-4,2	3,1	187	-7,8	10,7	-4,4	2,8			181	-12,7	11,9	-7,5	3,1	217	-13,3	10,7	-7,7	2,8
		221	-18,5	—	-8,2	—	254	-17,8	—	-8,0	—			284	21,9	—	-10,3	—	317	-21,3	—	-10,0	—
	185	-5,0	11,9	-2,9	3,1	222	-5,6	10,7	-3,2	2,8	248			-8,4	11,9	-4,9	3,1	285	-9,1	10,7	-5,2	2,8	
	205	20,3	—	9,0	—	202	19,6	—	8,8	—	268			24,8	—	11,6	—	266	23,9	—	11,3	—	
	175	4,7	11,9	2,7	3,1	175	5,5	10,7	3,1	2,8	238			9,2	11,9	5,3	3,1	238	9,8	10,7	5,6	2,8	
3-6-5 (60, 60, 108) 1500-IV	А	280	16,2	—	6,6	—	280	15,3	—	6,2	—		Б	424	16,5	—	6,7	—	420	15,7	—	6,3	—
		250	0,5	11,9	0,3	3,1	263	1,2	10,7	0,5	2,8			388	0,9	11,9	0,3	3,1	393	1,6	10,7	0,6	2,8
		201	-23,4	—	-11,1	—	235	-22,7	—	-10,8	—												
	165	-9,9	11,9	-5,8	3,1	203	-10,5	10,7	-6,0	2,8													
	253	-20,1	—	-9,4	—	285	-19,5	—	-9,2	—													
	217	-6,6	11,9	-4,1	3,1	258	-7,3	10,7	-4,3	2,8													
	Б	238	22,6	—	10,3	—	236	21,7	—	10,0	—												
		208	7,0	11,9	4,0	3,1	209	7,6	10,7	4,3	2,8												
		350	16,3	—	6,6	—	350	15,5	—	6,2	—												
		320	0,69	11,9	0,3	3,1	323	1,6	10,7	0,5	2,8												

Исполнитель: [подпись]
 Проверил: [подпись]
 Инженер: [подпись]
 И.И.И.

Дополнительные усилия от нормативных нагрузок на фундаменты
торцевых колонн и колонн у деформационных швов.

Шифр маркировочной схемы	Временная длительная нагрузка кг/м ²	Тип фундамента	Му, мм	Qy при высоте первого этажа	
				5,0 м	7,2 м
П-6-3 (60) П-6-4 (60) П-8-5 (60)	1000	А	+ 1,2	+ 0,7	+ 0,6
		Б	+ 2,4	+ 1,4	+ 1,2
П-6-3 (72,60) П-6-4 (72,60) П-6-5 (72,60) 3-6-3 (60,60,72) 3-6-3 (60,60,108)	1500	А	+ 1,6	+ 0,9	+ 0,7
		Б	+ 3,2	+ 1,8	+ 1,4
3-6-4 (60,60,72) 3-6-4 (60,60,108) 3-6-5 (60,60,72) 3-6-5 (60,60,108)	2000	А	+ 2,0	+ 1,1	+ 0,9
		Б	+ 4,0	+ 2,2	+ 1,8
	2500	А	+ 2,4	+ 1,3	+ 1,1
		Б	+ 4,8	+ 2,6	+ 2,2

1. Значения усилий на фундаменты торцевых рам или рам у деформационных швов принимаются по таблице усилий на фундаменты рядовых колонн с коэффициентом $k=0,6$ и к ним добавляются усилия, приведенные в настоящей таблице. Кроме того, при расчете фундаментов торцевых колонн следует дополнительно учитывать вес торцевой стены.
2. В шифрах маркировочных схем значения, m принимают с интервалом от 2 до 10.

Дополнительные усилия от нормативных нагрузок на фундаменты связевых колонн и колонн продольных рам

Шифр маркировочной схемы	Ветровой район	Усилия	При установке связей по каждому ряду				При разреженной установке связей				При установке продольных рам										
			Тип фундамента	Количество пролетов				Тип фундамента	Количество пролетов				Тип фундамента	Отдельно стоящий блок здания				Связанный блок здания			
				2	3	4	и более		2, 4, 6	3	5	7		Количество пролетов				Количество пролетов			
2	3	4	и более	2, 4, 6	3	5	7	2	3	4	и более	2	3	4	и более						
п-6-3 (60) II в.р.	My (тм)	А.Б	0,40	0,40	0,5	0,5	Б	1,20	0,9	1,5	1,0	Б*	8,2	6,3 7,5	10,9	10,2	4,7	7,1	6,2	5,8	
	N (т)		7,2	8,05	8,60	9,7		21,5	16,1	26,9	18,8		7,8	5,9 7,8	10,4	9,8	4,5	6,8	5,9	5,5	
	Qy (т)		1,81	2,02	2,16	2,43		5,4	4,05	6,75	4,74		5,3	4,0 8,0	7,0	6,6	3,0	4,5	4,0	5,2	
п-6-3 (72,60) II в.р.	My (тм)	А.Б	—	0,40	0,5	0,5	Б	—	0,90	1,50	1,0	Б	—	14,7	13,1	12,3	—	8,4	7,5	7,0	
	N (т)		—	8,75	9,35	10,5		—	17,5	29,1	20,4		—	12,2	10,8	10,1	—	7,0	8,1	5,8	
	Qy (т)		—	2,03	2,17	2,14		—	4,06	6,78	4,75		—	8,1	7,2	6,7	—	4,6	4,1	3,8	
п-6-4 (60) II в.р.	My (тм)	А.Б	0,3	0,4	0,4	0,45	Б	1,0	0,75	1,2	0,90	Б	18,0	9,0	8,1	7,5	20,6	10,3	9,1	8,5	
	N (т)		13,5	15,1	16,2	18,2		40,1	30,1	50,1	35,2		23,9	11,9	10,6	10,0	26,3	13,7	12,1	11,3	
	Qy (т)		2,64	2,94	3,15	3,54		7,85	5,9	9,81	6,85		11,6	5,8	5,2	4,9	13,2	6,7	5,9	5,5	
п-6-4 (72,60) II в.р.	My (тм)	А.Б	—	0,30	0,3	0,4	Б	—	0,75	1,20	0,90	Б	—	11,2	10,0	9,4	—	12,8	11,3	10,6	
	N (т)		—	16,6	17,7	19,9		—	33,2	55,1	38,6		—	13,0	11,6	10,9	—	14,9	13,2	12,3	
	Qy (т)		—	3,02	3,24	3,64		—	6,01	10,1	7,05		—	6,0	5,4	5,1	—	6,9	6,1	5,7	
п-6-5 (60) II в.р.	My (тм)	А.Б	—	0,50	0,50	0,60	Б	—	1,0	1,7	1,2	Б	—	8,1	7,2	6,8	—	7,0	6,2	5,8	
	N (т)		—	24,8	26,5	29,8		—	49,8	83,0	58,0		—	13,8	12,1	11,6	—	11,8	10,4	9,9	
	Qy (т)		—	3,97	4,24	4,75		—	7,95	13,3	9,3		—	5,2	4,6	4,3	—	4,5	3,9	3,7	
п-6-5 (72,60) II в.р.	My (тм)	А.Б	—	0,4	0,4	0,45	Б	—	0,6	1,0	0,7	Б	—	9,8	8,7	8,3	—	8,5	7,5	7,1	
	N (т)		—	26,8	28,6	32,3		—	53,6	89,5	62,5		—	14,5	12,8	12,2	—	12,5	11,1	10,4	
	Qy (т)		—	4,05	4,32	4,86		—	8,12	13,5	9,49		—	5,8	5,1	4,9	—	5,0	4,4	4,2	

* В числителе даны значения M, N, Q для нагрузки 1000 кг/м²
в знаменателе - для нагрузок 1500-2500 кг/м².

Институт «Техинформ»
нац. центра «АрмИнформ»
г. Спелача, ул. Чевара
ул. Гурьяны, 44
С. 15-05
Фонд
Чекарда
Яковлева

Дополнительные усилия от нормативных нагрузок на фундаменты вязевых колонн

При установке связей по каждому ряду

Шифр маркировочной схемы ветровой район	Тип фундамента	M_y'	N'	Q_y'
		тм	т	т
3-6-3 (60,60,108) II	A	$\pm 0,5$	$\pm 23,97$	$\pm 3,8$
	B	$\pm 0,5$	$\pm 10,8$	$\pm 2,8$
3-6-3 (50,60,108) IV	A	$\pm 0,9$	$\pm 37,6$	$\pm 6,0$
	B	$\pm 0,7$	$\pm 16,9$	$\pm 4,4$
3-6-4 (60,60,108) II	A	$\pm 0,7$	$\pm 37,2$	$\pm 4,9$
	B	$\pm 0,5$	$\pm 20,2$	$\pm 3,8$
3-6-4 (60,60,108) IV	A	$\pm 1,0$	$\pm 71,2$	$\pm 7,7$
	B	$\pm 0,8$	$\pm 31,6$	$\pm 5,9$
3-6-5 (60,60,108) II	A	$\pm 0,7$	$\pm 54,7$	$\pm 6,2$
	B	$\pm 0,5$	$\pm 33,4$	$\pm 4,9$
3-6-5 (60,60,108) IV	A	$\pm 1,0$	$\pm 85,6$	$\pm 9,7$
	B	$\pm 0,8$	$\pm 22,7$	$\pm 7,7$

При разреженной установке связей

Шифр маркировочной схемы ветровой район	Тип фундамента	M_y'	N'	Q_y'
		тм	т	т
3-6-3 (60,60,108) II	A	$\pm 1,0$	$\pm 34,97$	$\pm 6,6$
	B	$\pm 1,0$	$\pm 34,97$	$\pm 6,6$
3-6-3 (60,60,108) IV	A	$\pm 1,6$	$\pm 54,5$	$\pm 10,4$
	B	$\pm 1,6$	$\pm 54,5$	$\pm 10,4$
3-6-4 (60,60,108) II	A	$\pm 1,2$	$\pm 57,4$	$\pm 8,7$
	B	$\pm 1,2$	$\pm 57,4$	$\pm 8,7$
3-6-4 (60,60,108) IV	A	$\pm 1,8$	$\pm 112,8$	$\pm 13,6$
	B	$\pm 1,8$	$\pm 112,8$	$\pm 13,6$
3-6-5 (60,60,108) II	A	$\pm 1,2$	$\pm 98,1$	$\pm 11,1$
	B	$\pm 1,2$	$\pm 98,1$	$\pm 11,1$
3-6-5 (60,60,108) IV	A	$\pm 1,8$	$\pm 118,3$	$\pm 17,4$
	B	$\pm 1,8$	$\pm 118,3$	$\pm 17,4$

1. Данные усилия суммируются с усилиями N, M_y, Q_y , приведенными в таблицах для рядовых колонн.

Дополнительные усилия от нормативных нагрузок на фундаменты связевых колонн

При установке связей по каждому ряду				
Шифр маркировочной схемы ветровой район	Тип фундамента	M_y	N'	Q_y
		тм	т	т
3-6-3 (60,60,72) II	A	$\pm 0,5$	$\pm 14,4$	$\pm 2,8$
	B	$\pm 0,4$	$\pm 8,3$	$\pm 2,2$
3-6-3 (60,60,72) IV	A	$\pm 0,9$	$\pm 36,4$	$\pm 4,3$
	B	$\pm 0,7$	$\pm 13,0$	$\pm 3,5$
3-6-4 (60,60,72) II	A	$\pm 0,7$	$\pm 26,4$	$\pm 4,01$
	B	$\pm 0,5$	$\pm 16,3$	$\pm 3,2$
3-6-4 (60,60,72) IV	A	$\pm 1,0$	$\pm 41,7$	$\pm 6,4$
	B	$\pm 0,8$	$\pm 25,6$	$\pm 5,0$
3-6-5 (60,60,72) II	A	$\pm 0,7$	$\pm 40,5$	$\pm 5,1$
	B	$\pm 0,5$	$\pm 27,5$	$\pm 4,2$
3-6-5 (60,60,72) IV	A	$\pm 1,0$	$\pm 62,7$	$\pm 7,9$
	B	$\pm 0,9$	$\pm 42,5$	$\pm 6,5$

При разреженной установке связей				
Шифр маркировочной схемы ветровой район	Тип фундамента	M_y	N'	Q_y
		тм	т	т
3-6-3 (60,60,72) II	A	$\pm 0,9$	$\pm 22,7$	$\pm 5,0$
	B	$\pm 0,7$	$\pm 13,0$	$\pm 3,5$
3-6-3 (60,60,72) IV	A	$\pm 1,6$	$\pm 49,4$	$\pm 7,8$
	B	$\pm 1,2$	$\pm 42,7$	$\pm 7,2$
3-6-4 (60,60,72) II	A	$\pm 1,2$	$\pm 42,7$	$\pm 7,2$
	B	$\pm 0,9$	$\pm 22,7$	$\pm 5,0$
3-6-4 (60,60,72) IV	A	$\pm 1,8$	$\pm 67,3$	$\pm 11,4$
	B	$\pm 1,4$	$\pm 56,8$	$\pm 9,3$
3-6-5 (60,60,72) II	A	$\pm 1,2$	$\pm 68,0$	$\pm 9,3$
	B	$\pm 0,9$	$\pm 22,7$	$\pm 5,0$
3-6-5 (60,60,72) IV	A	$\pm 1,9$	$\pm 105,2$	$\pm 14,4$
	B	$\pm 1,4$	$\pm 56,8$	$\pm 9,3$

1. Данные усилия суммируются с усилиями N , M_x , Q_x , приведенными в таблицах для рядовых колонн.

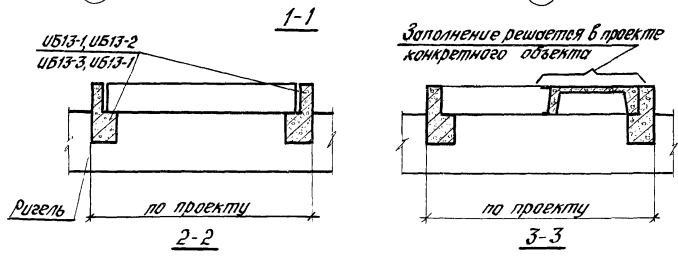
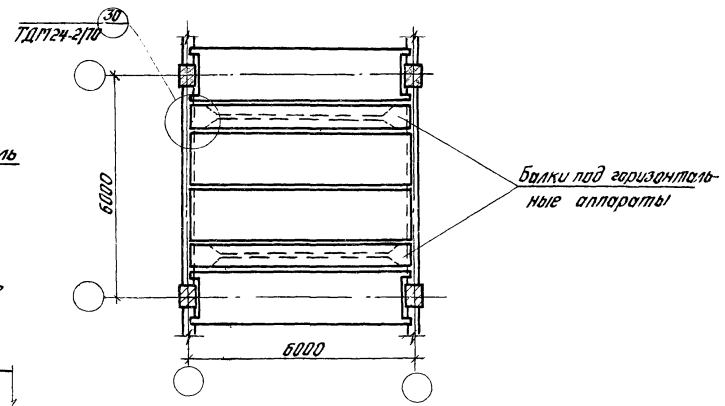
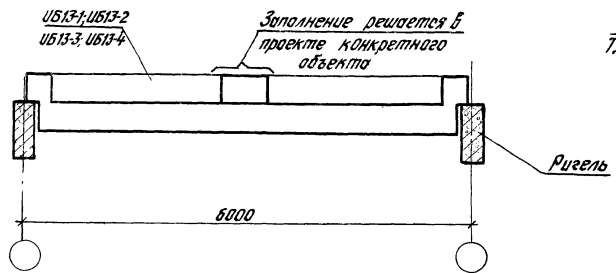
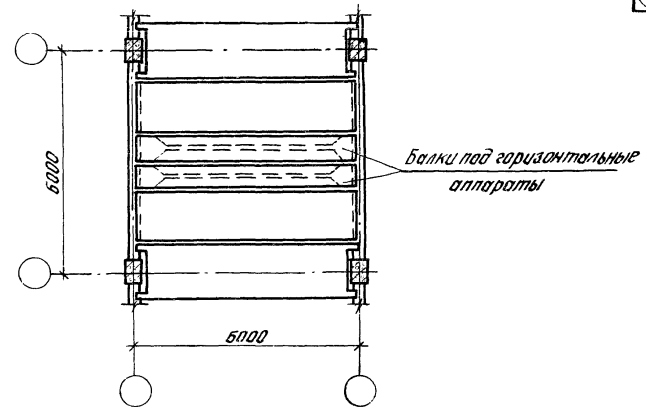
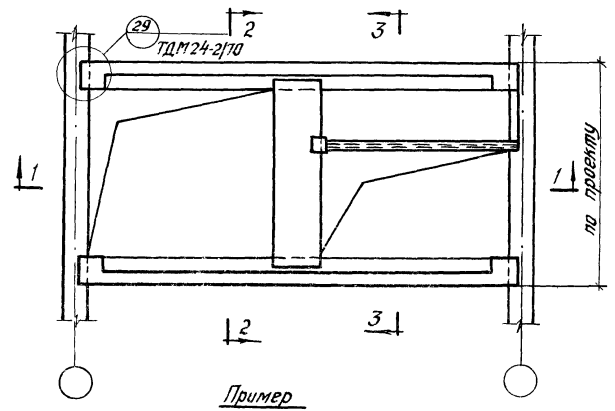
наименование
объекта
наименование
района
наименование
района
наименование
района

ТК 1976

Дополнительные усилия от нормативных нагрузок на фундаменты связевых колонн маркировочных схем 3-6-3 (60,60,72); 3-6-4 (60,60,72); 3-6-5 (60,60,72).

1.420-12
Выпуск 0-3

Лист 112



ТК 1976

Примеры компоновки монтажных панелей и примеры раскладки балок под горизонтальные аппараты по серии УБ29-3

1420-12	Выпуск 0-3
Лист	113

ЦЕНТРАЛЬНЫЙ ИНСТИТУТ
 МАШИНОСТРОЕНИЯ
 Москва