

ТИПОВЫЕ КОНСТРУКЦИИ, ИЗДЕЛИЯ И УЗЛЫ ЗДАНИЙ И СООРУЖЕНИЙ

СЕРИЯ 2.830-3

УЗЛЫ САМОНЕСУЩИХ СТЕН
ИЗ ДВУХСЛОЙНЫХ ЛЕГКОБЕТОННЫХ ПАНЕЛЕЙ
ДЛЯ ОДНОЭТАЖНЫХ
СЕЛЬСКОХОЗЯЙСТВЕННЫХ ЗДАНИЙ

ВЫПУСК 2
СТАЛЬНЫЕ НАСАДКИ ФАХВЕРКОВЫХ СТОЕК
И СОЕДИНИТЕЛЬНЫЕ ИЗДЕЛИЯ

РАБОЧИЕ ЧЕРТЕЖИ

18879-03

ЦЕНА 0-49

ЦЕНТРАЛЬНЫЙ ИНСТИТУТ ТИПОВОГО ПРОЕКТИРОВАНИЯ
ГОССТРОЯ СССР

Москва, А-445, Смольная ул., 22

Сдано в печать XI 1983 года

Заказ № 12054 Тираж 3000 экз.

ТИПОВЫЕ КОНСТРУКЦИИ, ИЗДЕЛИЯ И УЗЛЫ
ЗДАНИЙ И СООРУЖЕНИЙ

СЕРИЯ 2.830-3

УЗЛЫ САМОНЕСУЩИХ СТЕН
ИЗ ДВУХСЛОЙНЫХ ЛЕГКОБЕТОННЫХ ПАНЕЛЕЙ
ДЛЯ ОДНОЭТАЖНЫХ
СЕЛЬСКОХОЗЯЙСТВЕННЫХ ЗДАНИЙ

ВЫПУСК 2
СТАЛЬНЫЕ НАСАДКИ ФАХВЕРКОВЫХ СТОЕК
И СОЕДИНИТЕЛЬНЫЕ ИЗДЕЛИЯ

РАБОЧИЕ ЧЕРТЕЖИ

Гипронисельхоз

УТВЕРЖДЕНЫ

Гл. инж. института *И. С.* А. С. Бутрев
Нач. отдела СК *И. Н.* И. Н. Котов
Гл. констр. отд. *В. Н.* В. Н. Цудечкин
Гл. спец. *З. В.* З. В. Люкина

и введены в действие с 01.08.83г
Госстроем СССР
Постановление от 08.06.83г № 443

ОБОЗНАЧЕНИЕ	НАИМЕНОВАНИЕ	Стр.
2.830-3.2-0000 Т0	ТЕХНИЧЕСКОЕ ОПИСАНИЕ	3
2.830-3.2-0100	НАСАДКА СТАЛЬНАЯ НС (НС1-1... НС1-7)	4
2.830-3.2-0100 СБ	НАСАДКА СТАЛЬНАЯ НС (НС1-1... НС1-7). СБОРОЧНЫЙ ЧЕРТЕЖ	5
2.830-3.2-0200	НАСАДКА СТАЛЬНАЯ НС (НС2-1... НС2-6)	6
2.830-3.2-0200 СБ	НАСАДКА СТАЛЬНАЯ НС (НС2-1... НС2-6). СБОРОЧНЫЙ ЧЕРТЕЖ	7
2.830-3.2-0300	НАСАДКА СТАЛЬНАЯ НС (НС3-1; НС3-2)	8
2.830-3.2-0400	СТОЙКА ФАХВЕРКА СТАЛЬНАЯ СФС	9
2.830-3.2-0400 СБ	СТОЙКА ФАХВЕРКА СТАЛЬНАЯ СФС. СБОРОЧНЫЙ ЧЕРТЕЖ	10
2.830-3.2-0500	СТОЙКА УГЛОВАЯ СУ	11
2.830-3.2-0500 СБ	СТОЙКА УГЛОВАЯ СУ. СБОРОЧНЫЙ ЧЕРТЕЖ	12
2.830-3.2-0600	КОСТЫЛЬ К1	13
2.830-3.2-0700	ИЗДЕЛИЕ СОЕДИНИТЕЛЬНОЕ МС (МС1; МС4; МС5-П; МС5-А)	14
2.830-3.2-0700 СБ	ИЗДЕЛИЕ СОЕДИНИТЕЛЬНОЕ МС (МС1; МС4; МС5-П; МС5-А). СБОРОЧНЫЙ ЧЕРТЕЖ	15
2.830-3.2-0800	ИЗДЕЛИЕ СОЕДИНИТЕЛЬНОЕ МС (МС2-П; МС2-А; МС14)	16
2.830-3.2-0900	ИЗДЕЛИЕ СОЕДИНИТЕЛЬНОЕ МС3	17
2.830-3.2-1000	ИЗДЕЛИЕ СОЕДИНИТЕЛЬНОЕ МС (МС6; МС7). КОСТЫЛЬ К2. ФАССОНКА Ф1	18
2.830-3.2-1100	ИЗДЕЛИЕ СОЕДИНИТЕЛЬНОЕ МС (МС8...МС11)	19
2.830-3.2-1200	ИЗДЕЛИЕ СОЕДИНИТЕЛЬНОЕ МС (МС12; МС13)	20
2.830-3.2-1300	ИЗДЕЛИЕ ЗАКЛАДНОЕ МН (МН1-Ф; МН2-Ф)	21
2.830-3.2-1400	ИЗДЕЛИЕ ЗАКЛАДНОЕ МН (МН3-1... МН3-3; МН4)	22
2.830-3.2-1400 СБ	ИЗДЕЛИЕ ЗАКЛАДНОЕ МН (МН3-1... МН3-3; МН4). СБОРОЧНЫЙ ЧЕРТЕЖ	23
2.830-3.2-1500	ФАССОННЫЙ ЭЛЕМЕНТ ФС	24

2.830-3.2-0000

СОДЕРЖАНИЕ

Стандия	Лист	Листов
Р		1

ГИПРОНИСЕЛЬХОЗ

акв. и подл. ПОДПИСЬ И ДАТА ВЗЯТИИ ИЛИ

Иич. отд. Котов *[Signature]*
 Гл. констр. ЦЕДЧКИС *[Signature]*
 Гл. спец. Люшин *[Signature]*

Общие сведения

1. Настоящий выпуск содержит рабочие чертежи стальных насадок стоек фахверка, стальных стоек фахверка и угловых стоек для торцовых стен.
2. Расчет насадок фахверка и стоек фахверка произведен в соответствии с требованиями главы СНиП II-23-81 „Стальные конструкции. Нормы проектирования“.
3. Насадки, стойки фахверка и угловые стойки изготавливаются из:
 - стали угловой равнобокой по ГОСТ 8509-72*;
 - стали угловой неравнобокой по ГОСТ 8510-72*;
 - стали полосовой по ГОСТ 103-76.
4. В зависимости от расчетной температуры наружного воздуха и условий работы конструкций марку стали и тип электродов принимать по таблице 1.

Таблица 1

Расчетная температура °С	Толщина листового и фасонного проката, мм	Марка стали	ТУ	Электроды	
				Тип	ГОСТ
до -40	от 4 до 10	ВСтЗкп2-1	14-1-3023-80	Э42	9467-75
от -40 до -50	от 4 до 10	ВСтЗЛс5-1	14-1-3023-80	Э42А	

Примечание. В спецификациях дна марка стали для расчетной температуры до -40°С.

5. Все швы, кроме оговоренных, приняты $h_{ш} = 6$ мм.
6. Мероприятия по защите от коррозии должны производиться в соответствии с требованиями главы СНиП II-28-73* „Защита строительных конструкций от коррозии“. Конкретные указания по антикоррозионной защите должны быть приведены в рабочих чертежах проектов здания.

2.830-3.2-0000 TO

Исполн.	Котов	Техническое описание	Станд.	Лист	Листов
Гл. констр.	Цыдечкин		Р		1
Гл. спец.	Люмина		ГИПРОНИСЕЛЬХОЗ		
Рук. гр.	Рябинович				
Провер.	Люмина				

ИВ.Н.ПОДЛ.	ПОДПИСЬ И ДАТА	ВЗРМ.ИВ.Н

ФОРМАТ	ЗОНА	ПОВ.	ОБОЗНАЧЕНИЕ	НАИМЕНОВАНИЕ	КОЛ. НА ИСПОЛНЕНИЕ 2.830-3.2-0100-								ПРИМЕЧАНИЕ	
					—	01	02	03	04	05	06			
				<u>ДОКУМЕНТАЦИЯ</u>										
А4			2.830-3.2-0100 СБ	СБОРОЧНЫЙ ЧЕРТЕЖ	×	×	×	×	×	×	×			
				<u>ДЕТАЛИ</u>										
				УГОЛОК 6-125×125×9 ГОСТ 8509-72*										
				ВСТЗ КЛ2-1 ГОСТ 535-79										
Б4	1		2.830-3.2-0101	ℓ = 850	1	1								14.7 кг
			2.830-3.2-0102	ℓ = 1150			1	1						19.9 кг
				УГОЛОК 6-160×160×12 ГОСТ 8509-72*										
				ВСТЗ КЛ2-1 ГОСТ 535-79										
			2.830-3.2-0103	ℓ = 1450					1	1				42.6 кг
			2.830-3.2-0104	ℓ = 2050							1			60.3 кг
				ПОЛКА 6-8×120 ГОСТ 103-76										
				ВСТЗ КЛ2-1 ГОСТ 535-79										
Б4	2		2.830-3.2-0105	ℓ = 100	1	1	1	1	1	1	1			0.75 кг
Б4	3		2.830-3.2-0106	ℓ = 300	1	1	1	1	1	1	1			2.3 кг
А4	4		2.830-3.2-1000-03	ФАСОНКА Ф1	2	2	2	2	2	2	2			2.8 кг

18879-03 5

ИЯЧ.ОТД.	КОТОВ	<i>Котов</i>
ГЛ.КОНСТ.	ЦУДЕЧКИС	<i>Цудечкис</i>
ГЛ.СПЕЦ.	ЛЮКИНА	<i>Люкина</i>
РУК.ГР.	РАВНОВИЧ	<i>Равнович</i>
СТ.ИИИ.	МЯТВЕЕВА	<i>Мятвеева</i>
ПРОВЕР.	ЛЮКИНА	<i>Люкина</i>

2.830-3.2-0100

Насадка стальная ИС
(ИС1-1 ... ИС1-7)

Стяжка	Лист	Листов
Р		1

ГИПРОНИСЕ ЛЬХОЗ

ФОРМАТ А4

ИМВ. И ПОДА.	ПОДПИСЬ И ДНЯ	ВЗАИМ. ИМВ. И

ФОРМАТ	ЗОНА	ПОЗ.	ОБОЗНАЧЕНИЕ	НАИМЕНОВАНИЕ	КОЛ. НА ИСПОЛНЕНИЕ 2.830-3.2-0200 -										ПРИМЕЧАНИЕ	
					-	01	02	03	04	05						
				<u>ДОКУМЕНТАЦИЯ</u>												
А4			2.830-3.2-0200 СБ	СБОРОЧНЫЙ ЧЕРТЕЖ	×	×	×	×	×	×						
				<u>ДЕТАЛИ</u>												
				Уголок 5-160-160-12 ГОСТ 8509-72*												
				ВСт 3кп 2-1 ГОСТ 535-79												
Б4	1		2.830-3.2-0103	ℓ = 1450	1	1										42.6 кг
			2.830-3.2-0201	ℓ = 1750			1	1								51.5 кг
			2.830-3.2-0202	ℓ = 1900					1	1						55.9 кг
				Полоса 5-8-120 ГОСТ 103-76												
				ВСт 3кп 2-1 ГОСТ 535-79												
Б4	2		2.830-3.2-0105	ℓ = 100	2	2	2	2	2	2						0.75 кг
Б4	3		2.830-3.2-0106	ℓ = 300	1	1	1	1	1	1						2.3 кг
А4	4		2.830-3.2-1000-03	Фасонка Ф1	2	2	2	2	2	2						2.8 кг

10070-13
7

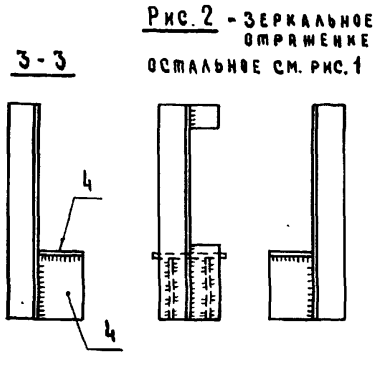
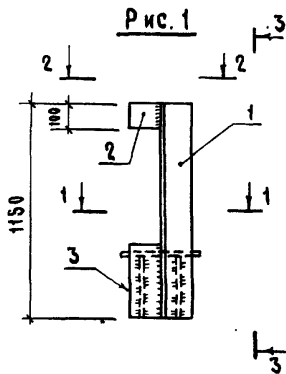
ИЗЧ. ОД.	Котов	<i>Кот</i>
ГЛ. КОНСТ.	Цудечкис	<i>Цуд</i>
ГЛ. СПЕЦ.	Ляхина	<i>Лях</i>
РУК. ГР.	Рябинович	<i>Ряб</i>
СТ. ИМВ.	Мятевеева	<i>Мят</i>
ПРОВЕР.	Ляхина	<i>Лях</i>

2.830-3.2-0200

ЯСЯДКА СТАЛЬНАЯ НС
(НС2-1... НС2-6)

Стандия	Лист	Листов
Р		1
ГИПРОНИСЕЛЬХОЗ		

Формат А4



ОБОЗНАЧЕНИЕ	Рис.	МАРКА	МАССА кг
2.830-3.2-0300	1	НСЗ-1	31,4
-01	2	НСЗ-2	31,4

ФОРМА	ЗОНА	Пос.	ОБОЗНАЧЕНИЕ	НАИМЕНОВАНИЕ	КОЛ.	ПРИМЕ- ЧАНИЕ
Б4		1	2.830-3.2-0102	<u>ДЕТРАМ</u> УГОЛОК Б-125-125-9 ГОСТ 8509-72 ² ВСТЗ кл 2-1 ГОСТ 535-79	1	19,9 кг
				ПОЛОСА Б-8-120 ГОСТ 103-76 ВСТЗ кл 2-1 ГОСТ 535-79		
Б4		2	2.830-3.2-0105	ℓ = 100	1	0,75 кг
Б4		3	2.830-3.2-0106	ℓ = 300	1	2,3 кг
Б4		4	2.830-3.2-0301	ПОЛОСА Б-8-180 ГОСТ 103-76 ВСТЗ кл 2-1 ГОСТ 535-79	3	2,8 кг

2.830-3.2-0300

НАСАДКА СТАЛЬНАЯ НС
(НСЗ-1; НСЗ-2)

Стр.	Масса	Мешт.
Р	СМ. ТАБЛ.	
Лист	Листов 1	

ГИПРОНИСЕЛЬХОЗ

Исполн.	Котов	<i>[Signature]</i>
Гл. констр.	Цыдечкин	<i>[Signature]</i>
Гл. спец.	Людина	<i>[Signature]</i>
Рвк. гр.	Рябинович	<i>[Signature]</i>
Ст. инж.	Мягвеева	<i>[Signature]</i>
Провер.	Людина	<i>[Signature]</i>

Изм. и подл.	Подпись и дата	Взам. инв. н

ФОРМАТ	ЗОНА	ПОЗ	ОБОЗНАЧЕНИЕ	НАИМЕНОВАНИЕ	КОЛ. НА ИСПОЛНЕНИЕ 2.830-3.2-0400-							ПРИМЕЧАНИЕ		
					—	01	02	03	04	05				
				<u>Документация</u>										
А4			2.830-3.2-0400 СБ	СБОРЧНЫМ ЧЕРТЕЖ	×	×	×	×	×	×				
				<u>ДЕТАЛИ</u>										
				УГОЛОК ГОСТ 8509-72* ВСТЗ кл 2-1 ГОСТ 535-79										
Б4	1		2.830-3.2-0401	Б-125 × 125 × 12 ℓ: 4380	1				1					99,4 кг
			2.830-3.2-0402	Б-125 × 125 × 12 ℓ: 4680		1				1				106,2 кг
			2.830-3.2-0403	Б-125 × 125 × 12 ℓ: 4980				1			1			113,0 кг
Б4	2		2.830-3.2-0404	Б-63 × 63 × 5 ℓ: 330	4	4	4	4	4	4				1,6 кг
				ПОЛОСА Б-8 × 120 ГОСТ 103-76 ВСТЗ кл 2-1 ГОСТ 535-79										
Б4	3		2.830-3.2-0105	ℓ: 100	3	3	3	3	3	3				0,75 кг

Исполн.	Котов	<i>Котов</i>
Гл. констр.	Цыдечкис	<i>Цыдечкис</i>
Гл. спец.	Людкина	<i>Людкина</i>
Рук. гр.	Рябининич	<i>Рябининич</i>
Ст. инж.	Мягвеева	<i>Мягвеева</i>
Провер.	Людкина	<i>Людкина</i>

2.830-3.2-0400

Станция ФАХВЕРКА.
стальная СФС

Страница Лист Листов

Р 1

ГИПРОНИСЕЛЬХОЗ

Формат А4

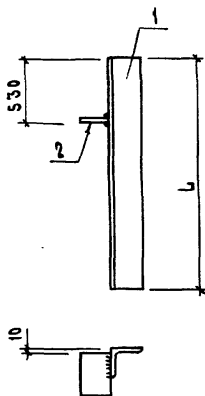
ФОРМАТ	ЗОНА	НОЗ.	ОБОЗНАЧЕНИЕ	НАИМЕНОВАНИЕ	КОЛ. ИСПОЛНЕНИЕ 2.830-3.2-0500-						ПРИМЕЧАНИЕ
					—	01	02	03	04		
				<u>ДОКУМЕНТАЦИЯ</u>							
А4			2.830-3.2-0500 СБ	СБОРОЧНЫЙ ЧЕРТЕЖ	×	×	×	×	×		
				<u>ДЕТАЛИ</u>							
				Уголок 6-70x70x6 ГОСТ 8309-72*							
				ВСТЗ кп 2-1 ГОСТ 535-79							
Б4	1		2.830-3.2-0501	ℓ = 1200	1						7.7 кг
			2.830-3.2-0502	ℓ = 1500		1					9.6 кг
			2.830-3.2-0503	ℓ = 1800			1				11.5 кг
			2.830-3.2-0504	ℓ = 2400				1			15.3 кг
			2.830-3.2-0505	ℓ = 3000					1		19.2 кг
				Листы 6-8x70 ГОСТ 103-76							
				ВСТЗ кп 2-1 ГОСТ 535-79							
Б4	2		2.830-3.2-0506	ℓ = 100	1	1	1	1	1		0.44 кг

48879-03 12

НАЧ.ОТД.	КОТОВ	<i>Котов</i>
ГЛ.КОНСТР.	ЦУАЕЧКИС	<i>Цуачекис</i>
ГЛ.СПЕЦ.	ЛЮХИНА	<i>Люхина</i>
РУК.ГР.	РЯБИНОВИЧ	<i>Рябинович</i>
СТ.ИММ.	МЯТБЕЕВА	<i>Мятбеева</i>
ПРОВЕР.	ЛЮХИНА	<i>Люхина</i>

2.830-3.2-0500		
Стойка угловая су		
Стандия	Лист	Листов
Р		1
ГИПРОНИСЕЛЬХОЗ		

ФОРМАТ А4



ОБОЗНАЧЕНИЕ	МАРКА	Д мм	МАССА кг
2.830 - 3.2 - 0500	СУ 1	1200	8.1
-01	СУ 2	1500	10.0
-02	СУ 3	1800	11.9
-03	СУ 4	2400	15.7
-04	СУ 5	3000	19.6

2.830-3.2-0500 СБ

Стойка угловая СУ.
Сварочный чертёж

Стадия | Масса | Масштаб

Р

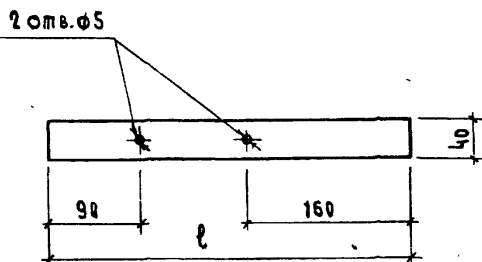
см. табл.

Лист | Листов 1

ГИПРОНИС ЕЛЬХОЗ

Инв. № подл. | Подпись и дата | Взам. инв. №

Нач. отд.	Котов	<i>Котов</i>
Гл. констр.	Цудечник	<i>Цудечник</i>
Гл. спец.	Люхина	<i>Люхина</i>
Рук. гр.	Рябинович	<i>Рябинович</i>
Ст. инж.	Мягвеева	<i>Мягвеева</i>
Провер.	Люхина	<i>Люхина</i>



ОБОЗНАЧЕНИЕ	МАРКА	ℓ мм	МАССА кг
2.830-3.2-0600	K1-1	350	0.44
-01	K1-2	390	0.49
-02	K1-3	450	0.56
-03	K1-4	550	0.69
-04	K1-5	650	0.81

ИВ. ПОСЛ.	ПОДПИСЬ И ДАТА	ВЗР. ИВ. П.	2.830-3.2-0600			
			Кастыль К1			
ИВ. ПОСЛ.	ПОДПИСЬ И ДАТА	ВЗР. ИВ. П.	Старая		Масса	Мешков
			Р	см. таб.		
ИВ. ПОСЛ.	ПОДПИСЬ И ДАТА	ВЗР. ИВ. П.	Лист		Листов 1	
			Полоса		6-4x40 ГОСТ 103-76	
ИВ. ПОСЛ.	ПОДПИСЬ И ДАТА	ВЗР. ИВ. П.	В Ст 3 кп 2-1 ГОСТ 535-79		ГИПРОНИСЕЛЬХОЗ	
			Нач. отд.	Хотов		
			Гл. констр.	Чудечкин	<i>Чудечкин</i>	
			Гл. спец.	Герцева	<i>Герцева</i>	
			И.и.м.	Епанешникова	<i>Епанешникова</i>	
			Провер.	Кузьмина	<i>Кузьмина</i>	

Изм. № подл.	Подпись и дата	Взам. инв. №
--------------	----------------	--------------

ФОРМАТ	ЗОНА	№ 03.	ОБОЗНАЧЕНИЕ	НАИМЕНОВАНИЕ	КОЛ. НА ИСПОЛНЕНИЕ 2.830-3.2-0700-							ПРИМЕЧАНИЕ	
					—	01	02	03	04	05			
				<u>Документация</u>									
А4			2.830-3.2-0700 СБ	СБОРОЧНЫЙ ЧЕРТЕЖ	×	×	×	×	×	×			
				<u>ДЕТАЛИ</u>									
				КЛАСС А I ГОСТ 5781-82									
Б4	1		2.830-3.2-0701	∅ 14 ℓ=200	1								0.24 кг
			2.830-3.2-0702	∅ 14 ℓ=330		1		1	1	1			0.40 кг
			2.830-3.2-0703	∅ 14 ℓ=430			1						0.52 кг
Б4	2		2.830-3.2-0704	∅ 6 ℓ=410				2	2	2			0.09 кг
Б4	3		2.830-3.2-0705	∅ 48 I ГОСТ 6727-80 ℓ=130					3	3	3		0.01 кг
				ГОСТ 103-76									
				ЛОСОЯ ВСТ 3 КЛ 2-I ГОСТ 535-79									
Б4	4		2.830-3.2-0706	Б-10×40 ℓ=60	1	1	1		1	1			0.19 кг

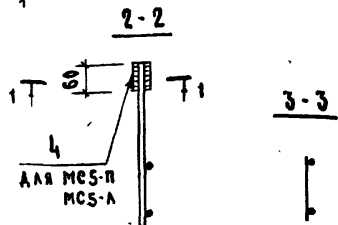
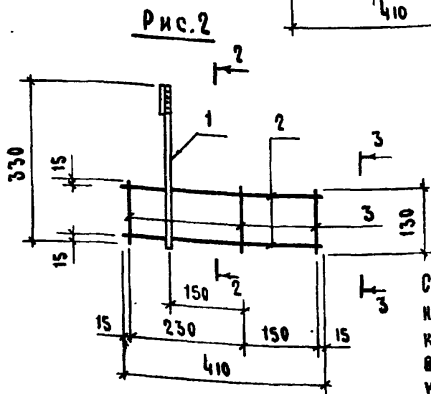
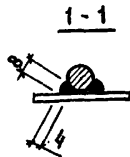
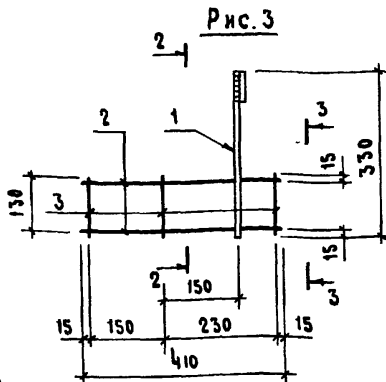
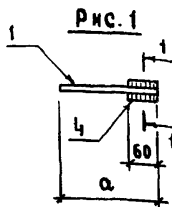
2.830-3.2-0700

ИЗЧ. ОТД.	КОТОВ	<i>Котов</i>
ГЛАВ. КОНСТР.	ЦУДЕЧКИС	<i>Цудечкис</i>
ГЛАВ. СПЕЦ.	ГЕРЦЕВА	<i>Герцева</i>
СТ. ИНЖ.	МАТВЕЕВА	<i>Матвеева</i>
ПРОВЕР.	ВАРГИНА	<i>Варгина</i>

ИЗДАНИЕ СВЕДНИТЕЛЬНОЕ МС
(МС1; МС4; МС5-А; МС5-А)

Стандия	Лист	Листов
Р		1
ГИПРОНИСЕЛЬХОЗ		

ФОРМАТ А4



Соединение арматурных стержней производить при помощи контактной точечной сварки в соответствии с ГОСТ 14098-68 и СН 393-78.

Обозначения	Марка	Рис.	а, мм	Масса кг
2 830-3.2-0700	МС1-1	1	200	0.43
- 01	МС1-2		330	0.59
- 02	МС1-3		430	0.71
- 03	МС4	2	—	0.61
- 04	МС5-П		—	0.80
- 05	МС5-А		3	—

2.830-3.2-0700СБ

Изделие соединительное МС (МС1; МС4; МС5-П; МС5-А). Сборочный чертёж

Стандия	Масса	Масштаб
Р	см.табл.	
Лист	Листов 1	

ГИПРОНИСЕЛЬХОЗ

Имя, Фамилия, Подпись и дата	Имя, Фамилия	Подпись	Дата
	Имя, Фамилия	Подпись	Дата
	Имя, Фамилия	Подпись	Дата
	Имя, Фамилия	Подпись	Дата
	Имя, Фамилия	Подпись	Дата

Рис. 1

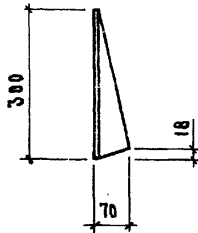
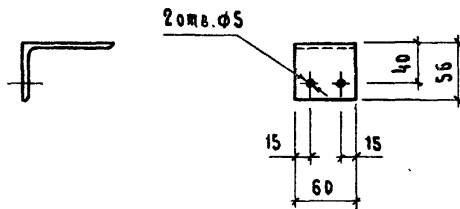


Рис. 2

вСТАВНОЕ - см. рис. 1



Рис. 3



ОБОЗНАЧЕНИЕ	РИС.	МАРКА	ПРОФИЛЬ	ДЛИНА ММ	МАССА КГ
2.830-3.2-0800	1	МС2-П	ЛБ-110×70×8	300	3.3
— 01	2	МС2-А	ЛБ-110×70×8	300	3.3
— 02	3	МС14	ЛБ-90×56×5.5	60	0.37

2.830-3.2-0800

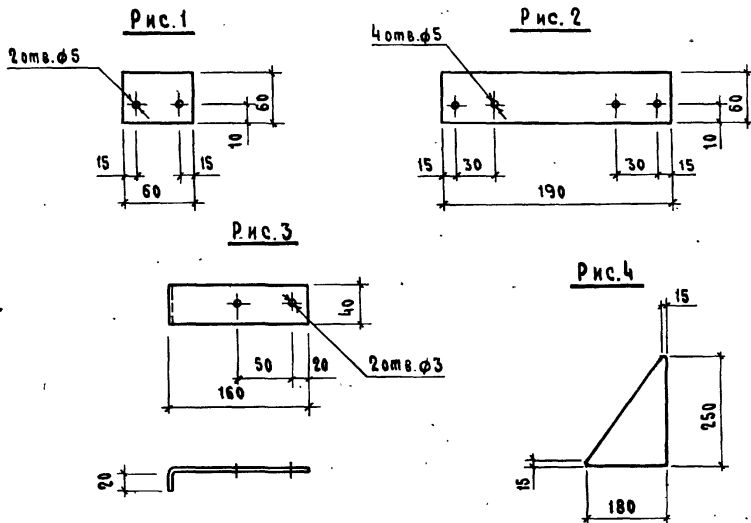
ИИЧ.ОТД.	КОТОВ	<i>Котов</i>
ГЛ.КОНСТР.	ЦУДЧЕНКО	<i>Цудченко</i>
ГЛ.СПЕЦ.	ЛЮХИНА	<i>Люхина</i>
РУК.ГР.	РАБИНОВИЧ	<i>Рабинович</i>
СТ.ИНЖ.	МАТВЕЕВА	<i>Матвеева</i>
ПРОВЕР.	ЛЮХИНА	<i>Люхина</i>

ИЗДЕЛИЕ СОЕДИНИТЕЛЬНОЕ МС
(МС2-П; МС2-А; МС14)

УГОЛОК ГОСТ 8510-72*
ВСТЗкп2-ГОСТ535-79

СТАЛИЯ	МАССА	ИШЕСТВЬ
Р	СМ.ТАБЛ.	
ЛИСТ	ЛИСТОВ 1	

ГИПРОНИСЕЛЬХОЗ



Обозначение	Рис.	Марка	Профиль	Длина мм	Масса кг
2.830-3.2-1000	1	МС 6	-Б-6×60	60	0.17
-01	2	МС 7		190	0.54
-02	3	К2	-Б-4×40	180	0.23
-03	4	Ф1	-Б-8×180	250	2.8

2.830-3.2-1000

Издание соединительное МС
(МС6; МС7).
Костыль К2.
Фасонка Ф1

Исполн

ГОСТ 103-76
ВСГЗ КЯ 2-1 ГОСТ 535-79

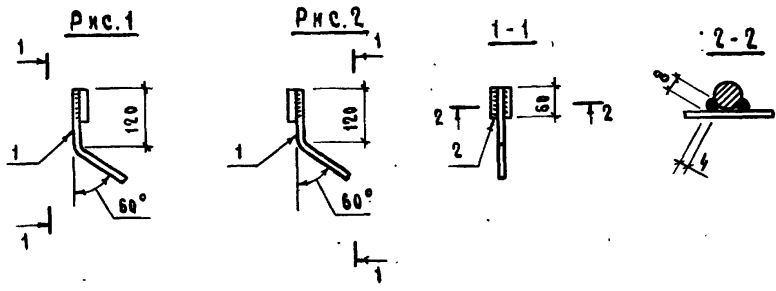
Склад	Масса	Масштаб
Р	см. табл.	
Лист	Листов 1	

ГИПРОНИСЕЛЬХОЗ

Имя, Подпись и дата (взм. и вкл.)

Иач. отд. Котов
Гл. констр. Цвдечник
Гл. спец. Герцева
Ст. инж. Виргина
Провер. Кузьмина

[Handwritten signatures]



Обозначение	Рис.	Марка	Масса кг
2.830-3.2-1200	1	МС12	0.48
- 01	2	МС13	0.48

ФОРМАТ	ЗОНА	ПОЗ.	ОБОЗНАЧЕНИЕ	НАИМЕНОВАНИЕ	КОЛ.	ПРИМЕЧАНИЕ
				<u>2.830-3.2-1200</u>		
				<u>ДЕТРАМ</u>		
Б4	1		2.830-3.2-1201	φ 14 А I ГОСТ 5781-82 l=240	1	0.29 кг
Б4	2		2.830-3.2-1202	Полоса 5-10x60 ГОСТ 103-76 l=40 В Ст 3 кп 2-I ГОСТ 535-79	1	0.19 кг
				<u>2.830-3.2-1200-01</u>		
				<u>ДЕТРАМ</u>		
Б4	1		2.830-3.2-1201	φ 14 А I ГОСТ 5781-82 l=240	1	0.29 кг
Б4	2		2.830-3.2-1202	Полоса 5-10x60 ГОСТ 103-76 l=40 В Ст 3 кп 2-I ГОСТ 535-79	1	0.19 кг

2.830-3.2-1200

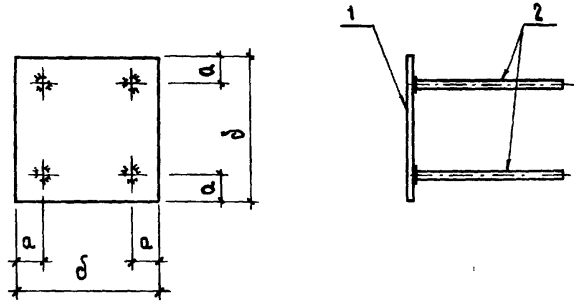
ИЗДАНИЕ СВЕДИТЕЛЬСКОЕ МС
(МС12; МС13)

Стандия	Масса	Мисштаб
Р	см. табл.	
Лист		Листов 1

ГИПРОНИС ЕЛЬХОЗ

ИВ. ПОЛ. ПОДПИСЬ И ДАТА ВЗМ. МВ. И

Иач. отд.	Котов	<i>[Signature]</i>
Гл. констр.	Цудечкис	<i>[Signature]</i>
Сп. спец.	Ляхина	<i>[Signature]</i>
Рук. гр.	Рябнович	<i>[Signature]</i>
Сп. инж.	Рябьева	<i>[Signature]</i>
Пробер.	Ляхина	<i>[Signature]</i>



Позицию 2 приварить к позиции 1 дуговой сваркой под слоем флюса.

Обозначение	Марка	Размеры, мм		Масса кг
		a	b	
2.830-3.2-1500	МН1-Ф	45	190	5.3
-01	МН2-Ф	55	290	9.1

ФОРМА	ЗОНА	ПОЗ.	Обозначение	Наименование	Кол.	Примечание
				<u>2.830-3.2-1300</u>		
				<u>Детали</u>		
64	1		2.830-3.2-1301	Полоса Б-10х190 ГОСТ 103-76 l-190 ВСтЗкп2-1 ГОСТ 535-79	1	2.8 кг
64	2		2.830-3.2-1302	Ф14 А III ГОСТ 5781-82 l-520	4	0.63 кг
				<u>2.830-3.2-1300-01</u>		
				<u>Детали</u>		
64	1		2.830-3.2-1303	Полоса Б-10х290 ГОСТ 103-76 l-290 ВСтЗкп2-1 ГОСТ 535-79	1	6.6 кг
64	2		2.830-3.2-1302	Ф14 А III ГОСТ 5781-82 l-520	4	0.63 кг

2.830-3.2-1300

Изделие закладное МН
(МН1-Ф; МН2-Ф)

Стандарт	Масса	Масштаб
Р	см. табл.	
Лист	Листов 1	

ГИПРОНИСЕЛЬХОЗ

ИВ.Н.ЧУД.	ПОДПИСЬ МАТЯ		ВЗЯТ.МНО.И
	Иачома	Котов	
	Гл. констр.	Цздечкис	
	Гл. спец.	Герцева	
	Ст. инж.	Варгина	
Провер.	Герцева		

ИВ.И.ПОДЛ.	ПОДПИСЬ И ДАТА	ВЗЯТ.ИВ.И.
------------	----------------	------------

ФОРМАТ	ЗОНА	ПОЗ.	ОБОЗНАЧЕНИЕ	НАИМЕНОВАНИЕ	КОД. НА ИСПОЛНЕНИЕ 2.830-3.2-1400-								ПРИМЕЧАНИЕ	
					—	01	02	03						
				<u>ДОКУМЕНТАЦИЯ</u>										
А4			2.830-3.2-1400 СБ	СБОРОЧНЫЙ ЧЕРТЕЖ	×	×	×	×						
				<u>ДЕТАЛИ</u>										
				ПОЛОСА ГОСТ 103-76 ВЕТЗ КИЗ-1 ГОСТ 535-79										
Б4	1		2.830-3.2-1401	Б-8×40 ℓ=40	5	5	5	3						0.10 кг
Б4	2		2.830-3.2-1402	Б-8×70 ℓ=150				1						0.66 кг
Б4	3		2.830-3.2-1403	Б-8×130 ℓ=400	1	1	1							3.3 кг
				Φ 8 А Ш ГОСТ 5781-82										
Б4	4		2.830-3.2-1404	ℓ=170	3			1						0.07 кг
			2.830-3.2-1405	ℓ=220		3								0.09 кг
			2.830-3.2-1406	ℓ=270			3							0.11 кг
Б4	5		2.830-3.2-1407	ℓ=150				2						0.06 кг
			2.830-3.2-1408	ℓ=370	2	2	2							0.15 кг

18879-03 23

НАЧ.ОТД.	КОТОВ	<i>Котов</i>
ГЛ. КОНСТР.	ЦУДЕЧКИНС	<i>Цудечкин</i>
ГЛ. СПЕЦ.	ЛЮХИНА	<i>Люхина</i>
РУК. ГР.	РАВИНОВИЧ	<i>Равинович</i>
ИНЖ.	ЕПАНЕШИНИКОВ	<i>Епанешников</i>
ПРОВЕР.	ЛЮХИНА	<i>Люхина</i>

2.830-3.2-1400

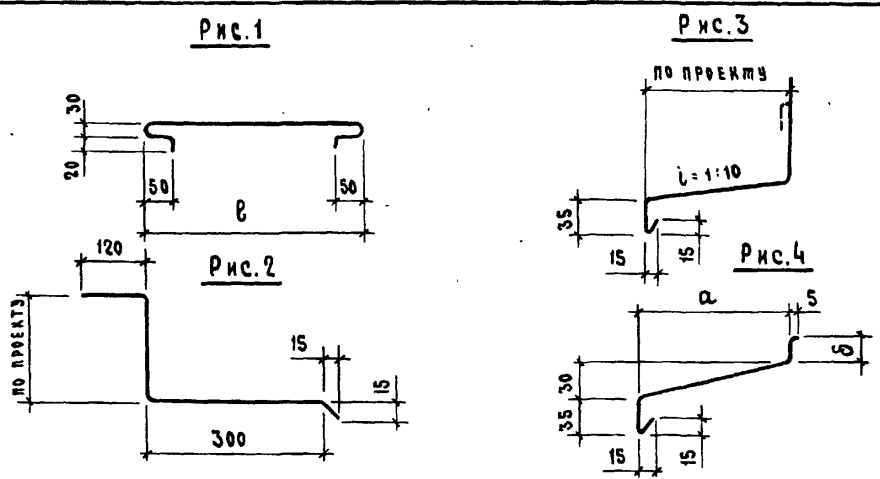
ИЗДЕЛИЕ ЗАКЛАДНОЕ МН
(МНЗ-1...МНЗ-3; МН4)

Страница Лист Листов

Р 1 1

ГИПРОНИС ЕЛЬХОЗ

Формат А4



ОБОЗНАЧЕНИЕ	Рис.	МАРКА	РАЗМЕРЫ, мм			ШИРИНА РАЗВЕРТКИ мм	МАССА кг/п.м
			а	б	л		
2.830-3.2-1500	1	ФС1-1	—	—	370	570	4.5
-01		ФС1-2			420	620	4.9
-02		ФС1-3			470	670	5.3
-03		ФС1-4			570	770	6.0
-04		ФС1-5			670	870	6.8
-05	2	ФС2	—	—	—	по проекту	—
-06	3	ФС3	—	—	—	по проекту	—
-07	4	ФС4-1	90	25	—	190	1.1
-08		ФС4-2	140			240	1.4
-09		ФС5-1	85	20		180	1.1
-10		ФС5-2	135			220	1.4
-11		ФС5-3	185			270	1.7
-12	ФС5-4	285	370	2.3			
-13	ФС5-5	385	470	3.0			

ИВ. ПОД. А. ПОДПИСЬ И ДАТА

			2.830-3.2-1500		
			Фасонный элемент ФС		
			Стандарт		Масса
			Р		см. табл.
			Лист		Листов 1
ИВ. ПОД. А.	Иач. отд.	Котов	Лист 5-08 ГОСТ 19903-74* МСтЗкл1 ГОСТ 14918-80		
	Гл. констр.	Цудачкин			
	Гл. спец.	Герцева			
	Инж.	Епанешников			
	Провер.	Козьмина	ГИПРОНИС ЕЛЬХОЗ		