

Проектно-конструкторский и технологический
институт промышленного строительства

ОАО ПКТИпромстрой



ОТКРЫТОЕ АКЦИОНЕРНОЕ ОБЩЕСТВО

КАТАЛОГ

ГРУЗОЗАХВАТНЫХ ПРИСПОСОБЛЕНИЙ

1997

Аннотация

Каталог содержит краткие технические характеристики и состав грузозахватных устройств и приспособлений, предназначенных для перемещения грузов кранами, при строительстве объектов промышленного, гражданского и культурного назначения.

Каталог рекомендуется для инженерно-технического персонала, работающего в области проектирования организации работ и механизации строительства.

В настоящий каталог включены разработки института ПКИПромстрой, института "Промстальконструкция", СКБ Мосстрой, ГП Мосоргстрой.

Каталог составлен отделом №41 проектирования технологии строительства.

Замечания и предложения просим направлять по адресу: 125040, Москва, Ленинградский проспект д.26 ОАО ПКИПромстрой.

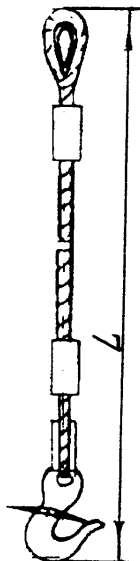
СОДЕРЖАНИЕ

1. Аннотация.....	1
2. Содержание каталога.....	2
3. Стропы.....	4
4. Строп грузовой канатный одноветвевой.....	5
5. Строп грузовой канатный двухветвевой.....	6
6. Строп грузовой канатный четырехветвевой.....	7
7. Строп грузовой канатный четырехветвевой.....	8
8. Строп канатный типа СКП исполнение1.....	9
9. Строп канатный универсальный типа СКК.....	10
10. Строп двухветвевой 2СТ-10.....	11
11. Строп двухветвевой 2СТ-16.....	12
12. Строп двухветвевой 2СТ-25.....	13
13. Траверы.....	14
14. Траверса.....	15
15. Траверса Тр1-4,8.....	16
16. Траверса для монтажа санкабин.....	17
17. Траверса грузоподъемностью 1,5т.....	18
18. Траверса для монтажа пилонов и панелей.....	19
19. Траверса для монтажа гипсокартонных перегородок.....	20
20. Траверса грузоподъемностью 3,0т.....	21
21. Траверса.....	22
22. Траверса грузоподъемностью 3,9т.....	23
23. Траверса-кантователь.....	24
24. Траверса Т-89.....	25
25. Траверса ТР-5.....	26
26. Траверса Т-8.....	27
27. Траверса Р-1.....	28
28. Траверса ТР-12,5.....	29
29. Траверса ТР- 12,5т.....	30
30. Траверса ТР-25-0,7.....	31
31. Траверса для монтажа стеновых панелей и плит перекрытий.....	32
32. Траверса Т-1.....	33
33. Траверса для монтажа стеновых панелей.....	34
34. Траверса грузоподъемностью 10т.....	35
35. Универсальная траверса с дистанционной отцепкой крюков.....	36
36. Траверса ТП.....	37
37. Траверса.....	38
38. Траверса универсальная ТБ-20-5.....	39
39. Траверса грузоподъемностью 25т.....	40
40. Траверса-балансирная грузоподъемностью 0,63 т.....	41
41. Траверса балансирная грузоподъемностью 1 т.....	42
42. Траверса-балансирная грузоподъемностью 2 т.....	43
43. Траверса-балансирная грузоподъемностью 3,2 т.....	44
44. Траверса-балансирная грузоподъемностью 5 т.....	45

45.	Захваты, тяги, скобы.....	46
46.	Захват для труб.....	47
47.	Универсальный захват.....	48
48.	Захват универсальный для металлических колонн.....	49
49.	Универсальное грузозахватное устройство.....	50
50.	Захват для подъема труб.....	51
51.	Захват полуавтоматический клещевой для труб.....	52
52.	Трубозахватное устройство.....	53
53.	Захват вилочный для лестничных маршей.....	54
54.	Тяга - удлинитель.....	55
55.	Подкладка под канат.....	56
56.	Скоба грузоподъемностью 5 т.....	57
	Адреса организаций-калькодержателей.....	58

СТРОПЫ

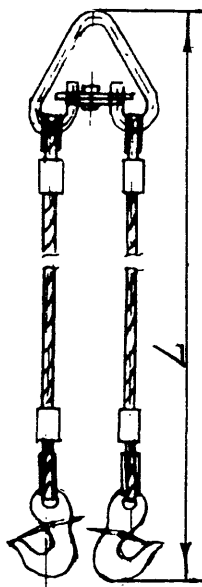
СТРОП ГРУЗОВОЙ КАНАТНЫЙ ОДНОВЕТВЕВОЙ



ТЕХНИЧЕСКАЯ ХАРАКТЕРИСТИКА

№№ п/п	Обозначение	Грузоподъ- емность, т.с.	Габаритные размеры, L мм	Масса, кг	Примечание
1	1СК-0,5	0,5.	1500	2,9	СКБ Мосстрой
2	1СК-1,0	1,0	2000	3,8	ТУ-400-2-355-86
3	1СК-2,0	2,0	1650	5,2	-"
4	1СК-2,0	2,0	2650	5,9	-"
5	1СК-2,5	2,5	3000	6,2	-"
6	1СК-3,2	3,2	3200	13,1	-"
7	1СК-3,6	3,6	2230	11,4	-"
8	1СК-3,6	3,6	3630	14,0	-"
9	1СК-5,0	5,0	3550	13,5	-"
10	1СК-5,0	5,0	5550	18,0	-"

СТРОП ГРУЗОВОЙ КАНАТНЫЙ ДВУХВЕТВЕВОЙ

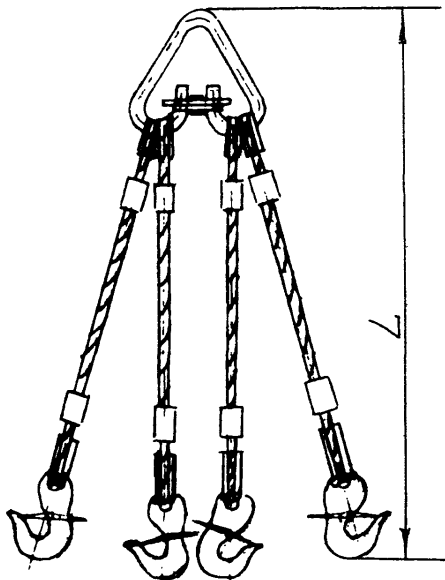


ТЕХНИЧЕСКАЯ ХАРАКТЕРИСТИКА

№№ п/п	Обозначение	Арх. №	Грузоподъ- емность, т.с.	Габаритные размеры, L мм	Масса, кг	Примечание
1	2СК-3,2	5225/35	3,2	1000	16	ТУ-400-2-355-86
2	2СК-3,2	5225/35-01	3,2	1500	17	"-
3	2СК-3,2	5225/35-02	3,2	2000	18	"-
4	2СК-3,2	5225/35-03	3,2	4000	22	"-
5	2СК-5,0	5225/36-01	5,0	2000	27	"-
6	2СК-5,0	5225/36-02	5,0	4000	35,5	"-
7	2СК-6,3	5225/37	6,3	2000	36	"-
8	2СК-6,3	5225/37-01	6,3	4000	46	"-
9	2СК-6,3	5225/37-02	6,3	6000	55	"-
10	2СК-8,0	5225/38	8,0	2000	50	"-
11	2СК-8,0	5225/38-01	8,0	4000	61	"-
12	2СК-8,0	5225/38-02	8,0	6000	72	"-

Разработчик: СКБ Мосстрой

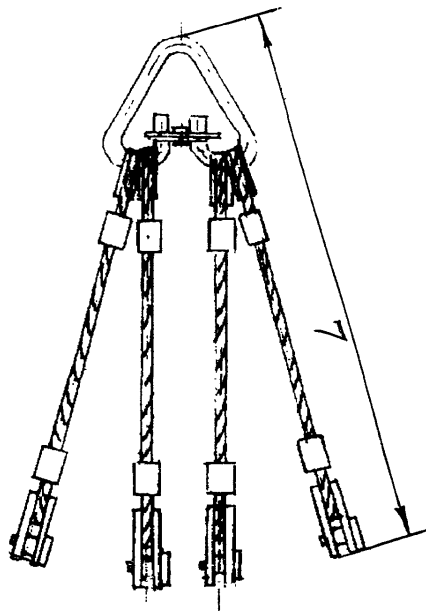
СТРОП ГРУЗОВОЙ КАНАТНЫЙ ЧЕТЫРЕХВЕТВЕВОЙ



ТЕХНИЧЕСКАЯ ХАРАКТЕРИСТИКА

№№ п/п	Обозначение	Арх. №	Грузоподъ- емность, т.с.	Габаритные размеры, L мм	Масса, кг	Примечание
1	4СК-3,2	5225/39-01	3,2	1500	13,4	ТУ-400-2-355-86
2	4СК-3,2	5225/39-02	3,2	4000	18,2	"-
3	4СК-5,0	5225/40	5,0	1800	32,5	"-
4	4СК-5,0	5225/40	5,0	3500	38,0	"-
5	4СК-5,0	5225/40	5,0	5000	43,0	"-
6	4СК-10,0	5225/42	10,0	2000	58,5	"-
7	4СК-10,0	5225/42-02	10,0	3000	65,0	"-
8	4СК-10,0	5225/42-05	10,0	5000	78,5	"-
9	4СК-10,0	5220/42-06	10,0	6000	85,0	"-

СТРОП ГРУЗОВОЙ КАНАТНЫЙ ЧЕТЫРЕХВЕТВЕВОЙ

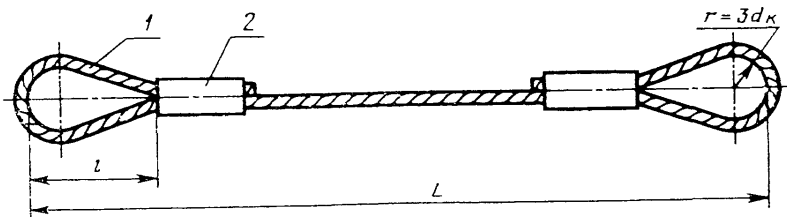


ТЕХНИЧЕСКАЯ ХАРАКТЕРИСТИКА

№№ п/п	Обозначение	Арх. №	Грузоподъ- емность, т.с.	Габаритные размеры, L мм	Масса, кг	Примечание
1	4СК-16,0	5225/43-03	16,0.	5000	140	ГОСТ25573-82*
2	4СК-16,0	5225/43-04	16,0	6000	150	-"-
3	4СК-16,0	5225/43-05	16,0	12000	210	-"-

Разработчик: СКБ Мосстрой

СТРОП КАНАТНЫЙ ТИПА СКП ИСПОЛНЕНИЕ 1

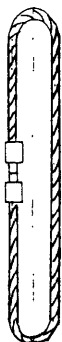


ТЕХНИЧЕСКАЯ ХАРАКТЕРИСТИКА

№№ п/п	Обозначение	Арх. №	Грузоподъемность, т.с.	Габаритные размеры, L мм	Масса, кг	Примечание
1	СКП-1,0	5225/30	1,0.	2000	1,6	ТУ-400-2-355-86
2	СКП-1,0	5225/30-01	1,0.	4000	2,5	"-
3	СКП-3,2	5225/32	3,2.	1500	4,5	"-
4	СКП-3,2	5225/32-01	3,2.	2000	5,2	"-
5	СКП-3,2	5225/32-02	3,2.	3000	6,6	"-
6	СКП-3,2	5225/32-03	3,2.	4000	8,0	"-
7	СКП-3,2	5225/32-04	3,2.	5000	9,4	"-
8	СКП-3,2	5225/32-05	3,2.	6000	10,8	"-
9	СКП-5,0	5225/33	5,0.	2000	9,7	"-
10	СКП-5,0	5225/33-02	5,0.	4000	14,5	"-
11	СКП-5,0	5225/33-04	5,0.	6000	19,3	"-
12	СКП-6,3	5225/34	6,3.	4000	18,0	"-
13	СКП-6,3	5225/34-01	6,3.	6000	24,0	"-
14	СКП-6,3	5225/34-02	6,3.	8000	30,0	"-

Разработчик: СКБ Мосстрой

**СТРОП КАНАТНЫЙ УНИВЕРСАЛЬНЫЙ
ТИПА СКК ИСПОЛНЕНИЕ 2**

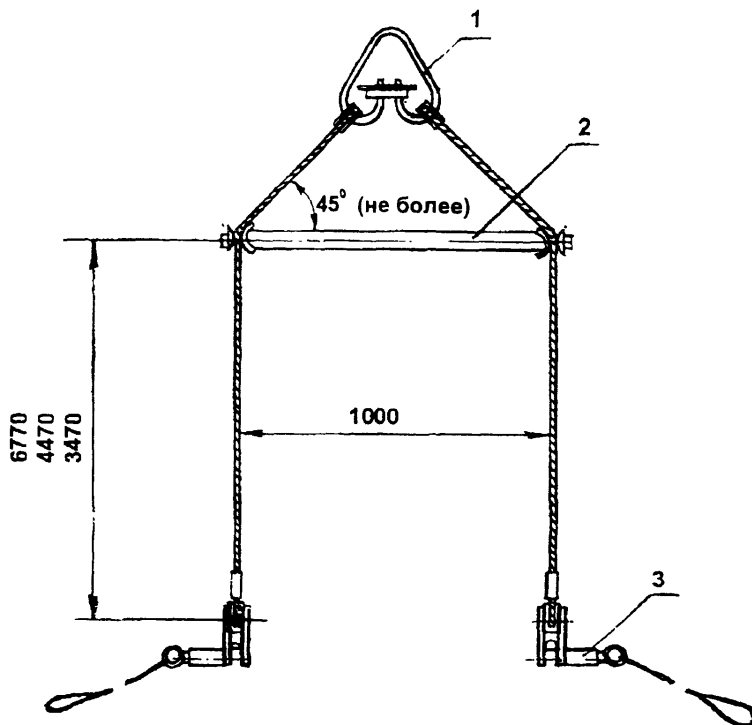


ТЕХНИЧЕСКАЯ ХАРАКТЕРИСТИКА

№№ п/п	Обозначение	Арх. №	Грузоподъ- емность, т.с.	Габаритные размеры, мм	Масса, кг	Примечание
1	СКК-1,0	5225/20	1,0	1500	0,98	ТУ-400-2-355-86
2	СКК-1,0	5225/20-01	1,0	4000	2,3	"-"
3	СКК-1,6	5225/21	1,6	1500	1,37	"-"
4	СКК-1,6	5225/21-01	1,6	4000	3,2	"-"
5	СКК-2,0	5225/22	2,0	1500	1,8	"-"
6	СКК-2,0	5225/22-01	2,0	2000	2,3	"-"
7	СКК-2,0	5225/22-02	2,0	4000	4,1	"-"
8	СКК-2,5	5225/23	2,5	1500	2,3	"-"
9	СКК-2,5	5225/23-01	2,5	2000	2,9	"-"
10	СКК-2,5	5225/23-02	2,5	4000	5,3	"-"
11	СКК-3,2	5225/24	3,2	2000	3,5	"-"
12	СКК-3,2	5225/24-01	3,2	4000	6,5	"-"
13	СКК-3,6	5225/25	3,6	2000	4,1	"-"
14	СКК-3,6	5225/25-01	3,6	6000	10,9	"-"
15	СКК-5,0	5225/26	5,0	2000	5,9	"-"
16	СКК-5,0	5225/26-01	5,0	4000	10,8	"-"
17	СКК-6,3	5225/27	6,3	2000	7,0	"-"
18	СКК-6,3	5225/27-01	6,3	4000	12,6	"-"
19	СКК-8,0	5225/28	8,0	2000	9,5	"-"
20	СКК-8,0	5225/28-01	8,0	4000	16,8	"-"
21	СКК-8,0	5225/28-02	8,0	5000	20,6	"-"
22	СКК-10	5225/29	10	2000	12,5	"-"
23	СКК-10	5225/29-01	10	4000	22	"-"
24	СКК-10	5225/29-02	10	5000	27	"-"
25	СКК-10	5225/29-04	10	7000	36,5	"-"
26	СКК-10	5225/29-06	10	9000	46,0	"-"

Разработчик: СКБ Мосстрой

СТРОП ДВУХВЕТВЕВОЙ 2СТ-10



Назначение: для подъема грузов, имеющих монтажные петли.

Состоит из скобы (1), распорки (2), замка пружинного (3) и двух стропов.

ТЕХНИЧЕСКАЯ ХАРАКТЕРИСТИКА

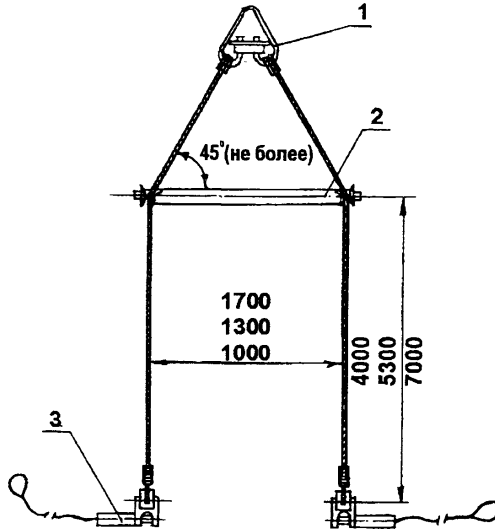
Грузоподъемность, кг.....10000

Масса, кг:

при L = 3470 мм.....	94,8
при L = 4470 мм.....	101,8
при L = 6770 мм.....	110

Разработчик: ВНИПИ Промстальконструкция, проект № 29700-103

СТРОП ДВУХВЕТВЕВОЙ 2СТ-16



Назначение: для подъема грузов, имеющих монтажные петли.

Состоит из скобы (1), распорки (2), замка пружинного (3) и двух стропов.

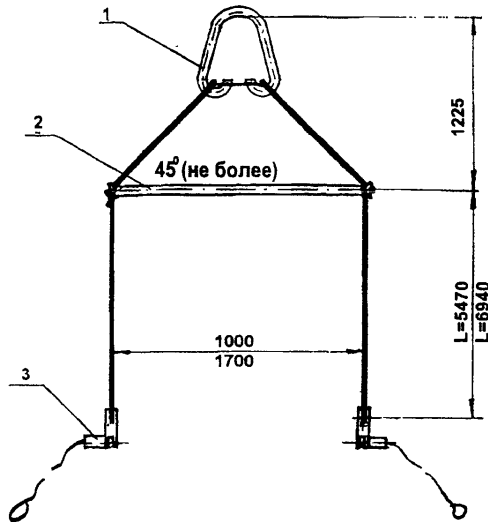
ТЕХНИЧЕСКАЯ ХАРАКТЕРИСТИКА

Грузоподъемность, кг.....16000

Масса, кг:.....от 166,0 до 231,8

Разработчик: ВНИПИ Промстальконструкция, проект № 29700-104

СТРОП ДВУХВЕТВЕВОЙ 2СТ-25



Назначение: для подъема грузов, имеющих монтажные петли.

Состоит из скобы (1), распорки (2), замка пружинного (3) и двух стропов.

ТЕХНИЧЕСКАЯ ХАРАКТЕРИСТИКА

Грузоподъемность, кг.....25000

Масса, кг:

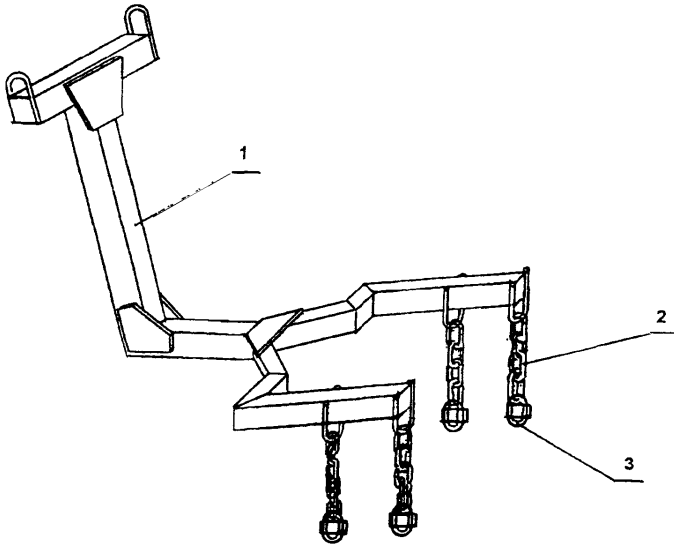
при L = 5470 мм.....208

при L = 6940 мм.....249

Разработчик: ВНИПИ Промстальконструкция, проект № 29700-105

ТРАВЕРСЫ

ТРАВЕРСА



Назначение: извлечение одиночного кондуктора.

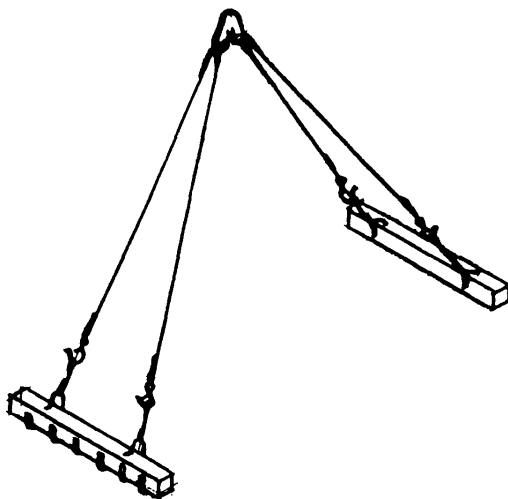
Состоит из пространственной металлоконструкции (1), снабженной цепными тросами (2) с карабинами (3).

ТЕХНИЧЕСКАЯ ХАРАКТЕРИСТИКА

Грузоподъемность, кг.....	600
Габаритные размеры, мм.....	105 x 1600 x 1600
Масса, кг.....	60

Разработчик: ПКТИпромстрой, проект № 321А

ТРАВЕРСА ТР 1 - 4,8

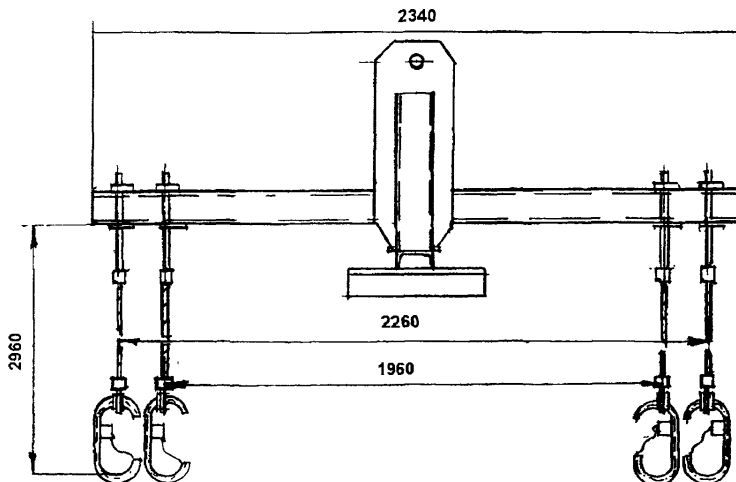


Предназначена для подъема карт из профнастила..

ТЕХНИЧЕСКАЯ ХАРАКТЕРИСТИКА

№№ п/п	Наименование	Грузоподъем- ность, тс	Габаритные размеры, мм	Масса, кг.	№ проекта, организация разработчик
1	Траверса ТР1- 4,8	1,0	6000	38	29700-114 ВНИПИПСК
2	Строп 4-х вет- вевой 4СК1-10	10	6000	120	29700-102 ВНИПИПСК
3	Строп ПК-2	20	4100	210	29700-121 ВНИПИ ПСК

ТРАВЕРСА ДЛЯ МОНТАЖА САНКАБИН



Назначение: траверса предназначена для монтажа санкабин массой 1350 кг и 1150 кг.

Состоит из металлоконструкции - рамы, четырех подвесок парных на каждый типоразмер кабин и скоб для крепления подвесок к раме.

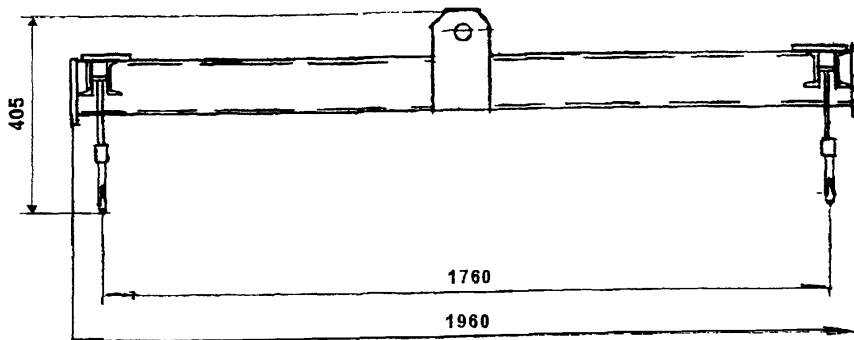
ТЕХНИЧЕСКАЯ ХАРАКТЕРИСТИКА

Грузоподъемность, кг.....1400

Масса, кг.....108

Разработчик: ПКИПромстрой, проект № 1242.

ТРАВЕРСА ГРУЗОПОДЪЕМНОСТЬЮ 1,5т



Назначение: для грузоподъемных операций с базовым блок-контейнером.

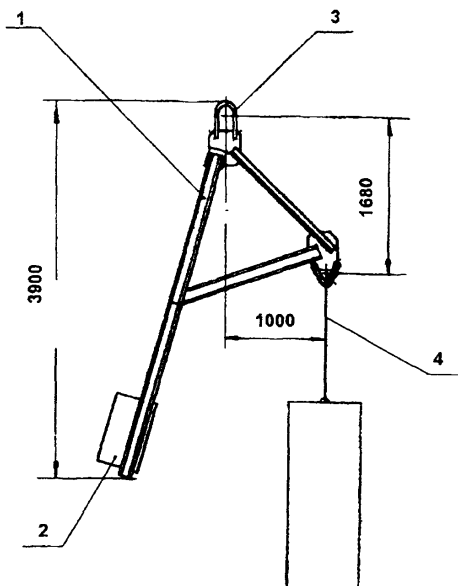
Состоит из металлоконструкции из сдвоенных швеллеров, серьги с крюками.

ТЕХНИЧЕСКАЯ ХАРАКТЕРИСТИКА

Грузоподъемность, кг.....	1500
Расположение петель, мм.....	1760-1960
Масса траверсы, кг.....	200,0

Разработчик: ПКТИпромстрой, проект № 1403

ТРАВЕРСА ДЛЯ МОНТАЖА ПИЛОНОВ И ПАНЕЛЕЙ



Назначение: монтаж пилонов и панелей массой до 1,70 т под навесными конструкциями здания.

Состоит из рамы - металлоконструкции (1) с противовесом (2) и проушинами, для навешивания на кран (3) и стропа (4).

ТЕХНИЧЕСКАЯ ХАРАКТЕРИСТИКА

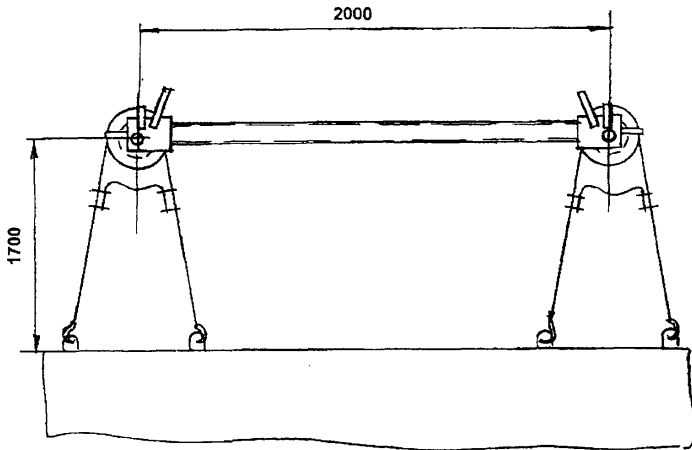
Грузоподъемность, кг.....1700

Габаритные размеры, мм.....3900 x 2400 x 1250

Масса траверсы с противовесом, кг.....2050

Разработчик: ПКТИпромстрой, проект № 571

ТРАВЕРСА ДЛЯ МОНТАЖА ГИПСОКАРТОННЫХ ПЕРЕГОРОДОК



Назначение: траверса предназначена для установки внутренних гипсокартонных перегородок массой до 2т.

Состоит из сварной трубчатой металлоконструкции с приваренными проушинами.

ТЕХНИЧЕСКАЯ ХАРАКТЕРИСТИКА

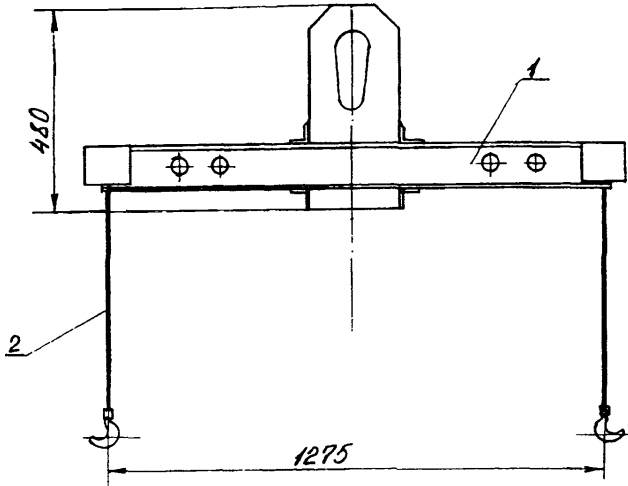
Грузоподъемность, кг.....2000

Размер по осям уравнильных блоков, мм.....2000

Масса, кг.....24,7

Разработчик: ПКТИпромстрой, проект № 1240

ТРАВЕРСА ГРУЗОПОДЪЕМНОСТЬЮ 3т.



Назначение: предназначена для подачи строительных материалов.

Состоит из сварного каркаса (1), четырех стропов-подвесок (2) и деталей крепления подвесок.

ТЕХНИЧЕСКАЯ ХАРАКТЕРИСТИКА

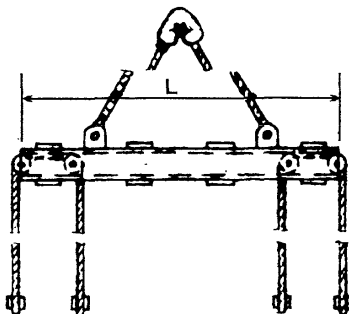
Грузоподъемность, кг.....3000.

Габаритные размеры, м.....1,36 - 1,39 - 0,48

Масса, кг.....114

Разработчик: ПКТИпромстрой, проект № 736

ТРАПЕРСА



Предназначена для подъема и монтажа крупнопанельных перегородок.

ТЕХНИЧЕСКАЯ ХАРАКТЕРИСТИКА

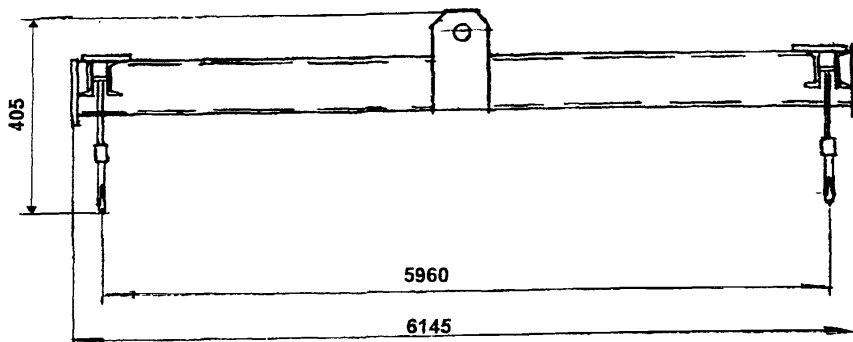
Грузоподъемность, кг.....3000

Габаритные размеры, мм (*L*).....4600

Масса, кг.....240

Разработчик: ГП Мосоргстрой, проект № 36300.00.

ТРАВЕРСА ГРУЗОПОДЪЕМНОСТЬЮ 3,9 т



Назначение: монтаж плит покрытия сушилок.

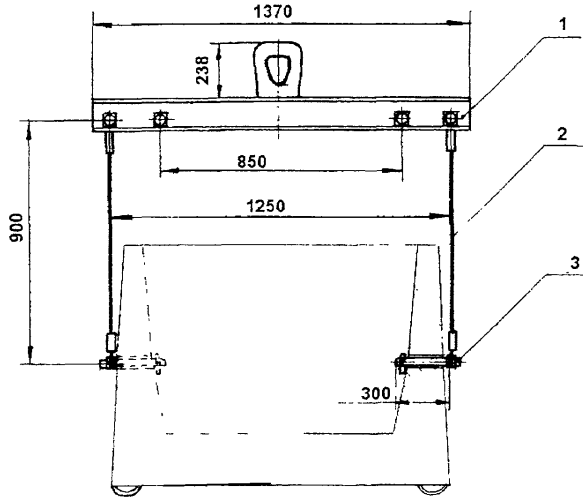
Состоит из металлоконструкции из двоянных швеллеров, 4-х серег с крюками.

ТЕХНИЧЕСКАЯ ХАРАКТЕРИСТИКА

Ном. грузоподъемность, кг.....	3900
Расположение петель, мм.....	2760 x 5960
Масса траверсы, кг.....	418,0

Разработчик: ПКТИпромстрой, проект № 1402

ТРАВЕРСА - КАНТОВАТЕЛЬ



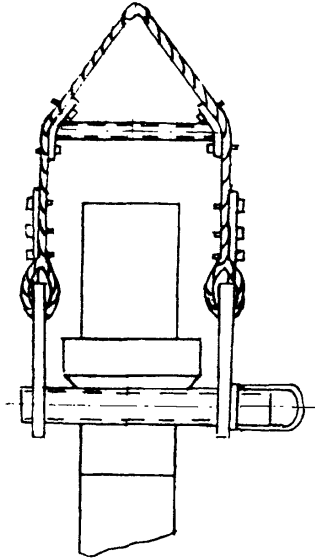
Назначение: кантование в рабочее положение и монтаж подколонников .

Состоит из балки с проушиной (1), двух стропов (2) с закладными штырями с западающими чеками (3).

ТЕХНИЧЕСКАЯ ХАРАКТЕРИСТИКА

Грузоподъемность, кг.....	4000
Габаритные размеры, мм.....	1370 x 130 x 150
Масса, кг.....	61

ТРАВЕРСА Т-89



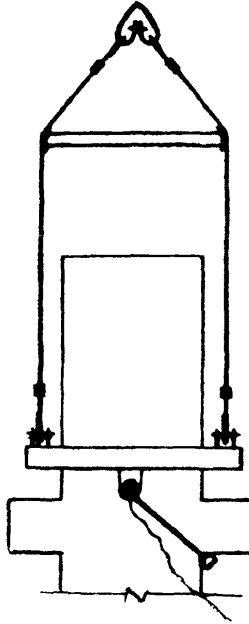
Назначение: монтаж капитальных колонн, сечением 500 x 500 мм.

ТЕХНИЧЕСКАЯ ХАРАКТЕРИСТИКА

Грузоподъемность, кг.....	5000
Масса, кг.....	150

Разработчик: ПКИПромстрой, проект № 150

ТРАВЕРСА ТР-5



Назначение: монтаж колонн серии ИПО4-2.

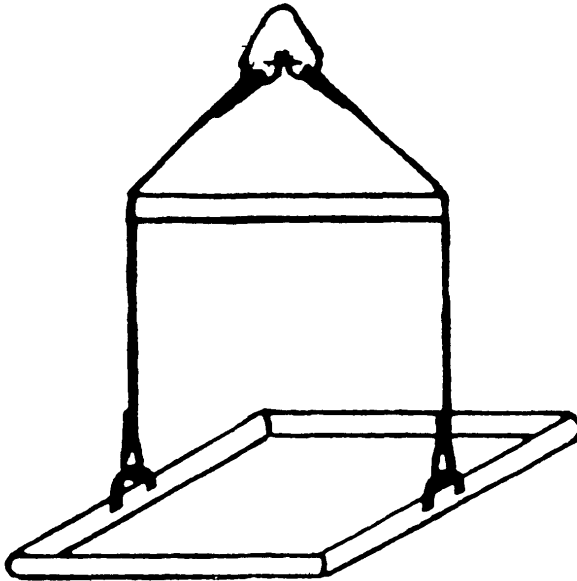
ТЕХНИЧЕСКАЯ ХАРАКТЕРИСТИКА

Грузоподъемность, кг5000

Масса, кг.....67,9

Разработчик: ОАО "Промстальконструкция", проект № 29700-51

ТРАВЕРСА Т-8



Предназначена для подъема железобетонных колонн сплошного сечения

ТЕХНИЧЕСКАЯ ХАРАКТЕРИСТИКА

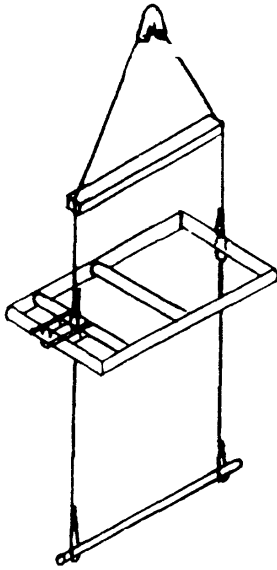
Грузоподъемность, тс. 5

Габаритные размеры, мм..... рамка 500х500

Масса, кг. 200

Разработчик: Стальмонтаж проект, № 895М - 118.

ТРАВЕРСА Р-1

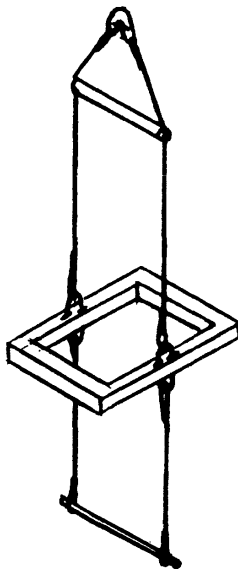


Предназначена для подъема металлических двухветвевых колонн.

ТЕХНИЧЕСКАЯ ХАРАКТЕРИСТИКА

№№ п/п	Обозначение	Грузоподъемность, тс	Габаритные размеры, мм	Масса	№ проекта	Организация разработчик
1	Траверса Р-1	10	Рамка 1100x2100	182	29700-135	Промсталь-констр.
2	Строп грузовой 2СТ10	10	5770	110	29700-103	-"-

ТРАВЕРСА ТР-12,5

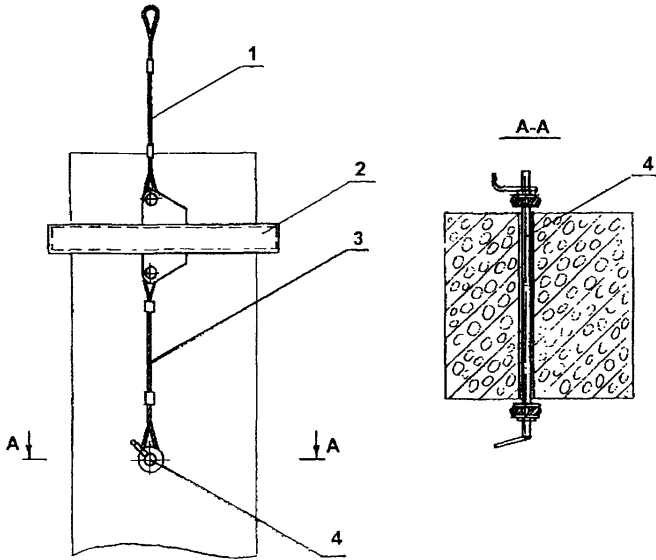


Предназначена для подъема железобетонных фахверковых колонн.

ТЕХНИЧЕСКАЯ ХАРАКТЕРИСТИКА

№№ п/п	Наименование	Грузоподъемность, тс	Габаритные размеры, мм	Масса, кг.	№ проекта, организация разработчик
1	Траверса ТР-12,5	12,5	600х600	160	29700-112 ВНИПИПСК
2	Строп ВК-6,3	6,3	20000	320	ВК-6,3 СКБ Мосстрой
3	Строп 2СТ-10	10	6000	38	29700-105 ВНИПИ ПСК

ТРАВЕРСА ТР-12,5



Назначение: для строповки железобетонных колонн сечением 400 x 500 мм и 500 x 500 мм.

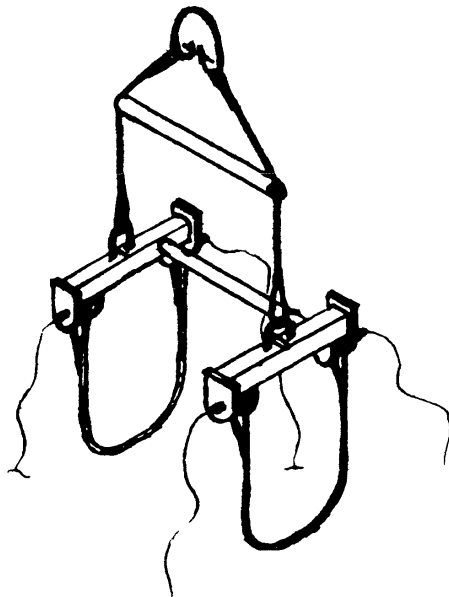
Состоит из двухветвевго стропа (1), траверсы ТР 12,5 - 04 или ТР 12,5 - 0,5 (2), двух стропов (3) и вставного стержня (4).

ТЕХНИЧЕСКАЯ ХАРАКТЕРИСТИКА

Грузоподъемность, кг..... 12500

Масса, кг..... 181,9

ТРАВЕРСА ТР-25-0,7



Предназначена для подъема двухветвевых железобетонных колонн..

ТЕХНИЧЕСКАЯ ХАРАКТЕРИСТИКА

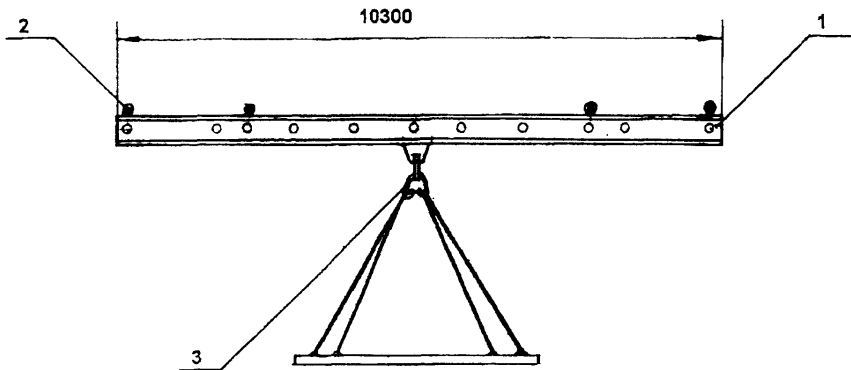
Грузоподъемность, тс.....25

Габаритные размеры, мм.....1200

Масса, кг.....160

Разработчик: ОАО Промстальконструкция, проект № 29700-112.

ТРАВЕРСА ДЛЯ МОНТАЖА СТЕНОВЫХ ПАНЕЛЕЙ И ПЛИТ ПЕРЕКРЫТИЙ



Назначение: монтаж стеновых панелей и плит перекрытий двумя кранами.

Состоит из балки (1) с переставными серьгами (2) для подвешивания стропы (3).

ТЕХНИЧЕСКАЯ ХАРАКТЕРИСТИКА

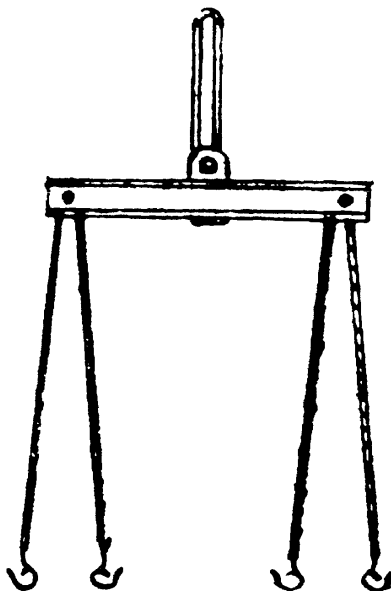
Грузоподъемность, кг.....6250

Габаритные размеры, мм.....10300 x 360 x 260

Масса, кг.....1310

Разработчик: ПКТИпромстрой, проект № 417А

ТРАВЕРСА Т-1



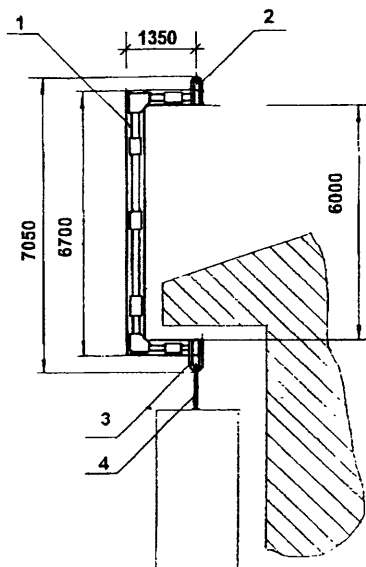
Предназначена для подъема железобетонных панелей.

ТЕХНИЧЕСКАЯ ХАРАКТЕРИСТИКА

Грузоподъемность, кг.....8000
Габаритные размеры, мм.....5000
Масса, кг.....620

Разработчик: ГП Мосоргстрой, проект № 30630-15.

ТРАВЕРСА ДЛЯ МОНТАЖА СТЕНОВЫХ ПАНЕЛЕЙ



Назначение: монтаж стеновых панелей массой до 8,5 т под нависающими конструкциями здания.

Состоит из двухбалочной ферменной металлоконструкции (1) снабженной проушинами (2) для навешивания траверсы на кран и проушин (3) для навешивания стропы (4).

ТЕХНИЧЕСКАЯ ХАРАКТЕРИСТИКА

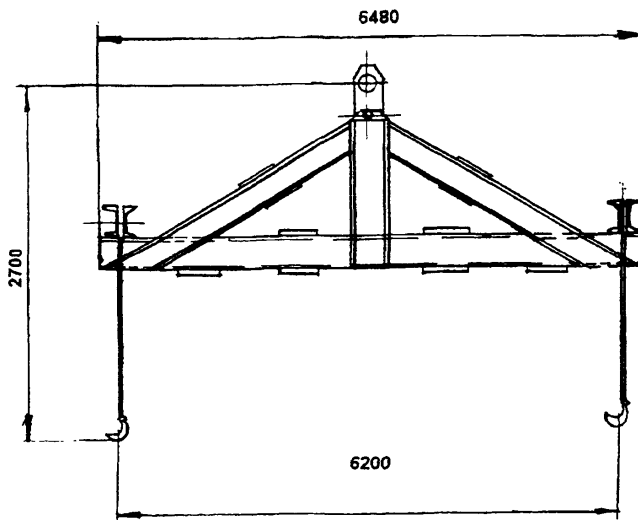
Грузоподъемность, кг.....8500

Габаритные размеры, мм.....3700 x 1350 x 7050

Масса, кг.....984

Разработчик: ПКТИПромстрой, проект № 481

ТРАВЕРСА ГРУЗОПОДЪЕМНОСТЬ 10 Т.



Назначение: монтаж плит перекрытия массой до 10 т.

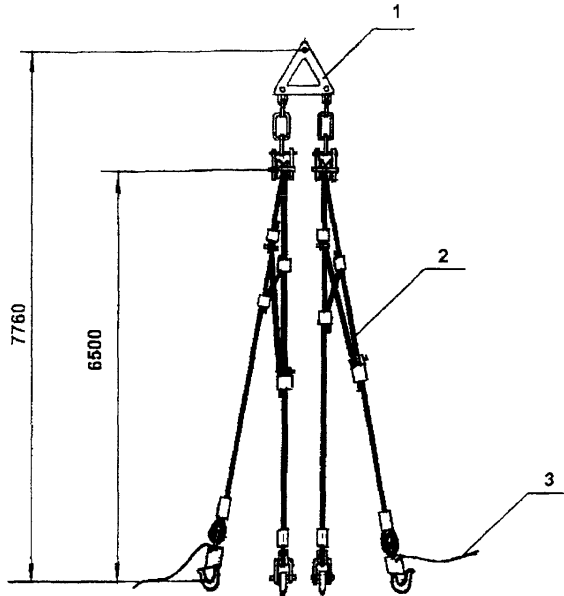
Состоит из металлоконструкции, серьги и 4-х канатных подвесок с челночными крюками.

ТЕХНИЧЕСКАЯ ХАРАКТЕРИСТИКА

Грузоподъемность, т.....	10
Разнос канатных подвесок в плане, мм.....	6200 x 800
Длина каждой подвески, мм.....	1600
Масса траверсы, кг.....	475
Габариты траверсы, мм:	
- в рабочем положении.....	6480 x 900 x 2860
- в транспортном положении	6480 x 900 x 1210

Разработчик: ПКТИпромстрой, проект № 1427

УНИВЕРСАЛЬНАЯ ТРАВЕРСА С ДИСТАНЦИОННОЙ ОТЦЕПКОЙ КРЮКОВ



Назначение: для монтажа плит и панелей.

Состоит из блочной подвески (1), стропов (2) и троса (3) для дистанционной отцепки крюков.

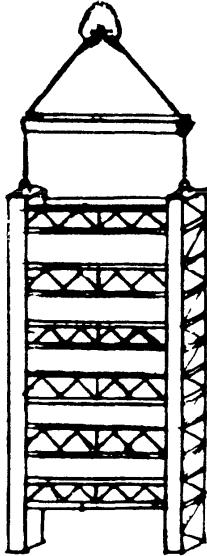
ТЕХНИЧЕСКАЯ ХАРАКТЕРИСТИКА

Грузоподъемность, кг.....10000

Масса, кг.....195

Разработчик: ГП Мосоргстрой, проект № 4047Н.

ТРАВЕРСА ТП



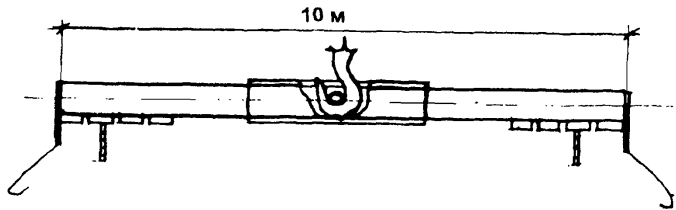
Предназначена для подъема панелей типа "Сэндвич"

ТЕХНИЧЕСКАЯ ХАРАКТЕРИСТИКА

Грузоподъемность, кг.....	25000
Длина, мм.....	17500
Масса, кг.....	4490

Разработчик: ОАО "Промстальконструкция", проект N 29800-25-1

ТРАВЕРСА



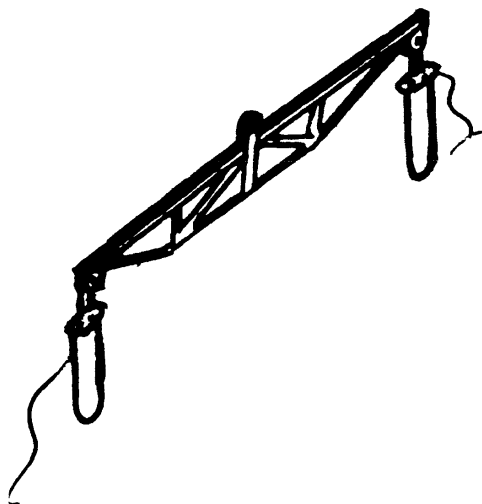
Предназначена для разгрузки труб $d = 400 - 1400$ мм

ТЕХНИЧЕСКАЯ ХАРАКТЕРИСТИКА

Грузоподъемность, тс	18
Габаритные размеры, мм.....	9560
Масса, кг.....	1530

Разработчик: СКБ "Газстроймашина", проект № 79575

УНИВЕРСАЛЬНАЯ ТРАВЕРСА ТР-20-5



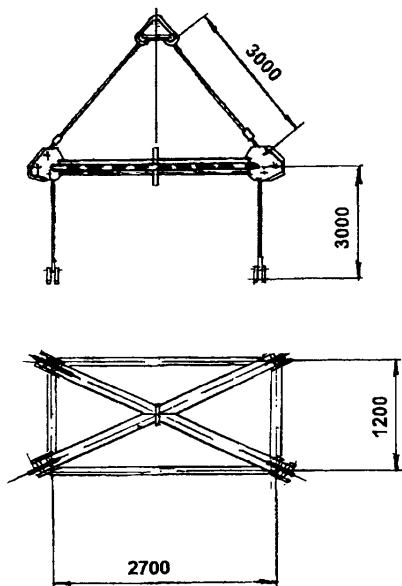
Предназначена для подъема ферм, балок

ТЕХНИЧЕСКАЯ ХАРАКТЕРИСТИКА

Грузоподъемность, тс.....	20
Габаритные размеры, мм.....	5000
Масса, кг.....	512

Разработчик: ВНИПИ ПСК, проект № 29700-110

ТРАВЕРСА ГРУЗОПОДЪЕМНОСТЬЮ 25т.



Назначение: разгрузка механизмов и оборудования с подвижного состава железной дороги.

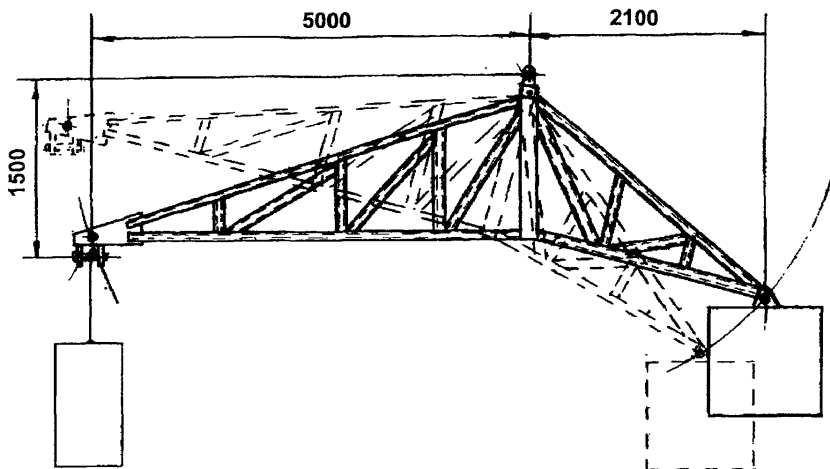
Состоит из распорки, 4-х стропов, навесного звена, 3-х комплектов спаренных стропов, набора строп типа УСК-1, а также закрепительных пальцев с шайбами и чеками.

ТЕХНИЧЕСКАЯ ХАРАКТЕРИСТИКА

Грузоподъемность, т.....25
Количество стропов, шт.....4
Разноска точек подвеса стропов, м.....1,2 x 2,7
Масса комплекта траверсы, кг.....600,5

Разработчик: ПКТИпромстрой, проект № 1092

ТРАВЕРСА - БАЛАНСИРНАЯ ГРУЗОПОДЪЕМНОСТЬ 0,63Т



Назначение: монтаж строительных элементов зданий в труднодоступных местах.

Состоит из сварной пространственной металлоконструкции со съемным ж/б блоком контр-груза.

ТЕХНИЧЕСКАЯ ХАРАКТЕРИСТИКА

Грузоподъемность, кг.....630

Рабочий вылет относительно оси подвеса
крюковой обоймы крана .м.....5

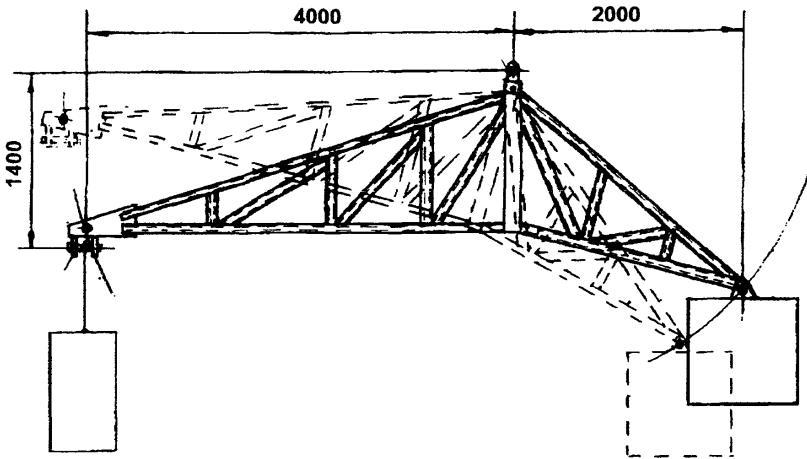
Масса контргруза, кг.....1500

Масса траверсы, кг.....1760

Габариты траверсы, м.....7,5 x 3,3 x 0,85

Разработчик:ПКТИпромстрой,проект № 1375

ТРАВЕРСА - БАЛАНСИРНАЯ ГРУЗОПОДЪЕМНОСТЬЮ 1 т



Назначение: монтаж и установки различных строительных конструкций весом до 1т в труднодоступных для крана местах.

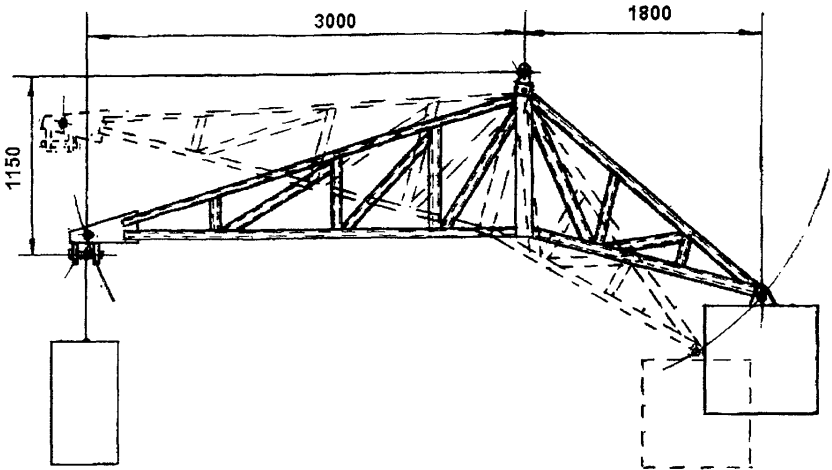
Состоит из металлоконструкции траверсы, обоймы поворотной. серьги, противовеса.

ТЕХНИЧЕСКАЯ ХАРАКТЕРИСТИКА

Грузоподъемность, кг.....	1000
Рабочий вылет относительно оси подвеса крюковой обоймы крана .м.....	4,0
Масса противовеса, кг.....	2000
Масса траверсы, кг.....	2182
Габариты траверсы в положении без груза:(мм):	
- длина.....	6080
- ширина.....	1850
- высота.....	1400

Разработчик: ПКТИпромстрой, проект № 1374

ТРАВЕРСА - БАЛАНСИРНАЯ ГРУЗОПОДЪЕМНОСТЬ 2,0т



Назначение: монтаж и установка различных строительных конструкций весом до 2 т в труднодоступных для крана местах на строительстве зданий и сооружений.

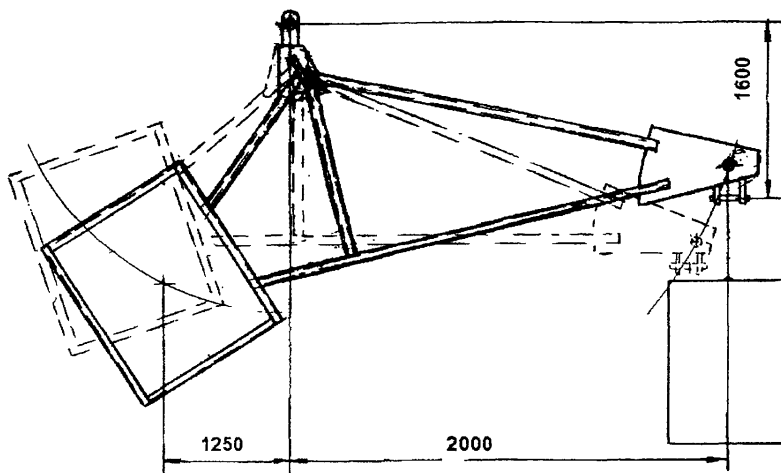
Состоит из металлоконструкции траверсы, обоймы поворотной, серьги, прижимной рамки и двух балок для крепления противовеса.

ТЕХНИЧЕСКАЯ ХАРАКТЕРИСТИКА

Грузоподъемность, кг.....	2000
Рабочий вылет относительно оси подвеса крюковой обоймы крана, м.....	3,0
Масса противовеса, кг.....	1800
Масса траверсы, кг.....	3658
Габариты траверсы(в положении без груза) ,м.:	
- длина.....	4,89
- высота.....	1,30
- ширина.....	0,57

Разработчик: ПКИПромстрой, проект № 1373.

ТРАВЕРСА - БАЛАНСИРНАЯ ГРУЗОПОДЪЕМНОСТЬЮ 3,2т.



Назначение: монтаж строительных конструкций под навесящими элементами строящегося здания.

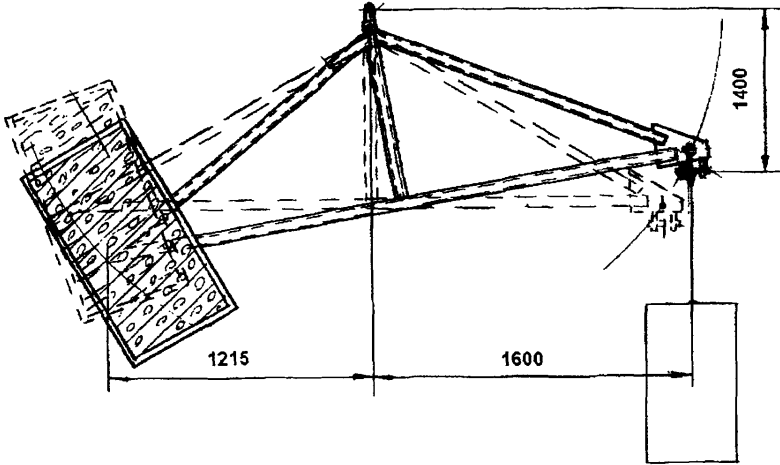
Состоит из сварной трубчатой пространственной металлоконструкции с несъемным железобетонным грузом.

ТЕХНИЧЕСКАЯ ХАРАКТЕРИСТИКА

Грузоподъемность, кг.....	3200
Рабочий вылет относительно оси подвеса крюковой обоймы крана .м.....	2,0
Масса противовесной части, кг.....	5150
Масса траверсы, кг.....	5370
Габариты траверсы, м.....	2,2 x 2,58 x 3,28

Разработчик ПКТИпромстрой, проект № 1372

ТРАВЕРСА - БАЛАНСИРНАЯ ГРУЗОПОДЪЕМНОСТЬЮ 5,0 т.



Назначение: монтаж строительных конструкций стеновых и простеночных панелей, пилонов, витражей и т.д. под нависающими элементами строящегося здания - карнизами, поясами, всевозможными свесами.

Состоит из сварной трубчатой пространственной металлоконструкции.

ТЕХНИЧЕСКАЯ ХАРАКТЕРИСТИКА

Грузоподъемность, кг.....5000

Рабочий вылет относительно оси подвеса
крюковой обоймы крана, м.....1,6

Масса противовесной части, кг.....6600

Масса траверсы, кг.....6800

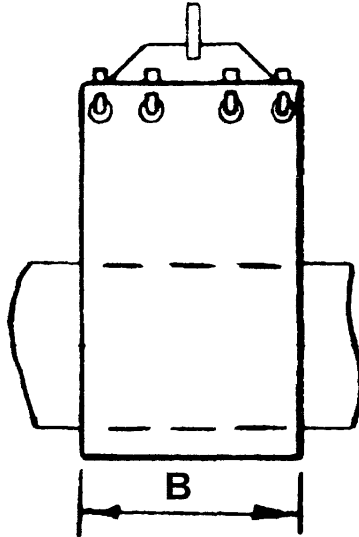
Габариты траверсы во вне рабочем
состоянии (стоящей)
ширина x высота x длина, м.....1,8 x 2,33 x 2,7

Разработчик: ПКТИпромстрой, проект № 1371.

**ЗАХВАТЫ, ТЯГИ,
СКОБЫ**

ЗАХВАТ ДЛЯ ТРУБ

(полотенце мягкое)

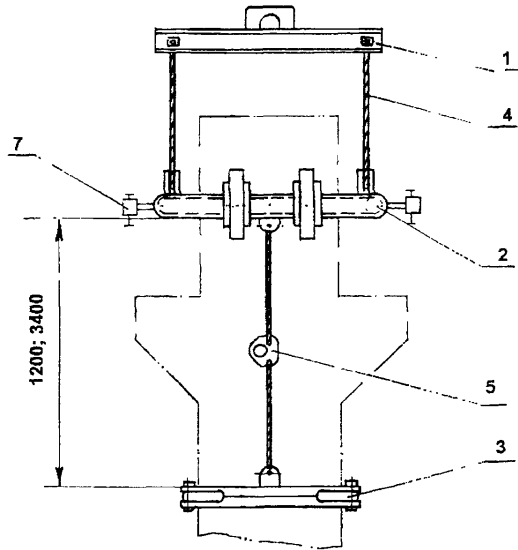


ТЕХНИЧЕСКАЯ ХАРАКТЕРИСТИКА

№ п/п	№ проекта	Грузоподъемн. тс.	Габаритные размеры, мм	Масса, кг.	Примечание
1	ПМ321	8,0	B=200	20,7	
2	ПМ523	16,0	B=400	38,0	
3	ПМ823	25,0	B=600	81,0	
4	ПМ1223	40,0	B=800	108,0	

Разработчик: СКБ "Газстроймашина".

УНИВЕРСАЛЬНЫЙ ЗАХВАТ



Назначение: предназначен для монтажа гладких одноконсольных и двухконсольных колонн сечением от 300 x 300 до 600 x 600, длиной 3 - 9 м.

Состоит из траверсы (1), верхней рамки (2), зажимного устройства (3), тросовых подвесок (4,5), регулируемого упора (7).

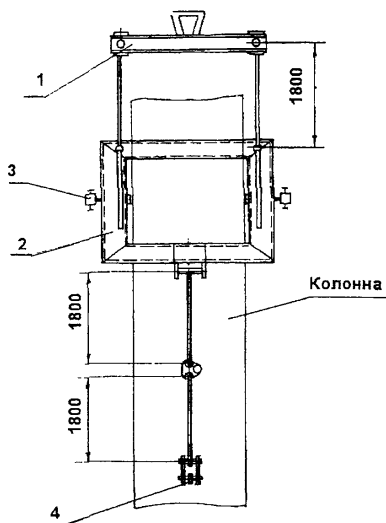
ТЕХНИЧЕСКАЯ ХАРАКТЕРИСТИКА

Грузоподъемность, кг.....6000

Масса, кг.....213

Разработчик: ПКИПромстрой, проект № 238

ЗАХВАТ УНИВЕРСАЛЬНЫЙ ДЛЯ МЕТАЛЛИЧЕСКИХ КОЛОНН



Назначение: монтаж металлических колонн сечением от 300 x 300 до 600 x 600 мм.

Состоит из траверсы (1), направляющей рамы (2), регулируемых упоров (3), захватного устройства (4).

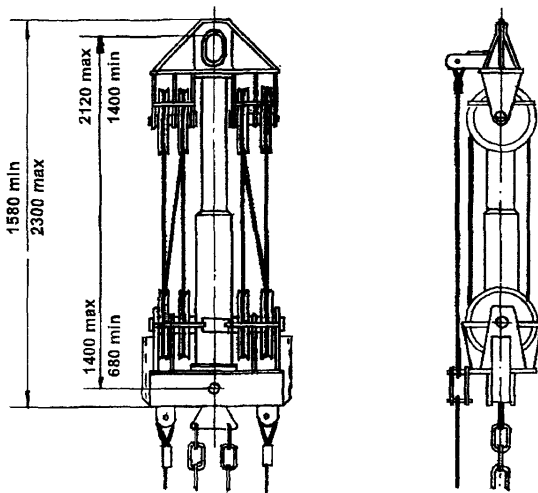
ТЕХНИЧЕСКАЯ ХАРАКТЕРИСТИКА

Грузоподъемность, кг.....4000

Масса, кг.....195

Разработчик: ПКТИпромстрой, проект № 310

УНИВЕРСАЛЬНОЕ ГРУЗОЗАХВАТНОЕ УСТРОЙСТВО



Назначение: для монтажа панелей, перегородок, объемных элементов лифтовых шахт, сантехкабин, при различном количестве и расположении подъемных петель.

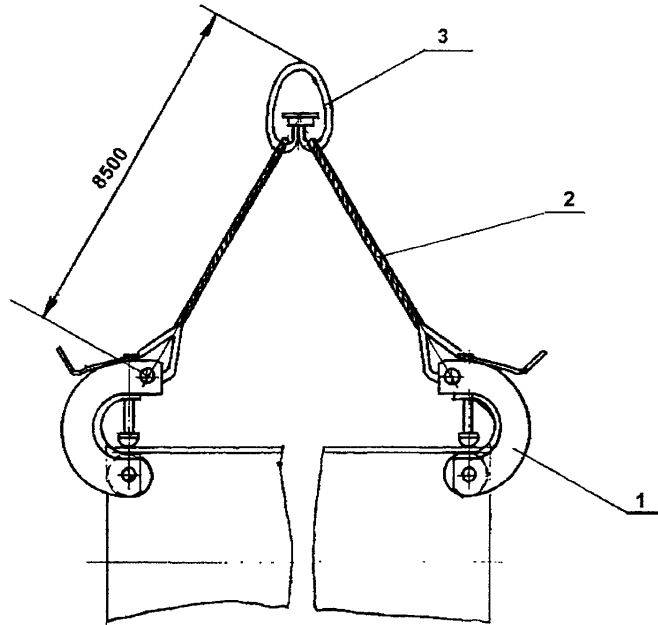
Состоит из пространственной металлоконструкции. восьми блоков и строповых подвесок.

ТЕХНИЧЕСКАЯ ХАРАКТЕРИСТИКА

Грузоподъемность, кг.....	8000
Длина стропов, мм.....	6000
Количество стропов, шт.....	6 или 8
Масса, кг.....	518/680

Разработчик: трест Мосоргстрой, проект № 6118

ЗАХВАТ ДЛЯ ПОДЪЕМА ТРУБ



Назначение: захват предназначен для подъема одиночных труб массой до 5,0 т.

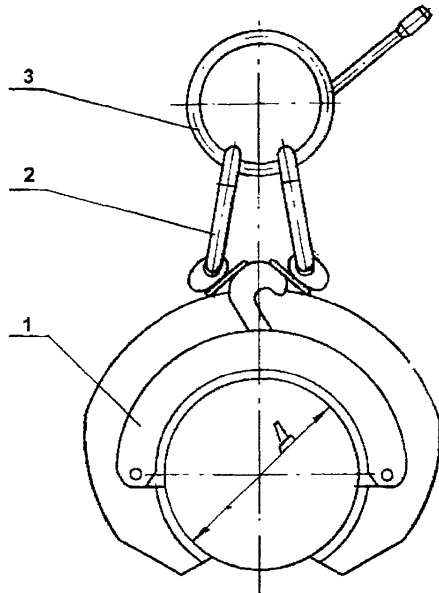
Состоит из двух скоб в сборе (1), 2-х канатных ветвей (2) и скобы (3).

ТЕХНИЧЕСКАЯ ХАРАКТЕРИСТИКА

Грузоподъемность, кг	5000
Максимальная длина поднимаемой трубы, м.....	12,0
Минимальный диаметр поднимаемой трубы, мм.....	140
Масса, кг.....	60,0

Разработчик: ПКТИпромстрой, проект № 1379

ЗАХВАТ ПОЛУАВТОМАТИЧЕСКИЙ КЛЕЩЕВОЙ ДЛЯ ТРУБ



Назначение: для монтажа труб с изоляцией.

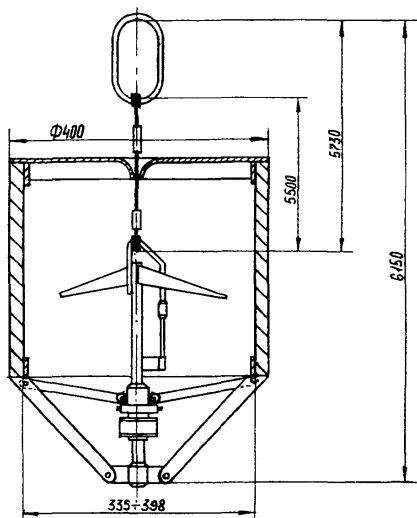
Состоит из захвата (1), двух серег (2) и узла расстропки (3).

ТЕХНИЧЕСКАЯ ХАРАКТЕРИСТИКА

№№ проекта	КЗ.111	КЗ.161	КЗ.2	КЗ.3	КЗ.5	КЗ.7	КЗ.8	КЗ.1021	КЗ.1221	КЗ.1421
Грузоподъемность, т	0,75	1,0	2,0	3,0	3,7	5	6,5	12	15	28
Масса, кг	7,56	9,6	20,5	38	108,3	214	313	488	547	926
Диаметр трубы (Д) мм	89-114	114-168	219-230	325	529	720	830	1020	1220	1420

Разработчик СКБ "Газстроймашина"

ТРУБОЗАХВАТНОЕ УСТРОЙСТВО



Назначение: для монтажа асбестоцементных труб внутренним диаметром от 338 до 398 мм и длиной от 1200 до 4000 мм.

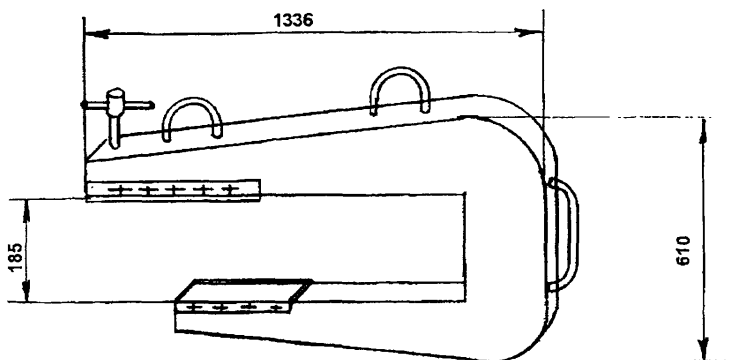
ТЕХНИЧЕСКАЯ ХАРАКТЕРИСТИКА

Грузоподъемность, кг.....350

Масса, кг.....17,8

Разработчик: ГП Мосоргстрой, проект № 749

ЗАХВАТ ВИЛОЧНЫЙ ДЛЯ ЛЕСТНИЧНЫХ МАРШЕЙ



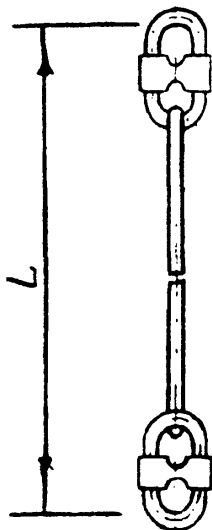
Назначение: Вилочный захват предназначен для подъема и монтажа Z - образных лестничных маршей массой до 5 т.

ТЕХНИЧЕСКАЯ ХАРАКТЕРИСТИКА

Грузоподъемность комплекта из двух захватов, кг.....5000
Масса (одного захвата) кг.....74,2

Разработчик: ПКТ Ипромстрой, проект № 565

ТЯГА - УДЛИНИТЕЛЬ



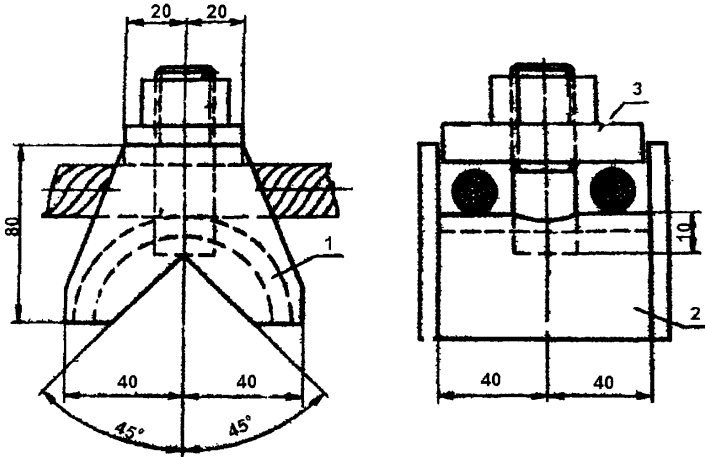
Назначение: для монтажа лестничных маршей.

ТЕХНИЧЕСКАЯ ХАРАКТЕРИСТИКА

№ п/п	№ проекта	Грузоподъемн. тс.	Габаритные размеры, L, мм	Масса, кг.	Примечание
1	564	1,4	1635	17,8	лест. марши массой до 5т
2	1054	2,5	1000	21,0	до 7т.
3	1054	2,5	1450	27,8	"-

Разработчик: ПКТИпромстрой.

ПОДКЛАДКА ПОД КАНАТ



Назначение: для установки в местах перегиба стропа, при обхвате поднимаемой конструкции.

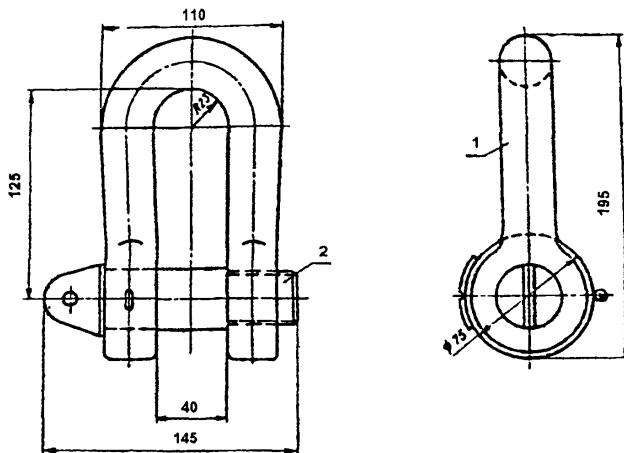
Состоит из щеки (1), направляющей (2), и прижима (3).

ТЕХНИЧЕСКАЯ ХАРАКТЕРИСТИКА

Масса, кг.....1,5

Максимальный диаметр каната, мм.....25

СКОБА ГРУЗОПОДЪЕМНОСТЬЮ 5 Т.



Назначение: быстрое и надежное соединение петель канатов и стропов, звеньев цепей и др.

Состоит из серьги (1), двух проушин и оси (2).

ТЕХНИЧЕСКАЯ ХАРАКТЕРИСТИКА

Грузоподъемность, кг.....5000

Масса, кг.....4,4

Разработчик: ОАО "Промстальконструкция", проект № 29700-140

АДРЕСА ОРГАНИЗАЦИЙ-КАЛЬКОДЕРЖАТЕЛЕЙ

- | | |
|--|---|
| 1. ОАО ПКТИпромстрой | 25040, Москва
Ленинградский проспект, 26 |
| 2. ОАО "Промстальконструкция"
(ВНИПИ ПСК) | 103473. Москва
ул. Садово-Самотечная, д.13 |
| 3. ГП Мосоргстрой
(Трест Мосоргстрой) | 109180, Москва
ул. Б. Полянка, 51а |
| 4. СКБ-Мосстрой
(СКБ-Мосстрой Главмосстроя) | 123007, Москва
Хорошевское шоссе 35/2 к.1. |
| 5. СКБ " Газстроймашина " | 111524, Москва
ул. Электродная, 12. |