

ТИПОВОЙ ПРОЕКТ  
902-2-400.86

ОТСТОЙНИКИ  
ГОРИЗОНТАЛЬНЫЕ ШИРИНОЙ 9 м  
СО ВСТРОЕННОЙ КАМЕРОЙ ХЛОПЬЕОБРАЗОВАНИЯ  
(4 ОТДЕЛЕНИЯ)

Альбом II

21126 - 02  
ЦЕНА 2-74

ЦЕНТРАЛЬНЫЙ ИНСТИТУТ ТИПОВОГО ПРОЕКТИРОВАНИЯ  
ГОССТРОЙ СССР

Москва, А-445, Смоленск ул., 22

Сделано в печать 2/87 10161.

Заказ № 9681 Тираж 435 экз.

ТИПОВОЙ ПРОЕКТ

902-2-400.86

ОТСТОЙНИКИ ГОРИЗОНТАЛЬНЫЕ ШИРИНОЙ 9 М  
СО ВСТРОЕННОЙ КАМЕРОЙ ХЛОПЬЕОБРАЗОВАНИЯ  
(4 ОТДЕЛЕНИЯ)

СОСТАВ ПРОЕКТА

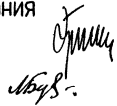
АЛЬБОМ I - пояснительная записка  
АЛЬБОМ II - технологическая, строительная части,  
автоматизация, кпп, спецификации оборудования.  
АЛЬБОМ III - строительные изделия  
АЛЬБОМ IV - ведомости потребности в материалах  
АЛЬБОМ V - сметы

АЛЬБОМ II

УТВЕРЖДЕН ГОСГРАЖДАНСТРОЕМ  
приказ N 320 от 5 ноября 1984г.  
введен в действие ЦНИИЭП инженерного  
оборудования  
приказ N 74 от 12 декабря 1985г.

РАЗРАБОТАН ПРОЕКТНЫМ ИНСТИТУТОМ  
ЦНИИЭП ИНЖЕНЕРНОГО ОБОРУДОВАНИЯ

ГЛАВНЫЙ ИНЖЕНЕР ИНСТИТУТА  
ГЛАВНЫЙ ИНЖЕНЕР ПРОЕКТА



А. КЕТАОВ  
Л. БУДАЕВА

## СОДЕРЖАНИЕ АЛЬБОМА

№№ п/п	НАИМЕНОВАНИЕ	№№ лист	№№ стр
1	СОДЕРЖАНИЕ АЛЬБОМА		2
ТЕХНОЛОГИЧЕСКАЯ ЧАСТЬ			
2	ОБЩИЕ ДАННЫЕ	ТХ-1	3
3	ПЛАН. РАЗРЕЗЫ 1-1, 2-2. СЕТКА МЕТАЛЛИЧЕСКАЯ	ТХ-2	4
4	УЗЛЫ. РАЗРЕЗЫ 1-1; 2-2; 3-3	ТХ-3	5
5	УЗЛЫ. РАЗРЕЗЫ 4-4; 5-5	ТХ-4	6
6	КАМЕРЫ СМЕШЕНИЯ №1; №2. ПЛАНЫ. РАЗРЕЗЫ 1-1; 2-2. ДЕТАЛИ.	ТХ-5	7
7	КАМЕРА ХЛОПЬЕОБРАЗОВАНИЯ. ЭСКИЗНЫЙ ЧЕРТЕЖ ОБЩЕГО ВИДА	ТХ-1	8
8	УСТРОЙСТВО ДЛЯ УДАЛЕНИЯ ПЛАВАЮЩИХ ВЕЩЕСТВ ЭСКИЗНЫЙ ЧЕРТЕЖ ОБЩЕГО ВИДА	ТХ-2	9
9	ВОЗДУХООТДЕЛИТЕЛИ ЭРЛИФТОВ. ЭСКИЗНЫЙ ЧЕРТЕЖ ОБЩЕГО ВИДА	ТХ-3	10
10	ФОРСУНКИ ЭРЛИФТОВ. ЭСКИЗНЫЙ ЧЕРТЕЖ ОБЩЕГО ВИДА	ТХ-4	10
11	СПЕЦИФИКАЦИЯ ОБОРУДОВАНИЯ	ТХ-5	11
12	СПЕЦИФИКАЦИЯ ОБОРУДОВАНИЯ	ТХ-6	12
13	СПЕЦИФИКАЦИЯ ОБОРУДОВАНИЯ	ТХ-7	13
КОНСТРУКЦИИ ЖЕЛЕЗОБЕТОННЫЕ			
14	ОБЩИЕ ДАННЫЕ	КЖ-1	14
15	СХЕМА РАСПОЛОЖЕНИЯ СТЕНОВЫХ ПАНЕЛЕЙ СХЕМА РАСПОЛОЖЕНИЯ МОСТИКОВ. РАЗРЕЗ 1-1	КЖ-2	15
16	СХЕМА РАСПОЛОЖЕНИЯ ЛОТКОВ. РАЗРЕЗ 2-2	КЖ-3	16
17	УЗЕЛ „1“	КЖ-4	17

№№ п/п	НАИМЕНОВАНИЕ	№№ лист	№№ стр
18	УЗЕЛ „2“	КЖ-5	18
19	УЗЕЛ „3“	КЖ-6	19
20	УЗЕЛ „4“	КЖ-7	20
21	СПЕЦИФИКАЦИЯ К СХЕМАМ РАСПОЛОЖЕНИЯ СТЕНОВЫХ ПАНЕЛЕЙ, МОСТИКОВ И ЛОТКОВ	КЖ-8	21
22	ДНИЩЕ. ОПАЛУБОЧНЫЙ ЧЕРТЕЖ. РАЗРЕЗЫ. УЗЛЫ.	КЖ-9	22
23	ДНИЩЕ. СХЕМА РАСПОЛОЖЕНИЯ КАРКАСОВ. СХЕМА РАСПОЛОЖЕНИЯ АРМАТУРНЫХ ИЗДЕЛИЙ В БУНКЕРЕ РАЗРЕЗЫ	КЖ-10	23
24	ДНИЩЕ. АРМИРОВАНИЕ. СПЕЦИФИКАЦИЯ	КЖ-11	24
25	МОНОЛИТНЫЕ ЧАСТКИ СТЕН. МОНОЛИТНЫЕ ЧАСТКИ ЛОТКОВ. ОПАЛУБОЧНЫЙ ЧЕРТЕЖ	КЖ-12	25
26	МОНОЛИТНЫЕ ЧАСТКИ СТЕН ЧМ1-ЧМ5 АРМИРОВАНИЕ.	КЖ-13	26
27	МОНОЛИТНЫЕ ЧАСТКИ СТЕН. АРМИРОВАНИЕ. СПЕЦИФИКАЦИЯ.	КЖ-14	27
28	МОНОЛИТНЫЕ ЧАСТКИ ЛОТКОВ. АРМИРОВАНИЕ.	КЖ-15	28
29	МОНОЛИТНЫЕ ЧАСТКИ ЛОТКОВ. АРМИРОВАНИЕ. СПЕЦИФИКАЦИЯ.	КЖ-16	29
30	КАМЕРА №1. КАМЕРА №2. ОПАЛУБОЧНЫЙ ЧЕРТЕЖ УЗЕЛ „1“ И „2“	КЖ-17	30
31	КАМЕРА №1. КАМЕРА №2. АРМИРОВАНИЕ	КЖ-18	31
АВТОМАТИЗАЦИЯ, КИП			
32	ОБЩИЕ ДАННЫЕ. СХЕМА ФУНКЦИОНАЛЬНАЯ. СХЕМА СОЕДИНЕНИЙ ВНЕШНИХ ПРОВОДОВ	АТХ-1	32
33	ПЛАН РАСПОЛОЖЕНИЯ	АТХ-2	33
34	СПЕЦИФИКАЦИЯ ОБОРУДОВАНИЯ	АТХ-3	34

Ведомость чертежей основного комплекта марки ТХ

Лист	Наименование	Примечания
1	Общие данные	
2	План. Разрезы 1-1; 2-2. Сетка металлическая	
3	Узлы. Разрезы 1-1; 2-2; 3-3	
4	Узлы. Разрезы 4-4; 5-5	
5	Камеры смешения и 1,2	
	Планы. Разрезы 1-1; 2-2. Детали	

Ведомость основных комплектов рабочих чертежей.

Обозначение	Наименование	Примечание
ТХ	Технологическая часть	Альбом II
КЖ	Конструкции железобетонные	Альбом II
АТХ	Автоматизация, КИП	Альбом II

Ведомость ссылочных и прилагательных документов

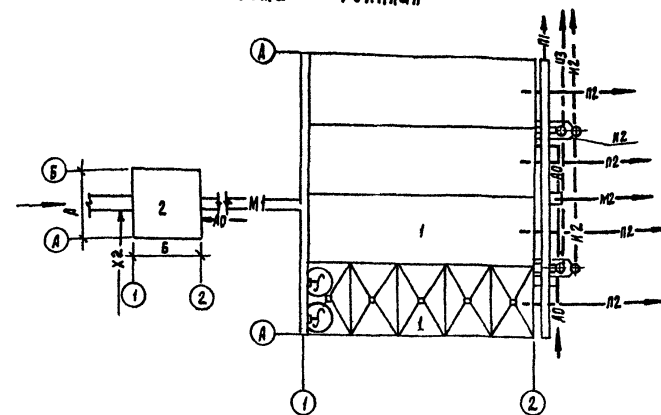
Обозначение	Наименование	Примечание
Ссылочные документы		
Серия 4.900 - 9 выпуск 0	Узлы и изделия трубопроводов из пластмассовых труб для систем водоснабжения и канализации.	
ГОСТ 9.015-74	Защита от коррозии	
Прилагаемые документы		
ТХН-1	Камера хлопьеобразования. Эскизный чертёж общего вида	
ТХН-2	Устройство для удаления плавящихся веществ. Эскизный чертёж общего вида	
ТХН-3	Воздухоотделители эрлиф-тов. Эскизный чертёж общего вида	
ТХН-4	Форсунки эрлифтов. Эскизный чертёж общего вида.	
ТХ.ВМ	Ведомости потребности в материалах	
ТХ.СО.	Спецификация оборудования	

За условную отметку 10.000 принята отметка верха панели, что соответствует абсолютной отметке

Типовой проект разработан в соответствии с действующими нормами и правилами и предусматривает меры, обеспечивающие взрывную, взрывопожарную и пожарную безопасность при эксплуатации сооружений

Главный инженер проекта *А.М. Будева* /А. М. Будева/

Схема ренплан



Экспликация сооружений

№ п/п	Наименование	Примечание
1	Остойники горизонтальные со встроенной камерой хлопьеобразования	
2	Камера смешения	

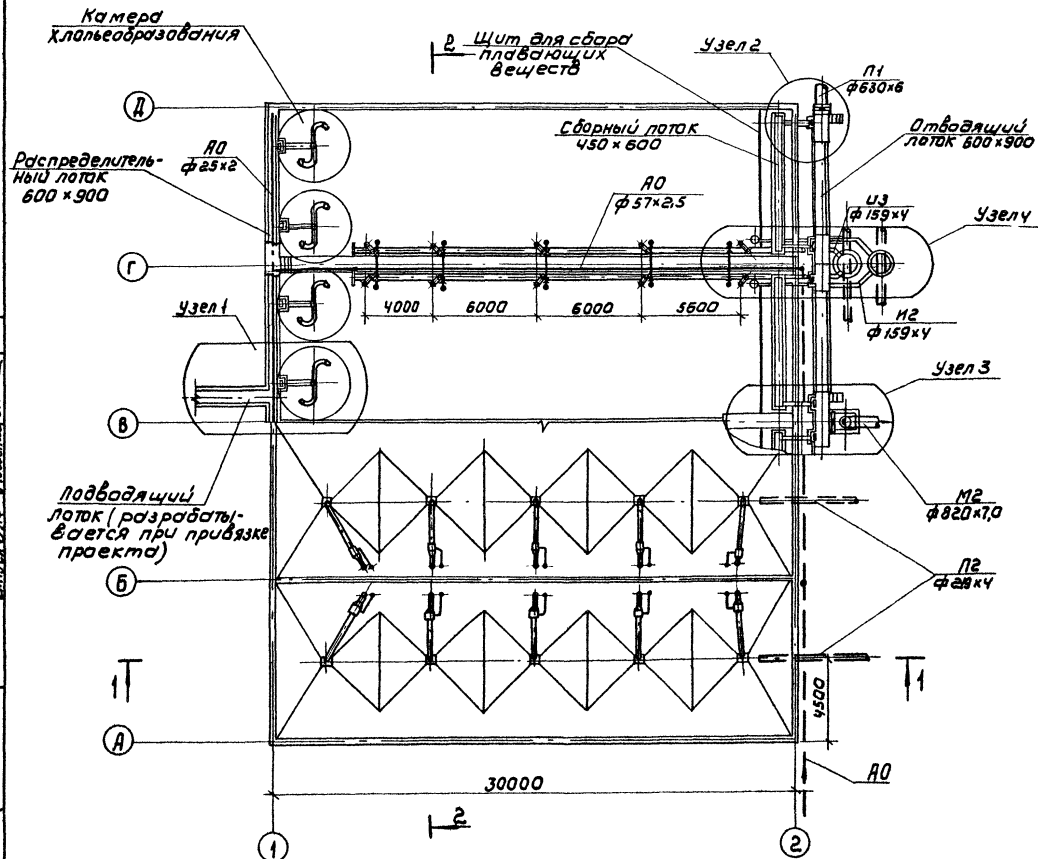
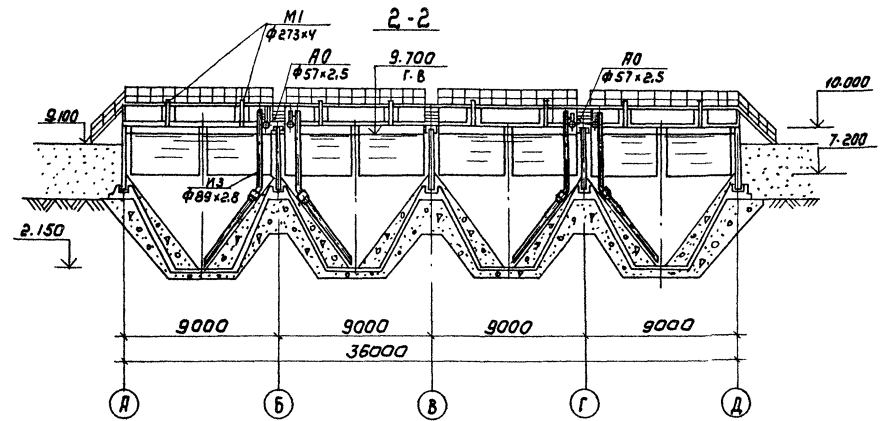
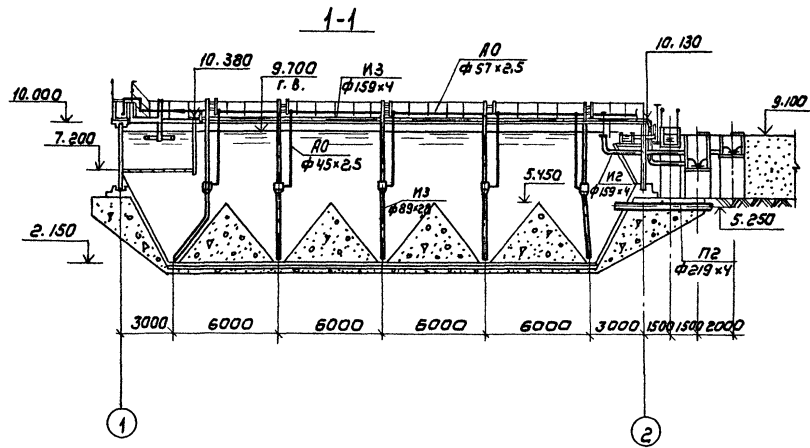
Условные обозначения

- м1 — Стоочная вода, поступающая на очистку
- м2 — Стоочная вода после механической очистки
- х2 — Коагулянт
- х3 — Плавающие вещества
- из — Сырой осадок
- п1 — Аварийный сброс
- п2 — Опорожнение
- А0 — Воздуховод

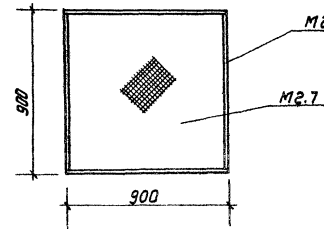
Таблица выбора камеры смешения

Наименование	Ред ренты	
	Железный купорос	Хлорид железа и сернистый алюминий
в камеры смешения	1	2
Размер А x Б, мм	3000 x 3000	3000 x 2000

ИВВ. №		Привязан	
Т П 902-2-400 86		ТХ	
И. КОНТР. ФЕДОРОВА	И. ИНЖЕНЕР КЛУЧ	ОСТОЙНИКИ ГОРИЗОНТАЛЬНЫЕ ШИРИНОЙ 3м ВО ВСТРОЕННОЙ КАМЕРЕ ХЛОПЬЕОБРАЗОВАНИЯ (ПОТДЕЛЕНИЯ)	СТАЛЬ И АЛЮМИНИЙ
РИП БУДЕВА	И. СПЕК. БУДЕВА	ОБЩИЕ ДАННЫЕ	ЦНИИЭП ИНЖЕНЕРНО-ТЕХНИЧЕСКОЕ ОБОРУДОВАНИЕ Г. МОСКВА



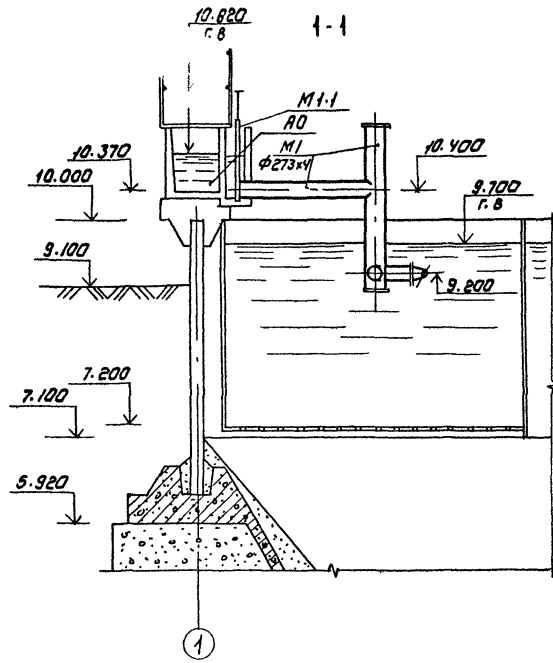
СЕТКА МЕТАЛЛИЧЕСКАЯ



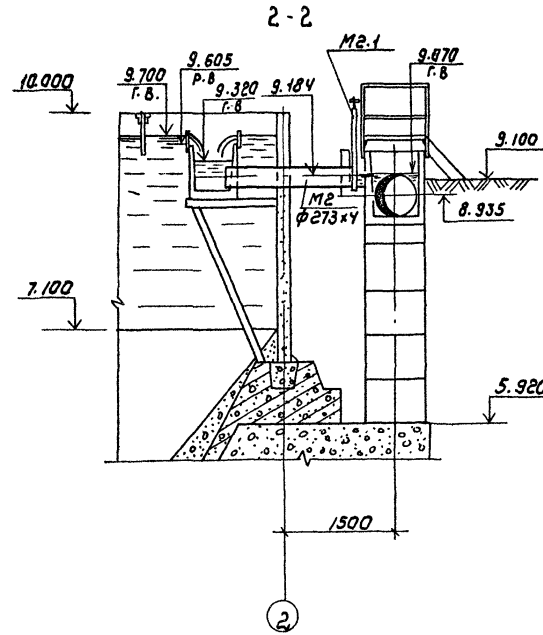
ГОСТ 5964-80г3 БЗ

ИВ. № ПОДЛ. ПОДПИСЬ И ДАТА ВЗАМ. ИВ. № ПОДЛ. ПОДПИСЬ И ДАТА ВЗАМ. ИВ. № ПОДЛ. ПОДПИСЬ И ДАТА ВЗАМ. ИВ. № ПОДЛ. ПОДПИСЬ И ДАТА ВЗАМ.

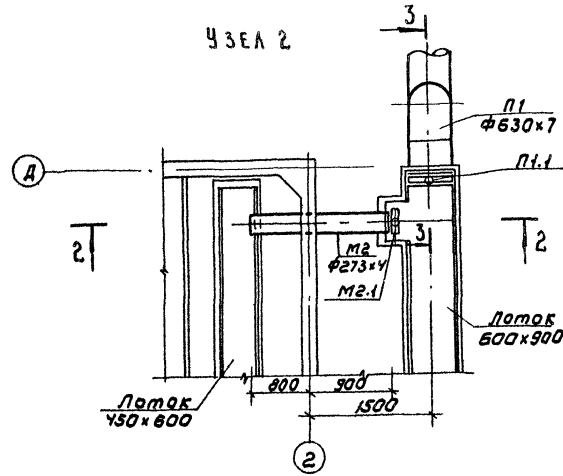
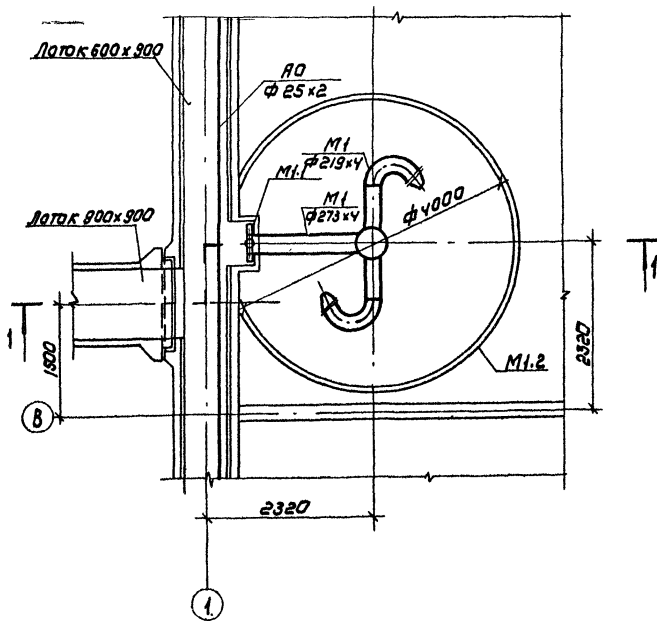
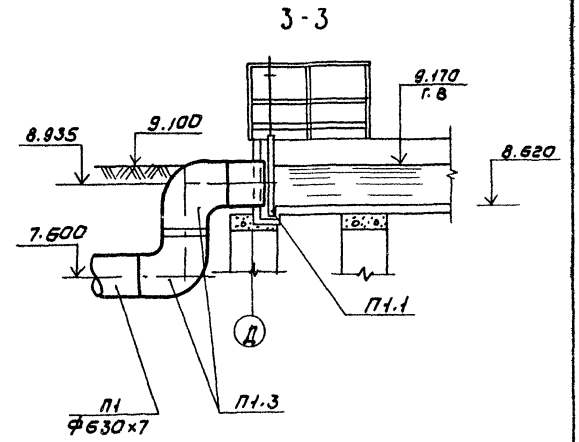
		ТЛ 902-2-400.86		ТХ	
ИВ. № ПОДЛ. ПОДПИСЬ И ДАТА ВЗАМ. ИВ. № ПОДЛ. ПОДПИСЬ И ДАТА ВЗАМ.		И. КОНТН ФЕДОРОВА И. ЛЕННИ КАНУЧ Р. К. ГР. ФЕДОРОВА Г. П. БУДАЕВА Г. А. СПЕЦ. СМОРОГА И. А. Ч. Г. Г. ГОЛЬМАН		ОТСТОЯЩИЕ ГОРИЗОНТАЛЬНЫЕ ШИРОКОИ 3 М СО ВТОРОЙ И КАМЕРОЙ ХЛОПЬЕОБРАЗОВАНИЯ (ЧОТКАЕЛЕНКА)	
ИВ. № ПОДЛ. ПОДПИСЬ И ДАТА ВЗАМ. ИВ. № ПОДЛ. ПОДПИСЬ И ДАТА ВЗАМ.		П. А. М. РАЗРЕЗЫ 1-1; 2-2 СЕТКА МЕТАЛЛИЧЕСКАЯ		СТАЯНЯ Лист Листов Р 2	
ИВ. № ПОДЛ. ПОДПИСЬ И ДАТА ВЗАМ. ИВ. № ПОДЛ. ПОДПИСЬ И ДАТА ВЗАМ.		КОНСТРУКТОР: КОШУНОВА 2126-02 5		ИНЖЕНЕРНОЕ ОБОРУДОВАНИЕ Г. МОСКВА	



УЗЕЛ 1

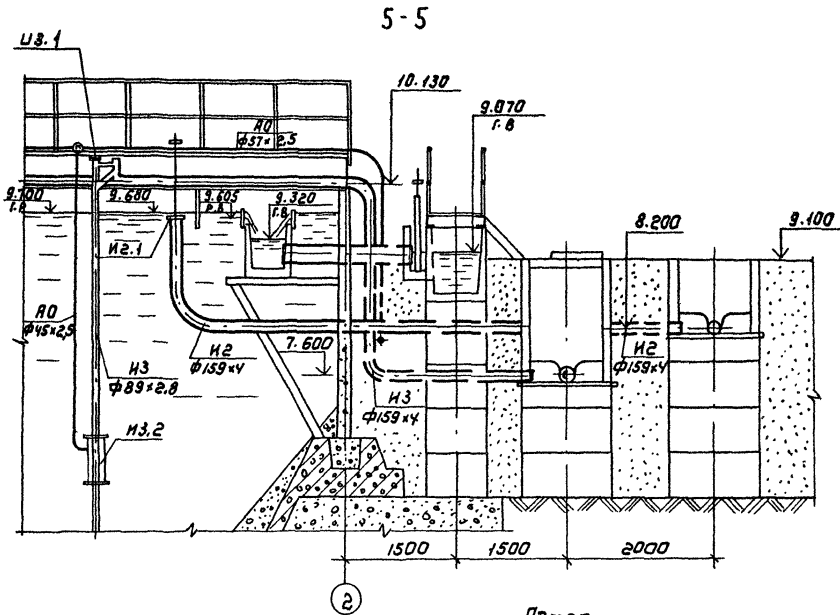
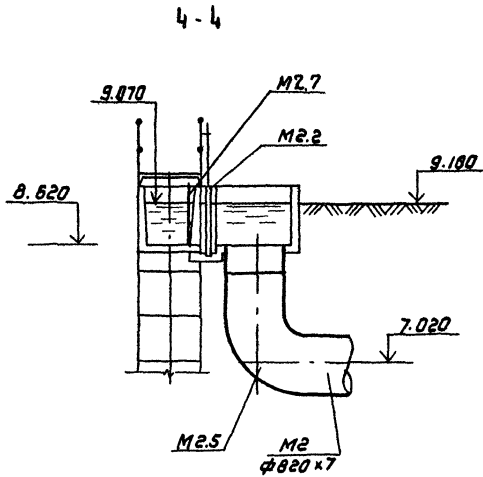


УЗЕЛ 2

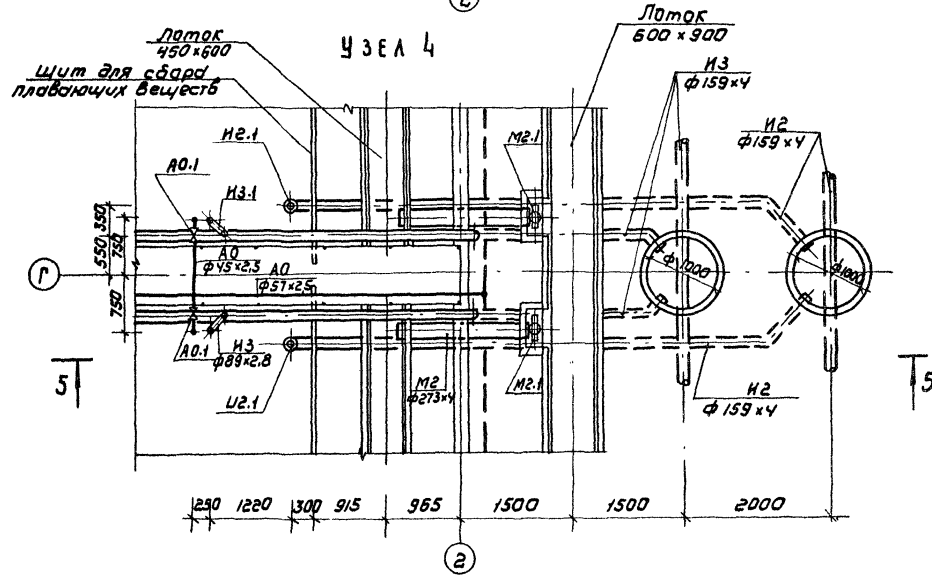
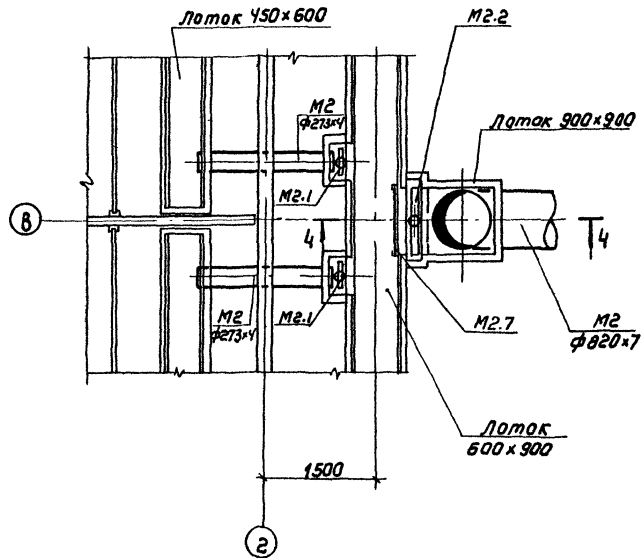


ЕДИНОВИДНО:  
 ЧЕРТЕЖАТА ПЛАНИРАНАТА И ЗАМ. ЧИЗЪС  
 ДИВЕЛ АОО ЛОУИЧКОЕ ОБЩ. АС  
 ИМ. П. П. ПАВЛОВИЧКАТА И ЗАМ. ЧИЗЪС  
 ДИВЕЛ АОО ЛОУИЧКОЕ ОБЩ. АС

		ТН 902-2-400.86		ТХ	
ПРИВЯЗАН		И КОНТР. ФЕДОРОВА	ИНЖЕНЕР КАЧУ	ИТЕОМНИКИ ГОРИЗОНТАЛНИ	СТРАНА ЛИСТ ЛИСТОВ
		РЧК. ГР. ФЕДОРОВА	ГМП. БУДЛЕВА	ИТЕОМНИКИ ЗА СТРОИТЕЛНИ	А 3
		ТА-СРЕДИ СМРОТА	ИТА-СРЕДИ СМРОТА	КАМЕРА ЗА ОБЩОПОЛЗОВАТЕЛНА	ЛИНИЗП
ИМ. Н.º		ИТА-СРЕДИ СМРОТА	ИТА-СРЕДИ СМРОТА	УЗЕЛ ВЪЗДЕЗИ 1-1:2-2;	ИНЖЕНЕРНО ПРОЕКТИРОВАНИЕ
				3-3	МОСКВА



УЗЕЛ 3



ПОСЛАБОВАНО

Отверстия

ИЗМЕНЕНИЯ И ДОПОЛНЕНИЯ

Лист

№

Тел 902-2-400.86

ТХ

ПРИВЯЗАН

И. Контр. ФЕДОРОВА  
Инжен. Ключ  
Фук. гр. ФЕДОРОВА  
ГМП. БУДАЕВА  
ГЛ. СЛЕД. ГИРОТА  
НАУЧ. ГЛА. ГОЛЬДАН

ОТСТОЙНИКИ ГОРИЗОНТАЛЬНЫЕ  
ШИРИНОЙ 9м С ВНЕШНЕЙ  
КАМЕРОЙ ХАЛОГЕНОБРАЗОВАНИЯ  
(СОСТАВЛЕНИЯ)

СТАВКА ЛИСТ ЛИСТОВ  
Р 4

ИНВ.№

НАУЧ. ГЛА. ГОЛЬДАН

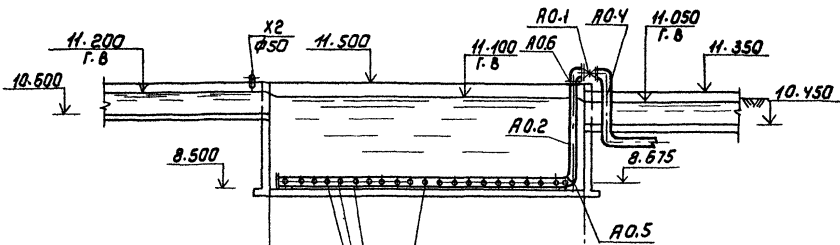
УЗЛЫ РАЗРЕЗЫ 4-4; 5-5

ЦНИИЭП  
ИНЖЕНЕРНОГО ОБОРУДОВАНИЯ  
Г. МОСКВА



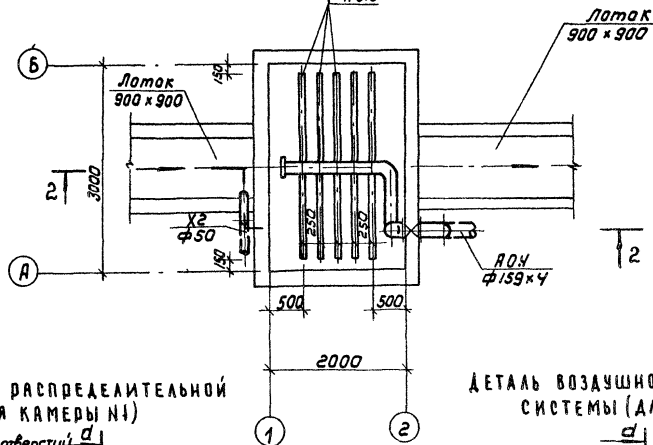
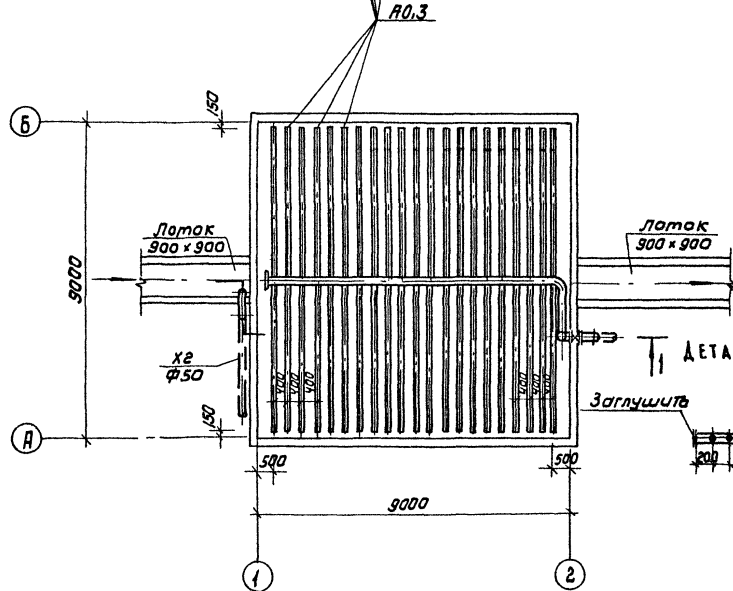
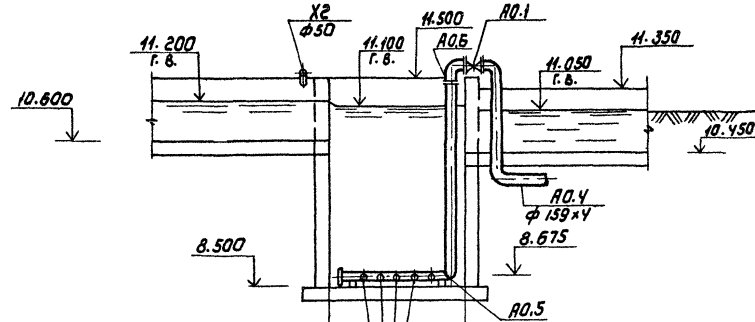
КАМЕРА СМЕШЕНИЯ №1

1-1

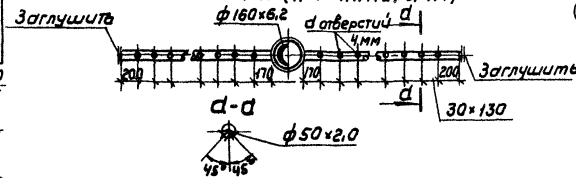


КАМЕРА СМЕШЕНИЯ №2

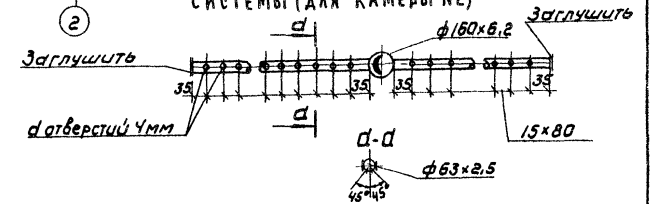
2-2



ДЕТАЛЬ ВОЗДУШНОЙ РАСПРЕДЕЛИТЕЛЬНОЙ СИСТЕМЫ (ДЛЯ КАМЕРЫ №1)



ДЕТАЛЬ ВОЗДУШНОЙ РАСПРЕДЕЛИТЕЛЬНОЙ СИСТЕМЫ (ДЛЯ КАМЕРЫ №2)



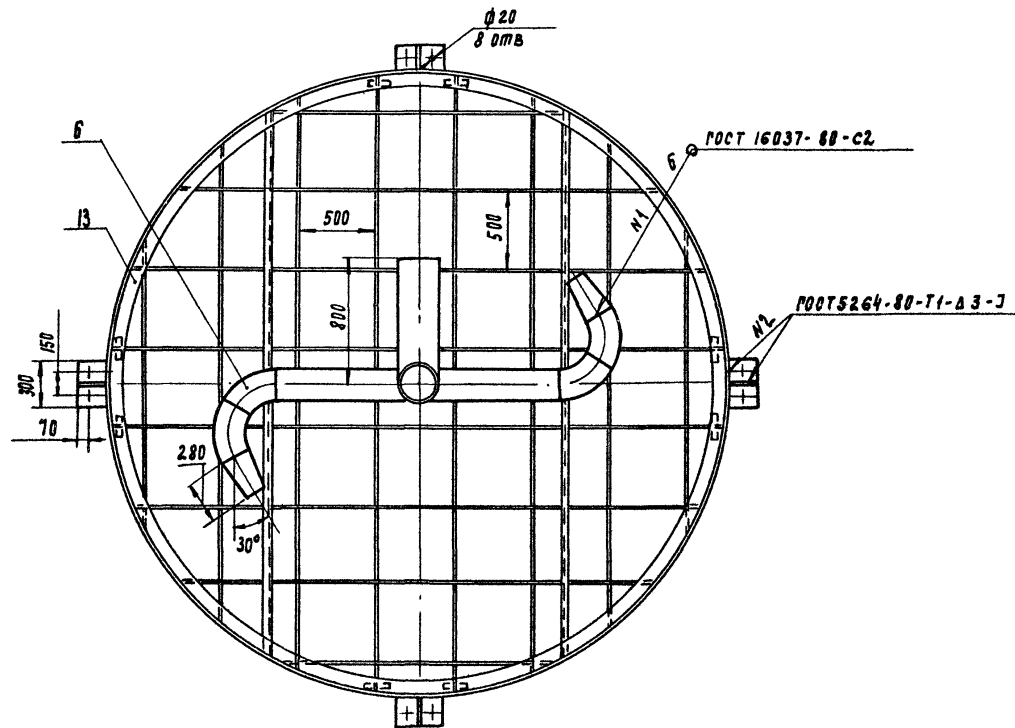
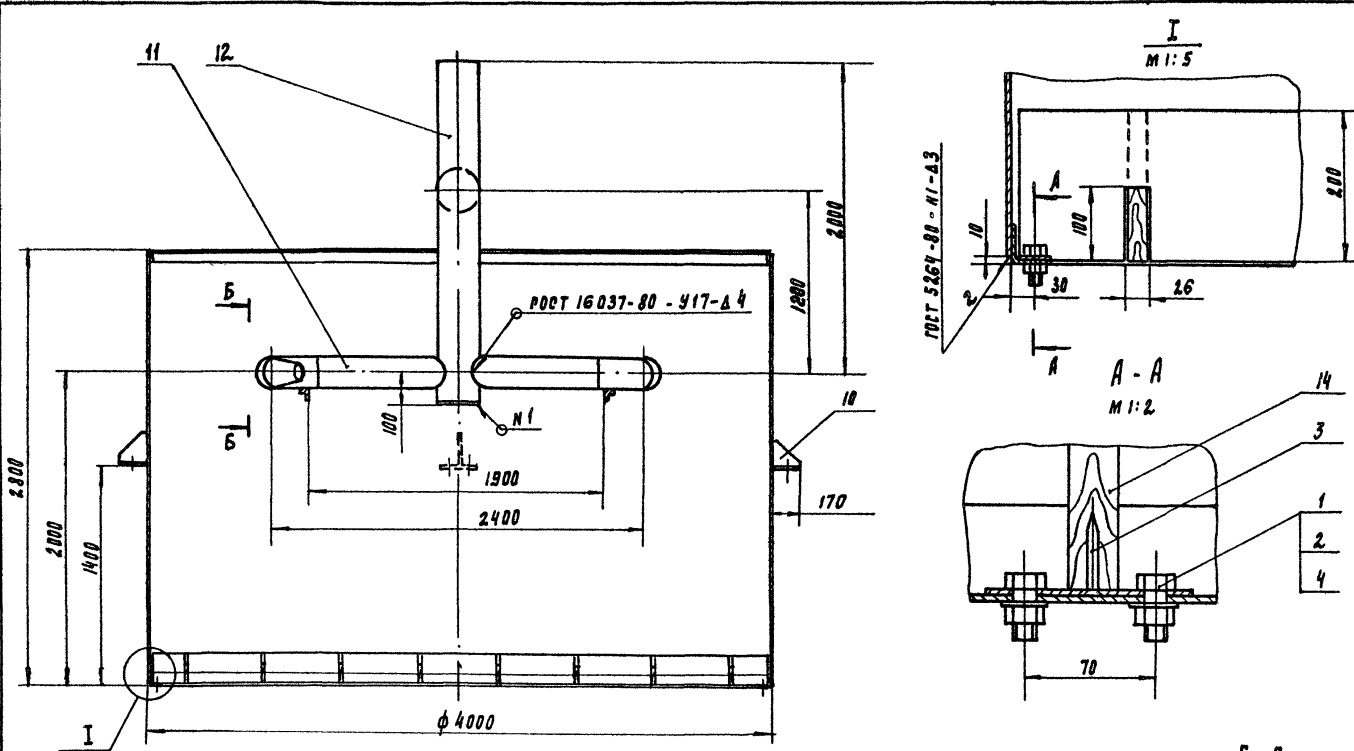
ГП 902-2-400.86

ТХ

ПРИВЯЗАН	И. КОНТ. ФЕДОРОВА ИНЖЕН. КЛАЧ РУК. ГР. ФЕДОРОВА ГИП. БУАРЕВА ГЛАВ. СП. СИВОГА И. И. В. Н.	О. И. К. И. О. И. И. И. И. И.	ПУСТЫННИКИ ГОРИЗОНТАЛЬНЫЕ ШЛИФОВАНИЕ МЕД. ВСТРЕЧНОЙ КАМЕ- РЫ ХЛОПЬЕВЫВОЗАНИЯ (ЧОТДЕЛКА)	СТАДИЯ ЛИСТ ЛИСТОВ Р 5
ИНВ. №:	КАМЕРА СМЕШЕНИЯ №1; 2 П. Л. А. И. Н. Р. А. З. Д. Е. З. Ы. 1; 1; 2-2 В. Б. Т. А. И.		ИНЖЕНЕРНОЕ ОБОРУДОВАНИЕ С. МОСКВА	

И. И. В. Н. КОРШУНОВА 21126-02. 8 ФОРМАТ: А2

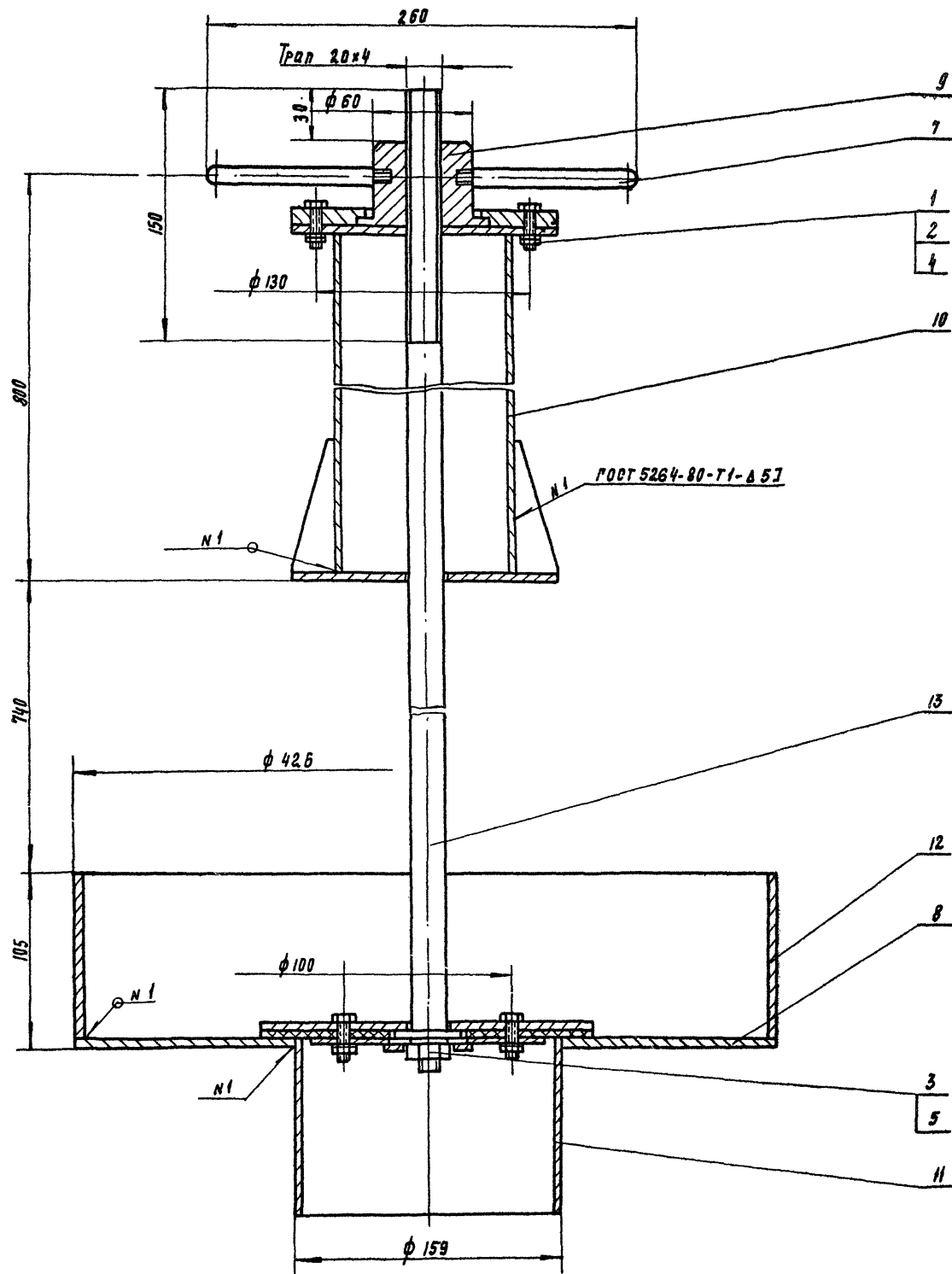
СОГЛАСОВАНО:  
И. И. В. Н. КОРШУНОВА  
И. И. В. Н. КОРШУНОВА



Поз	Наименование	Кол	Дополнительные указания
<u>Стандартные изделия</u>			
1	Болт м 8 - 6z x 30.58 гост 7798-70	16	
2	Пайка м 8 - 6x.5 гост 5915-70	16	
3	Резьба п 4.0 x 100 гост 4028-63	8	
4	Шайба 8. 01. 05 гост 11371-78	16	
6	Отвод 60° 219x6 гост 17375-83	4	
<u>Материалы</u>			
10	Лист Б-3 гост 19903-74 Ст 3 гост 16523-70	35 м <sup>2</sup>	82.5 кг
	Труба гост 10704-76 Д гост 10705-80		
11	219x4	1.8 м	38 кг
12	273 x 4	2.9 м	77 кг
13	Уголок 50x50x3-Б гост 8509-72 Ст 3сп гост 535-79	31 м	72 кг
14	Пластматериалы акрилен-ных пород 200x25 гост 2695-83	0.25 м <sup>3</sup>	12.9 кг

Покрытие наружных и внутренних поверхностей комплексное двухслойное прунтом ХС-010, эмалью ХВ-710 и лаком ХВ-76 по гост 9355-81

		ТП 902-2-400 86	ТХН
Инженер	Пучкова	Л.И.	Исполнительские горизонтальные шириной 3м со вступенчатой камерой, лапобразовываия (У отбеления)
Р.к. гр.	Кремнев	С.И.	Камера лапобразовываия Общии вид. Разрез.
Т.контр			
И.контр	Хромикина	Л.И.	
Р.ИИ	Шипков	А.И.	
И.ав. н.с.			

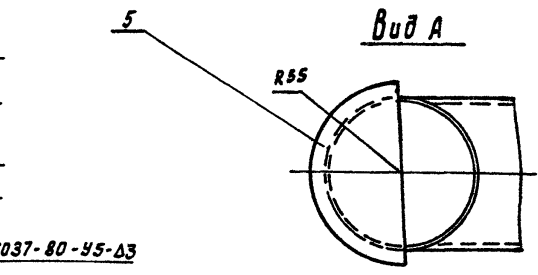
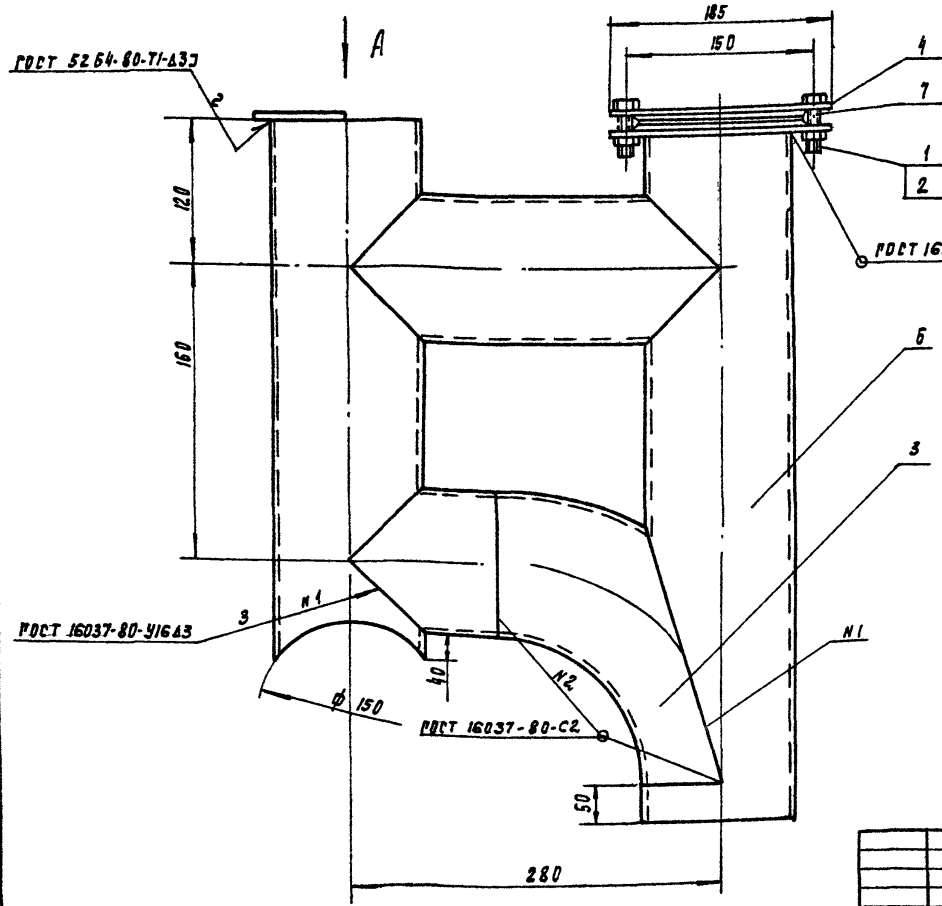


поз.	Наименование	Кол	Дополнительные указания
Стандартные изделия			
1	Болт М6×25.02.9 ГОСТ 7798-70	4	
	Гайка ГОСТ 5915-70		
2	М6-02.9	4	
3	М12.02.9	1	
	Шайба ГОСТ 6402-70		
4	6.65P.02.9	4	
5	12.65P.02.9	1	
Материалы			
7	Круг В12 ГОСТ 2590-71 Ст 3 ГОСТ 535-79	0.5м	0.44 кг
8	Лист Б-5 ГОСТ 19903-74 ст 3 ГОСТ 14637-79	1.0 м <sup>2</sup>	39.3 кг
9	Ст 3 ГОСТ 380-71 Труба ГОСТ 10704-76 Ст 3 ГОСТ 10706-76	2.0 кг	
10	108×2.8	0.7 м	5 кг
11	159×3.2	0.1 м	1.23 кг
12	426×4	0.1 м	4.2 кг
13	Круг В 20 ГОСТ 2590-71 Ст 3 ГОСТ 535-79	1.78 м	4.4 кг
Общая масса			57.0 кг

Покрытие - эмаль ХВ-100 красно-коричневая ГОСТ 6993-79  
в 2 слоя по прунту ФЛ-03к ГОСТ 9109-76.

ИЗМ. № КОЛ. ПОДПИСЬ И ДАТА ВВЕД. ИЛИ ОТМ.

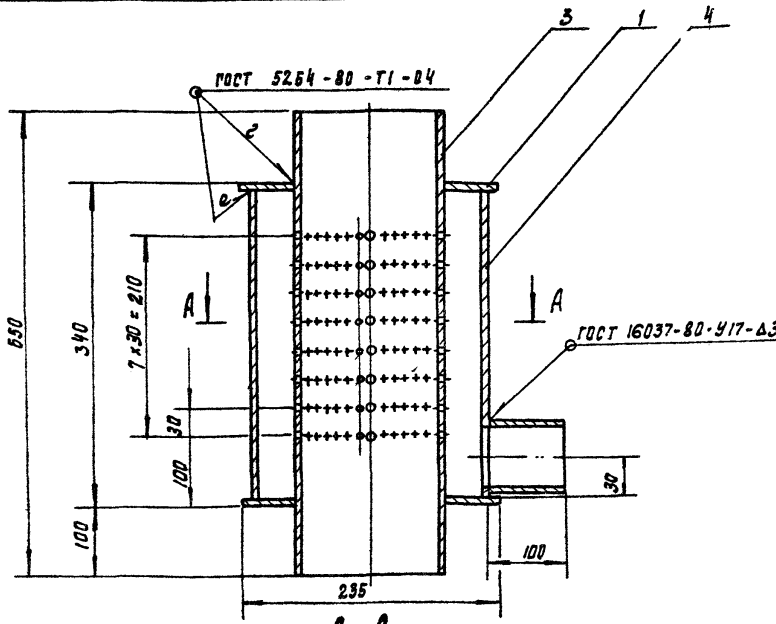
			ТН 902-2-400.86	ТХН
Привязки	И. КОНТР. ФЕДОРОВА ИНЖЕНЕР КЛЮЧ ИЖ. ПР. ФЕДОРОВА Г. И. П. БУДЛОВА И. А. СВЕЧ. ПИРОЖА И. А. Ч. ОТА. ГОРЬВАН	Кли Кли Кли Кли Кли Кли	УСТРОЙСТВО ГОРИЗОНТАЛЬНЫЕ ШИРИНОЙ 9 м ГО ВЕРХНЕЙ КОЛ- МЕРНО ХАРАКТЕРИЗОВАНИЯ (4 ОТДЕЛЕНИЯ)	СТАКАЯ ЛИСТ ЛИСТОВ Р 2
ИЗМ. №			УСТРОЙСТВО ДЛЯ УДАЛЕНИЯ ЗАГРЯЗНЯЮЩИХ ВЕЩЕСТВ ЭЛЕМЕНТЫ ЧЕБТЕЖ ОБЩЕГО ВИАА	ЦНИИЭП ИНЖЕНЕРНОГО ОБОРУДОВАНИЯ Г. МОСКВА
			2226-02 № КОМПОНА ПЕКАЛЬСКАЯ	ФОРМАТ А2



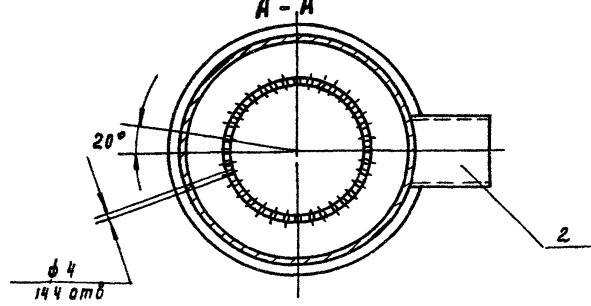
Поз.	Наименование	Кол.	Дополнительные указания
Стандартные изделия			
1	Болт М12 х 65 С2.9 ГОСТ 7798-70	6	
2	Гайка М12 02.9 ГОСТ 5915-70	6	
3	Отвод 90° 89х3.5 ГОСТ 17375-77	1	
Материалы			
4	Ст 3 ГОСТ 380-71	4.5 кг	
5	Лист Б-3 ГОСТ 19903-74 Ст 3 ГОСТ 14637-79	0.005 м <sup>2</sup>	0.1 кг
6	Труба 89х2.8 ГОСТ 10704-76 Ст 3 ГОСТ 10706-76	1.26 м	7.6 кг
7	Пластина листовой с3 ГОСТ 7339-77	0.013 м <sup>2</sup>	
Общая масса			15.0 кг

Т П 902-2-400.86		ТХН
------------------	--	-----

И. КОНТР. ФЕРДОВА	Инженер КЛЮЧ	Р. И. П. БУДАЕВА	Р. А. ПРЕС. ПИРОГА	НАЧ. ОТД. ПОЛЬДАН	ЦЕЛЮЙНИКИ ПОРЗОНТАЛЬНЫЕ ШИРИНОЙ 9 м со встроенной камерой ХАЛПЕОБРАЗОВАНИЯ (40ТДЕЛЕНИЯ)	СТАЛЬ Лист Листов	Р 3
					ФОРСУНКИ ЭРАКШТОВ ЭСКИЗНЫЙ ЧЕРТЕЖ ОБЩЕГО ВИДА.	ЦНИИЭП ИНЖЕНЕРНОЕ ОБОРУДОВАНИЕ Г. МОСКВА	



1	Лист Б-3 ГОСТ 19903-74 Ст 3 ГОСТ 14637-79	0.086 м <sup>2</sup>	2 кг
Труба ГОСТ 10704-76 Ст 3 ГОСТ 10706-76			
2	40х2.5	0.1 м	0.2 кг
3	89х2.8	0.65 м	3.9 кг
4	219х4	0.334 м	7 кг
Общая масса			14.2 кг



Т П 902-2-400.86		ТХН
------------------	--	-----

И. КОНТР. ФЕРДОВА	Инженер КЛЮЧ	Р. И. П. БУДАЕВА	Р. А. ПРЕС. ПИРОГА	НАЧ. ОТД. ПОЛЬДАН	ЦЕЛЮЙНИКИ ПОРЗОНТАЛЬНЫЕ ШИРИНОЙ 9 м со встроенной камерой ХАЛПЕОБРАЗОВАНИЯ (40ТДЕЛЕНИЯ)	СТАЛЬ Лист Листов	Р 4
					ФОРСУНКИ ЭРАКШТОВ ЭСКИЗНЫЙ ЧЕРТЕЖ ОБЩЕГО ВИДА.	ЦНИИЭП ИНЖЕНЕРНОЕ ОБОРУДОВАНИЕ Г. МОСКВА	

21126-02 И

ПОЗИЦИЯ	НАИМЕНОВАНИЕ И ТЕХНИЧЕСКАЯ ХАРАКТЕРИСТИКА ОБОРУДОВАНИЯ И МАТЕРИАЛОВ ЗАВОД-ИЗГОТОВИТЕЛЬ (ДЛЯ ИМПОРТНОГО ОБОРУДОВАНИЯ - СТРАНА, ФИРМА)	ТИП, МАРКА ОБОРУДОВАНИЯ, ОБЪЕДИНЕНИЕ ДОКУМЕНТА И НОМЕР ОПРОСНОГО ЛИСТА	ЕДИНИЦА ИЗМЕРЕНИЯ		КОД ЗАВОДА ИЗГОТОВИТЕЛЯ	КОД ОБОРУДОВАНИЯ МАТЕРИАЛА	ЦЕНА ЕДИНИЦЫ ОБОРУДОВАНИЯ ТЫС. РУБ	КОЛИЧЕСТВО	МАССА ЕДИНИЦЫ ОБОРУДОВАНИЯ КГ
			НАИМЕНОВАНИЕ	КОД					
1	2	3	4	5	6	7	8	9	10
	ОТСТОЙНИК С ОВСТРОЕННОЙ КАМЕРОЙ ХЛОПЬЕОБРАЗОВАНИЯ								
	ОБОРУДОВАНИЕ И МАТЕРИАЛЫ, ПОСТАВЛЯЕМЫЕ ЗАКАЗЧИКОМ								
	M1								
M1.1	ЩИТОВОЙ ЗАТВОР 300x450		шт	796				8	36,0
M1.2	КАМЕРА ХЛОПЬЕОБРАЗОВАНИЯ	ЧЕРТЕЖ ТХН-1	шт	796				8	1145,0
	M2								
M2.1	ЩИТОВОЙ ЗАТВОР 300x450		шт	796				8	36,0
M2.2	ЩИТОВОЙ ЗАТВОР 900x900		шт	796				1	136,0
	I2								
I2.1	УСТРОЙСТВО ДЛЯ УДАЛЕНИЯ ПЛАВАЮЩИХ ВЕЩЕСТВ	ЧЕРТЕЖ ТХН-2	шт	796				4	57,0
	I3								
I3.1	ВОЗДУХООТДЕЛИТЕЛИ ЭРЛИФТОВ	ЧЕРТЕЖ ТХН-3	шт	796				20	15,0
I3.2	ФОРСУНКИ ЭРЛИФТОВ	ЧЕРТЕЖ ТХН-4	шт	796				20	14,20
	П1								
П1.1	ЩИТОВОЙ ЗАТВОР 600x900		шт	796				1	125,0
	АО								
АО.1	ВЕНТИЛЬ МУФТОВЫЙ Ø40	1548 P2	шт	796		3722131010		20	4,15

ИНВ. № ПОСЛ. ПОДЛ. И ДАТА  
ВЗАМ. ИМБН

ПРИВЯЗАН		
ИНВ. №		
ТЛ 902-2-400.86		ТХ СО
И. КОНТР. ФЕДОРОВА	ИНЖЕН. КАМЧ	РЧМ. ГР. ФЕДОРОВА
Г. СПЕЦ. СИРОТА	НАЧ. ОТД. ГОЛЬДМАН	
ОТСТОЙНИКИ ГОРИЗОНТАЛЬНЫЕ ШИРИНОЙ 9 М С ОВСТРОЕННОЙ КАМЕРОЙ ХЛОПЬЕОБРАЗОВАНИЯ (4 ОТДЕЛЕНИЯ)		СТАДИЯ ЛИСТ ЛИСТОВ
СПЕЦИФИКАЦИЯ ОБОРУДОВАНИЯ		Р 1 3
ЦНИИЭП ИНЖЕНЕРНОГО ОБОРУДОВАНИЯ Г. МОСКВА		

Лист II

Позн- ция	Наименование техническая характеристика оборудования и материалов Завод-изготовитель (для импортного оборудования - страна, фирма)	Тип, марка оборудования Обозначение документа и номер опрос- ного листа.	Единица измерения		Код завода изготови- теля	Код оборудования материала	Цена единицы оборудова- ния, тыс.руб.	Коли- чест- во	Масса единицы оборудова- ния кг
			На- име- нова- ние.	Код					
1	2	3	4	5	6	7	8	9	10
	Оборудование и материалы поставляемые подрядчиком								
	M1								
M1.3	Трубопровод $\phi 273 \times 4,0$	ГОСТ 10704-76	М	006		13830000		6,5	26,54
	M2								
M2.3	Трубопровод $\phi 820 \times 7,0$	ГОСТ 10704-76	М	006		13810000		1,0	140,30
M2.4	Трубопровод $\phi 273 \times 4,0$	ГОСТ 10704-76	М	006		13830000		14,0	26,54
M2.5	Отвод 90° 820x8,0	ГОСТ 36-20-77	шт	798		13810000		1	302,0
M2.6	Полоса Б-3x30 ГОСТ 103-76 СТЗ ГОСТ 535-79		М	006				4,0	14,4
M2.7	Сетка №10-1.4	ГОСТ 5336-80	шт	798				1	2,75
M2.8	Угольник 25x2,5x4 - Б ГОСТ 8905-72 СТЗ ГОСТ 535-79		М	006				2,0	1,8
	И2								
И2.2	Трубопровод $\phi 159 \times 4,0$	ГОСТ 10704-76	М	006		13830000		38,0	15,29
	И3								
И3.3	Трубопровод $\phi 159 \times 4,0$	ГОСТ 10704-76	М	006		13830000		130,0	15,29
И3.4	Трубопровод $\phi 89 \times 2,8$	ГОСТ 10704-76	М	006		13730000		220,0	5,95
	П1								
П1.2	Трубопровод $\phi 630 \times 7,0$	ГОСТ 10704-76	М	006		13810000		1,0	107,55
П1.3	Отвод 90° 630 x 10,0	ГОСТ 17375-83	шт	798		13810000		2	163,5
	П2								
П2.1	Трубопровод $\phi 219 \times 4,0$	ГОСТ 10704-76	М	006		13830000		14,0	21,21
	А0								
А0.2	Трубопровод $\phi 57 \times 2,5$	ГОСТ 10704-76	М	006		13730000		48,0	3,36
А0.3	Трубопровод $\phi 45 \times 2,5$	ГОСТ 10704-76	М	006		13730000		100,0	2,63
А0.4	Трубопровод $\phi 25 \times 2,2$	ГОСТ 10704-76	М	006		13730000		35,0	1,24

ИНЖЕНЕРНО-ПРОЕКТИРОВАТЕЛЬСКИЙ ЦЕНТР

ТП 902-2-400 86 ТХ.СО

ПРИВЯЗАН	ИНЖЕН. КЛЮЧ	Клю	Отстойники горизонтальные шириной 9м со встраиваемой ка- мерой для обезвреживания (в.б.в.в.в.в.)	СТАКАН	Лист	Листов
	Рук. гр. ФЕДОРОВА	92		р	2	
	Тип БУДАЕВА	Бу	СПЕЦИФИКАЦИЯ ОБОРУ- ДОВАНИЯ	ЦНИИЭП ИНЖЕНЕРНО-ПРОЕКТИРОВАНИЕ Г. МОСКВА.		
	Гл. спец. СИРОТА	Сир				
	Н.конт. ФЕДОРОВА	Фед				
ИНВ. №	НАЧ. ОТД. ГОЛЬДМАН	Гол				

Позиция	Наименование и техническая характеристика оборудования и материалов. Завод-изготовитель (для импортного оборудования - страна, фирма)	Тип марки оборудования Обозначение документа и номер опросного листа.	Единица измерения		Код завода изготовителя	Код оборудования материала.	Цена единицы оборудования, тыс. руб.	Количество	Масса единицы оборудования кг
			Наименование	Код					
1	2	3	4	5	6	7	8	9	10
	КАМЕРА СМЕШЕНИЯ								
	ОБОРУДОВАНИЕ И МАТЕРИАЛЫ ПОСТАВЛЯЕМЫЕ ЗАКАЗЧИКОМ								
	КАМЕРА №1								
	А0								
А0.1	ЗАДВИЖКА ПАРАЛЛЕЛЬНАЯ С ВЫДВИЖНЫМ ШПИНДЕЛЕМ ФЛАНЦЕВАЯ Ø 150	304 ББР	шт	796		3721151009		1	73,5
	КАМЕРА №2								
	А0								
А0.1	ЗАДВИЖКА ПАРАЛЛЕЛЬНАЯ С ВЫДВИЖНЫМ ШПИНДЕЛЕМ ФЛАНЦЕВАЯ Ø 150	304ББР	шт	796		3721151009		1	73,5
	ОБОРУДОВАНИЕ И МАТЕРИАЛЫ, ПОСТАВЛЯЕМЫЕ ПОДРЯЧНИКОМ.								
	КАМЕРА №1								
	А0								
А0.2	Трубопровод ПНД 160СЛ	ГОСТ18599-73	м	006		22481100		12,0	3,04
А0.3	Трубопровод ПНД 50СЛ	ГОСТ18599-73	м	006		22481100		172,0	0,316
А0.4	Трубопровод Ø 159x4	ГОСТ10704-76	м	006		13830000		3,0	15,29
А0.5	Угольник 90° ПНД 160С	ТУ6-19-213-83	шт	796		22481100		2	1,22
А0.6	Втулка под фланец ПНД 160С	ТУ6-19-213-83	шт	796		22481100		1	0,79
	КАМЕРА №2								
	А0								
А0.2	Трубопровод ПНД 160 СЛ	ГОСТ18599-73	м	006		22481100		5,0	3,04
А0.3	Трубопровод ПНД 63 СЛ	ГОСТ18599-73	м	006		22481100		13,0	0,316
А0.4	Трубопровод Ø 159x4	ГОСТ10704-76	м	006		13830000		3,0	15,29
А0.5	Угольник 90° ПНД 160С	ТУ6-19-213-83	шт	796		22481100		2	1,22
А0.6	Втулка под фланец ПНД 160С	ТУ6-19-213-83	шт	796		22481100		1	0,79

Тп 902-2-400 86		ТХ.СО	
И.КОНТР. ИНЖЕНЕР	ФЕДОРОВА КЛЮЧ	РЧК гр	ФЕДОРОВА
ГНП	БДАЕВА	ГЛ СПЕЦ	СИРОТА
НАЧ.ОТД.	ГОЛЬДМАН	ОТСТОЙНИКИ ГОРИЗОНТАЛЬНЫЕ ШИРИНОЙ 9м С/В ВСТРОЕННОЙ КАМЕРой КОЛЬЕОБРАЗОВАНИЯ (ПОДАДЕЛЕНИЯ)	
ИНВ.№		СПЕЦИФИКАЦИЯ ОБОРУДОВАНИЯ.	ЦНИИЭП ИНЖЕНЕРНОГО ОБОРУДОВАНИЯ г. МОСКВА.

Ведомость основных комплектов рабочих чертежей

Обозначение	Наименование	Примечан.
КГ	Технологическая часть	Альбом I
КЖ	Конструкции железобетонные	Альбом II
АТХ	Автоматизация и КИП	Альбом II

Ведомость рабочих чертежей основного комплекта

Лист	Наименование	Примечан.
1	Общие данные	
2	Схема распаладения стеновых панелей, Схема распаладения мастиков. Разрез 1-1.	
3	Схема распаладения латокв Разрез 2-2.	
4	Узел "1"	
5	Узел "2"	
6	Узел "3"	
7	Узел "4"	
8	Спецификация к схемам распаладения стеновых панелей, мастиков и латокв	
9	Днище Опалубочный чертеш Разрезы. Узлы.	
10	Днище. Схема распаладения каркасов. Схема распаладения арматурных изделий в бункере. Разрезы.	
11	Днище Армирование Спецификация	
12	Маналитные участки стен Маналитные участки латокв. Опалубочный чертеш.	
13	Маналитные участки стен 3м1:3м3 Армирование	
14	Маналитные участки стен Армирование. Спецификация	
15	Маналитные участки латокв. Армирование.	
16	Маналитные участки латокв Армирование. Спецификация.	
17	Камера №1. Камера №2. Опалубочный чертеш. Узел "1" и "2"	
18	Камера №1. Камера №2. Армирование.	

Типовой проект разработан в соответствии с действующими нормами и правилами и предусматривает мероприятия в строительной части, обеспечивающие взрывную, взрывопожарную и пожарную безопасность при эксплуатации сооружения.

Главный инженер проекта *Джм* Г. Пауцкер.

Ведомость ссылочных и прилагаемых документов

Обозначение	Наименование	Примечан.
<b>Ссылочные документы</b>		
3 900-3 Вып. 3/822	Сборные железобетонные конструкций емкостных сооружений для водоснабжения и канализации.	
1.450.3-3.1	Стальные лестницы, переходные площадки и ограждения.	
3.005.1-2/82	Сборные железобетонные каналы и тоннели из латкавых элементов	
ГСТ 13579-78	Блоки бетонные для стен подвала	
ГСТ 10704-76	Трубы сварные электросварные	
ГСТ 23279-78	Сетки сварные из стальной арматуры диаметром до 40мм	
5 900-2	Сельники нежелезные для пропускания труб через стены сооружений.	
ГСТ 5781-82	Сталь арматурная	
1.400-15 Вып. 1	Унифицированные заводные изделия железобетонных конструкций для строительства жилищно-коммунального хозяйства	
<b>Прилагаемые документы</b>		
ТП 902-2-400.КЖИ	Строительные изделия	
ТП 902-2-400.КЖИ ВМ	Ведомость потребности в материалах	

Ведомость спецификаций

Лист	Наименование	Примечан.
8	Спецификация к схемам распаладения стеновых панелей, мастиков и латокв	
11	Спецификация к схемам распаладения арматурных изделий днища	
14	Спецификация к схемам распаладения арматурных изделий маналитных участков стен.	
16	Спецификация к схемам распаладения арматурных изделий латокв.	
18	Спецификация к схемам распаладения арматурных изделий	

Ведомость объемов сборных бетонных и железобетонных конструкций по рабочим чертежам основного комплекта КЖ

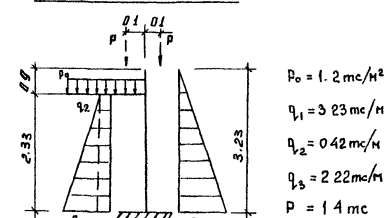
	Наименование группы элементов конструкции	Код	Кол-во м <sup>3</sup>	Примечан.
1	Панели стеновые емкостные	—	14.6	
2	Блоки бетонные для стен подвала	5811000000	14.1	
3	Латки	—	12.7	
4	Плиты	5841000000	12.1	
5	Балки	—	4.6	

Материалы на изготовление сборных бетонных и железобетонных конструкций учтены в ведомости потребности в материалах и отдельно не учитываются

Основные строительные показатели

Наименование	Единицы измерения	Количество
Площадь застройки	м <sup>2</sup>	1188.2
Строительный объем	м <sup>3</sup>	8629.2

Расчетная схема стен

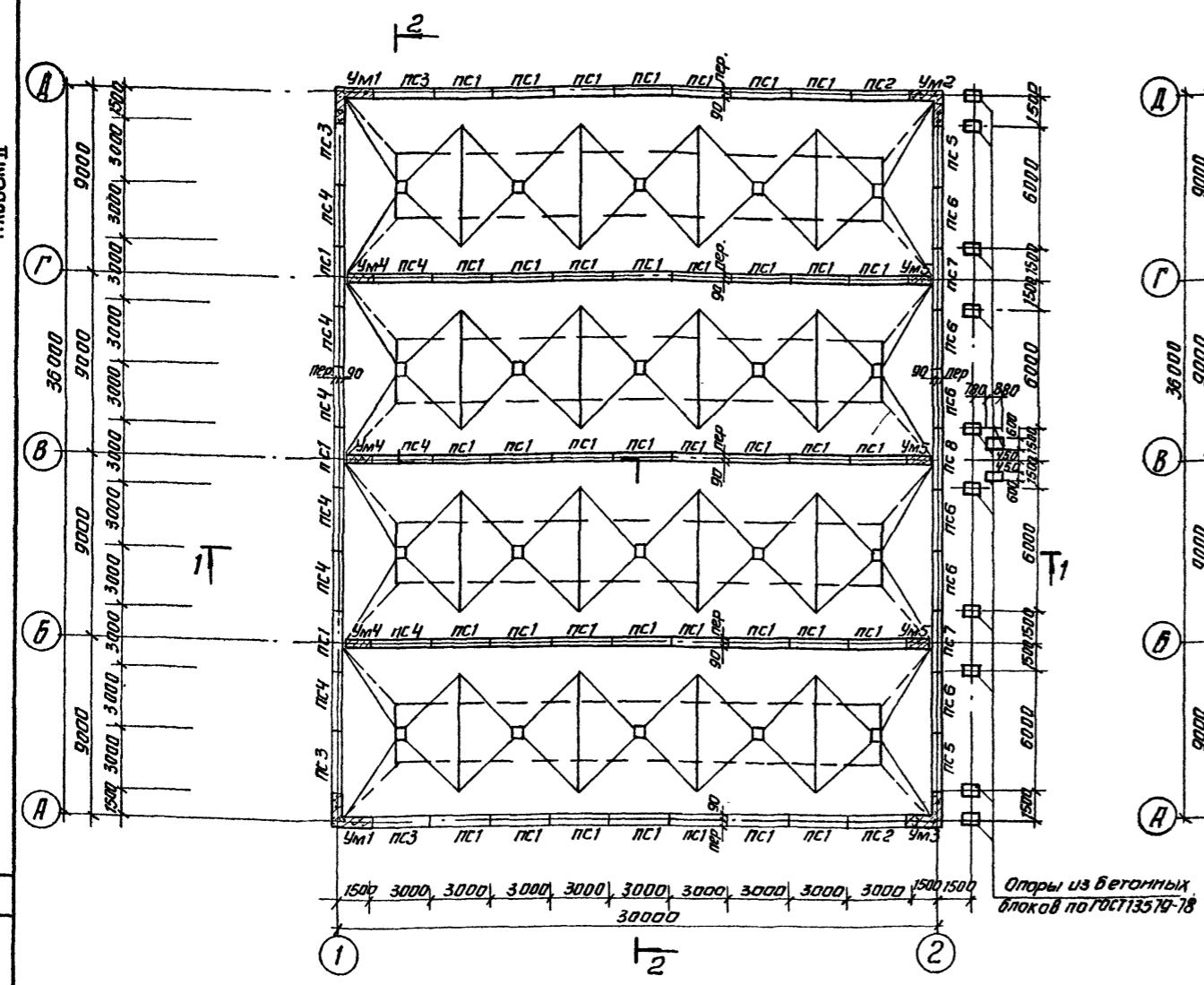


Привязан		
НВ № 2		
ТП 902-2-400.86		КЖ
ПРОВЕР. АЩЦКЕР	СТ. ИНОК. КУРГАНОВА	Постоянный горизонтальный выходящий лист 18 Р 1 18
ГИП. АЩЦКЕР	ТЯ. КОНС. ШАПИРО	
Н. КОИТ. АЩЦКЕР	ИЖЕНЕРНО-ТЕХНИЧЕСКОЕ	
ИЖЕНЕРНО-ТЕХНИЧЕСКОЕ	ИЖЕНЕРНО-ТЕХНИЧЕСКОЕ	
Общие данные.		ЦНИИЭП ИНЖЕНЕРНО-ТЕХНИЧЕСКОЕ г. Москва



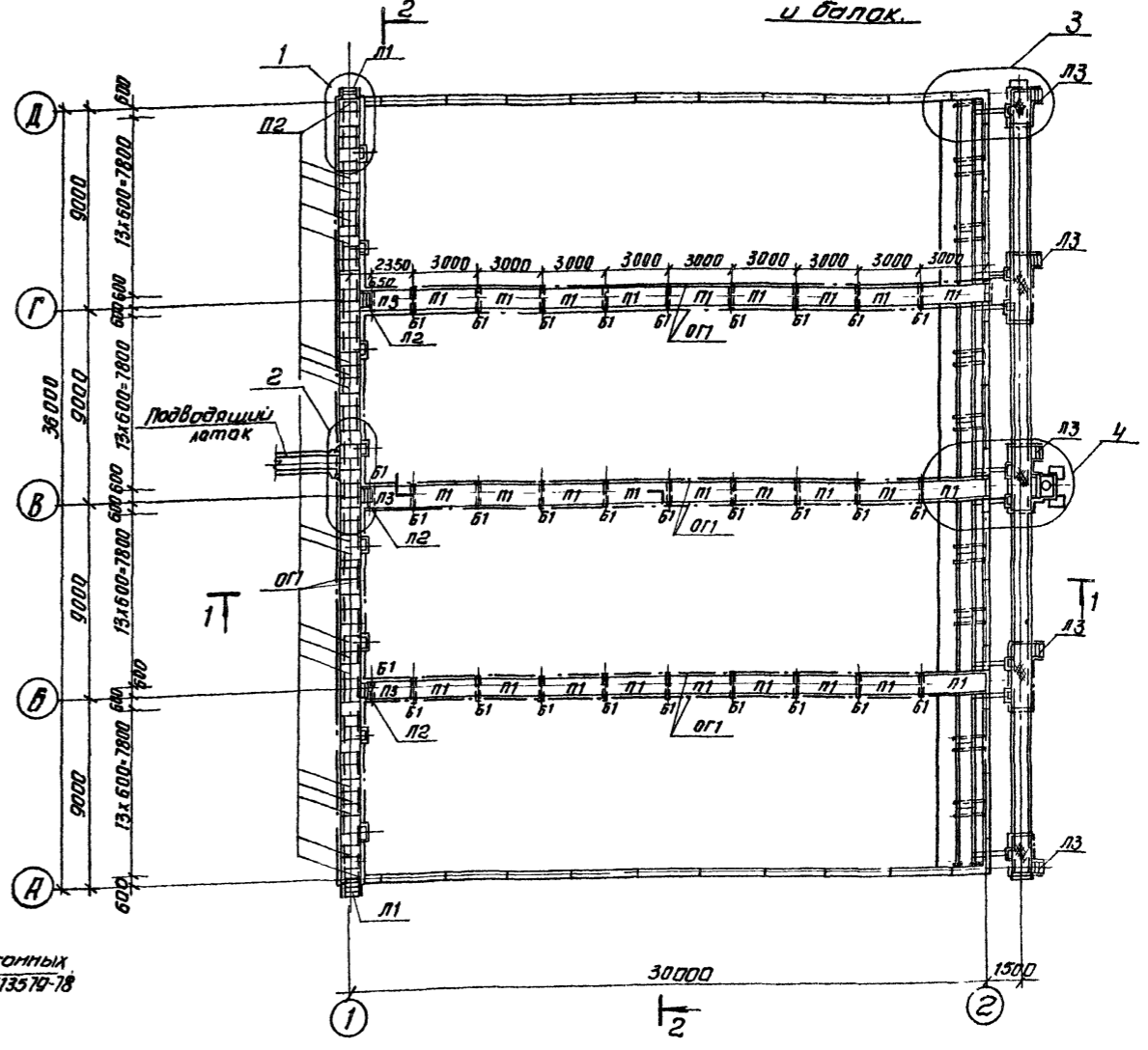
Альбом II

Схема расположения стеновых панелей.

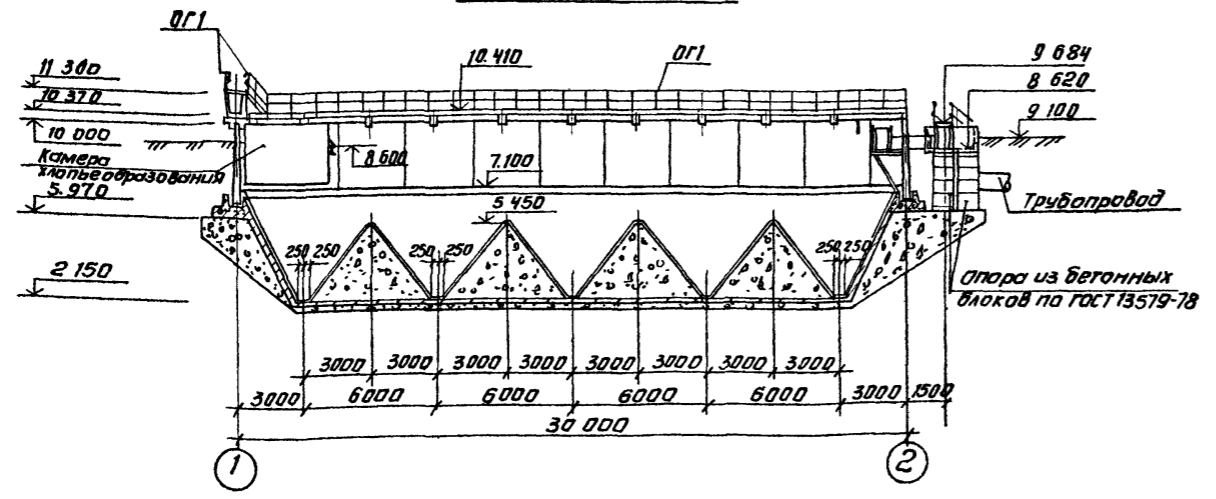


Опоры из бетонных блоков по ГОСТ 13579-78

Схема расположения мастиков и балок.



Разрез 1-1



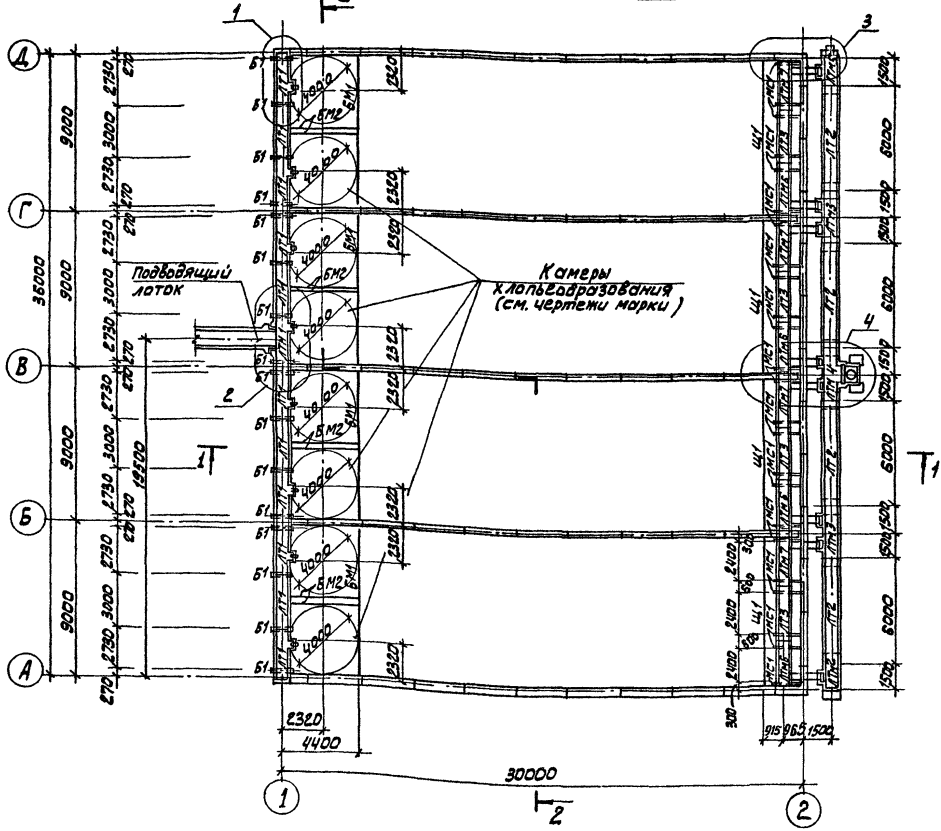
Опора из бетонных блоков по ГОСТ 13579-78

СОЛТАСОВАЮ  
ПО КТ  
ПО КО  
И.И.В. № 0000  
Полонис и Лига  
Всям Инж

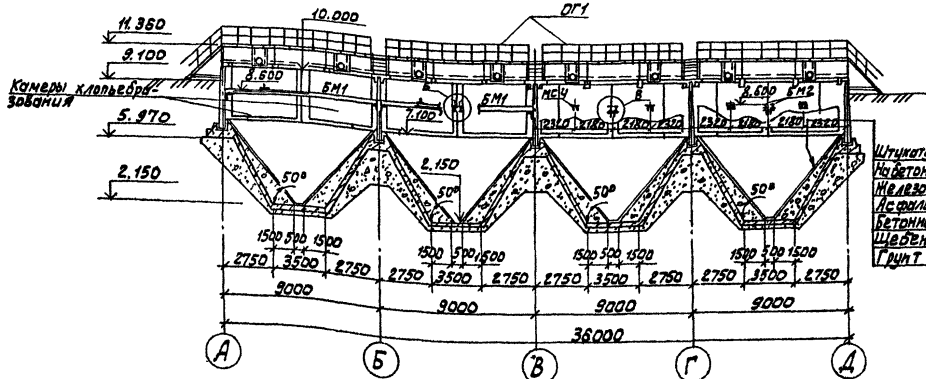
		гп 902-2-400 86		КЖ	
ПРОВЕР	ЛОУЦКЕР	ОТСТОИНИКИ ГОРИЗОНТАЛЬНЫЕ ШИРИНОЙ 9м со встраиваемой камерой хлопьеобразования (Чотделения)	СТАВКА	ЛИСТ	ЛИСТОВ
СУ ИИЖ	КУРГАНОВА		Р	2	
ТИП	ЛОУЦКЕР		ЦНИИЭП ИНЖЕНЕРНОГО ОБОРУДОВАНИЯ г. МОСКВА		
ГА. КОНСТ	ШАПИРО				
И. КОНТР	ЛОУЦКЕР				
И.И.В. №	КРАСОВИЧ	СХЕМА РАСПОЛОЖЕНИЯ СТЕНОВЫХ ПАНЕЛЕЙ. СХЕМА РАСПОЛОЖЕНИЯ МАСТИКОВ И БАЛОК. РАЗРЕЗ 1-1.			

Схема расположения лотков и балок

Альбом II



Разрез 2-2



Штукатурка цементно-песчаным раствором 25  
 На бетонки из бетона В5  
 Не армированные днища 140  
 Деформационный шов 6±8  
 Бетонная подготовка из бетона В5  
 Щебень втампованный в грунт 40  
 Гипс основания

1. За условную отметку 10.000 принята отметка верха панели, что соответствует абсолютной отм.
2. Днище и внутренние (к воде) поверхности стыков и монолитных участков стен торкретируются цементно-песчаным раствором за 2 раза на толщину 25 мм.
3. Установка стеновых панелей производится с тщательной выверкой горизонтальных и вертикальных осей. Между собой панели крепятся путем сварки закладных деталей арматурными накладками по узлам 2,3 серии 3.900-3 вып. 2 с последующим замоналичиванием стыков цементно-песчаным раствором механизированным способом в соответствии с «Рекомендациями по замоналичиванию цементно-песчаным раствором стыков шпунтового типа в сборных железобетонных емкостных сооружениях» (см. серию 3.900-3 вып. 2/82). Т-образные стыки стен-гибки в виде шпонки, заполняемой тиколовым герметиком «гидром II» по узлу 24 серии 3.900-3 вып. 2/82. Подробнее о материалах и способах производства работ по выполнению стыков см. серию 3.900-3 и пояснительную записку.
4. Заделка стеновых панелей в паз днища производится по узлам 16, 18 серии 3.900-3 вып. 2/82. Выравнивающий слой цементного раствора по дну пазы принят 30 мм.

СВЯСОВАНО	ПО КР	ПО КО	ВЛАД. М. В. Я.
САРЕВА	САРЕВА	САРЕВА	САРЕВА
ШУПКОВ	ШУПКОВ	ШУПКОВ	ШУПКОВ
ШАРОВА	ШАРОВА	ШАРОВА	ШАРОВА
ПОД. К. ДАТА	ПОД. К. ДАТА	ПОД. К. ДАТА	ПОД. К. ДАТА

		ТЛ 902-2-400.86		КЖ	
ПРИВЯЗАН	ПРОВЕР. ЛОУЦКЕР	СТ. ИНЖ. КАРГАНОВА	ОТСТОЯНИКИ ГОРИЗОНТАЛЬНЫЕ ШИРНОЙ 3М С ВСТРОЕННОЙ КАМЕРОЙ ХЛОРОБРАЗОВАНИЯ (4 ОТДЕЛЕНИЯ)	СТАЯН	ЛИСТ
	ГМП	ЛОУЦКЕР		Р	3
	ГЛАВ. КОНСТ. ШАПНРО	И. КОНТР. ЛОУЦКЕР	СХЕМА РАСПОЛОЖЕНИЯ ЛОТКОВ	ЦНИИЭТ	
ИНВ. №	ИВ. ОТД. КРАСАВИН		Разрез 2-2.	ИНЖЕНЕРНОГО ОБОРУДОВАНИЯ Г. МОСКВА	

СХЕМА РАСПОЛОЖЕНИЯ МОСТИКОВ

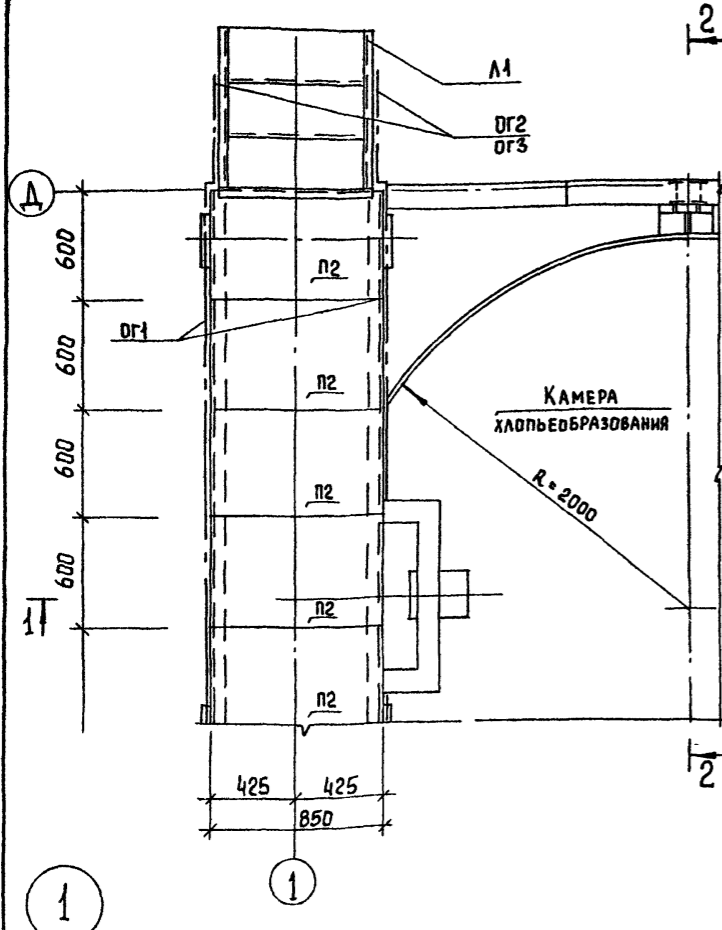
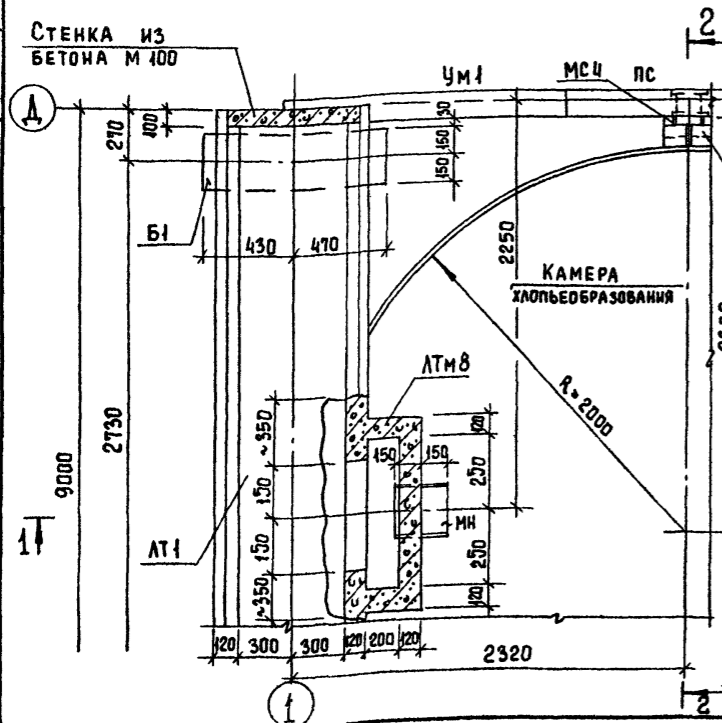
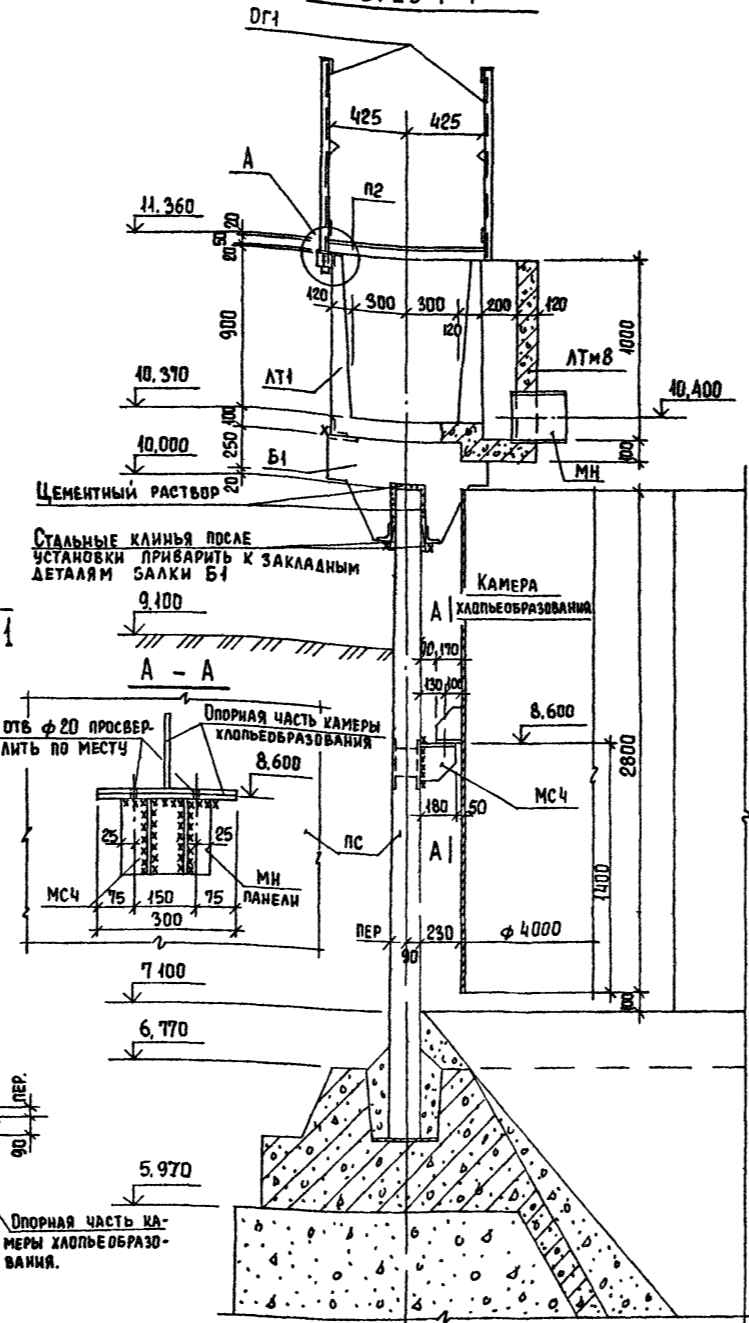


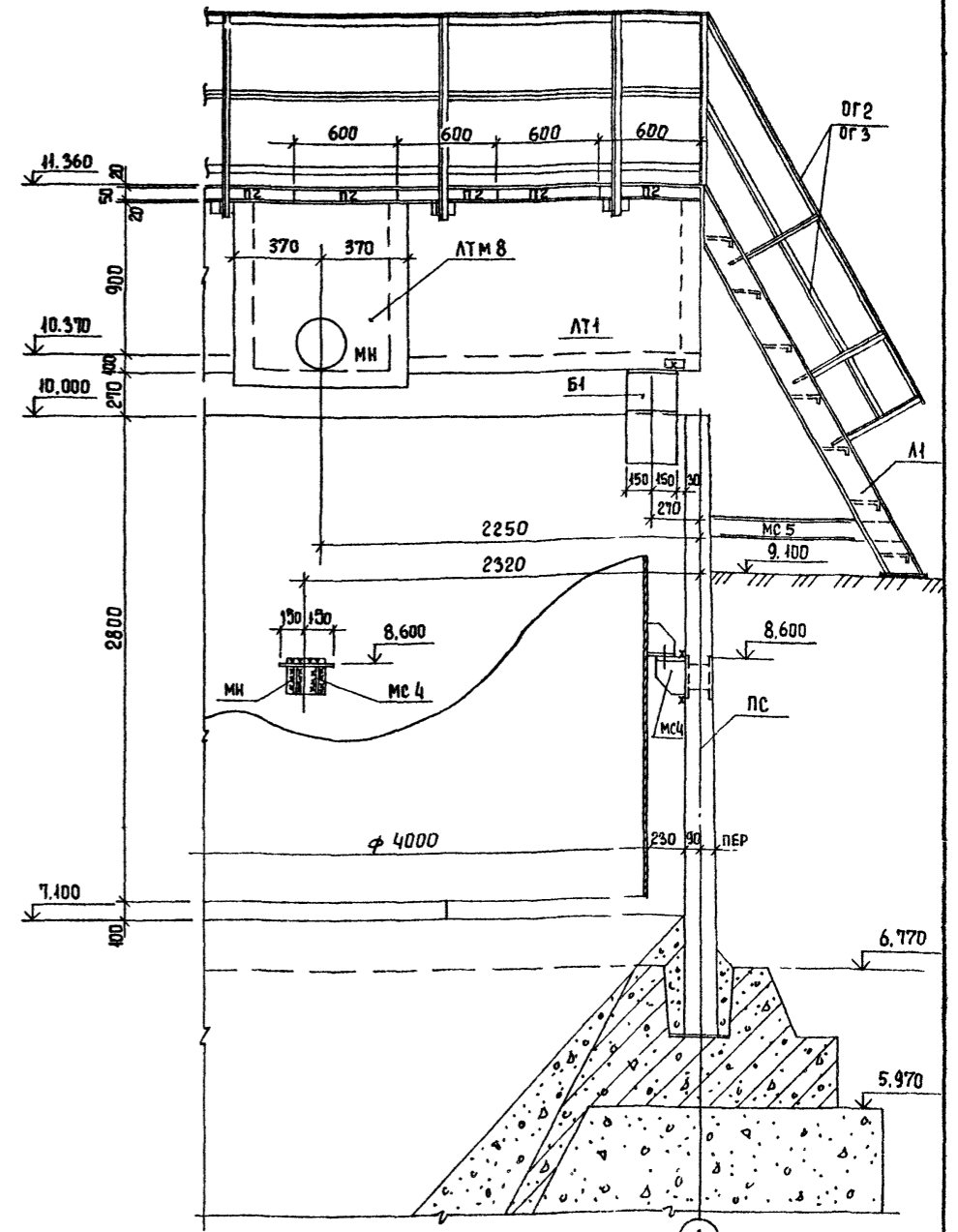
СХЕМА РАСПОЛОЖЕНИЯ ЛОТКОВ И БАЛОК



РАЗРЕЗ 1-1



РАЗРЕЗ 2-2



Карман для щитового затвора (ЛТМ8) выполняется в лотке ЛТ1 по месту. Для этого в стенке лотка рассверлить отверстие шириной 1000 мм, не нарушая арматуру. Оголенную арматуру зачистить пескоструйным аппаратом, промыть водой под давлением и затем выдолбить карман на ЛТМ8 по чертежу КЖ 12; 15.

СОГЛАСОВАНО  
ПО КС  
ПО КО  
ПО КС  
ПО КО  
ПО КС  
ПО КО  
ПО КС  
ПО КО  
ПО КС  
ПО КО  
ПО КС  
ПО КО

ПРИВЯЗАН	ПРОВЕРИЛ ЛОЦЬКЕР СТ. ИНЖ. КУРГАНОВА ГИП ЛОЦЬКЕР ГА ХДСТР. ШАПИРО И. КОНТР. ЛОЦЬКЕР НАЧ. ОТД. КРАСАВИН	ТН 902-2-400 86	КЖ
ИНВ. №		ОТСТОЙНИКИ ГОРИЗОНТАЛЬНЫЕ ШИРИНОЙ 9м С ОВЕСТРОЕННОЙ КАМЕРОЙ ХЛОПЬЕОБРАЗОВАНИЯ (4 ОТДЕЛЕНИЯ)	СТАНДА ЛИСТ ЛИСТОВ Р 4
		Узел "1"	ЦНИИЭП ИНЖЕНЕРНОГО ОБОРУДОВАНИЯ Г. МОСКВА

СХЕМА РАСПОЛОЖЕНИЯ МОСТИКОВ И БАЛОК

РАЗРЕЗ 3-3

РАЗРЕЗ 4-4

Альбом II

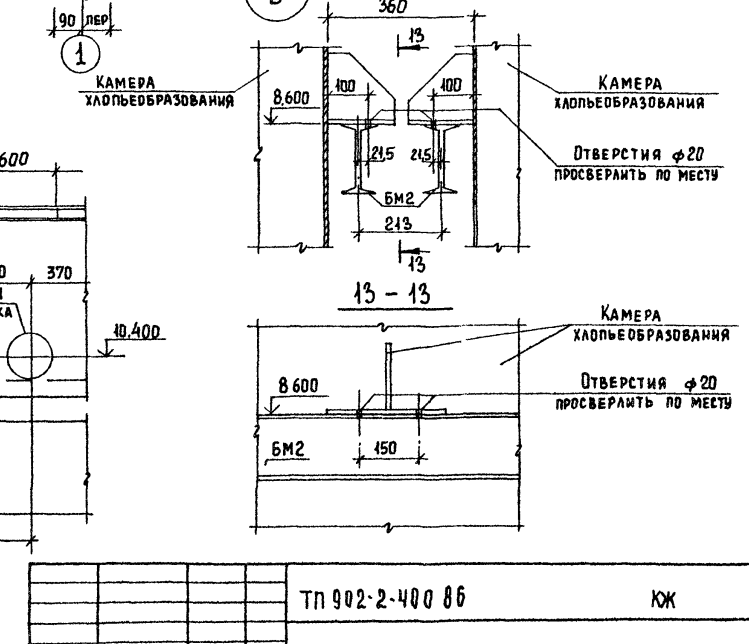
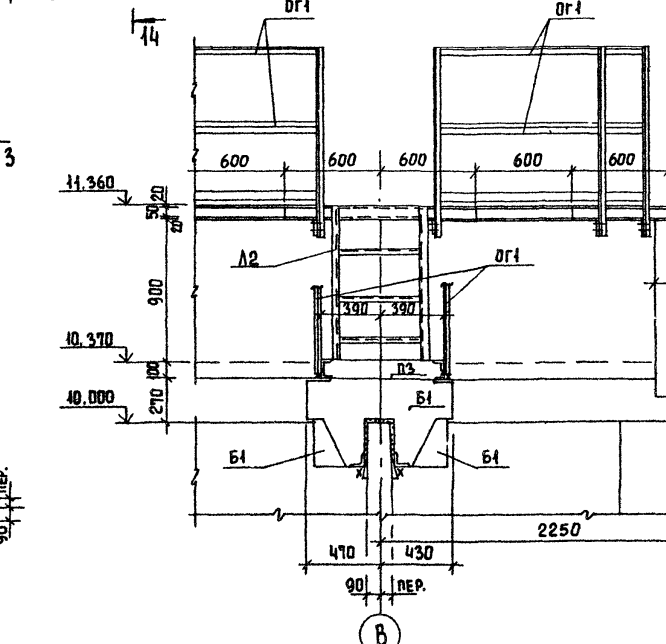
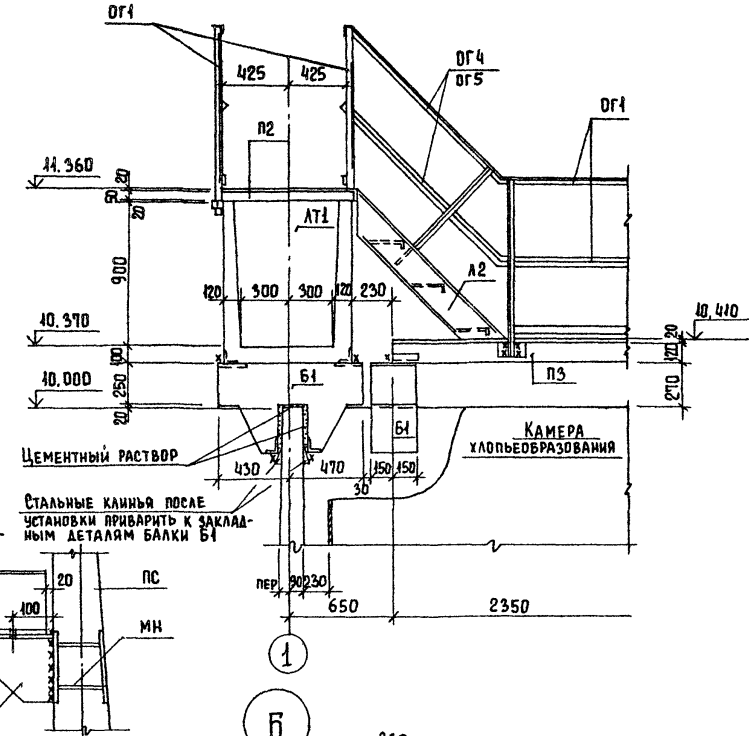
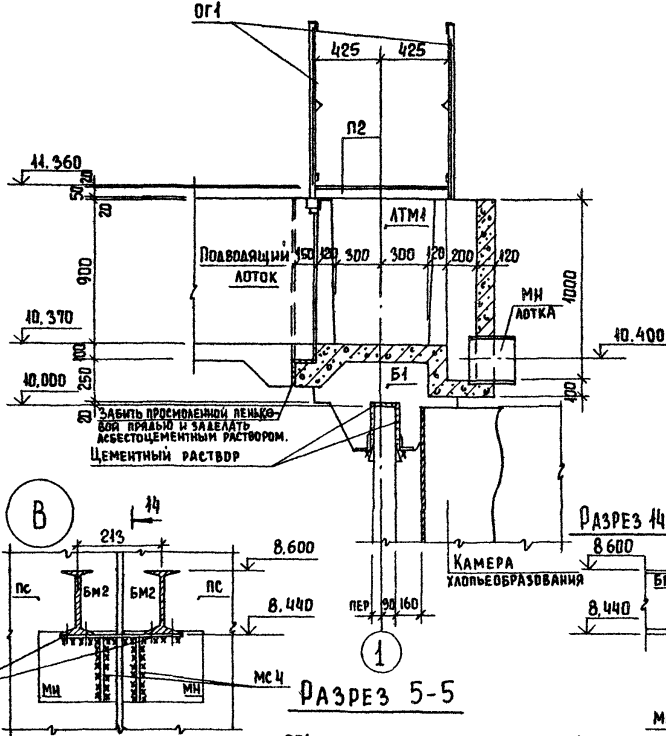
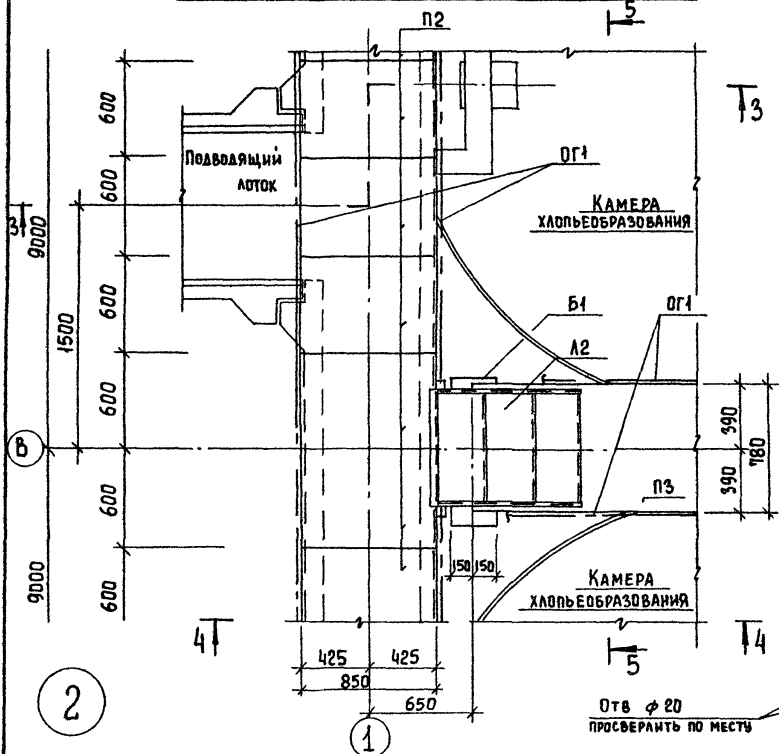
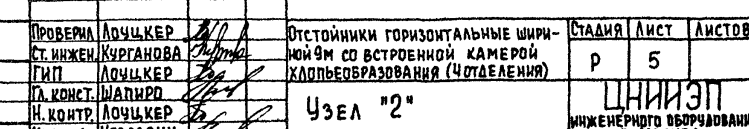
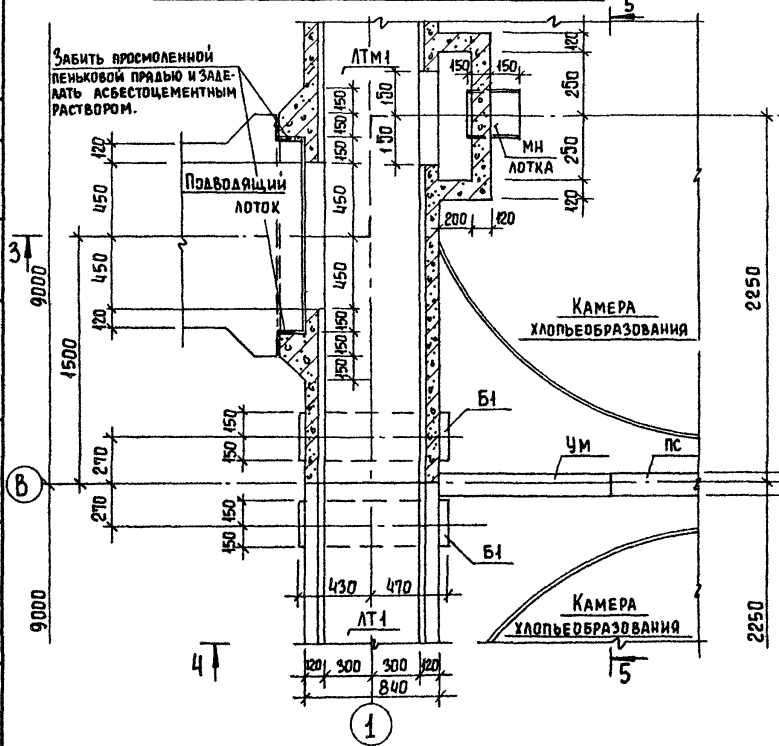


СХЕМА РАСПОЛОЖЕНИЯ ЛОТКОВ И БАЛОК

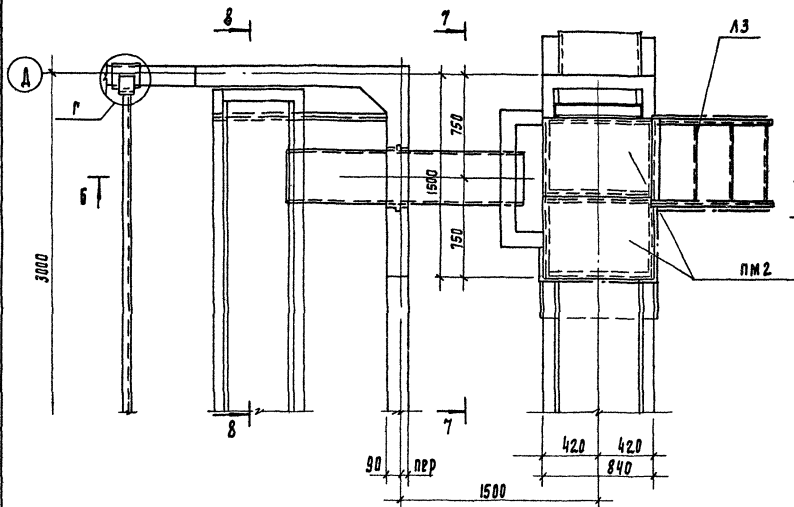
СОСТАВЛЯЮЩИЕ ПО КГ БУДОВА БИЩИКОВ ПО КГ ВЗАМ. ИЛИ ПО КГ ПОДПИСЬ И ДАТА



ПРИВЯЗАН		ПРОБЕРИ ЛОЦКЕР		ТН 902-2-400 86		КЖ	
		СТ. ИНЖЕН. КИРГАНОВА		ОТСТОЙНИКИ ГОРИЗОНТАЛЬНЫЕ ШИРИНОЙ 9М СО ВСТРОЕННОЙ КАМЕРОЙ ХЛОПЬЕОБРАЗОВАНИЯ (4 ОТДЕЛЕНИЯ)		СТАДИЯ ЛИСТ ЛИСТОВ	
		Г.И.П. ЛОЦКЕР		Узел "2"		Р 5	
		Г.А. КОНСТ. ШАПЕР		ИНЖЕНЕРНОЕ ОБОРУДОВАНИЕ Г. МОСКВА			
		Н. КОНТР. ЛОЦКЕР					
		НАЧ. ОТД. КРАСВИН					

Альбом II

Схема расположения мастиков



Разрез 6-6

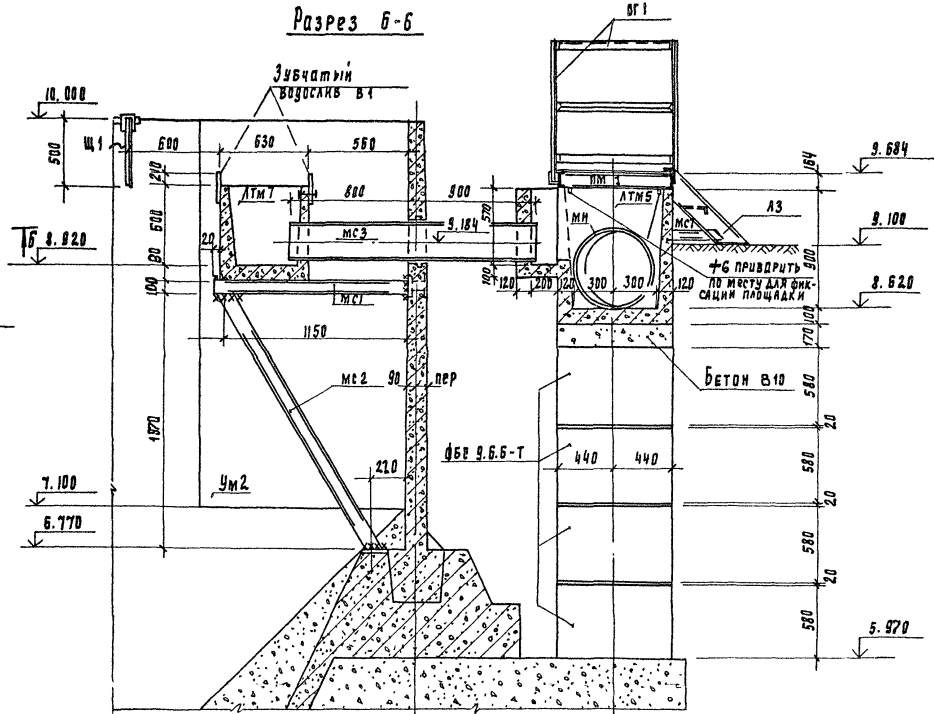
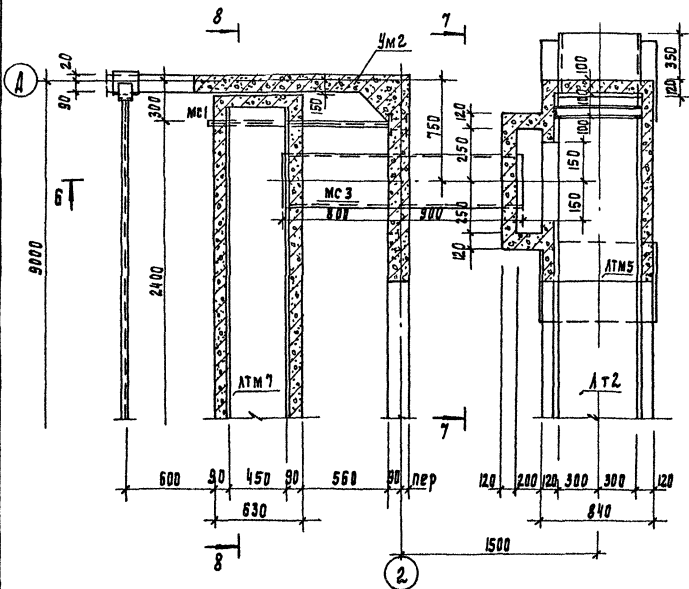
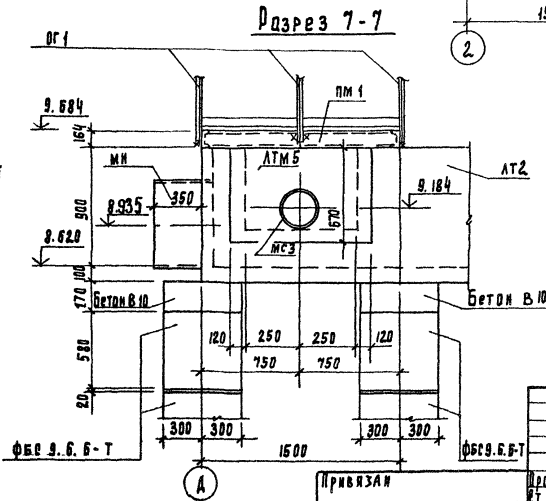


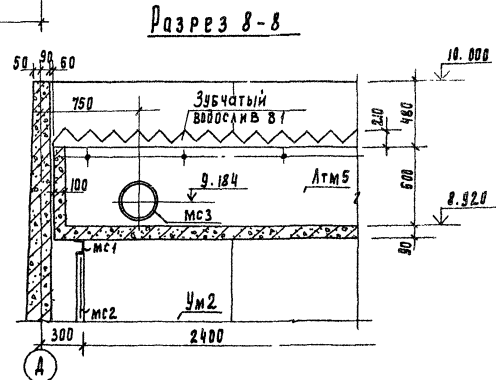
Схема расположения лотков



Разрез 7-7



Разрез 8-8



СПЕЦИАЛЬНЫЕ  
 ПО КТ  
 ПОДАРИТЬ КАРТА  
 В СЛУЖБ. М.С.

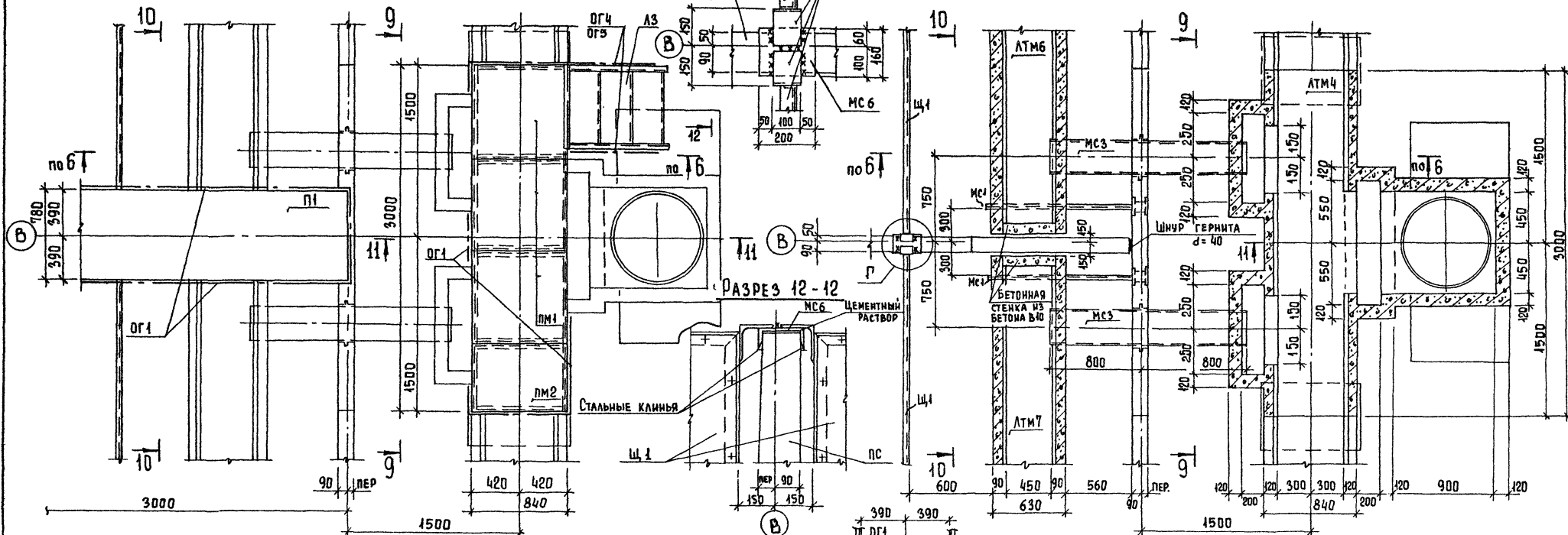
ТЛ 902-2-400 86	КЖ
-----------------	----

ПРОВЕР	ЛОУЧЕР	ШТОКОВИКИ ГОРИЗОНТАЛЬНЫЕ ШИРИ НОВ ШМ СО ВСТРОЕННОЙ КАМЕРОЙ ЛАПЛЕБРАЗОВАНИЯ (4 ОТДЕЛЕНИЯ)	СТАИИ Л С Т Р 6	ЦНИИЭП ИНЖЕНЕРНО-ТЕХНИЧЕСКИЙ ЦЕНТР
П.И.И.	КОУЛАНОВА			
П.А.КОСТ	ЛОУЧЕР			
П.КОТЛ	ЛОУЧЕР			
П.А.И.А.	КОУЛАНОВА			

КОММУНАЛЬНАЯ РАБОТА №112602 28 ФОРМА № 49

СХЕМА РАСПОЛОЖЕНИЯ МОСТИКОВ

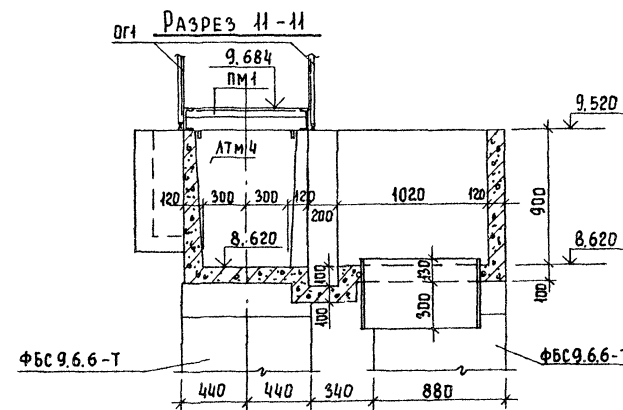
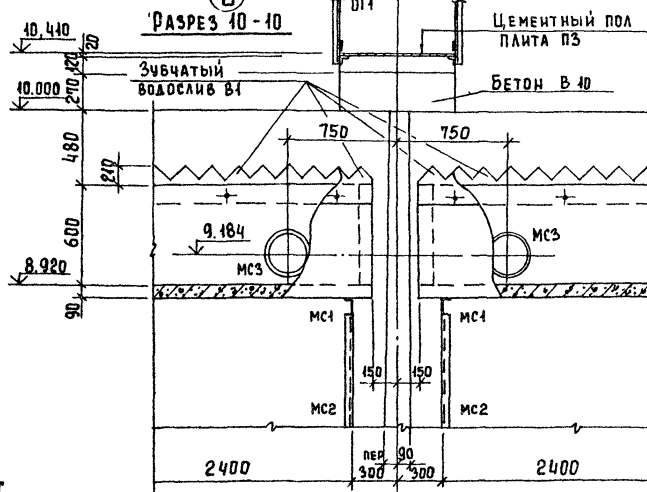
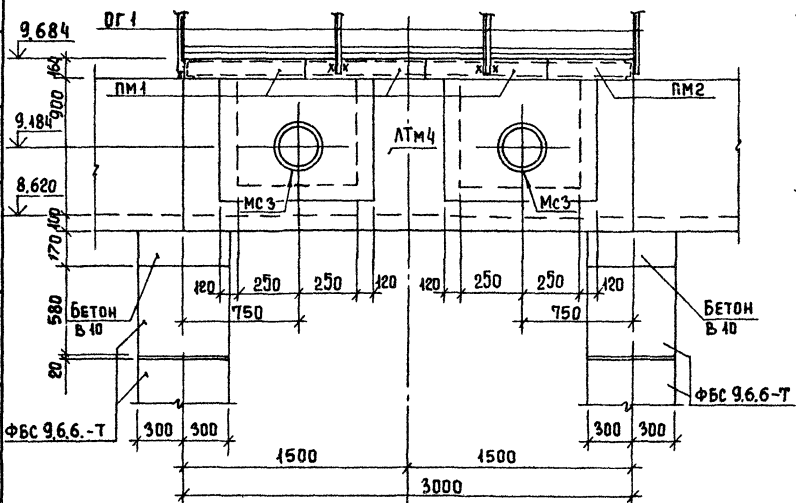
СХЕМА РАСПОЛОЖЕНИЯ ЛОТКОВ



РАЗРЕЗ 9-9

РАЗРЕЗ 10-10

РАЗРЕЗ 11-11

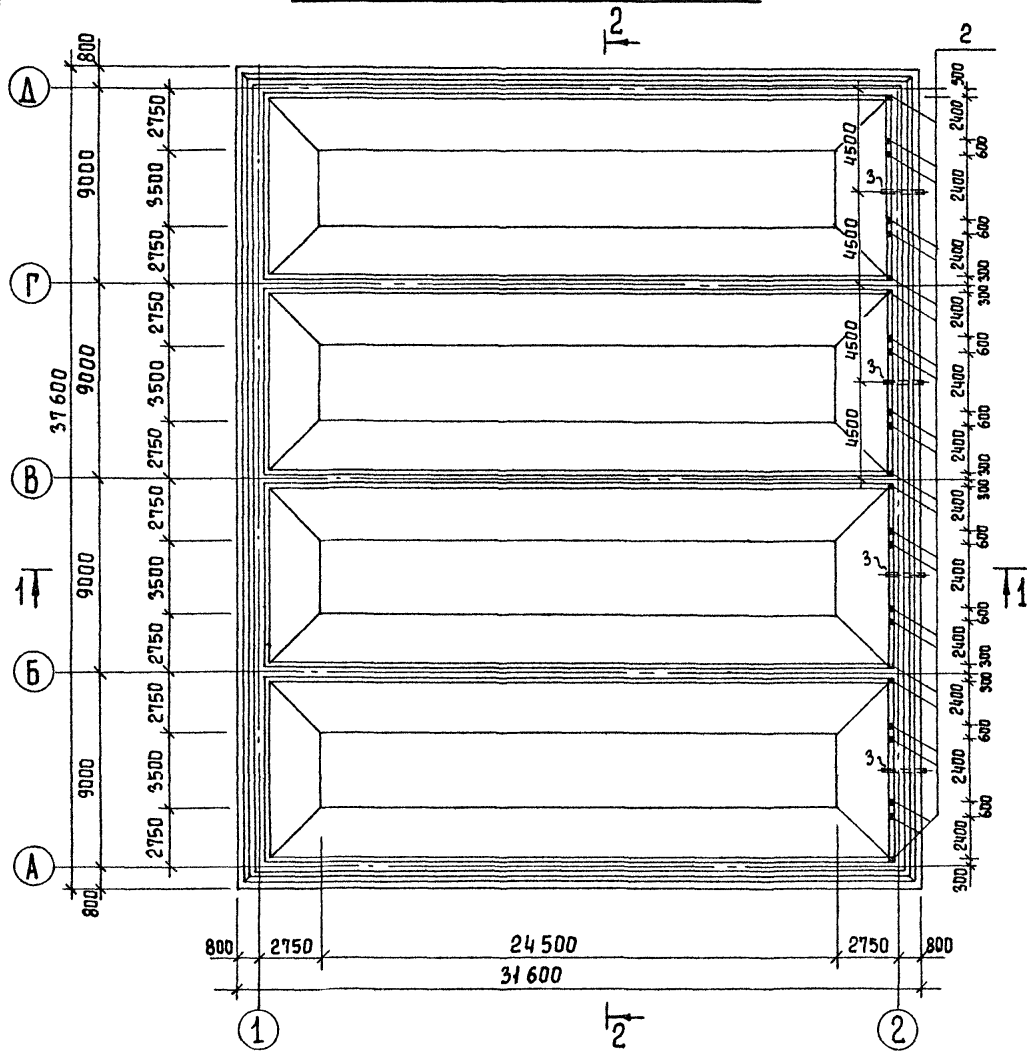


СОГЛАСОВАНО  
ПО КР  
ИМ. № ПОДАТЬ ПОДАТЬ И ДАТА ВЗАМ. ИМ. №

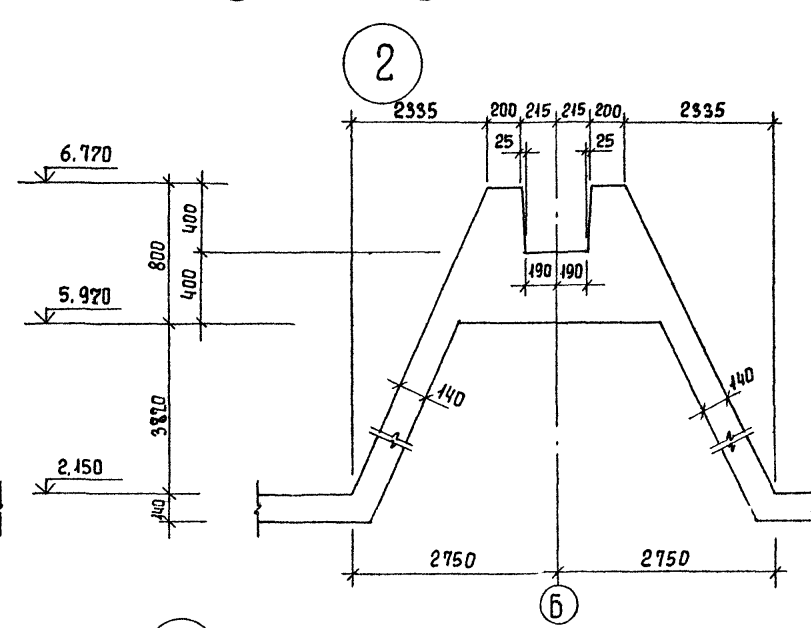
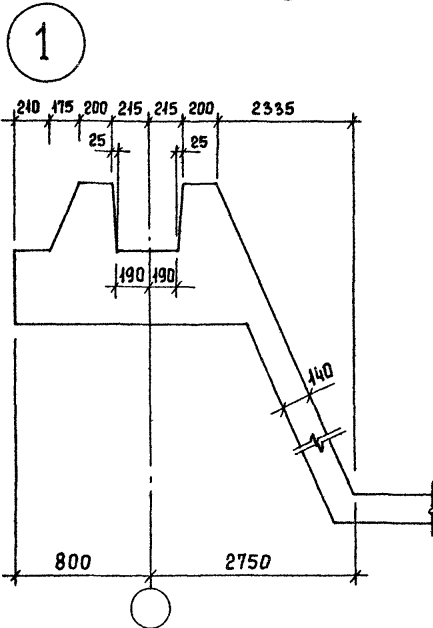
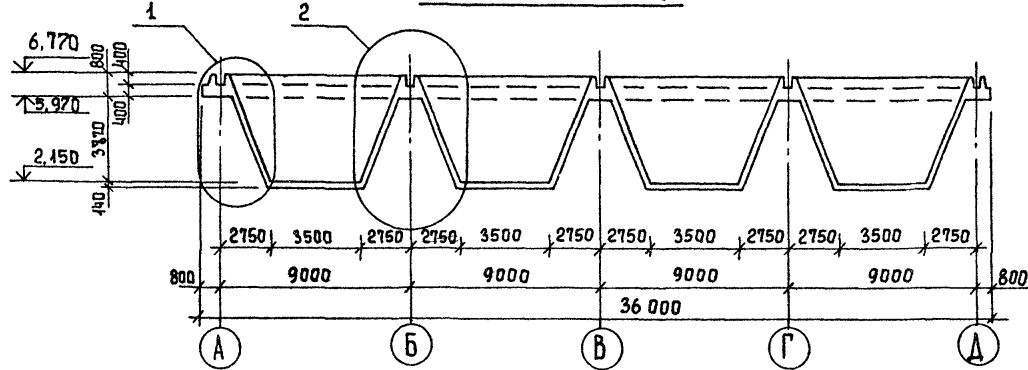
ПРИВЯЗАН		ТЛ 902-2-400 86		КЖ	
ПРОВЕР. ДОУЦКЕР	СТ. ИНЖ. КУРГАНОВА	ОТСТОЙНИКИ ГОРИЗОНТАЛЬНЫЕ ШИР	СТАДИЯ	ЛИСТ	ЛИСТОВ
Г.И.П. ДОУЦКЕР	Н. КОНТ. ШАПИРО	НОИ 9м СД ВСТРОЕННОЙ КАМЕРОЙ	Р	7	
Н. КОНТ. ДОУЦКЕР	НАЧ. ОТД. КРАСАВИН	ХЛОПЬЕБРАЗОВАНИЯ (4 ОТДЕЛЕНИЯ)	ЦНИИЭП		
ИМ. №		Узел "4"	ИНЖЕНЕРНОЕ ОБОРУДОВАНИЕ		
			Г. МОСКВА		



Днище. Опалубочный чертеж. План

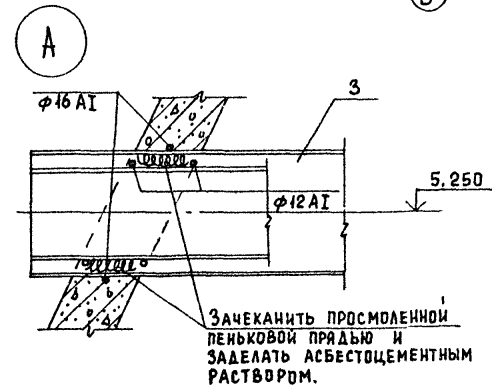
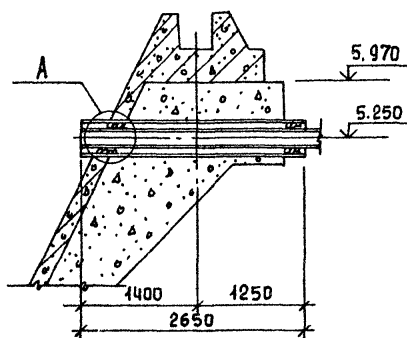
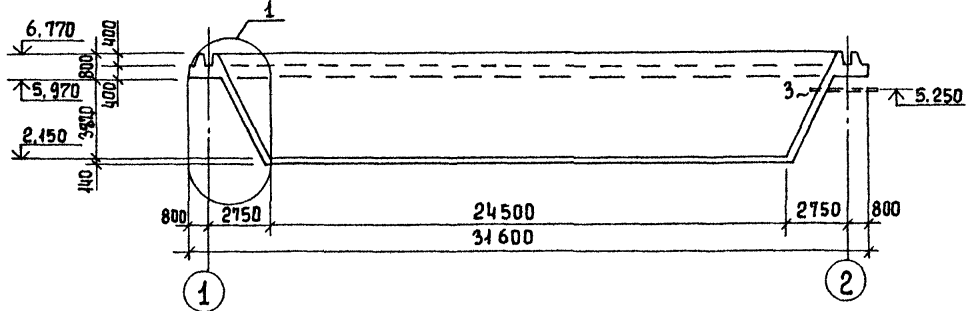


РАЗРЕЗ 2-2



ДЕТАЛЬ УСТАНОВКИ ТРУБ  
ОПОРЖЕНИЯ

РАЗРЕЗ 1-1



Инв. № подл. Подпись и дата ВЗДМ Инв. №

		ТП 902-2-400 86		КЖ	
ПРИВЯЗАН	ПРОВЕРИЛ	ЛОУЦКЕР	СТ ИНЖ	КУРГАНОВА	Отстойники горизонтальные шириной 9м со встроенной камерой хлопьеобразования (4 отделения)
	ГИП	ЛОУЦКЕР	И. КОНТР.	ШАПИРО	Днище. Опалубочный чертеж. РАЗРЕЗЫ. Узлы.
	И. КОНТР.	ЛОУЦКЕР	НАЧ. ОТА	КРАСОВИН	ЦНИИЭП ИНЖЕНЕРНОЕ ОБОРУДОВАНИЕ Г. МОСКВА
Инв. №					Копировал ЕРЕМЧЕНКО 21/26-02 23 ФОРМАТ А2



Днище. Армирование  
СХЕМА РАСПОЛОЖЕНИЯ КАРКАСОВ.

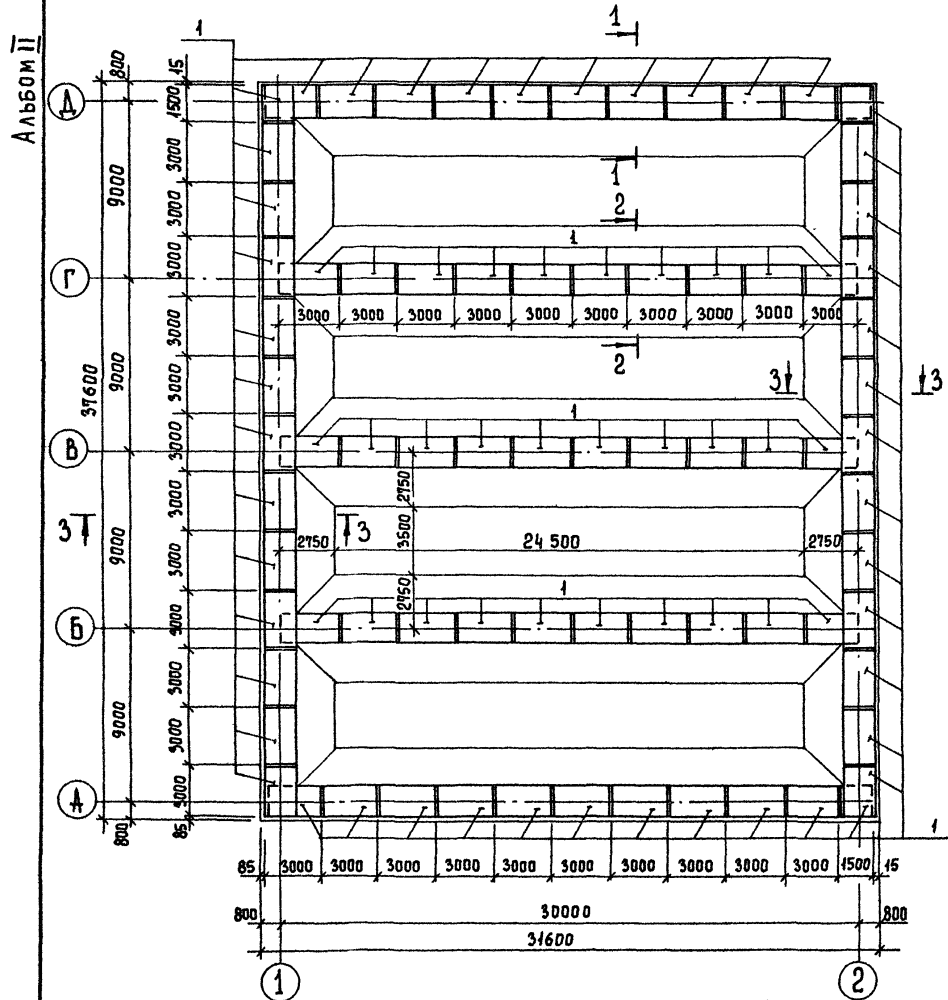
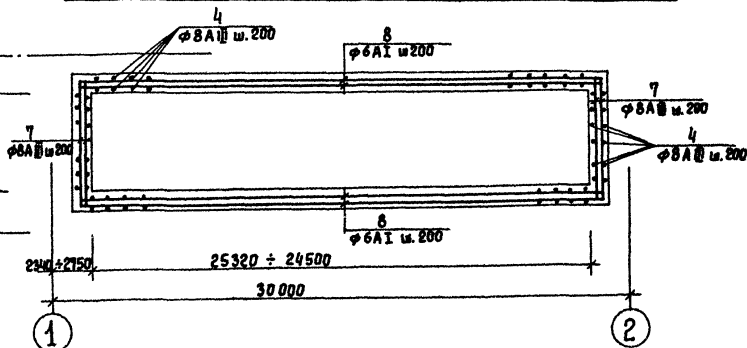
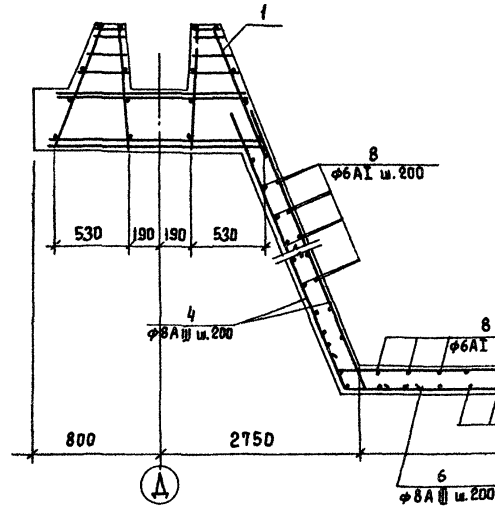


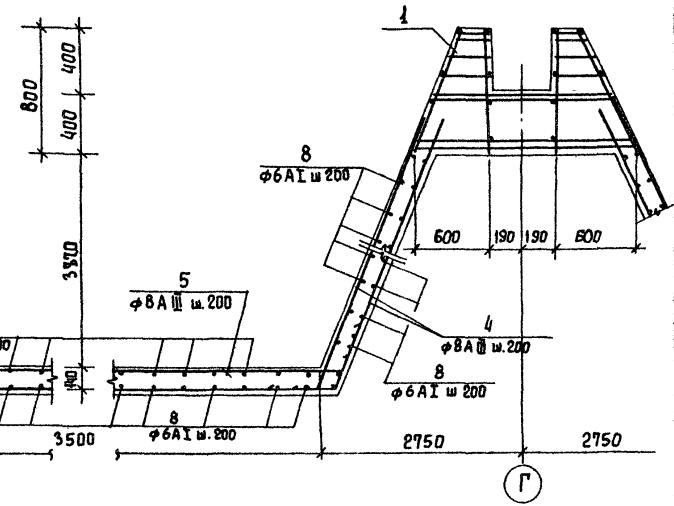
СХЕМА РАСПОЛОЖЕНИЯ АРМАТУРНЫХ ИЗДЕЛИЙ В БУНКЕРЕ.



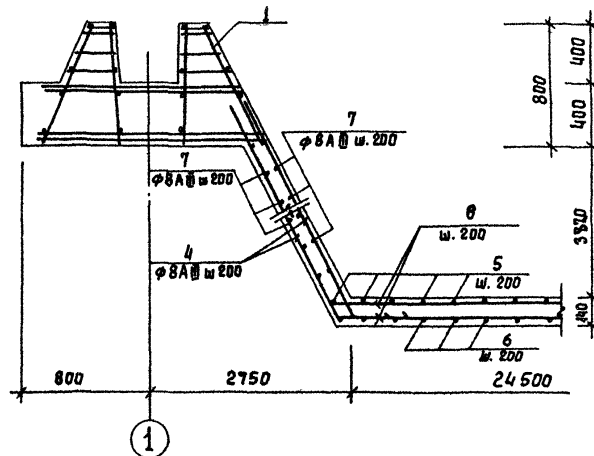
РАЗРЕЗ 1-1



РАЗРЕЗ 2-2



РАЗРЕЗ 3-3



1. Защитный слой для нижней арматуры бункера - 35 мм; для верхней арматуры - 25 мм.
2. В месте пересечения каркасов арматуры разрезать и отогнуть по месту.
3. Арматурные стержни поз. 8 стыковать вразбежку с перехлестом 250 мм.

ИМВ. № ПОЛ. ПОДПИСЬ И ДАТА. В.САМ. ИМВ. №

		Тп 902-2-400 86		КЖ	
ПРИВЯЗАН	ПРОВЕР. ЛОУЦКЕР	СТ. ИНЖ. КИРГАНОВА	ГИП. ЛОУЦКЕР	НА. КОНСТ. ШАПИРО	И. КОНТР. ЛОУЦКЕР
ИМВ. №	НАЧ. ОТД. КРАСОВИИ	ОТСТОЙКИ ГОРИЗОНТАЛЬНЫЕ ШИРИНОЙ 9м СО ВСТРОЕННОЙ КАМЕРОЙ ХЛОПЬЕОБРАЗОВАНИЯ (4 ОТДЕЛЕНИЯ)	ДНИЩЕ. АРМИРОВАНИЕ. СХЕМА РАСПОЛОЖЕНИЯ КАРКАСОВ. СХЕМА РАСПОЛОЖЕНИЯ АРМАТУРНЫХ ИЗДЕЛИЙ В БУНКЕРЕ. РАЗРЕЗЫ.	СТАИНА	ЛИСТ 10
				ЦНИИЭП	
				ИНЖЕНЕРНОГО ОБОРУДОВАНИЯ	
				Г. МОСКВА	

Спецификация к схеме раскладки арматурных изделий днища

№	Обозначение	Наименование	Кол.	Примеч.
		<u>Сборочные единицы</u>		
		Корпусы пространственные		
1	тл 902-2-400,66 КИИ. КП1	КП1	76	
2	1.400-15. В1. 120-12	Изделие закладное МН107-1	24	1.4 кг
3		Труба d <sub>вн</sub> =223.8 ГОСТ 10704-76 С-2654	4	152.1 кг
		<u>Детали</u>		
4		8AII ГОСТ 5781-82 С=4700	2290	1.9 кг
5		С=4310	492	1.7 кг
6		С=4180	492	1.65 кг
7		Сср=4630	304	1.95 кг
8		6AII ГОСТ 5781-82 Собщ=11000 п.м	п.м	0.222 кг
		<u>Материалы</u>		
		Бетон В20 F50 W4	216.5 м <sup>3</sup>	

Ведомость деталей

Поз.	Эскиз
4	
5	
6	
7	

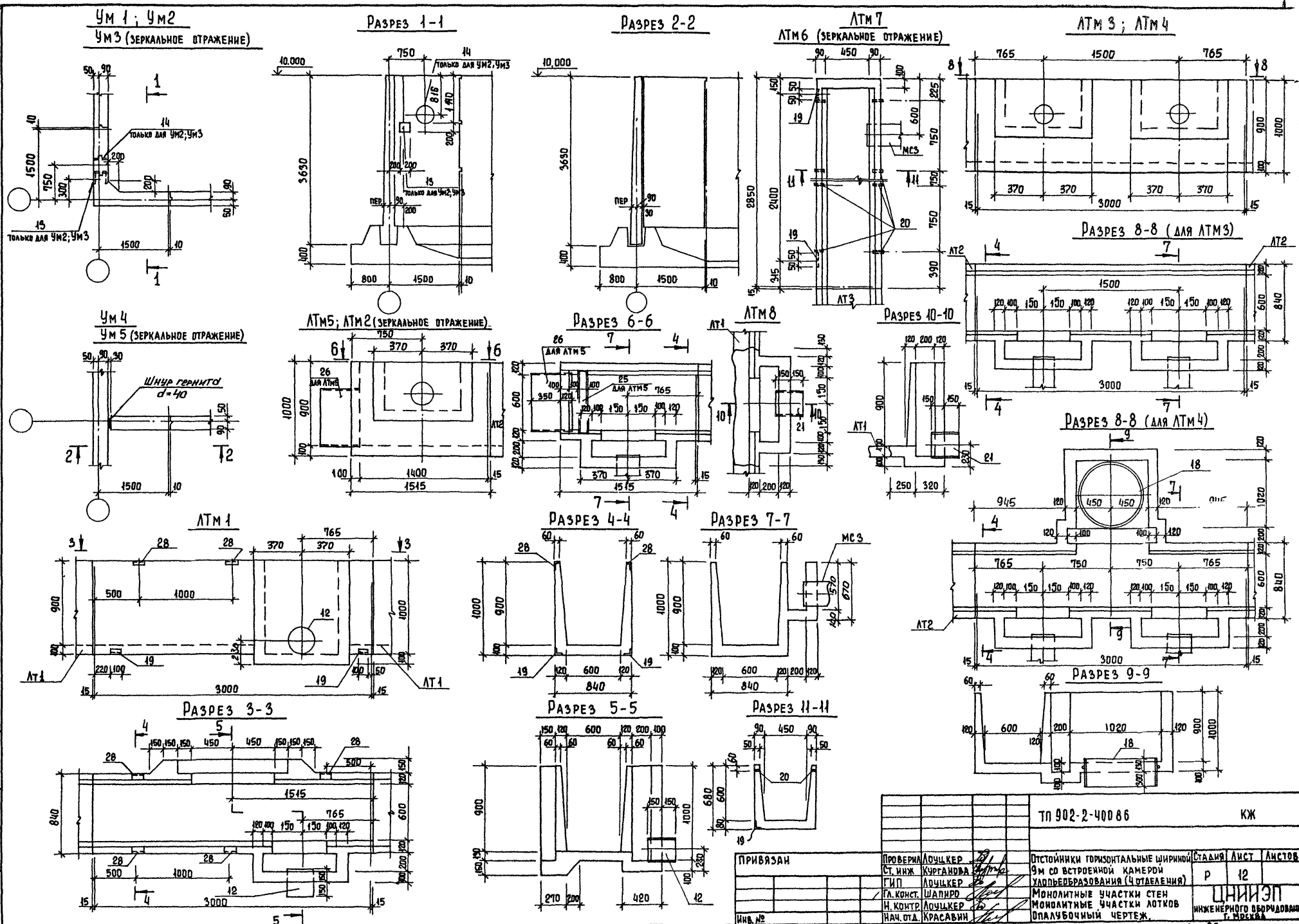
Ведомость расхода стали на элемент, кг

Марка элемента	Изделия арматурные						Изделия закладные						Плечи	Всего расход		
	Арматура класса АII			Всего	Арматура класса АIII			Прокат марки			Всего расход					
	ГОСТ 5781-82		Итого		ГОСТ 5781-82		ГОСТ 103-76		ГОСТ 10704-76							
	8	14		Итого	8	14	4-6	Итого	Итого	Итого						
Площадь монтажная	8073	545	8658	3375		3375	11933	11.5		11.5	22.8	22.8	608.4	608.4	643.2	1254.1

ИМБ ЛТОДА Л. ОБА. К. ААТБ В. АМ. ИВ. И. И

ТП 902-2-400 86

ПРОВЕР. АЛУЦКЕР. СТ. ИНЖ. КУРГАНОВА	ГМП АЛУЦКЕР	ГЛАВ. КОНСТ. ШАЛНРО	И. КОНТР. АЛУЦКЕР	И. МБ. ОТД. КРАСАВИН
ПРОВЕР. АЛУЦКЕР. СТ. ИНЖ. КУРГАНОВА	ГМП АЛУЦКЕР	ГЛАВ. КОНСТ. ШАЛНРО	И. КОНТР. АЛУЦКЕР	И. МБ. ОТД. КРАСАВИН
Плоскостные горизонтальные шпандары с острым краем (4 отделиния)				Р 11
Днище армированное. Спецификация.				ЦНИЭП инженерного оборудования г. Москва.



ИВ. № ПОДЛ. ПОДПИСЬ И ДАТА ИСХ. ИВ. №

ТН 902-2-400 86		КЖ	
ПРОВЕРИЛ	ЛОУЦКЕР	Отстойники горизонтальные шириной 9м со встраиваемой камерой хопперообразования (4 отсека)	Станция
СТ. ИНЖ.	КУРТАНОВА		Лист
ГИП	ЛОУЦКЕР		12
ИВ. №	НАЧ. ОТД. КРАСАВИН		ЦНИИЭП ИНЖЕНЕРНОГО ВОЗДУШНОГО Т. ИРБИТКА

РАЗРЕЗ 1-1

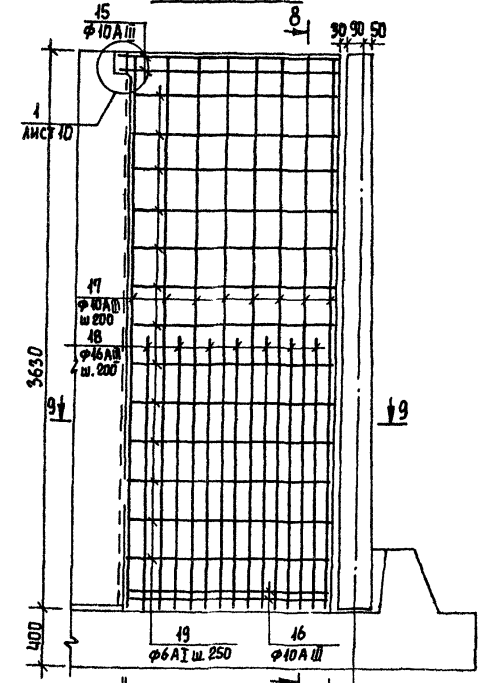
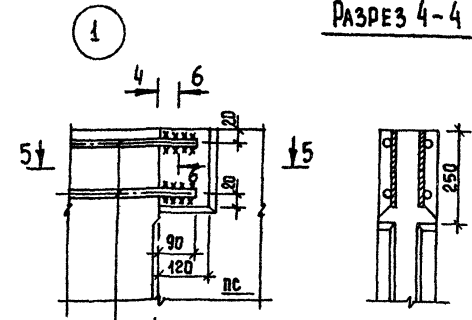
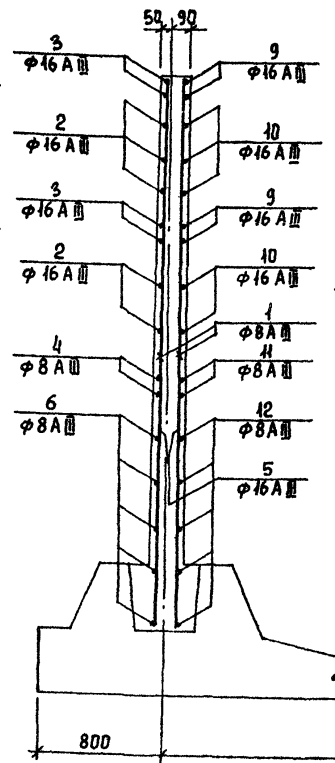
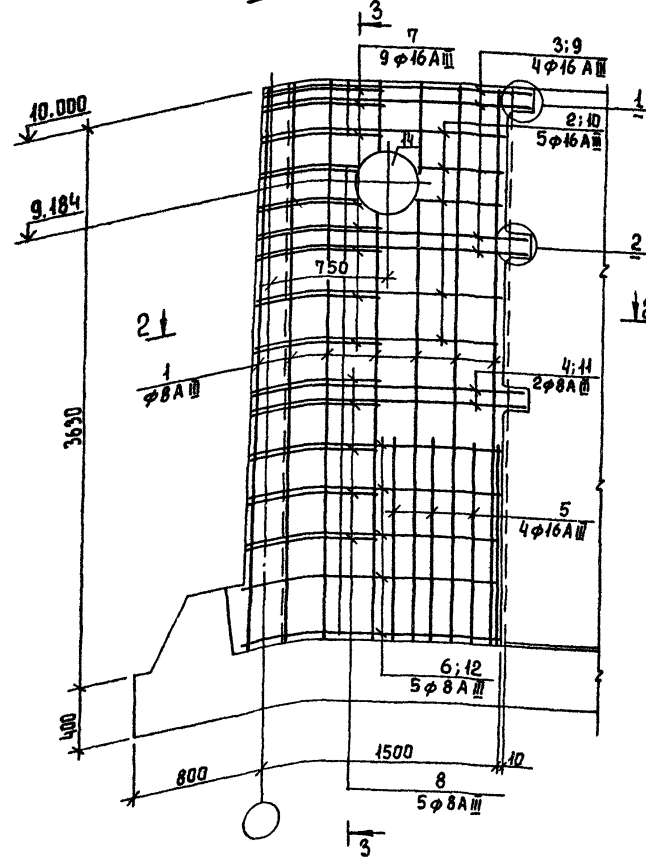
УМ1; УМ2; УМ3

РАЗРЕЗ 3-3

РАЗРЕЗ 4-4

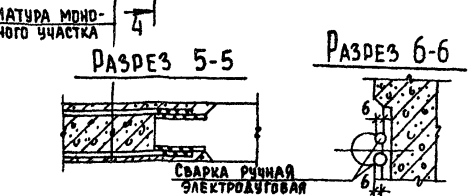
УМ5; УМ4 (ЗЕРКАЛЬНОЕ ОТРАЖЕНИЕ)

Вид 10-10

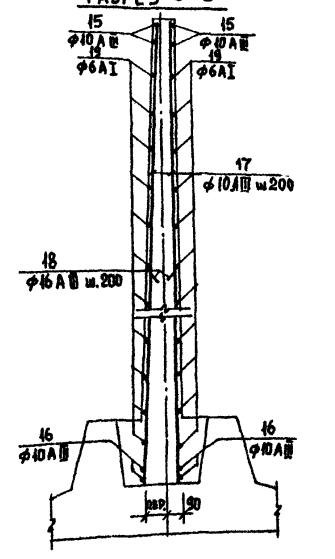
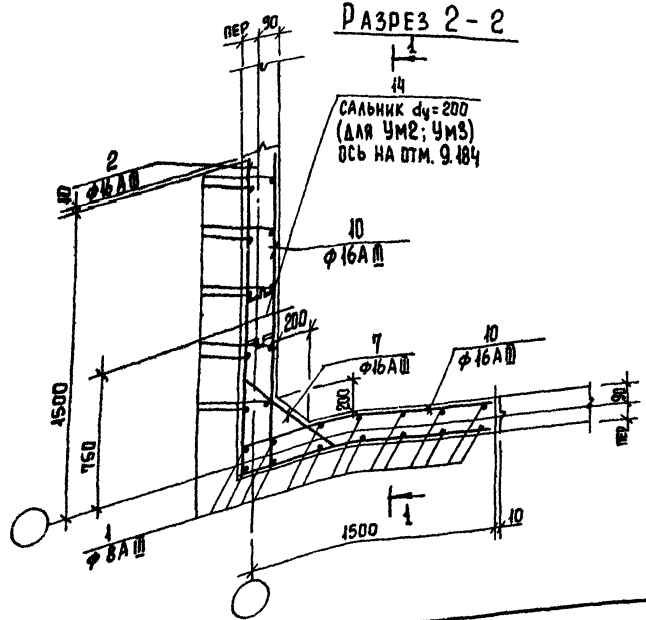
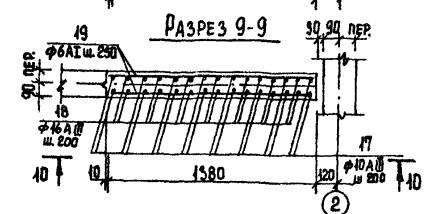
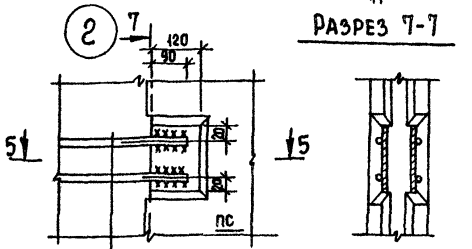


РАЗРЕЗ 2-2

РАЗРЕЗ 8-8



РАЗРЕЗ 6-6



1. СОЕДИНЕНИЕ СТЕРЖНЕЙ АРМАТУРЫ С ЗАКЛАДНЫМИ ДЕТАЛЯМИ ПАНЕЛЕЙ ВЫПОЛНЯЕТСЯ РУЧНОЙ ДУГОВОЙ СВАРКОЙ ВНАХЛЕСТКУ ДВУСТОРОННИМИ ШВАМИ (см. 3.900-3 вып. 2/82 л.7).
2. СТЕРЖНИ ПОЗ. 7 ПРИВАРИТЬ К СТЕРЖНЯМ ПОЗ. 2; 3. СТЕРЖНИ ПОЗ. 8 ПРИВАРИТЬ К СТЕРЖНЯМ ПОЗ. 4, 6 ( $h_{ш} = 4$  мм,  $b_{ш} = 5$  мм,  $l_{ш} = 120$  мм). ОСТАЛЬНЫЕ СОЕДИНЕНИЯ ВЯЗАНИЕ.
3. ЗАЩИТНЫЙ СЛОЙ БЕТОНА - 20 мм.

		ТП 902-2-400 86		КЖ	
ПРИВЯЗАН		ПРОВЕР. ЛОУЦКЕР	СТ. ИНЖ. КИРГАНОВА	Г.И.П. ЛОУЦКЕР	И.А. КОСТ. ШАПИРО
		Н. КОНТР. ЛОУЦКЕР	НАЧ. ОТД. КРАСАВИН	ОТСТОЙНИКИ ГОРИЗОНТАЛЬНЫЕ ШИРИНОЙ 9м СО ВСТРОЕННОЙ КАМЕРОЙ ХЛОПЬЕОБРАЗОВАНИЯ (4 ОТДЕЛЕНИЯ)	МОНОЛИТНЫЕ УЧАСТКИ СТЕН УМ1+УМ5 АРМИРОВАНИЕ.
				СТАДИЯ	ЛИСТ
				Р	13
				ЦНИИЭП ИНЖЕНЕРНОГО ОБОРУДОВАНИЯ Г. МОСКВА	

Спецификация к схемам расположения арматурных изделий

Поз	Обозначение	Наименование	Кол	Примеч
	<u>Ум 1</u>			
	<u>Детали:</u>			
1	φ 8A III ГОСТ 5781-82	E=3620	24	1.2 кг
2	φ 16A III ГОСТ 5781-82	E=2960	5	4.5 кг
3	φ 16A III ГОСТ 5781-82	E=3160	4	5.0 кг
4	φ 8A III ГОСТ 5781-82	E=3200	2	3.2 кг
5	φ 16A III ГОСТ 5781-82	E=1500	16	2.3 кг
6	φ 8A III ГОСТ 5781-82	E=3000	5	3.0 кг
7	φ 16A III ГОСТ 5781-82	Ecp=975	9	1.5 кг
8	φ 8A III ГОСТ 5781-82	Ecp=790	5	0.8 кг
9	φ 16A III ГОСТ 5781-82	E=1080	8	3.0 кг
10	φ 16A III ГОСТ 5781-82	E=1780	10	2.8 кг
11	φ 8A III ГОСТ 5781-82	E=1600	4	1.6 кг
12	φ 8A III ГОСТ 5781-82	E=1500	10	1.5 кг
	<u>Материалы:</u>			
	Бетон В20	F150 W4	2.1	м³
	<u>Ум 2; Ум 3</u>			
	<u>Детали</u>			
	поз. 1÷12 см. Ум 1			

Поз	Обозначение	Наименование	Кол	Примечан
13	тп 902-2-400/КМУ. ММ1	Изделие закладные ММ1	1	6.72 кг
14	5.900-2 ТМ89-05	Сальник д.у. 250 E=200	1	
	<u>Материалы:</u>			
	Бетон В20	F 150 W4	2.1	м³
	<u>Ум 4; Ум 5</u>			
	<u>Детали</u>			
17	φ 10A III ГОСТ 5781-82	E=3620	16	2.22 кг
18	φ 16A III ГОСТ 5781-82	E=1650	14	2.6 кг
19	φ 6A I ГОСТ 5781-82	E=1370	26	0.3 кг
15	φ 10A III ГОСТ 5781-82	E=1460	4	0.6 кг
16	φ 10A III ГОСТ 5781-82	E=1370	4	0.85 кг
	<u>Материалы:</u>			
	Бетон В20	F 150 W4	0.8	м³

Ведомость деталей

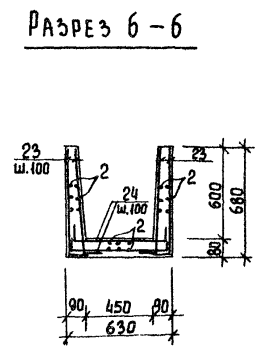
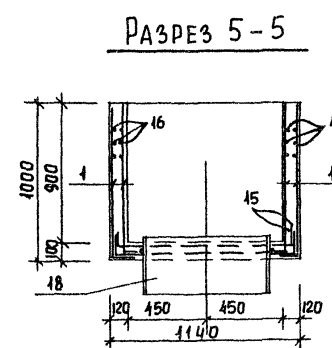
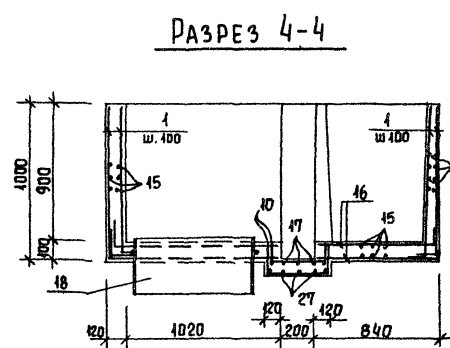
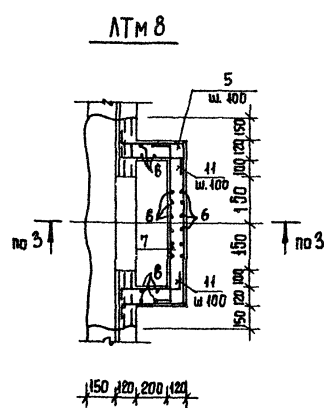
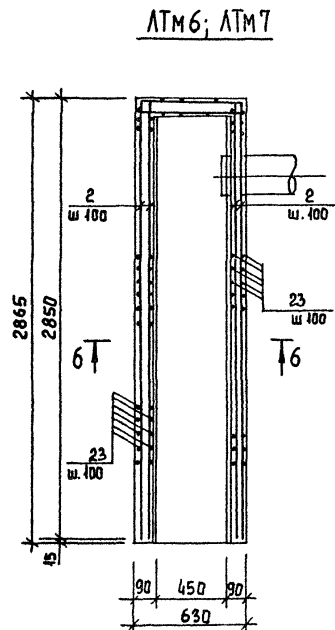
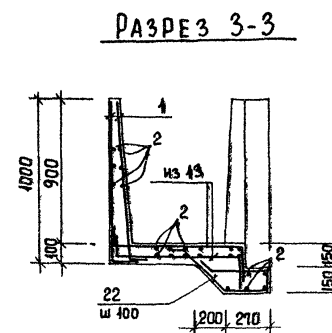
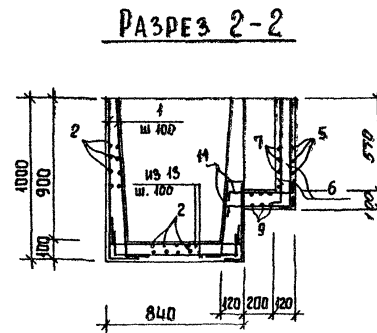
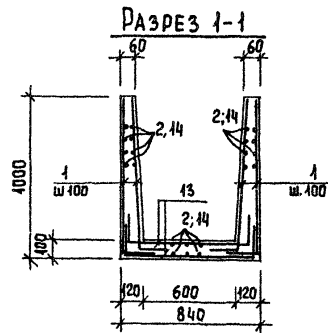
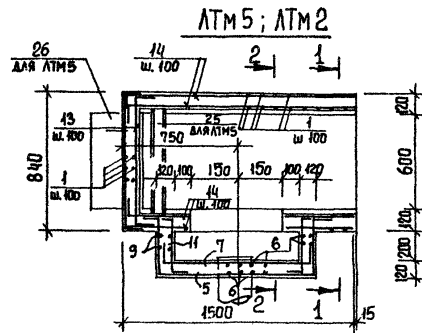
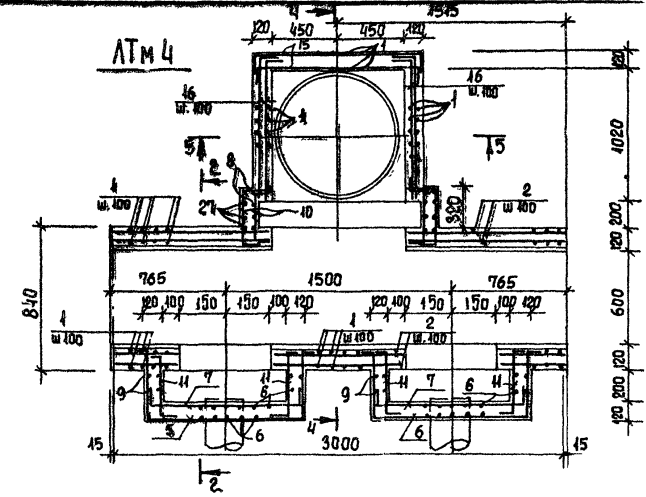
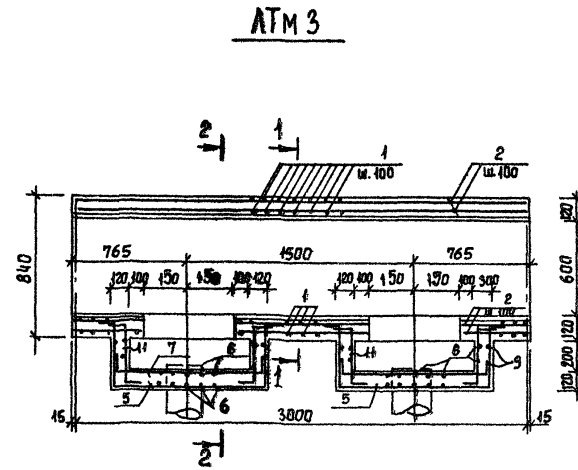
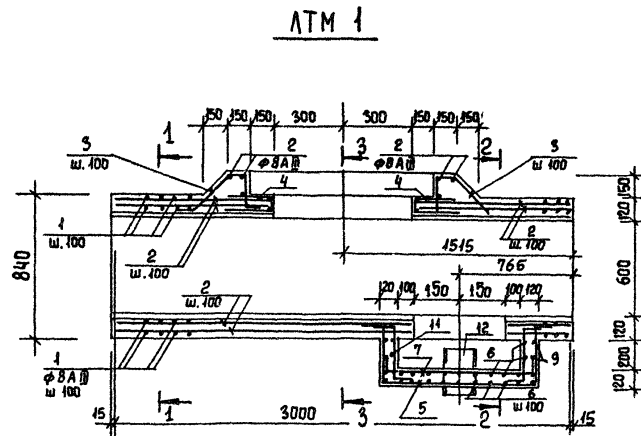
Поз	Эскиз или сечение
2	
3	
4	
6	
7	
8	
9	
10	

Ведомость расхода стали на элемент, кг

Марка элемента	Изделия арматурные						Изделия закладные						Итого расход	
	Арматура класса А I			Всего	Арматура класса А III			Всего	Практик марки Вст 3 кл 2			Всего		
	ГОСТ 5781-82		Угара		ГОСТ 5781-82		Угара		ГОСТ 10704-73		Угара			ГОСТ 10376
	φ 6	φ 8		φ 10	φ 8	φ 10		φ 10	φ 12	φ 10		φ 12		φ 10
Ум 1	-	-	53	196	196	-	-	-	-	-	-	-	-	196
Ум 2	-	-	53	188	241	0.45	-	0.45	11.4	-	11.4	6.3	-	6.3
Ум 3	-	-	53	143	196	196	-	-	11.4	-	11.4	-	-	11.4
Ум 4	7.9	-	7.9	36.0	42.0	78.9	85.9	-	-	-	-	-	-	85.9
Ум 5	7.9	-	7.9	36.0	59.0	95.0	103.9	-	-	-	-	-	-	103.9

тп 902-2-400 86 КОС

ПРОВЕР.	ЛОУЦКЕР	СТ. И. Э. К.	КИРГАНОВА	ОТСТОИНИКИ ГОРИЗОНТАЛЬНЫЕ ШИРИНОЙ 90 см ВСТРОЕНЫМИ КАМЕРОМ УПАКОВЫВАЮЩИМИ (4 ШТАДЕЛЬНИКА)	СТАДИО	АНСТ	АНСТОВ
И. КОНТР.	ЛОУЦКЕР	И. КОНТР.	ЛОУЦКЕР	МОНОЛИТНЫЕ ЧАСТИ СТЕН. АРМИРОВАНИЕ	Р	И	
И. КОНТР.	ЛОУЦКЕР	И. КОНТР.	КРАСАВИН	СВЯЩЕННИКОВ	ЦНИИЭП ИНИЖПРОЕКТО ВЕДОМОСТИ Г. МОСКВА.		



1. Защитный слой бетона 15 мм.
2. Арматуру, попадающую в отверстия обрезать по месту и отогнуть в тело бетона или приварить к корпусу трубы.
3. Способ выполнения монолитного участка лотка Л76 см на листе 4.

		ТП 902-2-400 86	КЖ		
ПРИВЯЗАН	ПРОВЕР. ЛОУЦКЕР СТ. ИНЖ. КУРТАНОВА	Остойники горизонтальные шириной 9м со встроенной камерой хлопьеобразования (Чотделение)	СТАДИЯ	ЛИСТ	ЛИСТОВ
	ГИП ЛОУЦКЕР		р	15	
	СА. КОНСТ. ШАПИРО		ЦНИИЭП ИНЖЕНЕРНОГО ОБОРУДОВАНИЯ Г. МОСКВА		
ИНВ. №	И. КОНТР. ЛОУЦКЕР НАЧ. ОТД. КРАСОВИЧ				

Участок	Зона	Паз.	Обозначение	Наименование	Кол.	Примеч.	Участок	Зона	Паз.	Обозначение	Наименование	Кол.	Примеч.	Участок	Зона	Паз.	Обозначение	Наименование	Кол.	Примеч.
ЛТМ1							ЛТМ4							ЛТМ2, ЛТМ5						
Детали							Детали							Детали						
1			φ 8 А III ГОСТ 5781-82	с=1210	96	0.5 кг	2			φ 8 А III ГОСТ 5781-82	с=1210	148	0.5 кг	1			φ 8 А III ГОСТ 5781-82	с=1210	76	0.5 кг
2			сальник	сальник		67.2 кг	3			сальник	сальник		67.2 кг	2			сальник	сальник		20.6 кг
3			с=910	с=910	22	0.4 кг	4			с=910	с=910	22	0.4 кг	3			с=910	с=910		20.6 кг
4			ср=840	ср=840	22	0.3 кг	5			ср=840	ср=840	22	0.3 кг	4			ср=840	ср=840		20.6 кг
5			с=1840	с=1840	7	2.4 кг	6			с=1840	с=1840	7	2.4 кг	5			с=1840	с=1840		20.6 кг
6			с=700	с=700	14	0.8 кг	7			с=700	с=700	14	0.8 кг	6			с=700	с=700		20.6 кг
7			с=1020	с=1020	10	0.7 кг	8			с=1020	с=1020	10	0.7 кг	7			с=1020	с=1020		20.6 кг
8			с=1320	с=1320	4	0.52 кг	9			с=1320	с=1320	4	0.52 кг	8			с=1320	с=1320		20.6 кг
9			с=1980	с=1980	2	0.86 кг	10			с=1980	с=1980	2	0.86 кг	9			с=1980	с=1980		20.6 кг
10			с=740	с=740	10	0.29 кг	11			с=740	с=740	10	0.29 кг	10			с=740	с=740		20.6 кг
11			с=640	с=640	22	0.26 кг	12			с=640	с=640	22	0.26 кг	11			с=640	с=640		20.6 кг
12			Трещина Ду=219-5 ГОСТ 10704-76	с=300	1	7.9 кг	13			Трещина Ду=219-5 ГОСТ 10704-76	с=300	1	7.9 кг	12			Трещина Ду=219-5 ГОСТ 10704-76	с=300	1	7.9 кг
22			φ 8 А III ГОСТ 5781-82	с=1410	12	0.6 кг	14			φ 8 А III ГОСТ 5781-82	с=1410	12	0.6 кг	13			φ 8 А III ГОСТ 5781-82	с=1410	12	0.6 кг
19	1.400-15		Изделие закладные МН541	МН541	4	0.6 кг	15			Изделие закладные МН541	МН541	4	0.6 кг	14			Изделие закладные МН541	МН541	4	0.6 кг
28	1.400-15		Изделие закладные МН539	МН539	4	1.2 кг	16			Изделие закладные МН539	МН539	4	1.2 кг	15			Изделие закладные МН539	МН539	4	1.2 кг
13			φ 8 А III ГОСТ 5781-82	с=1280	62	0.5 кг	17			φ 8 А III ГОСТ 5781-82	с=1280	62	0.5 кг	16			φ 8 А III ГОСТ 5781-82	с=1280	62	0.5 кг
Материалы:							Материалы:							Материалы:						
			Бетон В20	Ф 200 W4	1.1	м³	18			Бетон В20	Ф 200 W4	1.3	м³	17			Бетон В20	Ф 200 W4	0.55	м³
ЛТМ2, ЛТМ5							ЛТМ6, ЛТМ7							ЛТМ3						
1			паз. 5-11 см. ЛТМ1	паз. 5-11 см. ЛТМ1	76	0.5 кг	19			паз. 5-11 см. ЛТМ3	паз. 5-11 см. ЛТМ3	11	0.5 кг	18			паз. 5-11 см. ЛТМ3	паз. 5-11 см. ЛТМ3	11	0.5 кг
13			φ 8 А III ГОСТ 5781-82	с=1280	20	0.5 кг	20			φ 8 А III ГОСТ 5781-82	с=1280	20	0.5 кг	19			φ 8 А III ГОСТ 5781-82	с=1280	20	0.5 кг
14			с=1510	с=1510	56	0.62 кг	21			с=1510	с=1510	56	0.62 кг	20			с=1510	с=1510	56	0.62 кг
25			для ЛТМ5	для ЛТМ5		20.6 кг	22			для ЛТМ5	для ЛТМ5		20.6 кг	21			для ЛТМ5	для ЛТМ5		20.6 кг
26			для ЛТМ5	для ЛТМ5		57.7 кг	23			для ЛТМ5	для ЛТМ5		57.7 кг	22			для ЛТМ5	для ЛТМ5		57.7 кг
Материалы:							Материалы:							Материалы:						
			Бетон В20	Ф 200 W4	0.55	м³	24			Бетон В20	Ф 200 W4	1.4	м³	23			Бетон В20	Ф 200 W4	0.55	м³
ЛТМ3							ЛТМ4							ЛТМ5						
Детали							Детали							Детали						
1			φ 8 А III ГОСТ 5781-82	с=1210	96	0.5 кг	25			φ 8 А III ГОСТ 5781-82	с=1210	96	0.5 кг	24			φ 8 А III ГОСТ 5781-82	с=1210	96	0.5 кг

Ведомость деталей

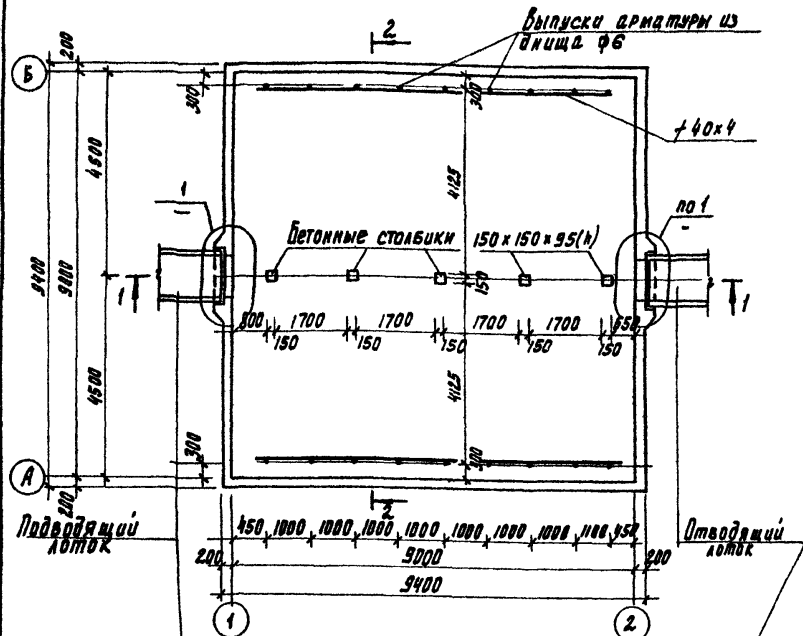
Паз.	Эскиз	Паз.	Эскиз
1		11	
3		13	
4		14	
5		15	
6		16	
7		17	
8		22	
9		23	
10		24	
		27	

Ведомость расхода стали на элемент, кг

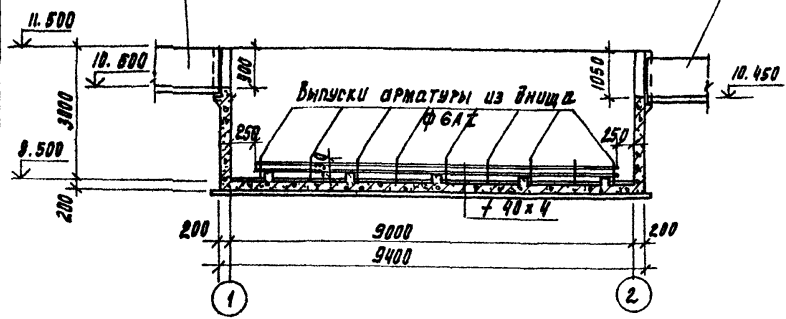
Марка элемента	Изделия арматурные				Изделия закладные								Объем			
	Арматура класса А III				Арматура класса А I				Прокат марки							
	ГОСТ 5781-82				ГОСТ 5781-82				ГОСТ 10704-76, 3262-75							
	φ8	φ12	φ16	φ20	φ12	φ16	φ20	φ25	Углеродистый	Легированный	Углеродистый	Легированный				
ЛТМ1	189		189					2.4	2.4	7.9		7.9	3.2	1.6	15.1	204.1
ЛТМ2	129.4		129.4													129.4
ЛТМ3	201.2		201.2													201.2
ЛТМ4	307.0		307.0					2.7	2.7	68.9		68.9			71.6	378.6
ЛТМ5	129.4		129.4										57.7	57.7	20.6	207.7
ЛТМ6	141.2		141.2					4.4	4.4				0.48	0.48	12.6	21.8
ЛТМ7	141.2		141.2					4.4	4.4				0.48	0.48	12.6	21.8
ЛТМ8	51.4		51.4							7.9		7.9			7.9	59.3

ПРОВЕР		ЛОУЦКЕР		СТ. ИНОЗ.		КУРГАНОВА		ГНП		ЛОУЦКЕР		ТА. КОНС.		ШАПИРО		М. КОНТ.		ЛОУЦКЕР		НАЧ. ОТД.		КРАСАВИН	
ОТСТОЙНИКИ ГОРИЗОНТАЛЬНЫЕ ИЩ-РМНОИФМ со встроенной камерой КЛОПЕОБРАЗОВАНИЯ (УДАЛЕНИЯ)																							
МОНТАЖНЫЕ УЧАСТКИ АВТОВ. АРМИРОВАННЫЕ СПЕЦИФИКАЦИЯ.																							
ЦНИИЭП ИНОСЕНЕРПРОЕКТОРОВАНИЯ Г. МОСКВА.																							

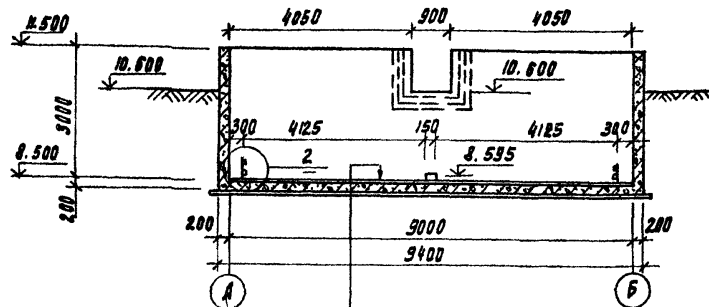
**Камера №1**  
План



Разрез 1-1

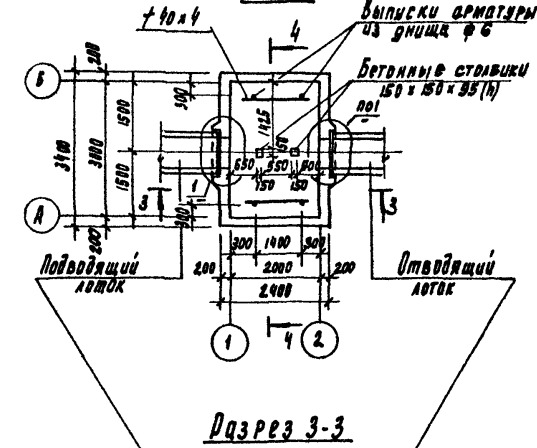


Разрез 2-2

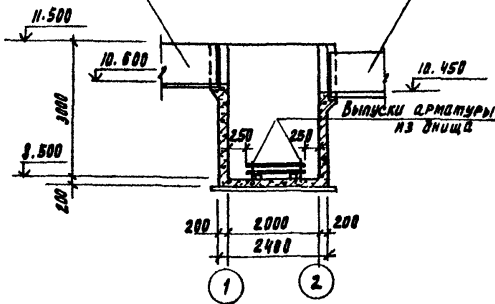


- Торкретштукатурка цементно-песчаным раствором - 20
- Железобетонное днище - 200
- Асфальтовый раствор - 8
- Бетонная подготовка из бетона В5 - 100
- Щебень, втрамбованный в грунт - 40
- Грунт основания

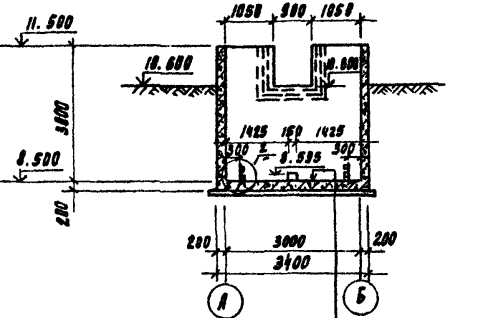
**Камера №2**  
План



Разрез 3-3



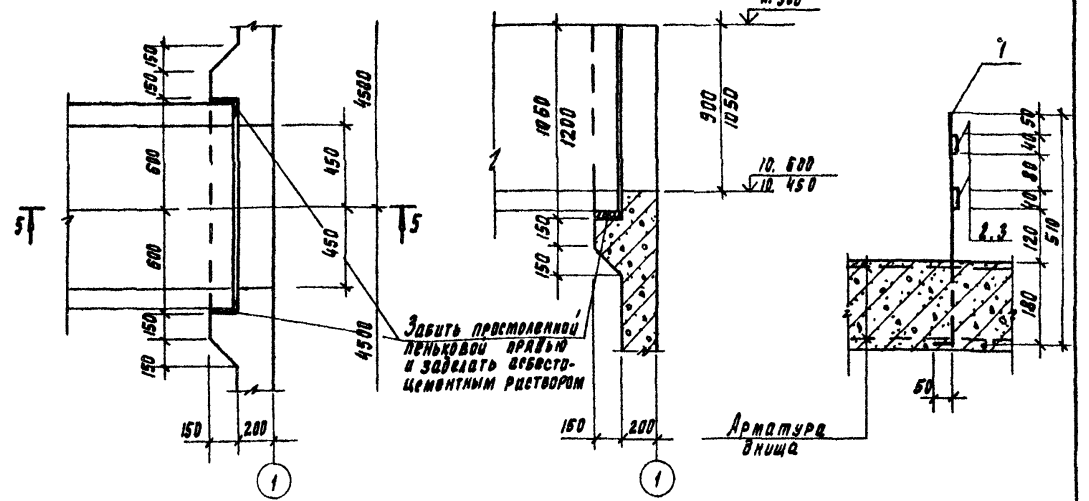
Разрез 4-4



см. 2-2

1

**Разрез 5-5**



Спецификация к схемам расположенным на листе

Марка	Обозначение	Наименование	Кол.	Масса кг	Примеч.
<b>Камера №1</b>					
<b>Стальные изделия</b>					
1		А-Г-6 ГОСТ 5781-82 L=560	18	0.11	
2		Б-4x40 ГОСТ 103-76 Полоса ВСт3кп-2-ШГСТ535-74 L=850	4	6.3	
<b>Камера №2</b>					
<b>Стальные изделия</b>					
1		А-Г-6 ГОСТ 5781-82 L=560	4	0.11	
3		Б-4x40 ГОСТ 103-76 Полоса ВСт3кп-2-ШГСТ535-74 L=1800	4	1.8	

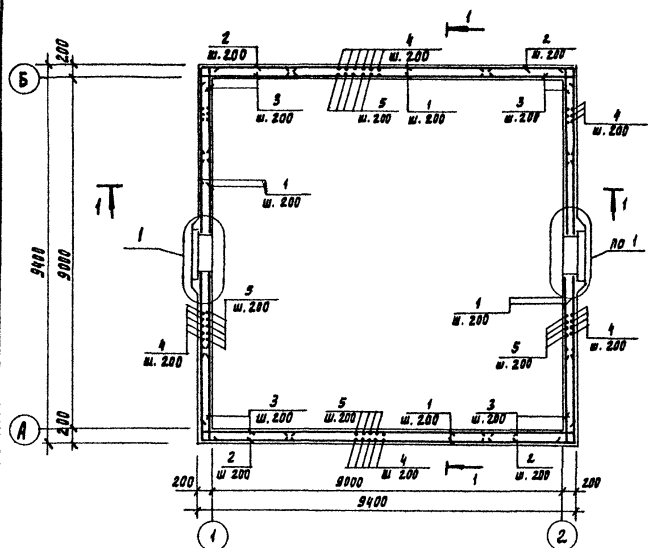
1. Место расположения камеры см. на листе КЖ
2. Внутренние поверхности стен и наружные - выше лакировочных отметок штукатурятся цементно-песчаным раствором за 2 раза на толщину 25 мм

		ТП 902-2-400 86		КЖ	
Исполнитель	Проверил	Дополнительно	Исполнитель	Исполнитель	Исполнитель
	Лозикер	Курянова	Лозикер	Лозикер	Лозикер
	Г.И.П.	Лозикер	Шопин	Лозикер	Лозикер
	И.А. Коостр.	Шопин	Лозикер	Лозикер	Лозикер
	И. Кондр.	Лозикер	Лозикер	Лозикер	Лозикер
	Нач. отд.	Красавин	Лозикер	Лозикер	Лозикер
Итого: 17 листов			Итого: 17 листов		
Итого: 17 листов			Итого: 17 листов		
Итого: 17 листов			Итого: 17 листов		

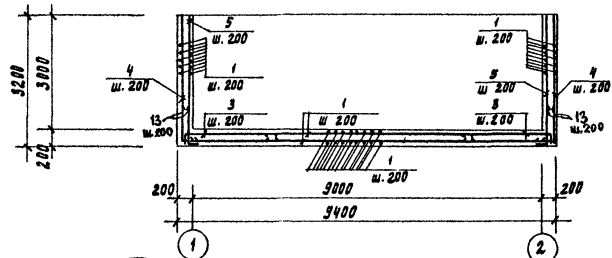
Исполнитель: ЦНИИЭП  
Инженерно-строительный институт  
г. Москва



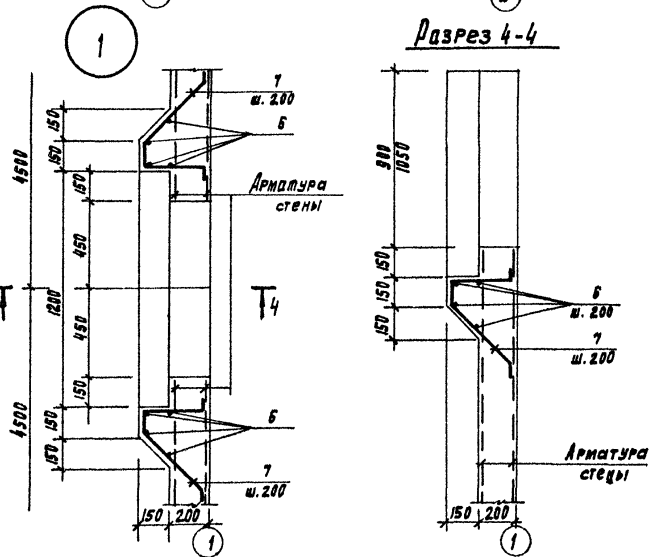
Камера №1  
Армирование. План



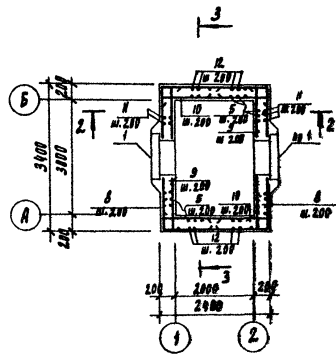
Разрез 1-1



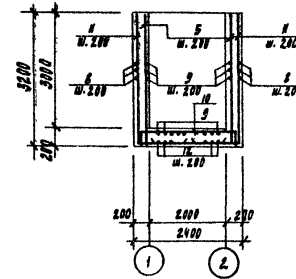
Разрез 4-4



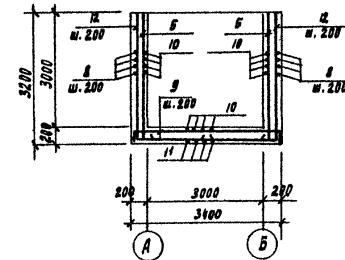
Камера №2  
Армирование. План



Разрез 2-2



Разрез 3-3



Сводный список деталей

№ №	Эскиз
1	
2	
3	
4	
5	
7	
8	
9	
10	
11	
12	
13	

Защитный слой бетона для нижней арматуры дна - 35 мм,  
для верхней арматуры дна и стен - 25 мм.

Спецификация к схемам распределения арматурных изделий.

№	Обозначение	Наименование	Кол.	Примеч.
<b>Камера №1</b>				
<b>Детали</b>				
1		А-III-10 пост 5781-82 l=5000	316	3.1кг
2		А-III-10 пост 5781-82 l=5000	64	3.1кг
3		А-III-10 пост 5781-82 l=2640	388	1.6кг
4		А-III-10 пост 5781-82 l=5670	188	3.5кг
5		А-III-10 пост 5781-82 l=3310	188	1.8кг
6		А-III-6 пост 5781-82 lобщ=32000	-	7.0кг
7		А-III-10 пост 5781-82 l=1170	40	0.72кг
13		А-III-10 пост 5781-82 l=1140	376	0.75кг
<b>Материалы</b>				
		Бетон В20 F100 W4	40	м3
<b>Камера №2</b>				
<b>Детали</b>				
5		А-III-10 пост 5781-82 l=3310	52	1.8кг
6		А-III-6 пост 5781-82 lобщ=33400	-	8.0кг
7		А-III-10 пост 5781-82 l=1170	44	0.72кг
8		А-III-10 пост 5781-82 l=6860	34	3.7кг
9		А-III-10 пост 5781-82 l=3640	46	2.2кг
10		А-III-10 пост 5781-82 l=2640	50	1.8кг
11		А-III-10 пост 5781-82 l=4520	34	2.9кг
12		А-III-10 пост 5781-82 l=5020	13	3.2кг
<b>Материалы</b>				
		Бетон В20 F100 W4	8	м3

Сводный список расхода стали на днище, кг

Марка элемента	Итого					Всего
	Изделия арматурные					
	Арматура класса					
	А I		А III			
	ГОСТ 5781-82		ГОСТ 5781-82			
	6	Итого	10		Итого	
Камера №1	7.0	7.0	2980		2980	2987
Камера №2	8.0	8.0	583		583	591.0

Корректировка	Проверка	Л. ДУЧКЕР	Итого	Итого	Итого	Итого	Итого
	Ст. инж.	Курганова	Итого	Итого	Итого	Итого	Итого
	Инж.	Дуцкий	Итого	Итого	Итого	Итого	Итого
	Инж.	Шайвер	Итого	Итого	Итого	Итого	Итого
	Инж.	Дуцкий	Итого	Итого	Итого	Итого	Итого
	Инж.	Кравчин	Итого	Итого	Итого	Итого	Итого

Корректировка Редельская 2106-02 32Формат А2





Позиция	Наименование и техническая характеристика оборудования и материалов. Завод-изготовитель (для импортного оборудования-страна, фирма)	Тип, марка оборудования. Обозначение документа и номер опросного листа	Единица измерения		Код завода-изготовителя	Код оборудования, материала	Цена единицы оборудования, руб.	Количество	Масса единицы оборудования, кг
			Наименование	Код					
1	2	3	4	5	6	7	8	9	10
<b>Оборудование и материалы, поставляемые заказчиком.</b>									
<b>1. Приборы и средства автоматизации</b>									
	Устройство сигнализирующее многоточечное В	СУ-102-4	Ком.	230		4217840000		1	
	Составе:	ТУ 25-0519							
10	Датчик - 4 шт	011-82							
	Глубина погружения - 3м								
	Место установки: отстойник								
	Среда: ил								
16	Блок сигнализации и управления - 1 шт.								
	Место установки: щит автоматики в производственно-вспомогательном здании.								
<b>2. Кабели и провода</b>									
2.1	Кабель силовой гибкий общего назначения								
	ГОСТ 13497-77*Е сеч.	КРПТН	км	008		3544410256			
	3x1,5 + 1x1 мм <sup>2</sup>								
<b>Оборудование и материалы, поставляемые подрядчиком.</b>									
<b>1. Электромонтажные изделия</b>									
1.1	Профиль монтажный $\varnothing = 2000$ мм	к 236У2	шт.	796				8	

 — Заполнить при привязке

ИНВ. №		ПРИВЯЗАН	
ИНВ. №		ТП 902-2-400 86 АТХ-СО	
И. КОНТР.	ПОСТНИКОВА	И. КОНТР.	ГЕЧАС
СТ. МОЖ.	ФЕДОРОВА	СТ. МОЖ.	ФЕДОРОВА
РУК. ГР.	МОЖЕНКО	РУК. ГР.	МОЖЕНКО
ГЛ. СПЕЦ.	ПОСТНИКОВА	ГЛ. СПЕЦ.	ПОСТНИКОВА
НАЧ. ОТД.	ДАНИЛОВ	НАЧ. ОТД.	ДАНИЛОВ
Отстойники горизонтальные цилиндрические с встраиваемой камерой хлопьевобразования (4 отделения)		СТАДИЯ	ЛИСТ
Спецификация оборудования		Р	1
ЦНИИЭП инженерного оборудования г. Москва.		ЛИСТОВ	1