

ТИПОВЫЕ КОНСТРУКЦИИ, ИЗДЕЛИЯ И
УЗЛЫ ЗДАНИЙ И СООРУЖЕНИЙ

СЕРИЯ 3.900-3

СБОРНЫЕ ЖЕЛЕЗОБЕТОННЫЕ КОНСТРУКЦИИ
ЕМКОСТНЫХ СООРУЖЕНИЙ
ДЛЯ ВОДОСНАБЖЕНИЯ И КАНАЛИЗАЦИИ

выпуск 13

ПАНЕЛИ СТЕНОВЫЕ БАЛОЧНЫЕ
С ОПОРНОЙ ПЯТОЙ
С КЛИНОВИДНЫМ СТЫКОМ
ДЛЯ ПРЯМОУГОЛЬНЫХ СООРУЖЕНИЙ

ЧАСТЬ 2
АРМАТУРНЫЕ ИЗДЕЛИЯ
РАБОЧИЕ ЧЕРТЕЖИ

ТИПОВЫЕ КОНСТРУКЦИИ, ИЗДЕЛИЯ И
УЗЛЫ ЗДАНИЙ И СООРУЖЕНИЙ

СЕРИЯ 3.900-3

СБОРНЫЕ ЖЕЛЕЗОБЕТОННЫЕ КОНСТРУКЦИИ
ЕМКОСТНЫХ СООРУЖЕНИЙ
ДЛЯ ВОДОСНАБЖЕНИЯ И КАНАЛИЗАЦИИ

ВЫПУСК 13

ПАНЕЛИ СТЕНОВЫЕ БАЛОЧНЫЕ
С ОПОРНОЙ ПЯТОЙ
С КЛИНОВИДНЫМ СТЫКОМ
ДЛЯ ПРЯМОУГОЛЬНЫХ СООРУЖЕНИЙ

ЧАСТЬ 2
АРМАТУРНЫЕ ИЗДЕЛИЯ
РАБОЧИЕ ЧЕРТЕЖИ

РАЗРАБОТАНЫ
СОЮЗВОДОКАНАЛИМИ ПРОЕКТ
ХАРЬКОВСКИЙ ВОДОКАНАЛПРОЕКТ

ГЛ. ИНЖ. ИНСТ. *Шилин* БОНДАРЕНКО
НАЧ. ОТДЕЛА *Вен* ШЕЙКО
ГЛ. ИНЖ. ПР-ТА *Скоп* МАЗАЛОВА
ЦНИИПРОМЗДАНИЙ

ГЛ. ИНЖ. ИНСТ. *Воронин* ПЕТРОВ
РЫК. ОТДЕЛА *Мороз* ЧИШАКОВ
ГЛ. ИНЖ. ПР-ТА *Пун* ЧЕРНОМАЗ

ПРИ УЧАСТИИ НИИЖБ

ЗАМ. ДИРЕКТОРА *Коровин* КОРОВИН
ЗАВ. ЛАБОРАТ. *Бердичевский* БЕРДИЧЕВСКИЙ
СТ. НАУЧН. СОТРУДНИК *Докучаевский* ДОКУЧАЕВСКИЙ

УТВЕРЖДЕНЫ
И ВВЕДЕНЫ В ДЕЙСТВИЕ
С 01. 10. 1983 г.
ПОСТАНОВЛЕНИЕМ
ГОССТРОЯ СССР
ОТ 15.07.1983 г. № 185

Типографический завод
Бул. Урицкого
Волжская
Волжск

Согласовано:

3900-3.132

Обозначение	Наименование	Стр.
	Содержание	
3.900-3.132 00.00.00ТД	Техническое описание	5
3.900-3.13.2 01.02.00	Изделие закладное МН(МН1-МН14; МН44-МН50)	8
3.900-3.13.2 01.00.00СБ	Изделие закладное МН(МН1-МН14; МН44-МН50), Сборочный чертеж	14
3.900-3.13.2 02.00.00	Изделие закладное МН(МН15-МН22 ⁹)	16
3.900-3.13.2 02.00.00СБ	Изделие закладное МН(МН15-МН22 ⁹), Сборочный чертеж	18
3.900-3.13.2 03.00.00	Изделие закладное МН(МН37-МН43)	19
3.900-3.13.2 03.00.00СБ	Изделие закладное МН(МН37-МН43), Сборочный чертеж	21
3.900-3.13.2 04.00.00	Изделие закладное МН(МН51, МН52)	22
3.900-3.13.2 04.00.00СБ	Изделие закладное МН(МН51, МН52), Сборочный чертеж	23
3.900-3.13.2 00.01.00	Каркас плоский КР(КР1-КР3)	24
3.900-3.13.2 00.01.00СБ	Каркас плоский КР(КР1-КР3), Сборочный чертеж	25
3.900-3.13.2 00.02.00	Каркас плоский КР(КР4-КР20, четные номера)	26
3.900-3.13.2 00.02.00СБ	Каркас плоский КР(КР4-КР20, четные номера). Сборочный чертеж	28
3.900-3.13.2 00.03.00	Каркас плоский КР(КР5-КР41, нечет- ные номера)	29
3.900-3.13.2 00.03.00СБ	Каркас плоский КР(КР5-КР41, нечет- ные номера). Сборочный чертеж	34
3.900-3.13.2 00.04.00	Каркас плоский КР(КР22, КР24, КР55, КР57)	36
3.900-3.13.2 00.04.00СБ	Каркас плоский КР(КР22, КР24, КР55, КР57), Сборочный чертеж	37
3.900-3.13.2 00.05.00	Каркас плоский КР(КР30-КР34, четные номера, КР43-КР47, нечетные номера)	38
3.900-3.13.2 00.05.00СБ	Каркас плоский КР(КР30-КР34, четные номера, КР43-КР47, нечетные номера). Сборочный чертеж	40
3.900-3.13.2 00.06.00	Каркас плоский КР(КР48-КР54)	41
3.900-3.13.2 00.06.00СБ	Каркас плоский КР(КР48-КР54), Сборочный чертеж	43

Обозначение	Наименование	Стр.
3.900-3.13.2 00.07.00	Сетка арматурная С(С1-С47, ^{нечетные} номера)	44
3.900-3.13.2 00.07.00СВ	Сетка арматурная С(С1-С47, ^{нечетные} номера), сборочный чертеж	51
3.900-3.13.2 00.08.00	Сетка арматурная С(С2-С34, ^{четные} номера)	53
3.900-3.13.2 00.08.00СВ	Сетка арматурная С(С2-С34, ^{четные} номера), сборочный чертеж	58
3.900-3.13.2 00.09.00	Сетка арматурная С(С51-С71, ^{нечетные} номера)	60
3.900-3.13.2 00.09.00СВ	Сетка арматурная С(С51-С71, ^{нечетные} номера), сборочный чертеж	63
3.900-3.13.2 00.10.00	Сетка арматурная С(С52-74, ^{четные} номера)	65
3.900-3.13.2 00.10.00СВ	Сетка арматурная С(С52-74), сборочный чертеж	68
3.900-3.13.2 00.11.00	Сетка арматурная С(С81-С85, ^{нечетные} номера)	70
3.900-3.13.2 00.11.00СВ	Сетка арматурная С(С81-С85, ^{нечетные} номера), сборочный чертеж	71
3.900-3.13.2 00.12.00	Сетка арматурная С(С82-С86, ^{четные} номера)	72
3.900-3.13.2 00.12.00СВ	Сетка арматурная С(С82-С86, ^{четные} номера), сборочный чертеж	73
3.900-3.13.2 00.13.00	Сетка арматурная С(С87, С89)	74
3.900-3.13.2 00.14.00	Сетка арматурная С(С88, С90)	75
3.900-3.13.2 00.15.00	Сетка арматурная С(С101-С110)	76
3.900-3.13.2 00.15.00СВ	Сетка арматурная С(С101-С110), сборочный чертеж	78
3.900-3.13.2 00.16.00	Сетка арматурная С(С111-С117)	79
3.900-3.13.2 00.16.00СВ	Сетка арматурная С(С111-С117), сборочный чертеж	81
3.900-3.13.2 00.17.00	Сетка арматурная С(С121-С137)	82
3.900-3.13.2 00.17.00СВ	Сетка арматурная С(С121-С137), сборочный чертеж	85
3.900-3.13.2 00.18.00	Сетка арматурная С(С141-С147)	87
3.900-3.13.2 00.18.00СВ	Сетка арматурная С(С141-С147), сборочный чертеж	89

3.900-3.13.2

Обозначение	Наименование	Стр
3.900-3.13.2 00.19.00	Изделие закладное МН(МН23-МН35)	90
3.900-3.13.2 00.19.00СБ	Изделие закладное МН(МН23-МН35). СБОРНИКЪ ЧЕРТЕЖ	93

3.900-3.13.2

1. Настоящий выпуск содержит чертежи арматурных и закладных изделий и монтажных петель стеновых панелей блочного типа для прямоугольных емкостных сооружений.

2. Плоские сварные сетки приняты применительно к ГОСТ 23279-78 из стержневой арматуры класса А-III, с поперечной арматурой класса А-I.

3. Арматурные сетки панели приняты шириной 2750, 2650 и 2450 мм.

4. Изготовление сеток с рабочей арматурой диаметром 10 мм и более предусмотрено на многоточечных контактно-сварочных машинах типа МТМ-32.

Изготовление сеток с рабочей арматурой диаметром до 8 мм включительно предусмотрено на многоэлектродных сварочных машинах.

5. Шаг рабочих стержней 200 мм, монтажных - 400 и 600 мм. Добавочные рабочие стержни с привязкой - 50 мм и анкерующие привариваются на одноточечных машинах или сварочными клещами.

Инв. № посл. Подпись и дата (взят инв. №)

3.900-3.13.2 00.00.0070

Нач. отд.	Щейко	<i>Щейко</i>
Н.контр.	Постников	<i>Постников</i>
Рук. гр.	Мазарова	<i>Мазарова</i>
Вед. инж.	Однорал	<i>Однорал</i>
Инженер	Моша	<i>Моша</i>

Техническое описание.

Стадия	Лист	Листов
Р	1	3

Союзбодоканалнипроект
Харьковский
Водоканалпроект

19069-02 6

Укороченные стержни могут быть введены в состав основной сетки с шагом продольных стержней 100 и 200 мм.

6. Арматурные сетки пяты приняты шириной 2850 мм. Рабочая арматура класса А-III, распределительная А-I

7. Шаг рабочих стержней 200 мм, распределительных - 100 и 200 мм.

8. Соединение стержней сеток производится контактной точечной сваркой в соответствии с ГОСТ 14098-68.

Качество арматурных сеток должно удовлетворять требованиям ГОСТ 10922-75.

9. Сварку арматуры и закладных изделий следует выполнять в соответствии с инструкцией по сварке соединений арматуры и закладных деталей железобетонных конструкций (СН 393-78).

10. Закладные детали следует изготавливать в соответствии с инструкцией по технологии изготовления и установки стальных закладных деталей в сборных железобетонных и бетонных изделиях (СН 313-65**).

и. Для пластин закладных деталей применять прокатную углеродистую сталь марок ВСтЗкп2 по ГОСТ 380-71* для сварных конструкций.

Марка стали устанавливается в соответствии с рекомендациями вып. 1/82 настоящей серии.

3.900-3.13.2 00.00.00ТО

Лист
2

19069-02 7

Копиров. Зайцева

Формат А4

12. Для строповочных петель применять горячекатаную арматурную сталь класса Ас-II марки 10ГГ, класса А-I марки ВСтЗсп2 ГОСТ 380-71.*

13 Арматурную сталь классов А-I, Ас-II и Ас-III применять по ГОСТ 5781-81 „Сталь горячекатаная для армирования железобетонных конструкций“.

14. Арматурную проволоку класса Вр-I применять по ГОСТ 6727-80 „Проволока из низкоуглеродистой стали холоднокатаная для армирования ж.б. конструкций. Технические условия“.

15 Указания по антикоррозионной защите закладных изделий дать в проекте сооружения в соответствии со СНиП II-28-73* „Защита строительных конструкций от коррозии“.

16. Для возможности изготовления сеток на машинах типа ЯТМС-14x75-7-1 допускается шаг поперечных стержней принять 300мм при диаметре 4мм класса Вр-I, кроме анкерирующих.

ЦНБ ЭНЭ поим. Подпись и дата. Взам инб ЭК

3.900-3.132 00.00.00ТО

Лист

3

19069-02 8

Изм. № подл. Подпись и дата. Взам. инв. №

Формат	Зона	Поз.	Обозначение	Наименование	Кол. остаток 3.900-3.13.2 01.00.00 -										Примеч.		
					-	01	02	03	04	05	06	07	08	09			
				<u>Документация</u>													
44			3.900-3.13.2 01.00.00 СБ	Сборочный чертеж													
44			00.00.00 ТО	Техническое описание													
				<u>Сборочные единицы</u>													
44			3.900-3.13.2 00.02.00	Каркас плоский КР4	1	1	-	-	-	-	-	-	-	-	-	-	-
	1		-01	То же КРБ	-	-	1	1	1	1	1	1	1	-	-	-	-
			-02	" КРВ	-	-	-	-	-	-	-	-	-	1	1	-	-

19069-02 6

Исполнения 10-19 см. листы 4,5
20 см. лист 6

Начало	Шейко	В.И.
Н.контр.	Постыков	В.И.
Рук.вр.	Мазалова	В.И.
Вед.инж.	Однорол	В.И.
Ст. инж.	Взглянов	В.И.
Инжен.	Новгородцев	В.И.

3.900-3.13.2 01.00.00		
Изделие закладное		
МН(МН1-МН14; МН44-МН50)		
Статус	Лист	Листов
Р	1	6
Обозв. в. закладных изделий Харьковский Вайоканалпроект		

Копия Шейко

Формат А4

Формат Зона	Лист	Обозначение	Наименование	Кол. на исп. 3.900-3.13.2 01.00.00-										Примечание		
				-	01	02	03	04	05	06	07	08	09			
А4	2	3.900-3.13.2 00.03.00	Каркас плоский КР5	1	-	-	-	-	-	-	-	-	-	-	-	Примечание МРОДА, КС
		-01	То же	КР7	-	1	-	-	-	-	-	-	-	-	-	
		-02	"	КР9	-	-	1	-	-	-	-	-	-	-	-	
		-03	"	КР11	-	-	-	1	-	-	-	-	-	-	-	
		-04	"	КР13	-	-	-	-	1	-	-	-	-	-	-	
		-05	"	КР15	-	-	-	-	-	1	-	-	-	-	-	
		-06	"	КР17	-	-	-	-	-	-	1	-	-	-	-	
		-07	"	КР19	-	-	-	-	-	-	-	1	-	-	-	
		-08	"	КР21	-	-	-	-	-	-	-	-	1	-	-	
		-09	"	КР23	-	-	-	-	-	-	-	-	-	1	-	
			<u>Детали</u>													
Б4	3	3.900-3.13.2 01.00.01	Ф58р I 20СТ 6727-80 Р-230	22	22	22	22	-	-	-	-	-	-	-	0.03	
Б4			ФБЛЩ 20СТ 5781-81													
Б4		01.00.02	ℓ=320	-	-	-	-	22	22	-	22	-	-	-	0.07	
Б4		01.00.03	ℓ=330	-	-	-	-	-	-	22	-	22	22	0.07		

3.900-3.13.2 01.00.00

Лист

2

6

19069-02 10

Цив. № подл. Подпись и дата ВЗом. ИМБМ

Масса, 30 мг	№	Обозначение	Наименование	Код. по целпам. 3.900-3.13.2 01.00.01										Примечание					
				-	01	02	03	04	05	06	07	08	09						
			-80x8 ГОСТ 103-76																Масса, кг
54	4	3.900-3.13.2 01.00.04	ℓ=235	-	-	-	-	-	-	2	-	-	-	-	-	-	-	0.89	
54		01.00.05	ℓ=144	2	2	-	-	-	-	-	-	-	-	-	-	-	-	0.54	
				-80x8 ГОСТ 103-76															
54		01.00.06	ℓ=144	-	-	2	2	-	-	-	-	-	-	-	-	-	-	-	0.72
54		01.00.07	ℓ=238	-	-	-	-	2	-	-	-	-	-	-	-	-	-	-	1.19
54		01.00.08	ℓ=237	-	-	-	-	-	2	-	2	2	-	-	-	-	-	-	1.19
54		01.00.09	ℓ=229	-	-	-	-	-	-	-	-	-	-	-	-	-	2	-	1.15

19069-02 11

3.900-3.13.2 01.00.00

Лист
3

Копир. Шелест

ФОРМА №4

10

Лист № 021, Подпись и дата В.З.М.И.Б.К.

Формат Зона	Поз.	Обозначение	Наименование	Кол. на условн. 3.900-3.13.2-01.00.00-										Примечание							
				10	11	12	13	14	15	16	17	18	19								
			<u>Документация</u>																		
Я4		3900-3.13.2 01.00.00 СБ	Сборочный чертеж																		
Я4		00.00.00 ТО	Техническое описание																		
			<u>Сборочные единицы</u>																		
Я4		3900-3.13.2 00.02.00-03	Корпус плоский КР10	1	1	1	1	-	-	-	-	-	-	-	-	-	-	-	-	-	-
	1	-04	То же КР12	-	-	-	-	1	1	-	-	-	-	-	-	-	-	-	-	-	-
		-05	" КР14	-	-	-	-	-	-	-	-	-	-	-	-	-	-	-	-	-	1
		-07	" КР18	-	-	-	-	-	-	1	1	-	-	-	-	-	-	-	-	-	-
		-08	" КР20	-	-	-	-	-	-	-	-	-	-	1	-	-	-	-	-	-	-
Я4		3900-3.13.2 00.03.00-08	" КР21	1	-	-	-	-	-	-	-	-	-	-	-	-	-	-	-	-	-
	2	-10	" КР25	-	1	-	-	-	-	-	-	-	-	-	-	-	-	-	-	-	-
		-11	" КР27	-	-	1	-	-	-	-	-	-	-	-	-	-	-	-	-	-	-
		-12	" КР29	-	-	-	1	-	-	-	-	-	-	-	-	-	-	-	-	-	-

21.02.02-61061

3.900-3.13.2 01.00.00 Лист 4

Копир Шелест

Формат Я4

ЦДБ № подл. Подпись и дата. Взят из ДБД

Формат	Зона	Лист	Обозначение	Наименование	Кол. на исполн. 3.900-3.13.2 01.00.00-										Примечание	
					10	11	12	13	14	15	16	17	18	19		
А4		2	3.900-3.13.2 00.03.00-13	Каркас плоский КР31	-	-	-	-	1	-	-	-	-	-	-	Масса, кг
			-14	Тоже КР33	-	-	-	-	1	-	-	-	-	1		
			-16	" КР37	-	-	-	-	-	1	-	-	-			
			-17	" КР39	-	-	-	-	-	-	1	-	-			
			-18	" КР41	-	-	-	-	-	-	-	1	-			
			<u>Детали</u>													
		3		ФБАИ ГОСТ 5781-81												
Б4		4	3.900-3.13.2 01.00.02	Р-330	22	-	-	-	22	-	-	-	-	-	-	0.07
Б4			01.00.03	Р-320	-	22	-	-	-	-	22	22	22	-	-	0.07
Б4			01.00.10	ФБАИ ГОСТ 5781-81 Р-340	-	-	22	22	-	22	-	-	-	22	-	0.13
				-80x8 ГОСТ 103-76												
Б4				01.00.11	Р-224	-	-	2	2	-	-	-	-	-	-	1.12
Б4				01.00.07	Р-238	-	-	-	-	-	2	2	-	-	-	1.25
Б4				01.00.12	Р-231	2	2	-	-	-	-	-	2	-	-	1.16
Б4				01.00.13	Р-225	-	-	-	2	-	-	-	-	-	-	1.13
Б4			01.00.14	Р-211	-	-	-	-	-	-	-	-	2	-	1.06	
Б4			01.00.15	Р-221	-	-	-	-	2	-	-	-	-	-	1.11	

19069-02/3

3.900-3.13.2 01.00.00

Лист 5

Инд. № подл. Подпись и дата. Р.З.М. ин.З.М.

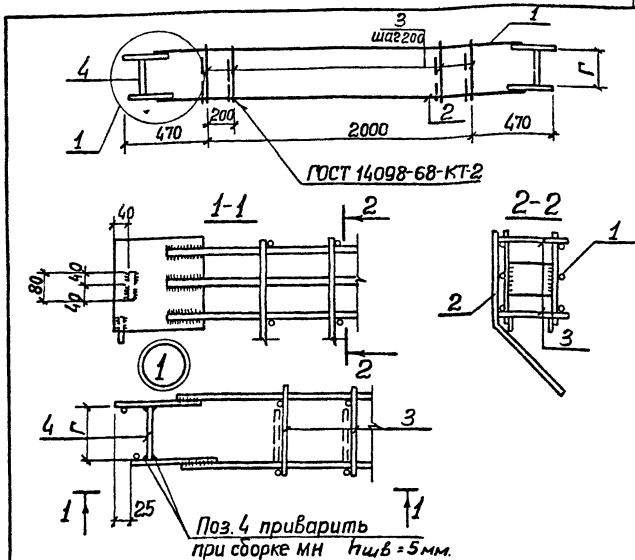
Формат	Золот	Лист	Обозначение	Наименование	Кол. на исполн. 3.900-3.13.2 01.00.00-										Примечание масса, кг		
					20												
				<u>Документация</u>													
А4			3.900-3.13.2 01.00.00 СБ	Сборочный чертеж													
А4			00.00.00 ТО	Техническое описание													
				<u>Сборочные единицы</u>													
А4	1		3.900-3.13.2 00.02.00-05	Каркас плоский КР14	1												
А4	2		00.03.00-15	То же КР35	1												
				<u>Детали</u>													
Б4	3		3.900-3.13.2 01.00.10	ФВАН ГОСТ 5781-81 Р-340	22												0.13
Б4	4		01.00.14	-80x8 ГОСТ 1023-76 Р-211	2												1.06

12069-02 11

3.900-3.13.2 01.00.00. Лист 6

Копия Чертеж

Формат А4



Обозначение	Марка изделия	Г мм	Масса, кг
1	2	3	4
3.900-3.13.2 01.00.00	МН1	144	27.0
-01	МН2	144	33.5
-02	МН3	144	42.8

3.900-3.13.2 01.00.00СБ

Изделие закладное
МН (МН1-МН4; МН44 ÷ МН50)
Сборочный чертеж.

Поз.4 - сталь марки ВСтЗкп2
ГОСТ 380-71.*

Стандарт	Масса	Масштаб
Р	См. табл.	—
Лист 1	Листов 2	
Создано: Водоканалпроект Тарьковский Водоканалпроект		

19069-02 15

Копир. Зайцева

Формат А4

Шиб. Ж. попр. Поглись и дата Взам. инв. Ж

Нач. отв. Шейко
Н. контр. Постников
Рук. эр. Мазалева
Ввз. инж. Овчаренко
Инжен. Новгородцев

Обозначение	Марка	Г мм.	Масса кг.
3.900-3.13.2 01.00.00 -03	МН4	144	45.9
-04	МН5	238	44.7
-05	МН6	237	47.5
-06	МН7	235	54.4
-07	МН8	237	58.8
-08	МН9	237	51.9
-09	МН10	229	59.4
-10	МН11	231	55.0
-11	МН12	231	59.5
-12	МН13	224	70.0
-13	МН14	224	72.2
-14	МН44	225	63.1
-15	МН45	221	68.2
-16	МН46	238	20.7
-17	МН47	238	23.5
-18	МН48	231	27.1
-19	МН49	211	70.4
-20	МН50	211	69.1

3.900-3.13.2 01.00.00СБ

Лист

2

19069-02 16.

Копир. Зайцева

Формат №4

Инв. № подл. Подпись и дата. Взам. инв. №

Формат	Зона	Поз.	Обозначение	Наименование	Кол. на исполн. 3.900-3.13.2 02.00.00-										Примечание	
					-	01	02	03	04	05	06	07	08			
				<u>Документация</u>												
A4			3.900-3.13.2 02.00.00 СБ	Сборочный чертеж	×	×	×	×	×	×	×	×	×	×	×	
A4			00.00.00 ТО	Техническое описание	×	×	×	×	×	×	×	×	×	×	×	
				<u>Сборочные единицы</u>												
A4			3.900-3.13.2 00.05.00	Каркас плоский КР30	1	-	-	-	-	-	-	-	-	-	-	
	1		-01	то же КР32	-	1	1	1	-	-	-	-	-	-	-	
			-02	" КР34	-	-	-	-	1	1	1	1	1	1	1	
			-03	" КР43	1	-	-	-	-	-	-	-	-	-	-	
	2		-04	" КР45	-	1	1	1	-	-	-	-	-	-	-	
			-05	" КР47	-	-	-	-	1	1	1	1	1	1	1	

Нач. отд.	Шейко	<i>Шейко</i>
Н. контр.	Постников	<i>Постников</i>
Рук. гр.	Мазапова	<i>Мазапова</i>
Вед. инж.	Однорос	<i>Однорос</i>
Ст. инж.	Бозичанов	<i>Бозичанов</i>
Инженер	Новгородцев	<i>Новгородцев</i>

3.900-3.13.2 02.00.00

Изделие закладное
МН (МН15-МН22а)

Стадия	Лист	Листов
Р	1	2
Союзводоканалпроект Харьковский Водоканалпроект		

Копировал

формат А4

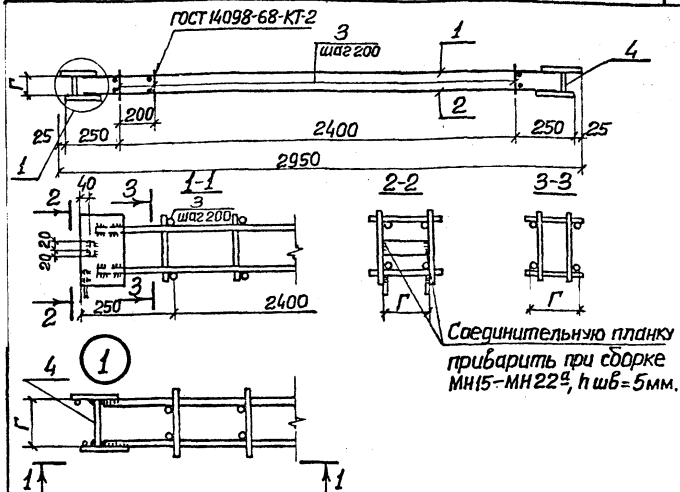
19069-02 17

Формат	Зона	Поз.	Обозначение	Наименование	Кол. на исполн в 900-3132 02 00 00-								Примечание	
					-	01	02	03	04	05	06	07		08
				<u>Детали</u>										масса, кг
				φ5ВрI, ГОСТ 6727-80										
Б4		3	3.900-3.13.2 02 00.01	ℓ=115	26	—	—	—	—	—	—	—	—	002
Б4			02.00.02	ℓ=140	—	26	—	—	—	—	—	—	—	002
Б4			02.00.03	ℓ=120	—	—	26	—	—	—	—	—	—	002
Б4			02.00.04	ℓ=145	—	—	—	26	26	—	—	26	—	0.02
Б4			02.00.05	ℓ=160	—	—	—	—	—	26	—	—	—	002
Б4			02.00.06	ℓ=120	—	—	—	—	—	—	26	—	—	002
Б4			02.00.07	ℓ=170	—	—	—	—	—	—	—	—	26	002
		4		-40x5 ГОСТ 103-76										
Б4			02.00.09	ℓ=83	2	—	—	—	—	—	—	—	—	0.13
Б4			02.00.10	ℓ=104	—	2	—	—	—	—	—	—	—	0.16
Б4			02.00.11	ℓ=108	—	—	—	—	2	—	—	—	—	0.17
Б4			02.00.12	ℓ=132	—	—	—	—	—	2	—	—	—	0.207
Б4			02.00.13	ℓ=90	—	—	2	—	—	—	2	—	—	0.14
Б4			02.00.14	ℓ=114	—	—	—	2	—	—	—	2	—	0.18
Б4			02.00.15	ℓ=136	—	—	—	—	—	—	—	—	2	0.21

19069-02 18

3.900-3.13.2 02.00.00

Лист 2



Обозначение	Марка изделия	Г	Масса, кг	Обозначение	Марка изделия	Г	Масса, кг
		мм				мм	
3.900-3.13.2 02.00.00	МН15	83	11,54	3.900-3.13.2 02.00.00-05	МН20	132	19,7
-01	МН16	110	15,3	-06	МН21	90	19,6
-02	МН17	90	15,9	-07	МН22	114	19,7
-03	МН18	114	15,4	-08	МН22 ^а	136	19,7
-04	МН19	108	19,6				

3.900-3.13.2 02.00.00 СБ

Изделие закладное
МН (МН15-МН22^а)
Сборочный чертеж

Лаз.4-сталь марки ВСтЗкп2
ГОСТ 380-71*

Стадия	Масса	Масштаб
Р	см. табл.	—
Лист	Листов 1	

Союзкожлектехпроект
г. Харьков

Водоканал.проект

1906.9-02 19

Нач. отд.	Шейко	МН
Н. контр.	Постников	МН
Дир. зр.	Мезюбова	МН
Вед. инж.	Очочевал	МН
Инж. эк.	Мезюбова	МН

Инв. № подл. Подпись и дата. Взят из инв. №

Размет	Зона	Поз.	Обозначение	Наименование	Кол. на исполн. 3.900-3.13.2 03.00.00-							Примечание	
					—	01	02	03	04	05	06		
				Документация									
A4			3.900-3.13.2 03.00.00 СБ	Сборочный чертёж	X	X	X	X	X	X	X		
A4			00.00.00 ТО	Техническое описание	X	X	X	X	X	X	X		
				Сборочные единицы									
A4			3.900-3.13.2 00.06.00	Каркас плоский КР48	1	—	—	—	—	—	—		
			-01	То же КР49	—	1	—	—	—	—	—		
		1	-02	" КР50	—	—	1	—	—	—	—		
			-03	" КР51	—	—	—	1	—	—	—		
			-04	" КР52	—	—	—	—	1	—	—		

Нач. отд.	Шейко	(подп.)
Н. контр.	Постникова	(подп.)
Рук. гр.	Мазалова	(подп.)
Вед. инж.	Садорова	(подп.)
Ст. инж.	Возникова	(подп.)
Инженер	Носорожиева	(подп.)

3.900-3.13.2 03.00.00

Изделие закладное
МН(МН37-МН43)

Студия	Лист	Листов
Р	1	2

Совхозбанккампипроект
Харьковский
Водокампипроект

Копировал:

ИМ В. Кривола Подпись и дата ВЗОМ ИМ В. А

Формат	Зона	Лист	Обозначение	Наименование	Кол. на исп. пп. 3.900-3.13.2 03.00.00-							Примечание
					-	01	02	03	04	05	06	
А4		1	3.900-3.13.2 00.06.00-05	Коркас плоский КР53	-	-	-	-	-	1	-	
			-06	То же КР54	-	-	-	-	-	-	1	
				<u>Детали</u>								
				-150x8 ГОСТ 103-76								
Б4	2		3.900-3.13.2 03.00.01	ℓ=100	2	2	2	-	-	-	-	0.71
Б4			03.00.02	ℓ=150	-	-	-	2	2	-	-	1.06
Б4			03.00.03	ℓ=200	-	-	-	-	-	2	2	1.41
Б4	3		03.00.04	Ф8 АИ ГОСТ 5781-81 ℓ=170	2	2	2	2	2	4	4	0.11
Б4	4		03.00.05	-40x5 ГОСТ 103-76 ℓ=40	2	2	2	2	2	4	4	0.06

3.900-3.13.2 03.00.00

Лист

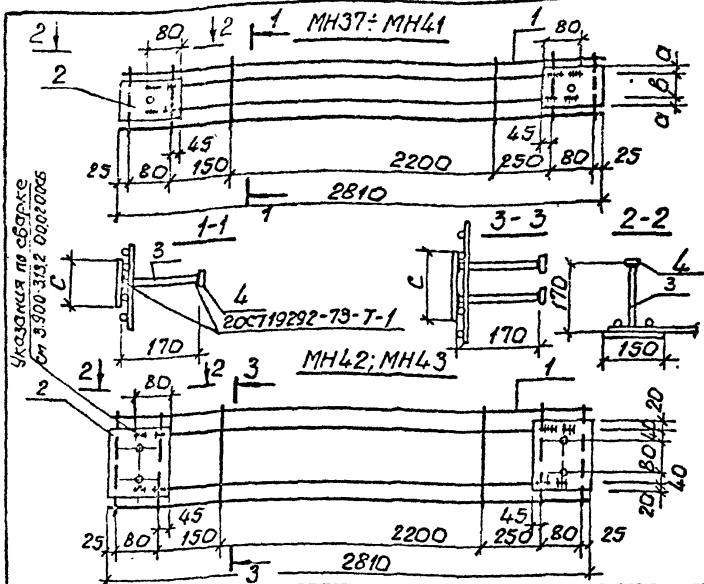
2

Копир Шелест

Формат А4

19069-02 24

20



Обозначение	Марка	а мм	б мм	с мм	Масса кг	Обозначение	Марка	а мм	б мм	с мм	Масса кг
3.900-3.13.2 03.00.00.00	MH37	15	70	100	6.8	3.900-3.13.2 03.00.00.00	MH41	20	110	150	9.1
-01	MH38	15	70	100	6.8	-05	MH42	-	-	200	12.4
-02	MH39	15	70	100	8.2	-06	MH43	-	-	200	12.4
-03	MH40	20	110	150	9.1						

3.900-3.13.2 03.00.00 СВ

Изделие закладное
МН (МН37-МН43).

Сборочный чертеж

Лист 2 из 4-сталь марки ВСт3к2
ГОСТ 380-71*

Стандарт Масса Масштаб

Р см. табл. -

Лист Листов 1

Общесоюзный институт
стандартизации
Госстандарт
Водоканалпроект

19069-02 22

Копия Шелеет

Формат А4

Шт. 19069-02 22

Листов 4

Водоканалпроект

Инженер Новгородский

Ст. инж. Розданов

Вед. инж. Свирдал

Рис. эр. Масолова

Н. Контр. Постникова

Нач. отд. Шелеет

Инд. № подл. Подпись и дата. Взам. инв. №

Формат	Зона	Поз.	Обозначение	Наименование	Кол. на исполн. 3.900-3.13.2. 04.00.00-										Примечание		
					-	01											
				<u>Документация</u>													Масса, кг
A4			3.900-3.13.2. 04.00.00 СБ	Сборочный чертеж	×	×	×	×	×	×	×	×	×	×	×	×	
A4			00.0000 ТО	Техническое описание <u>Сборочные единицы</u>	×	×	×	×	×	×	×	×	×	×	×	×	
		1	3.900-3.13.2 00.04.00	Каркас плоский КР22	1	-											
			-01	КР24	-	1											
		2	-02	КР55	1	-											
			-03	КР57	-	1											
				<u>Детали</u>													
Б4		3	3.900-3.13.2 04.00.01	ФБАШ ГОСТ 5781-81; e=85	26	26											0,02
		4		-80x8 ГОСТ 103-76													
Б4			04.00.02	e=58	2	-											0,29
Б4			04.00.03	e=48	-	2											0,24

19069 - 02 23

Маш. отд.	Шейко	<i>Шейко</i>
Н. контр.	Постнилов	<i>Постнилов</i>
Гл. инж.	Мазалова	<i>Мазалова</i>
Буд. инж.	Однорал	<i>Однорал</i>
Ст. инж.	Возиланов	<i>Возиланов</i>
Инжен.	Новгородцева	<i>Новгородцева</i>

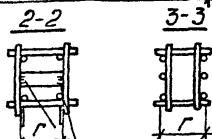
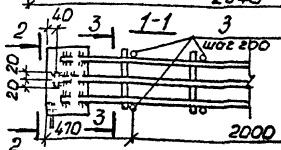
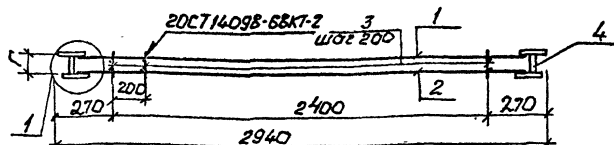
3.900-3.13.2 04.00.00

Изделие закладное
МН(МН51, МН52)

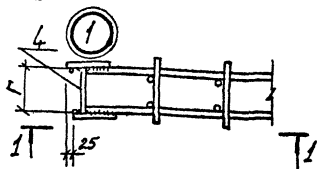
Стадия	Лист	Листов
Р		1

Созв. водоканалпроект
Харьковский
Водоканалпроект
Формат А4

Копир. *Зеленков*



Соединительную пластку
приварить при сборке
МН51:МН52, $h_{шб} = 5\text{мм}$



Обозначение	Марка	Г мм	Масса, кг
3.900-3.13.2 04.00.00	МН51	58	18.8
	-01 МН52	48	21.1

Лист № 1 из 1

3.900-3.13.2 04.00.00 СБ

Изделие закладное
МН(МН51, МН52).
Сборочный чертеж

Поз.3-сталь марки ВСт3к2
20СТ 380-71*

Листов	Максимум	Машинно
Р	см. табл.	-

Лист	Листов

Спецификация
Ларьковский
Водоканал

19069-02 24

Копия Шест

ф.о.м.т.п.

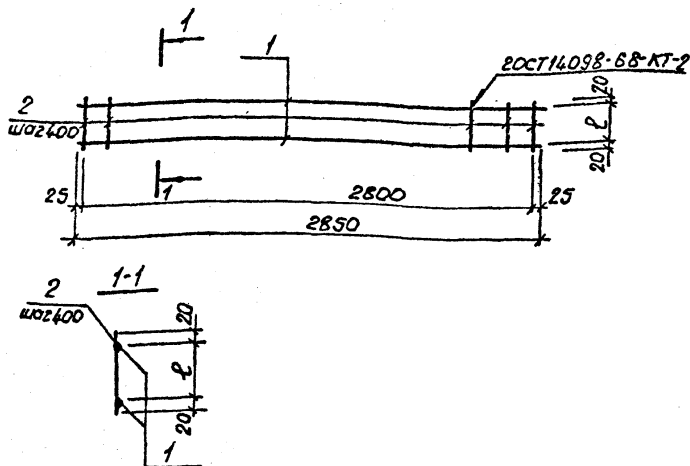
Инв. № подл.	Подпись и дата	Время отв. №

Формат	Лист	Лист	Обозначение	Наименование	Кол. на исполн. 3.900-3.13.2 00.01.00-										Примечание			
					-	01	02	03										
				<u>Документация</u>														
А4			3.900-3.13.2 00.01.00 сБ	Сварочный чертеж	X	X	X	X										
А4			00.00.00 ТО	Техническое описание	X	X	X	X										
				<u>Детали</u>														
				φ5 ВрГ Гост 6727-80														Масса, кг
Б9	1	3.900-3.13.2	00.01.01	В-2850	2	2	2	2										0,41
Б9			00.01.02	В-115	8	-	-	-										0,01
Б9	2		00.01.03	В-150	-	8	-	-										0,02
Б9			00.01.04	В-205	-	-	8	-										0,03
Б9			00.01.05	В-270	-	-	-	8										0,04

Исп. отв.	Шейко			3.900-3.13.2 00.01.00	Коркас плоский	КР (КР1-КР3)	Станок	Лист	Листов	1	
И. контр.	Постников										
Рис. гр.	Беззубова										
Вед. инж.	Однорож										
Ст. инж.	Созианов										
Инженер	Новгородцев										

Копировала

Формат А4



Обозначение	Марка	Р мм	Масса, кг
3.900-3.13.2 00.01.00	КР-1	75	0.9
-01	КР1 ^а	110	1.0
-02	КР2	165	1.0
-03	КР3	230	1.1

Инв. № подл. Подпись и дата в/з. зам. инж.

Начальн.	Шейко	В.И.		
И.контр.	Постников	В.И.		
Рук.ар.	Мозолова	С.И.		
Вед.инж.	Овнорол	В.И.		
Ст. инж.	Возианов	М.И.		
Инжен.	Новгородцев	Л.В.		

3.900-3.13.2 00.01.00 СБ

Каркас плоский
КР(КР1-КР3).
Сборочный чертеж.

Студия Масса Масштаб

Р см. табл. -

лист 1 листов 1

Производственный проект
Дзержинский
Водоканал проект

19069-02 26

Формат А4

19069-02 27

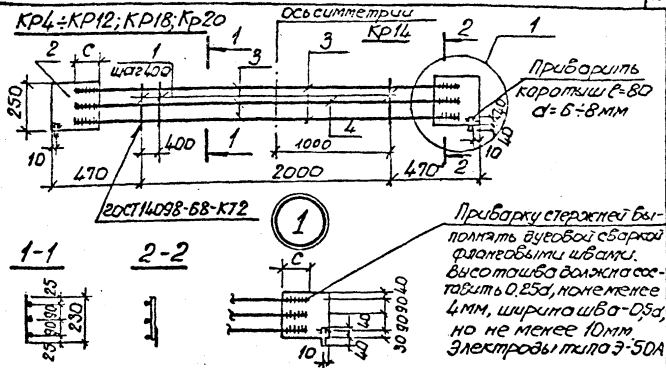
ИЧБ, и подл.			Подпись и дата		Взам.и.в.л.		Кол. на исполн. 3.900-3.13.2 00.02.00-										Примечание	
Формат	Возра	Гоз	Обозначение			Наименование			—	01	02	03	04	05	06	07	08	Масса, кг
						Документация												
А4			3.900-3.13.2	00.02.00	СБ	Сборочный чертёж			X	X	X	X	X	X	X	X	X	
А4				00.00.00	ТО	Техническое описание			X	X	X	X	X	X	X	X	X	
						Детали												
Б5			3.900-3.13.2	00.02.01		ФБВГ ГОСТ 6727-80 l=230			6	—	—	—	—	—	6	6		0,03
Б5				00.02.02		ФБЯГ ГОСТ 5781-81 l=230			—	6	—	—	—	—	—	—		0,05
Б5	1			00.02.03		ФВЯГ ГОСТ 5781-81 l=230			—	—	6	6	—	—	—	—		0,09
Б5				00.02.04		ФЮЯГ ГОСТ 5781-81 l=230			—	—	—	—	6	6	6	—		0,14
Б5	2			00.02.05		-250x8 ГОСТ 82-70 l=300			—	2	2	2	2	2				4,7
Б5				00.02.06		-250x6 ГОСТ 82-70 l=250			2	—	—	—	—	—	2	2		2,95

			3.900-3.13.2 00.02.00		
Нач. отд.	Шейко	ВЗ	Каркас плоский кр (кр4 - кр20, четные номера)		
И.контр.	Постников	В.К.			
Рук. гр.	Мазюкова	Т.И.			
Вед. инж.	Однорог	К.С.			
Ст. инж.	Козырная	К.Т.			
Инженер	Ньюстрин	В.И.	Станд.	Лист	Листов
			Р	1	2
			Союзвободнаминпроект Харьковский Водоканалпроект		
			Формат А4		

Копировал:

Формат	З.О.М.О.	Л.О.З.	Обозначение	Наименование	Кол.наисполн. 3.900-3.13.2 00.02.00 -								Примечание
					-	01	02	03	04	05	06	07	
Б4		3	3900-3.13.2 00.02.07	Ф12АIII едст5781-81 Е-2590	3	-	-	-	-	-	-	-	2,30
Б4			00.02.08	Ф16АIII едст5781-81 Е-2530	-	3	-	-	-	-	-	-	3,99
Б4			00.02.09	Ф18АIII едст5781-81 Е-2530	-	-	3	-	-	-	-	-	5,29
Б4			00.02.10	Ф20АIII едст5781-81 Е-2570	-	-	-	3	-	-	-	-	6,39
Б4			00.02.11	Ф22АIII едст5781-81 Е-2570	-	-	-	-	3	-	-	-	7,66
Б4			00.02.12	Ф22АIII едст5781-81 Е-2580	-	-	-	-	-	2	-	-	7,69
Б4			00.02.13	Ф8АIII едст5781-81 Е-2550	-	-	-	-	-	-	3	-	1,01
Б4			00.02.14	Ф10АIII едст5781-81 Е-2550	-	-	-	-	-	-	-	3	1,57
Б4	4	00.02.15	Ф25АIII едст5781-81 Е-2580	-	-	-	-	-	1	-	-	9,93	

19069-02 28



Обозначение	Марка	С мм	Масса, кг
3.900-3.13.2 00.02.00	КР 4	75	12.9
- 01	КР 6	95	21.7
- 02	КР 8	95	25.8
- 03	КР 10	115	28.9
- 04	КР 12	115	33.2
- 05	КР 14	120	35.4
- 06	КР 18	55	9.1
- 07	КР 20	55	10.8

3.900-3.13.2 00.02.00 СБ

Каркас плоский
КР(КР4-КР20, четыре номера,
[борочный чертеж.

Поз.3 сталь марки ВСтЗ кп 2
ГОСТ 380-71*

Сталь/Масса/Масса об

Р см. табл. -

Идет лист 61

Производственный проект

Ларьковский

вабоналпроект

19069-02 29

Начальн. Шелест

И.контр. Постников

Рук.пр. Мозжов

Ст.инж. Овтарал

Ст.инж. Воздвиг

Инжен. Новгородцев

Инв.л подл. Подпись и дата Взам.инв.л.

Формат	Зона	Поз.	Обозначение	Наименование	Кол. на исполн. 3.900-3.13.2 00.03.00-										Примечание			
					—	01	02	03	04	05	06	07	08	09				
				<u>Документация</u>														масса, кг
A4			3.900-3.13.2 00.03.00 СБ	Сборочный чертёж	×	×	×	×	×	×	×	×	×	×	×	×		
A4			00.00.00 ТО	Техническое описание														
				<u>Детали</u>														
				ФБАТ ГОСТ 5781-81	—	—	—	—	—	—	—	—	—	—	—	—		
Б4			3.900-3.13.2 00.03.01	ℓ=520	—	—	—	6	—	—	—	—	—	—	—	—	—	0,12
Б4			00.03.02	ℓ=665	—	—	—	—	6	6	—	—	6	—	—	—	—	0,15
Б4			00.03.03	ФБАТ ГОСТ 5781-81 ℓ=665	—	—	—	—	—	—	6	6	—	6	—	—	—	0,26
				Ф5Вр ГОСТ 6727-80														
Б4			00.03.04	ℓ=520	6	6	6	—	—	—	—	—	—	—	—	—	—	0,07
Б4	2		00.03.05	ℓ=2350	—	—	—	—	1	—	—	—	—	—	—	—	—	0,34

19069-02 30

Исполнения Ю-18 ст. листы 4,5

Нач. отд.	Шейко	AS
Н.контр.	Пастриков	AS
Рук. гр.	Мазанова	AS
вед. инж.	Однорал	AS
Ст. инж.	Вознанов	AS
Инженер	Ковалова	AS

3.900-3.13.2 00.03.00		
Каркас плоский	Лист	Листов
КР (КР5-КР4, нечётные номера)	Р 1	5
	Связь Водоканал проект Зарьковский Водоканал проект	

Копировал

Формат А4

Циф. № подл. Подпись и дата Объем и № л.

Формат	Том	Лист	Обозначение	Наименование	Кол. на исп. л. 3.900-3.13.2 00.03.00-									Примечание	
					-	01	02	03	04	05	06	07	08		09
				Ф 5Вр I 20СТ 6727-80											масса, кг
БУ		2	3.900-3.13.2 00.03.06	ℓ-2370	-	1	-	-	-	-	-	-	-	-	0.34
БУ			00.03.07	ℓ-2390	-	-	-	-	-	1	-	-	-	-	0.34
БУ			00.03.08	ℓ-2410	-	-	1	-	-	-	-	-	-	-	0.35
БУ			00.03.09	ℓ-2430	-	-	-	-	-	-	1	1	1	-	0.35
БУ			00.03.10	ℓ-2450	-	-	-	1	-	-	-	-	-	-	0.35
БУ			00.03.11	ℓ-2470	1	-	-	-	-	-	-	-	-	-	0.36
БУ			00.03.12	ℓ-2480	-	-	-	-	-	-	-	-	-	1	0.36
БУ		3	00.03.13	-250x6 20СТ 782-70 ℓ-250	2	-	-	-	-	-	-	-	-	-	2.9
БУ			00.03.14	-250x8 20СТ 782-70 ℓ-300	-	2	2	2	2	2	2	2	2	2	4.71
БУ			00.03.15	Ф 12 А III 20СТ 5781-81 ℓ-2470	3	-	-	-	-	-	-	-	-	-	2.19
				Ф 14 А III 20СТ 5781-81											
БУ		4	00.03.16	ℓ-2350	-	-	-	-	3	-	-	-	-	-	2.84
БУ			00.03.17	ℓ-2370	-	3	-	-	-	-	-	-	-	-	2.87
БУ			00.03.18	ℓ-2410	-	-	3	-	-	-	-	-	-	-	2.92
				Ф 16 А III 20СТ 5781-81											
БУ			00.03.19	ℓ-2390	-	-	-	-	-	3	-	-	-	-	3.78

19069-02 31

3.900-3.13.2 00.03.00 2

Копир Шерем

Формоты

Инв. № паза Подпись и дата Взвеш. и. б.м.

Экз.	Зона	Поз.	Обозначение	Наименование	Кол. на исполн. 3.900-3.13.2 000300									Приме- чание			
					-	01	02	03	04	05	06	07	08		09		
				φ16АIII 20СТ5781-81													масса, кг
Б4			3.900-3.13.2 00.03.20	ℓ=2430	-	-	-	-	-	-	-	-	3	-			3.84
Б4			00.03.21	ℓ=2450	-	-	-	3	-	-	-	-	-	-			3.87
				φ20АII 20СТ5781-81													
Б4		4	00.03.22	ℓ=2430	-	-	-	-	-	-	3	-	-	-			6.00
Б4			00.03.23	ℓ=2480	-	-	-	-	-	-	-	-	-	3			8.13
Б4			00.03.24	φ22АII 20СТ5781-81 ℓ=2430	-	-	-	-	-	-	-	3	-	-			7.24

19069-02 32

3.900-3.13.2 00.03.00 Лист 3

Копия Шестов Формат А4

Имя и подл		Подпись и дата		взам.имб.п		Кал. на исполн. 3.900-3.13.2 00.03.00 —												Примечание масса, кг
Формат	Зона	Гроз.	Обозначение	Наименование	10	11	12	13	14	15	16	17	18					
						<u>Документация</u>												
А4			3.900-3.13.2 00.03.00 СБ	Сборочный чертёж														
А4			00.00.00 ТО	Техническое описание														
				<u>Детали</u>														
			3.900-3.13.2 00.03.25	Ф8ЯГГОСТ 5781-81 л=685	-	-	-	6	-	-	-	-	-	-	0,15			
				Ф8ЯГГОСТ 5781-81														
БУ			00.03.03	л=665	6	-	-	-	-	-	-	-	-	-	0,26			
			00.03.26	л=675	-	6	6	-	-	-	-	-	-	-	0,27			
БУ	1		00.03.27	л=685	-	-	-	-	6	6	-	-	-	-	0,27			
				Ф5ВрГГОСТ 6727-80														
БУ			00.03.28	л=665	-	-	-	-	-	-	6	6	-	-	0,10			
БУ			00.03.29	л=675	-	-	-	-	-	-	-	-	6	-	0,10			
БУ			00.03.08	л=2410	-	-	-	-	-	-	1	1	-	-	0,35			
БУ	2		00.03.30	л=2440	1	-	-	-	-	-	-	-	-	-	0,35			
БУ			00.03.10	л=2450	-	-	-	1	-	-	-	-	-	-	0,35			
БУ			00.03.31	л=2490	-	1	1	-	1	-	-	-	-	-	0,36			

3.900-3.13.2 00.03.00

Лист

4

Копировал:

Формат А4

Имя и фамилия Подпись и дата Взвешивание

Взвешивание	Взвешивание	Поз.	Обозначение	Наименование	Колна истин. 3.900-3.13.2 00.03.00 —										Примечание		
					10	11	12	13	14	15	16	17	18				
				φ5ВрI ГОСТ 6727-80													масса, кг
БУ		2	3.900-3.13.2 00.03.32	ℓ=2500	—	—	—	—	—	—	—	—	—	—	—	1	0,36
БУ			00.03.33	ℓ=2510	—	—	—	—	—	—	1	—	—	—	—	—	0,36
			00.03.13	-250×6 ГОСТ 82-70 ℓ=250	—	—	—	—	—	—	—	2	2	2	—	—	2,95
БУ		3		-250×8 ГОСТ 82-70													
БУ			00.03.14	ℓ=300	2	2	2	2	2	2	—	—	—	—	—	—	4,71
				φ18AII ГОСТ 5781-81													
БУ			00.03.34	ℓ=2440	3	—	—	—	—	—	—	—	—	—	—	—	5,09
БУ			00.03.35	ℓ=2450	—	—	—	3	—	—	—	—	—	—	—	—	5,12
				φ22AIII ГОСТ 5781-81													
БУ			00.03.36	ℓ=2490	—	2	1	—	—	—	—	—	—	—	—	—	7,42
БУ			00.03.37	ℓ=2510	—	—	—	—	—	2	—	—	—	—	—	—	7,48
БУ		4	00.03.38	φ20AIII ГОСТ 5781-81 ℓ=2490	—	—	—	—	3	—	—	—	—	—	—	—	6,15
БУ			00.03.39	φ8AIII ГОСТ 5781-81 ℓ=2410	—	—	—	—	—	—	3	—	—	—	—	—	0,95
БУ			00.03.40	φ10AIII ГОСТ 5781-81 ℓ=2410	—	—	—	—	—	—	—	3	—	—	—	—	1,49
БУ			00.03.41	φ12AIII ГОСТ 5781-81 ℓ=2500	—	—	—	—	—	—	—	—	—	—	3	—	2,2
				φ25AIII ГОСТ 5781-81													
БУ		5	00.03.42	ℓ=2490	—	1	2	—	—	—	—	—	—	—	—	—	9,59
БУ			00.03.43	ℓ=2510	—	—	—	—	—	1	—	—	—	—	—	—	9,66

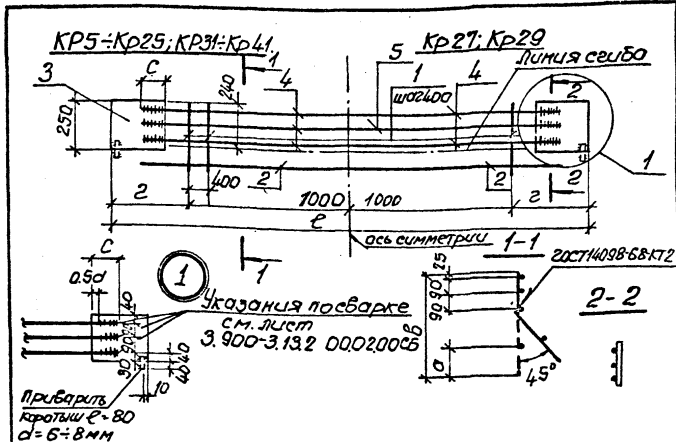
19069-02-34

3.900-3.13.2 00.03.00

Пуст
5

Копировал:

Формат А4



Обозначение	Марка	a мм	b мм	c мм	ℓ мм	z мм	Масса, кг
3.900-3.13.2 00.03.00	КР5	195	520	75	2820	410	13.2
	-01 КР7	195	520	75	2820	410	18.8
	-02 КР9	195	520	75	2860	430	18.9
	-03 КР11	180	520	95	2860	430	21.1
	-04 КР13	210	665	75	2800	400	18.2
	-05 КР15	210	665	95	2800	400	20.9
	-06 КР17	210	665	115	2800	400	28.3

3.900-3.13.2 00.03.00 СБ

Каркас плоский

КР/КР5:КР4; метельные номера Р

Сборочный чертеж.

Поз. 4-сталь марки ВСтЗ КТ2

ГОСТ 380-71*

Ставил

Масса

Машинот

см.

табл.

Лист 1

Листов 2

Водоканалпроект

Водоканалпроект

Водоканалпроект

19069-02 35

Обозначение	Марка	σ мм	δ мм	c мм	l мм	z мм	Масса, кг
3.900-3.13.2 00.0300-07	KP19	210	665	115	2800	400	32.1
-08	KP21	210	665	95	2840	420	21.2
-09	KP23	210	665	115	2850	425	28.7
-10	KP25	210	665	95	2850	425	25.6
-11	KP27	220	675	120	2850	425	36.0
-12	KP29	220	675	120	2800	425	38.2
-13	KP31	230	685	95	2860	430	25.0
-14	KP33	230	685	115	2860	430	30.0
-15	KP35	230	685	120	2870	435	28.7
-16	KP37	210	665	55	2800	400	9.7
-17	KP39	210	665	55	2800	400	11.3
-18	KP41	220	675	75	2850	425	13.4

ШНС №1002. Проверить свертку. Взам. инв. №

3 900-3.13.2 00.03.00 СБ

Лист

2

19069-02 36

Копировать

АС.С.М.А.И.

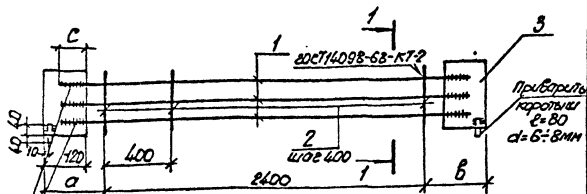
Имя, Н.Т.Обл. Подпись и дата. Взят, ил.В.И.

Формат	Зона	Лист	Обозначение	Наименование	Кол. на ислам. 3.900-3.13.2 00.04.00-				Примечание
					-	01	02	03	
				<u>Документация</u>					масса, кг
A4			3.900-3.13.2 00.04.00 СБ	Сборочный чертеж	×	×	×	×	
A4			00.00.00.Т0	Техническое описание	×	×	×	×	
				<u>Детали</u>					
				Ф10АIII ГОСТ 5781-81					
Б4	1		3.900-3.13.2 00.04.01	Р-2810	3	3	-	-	1.70
Б4			00.04.02	Р-2770	-	-	3	-	1.67
Б4			00.04.03	Ф12АIII ГОСТ 5781-81 Р-2710	-	-	-	3	2.44
Б4	2		00.04.04	Ф58РГ ГОСТ 6727-80 Р-230	7	7	7	7	0.03
Б4	3		00.04.05	150x6 ГОСТ 82-70 Р-250	2	2	2	2	1.76

			3.900-3.13.2 00.04.00			
Начальник	Шейко	Д.С.	Каркас плоский КР(КР22, КР24, КР55, КР57)	Страниц	Лист	Листов
И.Канар	Постмилов	В.И.		Р	1	
Руч.зр.	Мазюкова	С.В.		Солозбодиканский проект		
Ведущий	Овчаров	В.В.		Технический		
Ст.инженер	Возиканов	В.В.		ВОДОКАНАЛПРОЕК		
Инженер	Новгородов	В.В.	Формат А4			

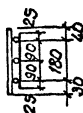
Копир. Шейко

19069-02 37



Указания по сварке см.
лист 3.900-3.13.2 00.02.00 СБ

1-1



Обозначение	Марка	а мм	б мм	с мм	Масса кг
3.900-3.13.2 00.04.00	КР22	270	270	55	9,1
-01	КР24	270	270	55	9,1
-02	КР55	250	250	55	8,7
-03	КР57	250	250	75	11,1

3.900-3.13.2 00.04.00 СБ

Каркас плоский
КР(КР22, КР24, КР55, КР57)
Сборочный чертеж
поз. 3-сталь марки ВСтЗкп2
20СТ 8 80-71*

Сталь	Масса	Масштаб
Р	см табл.	-
лист		лист 51
Долгобудоканалципроект Дарьковский Водоканалпроект		

19069-02 38

Шифр № табл. Подпись и дата Взам. шифр

Формат	Этаж	Пол.	Обозначение	Наименование	Кол. листов 3.900-3.13.2 00.05.00 -						Примечание
					-	01	02	03	04	05	
				<u>Документация</u>							Масштаб, К2
A4			3.900-3.13.2 00.05.00 СБ	Сборочный чертеж							
A4			00.00.00 ТО	Техническое описание							
				<u>Детали</u>							
				Ф10А II 20СТ 5781-В1							
Б4	1		3.900-3.13.2 00.05.01	Р-2820	2	-	-	-	-	-	1,73
Б4			00.05.02	Р-2770	-	-	-	2	-	-	1,70
Б4				Ф12А II 20СТ 5781-В1							
Б4			00.05.03	Р-2850	-	2	-	-	-	-	2,53

19069-02 39

				3.900-3.13.2 00.05.00			
Нач. отд.	Шейко	Л		Коркас плоский КР/КР30-КР34; КР43-КР47 четные номера; нечетные номера.	Листов	Листов	
Н.контр.	Постников	Л			Р	1	2
Рук. гр.	Махолобо	Л			Горьковский Водоканалпроект		
Вед. инж.	Однорал	Л			Формат А4		
Ст. инж.	Возняков	Л					
Инженер	Новгородский	Л					

корка шест

58

Инв. № год Подпись дата Возмущен

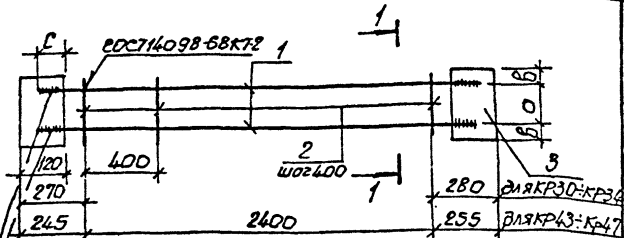
Формат	Срок	№3	Обозначение	Наименование	Кол. на исполн. 3.900-3.13.2 00.05.00-					Примечание	
					-	01	02	03	04		05
				ф 12А11 ГОСТ 5781-81							масса, кг
Б.У.		1	3.900-3.13.2 00.05.04	ℓ=2810	-	-	-	-	2	-	2,90
				ф 14А11 ГОСТ 5781-81							
Б.У.			00.05.05	ℓ=2860	-	-	2	-	-	-	3,46
Б.У.			00.05.06	ℓ=2810	-	-	-	-	2	-	3,40
Б.У.		2	00.05.07	ф 58А1 ГОСТ 6727-80 ℓ=140	7	7	-	7	7	-	0,02
Б.У.			00.05.08	ф 6А1 ГОСТ 5781-81 ℓ=160	-	-	7	-	-	7	0,03
				-120×6 ГОСТ 103-76							
Б.У.		3	00.05.09	ℓ=160	2	-	-	2	-	-	0,90
Б.У.			00.05.10	ℓ=180	-	2	-	-	2	-	1,02
Б.У.			00.05.11	ℓ=200	-	-	2	-	-	2	1,13

19069-02 10.

3.900-3.13.2 00.05.00 Муси
2

Копир. Шелест.

ФОРМАТ А4



Указания по сборке см. лист
3.900-3.13.2 00.02.00 СБ



Обозначение	Марка	а мм	в мм	с мм	Масса кг
3.900-3.13.2 00.05.00	КР30	100	30	55	5.4
-01	КР32	100	40	75	7.2
-02	КР34	100	50	75	9.4
-03	КР43	100	30	55	5.3
-04	КР45	100	40	75	7.2
-05	КР47	100	50	75	9.3

Имя и Подпись выдающего

Имя и Подпись	Подпись	Дата
Имя и Подпись	Подпись	Дата
Имя и Подпись	Подпись	Дата
Имя и Подпись	Подпись	Дата
Имя и Подпись	Подпись	Дата
Имя и Подпись	Подпись	Дата
Имя и Подпись	Подпись	Дата
Имя и Подпись	Подпись	Дата
Имя и Подпись	Подпись	Дата
Имя и Подпись	Подпись	Дата

3.900-3.13.2 00.05.00 СБ

Каркас плоский
КР (КР30-КР34, четыре номера
КР43-КР47) четыре номера

Сборочный чертеж

Поз. 3. Сталь марки ВСтЗ кл 2
ГОСТ 380-71*

Листов	Масса	Масштаб
Р	см. табл.	-
Лист	Листов	
Содоводоканал; шпрус Гарьковский Воводоканалпрест		

19069-02-41

Инв. № подл. Подпись и дата. Взам. инв. №

Формат	Закл.	Пос.	Обозначение	Наименование	Кол. на исполн. 3.900-3.13.2 00.06.00 -								Примечание масса, кг	
					-	01	02	03	04	05	06			
				<u>Документация</u>										
A4			3.900-3.13.2 00.06.00 СБ	Сборочный чертеж	×	×	×	×	×	×	×			
A4			00.06.00 ТО	Техническое описание	×	×	×	×	×	×	×			
				<u>Детали</u>										
				Ф58р I ГОСТ 6727-80										
B4	1		3.900-3.13.2 00.06.01	ℓ=2840	2	2	2	2	2	2	2		0,41	
B4			00.06.02	ℓ=175	-	-	16	-	-	-	-		0,03	
B4			00.06.03	ℓ=185	-	16	-	-	-	-	-		0,03	
B4	2		00.06.04	ℓ=190	16	-	-	-	-	-	-		0,03	
B4			00.06.05	ℓ=220	-	-	-	-	16	-	-		0,03	
B4			00.06.06	ℓ=235	-	-	-	16	-	-	-		0,03	

19069-02 42

Нач. отд.	Шейко	AT
Н. контр.	Постников	AT
Рук. зр.	Мазалова	STB
Вед. инж.	Однорал	STB
Ст. инж.	Возняков	AT
Инженер	Новосадский	AT

3.900-3.13.2 00.06.00 .

Каркас плоский
КР (КР 48 - КР 54)

Стадия	Лист	Листов
Р		1
Создан в проекте Харьковский Водоканалпроект		

Коп. Лозгалева

формат А4

Цир. № подл. Подпись и дата ВЗМ или ВМ

Формат	Зона	Поз.	Обозначение	Наименование	Кол. на исполн. 3.900-3.13.2 00.06.00								Примечание масса, кг	
					-	01	02	03	04	05	06			
				Ф 5 Вр I ГОСТ 6727-80										
БУ	2		3.900-3.13.2 00.06.07	ℓ=290	-	-	-	-	-	-	16			0.04
БУ			00.06.08	ℓ=295	-	-	-	-	-	16	-			0.04
БУ	3		00.06.09	Ф10АIII ГОСТ 5781-81 ℓ=2670	2	2	-	-	-	-	-			1.65
БУ			00.06.10	Ф12АIII ГОСТ 5781-81 ℓ=2670	-	-	2	2	2	-	-			2.37
БУ			00.06.11	Ф14АIII ГОСТ 5781-81 ℓ=2670	-	-	-	-	-	2	2			3.23

1986.9.02 43

3 900-3.13.2 00.06.00

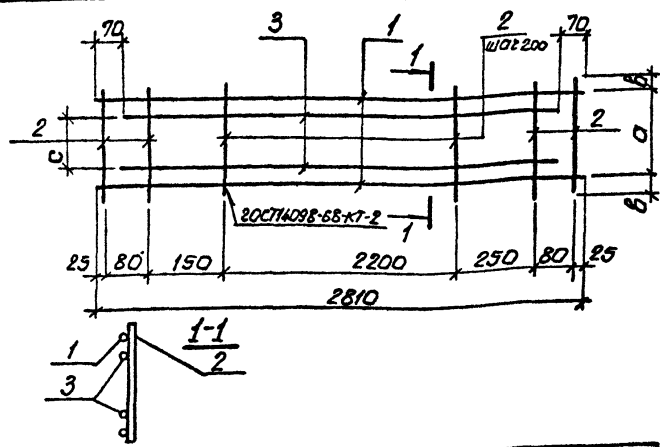
Лист

2

42

Формат А4

Копир. Шелест



Обозначение	Марка	а мм	б мм	с мм	Масса, кг
3.900-3.13.2 00.05.00	КР48	140	25	70	3,9
-01	КР49	135	25	70	4,1
-02	КР50	125	25	70	5,5
-03	КР51	185	25	110	5,5
-04	КР52	170	25	110	5,5
-05	КР53	235	30	160	7,4
-06	КР54	230	30	160	7,4

Ш.В. Млодт, Подпись и дата, Взам.инв.№

				3.900-3.13.2 00.06.00 СБ		
				Каркас плоский КР(КР48-КР54). Сборочный чертеж		
				Листов	Масса	Листов
				р	см. табл.	-
				Лист	Листов	
				Конструктор: М.И. Млодт Горьковский Водоканалпроект		

Имб. № подл.	Подпись и дата	Взам.имб. №
--------------	----------------	-------------

Формат	Зона	Поз.	Обозначение	Наименование	Кол на исполн. 3.900-3.13.2 00.07.00-									Примечание Масса кг	
					-	01	02	03	04	05	06	07	08		09
Б4		2	3.900-3.13.2 00.07.06	Ф10А III ГОСТ 5781-81 L=3750	-	-	-	-	-	-	-	4	14	2.30	
Б4			00.07.07	Ф12А III ГОСТ 5781-81 L=3750	-	-	-	-	-	-	-	-	14	3.30	
				Ф6А III ГОСТ 5781-81											
Б4			00.07.08	L=800	7	7	-	-	-	-	-	-	-	0.18	
			00.07.09	L=900	-	-	7	-	7	-	-	-	-	0.20	
				Ф8А III ГОСТ 5781-81											
Б4		3	00.07.10	L=900	-	-	-	7	-	-	-	-	-	0.36	
Б4			00.07.11	L=1100	-	-	-	-	7	-	-	-	-	0.40	
			00.07.12	Ф10А III ГОСТ 5781-81 L=1100	-	-	-	-	-	-	-	-	7	0.68	
Б4			00.07.13	Ф12А III ГОСТ 5781-81 L=1100	-	-	-	-	-	7	7	-	-	0.98	
Б4			00.07.14	Ф16А III ГОСТ 5781-81 L=1100	-	-	-	-	-	-	-	-	7	1.74	
				Ф6А III ГОСТ 5781-81											
Б4		4	00.07.08	L=800	8	-	-	-	-	-	-	-	-	0.18	
Б4			00.07.09	L=900	-	-	8	-	-	-	-	-	-	0.20	
					Ф8А III ГОСТ 5781-81										
Б4			00.07.10	L=900	-	8	-	8	-	-	-	-	-	-	0.36
Б4			00.07.15	L=1000	-	-	-	-	8	-	-	-	-	-	0.39

94 20-69061

3.900-3.13.2 00.07.00		Лист
		2

Формат А4

ЦМБ, № подл. Подпись и дата Взам. инв. №

Формат	Золот	Лист	Обозначение	Наименование	Кол. на исполн. 3.900-3.13.2 00.07.00										Примечание	
					-	01	02	03	04	05	06	07	08	09		
Б.У.		4	3.900-3.13.2 00.07.11	Ф8АIII ГОСТ 5781-81 Р-1100	-	-	-	-	-	8	-	-	-	-	0.40	
				Ф12АII ГОСТ 5781-81												
Б.У.			00.07.13	Р-1100	-	-	-	-	-	-	8	-	-	-	0.98	
Б.У.			00.07.16	Р-1200	-	-	-	-	-	-	-	-	-	8	1.07	
Б.У.			00.07.17	Ф14АIII ГОСТ 5781-81 Р-1200	-	-	-	-	-	-	-	8	-	-	1.45	
Б.У.		00.07.14	Ф16АIII ГОСТ 5781-81 Р-1100	-	-	-	-	-	-	-	-	8	-	1.74		

190 69 - 02 44

3.900-3.13.2 00.07.00

Лист

3

Копир. Шелест

Формат А4

94

Шифр подл. Подпись и дата Взам. инв.

С-код	Зона	Поз.	Обозначение	Наименование	Кол. на исполн. 3.900-3.13.2 00.07.00											Примечание		
					10	11	12	13	14	15	16	17	18	19				
				<u>Документация</u>														Москва, КБ
А4			3.900-3.13.2 00.07.00СБ	Сборочный чертеж	×	×	×	×	×	×	×	×	×	×	×	×	×	
А4			00.00.00ТО	Техническое описание	×	×	×	×	×	×	×	×	×	×	×	×	×	
				<u>Детали</u>														
БУ	1		3.900-3.13.2 00.07.02	Ф8АI ГОСТ 5781-81 $\rho=2750$	8	8	8	9	9	9	9	9	9	10	10		1.09	
				Ф10АIII ГОСТ 5781-81														
БУ			00.07.19	$\rho=4400$	14	14	-	-	-	-	-	-	-	-	-	-	-	2.70
БУ			00.07.20	$\rho=5000$	-	-	-	14	-	-	-	-	-	-	-	-	-	3.10
				Ф12АIII ГОСТ 5781-81														
БУ	2		00.07.21	$\rho=5000$	-	-	-	-	14	14	14	-	-	-	-	-	-	4.40
БУ			00.07.22	$\rho=5700$	-	-	-	-	-	-	-	-	-	14	-	-	-	5.10
				Ф14АIII ГОСТ 5781-81														
БУ			00.07.23	$\rho=4400$	-	-	14	-	-	-	-	-	-	-	-	-	-	5.30
БУ			00.07.24	$\rho=5000$	-	-	-	-	-	-	-	-	14	-	-	-	-	6.10
БУ			00.07.25	$\rho=5700$	-	-	-	-	-	-	-	-	-	-	-	14	-	6.90

19069-02 48

3.900-3.13.2 00.07.00

Лист

4

Копия чертежа

Формат А4

47

19069-02 19

Л. № подл.		Подпись и дата		Взам. инв. №		Кол. на испитн. 3.9003.13.2 00.07.00—											Примечание
Взам. инв. №	Зона	Лист	Обозначение	Наименование	10	11	12	13	14	15	16	17	18	19			
		3														Масса, кг	
Б.					Ф8А III ГОСТ 5781-81			-	-	-	-	-	-	-	-		
Б4			3.900-3.13.2 00.07.26	ℓ=1300		7	-	7	-	-	-	-	-	-	-	-	0,50
					Ф12А III ГОСТ 5781-81												
Б4			00.07.27	ℓ=1300		-	7	-	-	-	-	-	-	-	-	-	1,20
Б4			00.07.28	ℓ=1500		-	-	-	7	-	-	-	-	-	-	-	1,30
Б4			00.07.29	ℓ=1700		-	-	-	-	-	-	-	-	7	-	-	1,50
					Ф14А III ГОСТ 5781-81												
Б4			00.07.30	ℓ=1500		-	-	-	-	7	-	-	7	-	-	-	1,80
Б4			00.07.31	ℓ=1700		-	-	-	-	-	-	-	-	-	7	-	2,10
Б4		00.07.32	Ф18А III ГОСТ 5781-81 ℓ=1500		-	-	-	-	-	7	-	-	-	-	-	3,10	
Б4		00.07.33	Ф20А III ГОСТ 5781-81 ℓ=1500		-	-	-	-	-	-	7	-	-	-	-	3,70	
Б4		00.07.34	Ф10А II ГОСТ 5781-81 ℓ=1400		8	-	8	-	-	-	-	-	-	-	-	0,86	
		4		Ф12А II ГОСТ 5781-81													
Б4			00.07.27	ℓ=1300		-	8	-	-	-	-	-	-	-	-	-	1,20
Б4			00.07.28	ℓ=1500		-	-	-	8	-	-	-	-	-	-	-	1,30
Б4			00.07.30	Ф14А III ГОСТ 5781-81 ℓ=1500		-	-	-	-	8	-	-	-	-	-	-	1,80
Б4			00.07.35	ℓ=1800		-	-	-	-	-	-	-	-	8	-	-	2,18

3.900-3.13.2 00.07.00		Лист
		5

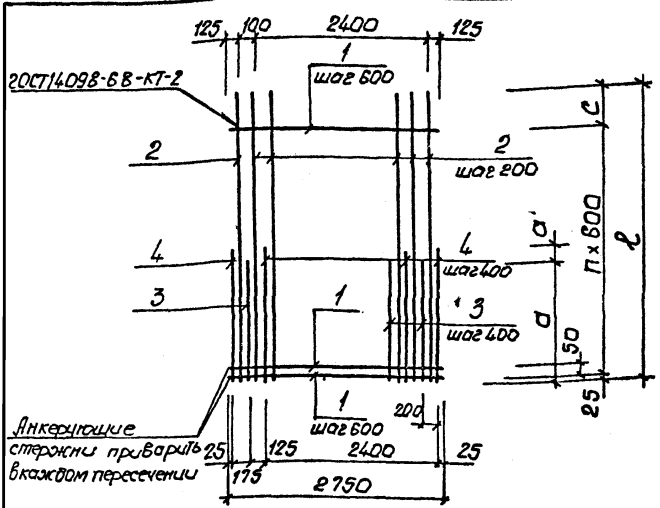
Инв. № подл. Подпись и дата Взам. инв. №

Формат	Зона	Лист	Обозначение	Наименование	Кол. на исполн. 3.900-3.13.2 00.07.00 -								Примечание						
					20	21	22	23											
																			Масса, кг
					<u>Документация</u>														
А4			3.900-3.13.2 00.07.00 СБ	Сборочный чертеж	X	X	X	X											
А4			00.00.00 ТО	Техническое описание	X	X	X	X											
					<u>Детали</u>														
Б4		1	3.900-3.13.2 00.07.38	Ф10А I ГОСТ 5781-81 L=2750	10	11	11	-											1.70
Б4			00.07.39	Ф12А I ГОСТ 5781-81 L=2750	-	-	-	11											2.40
Б4		2	00.07.40	Ф14А III ГОСТ 5781-81 L=5700	14	-	-	-											6.90
Б4			00.07.41	Ф16А II ГОСТ 5781-81 L=6300	-	14	14	14											9.90
Б4			00.07.42	Ф12А III ГОСТ 5781-81 L=1800	-	7	-	-											1.60
				Ф18А III ГОСТ 5781-81															
Б4		3	00.07.43	L=1700	7	-	-	-											3.6
Б4			00.07.44	L=1800	-	-	7	-											3.8
Б4			00.07.45	Ф20А III ГОСТ 5781-81 L=1800	-	-	-	7											4.40
Б4		4	00.07.46	Ф14А II ГОСТ 5781-81 L=1900	-	8	-	-											2.30
Б4			00.07.43	Ф18А III ГОСТ 5781-81 L=1700	8	-	-	-											3.6
Б4			00.07.44	L=1800	-	-	8	-											3.8
Б4			00.07.47	Ф22А III ГОСТ 5781-81 L=1900	-	-	-	8											5.70

3.900-3.13.2 00.07.00

Лист

7



Обозначение	Марка	ρ мм	a мм	a' мм	n	C мм	Масса, кг
3.900-3.13.2 00.0700	C1	2550	800	-	3	725	13.8
-01	C3	2550	800	100	3	725	15.2
-02	C5	3150	900	-	4	725	24.1

Имя, Инициалы, Подпись и дата

3.900-3.13.2 00.0700 СБ		
Нач. отд. Шейко Н. контр. Постников Рук. гр. Маслова Ст. инж. Давыдов Ст. инж. Возианов Инжен. Новгородцев	Сетка арматурная С (С1-С47, нечетные номера). Сборочный чертеж	
	Лист	Листов
	Р	См. табл.
	Проект: Канал им. Г. Давыдова Дарьковский Водоканалпроект	

19069-02 52

формат А4

Обозначение	Марка	ρ мм	α мм	α' мм	π	C мм	Масса, кг
3.900-3.13.2 00.07.00-03	C7	3150	900	—	4	725	26.5
-04	C9	3150	900	100	4	725	25.6
-05	C11	3750	1100	—	5	725	30.9
-06	C13	3750	1100	—	5	725	38.3
-07	C15	3750	1100	100	5	725	58.7
-08	C17	3750	1100	—	5	725	78.4
-09	C19	3750	1100	100	5	725	53.2
-10	C21	4400	1300	100	6	775	56.9
-11	C23	4400	1300	—	6	775	64.5
-12	C25	4400	1300	100	6	775	93.3
-13	C27	5000	1500	—	7	775	72.7
-14	C29	5000	1500	—	7	775	98.4
-15	C31	5000	1500	—	7	775	117.9
-16	C33	5000	1500	—	7	775	126.9
-17	C35	5000	1500	100	7	775	128.0
-18	C37	5700	1700	100	8	875	110.2
-19	C39	5700	1700	100	8	875	147.4
-20	C41	5700	1700	—	8	875	167.6
-21	C43	6300	1800	100	9	875	186.9
-22	C45	6300	1800	—	9	875	214.3
-23	C47	6300	1800	100	9	875	241.4

Шиб. № 1022 Подписи и даты В.З.М.И.Л.В.И.

3.900-3.13.2 00.07.00 СБ

Лист

2

19069-02 53

Формат А4

Инв. № подл. Подпись и дата Изомил. №

Формат	Возраст	Поз.	Обозначение	Наименование	Кол. на исполн. 3.900-3.13.2 00.08.00-										Примечание				
					-	01	02	03	04	05	06	07	08	09					
				<u>Документация</u>														Москва, К2	
Р4			3.900-3.13.2 00.08.00 СБ	Сборочный чертеж	X	X	X	X	X	X	X	X	X	X	X	X	X		
Р4			00.00.00 ТО	Техническое описание	X	X	X	X	X	X	X	X	X	X	X	X	X		
				<u>Детали</u>															
БУ	1		3.900-3.13.2 00.08.01	ФБАТ 20СТ5781-81 Р-2750	6	6	7	7	8	8	8	9	9	-	-	-	-	0.61	
БУ			00.08.02	ФБАТ 20СТ5781-81 Р-2750	-	-	-	-	-	-	-	-	-	-	-	-	-	9	1.09
БУ			00.08.03	ФБА III 20СТ5781-81 Р-2550	14	14	-	-	-	-	-	-	-	-	-	-	-	-	0.57
				ФБА III 20СТ5781-81															
БУ	2		00.08.04	Р-3150	-	-	14	14	-	-	-	-	-	-	-	-	-	-	1.24
БУ			00.08.05	Р-3750	-	-	-	-	14	-	-	-	-	-	-	-	-	-	1.48
БУ			00.08.06	Р-4400	-	-	-	-	-	-	-	-	14	-	-	-	-	-	1.74

Исполнение 10 ÷ 16 см, листы 4, 5

				3.900-3.13.2 00.08.00			
Исполн.	Шейко	Л		Сетка арматурная С(С2 - С34, Четные номера)	Итого	Лист	Листов
И. контр.	Постников	Л			Р	1	5
Рук. гр.	Издолова	Л			Спецификация на материал		
Вед. инж.	Панарал	Л			Зарьковская		
Ст. инж.	Вознянов	Л			Водоканалпроект		
Инж. эк.	Ивангородская	Л		формат А4			

Копия Шейко

ЦНБ № 1106А Подпись и дата ВЗОМ И БК

Р.С.М. №	Зона	Поз.	Обозначение	Наименование	Кол. на исполн. 3.900-3.13.2 00.08.00									Примечание		
					-	01	02	03	04	05	06	07	08		09	
		2		Ф10А III ГОСТ 5781-81											Москва, К2	
Б.У.			3.900-3.13.2 00.08.07	ℓ=3750	-	-	-	-	-	14	14	-	-	-	2.30	
Б.У.			00.08.08	ℓ=4400	-	-	-	-	-	-	-	-	14	-	2.70	
Б.У.			00.08.09	Ф14А III ГОСТ 5781-81 ℓ=4400	-	-	-	-	-	-	-	-	14	-	5.30	
		3		Ф6А III ГОСТ 5781-81												
Б.У.			00.08.10	ℓ=800	7	-	-	-	-	-	-	-	-	-	0.18	
Б.У.			00.08.11	ℓ=900	-	-	7	7	-	-	-	-	-	-	0.20	
					Ф8А III ГОСТ 5781-81											
Б.У.			00.08.12	ℓ=800	-	7	-	-	-	-	-	-	-	-	0.32	
Б.У.			00.08.13	ℓ=1100	-	-	-	-	-	7	-	-	-	-	0.40	
Б.У.			00.08.14	ℓ=1300	-	-	-	-	-	-	-	-	-	7	0.50	
		4		Ф10А III ГОСТ 5781-81												
Б.У.			00.08.15	ℓ=1100	-	-	-	-	7	-	7	-	-	-	0.58	
Б.У.			00.08.16	ℓ=1300	-	-	-	-	-	-	-	-	7	-	0.80	
Б.У.			00.08.17	Ф12А III ГОСТ 5781-81 ℓ=1300	-	-	-	-	-	-	-	7	-	-	1.20	
					Ф6А III ГОСТ 5781-81											
Б.У.		00.08.10	ℓ=800	8	-	-	-	-	-	-	-	-	-	0.18		
Б.У.		00.08.11	ℓ=900	-	-	8	-	-	-	-	-	-	-	0.20		

3.900-3.13.2 00.08.00

Лист

2

Копия Шелест

Формат А4

54

1969-02 55

Инд. № подл. Подпись, дата. Взаимн. ВМ

Сост. №	Вопрос	Поз	Обозначение	Наименование	Кол. на исполн. 3.900-3.13.2 00.08.00									Примечание		
					-	01	02	03	04	05	06	07	08		09	
БУ		4	3.900-3.13.2 00.08.18	Ф8АIII ГОСТ 5781-81											масса, кг	
					ℓ=800	-	8	-	-	-	-	-	-	-	-	0.32
БУ				00.08.19	ℓ=1000	-	-	-	8	-	-	-	-	-	-	0.40
БУ				00.08.20	Ф10АIII ГОСТ 5781-81											
					ℓ=1200	-	-	-	-	-	8	-	-	-	-	0.74
БУ				00.08.21	ℓ=1400	-	-	-	-	-	-	-	-	-	8	0.86
БУ				00.08.22	Ф12АIII ГОСТ 5781-81											
					ℓ=1200	-	-	-	-	8	-	8	-	-	-	1.07
				00.08.17	ℓ=1300	-	-	-	-	-	-	-	8	-	-	1.20
				00.08.23	ℓ=1400	-	-	-	-	-	-	-	-	8	-	1.20

19069-02 56

3.900-3.13.2 00.08.00

Лист 3

Копия. Шелест

Формат А4

55

Инв. № подл. Подпись и дата. В.З.М.И.В.М.

Формат Заказ	Лист	Обозначение	Наименование	Кол. на исполн. 3.900-3.13.2 00.08.00								Примечание		
				10	11	12	13	14	15	16				
			<u>Документация</u>											Москва, РС
А4		3.900-3.13.2 00.08.00 СБ	Сборочный чертеж	X	X	X	X	X	X	X	X			
А4		00.00.00 ТО	Техническое описание	X	X	X	X	X	X	X	X			
			<u>Детали</u>											
Б4	1	3.900-3.13.2 00.08.02	Ф8А I 20СТ5781-81 L=2750	10	-	-	-	-	-	-	-			1.09
Б4		00.08.23	Ф10А I 20СТ5781-81 L=2750	-	10	11	11	-	-	-	-			
Б4		00.08.24	Ф12А I 20СТ5781-81 L=2750	-	-	-	-	12	12	12				2.40
			Ф12А II 20СТ5781-81											
Б4		00.08.25	L=3000	14	-	-	-	-	-	-				4.40
Б4		00.08.26	L=5700	-	-	14	-	-	-	-				5.06
	2		Ф14А II 20СТ5781-81											
Б4		00.08.27	L=5000	-	14	-	-	-	-	-				6.10
Б4		00.08.28	L=5100	-	-	14	-	-	-	-				6.90
Б4		00.08.29	L=6300	-	-	-	-	14	-	-				7.60
Б4		00.08.30	Ф16А III 20СТ5781-81 L=6300	-	-	-	-	-	14	14				9.95

19069-02 57

3.900-3.13.2 00.08.00

Лист
4

Копия Шелест

Формат А4

56

Инв. № подл. Полярский вост. Вост. Мин. Вл.

Формат	Зона	Поз	Обозначение	Наименование	Кол. наисполн. 3.900-3.13.2 00.08.00								Примечание	
					10	11	12	13	14	15	16			
БУ	3		3.900-3.13.2 00.08.32	Ф14АIII 20СТ5781-81 L=1500	7	7	-	-	-	-			180	Мощн. КС
БУ			00.08.33	Ф16АIII 20СТ5781-81 L=1700	-	-	7	-	-	-			2.69	
БУ			00.08.34	Ф18АIII 20СТ5781-81 L=1700	-	-	-	7	-	-			3.55	
БУ			00.08.35	Ф18АIII 20СТ5781-81 L=1800	-	-	-	-	-	7	-		3.76	
БУ			00.08.36	Ф20АIII 20СТ5781-81 L=1800	-	-	-	-	7	-	7		4.45	
БУ			00.08.32	Ф14АIII 20СТ5781-81 L=1500	8	-	-	-	-	-	-		1.80	
БУ		4		00.08.37	Ф16АIII 20СТ5781-81 L=1600	-	8	-	-	-	-			
БУ			00.08.33	Ф18АIII 20СТ5781-81 L=1700	-	-	8	-	-	-			2.69	
БУ			00.08.34	Ф18АIII 20СТ5781-81 L=1700	-	-	-	8	-	-			3.55	
БУ			00.08.35	Ф18АIII 20СТ5781-81 L=1800	-	-	-	-	-	8	-		3.76	
БУ			00.08.36	Ф20АIII 20СТ5781-81 L=1800	-	-	-	-	8	-	-		4.45	
БУ			00.08.38	Ф22АIII 20СТ5781-81 L=1900	-	-	-	-	-	-	8		5.70	
БУ														

19069-02.58

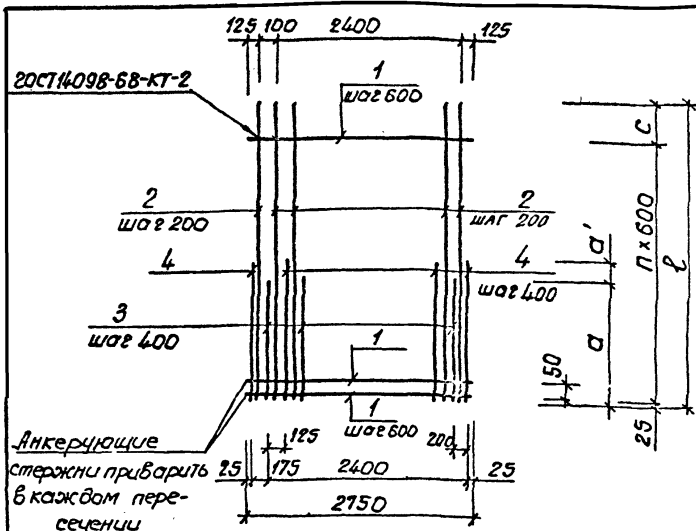
3.900-3.13.2 00.08.00

Лист
5

Копия Шелест

Фармат 14

51



Обозначение	Марка	ρ мм	a мм	a' мм	n	c мм	Масса, кг
3.900-3.13.2 00.08.00	C2	2550	800	-	4	125	14.4
-01	C4	2550	800	-	4	125	16.5
-02	C6	3150	900	-	5	125	24.7

УКВ. № этапа	Подпись и дата	ВЗЛОЖИТЕЛЬ	3.900-3.13.2 00.08.00 СБ		
			Стадия	Масса	Масштаб
			Р	см. табл.	-
			Лист 1	Листов 2	
			Союзбодоканалинпроект старьковский Водоканалпроект		

Сетка арматурная
С(С2 - С34,
четные номера).
Сборочный чертеж

19069-02 59

Обозначение	Марка	ρ мм	α мм	α' мм	n	ζ мм	Масса, кг
3 900-3.13.2 00.08.00-03	С8	3150	900	100	5	125	26.3
-04	С10	3750	1100	100	6	125	39.0
-05	С12	3750	1100	100	6	125	45.8
-06	С14	3750	1100	100	6	125	50.5
-07	С16	4400	1300	-	7	175	47.9
-08	С18	4400	1300	100	7	175	58.5
-09	С20	4400	1300	100	7	175	93.7
-10	С22	5000	1500	-	8	175	99.6
-11	С24	5000	1500	100	8	175	122.6
-12	С26	5700	1700	-	9	275	129.8
-13	С28	5700	1700	-	9	275	168.6
-14	С30	6300	1800	-	10	275	202.3
-15	С32	6300	1800	-	10	275	224.5
-16	С34	6300	1800	100	10	275	245.2

3.900-3.13.2 00.08.00СБ

Лист

2

19069-02 60

Формат А4

Инв. № подл.	Подпись и дата	Взам. инв. №

Армат. Зона	Пояс	Обозначение	Наименование	Кол. на исполн. 3.900-3.13.2 00.09.00									Прим. Масса, кг		
				-	01	02	03	04	05	06	07	08		09	
			<u>Документация</u>												
А4		3.900-3.13.2 00.09.00	Сборочный чертеж	X	X	X	X	X	X	X	X	X	X	X	
А4		00.09.00	Техническое описание	X	X	X	X	X	X	X	X	X	X	X	
			<u>Детали</u>												
Б4	1	3.900-3.13.2 00.09.01	ФБА ГОСТ 5781-81 R-2450	3	4	4	5	5	5	6	6	7	7	0.54	
			ФБА ГОСТ 5781-81												
Б4		00.09.02	R-2150	15	-	-	-	-	-	-	-	-	-	0.48	
Б4	2	00.09.03	R-2650	-	-	15	-	-	-	-	-	-	-	0.59	
Б4		00.09.04	R-3100	-	-	-	15	-	-	-	-	-	-	0.69	
Б4		00.09.05	R-4000	-	-	-	-	-	-	15	-	-	-	0.89	

Исполнение 10 см. лист 3.

Маш. отд.	Шедко	
Н. контр.	Поетников	
Рук. гр.	Мазалова	
Вед. инж.	Однорал	
Ст. инж.	Возняков	
Инженер	Новгородцев	

3.900-3.13.2 00.09.00		
Стая	Лист	Листов
Р	1	3
Сетка арматурная С (С51-С71, нечётные номера).		
Секторный проект Харьковский Водоканал проект формат А4		

ИВН позл.	Подпись и дата	Взам.и.л.
-----------	----------------	-----------

Зорчат	Зона	Пос.	Обозначение	Наименование	Кол. на исполн. 3.900-3.13.2 00.09.00										Примечание масса, кг	
					01	02	03	04	05	06	07	08	09			
БУ		2	3.900-3.13.2 00.09.06	Ф6АIII ГОСТ 5781-81 e-4450	-	-	-	-	-	-	-	-	-	15	0.99	
				Ф8АIII ГОСТ 5781-81												
БУ			00.09.07	e=2650	-	15	-	-	-	-	-	-	-	-	-	1.05
БУ			00.09.08	e=3500	-	-	-	-	-	15	-	-	-	-	-	1.40
БУ			00.09.09	e=4000	-	-	-	-	-	-	-	15	-	-	-	1.58
БУ			00.09.10	e=4450	-	-	-	-	-	-	-	-	15	-	-	1.76
БУ		00.09.11	Ф10АIII ГОСТ 5781-81 e=3500	-	-	-	-	15	-	-	-	-	-	-	2.2	

3.900-3.13.2 00.09.00

Лист
2

кол. Писарев

формат А4

ЦНБ, № подл.	Подпись и дата	Взам. инв. №

Формат	Зона	Поз.	Обозначение	Наименование	Кол. на испол. 3.900-3.13.2 00.09.00										Прим. масса, кг
					10										
				<u>Документация</u>											
А			3.900-3.13.2 00.09.00СБ	Сборочный чертёж	×										
А			00.00.00ТО	Техническое описание	×										
				<u>Детали</u>											
Б4		1	3.900-3.13.2 00.09.01	Ф 6АГ ГОСТ 5781-81 Е-2450	7										0.54
		2		Ф 10А III ГОСТ 5781-81											
Б4			00.09.12	е-4450	15										2.75

19069-02 63

3.900-3.13.2 00.09.00

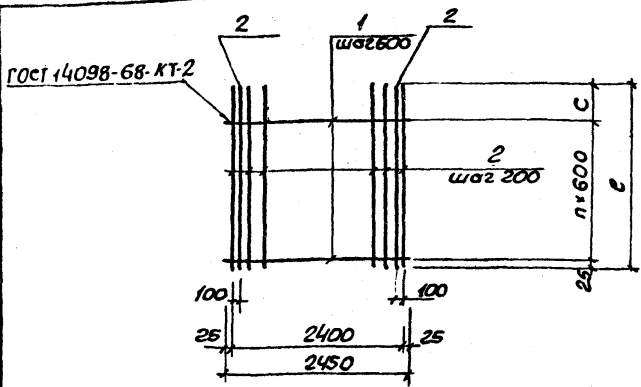
лист

3

62

кол. листов

формат А4



Обозначение	Марка	E мм	n	C мм	Масса, кг
3.900-3.13.2 00.09.00	С51	2150	3	325	8.8
-01	С53	2650	3	825	18.0
-02	С55	2650	3	825	11.0
-03	С57	3100	4	675	13.0

Шифр, название, год выпуска и дата введения в действие

			3.900-3.13.2 00.09.00 СБ		
Исполн.	Провер.	Деталь	Сетка арматурная С(С51-С71, нечётные номера) Сборочный чертёж	Стадия	Масса
				Р	см. табл.
Нач. отд.	Шейко	61		Лист 1	Листов 2
Н.контр.	Постников	11/05		Самоводоканализпроект	
Бук. гр.	Мазилова	11/05		Тарьковск.проект	
Вед. инж.	Однороза	11/05		Водоканалпроект	
Ст. инж.	Степанов	11/05			
Инжен.	Новгородов	11/05			

19069-02 64

Обозначение	Марка	ρ мм	n	σ мм	Масса, кг
3.900-3.13.2 00.09.00-04	C59	3500	4	1075	35.7
-05	C61	3500	4	1075	23.7
-06	C63	4000	5	975	16.6
-07	C65	4000	5	975	26.9
-08	C67	4450	6	825	30.2
-09	C69	4450	6	825	18.6
-10	C71	4450	6	825	45.3

Лин. и попер. размеры и дата взвешивания

3.900.3.13.2 00.09.00 СБ

Лист

2

19069-02 65

кор. Лихарева

Формат А4

Ил. № подл. Подпись и дата в зам. ил. №

Формат	Зона	Лист	Обозначение	Наименование	Кол. на исполн. 3.900.3.13.2 00.10.00-										Прим			
					-	01	02	03	04	05	06	07	08					
				<u>Документация</u>														масса, кг
А4			3.900-3.13.2 00.10.00СБ	Сборочный чертеж	X	X	X	X	X	X	X	X	X	X	X	X		
А4			00.00.00ТО	Техническое описание	X	X	X	X	X	X	X	X	X	X	X	X		
				<u>Детали</u>														
Б4	1		3.900-3.13.2 00.10.01	ФБА I ГОСТ 5781-81 в-2450	2	5	5	5	6	6	6	7	8				0.54	
				ФБА III ГОСТ 5781-81														
Б4			00.10.02	в-2150	15	-	-	-	-	-	-	-	-				0.48	
Б4	2		00.10.03	в-2650	-	15	-	-	-	-	-	-	-				0.59	
Б4			00.10.04	в-3100	-	-	-	-	15	-	-	-	-				0.69	
				ФБА III ГОСТ 5781-81														
Б4			00.10.05	в-2650	-	-	15	-	-	-	-	-	-				1.05	

99 20-6906

Исполнение 10, 11 см. лист 3

Нач. отд.	Шейко	<i>AS</i>
И. контр.	Постников	<i>AS</i>
рук зр.	Мазалова	<i>AS</i>
вед. инж.	Однорол	<i>AS</i>
ст. инж.	Вязианов	<i>AS</i>
инж.	Новгородцев	<i>AS</i>

3.900-3.13.2 00.10.00

Сетка арматурная
С (С52 - с 74,
чётные номера)

Стадия	Лист	Листов
Р	1	3
Санэпидстанция и проект ЖСРько в скл Водоканал проект формат А4		

Инв.подл.	Подп. и дата	Взам.инвн.
-----------	--------------	------------

Формат	Зона	Лист	Обозначение	Наименование	Кол. на исполн. 3.900-3.13.2. 00.10.00										Прим	
					-	01	02	03	04	05	06	07	08	-		
				Ф 8А III ГОСТ 5781-81												масса, кг
Б4		2	3.900-3.13.2 00.10.06	ρ=3500	-	-	-	-	-	15						1.38
Б4			00.10.07	ρ=4000	-	-	-	-	-	-		15				1.60
Б4			00.10.08	ρ=4450	-	-	-	-	-	-		-	15			1.76
Б4				Ф 10А III ГОСТ 5781-81												
Б4			00.10.09	ρ=3500	-	-	-	-	-	15						2.2
Б4			00.10.10	ρ=2650	-	-	-	15	-	-		-	-	-		1.64

3.900-3.13.2 00.10.00	Лист
	2

Формат А4

66

19069-02 67

№ документа	Зона	Поз.	Обозначение	Наименование	Кол. на исполн. 3.900.3.13.2. 00.10.00										Прим	
					09	10										
				<u>Документация</u>												масса, кг
А4			3.900-3.13.2 00.10.00СБ	Сборочный чертёж	×	×										
А4			00.00.00ТО	Техническое описание	×	×										
				<u>Детали</u>												
Б4	1		3.900-3.13.2 00.10.01	ФБА I ГОСТ 5781-81 E=2450	8	8										0.54
Б4			00.10.11	ФБА II ГОСТ 5781-81 E=4450	15	-										0.99
Б4	2		00.10.12	Ф10А III ГОСТ 5781-81 E=4450	-	15										2.75

89 20-69 061

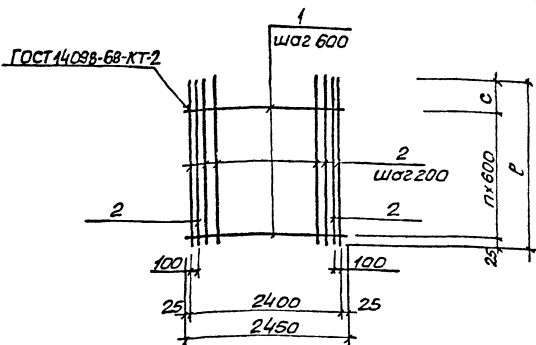
3.900-3.13.2 00.10.00

Лист
3

Коп. Пухарева

формат А4

67



Обозначение	Марка	P мм	n	C мм	Масса, кг
3.900-3.13.2 00.10.00	C52	2150	3	325	8.2
-01	C54	2650	4	225	11.6
-02	C56	2650	4	225	18.5
-03	C58	2650	4	225	27.3

Взам. Ш.№1

Ш.№1

Ш.№1

3.900-3.13.2 00.10.00 С5

Сетка арматурная
С(С52-С74, чётные номера)
Сборочный чертёж

Ставь	Масса	Машипр
P	см. табл.	—
Лист 1		Листов 2
Самозарядканализационный проект Тарьковской Водоканалпроект		

19069-02 69

формат А4

Обозначение	Марка	Р мм	П	С мм	Масса, кг
3.900-3.13.2 00.10.00					
-04	C62	3100	5	75	13.6
-05	C64	3500	5	475	23.9
-06	C66	3500	5	475	36.2
-07	C68	4000	6	375	27.8
-08	C70	4450	7	225	30.7
-09	C72	4450	7	225	19.2
-10	C74	4450	7	225	45.1

Имя, и по др. Подпись и дата

3.900-3.13.2 00.10.00СБ

Лист

2

19069-02 70

кон. Номер

МАШИНА А4

Инв.№ подл. Подпись и дата Взамен инв.№

Формат	Зона	Лист	Обозначение	Наименование	Кол. на исполн. 3.900-3.13.2 00.11.00-				Примечание
					-	01	02		
				<u>Документация</u>					Масса, кг
А4			3.900-3.13.2 00.11.00 СБ	Сборочный чертеж	×	×	×		
А4			00.00.00 ТО	Техническое описание	×	×	×		
				<u>Детали</u>					
Б4	1		3.900-3.13.2 00.11.01	ФБА I ГОСТ 5781-81 В-2550	7	-	-		0.57
Б4			00.11.02	Ф8А I ГОСТ 5781-81 В-2550	-	9	10		1.00
Б4			00.11.03	Ф10А II ГОСТ 5781-81 В-3750	14	-	-		2.30
Б4	2			Ф14А III ГОСТ 5781-81					
Б4			00.11.04	В-5000	-	14	-		6.10
Б4			00.11.05	В-5700	-	-	14		6.90

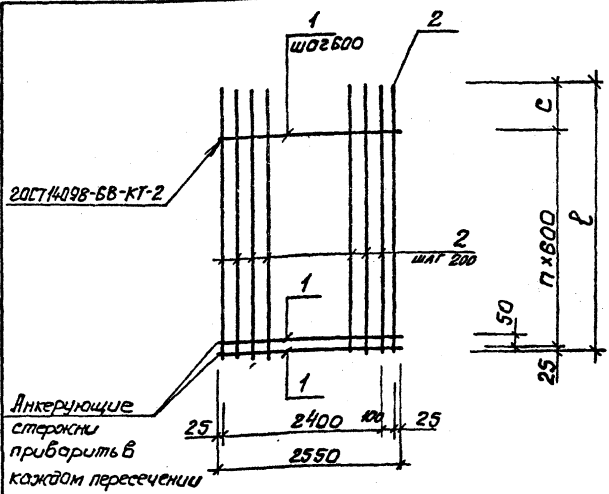
			3.900-3.13.2 00.11.00		
Нач. отд.	Шейко	<i>Шейко</i>	Сетка арматурная С (С81-С85, нечетные номера)		
Н. контр.	Постников	<i>Постников</i>			
Рук. зр.	Мазалова	<i>Мазалова</i>			
Вед. инж.	Андроп	<i>Андроп</i>			
Ст. инж.	Безьянко	<i>Безьянко</i>			
Инженер	Забгородченко	<i>Забгородченко</i>	Стадия	Лист	Листов
			Р	-	1
			Союзвоблаканлишпроект харьковский ВОДОКАНАЛПРОЕКТ		

Копия Косыменко

Формат А4

19069-02 71

70



Обозначение	Марка	ρ мм	п	с мм	Масса, кг
3.900-3.13.2 00.11.00	СВ1	3750	5	725	36.2
-01	СВ3	5000	7	775	94.4
-02	СВ5	5700	8	875	106.6

Исполн. В.А. Падисаидато В.А. Милба

Науч. рук. Широко	Инж. Костинков	Инж. Назолова	Инж. Обидова	Инж. Водянов	Инж. Н.В. Бародина
-------------------	----------------	---------------	--------------	--------------	--------------------

3.900-3.13.2 00.11.00СВ

Сетка арматурная
с(СВ1-СВ5,
нечетные номера).
Сборочный чертеж

Стадия	Масса	Масштаб
Р	см. табл.	-
Лист	Листов	
Газовый каналный проект Харьковская водоканалпроект		

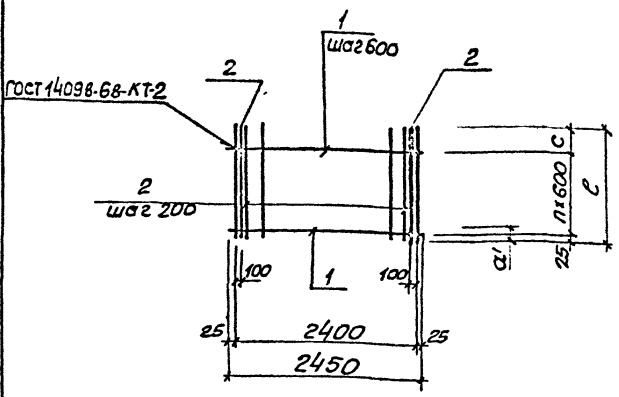
Шифр подл. подпись и дата взаим. шифр

Формат	Знач.	Поз.	Обозначение	Наименование	Кол. на исполн.			3.900-3.13.2 00.12.00				Примеч.	
					-	01	02						
				<u>Документация</u>									масса, кг
A4			3.900-3.13.2 00.12.00.СБ	сборочный чертеж	×	×	×						
A4			00.00.00 ТО	техническое описание	×	×	×						
				<u>Детали</u>									
Б4	1		3.900-3.13.2 00.12.01	φ 6АТ ГОСТ 5781-81 R=2450	2	2	3						0.54
				φ 8АIII ГОСТ 5781-81									
Б4	2		00.12.02	R=950	15	-	-						0.38
Б4			00.12.03	R=1200	-	15	-						0.47
Б4			00.12.04	R=1350	-	-	15						0.50

19069-02 73

				3.900-3.13.2 00.12.00			
Исполн.	Шейко	65		Сетка арматурная с (с82 - с86, чётные номера)			
И контр.	Постников	90					
Рук. гр.	Морозов	57					
Вед. инж.	Однорал	12					
Ст. инж.	Возцанов	12					
Инженер	Ильин	12		Стадия	Лист	Листов	
				Р	-	1	
				Состав: 100% конструктивный проект 20% рабочая книга Водоканал проект			
				Формат А4			

Коп. Пухарева



Обозначение	Марка	e_{MM}	n	C_{MM}	Масса, кг
3.900-3.13.2 00.12.00	С82	950	1	325	6.7
-01	С84	1200	1	575	8.3
-02	С86	1350	2	125	9.2

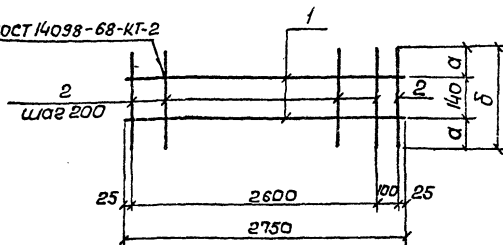
Ш.в. и табл.	Посл. и дата	Взам. инв.л.	3.900-3.13.2 00.12.00СБ		
			Сетка арматурная С(С82-С86, четные номера), Сборочный чертёж	Сталь	Плоск
Нач. отд.	Шейко	О.Т.	Р	СМ.	табл.
Н. контр.	Поетников	И.Т.	Лист	Листов 1	
Рук. з.д.	Маслобз	С.И.	Сектор механики проект		
Вед. инж.	Одноросл	В.Т.	Сарыковский		
Ст. инж.	Возианов	В.Т.	Вадкован проект		
Инж. сек.	Новгородов	Л.И.			

19069 - 02 74

кон. Пшарево

формат А4

ГОСТ 14098-68-КТ-2



Формат	Этаж	Поз.	Обозначение	Наименование	Кол.	Примеч.
				<u>Документация</u>		масса, кг
ЯЧ			3.900-3.13.2 00.00.00 ТО	Техническое описание		
				<u>Детали</u>		
БЧ	1		3.900-3.13.2 00.13.01	Ф5 ВрТ ГОСТ 6727-80 В-2750	2	0.40
				<u>Переменные данные для исполнений</u>		
				3.900-3.13.2 00.12.00(С87)		
				<u>Детали</u>		
БЧ	2		3.900-3.13.2 00.13.02	Ф6 АТ ГОСТ 5781-81 В-600	15	0.13
				3.900-3.13.2 00.12.00-01(С89)		
				<u>Детали</u>		
БЧ	2		3.900-3.13.2 00.13.03	Ф6 АТ ГОСТ 5781-81 В-460	15	0.10

Обозначение	Марка	Масса кг	α мм	δ мм
3.900-3.13.2 00.13.00	С87	2.8	230	600
-01	С89	2.3	160	460

3.900-3.13.2 00.13.00

Сетка арматурная
С(С87, С89)

Стадия Масса Масса табл.

Р см

Лист Листов 1

Связь Водоканал проект
Тарьковский
Водоканал проект

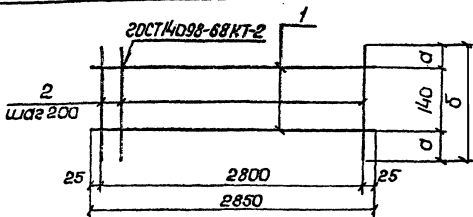
19069-02 75

копировал Личик

Формат ЯЧ

Шифр № листа Подпись и дата Взам. инв. №

Начальник	Шейко	В.А.
Инженер	Протченко	В.А.
Инженер	Масалов	В.А.
Инженер	Бенедикт	В.А.
Инженер	Борознев	В.А.
Инженер	Филиппов	В.А.



Формат	Зона	Поз.	Обозначение	Наименование	Кол.	Примечание
						Масса, кг
<u>Документация</u>						
А4			3.900-3.13.2 00.00.00.00	Техническое описание		
<u>Детали</u>						
Б4	1		3.900-3.13.2 00.14.01	ф5 ВрТ ГОСТ 6727-80 В-2850	2	0.41
<u>Переменные данные для исполнения</u>						
				3.900-3.12.2 00.Н.00(С88)		
<u>Детали</u>						
Б4	2		3.900-3.13.2 00.14.02	ф6 ЯТ ГОСТ 5781-81 В-600	15	0.13
				3.900-3.13.2 00.Н.00(С90)		
<u>Детали</u>						
Б4	2		3.900-3.13.2 00.14.03	ф6 ЯТ ГОСТ 5781-81 В-460	15	0.10

Обозначение	Масса	Масса	а	б
3.900-3.13.2 00.Н.00	С88	2.8	230	600
-01	С90	2.3	160	460

3.900-3.13.2 00.14.00

Сетка арматурная
С(С88; С90)

Стадия	Масса	Масштаб
Р	см. табл.	
Лист	Листов 1	
Создан в соответствии с проектом		
Тараканский		
Васюк на проект		

19069-02 '76

копировал Пичник

Формат А4

ВЗРЧ УИИИ

ИИИ. № 10.07. Восточный отдел

И.И.И.И.	Шейко	В7
И.И.И.И.	Постыков	В7
И.И.И.И.	Мозалова	В7
И.И.И.И.	Сенсвал	В7
И.И.И.И.	Бозианов	В7
И.И.И.И.	Филиппов	В7

Изм. и подл.	Подпись и дата	Взятчик
--------------	----------------	---------

ФОРМАТ Зона	Поз.	Обозначение	Наименование	Кол. на условн. 3.900-3.13.2 00.15.00-									Примечание		
				-	01	02	03	04	05	06	07	08		09	
			<u>Документация</u>												масса, кг
А4		3.900-3.13.2 00.15.00 СБ	Сборочный чертёж	×	×	×	×	×	×	×	×	×	×	×	
А4		00.00.00 ТО	Техническое описание	×	×	×	×	×	×	×	×	×	×	×	
			<u>Детали</u>												
БУ		3.900-3.13.2 00.15.01	φ8AIII ГОСТ 5781-81 ℓ=640	15	-	-	-	-	-	-	-	-	-	-	0,25
БУ		00.15.02	φ10AIII ГОСТ 5781-81 ℓ=820	-	15	-	-	-	-	-	-	-	-	-	0,51
			φ12AIII ГОСТ 5781-81												
БУ	1	00.15.03	ℓ=840	-	-	15	-	-	-	-	-	-	-	-	0,75
БУ		00.15.04	ℓ=1100	-	-	-	15	-	-	-	-	-	-	-	0,98
БУ		00.15.05	φ14AIII ГОСТ 5781-81 ℓ=860	-	-	-	-	15	-	-	-	-	-	-	1,04
			φ16AIII ГОСТ 5781-81												
БУ		00.15.06	ℓ=1140	-	-	-	-	-	15	-	-	-	-	-	1,80

19069-02 77

				3.900-3.13.2 00.15.00			
Нач.отд.	Шейко	✓		Сетка арматурная С (С101 - С110)	Стадия	Лист	Листов
Н.контр.	Постников	✓			Р	1	2
Рук.гр.	Мазалова	✓			Создан в отделе проектирования Тарьковский		
Вед.инж.	Одноряд	✓			Водоканалпроект		
Ст.инж.	Козлов	✓					
Инженер	Новоселов	✓					

Копировал:

Формат А4

Инв. № подл. Подпись и дата. Взам. инв. №

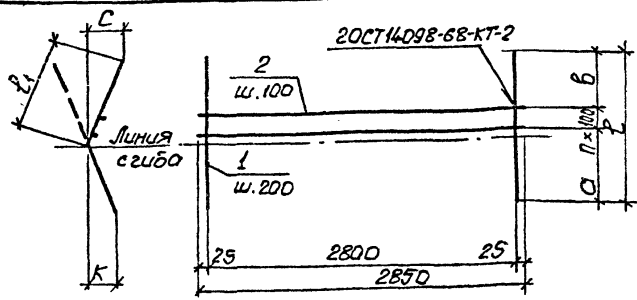
Формат	Золн	Поз.	Обозначение	Наименование	Кол. на исполн. 3.900-3.13.2 00.15.00-											Примечание масса, кг
					01	02	03	04	05	06	07	08	09			
БУ		1	3.900-3.13.2 00.15.07	Р=1380	-	-	-	-	-	-	15	-	-	-	2.15	
				Ф20А II 20СТ5781-81	-	-	-	-	-	-	-	-	-	-		
БУ			00.15.08	Р=1100	-	-	-	-	-	-	-	15	-	-	2.72	
БУ			00.15.09	Р=1320	-	-	-	-	-	-	-	-	15	-	3.26	
БУ			00.15.10	Ф22А II 20СТ5781-81 Р=1320	-	-	-	-	-	-	-	-	-	15	3.93	
БУ		2	00.15.11	Ф8А I 20СТ5781-81 Р=2850	2	3	-	4	-	-	-	-	-	-	0.63	
БУ			00.15.12	Ф8А I 20СТ5781-81 Р=2850	-	-	3	-	3	4	4	-	-	-	1.13	
БУ			00.15.13	Ф10А I 20СТ5781-81 Р=2850	-	-	-	-	-	-	-	4	4	-	1.78	
БУ			00.15.14	Ф12А I 20СТ5781-81 Р=2850	-	-	-	-	-	-	-	-	-	4	2.53	

19069-02 78

3.900-3.13.2 00.15.00 лист 2

Копир. Шелест

Формат А4



Обозначение	Марка	a мм	n	b мм	p мм	p ₁ мм	K мм	c мм	Масса, кг
3.900-3.13.2 001500	C101	330	1	210	640	380	60	90	5.0
-01	C102	440	2	180	820	470	60	80	9.5
-02	C103	440	2	200	840	490	60	85	14.7
-03	C104	600	3	200	1100	620	75	105	17.2
-04	C105	440	2	220	860	510	60	85	19.0
-05	C106	600	3	240	1140	660	75	105	31.5
-06	C107	730	3	330	1360	770	100	125	36.8
-07	C108	600	3	200	1100	620	75	105	47.8
-08	C109	730	3	290	1320	730	100	125	55.9
-09	C110	730	3	290	1320	730	100	125	69.1

3.900-3.13.2 00.15.00СБ

Сетка арматурная		Столб	Масса	Маситов
С(С101 - С110).		Р	см. табл.	-
Сборочный чертеж		Лист	Листов	
		Специальное конструкторское бюро Водоканалпроект		
		Торковский Водоканалпроект		

Шифр - таб. Подпись, дата. ВЗМ.ИМ.В.А.

Чав.отд.	И.Евко	1/2
К.Контр.	И.Селтикхов	1/2
Дик.ра.	М.Косолова	1/2
Фаб.инж.	А.Курдал	1/2
Ст.инж.	С.В.Яковлев	1/2
Инженер	В.В.Ворожков	1/2

19069-02 79

Копия Шифр

Формат А4

Инв. № подл. Подпись и дата взятен или

Ассортимент	Зона	Поз.	Обозначение	Наименование	Кат. на исполн. 3.900-3.13.2 00.16.00							Примечание								
					-	01	02	03	04	05	06									
				<u>Документация</u>																
А4			3.900-3.13.2 00.16.00 СБ	Сборочный чертёж	×	×	×	×	×	×	×									
А4			00.00.00 ТО	Техническое описание	×	×	×	×	×	×	×									
				<u>Детали</u>																
				Ф10АIII ГОСТ 5781-81																
БУ			3.900-3.13.2 00.16.01	ℓ=760	15	-	-	-	-	-	-									0,47
БУ			00.16.02	ℓ=940	-	15	-	-	-	-	-									0,58
БУ	1		00.16.03	Ф14АIII ГОСТ 5781-81 ℓ=1020	-	-	15	-	-	-	-									1,23
БУ			00.16.04	Ф16АIII ГОСТ 5781-81 ℓ=1320	-	-	-	15	-	-	-									2,09
БУ			00.16.05	Ф20АIII ГОСТ 5781-81 ℓ=1240	-	-	-	-	15	-	-									3,06
БУ			00.16.06	Ф22АIII ГОСТ 5781-81 ℓ=1460	-	-	-	-	-	15	-									4,35
БУ			00.16.07	Ф25АIII ГОСТ 5781-81 ℓ=1460	-	-	-	-	-	-	15									5,62

13069-02-80

					3.900-3.13.2	00.16.00			
Нач. отд.	Шейко				Сетка арматурная С(С11-С17)	Стадия Р	Лист 1	Листов 2	Связь: Бобков и Липинский Тарьковский Бобков и Липинский формат А4
Н. контр.	Постников								
Рук. гр.	Мозалова								
Вед. инж.	Однорат								
Ст. инж.	Возлянов								
Инж. гр.	Новгородцев								

Копировать:

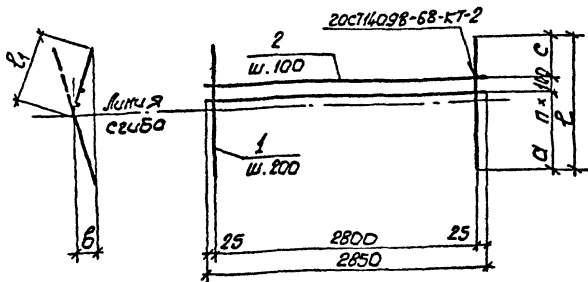
ИНС № ПОДА	Подпись и дата	ВЗОН ИМ В/И
------------	----------------	-------------

Формат	Зона	Лист	Обозначение	Наименование	Кол на исп. 3900-3.13.2 00.16.00						Приме- чание Масса, кг	
					-	01	02	03	04	05		06
Б/У		2	3900-3.13.2 00.16.08	ФБАТГОСТ5781-81Р-2850	2	3	-	-	-	-	-	0.63
Б/У			00.16.09	ФБАТГОСТ5781-81Р-2850	-	-	3	4	-	-	-	1.13
Б/У			00.16.10	Ф10АТГОСТ5781-81Р-2850	-	-	-	-	4	-	-	1.76
Б/У			00.16.11	Ф12АТГОСТ5781-81Р-2850	-	-	-	-	-	4	-	2.53
Б/У			00.16.12	Ф14АТГОСТ5781-81Р-2850	-	-	-	-	-	-	4	3.45

18 20-6906 81

3.900-3.13.2 00.16.00

Лист
2



Обозначение	Марка	a мм	n	c мм	l мм	l ₁ мм	b мм	Масса, кг
3.900-3.13.2. 00.16.00	С111	450	1	210	760	380	90	8.4
-01	С112	530	2	210	940	470	85	10.6
-02	С113	550	2	270	1020	510	90	21.8
-03	С114	780	3	240	1320	660	105	35.9
-04	С115	740	3	200	1240	620	105	52.9
-05	С116	870	3	290	1460	730	125	73.6
-06	С117	870	3	290	1460	730	125	98.1

3 900-3.13.2 00.16.00СБ

сетка арматурная
С(С111-С117).
[борачный чертеж]

Страниц	Масса	Мощность
Р	см. табл.	-
Лист	Листов 1	
Генеральный проект Саратовский Вадкован проект		

19069-02 82

Ш.С.И.№ подл.	Подпись и дата	ВЗМ, ил.В.И.
---------------	----------------	--------------

Классификация	Лист	Лоз	Обозначение	Наименование	Кол. на исполн. 3.900-3.13.2 00.17.00										Примечание	
					-	01	02	03	04	05	06	07	08			
				<u>Документация</u>												Масса, кг
Б4			3.900-3.13.2 00.17.00 СБ	Сборочный чертеж												
Б4			00.00.00.00	Техническое описание												
				<u>Детали</u>												
				ФВА III ГОСТ 5781-81												
Б5			3.900-3.13.2 00.17.01	ℓ=620	15	-	-	-	-	-	-	-	-	-	-	0.25
Б5			00.17.02	ℓ=800	-	15	-	-	-	-	-	-	-	-	-	0.32
				Ф10А III ГОСТ 5781-81												
Б5	1		00.17.03	ℓ=820	-	-	15	-	-	-	-	-	-	-	-	0.51
Б5			00.17.04	ℓ=840	-	-	-	15	-	-	-	-	-	-	-	0.52
Б5			00.17.05	ℓ=1080	-	-	-	-	-	-	15	-	-	-	-	0.67

Исполнения 10÷16 см. л. 3

			3.900-3.13.2 00.17.00		
Начальн.	Шейко	С/П	Сетка арматурная С(С121-С137)		
И.контр.	Постышев	С/П			
Рук.гр.	Мозолов	С/П			
Вед.инж.	Федотов	С/П			
Ст.инж.	Мазанов	С/П			
Инжен.	Новгородцев	С/П	Стр.исл. Лист Листов Р 1 3		
			Возводканалпроект Дзержобский Возводканалпроект		

Карла Шейст

Формат А4

19069-02 83

ИИЗ № подл. Подпись вата. Взам. инв. №

№ п/п	Зона	№ з	Обозначение	Наименование	Кол. на исполн. 3.900-3.13.2 00.17.00										Примечание		
					-	01	02	03	04	05	06	07	08				
				Ф12А III 20СТ5781-81												Масса, кг	
БУ		1	3900-3.13.2 00.17.06	ℓ=1080	-	-	-	-	-	-	-	-	15			0.81	
БУ	00.17.07		ℓ=1120	-	-	-	-	-	-	-	-	-	15			0.99	
БУ	00.17.08		Ф14А III 20СТ5781-81ℓ-840	-	-	-	-	15	-	-	-	-	-	-			1.02
БУ	00.17.09		Ф15А III 20СТ5781-81ℓ-860	-	-	-	-	-	15	-	-	-	-	-			1.36
БУ	2	00.17.10	Ф8А I 20СТ5781-81ℓ-2850	5	5	5	5	-	-	5	5	-	-			0.63	
БУ		00.17.11	Ф8А I 20СТ5781-81ℓ-2850	-	-	-	-	5	5	-	-	5	-			1.13	

10069-03-24

3900-3.13.2 00.17.00 Лист 2

Итб. № подл. Подпись и дата. Взам. №

Формат	Зона	Поз.	Обозначение	Наименование	Кол. на исполн. 3.900-3.13.2 00.17.00								Примечание		
					9	10	11	12	13	14	15				
				<u>Документация</u>											массо, кг
А4			3.900-3.13.2 00.17.00	Сборочный чертеж	X	X	X	X	X	X	X				
А4			00.00.00	Техническое описание	X	X	X	X	X	X	X				
				<u>Детали</u>											
				Ф14 А III ГОСТ 5781-81											
Б5		1	3.900-3.13.2 00.17.12	ℓ=1120	15	-	-	-	-	-	-				1.36
Б5			00.17.13	ℓ=1320	-	15	-	-	-	-	-				1.60
Б5			00.17.14	ℓ=1340	-	-	15	-	-	-	-				1.62
Б5			00.17.15	Ф16 А III ГОСТ 5781-81 ℓ=1340	-	-	-	15	-	-	-				2.12
				Ф18 А III ГОСТ 5781-81											
Б5			00.17.16	ℓ=1140	-	-	-	-	15	-	-				2.28
Б5			00.17.17	ℓ=1360	-	-	-	-	-	15	-				2.72
Б5			00.17.18	Ф20 А III ГОСТ 5781-81 ℓ=1160	-	-	-	-	-	-	15				2.87
Б5		2	00.17.19	Ф8 А I ГОСТ 5781-81 ℓ=2850	5	5	5	5	-	-	-				1.13
Б5			00.17.20	Ф10 А I ГОСТ 5781-81 ℓ=2850	-	-	-	-	5	5	5				1.76

58 20-69061

3.900-3.13.2 00.17.00

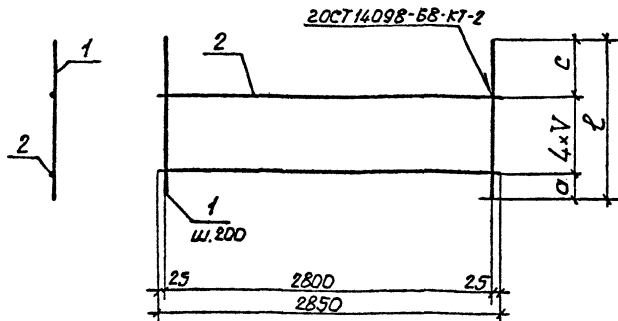
шт

3

Копир. Швейер

Формат А4

48



Обозначение	Марка	α мм	c мм	V мм	ℓ мм	Масса, кг
3.900-3.132 00.17.00	С 121	50	170	100	620	7.0
	-01 С 122	140	260	100	800	8.0
	-02 С 123	140	280	100	820	10.9
	-03 С 124	140	300	100	840	11.0

Имя, № подл. Подпись и дата Взам. инв.

3.900-3.13.2 00.17.00 СБ

Сетка арматурная
С (С 121 - С 127).
Борочный чертеж

Листов Масса Масштаб

Р см. табл -

Лист 1 Листов 2
Согласовано канцели преемст
Сарьбобский
Водоканал проект

19069 - 02 86

ФОРМАТ А4

Обозначение	Марка	α мм	c мм	V мм	ρ мм	Масса, кг.
3.900-3.13.2 00.17.00-04	C125	140	300	100	840	21.0
-05	C126	140	320	100	860	25.8
-06	C127	70	210	200	1080	13.3
-07	C128	70	210	200	1080	15.4
-08	C130	70	250	200	1120	20.6
-09	C131	70	250	200	1120	26.1
-10	C132	180	340	200	1320	29.7
-11	C133	180	360	200	1340	30.0
-12	C134	180	360	200	1340	37.5
-13	C135	70	270	200	1140	43.0
-14	C136	180	380	200	1360	49.6
-15	C137	70	290	200	1160	51.9

Уч.-Сп. № 0231 | Подпись и дата | ВЗМ.ИИВ.И

3.900-3.13.2 00.17.00 СБ

Лист
2

19069-02 87

Формат А4

Имя исполнителя | Подпись и дата | Взят. инв. №

Формат	Зона	Поз.	Обозначение	Наименование	Кол. на исполн. 3.900-3.13.2						00.18.00-		Примечание					
					-	01	02	03	04	05	06							
				<u>Документация</u>														
A4			3.900-3.13.2 00.18.00 СБ	Сборочный чертёж	X	X	X	X	X	X	X							
A4			00.00.00 ТО	Техническое описание	X	X	X	X	X	X	X							
				<u>Детали</u>														
				Ф8АIII ГОСТ 5781-81														
БУ			3.900-3.13.2 00.18.01	ℓ=740	15	-	-	-	-	-	-							0,29
БУ	1		00.18.02	ℓ=920	-	15	-	-	-	-	-							0,36
БУ			00.18.03	Ф10АIII ГОСТ 5781-81 ℓ=1000	-	-	15	-	-	-	-							0,62
БУ			00.18.04	Ф12АIII ГОСТ 5781-81 ℓ=1300	-	-	-	15	-	-	-							1,15
БУ			00.18.05	Ф14АIII ГОСТ 5781-81 ℓ=1260	-	-	-	-	15	-	-							1,52
БУ			00.18.06	Ф16АIII ГОСТ 5781-81 ℓ=1520	-	-	-	-	-	15	-							2,40
БУ			00.18.07	Ф18АIII ГОСТ 5781-81 ℓ=1560	-	-	-	-	-	-	15							3,12

83 20-09061

			3.900-3.13.2 00.18.00		
Исп. от	Шейко	Л	Сетка арматурная С (С141-С147)		
Н. конт.	Постыков	Л			
Рук. гр.	Мазолова	Л			
Вед. инж.	Одноряд	Л			
Ст. инж.	Возинков	Л			
Инженер	Нобсоробиева	Л	Графия Лист Листов		
			Р 1 2		
			Связь: Бодякина или проект		
			Харьковский		
			ВодоКНАЛпроект		

Формат А4

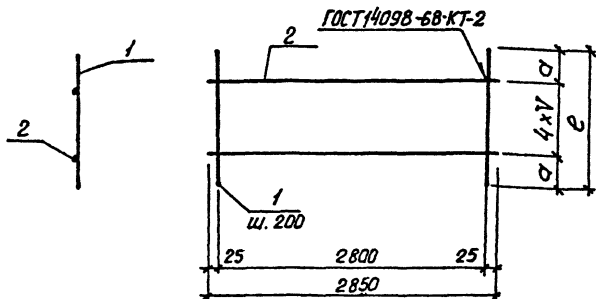
Цит. № подл. Подпись и дата ВЗЛ. № ВУ

Форма	Золн	Поз.	Обозначение	Наименование	Кол. на испр. пп. 3.900-3.13.2 00.18.00-							Примечание		
					-	01	02	03	04	05	06			
БУ		2	3.900-3.13.2 00.18.08	ФБАГГОСТ5781-81Г-2850	5	5	5	5	-	-	-		Масса, кг	0.63
БУ			00.18.09	ФБАГГОСТ5781-81Г-2850	-	-	-	-	5	5	-		1.13	
БУ			00.18.10	ФЛОАГГОСТ5781-81Г-2850	-	-	-	-	-	-	5		1.76	

19069-02 88

3.900-3.13.2	00.18.00	Лист
		2

Копия Шелест Формат А4 88



Обозначение	Марка	a мм	V мм	e мм	Масса, кг
3.900-3.13.2 00.18.00	С141	170	100	740	7.6
-01	С142	260	100	920	8.6
-02	С143	300	100	1000	12.5
-03	С144	250	200	1300	20.4
-04	С145	230	200	1260	28.5
-05	С146	360	200	1520	41.7
-06	С147	380	200	1560	55.6

Взам. ш. № 12

Листы в сборе

Ш. № 12

3.900-3.13.2 00.18.00 СБ

Сетка арматурная
С(С141 - С147).
Сборочный чертеж

Стандия	Масса	Масштаб
Р	см. табл.	-
Лист	Листов 1	
Сарыбадканын ишпроект Харьковский ВВДКАНАЛПРОЕКТ		

19069-02 90

ИМ(И)подл.	Подпись и дата	Взам. ин.бн
------------	----------------	-------------

Лист №	Взам. ин.бн	Год	Обозначение	Наименование	Кол. на испол. 3.900-3.13.2 00.19.00 -									Примечание	
					-	01	02	03	04	05	06	07	08		09
				<u>Документация</u>											
А4			3.900-3.13.2 00.19.00 сб	Сборочный чертеж	X	X	X	X	X	X	X	X	X	X	
А4			00.00.00 ТО	Техническое описание	X	X	X	X	X	X	X	X	X	X	
				<u>Детали</u>											
				Ф10А1 ГОСТ 5781-81											
Б4			3.900-3.13.2 00.19.01	ℓ=470	6	-	-	-	-	-	-	-	-	-	0.29
Б4			00.19.02	ℓ=490	-	6	6	-	-	-	-	6	6	-	0.30
Б4			00.19.03	ℓ=500	-	-	-	6	6	-	-	-	-	6	0.31
Б4			00.19.04	ℓ=540	-	-	-	-	-	6	-	-	-	-	0.33
Б4			00.19.05	ℓ=550	-	-	-	-	-	-	6	-	-	-	0.34
Б4	2		00.19.06	ℓ=530	6	6	6	6	6	6	6	6	6	6	0.33

19069-02 91

Исполнение 10-12 см лист 3

ИЗМ. отд.			Шейко			3.900-3.13.2 00.19.00			Исполн: Пуст			Листов		
Н.контр.			Истаников			Изделие закладное МН(МН23-МН35)			Р			1 3		
Рук. впр.			Мазалова											
Вед. инст.			Добродра											
С.инж.с.			Вознянцев											
Инженер			Насаров											
									Исполнительский проект Заряковский Вадоканалпроект					
									Формат А4					

Копия Шейко

90

Инв. №	Лист	№	Обозначение	Наименование	Кол. на исполн. 3.900-3.13.2 00.19.00 -									Примечание	
					-	01	02	03	04	05	06	07	08		09
Б.В.		3	3900-3132 00.19.07	Ф12Ас П20СТ5781-81 Р-780	1	-	-	-	-	-	-	-	-	-	0.69
Б.В.			00.19.08	Ф14Ас П20СТ5781-81 Р-910	-	1	1	-	-	-	-	1	-	-	1.1
Б.В.			00.19.09	Ф16Ас П20СТ5781-81 Р-1040	-	-	-	-	-	-	-	-	1	-	1.64
Б.В.			00.19.10	Ф18Ас П20СТ5781-81 Р-1170	-	-	-	1	1	-	-	-	-	1	2.34
Б.В.			00.19.11	Ф20Ас П20СТ5781-81 Р-1300	-	-	-	-	-	1	-	-	-	-	3.21
Б.В.			00.19.12	Ф22Ас П20СТ5781-81 Р-1430	-	-	-	-	-	-	1	-	-	-	4.26
Б.В.															
Б.В.		4	00.19.13	Ф16А П20СТ5781-81 Р-480	1	-	-	-	-	-	-	-	-	-	0.76
Б.В.			00.19.14	Ф18А П20СТ5781-81 Р-520	-	1	1	-	-	-	-	1	-	-	1.04
Б.В.			00.19.15	Ф20А П20СТ5781-81 Р-620	-	-	-	-	-	-	-	-	1	-	1.53
Б.В.				Ф22А П20СТ5781-81 Р-650	-	-	-	1	1	1	-	-	-	1	1.94
Б.В.			00.19.17	Ф28А П20СТ5781-81 Р-870	-	-	-	-	-	-	1	-	-	-	4.20

3.900-3.13.2 00.19.00

Лист
2

Лист № 102. Подпись и дата. Взят из № 1

Формат	Лист	Поз.	Обозначение	Наименование	Кол. чисел 3.900-3.13.2 00.19.00						Примечание	
					10	11	12					
				<u>Документация</u>								масса, кг
А4			3.900-3.13.2 00.19.00 СБ	Сборочный чертеж	×	×	×					
А4			00.00.00ТО	Техническое описание	×	×	×					
				<u>Детали</u>								
				Ф10А120СТ5781-81								
Б4	1		3.900-3.13.2 00.19.18	Р-540	6	6	-					0.39
Б4			00.19.04	Р-540	-	-	6					0.33
Б4	2		00.19.19	Ф10А120СТ5781-81Р-530	6	6	6					0.33
Б4	3		00.19.12	Ф22А120СТ5781-81Р-1430	1	1	-					4.26
Б4			00.19.20	Ф28А120СТ5781-81Р-1820	-	-	1					8.79
Б4	4		00.19.17	Ф28А120СТ5781-81Р-870	1	1	-					4.20
Б4			00.19.21	Ф32А120СТ5781-81Р-960	-	-	1					6.05

3.900-3.13.2 00.19.00

Лист

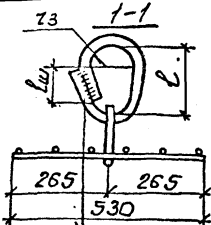
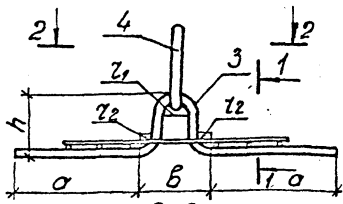
3

Копия Шмелер

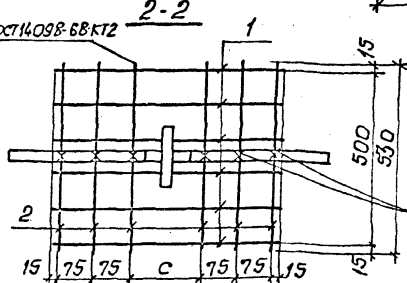
Формат А4

92

19069-02 93



ГОСТ 14098-68 КТ2



Двухсторонний
фланцевый шов.
Указания по сварке
см. л. 3.900-3.13.2
00.02.00СБ
Электроды типа
Э42Т или Э46Т

Контактная точечная
сварка

Обозначение	Марка	в	с	ℓ	ℓ _ш	γ ₁	γ ₂	γ ₃	а	h	Масса, кг
		мм	мм	мм	мм	мм	мм	мм	мм	мм	
3.900-3.13.2 00.19.00	МН23	124	140	140	80	30	20	30	252	109	5.2
	-01 МН24	148	160	150	90	30	30	30	311	116	5.9
	-02 МН25	148	160	150	90	30	30	30	318	109	5.9
	-03 МН26	156	170	190	110	30	30	40	417	142	8.1

ИИВ № подл. Подпись и дата Взам.инв.

3.900-3.13.2 00.19.00 СБ		Градус	Масса	Масштаб
Изделие закладное МН(МН23-МН35). Сборочный чертеж		Р	см. табл.	-
		Лист 1 Листов 2		
		Свободного назначения Харьковский Водоканалпроект		

19069-02 94

Обозначение	Марка	В мм	С мм	е мм	Вш мм	γ ₁ мм	γ ₂ мм	γ ₃ мм	а мм	h мм	Масса, кг
3.900-3.13.2 00.19.00-04	МН27	156	170	190	110	30	30	40	432	127	8.1
-05	МН28	200	210	190	110	40	40	40	458	155	9.1
-06	МН29	204	220	260	140	40	40	60	535	143	12.5
-07	МН30	148	160	150	90	30	30	30	318	109	5.9
-08	МН31	152	160	180	100	30	30	40	347	146	7.0
-09	МН32	156	170	190	110	30	30	40	413	146	8.1
-10	МН33	204	210	260	140	40	40	60	475	204	12.6
-11	МН34	204	210	260	140	40	40	60	435	244	12.8
-12	МН35	296	310	280	160	60	60	60	625	244	18.9

Инв. № подл. Подпись и дата Взам. инв.

3.900-3.13.2 00.19.00 СБ

Лист

2

Госстрой СССР
ЦЕНТРАЛЬНЫЙ ИНСТИТУТ ТИПОВОГО ПРОЕКТИРОВАНИЯ
Свердловский филиал
620062, г.Свердловск-62, ул.Чебышева, 4
Заказ № ЗУС Инв. № 19069-02 тираж 450
Сдано в печать 11.07 1988 г. цена 3-64