

ТИПОВЫЕ КОНСТРУКЦИИ, ИЗДЕЛИЯ И
УЗЛЫ ЗДАНИЙ И СООРУЖЕНИЙ

СЕРИЯ 3.900-3

СБОРНЫЕ ЖЕЛЕЗОБЕТОННЫЕ КОНСТРУКЦИИ
ЕМКОСТНЫХ СООРУЖЕНИЙ
ДЛЯ ВОДОСНАБЖЕНИЯ И КАНАЛИЗАЦИИ

ВЫПУСК 12

ПАНЕЛИ СТЕНОВЫЕ БАЛОЧНЫЕ
С ОПОРНОЙ ПЯТОЙ
СО ШПОНОЧНЫМ СТЫКОМ
ДЛЯ ПРЯМОУГОЛЬНЫХ СООРУЖЕНИЙ

ЧАСТЬ 2
АРМАТУРНЫЕ ИЗДЕЛИЯ
РАБОЧИЕ ЧЕРТЕЖИ

19068-02

ЦЕНА 1989

Генеральный директор
Генеральный инженер
Начальник отдела
Начальник пр-та

Согласовано.

ТИПОВЫЕ КОНСТРУКЦИИ, ИЗДЕЛИЯ И УЗЛЫ ЗДАНИЙ И СООРУЖЕНИЙ

СЕРИЯ 3.900-3

СБОРНЫЕ ЖЕЛЕЗОБЕТОННЫЕ КОНСТРУКЦИИ ЕМКОСТНЫХ СООРУЖЕНИЙ ДЛЯ ВОДОСНАБЖЕНИЯ И КАНАЛИЗАЦИИ

ВЫПУСК 12

ПАНЕЛИ СТЕНОВЫЕ БАЛОЧНЫЕ С ОПОРНОЙ ПЯТОЙ СО ШПОНОЧНЫМ СТЫКОМ ДЛЯ ПРЯМОУГОЛЬНЫХ СООРУЖЕНИЙ

часть 2. АРМАТУРНЫЕ ИЗДЕЛИЯ РАБОЧИЕ ЧЕРТЕЖИ

РАЗРАБОТАНЫ ИНСТИТУТОМ
СОЮЗВОДОКАНАЛНИИПРОЕКТ
ХАРЬКОВСКИЙ ВОДОКАНАЛПРОЕКТ

Гл. инж. инст	БОНДАРЕНКО
Нач. отдела	ШЕИКО
Гл. инж. пр-та	МАЗАЛОВА

ЦНИИпромзданий

Гл. инж. инст	Петров
Рук. отдела	Ушаков
Гл. инж. пр-та	Черномаз

УТВЕРЖДЕНЫ
И ВВЕДЕНЫ В ДЕЙСТВИЕ
с 01 10 1983г.

при участии НИИЖБ

Зам. директора	Коровин.
Зав. лаборат	БЕРДИЧЕВСКИЙ.
Ст. научн. сотр	ДОКУДОВСКИЙ

ПОСТАНОВЛЕНИЕМ
Госстроя СССР
от 15.07.1983 г. № 185

19068-02 2

проб. 2чл. 55 31. копир. *Шль*

Обозначение	Наименование	Стр.
	Содержание	
3.900-3.12.2 00.00.00ТО	Техническое описание	4
3.900-3.12.2 01.00.00	Изделие закладное МН(МН1-МН4; МН44-МН50)	7
3.900-3.12.2 01.00.00СБ	Изделие закладное МН(МН1-МН4; МН44-МН50) Сборочный чертеж	12
3.900-3.12.2 02.00.00	Изделие закладное МН(МН15-МН22 ^а)	14
3.900-3.12.2 02.00.00СБ	Изделие закладное МН(МН15-МН22 ^а) Сборочный чертеж	16
3.900-3.12.2 03.00.00	Изделие закладное МН(МН37-МН43)	17
3.900-3.12.2 03.00.00СБ	Изделие закладное МН(МН37-МН43). Сборочный чертеж	19
3.900-3.12.2 04.00.00	Изделие закладное МН(МН51; МН52)	20
3.900-3.12.2 04.00.00СБ	Изделие закладное МН(МН51; МН52). Сборочный чертеж	21
3.900-3.12.2 00.01.00	Каркас плоский КР(КР1-КР3)	22
3.900-3.12.2 00.01.00СБ	Каркас плоский КР(КР1-КР3) Сборочный чертеж	23
3.900-3.12.2 00.02.00	Каркас плоский КР(КР4-КР20, четные номера)	24
3.900-3.12.2 00.02.00СБ	Каркас плоский КР(КР4-КР20, четные номера). Сборочный чертеж	26
3.900-3.12.2 00.03.00	Каркас плоский КР(КР5-КР25, нечетные номера)	27
3.900-3.12.2 00.03.00СБ	Каркас плоский КР(КР5-КР25, нечетные номера). Сборочный чертеж	30
3.900-3.12.2 00.04.00	Каркас плоский КР(КР34-КР36; КР44; КР45)	32
3.900-3.12.2 00.04.00СБ	Каркас плоский КР(КР34-КР36; КР44; КР45). Сборочный чертеж	34
3.900-3.12.2 00.05.00	Каркас плоский КР(КР37-КР43)	35
3.900-3.12.2 00.05.00СБ	Каркас плоский КР(КР37-КР43) Сборочный чертеж	37
3.900-3.12.2 00.06.00	Сетка арматурная С(С1-С4, нечетные номера)	38
3.900-3.12.2 00.06.00СБ	Сетка арматурная С(С1-С4, нечетные номера). Сборочный чертеж	45

Обозначение	Наименование	Стр
3.900-3.12.2 00.07.00	Сетка арматурная С(С2-С34, четные номера)	47
3.900-3.12.2 00.07.00С6	Сетка арматурная С(С2-С34, четные номера) Сборочный чертеж	52
3.900-3.12.2 00.08.00	Сетка арматурная С(С51-С71, нечетные номера)	54
3.900-3.12.2 00.08.00С6	Сетка арматурная С(С51-С71, нечетные номера) Сборочный чертеж	57
3.900-3.12.2 00.09.00	Сетка арматурная С(С52-С74, четные номера)	59
3.900-3.12.2 00.09.00С6	Сетка арматурная С(С52-С74, четные номера). Сборочный чертеж	62
3.900-3.12.2 00.10.00	Сетка арматурная С(С81-С85, нечетные номера)	64
3.900-3.12.2 00.10.00С6	Сетка арматурная С(С81-С85, нечетные номера). Сборочный чертеж	65
3.900-3.12.2 00.11.00	Сетка арматурная С(С82-С86, четные номера)	66
3.900-3.12.2 00.11.00С6	Сетка арматурная С(С82-С86, четные номера). Сборочный чертеж	67
3.900-3.12.2 00.12.00	Сетка арматурная С(С88, С90)	68
3.900-3.12.2 00.13.00	Сетка арматурная С(С101-С110)	69
3.900-3.12.2 00.13.00С6	Сетка арматурная С(С101-С110). Сборочный чертеж	71
3.900-3.12.2 00.14.00	Сетка арматурная С(С111-С117)	72
3.900-3.12.2 00.14.00С6	Сетка арматурная С(С111-С117). Сборочный чертеж	74
3.900-3.12.2 00.15.00	Сетка арматурная С(С121-С137)	75
3.900-3.12.2 00.15.00С6	Сетка арматурная С(С121-С137) Сборочный чертеж	78
3.900-3.12.2 00.16.00	Сетка арматурная С(С141-С147)	80
3.900-3.12.2 00.16.00С6	Сетка арматурная С(С141-С147) Сборочный чертеж	82
3.900-3.12.2 00.17.00	Изделие закладное МН(МН23-МН35)	83
3.900-3.12.2 00.17.00С6	Изделие закладное МН(МН23-МН35). Сборочный чертеж	86

«Настоящий выпуск содержит чертежи арматурных и закладных изделий и монтажных сетель стеновых панелей балочного типа для прямоугольных емкостных сооружений.

2. Плоские сварные сетки приняты применительно к ГОСТ 23279-78 из стержневой арматуры класса А-III с поперечной арматурой класса А-I.

3. Арматурные сетки панели приняты шириной 2750, 2450 мм и 2850 мм.

4. Изготовление сеток с рабочей арматурой диаметром 10 мм и более предусмотрено на многооточечных контактно-сварочных машинах типа МТМ-32. Изготовление сеток с рабочей арматурой диаметром до 8 мм включительно предусмотрено на многоэлектродных сварочных машинах.

5. Шаг рабочих стержней 200 мм, монтажных 400 мм и 600 мм. Дорабочие рабочие стержни с привязкой 50 мм и анкерующие привариваются на однотоочечных машинах или сварочными клещами.

Изм. № подл. Листов в сборе. Всего листов. 4

3.900-3.12.2 00.00.00 ТО

Нач. отд. Шейко
Н.контр. Постников
Рук.гр. Мазолова
Вед. инж. Обидрал
Инжен. Остапенко

Техническое описание

Стадия	Лист	Листов
Р	1	3

Созданная и реализована
Харьковский
ВОДОКАНАЛПРОЕКТ

19068-02 5

Укороченные стержни могут быть введены в состав основной сетки с шагом продольных стержней 100 и 200 мм.

6. Арматурные сетки пяты приняты шириной 2850 мм. Рабочая арматура класса А-III, распределительная А-I.

7. Шаг рабочих стержней 200 мм, распределительных 100 и 200 мм.

8. Соединение стержней сеток производится контактной точечной сваркой в соответствии с ГОСТ 14098-68.

Качество арматурных сеток должно удовлетворять требованиям ГОСТ 10922-75.

9. Сварку арматуры и закладных изделий следует выполнять в соответствии с инструкцией по сварке соединений арматуры и закладных деталей железобетонных конструкций (СН 393-78).

10. Закладные детали следует изготавливать в соответствии с инструкцией по технологии изготовления и установки стальных закладных деталей в сборных железобетонных и бетонных изделиях (СН 313-65*).

11. Для пластин закладных деталей применять прокатную углеродистую сталь марок ВСт.3 по ГОСТ 380-71* для сварных конструкций. Марка стали устанавливается в соответствии с рекомендациями вып. 1/82 настоящей серии.

3.900-3.12.2 00.00.00 TO

Лист

2

19068-02 6

Инд №-подл. Подпись и дата Выезд инд №

12. Для строповочных петель применять горячекатаную сталь класса А_с-II марки ЮГГ; класса А-I марки ВСт3сп2 ГОСТ 380-71.*

13. Арматурную сталь классов А-I, А_с-II и А-III применять по ГОСТ 5781-81 "Сталь горячекатаная для армирования железобетонных конструкций"

14. Арматурную проволоку класса Вр-I применять по ГОСТ 6727-80 "Проволока из низкоуглеродистой стали холоднотянутая для армирования железобетонных конструкций. Технические условия."

15. Указания по антикоррозионной защите закладных изделий дать в проекте сооружения в соответствии со СН и П II-28-73* "Защита строительных конструкций от коррозии"

16. Для возможности изготовления сеток на машинах типа АТМС-14*75-7-1 допускается шаг поперечных стержней принять 300 мм при диаметре 4 мм класса Вр-I, кроме анкерующих.

Изм. № павл. Подпись и дата. Взам. инв. №

3.900-3.12.2 00.00.00ТО

Лист

3

19068-02 7

Формат А4

Инв. № подл. Подпись и дата Взят инв. №

Код	Зона	Поз.	Обозначение	Наименование	Кол. на исполн. 3.900-3.12.2 01.00.00-									Примечание
					-	01	02	03	04	05	06	07	08	
<u>Документация</u>														
A4			3.900-3.12.2 01.00.00 СБ	Сборочный чертеж	X									
A4			00.00.00 ТО	Техническое описание	X									
<u>Сборочные единицы</u>														
A4			3.900-3.12.2 00.02.00	Каркас плоский КР4	1	1								
	1		-01	То же КР6			1	1	1	1	1	1		
			-02	" КР8									1	1
A4	2		3.900-3.12.2 00.03.00	" КР5	1									
			-01	" КР7а		1	1							
			-02	" КР7				1						

19068-02 8

Исполнения 10-19 см. листы 3, 4
20 см. лист 5

				3.900-3.12.2 01.00.00						
Нач. отд.	Шейко	И		Изделие закладное МН (МН1-МН14; МН44-МН50)				Стадия	Лист	Листов
Н.контр.	Постников	И						Р	1	5
Рук. гр.	Мозолов	И		Созвзодоканалнипроект Харьковский Водоканалпроект						
Вед. инж.	Андросов	И								
Инжен.	Осталенко	И								

Формат А4

7

Цифр № подл	Подпись и дата	Взаминв. №
-------------	----------------	------------

Формат	Зона	Поз	Обозначение	Наименование	Кол. на складе 3.900-3.12.2 01.00.00 -										Примечание	
					-	01	02	03	04	05	06	07	08	09		
А4		2	3.900-3.12.2 00.03.00 - 03	Каркас плоский КР9 ^а				1								
			-04	То же КР9						1			1			
			-05	" КР11							1				1	
			-06	" КР13								1				
				<u>Детали</u>												
				ФБА III ГОСТ 5781-81											Мокро, кг	
Б4		3	3.900-3.12.2 01.00.01	ℓ=330							22		22	22	0,07	
Б4			01.00.02	ℓ=320				22	22		22				0,07	
Б4			01.00.03	Ф5 Вр I ГОСТ 6727-80 ℓ=230 -80x6 ГОСТ 103-76	22	22	22	22								0,03
Б4		4	01.00.04	ℓ=144	2	2	2	2							0,54	
Б4			01.00.05	ℓ=229										2		0,86
Б4			01.00.06	ℓ=234										2		0,89
Б4			01.00.07	ℓ=235							2					0,89
Б4			01.00.08	ℓ=237					2			2				0,90
Б4			01.00.09	ℓ=238					2							0,91

19068-02 9

3.900-3.12.2 01.00.00

Лист

2

Инв. № подл.	Подпись и дата	Взам. инв. №

Формат	Занят	Лист	Обозначение	Наименование	Кол. на исполн. 3.900-3.12.2 01.00.00-										Примечание			
					10	11	12	13	14	15	16	17	18	19				
				<u>Документация</u>														
A4			3.900-3.12.2 01.00.00СБ	Сборочный чертеж														
A4			00.00.00ТО	Техническое описание														
				<u>Сборочные единицы</u>														
A4		1	3.900-3.12.2 00.02.00-03	Каркас плоский КР10	1	1	1	1										
			-04	То же КР12					1	1								
			-05	" КР14														1
			-06	" КР18								1	1					
			-07	" КР20													1	
A4		2	3.900-3.12.2 00.03.00-04	" КР9	1													
			-05	" КР11						1								1
			-07	" КР15		1			1									
			-08	" КР17				1										
			-09	" КР19					1									
			-10	" КР21								1						
			-11	" КР23												1		

19068-02 10

3.900-3.12.2 01.00.00

Лист

3

6

проб: Анд 2.5 87-Коллеж ММ

5008-02 Н

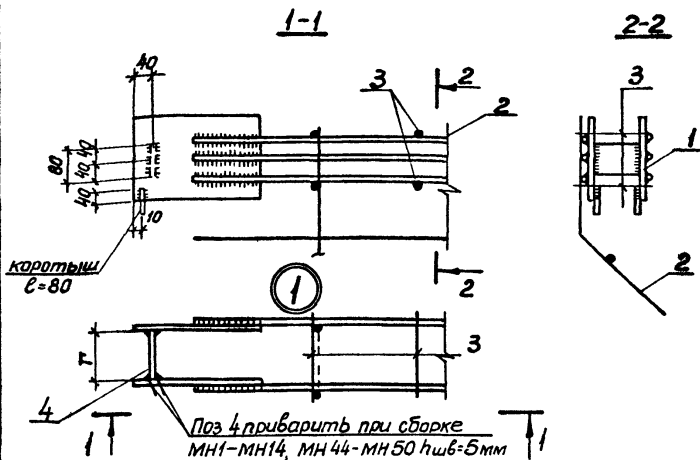
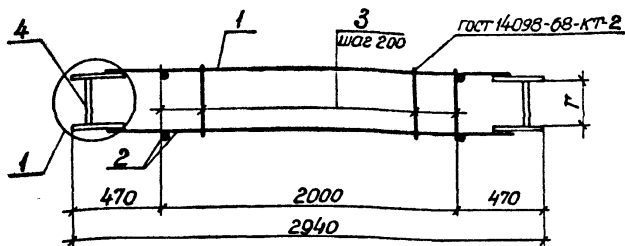
№№		№ ПОДА	ПОДПИСЬ И ДАТА	ВЗАИМН. №	КОЛ НА ИСПОЛН. 3 900-3.122 01 00 00-										Примечание Масса, кг	
ФОРМАТ	ЗОНА	ПОЗ.	ОБОЗНАЧЕНИЕ	НАИМЕНОВАНИЕ	10	11	12	13	14	15	16	17	18	19		
		2			3 900-3.122 00 03.00-12	КАРКАС ПЛОСКИЙ КР25										1
				<u>Детали</u>												
				ФБА III ГОСТ 5781-81												
Б4		3	3.900-3.122 01 00 01	ℓ=330	22				22	22					0,07	
Б4			01.00.02	ℓ=320		22							22	22	0,07	
Б4			01.00.10	Ф8А III ГОСТ 5781-81												
					ℓ=340			22	22			22	22			0,13
				-80x6 ГОСТ 103-76												
Б4		4	01 00.11	ℓ=211							2	2			0,80	
Б4			01 00.12	ℓ=221						2						0,83
Б4			01.00.13	ℓ=224			2	2								0,85
Б4			01 00.14	ℓ=225						2						0,85
Б4			01 00.15	ℓ=231		2	2									0,87
Б4			01 00.09	ℓ=238										2	2	0,90

Изм № подл Подпись и дата Взвешив №

Формат	Зона	Лист	Обозначение	Наименование	Кол. на измен. 3.900-3.12.2 01.00.00 -										Примечание		
					20												
				<u>Документация</u>													
A4			3.900-3.12.2.01.00.00 СБ	Сборочный чертеж	×												
A4			00.00.00 ТО	Техническое описание	×												
				<u>Сборочные единицы</u>													
A4		1	3.900-3.12.2 00.02.00-08	Каркас плоский КР14	1												
A4		2	00.03.00-12	То же КР17	1												
				<u>Детали</u>													
																	Масса, кг
Б4		3	3.900-3.12.2 01.00.02	ФБА II ГОСТ 5781-81 R-320	22												0,07
Б4		4	01.00.15	-80x6 ГОСТ 103-76 R-211	2												0,87

19068-02 12

3.900-3.12.2 01.00.00



Таблицу исполнений см. лист 2

3.900-3.12.2 01.00.00СБ

Изделие закладное
МН(МН1-МН14; МН44-МН50)
Сборочный чертеж

Поз.4-сталь марки ВСтЗкп2
ГОСТ 380-71*

Стадия Масса Масштаб

Р см. табл. -

Лист Листов 2

СоюзводоканалНИИпроект
Гарьковский
Водоканалпроект

19068-02 13

Формат А4

Шифр по табл. Подпись и дата
Взам.инв. №

Нач отв	Шейко	6/5
Н контр	Постников	А/С
Рук эр	Мазалова	С/С
Вед инж	Однорал	С/С
Инжен	Остапенко	С/С

Обозначение	Марка изделия	Г мм	Масса, кг
3.900-3.12.2 01.00.00	МН 1	144	29,2
-01	МН 2	144	31,7
-02	МН 3	144	36,8
-03	МН 4	144	40,9
-04	МН 5	238	38,6
-05	МН 6	237	41,6
-06	МН 7	235	49,5
-07	МН 8	237	53,8
-08	МН 9	234	45,0
-09	МН 10	229	51,9
-10	МН 11	231	48,9
-11	МН 12	231	53,0
-12	МН 13	224	63,1
-13	МН 14	224	67,9
-14	МН 44	225	56,9
-15	МН 45	221	57,0
-16	МН 46	238	39,9
-17	МН 47	238	47,9
-18	МН 48	231	23,9
-19	МН 49	211	50,3
-20	МН 50	211	72,9

Ш.№ п.п. Подпись и дата

3.900-3.12.2 01.00.00СБ

Лист

2

19068 - 02 14

Копир. Косменко

Формат А4

Инв. № подл. Подпись и дата. Взам. инв. №

Инв. № подл.	Зона	Год	Обозначение	Наименование	Кол. на исполн. 3.900-3.12.2 02.00.00 —									Примечания	
					—	01	02	03	04	05	06	07	08		
				<u>Документация</u>											Масса, кг
A4			3.900-3.12.2 02.00.00СБ	Сборочный чертеж											
A4			00.00.00ТО	Техническое описание											
				<u>Сборочные единицы</u>											
A4			3.900-3.12.2 00.04.00	Каркас плоский КР34	2	—	—	—	—	—	—	—	—		
	1		-01	То же КР35	—	2	2	2	—	—	—	—	—		
			-02	" КР36	—	—	—	—	2	2	2	2	2		
				<u>Детали</u>											
B4	2		3.900-3.12.2 0200.01	ФСВРГОСТ 6727-80 P=115	26	—	—	—	—	—	—	—	—		0.02

19068-02 15

				3.900-3.12.2 02.00.00		
Маш. отд.	Шедко			Изделие закладное МН (МН15 - МН22а)		
Н. контр.	Пастухов					
Р.к. гр.	М.т.лод.а					
Р.з. инж.	Пихарева					
Ст. инж.	Сазданов					
Инж.	Зеленченко			Стр. инж.	Лист	Листов
				Р	1	2
				Шкоз. Бор. танал. ни. проект Сарькобский Водоканал. проект		

кол. Пихарева

формат А4

И№ №:подл | Подпись и дата | Взвешив № Э

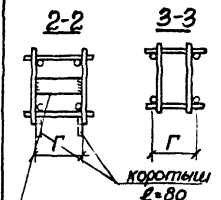
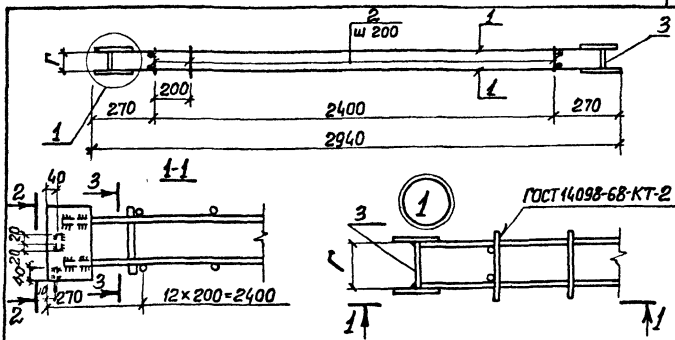
Формат	Зона	Поз	Обозначение	Наименование	Кол. на исполн 3 900-3 12.2 02.00.00 -								Примечан.	
					-	01	02	03	04	05	06	07		08
				φ5 Вр I ГОСТ 6727-80										Масса, кг.
Б4		2	3 900-3.12.2 02.00.02	ℓ=110	—	26	—	—	—	—	—	—	—	0,02
Б4			02 00.03	ℓ=120	—	—	26	—	—	—	—	—	—	0,02
Б4			02 00.04	ℓ=145	—	—	—	26	26	—	—	26	—	0,02
Б4			02 00.05	ℓ=160	—	—	—	—	—	26	—	—	—	0,02
Б4			02 00.06	ℓ=120	—	—	—	—	—	—	26	—	—	0,02
Б4			02 00.07	ℓ=170	—	—	—	—	—	—	—	—	26	0,02
Б4														
				-40x6 ГОСТ 103-76										
Б4		3	02 00.09	ℓ=83	2	—	—	—	—	—	—	—	—	0,16
Б4			02 00.10	ℓ=90	—	—	2	—	—	—	2	—	—	0,17
Б4			02.00.11	ℓ=110	—	2	—	—	—	—	—	—	—	0,20
Б4			02.00.12	ℓ=108	—	—	—	—	2	—	—	—	—	0,20
Б4			02 00.13	ℓ=114	—	—	—	2	—	—	—	2	—	0,22
Б4			02 00.14	ℓ=132	—	—	—	—	—	2	—	—	—	0,25
Б4			02.00.15	ℓ=136	—	—	—	—	—	—	—	—	2	0,26

19068-02 16

3.900-3.12.2 02.00.00 лист 2

Копировал: формат А4

15



Соединительную планку
приварить при сборке
МН15÷МН22^а; h шв=5мм

Обозначение	Марка изделия	Г мм	Масса кг
3 900-3.12.2 02 00 00	МН15	83	11,4
-01	МН16	110	14,9
-02	МН17	90	14,9
-03	МН18	114	15,0
-04	МН19	108	19,1
-05	МН20	132	19,2
-06	МН21	90	19,1
-07	МН22	105	19,2
-08	МН22 ^а	135	19,2

Шифр погр. Подпись и дата. Взам. инв. №

Нач. отд.	Шейко	AS
И. контр.	Постников	AS
Дук. гр.	Мазалова	AS
Вед. инж.	Однорал	AS
Ст. инж.	Безианов	AS
Инженер	Остальченка	AS

3.900-3.12.2 02.00.00 СБ		
Изделие закладное МН (МН15-МН22 ^а). Сборочный чертеж		
Стадия	Масса	Масшт.
Р	См. табл.	-
Лист	Листов 1	
Поз. 3- сталь марки ВСтЗкп2 гост 380-71*		
Союзвадоканалшпроект Зарьковский Водоканалпроект		

19068-02 17

Копиробал

формат А4

Лист № подл.	Подпись и дата	Взам. инв. №

Формат	Зона	Лист	Обозначение	Наименование	Кол на исполн 3.900-3.12.2 03.00.00 -						Примеч	
					-	01	02	03	04	05		06
				<u>Документация</u>								
A4			3.900 -3.12.2 03.00.00 СБ	Сборочный чертеж	X	X	X	X	X	X		
A4			3.900 -3.12.2 00.00.00 ТО	Техническое описание	X	X	X	X	X	X		
				<u>Сборочные единицы</u>								
A4			3.900 -3.12.2 00.05.00	Каркас плоский КР37	1	-	-	-	-	-		
		1	-01	То же КР38	-	1	-	-	-	-		
			-02	" КР39	-	-	1	-	-	-		
			-03	" КР40	-	-	-	1	-	-		
			-04	" КР41	-	-	-	-	1	-		

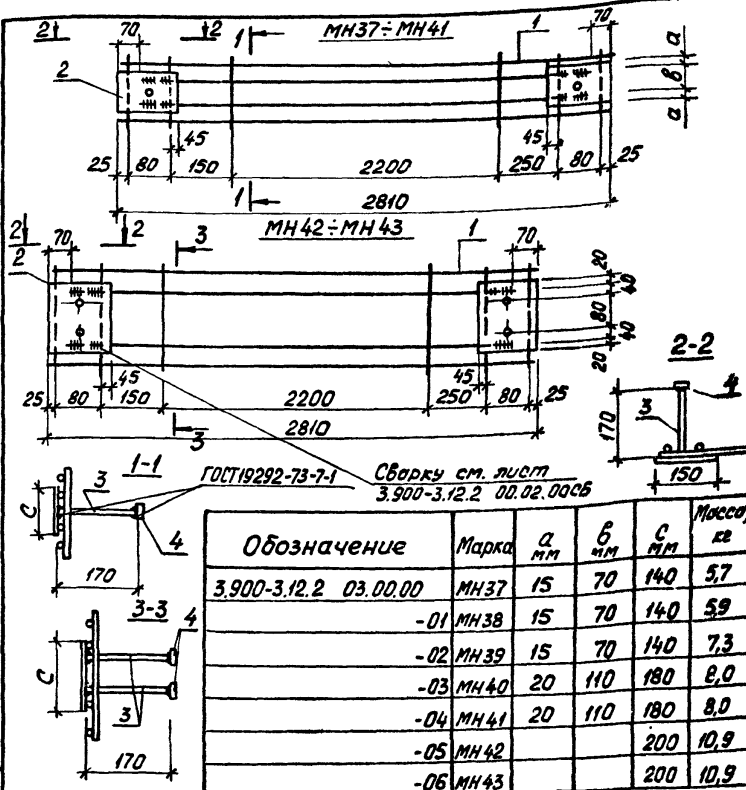
19068-02 18

Нац. отд.	Шейко	65
И. контр.	Постников	65
Рук. ср.	Мазалова	65
Вед. инж.	Овчаренко	65
Всп. инж.	Возилмов	65
Инжен.	Остапенко	65

3.900-3.12.2 03.00.00		
Узделне закладное МН (МН37-МН 43)		
Стадия	Лист	Листов
Р	1	2
Совхозокампалнипроект Харьковский Водокампалпроект		

Копир. Жулякова

Формат А4



Сварку см. лист 3.900-3.12.2 03.00.00СБ

Обозначение	Марка	а мм	б мм	с мм	Масса кг
3.900-3.12.2 03.00.00	MH37	15	70	140	5,7
-01	MH38	15	70	140	5,9
-02	MH39	15	70	140	7,3
-03	MH40	20	110	180	8,0
-04	MH41	20	110	180	8,0
-05	MH42			200	10,9
-06	MH43			200	10,9

Имя, подпись и дата

Имя	Подпись	Дата
Мачуга Шейко	<i>Шейко</i>	
И.контр. Пасуников	<i>Пасуников</i>	
С.к. гр. Назарова	<i>Назарова</i>	
вед. инж. Однорал	<i>Однорал</i>	
Инжен. Остапенко	<i>Остапенко</i>	

3.900-3.12.2 03.00.00СБ

Изделие закладное
MH (MH37 - MH43)
Сборочный чертёж

Сталь	Масса	Листов
р	см. табл.	-
Лист	Листов	1

поз. 2 и 4 - сталь марки ВСт3к2
ГОСТ 380-71*

Самобродканализпроект
Тарьковский
Водоканалпроект

1968-02 20

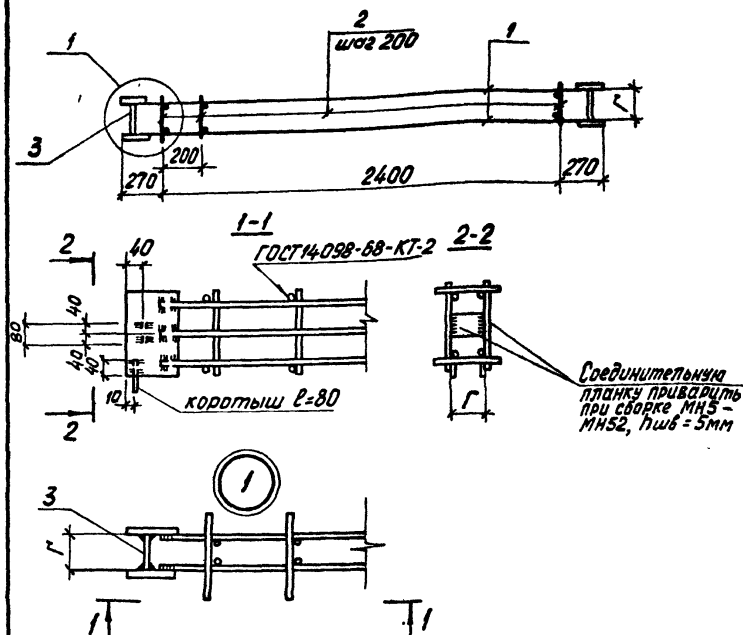
Формат А4

проб: МН 5.5.87. Коопр МН

Инв и подл			Подпись и дата	Взам. инв и	Кол на исполн. 3.900-3 12.2 04.00.00 —										Примечан			
Формат	Зона	Поз	Обозначение	Наименование	-	01												
							<u>Документация</u>											
			3.900-3.12.2 04.00.00.5	Сборочный чертеш	×	×												
A4			3.900-3.12.2 00.00.00.0	Техническое описание	×	×												
				<u>Сборочные единицы</u>														
A4			3.900-3.12.2 00.04.00 - 03	КАРКАС плоский кр44	2	-												
		1	-04	" кр45	-	2												
				<u>Детали</u>														
Б4		2	3.900-3.12.2 04.00.01	Ф6АШ ГОСТ 5784-81 е-85	26	26												0.02
				-80x6 ГОСТ 103-76														
Б4			04.00.02	е=48	-	2												0.18
Б4		3	04.00.03	е=58	2	-												0.22

				3.900-3.12.2 04.00.00			
Изд. отд.	Шейко			Изделие закладное МН (МН 51, МН 52)	Стадия	Лист	Листов
И.контр.	Постников				Р		1
Рук. гр.	Маздова				Сказово-Камалинпроект		
Вед. инж.	Обнорал				Харьковский		
Ст. инж.	Возианов				Водоканалпроект		
ИИЖ	Новгородцев						

19065-02 21



Обозначение	Марка изделия	r мм	Масса кг
3.900-3.12.2 04.00.00	МН51	58	17.6
	-01 МН52	48	21.1

Шифр № подл. Подпись и дата. Взят. инв. №

Нач. отд.	Шейко	В. С.	
Н. контр.	Постников	И. С.	
Рук. гр.	Мазалева	А. С.	
Вед. инж.	Овчаренко	В. С.	
Инжен.	Новгородцев	С. М.	

3.900-3.12.2 04.00.00СБ

Изделие закладное

МН (МН51; МН52)

Сборочный чертёж

Поз.3-сталь марки ВСт3 кп2
ГОСТ 380-71*

Стадия	Масса	Масштаб
р	с.м. табл.	—
Лист	Листов 1	
Созвездоканалцилпроект Дарьковско Водоканалпроект		

19068-02 22

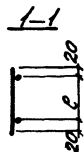
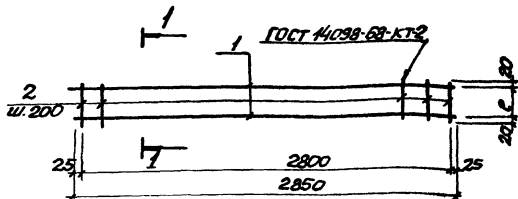
Формат А4

Инв. № подл.	Подпись и дата	Взам. инв. №
--------------	----------------	--------------

Формат	Листа	Лист	Обозначение	Наименование	Кол. на исполн. 3.900-3.12.2. 00.01.00 -				Примечание
					-	01	02	03	
				<u>Документация</u>					
A4			3.900-3.12.2 00.01.00 СБ	Сборочный чертеж	×	×	×	×	
A4			00.00.00 ТО	Техническое описание	×	×	×	×	
				<u>Детали</u>					
				Ф5Вр I ГОСТ 6727-80					масса кг
Б4	1		3.900-3.12.2 00.01.01	В-2850	2	2	2	2	0,41
Б4			00.01.02	В-115	8	-	-	-	0,01
Б4	2		00.01.03	В-150	-	8	-	-	0,02
Б4			00.01.04	В-205	-	-	8	-	0,03
Б4			00.01.05	В-270	-	-	-	8	0,04

19068-02 23

				3.900-3.12.2 00.01.00			
Маш. отд.	Щелково	БС		Каркас плоский КР (КР1-КР3)	Статус	Лист	Листов
Н. контр.	Постников	Иванов			Р		1
Рук. гр.	Мазалова	Иванов			Составитель проекта		
Вед. инж.	Однорал	Иванов			Харьковский		
Ст. инж.	Возняков	Иванов			Водоканалпроект		
Инжен.	Новгородцев	Иванов		Формат А4			
Коп. Бузелякова							



Обозначение	Марка	С мм	Масса кг
3.900-3.12.2.00.01.00	КР1	75	1.0
-01	КР1 ⁰¹	110	1.0
-02	КР2	165	1.1
-03	КР3	230	1.1

3.900-3.12.2 00.01.00 СБ

			Каркас плоский КР (КР1-КР3)	Лист	Номер	Масштаб
Исполн.	Провер.	Сбор.	Сборочный чертеж	Р	См. табл.	—
Нач. отд.	Шефка	БТ		Лист вставл		
И.контр.	Постников	И.контр.		Самбогортехинститут		
Рук. гр.	Павлов	И.контр.		Тюльковский		
Бей. инж.	Данилов	И.контр.		Водогазовский		
Ст. инж.	Вознесен	И.контр.		Водогазовский		
Инж.	Ворожужа	И.контр.		Водогазовский		

19068-02 24

кап. Пихарева

формат А4

Инв. № подл. Подпись и дата. Выдан под №

Формат	Листа	№	Обозначение	Наименование	Кол. на исполн. 3.900-3.12.2 00.02.00-										Примечание	
					-	01	02	03	04	05	06	07	08			
				<u>Документация</u>												Масса, кг
A4			3.900-3.12.2 00.02.00 сБ	Сборочный чертеж												
A4			00.00.00 тв	Техническое описание												
				<u>Детали</u>												
			3.900-3.12.2 00.02.01	ф 5 Врт ГОСТ 6727-80 L-230	6	-	-	-	-	-	-	6	6			0,03
Б.4	1		00.02.02	ф 6 ЛТ ГОСТ 5781-81 L-230	-	6	-	-	-	-	-	-	-			0,05
Б.4			00.02.03	ф 8 ЛТ ГОСТ 5781-81 L-230	-	-	6	6	-	-	-	-	-			0,09
Б.4			00.02.04	ф 10 ЛТ ГОСТ 5781-81 L-230	-	-	-	-	6	6	6	-	-			0,14
Б.4			00.02.05	-250x8 ГОСТ 82-70 L-300	-	2	2	2	2	2	-	-	-			4,7
Б.4	2		00.02.06	-250x6 ГОСТ 82-70 L-250	2	-	-	-	-	-	-	2	2			2,95

19068-02 25

Нач. орг.	Шейко	✓
Н. контр.	Постников	✓
Рук. гр.	Мазалова	✓
Вед. инж.	Сорока	✓
Сп. инж.	Возничков	✓
Инженер	Полгарович	✓

3.900-3.12.2 00.02.00

Каркас плоский
КР(КР4-КР20,
четные номера)

Старая	Лист	Листов
Р	1	2
Генеральный проект Ларьковский Водоканал проект		

Копировал

Формат А4

ИВБ № подл	Подпись и дата	Взаминв №

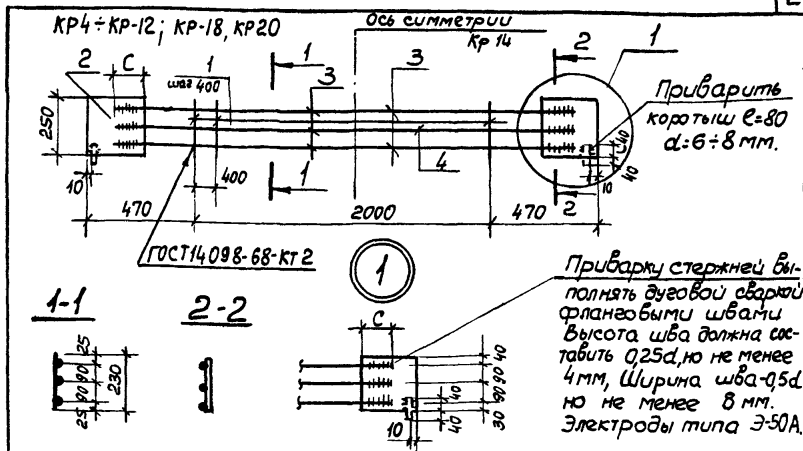
Формат	Зона	Поз.	Обозначение	Наименование	Код на условн 3 900-3122 00 02 00 -										Приме- чание		
					-	01	02	03	04	05	06	07					
																	масса, кг
Б4			3900-3122 0002 07	Ф12АШГОСТ5781-81 L=2590	3	-	-	-	-	-	-	-					2,30
Б4			00.02 08	Ф16АШГОСТ5781-81 L=2530	-	3	-	-	-	-	-	-					3,99
Б4			00.02 09	Ф18АШГОСТ5781-81 L=2530	-	-	3	-	-	-	-	-					5,29
Б4			00.02 10	Ф20АШГОСТ5781-81 L=2570	-	-	-	3	-	-	-	-					6,35
Б4	3		00.02 11	Ф22АШГОСТ5781-81 L=2570	-	-	-	-	3	-	-	-					7,66
Б4			00.02 12	Ф22АШГОСТ5781-81 L=2580	-	-	-	-	-	2	-	-					7,69
Б4			00.02 13	Ф8АШГОСТ5781-81 L=2550	-	-	-	-	-	-	3	-					1,01
Б4			00.02 14	Ф10АШГОСТ5781-81 L=2550	-	-	-	-	-	-	-	3					1,57
Б4	4		00.02 15	Ф25АШГОСТ5781-81 L=2580	-	-	-	-	-	1	-	-					9,93

Иуст	3900-3122 00.02 00	2
------	--------------------	---

Формат А4

19068-02 26

15



Обозначение	Марка	С мм	Масса кг
3.900-3.13.2 00.02.00	КР4	75	12,9
	-01	КР6	21,7
	-02	КР8	25,8
	-03	КР10	28,9
	-04	КР12	33,2
	-05	КР14	35,4
	-06	КР18	9,1
	-07	КР20	10,8

3.900-3.12.2 00.02.00 СБ

Каркас плоский
КР (КР4-КР20, четные)
Сборочный чертеж

Поз. 3-сталь марки ВСтЗп2
ГОСТ 380-71

Стадия	Масса	Масштаб
Р	см. табл.	-

Лист 1
Листов 1

Союзоборканалнипроект
Харьковский
додокналпроект

19068-02 27

Кол. Журавлева

орган А4

СЛБ № подл. Подпись и дата. Взам. инв. №

Начальн. Щейро
Н.Канто Постников
Рудев Козалова
Вейлих (Старал)
От чл. А. (Взманив)
Ильин

Име № подл.	Подпись и дата	Взам име №
-------------	----------------	------------

Формат	Зона	Поз.	Обозначение	Наименование	Кол. на испол. 3.900-3.12.2 00.03.00-									Примеч.	
					-	01	02	03	04	05	06	07	08		09
				<u>Документация</u>											
A4			3.900-3.11.2. 00.03.00 СБ	Сборочный чертеж	×	×	×	×	×	×	×	×	×	×	×
A4			00.00.00.70	Техническое описание <u>Детали</u>	×	×	×	×	×	×	×	×	×	×	×
Б4			3.900-3.12.2. 00.03.01	Ф12АШ ГОСТ 5781-81 L=2590	3	-	-	-	-	-	-	-	-	-	2.30
Б4			00.03.02	Ф14АШ ГОСТ 5781-81 L=2590	-	3	3	-	-	-	-	-	-	-	3.13
Б4	1		00.03.03	Ф16АШ ГОСТ 5781-81 L=2630	-	-	-	3	3	-	-	-	-	-	4.16
Б4			00.03.04	Ф18АШ ГОСТ 5781-81 L=2530	-	-	-	-	-	-	3	-	-	-	5.06
			00.03.05	Ф20АШ ГОСТ 5781-81 L=2570	-	-	-	-	-	3	-	-	-	-	6.34
Б4			00.03.06	Ф22АШ ГОСТ 5781-81 L=2570	-	-	-	-	-	-	3	-	2	-	7.66
Б4			00.03.07	Ф25АШ ГОСТ 5781-81 L=2580	-	-	-	-	-	-	-	-	1	2	9.9

1908-8-02 28

Исполнения Ю+12 см. лист 3

Нач. отд.	Шейко	✓
Нач. контр.	Постников	✓
Рук. эк.	Мазалова	✓
Вед. инж.	Одноряд	✓
Ст. инж.	Возитков	✓
Инжен.	Новгородова	✓

3.900-3.12.2 00.03.00

Каркас плоский
КР (КР5 - КР25, нечетные
номера)

Стадия	Лист	Листов
Р	1	3

Союз Водоканалмигпроект
Уральковский
Водоканалпроект
Формат А4

Коп. Журавлева

Инд № подл	Подпись и дата	Взам инв №
------------	----------------	------------

Формат	Лист	Поз	Обозначение	Наименование	Кол на исполн. 3 900-312.2 00 03 00-									Примечание		
					-	01	02	03	04	05	06	07	08		09	
				Ф5 Вр I ГОСТ 6127-80												Масса, кг
Б4		2	3.900-3.12.2 00 03 08	ℓ=520	6	6	-	-	-	-	-	-	-	-	-	0,07
Б4	00.03.09		Ф6 А I ГОСТ 5781-81 ℓ=520	-	-	-	6	-	-	-	6	-	-	-	-	0,09
Б4	00 03 10		ℓ=665	-	-	6	-	6	-	-	-	-	-	-	-	0,15
Б4	00 03 11		Ф8 А I ГОСТ 5781-81 ℓ=665	-	-	-	-	-	6	6	-	6	6	-	-	0,26
				Ф5 Вр I ГОСТ 6127-80												
Б4		3	00.03.12	ℓ=2530	-	-	-	-	-	-	-	1	-	-	-	0,36
Б4	00.03.13		ℓ=2570	-	-	-	-	-	1	1	-	1	-	-	-	0,37
Б4	00.03.14		ℓ=2580	-	-	-	-	-	-	-	-	-	-	1	-	0,37
Б4	00.03.15		ℓ=2590	1	1	1	-	-	-	-	-	-	-	-	-	0,37
Б4	00.03.16		ℓ=2630	-	-	-	1	1	-	-	-	-	-	-	-	0,38
					-250x6 ГОСТ 82-76											
Б4		4	00.03.17	ℓ=250	2	2	2	2	2	-	-	-	-	-	-	2,95
Б4	00.03.18		-250x8 ГОСТ 82-76 ℓ=300	-	-	-	-	-	2	2	2	2	2	2	2	4,71
Б4		5	00 03 19	Ф22 А II ГОСТ 5781-81 ℓ=2580	-	-	-	-	-	-	-	-	-	1	-	7,69

62 20 - 89016

3 900-3.12.2 00 03 00	лист 2
-----------------------	-----------

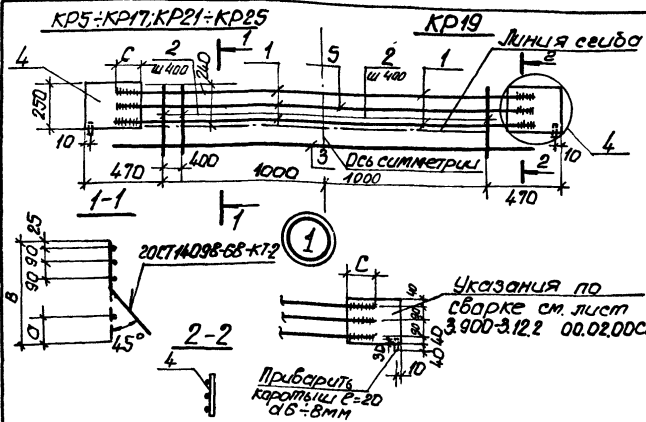
Формат А4

ИМВ.№ подл.	Подпись и дата	Взам.имб.№

Формат	Экз.	Лист	Обозначение	Наименование	Кол. на исполн. 3.900-3.12.2 00.03.00-						Примечание
					10	11	12				
				<u>Документация</u>							
А4			3.900-3.12.2 00.03.00 СБ	Сборочный чертеж	×	×	×				
А4			00.00.00 ТО	Техническое описание	×	×	×				
				<u>Детали</u>							
Б4			3.900-3.12.2 00.03.20	ФВАН ГОСТ 5781-81 L=2550	3	—	—				Масса, кг 1,00
Б4	1		00.03.21	Ф10АН ГОСТ 5781-81 L=2550	—	3	—				1,58
Б4			00.03.22-01	Ф12 А ГОСТ 5781-81 L=2590	—	—	3				2,30
Б4	2		00.03.9	Ф58р ГОСТ 6727-80 L=665	6	6	6				0,09
				Ф58р ГОСТ 6727-80							
Б4	3		00.03.23	L=2550	1	1	—				0,37
Б4			00.03.15	L=2590	—	—	1				0,37
				-250x6 ГОСТ 82-76							
Б4	4		00.03.17	L=250	2	2	2				2,95

19068 - 02 30

3.900-3.12.2 00.03.00	Итого
	3
	Формат А4



Обозначение	Марка	а мм	б мм	с мм	Масса, кг
3.900-3.12.2 00.03.00	КР5	195	520	75	13.6
-01	КР7 ^а	195	520	75	16.1
-02	КР7	210	665	75	16.2
-03	КР9 ^а	198	520	95	19.2
-04	КР9	210	665	95	19.3
-05	КР11	210	665	115	26.4
-06	КР13	210	665	115	33.6

Шифр по ГОСТ 10013-82

3.900-3.12.2 00.03.00СБ		
Коркас плоский КР(КР5-КР25) нечетный номер Сварочный чертеж		
Начинал	Шейко	
Н. контр.	Постышев	
Руч. ер.	Мазюков	
Вед. инж.	Орлов	
Ст. инж.	Вязичанов	
Инженер	Иванов	
Лист 1	Листов 2	
Лист 1	Листов 2	

Поз. 4-сталь марки ВСтЗп2
ГОСТ 380-71 *

19068-02 31

Обозначение	Марка	а мм	б мм	с мм		Масса кг
3.900-3.12.2 000.03.00 -07	КР15	190	665	95		25,5
-08	КР17	190	665	115		34,3
-09	КР19	190	665	135		39,2
-10	КР21	220	665	55		9,8
-11	КР23	220	665	55		11,6
-12	КР25	190	665	75		13,7

Шиф. № табл. Прочитай и заполни

3.900-3.12.2 000.03.00 СБ

Лист

2

19068-02 32

Копир. Косыченко

Формат А4

Имя и фамилия Подпись и дата Взам.инв.№

Формат	Зона	Лист	Обозначение	Наименование	Кал. на листы 3.900-3.12.2 00.04.00—					Примечание
					—	01	02	03	04	
				<u>Документация</u>						
A4			3.900-3.12.2 00.04.00 СБ	Сборочный чертеж	X	X	X	X	X	
A4			00.00.00 ТО	Техническое описание	X	X	X	X	X	Масса, кг
				<u>Детали</u>						
				φ10M ГОСТ 5781-81						
Б4			3.900-3.12.2 00.04.01	Е=2750	—	—	—	3	—	1.68
Б4			00.04.02	Е=2730	2	—	—	—	—	1.68
Б4				φ12A ГОСТ 5781-81						
Б4			00.04.03	Е=2790	—	—	—	—	3	2.78
Б4			00.04.04	Е=2730	—	2	—	—	—	2.42
Б4			00.04.05	φ14A ГОСТ 5781-81 Е=2690	—	—	2	—	—	3.30

3.900-3.12.2 00.04.00		
Исполнитель	Шейко	
И контрол	Постмиров	
Рук. гр.	Мозапова	
Вед. инж.	Однорал	
Ст. инж.	Возняков	
Инжен.	Николаева	
Каркас плоский		Стадия
КР(КР34- КР36;		Лист
КР44; КР45)		Листов
		Р
		2
		Утвержден и выпущен проектом
		Харьковский
		Водоканалпроект

кол. Пихарева

формат А4

19068-02 33

32

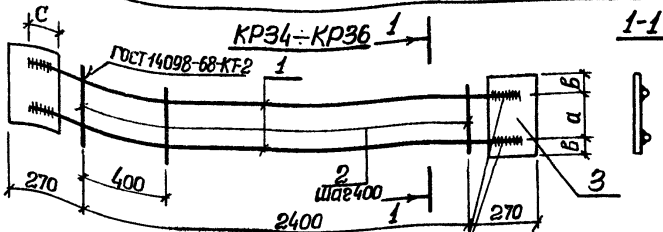
ИМВ № подл.	Подпись и дата	Взам ИМВ №
-------------	----------------	------------

Формат	Листа	Поз.	Обозначение	Наименование	Ком на исполн 3.900-3.12.2 00.04.00-										Приме- вание			
					-	01	02	03	04									
																		масса, кг
				Ф58р1ГОСТ6727-80														
Б4		2	3.900-3.12.2 00.04.06	ℓ=140	7	7	-	-	-									0,02
Б4	00.04.07		ℓ=230	-	-	-	7	7										0,03
Б4	00.04.08		Ф6А1ГОСТ5781-81 ℓ=160	-	-	7	-	-										0,04
				-120x6ГОСТ1103-76														
Б4		3	00.04.09	ℓ=160	2	-	-	-	-									0,01
Б4	00.04.10		ℓ=180	-	2	-	-	-										1,02
Б4	00.04.11		ℓ=200	-	-	2	-	-										1,13
Б4	00.04.12		-150x6ГОСТ1103-76 ℓ=250	-	-	-	2	2										1,76

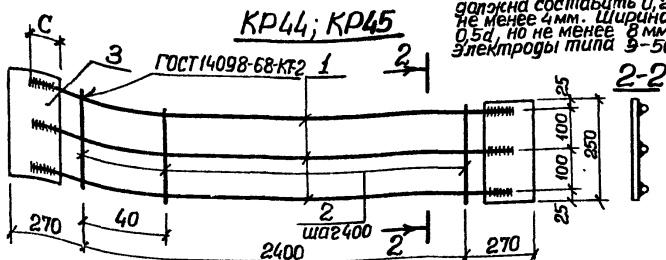
10068 - 02 34

3.900-3.12.2 00.04.00	Лист 2
-----------------------	-----------

Формат А4



Приварку стержней выполнять дуговой сваркой фланцевыми швами высота шва должна составлять 0,25а но не менее 4 мм. Ширина шва 0,5а, но не менее 8 мм. Электроды типа Э-50А.



Обозначение	Марка	а мм	б мм	с мм	Масса, кг.
3.900-3.12 2 00.04.00	KP34	100	90	55	5.3
-01	KP35	100	40	75	7.0
-02	KP36	120	40	75	9.1
-03	KP44			55	8.3
-04	KP45			75	10.1

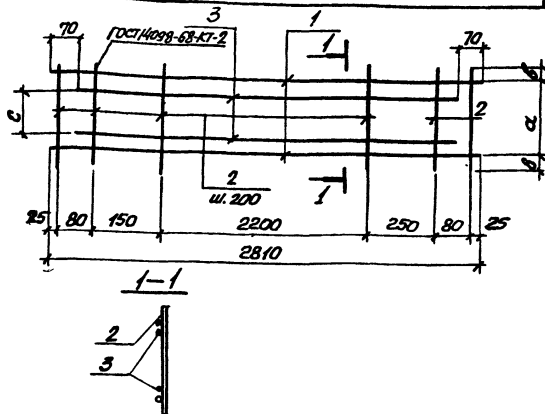
Шпк Л.С. подл. Подпись и дата Взам. инв. №

			3.900-3.12.2 00.04.00СБ		
			Каркас плоский KR(K34-KP36; KP44, KP45)		
			Сборочный чертеж.		
			Поз. 3-сталь марки ВСтЗкп2 ГОСТ 380-71*		
Нач. отд.	Шейко		стация	масса	масштаб
И контр.	Постнигов		р	см. табл.	-
Рук. гр.	Мазилова		лист	листов 1	
Взр. инж.	Зеновип		Соездободоканалии.проект Тарькоаекий		
Ст. инж.	Взвигинь		Водоканалии.проект		
Инженер	Взвигинь				

19068-02 35

Копир. Зайцева

Формат А4



Обозначение	Марка	а мм	б мм	с мм	Площадь кв
3.900-3.12.2 00.05.00	КР37	140	25	70	3.9
-01	КР38	135	25	70	4.1
-02	КР39	125	25	70	5.5
-03	КР40	185	25	110	5.5
-04	КР41	170	25	110	5.5
-05	КР42	235	30	160	7.4
-06	КР43	230	30	160	7.4

Шифр и дата
Подпись и дата
Взам. инв.
Шифр и дата
Подпись и дата
Взам. инв.

3.900-3.12.2 00.05.00 СБ			Страна	Масштаб	Листов
Каркас плоский КР (КР37-КР43) Сборочный чертеж.			Р	ст. табл	—
			Лист	Листов	
Составитель: [подпись]			Согласовано: [подпись]		
Исполнитель: [подпись]			Харьковский Водоканалпроект		

19068-02 38

Формат А4

Инв. № подл.	Подпись и дата	Взам. инв. №
--------------	----------------	--------------

Разряд	Зона	Лист	Обозначение	Наименование	Кол на исполн 3.900-3.12.2 00.06.00-									Прим	
					-	01	02	03	04	05	06	07	08		09
				<u>Документация</u>											Масса кг
A4			3.900-3.12.2 00.06.00 СБ	Сборочный чертеж											
A4			00.00.00 ТО	Техническое описание											
				<u>Детали</u>											
Б4	1		3.900-3.12.2 00.06.01	Ф 6А I ГОСТ 5781-81 $\ell=2750$	5	5	6	6	6	7	7	-	-	-	0,61
			00.06.02	Ф 8А I ГОСТ 5781-81 $\ell=2750$	-	-	-	-	-	-	-	7	7	7	1,09
			00.06.03	Ф 6А III ГОСТ 5781-81 $\ell=2550$	14	14	-	-	-	-	-	-	-	-	0,57
				Ф 8А III ГОСТ 5781-81	-	-	-	-	-	-	-	-	-	-	
	2		00.06.04	$\ell=3150$	-	-	14	14	14	-	-	-	-	-	1,24
			00.06.05	$\ell=3750$	-	-	-	-	-	14	14	-	-	-	1,48

Исполнение 10÷19 см. листы 4-6
20-23 см лист 7.

Наим. отд.	Шейко	
Н. контр.	Постников	
Рук. гр.	Мазалова	
Вед. инж.	Однорал	
Ст. инж.	Возилмор	
Инжен.	Новгородцев	

3.900-3.12.2 00.06.00

Сетка арматурная
С(С1-С47,
нечетные номера)

Стадия	Лист	Листов
Р	1	7
Союзводоканалпроект Уральсквеканпроект Водоканалпроект		

Кол. Тручилькова

Формат А4

190661-02-89

Инв № подл	Подпись и дата	Взят инв №
------------	----------------	------------

Формат Знак	Лист	Обозначение	Наименование	Кол на исполн 3.900-3.12.2 00.06.00-									Примечание Масса, кг.		
				-	01	02	03	04	05	06	07	08		09	
Б4	2	3.900-3.12.2 00.06.06	Ф10А III ГОСТ 5781-81 P-3750								14	14	2,30		
Б4		00.06.07	Ф12А III ГОСТ 5781-81 P-3750									14		3,30	
	3		Ф6А III ГОСТ 5781-81												
Б4		00.06.08	P-800	7	7									0,18	
Б4		00.06.09	P-900			7		7						0,20	
				Ф8А III ГОСТ 5781-81											
Б4		00.06.10	P-900				7							0,36	
Б4		00.06.11	P-1100						7					0,40	
Б4		00.06.12	Ф10А III ГОСТ 5781-81 P-1100										7	0,68	
Б4		00.06.13	Ф12А III ГОСТ 5781-81 P-1100							7	7			0,98	
Б4		00.06.14	Ф16А III ГОСТ 5781-81 P-1100										7	1,74	
				Ф6А III ГОСТ 5781-81											
Б4	00.06.08	P-800		8										0,18	
Б4	00.06.09	P-900				8								0,20	
	4		Ф8А III ГОСТ 5781-81												
Б4		00.06.10	P-900		8		8							0,36	
Б4		00.06.15	P-1000						8					0,39	

3.900-3.12.2 00.06.00	Лист
	2

19068-02 40

Инд. № подл.	Подпись и дата	Взам инв №

Формат Зона	Пос.	Обозначение	Наименование	Кол. на исполн 3 900-3 12.2 00 06.00-										Прим.
				-	01	02	03	04	05	06	07	08	09	
Б4	4	3 900-3.12.2 00 06.11	Ф8А III ГОСТ 5781-81 L=1100	-	-	-	-	-	8	-	-	-	-	0,40
			Ф12А III ГОСТ 5781-81											
Б4		00.06.13	L=1100	-	-	-	-	-	8	-	-	-	-	0,98
Б4		00.06.16	L=1200	-	-	-	-	-	-	-	-	-	8	1,07
Б4		00.06.17	Ф14А III ГОСТ 5781-81 L=1200	-	-	-	-	-	-	8	-	-	-	1,45
Б4	00.06.14	Ф16А III ГОСТ 5781-81 L=1100	-	-	-	-	-	-	-	-	8	-	1,74	

19068 - 02 41

3.900-3.12.2 00.06.00	Изм
	3

Формат А4

07

ИНВ. № подл.	Подпись	Дата	Взам инв №

Формат	Знак	Поз.	Обозначение	Наименование	Кол на исполн. 3 900-3 12 2 00.06 00										Прим.		
					10	11	12	13	14	15	16	17	18	19			
				<u>Документация</u>													Масса, кг
А4			3.900-3.12.2. 00.06.00СБ	Сборочный чертеж	×	×	×	×	×	×	×	×	×	×	×	×	
А4			00.00.00ТО	Техническое описание	×	×	×	×	×	×	×	×	×	×	×	×	
				<u>Детали</u>													
Б4	1		3.900-3.12.2 00.06.02	Ф8А I ГОСТ 5781-81 l=2750	8	8	8	9	9	9	9	9	9	10	10		1,09
				Ф10А II ГОСТ 5781-81													
Б4			00.06.19	l=4400	14	14	-	-	-	-	-	-	-	-	-		2,70
Б4			00.06.20	l=5000	-	-	-	14	-	-	-	-	-	-	-		3,10
				Ф12А III ГОСТ 5781-81													
Б4	2		00.06.21	l=5000	-	-	-	-	14	14	14	-	-	-	-		4,40
Б4			00.06.22	l=5700	-	-	-	-	-	-	-	-	-	14	-		5,10
				Ф14А III ГОСТ 5781-81													
Б4			00.06.23	l=4400	-	-	14	-	-	-	-	-	-	-	-		5,30
Б4			00.06.24	l=5000	-	-	-	-	-	-	-	-	14	-	-		6,10
Б4			00.06.25	l=5700	-	-	-	-	-	-	-	-	-	-	14		6,90

3.900-3.12.2 00.06.00	лист
	4

Формат А4

19068-02 42

СЧ 20-89 061

Инв. № пасл		Подпись и дата		Взам инв. №												Примечание	
Формат	Знак	Пов.	Обозначение	Наименование	Кол. на исполн. 3.900-3.1.2 00.06.00-												
					10	11	12	13	14	15	16	17	18	19			
																	Масса, кг
Б4		3	3.900-3.12.2 00.06.26	Ф8АИ ГОСТ 5781-81 ℓ=1300	7	-	7	-	-	-	-	-	-	-	-	-	0,50
				Ф20АИ ГОСТ 5781-81													
Б4		3	00.06.27	ℓ=1300	-	7	-	-	-	-	-	-	-	-	-	-	1,20
Б4		3	00.06.28	ℓ=1500	-	-	-	7	-	-	-	-	-	-	-	-	1,30
Б4		3	00.06.29	ℓ=1700	-	-	-	-	-	-	-	-	-	7	-	-	1,50
				Ф14АИ ГОСТ 5781-81													
Б4		3	00.06.30	ℓ=1500	-	-	-	-	7	-	-	-	7	-	-	-	1,80
Б4		3	00.06.31	ℓ=1700	-	-	-	-	-	-	-	-	-	-	7	-	2,10
Б4		3	00.06.32	Ф18АИ ГОСТ 5781-81 ℓ=1500	-	-	-	-	-	7	-	-	-	-	-	-	3,10
Б4		3	00.06.33	Ф20АИ ГОСТ 5781-81 ℓ=1500	-	-	-	-	-	-	7	-	-	-	-	-	3,70
Б4		3	00.06.34	Ф10АИ ГОСТ 5781-81 ℓ=1400	8	-	8	-	-	-	-	-	-	-	-	-	0,85
				Ф12АИ ГОСТ 5781-81													
Б4		4	00.06.27	ℓ=1300	-	8	-	-	-	-	-	-	-	-	-	-	1,20
Б4		4	00.06.28	ℓ=1500	-	-	-	8	-	-	-	-	-	-	-	-	1,30
Б4		4	00.06.30	Ф14АИ ГОСТ 5781-81 ℓ=1500	-	-	-	-	8	-	-	-	-	-	-	-	1,80
Б4		4	00.06.35	ℓ=1800	-	-	-	-	-	-	-	-	-	8	-	-	2,18

3.900-3.12.2 00.06.00

Лист

5

Формат А4

42

проб. №11 1587, колера. ШШБ

Имя № подл			Подпись и дата	Взам инв. №	Кол. на исполн 3 900-3.12.2 00.06.00											Примечание
Формат	Ломы	Поз.	Обозначение	Наименование	10	11	12	13	14	15	16	17	18	19	Масса кг	
						Ф 16А III ГОСТ 5781-81										
Б4		4	3.900-3.12.2 00.06 36	ℓ=1600	-	-	-	-	-	-	-	8	-	-	2,53	
Б4			00.06 37	ℓ=1800	-	-	-	-	-	-	-	-	-	9	2,80	
Б4			00.06 32	Ф 18А III ГОСТ 5781-81 ℓ=1500						8						3,40
Б4			00.06 33	Ф 20А III ГОСТ 5781-81 ℓ=1500								8				3,70

19068-02 44

3.900-3.12.2 00.06.00

Лист 6

43

Инд. № подл.	Подпись и дата	Взам инв. №

Формат	Лист	Лист	Обозначение	Наименование	Кол на исполн 3.900-3.12.2 00 06 00-				Примечание
					20	21	22	23	
				<u>Документация</u>					
			3 900-3.12.2 00 06 00 05	Сборочный чертеж	X	X	X	X	Масштаб
			00 00 00 70	Техническое описание	X	X	X	X	
				<u>Д е т а л и</u>					
Б4		1	3 900-3.12.2 00 06 38	Ф10А I ГОСТ 5781-81 L=2750	10	11	11	-	1,70
Б4			00 06 39	Ф12А I ГОСТ 5781-81 L=2750	-	-	-	11	2,40
Б4			00 06 40	Ф14А II ГОСТ 5781-81 L=5700	14	-	-	-	6,90
Б4		2	00 06 41	Ф16А II ГОСТ 5781-81 L=6300	-	14	14	14	9,90
Б4			00 06 42	Ф12А III ГОСТ 5781-81 L=1800	-	7	-	-	1,60
				Ф18А III ГОСТ 5781-81					
Б4		3	00 06 43	L=1700	7	-	-	-	3,6
Б4			00 06 44	L=1800	-	-	7	-	3,8
Б4			00 06 45	Ф20А III ГОСТ 5781-81 L=1800	-	-	-	7	4,40
Б4			00 06 46	Ф14А III ГОСТ 5781-81 L=1900	-	8	-	-	2,30
Б4		4	00 06 43	Ф18А III ГОСТ 5781-81 L=1700	8	-	-	-	3,6
Б4			00 06 44	L=1800	-	-	8	-	3,8
Б4			00 06 47	Ф22А III ГОСТ 5781-81 L=1900	-	-	-	8	5,70

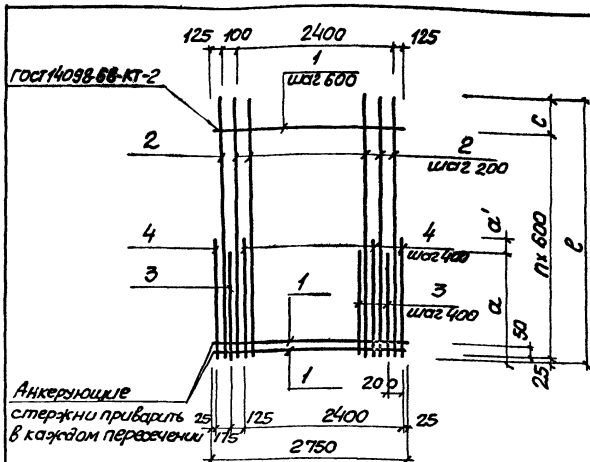
19068-02 45

3 900-3.12.2 00 06.00

лист
7

Формат А4

1/1



Обозначение	Марка	b мм	a мм	a' мм	n	c мм	Масса кг
3.900-3.12.2 00.06.00	C1	2550	800	—	3	725	13.8
-01	C3	2550	800	100	3	725	15.2
-02	C5	3150	900	—	4	725	24.1

3.900-3.12.2 00.06.00 СБ

			Сетка арматурная	Лист	Масса	Масштаб
			C (C1 - C47)	Р	см.	—
			нечетные номера)	Лист 1 / Всего 8		
			Сборочный чертеж.	Институт «Инженерный проект»		
				Харьковский		
				Войдяковский проект		
Нач. отд. Щедко	6-7					
Н. контр. Постников						
Рук. гр. Мазалова						
Вед. инж. Воробей						
Ст. инж. Воробей						
Инжен. Чирков						

Обозначение	Марка	ρ мм	d мм	d' мм	n	C мм	Масса кг
3.900-3.122 0006.00-03	C7	3150	900	-	4	725	26,5
-04	C9	3150	900	100	4	725	25,6
-05	C11	3750	1100	-	5	725	30,9
-06	C13	3750	1100	-	5	725	38,3
-07	C15	3750	1100	100	5	725	58,7
-08	C17	3750	1100	-	5	725	78,4
-09	C19	3750	1100	100	5	725	53,0
-10	C21	4400	1300	100	6	775	56,9
-11	C23	4400	1300	-	6	775	64,5
-12	C25	4400	1300	100	6	775	93,3
-13	C27	5000	1500	-	7	775	72,7
-14	C29	5000	1500	-	7	775	98,4
-15	C31	5000	1500	-	7	775	117,9
-16	C33	5000	1500	-	7	775	126,9
-17	C35	5000	1500	100	7	775	128,0
-18	C37	5700	1700	100	8	875	110,2
-19	C39	5700	1700	100	8	875	147,4
-20	C41	5700	1700	-	8	875	167,6
-21	C43	6300	1800	100	9	875	186,9
-22	C45	6300	1800	-	9	875	214,3
-23	C47	6300	1800	100	9	875	241,4

И.В.И. - 0001
Подпись: Дата
Взам ЛКБ КБ

3 900-3.12.2 00 05.00 СБ

Лист

2

19068-02 47

Формат А4

проб. № 41 5 137-кварт. № 13

Инв. № подл.		Подпись и дата		Взаминв. №		Кол. на исполн. 3 900-3 12.2 00.07.00-										Прим.
Формат	Зона	Поз.	Обозначение	Наименование		-	01	02	03	04	05	06	07	08	09	Масса кг.
				<u>Документация</u>												
A4			3.900-3.122 00.07.00 СБ	Сборочный чертеж		X	X	X	X	X	X	X	X	X	X	
A4			00.00.00г0	Техническое описание		X	X	X	X	X	X	X	X	X	X	
				<u>Детали</u>												
B4	1		3.300-3 122 00 07 01	Ф8АГ ГОСТ 5781-81 l=2750		6	6	7	7	8	8	8	9	9	-	0.61
B4			00.07.02	Ф8АГ ГОСТ 5781-81 l=2750		-	-	-	-	-	-	-	-	-	9	1.09
B4			00.07.03	Ф8АГ ГОСТ 5781-81 l=2550		14	14	-	-	-	-	-	-	-	-	0.57
B4	2		00.07.04	Ф8АГ ГОСТ 5781-81 l=3150		-	-	14	14	-	-	-	-	-	-	1,24
B4			00.07.05	Ф8АГ ГОСТ 5781-81 l=3750		-	-	-	-	14	-	-	-	-	-	1,48
B4			00.07.06	Ф8АГ ГОСТ 5781-81 l=4400		-	-	-	-	-	-	-	14	-	-	1,74

Исполнение 10: 16 см. листы 4, 5.

И.о. инж.	Шефко		
И.контр.	Постников		
Рук. гр.	Мазолова		
Вед. инж.	Одморал		
Ст. инж.	Возняков		
И.инжен.	Новгородцева		

3.900-3.122 00.07.00-

Сетка арматурная

С(С2 - С34 четные номера)

Стандарт	Лист	Листов
Р	1	5

Союзбодоканалпроект
Харьковский
Бодоканалпроект

19068-02 48

19068-02 64

Инв. № подл.		Подпись дата		Взам инв. №		Кол. на столб. 3.900-3.12.2 0007.00-											Прим.
Формат	Заряд	Поз.	Обозначение	Наименование	-	01	02	03	04	05	06	07	08	09			
		2		Ф10А I ГОСТ 5781-81												Масса, кг	
Б4			3.900-3.12.2 00.07.07	ℓ=3750	-	-	-	-	-	14	14	-	-	-	-	2,30	
Б4			0007.08	ℓ=4400	-	-	-	-	-	-	-	-	-	14	-	2,70	
Б4			00.07.09	Ф14А III ГОСТ 5781-81 ℓ=4400	-	-	-	-	-	-	-	-	-	14	5,30		
		3		Ф6А II ГОСТ 5781-81													
Б4			00.07.10	ℓ=800	7	-	-	-	-	-	-	-	-	-	-	0,18	
Б4			00.07.11	ℓ=900	-	-	7	7	-	-	-	-	-	-	-	0,20	
				Ф8А II ГОСТ 5781-81													
Б4			00.07.12	ℓ=800	-	7	-	-	-	-	-	-	-	-	-	0,32	
Б4			00.07.13	ℓ=1100	-	-	-	-	-	7	-	-	-	-	-	0,40	
Б4			00.07.14	ℓ=1300	-	-	-	-	-	-	-	-	-	-	7	0,50	
			Ф10А III ГОСТ 5781-81														
Б4		00.07.15	ℓ=1100	-	-	-	-	7	-	7	-	-	-	-	0,68		
Б4		00.07.16	ℓ=1300	-	-	-	-	-	-	-	-	-	7	-	0,80		
Б4		00.07.17	Ф12А II ГОСТ 5781-81 ℓ=1300	-	-	-	-	-	-	-	-	7	-	-	1,20		
		4		Ф6А III ГОСТ 5781-81													
Б4			00.07.10	ℓ=800	8	-	-	-	-	-	-	-	-	-	-	0,18	
Б4		00.07.11	ℓ=900	-	-	8	-	-	-	-	-	-	-	-	0,20		

3.900-3.12.2 00.07.00

Лист

2

Формат А4

1/8

Инв. № подл.			Подпись и дата		Взам. инв. №		Кол на исполн 3.900-3.12.2 00.07.00											Прим.
Формат	Зона	Лист	Обозначение	Наименование	-	01	02	03	04	05	06	07	08	09	Масса, кг			
Б4					3.900-3.12.2 00.07.12	ФВА III ГОСТ 5781-81												
				ℓ=800	-	8	-	-	-	-	-	-	-	-	-	0,32		
Б4			00.07.19	ℓ=1000	-	-	-	8	-	-	-	-	-	-	-	0,40		
Б4	4		00.07.20	Ф10 А III ГОСТ 5781-81														
					ℓ=1200	-	-	-	-	-	8	-	-	-	-	0,74		
Б4			00.07.21	ℓ=1400	-	-	-	-	-	-	-	-	-	-	8	0,86		
Б4			00.07.22	Ф12 А III ГОСТ 5781-81														
					ℓ=1200	-	-	-	-	8	-	8	-	-	-			
			00.07.17	ℓ=1300	-	-	-	-	-	-	-	-	8	-	-	1,20		
			00.07.18	ℓ=1400	-	-	-	-	-	-	-	-	-	8	-	1,20		

19068-02 50

3.900-3.12.2 00.07.00

Лист
3

Формат А4

64

Инв. № подл. Подпись и дата Взам. инв. №

Формат	Лист	Поз.	Обозначение	Наименование	Кол. на исполн. 3.900-3.12.2 00.07.00-								Прим.				
					10	11	12	13	14	15	16						
				<u>Документация</u>													
А4			3.900-3.12.2 00.07.00СБ	Сборочный чертеж	X	X	X	X	X	X	X	X	X	X			Масса, кг
А4			00.00.0070	Техническое описание	X	X	X	X	X	X	X	X	X	X			
				<u>Детали</u>													
Б4	1		3.900-3.12.2 00.07.02	Ф8А ГОСТ 5781-81 L=2750	10	-	-	-	-	-	-	-	-	-		1,09	
Б4			00.07.23	Ф10А ГОСТ 5781-81 L=2750	-	10	11	11	-	-	-	-	-	-		1,70	
Б4			00.07.24	Ф12А ГОСТ 5781-81 L=2750	-	-	-	-	12	12	12	-	-	-		2,40	
				Ф12А III ГОСТ 5781-81													
Б4	2		00.07.25	L=5000	14	-	-	-	-	-	-	-	-		4,40		
Б4			00.07.26	L=5700	-	-	14	-	-	-	-	-	-		5,06		
					Ф14А III ГОСТ 5781-81												
Б4			00.07.27	L=5000	-	14	-	-	-	-	-	-	-	-		6,10	
Б4			00.07.28	L=5700	-	-	-	14	-	-	-	-	-	-		6,90	
Б4			00.07.29	L=6300	-	-	-	-	14	-	-	-	-	-		7,60	
Б4		00.07.30	Ф16А III ГОСТ 5781-81 L=6300	-	-	-	-	-	14	14	-	-	-		9,95		

19868-02 51

3.900-3.12.2 00.07.00

Лист

4

Формат А4

50

Инв. № подл. Подпись и дата Взам. инв. №

Формат	Зона	Поз.	Обозначение	Наименование	Кол. на исполн. 3.900-3.12.2 00.07.00-								Примечание			
					10	11	12	13	14	15	16					
		3	3.900-3.12.2 00.07.32	Ф14А Ш ГОСТ 5781-81 ℓ=1500	7	7	-	-	-	-	-			Масса, кг	1,80	
Б4			00.07.33	Ф16А Ш ГОСТ 5781-81 ℓ=1700	-	-	7	-	-	-	-				2,69	
					Ф18А Ш ГОСТ 5781-81											
Б4				00.07.34	ℓ=1700	-	-	-	7	-	-	-				3,55
Б4				00.07.35	ℓ=1800	-	-	-	-	-	7	-				3,76
Б4				00.07.36	Ф20А Ш ГОСТ 5781-81 ℓ=1800	-	-	-	-	7	-	7				4,45
		4	00.07.32	Ф14А Ш ГОСТ 5781-81 ℓ=1500	8	-	-	-	-	-	-				1,80	
					Ф16А Ш ГОСТ 5781-81											
Б4				00.07.37	ℓ=1600	-	8	-	-	-	-	-				2,53
Б4				00.07.33	ℓ=1700	-	-	8	-	-	-	-				2,69
					Ф18А Ш ГОСТ 5781-81											
Б4				00.07.34	ℓ=1700	-	-	-	8	-	-	-				3,55
Б4				00.07.35	ℓ=1800	-	-	-	-	-	8	-				3,76
Б4				00.07.36	Ф20А Ш ГОСТ 5781-81 ℓ=1800	-	-	-	-	8	-	-				4,45
Б4			00.07.38	Ф22А Ш ГОСТ 5781-81 ℓ=1900	-	-	-	-	-	-	8				5,70	

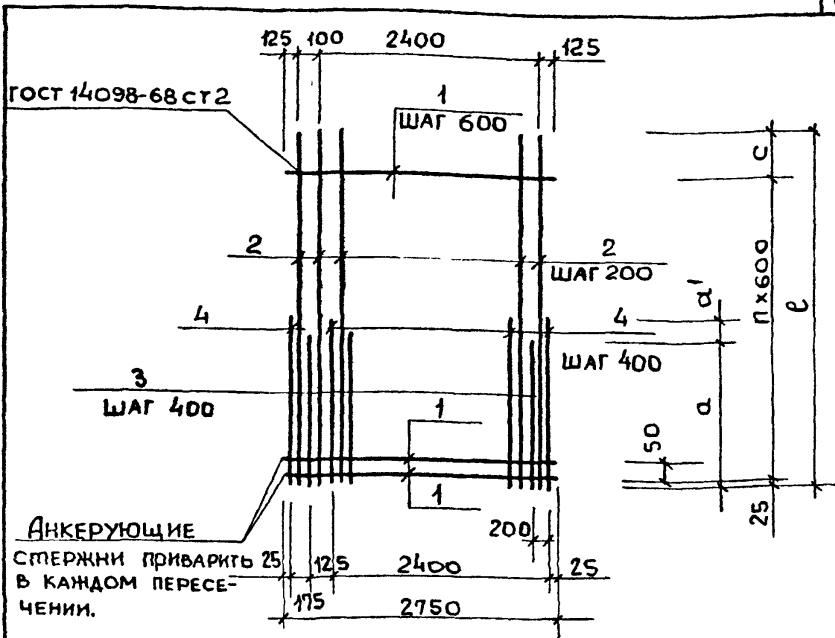
19068-20-29062

3.900-3.12.2 00.07.00

лист 5

Формат А4

51



Анкерующие стержни приварить в каждом пересечении.

Обозначение	Марка	e мм	a мм.	a' мм.	n	C мм.	Масса кг.
3.900-3.12.2 00.07.00	C2	2550	800	-	4	125	14,4
	01	C4	2550	800	-	4	16,5
	02	C6	3150	900	-	5	24,7

Имя, и подл., Подпись и дата, В.з.д.м.ч.г.г.г.

3.900-3.12.2 00.07.00 СБ

Нач. отд. Шейко И контр. Постников Ручк гр. Мазалова Вед. инж. Одморал Инжен. Новгородцева	Сетка арматурная с/с2-с3 4/ четные номера) Сборочный чертеж.	СТАБИЛ Р	Масса см ТАБЛ.	Масштаб -
			Лист 1	Листов 2
			СоюзводоканалНИИпроект Жарковский Водоканалпроект	

19068-02 53

проб: Лист 5.5.87. Копия. Шейко

Обозначение	Марка	r мм	a мм	a' мм	n	c мм	Масса кг
3.900-3.12.2 00.07.00-03	C8	3150	900	100	5	125	26,3
-04	C10	3750	1100	100	6	125	39,0
-05	C12	3750	1100	100	6	125	45,8
-06	C14	3750	1100	100	6	125	50,5
-07	C16	4400	1300	-	7	175	47,9
-08	C18	4400	1300	100	7	175	58,5
-09	C20	4400	1300	100	7	175	93,7
-10	C22	5000	1500	-	8	175	99,6
-11	C24	5000	1500	100	8	175	122,6
-12	C26	5700	1700	-	9	275	129,8
-13	C28	5700	1700	-	9	275	160,6
-14	C30	6300	1800	-	10	275	202,3
-15	C32	6300	1800	-	10	275	224,5
-16	C34	6300	1800	100	10	275	245,2

Шифр поста, Подпись и дата, Владелец ЛС

3.900-3.12.2 00.07.00 C6

Лист

2

19068-02-54

Копир, Косьменко

Формат А4

Имя и подл. Подп. и дата Взам. Ин. №

Код	Этаж	Лаз.	Обозначение	Наименование	Кол. на исполн. 3.900-3.12.2 00.08.00-											Примеч.	
					-	01	02	03	04	05	06	07	08	09			
				<u>Документация</u>													Масса кг
A4			3.900-3.12.2 00.08.00СБ	Сборочный чертеж	X	X	X	X	X	X	X	X	X	X	X	X	
A4			00.08.00 70	Техническое описание	X	X	X	X	X	X	X	X	X	X	X	X	
				<u>Детали</u>													
Б4	1		3.900-3.12.2 00.08.01	Ф6А ГОСТ 5781-81 e=2450	3	4	4	5	5	5	6	6	7	7		0.54	
				Ф6АШ ГОСТ 5781-81													
Б4	2		00.08.02	e=2150	15	-	-	-	-	-	-	-	-	-	-	0.48	
Б4		00.08.03	e=2650	-	-	15	-	-	-	-	-	-	-	-	-	0.59	
Б4		00.08.04	e=2100	-	-	-	15	-	-	-	-	-	-	-	-	0.69	
Б4		00.08.05	e=4000	-	-	-	-	-	-	-	15	-	-	-	-	0.89	

19068-02 55

Исполнение (см. лист 3)

				3.900-3.12.2 00.08.00			
Нач. отд.	Шевко			Сетка арматурная С (С51 - С71, нечетные номера)			
Н.контр.	Постников						
рук. гр.	Мизалова						
вед. инж.	Одмарал						
ст. инж.	Возняков						
Инж. эк.	Новгородова			Стадия Лист Листов Р 1 3 Газоводоканализпроект Острьковский Водоканалпроект			

кап. Пикарева

фартат А 4

Инв. № по акту	Подпись и дата	Взам инв. №
----------------	----------------	-------------

Формат Зона	Т03	Обозначение	Наименование	Кол на исполн 3.900-3.122.00.08.00											Примечание	
				-	01	02	03	04	05	06	07	08	09			
54		3 900-3.122.00.08.06	Ф 6А III ГОСТ 5781-81 e=4450	-	-	-	-	-	-	-	-	-	-	-	15	0.99
			Ф 8А III ГОСТ 5781-81													
54		00.08.07	e=2650	-	15	-	-	-	-	-	-	-	-	-	-	1.05
54		00.08.08	e=3500	-	-	-	-	-	15	-	-	-	-	-	-	1.40
64	2	00.08.09	e=4000	-	-	-	-	-	-	-	15	-	-	-	-	1.58
54		00.08.10	e=4450	-	-	-	-	-	-	-	-	15	-	-	-	1.76
64		00.08.11	Ф 10А III ГОСТ 5781-81 e=3500	-	-	-	-	15	-	-	-	-	-	-	-	2.20

19068-02 56

3.900-3.12 2 . 00 08 00		лист
		2

Шифр подел	Подпись и дата	Взам.инв.№

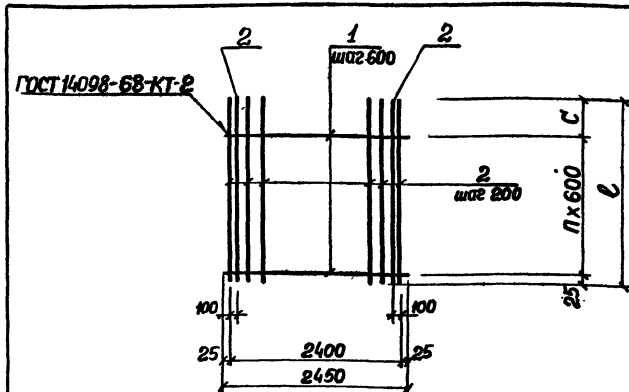
Формат Зона	Лист	Обозначение	Наименование	Кол. на исполн. 3.900-3.12.2 00.08.00-								Прим.	
				10									
			<u>Документация</u>										Масса кг
А4		3.900-3.12.2 00.08.0005	Сборочный чертёж	×									
А4		00.00.0010	Техническое описание	×									
			<u>Детали</u>										
Б4	1	3.900-3.12.2 00.08.01	Ф6АГ ГОСТ 5781-81 С-2450	7									0.54
			Ф10АШ ГОСТ 5781-81										
Б4	2	00.08.21	е-4450	15									2.75

19068-02 57

3.900-3.12.2 00.08.00	Лист
	3

кол. Пикарева

формат А4



Обозначение	Марка	ℓ мм	n	C мм.	Масса, кг
3.900-3.12.2 00.08.00	C51	2150	3	325	8.8
-01	C53	2650	3	825	17.7
-02	C55	2650	3	825	11.0
-03	C57	3100	4	675	13.1

Инв. 2/год. Подпись и дата Взам. инв. Ж

3.900-3.12.2 00.08.00сб					
Сетка арматурная С(С51-С71 нечетные номера) Сборочный чертеж.					
			P	см табл.	—
			Лист 1	Листов 2.	
			Союзводоканалпроект Харьковский Водоканалпроект		

Нач. отд.	Шейко	
Н. контр.	Постыков	
Рук. экр.	Мазалова	
Вед. инж.	Однорал	
Ст. инж.	Вознянов	
Инженер	Новгородцева	

19068-02 58

Копир. Зайцева

Формат А4

Обозначение	Марка	ρ мм	η	ζ мм	Масса кг
3.900-3.12.2 00.08.00-04	C59	3500	4	1075	35.7
05	C61	3500	4	1075	23.7
06	C63	4000	5	975	16.6
-07	C65	4000	5	975	26.9
-08	C67	4450	6	825	30.2
-09	C69	4450	6	825	18.6
-10	C71	4450	6	825	45.3

Шифр модели, год выпуска и дата

3900-3.12.2

3.900-3.12.2 00.08.00 C6

Лист
2

19068-02 59

кон. Пункт 060

ФОРМАТ А4

Шифр подраз.	Подпись и дата	Взам. инв. №
--------------	----------------	--------------

Формат	Зона	Лист	Обозначение	Наименование	Кол. на исполн. 3.900.3.12.2 00.09.00-								Прим.	
					01	02	03	04	05	06	07	0.8		
				<u>Документация</u>										Масса кг
A4			3.900.3.12.2 00.09.00СБ	Сборочный чертёж	X	X	X	X	X	X	X	X	X	
A4			00.00.00ТО	Техническое описание	X	X	X	X	X	X	X	X	X	
				<u>Детали</u>										
Б4	1		3.900.3.12.2 00.09.01	ФБА I ГОСТ 5781-81 R=2450	2	5	5	5	6	6	6	7	8	0.50
				ФБА II ГОСТ 5781-81										
Б4			00.09.02	R=2150	15	-	-	-	-	-	-	-	-	0.48
Б4	2		00.09.03	R=2650	-	15	-	-	-	-	-	-	-	0.59
Б4			00.09.04	R=3100	-	-	-	15	-	-	-	-	-	0.69
				ФБА III ГОСТ 5781-81										
Б4			00.09.05	R=2650	-	-	15	-	-	-	-	-	-	1.05

19068-02 50

Исполнение 10, 11 см. лист 3

				3.900.3.12.2 00.09.00			
Маш. отд.	Шедко			Сетка арматурная С (с52 - с 74, четные номера)	Стадия	Лист	Листов
Н. контр.	Постников				Р	1	3
Рук. гр.	Мазалова				Спроектирован и проект С.С. Рыковскин		
Вед. инж.	Однорал				Водоканал проект		
Ст. инж.	Вазянов				формат А4		
Инжен.	Новгородцев						

УИВ № подл.	Подпись и дата	Взам. УИВ №
-------------	----------------	-------------

Формат	Зона	Поз.	Обозначение	Наименование	Кол. на испитн. 3.900-3.12.2 00.09.00.								Прим	
					-	01	02	03	04	05	06	07		08
				Ф ВАТ ГОСТ 5781-81										масса кг
Б.У		2	3.900-3.12.2 00.09.06	Р=3500	-	-	-	-	-	15	-	-	-	1.58
Б.У			00.09.07	Р=4000	-	-	-	-	-	-	-	15	-	1.60
Б.У			00.09.08	Р=4450	-	-	-	-	-	-	-	-	15	1.76
				Ф ЮА ГОСТ 5781-81										
Б.У			00.09.09	Р=3500	-	-	-	-	-	-	15	-	-	2.20
Б.У			00.09.10	Р=2650	-	-	-	15	-	-	-	-	-	1.64

19068 - 02 61

3.900-3.12.2 00.09.00	Искр
	2

Шифр подл.	Подпись и дата	Взлн. шифр

Формат	Зона	Лист	Обозначение	Наименование	Кол. на исполн. 3.900.3.12.2 00.09.00										Примеч.			
					09	10												
				<u>Документация</u>														Масса кг
A4			3.900.3.12.2 00.09.00сб	Сборочный чертеж	×	×												
A4			00.00.00то	Техническое описание	×	×												
				<u>Детали</u>														
Б4	1		3.900-3.12.2 00.09.01	ФБАГ ГОСТ 5781-81 Р-2450	8	8												0.50
Б4	2		00.09.11	ФБАШ ГОСТ 5781-81 Р-4450	15	-												0.99
Б4			00.09.12	ФБАШ ГОСТ 5781-81 Р-4450	-	15												2.75

13068-02 62

3.900-3.12.2 00.09.00

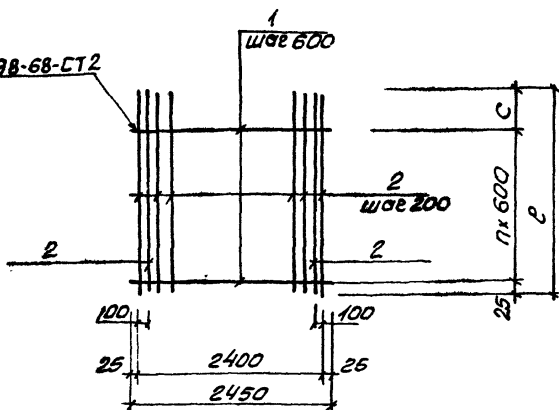
Лист

3

61

Страница 48

ГОСТ 14098-68-СТ2



Обозначение	Марка	e мм	n	c мм	Масса кг
3.900-3.12.2. 00.09.00	C52	2150	3	325	8.2
01	C54	2650	4	225	11.4
02	C56	2650	4	225	18.3
03	C58	2650	4	225	21.1

Лист № 1

Листов 1

3.900-3.12.2 00.09.00СБ		табл. Р	Масса	Листов
		Р	см. табл.	—
		Лист 1	Листов 2	
Маш. о.б. Шейко Н. контр. Постников Вук. зр. Моззалов Ред. инж. Диньков Ст. л. к. Возианов Инжен. Гаврилов		Сетка арматурная четные с (с52 - с74, номера), сборочный чертеж		
		Инж. В. А. Калашников Харьковская Водоканалпроект		

19068-02 63

кон. Лист № 60

формат А4

Обозначение	Марка	Р мм	n	С мм	Масса кг
3.900.3.12.2 00.09.00-04	C62	3100	5	75	13.4
05	C64	3500	5	475	23.7
06	C66	3500	5	475	36.0
07	C68	4000	6	375	27.5
08	C70	4450	7	225	30.4
09	C72	4450	7	225	18.9
10	C74	4450	7	225	45.3

Инд. № поста. Подпись и дата. ВЗСМ. ин. №

3.900-3.12.2 00.09.00

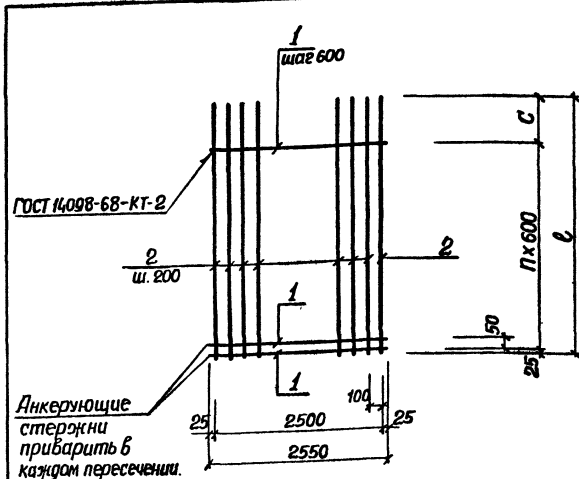
Лист

2

19063-02 64

Копир. Косыченко

Формат А4



Обозначение	Марка	ℓ мм.	п	С мм.	Масса, кг.
3.900-3.12.2 00.10.00	С81	3750	5	725	36.4
-01	С83	5000	7	775	94.4
-02	С85	5700	8	875	106.6

3.900-3.12.2 00.10.00 СБ

Сетка арматурная
С(С81-С85, нечетные номера)
Сборочный чертеж.

Стаяца Масса Масштаб

Р СМ. табл. —

Лист Листов 1

Создано в канцелярии проекта
Харьковский
Водоканалпроект

Инв. № прог. Проект и дата. Вып. инв. №

Нач. отд.	Шейко	6-7
И контр.	Постников	6-10
Рук. гр.	Мазалоба	6-10
Вед. инж.	Однорал	6-10
Ст. инж.	Возванов	6-10
Инжен.	Новгородская	6-10

19068-02 66

Копир. Зайцева

Формат А4

Изм. и повл. / Подпись и дата / Взам. инв. б/н

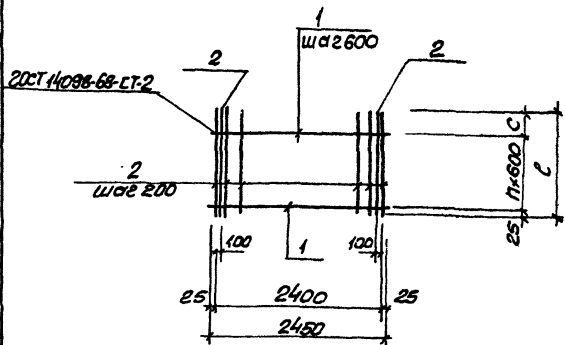
Лист	Зона	Г/ОЗ	Обозначение	Наименование	Кол. на исполн.			3.900-3.12.2 00.11.00	Примеч.
					—	01	02		
				<u>Документация</u>					масса кг
А4			3.900.3.12.2 00.11.00 СБ	Сборочный чертёж	×	×	×		
А4			00.00.00 ТО	Техническое описание	×	×	×		
				<u>Детали</u>					
Б4	1		3.900-3.12.2 00.11.01	Ф 6А I ГОСТ 5781-81 с=2450	2	2	3		0.50
				Ф 8А III ГОСТ 5781-81					
Б4	2		00.11.02	с=950	15	—	—		0.38
Б4		00.11.03	с=1200	—	15	—		0.47	
Б4		00.11.04	с=1350	—	—	15		0.50	

1968-02 67

				3.900-3.12.2 00.11.00			
Исполн.	Шедко	Исполн.		Сетка арматурная с (с 82 - с 86, чётные номера)			
Н. контр.	Постников	Исполн.					
Рук. гр.	Мазолова	Исполн.					
Вед. инж.	Соняра	Исполн.					
Ст. инж.	Вознянов	Исполн.		стедиа Лист		Листов	
Инжен.	Новгородцев	Исполн.		р — 1			
				Исполн. проекта И.С.Р.К.С.В.О.Д.К.А.Н.И.Л.П.Р.О.К.Т.			
				Исполн. проекта В.О.Д.К.А.Н.И.Л.П.Р.О.К.Т.			

копиров. Лихарева

формат. А4



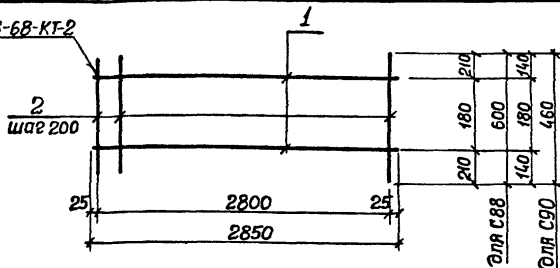
Обозначение	Марка	p мм	n	c мм	Масса кг
3.900-3.12.2 00.11.00	С82	350	1	325	6.7
-01	С84	1200	1	575	8.3
-02	С86	1350	2	125	9.2

Инв. номер	Получен и дата	Взят инв. №	3.900-3.12.2 00.11.00 С5		
			Стадия	Листов	Числота
			Р	см. табл.	—
Нач. отд.	Шедко	И	Сетка арматурная с/с82-с86, четные номера		
Н.контр.	Постыков	И	Сборочный чертеж		
Рек. зр.	Мазылова	И			
Вед. инж.	Однорал	И			
Ст. инж.	Возжанин	И			
Шифр.	Новгородская	Тер.			
			Лист 1 Листов 1		
			Саратовский филиал проекта Харьковский Водоканалпроект		

19068-02 68

армат. №

ГОСТ 14098-68-КТ-2



Формат	Зона	Поз.	Обозначение	Наименование	кол.	Примеч.	
				<u>Документация</u>		масса, кг.	
А4			3.900-3.12.2 00.00.00 Т0	Техническое описание			
				<u>Детали</u>			
Б4	1		3.900-3.12.2 00.12.01	φ5ВrГост6727-80 ℓ=2850	2	0.41	
			<u>Переменные данные для исполнений</u>				
				3.900-3.12.2 00.12.00(С88)			
				<u>Детали</u>			
Б4	2		3.900-3.12.2 00.12.02	φ6AГост5781-81 ℓ=600	15	0.13	
				3.900-3.12.2 00.12.00-01(С90)			
				<u>Детали</u>			
Б4	2		3.900-3.12.2 00.12.03	φ6AГост5781-81 ℓ=460	15	0.10	

Обозначение	Марка	Масса кг
3.900-3.12.2 00.12.00	С88	2,8
-01	С90	2,3

3.900-3.12.2 00.12.00

Сетка арматурная
с(С88; С90)

Стадия Масса Масштаб

Р См. табл. —

Лист Листов 1

Союзбодоканалниипроект
Тарьковский
Водоканалпроект

Нач. отд. Шейко
Н. контр. Постникова
рук. ер. Мазалоба
вед. инж. Однорал
Ст. инж. Возианов
инжен. Остапенко

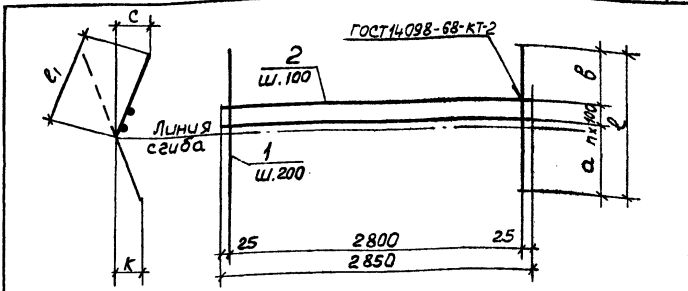
19068-02 69

Формат А4

Инв. № подл.		Подпись и дата		Взам. инв. №		Кол. на исполн. 3.900-3.12.2 00.13.00-										Прим.	
Формат	Экз.	Лист	Обозначение	Наименование											Масса кг		
					-	01	-02	-03	-04	-05	-06	-07	-08	-09			
				<u>Документация</u>													
А4			3.900-3.12.2 00.13.00 СБ	Сборочный чертеж													
А4			00.00.00 ТО	Техническое описание													
				<u>Детали</u>													
Б4			3.900-3.12.2 00.13.01	Ф8 А I ГОСТ 5781-81 $\rho=640$	15	-	-	-	-	-	-	-	-	-	-	0,25	
Б4			00.13.02	Ф10 А II ГОСТ 5781-81 $\rho=820$	-	15	-	-	-	-	-	-	-	-	-	0,51	
				Ф12 А III ГОСТ 5781-81													
Б4	1		00.13.03	$\rho=840$	-	-	15	-	-	-	-	-	-	-	-	0,75	
Б4			00.13.04	$\rho=1100$	-	-	-	15	-	-	-	-	-	-	-	0,98	
Б4			00.13.05	Ф14 А II ГОСТ 5781-81 $\rho=860$	-	-	-	-	15	-	-	-	-	-	-	1,04	
					Ф16 А III ГОСТ 5781-81												
Б4			00.13.06	$\rho=1140$	-	-	-	-	-	15	-	-	-	-	-	1,80	

			3.900-3.12.2 00.13.00			
Машин. Шейко	Инжен. Новгородова	Инжен. Новгородова	Сетка арматурная с (с 101 - с 110)	Стадия	Лист	Листов
Н. контр. Постнигов	Инжен. Мазалова	Инжен. Мазалова		Р	1	2.
Вед. инж. Овчаренко	Инжен. Возианова	Инжен. Возианова		Создано в киндипроект		
Ст. инж. Возианова	Инжен. Новгородова	Инжен. Новгородова		Харьковский		
Инжен. Новгородова	Инжен. Новгородова	Инжен. Новгородова		Водоканалпроект		

19068-02 70



Обозначение	Марка	a мм	n	b мм	l мм	l ₁ мм	k мм	c мм	Масса, кг
3.900-3.12.2 00.13.00	С 101	330	1	240	640	380	60	90	5,0
-01	С 102	440	2	180	820	470	60	80	9,5
-02	С 103	440	2	200	840	490	60	85	14,7
-03	С 104	600	3	200	1100	620	75	105	17,2
-04	С 105	440	2	220	860	510	60	85	19,0
-05	С 106	600	3	240	1140	660	75	105	31,5
-06	С 107	730	3	330	1360	770	100	125	36,8
-07	С 108	600	3	200	1100	620	75	105	47,8
-08	С 109	730	3	290	1320	730	100	125	55,9
-09	С 110	730	3	290	1320	730	100	125	69,1

Шифр по ГОСТ 14098-68

3.900-3.12.2 00.13.00 СБ		
Сетка арматурная С (С 101 - С 110).		Сборщик
Сборочный чертёж		Масса
Масштаб	Р	Масштаб
Масштаб	см	Масштаб
Масштаб	табл.	-
Масштаб	Лист	Листов 1
Масштаб	Созв. водоканалпроект Харьковский	
Масштаб	Водоканалпроект	

Нач. отд. Шейко
 Н. контр. Постников
 Рук. гр. Мазалова
 Ведущ. Однорал
 (т.ч. инж. Вязьминский)
 Инжен. Новикова

19068-02 72

Коп. Соколякова

объем 44

Инв. № подл.	Подпись и дата	Взам. инв. №
--------------	----------------	--------------

Формат	Зона	Лист	Обозначение	Наименование	Кол. на исп. 3.900-3.12.2 00.14.00							Прим.	
					-01	-02	-03	-04	-05	-06			
													Масса кг
				<u>Документация</u>									
A4			3.900-3.12.2 00.14.00 СБ	Сборочный чертеж	×	×	×	×	×	×			
A4			00.00.0070	Техническое описание	×	×	×	×	×	×			
				<u>Детали</u>									
				ф10 АIII ГОСТ 5781-81									
Б4			3.900-3.12.2 00.14.01	Р-760	15	-	-	-	-	-			0,47
Б4			00.14.02	Р-940	-	15	-	-	-	-			0,58
Б4	1		00.14.03	ф14 АIII ГОСТ 5781-81 Р-1020	-	-	15	-	-	-			1,23
Б4			00.14.04	ф16 АIII ГОСТ 5781-81 Р-1320	-	-	-	15	-	-			2,09
Б4			00.14.05	ф20 АIII ГОСТ 5781-81 Р-1240	-	-	-	-	15	-			3,06
Б4			00.14.06	ф22 АIII ГОСТ 5781-81 Р-1460	-	-	-	-	-	15			4,35
Б4			00.14.07	ф25 АIII ГОСТ 5781-81 Р-1460	-	-	-	-	-	15			5,62

			3.900-3.12.2 00.14.00			
Нач. отд.	Шейко	65	Сетка арматурная с(С11-С117)	Стадия	Лист	Листов
Н.контр.	Постников	7/10/80		Р	1	2
Рук. гр.	Мазалова	5/16		Союзбодоканалниипроект		
Вед. инж.	Однорал	6/15		Харьковский		
Ст. инж.	Возиланов	1/10		Водоканалпроект		
Инжен.	Нобгородцева	1/10	Формат А4			

Копир. Косыменко

19068-02 73

Инв. № подл. Подпись и дата. Взам. инв. №

Формат Зона Лист	Обозначение	Наименование	Кол. на исп. 3.900-3.12.2. 00.15.00-								Масса кг	
			-	-01	-02	-03	-04	-05	-06	-07		-08
		<u>Документация</u>										
A4	3.900-3.12.2 00.15.00 СБ	Сборочный чертеж										
A4	00.00.00.ТО	Техническое описание										
		<u>Детали</u>										
		Ф 8 А II ГОСТ 5781-81										
B4	3.900-3.12.2 00.15.01	ℓ=620	15	-	-	-	-	-	-	-	-	0,25
B4	00.15.02	ℓ=800	-	15	-	-	-	-	-	-	-	0,32
		Ф 10 А III ГОСТ 5781-81										
B4	1 00.15.03	ℓ=820	-	-	15	-	-	-	-	-	-	0,51
B4	00.15.04	ℓ=840	-	-	-	15	-	-	-	-	-	0,52
B4	00.15.05	ℓ=1080	-	-	-	-	-	15	-	-	-	0,67

Исполнения 10÷16 см. л. 3

Нах.отд.	Щедро	
Н.контр.	Постников	
Рук.пр.	Мазанова	
Вед.инж.	Однорал	
Ст. инж.	Возиланов	
Инжен.	Новоселова	

3.900-3.12.2 00.15.00

Сетка арматурная
с (с 121-с 137)

Стадия	Лист	Листов
Р	1	3

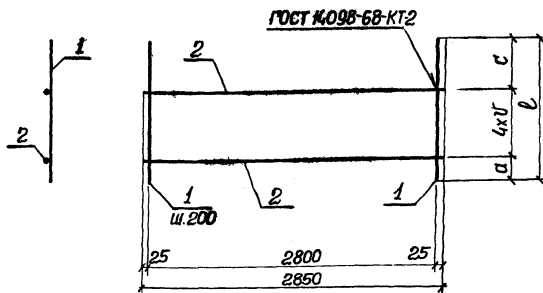
Созв.бод.канал.проект
Харьковский
Водоканал.проект

Коп. Лиселова

Формат А4

19068-02 76

75



Обозначение	Марка	a мм.	c мм	γ мм	l мм	Масса кг
3.900-3.12.2 00.15.00	С121	50	170	100	620	7.0
-01	С122	140	260	100	800	8.0
-02	С123	140	280	100	820	10.8
-03	С124	140	300	100	840	11.0

Шиб. Ж. пол. Подпись и дата. Взам. инв. №

3.900-3.12.2 00.15.00 СБ			
Сетка арматурная С(С121-С137).		Старая масса	Масштаб
Сборочный чертеж		Р	Ст. табл.
Нач. отд.	ШЕ-ЖКО	М-1	—
Н. контр.	Постников		
Рук. зр.	Мазалова		
Вед. инж.	Однорая		
Ст. инж.	Возиснов		
Инжен.	Новгородцев		
		Лист 1	Листов 2
		Союзводоканализпроект Харьковскій Водоканалпроект	

19068-02 79

Формат А4

Обозначение	Марка	а мм	с мм	γ мм	ρ мм	Масса кг
3.900.3.12.2 00.15.00-04	C125	140	300	100	840	21,0
-05	C126	140	320	100	860	25,8
-06	C127	70	210	200	1080	13,3
-07	C128	70	210	200	1080	15,4
-08	C130	70	250	200	1120	20,6
-09	C131	70	250	200	1120	26,1
-10	C132	180	340	200	1320	29,7
-11	C133	180	360	200	1340	30,0
-12	C134	180	360	200	1340	37,5
-13	C135	70	270	200	1140	43,0
-14	C136	180	380	200	1360	49,6
-15	C137	70	290	200	1160	51,9

Шифр поляр. Пейджер и латер. Вспомогат. №

3.900-3.12.2 00.15.00С6

Лист

2

19068-02 80

Копия Космето

Формат А4

Инв. № подл.	Подпись и дата	Взам. инв. №
--------------	----------------	--------------

Формат	Зона	Лист	Обозначение	Наименование	Кол. на исполнении 3.900-3.12.2 00.16.00-							Прим.	
					-	-01	-02	-03	-04	-05	-06		
				<u>Документация</u>									Масса кг
А4			3.900-3.12.2 00.16.00 СБ	Сборочный чертеж	×	×	×	×	×	×	×		
А4			00.00.00ТО	Техническое описание	×	×	×	×	×	×	×		
				<u>Детали</u>									
				Ф 8 А III ГОСТ 5781-81									
Б4	1		3.900-3.12.2 00.16.01	ℓ=740	15	-	-	-	-	-	-		0,29
Б4			00.16.02	ℓ=920	-	15	-	-	-	-	-		0,36
Б4			00.16.03	Ф 10 А II ГОСТ 5781-81 ℓ=1000	-	-	15	-	-	-	-		0,62
Б4			00.16.04	Ф 12 А III ГОСТ 5781-81 ℓ=1300	-	-	-	15	-	-	-		1,15
Б4			00.16.05	Ф 14 А III ГОСТ 5781-81 ℓ=1260	-	-	-	-	15	-	-		1,52
Б4			00.16.06	Ф 16 А III ГОСТ 5781-81 ℓ=1520	-	-	-	-	-	15	-		2,40
Б4			00.16.07	Ф 18 А III ГОСТ 5781-81 ℓ=1560	-	-	-	-	-	-	15		3,12

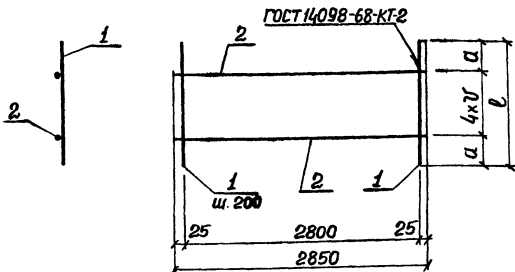
Наим. отд.	Шейко	5
Н. контр.	Постников	Л
Рук. эк.	Мазалова	Л
Вед. инж.	Однорал	Л
Ст. чинн.	Возьянов	Л
Инжен.	Новгородцева	Л

3.900-3.12.2 00.16.00		
Стадия	Лист	Листов
Р	1	2
Сетка арматурная С (С 141 - С 147)		
Созд. водоканалниипроект Харьковский Водоканалпроект		

Коп. Буреложкова

формат А4

18.20.89061



Обозначение	Марка	a мм	U мм	l мм	Масса, кг
3.900-3.12.2 00.16.00	С141	170	100	740	7.6
	-01 С142	260	100	920	8.6
	-02 С143	300	100	1000	12.5
	-03 С144	250	200	1300	20.04
	-04 С145	230	200	1260	28.5
	-05 С146	360	200	1520	41.7
	-06 С147	380	200	1560	55.6

Ш. № подл. Проверить и дата. Взам. инв. №

				3.900-3.12.2 00.16.00 сб		
				Сетка арматурная С(С141-С147). Сборочный чертеж.		
				Старая Р	Масса См. табл.	Масштаб —
				Лист	Листов ?	
				Связь: Водоканалпроект Ташкентский Водоканалпроект		
Нач. отд.	Шейко	В-7				
Н. контр.	Пестников	В-7				
Рук. зр.	Мазалоба	В-7				
Вед. инж.	Однорал	В-7				
Ст. инж.	Возанов	В-7				
Инжен.	Насибов	В-7				

Шифр № подл. Подпись и дата. Взам инв. №.

Формат	Зона	Лист	Обозначение	Наименование	Коп. на исполн. 3.900-3.12.2 00.17.00-										Примечание	
					-	01	02	03	04	05	06	07	08	09		
				<u>Документация</u>												масса, кг
А4			3.900-3.12.2 00.17.00 СБ	Сборочный чертеж	X	X	X	X	X	X	X	X	X	X	X	
А4			00.00.00 ТО	Техническое описание	X	X	X	X	X	X	X	X	X	X	X	
				<u>Детали</u>												
				ФЮА ГОСТ 5781-81												
Б4			3.900-3.12.2 00.17.01	Е-470	6	-	-	-	-	-	-	-	-	-	-	0,29
Б4	1		00.17.02	Е-490	-	6	6	-	-	-	-	6	6	-	-	0,30
Б4			00.17.03	Е-500	-	-	-	6	6	-	-	-	-	6	-	0,31
Б4			00.17.04	Е-540	-	-	-	-	-	6	-	-	-	-	-	0,33
			00.17.05	Е-550	-	-	-	-	-	-	6	-	-	-	-	0,34

190.88.02
84

Исполнение 10 ÷ 12 см. лист 3

Наименов.	Шейко			
И. контр.	Постышев			
Руч. ер.	Мазалова			
Вед. инж.	Однороз			
Ст. инж.	Возманов			
Инжен.	Игорь Юсупов			

3.900-3.12.2 00.17.00
 Изделие закладное
 МН(МН 23-МН35)
 Стадия Р Лист 1 Листов 3
 Сказько каналный проект
 Харьковский
 Водоканалпроект
 формат А4

Коп. Мазалова

Инд. № покл.	Подпись и дата	Взам инв. №

Фармат	Зона	Пок.	Обозначение	Наименование	Кол на исполн 3 900-3 12 2 00 17 00 -										Примечание масса, кг
					-	01	02	03	04	05	06	07	08	09	
Б4		2	3 900-3.12.2 00.17.06	Ф10А I ГОСТ 5781-81 E-540	6	6	6	6	6	6	6	6	6	6	0,33
Б4			00.17.07	Ф12Ас II ГОСТ 5781-81 E-780	1	-	-	-	-	-	-	-	-	-	0,69
Б4			00.17.08	Ф14Ас II ГОСТ 5781-81 E-910	-	1	1	-	-	-	-	1	-	-	1,1
Б4		3	00.17.09	Ф16Ас II ГОСТ 5781-81 E-1040	-	-	-	-	-	-	-	-	1	-	1,64
Б4			00.17.10	Ф18Ас II ГОСТ 5781-81 E-1170	-	-	-	1	1	-	-	-	-	1	2,34
Б4			00.17.11	Ф20Ас II ГОСТ 5781-81 E-1300	-	-	-	-	-	1	-	-	-	-	3,21
Б4			00.17.12	Ф22Ас II ГОСТ 5781-81 E-1430	-	-	-	-	-	-	1	-	-	-	4,26
Б4															
Б4		4	00.17.13	Ф16А I ГОСТ 5781-81 E-480	1	-	-	-	-	-	-	-	-	-	0,76
Б4			00.17.14	Ф18А I ГОСТ 5781-81 E-520	-	1	1	-	-	-	-	1	-	-	1,04
Б4			00.17.15	Ф20Ас II ГОСТ 5781-81 E-620	-	-	-	-	-	-	-	-	1	-	1,53
Б4			00.17.16	Ф22А I ГОСТ 5781-81 E-650	-	-	-	1	1	1	-	-	-	1	1,94
Б4			00.17.17	Ф28Ас II ГОСТ 5781-81 E-870	-	-	-	-	-	-	1	-	-	-	4,20

19068-02 88

3.900-3.12.2 00.17.00

Лист
2

Фармат А4

84

Инв. № подл.			Подпись и дата		Взам. инв. №							
Формат	Зонт	Лист	Обозначение	Наименование	Кол. на испол. 3.900-3.12.2 00.17.00 -						Примечание	
					10	11	12					
				<u>Документация</u>								масса кг
A4			3.900-3.12.2 00.17.00СБ	Сборочный чертеж	×	×	×					
A4			00.00.00ТО	Техническое описание	×	×	×					
				<u>Детали</u>								
				Ф10А ГОСТ 5781-81								
Б.4		1	3.900-3.12.2 00.17.04	р=540	-	-	6					0,33
Б.4			00.17.18	р=640	6	6	-					0,39
Б.4		2	00.17.19	р=530	6	6	6					0,33
Б.4		3	00.17.12	Ф22А ГОСТ 5781-81 р=1430	1	1	-					4,26
Б.4			00.17.20	Ф28А ГОСТ 5781-81 р=1620	-	-	1					8,79
Б.4		4	00.17.17	Ф28А ГОСТ 5781-81 р=870	1	1	-					4,20
Б.4			00.17.21	Ф33А ГОСТ 5781-81 р=960	-	-	1					8,05

3.900-3.12.2 00.17.00

Лист

3

Формат А4

85

98 20 - 89061

Обозначение	Марка	b	c	e	e_{ω}	τ_1	τ_2	τ_3	a	h	Масса, кг
		мм	мм	мм	мм	мм	мм	мм	мм	мм	
3.900-3.12.2 00.17.00 -04	MH27	156	170	190	110	30	30	40	432	127	8,1
-05	MH28	200	210	190	110	40	40	40	458	155	9,1
-06	MH29	204	220	260	140	40	40	60	535	143	12,5
-07	MH30	148	160	150	90	30	30	30	318	109	5,9
-08	MH31	152	160	180	100	30	30	40	347	146	7,0
-09	MH32	156	170	190	110	30	30	40	413	146	8,1
-10	MH33	204	210	260	140	40	40	60	475	204	12,8
-11	MH34	204	210	260	140	40	40	60	435	244	12,8
-12	MH35	296	310	280	160	60	60	60	625	244	18,8

Имя, И. подл., Подпись и дата. Взам. инв. №

3.900-3.12.2 00.17.00СБ

Лист

2

19068-02 (38)

Копия Копирована Дубликат 21.04.94 Формат А4

Госстрой СССР
ЦЕНТРАЛЬНЫЙ ИНСТИТУТ ТИПОВОГО ПРОЕКТИРОВАНИЯ
Свердловский филиал
620062, г.Свердловск-62, ул.Чебышева, 4
Заказ № 3766 Инв. № 19068-02 тираж 400
Сдано в печать 11.07. 1988 г. цена 3-38