

ТИПОВОЙ ПРОЕКТ

902-1-54

КАНАЛИЗАЦИОННАЯ НАСОСНАЯ СТАНЦИЯ  
ПРОИЗВОДИТЕЛЬНОСТЬЮ 200-1200 м<sup>3</sup>/час. НАПОРОМ 12-27 м  
ПРИ ГЛУБИНЕ ЗАЛОЖЕНИЯ ПОДВОДЯЩЕГО КОЛЛЕКТОРА 4,0; 5,5 и 7,0 м.

АЛЬБОМ IX

СВОРНЫЕ ЖЕЛЕЗОБЕТОННЫЕ ИЗДЕЛИЯ (ГЛУБИНА ЗАЛОЖЕНИЯ ПОДВОДЯЩЕГО КОЛЛЕКТОРА 7,0 м).

16991-09

цена 2-70

					Привязан	
Изм. №						

ТИПОВОЙ ПРОЕКТ  
Ф02-1-54

КАНАЛИЗАЦИОННАЯ НАСОСНАЯ СТАНЦИЯ  
ПРОИЗВОДИТЕЛЬНОСТЬЮ 200-1200 м<sup>3</sup>/час, НАПОРОМ 12-27 м  
ПРИ ГЛУБИНЕ ЗАЛОЖЕНИЯ ПОДВОДЯЩЕГО КОЛЛЕКТОРА 4,0; 5,5; 7,0 м  
АЛЬБОМ IX

СОСТАВ ПРОЕКТА:

- Альбом I Технологические решения. Отопление и вентиляция. Внутренний водопровод и канализация.
- Альбом II Архитектурно-строительные решения (глубина заложения подводящего коллектора 4,0; 5,5 и 7,0 м). Наземная часть. Общие чертежи, узлы и детали.
- Альбом III Архитектурно-строительные решения (глубина заложения подводящего коллектора 4,0 м). Подземная часть (вариант из монолитного железобетона).
- Альбом IV Архитектурно-строительные решения (глубина заложения подводящего коллектора 5,5 м). Подземная часть (вариант из монолитного железобетона).
- Альбом V Архитектурно-строительные решения (глубина заложения подводящего коллектора 7,0 м). Подземная часть (вариант из монолитного железобетона).
- Альбом VI Архитектурно-строительные решения (глубина заложения подводящего коллектора 5,5 м). Подземная часть (вариант из сборного железобетона).
- Альбом VII Сборные железобетонные изделия (глубина заложения подводящего коллектора 5,5 м).
- Альбом VIII Архитектурно-строительные решения (глубина заложения подводящего коллектора 7,0 м). Подземная часть (вариант из сборного железобетона).
- Альбом IX Сборные железобетонные изделия (глубина заложения подводящего коллектора 7,0 м).
- Альбом X Архитектурно-строительные решения (глубина заложения подводящего коллектора 7,0 м). Подземная часть (вариант «сборная стена в грунте»).
- Альбом XI Сборные железобетонные изделия (глубина заложения подводящего коллектора 7,0 м). (вариант «сборная стена в грунте»).
- Альбом XII Эксплуатационное, автоматизация и технологический контроль. Чертежи монтажной зоны.
- Альбом XIII Нестандартизированное оборудование.
- Альбом XIV Эскизные спецификации.
- Альбом XV Сметы (глубина заложения подводящего коллектора 4,0 м). Подземная часть. (вариант из монолитного железобетона).
- Альбом XVI Сметы (глубина заложения подводящего коллектора 5,5 м). Подземная часть.
- Альбом XVII Сметы (глубина заложения подводящего коллектора 7,0 м). Подземная часть.
- Альбом XVIII Сметы (глубина заложения подводящего коллектора 5,5 и 7,0 м). Подземная часть. (вариант из сборного железобетона).
- Альбом XIX Сметы (глубина заложения подводящего коллектора 7,0 м). Подземная часть. (вариант «сборная стена в грунте»).

Альбом XX Сметы. Общая часть.

Разработчик проектных институтом  
"Харьковский водоканалпроект"  
Главный инженер института  
Главный инженер проекта

Гиним - Г.А. Банбаренко  
П.А. Яляк

Утвержден протоколом технического  
совета института «Сельскохозяйспроект»  
от 19 июня 1980 г. №43

и введен в действие  
в/о «Сельскохозяйспроект»  
с 1 декабря 1980 г. Приказ №265 от 30.11.80

					Привязан:	Институт «Сельскохозяйспроект» Харьковский водоканалпроект
						16991-09 2
№	№	№	№	№	№	№

Листов 12

Тиловой проект 902-1-54

ИМБ.Н. ПОДЛ. ИСПИТЬ И СДАТЬ ВЗАТМ. 28.01.81

Фрагм.	Стр.	Обозначение	Наименование	Примечан.
12	1	ТП902-1-54-КЖЦ-ВДЛ.1	Ведомость документов	
12	2	-ВДЛ.2	То же	
11	3	-ТТ1	технические требования к изготовлению сборных железобетонных изделий	
11	3	-ТТ2	технические требования к изготовлению армированных и закладных изделий	
12	4	-Ул.1	Узлы 1÷6	
12	5	-Ул.2	То же	
12	6	-ВС	Выборка стали	
11	7	-ПС 80.20-1-1	Панель стеновая ПС80.20-1-1	
11	7	-ПС 80.20-1-2	То же -ПС80.20-1-2	
11	8	-ПС 80.20-2-1	" -ПС80.20-2-1	
11	8	-ПС80.20-2-2	" -ПС80.20-2-2	
11	9	-ПС 71.20-1	" -ПС71.20-1	
11	9	-ПС 71.20-2	" -ПС71.20-2	
12	10	-ПС 80.20-1-1СБ	" -ПС80.20-1-1	
12	11	-ПС80.20-1-2СБ	" -ПС80.20-1-2	
12	12	-ПС80.20-2-1СБ	" -ПС80.20-2-1	
12	13	-ПС80.20-2-2СБ	" -ПС80.20-2-2	
12	14	-ПС71.20-1СБ	" -ПС71.20-1	
12	15	-ПС71.20-2СБ	" -ПС71.20-2	
12	16	-ПС80.20-1(2)-101	" -ПС80.20-1(2)-101	
		-ПС80.20-1(2)-102	" -ПС80.20-1(2)-102	
12	17	-ПС80.20-1(2)-103	" -ПС80.20-1(2)-103	
		-ПС80.20-1(2)-104	" -ПС80.20-1(2)-104	
12	18	-ПС80.20-1(2)-105	" -ПС80.20-1(2)-105	
		-ПС80.20-1(2)-106	" -ПС80.20-1(2)-106	

Фрагм.	Стр.	Обозначение	Наименование	Примечан.
12	19	ТП902-1-54-КЖЦ-ПС80.20-1(2)-1-07	Панель стеновая ПС80.20-1(2)-107	
		-ПС80.20-1(2)-1-08	То же ПС80.20-1(2)-1-08	
12	20	-ПС80.20-1(2)-1-09	" ПС80.20-1(2)-1-09	
		-ПС80.20-1(2)-1-10	" ПС80.20-1(2)-1-10	
12	21	-ПС80.20-1(2)-2-01	" ПС80.20-1(2)-2-01	
		-ПС80.20-1(2)-2-02	" ПС80.20-1(2)-2-02	
12	22	-ПС80.20-1(2)-2-03	" ПС80.20-1(2)-2-03	
		-ПС80.20-1(2)-2-04	" ПС80.20-1(2)-2-04	
12	23	-ПС80.20-1(2)-2-05	" ПС80.20-1(2)-2-05	
		-ПС80.20-1(2)-2-06	" ПС80.20-1(2)-2-06	
12	24	-ПС80.20-1(2)-2-07	" ПС80.20-1(2)-2-07	
		-ПС80.20-1(2)-2-08	" ПС80.20-1(2)-2-08	
12	25	-ПС80.20-1(2)-2-09	" ПС80.20-1(2)-2-09	
		-ПС80.20-1(2)-2-10	" ПС80.20-1(2)-2-10	
12	26	-ПС71.20-1(2)-01	" ПС71.20-1(2)-01	
12	27	-ПС71.20-1(2)-02	" ПС71.20-1(2)-02	
12	28	-ПС71.20-1(2)-03	" ПС71.20-1(2)-03	
12	29	-ПС71.20-1(2)-04	" ПС71.20-1(2)-04	
12	30	-ПС71.20-1(2)-05	" ПС71.20-1(2)-05	
11	31	-ПС71.10-1-01	" ПС71.10-1-01	
11	31	-ПС71.10-2-01	" ПС71.10-2-01	
12	32	-ПС71.10-1-01СБ	" ПС71.10-1-01	
12	33	-ПС71.10-2-01СБ	" ПС71.10-2-01	
11	34	-ПС71.10-1-02	" ПС71.10-1-02	
11	34	-ПС71.10-2-02	" ПС71.10-2-02	
12	35	-ПС71.10-1-02СБ	" ПС71.10-1-02	

Привязан

ИМБ.Н.№	Имя	Подпись
	Нач. отд. Шейко	<i>Шейко</i>
	Н. кантр. Лыжовский	<i>Лыжовский</i>
	Рук. гр. Тиханьшева	<i>Тиханьшева</i>
	Ст. инж. Кот	<i>Кот</i>
	Инжен. Ржас	<i>Ржас</i>

ТП 902-1-54 -КЖЦ-ВД

Ведомость документов

Стадия	Лист	Листов
р	1	2
Госстрой СССР Специальное конструкторское бюро Сарьковский Вобокнампроект		

Стр	Обозначение	Наименование	Примечан.
36	ТП 902-1-54-КЖУ ПСТ1.10-2-02.05	Панель стеновая ПСТ1.10-2-02	
37	- Б1	Балка Б1	(для t = -20°C; -30°C)
38	- Б1	То же Б1	(для t = -40°C)
39	- Б1-Я	" Б1Я	(для t = -20°C; -30°C)
40	- Б1Я	" Б1Я	(для t = -40°C)
41	- Б1, Б1ЯСБ	" Б1, Б1Я	
42	- Б2; Б2Я	" Б2; Б2Я	(для t = -20°C; -30°C)
43	- Б2; Б2Я	" Б2; Б2Я	(для t = -40°C)
44	- Б2, Б2ЯСБ	" Б2; Б2Я	
45	- Б3; Б4	" Б3; Б4	
46	- ОП1	Опорный блок ОП1	
47	- КП3	Каркас пространственный Кп3	
47	- КП2	То же Кп2	
48	- КП5	" Кп5	
48	- КП4	" Кп4	
49	- КП6	" Кп6	
50	- Кр22, Кр23	Каркас плоский Кр22, Кр23	
50	- Кр24, Кр25	То же Кр24, Кр25	
51	- Кр27	" Кр27	
51	- Кр26	" Кр26	
52	- Кр28	" Кр28	
53	- С10	Сетка арматурная С10	
53	- С11	То же С11	
54	- С12	" С12	
54	- С13	" С13	
55	- С14	" С14	
55	- С15	" С15	
56	- С16	" С16	
57	- С17, С18	" С17, С18	
57	- С19, С20	" С19, 20	

Стр	Обозначение	Наименование	Примечан.
58	ТП 902-1-54-КЖУ-С21	Сетка арматурная С21	
58	- С22	То же С22	
59	- С23	" С23	
59	- С24	" С24	
60	- С25, С26	" С25, С26	
60	- С27	" С27	
61	- МН12	Изделие закладное МН12	
61	- МН11	То же МН11	
62	- МН14, МН26	" МН14, МН26	
62	- МН13	" МН13	
63	- МН17	" МН17	
63	- МН16	" МН16	
64	- МН18, МН25	" МН18, МН25	
64	- МН15, МН19	" МН15, МН19	
65	- МН20	" МН20	
65	- МН24	" МН24	
66	- МН22, МН23	" МН22, МН23	
66	- МН21	" МН21	
67	- Мс3	Изделие соединительное Мс3	
67	- Мс5	То же Мс5	
68	- Мс12	" Мс12	
68	- Мс10, Мс11	" Мс10, Мс11	

Привязан			
Инв. №			

ТП 902-1-54-КЖУ-ВД

Лист  
2

**Технические требования к изготовлению сварных железобетонных изделий.**

1. Сварные железобетонные изделия запроектированы из тяжёлого бетона при условии их изготовления в заводских условиях вынужденных стальных формах. Изделия должны изготавливаться в точном соответствии с размерами чертежам, а также требованиями ГОСТ 38015-75 «Изделия железобетонные и бетонные. Общие технические требования».

2. Изделия армируются арматурными сетками и каркасами.

3. Фиксация закладных изделий осуществляется путём крепления их к опалубочной форме.

4. Для стропалки изделий при извлечении их из опалубочной формы и при их транспортировке предусмотрено применение стропалочных петель.

5. Снабдрование изделий производится в штабелях. Высота штабеля назначается из условия обеспечения требований техники безопасности согласно СНиП III-4-79. Подкладки должны устанавливаться в местах расположения стропалочных петель.

6. Погрузку и транспортирование изделий следует производить в соответствии с рекомендациями и временных указаний по перевозке унифицированных сварных железобетонных деталей и конструкций промышленного назначения сбалансированным транспортом (Строительст 1966г.).

7. Указания о материалах для изготовления стальных панелей см. ТП 902-1-54 альбом IV.

8. Знак [7] нанести несъемной кромкой.

ТП 902-1-54 - КЖУ-771

Исполн:					
Инж. А. С.					
Исполн.	Шелко	А. С.			
Инж. А. С.	Андреевский	А. С.			
Инж. эр.	Топольский	А. С.			
Ст. инж.	Кот	А. С.			
Инж. эр.	Котков	А. С.			

Технические требования к изготовлению сварных железобетонных изделий

Стадия: лист 1, лист в 1  
 Проектной группой: с/проект. Коробовский, Вадковская, Вадковская

Штабиль проект 902-1-54 Альбом IV

**Технические требования к изготовлению арматурных и закладных изделий.**

1. Платки арматурные изделия следует изготавливать при помощи контактной точечной сварки.

2. Сварку сеток и каркасов производить во всех точках пересечения стержней.

3. Объединение плоских каркасов в пространственные производится в кондукторах при помощи электросварочных электродов.

4. Каркасы сеток и каркасов даны по осям и торцам отрезной.

5. Сварку производить в соответствии с ГОСТ 19292-73, с соблюдением сварных элементов закладных деталей сварных железобетонных конструкций" и СН 393-78.

6. В пространственных каркасах отрезные стержни, не входящие в состав плоских каркасов, привязывать к поперечным стержням пространственных каркасов.

7. Сварку тавровых соединений крученых стержней с листовым прокатом закладных изделий выполнять под углом фисос.

8. Материал прокатной стали закладных изделий принимать марки в от. 3 и П 2 для сварных конструкций по ГОСТ 380-77.\*

Толщину сварных швов принимать по наименьшей толщине свариваемых элементов

Исполн:					
Инж. А. С.					
Исполн.	Шелко	А. С.			
Инж. А. С.	Андреевский	А. С.			
Инж. эр.	Топольский	А. С.			
Ст. инж.	Кот	А. С.			
Инж. эр.	Котков	А. С.			

Технические требования к изготовлению арматурных и закладных изделий.

Стадия: лист 1, лист в 1  
 Проектной группой: с/проект. Коробовский, Вадковская, Вадковская

Альбом IV

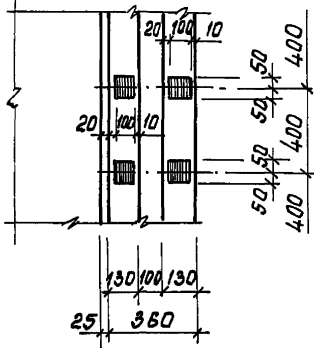
Штабиль проект 902-1-54

Рядом IX

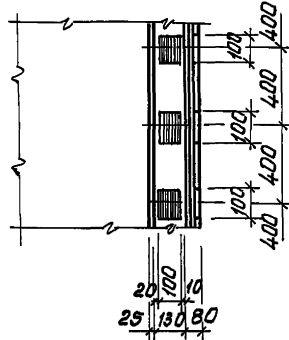
Тубовой проект 902-1-54

Всяк чертеж

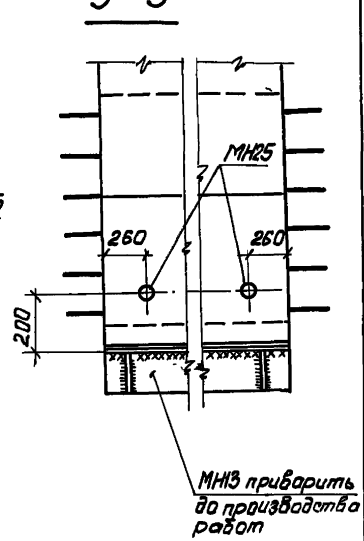
1-1



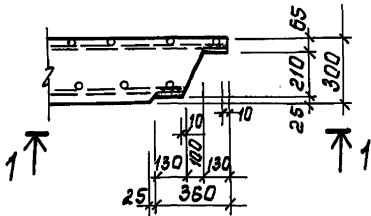
2-2



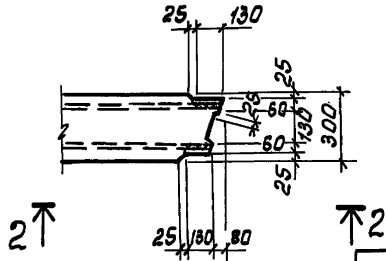
3-3



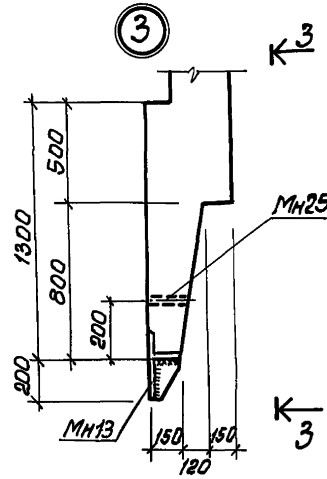
1



2

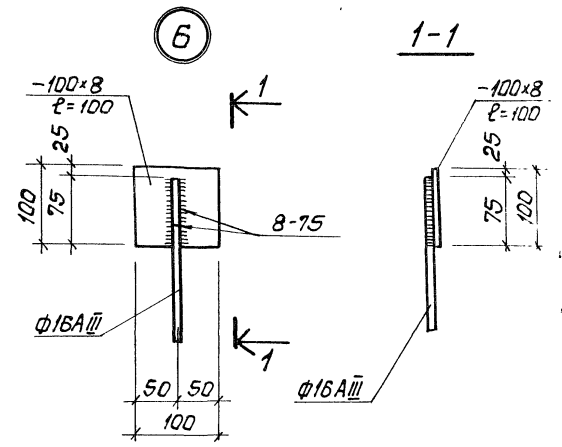
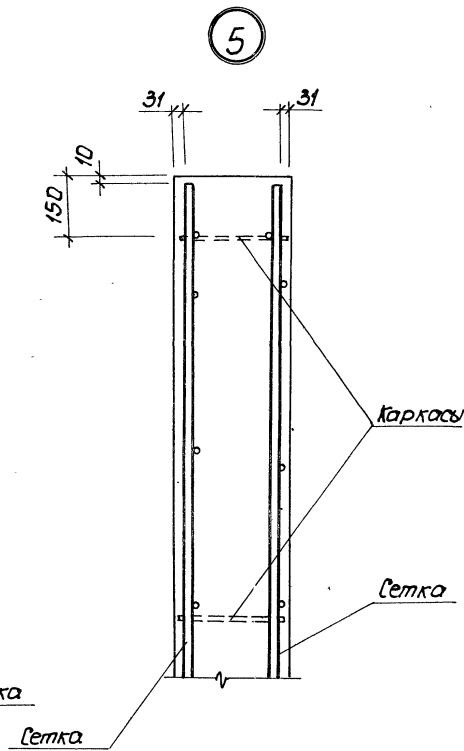
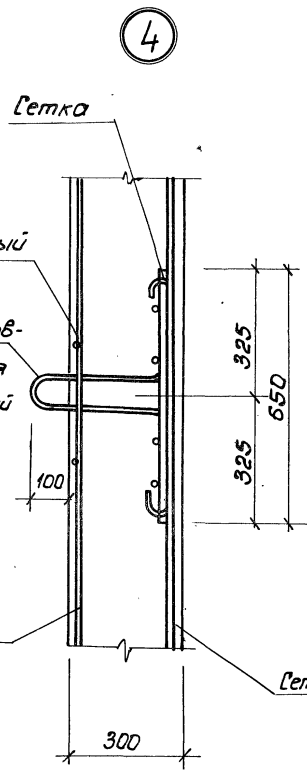


3



				902-1-54-КЖИ-У		
				Узлы 1:6		
				Листов	Масса	Масштаб
				Р		1:50
				Лист 1	Листов 2	
				вострой сестр		
				Донской канализационный проект		
				Тарьковский		
				Водоканал проект		

Привязан						
	Нач. отд.	Шейко				
	Н. контр.	Уликовский				
	Рук. эк.	Пастухов				
	Инженер	Перова				
	Инженер	Каноров				
Инж. Н						



				902-1-54 -КЖИ-У								
				Узлы 1:6		<table border="1"> <tr> <th>Стадия</th> <th>Масса</th> <th>Масштаб</th> </tr> <tr> <td>р</td> <td></td> <td>1:50</td> </tr> </table>	Стадия	Масса	Масштаб	р		1:50
Стадия	Масса	Масштаб										
р		1:50										
				Лист 2	Листов 2							
				за строку сбер Союзвадкацидипрает Каркобеки Водакаипроект								
Привязан Нач. отд. Шейко Н. контр. Лучковская Рук. гр. Топтамышев Ст. инж. Кот ИИС.Н				ИИС.Н Каркобеки Водакаипроект								

## Выборка стали на один элемент, кг

Марка	Арматурные изделия										Закладные изделия					Итого	Всего						
	Арматурная сталь ГОСТ 5781-75				Арматурная сталь ГОСТ 5 1459-72*				Сталь прокатная ВСт3пс2 ГОСТ 380-71*			Сталь арматурная ГОСТ 5781-75		Сталь прокатная ВСт3пс2 ГОСТ 380-71*									
	класс А I				класс А III				Профиль			класс А I		Профиль									
	Ф, мм		Итого		Ф, мм		Итого		Итого			Ф, мм		Итого				Итого					
6	10	8		12	16	20		δ=6	140x12		6	22		20x10	25x10								
<b>Вариант с клиновидными стыками.</b>																							
ПСВ0.20-1-1-01-10	2.25	24.6		26.85	109.4	169.6	14.5		293.5	32.0	38.8		70.8	391.15	0.55	17.2		17.75	2.75	4.59	4.865	66.4	457.55
ПСВ0.20-1-2-01-10	2.25	24.6	8.8	35.65	138.6	169.6	14.5		322.7	32.0	38.8		70.8	429.15	0.55	17.2		17.75	2.75	4.59	4.865	66.4	495.55
ПС71.20-1-01-05	1.8	22.4		24.2	69.6	218.0			287.6	34.0			34.0	345.8	0.2	17.2		17.4	1.5		1.5	18.9	364.7
ПС71.10-1-01	1.45	11.0		12.45	33.6	108.4			14.2	17.0			17.0	171.45	0.1	8.6		8.7	0.75		0.75	9.45	160.9
ПС71.10-1-02	1.45	11.0		12.45	33.6	136.6			169.2	17.0			17.0	198.65	0.1	8.6		8.7	0.75		0.75	9.45	208.1
<b>Вариант со шпунцовыми стыками.</b>																							
ПСВ0.20-2-1-01-10	2.25	24.6		26.85	112.1	177.6	14.5		304.2	32.0	38.8		70.8	401.85	0.55	17.2		17.75	2.75	4.59	4.865	66.4	468.25
ПСВ0.20-2-2-01-10	2.25	24.6	8.8	35.65	145.3	177.6	14.5		337.4	32.0	38.8		70.8	443.85	0.55	17.2		17.75	2.75	4.59	4.865	66.4	510.25
ПС71.20-2-01-05	1.8	22.4		24.2	59.6	239.0			308.6	34.0			34.0	366.8	0.2	17.2		17.4	1.5		1.5	18.9	389.7
ПС71.10-2-01	1.45	11.0		12.45	33.6	123.4			157.0	17.0			17.0	186.45	0.1	8.6		8.7	0.75		0.75	9.45	195.90
ПС71.10-2-02	1.45	11.0		12.45	33.6	150.6			184.2	17.0			17.0	213.65	0.1	8.6		8.7	0.75		0.75	9.45	223.1

		<b>ТП902-1-54-КЭИ-ВС</b>
Прибываю	Нач. отд. Шейко <i>Шейко</i>	<b>Выборка стали</b>
	Н.контр. Лучковский <i>Лучковский</i>	
	Рук. гр. Топтамышева <i>Топтамышева</i>	
	Ст. инж. Кат <i>Кат</i>	
И№. №	Инженер Ганюков <i>Ганюков</i>	Листов
		Р
		Госстрой СССР Сибирский филиал Сибирский проект Водоканальный проект



Типовой проект 902-1-54

Эксперт	Зав.пр.	№3	Обозначение	Наименование	Кол.	Примечание
				<u>Документация</u>		
И			902-1-54 -КЖС-ТТ1	Технические требования ТТ1		
И			-ТТ2	Технические требования ТТ2		
И			-У	Узлы 1-6		
И			-ВС	Выборка стали		
И			ПС 80.20-1-1СБ	Сборочный чертеж		
				<u>Сборочные единицы и детали</u>		
И	1		902-1-54 -КЖС-КР22	Каркас плоский КР22	5	
И	2		-КР24	то же КР24	1	
И	3		-КР25	" КР25	1	
И	4		-С10	Сетка арматурная С10	1	
И	5		-С11	то же С11	1	
И	6		-С12	" С12	1	
И	7		-С13	" С13	1	
И	8		-С27	" С27	4	
И	9		-МН12	Изделие закладное МН12	2	
И	10		-МН13	то же МН13	1	
И	11		-МН14	" МН14	4	
И	12		-МН25	" МН15	3	
				<u>Материалы</u>		
			Бетон марки М300		392 м <sup>3</sup>	

Привязан

Остальное - см. спецификацию исполнения.

ШЕ. N

ТТ 902-1-54 -КЖС-ПС 80.20-1-1

Нач. отд. Шейко  
Н. контр. Лучковская  
Рук. гр. Баклановская  
Ст. инж. Ком. Ю. Ю.  
Инженер. Колосов А. К.

Панель стеновая  
ПС 80.20-1-1

Стация	Лист	Листов
Р		1
Построй СССР		
Создана в Канц. инж. проект		
Создана в Канц. инж. проект		
Водоканал проект		

Типовой проект 902-1-54

Типовой проект 902-1-54

Взам. инж. Лазарь Лазарь

Эксперт	Зав.пр.	№3	Обозначение	Наименование	Кол.	Примечание
				<u>Документация</u>		
И			902-1-54 -КЖС-ТТ1	Технические требования ТТ1		
			-ТТ2	Технические требования ТТ2		
			-У	Узлы 1-6		
			-ВС	Выборка стали		
			ПС 80.20-1-2СБ	Сборочный чертеж		
				<u>Сборочные единицы и детали</u>		
И	1		902-1-54 -КЖС-КР22	Каркас плоский КР22	5	
И	2		-КР24	то же КР24	1	
И	3		-КР25	" КР25	1	
И	4		-С10	Сетка арматурная С10	1	
И	5		-С11	то же С11	1	
И	6		-С12	" С12	1	
И	7		-С13	" С13	1	
И	8		-С27	" С27	1	
И	9		-МН12	Изделие закладное МН12	4	
И	10		-МН13	то же МН13	2	
И	11		-МН14	" МН14	1	
И	12		-МН25	" МН25	4	
И	13		-С26	Сетка арматурная С16	3	
				<u>Материалы</u>		
			Бетон марки М300		392 м <sup>3</sup>	

Привязан

Остальное - см. спецификацию исполнения.

ШЕ. N

ТТ 902-1-54 -КЖС-ПС 80.20-1-2

Нач. отд. Шейко  
Н. контр. Лучковская  
Рук. гр. Баклановская  
Ст. инж. Ком. Ю. Ю.  
Инженер. Колосов А. К.

Панель стеновая  
ПС 80.20-1-2

Стация	Лист	Листов
Р		1
Построй СССР		
Создана в Канц. инж. проект		
Создана в Канц. инж. проект		
Водоканал проект		

Ранг	Зона	Лаз	Обозначение	Наименование	кол	Примечание
				<u>Документация</u>		
11			902-1-54 - КЖН-ТТ1	Технические требования ТТ1		
11			- ТТ2	Технические требования ТТ2		
12			- У	Узлы 1-7		
12			- ВС	Выборка стали		
			ПС 80.20-2-1СБ	Сборочный чертеж		
				Сборочные единицы и детали		
11	1		902-1-54-КЖН-Кр22, Кр23	Каркас плоский Кр22	5	
11	2		- Кр24, Кр25	то же Кр24	1	
11	3		- Кр24, Кр25	" Кр25	1	
11	4		- С12	Сетка арматурная С12	1	
11	5		- С13	то же С13	1	
11	6		- С10	" С10	1	
11	7		- С22	" С22	1	
11	8		- С27	" С27	4	
11	9		- МН12	Изделие закладное МН12	2	
11	10		- МН14	то же МН14	4	
11	11		- МН13	" МН13	1	
11	12		3.400-6/76	" МН123	3	
11	13		902-1-54 - КЖН - МН 25	" МН 25	3	
				<u>Материалы:</u>		
				Бетон марки М300	4,24 м <sup>3</sup>	

Привязан			
Инв. №			
Нач. отд. Шейко			
Н. контр. Лучковский			
Рук. зр. Ляховицкий			
Ст. инж. Кот			
Инжен. Катков			

Остальное - см. спецификацию исполнения.

ТЛ 902-1-54 - КЖН-ПС80.20-2-1

Панель стеновая  
ПС 80.20-2-1

Стация	Лист	Листов
Р	1	1
Госстрой СССР Специальное проектное Департамент Водоканалпроект		

Листом 1х

Туповой проект 902-1-54

Ранг	Зона	Лаз	Обозначение	Наименование	кол	Примечание
				<u>Документация</u>		
11			902-1-54 - КЖН-ТТ1	Технические требования ТТ1		
11			- ТТ2	Технические требования ТТ2		
12			- У	Узлы 1-7		
12			- ВС	Выборка стали		
			- ПС80.20-2-2СБ	Сборочный чертеж		
				Сборочные единицы и детали		
11	1		902-1-54 - КЖН-Кр22, Кр23	Каркас плоский Кр22	5	
11	2		- Кр24, Кр25	то же Кр24	1	
11	3		- Кр24, Кр25	" Кр25	1	
11	4		- С12	Сетка арматурная С12	1	
11	5		- С13	то же С13	1	
11	6		- С10	" С10	1	
11	7		- С22	" С22	1	
11	8		- С27	" С27	4	
11	9		- МН12	Изделие закладное МН12	2	
11	10		- МН14	то же МН14	4	
11	11		- МН13	" МН13	1	
11	12		3.400-6/76	" МН123	3	
11	13		902-1-54 - КЖН - МН 25	" МН 25	3	
11	14		- С16	" С16	1	
				<u>Материалы:</u>		
				Бетон марки М300	4,24 м <sup>3</sup>	

Водоканал  
Инв. №

Привязан			
Инв. №			
Нач. отд. Шейко			
Н. контр. Лучковский			
Рук. зр. Ляховицкий			
Ст. инж. Кот			
Инжен. Катков			

Остальное - см. спецификацию исполнения.

ТЛ 902-1-54 - КЖН-ПС80.20-2-2

Панель стеновая  
ПС 80.20-2-2

Стация	Лист	Листов
Р	1	1
Госстрой СССР Специальное проектное Департамент Водоканалпроект		

Листом №

Тиловой проект 902-1-54

№	Обозначение	Наименование	кол.	Прим.
		Документация		
11	902-1-54 -КЖИ-ТТ1	Технические требования ТТ1		
	-КЖИ-ТТ2	Технические требования ТТ2		
	-У	Узлы 1-6		
	-ВС	Выборка стали		
	-ПС7.20-1СБ	Сборочный чертеж		
		Сборочные единицы и детали		
11	1 902-1-54 -КЖИ-КР22, КР23	Каркас плоский КР22	6	
11	2	-С14 Сетка арматурная С14	1	
11	3	-С15 то же С15	1	
11	4	-С27 " С27	4	
11	5	-МН14 Узелое закладное МН14	4	
11	6	-МН12 то же МН12	2	
		Материалы:		
		Бетон марки М300	3,95 м <sup>3</sup>	
		Остаточное - см.		
		спецификацию		
		исполнений		

Привязан

Инд. №

ТТ 902-1-54 -КЖИ-ПС71.20-1

Панель стеновая  
ПС71.20-1

Стация	Лист	Листов
Р		1
Госстрой СССР Союзводоканалпроект Дзержковский водоканалпроект		

Нач. отд.	Шейко	
Н. контр.	Лучковский	
Рук. гр.	Токтомишев	
Ст. инж.	Кот	
Техник	Увоженко	

Инд. №

Привязан

Инд. №

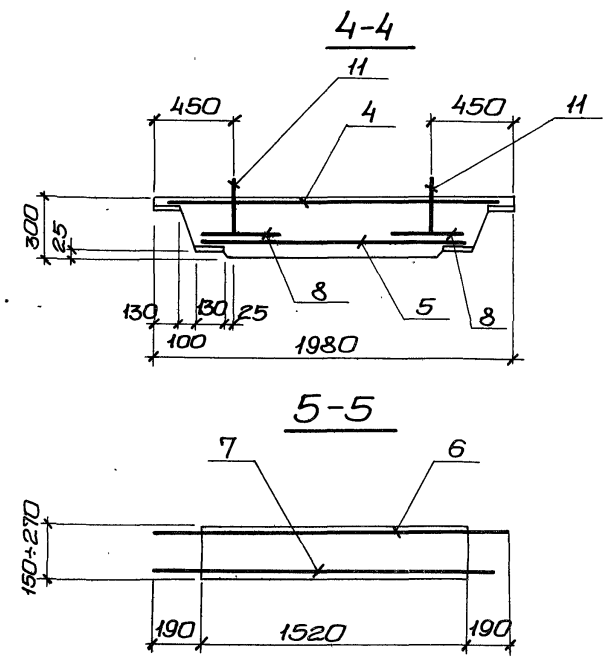
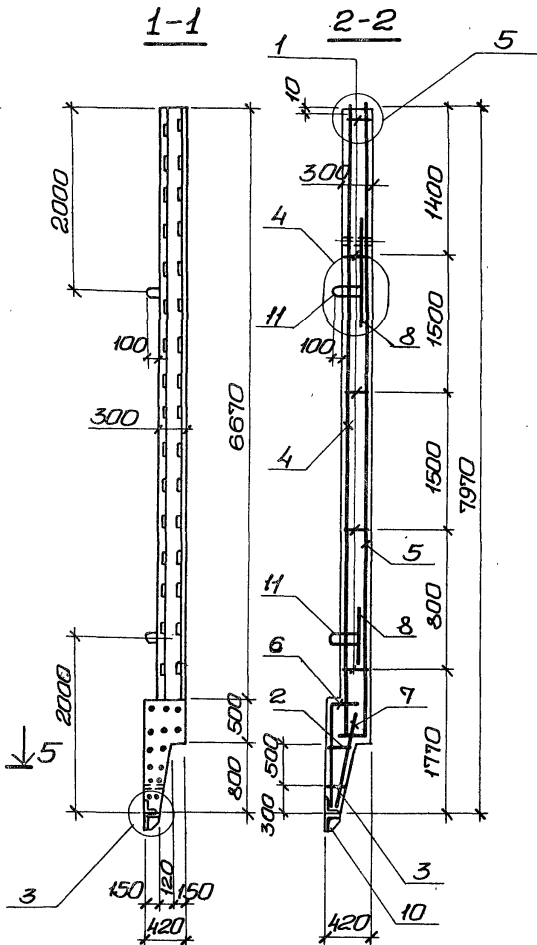
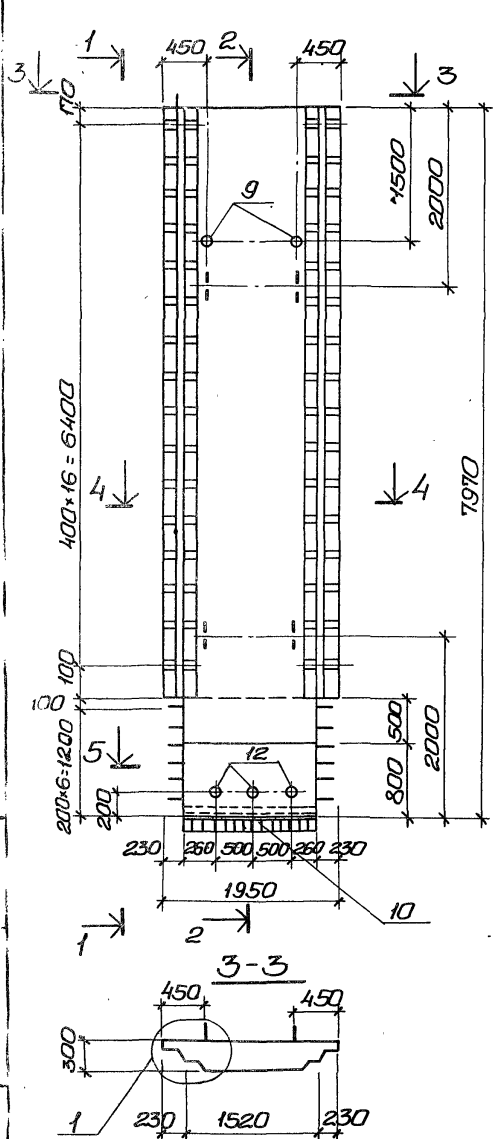
ТТ 902-1-54 -КЖИ-ПС71.20-2

Панель стеновая  
ПС71.20-2

Стация	Лист	Листов
Р		1
Госстрой СССР Союзводоканалпроект Дзержковский водоканалпроект		

Нач. отд.	Шейко	
Н. контр.	Лучковский	
Рук. гр.	Токтомишев	
Ст. инж.	Кот	
Техник	Увоженко	

№	Обозначение	Наименование	кол.	Прим.
		Документация		
11	902-1-54 -КЖИ-ТТ1	Технические требования ТТ1		
11	-КЖИ-ТТ2	Технические требования ТТ2		
12	-У	Узлы 1-6		
12	-ВС	Выборка стали		
	-ПС71.20-2СБ	Сборочный чертеж		
		Сборочные единицы и детали		
11	1 902-1-54 -КЖИ-КР22, КР23	Каркас плоский КР22	6	
11	2	-С14 Сетка арматурная С14	1	
11	3	-С24 то же С24	1	
11	4	-С27 " С27	4	
11	5	-МН14 Узелое закладное МН14	4	
11	6	-МН12 то же МН12	2	
		Материалы:		
		Бетон марки М300	3,95 м <sup>3</sup>	
		Остаточное - см.		
		спецификацию		
		кацию исполнения		

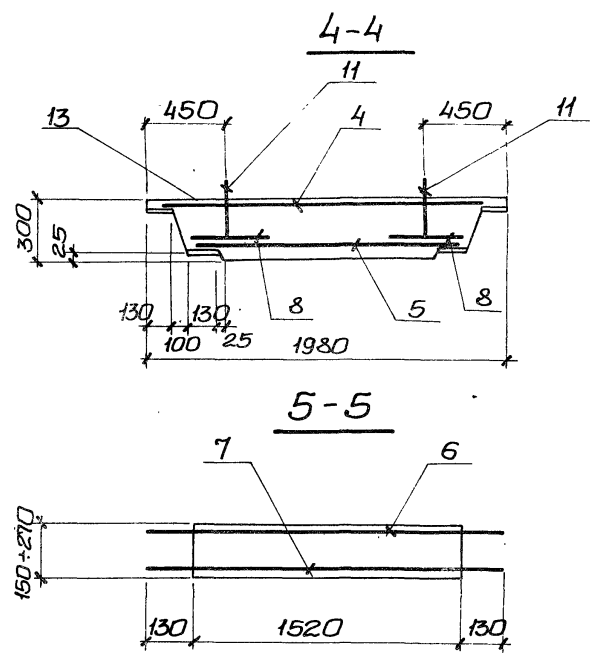
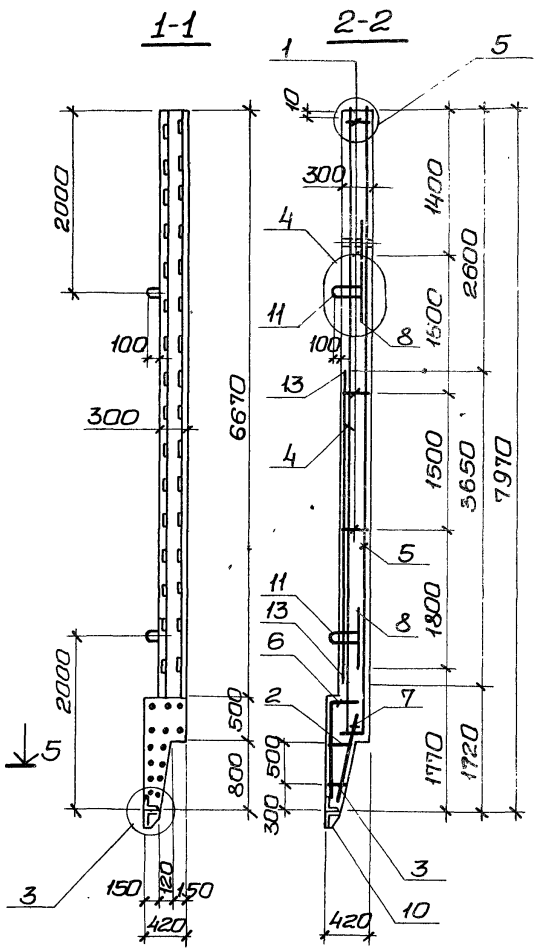
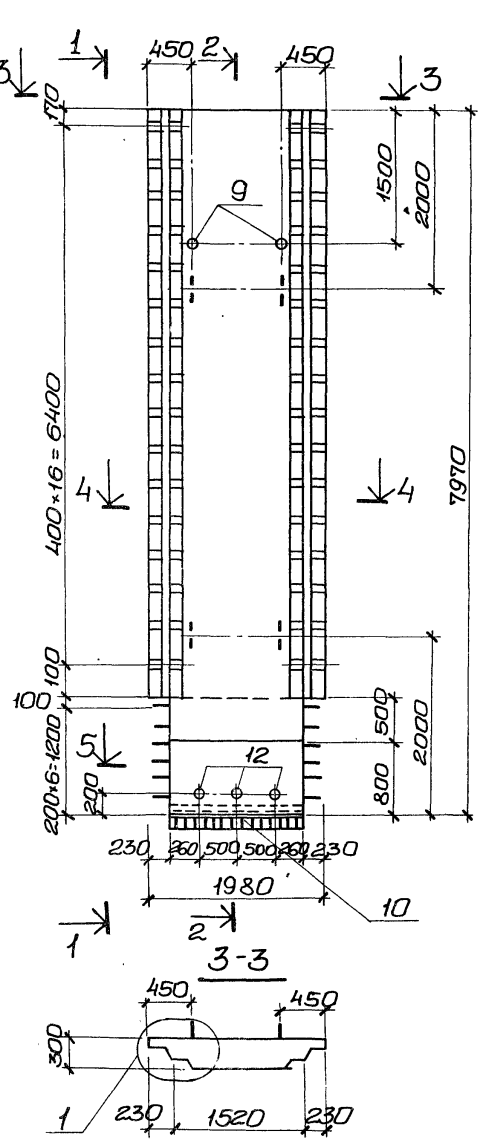


Защитный слой бетона для рабочей арматуры принят-30мм.

ТП902-1-54-КЖС-ПС80.20-1-1СВ				
Панель стеновая		Сталь	Масса	Масштаб
ПС80.20-1-1.		рч	9,8т	1:50 1:25
Лист		Листов 1		
Госстрой СССР Совзнавкандиппроект Сарьяковский Водоканалпроект				
Привязан	Исполн.	Шейко	Провер.	
	Н.контр.	Лычковский	Инж.пр.	
	Р.ж.ср.	Талантешев	Инж.пр.	
	Ст.инж.	Когт	Инж.пр.	
Ш.н.№	Исполн.	Короков	Инж.пр.	

Лист № 11

Плановый проект ПК2-1-54

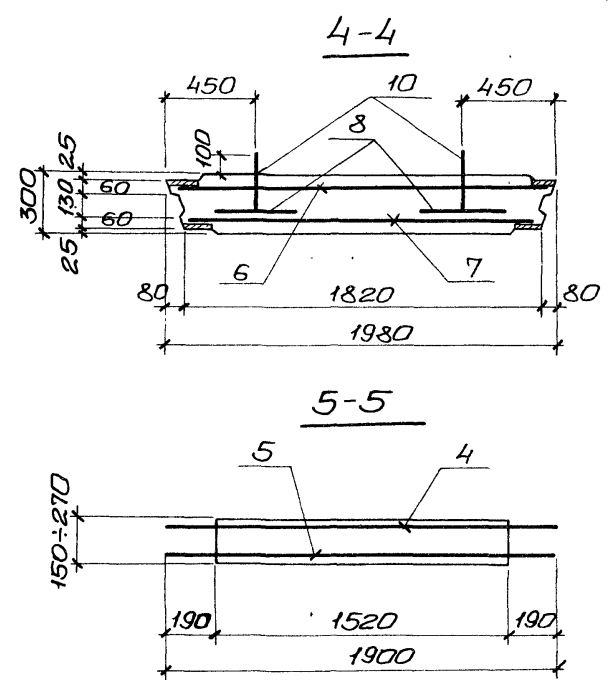
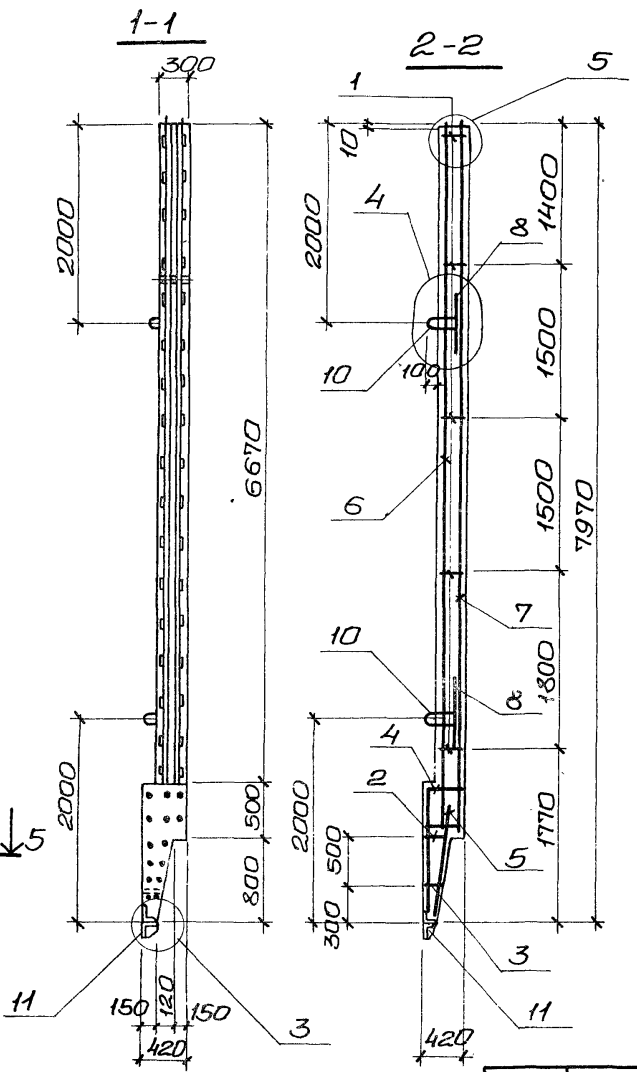
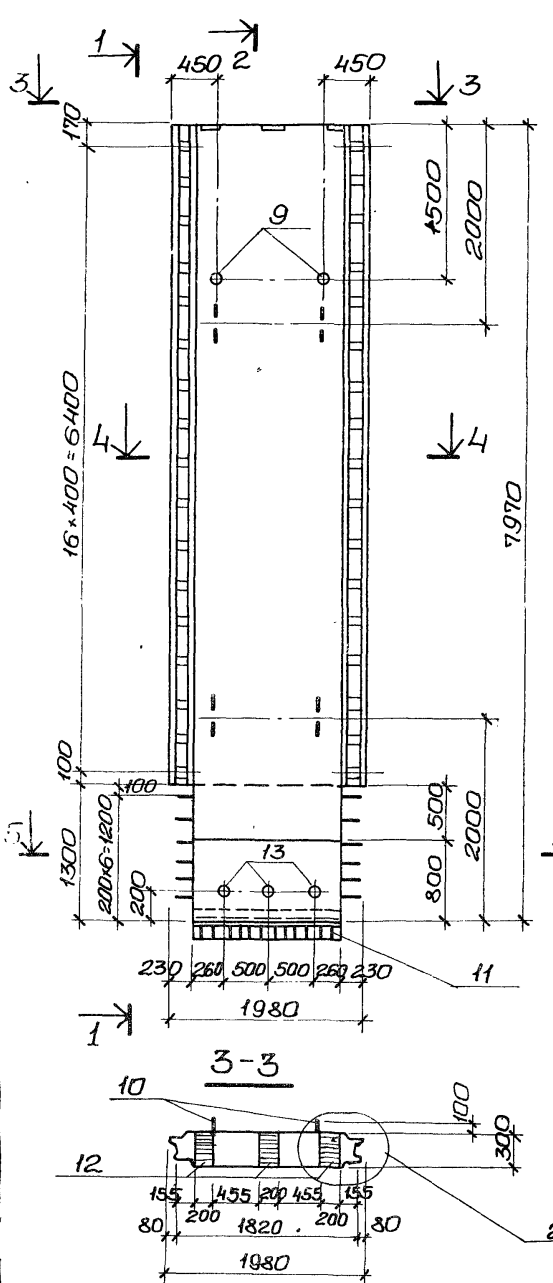


Защитный слой бетона для рабочей арматуры принят - 30мм.

Привязан				ТП902-1-54 -КЖС-ПС80.20-1-2СБ		
				Панель стеновая ПС80.20-1-2		
				Студия	Масса	Масштаб
				р.ч.	9,8т	1:50 1:25
				Лист Листов		
				Госстрой СССР		
				Санэпидстанция проект		
				Харьковский		
				Водоканал проект		

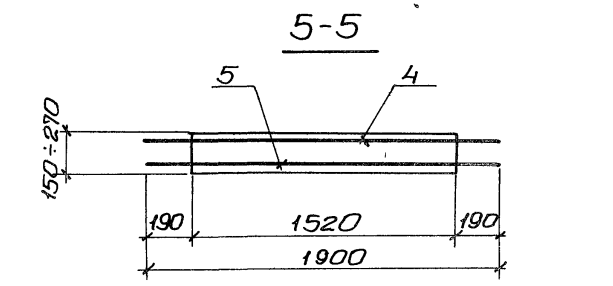
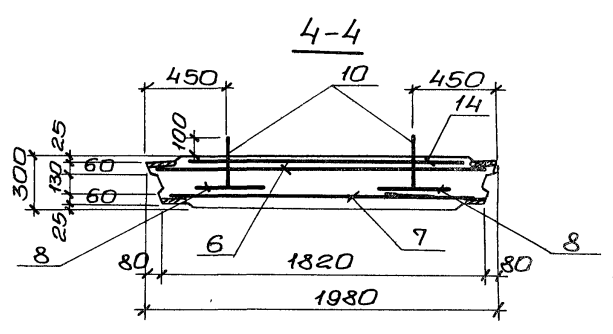
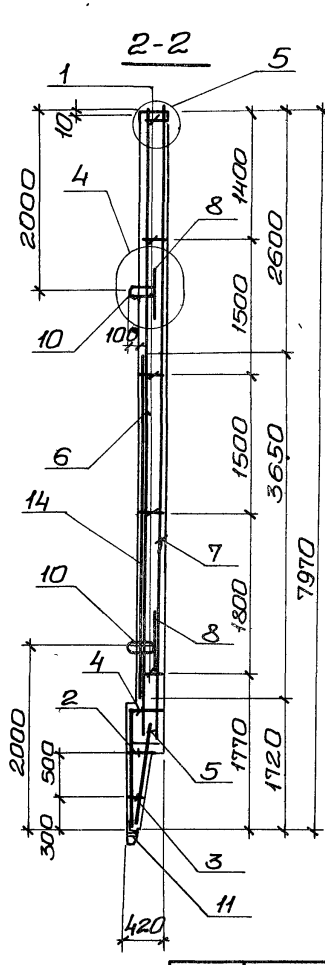
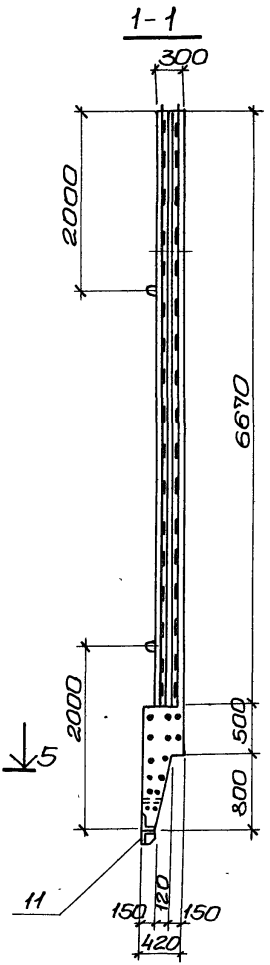
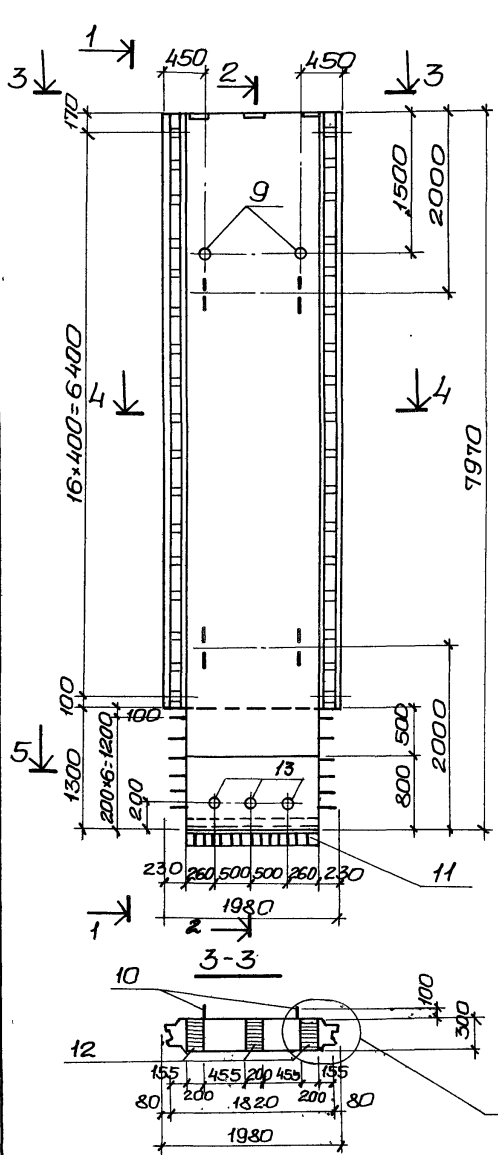
Исполн	Нач. отд.	Шейко	
	Н.контр.	Лужковский	
	Рук. гр.	Тухомышева	
	Ст. инж.	Кот	
Исполн	Инжен.	Канюков	

Линейный проект ЮЗ-1-54 ЧАСТЬ 1А



Защитный слой бетона для рабочей арматуры принят 30мм.

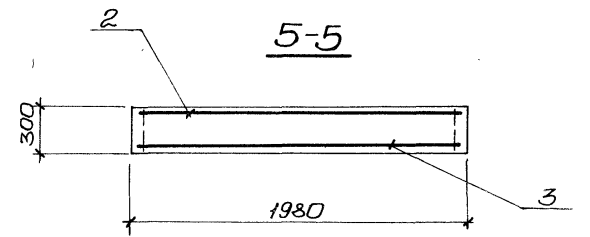
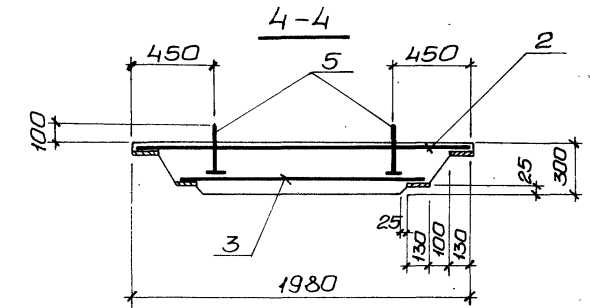
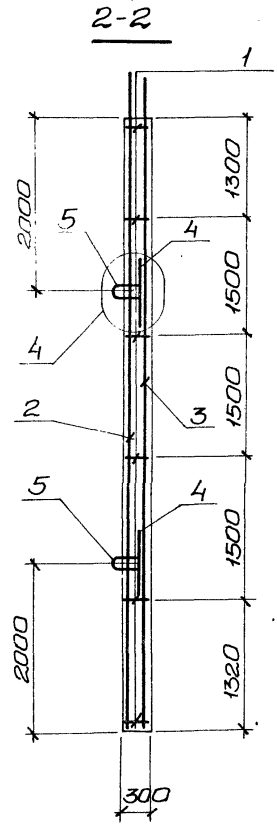
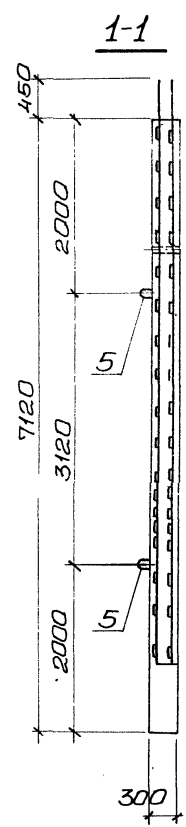
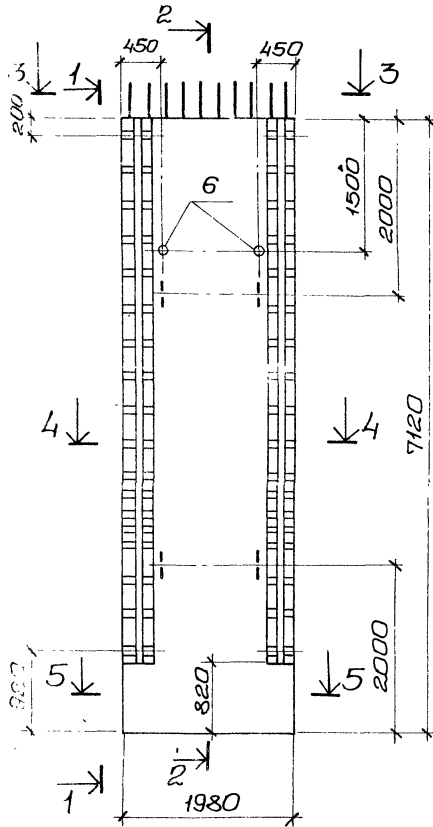
Привязан				ТП902-1-54 -КЖУ-ПС80.20-2-1СБ		
				Панель стеновая		
				ПС 80.20-2-1		
				Стадия	Масса	Масштаб
				р.ч.	10,6	1:50 1:25
				Лист	Листов 1	
				Госстрой СССР Созв. Водоканалпроект Сарьковский		
				Водоканалпроект		
ИИВ. №		Нач. отд.	Шейко			
		Н. контр.	Лычковский			
		Рук. гр.	Похомышев			
		Ст. инж.	Кот			
		Инжен.	Каюков			



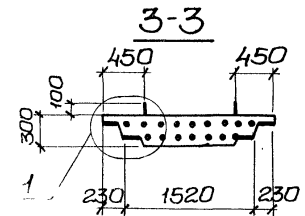
Защитный слой бетона для рабочей арматуры принят 30мм.

Привязан	Нач. отд.	Шейко	Два
	Н. контр.	Лычковский	Два
	Рук. гр.	Талтанышева	Два
	Ст. инж.	Котт	Два
Инв. №	Инжен.	Канюков	Два

ТП 902-1-54 -КЖУ-ПС80.20-2-2СВ			
Панель стеновая ПС80.20-2-2.	Статус	Масса	Масштаб
	р4	10,6	1:50 1:25
	Лист	Листов 1	
	Госстрой СССР Спбз Водоканалпроект Зосарьковский Водоканалпроект		



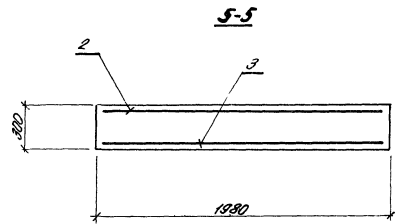
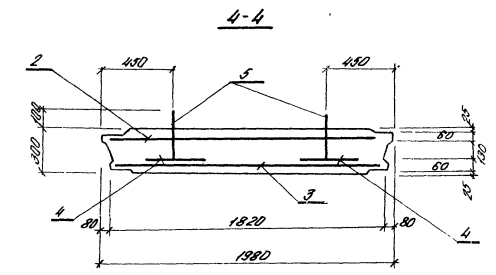
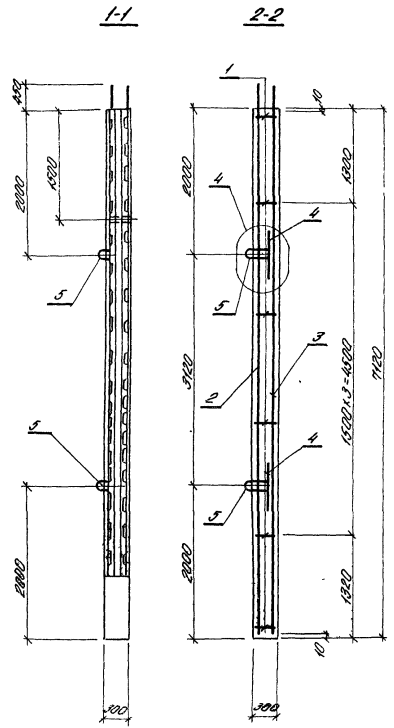
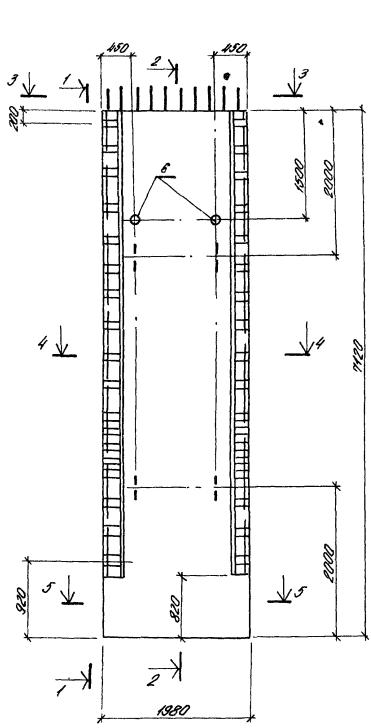
Защитный слой бетона для рабочей арматуры - принят 30мм.



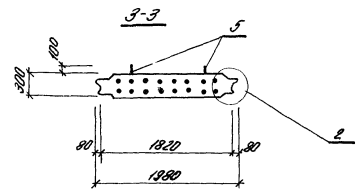
Привязан					
	Нач. отв.	Шейко	<i>Шейко</i>		
	Н. контр.	Лучковский	<i>Лучковский</i>		
	Рук. гр.	Тохтомышева	<i>Тохтомышева</i>		
	Ст. инж.	Кот	<i>Кот</i>		
Инв. №	Инжен.	Канюков	<i>Канюков</i>		

ТТ 902-1-54-КЖУ-ПС71.20-1СБ		
Панель стеновая ПС71.20-1		
Стадия	Масса	Масштаб
р.ч	9,1т	1:50 1:25
Лист	Листов	
	Госстрой СССР	
	Созвояжданский проект	
	ЭС-Стрелка В.С.К.И.	
	Водоканалпроект	



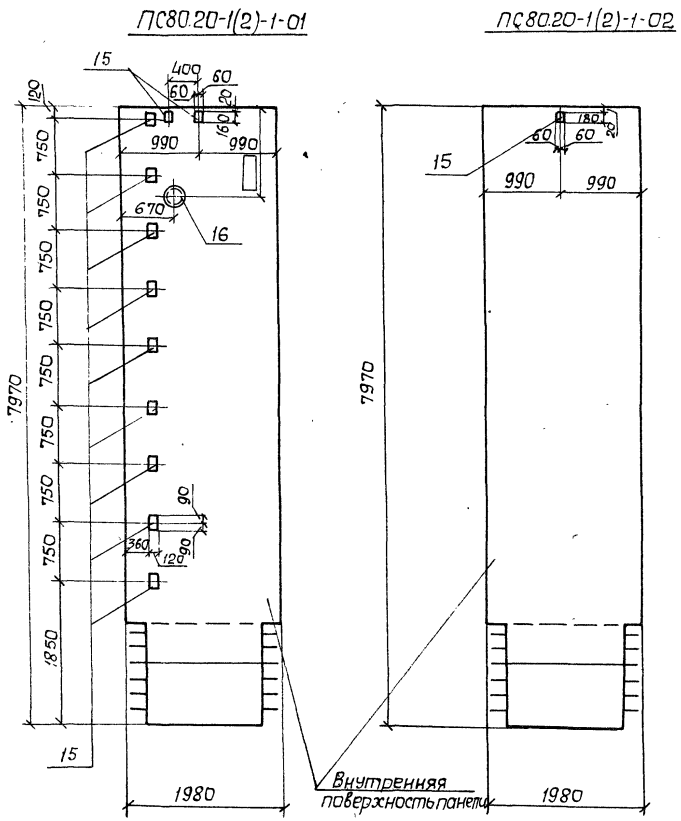


Защитный слой бетона для рабочей арматуры принят - 30мм.



Привязан					
	Нач. отв.	Шелко			
	Планов.	Михайлович			
	Рис. эр.	Ткаченко			
	Ст. отв.	Колт			
Шифр. №	Исполн.	Степанов			

ТП 902-1- 54 - КИУ-ПСТН.20-2 СБ		
Панель стеновая ПСТН.20-2		
Стройка	Масса	Плотность
Р.4	9,875т	1,50 1,25
Куст	Монтаж	1
Составил: С.С.С.Р. Проверил: И.И.И.И.И. Коробковская В.И.И.И.И.И.И.И.И.И.И.И.И.		



ПС80.20-1(2)-1-01

ПС80.20-1(2)-1-02

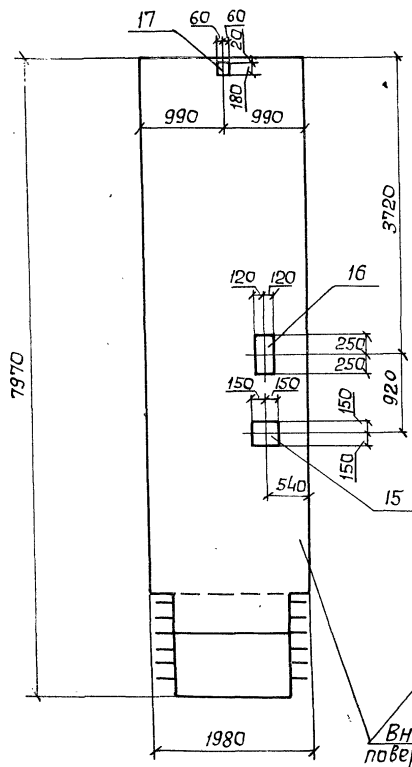
Формат	Зона	Пов.	Обозначение	Наименование	к-во	Примеч.
				<u>ПС80.20-1(2)-1-01</u>		
				<u>Сборочные единицы и детали</u>		
11	-	902-1-54-кжж-ПС80.20-1	Панель стеновая ПС80.20-1		1	
		-ПС80.20-2-1	То же ПС80.20-2-1		1	
Б.Ч.	15	3.400-6/76	Изделие закладное Мин18		11	
Б.Ч.	16	3.901-5	Сальник Д540Р-300		1	
				<u>ПС80.20-1(2)-1-02</u>		
				<u>Сборочные единицы и детали</u>		
		-	902-1-54-кжж-ПС80.20-1	Панель стеновая-ПС80.20-1	1	
		-	-ПС80.20-2-1	То же -ПС80.20-2-1	1	
	15	3.400-6/76	Изделие закладное Мин18		1	

Остальное - см. ПС80.20-1(2)-1-СБ

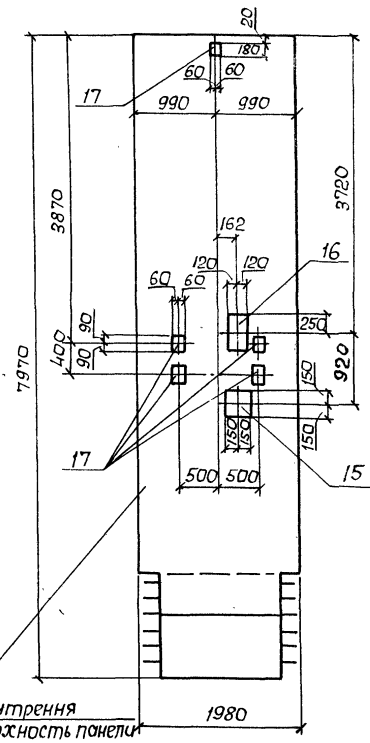
Привязан:	Нач. отд. Шейко	Н.контр. Лучковский	Рук. гр. Тухтамышев	Инженер Мягкая	Инженер Перова
ИЧВ №					

ТП902-1-54 -кжж ПС80.20-1(2)-1-01, ПС80.20-1(2)-1-02		
Панель стеновая ПС80.20-1(2)-1-01	Стадия	Масса
ПС80.20-1(2)-1-02	Р	1:50
	Лист	Листов
	Застрой: ССР	
	Сказваданский проект	
	Жарковский	
	Вадконалпроект	

ПС80.20-1(2)-1-03



ПС80.20-1(2)-1-04



Внутренняя поверхность панели

Остальное - см. ПС80.20-1(2)-1СБ

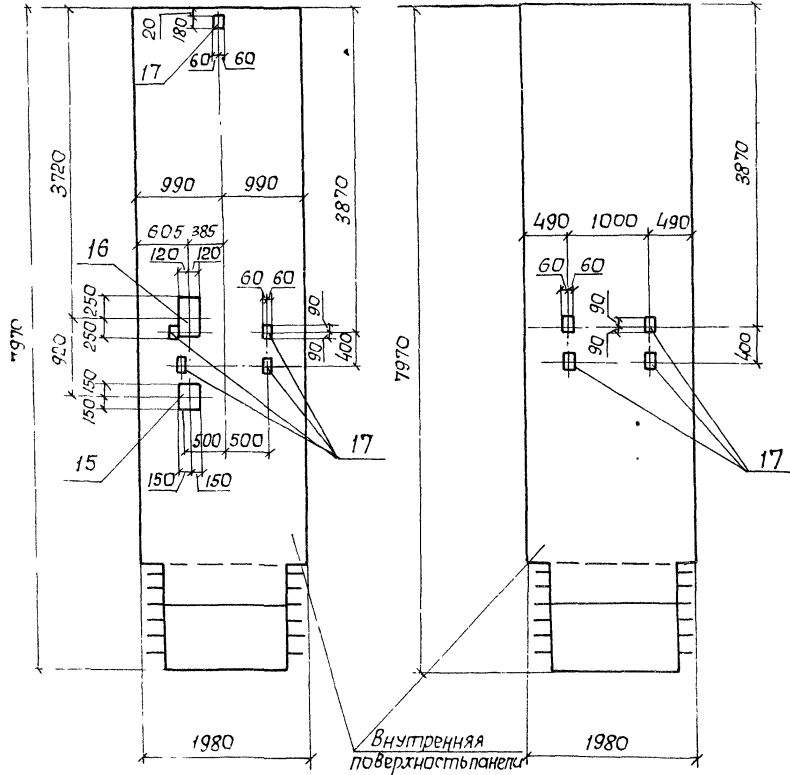
Формат	Зона	Поз.	Обозначение	Наименование	к-во	Примеч.
				ПС80.20-1(2)-1-03		
				Сборочные единицы и детали		
		И1	902-1-54КЖИ-ПС80.20-1-1	Панель стеновая ПС80.20-1-1		
		И1	ПС80.20-2-1	То же ПС80.20-2-1		
		И1	Мн11	Изделие закладное Мн11	1	
		Б.4	3.400-6/76	То же Мц2-5	1	
		Б.4	То же	" Мц1-18	1	
				ПС80.20-1(2)-1-04		
				Сборочные единицы и детали		
		И1	902-1-54-КЖИ-ПС80.20-1-1	Панель стеновая ПС80.20-1-1		
		И1	ПС80.20-2-1	То же ПС80.20-2-1		
		И1	Мн11	Изделие закладное Мн11	1	
		Б.4	3.400-6/76	То же Мц2-5	1	
		Б.4	То же	" Мц1-18	5	

Привязан	Нач. отд. Шейко	И. контр. Лукьявский	Рук. груп. Тахтамышева	Инженер Мязгая	Инженер Перова
Инв. №					

ТЛ 902-1-54-КЖИ - ПС80.20-1(2)-1-04		ПС80.20-1(2)-1-03	
Панель стеновая ПС80.20-1(2)-1-03		Сталь	Масса
ПС80.20-1(2)-1-04		Р	1,50
		Лист	Листов
		Застрой СССР Союзваодфланилпроект Харьковский Водоканалпроект	

ПС80.20-1(2)-1-05

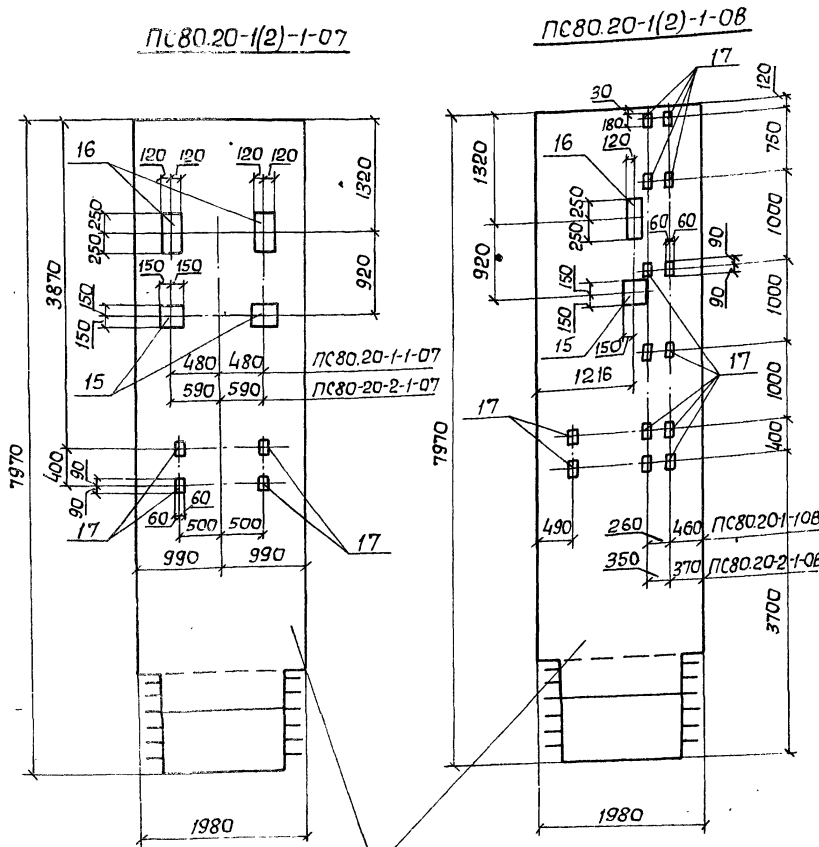
ПС80.20-1(2)-1-06



Остальное - см. ПС80.20-1(2)-1-05

Формат	Зона	Пос	Обозначение	Наименование	Кол	Примечания
				ПС80.20-1(2)-1-05		
				Сборочные единицы и детали		
11			902-1-54-КЖИ-ПС80.20-1-1	Панель стеновая ПС80.20-1-1		
11			ПС80.20-2-1	То же ПС80.20-2-1		
11	15		МНН	Изделие закладное МНН	1	
БЧ	16		3.400-6/76	То же МИ-5	1	
БЧ	17		То же	" МИ-18	5	
				ПС80.20-1(2)-1-06		
				Сборочные единицы и детали		
11			902-1-54-КЖИ-ПС80.20-1-1	Панель стеновая ПС80.20-1-1		
11			ПС80.20-2-1	То же ПС80.20-2-1		
БЧ	17		3.400-6/76	Изделие закладное МИ-18	4	

Привязан		И.контр. Лучковский		Рук.гр.п. Тахтамышева		Инженер Мягкая		Инженер Перова		ТП 902-1-54-КЖИ ПС80.20-1(2)-1-05 ПС80.20-1(2)-1-06		Панель стеновая ПС80.20-1(2)-1-05 ПС80.20-1(2)-1-06		Стадия Р		Масштаб 1:50	
Лист №												Лист		Листов		Застройщик: Союзводоканалпроект, Дарьков, г.Иркутск, водоканалпроект	



Остальное - см PC80.20-1(2)-1СБ

Формат	Зона	Поз.	Обозначение	Наименование	Кол.	Примечания
				PC80.20-1(2)-1-07		
				Сборочные единицы и детали		
11			902-1-54-КЖИ-PC80.20-1-1	Панель стеновая PC80.20-1-1		
11			-PC80.20-2-1	То же PC80.20-2-1		
11	15		-МН II	Изделие закладное МН II	2	
БЧ	16		З.400-6/76	То же Ми2-5	2	
БЧ	17		То же	" Ми1-18	4	
				PC80.20-1(2)-1-08		
				Сборочные единицы и детали		
11			902-1-54-КЖИ-PC80.20-1-1	Панель стеновая PC80.20-1-1		
11			-PC80.20-2-1	То же PC80.20-2-1		
11	15		-МН II	Изделие закладное МН II	1	
БЧ	16		З.400-6/76	То же Ми2-5	1	
БЧ	17		То же	" Ми1-18	14	

Привязан:

Нач. отд.	Шейко
И. контр.	Лучковский
Рук. групп.	Тахтамышев
Инженер	Мязгая
Инженер	Горова

ТП 902-1-54 - КЖИ- PC80.20-1(2)-1-07  
PC80.20-1(2)-1-08

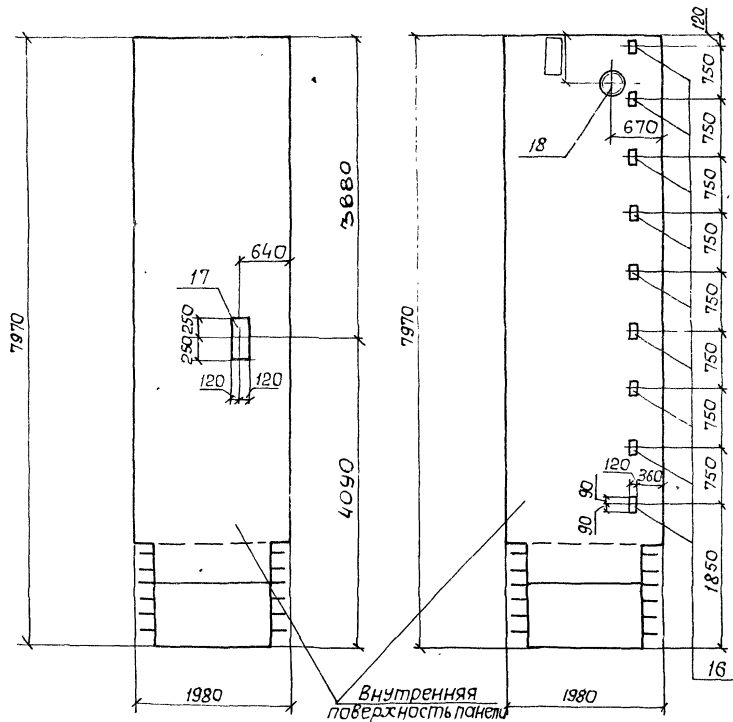
Панель стеновая-  
PC80.20-1(2)-1-07  
PC80.20-1(2)-1-08

Стдия	Масса	Масштаб
P		1:50
Лист	Листа	в 1

госстрой СССР  
Созвездоканалпроект  
Ларьковский  
Водоканалпроект

ПС80.20-1(2)-1-09

ПС80.20-1(2)-1-10



Остальное см. ПС80.20-1(2)-1СБ

Формат	Зона	Поз.	Обозначение	Наименование	кол.	Примечания
				ПС80.20-1(2)-1-09 сборочные единицы и детали		
11			902-1-54-кжц-ПС80.20-1-1	Панель стеновая ПС80.20-1-1		
11			-ПС80.20-2-1	То же ПС80.20-2-1		
Б4	17		3 400-6/76	Изделие закладное МИ2-5	1	
				ПС80.20-1(2)-1-10 сборочные единицы и детали		
11			902-1-54-кжц-ПС80.20-1-1	Панель стеновая ПС80.20-1-1		
11			-ПС80.20-2-1	То же ПС80.20-2-1		
Б4	16		3 400-6/76	Изделие закладное МИ-12	9	
Б4	18		3 901-5	Сальник д=400 е=300		

Привязан

	Начальн. Шейко	
	Н.контр. Лучковский	
	Рук.гр. Тиханюк	
	Инженер Мягкая	
	Инженер Перова	
Инв.№		

ПС80.20-1(2)-1-09  
ТП 902-1-54-кжц-ПС80.20-1(2)-1-10

Панель стеновая  
ПС80.20-1(2)-1-09  
ПС80.20-1(2)-1-10

Стадия Масса Масштаб

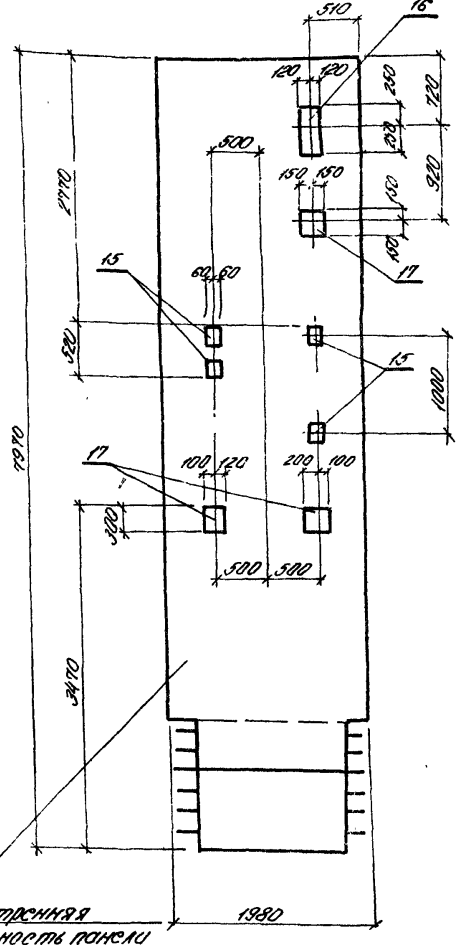
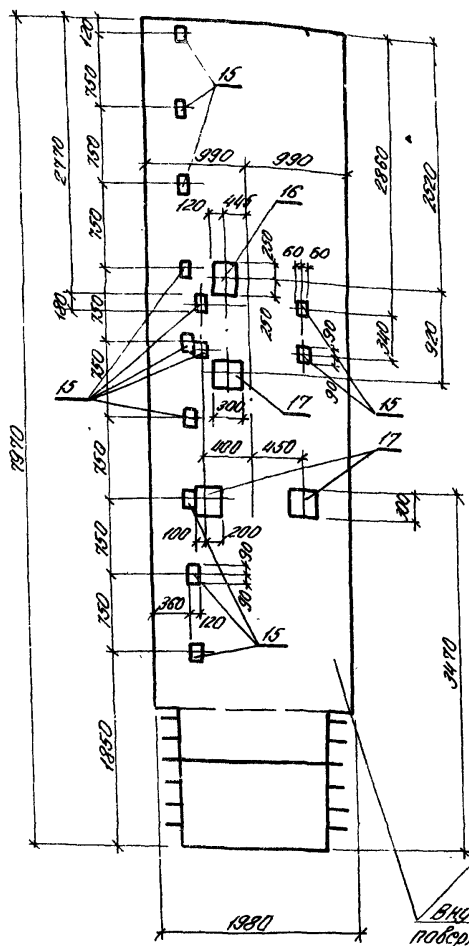
Р 1:50

Лист Листов

госстрой СССР  
Союзоблканпроект  
Харьковский  
Водоканалпроект

ПС 80.20-1(2)-2-01

ПС 80.20-1(2)-2-02



Остаточное - см ПС 80.20-1(2)-2-05

Формат	Лист	№	Обозначение	Наименование	К-во	Прим.
				ПС 80.20-1(2)-2-01		
				<u>Рубочные единицы и детали</u>		
11	-	902-1-54	КЖУ ПС 80.20-1-2	Панель стеновая ПС 80.20-1-2	1	
11	-	-	ПС 80.20-2-2	То же ПС 80.20-2-2	1	
Б.Ч.	15	3.400-6/76		Издание закладное МН1-18	13	
Б.Ч.	16	То же		То же МН2-5	1	
11	17		КЖУ-МН11	МН11	4	
				ПС 80.20-1(2)-2-02		
				<u>Рубочные единицы и детали</u>		
11	-	902-1-54	КЖУ ПС 80.20-1-2	Панель стеновая ПС 80.20-1-2	1	
11	-	-	ПС 80.20-2-2	То же ПС 80.20-2-2	1	
Б.Ч.	15	3.400-6/76		Издание закладное МН1-18	4	
Б.Ч.	16	То же		То же МН2-5	1	
11	17		КЖУ-МН11	МН11	3	

Привязки:

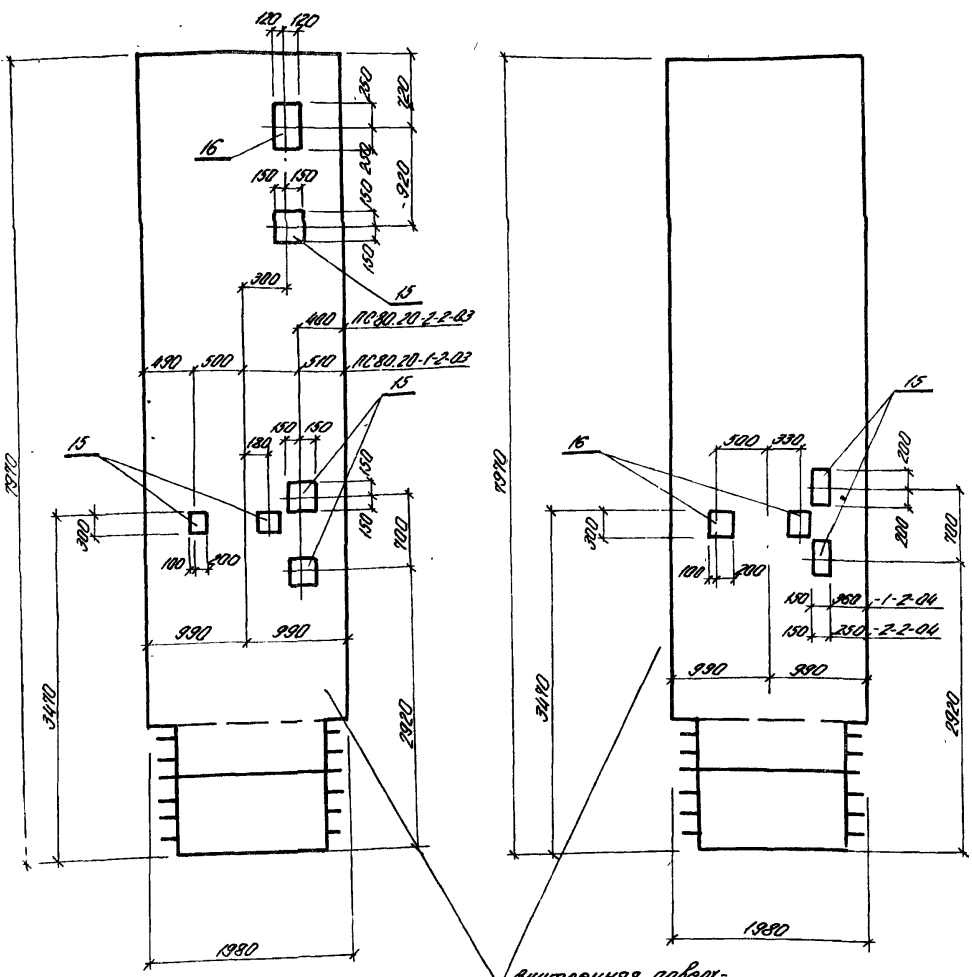
Изд. №				

Исх. отд. Шейко  
 Н. контр. Луковская  
 В. кн. ер. Толкачевская  
 Инж. Мележа  
 Инж. Перовы

ТН 902-1-54		ПС 80.20-1(2)-2-01		ПС 80.20-1(2)-2-02	
Панель стеновая			Сталь	Масса	Масштаб
ПС 80.20-1(2)-2-01			Р		1:50
ПС 80.20-1(2)-2-02					
			Лист	Лист 8	
Проектная организация: Конструкторский институт «Ленпроект»					

ПР80.20-1(2)-2-03

ПР80.20-1(2)-2-04



внутренняя поверхность панели

детальное см. ПР80.20-1(2)-2-05

Этаж	Пос.	Обозначение	Наименование	к-во	Примеч.
			<u>ПР.80.20-1(2)-2-03</u>		
			<u>Сварочные единицы и детали</u>		
II	-	902-1-54-КДУ-ПР80.20-1-2	Панель стеновая ПР80.20-1-2	1	
II	-	- ПР80.20-2-2	То же ПР80.20-2-2	1	
II	15	- НН11	Цепочка земляное НН11	5	
Б4	16	3.400-6/76	" НУ2-5	1	
			<u>ПР80.20-1(2)-2-04</u>		
			<u>Сварочные единицы и детали</u>		
II	-	902-1-54-ПР80.20-1-2	Панель стеновая ПР80.20-1-2	1	
II	-	- ПР80.20-2-2	То же ПР80.20-2-2	1	
II	15	- НН21	Цепочка земляное НН-21	2	
II	16	- НН11	" НН11	2	

		ПР80.20.1(2)-2-03	
		КДУ-ПР80.20-1(2)-3-04	
Панель стеновая		Стальная	Масса
ПР80.20-1(2)-2-03		0	1.50
ПР80.20-1(2)-2-04			
		Лист	Листов
		Генератор эсеп	
		Линия обслуживания	
		Коробочка	
		Водоканал проект	

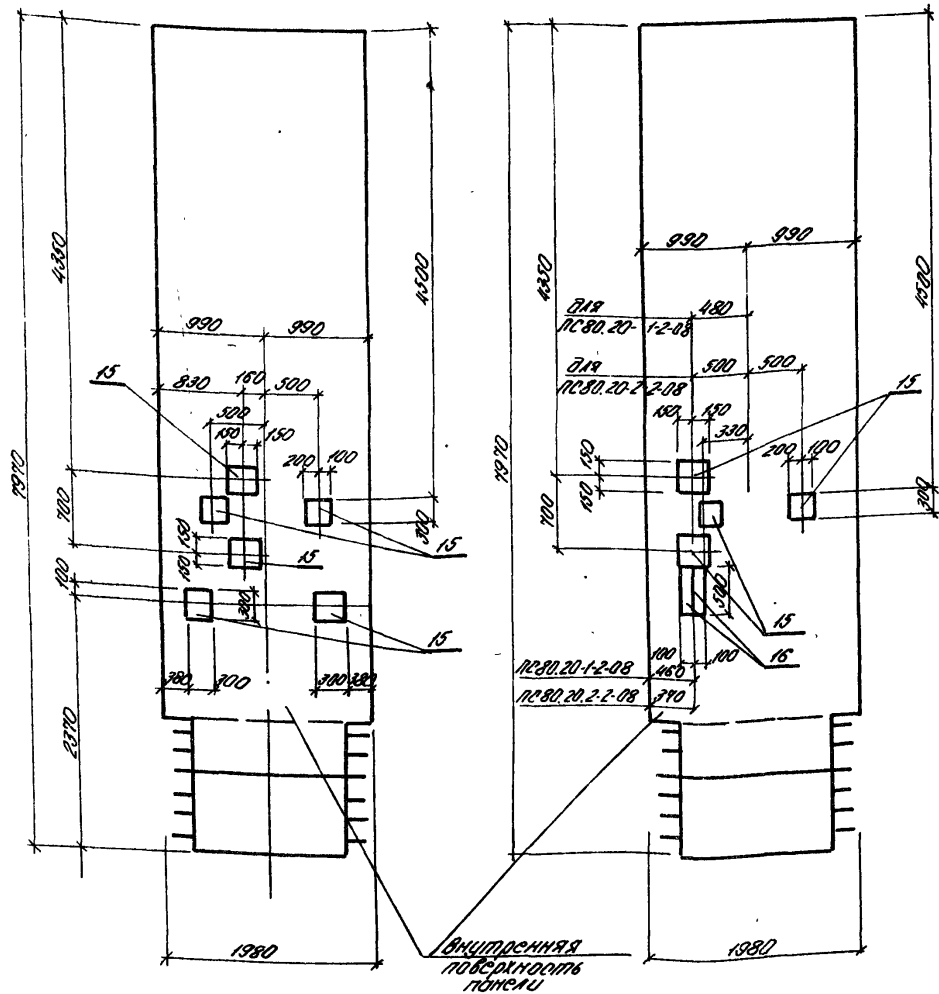
Привязан			
Исполн.	Исполн.	Исполн.	Исполн.
Исполн.	Исполн.	Исполн.	Исполн.
Исполн.	Исполн.	Исполн.	Исполн.
Исполн.	Исполн.	Исполн.	Исполн.
Исполн.	Исполн.	Исполн.	Исполн.
Исполн.	Исполн.	Исполн.	Исполн.
Исполн.	Исполн.	Исполн.	Исполн.





ПС 80.20.1(2)-2-07

ПС 80.20.1(2)-2-08



Детальное см. ПС 80.20.1(2)-2-05

Формат	Зона	Рес.	Обозначение	Наименование	К-во	Примеч.
				ПС 80.20.1(2)-2-07		
				Породные единицы и детали		
И	-		902-1-54-КЖУ-ПС 80.20-1-2	Панель стеновая ПС 80.20-1-2	2	
И	-		- ПС 80.20-2-2	То же ПС 80.20-2-2		
И	15		- МНН	Издание эскизное МНН	6	
				ПС 80.20.1(2)-2-08		
				Породные единицы и детали		
И	-		902-1-54-КЖУ-ПС 80.20-1-2	Панель стеновая ПС 80.20-1-2		
И	-		- ПС 80.20-2-2	То же ПС 80.20-2-2		
И	15		- МНН	Издание эскизное МНН	2	
Б.Ч.	16		3.400-6/76	То же МУ-8	1,01	

Привязки:

	Исполн.	Шелко	
	Н.контр.	Вучковской	
	Арх.гр.	Токтомишова	
	Инжен.	Морская	
	Инжен.	Перова	

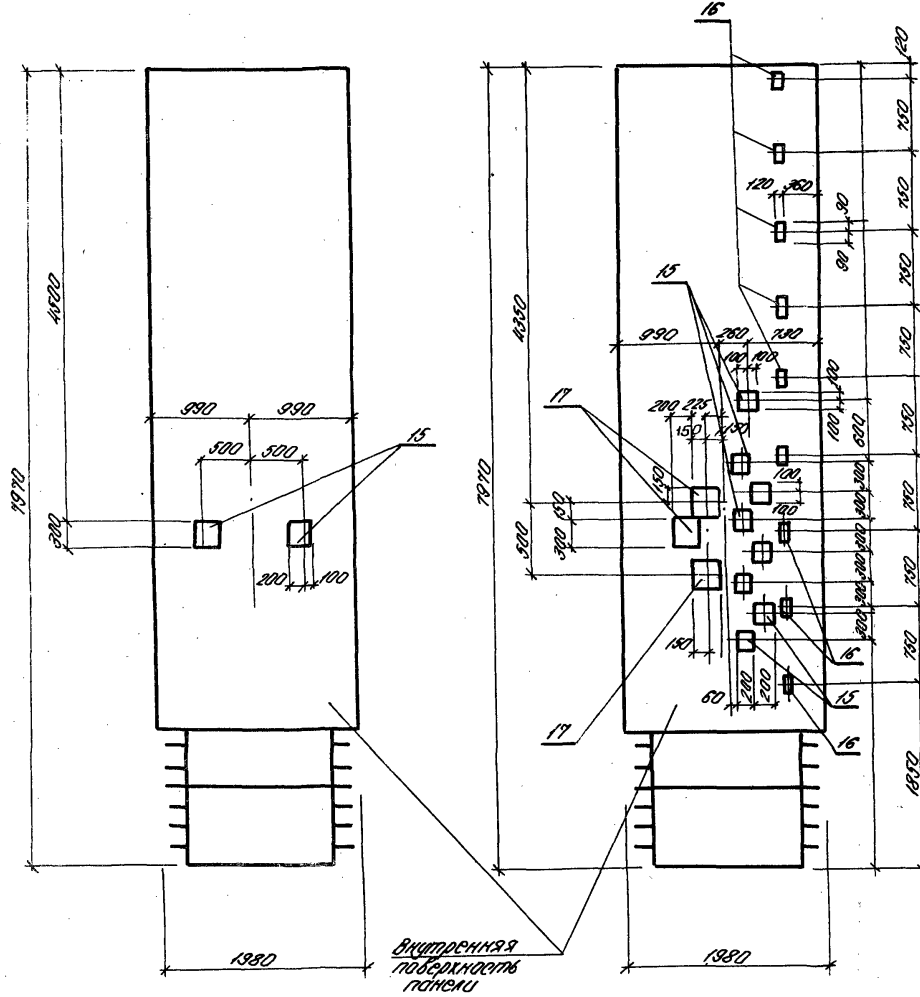
ТП 902-1-54 - КЖУ- ПС 80.20.1(2)-2-07 ПС 80.20.1(2)-2-08		
Панель стеновая	Рядов	Масса
ПС 80.20.1(2)-2-07, ПС 80.20.1(2)-2-08	Р	1,50
	Лист	Листов 1
	Институт ЦСР Совetskoye Stroitel'stvo Khar'kovskiy Vodozashchitnyy	

Туполов проект 902-1-54

Имя и фамилия инженера и архитектора

ПС 80.20-1(2)-2-09

ПС 80.20-1(2)-2-10



Остаток см. ПС 80-20-1(2)-206

Кол-во	Материал	Обозначение	Наименование	К-во	Примеч.
			ПС 80.20-1(2)-2-09		
			Сборочные детали и единицы		
11	-	902-1-54 - КЭУ-ПС 80.20-1-2	Панель стеновая ПС 80.20-1-2	1	
11	-	- ПС 80.20-2-2	То же ПС 80.20-2-2	1	
11	15	902-1-54 - КЭУ-МН11	Клей для закладки МН11	2	
			ПС 80.20-1(2)-2-10		
			Сборочные единицы и детали		
11	-	902-1-54 - КЭУ-ПС 80.20-1-2	Панель стеновая ПС 80.20-1-2	1	
11	-	- ПС 80.20-2-2	То же ПС 80.20-2-2	1	
54	15	3.400-6/176	Клей для закладки ПУИ-24	8	
54	16		То же ПУИ-18	9	
11	17	902-1-54 - КЭУ-МН11	" МН11	3	

Привязки:

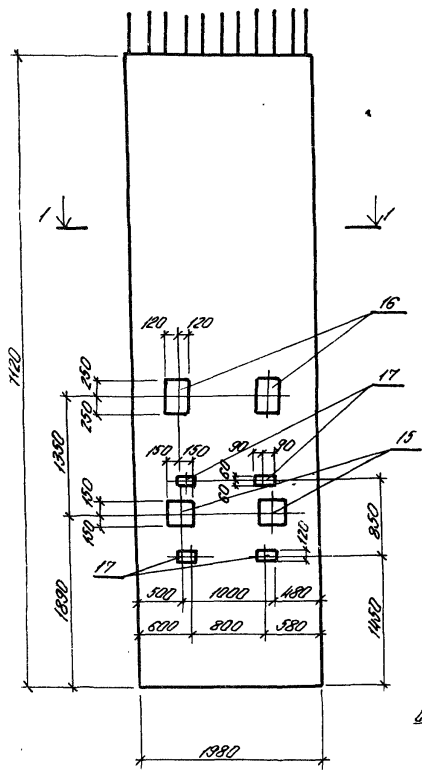
Имя ота.	Шейко
Имя конст.	Личковской
Имя арх.	Тихомирова
Имя инж.	Мякина
Имя инж.	Лаврова

ТН 902-1-54 - КЭУ-ПС 80.20-1(2)-2-09

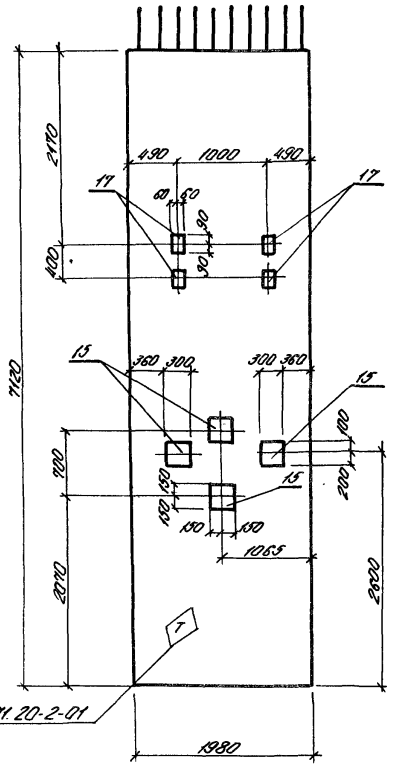
Панель стеновая  
ПС 80.20-1(2)-2-09  
ПС 80.20-1(2)-2-10

Статус	Масштаб	Масштаб
Р		1:50
Ист	Масштаб 1	
Госстрой СССР Ленинградский филиал Ленинградского проектного института		

ПС 71.20-1(2)-01

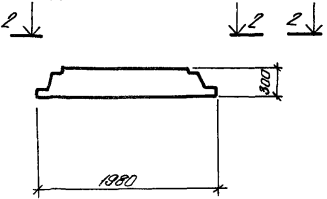


2-2

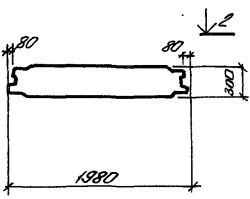


для ПС 71.20-2-01

1-1 для ПС 71.20-1-01



1-1 для ПС 71.20-2-01



Формат	Возра	№	Обозначение	Наименование	к-во	Примеч
				ПС 71.20-1(2)-01		
				<u>Оборотные единицы и детали</u>		
И	-	902-1-54	-КЖУ-ПС 71.20-1	Панель стеновая ПС 71.20-1	1	
И	-		-ПС 71.20-2	Панель стеновая ПС 71.20-2	1	
И	15		-МН11	Молдинг закладной МН11	6	
Б.4	16	3.400-6/76		То же МН2-5	2	
Б.4	17	То же		" МН1-18	8	

Для ориентации при монтаже на панели ПС 71.20-2-01 нанести знак □ несывозимой краской.

Привязан.

Инд. №

Исполн. Ищенко  
 Н.контр. Лучковский  
 Инж. ер. Токаньшва  
 Инж. Мухоморова  
 Инж. Пелова

ТН 902-1-54 - -КЖУ-ПС 71.20-1(2)-01

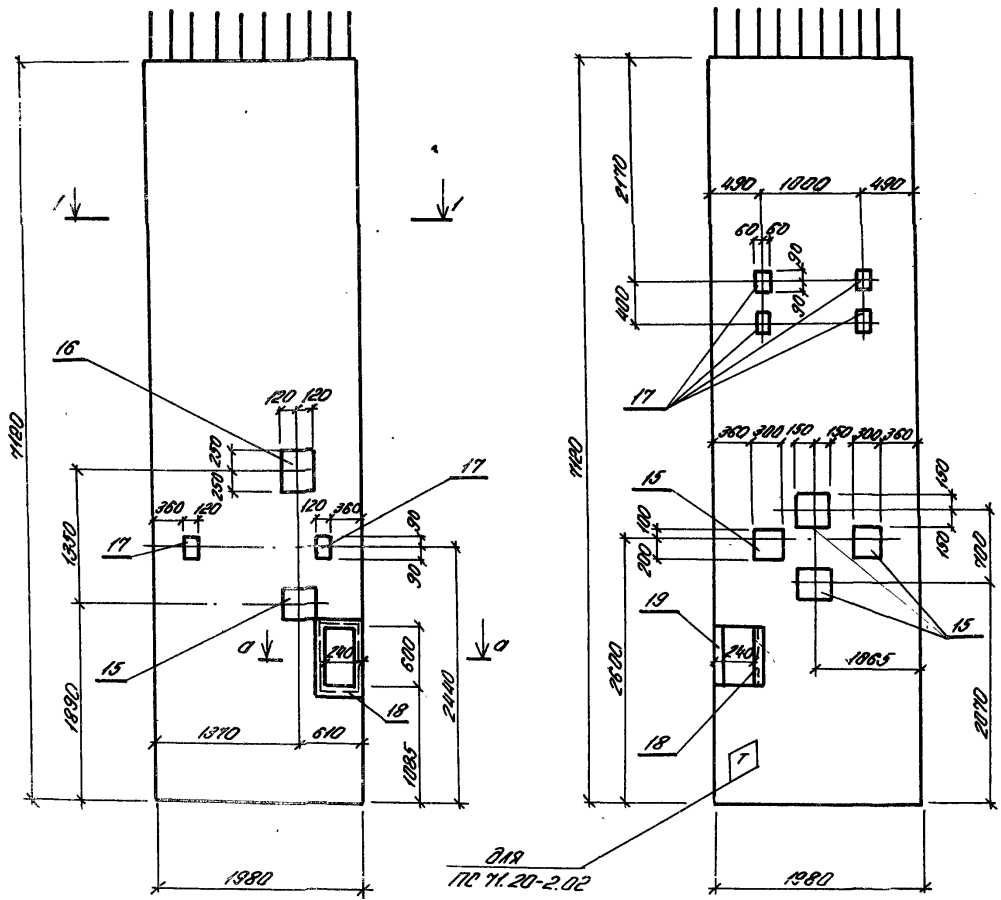
Панель стеновая ПС 71.20-1(2)-01

Статьи	Панель	Панель
Р		1:50
Лист	Листов 1	
Госстрой СССР Самарская область Саровский район Водоканал Саров		

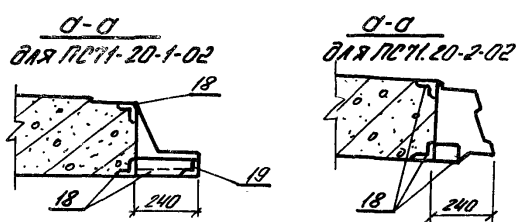
Туполов проект 902-1-54 Амбон

НД 71.22-1(2)-02

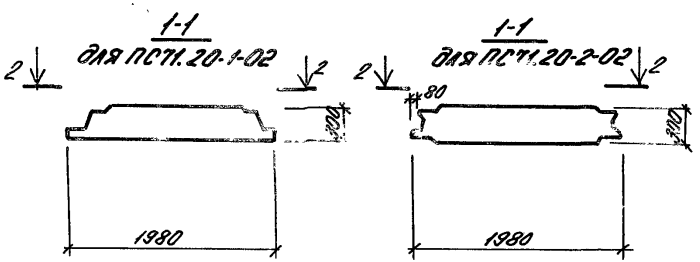
2-2



Код	Обозначение	Наименование	К-во	Примеч.
		<u>ПЭТИ.20-1(2)-02</u>		
		<u>Гидроочные единицы и детали</u>		
11	902-1-54-КЖИ-ПЭТИ.20-1	Панель отеновая ПЭТИ.20-1	1	
11	-ПЭТИ.20-2	То же ПЭТИ.20-2	1	
11	-МНН	Подъемное закладное МНН	5	
5.4	16 3.400-6/76	То же МУ2-5	1	
5.4	17 То же	" МУ1-18	6	
5.4	18 "	" МУ4-17	1,93шт	
5.4	19	16316, ГОСТ 8509-72	0,6шт	только для ПЭТИ.20-1-02



1. Для ориентации при монтаже на панели ПЭТИ.20-2-02 нанести знак [7] несмываемой краской.  
 2. Детальное см. ПЭТИ.20-1(2)-05.  
 3. После монтажа панели паз 19 резать.



Привязки:

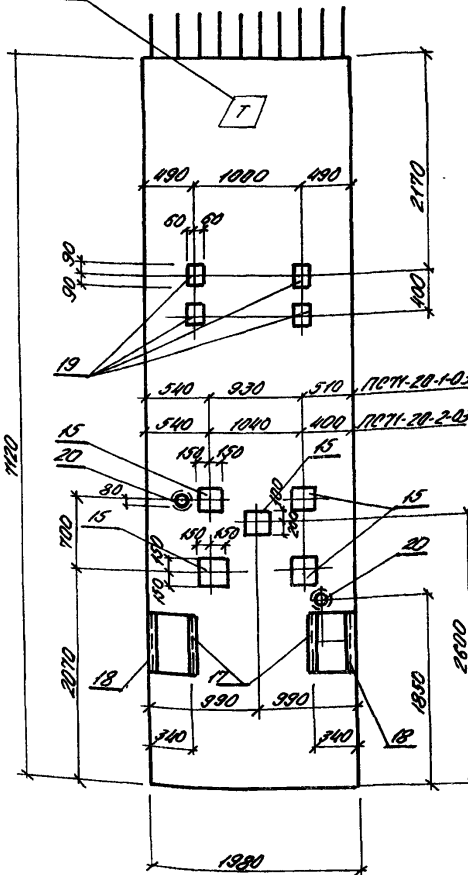
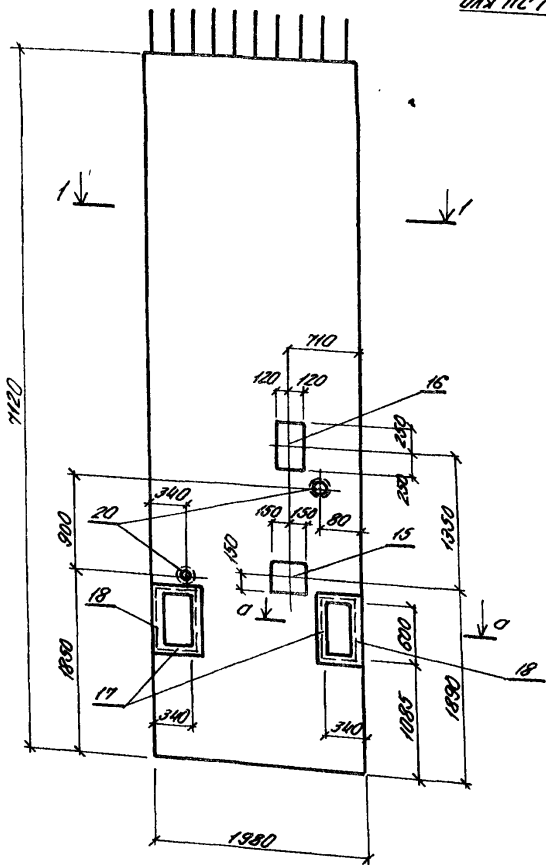
Исполн.	И. Шелко
Нач. отд.	И. Кондр.
Контр.	Лучковский
Инж. ер.	Тютюшев
Инж.	Мягкая
Инж.	Порова

ТТ 902-1-54 -КЖИ-ПЭТИ.20-1(2)-02		
панель отеновая ПЭТИ.20-1(2)-02	Отходы	Масса
	P	1:50 1:20
Инж. Шелко	Мет.	Металл
	Прострой 200Р Сеть Водоканала Львовской Водоканалопроект	

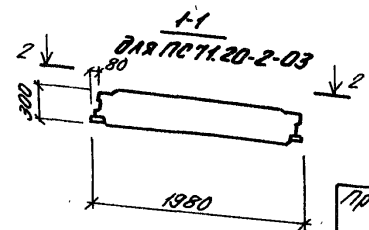
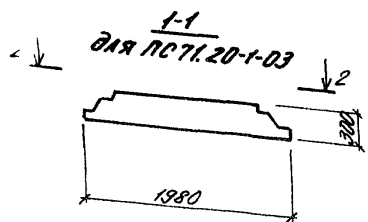
ПСТ-20-1(2)-03

2-2

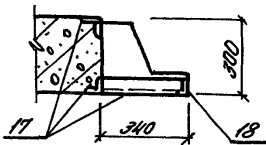
для ПСТ-20-2-03



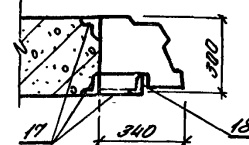
Формат	Зона	Поз.	Обозначение	Наименование	к.во	Примеч.
				ПСТ-20-1(2)-03		
				Рубочные единицы и детали		
11	-		902-1-54 - КЖУ-ПСТ-20-1	панель стеновая ПСТ-20-1	1	
11	-		" " - ПСТ-20-2	То же ПСТ-20-2	1	
11	45		- МНН	Издание закладное МНН	6	
8/4	16		3.400-6/76	" МУ2-5	1	
8/4	17		То же	" МУ4-17	4.24м	
8/4	18			163x6 ГОСТ 8509-72	1.2м	
8/4	19		3.400-6/76	Издание закладное МУ-18	4	
8/4	20		3.901-5	Сольник АЧ-50, В-300	2	



д-д для ПСТ-20-1-03



д-д для ПСТ-20-2-03



1. Для ориентации при монтаже на панели ПСТ-20-2-03 нанести знак [ ] несъемной краской.
2. Детальное см. ПСТ-20-1(2)-03
3. После монтажа панели поз. 18 удалить.

Привязки

Исполнитель	Начальник	Инж. пр.	Инж.	Инж.
	И. Кондратовский	Толкачев	Тяжко	Перова
Инв. №				

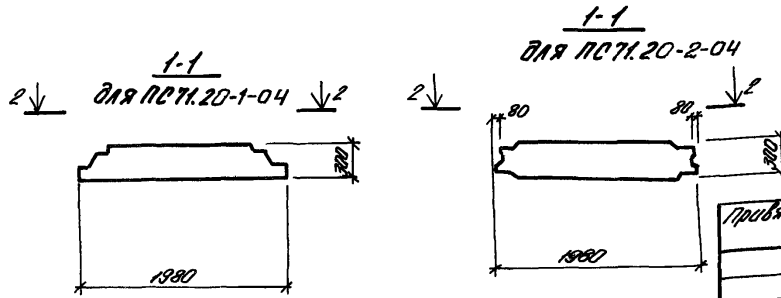
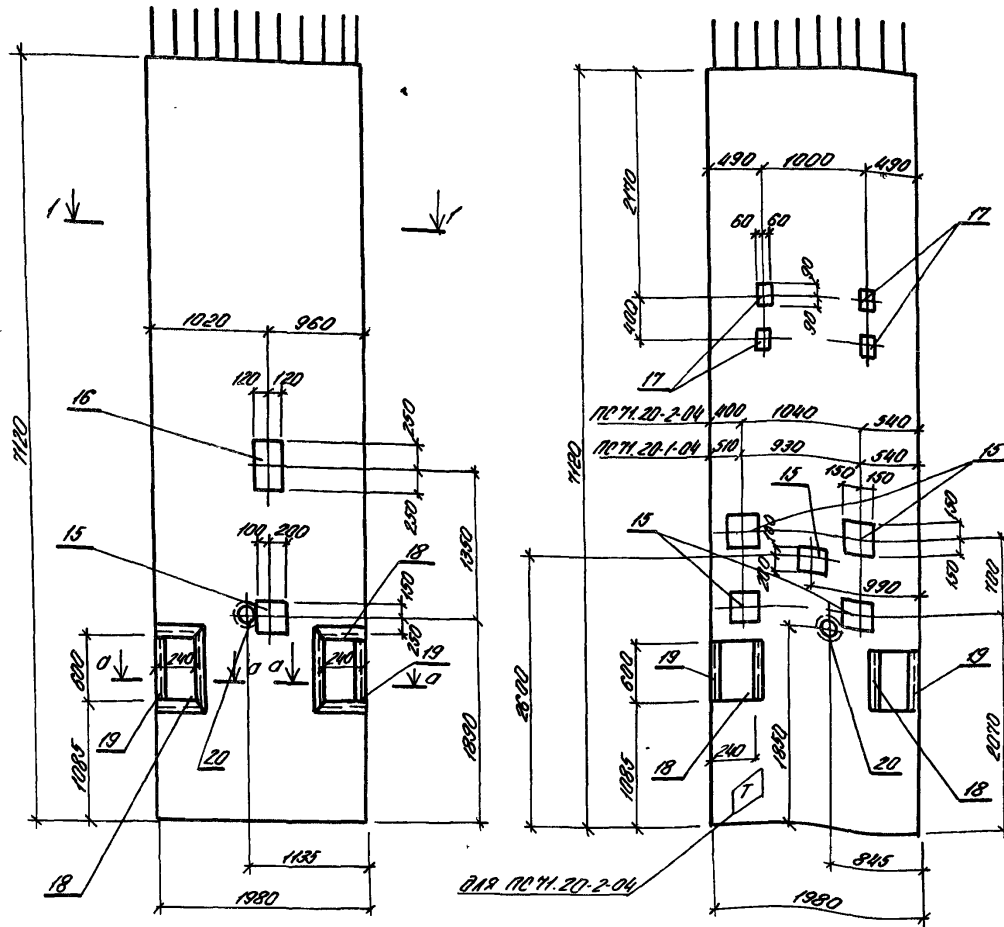
ТТ 902-1-54 - КЖУ-ПСТ-20-1(2)-03

Панель стеновая  
ПСТ-20-1(2)-03

Стация	Посад	Колонна
Р		1:50 1:20
Лист	Листов	1
Госстрой РСФСР Институт проектно-конструкторских работ Калининский филиал 40 док. № 1-03/80		

ПС 71.20-1(2)-04

2-2

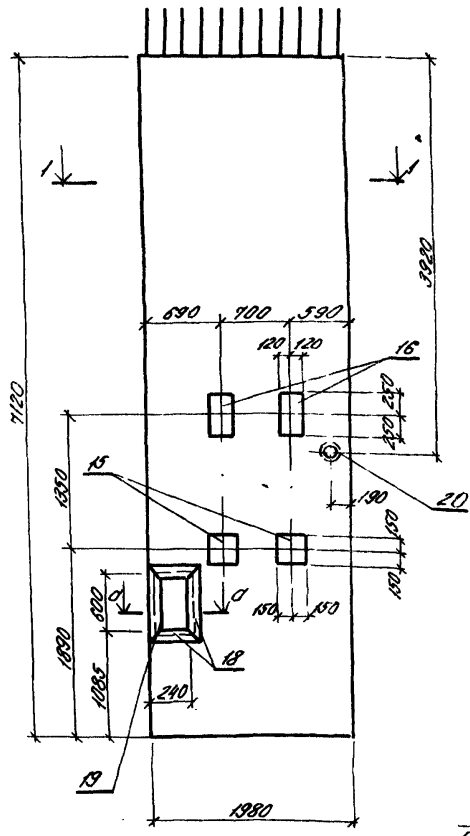


Фурнитура	Зона	Поз.	Обозначение	Наименование	К-во	Прим.
<u>ПС 71.20-1(2)-04</u>						
<u>Сварочные соединения и детали</u>						
И	-		902-1-54 - КЖУ-ПС 71.20-1	Панель стеновая ПС 71.20-1	1	
И	-		- ПС 71.20-2	То же ПС 71.20-2	1	
И	15		- МН 11	Изделие закладное МН-11	6	
Б.4.	16		3.400.6/16	То же МУ2-5	1	
Б.4.	17		То же	" МУ1-18	4	
Б.4.	18		"	" МУ4-17	3,96	
Б.4.	19			163x6 ГОСТ 8309-72	1,21	
Б.4.	20		3.901-5	Сальник АЧ-50 Р-300	1	

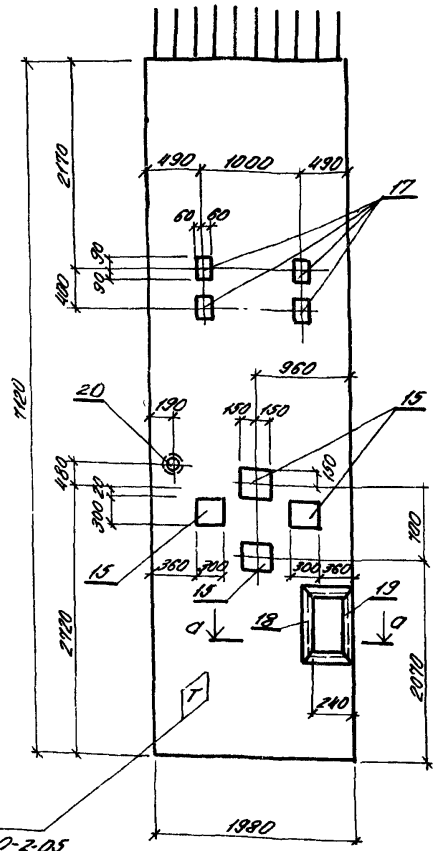
- Для ориентации при монтаже на панели ПС 71.20-2-04 нанести знак [7] несмываемой краской.
- Сечения а-а-ах лист ПС 71.20-1(2)-02.
- Детальное см. ПС 71.20-1(2) 05.
- После монтажа панели поз. 19 сделать

ТЛ 902-1-54 - КЖУ-ПС 71.20-1(2)-04		
Этадия	Масса	Масштаб
Р		1:50
Лист	Листов 1	
Проектный отдел Конструкторский отдел Проектный отдел Конструкторский отдел Проектный отдел Конструкторский отдел		

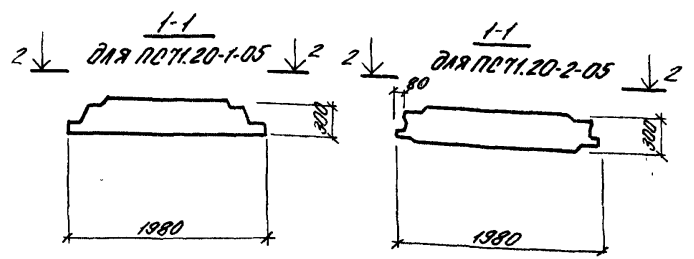
ПЭТИ.20-1(2)-05



2-2



для ПЭТИ.20-2-05



Формат	Зона	№	Обозначение	Наименование	К-во	Примеч.
				<u>ПЭТИ.20-1(2)-05</u>		
				<u>Сборочные единицы изделия</u>		
		11	902-1-54-КЖУ-ПЭТИ.20-1	панель отеновая ПЭТИ.20-1	1	
		11	-ПЭТИ.20-2	То же ПЭТИ.20-2	1	
		11	-МНН	изделие закладное МНН	6	
б/ч		16	3.400-6/76	То же МН2-5	2	
б/ч		17	То же	" МУ1-18	4	
б/ч		18	"	" МУ4-17	1,937	
б/ч		19		16316 ГОСТ 8509-82	0,64	
б/ч		20	3.901-5	Самник АЧ-50, В-300	1	

1. Для ориентации при монтаже на панели ПЭТИ.20-2-05 нанести знак  $\square$  несъемной краской.
2. Сечение а-а - см. мэт - ПЭТИ.20-1(2)-02.
3. Детальное - см. ПЭТИ.20-1(2)-05.
4. После монтажа панели поз. 19 прозвонить.

Привязан:

Мач. отд	Шейко	30-7
Н.контр.	Лучкавский	30-7
Рук. гр.	Тектонинев	30-7
Инжен.	Мягкая	М.М.
Инжен.	Перова	Л.П.

ПЭТИ.20-1(2)-05		
Панель отеновая	Станд. р	Материал 1:50
ПЭТИ.20-1(2)-05	Мет	Металл 1
	Листовой металл	
	Листовой металл	
	Листовой металл	



Львов 13

Туполов проект 902-1-54

№ 4 10001 2020028 3 00100 130001 1000 1

№	Форм.	Лист	№	Обозначение	Наименование	Кол.	Прим.
<u>Документация</u>							
11				902-1-54 - КЖУ-ТТ1	Технические требования ТТ1		
11				- КЖУ-ТТ2	Технические требования ТТ2		
12				- ВР	Выборка стали ВР		
12				- У	УЗМ1-6		
12				ПСН10-1-0105	Сборочный чертеж		
<u>Сборочные единицы и детали</u>							
11	1			902-1-54 - КЖУ-Кр22, Кр23	Каркас плоский Кр23	6	
11	2			- С18	Сетка арматурная С18	1	
11	3			- С19	То же С19	1	
11	4			- С27	" С27	2	
11	5			- МН12	Изделие заводное МН12	1	
11	6			- МН14	То же МН14	2	
Б.4	7			3.100-5/16	" МУ-18	20	
Б.4	8			902-1-54 - КЖУ-МН11	" МН11	1	
<u>Материалы</u>							
Бетон марки М300						1,79	м <sup>3</sup>

Привязан:

Инв. №

ТТ 902-1-54 - КЖУ-ПСН10-1-01

Нач. отд. Шенко  
Инженер Личковская  
Рис. гр. Топольникова  
Ст. инж. Кот  
Инж. Колотов

Планш стенובה  
ПСН10-1-01

Статус	Лист	Листов
Р		7

Печатной станцией  
Самобойная индустрия  
Харьковский  
Варшавский проект

Львов 17

Туполов проект 902-1-54

№ 4 10001 2020028 3 00100 130001 1000 1

№	Форм.	Лист	№	Обозначение	Наименование	Кол.	Прим.
<u>Документация</u>							
11				902-1-54 - КЖУ-ТТ1	Технические требования ТТ1		
11				- ТТ2	Технические требования ТТ2		
12				- ВР	Выборка стали ВР		
12				- У	УЗМ1-6		
12				ПСН10-2-0105	Сборочный чертеж		
<u>Сборочные единицы и детали</u>							
11	1			902-1-54 - КЖУ-Кр22, Кр23	Каркас плоский Кр23	6	
11	2			- С17	Сетка арматурная С17	1	
11	3			С26	То же С26	1	
11	4			С27	" С27	2	
11	5			МН12	Изделие заводное МН12	1	
11	6			МН14	То же МН14	2	
Б.4	7			3.100-5/16	" МУ-18	20	
Б.4	8			902-1-54 - КЖУ-МН11	" МН11	1	
<u>Материалы</u>							
Бетон марки М300						1,89	м <sup>3</sup>

Привязан:

Инв. №

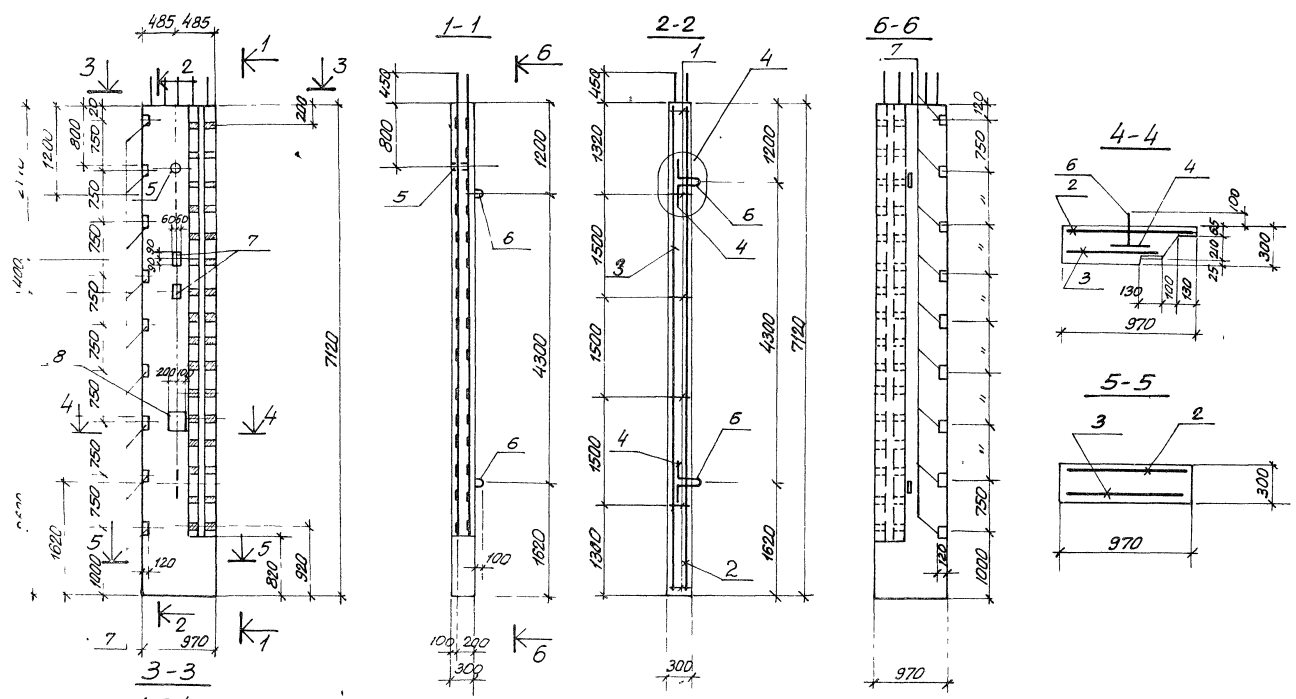
ТТ 902-1-54 - КЖУ-ПСН10-2-01

Нач. отд. Шенко  
Инженер Личковская  
Рис. гр. Топольникова  
Ст. инж. Кот  
Инж. Колотов

Планш стенובה  
ПСН10-2-01

Статус	Лист	Листов
Р		7

Печатной станцией  
Самобойная индустрия  
Харьковский  
Варшавский проект



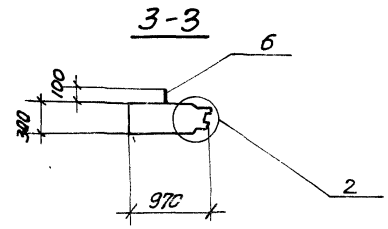
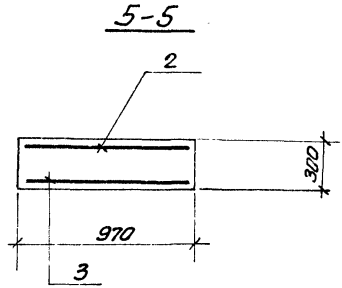
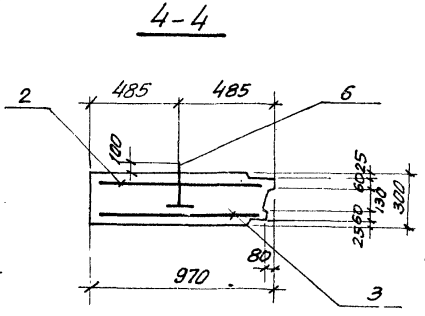
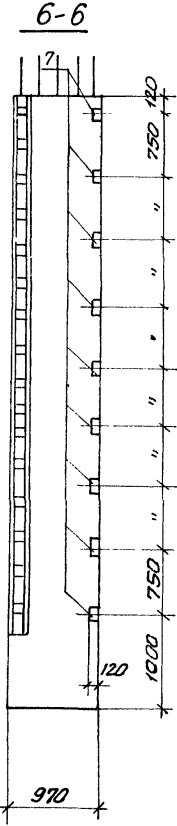
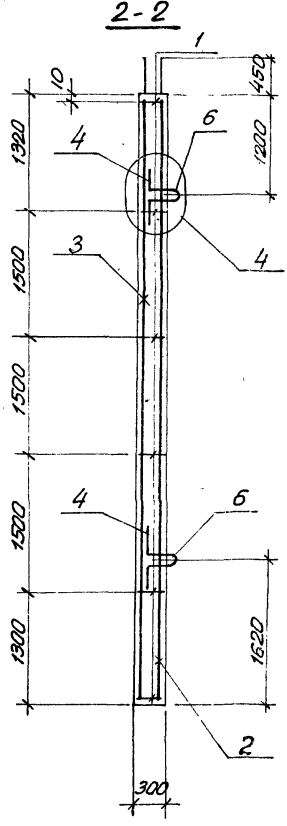
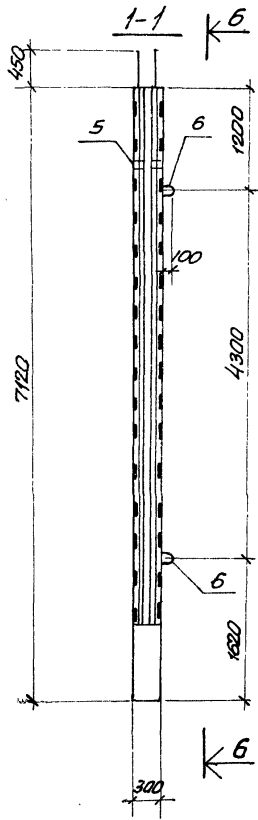
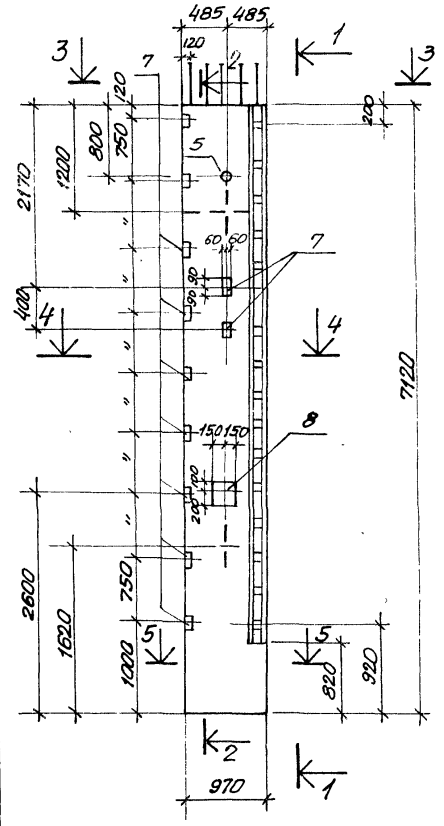
			ТП902-1-54 - КЖИ-ПСТН.10-1-01СБ		
			Панель стеновая ПСТН.10-1-01		
			Стадия	Масса	Масштаб
			Р.Ч.	4,325	1:50 1:25
			Лист	Листов	
			Согласовано: [подпись]		
			Харьковский ВОДОКАНАЛПРОЕКТ		

Привязан		Исполн.	Щейко
		Н.контр.	Иучко
		Рис. гр.	Пухальский
		Эл. инж.	Евот
Л.к. №		Инжен.	Безуглов

Инв. № подл. *Листовая и дата* *Взам. инв. №*

Типовой проект 902-1-54

Альбом IX



Прибязан									
	Нач. отд.	Щестько							
	Н. контр.	Личкобский							
	Рук. груп.	Лихтарышев							
	Ст. инж.	Кот							
	Инжен.	Безуглый							

ТТ902-1-54 - КЖИ-ПС 71.10-2-01СБ

Панель стеновая ПС 71.10-2-01

Стадия	Масса	Масштаб
Р.Ч.	4,725	1:50 1:25
Лист		Листов
Госстанд СССР		
Связьвадокампанчипроект		
Харьковский		
ВАОК АННПРОЕКТ		

Формат	Зона	План	Обозначение	Наименование	Кол.	Примечание
				<u>Документация</u>		
11			902-1-54-КЖИ-ТТ1	Технические требования ТТ1		
11			ТТ2	Технические требования ТТ2		
12			-ВС	Выборка стали ВС		
12			-У	Узлы 1:5		
12			-ПСТ1.10-1-02СБ	Сборочный чертеж		
				<u>Сборочные единицы и детали</u>		
11	1		902-1-54 -КЖИ-Кр22,Кр23	Каркас плоский Кр 23	6	
11	2		С-17	Сетка арматурная С17	1	
11	3		С-20	То же С20	1	
11	4		С-27	" С27	2	
54	5		-КЖИ-ПСТ1.10-1-02Б5	Ф16А II, галст. 51459-72* Р=1400	8	
54	6		То же	Ф16А II, " Р=750	8	
11	7		902-1-54 -КЖИ-МН14	Узление закладное МН14	2	
11	8		МН12	То же МН12	1	
54	9		3.400-6/76	" МИ1-18	20	
54	10		То же	" МИ2-5	1	
11	11		902-1-54 -КЖИ-МН11	" МН11	2	
				<u>Материалы</u>		
				Бетон марки М300	1,73	м³

Прибыль			
И.В. №			
И.В. №			
И.В. №			
И.В. №			
И.В. №			
И.В. №			
И.В. №			

ТП902-1-54 -КЖИ-ПСТ1.10-1-02

Панель стеновая ПСТ1.10-1-02

Стальная	Лист	Листов
Р		1

Госстрой СССР  
Самаркандский филиал  
Харьковский  
Водоканальный проект

Формат	Зона	План	Обозначение	Наименование	Кол.	Примечание
				<u>Документация</u>		
11			902-1-54 -КЖИ-ТТ1	Технические требования ТТ1		
11			-ТТ2	Технические требования ТТ2		
12			-ВС	Выборка стали ВС		
12			-У	Узлы 1:5		
12			-ПСТ1.10-2-02СБ	Сборочный чертеж		
				<u>Сборочные единицы и детали</u>		
11	1		902-1-54 -КЖИ-Кр22,Кр23	Каркас плоский Кр23	6	
11	2		-С18	Сетка арматурная С18	1	
11	3		-С25	" С25	1	
11	4		-С27	" С27	2	
64	5		-КЖИ-ПСТ1.10-2-02СБ	Ф16А II, галст. 1459-72* Р=1400	8	
64	6		То же	Ф16А II, " То же, Р=750	8	
11	7		902-1-54 -КЖИ-МН14	Узление закладное МН14	2	
11	8		-МН12	То же МН12	1	
64	9		3.400-6/76	" МИ1-18	14	
64	10		То же	" МИ2-5	1	
11	11		902-1-54 -КЖИ-МН11	" МН11	2	
				<u>Материалы</u>		
				Бетон марки М300	1,89	м³

Прибыль			
И.В. №			
И.В. №			
И.В. №			
И.В. №			
И.В. №			
И.В. №			

ТП902-1-54 -КЖИ-ПСТ1.10-2-02

Панель стеновая ПСТ1.10-2-02

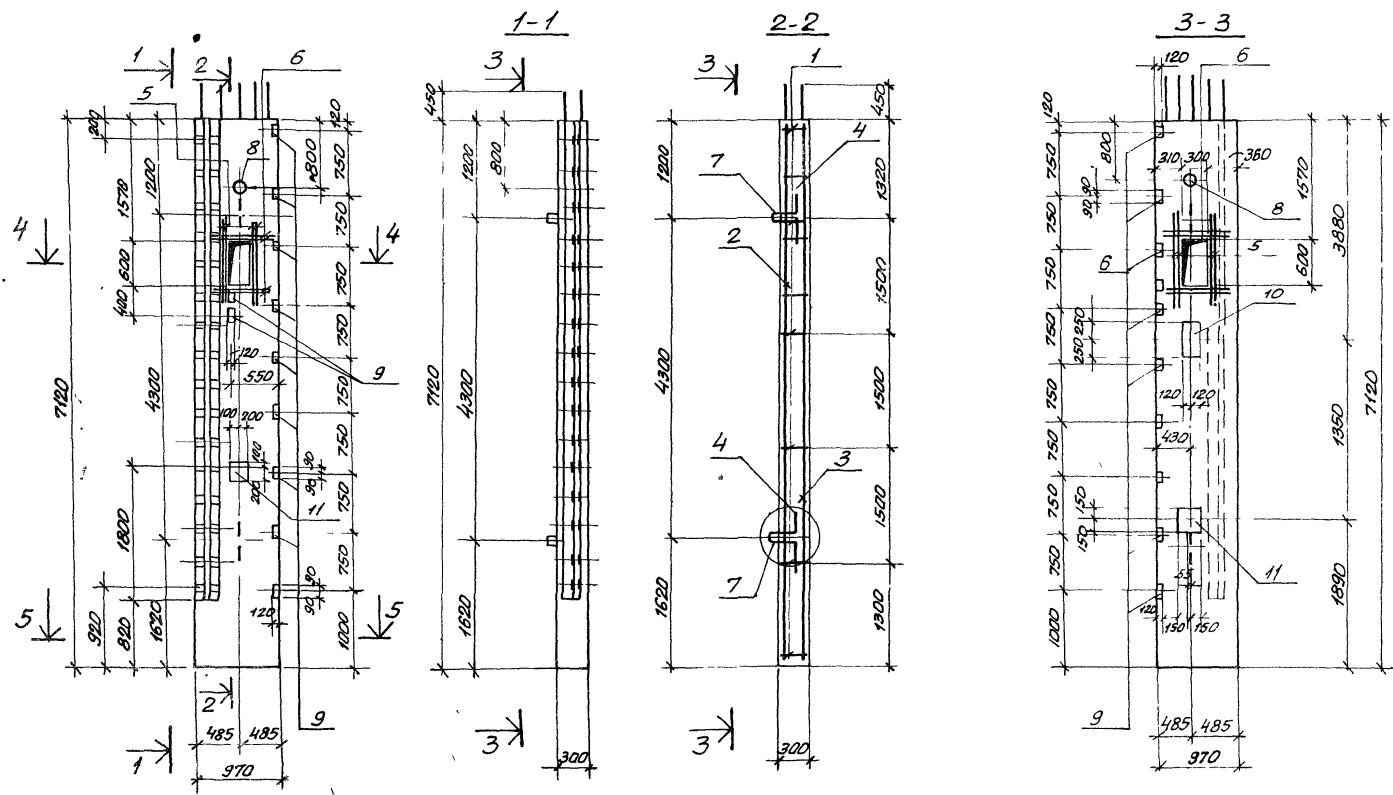
Стальная	Лист	Листов
Р		1

Госстрой СССР  
Самаркандский филиал  
Харьковский  
Водоканальный проект

Анотация IX

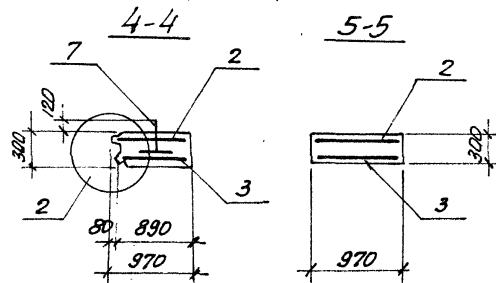
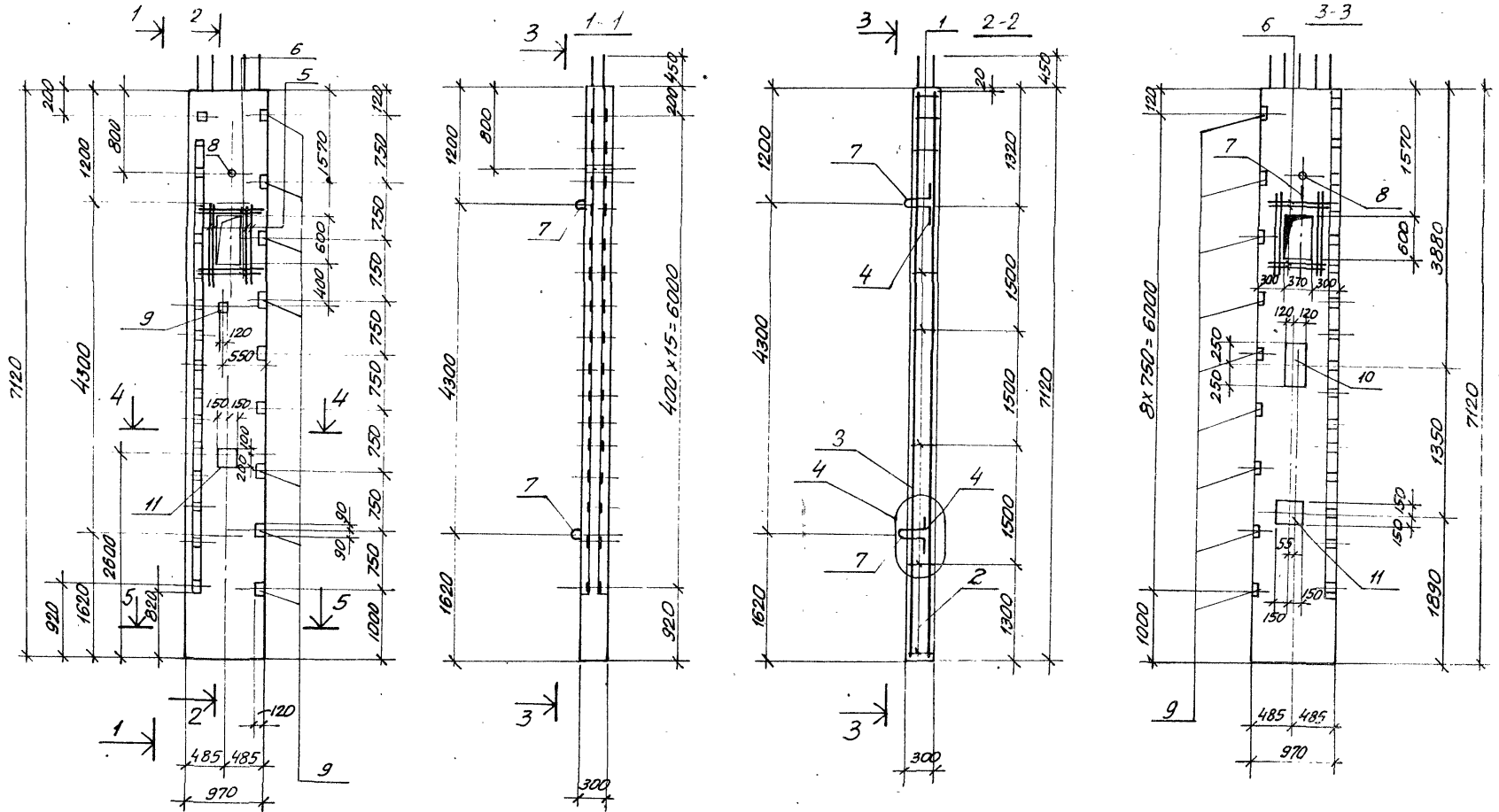
Типовой проект 902-1-54

Лист № 1



Поставлен					
Проверен					
Утвержден					
Составитель	Нач. отд. Шейко				
Проверен	Н.контр. Гичко				
Составитель	Рук. гр. Талитин				
Проверен	Ст. инж. Кат				
Утвержден	Инжен. Беляев				
ЛНБ-Н					

ТП 902-1-54-КЖИ-ПСТН.10-1-02 СБ			
Панель стеновая			
ПСТН.10-1-02			
Сталь	Масса	Масшт. 1:50	
Р	4,325	1:50	
Лист	Листов 1		
Госстрой СССР			
Сибзоблкомпроект, г. Красноярск			
340100			



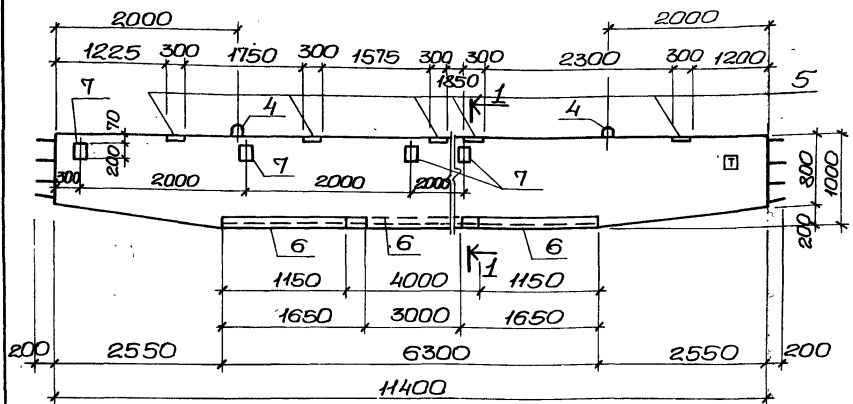
Прибавки					
	нач. отд.	Шевко			
	Н.контр.	Личкобский			
	Рук. гр.	Тахтамисов			
	Ст. инж.	Полжарова			
И.И.В.№:		Инжен. Безугель			

ТП902-1-54 - КЭЖ-ПС71.10-2-02 СБ		
Панель стеновая ПС71.10-2-02		
Сталь	Масса	Масса таб.
0	4,725	1,50
Лист	Листов 1	
Госстрой СССР Сибирский проект Харьковский ВодоКанАлПроект		

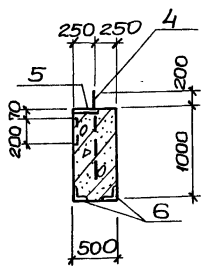
Альбом IX

Типовой проект 902-1-54

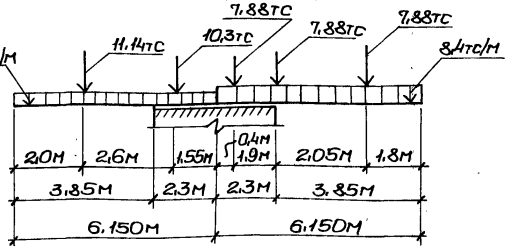
Инв.№ подл. Подпись автора В.В.В.В.В.В.



1-1



Расчетные схемы  $t_{прит} = -20^{\circ}; -30^{\circ}C$ .



Формат	Зона	Поз.	Обозначение	Наименование	Кол.	Примеч.
				Документация		
11			902-1-54 - КЖУ-ТТ1	Технические требования ТТ1		
12			-Б1;Б1А;Б	Сборочный чертеж Сборочные единицы и детали.		
11	1		902-1-54 - КЖУ-КП2	каркас пространственный КП2	2	
	2			Стержни одиночные		
11	4		902-1-54 - КЖУ-МН15МН9	изделие закладное МН15	2	
БН	5		3.400-6/76	То же	МН-26	5
БН	6		То же	"	МН-21	7,3 п.м.
БН	7		"	"	МН-20	4
				<u>Материалы</u>		
				Бетон марки М300	5,45 м <sup>3</sup>	

Выборка стали на один элемент, кг

Марка	Арматурные изделия						Всего
	Арматурная сталь ГОСТ 5781-75			Арматурная сталь ГОСТ 5.1459-72*			
	класс АI			класс АIII			
	ф мм		Уто20	12	20	28	Уто20
Б1	8	17,2	17,2	334,1	146,0	235,0	765,1 782,3

Для ориентации при монтаже на балке Б1 нанести знак □ несмываемой краской.

Привязан

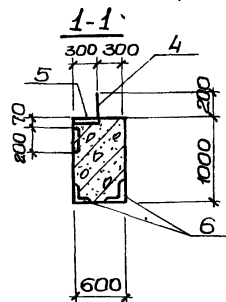
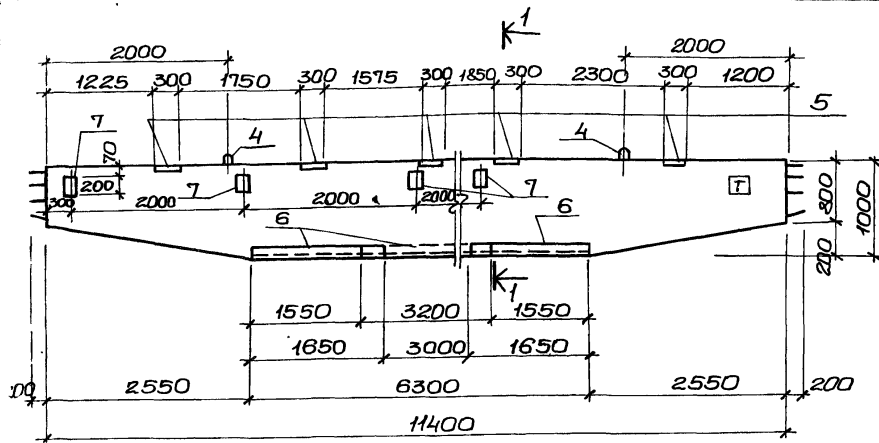
Начальн. Шейко	Инжен. Лыкова	Инжен. Бухгалтер	Инжен. Мягкая	Инжен. Перова
----------------	---------------	------------------	---------------	---------------

ТП 902-1-54 - КЖУ-Б1

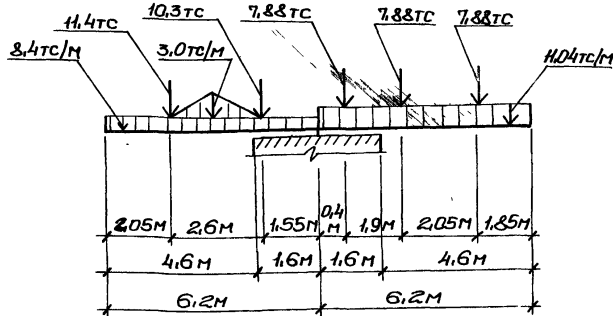
Балка Б1

(для  $t = -20^{\circ}C; -30^{\circ}C$ )

Стадия	Масса	Мешков
р	13,6	
Лист	Листов 1	
Госстрой СССР Совзнакостройпроект Защитный пер. д. 1 Москва		



Расчетная схема Б1 при  $t = -40^\circ\text{C}$ .



Формат	Этаж	Позиц.	Обозначение	Наименование	Кол.	Примеч.
<u>Документация</u>						
11			902-1-54 - КЖУ-ТТ1	Технические требования ТТ1		
12			-Б1,Б1АСВ	Сборочный чертеж Сборочный чертеж и детали.		
11	1	23	902-1-54 - КЖУ-К/ПЗ	Каркас пространственный КпЗ	2	
11	4		902-1-54 - КЖУ-МН15, МН19	Стержни одиночные		
б/н	5		3.400-6716	Изделие закладное МН15	2	
б/н	6		"	"	5	
б/н	7		"	"	6.5	п.м
<u>Материалы</u>						
				Бетон марки М300	6,54	м <sup>3</sup>

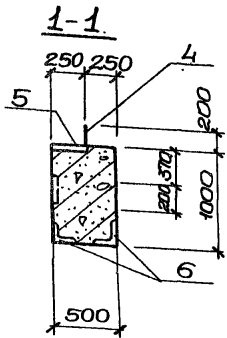
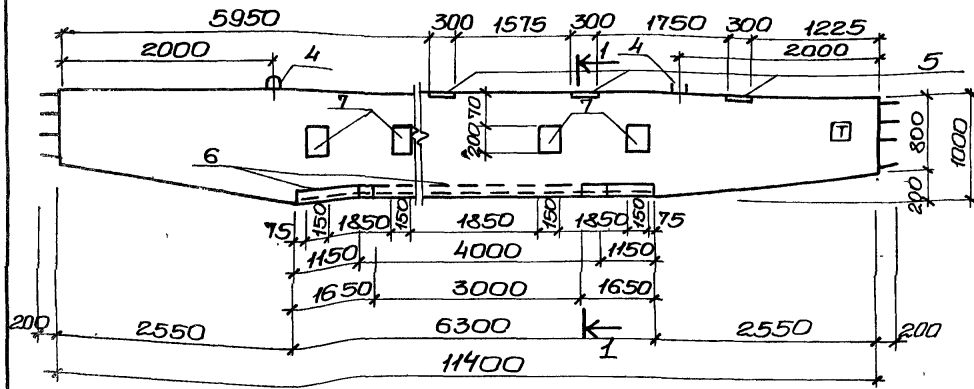
Выборка стали на один элемент, кг

Марка элемента	Арматурные изделия						Всего		
	Арматурная сталь ГОСТ 5731-75			Арматурная сталь ГОСТ 5.1459-72					
	класс А I			класс А III					
	φ мм			φ мм					
Б1	8			Уточн	12	20	23	Уточн	
	20,8			20,8	342,3	146,0	473,2		966,5 987,3

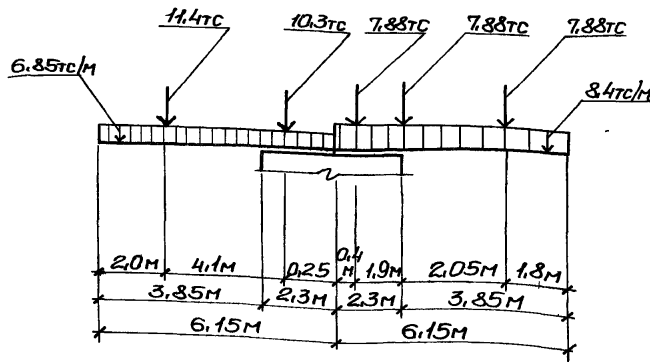
Для ориентации при монтаже на балке Б1 нанести знак [Г] несмываемой краской.

Привязан				ТП 902-1-54 - КЖУ-Б1		
				Балка Б1 (для $t = -40^\circ\text{C}$ )		
				Статус	Масса	Масштаб
				Р	16,35т	
				Лист	Листов 1	
				Госстрой СССР Созвездоканалпроект Сарыковский Водоканалпроект		





Расчетная схема Б1А  $t = -20^{\circ}, -30^{\circ}C$



Привязан

Нач. отд.	Шейко	С
Н. контр.	Лычковский	С
Рук. з.р.	Гухтамышева	С
Инжен.	Мягкая	С
Инжен.	Перова	С

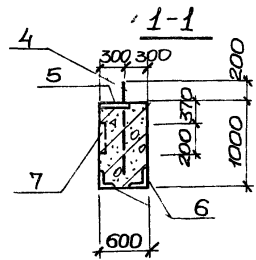
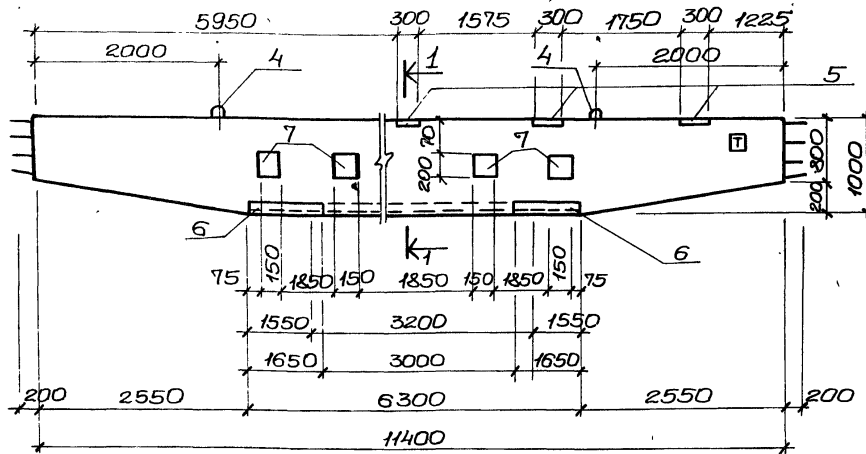
Формат	Зона	Позиция	Обозначение	Наименование	Кол.	Примеч.
				<u>Документация</u>		
И			902-1-54-КЖУ-ТТ1	Технические требования ТТ1		
12			- Б1, Б1А СБ	Сборочный чертеж Сборочные единицы и детали.		
И	1		902-1-54-КЖУ-КП2	Каркас пространственный КП2	2	
	2			Стержни одиночные		
И	4		902-1-54-КЖУ-МН5, МН19	Изделие закладное МН5	2	
Б/И	5		3.400-6/76	То же М1-26	3	
Б/И	6		То же	" М1-21	7.3	п.м.
Б/И	7		"	" М1-20	4	
				<u>Материалы</u>		
				Бетон марки М300	5,45	м <sup>3</sup>

Выборка стали на один элемент, кг

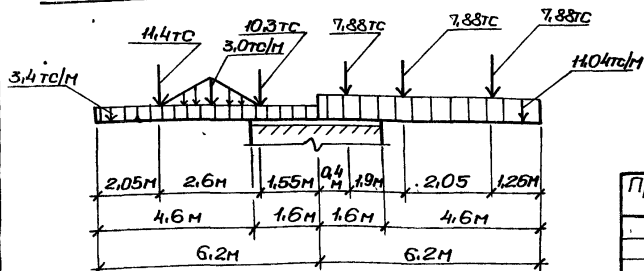
Марка элемента	Арматурные изделия						Всего					
	Арматурная сталь ГОСТ 5781-75			Арматурная сталь ГОСТ 5.1459-72								
	класс А-I			класс А-III								
	ф мм		Утого	ф мм		Утого						
Б1А	3		17.2	12	20	28	17.2	334.1	146.0	285.0	765.1	782.3

Для ориентации при монтаже на балке Б1А нанести знак [Т] несмываемой краской.

902-1-54 - КЖУ-Б1А			
Балка Б1А		Стадия	Масштаб
(для $t = -20^{\circ}C; -30^{\circ}C$ )		р	13.6
		Лист	Листов 1
Госстрой СССР Согласован проектом Жарьковский Водоканалпроект			



Расчетная схема Б1А при  $t^{\circ} = -40^{\circ}C$



Привязан

ИМВ. №

Код	Зона	Позиц.	Обозначение	Наименование	Кол.	Примеч.
				<u>Документация</u>		
11			902-1-54 -КЖС-ТТ1	Технические требования ТТ1		
12			-Б1.Б1.ЯСБ	Сборочный чертеж Сборочные единицы и детали		
11	1		902-1-54 -КЖС-КПЗ	Каркас пространственный КПЗ	2	
		23		Стержни одиночные		
11	4		902-1-54 -КЖС-МН15, МН19	Изделие закладное МН15	2	
Б1	5		3.400-6/76	То же М1-26	3	
Б1	6		То же	" М1-21	6.5	п.м
Б1	7		"	" М1-20	4	
				<u>Материалы</u>		
				Бетон марки М300	6.54	м <sup>3</sup>

Выборка стали на один элемент, кг

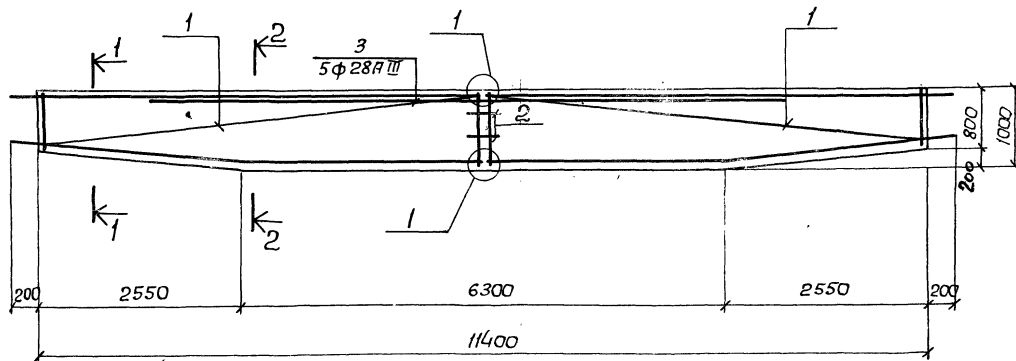
Марка элемента	Арматурные изделия						Всего				
	Арматурная сталь ГОСТ 5781-75			Арматурная сталь ГОСТ 5.1459-72							
	класс АI			класс АIII							
	ф мм		шт/пог	ф мм		шт/пог					
Б1А	8			12	20	28				966.5	987.3

Для ориентации при монтаже на балке Б1А нанести знак □ несмываемой краской

ТП 902-1-54 -КЖС-Б1А		
Сталь	Масса	Наштаб
Р	16.5т	
Лист	Листов	1
Госстрой СССР Синдicates проектно-конструкторский 2-я группа ВСКУ Водоканалпроект		

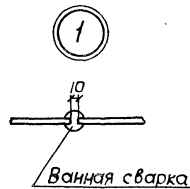
Балка Б1А  
(для  $t = -40^{\circ}C$ )

Нач. отд. Шейко  
Н. контр. Лукьянский  
Рзк. гр. Толкачев  
Инжен. Моекая  
Инжен. Перова



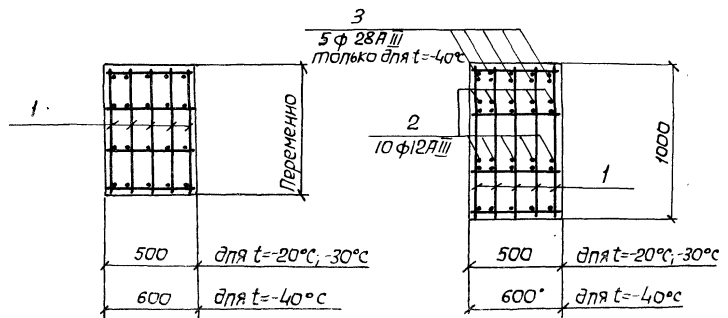
Ведомость стержней на один элемент

Марка ар-я	Поз.	Эскиз или сечение	φ мм	Длина мм	кол.
Б1, Б1А	2		12AIII	300	10
	3		28AIII	8000	5



1-1

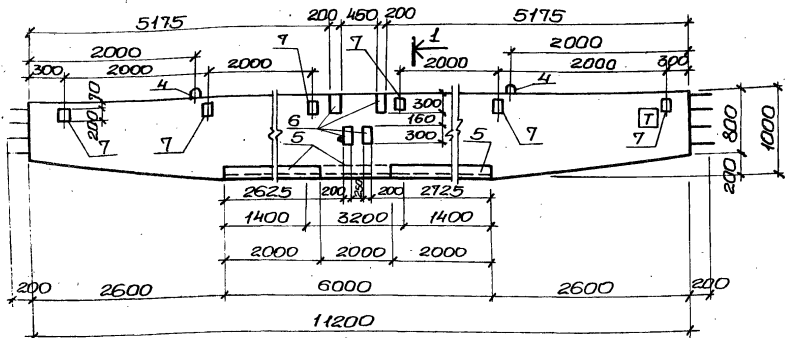
2-2



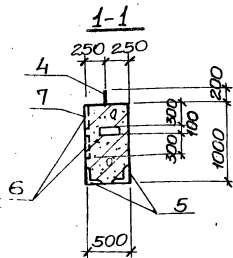
Защитный слой бетона для рабочей арматуры 35мм.

Привязан				ТП 902-1-54 - КЖИ Б1, Б1А СБ			
				Бапка Б1, Б1А			
				Стадия	Масса	Масштаб	
				р			
				Лист	Листов		
				Застрой СССР Союзводоканалпроект Харьковский Водоканалпроект			
Инв. №		Начата	Щейко	И контр	Лучковский	Рук. групп	Латтамышева
		Инженер	Мягкая	Инженер	Перова		

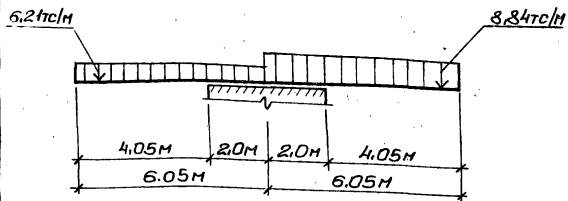
Б2;Б2А (зеркальное отражение)



K-K



Расчетная схема Б2, Б2А при  $t = -20^{\circ}, 30^{\circ}C$



Формат	Возра	Поз.	Обозначение	Наименование	Кол.	Примеч.
				<u>Документация</u>		
Н			902-1- 54 -КЖУ-ТТ1	Технические требования ТТ1		
12			" -Б2,Б2А СБ	Сборочный чертеж Сборочные единицы и детали		
Н	1		902-1- 54 -КЖУ-КП4	Каркас пространственный КП4	2	
	2			Стержни одиночные		
Н	4		902-1- 54 -КЖУ-МН15, МН19	Изделие складное МН15	2	
бН	5		3.400-6/76	То же Ми 4-21	7,2	гм
бН	6		То же	" Ми1-26	4	
бН	7		"	" Ми1-20	6	Только для Б2
				<u>Материалы</u>		
				Бетон марки М 300	5,34	м <sup>3</sup>

Выборка стали на один элемент, кг

Марка элемента	Арматурные изделия						Всего	
	Арматурная сталь ГОСТ 5781-75			Арматурная сталь ГОСТ 5.1459-72*				
	класс АI			класс АIII				
	Фмм		шт	Фмм		шт		
			3	17020	12	20	28	Итого
Б2, Б2А	17,2		17,2	332,1	143,0	280,0		755,1 772,3

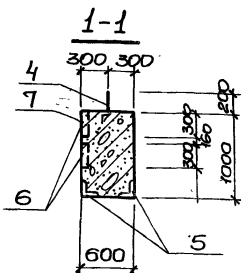
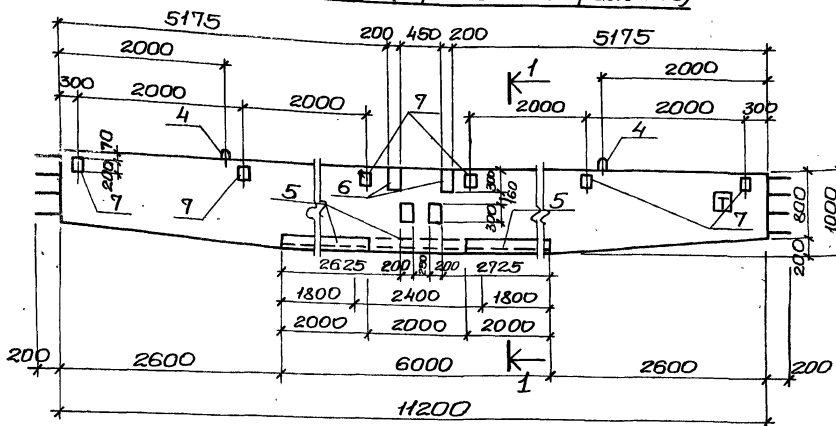
Для ориентации при монтаже на балках Б2, Б2А нанести знак  $\square$  несмываемой краской.

ТП 902-1- 54 -КЖУ-Б2;Б2А			
Балка Б2;Б2А (для $t = -20^{\circ}C; 30^{\circ}C$ )			Сталь Масса (штук) 13,35
Лист Листов 1			Построй СССР
Связь: Водоканалпроект			
Водоканалпроект			

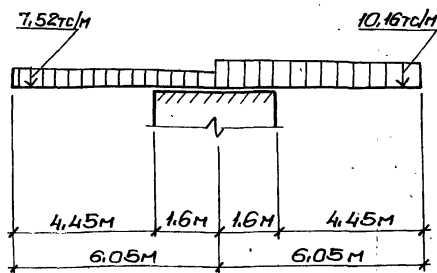
Привязан

Нач. отд.	Шейко
Н. контр.	Лычковский
Р. эк. ер.	Тихоновичева
Инжен.	Мягкая
Инжен.	Перова

**Б2; Б2.А (зеркальное отражение)**



Расчетная схема Б2; Б2.А  
при  $t = -40^{\circ}\text{C}$



контр.	дата	Поз.	Обозначение	Наименование	Кол.	Примеч
				Документация		
11			902-1- 54 -КЖС-ТТ1	Технические требования ТТ1		
12			" -Б2,Б2.АСБ	Сборочный чертеж сборочные единицы и детали.		
11	1		902-1- 54 -КЖС-КП5	каркас пространственный КП5	2	
	2,3			Стержни одиночные изделия закладное МН15		
11	4		902-1- 54 -КЖС-МН15,МН19		2	
БН	5		3,400-6/76	То же МН-21	6,4	пм
БН	6		То же	" МН-26	4	
БН	7		"	" МН-20	6	только для Б2
				Материалы		
				Бетон марки Б300	6,41	м <sup>3</sup>

**Выборка стали на 1 элемент, кг**

Марка элемента	Арматурные изделия						Всего
	Арматурная сталь ГОСТ 5781-75		Арматурная сталь ГОСТ 51459-72				
	КЛАСС АI		КЛАСС АIII				
	Ф мм	Утол20	Ф мм		Утол20		
Б2,Б2.А	20,8	20,8	340,3	143,0	473,2	956,5	977,3

Для ориентации при монтаже на балках Б2, Б2.А нанести знак  $\square$  несмываемой краской.

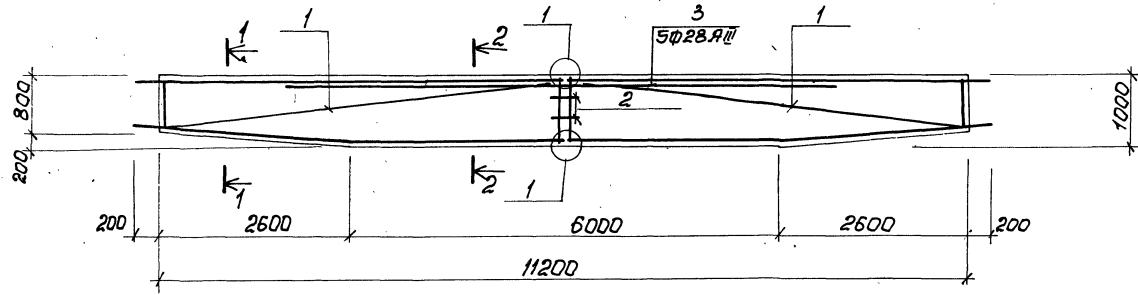
Привязан

	Нач. отд.	Шейко
	Н.контр.	Лычавский
	Рук. эр.	Богданьшова
	Инжен.	Мягкая
	Инжен.	Перова

**ТТ902-1-54 -КЖС-Б2,Б2.А**

Болка Б2;Б2.А  
(для  $t = -40^{\circ}\text{C}$ )

Сталь	Масса	Мыслоб
$\rho$	16,02	
Лист	Листов	
Разработчик СССР Союзводоканализпроект Эсарековский Водоканализпроект		



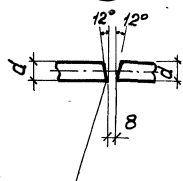
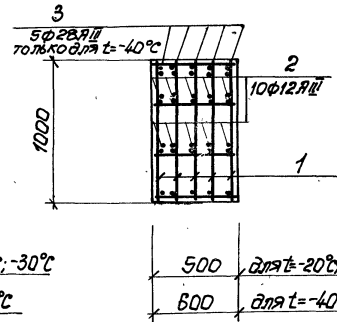
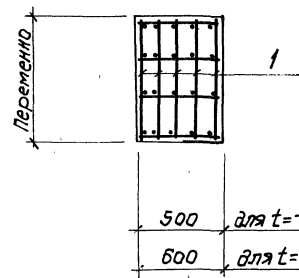
Ведомость стержней на один элемент

Марка стержня	Поз.	Эквив или сечение	Диаметр мм	Длина мм	Кол-во
Б2, Б2А	2	300	12АIII	300	10
	3	8000	28АIII	8000	5

1-1

2-2

1



Защитный слой бетона для рабочей арматуры - 35мм.

Баночную сварку выполнять по СН 393-78

902-1-54-КЖИ-Б2, Б2А СБ

Балка Б2, Б2А

Привязки

	разр. Перова	КЖИ
	Провер. Мясоев	МЯ
	Рук. гр. Потапов	ПО
	Н. контр. Виноградов	ВН
	Нач. отд. Шедко	ШЕ

Статус	Масштаб	Масштаб
ρ	-	
Лист	Листов	1

в одностороннем направлении  
Генеральный директор  
Харьковский  
Водоканалпроект

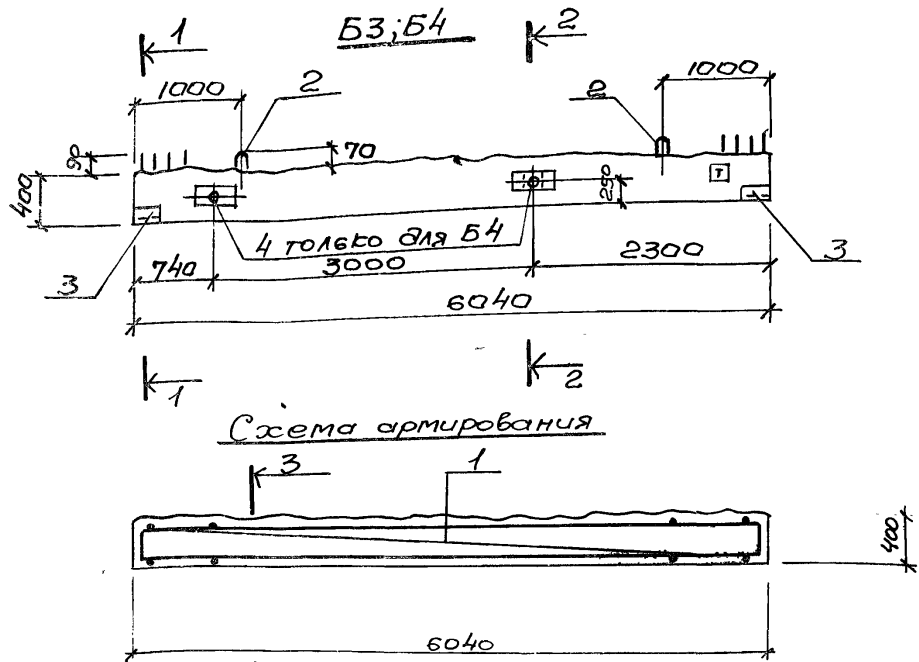
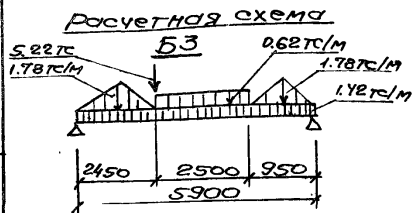


Схема армирования

Код	Обозначение	Наименование	Кол	Примеч.
		<b>Б3; Б4</b>		
		<b>Документация</b>		
11	902-1-54-КЖУ-ТТ1	Технические требования ТТ1		
		<b>сборочные единицы и детали:</b>		
11	1 902-1-54-КЖУ-КП6	Каркас пространственный КП6		
11	2	-МН15, МН19	2	
0/4	3 3.400-6/76	То же	2	
11	4 902-1-54-КЖУ-МН16	То же	2	ТОЛЬКО ДЛЯ Б4
		<b>Материалы</b>		
		Бетон марки М300	0,48 м <sup>3</sup>	

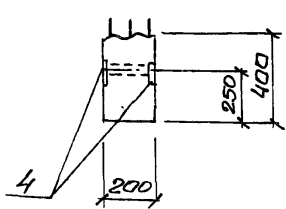
Выборка стали на один элемент, кг

Марка элемента	Арматурные изделия				Всего
	Арматурная сталь ГОСТ 6171-75		Арматурная сталь ГОСТ 51459-72*		
	Класс А I	Утого	Класс А III	Утого	
Б3; Б4	24,8	24,8	138,9	138,9	163,7

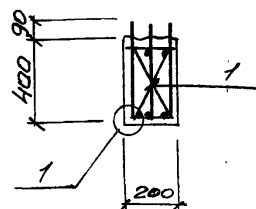


Расчетная схема Б3

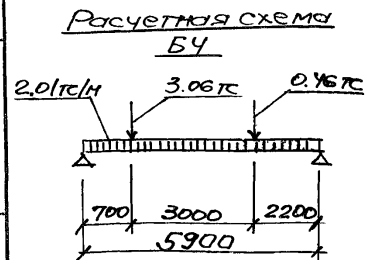
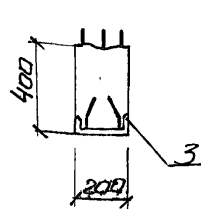
2-2



3-3

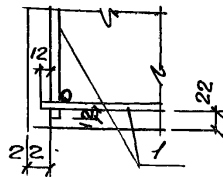


1-1



Расчетная схема Б4

Защитный слой бетона для рабочей арматуры - 30мм



Привязан

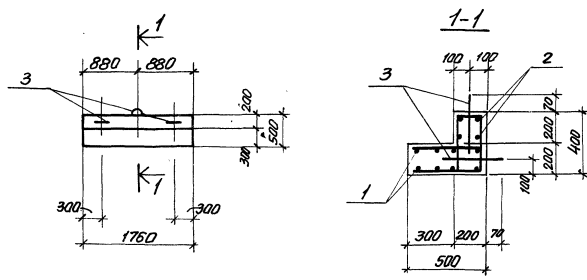
Нач. отд.	Шейко	
Н. контр.	Тучковских	
Рис. гр.	Тютюньшева	
Инжен.	Мягкая	
Инженер	Перова	

902-1-54 -КЖУ-Б3; Б4

Балки Б3; Б4

Сталь	Масса	Масш.кв.
Р	1,2т	
Лист	Листов	1

Построй СССР  
СоюзВоблкарлннпнпнпн  
Сарбковскии  
Водоканалпроект



Вариант	Элемент	Поз.	Обозначение	Наименование	Кол.	Примечание
				<u>Документация</u>		
			902-1-54-КЖИ-ТТ1	Технические требования ТТ1		
				Сборочные единицы и детали		
И	1		902-1-54-КЖИ-С21	Сетка арматурная С21	1	
И	2		С23	То же С23	1	
Б4	3			Стержень одиночный	3	
				<u>Материалы</u>		
				Бетон марки М300	0,25 м <sup>3</sup>	

Ведомость стержней на один элемент

Марка элемента	Поз.	Эскиз или сечение	φ мм	Длина мм	Кол.
ОП1	3		10A1	870	3

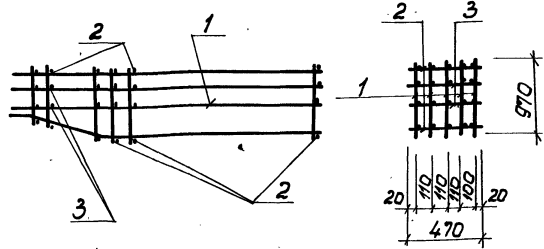
Выборка стали на один элемент, кг

Марка эл-та	Арматурные изделия			
	Арматурная сталь ГОСТ 5781-75		Штучо	
	Класс А1			
	φ мм	шт	φ мм	шт
ОП1	16,5	1,8	18,3	18,3

Защитный слой бетона рабочей арматуры- 20мм.

					902-1-54-КЖИ-ОП1		Опорный блок ОП1		Статус	
									Масса	Масштаб
Привязан					Нач. отг.	Шейко	Рис.		ρ	625кг
					Н. контр.	Луцковский	Диз.		Лист Листов 1	
					Рис. пр.	Полыгин	Диз.		Госстрой СССР	
					Инжен.	Блазов	Диз.		Институт проект	
Инв. №					Инжен.	Доценко	Диз.		Львовский	
									ВодоКанПроект	

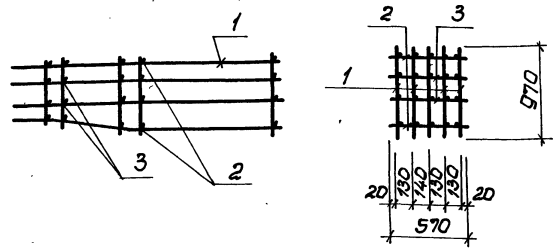




Формат	Зона	Поз.	Обозначение	Наименование	Кол.	Примеч.
				<u>Документация</u>		
И1			902-1-54 -КЖИ-ТТ2	Технические требования ТТ2		
				<u>Сборочные единицы и детали</u>		
И1	1		902-1-54 -КЖИ-Кр26	Каркас плоский Кр26	5	362,0кг
БЧ	2			12А ГОСТ 5.1459-72 * L=470	46	19,2кг
БЧ	3			ВАГ ГОСТ 5781-75 L=470	46	8,6кг

Привязки	
ИМБ.№	
И.О.Т.М. Шейко	И.О.Т.М. Шейко
И.К.О.Т.М. Луковских	И.К.О.Т.М. Луковских
Р.У.К.З. Пятимышева	Р.У.К.З. Пятимышева
И.О.Т.М. Мягкая	И.О.Т.М. Мягкая
И.О.Т.М. Перова	И.О.Т.М. Перова

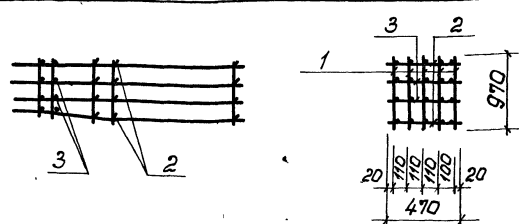
<b>902-1-54 -КЖИ-КП2</b>		
Каркас пространственный КП2	Листов	Масса
	р	389,8кг
	Лист	Листов 1
Госстрой СССР Возобновленный проект Зарьковский Водоканалпроект		



Формат	Зона	Поз.	Обозначение	Наименование	Кол.	Примеч.
				<u>Документация</u>		
				Технические требования ТТ2		
				<u>Сборочные единицы и детали</u>		
И1			902-1-54 -КЖИ-ТТ2	Технические требования ТТ2		
				<u>Сборочные единицы и детали</u>		
И1	1		902-1-54 -КЖИ-Кр26	Каркас плоский Кр26	5	362,0
БЧ	2			12А ГОСТ 5.1459-72 * L=570	46	23,3
БЧ	3			ВАГ ГОСТ 5781-75 L=570	46	10,4

Привязки	
ИМБ.№	
И.О.Т.М. Шейко	И.О.Т.М. Шейко
И.К.О.Т.М. Луковских	И.К.О.Т.М. Луковских
Р.У.К.З. Пятимышева	Р.У.К.З. Пятимышева
И.О.Т.М. Мягкая	И.О.Т.М. Мягкая
И.О.Т.М. Перова	И.О.Т.М. Перова

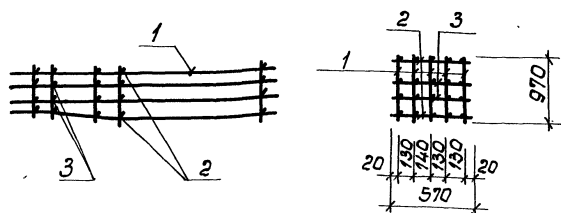
<b>902-1-54 -КЖИ-КП3</b>		
Каркас пространственный КП3	Листов	Масса
	р	395,7кг
	Лист	Листов 1
Госстрой СССР Возобновленный проект Зарьковский Водоканалпроект		



Формат	Зона	Поз.	Обозначение	Наименование	Кол.	Примеч.
				<u>Документация</u>		
И			902-1-54 -КЖИ-ТТ2	Технические требования ТТ2		
				<u>Сборочные единицы и детали</u>		
И	1		902-1-54 -КЖИ-КР27	Каркас плоский КР27	5	357.0
БХ	2			Ф12 А III ГОСТ 5.1459-72 *P-470	46	19,2
БХ	3			Ф8 А I ГОСТ 5781-75 P-470	46	8.6

Привязки	
ИНВ.№	
Нач. отд.	Щелко
Н.п.омтр.	Лукочевский
Рук. гр.	Петамышев
Инжен.	Мався
Инжен.	Перова

902-1-54 -КЖИ-КП4		
Каркас пространственный КП4	Сталь	Масса
	P	384,8 кг
Каркас пространственный КП4	Лист	Листов
	Габариты с осей показаны на чертеже Водоканалпроект	

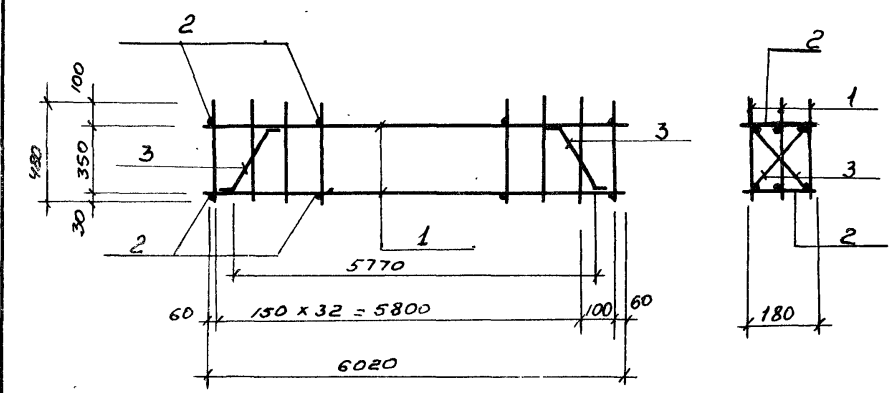


Формат	Зона	Поз.	Обозначение	Наименование	Кол.	Примеч.
				<u>Документация</u>		
И			902-1-54 -КЖИ-ТТ2	Технические требования ТТ2		
				<u>Сборочные единицы и детали</u>		
И	1		902-1-54 -КЖ-КР27	Каркас плоский КР27	5	357.0
БХ	2			Ф12 А III ГОСТ 5.1459-72 *P-570	46	23.3
БХ	3			Ф8 А I ГОСТ 5781-75 P-570	46	10.4

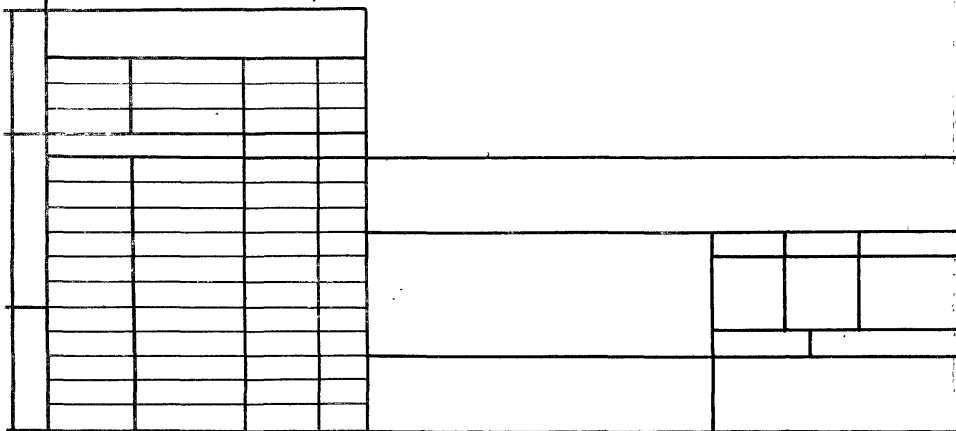
Привязки	
ИНВ.№	
Нач. отд.	Щелко
Н.п.омтр.	Лукочевский
Рук. гр.	Петамышев
Инжен.	Мався
Инжен.	Перова

902-1-54 -КЖИ-КП5		
Каркас пространственный КП5	Сталь	Масса
	P	390,7 кг
Каркас пространственный КП5	Лист	Листов
	Габариты с осей показаны на чертеже Водоканалпроект	

Технический проект 902-1-54 Арбодом IX



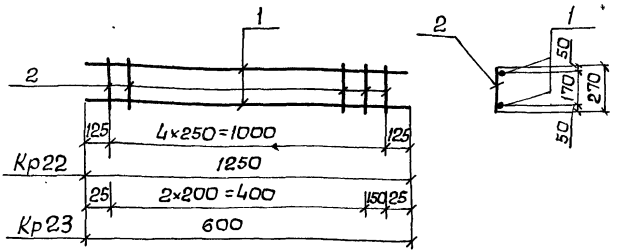
Код	Кол.	Прим.	Наименование	Обозначение	Мат.	Вид	Рис.
<u>Документация</u>							
11			Технические требования ТТ2	902-1-54-КЖУ-ТТ2			
			Сборочные единицы и детали				
	1		каркас плоский КР-28	902-1-54-КЖУ-КР28			162,3 кг
61	2		φ 8 АІ ГОСТ 5781-75, l=180				14 1,0 кг
61	3		φ 8 АІ ГОСТ 5781-75, l=500				2 0,4 кг



Инв. №	Инв. №	Инв. №	Инв. №	Инв. №	Инв. №	Инв. №	Инв. №	Инв. №	Инв. №	902-1-54 - КЖУ-КПБ		
										Каркас пространственный КПБ	Стандия	Масса
										Р	163,7 кг	
										Лист	Листов 1	
										ГОССТРОЙ СССР Конструкторский проект Харьковской водоканалпроект		

Инв. № подл. Подпись дата

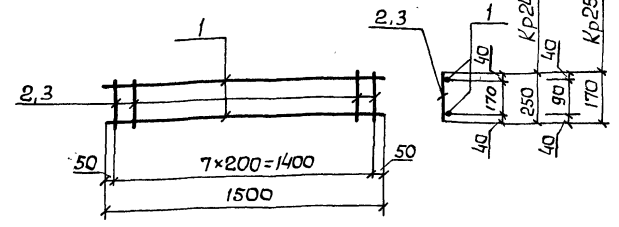
Наз. отв. Широко  
 Н. контр. Лушковский  
 Рук. гр. Тихомырова  
 Инжен. Мягков  
 Инжен. Перова



Формат	Зона	Поз.	Обозначение	Наименование	кол.	Примечание
				<u>Документация</u>		
И			ТП 902-1-54 -КЖИ-ТТ2	Технические требования ТТ2		
				<u>Кр 22</u>	1,9 кг	
				<u>Детали</u>		
Б4		1		Ф10АІ ГОСТ 5781-75, e=1250	2	1,6 кг
Б4		2		Ф6АІ то же, e=270	5	0,3 кг
				<u>Кр 23</u>	1,0	
				<u>Детали</u>		
Б4		1		Ф10АІ ГОСТ 5781-75, e=600	2	0,76 кг
Б4		2		Ф6АІ то же, e=270	4	0,24 кг

Привязан	
Инв. №	
Исполнитель	Канюков
Инженер	Мягкая
Рук. групп	Пухомышова
Н. контр.	Пучковский
Нач. отд.	Шейко

ТП 902-1-54 -КЖИ-Кр 22, Кр 23		
Каркас плоский Кр 22, Кр 23	Сталь	Масса
	Р	см. табл.
	Лист	Листов
	госстрой СССР Созвободканалпроект Харьковский Водоканалпроект	



Формат	Зона	Поз.	Обозначение	Наименование	кол.	Примечание
				<u>Документация</u>		
И			ТП 902-1-54 -КЖИ-ТТ2	Технические требования ТТ2		
				<u>Кр 24</u>	2,35 кг	
				<u>Детали</u>		
Б4		1		Ф10АІ ГОСТ 5781-75, e=150	2	1,9 кг
Б4		2		Ф6АІ то же, e=250	8	0,4 кг
				<u>Кр 25</u>	2,2 кг	
				<u>Детали</u>		
Б4		1		Ф10АІ ГОСТ 5781-75, e=1500	2	1,9 кг
Б4		3		Ф6АІ, то же e=170	8	0,3 кг

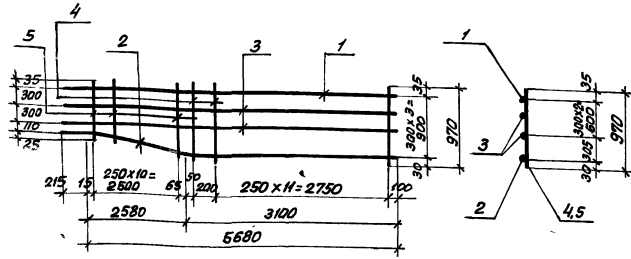
Применено	
Инв. №	
Исполнитель	Канюков
Инженер	Мягкая
Рук. групп	Пухомышова
Н. контр.	Пучковский
Нач. отд.	Шейко

ТП 902-1-54 -КЖИ-Кр 24, Кр 25		
Каркас плоский Кр 24, Кр 25	Сталь	Масса
	Р	см. табл.
	Лист	Листов
	госстрой СССР Созвободканалпроект Харьковский Водоканалпроект	

Д.Лобан И  
Типовой проект 902-1-54

Альбом И

Типовой проект 902-1-54



Формат	Знач	Лист	Обозначение	Наименование	Кол.	Примеч.
				<u>Документация</u>		
И1			902-1-54 - КЖИ-ТТ2	Технические требования ТТ2		
				<u>Детали</u>		
Б4	1			28АII ГОСТ 5.1459-72* $\rho=5895$	1	28,5
Б4	2			20АII То же $\rho=5910$	1	14,6 кг
Б4	3			12АII " $\rho=5895$	2	10,5 кг
Б4	4			12АII " $\rho=970$	12	10,3 кг
Б4	5			12АII " $\rho=770 \div 970$	11	8,5 кг

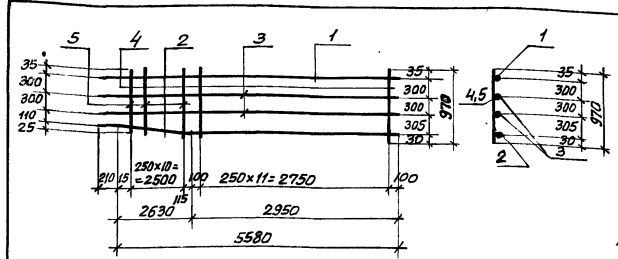
Лист И. Итого листов 53

Привязан	
Лист №	
902-1-54 - КЖИ-КР26	
Нач. отд.	Шейко
Н.контр.	Личковский
Рис. гр.	Пастушкова
Инженер	Мягкая
Инженер	Парова

Каркас плоский	Сталь	Масса	Масса таб
КР 26	$\rho$	72,4 кг	
	Лист	Листов /	
	Госстрой СССР Специальное конструкторское Харьковское вагонное предприятие		

Альбом И

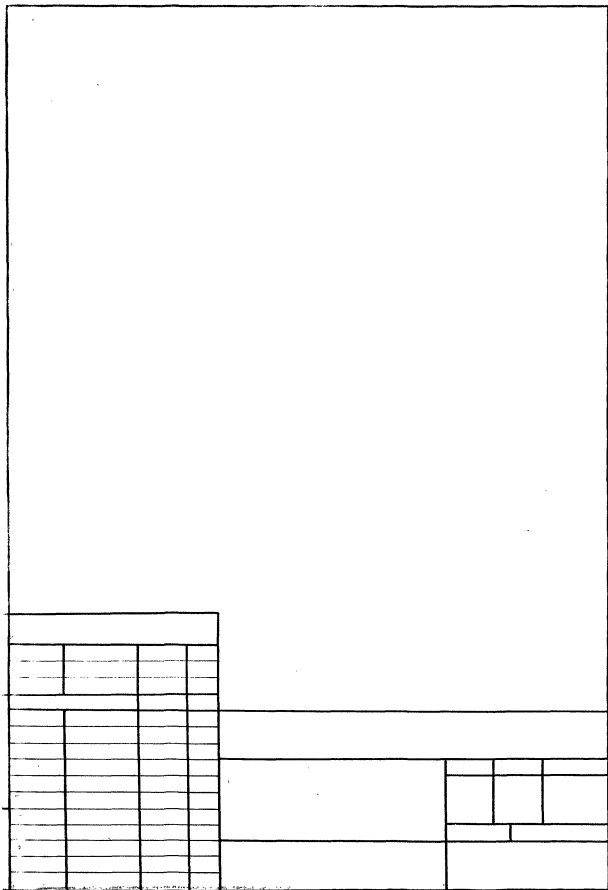
Типовой проект 902-1-54



Формат	Знач	Лист	Обозначение	Наименование	Кол.	Примеч.
				<u>Документация</u>		
И1			902-1-54 - КЖИ-ТТ2	Технические требования ТТ2		
				<u>Сборочные единицы и детали</u>		
Б4	1			28АII ГОСТ 5.1459-72* $\rho=5795$	1	28,0 кг
Б4	2			20АII То же, $\rho=5810$	1	14,3 кг
Б4	3			12АII То же, $\rho=5795$	2	10,3 кг
Б4	4			12АII " $\rho=970$	12	10,3 кг
Б4	5			12АII " $\rho=770 \div 970$	11	8,5 кг

Привязан	
Лист №	
902-1-54 - КЖИ-КР27	
Нач. отд.	Шейко
Н.контр.	Личковский
Рис. гр.	Пастушкова
Инженер	Мягкая
Инженер	Парова

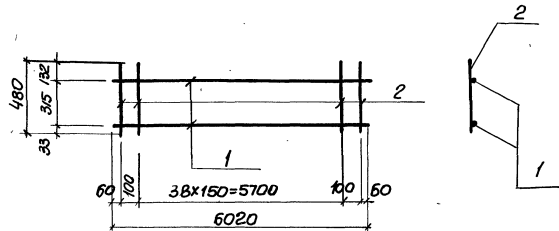
Каркас плоский	Сталь	Масса	Масса таб
КР 27	$\rho$	71,4 кг	
	Лист	Листов /	
	Госстрой СССР Специальное конструкторское Харьковское вагонное предприятие		



Альбом IX

Тилобов проект 902-1-54

Цивил. и техн. проекты и планы в этом альбоме



Формат	Зона	Лист	Обозначение	Наименование	кол	Прим.
				<u>Документация</u>		
И			902-1-54 - КЖИ-ТТ2	Технические требования ТТ2		
				<u>Сборочные единицы и детали</u>		
БЧ	1			ф25АИ ГОСТ 5459-72 $\varnothing$ в-6000	2	46.3кг
БЧ	2			ФВАИ ГОСТ 5781-75 $\varnothing$ -480	41	7.8кг

Привязан

Цивил.

Т.П. 902-1-54-КЖИ-КР 28

Каркас  
плоский Кр28

Ступаг

Р

54.1кг

Масса

Масштаб

Лист

Листов

Зарядной СССР

Саводрожинский проект

Саводрожинский

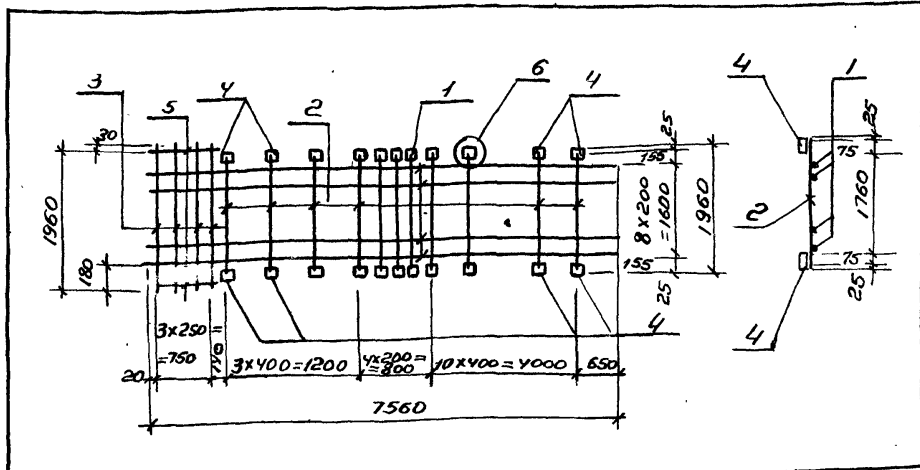
Водоканалпроект

Начальн. Шейко  
Инженер Лучковских  
Пр. зам. Сагановский  
Инженер Мисляков  
Инженер Перова









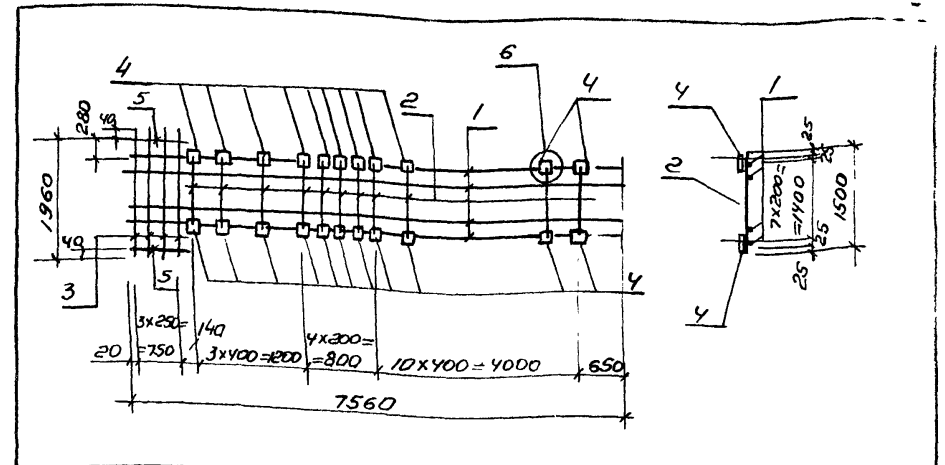
Формат	Зона	Лист	Обозначение	Наименование	кол	Примечание
				Документация		
11			902-1-54 - КЖИ-ТТ2	Технические требования ТТ2		
				Детали		
Б.У.	1		Ф12АII, ГОСТ 5.1459-72*, L=7560	9	69,6 кг	
Б.У.	2		Ф16АII, тоже же, L=1910	18	54,3 кг	
Б.У.	3		Ф16АII, тоже же, L=1960	4	12,4 кг	
Б.У.	4		-100x6, ГОСТ 103-76, L=100	36	17,0 кг	
Б.У.	5		Ф12АII, ГОСТ 5.1459-72*, L=800	2	1,4	

Привязан	
ИНВ. №	
Науч. отд.	Шейко
Н. контр.	Лужковский
рук. гр.	Теклямышев
ИНЖ.	Мягков
ИНЖЕР.	Каюков

ТП 902-1-54- КЖИ-С14

Сетка арматурная  
С14

Стандия	Масса	Масштаб
Р	154,7 кг	6/М
Лист	Листов 1	
ГОСТРОЙ СССР СОЮЗВОДКАНАЛПРОЕКТ Харьковский Ц ВОДОКАНАЛПРОЕКТ		



Формат	Зона	Лист	Обозначение	Наименование	кол	Примечание
				Документация		
11			902-1-54 - КЖИ-ТТ2	Технические требования ТТ2		
				Детали		
Б.У.	1		Ф16АII, ГОСТ 5.1459-72*, L=7560	8	96,2 кг	
Б.У.	2		Ф16АII, тоже же, L=1950	18	44,2 кг	
Б.У.	3		Ф16АII, тоже же, L=1960	4	12,4 кг	
Б.У.	4		-100x6, ГОСТ 103-76, L=100	36	17,0 кг	
Б.У.	5		Ф16АII, ГОСТ 5.1459-72*, L=800	2	2,5 кг	

Привязан:	
ИНВ. №	
Науч. отд.	Шейко
Н. контр.	Лужковский
рук. гр.	Теклямышев
ИНЖЕР.	Мягков
ИНЖЕР.	Каюков

ТП 902-1-54- КЖИ-С15

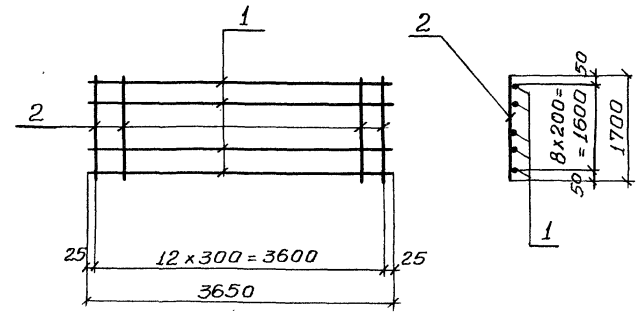
Сетка арматурная  
С15

Стандия	Масса	Масштаб
Р	168,3 кг	6/М
Лист	Листов 1	
ГОСТРОЙ СССР СОЮЗВОДКАНАЛПРОЕКТ Харьковский Ц ВОДОКАНАЛПРОЕКТ		

Альбом IX

902-1-54

Типовой проект



Формат	Зона	Лист	Обозначение	Наименование	Кол	Примечание
				Документация		
			Т.п. 902-1-54-КЖС-ТТ2	Технические требования		
				Детали		
Б4	1			φ12AIII, гост 51459-72, l=3650	9	29,2
Б4	2			φ8AII, гост 5781-75, l=1700	13	8,8

Прибылан					
Инв. №			Т П 902-1-54 - КЖС-С7		
Сетка арматурная С7			Ступня	Масса	Масштаб
			р	38.0	
Нач. отд. Шейко			Лист		
Н. кантр. Лучковский			Листов 1		
Р-ж. гр. Тихомишева			госстрой ССР		
Инж. Мягкая			Самзводокипанишпроект		
Инж. Каюков			Харьковский		
			Водоканалпроект		

Копировала Шелест

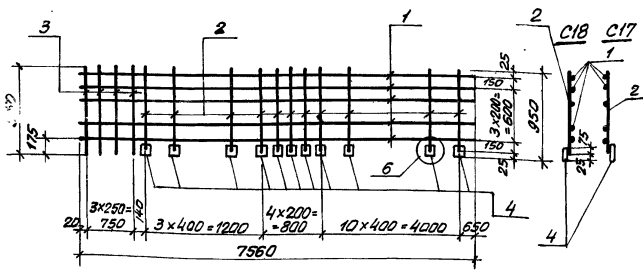
16991-09 58

Формат 11

А.И. Бум 1:

Титульный проект 902-1-54

С17, С18 (зеркальное отражение)



Формат	Возра	Поз	Обозначение	Наименование	Кол.	Примечание
				Документация		
11			902-1-54 - КЖИ-ТТ2	Технические требования ТТ2		
				Детали		
Б4	1			Ф16AIII, ГОСТ 5.1459-72*, E=7560	5	33,6
Б4	2			Ф16AIII, То же, E=925	18	26,3
Б4	3			Ф16AIII, То же, E=960	4	6,0
Б4	4			-100x6, ГОСТ 103-76, E=100	18	8,5

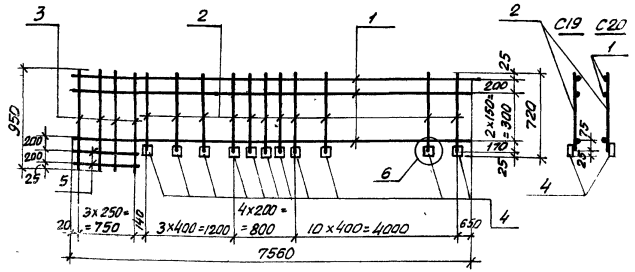
Привязан

И.И.В. №		
ТТ902-1-54 - КЖИ-С17, С18		
Сетки арматурные С17, С18	Стадия	Масштаб
	Р	7:4 8/м
Нач. отд. Шейко В.П. И.контр. Личинский С.И. Рук. гр. Тахитовский И.А. Инжен. Мясоед М.А. Инжен. Каракоб Н.К.	Лист	Листов
	Госстрой СССР Специальное конструкторское бюро Сибирского филиала Водоканалпроект	

А.И. Бум 1X

Титульный проект 902-1-54

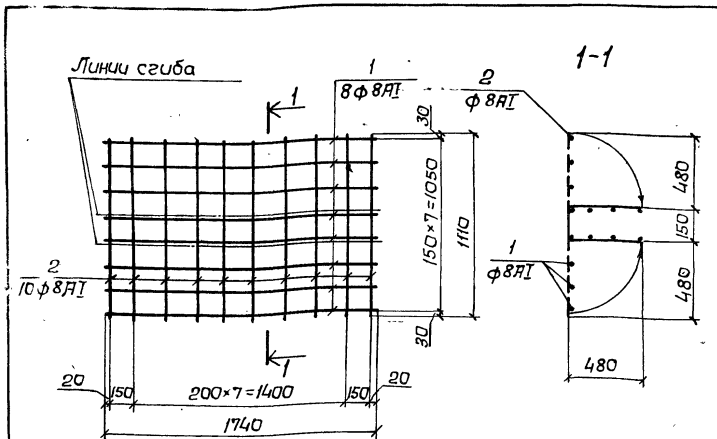
С19, С20 (зеркальное отражение)



Формат	Возра	Поз	Обозначение	Наименование	Кол.	Примеч.
				Документация		
11			902-1-54 - КЖИ-ТТ2	Технические требования ТТ2		
				Детали		
Б4	1			Ф16AIII, ГОСТ 5.1459-72*, E=7560	4	47,9
Б4	2			Ф16AIII, То же, E=695	18	19,8
Б4	3			Ф16AIII, То же, E=950	4	6,0x2
Б4	4			-100x6, ГОСТ 103-76, E=100	18	8,5x2
Б4	5			Ф16AIII, ГОСТ 5.1459-72* E=800	2	2,5

Привязан

И.И.В. №		
ТТ902-1-54 - КЖИ-С19, С20		
Сетки арматурные С19, С20	Стадия	Масштаб
	Р	7:6 8/м
Нач. отд. Шейко В.П. И.контр. Личинский С.И. Рук. гр. Тахитовский И.А. Инжен. Мясоед М.А. Инжен. Каракоб Н.К.	Лист	Листов
	Госстрой СССР Специальное конструкторское бюро Сибирского филиала Водоканалпроект	

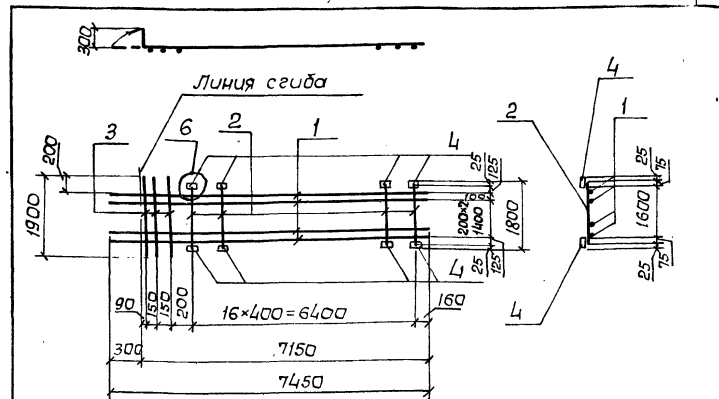


Поз.	Обозначение	Наименование	кол.	Примечание
		<u>Документация</u>		
	902-1-54-кжи-ТТ2	Технические требования ТТ2		
		<u>Детали</u>		
1		ф8 АІ ГОСТ 5781-75, l=1740	8	5,6 кг
2		ф8 АІ ГОСТ 5781-75, l=1100	10	4,5 кг

Привязан:	
ИНВ. №	
Нач. отд.	Шейко
Н. контр.	Лучковский
Рук. гр-па	Тихомирова
Ст. инж.	Благой
Инженер	Доценко

902-1-54-кж-с 21		
Сетка арматурная с 21	Стадия	Масса
	Р	10,1 кг
	Лист	Листов 1
Госстрой СССР Специальный проект Сарьковский Водоканалпроект		

Тупловый проект 902-1-54 Альбом IX

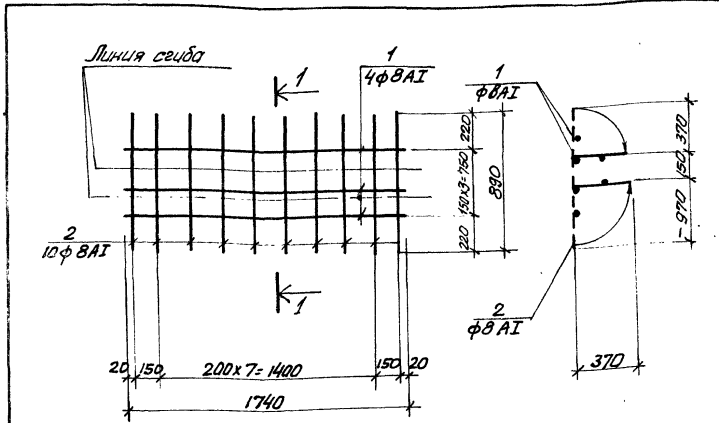


Формат	Зона	Поз.	Обозначение	Наименование	Кол.	Примечание
				<u>Документация</u>		
			ТП 902-1-54-кжи-ТТ2	Технические требования		
				<u>Детали</u>		
Б4	1			ф12 АІІІ ГОСТ 51459-72* l=7450	9	59,7 кг
Б4	2			ф16 АІІІ То же l=1750	17	47,0 кг
Б4	3			ф20 АІІІ " l=1900	3	14,0 кг
Б4	4			-100x6, ГОСТ 103-76, l=100	34	16,0 кг

Привязан	
ИНВ. №	
Нач. отд.	Шейко
Н. контр.	Лучковский
Рук. гр-па	Тихомирова
Ст. инж.	Мягкая
Инженер	Каюков

ТП 902-1-54-кжи-с22		
Сетка арматурная с 22	Стадия	Масса
	Р	136,7
	Лист	Листов 1
Госстрой СССР Специальный проект Сарьковский Водоканалпроект		

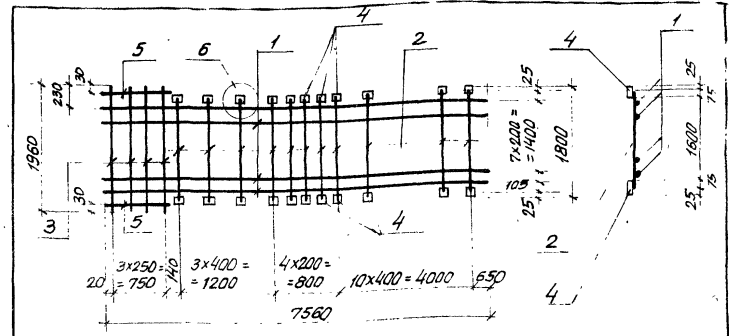
Типовой проект 902-1-54 Альбом IX



Формат	Зона	Пов.	Обозначение	Наименование	Кол.	Примеч.
				<u>Документация</u>		
			902-1-54-КЖИ-ТТ2	Технические требования ТТ2		
				<u>Детали</u>		
Б4	1			ф8 АІ ГОСТ 5781-75, l=1740	4	2,8 кг
Б4	2			ф8 АІ ГОСТ 5781-75, l=830	10	3,6 кг

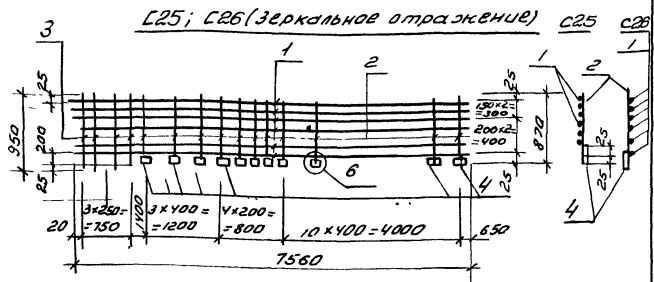
Прибылан					
Инв. №					
		902-1-54-КЖИ-С23			
		Сетка арматурная С23			
		Сталь	Масса	Масштаб	
		Р	64 кг	б/м	
		Лист	Листов 1		
		Госстрой СССР Специальное проектное Харьковский ВОДОКАНАЛПРОЕКТ			
Нач. отд.	Щейко				
Н. контр.	Луцковский				
Рук. гр.	Попытнев				
Ст. тех.	Благой				
Инжен.	Доценко				

Типовой проект 902-1-54 Альбом X



Формат	Зона	Пов.	Обозначение	Наименование	Кол.	Примеч.
				<u>Документация</u>		
			902-1-54-КЖИ-ТТ2	Технические требования ТТ2		
				<u>Детали</u>		
Б4	1			ф16 АІІІ, ГОСТ 51459-72*, l=750	9	107,6
Б4	2			ф16 АІІІ, То же, l=1750	18	47,8 кг
Б4	3			ф16 АІІІ " " , l=1960	4	12,4 кг
Б4	4			-100x6, ГОСТ 103-76, l=100	96	17,0 кг
Б4	5			ф16 АІІІ, ГОСТ 51459-72*, l=800	2	8,5 кг

Прибылан					
Инв. №					
		902-1-54-КЖИ-С24			
		Сетка арматурная С24			
		Сталь	Масса	Масштаб	
		Р	1893 кг	б/м	
		Лист	Листов		
		Госстрой СССР Специальное проектное Харьковский ВОДОКАНАЛПРОЕКТ			
Нач. отд.	Щейко				
Н. контр.	Луцковский				
Рук. гр.	Попытнев				
Инжен.	Мягкая				
Инжен.	Кочуб				



Код	Зона	№	Обозначение	Наименование	кол.	Примеч.
				Документация		
			ТЛ 902-1-54 - КЖИ-7Т2	Технические требования Детали		
БЧ		1		Ф16 АII, ГОСТ 51459-72, L=7560	5	
БЧ		2		Ф16 АII то же L=845	18	24,0 кг
БЧ		3		Ф16 АII — — L=950	4	6,0 кг
БЧ		4		100x6 ГОСТ 103-76, L=400	6	
БЧ		5		Ф16 АII, ГОСТ, ИСЗ-72*, L=800	1	1,3 кг

Приказ

Инв. №

Нак. отг. Шейко  
Н. контр. Пучковский  
Р.ж.гр. Токтомышев  
И.ж.ж.ч. Мягкая  
И.ж.ж.ч. Каюков

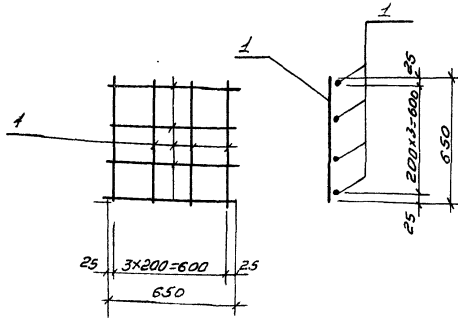
ТЛ 902-1-54 - КЖИ-С25; С26

Сетка арматурная

Станд.	Масса	Масштаб
P	99,6	1:50

Лист 1 из 1

ГОСТ Р 50265-92  
Санкт-Петербургский  
Госархитектурно-строительный институт  
Всероссийский  
Всероссийский проект.



Альбом ИХ  
Типовой проект 902-1-54

Код	Зона	№	Обозначение	Наименование	кол.	Примеч.
				Документация		
			ТЛ 902-1-54-КЖИ-7Т2	Технические требования		
				Детали		
				Ф16 АII, ГОСТ 51459-72, L=650	8	3,2

Приказ

Инв. №

Нак. отг. Шейко  
Н. контр. Пучковский  
Р.ж.гр. Токтомышев  
И.ж.ж.ч. Мягкая  
И.ж.ж.ч. Каюков

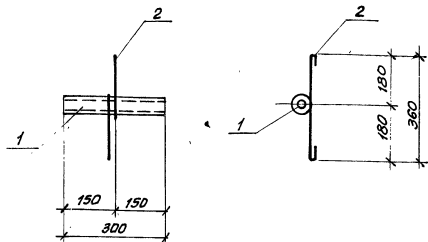
ТЛ 902-1-54 - КЖИ-С27

Сетка арматурная С27

Станд.	Масса	Масштаб
P	32 кг	1:50

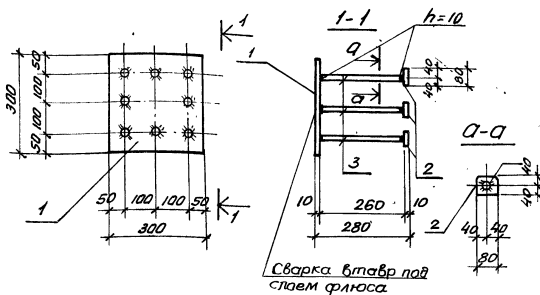
Лист 1 из 1

ГОСТ Р 50265-92  
Санкт-Петербургский  
Госархитектурно-строительный институт  
Всероссийский  
Всероссийский проект.



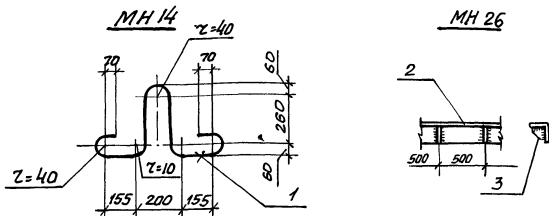
Формат	Этап	Поз.	Обозначение	Наименование	Кол.	Примеч.
				<u>Документация</u>		
			902-1-54-КЖИ-ТТ2	Технические требования ТТ2		
				<u>Детали</u>		
Б4	1			ТР. Ф25, ГОСТ 3262-75, $e=300$	1	0,73 кг
Б4	2			Ф6А1, ГОСТ 5781-75, $e=500$	1	0,1 кг

Приблизит.		Листов		Масса		Масштаб	
Изм.	№	№	№	Р	0,84 кг	1:10	
902-1-54-КЖИ-МН 12				Узелное закладное МН 12			
Нач. отд.	Шейкер	И. КОНТР.	Лучиловский	Лист	Листов		Листов
Рук. эр.	Покляминский	Инж. СР.	Покляминский	Госстрой СССР		С. И. В. А. С. К. И. П. Р. Е. К. Т.	
Инжен.	Мелекца	Инж.	Харьковская	Харьковская		В. А. Д. К. А. И. П. Р. Е. К. Т.	
Инжен.	Киселов	Инж.	Жилин	В. А. Д. К. А. И. П. Р. Е. К. Т.			



Формат	Этап	Поз.	Обозначение	Наименование	Кол.	Примеч.
				<u>Документация</u>		
			902-1-54-КЖИ-ТТ2	Технические требования		
				<u>Детали</u>		
Б4	1			300x10, ГОСТ 82-70, $e=300$	1	7,1 кг
Б4	2			-80x10, ГОСТ 103-76, $e=80$	8	4,1 кг
Б4	3			Ф6А1Ш, ГОСТ 5.439-72, $e=260$	8	3,3 кг

Приблизит.		Листов		Масса		Масштаб	
Изм.	№	№	№	Р	14,5 кг	1:10	
902-1-54-КЖИ-МН 11				Узелное закладное МН 11			
Нач. отд.	Шейкер	И. КОНТР.	Лучиловский	Лист	Листов		Листов
Рук. эр.	Покляминский	Инж. СР.	Покляминский	Госстрой СССР		С. И. В. А. С. К. И. П. Р. Е. К. Т.	
Инжен.	Мелекца	Инж.	Харьковская	Харьковская		В. А. Д. К. А. И. П. Р. Е. К. Т.	
Инжен.	Киселов	Инж.	Жилин	В. А. Д. К. А. И. П. Р. Е. К. Т.			



Формат	Этаж	Поз.	Обозначение	Наименование	Кол.	Примечание
				<u>Документация</u>		
А1			ТП902-1-54-КЖИ-ТТ2	Технические требования ТТ2		
				<u>МН 14</u>	4	экз
				<u>Детали</u>		
Б4	1		Ф22А1 ГОСТ 5781-75, E=1450		1	
				<u>МН 26</u>	17,1	к2
				<u>Детали</u>		
Б4	2		Л125x8 ГОСТ 8509-72 E=1000		1	15,5
Б4	3		-100x10 ГОСТ 103-70 E=100		2	1,6

Привязан

ИВ.№

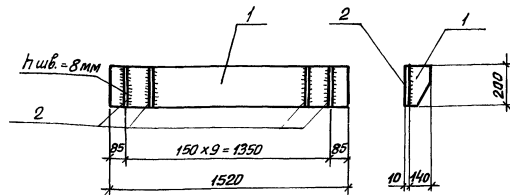
902-1-54 - КЖИ-МН14, МН26

Изделие закладное  
МН 14, МН 26

Станд.	Масса	Масштаб
Р	см. таблицу	

Лист	Листов
	Госстрой СССР Солнзоборудование Харьковский Водоканалпроект

Нач. отд.	Шейко	И.В.
Н.контр.	Луцковский	И.В.
Рук. отд.	Харьковский	И.В.
Инженер	Мягкая	И.В.
Инженер	Калюков	И.В.



Формат	Этаж	Поз.	Обозначение	Наименование	Кол.	Примечание
			ТП902-1-54-КЖИ-ТТ2	Технические требования ТТ2		
				<u>Детали</u>		
Б4	1		-200x10, ГОСТ 19903-74, E=1520		1	23,9
Б4	2		-140x10, ГОСТ 103-76, E=200		10	22,0 к2

Привязан

ИВ.№

902-1-54 - КЖИ-МН13

Изделие закладное  
МН 13

Станд.	Масса	Масштаб
Р	45,9 к2	

Лист	Листов
	Госстрой СССР Солнзоборудование Харьковский Водоканалпроект

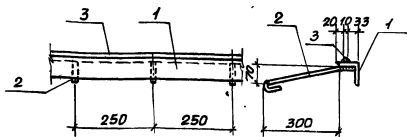
ИВ.№ 12 - лист. Подпись и дата

Нач. отд.	Шейко	И.В.
Н.контр.	Луцковский	И.В.
Рук. отд.	Харьковский	И.В.
Инженер	Мягкая	И.В.
Инженер	Калюков	И.В.



Альбом ИХ

Типовой проект 902-1-54

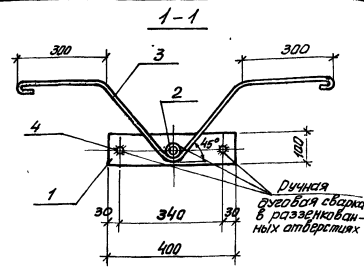
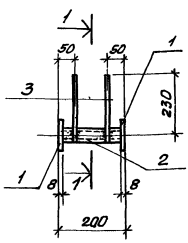


Формат	Зона	Лист	Обозначение	Наименование	К-во	Прим.
И1			902-1-54-КЖИ-ТТ2	Технические требования ТТ2		
<u>Сборочные единицы и детали</u>						
Б.Ч.	1		Л63х5 ГОСТ 8509-72	Л=1000	И.п.м.	48кз
Б.Ч.	2		Ф8А1 ГОСТ 5781-75	Л=400	4	0,64кз
Б.Ч.	3		□10х10 ГОСТ 2591-71	Л=1000	И.п.м.	0,26кз

Привязан		
И.п.м.		
И.п.м.		
ТП 902-1-54-КЖИ-МН 17		
Изделие закладное		Стальной Масса (Масштаб)
	МН 17	Р 6,4кз 1:10
Нач. отд.	Шелко	И.п.м.
И.контр.	Пучковский	И.п.м.
Рук. экзп.	Лихачев	И.п.м.
И.кж.	Мягкая	И.п.м.
И.кж.	Перова	И.п.м.
Госстрой СССР Специальный институт Харьковский водоканалпроект		

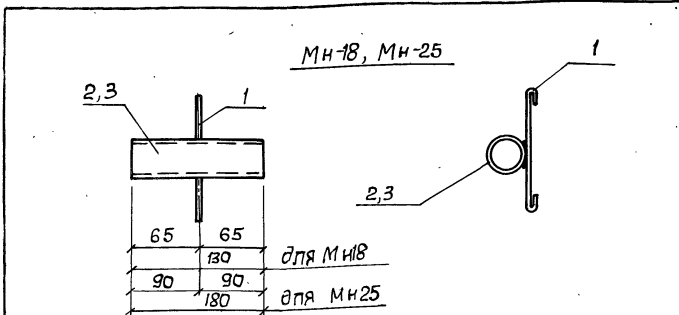
Альбом ИХ

Типовой проект 902-1-54



Формат	Зона	Лист	Обозначение	Наименование	К-во	Прим.
И1			902-1-54-КЖИ-ТТ2	Технические требования ТТ2		
<u>Сборочные единицы и детали</u>						
Б.Ч.	1		100х8 ГОСТ 103-76	Л=400	2	5,0кз
Б.Ч.	2		Тр. ф 20 ГОСТ 3262-75*	Л=200	1	0,43кз
Б.Ч.	3		Ф12А1 ГОСТ 5781-75	Л=1470	2	2,82кз
Б.Ч.	4		Ф12А1 ГОСТ 5781-75	Л=192	2	0,35кз

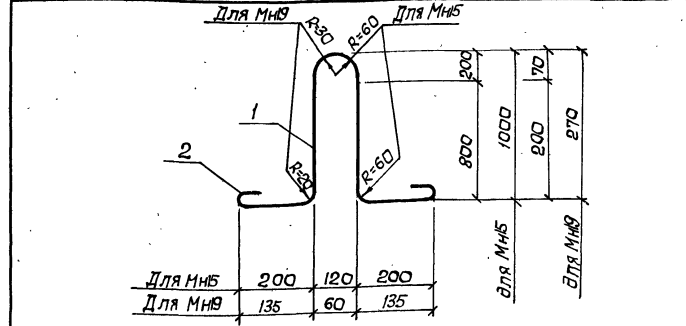
Привязан		
И.п.м.		
И.п.м.		
ТП 902-1-54-КЖИ-МН 16		
Изделие закладное		Стальной Масса (Масштаб)
	МН 16	Р 6,4кз
Нач. отд.	Шелко	И.п.м.
И.контр.	Пучковский	И.п.м.
Рук. экзп.	Лихачев	И.п.м.
И.кж.	Мягкая	И.п.м.
И.кж.	Перова	И.п.м.
Госстрой СССР Специальный институт Харьковский водоканалпроект		



Формат	Зона	Поз.	Обозначение	Наименование	к-во	Примечание
				<u>Документация</u>		
			902-1-54-КЖИ-ТТ2	Техническое требование ТТ2		
				МН8		0,8 кг
				<u>Детали</u>		
		1		ф6Я1, ГОСТ 5781-75, E=800	1	0,2 кг
		2		пр. 57х3,5 ГОСТ 1070476, E=180	1	0,6 кг
				МН25		0,5 кг
				<u>Детали</u>		
		1		ф6Я1, ГОСТ 5781-75, E=500	1	0,2 кг
		3		пр. 25х2,0, ГОСТ 10704, E=80	1	0,3 кг

привязан	
Циф. №	
Нач. отд.	Шейко
Н. контр.	Лучковский
Руч. груп.	Луканькина
Инженер	Мякая
Инженер	Перова

902-1-54 - КЖИ-МН8, МН25		
Изделие закладное МН-18, МН25	Стадия	Масса
	р	см. таблиц
	Лист	Листов
	Госстрой СССР Сюзьводоканалпроект Сарьковский Водоканалпроект	

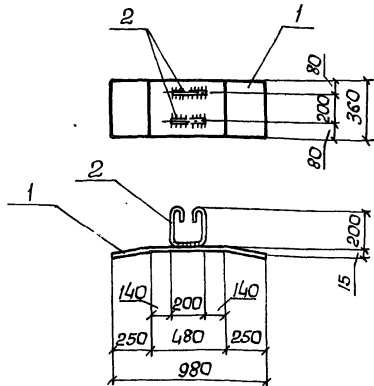


Формат	Зона	Поз.	Обозначение	Наименование	к-во	Примечание
				<u>Документация</u>		
		1	902-1-54-КЖИ-ТТ2	Техническое требование ТТ2		
				<u>МН5</u>		
				<u>Детали</u>		
Б4		1		ф32Я1 ГОСТ 5781-75 E=2330	1	14,7 кг
				МН9		
				<u>Детали</u>		
Б4		2		ф10 Я1 ГОСТ 5781-75, E=960	1	0,6 кг

Альбом IX  
Типовой проект 902-1-54

привязан:	
Циф. №	
Нач. отд.	Шейко
Н. контр.	Лучковский
Руч. груп.	Луканькина
Инженер	Мякая
Инженер	Перова

ТП 902-1-54 - КЖИ-МН5, МН9		
Изделие закладное МН5, МН9	Стадия	Масса
	р	см. таблиц
	Лист	Листов
	Госстрой СССР Сюзьводоканалпроект Сарьковский Водоканалпроект	



Формат	Зона	Поз.	Обозначение	Наименование	Кол.	Примечание
				<u>Документация</u>		
H			902-1-54 -КЖИ-ТТ2	Технические требования Т2		
				<u>Детали</u>		
Б/Ч		1		-360x10 ГОСТ 8270, E=980	1	27,7кг
Б/Ч		2		Ф100А1, ГОСТ 5781-75, E=750	2	1,0кг

Привязан:

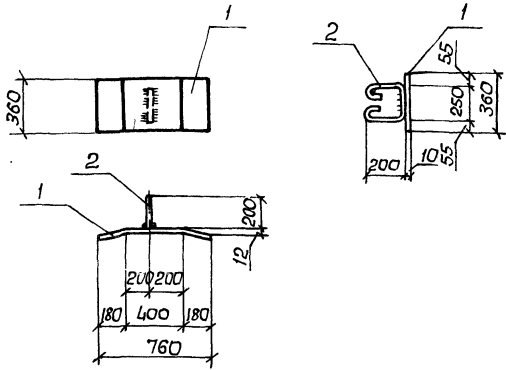

Инв. №


902-1-54 -КЖИ-Мн20

Изделие: закладное	Стадия	Масса	Масштаб
	Р	28,7кг	1:25
Мн20	Лист	Листов 1	
	Восстановительный проект Сюзьводоканалпроект Зарьковский Водоканалпроект		

Нач. отд. Шейко  
Н. контр. Лучковский  
Рук. з. рол. Тухтамышев  
Ст. инж. Кат  
Инженер Раюков

Льбов ИХ



Формат	Зона	Поз.	Обозначение	Наименование	Кол.	Примечание
				<u>Документация</u>		
H			902-1-54 -КЖИ-ТТ2	Технические требования Т2		
				<u>Детали</u>		
Б/Ч		1		-360x10, ГОСТ 8070, E=760	1	21,5кг
Б/Ч		2		Ф100А1, ГОСТ 5781-75, E=800	1	0,5кг

Туповой проект 902-1-54

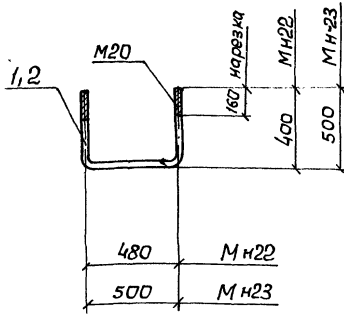
Привязан


Инв. №


902-1-54 -КЖИ-Мн24

Изделие: закладное	Стадия	Масса	Масштаб
	Р	22,0кг	1:25
Мн24	Лист	Листов	
	Восстановительный проект Сюзьводоканалпроект Зарьковский Водоканалпроект		

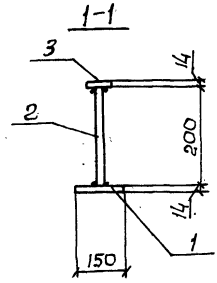
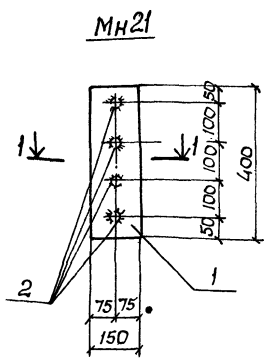
Нач. отд. Шейко  
Н. контр. Лучковский  
Рук. з. рол. Тухтамышев  
Ст. инж. Кат  
Инженер Раюков



Формат Зона	Поз.	Обозначение	Наименование	кол.	Примеч.
			<u>Документация</u>		
41		902 -1- 54 -КЖИ -ТТ2	Технические требования ТТ2		
			<u>MН22</u>		
			<u>Детали</u>		
Б4	1		Болт с гайкой и шайбой Ф20x11 e=1300	1	3,3 кг
			<u>MН23</u>		
			<u>Детали</u>		
Б4	2		Болт с гайкой и шайбой Ф20x11 e=1500	1	3,8 кг

Привязан:

Изм. №					
902 -1- 54 -КЖИ MН22, MН23					
Узделие закладное MН22, MН23			Стадия P	Масса см. табл.	Масштаб 1:10
нач. отд. Шейко И.контр. Пучковский Р.к.гр. Тютаньшва Инженер Мягкая Инженер Перова			Лист Листов Застрой СССР Созвводоканалпроект Харьковский Водоканалпроект		

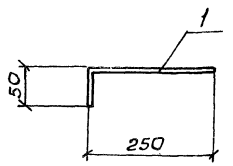


Альбом IX  
Туповой проект 902-1-54

Формат Зона	Поз.	Обозначение	Наименование	к-во	Примечание
			<u>Документация</u>		
		ТТ 902-1- 5 4 -КЖИ-ТТ2	Технические требования		
			<u>Детали</u>		
Б4	1		-120x4 20СТ103-76, e=400	1	6,1 кг
Б4	2		Ф18 АIII 20СТ51459-70*P=200	4	1,6 кг
Б4	3		-60x4 20СТ103-76 e=60	4	1,6 кг

Привязан:

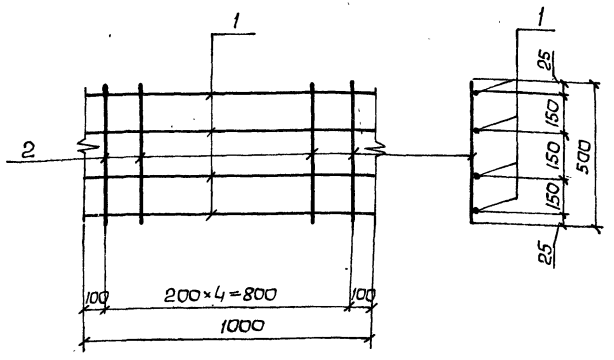
Изм. №					
ТТ 902 -1- 54 -КЖИ -MН21					
Узделие закладное MН21			Стадия P	Масса 9,1	Масштаб 1:10
нач. отд. Шейко И.контр. Пучковский Р.к.гр. Тютаньшва Инженер Тютючич Инженер Мягкая			Лист Листов Застрой СССР Созвводоканалпроект Харьковский Водоканалпроект		



Формат	Зона	Лист	Обозначение	Наименование	Кол.	Примечание
			<u>Документация</u>			
			ТП902-1-54-КЖИТТ2	Технические требования		
			<u>Детали</u>			
1			φ12 А III 20СТ5.1489-7*, ρ=300	1	0,27кг	

Привязан:		
И.контр.	Шечко	Личко
Рук.гр.п.	Лучковских	Личко
Инженер	Качков	Личко
Инженер	Мяжкая	Личко

ТП 902-1-54-КЖИ-МС3		
Изделие соединительное Мс 3		
Стадия	Масса	Масштаб
Р	0,27кг	
Лист	Листов	
Засстроен с/ср Союзводоканалпроект Харьковская Водоканалпроект		

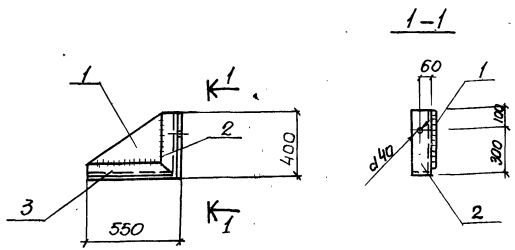


Дальбом IX  
Типовой проект 902-1-54

Формат	Зона	Лист	Обозначение	Наименование	Кол.	Примечание
			<u>Документация</u>			
			ТП902-1-54-КЖИ-ТТ2	Технические требования		
			<u>Детали</u>			
1			φ8 А I 20СТ5781-75, ρ=1000	4	1,6 кг	
2			φ8 А I То же, ρ=500	5	1,0кг	

Привязан		
И.контр.	Шечко	Личко
Рук.гр.п.	Лучковских	Личко
Инженер	Качков	Личко
Инженер	Мяжкая	Личко

ТП902-1-54-КЖИ-Мс5		
Изделие соединительное Мс 5		
Стадия	Масса	Масштаб
Р	2,6 кг	
Лист	Листов	
Засстроен с/ср Союзводоканалпроект Харьковская Водоканалпроект		



Формат	Зона	Лист	Обозначение	Наименование	кол	Примеч
				<u>Документация</u>		
			902-1-54-КЖИ-ТТ2	Технические требования		
				<u>Детали</u>		
Б4	1			- 380x10 ГОСТ103-76 e=525	1	15.7кг
Б4	2			L125x14 ГОСТ8509-72, e=400	1	10.5кг
Б4	3			L125x14 ГОСТ8509-72, e=550	1	14.4кг

Привязан

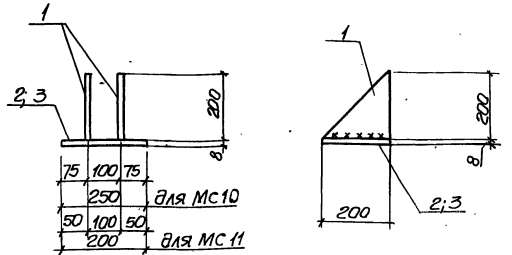

с.ч.в.к.

ТП 902-1-54- КЖИ-МС 12

Узелите соединительное МС12		Стая	Масса	Масштаб
Исполн	Шейко	Р	40,6кг	
Н.контр	Лучковский	Лист	Листов 1	
Рук.проект	Лукатильцев	Согласовано в проектно-исполнительном подразделении проекта		
Инженер	Мягкая	С.С.Р.К.К. проект		
Инженер	Перова	Водоканал проект		

Исполн: Шейко  
Н.контр: Лукатильцев  
Рук.проект: Лукатильцев  
Инженер: Мягкая  
Инженер: Перова

Альбом ИХ  
Табловый проект 902-1-54



Формат	Зона	Лист	Обозначение	Наименование	кол	Примеч
				<u>Документация</u>		
			ТП. 902-1-54 - КЖИ-ТТ2	Технические требования		
				<u>МС10</u>		
Б4	1			- 200x8 ГОСТ103-76 e=200	2	5.61кг
Б4	2			200x8 ГОСТ 103-76 e=250	1	3.1кг
				<u>МС 11</u>		
Б4	1			- 200x8 ГОСТ 103-76 e=200	2	2.51кг
Б4	3			- 200x8 ГОСТ 103-76 e=200	1	2.51кг

Привязан


ТП 902-1-54- КЖИ-МС10; МС11

Узелите закладные МС10; МС11		Стая	Масса	Масштаб
Исполн	Шейко	Лист	Листов 1	
Н.контр	Лучковский	Согласовано в проектно-исполнительном подразделении проекта		
Рук.проект	Лукатильцев	С.С.Р.К.К. проект		
Инженер	Мягкая	Водоканал проект		
Инженер	Перова			

Исполн: Шейко  
Н.контр: Лукатильцев  
Рук.проект: Лукатильцев  
Инженер: Мягкая  
Инженер: Перова