

ТИПОВЫЕ КОНСТРУКЦИИ, ИЗДЕЛИЯ И УЗЛЫ ЗДАНИИ И СООРУЖЕНИЙ

СЕРИЯ 3.501.1-150.4

ОПОРЫ УНИФИЦИРОВАННЫЕ ЖЕЛЕЗНОДОРОЖНЫХ МОСТОВ
ДЛЯ ОБЫЧНЫХ И СЕВЕРНЫХ УСЛОВИЙ,
С ПРИМЕНЕНИЕМ ИЗДЕЛИЙ ЗАВОДСКОГО ИЗГОТОВЛЕНИЯ

ВЫПУСК 4
ФУНДАМЕНТНЫЕ БЛОКИ СТОЕЧНЫХ ОПОР
РАБОЧИЕ ЧЕРТЕЖИ

РАЗРАБОТАНЫ
ЛЕНГИПРОТРАНСМОСТОМ
МИНТРАНС СРСЯ

УТВЕРЖДЕНЫ
УКАЗАНИЕМ

ВВЕДЕНЫ В ДЕЙСТВИЕ

ГЛАВНЫЙ ИНЖЕНЕР ИНСТИТУТА

А.К. ВАСИН

НАЧАЛЬНИК ОТДЕЛА
ТИПОВОГО ПРОЕКТИРОВАНИЯ

С.С. КАЧЕНКО

ГЛАВНЫЙ ИНЖЕНЕР ПРОЕКТА

А.И. СЕРЕБРЯНКИН

Обозначение	Наименование	Стр.
3.501.1-150.4 1Ф.00.00	Стакан фундаментный 1Ф	3
3.501.1-150.4 1Ф.05.00	Сетка С5	3
3.501.1-150.4 1Ф.00.00.00.00	Стакан фундаментный 1Ф	4
3.501.1-150.4 1Ф.01.00	Сетка С1	6
3.501.1-150.4 1Ф.02.00	Сетка С2	6
3.501.1-150.4 1Ф.03.00	Сетка С3	7
3.501.1-150.4 1Ф.04.00	Сетка С4	7
3.501.1-150.4 2Ф.00.00	Стакан фундаментный 2Ф	8
3.501.1-150.4 2Ф.05.00	Сетка С5	8
3.501.1-150.4 2Ф.00.00.00	Стакан фундаментный 2Ф	9
3.501.1-150.4 2Ф.01.00	Сетка С1	10
3.501.1-150.4 2Ф.02.00	Сетка С2	10
3.501.1-150.4 2Ф.03.00	Сетка С3	11
3.501.1-150.4 2Ф.04.00	Сетка С4	11

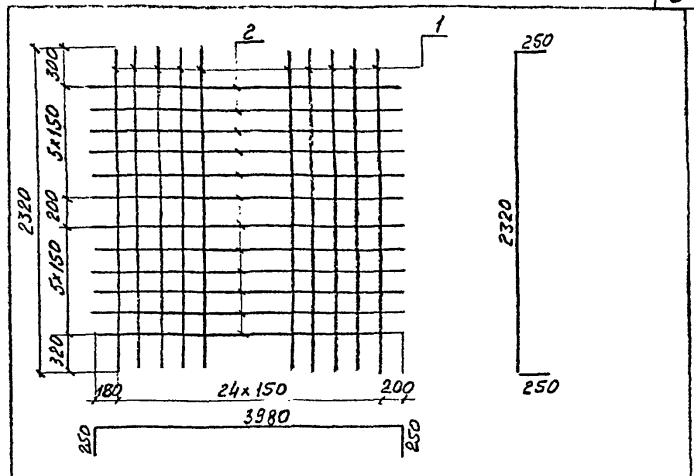
Обозначение	Наименование	Стр
3.501.1-150.4 3Ф.00.00	Стакан фундаментный 3Ф	12
3.501.1-150.4 3Ф.05.00	Сетка С5	12
3.501.1-150.4 3Ф.00.00.00	Стакан фундаментный 3Ф	13
3.501.1-150.4 3Ф.01.00	Сетка С1	15
3.501.1-150.4 3Ф.02.00	Сетка С2	15
3.501.1-150.4 3Ф.03.00	Сетка С3	16
3.501.1-150.4 3Ф.04.00	Сетка С4	16
3.501.1-150.4 1Ф.00.00	Листа фундаментная ПРФ15...3ПРФ15, ПРФ20...3ПРФ20	17
3.501.1-150.4 1Ф.00.00.00	Листа фундаментная ПРФ15...3ПРФ15, ПРФ20...3ПРФ20	18
3.501.1-150.4 1Ф.01.00	Сетка С1... С4	(19)

3.501.1-150.4.00.00		
Изм. №	Титул. лист	Листов
1	1	1
И.контр. ПИРОНОВ		Листов
И.контр. ПИРОНОВ		1
И.контр. ПИРОНОВ		Листов
И.контр. ПИРОНОВ		1

Содержание

Ленинградская обл.

Формат	Зона	Поз	Обозначение	Наименование	Кол	Примечание
				<u>Документация</u>		
				Технические условия	×	
А3				Сборочный чертеж	×	
				<u>Сборочные единицы</u>		
А4	1	3.501.1-150.4.19.01.00		Сетка С1	4	
А4	2	3.501.1-150.4.19.02.00		Сетка С2	4	
А4	3	3.501.1-150.4.19.03.00		Сетка С3	4	
А4	4	3.501.1-150.4.19.04.00		Сетка С4	4	
А4	5	3.501.1-150.4.19.05.00		Сетка С5	2	
				<u>Детали</u>		
84	6			Ф12А-II ГОСТ 5781-82 В-1210	8	1,1 кг
84	7			В-210	8	1,1 кг
84	8			Ф22А-II ГОСТ 5781-82 В-2065	8	5,2 кг
				<u>Материалы</u>		
				Бетон класса В30		5,1 м ³
				Характеристики см. в технических условиях.		



Формат	Зона	Поз	Обозначение	Наименование	Кол	Примечание
				<u>Детали</u>		
84	1			Ф12А-II ГОСТ 5781-82 В-2820	25	2,5 кг
84	2			В-4480	12	4,0 кг

3.501.1-150.4.19.00.00

Стакан
фундаментный
190

Стандия	лист	листов
Р		1
Ленгипротрансмост		

3.501.1-150.4.19.05.00

Сетка С5

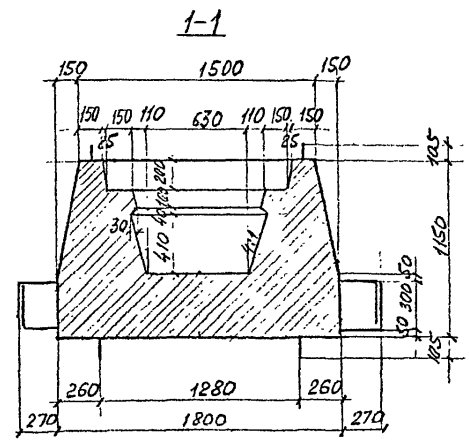
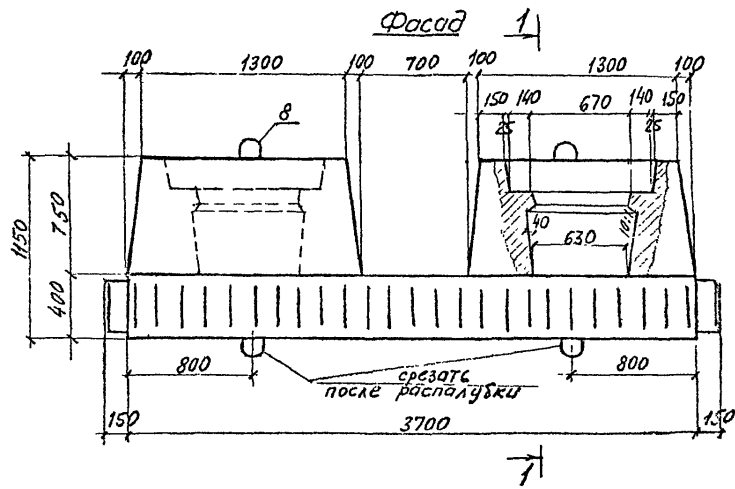
Стандия	Масса	Масштаб
Р	110,5	
Лист 1		Листов 1
Ленгипротрансмост		

Лин. №подл. Подпись и дата Взам. инв. №

Нач. отд. Ткаченко
Н. контр. Миронов
Инж. Воронков
Г. техник Станкевич

Лин. №подл. Подпись и дата Взам. инв. №

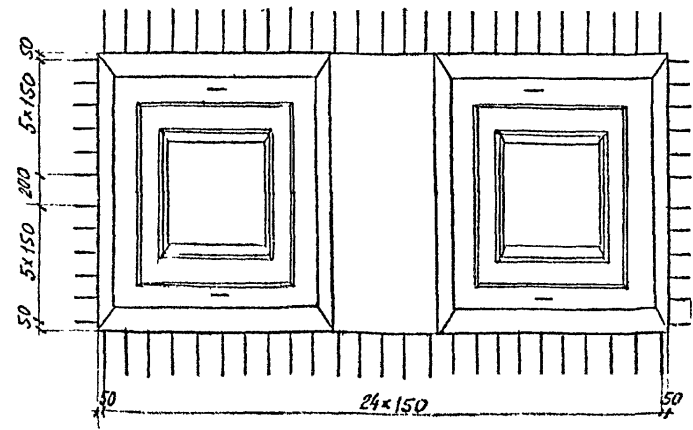
Нач. отд. Ткаченко
Н. контр. Миронов
Инж. Воронков
Ст. техн. Станкевич



Ведомость расхода стали на элемент, кг

Марка элемента	Узел для арматурный		Всего
	Арматура класса		
	A-III (A-II)*	A-II	
	ГОСТ 5781-82		
1Ф	φ12	φ22	
	486,2	49,6	535,8

* для блоков с индексом „М“



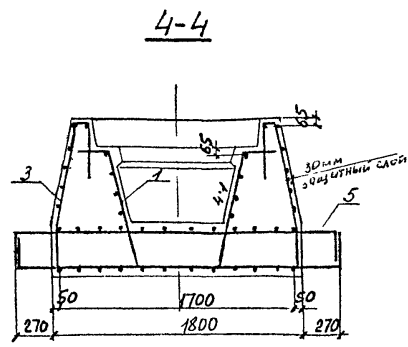
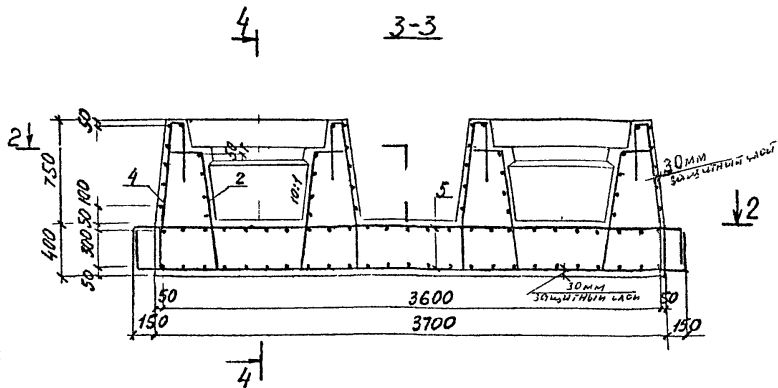
3.501.1 - 150 .4 1Ф 00.00.СБ

Стая		Масса	Масштаб
Р		12.8	
Лист 1		Листов 2	
Ленгилпротрансмост			

Стакан фундаментный 1Ф
Сборочный чертеж

Нац. орг. Троченко
Н.Копир Муденко
А.И.Жет. Свободный
И.И.И. Гершков
Ст. техн. Стацен

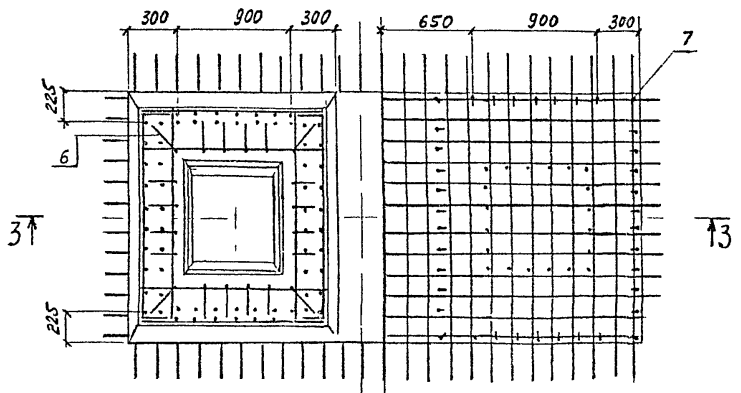
Имя, Подпись, Дата, Версия №



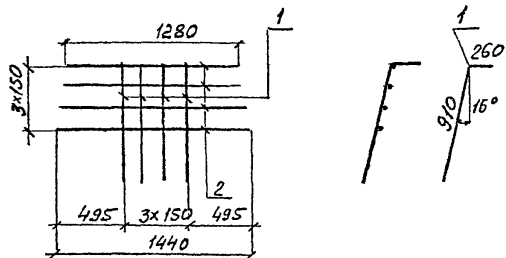
Ведомость деталей.

Поз	Эскиз
6	
7	
8	

2-2



Лист № подл. | Подпись и дата | Взам. инв. №



Формат	Зона	№з	Обозначение	Наименование	Кол	Примечание
				<u>Детали</u>		
б4	1			ВИАТИЛОСТ5781-82Е=1170	4	1,0 кг
б4	2			Е=1280=1440	4	1,2 кг

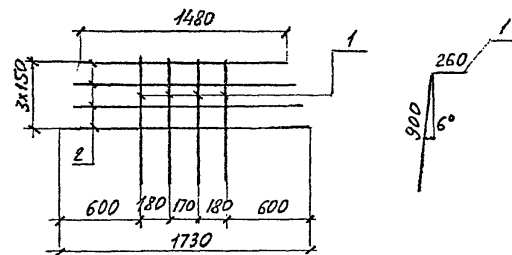
3.501.1 - 150 4 1Ф. 01.00

Сетка С1

Стадия	Масса	Масштаб
Р	9,8	-
Лист	Листов 1	
Лентипротрансмост		

Имя Наполнителя Подпись и дата Взам.инв.№

Нач. отд. Ткаченко
Н. конт. Миронова
Н. инж. пр. Воробейчик
Инж. Бордюков
Ст. техн. Манкевич



Формат	Зона	№з	Обозначение	Наименование	Кол	Примечание
				<u>Детали</u>		
б4	1			ВИАТИЛОСТ5781-82Е=1160	4	1,0 кг
б4	2			Е=1480=1730	4	1,4 кг

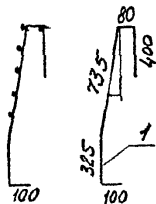
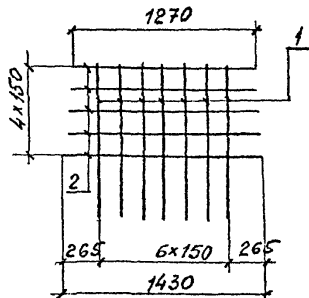
3.501.1 - 150 4 1Ф. 02.00

Сетка С2

Имя Наполнителя Подпись и дата Взам.инв.№

Нач. отд. Ткаченко
Н. конт. Миронова
Н. инж. пр. Воробейчик
Инж. Бордюков
Ст. техн. Манкевич

Стадия	Масса	Масштаб
Р	9,6	-
Лист	Листов 1	
Лентипротрансмост		



Формат	Болт	Лист	Обозначение	Наименование	Кол	Примечание
				<u>Детали</u>		
Б4	1			φ12 АІ ГОСТ 5781-82 $l=1640$	7	1,5 кг
Б4	2			$l=1270 \div 1430$	6	1,2 кг

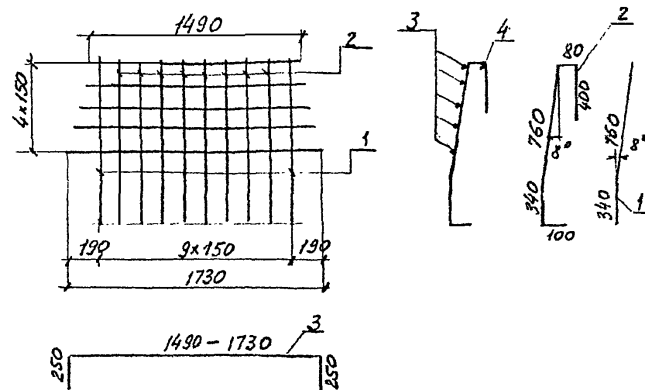
3.501.1-150 .4 1ф. 03:00

Сетка С3

Стадия	Масса	Масштаб
Р	17,7	-
Лист	Листов 7	

Ленгипротрансмост

Нач. отд. Ткаченко
Н. Кондр. Митронсва
И. Ив. Л. Бордьянский
Л. Ив. Бордьянский
Б. Г. Станкевич



Формат	Болт	Лист	Обозначение	Наименование	Кол	Примечание
				<u>Детали</u>		
Б4	1			φ12 АІ ГОСТ 5781-82 $l=1100$	2	1,0 кг
Б4	2			$l=1680$	8	1,5 кг
Б4	3			$l=1990 \div 2230$	5	1,9 кг
Б4	4			$l=1490$	1	1,3 кг

3.501.1-150 .4 1ф. 04:00

Сетка С4

Стадия	Масса	Масштаб
Р	24,8	-
Лист	Листов 7	

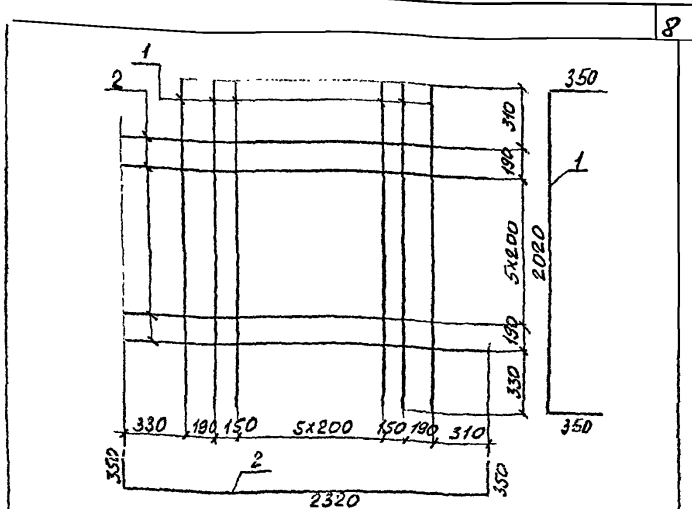
Ленгипротрансмост

Нач. отд. Ткаченко
Н. Кондр. Митронсва
И. Ив. Л. Бордьянский
Л. Ив. Бордьянский
Б. Г. Станкевич

Лист № подл. Подпись и дата

Лист № подл. Подпись и дата

Форм. Зона / Лист	Обозначение	Наименование	Кол	Примечание
		<u>Документация</u>		
		Технические условия	1	
А3	3.501.1 - 150 .4 2Ф.00.00	Сборочный чертеж	1	
		Сборочные единицы		
А4	1 3.501.1 - 150 .4 2Ф.01.00	Сетка С1	2	
А4	2 3.501.1 - 150 .4 2Ф.02.00	Сетка С2	2	
А4	3 3.501.1 - 150 .4 2Ф.03.00	Сетка С3	2	
А4	4 3.501.1 - 150 .4 2Ф.04.00	Сетка С4	2	
А4	5 3.501.1 - 150 .4 2Ф.05.00	Сетка С5	2	
		<u>Детали</u>		
ВУ	6	Ф12А ГОСТ 5781-82 $\rho=1650$	4	1,5 кг
ВУ	7	$\rho=1750$	2	1,6 кг
ВУ	8	$\rho=1560$	2	1,4 кг
ВУ	9	Ф16А ГОСТ 5781-82 $\rho=1580$	8	3,2 кг
		<u>Материалы</u>		
		Бетон класса В 30		3,0 м ³
		Характеристики см. в технических условиях		



Форм. Зона / Лист	Обозначение	Наименование	Кол	Примечание
		<u>Детали</u>		
ВУ	1	Ф16А ГОСТ 5781-82 $\rho=2720$	10	4,3 кг
ВУ	2	Ф16А ГОСТ 5781-82 $\rho=3020$	8	4,8 кг

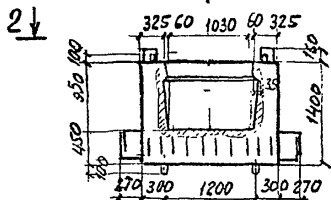
Имя, Подпись и дата Взам.инв.№

Имя, Подпись и дата Взам.инв.№					
3.501.1 - 150 .4 2Ф.00.00					
Ч.И. ЭК	Точенко	Лист			
Н. КОПТ	Миронов	Лист			
М.И. СЕРГЕЕВ	Серебряков	Лист			
И.И. СЕРГЕЕВ	Серебряков	Лист			
И.И. СЕРГЕЕВ	Серебряков	Лист			
И.И. СЕРГЕЕВ	Серебряков	Лист			
3.501.1 - 150 .4 2Ф.00.00		Студия Лист	Листов		
Стакан фундаментный 2Ф		Р	1		
		Лента прозрачная			

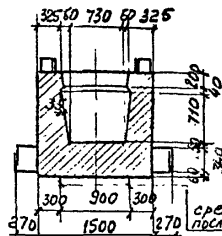
Имя, Подпись и дата Взам.инв.№

Имя, Подпись и дата Взам.инв.№					
3.501.1 - 150 .4 2Ф.05.00					
Ч.И. ЭК	Точенко	Лист			
Н. КОПТ	Миронов	Лист			
М.И. СЕРГЕЕВ	Серебряков	Лист			
И.И. СЕРГЕЕВ	Серебряков	Лист			
И.И. СЕРГЕЕВ	Серебряков	Лист			
И.И. СЕРГЕЕВ	Серебряков	Лист			
3.501.1 - 150 .4 2Ф.05.00		Студия Лист	Листов		
Сетка С5		Р	81,4	-	
		Лента прозрачная			

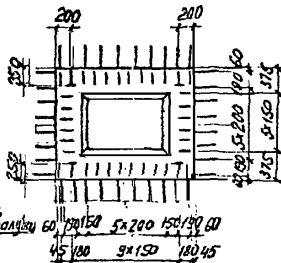
Фасад



1-1



2-2



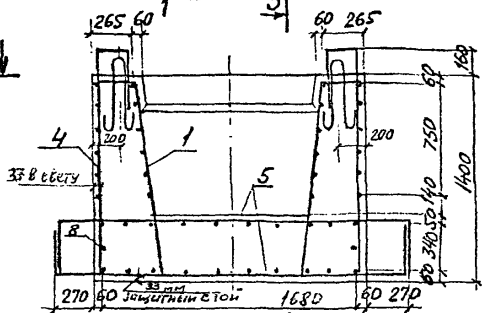
Ведомость расхода стали на элемент, кг

Марка блока	Изделия арматурные			
	Арматура класса			
	АІІ (Ас-ІІ)*		Ас-ІІ	
	ГОСТ 5781-82			
2Ф	φ12	φ16	Итого φ18	Всего
	193,2	162,8	356,0	

* для блоков с индексом "М"

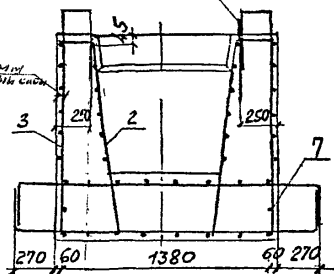
3-3

4-4

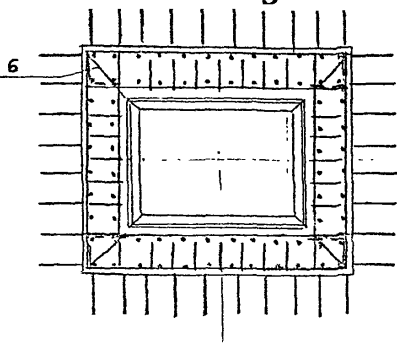


5-5

37 мм защитный слой



4-4



Ведомость деталей

Поз	Эскиз
6	
9	

3.501.1 -150 .4 2Ф. 00. 00. СБ

Стакан фундаментный 2Ф сборочный чертеж

Стадия Масса Масштаб

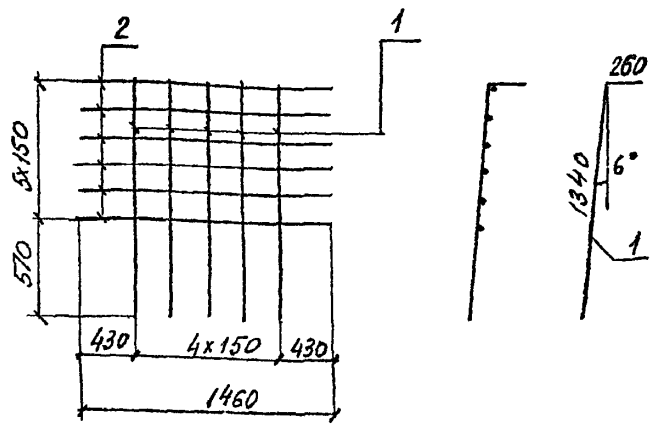
Р 7.5т -

Лист Листов 1

Ленинградская область

Нач. отд. Ткаченко *[Signature]*
 Н. Кондратьев *[Signature]*
 П. Шенгал *[Signature]*
 Инжен. Сосновский *[Signature]*
 Инжен. Сосновский *[Signature]*
 Ст. техн. Станкевич *[Signature]*

Имя, Фамилия, Подпись и дата. Взам. №



Форма	Зона	Поз.	Обозначение	Наименование	Кол	Примечание
				<u>Детали</u>		
84	1			Ф 12А110СТ5781-82 $\epsilon=1600$	5	1,4 кг
84	2			$\epsilon=1460$	6	1,3 кг

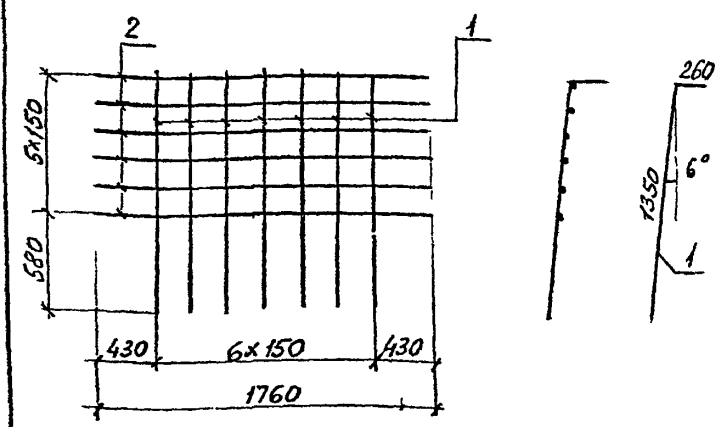
3.501.1 -150 4 2Ф. 01.00

Сетка С1

Стадия	Масса	Масштаб
Р	14,8	-
Лист		Листов 1

Ленгипротрансмост

И.Н.С.О.Д. Каченко
 И.КОНТР. Миронюк
 Г.ЦИХ.О.Р. Шендерович
 У.И.С.С. Шендерович
 Г.ТЕХН. Станкевич



Форма	Зона	Поз.	Обозначение	Наименование	Кол	Примечание
				<u>Детали</u>		
84	1			Ф 12А110СТ5781-82 $\epsilon=1610$	7	1,4 кг
84	2			$\epsilon=1760$	6	1,6 кг

3.501.1 -150 4 2Ф. 02.00

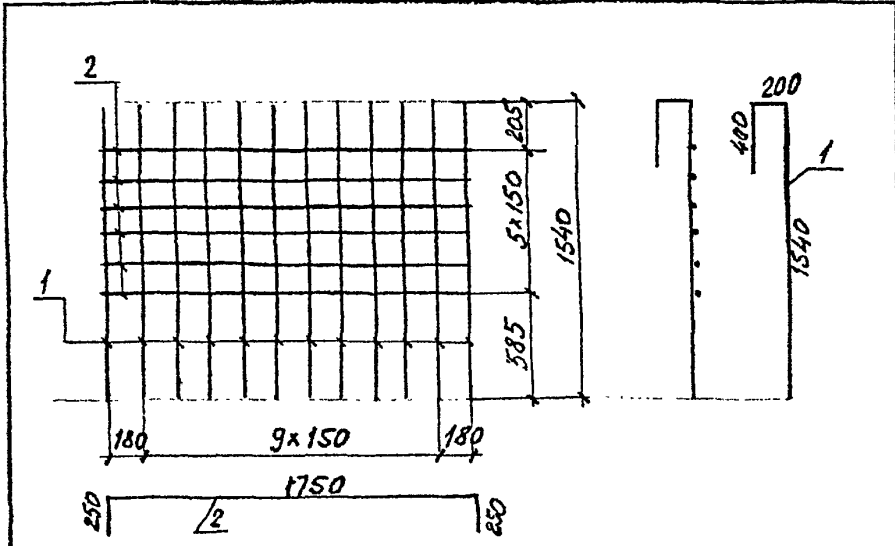
Сетка С2

Стадия	Масса	Масштаб
Р	19,4	-
Лист		Листов 1

Ленгипротрансмост

И.Н.С.О.Д. Каченко
 И.КОНТР. Миронюк
 Г.ЦИХ.О.Р. Шендерович
 У.И.С.С. Шендерович
 Г.ТЕХН. Станкевич

Имя, Подпись и дата



Формат	Зона	Поз.	Обозначение	Наименование	Кол.	Примечание
				<u>Детали</u>		
Б4	1			Ø12A ГОСТ 5781-82 e=2140	12	1,9 кг
Б4	2			e=2250	6	2,0 кг

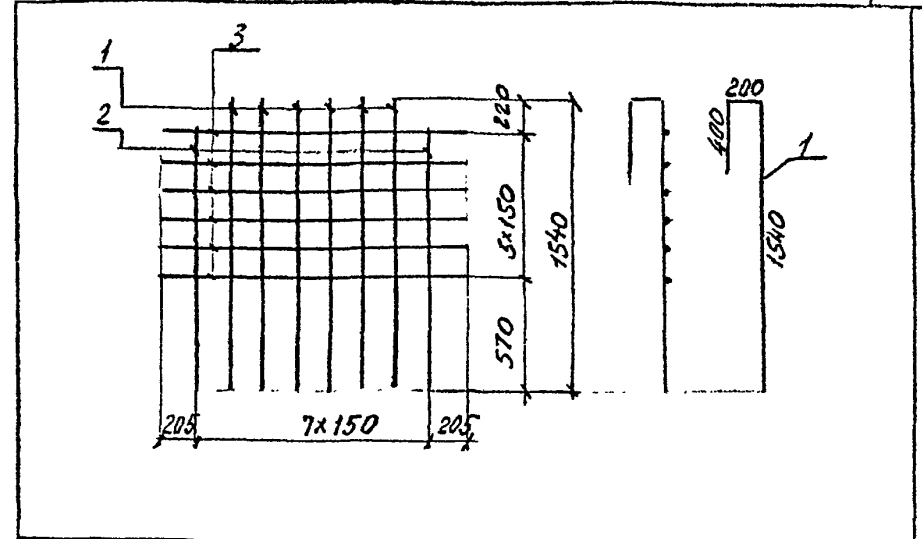
Имя, Подпись и дата

Имя, Подпись и дата

3.501.1-150 4 200 03.00

Сетка С3

Стадия	Масса	Масштаб
Р	34,8	-
Лист	Листов	
	Менгипрогранмос	



Формат	Зона	Поз.	Обозначение	Наименование	Кол.	Примечание
				<u>Детали</u>		
Б4	1			Ø12A ГОСТ 5781-82 e=2140	6	1,9 кг
Б4	2			e=1380	2	1,2 кг
Б4	3			e=1460	6	1,3 кг

Имя, Подпись и дата

Имя, Подпись и дата

3.501.1-150 4 200 04.00

Сетка С4

Стадия	Масса	Масштаб
Р	21,6	-
Лист	Листов	
	Менгипрогранмос	

Идентификация	Обозначение	Наименование	Кол.	Примечание
		<u>Документация</u>		
		Технические условия	×	
АВ	3.501.1-150 .4 ЗФ.00.00	Сборочный чертеж	×	
		Сборочные единицы		
А4	1 3.501.1-150 .4 ЗФ.01.00	Сетка С1	8	
А4	2 3.501.1-150 .4 ЗФ.02.00	Сетка С2	4	
А4	3 3.501.1-150 .4 ЗФ.03.00	Сетка С3	4	
А4	4 3.501.1-150 .4 ЗФ.04.00	Сетка С4	4	
А4	5 3.501.1-150 .4 ЗФ.05.00	Сетка С5	2	
		<u>Детали</u>		
В4	6	Ф12А ГОСТ 5781-82 L=1200	16	1,1 кг
В4	7	L=1210	8	1,1 кг
В4	8	Ф28А ГОСТ 5781-82 L=2380	8	11,5 кг
		<u>Материалы</u>		
		Бетон класса В30		7,2 м³
		Характеристики см. в технических условиях		

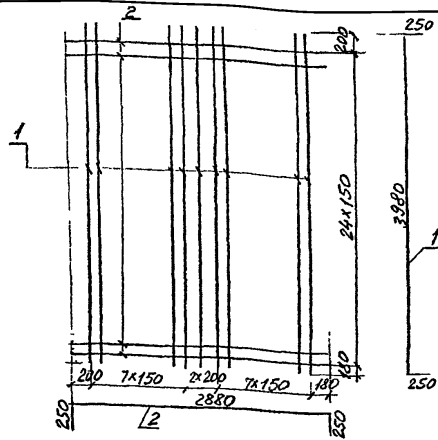
Лист № 12 из 12

Копия
Н. контр.
Л. инж.
Л. инж.
В. техник

3.501.1-150 .4 ЗФ.00.00

Станок
фундаментный
ЗФ

Лист 12 из 12
Ленгипротрансмост



Обозначение	Наименование	Кол.	Примечание
	<u>Детали</u>		
В4 1	Ф12А ГОСТ 5781-82 L=4400	17	1,0 кг
В4 2	L=3380	25	3,0 кг

Лист № 12 из 12

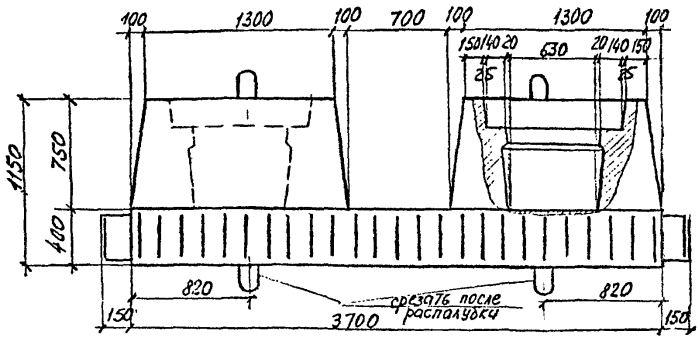
3.501.1-150 .4 ЗФ.05.00

Сетка С5

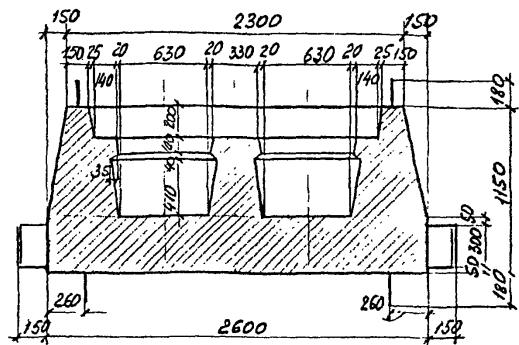
Стация	Масса	Масштаб
Р	143,0	-

Лист 12 из 12
Ленгипротрансмост

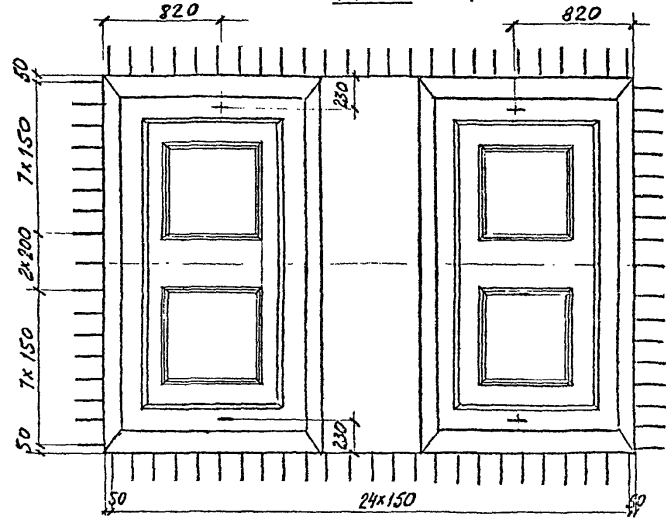
Фасад 1



1-1



План 1



Ведомость расхода стали, кг

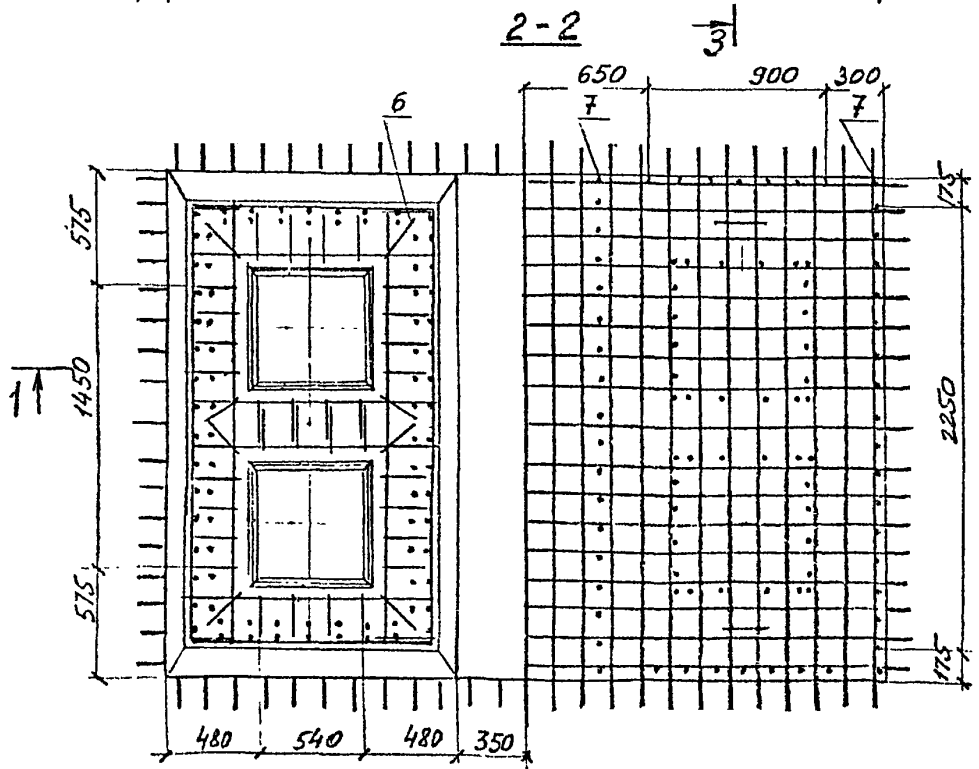
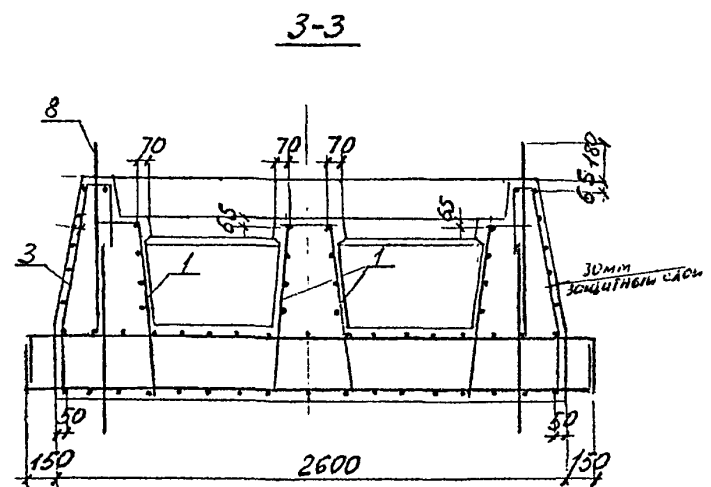
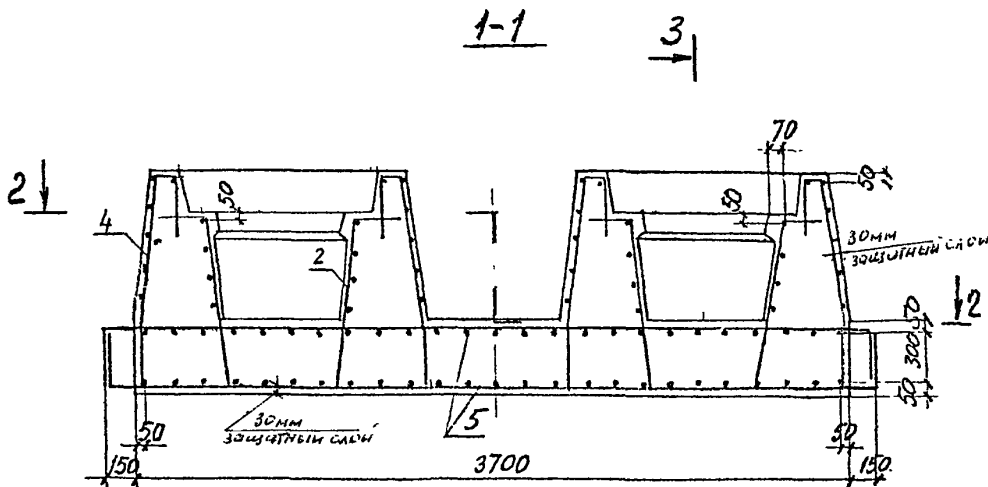
Марка элемента	Изделия арматурные		
	Арматура класса		Всего
	АII (Ac-II)*	Ac-II	
	ГОСТ 5781-82		
	φ12	φ28	
3Ф	676,0	92,0	768,0

* для блоков с индексом „М“

35011-150 4 3Ф. 00 00 СБ			
Стадия	Масса	Масштаб	
Р	18,64	-	
Лист	Листов 1		
Ленгипротрагмост			

Имя, Напрод, Подпись и дата Взам.инв.№

И. КОТЛ. ТРОЧЕНКО
И. КОТЛ. ИДИНОВА
И. КОТЛ. ИДИНОВА
И. КОТЛ. ИДИНОВА
И. КОТЛ. ИДИНОВА
И. КОТЛ. ИДИНОВА

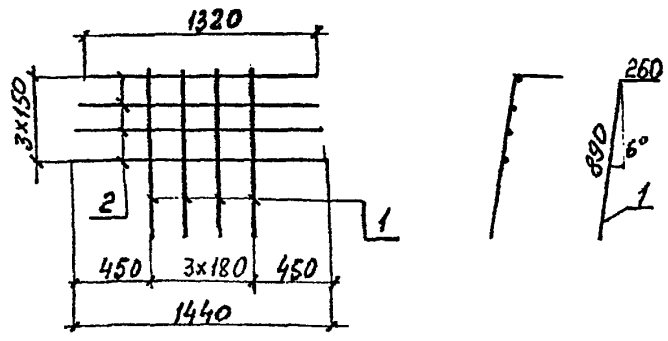


Ведомость деталей

Поз	Эскиз
6	
7	
8	

Имя, № года, Подпись и дата, Эзам. инв. №

3.501.1-150 .4 39.00.00 05 Лист 2



Формат	Зона	Поз.	Обозначение	Наименование	Кол.	Примечание
				<u>Детали</u>		
Б4				φ12А ГОСТ 5781-82 r=1160	4	1,0 кг
Б4				r=1320÷1440	4	1,2 кг

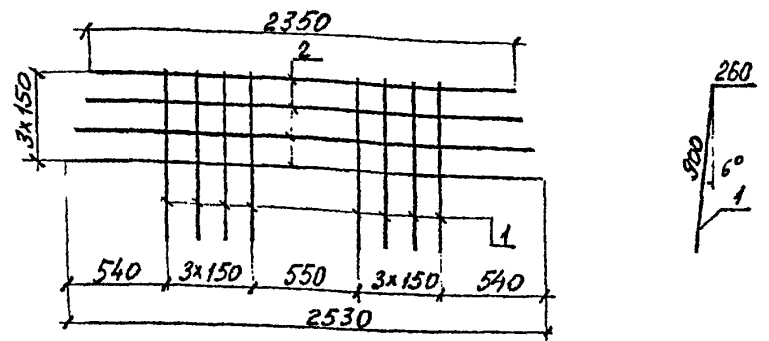
3.501.1-150 4 3Ф. 01.00

Имя, Подпись и дата
 Нач. отд. Каченко
 Н. Кондр. Миронов
 А. Шенк. Сердюцкий
 Инж. Борщиков
 С. Техник Станкевич

Сетка С1

Стадия	Масса	Масштаб
Р	8,8	-
Лист	Листов 1	

Ленгипротрансмаш



Формат	Зона	Поз.	Обозначение	Наименование	Кол.	Примечание
				<u>Детали</u>		
Б4		1		φ12А ГОСТ 5781-82 r=1160	8	1,1 кг
Б4		2		r=2350÷2530	4	2,2 кг

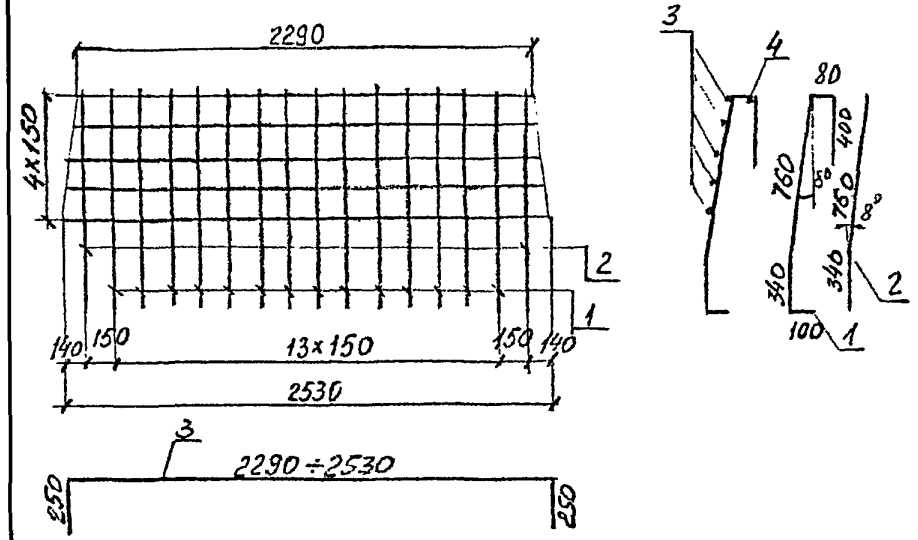
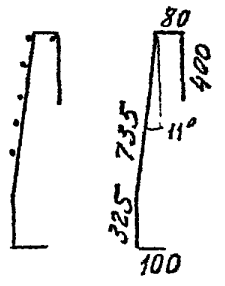
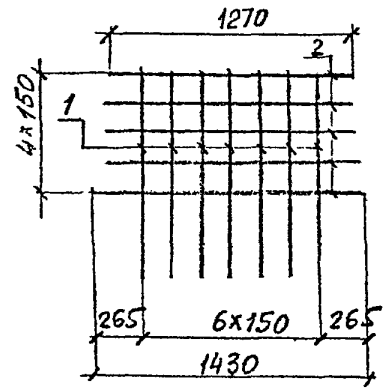
3.501.1-150 4 3Ф. 02.00

Имя, Подпись и дата
 Нач. отд. Каченко
 Н. Кондр. Миронов
 А. Шенк. Сердюцкий
 Инж. Борщиков
 С. Техник Станкевич

Сетка С2

Стадия	Масса	Масштаб
Р	17,6	-
Лист	Листов 1	

Ленгипротрансмаш



Формат	Зона	Поз.	Обозначение	Наименование	Кол.	Примечание
				<u>Детали</u>		
Б4	1			φ12А ГОСТ 5781-82 ℓ=1640	7	1,5 кг
Б4	2			ℓ=1270÷1430	6	1,2 кг

Формат	Зона	Поз.	Обозначение	Наименование	Кол.	Примечание
				<u>Детали</u>		
Б4	1			φ12А ГОСТ 5781-82 ℓ=1680	14	1,5 кг
Б4	2			ℓ=1100	2	1,0 кг
Б4	3			ℓ=2790÷3030	5	2,6 кг
Б4	4			ℓ=2290	1	2,0 кг

Инв. №подл. Подпись и дата. Взам. инв. №

3.501.1 - 150 . 4 3Ф. 03.00			
Сетка С3		Стадия	Масса
		Р	17,7
		Масштаб	-
		Лист	Листов 1
Ленгипротрансмост			
Ноч. отг.	Ткаченко	<i>[Signature]</i>	
Н. контр.	Миронов	<i>[Signature]</i>	
И. инж.	Серебрянский	<i>[Signature]</i>	
И. инж.	Родиг	<i>[Signature]</i>	
Э. техн.	Синкевич	<i>[Signature]</i>	

Инв. №подл. Подпись и дата. Взам. инв. №

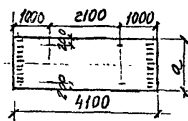
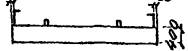
3.501.1 - 150 . 4 3Ф. 04. 00			
Сетка С4		Стадия	Масса
		Р	38,0
		Масштаб	-
		Лист	Листов 1
Ленгипротрансмост			
Ноч. отг.	Ткаченко	<i>[Signature]</i>	
Н. контр.	Миронов	<i>[Signature]</i>	
И. инж.	Серебрянский	<i>[Signature]</i>	
И. инж.	Родиг	<i>[Signature]</i>	
Э. техн.	Синкевич	<i>[Signature]</i>	

№ инв. №	Обозначение	Наименование	Кол на исп. 3.501.1-150.4 ПФ. 00.00							Примечание
			-	01	02	03	04	05	06	
		Документация								
	3.501.1- 4 ПФ.00.00.05	Технические условия	X	X	X	X	X	X	X	X
		Сборочный чертеж	X	X	X	X	X	X	X	X
		Сборочные единицы								
1	3.501.1- 4 ПФ.01.00	Сетка С1	1	1	1	1				
	-01	Сетка С2					1	1	1	1
2	-02	Сетка С3	1	1	1	1				
	-03	Сетка С4					1	1	1	1
		Детали								
3		ФВАЭ ГОСТ 5781-82 В=1290	152	152	152	152	228	228	228	228
4		В=1080	16	16	16	16	24	24	24	24
5		Ф12АЭ ГОСТ 5781-82 В=1080	12	12			20	20		
		Материалы								
		ПФ.15								
		ПФ.15								
		ПФ.15								
		ПФ.20								
		ПФ.20								
		ПФ.20								
		ПФ.20								

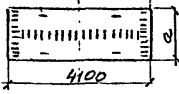
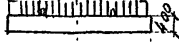
			3.501.1-150 4 ПФ.00.00		
И.и.и.:	Генерально		Плита фундаментная ПФ.		
Н.контр.	Миронюк				
П.и.и.:	Серебрянская				
Л.и.и.:	Синькевич				
С.техн.	Стансева				
			Страниц	Лист	Листов
			Р	1	2
			Лентилпротрансмост		

№ инв. №	Обозначение	Наименование	Кол на исп. 3.501.1-150.4 ПФ. 00.00							Примечание
			-	01	02	03	04	05	06	
6		Ф12АЭ ГОСТ 5781-82 В=2090		18				18		
7		В=1090				10				
8		В=1170							10	
9		Ф20АЭ ГОСТ 5781-82 В=1781	4	4	4	4	4	4	4	4
		Материалы								
		Бетон масса В30	2,5	2,5	2,5	2,5	3,3	3,3	3,3	3,3
		Характеристики см								
		в технических условиях								
		Материалы								
		ПФ.15								
		ПФ.15								
		ПФ.15								
		ПФ.20								
		ПФ.20								
		ПФ.20								

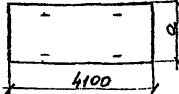
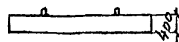
ПФ 15; ПП 20



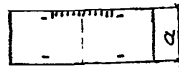
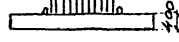
1ПФ15, 1ПП20



2ПФ15, 2ПП20



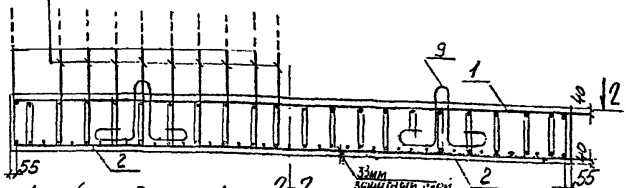
3ПФ15, 3ПП20



6(для ПФ15, ПП20)

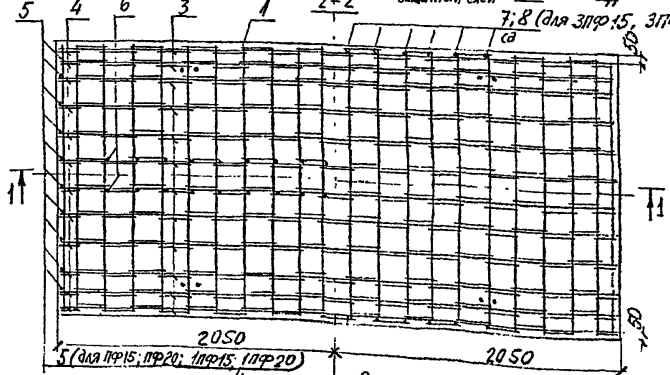
1-1

2-1



Здесь заливается бетон

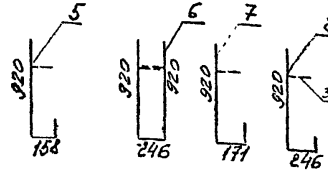
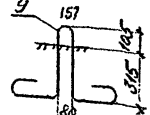
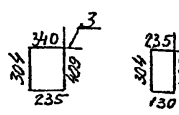
1-2



7; 8 (для 3ПФ15, 3ПП20)

1-1

1-1



загнуть по месту.

Обозначение	Марка	размер α, мм	Масса т
3.501.1-150.4 ПФ.00.00	ПФ 15	1500	6,3
- 01 ППФ15			
- 02 ППФ15			
- 03 ППФ15			
		2000	8,3
- 04 ПП20			
- 05 ППФ20			
- 06 ППФ20			
- 07 ППФ20			

Ведомость расхода стали на элемент, кг

Марка элемента	Изделия арматурные					всего
	Арматура класса А-ІІ					
	А-ІІ	А-ІІ	(Ас-ІІ)*	Ас-ІІ		
	ГОСТ 5781-82					
	φ 8	φ 12	φ 16	φ 32	Итого φ 20	
ПФ 15	84,3	40,3	102,4	380,3	52,3	17,6 624,9
1ПФ 15	84,3	73,7	102,4	380,3	556,4	17,6 658,3
2ПФ 15	84,3	28,8	102,4	380,3	511,5	17,6 613,4
3ПФ 15	84,3	38,5	102,4	380,3	521,2	17,6 623,1
ПФ 20	126,4	63,2	145,5	509,7	716,4	17,6 862,4
1ПФ 20	126,4	97,4	145,5	509,7	752,6	17,6 898,6
2ПФ 20	126,4	43,2	145,5	509,7	638,4	17,6 842,4
3ПФ 20	126,4	53,7	145,5	509,7	708,9	17,6 852,9

* для блоков с индексом, М.

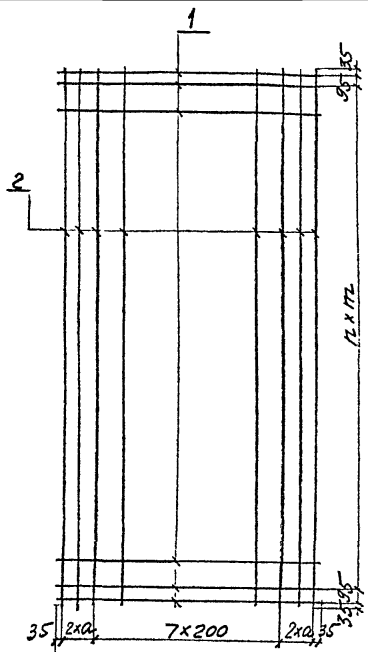
Имя, Подпись	Дата	Взам.инв.№
Имя, Подпись	Дата	Взам.инв.№
Имя, Подпись	Дата	Взам.инв.№
Имя, Подпись	Дата	Взам.инв.№
Имя, Подпись	Дата	Взам.инв.№

3.501.1-150 .4 ПФ.00.00 СБ

Лист	Масштаб	Масса табл.	Страниц
			Масса
1	—	—	1
1	—	—	1

Ленинградский завод

Имя, Подпись | Подпись и дата | Взам.инв.№



Формат	Возра	П.03	Обозначение	Наименование	Кол. из исп.			Примеч.
					01	02	03	
				<u>Детали</u>				
			1 3.501.1-150.4 ПФ.01.01	Ф16АII ГОСТ 5781-82 С-1470	22			
			-01	Р=1970	22			
			-02	Ф32АII ГОСТ 5781-82 С-1470		41		
			-03	Р=1970			41	
			2 3.501.1-150.4 ПФ.01.02	Ф12АII ГОСТ 5781-82 С-4060	8	12		
			-01	Ф16АII ГОСТ 5781-82 Р=4060		8	12	
				Детали сетки	С1	С2	С3	С4

Обозначение	Марка сетки	Геометр. размеры, мм			Масса кг
		а	п	т	
3.501.1-150.4 ПФ.01.00	С1	0	19	200	79,4
-01	С2	125	19	200	111,4
-02	С3	0	38	100	432,5
-03	С4	125	38	100	585,2

Имя, № подл., Подпись и дата, Взам. инв. №

3.501.1-150.4 ПФ.01.00		
Сетка С1...С4		
Стелля	Масса	Масштаб
Р	см табл	—
Лист		Листов 1
ЛЕНГИПРОТРАНСМОТ		

Чав. отг. Троченко
 Н. комп. Миренко
 А. инж. п. Яковлев
 А. инж. Яковлев
 С. тран. Станкевич