

Проектно-конструкторский и технологический
институт промышленного строительства
ОАО ПКТИпромстрой



ОТКРЫТОЕ АКЦИОНЕРНОЕ ОБЩЕСТВО

КАТАЛОГ

НАВЕСНЫЕ И ВЫНОСНЫЕ ПЛОЩАДКИ

2003



Открытое акционерное общество

Проектно-конструкторский и технологический
институт промышленного строительства



ОАО ПКТИпромстрой

КАТАЛОГ

НАВЕСНЫЕ И ВЫНОСНЫЕ ПЛОЩАДКИ

2003

СОДЕРЖАНИЕ

Общая часть	5				
А. Навесные площадки	7				
№	длина, мм	ширина, мм	грузоподъемность, кг		Стр.
1.	L = 6000	B = 1300	Q = 2000	8
2.	L = 6000	B = 1300	Q = 2000	9
3.	L = 5900	B = 1300	Q = 2000	10
4.	L = 5700	B = 1300	Q = 2000	11
5.	L = 5600	B = 1300	Q = 2000	12
6.	L = 5000	B = 1300	Q = 2000	13
7.	L = 5000	B = 1300	Q = 2000	14
8.	L = 4500	B = 1300	Q = 2000	15
9.	L = 4000	B = 1300	Q = 2000	16
10.	L = 4000	B = 1300	Q = 2000	17
11.	L = 3900	B = 1300	Q = 2000	18
12.	L = 3000	B = 1300	Q = 2000	19
13.	L = 3000	B = 1300	Q = 2000	20
14.	L = 2400	B = 1300	Q = 2000	21
15.	L = 2000	B = 1300	Q = 2000	22
16.	L = 2000	B = 1300	Q = 2000	23
17.	L = 2000	B = 1900	Q = 2000	24
18.	L = 4605	B = 1300	Q = 2000	25
19.	L = 6367	B = 1300	Q = 2000	26
20.	L = 5200	B = 900	Q = 500	27
21.	L = 4890	B = 1650	Q = 500	28
22.	L = 4010	B = 910	Q = 500	29
23.	L = 4100	B = 900	Q = 500	30
24.	L = 2600	B = 1300	Q = 500	31
25.	L = 2150	B = 900	Q = 500	32
26.	L = 2200	B = 1300	Q = 500	33
27.	L = 1000	B = 1000	Q = 200	34
28.	L = 1300	B = 1300	Q = 200	35

Б. Выносные площадки					36
№	длина, мм	вылет, мм	ширина, мм	грузоподъемность, кг	
1.	L = 4664	L ₁ = 2524	B = 2200	Q = 2500	37
2.	L = 4664	L ₁ = 2504	B = 2200	Q = 2500	38
3.	L = 5120	L ₁ = 2300	B = 2300	Q = 2500	39
4.	L = 4664	L ₁ = 2504	B = 2200	Q = 2000	40
5.	L = 5120	L ₁ = 3020	B = 1500	Q = 2000	41
6.	L = 3200	L ₁ = 1500	B = 2256	Q = 1200	42
7.	L = 5052	L ₁ = 2300	B = 2290	Q = 1000	43
8.	L = 7000	L ₁ = 3500	B = 3300	Q = 5000	44
9.	L = 2926	—	B = 1363	Q = 200	45

Общая часть

В каталоге содержатся общие виды и основные технические характеристики навесных и выносных площадок, используемых для выполнения строительно-монтажных работ (СМР).

1. Навесные площадки предназначены для выполнения отделочных, облицовочных работ, а также других СМР на фасадах монолитных и сборных зданий. Предусмотрены различные варианты установки:

- на перекрытие с раскреплением инвентарными стойками от опалубки;
- на перекрытие с раскреплением шпильками через перекрытие (установка в основном на последнем этаже.)
- в окно или в отверстия, оставленные заранее в стене (~ 200x250 мм) и раскреплением упорной балкой.

Грузоподъемность площадок составляет 2000 ÷ 200 кг

Габариты:

- длина L = 6000 ÷ 1000 мм
- ширина B = 1900 ÷ 900 мм
- высота H = 4510 ÷ 1000 мм

2. Выносные площадки предназначены для приема грузов на этажах строящихся и реконструируемых зданий, а также для производства СМР. Подача грузов на площадки осуществляется с помощью кранов (башенных и автомобильных.)

Предусмотрены различные варианты крепления:

- инвентарными стойками опалубки с упором в перекрытие;
- вертикальными стойками, входящими в комплектацию площадки;
- шпильками за перекрытие или за стены.

Грузоподъемность площадок – Q = 5000 ÷ 200 кг.

Габариты:

- длина L = 7000 ÷ 2926 мм;
- ширина B = 3300 ÷ 1363 мм;
- вылет L₁ = 3500 ÷ 1500 мм.

3. Навесные и выносные площадки могут быть изготовлены только по рабочим чертежам отдела № 8 ОАО «ПКТИпромстрой» и использоваться на стройке при наличии акта производственных испытаний, подписанного представителем отдела № 8.

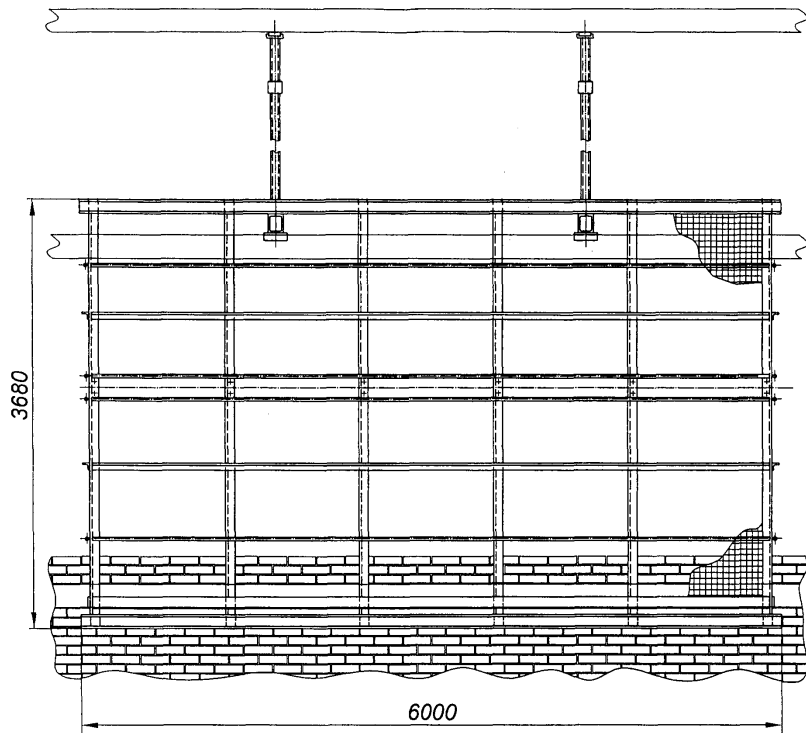
Каталог предназначен для инженерно-технического персонала проектных и строительных организаций, осуществляющих разработку ПОС и ППР, а также служб строительно-монтажных организаций. Каталог может быть рекомендован учащимся строительных специальностей высших и средних учебных заведений для обучения и выполнения курсовых и дипломных проектов.

Каталог разработали:

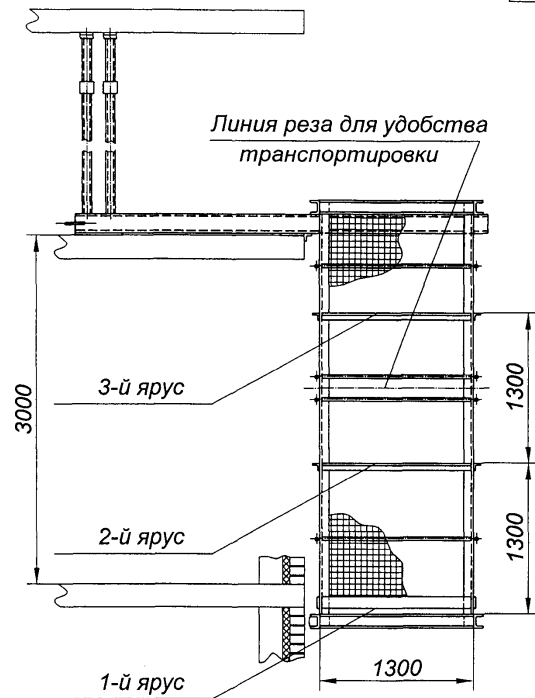
Юркин Г.Д. – ответственный исполнитель;
Степанов Ю.А. – редактирование, нормоконтроль;
Савельев В.П., к.т.н., – научное редактирование;
Колобов А.В., Сусов В.И., – научно-методическое руководство;
Едличка С.Ю., к.т.н. – общее руководство.

Замечания и предложения просим направлять по адресу: 125040, Москва, Ленинградский пр.-т, д.26, ОАО «ПКТИпромстрой», отдел №8. тел. 214-96-76; факс 214-95-53.

НАВЕСНЫЕ ПЛОЩАДКИ



Архивный № 1886

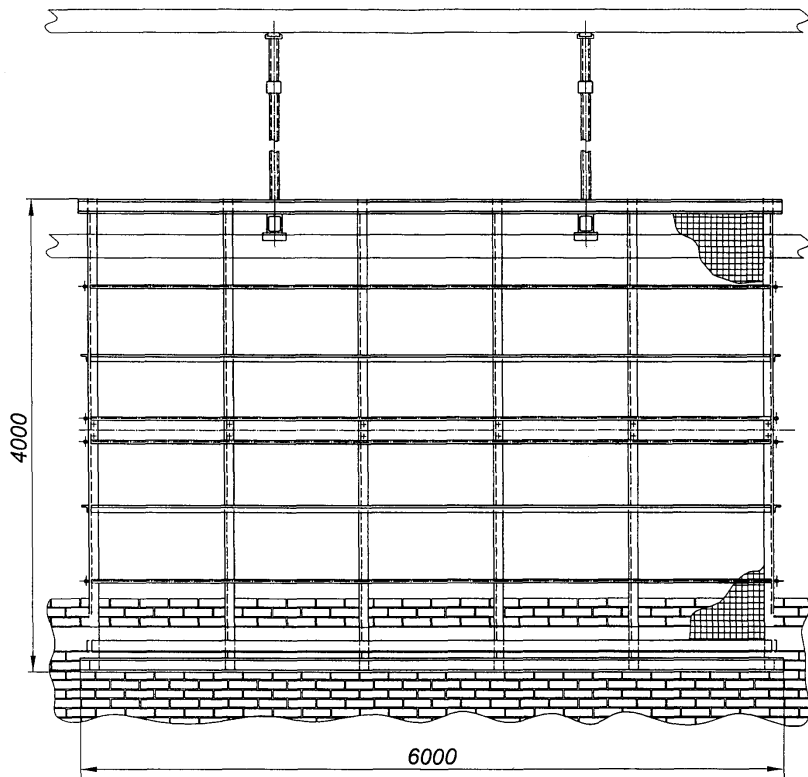


Грузоподъемность:

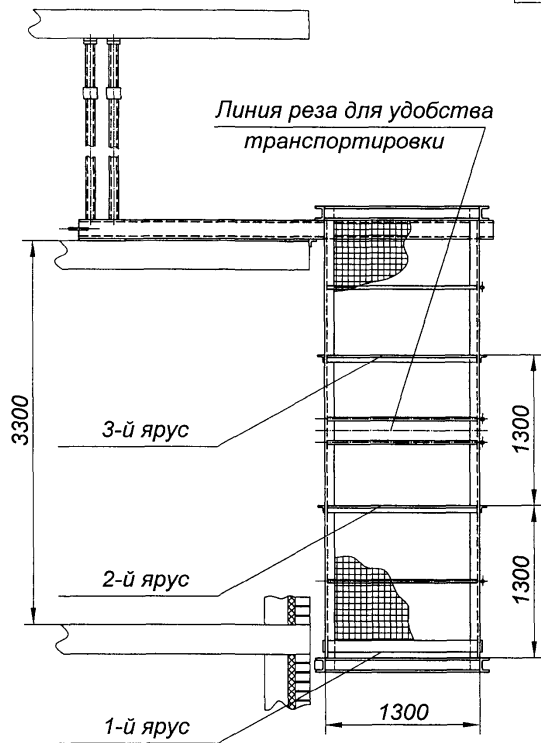
1-й ярус 2000 кг

2-й и 3-й ярусы 500 кг

Масса, кг 1851



Архивный № 1948

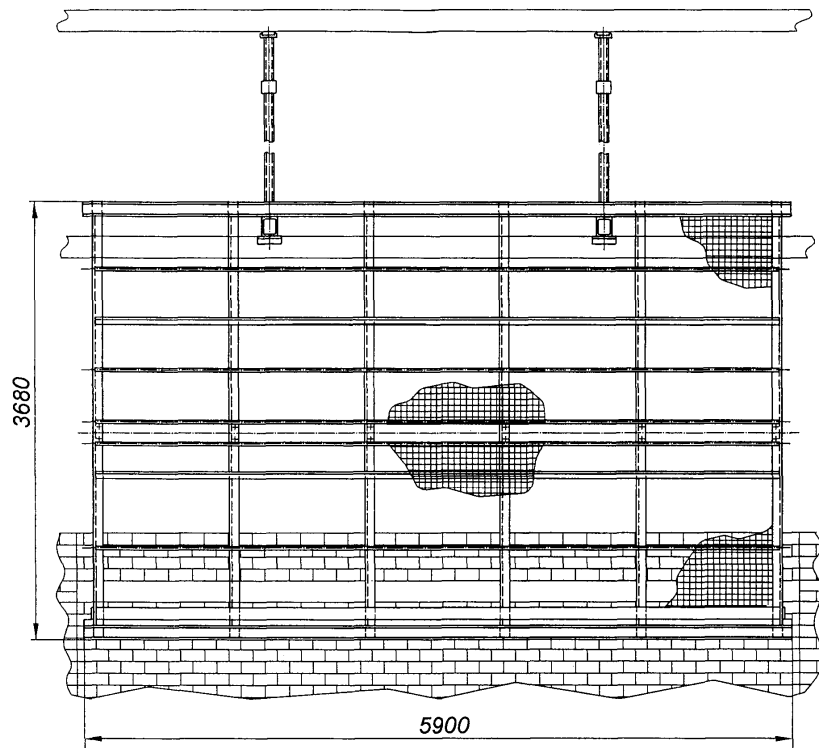


Грузоподъемность:

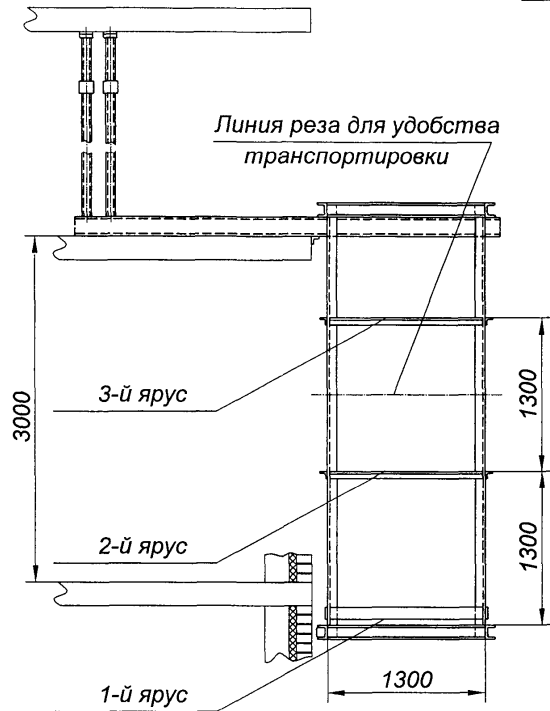
1-й ярус 2000 кг

2-й и 3-й ярусы 500 кг

Масса, кг 1875



Архивный № 1850



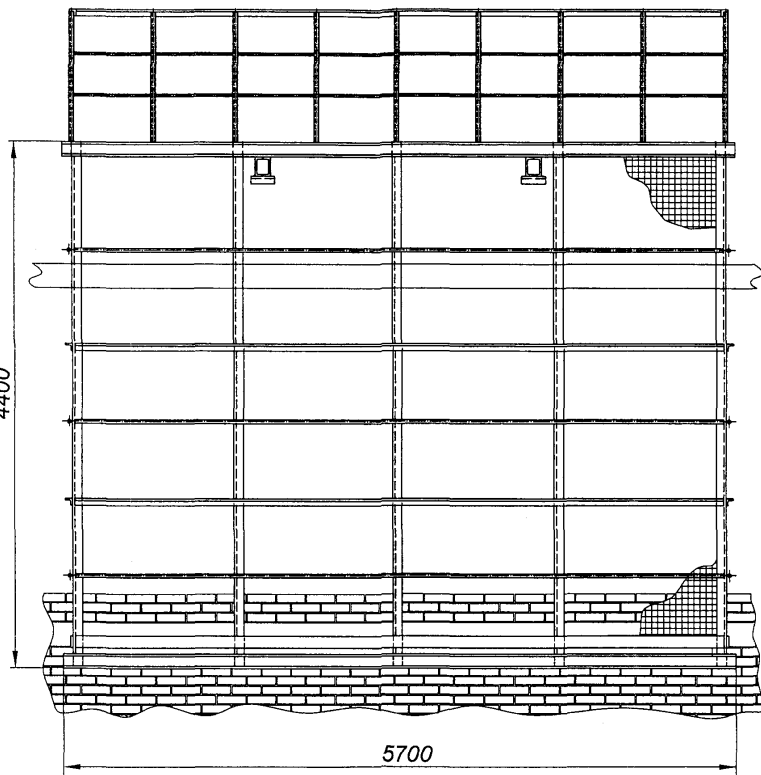
Грузоподъемность:

1-й ярус 2000 кг

2-й и 3-й ярусы 500 кг

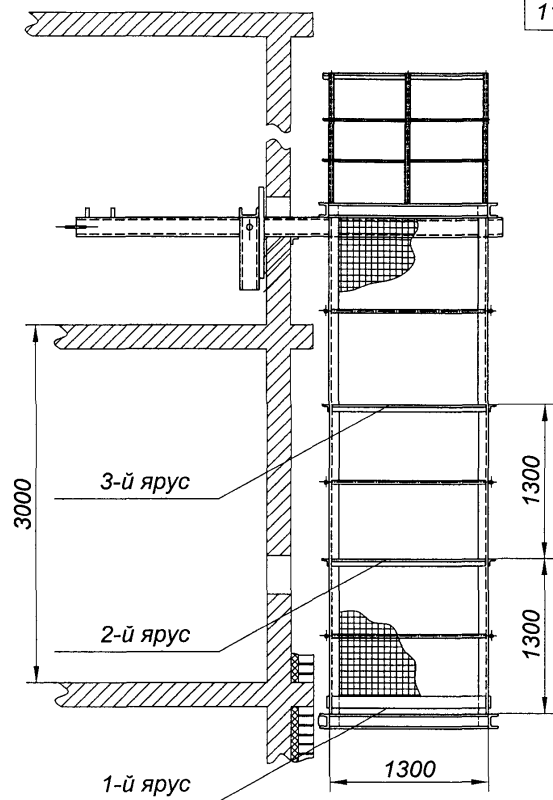
Масса, кг 1897

4400



5700

Архивный № 1841

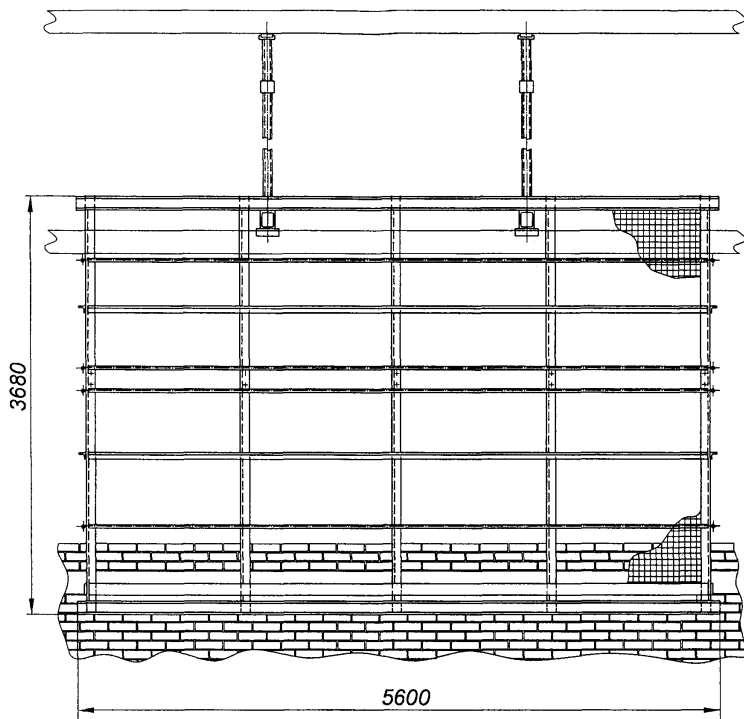


Грузоподъемность:

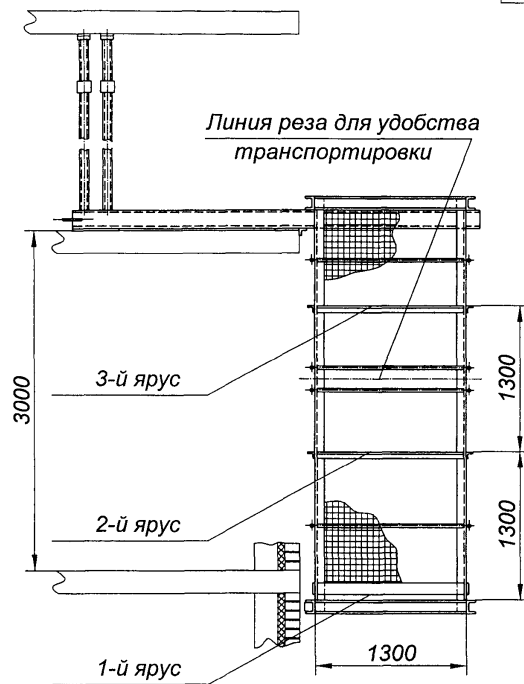
1-й ярус 2000 кг

2-й и 3-й ярусы 500 кг

Масса, кг 2100



Архивный № 1885

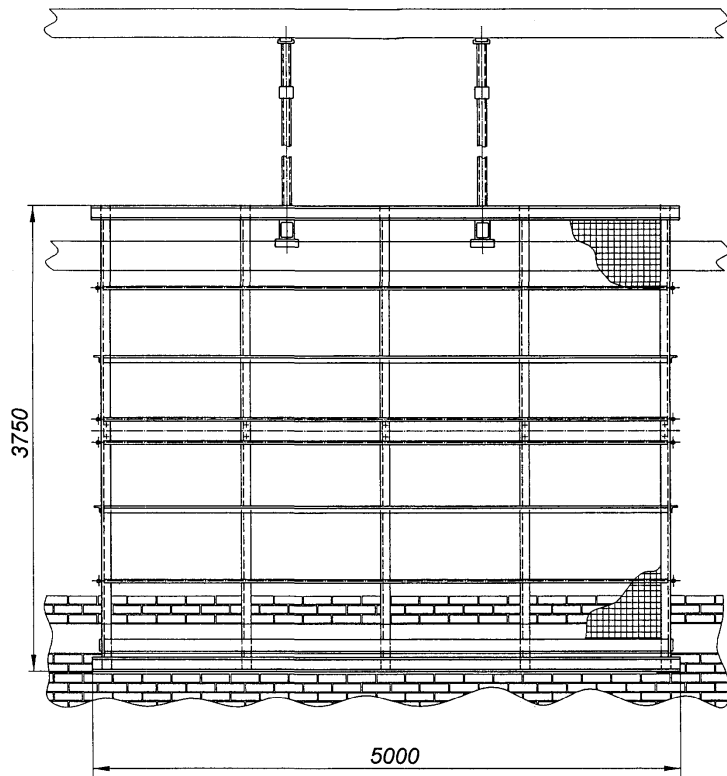


Грузоподъемность:

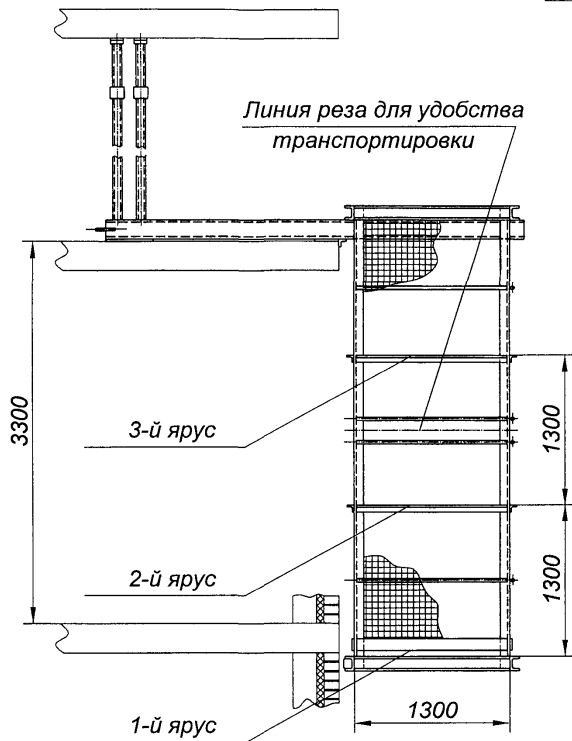
1-й ярус 2000 кг

2-й и 3-й ярусы 500 кг

Масса, кг 1709



Архивный № 1964

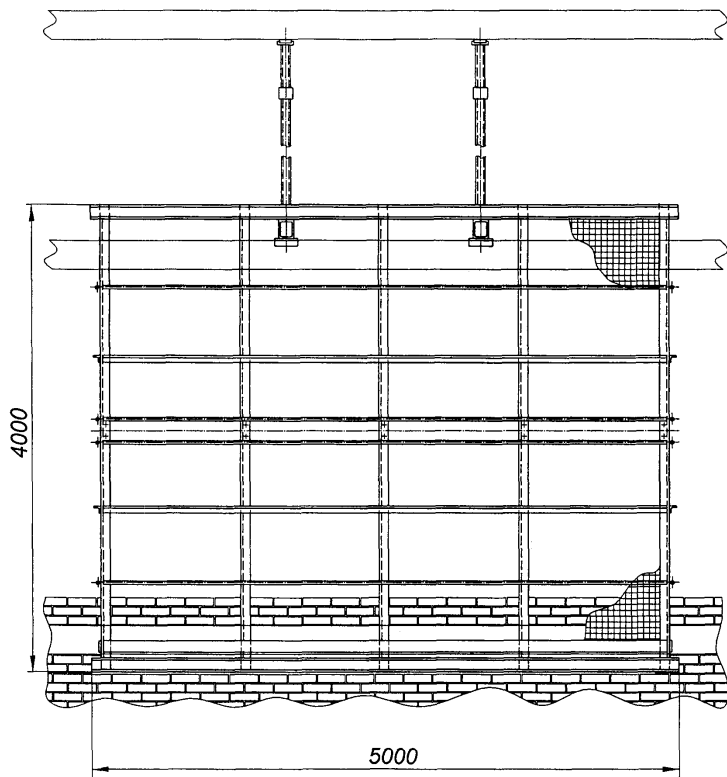


Грузоподъемность:

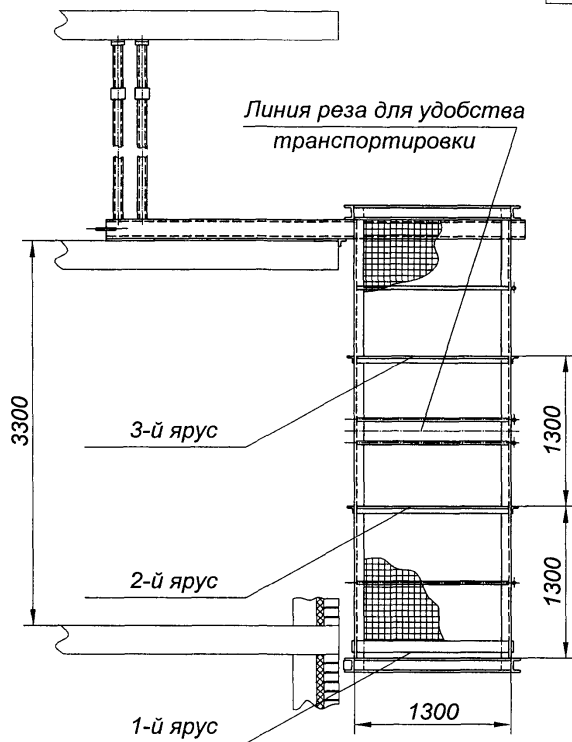
1-й ярус 2000 кг

2-й и 3-й ярусы 500 кг

Масса, кг 1580



Архивный № 1901

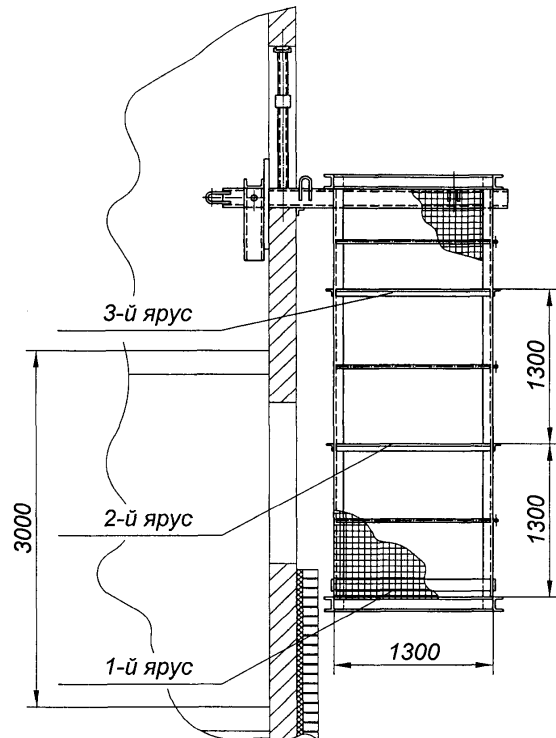
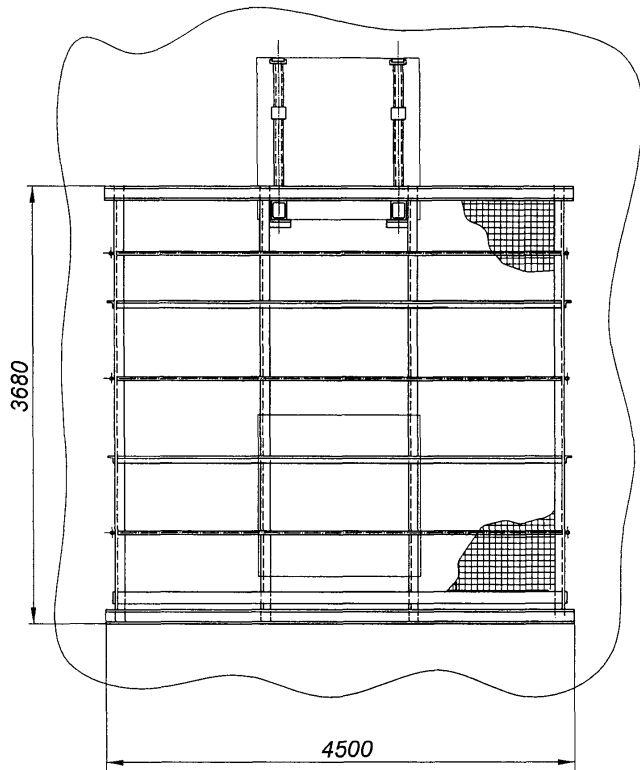


Грузоподъемность:

1-й ярус 2000 кг

2-й и 3-й ярусы 500 кг

Масса, кг 1617



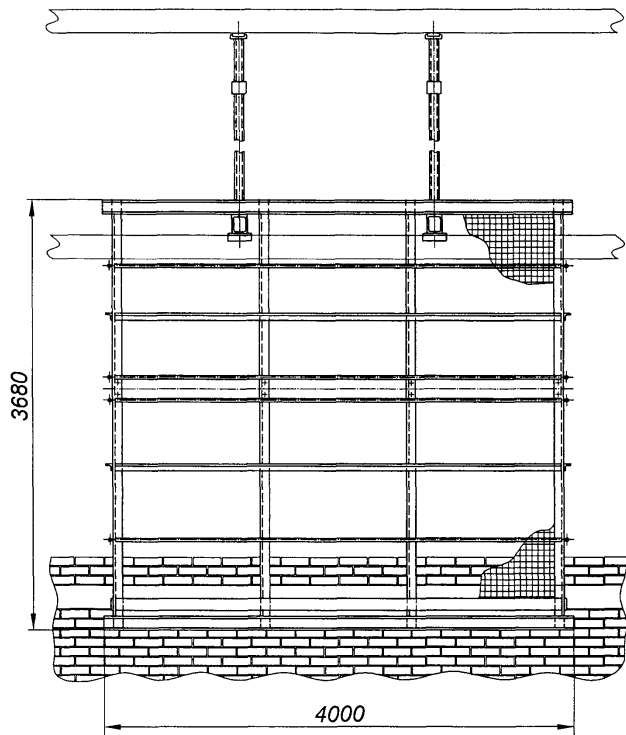
Архивный № 1994

Грузоподъемность:

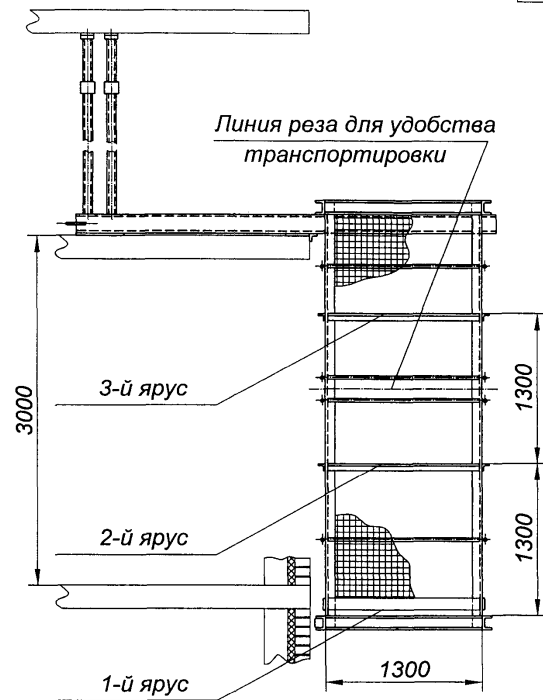
1-й ярус 2000 кг

2-й и 3-й ярусы 500 кг

Масса, кг 1370



Архивный № 1884

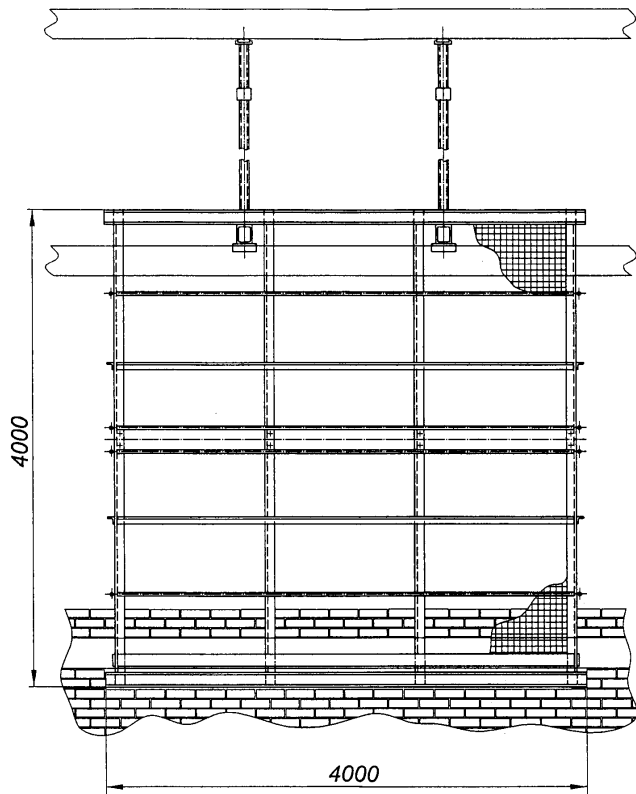


Грузоподъемность:

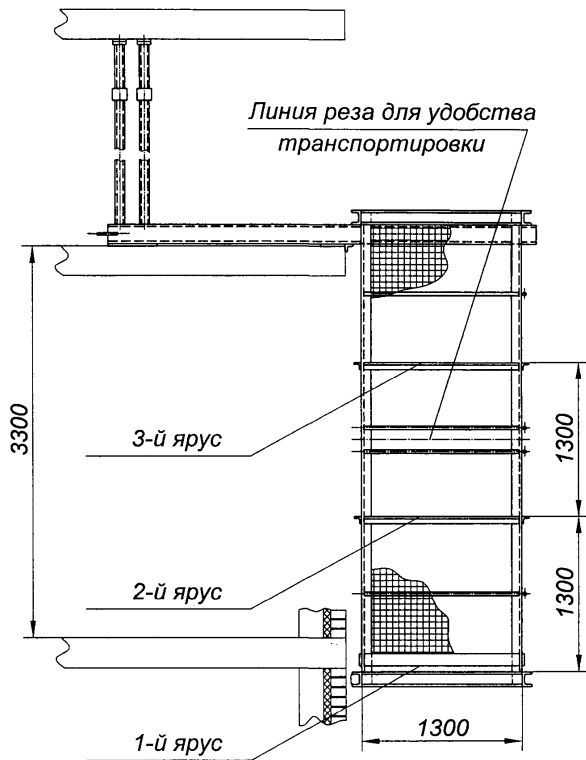
1-й ярус 2000 кг

2-й и 3-й ярусы 500 кг

Масса, кг 1369

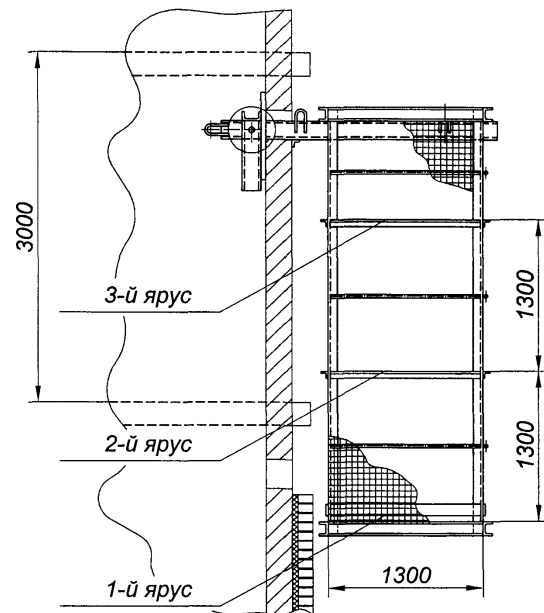
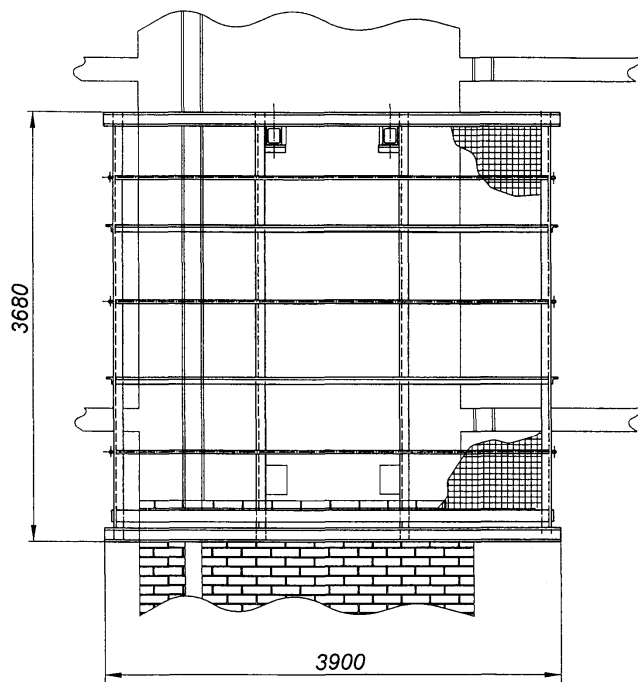


Архивный № 1900



Грузоподъемность:

1-й ярус	2000 кг
2-й и 3-й ярусы	500 кг
Масса, кг	1360



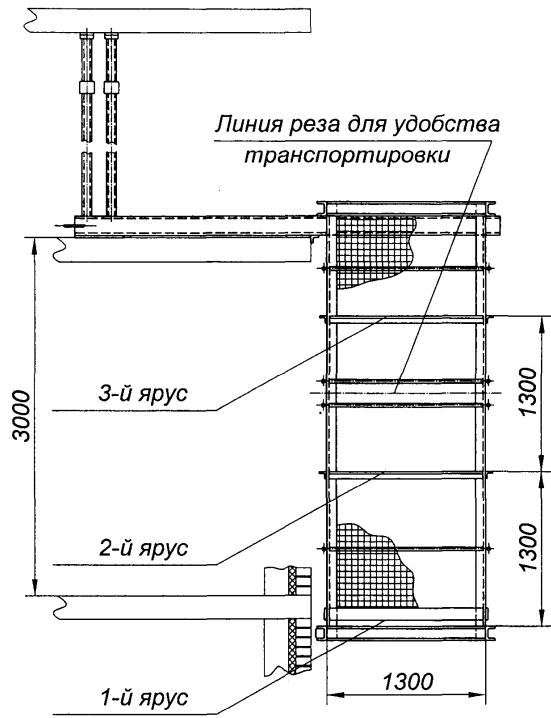
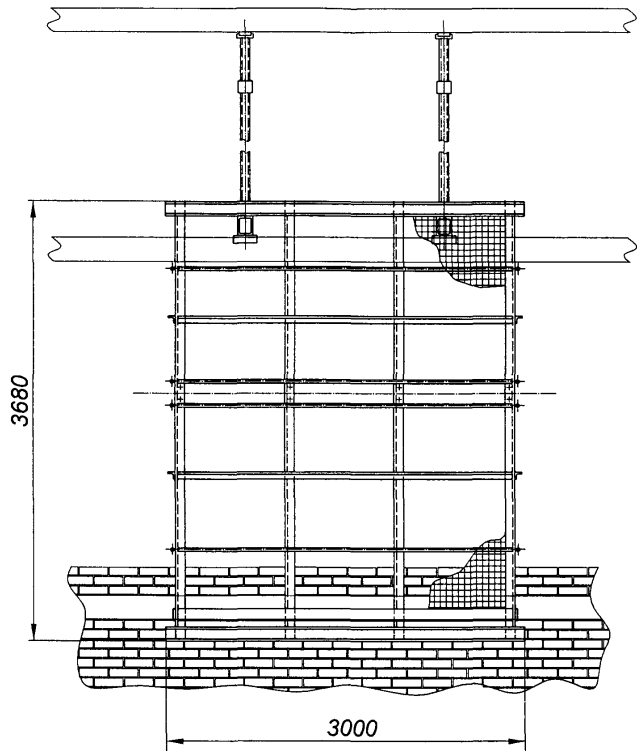
Архивный № 1849

Грузоподъемность:

1-й ярус 2000 кг

2-й и 3-й ярусы 500 кг

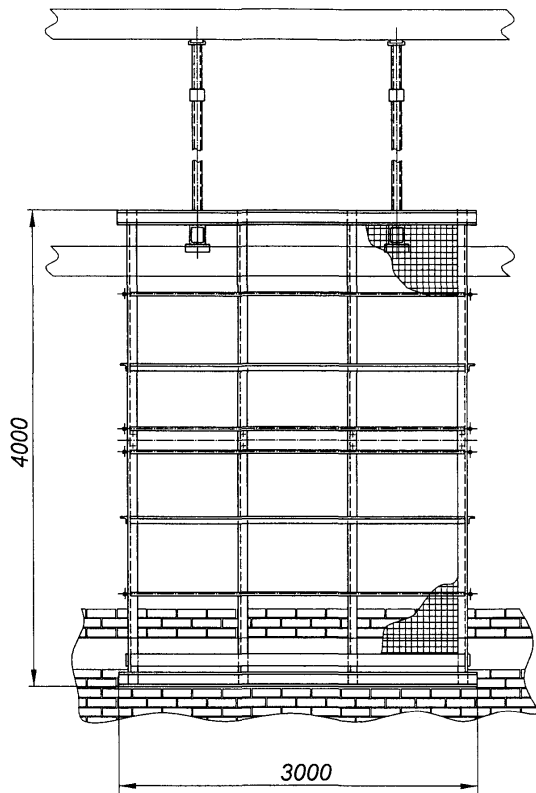
Масса, кг 1327



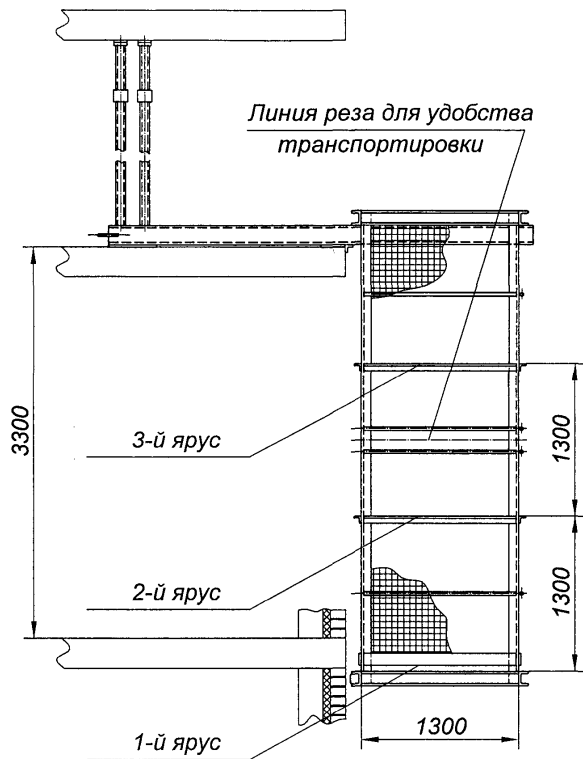
Архивный № 1883

Грузоподъемность:

1-й ярус	2000 кг
2-й и 3-й ярусы	500 кг
Масса, кг	1147



Архивный № 1899

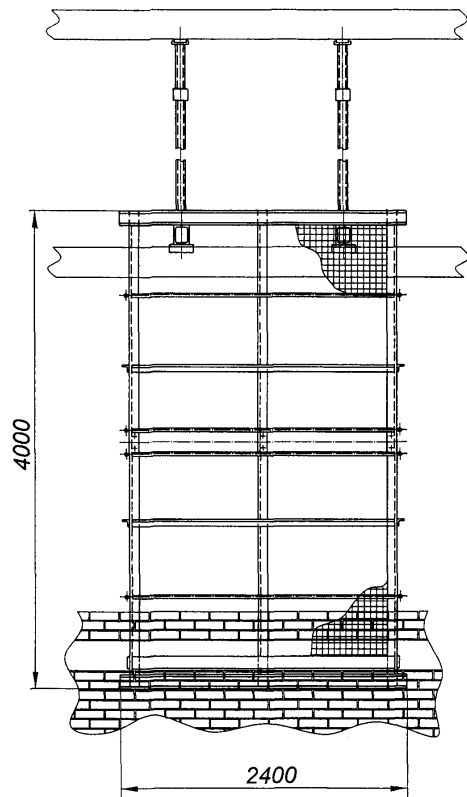


Грузоподъемность:

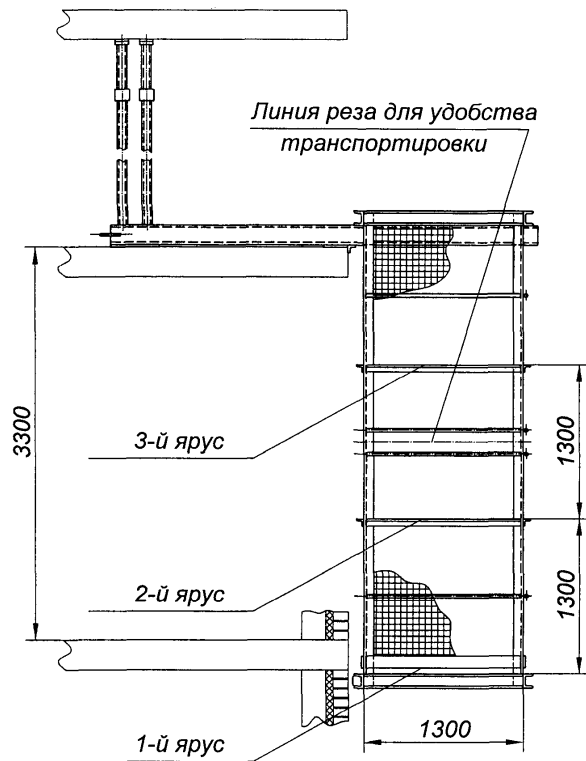
1-й ярус 2000 кг

2-й и 3-й ярусы 500 кг

Масса, кг 1167



Архивный № 1898

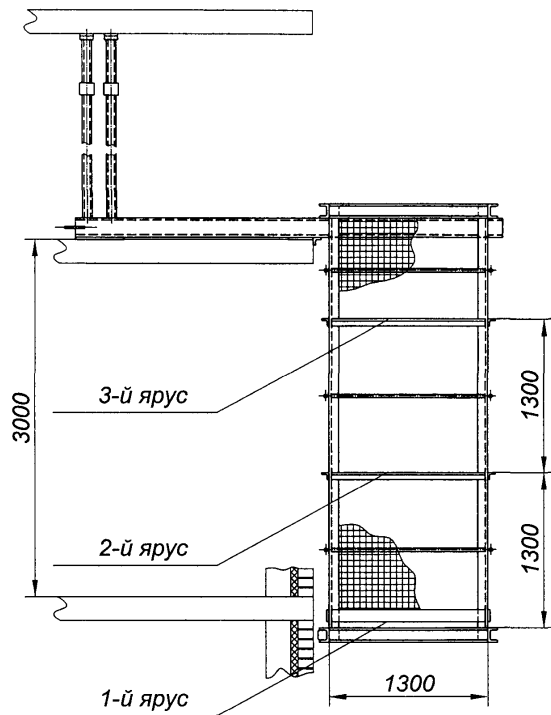
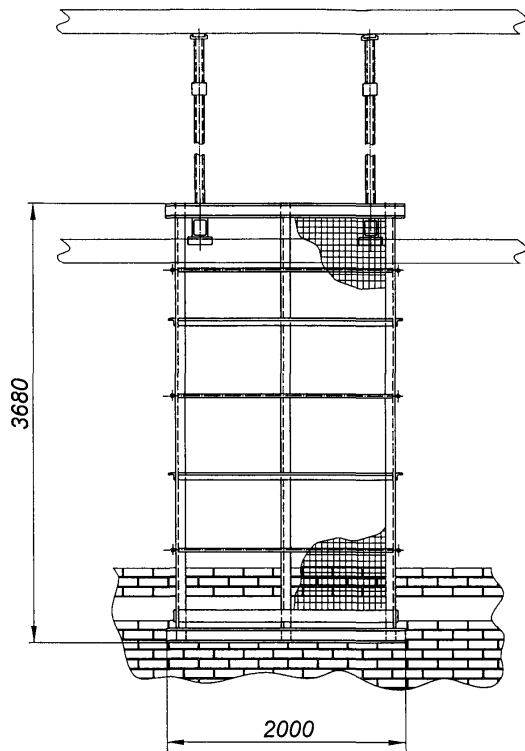


Грузоподъемность:

1-й ярус 2000 кг

2-й и 3-й ярусы 500 кг

Масса, кг 995



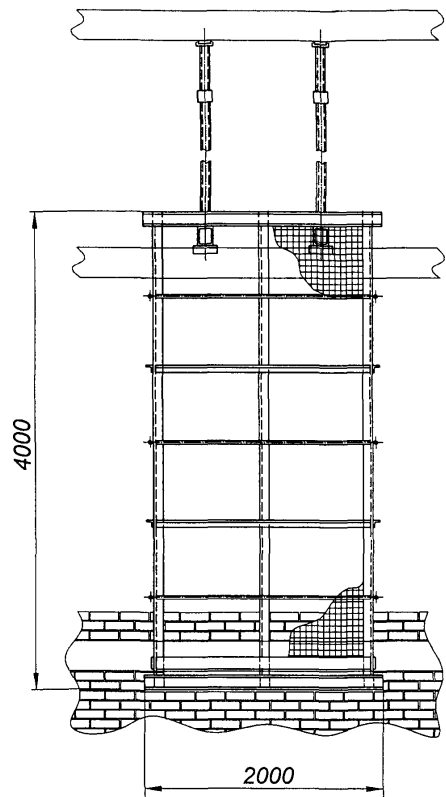
Архивный № 1867

Грузоподъемность:

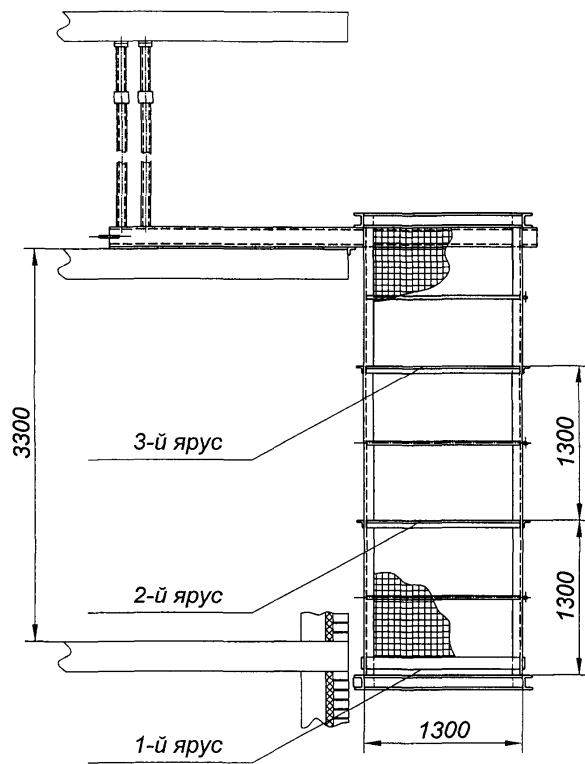
1-й ярус 2000 кг

2-й и 3-й ярусы 500 кг

Масса, кг 896



Архивный № 1909

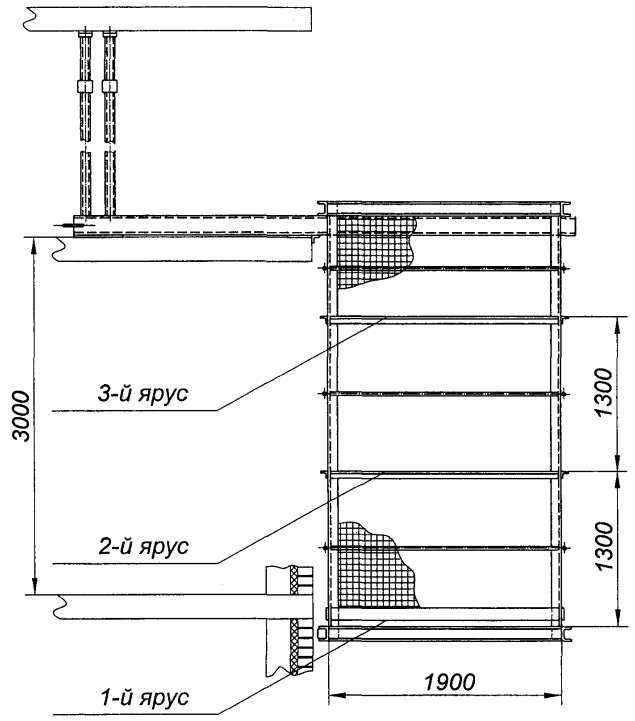
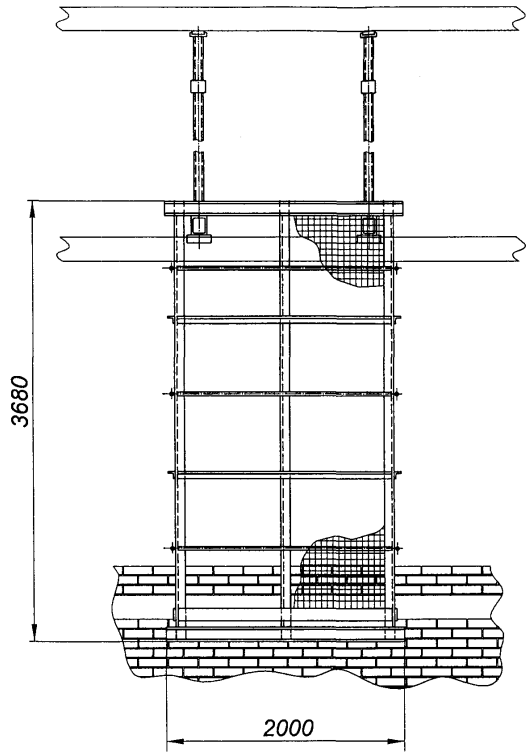


Грузоподъемность:

1-й ярус 2000 кг

2-й и 3-й ярусы 500 кг

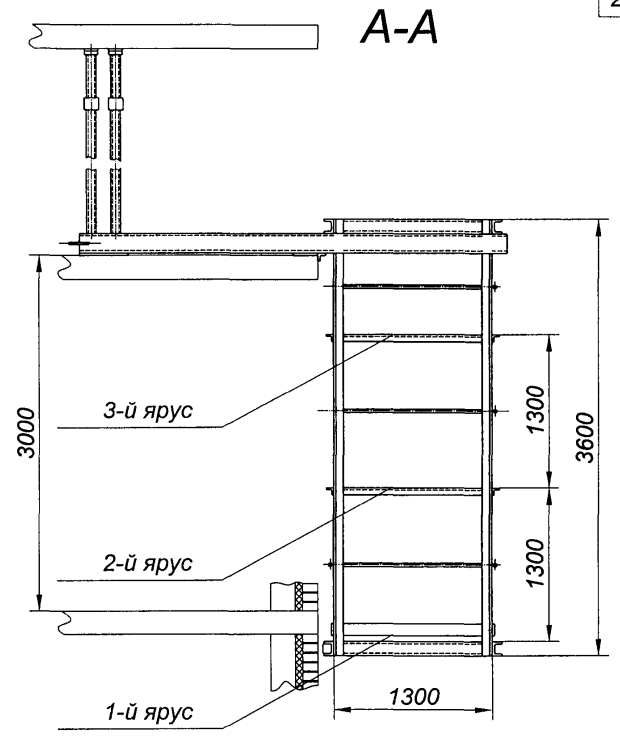
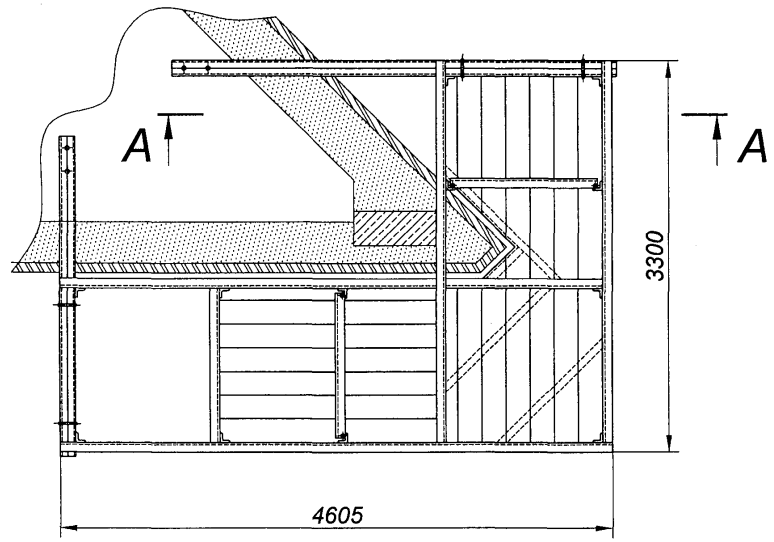
Масса, кг 887



Архивный № 1993

Грузоподъемность:

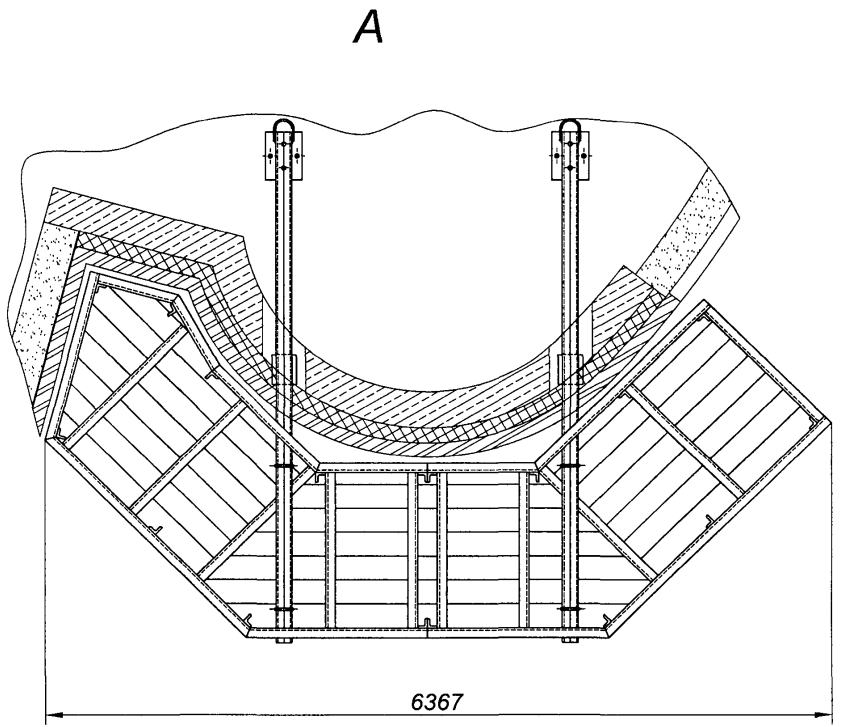
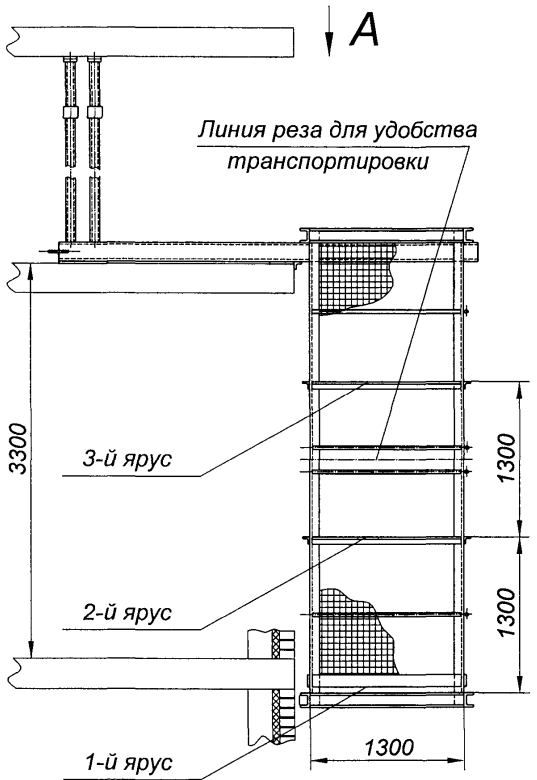
1-й ярус	2000 кг
2-й и 3-й ярусы	500 кг
Масса, кг	1069



Архивный № 1865

Грузоподъемность:

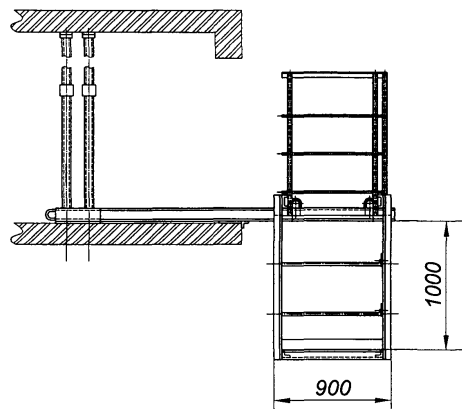
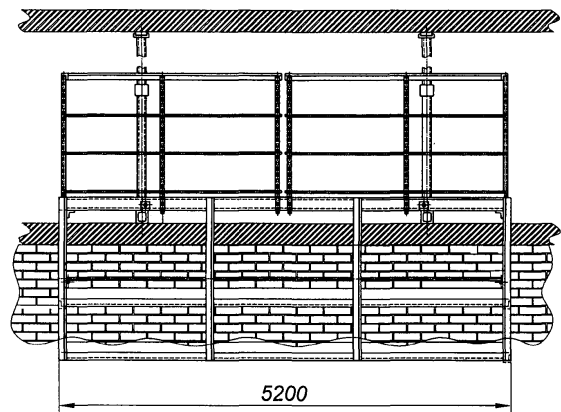
1-й ярус	2000 кг
2-й и 3-й ярусы	500 кг
Масса, кг	1594



Архивный № 1902

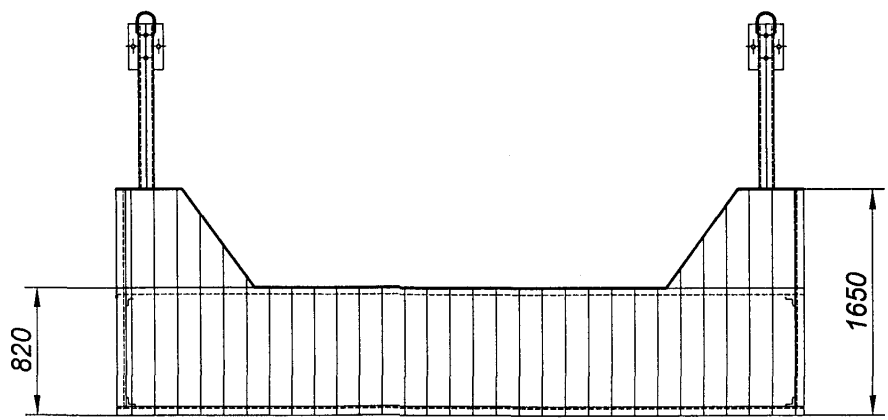
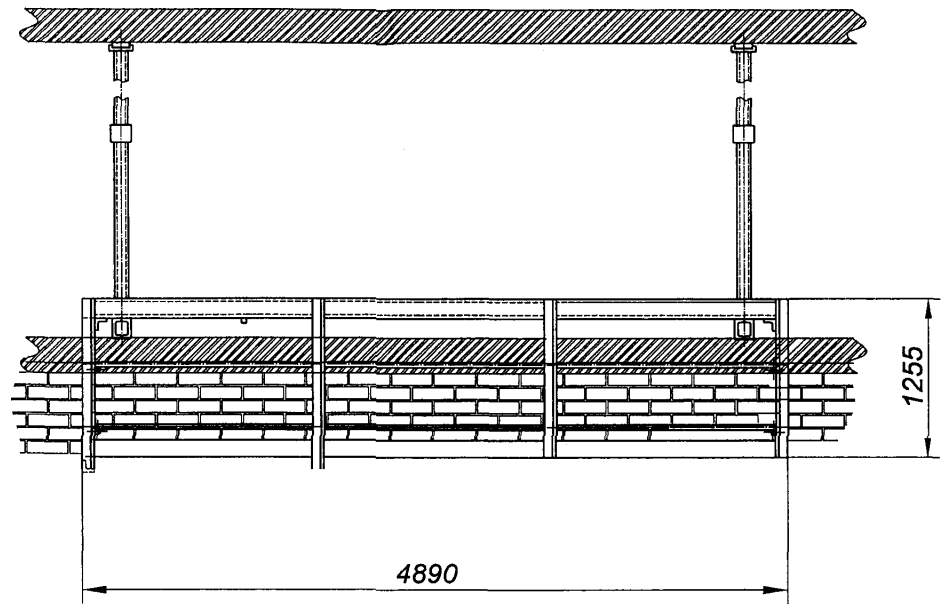
Грузоподъемность:

1-й ярус	2000 кг
2-й и 3-й ярусы	500 кг
Масса, кг	2273



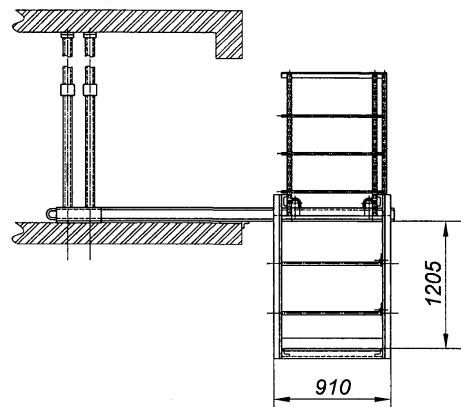
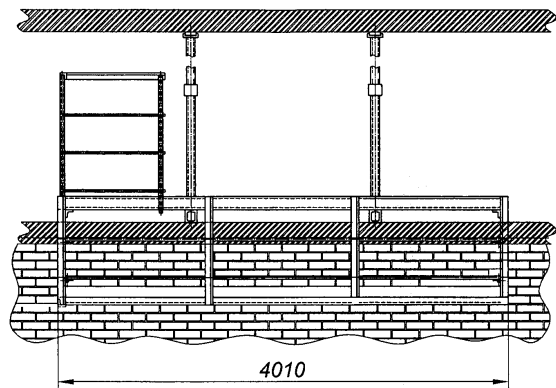
Архивный № 1823.03

Грузоподъемность: 500 кг
Масса, кг 575



Архивный № 1854

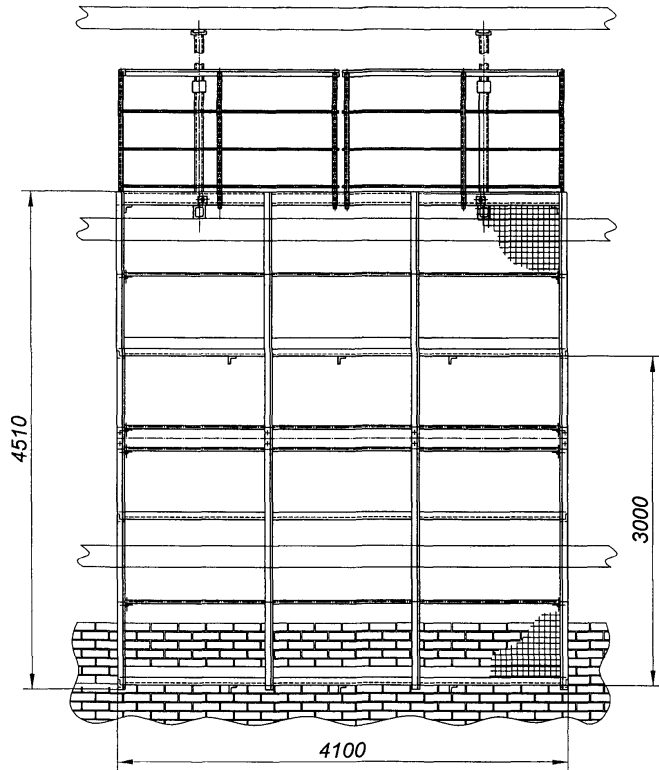
Грузоподъемность: 500 кг
Масса, кг 675



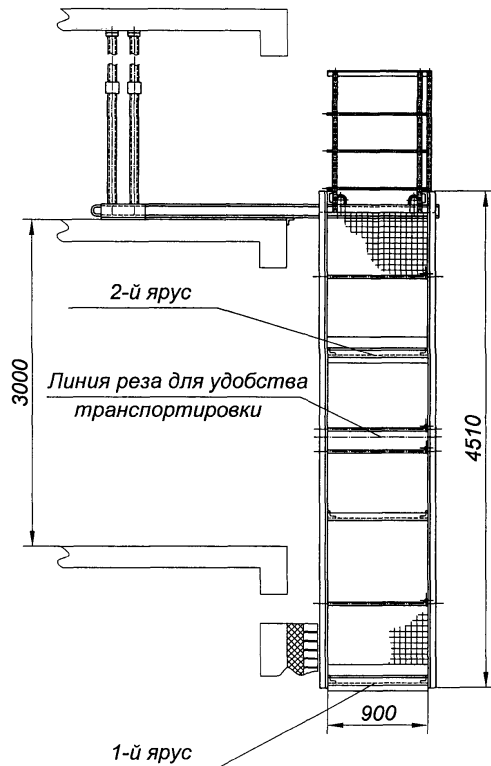
Архивный № 1855

Грузоподъемность: 500 кг

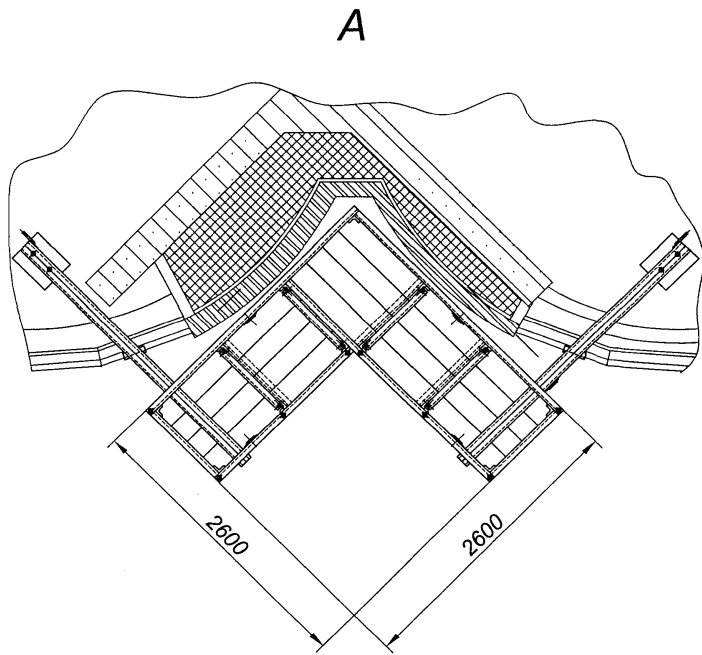
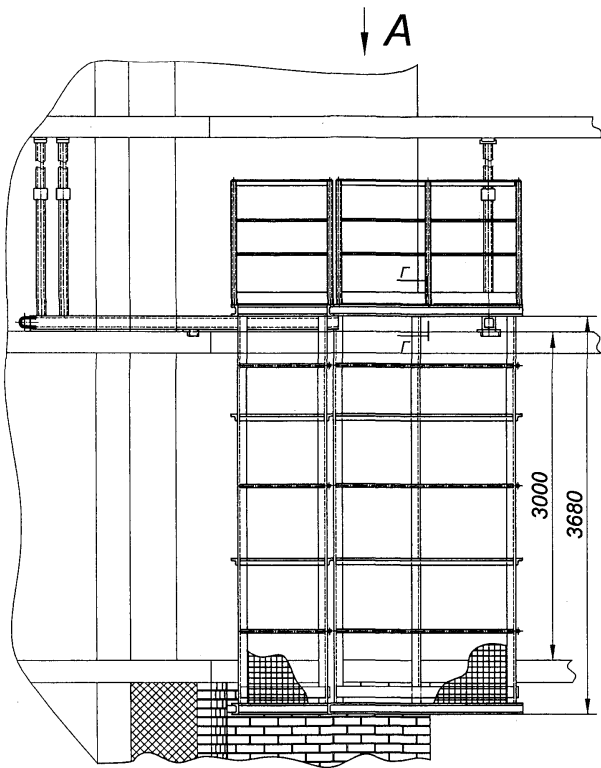
Масса, кг 580



Архивный № 1892

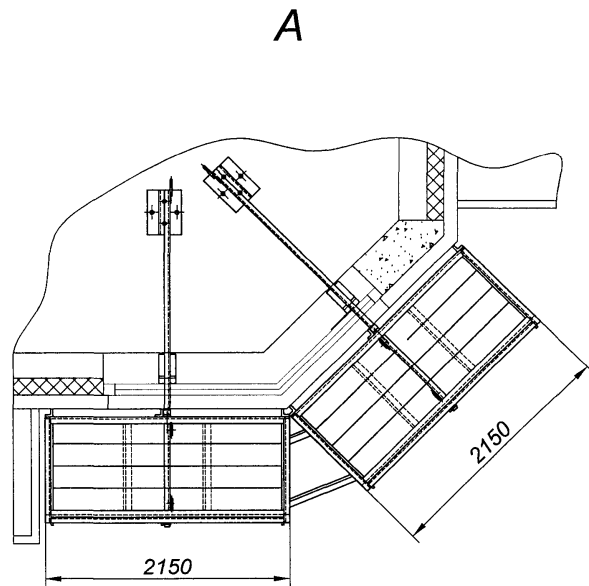
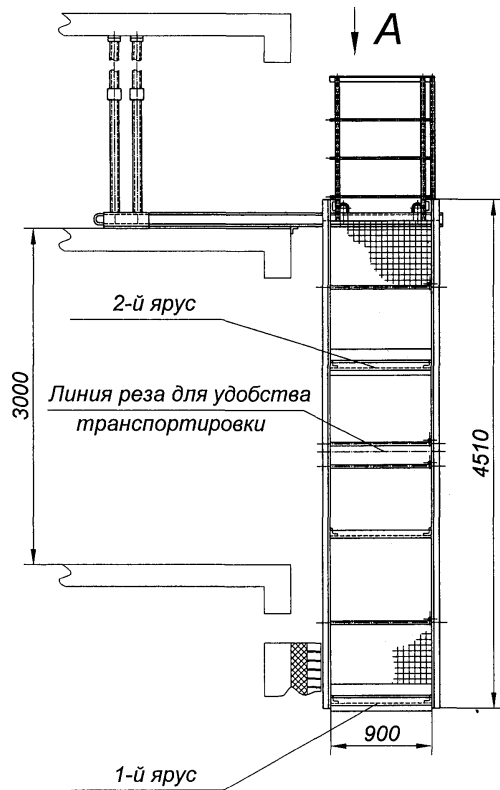


Грузоподъемность: 500 кг
 Масса, кг 952



Архивный № 1856

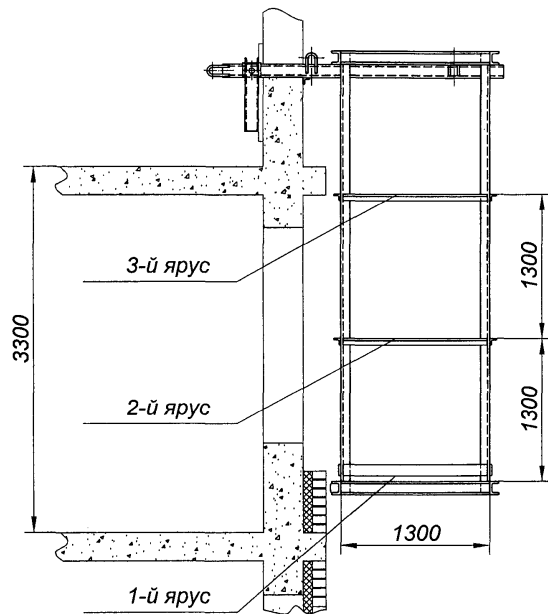
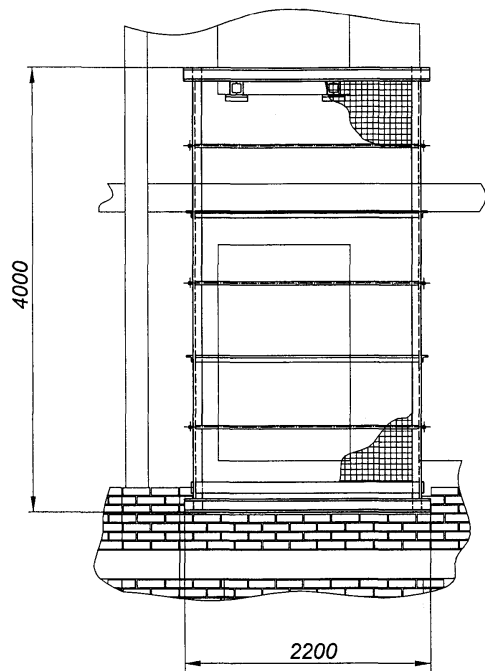
Грузоподъемность: 500 кг
Масса, кг 660



Архивный № 1893

Грузоподъемность: 500 кг

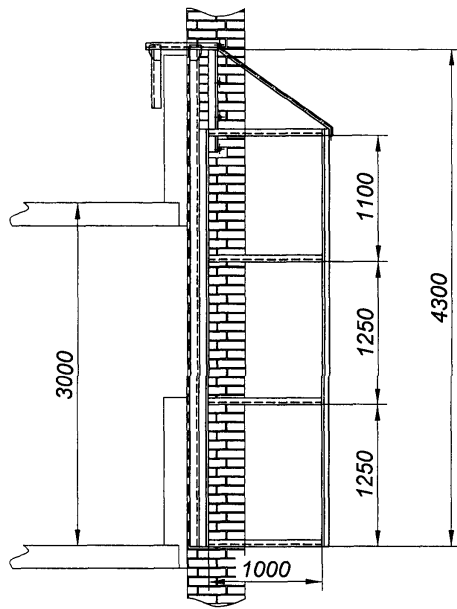
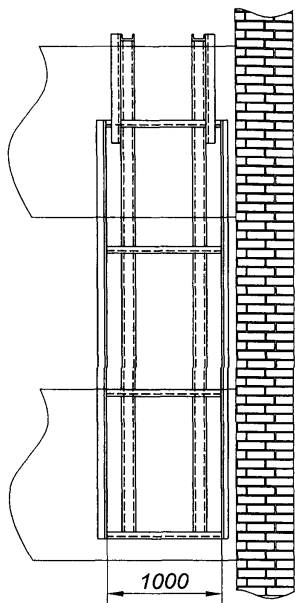
Масса, кг 1175



Архивный № 1950.02

Грузоподъемность: 500 кг

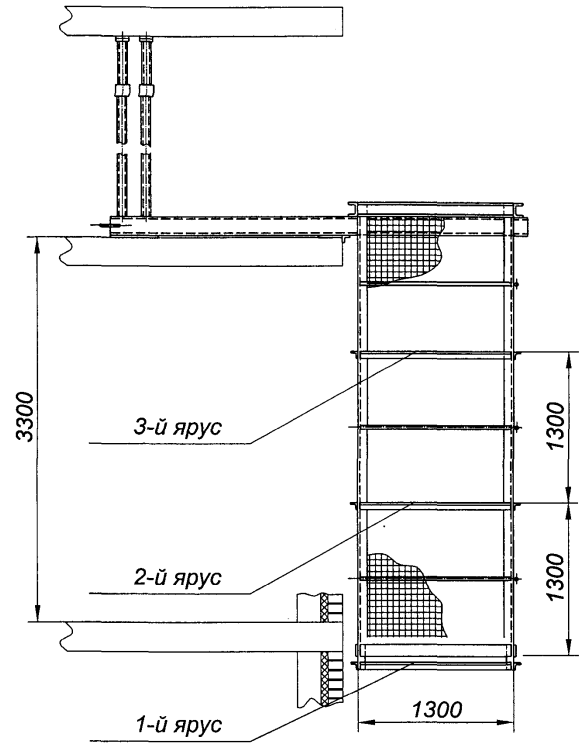
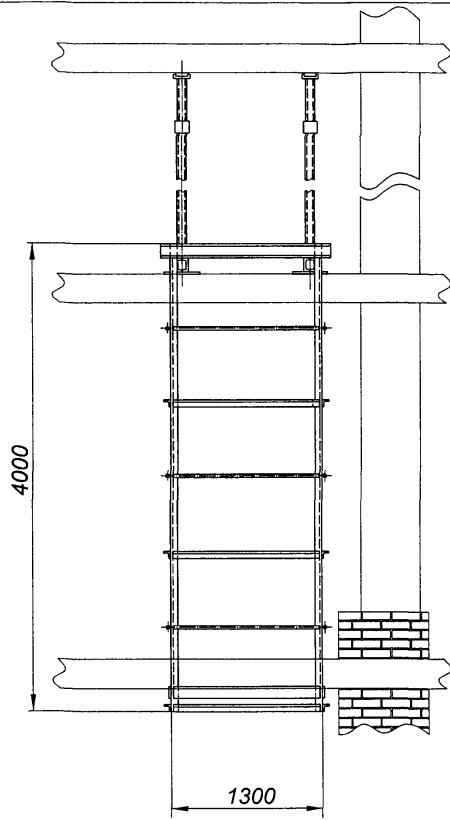
Масса, кг 739



Архивный № 1832

Грузоподъемность: 200 кг

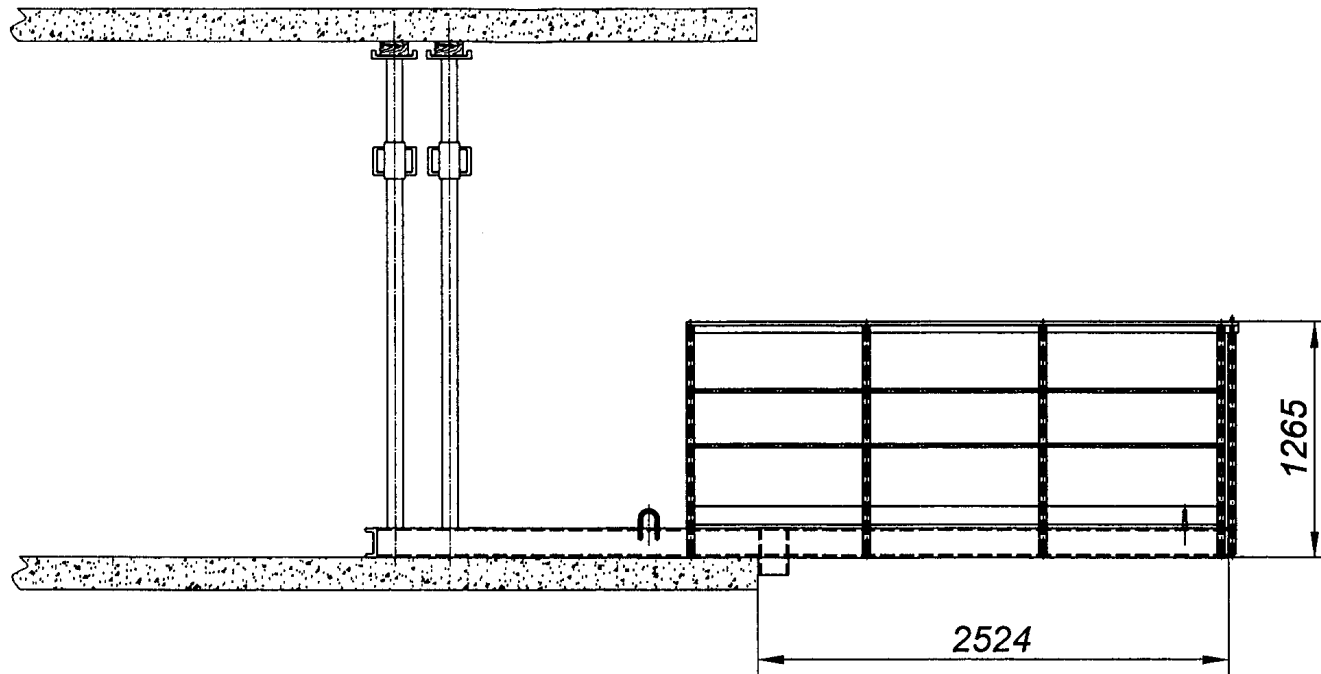
Масса, кг 350



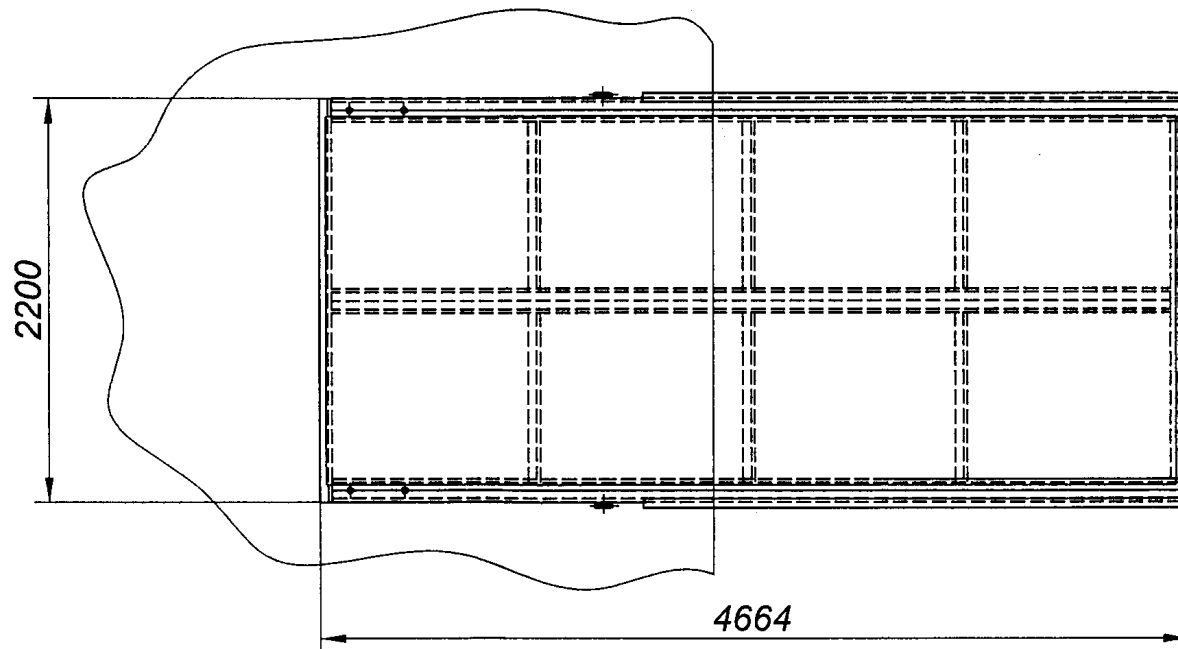
Архивный № 1910

Грузоподъемность: 200 кг
Масса, кг 519

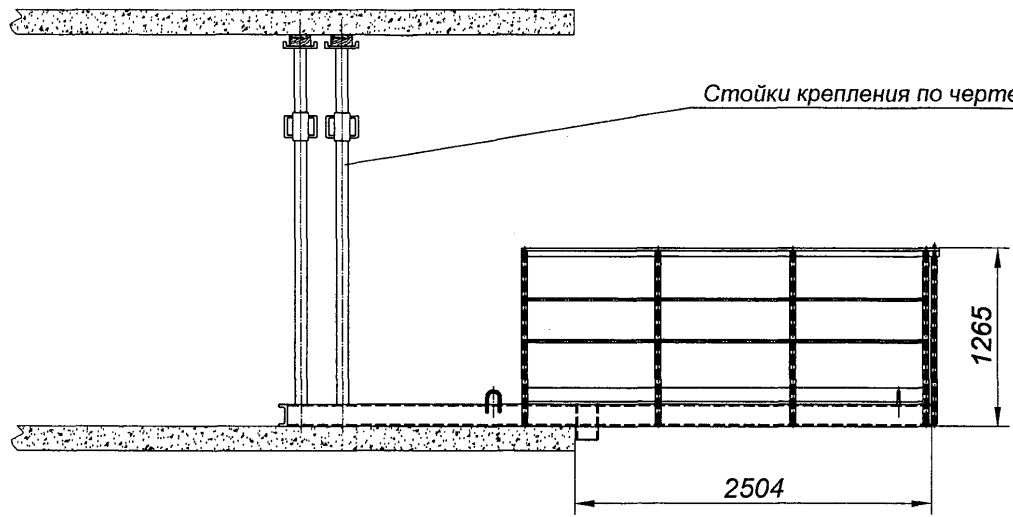
ВЫНОСНЫЕ ПЛОЩАДКИ



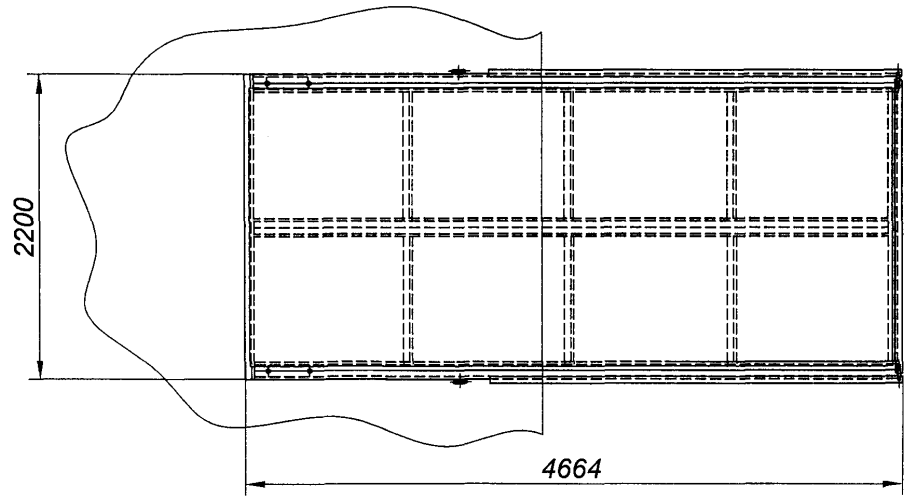
Архивный № 1870



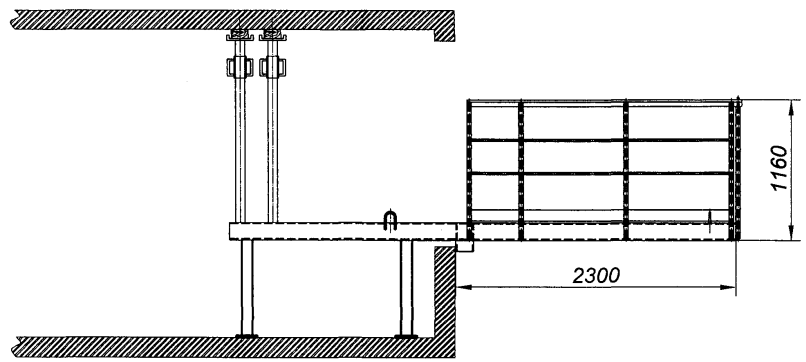
Грузоподъемность, т 2,5
Масса, кг 864



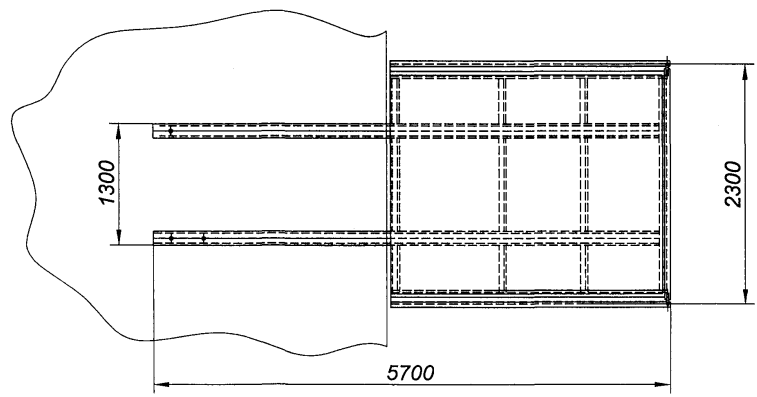
Архивный № 1875



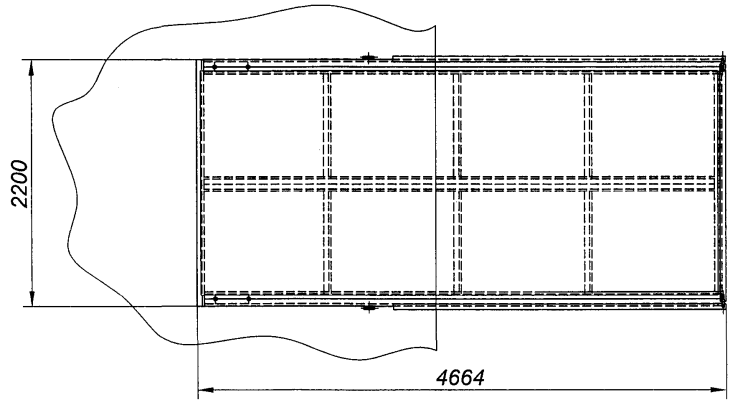
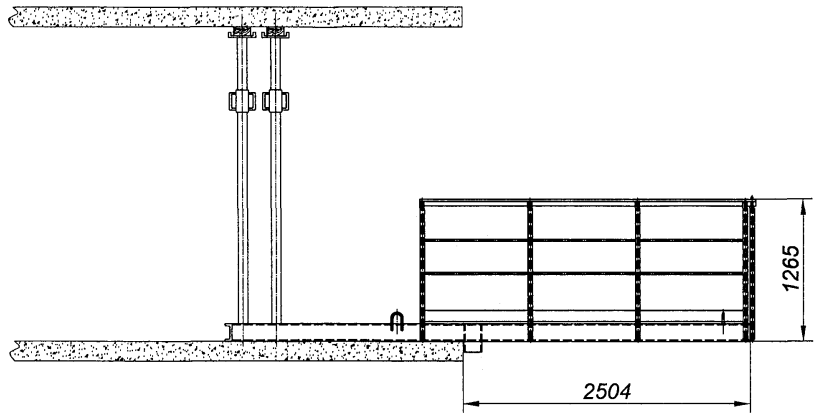
Грузоподъемность, т 2,5
Масса, кг 858



Архивный № 1824

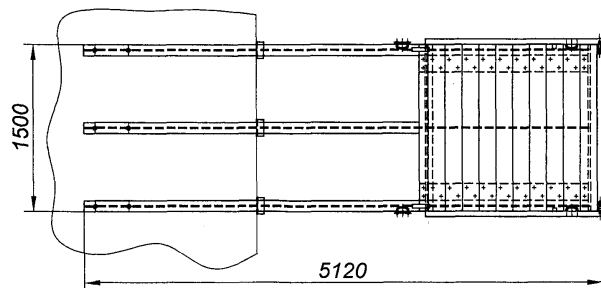
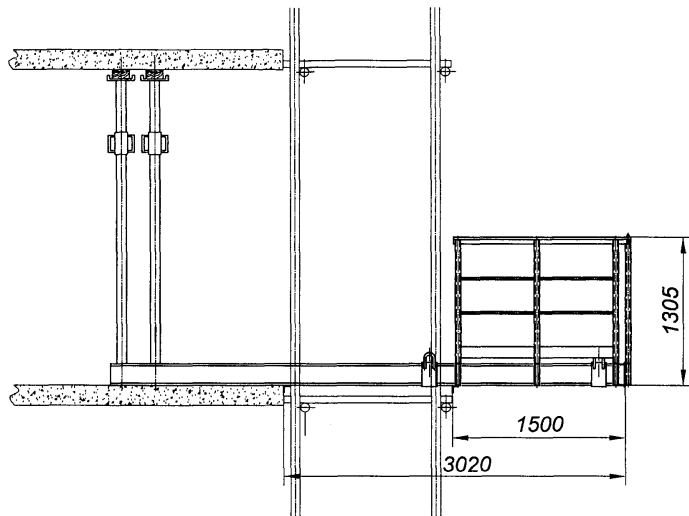


Грузоподъемность, т 2,5
Масса, кг 1214



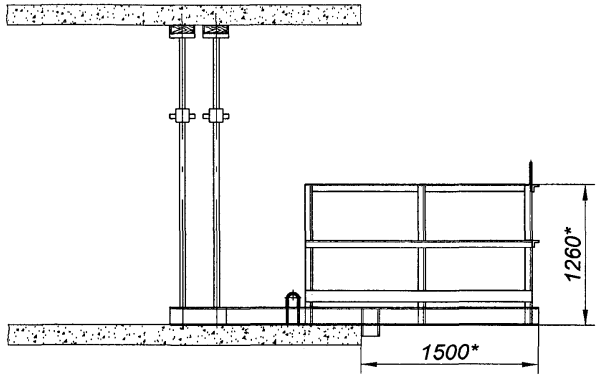
Архивный № 1931

Грузоподъемность, т 2
Масса, кг 990

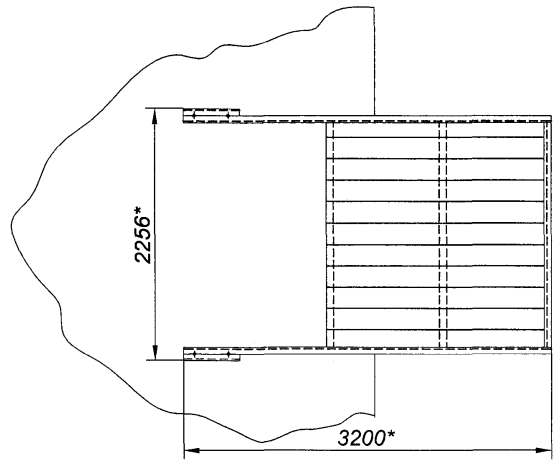


Архивный № 1954

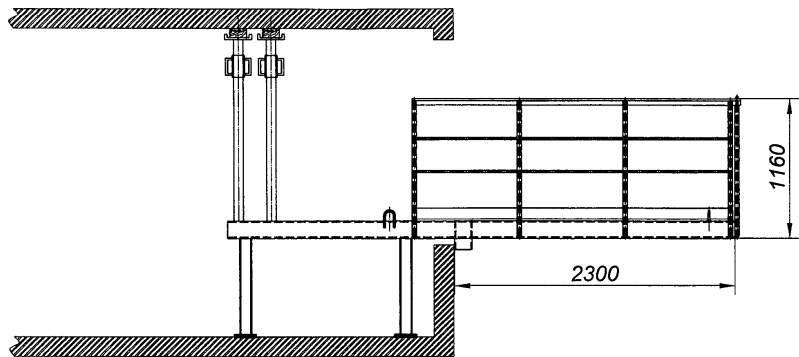
Грузоподъемность, т 2
Масса, кг 514



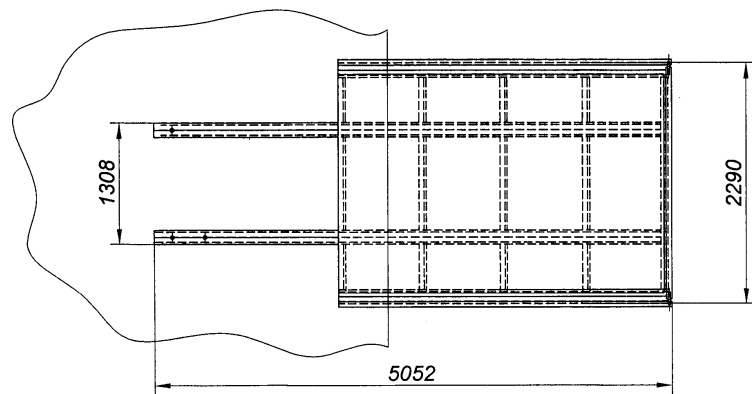
Архивный № 1848



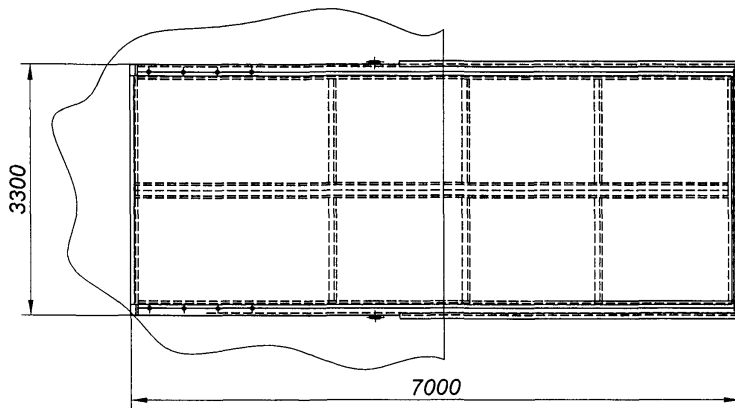
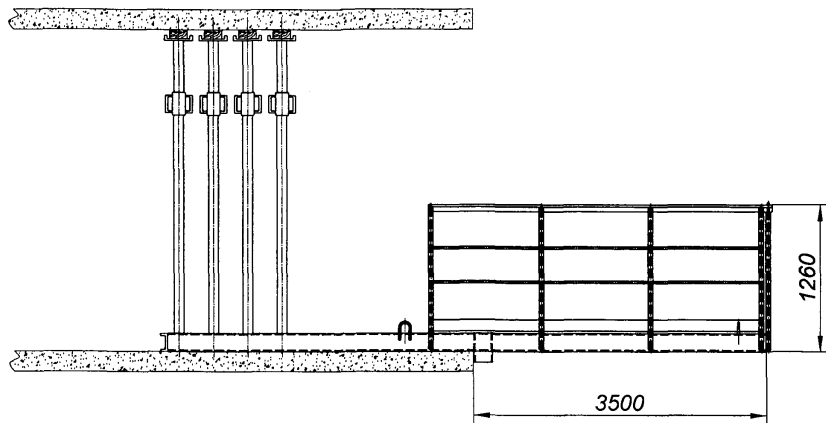
Грузоподъемность, т 1,2
Масса, кг 480



Архивный № 1874



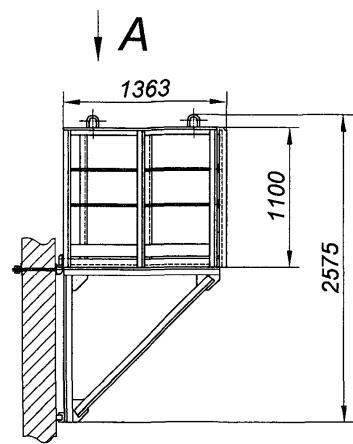
Грузоподъемность, т 1
Масса, кг 890



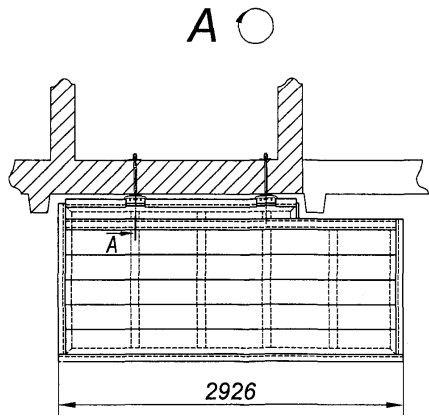
Архивный № 1811

Площадка под опалубку для
бетонирования балкона.

Грузоподъемность, т 5
Масса, кг 1660



Архивный № 1847



Площадка предназначена для монтажа элементов опалубки наружных стен

Грузоподъемность, кг 200
Масса, кг 400