

ТИПОВОЙ ПРОЕКТ
903-1-265.88

КОТЕЛЬНАЯ
С 4 КОТЛАМИ ДЕ-6,5-14 ГМ
СИСТЕМА ТЕПЛОСНАБЖЕНИЯ ЗАКРЫТАЯ.
ТОПЛИВО-ГАЗ, РЕЗЕРВ-МАЗУТ.
ЗДАНИЕ ИЗ СБОРНЫХ ЖЕЛЕЗОБЕТОННЫХ
КОНСТРУКЦИЙ

Альбом 2

23296-02
ЦЕНА 7-75

ТИПОВОЙ ПРОЕКТ

903-1-265.88

КОТЕЛЬНАЯ С 4 КОТЛАМИ ДЕ-6,5-14 ГМ.
СИСТЕМА ТЕПЛОСНАБЖЕНИЯ ЗАКРЫТАЯ. ТОПЛИВО-ГАЗ, РЕЗЕРВ-МАЗУТ.
ЗДАНИЕ ИЗ СБОРНЫХ ЖЕЛЕЗОБЕТОННЫХ КОНСТРУКЦИЙ.

АЛЬБОМ 2

ПЕРЕЧЕНЬ АЛЬБОМОВ:

Альбом 1		Пояснительная записка	Альбом 11	ЭМ	Силовое электрооборудование. Принципиальные
Альбом 2	ТМ	Тепломеханические решения	Альбом 12		схемы управления электроприводами.
Альбом 3	ВП	Станция водоподготовки (для исходной воды с содержанием железа 0,3 ± 1,0 мг/л).	Альбом 13	АТМ1	Задание заводу-изготовителю НКУ.
Альбом 4	ВП	Станция водоподготовки (для исходной воды с содержанием железа до 0,3 мг/л).	Альбом 14	АТМ2	Автоматизация. Схемы функциональные
Альбом 5	МС, ГС	Мазутоснабжение, газоснабжение.	Альбом 15	АТМ3	автоматизация. Схемы электрические
Альбом 4.1, 2		Металлоконструкции технологические	Альбом 16	ОВ	принципиальные.
Альбом 4.1, 2		Рабочие чертежи.	Альбом 17	ВК	Щиты автоматизации.
Альбом 7		Оборудование технологическое.	Альбом 18		Отопление и вентиляция.
Альбом 8	ГТ	Рабочие чертежи.	Альбом 19		Внутренний водопровод и канализация
	АР	Генеральный план.	Альбом 20		спецификации оборудования.
	КЖ	Архитектурные решения.	Альбом 24		Ведомости потребности в материалах.
	КМ	Конструкции железобетонные.	Альбом 4.1, 2, 3		Сметы. Сводки затрат. Объектные сметы.
Альбом 9		Конструкции металлические.	Альбом 22		Сметы локальные. Архитектурно-строительная
Альбом 10	ЭМ	Строительные изделия.	Альбом 4.1, 2		часть.
	ЭО	Силовое электрооборудование.	Альбом 23		Сметы локальные. Тепломеханические решения.
	СС	Электрическое освещение.			Водоподготовка. Мазутоснабжение. Отопление и
	АПС	Связь и сигнализация.			вентиляция.
		Пожарная сигнализация.			Сметы локальные. Водопровод и канализация.
		Чертежи монтажной зоны.			газоснабжение. Электротехническая часть.

ПРИМЕНЁННЫЕ МАТЕРИАЛЫ:

Типовой проект 907-2-262.86
Металлические трубы для отвода дымовых газов с температурой до +350°C. Трубы Н=44,225 м. Поставщик ЦИТП г. Москва.

Типовой проект 704-1-164.83
Ал. I, IV, VI, VII, VIII
Резервуар стальной горизонтальный цилиндрический для хранения нефтепродуктов емкостью 100 м³. Поставщик: Казахский филиал ЦИТП г. Алма-Ата.

Типовой проект 904-4-57.83
Резервуар для воды прямоугольный железобетонный сборный емкостью 50 м³. Поставщик: Тбилисский филиал ЦИТП.

Типовой проект 902-2-409.86
Очистные сооружения замазученных дождевых сточных вод производительностью 5 л/сек для установки мазутоснабжения котельных. Поставщик: ЦИТП г. Москва.

РАЗРАБОТАН:
ГПИ „Горьковский САНТЕХПРОЕКТ“

УТВЕРЖДЁН И ВВЕДЕН
В ДЕЙСТВИЕ Госстроем СССР протокол от 7.07.88г. № 44.

© ЦИТП Госстроя СССР, 1989

ГЛАВНЫЙ ИНЖЕНЕР ИНСТИТУТА *Лавров*
ГЛАВНЫЙ ИНЖЕНЕР ПРОЕКТА *Гусева*
Ю. П. ФАЛАЛЕЕВ
Т. Г. ГУСЕВА

				ПРИВЯЗАН:	
И№. №					

СОДЕРЖАНИЕ АЛЬБОМА № 2

№ № листов	Наименование	Стр.
	Содержание альбома	2
	<u>Чертежи марки ТМ</u>	
1	Общие данные (начало).	3
2	Общие данные (продолжение).	4
3	Общие данные (продолжение).	5
4	Общие данные (продолжение).	6
5	Общие данные (продолжение).	7
6	Общие данные (продолжение).	8
7	Общие данные (окончание)	9
8	Принципиальная тепловая схема.	10
9	Компоновка оборудования. План - вид сверху.	11
10	Компоновка оборудования. План на отм. 0.000. Разрез 1-1.	12
11	Компоновка оборудования. Разрезы 2-2; 3-3.	13
12	Воздуховоды котлоагрегата.	14
13	Газоходы котлоагрегата.	15
14	Газоходы наружные.	16
15	Бак-аккумулятор горячей воды V=100м³.	17
16	Блок парового коллектора.	18
17	Крупно-блочная установка горячего водоснабжения КБУГВ - 25. Схема.	19
18	Крупно-блочная установка горячего водоснабжения КБУГВ - 25. План на отм. 0.000. План-вид сверху. Разрезы 1-1; 2-2; 3-3. Вид А, Вид Б.	20
19	Крупно-блочная установка горячего водоснабжения КБУГВ - 25. Спецификация.	21
20	Крупно-блочная установка питания и подпитки КБУП - 25. Схема.	22
21	Крупно-блочная установка питания и подпитки КБУП - 25. Разрезы 1-1; 2-2; 3-3; 4-4. План на отм. 0.000. План-вид сверху.	23

№ № листов	Наименование	Стр.
22	Крупно-блочная установка питания и подпитки. КБУП - 25. Спецификация.	24
23	Схема общеотельных трубопроводов.	25
24	Трубопроводы наружные. План на отм. 0.000.	26
25	Трубопроводы наружные. План на отм. 4.800. Разрезы 1-1; 2-2; 3-3; 4-4; 5-5; 6-6; 7-7.	27
26	Трубопроводы наружные. Разрезы 8-8; 9-9; 10-10; 11-11; 12-12; 13-13; 14-14. Вид А	28
27	Трубопроводы внутренние. План-вид сверху.	29
28	Трубопроводы внутренние. Разрезы 1-1; 2-2; 3-3; 4-4.	30
29	Трубопроводы внутренние. Разрезы 5-5; 6-6; 7-7; 8-8; 9-9; 10-10. Узлы I, II.	31
30	Паропроводы котельной. План. Разрезы 1-1; 2-2; 3-3; 4-4.	32
31	Спецификация трубопроводов (начало).	33
32	Спецификация трубопроводов (продолжение).	34
33	Спецификация трубопроводов (продолжение).	35
34	Спецификация трубопроводов (продолжение).	36
35	Спецификация трубопроводов (продолжение).	37
36	Спецификация трубопроводов (продолжение).	38
37	Спецификация трубопроводов (окончание).	39
38	Трубопроводы котлоагрегата. Схема.	40
39	Трубопроводы котлоагрегата. План. Разрез 1-1.	41
40	Трубопроводы котлоагрегата. Разрезы 2-2; 3-3; 4-4; 5-5.	42
41	Трубопроводы котлоагрегата. Спецификация (начало).	43
42	Трубопроводы котлоагрегата. Спецификация (окончание).	44

№ № листов	Наименование	Стр.
	<u>Чертежи марки ТМН</u>	
	Содержание	45
1	Теплоизоляция дымохода	45
2	Теплоизоляция газохода до экономайзера.	46
3	Теплоизоляция газохода после экономайзера и теплоутилизатора.	46
4	Теплоизоляция корпуса нижнего газохода в опоре экономайзера.	47
5	Теплоизоляция бака-аккумулятора.	47
6	Теплоизоляция бака умягченной воды.	48
7	Теплоизоляция деаэратора ДА 25/8	48
8	Теплоизоляция резервуара мазута.	49
9	Общая теплоизоляция трёх, четырёх трубопроводов.	49

Тупольский, проект 903-1-2-65-88

Ведомость рабочих чертежей основного комплекта

Альбом 2

Лист	Наименование	Примечание
1	Общие данные (начало).	
2	Общие данные (продолжение).	
3	Общие данные (продолжение).	
4	Общие данные (продолжение).	
5	Общие данные (продолжение).	
6	Общие данные (продолжение).	
7	Общие данные (окончание).	
8	Принципиальная тепловая схема.	
9	Компоновка оборудования. План - вид сверху.	
10	Компоновка оборудования. План на отм. 0.000. Разрез 1-1.	
11	Компоновка оборудования. Разрезы 2-2; 3-3.	
12	Воздуховоды котлоагрегата.	
13	Газоводы котлоагрегата.	
14	Газоводы наружные.	
15	Бак-аккумулятор горячей воды V = 100 м ³ .	
16	Блок парового коллектора.	
17	Крупно-блочная установка горячего водоснабжения КБУГВ-25. Схема.	
18	Крупно-блочная установка горячего водоснабжения КБУГВ-25. План на отм. 0.000. План - вид сверху. Разрезы 1-1; 2-2; 3-3. Вид А, вид Б.	
19	Крупно-блочная установка горячего водоснабжения КБУГВ-25. Спецификация.	
20	Крупно-блочная установка питания и подпитки КБУПП-25. Схема.	
21	Крупно-блочная установка питания и подпитки КБУПП-25. Разрезы 1-1; 2-2; 3-3; 4-4. План на отм. 0.000. План - вид сверху.	
22	Крупно-блочная установка питания и подпитки КБУПП-25. Спецификация.	
23	Схема общеотельных трубопроводов.	
24	Трубопроводы наружные. План на отм. 0.000.	
25	Трубопроводы наружные. План на отм. 4.800. Разрезы 1-1; 2-2; 3-3; 4-4; 5-5; 6-6; 7-7.	
26	Трубопроводы наружные. Разрезы 8-8; 9-9; 10-10; 11-11; 12-12; 13-13; 14-14. Вид А.	
27	Трубопроводы внутренние. План-вид сверху.	

Типовой проект разработан в соответствии с действующими нормами и правилами и предусматривает мероприятия обеспечивающие взрывную, взрывопожарную и пожарную безопасность при эксплуатации зданий.

Главный инженер проекта *Гусева* / Гусева /

Лист	Наименование	Примечание.
28	Трубопроводы внутренние. Разрезы 1-1; 2-2; 3-3; 4-4.	
29	Трубопроводы внутренние. Разрезы 5-5; 6-6; 7-7; 8-8; 9-9; 10-10. Узлы I, II.	
30	Паропроводы котельной. План. Разрезы 1-1; 2-2; 3-3; 4-4.	
31	Спецификация трубопроводов (начало).	
32	Спецификация трубопроводов (продолжение).	
33	Спецификация трубопроводов (продолжение).	
34	Спецификация трубопроводов (продолжение).	
35	Спецификация трубопроводов (продолжение).	
36	Спецификация трубопроводов (продолжение).	
37	Спецификация трубопроводов (окончание).	
38	Трубопроводы котлоагрегата. Схема.	
39	Трубопроводы котлоагрегата. План. Разрез 1-1.	
40	Трубопроводы котлоагрегата. Разрезы 2-2; 3-3; 4-4; 5-5.	
41	Трубопроводы котлоагрегата. Спецификация (начало).	
42	Трубопроводы котлоагрегата. Спецификация (окончание).	

Ведомость ссылочных и прилагаемых документов (начало)

Обозначение	Наименование	Примечание.
<u>Ссылочные документы</u>		
ОСТ 34-42.756-85	Соединения фланцевые для камерных измерительных диффрагм трубопроводов P _{уч} ≤ 2,5 МПа (25 кгс/см ²)	
ОСТ 34.266-75	Пары крутячугнутых отводов	
ОСТ 34.270-75	Блоки двучатковых опор	
ОСТ 34.274-75	Опоры неподвижные приварные	
ОСТ 34-42.600-83	Привод дистанционный рычажный	
ПГВУ 242-76	Компенсатор круглый однолинзовый	
ПГВУ 243-76	Компенсатор круглый двучлинзовый	
ПГВУ 246-76	Компенсатор прямоугольный однолинзовый для газозащитных трубопроводов	
ПГВУ 292-80	Клапаны пилегазозащитных трубопроводов, клапан круглый Ду 300 ÷ 1400 мм	
Распространяет Тбилиский филиал ЦИТП (380053)		
Тбилиси 53, Авчалское шоссе 86 а)		
Серия 3.903-11	Тепловая изоляция криволинейных и фасонных участков трубопроводов и узлов оборудования.	
Распространяет ВНИИ Теплопроект (429327 Москва)		

Обозначение	Наименование	Примечание
уч. Коминтерна д 7 корп. 2)		
Серия 5.903-3 выпуск 1-2	Вакуумные деаэраторы и водоотсречные эжекторы.	
Распространяет Свердловский филиал ЦИТП (620062 Свердловск ул. Чебышева 4)	Вакуумный деаэратор ДВ-25 с охлаждаем выпара ОВВ-2.	
Серия 7.903.9-2	Тепловая изоляция трубопроводов с положительными температурами.	
Распространяет Тбилиский филиал ЦИТП (380053 Тбилиси 53, Авчалское шоссе 86 а)		
Серия 5.903-11	Блоки тепломеханического оборудования для паровых котельных	
-выпуск 2-3	Блок подогревателей сетевой воды	
	БПСВ-9	
-выпуск 2-8	Блок сетевых насосов	
	БСН-3 × 60-99	
-выпуск 4-6	Блок холодильника отбора проб.	
Распространяет ЦИТП (125078 ГСП Москва А-445 ул. Смольная 22)		
Установка закладных конструкций	Установка закладных конструкций на технологическом оборудовании и трубопроводах, узлы и детали.	
Распространяет Лобмотех (103379 Москва 379 Б. Садовая 8 а)	Группа 7. Сборник 50. Приборы для измерения и регулирования температуры.	
	Группа 8. Сборник 25. Приборы для измерения и регулирования давления, разрежения, расхода.	
	Группа 9. Сборник 74. Приборы для измерения и регулирования уровня.	
Т 186.03.00.000	Бак деаэраторный V = 8 м ³	
Т 169.01.00.000	Бак деаэраторный V = 100 м ³	
Распространяет НПО ЦКТИ им. Ползунова (194021 г. Ленинград. Политическая 24)		

Привязан:

И.И. №

Т П 903-1-265.88 ТМ

Копельная с 4 котлами ДБ-65-11М Стация Лист Листов
Здание из сборных железобетонных конструкций Р 1

Общие данные (начало) Госстрой СССР ГПИ Горьковский САНТЕХПРОЕКТ

ВЕДОМОСТЬ ТЕПЛОИЗОЛЯЦИОННЫХ КОНСТРУКЦИЙ / начало /

Альбом 2

Наименование элемента, диаметр или размеры, мм	Ед. изм.	Кол.	Температура теплоносителя, °С		Изоляционные конструкции				Обозначение применяемых чертёжей		Примечание	
			Макс.	Средняя годовая	Основной теплоизоляционный слой		Покровный слой		Толщ. мм	Объём, м³		
					Материал	Толщина мм	Материал	Толщ. мм				
Котельная												
Котел ДЕ-6.5-14ГМ (К1)	шт	4	По	Чертеж	Байского котельного	завода	№ 008621447	М4				
Вентилятор ВАН-9у (К4)	шт	4	—	—	Выбор демфирующая мастика БМП-1	20	0.48					
Дымосос ВАН-11.2у (К3)	шт	4	190	—	Маты минераловатные прошивные 2м-100 в обкладках из стальной сетки ГОСТ 21880-76	80	2	Стеклопластик РСТ рулонный ТУ6-11-145-80	0.2	23.52	ТМН1	
					Шнур асбестовый ШАОН 10 ГОСТ 1179-83	20	0.04					
Газоходы от котла до экономайзера (К8)	шт	4	365	—	Маты минераловатные прошивные 2м-100 в обкладках из стальной сетки ГОСТ 21880-76	420	7.6	То же, ТУ6-11-145-80	0.2	60.96	ТМН2	
								Лист из алюминия и алюминиевых сплавов ГОСТ 21631-76	0.8	4.08		
Газоходы после экономайзера (К8) и теплоутилизаторы (К5)	шт	4	190	—	То же ГОСТ 21880-76	80	9.2	Стеклопластик РСТ рулонный ТУ6-11-145-80	0.2	109.2	ТМН-3	
								Лист из алюминия и алюминиевых сплавов ГОСТ 21631-76	0.8	25.16		
Короб нижнего газохода в опоре экономайзера (К7)	шт	4	280	—	— ГОСТ 21880-76	420	2.32	Стеклопластик РСТ рулонный ТУ6-11-145-80	0.2	48.72	ТМН4	
								Лист из алюминия и алюминиевых сплавов ГОСТ 21631-76	0.8	3.72		
Трубопроводы:												
Т72.1	φ159×4.5	м	2	164	164	Цилиндры теплоизоляционные из минваты на синтетическом связующем ГОСТ 23208-83	50	0.066	Стеклопластик	0.2	1.62	Серия
Т72.2	φ51×3	м	48	164	164	минваты на синтетическом связующем ГОСТ 23208-83	40	0.58	РСТ рулонный ТУ6-11-145-80	0.2	20.64	7.903.9-2
Т91.2; Т91.3	φ51×3	м	54	104	104	минваты на синтетическом связующем ГОСТ 23208-83	40	0.65	ТУ6-11-145-80	0.2	23.22	вып.1
Т72.2; Т72.3; Т92; Т93	φ38×2	м	72	164	164	минваты на синтетическом связующем ГОСТ 23208-83	40	0.43	То же, ТУ6-11-145-80	0.2	22.32	Лист 17,
Т72.8; Т81.3; Т92.1	φ25×2	м	76	164	164	минваты на синтетическом связующем ГОСТ 23208-83	40	0.608	— ТУ6-11-145-80	0.2	25.08	18, 41.
Т81.1; Т81.2	φ18×2	м	30	164	164	То же, ГОСТ 23208-83	40	0.21	— ТУ6-11-145-80	0.2	6.3	
Арматура:	φ32	шт	16	—	—	Шнур теплоизоляционный из минваты в оплетке из рубинга ШТН-МВ-200 ТУ 36-1695-79	40	0.022	— ТУ6-11-145-80	0.2	0.83	Серия
	φ20	шт	4	—	—	ционный из минваты в оплетке из рубинга ШТН-МВ-200 ТУ 36-1695-79	40	0.0032	— ТУ6-11-145-80	0.2	0.132	7.903.9-2
	φ45	шт	28	—	—	ционный из минваты в оплетке из рубинга ШТН-МВ-200 ТУ 36-1695-79	40	0.02	— ТУ6-11-145-80	0.2	0.87	вып.2 Лист 2
Отводы	φ50	шт	56	—	—	Маты минераловатные прошивные 2м-100 в обкладках из стальной сетки ГОСТ 21880-76	60	0.17	Лист из алюминия и алюминиевых сплавов ГОСТ 21631-76	0.3	4.28	Серия 3.903-11
общекотельная часть												
Наружные газоходы (К9)	шт	1	190	190	—	Маты минераловатные прошивные 2м-100 в обкладках из стальной сетки	80	5.49	То же, ГОСТ 21631-76	0.8	68.67	Серия 7.903.9-2 вып.1 Лист 21.33

Ведомость ссылочных и прилагаемых документов /окончание/

Обозначение	Наименование	Примечания
Прилагаемые документы		
ТП903-1-265.88 ТМ	чертежи общих видов теплоизоляции	Ал.2 стр.45-54
ТП903-1-265.88 ТМ.10	Спецификация оборудования	Ал.17 ч.1
ТП903-1-265.88 ТМ.8м	Ведомость потребности в материалах	Ал.18
Д23А.481.000	Опора экономайзера ЭП-142	Ал.7 ч.2
Д22Е.012.000	Помост	Ал.7 ч.1
Д22Е.018.000	Помост	Ал.7 ч.2
Д22Е.016.000	Устройства задержания герметика	Ал.7 ч.2
Д23В.094.000	Бак хранения герметика	Ал.7 ч.2
Д23В.093.000-01	Бак газотделитель	Ал.7 ч.2
Д23В.092.000	Бак нижних точек	Ал.7 ч.2
Д23Д.492.000	Площадка и лестница к деаэратору	Ал.6 ч.2
Д23Д.506.000	Площадка котла	Ал.6 ч.2
Д23Д.501.000	Крепление вспомогательного трубопровода к основному	Ал.6 ч.2
Д23Д.505.000	Подвеска	Ал.6 ч.2

Ведомость основных комплектов рабочих чертежей

Обозначение	Наименование	Примечание
ТП903-1-265.88 ТМ	Тепломеханические решения	
ТП903-1-265.88 ВП	Станция водоподготовки	
ТП903-1-265.88 ГС	Газоснабжение	
ТП903-1-265.88 МС	Магистральное снабжение	
ТП903-1-265.88 АР	Архитектурные решения	
ТП903-1-265.88 КМ	Конструкции железобетонные	
ТП903-1-265.88 КМ	Конструкции металлические	
ТП903-1-265.88 ЭМ	Силовое электрооборудование	
ТП903-1-265.88 ЭО	Электрическое освещение	
ТП903-1-265.88 СС	Связь и сигнализация	
ТП903-1-265.88 АТМ	Автоматизация	
ТП903-1-265.88 ОВ	Отопление и вентиляция	
ТП903-1-265.88 ВК	Внутренние водопроводы канализация.	

Привязки:		

		ТП903-1-265.88		ТМ	
Гип	Гусев	Иванов			
Нач.отд	Лепендин	Иванов			
Н.контр	Клоков	Иванов			
Гл.спец	Портной	Иванов			
Рук.гр.	Клоков	Иванов			
Вед.инж	Плечер	Иванов			
Ст.техн	Коробин	Иванов			
Котельная с котлами ДЕ-6.5-14ГМ (станция водоподготовки)			Лист	2	Листов
Общие данные (продолжение)			Госстрой СССР ГПИ Горьковский САНТЕХПРОЕКТ		

23296-02 5 формат А2

ВЕДОМОСТЬ ТЕПЛОИЗОЛЯЦИОННЫХ КОНСТРУКЦИЙ / продолжение /

Альбом 2

Наименование элемента, диаметр или размеры, мм	Ед. изм.	Кол.	Температура теплоносителя, °С	Узлы изоляционные конструкции				Обозначение применяемых чертёжей	Примечание				
				Основной теплоизоляционный слой		Покровный слой							
				Средняя годовая	Макс.	Толщина мм	Объём м³			Материал	Толщина мм	Объём м³	
Блок парового коллектора (К12)													
-трубопроводы (в пределах блока) φ 213 × 8	м	5	164	164	Плиты минераловатные на синтетическом связующем ГОСТ 9573-82	60	0.345	Стеклопластик РСТ рулонный ТУ6-11-145-80 по рубероиду марки РПП-300А	0.2	6.15	Серия 7.903.9-2 Вып.1 лист 19,41		
φ 219 × 6	м	1	164	164	Цилиндры теплоизоляционные из минваты на синтетическом связующем ГОСТ 23208-82	60	0.053	Стеклопластик РСТ	0.2	1.06	Серия 7.903.9-2		
φ 159 × 4.5	м	8	164	164	Цилиндры теплоизоляционные из минваты на синтетическом связующем ГОСТ 23208-82	60	0.328	рулонный ТУ6-11-145-80	0.2	7.04	7.903.9-2		
φ 57 × 3	м	1	164	164	Цилиндры теплоизоляционные из минваты на синтетическом связующем ГОСТ 23208-82	40	0.012	То же, ТУ6-11-145-80	0.2	0.43	Вып. 1		
φ 26.8 × 2.5	м	4	164	164	Цилиндры теплоизоляционные из минваты на синтетическом связующем ГОСТ 23208-82	40	0.036	" ТУ6-11-145-80	0.2	1.4	лист 17, 18, 41		
-арматура φ 200	шт	1			Полуфутляры из асбестоцементных листов, заполненные минватой ГОСТ 21880-76	40	0.031	---	---	1.44	Серия 7.903-2		
φ 150	шт	6			Полуфутляры из асбестоцементных листов, заполненные минватой ГОСТ 21880-76	40	0.168	---	---	6.96	7.903-2		
φ 50	шт	1			Полуфутляры из асбестоцементных листов, заполненные минватой ГОСТ 21880-76	40	0.044	---	---	0.64	Вып 2 лист 6		
φ 15	шт	5			Шнур теплоизоляционный из минваты в оплетке из рубинго-ст. ТУ 36-1695-79	40	0.0035	Стеклопластик РСТ рулонный ТУ6-11-145-80	---	0.155	Серия 7.903-2 Вып. 2 лист 2		
Дедаратор атмосферный ДА-25/8(К13)													
-Колонка дедараторная ДА-25	шт	1	104	104	Маты минераловатные прошивные 2М-100 в обкладках из стальной сетки ГОСТ 21880-76	100	0.469	Лист из алюминия и алюминиевых сплавов ГОСТ 21631-76	0.8	6.17	Серия 7.903-2 Вып 1 лист 21, 33		
-бак дедараторный V=8 м³	шт	1	104	104	То же, ГОСТ 21880-76	100	3.34	То же, ГОСТ 21631-76	0.8	33.4	ТМН 7		
					Асбестовобелитовый раствор	40	0.064						
Крупноблочная установка питания и подпитки КБУП-25 (К14)													
-охладитель выпара ОВА-2	шт	1	40	40	Плиты минераловатные на синтетическом связующем ГОСТ 9573-82	60	0.073	Стеклопластик РСТ рулонный ТУ-6-11-145-80 по рубероиду РПП-300А	0.2	1.4	Серия 7.903.9-2 Вып. 1 лист 19, 41		
-сепаратор непрерывной проточки φ 300	шт	1	104	104	То же, ГОСТ 9573-82	60	0.2	То же, ТУ6-11-145-80, по РПП-300А	0.2	3.28	лист 19, 41		
-охладитель дедараторной воды S-89 × 2000 - P-1	шт	2	104	104	Цилиндры теплоизоляционные из минваты на синтетическом связующем ГОСТ 23208-82	40	0.064	--- ТУ6-11-145-80	0.2	2.12	Серия 7.903-2		
-теплообменник водоводяной φ 159; l=2011 м	шт	1	104	104	Цилиндры теплоизоляционные из минваты на синтетическом связующем ГОСТ 23208-82	60	0.09	--- ТУ6-11-145-80	0.2	1.885	Вып. 1 лист 17, 41.		
- трубопроводы (в пределах установки)													
Т74.1; Т92	φ 159 × 4.5	м	3	164	164	То же, ГОСТ 23208-82	50	0.099	--- ТУ6-11-145-80	0.2	2.43	Серия 7.903-2	
Т91; Т91.2	φ 108 × 4	м	7	104	104	--- ГОСТ 23208-82	40	0.133	--- ТУ6-11-145-80	0.2	4.13	7.903-2	
Т72.3; Т74.1	φ 89 × 3	м	7	164	100	--- ГОСТ 23208-82	40	0.112	--- ТУ6-11-145-80	0.2	3.71	Вып. 1	
Т94.2	φ 89 × 3	м	4	104	104	--- ГОСТ 23208-82	40	0.064	--- ТУ6-11-145-80	0.2	2.12	лист 17,	
Т91.1; Т91.2	φ 57 × 3	м	20.5	104	104	--- ГОСТ 23208-82	40	0.286	--- ТУ6-11-145-80	0.2	8.82	18, 41	
Т94	φ 57 × 3	м	11.5	10	70	--- ГОСТ 23208-82	40	0.138	--- ТУ6-11-145-80	0.2	4.95	"	
Т91	φ 45 × 2.5	м	9	104	104	--- ГОСТ 23208-82	40	0.099	--- ТУ6-11-145-80	0.2	3.6	лист 17, 18, 41	

Ведомость спецификаций

Лист	Наименование	Примечание
2	Общие данные (продолжение).	
3	Общие данные (продолжение).	
4	Общие данные (продолжение).	
5	Общие данные (продолжение).	
6	Общие данные (продолжение).	
7	Общие данные (продолжение).	
12	Воздуховоды котлоагрегата.	
13	Газоходы котлоагрегата.	
14	Газоходы наружные.	
15	Вак-аккумулятор горячей воды.	
16	Блок парового коллектора.	
19	Крупно-блочная установка горячего водоснабжения КБУГВ-25. Спецификация.	
22	Крупно-блочная установка питания и подпитки КБУП-25. Спецификация.	
31	Спецификация трубопроводов (начало).	
32	Спецификация трубопроводов (продолжение).	
33	Спецификация трубопроводов (продолжение).	
34	Спецификация трубопроводов (продолжение).	
35	Спецификация трубопроводов (продолжение).	
36	Спецификация трубопроводов (продолжение).	
37	Спецификация трубопроводов (окончание).	
41	Трубопроводы котлоагрегата. Спецификация (начало)	
42	Трубопроводы котлоагрегата. Спецификация (окончание).	

Условные обозначения и изображения (начало)

Обозначения	Наименование
В.1.3	Трубопровод оматченной воды к охладителям.
В.1.4	Трубопровод оматченной воды из охладителей.
В.1.5	Трубопровод оматченной воды к пароводяным подогревателям горячего водоснабжения.

Привязан:

Изм. №

		ТП903-1-265.88		ТМ	
ТИП	Гусева	Легчайн	Легчайн	Котельная с 4 котлами ДК-6.5-11ГМ	Станция лист
Исполн.	Легчайн	Легчайн	Легчайн	Здание из сборных железобетонных конструкций	Листов
В.контр.	Каюков	Легчайн	Легчайн	Общие данные (продолжение)	Р 3
П.контр.	Легчайн	Легчайн	Легчайн		
И.контр.	Каюков	Легчайн	Легчайн		
В.контр.	Легчайн	Легчайн	Легчайн		
Ст.техн.	Коробина	Легчайн	Легчайн		

ВЕДОМОСТЬ ТЕПЛОИЗОЛЯЦИОННЫХ КОНСТРУКЦИЙ /продолжение/

Условное обозначение и изображения /продолжение/

Альбом 2

Наименование элемента, диаметр или размеры, мм	Ед. изм.	Кол.	Температура теплоносителя, °С		Изоляционные конструкции						Обозначение применяемых чертёжных	Примечание	
			Макс.	Средняя годовая	Основной теплоизоляционный слой			Покровный слой					
					Материал	Толщина мм	Объём м³	Материал	Толщина мм	Объём м³			
T74.2; T86	φ38×2	м	6,5	164	164	Цилиндры теплоизо-	40	0.065	Стеклопластик	0.2	2.41	Серия	
T98.1	φ38×2	м	2.0	104	104	ляционные из мин-	40	0.02	РСТ рулонный	0.2	0.74	7.903.9-2	
T92	φ32×2	м	2,5	164	164	ваты на синтети-	40	0.023	ТУ6-11-145-80	0.2	0.815	Вып. 1 лист	
T88	φ32×2	м	0,6	120	120	чексом связующем	40	0.0054	То же ТУ6-11-145-80	0.2	0.21	17.18.41.	
T88	φ21.3×2.5	м	5,5	120	120	ГОСТ 23208-82	40	0.044	" ТУ6-11-145-80	0.2	1.82	Серия	
T91	φ21.3×2.5	м	4,5	104	104	То же ГОСТ 23208-82	40	0.036	" ТУ6-11-145-80	0.2	1.485	7.903.9-2	
												Вып. 1 лист	
-арматура	φ150	шт	1			Полуфутляры из	40	0.028			1.16	Серия	
	φ100	шт	2			оцинкованных лис-	40	0.04			1.68	7.903.9-2	
	φ80	шт	8			тов, заполненные	40	0.144			6.08	Вып. 2 лист	
	φ50	шт	16			минватой ГОСТ21880-76	40	0.224			10.24	6	
	φ40	шт	6			Шнур теплоизоля-	40	0.011	Стеклопластик	0.2	0.4	Серия	
	φ32	шт	2			ционный из минва-	40	0.003	РСТ рулонный	0.2	0.111	7.903.9-2	
	φ25	шт	6			ты в оплетке из	40	0.0065	ТУ6-11-145-80	0.2	0.252	Вып. 2 лист 2	
						рабцинга ШТН-МВ-200							
						ТУ36-1695-76							
-отводы	φ150	шт	1			Маты минераловатные	60	0.012	Лист из алюминия	0.3	0.287	Серия	
	φ100	шт	4			прошивные 2М-100 в	60	0.02	из алюминиевых	0.3	0.56	3.903-11.13	
	φ80	шт	7			обкладках из стальной	60	0.04	сплавов	0.3	0.70		
	φ50	шт	18			сетки ГОСТ 21880-76	60	0.054	ГОСТ 21631-76	0.3	1.39		
Блок сетевых насосов													
БСН 3×60-99 (К17)		шт	1	70	70	по типовоу	серии						
Блок подогревателей сете-													
вой воды БПСВ-9 (К18)		шт	1	164	164	по типовоу	серии						
Крупно-блочная установка го-													
рячего водоснабжения (К19)													
-подогреватель пароводя-						Плиты минватные			Стеклопластик			Серия	
ной ПП2.6-2-II		шт	2	164	164	на синтетическом	80	0.204	РСТ рулонный	0.2	3.04	7.903.9-2	
						связующем			ТУ6-11-145-80			Вып. 1	
						ГОСТ 9573-82			по рубероиду			лист 19,41.	
-подогреватель водоводя-													
ной 5-89×2000-1		шт	2	164	164	Цилиндры тепло-	40	0.064	То же ТУ6-11-145-80	0.2	2.12	Серия	
						изоляционные из						7.903.9-2	
						минваты на						Вып. 1	
-трубопроводы:													
T33	φ133×4	м	4,5	65	65	синтетическом	40	0.099	" ТУ6-11-145-80	0.2	3.015	лист 17,18.	
T12.3; T75	φ108×4	м	13	164	164	связующем	40	0.247	" ТУ6-11-145-80	0.2	7.67	41.	
T33; T34	φ108×4	м	15	65	65	ГОСТ 23208-83	40	0.285	" ТУ6-11-145-80	0.2	8.85	Серия	
T31	φ89×3	м	7	57	57	То же по	40	0.112	" ТУ6-11-145-80	0.2	3.71	7.903.9-2	
T41	φ89×3	м	11,5	60	60	ГОСТ 23208-83	40	0.184	" ТУ6-11-145-80	0.2	6.1	Вып. 1	
T31	φ76×3	м	0,5	57	57	" ГОСТ 23208-83	40	0.008	" ТУ6-11-145-80	0.2	0.245	лист 17.	
T12.3; T75	φ57×3	м	1	164	164	" ГОСТ 23208-83	40	0.012	" ТУ6-11-145-80	0.2	0.43	18, 41.	
T41	φ57×3	м	16	60	60	" ГОСТ 23208-83	40	0.12	" ТУ6-11-145-80	0.2	4.3		

Обозна-чение	Наименование
B19.6	Трубопровод перелива из бака-газоотделителя.
B19.7	Трубопровод перелива из бака чистых точек.
B28.1	Трубопровод рабочей воды к эжектору.
B28.2	Трубопровод рабочей воды в бак-газоотделитель.
B28.3	Трубопровод рабочей воды в КБУВ.
T41	Трубопровод прямой сетевой воды в сеть.
T21	Трубопровод обратной сетевой воды из сети.
T22	Трубопровод обратной сетевой воды к БПСВ.
T31	Трубопровод зорячей воды в деаэратор.
T32	Трубопровод горячей воды из деаэратора.
T33	Трубопровод горячей воды из баков-аккумуляторов
T34	Трубопровод горячей воды в сеть.
T41	Трубопровод циркуляции горячего водоснабжения.
T72.1	Паропровод от котла в блок коллектор
T72.2	Паропровод собственных нужд.
T72.3	Паропровод к крупноблочным установкам и калориферам.
T72.4	Паропровод на блок подогревателей сетевой воды.
T72.5	Паропровод на производство.
T72.8	Паропровод отбора проб.
T74.1	Паропровод на деаэратор питательной воды 0.17 мПа (1.7 ата).
T74.2	Паропровод от сепаратора 0.17 мПа (1.7 ата)
T74.3	Паропровод соединительный гидроотбора.
T75	Паропровод на деаэратор горячего водоснабжения 0.1 мПа (1.7 ата).
T81	Магистральный трубопровод конденсата от котлагрегатов.
T81.1	Трубопровод конденсата из воздушного калорифера.
T81.2	Трубопровод конденсата из обучающего паропровода.
T81.3	Трубопровод конденсата на консервацию.

Прибылан:

Т903-1-265.88		ТМ
Тип	Условия	Исполн.
Масштаб	Легенда	Исполн.
Исполн.	Кладов	Исполн.
Исполн.	Лотной	Исполн.
Исполн.	Кладов	Исполн.
Исполн.	Лотной	Исполн.
Исполн.	Кладов	Исполн.
Исполн.	Лотной	Исполн.

Котельная с чкалами ДЕ-65-МТ	Станд. Лист	Листов
Здание из сборных железобетонных конструкций	Р	4
Общие данные (продолжение)	Госстрой СССР ГИ Горьковский САНТЕХПРОЕКТ	

ВЕДОМОСТЬ ТЕПЛОИЗОЛЯЦИОННЫХ КОНСТРУКЦИЙ / продолжение /

Условное обозначение и изображения (продолжение)

Наименование элемента, диаметр или размеры, мм.	Ед. изм.	Кол.	Температура теплоносителя, °С		Изоляционные конструкции				Обозначение применяемых чертёжей	Примечание	
			Макс.	Средняя годовая	Основной теплоизоляционный слой		Покрывной слой				
					Материал	Толщина мм	Объём м³	Материал			Толщина мм
Т98.4; Т84; Т84.1	φ 38×2	м	19	120	Цилиндры теплоизо-	40	0.19	Стеклопластик	0.2	7.03	Серия
Т34	φ 25×2	м	0.5	65	ляционные из	40	0.004	РСТ рулонный	0.2	0.165	7.903.9-2
					минваты на синтетическом связующем			ТУ6-11-145-80			вып.1
					ГОСТ 23208-82						Лист 17, 18, 41
-арматура	φ 100	шт.	18		Полуфутляры из	40	0.36	—	—	13.12	Серия
	φ 80	шт.	13		оцинкованных лис-	40	0.234	—	—	9.88	7.903.9-2
	φ 65	шт.	2		тов, заполненные	40	0.034	—	—	1.48	вып.2
	φ 50	шт.	7		минватой ГОСТ 21880-76	40	0.098	—	—	4.48	Лист 6
	φ 40	шт.	2		Шнур теплоизоля-	40	0.0044	Стеклопластик	0.2	0.156	Серия
	φ 32	шт.	12		ционный из минва-	40	0.018	РСТ рулонный	0.2	0.61	7.903.9-2
	φ 25	шт.	1		ты в оплетке из	40	0.0009	ТУ6-11-145-80	0.2	0.035	вып.2
					Ровинга ШТН-МВ-200						Лист 2
					ТУ 36-1695-76						
-отводы	φ 125	шт.	1		Маты минерало-	60	0.007	Лист из алюми-	0.3	0.2	Серия
	φ 100	шт.	14		ватные прошив-	60	0.66	ния и алюминие-	0.3	1.95	3.903-11.13.
	φ 80	шт.	8		ные 2М-100 в обкла-	60	0.048	вых сплавов	0.3	0.80	
	φ 50	шт.	16		ках из стальной сет-	60	0.048	ГОСТ 21631-76	0.3	0.62	
					ки ГОСТ 21880-76	60	1.06	То же ГОСТ 21631-76	0.8	8.72	Серия 7.903.9-2
Дезаэратор вакуумный ДВ-25(К20)		шт.	1	70							вып.1 лист
Охладитель выпара вакуумный ОВВ-2 (К20.1)		шт.	1	70							21.33
Вак-аккумулятор V=100м³(К21)		шт.	2	65							ТМН 5
Трубопроводы наружные:											
Т11	φ 219×6	м	13.5	150	Цилиндры тепло-	50	0.561	Лист из алюми-	0.8	13.5	Серия
Т21	φ 219×6	м	13.5	70	изоляционные из	50	0.567	ния и алюминие-	0.8	13.5	7.903.9-2
Т74.1; Т12.5	φ 159×4.5	м	16	164	минваты на син-	50	0.528	вых сплавов	0.8	12.96	вып.1
Т34; Т33	φ 133×4	м	32	69	тетическом свя-	40	0.704	ГОСТ 21631-76	0.8	21.44	Лист 17, 18,
Т91; Т15	φ 108×4	м	23	104	зующем	40	0.431	То же ГОСТ 21631-76	0.8	13.57	41.
Т32	φ 108×4	м	38.5	69	ГОСТ 23208-83	40	0.732	— ГОСТ 21631-76	0.8	22.72	Серия
Т71.3	φ 89×3	м	3.5	164	То же ГОСТ 23208-83	40	0.056	— ГОСТ 21631-76	0.8	1.855	7.903.9-2
Т91.4	φ 89×3	м	2.5	104	— ГОСТ 23208-83	40	0.04	— ГОСТ 21631-76	0.8	1.325	вып.1
Т83	φ 89×3	м	11.5	90	— ГОСТ 23208-83	40	0.184	— ГОСТ 21631-76	0.8	6.095	Лист 17, 18,
Т41; Т31	φ 89×3	м	31.5	60	— ГОСТ 23208-83	40	0.504	— ГОСТ 21631-76	0.8	16.7	41.
Т98.2	φ 89×3	м	7	69	— ГОСТ 23208-83	40	0.112	— ГОСТ 21631-76	0.8	3.71	Серия
Т84; Т98.3	φ 57×3	м	10.5	164	— ГОСТ 23208-83	40	0.126	— ГОСТ 21631-76	0.8	4.52	7.903.9-2
Т91.1; Т95.4	φ 57×3	м	8.5	104	— ГОСТ 23208-83	40	0.08	— ГОСТ 21631-76	0.8	2.80	вып.1
Т82	φ 57×3	м	16.5	80	— ГОСТ 23208-83	40	0.198	— ГОСТ 21631-76	0.8	7.095	Лист 17, 18,
В13.2	φ 57×3	м	7.5	40	— ГОСТ 23208-83	40	0.09	— ГОСТ 21631-76	0.8	3.23	41.
В13; В14	φ 57×3	м	42	5-15	— ГОСТ 23208-83	40	0.504	— ГОСТ 21631-76	0.8	18.06	Серия
Т87	φ 57×3	м	1	69	— ГОСТ 23208-83	40	0.012	— ГОСТ 21631-76	0.8	0.43	7.903.9-2
Т74.2	φ 38×2	м	8	164	— ГОСТ 23208-83	40	0.08	— ГОСТ 21631-76	0.8	2.96	вып.1
Т98.1	φ 38×2	м	8	104	— ГОСТ 23208-83	30	0.08	— ГОСТ 21631-76	0.8	2.96	Лист 17,
Т98.4	φ 32×2	м	7.5	164	— ГОСТ 23208-83	30	0.068	— ГОСТ 21631-76	0.8	2.625	18, 41

Обозначение	Наименование
Т82	Трубопровод конденсата с производства.
Т83	Трубопровод конденсата от БПС.
Т84	Трубопровод конденсата от КВЧВ (после подогревателя циркуляции).
Т84.1	Трубопровод конденсата от КВЧВ.
Т85.1	Трубопровод дренажного конденсата от блока парового коллектора и спутника внутренних мазутапроводов.
Т85.3	Трубопровод дренажного конденсата из бака нижних точек в деаэратор.
Т86	Трубопровод сконденсированного выпара питательного деаэратора.
Т87	Трубопровод сконденсированного выпара вакуумного деаэратора.
Т91	Трубопровод деаэрированной воды к КБУПП (на питание).
Т91.1	Трубопровод деаэрированной воды к КБУПП (на подпитку).
Т91.2	Трубопровод питательной воды к экономайзеру.
Т91.3	Трубопровод питательной воды в котёл.
Т91.4	Трубопровод соединительный гидрозатвора.
Т92	Трубопровод непрерывной продувки в КБУПП.
Т92.1	Трубопровод непрерывной продувки в охладитель проб.
Т92.2	Трубопровод отсепарированной воды в продувочный колодец.
Т93	Трубопровод переадресной продувки котлов (котла).
Т94	Трубопровод подпитки.
Т95	Магистральный трубопровод напорный дренажный.
Т95.1	Трубопровод слива из котла.
Т95.2	Трубопровод слива из экономайзера.
Т95.3	Трубопровод слива из гидрозатвора.
Т95.4	Трубопровод слива из питательного деаэратора.

Привязан:

инв. №

ТП 903-1-265.88		ТМ
Гип	Гусева	
Н.контр.	Клоков	
Л.спец.	Портняг	
Рук.проект.	Клоков	
Вед.инж.	Плинер	
Ст.техн.	Коробин	
Котельная с 4 котлами ДБ-65-14М здание из сборных железобетонных конструкций		Лист 5
Общие данные (продолжение)		Лист 17,
		18, 41

ВЕДОМОСТЬ ТЕПЛОИЗОЛЯЦИОННЫХ КОНСТРУКЦИЙ /оканчание /

Условное обозначение и изображение (оканчание)

Наименование элемента, диаметр или размеры, мм	Ев. изм.	Кол.	Температура теплоносителя, °С		Изоляционные конструкции				Обозначение применяемых чертёжей	Примечание		
			Макс.	Средняя годовая	Основной теплоизоляционный слой		Покровный слой					
					Материал	Толщина мм	Объём м³	Материал			Толщина мм	Объём поверхности м²
Трубопроводы внутри помещения:												
T72.4	φ 219 × 6	м	8	164	164	Цилиндры теплоизоляционные из минваты	50	0.336	Стеклопластик	0.2	8.0	Серия
T11	φ 219 × 6	м	18.5	150	150	те же на синтетическом связующем	50	0.777	РСТ рулонный	0.2	18.5	7.903.9-2
T21; T22	φ 219 × 6	м	23	70	70	те же ГОСТ 23208-83	40	0.966	ТУ 6-11-145-80	0.2	23.0	вып. 1
T74.1; T72.1; T72.3; T72.5	φ 159 × 4.5	м	155	164	164	те же ГОСТ 23208-83	40	5.115	То же ТУ 6-11-145-80	0.2	125.55	лист 17,
T72.3	φ 133 × 4	м	3.5	164	164	те же ГОСТ 23208-83	40	0.077	—	0.2	2.345	18.41
T34	φ 133 × 4	м	7	69	69	те же ГОСТ 23208-83	40	0.154	Стеклопластик	0.2	4.69	Серия
T75; T91; T91.2	φ 108 × 4	м	88	104	104	—	40	1.672	РСТ рулонный	0.2	51.92	7.903.9-2
T32	φ 108 × 4	м	6.5	69	69	—	40	0.124	ТУ 6-11-145-80	0.2	3.84	вып. 1
T72.3; T74.3	φ 89 × 3	м	5.5	164	164	—	40	0.088	То же ТУ 6-11-145-80	0.2	2.92	лист 17,
T83	φ 89 × 3	м	13.5	90	90	—	40	0.216	—	0.2	7.16	18.41
T31; T41	φ 89 × 3	м	14	60	60	—	40	0.224	—	0.2	7.42	Серия
T91.4	φ 89 × 3	м	1.5	104	104	—	40	0.024	—	0.2	0.795	7.903.9-2
T72.2; T84; T72.3; T98.3	φ 57 × 3	м	79.5	164	164	—	40	0.954	—	0.2	34.185	вып. 1
T91.1; T92.2;	φ 57 × 3	м	33.5	104	104	—	40	0.402	—	0.2	14.405	лист 17,
T94; T87	φ 57 × 3	м	21	70	70	—	40	0.252	—	0.2	9.03	18.41
T92; T84; T74.2; T81; T93;												
T98.4	φ 38 × 2	м	195	164	164	—	40	1.95	—	0.2	72.15	Серия
T86; T98.1	φ 38 × 2	м	19	104	104	—	40	0.19	—	0.2	7.03	7.903.9-2
T82	φ 38 × 2	м	6	80	80	—	40	0.06	—	0.2	2.22	вып. 1
T84.1	φ 32 × 2	м	30	90	90	—	40	0.27	—	0.2	10.5	лист 17,
T85.1	φ 26.8 × 2.5	м	16	164	164	—	40	0.144	—	0.2	5.6	18.41
Арматура:	φ 150	шт	1			Полуфляры из оцинкованных листов, заполненные минватой ГОСТ 21880-76	40	0.028			1.16	Серия
	φ 125	шт	2				40	0.048			1.96	7.903.9-2
	φ 100	шт	2				40	0.04			1.68	вып. 2
	φ 50	шт	3				40	0.042			1.92	лист 6
Фланцевые соединения φ 200		шт	1			То же ГОСТ 23208-83	40	0.026			0.03	Серия
	φ 150	шт	2			—	40	0.04			0.048	7.903.9-2
												вып. 2 лист 16
Отводы:	φ 200	шт	50			Маты минераловатные прошивные 2М-100 в обкладках из стальной сетки	60	0.99	Лист из алюминия и алюминиевых сплавов	0.3	23.73	Серия
	φ 150	шт	22				60	0.26		0.3	6.3	3.903-11.13
	φ 133	шт	18				60	0.12		0.3	3.58	
	φ 108	шт	29				60	0.125	ГОСТ 21631-76	0.3	4.03	Серия
	φ 19	шт	38				60	0.02	То же ГОСТ 21880-76	0.3	3.8	3.903-11.13
	φ 57	шт	45				60	0.095	—	0.3	3.47	

Обозначение	Наименование
T96	Магистральный трубопровод слива от котла-агрегатов.
T96.1	Трубопровод слива от трубопроводов котла.
T96.2	Трубопровод слива из воздушников экономайзера.
T96.3	Трубопровод слива от всасывающего кармана дымососа.
T96.4	Трубопровод слива от парового коллектора.
T97	Трубопроводы атмосферные котла.
T97.1	Трубопровод атмосферный гидрозатвора.
T97.2	Трубопровод атмосферный прудувачного колодца.
T97.3	Трубопровод атмосферный охладителя выпара.
T98.1	Трубопровод выпара из питательного деаэратора.
T98.2	Трубопровод выпара из вакуумного деаэратора.
T98.3	Трубопровод неконденсирующихся газов от БПСВ.
T98.4	Трубопровод неконденсирующихся газов от КБУВ.

Альбом 2

Инв. №обл. Листов в дата 13/01/88, № 1

Привязан:

Инв. №	
--------	--

ТП903-1-265.88		-ТМ	
Гип	Гусева	Инж	01-88
Нач. отд.	Лепендин	Инж	
Н. контр.	Кламов	Инж	
Гл. спец.	Портной	Инж	
Рук. гр.	Кламов	Инж	
Зед. инж.	Лаинер	Инж	
Ст. техн.	Корокина	Инж	
Котельная с 4 котлами ДЕ-В.5-14ГМ здания из сборных железобетонных конструкций		Стация	Лист
Общие данные (продолжение)		р	6
Госстрой СССР ГПИ Горьковский САМТЕХПРОЕКТ		Формат А2	
23296-02 9			

Копировал: Гусева

Ведомость объемов работ по нанесению антикоррозионной изоляции

ПЛЮМ 2

№ п/п	Наименование работ	Ед. изм.	Бак-аккумулятор V=100 м³		Деаэрационный бак V=8 м³	Бак-газодельтель V=2 м³	Бак нижних точек V=0.5 м³	Бак хранения герметика V=2 м³	Карлус теплоутилизатора ТПО5-Т/РК.04		Газоходы котлоагрегата		Газоходы наружные	Воздуховоды котлоагрегата		Трубопроводы
			Ед.	Общ.					Ед.	Общ.	Ед.	Общ.		Ед.	Общ.	
1	Обработка внутренней поверхности металлическим песком	м²	128	256	39	8.6	2.52	8.6	—	—	—	—	—	—	—	—
2	Обеспыливание внутренней поверхности	м²	128	256	39	8.6	2.52	8.6	—	—	—	—	—	—	—	—
3	Обезжиривание внутренней поверхности этилацетатом.	м²	128	256	39	8.6	2.52	8.6	—	—	—	—	—	—	—	—
4	Окраска внутренней поверхности краской В-НС-41.	м²	128	256	39	—	—	—	—	—	—	—	—	—	—	—
5	Покрытие на основе смолы ЭД-40 в 6 слоев внутренней поверхности	м²	—	—	—	8.6	2.52	—	—	—	—	—	—	—	—	—
6	Окраска эмалью КО-198 за эрза внутренней поверхности	м²	—	—	—	—	—	8.6	0.05	0.9	—	—	—	—	—	—
7	Окраска наружной поверхности краской БТ-177 по грунтовке	м²	129	258	40	8.8	2.6	8.8	—	—	34.2	136.8	64.5	32.5	129	700

ОБЩИЕ УКАЗАНИЯ

- При применении типового проекта следует руководствоваться положениями СНиП 1.02.01-85.
- В конкретном случае применения типового проекта, в зависимости от величин тепловых нагрузок, видов и параметров теплоносителей следует выполнить перерасчет тепловой схемы, проверить целесообразность применения оборудования или подобрать другое, откорректировать схемы, чертежи, спецификации.
- Количество котлов следует принимать, исходя из категории котельной в соответствии с требованиями главы СНиП II-35-76.
- Типы насосов сетевых, подпиточных и горячего водоснабжения следует уточнить в соответствии с пьезометрическими графиками.
- Высоту и диаметр дымовой трубы следует проверить в зависимости от местных условий и фоновой концентрации по нормам ОНД-86 ГОСКОМГИДРОМЕТ.
- В порядке определенном СНиП II-35-76 согласовать высоту и расположение дымовой трубы.
- В проекте предусмотрены материалы трубопроводов, рассчитанные на условия ведения монтажных работ при температуре не ниже минус 40°С.
- Ведомость теплоизоляционных конструкций должна быть уточнена в соответствии с теплоизоляционными материалами, имеющимися у подрядчика в соответствии с главой СНиП II-35-76 примененные алюминиевого листа в качестве покрывного слоя теплоизоляционных конструкций наружных трубопроводов и оборудования следует согласовать с утверждающей

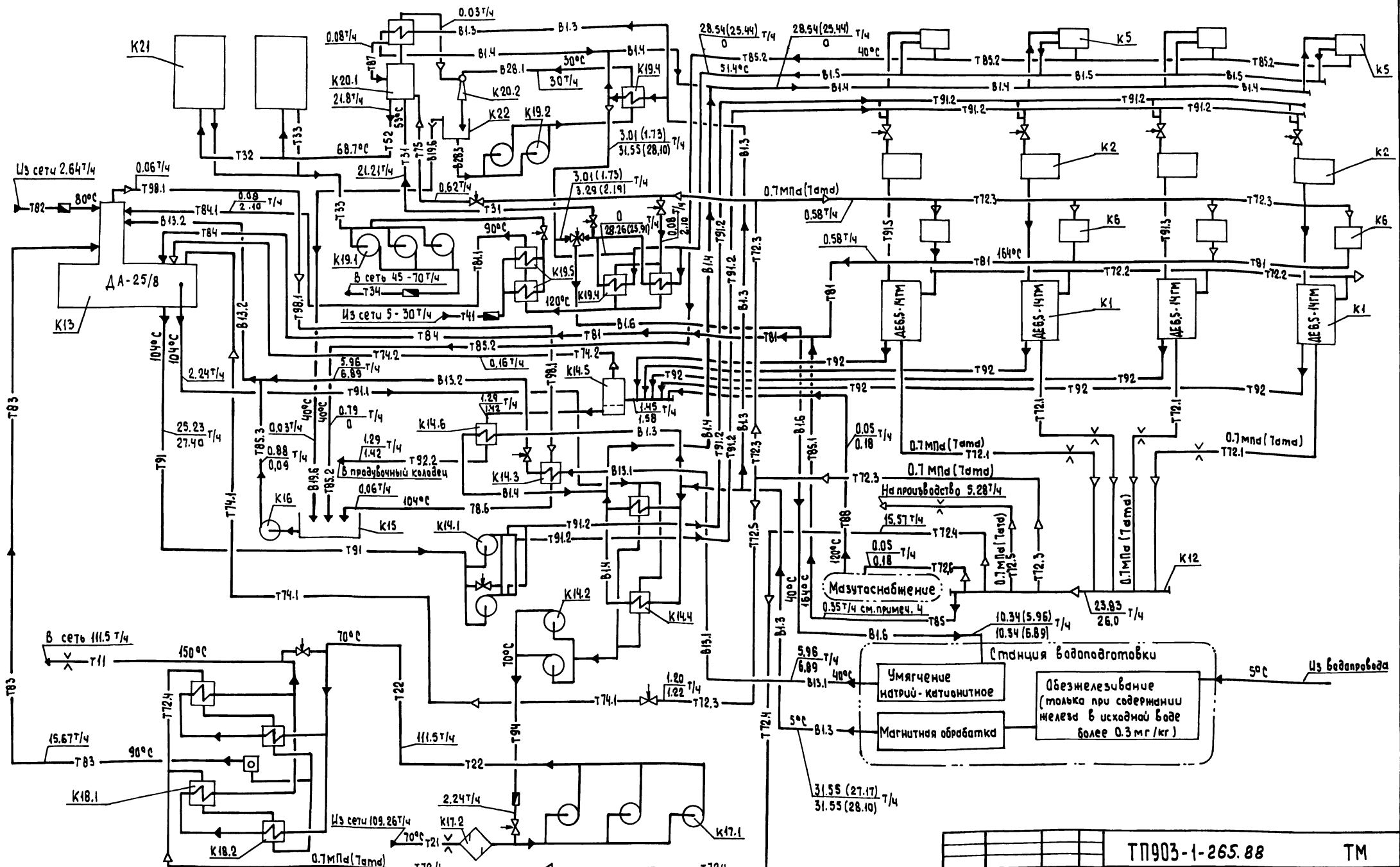
- проект организацией.
- В зависимости от организационной структуры эксплуатационной организации следует уточнить численность персонала.
- Выбрать станцию водоподготовки в зависимости от анализа исходной воды.
- Если в качестве топлива установлен только один вид - мазут, то следует аннулировать теплоутилизаторы и подходящие к ним газоходы.
- Давление пара в котлах принять 0.6-0.7 мПа (6-7 атм), Предохранительные клапаны в котлах настроить на следующее избыточное давление:
- контрольный 0.72 мПа (7.2 атм).
- рабочий 0.73 мПа (7.3 атм).
- Материалы трубопроводов принять:
- для труб по ГОСТ 8734-75 - сталь 20 ГОСТ 1050-74*, условия поставки для d_у < 40 по ГОСТ 8733-74* гр В, для d_у > 40 мм по ГОСТ 8732-78 гр В;
- для труб по ГОСТ 10704-76 - сталь 20 ГОСТ 1050-74*, условия поставки по ГОСТ 10705-80 гр В;
- детали трубопроводов по ГОСТ 17375-83 ÷ ГОСТ 17379-83 сталь марки 20 ГОСТ 1050-74*.
- фланцы ГОСТ 12821-80 сталь 25 ГОСТ 12816-80.
- болты ГОСТ 7798-70 сталь 20 ГОСТ 1050-74*.
- гайки ГОСТ 5915-70 сталь 10 ГОСТ 1050-74*.
- Горизонтальные участки трубопроводов, монтируемых внутри здания, прокладывать с уклоном не менее 0.002 в сторону движения среды.
- Наружные надземные трубопроводы прокладывать

- с уклоном не менее 0.002 в сторону здания котельной.
- На листах ТМ-27, ТМ-30 размеры привязки измерительной диафрагмы, указанные в скобках, соответствуют расчетным минимальным длинам прямых участков при модуле:
- для диафрагмы на трубопроводе Т21 m=0.3
- для диафрагмы на трубопроводе Т72.5 m=0.3
- для диафрагмы на трубопроводе Т72.1 m=0.3
- При применении типового проекта в случае наличия внешних потребителей пара давлением более 0.6-0.7 мПа (6-7 атм) следует изменить принципиальную схему предусматрив редукционную установку для пара поступающего к внутренним потребителям, подобрать питательные насосы с соответствующим напором, уточнить трубопроводную арматуру по давлению.

Привязан:

Инв. №

		ТП903-1-265.88		ТМ	
Гип	Гусева				
Нач. отд.	Лепендин				
Н. контр.	Клоков				
Сл. спец.	Портной				
Рук. гр.	Клоков				
Инж.	Соболева				
Ст. техн.	Коровина				
		Котельная с 4 котлами ДЕ-6.5-ИП		Станция	Лист
		Задание из сборных железобетонных конструкций		Р	7
		Общие данные (окончательные)		Госстрой СССР ПТИ Горьковский САНТЕХПРОЕКТ	

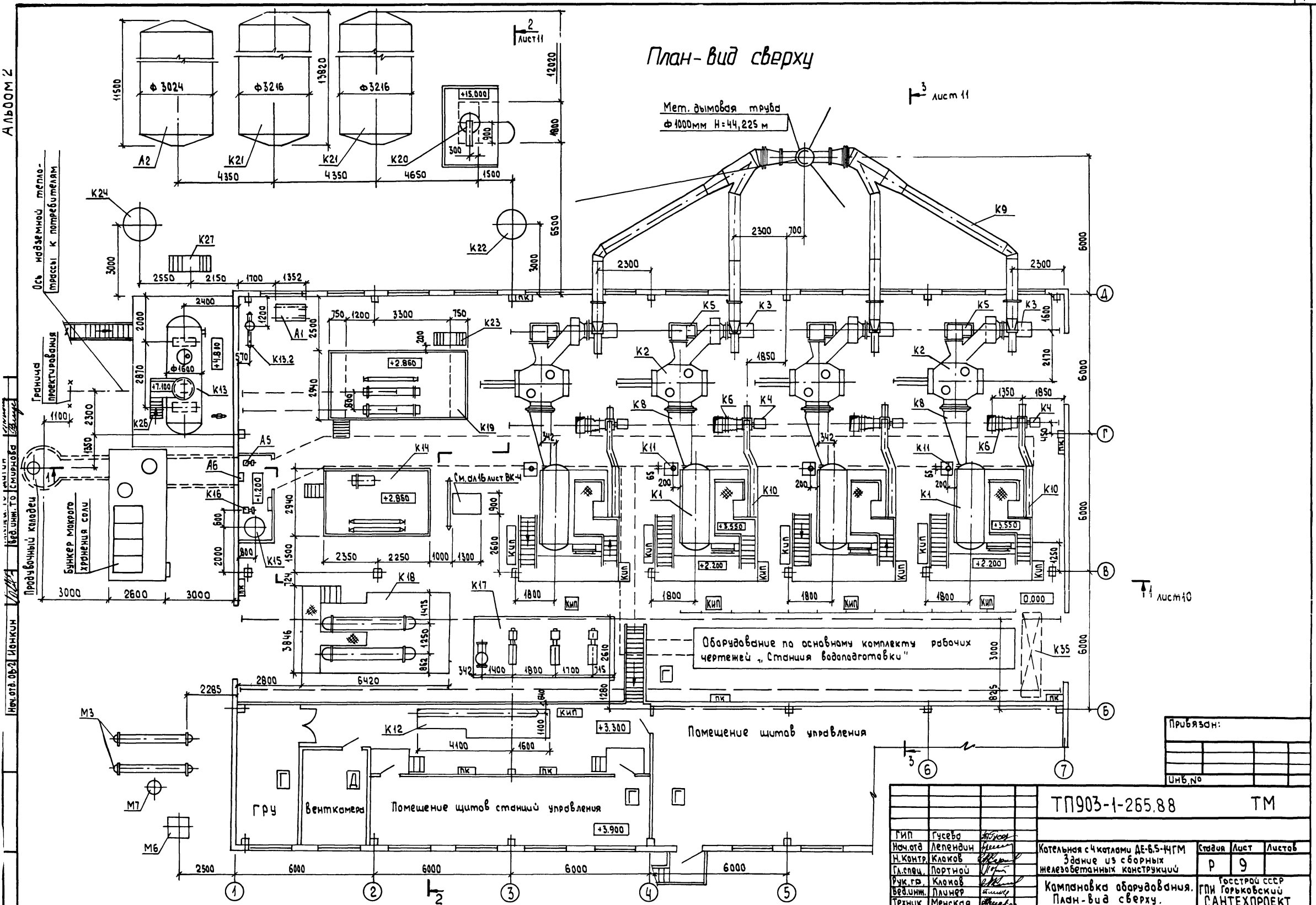


1. Спецификация оборудования см. альбом 17 часть 1.
2. Параметры на схеме приведены для максимального режима.
3. В расходах указаны дробью в числителе - значение при работе на газе, в знаменателе - при работе на мазуте.
4. Величина численно равная потреблению пара на нечетные внутрикотельные потери - 0,27 т/ч.
5. На станции водоподготовки установка умягчения работает в течение 16 часов в сутки. Расходы магнитной воды указаны без скобок - максимально часовые, - в скобках условные среднечасовые за сутки.

Привязки:
Изм. №

ТП903-1-265.88		ТМ			
Тип	Уссува	Котельная с 4 котлами ДЕ-Б.5-14ГМ Здание из сборных железобетонных конструкций	Стация	Лист	Листов
Нач. авт.	Алеппин		Р	8	
Н. контр.	Клоков		Госстрой СССР ГЛИ Горьковский САНТЕХПРОЕКТ		
Гл. сплн.	Портной		Формат А2		
Рук. гр.	Клоков	23296-02 11			
В. инж.	Пашнер	Копировал: Уссува			

План-вид сверху



Привязан:

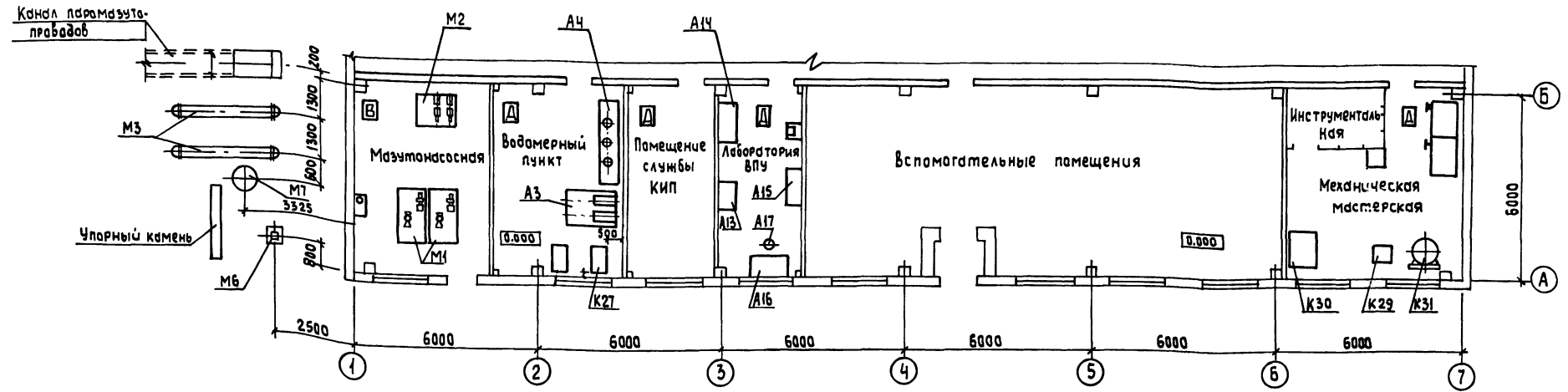
И№, №

ТП903-1-265.88		ТМ
Гип	Гусева	
Нач. отд.	Лепендин	
Н. контр.	Клоков	
Сл. спец.	Портной	
Рук. г.р.	Клоков	
Вед. инж.	Панфер	
Техник.	Менская	
Котельная с котлами ДЕ-6,5-ЧГМ		Стация
Задание из сборных железобетонных конструкций		Лист
Компановка оборудования.		Листов
План-вид сверху.		Р 9
		Госстрой СССР
		ГПИ Горьковский
		САНТЕХПРОЕКТ

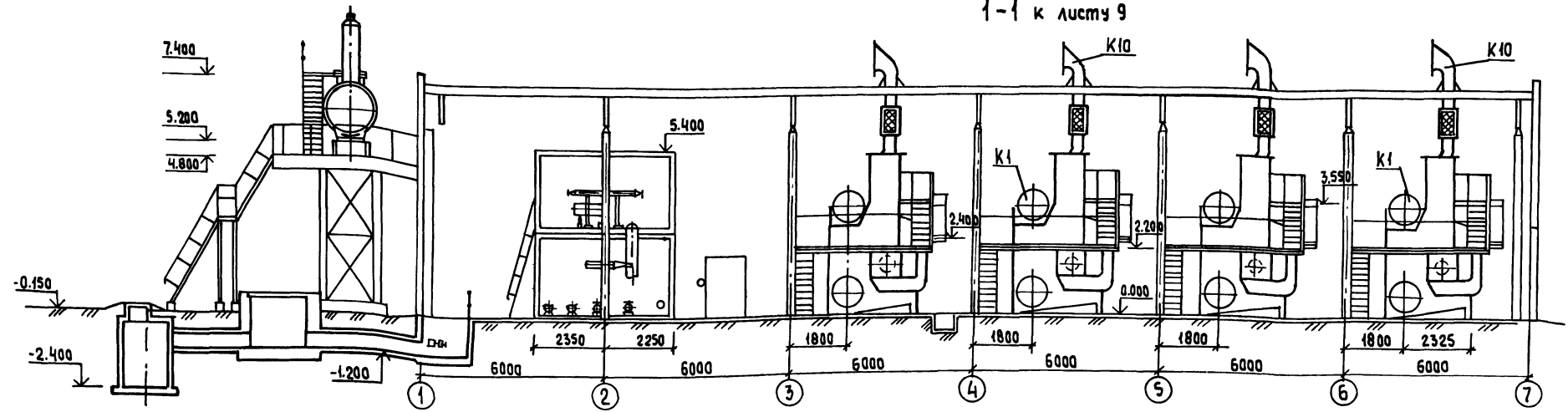
23296-02 12 формат А2

Копировал Усаева

План на отм. 0.000



1-1 к листу 9



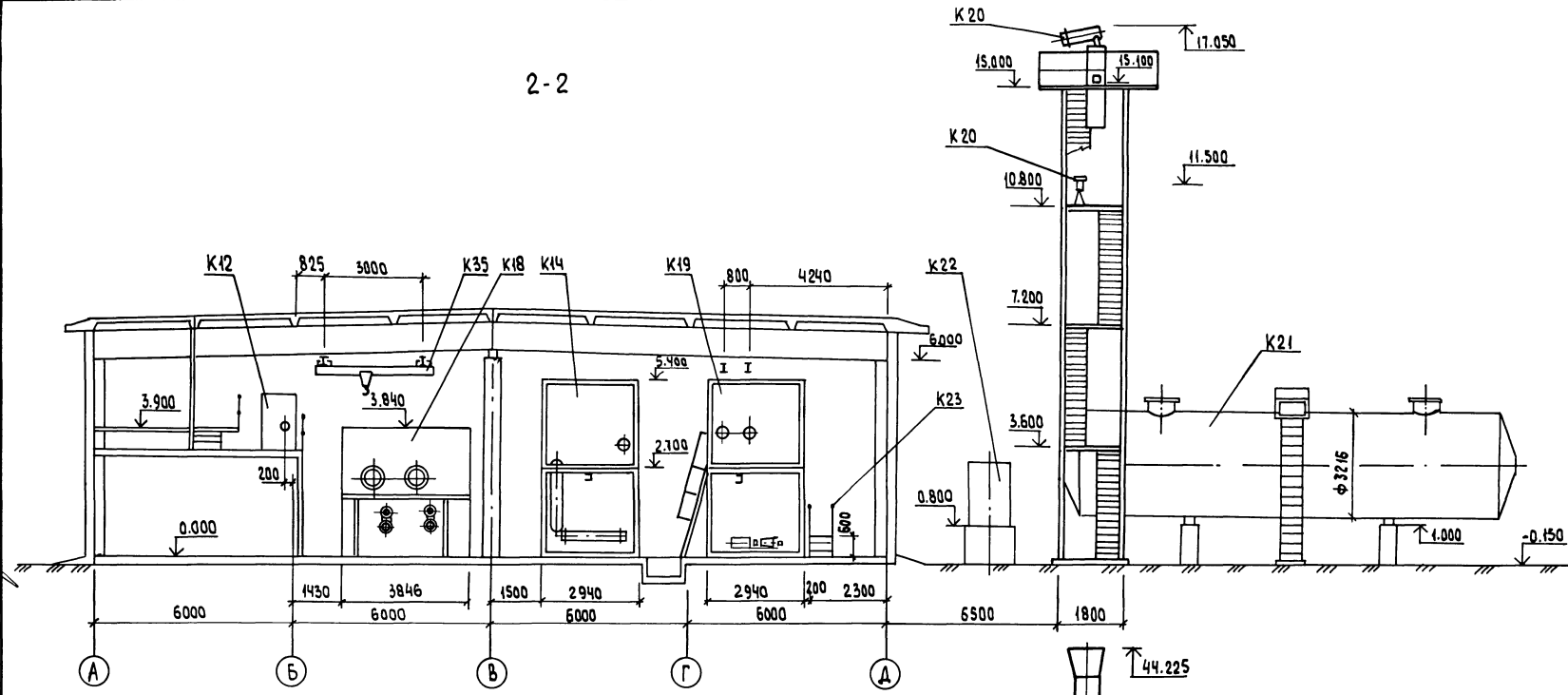
1. Спецификацию оборудования марки „к“ см. альбом 17 часть 1.
2. Оборудование марки „А“ входит в состав основного комплекта рабочих чертежей „Станция водоподготовки“ Привязки оборудования см. альбомы 3 или 4.
3. Оборудование марки „М“ входит в состав основного комплекта рабочих чертежей „Мазутоснабжение“.

Согласно: Инв. № по плану, подпись и дата, взаимименные отметки и печать
 Нач. отд. Котельной [подпись]
 Нач. отд. АС Емкостной [подпись]
 Нач. отд. М.Б. [подпись]
 Нач. отд. М.Б. [подпись]
 Нач. отд. М.Б. [подпись]

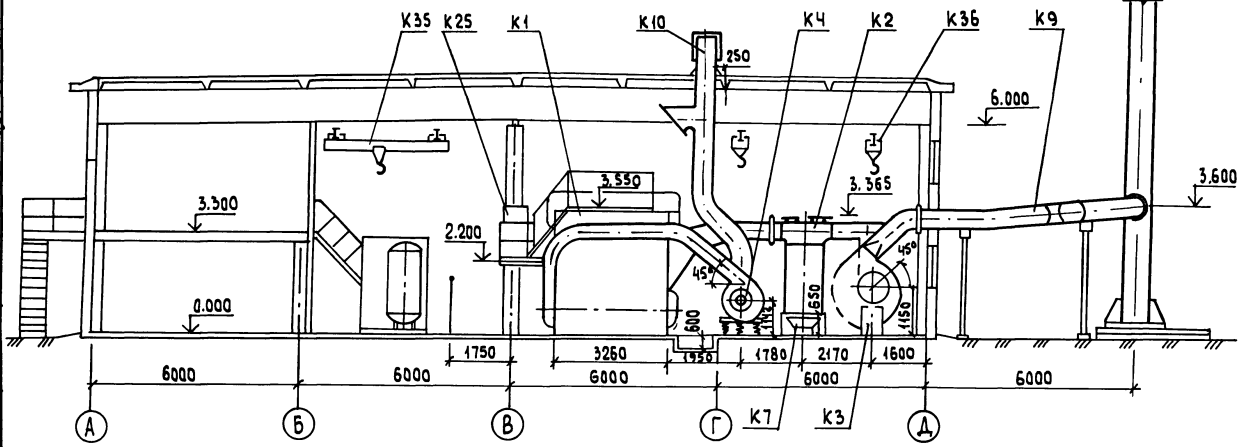
Привязан:		ТП903-1-265-88		ТМ	
Гип	Гусева	Маш	ЖИ	Котельная с 4 котлами ДК-65-МГМ	Стадия Лист
Нач. отд.	Лепендин	Маш	ЖИ	Здание из сборных железобетонных конструкций	Р 10
Н.контр.	Клаков	Маш	ЖИ	Компновка оборудования	Госстрой СССР
Гл. спец.	Лартной	Маш	ЖИ	План на отм. 0.000	ГПИ Горьковский
Рук. гр.	Клаков	Маш	ЖИ	Разрез 1-1	САНТЕХПРОЕКТ
Уд. инж.	Панфер	Маш	ЖИ		
Тех. инж.	Менская	Маш	ЖИ		
Инв. №	23296-02 13				Формат А2

Копировал: Цусева

2-2



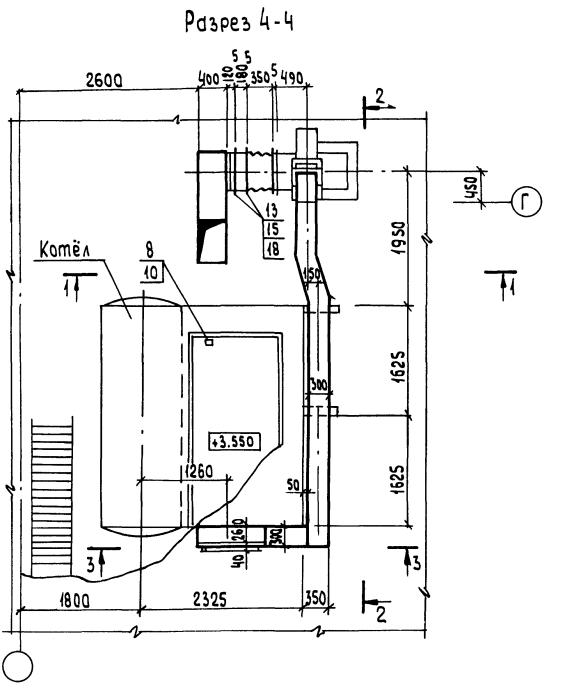
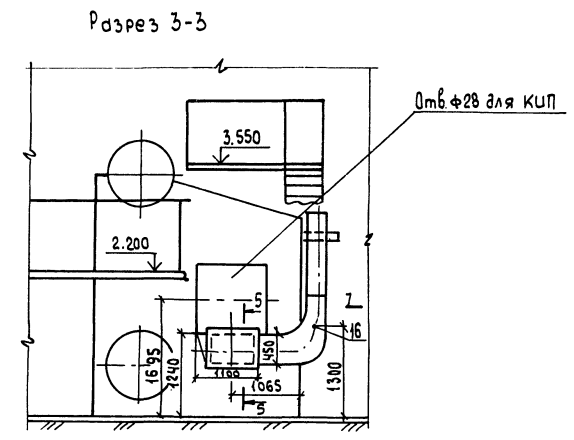
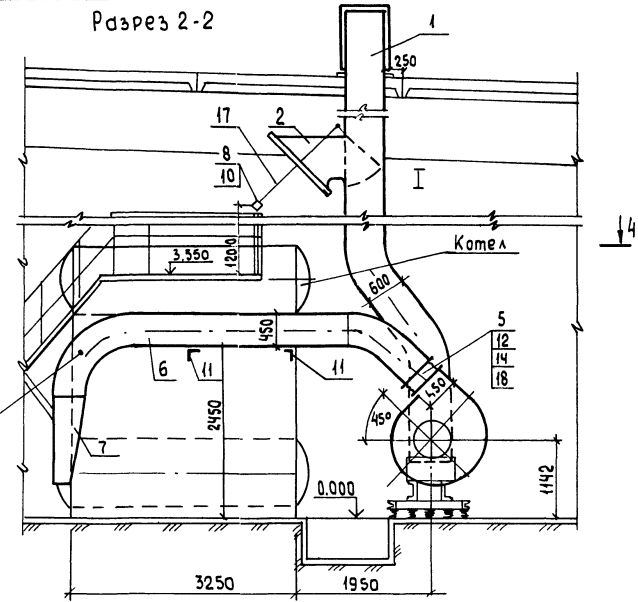
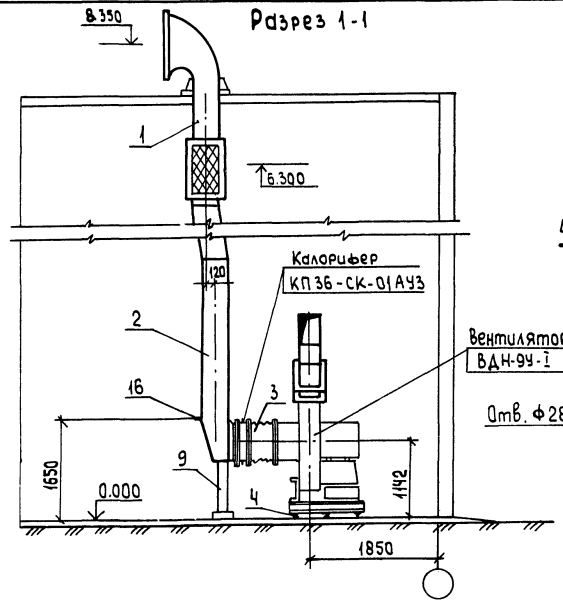
3-3



		ТП903-1-265.88		-ТМ	
Гип	Гусева	Мач.отд	Деледин	Котельная с 4 котлами ДБ-6,5-4ГМ	Стандарт
Н.контр.	Клоков	Здание из сборных железобетонных конструкций	Р	11	Листов
С.спец.	Портной	Компновка оборудования	Разрезы 2-2, 3-3.		
Рук.гр.	Клоков	Инв.№	Госстрой СССР СПИ Горьковский САНТЕХПРОЕКТ		
Вед.инж.	Лаинер	23296-02 14			
Инж.	Соболева	Формат А2			

Копировал: Гусева

Альбом 2

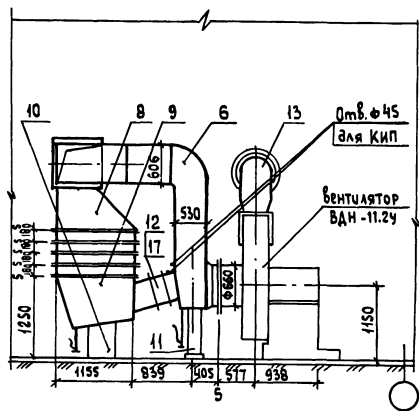


Поз.	Обозначение	Наименование	Кол.	Масса ед (кг)	Примеч.	Поз.	Обозначение	Наименование	Кол.	Масса ед (кг)	Примеч.
1	Ал.б.ч.2 Д21А.890.000	Воздуховод входной	1	101		15	ГОСТ 5915-70	Гайки М10	40	0.011	
2	Ал.б.ч.2 Д21А.891.000	воздуховод с заслонкой	1	308		16	иззк4-1-75	закладная конструкция	2	0.6	
3	Ал.б.ч.4 Д 20Б.032.000	вставка гибкая	1	8		17	ГОСТ 10704-76	Труба стальная ф 18x2 мм	2,5	0.789	кг
4	Ал.б.ч.4 Д 7А.017.000	виброоснование под вентилятор ВАН-94-1	1	178		18	ГОСТ 2850-80	Карман асбестовый			
5	Ал.б.ч.2 Д 20Б.033.000	вставка гибкая	1	11		19	ГОСТ 9467-75	Электроды Э42	1,5	6.2	м ²
6	Ал.б.ч.2 Д21А.892.000	воздуховод напорный	1	148							
7	Ал.б.ч.2 Д21А.893.000	воздуховод с люком	1	77							
8	ОСТ 34-42-600-83	Привод дистанционный рычажный	1	14.9							
9	Ал.б.ч.2. Д 23Д. 473.000	Опора	1	8							
10	ГОСТ 8240-50	Швеллер 10	1,2	8,59	м						
11	ГОСТ 8509-72	Уголок 50x50x5	2	3,77							
12	ГОСТ 7798-70	Болт М12x35	52	0,046							
13	ГОСТ 7798-70	Болт М10x30	40	0,031							
14	ГОСТ 5915-70	Гайки М12	52	0,045							
Общая масса										886	кг

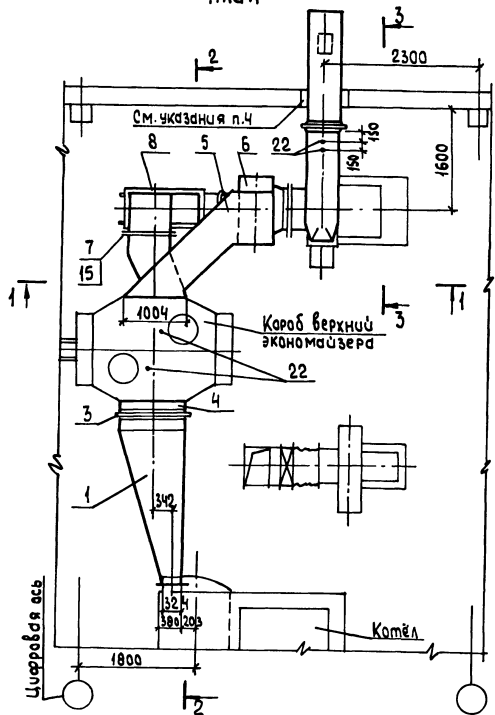
Копия альбома. Подпись и дата. Взам.инв. №

Привязан:		Гип. Гусева	Инж. Лепенкин	Н.контр. Клоков	Гл. спец. Портной	Рук.гр. Клоков	Вед.инж. Пашер	Техник. Менская
Инв.№		ТП903-1-265.88			-ТМ		Котельная с 4 котлами ДЕ-6,5-14ГМ здания из сборных железобетонных конструкций	
		Госстрой СССР			ПНИ Горьковский		САНТЕХПРОЕКТ	

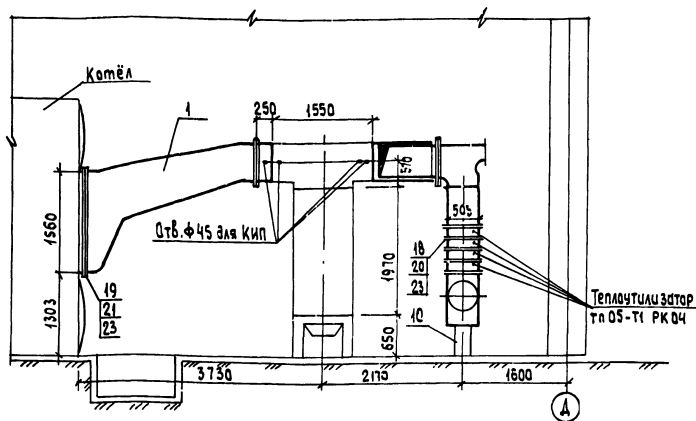
Разрез 1-1



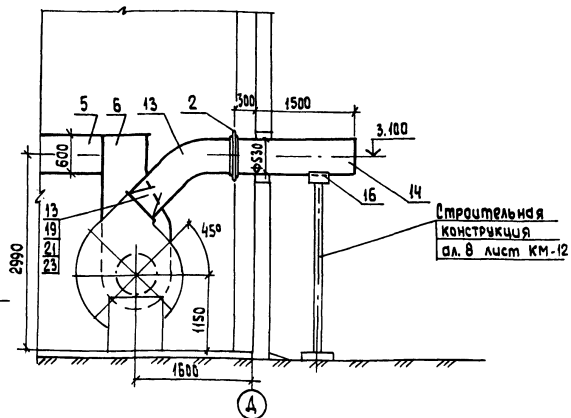
План



Разрез 2-2



Разрез 3-3



Поз.	Обозначение	Наименование	Кол.	Масса ед. кг	Примечание
1	Ал.б.ч.1 Д20А.797.000	Короб	1	240	
2		Компенсатор			
		500-1-07.ПГВУ 242-76	1	44.00	
3		Компенсатор			
		600x1000-1-11.ПГВУ 246-76	1	32.08	
4	Ал.б.ч.1 Д20А.798.000	Короб	1	4.2	
5	Ал.б.ч.1 Д20А.799.000	Тройник с заслонкой	1	186	
6	Ал.б.ч.1 Д20А.800.000	Короб всасывающего кармана Рихтера	1	257	
7	Ал.б.ч.1 А23Б 023.000	Фильтр	1	38	
8	Ал.б.ч.1 Д20А.801.000	Отвод	1	87	
9	Ал.б.ч.1 Д20А.802.000	Короб	1	33	Алюминий
10	Ал.б.ч.2 Д23А.488.000	Спора	1	52	
11	Ал.б.ч.2 Д23А.489.000	Спора	1	68	
12		Клапан Ду450.09ПГВУ 292-80	1	72.5	
13	Ал.б.ч.1 Д20А.808.000	Короб	1	68	

Поз.	Обозначение	Наименование	Кол.	Масса ед. кг	Примечание
14	Ал.б.ч.1 Д20А.000.011	Труба	1	67	
15	Ал.б.ч.2 Д22А 034.000	Шибер	1	17	
16	ГОСТ 14941-82	Спора ОПП2-150.530	1	12.72	
17	ОСТ 34-42-600-83	Привод рычажный	1	14.9	
18	ГОСТ 7798-70	Болт М 10x30	152	0.031	
19	ГОСТ 7798-70	Болт М 12x35	58	0.046	
20	ГОСТ 5915-70	Гайка М10	152	0.011	
21	ГОСТ 5915-70	Гайка М12	58	0.015	
22	23кч-145-75	Закладная конструкция	4	0.54	
23	ГОСТ 2850-80	Карман асбестовый КАОН-1-5	2		м ²
	ГОСТ 9467-75	Электроды Э42		9.5	кг

Общая масса 1300 кг

1. В верхней части заслонки клапана поз.12 просверлить отверстие ф50 мм.
2. Шибер поз.15 подлежит установке вместо фильтра поз.7 в период работы на мазуте.
3. Газоходы подлежат антикоррозионной изоляции ведомость объемов работ см. лист 7.
4. Газоходы подлежат тепловой изоляции см. листы ТМН-2; ТМН-3.
5. В месте прохода газохода через стену обязательно устройство теплоизоляции.

Привязан:

Гип	Гусева	
Нач.отв	Лепендин	
Н.контр	Кляков	
Г.слесарь	Портной	
Рук.гр.	Кляков	
Вед.инж.	Пашнер	
Техник	Менская	

ТП903-1-265.88		-ТМ	
Котельная с 4 котлами ДК-6.5-ММ	Здание из сборных железобетонных конструкций	Страна	Лист
Газоходы	Катастрофогена	Р	13
Госстрой СССР		ГПИ Горьковский САИТЕХПРОЕКТ	

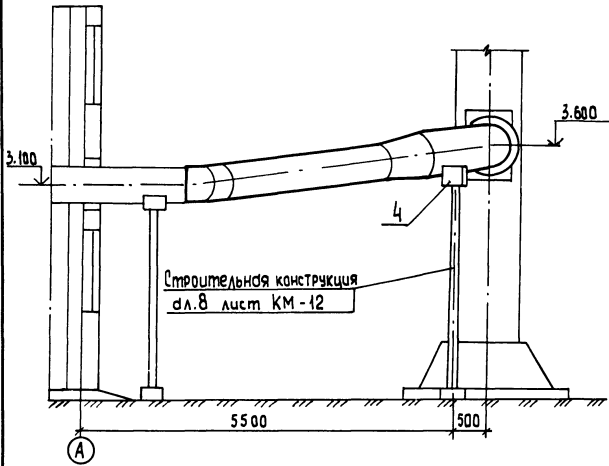
23296-02 16

Формат А2

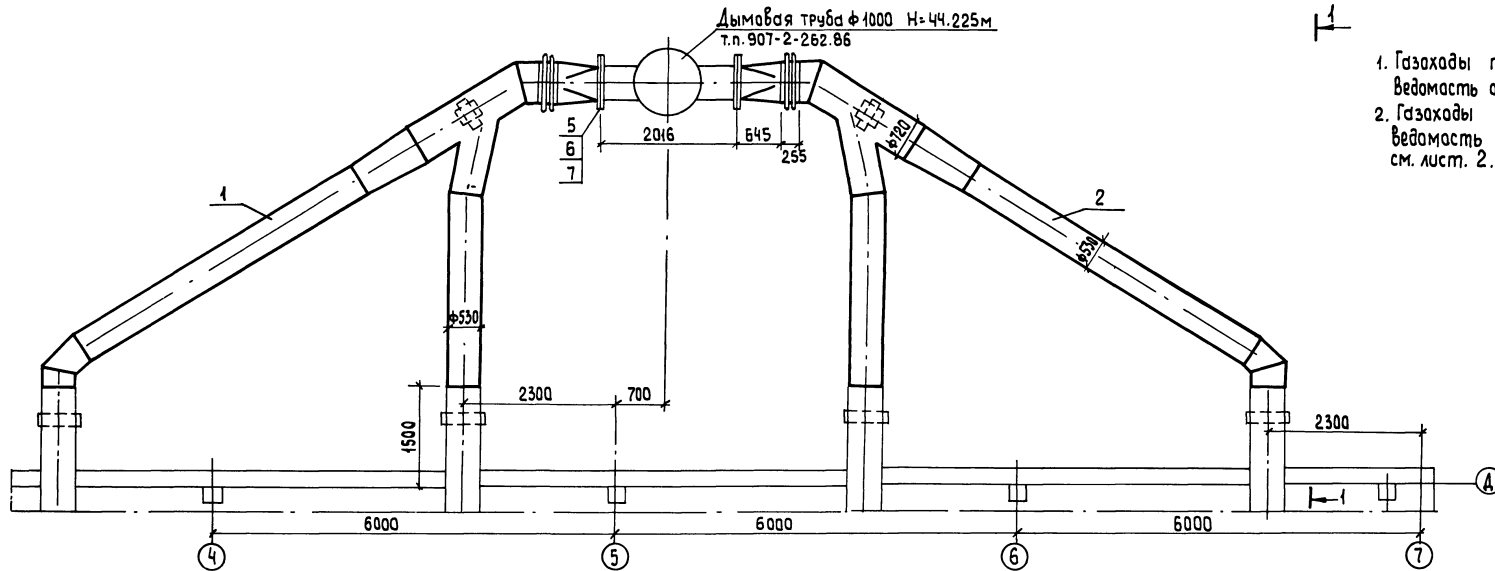
Копировал: Гусева

Альбом 2

Разрез 1-1



План



1-1

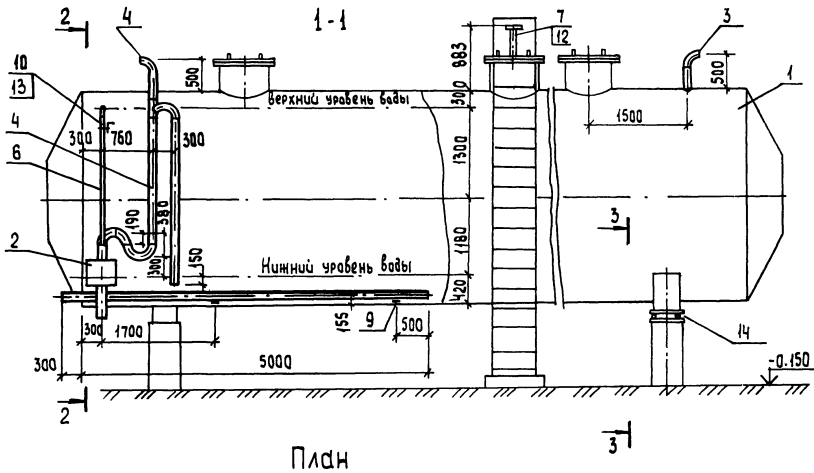
1. Газоходы подлежат антикоррозионной изоляции. ведомость объёмов работ см. лист 8.
2. Газоходы подлежат тепловой изоляции. ведомость теплоизоляционных конструкций см. лист. 2.

Поз.	Обозначение	Наименование	Кол.	Масса	Примеч.
1	Ал.б ч.1 Д20А.804.000	Газоход наружный левый	1	568	
2	Ал.б ч.1 Д20А.805.000	Газоход наружный правый	1	568	
3		Компенсатор 700-1-			
4	ГОСТ 14911	Опора ОПП2-150.720	2	30.60	
5	ГОСТ 7798-70	Болты М16×50	20	0.109	
6	ГОСТ 5918-70	Гайки М16	20	0.033	
7	ГОСТ 2850-80	Картон асбестовый			
		КАОН-1-5	1		м ²
	ГОСТ 9467-76	Электроды Э42	5		
Общая масса				1265.6	кг

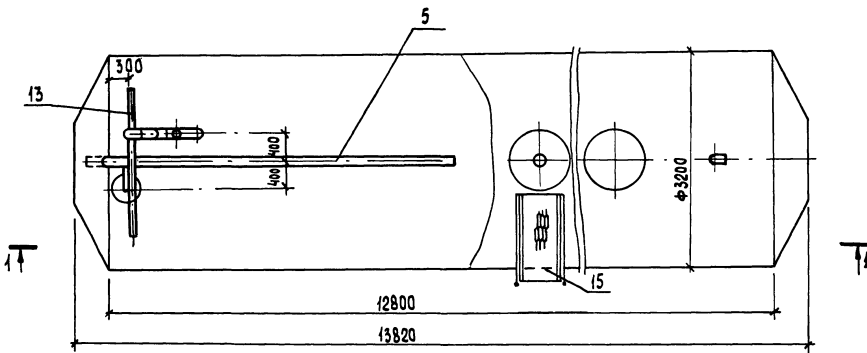
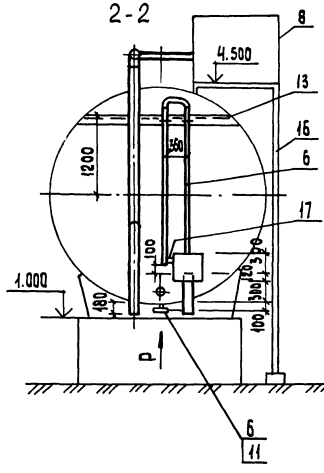
Исполн. Подпись и дата

		ТП903-1-265.88		ТМ	
ГИП	Гусева	Менский	Менский	Котельная с4 котлами ДЕ-Б.5-14ТМ	Станция Лист Листов
И.контр.	Клоков	Менский	Менский	Здание из сборных железобетонных конструкций	Р 14
Гл. спец.	Портной	Менский	Менский	Газоходы наружные	Госстрой СССР
Рук. гр.	Клоков	Менский	Менский		ГПИ Горьковский САНТЕХПРОЕКТ
Вед. инж.	Паннер	Менский	Менский		
Техник	Менский	Менский	Менский		

Привязан:

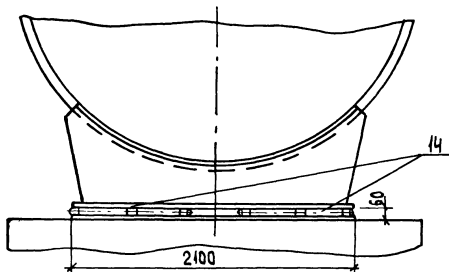
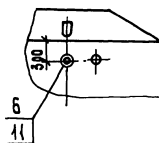


Плун



3-3

Вид по стрелке P



Поз	Обозначение	Наименование	Кол.	Масса ед (кг)	Примечание
1	Т 169.01.00.000	Бак дезаэрационный 100 м ³	1	11340	См. лист 1
2	Д 22Е.016.000 АЛ7.С.2	Устройства задержания герметика	4	43	
3		Трубопровод из стальных электросварных труб по ГОСТ 10704-76 φ159×4.5	0.7	17.15	
4		То же, ГОСТ 10704-76 φ133×4	9	12.72	
5		То же, ГОСТ 10704-76 φ108×4	5.3	10.26	
6		То же, ГОСТ 10704-76 φ57×3	6.5	4.00	
7		То же, ГОСТ 10704-76 φ45×2.5	0.9	2.62	
8	ГОСТ 2590-71	Круг 12	10	0.89	
9	ГОСТ 14911-82	Опора ОПП2-100.108	2	1.63	
10	ГОСТ 14911-82	Опора ОПБ2-57	2	0.33	
11	ГОСТ 12821-80	Фланец 1-50-16	1	2.28	
12	ГОСТ 12821-80	Фланец 3-40-63	1	3.67	
13	ГОСТ 8509-72	Уголок 50×50×3	2.5	3.77	
14	ОЧ ОСТ 34270-76	Блок электродный	2	49.8	
15	т.п. 704-1-164.83	Платформа ПЛ1-3	1	44	
16	Альбом IV лист АС-10 т.п. 704-1-164.83	Стремянка	2	41	
17	ГОСТ 103-76 ГОСТ 9467-75	Полоса 4×40 ε=70мм Электроды Э42	1	0.06 5.6	

Общая масса 11854 кг

1. Бак подлежит антикоррозионной изоляции.
2. Бак подлежит тепловой изоляции.
3. Перед включением в работу в бак залить 1250 кг герметика АГ-4.

ТП903-1-265.88

-ТМ

Привязан:

Гип	Сусва	<i>[Signature]</i>
Нач.отд.	Александров	<i>[Signature]</i>
Ин.контр.	Клюков	<i>[Signature]</i>
Т.п. спец.	Портной	<i>[Signature]</i>
Рук.гр.	Клюков	<i>[Signature]</i>
Вед.инж.	Пашнер	<i>[Signature]</i>
Техник	Менская	<i>[Signature]</i>

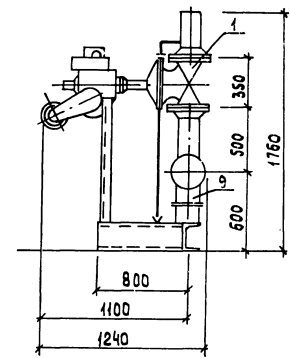
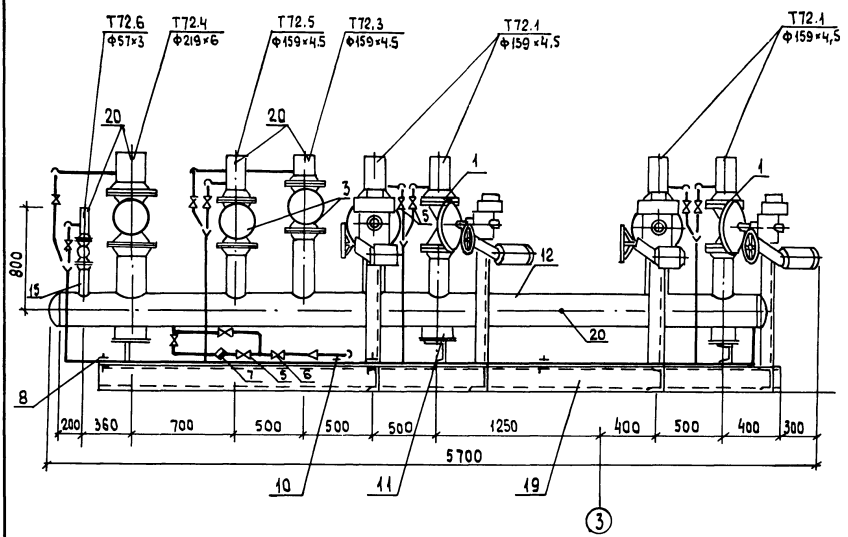
Котельная с 4 котлами ДЕ-63-НГМ			Стация	Лист	Листов
Здание из сварных железобетонных конструкций			Р	15	
Бак - аккумулятор горячей воды V=100 м ³			Госстрой СССР ГПИ Горьковский САНТЕХПРОЕКТ		

23296-02 18

Формат А2

Копировал: Сусва

Альбом 2



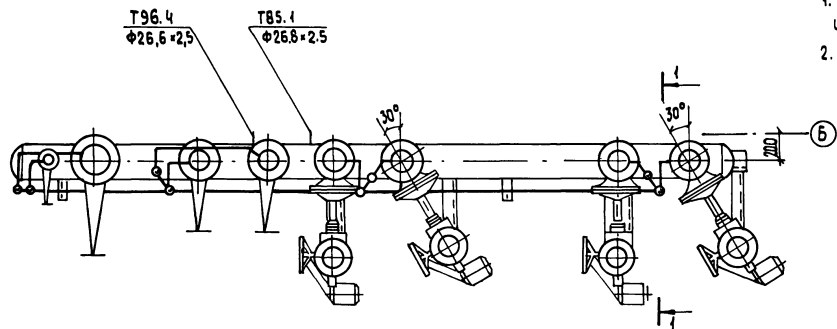
План

Технические требования:

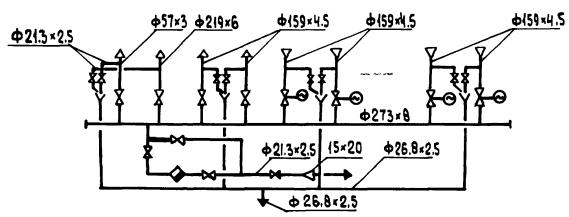
1. блок подвергнуть гидравлическому испытанию $P=1 \text{ МПа}$ (10 кгс/см^2).
2. блок подлежит тепловой изоляции см. лист 3.

Габариты блока

длина 5700 мм
ширина 1240 мм
высота 1760 мм



Схема



Марка поз.	Обозначение	Наименование	Кол.	Масса вкл. (кг)	Примечание
1	Каталог ЦКБА	Завинтка клиновья с вывинным шпиделем фланцевая с эл. приво- дом 30с 997мм φ 150	4	192	$P_y = 1 \text{ МПа}$ (10 кгс/см^2)
2	Каталог ЦКБА	Завинтка клиновья фланцевая 30с 466р φ 200	1	128	$P_y = 1 \text{ МПа}$ (10 кгс/см^2)
3	Каталог ЦКБА	То же 30с 46р φ 150	2	73.5	$P_y = 1 \text{ МПа}$ (10 кгс/см^2)
4	Каталог ЦКБА	То же 30с 46р φ 50	1	18.4	$P_y = 1 \text{ МПа}$ (10 кгс/см^2)
5	Каталог ЦКБА	Вентиль муфтовый 15х18п2 φ 15	11	0.75	$P_y = 1 \text{ МПа}$ (10 кгс/см^2)
6	Каталог ЦКБА	Клапан обратный подвёмный 166 (6к φ 15	1	0.23	
7	Каталог ЦКБА	Конденсатоотводчик муфтовый 45ч15мм φ 15	1	2.1	
8	ГОСТ 14911-82	Опора ОПБ1 - 26.5	4	0.03	
9	ГОСТ 14911-82	Опора ОПП2 - 100.273	2	2.9	
10	ГОСТ 14911-82	Опора ОПП1 - 100.26.8	1	0.6	
11	О9 ОСТ 34274-75	Опора неподвижная Дн273	1	8.2	
12		Трубопровод из стальных электросварных труб по ГОСТ 10704-76 φ 273×8	5	52.25	
13		То же ГОСТ 10704-76 φ 219×6	1	31.52	
14		То же ГОСТ 10704-76 φ 159×4.5	8	17.15	
15		То же ГОСТ 10704-76 φ 57×3	1	4.0	
16		Трубопровод из стальных водогазопроводных труб по ГОСТ 3262-75 φ 268×2.5	15	1.45	
17		То же ГОСТ 3262-75 φ 21.3×2.5	2	1.08	
18	ГОСТ 19903-74	Сливная воронка б-3мм	4	4.9	
19	ТМ - 16	Рама	1	23.5	
20	13кч - 46 - 76	Закладная конструкция	5	0.6	
	ГОСТ 9467-75	Электроды Э42	7.5		
				Масса блока	1810 кг

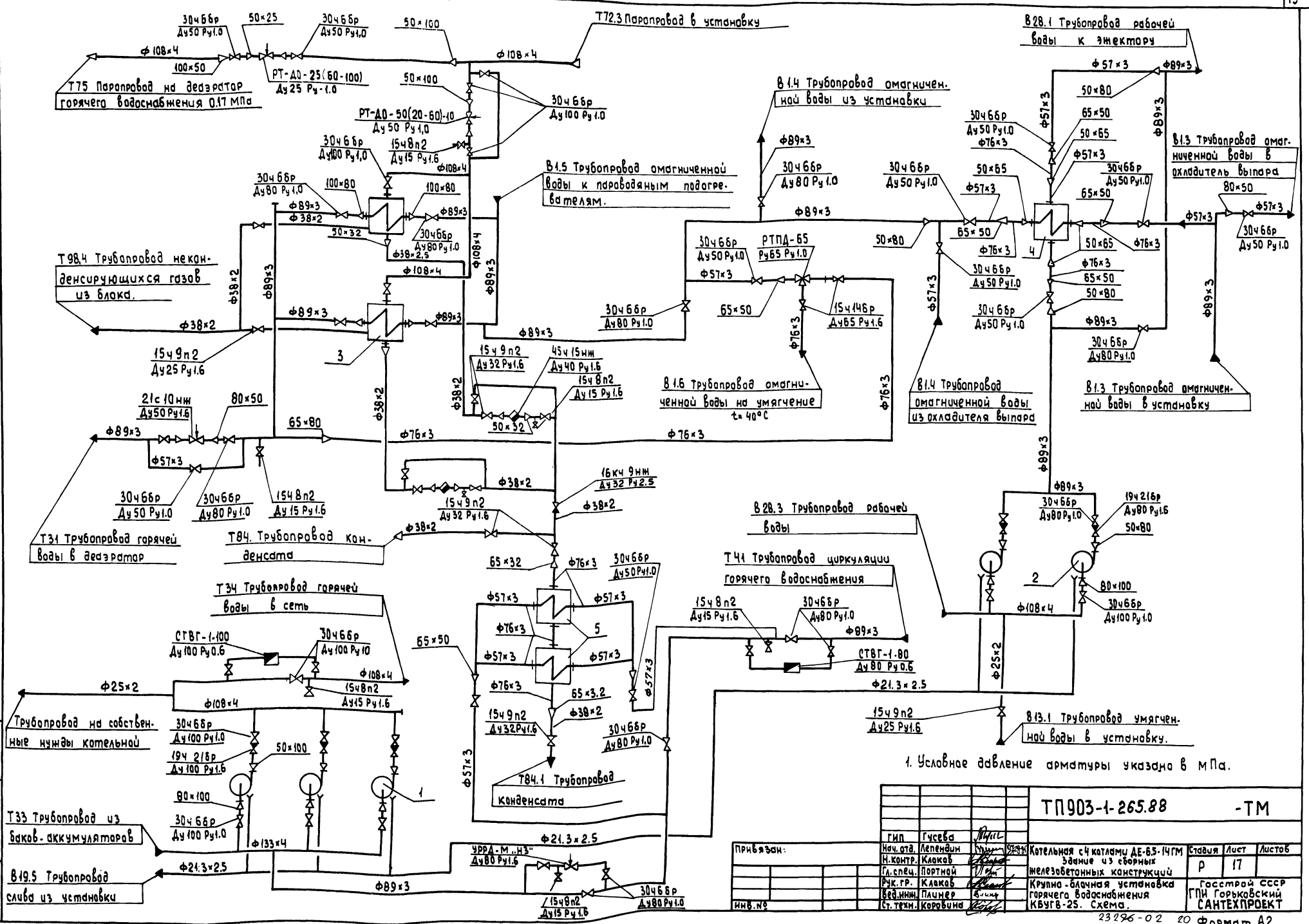
ТП903-1-265-88 -ТМ

Приказан	Гусева	Иванов	Котельная с 4 котлами ДБ-65-14ТМ здания из сборных железобетонных конструкций	Стация	Лист	Листов
	Нач.отд.	Менеджер		Р	16	
	Инж.пр.	Инж.пр.	Блок парового коллектора	Госстрой СССР ПИ Горьковский САНТЕХПРОЕКТ		

23296-02 19 формат А2

Копировал: Исарева

Альбом 2



1. Условное давление арматуры указано в МПа.

ТП 903-1-265.88		-ТМ	
ГМП	Гусева	Котельная с 4 котлами ДЕ-65-14ГМ	Ставия
Нач. отв.	Лепенкин	Здание из сборных железобетонных конструкций	Лист
Н. контр.	Кляков	Крупно-блочная установка горячего водоснабжения КВУГВ-25. Схема.	Листов
Гл. спец.	Портной		Р
Рук. гр.	Кляков		17
Вед. инж.	Плимер		
Ст. техн.	Короваина		

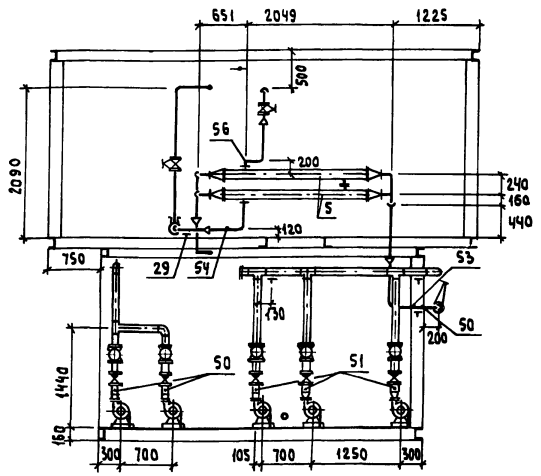
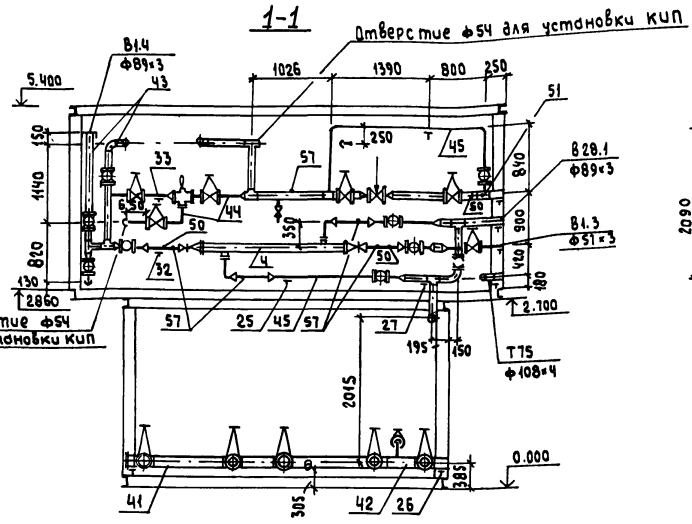
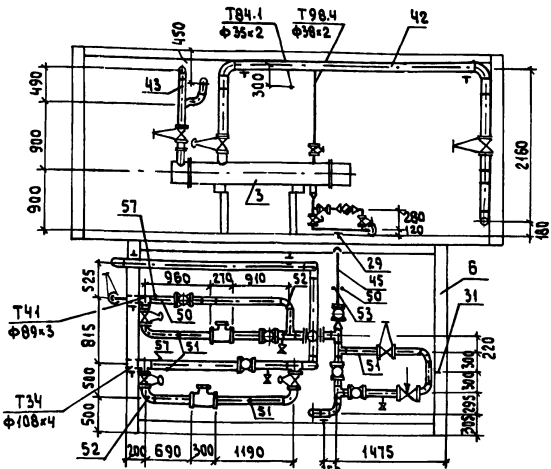
23296-02 20 формат А2

Копировал: Усеева

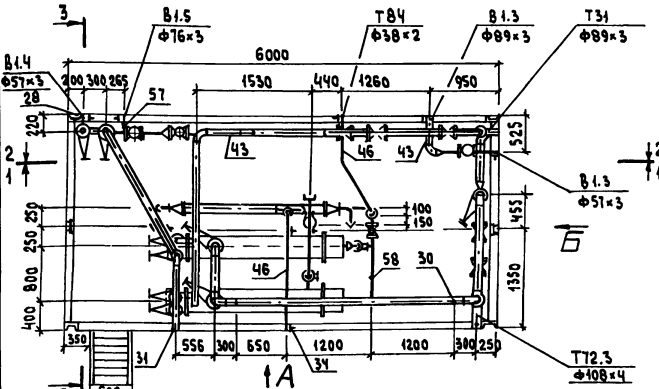
Альбом 2

22

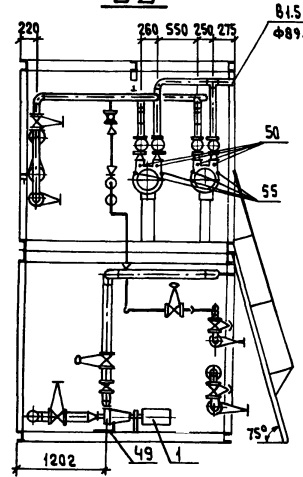
Вид А
ограничения и лестница условно не показаны



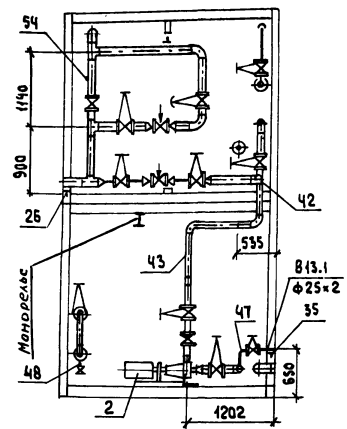
ПЛАН-ВИД С ВЕРХУ



3-3



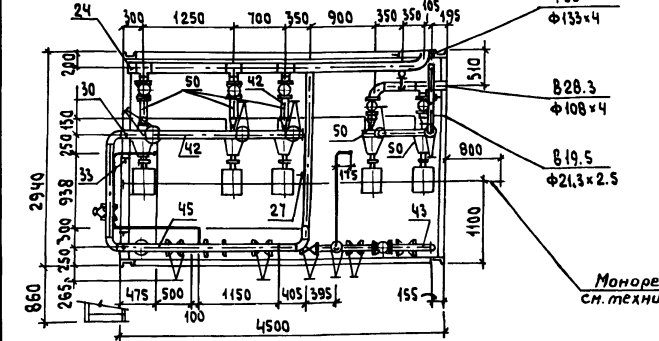
Вид Б



ТЕХНИЧЕСКИЕ ТРЕБОВАНИЯ

1. Установку изготовить из 2х транспортабельных блоков, высотой ~ 2700 мм.
2. Настил пола на отм. 2.860мм выполнить из просечно-вытяжной стали.
3. По периметру площадки отм. 2.860 выполнить ограждение высотой 1000мм и полосу по низу ограждения высотой 100 мм.
4. Задвижки на трубопроводах питания помимо деаэратора и аварийной подпитки опломбировать в закрытом положении.
5. Трубопроводы блока подвергнуть гидравлическому испытанию на давление 1МПа.
6. Теплоулучающая изоляция выполнить в соответствии с листом 4.
7. Манорельс предназначен для перемещения тали ручной грузоподъемностью 1т (ГОСТ 4106-74).
8. На чертежах условно изображены только внешние габаритные элементы рамы. Элементы, предназначенные для крепления оборудования и трубопроводов, при изготовлении предусмотреть по месту.

ПЛАН НА ОТМ. 0.000



ГАБАРИТЫ УСТАНОВКИ

длина 6000 мм
ширина (без лестницы) 3205 мм
высота 5400 мм

Манорельс см. технич. требования п. 7

		ТП 903-1-265.88		-ТМ	
Привязан:		Гип Гусева		Станция Лист Листов	
		Маслова Деленбин		Р 18	
		Н.Контр. Кляков		Госстрой СССР	
		Г.спец. Портной		ГПИ Горьковский	
		Рук. гр. Кляков		САНТЕХПРОЕКТ	
		Вед. инж. Пашинер			
		Ст. техн. Манорельс			

23296-02 21

Формат А2

Копирован: Усаева

Имя, фамилия, Подпись и дата (в мм.чч.гг.)

Альбом 2

Марка поз.	Обозначение	Наименование	Кол.	Масса ед. (кг)	Примечание
1		Насос горячего водоснабжения К45/30 с электродвигателем 4А112М2; 7.5 кВт; 2900 об/мин	3	134	Q=45 м³/ч H=30 м в.см
2		Насос рабочей воды К45/30 с электродвигателем 4А112М2; 7.5 кВт; 2900 об/мин	2	134	Q=45 м³/ч H=30 м в.см.
3	ОСТ 108.271.105-76	Подогреватель пароводяной ПП2-6-2-II	2	390	F=6.3 м²
4	ТУ400-28-429-82Е	Подогреватель водоводяной 5-76×2000-1	1	30.04	F=0.65 м²
5	ТУ400-28-429-82Е	Подогреватель водоводяной 5-89×2000-1	2	39.27	F=1.1 м²
6	ТМ-18	Рама с лестницей	1	2600	
7	Каталог ЦКБА	Завинтка параллельная с вывинченным шпинделем, фланцевая 30466р ф100	16	39.5	Ру1 мПа
8	Каталог ЦКБА	То же 30466р ф80	18	29	Ру1 мПа
9	Каталог ЦКБА	То же 30466р ф50	12	18.4	Ру1 мПа
10	Каталог ЦКБА	Вентиль запорный проходной, фланцевый 15446р ф65	2	21.5	Ру1.6 мПа
11	Каталог ЦКБА	Вентиль запорный проходной, фланцевый 1549п2 ф32	9	5.5	Ру1.6 мПа
12	Каталог ЦКБА	То же 1549п2 ф25	3	3.6	Ру1.6 мПа
13	Каталог ЦКБА	Вентиль запорный проходной, муфтовый 1548п2 ф15	7	0.75	Ру1.6 мПа
14	Каталог ЦКБА	Клапан обратный поворотный фланцевый 194216р ф100	3	6.0	Ру1.6 мПа
15	Каталог ЦКБА	То же 194216р ф80	2	4.9	Ру1.6 мПа
16	Каталог ЦКБА	Клапан обратный подъемный, фланцевый 16к49мм ф32	1	6.1	Ру2.5 мПа

Марка поз.	Обозначение	Наименование	Кол.	Масса ед. (кг)	Примечание
17	Каталог ЦКБА	Конденсатоотводчик термодинамический муфтовый 45х15мм ф40	2	8.8	Ру1.6 мПа
18		Регулятор температуры РТПА-65 ф65; предел настройки 65-60°С, длина корпуса 2.5 м	1	30	Ру1 мПа
18		Регулятор температуры РТ-Д0-50 (20-60) ф50	1	2.2	Ру1 мПа
19		Регулятор температуры РТ-Д0-25 (60-100) ф25	1	9.5	Ру1 мПа
20		Регулирующий клапан УРРА-М..НЗ" ф80	1	52	Ру1.6 мПа
21		Регулирующий клапан 21с10мм(НО) ф50	1	80	Ру1.6 мПа
22		Водомер СТВГ-1-100 ф100	1	2.3	Ру0.6 мПа
23		Водомер СТВГ-1-80 ф80	1	18.7	Ру0.6 мПа
24	ГОСТ 14911-82	Опоры ОПП2-150.133	2	2.01	
25	ГОСТ 14911-82	Опоры ОПП2-150.57	1	1.71	
26	ГОСТ 14911-82	Опоры ОПП2-100.108	3	1.63	
27	ГОСТ 14911-82	Опоры ОПП2-100.89	4	1.15	
28	ГОСТ 14911-82	Опоры ОПП2-100.57	1	1.24	
29	ГОСТ 14911-82	Опоры ОПП1-100.38	3	0.62	
30	ГОСТ 14911-82	Опоры ОПБ2-108	8	0.56	
31	ГОСТ 14911-82	Опоры ОПБ2-89	8	0.52	
32	ГОСТ 14911-82	Опоры ОПБ2-76	1	0.46	
33	ГОСТ 14911-82	Опоры ОПБ2-57	6	0.33	
34	ГОСТ 14911-82	Опоры ОПБ2-38	4	0.16	
35	ГОСТ 14911-82	Опоры ОПБ2-26.8	1	0.13	
36	ГОСТ 12821-80	Фланец 1-100-10	6	4.7	
37	ГОСТ 12821-80	Фланец 1-65-10	8	3.17	
38	ГОСТ 12821-80	Фланец 1-50-10	6	2.26	
39	ГОСТ 12821-80	Фланец 1-80-6	5	2.76	

Марка поз.	Обозначение	Наименование	Кол.	Масса ед. (кг)	Примечание
40	ГОСТ 12821-80	Фланец 1-50-6	5	1.53	
41		Трубопровод из стальных электросварных труб по ГОСТ 10704-76 ф153х4	5	12.72	м
42		То же по ГОСТ 10704-76 ф108х4	30	10.26	м
43		То же по ГОСТ 10704-76 ф89х3	33.5	6.36	м
44		То же по ГОСТ 10704-76 ф76х3	3.2	5.4	м
45		То же по ГОСТ 10704-76 ф57х3	20	4.0	м
46		То же по ГОСТ 10704-76 ф38х2	19	1.78	м
47		То же по ГОСТ 10704-76 ф25х2	1.5	1.13	м
48		То же по ГОСТ 10704-76 ф18х2	1.5	0.789	м
49		Трубопровод из стальных водогазопроводных труб по ГОСТ 3262-75 ф21.3х2.5	6	1.08	м
50	Зкч-45-70	Закладная конструкция	18	0.23	
51	Зкч-48-70	Закладная конструкция	8	0.7	
52	53кч-6-75	Закладная конструкция	2	1.7	
53	83кч-3-75	Закладная конструкция	2	2.38	
54	13кч-46-76	Закладная конструкция	2	0.33	
55	Б3кч-5-76	Закладная конструкция	4	1.05	
56	203кч-2-75	Закладная конструкция	1	3.29	
57	103кч-1-75	Закладная конструкция	8	0.6	
58	653кч-2-75	Закладная конструкция	1	1.5	
		Общая масса блока		6864	кг

ТП903-1-265.88 ТМ

Гип. Гусева Ю.И.

Инж.отд. Депендин Ю.И. 28.08.2023

Инж.контр. Клоков Ю.И.

Инж.проект. Ларин Ю.И.

Инж.проект. Клоков Ю.И.

Инж.проект. Плещин В.И.

Ст.техн. Каролина Ю.И.

Котельная с котлами ДЕ-6.5-НГМ из сборных железобетонных конструкций

Крышно-блочная установка горячего водоснабжения КВГБ-25. Спецификация.

Стр. 19

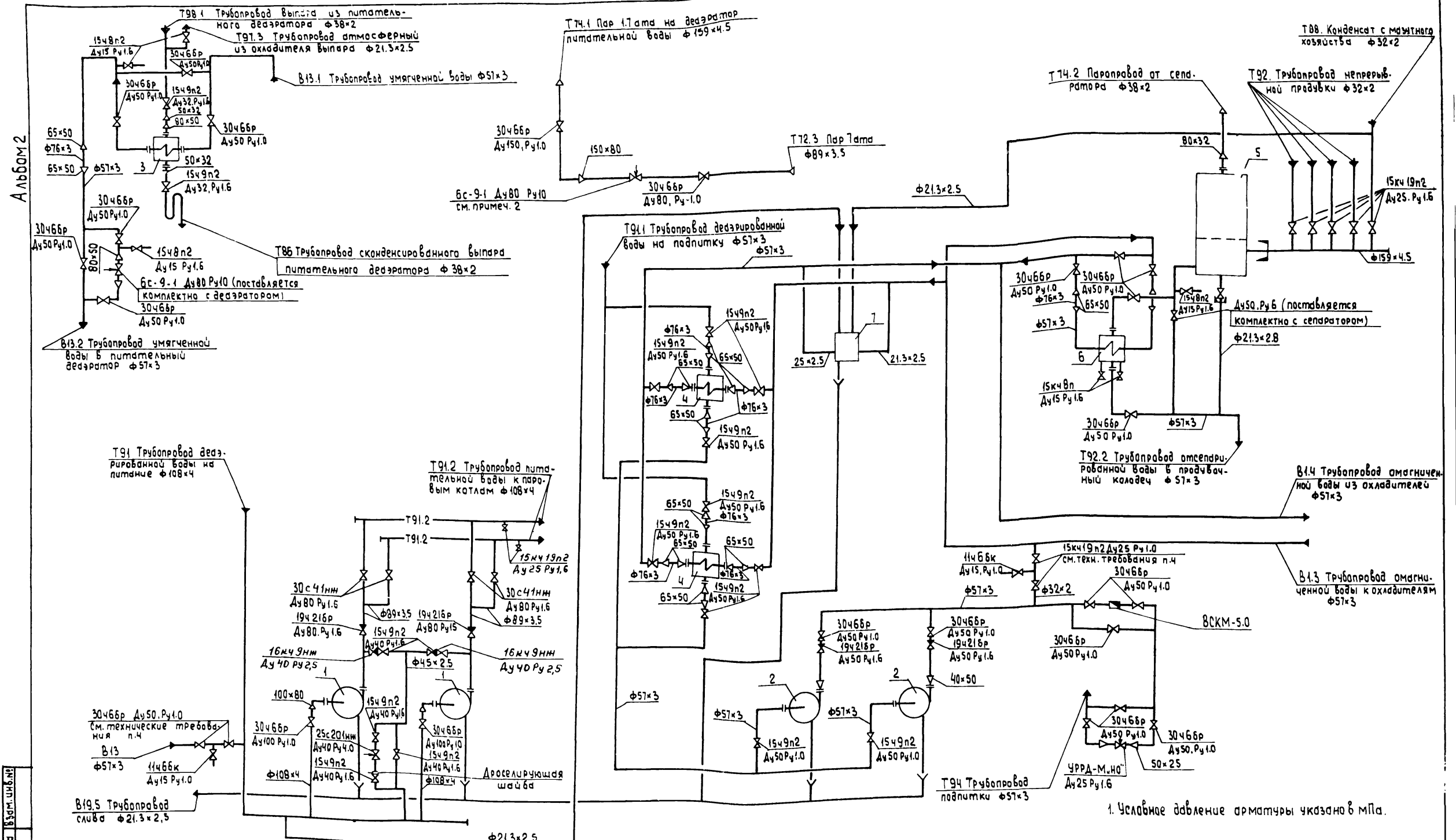
Госстрах, ЕСПР ГПИ Горьковский САНТЕХПРОЕКТ

23296-02 22 формат: А2

Прибыль:

инв.№

Копировал: Гусева



1. Условные давления арматуры указано в МПа.

Изм. № 01 по зад. 15.01.88

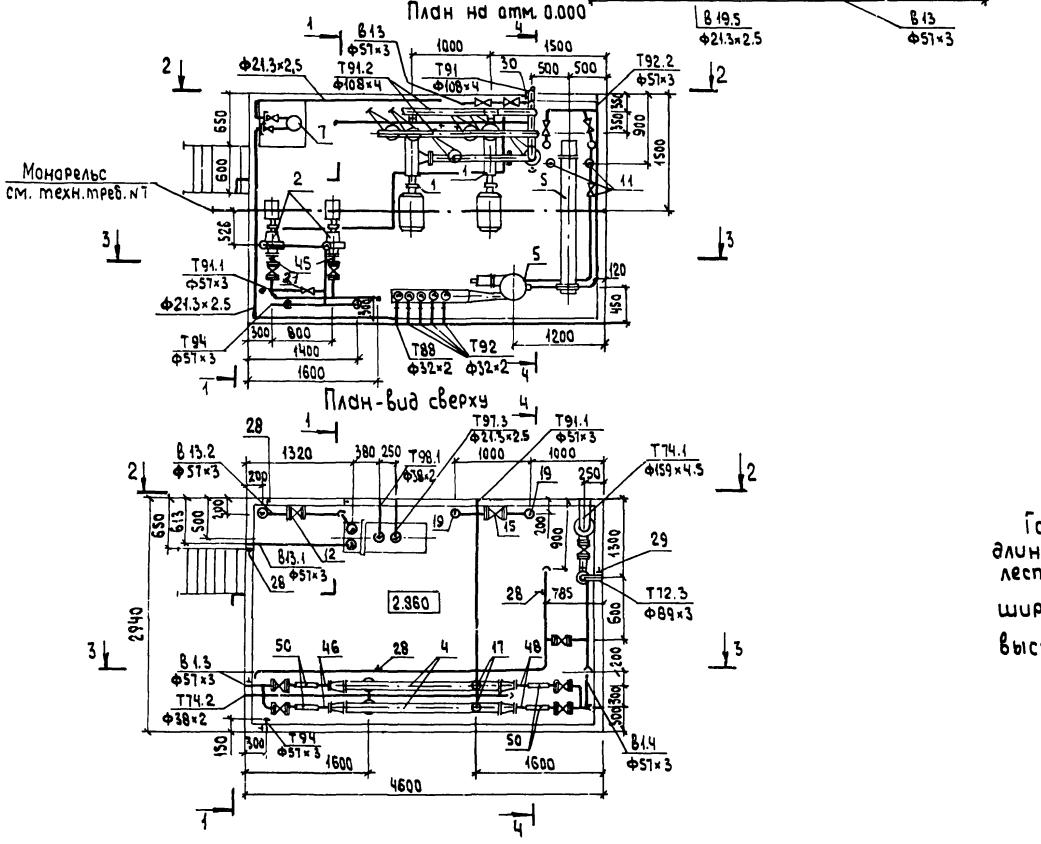
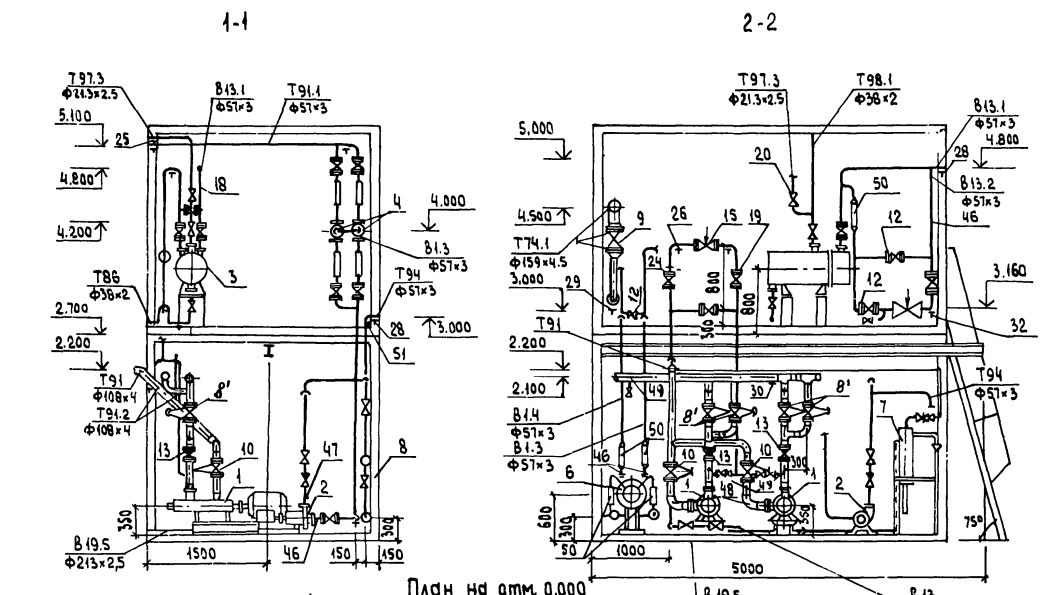
ТП903-1-265.88		ТМ
Гип	Гусева	
Нач. отд.	Лепендин	
Н. контр.	Клоков	
Гл. спец.	Лортной	
Рук. гр.	Клоков	
Вед. инж.	Плюгер	
Инж.	Бобкуш	
Котельная с 4 котлами ДЕ-Б.5-14ГМ задние из сборных железобетонных конструкций		Ставка Лист Листов
Крупно-блочная установка питания и подпитки КБУП-25 Схема.		Р 20
		Госстрой СССР ГПИ Горьковский САНТЕХПРОЕКТ

Привязан:

Изм. №	
--------	--

Копировал: Цсеева

АЛБОМ 2



Габариты установки:
 длина (без лестницы) 4600 мм
 ширина 2940 мм
 высота 5400 мм

Технические требования

1. Установки изготовить из 2-х транспортабельных блоков высотой ~ 2700 мм.
2. Настил пола на атм. 2.860 выполнить из просечно-вытяжной стали.
3. По периметру площадки атм. 2.860 выполнить ограждение высотой 1000мм и полосу по низу ограждения высотой 100 мм.
4. Задвижки на трубопроводах питания помимо деаэратора и аварийной подпитки опломбировать в закрытом положении.
5. Трубопроводы T91.2 подвергнуть гидравлическому испытанию на давление 2 МПа (20 кг/см²); остальные трубопроводы испытывать на давление 1,25 рабочего.
6. Тепловою изоляцию выполнить в соответствии с листом.
7. Монорельс предназначен для перемещения талы грузоподъемностью 1тс (ГОСТ 1106-74).
8. На чертежах условно изображены только внешние габаритные элементы рамы. Элементы, предназначенные для крепления оборудования и трубопроводов, при изготовлении предусмотреть на месте.

		ТП903-1-265.88		ТМ	
Привязан:		Гип. Гусева	Исполн. [Signature]	Котельная с 4 котлами ДЕ-6.5-14ГМ	Стадия
		Нач. отд. Лепенкин	Исполн. [Signature]	Задание из объемных методов конструкции	Лист
		Н. контр. Клавков	Исполн. [Signature]	Крупно-блочная установка питания и подпитки крупп-25.	21
		Гл. спец. Лертнов	Исполн. [Signature]	Разрезы 1-1, 2-2, 3-3, 4-4. План на атм. 0.000. План-вид сверху.	Листов
		Руч. гр. Клавков	Исполн. [Signature]		
		Вед. инж. Пашнер	Исполн. [Signature]		
		Инж. Бабкин	Исполн. [Signature]		
				Госстрой СССР ГПИ Горьковский САНТЕХПРОЕКТ	

Альбом 2

Марка поз.	Обозначение	Наименование	Кол.	Масса ед. (кг)	Примечание
1		Насос питательный ЦНСТ 38-110 с электродвигателем 4А 180S2 22квт, 2900 об/мин	2	557	Q=38 м³/ч H=10м
2		Насос подпиточный К20/30 с электродвигателем 4А 100S2 4квт, 2900 об/мин	2	92	Q=20 м³/ч H=30м
3		Охладитель выпара ОВА-2	1	218	
4	ТЧ400-28-429-82-Е	Охладитель деаэрирования воды			F=1.1м³
		9-89x2000-Р-1	2	33,87	
5		Сепаратор непрерывной продувки Дч 300	1	284	
6		Теплообменник водяной дьяной ХВ-790 5-10 м²/ч	1	130	
7	5.903-1 бып.4-6	блок холодильника атбара проб БХОП	1	30	
8	ТМ-21	Рама с лестницей	1	2800	
8'		Задвижка стальная клинведа 30 с 41мм ф 80	4	38,0	Рy=1,6МПа
9		Задвижка параллельная с выдвинным шпинделем фланцевая 30ч6бр ф 150	1	73,5	Рy=1,0МПа
		ф 100	2	39,5	
10		ф 80	1	29	
11		ф 50	28	18,4	
12		Клапан обратный поворотный 19ч21бр ф 80	2	4,9	Рy=1,6МПа
		ф 50	2	2,4	
14		Клапан регулирующей 25с 201 мм ф 40	1	45	Рy=4,0МПа
15		Клапан регулирующей УРРА-м.ноч ф 25	1	6	Рy=1,6МПа
16		Вентиль запорный проходной фланцевый 15ч9п2 ф 50	10	10,3	Рy=1,6МПа
		ф 32	2	5,5	
18		ф 40	5	7,65	
19		Вентиль муфтовый 15ч8п2 ф 15	6	0,75	Рy=1,6МПа
20		Клапан обратный 16кч 9мм ф 40	2	7,97	Рy=2,5МПа

Итого по альбому: 20 листов и 2 листа вложения

Марка поз.	Обозначение	Наименование	Кол.	Масса ед. (кг)	Примечание
21		Вентиль запорный фланцевый 15ч19п2 ф 25	8	2,7	Рy=1,6МПа
22		Кран пробковый проходной муфтовый 11ч6бк 11 ф 15	2	0,65	Рy=1,6МПа
23		Водосчетчик ВСКМ-50 ф 50	1		
24	ГОСТ 19903-74	Дросселирующая шайба d=23мм d5mm 5-3мм	1	0,05	
25	ГОСТ 14911-82	Опора ОПБ2-21,3	1	0,12	
26	ГОСТ 14911-82	Опора ОПБ2-26,3	2	0,13	
27	ГОСТ 14911-82	Опора ОПБ2-38	1	0,16	
28	ГОСТ 14911-82	Опора ОПБ2-57	19	0,32	
29	ГОСТ 14911-82	Опора ОПБ2-89	3	0,52	
30	ГОСТ 14911-82	Опора ОПБ2-108	5	0,54	
31	ГОСТ 14911-82	Опора ОПБ2-159	1	1,32	
32	ГОСТ 34266-75	Опора атбара Дн=57	3	0,72	
33	ГОСТ 12821-80	Фланец 1-65-16	8	3,19	
34	ГОСТ 12821-80	Фланец 1-80-16	4	4,21	
35	ГОСТ 12821-80	Фланец 1-90-16	7	1,53	
36	ГОСТ 12821-80	Фланец 1-40-6	4	1,36	
37		Трубопровод из стальных электро-сварных труб по ГОСТ 10704-76 ф 159x4,5	3	17,15	
38		То же по ГОСТ 10704-76 ф 108x4	7	19,26	
39		То же по ГОСТ 10704-76 ф 89x3	11	6,36	
40		То же по ГОСТ 10704-76 ф 57x3	61	4,00	
41		То же по ГОСТ 10704-76 ф 38x2	4	1,78	
42		То же по ГОСТ 10704-76 ф 32x2	0,6	1,48	
43		То же по ГОСТ 10704-76			

Марка поз.	Обозначение	Наименование	Кол.	Масса ед. (кг)	Примечание
		ф 45x2,5	14	2,82	
44		Трубопровод из стальных водогазопроводных труб по ГОСТ 3262-75 ф 37,5x2,8	2	2,02	
45		То же по ГОСТ 3262-75 ф 21,3x2,5	26	1,08	
46	3кч-45-70	Закладная конструкция	9	0,23	
47	5кч-48-70	Закладная конструкция	3	0,65	
48	13кч-46-70	Закладная конструкция	4	0,35	
49	53кч-53-76	Закладная конструкция	4	0,6	
50	83кч-3-75	Закладная конструкция	13	2,38	
51	19кч-148-75	Закладная конструкция	1	3,2	
		Общая масса блока		5250	

Т П 903-1-265.88 ТМ

Ген. Усеева
Нач. отд. Ленинский
Н. Кондр. Клянов
П. Лещенко
Рук. пр. Кляков
Б. В. И. М. Плещенко
Инж. Бобкин

Котельная с 4 котлами ДБ-0,5-МТМ
Задние из сварных
стальных конструкций
Крупно-блочная установка
питания и подпитки КБПП-25
спецификацией.

Лист 22

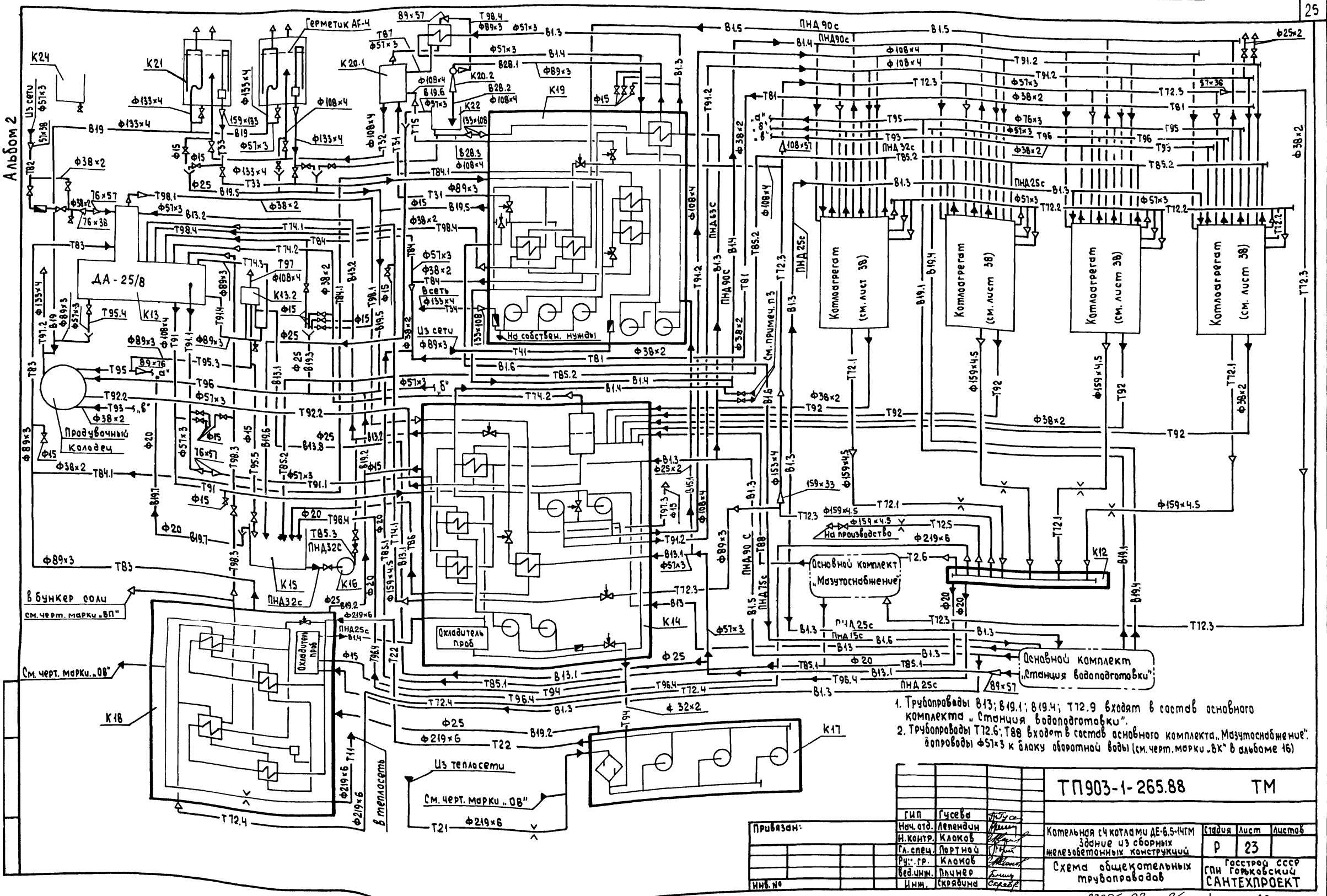
Госстрой СССР
ГПИ Горьковский
САНТЕХПРОЕКТ

13296-02 25

Формат А2

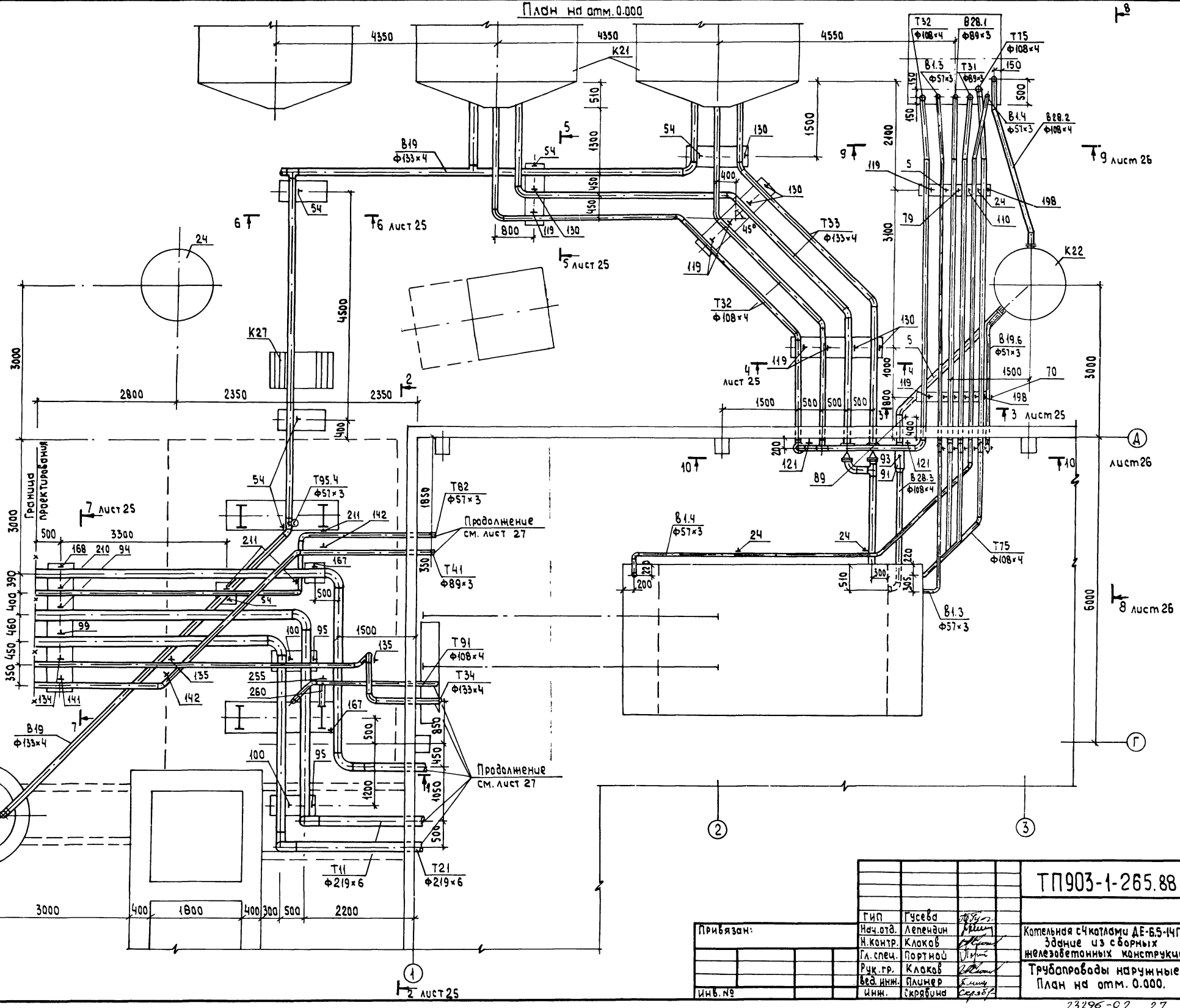
Копировал: Усеева

Альбом 2



ТП903-1-265.88		ТМ
Гип	Гусева	Иванова
Нач. отд.	Лепендин	Иванова
Н. контр.	Клоков	Иванова
Гл. спец.	Лортнов	Иванова
Руч. гр.	Клоков	Иванова
Вед. инж.	Плывер	Иванова
Инж.	Скрябина	Иванова
Котельная с4 котлами ДБ-6.5-ЧМГ		Стрелка
Здание из сборных железобетонных конструкций		Листов
Схема общекотельных трубопроводов		Р 23
		Госстрой СССР ГПИ Горьковский САНТЕХПРОЕКТ

План на отм. 0.000

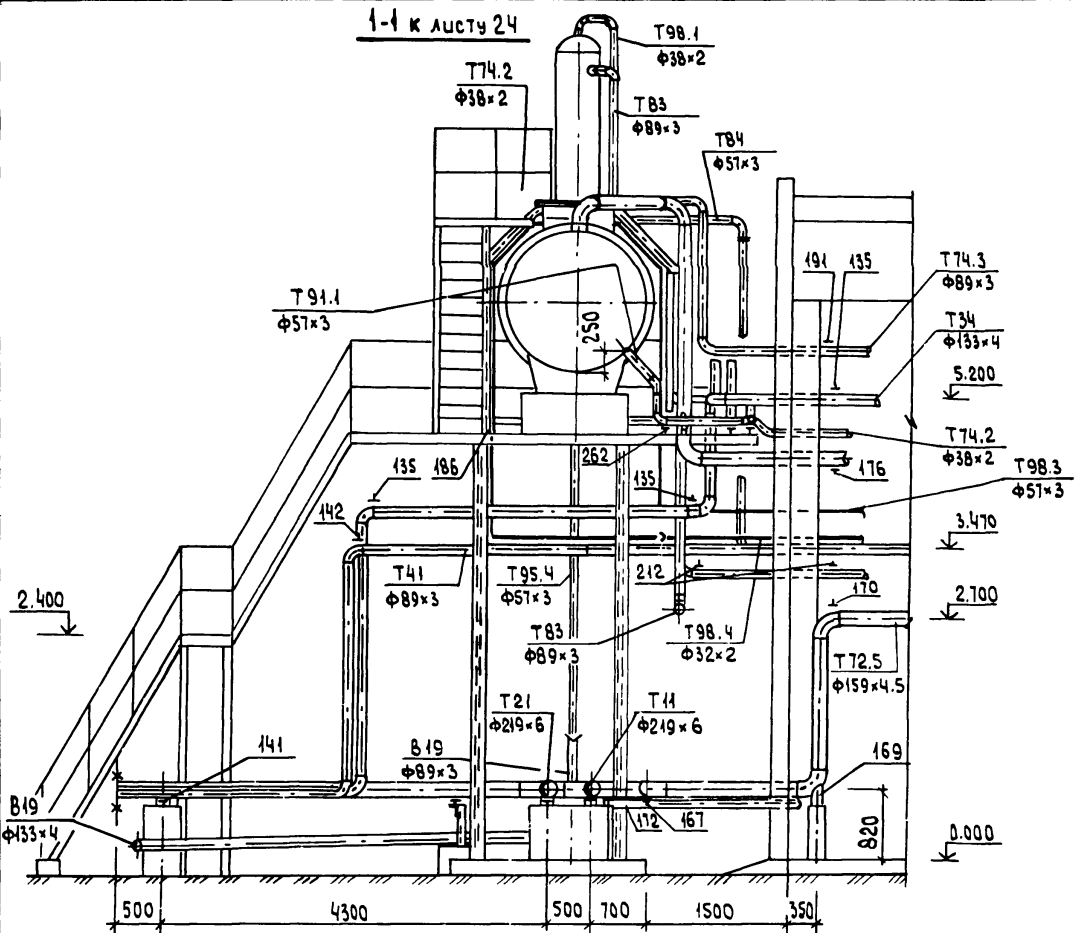


- 1. Т72.5 φ159×4.5
- 2. Т82 φ57×3
- 3. Т11 φ219×6
- 4. Т21 φ219×6
- 5. Т34 φ133×4
- 6. Т41 φ89×3

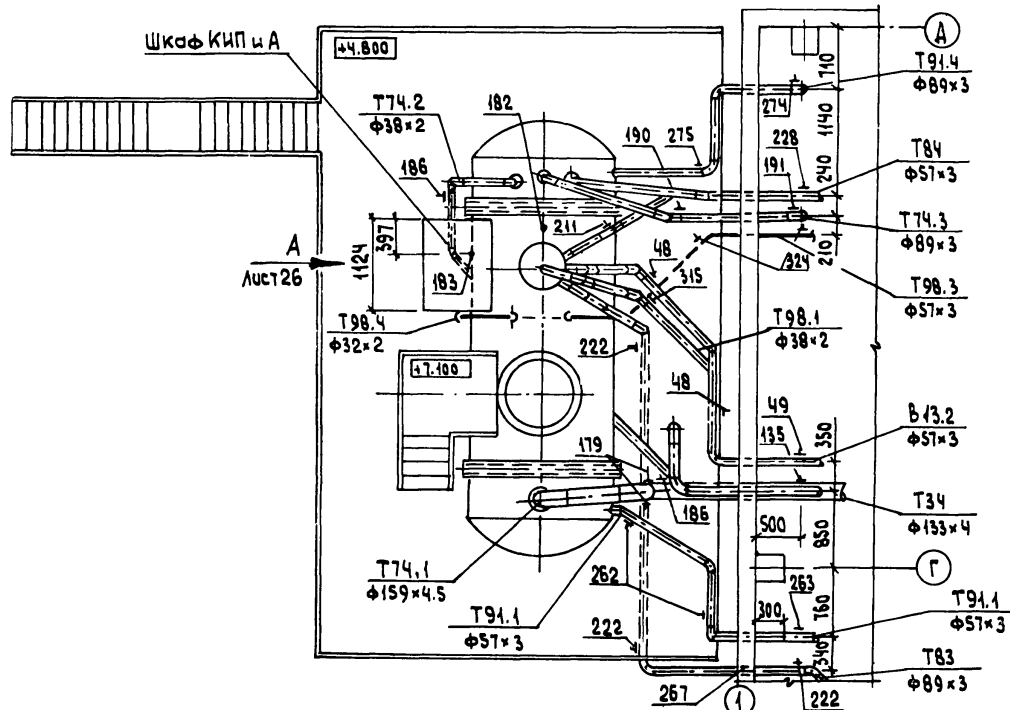
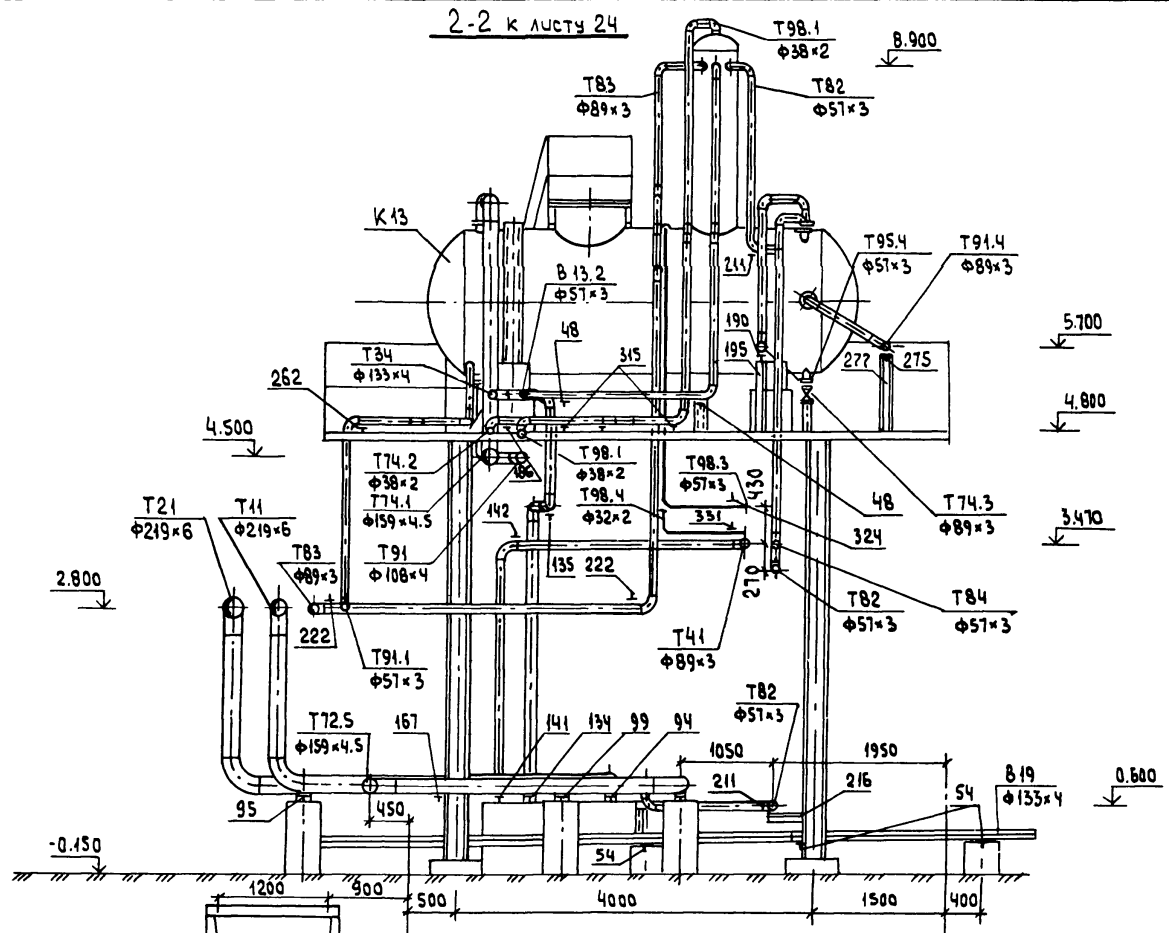
Имя, № подл. Подпись и дата Взам. инв. №

		ТП903-1-265.88		ТМ			
Приязан:		Гип	Гусева	Котельная с 4 котлами ДБ-Б5-14ГМ здание из сборных железобетонных конструкций. Трубопроводы наружные. План на отм. 0.000.	Стадия	Лист	Листов
		Нач. отд.	Лелендин		Р	24	
		Н. контр.	Клоков		Госстрой СССР ГПИ Горьковский САНТЕХПРОЕКТ		
		Т. спец.	Портной		Формат А2		
		Руч. гр.	Клоков				
		Вед. инж.	Пашнер				
		Инж.	Скрябина				

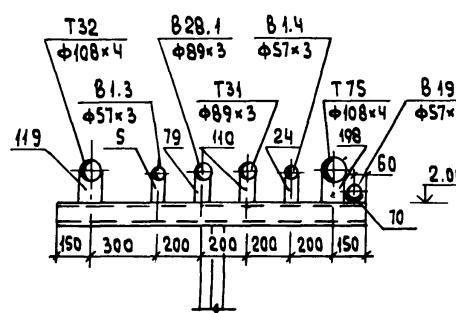
23296-02 27



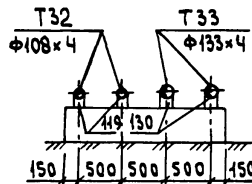
План на отм. 4.800



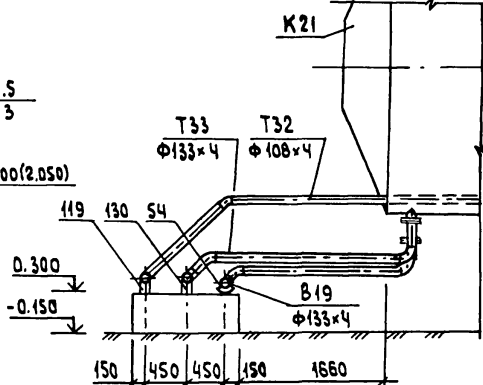
3-3 к листу 24



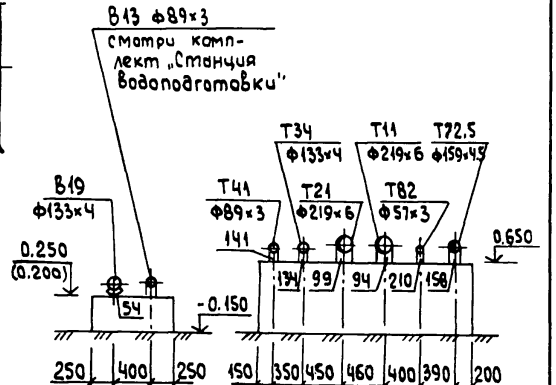
4-4 к листу 24



5-5 к листу 24



6-6 к листу 24



7-7 к листу 24

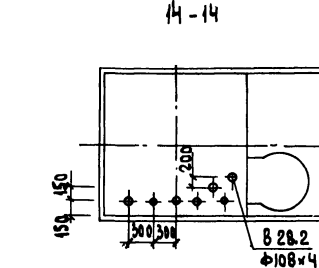
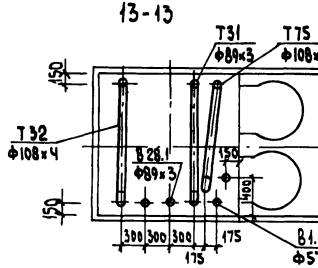
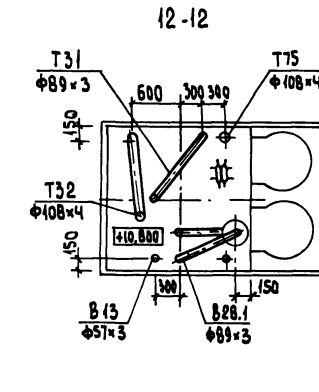
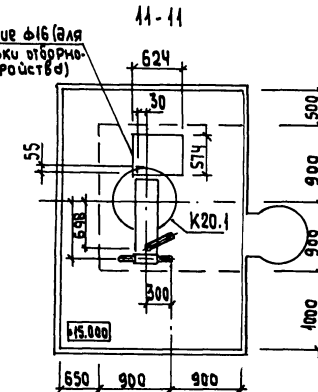
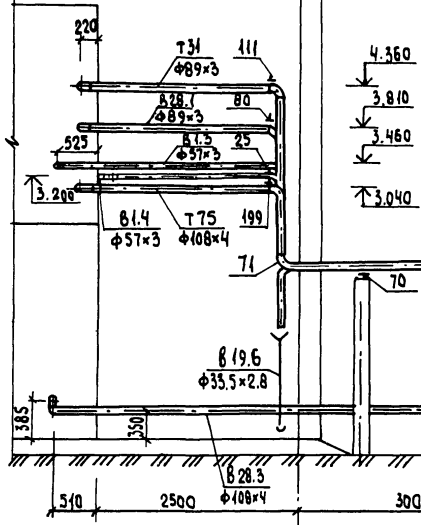
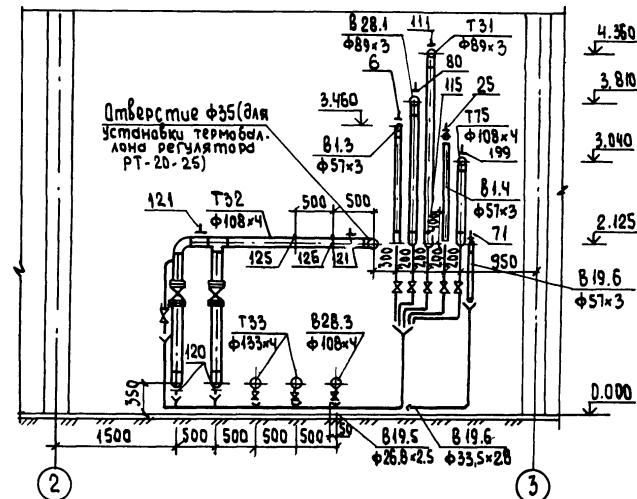
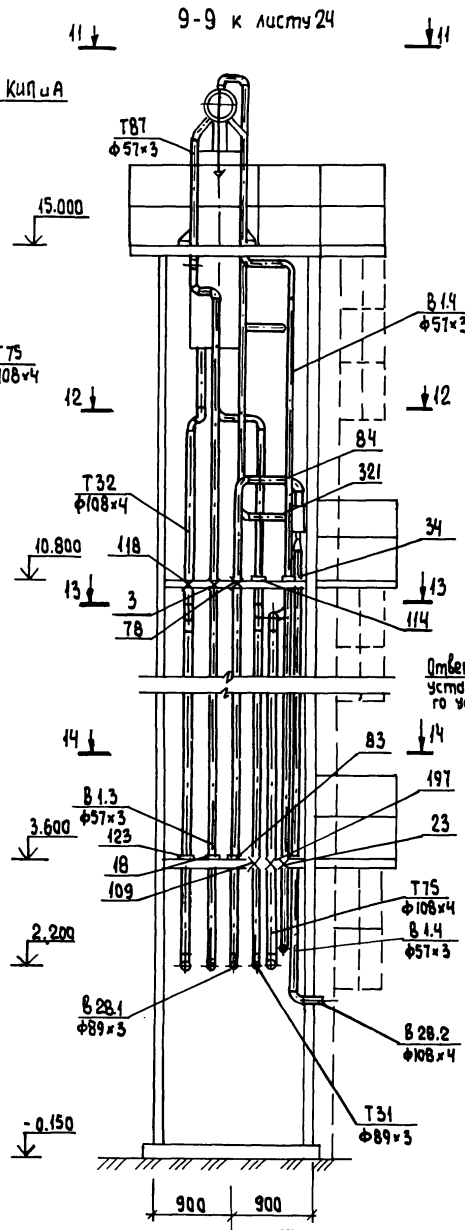
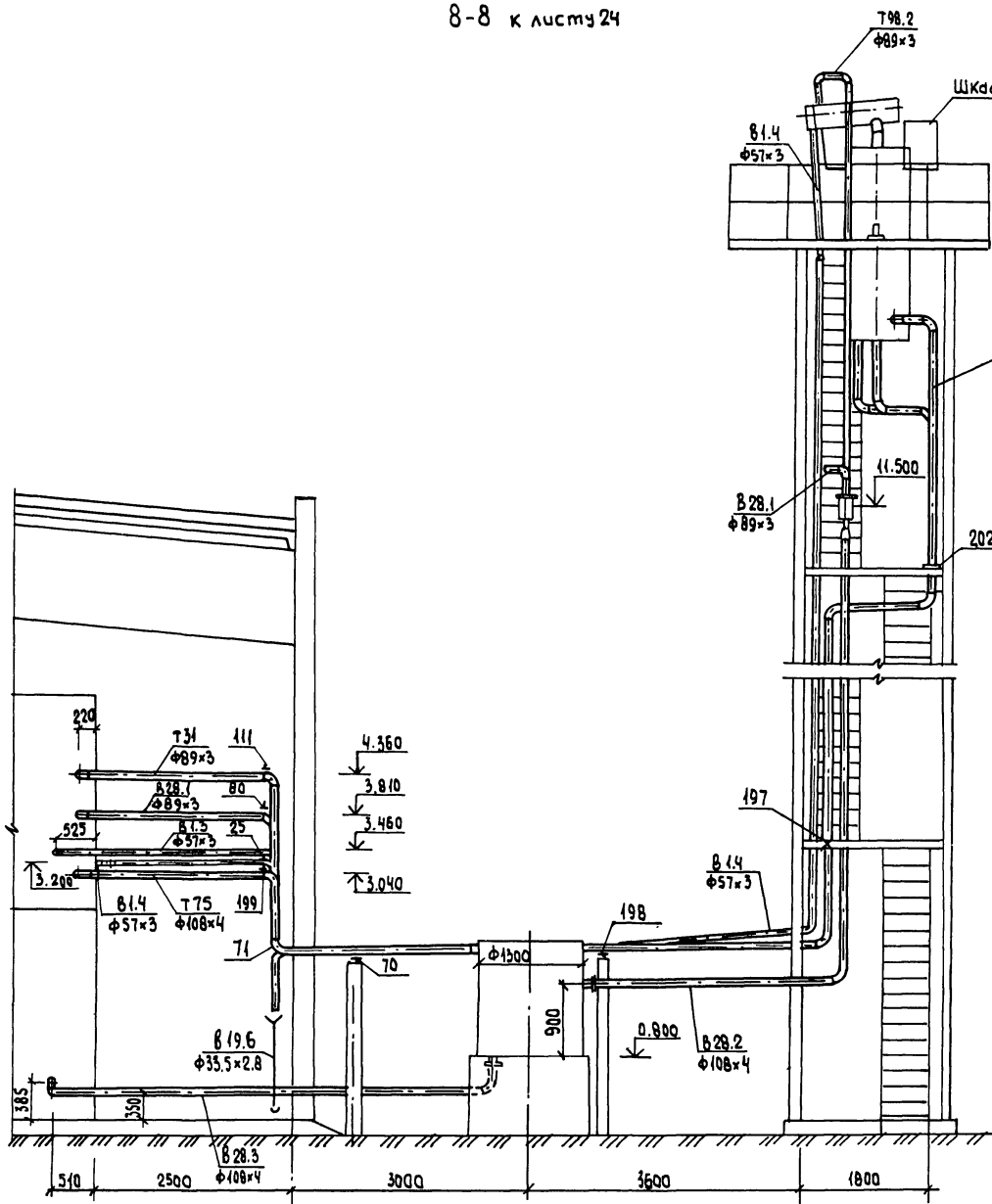
		ТП903-1-265.88		-ТМ	
Гип	Гусева				
Нач.отд.	Лепендин				
Н.контр.	Клоков				
Гл.спец.	Портнов				
Рук.гр.	Клоков				
Бед.инж.	Линде				
Инж.	Скрябина				
Котельная с 4 котлами ДБ-65-4ГМ			Этажная		Лист
Здание из сборных железобетонных конструкций			Р		Листов
Трубопроводы наружные.					
План на отм. 4.800. Разрезы 1-1, 2-2, 3-3, 4-4, 5-5, 6-6, 7-7.			Госстрой СССР		Лист
			ГПИ Горьковский		25
			САНТЕХПРОЕКТ		
			23296-02 28		
			Формат А2		

8-8 к листу 24

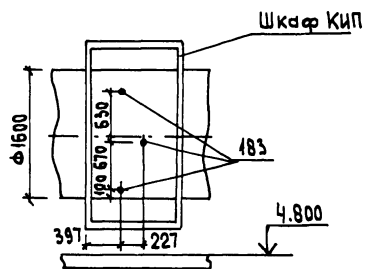
9-9 к листу 24

10-10 к листу 24

Альбом 2



Вид А к листу 25

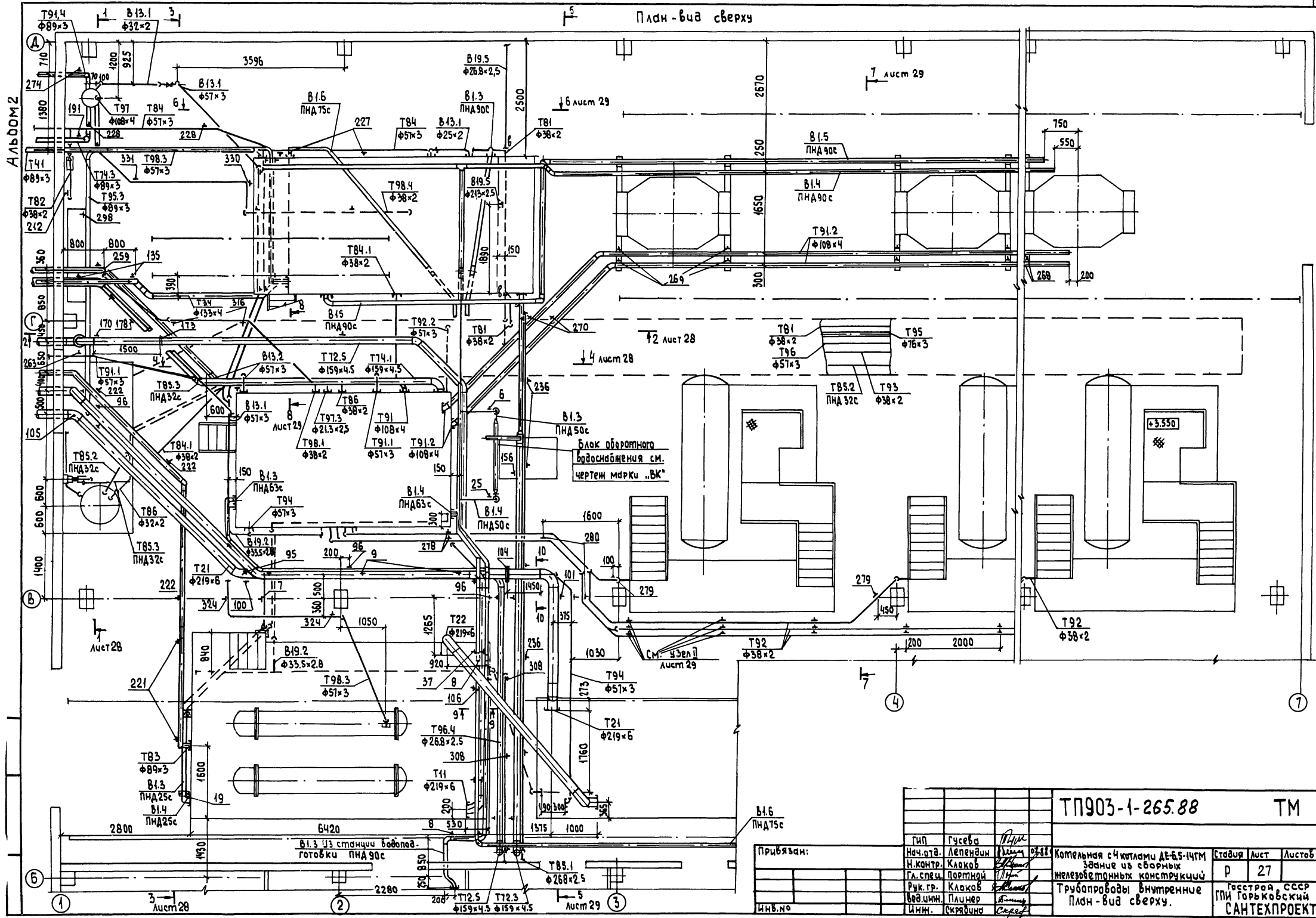


		ТП903-1-265.88		ТМ	
Гип	гусева	Мил			
Нач. отд.	Лепенкин	В.В.	Котельная с 4 котлами ДЕ-65-14ГМ	Стрелка	Лист
Н.контр.	Клаков	В.В.	Здание из сборных железобетонных конструкций	р	26
Гл. инж.	Лортной	В.В.	Трубопроводы наружные	Госстрой СССР	
Инж. пр.	Клаков	В.В.	Разрезы 8-8, 9-9, 10-10, 11-11, 12-12, 13-13, 14-14, Вид А	г.п. Горьковский	
Инж. пр.	Плинер	В.В.		САНТЕХПРОЕКТ	
Инж. пр.	Соболева	В.В.		23296-02 29	

Копировал: Цаева

Формат А2

План-вид сверху



Блок обратного водоснабжения см. черт. марку „ВК“

В.1.6 ПНА75с

Прибываю:

ИНВ.№

ТП903-1-265.88 ТМ

ГИП Гусев
 Нач.отд. Лепендин
 Н.контр. Кляков
 Гл. спец. Парной
 Рук.гр. Кляков
 Вед.инж. Плешин
 Инж. Скрыгина

Котельная с 4 котлами ДБ-6.5-14ТМ
 здание из сборных
 железобетонных конструкций
 Трубопроводы внутренние
 План-вид сверху.

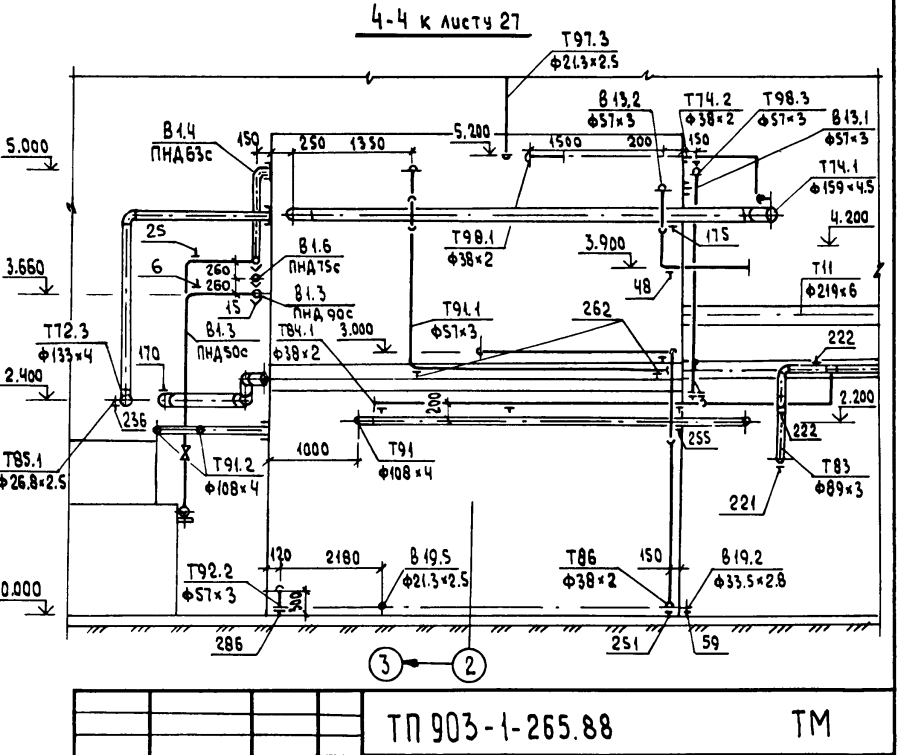
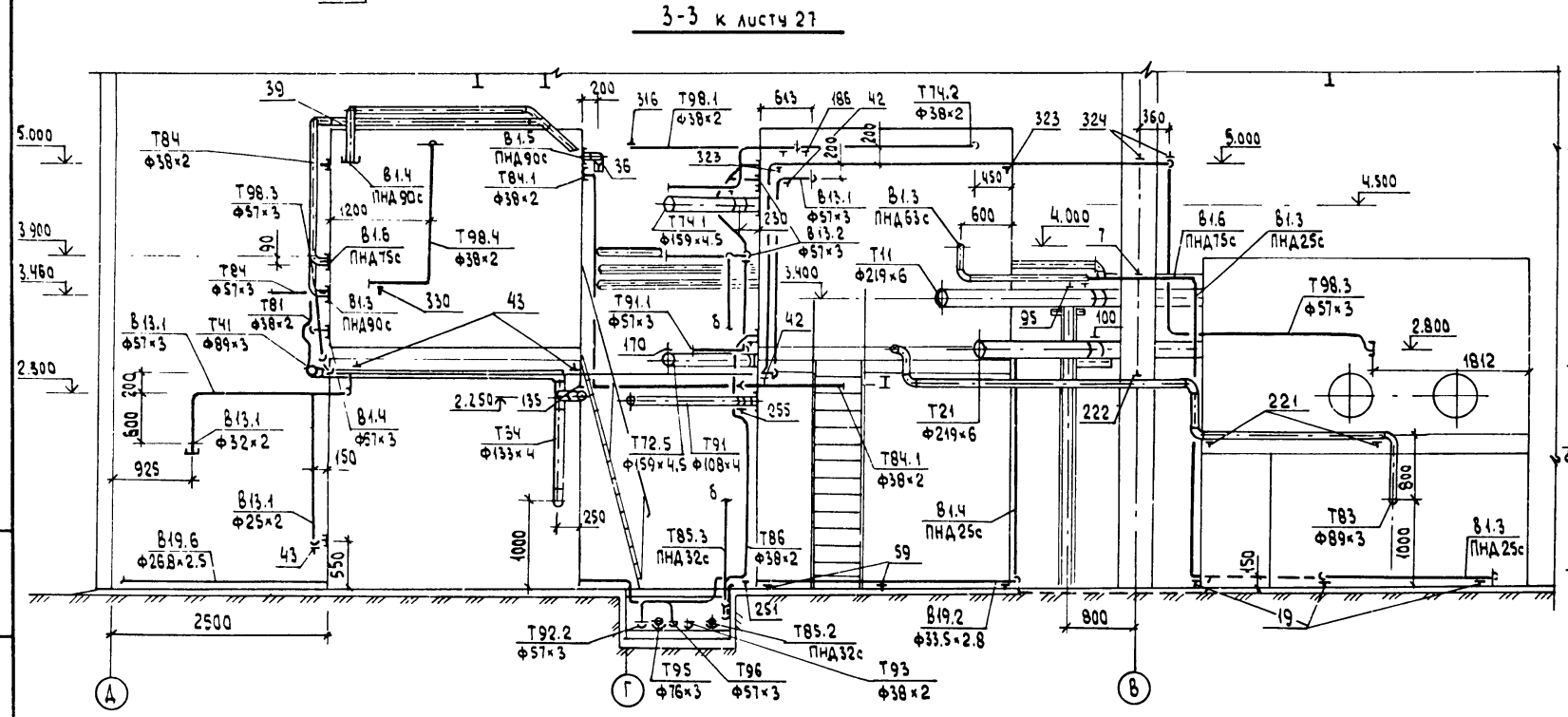
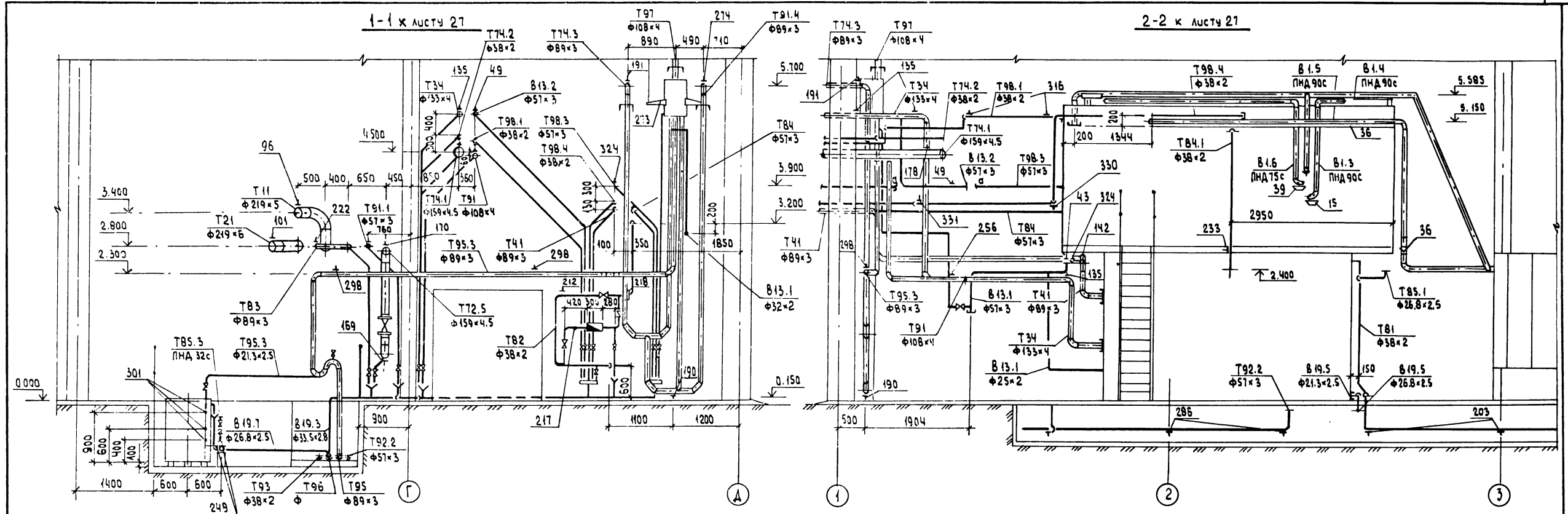
Стадия	Лист	Листов
Р	27	

Госстрой СССР
 ГПИ Горьковский
 САНТЕХПРОЕКТ

23296-02 30 формат А2

Копировала: Усаева

Альбом 2



Генеральный директор

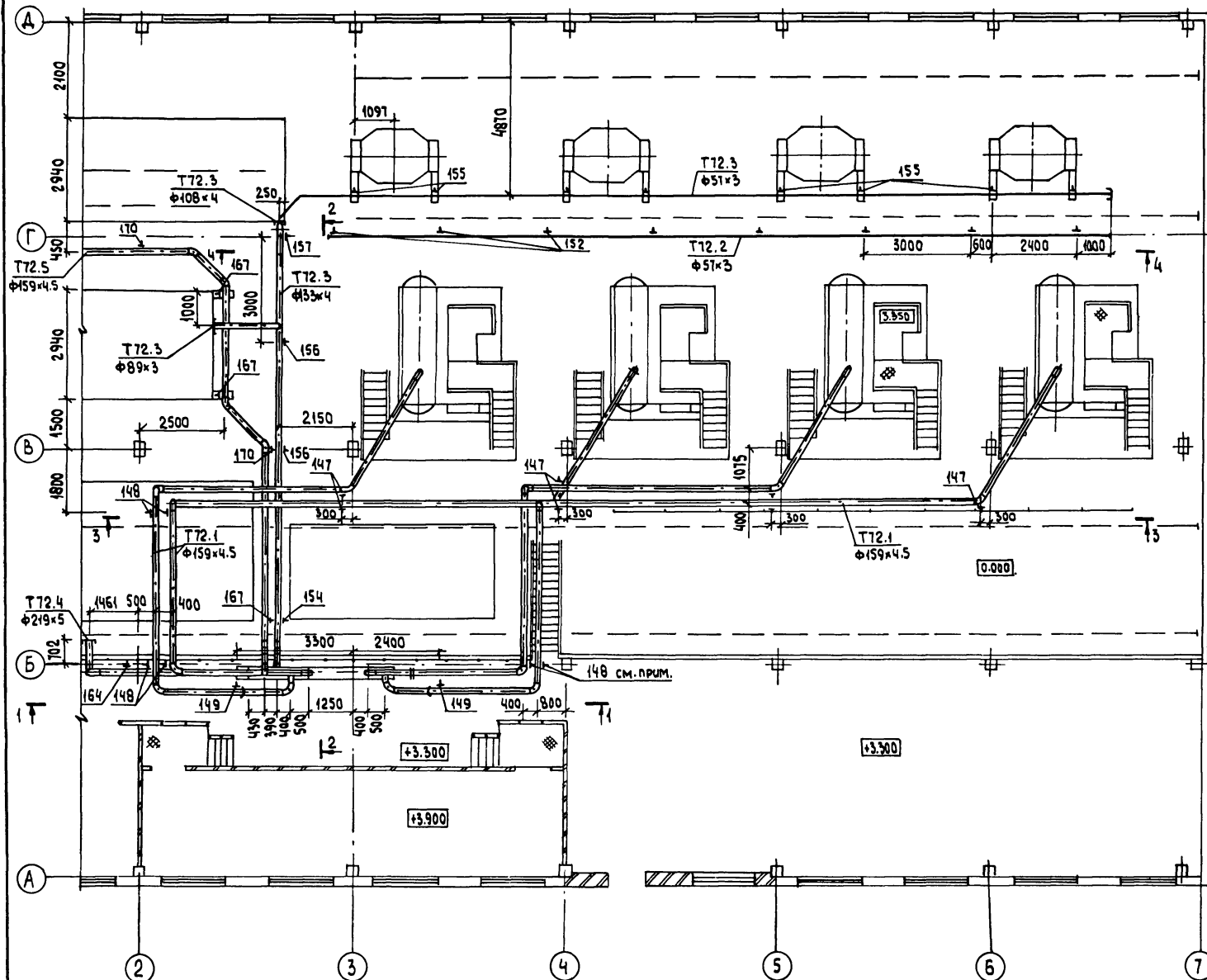
Привязан:		ТП 903-1-265.88	ТМ
Гип	Гусева	Котельная с котлами ДЕ-6.5-14ГМ Здание из сборных железобетонных конструкций	Стяжка
Нач.отв.	Лепендин		Лист
И.контр.	Клоков		28
Гл.спец.	Портной		Листов
Рук.гр.	Клоков	Трубопроводы внутренние.	Госстрой СССР
Вед.инж.	Паннер	Разрезы 1-1; 2-2; 3-3; 4-4	Горьковский
Инж.	Скрябина		САНТЕХПРОЕКТ

23296-02 31

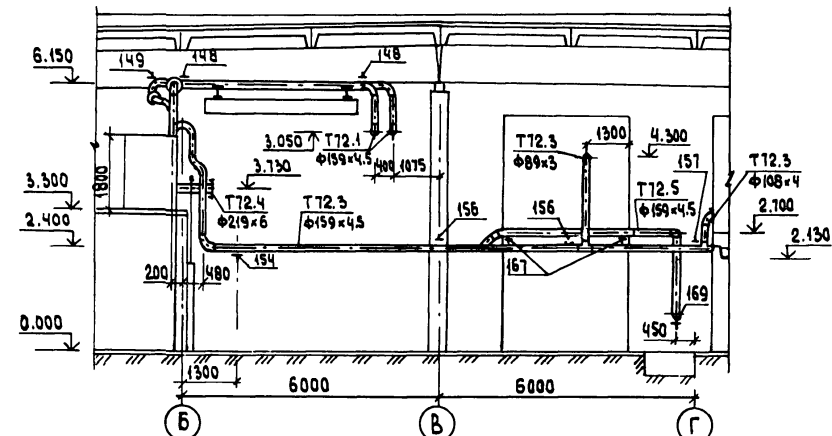
Копировал: Усеева

План

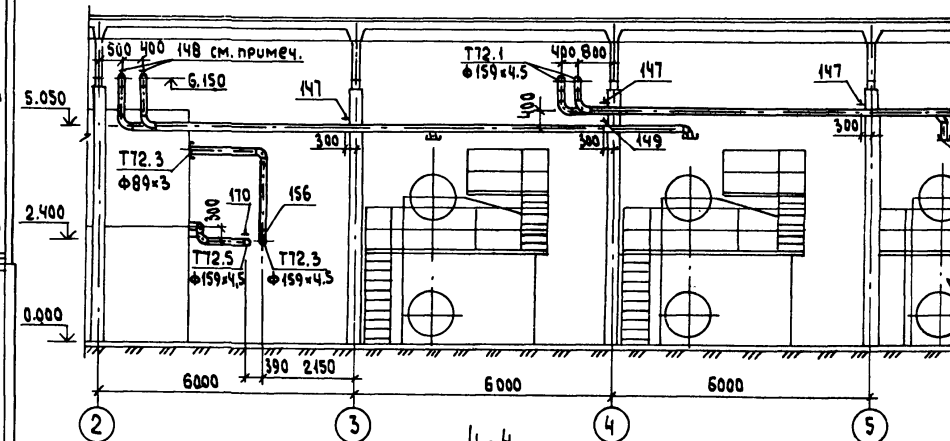
Альбом 2



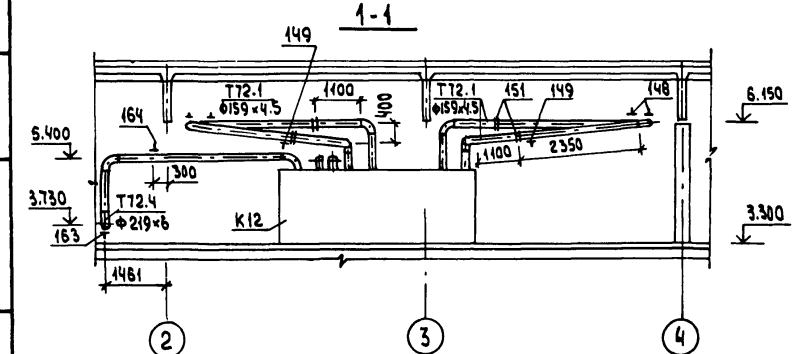
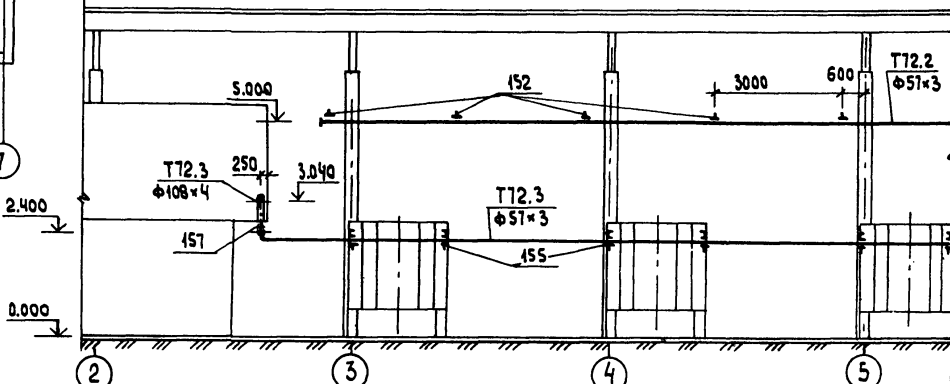
2-2



3-3



4-4



На подвеске поз 148 лежат два трубопровода Т72.1

№№ подл. Подпись и дата 18.05.08. №

ТП903-1-265.88		ТМ
Гип. Исцва	Нач. отд. Лепендин	Котельная с 4 котлами ДЕ-65-14ГМ Здание из сборных железобетонных конструкций Паропроводы котельной. План. Разрезы 1-1, 2-2, 3-3, 4-4.
Н.контр. Клаков	Гл. спец. Портнов	
Рук. гр. Клаков	Вед. инж. Плещер	
Инж. Скрывина		
Стр. лист	Лист	Листов
Р	30	
Госстрой СССР		ГПИ Горьковский САЙТЕХПРОЕКТ

23296-02 33 формат А2

Копировал: Исцва

АЛБОМ 2

Марка поз.	Обозначение	Наименование	Кол.	Масса ед. (кг)	Примечание
В 1.3	Трубопровод омачивающей воды к охладителям				
1		Завязка параллельная с вывешивным шпindelем фланцевая 30ч 6бр φ50	1	18.4	Р41 мПа (10 кгс/см²)
2		Вентиль запорный муфтавый 15ч 8 п2 φ15	1	0.75	Р41.6 мПа (16 кгс/см²)
3	01 ГОСТ 34256-75	Опора неподвижная Дн 57	1	0.63	
4	ГОСТ 14911-82	Опора ОПП2-100.249	8	3.13	
5	ГОСТ 14911-82	Опора ОПП2-100.57	2	1.24	
6	ГОСТ 16127-78	Подвеска ПТ-57-200	2	1.4	
7	ГОСТ 16127-78	Подвеска ПТ-32-50	1	1.0	
8	ГОСТ 24139-80	Хомут 90-Вст-Зсп-Ц9.хр	4	0.219	
9	ГОСТ 24139-80	Хомут 65-Вст-Зсп-Ц9.хр	4	0.117	
10		Трубопровод из напорных полиэтиленовых труб по ГОСТ 18599-83 ПНА 90с	24	1.39	м
11		То же по ГОСТ 18599-83 ПНА 63с	15	0.691	м
12		То же по ГОСТ 18599-83 ПНА 25с	6	0.151	м
13		Трубопровод из стальных электросварных труб по ГОСТ 10704-76 φ57×3	30	4.00	м
14		Трубопровод из стальных водогазопроводных труб по ГОСТ 3262-75 φ21.3×2.5	1.0	1.08	м
15	ГОСТ 8509-72	Уголок 50×50×3	8	2.32	м
16	ГОСТ 8240-76	Швеллер С10	0.5	8.59	м
17	ГОСТ 103-76	Сталь прокатная полосовая Р=56мм б-6мм	2.4	3.52	м
18	ГОСТ 2590-71	Круг 10	1	0.62	м
19		Брус деревянный 100×50 л=250мм	3		шт.
В 1.4	Трубопровод омачивающей воды из охладителя				
21		Завязка параллельная с вывешивным шпindelем 30ч 6бр φ150	1	18.4	Р41 мПа (10 кгс/см²)

Марка поз.	Обозначение	Наименование	Кол.	Масса ед. (кг)	Примечание
22		Вентиль запорный муфтавый 15ч 8 п2 φ15	1	0.75	Р41.6 мПа (16 кгс/см²)
23	01 ГОСТ 34-256-75	Опора неподвижная Дн 57	1	0.63	
24	ГОСТ 14911-82	Опора ОПП2-100.57	4	1.24	
25	ГОСТ 16127-78	Подвеска ПТ-57-200	2	1.4	
26		Трубопровод из напорных полиэтиленовых труб по ГОСТ 18599-83 ПНА-63с	10	0.691	м
27		То же по ГОСТ 18599-83 ПНА-30с	4	0.443	м
28		То же по ГОСТ 18599-83 ПНА-25с	15.5	0.151	м
29		Трубопровод из стальных электросварных труб по ГОСТ 10704-76 φ57×3	33	4.00	м
30		Трубопровод из стальных водогазопроводных труб по ГОСТ 3262-75 φ21.3×2.5	1.0	1.08	м
31		Уголок 50×50×3	33	2.32	м
32	ГОСТ 8509-72	Уголок 50×50×3	33	2.32	м
33	ГОСТ 8240-76	Швеллер С10	0.5	8.59	м
34	ГОСТ 2590-71	Круг 10	1	0.62	м
В 1.5	Трубопровод омачивающей воды к паровым подогревателям горячего водоснабжения				
35		Трубопровод из напорных полиэтиленовых труб по ГОСТ 18599-83 ПНА-90с	30	1.39	м
36	ГОСТ 8509-72	Уголок 50×50×3	32	2.32	м
В 1.6	Трубопровод омачивающей воды на умягчение				
37	ГОСТ 24139-80	Хомут 75-Вст-Зсп-Ц9.хр	22	0.193	
38		Трубопровод из напорных полиэтиленовых труб по ГОСТ 18599-83			

Марка поз.	Обозначение	Наименование	Кол.	Масса ед. (кг)	Примечание
39	ГОСТ 8509-72	Уголок 50×50×3	10	2.32	м
В 1.1	Трубопровод умягчающей воды в кбуп				
40		Вентиль запорный муфтавый 15ч 8 п2 φ25	1	1.75	Р41.6 мПа (16 кгс/см²)
41	ГОСТ 14911-82	Опора ОПБ2-57	4	0.33	
42	ГОСТ 14911-82	Опора ОПБ2-26.8	2	0.13	
43	ГОСТ 16127-78	Подвеска ПТ-57-200	2	1.4	
44		Трубопровод из стальных электросварных труб по ГОСТ 10704-76 φ57×3	12	4.00	м
45		То же, ГОСТ 10704-76 φ32×2	5.5	1.48	м
46		То же, ГОСТ 10704-76 φ25×2	7	1.13	м
В 1.2	Трубопровод умягчающей воды в питательный деаэрактор				
47		Вентиль запорный муфтавый 15ч 8 п2 φ15	1	0.75	Р41.6 мПа (16 кгс/см²)
48	ГОСТ 14911-82	Опора ОПП2-100.57	3	1.24	
49	ГОСТ 16127-78	Подвеска ПТ-57-200	2	1.4	
50		Трубопровод из стальных электросварных труб по ГОСТ 10704-76 φ57×3	15	4.00	м
51		Трубопровод из стальных водогазопроводных труб по ГОСТ 3262-75 φ21.3×2.5	5	1.08	м
52	ГОСТ 2590-71	Уголок 50×50×3	1	2.32	м

ТП903-1-265.88 ТМ

Гип	Гусева	<i>Гусева</i>	
Нач.пр.	Александров	<i>Александров</i>	
Н.контр.	Клоков	<i>Клоков</i>	
Т.спец.	Лортов	<i>Лортов</i>	
Рук.гр.	Клоков	<i>Клоков</i>	
Вед.инж.	Плинер	<i>Плинер</i>	
Инж.	Соболев	<i>Соболев</i>	
Инж.	Скрябин	<i>Скрябин</i>	

Привязан:

Котельная с 4 котлами ДБ-65-14ГМ здания из стальных железобетонных конструкций

Спецификация трубопровода в (мачало)

Госстрой СССР
ГПИ Горьковский
САНТЕХПРОЕКТ

Лист 31

23296-02 34 формат А2

Альбом 2

Марка поз.	Обозначение	Наименование	Кол.	Масса ед. (кг)	Примечание
В19	Трубопровод слива и перелива из баков и баки умягченной воды	и перелива из баков			аккумуляторов
53		Завинтика клиновья с выдвинным шпindelем, фланцевая 30с41мм1 ф50	2	25	
54	ГОСТ 14911-82	Опора ОПП2-100.133	7	1.62	
55		Трубопровод из стальных электросварных труб по ГОСТ 10704-76 ф133х4	26	12.72	
56		То же, по ГОСТ 10704-76 ф89х3	1	6.36	
57		То же, по ГОСТ 10704-76 ф57х3	2	4.00	
58	ГОСТ 19903-74	Сливная воронка б=3мм	1	4.72	шт
В19.2	Трубопровод слива	от БСН, БПСВ	и		КБУПП
59	ГОСТ 14911-82	Опора ОПБ1-32	3	0.03	
60		Трубопровод из стальных водогазопроводных труб по ГОСТ 3262-75 ф33.5х2.8	13	2.02	м
61		То же, по ГОСТ 3262-75 ф21.3х2.5	1	1.08	м
В19.3	Трубопровод слива	от наружных трубопроводов			
63		Трубопровод из стальных электросварных труб по ГОСТ 10704-76 ф159х4.5	0.5	17.15	м
64		Трубопровод из стальных водогазопроводных труб по ГОСТ 3262-75 ф33.5х2.8	9	2.02	м
65	ГОСТ 19903-74	Сливная воронка	3	4.72	шт
В19.5	Трубопровод слива	от установки горячего водоснабжения			
66		Опора ОПБ1-26.8	3	0.03	
67		Трубопровод из стальных водогазопроводных труб по ГОСТ 3262-75 ф36.8х2.8	14	4.45	
68		То же, по ГОСТ 3262-75 ф21.3х2.5	2.5	1.08	

Марка поз.	Обозначение	Наименование	Кол.	Масса ед. (кг)	Примечание
69	ГОСТ 19903-74	Сливная воронка б=3мм	6	4.72	шт
В19.6	Трубопровод перелива из бака-газозащитителя	и бака-газозащитителя			
70	ГОСТ 14911-82	Опора ОПП2-100.57	1	1.24	
71	ГОСТ 16127-78	Подвеска ПТ-57-200	1	1.4	
72		Трубопровод из стальных электросварных труб по ГОСТ 10704-76 ф57х3	4	4.0	
73		Трубопровод из стальных водогазопроводных труб по ГОСТ 10704-76 ф33.5х2.8	20	2.02	м
74	ГОСТ 19903-74	Сливная воронка б=3мм	1	4.72	шт
В19.7	Трубопровод перелива	из бака нижних точек			
75		Трубопровод из стальных водогазопроводных труб по ГОСТ 3262-75 ф26.8х2.8	3	1.45	м
76	ГОСТ 19903-74	Сливная воронка б=3мм	1	4.72	шт
В28.1	Трубопровод рабочей воды к электромундштуку	и электромундштуку			
77		Вентиль запорный муфтаовый 1548п2 ф15	1	0.75	Рубльма (16кг%/см ²)
78	ОЗ ОСТ 34 256-75	Опора неподвижная Ах89	1	0.8	
79	ГОСТ 14911-82	Опора ОПП2-100.89	2	1.15	
80	ГОСТ 16127-78	Подвеска ПТ-89-400	1	2.2	
81		Трубопровод из стальных электросварных труб по ГОСТ 10704-76 ф89х3	24	6.36	м
82		Трубопровод из стальных водогазопроводных труб по ГОСТ 3262-75 ф21.3х2.5	1	1.08	м

Марка поз.	Обозначение	Наименование	Кол.	Масса ед. (кг)	Примечание
83	ГОСТ 2590-71	Круг 10	1	0.62	м
84	Зкч-45-70	Закладная конструкция	1	0.23	
В28.2	Трубопровод рабочей воды в бак-газозащититель	и бак-газозащититель			
86		Трубопровод из стальных электросварных труб по ГОСТ 10704-76 ф89х3	15.5	6.36	м
87	ГОСТ 2590-71	Круг 10	1	0.62	м
В28.3	Трубопровод рабочей воды в КБУГВ	и КБУГВ			
88		Вентиль запорный муфтаовый 1548п2 ф15	1	0.75	Рубльма (16кг%/см ²)
89	ГОСТ 14911-80	Опора ОПП2-100.108	1	1.63	
90		Трубопровод из стальных электросварных труб по ГОСТ 10704-76 ф108х4	6.5	10.26	
91		То же, по ГОСТ 10704-76 ф133х4	0.4	12.72	
92		Трубопровод из стальных водогазопроводных труб по ГОСТ 3262-75 ф21.3х2.5	1	1.08	м
93	БС1-М33-115 ОСТ 367-74	Закладная конструкция	1	3.5	
Т11	Трубопровод прямой	сетевой воды в сеть			
94	ОТ ОСТ 34 274-75	Опора неподвижная Ду219	1	5.52	
95	ГОСТ 14911-80	Опора ОПП2-100.219	3	3.13	
96	ГОСТ 16127-78	Подвеска ПТ-219.200	3	8.7	
97	ГОСТ 16127-78	Подвеска ПТ-219.200	1	24.6	
98		Трубопровод из стальных электросварных труб по ГОСТ 10704-76 ф219х6	32	31.52	м

ИЗДАТЕЛЬСТВО «СТАНДАРТИНФОРМ»

ТП903-1-265.88 -ТМ

Гип	Гусева				
Иж.отд	Лепендин				
Н.контр	Клоков				
Л.спец	Лартиков				
Рук.гр.	Клоков				
Инж.	Соболева				
Инж.	Скрябин				

Итого введено: 23296-02 35

ЛВООМ.2

Марка поз.	Обозначение	Наименование	Кол.	Масса ед. (кг)	Примечание
T21	Трубопровод обратн	ной сетевой воды	из	сети	
99	07 ОСТ 34 274-75	Опора неподвижная			
		Дн 219	1	5,52	
100	ГОСТ 14941-82	Опора ОПП2-100.219	3	3,13	
101	ГОСТ 16127-78	Подвеска ПТ-219-2000	2	8,7	
102	ГОСТ 16127-78	Подвеска ПТ2-219-2400	1	24,6	
103		Трубопровод из			
		стальных электросвар-			
		ных труб по			
		ГОСТ 10704-76	28,5	31,52	м
104	07 ОСТ 34-42-756-85	Фланцевое соедине-			
		ние	1	41,8	
105	13 кч -145-75	Закладная конструкция	1	0,32	
T22	Трубопровод обратн	ой сетевой воды к			
		БПС			
106	ГОСТ 16127-78	Подвеска ПТ-219-			
		-2000	1	8,7	
107		Трубопровод из			
		стальных электро-			
		сварных труб по			
		ГОСТ 10704-76			
		Ф 219x6	8	31,52	м
T31	Трубопровод горячей	воды в деаэратор			
108		Вентиль запорный			
		муфтовый 15ч8п2			
		Ф15	1	0,75	Р416мм (16кг/см²)
109	03 ОСТ 34 256-76	Опора неподвижная			
		Дн 89	1	0,8	
110	ГОСТ 14941-82	Опора ОПП2-100.89	2	1,15	
111	ГОСТ 16127-78	Подвеска ПТ-89-400	1	2,2	
112		Трубопровод из			
		стальных электро-			
		сварных труб по			
		ГОСТ 10704-76	24	6,36	м
113		Трубопровод из			
		стальных водогазо-			
		проводных труб по			
		ГОСТ 3262-75	1	1,08	м
114	ГОСТ 2590-71	Круг 10	1	0,62	м
115	13 кч -149-75	Закладная конструкция	1	0,54	

Марка поз.	Обозначение	Наименование	Кол.	Масса ед. (кг)	Примечание
T32	Трубопровод горячей	воды из деаэратора			
116		Завинтка параллель-			
		ная с вывешивным шп-			
		делем	2	39,5	Р41мм (10кг/см²)
117		Вентиль запорный			
		муфтовый 15ч8п2			
		Ф15	2	0,75	Р416мм (16кг/см²)
118	01 ОСТ 34 274-75	Опора неподвижная			
		Дн 108	1	1,46	
119	ГОСТ 14941-82	Опора ОПП2-100.108	8	3,4	
120	04 ОСТ 34 266-75	Опора отвода Дн 108	2	0,38	
121	ГОСТ 16127-78	Подвеска ПТ-108-400	1	2,3	
122		Трубопровод из сталь-			
		ных электросварных			
		труб по ГОСТ 10704-76			
		Ф 108x4	45	10,26	м
123		Трубопровод из			
		стальных водогазо-			
		проводных труб			
		по ГОСТ 3262-75			
		Ф 213x2,5	1	1,08	м
124	ГОСТ 2590-71	Круг 10	1	0,62	м
125	13 кч -149-75	Закладная конструкция	1	0,54	
126	10 Зкч -1-75	Закладная конструкция	1	0,6	
T33	Трубопровод горячей	воды из баков			
		аккумуляторов			
128		Завинтка парал-			
		лельная с вывешив-			
		ным шпindelем	2	58,7	
129		Вентиль запорный			
		муфтовый 15ч8п2	2	0,75	Р416мм (16кг/см²)
130	ГОСТ 14941-82	Опора ОПП2-100.133	6	1,62	
131		Трубопровод из сталь-			
		ных электросварных			
		труб по ГОСТ 10704-76			
		Ф 133x4	24	12,72	м
132		Трубопровод из сталь-			
		ных водогазопроводных			
		труб по ГОСТ 3262-75			

Марка поз.	Обозначение	Наименование	Кол.	Масса ед. (кг)	Примечание
		Ф 213x2,5	0,5	1,08	м
T34	Трубопровод горячей	воды в сеть			
133		Вентиль запорный			
		муфтовый 15ч8п2			
		Ф15	1	0,75	Р416мм (16кг/см²)
134	03 ОСТ 34 274-76	Опора неподвижная			
		Дн 133	1	2,25	
135	ГОСТ 16127-78	Подвеска ПТ-133-900	4	4,7	
136	ГОСТ 24139-80	Хомут 135-В ст3сп-			
		-Ц9хр	1	0,572	
137		Трубопровод из			
		стальных электро-			
		сварных труб по			
		ГОСТ 10704-76	20	12,72	м
138		Трубопровод из сталь-			
		ных водогазопровод-			
		ных труб по ГОСТ 3262-75			
		Ф 213x2,5	5,5	1,08	м
T41	Трубопровод циркуляци	онной горячей водоснабжения			
140		Вентиль запорный			
		муфтовый 15ч8п2	1	0,75	Р416мм (16кг/см²)
141	03 ОСТ 34 256-76	Опора неподвижная			
		Дн 89	1	0,8	
142	ГОСТ 16127-78	Подвеска ПТ-89-400	2	2,2	
143	ГОСТ 16127-78	Подвеска ПТ2-480-3000	1	42,1	
144		Хомут 90-В ст3сп-Ц9хр	2	0,219	
145		Трубопровод из сталь-			
		ных электросварных			
		труб по ГОСТ 10704-76			
		Ф 89x3	21,5	6,36	м
146		Трубопровод из стальных			
		водогазопроводных труб			
		по ГОСТ 3262-75	3,5	1,08	м

ТП903-1-265.88			ТМ
Гип	Гусев	Иванов	
Нач. отд.	Мельник	Иванов	
Н.контр.	Клоков	Иванов	
Л.спец.	Портня	Иванов	
Рук. гр.	Клоков	Иванов	
Ввз. инж.	Пашков	Иванов	
Инж.	Коробков	Иванов	
Инж.	Соболев	Иванов	
Котельная с 4 котлами ДБ-63-14ГМ			Станция
Здание из сварных			Лист
железобетонных конструкций			33
Спецификация трубопрово-			Листов
дов (продолжение)			

Привязан:

Цифр.

Альбом 2

Марка поз.	Обозначение	Наименование	Кол.	Масса ед. (кг)	Примечание
T72.1	Паропровод от котла 0.7 мпа (Тата)	ка в блок коллектора			
147	ГОСТ 16127-78	Подвеска ПТ-159-1100	6	5.1	
148	ГОСТ 16127-78	Подвеска ПТ2-426-3000	3	34.6	
149	ГОСТ 16127-78	Подвеска ПТ2-159-1300	3	8.3	
150		Трубопровод из стальных электросварных труб по ГОСТ 10704-76			
		φ 159 × 4.5	106	17.15	м
151	ГОСТ 34-42-756-85	Фланцевое соединение	4	28.04	
T72.2	Паропровод собственных нужд 0.7 мпа (Тата)				
152	ГОСТ 16127-78	Подвеска ПТ-57-200	8	1.4	
153		Трубопровод из стальных электросварных труб по ГОСТ 10704-76			
		φ 57 × 3	21	4.00	м
T72.3	Паропровод к крупнокалориформам	наблочным установкам			
154	ГОСТ 14911-82	Опора ОПП2-100.159	1	1.97	
155	ГОСТ 14911-82	Опора ОПБ2-57	8	0.33	
156	ГОСТ 16127-78	Подвеска ПТ-159-1100	2	5.1	
157	ГОСТ 16127-78	Подвеска ПТ-133-900	1	4.7	
158		Трубопровод из стальных электросварных труб по ГОСТ 10704-76			
		φ 159 × 4.5	13	17.15	м
159	То же, ГОСТ 10704-76	φ 133 × 4	3.5	12.72	м
160	То же, ГОСТ 10704-76	φ 89 × 3	4	6.36	м
161	То же, ГОСТ 10704-76	φ 57 × 3	24	4.0	м
162	ГОСТ 8509-72	Уголок 50 × 50 × 3	6	2.32	м
T72.4	Паропровод на блок подогревателей сетевой воды				
163	ГОСТ 34 266-75	Опора отвода Дн 219	1	7	
164	ГОСТ 16127-78	Подвеска ПТ-219-2000	1	8.7	
165		Трубопровод из стальных электросварных труб по ГОСТ 10704-76			

Числ. в табл. подлисть и фот. в 50 см. шрифт

Марка поз.	Обозначение	Наименование	Кол.	Масса ед. (кг)	Примечание
		φ 219 × 6	8	31.52	м
T72.5	Паропровод на производство 0.7 мпа (Тата)				
166		Заводника клиновья с выдвигным шпинделем фланцевая 30 с 41 мм φ 150	1	100	Ру 1.6 мпа (16 кгс/см²)
167	ГОСТ 14911-82	Опора ОПП2-100.159	5	1.97	
168	ГОСТ 34 274-75	Опора неподвижная Дн 159	1	2.21	
169	ГОСТ 34 266-75	Опора отвода Дн 159	1	4.93	
170	ГОСТ 16127-78	Подвеска ПТ-159-1100	3	5.1	
171		Трубопровод из стальных электросварных труб по ГОСТ 10704-76			
		φ 159 × 4.5	36	17.15	м
172	ГОСТ 8509-72	Уголок 50 × 50 × 3	1	2.32	м
173	ГОСТ 34-42-756-85	Фланцевое соединение	1	21.72	
T74.1	Паропровод на деаэрацию питательной воды 0.17 мпа (Тата)				
174		Вентиль запорный муфтовый 1548 п2 φ 15	1	0.75	Ру 1.6 мпа (16 кгс/см²)
175	ГОСТ 14911-82	Опора ОПП2-100.159	1	1.97	
176	ГОСТ 16127-78	Подвеска ПТ2-480-3000	1	35.6	
177	ГОСТ 16127-78	Подвеска ПТ2-219-2400	1	24.6	
178	ГОСТ 16127-78	Подвеска ПТ2-159-1500	3	15.1	
179	ГОСТ 34 285-75	Ланд	2	2.95	
180		Трубопровод из стальных электросварных труб по ГОСТ 10704-76			
		φ 159 × 4.5	16	17.15	м
181	ГОСТ 8509-72	Уголок 50 × 50 × 3	0.5	2.32	м
182	БЗКч-53-76	Закладная конструкция	1	0.8	
183	БМ 18 × 1.5-100 ТУ 36.1071-76	Закладная конструкция	4	0.5	

Марка поз.	Обозначение	Наименование	Кол.	Масса ед. (кг)	Примечание
T74.2	Паропровод от сепаратора 0.17 мпа				
184		Вентиль запорный муфтовый 1548 п2 φ 15	1	0.75	Ру 1.6 мпа (16 кгс/см²)
185	ГОСТ 14911-82	Опора ОПП2-100.159	3	1.97	
186	ГОСТ 14911-82	Опора ОПП1-100.38	7	0.62	
187		Трубопровод из стальных электросварных труб по ГОСТ 10704-76			
		φ 38 × 2	14	1.78	м
188		Трубопровод из стальных водогазопроводных труб по ГОСТ 3262-75			
		φ 21.3 × 2.5	5	1.08	м
189	ГОСТ 8509-72	Уголок 50 × 50 × 3	0.5	2.32	м
T74.3	Трубопровод соединительный гидрозащитный				
190	ГОСТ 14911-82	Опора ОПП2-100.89	2	1.15	
191	ГОСТ 16127-78	Подвеска ПТ-89-400	1	2.2	
192		Трубопровод из стальных электросварных труб по ГОСТ 10704-76			
		φ 89 × 3	5	6.36	
193	ГОСТ 8509-72	Уголок 50 × 50 × 3	0.8	2.32	
194	ГОСТ 19903-74	Сталь толстолистовая б-3 мм	0.2	23.55	м²
195	ГОСТ 8240-76	Швеллер С10	0.7	8.59	м
T75	Паропровод на деаэрацию горячей воды				
	0.17 мпа (Тата)				
196		Вентиль запорный муфтовый 1548 п2 φ 15	1	0.75	Ру 1.6 мпа (16 кгс/см²)
197	ГОСТ 34 274-75	Опора неподвижная φ 108	1	1.46	
198	ГОСТ 14911-82	Опора ОПП2-100.108	2	3.4	
199	ГОСТ 16127-78	Подвеска ПТ-108-400	1	2.3	
200		Трубопровод из стальных электро-			

Т П 903-1-265.88		ТМ	
Гип	Гусева	Инж.	
Нач. отд.	Лепендин	Инж.	
Н. контр.	Кажков	Инж.	
Гл. спец.	Портной	Инж.	
Рук. гр.	Кажков	Инж.	
Вед. инж.	Пашер	Инж.	
Инж.	Ковалева	Инж.	
Котельная с 4 котлами ДБС-НМ здание из сборных железобетонных конструкций		Стация	Лист 34
Спецификация трубопроводов (продолжение)		Госстрой СССР ПИ Горьковский САНТЕХПРОЕКТ	

Привязан:
Инв. №

Марка поз.	Обозначение	Наименование	Кол.	Масса ед. (кг)	Примечание
		сварных труб по			
		ГОСТ 10704-76 ф108х4	25	10.26	м
201		Трубопровод из			
		стальных водогазо-проводных труб по			
		ГОСТ 3262-75 ф21.3х2.5	0.5	1.08	м
202	ГОСТ 2590-71	Круг 10	1	0.62	м
Т81	Магистральный трубопровод конденсата котлоагрегатов				от
203	ГОСТ 14911-82	Опора ОПБ1-38	9	0.02	
204	ГОСТ 14911-82	Опора ОПП1-100.38	3	0.62	
205		Трубопровод из			
		стальных электро-сварных труб по			
		ГОСТ 10704-76 ф38х2	33	1.78	
206	ГОСТ 2590-71	Уголок 50х50х3	0.6	2.32	
Т82	Трубопровод конденсата с производства				
207		вентиль запорный муфтовый 15ч8п2 ф32	3	2.7	Ру1.6МПа 16 кгс/см ²
208		То же, 15ч8п2 ф15	1	0.75	
209		водосчетчик ВСКМ-32	1	3.9	
210	01 ОСТ 34 256 - 75	Опора неподвижная Дн 57	1	0.63	
211	ГОСТ 14911-82	Опора ОПП2-100.57	3	1.24	
212	ГОСТ 16127-78	Подвеска ПТ-38-80	1	1.0	
213		Трубопровод из			
		стальных электросварных труб по			
		ГОСТ 10704-76 ф57х3	16.5	4.00	м
214		То же, ГОСТ 10704-76 ф38х2	6	1.78	м
215		Трубопровод из стальных водогазопроводных труб по			
		ГОСТ 3262-75 ф21.3х2.5	1.5	1.08	м
216	ГОСТ 2590-71	Уголок 50х50х3	0.5	2.32	м
217	53кч-53-76	Закладная конструкция	1	0.6	
218	90Зкч-2-75	Закладная конструкция	1	3.29	
Т83	Трубопровод конденсата от БПСВ				
220		вентиль запорный муфтовый 15ч8п2 ф15	1	0.75	Ру1.6МПа 16 кгс/см ²

Марка поз.	Обозначение	Наименование	Кол.	Масса ед. (кг)	Примечание
221	ГОСТ 14911-82	Опора ОПП2-100.89	4	1.15	
222	ГОСТ 16127-78	Подвеска ПТ-89-400	3	2.2	
223		Трубопровод из			
		стальных электро-сварных труб по			
		ГОСТ 10704-76 ф89х3	2.5	6.36	м
224		Трубопровод из			
		стальных водогазо-проводных труб по			
		ГОСТ 3262-75 ф21.3х2.5	3	1.08	м
225	ГОСТ 2590-71	Уголок 50х50х3	1	2.32	м
Т84	Трубопровод конденсата от КБУГВ (после подогревателя циркуляции)				
226		вентиль запорный муфтовый 15ч8п2 ф15	1	0.75	Ру1.6МПа 16 кгс/см ²
227	ГОСТ 14911-82	Опора ОПП2-100.57	2	1.24	
228	ГОСТ 16127-78	Подвеска ПТ-57-200	2	1.4	
229		Трубопровод из			
		стальных электросварных труб по			
		ГОСТ 10704-76 ф57х3	15	4.00	м
230		То же, ГОСТ 10704-76 ф38х2	1.5	1.78	м
231		Трубопровод из			
		стальных водогазопроводных труб ф21.3х2.5	3	1.08	м
Т84.1	Трубопровод конденсата от КБУГВ				
232	ГОСТ 14911-82	Опора ОПП2-100.108	3	3.4	
233	ГОСТ 14911-82	Опора ОПП1-100.38	3	0.62	
234		Трубопровод из			
		стальных электросварных труб по			
		ГОСТ 10704-76 ф38х2	30	1.78	м
Т85.1	Трубопровод дренажного конденсата от блока парового коллектора и спутника внутрених мазутаправоводов				
235	ГОСТ 14911-82	Опора ОПБ1-26.8	3	0.03	
236	Д23Д.501.000	Крепление валамагательного трубопрово-			

Марка поз.	Обозначение	Наименование	Кол.	Масса ед. (кг)	Примечание
		до к основному			
		ф150	4	1.8	
237		Трубопровод из			
		стальных водогазо-проводных труб по			
		ГОСТ 3262-75 ф26.8х2.5	16	1.45	м
238	ГОСТ 2590-71	Уголок 50х50х3	1	2.32	м
Т85.2	Трубопровод дренажного конденсата из газохранил в бак нижних точек				
240	ГОСТ 14911-82	Опора ОПБ1-32	12	0.03	
241		Трубопровод из напорных полиэтиленовых труб по ГОСТ 18599-85 ПВД 32с	42	0.191	
Т85.3	Трубопровод дренажного конденсата из бака в деаэрактор.				
242		вентиль запорный муфтовый 15ч8п2 ф25	2	1.75	Ру1.6МПа 16 кгс/см ²
243		Клапан обратный поворотный фланцевый 19ч 216р ф50	1	2.4	Ру1.6МПа 16 кгс/см ²
244		Трубопровод из напорных полиэтиленовых труб по			
		ГОСТ 18599-83 ПВД 32с	9	0.191	м
245	ГОСТ 12821-80	Фланец 1-25-6	1	0.76	
246	ГОСТ 12821-80	Фланец 1-20-6	1	0.53	
247	ГОСТ 103-76	Сталь полосавая в=56мм б=3мм	4	1.76	м
248	Зкч-45-70	Закладная конструкция	2	0.23	

ТП903-1-265.88		ТМ	
Гип	Гусева	Исполн	
Нач. отд.	Леленин	Исполн	
Н.контр.	Клоков	Исполн	
Н.спец.	Партнов	Исполн	
Рук. гр.	Клоков	Исполн	
Вед. инж.	Пальмер	Исполн	
Инж.	Соболева	Исполн	
Мотельная с котлами ДЕ-6.5-14ГМ		Стадия	Лист
Здание из сборных железобетонных конструкций		Р	35
Спецификация трубопроводов (продолжение)		Госстрой севр ГПИ Горьковский САНТЕХПРОЕКТ	

Прибылан:

Инв. №	
--------	--

Альбом 2

Марка поз.	Обозначение	Наименование	Кол.	Масса ед. (кг)	Примечание
Т86	Трубопровод сконденсированного пара питательного деаэратора				
249		Трубопровод из стальных электросварных труб по ГОСТ 10704-76			
		φ38×2	10	1.78	м
250	ГОСТ 103-76	Сталь полосовая			
		8×56мм 6×3мм	0.4	1.76	м
251	ГОСТ 14911-82	Опора ОПБ1-38	2	0.02	
252	ГОСТ 8509-72	Уголок 50×50×3	0.6	2.32	м
Т87	Трубопровод сконденсированного пара вакуумного деаэратора				
253		Трубопровод из стальных электросварных труб по ГОСТ 10704-76			
		φ57×3	3	4.0	м
Т91	Трубопровод деаэрированной воды к КБУП (на питателе)				
254		Вентиль запорный муфтовый 15к18п2			Р41.6МПа (16кгс/см²)
		φ15	1	0.75	
255	ГОСТ 14911-82	Опора ОПБ2-100.108	1	3.4	
256	ГОСТ 16127-78	Подвеска ПТ2-108-750	1	9.8	
257		Трубопровод из стальных электросварных труб по ГОСТ 10704-76			
		φ108×4	16	10.26	
258		Трубопровод из стальных водогазопроводных труб по ГОСТ 3262-75			
		φ213×2.5	4	1.08	
259	13к4-149-75	Закладная конструкция	1	0.54	
260	ГОСТ 8509-72	Уголок 50×50×3	0.4	2.32	
Т91.1	Трубопровод деаэрированной воды к КБУП (на подпитку)				
261		Вентиль запорный муфтовый 15к18п2			Р41.6МПа (16кгс/см²)

Марка поз.	Обозначение	Наименование	Кол.	Масса ед. (кг)	Примечание
262	ГОСТ 14911-82	Опора ОПБ2-100.57	4	1.7	
263	ГОСТ 16127-78	Подвеска ПТ-57-200	1	1.4	
264		Трубопровод из стальных электросварных труб по ГОСТ 10704-76			
		φ57×3	20	4.00	
265		Трубопровод из стальных водогазопроводных труб по ГОСТ 3262-75			
		φ213×2.5	3	1.08	
266	ГОСТ 8509-72	Уголок 50×50×3	0.8	2.32	
267	23к4-147-75	Закладная конструкция	1	2.5	
Т91.2	Трубопровод питательной воды к эконормализатору				
268		Вентиль запорный муфтовый 15к18п2			Р41.6МПа (16кгс/см²)
		φ15	2	0.75	
269	ГОСТ 14911-82	Опора ОПБ2-100.108	16	1.63	
270	ГОСТ 16127-78	Подвеска ПТ-108-400	2	2.3	
271		Трубопровод из стальных электросварных труб по ГОСТ 10704-76			
		φ108×4	70	10.26	
272	ГОСТ 8509-72	Уголок 50×50×3	9	2.32	м
Т91.4	Трубопровод соединительный гидрозатвора				
273	09 ОСТ 34 291-75	Подвеска пружинная на лапах	1	88	
274	ГОСТ 16127-78	Подвеска ПТ-89-400	1	2.2	
275	ГОСТ 14911-82	Опора ОПБ2-100.89	1	1.15	
276		Трубопровод из стальных электросварных труб по ГОСТ 10704-76			
		φ89×3	4	6.36	м
277	ГОСТ 8240-76	Швеллер С10	0.7	8.59	м
Т92	Трубопровод непрерывной пропускки				
278	ГОСТ 14911-82	Опора ОПБ1-100.38	2	0.51	

Марка поз.	Обозначение	Наименование	Кол.	Масса ед. (кг)	Примечание
279	ГОСТ 16127-78	Подвеска ПТ-38-80	4	1.0	
280	Δ 23Δ 505.000	Подвеска	2	8.5	
281	ГОСТ 16127-78	Хомут Г-38-80	22	0.064	шт
282	ГОСТ 16127-78	Серьга 14	22	0.02	шт
283	ГОСТ 16127-78	Тяга Н-М10×100	22	0.1	шт
284		Трубопровод из стальных электросварных труб по ГОСТ 10704-76			
		φ38×2	97	1.78	
285	ГОСТ 8509-72	Уголок 50×50×3	0.5	2.32	
Т92.2	Трубопровод отсепарированной воды в продувочный колодец				
286	ГОСТ 14911-82	Опора ОПБ2-57	5	0.33	
287		Трубопровод из стальных электросварных труб по ГОСТ 10704-76			
		φ57×3	16	4.00	м
Т93	Трубопровод периодической пропускки				котлов
288	ГОСТ 14911-82	Опора ОПБ1-38	14	0.02	
289		Трубопровод из стальных электросварных труб по ГОСТ 10704-76			
		φ38×2	45	1.78	
Т94	Трубопровод подпитки				
290	ГОСТ 14911-82	Опора ОПБ1-57	3	0.06	
291	ГОСТ 16127-78	Подвеска ПТ-57-200	1	1.4	
292		Трубопровод из стальных электросварных труб по ГОСТ 10704-76			
		φ57×3	19	4.00	м

Имя, № табл. Подпись и дата. Взам.инв.№

Привязан:

ТП903-1-265.88		ТМ	
Гип. Гусева	Исполн. [подпись]	Котельная с4 котлами ДЕ-83-ИГМ	Ставия лист
Нач.отд. Аппендин	Н.контр. Кляков	Здание из сварных	Листов
Гл. спец. Портной	Инж. Плинер	металлобетонных конструкций	Р 36
Инж. Ковалева	Инж. [подпись]	Спецификация трубопроводов (продолжение).	Госстрой СССР
			ГПИ Горьковский САНТЕХПРОЕКТ

Альбом 2

Марка поз.	Обозначение	Наименование	Кол.	Масса ед. (кг)	Примечание
T95	Магистральный дренажный	Трубопровод из стальных электросварных труб по ГОСТ 10704-76			
293	ГОСТ 14941-82	Опора ОПБ1-76	12	0.05	
294	ГОСТ 14941-82	Опора ОПБ1-89	2	0.12	
295		Трубопровод из стальных электросварных труб по ГОСТ 10704-76			
		φ89×3	9	6.36	м
296		То же ГОСТ 10704-76			
		φ76×3	36	5.4	м
T95.3	Трубопровод	слива из гидрозатвора			
297		Вентиль муфтовый запорный 15ч8п2 φ15	1	0.75	Руч.1.6МПа (16кгс/см²)
298	ГОСТ 16127-78	Подвеска ПТ-89-400	2	2.2	
299		Трубопровод из стальных электросварных труб по ГОСТ 10704-76			
		φ89×3	13	6.36	м
300		Трубопровод из стальных водогазопроводных труб по ГОСТ 3262-75 φ21.3×2.5	3	1.08	м
301	ЗКЧ-99-74	Закладная конструкция	3		
T95.4	Трубопровод	слива из питательного деаэратора			
303		Задвижка клиновая с выжимным шпинделем фланцевая 30с41мм1 φ50	1	25	Руч.1.6МПа (16кгс/см²)
304		Трубопровод из стальных электросварных труб по ГОСТ 10704-76 φ57×3	4	4.00	м
T96	Магистральный газ	Трубопровод слива от котла агрегата			
305		Опора ОПБ1-57	14	0.06	
306		Трубопровод из стальных электросварных труб по ГОСТ 10704-76 φ57×3	46	4.00	м

Марка поз.	Обозначение	Наименование	Кол.	Масса ед. (кг)	Примечание
T96.4	Трубопровод	слива от парового коллектора			
307		Трубопровод из стальных водогазопроводных труб по ГОСТ 3262-75 φ26.8×2.5	8	1.45	м
308	Д23Д 501.000	Крепление вспомогательного трубопровода к основному φ159	3	1.8	
T97.1	Трубопровод	атмосферный гидрозатвора			
309		Трубопровод из стальных электросварных труб по ГОСТ 10704-76 φ108×4	3	10.26	м
310	ГОСТ 19903-74	Сталь толстолистовая Б=4мм	0.5	31.4	м²
T97.2	Трубопровод	атмосферный продувочного колодца			
311		Трубопровод из стальных электросварных труб по ГОСТ 10704-76 φ133×4	1	12.72	м
T97.3	Трубопровод	атмосферный охладителя			
312		Трубопровод из стальных водогазопроводных труб по ГОСТ 3262-75 φ21.3×2.5	5	1.08	м
T98.1	Трубопровод	выпарки из питательного деаэратора			
313		Вентиль запорный муфтовый 15ч8п2 φ15	1	0.75	Руч.1.6МПа (16кгс/см²)
314		Опора ОПП2-100.108	1	1.63	
315		Опора ОПП1-100.38	5	0.62	
316		Подвеска ПТ-38-80	2	1.0	
317		Трубопровод из стальных электросварных труб по ГОСТ 10704-76 φ38×2	17	1.78	м

Марка поз.	Обозначение	Наименование	Кол.	Масса ед. (кг)	Примечание
318		Трубопровод из стальных водогазопроводных труб по ГОСТ 3262-75 φ21.3×2.5	5	1.08	м
T98.2	Трубопровод	выпарки из вакуумного деаэратора			
319		Трубопровод из стальных электросварных труб по ГОСТ 10704-76 φ89×3	7	6.36	м
320	ГОСТ 2590-71	Круг 10	1	0.62	м
321	ЗКЧ-45-70	Закладная конструкция	1	0.23	
T98.3	Трубопровод	неконденсирующихся газов от БПСВ			
322		Вентиль запорный проходной муфтовый 15ч8п2 φ15	1	0.75	Руч.1.6МПа (16кгс/см²)
323		Опора ОПП2-100.57	7	1.24	
324		Подвеска ПТ-51 200	3	1.4	
325		Трубопровод из стальных электросварных труб по ГОСТ 10704-76 φ57×3	30	4.00	м
326		Трубопровод из стальных водогазопроводных труб по ГОСТ 3262-75 φ21.3×2.5	4	1.08	м
327	ГОСТ 8309-72	Уголок 50×50×3	3	2.32	м
T98.4	Трубопровод	неконденсирующихся газов от КБУГВ			
328		Вентиль запорный муфтовый 15ч8п2 φ15	1	0.75	Руч.1.6МПа (16кгс/см²)
329		Опора ОПП2-100.89	1	1.15	
330		Опора ОПП1-100.38	4	0.62	
331		Подвеска ПТ-38-80	1	1.0	
332		Трубопровод из стальных электросварных труб по ГОСТ 10704-76 φ38×2	20	1.78	м
333		Трубопровод из стальных водогазопроводных труб по ГОСТ 3262-75 φ21.3×2.5	4	1.08	м

Привязан:

Изм. №

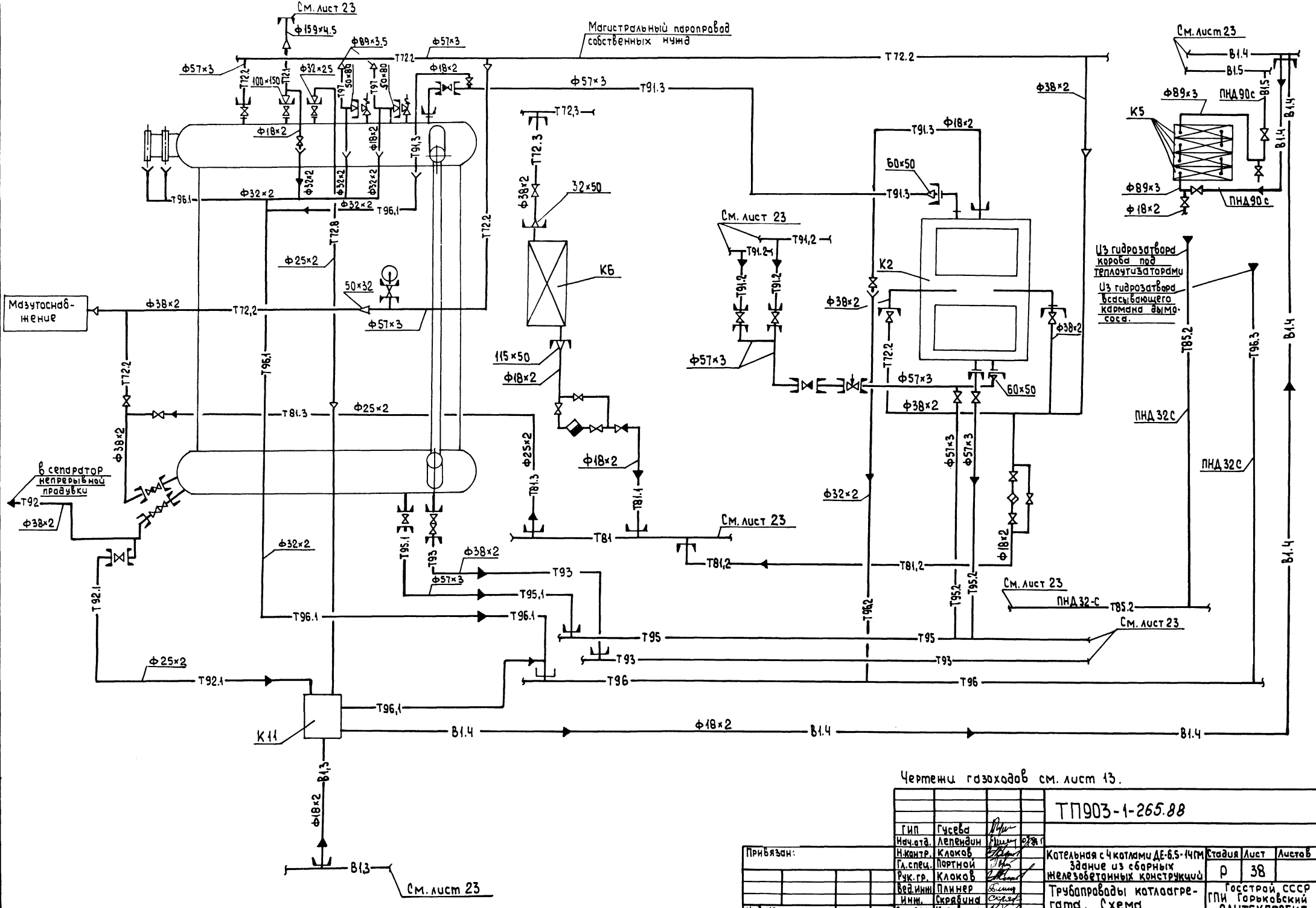
ТИП		Услова	ТП903-1-265.88	ТМ
Нач. отд.	Лепинкин	Минин		
Н.контр.	Клюков	Сидоров	Котельная с котлами ДБ-65-14ГМ	Студия лист
Сл. спец.	Лавочкин	Сидоров	Здание из стальных железобетонных конструкций	лист 37
Руч. гр.	Клюков	Сидоров	Спецификация трубопроводов (аканчанце)	
Вед. инж.	Пашинер	Сидоров		
Инж.	Соболева	Сидоров		

23296-02 10

Копировал: Услова

Формат А2

Имя, фамилия, должность и дата вклейки в альбом



Чертежи газовой см. лист 13.

ТП903-1-265.88		
Гип	Гусева	
Нач. отд.	Лепевдин	
Н.контр.	Кляков	
Гл. спец.	Портной	
Руч. гр.	Кляков	
Вед. инж.	Плинер	
Инж.	Скрябина	
Ст. техн.	Коровина	
Котельная с 4 котлами ДЕ-6,5-14М	Здание из сборных железобетонных конструкций	Стадия
р	38	Лист
Трубопроводы котла агрегата, Схема.		Листов
		ГОСТРОЙ СССР ГПИ Горьковский САНТЕХПРОЕКТ

23296-02 41

Формат А2

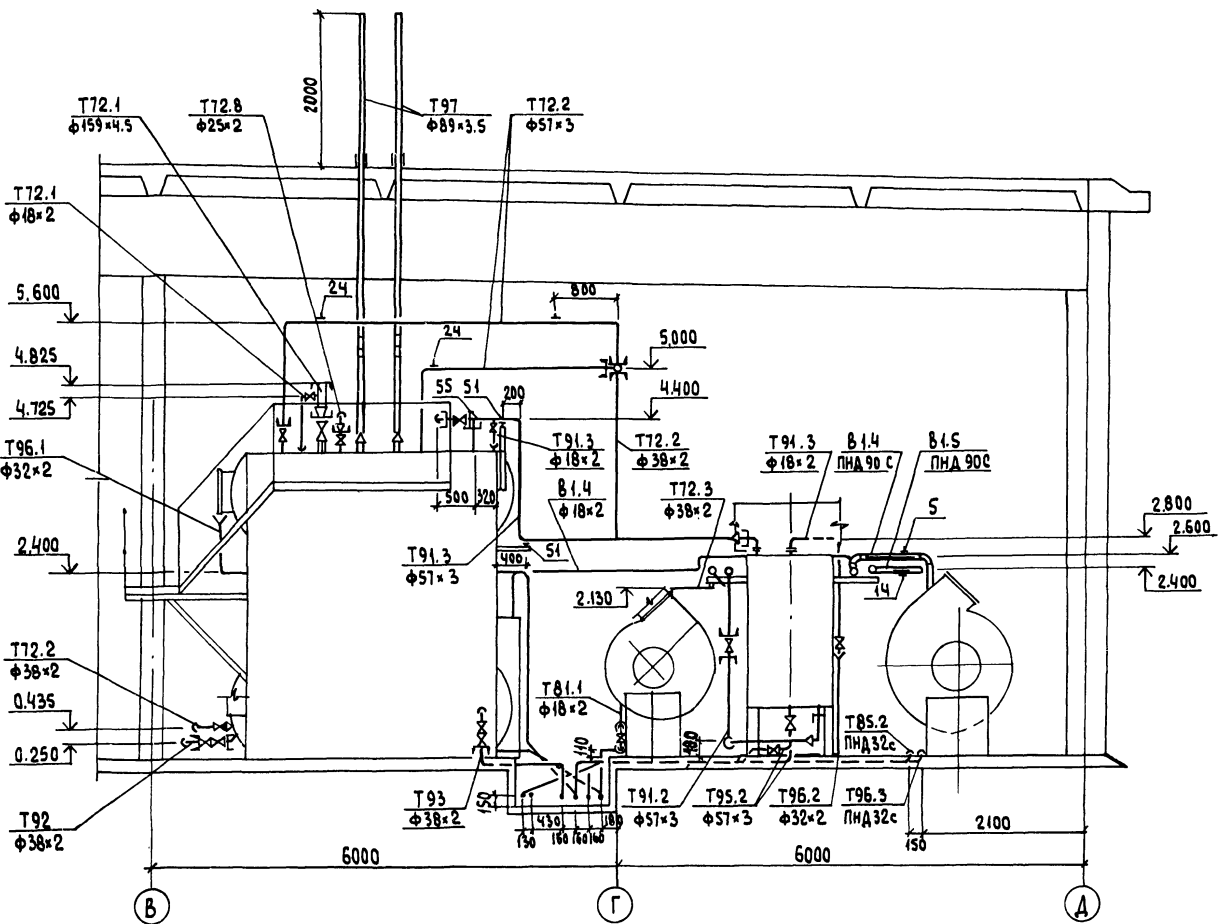
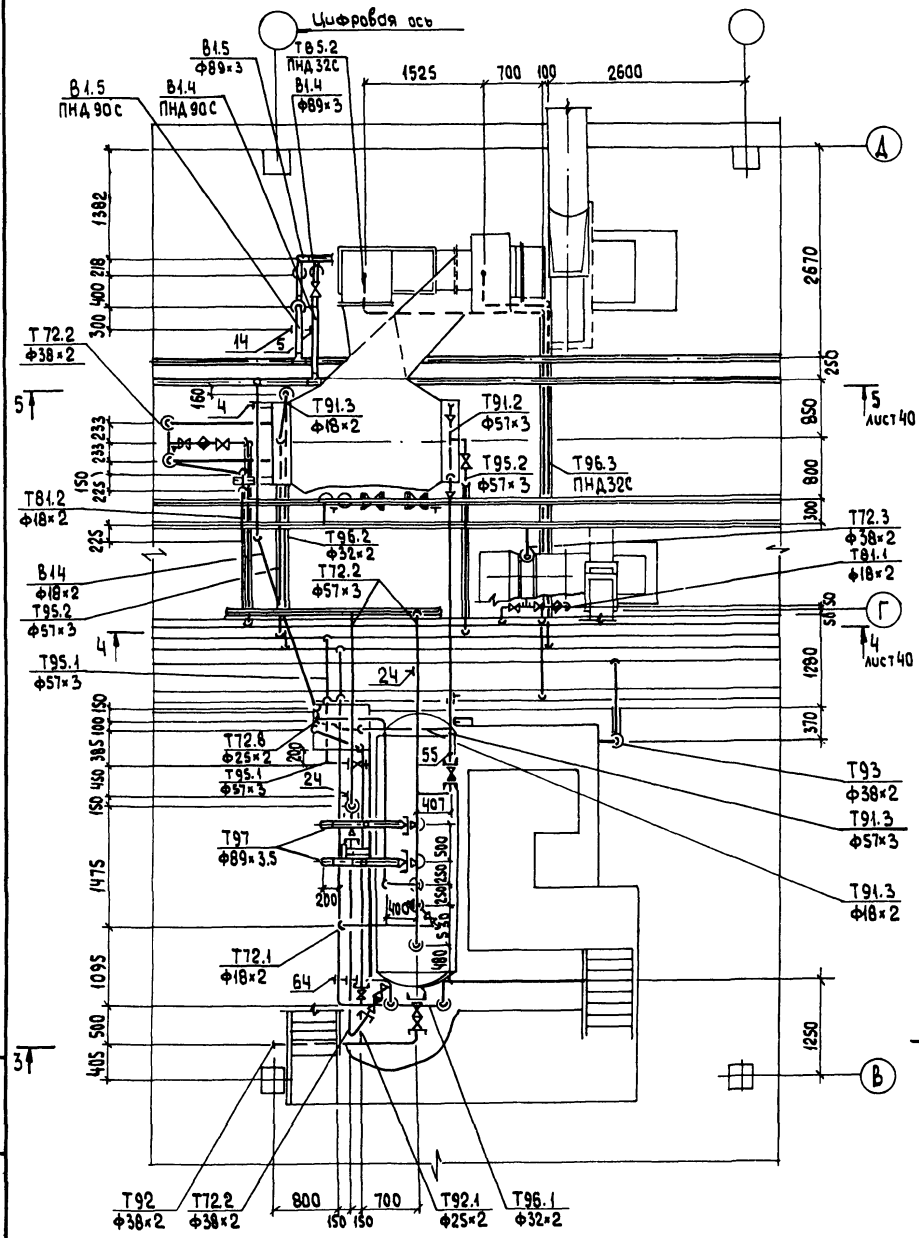
Копировал: Цусева

Инв. № подл. Изм. № в сет. Формат А2

ПЛАН

1-1

АЛБДМ.2



2
Лист 40

3
Лист 40

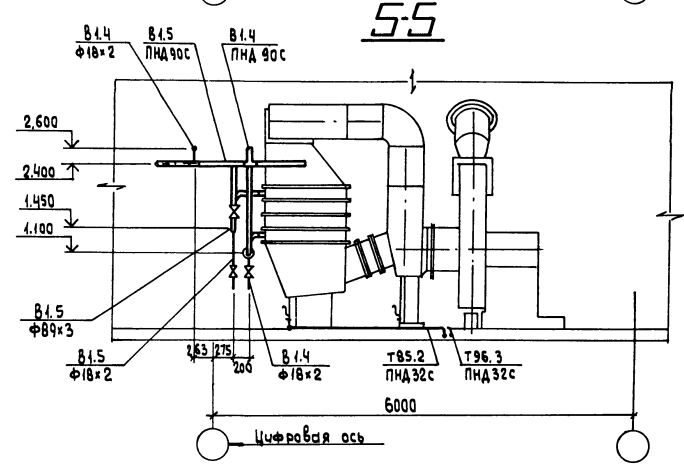
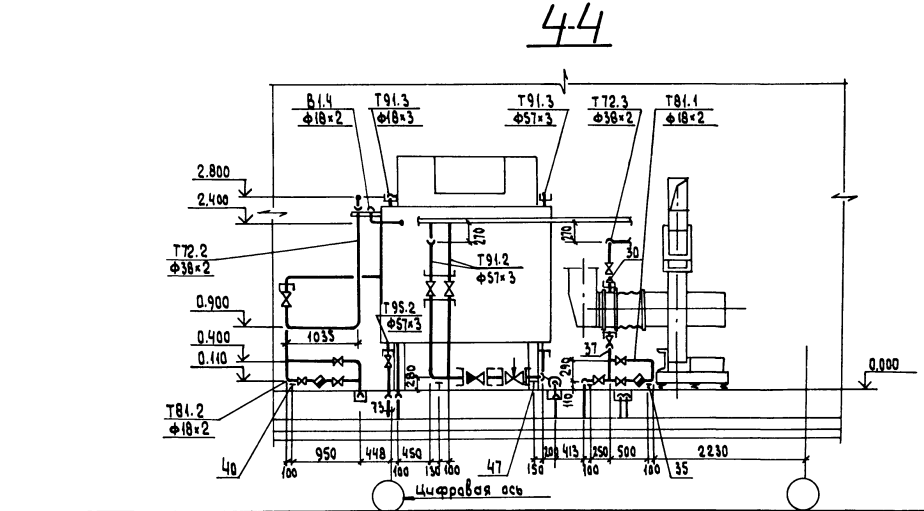
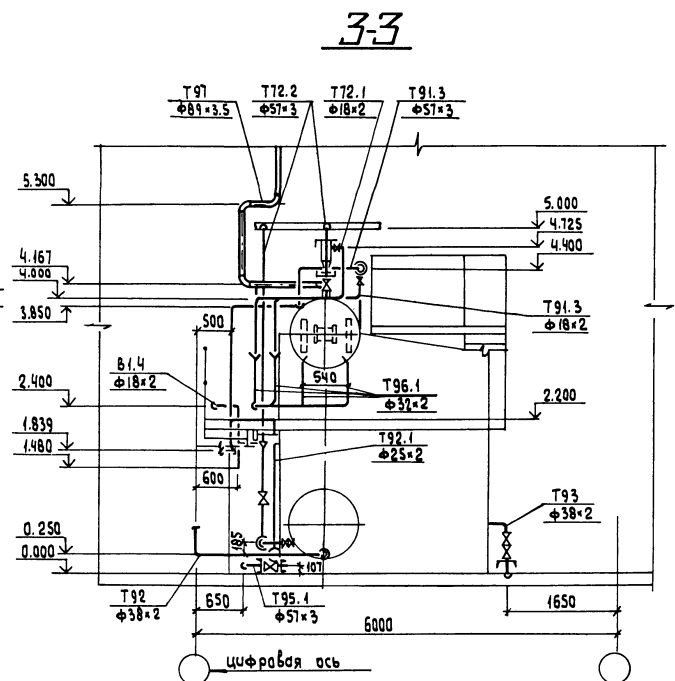
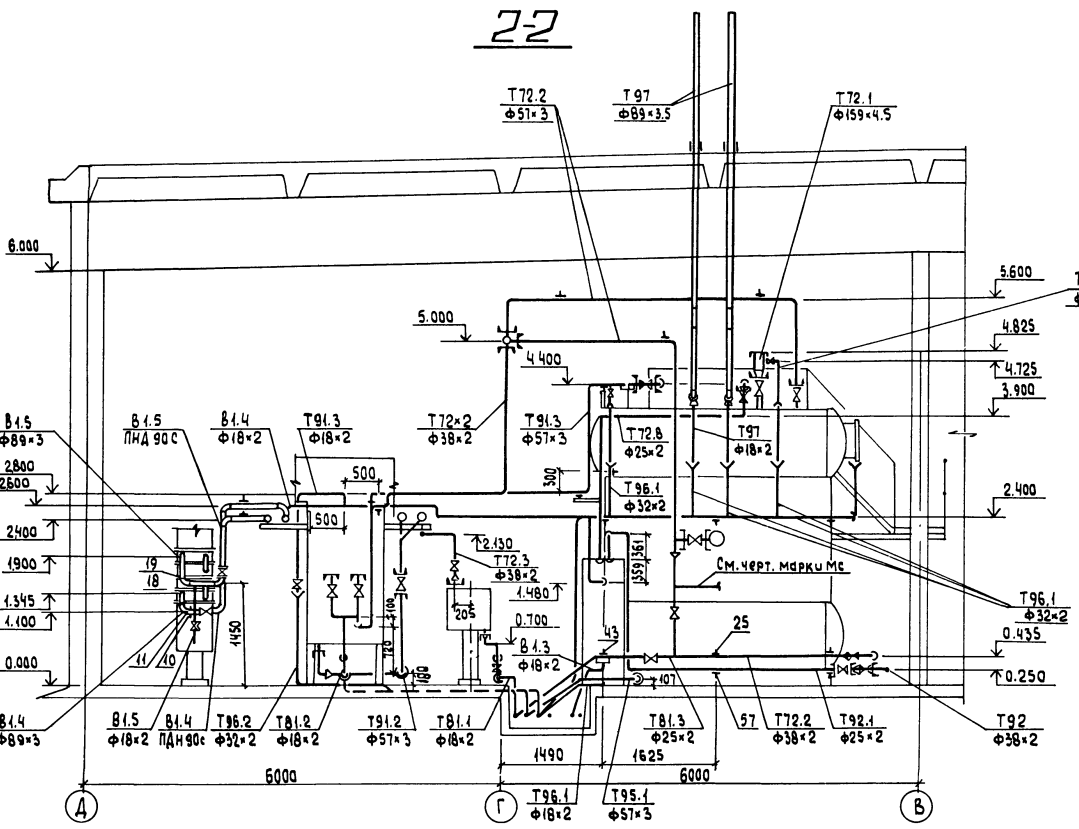
		ТП903-1-265.88		-ТМ	
Приязан:		ГМП Гусева	Ильин	Котельная с 4 котлами ДБ-65-14ГМ	Стация Лист Листов
		Нач. отд. Лепендин	67.88	Здание из сборных железобетонных конструкций	р 39
		Н.Контр. Кляков		Трубопроводы котлоагрегата.	Госстрой СССР
		Гл. спец. Портной		План. Разрез 1-1.	ГПИ Горьковский САНТЕХПРОЕКТ
		Рук. гр. Кляков			
		вед. инж. Плещер			
		ст. техн. Коробина			

23296-02 42

Копирован: Цусева

Формат А2

Альбом 2



		ТП903-1-265.88		-ТМ	
Привязан:		ГНП Гусева	Иванов	Котельная с 4 котлами АЕ-В.5-14ТМ	Стадия Лист Листов
		Нач. отд. Девякин	Киселев	ЭЗачник из сборных железобетонных конструкций	Р 40
		Н.мантр. Кляков	Партной	Трубопроводы котла агрегата.	Госстрой СССР ГПИ Горьковский САНТЕХПРОЕКТ
		гл. спец. Плунжер	Кляков	Разрезы 2-2; 3-3; 4-4; 5-5.	
Инв. №		внд. инж. Коробина	Плунжер		

Капурава: Усеева

миллиум 2

Марка поз.	Обозначение	Наименование	Кол.	Масса ед. (кг)	Примечание
В4.3	Трубопровод	магнитной воды к аппаратам			
1		Трубопровод из стальных электросварных прямашовных труб по ГОСТ 10704-76 ф18х2	1.5	0.189	
В4.4	Трубопровод	магнитной воды из аппарата			
2	Каталог ЦКБА	Завинка параллельная с выдвинутым шпindelем, фланцевая 30ч66р ф80	1	29	
3	Каталог ЦКБА	Вентиль запорный проходной, муфтовый 15ч8 п2 ф15	1	0.75	
4	ГОСТ 14911-82	Опора ОПБ2-18	2	0.12	
5	ГОСТ 16127-78	Подвеска ПТ-89-400	1	2.1	
6		Трубопровод из стальных электросварных прямашовных труб по ГОСТ 10704-76 ф89х3	0.5	6.36	м
7		То же по ГОСТ 10704-76 ф18х2	6.5	0.189	м
8		Трубопровод из напорных полиэтиленовых труб по ГОСТ 18509-83 ПНД 90с	2.5	2.38	м
9	ГОСТ 8509-72	Уголок 32х32х4	1	1.91	м
10	Зкч -45-70	Закладная конструкция	1	0.23	
11	103кч-1-75	Закладная конструкция	1	0.6	
В4.5	Трубопровод	магнитной воды к паровым подогревателям			
12	Каталог ЦКБА	Завинка параллельная с выдвинутым шпindelем, фланцевая 30ч66р ф80	1	29	
13	Каталог ЦКБА	Вентиль запорный проходной, муфтовый 15ч8 п2 ф15	1	0.75	
14	ГОСТ 16127-78	Подвеска ПТ-89-400	1	2.1	
15		Трубопровод из стальных электросварных прямашовных труб по ГОСТ 10704-76 ф89х3	1.5	6.36	м
16		То же по ГОСТ 10704-76 ф18х2	1	0.189	м
17		Трубопровод из напорных полиэтиленовых труб по ГОСТ 18509-83 ПНД 90с	1.5	2.38	м
18	Зкч -45-70	Закладная конструкция	1	0.23	
19	103кч-1-75	Закладная конструкция	1	0.6	

Марка поз.	Обозначение	Наименование	Кол.	Масса ед. (кг)	Примечание
Т72.1	Паропровод	от котла в блок коллектора	0		Табл (Тата)
20	Каталог ЦКБА	Вентиль запорный проходной, муфтовый 15ч8 п2 ф15	1	0.75	
21		Трубопровод из стальных электросварных прямашовных труб по ГОСТ 10704-76 ф159х4.5	0.5	12.12	м
22		То же по ГОСТ 10704-76 ф18х2	3	0.189	м
Т72.2	Паропровод	собственных нужд	0		Табл (Тата)
23	Каталог ЦКБА	Вентиль запорный проходной, фланцевый 15ч9 п2 ф32	3	5.5	
24	ГОСТ 16127-78	Подвеска ПТ-57-200	3	1.4	
25	ГОСТ 14911-82	Опора ОПБ2-38	3	0.16	
26	ГОСТ 8509-72	Уголок 50х50х3	1	2.32	м
27		Трубопровод из стальных электросварных прямашовных труб по ГОСТ 10704-76 ф38х2	13	1.78	м
Т72.3	Паропровод	к крупно-блочным установкам какариферам			
28	Каталог ЦКБА	Вентиль запорный проходной, фланцевый 15ч9 п2 ф32	1	5.5	
29		Трубопровод из стальных электросварных прямашовных труб по ГОСТ 10704-76 ф38х2	1.0	1.78	м
30	13кч-46-76	Закладная конструкция	1	0.33	
Т72.8	Паропровод	от бара проаб			
31		Трубопровод из стальных электросварных прямашовных труб по ГОСТ 10704-76 ф25х2	6	1.13	м
Т81.1	Трубопровод	конденсата из воздушного			какарифера
32	Каталог ЦКБА	Вентиль запорный			

Марка поз.	Обозначение	Наименование	Кол.	Масса ед. (кг)	Примечание
		проходной, муфтовый 15ч8 п2 ф15	3	0.75	Р416мп (16кг/см²)
33	Каталог ЦКБА	Конденсатоотводчик термодинамический, муфтовый 45х15мм ф15	1	2.1	
34	Каталог ЦКБА	Клапан обратный параземный, муфтовый 16Б16к ф15	1	0.23	
35	ГОСТ 14911-82	Опора ОПП1-70.18	2	0.13	
36		Трубопровод из стальных электросварных прямашовных труб по ГОСТ 10704-76 ф18х2	3.0	0.189	м
37	62Зкч-2-75	Закладная конструкция	1	3.29	
Т81.2	Трубопровод	конденсата из обдувочного паропровода.			
38	Каталог ЦКБА	Вентиль запорный проходной, муфтовый 15ч8 п2 ф15	1	2.1	Р416мп (16кг/см²)
39	Каталог ЦКБА	Конденсатоотводчик термодинамический, муфтовый 45х15мм ф15	1	2.1	Р416мп (16кг/см²)
40	ГОСТ 14911-82	Опора ОПП1-70.18	1	0.13	
41		Трубопровод из стальных электросварных прямашовных труб по ГОСТ 10704-76 ф18х2	4.5	0.189	м
Т81.3	Трубопровод	конденсата на консервацию			
42	Каталог ЦКБА	Вентиль запорный проходной, муфтовый 15ч8 п2 ф20	1	0.9	Р416мп (16кг/см²)
43	ГОСТ 14911-82	Опора ОПП1-70.25	1	0.13	
44	ГОСТ 8509-72	Уголок 32х32х4	0.5	1.91	м

Привязан:

ГИП Гусева		ТП903-1-265.88		ТМ	
нач. отв. Депенков	инж. Козлов	Котельная с котлами ДЕ-БЗ-4ТМ		Станция	Лист
д. спец. Лартовой	инж. Козлов	Здание из стальных железобетонных конструкций		Р	41
рук. гр. Козлов	инж. Лавров	Трубопроводы коллагретата. Спецификация (начало).		Госстрой СССР ГПИ Горьковский САНТЕХПРОЕКТ	
вед. инж. Лавров	инж. Карелина				
ст. техн. Карелина					

Альбом 2

Марка поз.	Обозначение	Наименование	Кол.	Масса ед. (кг)	Примечание
45		Трубопровод из стальных электросварных прямошовных труб по ГОСТ 10704-76 φ 25×2	6	1.13	м
T85.2	Трубопровод дренажный в бак	конденсата из нижних точек			газоходов
46		Трубопровод из напорных полиэтиленовых труб по ГОСТ 18599-83 ПНА 32С	8	0.197	
T91.2	Трубопровод питательной воды к экономайзеру				
47	ГОСТ 14911-82	Опора ОПБ2-57	2	0.33	
48	ГОСТ 8509-72	Уголок 50×50×3	1	2.32	м
49		Трубопровод из стальных электросварных прямошовных труб по ГОСТ 10704-76 φ 57×3	7	4.0	м
T91.3	Трубопровод питательной воды в котел				
50	Каталог ЦКБА	Вентиль запорный проходной фланцевый 15кч 19п 2 φ 25	2	2.70	
51	ГОСТ 14911-82	Опора ОПБ2-57	2	0.33	
52		Трубопровод из стальных электросварных прямошовных труб по ГОСТ 10704-76 φ 57×3	6.5	4.0	м
53		То же по ГОСТ 10704-76 φ 18×2	4.0	0.789	м
54		Уголок 50×50×3	1.5	2.32	м
55	83 кч - 3-75	Закладная конструкция	1	2.38	
T92	Трубопровод непрерывной продувки в котел				
56		Трубопровод из стальных электросварных прямошовных труб по ГОСТ 10704-76 φ 38×2	2	1.78	м

Марка поз.	Обозначение	Наименование	Кол.	Масса ед. (кг)	Примечание
T92.1	Трубопровод непрерывной продувки в котел				
57	ГОСТ 14911-82	Опора ОПБ2-26.8	2	0.13	
58	ГОСТ 8509-72	Уголок 32×32×4	0.5	1.91	м
59		Трубопровод из стальных электросварных прямошовных труб по ГОСТ 10704-76 φ 25×2	7	1.13	м
T93	Трубопровод периодической продувки котла				
60		Трубопровод из стальных электросварных прямошовных труб по ГОСТ 10704-76 φ 38×2	2	1.78	м
T95.1	Трубопровод слива	из котла			
61		Трубопровод из стальных электросварных прямошовных труб по ГОСТ 10704-76 φ 57×3	2.5	4.0	
T95.2	Трубопровод слива	из экономайзера			
62	Каталог ЦКБА	Вентиль запорный проходной фланцевый 15кч 19п 2 φ 50	2	8.0	
63		Трубопровод из стальных электросварных прямошовных труб по ГОСТ 10704-76 φ 57×3	7	4.0	м
T96.1	Трубопровод слива от	трубопроводов котла			
64	ГОСТ 14911-82	Опора ОПБ2-32	4	0.12	
65	ГОСТ 8509-72	Уголок 50×50×3	15	2.32	м
66		Трубопровод из стальных электросварных прямошовных труб по ГОСТ 10704-76 φ 32×2	12	1.48	м
67	ГОСТ 19903-74	Воронка из стали б = 3мм	6	4.72	шт

Марка поз.	Обозначение	Наименование	Кол.	Масса ед. (кг)	Примечание
T96.2	Трубопровод слива	из воздушника экономайзера			
68		Трубопровод из стальных электросварных прямошовных труб по ГОСТ 10704-76 φ 32×2	5	1.48	м
69	ГОСТ 19903-74	Воронка из стали б = 3мм	1	4.72	
T96.3	Трубопровод слива	от всасывающего котла			
70		Трубопровод из напорных полиэтиленовых труб по ГОСТ 18599-83 ПНА 32С	6	0.197	м
T97	Трубопроводы атмосферы	сферные котла			
71		Трубопровод из стальных электросварных прямошовных труб по ГОСТ 10704-76 φ 89×3	15	6.36	м
72		То же по ГОСТ 10704-76 φ 18×2	2	0.789	м
73	ГОСТ 19903-74	Сталь толстолистовая б = 4мм	1	31.4	м

Имя, отчество, фамилия и дата рождения

ТП903-1-265.88 ТМ

Ген. дир.	Исаева	И.И.
Нач. отд.	Лепеншин	И.И.
Н. Кварт	Клоков	И.И.
Писеч.	Картной	И.И.
Рис. пр.	Клоков	И.И.
Зв. инж.	Паннер	И.И.
Ст. техн.	Корыкина	И.И.

Котельная с 4 котлами ДЕ-6.5-НТМ Стадия Лист Листов
Здание из сборных железобетонных конструкций Р 42
Трубопроводы котла агрегата
Спецификация (акончание) ГИИ Горьковский САНТЕХПРОЕКТ

22296-02 45 Формат А2

ТП 903-1-265. ВВ

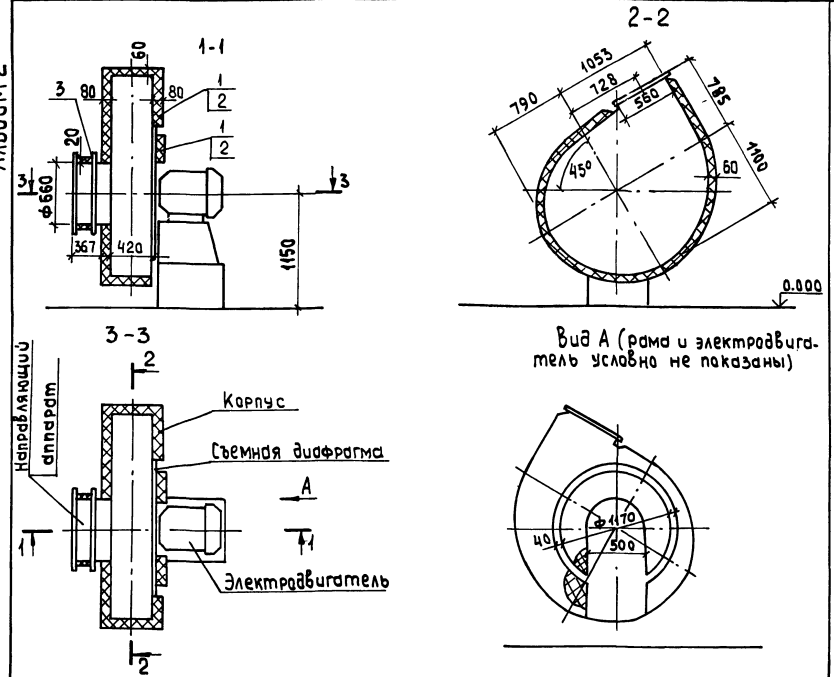
Котельная с 4 котлами ДЕ-6,5-14ГМ
здание из сборных железобетонных
конструкций

Альбом 2

Чертежи общих видов теплоизоляции

Содержание

Обозначение	Наименование	Стр.
ТП903-1-265.88 ТМН1	Теплоизоляция дымососа	45
ТП903-1-265.88 ТМН2	Теплоизоляция газоходов во эконамойзера	46
ТП903-1-265.88 ТМН3	Теплоизоляция газоходов после эконамойзера и теплоутилизаторов	46
ТП903-1-265.88 ТМН4	Теплоизоляция кароба нижнего газохода в аппарате эконамойзера	47
ТП903-1-265.88 ТМН5	Теплоизоляция бака-аккумулятора	47
ТП903-1-265.88 ТМН6	Теплоизоляция бака умягченной воды	48
ТП903-1-265.88 ТМН7	Теплоизоляция деаэратора ДА-25/8	48
ТП903-1-265.88 ТМН8	Теплоизоляция резервуара мазута	49
ТП903-1-265.88 ТМН9	Общая теплоизоляция трех или четырех трубопроводов	49

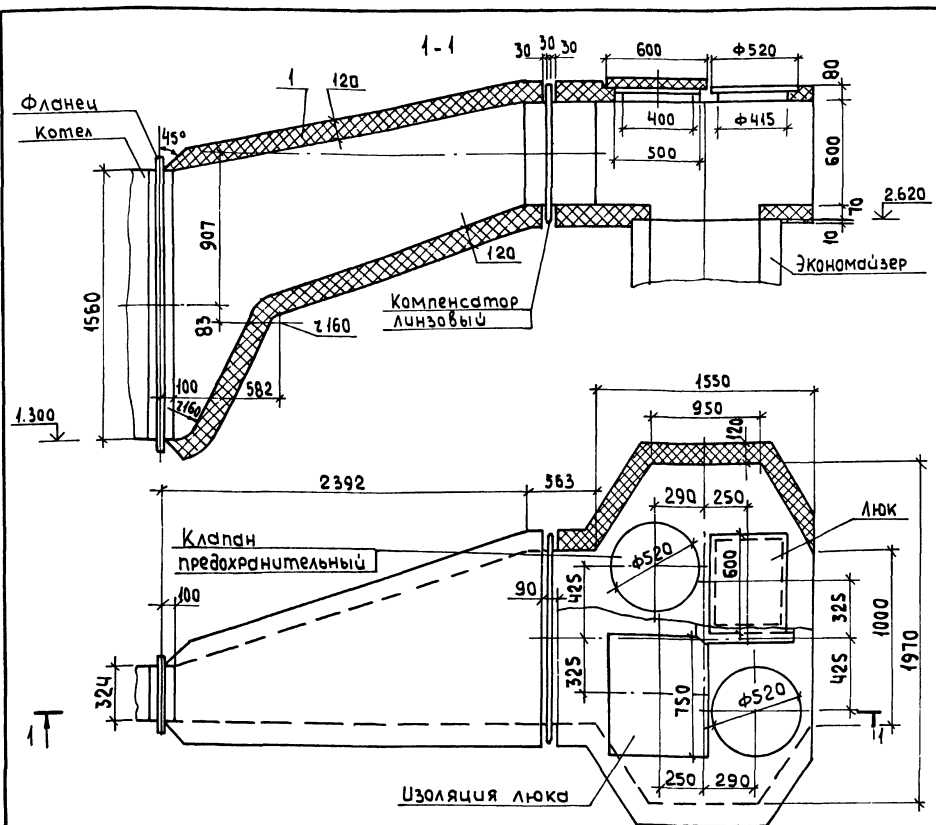


Поз.	Обозначение	Кол.	Дополнительные указания
1	Маты минераловатные прошивные 2м*10 в обкладках из стальной сетки ГОСТ 21880-76, м ³	0,57	
2	Покрытие защитное из стеклопластика ручанного РСТ ТУ 6-11-145-80, м ²	5,88	
3	Шнур асбестовый ШАОН10 ГОСТ 1779-83, м ³	0,01	

Техническая характеристика

Дымосос ВАН-11.2у установлен в помещении, температура окружающего воздуха 25°С. Материал дымососа Ст3, допустима приварка штырей. Дымосос перекачивает дымовые газы с температурой 190°С. Температура на поверхности теплоизоляции не должна превышать 45°С. Толщина изоляции указана максимально допустимая. В зоне фланцевого соединения корпуса и съемной диафрагмы теплоизоляцию не устраивать.

Привязан:		ТП903-1-265.88		ТМН1	
Гип	Гусева	Стенда	Лист	Листов	1
Нач. отд.	Лепенкин	Р			
Норм. экз.	Клоков	Госстрой СССР			
П. спец.	Портной	ПИ Горьковский			
Руч. гр.	Клоков	САНТЕХПРОЕКТ			
Вед. инж.	Плинер				
Инж. №	Техник. Менская				



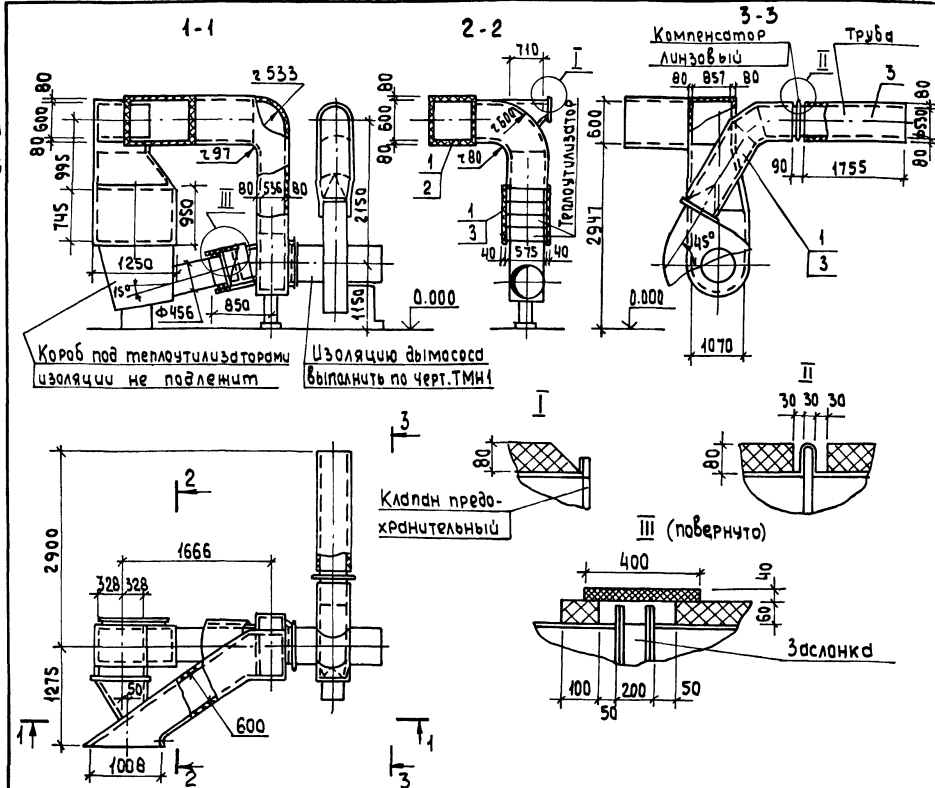
Поз	Обозначение	Кол.	Дополнительные указания
1	Маты минераловатные прошивные 2м-100 в обкладках из стальной сетки ГОСТ 21880-76, м ³	1,9	
2	Покрывшие защитное из стеклопластика рулонного РСТ ТУ 6-11-145-80, м ²	15,24	
3	Покрывшие каркасное-лист АД1.НО.В ГОСТ 21631-76, м ²	2,02	для съемных конструкций

Техническая характеристика

Газоходы установлены в помещении, температура окружающего воздуха 25°С. Материал газоходов ст 3, допустима приварка штырей. Температура дымовых газов в газоходе 365°С. Температура изоляции на поверхности не должна превышать 45°С.

Толщина изоляции указана максимально-допустимая. Конструкция теплоизоляции люков-полносборная, съемная. Клапаны предохранительные теплоизоляции не подлежат. Зазор около компенсатора обязателен.

Привязан:	Гип	Гусева	ТП903-1-265.88	ТМН2
	Нач. отд.	Лепендин		
Инв. №	Н. контр.	Кляков	Теплоизоляция газоходов до экономайзера	Лист 1 из 2
	Гл. спец.	Портной		
	Уч. гр.	Кляков	Госстрой СССР	ГПИ Горьковский САНТЕХПРОЕКТ
	Бр. инж.	Плинер		
	Инж.	Скрябина		



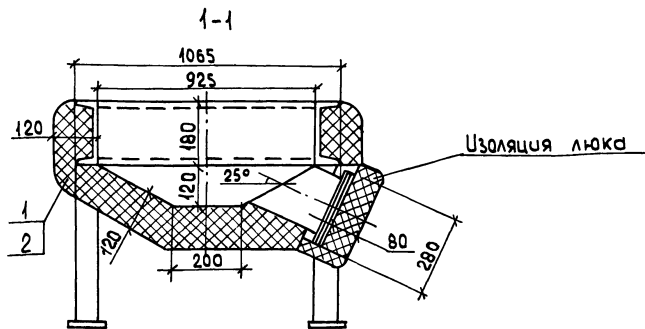
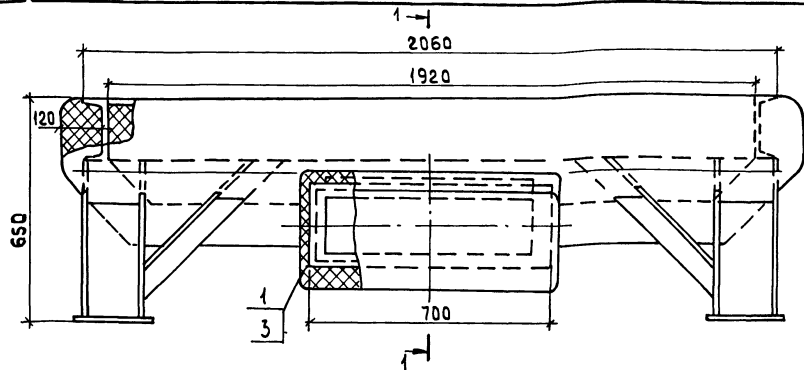
Поз.	Обозначение	Кол.	Дополнительные указания
1	Маты минераловатные прошивные 2м-100 в обкладках из стальной сетки ГОСТ 21880-76, м ³	2,30	
2	Покрывшие защитное из стеклопластика рулонного РСТ ТУ 6-11-145-80, м ²	27,28	
3	Покрывшие защитное-лист АД1.НО.В ГОСТ 21631-76, м ²	6,29	для трубы и съемных конструкций

Техническая характеристика

Газоходы размещены в помещении (температура окружающего воздуха 25°С), труба размещена вне здания (расчетная среднегодовая температура окружающего воздуха 3°С). Материал газоходов ст 3, допустима приварка штырей. Температура дымовых газов в газоходах не более 190°С.

Температура на поверхности теплоизоляции не более 45°С. Толщина изоляции указана максимально-допустимая. Теплоутилизаторы подлежат изоляции с двух боковых стен, конструкция полносборная, съемная. Конструкция изоляции заслонки-полносборная, съемная. Клапан предохранительный изоляции не подлежит.

Привязан:	Гип	Гусева	ТП903-1-265.88	ТМН3
	Нач. отд.	Лепендин		
Инв. №	Н. контр.	Кляков	Теплоизоляция газоходов после экономайзера и теплоутилизаторов.	Лист 1 из 2
	Гл. спец.	Портной		
	Уч. гр.	Кляков	Госстрой СССР	ГПИ Горьковский САНТЕХПРОЕКТ
	Бр. инж.	Плинер		
	Инж.	Соболева		



Поз.	Обозначение	Кол.	Дополнительные указания
1	Маты минераловатные прошивные 2м-100 в обкладках из стальной сетки ГОСТ 21880-76, м ²	0.58	
2	Покрытие защитное из стеклопластика рулонного РСТ ТУ6-11-145-80, м ²	4.63	
3	Покрытие каркасное Лист АД1-Н0.8 ГОСТ 21631-76, м ²	0.93	Для люка

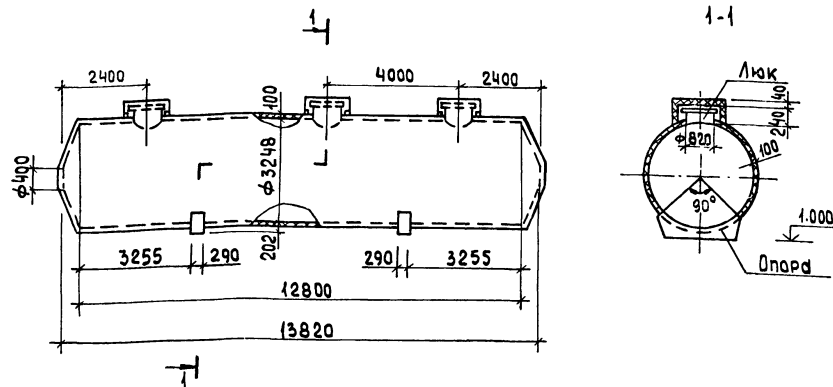
Техническая характеристика

Короб установлен в помещении, температура окружающего воздуха 25°С. Материал короба Ст.3 допустима приварка штырей. Температура дымовых газов в коробе 280°С. Температура на поверхности теплоизоляции не должна превышать 45°С.

Толщина изоляции указана максима- льна - допустимая. Конструкция изоляции люка - полна- сборная, съёмная. Стойки опоры изоляции не подвер- гать

Привязан:	ГИП	Гусева		ТП903-1-265.88	ТМН4
	Нач. отд.	Лепендин			
	Н.контр.	Клоков		Теплоизоляция короба	Стенда Лист Листов
	Л.спец.	Портной			
	Рук.гр.	Клоков		Госстрой СССР	ГПИ Горьковский
	В.инж.	Пачнер			
И.н.в. №	И.н.в.	Скрябина		САНТЕХПРОЕКТ	

Формат А3



Поз.	Обозначение	Кол.	Дополнительные указания
1	Маты минераловатные прошивные 2м-100 в обкладках из стальной сетки ГОСТ 21880-76, м ²	17.3	
2	Покрытие защитное Лист АД1-Н0.8 ГОСТ 21631-76, м ²	171.8	

Техническая характеристика

Бак установлен вне здания, расчетная среднегодовая температура окружающего воздуха 3°С. Материал бака Ст.3, допустима приварка штырей. Бак-аккумулятор горячей воды предназначен для хранения воды с температурой 65-70°С. Теплопотери через теплоизоляцию не должны превышать 1.6 $\frac{Вт}{м^2 \cdot град}$ (1.4 $\frac{ккал}{ч \cdot м^2 \cdot град}$). Толщина изоляции указана максимально-допустимая. Конструкция изоляции люка - полна- сборная, съёмная. Аналог серия 3.903-11.

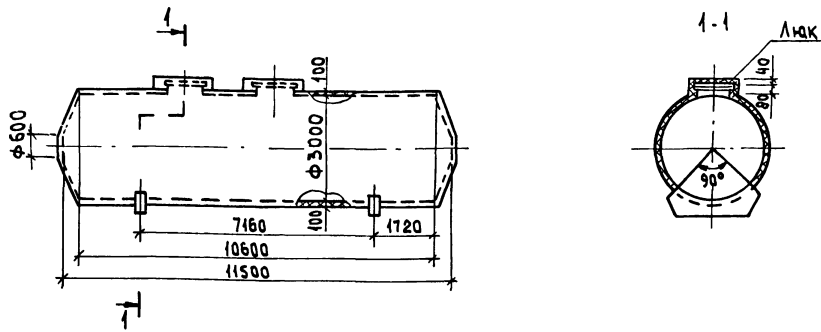
И.н.в. №, дата, подпись

Привязан:	ГИП	Гусева		ТП903-1-265.88	ТМН5
	Нач. отд.	Лепендин			
	Н.контр.	Клоков		Теплоизоляция бака-	Стенда Лист Листов
	Л.спец.	Портной			
	Рук.гр.	Клоков		Госстрой СССР	ГПИ Горьковский
	В.инж.	Пачнер			
И.н.в. №	И.н.в.	Гобалева		САНТЕХПРОЕКТ	

23296-02 48

Формат А3

Копировал: Усеева



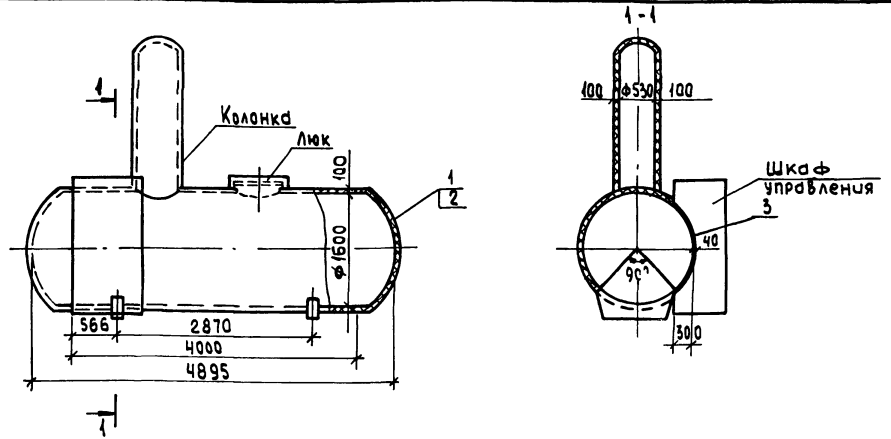
Поз.	Обозначение	Кол.	Дополнительные указания
1	Маты минераловатные прошивные 2М-100 в обкладках из стальной сетки ГОСТ 21880-76, м ²	13,57	
2	Покрытие защитное - лист АД 1.НО.В ГОСТ 21631-76	14,9	

Техническая характеристика

Бак установлен вне здания, расчетная среднегодовая температура окружающего воздуха 3°С.
 Материал бака Ст3, допустима приварка штырей.
 Бак предназначен для хранения воды с температурой 40°С.
 Теплотери через теплоизоляцию не должны превышать $1,6 \frac{Вт}{м^2 \cdot ^\circ C}$ ($14 \frac{ккал}{ч \cdot м^2 \cdot ^\circ C}$)
 Толщина изоляции указана максимальная.
 Конструкция изоляции люков - полносборная съемная. Аналог серия 3.903-11.

Изм. № п/вкл. Подпись и дата

Привязан:	ГИП	Гусева	Иванов	ТП903-1-265.88	ТМН6
	Нач. отд.	Лепендин	Клоков		
	Н. контр.	Клоков	Иванов	Теплоизоляция бака умягченной воды	Стандия Лист Листов Р 1
	Г. спец.	Портной	Иванов		
	В.ж. гр.	Клоков	Иванов	Госстрой СССР ГПИ Горьковский САНТЕХПРОЕКТ	Формат А3
Изм. №	В. инж.	Плинер	Иванов		
	Инж.	Голоалева	Соболева		



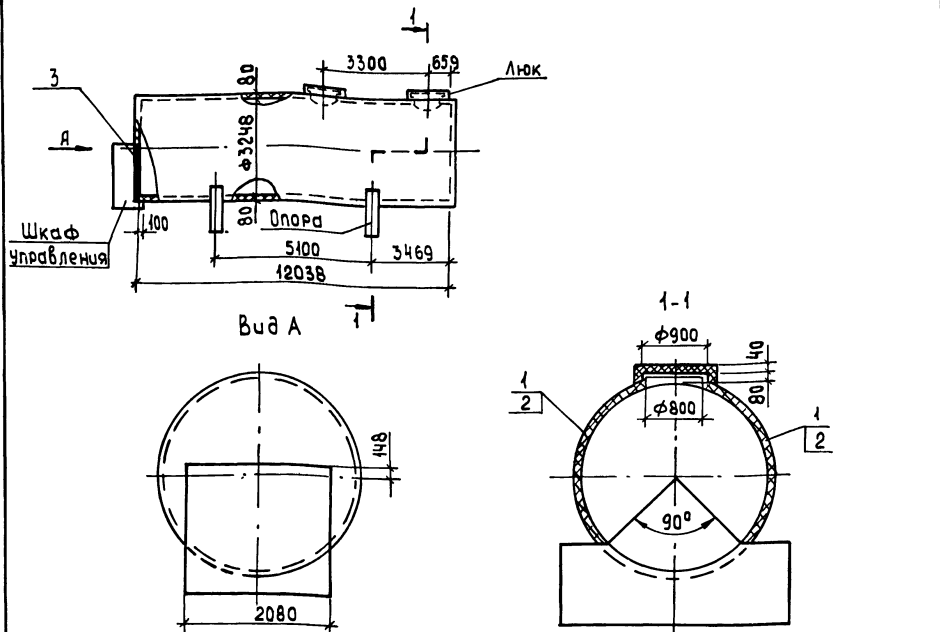
Поз.	Обозначение	Кол.	Дополнительные указания
1	Маты минераловатные прошивные 2М-100 в обкладках из стальной сетки ГОСТ 21880-76, м ²	3,809	
2	Покрытие защитное - лист АД 1.НО.В ГОСТ 21631-76	39,57	
3	Асбестосавелитабыый раствор	0,064	

Техническая характеристика

Деаэратор установлен вне здания расчетная среднегодовая температура окружающего воздуха 3°С.
 Материал бака Ст3, допустима приварка штырей.
 Бак предназначен для хранения воды с температурой 104°С.
 Теплотери через теплоизоляцию не должны превышать $1,6 \frac{Вт}{м^2 \cdot ^\circ C}$ ($14 \frac{ккал}{ч \cdot м^2 \cdot ^\circ C}$)
 Толщина изоляции указана максимально - допустимая.
 Толщина изоляции части бака, расположенной внутри шкафа управления, 40 мм.
 Конструкция шкафа управления - утепленная дополнительной изоляцией не устраивать.
 Конструкция изоляции люка - полносборная съемная. Аналог - серия 3.903-11.

Изм. № п/вкл. Подпись и дата

Привязан:	ГИП	Гусева	Иванов	ТП903-1-265.88	ТМН7
	Нач. отд.	Лепендин	Клоков		
	Н. контр.	Клоков	Иванов	Теплоизоляция деаэратора ДА-25/В	Стандия Лист Листов Р 1
	Г. спец.	Портной	Иванов		
	В.ж. гр.	Клоков	Иванов	Госстрой СССР ГПИ Горьковский САНТЕХПРОЕКТ	Формат А3
Изм. №	В. инж.	Плинер	Иванов		
	Инж.	Соболева	Соболева		



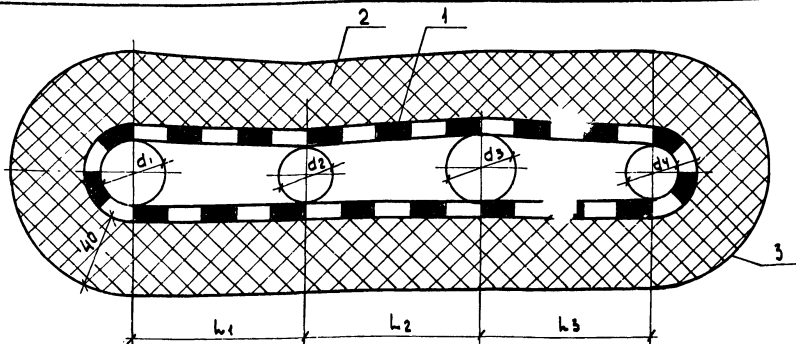
Поз.	Обозначение	Кол.	Дополнительные указания
1	Маты минераловатные прошивные 2м-100 в обкладках		
2	Из стальной сетки ГОСТ 21880-76 м3	9.35	
3	Покрытие защитное - лист АД1-НО-В ГОСТ 21631-76	122.8	
	Асбестосавелитовый раствор	0.06	

Техническая характеристика
 Резервуар установлен вне здания, расчетная температура окружающего воздуха 3°С.
 Материал резервуара (м.з), допустима приварка штырей.
 Резервуар предназначен для хранения мазута с температурой 60°С.
 Теплопотери через тепловую изоляцию не должны превышать 1.6 $\frac{Вт}{м^2 \cdot град \cdot с}$ ($1.4 \frac{ккал}{ч \cdot м^2 \cdot град \cdot с}$).
 Толщина изоляции указана максимально-допустимая.
 Толщина изоляции части днища, расположенной внутри шкафа управления, 40 мм.
 Конструкция шкафа управления утепленная, дополнительной изоляции не устраивать.
 Конструкция изоляции люка - полносборная, съёмная. Аналог серия 3.903-11

Прибылан:	ГИП	Гусева	Иванов	ТП903-1-265.88	ТМН9
	Нач. отд.	Лепендин	Иванов	Теплоизоляция резервуара мазута	Госстрой СССР ГПИ Горьковский САНТЕХПРОЕКТ
	Н.контр.	Клакоб	Иванов		
	Гл. спец.	Портной	Иванов		
	Рук. гр.	Клакоб	Иванов		
	Вед. инж.	Пашнер	Иванов		

Формат А3

Альбом 2



Размеры в мм

Обозначение	d1	d2	d3	d4	L1	L2	L3	Расположение
ТП903-1-265.88 ТМН9-01	38	32	32	—	100	100	—	в помещении
-02	38	25	32	—	100	100	—	в помещении
-03	38	25	38	25	100	100	100	вне помещения
-04	38	32	38	32	100	100	100	вне помещения

Расход материалов на 1м трубопроводов

Обозначение	поз.1 Сетка 20-20 ГОСТ 5336-80 м ²	поз.2 Плиты минераловатные ГОСТ 9573-82, м ³	поз.3 Покрытие защитное	
			Наименование	м ²
ТП903-1-265.88 ТМН9-01	0.65	0.031	Стеклопластик рулонный РСТ ТУ 6-11-145-80	0.97
-02	0.65	0.031	Стеклопластик рулонный РСТ ТУ 6-11-145-80	0.97
-03	0.85	0.04	лист АД1-НО.8 ГОСТ 21631-76	1.36
-04	0.85	0.04	лист АД1-НО.8 ГОСТ 21631-76	1.36

Техническая характеристика
 Температура поверхности трубопроводов 60-164°С.
 Расчетная температура окружающего воздуха:
 - в помещении
 - вне помещения
 Теплопотери через тепловую изоляцию не должны превышать 1.6 $\frac{Вт}{м^2 \cdot град \cdot с}$ ($1.4 \frac{ккал}{ч \cdot м^2 \cdot град \cdot с}$)

Прибылан:	ГИП	Гусева	Иванов	ТП903-1-265.88	ТМН9
	Нач. отд.	Лепендин	Иванов	Общая теплоизоляция трех или четырех трубопроводов	Госстрой СССР ГПИ Горьковский САНТЕХПРОЕКТ
	Н.контр.	Клакоб	Иванов		
	Гл. спец.	Портной	Иванов		
	Рук. гр.	Клакоб	Иванов		
	В.инж.	Пашнер	Иванов		
	Инж.	Губалева	Иванов		

Копировал: Усаева

Формат А3