

СЕРИЯ 3.501.3-186.09  
ТРУБЫ ВОДОПРОПУСКНЫЕ КРУГЛЫЕ ОТВ. 1,0-3,0 м  
ИЗ ГОФРИРОВАННОГО МЕТАЛЛА С ГОФРОМ 100x20 мм  
ДЛЯ ЖЕЛЕЗНЫХ И АВТОМОБИЛЬНЫХ ДОРОГ

Выпуск 0  
Материалы для проектирования

Разработаны  
ОАО "Трансмост"

Главный инженер

Начальник отдела  
типового проектирования

Главный инженер проекта

В.А. Паршин

К.Ю. Чернов

Б.Г. Коен

Утверждены

ЗАО Домодедовский завод  
металлоконструкций "МЕТАКО"  
Письмо от 28.08.2009г. № 01/821

Введены в действие  
ОАО "Трансмост" с 01.01.2010г  
Приказ от 01.10.2009г. № 29/Г


Обозначение	Наименование	Стр.	Обозначение	Наименование	Стр.	Обозначение	Наименование	Стр.
3.501.3-186.09.0-ПЗ	Пояснительная записка	4	3.501.3-186.09.0-10	Порядок сборки трубы	25	3.501.3-186.09.0-20	Трубы для обычных условий. Оголовочная часть трубы отв. 1,0; 2×1,0 и 3×1,0 м. Тип 1	43
-01	Гидравлические расчеты	11	-11	Спецификация металла на секцию трубы длиной 1×1000 мм	26	-21	Трубы для обычных условий. Оголовочная часть трубы отв. 1,0; 2×1,0 и 3×1,0 м. Тип 1а	44
-02	Графики водопропускной способности труб	12	-12	Спецификация металла на секцию трубы длиной 3×1000 мм	29	-22	Трубы для обычных условий. Оголовочная часть трубы отв. 1,2; 2×1,2 и 3×1,2 м. Тип 1	45
-03	Гидравлические расчеты труб на каменной подсыпке	13	-13	Секции труб	32	-23	Трубы для обычных условий. Оголовочная часть трубы отв. 1,2; 2×1,2 и 3×1,2 м. Тип 1а	46
-04	Графики расчетных давлений на грунт	14	-14	Спецификация металла на оголовочную часть трубы. Типы 1 и 1а	34	-24	Трубы для обычных условий. Оголовочная часть трубы отв. 1,5; 2×1,5 и 3×1,5 м. Тип 1	47
-05	Номенклатура металлических элементов труб	17	-15	Спецификация металла на оголовочную часть трубы. Типы 2 и 2а	36	-25	Трубы для обычных условий. Оголовочная часть трубы отв. 1,5; 2×1,5 и 3×1,5 м. Тип 1а	48
-06	Номенклатура бетонных блоков	20	-16	Развертки оголовочных частей труб отв. 2,0; 2,5 и 3,0 м. Типы 2 и 2а	37	-26	Трубы для обычных условий. Оголовочная часть трубы отв. 2,0; 2×2,0 и 3×2,0 м. Тип 1	49
-07	Блок бетонный Ф	21	-17	Трубы для обычных условий. Средняя часть трубы. Схема засыпки трубы	38	-27	Трубы для обычных условий. Оголовочная часть трубы отв. 2,0; 2×2,0 и 3×2,0 м. Тип 1а	50
-08	Сборный защитный лоток	22	-18	Трубы для обычных условий. Ведомость объемов работ на среднюю часть трубы	39	-28	Трубы для обычных условий. Ведомость объемов работ на оголовочную часть трубы. Типы 2 и 2а	51
-09	Детали стыков	24	-19	Трубы для обычных условий. Ведомость объемов работ на оголовочную часть трубы. Типы 1 и 1а	41	-29	Трубы для обычных условий. Оголовочная часть трубы отв. 2,0; 2×2,0 и 3×2,0 м. Тип 2	52

Создано в программе  
 ГИС.Спец.ОТГ  
 Шурьман  
 Взам. инв. №  
 Подпись и дата  
 Инв. № подл.

3.501.3-186.09.0					
Изм.	Кол.ч.	Лист	№ док.	Подпись	Дата
Нач. пр. гр.			Чугарнова	<i>[Подпись]</i>	
ГИП			Косен Б.	<i>[Подпись]</i>	07.2009
Нач. отд.			Чернов	<i>[Подпись]</i>	
Н. контр.			Фоменок	<i>[Подпись]</i>	

Содержание

Стадия	Лист	Листов
Р	1	2



Обозначение	Наименование	Стр.	Обозначение	Наименование	Стр.	Обозначение	Наименование	Стр.
3.501.3-186.09.0-30	Трубы для обычных условий. Оголовочная часть трубы отв. 2,0; 2×2,0 и 3×2,0 м. Тип 2а	53	3.501.3-186.09.0-40	Трубы северного исполнения. Оголовочная часть трубы отв. 2,0; 2×2,0 и 3×2,0 м. Тип 1а	64	3.501.3-186.09.0-50	Укрепление сборными блоками П-1. Ведомость объемов работ	75
-31	Трубы для обычных условий. Оголовочная часть трубы отв. 2,5; 2×2,5 и 3×2,5 м. Тип 2	54	-41	Трубы северного исполнения. Ведомость объемов работ на оголовочную часть трубы. Тип 2а	65	-51	Укрепление сборными блоками ГП. Конструкция укрепления	77
-32	Трубы для обычных условий. Оголовочная часть трубы отв. 2,5; 2×2,5 и 3×2,5 м. Тип 2а	55	-42	Трубы северного исполнения. Оголовочная часть трубы отв. 2,0; 2×2,0 и 3×2,0 м. Тип 2а	66	-52	Укрепление сборными блоками ГП. Ведомость объемов работ	78
-33	Трубы для обычных условий. Оголовочная часть трубы отв. 3,0; 2×3,0 и 3×3,0 м. Тип 2	56	-43	Трубы северного исполнения. Оголовочная часть трубы отв. 2,5; 2×2,5 и 3×2,5 м. Тип 2а	67	-53	Конструкция конца укрепления	80
-34	Трубы для обычных условий. Оголовочная часть трубы отв. 3,0; 2×3,0 и 3×3,0 м. Тип 2а	57	-44	Трубы северного исполнения. Оголовочная часть трубы отв. 3,0; 2×3,0 и 3×3,0 м. Тип 2а	68	-54	Укрепление каменной наброской	81
-35	Трубы для обычных условий. Пример оголовочной части трубы отв. 1,5 м при глубине промерзания 2,0 м. Тип 1а	58	-45	Трубы на косогорах	69	-55	Пример конструкции трубы отв. 2,5 м на слабых грунтах под железную дорогу	82
-36	Трубы северного исполнения. Средняя часть трубы. Схема засыпки трубы	59	-46	Трубы в узких логах и прорезях. Схемы расположения	70	-56	Пример конструкции трубы отв. 1,5 м на косогоре под железную дорогу	84
-37	Трубы северного исполнения. Ведомость объемов работ на среднюю часть трубы	60	-47	Укрепление монолитным бетоном. Конструкция укрепления	71	-57	Пример конструкции трубы отв. 2,0 м под автомобильную дорогу	86
-38	Трубы северного исполнения. Ведомость объемов работ на оголовочную часть трубы. Тип 1а	62	-48	Укрепление монолитным бетоном. Ведомость объемов работ	72	-58	Пример конструкции трубы отв. 2×1,5 м под автомобильную дорогу	88
-39	Трубы северного исполнения. Оголовочная часть трубы отв. 1,5; 2×1,5 и 3×1,5 м. Тип 1а	63	-49	Укрепление сборными блоками П-1. Конструкция укрепления	74			

Изм. №, дата, Подпись и дата, Власть, №



Изм.	Кол.ч.	Лист	№рек.	Подпись	Дата

3.501.3-186.09.0

Типовые конструкции серии 3.501.3-186.09 "Трубы водопротускные круглые от 1,0-3,0 м из гофрированного металла с гофром 100x20 мм для железных и автомобильных дорог" разработаны на основании задания, выданного ЗАО Домодедовский завод металлоконструкций "МЕТАКО".

Серия состоит из двух выпусков:

Выпуск 0 - Материалы для проектирования;

Выпуск 1 - Элементы заводского изготовления. Рабочие чертежи.

В настоящей документации представлен выпуск 0.

1 ОСНОВНЫЕ ПОЛОЖЕНИЯ

1.1 В настоящей серии разработаны конструкции круглых труб отверстиями 1,0; 1,2; 1,5; 2,0; 2,5 и 3,0 м из гофрированных стальных листов (элементов) полной заводской готовности полезной длиной 942, 1256, 1570, 1884, 2198 и 2512 мм и полезной шириной 1000 мм с размером гофра 100x20 мм толщиной 1,5; 2,0; 2,5; 3,0 и 3,5 мм под насыпями железных и автомобильных дорог.

1.2 Продольные и поперечные (относительно оси трубы) стыки элементов выполняются внахлестку на болтах диаметром 14 мм.

1.3 В качестве основной меры антикоррозионной защиты стальных элементов трубы (гофрированных листов) и крепежных деталей (болтов и гаек) предусмотрен метод горячего цинкования по ГОСТ 9.307-89. Толщина слоя цинка для листов не менее 50 мкм, для крепежных деталей не менее 40 мкм.

1.4 Оголовки труб разработаны в двух вариантах: с вертикально срезанными торцами и с торцами, срезанными параллельно откосу насыпи.

1.5 Изготовление элементов из гофрированного металла для труб предусмотрено на специализированных предприятиях.

Все элементы из гофрированного металла, разработанные в настоящей документации, одинаковы для труб, сооружаемых под насыпями как железных, так и автомобильных дорог. Область и условия их применения в зависимости от типа дороги приведены в соответствующих разделах настоящей документации.

1.6 Разработка серии производилась с учетом требований следующих нормативных документов:

СНиП 32-01-95 - Железные дороги колеи 1520 мм

СТН Ц-01-95 - Железные дороги колеи 1520 мм

СНиП 2.05.02-85\* - Автомобильные дороги

СНиП 2.05.03-84\* - Мосты и трубы (нормы проектирования)

СНиП 3.06.04-91 - Мосты и трубы (правила производства работ)

СНиП 2.02.01-83\* - Основания зданий и сооружений

СНиП 11-7-81\* - Строительство в сейсмических районах

СНиП 12-03-2001 - Безопасность труда в строительстве.

Часть 1. Общие требования

СНиП 12-04-2002 - Безопасность труда в строительстве.

Часть 2. Строительное производство

ВСН 176-78 - Инструкция по проектированию и постройке металлических гофрированных водопротускных труб (Минтрансстрой СССР, МПС СССР)

Технические условия по применению металлических гофрированных конструкций от 18.12.07 г. ОАО "РЖД"

Методические рекомендации по применению металлических гофрированных труб №ОС-542-р от 17.06.02 г. Росавтодора

Инструкция по устройству гидроизоляции конструкций мостов и труб на железных дорогах с использованием новых материалов при производстве капитального ремонта, Москва, ФГУП ВНИИЖТ, 2005 г

1.7 Расчетная временная подвижная нагрузка принята:

- для труб под насыпями железных дорог - С14 согласно СНиП 2.05.03-84\*;

- для труб под насыпями автомобильных дорог - Н14 согласно

ГОСТ Р 52748-2007.

1.8 Расчеты конструкций труб выполнены для следующих случаев:

а) при засыпке (в пределах очертания, приведенного на чертежах конструкций средней части трубы) грунтами, имеющими компрессионный модуль деформации (Eгр), не ниже 18 МПа, (принимаемый на основе компрессионных испытаний в одометре при интервале давлений 0,05-0,1 МПа);

б) при засыпке грунтами, имеющими компрессионный модуль деформации (Eгр) не ниже 30 МПа.

Кроме того, произведены расчеты конструкций при строительстве труб на слабых грунтах. В этом случае предусматривается замена слоя слабого грунта.

Выполнен также расчет труб на сейсмические воздействия для районов с расчетной сейсмичностью до 8 баллов включительно.

При строительстве труб в районах с расчетной сейсмичностью более 8 баллов каждое сооружение необходимо рассчитывать индивидуально с учетом местных условий строительства и эксплуатации.

2 МАТЕРИАЛЫ ДЛЯ СТРОИТЕЛЬСТВА ТРУБ

2.1 Для труб обычного исполнения, сооружаемых в районах с расчетной температурой минус 40°C и выше, элементы гофрированных труб следует изготавливать из стали марки С245 по ГОСТ 27772-88, для труб северного исполнения, сооружаемых в районах с расчетной температурой ниже минус 40°C - из стали марки С345 по ГОСТ 27772-88.

Допускается для элементов труб применение сталей марок аналогичного качества по физико-механическим характеристикам.

2.2 Болты и гайки для продольных и поперечных стыков элементов принимаются по настоящей документации. Допускается по согласованию с ОАО "Трансмост" применение крепежных деталей других видов.

2.3 Болты следует применять класса прочности не ниже 4.6 по ГОСТ 52627-2006; гайки - не ниже класса прочности 4 по ГОСТ 52628-2006.

2.4 Для устройства основного антикоррозионного покрытия элементов и крепежных деталей гофрированных труб следует применять цинк марки Ц0 по ГОСТ 3640-94.

2.5 В качестве дополнительной антикоррозионной защиты применяются следующие материалы:

а) для труб обычного исполнения применяются: наполненные битумно-резиновые мастики заводского изготовления марок МБР-65 и МБР-90 по ГОСТ 15836-79 и битумно-минеральные (битуминоли) марок Н-1 и Н-2 по ВСН 176-78;

б) для труб северного исполнения применяются: эпоксидно-каучуковая краска марки ЭКК-100 в сочетании с эпоксидно-полиамидной эмалью ЭП-1155 по ТУ 6-10-1504-75 Минхимпрома СССР;

в) при наличии блуждающих токов, например на многопутных железных дорогах, электрифицированных постоянным током, применяется дополнительная антикоррозионная защита из материалов, указанных в п. 2.5б.

Допускается по согласованию с заказчиком и автором типовых конструкций применение других прогрессивных материалов дополнительных антикоррозионных покрытий.

2.6 В случае устройства дополнительного антикоррозионного покрытия элементов металлических гофрированных труб в заводских условиях должны применяться материалы на основе эпоксидных смол, полиуретана или на основе битума. Технология их нанесения, состав и свойства материалов должны приниматься по соответствующим нормативным документам.

2.7 Материал блоков фундаментов и экрана - бетон класса по прочности на сжатие В20 по ГОСТ 26633-91, морозостойкостью F200-F300 в зависимости от климатических условий района строительства, водонепроницаемостью W6.

Блоки лотка изготавливаются из мелкозернистого бетона класса по прочности на сжатие не ниже В30, морозостойкостью F200-F300 в зависимости от климатических условий района строительства, водонепроницаемостью W6, полимербетона или асфальтобетона.

Для приготовления асфальтобетонной смеси защитного лотка следует применять битумы нефтяные дорожные вязкие марок БНД 40/60; БНД 60/90 и БНД 90/130 или БН 60/90 и БН 90/130 по ГОСТ 22245-90, пески, отвечающие требованиям ГОСТ 8736-93, минеральные порошки активированные или неактивированные из карбонатных горных пород, удовлетворяющие требованиям ГОСТ Р 52129-2003.

2.8 Для устройства подушки под трубу применяются пески средней крупности, крупные, гравелистые, гравийно-галечниковые и дресвяно-щебенчатые грунты, не содержащие обломков размером более 50 мм.

Грунты подушки не должны содержать более 10% частиц размером менее 0,1 мм, в том числе глинистых размером менее 0,005 мм более 2%.

2.9 Грунтовая призма вокруг трубы, очертания которой приведены на документах конструкций средней части трубы, отсыпается из грунтов той же номенклатуры, которая приведена в п. 2.8. Кроме того, для устройства призмы допускается применение мелких песков, в которых содержание частиц размером 0,1 мм не превышает 10%, в том числе глинистых частиц размером менее 0,005 мм не более 2%.

Для труб под насыпями автомобильных дорог, по согласованию с заказчиком, в районах, где исключается возможность пучинообразования, допускается отсыпка грунтовой призмы из глинистых грунтов, пригодных для возведения насыпей. Модуль деформации (см. п. 1.8а) этих грунтов должен быть не менее 18 МПа.

Требования по устройству грунтовой призмы для труб под насыпями железных дорог приведены в разделе 8.

2.10 Для устройства цементно-грунтовой перемычки в оголовочной части водопротускных труб следует применять супеси, суглинки и глины, а в качестве вяжущего - портландцемент. Расход цемента принимают равным 15-25% массы сухой смеси в зависимости от типа и состояния грунтов.

3 ГИДРАВЛИЧЕСКИЕ РАСЧЕТЫ

3.1 Гидравлические расчеты водопротускных металлических гофрированных труб выполнены в соответствии с требованиями "Инструкции по проектированию и постройке металлических гофрированных водопротускных труб" (ВСН 176-78) и "Пособия по гидравлическим расчетам малых водопротускных сооружений" (Москва, Транспорт, 1992г.).

3.2 Режим протекания воды в трубах обычного исполнения принят:

а) для труб под железную дорогу при пропуске расчетного и наибольшего расхода - безнапорный. При этом максимальная глубина потока во входном сечении трубы принята равной 0,75 от диаметра трубы при пропуске расчетного расхода и 0,9 - при пропуске наибольшего;

б) для труб под автомобильную дорогу при пропуске расчетного расхода - безнапорный режим протекания. При этом глубина на входе в трубу должна быть не более диаметра трубы. Допускается также полупонапорный режим протекания потока. В этом случае подпор перед трубой не должен превышать граничных значений перехода к напорному режиму.

3.3 Для труб северного исполнения как под железную, так и под автомобильную дороги, при расчетном и наибольшем расходе принят безнапорный режим протекания. Наибольшая глубина потока во входном сечении трубы принята равной 0,75 от диаметра трубы.

3.4 Скорость воды в выходном сечении трубы не должна превышать 6 м/сек. Скорость воды для расчета укреплений принимается в 1,2 раза больше скорости в выходном сечении трубы.

3.5 При проектировании труб в теле насыпи на каменной (из скального грунта) подсыпке гидравлические характеристики трубы определяются как для трубы, расположенных в равнинных условиях с учетом конструкции входного оголовка. Скорость потока на берме и ее откосах принимается в 1,3 раза больше скорости потока в выходном сечении трубы.


3.6 Размеры бермы вдоль и поперек оси трубы определяются в зависимости от величины пропускаемого через сооружение расхода и скорости потока в выходном сечении трубы в соответствии с методикой расчета, приведенной в ВСН 176-78 и в "Пособии по гидравлическим расчетам малых водопротускных сооружений".

Величина размыва у подошвы бермы определена при пропуске расчетного расхода для грунтов лога с расчетной крупностью частиц, равной 0,1 мм.

При наличии иных грунтов лога и величины расхода, конструкция сопряжения откоса бермы с поверхностью лога должна быть запроектирована индивидуально в соответствии с ВСН 176-78.

3.7 Длина укрепления лога у подошвы откоса бермы (вдоль потока) назначается по конструктивным соображениям. Глубина и количество камня в расберме определяются расчетом.

Специальный листening Шумков  
Взам. инв. №  
Подпись и дата  
Инд. № подл.

					3.501.3-186.09.0-ПЗ			
Изм.	Кол-во	Лист	№ док.	Подпись	Дата	Страница	Лист	Листов
Нач. пр. гр.			Чупарнова		18.09	Р	1	7
Нач. отд.			Чернов			Пояснительная записка		
И. контр.			Фоменок					

4 СТАТИЧЕСКИЕ РАСЧЕТЫ

4.1 Статические расчеты выполнены в соответствии с методикой, приведенной в "Инструкции по проектированию и постройке металлических гофрированных водопропускных труб" (ВСН 176-78).

4.2 Временная нагрузка Н14 принята согласно ГОСТ Р 52748-2007. Нормативное давление на звенья труб от временной нагрузки определено при величине линейной нагрузки q, равной 233 кН/м, при длине участка распределения q, равного 3,0 м.

4.3 Расчет конструкций производится по предельному статическому равновесию.

Предельные деформации поперечного сечения трубы (предельное относительное изменение горизонтального или вертикального диаметра) не должны превышать 5%.

4.4 Расчетная несущая способность взаимодействующей системы "конструкция-грунт" определена для двух расчетных характеристик грунта засыпки: с компрессионным модулем деформации Eгр=18 МПа и Eгр=30 МПа.

4.5 Наименьшая толщина металла гофрированного листа с принятым в документации размером гофра 100x20 мм, определена из условия обеспечения геометрической неизменяемости формы конструкции при транспортировании и монтаже по формуле:

D^2/EJ <= lambda

где D - диаметр трубы по средней линии гофров (м); E=2,1x10^5 - модуль упругости стали (МПа); J - момент инерции продольного сечения стенки трубы (м^4/м); lambda=112 - предельное значение показателя гибкости (м/МН).

Значение параметра D^2/EJ в м/МН для толщин металла и диаметров труб,

рассматриваемых в настоящей документации, приведены в таблице 1.

Таблица 1

Table with 2 columns: Толщина листа, мм and Диаметр трубы, м. Rows for diameters 1.0, 1.2, 1.5, 2.0, 2.5, 3.0, 3.5.

\* Сооружение труб допускается при использовании специального оборудования для обеспечения устойчивости формы конструкции в период монтажа

4.6 Расчет стыковых соединений произведен по условиям среза болтов и смятия краев элементов в болтовых отверстиях.

Количество болтов продольных стыков определено расчетом и принято равным 19 штук на один конец листа при полезной ширине листа 1000 мм. При нагрузках, требующих большего количества болтов, применение типовых конструкций труб не допускается.

5 КОНСТРУКЦИЯ СРЕДНЕЙ ЧАСТИ ТРУБЫ

5.1 Трубы из гофрированного металла запроектированы сборными из отдельных монтажных элементов массой 14,2 - 82,8 кг, соединяемых между собой внахлестку болтами диаметром 14 мм.

Металлические элементы должны иметь основную и дополнительную антикоррозионную защиту. Способ и материалы, используемые для дополнительной антикоррозионной защиты, назначаются в зависимости от степени агрессивного воздействия водно-грунтовой и воздушной сред, приведенной в таблице 2.

Таблица 2

Table with 5 columns: Показатель степени агрессивного воздействия, Водно-грунтовая среда (Удельное сопротивление, Концентрация ионов, Суммарная концентрация), Воздушная среда (Зоны влажности).

Таблица 3

Table with 6 columns: Общий показатель степени агрессивного воздействия, Расчетная температура, Марка покрытия, Конструкция защитного покрытия (Внутренней поверхности, Наружной поверхности), Тип покрытия и способ нанесения.

За общий показатель степени агрессивного воздействия принимается больший из показателей степени воздействия водно-грунтовой и воздушной сред.

Способы и материалы для дополнительной защиты внутренней и наружной поверхностей труб от коррозии в зависимости от общего показателя степени агрессивного воздействия среды и климатических условий района ее эксплуатации приведены в таблице 3 и в "Инструкции по устройству гидроизоляции конструкций мостов и труб на железных дорогах с использованием новых материалов при производстве капитального ремонта", Москва, ФГУП ВНИИЖТ, 2005 г.

5.2 Минимальная толщина засыпки над звеньями металлических гофрированных труб отверстиями от 1,0 м до 3,0 м, согласно СНиП 2.05.03-84\*, принимается для труб под железную дорогу не менее 1,2 м, считая от поверхности трубы до подошвы рельса, для труб под автомобильную дорогу - 0,5 м до низа монолитных слоев дорожной одежды, но не менее 0,8 м до верха дорожного покрытия.

Виз. табл. № 1  
Полный и общий  
Изм. № подл.



Предельные высоты засыпки над трубой насыпи для труб под автомобильные дороги, в зависимости от отверстия трубы, толщины листа и модуля деформации грунта засыпки приведены в таблице 4, а для труб под железную дорогу – в таблице 5.

В настоящей серии приведены конструкции труб и расчетные высоты насыпи при грунтах засыпки с компрессионным модулем деформации (Егр) не менее 18 МПа.

Трубы при грунтах засыпки с компрессионным модулем деформации 30 МПа и более могут применяться только при обеспечении особенно тщательного контроля, с привлечением проектной организации – автора проекта сооружения, за соблюдением технологии сборки, строительства, соответствии качества грунта засыпки и его уплотнения требованиям ВСН 176–78.

Строительство каждого такого сооружения на железной дороге должно быть согласовано ОАО "РЖД".

5.3 Полностью смонтированные и покрытые дополнительной антикоррозионной защитой трубы укладываются на гравийно-песчаную подушку.

5.4 Толщина гравийно-песчаной подушки назначается с учетом строительного подъема. Минимальная толщина подушки под нижней точкой трубы в зависимости от условий применения приведена в таблице 6.

5.5 На талых слабых, слабых в оттаявшем состоянии вечномерзлых грунтах, а также на сильносжимаемых грунтах, подстилаемых более прочными грунтами, толщина гравийно-песчаной или скальной подушки определяется расчетом с соблюдением требований, изложенных в СНиП 2.05.03–84\*, приложение 2б. При этом ширина подушки поверху поперек оси трубы (В) принимается равной:

- для одноочковых труб  $V = D + 2z$ , но не менее 4,0 м;
- для многоочковых труб  $V = Dn + (n-1)z$ ,

где D – диаметр (отверстие) трубы, м;

z – толщина подушки, считая от лотка трубы, м;

n – число очков в сооружении;

l – расстояние между отдельными очками трубы в свету, м.

Толщину подушки, в зависимости от высоты насыпи и несущей способности подстилающего слоя, можно определить по графику на докум. – 0А.

Таблица 4

Отверстие трубы, м	Трубы под автомобильную дорогу				
	Толщина металла, мм	Модуль деформации грунта засыпки			
		не менее 18 МПа		не менее 30 МПа	
		Высота засыпки, м	Высота насыпи, м	Высота засыпки, м	Высота насыпи, м
1,0; 2×1,0; 3×1,0	1,5	0,80–7,30	1,50–8,00	0,80–9,60	1,50–10,30
	2,0	7,40–8,80	8,10–9,50	9,70–11,40	10,40–12,10
	2,5	8,90–10,20	9,60–10,90	11,50–13,00	12,20–13,70
	3,0	10,30–11,40	11,00–12,10	13,10–14,40	13,80–15,10
	3,5	11,50–12,50	12,20–13,20	14,50–15,70	15,20–16,40
1,2; 2×1,2; 3×1,2	1,5	0,80–5,40	1,70–6,30	0,80–7,50	1,70–8,40
	2,0	5,50–6,80	6,40–7,70	7,60–9,00	8,50–9,90
	2,5	6,90–7,90	7,80–8,80	9,10–10,30	10,00–11,20
	3,0	8,00–8,90	8,90–9,80	10,40–11,50	11,30–12,40
	3,5	9,00–9,70	9,90–10,60	11,60–12,50	12,50–13,40
1,5; 2×1,5; 3×1,5	1,5	0,80–3,50	2,00–4,70	0,80–5,30	2,00–6,50
	2,0	3,60–4,60	4,80–5,80	5,40–6,60	6,60–7,80
	2,5	4,70–5,60	5,90–6,80	6,70–7,60	7,90–8,80
	3,0	5,70–6,30	6,90–7,50	7,70–8,50	8,90–9,70
	3,5	6,40–7,10	7,60–8,30	8,60–9,30	9,80–10,50

Продолжение таблицы 4

Отверстие трубы, м	Трубы под автомобильную дорогу				
	Толщина металла, мм	Модуль деформации грунта засыпки			
		не менее 18 МПа		не менее 30 МПа	
		Высота засыпки, м	Высота насыпи, м	Высота засыпки, м	Высота насыпи, м
2,0; 2×2,0; 3×2,0	1,5	–	–	0,80–2,90	2,50–4,60
	2,0	0,90–2,20	2,60–3,90	3,00–4,00	4,70–5,70
	2,5	2,30–3,10	4,00–4,80	4,10–4,90	5,80–6,60
	3,0	3,20–3,80	4,90–5,50	5,00–5,60	6,70–7,30
2,5; 2×2,5; 3×2,5	1,5	–	–	0,90–2,20	3,10–4,40
	2,0	–	–	2,30–3,00	4,50–5,20
	2,5	0,90–1,90	3,10–4,10	3,10–3,70	5,30–5,90
	3,0	2,00–2,50	4,20–4,70	3,80–4,20	6,00–6,40
3,0; 2×3,0; 3×3,0	2,5	–	–	1,00–1,50	3,70–4,20
	3,0	–	–	1,60–2,20	4,30–4,90
	3,5	–	–	2,30–2,80	5,00–5,50

Таблица 5

Отверстие трубы, м	Трубы под железную дорогу				
	Толщина металла, мм	Модуль деформации грунта засыпки			
		не менее 18 МПа		не менее 30 МПа	
		Высота засыпки, м	Высота насыпи, м	Высота засыпки, м	Высота насыпи, м
1,0; 2×1,0; 3×1,0	1,5	1,20–6,85	1,45–7,10	1,20–9,35	1,45–9,60
	2,0	6,95–8,55	7,20–8,80	9,45–11,25	9,70–11,50
	2,5	8,65–10,05	8,90–10,30	11,35–12,95	11,60–13,20
	3,0	10,15–11,25	10,40–11,50	13,05–14,35	13,30–14,60
	3,5	11,35–12,35	11,60–12,60	14,45–15,65	14,70–15,90
1,2; 2×1,2; 3×1,2	1,5	1,20–4,75	1,65–5,20	1,20–7,15	1,65–7,60
	2,0	4,85–6,25	5,30–6,70	7,25–8,75	7,70–9,20
	2,5	6,35–7,55	6,80–8,00	8,85–10,15	9,30–10,60
	3,0	7,65–8,55	8,10–9,00	10,25–11,35	10,70–11,80
	3,5	8,65–9,55	9,10–10,00	11,45–12,35	11,90–12,80
1,5; 2×1,5; 3×1,5	1,5	–	–	1,20–4,55	1,95–5,30
	2,0	1,20–3,55	1,95–4,30	4,65–6,05	5,40–6,80
	2,5	3,65–4,85	4,40–5,60	6,15–7,25	6,90–8,00
	3,0	4,95–5,85	5,70–6,60	7,35–8,25	8,10–9,00
	3,5	5,95–6,65	6,70–7,40	8,35–9,15	9,10–9,90
2,0; 2×2,0; 3×2,0	2,5	–	–	1,20–4,05	2,45–5,30
	3,0	–	–	4,15–4,95	5,40–6,20
	3,5	1,20–3,15	2,45–4,40	5,05–5,75	6,30–7,00
2,5; 2×2,5; 3×2,5	3,5	–	–	1,20–3,15	2,95–4,90

Таблица 6

Условия применения	Толщина гравийно-песчаной подушки, м		
	Отверстие трубы, м		
	1,0 – 2,0	2,5	3,0
Трубы обычного исполнения	0,4	0,5	0,6
Трубы северного исполнения	0,7	0,7	0,9

5.6 Трубы укладываются с общим уклоном, равным заданному в проекте, и со строительным подъемом, осуществляемым за счет изменения толщины гравийно-песчаной подушки по длине трубы.

Строительный подъем назначается по дуге окружности и рассчитывается по формулам:

$$y_i = -y_0 \pm \sqrt{y_0^2 + 2x_i x_0 - x_i^2};$$

$$x_0 = \frac{L}{2} + \frac{i}{2\Delta} (L - l_n) l_n; \quad y_0 = \frac{(L - l_n) l_n}{2\Delta};$$

где  $y_i$  – превышение рассматриваемой точки лотка сооружения над лотком выходного сечения, м;

$x_i$  – расстояние от выходного до рассматриваемого сечения сооружения, м;

L – длина сооружения, м;

$l_n$  – расстояние от выходного сечения до оси земляного полотна, м;

i – уклон лотка сооружения;

$\Delta$  – строительный подъем по п. 5.7 (1/80Н или 1/50Н).

Изм. № подл. Подпись и дата. Взам. инв. №



3.501.3–186.09.0–П3

5.7 Строительный подъем назначают, исходя из расчетной осадки под осью насыпи, с учетом уклона и длины трубы, а также характеристик грунтов основания:

- при песчаных, галечниковых и гравелистых грунтах основания -  $1/80H$ ;
- при глинистых, суглинистых и супесчаных грунтах -  $1/50H$ .

Строительный подъем не устраивают для труб, сооружаемых на скальных и других несжимаемых грунтах.

5.8 Расчет осадок основания производится в соответствии с методикой, изложенной в ВСН 176-78.

5.9 При наличии в основании слоя сжимаемого грунта величина строительного подъема находится из формулы:

$$\Delta = K S_p - 0,25 i L,$$

где  $K$  - коэффициент запаса, учитывающий вид грунтов основания

$K=1$  - для талых грунтов основания;

$K=1,25$  - при наличии в основании вечномерзлых грунтов;

$S_p$  - расчетная осадка основания (см. п. 5.8) определяется по формуле:

$$S_p = S_2 - \frac{S_1 + S_3}{2},$$

где  $S_1$  и  $S_3$  - осадки входного и выходного оголовок, м;

$S_2$  - осадка в средней части трубы, м.

Отметки лотка трубы назначают с учетом строительного подъема. Для обеспечения расчетного строительного подъема в рабочих чертежах должны быть указаны отметки по оси земляного полотна, в четвертях по длине трубы и на входе и выходе из трубы.

В случаях больших осадок основания (прогибах) и малых продольных уклонах лотка трубы при назначении строительного подъема разрешается допускать превышение уровня лотка в середине трубы над уровнем лотка у входного оголовка в пределах 50 % от расчетной осадки основания по оси земляного полотна, но не более 20 см. При этом величина ординаты строительного подъема трубы по оси земляного полотна должна быть не менее величины расчетной осадки основания.

В случае невозможности выполнения указанных выше условий необходимо усиление основания (замена грунта). Если и при этом расчетные осадки будут более допустимых, применение металлических зафиксированных труб под автомобильными дорогами не рекомендуется, а под железными дорогами запрещается.

5.10 В пределах очертания, приведенного на соответствующих документах, засыпка труб производится строительным подразделением, сооружающим трубу. Коэффициент уплотнения грунтов засыпки должен быть не менее 0,95 или 0,98 от максимальной стандартной плотности для грунтов с модулем деформации  $E_{gr}=18$  МПа или  $E_{gr}=30$  МПа соответственно. При этом должны соблюдаться требования СНиП 2.05.02-85\* по устройству земляного полотна автомобильных дорог.

Требования по устройству грунтовой призмы для труб под насыпями железных дорог приведены в разделе 8.

Номенклатура грунтов, пригодных для укладки в засыпку, приведена в п. 2.10 и в.1. При возведении засыпки должна соблюдаться технология, приведенная в ВСН 176-78.

В рабочих чертежах конкретных сооружений должны быть указаны карьеры, поставляющие грунты для засыпки труб, максимальная стандартная плотность, оптимальная влажность и компрессионный модуль деформации этих грунтов.

## 6 КОНСТРУКЦИЯ ОГОЛОВЧНОЙ ЧАСТИ ТРУБЫ

6.1 В настоящей серии разработаны два типа оголовочной части трубы:

- тип 1 - с выступающим из тела насыпи вертикально срезанным торцом - для труб отверстиями 1,0; 1,2; 1,5 и 2,0 м;

- тип 2 - с выступающим из тела насыпи торцом, срезанным по откосу насыпи - для труб отверстиями 2,0; 2,5 и 3,0 м.

6.2 Оголовочная часть труб типа 1 собирается из стандартных элементов, идентичных элементам средней части трубы.

Оголовочная часть труб типа 2 собирается из стандартных элементов и элементов трапециевидной формы. Эюра раскладки элементов для оголовочной части типа 2 приведена на докум. -16.

6.3 У водопропускных труб, сооружаемых на непучинистых грунтах основания (гравелистых, песчаных, крупнообломочных грунтах и т.п.), для предотвращения фильтрации воды под трубу предусматривается устройство противофильтрационной перемычки из сборного или монолитного бетона класса В20, морозостойкостью F200-F300 в зависимости от расчетной температуры наружного воздуха в районе строительства, водонепроницаемостью W6.

Перемычка состоит из лекального блока, устанавливаемого на гравийно-песчаную подушку, и противофильтрационного экрана, который устанавливается перед торцом трубы.

Толщина гравийно-песчаной подушки и глубина заложения противофильтрационного экрана в непучинистых грунтах назначаются из конструктивных соображений независимо от расчетной глубины промерзания.

В оголовочной части водопропускных труб, сооружаемых на пучинистых грунтах основания (суглинистых, глинистых, супесчаных и т.п.), толщина гравийно-песчаной подушки и глубина заложения противофильтрационного экрана назначается на 0,25 м больше расчетной глубины промерзания грунтов основания в районе строительства.

В оголовочной части водопропускных труб, сооружаемых на пучинистых грунтах основания, допускается устройство противофильтрационных перемычек из цементно-грунтовой смеси (оголовочные части типа 1а и 2а). Длина перемычки вдоль оси трубы должна быть не менее 3,0 м поверху, а толщина - не менее 0,7 от расчетной глубины промерзания и не менее толщины подушки под средней частью трубы.

Для водопропускных труб северного исполнения толщина подушки должна быть не более 2,0 м.

Состав цементно-грунтовой смеси принимается в соответствии с п. 2.11, а технология ее приготовления должна соответствовать требованиям, изложенным в ВСН 176-78.

6.4 На входе и выходе из трубы должно предусматриваться устройство укрепления откосов насыпи, входного и выходного русел.

6.5 При сооружении водопропускных труб на косогорах с уклоном более 0,03 трубы должны устраиваться в теле насыпи на подсыпке из скального грунта или камня.

Конструкция подсыпки должна обеспечивать укладку трубы с уклоном не более 0,03.

Применение таких труб на железных дорогах допускается только по согласованию с ОАО "РЖД".

Разработку конструкции входа косогорных труб и расчеты их гидравлических характеристик следует производить по "Пособию по гидравлическим расчетам малых водопропускных сооружений" (Москва, Транспорт, 1992).

При отсутствии специальных сооружений на входе в трубу (водоприемных колодезев, бетонных или железобетонных лотков и т.п.) гидравлические характеристики косогорных труб принимаются как для труб в равнинных условиях.

При расположении труб в теле насыпи на каменной (из скального грунта) подсыпке выпуск воды осуществляется на бровку подсыпки, размеры которой определяются гидравлическим расчетом.

Размеры берм вдоль потока и поперек него, определяются по наибольшему расходу для железных и расчетному расходу для автомобильных дорог.

На входе в трубу устраивается противофильтрационная перемычка, конструкция которой аналогична конструкции перемычки для равнинных труб. Глубина заложения подошвы перемычки принимается в зависимости от качества грунтов основания, но не менее толщины каменной (из скального грунта) подсыпки на входе.

Размеры поперечного сечения противофильтрационной перемычки назначаются таким образом, чтобы полностью перекрыть поперечное сечение каменной (скальной) подсыпки и подушки из гравийно-песчаной смеси.

6.6 При грунтах основания, допускающих значительные неразмывающие скорости (скальные, полускальные, глыбовые и т.п. грунты), подсыпка на всю высоту, кроме верхнего метра, устраивается из горной массы.

Последний метр отсыпается по принципу обратного фильтра с уменьшением диаметра частиц кверху подсыпки с тем, чтобы исключить вымывание мелких фракций гравийно-песчаной подушки основания трубы.

Для оснований, сложенных из легко размываемых грунтов, нижняя часть подсыпки также отсыпается по принципу обратного фильтра с расположением мелких фракций непосредственно на поверхности естественного грунта.

В том и другом случаях противофильтрационный экран устанавливается непосредственно на поверхность естественного грунта дна котлована.

6.7 Ширина каменной подсыпки под трубой принимается равной диаметру трубы плюс 2,0 м в каждую сторону от наружной грани трубы.

6.8 Откосы бермы назначаются, как правило, не круче 1:2.

Конструкция заделки подошвы бермы в грунт лога должна исключать возможность подмыва бермы.

6.9 Конструкции основания каменной подсыпки и бермы принимаются аналогично конструкции основания прилегающих участков насыпи.

6.10 При устройстве врезки перед входом в трубу должна быть образована площадка с уклоном не более 0,02 в сторону трубы. Размер площадки в плане принимается равным: поперек оси трубы - диаметру трубы, вдоль - не менее 2,0 м.

Откосы и дно врезки должны быть укреплены.

Располагать врезку в пределах вечномерзлых грунтов, имеющих при оттаивании (в талом состоянии) мягкопластичную или текучую консистенцию, не допускается.

6.11 При расположении трубы на "полке" допускается выпуск водотока на откос косогора. При этом за выходным оголовком должна быть предусмотрена берма, размер которой вдоль и поперек потока определяется расчетом (см. п. 6.5). Выпуск водотока на откос косогора не допускается, если косогор сложен легкоразмываемыми грунтами.

В этом случае необходимо на выходе из трубы отсыпать берму из крупного камня или создать ее за счет понижения отметки выхода, предусмотрев соответствующее укрепление.

6.12 Для предохранения металлических конструкций водопропускных труб от абразивного износа твердыми частицами, взвешенными в потоке, в трубе укладывается сборный или монолитный защитный лоток с углом охвата 120°.

Толщина лотка как сборного, так и монолитного принимается равной высоте гофра плюс 2 см.

Лоток укладывается непрерывным по всей длине трубы. Технология укладки лотка должна соответствовать указаниям ВСН 176-78.

Для труб под железными дорогами применяют бетонные лотки, для труб под автомобильными дорогами - бетонные, битумно-минеральные, полимерные, битумно-полимерные или асфальтобетонные.

Состав и технология приготовления материалов для изготовления лотков принимаются в соответствии с требованиями ВСН 176-78.

Полимерный бетон принимается в соответствии с "Рекомендациями по технологии изготовления полимерных бетонов и применению их в транспортном строительстве" Москва, ЦНИИС, 1974 г.).

Конструкция сборного лотка состоит из отдельных блоков массой 4,8 кг, нижняя поверхность которых формируется по очертанию гофра, а верхняя – гладкая. Вдоль одного звена укладываются два блока. В поперечном сечении укладываются от 7 до 22 блоков, в зависимости от диаметра трубы, с тем, чтобы получить необходимый размер защищаемой поверхности.

Блоки лотка в местах продольных и поперечных стыков не укладываются, а образовавшееся пространство заделывается на месте смесью, состав и способ укладки которой аналогичен составу и способу укладки монолитных лотков.

В документации предусмотрен один тип блока для всех отверстий труб. Образующиеся за счет несоответствия кривизны блока и поверхности трубы пустоты должны быть заложены резино-битумной мастикой МБР-65.

6.13 Конструкции укреплений для водопропускных труб в настоящей документации разработаны применительно к типовой документации серии 3.501.1-15б "Укрепления русел, канюсов и откосов насыпи у малых и средних мостов и водопропускных труб" (Ленгипротрансмост, 1988 г.).

## 7 ОБЛАСТЬ ПРИМЕНЕНИЯ

7.1 Водопропускные трубы из гофрированного металла по настоящей серии предназначены для применения в обычном и северном исполнении на периодически действующих водотоках под насыпями железных и автомобильных дорог в соответствии с таблицами 4 и 5 для районов с расчетной сейсмичностью до 6 баллов. Область применения труб, расположенных в районах с расчетной сейсмичностью 7 и 8 баллов, приведена в таблицах 8-11. Трубы, сооружаемые в районах с расчетной сейсмичностью 9 баллов, рассчитываются индивидуально в зависимости от местных условий строительства и эксплуатации.

Трубы допускается использовать при следующих режимах протекания потоков:

- безнапорный – на железных дорогах, а также на автомобильных дорогах в северном исполнении;

- полунапорный – на автомобильных дорогах в обычном исполнении при обеспечении водонепроницаемости швов в металлоконструкциях и устойчивости насыпи против фильтрации и по согласованию с заказчиком.

Проектирование труб на местности с поперечным уклоном более 0,03 должно производиться с учетом требований, изложенных в разделе 6.

Металл труб допускает их применение в водно-грунтовой и воздушных средах с показателем степени агрессивного воздействия "слабоагрессивная" и "среднеагрессивная". Применение труб под железную дорогу в водно-грунтовой среде с показателем коррозионной активности "среднеагрессивная" должно быть согласовано ОАО "РЖД".

7.2 Конструкции труб разработаны для применения в следующих инженерно-геологических условиях:

- при глубине промерзания до 2,0 м и наличии в основании грунтов с достаточной несущей способностью и для слабых грунтов основания с заменой слабого грунта;
- при глубинах (более 2,0 м) сезонном промерзании грунтов;
- глубиной расположении вечномерзлых грунтов.

В документации принято, что в этом случае верхняя граница вечномерзлого грунта расположена на глубине, равной расчетной глубине протаивания плюс толщина гравийно-песчаной подушки под средней частью трубы;

- на вечномерзлых грунтах, используемых в талом состоянии (по принципу II в соответствии со СНиП 2.02.04-88).

7.3 Применение труб из гофрированного металла на вечномерзлых грунтах должно производиться с учетом категории просадочности грунтов, характеристика которых приведена в таблице 7.

На грунтах I категории просадочности допускается применение труб без ограничений.

На грунтах II категории просадочности применение труб допускается при условии, что мощность слоя этих грунтов меньше величины сжимаемой толщи Z и осадка грунта основания может быть компенсирована строительным подъемом трубы.

Величина сжимаемой толщи определяется по формуле:

$$Z = (2,1 - 0,6\gamma) (2,5 + 1,2H),$$

где H – высота насыпи, м,

$\gamma$  – объемный вес грунта насыпи, кН/м<sup>3</sup>.

На грунтах III категории просадочности трубы могут сооружаться только при условии замены слоя слабого грунта подушкой из гравийно-песчаной смеси или другого малосжимаемого грунта.

На основаниях, сложенных грунтами IV категории просадочности, строительство гофрированных труб под железными дорогами не допускается, а под автомобильными не рекомендуется без применения специальных мер по недопущению оттаивания грунта.

7.4 Применение металлических гофрированных труб на электрифицированных постоянным током железных дорогах и участках железных дорог, расположенных в пределах городских и промышленных районов, допускается только при устройстве дополнительной (кроме оцинковки) защиты конструкций от коррозии (см. раздел 5).

7.5 Допускается применение труб в узких логах и прорезях в насыпи, т.е. в тех условиях, когда в поперечном сечении лога не укладывается без искажения очертание засыпки, приведенной в документах конструкции средней части трубы.

Таблица 7

Категория просадочности	Тип основания, относительное сжатие грунта $\delta$	Вид грунтов основания
I	Слабосжимаемое (прочное) $\delta < 0,05$	Основания, сложенные скальными породами, крупнообломочными и песчаными грунтами, а так же глинистыми грунтами твердой и полутвердой консистенции после оттаивания
II	Среднесжимаемое $0,05 < \delta < 0,1$	Основания, сложенные глинистыми грунтами тугопластичной и мягкопластичной консистенции, а так же песчаными или крупнообломочными грунтами при наличии прослоев или линз льда
III	Сильносжимаемое (слабое) $0,1 < \delta < 0,4$	Основания, сложенные глинистыми грунтами текучепластичной и текучей консистенции, а так же песчаными или крупнообломочными грунтами с включением линз льда. Мари с мощностью торфа до 1,0 м
IV	Просадочное $\delta > 0,4$	Участки с наличием подземного льда. Мари с мощностью торфа более 1,0 м

\* Методические указания по расчету оснований водопропускных труб по деформациям (ЦНИИС Минтрансстрой, Москва, 1973 г.).

## В ОСОБЕННОСТИ ПРОЕКТИРОВАНИЯ ТРУБ ПОД ЖЕЛЕЗНЫМИ ДОРОГАМИ

8.1 Для труб под насыпями железных дорог грунтовая призма вокруг трубы отсыпается из песков средней крупности, крупных, гравелистых, из гравийно-галечникового грунта с размером частиц не более 50 мм, а также из мелких песков с компрессионным модулем деформации ( $E_{gr}$ ) не менее 18 МПа. Все эти грунты не должны содержать более 10 % частиц размером менее 0,1 мм, в том числе не более 2% глинистых размером менее 0,005 мм.

8.2 Коэффициент уплотнения грунтовой призмы вокруг трубы под насыпью железной дороги должен приниматься не менее 0,95 от максимальной стандартной плотности, а на скоростных и осадочных грузонапряженных железнодорожных линиях коэффициент уплотнения грунтовой призмы должен назначаться не менее 0,98 от максимальной стандартной плотности.

8.3 Предельные высоты насыпи для труб под насыпями железных дорог в зависимости от отверстия трубы, толщины листа и модуля деформации грунта засыпки приведены в таблице 5.

При проектировании труб под насыпями железных дорог в пределах высот насыпей, приведенных в таблице 5 для грунтов засыпки с модулем деформации  $E_{gr} \geq 30$  МПа, каждое сооружение должно быть согласовано ОАО "РЖД".

8.4 Отверстия водопропускных труб из гофрированного металла, сооружаемых на каменных подсыпках на косогорах следует принимать равными 1x1,5м. Применение в этих условиях труб других отверстий требует согласования ОАО "РЖД".

## 9 РАСЧЕТ ТРУБ НА СЕЙСМИЧЕСКИЕ ВОЗДЕЙСТВИЯ

9.1 Расчет на сейсмические воздействия выполнен в соответствии с требованиями СНиП II-7-81\* "Строительство в сейсмических районах", с учетом положений, изложенных в "Технических условиях по применению металлических гофрированных конструкций".

9.2 Расчет произведен для конструкций, расположенных в районах с расчетной сейсмичностью 7 и 8 баллов. Область применения труб, расположенных в районах с расчетной сейсмичностью 7 баллов приведена в таблицах 8 и 9; с расчетной сейсмичностью 8 баллов – в таблицах 10 и 11.

9.3 Область применения конструкций, расположенных в районах с расчетной сейсмичностью 6 баллов и ниже (такая же, как для обычных условий) приведена в таблицах 4 и 5.

9.4 Конструкции, сооружаемые в районах с расчетной сейсмичностью 9 баллов, необходимо проектировать индивидуально с учетом местных условий строительства и эксплуатации, обращая особое внимание на выбор крутизны откосов насыпи, устройства оголовок и т.п.



Таблица 8

Отверстие трубы, м	Расчетная сейсмичность - 7 баллов Трубы под автомобильную дорогу				
	Толщина металла, мм	Модуль деформации грунта засыпки			
		не менее 18 МПа		не менее 30 МПа	
		Высота засыпки, м	Высота насыпи, м	Высота засыпки, м	Высота насыпи, м
1,0; 2x1,0; 3x1,0	1,5	0,80-7,30	1,50-8,00	0,80-9,60	1,50-10,30
	2,0	7,40-8,80	8,10-9,50	9,70-11,30	10,40-12,00
	2,5	8,90-10,10	9,60-10,80	11,40-12,70	12,10-13,40
	3,0	10,20-11,20	10,90-11,90	12,80-14,00	13,50-14,70
	3,5	11,30-12,20	12,00-12,90	14,10-15,20	14,80-15,90
1,2; 2x1,2; 3x1,2	1,5	0,80-5,40	1,70-6,30	0,80-7,50	1,70-8,40
	2,0	5,50-6,80	6,40-7,70	7,60-9,00	8,50-9,90
	2,5	6,90-7,90	7,80-8,80	9,10-10,20	10,00-11,10
	3,0	8,00-8,90	8,90-9,80	10,30-11,30	11,20-12,20
	3,5	9,00-9,70	9,90-10,60	11,40-12,20	12,30-13,10
1,5; 2x1,5; 3x1,5	1,5	0,80-3,50	2,00-4,70	0,80-5,30	2,00-6,50
	2,0	3,60-4,60	4,80-5,80	5,40-6,60	6,60-7,80
	2,5	4,70-5,60	5,90-6,80	6,70-7,60	7,90-8,80
	3,0	5,70-6,30	6,90-7,50	7,70-8,50	8,90-9,70
	3,5	6,40-7,10	7,60-8,30	8,60-9,30	9,80-10,50
2,0; 2x2,0; 3x2,0	1,5	-	-	0,80-2,90	2,50-4,60
	2,0	0,90-2,20	2,60-3,90	3,00-4,00	4,70-5,70
	2,5	2,30-3,10	4,00-4,80	4,10-4,90	5,80-6,60
	3,0	3,20-3,80	4,90-5,50	5,00-5,60	6,70-7,30
	3,5	3,90-4,30	5,60-6,00	5,70-6,20	7,40-7,90
2,5; 2x2,5; 3x2,5	2,0	-	-	0,90-2,20	3,10-4,40
	2,5	-	-	2,30-3,00	4,50-5,20
	3,0	0,90-1,90	3,10-4,10	3,10-3,70	5,30-5,90
	3,5	2,00-2,50	4,20-4,70	3,80-4,20	6,00-6,40
3,0; 2x3,0; 3x3,0	2,5	-	-	1,00-1,50	3,70-4,20
	3,0	-	-	1,60-2,20	4,30-4,90
	3,5	-	-	2,30-2,80	5,00-5,50

Таблица 9

Отверстие трубы, м	Расчетная сейсмичность - 7 баллов Трубы под железную дорогу				
	Толщина металла, мм	Модуль деформации грунта засыпки			
		не менее 18 МПа		не менее 30 МПа	
		Высота засыпки, м	Высота насыпи, м	Высота засыпки, м	Высота насыпи, м
1,0; 2x1,0; 3x1,0	1,5	1,20-6,85	1,45-7,10	1,20-9,05	1,45-9,30
	2,0	6,95-8,35	7,20-8,60	9,15-10,85	9,40-11,10
	2,5	8,45-9,65	8,70-9,90	10,95-12,35	11,20-12,60
	3,0	9,75-10,75	10,00-11,00	12,45-13,65	12,70-13,90
	3,5	10,85-11,85	11,10-12,10	13,75-14,85	14,00-15,10
1,2; 2x1,2; 3x1,2	1,5	1,20-4,75	1,65-5,20	1,20-7,05	1,65-7,50
	2,0	4,85-6,25	5,30-6,70	7,15-8,45	7,60-8,90
	2,5	6,35-7,45	6,80-7,90	8,55-9,75	9,00-10,20
	3,0	7,55-8,35	8,00-8,80	9,85-10,85	10,30-11,30
	3,5	8,45-9,25	8,90-9,70	10,95-11,85	11,40-12,30
1,5; 2x1,5; 3x1,5	1,5	-	-	1,20-4,55	1,95-5,30
	2,0	1,20-3,55	1,95-4,30	4,65-6,05	5,40-6,80
	2,5	3,65-4,85	4,40-5,60	6,15-7,15	6,90-7,90
	3,0	4,95-5,85	5,70-6,60	7,25-8,05	8,00-8,80
	3,5	5,95-6,65	6,70-7,40	8,15-8,85	8,90-9,60
2,0; 2x2,0; 3x2,0	2,5	-	-	1,20-4,05	2,45-5,30
	3,0	-	-	4,15-4,95	5,40-6,20
	3,5	1,20-3,15	2,45-4,40	5,05-5,75	6,30-7,00
2,5; 2x2,5; 3x2,5	3,5	-	-	1,20-3,15	2,95-4,90

Таблица 10

Отверстие трубы, м	Расчетная сейсмичность - 8 баллов Трубы под автомобильную дорогу				
	Толщина металла, мм	Модуль деформации грунта засыпки			
		не менее 18 МПа		не менее 30 МПа	
		Высота засыпки, м	Высота насыпи, м	Высота засыпки, м	Высота насыпи, м
1,0; 2x1,0; 3x1,0	1,5	0,80-7,10	1,50-7,80	0,80-9,00	1,50-9,70
	2,0	7,20-8,40	7,90-9,10	9,10-10,60	9,80-11,30
	2,5	8,50-9,50	9,20-10,20	10,70-12,00	11,40-12,70
	3,0	9,60-10,60	10,30-11,30	12,10-13,20	12,80-13,90
	3,5	10,70-11,50	12,20-13,20	13,30-14,30	14,00-15,00
1,2; 2x1,2; 3x1,2	1,5	0,80-5,40	1,70-6,30	0,80-7,30	1,70-8,20
	2,0	5,50-6,70	6,40-7,60	7,40-8,50	8,30-9,40
	2,5	6,80-7,60	7,70-8,50	8,60-9,60	9,50-10,50
	3,0	7,70-8,40	8,60-9,30	9,70-10,60	10,60-11,50
	3,5	8,50-9,20	9,40-10,10	10,70-11,50	11,60-12,40
1,5; 2x1,5; 3x1,5	1,5	0,80-3,50	2,00-4,70	0,80-5,30	2,00-6,50
	2,0	3,60-4,60	4,80-5,80	5,40-6,50	6,60-7,70
	2,5	4,70-5,60	5,90-6,80	6,60-7,40	7,80-8,60
	3,0	5,70-6,30	6,90-7,50	7,50-8,10	8,70-9,30
	3,5	6,40-6,90	7,60-8,10	8,20-8,80	9,40-10,00
2,0; 2x2,0; 3x2,0	1,5	-	-	0,80-2,90	2,50-4,60
	2,0	0,90-2,20	2,60-3,90	3,00-4,00	4,70-5,70
	2,5	2,30-3,10	4,00-4,80	4,10-4,90	5,80-6,60
	3,0	3,20-3,80	4,90-5,50	5,00-5,60	6,70-7,30
	3,5	3,90-4,30	5,60-6,00	5,70-6,20	7,40-7,90
2,5; 2x2,5; 3x2,5	2,0	-	-	0,90-2,20	3,10-4,40
	2,5	-	-	2,30-3,00	4,50-5,20
	3,0	0,90-1,90	3,10-4,10	3,10-3,70	5,30-5,90
	3,5	2,00-2,50	4,20-4,70	3,80-4,20	6,00-6,40
3,0; 2x3,0; 3x3,0	2,5	-	-	1,00-1,50	3,70-4,20
	3,0	-	-	1,60-2,20	4,30-4,90
	3,5	-	-	2,30-2,80	5,00-5,50

Изм. № подл. Подпись и дата. Взам. инв. №

Изм.	Кол-во	Лист	№ док.	Подпись	Дата
------	--------	------	--------	---------	------

3.501.3-186.09.0-П3



Таблица 11

Отверстие трубы, М	Расчетная сейсмичность – 8 баллов Трубы под железную дорогу				
	Толщина металла, мм	Модуль деформации грунта засыпки			
		не менее 18 МПа		не менее 30 МПа	
		Высота засыпки, м	Высота насыпи, м	Высота засыпки, м	Высота насыпи, м
1,0; 2×1,0; 3×1,0	1,5	1,20–6,35	1,45–6,60	1,20–8,45	1,45–8,70
	2,0	6,45–7,75	6,70–8,00	8,55–10,15	8,80–10,40
	2,5	7,85–9,05	8,10–9,30	10,25–11,55	10,50–11,80
	3,0	9,15–10,15	9,40–10,40	11,65–12,85	11,90–13,10
	3,5	10,25–11,05	10,50–11,05	12,95–14,05	13,20–14,30
1,2; 2×1,2; 3×1,2	1,5	1,20–4,55	1,65–5,00	1,20–6,55	1,65–7,00
	2,0	4,65–5,85	5,10–6,30	6,65–7,95	7,10–8,40
	2,5	5,95–6,95	6,40–7,40	8,05–9,15	8,50–9,60
	3,0	7,05–7,75	7,50–8,20	9,25–10,15	9,70–10,60
	3,5	7,85–8,65	8,30–9,10	10,25–11,05	10,70–11,50
1,5; 2×1,5; 3×1,5	1,5	-	-	1,20–4,45	1,95–5,20
	2,0	1,20–3,55	1,95–4,30	4,55–5,65	5,30–6,40
	2,5	3,65–4,65	4,40–5,40	5,75–6,65	6,50–7,40
	3,0	4,75–5,45	5,50–6,20	6,75–7,45	7,50–8,20
	3,5	5,55–6,05	6,30–6,80	7,55–8,25	8,30–9,00
2,0; 2×2,0; 3×2,0	2,5	-	-	1,20–4,05	2,45–5,30
	3,0	-	-	4,15–4,75	5,40–6,00
	3,5	1,20–3,15	2,45–4,40	4,85–5,35	6,10–6,60
2,5; 2×2,5; 3×2,5	3,5	-	-	1,20–3,15	2,95–4,90

## 10 ПРОИЗВОДСТВО РАБОТ

10.1 Строительство труб должно производиться специализированными подразделениями по технологическим картам, составленным на основе требований настоящей документации и ВСН 176–78.

10.2 Непосредственно перед сборкой трубы должна быть проведена проверка состояния цинкового покрытия всех элементов трубы с оформлением результатов актом. Элементы с повреждениями, недостаточной толщиной или дефектами покрытия должны быть отбракованы. Установка в сооружение отбракованных элементов запрещается.

10.3 Монтаж труб отверстием 1,0; 1,2; 1,5 и 2,0 м предусматривается двумя способами: с предварительной укрупнительной сборкой секций из 3–10 колец с последующим стыкованием секций на месте строительства, или сборкой из отдельных элементов всей трубы по оси сооружения.

По первому способу сборка секций производится в стороне от оси сооружения с последующей подачей их на место укладки. Для объединения секций используются такие же элементы, как и для сборки секций. Установку стыковых листов рекомендуется производить сначала на минимальное количество болтов на весь периметр сечения трубы, с установкой остальных болтов после сборки всех листов.

Для возможности беспрепятственной установки нижних стыковых болтов, а также во избежание нарушения профилированной гравийно-песчаной подготовки, сборку трубы из секций рекомендуется производить на подмостях, по оси или несколько в стороне, с последующей накалкой на ось и опусканием трубы на ложе подготовки.

10.4 До установки трубы на гравийно-песчаную подушку смонтированная труба должна быть освидетельствована, а правильность сборки ее необходимо оформить актом в соответствии с требованиями ВСН 176–78.

10.5 Строповка металлических конструкций труб в обхват должна производиться пеньковым канатом во избежание повреждения цинкового покрытия элементов и обмазочной гидроизоляции.

10.6 Монтаж труб отверстием 2,5 и 3,0 м следует производить в непосредственной близости от оси сооружения, на специально подготовленной площадке с деревянным настилом, где собираются отдельные звенья.

Монтаж их производится в вертикальном положении, при этом элементы соединяются между собой неполным количеством болтов (3–4 болта на каждый стык) без их затяжки. Затем звенья поворачиваются в проектное положение и устанавливаются на песчано-гравийную подушку так, чтобы расстояние между соседними секциями составляло 1,0 м. Под каждое звено подкладываются по два деревянных бруса сечением 15×15 см, устанавливаемых параллельно оси трубы. Брусья обеспечивают беспрепятственную установку нижних болтов во всех стыках.

На элементы, объединяющие отдельные звенья в трубу, должно быть нанесено дополнительное антикоррозионное покрытие (вне зоны стыков – предварительно, в стыках – по окончании сборки). После установки всех болтов и их затяжки, деревянные брусья удаляются, и труба укладывается на гравийно-песчаную подушку.

10.7 Все элементы трубы должны иметь маркировку. Маркировка ставится на внутренней стороне элемента возле отверстия продольного стыка, расположенного во втором ряду на первой выпуклости гофра, вблизи края элемента. В правильно собранной трубе маркировка на всех элементах должна быть видна.

10.8 После укладки труб на гравийно-песчаную подушку производится засыпка трубы. Засыпка производится с соблюдением требований, изложенных в ВСН 176–78.

После отсыпки земляного полотна до проектной отметки в трубе укладывается сборный или монолитный защитный лоток, технология устройства которого принимается в соответствии с требованиями ВСН 176–78.

10.9 Устройство сборных лотков должно производиться "от себя" так, чтобы подача блоков осуществлялась по уже защищенной поверхности. Заделка швов между блоками должна производиться вслед за укладкой блоков с тем, чтобы материалы заделки шва между блоками, а также между блоками и конструкцией трубы твердели одновременно.

## 11 ОХРАНА ТРУДА

11.1 При производстве строительно-монтажных работ необходимо руководствоваться правилами техники безопасности, изложенными в СНиП 12–03–2001, СНиП 12–04–2002, СНиП 3.06.04–91 и ВСН 176–78.

11.2 Нанесение дополнительных антикоррозионных покрытий и устройство защитных лотков из асфальтобетона или полимербетона должны производиться с соблюдением правил техники безопасности для закрытых помещений, изложенных в разделе "Изоляционные работы" СНиП 12–04–2002. Конструкция приточно-вытяжной вентиляции труб и их освещение разрабатываются в составе проекта производства работ на сооружение трубы с учетом конкретных условий строительства.

11.3 При составлении проекта производства работ по сооружению водопропускных труб из гофрированного металла для конкретных условий строительства, на основании указанных в п. 11.1 и 11.2 документов составляется рабочая инструкция по охране труда с учетом местных производственных условий и требований технологии сооружения труб, изложенных в настоящей документации и в ВСН 176–78.

По всей документации в ссылках на документы условно опущены обозначения серии и выпуска.

Отв. трубы Д, м	Безнапорный режим						Полунапорный режим							
	Вертикально срезанные торцы трубы			Торцы трубы, срезанные по откосу насыпи			$h_{кр}$ , м	$i_{кр}$	$V_{вых}$ , м/сек	Вертикально срезанные торцы трубы		Торцы трубы, срезанные по откосу насыпи		$V_{вых}$ , м/сек
	$Q_p$ , м <sup>3</sup> /сек	$Q_{max}$ , м <sup>3</sup> /сек	H, м	$Q_p$ , м <sup>3</sup> /сек	$Q_{max}$ , м <sup>3</sup> /сек	H, м				$Q_{max}$ , м <sup>3</sup> /сек	H, м	$Q_{max}$ , м <sup>3</sup> /сек	H, м	
1,0	0,50	-	0,59	-	-	-	0,42	0,017	2,62	1,40	1,15	-	-	3,22
	0,80	-	0,78	-	-	-	0,53	0,018	2,82	1,70	1,39	-	-	3,42
	0,83	-	0,79	-	-	-	0,54	0,018	2,84	1,75	1,44	-	-	3,45
	-	1,09	0,93	-	-	-	0,63	0,019	3,01	-	-	-	-	-
	-	1,26*	1,02	-	-	-	0,66	0,020	3,12	-	-	-	-	-
1,2	0,50	-	0,55	-	-	-	0,40	0,015	2,74	2,00	1,26	-	-	3,43
	0,80	-	0,72	-	-	-	0,51	0,015	2,88	2,30	1,43	-	-	3,57
	1,10	-	0,86	-	-	-	0,59	0,016	3,01	2,60	1,62	-	-	3,71
	1,31	-	0,95	-	-	-	0,65	0,016	3,11	2,76	1,72	-	-	3,78
	-	1,40*	0,99	-	-	-	0,67	0,016	3,15	-	-	-	-	-
	-	1,71*	1,12	-	-	-	0,75	0,018	3,30	-	-	-	-	-
1,5	1,50	-	0,94	-	-	-	0,66	0,014	3,25	3,90	1,74	-	-	3,96
	1,80	-	1,04	-	-	-	0,71	0,014	3,33	4,20	1,86	-	-	4,04
	2,10	-	1,13	-	-	-	0,79	0,014	3,42	4,50	2,00	-	-	4,13
	2,29	-	1,19	-	-	-	0,82	0,014	3,48	4,80	2,14	-	-	4,22
	-	2,40	1,22	-	-	-	0,84	0,015	3,51	5,01	2,25	-	-	4,28
	-	2,70	1,31	-	-	-	0,89	0,015	3,60	-	-	-	-	-
	-	3,00	1,40	-	-	-	0,94	0,016	3,69	-	-	-	-	-
	-	3,30*	1,49	-	-	-	0,97	0,016	3,78	-	-	-	-	-
2,0	-	3,46*	1,53	-	-	-	0,99	0,017	3,82	-	-	-	-	-
	2,00	-	0,98	2,00	-	0,98	0,71	0,012	3,57	8,00	2,31	-	-	4,57
	2,50	-	1,12	2,50	-	1,12	0,78	0,012	3,65	8,50	2,45	8,50	2,56	4,65
	3,00	-	1,24	3,00	-	1,24	0,84	0,012	3,73	9,00	2,59	9,00	2,72	4,73
	3,50	-	1,34	3,50	-	1,34	0,95	0,012	3,82	9,50	2,74	9,50	2,90	4,82
	4,00	-	1,45	4,00	-	1,45	0,98	0,012	3,90	10,00	2,90	10,00	3,09	4,90
	4,50	-	1,55	4,50	-	1,55	1,05	0,012	3,98	-	-	10,39	3,24	4,96
	4,71	-	1,59	-	-	-	1,09	0,013	4,02	10,50	3,07	-	-	4,98
	-	5,00	1,65	5,0	-	1,65	1,12	0,013	4,07	10,97	3,24	-	-	5,06
	-	5,50	1,74	5,50	-	1,74	1,19	0,013	4,15	-	-	-	-	-
	-	6,16	1,86	6,00	-	1,84	1,26	0,014	4,26	-	-	-	-	-
	-	-	-	6,22	-	1,88	1,26	0,014	4,27	-	-	-	-	-
	-	6,50	1,93	-	6,50	1,93	1,29	0,014	4,32	-	-	-	-	-
	-	7,10*	2,04	-	7,10	2,04	1,33	0,014	4,42	-	-	-	-	-
-	-	-	-	7,50*	2,11	1,39	0,015	4,48	-	-	-	-	-	
-	-	-	-	7,64*	2,13	1,39	0,015	4,51	-	-	-	-	-	

Отв. трубы Д, м	Безнапорный режим						Полунапорный режим			
	Торцы трубы, срезанные по откосу насыпи			$h_{кр}$ , м	$i_{кр}$	$V_{вых}$ , м/сек	Торцы трубы, срезанные по откосу насыпи		$V_{вых}$ , м/сек	
	$Q_p$ , м <sup>3</sup> /сек	$Q_{max}$ , м <sup>3</sup> /сек	H, м				$Q_{max}$ , м <sup>3</sup> /сек	H, м		
2,5	2,00	-	0,92	0,64	0,011	3,83	15,00	3,23	5,21	
	3,00	-	1,14	0,80	0,010	3,94	16,00	3,47	5,32	
	4,00	-	1,33	0,93	0,010	4,04	17,00	3,73	5,43	
	5,00	-	1,50	1,05	0,010	4,15	18,00	4,00	5,53	
	6,00	-	1,66	1,14	0,011	4,26	-	-	-	
	8,00	-	1,96	1,32	0,011	4,47	-	-	-	
	9,00	-	2,10	1,40	0,011	4,58	-	-	-	
	10,00	-	2,23	1,49	0,012	4,68	-	-	-	
	10,85	-	2,34	1,57	0,012	4,77	-	-	-	
	-	12,00	2,49	1,66	0,013	4,89	-	-	-	
3,0	-	12,41	2,55	1,66	0,013	4,94	-	-	-	
	-	13,00*	2,62	1,70	0,013	5,00	-	-	-	
	-	14,34*	2,66	1,74	0,014	5,04	-	-	-	
	3,00	-	1,07	0,77	0,010	4,18	22,00	3,59	5,59	
	5,00	-	1,40	1,01	0,010	4,33	23,00	3,76	5,66	
	7,00	-	1,69	1,16	0,010	4,48	24,3	4,00	5,76	
	9,00	-	1,93	1,37	0,010	4,63	-	-	-	
	11,00	-	2,18	1,47	0,010	4,78	-	-	-	
	13,00	-	2,39	1,63	0,010	4,92	-	-	-	
	15,00	-	2,60	1,73	0,011	5,07	-	-	-	
17,12	-	2,81	1,89	0,011	5,23	-	-	-		
-	19,00	3,00	1,99	0,012	5,37	-	-	-		
-	19,56	3,06	1,99	0,012	5,41	-	-	-		
-	21,03*	3,20	2,09	0,013	5,52	-	-	-		

\* Только для труб под автомобильную дорогу

1. Гидравлические характеристики определены в соответствии с "Пособием по гидравлическим расчетам малых водопропускных сооружений" Москва, "Транспорт", 1992 год.
2. Пропуск расчетного расхода для труб под железную дорогу предусматривается только по безнапорному режиму при наибольшей глубине воды во входном сечении трубы, равной 0,75Д. Пропуск наибольшего расхода предусматривается только по безнапорному режиму при наибольшей глубине воды во входном сечении, равной 0,9Д. Пропуск расчетного расхода для труб под автомобильную дорогу предусматривается по безнапорному режиму при наибольшей глубине воды во входном сечении трубы, равной диаметру трубы.
3. Применение полунапорного режима протекания потока допускается только для труб под автомобильную дорогу, расположенных в обычных климатических условиях, при условии обеспечения водонепроницаемости швов в металлоконструкциях, устойчивости насыпи против фильтрации и согласования заказчиком. Наибольший расход при полунапорном режиме определяется в зависимости от подпора, не превышающего граничное значение перехода к напорному режиму.
4. Для труб, расположенных в особо суровых климатических условиях, пропуск наибольшего расхода предусматривается только по безнапорному режиму при наибольшей глубине воды во входном сечении, равной 0,75Д.
5. В графе  $Q_{max}$  приведены наибольшие расходы для труб под железную дорогу; для труб под автомобильную дорогу значения этих расходов принимаются как расчетные.
6. Условные обозначения приведены на докум. -02


Согласовано  
 Гл. инж. О.П. Шульман  
 Взам. инв. №  
 Подпись и дата  
 Инв. № подл.

Изм.	Кол.ч.	Лист	№ док.	Подпись	Дата
Разработал		Кальцова		Кальцова	
Проверил		Кучанова		Кучанова	
Нач. пр. гр.		Чупарнова		Чупарнова	07.09
ГИП		Кочен Б.		Кочен Б.	
Нач. отд.		Чернов		Чернов	
Н. кантр.		Фоменок		Фоменок	

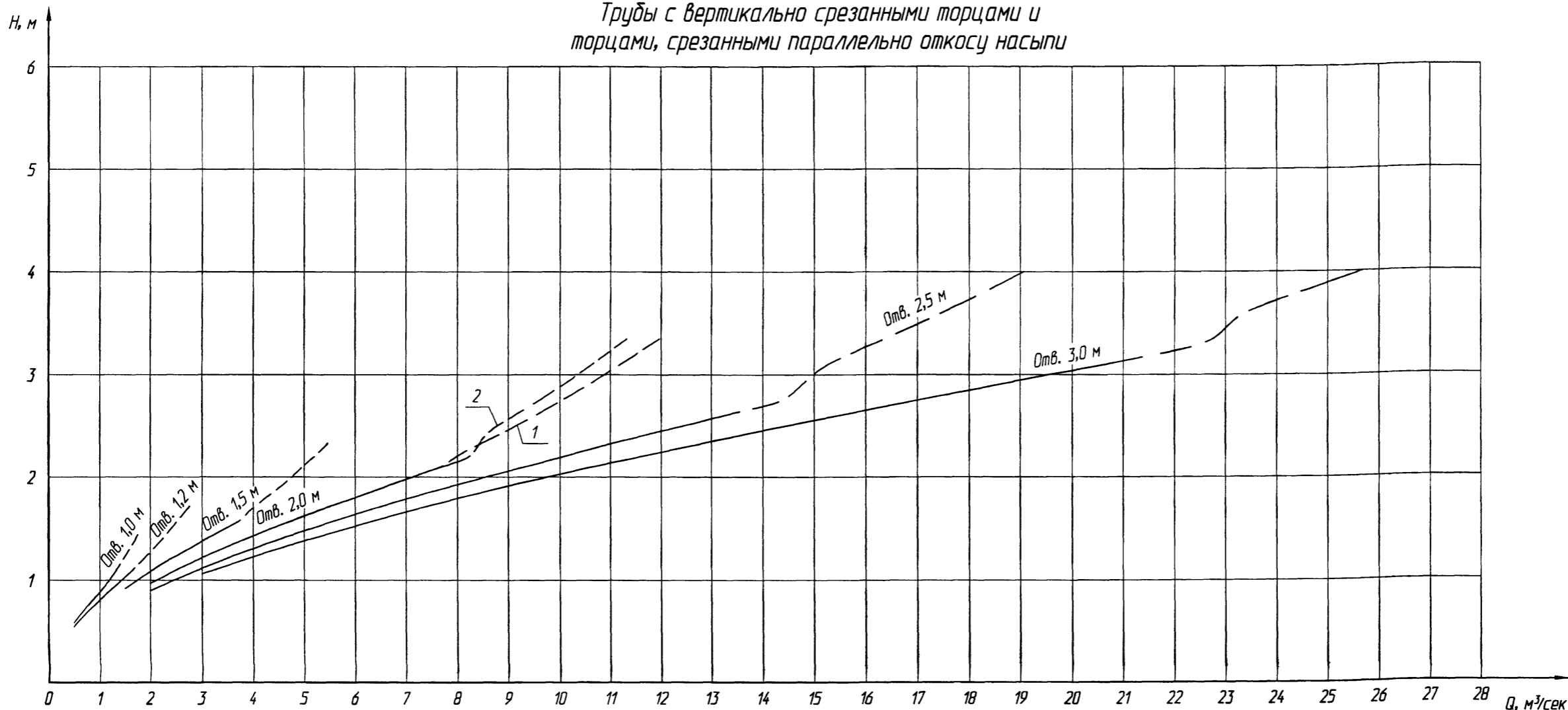
3.501.3-186.09.0-01

Гидравлические расчеты

Стадия	Лист	Листов
Р		1



Трубы с вертикально срезанными торцами и торцами, срезанными параллельно откосу насыпи



Условные обозначения

- безнапорный режим
- полупнапорный режим

- 1 - трубы с вертикально срезанными торцами
- 2 - трубы с торцами, срезанными параллельно откосу насыпи

- Q - расход воды, м³/сек
- h<sub>кр</sub> - критическая глубина, м
- D - диаметр (отверстие) трубы, м
- g - ускорение свободного падения, м/сек²
- ω<sub>кр</sub> - площадь живого сечения трубы при h<sub>кр</sub>, м²
- c<sub>кр</sub> - коэффициент Шези, м<sup>0.5</sup>/сек
- t - коэффициент расхода
- R<sub>кр</sub> - гидравлический радиус при h<sub>кр</sub>, м
- b<sub>кр</sub> - ширина свободной поверхности потока при h<sub>кр</sub>, м
- ε<sub>отр</sub> - коэффициент сжатия в определяющем сечении
- μ<sub>n</sub> - коэффициент расхода при полупнапорном режиме
- ω<sub>сопр</sub> - площадь живого сечения трубы, м²

Порядок расчета

А Безнапорный режим протекания воды

1. Критическая глубина определяется из уравнения критического потока:

$$\frac{\omega_{кр}^3}{b_{кр}} = \frac{\alpha Q^2}{g}, \text{ где } \alpha = 1,1$$

2. Подпор перед трубой определяется по формуле:

$$H = \left( \frac{Q}{t b_{кр} \sqrt{2g}} \right)^{2/3}, \text{ (м)}$$

где t = 0,33 - для труб с вертикально срезанными торцами и труб с торцами, срезанными параллельно откосу насыпи;

$$b_{кр} = \frac{\omega_{кр}}{h_{кр}}, \text{ (м)}$$

3. Скорость на выходе:

$$V_{вых} = \left( \frac{Q}{1,5 D^2 \sqrt{gD}} + 0,73 \right) \sqrt{gD}, \text{ (м/сек)}$$

4. Критический уклон:

$$i_{кр} = \frac{Q^2}{\omega_{кр}^2 c_{кр}^2 R_{кр}^2}$$

Б Полупнапорный режим протекания воды

1. Расход воды в полупнапорных трубах определяется по формуле:

$$Q = \mu_n \omega_{сопр} \sqrt{2g (H - \epsilon_{отр} h_m)}, \text{ (м³/сек)}$$

где h<sub>m</sub> = D

Обозначение	Трубы с вертикально срезанными торцами	Трубы с торцами, срезанными по откосу насыпи
ε <sub>отр</sub>	0,63	0,59
μ <sub>n</sub>	0,56	0,52

2. Скорость на выходе:

$$V_{вых} = \left( \frac{Q}{1,5 D^2 \sqrt{gD}} + 0,73 \right) \sqrt{gD}, \text{ (м/сек)}$$

Изм.	Кол.ч.	Лист	№ док.	Подпись	Дата
Разработал				Кольцова	
Проверил				Кичанова	
Нач. пр. гр.				Чупарнова	
ГИП				Ковен Б.	
Нач. отд.				Чернов	02.09
Н. контр.				Фоменок	

3.501.3-186.09.0-02

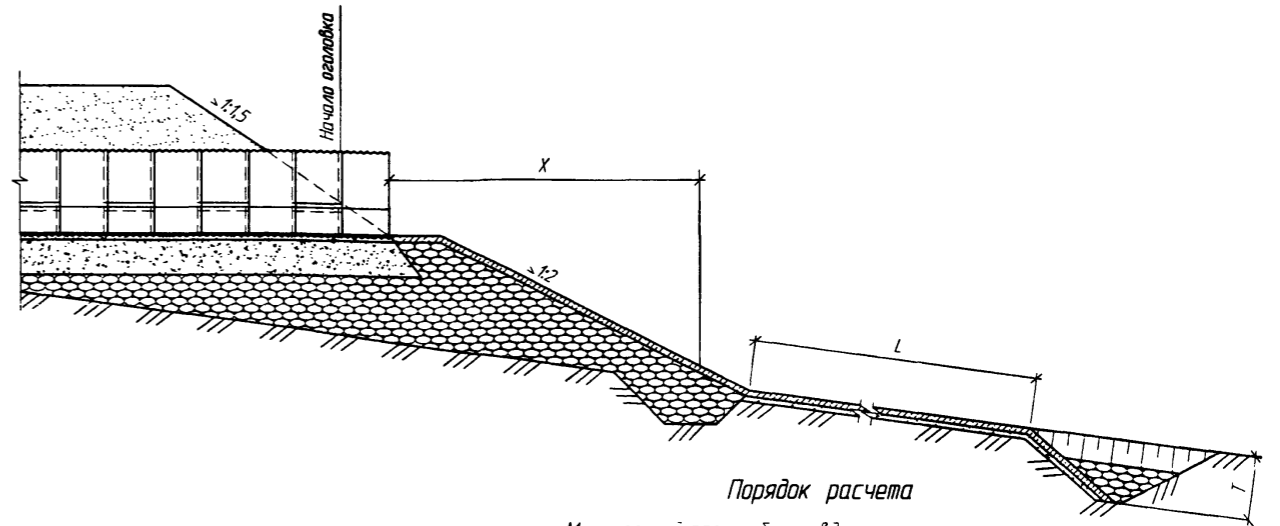
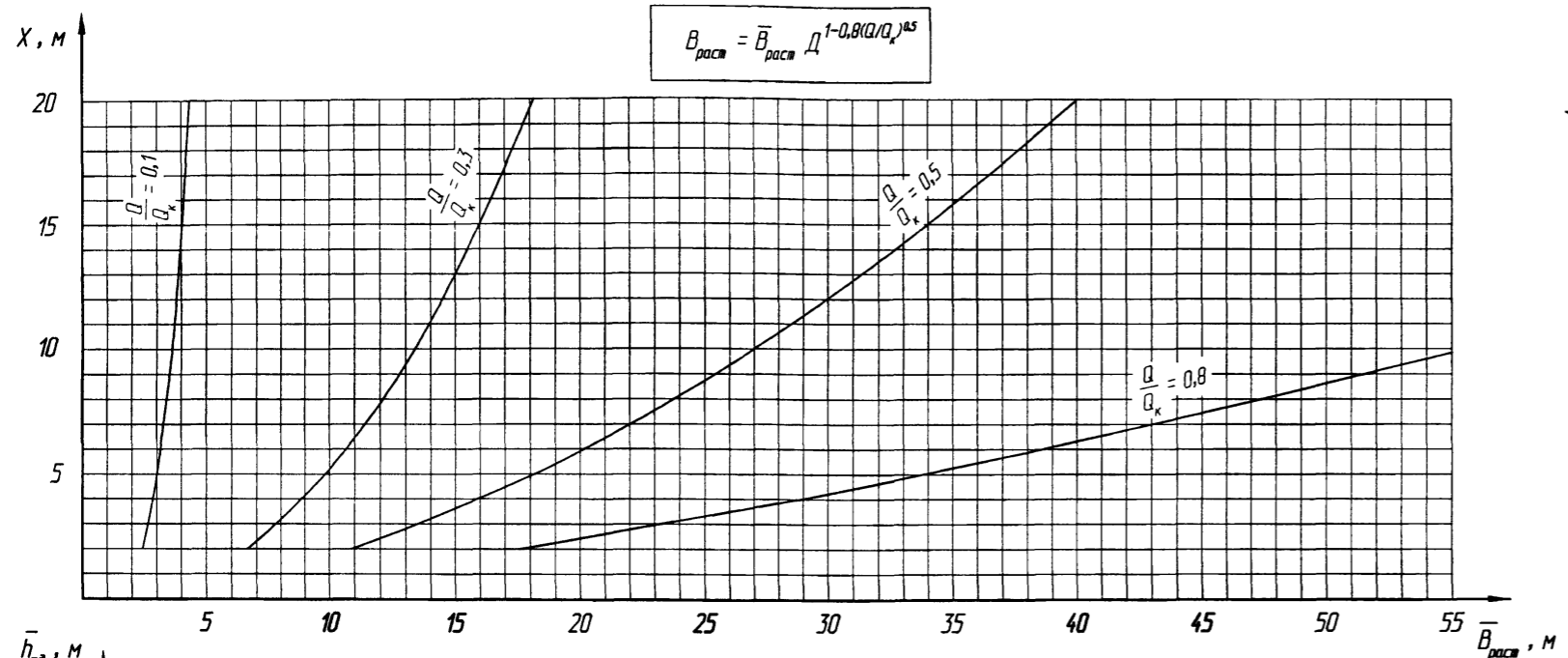
Графики водопрпускной способности труб

Стадия	Лист	Листов
Р		1



Согласовано: \_\_\_\_\_  
 Гл. инж. ОТП \_\_\_\_\_  
 Шурман \_\_\_\_\_  
 Взам. инв. № \_\_\_\_\_  
 Подпись и дата \_\_\_\_\_  
 Инв. № подл. \_\_\_\_\_

**График 1.**  
Определение ширины растекания потока



**Порядок расчета**

Минимальный размер дёрмы вдоль потока:

$$L_d = 1,2 V_{вых} \sqrt{\frac{2h_{вых}}{g}}, (м)$$

Допускается принимать  $L_d = 1,25D$ .

Ширина растекания потока на дёрме и откосе насыпи:

$$B_{расст} = 16 \frac{D^2}{L_d} \left(\frac{Q}{Q_k}\right) D L_d \left(\frac{X}{D}\right)^{0,8(Q/Q_k)^{0,5}}, (м)$$

Средняя глубина потока у подшвы насыпи:

$$h_{нд} = \left(\frac{Qn\sqrt{m_{от}}}{B_{расст}}\right)^{3/5}, (м)$$

Средняя скорость потока у подшвы откоса:

$$V_{нд} = \frac{Q}{h_{нд} B_{расст}}, (м/сек)$$

**Пример расчета:**

Дано:  $D=1,5$  м;  $Q=1,3$  м<sup>3</sup>/сек;  $X=5,0$  м;  $n=0,016$

Определить:  $L_d$ ,  $B_{расст}$ ,  $h_{нд}$  и  $V_{нд}$ .

Решение:

1. Принимаем  $L_d = 1,25D = 1,875 \approx 2,0$  м

2. Находим:  $\frac{Q}{Q_k} = \frac{1,3}{4,4} = 0,3$

3. По графику 1 находим  $\bar{V}_{расст}$

4. Вычисляем

$$B_{расст} = \bar{V}_{расст} D^{1-0,8(Q/Q_k)^{0,5}} = 9,7 \times 1,25 = 12,13$$

где  $D^{1-0,8(Q/Q_k)^{0,5}}$  по табл. 1

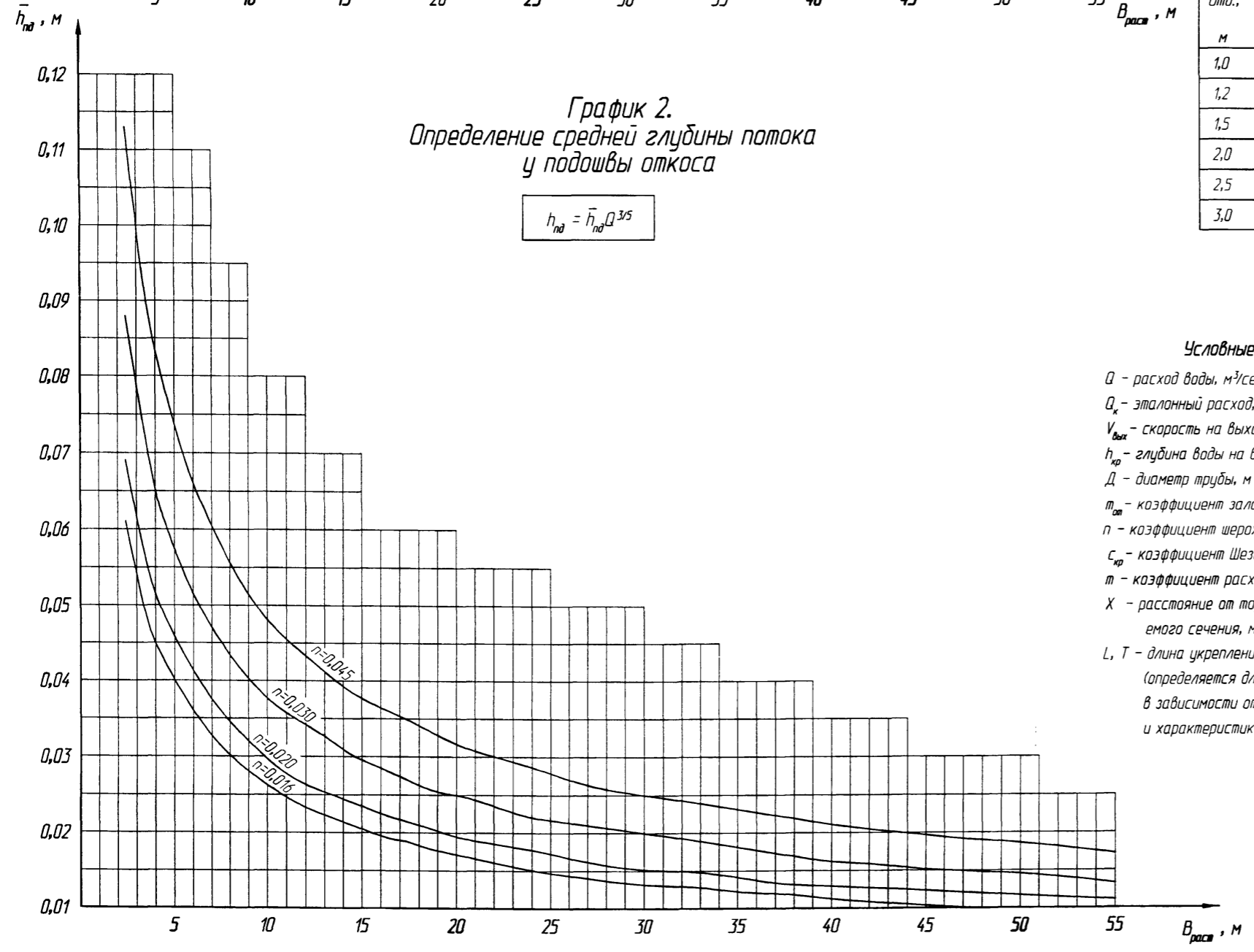
5. По графику 2 находим  $h_{нд}$

$$h_{нд} = \bar{h}_{нд} Q^{3/5} = 0,022 \times 1,17 = 0,026$$

6. Находим

$$V_{нд} = \frac{1,3}{0,026 \times 12,13} = 4,12$$

**График 2.**  
Определение средней глубины потока у подшвы откоса



**Таблица 1**

Отв., м	$Q_k$ , м <sup>3</sup> /сек	$D^{1-0,8(Q/Q_k)^{0,5}}$			
		$Q/Q_k = 0,1$	$Q/Q_k = 0,3$	$Q/Q_k = 0,5$	$Q/Q_k = 0,8$
1,0	1,6	1,0	1,0	1,0	1,0
1,2	2,5	1,1	1,1	1,1	1,1
1,5	4,4	1,35	1,26	1,19	1,12
2,0	9,0	1,68	1,47	1,35	1,22
2,5	15,8	1,98	1,67	1,49	1,30
3,0	24,9	2,27	1,85	1,61	1,37

**Условные обозначения**

- $Q$  - расход воды, м<sup>3</sup>/сек
- $Q_k$  - эталонный расход, равный  $0,51\sqrt{g}D^{5/2}$ , м<sup>3</sup>/сек
- $V_{вых}$  - скорость на выходе из трубы, м/сек
- $h_{вр}$  - глубина воды на выходе из трубы, м
- $D$  - диаметр трубы, м
- $m_{от}$  - коэффициент заложения откоса
- $n$  - коэффициент шероховатости
- $c_{пр}$  - коэффициент Шези, м<sup>0,5</sup>/сек
- $t$  - коэффициент расхода
- $X$  - расстояние от торца трубы до рассматриваемого сечения, м
- $L, T$  - длина укрепления и глубина размыва, (определяется для конкретных условий в зависимости от величины расхода водотока и характеристик грунтов основания)

Составлено: \_\_\_\_\_  
 Проверено: \_\_\_\_\_  
 Инв. № подл. \_\_\_\_\_

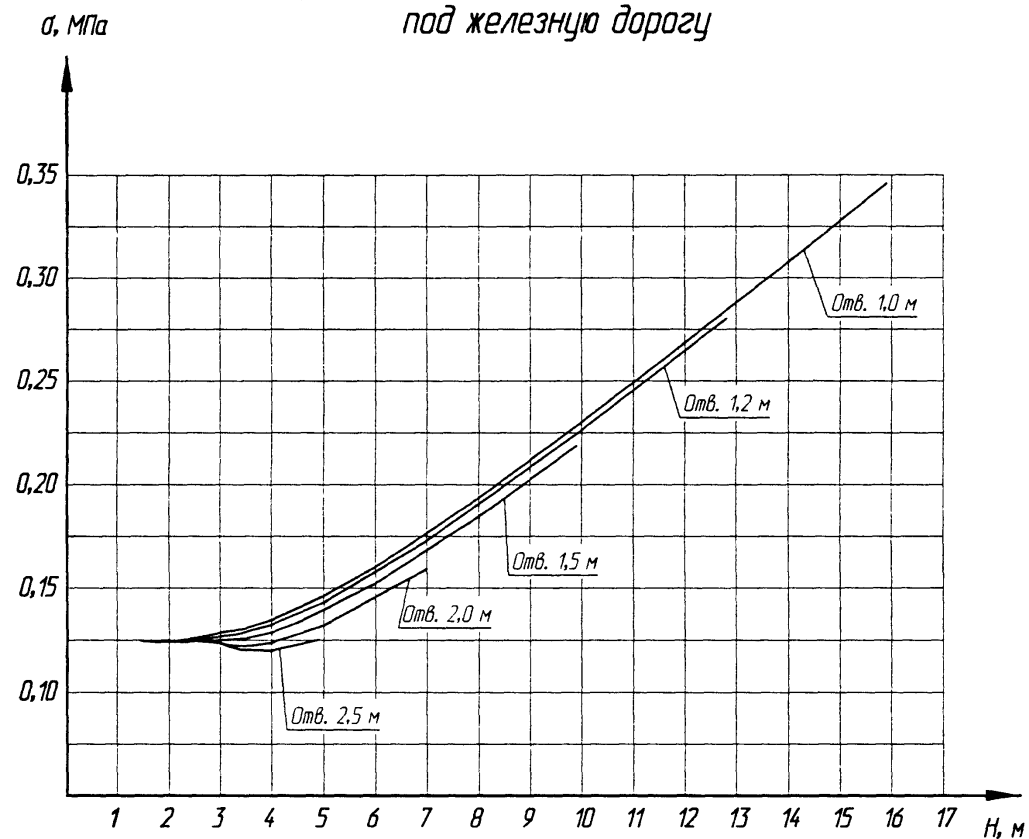
Изм.	Кол.ч.	Лист	№ док.	Подпись	Дата
Разработал		Кольцова		Колы	
Проверил		Музыкин			
Нач. пр. гр.		Чупарнова			
ГИП		Ковен Б.			02.09
Нач. отд.		Чернов			
Н. контр.		Фоменок			

**3.501.3-186.09.0-03**

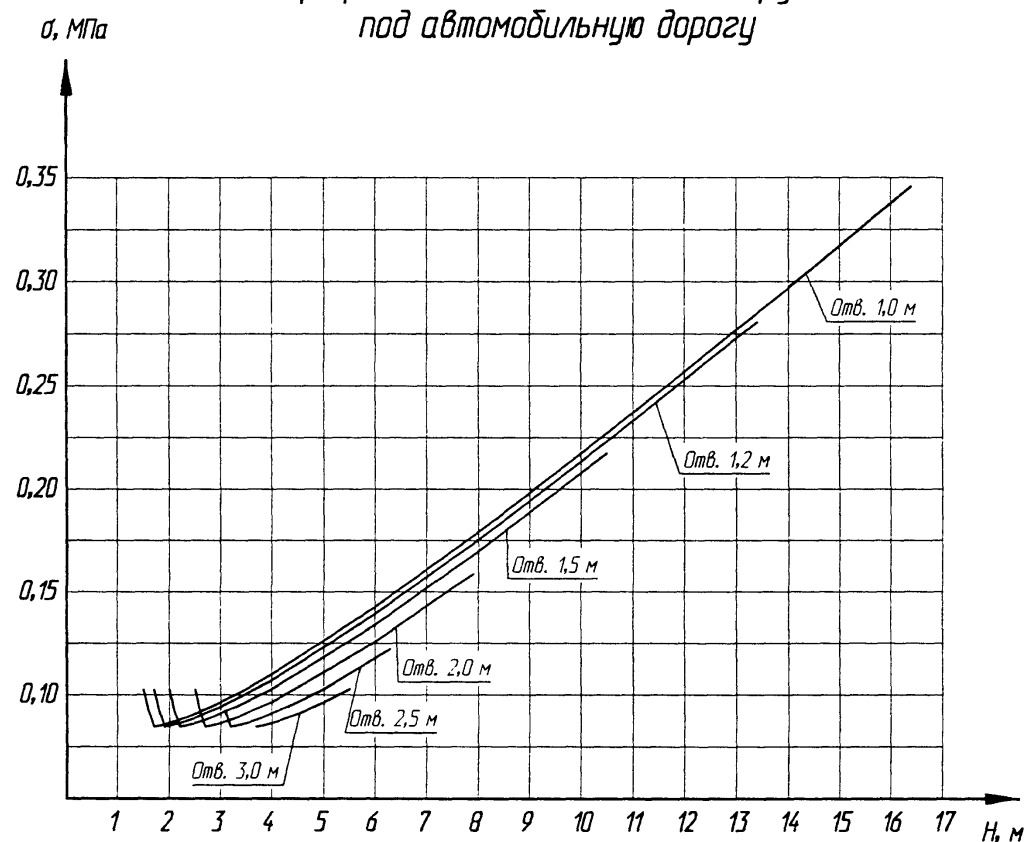
**Гидравлические расчеты  
труб на каменной  
подсыпке**

Стадия	Лист	Листов
Р		1

Графики давления по подошве трубы под железную дорогу



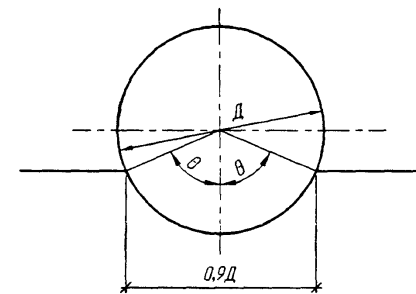
Графики давления по подошве трубы под автомобильную дорогу



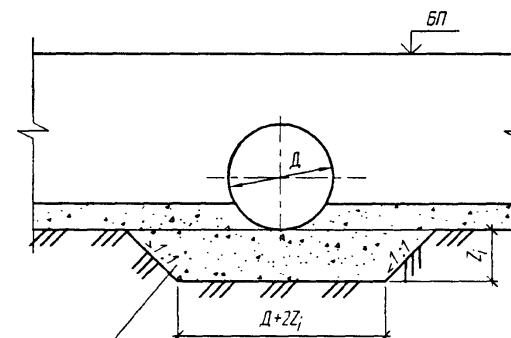
Давление по подошве трубы

$$\sigma = \frac{P_{vp} + P_{vk}}{\sin \theta}, \text{ МПа,}$$

где  $P_{vp}$  - вертикальное давление на трубу от собственного веса грунта, МПа;  
 $P_{vk}$  - вертикальное давление на трубу от временной нагрузки, МПа;  
 $\sigma$  - давление по подошве трубы от расчетных нагрузок, МПа;  
 $\theta = 67^\circ$



Давление на грунт по подошве подстилающего слоя



Графики давления на грунт по подошве подстилающего слоя грунта составлены на основании формулы:

$$\frac{R}{b} \geq \gamma (d + Z_1) + a (\sigma - \gamma d), \text{ МПа (см. СНиП 2.05.03-84* приложение 26),}$$

где  $R$  - расчетное сопротивление грунта основания подушки, МПа (см. СНиП 2.05.03-84\* приложение 24);  
 $\gamma_n = 1,4$  - коэффициент надежности по назначению сооружения;  
 $\gamma$  - приведенный объемный вес вышележащих слоев грунта (принято  $\gamma = 19,62 \text{ кН/м}^3$ );  
 $\sigma$  - давление по подошве трубы от расчетных нагрузок, МПа;  
 $Z_1$  - толщина заменяемого слоя слабого грунта, отсчитываемая от лотка трубы, м;  
 $d = H/2$ , м (см. СНиП 2.05.03-84\* приложение 24 п.2);  
 $a$  - коэффициент, зависящий от параметров площадки опирания (см. СНиП 2.05.03-84\* приложение 26);  
 $H$  - высота насыпи (м);  
 $b = 0,9D$ , м;  
 $a$  - длина трубы, м;  
 $a/b \geq 10$

Замена слабого грунта песчано-гравийным плотно утрамбованным


1. Замена грунта основания производится в случае, когда расчетное сопротивление грунтов основания меньше расчетного давления по подошве трубы.
2. Толщина слоя заменяемого слабого грунта под трубой определяется из условия допустимого давления на подстилающий грунт от расчетных нагрузок.
3. Расчетное давление на грунт под трубой определено как среднее по площадке опирания, равной  $0,9D$

Изм.	Кол. изм.	Лист	№ док.	Подпись	Дата
Разработал		Жинкин			
Проверил		Музакин			
Нач. пр. гр.		Чупарнова			
Гл. инж. пр.		Коев			12.09
Нач. отд.		Чернов			
Н. контр.		Фоменок			

3.501.3-186.09.0-04

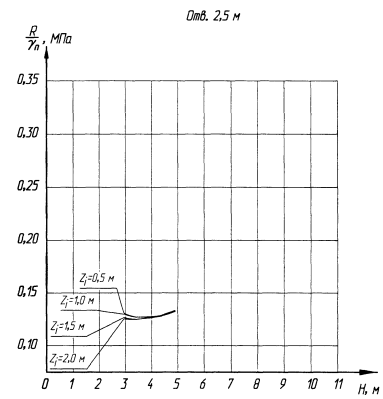
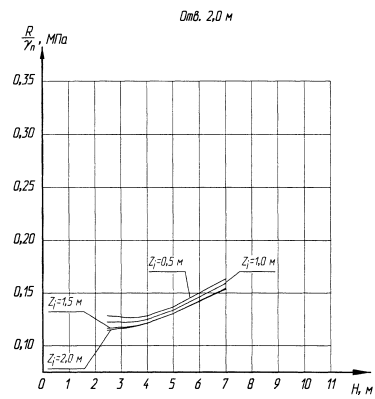
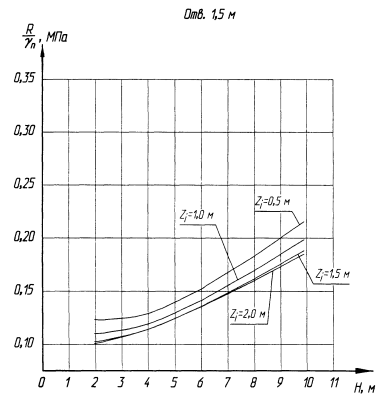
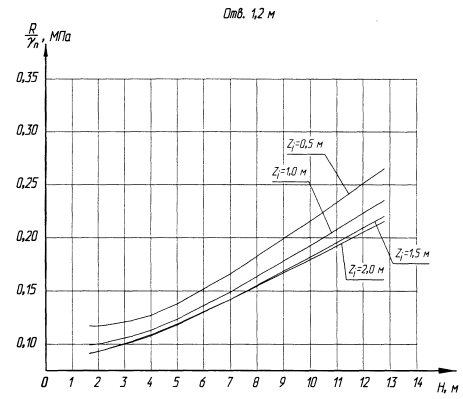
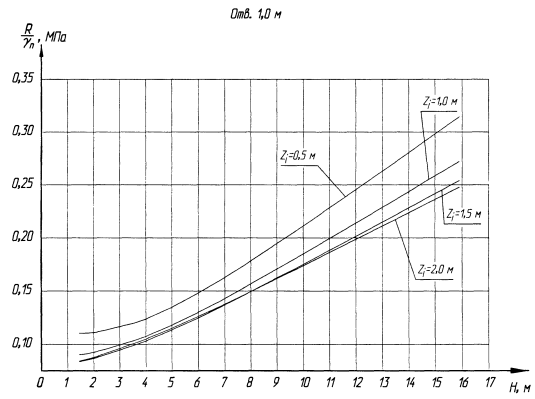
Графики расчетных давлений на грунт

Стадия	Лист	Листов
Р	1	3



Согласовано:  
 Гл. спец. ОПП Шильман  
 Вып. отв. №  
 Подпись и дата  
 Инв. № подл.

Графики давления на подстилающий слой грунта.  
Трубы под железную дорогу отверстиями 1,0 - 2,5 м



Лист № 002/01  
Листов в альбоме  
Всего листов 11

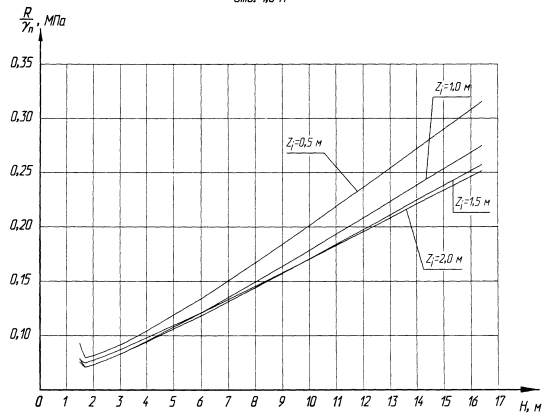
Изм.	Кол. экз.	Листы	М/Вмест	Таблицы	Дополн.

3.501.3-186.09.0-04

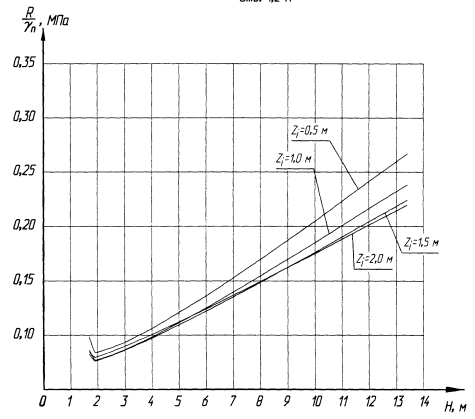


Графики давления на подстилающий слой грунта.  
Трубы под автомобильную дорогу отверстиями 1,0 – 3,0 м

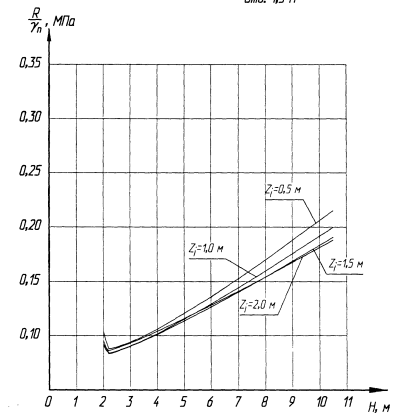
Диам. 1,0 м



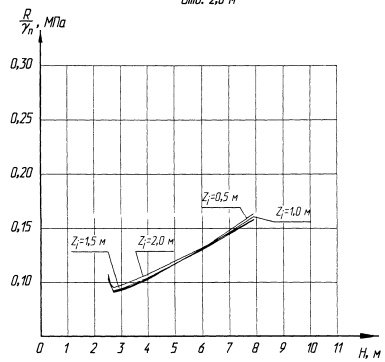
Диам. 1,2 м



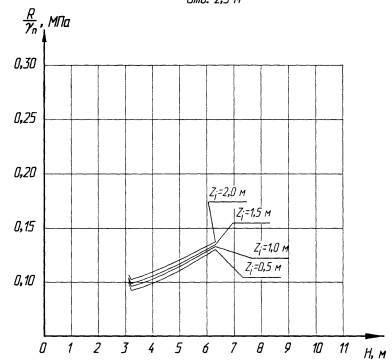
Диам. 1,5 м



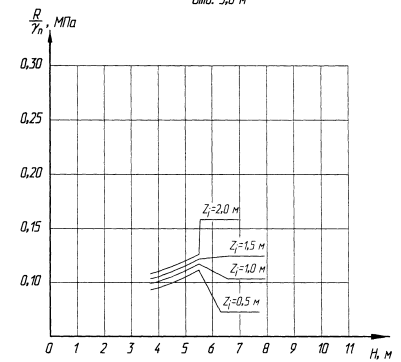
Диам. 2,0 м



Диам. 2,5 м



Диам. 3,0 м



Лист № 001  
Инженер  
Иванов И.И.



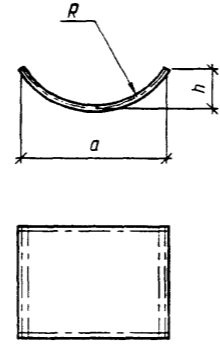
3.501.3-186.09.0-04

Изм.	Кол. уч.	Вып.	№	Год

Лист  
3

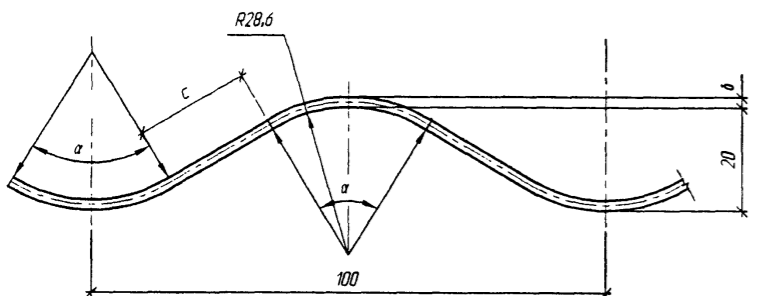


Наименование элементов	Эскиз				Диаметр трубы, м	Марка элемента	Размеры, мм				Продольный стык			Материал	Масса, кг
	Развертки элементов		Заготовки элементов				толщина $\delta$	радиус кривизны R	a	h	диаметр отверстий, мм	кол. отверстий, шт.	диаметр болтов, мм		
	левых	правых	левых	правых											
Листы средней и оголовочной частей труб					1,0	3.10.15	1,5	499,7	868,1	252,1	17	19	14	Сталь С245 и С345 по ГОСТ 27772-88	14,2
					1,0	3.10.20	2,0								19,0
					1,0	3.10.25	2,5								23,7
					1,0	3.10.30	3,0								28,5
					1,0	3.10.35	3,5								33,2
					1,0	4.10.15	1,5	499,7	978,6	398,4	17	19	14		18,5
					1,0	4.10.20	2,0								24,7
					1,2	4.10.25	2,5								30,8
					1,2	4.10.30	3,0								37,0
					1,2	4.10.35	3,5								43,2
					1,0	5.10.15	1,5	499,7	993,4	554,5	17	19	14		18,5
					1,0	5.10.20	2,0								24,7
					1,0	5.10.25	2,5								30,8
					1,0	5.10.30	3,0								37,0
					1,0	5.10.35	3,5								43,2
				1,5	5.15.15	1,5	749,6	1349,8	423,4	17	19	14	22,7		
				1,5	5.15.20	2,0							30,3		
				1,5	5.15.25	2,5							37,9		
				1,5	5.15.30	3,0							45,5		
				1,5	5.15.35	3,5							53,1		



Согласовано: \_\_\_\_\_  
 Г.Л.Стец, ОПП Шумлян С  
 Взам. инв. № \_\_\_\_\_  
 Подпись и дата \_\_\_\_\_  
 Инв. № подл. \_\_\_\_\_

Гофр 100x20 мм



Геометрические характеристики

Толщина $\delta$ , мм	c, мм	$\alpha$ , град.	Момент инерции сечения J, см <sup>4</sup> /см	Площадь поперечного сечения F, см <sup>2</sup> /см	Радиус инерции R, см	Кэфф. ширины $K_{ш}$
1,5	23,49	60,893	0,080	0,164	0,696	1,095
2,0	23,07	61,234	0,106	0,219	0,697	
2,5	22,63	61,586	0,133	0,274	0,698	
3,0	22,18	61,948	0,161	0,328	0,699	
3,5	21,73	62,323	0,188	0,383	0,700	

1. Размеры элементов труб даны относительно центра тяжести сечений.  
 2. Марка элемента трубы состоит из трех групп, цифры которых означают:  
 - цифры первой группы - номер элемента;  
 - цифры второй группы - отверстие трубы;  
 - цифры третьей группы - толщину элемента.  
 Например, марка элемента толщиной листа 3,5 мм для трубы диаметром 2,5 м - 6.25.35.  
 Для элементов оголовочной части труб типа 2 и 2а в первой группе дополнительно указывается номер, обозначающий сторонность (правый - "1", левый - "2").  
 Например, марка левого элемента толщиной листа 3,5 мм оголовочной части трубы диаметром 2,5 м - 1-2.25.35.  
 Для труб северного исполнения в марку элемента добавляется индекс "С".  
 Например:  
 для элементов средней части труб - 6.25.35С;  
 для левого элемента оголовочной части труб - 1-2.25.35С.  
 3. Болты и гайки для продольных и поперечных стыков принимаются по выпуску 1 настоящей серии

Изм.	Колыч.	Лист	№ док.	Подпись	Дата
Разработал	Коен В.			Коен	
Проверил	Кичанова				
Нач. пр. гр.	Чупарнова				
ГИП	Коен Б.				07.2009
Нач. отд.	Чернов				
Н. контр.	Фоменок				

3.501.3-186.09.0-05

Номенклатура металлических элементов труб

Стация	Лист	Листов
Р	1	3

Наименование элементов	Эскиз				Диаметр трубы, м	Марка элемента	Размеры, мм				Продольный стык			Материал	Масса, кг
	Развертки элементов		Заготовки элементов				толщина $\delta$	радиус кривизны R	a	h	диаметр отверстий, мм	кол. отверстий, шт.	диаметр болтов, мм		
	левых	правых	левых	правых											
Листы средней и оголовочной частей труб					1,2	6.12.15	1,5	599,7	1194,4	654,6	17	19	14	Сталь С245 и С345 по ГОСТ 27772-88	27,0
						6.12.20	2,0								36,0
						6.12.25	2,5								45,0
						6.12.30	3,0								54,0
						6.12.35	3,5								63,0
					2,0	6.20.15	1,5	999,5	1679,3	457,3	17	19	14		27,0
						6.20.20	2,0								36,0
						6.20.25	2,5								45,0
						6.20.30	3,0								54,0
						6.20.35	3,5								63,0
					2,5	6.25.20	2,0	1249,4	1789,0	377,1	17	19	14		36,0
						6.25.25	2,5								45,0
	6.25.30	3,0	54,0												
	3,0	6.30.25	2,5	1499,2	1850,1	319,4	17	19	14	63,0					
		6.30.30	3,0							45,0					
		6.30.35	3,5							63,0					
	2,0	7.20.15	1,5	999,5	1828,3	595,4	17	19	14	31,2					
		7.20.20	2,0							41,7					
		7.20.25	2,5							52,1					
		7.20.30	3,0							62,5					
		7.20.35	3,5							72,9					
	2,5	7.25.20	2,0	1249,4	1993,1	496,1	17	19	14	41,7					
		7.25.25	2,5							52,1					
		7.25.30	3,0							62,5					
7.25.35		3,5	72,9												
3,0	7.30.25	2,5	1499,2	2086,7	422,6	17	19	14	52,1						
	7.30.30	3,0							62,5						
	7.30.35	3,5							72,9						
3,0	8.30.25	2,5	1499,2	2300,4	537,6	17	19	14	59,2						
	8.30.30	3,0							71,0						
	8.30.35	3,5							82,8						
				1,2	6.12.15	1,5	599,7	1194,4	654,6	17	19	14	Сталь С245 и С345 по ГОСТ 27772-88	27,0	
					6.12.20	2,0								36,0	
					6.12.25	2,5								45,0	
					6.12.30	3,0								54,0	
					6.12.35	3,5								63,0	
				2,0	6.20.15	1,5	999,5	1679,3	457,3	17	19	14		27,0	
					6.20.20	2,0								36,0	
					6.20.25	2,5								45,0	
					6.20.30	3,0								54,0	
					6.20.35	3,5								63,0	
				2,5	6.25.20	2,0	1249,4	1789,0	377,1	17	19	14		36,0	
					6.25.25	2,5								45,0	
6.25.30	3,0	54,0													
3,0	6.30.25	2,5	1499,2	1850,1	319,4	17	19	14	63,0						
	6.30.30	3,0							45,0						
	6.30.35	3,5							63,0						
2,0	7.20.15	1,5	999,5	1828,3	595,4	17	19	14	31,2						
	7.20.20	2,0							41,7						
	7.20.25	2,5							52,1						
	7.20.30	3,0							62,5						
	7.20.35	3,5							72,9						
2,5	7.25.20	2,0	1249,4	1993,1	496,1	17	19	14	41,7						
	7.25.25	2,5							52,1						
	7.25.30	3,0							62,5						
	7.25.35	3,5							72,9						
3,0	7.30.25	2,5	1499,2	2086,7	422,6	17	19	14	52,1						
	7.30.30	3,0							62,5						
	7.30.35	3,5							72,9						
3,0	8.30.25	2,5	1499,2	2300,4	537,6	17	19	14	59,2						
	8.30.30	3,0							71,0						
	8.30.35	3,5							82,8						
				1,2	6.12.15	1,5	599,7	1194,4	654,6	17	19	14	Сталь С245 и С345 по ГОСТ 27772-88	27,0	
					6.12.20	2,0								36,0	
					6.12.25	2,5								45,0	
					6.12.30	3,0								54,0	
					6.12.35	3,5								63,0	
				2,0	6.20.15	1,5	999,5	1679,3	457,3	17	19	14		27,0	
					6.20.20	2,0								36,0	
					6.20.25	2,5								45,0	
					6.20.30	3,0								54,0	
					6.20.35	3,5								63,0	
				2,5	6.25.20	2,0	1249,4	1789,0	377,1	17	19	14		36,0	
					6.25.25	2,5								45,0	
6.25.30	3,0	54,0													
3,0	6.30.25	2,5	1499,2	1850,1	319,4	17	19	14	63,0						
	6.30.30	3,0							45,0						
	6.30.35	3,5							63,0						
2,0	7.20.15	1,5	999,5	1828,3	595,4	17	19	14	31,2						
	7.20.20	2,0							41,7						
	7.20.25	2,5							52,1						
	7.20.30	3,0							62,5						
	7.20.35	3,5							72,9						
2,5	7.25.20	2,0	1249,4	1993,1	496,1	17	19	14	41,7						
	7.25.25	2,5							52,1						
	7.25.30	3,0							62,5						
	7.25.35	3,5							72,9						
3,0	7.30.25	2,5	1499,2	2086,7	422,6	17	19	14	52,1						
	7.30.30	3,0							62,5						
	7.30.35	3,5							72,9						
3,0	8.30.25	2,5	1499,2	2300,4	537,6	17	19	14	59,2						
	8.30.30	3,0							71,0						
	8.30.35	3,5							82,8						

Изм. № подл. Подпись и дата. Взам. инв. №

Изм.	Кол.уч.	Лист	№ док.	Подпись	Дата
------	---------	------	--------	---------	------

3.501.3-186.09.0-05



Наименование элементов	Эскиз				Диаметр трубы, м	Марка элемента		Размеры, мм				Продольный стык			Материал	Масса, кг
	Развертки элементов		Заготовки элементов					толщина $\delta$	радиус кривизны R	a	h	диаметр отверстий, мм	кол. отверстий, шт.	диаметр болтов, мм		
	левых	правых	левых	правых												
Листы оголовочной части трубы					2,0	1-1.20.15	1-2.20.15	999,5	1079,2	158,2	17	19	14	Сталь С245 и С345 по ГОСТ 27772-88	8,7	
						2-1.20.15	2-2.20.15								11,6	
						1-1.20.20	1-2.20.20								14,6	
						2-1.20.20	2-2.20.20								17,5	
						1-1.20.25	1-2.20.25								20,4	
						2-1.20.25	2-2.20.25								11,6	
						1-1.20.30	1-2.20.30								14,6	
						2-1.20.30	2-2.20.30								17,5	
					1-1.20.35	1-2.20.35	20,4									
					2-1.20.35	2-2.20.35	11,6									
					2,5	1-1.25.20	1-2.25.20	1249,4	1100,3	127,9	17	19	14		14,6	
						2-1.25.20	2-2.25.20								17,5	
	1-1.25.25	1-2.25.25	20,4													
	2-1.25.25	2-2.25.25	11,6													
	1-1.25.30	1-2.25.30	14,6													
	2-1.25.30	2-2.25.30	17,5													
	1-1.25.35	1-2.25.35	20,4													
	2-1.25.35	2-2.25.35	11,6													
	3,0	1-1.30.25	1-2.30.25	1499,2	1112,7	107,2	17	19	14	14,6						
		2-1.30.25	2-2.30.25							17,5						
		1-1.30.30	1-2.30.30							20,4						
		2-1.30.30	2-2.30.30							11,6						
		1-1.30.35	1-2.30.35							14,6						
		2-1.30.35	2-2.30.35							17,5						
Болт		-	-	-	-	-	-	-	-	-	-	-	0,095			
													0,107			
Гайка		-	-	-	-	-	-	-	-	-	-	-	0,041			

Изм. № подл. Подпись и дата

Изм.	Кол.ч.	Лист	№ док.	Подпись	Дата
------	--------	------	--------	---------	------

3.501.3-186.09.0-05



Наименование	Эскиз	Марка	Размеры, см			Расход материалов		Масса, т
			a	b	c	Бетон, м <sup>3</sup>	Арматура, кг	
Блок фундамента		Ф1п.л-10-130	130	77	110	0,99	4,0	2,4
		Ф1п.л-12-150	150	85	110	1,22	4,0	3,1
		Ф1п.л-15-165	165	100	110	1,44	4,0	3,5
		Ф1п.л-20-200	200	100	110	1,76	5,8	4,2
		Ф1п.л-25-235	235	120	110	2,44	7,6	5,9
		Ф1п.л-30-275	275	120	110	2,89	8,0	6,9
		Ф2-10-205	205	77	110	1,52	4,0	3,6
		Ф2-12-225	225	85	110	1,76	5,8	4,4
		Ф2-15-255	255	100	110	2,12	7,6	5,1
		Ф2-20-305	305	100	110	2,55	7,6	6,1
		Ф2-25-355	355	120	110	3,50	11,6	8,4
		Ф2-30-405	405	120	110	4,02	11,6	9,6
Блок экрана		Ф3	150	140	30	0,59	4,0	1,4
Блок лотка		Л1	47	14	4	0,002	0,08	4,6*

\* Масса лотка приведена в кг

1. Марка блока состоит из трех групп, буквы и цифры которых означают:

- буквы и цифра первой группы - сокращенное название блока;
- цифры второй группы - отверстие трубы в мм;
- цифры третьей группы - длину блока в см.

Например: для трубы отв. 1,5 м марка правого блока фундамента - Ф1п-15-165

2. Материал блоков фундаментов и экрана - бетон класса В20 по ГОСТ 26633-91, морозостойкостью F200-F300 в зависимости от климатических условий района строительства, водонепроницаемостью W6. Арматура по ГОСТ 5781-82 класса А-1, марки Ст3сп по ГОСТ 380-2005.

Материал блока лотка - мелкозернистый бетон В30, морозостойкостью F200-F300 в зависимости от климатических условий района строительства, водонепроницаемостью W6, полимербетон или асфальтобетон, состав которого должен соответствовать ВСН 176-78, арматура по ГОСТ 6727-80 класса Вр.

3. Поверхности блоков фундамента и экрана, соприкасающиеся с грунтом, покрываются обмазочной гидроизоляцией "Гермакрон-гидро" ТУ 2513-001-20504464-2003

Изм.	Колуч.	Лист	№ док.	Подпись	Дата
Разработал	Кольцова			Кольцова	
Проверил	Ковен В.			Ковен В.	
Нач. пр. гр.	Чугарнова			Чугарнова	
ГИП	Ковен Б.			Ковен Б.	07.09
Нач. отв.	Чернов			Чернов	
И. контр.	Фоменок			Фоменок	

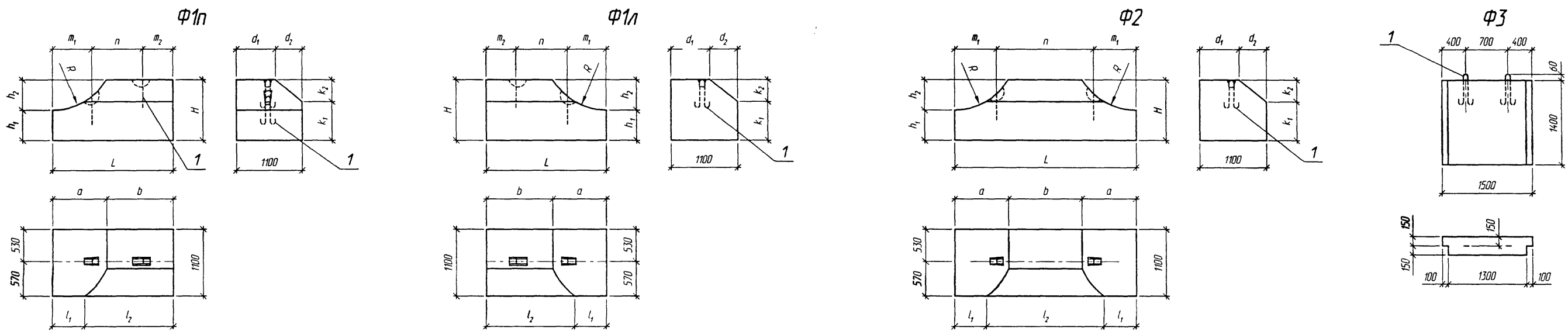
3.501.3-186.09.0-06

Номенклатура  
бетонных блоков

Стадия Лист Листов

Р 1 1

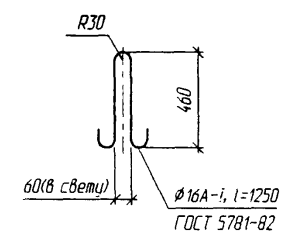




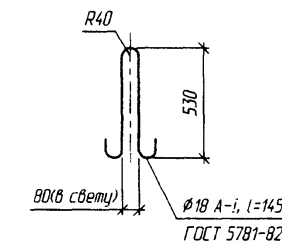
Размеры, мм

Марка	a	b	d <sub>1</sub>	d <sub>2</sub>	l <sub>1</sub>	l <sub>2</sub>	L	H	h <sub>1</sub>	h <sub>2</sub>	m <sub>1</sub>	m <sub>2</sub>	n	R	k <sub>1</sub>	k <sub>2</sub>	Масса блока, м
Ф1п.л-10-130	470	830	890	210	310	990	1300	770	500	270	400	320	580	540	600	170	2,4
Ф1п.л-12-150	570	930	850	250	410	1090	1500	850	500	350	450	370	680	640	650	200	3,1
Ф1п.л-15-165	740	910	650	450	450	1200	1650	1000	500	500	500	310	840	790	640	360	3,5
Ф1п.л-20-200	890	1110	650	450	520	1480	2000	1000	500	500	650	450	900	1040	640	360	4,2
Ф1п.л-25-235	1090	1260	550	550	690	1660	2350	1200	600	600	700	450	1200	1290	800	400	5,9
Ф1п.л-30-275	1220	1530	550	550	760	1990	2750	1200	600	600	800	510	1440	1540	800	400	6,9
Ф2-10-205	470	1110	890	210	310	1430	2050	770	500	270	500	-	1050	540	600	170	3,6
Ф2-12-225	570	1110	850	250	410	1090	2250	850	500	350	550	-	1150	640	650	200	4,4
Ф2-15-255	740	1070	650	450	450	1650	2550	1000	500	500	580	-	1390	790	640	360	5,1
Ф2-20-305	890	1270	650	450	520	2010	3050	1000	500	500	710	-	1630	1040	640	360	6,1
Ф2-25-355	1090	1370	550	550	690	2170	3550	1200	600	600	840	-	1870	1290	800	400	8,4
Ф2-30-405	1220	1610	550	550	760	2530	4050	1200	600	600	980	-	2090	1540	800	400	9,6
Ф3																	1,4

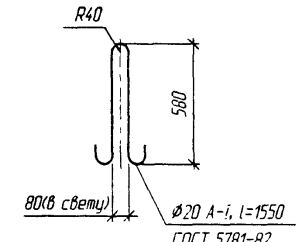
Петля строповочная ПС-1



Петля строповочная ПС-2



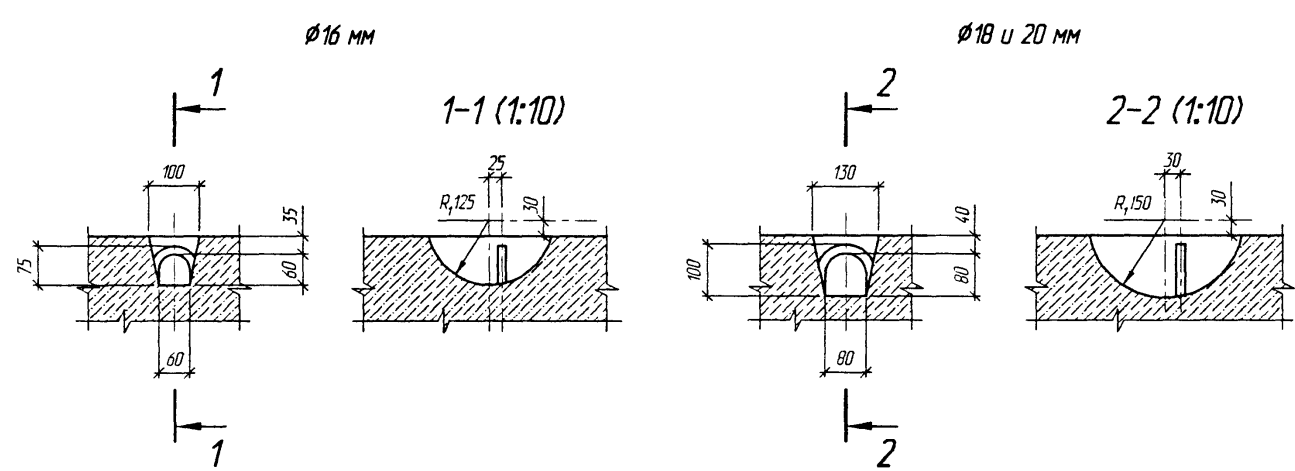
Петля строповочная ПС-3



Поз.	Наименование	Количество на блок Ф											Масса ед., кг					
		1п.л-10-130	1п.л-12-150	1п.л-15-165	1п.л-20-200	1п.л-25-235	1п.л-30-275	2-10-205	2-12-225	2-15-255	2-20-305	2-25-355		2-30-405	3			
1	Петля строповочная ПС-1	2	2	2			4	2									2	2,0
	ПС-2					2			2							4	4	2,9
	ПС-3						2				2	2						3,8
	Бетон В20, F200-F300, W6, м <sup>3</sup>	0,99	1,22	1,44	1,76	2,44	2,89	1,52	1,76	2,12	2,55	3,50	4,02	0,59				

1. Монтажные петли изготавливаются из арматурной стали класса А-1 марки Ст 3сп по ГОСТ 380-2005.  
2. Для блоков Ф1п.л-30-275, Ф2-25-355, Ф2-30-405 петли сваривать попарно

Установка утепленных строповочных петель



Изм.	Кол.ч.	Лист	№ док.	Подпись	Дата
Разработал	Коен В.			Кост	
Проверил	Кучанова				
Нач. пр. гр.	Чупанова				
ГИП	Коен Б.				07.09
Нач. отд.	Чернов				
Н. контр.	Фоменок				

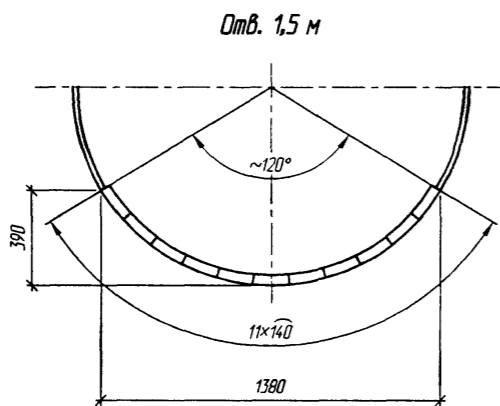
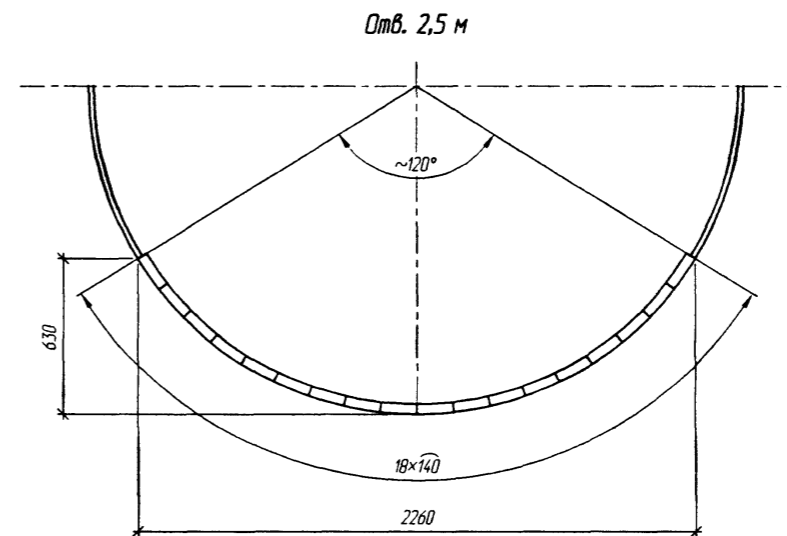
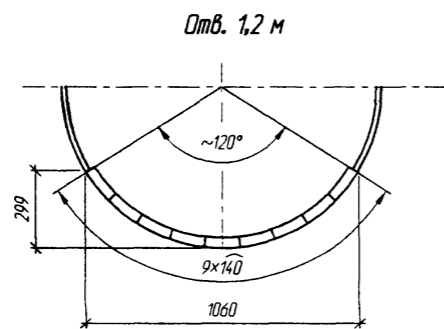
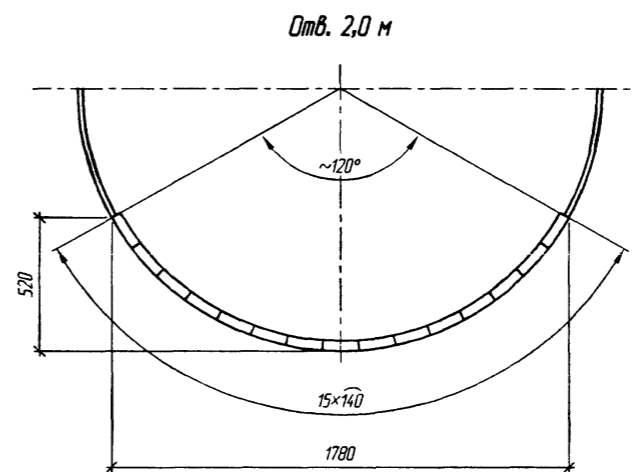
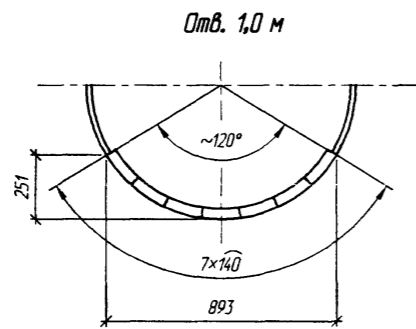
3.501.3-186.09.0-07

Блок бетонный Ф

Стадия	Лист	Листов
Р	1	1

Согласовано: \_\_\_\_\_  
 Гл. спец. ОПП \_\_\_\_\_  
 Взам. инв. № \_\_\_\_\_  
 Подпись и дата \_\_\_\_\_  
 Инв. № подл. \_\_\_\_\_

Схемы расположения блоков лотка



1. Блоки лотка изготавливаются из мелкозернистого бетона В30, полимербетона или асфальтобетона, состав которого должен соответствовать ВСН 176-78.
2. Блоки лотка укладываются на грунтовку, толщина и состав, а также технология укладки которой приведены в ВСН 176-78.
3. Армирование блоков производится сеткой по ГОСТ 23279-85 с ячейкой 100x75 мм из проволоки диаметром 3 мм класса Вр по ГОСТ 6727-80.
4. Заполнение швов производится цементным раствором М200 или асфальтобетоном, вслед за укладкой блоков лотка.
5. Изготовление блоков лотка предусматривается в условиях стройплощадки

Изм.	Кол.уч.	Лист	№ док.	Подпись	Дата
				Кольцова	
				Ковен В.	
				Чугарнова	
				Ковен Б.	12.09
				Чернов	
				Фоменок	

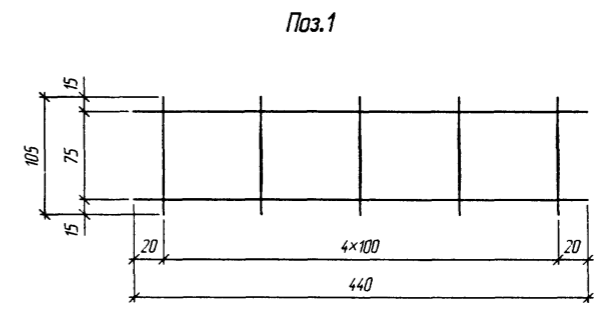
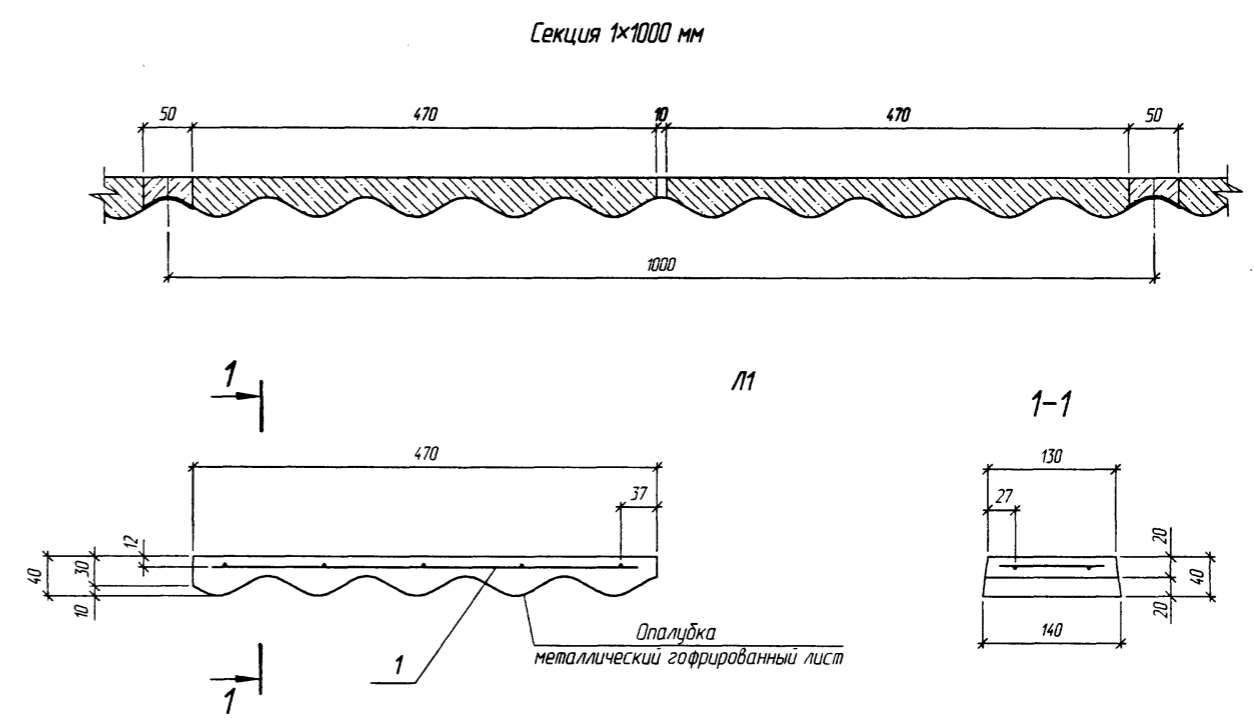
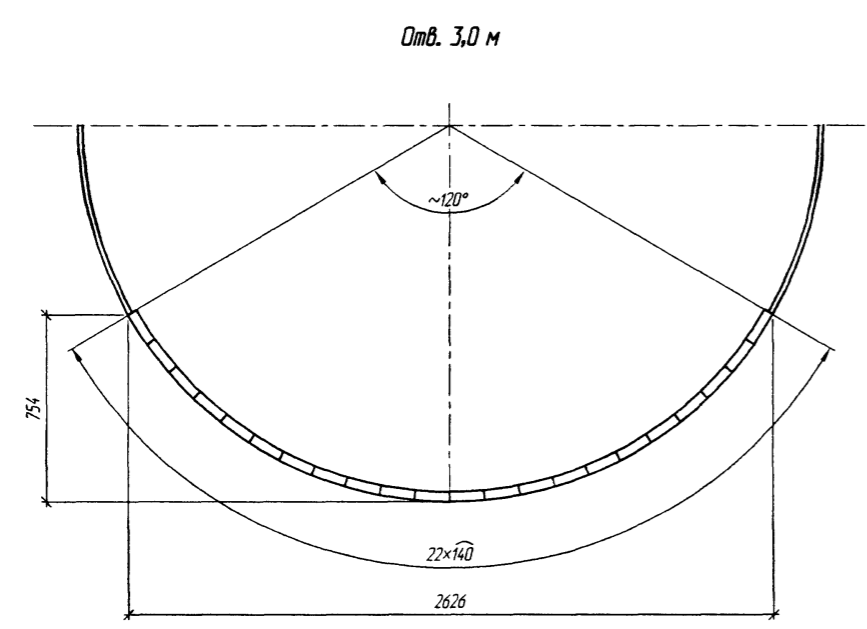
3.501.3-186.09.0-08

Сборный защитный лоток

Стадия	Лист	Листов
Р	1	2



Разработано  
 Г.И. Спец. ОТПП  
 Щурьман  
 Взам. инв. №  
 Подпись и дата  
 Инв. № подл.



Спецификация элементов

Марка	Наименование	Кол. на отверстие						Масса, кг
		1,0	1,2	1,5	2,0	2,5	3,0	
Л1	Блок лотка	14	18	22	30	36	44	4,6

Спецификация арматуры на блок Л1

Поз.	Наименование	Кол.	Масса, кг	Примечание
	Сетка ГОСТ 23279-85			
1	4С 3Вр-75 3Вр-100 10,5x44	1	0,08	
	Бетон класса В30, F200-F300, W6			0,0019 м³

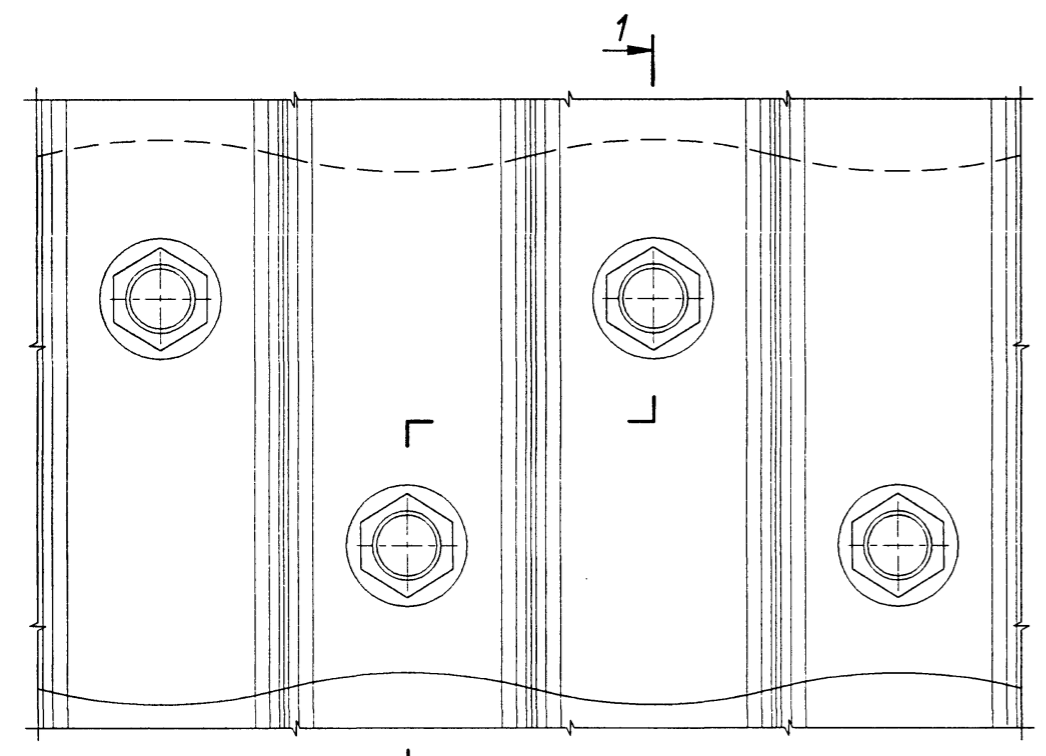
Инд. № подл. Подпись и дата. Взам. инв. №

Изм.	Колыч.	Лист	№рек.	Подпись	Дата
------	--------	------	-------	---------	------

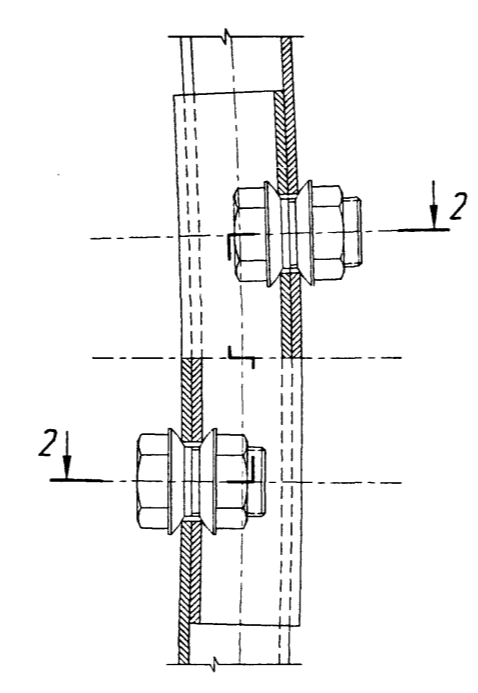
3.501.3-186.09.0-08



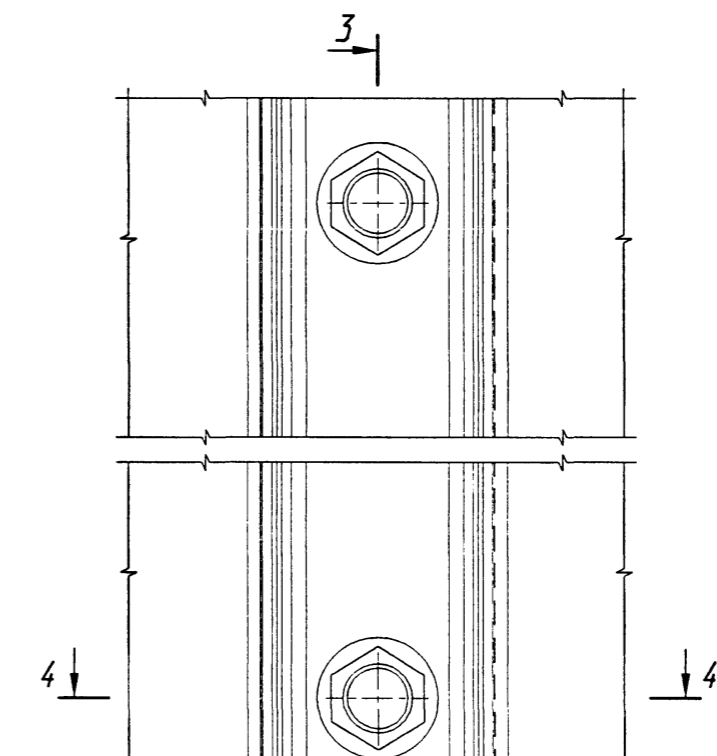
Продольный стык



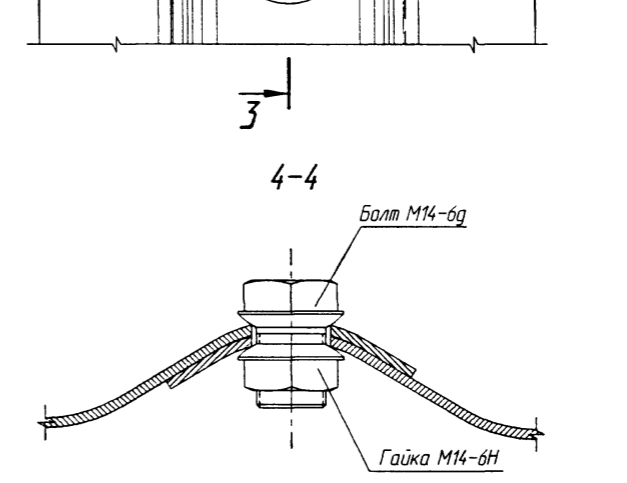
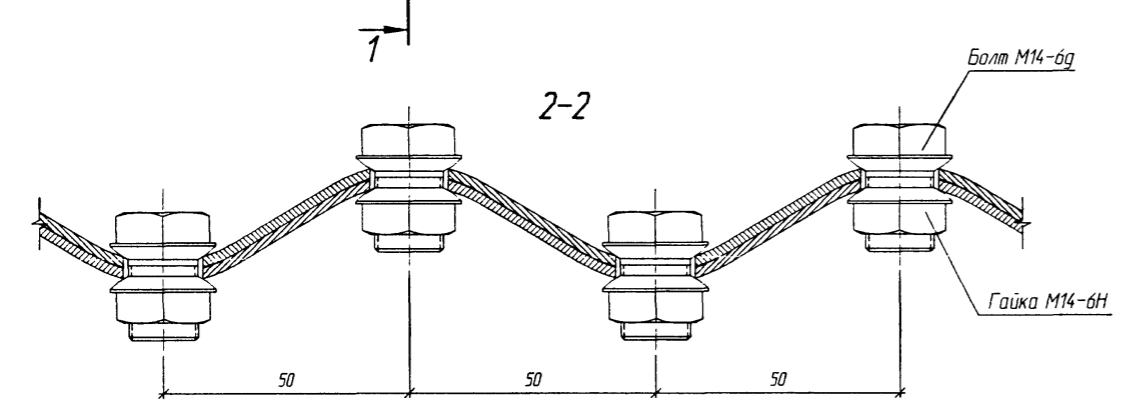
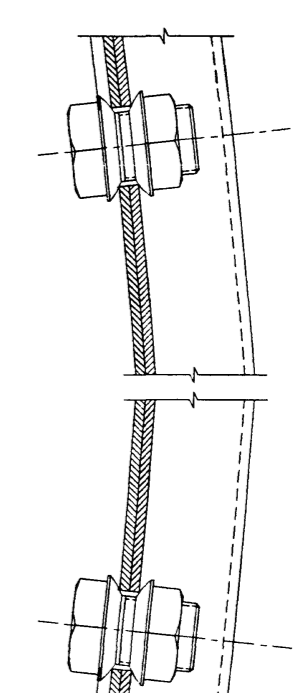
1-1



Поперечный стык



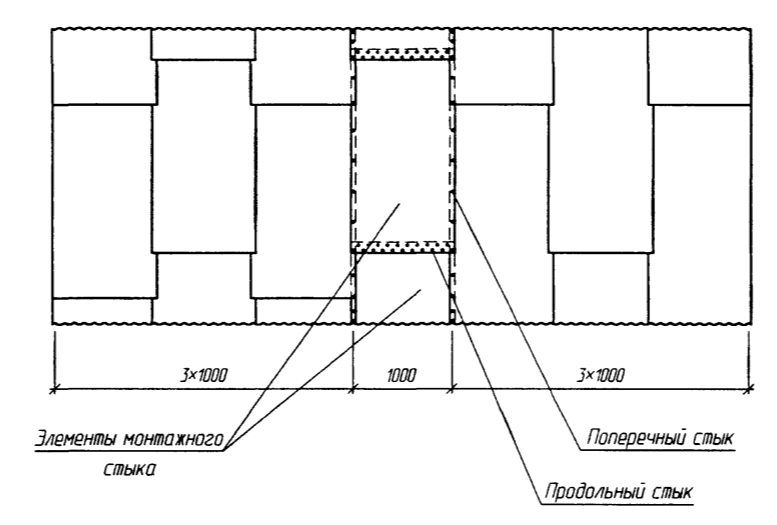
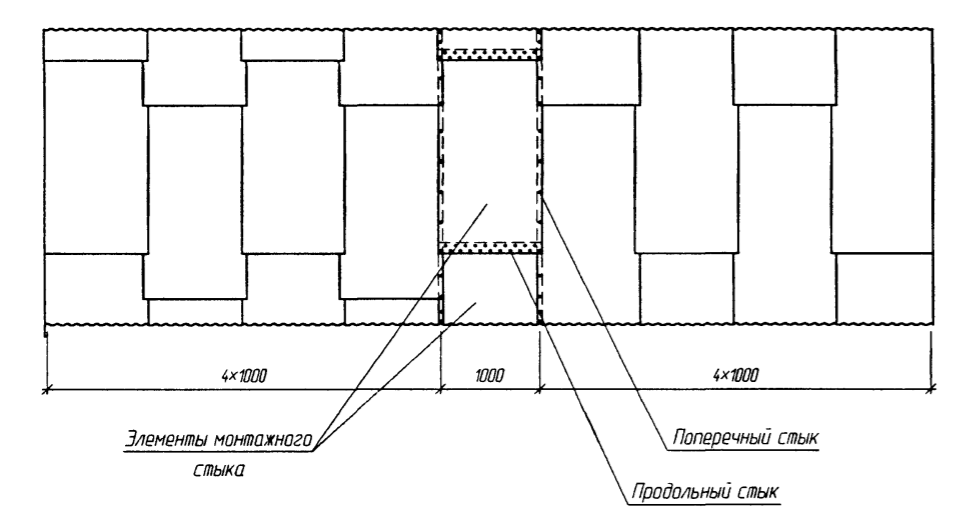
3-3



Примеры монтажных стыков труб отв. 3,0м

Секции из 4-х звеньев

Секции из 3-х звеньев



1. На документе приведены монтажные стыки труб отверстием 3,0 м, монтажные стыки труб отверстием 1,0-2,5 м аналогичны.  
2. Порядок сборки секций из трех и четырех звеньев приведен на докум. -10

Согласовано  
 Гл. инж. Д.П. Шульман  
 Взам. инв. №  
 Подпись и дата  
 Инв. № подл.

Изм.	Кол.ч.	Лист	№ док.	Подпись	Дата
Разработал	Коен В.			Коен	
Проверил	Кучанова				
Нач. пр. гр.	Чупарнова				
ГИП	Коен Б.				27.09
Нач. отд.	Чернов				
Н. контр.	Фоменок				

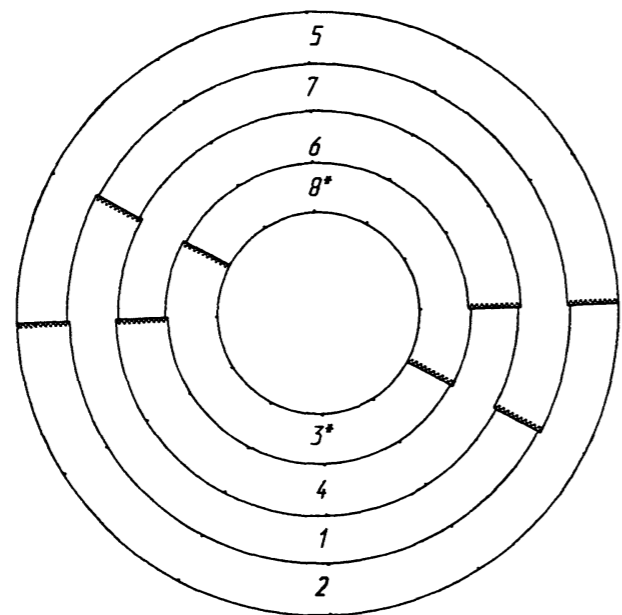
3.501.3-186.09.0-09

Стадия	Лист	Листов
Р	1	1

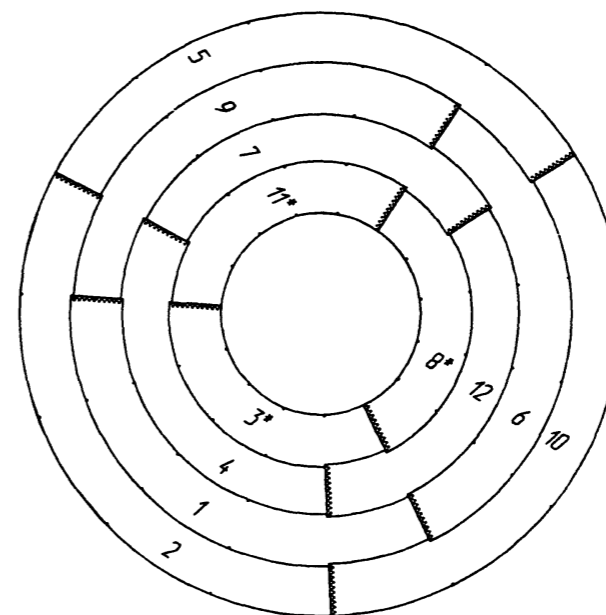
Детали стыков



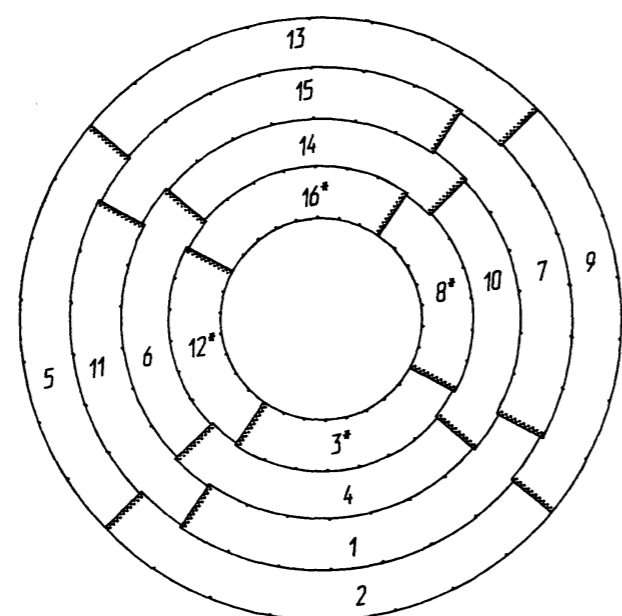
Отв. 1,0 и 1,2 м



Отв. 1,0; 1,2; 1,5 и 2,0 м



Отв. 2,5 и 3,0 м



1. Сбivка продольных стыков смежных колец может производиться на 1-4 шага болтов поперечного стыка.
2. Элементы, обозначенные звездочкой, для секций из трех звеньев не устанавливаются.
3. Все элементы должны иметь маркировку. Место маркировки строго фиксировано и указано в выпуске 1 - Элементы заводского изготовления. Рабочие чертежи.
4. При сборке следует следить за тем, чтобы один короткий торец элемента находился на наружной поверхности звена, а другой - на внутренней. При этом по концам элементов, находящихся внутри трубы, во втором от кромки листа ряду продольного стыка не должно быть отверстий на наружных гребнях волн. В правильно собранной трубе маркировка внутри трубы должна быть видна


Согласовано:	Исполн.	Шульман
Гл. спец. ОП	Взам. инв. №	
Подпись и дата		
Инв. № подл.		

Изм.	Кол.ч.	Лист	№ док.	Подпись	Дата
Разработал	Ковен В.			Ковен	
Проверил	Кучанова				
Нач. пр. гр.	Чупарнова				
ГИП	Ковен Б.				07/09
Нач. отд.	Чернов				
Н. контр.	Фоменок				

3.501.3-186.09.0-10

Порядок сборки  
трубы

Стандия	Лист	Листов
Р		1



Марка	Наименование	Количество на отверстие																					Обозначение документа	Масса, кг			
		1,0	2x1,0	3x1,0	1,0	2x1,0	3x1,0	1,2	2x1,2	3x1,2	1,2	2x1,2	3x1,2	1,5	2x1,5	3x1,5	2,0	2x2,0	3x2,0	2,5	2x2,5	3x2,5			3,0	2x3,0	3x3,0
Толщина листа 1,5 мм																											
5.10.15	Элемент трубы	2	4	6																						3.501.3-186.09.1	22,7
3.10.15	Элемент трубы				2	4	6																			3.501.3-186.09.1	14,2
4.10.15	Элемент трубы				1	2	3																			3.501.3-186.09.1	18,5
6.12.15	Элемент трубы							2	4	6																3.501.3-186.09.1	27,0
4.12.15	Элемент трубы										3	6	9													3.501.3-186.09.1	18,5
5.15.15	Элемент трубы												3	6	9											3.501.3-186.09.1	22,7
6.20.15	Элемент трубы															1	2	3								3.501.3-186.09.1	27,0
7.20.15	Элемент трубы															2	4	6								3.501.3-186.09.1	31,2
	Продольный срез	Болт М14-6dх40.46	38	76	114	57	114	171	38	76	114	57	114	171	57	114	171	57	114	171						3.501.3-186.09.1	0,095
		Гайка М14-6Н.4	38	76	114	57	114	171	38	76	114	57	114	171	57	114	171	57	114	171						3.501.3-186.09.1	0,041
	Поперечный срез	Болт М14-6dх40.46	10	20	30	10	20	30	12	24	36	12	24	36	15	30	45	20	40	60						3.501.3-186.09.1	0,095
		Гайка М14-6Н.4	10	20	30	10	20	30	12	24	36	12	24	36	15	30	45	20	40	60						3.501.3-186.09.1	0,041
Толщина листа 2,0 мм																											
5.10.20	Элемент трубы	2	4	6																						3.501.3-186.09.1	30,3
3.10.20	Элемент трубы				2	4	6																			3.501.3-186.09.1	19,0
4.10.20	Элемент трубы				1	2	3																			3.501.3-186.09.1	24,7
6.12.20	Элемент трубы							2	4	6																3.501.3-186.09.1	36,0
4.12.20	Элемент трубы										3	6	9													3.501.3-186.09.1	24,7
5.15.20	Элемент трубы												3	6	9											3.501.3-186.09.1	30,3
6.20.20	Элемент трубы															1	2	3								3.501.3-186.09.1	36,0
7.20.20	Элемент трубы															2	4	6								3.501.3-186.09.1	41,7
6.25.20	Элемент трубы																	3	6	9						3.501.3-186.09.1	36,0
7.25.20	Элемент трубы																	1	2	3						3.501.3-186.09.1	41,7
	Продольный срез	Болт М14-6dх40.46	38	76	114	57	114	171	38	76	114	57	114	171	57	114	171	57	114	171	76	152	228			3.501.3-186.09.1	0,095
		Гайка М14-6Н.4	38	76	114	57	114	171	38	76	114	57	114	171	57	114	171	57	114	171	76	152	228			3.501.3-186.09.1	0,041
	Поперечный срез	Болт М14-6dх40.46	10	20	30	10	20	30	12	24	36	12	24	36	15	30	45	20	40	60	25	50	75			3.501.3-186.09.1	0,095
		Гайка М14-6Н.4	10	20	30	10	20	30	12	24	36	12	24	36	15	30	45	20	40	60	25	50	75			3.501.3-186.09.1	0,041

1. Для труб северного исполнения в марку элемента добавляется индекс "С".  
 Например - 7.25.30С.  
 2. Конструкция средней части трубы приведена на докум. -13

Составлено: Шурман  
 Г.Л. Спец. ДПП  
 Взам. инв. №  
 Подпись и дата  
 Инв. № подл.

3.501.3-186.09.0-11						
Изм.	Кол.ч.	Лист	№ док.	Подпись	Дата	
Разработал	Кольцова			Кольцова		
Проверил	Коен В.			Коен В.		
Нач. пр. гр.	Чуларнова			Чуларнова		
ГИП	Коен Б.			Коен Б.	07.2009	
Нач. отд.	Чернов			Чернов		
Н. контр.	Фоменок			Фоменок		
Спецификация металла на секцию трубы длиной 1х1000 мм				Стадия	Лист	Листов
				Р	1	3

Продолжение спецификации

Марка	Наименование	Количество на отверстие																								Обозначение документа	Масса, кг	
		1,0	2x1,0	3x1,0	1,0	2x1,0	3x1,0	1,2	2x1,2	3x1,2	1,2	2x1,2	3x1,2	1,5	2x1,5	3x1,5	2,0	2x2,0	3x2,0	2,5	2x2,5	3x2,5	3,0	2x3,0	3x3,0			
Толщина листа 2,5 мм																												
5.10.25	Элемент трубы	2	4	6																							3.501.3-186.09.1	37,9
3.10.25	Элемент трубы				2	4	6																					23,7
4.10.25	Элемент трубы				1	2	3																					30,8
6.12.25	Элемент трубы							2	4	6																		45,0
4.12.25	Элемент трубы										3	6	9															30,8
5.15.25	Элемент трубы												3	6	9													37,9
6.20.25	Элемент трубы															1	2	3										45,0
7.20.25	Элемент трубы															2	4	6										52,1
6.25.25	Элемент трубы																	3	6	9								45,0
7.25.25	Элемент трубы																	1	2	3								52,1
7.30.25	Элемент трубы																					2	4	6				52,1
8.30.25	Элемент трубы																					2	4	6				59,2
	Поперечный/рабочий слой	Болт М14-6dх40,46	38	76	114	57	114	171	38	76	114	57	114	171	57	114	171	57	114	171	76	152	228	76	152	228		3.501.3-186.09.1
		Гайка М14-6Н,4	38	76	114	57	114	171	38	76	114	57	114	171	57	114	171	57	114	171	76	152	228	76	152	228	0,041	
	Поперечный/рабочий слой	Болт М14-6dх40,46	10	20	30	10	20	30	12	24	36	12	24	36	15	30	45	20	40	60	25	50	75	30	60	90	0,095	
		Гайка М14-6Н,4	10	20	30	10	20	30	12	24	36	12	24	36	15	30	45	20	40	60	25	50	75	30	60	90	0,041	
Толщина листа 3,0 мм																												
5.10.30	Элемент трубы	2	4	6																							3.501.3-186.09.1	45,5
3.10.30	Элемент трубы				2	4	6																					28,5
4.10.30	Элемент трубы				1	2	3																					37,0
6.12.30	Элемент трубы							2	4	6																		54,0
4.12.30	Элемент трубы										3	6	9															37,0
5.15.30	Элемент трубы												3	6	9													45,5
6.20.30	Элемент трубы															1	2	3										54,0
7.20.30	Элемент трубы															2	4	6										62,5
6.25.30	Элемент трубы																	3	6	9								54,0
7.25.30	Элемент трубы																	1	2	3								62,5
7.30.30	Элемент трубы																					2	4	6				62,5
8.30.30	Элемент трубы																					2	4	6				71,0
	Поперечный/рабочий слой	Болт М14-6dх40,46	38	76	114	57	114	171	38	76	114	57	114	171	57	114	171	57	114	171	76	152	228	76	152	228		3.501.3-186.09.1
		Гайка М14-6Н,4	38	76	114	57	114	171	38	76	114	57	114	171	57	114	171	57	114	171	76	152	228	76	152	228	0,041	
	Поперечный/рабочий слой	Болт М14-6dх40,46	10	20	30	10	20	30	12	24	36	12	24	36	15	30	45	20	40	60	25	50	75	30	60	90	0,095	
		Гайка М14-6Н,4	10	20	30	10	20	30	12	24	36	12	24	36	15	30	45	20	40	60	25	50	75	30	60	90	0,041	

Изм. № посл. Подпись и дата



Продолжение спецификации

Марка	Наименование	Количество на отверстие																								Обозначение документа	Масса, кг	
		1,0	2x1,0	3x1,0	1,0	2x1,0	3x1,0	1,2	2x1,2	3x1,2	1,2	2x1,2	3x1,2	1,5	2x1,5	3x1,5	2,0	2x2,0	3x2,0	2,5	2x2,5	3x2,5	3,0	2x3,0	3x3,0			
Толщина листа 3,5 мм																												
5.10.35	Элемент трубы	2	4	6																							3.501.3-186.09.1	53,1
3.10.35	Элемент трубы				2	4	6																				3.501.3-186.09.1	33,2
4.10.35	Элемент трубы				1	2	3																				3.501.3-186.09.1	43,2
6.12.35	Элемент трубы							2	4	6																	3.501.3-186.09.1	63,0
4.12.35	Элемент трубы										3	6	9														3.501.3-186.09.1	43,2
5.15.35	Элемент трубы												3	6	9												3.501.3-186.09.1	53,1
6.20.35	Элемент трубы															1	2	3									3.501.3-186.09.1	63,0
7.20.35	Элемент трубы															2	4	6									3.501.3-186.09.1	72,9
6.25.35	Элемент трубы																	3	6	9							3.501.3-186.09.1	63,0
7.25.35	Элемент трубы																	1	2	3							3.501.3-186.09.1	72,9
7.30.35	Элемент трубы																					2	4	6			3.501.3-186.09.1	72,9
8.30.35	Элемент трубы																					2	4	6			3.501.3-186.09.1	82,8
	Поперечный профиль стержня	Болт М14-6дх40.46	38	76	114	57	114	171	38	76	114	57	114	171	57	114	171	57	114	171	76	152	228	76	152	228	3.501.3-186.09.1	0,095
		Гайка М14-6Н.4	38	76	114	57	114	171	38	76	114	57	114	171	57	114	171	57	114	171	76	152	228	76	152	228	3.501.3-186.09.1	0,041
		Болт М14-6дх40.46	10	20	30	10	20	30	12	24	36	12	24	36	15	30	45	20	40	60	25	50	75	30	60	90	3.501.3-186.09.1	0,095
		Гайка М14-6Н.4	10	20	30	10	20	30	12	24	36	12	24	36	15	30	45	20	40	60	25	50	75	30	60	90	3.501.3-186.09.1	0,041

Область применения

Толщина листа, мм	Высота насыпи*, м																							
	E <sub>гр</sub> =18 МПа												E <sub>гр</sub> =30 МПа											
	Отверстие трубы, м												Отверстие трубы, м											
	1,0		1,2		1,5		2,0		2,5		3,0		1,0		1,2		1,5		2,0		2,5		3,0	
ж.д.		а.д.		ж.д.		а.д.		ж.д.		а.д.		ж.д.		а.д.		ж.д.		а.д.		ж.д.		а.д.		
1,5	1,45-7,1	1,5-8,0	1,65-5,2	1,7-6,3	-	2,0-4,7	-	-	-	-	-	-	1,45-9,6	1,5-10,3	1,65-7,6	1,7-8,4	1,95-5,3	2,0-6,5	-	2,5-4,6	-	-	-	-
2,0	7,2-8,8	8,1-9,5	5,3-6,7	6,4-7,7	1,95-4,3	4,8-5,8	-	2,6-3,9	-	-	-	-	9,7-11,5	10,4-12,1	7,7-9,2	8,5-9,9	5,4-6,8	6,6-7,8	-	4,7-5,7	-	3,1-4,4	-	-
2,5	8,9-10,3	9,6-10,9	6,8-8,0	7,8-8,8	4,4-5,6	5,9-6,8	-	4,0-4,8	-	-	-	-	11,6-13,2	12,2-13,7	9,3-10,6	10,0-11,2	6,9-8,0	7,9-8,8	2,45-5,3	5,8-6,6	-	4,5-5,2	-	3,7-4,2
3,0	10,4-11,5	11,0-12,1	8,1-9,0	8,9-9,8	5,7-6,6	6,9-7,5	-	4,9-5,5	-	3,1-4,1	-	-	13,3-14,6	13,8-15,1	10,7-11,8	11,3-12,4	8,1-9,0	8,9-9,7	5,4-6,2	6,7-7,3	-	5,3-5,9	-	4,3-4,9
3,5	11,6-12,6	12,2-13,2	9,1-10,0	9,9-10,6	6,7-7,4	7,6-8,3	2,45-4,4	5,6-6,0	-	4,2-4,7	-	-	14,7-15,9	15,2-16,4	11,9-12,8	12,5-13,4	9,1-9,9	9,8-10,5	6,3-7,0	7,4-7,9	2,95-4,9	6,0-6,4	-	5,0-5,5

\* При этом высота засыпки над трубой не должна превышать значений, приведенных в табл.4 и 5 пояснительной записки

Изм. № табл. Подпись и дата. Взам. инв. №




Изм.	Кол.ч.	Лист	№ док.	Подпись	Дата

3.501.3-186.09.0-11

Марка	Наименование	Количество на отверстие																					Обозначение документа	Масса, кг			
		1,0	2x1,0	3x1,0	1,0	2x1,0	3x1,0	1,2	2x1,2	3x1,2	1,2	2x1,2	3x1,2	1,5	2x1,5	3x1,5	2,0	2x2,0	3x2,0	2,5	2x2,5	3x2,5			3,0	2x3,0	3x3,0
Толщина листа 1,5 мм																											
5.10.15	Элемент трубы	6	12	18																						3.501.3-186.09.1	22,7
3.10.15	Элемент трубы				6	12	18																			3.501.3-186.09.1	14,2
4.10.15	Элемент трубы				3	6	9																			3.501.3-186.09.1	18,5
6.12.15	Элемент трубы							6	12	18																3.501.3-186.09.1	27,0
4.12.15	Элемент трубы										9	18	27													3.501.3-186.09.1	18,5
5.15.15	Элемент трубы												9	18	27											3.501.3-186.09.1	22,7
6.20.15	Элемент трубы															3	6	9								3.501.3-186.09.1	27,0
7.20.15	Элемент трубы															6	12	18								3.501.3-186.09.1	31,2
	Пробойный стык	Болт М14-6дх40,46	114	228	342	171	342	513	114	228	342	171	342	513	171	342	513	171	342	513						3.501.3-186.09.1	0,095
		Гайка М14-6Н,4	114	228	342	171	342	513	114	228	342	171	342	513	171	342	513	171	342	513						3.501.3-186.09.1	0,041
	Поперечный стык	Болт М14-6дх40,46	30	60	90	30	60	90	36	72	108	36	72	108	45	90	135	60	120	180						3.501.3-186.09.1	0,095
		Гайка М14-6Н,4	30	60	90	30	60	90	36	72	108	36	72	108	45	90	135	60	120	180						3.501.3-186.09.1	0,041
Толщина листа 2,0 мм																											
5.10.20	Элемент трубы	6	12	18																						3.501.3-186.09.1	30,3
3.10.20	Элемент трубы				6	12	18																			3.501.3-186.09.1	19,0
4.10.20	Элемент трубы				3	6	9																			3.501.3-186.09.1	24,7
6.12.20	Элемент трубы							6	12	18																3.501.3-186.09.1	36,0
4.12.20	Элемент трубы										9	18	27													3.501.3-186.09.1	24,7
5.15.20	Элемент трубы												9	18	27											3.501.3-186.09.1	30,3
6.20.20	Элемент трубы															3	6	9								3.501.3-186.09.1	36,0
7.20.20	Элемент трубы															6	12	18								3.501.3-186.09.1	41,7
6.25.20	Элемент трубы																	9	18	27						3.501.3-186.09.1	36,0
7.25.20	Элемент трубы																	3	6	9						3.501.3-186.09.1	41,7
	Пробойный стык	Болт М14-6дх40,46	114	228	342	171	342	513	114	228	342	171	342	513	171	342	513	171	342	513	228	456	684			3.501.3-186.09.1	0,095
		Гайка М14-6Н,4	114	228	342	171	342	513	114	228	342	171	342	513	171	342	513	171	342	513	228	456	684			3.501.3-186.09.1	0,041
	Поперечный стык	Болт М14-6дх40,46	30	60	90	30	60	90	36	72	108	36	72	108	45	90	135	60	120	180	75	150	225			3.501.3-186.09.1	0,095
		Гайка М14-6Н,4	30	60	90	30	60	90	36	72	108	36	72	108	45	90	135	60	120	180	75	150	225			3.501.3-186.09.1	0,041

1. Для труб северного исполнения в марку элемента добавляется индекс "С".  
 Например - 7.25.30С.  
 2. Конструкция средней части трубы приведена на докум. -13

Согласовано: \_\_\_\_\_  
 Гл. спец. ОПП Шильман  
 Власт. инв. № \_\_\_\_\_  
 Подпись и дата \_\_\_\_\_  
 Инв. № подл. \_\_\_\_\_

3.501.3-186.09.0-12											
Изм.	Коллч.	Лист	№ док.	Подпись	Дата						
Разработал	Кольцова			<i>Кольцова</i>							
Проверил	Коен В.			<i>Коен В.</i>							
Нач. пр. гр.	Чупарнова			<i>Чупарнова</i>							
ГИП	Коен Б.			<i>Коен Б.</i>	07.2009						
Нач. отд.	Чернов			<i>Чернов</i>							
Н. контр.	Фоменок			<i>Фоменок</i>							
Спецификация металла на секцию трубы длиной 3x1000 мм					<table border="1"> <tr> <td>Стадия</td> <td>Лист</td> <td>Листов</td> </tr> <tr> <td>Р</td> <td>1</td> <td>3</td> </tr> </table>	Стадия	Лист	Листов	Р	1	3
Стадия	Лист	Листов									
Р	1	3									
											

Продолжение спецификации

Марка	Наименование	Количество на отверстие																								Обозначение документа	Масса, кг	
		1,0	2x1,0	3x1,0	1,0	2x1,0	3x1,0	1,2	2x1,2	3x1,2	1,2	2x1,2	3x1,2	1,5	2x1,5	3x1,5	2,0	2x2,0	3x2,0	2,5	2x2,5	3x2,5	3,0	2x3,0	3x3,0			
Толщина листа 2,5 мм																												
5.10.25	Элемент трубы	6	12	18																							3.501.3-186.09.1	37,9
3.10.25	Элемент трубы				6	12	18																					23,7
4.10.25	Элемент трубы				3	6	9																					30,8
6.12.25	Элемент трубы							6	12	18																		45,0
4.12.25	Элемент трубы										9	18	27															30,8
5.15.25	Элемент трубы												9	18	27													37,9
6.20.25	Элемент трубы															3	6	9										45,0
7.20.25	Элемент трубы															6	12	18										52,1
6.25.25	Элемент трубы																		9	18	27							45,0
7.25.25	Элемент трубы																		3	6	9							52,1
7.30.25	Элемент трубы																					6	12	18				52,1
8.30.25	Элемент трубы																						6	12	18			59,2
	Продольный стержень	Болт М14-6dх40.46	114	228	342	171	342	513	114	228	342	171	342	513	171	342	513	171	342	513	228	456	684	228	456	684		3.501.3-186.09.1
		Гайка М14-6Н.4	114	228	342	171	342	513	114	228	342	171	342	513	171	342	513	171	342	513	228	456	684	228	456	684	0,041	
	Поперечный стержень	Болт М14-6dх40.46	30	60	90	30	60	90	36	72	108	36	72	108	45	90	135	60	120	180	75	150	225	90	180	270	0,095	
		Гайка М14-6Н.4	30	60	90	30	60	90	36	72	108	36	72	108	45	90	135	60	120	180	75	150	225	90	180	270	0,041	
Толщина листа 3,0 мм																												
5.10.30	Элемент трубы	6	12	18																							3.501.3-186.09.1	45,5
3.10.30	Элемент трубы				6	12	18																					28,5
4.10.30	Элемент трубы				3	6	9																					37,0
6.12.30	Элемент трубы							6	12	18																		54,0
4.12.30	Элемент трубы										9	18	27															37,0
5.15.30	Элемент трубы												9	18	27													45,5
6.20.30	Элемент трубы															3	6	9										54,0
7.20.30	Элемент трубы															6	12	18										62,5
6.25.30	Элемент трубы																		9	18	27							54,0
7.25.30	Элемент трубы																		3	6	9							62,5
7.30.30	Элемент трубы																					6	12	18				62,5
8.30.30	Элемент трубы																						6	12	18			71,0
	Продольный стержень	Болт М14-6dх40.46	114	228	342	171	342	513	114	228	342	171	342	513	171	342	513	171	342	513	228	456	684	228	456	684		3.501.3-186.09.1
		Гайка М14-6Н.4	114	228	342	171	342	513	114	228	342	171	342	513	171	342	513	171	342	513	228	456	684	228	456	684	0,041	
	Поперечный стержень	Болт М14-6dх40.46	30	60	90	30	60	90	36	72	108	36	72	108	45	90	135	60	120	180	75	150	225	90	180	270	0,095	
		Гайка М14-6Н.4	30	60	90	30	60	90	36	72	108	36	72	108	45	90	135	60	120	180	75	150	225	90	180	270	0,041	

Изм. № подл. Подпись и дата. Власт. инв. №



Изм.	Кол-во	Лист	№ док.	Подпись	Дата

3.501.3-186.09.0-12

Продолжение спецификации

Марка	Наименование	Количество на отверстие																								Обозначение документа	Масса, кг	
		1,0	2x1,0	3x1,0	1,0	2x1,0	3x1,0	1,2	2x1,2	3x1,2	1,2	2x1,2	3x1,2	1,5	2x1,5	3x1,5	2,0	2x2,0	3x2,0	2,5	2x2,5	3x2,5	3,0	2x3,0	3x3,0			
Толщина листа 3,5 мм																												
5.10.35	Элемент трубы	6	12	18																						3.501.3-186.09.1	53,1	
3.10.35	Элемент трубы				6	12	18																				33,2	
4.10.35	Элемент трубы				3	6	9																				43,2	
6.12.35	Элемент трубы							6	12	18																	63,0	
4.12.35	Элемент трубы										9	18	27														43,2	
5.15.35	Элемент трубы													9	18	27											53,1	
6.20.35	Элемент трубы															3	6	9									63,0	
7.20.35	Элемент трубы															6	12	18									72,9	
6.25.35	Элемент трубы																		9	18	27						63,0	
7.25.35	Элемент трубы																		3	6	9						72,9	
7.30.35	Элемент трубы																					6	12	18			72,9	
8.30.35	Элемент трубы																						6	12	18		82,8	
	Продольный стык	Болт М14-6дх40,46	114	228	342	171	342	513	114	228	342	171	342	513	171	342	513	171	342	513	228	456	684	228	456		684	3.501.3-186.09.1
		Гайка М14-6Н.4	114	228	342	171	342	513	114	228	342	171	342	513	171	342	513	171	342	513	228	456	684	228	456	684	0,041	
		Болт М14-6дх40,46	30	60	90	30	60	90	36	72	108	36	72	108	45	90	135	60	120	180	75	150	225	90	180	270	0,095	
		Гайка М14-6Н.4	30	60	90	30	60	90	36	72	108	36	72	108	45	90	135	60	120	180	75	150	225	90	180	270	0,041	

Область применения

Толщина листа, мм	Высота насыпи*, м																								
	E <sub>гр</sub> =18 МПа												E <sub>гр</sub> =30 МПа												
	Отверстие трубы, м																								
	1,0		1,2		1,5		2,0		2,5		3,0		1,0		1,2		1,5		2,0		2,5		3,0		
ж.д.	а.д.	ж.д.	а.д.	ж.д.	а.д.	ж.д.	а.д.	ж.д.	а.д.	ж.д.	а.д.	ж.д.	а.д.	ж.д.	а.д.	ж.д.	а.д.	ж.д.	а.д.	ж.д.	а.д.	ж.д.	а.д.	ж.д.	а.д.
1,5	1,45-7,1	1,5-8,0	1,65-5,2	1,7-6,3	-	2,0-4,7	-	-	-	-	-	-	-	1,45-9,6	1,5-10,3	1,65-7,6	1,7-8,4	1,95-5,3	2,0-6,5	-	2,5-4,6	-	-	-	-
2,0	7,2-8,8	8,1-9,5	5,3-6,7	6,4-7,7	1,95-4,3	4,8-5,8	-	2,6-3,9	-	-	-	-	-	9,7-11,5	10,4-12,1	7,7-9,2	8,5-9,9	5,4-6,8	6,6-7,8	-	4,7-5,7	-	3,1-4,4	-	-
2,5	8,9-10,3	9,6-10,9	6,8-8,0	7,8-8,8	4,4-5,6	5,9-6,8	-	4,0-4,8	-	-	-	-	-	11,6-13,2	12,2-13,7	9,3-10,6	10,0-11,2	6,9-8,0	7,9-8,8	2,45-5,3	5,8-6,6	-	4,5-5,2	-	3,7-4,2
3,0	10,4-11,5	11,0-12,1	8,1-9,0	8,9-9,8	5,7-6,6	6,9-7,5	-	4,9-5,5	-	3,1-4,1	-	-	-	13,3-14,6	13,8-15,1	10,7-11,8	11,3-12,4	8,1-9,0	8,9-9,7	5,4-6,2	6,7-7,3	-	5,3-5,9	-	4,3-4,9
3,5	11,6-12,6	12,2-13,2	9,1-10,0	9,9-10,6	6,7-7,4	7,6-8,3	2,45-4,4	5,6-6,0	-	4,2-4,7	-	-	-	14,7-15,9	15,2-16,4	11,9-12,8	12,5-13,4	9,1-9,9	9,8-10,5	6,3-7,0	7,4-7,9	2,95-4,9	6,0-6,4	-	5,0-5,5

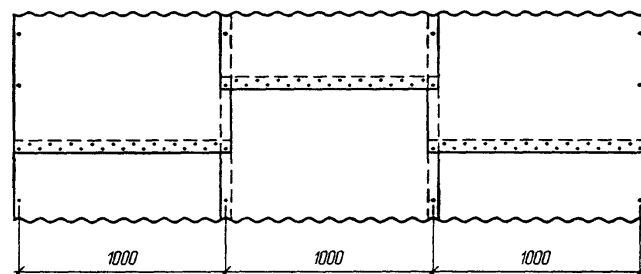
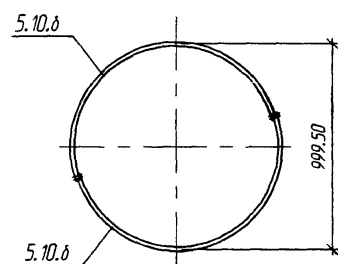
\* При этом высота засыпки над трубой не должна превышать значений, приведенных в табл. 4 и 5 пояснительной записки

Изм. №, дата, Подпись и дата, Взам. инв. №

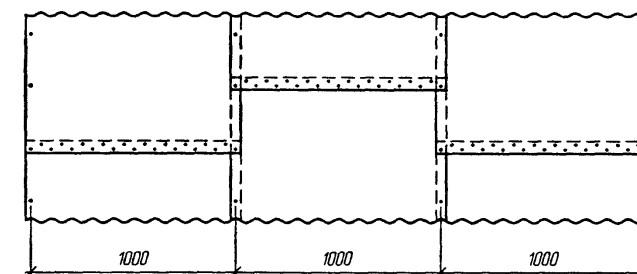
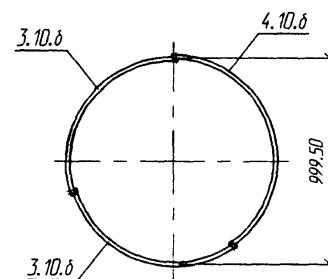


Секция трубы отв. 1,0 м

Звено из двух листов

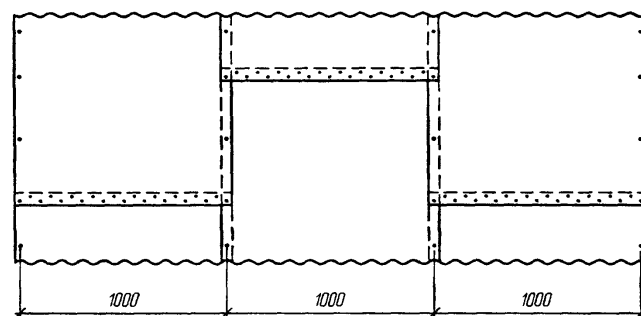
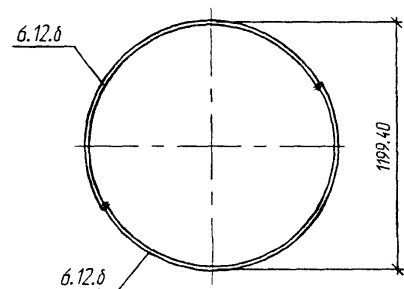


Звено из трех листов

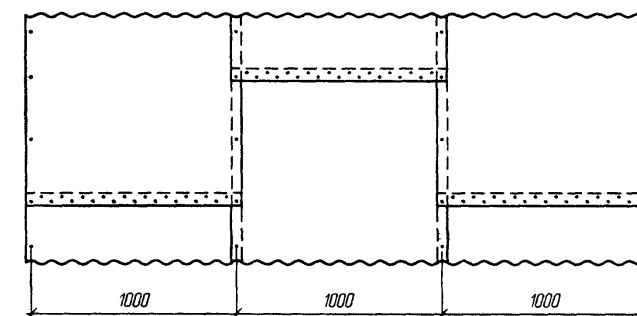
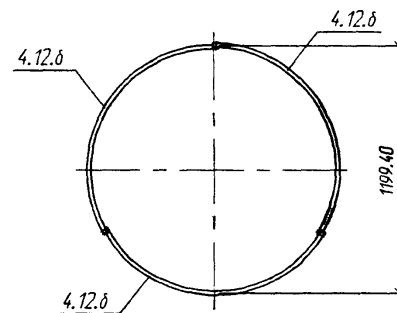


Секция трубы отв. 1,2 м

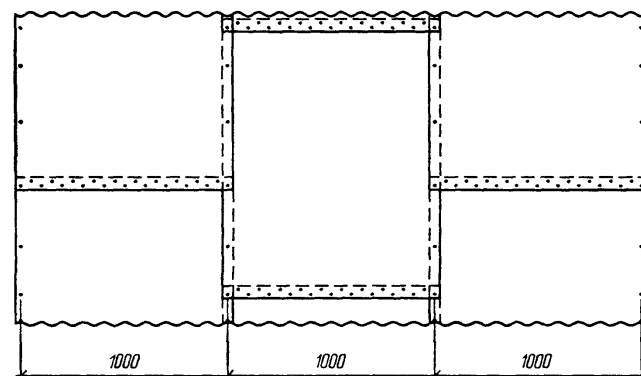
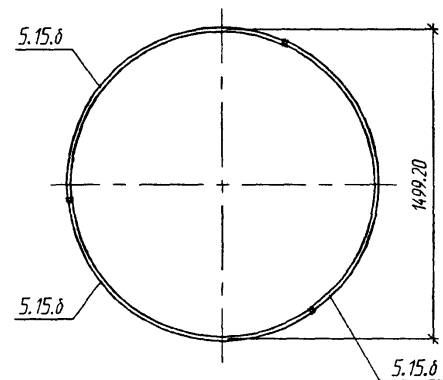
Звено из двух листов



Звено из трех листов



Секция трубы отв. 1,5 м



1. На документе приведена конструкция секций труб длиной 3×1000 мм, конструкция секций труб длиной 1×1000 мм – аналогична.
2. Детали стыков элементов и стыков секций даны на докум. -09.
3. В марке элемента "δ" обозначает толщину листа

Согласовано: \_\_\_\_\_  
 Гл. спец. ОПП Шильман  
 Взам. инв. № \_\_\_\_\_  
 Подпись и дата \_\_\_\_\_  
 Инв. № подл. \_\_\_\_\_

Изм.	Кол.	Лист	№ док.	Подпись	Дата
Разработал	Ковен В.			Ковен В.	
Проверил	Кучанова				
Нач. пр. гр.	Чупарнова				
ГИП	Ковен Б.				07.2009
Нач. отд.	Чернов				
Н. контр.	Фоменок				

3.501.3-186.09.0-13

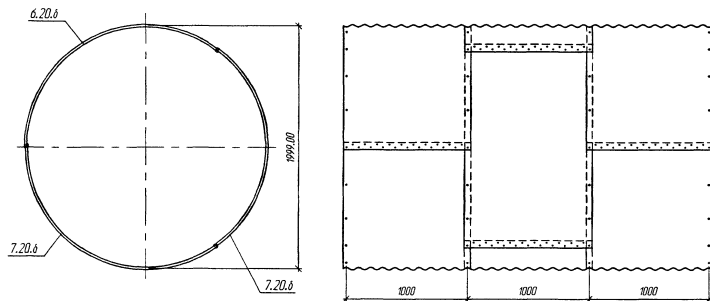
Секции труб

Стадия	Лист	Листов
Р	1	2

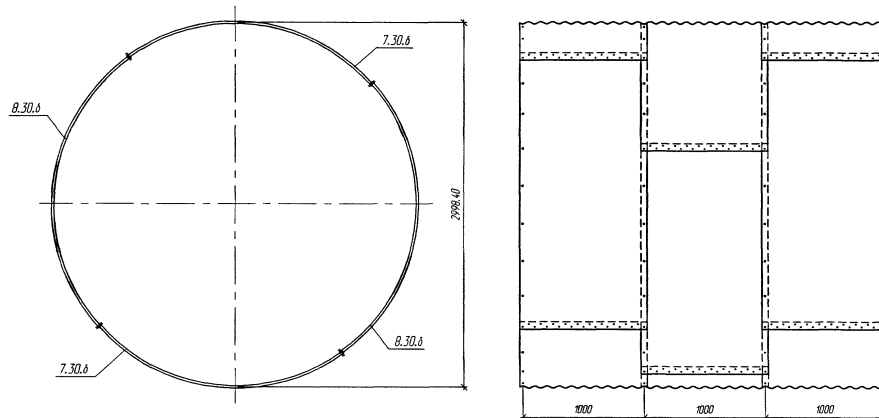




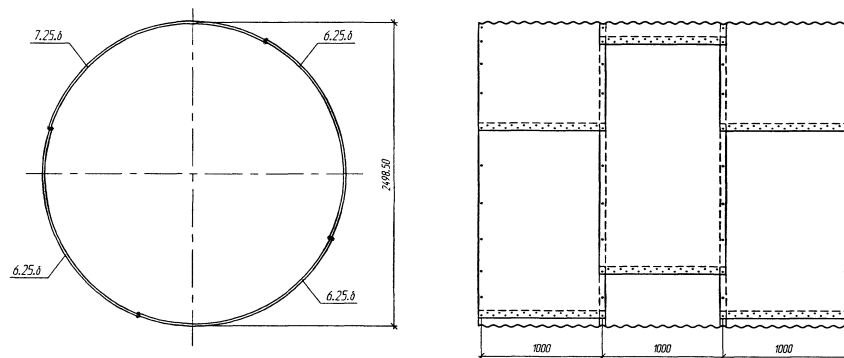
Секция трубы отв. 2,0 м



Секция трубы отв. 3,0 м



Секция трубы отв. 2,5 м



Изм. №, дата, Подпись и дата, Взам. инв. №

Изм.	Кол-во	Лист	№ док.	Подпись	Дата

3.501.3-186.09.0-13




Лист 2

Спецификация металлических элементов

Марка	Наименование	Количество на оголовок для отверстия																		Обозначение документа	Масса, кг	
		1,0	2x1,0	3x1,0	1,0	2x1,0	3x1,0	1,2	2x1,2	3x1,2	1,2	2x1,2	3x1,2	1,5	2x1,5	3x1,5	2,0	2x2,0	3x2,0			
Толщина листа 1,5 мм																						
5.10.15	Элемент трубы	2	4	6																3.501.3-186.09.1	22,7	
3.10.15	Элемент трубы				2	4	6													3.501.3-186.09.1	14,2	
4.10.15	Элемент трубы				1	2	3													3.501.3-186.09.1	18,5	
6.12.15	Элемент трубы							2	4	6										3.501.3-186.09.1	27,0	
4.12.15	Элемент трубы										3	6	9							3.501.3-186.09.1	18,5	
5.15.15	Элемент трубы												3	6	9					3.501.3-186.09.1	22,7	
6.20.15	Элемент трубы															1	2	3		3.501.3-186.09.1	27,0	
7.20.15	Элемент трубы															2	4	6		3.501.3-186.09.1	31,2	
	Продольный срез	Болт М14-6дх40.46	38	76	114	57	114	171	38	76	114	57	114	171	57	114	171	57	114	171	3.501.3-186.09.1	0,095
		Гайка М14-6Н.4	38	76	114	57	114	171	38	76	114	57	114	171	57	114	171	57	114	171	3.501.3-186.09.1	0,041
	Поперечный срез	Болт М14-6дх40.46	7	14	21	8	16	24	8	16	24	9	18	27	11	22	33	13	26	39	3.501.3-186.09.1	0,095
		Гайка М14-6Н.4	7	14	21	8	16	24	8	16	24	9	18	27	11	22	44	13	26	39	3.501.3-186.09.1	0,041
Толщина листа 2,0 мм																						
5.10.20	Элемент трубы	2	4	6																3.501.3-186.09.1	30,3	
3.10.20	Элемент трубы				2	4	6													3.501.3-186.09.1	19,0	
4.10.20	Элемент трубы				1	2	3													3.501.3-186.09.1	24,7	
6.12.20	Элемент трубы							2	4	6										3.501.3-186.09.1	36,0	
4.12.20	Элемент трубы										3	6	9							3.501.3-186.09.1	24,7	
5.15.20	Элемент трубы												3	6	9					3.501.3-186.09.1	30,3	
6.20.20	Элемент трубы															1	2	3		3.501.3-186.09.1	36,0	
7.20.20	Элемент трубы															2	4	6		3.501.3-186.09.1	41,7	
	Продольный срез	Болт М14-6дх40.46	38	76	114	57	114	171	38	76	114	57	114	171	57	114	171	57	114	171	3.501.3-186.09.1	0,095
		Гайка М14-6Н.4	38	76	114	57	114	171	38	76	114	57	114	171	57	114	171	57	114	171	3.501.3-186.09.1	0,041
	Поперечный срез	Болт М14-6дх40.46	7	14	21	8	16	24	8	16	24	9	18	27	11	22	33	13	26	39	3.501.3-186.09.1	0,095
		Гайка М14-6Н.4	7	14	21	8	16	24	8	16	24	9	18	27	11	22	44	13	26	39	3.501.3-186.09.1	0,041
Толщина листа 2,5 мм																						
5.10.25	Элемент трубы	2	4	6																3.501.3-186.09.1	37,9	
3.10.25	Элемент трубы				2	4	6													3.501.3-186.09.1	23,7	
4.10.25	Элемент трубы				1	2	3													3.501.3-186.09.1	30,8	
6.12.25	Элемент трубы							2	4	6										3.501.3-186.09.1	45,0	
4.12.25	Элемент трубы										3	6	9							3.501.3-186.09.1	30,8	
5.15.25	Элемент трубы												3	6	9					3.501.3-186.09.1	37,9	
6.20.25	Элемент трубы															1	2	3		3.501.3-186.09.1	45,0	
7.20.25	Элемент трубы															2	4	6		3.501.3-186.09.1	52,1	
	Продольный срез	Болт М14-6дх40.46	38	76	114	57	114	171	38	76	114	57	114	171	57	114	171	57	114	171	3.501.3-186.09.1	0,095
		Гайка М14-6Н.4	38	76	114	57	114	171	38	76	114	57	114	171	57	114	171	57	114	171	3.501.3-186.09.1	0,041
	Поперечный срез	Болт М14-6дх40.46	7	14	21	8	16	24	8	16	24	9	18	27	11	22	33	13	26	39	3.501.3-186.09.1	0,095
		Гайка М14-6Н.4	7	14	21	8	16	24	8	16	24	9	18	27	11	22	44	13	26	39	3.501.3-186.09.1	0,041

1. Для труб северного исполнения в марку элемента добавляется индекс "С".  
Например - 7.20.30С.
2. Конструкция оголовочной части трубы приведена на докум. -20...-27, -39 и -40.
3. Область применения труб приведена на докум. -11

Согласовано: \_\_\_\_\_  
 Гл. спец. ОП \_\_\_\_\_  
 Шувальман \_\_\_\_\_  
 Взам. инв. № \_\_\_\_\_  
 Подпись и дата \_\_\_\_\_  
 Инв. № подл. \_\_\_\_\_

3.501.3-186.09.0-14					
Изм.	Кол.ч.	Лист	№ док.	Подпись	Дата
Разработал	Коен В.			Коен	
Проверил	Кольцова			Кольцова	
Нач. пр. гр.	Чуларнова			Чуларнова	
ГИП	Коен Б.			Коен	07.2008
Нач. отд.	Чернов			Чернов	
Н. контр.	Фоменок			Фоменок	
Спецификация металла на оголовочную часть трубы. Типы 1 и 1а			Страница	Лист	Листов
			Р	1	2
					

## Продолжение спецификации

Марка	Наименование	Количество на оголовок для отверстия																		Обозначение документа	Масса, кг	
		1,0	2x1,0	3x1,0	1,0	2x1,0	3x1,0	1,2	2x1,2	3x1,2	1,2	2x1,2	3x1,2	1,5	2x1,5	3x1,5	2,0	2x2,0	3x2,0			
Толщина листа 3,0 мм																						
5.10.30	Элемент трубы	2	4	6																3.501.3-186.09.1	45,5	
3.10.30	Элемент трубы				2	4	6														28,5	
4.10.30	Элемент трубы				1	2	3														37,0	
6.12.30	Элемент трубы							2	4	6											54,0	
4.12.30	Элемент трубы										3	6	9								37,0	
5.15.30	Элемент трубы													3	6	9					45,5	
6.20.30	Элемент трубы																1	2	3		54,0	
7.20.30	Элемент трубы																2	4	6		62,5	
	Поперечный срез	Болт М14-6dх40,46	38	76	114	57	114	171	38	76	114	57	114	171	57	114	171	57	114	171	3.501.3-186.09.1	0,095
		Гайка М14-6Н,4	38	76	114	57	114	171	38	76	114	57	114	171	57	114	171	57	114	171		0,041
	Поперечный срез	Болт М14-6dх40,46	7	14	21	8	16	24	8	16	24	9	18	27	11	22	33	13	26	39		0,095
		Гайка М14-6Н,4	7	14	21	8	16	24	8	16	24	9	18	27	11	22	44	13	26	39		0,041
Толщина листа 3,5 мм																						
5.10.35	Элемент трубы	2	4	6																3.501.3-186.09.1	53,1	
3.10.35	Элемент трубы				2	4	6														33,2	
4.10.35	Элемент трубы				1	2	3														43,2	
6.12.35	Элемент трубы							2	4	6											63,0	
4.12.35	Элемент трубы										3	6	9								43,2	
5.15.35	Элемент трубы													3	6	9					53,1	
6.20.35	Элемент трубы																1	2	3		63,0	
7.20.35	Элемент трубы																2	4	6		72,9	
	Поперечный срез	Болт М14-6dх40,46	38	76	114	57	114	171	38	76	114	57	114	171	57	114	171	57	114	171	3.501.3-186.09.1	0,095
		Гайка М14-6Н,4	38	76	114	57	114	171	38	76	114	57	114	171	57	114	171	57	114	171		0,041
	Поперечный срез	Болт М14-6dх40,46	7	14	21	8	16	24	8	16	24	9	18	27	11	22	33	13	26	39		0,095
		Гайка М14-6Н,4	7	14	21	8	16	24	8	16	24	9	18	27	11	22	44	13	26	39		0,041

## Спецификация бетонных блоков

Марка	Наименование	Количество на оголовок для отверстия												Обозначение документа	Масса, т						
		1,0	2x1,0	3x1,0	1,2	2x1,2	3x1,2	1,5	2x1,5	3x1,5	2,0	2x2,0	3x2,0								
Ф1п-10-130	Блок фундамента	1	1	1																3.501.3-186.09.0-08	2,4
Ф1л-10-130	Блок фундамента	1	1	1																	2,4
Ф2-10-205	Блок фундамента		1	2																	3,6
Ф1п-12-150	Блок фундамента				1	1	1														3,1
Ф1л-12-150	Блок фундамента				1	1	1														3,1
Ф2-12-225	Блок фундамента						1	2													4,4
Ф1п-15-165	Блок фундамента								1	1	1										3,5
Ф1л-15-165	Блок фундамента								1	1	1										3,5
Ф2-15-255	Блок фундамента									1	2										5,1
Ф1п-20-200	Блок фундамента											1	1	1							4,2
Ф1л-20-200	Блок фундамента											1	1	1							4,2
Ф2-20-305	Блок фундамента												1	2							6,1
Ф3	Блок экрана	2	4	5	2	4	5	3	5	6	3	5	8								1,4
Л1	Блок лотка	14	28	42	18	36	54	22	44	66	30	60	90							3.501.3-186.09.0-10	0,005



Изм.	Кол-во	Лист	№ док.	Подпись	Дата

3.501.3-186.09.0-14

/лист

2

Спецификация металлических элементов

Марка	Наименование	Количество на оголовок для отверстия									Обозначение документа	Масса, кг		
		2,0	2x2,0	3x2,0	2,5	2x2,5	3x2,5	3,0	2x3,0	3x3,0				
Толщина листа 1,5 мм														
1-2.20.15	2-2.20.15	Элемент трубы	2	4	6							3.501.3-186.09.1	8,7	
1-1.20.15	2-1.20.15	Элемент трубы	2	4	6								8,7	
6.20.15	6.20.15	Элемент трубы	3	6	9								27,0	
		Поперечный/Продольный стержень	Болт М14-6dх40.46	95	190	285						3.501.3-186.09.1	0,095	
			Гайка М14-6Н.4	95	190	285							0,041	
		Поперечный/Продольный стержень	Болт М14-6dх40.46	34	68	102							0,095	
			Гайка М14-6Н.4	34	68	102							0,041	
Толщина листа 2,0 мм														
1-2.20.20	2-2.20.20	Элемент трубы	2	4	6							3.501.3-186.09.1	11,6	
1-1.20.20	2-1.20.20	Элемент трубы	2	4	6								11,6	
6.20.20	6.20.20	Элемент трубы	3	6	9								36,0	
1-2.25.20	2-2.25.20	Элемент трубы				3	6	9					11,6	
1-1.25.20	2-1.25.20	Элемент трубы				3	6	9					11,6	
6.25.20	6.25.20	Элемент трубы				6	12	18					36,0	
		Поперечный/Продольный стержень	Болт М14-6dх40.46	95	190	285	171	342	513			3.501.3-186.09.1	0,095	
			Гайка М14-6Н.4	95	190	285	171	342	513				0,041	
		Поперечный/Продольный стержень	Болт М14-6dх40.46	34	68	102	59	118	177				0,095	
			Гайка М14-6Н.4	34	68	102	59	118	177				0,041	
Толщина листа 2,5 мм														
1-2.20.25	2-2.20.25	Элемент трубы	2	4	6							3.501.3-186.09.1	14,6	
1-1.20.25	2-1.20.25	Элемент трубы	2	4	6								14,6	
6.20.25	6.20.25	Элемент трубы	3	6	9								45,0	
1-2.25.25	2-2.25.25	Элемент трубы				3	6	9					14,6	
1-1.25.25	2-1.25.25	Элемент трубы				3	6	9					14,6	
6.25.25	6.25.25	Элемент трубы				6	12	18					45,0	
1-2.30.25	2-2.30.25	Элемент трубы							3	6	9		14,6	
1-1.30.25	2-1.30.25	Элемент трубы							3	6	9		14,6	
6.30.25	6.30.25	Элемент трубы							2	4	6		45,0	
7.30.25	7.30.25	Элемент трубы							2	4	6		52,1	
8.30.25	8.30.25	Элемент трубы							2	4	6		59,2	
		Поперечный/Продольный стержень	Болт М14-6dх40.46	95	190	285	171	342	513	171	342	513	3.501.3-186.09.1	0,095
			Гайка М14-6Н.4	95	190	285	171	342	513	171	342	513		0,041
		Поперечный/Продольный стержень	Болт М14-6dх40.46	34	68	102	59	118	177	66	132	198		0,095
			Гайка М14-6Н.4	34	68	102	59	118	177	66	132	198		0,041

Продолжение спецификации

Марка	Наименование	Количество на оголовок для отверстия									Обозначение документа	Масса, кг		
		2,0	2x2,0	3x2,0	2,5	2x2,5	3x2,5	3,0	2x3,0	3x3,0				
Толщина листа 3,0 мм														
1-2.20.30	2-2.20.30	Элемент трубы	2	4	6							3.501.3-186.09.1	17,5	
1-1.20.30	2-1.20.30	Элемент трубы	2	4	6								17,5	
6.20.30	6.20.30	Элемент трубы	3	6	9								54,0	
1-2.25.30	2-2.25.30	Элемент трубы				3	6	9					17,5	
1-1.25.30	2-1.25.30	Элемент трубы				3	6	9					17,5	
6.25.30	6.25.30	Элемент трубы				6	12	18					54,0	
1-2.30.30	2-2.30.30	Элемент трубы							3	6	9		17,5	
1-1.30.30	2-2.30.30	Элемент трубы							3	6	9		17,5	
6.30.30	6.30.30	Элемент трубы							2	4	6		54,0	
7.30.30	7.30.30	Элемент трубы							2	4	6		62,5	
8.30.30	8.30.30	Элемент трубы							2	4	6		71,0	
		Поперечный/Продольный стержень	Болт М14-6dх40.46	95	190	285	171	342	513	171	342	513	3.501.3-186.09.1	0,095
			Гайка М14-6Н.4	95	190	285	171	342	513	171	342	513		0,041
		Поперечный/Продольный стержень	Болт М14-6dх40.46	34	68	102	59	118	177	66	132	198		0,095
			Гайка М14-6Н.4	34	68	102	59	118	177	66	132	198		0,041
Толщина листа 3,5 мм														
1-2.20.35	2-2.20.35	Элемент трубы	2	4	6							3.501.3-186.09.1	20,4	
1-1.20.35	2-1.20.35	Элемент трубы	2	4	6								20,4	
6.20.35	6.20.35	Элемент трубы	3	6	9								63,0	
1-2.25.35	2-2.25.35	Элемент трубы				3	6	9					20,4	
1-1.25.35	2-1.25.35	Элемент трубы				3	6	9					20,4	
6.25.35	6.25.35	Элемент трубы				6	12	18					63,0	
1-2.30.35	2-2.30.35	Элемент трубы							3	6	9		20,4	
1-1.30.35	2-1.30.35	Элемент трубы							3	6	9		20,4	
6.30.35	6.30.35	Элемент трубы							2	4	6		63,0	
7.30.35	7.30.35	Элемент трубы							2	4	6		72,9	
8.30.35	8.30.35	Элемент трубы							2	4	6		82,8	
		Поперечный/Продольный стержень	Болт М14-6dх40.46	95	190	285	171	342	513	171	342	513	3.501.3-186.09.1	0,095
			Гайка М14-6Н.4	95	190	285	171	342	513	171	342	513		0,041
		Поперечный/Продольный стержень	Болт М14-6dх40.46	34	68	102	59	118	177	66	132	198		0,095
			Гайка М14-6Н.4	34	68	102	59	118	177	66	132	198		0,041

Спецификация бетонных блоков

Марка	Наименование	Количество на оголовок для отверстия									Обозначение документа	Масса, т
		2,0	2x2,0	3x2,0	2,5	2x2,5	3x2,5	3,0	2x3,0	3x3,0		
Ф1п-20-200	Блок фундамента	1	1	1							3.501.3-186.09.0-08	4,2
Ф1л-20-200	Блок фундамента	1	1	1								4,2
Ф2-20-305	Блок фундамента		1	2								6,1
Ф1п-25-235	Блок фундамента				1	1	1					5,9
Ф1л-25-235	Блок фундамента				1	1	1					5,9
Ф2-25-355	Блок фундамента					1	2					8,4
Ф1п-30-275	Блок фундамента							1	1	1		6,9
Ф1л-30-275	Блок фундамента							1	1	1		6,9
Ф2-30-405	Блок фундамента								1	2		9,6
ФЗ	Блок экрана	3	5	8	4	6	9	4	7	10		1,4
Л1	Блок лотка	60	120	180	108	216	324	132	264	396	3.501.3-186.09.0-08	0,005


1. Для труб северного исполнения в марку элемента добавляется индекс "С". Например - 6.25.30С.
2. Конструкция оголовочной части трубы приведена на докум. -29...-34 и -42...-44.
3. Область применения труб приведена на докум. -11

Изм.	Кол-во	Лист	№ док.	Подпись	Дата
Разработал	Кочев В.			Кочев	
Проверил	Кольцова			Кольцова	
Нач. пр. гр.	Чупарова			Чупарова	
ГИП	Кочев В.			Кочев	18.02.2009
Нач. отд.	Чернов			Чернов	
Н. контр.	Фоменок			Фоменок	

3.501.3-186.09.0-15

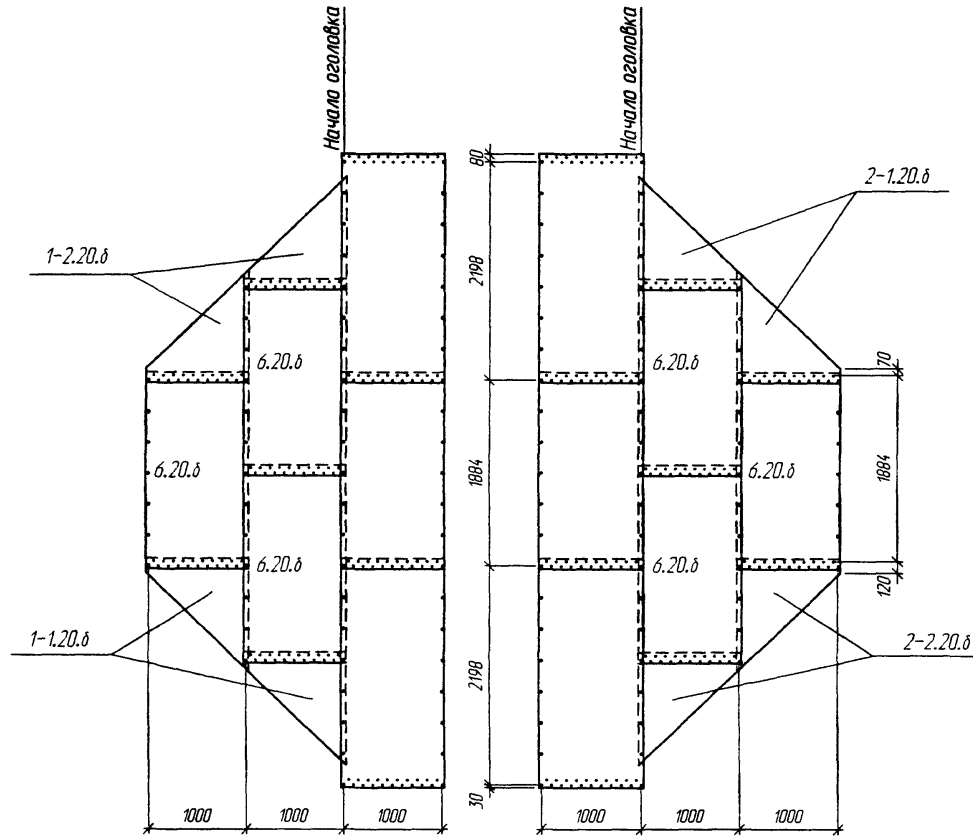
Спецификация металла на оголовочную часть трубы. Типы 2 и 2а

Страница	Лист	Листов
Р		1

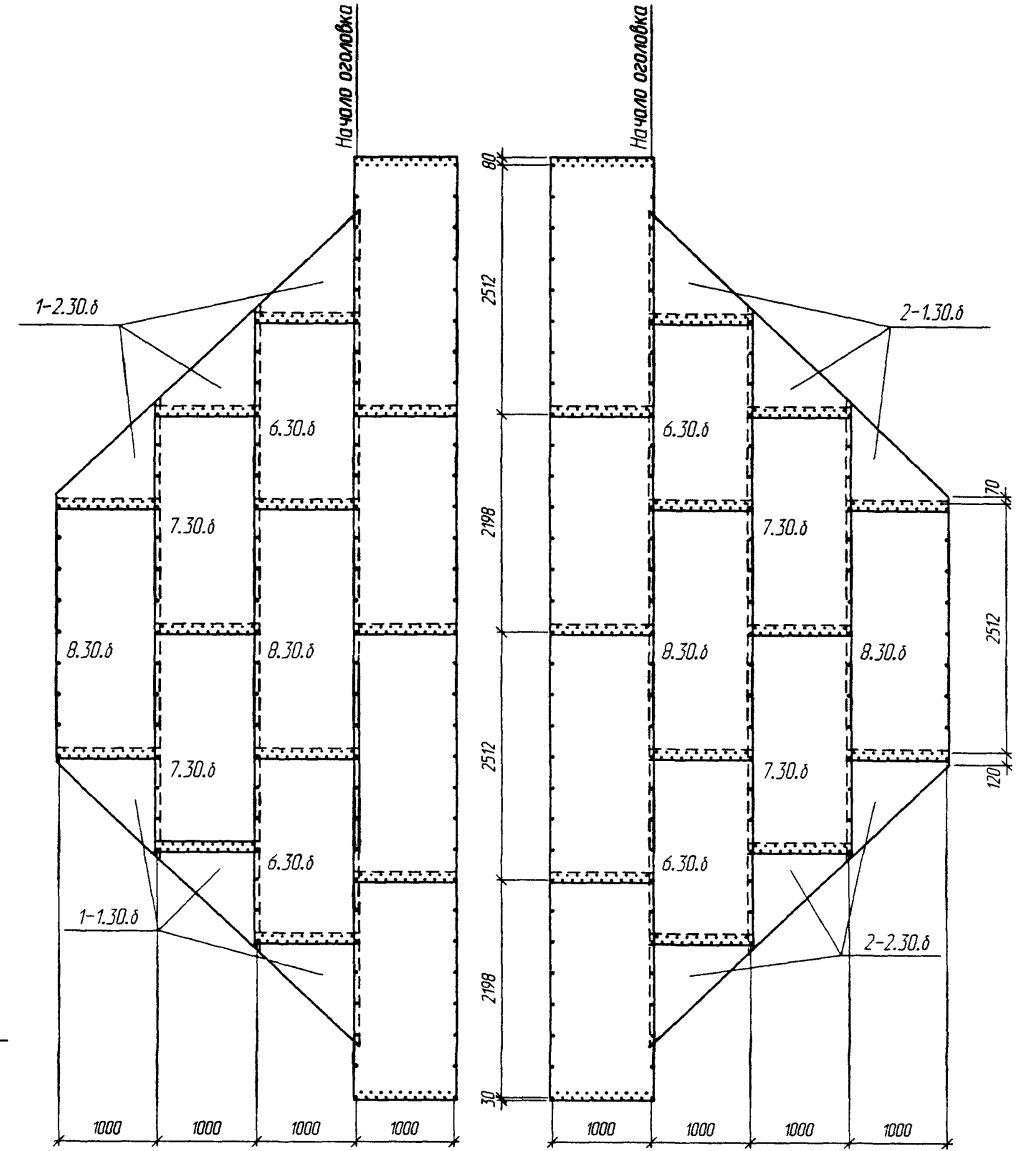


Исполнитель: Шильман  
 Владелец: Гл. спец. ДПП  
 Дата: \_\_\_\_\_  
 Подпись и дата: \_\_\_\_\_  
 Инв. № подл. \_\_\_\_\_

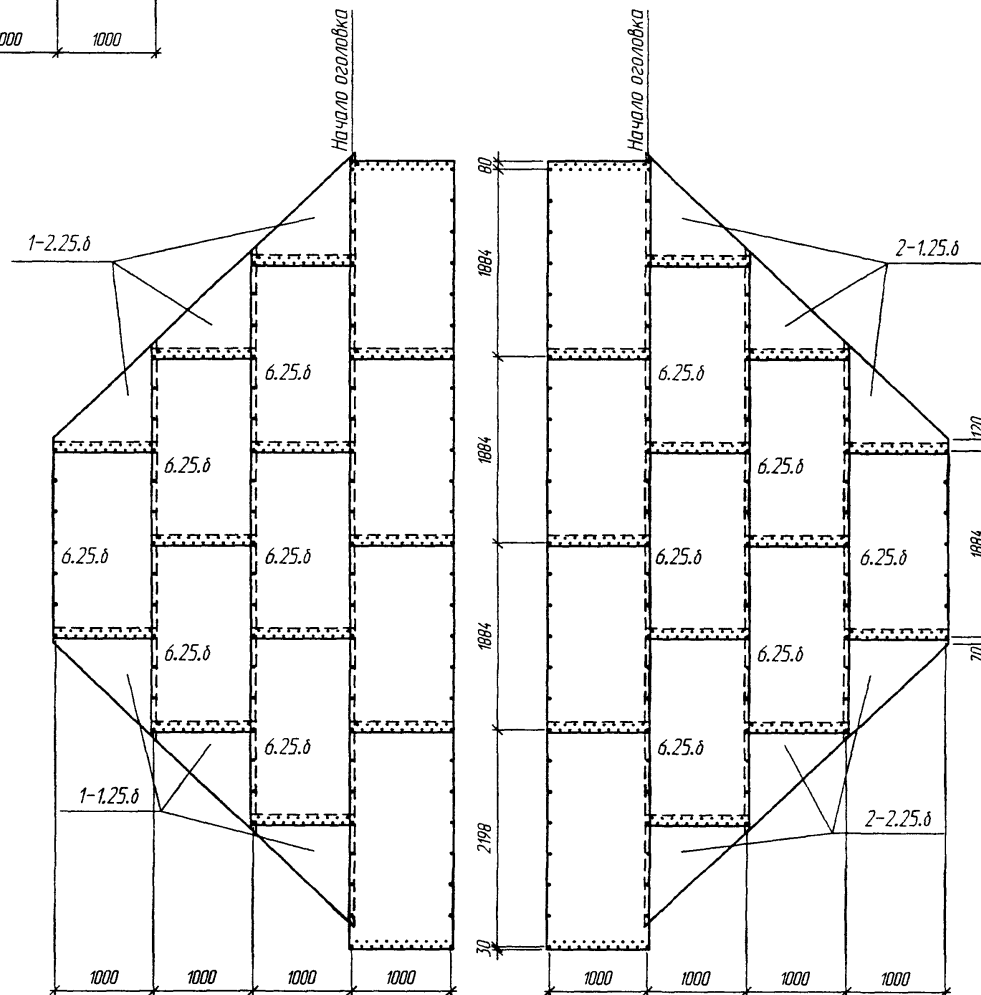
Оголовки трубы отв. 2,0 м



Оголовки трубы отв. 3,0 м



Оголовки трубы отв. 2,5 м



1. Конструкция оголовочной части труб приведена на докум. -29...-34 и -42...-44.
2. Спецификация металла и объемы работ приведены на докум. -15 и 41.
3. Номенклатура элементов труб приведена на докум. -05.
4. Для труб северного исполнения в марку элемента добавляется индекс "С", например: 1-1.25.δС.
5. В марке элемента "δ" обозначает толщину листа

Изм.	Кол-во	Лист	№ док.	Подпись	Дата
Разработал	Коен В.			Коен	
Проверил	Кучанова				
Нач. пр. гр.	Чупарнова				
ГИП	Коен Б.				17.2009
Нач. отд.	Чернов				
Н. контр.	Фоменок				

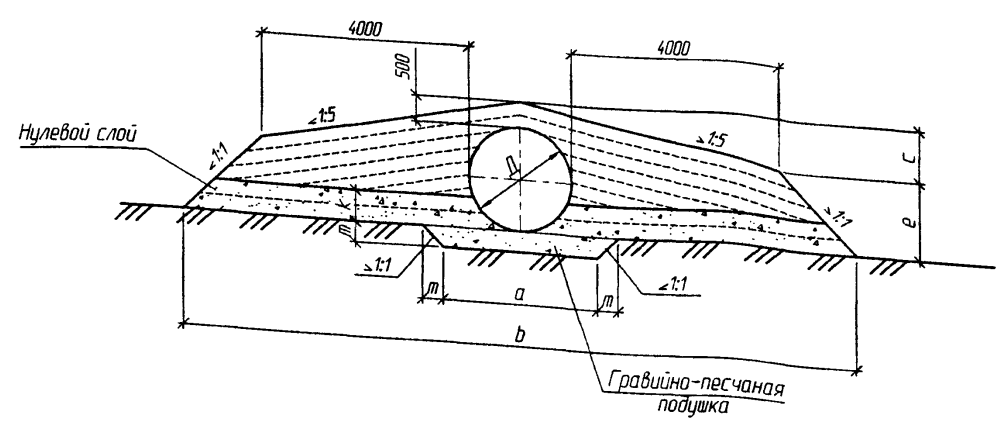
3.501.3-186.09.0-16

Развертки оголовочных частей  
труб отв. 2,0; 2,5 и 3,0 м.  
Типы 2 и 2а

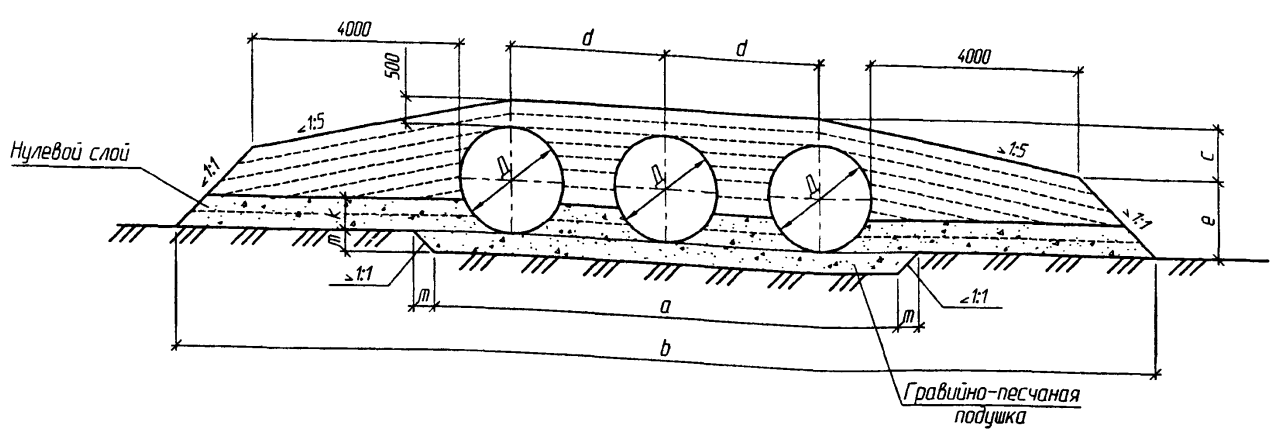
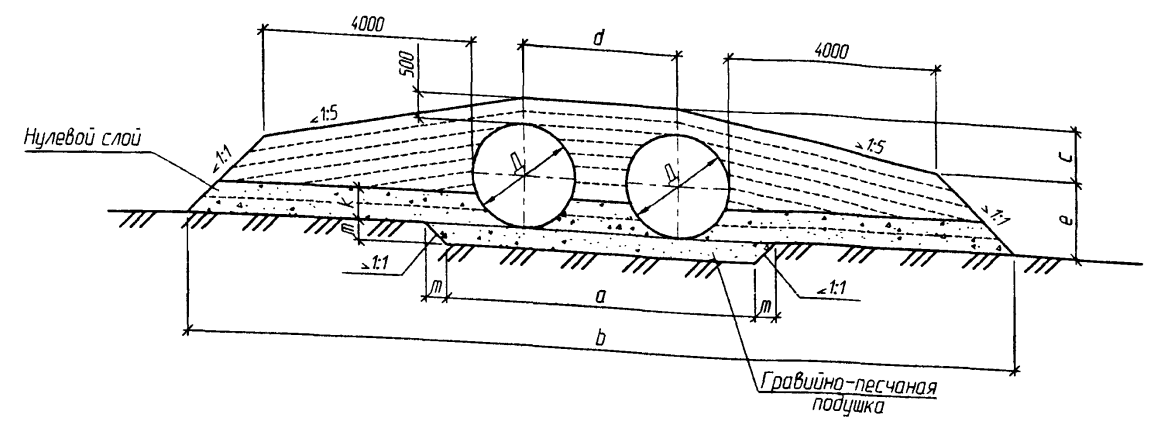
Этадия	Лист	Листов
Р		1



Исполнитель:	Шильман
Гл. спец. ДПП	
Взам. инв. №	
Подпись и дата	
Инв. № подл.	



Размеры, мм	Отверстие трубы D, м																	
	1,0	2×1,0	3×1,0	1,2	2×1,2	3×1,2	1,5	2×1,5	3×1,5	2,0	2×2,0	3×2,0	2,5	2×2,5	3×2,5	3,0	2×3,0	3×3,0
a	2000	4050	6100	2200	4450	6700	2500	5050	7600	3000	6050	9100	3500	7050	10600	4000	8050	12100
b	10200	12250	14300	10760	12810	14860	11600	14150	16700	13000	16050	19100	14400	17950	21500	15800	19850	23900
c	900	900	900	920	920	920	950	950	950	1000	1000	1000	1050	1050	1050	1100	1100	1100
d	-	2050	2050	-	2250	2250	-	2550	2550	-	3050	3050	-	3550	3550	-	4050	4050
e	600	600	600	780	780	780	1050	1050	1050	1500	1500	1500	1950	1950	1950	2400	2400	2400
k	300	300	300	360	360	360	450	450	450	600	600	600	750	750	750	900	900	900
m	400	400	400	400	400	400	400	400	400	400	400	400	500	500	500	600	600	600



1. Технологические требования на засыпку трубы и укладку защитного лотка приведены в пояснительной записке.
2. Засыпка трубы производится песком с модулем деформации  $E_{gr} > 18$  МПа или  $E_{gr} > 30$  МПа при коэффициенте уплотнения соответственно 0,95 и 0,98 от максимальной стандартной плотности. Засыпка трубы производится с учетом требований п. 2.10 и п. 8.1 пояснительной записки.
3. Толщина нулевого слоя равна 0,3Д.


Согласовано:  
 Г. Л. Спец. ОПП  
 Взам. инв. №  
 Подпись и дата  
 Инв. № подл.

Изм.	Кол.ч.	Лист	№ док.	Подпись	Дата
Разработал	Коен В.			Коен В.	
Проверил	Чупарова			Чупарова	
Нач. пр. гр.	Чупарова			Чупарова	
ГИП	Коен Б.			Коен Б.	07.09
Нач. отд.	Чернов			Чернов	
Н. контр.	Фоменок			Фоменок	

3.501.3-186.09.0-17

Трубы для обычных условий.  
 Средняя часть трубы.  
 Схема засыпки трубы

Стадия	Лист	Листов
Р	1	1



Ведомость объемов работ на 1 п.м трубы

Отверстие трубы, м	Высота насыпи, м				Толщина листа, мм	Расход металла, кг			Защитный лоток из асфальтобетона, м <sup>3</sup>	Обмазочная изоляция, м <sup>2</sup>	Гравийно-песчаная подушка, м <sup>3</sup>	Рытье котлована, м <sup>3</sup>	Засыпка трубы, м <sup>3</sup>		
	Егр=18 МПа		Егр=30 МПа			Основного	Скреплений	Всего							
	под железную дорогу	под автомобильную дорогу	под железную дорогу	под автомобильную дорогу											
1,0	до 7,1	до 8,0	до 9,6	до 10,3	1,5	45,4	46,9	51,9	6,5 9,1	0,03	3,4	1,0	1,0	9,0	
	7,2-8,8	8,1-9,5	9,7-11,5	10,4-12,1	2,0	60,6	62,7	67,1							71,8
	8,9-10,3	9,6-10,9	11,6-13,2	12,2-13,7	2,5	75,8	78,2	82,3							87,3
	10,4-11,5	11,0-12,1	13,3-14,6	13,8-15,1	3,0	91,0	94,0	97,5							103,1
	11,6-12,6	12,2-13,2	14,7-15,9	15,2-16,4	3,5	106,2	109,6	112,7							118,7
2x1,0	до 7,1	до 8,0	до 9,6	до 10,3	1,5	90,8	93,8	103,8	13,0 18,2	0,06	6,8	1,8	1,8	10,9	
	7,2-8,8	8,1-9,5	9,7-11,5	10,4-12,1	2,0	121,2	125,4	134,2							143,6
	8,9-10,3	9,6-10,9	11,6-13,2	12,2-13,7	2,5	151,6	156,4	164,6							174,6
	10,4-11,5	11,0-12,1	13,3-14,6	13,8-15,1	3,0	182,0	188,0	195,0							206,2
	11,6-12,6	12,2-13,2	14,7-15,9	15,2-16,4	3,5	212,4	219,2	225,4							237,4
3x1,0	до 7,1	до 8,0	до 9,6	до 10,3	1,5	136,2	140,7	155,7	19,5 27,3	0,09	10,2	2,6	2,6	13,6	
	7,2-8,8	8,1-9,5	9,7-11,5	10,4-12,1	2,0	181,8	188,1	201,3							215,4
	8,9-10,3	9,6-10,9	11,6-13,2	12,2-13,7	2,5	227,4	234,6	246,9							261,9
	10,4-11,5	11,0-12,1	13,3-14,6	13,8-15,1	3,0	273,0	282,0	292,5							309,3
	11,6-12,6	12,2-13,2	14,7-15,9	15,2-16,4	3,5	318,6	328,8	338,1							356,1
1,2	до 5,2	до 6,3	до 7,6	до 8,4	1,5	54,0	55,5	60,8	6,8 9,5	0,03	4,1	1,0	1,0	10,9	
	5,3-6,7	6,4-7,7	7,7-9,2	8,5-9,9	2,0	72,0	74,1	78,8							83,6
	6,8-8,0	7,8-8,8	9,3-10,6	10,0-11,2	2,5	90,0	92,4	96,8							101,9
	8,1-9,0	8,9-9,8	10,7-11,8	11,3-12,4	3,0	108,0	111,0	114,8							120,5
	9,1-10,0	9,9-10,6	11,9-12,8	12,5-13,4	3,5	126,0	129,6	132,8							139,1
2x1,2	до 5,2	до 6,3	до 7,6	до 8,4	1,5	108,0	111,0	121,6	13,6 19,0	0,06	8,2	1,9	1,9	13,5	
	5,3-6,7	6,4-7,7	7,7-9,2	8,5-9,9	2,0	144,0	148,2	157,6							167,2
	6,8-8,0	7,8-8,8	9,3-10,6	10,0-11,2	2,5	180,0	184,8	193,6							203,8
	8,1-9,0	8,9-9,8	10,7-11,8	11,3-12,4	3,0	216,0	222,0	229,6							241,0
	9,1-10,0	9,9-10,6	11,9-12,8	12,5-13,4	3,5	252,0	259,2	265,6							278,2
3x1,2	до 5,2	до 6,3	до 7,6	до 8,4	1,5	162,0	166,5	182,4	20,4 28,5	0,09	12,3	2,8	2,8	16,1	
	5,3-6,7	6,4-7,7	7,7-9,2	8,5-9,9	2,0	216,0	222,3	236,4							250,8
	6,8-8,0	7,8-8,8	9,3-10,6	10,0-11,2	2,5	270,0	277,2	290,4							305,7
	8,1-9,0	8,9-9,8	10,7-11,8	11,3-12,4	3,0	324,0	333,0	344,4							361,5
	9,1-10,0	9,9-10,6	11,9-12,8	12,5-13,4	3,5	378,0	388,8	398,4							417,3
1,5	-	до 4,7	до 5,3	до 6,5	1,5	68,1		77,9	9,8	0,04	5,2	1,2	1,2	13,8	
	до 4,3	4,8-5,8	5,4-6,8	6,6-7,8	2,0	90,9		100,7							
	4,4-5,6	5,9-6,8	6,9-8,0	7,9-8,8	2,5	113,7		123,5							
	5,7-6,6	6,9-7,5	8,1-9,0	8,9-9,7	3,0	136,5		146,3							
	6,7-7,4	7,6-8,3	9,1-9,9	9,8-10,5	3,5	159,3		169,1							
2x1,5	-	до 4,7	до 5,3	до 6,5	1,5	136,2		155,8	19,6	0,08	10,3	2,2	2,2	17,2	
	до 4,3	4,8-5,8	5,4-6,8	6,6-7,8	2,0	181,8		201,4							
	4,4-5,6	5,9-6,8	6,9-8,0	7,9-8,8	2,5	227,4		247,0							
	5,7-6,6	6,9-7,5	8,1-9,0	8,9-9,7	3,0	273,0		292,6							
	6,7-7,4	7,6-8,3	9,1-9,9	9,8-10,5	3,5	318,6		338,2							


1. Конструкция средней части приведена на докум. -13 и -17.
2. Объем работ по устройству изоляции приведен при устройстве ее только на наружной поверхности трубы.
3. При устройстве защитного лотка из полимербетона или из сборных блоков объем работ не меняется.
4. Масса металла листов приведена без учета массы цинка антикоррозийного покрытия.
5. Объемы работ, приведенные в числителе, относятся к звеньям труб, состоящим из двух листов, в знаменателе - из трех листов

3.501.3-186.09.0-18

Изм.	Кол.ч.	Лист	№ док.	Подпись	Дата
Разработал		Кольцова		<i>Кольцова</i>	
Проверил		Коен В.		<i>Коен В.</i>	
Нач. пр. гр.		Чупарнова		<i>Чупарнова</i>	07.09
ГИП		Коен Б.		<i>Коен Б.</i>	
Нач. отд.		Чернов		<i>Чернов</i>	
Н. контр.		Фоменок		<i>Фоменок</i>	

Трубы для обычных условий.  
Ведомость объемов работ  
на среднюю часть трубы

Страница	Лист	Листов
Р	1	2



Составлено: *[подпись]*  
 Г.А.Специ.ОПП Шурьянов  
 Взам. инв. №  
 Подпись и дата  
 Инв. № подл.

## Продолжение ведомости

Отверстие трубы, м	Высота насыпи, м				Толщина листа, мм	Расход металла, кг			Защитный лоток из асфальто- бетона, м <sup>3</sup>	Обмазочная изоляция, м <sup>2</sup>	Гравийно- песчаная подушка, м <sup>3</sup>	Рытье котлована, м <sup>3</sup>	Засыпка трубы, м <sup>3</sup>
	Егр=18 МПа		Егр=30 МПа			Основного	Скреплений	Всего					
	под железную дорогу	под автома- бильную дорогу	под железную дорогу	под автома- бильную дорогу									
3x1,5	-	до 4,7	до 5,3	до 6,5	1,5	204,3	29,4	233,7	0,12	15,5	3,2	3,2	20,5
	до 4,3	4,8-5,8	5,4-6,8	6,6-7,8	2,0	272,7		292,3					
	4,4-5,6	5,9-6,8	6,9-8,0	7,9-8,8	2,5	341,1		360,7					
	5,7-6,6	6,9-7,5	8,1-9,0	8,9-9,7	3,0	409,5		429,1					
	6,7-7,4	7,6-8,3	9,1-9,9	9,8-10,5	3,5	477,9		497,5					
2,0	-	-	-	до 4,6	1,5	89,4	10,5	99,9	0,06	6,9	1,4	1,4	19,1
	-	до 3,9	-	4,7-5,7	2,0	119,4		129,9					
	-	4,0-4,8	до 5,3	5,8-6,6	2,5	149,2		159,7					
	-	4,9-5,5	5,4-6,2	6,7-7,3	3,0	179,0		189,5					
	до 4,4	5,6-6,0	6,3-7,0	7,4-7,9	3,5	208,8		219,3					
2x2,0	-	-	-	до 4,6	1,5	178,8	21,0	199,8	0,12	13,8	2,6	2,6	23,6
	-	до 3,9	-	4,7-5,7	2,0	238,8		259,8					
	-	4,0-4,8	до 5,3	5,8-6,6	2,5	298,4		319,4					
	-	4,9-5,5	5,4-6,2	6,7-7,3	3,0	358,0		379,0					
	до 4,4	5,6-6,0	6,3-7,0	7,4-7,9	3,5	417,6		438,6					
3x2,0	-	-	-	до 4,6	1,5	268,2	31,5	299,7	0,18	20,6	3,8	3,8	28,1
	-	до 3,9	-	4,7-5,7	2,0	358,2		389,7					
	-	4,0-4,8	до 5,3	5,8-6,6	2,5	447,6		479,1					
	-	4,9-5,5	5,4-6,2	6,7-7,3	3,0	537,0		568,5					
	до 4,4	5,6-6,0	6,3-7,0	7,4-7,9	3,5	626,4		657,9					
2,5	-	-	-	до 4,4	2,0	149,7	13,7	163,4	0,07	8,6	2,0	2,0	24,9
	-	-	-	4,5-5,2	2,5	187,1		200,8					
	-	до 4,1	-	5,3-5,9	3,0	224,5		238,2					
	-	4,2-4,7	до 4,9	6,0-6,4	3,5	261,9		275,6					
2x2,5	-	-	-	до 4,4	2,0	299,4	27,4	326,8	0,14	17,2	3,8	3,8	30,6
	-	-	-	4,5-5,2	2,5	374,2		401,6					
	-	до 4,1	-	5,3-5,9	3,0	449,0		476,4					
	-	4,2-4,7	до 4,9	6,0-6,4	3,5	523,8		551,2					
3x2,5	-	-	-	до 4,4	2,0	449,1	41,1	490,2	0,21	25,8	5,6	5,6	36,4
	-	-	-	4,5-5,2	2,5	561,3		602,4					
	-	до 4,1	-	5,3-5,9	3,0	673,5		714,6					
	-	4,2-4,7	до 4,9	6,0-6,4	3,5	785,7		826,8					
3,0	-	-	-	до 4,2	2,5	222,6	14,4	237,0	0,09	10,3	2,8	2,8	31,1
	-	-	-	4,3-4,9	3,0	267,0		281,4					
	-	-	-	5,0-5,5	3,5	311,4		325,8					
2x3,0	-	-	-	до 4,2	2,5	445,2	28,8	474,0	0,18	20,6	5,2	5,2	34,3
	-	-	-	4,3-4,9	3,0	534,0		562,8					
	-	-	-	5,0-5,5	3,5	622,8		651,6					
3x3,0	-	-	-	до 4,2	2,5	667,8	43,2	711,0	0,27	31,0	7,6	7,6	45,4
	-	-	-	4,3-4,9	3,0	801,0		844,2					
	-	-	-	5,0-5,5	3,5	934,2		977,4					

Инв. № табл.

Подпись и дата

Взят инв. №



3.501.3-186.09.0-18

Лист

2

Изм.	Коллич.	Лист	№ док.	Подпись	Дата



Отверстие трубы, м	Толщина листа, мм	Расход металла, кг			Защитный лоток из асфальто- бетона, м³	Тип 1				Тип 1а		
		Основного	Скреплений	Всего		Бетон экрана и фундамента. Бетон В20, м³	Гравийно- песчаная подушка, м³	Обмазочная изоляция, м²	Рытье котлована, м³	Цементно- грунтовая подушка, м³	Обмазочная изоляция, м²	Рытье котлована, м³
1,0	1,5	45,4	46,9	51,5	0,03	3,16	7,2	18,3	18,2	10,2	3,6	9,2
	2,0	60,6	62,7	66,7								
	2,5	75,8	78,2	81,9								
	3,0	91,0	94,0	97,1								
	3,5	106,2	109,6	112,3								
2×1,0	1,5	90,8	93,8	103,0	0,06	5,86	11,3	33,0	29,7	17,6	7,2	15,6
	2,0	121,2	125,4	133,4								
	2,5	151,6	156,4	163,8								
	3,0	182,0	188,0	194,2								
	3,5	212,4	219,2	224,6								
3×1,0	1,5	136,2	140,7	154,5	0,09	7,97	12,8	43,0	35,5	24,8	10,8	22,0
	2,0	181,8	188,1	200,1								
	2,5	227,4	234,6	245,7								
	3,0	273,0	282,0	291,3								
	3,5	318,6	328,8	336,9								
1,2	1,5	54,0	55,5	60,3	0,03	4,21	9,2	20,6	23,9	12,0	4,3	9,9
	2,0	72,0	74,1	78,3								
	2,5	90,0	92,4	96,3								
	3,0	108,0	111,0	114,3								
	3,5	126,0	129,6	132,3								
2×1,2	1,5	108,0	111,0	120,6	0,06	6,56	10,5	31,2	29,7	20,5	8,6	17,1
	2,0	144,0	148,2	156,6								
	2,5	180,0	184,8	192,6								
	3,0	216,0	222,0	228,6								
	3,5	252,0	259,2	264,6								
3×1,2	1,5	162,0	166,5	180,9	0,09	9,50	14,5	45,2	41,3	29,1	12,9	23,9
	2,0	216,0	222,3	234,9								
	2,5	270,0	277,2	288,9								
	3,0	324,0	333,0	342,9								
	3,5	378,0	388,8	396,9								
1,5	1,5	68,1		77,3	0,07	4,65	9,4	27,2	23,9	12,7	5,4	10,7
	2,0	90,9		100,1								
	2,5	113,7		122,9								
	3,0	136,5		145,7								
	3,5	159,3		168,5								

1. Конструкция оголовочной части приведена на докум. -20...-27.
2. Объем работ по устройству изоляции приведен при устройстве ее только на наружной поверхности трубы и на поверхностях блоков экрана и фундамента, соприкасающихся с грунтом.
3. При устройстве защитного лотка из полимербетона или из сборных блоков объем работ не меняется.
4. Масса металла листов приведена без учета массы цинка антикоррозийного покрытия.
5. Объемы работ, приведенные в числителе, относятся к звеньям труб, состоящим из двух листов, в знаменателе - из трех листов

Инв. № посл. Подпись и дата Взам. инв. №

Изм.	Кол.ч.	Лист	№ док.	Подпись	Дата	3.501.3-186.09.0-19		
Разработал	Коев В.	Коев						
Проверил	Кольцова	Кольцова				Трубы для обычных условий. Ведомость объемов работ на оголовочную часть трубы. Тип 1 и 1а		
Нач. пр. гр.	Чупарнова	Чупарнова						
ГИП	Коев В.	Коев	07.09			Стадия	Лист	Листов
Нач. отд.	Чернов	Чернов				Р	1	2
Н. контр.	Фоменок	Фоменок						

Продолжение ведомости

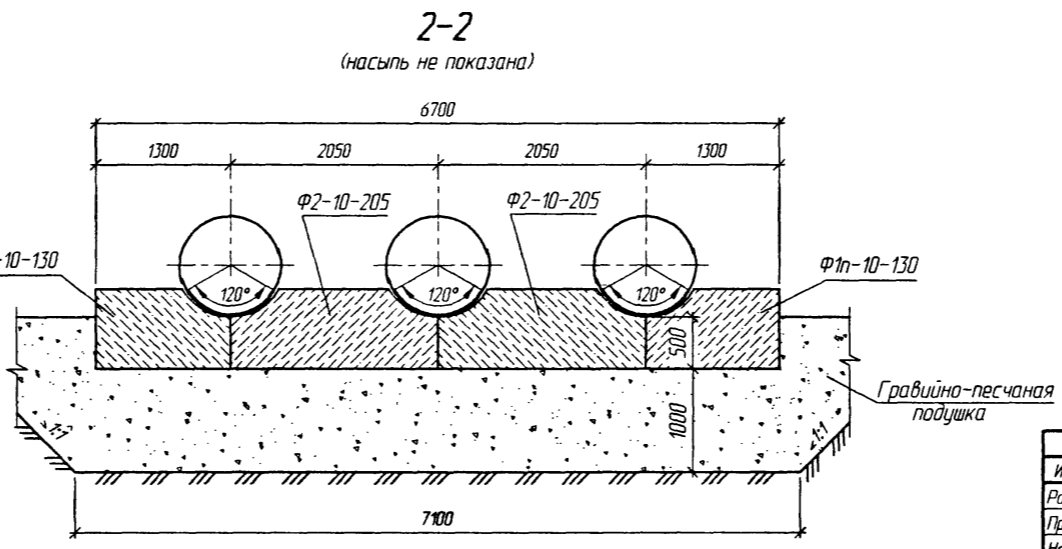
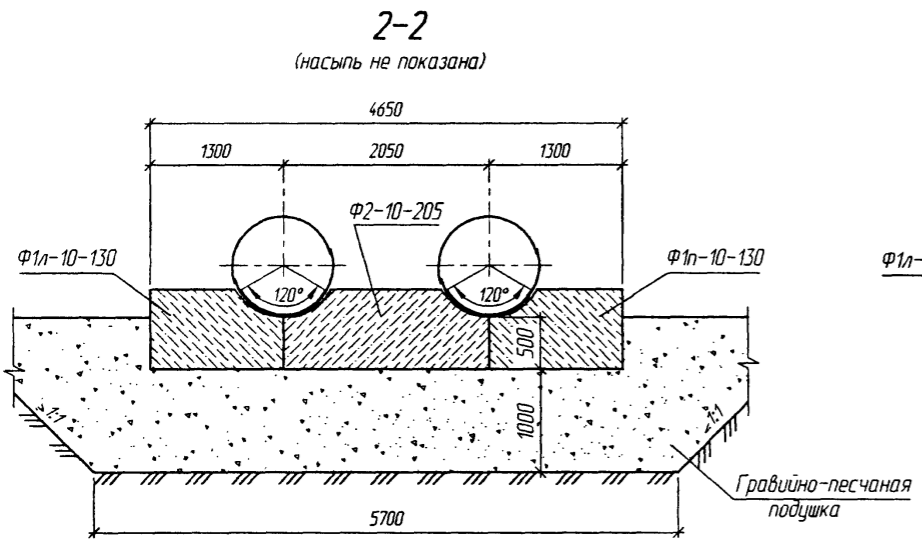
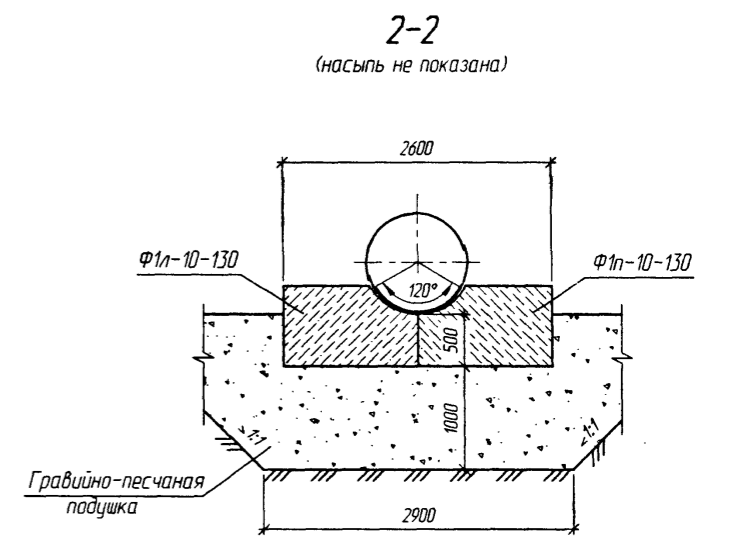
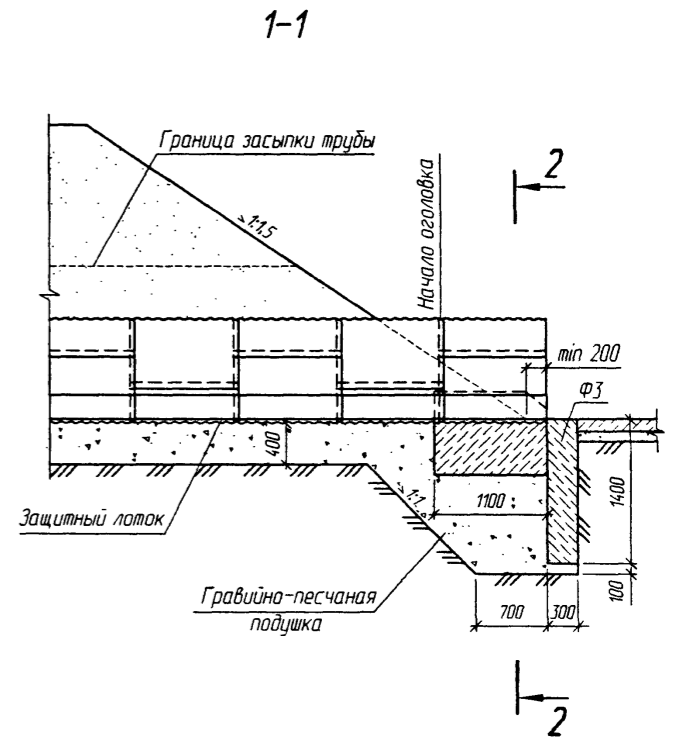
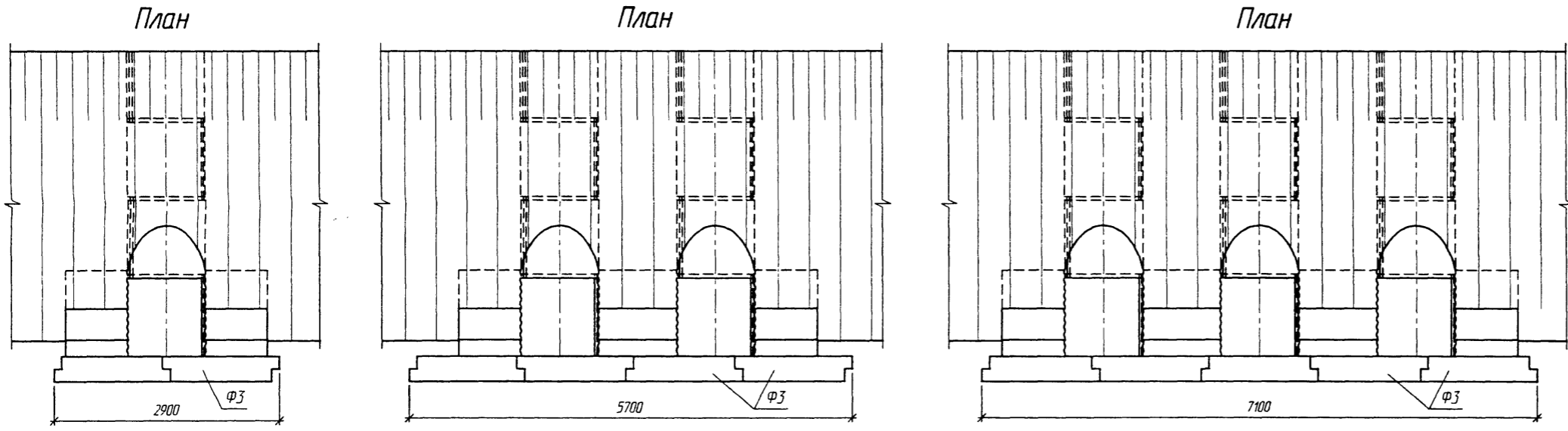
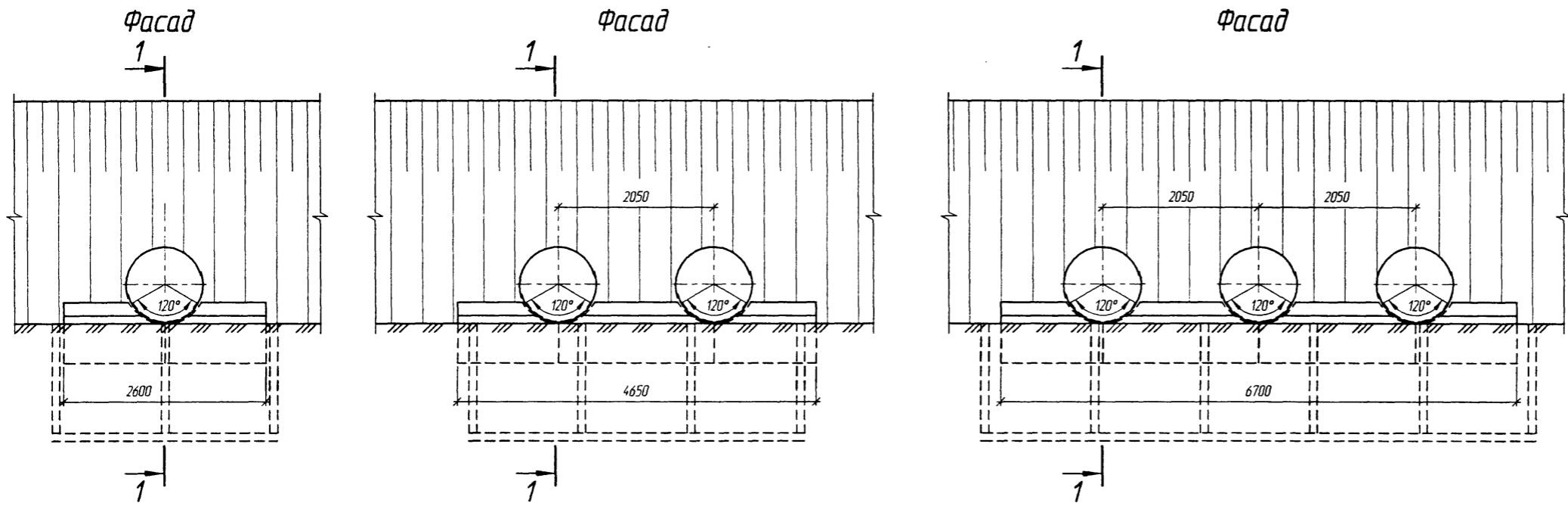
Отверстие трубы, м	Толщина листа, мм	Расход металла, кг			Защитный лоток из асфальтобетона, м³	Тип 1				Тип 1а		
		Основного	Скреплений	Всего		Бетон экрана и фундамента. бетон В20, м³	Гравийно-песчаная подушка, м³	Обмазочная изоляция, м²	Рытье котлована, м³	Цементно-грунтовая подушка, м³	Обмазочная изоляция, м²	Рытье котлована, м³
2x1,5	1,5	136,2	18,4	154,6	0,14	7,95	13,3	44,7	35,5	22,4	10,8	18,6
	2,0	181,8		200,2								
	2,5	227,4		245,8								
	3,0	273,0		291,4								
	3,5	318,6		337,0								
3x1,5	1,5	204,3	27,6	231,9	0,21	10,66	14,5	58,6	41,3	31,7	16,2	26,2
	2,0	272,7		300,3								
	2,5	341,1		368,7								
	3,0	409,5		437,1								
	3,5	477,9		505,5								
2,0	1,5	89,4	9,5	98,9	0,06	5,29	9,0	30,1	23,9	15,3	7,2	12,2
	2,0	119,4		128,9								
	2,5	149,2		158,7								
	3,0	179,0		188,5								
	3,5	208,8		218,3								
2x2,0	1,5	178,8	19,0	197,8	0,12	9,02	12,6	50,5	35,5	27,3	14,4	21,7
	2,0	238,8		257,8								
	2,5	298,4		317,4								
	3,0	358,0		377,0								
	3,5	417,6		436,6								
3x2,0	1,5	268,2	28,5	296,7	0,18	13,34	18,9	74,6	52,8	40,0	21,6	30,8
	2,0	358,2		386,7								
	2,5	447,6		476,1								
	3,0	537,0		565,5								
	3,5	626,4		654,9								

Инв. № подл. | Подпись и дата | Взам. инв. №



Изм.	Кол.уч.	Лист	№ док.	Подпись	Дата

3.501.3-186.09.0-19



1. Конструкции оголовков приведены для районов с расчетной глубиной промерзания 1.25 м. При другой глубине промерзания конструкция оголовка принимается в соответствии с требованиями п. 6.3 пояснительной записки.  
 2. Спецификации и объемы работ даны на докум. -14 и -19.  
 3. Детали стыков приведены на докум. -09

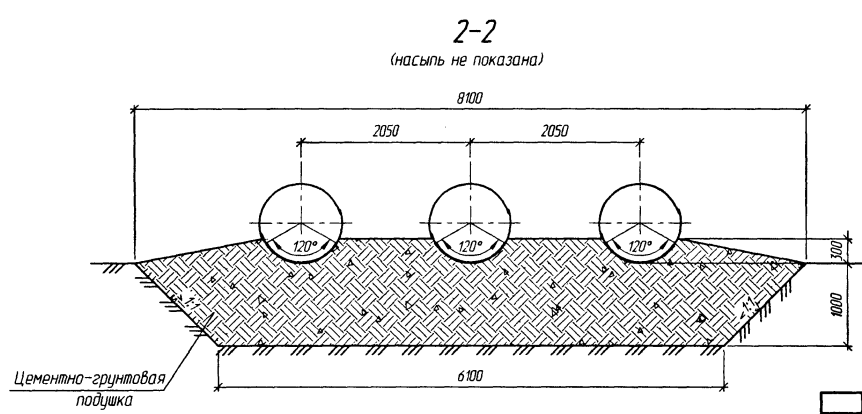
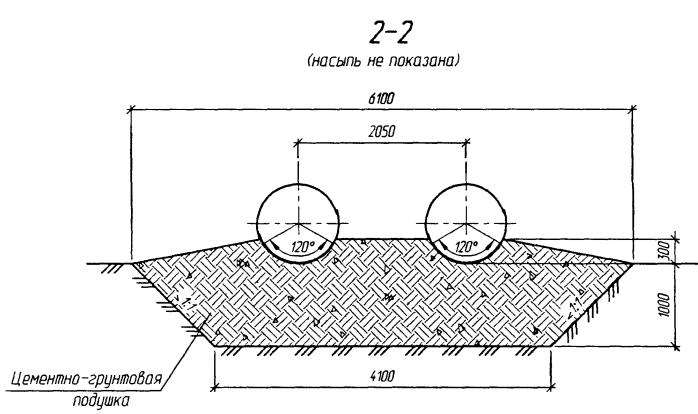
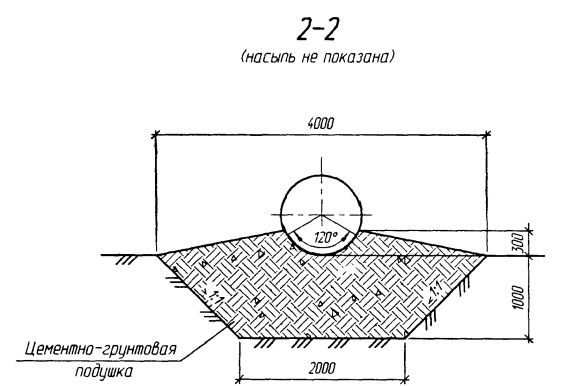
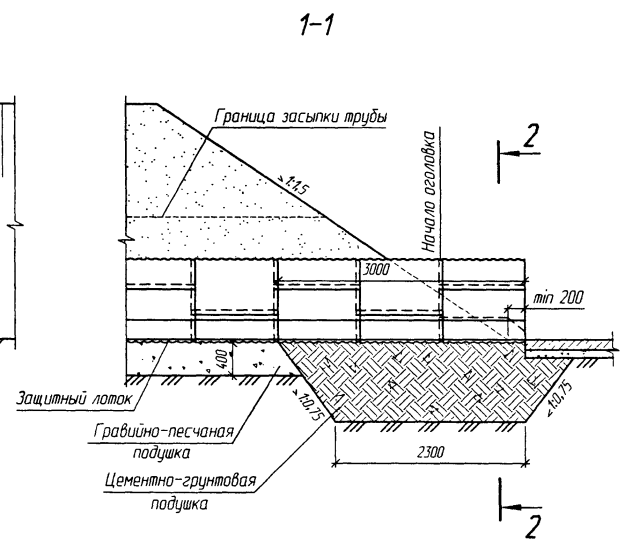
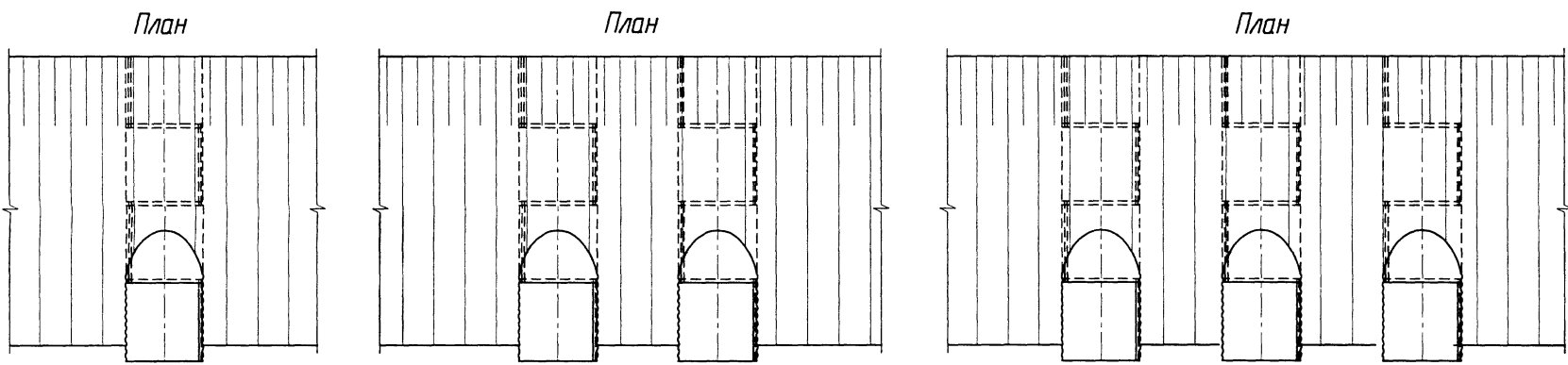
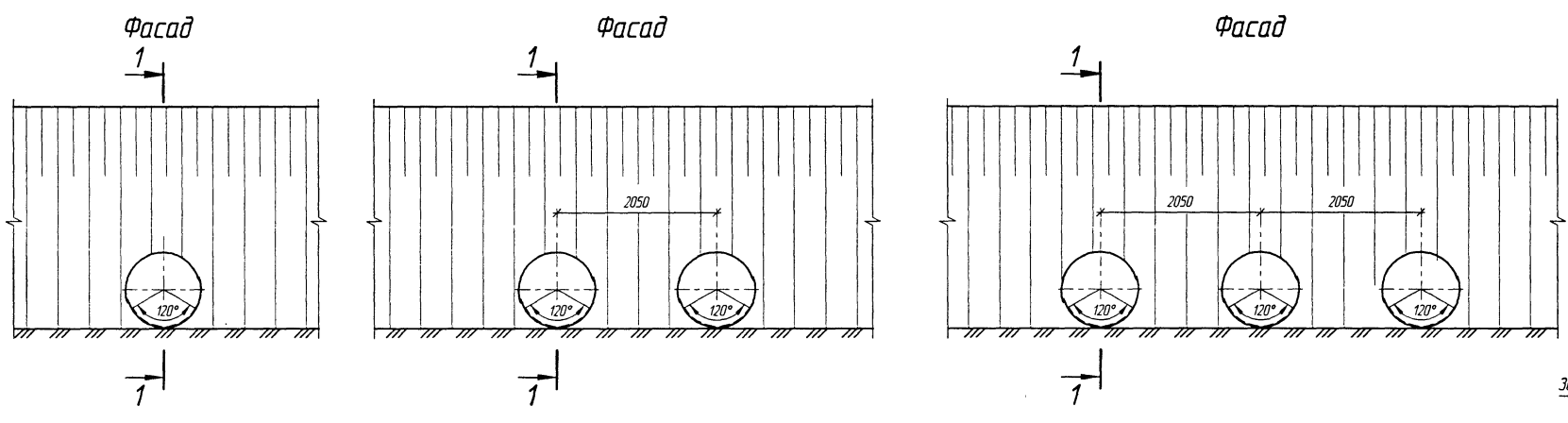
Изм.	Кол.ч.	Лист	№ док.	Подпись	Дата
Разработал	Кучанова				
Проверил	Кальцова				
Нач. пр. гр.	Чупарова				
ГИП	Ковен Б.				07.09
Нач. отд.	Чернов				
Н. контр.	Фоменок				

3.501.3-186.09.0-20

Трубы для обычных условий.  
 Оголовочная часть трубы  
 отв. 1,0; 2х1,0 и 3х1,0 м.  
 Тип 1

Стадия	Лист	Листов
Р		1

Согласована: \_\_\_\_\_  
 Главыц.ОПП Шульман  
 Взам. инв. № \_\_\_\_\_  
 Подпись и дата \_\_\_\_\_  
 Инв. № подл. \_\_\_\_\_



1. Оголовки по типу 1а применяются при наличии в основании глинистых грунтов.
2. Конструкции оголовков приведены для районов с расчетной глубиной промерзания 1,25 м. При другой глубине промерзания конструкция оголовка принимается в соответствии с требованиями п. 6.3 пояснительной записки.
3. Спецификации и объемы работ даны на докум. -14 и -19.
4. Детали стыков приведены на докум. -09

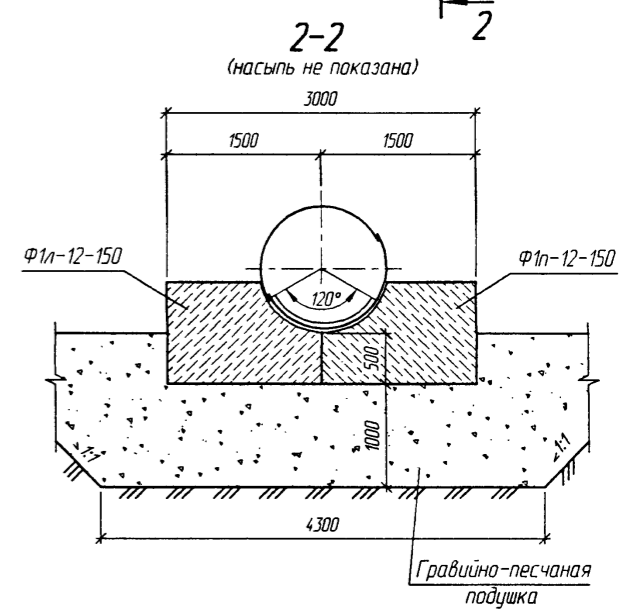
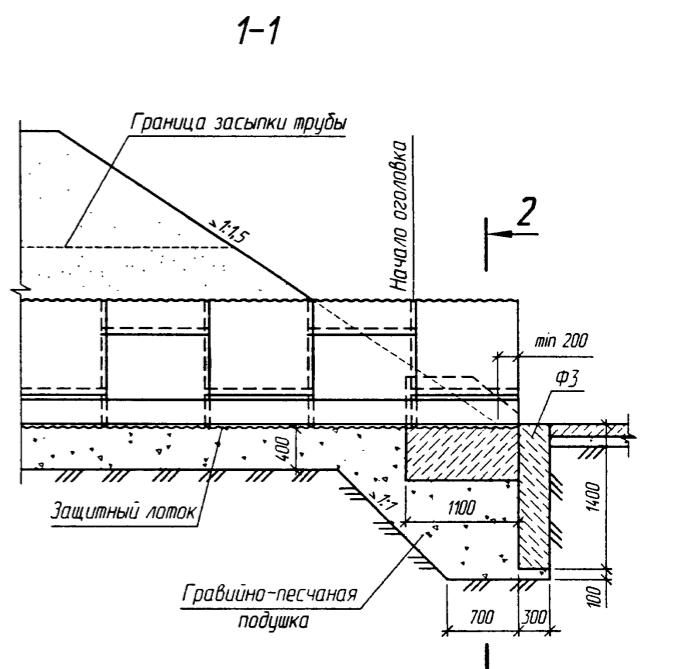
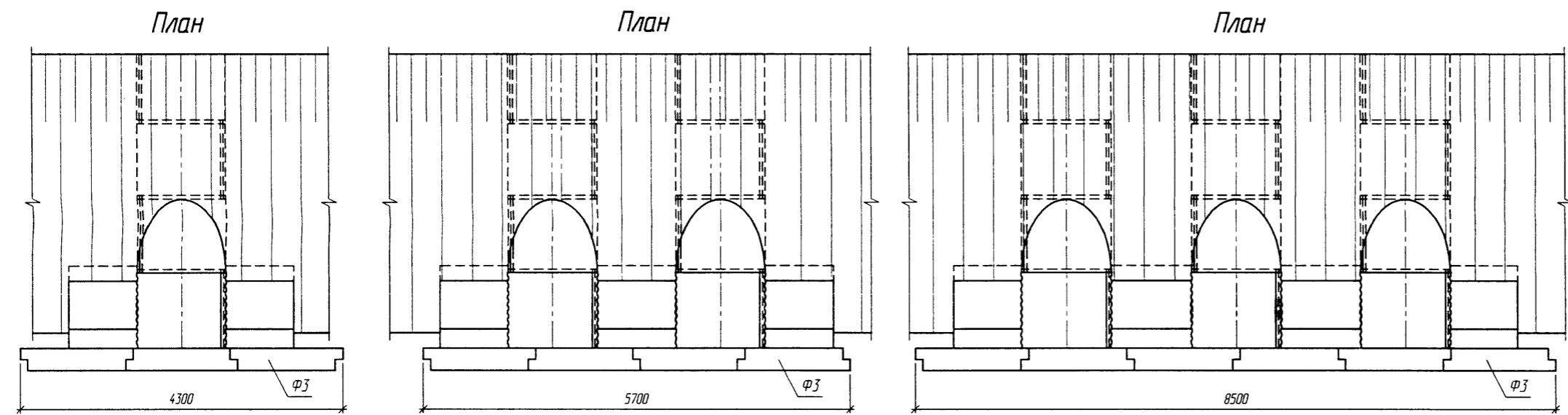
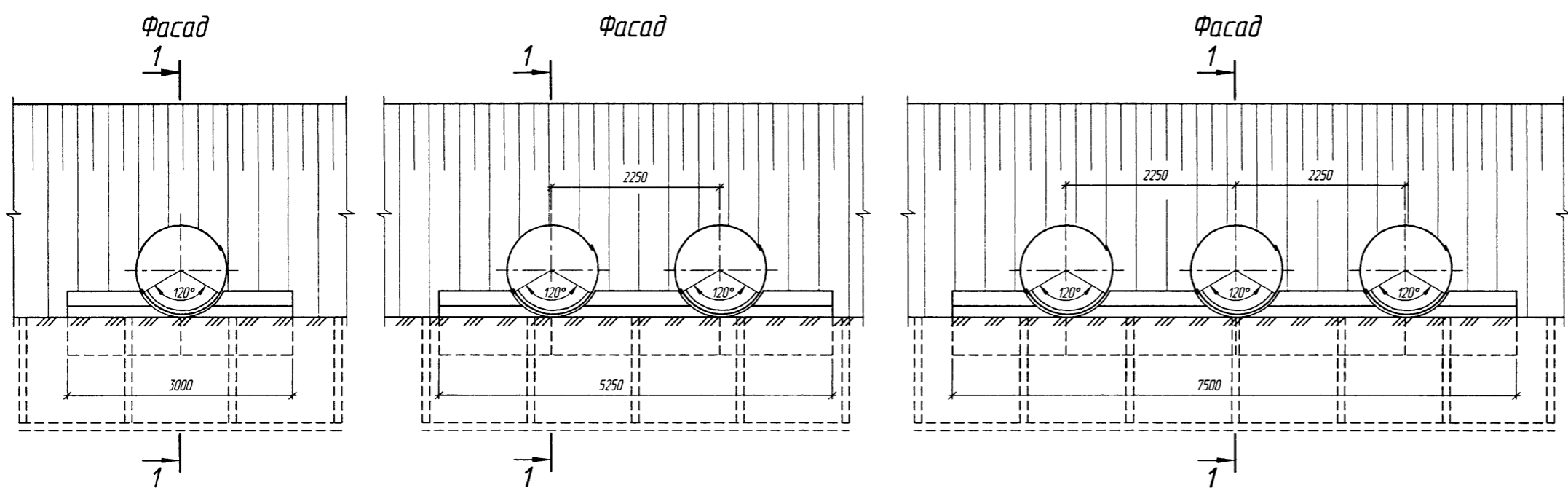
Изм.	Колуч.	Лист	№ док.	Подпись	Дата
Разработал	Кучанова				
Проверил	Кольцова				
Нач. пр. зр.	Чупарнова				
ГИП	Ковен Б.		07/09		
Нач. отд.	Чернов				
Н. контр.	Фоменок				

**3.501.3-186.09.0-21**

Трубы для обычных условий.  
Оголовочная часть трубы  
отв. 1,0; 2x1,0 и 3x1,0 м.  
Тип 1а

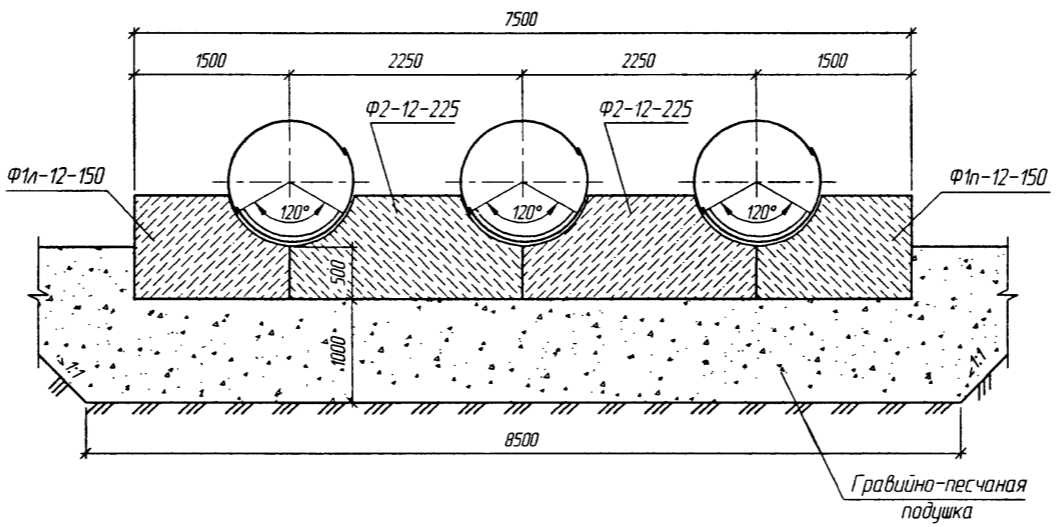
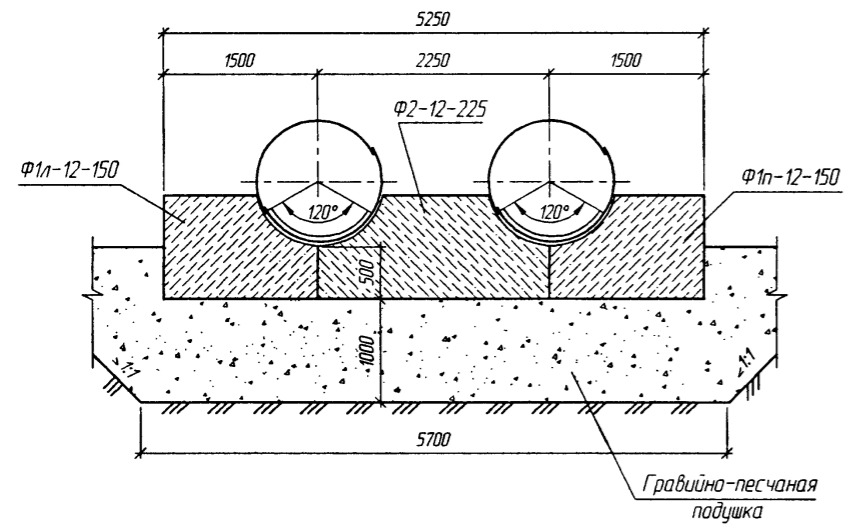
Стация	Лист	Листов
Р	1	1

Согласовано: \_\_\_\_\_  
 Лист № 0111 Шальман  
 Взам. инв. № \_\_\_\_\_  
 Подпись и дата \_\_\_\_\_  
 Инв. № подл. \_\_\_\_\_



2-2  
(насыпь не показана)

2-2  
(насыпь не показана)



1. Конструкции оголовок приведены для районов с расчетной глубиной промерзания 1,25 м. При другой глубине промерзания конструкция оголовка принимается в соответствии с требованиями п. 6.3 пояснительной записки.
2. Спецификация и объемы работ приведены на докум. -14 и -19.
3. Детали стыков приведены на докум. -09

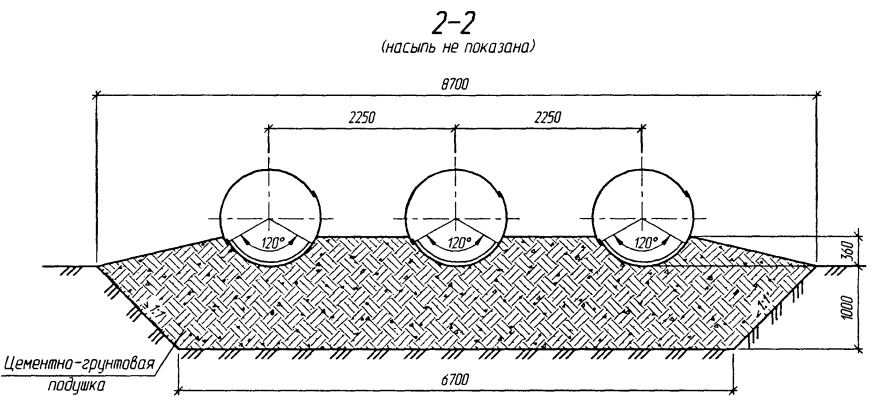
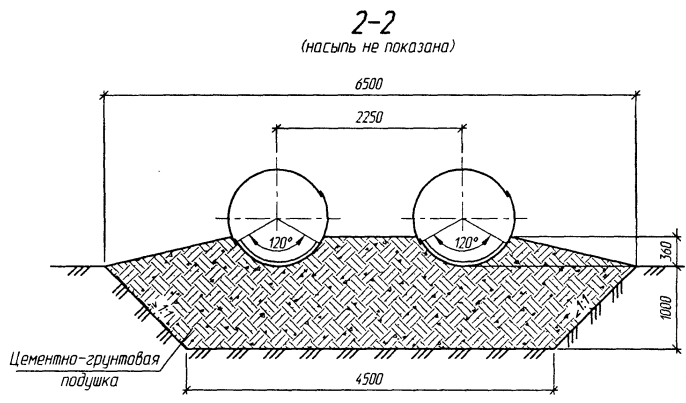
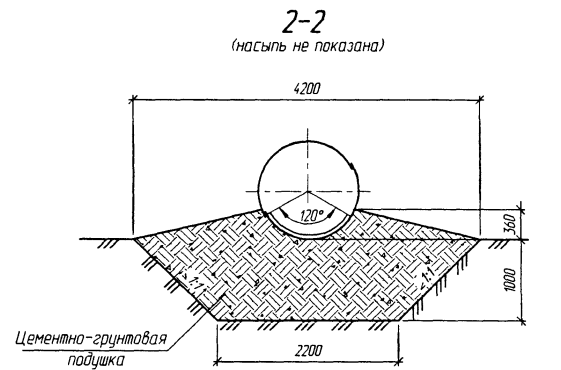
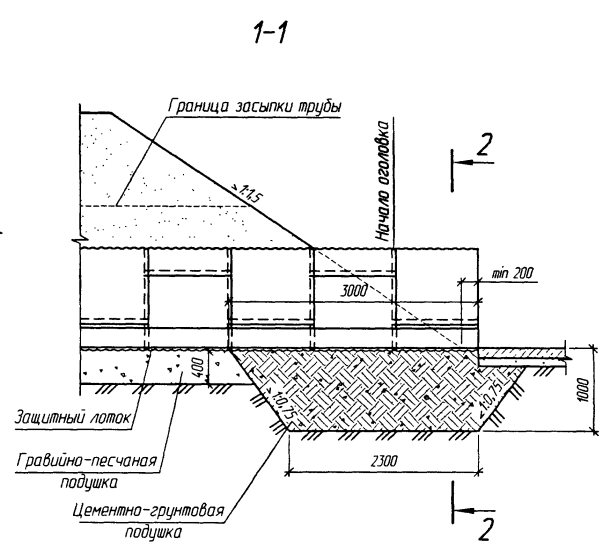
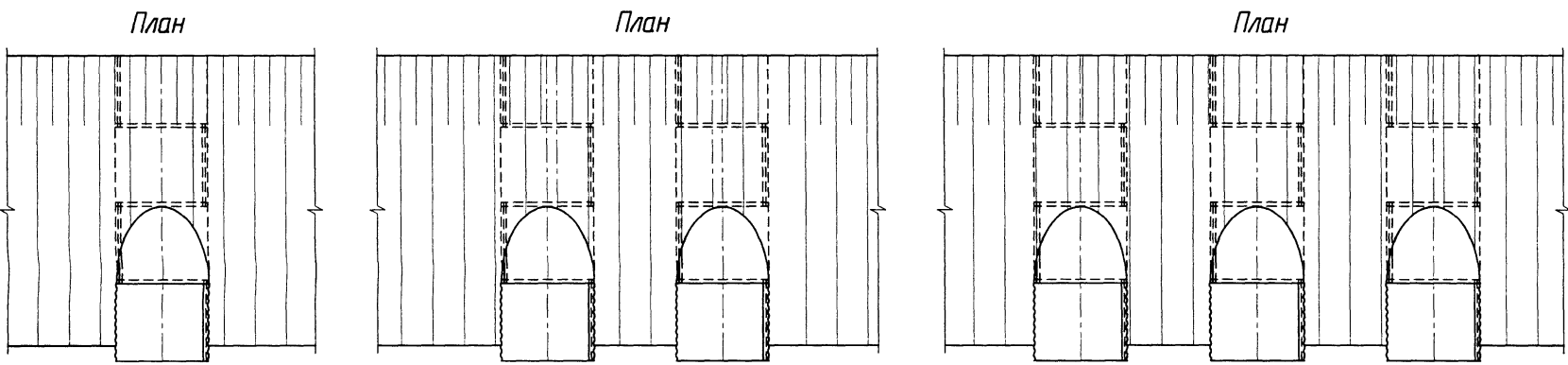
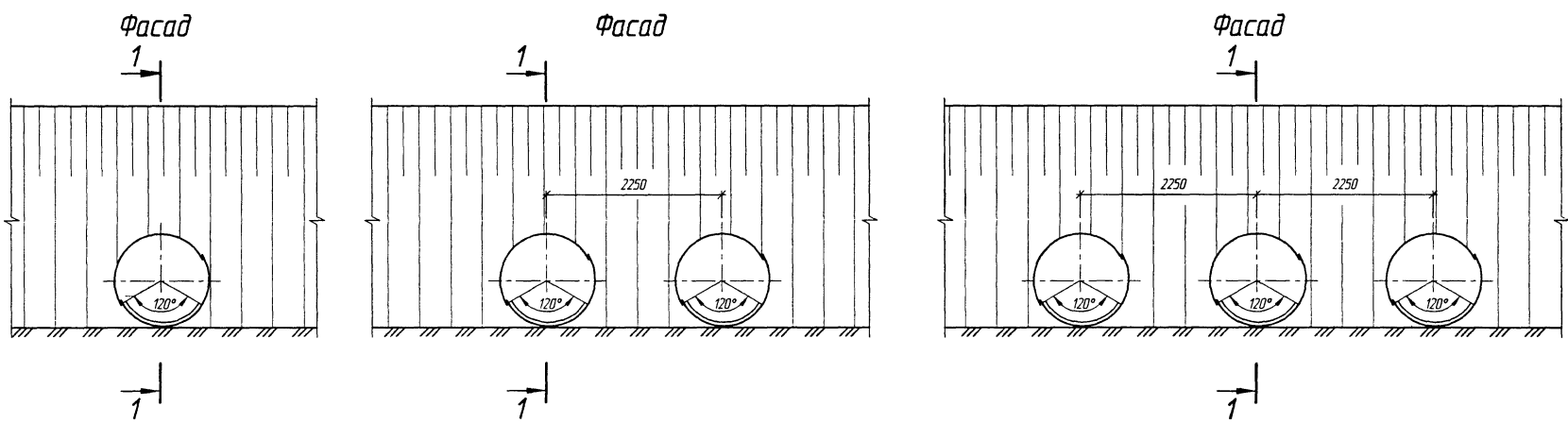
Изм.	Кол.ч.	Лист	№ док.	Подпись	Дата
Разработал		Ковен В.		Ковен	
Проверил		Кольцова		Кольцова	
Нач. пр. гр.		Чупарнова		Чупарнова	
ГИП		Ковен Б.		Ковен	07.03
Нач. отд.		Чернов		Чернов	
Н. контр.		Фоменик		Фоменик	

3.501.3-186.09.0-22

Трубы для обычных условий.  
Оголовоочная часть трубы  
отв. 1,2; 2x1,2 и 3x1,2 м.  
Тип 1

Стадия	Лист	Листов
Р	1	1

Согласовано:  
 Гл. спец. ОИП Шульман  
 Взам. инв. №  
 Подпись и дата  
 Инв. № подл.



1. Огололки по типу 1а применяются при наличии в основании глинистых грунтов.
2. Конструкции оголовок приведены для районов с расчетной глубиной промерзания 1,25 м. При другой глубине промерзания конструкция оголовка принимается в соответствии с требованиями п. 6.3 пояснительной записки.
3. Спецификация и объемы работ приведены на докум. -14 и -19.
4. Детали стыков приведены на докум. -09

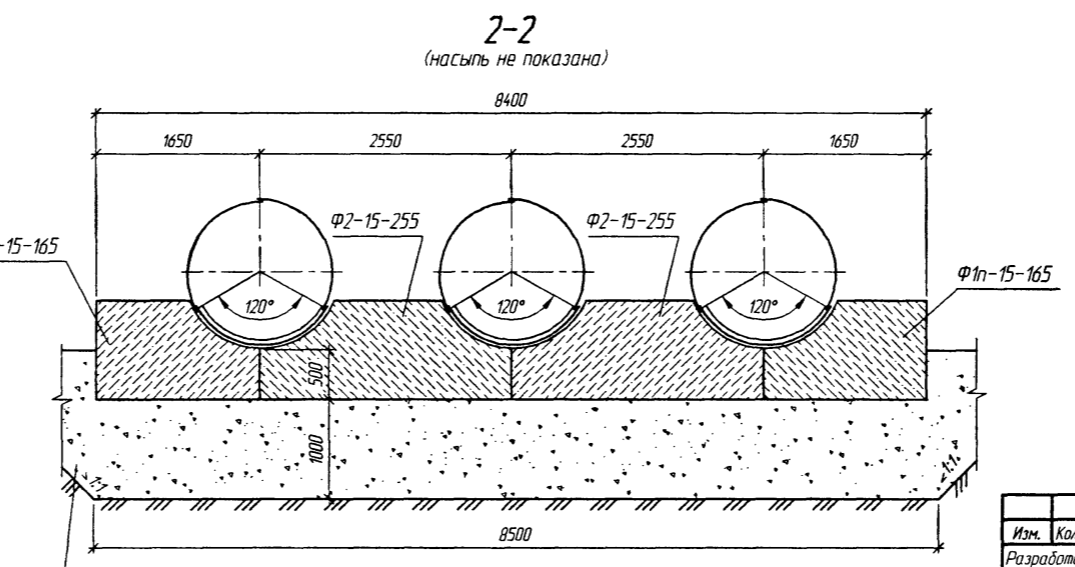
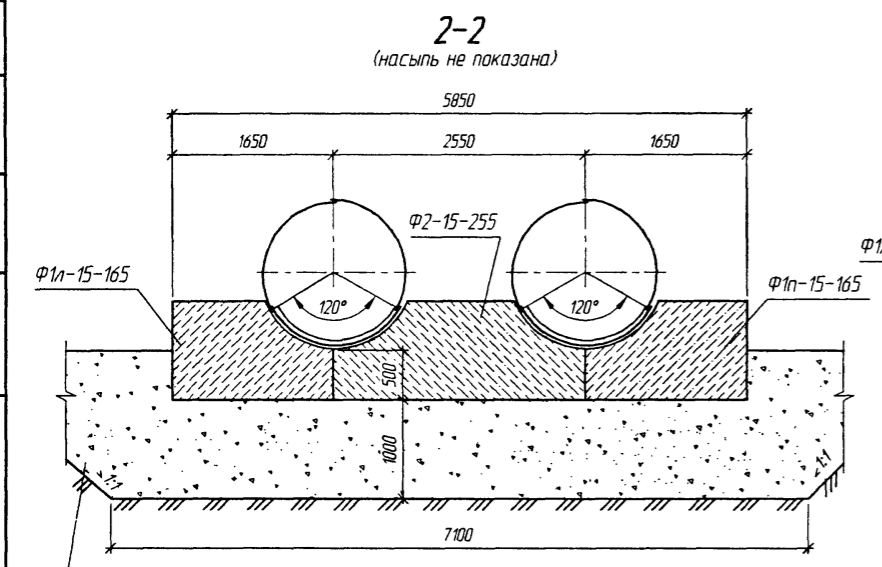
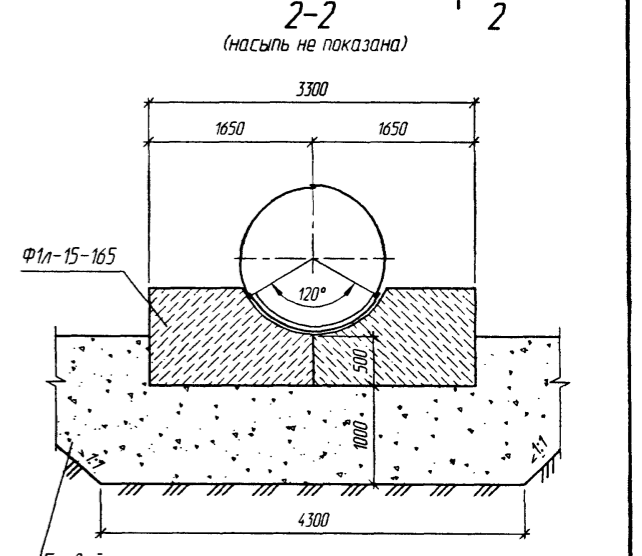
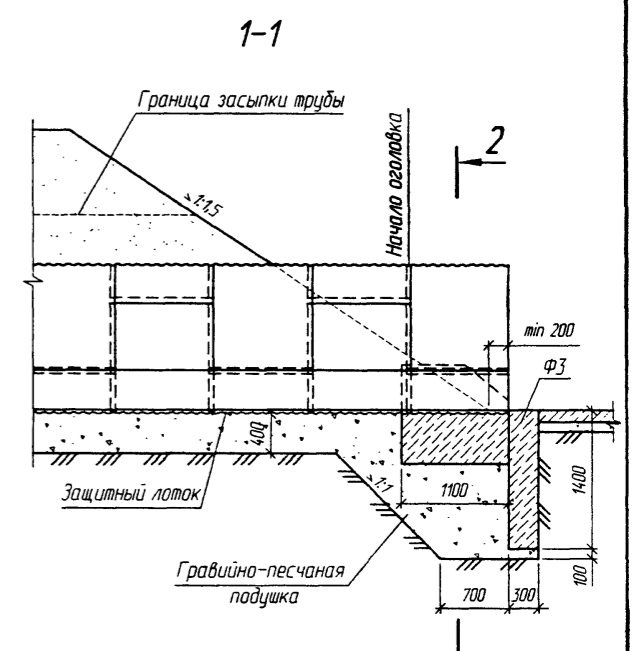
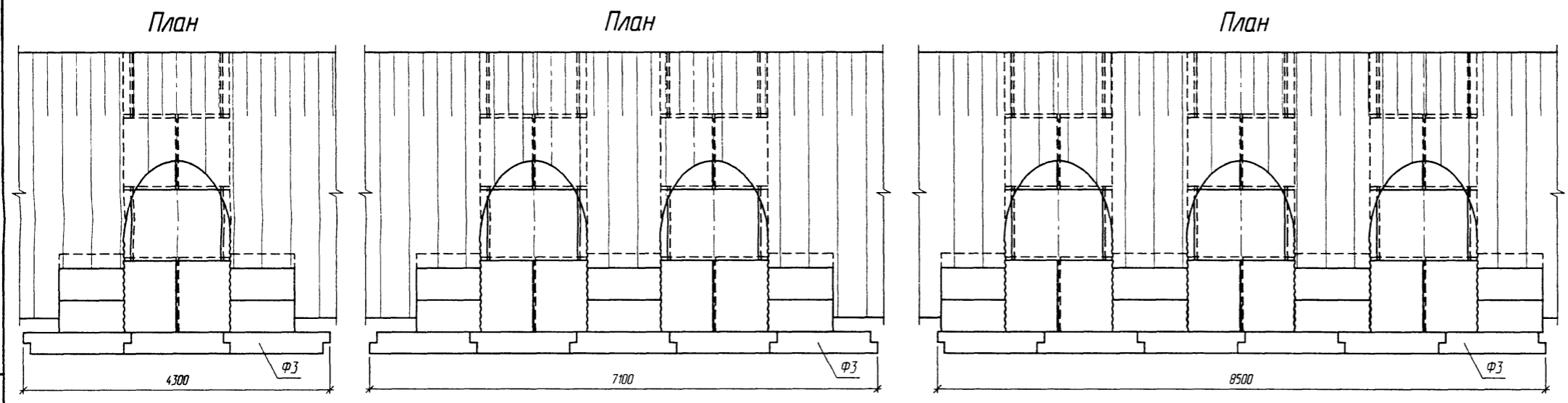
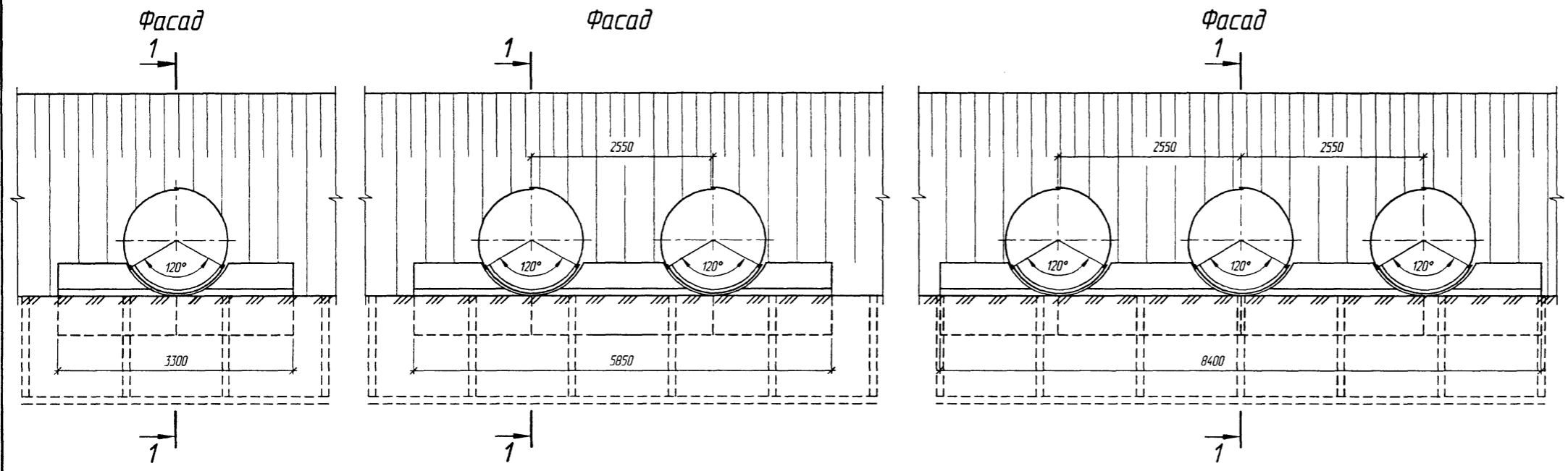
Согласовано:  
 Гл.инженер Д.П. Шурман  
 Взам. инв. №  
 Подпись и дата  
 Инв. № подл.

Изм.	Колуч.	Лист	№ док.	Подпись	Дата
				Косен	
				Кальцова	
				Косен Б.	07.09
				Чернов	
				Фоменок	

3.501.3-186.09.0-23  
 Трубы для обычных условий.  
 Огололочная часть трубы  
 отв. 1,2; 2x1,2 и 3x1,2 м.  
 Тип 1а

Стadia	Лист	Листов
Р	1	1

**ТРАНСМОСТ**



1. Конструкции оголовок приведены для районов с расчетной глубиной промерзания 1,25 м. При другой глубине промерзания конструкция оголовка принимается в соответствии с требованиями п. 6.3 пояснительной записки.  
 2. Спецификация и объемы работ приведены на докум. -14 и -19.  
 3. Детали стыков приведены на докум. -09

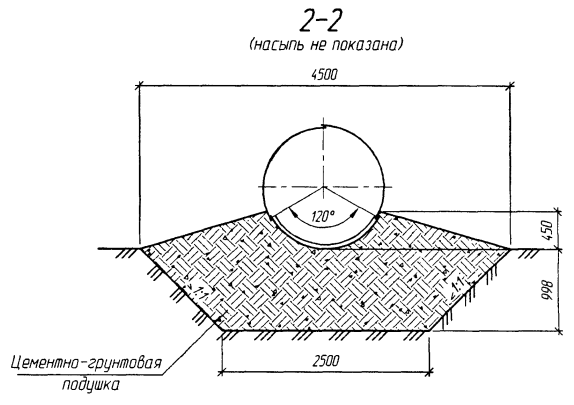
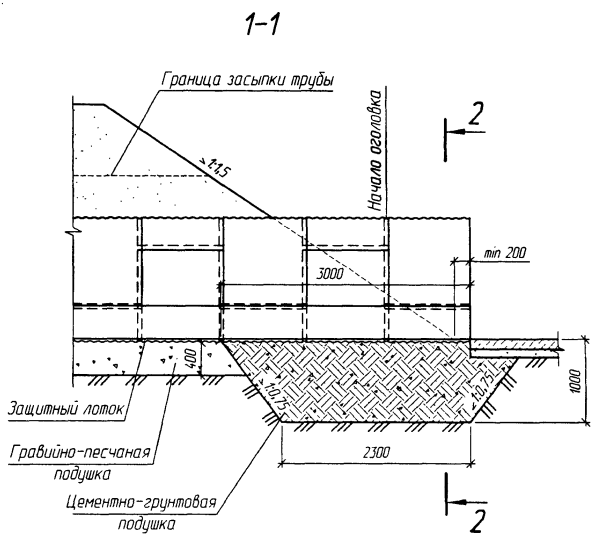
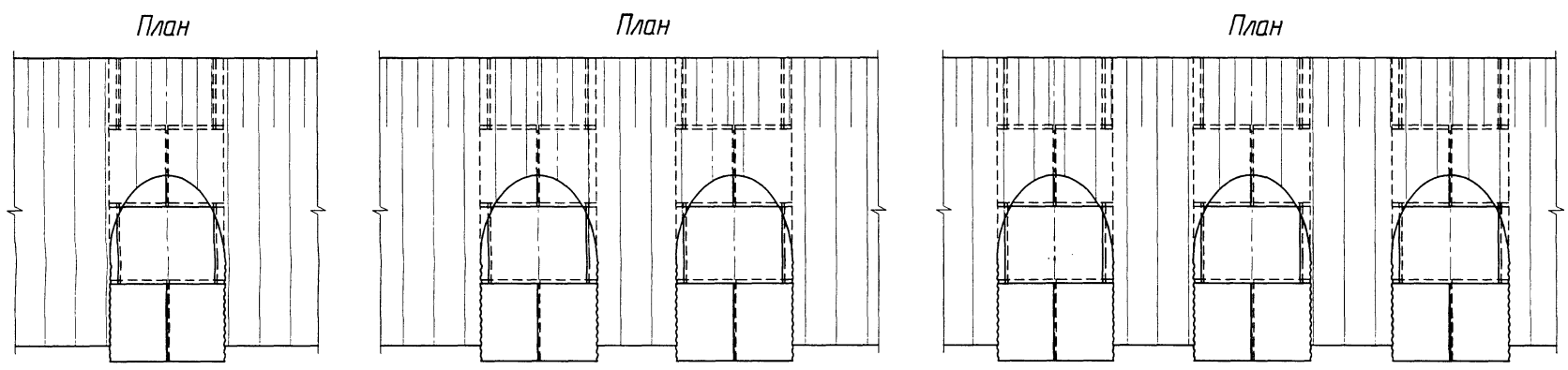
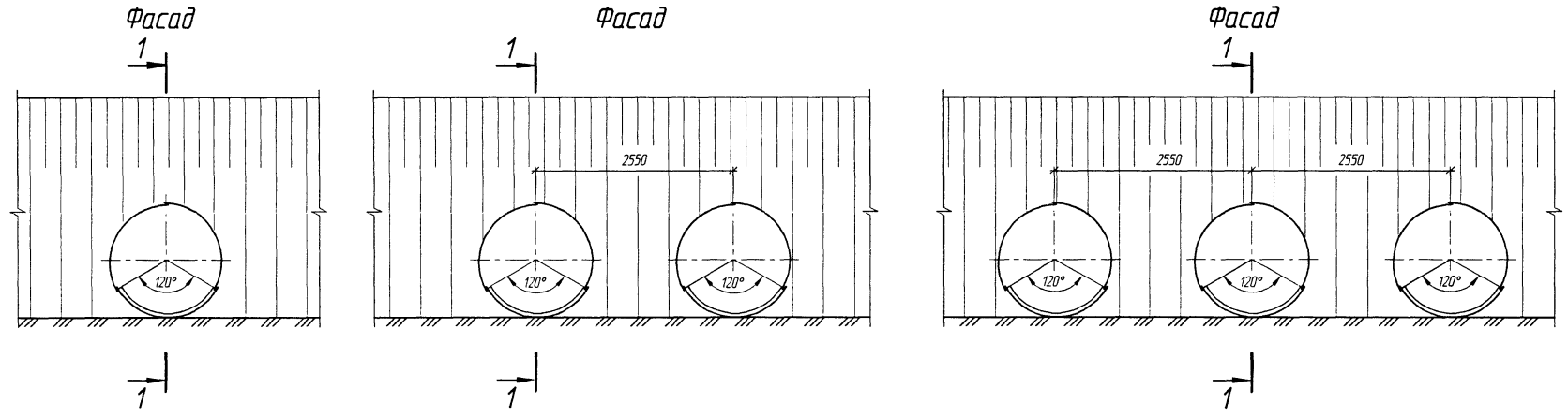
Согласовано:  
 Гл. спец. ОПП Шульман  
 Взам. инв. №  
 Подпись и дата  
 Инв. № подл.

Изм.	Кол.ч.	Лист	№ док.	Подпись	Дата
Разработал		Коен В.		Коси	
Проверил		Кальцова		Коси	
Нач. пр. гр.		Цупарнова		Коси	
ГИП		Коен Б.		Коси	07.09
Нач. отд.		Чернов		Коси	
Н. контр.		Фоменок		Коси	

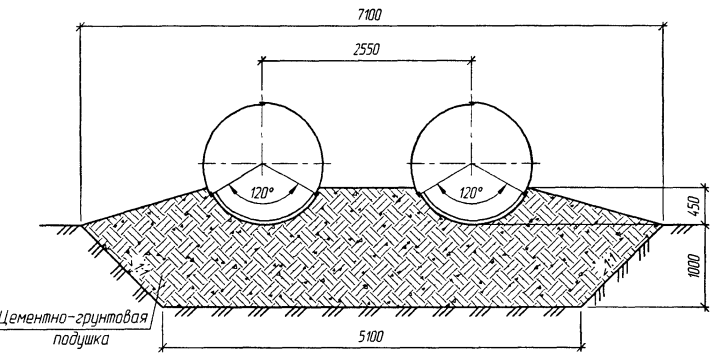
3.501.3-186.09.0-24

Трубы для обычных условий.  
 Оголовочная часть трубы  
 отв. 1,5; 2×1,5 и 3×1,5 м.  
 Тип 1

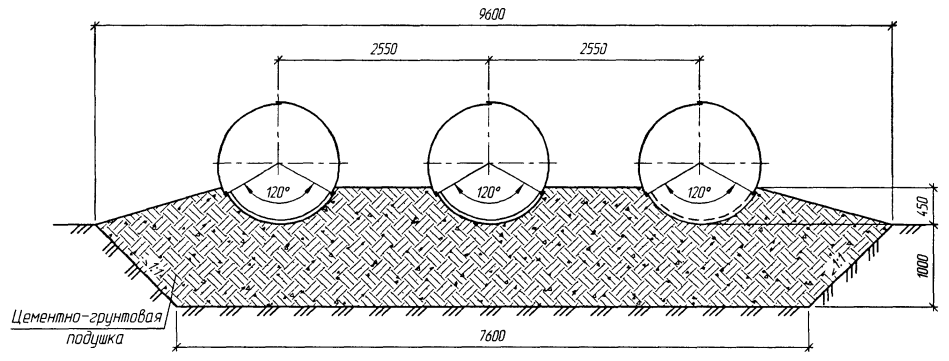
Стация	Лист	Листов
Р		1



2-2  
(насыпь не показана)



2-2  
(насыпь не показана)



1. Оголовки по типу 1а применяются при наличии в основании глинистых грунтов.
2. Конструкции оголовок приведены для районов с расчетной глубиной промерзания 1,25 м. При другой глубине промерзания конструкция оголовка принимается в соответствии с требованиями п. 6.3 пояснительной записки.
3. Спецификация и объемы работ приведены на докум. -14 и -19.
4. Детали стыков приведены на докум. -09


Согласно: Г.С.Специ.0117 Шульгин  
 Взам. инв. №  
 Подпись и дата  
 Инв. № подл.

Изм.	Кол.	Лист	№ док.	Подпись	Дата
Разработал	Коен В.			Коен	
Проверил	Кальцова			Коен	
Нач. пр. гр.	Чупарнова				
ГИП	Коен Б.				08.09
Нач. отд.	Чернов				
И. контр.	Фоманок				

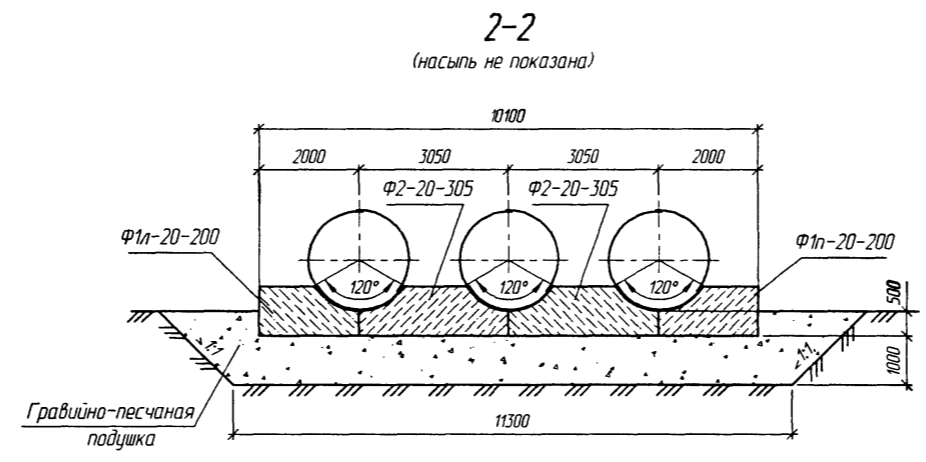
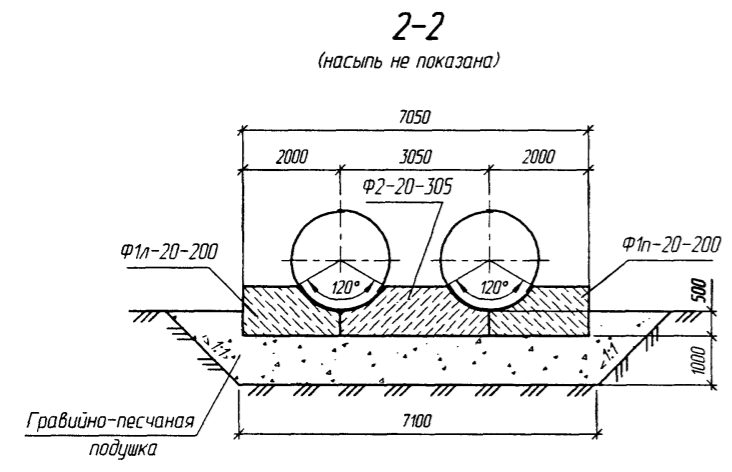
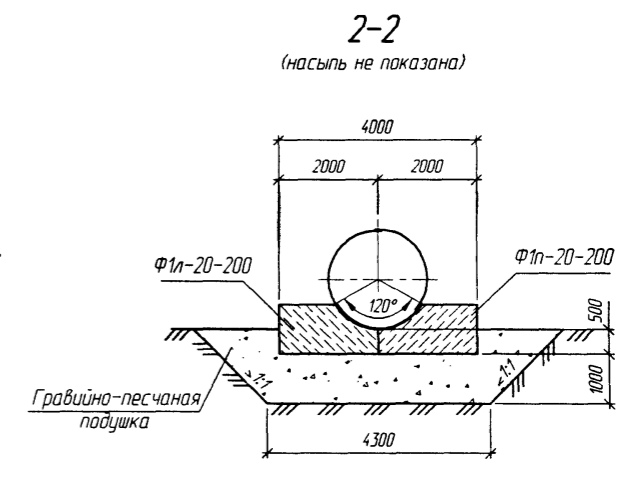
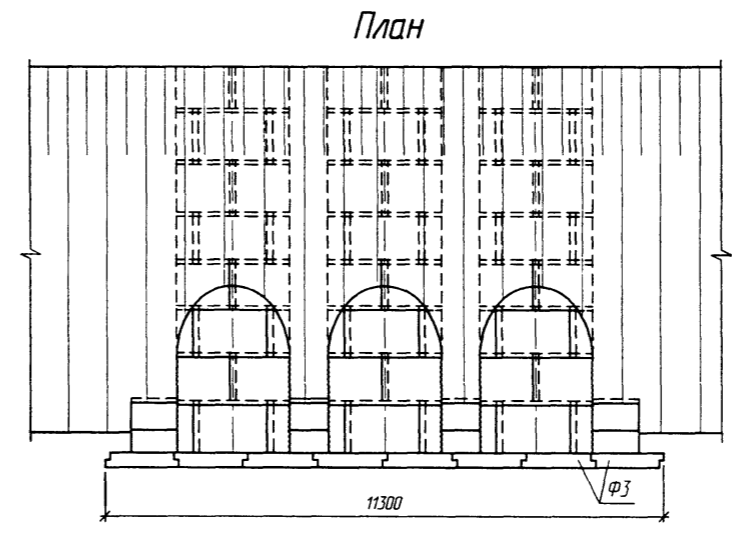
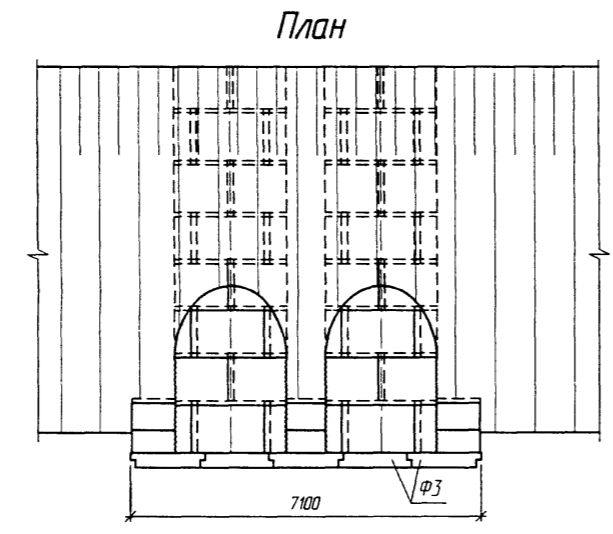
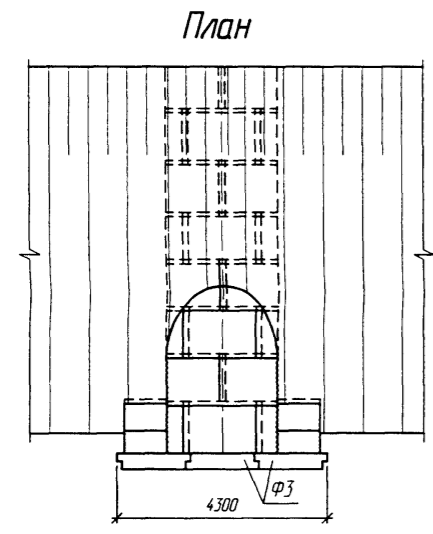
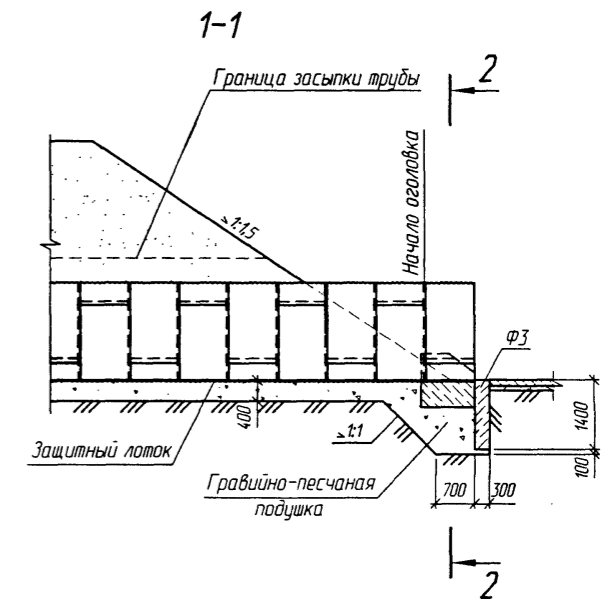
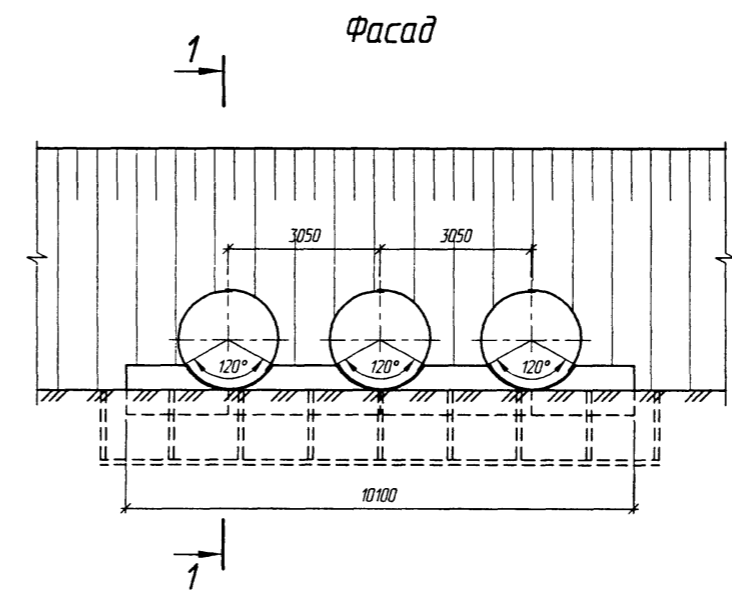
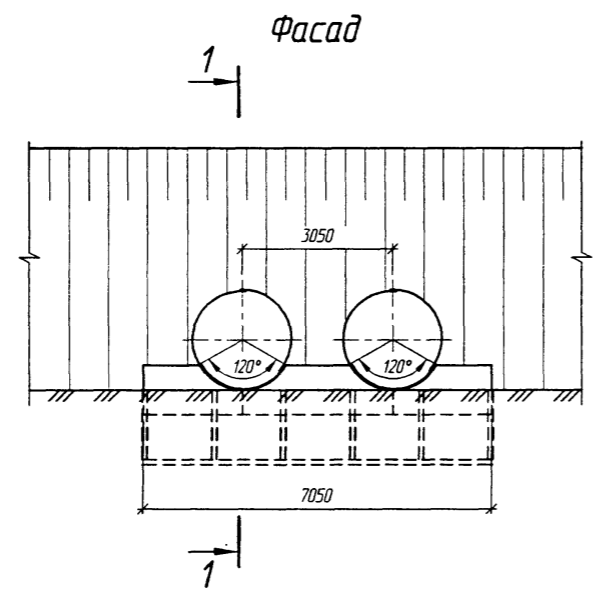
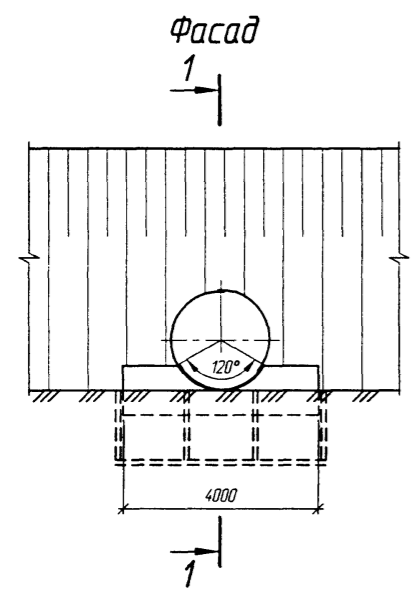
3.501.3-186.09.0-25

Трубы для обычных условий.  
Оголовокная часть трубы  
отв. 1,5; 2x1,5 и 3x1,5 м.  
Тип 1а

Стadia	Лист	Листов
Р	1	1







1. Конструкции оголовок приведены для районов с расчетной глубиной промерзания 1.25 м.
2. Спецификации и объемы работ даны на докум. -14 и -19.
3. Детали стыков приведены на докум. -09

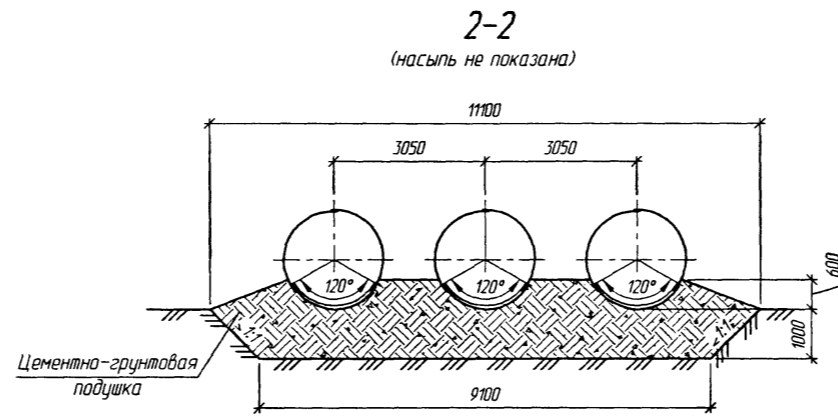
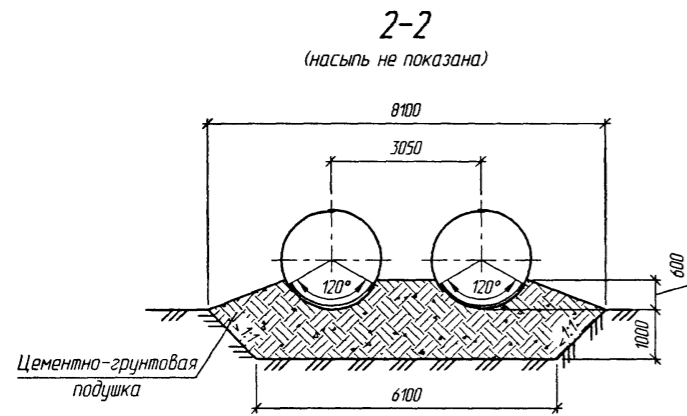
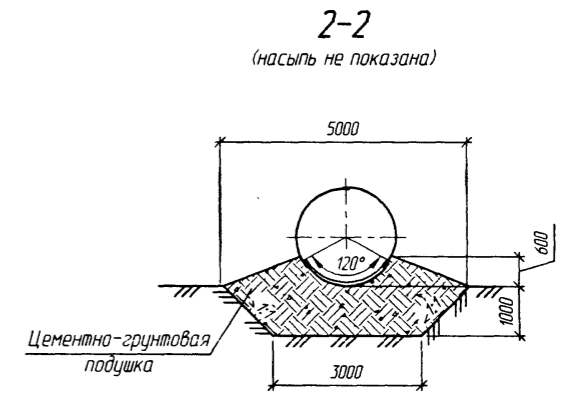
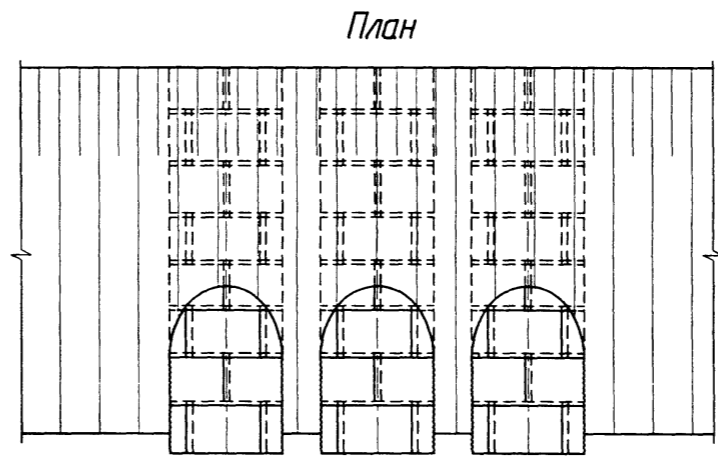
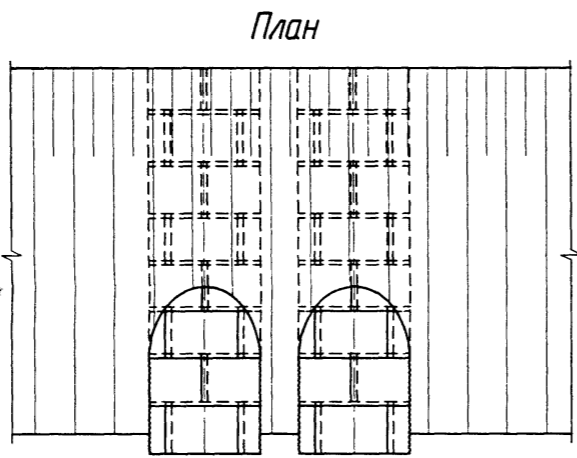
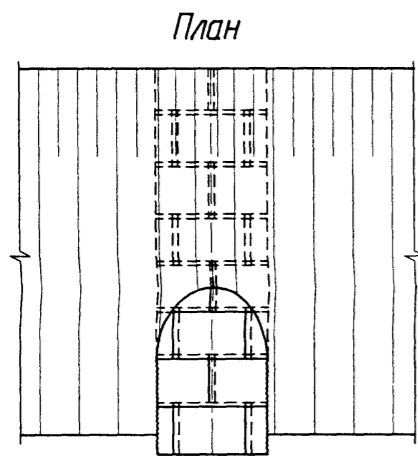
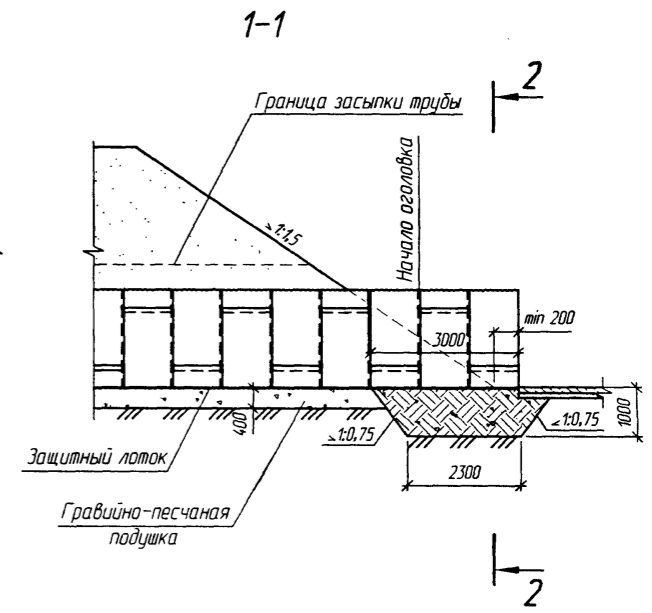
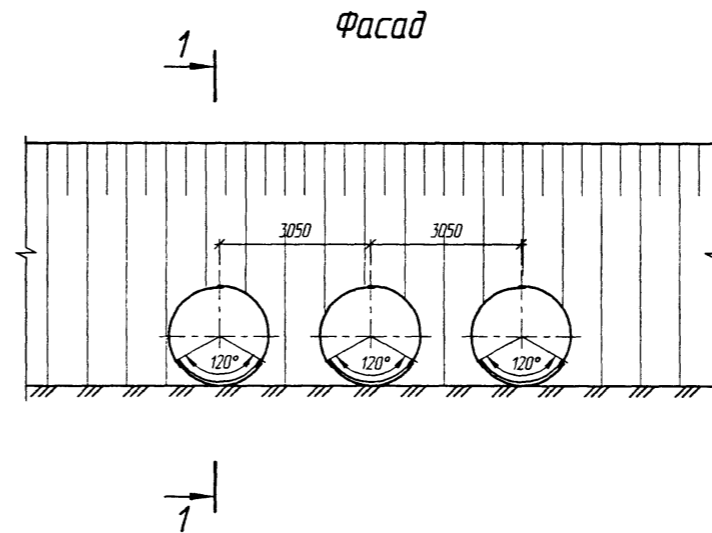
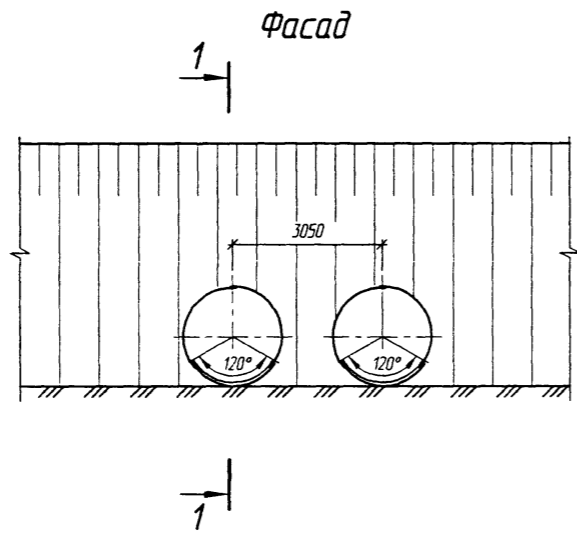
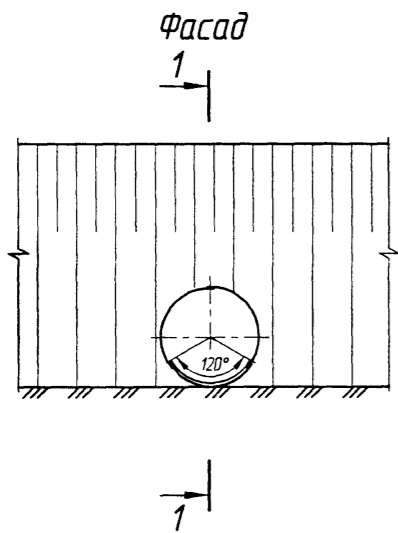
Согласовано: \_\_\_\_\_  
 Главы ДИП Шильман  
 Взам. инв. № \_\_\_\_\_  
 Подпись и дата \_\_\_\_\_  
 Инв. № подл. \_\_\_\_\_

Изм.	Кол.ч.	Лист	№ док.	Подпись	Дата
Разработал		Кольцова		<i>Кольцова</i>	
Проверил		Каен в.		<i>Каен</i>	
Нач. пр. гр.		Чупарнова		<i>Чупарнова</i>	
ДИП		Каен Б.		<i>Каен</i>	07.09
Нач. отд.		Чернов		<i>Чернов</i>	
И. контр.		Фоменок		<i>Фоменок</i>	

3.501.3-186.09.0-26

Трубы для обычных условий.  
Огололочная часть трубы  
отв. 2,0; 2×2,0 и 3×2,0 м.  
Тип 1

Стадия	Лист	Листов
Р	1	1



1. Оголовки по типу 1а применяются при наличии в основании глинистых грунтов.
2. Конструкции оголовок приведены для районов с расчетной глубиной промерзания 1,25 м. При другой глубине промерзания конструкция оголовка принимается в соответствии с требованиями п. 6.3 пояснительной записки.
3. Спецификации и объемы работ даны на докум. -14 и -19.
4. Детали стыков приведены на докум. -09

Изм.	Колыч.	Лист	№ док.	Подпись	Дата
Разработал	Кольцова				
Проверил	Ковен В.				
Нач. пр. гр.	Чуларнова				
ГИП	Ковен Б.				07.09
Нач. отд.	Чернов				
Н. контр.	Фоменик				

3.501.3-186.09.0-27

Трубы для обычных условий.  
Оголовочная часть трубы  
отв. 2,0; 2x2,0 и 3x2,0 м.  
Тип 1а

Стадия	Лист	Листов
Р		1



Согласовано: \_\_\_\_\_  
 Гл. спец. ОТП Шульман  
 Взам. инв. № \_\_\_\_\_  
 Подпись и дата  
 Инв. № подл.

Отверстие трубы, м	Толщина листа, мм	Расход металла, кг			Защитный лоток из асфальто-бетона, м³	Тип 2				Тип 2а		
		Основного	Скреплений	Всего		Бетон экрана и фундамента, м³	Гравийно-песчаная подушка, м³	Обмазочная изоляция, м²	Рытье котлована, м³	цементно-грунтовая подушка, м³	Обмазочная изоляция, м²	Рытье котлована, м³
2,0	1,5	115,8	17,5	133,3	0,12	5,29	10,6	32,8	26,5	16,4	9,9	12,4
	2,0	154,4		171,9								
	2,5	193,4		210,9								
	3,0	232,0		249,5								
	3,5	270,6		288,1								
2×2,0	1,5	231,6	35,0	266,6	0,24	9,02	14,4	55,9	38,2	29,1	19,8	22,0
	2,0	308,8		343,8								
	2,5	386,8		421,8								
	3,0	464,0		499,0								
	3,5	541,2		576,2								
3×2,0	1,5	347,4	52,5	399,9	0,36	13,34	21,5	82,7	55,9	41,5	29,7	31,3
	2,0	463,2		515,7								
	2,5	580,2		632,7								
	3,0	696,0		748,5								
	3,5	811,8		864,3								
2,5	2,0	285,6	31,3	316,9	0,22	7,20	19,7	49,9	35,6	18,0	18,3	13,7
	2,5	357,6		388,9								
	3,0	429,0		460,3								
	3,5	500,4		531,7								
2×2,5	2,0	571,2	62,6	633,8	0,44	11,86	27,0	84,4	48,9	33,0	36,6	24,7
	2,5	715,2		777,8								
	3,0	858,0		920,6								
	3,5	1000,8		1063,4								
3×2,5	2,0	856,8	93,9	950,7	0,66	17,10	38,0	123,2	68,8	47,5	54,9	35,4
	2,5	1072,8		1166,7								
	3,0	1287,0		1380,9								
	3,5	1501,2		1595,1								
3,0	2,5	400,2	32,2	432,4	0,26	8,10	22,5	52,0	41,7	20,9	20,4	19,4
	3,0	480,0		512,2								
	3,5	559,8		592,0								
2×3,0	2,5	800,4	64,4	864,8	0,52	13,86	35,0	90,1	64,8	38,6	40,8	35,6
	3,0	960,0		1024,4								
	3,5	1119,6		1184,0								
3×3,0	2,5	1200,6	96,6	1297,2	0,78	19,62	47,4	136,1	87,8	55,7	61,2	51,4
	3,0	1440,0		1536,6								
	3,5	1679,4		1776,0								


1. Конструкция оголовочной части приведена на докум. -29...-34.
2. Объем работ по устройству изоляции приведен при устройстве ее только на наружной поверхности трубы и на поверхностях блоков экрана и фундамента, соприкасающихся с грунтом.
3. При устройстве защитного лотка из полимербетона или из сборных блоков объем работ не меняется.
4. Масса металла листов приведена без учета массы цинка антикоррозионного покрытия

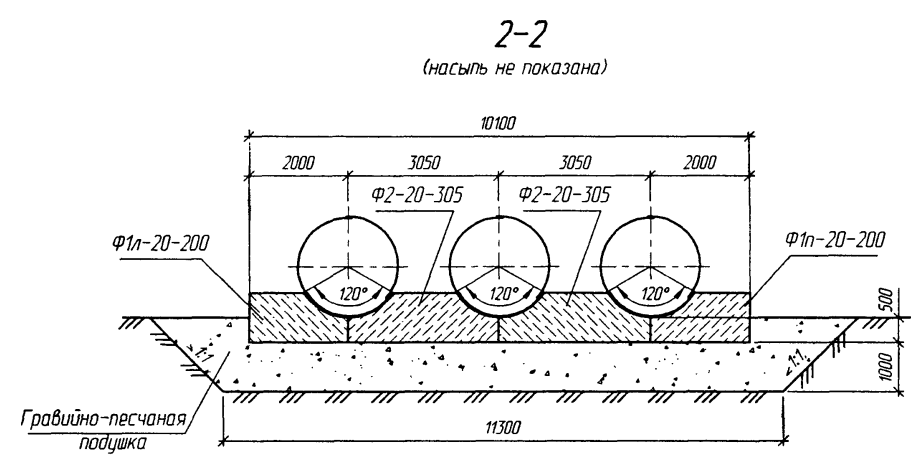
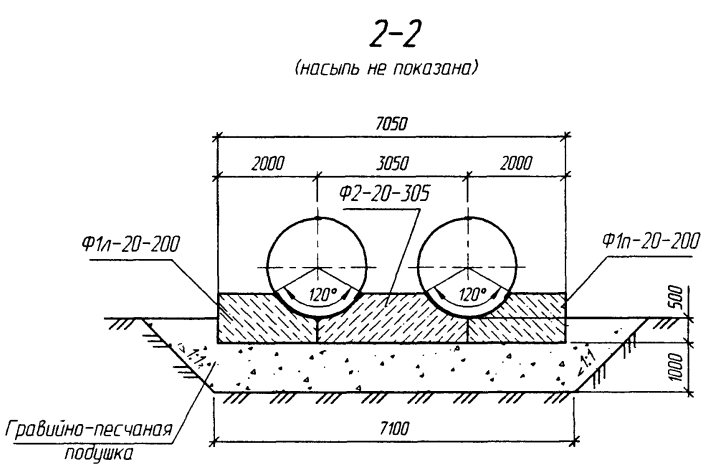
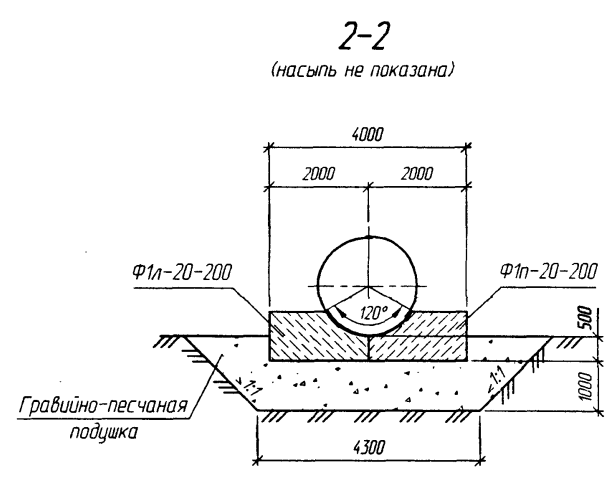
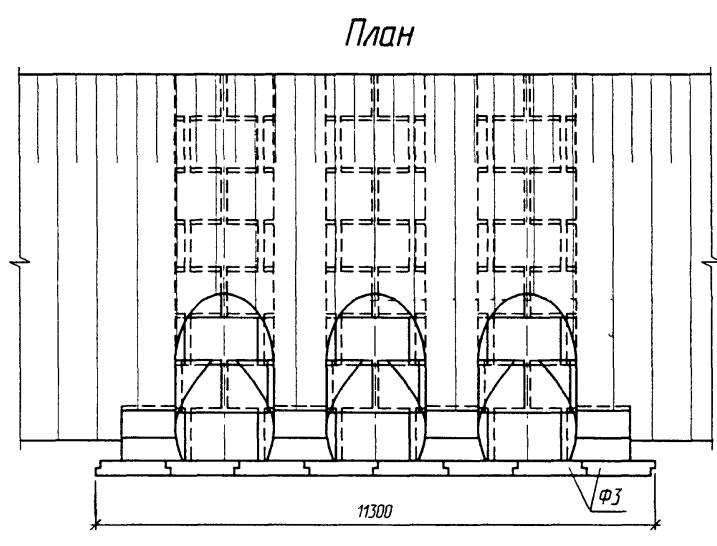
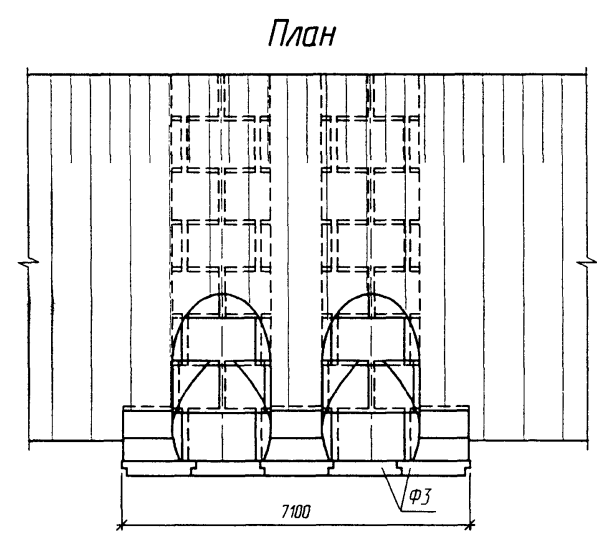
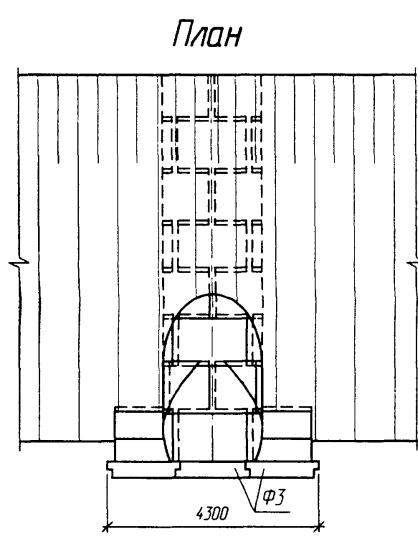
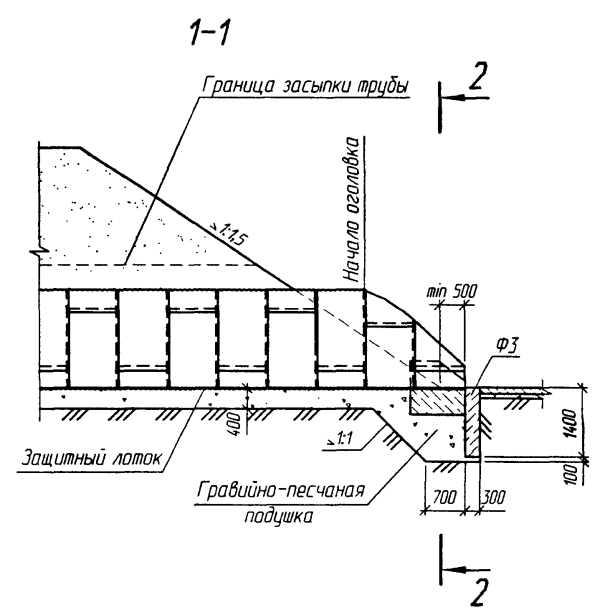
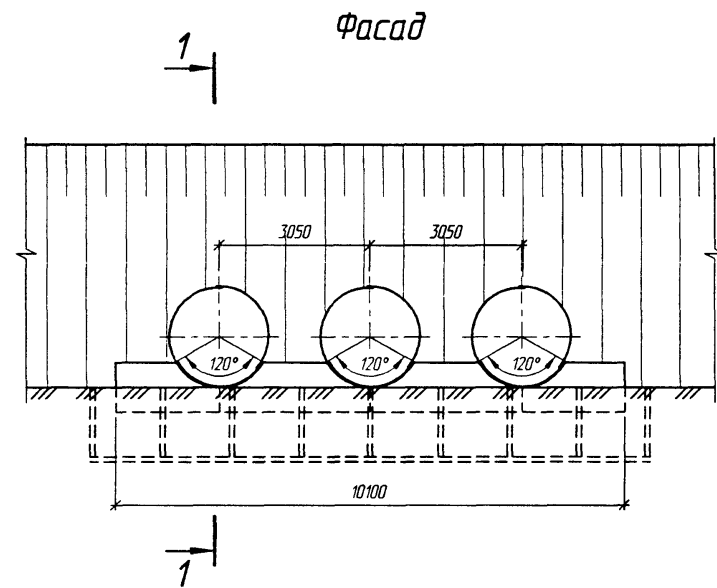
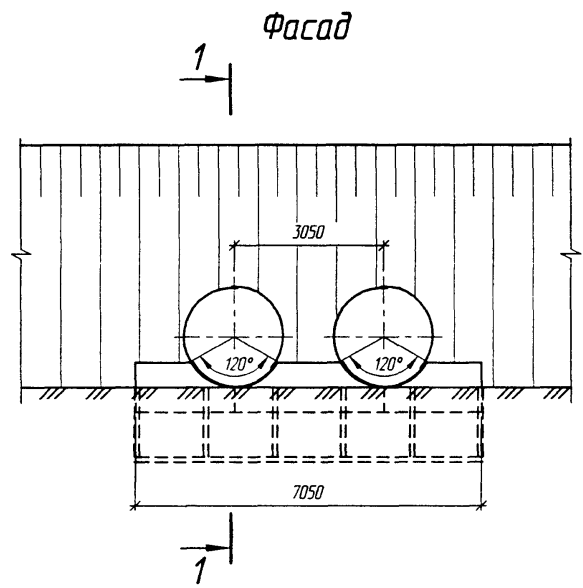
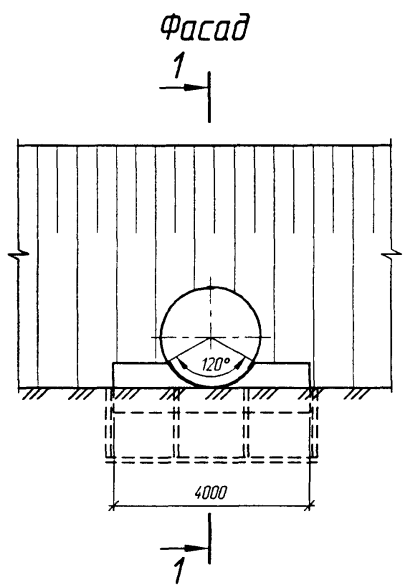
Согласовано:  
 Гл. спец. ОП Шурьяков С.  
 Взам. инв. №  
 Подпись и дата  
 Инв. № подл.

3.501.3-186.09.0-28					
Изм.	Кол-во	Лист	№ док.	Подпись	Дата
Разработал	Коен В.			Коен	
Проверил	Кучанова				
Нач. пр. гр.	Чипарнова				
ГИП	Коен Б.				07.09
Нач. отд.	Чернов				
Н. контр.	Фоменок				

Трубы для обычных условий.  
Ведомость объемов работ на оголовочную часть трубы Тип 2 и 2а

Стация	Лист	Листов
Р		1





1. Конструкции оголовок приведены для районов с расчетной глубиной промерзания 1,25 м. При другой глубине промерзания конструкция оголовка принимается в соответствии с требованиями п. 6.3 пояснительной записки.
2. Спецификации и объемы работ даны на докум. -15, -28.
3. Детали стыков приведены на докум. -09.
4. Развертка оголовок приведена на докум. -16

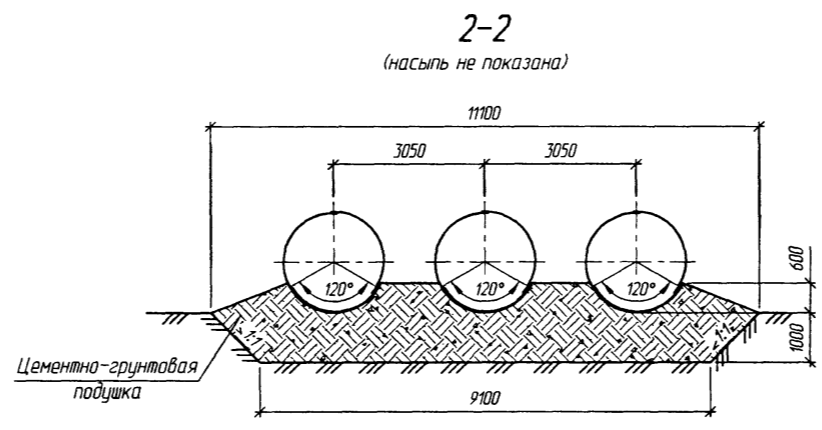
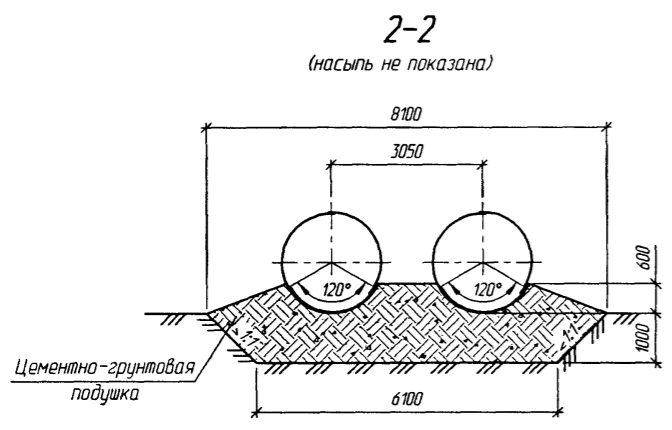
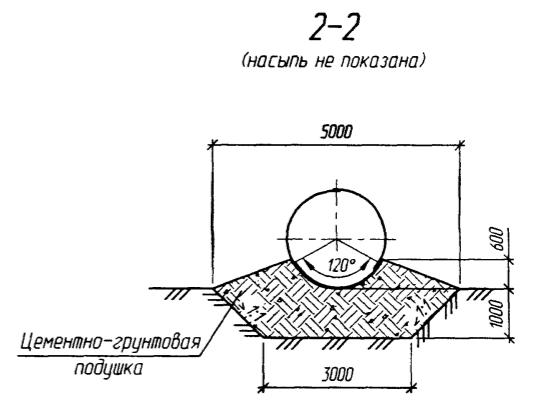
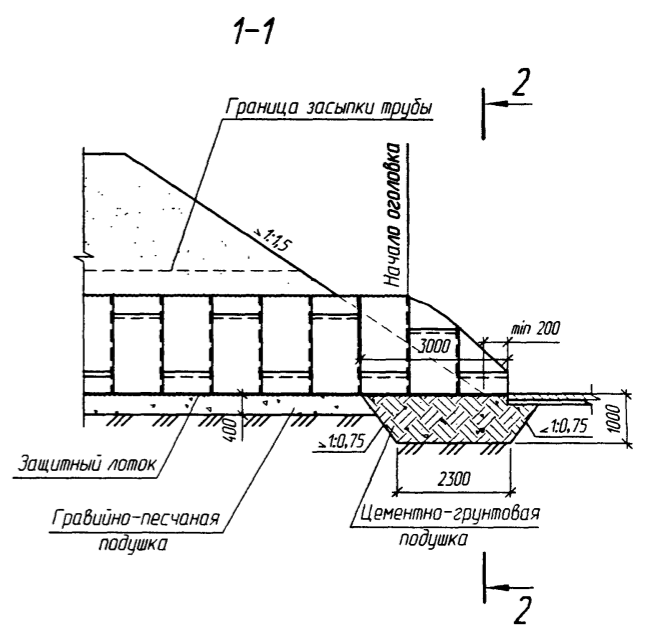
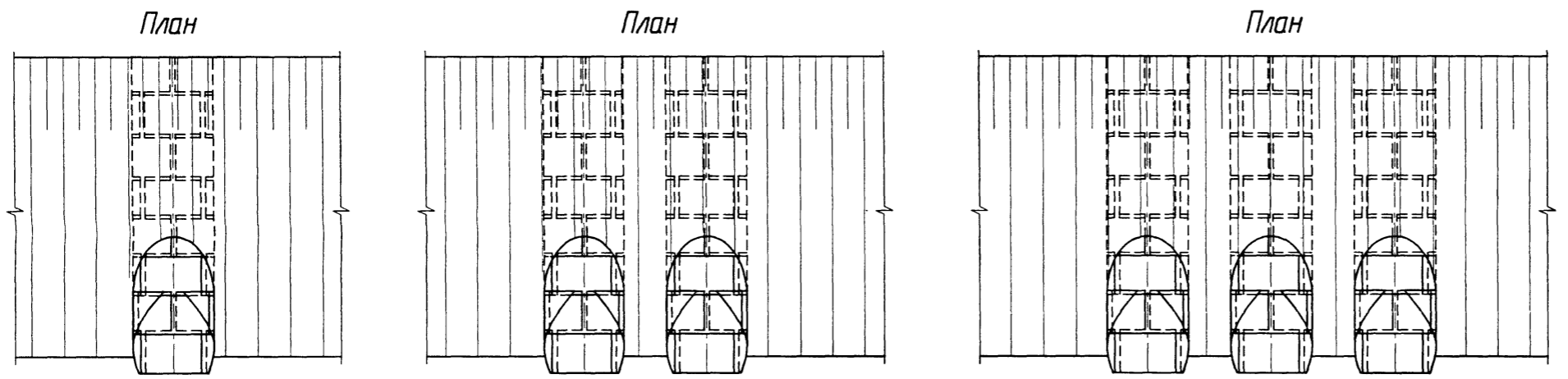
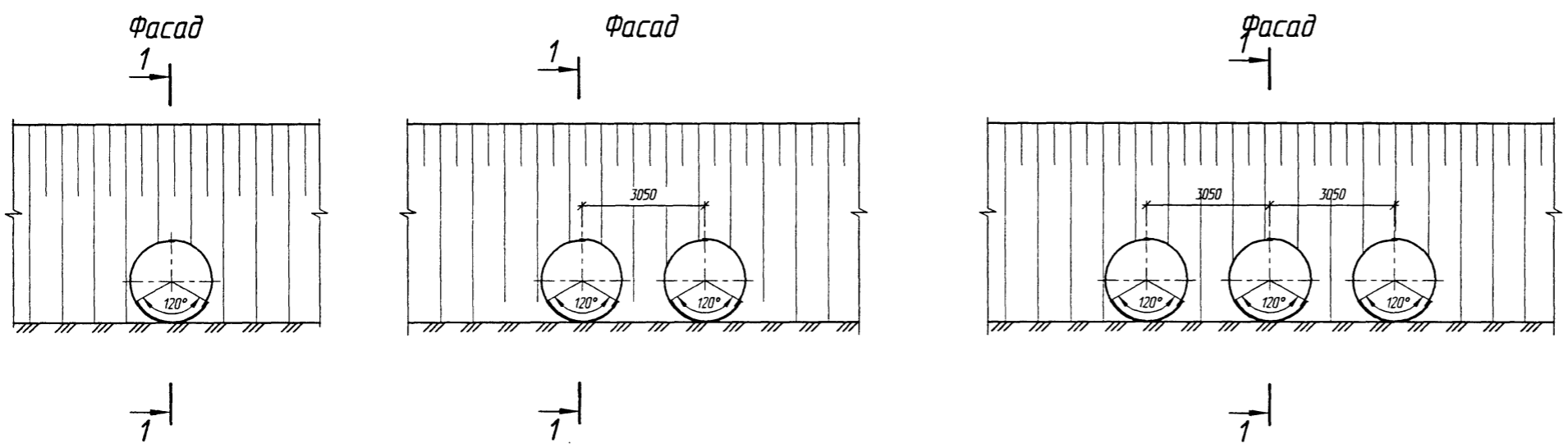
Составлено: Шурман  
 Гл. инженер: Шурман  
 Взам. инв. №  
 Подпись и дата  
 Инв. № подл.

Изм.	Кол.ч.	Лист	№ док.	Подпись	Дата
Разработал				Кольцова	
Проверил				Ковен В.	
Нач. пр. гр.				Чупарова	
ГИП				Ковен Б.	07.09
Нач. отд.				Чернов	
Н. контр.				Фоменок	

**3.501.3-186.09.0-29**

**Трубы для обычных условий. Огололочная часть трубы отв.2,0; 2×2,0 и 3×2,0 м. Тип 2**

Этадия	Лист	Листов
Р		1



1. Оголовки по типу 2а применяются при наличии в основании глинистых грунтов.
2. Конструкции оголовок приведены для районов с расчетной глубиной промерзания 1,25 м. При другой глубине промерзания конструкция оголовка принимается в соответствии с требованиями п. 6.3 пояснительной записки.
3. Спецификация и объемы работ приведены на докум. -15 и -28.
4. Детали стыков приведены на докум. -09.
4. Развертка оголовок приведена на докум. -16

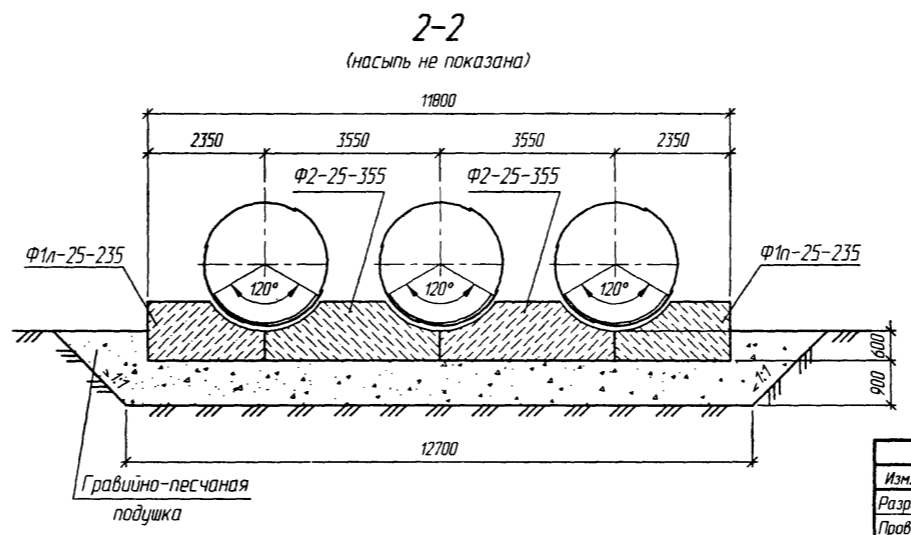
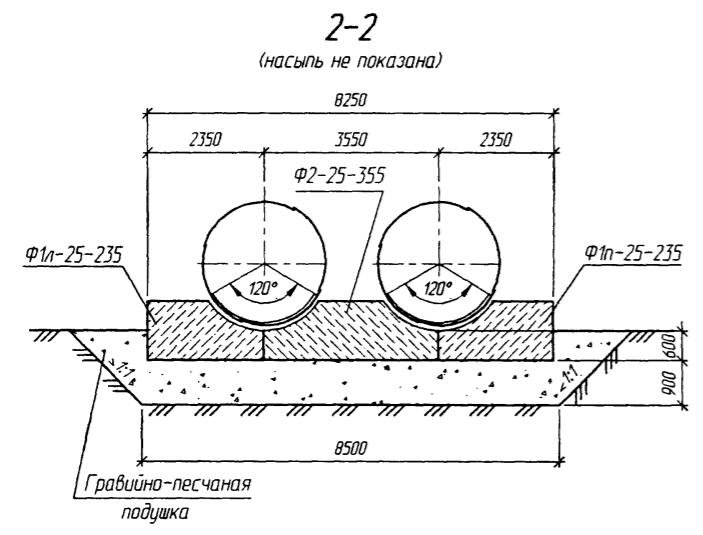
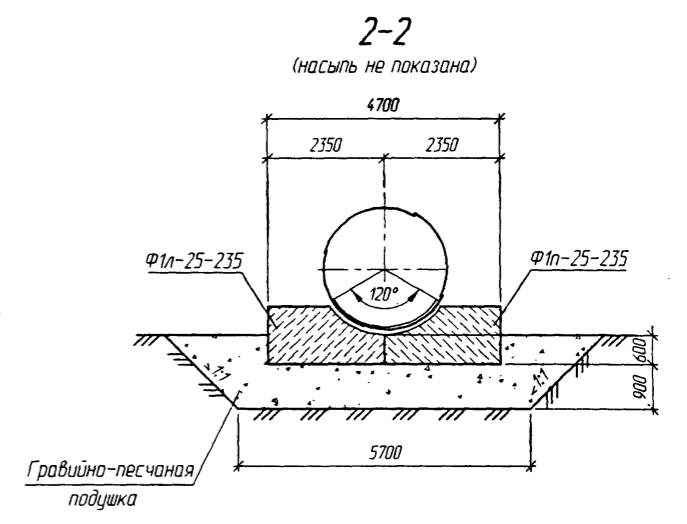
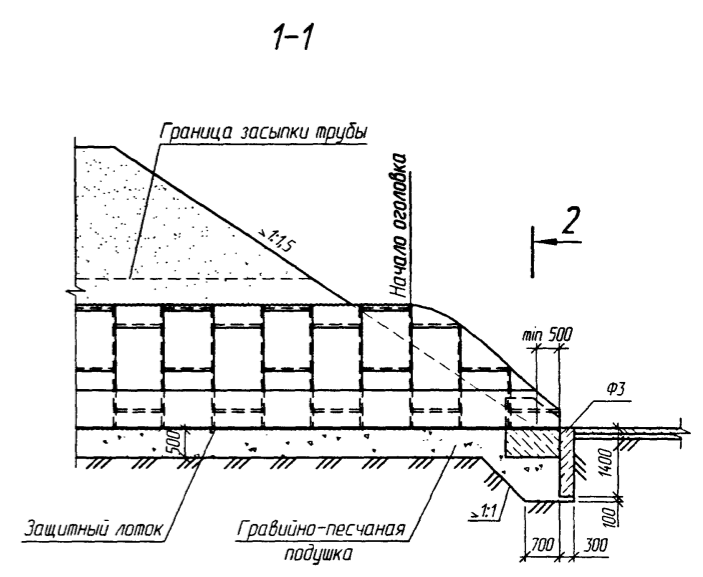
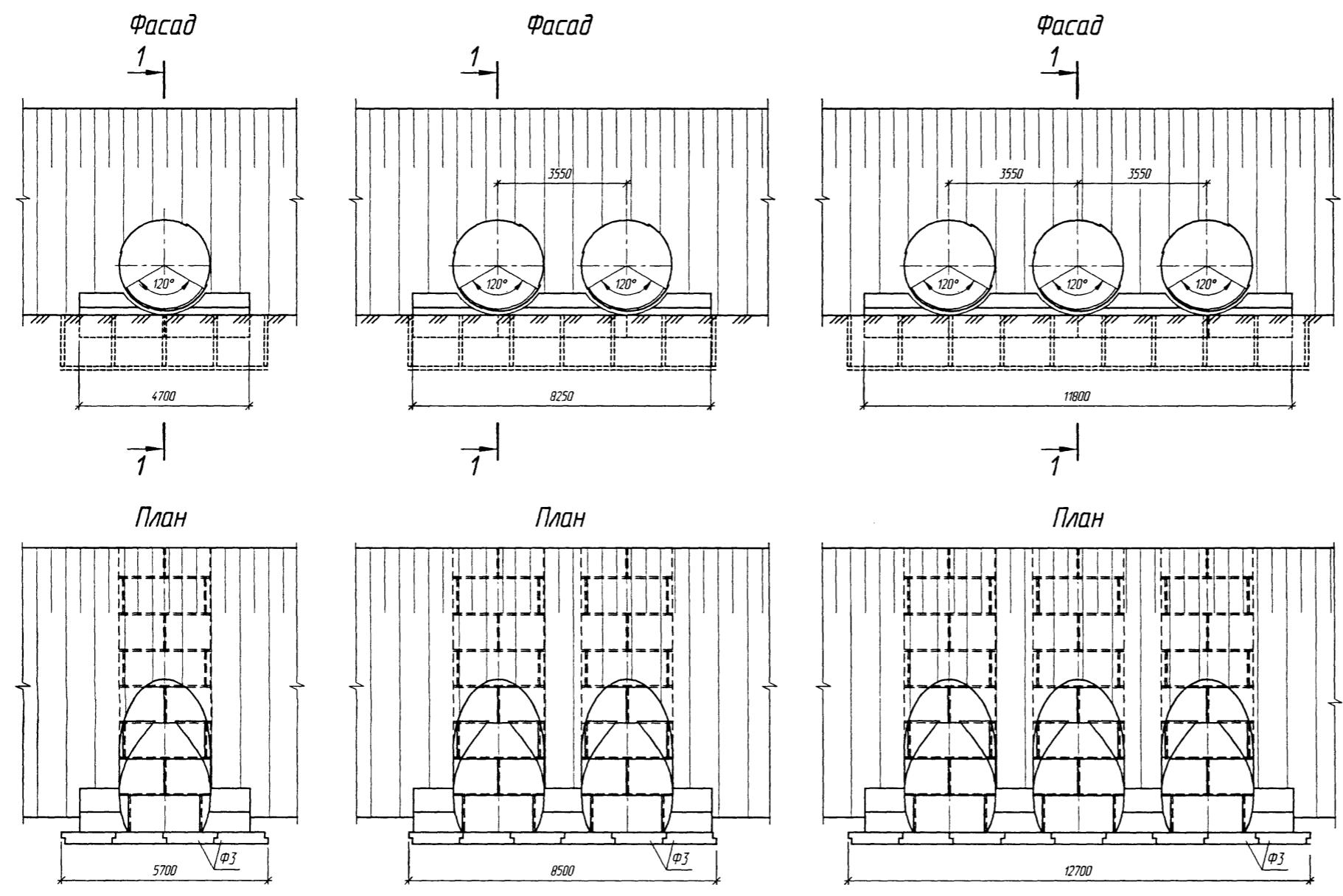
Составлено: [Signature]  
 Гл. спец. ОТП Шурман  
 Взам. инв. №  
 Подпись и дата  
 Инв. № подл.

Изм.	Кол.ч.	Лист	№ док.	Подпись	Дата
Разработал	Кольцова			[Signature]	
Проверил	Коен В.			[Signature]	
Нач. пр. гр.	Чупарнова			[Signature]	
ГИП	Коен Б.			[Signature]	07.09
Нач. отд.	Чернов			[Signature]	
Н. контр.	Фоменок			[Signature]	

3.501.3-186.09.0-30

Трубы для обычных условий.  
Оголовочная часть трубы  
отв. 2,0; 2x2,0 и 3x2,0 м.  
Тип 2а

Стадия	Лист	Листов
Р		1



1. Конструкции оголовок приведены для районов с расчетной глубиной промерзания 1,25 м. При другой глубине промерзания конструкция оголовка принимается в соответствии с требованиями п. 6.3 пояснительной записки.
2. Спецификация и объемы работ приведены на докум. -15 и -28.
3. Детали стыков приведены на докум. -09.
4. Развертка оголовок приведена на докум. -16

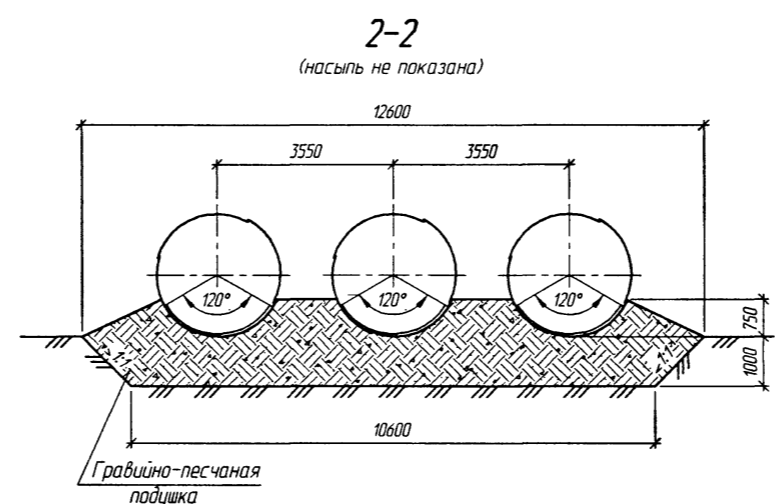
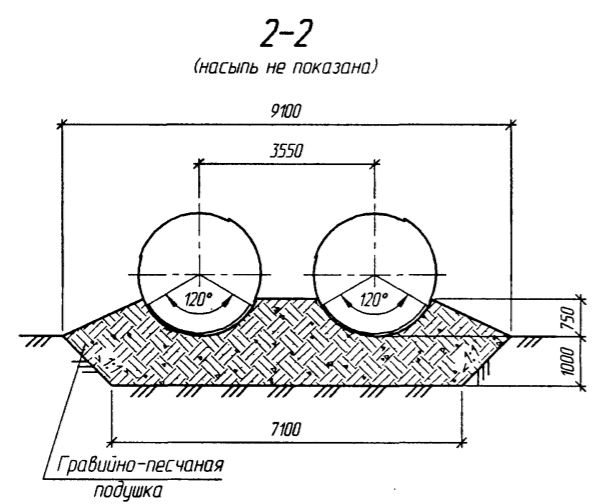
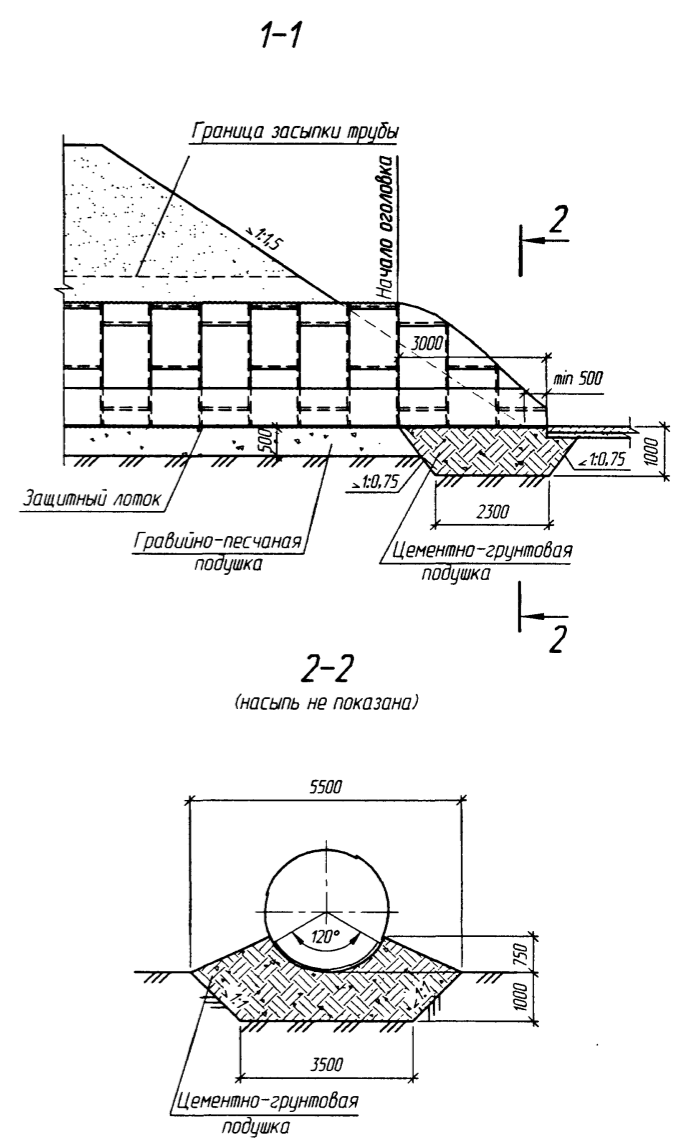
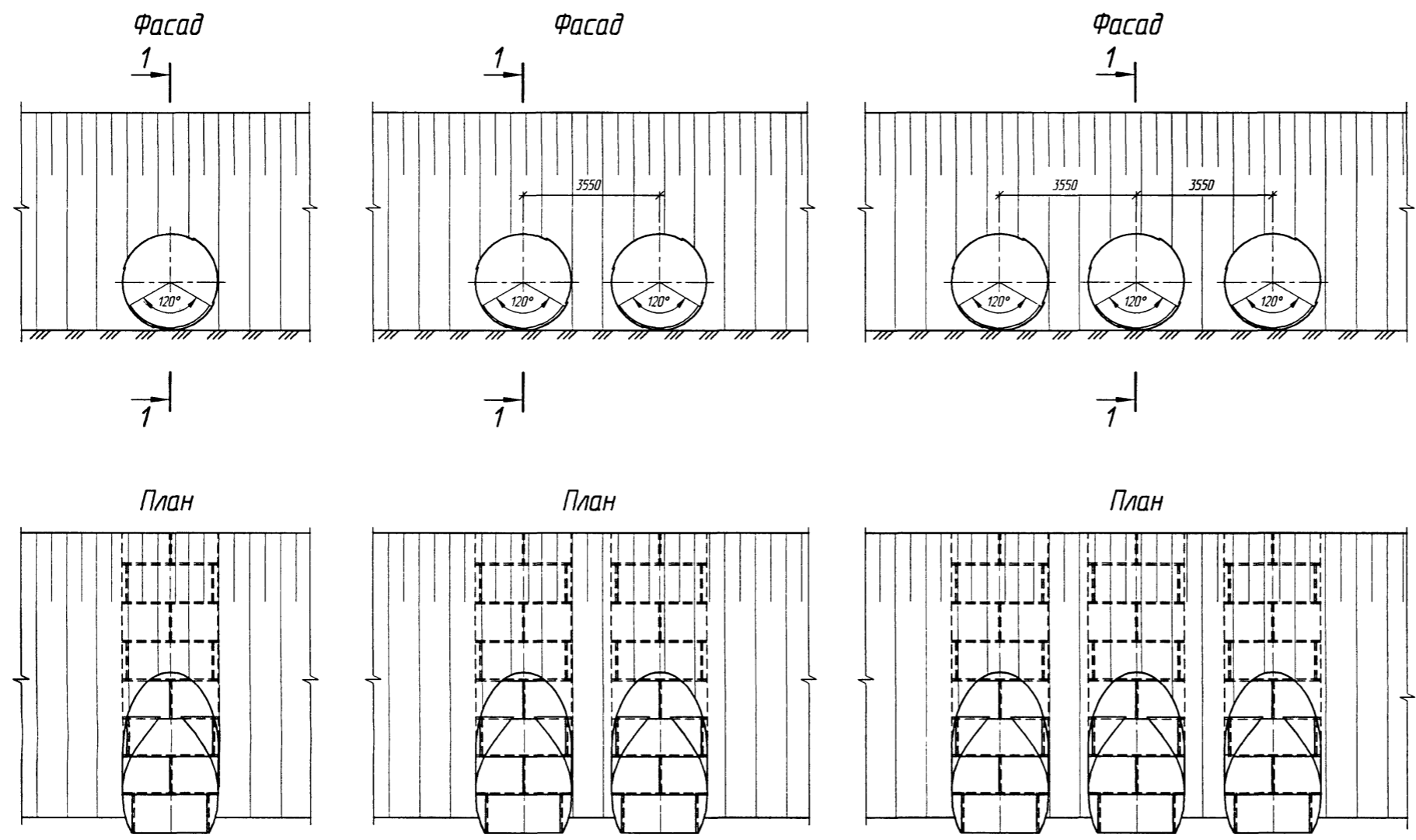
Изм.	Кол.ч.	Лист	№ док.	Подпись	Дата
Разработал	Каен В.			Каен	
Проверил	Кичанова				
Нач. пр. гр.	Чупарнова				
Нач. отд.	Каен Б.				07.09
Н. контр.	Фоменок				

**3.501.3-186.09.0-31**

Трубы для обычных условий.  
Оголовоочная часть трубы  
отв. 2,5; 2×2,5 и 3×2,5 м.  
Тип 2

Стадия	Лист	Листов
Р	1	1

Согласовано: \_\_\_\_\_  
 Гл. спец. ОП Шильман  
 Взам. инв. № \_\_\_\_\_  
 Подпись и дата \_\_\_\_\_  
 Инв. № подл. \_\_\_\_\_



1. Оголовки по типу 2а применяются при наличии в основании глинистых грунтов.
2. Конструкции оголовков приведены для районов с расчетной глубиной промерзания 1,25 м. При другой глубине промерзания конструкция оголовка принимается в соответствии с требованиями п. 6.3 пояснительной записки.
3. Спецификация и объемы работ приведены на докум. -15 и -28.
4. Детали стыков приведены на докум. -09.
5. Развертка оголовков приведена на докум. -16

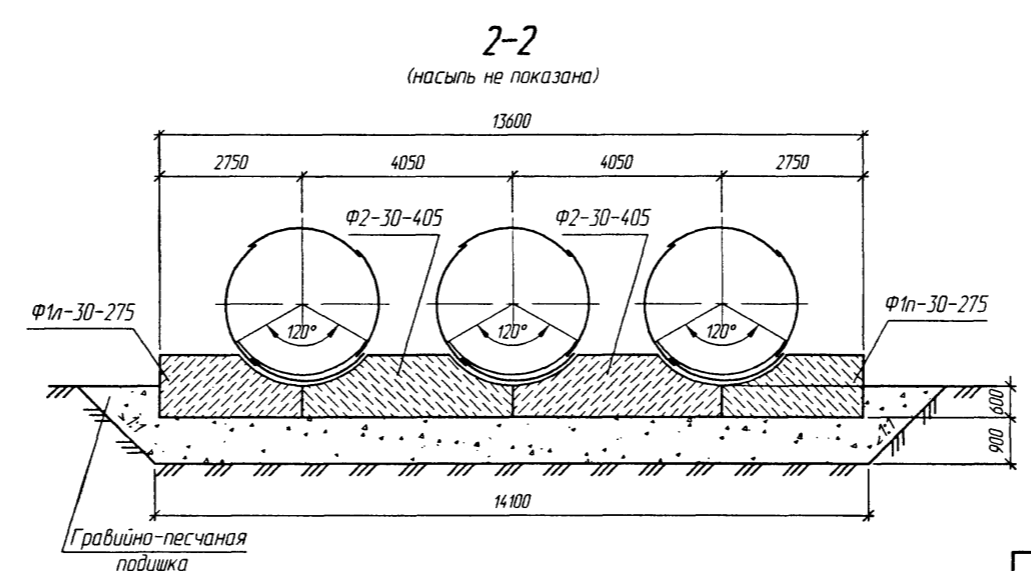
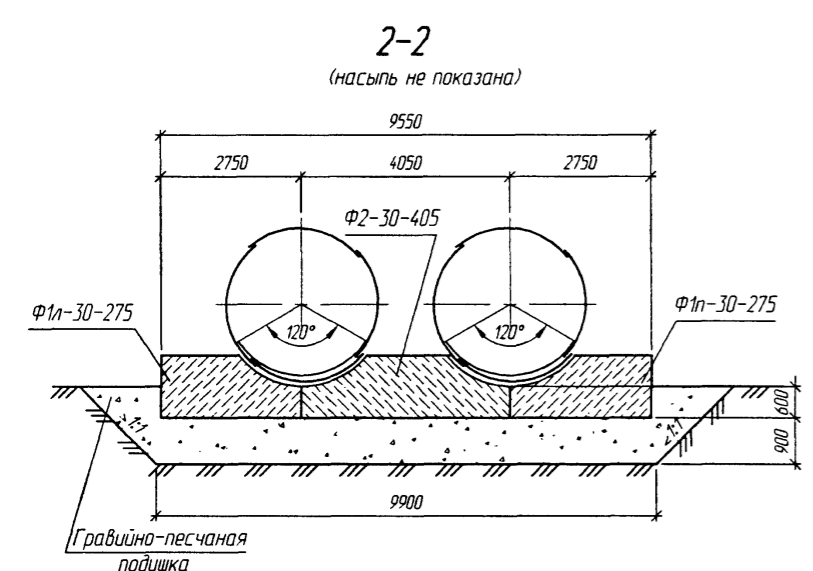
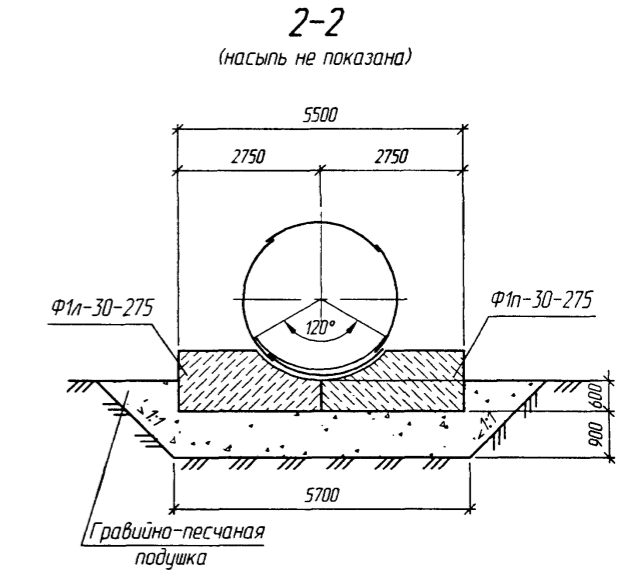
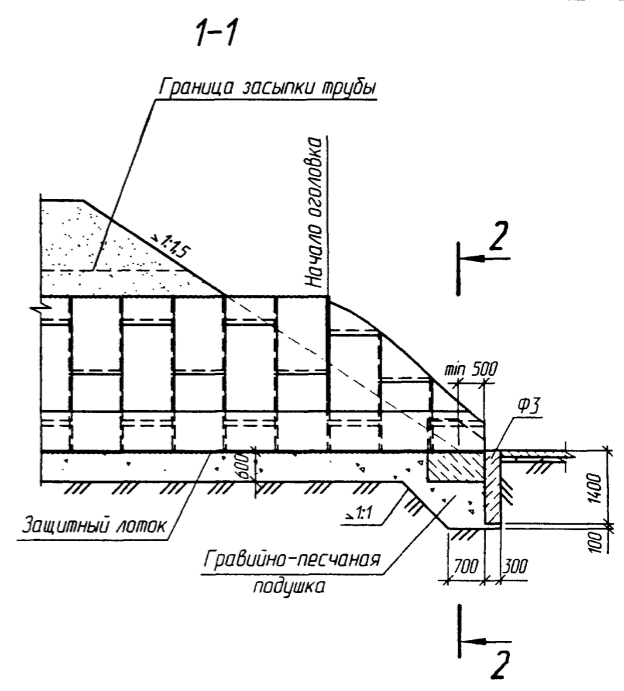
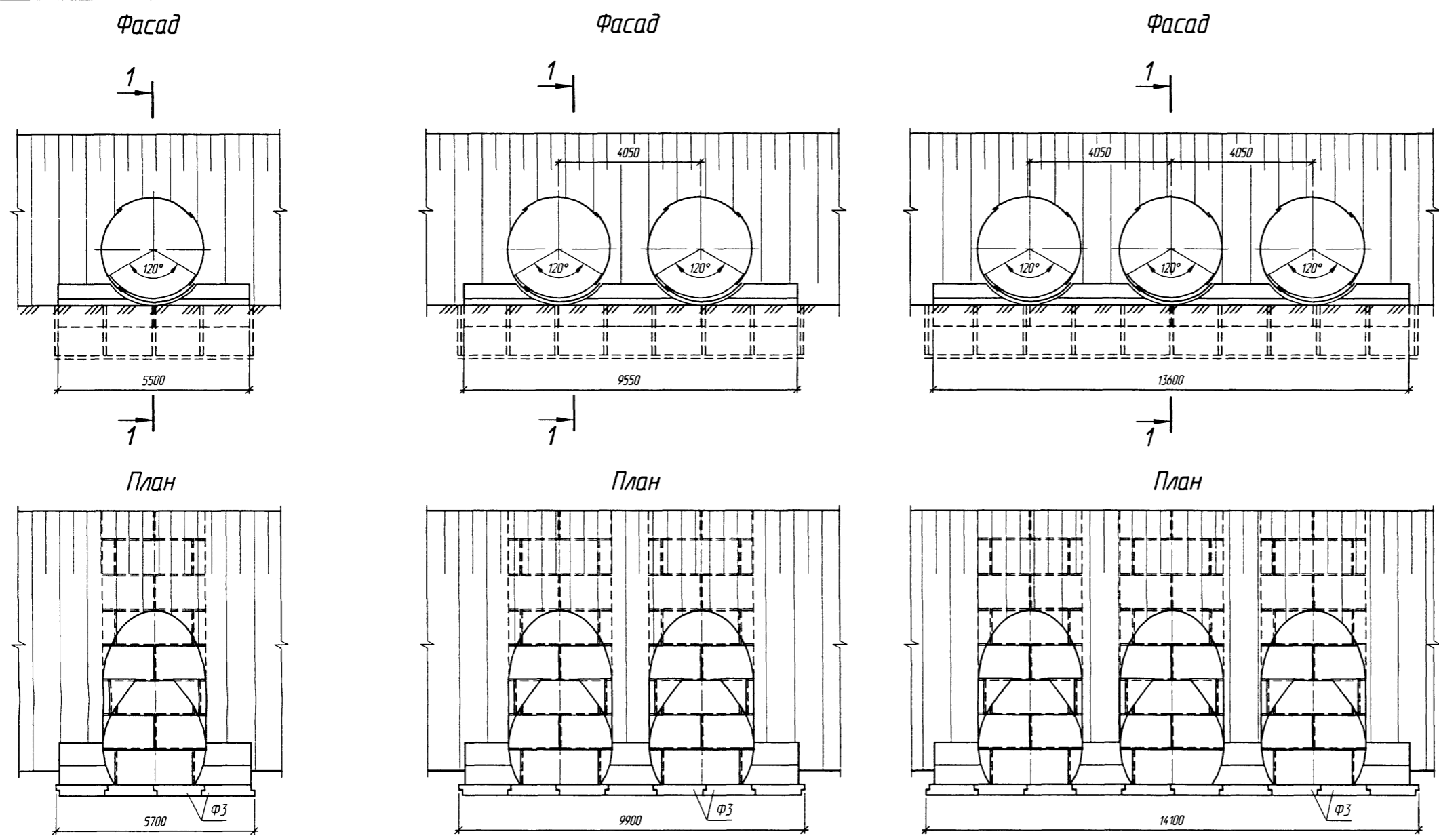
Изм.	Кол.ч.	Лист	№ док.	Подпись	Дата
Разработал	Коев В.			Коев В.	
Проверил	Кичанова			Кичанова	
Нач. пр. гр.	Чупарнова			Чупарнова	07.09
ГИП	Коев В.			Коев В.	
Нач. отд.	Чернов			Чернов	
Н. контр.	Фоманок			Фоманок	

**3.501.3-186.09.0-32**

**Трубы для обычных условий.**  
**Оголовочная часть трубы**  
**отв. 2,5; 2×2,5 и 3×2,5 м.**  
**Тип 2а**

Стадия	Лист	Листов
Р	1	1

Согласовано:  
 Гл. спец. ДИП Шульман  
 Взам. инв. №  
 Подпись и дата  
 Инв. № подл.



1. Конструкции оголовок приведены для районов с расчетной глубиной промерзания 1,25 м. При другой глубине промерзания конструкция оголовка принимается в соответствии с требованиями п. 6.3 пояснительной записки.
2. Спецификация и объемы работ приведены на докум. -15 и -28.
3. Детали стыков приведены на докум. -09.
4. Развертка оголовок приведена на докум. -16

Согласовано: Гл. спец. ОТП Шульман  
 Взам. инв. №  
 Подпись и дата  
 Инв. № подл.

Изм.	Кол.ч.	Лист	№ док.	Подпись	Дата
Разработал	Кольцова			Колес	
Проверил	Кучанова				
Нач. пр. гр.	Чупарнова				
ГИП	Ковен Б.				07.09
Нач. отд.	Чернов				
Н. контр.	Фоменок				

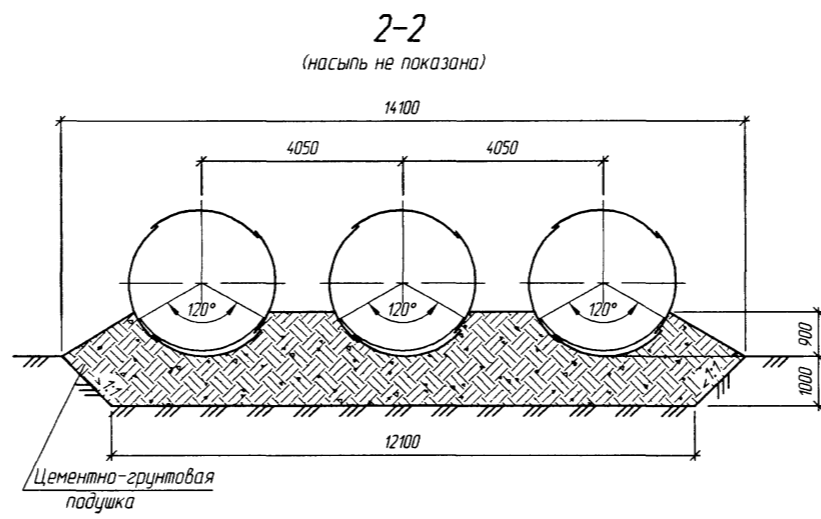
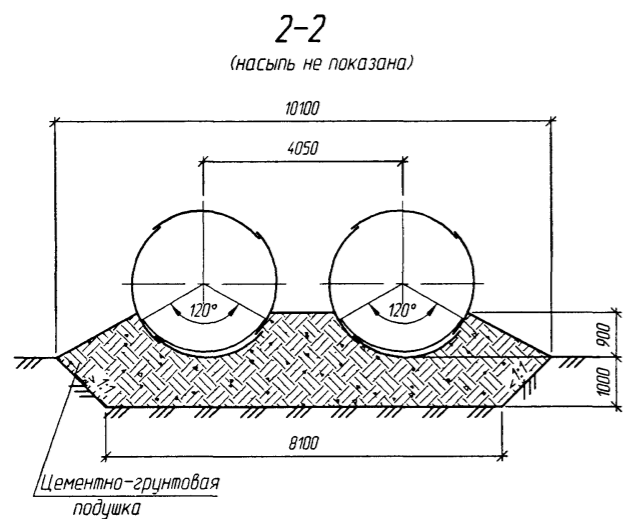
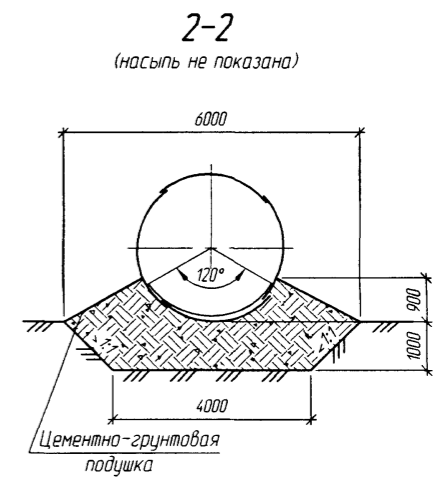
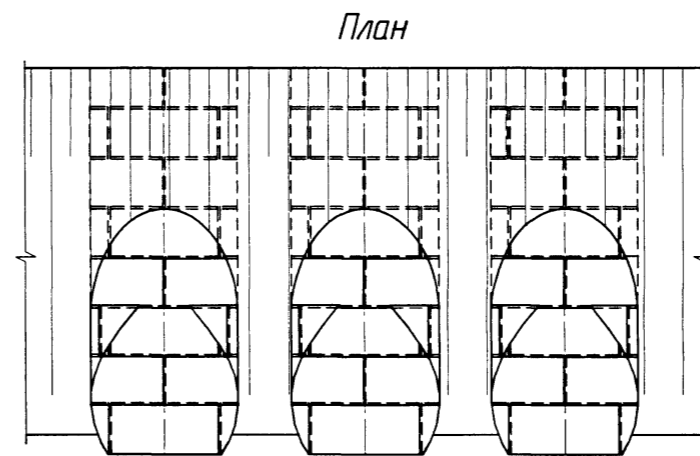
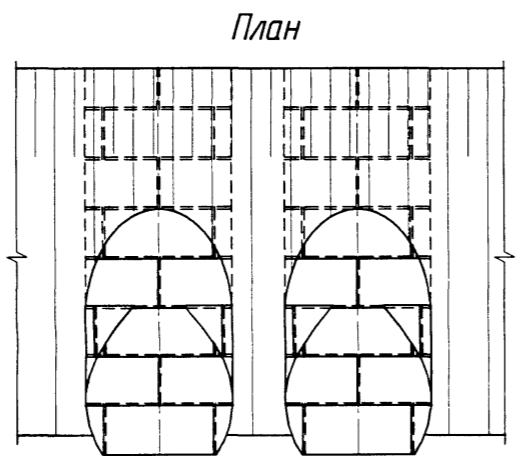
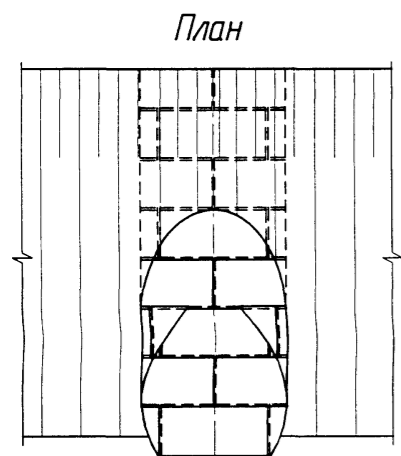
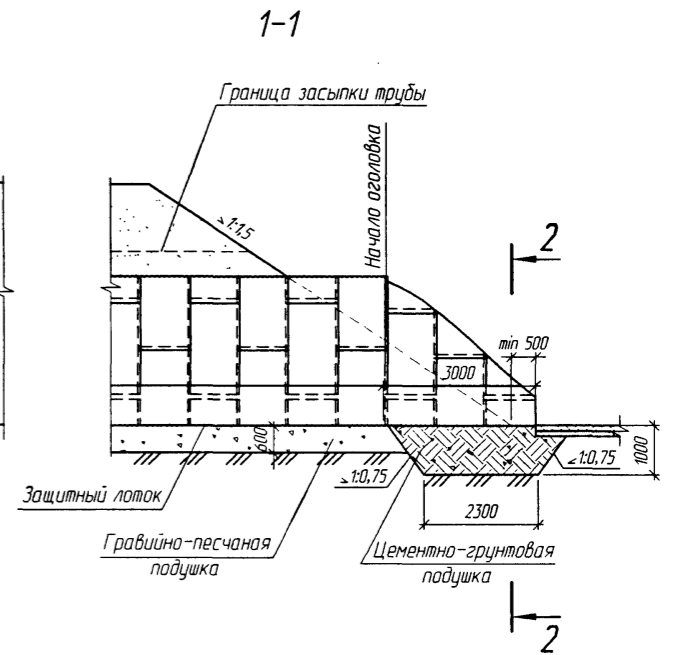
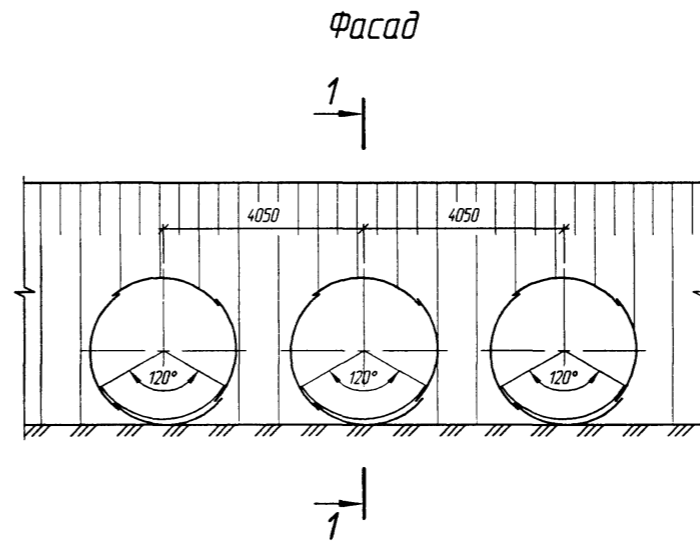
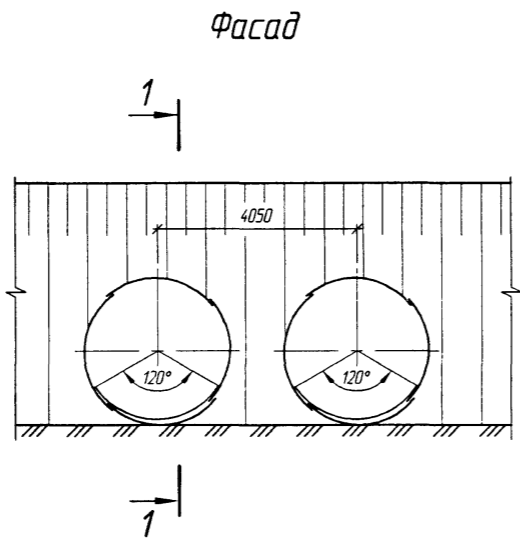
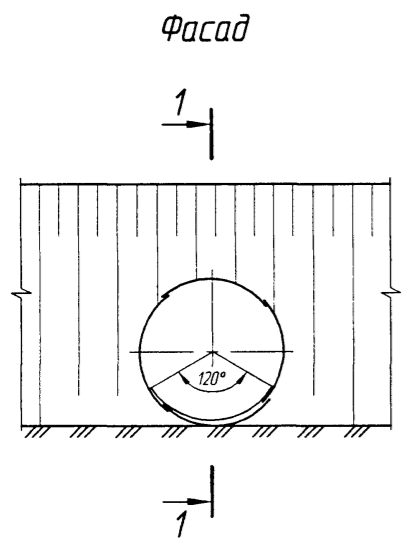
3.501.3-186.09.0-33

Трубы для обычных условий.  
Оголовоочная часть трубы  
отв. 3,0; 2х3,0 и 3х3,0 м.  
Тип 2

Стандия	Лист	Листов
Р		1







1. Оголовки по типу 2а применяются при наличии в основании глинистых грунтов.
2. Конструкции оголовок приведены для районов с расчетной глубиной промерзания 1,25 м. При другой глубине промерзания конструкция оголовка принимается в соответствии с требованиями п. 6.3 пояснительной записки.
3. Спецификация и объемы работ приведены на докум. -15 и -28.
4. Детали стыков приведены на докум. -09.
5. Развертка оголовок приведена на докум. -16

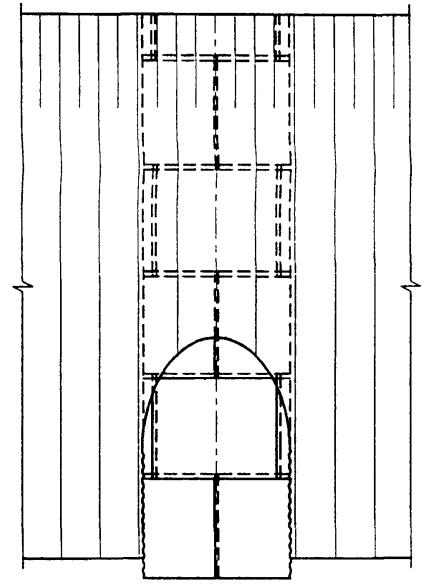
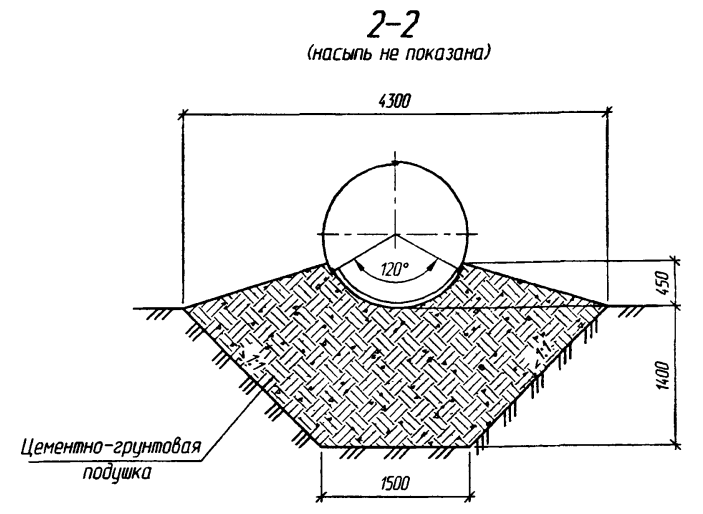
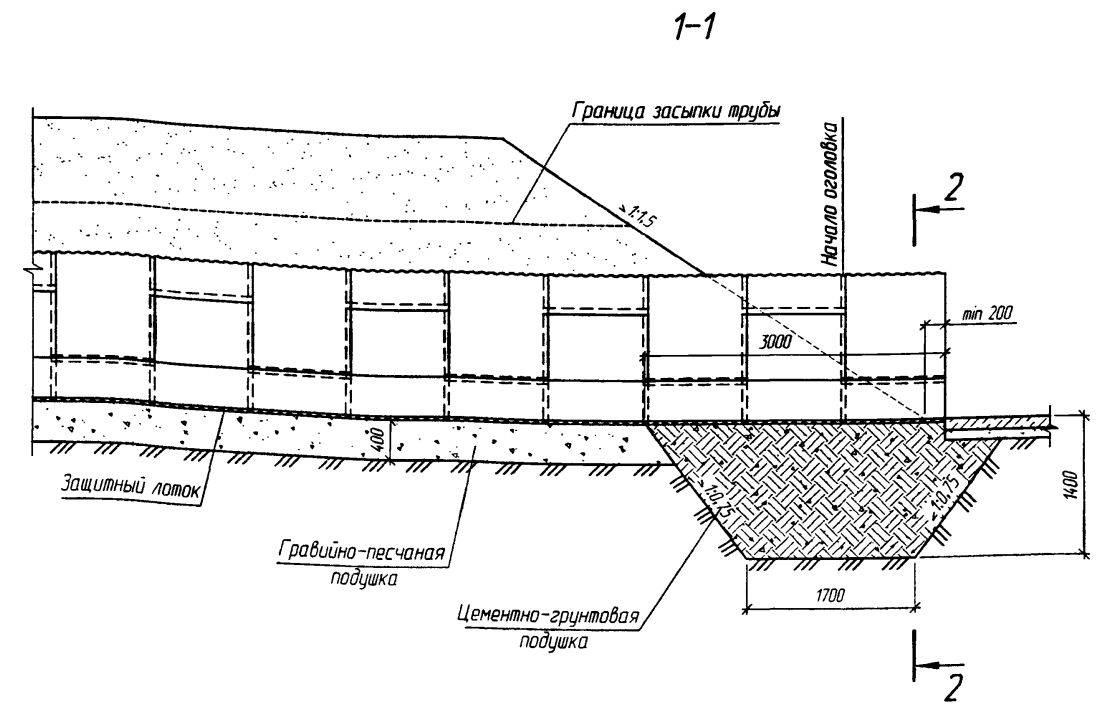
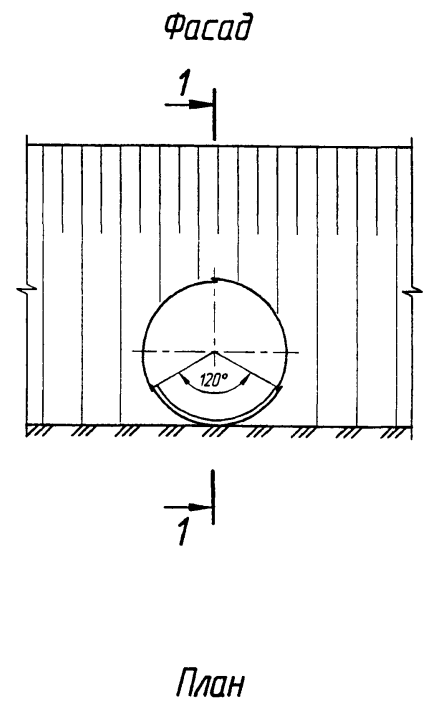
Изм.	Кол.ч.	Лист	№ док.	Подпись	Дата
Разработал		Кольцова		<i>Кольцова</i>	
Проверил		Кучанова		<i>Кучанова</i>	
Нач. пр. гр.		Чупарнова		<i>Чупарнова</i>	
ГИП		Коен Б.		<i>Коен Б.</i>	07.09
Нач. отд.		Чернов		<i>Чернов</i>	
Н. контр.		Фоменок		<i>Фоменок</i>	

3.501.3-186.09.0-34

Трубы для обычных условий.  
Оголовочная часть трубы  
отв. 3,0; 2x3,0 и 3x3,0 м.  
Тип 2а

Стадия	Лист	Листов
Р		1

Согласовано:  
 Г.А.Слепченко, ГИП Шумильман  
 Встан. отв. №  
 Подпись и дата  
 Инв. № табл.



Спецификация металла на оголовочную часть

Марка	Обозначение	Наименование	Кол.	Масса, кг	Примечание
5.15.20	3.501.3-186.09.1	Элемент трубы	3	30,3	
	3.501.3-186.09.1	Гайка М14-6Н.4	57	0,095	Продольный стержень
	3.501.3-186.09.1		57	0,041	
	3.501.3-186.09.1	Гайка М14-6Н.4	15	0,095	Перечный стержень
	3.501.3-186.09.1		15	0,041	

Ведомость объемов работ на оголовки

Наименование	Материал	Изм.	Кол.	Примечание
Металл звеньев основной	Сталь 245	кг	90,9	
Металл креплений	Сталь 35	кг	9,7	
Изоляция обмазочная	Битумная мастика	м <sup>2</sup>	5,5	
Защитный лоток	Асфальтобетон	м <sup>3</sup>	0,07	
Цементно-грунтовая подушка	-	м <sup>3</sup>	15,5	
Рытье котлована	-	м <sup>3</sup>	12,6	

1. Оголовки применяются при наличии в основании глинистых грунтов.
2. Глубина заложения цементно-грунтовой подушки принята в соответствии с ВСН 176-78 п. 4.13.
3. Цементно-грунтовая подушка устраивается с тщательным послойным уплотнением

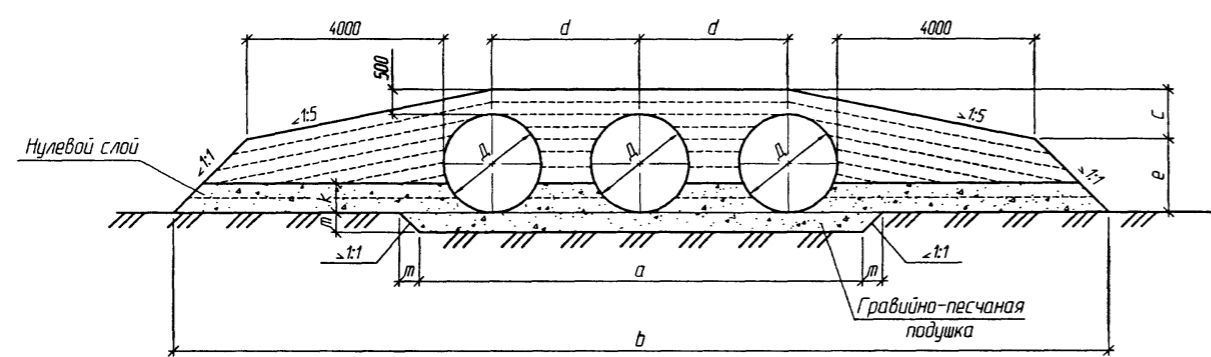
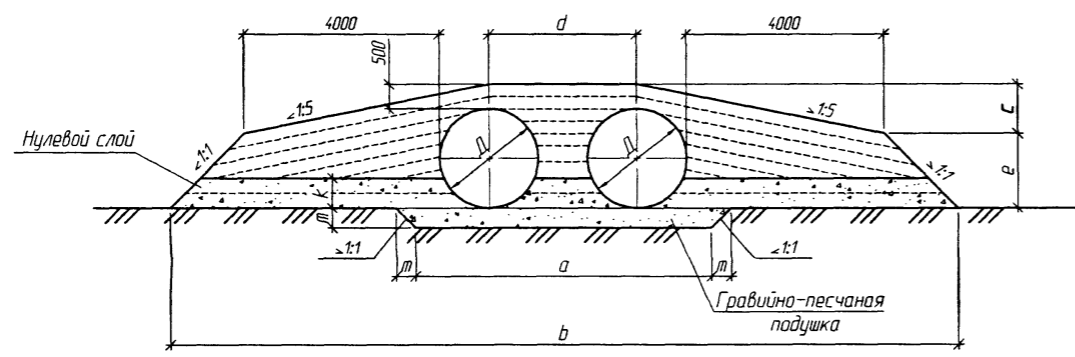
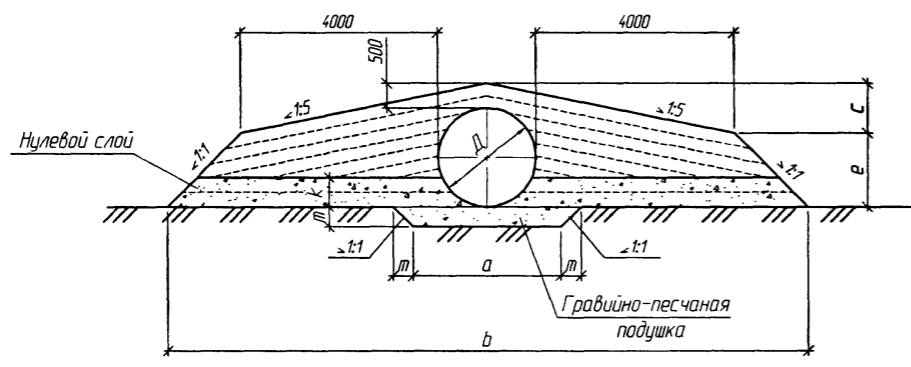
Составлено: Шильман  
 Гл. спец. ОПП  
 Взам. инв. №  
 Подпись и дата  
 Инв. № подл.

Изм.	Кол.ч.	Лист	№ док.	Подпись	Дата
Разработал	Коен В.			Коен	
Проверил	Кольцова			Кольцова	
Нач. пр. гр.	Чупарнова			Чупарнова	
ГИП	Коен Б.			Коен	07.2009
Нач. отд.	Чернов			Чернов	
Н. контр.	Фоменок			Фоменок	

**3.501.3-186.09.0-35**

Трубы для обычных условий.  
 Пример оголовочной части трубы  
 отв. 1,5 м при расчетной глубине  
 промерзания 2,0 м. Тип 1а

Стандия	Лист	Листов
Р		1



Размеры, мм	Отверстие трубы D, м											
	1,5	2×1,5	3×1,5	2,0	2×2,0	3×2,0	2,5	2×2,5	3×2,5	3,0	2×3,0	3×3,0
a	2500	5250	8000	3000	6250	9500	3500	7250	11000	4000	8250	12500
b	11600	14350	17100	13000	16250	19500	14400	18150	21900	15800	20050	24300
c	950	950	950	1000	1000	1000	1050	1050	1050	1100	1100	1100
d	-	2750	2750	-	3250	3250	-	3750	3750	-	4250	4250
e	1050	1050	1050	1500	1500	1500	1950	1950	1950	2400	2400	2400
k	450	450	450	600	600	600	750	750	750	900	900	900
m	700	700	700	700	700	700	700	700	700	900	900	900

1. Технологические требования на засыпку трубы и укладку защитного лотка приведены в пояснительной записке.
2. Засыпка трубы производится песком с модулем деформации  $E_{gr} \geq 18$  МПа или  $E_{gr} \geq 30$  МПа при коэффициенте уплотнения соответственно 0,95 и 0,98 от максимальной стандартной плотности. Засыпка трубы производится с учетом требований п. 2.10 и п. 8.1 пояснительной записки.
3. Толщина нулевого слоя равна 0,3D.


Согласовано:  
 Гл. спец. ОПП  
 Шувальков  
 Электр. инв. №  
 Подпись и дата  
 Инв. № подл.

Изм.	Кол.ч.	Лист	№ док.	Подпись	Дата
Разработал	Коен В.			Коен В.	
Проверил	Кучанова			Кучанова	
Нач. пр. гр.	Чупарнова			Чупарнова	
ГИП	Коен Б.			Коен Б.	07.09
Нач. отд.	Чернов			Чернов	
Н. контр.	Фоменок			Фоменок	

3.501.3-186.09.0-36

Трубы северного исполнения.  
 Средняя часть трубы.  
 Схема засыпки трубы

Этадия	Лист	Листов
Р		1



Ведомость объемов работ на 1 п.м трубы

Отверстие трубы, м	Высота насыпи, м				Толщина листа, мм	Расход металла, кг			Защитный лоток из асфальто- бетона, м <sup>3</sup>	Обмазочная изоляция, м <sup>2</sup>	Гравийно- песчаная подушка, м <sup>3</sup>	Рытье котлована, м <sup>3</sup>	Засыпка трубы, м <sup>3</sup>
	Егр=18 МПа		Егр=30 МПа			Основного	Скреплений	Всего					
	под железную дорогу	под автомо- бильную дорогу	под железную дорогу	под автомо- бильную дорогу									
1,5	-	до 4,7	до 5,3	до 6,5	1,5	68,1	9,8	77,9	0,04	5,2	2,0	2,0	13,8
	до 4,3	4,8-5,8	5,4-6,8	6,6-7,8	2,0	90,9		100,7					
	4,4-5,6	5,9-6,8	6,9-8,0	7,9-8,8	2,5	113,7		123,5					
	5,7-6,6	6,9-7,5	8,1-9,0	8,9-9,7	3,0	136,5		146,3					
	6,7-7,4	7,6-8,3	9,1-9,9	9,8-10,5	3,5	159,3		169,1					
2x1,5	-	до 4,7	до 5,3	до 6,5	1,5	136,2	19,6	155,8	0,08	10,4	4,0	4,0	17,6
	до 4,3	4,8-5,8	5,4-6,8	6,6-7,8	2,0	181,8		201,4					
	4,4-5,6	5,9-6,8	6,9-8,0	7,9-8,8	2,5	227,4		247,0					
	5,7-6,6	6,9-7,5	8,1-9,0	8,9-9,7	3,0	273,0		292,6					
	6,7-7,4	7,6-8,3	9,1-9,9	9,8-10,5	3,5	318,6		338,2					
3x1,5	-	до 4,7	до 5,3	до 6,5	1,5	204,3	29,4	233,7	0,12	15,6	5,9	5,9	22,0
	до 4,3	4,8-5,8	5,4-6,8	6,6-7,8	2,0	272,7		292,3					
	4,4-5,6	5,9-6,8	6,9-8,0	7,9-8,8	2,5	341,1		360,7					
	5,7-6,6	6,9-7,5	8,1-9,0	8,9-9,7	3,0	409,5		429,1					
	6,7-7,4	7,6-8,3	9,1-9,9	9,8-10,5	3,5	477,9		497,5					
2,0	-	-	-	до 4,6	1,5	89,4	10,5	99,9	0,06	6,9	2,4	2,4	19,2
	-	до 3,9	-	4,7-5,7	2,0	119,4		129,9					
	-	4,0-4,8	до 5,3	5,8-6,6	2,5	149,2		159,7					
	-	4,9-5,5	5,4-6,2	6,7-7,3	3,0	179,0		189,5					
	до 4,4	5,6-6,0	6,3-7,0	7,4-7,9	3,5	208,8		219,3					
2x2,0	-	-	-	до 4,6	1,5	178,8	21,0	199,8	0,12	13,8	4,7	4,7	24,1
	-	до 3,9	-	4,7-5,7	2,0	238,8		259,8					
	-	4,0-4,8	до 5,3	5,8-6,6	2,5	298,4		319,4					
	-	4,9-5,5	5,4-6,2	6,7-7,3	3,0	358,0		379,0					
	до 4,4	5,6-6,0	6,3-7,0	7,4-7,9	3,5	417,6		438,6					
3x2,0	-	-	-	до 4,6	1,5	268,2	31,5	299,7	0,18	20,7	6,9	6,9	29,1
	-	до 3,9	-	4,7-5,7	2,0	358,2		389,7					
	-	4,0-4,8	до 5,3	5,8-6,6	2,5	447,6		479,1					
	-	4,9-5,5	5,4-6,2	6,7-7,3	3,0	537,0		568,5					
	до 4,4	5,6-6,0	6,3-7,0	7,4-7,9	3,5	626,4		657,9					

1. Конструкция средней части приведена на докум. -13 и -36.
2. Объем работ по устройству изоляции приведен при устройстве ее только на наружной поверхности трубы.
3. При устройстве защитного лотка из полимербетона или из сборных блоков объем работ не меняется.
4. Масса металла листов приведена без учета массы цинка антикоррозийного покрытия


Согласовано:  
Гл. спец. ОП  
Инв. № подл.  
Взам. инв. №  
Подпись и дата

Изм.	Кол.ч.	Лист	№ док.	Подпись	Дата
Разработал	Коен В.			Коен	
Проверил	Кучанова				
Нач. пр. гр.	Чупарнова				
ГИП	Коен Б.				02.09
Нач. отд.	Чернов				
Н. контр.	Фоменок				

3.501.3-186.09.0-37

Трубы северного исполнения.  
Ведомость объемов работ  
на среднюю часть трубы

Стадия	Лист	Листов
Р	1	2



## Продолжение ведомости

Отверстие трубы, м	Высота насыпи, м				Толщина листа, мм	Расход металла, кг			Защитный лоток из асфальто- бетона, м <sup>3</sup>	Обмазочная изоляция, м <sup>2</sup>	Гравийно- песчаная подушка, м <sup>3</sup>	Рытье котлована, м <sup>3</sup>	Засыпка трубы, м <sup>3</sup>
	Егр=18 МПа		Егр=30 МПа			Основного	Скреплений	Всего					
	под железную дорогу	под автомо- дильную дорогу	под железную дорогу	под автомо- дильную дорогу									
2,5	-	-	-	до 4,4	2,0	149,7	13,7	163,4	0,07	8,6	2,8	2,8	24,9
	-	-	-	4,5-5,2	2,5	187,1		200,8					
	-	до 4,1	-	5,3-5,9	3,0	224,5		238,2					
	-	4,2-4,7	до 4,9	6,0-6,4	3,5	261,9		275,6					
2x2,5	-	-	-	до 4,4	2,0	299,4	27,4	326,8	0,14	17,2	5,4	5,4	31,7
	-	-	-	4,5-5,2	2,5	374,2		401,6					
	-	до 4,1	-	5,3-5,9	3,0	449,0		476,4					
	-	4,2-4,7	до 4,9	6,0-6,4	3,5	523,8		551,2					
3x2,5	-	-	-	до 4,4	2,0	449,1	41,1	490,2	0,21	25,8	8,1	8,1	37,6
	-	-	-	4,5-5,2	2,5	561,3		602,4					
	-	до 4,1	-	5,3-5,9	3,0	673,5		714,6					
	-	4,2-4,7	до 4,9	6,0-6,4	3,5	785,7		826,8					
3,0	-	-	-	до 4,2	2,5	222,6	14,4	237,0	0,08	10,3	4,1	4,1	31,2
	-	-	-	4,3-4,9	3,0	267,0		281,4					
	-	-	-	5,0-5,5	3,5	311,4		325,8					
2x3,0	-	-	-	до 4,2	2,5	445,2	28,8	474,0	0,16	20,6	8,0	8,0	38,9
	-	-	-	4,3-4,9	3,0	534,0		562,8					
	-	-	-	5,0-5,5	3,5	622,8		651,6					
3x3,0	-	-	-	до 4,2	2,5	667,8	43,2	711,0	0,24	30,9	11,9	11,8	46,7
	-	-	-	4,3-4,9	3,0	801,0		844,2					
	-	-	-	5,0-5,5	3,5	934,2		977,4					

Взам. инв. №

Подпись и дата

Инв. № подл.



Изм.	Кол.ч.	Лист	№ док.	Подпись	Дата

3.501.3-186.09.0-37

Лист

2

Отверстие трубы, м	Толщина листа, мм	Расход металла, кг			Защитный лоток из асфальто- бетона, м <sup>3</sup>	Цементно- грунтовая подушка, м <sup>3</sup>	Обмазочная изоляция, м <sup>2</sup>	Рытье котлована, м <sup>3</sup>
		Основного	Скреплений	Всего				
1,5	1,5	68,1	9,2	77,3	0,04	23,4	5,4	20,0
	2,0	90,9		100,1				
	2,5	113,7		122,9				
	3,0	136,5		145,7				
	3,5	159,3		168,5				
2×1,5	1,5	136,2	18,4	154,6	0,08	38,6	10,8	34,0
	2,0	181,8		200,2				
	2,5	227,4		245,8				
	3,0	273,0		291,4				
	3,5	318,6		337,0				
3×1,5	1,5	204,3	27,6	231,9	0,12	52,8	16,2	47,5
	2,0	272,7		300,3				
	2,5	341,1		368,7				
	3,0	409,5		437,1				
	3,5	477,9		505,5				
2,0	1,5	89,4	9,5	98,9	0,06	24,6	7,2	22,5
	2,0	119,4		128,9				
	2,5	149,2		158,7				
	3,0	179,0		188,5				
	3,5	208,8		218,3				
2×2,0	1,5	178,8	19,0	197,8	0,12	42,0	11,4	39,0
	2,0	238,8		257,8				
	2,5	298,4		317,4				
	3,0	358,0		377,0				
	3,5	417,6		436,6				
3×2,0	1,5	268,2	28,5	296,7	0,18	56,9	21,6	55,0
	2,0	358,2		386,7				
	2,5	447,6		476,1				
	3,0	537,0		565,5				
	3,5	626,4		654,9				

1. Конструкция оголовочной части приведена на докум. -39 и -40.
2. Объем работ по устройству изоляции приведен при устройстве ее только на наружной поверхности трубы.
3. При устройстве защитного лотка из полимербетона или из сборных блоков объем работ не меняется.
4. Масса металла листов приведена без учета массы цинка антикоррозийного покрытия

Изм.	Кол.ч.	Лист	№ док.	Подпись	Дата
Разработал				Коен В.	
Проверил				Кольцова	
Нач. пр. гр.				Чупарнова	
ГИП				Коен Б.	07.09
Нач. отд.				Чернов	
Н. контр.				Фоменок	

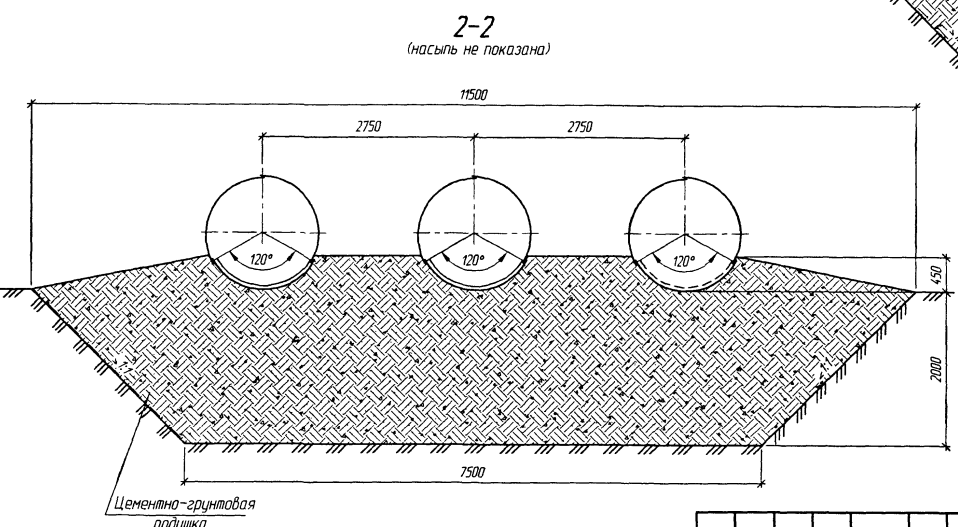
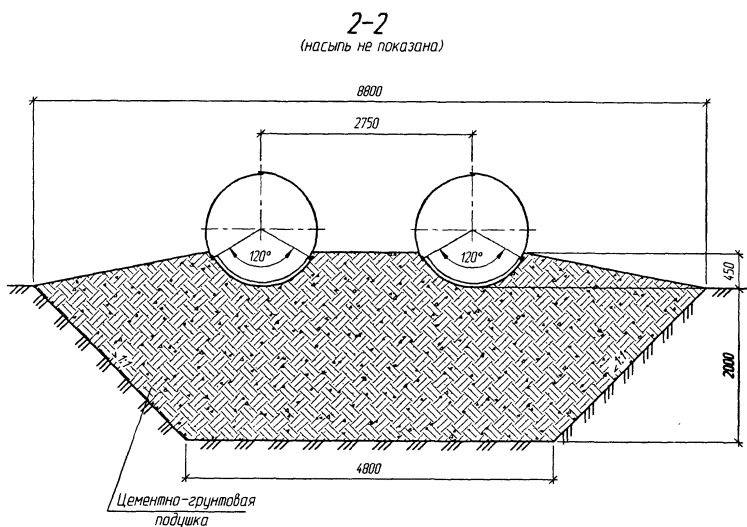
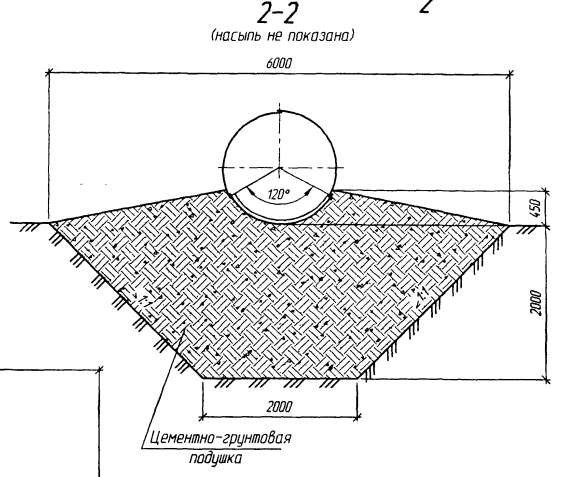
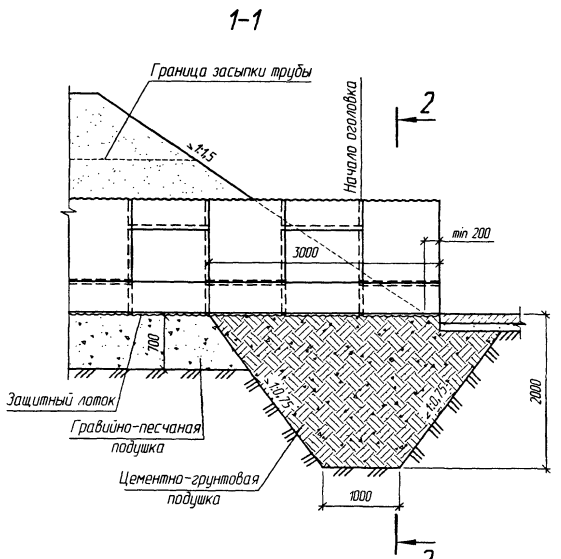
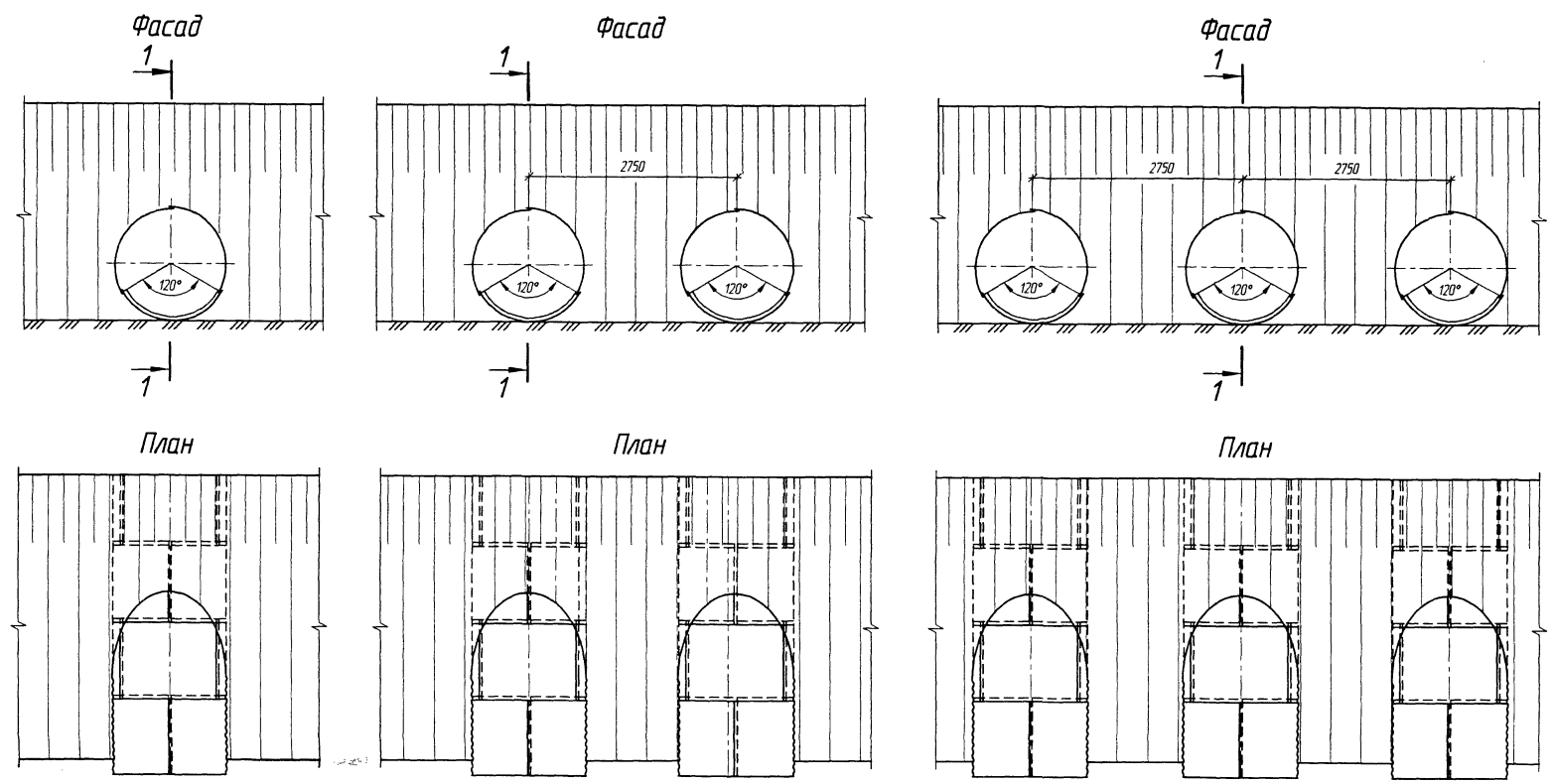
**3.501.3-186.09.0-38**

Трубы северного исполнения.  
Ведомость объемов работ  
на оголовочную часть трубы.  
Тип 1а

Стадия	Лист	Листов
Р		1

**ТРАНСМОСТ**

Согласовано:	
Г.Л.Спец.ОТП	Щильмон
Взам. инв. №	
Подпись и дата	
Инв. № подл.	



1. Конструкции оголовков приведены для районов с расчетной глубиной промерзания 3,0 м и более.
2. Спецификация и объемы работ приведены на докум. -15 и -38.
3. Детали стыков приведены на докум. -09

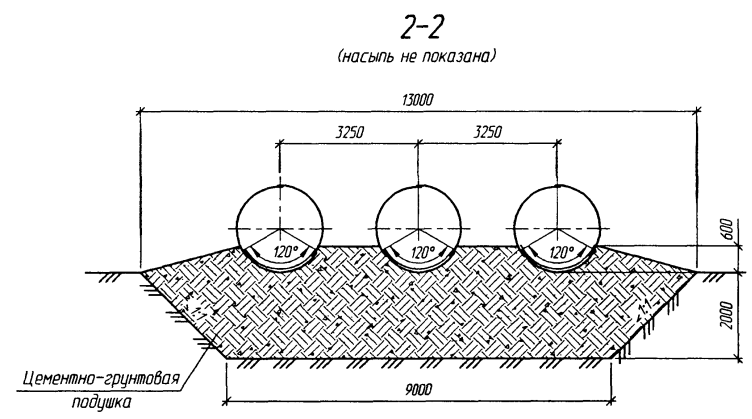
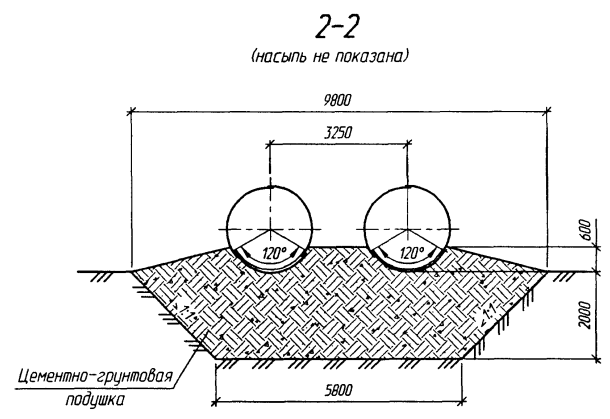
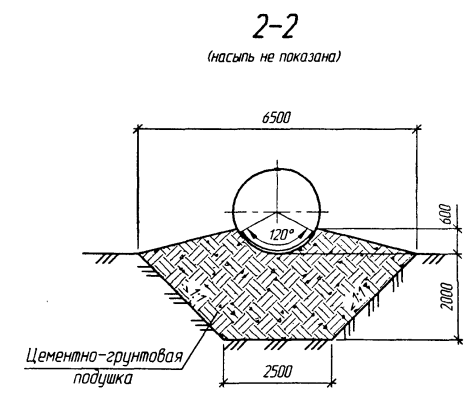
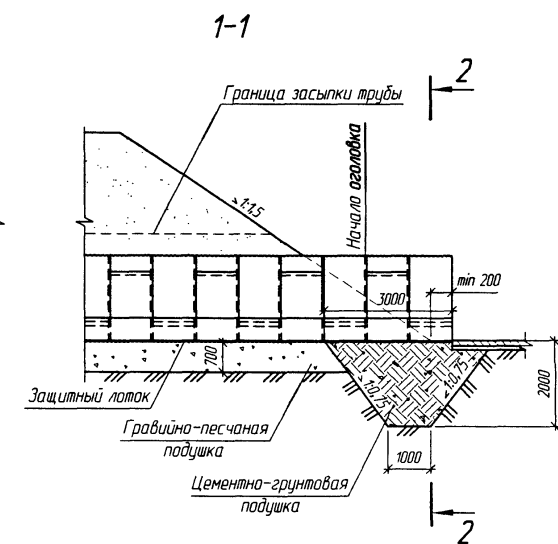
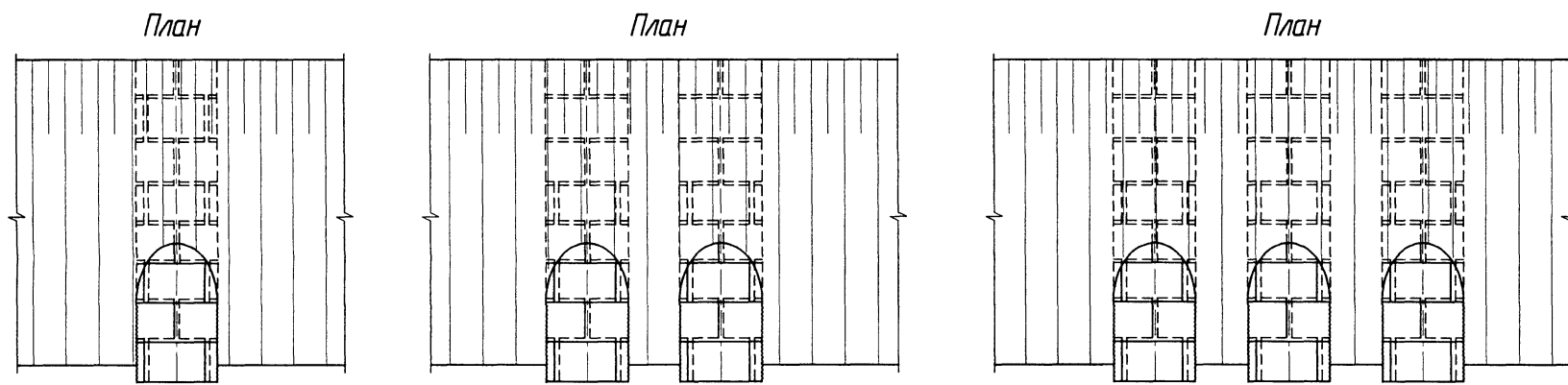
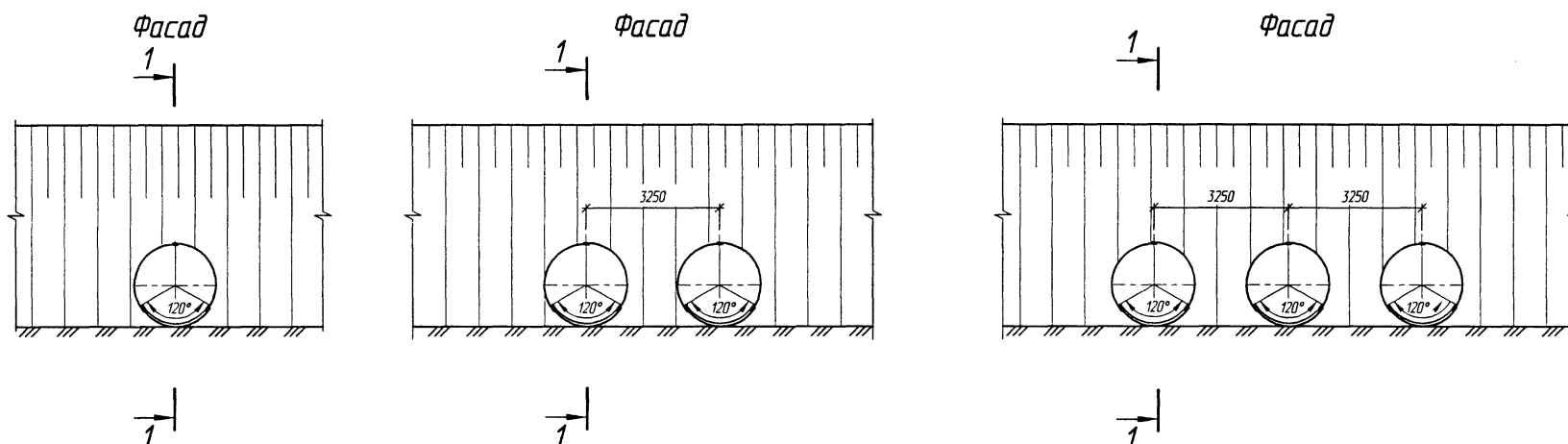
Изм.	Колуч.	Лист	№ док.	Подпись	Дата

3.501.3-186.09.0-39

Трубы северного исполнения.  
Оголовочная часть трубы  
отв. 1,5; 2x1,5 и 3x1,5 м.  
Тип 1а

Стадия	Лист	Листов
Р	1	1

СЕРИЯ СЕРИИ: Шувман  
 Л. специ. 0117  
 Взам. отв. №  
 Подпись и дата  
 Инв. № подл.



1. Конструкции оголовков приведены для районов с расчетной глубиной промерзания 3,0 м и более.
2. Спецификации и объемы работ приведены на докум. -15 и -38.
3. Детали стыков приведены на докум. 09

Иссл. составитель: Шильман Г.И. Спец. ОПТ  
 Взам. инв. №  
 Подпись и дата  
 Инв. № подл.

Изм.	Кол.ч.	Лист	№ док.	Подпись	Дата
		1		Коен В.	
				Кучанова	
				Чупарнова	
				Коен Б.	07.09
				Чернов	
				Фоменок	

3.501.3-186.09.0-40

Трубы северного исполнения.  
Оголовочная часть трубы  
отв. 2,0; 2×2,0 и 3×2,0 м.  
Тип 1а

Стадия	Лист	Листов
Р	1	1



Отверстие трубы, м	Толщина листа, мм	Расход металла, кг			Защитный лоток из асфальто- бетона, м <sup>3</sup>	цементно- грунтовая подушка, м <sup>3</sup>	Обмазочная изоляция, м <sup>2</sup>	Рытье котлована, м <sup>3</sup>
		Основного	Скреплений	Всего				
2,0	1,5	115,8	17,5	133,3	0,12	24,6	9,9	22,5
	2,0	154,4		171,9				
	2,5	193,4		210,9				
	3,0	232,0		249,5				
	3,5	270,6		288,1				
2×2,0	1,5	231,6	35,0	266,6	0,24	42,0	19,8	39,0
	2,0	308,8		343,8				
	2,5	386,8		421,8				
	3,0	464,0		499,0				
	3,5	541,2		576,2				
3×2,0	1,5	347,4	52,5	399,9	0,36	56,9	29,7	55,0
	2,0	463,2		515,7				
	2,5	580,2		632,7				
	3,0	696,0		748,5				
	3,5	811,8		864,3				
2,5	2,0	285,6	31,3	316,9	0,22	31,1	18,3	25,3
	2,5	357,6		388,9				
	3,0	429,0		460,3				
	3,5	500,4		531,7				
2×2,5	2,0	571,2	62,6	633,8	0,44	54,1	36,6	44,5
	2,5	715,2		777,8				
	3,0	858,0		920,6				
	3,5	1000,8		1063,4				
3×2,5	2,0	856,8	93,9	950,7	0,66	76,9	54,9	63,3
	2,5	1072,8		1166,7				
	3,0	1287,0		1380,9				
	3,5	1501,2		1595,1				
3,0	2,5	400,2	32,2	432,4	0,26	35,2	26,4	27,5
	3,0	480,0		512,2				
	3,5	559,8		592,0				
2×3,0	2,5	800,4	64,4	864,8	0,52	62,2	52,8	49,0
	3,0	960,0		1024,4				
	3,5	1119,6		1184,0				
3×3,0	2,5	1200,6	96,6	1297,2	0,78	88,8	79,2	69,5
	3,0	1440,0		1536,6				
	3,5	1679,4		1776,0				

1. Конструкция оголовочной части приведена на докум. -42...-44.
2. Объем работ по устройству изоляции приведен при устройстве ее только на наружной поверхности трубы.
3. При устройстве защитного лотка из полимербетона или из сборных блоков объем работ не меняется.
4. Масса металла листов приведена без учета массы цинка антикоррозионного покрытия

Изм.	Кол.ч.	Лист	№ док.	Подпись	Дата
Разработал				Ковен В.	
Проверил				Кучарнова	
Нач. пр. гр.				Чупарнова	
ГИП				Ковен В.	07.09
Нач. отд.				Чернов	
Н. контр.				Фоменок	

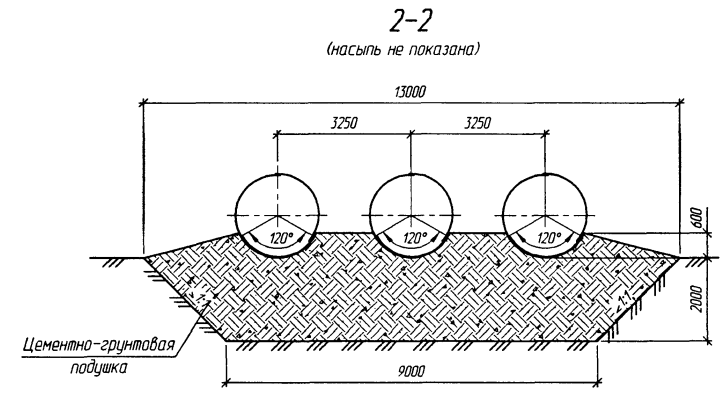
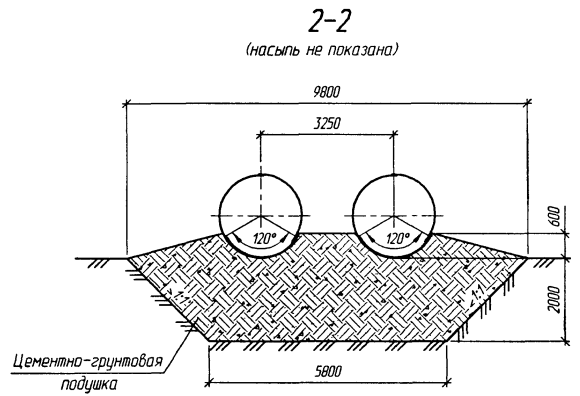
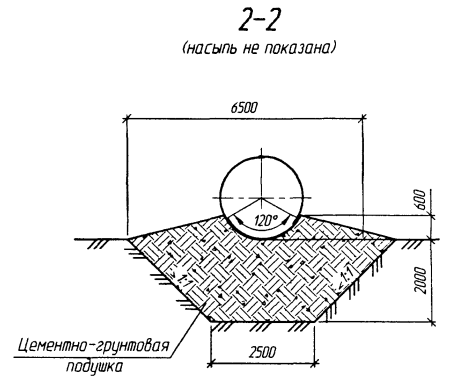
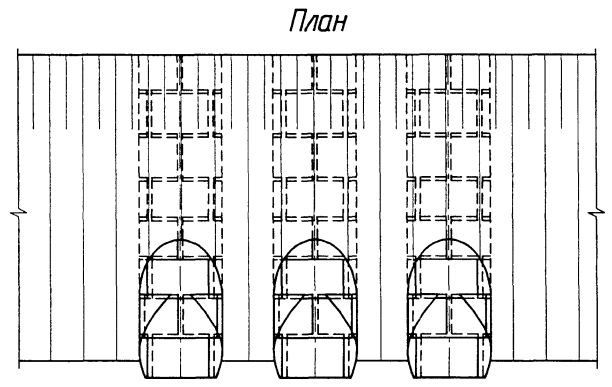
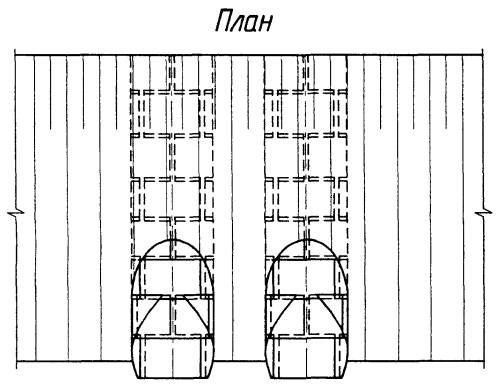
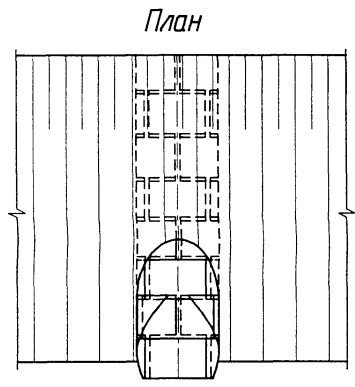
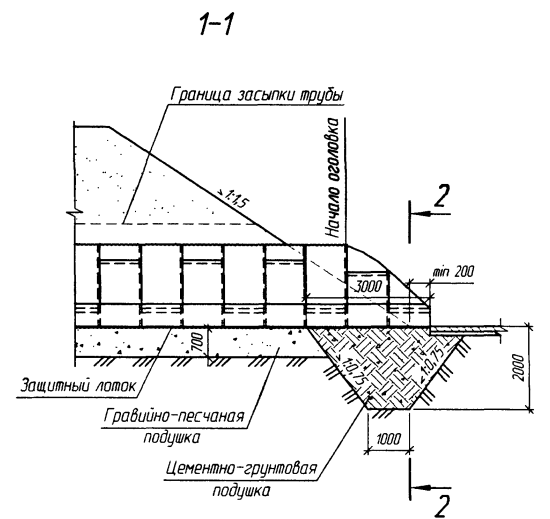
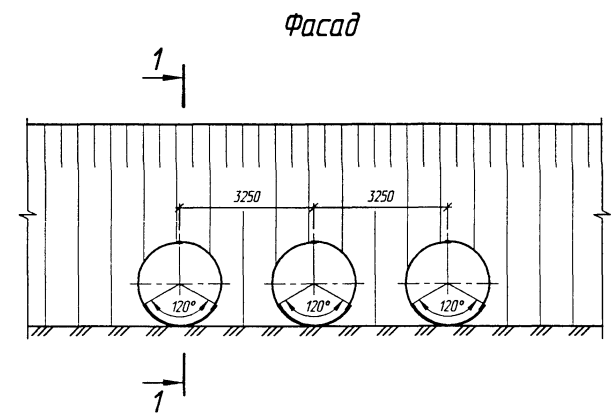
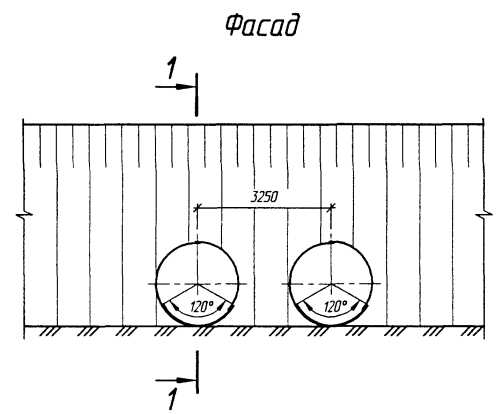
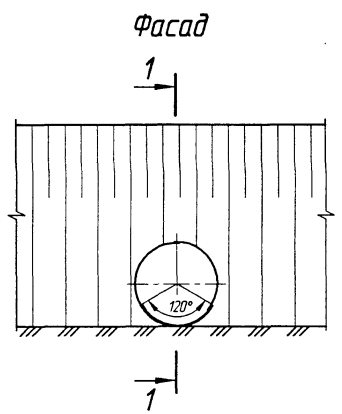
3.501.3-186.09.0-41

Трубы северного исполнения.  
Ведомость объемов работ  
на оголовочную часть трубы.  
Тип 2а

Стадия	Лист	Листов
Р	1	1



Инв. № подл. Подпись и дата. Взам. инв. №. Шурман Г.И. Спец. ОП



1. Конструкции оголовок приведены для районов с расчетной глубиной промерзания 3,0 м и более.
2. Спецификация и объемы работ приведены на докум. -15 и -41.
3. Детали стыков приведены на докум. -09.
4. Развертка оголовок приведена на докум. -16

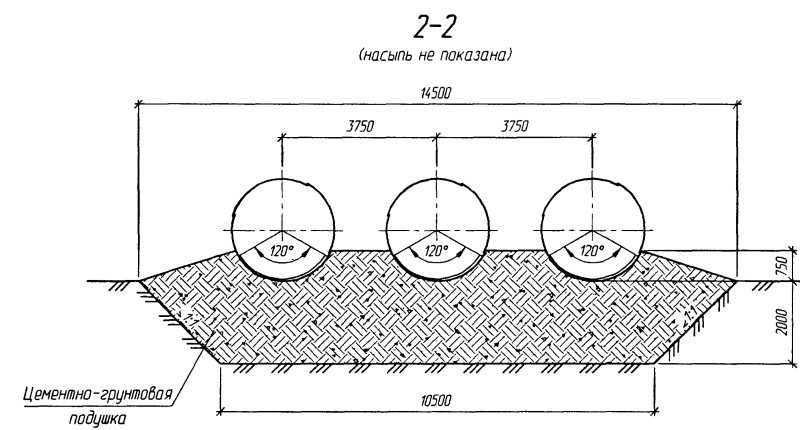
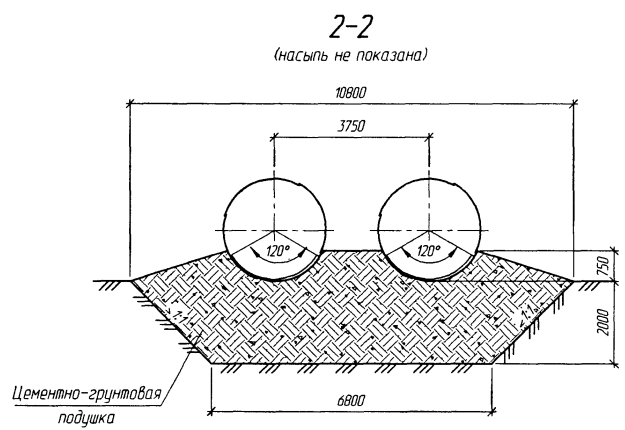
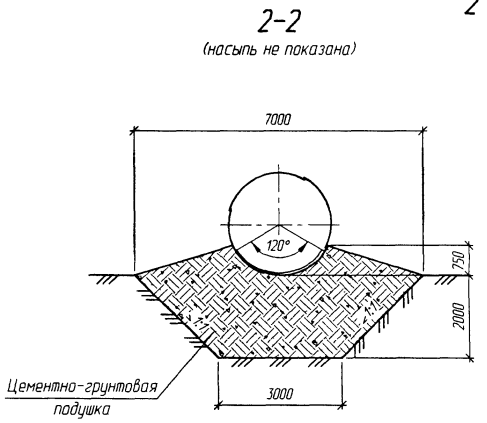
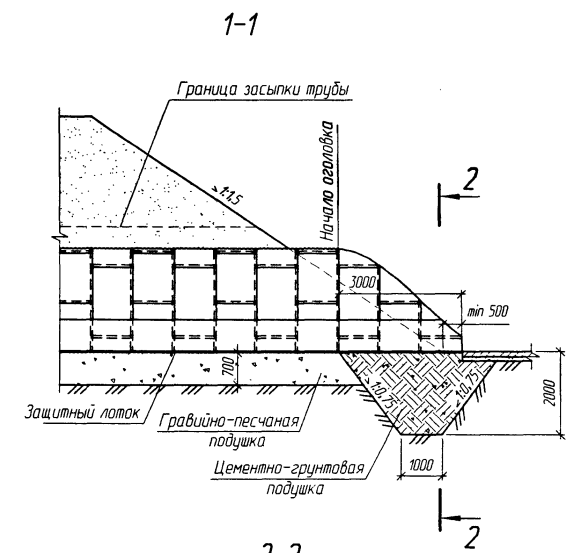
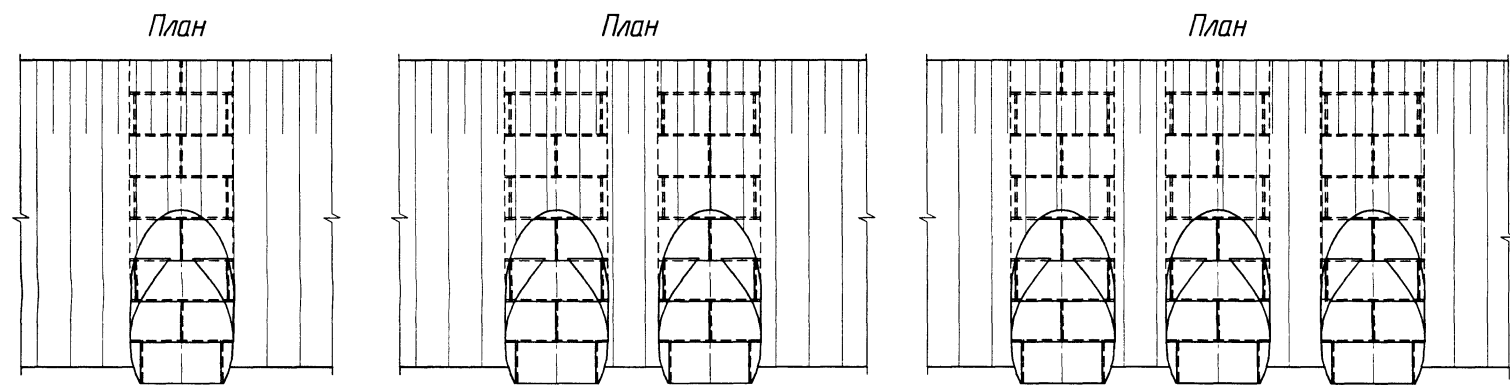
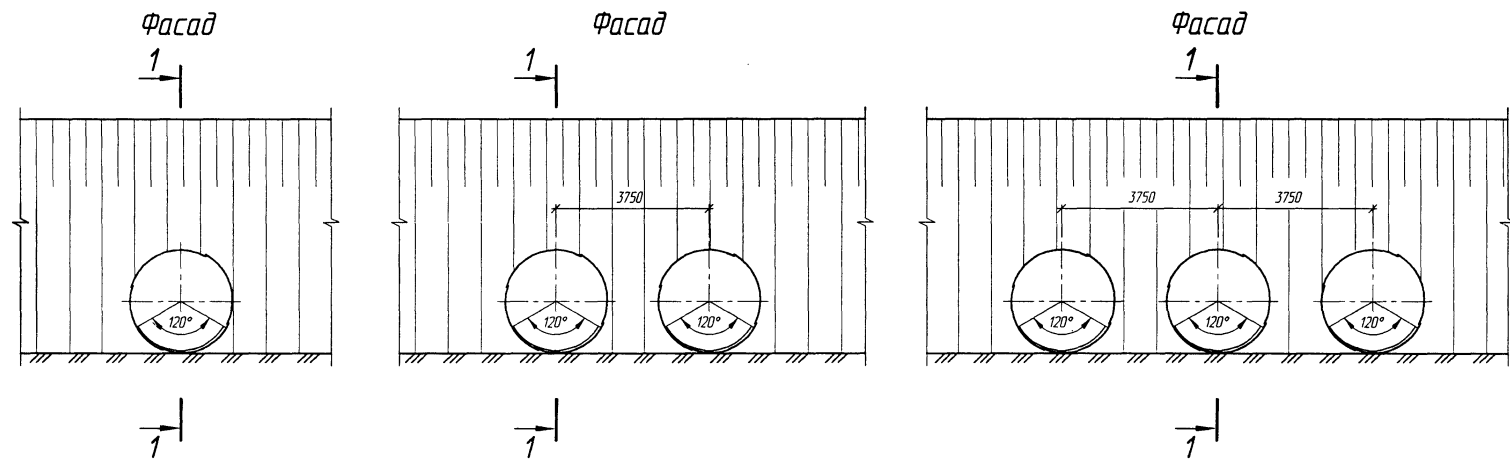
Составлено: Шульман  
 Гласпес, ОТП  
 Проверено и дано: Шульман  
 Взам. инв. №  
 Подпись и дата  
 Инв. № табл.

Изм.	Кол.ч.	Лист	№ док.	Подпись	Дата
Разработал	Коен В.				
Проверил	Кучанова				
Нач. пр. гр.	Чупарнова				
ГИП	Коен Б.				07.09
Нач. отд.	Чернов				
Н. контр.	Фоманок				

3.501.3-186.09.0-42


Трубы северного исполнения.  
 Оголовочная часть трубы  
 отв. 2,0; 2x2,0 и 3x2,0 м.  
 Тип 2а

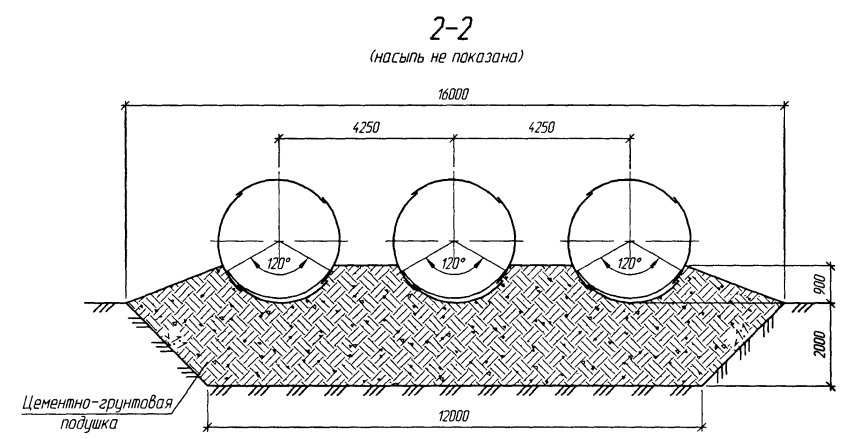
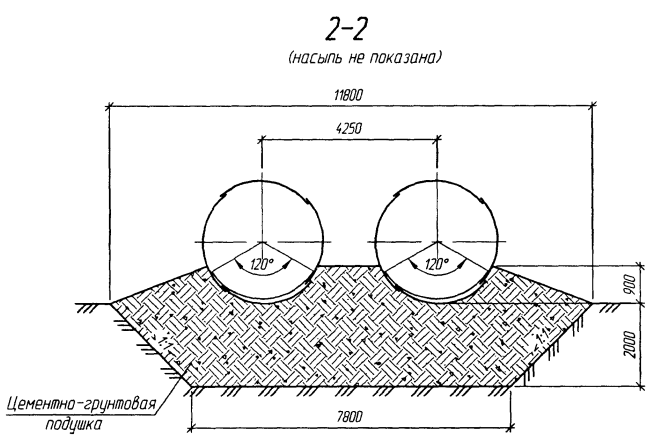
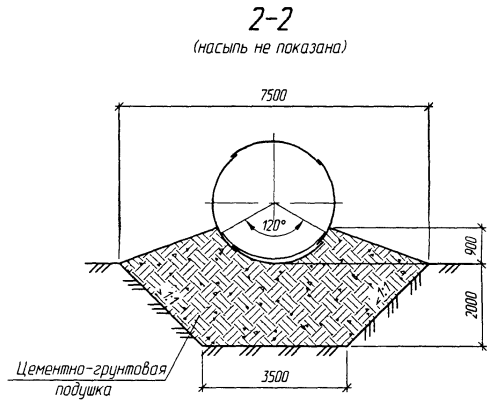
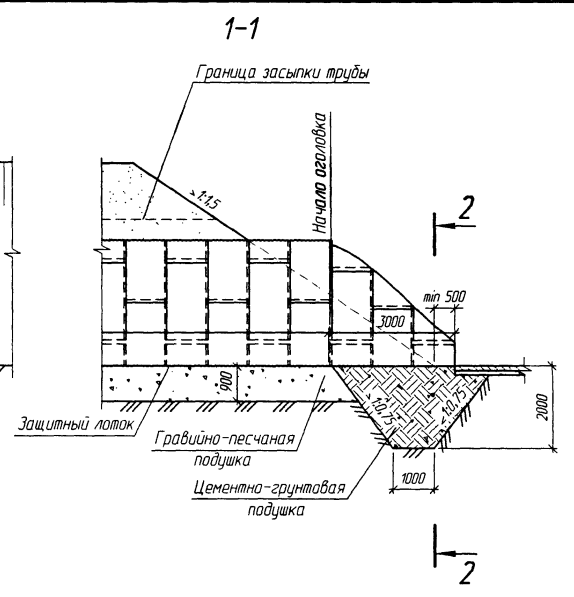
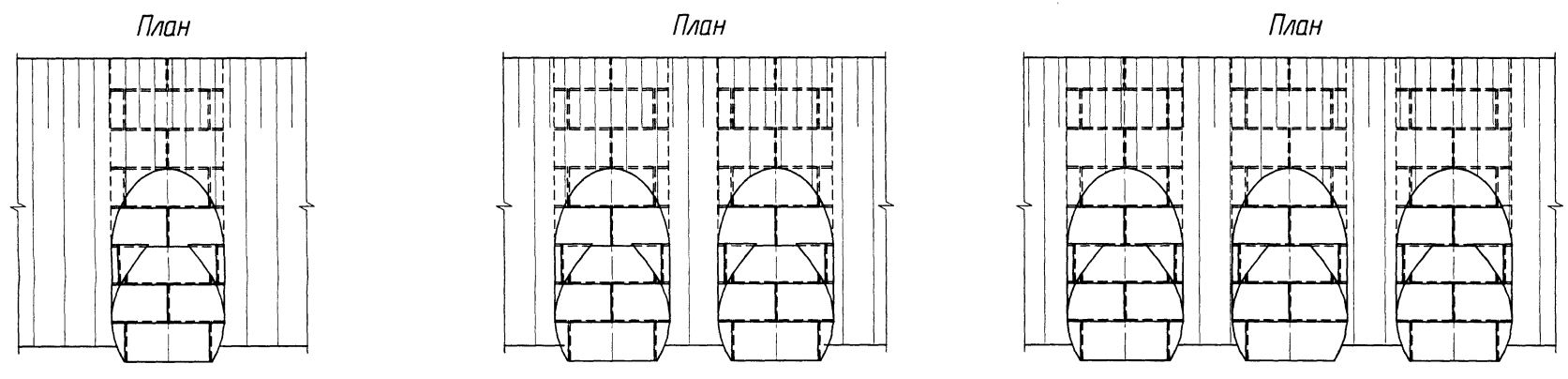
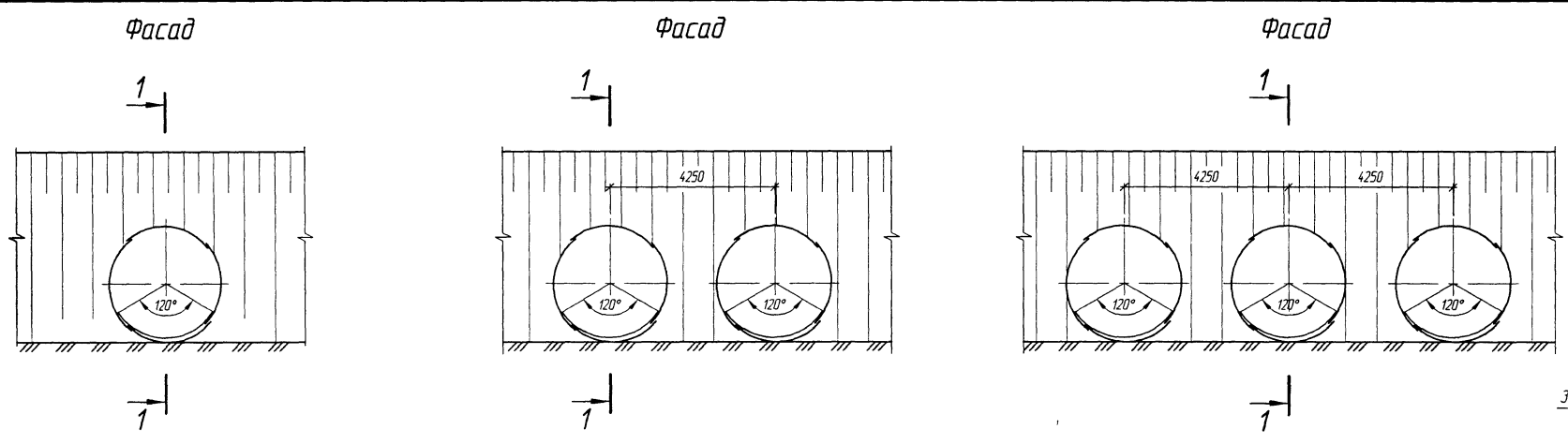
Стадия	Лист	Листов
Р	1	1



1. Конструкции оголовок приведены для районов с расчетной глубиной промерзания 3,0 м и более.
2. Спецификация и объемы работ приведены на докум. -15 и -41.
3. Детали стыков приведены на докум. -09.
4. Развертка оголовок приведена на докум. -16

Согласовано: \_\_\_\_\_  
 Главы ЦТП \_\_\_\_\_  
 Шильман \_\_\_\_\_  
 Взам. инв. № \_\_\_\_\_  
 Подпись и дата \_\_\_\_\_  
 Инв. № подл. \_\_\_\_\_

Изм.	Кол.ч.	Лист	№ док.	Подпись	Дата	<b>3.501.3-186.09.0-43</b> Трубы северного исполнения. Оголовочная часть трубы отв. 2,5; 2×2,5 и 3×2,5 м. Тип 2а			Стация	Лист	Листов
Разработал	Ковен В.			Ковен					Р	1	1
Проверил	Кичанова										
Нач. пр. гр.	Чупарнова										
ГИП	Ковен Б.			18.09							
Нач. отд.	Чернов										
И. контр.	Фоменик										



1. Конструкции оголовков приведены для районов с расчетной глубиной промерзания 3,0 м и более.
2. Спецификация и объемы работ приведены на докум. -15 и -41.
3. Детали стыков приведены на докум. -09.
4. Развертка оголовков приведена на докум. -16

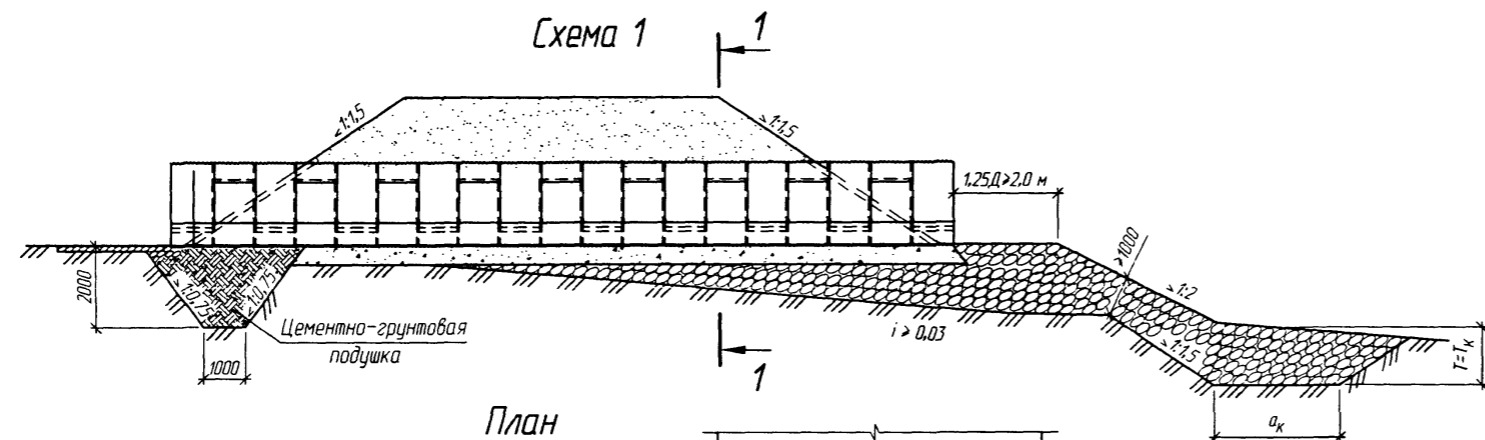
Согласовано: \_\_\_\_\_  
 Главы ЦОП Шумячин  
 Взам. инв. № \_\_\_\_\_  
 Подпись и дата  
 Инв. № подл.

Изм.	Коллич.	Лист	№ док.	Подпись	Дата
				Ковен	
				Чупарнова	
				Ковен Б.	07.09
				Чернов	
				Фоменок	

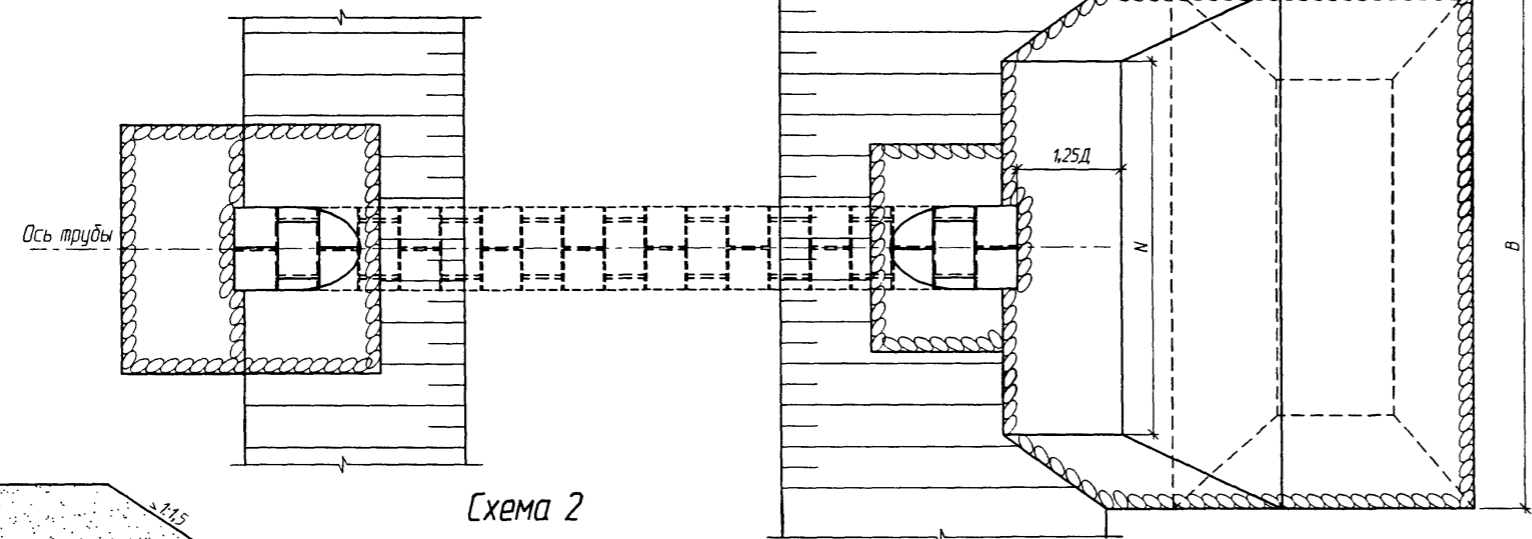
3.501.3-186.09.0-44

Трубы северного исполнения.  
Оголовочная часть трубы  
отв. 3,0; 2×3,0 и 3×3,0 м.  
Тип 2а

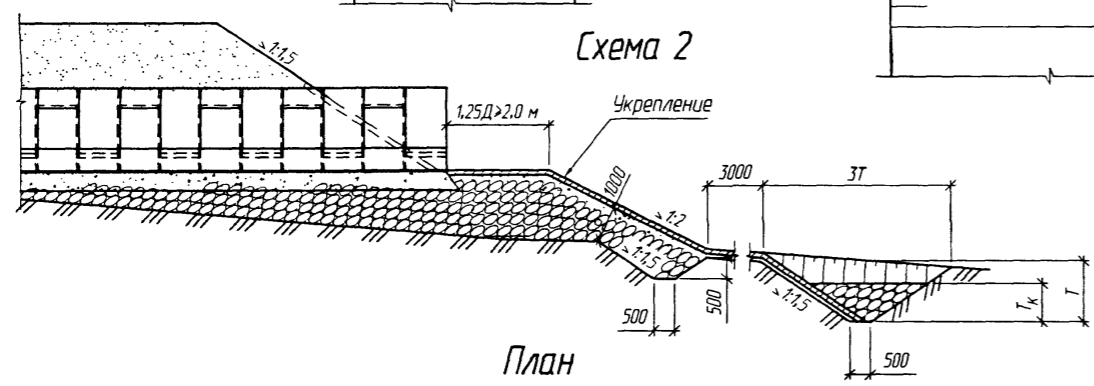
Стация	Лист	Листов
Р	1	1



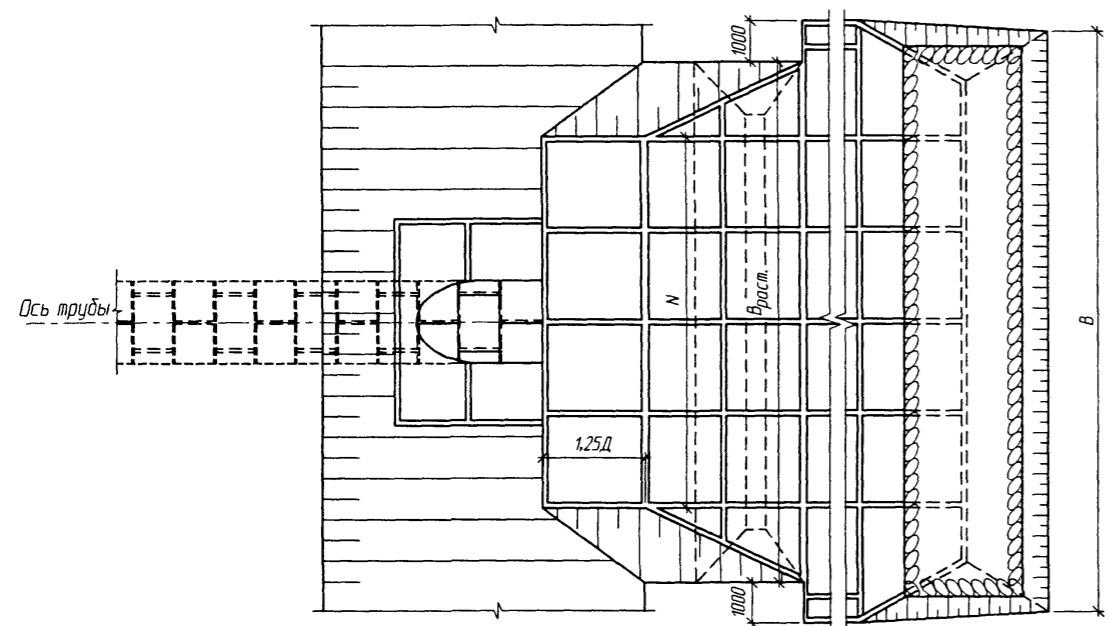
План



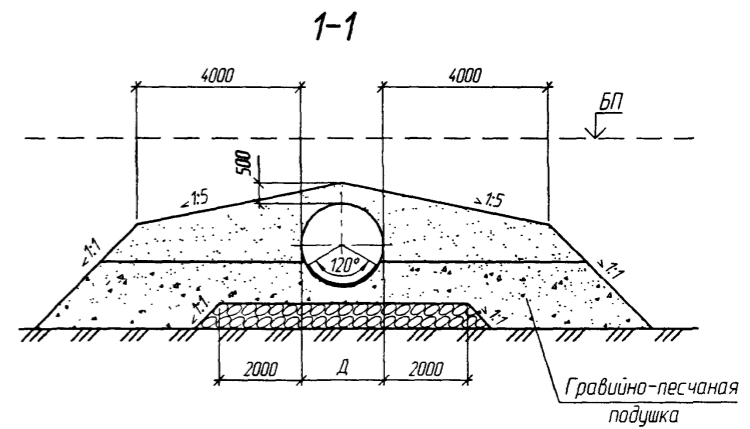
Ось трубы



План



Ось трубы



1. Выбор схемы сооружения трубы производится в зависимости от величины скорости потока на берме: а) если скорость потока на выходе из трубы, умноженная на 1,3, окажется меньше или равна допустимой скорости по материалу бермы, то принимается схема 1; б) если скорость потока больше допустимой по материалу бермы, то принимается схема 2.
2. Тип укрепления поверхности бермы принимается также в зависимости от скорости потока.
3. Размеры бермы  $N$ ,  $B_{расч}$  и  $B$  определяют в зависимости от величины расчетного расхода воды, пропускаемого через сооружение (см. докум. -03). Допускается определение размеров бермы по графикам, приведенным на докум. -03.
4. Размеры  $T$  и  $T_k$  определяются расчетом, размер  $a_k$  - графоаналитическим методом.
5. Необходимость укрепления поверхности основания каменной подсыпки определяется при конкретном проектировании.
6. Засыпка труб производится в соответствии со схемами, приведенными на докум. -17

Согласовано:	Гл. спец. ОПП	Шульман
Изм. №	Взам. инв. №	
Подпись и дата		
Инв. № подл.		

Изм.	Кол.ч.	Лист	№ док.	Подпись	Дата
Разработал				Кучанова	
Проверил				Чупарнова	
Нач. пр. гр.				Чупарнова	
ГИП				Ковч. Б.	06.09
Нач. отд.				Чернов	
Н. контр.				Фоменок	

3.501.3-186.09.0-45

Трубы на косогорах

Стадия	Лист	Листов
Р		1




Схема I

засыпка труб в прогале насыпи

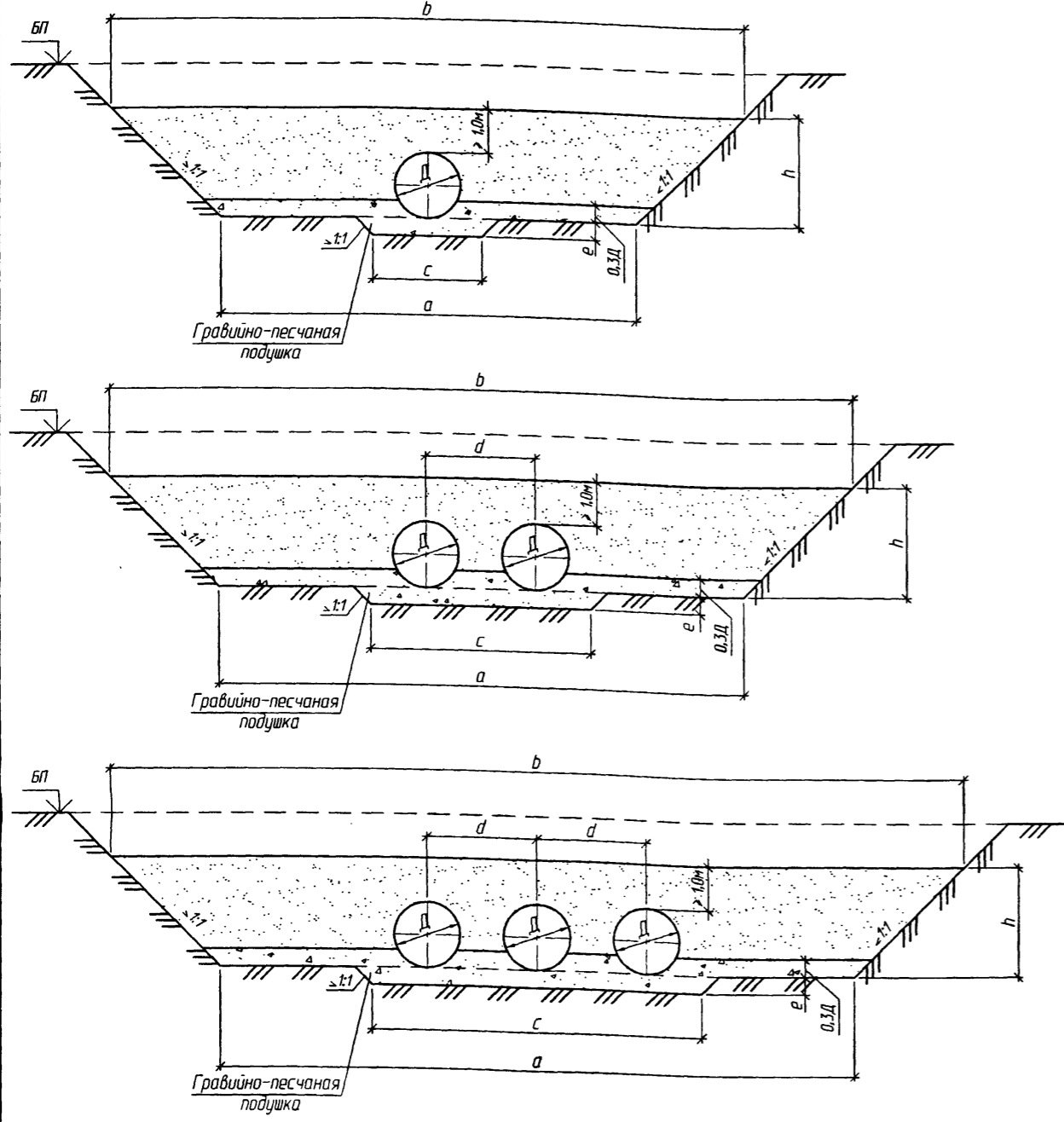
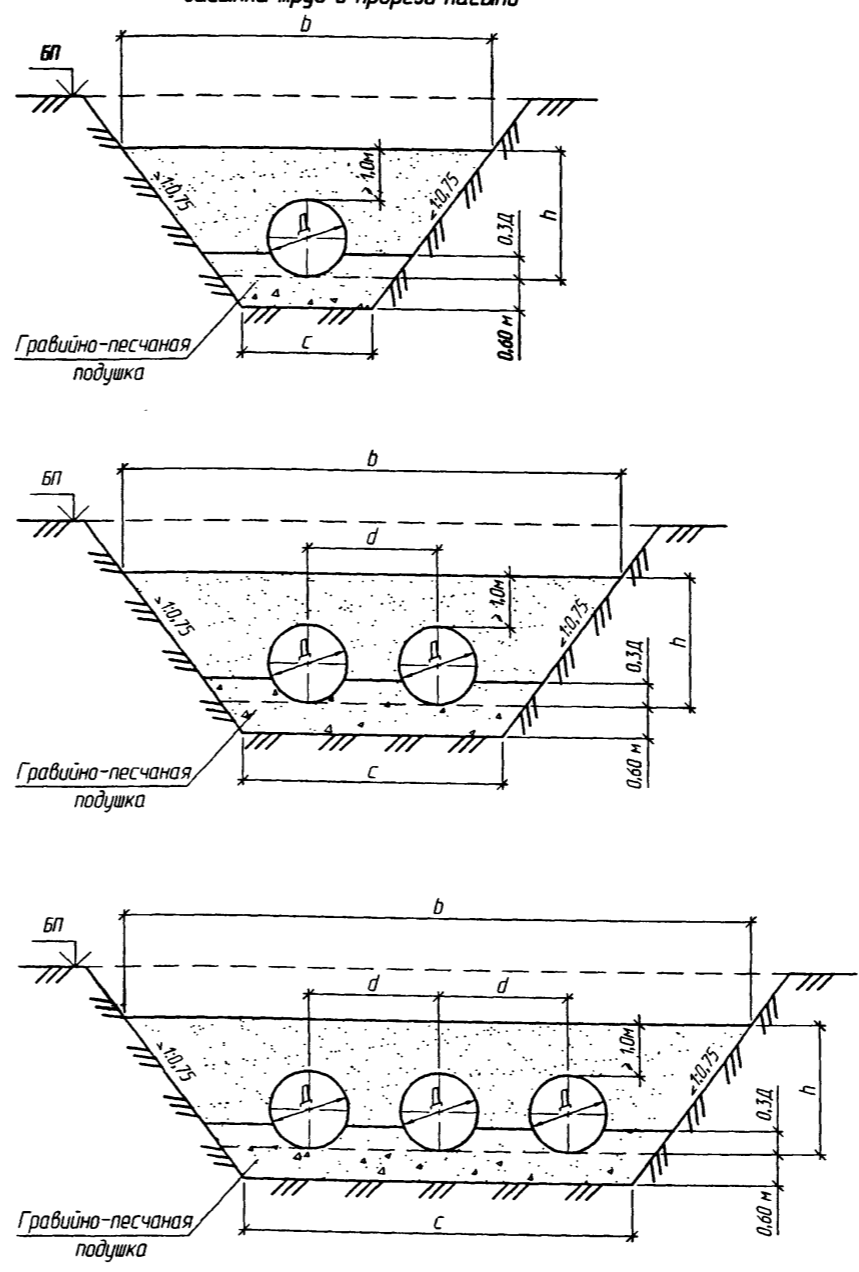


Схема II

засыпка труб в прорези насыпи



Объемы основных работ на 1 п.м трубы

Отверстие трубы, м	Схема I			Схема II		
	Рытье котлована, м³	Устройство гравийно-песчаной подушки, м³	Засыпка трубы, м³	Рытье котлована, м³	Устройство гравийно-песчаной подушки, м³	Засыпка трубы, м³
1,0	1,0	1,0	21,2	10,3	2,2	7,3
2×1,0	1,8	1,8	24,5	15,6	3,9	10,2
3×1,0	2,6	2,6	27,8	20,9	5,5	13,1
1,2	1,0	1,0	23,9	12,0	2,5	8,4
2×1,2	1,9	1,9	27,8	18,3	4,4	11,7
3×1,2	2,8	2,8	31,6	24,6	6,3	15,0
1,5	1,2	1,2	28,2	15,0	3,0	10,2
2×1,5	2,2	2,2	32,8	22,9	5,2	14,1
3×1,5	3,2	3,2	37,4	30,8	7,5	18,0
2,0	1,4	1,4	35,9	20,5	3,9	13,5
2×2,0	2,6	2,6	41,9	31,5	6,8	18,5
3×2,0	3,8	3,8	47,9	42,5	9,6	23,4
2,5	2,0	2,0	44,1	27,0	4,9	17,2
2×2,5	3,8	3,8	51,6	41,5	8,4	23,3
3×2,5	5,5	5,5	59,1	56,1	12,0	29,4
3,0	2,8	2,8	52,9	34,3	5,9	21,3
2×3,0	5,2	5,2	62,1	52,9	10,2	28,6
3×3,0	7,6	7,6	71,2	71,5	14,5	35,8

Наименьшие размеры засыпки и подготовки, м

Схема	Обозначение	Отверстие трубы, м																	
		1,0	2×1,0	3×1,0	1,2	2×1,2	3×1,2	1,5	2×1,5	3×1,5	2,0	2×2,0	3×2,0	2,5	2×2,5	3×2,5	3,0	2×3,0	3×3,0
Засыпка труб в прогале насыпи (Схема I)	a	9,0	11,1	13,1	9,2	11,45	13,7	9,5	12,1	14,6	10,0	13,1	16,1	10,5	14,1	17,6	11,0	15,1	19,1
	b	13,0	15,1	17,1	13,6	15,85	18,1	14,5	17,1	19,6	16,0	19,1	22,1	17,5	21,1	24,6	19,0	23,1	27,1
	c	2,0	4,1	6,1	2,2	4,45	6,7	2,5	5,1	7,6	3,0	6,1	9,1	3,5	7,1	10,6	4,0	8,1	12,1
	d	-	2,05	2,05	-	2,25	2,25	-	2,55	2,55	-	3,05	3,05	-	3,55	3,55	-	4,05	4,05
	e	0,4	0,4	0,4	0,4	0,4	0,4	0,4	0,4	0,4	0,4	0,4	0,4	0,5	0,5	0,5	0,6	0,6	0,6
	h	2,0	2,0	2,0	2,2	2,2	2,2	2,5	2,5	2,5	3,0	3,0	3,0	3,5	3,5	3,5	4,0	4,0	4,0
Засыпка труб в прорези насыпи (Схема II)	b	5,9	8,0	10,0	6,4	8,65	10,9	7,2	9,8	12,3	8,4	11,5	14,5	9,7	13,3	16,8	10,9	15,0	19,0
	c	2,0	4,1	6,1	2,2	4,45	6,7	2,5	5,1	7,6	3,0	6,1	9,1	3,5	7,1	10,6	4,0	8,1	12,1
	d	-	2,05	2,05	-	2,25	2,25	-	2,55	2,55	-	3,05	3,05	-	3,55	3,55	-	4,05	4,05
	h	2,0	2,0	2,0	2,2	2,2	2,2	2,5	2,5	2,5	3,0	3,0	3,0	3,5	3,5	3,5	4,0	4,0	4,0

- На документе приведены объемы работ по устройству засыпки и основания трубы. Объемы работ по устройству самой трубы приведены на докум. -17 и -18.
- Засыпку трубы следует производить равномерно с обеих сторон трубы горизонтальными слоями толщиной 0,20 м (превышение грунта на одной из сторон допускается не более 0,20 м).
- Уплотнение грунта засыпки производится грунтоуплотняющими машинами, в непосредственной близости от трубы - ручными механизированными инструментами после отсыпки и разравнивания каждого слоя с обеих сторон трубы. Степень уплотнения грунта должна быть не менее 0,95 или 0,98 его максимальной стандартной плотности в зависимости от модуля деформации грунтов засыпки.
- Наклон стенок прорези зависит от характеристик грунтов и принятых мер по их укреплению и должен быть не круче 1:0,75.
- При проектировании труб в узких логах контуры засыпки трубы принимаются в соответствии с настоящим документом

Изм.	Кол-во	Лист	№ док.	Подпись	Дата
Разработал	Жинкин				
Проверил	Кучанова				
Нач. пр. гр.	Чупарнова				
ГИП	Ковен Б.				07.09
Нач. отд.	Чернов				
Н. контр.	Фоменок				

3.501.3-186.09.0-46

Трубы в узких логах и прорезях.  
Схемы расположения

Страница	Лист	Листов
Р		1

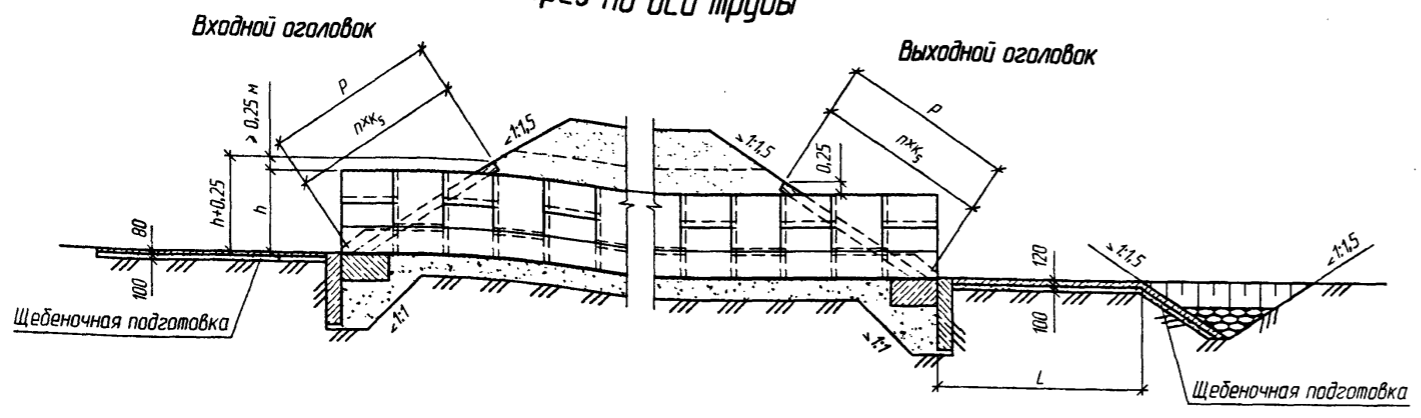


Согласовано: Гласнец, ОТП Шурман  
 Власт. свд. №  
 Подпись и дата  
 Инв. № подл.

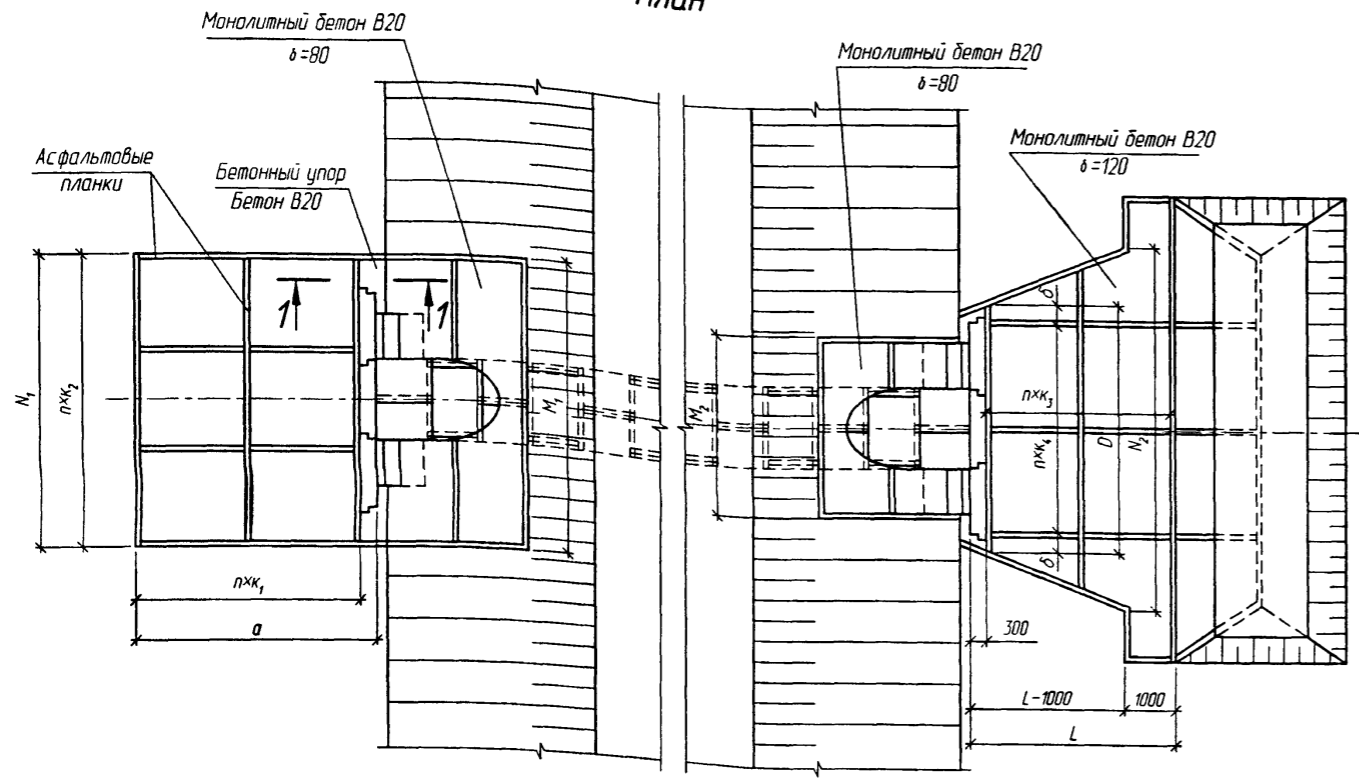
Геометрические характеристики

Отверстие трубы, м	Расход на одно очко, м <sup>3</sup> /сек	Входной оголовок					Выходной оголовок					R, м	пхк <sub>3</sub> , шт/м	h+0,25, м		
		a, м	пхк <sub>1</sub> , шт/м	N <sub>1</sub> , м	пхк <sub>2</sub> , шт/м	M <sub>1</sub> , м	D, м	пхк <sub>4</sub> , шт/м	d, м	N <sub>2</sub> , м	L, м				пхк <sub>5</sub> , шт/м	M <sub>2</sub> , м
1,0	до 1,75	3,3	2×1,50	4,5	3×1,50	4,5	3,5	1×2,0	0,75	5,4	2,0	1×2,00	3,0	2,25	1×2,25	1,25
2×1,0	до 1,75	3,3	2×1,50	6,5	4×1,63	6,5	5,5	2×2,0	0,75	10,1	2,8	2×1,40	5,0	2,25	1×2,25	1,25
3×1,0	до 1,75	3,3	2×1,50	8,5	5×1,70	8,5	9,0	4×2,0	0,50	15,0	3,4	2×1,70	7,0	2,25	1×2,25	1,25
1,2	до 2,76	3,3	2×1,50	4,7	3×1,57	4,7	3,7	1×2,0	0,75	6,7	2,4	2×1,20	3,2	2,61	1×2,25	1,45
2×1,2	до 2,76	3,3	2×1,50	7,0	4×1,75	7,0	5,7	2×2,0	0,75	13,9	3,4	2×1,70	5,5	2,61	1×2,25	1,45
3×1,2	до 2,76	3,3	2×1,50	9,2	5×1,84	9,2	9,2	4×2,0	0,50	21,1	4,1	2×2,05	7,7	2,61	1×2,25	1,45
1,5	до 3,5	3,3	2×1,50	5,0	3×1,67	5,0	4,7	2×2,0	0,35	6,7	3,0	2×1,50	3,5	3,2	2×1,60	1,75
	7,0									4,0	2×2,00					
2×1,5	до 3,5	3,3	2×1,50	7,5	4×1,87	7,5	6,5	3×2,0	0,25	13,0	4,2	2×2,10	6,0	3,2	2×1,60	1,75
	14,0									5,6	3×1,87					
3×1,5	до 3,5	3,3	2×1,50	10,0	5×2,00	10,0	9,3	4×2,0	0,65	19,5	5,1	3×1,70	8,5	3,2	2×1,60	1,75
	21,3									6,8	4×1,70					
2,0	до 7,6	3,8	2×1,75	5,5	3×1,83	5,5	4,7	2×2,0	0,35	7,9	4,0	2×2,00	4,0	4,1	2×2,05	2,25
	8,2									5,0	3×1,67					
2×2,0	до 7,6	3,8	2×1,75	8,5	5×1,70	8,5	7,7	3×2,0	0,85	15,6	5,6	3×1,87	7,0	4,1	2×2,05	2,25
	16,3									7,0	4×1,75					
3×2,0	до 7,6	3,8	2×1,75	11,5	6×1,92	11,5	10,7	5×2,0	0,35	23,4	6,8	4×1,70	10,0	4,1	2×2,05	2,25
	24,5									8,5	5×1,70					
2,5	до 14,3	3,8	2×1,75	6,0	3×2,00	6,0	6,0	3×2,0	-	9,3	5,1	3×1,70	4,5	5,0	3×1,66	2,75
	9,6									6,8	4×1,70					
2×2,5	до 14,3	3,8	2×1,75	9,5	5×1,90	9,5	9,0	4×2,0	0,50	18,5	7,0	4×1,75	8,0	5,0	3×1,66	2,75
	19,2									9,2	5×1,84					
3×2,5	до 14,3	3,8	2×1,75	13,0	7×1,86	13,0	13,3	6×2,0	0,65	27,8	8,5	5×1,70	11,5	5,0	3×1,66	2,75
	29,0									11,2	6×1,87					
3,0	до 21,0	3,8	2×1,75	6,5	4×1,63	6,5	6,0	3×2,0	-	10,3	6,0	3×2,00	5,0	5,9	3×1,97	3,25
	11,1									8,0	4×2,00					
2×3,0	до 21,0	3,8	2×1,75	10,5	6×1,75	10,5	10,3	5×2,0	0,15	20,4	8,4	4×2,10	9,0	5,9	3×1,97	3,25
	22,5									11,2	6×1,87					
3×3,0	до 21,0	3,8	2×1,75	14,5	7×2,07	14,5	14,6	7×2,0	0,30	30,7	10,2	6×1,70	13,0	5,9	3×1,97	3,25
	34,0									13,6	8×1,70					

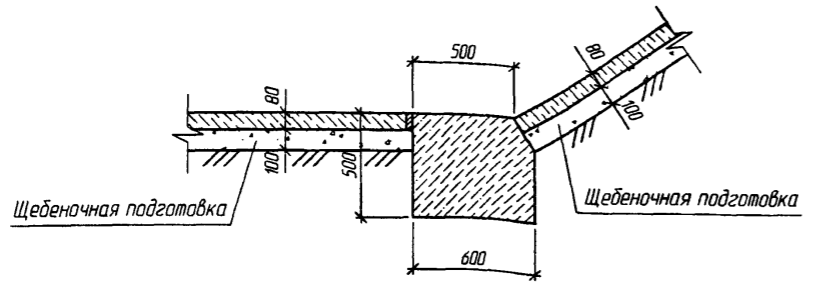
Разрез по оси трубы



План



1-1 (1:25)



1. Материал укрепления - бетон класса В20, морозостойкостью F200-F300 в зависимости от климатических условий района строительства, водонепроницаемостью W6. Арматура - по ГОСТ 5781-82 класса А-I марки Ст3 по ГОСТ 5781-82.
2. Высота укрепления откосов насыпи у входных оголовков принимается равной подпорному горизонту (Н) (для труб под железную дорогу - при наибольшем расходе) плюс 0,25 м, но не менее высоты, равной h+0,25 м. У выходного оголовка откосы насыпи укрепляются на высоту h+0,25 м.
3. Размеры определены при высоте укрепления откосов насыпи у входного оголовка, равной h+0,25 м при крутизне откосов насыпи 1:1,5.
4. Объемы основных работ приведены на докум. -48, конструкция конца укрепления - на докум. -53.
5. Укрепление выполнено в соответствии с типовой документацией серии 3.501.1-156


Согласовано:  
Гл. спец. ОТП Шувальков  
Взам. инв. №  
Подпись и дата  
Инв. № подл.

Изм.	Кол.ч.	Лист	№ док.	Подпись	Дата
Разработал		Кольцова			
Проверил		Кучанова			
Нач. пр. гр.		Чупарнова			
Нач. отд.		Ковен Б.			07.09
Н. контр.		Фоменок			

3.501.3-186.09.0-47

Укрепление монолитным бетоном.  
Конструкция укреплений

Стадия	Лист	Листов
Р	1	1



Отверстие трубы, м	Расход на одно очко С, м³сек	Длина укрепления L, м	Объемы работ на оголовки																								Всего (без устройства конца укрепления)							
			Входной												Выходной																			
			Русло						Откосы						Русло						Откосы													
			Площадь укрепления (планировка), м²	Щебеночная подготовка, м³	Монолитный бетон В20, м³		Арматура А-1, кг	Асфальтовые планки, м²	Площадь укрепления (планировка), м²	Щебеночная подготовка, м³	Монолитный бетон В20, м³	Арматура А-1, кг	Асфальтовые планки, м²	Площадь укрепления (планировка), м²	Щебеночная подготовка, м³	Монолитный бетон В20, м³	Арматура А-1, кг	Асфальтовые планки, м²	Площадь укрепления (планировка), м²	Щебеночная подготовка, м³	Монолитный бетон В20, м³	Арматура А-1, кг	Асфальтовые планки, м²	Площадь укрепления (планировка), м²	Щебеночная подготовка, м³	Монолитный бетон В20, м³	Арматура А-1, кг	Асфальтовые планки, м²	Площадь укрепления (планировка), м²	Щебеночная подготовка, м³	Монолитный бетон В20, м³		Арматура А-1, кг	Асфальтовые планки, м²
упоряд для оголовка	упоряд для оголовка	для оголовка типа 1 и 2			для оголовка типа 1 и 2	для оголовка типа 1 и 2																									для оголовка типа 1 и 2			
1,0	до 1,75	2,0	13,5	1,4	1,1	0,3	0,9	30,4	0,1	7,8	0,8	0,6	17,2	0,1	3,1	0,3	0,4	0,1	0,6	6,8	0,1	4,4	0,4	0,3	9,7	0,1	28,8	2,9	2,8	3,9	64,1	0,4	3,5	4,6
2x1,0	до 1,75	2,8	19,5	2,0	1,6	0,4	1,5	43,8	0,1	10,3	1,0	0,8	22,7	0,1	11,7	1,2	1,4	0,1	1,2	25,7	0,1	6,6	0,7	0,5	14,5	0,1	48,1	4,9	4,8	7,0	106,7	0,4	6,6	8,8
3x1,0	до 1,75	3,4	25,5	2,6	2,0	0,3	1,8	57,6	0,1	12,8	1,3	1,0	28,2	0,1	24,3	2,4	2,9	0,1	1,5	53,5	0,2	9,4	0,9	0,8	20,7	0,1	72,0	7,3	7,1	10,0	160,0	0,5	10,3	13,2
1,2	до 2,80	2,4	14,4	1,4	1,2	0,3	0,9	31,7	0,1	10,3	1,0	0,8	22,7	0,1	7,3	0,7	0,9	0,1	0,6	16,1	0,1	6,3	0,6	0,5	13,9	0,1	38,3	3,8	3,8	4,9	84,4	0,4	4,8	5,9
2x1,2	до 2,80	3,4	21,0	2,1	1,7	0,5	1,5	46,2	0,1	14,2	1,4	1,1	31,2	0,1	23,5	2,4	2,8	0,1	1,2	51,7	0,1	10,3	1,0	0,8	22,7	0,1	69,0	6,9	7,0	9,1	151,8	0,4	9,8	11,9
3x1,2	до 2,80	4,1	27,6	2,8	2,2	0,3	1,8	60,7	0,1	17,9	1,8	1,4	39,4	0,1	47,0	4,7	5,6	0,1	1,5	103,4	0,2	14,0	1,4	1,1	30,8	0,1	106,5	10,7	10,1	13,6	234,3	0,6	16,0	18,9
1,5	до 3,5	3,0	15,0	1,5	1,2	0,2	1,2	33,9	0,1	10,6	1,1	0,8	23,3	0,1	9,7	1,0	1,2	0,1	0,9	21,3	0,1	5,8	0,6	0,5	12,8	0,1	41,1	4,2	4,0	5,8	91,3	0,4	5,1	6,9
	3,6-5,0	4,0													15,7	1,6	1,9	0,1	0,9	34,5	0,1						47,1	4,8	4,6	6,5	104,5	0,4	6,5	8,3
2x1,5	до 3,5	4,2	22,5	2,3	1,8	0,4	1,5	50,8	0,1	14,0	1,4	1,1	30,8	0,1	30,2	3,0	3,6	0,1	1,2	65,5	0,1	9,2	0,9	0,7	20,2	0,1	75,9	7,6	7,7	9,9	167,3	0,4	10,8	13,0
	3,6-5,0	5,6													47,0	4,7	5,6	0,1	1,2	101,9	0,2						92,7	9,3	9,7	11,9	203,7	0,5	14,2	16,4
3x1,5	до 3,5	5,1	30,0	3,0	2,4	0,3	2,1	68,0	0,1	17,4	1,7	1,4	38,3	0,1	54,8	5,5	6,6	0,1	1,8	120,6	0,3	12,6	1,3	1,0	27,7	0,1	114,8	11,5	11,8	15,3	254,6	0,6	17,9	21,4
	3,6-5,0	6,8													83,5	8,4	10,0	0,1	1,8	183,7	0,3						143,5	14,3	15,2	18,7	317,7	0,6	24,2	27,7
2,0	до 7,6	4,0	19,3	1,9	1,5	0,2	1,2	43,3	0,1	14,7	1,5	1,2	32,3	0,1	17,0	1,7	2,0	0,1	0,9	37,4	0,1	8,6	0,9	0,7	18,9	0,1	59,6	5,9	5,7	7,5	131,9	0,4	7,5	9,3
	7,7-10,6	5,0													23,6	2,4	2,8	0,1	0,9	51,9	0,1						66,2	6,6	6,5	8,3	146,4	0,4	9,0	10,8
2x2,0	до 7,6	5,6	29,8	3,0	2,4	0,3	1,8	67,1	0,1	20,1	2,0	1,6	44,2	0,1	50,1	5,0	6,0	0,1	1,5	110,2	0,2	13,9	1,4	1,1	30,6	0,1	113,9	11,4	11,5	14,4	252,1	0,5	16,8	19,7
	7,7-10,6	7,0													68,0	6,8	8,2	0,1	1,5	149,6	0,3						131,8	13,2	13,7	16,6	291,5	0,6	20,7	23,6
3x2,0	до 7,6	6,8	40,3	4,0	3,2	0,3	2,4	90,6	0,1	25,4	2,5	2,0	55,9	0,1	98,4	9,8	11,8	0,1	2,1	214,8	0,4	19,3	1,9	1,5	42,5	0,1	183,4	18,3	18,9	23,0	403,8	0,7	28,3	32,4
	7,7-10,6	8,5													132,8	13,3	15,9	0,1	2,1	289,4	0,5						217,8	21,8	23,0	30,1	478,4	0,8	35,5	39,6


Составлено: Шуман  
Л. Спец. ОП  
Взам. инв. №  
Подпись и дата  
Инв. № подл.

Изм.	Кол.ч.	Лист	№ док.	Подпись	Дата
Разработал		Кольцова		Колес	
Проверил		Кичанова			
Нач. пр. гр.		Чуларнова			
ГИП		Ковен Б.			07.09
Нач. отд.		Чернов			
Н. контр.		Фоменок			

**3.501.3-186.09.0-48**

Стадия	Лист	Листов
Р	1	2

**Укрепление монолитным бетоном. Ведомость объемов работ**





Продолжение ведомости

Отверстие трубы, м	Расход на одно очко Q, м³/сек	Длина укрепления L, м	Объемы работ на оголовке														Всего (без устройства конца укрепления)																	
			Входной							Выходной							Русло				Откосы													
			Русло		Откосы		Русло			Откосы			Русло		Откосы		Русло		Откосы															
			Площадь укрепления (планировка), м²	Щебеночная подготовка, м²	Монолитный бетон В20, м³	Арматура А-1, кг	Асфальтовые планки, м²	Площадь укрепления (планировка), м²	Щебеночная подготовка, м²	Монолитный бетон В20, м³	Арматура А-1, кг	Асфальтовые планки, м²	Площадь укрепления (планировка), м²	Щебеночная подготовка, м²	Монолитный бетон В20, м³	Арматура А-1, кг	Асфальтовые планки, м²	Площадь укрепления (планировка), м²	Щебеночная подготовка, м²	Монолитный бетон В20, м³	Арматура А-1, кг	Асфальтовые планки, м²	Площадь укрепления (планировка), м²	Щебеночная подготовка, м²	Монолитный бетон В20, м³		Арматура А-1, кг	Асфальтовые планки, м²	Земляные работы, м³					
укрепления	упоров для оголовка	для оголовка типа 1 и 2																							для оголовка типа 1 <sup>а</sup> и 2 <sup>а</sup>	для оголовка типа 1 и 2				для оголовка типа 1 <sup>а</sup> и 2 <sup>а</sup>	для оголовка типа 1 и 2	для оголовка типа 1 <sup>а</sup> и 2 <sup>а</sup>		
2,5	до 14,3	5,1	21,0	2,1	1,7	0,1	1,2	47,5	0,1	19,0	1,9	1,5	41,8	0,1	28,2	2,8	3,4	0,1	1,2	62,0	0,2	11,7	1,2	0,9	25,7	0,1	79,9	8,0	7,7	9,9	177,0	0,5	10,2	12,4
	14,4-18,0	6,8													41,2	4,1	4,9	0,1	1,2	90,6	0,2						92,9	9,3	9,2	11,4	205,6	0,5	13,0	15,2
2x2,5	до 14,3	7,0	33,3	3,3	2,7	0,2	1,8	75,2	0,1	26,7	2,7	2,1	58,7	0,1	78,4	7,8	9,4	0,1	1,8	172,5	0,4	19,5	2,0	1,6	42,9	0,1	157,9	15,8	16,1	19,4	349,3	0,7	23,5	26,8
	14,4-18,0	9,2													111,0	11,1	13,3	0,1	1,8	244,2	0,5						190,5	19,0	20,0	23,3	421,0	0,8	30,7	34,0
3x2,5	до 14,3	8,5	45,5	4,6	3,6	0,1	2,7	103,0	0,2	33,6	3,4	2,7	73,9	0,1	148,0	14,8	17,8	0,1	2,7	325,6	0,6	27,4	2,7	2,2	60,3	0,1	254,5	25,5	26,5	31,7	562,8	1,0	41,0	46,2
	14,4-18,0	11,2													208,6	20,9	25,0	0,1	2,7	458,9	0,8						315,1	31,5	33,7	38,9	696,1	1,2	54,3	59,5
3,0	до 21,0	6,0	22,8	2,3	1,8	0,2	1,5	58,5	0,1	22,9	2,3	1,8	50,4	0,1	38,3	3,8	4,6	0,1	1,2	84,3	0,2	14,1	1,4	1,1	31,0	0,1	98,1	9,8	9,6	12,0	224,2	0,5	12,8	15,2
	21,1-24,3	8,0													57,3	5,7	6,9	0,1	1,2	126,1	0,3						117,1	11,7	11,9	14,3	266,0	0,6	17,0	19,4
2x3,0	до 21,0	8,4	36,8	3,7	2,9	0,1	2,1	94,6	0,1	32,7	3,3	2,6	71,9	0,1	109,0	10,9	13,1	0,1	2,1	239,8	0,4	24,4	2,4	2,0	53,7	0,1	202,9	20,3	20,8	24,8	460,0	0,7	30,8	34,8
	21,1-24,3	11,2													162,2	16,2	19,5	0,1	2,1	356,8	0,7						231,7	23,2	27,2	31,2	577,0	1,0	42,5	46,5
3x3,0	до 21,0	10,2	50,8	5,1	4,1	0,1	3,0	130,7	0,2	42,5	4,3	3,4	93,5	0,1	201,5	20,2	24,2	0,1	3,0	443,3	0,8	34,2	3,4	2,7	75,2	0,1	329,0	33,0	34,6	40,4	742,7	1,2	53,7	59,5
	21,1-24,3	13,6													299,3	29,9	35,9	0,1	3,0	658,5	1,2						426,8	42,7	46,3	52,1	957,9	1,6	75,2	81,0

1. Объемы работ определены при высоте укрепления откосов насыпи у входного оголовка, равной h+0,25 м при крутизне откосов 1:1,5.

При высоте подпарного уровня высокой воды H больше высоты h, площадь укрепления откосов насыпи у входного оголовка определяется по формуле:

$$F' = F_1 + 1,8 M_1 (H-h)$$

При крутизне откосов насыпи положе 1:1,5, площадь укрепления определяется по формулам:

-на входе

$$F_m = 0,56 \sqrt{1+m^2} F_1, \quad F'_m = 0,56 \sqrt{1+m^2} F'_1;$$

-на выходе

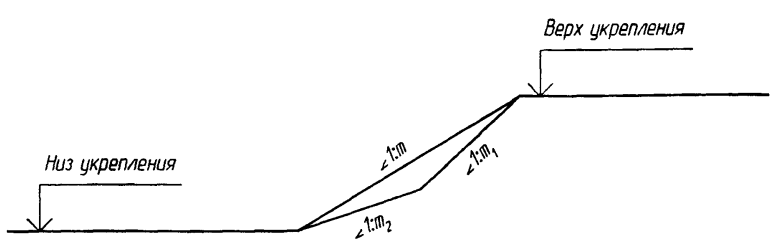
$$F_{2m} = 0,56 \sqrt{1+m^2} F_2,$$

где  $F_1$  и  $F_2$  - площади укрепений откосов насыпи на входе и выходе, приведенные в таблице;

$F'_m$  - площадь укрепления откосов насыпи на входе при высоте укрепления больше чем h+0,25 м;

m - фактическая крутизна откоса насыпи в пределах укрепления.

В случае, когда в пределах укрепления откос насыпи имеет перелом, значение "m" принимается приближенно по спрямленному откосу



2. Конструкция укрепления приведена на докум. -47.

3. Объемы работ по устройству конца укрепления приведены на докум. -53

Взам. инв. №  
Подпись и дата  
Инв. № подл.

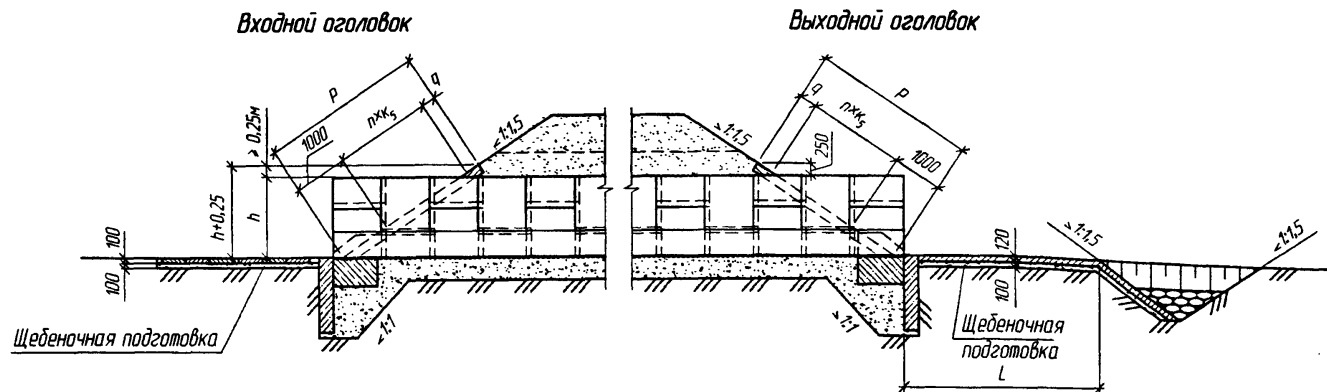
Изм.	Кол.ч	Лист	№ док.	Подпись	Дата

3.501.3-186.09.0-48

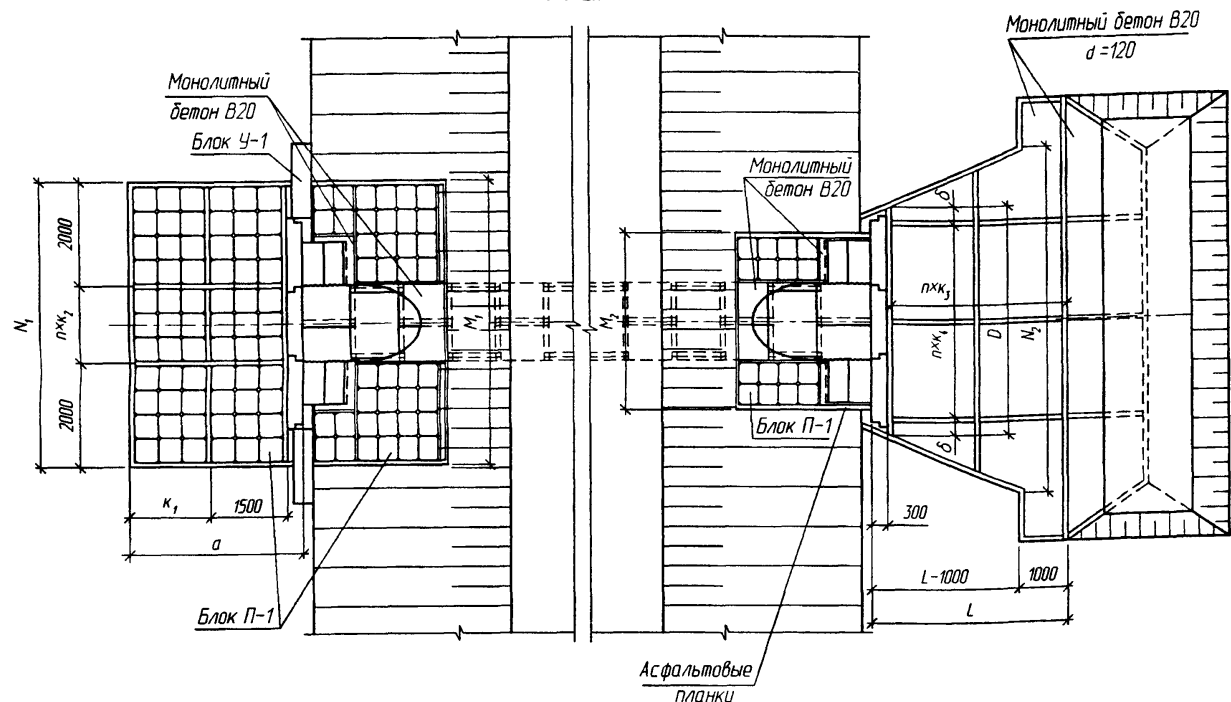
Лист  
2



Разрез по оси трубы



План



Геометрические характеристики

Отверстие трубы, м	Расход на одно очко, м <sup>3</sup> /сек	Входной оголовок					Выходной оголовок					P, м	пхк <sub>2</sub> , штхм	q, м	h+0.25, м		
		a, м	k <sub>1</sub> , м	N <sub>1</sub> , м	пхк <sub>2</sub> , штхм	M <sub>1</sub> , м	D, м	пхк <sub>3</sub> , штхм	d, м	N <sub>2</sub> , м	L, м					пхк <sub>3</sub> , штхм	M <sub>2</sub> , м
1,0	до 1,75	3,3	1,5	5,0	1х1,0	5,0	3,5	1х2,0	0,75	5,40	2,0	1х2,00	3,0	2,25	1х1,0	0,25	1,25
2х1,0	до 1,75	3,3	1,5	7,0	2х1,5	7,0	5,5	2х2,0	0,75	10,10	2,8	2х1,40	5,0	2,25	1х1,0	0,25	1,25
3х1,0	до 1,75	3,3	1,5	9,0	2х2,5	9,0	9,0	4х2,0	0,50	15,00	3,4	2х1,70	7,0	2,25	1х1,0	0,25	1,25
1,2	до 2,76	3,3	1,5	5,0	1х1,0	5,0	3,7	2х1,5	0,70	6,70	2,4	2х1,20	3,2	2,61	1х1,5	0,1	1,45
2х1,2	до 2,76	3,3	1,5	7,0	2х1,5	7,0	6,0	3х2,0	0	13,90	3,4	2х1,70	5,4	2,61	1х1,5	0,1	1,45
3х1,2	до 2,76	3,3	1,5	9,0	2х2,5	9,0	9,6	6х1,5	0,60	21,10	4,1	2х2,05	7,6	2,61	1х1,5	0,1	1,45
1,5	до 3,5	3,3	1,5	5,5	1х1,5	5,5	4,7	2х2,0	0,35	6,68	3,0	2х1,50	3,5	3,2	1х2,0	0,2	1,75
	7,03									4,0	2х2,00						
2х1,5	до 3,5	3,3	1,5	8,0	2х2,0	8,0	6,5	3х2,0	0,25	13,04	4,2	2х2,10	6,0	3,2	1х2,0	0,2	1,75
	14,06									5,6	3х1,87						
3х1,5	до 3,5	3,3	1,5	10,0	4х1,5	10,5	9,3	4х2,0	0,65	19,53	5,1	3х1,70	8,5	3,2	1х2,0	0,2	1,75
	21,26									6,8	4х1,70						
2,0	до 7,6	3,8	2,0	6,0	1х2,0	6,0	4,7	2х2,0	0,35	7,91	4,0	2х2,00	4,0	4,1	2х1,5	0,1	2,25
	8,15									5,0	3х1,67						
2х2,0	до 7,6	3,8	2,0	8,5	3х1,5	9,0	7,7	3х2,0	0,85	15,58	5,6	3х1,87	7,0	4,1	2х1,5	0,1	2,25
	16,25									7,0	4х1,75						
3х2,0	до 7,6	3,8	2,0	12,0	4х2,0	12,0	10,7	5х2,0	0,35	23,38	6,8	4х1,70	10,0	4,1	2х1,5	0,1	2,25
	24,52									8,5	5х1,70						
2,5	до 14,3	3,8	2,0	7,0	2х1,5	7,0	6,0	3х2,0	-	9,30	5,1	3х1,70	4,5	5,0	2х2,0	0	2,75
	9,60									6,8	4х1,70						
2х2,5	до 14,3	3,8	2,0	10,0	3х2,0	10,0	9,0	4х2,0	0,50	18,50	7,0	4х1,75	8,0	5,0	2х2,0	0	2,75
	19,20									9,2	5х1,84						
3х2,5	до 14,3	3,8	2,0	14,0	5х2,0	14,0	13,3	6х2,0	0,65	27,80	8,5	5х1,70	11,5	5,0	2х2,0	0	2,75
	29,00									11,2	6х1,87						
3,0	до 21,0	3,8	2,0	7,0	2х1,5	7,0	6,0	3х2,0	-	10,28	6,0	3х2,00	5,0	5,9	3х1,5	0,4	3,25
	11,10									8,0	4х2,00						
2х3,0	до 21,0	3,8	2,0	12,0	4х2,0	11,5	10,3	5х2,0	0,15	20,40	8,4	4х2,10	9,0	5,9	3х1,5	0,4	3,25
	22,47									11,2	6х1,87						
3х3,0	до 21,0	3,8	2,0	14,5	7х1,5	14,5	14,6	7х2,0	0,30	30,69	10,2	6х1,67	13,0	5,9	3х1,5	0,4	3,25
	34,07									13,6	8х1,67						

1. Материал укрепления - бетон класса В20, морозостойкостью F200-F300 в зависимости от климатических условий района строительства, водонепроницаемостью W6. Арматура - по ГОСТ 5781-82 класса А-1 марки Ст3 по ГОСТ 380-2005.
2. Высота укрепления откосов насыпи у входных оголовков принимается равной подпорному горизонту (Н) (для труб под железную дорогу - при наибольшем расходе) плюс 0,25 м, но не менее высоты, равной h+0,25 м. У выходного оголовка откосы насыпи укрепляются на высоту h+0,25 м.
3. Размеры определены при высоте укрепления откосов насыпи у входного оголовка, равной h+0,25 м при крутизне откосов насыпи 1:1,5.
4. Объемы основных работ приведены на докум. -50, конструкция конца укрепления - на докум. -53.
5. Укрепление выполнено в соответствии с типовой документацией серии 3.501.1-156

Согласовано:  
Г.И.Слепченко  
Взам. инв. №  
Подпись и дата  
Инв. № подл.

Изм.	Кол.ч.	Лист	№ док.	Подпись	Дата
Разработал		Кольцова			
Проверил		Кучанова			
Нач. пр. гр.		Чупарнова			
ГИП		Ковен Б.			02.09
Нач. отд.		Чернов			
Н. контр.		Фоменок			

3.501.3-186.09.0-49

Укрепление сборными блоками П-1.  
Конструкция укрепления

Стадия	Лист	Листов
Р	1	1



Отверстие трубы, м	Расход на одно очко Q, м³/сек	Длина укрепления L, м	Объемы работ на оголовке																										Всего (без устройства конца укрепления)																		
			Входной													Выходной													Всего																		
			Русло						Откосы							Русло						Откосы							Бетон бло-ков В20, м³		Монолитный бетон В20, м³		Земляные работы, м³														
			Площадь укрепле-ния (планировка), м²	Щебеночная подготовка, м³	Блоки П-1			Блоки У-1			Асфальтовые планки, м²	Монолитный бетон В20, м³	Цементный расстбар М200, м³	Площадь укрепления (планировка), м²	Щебеночная подготовка, м³	Блоки П-1			Асфальтовые планки, м²	Монолитный бетон В20, м³	Цементный расстбар М200, м³	Площадь укрепления (планировка), м²	Щебеночная подготовка, м³	Монолитный бетон В20, м³			Арматура А-1, кг	Асфальтовые планки, м²	Площадь укрепления (планировка), м²	Щебеночная подготовка, м³	Блоки П-1	Асфальтовые планки, м²	Монолитный бетон В20, м³	Цементный расстбар М200, м³	Площадь укрепления (планировка), м²	Щебеночная подготовка, м³	Бетон бло-ков В20, м³	Арматура А-1, кг	Монолитный бетон В20, м³		Асфальтовые планки, м²	Монолитный бетон В20, м³	Цементный расстбар М200, м³	Земляные работы, м³			
Кол., шт.	Бетон В20, м³	Арматура А-1, кг			Кол., шт.	Бетон В20, м³	Арматура А-1, кг	Кол., шт.	Бетон В20, м³	Арматура А-1, кг						Кол., шт.	Бетон В20, м³	Арматура А-1, кг						Кол., шт.	Бетон В20, м³	Арматура А-1, кг													Кол., шт.	Бетон В20, м³					Арматура А-1, кг	Кол., шт.	Бетон В20, м³
1,0	до 1,75	2,0	15,2	1,5	60	1,4	54,0	2/4	0,6/1,2	2,2/4,4	0,1	0,02	0,33	7,9	0,8	24/32	0,6/0,8	21,6/28,6	0,1	0,1	0,13	3,1	0,3	0,4	0,1	0,7	6,8	0,1	3,4	0,3	8/16	0,2/0,4	7,2/14,4	0,1	0,1	0,04	29,6	3,0	2,2/2,6	0,6/1,2	94,8/108,1	0,7	1,3	0,5	0,4	4,4	5,6
2x1,0	до 1,75	2,8	21,3	2,1	84	1,9	75,6	2/5	0,6/1,5	2,2/5,5	0,1	0,03	0,50	11,4	1,1	24/32	0,6/0,8	21,6/28,6	0,1	0,4	0,19	11,7	1,2	1,4	0,1	1,1	25,8	0,1	6,9	0,7	8/16	0,2/0,4	7,2/14,4	0,1	0,4	0,17	51,3	5,1	2,7/3,1	0,6/1,5	132,3/149,7	2,3	3,3	0,9	0,4	7,5	9,4
3x1,0	до 1,75	3,4	27,2	2,7	108	2,5	97,2	2/6	0,6/1,8	2,2/6,6	0,1	0,02	0,65	13,6	1,4	24/32	0,6/0,8	21,6/28,6	0,1	0,7	0,33	24,3	2,4	2,9	0,1	1,2	53,5	0,2	9,1	0,9	8/16	0,2/0,4	7,2/14,4	0,1	0,6	0,22	74,2	7,4	3,3/3,7	0,6/1,8	181,7/200,2	4,3	5,8	1,2	0,5	11,5	14,2
1,2	до 2,76	2,4	15,2	1,5	60	1,4	54,0	2/4	0,6/1,2	2,2/4,4	0,1	0,02	0,33	11,0	1,1	32/40	0,7/0,9	28,8/35,8	0,1	0,3	0,26	7,3	0,7	0,9	0,1	0,6	16,1	0,1	4,3	0,4	12/20	0,3/0,5	10,8/17,6	0,1	0,1	0,10	37,8	3,8	2,4/2,8	0,6/1,2	111,9/128,2	1,4	1,9	0,7	0,4	5,7	6,2
2x1,2	до 2,76	3,4	21,3	2,1	84	1,9	75,6	2/5	0,6/1,5	2,2/5,5	0,1	0,03	0,50	14,2	1,4	32/40	0,7/0,9	28,8/35,8	0,1	0,6	0,34	23,5	2,4	2,8	0,1	1,2	51,7	0,1	7,0	0,7	12/20	0,3/0,5	10,8/17,6	0,1	0,4	0,19	66,0	6,6	3,1/3,5	0,6/1,5	169,1/186,5	3,9	5,0	1,0	0,4	10,6	12,6
3x1,2	до 2,76	4,1	27,2	2,7	108	2,5	97,2	2/6	0,6/1,8	2,2/6,6	0,1	0,02	0,65	17,4	1,7	32/40	0,7/0,9	28,8/35,8	0,1	0,8	0,42	47,0	4,7	5,6	0,1	1,5	103,4	0,2	9,6	1,0	12/20	0,3/0,5	10,8/17,6	0,1	0,6	0,28	101,2	10,1	3,5/3,9	0,6/1,8	242,4/260,9	7,1	8,5	1,4	0,5	17,1	19,7
1,5	до 3,5	3,0	16,6	1,7	66	1,5	59,4	2/4	0,6/1,2	2,2/4,4	0,1	0,01	0,40	12,2	1,2	40/48	0,9/1,1	36,0/43,0	0,1	0,2	0,29	9,7	1,0	1,2	0,1	0,9	21,3	0,1	5,8	0,6	16/24	0,4/0,6	14,4/21,1	0,1	0,1	0,14	44,3	4,4	2,8/3,2	0,6/1,2	133,3/149,4	1,6	2,4	0,8	0,4	6,2	7,6
	3,6-5,0	4,0						4/8	0,6/1,1	2,2/4,3						0,1	0,2	0,29				15,8	1,6	1,9	0,1	0,9	34,8				0,1	5,8	0,6				24/48	0,6/1,1	21,1	0,1	0,1				0,14	50,4	5,0
2x1,5	до 3,5	4,2	24,2	2,4	96	2,2	86,4	2/6	0,6/1,8	2,2/6,6	0,1	0,02	0,58	15,6	1,6	40/48	0,9/1,1	36,0/43,0	0,1	0,5	0,37	30,2	3,0	3,6	0,1	1,3	65,5	0,1	9,2	0,9	16/24	0,4/0,6	14,4/21,1	0,1	0,5	0,22	79,2	7,9	3,5/3,9	0,6/1,8	204,5/259,4	4,7	5,9	1,2	0,4	11,8	14,2
	3,6-5,0	5,6						6/8	0,6/1,1	2,2/4,3						0,1	0,5	0,37				47,0	4,7	5,6	0,1	1,3	101,9				0,2	9,2	0,9				24/48	0,6/1,1	21,1	0,1	0,5				0,22	96,2	9,6
3x1,5	до 3,5	5,1	30,2	3,0	120	2,8	108,0	2/7	0,6/2,1	2,2/7,7	0,1	0,02	0,72	19,0	1,9	40/48	0,9/1,1	36,0/43,0	0,1	0,9	0,46	54,8	5,5	6,6	0,1	1,9	120,5	0,3	12,6	1,3	16/24	0,4/0,6	14,4/21,1	0,1	0,8	0,30	116,6	11,7	4,1/4,5	0,6/2,1	281,2/300,8	8,4	10,2	1,5	0,6	18,8	22,1
	3,6-5,0	6,8						7/8	0,6/1,1	2,2/4,3						0,1	0,9	0,46				84,0	8,4	10,1	0,1	1,9	184,9				0,3	12,6	1,3				24/48	0,6/1,1	21,1	0,1	0,8				0,30	145,8	14,5
2,0	до 7,6	4,0	21,2	2,1	84	1,9	75,6	2/4	0,6/1,2	2,2/4,4	0,1	0,02	0,51	16,8	1,7	56/64	1,3/1,5	50,4/57,4	0,1	0,2	0,40	17,0	1,7	2,0	0,1	0,9	37,5	0,1	8,6	0,9	24/32	0,6/0,8	21,6/28,2	0,1	0,2	0,21	63,6	6,4	3,8/4,2	0,6/1,2	187,2/202,2	2,5	3,3	1,1	0,4	8,7	10,1
	7,7-10,6	5,0						4/6	0,6/1,1	2,2/4,4						0,1	0,2	0,40				21,8	2,4	2,9	0,1	0,9	52,5				0,1	8,6	0,9				32/48	0,8/1,2	28,2	0,1	0,2				0,21	70,4	7,0
2x2,0	до 7,6	5,6	29,9	3,0	119	2,7	107,1	2/6	0,6/1,8	2,2/6,6	0,1	0,01	0,72	22,1	2,2	56/64	1,3/1,5	50,4/57,4	0,1	0,7	0,53	50,1	5,0	6,0	0,1	1,5	110,1	0,2	13,8	1,4	24/32	0,6/0,8	21,6/28,2	0,1	0,7	0,33	115,9	11,6	4,6/5,0	0,6/1,8	291,5/310,0	7,5	8,9	1,6	0,5	17,7	20,3
	7,7-10,6	7,0						6/8	0,6/1,1	2,2/4,4						0,1	0,7	0,53				68,3	6,8	8,2	0,1	1,5	150,2				0,3	13,8	1,4				32/48	0,8/1,2	28,2	0,1	0,7				0,33	134,1	13,4
3x2,0	до 7,6	6,8	42,2	4,2	168	3,9	151,2	2/8	0,6/2,4	2,2/8,8	0,1	0,02	1,01	27,5	2,8	56/64	1,3/1,5	50,4/57,4	0,1	1,4	0,66	98,4	9,8	11,8	0,1	2,1	214,8	0,4	19,3	1,9	24/32	0,6/0,8	21,6/28,2	0,1	1,1	0,46	187,4	18,7	5,8/6,2	0,6/2,4	440,1/460,8	14,2	16,2	2,1	0,7	29,8	33,6
	7,7-10,6	8,5						7/8	0,6/1,1	2,2/4,4						0,1	1,4	0,66				132,8	13,3	15,9	0,1	2,1	289,4				0,5	19,3	1,9				32/48	0,8/1,2	28,2	0,1	1,1				0,46	221,8	22,2

Составлено Г.Л.СпециОПШ Шурман Взам. шиф. № Подпись и дата Инв. № подл.

Изм.	Колуч.	Лист	№ док.	Подпись	Дата
Разработал	Кольцова			<i>Кольцова</i>	
Проверил	Кучанова			<i>Кучанова</i>	
Нач. пр. гр.	Чигарнова			<i>Чигарнова</i>	
ГИП	Ковен Б.			<i>Ковен Б.</i>	07.09
Нач. отд.	Чернов			<i>Чернов</i>	
Н. контр.	Фоменок			<i>Фоменок</i>	

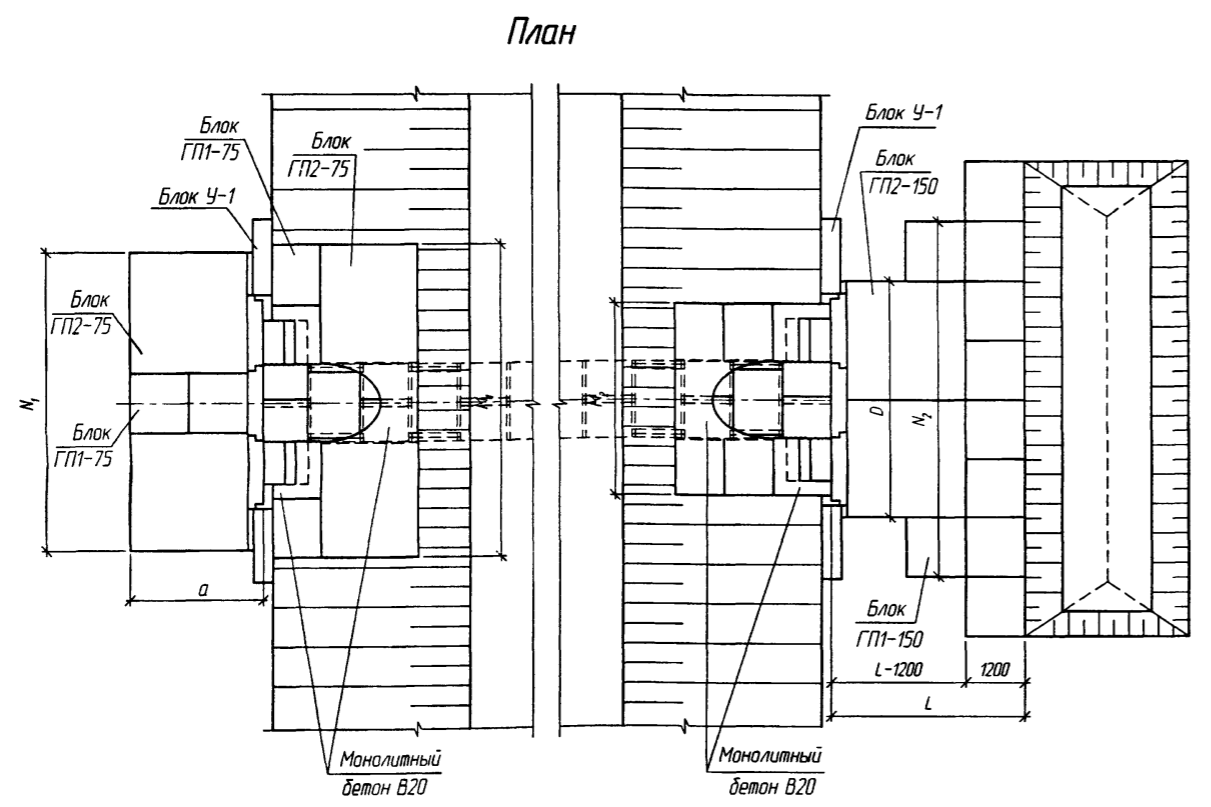
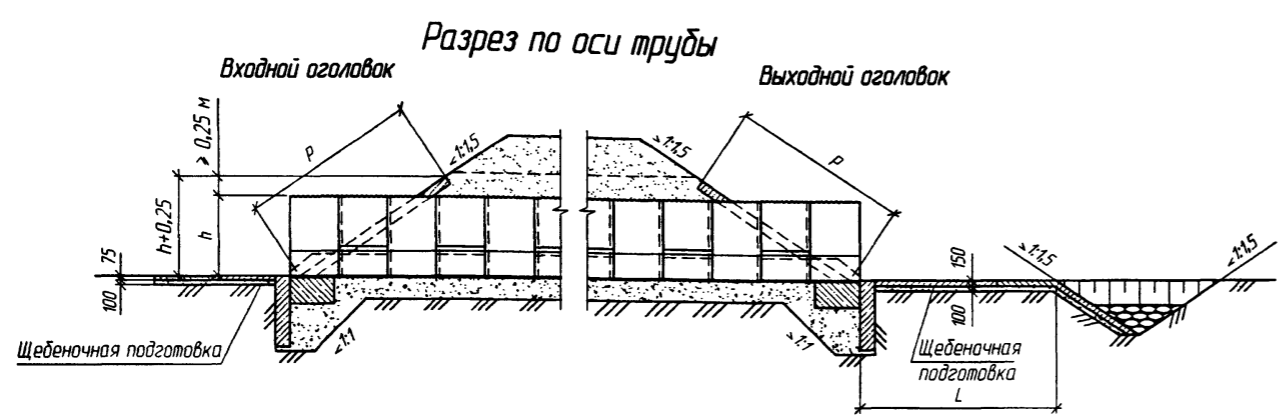
3.501.3-186.09.0-50

Укрепление сборными блоками П-1. Ведомость объемов работ

Страница	Лист	Листов
Р	1	2

**ТРАНСМОСТ**





Геометрические характеристики

Отверстие трубы, м	Расход на одно очко, м <sup>3</sup> /сек	Входной оголовок				Выходной оголовок				P, м	h+0,25, м
		a, м	N <sub>1</sub> , м	M <sub>1</sub> , м	D, м	N <sub>2</sub> , м	L, м	M <sub>2</sub> , м			
1,0	до 1,75	2,7	6,0	5,8	4,8	5,4	2,7	3,4	2,3	1,25	
2x1,0	до 1,75	2,7	7,2	7,8	8,4	10,1	2,7	5,4	2,3	1,25	
3x1,0	до 1,75	2,7	9,6	9,8	10,8	15,0	3,4	7,4	2,3	1,25	
1,2	до 2,76	2,7	6,0	6,0	4,8	6,0	2,7	3,6	2,6	1,45	
2x1,2	до 2,76	2,7	7,2	8,2	8,4	12,0	3,9	5,8	2,6	1,45	
3x1,2	до 2,76	2,7	9,6	10,4	10,8	19,2	5,1	7,8	2,6	1,45	
1,5	до 3,5	2,7	6,0	6,3	4,8	7,2	2,7	3,9	3,2	1,75	
	7,2					3,9					
2x1,5	до 3,5	2,7	8,4	8,8	9,6	13,2	3,9	6,4	3,2	1,75	
	14,4					6,3					
3x1,5	до 3,5	2,7	10,8	11,3	15,6	20,4	5,1	8,9	3,2	1,75	
	21,6					7,5					
2,0	до 7,6	3,9	7,2	6,8	6,0	8,4	3,9	4,4	4,1	2,25	
	7,7-10,6					8,4	5,1				
2x2,0	до 7,6	3,9	9,6	9,8	9,6	15,6	6,3	7,4	4,1	2,25	
	7,7-10,6					16,8	7,5				
3x2,0	до 7,6	3,9	13,2	12,8	13,2	24,0	7,5	10,4	4,1	2,25	
	7,7-10,6					25,2	8,7				
2,5	до 14,3	3,9	7,2	7,3	7,2	9,6	5,1	4,9	5,0	2,75	
	14,4-18,0					9,6	6,3				
2x2,5	до 14,3	3,9	10,8	10,8	9,6	19,2	7,5	8,4	5,0	2,75	
	14,4-18,0					19,2	9,9				
3x2,5	до 14,3	3,9	14,4	14,3	13,2	28,8	8,7	11,9	5,0	2,75	
	14,4-18,0					30,0	11,1				
3,0	до 21,0	3,9	8,4	7,8	8,4	12,0	6,3	5,4	6,0	3,25	
	21,1-24,3					13,2	8,7				
2x3,0	до 21,0	3,9	12,0	11,8	12,0	21,6	8,7	9,4	6,0	3,25	
	21,1-24,3					24,0	11,1				
3x3,0	до 21,0	3,9	16,8	15,8	16,8	31,2	9,9	13,4	6,0	3,25	
	21,1-24,3					34,8	13,5				

1. Материал укрепления - бетон класса В20, морозостойкостью F200-F300 в зависимости от климатических условий района строительства, водонепроницаемостью W6. Арматура класса А-III марки 25Г2С по ГОСТ 5781-82 и класса В по ГОСТ 7348-81.
2. Высота укрепления откосов насыпи у входных оголовок принимается равной подпорному уровню высокой воды Н (для труб под железную дорогу - при наибольшем расходе) плюс 0,25 м, но не менее высоты, равной h+0,25 м (где h - высота от лотка до верха трубы). У выходного оголовка откосы насыпи укрепляются на высоту h+0,25 м.
3. Размеры определены при высоте укрепления откосов насыпи у входного оголовка, равной h+0,25 м при крутизне откосов насыпи 1:1,5.
4. Объемы основных работ приведены на док. -52, конструкция конца укрепления - на док. -53.
5. Укрепление выполнено в соответствии с типовой документацией серии 3.501.1-156.
6. При сооружении укрепления для труб с оголовками типа 1а и 2а бетонный упор устраивается на длине укрепления откосов насыпи по бокам от трубы и между соседними очками трубы.

Составлено: Шильман  
Гл. спец. ОП  
Взам. инв. №  
Подпись и дата  
Инв. № подл.

Изм.	Колыч.	Лист	№ док.	Подпись	Дата
Разработал	Кольцова				
Проверил	Кучанова				
Нач. пр. гр.	Чугарнова				
ГИП	Ковен Б.				07.09
Нач. отд.	Чернов				
Н. контр.	Фоменок				

3.501.3-186.09.0-51

Укрепление сборными блоками ГП.  
Конструкция укрепления


Стадия	Лист	Листов
Р		1

Отверстие трубы, м	Расход на одно очко Q, м³сек	Длина укрепления L, м	Объемы работ на оголовок																								Всего (без устройства конца укрепления)																															
			Входной												Выходной												Бетон		Арматура		Земляные работы																											
			Русло						Откосы						Русло						Откосы						Бетон В20, м³	Арматура класс, кг	Земляные работы, м³																													
			Площадь укрепления (планировка), м²		Щебеночная подготовка, м³		Блоки ГП1-75		Блоки ГП2-75		Блоки У-1		Монолитный бетон В20, м³	Площадь укрепления (планировка), м²		Щебеночная подготовка, м³		Блоки ГП1-150		Блоки ГП2-150		Блоки У-1		Монолитный бетон В20, м³	Площадь укрепления (планировка), м²					Щебеночная подготовка, м³		Бетон В20, м³	Арматура класс, кг	Земляные работы, м³																								
			А-III	В	А-III	В	А-III	В	А-III	В	А-III	В		А-III	В	А-III	В	А-III	В	А-III	В	А-III	В		А-III	В	А-III	В	А-III	В	А-III				В	А-III	В																					
1,0	до 1,75	2,7	14,7	1,5	2	0,2	4,1	2,4	2	0,8	7,9	10,6	2	0,6	2,2	0,02	11,6	1,2	6	0,6	12,3	7,1	-	-	-	-	0,3	7,2	0,7	5	1,0	10,3	5,9	-	-	-	-	2	0,6	2,2	0,05	5,8	0,6	2	0,2	4,1	2,4	0,3	39,3	3,9	2,8	1,2	0,7	4,4	38,7	28,4	5,6	6,5
2x1,0	до 1,75	2,7	17,6	1,8	-	-	-	-	3	1,2	11,8	16,0	2	0,6	2,2	0,02	14,4	1,4	6	0,6	12,3	7,1	-	-	-	-	0,5	13,0	1,3	9	1,8	18,5	10,6	-	-	-	-	2	0,6	2,2	0,06	8,6	0,9	2	0,2	4,1	2,4	0,4	51,0	5,1	3,4	1,2	1,0	4,4	46,7	36,1	7,2	8,7
3x1,0	до 1,75	3,9	23,3	2,3	-	-	-	-	4	1,6	15,8	21,3	2	0,6	2,2	0,02	17,1	1,7	6	0,6	12,3	7,1	-	-	-	-	0,7	31,0	3,2	6	1,2	12,3	7,1	4	3,1	15,8	21,3	2	0,6	2,2	0,02	11,4	1,1	2	0,2	4,1	2,4	0,7	83,5	8,4	6,7	1,2	1,4	4,4	60,3	59,2	11,8	14,2
1,2	до 2,76	2,7	14,7	1,5	2	0,2	4,1	2,4	2	0,8	7,9	10,6	2	0,6	2,2	0,02	11,6	1,2	6	0,6	12,3	7,1	-	-	-	-	0,3	7,2	0,7	5	1,0	10,3	5,9	-	-	-	-	2	0,6	2,2	0,05	5,8	0,6	2	0,2	4,1	2,4	0,3	39,6	4,0	2,8	1,2	0,7	4,4	38,7	28,4	5,9	6,8
2x1,2	до 2,76	2,7	17,6	1,8	-	-	-	-	3	1,2	11,8	16,0	2	0,6	2,2	0,02	14,4	1,4	6	0,6	12,3	7,1	-	-	-	-	0,5	31,7	3,1	2	0,4	4,1	2,4	5	3,9	19,7	26,7	2	0,6	2,2	0,06	8,6	0,9	2	0,2	4,1	2,4	0,4	72,6	7,3	6,9	1,2	1,0	4,4	42,6	33,8	7,2	9,0
3x1,2	до 2,76	3,9	23,3	2,3	-	-	-	-	4	1,6	15,8	21,3	2	0,6	2,2	0,02	17,1	1,7	6	0,6	12,3	7,1	-	-	-	-	0,7	69,1	6,9	20	4,0	41,0	23,6	7	5,5	26,7	37,2	2	0,6	2,2	0,02	11,4	1,1	2	0,2	4,1	2,4	0,7	121,3	12,1	11,9	1,2	1,4	4,4	60,3	59,2	12,3	15,0
1,5	до 3,5	2,7	14,6	1,5	2	0,2	4,1	2,4	2	0,8	7,9	10,6	2	0,6	2,2	0,02	14,8	1,5	6	0,6	12,3	7,1	-	-	-	-	0,5	8,6	0,9	6	1,2	12,3	7,1	-	-	-	-	2	0,6	2,2	0,04	7,2	0,7	4	0,4	8,2	4,7	0,2	45,2	4,5	3,2	1,2	0,8	4,4	44,8	31,9	6,3	7,5
	3,6-5,0	3,9	20,5	2,1	2	0,2	4,1	2,4	3	1,2	11,8	16,0	2	0,6	2,2	0,02	18,2	1,8	6	0,6	12,3	7,1	-	-	-	-	0,8	16,2	1,6	2	0,4	4,1	2,4	2	1,6	7,9	10,6	3	0,9	3,3	0,04	10,5	1,1	6	0,6	12,3	7,1	0,2	52,8	5,3	4,0	2,1	0,8	4,4	53,0	37,8	7,2	8,1
2x1,5	до 3,5	3,9	20,5	2,1	2	0,2	4,1	2,4	3	1,2	11,8	16,0	2	0,6	2,2	0,02	18,2	1,8	6	0,6	12,3	7,1	-	-	-	-	0,8	26,0	2,6	6	1,2	12,3	7,1	3	2,3	11,8	16,0	2	0,6	2,2	0,01	10,5	1,1	4	0,4	8,2	4,7	0,4	75,2	7,5	5,9	1,2	1,3	4,4	60,5	53,3	11,3	13,1
	3,6-5,0	6,3	34,9	3,5	8	0,8	16,4	9,4	4	1,6	15,8	21,3	2	0,6	2,2	0,02	25,4	2,5	6	0,6	12,3	7,1	-	-	-	-	0,8	60,6	6,1	2	0,4	4,1	2,4	10	7,8	39,4	53,2	4	1,2	4,4	0,01	10,5	1,1	6	0,6	12,3	7,1	0,4	109,8	11,0	10,6	3,0	1,3	4,4	79,9	85,8	19,9	21,7
3x1,5	до 3,5	5,1	26,2	2,6	2	0,2	4,1	2,4	4	1,6	15,8	21,3	2	0,6	2,2	0,02	21,5	2,2	6	0,6	12,3	7,1	-	-	-	-	1,0	65,1	6,5	21	4,2	43,1	24,8	6	4,7	23,6	31,9	2	0,6	2,2	0,05	13,8	1,4	4	0,4	8,2	4,7	0,6	126,6	12,7	11,7	1,2	1,7	4,4	107,1	92,2	22,1	25,1
	3,6-5,0	7,1	47,8	4,8	13	1,3	26,7	15,3	5	2,0	19,7	26,6	2	0,6	2,2	0,02	20,9	2,1	6	0,6	12,3	7,1	-	-	-	-	1,0	112,4	11,2	30	6,0	61,5	35,4	12	9,4	47,3	63,8	6	1,8	6,6	0,05	13,8	1,4	6	0,6	12,3	7,1	0,6	173,9	17,4	18,2	4,2	1,7	4,4	149,2	134,7	35,5	38,5
2,0	до 7,6	3,9	26,2	2,6	6	0,6	12,3	7,1	3	1,2	11,8	16,0	2	0,6	2,2	0,02	20,0	2,0	2	0,6	4,1	2,4	-	-	-	-	0,5	17,5	1,8	4	0,8	8,2	4,7	2	1,6	7,9	10,6	2	0,6	2,2	0,03	10,2	1,0	4	0,4	8,2	4,7	0,4	73,9	7,4	5,6	1,2	1,0	4,4	60,4	56,1	10,2	11,4
	7,7-10,6	5,1	34,9	3,5	8	0,8	16,4	9,4	4	1,6	15,8	21,3	2	0,6	2,2	0,02	25,4	2,5	4	0,4	8,2	4,8	-	-	-	-	0,5	27,6	2,8	11	2,2	22,6	13,0	2	1,6	7,9	10,6	3	0,9	3,3	0,03	10,2	1,0	6	0,6	12,3	7,1	0,4	84,0	8,4	7,0	2,4	1,0	4,4	68,6	60,9	13,5	14,7
2x2,0	до 7,6	6,3	34,9	3,5	8	0,8	16,4	9,4	4	1,6	15,8	21,3	2	0,6	2,2	0,02	25,4	2,5	2	0,2	4,1	2,4	2	0,8	7,9	10,6	0,9	63,7	6,4	4	0,8	8,2	4,7	10	7,8	39,4	53,2	2	0,6	2,2	0,04	15,6	1,6	4	0,4	8,2	4,7	0,8	139,6	14,0	12,4	1,2	1,8	4,4	100,0	106,4	23,2	25,6
	7,7-10,6	7,5	47,8	4,8	13	1,3	26,7	15,3	5	2,0	19,7	26,6	2	0,6	2,2	0,02	25,4	2,5	4	0,4	8,2	4,8	-	-	-	-	0,9	83,8	8,4	18	3,6	36,9	21,2	10	7,8	39,4	53,2	5	1,5	5,5	0,04	15,6	1,6	6	0,6	12,3	7,1	0,8	159,7	16,0	15,2	3,6	1,8	4,4	108,2	111,2	28,3	30,7
3x2,0	до 7,6	7,5	47,8	4,8	13	1,3	26,7	15,3	5	2,0	19,7	26,6	2	0,6	2,2	0,02	20,9	2,1	2	0,2	4,1	2,4	2	0,8	7,9	10,6	0,6	109,7	11,0	24	4,8	49,2	28,3	13	10,1	51,2	69,2	2	0,6	2,2	0,05	34,9	3,5	4	0,4	8,2	4,7	2,2	213,3	21,3	19,6	1,2	2,9	4,4	167,0	157,1	37,0	40,6
	7,7-10,6	8,7	63,8	5,1	17	1,7	36,9	21,2	7	2,8	22,6	30,5	2	0,6	2,2	0,02	20,9	2,1	4	0,4	8,2	4,8	-	-	-	-	0,6	137,1	13,7	8	1,6	16,4	9,4	23	17,9	90,6	122,4	7	2,1	7,7	0,05	34,9	3,5	6	0,6	12,3	7,1	2,2	240,7	24,1	24,6	4,8	2,9	4,4	173,6	161,9	43,8	47,4

Инв. № подл. Подпись и дата. Взам. инв. №. Шурман С. Г. Гласен, О. П.

Изм.	Кол.ч.	Лист	№ док.	Подпись	Дата
Разработал		Кольцова		Колч	
Проверил		Кучанова			
Нач. пр. гр.		Чупарова			
ГМП		Ковен Б.			07.09
Нач. отд.		Чернов			
Н. контр.		Фоменок			

3.501.3-186.09.0-52

Укрепление сборными блоками ГП		
Стация	Лист	Листов
Р	1	2
Ведомость объемов работ		
		

Продолжение ведомости

Отверстие трубы, м	Расход на одно очко Q, м³/сек	Длина укрепления L, м	Объемы работ на оголовке																								Всего (без устройства конца укрепления)																															
			Входной												Выходной												Площадь укрепления (планировка), м²	Щебеночная подготовка, м³	Бетон блоков В20, м³	Арматура класса, кг			Земляные работы, м³																									
			Русло				Откосы				Русло				Откосы				Монолитный бетон В20, м³	Монолитный бетон В20, м³	А-I	А-III	B																																			
			Блоки ГП1-75		Блоки ГП2-75		Блоки У-1		Монолитный бетон В20, м³	Площадь укрепления (планировка), м²	Щебеночная подготовка, м³	Блоки ГП1-75		Блоки ГП2-75		Блоки ГП1-150		Блоки ГП2-150						Блоки У-1		Блоки ГП1-75																																
Бетон В20, м³	Арматура класса, кг	Бетон В20, м³	Арматура класса, кг	Бетон В20, м³	Арматура класса А-I, кг	Бетон В20, м³	Арматура класса, кг	Бетон В20, м³				Арматура класса, кг	Бетон В20, м³	Арматура класса, кг	Бетон В20, м³	Арматура класса, кг	Бетон В20, м³	Арматура класса, кг	Бетон В20, м³	Арматура класса, кг	Бетон В20, м³	Арматура класса, кг	Бетон В20, м³	Арматура класса, кг																																		
2,5	до 14,3	5,1	26,1	2,6	6	0,6	12,3	7,1	3	1,2	11,8	16,0	2	0,6	2,2	0,01	25,1	2,5	6	0,6	12,3	7,1	2	0,8	7,9	10,6	0,5	31,8	3,2	10	2,0	20,5	11,8	3	2,3	11,8	16,0	2	0,6	2,2	0,01	13,1	1,3	8	0,8	16,4	9,4	0,2	96,1	9,6	8,3	1,2	0,7	4,4	93,0	78,0	13,7	15,2
	14,4-18,0	6,3	39,1	3,9	9	0,9	18,5	10,6	4	1,6	15,8	21,3	5	1,5	5,5	0,01	30,9	3,1	8	0,8	16,4	9,4	2	0,8	7,9	10,6	0,9	46,2	4,6	4	0,8	8,2	4,7	7	5,5	27,6	37,2	4	1,2	4,4	0,01	110,5	11,1	10,2	2,7	0,7	9,9	96,5	92,2	17,3	18,8							
2x2,5	до 14,3	7,5	39,1	3,9	9	0,9	18,5	10,6	4	1,6	15,8	21,3	2	0,6	2,2	0,02	30,9	3,1	6	0,6	12,3	7,1	2	0,8	7,9	10,6	0,9	89,4	8,9	22	4,4	45,1	26,0	10	7,8	39,4	53,2	2	0,6	2,2	0,02	20,4	2,0	8	0,8	16,4	9,4	0,7	179,8	18,0	16,9	1,2	1,6	4,4	155,4	138,2	30,4	33,4
	14,4-18,0	9,9	52,0	5,2	12	1,2	24,6	14,2	6	2,3	23,6	31,9	8	2,4	8,8	0,02	37,2	3,7	8	0,8	16,4	9,4	2	0,8	7,9	10,6	1,4	126,8	12,7	16	3,2	32,8	18,9	18	14,0	70,9	95,8	6	1,8	6,6	0,02	217,2	21,7	21,9	4,2	1,6	15,4	174,6	173,7	39,7	42,7							
3x2,5	до 14,3	8,7	52,0	5,2	12	1,2	24,6	14,2	6	2,3	23,6	31,9	2	0,6	2,2	0,01	37,2	3,7	6	0,6	12,3	7,1	2	0,8	7,9	10,6	1,4	135,5	13,6	10	2,0	20,5	11,8	21	16,4	82,7	111,7	2	0,6	2,2	0,01	25,2	2,5	8	0,8	16,4	9,4	1,1	249,9	25,0	23,3	1,2	2,5	4,4	188,1	196,8	44,2	48,4
	14,4-18,0	11,1	60,8	6,1	14	1,4	28,7	16,5	7	2,7	27,6	37,2	10	3,0	11,0	0,01	41,5	4,2	8	0,8	16,4	9,4	2	0,8	7,9	10,6	1,4	204,6	20,5	10	2,0	20,5	11,8	33	25,7	130,0	175,6	8	2,4	8,8	0,01	319,0	31,9	32,6	5,4	2,5	19,8	235,3	260,6	61,5	65,7							
3,0	до 21,0	6,3	30,5	3,1	9	0,9	18,5	10,6	3	1,2	11,8	16,0	2	0,6	2,2	0,02	31,3	3,1	2	0,2	4,1	2,4	4	1,6	15,8	21,3	0,6	49,2	4,9	2	0,4	4,1	2,4	8	6,2	31,5	42,6	2	0,6	2,2	0,02	17,0	1,7	8	0,8	16,4	9,4	0,5	128,0	12,8	11,3	1,2	1,1	4,4	102,2	104,7	18,8	20,6
	21,1-24,3	8,7	43,4	4,3	10	1,0	20,5	11,8	5	2,0	19,7	26,6	6	1,8	6,6	0,02	31,3	3,1	4	0,4	8,2	4,8	4	1,6	15,8	21,3	0,6	98,1	9,8	4	0,8	8,2	4,7	16	12,5	63,0	85,1	4	1,2	4,4	0,02	176,9	17,7	18,0	3,0	1,1	11,0	137,8	149,5	31,1	32,9							
2x3,0	до 21,0	8,7	43,4	4,3	10	1,0	20,5	11,8	5	2,0	19,7	26,6	2	0,6	2,2	0,02	41,5	4,2	2	0,2	4,1	2,4	4	1,6	15,8	21,3	1,4	112,5	11,3	2	0,4	4,1	2,4	19	14,8	74,9	101,1	2	0,6	2,2	0,03	27,1	2,7	8	0,8	16,4	9,4	1,2	224,5	22,5	28,8	1,2	2,7	4,4	155,5	175,0	36,9	40,2
	21,1-24,3	11,1	60,8	6,1	14	1,4	28,7	16,5	7	2,7	27,6	37,2	8	2,4	8,8	0,02	41,5	4,2	4	0,4	8,2	4,8	4	1,6	15,8	21,3	1,4	173,0	17,3	4	0,8	8,2	4,7	29	22,6	114,3	154,3	7	2,1	7,7	0,03	285,0	28,5	37,0	4,5	2,7	16,5	199,0	230,5	52,0	55,3							
3x3,0	до 21,0	9,9	60,8	6,1	14	1,4	28,7	16,5	7	2,7	27,6	37,2	2	0,6	2,2	0,02	51,6	5,2	2	0,2	4,1	2,4	4	1,6	15,8	21,3	2,1	196,1	19,6	28	5,6	57,4	33,0	27	21,1	106,4	143,6	2	0,6	2,2	0,02	37,2	3,7	8	0,8	16,4	9,4	2,0	345,7	34,6	33,4	1,2	4,1	4,4	256,4	263,4	60,9	65,7
	21,1-24,3	13,5	80,8	8,1	18	1,8	34,4	20,2	9	3,6	34,4	45,6	11	3,3	12,1	0,02	51,6	5,2	4	0,4	8,2	4,8	4	1,6	15,8	21,3	2,1	299,8	30,1	4	2,0	20,5	11,8	51	39,8	200,9	271,3	9	2,7	9,9	0,02	449,4	44,9	48,5	6,0	4,1	22,0	314,0	369,9	86,8	91,6							

1. Объемы работ определены при высоте укрепления откосов насыпи у входного оголовка равной h+0,25 м при крутизне откосов 1:1,5. При высоте подпорного уровня высокой воды H больше высоты h, площадь укрепления откосов насыпи у входного оголовка определяется по формуле:

$$F_1 = F_1 + 1,8 M_1 (H-h)$$

При крутизне откосов насыпи положе 1:1,5, площадь укрепления определяется по формулам:

-на входе

$$F_{1в} = 0,56 \sqrt{1+m^2} F_1, \quad F'_{1в} = 0,56 \sqrt{1+m^2} F'_1;$$

-на выходе

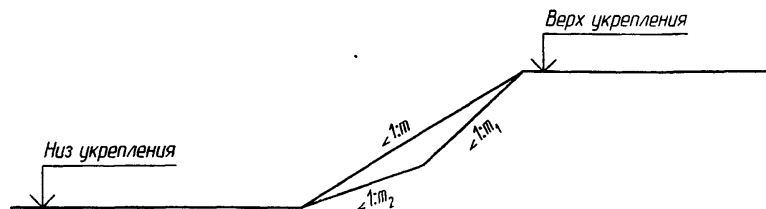
$$F_{2в} = 0,56 \sqrt{1+m^2} F_2,$$

где  $F_1$  и  $F_2$  - площадь укрепления откосов насыпи на входе и выходе, приведенные в таблице;

$F'_m$  - площадь укрепления откосов насыпи на входе при высоте укрепления больше, чем h+0,25 м;

m - фактическая крутизна откоса насыпи в пределах укрепления.

В случае, когда в пределах укрепления откоса насыпи имеется перелом, значение "m" принимается приближенно по спрямленному откосу



2. Конструкция укрепления приведена на докум. -51.

3. Объемы работ по устройству конца укрепления приведены на докум. -53.

4. Арматура класса А-I и А-III - по ГОСТ 5781-82, арматура класса В - по ГОСТ 7348-81.

5. В числителе приведены объемы работ для оголовков типа 1 и 2, в знаменателе для оголовков типа 1а и 2а

Инв. № подл. Подпись и дата. Взам. инв. №

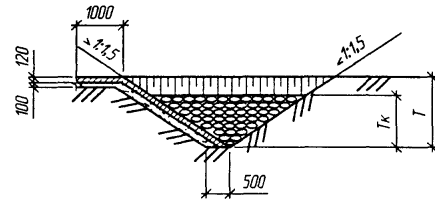
Изм.	Кол.уч.	Лист	№ док.	Подпись	Дата
------	---------	------	--------	---------	------

3.501.3-186.09.0-52

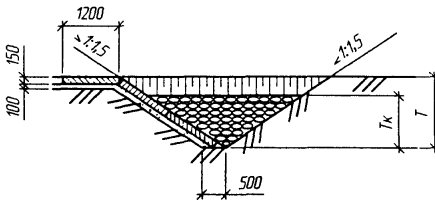
Лист 2



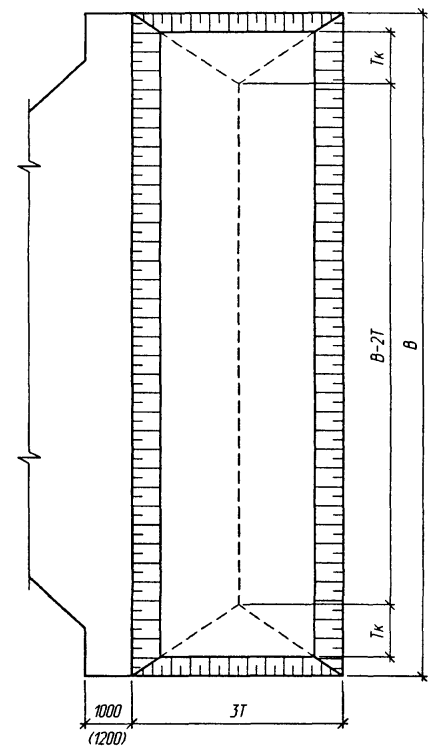
Укрепление монолитным бетоном



Укрепление плитами ГП



План конца укрепления



Геометрические характеристики

Table with columns for pipe diameter (Диаметр трубы), pipe type (Трубы), soil conditions (Несвязные/Связные грунты), and dimensions (T, Tk, B). It contains multiple rows of data for different pipe diameters and soil types.

Объемы основных работ на 1 п.м конца укрепления

Table showing work volumes for reinforcement, including concrete volume (Укрепление монолитным бетоном), reinforcement volume (Укрепление блоками ГП), and reinforcement class (Арматура класса). Columns include T, reinforcement area, earthwork, and various concrete/steel volumes.

- 1. Объемы работ по устройству конца укрепления определяются путем умножения глубины размыва Т на ширину укрепления В.
2. Конструкция укрепления и объемы основных работ приведены на докум. -47...-52.
3. Материал укрепления - бетон по ГОСТ 26633-91 класса В20, морозостойкостью F200-F300 в зависимости от климатических условий района строительства, водонепроницаемостью W6. Арматура класса А-1 и класса А-III по ГОСТ 5781-82, арматура класса В по ГОСТ 7348-81

Table with columns: Изм., Кол.чл., Лист, № док., Подпись, Дата. Contains handwritten entries for development, check, and approval.

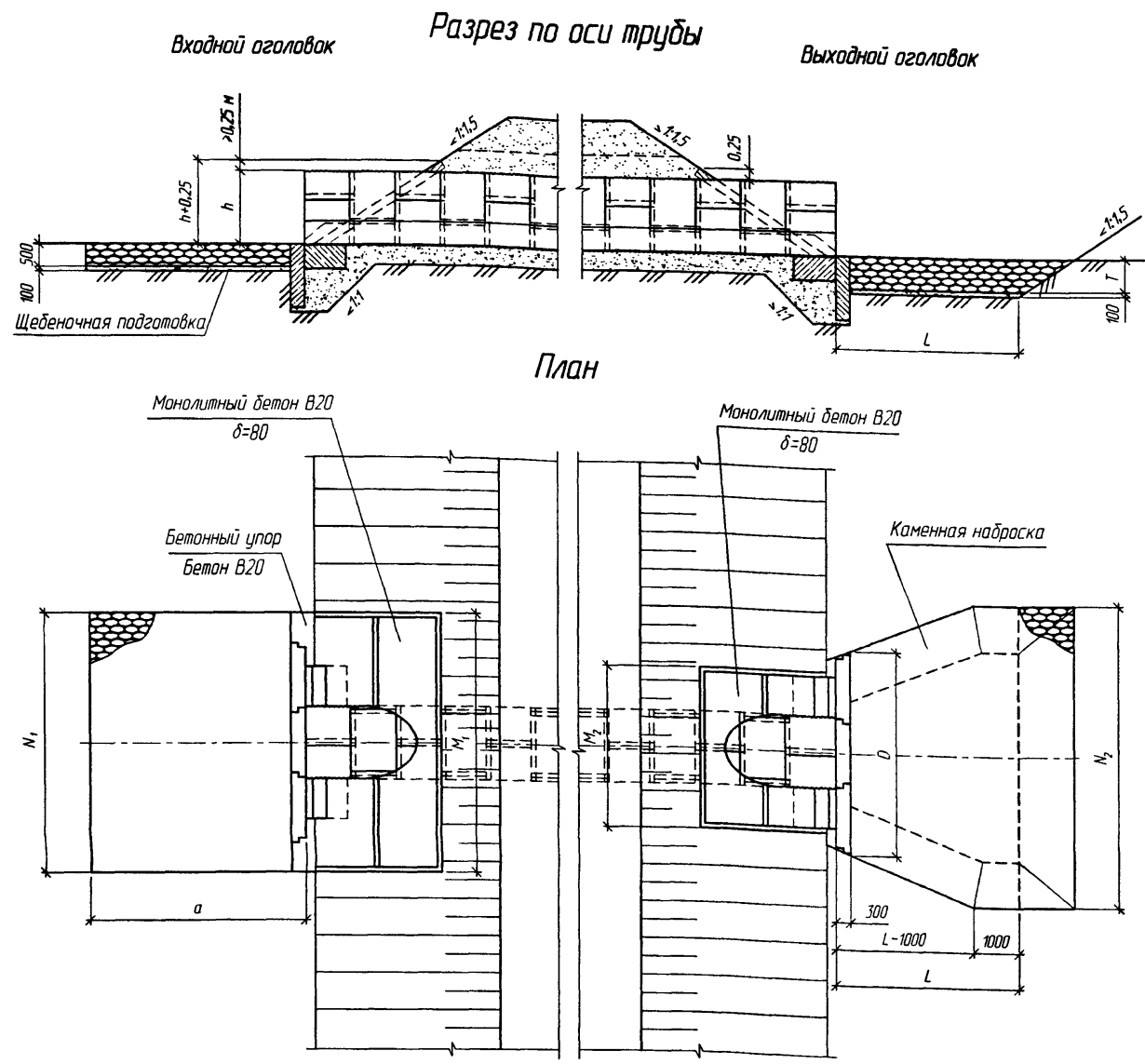
3.501.3-186.09.0-53

Конструкция конца укрепления

Table with columns: Стадия, Лист, Листов. Shows 'Р', '1', '1' respectively. Includes the logo for 'ТРАНСМОСТ'.

Согласовано: Главыц.ОТП Шулеман. Взам. инв. №. Подпись и дата. Инв. № подл.





Объемы работ на укрепление

Отверстие трубы, м	Расход на трубу Q, м³/сек	Длина укрепления L, м	Входной оголовок				Выходной оголовок				Всего				
			Русло				Русло				Площадь укрепления (планировка), м²	Щебеночная подготовка, м³	Монолитный бетон уларов * В20, м³	Каменная наброска, м³	Земляные работы, м³
			Площадь укрепления (планировка), м²	Щебеночная подготовка, м³	Монолитный бетон уларов * В20, м³	Каменная наброска, м³	Площадь укрепления (планировка), м²	Щебеночная подготовка, м³	Монолитный бетон уларов * В20, м³	Каменная наброска, м³					
1,0	до 1,29	2,5	13,5	1,4	0,3	6,8	9,9	1,0	0,1	13,5	23,4	2,3	0,4	20,3	23,0
2x1,0	до 2,58	2,7	19,5	2,0	0,3	9,8	20,0	2,0	0,1	27,6	39,5	4,0	0,4	37,4	41,7
3x1,0	до 3,87	3,0	25,5	2,3	0,3	12,8	33,9	3,4	0,1	44,6	59,4	5,7	0,4	57,4	63,5
1,2	до 2,76	3,1	15,5	1,6	0,3	7,8	10,4	1,0	0,1	15,7	25,9	2,6	0,4	23,5	26,5
2x1,2	до 5,52	3,4	22,8	2,3	0,3	11,4	24,4	2,4	0,1	34,3	47,2	4,7	0,4	45,7	50,8
3x1,2	до 8,28	3,7	30,0	3,0	0,3	15,0	41,2	4,1	0,1	55,2	71,2	7,1	0,4	70,2	77,7
1,5	до 4,0	3,9	15,3	1,5	0,1	7,7	22,2	2,2	0,1	20,7	37,5	3,7	0,2	28,4	36,3
2x1,5	до 8,0	4,4	23,1	2,3	0,1	11,6	47,0	4,7	0,1	49,3	70,1	7,0	0,2	60,9	59,2
3x1,5	до 12,0	4,9	31,2	3,1	0,2	15,6	68,3	6,8	0,1	99,6	99,5	9,9	0,3	115,2	135,5
2,0	до 4,1	5,1	19,6	2,0	0,1	9,8	33,4	3,3	0,1	54,1	53,0	5,3	0,2	63,9	67,7
2x2,0	до 8,2	5,8	30,8	3,1	0,2	15,4	71,0	7,1	0,1	123,7	101,8	10,2	0,3	139,1	157,1
3x2,0	до 12,3	6,1	41,7	4,2	0,1	20,8	110,4	11,0	0,1	205,8	152,1	15,2	0,2	226,6	260,8

\* Размеры и материал упоров назначаются в зависимости от принятого типа укрепления откосов насыпи

Геометрические характеристики

Отверстие трубы, м	Расход на одно очко, Q, м³/сек	h+0,25, м	Входной оголовок		Выходной оголовок				
			a, м	N <sub>1</sub> , м	D, м	N <sub>2</sub> , м	L, м	T, м	
1,0	до 1,29	1,25	3,3	4,5	3,5	4,9	2,5	1,0	
2x1,0	до 1,29			6,5	5,5	9,7	2,7	1,0	
3x1,0	до 1,29			8,5	9,0	14,2	3,0	1,0	
1,2	до 2,76	1,45	3,3	4,7	3,7	5,8	3,1	1,0	
2x1,2	до 2,76			6,9	6,0	11,3	3,4	1,0	
3x1,2	до 2,76			9,1	9,6	16,7	3,7	1,0	
1,5	до 4,00	1,75	3,3	5,1	4,7	6,3	3,9	1,0	
2x1,5	до 4,00			7,7	7,8	12,5	4,4	1,1	
3x1,5	до 4,00			10,4	9,3	18,4	4,9	1,2	
2,0	до 4,10	2,25	3,8	5,6	4,7	8,4	5,1	1,3	
2x2,0	до 4,10			8,8	7,7	16,5	5,8	1,5	
3x2,0	до 4,10			11,9	12,4	23,7	6,1	1,6	

Состав каменной наброски

Крупность камня, см	% содержание камня
40	50%
5-20	30%
5	20%
средняя в наброске	19,2 см

1. Материал укрепления откосов насыпи принимается на основании техника-экономического сравнения вариантов укрепления.
2. Материал укрепления русла - каменная наброска из несортированного камня марки не ниже 200, морозостойкостью F200-F300 в зависимости от климатических условий района строительства.
3. Применение труб отв. 2,5; 2x2,5; 3x2,5; 3,0; 2x3,0; 3x3,0 м с укреплением каменной наброской нецелесообразно, так как водопрopusкная способность труб ограничена допустимой скоростью потока по данному укреплению

Согласовано: \_\_\_\_\_  
 Гл. спец. ОП \_\_\_\_\_  
 Штурман \_\_\_\_\_  
 Взам. инв. № \_\_\_\_\_  
 Подпись и дата \_\_\_\_\_  
 Инв. № подл. \_\_\_\_\_

Изм.	Калач	Лист	№ док.	Подпись	Дата
Разработал	Кольцова				
Проверил	Кичанова				
Нач. пр. гр.	Цыганова				
ГИП	Ковен Б.				09.09
Нач. отд.	Чернов				
Н. контр.	Фоменок				

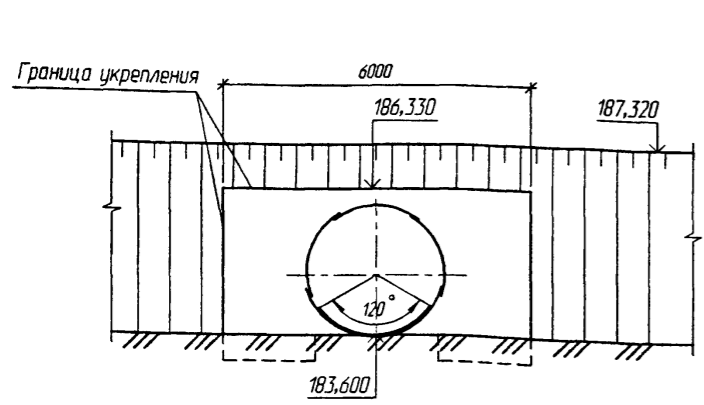
3.501.3-186.09.0-54

Укрепление каменной наброской

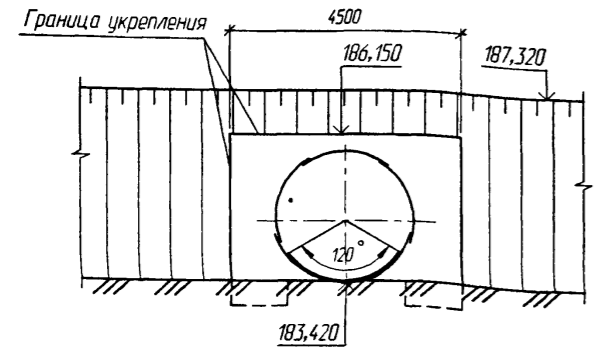
Стация	Лист	Листов
P		1

Схема строительного подъема

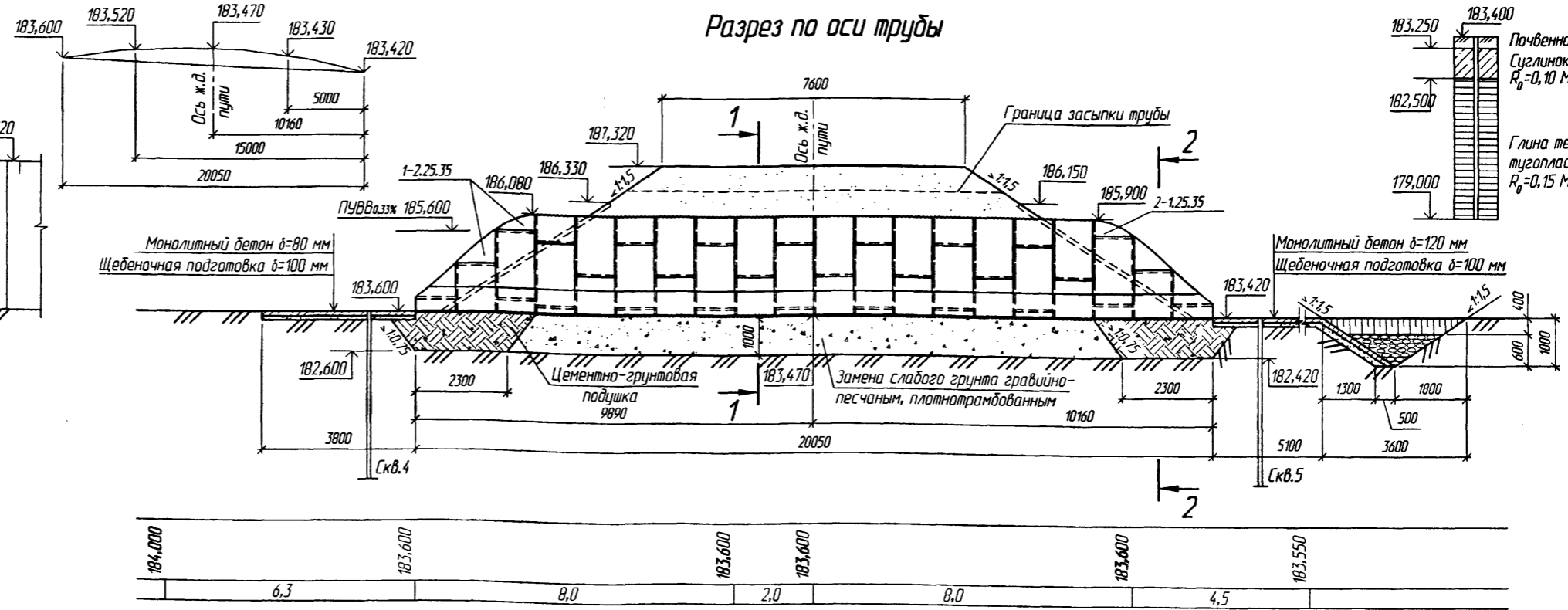
Фасад входного оголовка



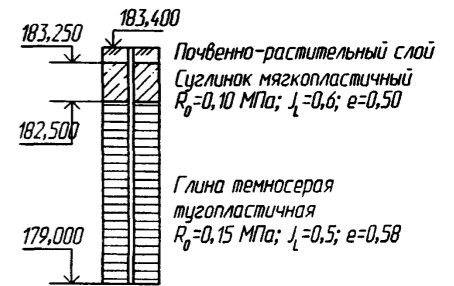
Фасад выходного оголовка



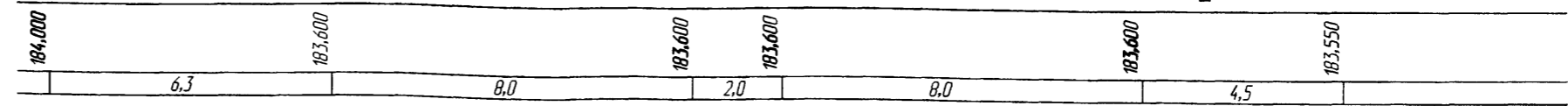
Разрез по оси трубы



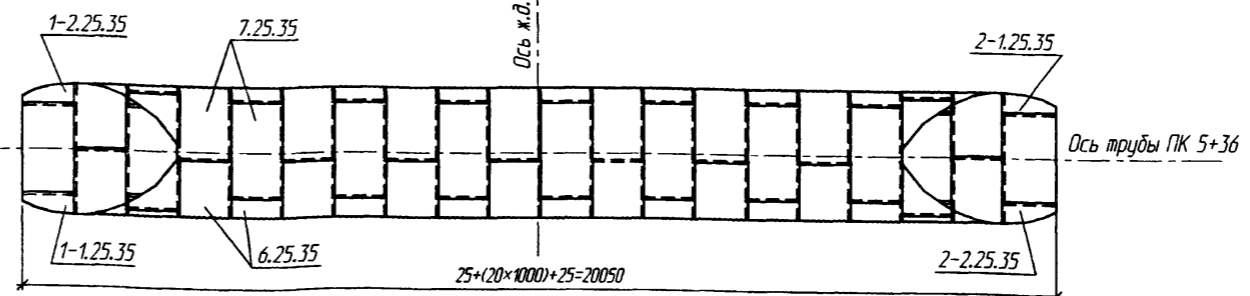
Скв.5  
ПК 5+36 право от оси пути 11,2 м



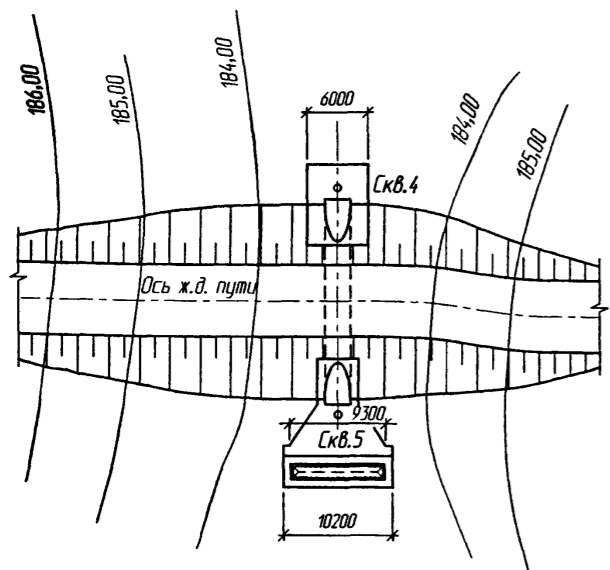
План  
(насыпь не показана)



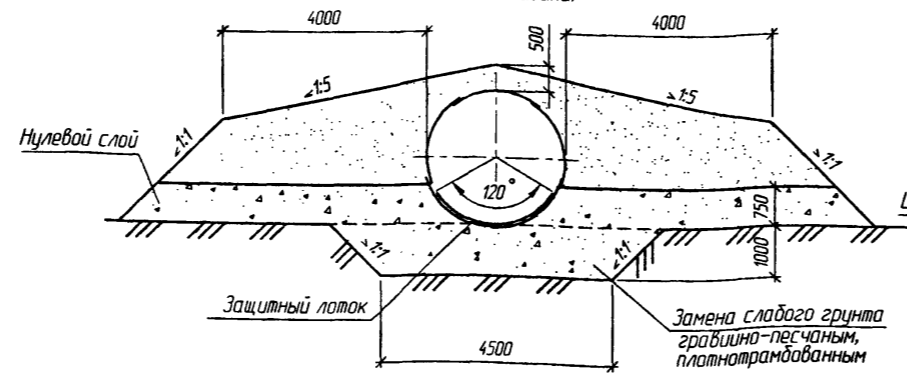
Скв.4  
ПК 5+36 лево от оси пути 11,2 м



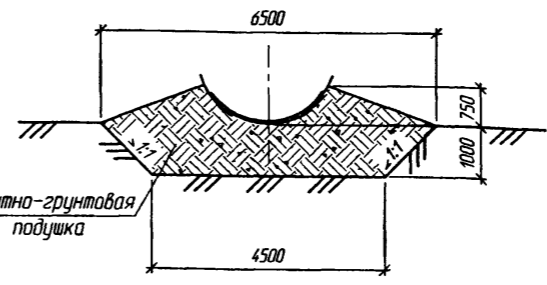
План расположения трубы (1:500)



1-1  
(насыпь не показана)



2-2



Изм.	Колуч.	Лист	№ док.	Подпись	Дата
Разработал	Коев В.			Коев	
Проверил	Кучанова				
Нач. пр. гр.	Чупарнова				
ГИП	Коев Б.				07.2009
Нач. отд.	Чернов				
Н. контр.	Фоменок				

3.501.3-186.09.0-55

Пример конструкции трубы  
отв. 2,5 м на слабых грунтах  
под железную дорогу

Стадия	Лист	Листов
Р	1	2



Логоцилиндр  
Гл. спец. ОТП Шувальков  
Взам. инв. №  
Подпись и дата  
Инв. № подл.

## Ведомость ссылочных документов

Обозначение	Наименование	Примечание
ВСН 176-78	Инструкция по применению и постройке металлических гофрированных водопропускных труб	
Серия 3.501.1-156	Укрепление русел, конусов и откосов насыпей у малых и средних мостов и водопропускных труб	
Серия 3.501.3-186.09	Трубы водопропускные круглые отв. 1,0-3,0 м из гофрированного металла с гофром 100х20 мм для железных и автомобильных дорог	

## Ведомость расчетных данных

Тип водотока	лощина	
Расход воды в трубе (м <sup>3</sup> /сек)	Q <sub>пк</sub> %	6,0
	Q <sub>взв</sub> %	8,5
Скорость воды на выходе из трубы (м/сек)	V <sub>пк</sub> %	4,28
	V <sub>взв</sub> %	4,52
Подпор перед трубой (м)	H <sub>пк</sub> %	1,64
	H <sub>взв</sub> %	2,00
Уклон трубы	0,004	
Расчетная глубина промерзания, (м)	1,4	

## Спецификация металла на трубу

Марка	Обозначение	Наименование	Кол.	Масса ед., кг	Примечание
6.25.35	3.501.3-186.09.1	Элемент трубы	54	63,0	
7.25.35			14	72,9	
1-2.25.35			3	20,4	
1-1.25.35			3	20,4	
2-2.25.35			3	20,4	
2-1.25.35			3	20,4	
3.501.3-186.09.1	Поперечный стык	Болт М14-6дх40.46	1406	0,095	
		Гайка М14-6Н.4	1406	0,041	
		Болт М14-6дх40.46	443	0,095	
		Гайка М14-6Н.4	443	0,041	

## Спецификация бетонных блоков на трубу

Марка	Обозначение	Наименование	Кол.	Масса ед., кг
Л1	3.501.3-186.09.0-10	Блок лотка	720	4,6

## Ведомость объемов сборных элементов

Наименование	Код ОКП	Кол.	Примечание
Элемент трубы		4667,4	
Болт М14-6дх40.46		175,7	
Гайка М14-6Н.4		75,8	
Всего металла (кг)		4918,9	
Блок лотка		1,4	
Всего бетона (м <sup>3</sup> )		1,4	

## Общие указания

- Основные нормы проектирования:  
СНиП 2.05.03-84\* Мосты и трубы (нормы проектирования);  
СНиП 2.02.01-83\* Основания зданий и сооружений;  
СНиП 3.06.04-91 Мосты и трубы (организация, производство и приемка работ);  
СНиП 12-03-2001 Безопасность труда в строительстве. Часть 1. Общие требования;  
СНиП 12-04-2002 Безопасность труда в строительстве. Часть 2. Строительное производство;  
"Инструкция по устройству гидроизоляции конструкций мостов и труб на железных дорогах с использованием новых материалов при производстве капитального ремонта",  
Москва, ФГУП ВНИИЖТ, 2005 г.
- Временная нагрузка - С14.
- Материалы конструкций:  
- сталь С245 по ГОСТ 27772-88.
- Засыпка трубы производится песком с модулем деформации E<sub>гр</sub> ≥ 30 МПа при коэффициенте уплотнения 0,98 от максимальной стандартной плотности

## Ведомость объемов строительных и монтажных работ

Наименование работ	Материал	Ед. изм.	Кол.	Примечание
Рытье котлована	—	м <sup>3</sup>	129,0	
Замена слабого грунта	Гравийно-песчаная смесь	м <sup>3</sup>	81,0	
Устройство подушки	Цементно-грунтовая смесь	м <sup>3</sup>	36,0	
Монтаж гофрированных элементов трубы	Сталь С245	т	4,9	
Укладка лотка	Бетон В30, F200-F300, W6	м <sup>3</sup>	1,4	
Устройство обмазочной изоляции	"Гермокрон-гидро" ТУ 2513-001-20504464-2003	м <sup>2</sup>	157,0	
Засыпка трубы	Гравийно-песчаная смесь	м <sup>3</sup>	333,0	
Укрепление русел и откосов насыпи	монолитный бетон	Бетон В20	м <sup>3</sup>	11,7
	подготовка под укрепление	Щебень	м <sup>3</sup>	11,4
	каменная наброска	Камень d=15 см	м <sup>3</sup>	5,5

Инв. № табл.

Взам. инв. №

Подпись и дата



Изм.	Кол.ч.	Лист	№ док.	Подпись	Дата

3.501.3-186.09.0-55

Лист

2

Разрез по оси трубы

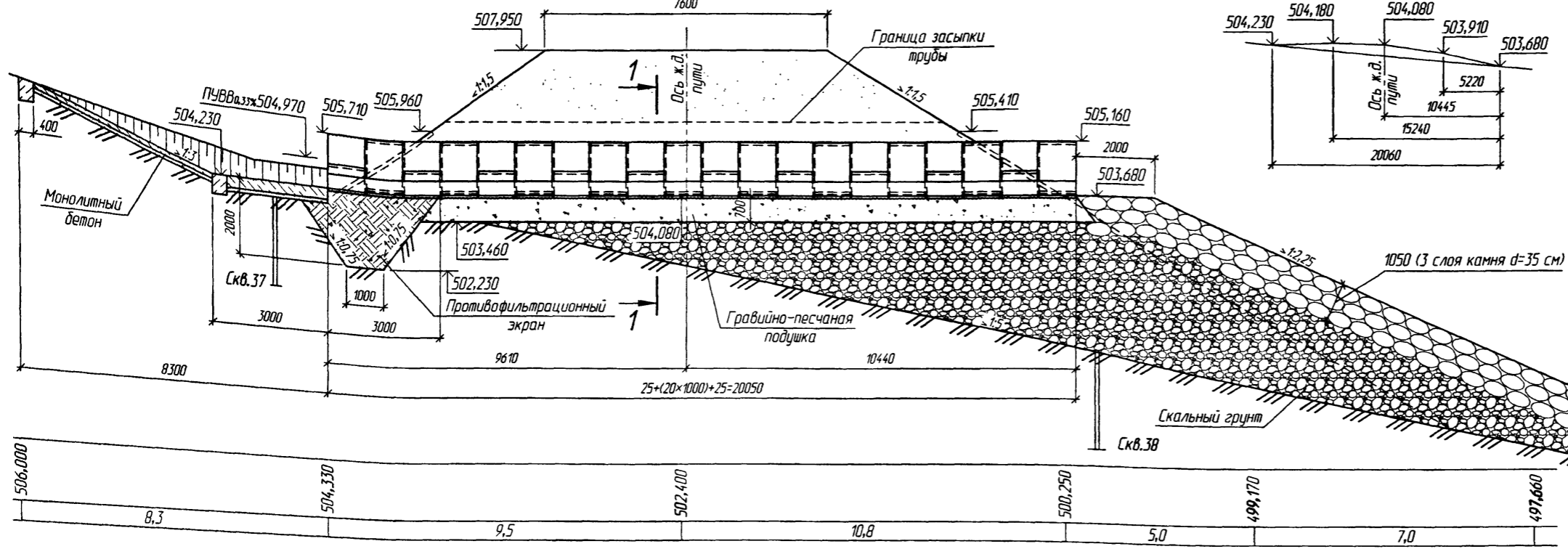
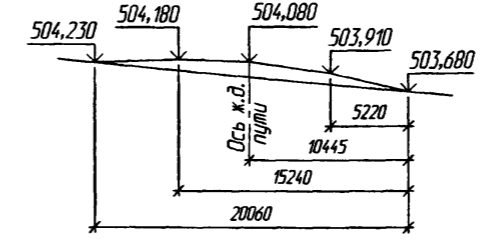
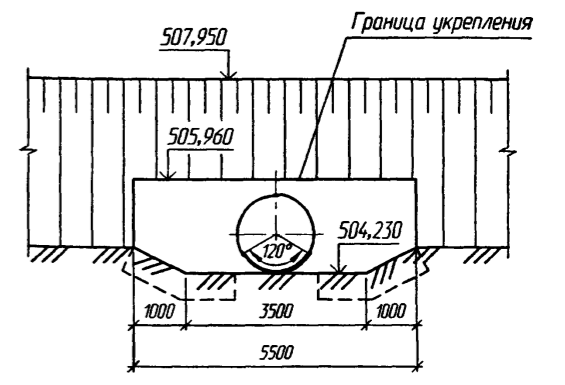


Схема строительного подъема

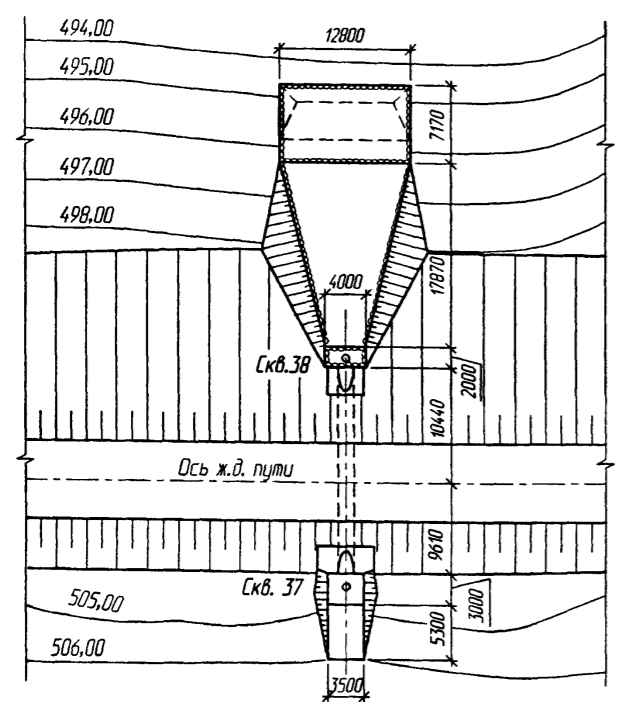


Фасад

Входного оголовка

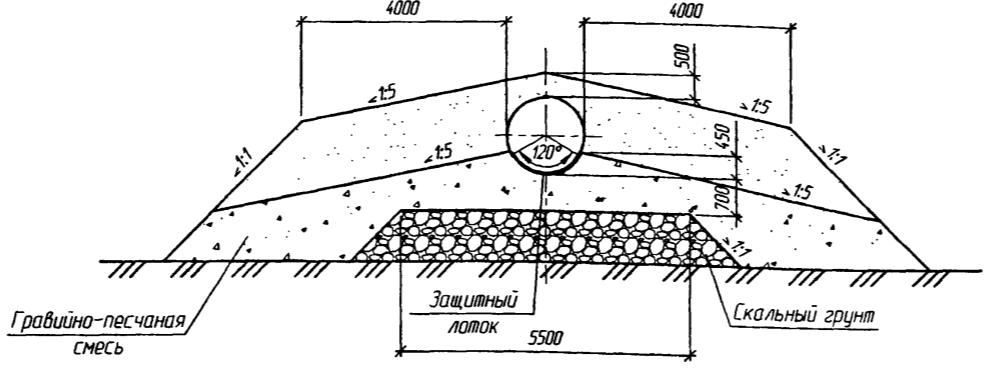


План расположения трубы (1:500)



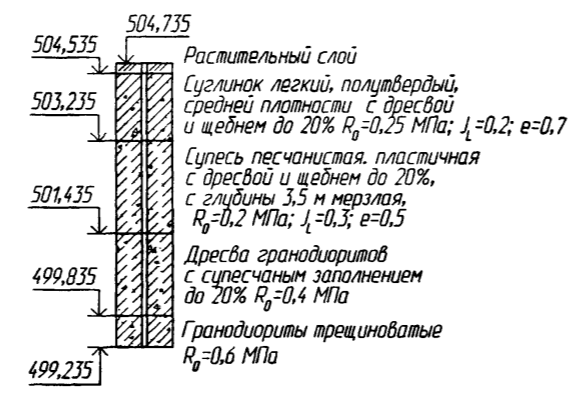
1-1

(насыпь не показана)



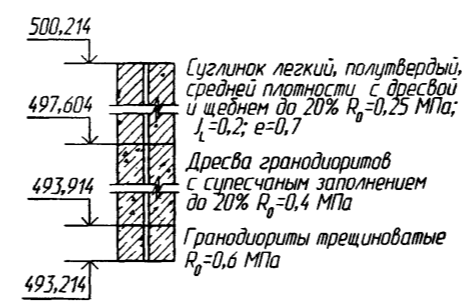
Скв.37

ПК 9+72 лево от оси пути 11,0 м



Скв.38

ПК 9+72 право от оси пути 11,0 м



Изм.	Кол.ч.	Лист	№ док.	Подпись	Дата
Разработал	Ковен В.			Ковен	
Проверил	Кучанова				
Нач. пр. гр.	Чупарнова				
ГИП	Ковен Б.				03.2009
Нач. отд.	Чернов				
Н. кантр.	Фоменок				

3.501.3-186.09.0-56

Пример конструкции трубы отв. 1,5 м на косогоре под железную дорогу

Стадия	Лист	Листов
Р	1	2



Согласовано:  
Гл. спец. ДПП Шильман  
Взам. инв. №  
Подпись и дата  
Инв. № подл.

## Ведомость ссылочных документов

Обозначение	Наименование	Примечание
ВСН 176-78	Инструкция по применению и постройке металлических гофрированных водопрпускных труб	
Серия 3.501.1-156	Укрепление русел, конусов и откосов насыпей у малых и средних мостов и водопрпускных труб	
Серия 3.501.3-186.09	Трубы водопрпускные круглые отв. 1,0-3,0 м из гофрированного металла с гофром 100x20 мм для железных и автомобильных дорог	

## Ведомость расчетных данных

Тип водотока	косогор	
Расход воды в трубе (м <sup>3</sup> /сек)	Q <sub>1%</sub>	0,7
	Q <sub>0,33%</sub>	1,0
Скорость воды на выходе из трубы (м/сек)	V <sub>1%</sub>	3,0
	V <sub>0,33%</sub>	3,1
Подпор перед трубой (м)	H <sub>1%</sub>	0,61
	H <sub>0,33%</sub>	0,74
Уклон трубы	0,03	
Расчетная глубина промерзания, (м)	2,5	

## Спецификация металла на трубу

Марка	Обозначение	Наименование	Кол.	Масса ед., кг	Примечание
5.15.20	3.501.3-186.09.1	Элемент трубы	60	30,3	
	3.501.3-186.09.1	Продольный стык	Болт М14-6g×40,46	1140	0,095
			Гайка М14-6Н.4	1140	0,041
		Поперечный стык	Болт М14-6g×40,46	291	0,095
			Гайка М14-6Н.4	291	0,041

## Спецификация бетонных блоков на трубу

Марка	Обозначение	Наименование	Кол.	Масса ед., кг
Л1	3.501.3-186.09.0-10	Блок лотка	440	4,6

## Ведомость объемов сборных элементов

Наименование	Код ОКП	Кол.	Примечание
Элемент трубы		1818,0	
Болт М14-6g×40,46		135,9	
Гайка М14-6Н.4		58,7	
Всего металла (кг)		2012,6	
Блок лотка		0,8	
Всего бетона (м <sup>3</sup> )		0,8	

## Общие указания

- Основные нормы проектирования:  
СНиП 2.05.03-84\* Мосты и трубы (нормы проектирования);  
СНиП 2.02.01-83\* Основания зданий и сооружений;  
СНиП 3.06.04-91 Мосты и трубы (организация, производство и приемка работ);  
СНиП 12-03-2001 Безопасность труда в строительстве. Часть 1. Общие требования;  
СНиП 12-04-2002 Безопасность труда в строительстве. Часть 2. Строительное производство;  
"Инструкция по устройству гидроизоляции конструкций мостов и труб на железных дорогах с использованием новых материалов при производстве капитального ремонта",  
Москва, ФГУП ВНИИЖТ, 2005 г.
- Временная нагрузка - С14.
- Материалы конструкций:  
- сталь С245 по ГОСТ 27772-88.
- Засыпка трубы производится песком с модулем деформации E<sub>гр</sub>≥18 МПа при коэффициенте уплотнения 0,95 от максимальной стандартной плотности

## Ведомость объемов строительных и монтажных работ

Наименование работ	Материал	Ед. изм.	Кол.	Примечание
Рытье котлована	—	м <sup>3</sup>	197,0	
Срезка грунта на входе	—	м <sup>3</sup>	35,0	
Устройство каменной бермы	Камень d=30 см	м <sup>3</sup>	259,0	
Устройство подушки	Цементно-грунтовая смесь	м <sup>3</sup>	26,5	
Монтаж гофрированных элементов трубы	Сталь С245	т	2,0	
Укладка лотка	Бетон В30, F200-F300, W6	м <sup>3</sup>	0,8	
Устройство обмазочной изоляции	"Термакрон-гидро" ТУ 2513-001-20504464-2003	м <sup>2</sup>	103,5	
Засыпка трубы	Гравийно-песчаная смесь	м <sup>3</sup>	719,0	
Укрепление русел и откосов насыпи	моноклассовый бетон	Бетон В20	м <sup>3</sup>	6,8
	подготовка под укрепление	Щебень	м <sup>3</sup>	2,9
	каменная наброска	Камень d=15 см	м <sup>3</sup>	560,0
Устройство каменной бермы	Камень d=30 см	м <sup>3</sup>	259,0	

Фасад входного оголовка

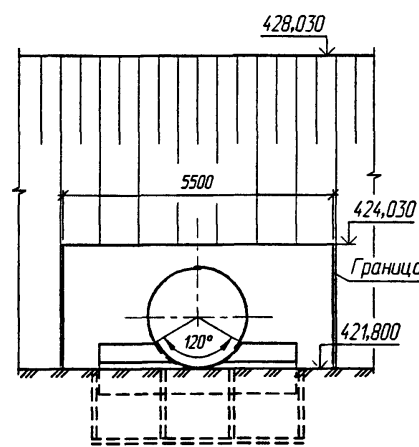
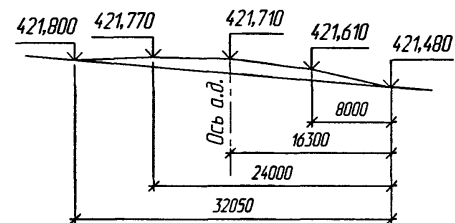
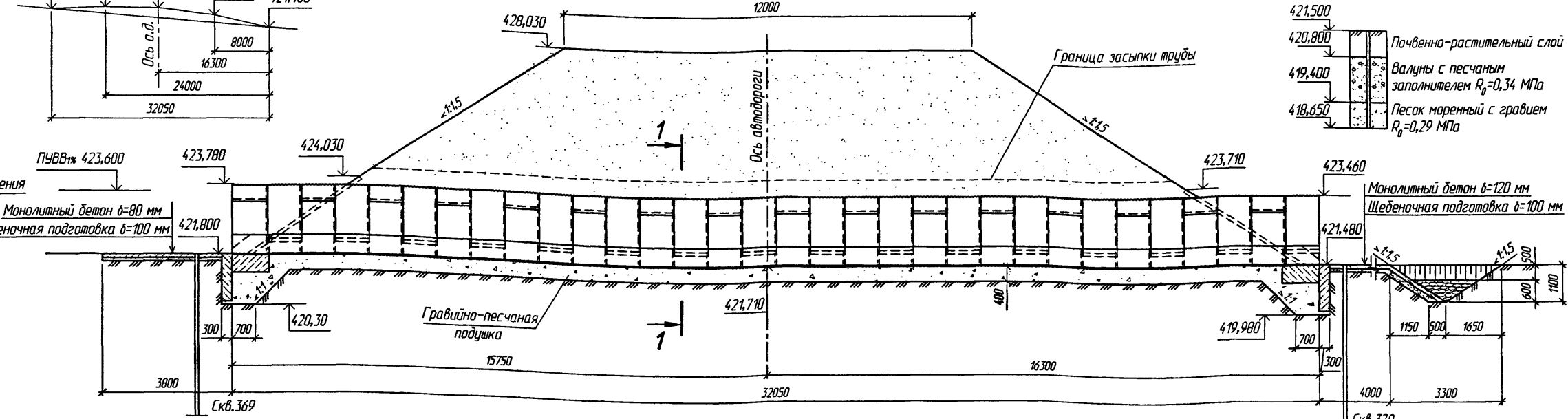


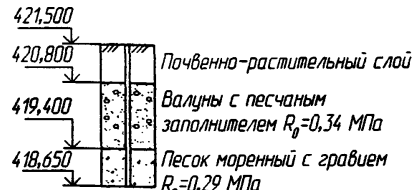
Схема строительного подъема



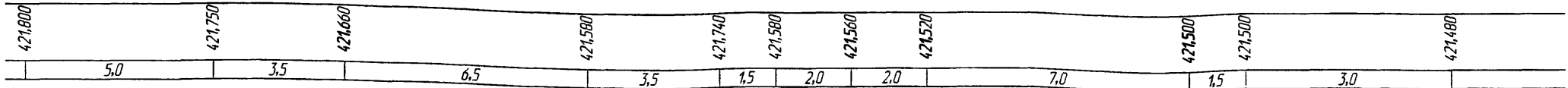
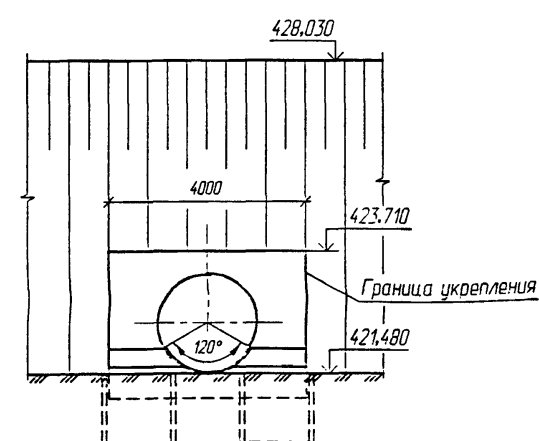
Разрез по оси трубы



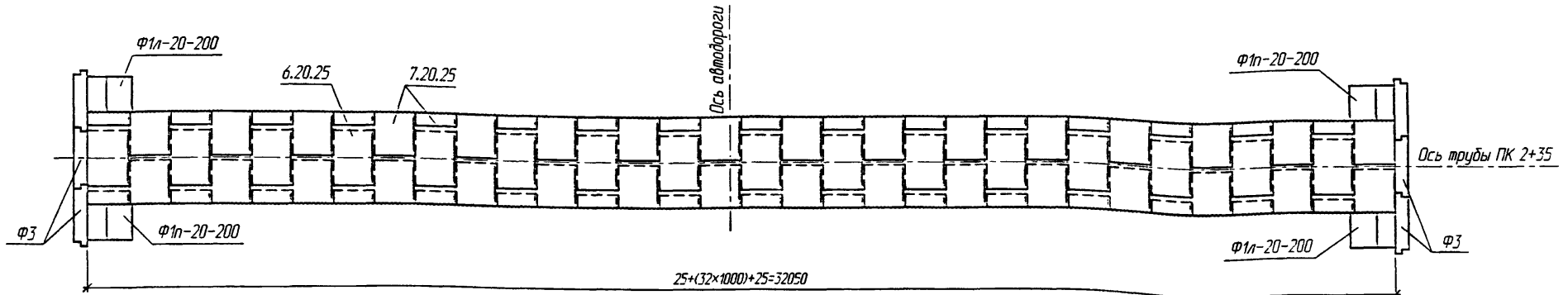
Скв.370  
ПК 2+35 право от оси пути 17,0 м



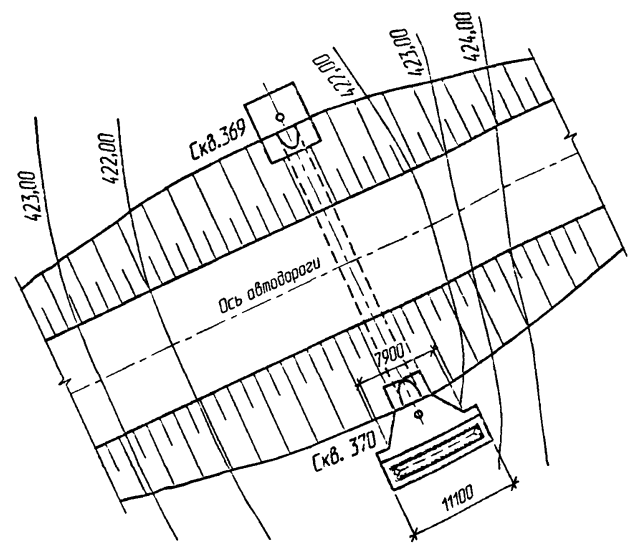
Фасад выходного оголовка



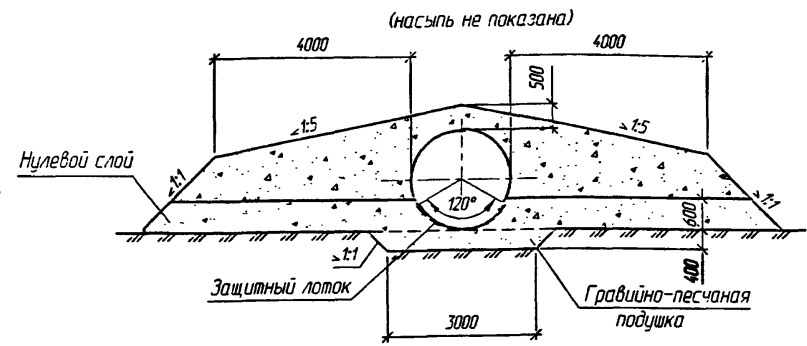
(насыпь не показана)



План расположения трубы (1:500)

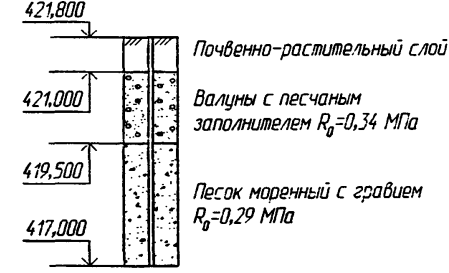


1-1



Скв.369

ПК 2+35 лево от оси пути 16,4 м



Изм.	Кол.	Лист	№ док.	Подпись	Дата
Разработал	Кочев В.			Кочев	
Проектировал	Кичанова				
Нач. пр. гр.	Чипанова				
ГИП	Кочев Б.				07.2009
Нач. отд.	Чернов				
Н. контр.	Фоменок				

3.501.3-186.09.0-57

Примеры конструкции труб.  
Труба отв. 2,0 м под  
автомобильную дорогу

Стadia	Лист	Листов
Р	1	2

**ТРАНСМОСТ**

Составитель: Гусев, О.П. / Проверил: Шумов / Взам. инв. № / Подпись и дата / Инв. № подл.

Ведомость ссылочных документов

Обозначение	Наименование	Примечание
ВСН 176-78	Инструкция по применению и постройке металлических гофрированных водопрпускных труб	
Серия 3.501.1-156	Укрепление русел, конусов и откосов насыпей у малых и средних мостов и водопрпускных труб	
Серия 3.501.3-186.09	Трубы водопрпускные круглые отв. 1,0-3,0 м из гофрированного металла с гофром 100х20 мм для железных и автомобильных дорог	

Ведомость расчетных данных

Тип водотока		Суходол
Расход воды в трубе (м <sup>3</sup> /сек)	Q <sub>т</sub>	6,0
Скорость воды на выходе из трубы (м/сек)	V <sub>т</sub>	4,22
Подпор перед трубой (м)	H <sub>т</sub>	1,8
Уклон трубы		0,01

Спецификация металла на трубу

Марка	Обозначение	Наименование	Кол.	Масса ед., кг	Примечание		
6.20.25	3.501.3-186.09.1	Элемент трубы	32	45,0			
7.20.25			64	52,1			
3.501.3-186.09.1		Продольный стык	Болт М14-6дх40.46	1824	0,095		
			Гайка М14-6Н.4	1824	0,041		
			Поперечный стык	Болт М14-6дх40.46	626	0,095	
				Гайка М14-6Н.4	626	0,041	

Спецификация бетонных блоков на трубу

Марка	Обозначение	Наименование	Кол.	Масса ед., т	Примечание
Ф1п-20-200	3.501.3-186.09.0-09	Блок фундамента	2	4,2	
Ф1л-20-200		Блок фундамента	2	4,2	
Ф3		Блок экрана	6	1,4	
Л1	3.501.3-186.09.0-10	Блок лотка	960	4,6	кг

Ведомость объемов сборных элементов

Наименование	Код ОКП	Кол.	Примечание
Элемент трубы		4774,4	
Болт М14-6дх40.46		232,8	
Гайка М14-6Н.4		100,5	
Всего металла (кг)		5107,7	
Блок фундамента		7,0	
Блок экрана		3,5	
Блок лотка		1,8	
Всего бетона (м <sup>3</sup> )		12,3	

Ведомость объемов строительных и монтажных работ

Наименование	Материал	Ед. изм.	Кол.	Примечание	
Рытье котлована	-	м <sup>3</sup>	154,0		
Устройства подушки	Гравийно-песчаная смесь	м <sup>3</sup>	124,0		
Монтаж гофрированных элементов трубы	Сталь С245	т	5,1		
Бетон экрана и фундамента	Бетон В20, F200, W6	м <sup>3</sup>	10,5		
Укладка лотка	Асфальтобетон	м <sup>3</sup>	1,8		
Устройство обмазочной изоляции	Гермакрэн-гидро ту 2513-001-20504464-2003	м <sup>2</sup>	265,0		
Засыпка трубы	Гравийно-песчаная смесь	м <sup>3</sup>	416,0		
		моноконтный бетон	Бетон В20	м <sup>3</sup>	9,7
		подготовка под укрепление	Щебень	м <sup>3</sup>	9,3
Укрепление русел и откосов насыпи	Камень d=15 см	м <sup>3</sup>	6,0		
		каменная наброска	Камень d=15 см	м <sup>3</sup>	6,0

Общие указания

- Основные нормы проектирования:  
 СНиП 2.05.03-84\* Мосты и трубы (нормы проектирования);  
 СНиП 2.02.01-83\* Основания зданий и сооружений;  
 СНиП 3.06.04-91 Мосты и трубы (организация, производство и приемка работ);  
 СНиП 12-03-2001 Безопасность труда в строительстве. Часть 1. Общие требования;  
 СНиП 12-04-2002 Безопасность труда в строительстве. Часть 2. Строительное производство;  
 Инструкция по устройству гидроизоляции конструкций мостов и труб на железных дорогах с использованием новых материалов при производстве капитального ремонта, Москва, ФГУП ВНИИЖТ, 2005 г.
- Временная нагрузка - Н14 по ГОСТ Р 52748-2007.
- Материалы конструкций:  
 - сталь С245 по ГОСТ 27772-88;  
 - бетон тяжелый В20, F200, W6 по ГОСТ 26633-91.
- Засыпка трубы производится песком с модулем деформации E<sub>гр</sub> > 30 МПа при коэффициенте уплотнения 0,98 от максимальной стандартной плотности

Инф. № подл. Взак. инв. №

Подпись и дата

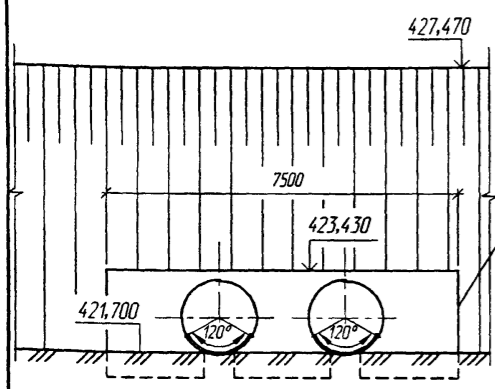


Изм.	Кол.уч.	Лист	№ док.	Подпись	Дата
------	---------	------	--------	---------	------

3.501.3-186.09.0-57

Лист 2

Фасад входного оголовка



Фасад выходного оголовка

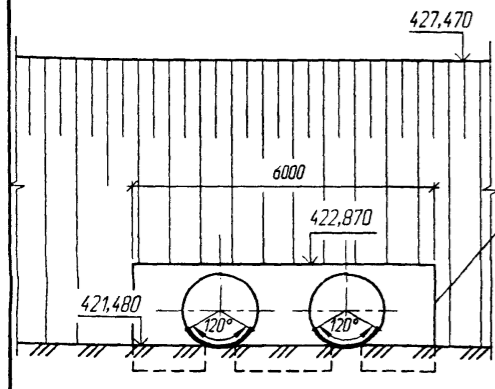
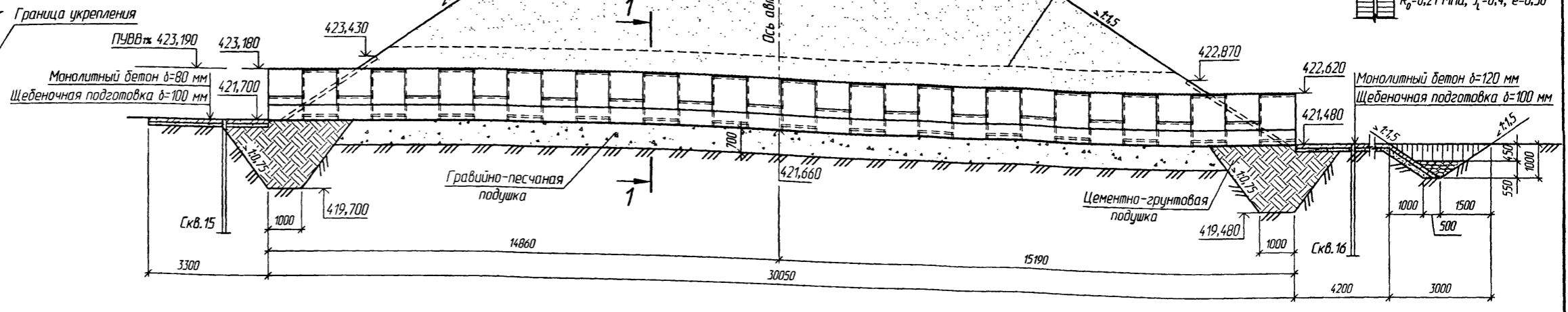
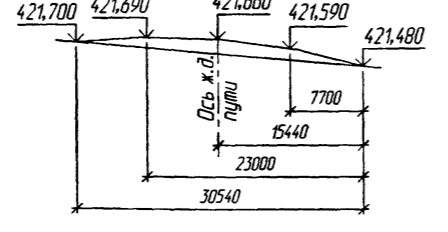
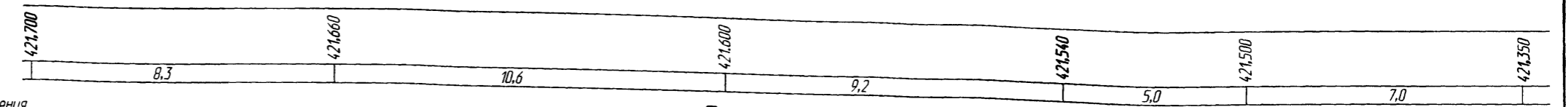
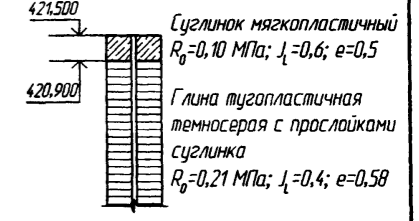


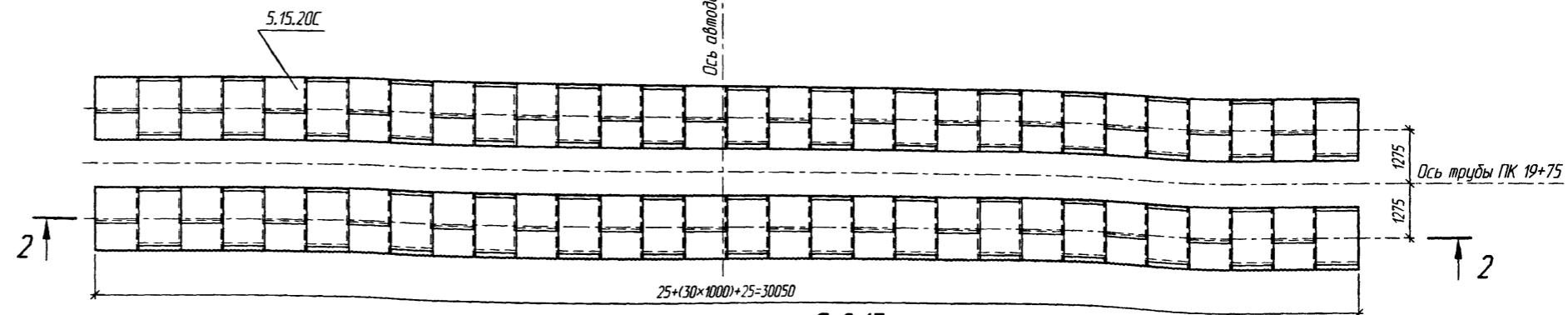
Схема строительного подъема



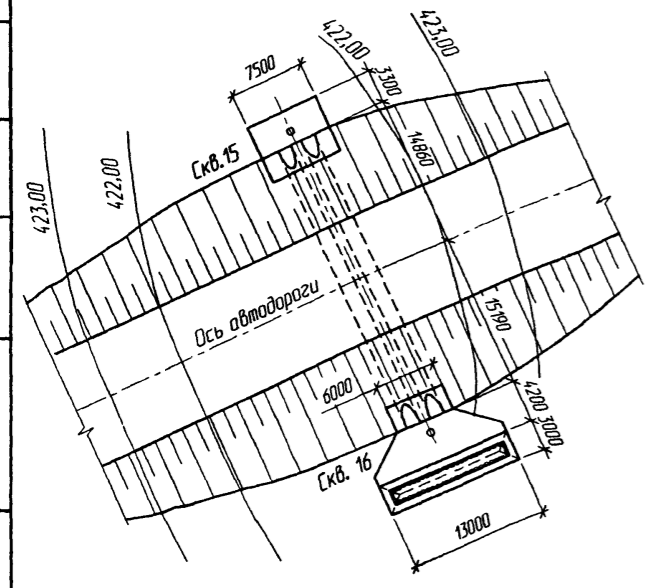
Скв. 16  
ПК 19+75 право от оси пути 16,5 м



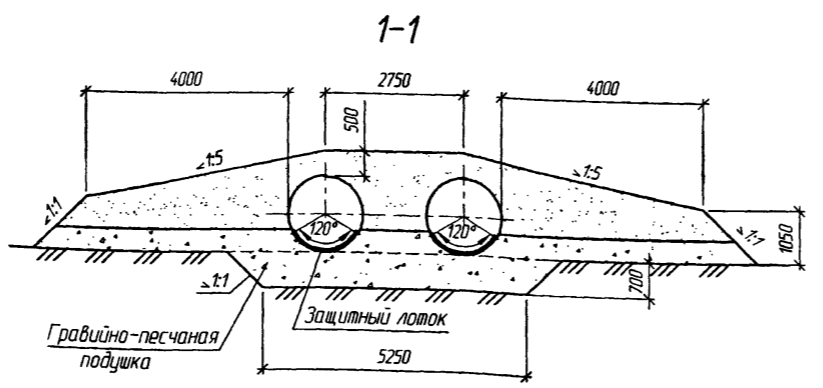
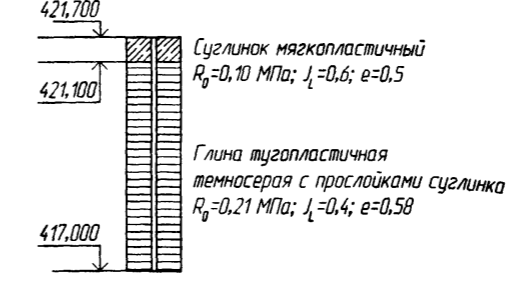
План  
(насыпь не показана)



План расположения трубы (1:500)



Скв. 15  
ПК 19+75 лево от оси пути 16,0 м



Изм.	Кол.	Лист	№ док.	Подпись	Дата
Разработал	Коен В.			Коен	
Проверил	Кучанова			Кучанова	
Нач. пр. гр.	Чупарнова			Чупарнова	
ГИП	Коен Б.			Коен	07.2007
Нач. отд.	Чернов			Чернов	
Н. контр.	Фоменок			Фоменок	

3.501.3-186.09.0-58

Пример конструкции трубы  
отв. 2x1,5 м под  
автомобильную дорогу

Стация	Лист	Листов
Р	1	2



Согласовано:  
Гл. спец. ОПП Шильман  
Взам. инв. №  
Подпись и дата  
Инв. № подл.



**Ведомость ссылочных документов**

Обозначение	Наименование	Примечание
ВСН 176-78	Инструкция по применению и постройке металлических гофрированных водопропускных труб	
Серия 3.501.1-156	Укрепление русел, конусов и откосов насыпей у малых и средних мостов и водопропускных труб	
Серия 3.501.3-186.09	Трубы водопропускные круглые отв. 1,0-3,0 м из гофрированного металла с гофром 100x20 мм для железных и автомобильных дорог	

**Ведомость объемов сборных элементов**

Наименование	Код ОКП	Кол.	Примечание
Элемент трубы		5454,0	
Болт М14-6дх40,46		408,7	
Гайка М14-6Н.4		176,4	
Всего металла (кг)		6039,1	
Блок лотка		2,5	
Всего бетона (м³)		2,5	

**Ведомость расчетных данных**

Тип водотока	лог	
Расход воды в трубе (м³/сек)	Q <sub>т</sub>	6,8
Скорость воды на выходе из трубы (м/сек)	V <sub>т</sub>	3,79
Подпор перед трубой (м)	H <sub>т</sub>	1,49
Уклон трубы		0,011
Расчетная глубина промерзания, (м)		1,4

**Ведомость объемов строительных и монтажных работ**

Наименование работ	Материал	Ед. изм.	Кол.	Примечание
Рытье котлована	—	м³	208,0	
Устройство подушки	Гравийно-песчаная смесь	м³	88,0	
Устройство подушки	Цементно-грунтовая смесь	м³	110,0	
Монтаж гофрированных элементов трубы	Сталь С345	т	6,0	
Укладка лотка	Асфальтобетон	м³	2,5	
Устройство обмазочной изоляции	"Гермакрон-гидро" ТУ 2513-001-20504464-2003	м²	330,6	
Засыпка трубы	Гравийно-песчаная смесь	м³	360,0	
Укрепление русел и откосов насыпи	моноклассовый бетон	Бетон В20	м³	12,2
	подготовка под укрепление	Щебень	м³	11,3
	каменная наброска	Камень d=15 см	м³	5,9

**Общие указания**

- Основные нормы проектирования:  
СНиП 2.05.03-84\* Мосты и трубы (нормы проектирования);  
СНиП 2.02.01-83\* Основания зданий и сооружений;  
СНиП 3.06.04-91 Мосты и трубы (организация, производство и приемка работ);  
СНиП 12-03-2001 Безопасность труда в строительстве. Часть 1. Общие требования;  
СНиП 12-04-2002 Безопасность труда в строительстве. Часть 2. Строительное производство;  
"Инструкция по устройству гидроизоляции конструкций мостов и труб на железных дорогах с использованием новых материалов при производстве капитального ремонта",  
Москва, ФГУП ВНИИЖТ, 2005 г.
- Временная нагрузка - Н14 по ГОСТ Р2748-2007.
- Материалы конструкций:  
- сталь С345 по ГОСТ 27772-88.
- Засыпка трубы производится песком с модулем деформации E<sub>гр</sub> ≥ 18 МПа при коэффициенте уплотнения 0,95 от максимальной стандартной плотности

**Спецификация металла на трубу**

Марка	Обозначение	Наименование	Кол.	Масса ед., кг	Примечание	
5.15.20С	3.501.3-186.09.1	Элемент трубы	180	30,3		
	3.501.3-186.09.1	Правильный стык	Болт М14-6дх40,46	3420	0,095	
			Гайка М14-6Н.4	3420	0,041	
		Перевернутый стык	Болт М14-6дх40,46	882	0,095	
			Гайка М14-6Н.4	882	0,041	

**Спецификация бетонных блоков на трубу**

Марка	Обозначение	Наименование	Кол.	Масса ед., кг
Л1	3.501.3-186.09.0-10	Блок лотка	1320	4,6

Изм. №, дата, Подпись и дата, Взам. инв. №



Изм.	Кол.ч.	Лист	№ док.	Подпись	Дата
------	--------	------	--------	---------	------

3.501.3-186.09.0-58