

ТИПОВЫЕ КОНСТРУКЦИИ, ИЗДЕЛИЯ И УЗЛЫ ЗДАНИЙ И СООРУЖЕНИЙ

## СЕРИЯ 3.015.1 - 9

СБОРНЫЕ ЖЕЛЕЗОБЕТОННЫЕ КОНСТРУКЦИИ  
ОТДЕЛЬНО СТОЯЩИХ ОПОР И ЭСТАКАД ДЛЯ  
КОМПЕНСАТОРНЫХ УЗЛОВ  
ТЕХНОЛОГИЧЕСКИХ ТРУБОПРОВОДОВ

### ВЫПУСК 2

СБОРНЫЕ ЖЕЛЕЗОБЕТОННЫЕ КОНСТРУКЦИИ  
АРМАТУРНЫЕ И ЗАКЛАДНЫЕ ИЗДЕЛИЯ  
РАБОЧИЕ ЧЕРТЕЖИ

ЦЕНТРАЛЬНЫЙ ИНСТИТУТ  
ТИПОВОГО ПРОЕКТИРОВАНИЯ ГОССТРОЯ СССР  
МИНСКИЙ ФИЛИАЛ

г Минск 220600 ул. К Маркса 32  
Сдано в печать 16.10 1984 г.  
Заказ № 144 тираж 3550 экз.  
Ина № 00010/цена 1-44  
12

ТИПОВЫЕ КОНСТРУКЦИИ, ИЗДЕЛИЯ И УЗЛЫ ЗДАНИЙ И СООРУЖЕНИЙ

# СЕРИЯ 3.015.1 - 9

СБОРНЫЕ ЖЕЛЕЗОБЕТОННЫЕ КОНСТРУКЦИИ  
ОТДЕЛЬНО СТОЯЩИХ ОПОР И ЭСТАКАД ДЛЯ  
КОМПЕНСАТОРНЫХ УЗЛОВ  
ТЕХНОЛОГИЧЕСКИХ ТРУБОПРОВОДОВ

## ВЫПУСК 2

СБОРНЫЕ ЖЕЛЕЗОБЕТОННЫЕ КОНСТРУКЦИИ  
АРМАТУРНЫЕ И ЗАКЛАДНЫЕ ИЗДЕЛИЯ  
РАБОЧИЕ ЧЕРТЕЖИ

РАЗРАБОТАНЫ

ХАРЬКОВСКИМ ПРОМСТРОЙНИПРОЕКТОМ

ГЛАВНЫЙ ИНЖЕНЕР ИНСТИТУТА *Довгий* ДОВГИЙ Н Ф

ГЛАВНЫЙ ИНЖЕНЕР ПРОЕКТА *Монин* МОНИН А М

ГИПРОХИМОМ

ГЛАВНЫЙ ИНЖЕНЕР ИНСТИТУТА *Мурашов* МУРАШОВ Е И

ГЛАВНЫЙ ИНЖЕНЕР ПРОЕКТА *Григорьян* ГРИГОРЬЯН Е М

ОДОБРЕНЫ ОТДЕЛОМ ТИПОВОГО ПРОЕКТИРОВАНИЯ  
И ОРГАНИЗАЦИИ ПРОЕКТНО-ИЗЫСКАТЕЛЬСКИХ РАБОТ  
ГОССТРОЯ СССР,  
ПИСЬМО ОТ 27.03.84 № 2/3-100.

Обозначение	Наименование	Стр.
3.015.1-9.2-00.00.070	Техническое описание	4,5
-01.00.0	Колонна К1-1; К1-2; К1-3; К2-1; К2-2; К2-3; К3-1; К3-2; К4-1; К4-2	6
-01.00.005	Колонна К1-1; К1-2; К1-3; К2-1; К2-2; К2-3; К3-1; К3-2; К4-1; К4-2	8,9
-02.00.0	Сборочный чертеж Колонна К1-1-1; К2-1-1; К3-1-1; К4-1-1.	9
-02.00.005	Колонна К1-1-1; К2-1-1; К3-1-1; К4-1-1	10
-03.00.0	Сборочный чертеж Колонна К3-3; К4-3; К4-4	10
-03.00.005	Колонна К3-3; К4-3; К4-4	14,12
-04.00.0	Сборочный чертеж Колонна К5-1; К5-2	12
-04.00.005	Колонна К5-1; К5-2	13
-05.00.0	Сборочный чертеж Колонна К6, К7	13
-05.00.005	Колонна К6, К7	14
-06.00.0	Сборочный чертеж Колонна К8+К11	15

Обозначение	Наименование	Стр.
3.015.1-9.2-06.00.005	Колонна К8+К11	
-07.00.0	Сборочный чертеж Колонна К50-1-1; К54-1-1; К55-1-1	16
-07.00.005	Колонна К50-1-1; К54-1-1; К55-1-1	17
-08.00.0	Сборочный чертеж Колонна К50-1-2; К54-1-2	18
-08.00.005	Колонна К50-1-2; К54-1-2	19
-09.00.0	Сборочный чертеж Вставка В1-1-1; В1-2-1	20
-09.00.005	Вставка В1-1-1; В1-2-1	20
-10.00.0	Сборочный чертеж Вставка В1-1-2; В1-2-2	21
-10.00.005	Вставка В1-1-2; В1-2-2	21

Нач.отд.	Бродский	Лев
Н.контр.	Зорин	Зор
Гл.контр.	Зорин	Зор
Ст.инж.	Балликая	Бал
Ст.инж.	Балликая	Бал
Инж.	Тажичева	Та

3.015.1-9.2-00.00.0.00

Содержание

Составление		Листов	
Р	1	2	
ГОСТРОИ СССР ХАРЬКОВСКИЙ ПРОМСТРОИНИИПРОЕКТ			

Обозначение	Наименование	Стр.
3.015.1-9.2-00.010	Каркас Кр-1÷Кр-26	
	Спецификация	22,23
-00.01.005	Каркас Кр-1÷Кр-26	
	Сборочный чертеж	24,25
-00.02.0	Каркас Кр-27; Кр-30; Кр-48	
	Спецификация	25
-00.02.005	Каркас Кр-27; Кр-30; Кр-48	
	Сборочный чертеж	26
-00.03.0	Каркас Кр-28; Кр-31; Кр-49	
	Спецификация	26
-00.03.005	Каркас Кр-28; Кр-31; Кр-49	
	Сборочный чертеж	27
-00.04.0	Каркас Кр-29; Кр-32; Кр-33; Кр-35	
	Спецификация	27
-00.04.005	Каркас Кр-29; Кр-32; Кр-33; Кр-35	
	Сборочный чертеж	28
-00.05.0	Каркас Кр-34; Кр-36; Кр-38; Кр-40; Кр-43; Кр-45	
	Спецификация	28
-00.05.005	Каркас Кр-34; Кр-36; Кр-38; Кр-40; Кр-43; Кр-45	
	Сборочный чертеж	29
-00.06.0	Каркас Кр-39; Кр-41; Кр-44; Кр-46	
	Спецификация	30
-00.06.005	Каркас Кр-39; Кр-41; Кр-44; Кр-46	
	Сборочный чертеж	31

Обозначение	Наименование	Стр.
3.015.1-9.2-00.07.0	Каркас Кр-37	31
-00.08.0	Каркас Кр-42; Кр-47	
	Спецификация	32
-00.08.005	Каркас Кр-42; Кр-47	
	Сборочный чертеж	32
-00.09.0	Изделие закладное М1, М2	
	Спецификация	33
-00.09.005	Изделие закладное М1, М2	
	Сборочный чертеж	33
-00.00.1	Стержень *арматурный поз. 9, 10, 12	34
-00.00.2	Стержень арматурный поз. 11	34
-00.00.08МС	Ведомость расхода стали на одну колонну	36

3.015.1-9.2-00.00.0.00

Лист

2

В настоящей выпуск включены чертежи сборных железобетонных колонн, вставок, сварных каркасов и закладных изделий.

Маркировка конструкций компенсаторных узлов принята буквами и цифрами (например, К1-1, К1-1-1, КВ, В1-1-1). Буквы обозначают элементы компенсаторного узла — колонны, вставки.

Первая цифра соответствует порядковому номеру типоразмера, вторая — несущей способности элемента, третья — дополнительным закладным изделиям.

Конструкции колонн армированы плоскими сварными каркасами, которые следует выполнять при помощи контактной точечной сварки.

Плоские каркасы перед установкой в опалубку следует объединить в пространственные сваркой сварочными клещами.

Стержни рабочей арматуры каркасов приняты из арматуры класса А-III по ГОСТ 5781-82.

Поперечные стержни каркасов приняты из арматуры класса А-I по ГОСТ 5781-82.

Для закладных изделий принята прокатная

сталь ВСтЗ кл2 по ГОСТ 380-71\*

При температуре наружного воздуха ниже -30°C

марки стали назначать согласно таблицам

приложения 4 СНиП II-24-75.

При изготовлении конструкций необходимо выполнять требования следующих нормативных и инструктивных документов:

- а) ГОСТ 10180-78 "Бетоны. Методы определения прочности на сжатие и растяжение."
- б) ГОСТ 8829-77 "Конструкции и изделия железобетонные сборные." Методы испытаний и оценки прочности, жесткости и трещиностойкости.
- в) ГОСТ 25628-83 "Колонны железобетонные для одноэтажных производственных зданий." Общие технические условия.
- г) ГОСТ 13015.0-83 "Конструкции и изделия бетонные и железобетонные сборные." Общие технические требования.
- д) ГОСТ 13015.1-81 "Конструкции и изделия бетонные и железобетонные сборные." Правила приемки.

ИМ. ОТД.	БРОДВКНИ	К-1	
И. КОНТР.	БОРИН	БОРИН	
П. КОНСТ.	БОРИН	БОРИН	
СТ. ИМЖ.	БОДНАНСКАЯ	БОРИН	
СТ. ИМЖ.	БОДНАНСКАЯ	БОРИН	
ИНЖЕНЕР	ПИЛИНА	БОРИН	

3.015.1-9.2-00.00.070

ТЕХНИЧЕСКОЕ ОПИСАНИЕ.

СТАДИИ	ЛНБ?	ЛНБ/ИО
Р	1	2
ГОССТРОИ ССР ХАРЬКОВСКИЙ ПРОЕКТИРОВАТЕЛЬСКИЙ		

- е) ГОСТ 13015.3 - 81 "Конструкции и изделия бетонные и железобетонные сборные." Документ о качестве.
- ж) ГОСТ 13015.2 - 81 "Конструкции и изделия бетонные и железобетонные сборные." Правила маркировки.
- з) ГОСТ 10922-75 "Арматурные изделия и закладные детали сварные для железобетонных конструкций." Технические требования и методы испытаний.
- и) ГОСТ 14098-68 "Совпадения сварные арматуры железобетонных изделий и конструкций. Контактная и ванная сварка. Основные типы и конструктивные элементы."
- к) СН 393-78 "Указания по сварке совпадений арматуры и закладных деталей железобетонных конструкций."

Отрыв и срез колонн и вставок с опалубки разрешается производить после достижения бетоном 70% проектной прочности. Отрыв производится за две точки при помощи вспомогательных "пальцев," пропущенных через трубки, заложённые в конструкциях.

При опалубке со съёмными бортами снятие бортов может производиться после формования конструкций.

Укладка конструкций в штабеля допускается не более 5-7 рядов по высоте на деревянных подкладках толщиной не менее 60 мм, устанавливаемых в местах, где предусмотрены трубки для света с опалубки и монтажа.

Формат	Зона	Поз.	Обозначение	Наименование	К-во шт.	Примечание
				<u>Документация</u>		
А3			3.015.1-9.2-00.00.0Т0	Техническое описание		
А3			2-00.00.0ВМС	Выборка стали		
А4			2-01.00.0СБ	Сборочный чертеж		
				<u>Сборочные единицы</u>		
	1		3.400-6/76 л.20	Изделие закладное ММ1-31	2	22,8кг
	2		3.015-1/82 Вып.Д-3 л.73	То же	М4	1 1,2кг
	3		То же	"	М8	1 2,5кг
				<u>Детали</u>		
А4	9		3.015.1-9.2-00.00.1	Стержень арматурный	4	0,6 кг
А4	10		-01	То же	20	2,8 кг
А4	11		3.015.1-9.2-00.00.2	"	2	1,8 кг
				<u>Переменные данные для исполнений</u>		
А4			3.015.1-9.2-01.00.0	<u>К1-1</u>		
				<u>Сборочные единицы</u>		
А4	5		3.015.1-9.2-00.01.0	Каркас плоский Кр-1	1	84,3кг
А4	6		-01	То же	Кр-2	1 59,8кг
А4	7		-02	"	Кр-3	1 66,5кг
А4	8		-03	"	Кр-4	2 102,8кг

Формат	Зона	Поз.	Обозначение	Наименование	К-во шт.	Примечание
				<u>Материалы</u>		
				Бетон марки М 300	2,79	м <sup>3</sup>
А4			3.015.1-9.2-01.00.0-01	<u>К1-2</u>		
				<u>Сборочные единицы</u>		
А4	5		2-00.01.0-02	Каркас плоский Кр-3	1	66,5кг
А4	6		-04	То же	Кр-5	1 47,2кг
А4	7		-02	"	Кр-3	1 66,5кг
А4	8		-03	"	Кр-4	2 102,8кг
				<u>Материалы</u>		
				Бетон марки М 400	2,79	м <sup>3</sup>
А4			3.015.1-9.2-01.00.0-02	<u>К1-3</u>		
				<u>Сборочные единицы</u>		
А4	5		2-00.01.0-05	Каркас плоский Кр-6	1	104,4кг
А4	6		-06	То же	Кр-7	1 74,0кг
А4	7		2-00.01.0	"	Кр-1	1 84,3кг
А4	8		-07	"	Кр-8	2 128,0кг
				<u>Материалы</u>		
				Бетон марки М 200	2,79	м <sup>3</sup>

Имя, л. гос. Подпись и дата, Виза инж.

Имя, л. гос.	Подпись и дата	Виза инж.
Имя, л. гос.	Подпись и дата	Виза инж.

3.015.1-9.2-01.00.0

Колонна К1-1, К1-2, К1-3,  
К2-1, К2-2, К2-3, К3-1,  
К3-2, К4-1, К4-2

Стая Лист Листов  
1 3

ГОСТРОЙ БССР,  
ХАРЬОВСКИЙ  
ПРОМСТРОИНИИПРОЕКТ

Имя, л. гос. Подпись и дата, Виза инж.

Имя, л. гос.	Подпись и дата	Виза инж.

3.015.1-9.2-01.00.0

Лист 2

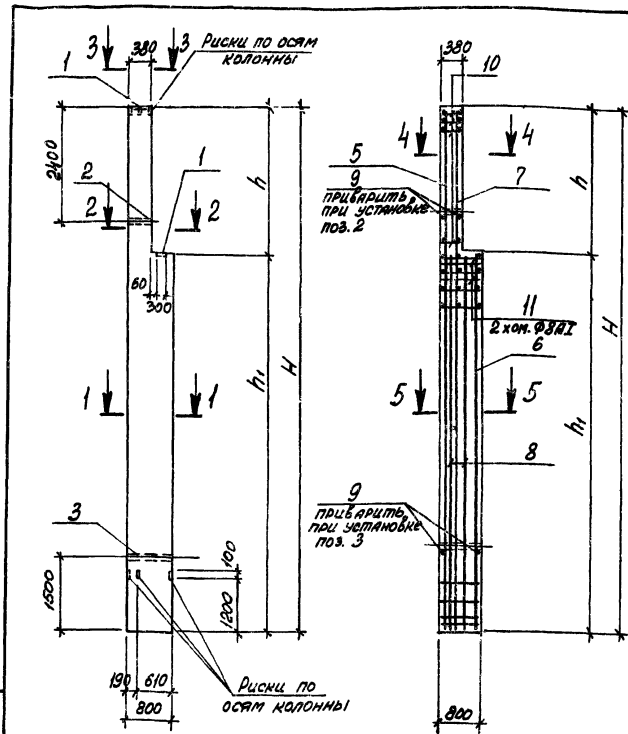


Формат	Зона	Поз.	Обозначение	Наименование	К-во шт.	Примечание
АЧ			3.015.1-9.2-01.00.0-03	<u>К2-1</u>		
				<u>Сборочные единицы</u>		
АЧ	5		2-00.01.0-08	Каркас плоский Кр-9	1	89,2 кг
АЧ	6		-09	То же Кр-10	1	64,6 кг
АЧ	7		-10	" Кр-11	1	70,4 кг
АЧ	8		-11	" Кр-12	2	111,2 кг
				<u>Материалы</u>		
				Бетон марки М 300	2,98	м <sup>3</sup>
АЧ			3.015.1-9.2-01.00.0-04	<u>К2-2</u>		
				<u>Сборочные единицы</u>		
АЧ	5		2-00.01.0-10	Каркас плоский Кр-11	1	70,4 кг
АЧ	6		-12	То же Кр-13	1	51,0 кг
АЧ	7		-10	" Кр-11	1	70,4 кг
АЧ	8		-11	" Кр-12	2	111,2 кг
				<u>Материалы</u>		
				Бетон марки М 400	2,98	м <sup>3</sup>
АЧ			3.015.1-9.2-01.00.0-05	<u>К2-3</u>		
				<u>Сборочные единицы</u>		
АЧ	5		2-00.01.0-13	Каркас плоский Кр-14	1	110,5 кг
АЧ	6		-14	То же Кр-15	1	80,0 кг
АЧ	7		-08	" Кр-9	1	89,2 кг
АЧ	8		-15	" Кр-16	2	138,5 кг
3.015.1-9.2-01.00.0						Лист 3

Итого: 10 шт. (каркас и опора)

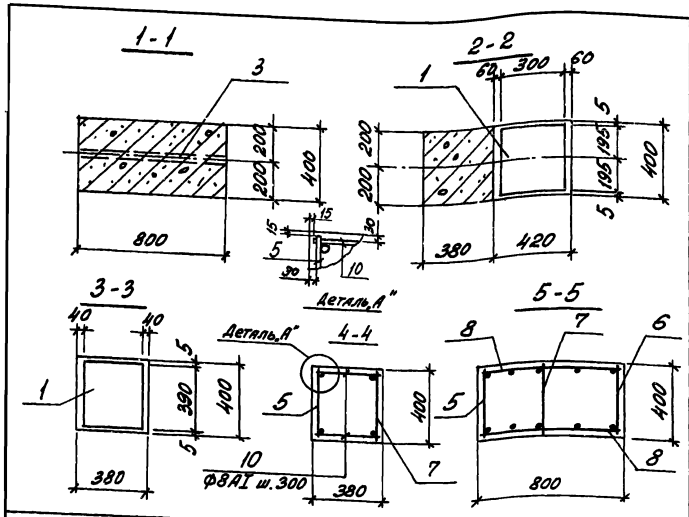
Формат	Зона	Поз.	Обозначение	Наименование	К-во шт.	Примечание
				<u>Материалы</u>		
				Бетон марки М200	2,98	м <sup>3</sup>
АЧ			3.015.1-9.2-01.00.0-06	<u>К3-1</u>		
				<u>Сборочные единицы</u>		
АЧ	5		2-00.01.0-16	Каркас плоский Кр-17	1	94,2 кг
АЧ	6		-17	То же Кр-18	1	69,6 кг
АЧ	7		-18	" Кр-19	1	74,2 кг
АЧ	8		-19	" Кр-20	2	119,6 кг
				<u>Материалы</u>		
				Бетон марки М300	3,17	м <sup>3</sup>
АЧ			3.015.1-9.2-01.00.0-07	<u>К3-2</u>		
				<u>Сборочные единицы</u>		
АЧ	5		2-00.01.0-18	Каркас плоский Кр-19	1	74,2 кг
АЧ	6		-20	То же Кр-21	1	54,9 кг
АЧ	7		-18	" Кр-19	1	74,2 кг
АЧ	8		-19	" Кр-20	2	119,6 кг
				<u>Материалы</u>		
				Бетон марки М400	3,17	м <sup>3</sup>
3.015.1-9.2-01.00.0						Лист 4

Формат Зона	Лист	Обозначение	Наименование	К-во шт.	Плече ч.м
АУ		3.015.1-9.2-01.00.0-08	К4-1		
<u>Сборочные единицы</u>					
АУ	5	2-00.01.0-21	Каркас плоский Кр-22	1	99,1 кг
АУ	6	-22	То же Кр-23	1	74,5 кг
АУ	7	-23	" Кр-24	1	78,1 кг
АУ	8	-25	" Кр-25	2	127,8 кг
<u>Материалы</u>					
Бетон марки М300				3,37	м <sup>3</sup>
АУ		3.015.1-9.2-01.00.0-09	К4-2		
<u>Сборочные единицы</u>					
АУ	5	2-00.01.0-23	Каркас плоский Кр-24	1	78,1 кг
АУ	6	-25	То же Кр-26	1	53,7 кг
АУ	7	-23	" Кр-24	1	78,1 кг
АУ	8	-24	" Кр-25	2	127,8 кг
<u>Материалы</u>					
Бетон марки М200				3,37	м <sup>3</sup>



Имя, Фамилия, Подпись, Дата, Взам.инв.№

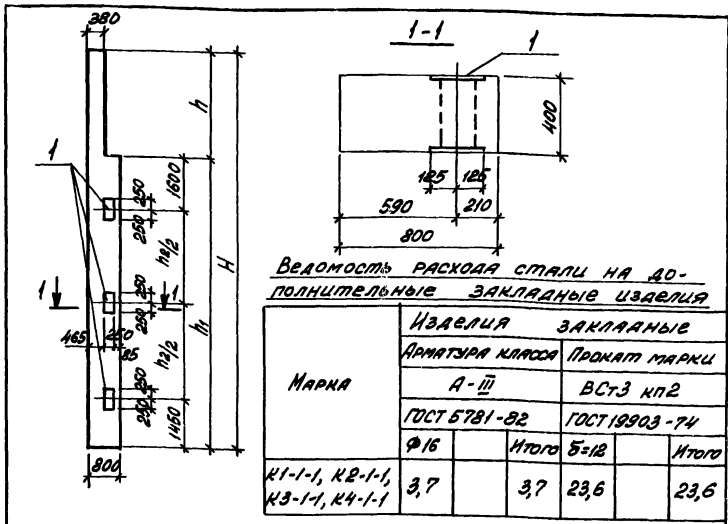
ТИП		МОНИ	0-1	3.015.1-9.2-01.00.005	
Имя, Фамилия	Подпись	Зорин	2001	Колонна К1-1, К1-2, К1-3,	Страна
Имя, Фамилия	Подпись	Зорин	2001	К2-1, К2-2, К2-3, К3-1,	
Имя, Фамилия	Подпись	Зорин	2001	К3-2, К4-1, К4-2	Масштаб
Имя, Фамилия	Подпись	Зорин	2001	Сборочный чертеж	с/м
Имя, Фамилия	Подпись	Зорин	2001		1:100
Имя, Фамилия	Подпись	Зорин	2001		Лист 1
Имя, Фамилия	Подпись	Зорин	2001		Листов 2
ГОСТРВИ СССР, ХАРЬКОВСКИЙ ИИ ПРОМСТРОИНИИПРОЕКТ					



Марка	Обозначение	Размеры, мм			Масса, т
		H	h	h <sub>1</sub>	
K1-1	3.015.1-9.2-01.00.0	10300	3000	7300	7,00
K1-2	-01				
K1-3	-02				
K2-1	-03	10900	3000	7900	7,45
K2-2	-04				
K2-3	-05				
K3-1	-06	11500	3000	8500	7,90
K3-2	-07				
K4-1	-08				
K4-2	-09	12100	3000	9100	8,40

3.015.1-9.2-01.00.005		Лист
		2

Формат	Зона	Лист	Обозначение	Наименование	К-во шт.	Примечания
				<u>Документация</u>		
A3			3.015.1-9.2-00.00.070	Техническое описание		
A4			2-02.00.005	Сборочный чертеж		
				<u>Сборочные единицы</u>		
		1	1.400-15 Вып.0	Изделие закладное МН215-5	3	27,3 кг
				<u>Переменные данные для исполнения</u>		
A4			3.015.1-9.2-02.00.0	K1-1-1		
				<u>Сборочные единицы</u>		
A4			3.015.1-9.2-01.00.0	K1-1		
A4			3.015.1-9.2-02.00.0-01	K2-1-1		
				<u>Сборочные единицы</u>		
A4			-01.00.0-03	K2-1		
				3.015.1-9.2-02.00.0-02		
				K3-1-1		
				<u>Сборочные единицы</u>		
A4			-01.00.0-06	K3-1		
A4			3.015.1-9.2-02.00.0-03	K4-1-1		
				<u>Сборочные единицы</u>		
A4			-01.00.0-08	K4-1		
№ 170014			3.015.1-9.2-02.00.0			
			И.И. ОТА	Б.В. СКОПЦОВ		
			И.И. КОНТА	З.И. БОРИН		
№ 170014			3.015.1-9.2-02.00.0			
			И.И. ОТА	Б.В. СКОПЦОВ		
			И.И. КОНТА	З.И. БОРИН		
№ 170014			3.015.1-9.2-02.00.0			
			И.И. ОТА	Б.В. СКОПЦОВ		
			И.И. КОНТА	З.И. БОРИН		
№ 170014			Колонна		Лист	
			K1-1-1; K2-1-1;		1	
			K3-1-1; K4-1-1		2	
					ГОСТРОИ ЕССР	
					ХАРЬКОВСКИЙ	
					ПРОМСТРОИНИИПРОЕКТ	



Ведомость расхода стали на дополнительные закладные изделия

Марка	Изделия закладные			
	Аматюра класса		Прокат марки	
	А-III		ВСт3 кп2	
	ГОСТ 5781-82		ГОСТ 19903-74	
Ф16	Итого	Б=12	Итого	
K1-1-1, K2-1-1, K3-1-1, K4-1-1	3,7	3,7	23,6	23,6

Марка	Обозначение	Размеры, мм				Масса, т
		H	h	h <sub>е</sub>	h <sub>п</sub>	
K1-1-1	3.015.1-9.2-02.00.0	10300	3000	4250	7300	7,00
K2-1-1	-01	10300		4850	7900	7,45
K3-1-1	-02	11500		5450	8500	7,90
K4-1-1	-03	12100		6050	9100	8,40

ГИП Монин			3.015.1-9.2-02.00.0 СБ
Нач. отд.	Бродский		
Н. контр.	Зорин	Зорин	
П. контр.	Зорин	Зорин	
Ст. инж.	Бодянская		
Ст. инж.	Бодянская		
Ст. инж.	Полова		
Ст. инж.	Бодянская		
Колонна K1-1-1; K2-1-1; K3-1-1; K4-1-1			
Сборочный чертеж		Страница 1	
		Лист 1	
		Листов 2	
ГОСТРОЙ СССР, ХАРЬКОВСКИЙ ПРОМСТРОЙНИИПРОЕКТ			

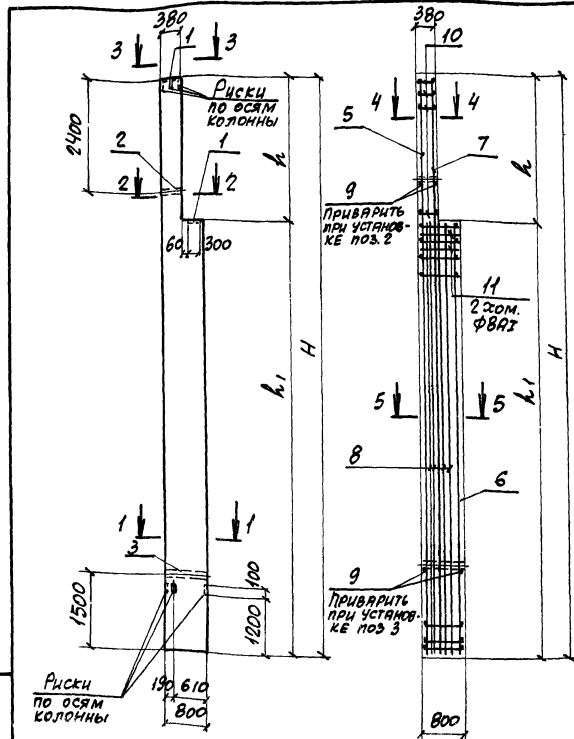
Формат	Зона	102.	Обозначение	Наименование	Кол. шт.	Примечания
<u>Документация</u>						
A3			3.015.1-9.2-00.00.070	Техническое описание		
A3			2-00.00.0BMC	Выборка стали		
A4			2-03.00.0CB	Сборочный чертеж		
<u>Сборочные единицы</u>						
	1		3.400-6176 л.20	Изделие закладное МН-3	2	22,8 кг
	2		3.015-1/82 Вып. II-3 л.73	То же М-4	1	1,2 кг
	3		То же	" М-8	1	2,5 кг
<u>Детали</u>						
A4	9		3.015.1-9.2-00.00.1	Стержень арматурный	4	0,15 кг
A4	10		-01	То же	20	0,14 кг
A4	11		3.015.1-9.2-00.00.2	"	2	0,91 кг
3.015.1-9.2-03.00.0						
Нач. отд. Бродский				3.015.1-9.2-03.00.0		
Н. контр. Зорин						
П. контр. Зорин						
Ст. инж. Бодянская				Колонна K3-3, K4-3, K4-4 Спецификация		
Ст. инж. Бодянская						
Ст. инж. Полова						
Ст. инж. Бодянская				Страница 1 Лист 1 Листов 2		
ГОСТРОЙ СССР, ХАРЬКОВСКИЙ ПРОМСТРОЙНИИПРОЕКТ				ГОСТРОЙ СССР, ХАРЬКОВСКИЙ ПРОМСТРОЙНИИПРОЕКТ		

Инд. в поле. Понимать и читать. ВЗ. от ЦИЛ. В.

Рисунки	В.С.Ш.	Лист	Обозначение	Наименование	Кол.	Примечание
<b>ПЕРЕМЕННЫЕ ДАННЫЕ ДЛЯ ИСПОЛНЕНИЙ</b>						
АЧ			3.015.1-9.2-03.00.0	<b>К3-3</b>		
<b>СБОРОЧНЫЕ ЕДИНИЦЫ</b>						
АЧ	5		2-00.02.0	КАРКАС ПЛОСКИЙ Кр-27	1	126,7кг
АЧ	6		2-00.03.0	То же Кр-28	1	102,1кг
АЧ	7		2-00.01.0-18	" Кр-19	1	74,2кг
АЧ	8		2-00.04.0	" Кр-29	2	220,2кг
<b>МАТЕРИАЛЫ</b>						
				БЕТОН МАРКИ М200	3,17	м <sup>3</sup>
<b>3.015.1-9.2-03.00.0-01 К4-3</b>						
<b>СБОРОЧНЫЕ ЕДИНИЦЫ</b>						
АЧ	5		2-00.02.0-01	КАРКАС ПЛОСКИЙ Кр-30	1	133,9кг
АЧ	6		2-00.03.0-01	То же Кр-31	1	109,3кг
АЧ	7		2-00.01.0-23	" Кр-24	1	78,1кг
АЧ	8		2-00.04.0-01	" Кр-32	2	235,8кг
<b>МАТЕРИАЛЫ</b>						
				БЕТОН МАРКИ М200	3,37	м <sup>3</sup>
<b>3.015.1-9.2-03.00.0-02 К4-4</b>						
<b>СБОРОЧНЫЕ ЕДИНИЦЫ</b>						
АЧ	5		2-00.02.0-02	КАРКАС ПЛОСКИЙ Кр-48	1	166,4кг
АЧ	6		2-00.03.0-02	То же Кр-49	1	135,9кг
АЧ	7		2-00.01.0-23	" Кр-24	1	78,1кг
АЧ	8		2-00.04.0-01	" Кр-32	2	235,8кг
<b>МАТЕРИАЛЫ</b>						
				БЕТОН МАРКИ М200	3,37	м <sup>3</sup>

3.015.1-9.2-03.00.0

Лист  
2

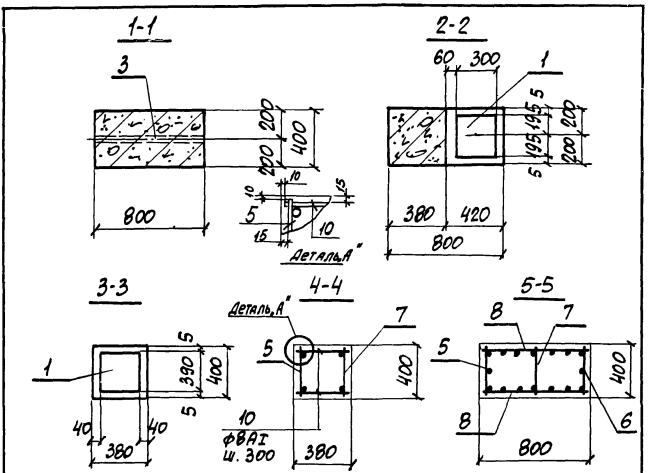


Утверждено  
Подпись и дата  
В.С.Ш.

Г.И.П.	МОНИН	
И.О.Ф.	БРОДСКИЙ	
И.КОНТ.	ЗОРИН	
С.И.И.И.	ЗОРИН	
С.И.И.И.	БОДНЯНСКАЯ	
С.И.И.И.	БОДНЯНСКАЯ	
И.И.И.	ПОЛОВА	
С.И.И.И.	БОДНЯНСКАЯ	

3.015.1-9.2-03.00.0 СБ  
Колонна К3-3, К4-3, К4-4.  
СБОРОЧНЫЙ ЧЕРТЕЖ

3.015.1-9.2-03.00.0 СБ		
СТАНДА.	МАСШ.	МАСШТАБ
Р	СМ.	1:75
ТАБЛ.		
ЛИСТ 1	ЛИСТОВ 2	
ГОССТРОЙ ССРС ХАРЬКОВСКИЙ ПРОМСТРОЙНИИПРОЕКТ		



МАРКА	ОБОЗНАЧЕНИЕ	РАЗМЕРЫ, мм			МАССА, т
		Н	h	h <sub>1</sub>	
К3-3	3.015.1-9.2-03.00.0	11500	3000	8500	7,9
К4-3	-01	12100		9100	8,4
К4-4	-02				

	Лист
3.015.1-9.2-03.00.0С6	2

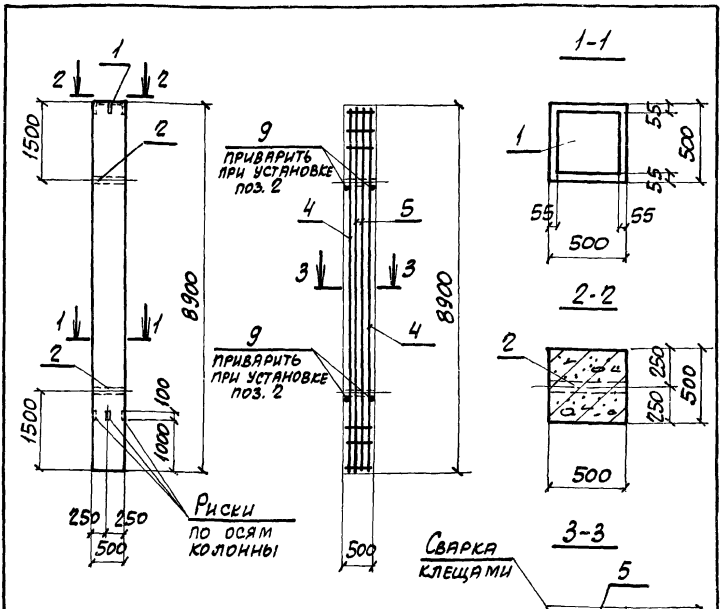
Формат	Зона	Пос.	ОБОЗНАЧЕНИЕ	НАИМЕНОВАНИЕ	КОЛ.	ПРИМЕЧАНИЕ
				<u>Документация</u>		
А3			3.015.1-9.2-00.00.0ТО	ТЕХНИЧЕСКОЕ ОПИСАНИЕ		
А3			2-00.00.0ВМС	ВЫБОРКА СТАЛИ		
А4			2-04.00.0С6	СБОРОЧНЫЙ ЧЕРТЕЖ		
				<u>СБОРОЧНЫЕ ЕДИНИЦЫ</u>		
		1	3.400-6/76, л.21	ИЗДЕЛИЕ ЗАКЛАДНОЙ-36	1	14,1кг
		2	3.015-1/82, в.П-3, л.73	То же М6	2	1,6кг
				<u>ДЕТАЛИ</u>		
А4		9	3.015.1-9.2-00.00.1	СЕРЖЕНЬ АРМАТУРНЫЙ	4	0,6кг
				<u>МАТЕРИАЛЫ</u>		
				БЕТОН МАРКИ М200	2,23	м <sup>3</sup>
				<u>ПЕРЕМЕННЫЕ ДАННЫЕ ДЛЯ ИСПОЛНЕНИЙ</u>		
А4			3.015.1-9.2-04.00.0	<u>К5-1</u>		
				<u>СБОРОЧНЫЕ ЕДИНИЦЫ</u>		
А4		4	2-00.04.0-02	КАРКАС ПЛОСКИЙ Кр-33	2	181,4кг
А4		5	2-00.05.0	То же Кр-34	2	94,0кг
А4			2-04.00.0-04	<u>К5-2</u>		
				<u>СБОРОЧНЫЕ ЕДИНИЦЫ</u>		
А4		4	2-00.04.0-03	КАРКАС ПЛОСКИЙ Кр-35	2	353,8кг
А4		5	2-00.05.0-01	То же Кр-36	2	182,8кг

ИЗВ. ПЕРИОДА ПОДАТЬСЯ И В ЛИСТ ВЗ. П. Ч. ИВ. 12

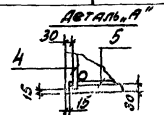
М.АЧ. ОТЗ.	БРОДСКИЙ	З
М. КОНТР.	БОРИН	З
СР. КОНСТ.	БОРИН	З
Ст. инж.	Бодянская	З
Ст. инж.	Бодянская	З
Инж.	Полов	З
Ст. инж.	Бодянская	З

3.015.1-9.2-04.00.0  
КОЛОННА К5-1, К5-2

Старый лист	Лист	Листов
Р	1	2
Пос. под черч.		
ХАРЬКОВСКИЙ		
ПРОМСТРОЙНИИПРОЕКТ		



Марка	Обозначение	Масса, т
K5-1	3.015.1-9.2-04.00.0	5,56
K5-2	-01	



3.015.1-9.2-04.00.0 СБ		
Гипс	Монин	
Нач. отд.	Бродский	
Н. контр.	Зорин	
Гл. констр.	Зорин	
Ст. инж.	Боднянская	
Ст. инж.	Боднянская	
Инж.	Полова	
Ст. инж.	Боднянская	
Колонна К5-1, К5-2. Сборочный чертёж		
Стандия	Масса	Масштаб
Р	Ст. табл.	1:100 1:25
Лист		Листов 1
Госстрой СССР ХАРЬКОВСКИЙ ПРОМСТРОИНИИПРОЕК		

Формат	Зона	Лист	Обозначение	Наименование	Кол.	Примечание
<u>Документация</u>						
А3			3.015.1-9.2-00.00.0ТО	ТЕХНИЧЕСКОЕ ОПИСАНИЕ		
А3			2-00.00.0ВМС	ВЫБОРКА СТАЛИ		
А4			2-05.00.0СБ	СБОРОЧНЫЙ ЧЕРТЕЖ		
<u>Сборочные единицы</u>						
1			3.400-6/76, л.17	ИЗДЕЛИЕ ЗАКЛАДНОЕ МНЖ	1,2 л.т.	7,3 кг
2			3.015-1/82, в. П-3, л.13	То же	М6 2	1,6 кг
<u>ДЕТАЛИ</u>						
А4			9 3.015.1-9.2-00.00.1	СТЕРЖЕНЬ АРМАТУРНЫЙ	14	2,1 кг
<u>Переменные данные для исполнений</u>						
А4			2-05.00.0	<u>К6</u>		
А4	4		2-00.07.0	КАРКАС ПЛОСКИЙ Кр37	2	12,6 кг
А4	5		2-00.05.0-02	То же	Кр-38 2	152,0 кг
А4	6		2-00.06.0	"	Кр-39 2	199,8 кг
<u>МАТЕРИАЛЫ</u>						
				БЕТОН МАРКИ М200	2,0	м <sup>3</sup>

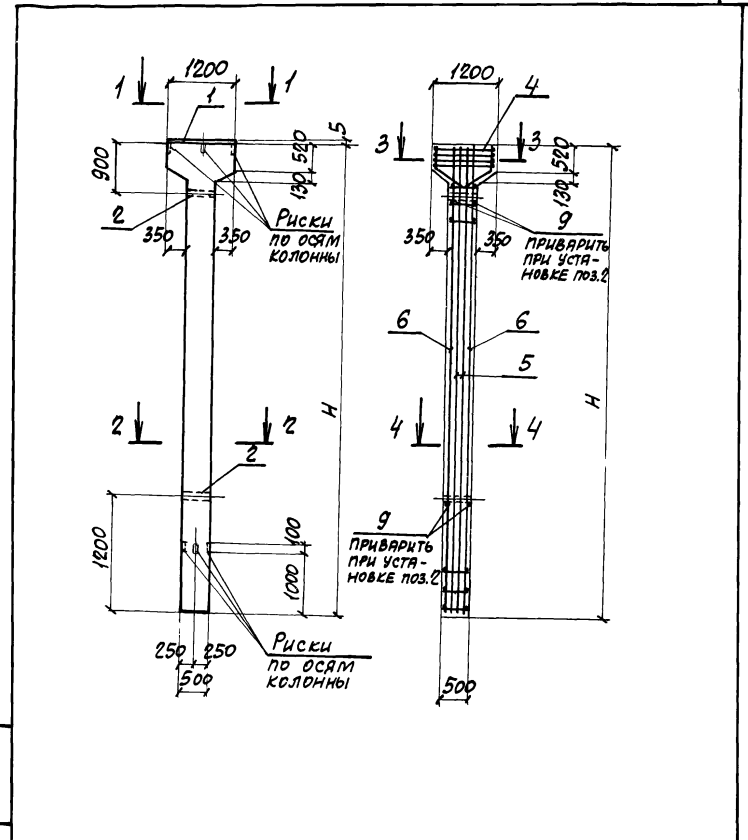
ЛИСТ № 101. ПОДПИСЬ И ДАТА КРАТ. ИВ. И.

Нач. отд.	Бродский	
Н. контр.	Зорин	
Гл. констр.	Зорин	
Ст. инж.	Боднянская	
Ст. инж.	Боднянская	
Инж.	Полова	
Ст. инж.	Боднянская	

3.015.1-9.2-05.00.0		
Колонна К6, К7.		
Стандия	Лист	Листов
Р	1	2
Госстрой СССР ХАРЬКОВСКИЙ ПРОМСТРОИНИИПРОЕК		

Формат Зона 1003	Обозначение	Наименование	Кол.	Примечание
А4	3.015.1-9.2-05.00.0-01	<u>К7</u>		
<u>СБОРОЧНЫЕ ЕДИНИЦЫ</u>				
А4	4	2-00.07.0	2	12,6 кг
А4	5	2-00.05.0-03	2	161,8 кг
А4	6	2-00.06.0-01	2	212,6 кг
<u>МАТЕРИАЛЫ</u>				
		БЕТОН МАРКИ М200	2,12	м <sup>3</sup>

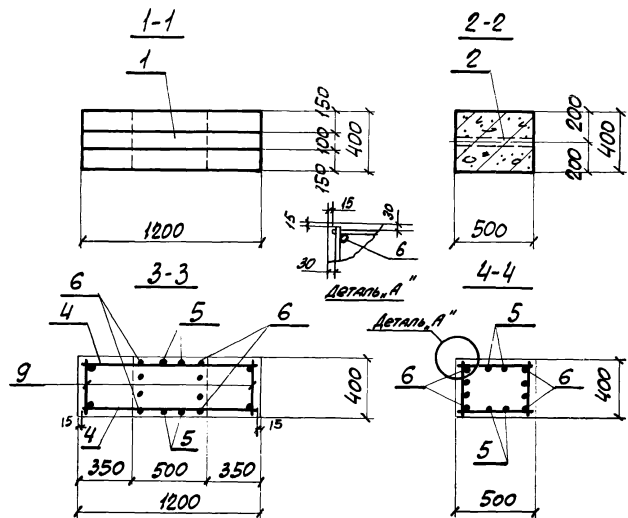
				Лист 2
3.015.1-9.2-05.00.0				



Имя, и.ф.п. подполковника и даты выдачи листа

3.015.1-9.2-05.00.0 С6			Стандия МРССА Масштаб	
Колонна К6, К7. Сборочный чертёж			Р	СМ. ТАБЛ. 1:75
Лист 1			Листов 2	
Г.И.И.Э. Боднянская			Госстрой СССР	
С.И.И.Э. Боднянская			ХАРЬКОВСКИЙ	
И.И.И.Э. Полова			ПРОЕКТИРНИЙ ПРОЕКТ	
С.И.И.Э. Боднянская				





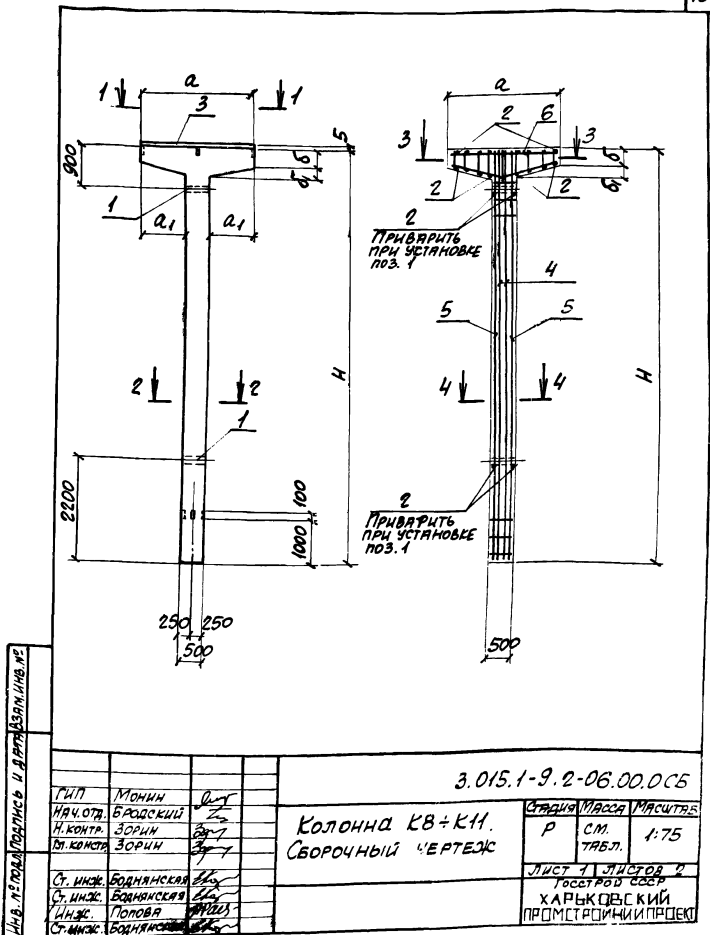
МАРКА	ОБОЗНАЧЕНИЕ	РАЗМЕРЫ В ММ		МАССА, Т
		Н		
К6	3.015.1-9.2-05.00.0	9200		5,0
К7		-01	9800	5,3

3.015.1-9.2-05.00.0 С6	Лист 2
------------------------	--------

ФОРМАТ	КОЛ-ВО	№	ОБОЗНАЧЕНИЕ	НАИМЕНОВАНИЕ	КОЛ-ВО	ПРИМЕЧАНИЕ
				<u>ДОКУМЕНТАЦИЯ</u>		
А3			3.015.1-9.2-00.00.0 Т0	ТЕХНИЧЕСКОЕ ОПИСАНИЕ		
А3			2-00.00.0 В МС	ВЫБОРКА СТАЛИ		
А4			2-06.00.0 С6	СБОРОЧНЫЙ ЧЕРТЕЖ		
				<u>СБОРОЧНЫЕ ЕДИНИЦЫ</u>		
	1		3.015-1/82, в. II-3, л. 73	ИЗДЕЛИЕ ЗАКЛАДНОЕ М6	2	1,6 кг
				<u>ДЕТАЛИ</u>		
А4	9		3.015.1-9.2-00.00.1	СТЕРЖЕНЬ АРМАТУРНЫЙ	21	3,15 кг
				<u>ПЕРЕМЕННЫЕ ДАННЫЕ ДЛЯ ИСПОЛНЕНИЙ</u>		
А4			3.015.1-9.2-06.00.0	<u>К8</u>		
				<u>СБОРОЧНЫЕ ЕДИНИЦЫ</u>		
	3		3.400-6/76, л. 17	ИЗДЕЛИЕ ЗАКЛАДНОЕ М18	1,8	73 кг
А4	4		3.015.1-9.2-00.05.0-02	КАРКАС ПЛОСКИЙ Кр-38	2	151,7 кг
А4	5		2-00.06.0	ТО ЖЕ Кр-39	2	199,8 кг
А4	6		2-00.08.0	" Кр-42	2	10,4 кг
				<u>МАТЕРИАЛЫ</u>		
				БЕТОН МАРКИ М200	2,12	м <sup>3</sup>

НАЧ. ОТД. БРОДСКИЙ	И. КОНТР. ЗОРИН	ПОД. КОНСТР. ЗОРИН	3.015.1-9.2-06.00.0	КОЛОННА К8 ÷ К11.	Лист 1	Листов 2
С. И. Ш. С. БОДНЯНСКАЯ	С. И. Ш. С. БОДНЯНСКАЯ	И. КОНТР. ПОЛОВА			ГОССТРОЙ СССР ХАРЬКОВСКИЙ ПРОМСТРОЙИНИНСПЕКТ	

Формат Вид 1/03	Обозначение	Наименование	Кол.	Приме- чание
АЧ	3.015.1-9.2-06.00.0-01	<b>К9</b> СБОРНЫЕ ЕДИНИЦЫ		
3	3.400-6/76, Л.17	Изделие закладное МИ-8	1,8 л.м.	7,3 кг
АЧ	4 3.015.1-9.2-00.05.0-03	Каркас плоский Кр-40	2	161,8 кг
АЧ	5 2-00.06.0-01	То же Кр-41	2	212,6 кг
АЧ	6 2-00.08.0	" Кр-42	2	104 кг
		<u>МАТЕРИАЛЫ</u>		
		Бетон марки М200	2,24	м <sup>3</sup>
АЧ	3.015.1-9.2-06.00.0-02	<b>К10</b> СБОРНЫЕ ЕДИНИЦЫ		
3	3.400-6/76, Л.17	Изделие закладное МИ-8	2,4 л.м.	7,3 кг
АЧ	4 3.015.1-9.2-00.05.0-04	Каркас плоский Кр-43	2	96,4 кг
АЧ	5 2-00.06.0-02	То же Кр-44	2	164,2 кг
АЧ	6 2-00.08.0-01	" Кр-47	2	14,2 кг
		<u>МАТЕРИАЛЫ</u>		
		Бетон марки М200	2,21	м <sup>3</sup>
АЧ	3.015.1-9.2-06.00.0-03	<b>К11</b> СБОРНЫЕ ЕДИНИЦЫ		
3	3.400-6/76, Л.17	Изделие закладное МИ-8	2,4 л.м.	7,3 кг
АЧ	4 3.015.1-9.2-00.05.0-05	Каркас плоский Кр-45	2	102,9 кг
АЧ	5 2-00.06.0-05	То же Кр-46	2	174,8 кг
АЧ	6 2-00.08.0-01	" Кр-47	2	14,2 кг
		<u>МАТЕРИАЛЫ</u>		
		Бетон марки М200	2,33	м <sup>3</sup>

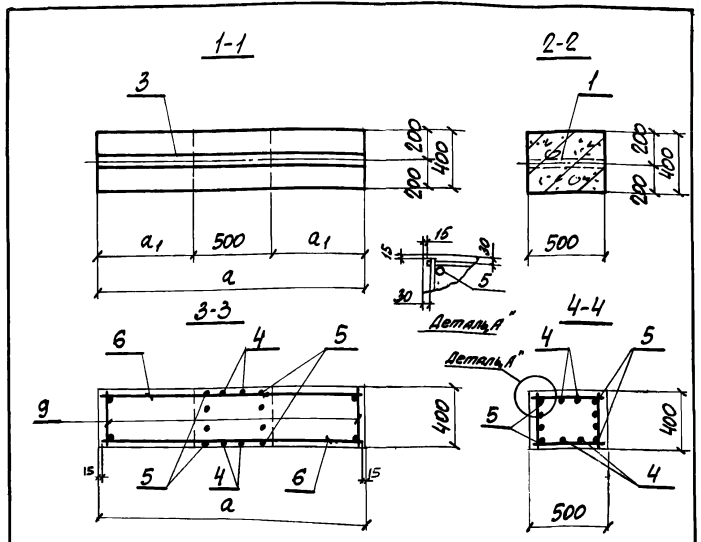


ЛИСТ 1 из 02 ПОДПИСЬ И ПЕЧАТЬ ПРОЕКТА

ЛИСТ 1 из 02 ПОДПИСЬ И ПЕЧАТЬ ПРОЕКТА

3.015.1-9.2-06.00.0

Лист 2



МАРКА	ОБЗНАЧЕНИЕ	РАЗМЕРЫ В ММ					МАССА Т	
		Н	а	а <sub>1</sub>	б	б <sub>1</sub>		
К8	3.015.1-9.2-06.00.0	9200	1800	650	410	240	5,3	
К9		-01	9800	2400	950	300	5,6	
К10		-02	9200	1800	650	410	240	5,5
К11		-03	9800	2400	950	300	370	5,8

-инв. № по под. 3.015.1-9.2-06.00.0СБ и ДЕТ. 3.015.1-9.2-06.00.0СБ

3.015.1-9.2-06.00.0СБ

Лист	2
------	---

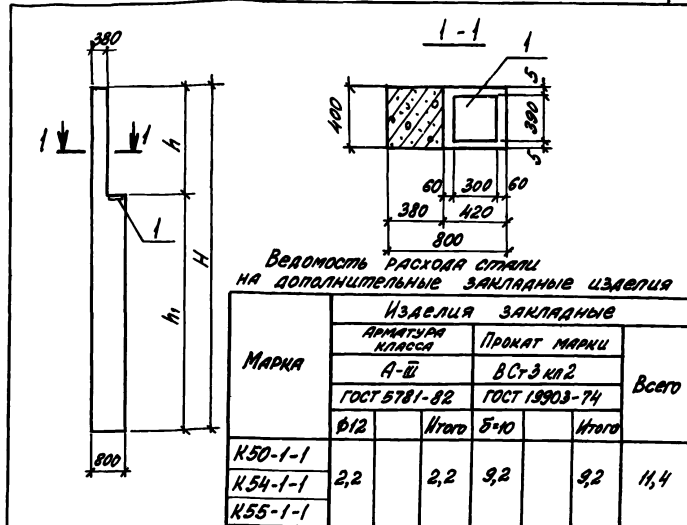
ФОРМАТ	ЗОНА	№03.	ОБЗНАЧЕНИЕ	НАИМЕНОВАНИЕ	Кол.	ПРИМЕЧАНИЕ
				<u>ДОКУМЕНТАЦИЯ</u>		
А3			3.015.1-9.2-00.00.0ТО	ТЕХНИЧЕСКОЕ ОПИСАНИЕ		
А4			2-07.00.0СБ	СБОРОЧНЫЙ ЧЕРТЕЖ		
				<u>СБОРОЧНЫЕ ЕДИНИЦЫ</u>		
		1	3.400-6/76, л 20	ИЗДЕЛИЕ ЗАКЛАДНОЕ МИН-ЗА	1	5,7 кг
				<u>ПЕРЕМЕННЫЕ ДАННЫЕ ДЛЯ ИСПОЛНЕНИЯ</u>		
А4				3.015.1-9.2-07.00.0		
				К50-1-1		
				<u>СБОРОЧНЫЕ ЕДИНИЦЫ</u>		
			3.015-1/82, в.п.-3, л. 49	К50-1		

-инв. № по под. 3.015.1-9.2-07.00.0СБ и ДЕТ. 3.015.1-9.2-07.00.0СБ

Нач. отд.	Бродский	Б
Н. контр.	Зорин	З
Ст. констр.	Зорин	З
Ст. инж.	Бодянская	Б
Ст. инж.	Бодянская	Б
Инж.	Тижницкая	Т
Ст. инж.	Бодянская	Б

3.015.1-9.2-07.00.0		Колонна	К50-1-1, К54-1-1, К55-1-1	Лист	8
				Ростов обл. ССР	
				ХАРЬКОВСКИЙ	
				ПРОМСТРОЙНИИПРОЕК	

Формат	Зона	Поз.	Обозначение	Наименование	Кол.	Примечание
А4				3.015.1-9.2-07.00.0-01		
				К54-1-1		
				Сборочные единицы		
			3.015-1/82, в. II-3, л. 66	К54-1		
А4				3.015.1-9.2-07.00.0-02		
				К55-1-1		
				Сборочные единицы		
			3.015-1/82, в. II-3, л. 68	К55-1		



Марка	Обозначение	Размеры, мм			Масса, т
		H	h	h <sub>1</sub>	
К50-1-1	3.015.1-9.2-07.00.0	8900	2800	6100	6,0
К54-1-1	-01	9500	2800	6700	6,4
К55-1-1	-02	9700	3000	6700	6,5

Остальное см. серию 3.015-1/82, в. II-3

3.015.1-9.2-07.00.0СБ

Колонна К50-1-1, К54-1-1, К55-1-1 Сборочный чертеж

Ст. инж. Болотинский	Ст. инж. Болотинский	Инж. ин. Пилипя	Ст. инж. Болотинский	Инж. ин. Пилипя
----------------------	----------------------	-----------------	----------------------	-----------------

Станд. Маса	Масштаб
Р см. т/м <sup>2</sup>	1:25
	1:100

Лист Листов 1

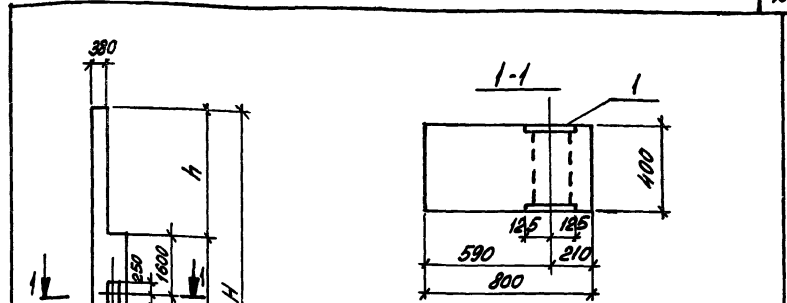
госстрой СССР ХАРЬКОВСКИЙ ПРОМСТРОЙНИИПРОЕКТ

Имя, Фамилия, Подпись и дата

3.015.1-9.2-07.00.0

Лист 2

Формат	Зона	Лист	Обозначение	Наименование	К-во шт.	Примечание
Документация						
А3			3.015.1-9.2-00.00.010	Техническое описание		
А4			2-08.00.005	Сборочный чертеж		
Сборочные единицы						
	1	1.400-15	Вып. 0	Изделие закладное МН215-5	1	23,6 кг
Переменные данные для исполнений						
А4			3.015.1-9.2-08.000	К50-1-2		
Сборочные единицы						
А4			3.015.1-9.2-07.000	К50-1-1		
А4			3.015.1-9.2-08.00.0-01	К54-1-2		
Сборочные единицы						
А4			3.015.1-9.2-07.00.0-01	К54-1-1		



Ведомость расхода стали на дополнительные закладные изделия

Марка	Изделия закладные			
	Арматура класса А-III		Прокат марки ВСтЗп2	
	ГОСТ 5781-82		ГОСТ 19903-74	
	φ16	Итого	Б-12	Итого
К50-1-2, К54-1-2	3,7	3,7	23,6	23,6

Марка	Обозначение	Размеры, мм			Масса, т
		H	h	h <sub>1</sub>	
К50-1-2	3.015.1-9.2-08.000	8900	2800	6100	6,0
К54-1-2	-01	9500	2800	6700	6,4

Остальное см. лист 3.015.1-9.2-07.00.005 и серию 3.015-1/82 вып. II-3.

Науч. отд.	Бродский	З	3.015.1-9.2-08.00.0	Сталь	Лист	Листов	
И.контр.	Зорин	З		Колонна К50-1-2, К54-1-2	Р	1	1
Пл.конст.	Зорин	З			ГОБСТРОЙ СССР ХАРЬКОВСКИЙ ПРОМСТРОЙНИИПРОЕКТ		
Ст.инж.	Бодянская	З					
Инж.	Важницкая	З					
Ст.инж.	Бодянская	З					
Ст.инж.	Бодянская	З					

Исп. Исполн. Изделия и детали

3.015.1-9.2-08.00.005			
И.контр.	Зорин	З	Колонна К50-1-2; К54-1-2.
Пл.конст.	Зорин	З	
Ст.инж.	Бодянская	З	Сборочный чертеж
Ст.инж.	Бодянская	З	
Инж.	Важницкая	З	
Ст.инж.	Бодянская	З	

Сталь	Масса	Масштаб
Р	см.	1:25
	табл.	1:100
Лист	Листов 1	
ГОБСТРОЙ СССР ХАРЬКОВСКИЙ ПРОМСТРОЙНИИПРОЕКТ		

Формат Зона	Лист	Обозначение	Наименование	Кол.	Г. РАМЕ- ЧАНИЕ
<u>Документация</u>					
А3		3.015.1-9.2-00.00.0.0.0	Техническое описание		
А4		2-0.9.00.0.0.0	Сборочный чертеж		
<u>Сборочные единицы</u>					
	1	3.400-6/76, л. 20	Изделие закладное М1	2	4,6 кг
А4	2	3.015.1-9.2-00.09.0	То же	М1	2
А4	3	2-00.09.0-01	"	М2	3
<u>Переменные данные для исполнений</u>					
А4		3.015.1-9.2-09.00.0			
<u>Сборочные единицы</u>					
		3.015-2/82, в. II-1, л. 23	В1-1		
А4		3.015.1-9.2-09.00.0-01			
<u>Сборочные единицы</u>					
		3.015-2/82, в. II-1, л. 24	В1-2		

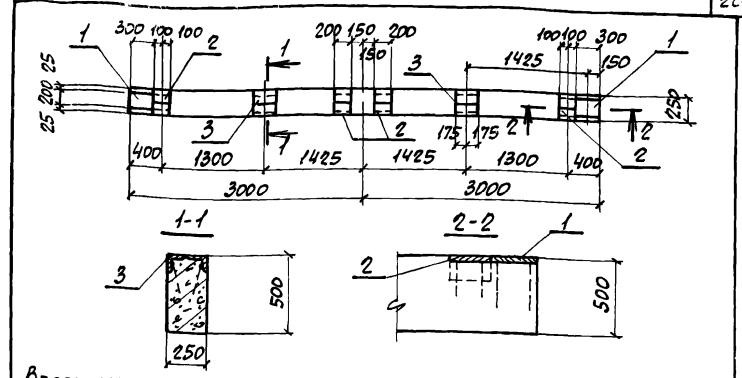
И.О.Т.Д.	Бродский
И.Контр.	Зорин
Пл.Контр.	Зорин
Ст. инж.	Боднянская
Ст. инж.	Боднянская
Инж.	Гизическая

3.015.1-9.2-09.00.0

Вставка В1-1, В1-2-1.

Вид	Лист	Листов
Р	1	1

Госстрой СССР  
ХАРЬКОВСКИЙ  
ПРОМСТРОИНИИПРОЕКТ



Ведомость расхода стали на дополнительные закладные изделия

Марка	Изделия закладные						Всего	
	Арматура класса А-III		Прокат марки В Ст 3 кл 2					
	ГОСТ 5781-82	ГОСТ 8510-72*	ГОСТ 19903-74					
	φ8	φ10	Итого	Итого	Итого	Итого		
В1-1-1	3,1	1,6	4,7	36,4	36,4	7,6	7,6	48,7
В1-2-1								

Марка	Обозначение	Масса, т
В1-1-1	3.015.1-9.2-09.00.0	
В1-2-1	-01	1,9

Остальное см. серию 3.015-2/82, в. II-1, л. л. 23, 24.

И.О.Т.Д. Подпись и дата Взам. инв. № 9

И.О.Т.Д.	Монин
И.О.Т.Д.	Бродский
И.Контр.	Зорин
Пл.Контр.	Зорин
Ст. инж.	Боднянская
Ст. инж.	Боднянская
Инж.	Гизическая

3.015.1-9.2-09.00.0 СБ

Вставка В1-1-1, В1-2-1.

Сборочный чертеж

Страниц	Масса	Масштаб
Р	см.	1:50
	табл.	1:25

Лист 1 Листов 1

Госстрой СССР  
ХАРЬКОВСКИЙ  
ПРОМСТРОИНИИПРОЕКТ

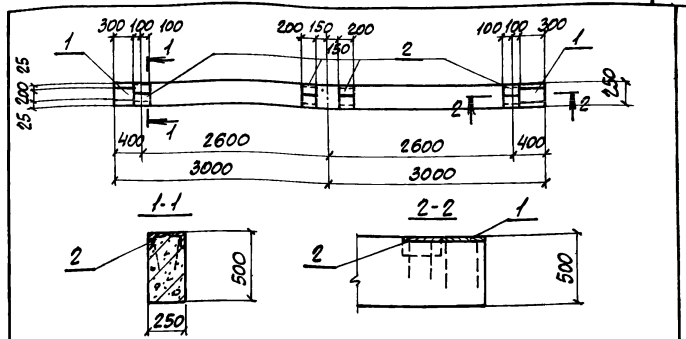
ФОРМАТ	ЗОНА	Поз.	ОБОЗНАЧЕНИЕ	НАИМЕНОВАНИЕ	КОЛ.	ПРИМЕЧАНИЕ
				<u>ДОКУМЕНТАЦИЯ</u>		
А3			3.015.1-9.2-00.00.0ТО	ТЕХНИЧЕСКОЕ ОПИСАНИЕ		
АУ			2-10.00.0СБ	СБОРОЧНЫЙ ЧЕРТЕЖ		
				<u>СБОРОЧНЫЕ ЕДИНИЦЫ</u>		
	1		3.400-6/76. л.20	ИЗДЕЛИЕ ЗАКЛАДНОЕ МИ-26	2	4,6 кг
АУ	2		3.015.1-9.2-00.09.0	ТО.ЖЕ М1	4	5,5 кг
				<u>ПЕРЕМЕННЫЕ ДАННЫЕ ДЛЯ ИСПОЛНЕНИЙ</u>		
АУ			3.015.1-9.2-10.00.0	В 1-1-2		
				<u>СБОРОЧНЫЕ ЕДИНИЦЫ</u>		
			3.015-2/82, в. II-1, л. 23	В 1-1		
АУ			3.015.1-9.2-10.00.0-01	В 1-2-2		
				<u>СБОРОЧНЫЕ ЕДИНИЦЫ</u>		
			3.015-2/82, в. II-1, л. 24	В 1-2		

НАУ.ОТД.	БРОДСКИЙ	БФ-1
Н.КОНТР.	БОРИН	БФ-1
Н.КОНСТ.	БОРИН	БФ-1
СТ.ИНЖ.	БОДНЯНСКАЯ	БФ-1
СТ.ИНЖ.	БОДНЯНСКАЯ	БФ-1
И.НЖ.	ЛЮБИЦКАЯ	БФ-1

3.015.1-9.2-10.00.0

Вставка В1-1-2, В1-2-2.

Станд.	Лист	Листов
Госстрой СССР	ХАРЬКОВСКИЙ	ПРОМСТРОИНИИПРОЕКТ



Ведомость расхода стали на дополнительные закладные изделия

МАРКА	ИЗДЕЛИЯ ЗАКЛАДНЫЕ						ВСЕГО	
	АРМАТУРА КЛАССА А-III			ПРОКАТ МАРКИ ВСт 3 кп 2				
	ГОСТ 5781-82			ГОСТ 8510-72*		ГОСТ 19903-74		
	φ8	φ10	Итого	Итого	8-8	Итого		
В1-1-2	2,0	1,6	3,6	20,0	20,0	7,6	7,6	31,2
В1-2-2								

МАРКА	ОБОЗНАЧЕНИЕ	МАССА, Т
В1-1-2	3.015.1-9.2-10.00.0	
В1-2-2		-01

Остальное см. серию 3.015-2/82, в II-1, л.л. 23, 24

Имя, фамилия, Подпись и дата (ВЗНМ, ИМ.П)

ТИП	Момин	Д
НАУ.ОТД.	БРОДСКИЙ	БФ-1
Н.КОНТР.	БОРИН	БФ-1
Н.КОНСТ.	БОРИН	БФ-1
СТ.ИНЖ.	БОДНЯНСКАЯ	БФ-1
СТ.ИНЖ.	БОДНЯНСКАЯ	БФ-1
И.НЖ.	ЛЮБИЦКАЯ	БФ-1

3.015.1-9.2-10.00.0 СБ  
Вставка В1-1-2, В1-2-2.  
СБОРОЧНЫЙ ЧЕРТЕЖ

СТАДИЯ	МАССА	МАССИТАБ
Р	СМ. ТАБЛ.	1:50 1:25
Лист	Листов	1
Госстрой СССР ХАРЬКОВСКИЙ ПРОМСТРОИНИИПРОЕКТ		

Формат Зона	Прз.	ОБОЗНАЧЕНИЕ	НАИМЕНОВАНИЕ	Кол.	ПРИМЕ- ЧАНИЕ
			<u>ДОКУМЕНТАЦИЯ</u>		
А3		3.015.1-9.2-00.01.0 ТО	ТЕХНИЧЕСКОЕ ОПИСАНИЕ		
А4		2-00.01.0 СБ	СБОРОЧНЫЙ ЧЕРТЕЖ		
			<u>ПЕРЕМЕННЫЕ ДАННЫЕ ДЛЯ ИСПОЛНЕНИЙ</u>		
А4		3.015.1-9.2-00.01.0	ДЕТАЛИ	Кр-1	
	1	3.015.1-9.2-00.01.1	φ25АШ, ГОСТ 5781-82, l=10250	2	78,9кг
	2	2-00.01.2	φ8Аз, ГОСТ 5781-82, l=370	37	5,4кг
А4		3.015.1-9.2-00.01.0-01	ДЕТАЛИ	Кр-2	
	1	2-00.01.1-01	φ25АШ, ГОСТ 5781-82, l=7250	2	55,8кг
	2	2-00.01.2	φ8Аз, ГОСТ 5781-82, l=370	27	4,0кг
А4		3.015.1-9.2-00.01.0-02	ДЕТАЛИ	Кр-3	
	1	2-00.01.1-02	φ22АШ, ГОСТ 5781-82, l=10250	2	64,1кг
	2	2-00.01.2	φ8Аз, ГОСТ 5781-82, l=370	37	5,4кг
А4		3.015.1-9.2-00.01.0-03	ДЕТАЛИ	Кр-4	
	1	2-00.01.1-03	φ22АШ, ГОСТ 5781-82, l=7250	2	43,2кг
	2	2-00.01.2-01	φ8Аз, ГОСТ 5781-82, l=770	27	8,2кг
3.015.1-9.2-00.01.0					
И.О.А. БРОДСКИЙ	БЗ				
И.КОНТ. ЗОРИН	БЗ				
СЛ.КОНТ. ЗОРИН	БЗ				
С.И.Ж. БОДАЙСКИЙ	БЗ				
С.И.Ж. БОДАЙСКИЙ	БЗ				
И.Ж. ЛИЖИЦКАЯ	БЗ				
КАРКАС Кр-1 ÷ Кр-26.			Станд. Лист Листов		
СПЕЦИФИКАЦИЯ			р 1 5		
			ГОСТ Р ИСО 9001-2008		
			ХАРЬКОВСКИЙ ПРОМСТРОЙНИНПРОЕКТ		

Имя, фамилия, подпись и дата ЗОРИН ИВАН

Формат Зона	Прз.	ОБОЗНАЧЕНИЕ	НАИМЕНОВАНИЕ	Кол.	ПРИМЕ- ЧАНИЕ
А4		3.015.1-9.2-00.01.0-04	ДЕТАЛИ	Кр-5	
	1	3.015.1-9.2-00.01.1-04	φ22АШ, ГОСТ 5781-82, l=7250	2	43,2кг
	2	2-00.01.2	φ8Аз, ГОСТ 5781-82, l=370	27	4,0кг
А4		3.015.1-9.2-00.01.0-05	ДЕТАЛИ	Кр-6	
	1	2-00.01.1-05	φ28АШ, ГОСТ 5781-82, l=10250	2	99,0кг
	2	2-00.01.2	φ8Аз, ГОСТ 5781-82, l=370	37	5,4кг
А4		3.015.1-9.2-00.01.0-06	ДЕТАЛИ	Кр-7	
	1	2-00.01.1-06	φ28АШ, ГОСТ 5781-82, l=7250	2	70,0кг
	2	2-00.01.2	φ8Аз, ГОСТ 5781-82, l=370	27	4,0кг
А4		3.015.1-9.2-00.01.0-07	ДЕТАЛИ	Кр-8	
	1	2-00.01.1-07	φ25АШ, ГОСТ 5781-82, l=7250	2	55,8кг
	2	2-00.01.2-01	φ8Аз, ГОСТ 5781-82, l=770	27	8,2кг
А4		3.015.1-9.2-00.01.0-08	ДЕТАЛИ	Кр-9	
	1	2-00.01.1-08	φ25АШ, ГОСТ 5781-82, l=10250	2	83,5кг
	2	2-00.01.2	φ8Аз, ГОСТ 5781-82, l=370	39	5,7кг
А4		3.015.1-9.2-00.01.0-09	ДЕТАЛИ	Кр-10	
	1	2-00.01.1-09	φ25АШ, ГОСТ 5781-82, l=7850	2	60,4кг
	2	2-00.01.2	φ8Аз, ГОСТ 5781-82, l=370	29	4,2кг
3.015.1-9.2-00.01.0					
					Лист
					2

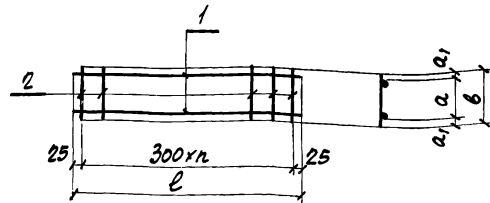


ФОРМАТ ЗОНА	Лист.	ОБОЗНАЧЕНИЕ	НАИМЕНОВАНИЕ	КОЛ.	ПРИМЕ- ЧАНИЕ
АУ			3.015.1-9.2-00.01.0-10		Кр-11
			<u>ДЕТАЛИ</u>		
	1	3.015.1-9.2-00.01.1-10	Ф22АД, ГОСТ 5781-82, С=10850	2	64,7кг
	2	2-00.01.2-10	ФВАИ, ГОСТ 5781-82, С=370	39	5,7кг
АУ			3.015.1-9.2-00.01.0-11		Кр-12
			<u>ДЕТАЛИ</u>		
	1	2-00.01.1-11	Ф22АД, ГОСТ 5781-82, С=7850	2	46,8кг
	2	2-00.01.2-11	ФВАИ, ГОСТ 5781-82, С=770	29	8,8кг
АУ			3.015.1-9.2-00.01.0-12		Кр-13
			<u>ДЕТАЛИ</u>		
	1	2-00.01.1-12	Ф22АД, ГОСТ 5781-82, С=7850	2	46,8кг
	2	2-00.01.2-12	ФВАИ, ГОСТ 5781-82, С=370	29	4,2кг
АУ			3.015.1-9.2-00.01.0-13		Кр-14
			<u>ДЕТАЛИ</u>		
	1	2-00.01.1-13	Ф22АД, ГОСТ 5781-82, С=10850	2	104,8кг
	2	2-00.01.2-13	ФВАИ, ГОСТ 5781-82, С=370	39	5,7кг
АУ			3.015.1-9.2-00.01.0-14		Кр-15
			<u>ДЕТАЛИ</u>		
	1	2-00.01.1-14	Ф22АД, ГОСТ 5781-82, С=7850	2	75,8кг
	2	2-00.01.2-14	ФВАИ, ГОСТ 5781-82, С=370	29	4,2кг
АУ			3.015.1-9.2-00.01.0-15		Кр-16
			<u>ДЕТАЛИ</u>		
	1	2-00.01.1-15	Ф25АД, ГОСТ 5781-82, С=7850	2	60,4кг
	2	2-00.01.2-15	ФВАИ, ГОСТ 5781-82, С=770	29	8,8кг
3.015.1-9.2-00.01.0					Лист 3

ФОРМАТ ЗОНА	Лист.	ОБОЗНАЧЕНИЕ	НАИМЕНОВАНИЕ	КОЛ.	ПРИМЕ- ЧАНИЕ
АУ			3.015.1-9.2-00.01.0-16		Кр-17
			<u>ДЕТАЛИ</u>		
	1	3.015.1-9.2-00.01.1-16	Ф25АД, ГОСТ 5781-82, С=11450	2	88,2кг
	2	2-00.01.2-16	ФВАИ, ГОСТ 5781-82, С=370	41	6,0кг
АУ			3.015.1-9.2-00.01.0-17		Кр-18
			<u>ДЕТАЛИ</u>		
	1	2-00.01.1-17	Ф25АД, ГОСТ 5781-82, С=8450	2	65,1кг
	2	2-00.01.2-17	ФВАИ, ГОСТ 5781-82, С=370	31	4,5кг
АУ			3.015.1-9.2-00.01.0-18		Кр-19
			<u>ДЕТАЛИ</u>		
	1	2-00.01.1-18	Ф22АД, ГОСТ 5781-82, С=11450	2	68,2кг
	2	2-00.01.2-18	ФВАИ, ГОСТ 5781-82, С=370	41	6,0кг
АУ			3.015.1-9.2-00.01.0-19		Кр-20
			<u>ДЕТАЛИ</u>		
	1	2-00.01.1-19	Ф22АД, ГОСТ 5781-82, С=8450	2	50,4кг
	2	2-00.01.2-19	ФВАИ, ГОСТ 5781-82, С=770	31	9,4кг
АУ			3.015.1-9.2-00.01.0-20		Кр-21
			<u>ДЕТАЛИ</u>		
	1	2-00.01.1-20	Ф22АД, ГОСТ 5781-82, С=8450	2	50,4кг
	2	2-00.01.2-20	ФВАИ, ГОСТ 5781-82, С=370	31	4,5кг
3.015.1-9.2-00.01.0					Лист 4

УИИ № 1-9090 Подпись и дата

КР-МАТ	ЗОНА	ПОВ.	ОЗНАЧЕНИЕ	НАИМЕНОВАНИЕ	КОЛ.	ПРИМЕЧАНИЕ
AY				3.015.1-9.2-00.01.0-21 <u>ДЕТАЛИ</u>		Кр-22
	1		3.015.1-9.2-00.01.1-21	φ25AII, ГОСТ 5781-82, L=1205	2	92,8кг
	2		2-00.01.2-21	φBAI, ГОСТ 5781-82, L=370	43	6,3кг
AY				3.015.1-9.2-00.01.0-22 <u>ДЕТАЛИ</u>		Кр-23
	1		2-00.01.1-22	φ25AII, ГОСТ 5781-82, L=905	2	69,7кг
	2		2-00.01.2-22	φBAI, ГОСТ 5781-82, L=370	33	4,8кг
AY				3.015.1-9.2-00.01.0-23 <u>ДЕТАЛИ</u>		Кр-24
	1		2-00.01.1-23	φ22AII, ГОСТ 5781-82, L=1205	2	71,8кг
	2		2-00.01.2-23	φBAI, ГОСТ 5781-82, L=370	43	6,3кг
AY				3.015.1-9.2-00.01.0-24 <u>ДЕТАЛИ</u>		Кр-25
	1		2-00.01.1-24	φ22AII, ГОСТ 5781-82, L=905	2	53,9кг
	2		2-00.01.2-24	φBAI, ГОСТ 5781-82, L=770	33	12,0кг
AY				3.015.1-9.2-00.01.0-25 <u>ДЕТАЛИ</u>		Кр-26
	1		2-00.01.1-25	φ22AII, ГОСТ 5781-82, L=905	2	53,9кг
	2		2-00.01.2-25	φBAI, ГОСТ 5781-82, L=370	33	4,8кг
3.015.1-9.2-00.01.0						Лист
						5



МАРКА	ОЗНАЧЕНИЕ	РАЗМЕРЫ В ММ				П. ШТ.	МАССА ЕД. КГ
		l	б	a	a1		
Кр-1	3.015.1-9.2-00.01.0	10250				34	84,3
Кр-2	-01	7250	370	320	25	24	59,8
Кр-3	-02	10250				34	66,5
Кр-4	-03	7250	770	360	205	24	102,8
Кр-5	-04	7250		320	25	24	47,2
Кр-6	-05	10250	370			34	104,4
Кр-7	-06	7250		310	30	24	74,0
Кр-8	-07	7250	770	360	205	24	64,0

Имя, отчество, подпись и дата ВЗАИМНО

ГЛП	МОНИН	
НАЧ. ОЦА	БОДНЯКОВА	
КОНТР.	БОРИН	
СП. КОНСТ.	БОРИН	
Ст. инж.	БОДНЯКОВА	
Ст. инж.	БОДНЯКОВА	
Инж.	ПОЛОВА	

3.015.1-9.2-00.01.0:ОСБ

КАРКАС Кр-1+Кр-26.  
СБОРОЧНЫЙ ЧЕРТЕЖ

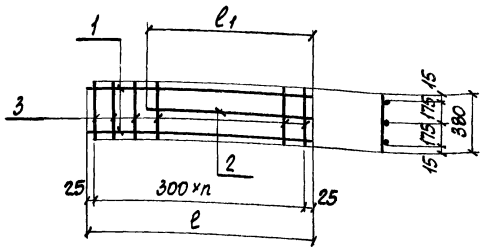
СТАНДА	МАССА	МАССУМТАБ
Р	СМ. ТАБЛ.	-

ЛИСТ 1 / ЛИСТОВ 2  
ОБЪЕКТ: ГОР. СТРОИТЕЛЬСТВО  
ХАРЬКОВСКИЙ  
ПРОМСТРОИНИИПРОЕКТ

МАРКА	ОБОЗНАЧЕНИЕ	РАЗМЕРЫ В ММ				И ШТ.	МАССА ЕД., КГ
		ℓ	В	а	а <sub>1</sub>		
Кр-9	3.015.1-9.2-00.01.0-08	10850				36	89,2
Кр-10	-09	7850	370	320	25	26	64,6
Кр-11	-10	10850				36	70,4
Кр-12	-11	7850	770	360	205	26	55,6
Кр-13	-12	7850				25	51,0
Кр-14	-13	10850	370	310	30	36	110,5
Кр-15	-14	7850				26	80,0
Кр-16	-15	7850	770	360	205	26	69,2
Кр-17	-16	11450				38	94,2
Кр-18	-17	8450	370	320	25	28	69,6
Кр-19	-18	11450				38	74,2
Кр-20	-19	8450	770	360	205	28	59,8
Кр-22	-20	8450				28	54,9
Кр-23	-21	12050				40	99,1
Кр-24	-22	9050	370	320	25	30	74,5
Кр-25	-23	12050				40	78,1
Кр-26	-24	9050	770	360	205	30	63,9
	-25	9050	370	320	25	30	58,7

3.015.1-9.2-00.01.0СБ 2

ФОРМАТ ЗОНА	№	ОБОЗНАЧЕНИЕ	НАИМЕНОВАНИЕ	КОП.	ПРИМЕ- ЧАНИЕ
<u>ПЕРЕМЕННЫЕ ДАННЫЕ ДЛЯ ИСПОЛНЕНИЙ</u>					
АЧ			3.015.1-9.2-00.02.0		Кр-27
<u>ДЕТАЛИ</u>					
	1	2-00.02.1	φ25АII, ГОСТ 5781-82, L=1150	2	88,2кг
	2	2-00.02.2	φ25АII, ГОСТ 5781-82, L=8450	1	32,5кг
	3	2-00.02.3	φ8АI, ГОСТ 5781-82, L=370	41	6,0кг
АЧ			3.015.1-9.2-00.02.0-01		Кр-30
<u>ДЕТАЛИ</u>					
	1	2-00.02.1-01	φ25АII, ГОСТ 5781-82, L=12050	2	92,8кг
	2	2-00.02.2-01	φ25АII, ГОСТ 5781-82, L=9050	1	34,8кг
	3	2-00.02.3-01	φ8АI, ГОСТ 5781-82, L=370	43	6,3кг
АЧ			3.015.1-9.2-00.02.0-02		Кр-48
<u>ДЕТАЛИ</u>					
	1	2-00.02.1-02	φ28АII, ГОСТ 5781-82, L=12050	2	116,4кг
	2	2-00.02.2-02	φ28АII, ГОСТ 5781-82, L=9050	1	43,7кг
	3	2-00.02.3-02	φ8АI, ГОСТ 5781-82, L=370	43	6,3кг
3.015.1-9.2-00.02.0					
НАЧ. ОТД. Н. КЕНТ Г.А. КОСЯК		БРОВСКИЙ БОРИС БОРИС		Лист	
Ст. инж. Ст. инж. инж.		Боднянская Боднянская Попова		Листов	
КАРКАС Кр-27, Кр-30, Кр-48. СПЕЦИФИКАЦИЯ				Стандарт Лист Листов 1 Госстрой СССР ХАРЬКОВСКИЙ ПРОМСТРОЙНИИПАРК	



МАРКА	ОБОЗНАЧЕНИЕ	РАЗМЕРЫ В ММ		П. ШТ.	МАССА ЕД., КГ
		l	l <sub>1</sub>		
Кр-27	3.015.1-9.2-00.02.0	11450	8450	38	126,7
Кр-30	-01	12050	9050	40	133,9
Кр-48	-02				166,4

ТИП	МОНИМ				
НАЧ. ОТД.	БРОДСКИЙ				
И. КОНТР.	БОРИН				
ОТ. КОНСТР.	БОРИН				
С. И. И. Ж.	БОДНЯНСКАЯ				
С. И. И. Ж.	БОДНЯНСКАЯ				
И. И. Ж.	ПОПОВА				

**3.015.1-9.2-00.02.0 СБ**

КАРКАС		СТАДИЯ	МАССА	МАССИТВ
Кр-27, Кр-30, Кр-48.		Р	СМ. ТАБЛ.	-
ЛИСТ	ЛИСТОВ	ТОБСТРОИ ССР		
ХАРЬКОВСКИЙ ПРОМСТРОИНИИПРОЕК				

ФОРМАТ	ЗОНА	Лист	ОБОЗНАЧЕНИЕ	НАИМЕНОВАНИЕ	Кол.	ПРИМЕЧАНИЕ
				<u>ДОКУМЕНТАЦИЯ</u>		
A3			3.015.1-9.2-00.00.0ТО	ТЕХНИЧЕСКОЕ ОПИСАНИЕ		
A4			2-00.03.0 СБ	СВОРОЧНЫЙ ЧЕРТЕЖ		
				<u>ПЕРЕМЕННЫЕ ДАННЫЕ ДЛЯ ИСПОЛНЕНИИ</u>		
A4				3.015.1-9.2-00.03.0		Кр-28
				<u>ДЕТАЛИ</u>		
		1	2-00.03.1	Ф25АИ, ГОСТ 5781-82, l=8450	3	97,6 кг
		2	2-00.03.2	Ф8АИ, ГОСТ 5781-82, l=370	31	4,5 кг
A4				3.015.1-9.2-00.03.0-01		Кр-31
				<u>ДЕТАЛИ</u>		
		1	2-00.03.1-01	Ф25АИ, ГОСТ 5781-82, l=9050	3	104,5 кг
		2	2-00.03.2	Ф8АИ, ГОСТ 5781-82, l=370	33	4,8 кг
A4				3.015.1-9.2-00.03.0-02		Кр-49
				<u>ДЕТАЛИ</u>		
		1	2-00.03.1-02	Ф25АИ, ГОСТ 5781-82, l=9050	3	131,1 кг
		2	2-00.03.2	Ф8АИ, ГОСТ 5781-82, l=370	33	4,8 кг

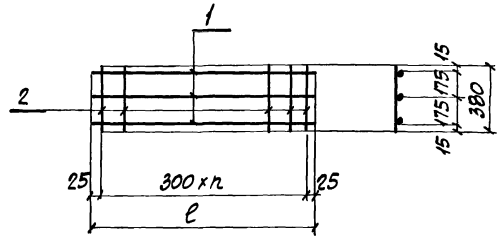
И. И. Ж. ПОПОВА

НАЧ. ОТД.	БРОДСКИЙ				
И. КОНТР.	БОРИН				
ОТ. КОНСТР.	БОРИН				
С. И. И. Ж.	БОДНЯНСКАЯ				
С. И. И. Ж.	БОДНЯНСКАЯ				
И. И. Ж.	ПОПОВА				

**3.015.1-9.2-00.03.0**

КАРКАС		СТАДИЯ	ЛИСТ	ЛИСТОВ
Кр-28, Кр-31, Кр-49.		Р		
ТОБСТРОИ ССР				
ХАРЬКОВСКИЙ ПРОМСТРОИНИИПРОЕК				

**СПЕЦИФИКАЦИЯ**



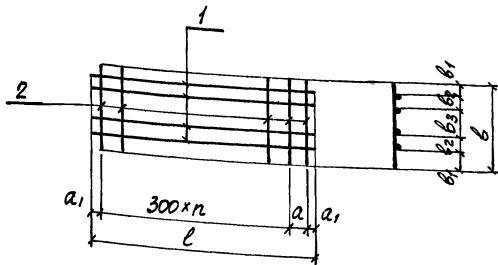
МАРКА	ОБОЗНАЧЕНИЕ	ℓ мм	п шт.	МАССА БД, кг
Кр-28	3.015.1-9.2-00.03.0	8450	28	102,1
Кр-31	-01	9050	30	109,3
Кр-49	-02			135,9

3.015.1-9.2-00.03.0 СБ			
ТИП	МОНИ		
НАЧ. ОТД.	БРОДСКИЙ		
Н. КОНТР.	БОРИН		
ОЛ. КОНСТ.	БОРИН		
СТ. ИЖЭ	БОДНЯНСКАЯ		
СТ. ИЖЭ	БОДНЯНСКАЯ		
И. ИЖЭ.	ПОПОВА		
КАРКАС Кр-28, Кр-31, Кр-49. СБОРОЧНЫЙ ЧЕРТЕЖ		СТАДИЯ	МАССА
		Р	СМ. ТАБЛ
		ЛИСТ	ЛИСТОВ 1
ГОССТРОЙ СССР ХАРЬКОВСКИЙ ПРОМСТРОЙНИИПРОЕКТ			

ФОРМАТ	ЗОНА	Поз.	ОБОЗНАЧЕНИЕ	НАИМЕНОВАНИЕ	КОЛ.	ПРИМЕЧАНИЕ
				<u>ДОКУМЕНТАЦИЯ</u>		
А3			3.015.1-9.2-00.00.0ТО	ТЕХНИЧЕСКОЕ ОПИСАНИЕ		
А4			2-00.04.0СБ	СБОРОЧНЫЙ ЧЕРТЕЖ		
				<u>ПЕРЕМЕННЫЕ ДАННЫЕ ДЛЯ ИСПОЛНЕНИЙ</u>		
А4				3.015.1-9.2-00.04.0		Кр-29
				<u>ДЕТАЛИ</u>		
		1	2-00.04.1	Ф22АШ, ГОСТ 5781-82, ℓ=8450	4	102,7 кг
		2	2-00.04.2	ФВАЗ, ГОСТ 5781-82, ℓ=770	31	9,4 кг
А4				3.015.1-9.2-00.04.0-01		Кр-32
				<u>ДЕТАЛИ</u>		
		1	2-00.04.1-01	Ф22АШ, ГОСТ 5781-82, ℓ=9050	4	107,9 кг
		2	2-00.04.2	ФВАЗ, ГОСТ 5781-82, ℓ=770	33	10,0 кг
А4				3.015.1-9.2-00.04.0-02		Кр-33
				<u>ДЕТАЛИ</u>		
		1	2-00.04.1-02	Ф20АШ, ГОСТ 5781-82, ℓ=8850	4	87,4 кг
		2	2-00.04.2-01	ФВАЗ, ГОСТ 5781-82, ℓ=470	31	3,3 кг
А4				3.015.1-9.2-00.04.0-03		Кр-35
				<u>ДЕТАЛИ</u>		
		1	2-00.04.1-03	Ф28АШ, ГОСТ 5781-82, ℓ=8850	4	174,0 кг
		2	2-00.04.2-01	ФВАЗ, ГОСТ 5781-82, ℓ=470	31	5,9 кг

И. И. ПОПОВА И ДАТА ВЗЯТИИ

НАЧ. ОТД.	БРОДСКИЙ			3.015.1-9.2-00.04.0		
Н. КОНТР.	БОРИН					
ОЛ. КОНСТ.	БОРИН					
СТ. ИЖЭ	БОДНЯНСКАЯ			КАРКАС Кр-29, Кр-32, Кр-33, Кр-35.		
СТ. ИЖЭ	БОДНЯНСКАЯ			СПЕЦИФИКАЦИЯ		
И. ИЖЭ.	ПОПОВА			СТАДИЯ	ЛИСТ	ЛИСТОВ
				Р	1	1
				ГОССТРОЙ СССР ХАРЬКОВСКИЙ ПРОМСТРОЙНИИПРОЕКТ		



МАРКА	ОБОЗНАЧЕНИЕ	РАЗМЕРЫ, ММ							П. ШТ.	МАССА ЕД., КГ
		l	a	a <sub>1</sub>	b	b <sub>1</sub>	b <sub>2</sub>	b <sub>3</sub>		
Кр-29	3.015.1-9.2-00.04.0	8450	300	25	770	125	130	260	27	110,1
Кр-32	-01	9050							29	117,9
Кр-33	-02	8850	300	75	470	20	140	150	28	90,7
Кр-35	-03				30		130			176,9

ИВБ ЛЕ ПОДП. ПОДПИСЬ И ДАТА ВАРМ. ШИЛ. ЛЕ

3.015.1-9.2-00.04.0 СБ

КАРКАС Кр-29, Кр-32, Кр-33, Кр-35.	СТАДИЯ	МАССА	МАССА ТЯВ
СБОРОЧНЫЙ ЧЕРТЕЖ	Р	СМ. ТАБЛ.	-
	Лист	Листов 1	
	ГОССТРОЙ СССР ХАРЬКОВСКИЙ ПРОМСТРОЙНИИПРОЕКТ		

ГЛАВ	МОИШ	<i>Моис</i>
И.О.ОД.	БРОДСКИЙ	<i>Бр</i>
И.О.КОНСТ.	БОРИН	<i>Бор</i>
И.О.КОНСТ.	БОРИН	<i>Бор</i>
С.И.ИЖ.	БОДЯНСКАЯ	<i>Бод</i>
С.И.ИЖ.	БОДЯНСКАЯ	<i>Бод</i>
И.ИЖ.	Полова	<i>Пол</i>

ФОРМАТ	ЗОНА	ПОЗ.	ОБОЗНАЧЕНИЕ	НАИМЕНОВАНИЕ	КОЛ.	ПРИМЕЧАНИЕ
				<u>ДОКУМЕНТАЦИЯ</u>		
А3			3.015.1-9.2-00.00.0ТО	ТЕХНИЧЕСКОЕ ОПИСАНИЕ		
А4			2-00.05.0СБ	СБОРОЧНЫЙ ЧЕРТЕЖ		
				<u>ПЕРЕМЕННЫЕ ДАННЫЕ ДЛЯ ИСПОЛНЕНИЙ</u>		
А4			3.015.1-9.2-00.05.0	ДЕТАЛИ		Кр-34
	1		2-00.05.1	Ф20А11, ГОСТ 5781-82, L=8850	2	43,7кг
	2		2-00.05.2	Ф6А1, ГОСТ 5781-82, L=470	31	3,3кг
А4			3.015.1-9.2-00.050-01	ДЕТАЛИ		Кр-36
	1		2-00.05.1-01	Ф28А11, ГОСТ 5781-82, L=8850	2	85,5кг
	2		2-00.05.2	Ф8А1, ГОСТ 5781-82, L=470	31	5,9кг

ИВБ ЛЕ ПОДП. ПОДПИСЬ И ДАТА ВАРМ. ШИЛ. ЛЕ

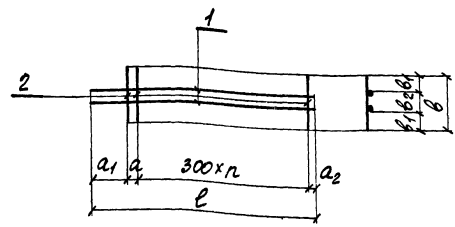
И.О.ОД.	БРОДСКИЙ	<i>Бр</i>
И.О.КОНСТ.	БОРИН	<i>Бор</i>
И.О.КОНСТ.	БОРИН	<i>Бор</i>
С.И.ИЖ.	БОДЯНСКАЯ	<i>Бод</i>
С.И.ИЖ.	БОДЯНСКАЯ	<i>Бод</i>
И.ИЖ.	Полова	<i>Пол</i>

3.015.1-9.2-00.05.0		
КАРКАС Кр-34, Кр-36, Кр-38, Кр-40, Кр-43, Кр-45.	СТАДИЯ	Лист Листов 2
СПЕЦИФИКАЦИЯ	Р	1
	ГОССТРОЙ СССР ХАРЬКОВСКИЙ ПРОМСТРОЙНИИПРОЕКТ	

Код	Зона	Гос.	Обозначение	Наименование	Кол.	Примечание
АЧ				3.015.1-9.2-00.05.0-02		Кр-38
				<u>ДЕТАЛИ</u>		
	1		3.015.1-9.2-00.05.1-02	Ф25АШ, ГОСТ 5781-82, L-9150	2	70,5кг
	2		2-00.05.2	Ф6АЭ, ГОСТ 5781-82, L-470	29	5,4кг
АЧ				3.015.1-9.2-00.05.0-03		Кр-40
				<u>ДЕТАЛИ</u>		
	1		2-00.05.1-03	Ф25АШ, ГОСТ 5781-82, L-9150	2	75,1кг
	2		2-00.05.2	Ф6АЭ, ГОСТ 5781-82, L-470	31	5,8кг
АЧ				3.015.1-9.2-00.05.0-04		Кр-43
				<u>ДЕТАЛИ</u>		
	1		2-00.05.1-04	Ф20АШ, ГОСТ 5781-82, L-9150	2	45,2кг
	2		2-00.05.2	Ф6АЭ, ГОСТ 5781-82, L-470	29	3,0кг
АЧ				3.015.1-9.2-00.05.0-05		Кр-45
				<u>ДЕТАЛИ</u>		
	1		2-00.05.1-05	Ф20АШ, ГОСТ 5781-82, L-9150	2	48,2кг
	2		2-00.05.2	Ф6АЭ, ГОСТ 5781-82, L-470	31	3,3кг

3.015.1-9.2-00.05.0

Лист 2



МАРКА	ОБОЗНАЧЕНИЕ	РАЗМЕРЫ, мм						п. шт.	МАССА ЕД., кг	
		L	a	a1	a2	b	b1			b2
Кр-34	3.015.1-9.2-00.05.0								47,0	
Кр-36	-01	880	300	75	75	470	160	150	28	91,4
Кр-38	-02	9150							27	75,9
Кр-40	-03	9750	100	895	55	470	160	150	29	80,9
Кр-43	-04	9150							27	48,2
Кр-45	-05	9750							29	51,5

Имя, № подл. Подпись и дата

ТИП МОНИН  
 НАЧ. ОТД. БРОДСКИЙ  
 И. КОНТР. ЗОРНИН  
 ОТ. КОНСТ. ЗОРНИН

КАРКАС Кр-34, Кр-36, Кр-38, Кр-40, Кр-43, Кр-45.  
 СБОРОЧНЫЙ ЧЕРТЕЖ

3.015.1-9.2-00.05.0СБ

СТАДИЯ	МАССА	МАТЕРИАЛ
Р	см. табл.	-
Лист	Листов 1	
Государственный Харьковский промышленный институт		

ФОРМА	ЗОНА	ПОЗ	ОЗНАЧЕНИЕ	НАИМЕНОВАНИЕ	КОЛ.	ПРИМЕЧАНИЕ
				<u>Документация</u>		
АЗ			3.015.1-9.2-00.00.010	Техническое описание		
АУ			2-00.00.006	Сборочный чертеж		
				<u>Переменные данные для исполнений</u>		
АУ			3.015.1-9.2-00.06.0	Кр-39		
				<u>ДЕТАЛИ</u>		
	1	2-00.06.1	ф25АИ, ГОСТ 5781-82, е-9150	2	70, 5кг	
	2	2-00.06.2	ф20АИ, ГОСТ 5781-82, е-5100	2	25, 2кг	
	3	2-00.06.3	ф6АИ, ГОСТ 5781-82, е-370	29	4, 2кг	

ИЗМ. ОТВ.	БРОДСКИЙ	
И. КОНТР.	БОРИН	
ОТ КОНСТ.	БОРИН	
СГ. ИМЖ.	БОДЯНСКАЯ	
СГ. ИМЖ.	БОДЯНСКАЯ	
ИМЖЕ	Полова	

3.015.1-9.2-00.06.0

КАРКАС Кр-39 Кр-41,  
Кр-44, Кр-46.

СПЕЦИФИКАЦИЯ

Лист	1	2
Листов	2	

госстрой СССР  
ХАРЬКОВСКИЙ  
ПРОМСТРОЙНИИПРОЕК

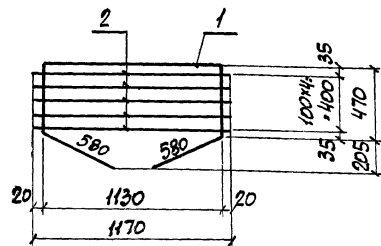
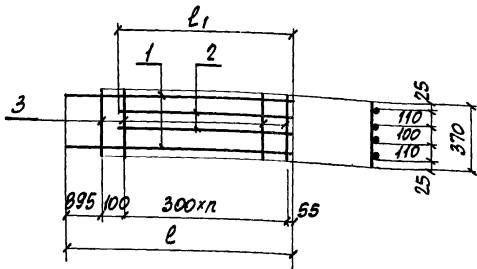
ИМВ. ЛИСТОВЫЙ ЧЕРТЕЖ БОДЯНСКАЯ

ФОРМА	ЗОНА	ПОЗ	ОЗНАЧЕНИЕ	НАИМЕНОВАНИЕ	КОЛ.	ПРИМЕЧАНИЕ
АУ				3.015.1-9.2-00.06.0-01		Кр-41
				<u>ДЕТАЛИ</u>		
	1	3.015.1-9.2-00.06.1-01	ф25АИ, ГОСТ 5781-82, е-9150	2	75, 1кг	
	2	2-00.06.2-01	ф20АИ, ГОСТ 5781-82, е-5100	2	26, 7кг	
	3	2-00.06.3	ф6АИ, ГОСТ 5781-82, е-370	31	4, 5кг	
АУ				3.015.1-9.2-00.06.0-02		Кр-44
				<u>ДЕТАЛИ</u>		
	1	2-00.06.1 02	ф22АИ, ГОСТ 5781-82, е-9150	2	54, 5кг	
	2	2-00.06.2-02	ф20АИ, ГОСТ 5781-82, е-5100	2	25, 2кг	
	3	2-00.06.3	ф6АИ, ГОСТ 5781-82, е-370	29	2, 4кг	
АУ				3.015.1-9.2-00.06.0-03		Кр-46
				<u>ДЕТАЛИ</u>		
	1	2-00.06.1-03	ф22АИ, ГОСТ 5781-82, е-9150	2	58, 1кг	
	2	2-00.06.2-03	ф20АИ, ГОСТ 5781-82, е-5100	2	26, 7кг	
	3	2-00.06.3	ф6АИ, ГОСТ 5781-82, е-370	31	2, 6кг	

3.015.1-9.2-00.06.0

Лист	2
------	---





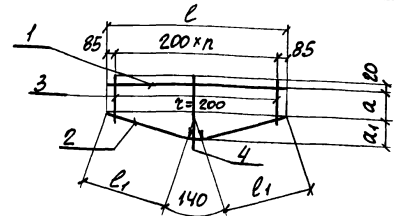
МАРКА	ОБЗНАЧЕНИЕ	РАЗМЕРЫ, мм		п шт.	МАССА ЕД., кг
		ℓ	ℓ <sub>1</sub>		
Кр-39	3.015.1-9.2-00.06.0	9150	5100	27	99,9
Кр-41	-01	9750	5400	29	106,2
Кр-44	-02	9150	5100	27	82,1
Кр-46	-03	9750	5400	29	87,4

ФОРМА	ВОНА	Поз.	ОБЗНАЧЕНИЕ	НАИМЕНОВАНИЕ	КОЛ	ПРИМЕЧАНИЕ
				ДОКУМЕНТАЦИЯ		
			3.015.1-9.2-00.00.07.0	ТЕХНИЧЕСКОЕ ОПИСАНИЕ		
				3.015.1-9.2-00.07.0		Кр-37
				ДЕТАЛИ		
		1	2-00.07.1	Ф14ЧД, ГОСТ 5781-82, L=3230	1	4,0кг
		2	2-00.07.2	ФВАБ, ГОСТ 5781-82, L=1170	5	2,3кг

ГИП МОИНИ НАЧ. ОТД. БРОДСКИЙ Н. КОНСТ. ЗОРИН П. КОНСТ. ЗОРИН		3.015.1-9.2-00.06.0 СБ			
С. И. ИЖ. БОДНЯНСКАЯ С. И. ИЖ. БОДНЯНСКАЯ И. ИЖ. ПОЛОВА		КАРКАС Кр-39 Кр-41, Кр-44, Кр-46. СВОРОЧНЫЙ ЧЕРТЕЖ	СТАДИЯ Р	МАССА СМ. ТАБЛ.	МАССИТАБ -
		Лист	Листов 1	ГОСПРОЕКТ СССР ХАРЬКОВСКИЙ ПРОМСТРОИНИИПРОЕКТ	

ГИП МОИНИ НАЧ. ОТД. БРОДСКИЙ Н. КОНСТ. ЗОРИН П. КОНСТ. ЗОРИН		3.015.1-9.2-00.07.0			
С. И. ИЖ. БОДНЯНСКАЯ С. И. ИЖ. БОДНЯНСКАЯ И. ИЖ. ПОЛОВА		КАРКАС Кр-37	СТАДИЯ Р	МАССА 6,3кг	МАССИТАБ -
		Лист	Листов 1	ГОСПРОЕКТ СССР ХАРЬКОВСКИЙ ПРОМСТРОИНИИПРОЕКТ	

ВЕРСИЯ	КОЛ.	ПРИМЕЧАНИЕ
<u>ДОКУМЕНТАЦИЯ</u>		
АЗ	3.015.1-9.2-00.08.0	ТЕХНИЧЕСКОЕ ОПИСАНИЕ
АУ	2-00.08.0СБ	СБОРОЧНЫЙ ЧЕРТЕЖ
<u>ПЕРЕМЕННЫЕ ДАННЫЕ ДЛЯ ИСПОЛНЕНИЙ</u>		
АУ	3.015.1-9.2-00.08.0	Кр-42
<u>ДЕТАЛИ</u>		
1	2-00.08.1	ФМАН, ГОСТ 5781-82, l=1770 1 2,1 кг
2	2-00.08.2	Ф10АЭ, ГОСТ 5781-82, l=1880 1 1,2 кг
3	2-00.08.3	Ф8АЭ, ГОСТ 5781-82, l=1770 4+4 1,6 кг
4	2-00.08.4	Ф8АЭ, ГОСТ 5781-82, l=700 1 0,3 кг
АУ	3.015.1-9.2-00.08.0-01	Кр-47
<u>ДЕТАЛИ</u>		
1	2-00.08.1-01	ФМАН, ГОСТ 5781-82, l=2370 1 2,9 кг
2	2-00.08.2-01	Ф10АЭ, ГОСТ 5781-82, l=2520 1 1,6 кг
3	2-00.08.3-01	Ф8АЭ, ГОСТ 5781-82, l=2700 5+5 1,7 кг
4	2-00.08.4-01	Ф8АЭ, ГОСТ 5781-82, l=670 1 0,3 кг



МАРКА	ОБОЗНАЧЕНИЕ	РАЗМЕРЫ, мм				л шт.	МАССА ЕД., кг
		l	l <sub>1</sub>	a	a <sub>1</sub>		
Кр-42	3.015.1-9.2-00.08.0	1770	870	335	330	8	5,2
Кр-47	-01	2370	1190	225	440	11	6,5

ИЗЧ. ОТА БРОДСКИЙ  
 И. КОМП. БОРИН  
 П. КОМП. БОРИН  
 С. И. ИЖ. БОДНАКСЕЯ  
 С. И. ИЖ. БОДНАКСЕЯ  
 И. ИЖ. ЛОЛОВА

3.015.1-9.2-00.08.0  
 КАРКАС Кр-42, Кр-47.  
 Спецификация  
 Стадия Лист Листов  
 Р 1 1  
 ГОССТРОЙ СССР  
 ХАРЬКОВСКИЙ  
 ПРОМСТРОЙНИИПРОЕКТ

ИЗВ. № КОЛ. ПОДПИСЬ И ДАТА ВОЗВРАЩ. ИВ. ОУ

И. КОМП. БОРИН  
 П. КОМП. БОРИН  
 С. И. ИЖ. БОДНАКСЕЯ  
 С. И. ИЖ. БОДНАКСЕЯ  
 И. ИЖ. ЛОЛОВА

3.015.1-9.2-00.08.0СБ  
 КАРКАС Кр-42, Кр-47.  
 СБОРОЧНЫЙ ЧЕРТЕЖ  
 Стадия Масса Масса Шт.  
 Р см. табл. -  
 Лист Листов 1  
 ГОССТРОЙ СССР  
 ХАРЬКОВСКИЙ  
 ПРОМСТРОЙНИИПРОЕКТ

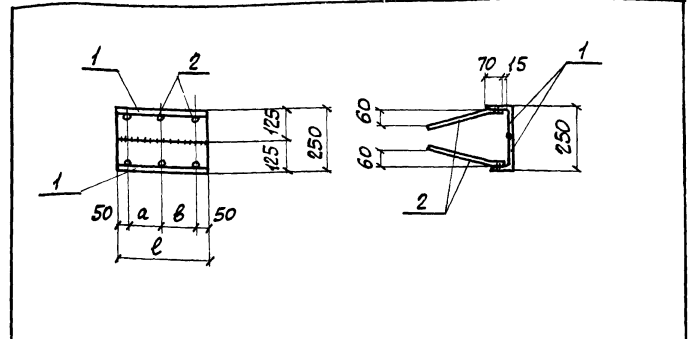
Формат	Зона	Лист	Обозначение	Наименование	Кол.	Примечание
				<u>Документация</u>		
А3			3.015.1-9.2-00.09.0.0.0	Техническое описание		
А4			2-00.09.0.СБ	Сварочный чертеж		
			<u>Переменные данные для исполнений</u>			
А4			3.015.1-9.2-00.09.0		М 1	
			<u>Детали</u>			
	1		2-00.09.1	L125x80x8, ГОСТ 380-71*, l=200	2	5,0 кг
	2		2-00.09.2	φ8АШ, ГОСТ 5781-82, l=300	4	0,5 кг
А4			3.015.1-9.2-00.09.0-01		М 2	
			<u>Детали</u>			
	1		2-00.09.1-01	L125x80x8, ГОСТ 380-71*, l=350	2	8,8 кг
	2		2-00.09.2	φ8АШ, ГОСТ 5781-82, l=300	6	0,7 кг

Нач. отд.	Бродский						
Н. контр.	Зорин						
Гл. констр.	Зорин						
Ст. инж.	Боднянская						
Ст. инж.	Боднянская						
Инж.	Попова						

3.015.1-9.2-00.09.0

Изделие закладное  
М1, М2.  
Спецн фиксация

Станция	Лист	Листов
1	1	1
ГОСТРОИ СССР ХАРЬКОВСКИЙ ПРОМС.ПРОИНИПРОЕКТ		



Марка	Обозначение	РАЗМЕРЫ, мм			Масса ед., кг
		l	a	b	
М1	3.015.1-9.2-00.09.0	200	100	-	5,5
М2	-01	350	125	125	9,5

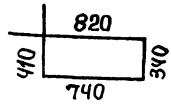
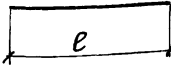
Изм. № 01 от 20.09.82

Гл. инж.	Монин	
Нач. отд.	Бродский	
Н. контр.	Зорин	
Гл. констр.	Зорин	
Ст. инж.	Боднянская	
Ст. инж.	Боднянская	
Инж.	Попова	

3.015.1-9.2-00.09.0 СБ

Изделие закладное  
М1, М2.  
Сварочный чертеж

Станция	Масса	Масштаб
Р	см. табл.	-
Лист	Листов /	
	ГОСТРОИ СССР ХАРЬКОВСКИЙ ПРОМС.ПРОИНИПРОЕКТ	



Поз	Обозначение	Ф мм	ℓ мм	Масса ед, кг	Примечание
9	3.015.1-9.2-00.00.1	8АГ	370	0,15	ГОСТ 5781-82
10	-01	8АГ	350	0,14	ГОСТ 5781-82
12	-02	8АГ	470	0,19	ГОСТ 5781-82

ГНП <b>Монин</b> Нач. отд. <b>Бродский</b> Н. контро. <b>Зорин</b> Ил. констр. <b>Зорин</b>			<b>3.015.1-9.2-00.00.1</b>		
Ст. инж. <b>Бодянская</b> Ст. инж. <b>Бодянская</b> Инж. <b>Погова</b>			<b>Стержень арматурный поз. 9, 10, 12</b>		
			Стадия <b>Р</b>	Масса <b>Ст. табл.</b>	Примечание <b>-</b>
Лист <b>Листов 1</b> ГОССТРОЙ БССР ХАРЬКОВСКИЙ ПРОЕКТИРОВАЛЬНИК-ПРОЕКТ			Лист <b>Листов 1</b>		

Число листов **1**

ГНП <b>Монин</b> Нач. отд. <b>Бродский</b> Н. контро. <b>Зорин</b> Ил. констр. <b>Зорин</b>			<b>3.015.1-9.2-00.00.2</b>		
Ст. инж. <b>Бодянская</b> Ст. инж. <b>Бодянская</b> Инж. <b>Погова</b>			<b>Стержень арматурный поз. 11</b>		
			Стадия <b>Р</b>	Масса <b>0,9</b>	Примечание <b>-</b>
Лист <b>Листов 1</b> ГОССТРОЙ БССР ХАРЬКОВСКИЙ ПРОЕКТИРОВАЛЬНИК-ПРОЕКТ			Лист <b>Листов 1</b>		

МАРКА	Изделия арматурные										Изделия закладные										Общий расход					
	Арматура класса										Арматура класса					Прокат марки						Газовые трубы				
	А-I					А-III					А-III					ВСтЗ кл 2										
	ГОСТ 5781-82										ГОСТ 5781-82					ГОСТ 19903-74						ГОСТ 3262-75 <sup>м</sup>				
	φ6	φ8	Итого	φ20	φ22	φ25	φ28		Итого	Всего	φ12	φ16	Итого	Б-10	Б-12	Итого	d=14 <sup>м</sup>	Итого	Всего							
K1-1	36,4	36,4		147,5	134,7			282,2	318,6	4,4		4,4	18,4		18,4	3,7										
K1-1-1	36,4	36,4		147,5	134,7			282,2	318,6	4,4	3,7	8,1	18,4	23,6	42,0	3,7	3,7	26,5	345,1							
K1-2	36,4	36,4		208,6				208,6	245,0	4,4		4,4	18,4		18,4	3,7	3,7	53,8	372,4							
K1-3	36,4	36,4			190,5	169,0		359,5	395,9	4,4		4,4	18,4		18,4	3,7	3,7	26,5	271,5							
K2-1	38,4	38,4		158,3	143,9			302,2	340,6	4,4		4,4	18,4		18,4	3,7	3,7	26,5	422,4							
K2-1-1	38,4	38,4		158,3	143,9			302,2	340,6	4,4	3,7	8,1	18,4	23,6	42,0	3,7	3,7	26,5	367,1							
K2-2	38,4	38,4		269,8				269,8	308,2	4,4		4,4	18,4		18,4	3,7	3,7	53,8	394,4							
K2-3	38,4	38,4			204,3	180,6		384,9	423,3	4,4		4,4	18,4		18,4	3,7	3,7	26,5	334,7							
K3-1	40,5	40,5		169,0	153,3			322,3	362,8	4,4		4,4	18,4		18,4	3,7	3,7	26,5	449,8							
K3-1-1	40,5	40,5		169,0	153,3			322,3	362,8	4,4	3,7	8,1	18,4	23,6	42,0	3,7	3,7	26,5	389,3							
K3-2	40,5	40,5		287,6				287,6	328,1	4,4		4,4	18,4		18,4	3,7	3,7	53,8	416,6							
K3-3	40,5	40,5		269,6	218,3			487,9	528,4	4,4		4,4	18,4		18,4	3,7	3,7	26,5	354,6							
K4-1	42,6	42,6		179,6	162,5			342,1	384,7	4,4		4,4	18,4		18,4	3,7	3,7	26,5	554,9							
K4-1-1	42,6	42,6		179,6	162,5			342,1	384,7	4,4	3,7	8,1	18,4	23,6	42,0	3,7	3,7	26,5	411,2							
K4-2	42,6	42,6		305,3				305,3	347,9	4,4		4,4	18,4		18,4	3,7	3,7	53,8	438,5							
K4-3	42,6	42,6		287,6	232,1			519,7	562,3	4,4		4,4	18,4		18,4	3,7	3,7	26,5	374,4							
K4-4	42,6	42,6		287,6		291,2		578,8	621,4	4,4		4,4	18,4		18,4	3,7	3,7	26,5	588,8							
K5-1	13,2	0,6	13,8	262,2				262,2	276,0	2,2		2,2	11,9		11,9	3,2	3,2	17,3	293,3							
K5-2		24,2	24,2				513,0	513,0	537,2	2,2		2,2	11,9		11,9	3,2	3,2	17,3	554,5							

Исх. от:	Бродский	Л
И. контр.	Зорин	З
Гл. конст.	Зорин	З
Ст. инж.	Бодянская	Л
Ст. инж.	Бодянская	Л
Инж.	Пилина	Л
Ст. инж.	Бодянская	Л

3.015.1-9.2-00.00.0 ВМС

Ведомость расхода  
стали на одну колонну,  
вставки

Страница	Лист	Листов
1	1	2
ГОСТРАИ СССР ХАРЬКОВСКИЙ ПРОМСТРОЙНИИПРОЕКТ		

МАРКА	Изделия АРМАТУРНЫЕ											Изделия ЗАКЛАДНЫЕ											Общий РАСХОД		
	Арматура КЛАССА											Арматура КЛАССА				Прокат МАРКИ				Газовые трубы				Всего	
	А-I					А-III						А-III				ВСт 3 кп2				ГОСТ 3262-75*					
	ГОСТ 5781-82											ГОСТ 5781-82				ГОСТ 19903-74				ГОСТ 8510-72*					
	φ6	φ8	φ10	Итого	φ10	φ14	φ20	φ22	φ25	φ28	Итого	φ8	φ10	φ12	φ16	Итого	δ=12	δ=8	δ=10	Итого	ГОСТ 8510-72* L125x 280x8	Итого			d=1/4
K50-1-1		30,1		30,1			161,0		143,9	304,9	335,0	1,8	4,4		6,2		3,0	18,4	21,4			3,7	3,7	31,3	366,3
K50-1-2		30,1		30,1			161,0		143,9	304,9	335,0	1,8	2,2	3,7	7,7	23,6	3,0	9,2	35,8			3,7	3,7	47,2	382,2
K54-1-1		32,2		32,2			175,2		173,7	354,9	387,1	1,8	4,4		6,2		3,0	18,4	21,4			3,7	3,7	31,3	418,4
K54-1-2		32,2		32,2			175,2		173,7	354,9	387,1	1,8	2,2	3,7	7,7	23,6	3,0	9,2	35,8			3,7	3,7	47,2	434,3
K55-1-1		32,2		32,2			176,4		157,5	333,9	366,1	1,8	4,4		6,2		3,0	18,4	21,4			3,1	3,7	31,3	397,4
K6		25,9		25,9	8,0	50,4		282,0		340,4	366,3	1,2			1,2		7,6		7,6			3,2	3,2	12,0	378,3
K7		27,3		27,3	8,0	53,4		300,4		361,8	389,1	1,2			1,2		7,6		7,6			3,2	3,2	12,0	401,1
K8		26,2	2,4	28,6	4,2	50,4		282,0		336,6	365,2	1,8			1,8		11,3		11,3			3,2	3,2	16,3	381,5
K9		27,6	2,4	30,0	4,2	53,4		300,4		358,0	388,0	1,8			1,8		11,3		11,3			3,2	3,2	16,3	404,3
K10	10,8	7,2	3,2	21,2	5,8	140,8	109,0			255,6	276,8	2,4			2,4		15,1		15,1			3,2	3,2	20,7	297,5
K11	11,8	7,2	3,2	22,2	5,8	149,8	116,2			271,8	294,0	2,4			2,4		15,1		15,1			3,2	3,2	20,7	314,7
B1-1-1		17,5		17,5	9,0		29,4			38,4	55,9	3,1	0,8	3,0	6,9		17,4		17,4	36,4	36,4	1,6	1,6	62,3	118,2
B1-1-2		17,5		17,5	9,0		29,4			38,4	55,9	2,0	0,8	3,0	5,8		17,4		17,4	20,0	20,0	1,6	1,6	44,8	100,7
B1-2-1		23,2		23,2	12,7		44,5			57,2	80,4	3,1	0,8	3,0	6,9		17,4		17,4	36,4	36,4	1,6	1,6	62,3	142,7
B1-2-2		23,2		23,2	12,7		44,5			57,2	80,4	2,0	0,8	3,0	5,8		17,4		17,4	20,0	20,0	1,6	1,6	44,8	125,2