

ТИПОВЫЕ КОНСТРУКЦИИ, ИЗДЕЛИЯ И УЗЛЫ ЗДАНИЙ И СООБРУЖЕНИЙ

Серия 3.015-2/92

УНИФИЦИРОВАННЫЕ ОДНОЯРУСНЫЕ ЭСТАКАДЫ
ПОД ТЕХНОЛОГИЧЕСКИЕ ТРУБОПРОВОДЫ

Выпуск III

СТАЛЬНЫЕ КОНСТРУКЦИИ

ЧЕРТЕЖИ КМ

25263-02

ЦЕНА 16-42
ОТПУСКНАЯ ЦЕНА
НА МОМЕНТ РЕАЛИЗАЦИИ
УКАЗАНА В ЧЕК-НАКАЗНОЙ

Серия 3.015-2/92

УНИФИЦИРОВАННЫЕ ОДНОЯРУСНЫЕ ЭСТАКАДЫ
ПОД ТЕХНОЛОГИЧЕСКИЕ ТРУБОПРОВОДЫ

Выпуск III
СТАЛЬНЫЕ КОНСТРУКЦИИ

ЧЕРТЕЖИ КМ

Разработаны ЦНИИПроектстальконструкцией
им. Мельникова

Директор института *В.В. Паронов* В.В.
Зл. инженер института *С.К. Каневский* С.К.
Зав. отделом *В.Ф. Белая* В.Ф.
Зл. конструктор отдела *Л.К. Шубалов* Л.К.
Зл. инженер проекта *С.А. Тарасов* С.А.

Утверждены:

Зл.б.проектан Госстроя СССР
письма № 5/4 от 11.09.91
Введены в действие с 01.03.92
Тарьковский Промстройинститут,
Приказ от 30.09.91 № 55

Обозначение	Наименование	Стр. вытис-ка
3.015-2/92 III-ПЗ	Пояснительная записка	4
-1КМ	Схемы расположения эстакад.	
	Шаг опор 12м. Пример	10
-2КМ	Схемы расположения эстакад.	
	Шаг опор 18м. Пример	11
-3КМ	Однорядные эстакады типов I _к ...V _к .	
	Шаг опор 12 и 18м. Таблица выбора конструктивных элементов эстакад	12
-4КМ	Однорядные эстакады типов I _м ...V _м ,	
	^{марок} VI _м , VII _м . Шаг опор 12м. Таблица выбора конструктивных элементов эстакад	13
-5КМ	Однорядные эстакады типов I _м ...V _м ,	
	^{марок} VI _м , VII _м . Шаг опор 18м. Таблица выбора конструктивных элементов эстакад	14
-6КМ	Таблица выбора марок траверс	15
-7КМ	Опоры промежуточные. Геометрические схемы	16
-8КМ	Опоры анкерные. Геометрические схемы	17
-9КМ	Сортамент ферм пролётом 12м	18
-10КМ	Сортамент ферм пролётом 18м	19
-11КМ	Траверсы на опоре Т02-, Т03-, Т04-,	
	Т06-, Т08-, Т010-, Т012-, Т013-	
	Т014- Таблица сечений траверс	20

Обозначение	Наименование	Стр. вытис-ка
3.015-2/92 III-12КМ	Траверсы в пролёте ТП1-, ТП2- ,ТП3-,	
	ТП5-, ТП7-, ТП8-, ТП9-, ТП11-	21
-13КМ	Схемы связей по верхним поясам ферм. Ведомость элементов	22
-14КМ	Вставки температурного шва ВТ1, ВТ2, ВТ3, ВТ4. Сортамент.	23
-15КМ	Вставки анкерных опор ВА1, ВА2, ВА3, ВА4. Сортамент	24
-16КМ	Узлы 1,2,3	25
-17КМ	Узлы 4,5,6,7	26
-18КМ	Узел 8	27
-19КМ	Узлы 9,10,11,12,13	28
-20КМ	Узлы 14,15,16,17,18,19.	29
-21КМ	Узлы 20,21 Балки консольные БК1, БК2, БК3. Ведомость элементов	30
-22КМ	Узлы 22,23. Балки консольные БК4, БК5. Ведомость элементов	31
-23КМ	Опоры промежуточные. Ведомость элементов	32
-24КМ	Опоры анкерные. Шаг опор 12м. Ведомость элементов.	33

вкл. вкл.	вкл. вкл.	
И. Ковалева	Тарасов	В.М.
Эк. Ковалева	Муромцев	В.М.
Эк. Ковалева	Тарасов	В.М.
Пр. В.М.	Игоревский	В.М.
Пр. В.М.	Игоревский	В.М.
Исполн.	Игоревский	В.М.

3.015-2/92 III

Содержание

Страниц	Лист	Листов
Р	1	2

ЦНИИПроектСтроительств Железнодорожного транспорта им. Мельникова

Итого стр. вытиски: 120 стр. 120 стр. 120 стр.

Обозначение	Наименование	Стр. выписки
3.015 - 2 / 92. III - 25 км	Опоры анкерные. Шаг опор 18 м.	
	ведомость элементов	34
-26 км	Опоры промежуточные. Шаг опор 12 м.	
	II ветровой р-он. Таблица нагрузок на фундаменты	35
-27 км	Опоры промежуточные. Шаг опор 18 м.	
	II ветровой р-он. Таблица нагрузок на фундаменты	36
-28 км	Опоры анкерные. Шаг опор 12 м.	
	II ветровой р-он. Таблица нагрузок на фундаменты	37
-29 км	Опоры анкерные. Шаг опор 18 м.	
	II ветровой р-он. Таблица нагрузок на фундаменты	38
-30 км	Опоры промежуточные. Шаг опор 12 м.	
	IV ветровой р-он. Таблица нагрузок на фундаменты	39
-31 км	Опоры промежуточные. Шаг опор 18 м.	
	IV ветровой р-он. Таблица нагрузок на фундаменты	40
-32 км	Опоры анкерные. Шаг опор 12 м.	
	IV ветровой р-он. Таблица нагрузок на фундаменты	41
-33 км	Опоры анкерные. Шаг опор 18 м. IV ветровой р-он.	
	Таблица нагрузок на фундаменты	42

Обозначение	Наименование	Стр. выписки
3.015 - 2 / 92. III - 34 км	Схемы расположения переходных площадок, стремянок и ограждений	43
-35 км	Спецификация стали ферм	44
-36 км	Спецификация стали опор промежуточных. Шаг опор 12 м	45
-37 км	Спецификация стали опор промежуточных. Шаг опор 18 м	46
-38 км	Спецификация стали опор анкерных. Шаг опор 12 м	47
-39 км	Спецификация стали опор анкерных. Шаг опор 18 м	48
-40 км	Спецификация стали траверс в пролёте	49
-41 км	Спецификация стали траверс на опоре	50
-42 км	Спецификация стали связей ферм - "Сх №1... №8", вставка температурных швов - "В7", вставка анкерных опор - "ВЯ", балок консольных - "БК"	51
-43 км	Связевый блок эстакад типов: Iк, IIк, IIIк, IVк, Vк, VIк, VIIк, VIIIк	52

3.015-2/52.III

лист 2

1. Введение

1.1. Настоящий выпуск содержит рабочие чертежи КМ унифицированных одноручных эстакад под технологические трубопроводы типов I м, II м, III м, IV м, V м, VII м, VIII м, IX м, X м, XI м, XII м, XIII м, с шагом опор 12 и 18 м, разработанных взамен рабочих чертежей серии 3.015-2/82 выпуск III.

1.2. В выпуске приведены:

- пояснительная записка;
- схемы эстакад;
- схемы промежуточных и анкерных опор;
- таблицы для выбора марок элементов эстакад;
- рабочие чертежи заводских и монтажных узлов элементов конструкций эстакад;
- таблицы нагрузок на фундаменты опор;
- сортаменты и спецификации стали ферм, опор, траверс, связей, вставок температурного шва, консольных балок.

1.3. Габаритные схемы эстакад, монтажные схемы температурных блоков приведены в выпуске I серии 3.015-2/92

2 Область применения

2.1. Конструкции эстакад разработаны для применения: в районах с расчетной температурой минус 65°С и выше; во II и IV ветровых районах по скоростному напору ветра;

в сейсмических районах; в районах с расчетной сейсмичностью 8 баллов включительно.

3. Конструктивные решения

3.1. Пролетные строения эстакад состоят из двух ферм пролетами 12 или 18 м, соединенных между собой по верхним поясам горизонтальными связями, а также вертикально расположенными рамками.

3.2. В эстакадах типов I м... V м, VII м, VIII м пролетные строения (фермы) опираются на оголовки ветвей стальных опор. В эстакадах IX м... XII м фермы опираются на консольные балки (марки БК), которые на монтажной сварке крепятся к закладным деталям оголовков железобетонных колонн.

3.3. Металлические опоры разработаны двух типов: промежуточные и анкерные

Промежуточная опора представляет собой плоскую решетчатую конструкцию, стойки которой выполнены из стальных двутавров типа Б, Ш и К по ГОСТ 26020-83, а раскосы из горячекатаных уголков

Анкерная опора представляет собой пространственную конструкцию, состоящую из двух плоских решетчатых опор, соединенных связями (на мон-

исполнить и сдать

Зав. отд.	Белая			3.015-2/92III-ПЗ	Студия	Лист	Листов
Инж.пр.	Тарасов					Р	1
К.констр.	Щуваев				ИЗДАНИЕ ПРОЕКТА ТАЛОН КОНСТРУКЦИОННО-ИМ МЕЛЬНИКОВА		
Гл. инж. пр.	Тарасов						
Рук. бр.ис.	Парчевский						
Проверил	Парчевский						
Исполнил	Яндров			им Мельникова			

тажных балках) вдоль оси трассы. Высота опор - $H = 6,0; 6,6; 7,2; 8,4$ м. Ширина опор - $C = 1,2; 1,8; 2,4; 3,6$ м.

34. Трaverse под трубопроводы запроектированы трёх типов: рядовые на пролётных строениях (в пролётах ферм), рядовые на промежуточных опорах и анкерные на анкерных опорах для неподвижного крепления трубопроводов. Трaverse выполнены из стальных гнутых швеллеров по ГОСТ 8278-83. Трaverse рядовые на пролётных строениях - из двух швеллеров открытого сечения, а все трaverse, расплагаемые на опорах - из двух швеллеров, образующих коробчатое сечение.

35. Неподвижное крепление трубопроводов на анкерных опорах следует выполнять на двух трaverseх вразбежку.

4. Основные расчетные положения и нагрузки

4.1 Расчёт элементов эстакад произведен в соответствии с главой СНиП II-23-81 "Стальные конструкции. Нормы проектирования", СНиП 2.01.07-85 "Нагрузки и воздействия", СНиП 2.09.03-85 "Сооружения промышленных предприятий", СНиП II-7-81 "Строительство в сейсмических районах" с "Справочником по проектированию отдельно стоящих опор и эстакад под технологические трубопроводы (ЦНИИПромзданий, Госстроя СССР, 1989 г.) с учётом рекомендаций ЦНИИСК им. Кучеренко.

4.2. Нагрузки и габаритные системы опор однорядных эстакад приняты по выпуску I серии 3.015-2/92.

4.3. Промежуточные опоры рассчитаны на верти-

кальную нагрузку от технологических трубопроводов и на горизонтальные нагрузки поперёк трассы от ответвлений трубопроводов, а также от воздействия ветра и сейсмических сил ($K_1 = 0,25; n = 1,2$ табл. 3 и 4 СНиП II-7-81).

4.4. Якорные опоры рассчитаны на вертикальные нагрузки от технологических трубопроводов и на горизонтальные нагрузки:

а) направленные вдоль трассы - от температурного воздействия на трубопроводы и сейсмических сил;

б) направленные поперек трассы - от ответвлений трубопроводов, воздействия ветра и сейсмических сил.

4.5. Коэффициент "K", учитывающий изменение ветрового давления по высоте и коэффициент пульсации ветрового давления "У" приняты для типа местности "В". Перепад температур принят 50°C .

4.6. Якорные опоры рассчитаны как для канцевого температурного блока.

4.7. При расчёте стоек опор учтывалась заземление их в уровне верха фундамента.

4.8. Трaverse рассчитаны на вертикальные нагрузки от технологических трубопроводов и на горизонтальные нагрузки от температурного воздействия на трубопроводы.

5. Материал конструкций

5.1. Материал стальных конструкций эстакад принимать согласно таблице 1.

5.2. Профили и стали элементов конструкций

3.015 - 2/92. II-ПЗ

Исх
2

Таблица 1

Расчетная температура, °С					
$t \geq -40^\circ\text{C}$			$-40 \geq t \geq -65^\circ\text{C}$		
Вид профиля, ГОСТ	Номер профиля	Сталь	Вид профиля, ГОСТ	Номер профиля	Сталь
Двутавры стальные горячекатаные с параллельными гранями полок, типа Б, Ш, К по ГОСТ 26020-83	Б, Ш, К	С245	Двутавры стальные горячекатаные с параллельными гранями полок, типа Б, Ш, К по ГОСТ 26020-83	Б, Ш, К	С345-3
Швеллеры стальные гнутые равнополочные по ГОСТ 8278-83	Гн С 80×50×4	С235	Сталь горячекатаная швеллеры по ГОСТ 8240-89	С 14	С345-3
	Гн С 120×60×4			С 14	
	Гн С 140×60×4			С 14	
	Гн С 160×80×5			С 16	
	Гн С 180×80×5			С 18	
	Гн С 200×80×5	С 245			
	Гн С 200×100×6	С 345		С 20	
Уголки стальные горячекатаные равнополочные по ГОСТ 8509-86	Л	С245	Уголки стальные горячекатаные равнополочные по ГОСТ 8509-86	Л	С345-3
Прокат листовый горячекатаный по ГОСТ 19903-74	лист 6... 25	С255	Прокат листовый горячекатаный по ГОСТ 19903-74	лист 6... 20	С345-1
				лист 25	С345-3

Инв. № подл. / Таблица и дата / Взам. инв. №

3.015 - 2/92III-ПЗ

Лист
3

эстакад приняты в соответствии с "Рекомендациями по применению сокращенного сортамента металла-проката в строительных стальных конструкциях", утвержденных постановлением Госстроя СССР № 28 от 21.11.1986г. Стали применены по введенному в действие ГОСТ 27772-88 "Прокат для строительных стальных конструкций. Общие технические условия".

5.3. Заводские сварные соединения элементов эстакад следует выполнять автоматической или полуавтоматической сваркой. Материалы для сварки следует принимать по табл. 55* глава СНиП II-23-81* "Стальные конструкции".

5.4. Болты крепления элементов эстакад приняты класса прочности 5,8 по ГОСТ 7798-70*, гайки - по ГОСТ 5915-70*, шайбы - по ГОСТ 11371-78.

Технические требования к болтам, в зависимости от условия их применения, следует принимать по табл. 57* главы СНиП II-23-81*. Болты и гайки должны соответствовать требованиям ГОСТ'ов 1759.0-87... 1759.5-87*. Применение автоматной стали не допускается.

6. Требования к изготовлению и монтажу

6.1. Изготовление, монтаж и приёмка конструкций эстакад должны выполняться в соответствии с требованиями главы СНиП III-18-75 "Металлические конструкции" и в соответствии с требованиями главы СНиП 3.03.01-87 "Несущие и ограждающие конструкции".

6.2. Монтаж конструкций односторонних эстакад

производится после окончания работ нулевого цикла в соответствии с проектом организации строительных работ и схемами монтажа конструкций, разработываемых в конкретном проекте.

6.3. Чермы пролётных строений, горизонтальные связи, поперечные связевые рамки, траверсы укрупняются на месте монтажа в пространственные блоки и устанавливаются на стальные и железобетонные опоры.

6.4. В эстакадах типов Iк...Vк установка пролётных строений на железобетонные опоры производится через консольные балки. Консольные балки привариваются на монтаже к закладным деталям железобетонных опор. При этом необходимо обеспечить симметричное их расположение относительно оси железобетонных опор, для чего на консольных балках и железобетонных опорах должны быть нанесены риски.

6.5. Болты должны быть защищены от открывания постановкой пружинных шайб или контргаек.

6.6. Защиту конструкций эстакад от коррозии следует производить в соответствии с требованиями главы СНиП 2.03.11-85 "Защита строительных конструкций от коррозии".

На чертежах КМ должны указываться способ защиты от коррозии, марки материалов, количества слоев и толщина покрытия (для лакокрасочных покрытий - количества грунтовок и покрывных слоев).

6.7. В целях обеспечения коррозионной стойкости конструкций траверс коробчатого сечения сборку элементов траверс выполнять сплошными швами с постановкой заглушек на торцам.

7. Указания по применению материалов выпуска

7.1. В ссылках на листах условно опущены обозначения серии и выпуска.

7.2. При разработке конкретного проекта эстакады необходимо:

а) определить тип эстакады в зависимости от технологического задания по нагрузкам, параметрам, условиям разбивки трассы и применения того или иного материала для опор эстакады по выпуску I серии З.015 - 2/92;

б) составить монтажные схемы элементов эстакад по выпуску I серии З.015 - 2/92;

в) произвести подбор марок элементов эстакад по таблицам, приведенным на документах 3,4,5,6;

г) на чертеже схемы эстакады замаркировать все выбранные элементы;

д) составить заказную спецификацию на металл.

7.3. При проектировании эстакад необходимо принимать температурные блжки максимальной длины, но не более 135 м.

7.4. Для эстакад, отличных по габаритам и нагрузкам от разработанных в данной серии,

возможность применения типовых конструкций должна быть проверена расчётом.

8. Маркировка элементов эстакад.

8.1. Маркировка элементов эстакад принята буквенно - цифровой.

Пример маркировки ферм: Ф12-10, где:

Ф - буквенное обозначение фермы;

индекс „12”, стоящий после буквы, обозначает пролёт фермы;

индекс „10”, следующий после дефиса, обозначает погонную нагрузку на эстакаду в кило-ньютонсах.

Пример маркировки опор: А18-60-20; П12-72-20,

где:

А - буквенное обозначение опорной опоры;

П - буквенное обозначение промежуточной опоры;

индексы, следующие после буквенного обозначения опоры „18” или „12”, обозначают шаг опор;

индексы „60”, „72”, следующие после дефиса, обозначают номинальную высоту опор в дециметрах;

последние индексы „20” обозначают погонную нагрузку на эстакаду в кило-ньютонсах на 1 м погонный.

Пример маркировки траверс: ТП3-36-24; Т03-36-24,

где:

ТП - траверсы, располагаемые в пролётах ферм;

Т0 - траверсы, располагаемые на опорах;

цифровой индекс „3”, следующий после буквенной группы, обозначает номер сечения траверсы (таблица

3.015 - 2/92. III - ПЗ

Лист
5

сечений тросов прибивена на док. 11);
 индекс „36“, следующий после дефиса, обозначает
 длину тросов в дециметрах;
 последний индекс, следующий после второго дефиса,
 обозначает ширину опор тросов (эстакады) в деци-
 метрах.

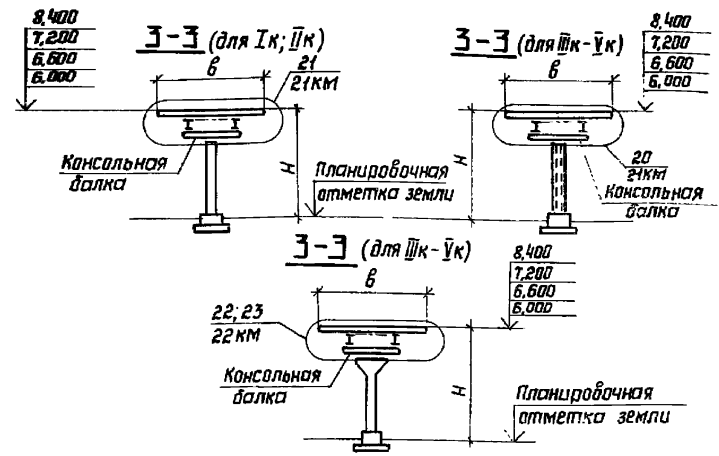
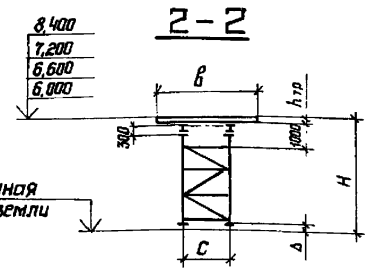
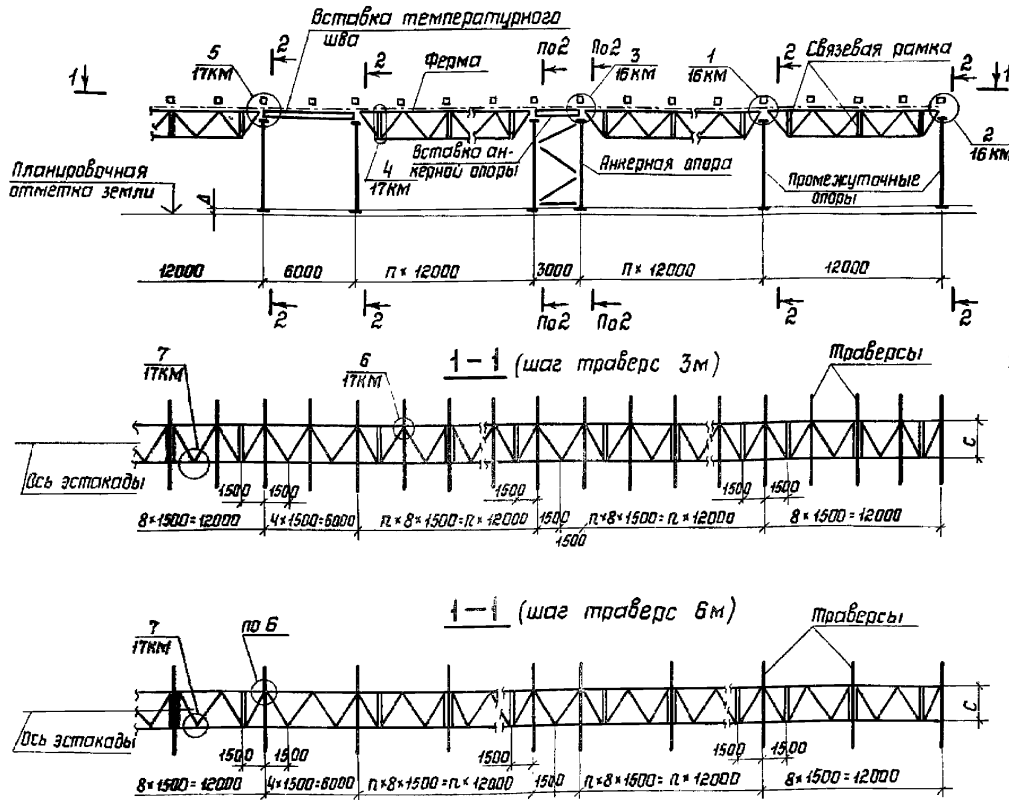
Пример маркировки вставок температурного
 шва: ВТ1, где:
 ВТ - буквенное обозначение вставки температурного
 шва;
 следующий индекс „1“ - обозначает ширину опоры -
 -1200 мм (всего таких индексов от „1“ до „4“ соот-
 ветственно ширине опор -1200 мм, 1800 мм, 2400 мм,
 3600 мм).

Пример маркировки вставки анкерных опор:
 ВА1, где:
 ВА - буквенное обозначение вставки анкерных опор;
 следующий индекс „1“ - обозначает ширину опор -
 -1200 мм (всего индексов - от „1“ до „4“ как и для ВТ)

Пример маркировки балок консольных: БК1, где:
 БК - буквенное обозначение балок консольных;
 следующие индексы от „1“ до „3“ приняты для ба-
 лок консольных, опирающихся на ж.б. колонны пря-
 могоугольного или круглого сечения;
 индексы „4“ и „5“ приняты для балок, опирающих-
 ся на ж/б опоры „Т“-образного сечения.

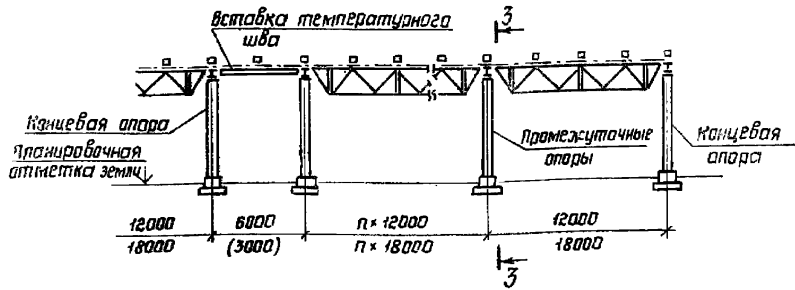
Утвержден в соответствии с требованиями

Схема эстакады типа I м - V м; VII м; VIII м



Н - высота эстакады;
С - ширина опоры;
В - длина траверсы;
h_{тп} - высота траверсы;
Δ - высота от планиров. отметки земли до низа опоры;
Н = 390 - высота опоры;
Δ = 390 - h_{тп}
Значения Н, С, В приведены на док 3кМ... 6кМ.

Схема эстакады Iк - IIк



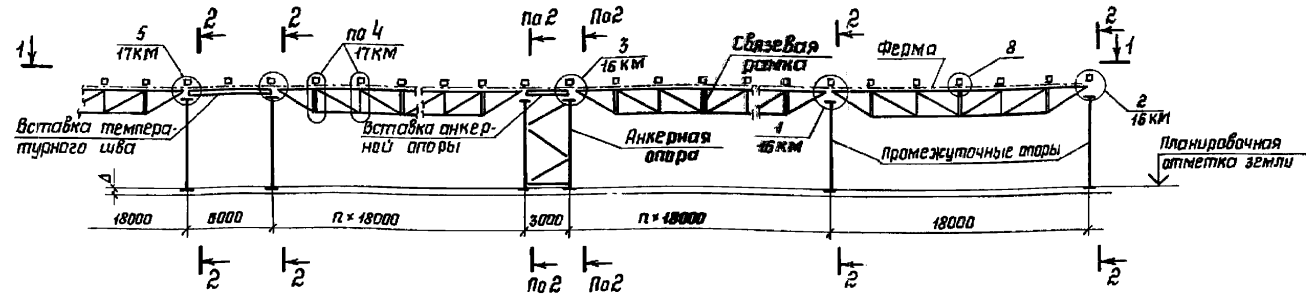
Зав. отд	Беллев				3.015-2/92 III кМ	Схема расположения эстакад. Шаг опор 12 м. Пример	Стация	Лист	Листов
Н. контр.	Тарасов						Р	Л	Т
Пл. констр.	Шувалов						ЦНИИПРОЕКТСТАЛЬКОНСТРУКЦИЯ		
Пл. инж. пр.	Тарасов						им. Мельникова		
Рук. бриг.	Парчевский								
Проектир.	Парчевский								
Исполнит.	Андрюшина								

252.63-02 11

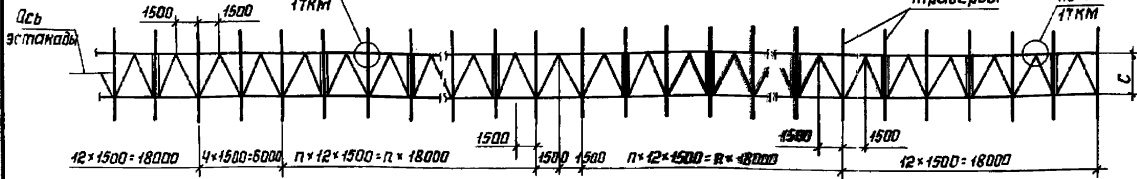
Формат А3

Ш. № подл. Издательство и дата. Измер. инв. №

Схема эстакады I м - V м; VII м; VIII м



1-1 (шаг траверс 3 м)



1-1 (шаг траверс 6 м)

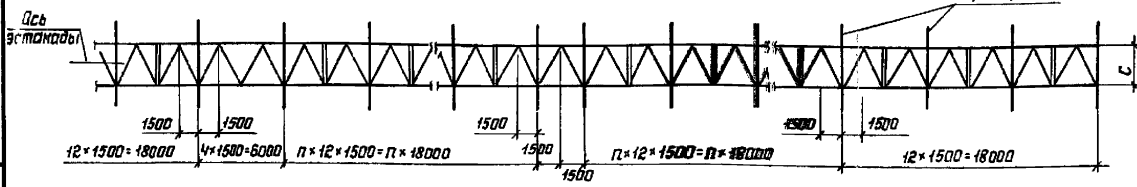
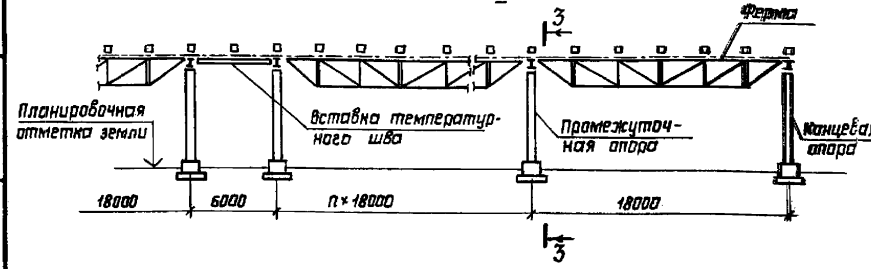


Схема эстакады I м - V м



Указания и разрезы 2-2; 3-3 приведены на док. 1 км

Зав. отд.	Беляев	
Инж. контр.	Тарасов	С.М.
Тех. констр.	Шуваев	Ш.Ш.
Тех. констр. пр.	Тарасов	С.М.
Руч. пр.	Парчевский	П.П.
Проверил	Парчевский	П.П.
Исполнил	Андрюшина	А.А.

3.015-2/92 III-2 км

Схема расположения эстакад. Шаг опор 18 м. Пример

Эстакада	Лист	Листов
Р		1
ИЗДАТЕЛЬСТВО СТАЛЬИНОСТРОИТЕЛЬНЫХ ИЛИ МЕЛЬНИКОВ		

Шаг опор, м	Тип эстакад, нагрузка, кН/м (тс/м)	Марки элементов эстакад			
		Фермы	Связи и сваи	Балки консольные	Вставка температурного шва
12,0	I К 2,5 (0,25)	Ф12-2,5	№1	БК1	ВТ1
	II К 5,0 (0,5)	Ф12-5	№1		
	III К 10,0 (1,0)	Ф12-10	№2	БК2 БК4	ВТ2
	IV К 15,0 (1,5)	Ф12-15	№3	БК3 БК5	ВТ3
	V К 20,0 (2,0)	Ф12-20	№3		
18,0	I К 2,5 (0,25)	Ф18-2,5	№5	БК1	ВТ1
	II К 5,0 (0,25)	Ф18-5	№5		
	III К 10,0 (1,0)	Ф18-10	№6	БК2 БК4	ВТ2
	IV К 15,0 (1,5)	Ф18-15	№7	БК3 БК5	ВТ3
	V К 20,0 (2,0)	Ф18-20	№7		

- Системы связей по фермам приведены на док. -13КМ.
- Таблица выбора марок траверс приведена на док. -6КМ.
- Таблицы выбора железобетонных стоек приведены в выпуске I серии 3.015-2/92.
- БК1; БК2; БК3 — для прямоугольных колонн, и БК4; БК5 — для T-образных эс.д. стоек

Заб. отд.	Белая				3.015-2/92 III-3 КМ	Однорусные эстакады типов Iк... Vк. Шаг опор 12 и 18 м. Таблица выбора марок конструктивных элементов эстакад	Этапы	Лист	Листов	
И.контр.	Тарасов						Р	1		
С.инж.стр.	Щуцалов						ИЗДАТЕЛЬСТВО «СТРОИТЕЛЬСТВО» им. Мельникова			
С.инж.стр.	Тарасов									
Инж.др.инж.	Ларчевский									
Проверил	Ларчевский									
Исполнил	Пехкер									

Тип эстакад, нагрузка q , кН/м ($тс/м$)	Высота эстакады H , мм	Шаг опор, м	Ширина опоры C , мм	Марка элементов эстакады								
				Опора		Ферма	Горизонт. связь. № системы	Вставка тем- перат. шва	Вставка ан- керной опоры			
				Промежуточная	Анкерная							
I м 2,5 (0,25)	6000	12	1200	П12-60-5	А12-60-5	Ф12-2,5	№1	ВТ1	ВА1			
	6600			П12-66-5	А12-66-5							
	7200			П12-72-5	А12-72-5							
	8400			П12-84-5	А12-84-5							
II м 5,0 (0,5)	6000			П12-60-5	А12-60-5					Ф12-5		
	6600			П12-66-5	А12-66-5							
	7200			П12-72-5	А12-72-5							
	8400			П12-84-5	А12-84-5							
III м 10,0 (1,0)	6000		1800	1800	П12-60-10	А12-60-10	Ф12-10	№2	ВТ2	ВА2		
	6600				П12-66-10	А12-66-10						
	7200				П12-72-10	А12-72-10						
	8400				П12-84-10	А12-84-10						
IV м 15,0 (1,5)	6000			2400	2400	П12-60-20	А12-60-20	Ф12-15	№3	ВТ3	ВА3	
	6600					П12-66-20	А12-66-20					
	7200					П12-72-20	А12-72-20					
	8400					П12-84-20	А12-84-20					
V м 20,0 (2,0)	6000				3600	3600	П12-60-20	А12-60-20	Ф12-20	№4	ВТ4	ВА4
	6600						П12-66-20	А12-66-20				
	7200						П12-72-20	А12-72-20				
	8400						П12-84-20	А12-84-20				
VI м 30,0 (3,0)	6000		3600			3600	П12-60-30	А12-60-30	Ф12-40	№4	ВТ4	ВА4
	6600						П12-66-30	А12-66-30				
	7200						П12-72-30	А12-72-30				
	8400						П12-84-30	А12-84-30				
VII м 40,0 (4,0)	6000			3600		3600	П12-60-40	А12-60-40	Ф12-40	№4	ВТ4	ВА4
	6600						П12-66-40	А12-66-40				
	7200						П12-72-40	А12-72-40				
	8400						П12-84-40	А12-84-40				

Таблица выбора марок проберс приведена
на док. - 6КМ

Зав. отд.	Беляев	<i>[Signature]</i>
Н.контр.	Парасов	<i>[Signature]</i>
Гл.контр.	Шувалов	<i>[Signature]</i>
Гл.инж.пр.	Парасов	<i>[Signature]</i>
Рук.бриг.	Парчевский	<i>[Signature]</i>
Проберист	Парчевский	<i>[Signature]</i>
Исполнит.	Андрюшина	<i>[Signature]</i>

3.015-2/92.III-4КМ

Объяснительные эстакады тип
ов I м... V м, VII м. Шаг
опор 12 м. Таблица выбора
марок конструктивных
элементов эстакад.

Этадия	Лист	Листов
0		1

ЦНИИПРОЕКТСТАЛЬКОНСТРУКЦИЯ
им. Мельникова

Тип эстакад, нагрузка q , кН/м ($тс/м$)	Высота эстакады H , мм	Шаг опор, м	Ширина опоры C , мм	Марка элементов эстакады						
				Опора		Ферма	Горизонт. связь № схемы	Вставка тем- перат. шва	Вставка ан- керной опоры	
				Промежуточная	Анкерная					
I м 2,5 (0,25)	6000	18	1200	П18-60-5	А18-60-5	Ф18-2,5	№5	ВТ1	ВА1	
	6600			П18-66-5	А18-66-5					
	7200			П18-72-5	А18-72-5					
	8400			П18-84-5	А18-84-5					
6000	П18-60-5			А18-60-5						
6600	П18-66-5			А18-66-5						
7200	П18-72-5			А18-72-5						
8400	П18-84-5			А18-84-5						
II м 5,0 (0,5)	6000		1800	2400	П18-60-10	А18-60-10	Ф18-10	№6	ВТ2	ВА2
	6600				П18-66-10	А18-66-10				
	7200				П18-72-10	А18-72-10				
	8400				П18-84-10	А18-84-10				
6000	П18-60-20			А18-60-20						
6600	П18-66-20			А18-66-20						
7200	П18-72-20			А18-72-20						
8400	П18-84-20			А18-84-20						
III м 10,0 (1,0)	6000		2400	3600	П18-60-30	А18-60-30	Ф18-40	№8	ВТ4	ВА4
	6600				П18-66-30	А18-66-30				
	7200				П18-72-30	А18-72-30				
	8400				П18-84-30	А18-84-30				
6000	П18-60-40			А18-60-40						
6600	П18-66-40			А18-66-40						
7200	П18-72-40			А18-72-40						
8400	П18-84-40			А18-84-40						
IV м 15,0 (1,5)	6000	3600	3600	П18-60-30	А18-60-30	Ф18-40	№8	ВТ4	ВА4	
	6600			П18-66-30	А18-66-30					
	7200			П18-72-30	А18-72-30					
	8400			П18-84-30	А18-84-30					
6000	П18-60-40		А18-60-40							
6600	П18-66-40		А18-66-40							
7200	П18-72-40		А18-72-40							
8400	П18-84-40		А18-84-40							
V м 20,0 (2,0)	6000	3600	3600	П18-60-30	А18-60-30	Ф18-40	№8	ВТ4	ВА4	
	6600			П18-66-30	А18-66-30					
	7200			П18-72-30	А18-72-30					
	8400			П18-84-30	А18-84-30					
6000	П18-60-40		А18-60-40							
6600	П18-66-40		А18-66-40							
7200	П18-72-40		А18-72-40							
8400	П18-84-40		А18-84-40							
VI м 30,0 (3,0)	6000	3600	3600	П18-60-30	А18-60-30	Ф18-40	№8	ВТ4	ВА4	
	6600			П18-66-30	А18-66-30					
	7200			П18-72-30	А18-72-30					
	8400			П18-84-30	А18-84-30					
6000	П18-60-40		А18-60-40							
6600	П18-66-40		А18-66-40							
7200	П18-72-40		А18-72-40							
8400	П18-84-40		А18-84-40							
VII м 40,0 (4,0)	6000	3600	3600	П18-60-30	А18-60-30	Ф18-40	№8	ВТ4	ВА4	
	6600			П18-66-30	А18-66-30					
	7200			П18-72-30	А18-72-30					
	8400			П18-84-30	А18-84-30					
6000	П18-60-40		А18-60-40							
6600	П18-66-40		А18-66-40							
7200	П18-72-40		А18-72-40							
8400	П18-84-40		А18-84-40							

Таблица выбора марок траверс приведена на стр. - 5КМ

Экз. отд. Белыев
Инженер. Терехов
Гл. констр. Шубалов
Лин. инж. Терехов
Рук. брига. Порчевский
Прораб. Порчевский
Вспомогат. Игнатьева

3.015-2/92 III-5КМ

Одноярусные эстакады типа I м, II м, III м, IV м Шаг опор 18 м.
Таблица выбора марок конструктивных элементов эстакад

Студия Лист Листов
1 1

ЦНИИпроектСтальконструкция им. Мельникова

Шифр проекта: Подпись и дата: Взам. инв. №

Тип аэстаков и конструкция д, м ^{кв} (тс/м)	Шаг опор (пролёт фрежи) м	Ширина опоры С, мм	Длина траверсы В, мм	Марки траверс					
				Шаг траверс 3м			Шаг траверс 6м		
				В пролёте	На опоре		В пролёте	На опоре	
					Рядовая	Якорная		Рядовая	Рядовая
I м, Iк 2,5 (0,25)	12 и 18	1200	1500	TП1-15-12	T02-15-12	T02-15-12	TП1-15-12	T02-15-12	T02-15-12
			1800	TП1-18-12	T02-18-12	T02-18-12	TП1-18-12	T02-18-12	T02-18-12
II м, IIк 5,0 (0,5)			1500	TП1-15-12	T02-15-12	T02-15-12	TП1-15-12	T02-15-12	T02-15-12
			1800	TП1-18-12	T02-18-12	T02-18-12	TП1-18-12	T02-18-12	T02-18-12
			2400	TП1-24-12	T02-24-12	T02-24-12	TП1-24-12	T02-24-12	T02-24-12
			3000	TП1-30-18	T02-30-18	T02-30-18	TП2-30-18	T02-30-18	T02-30-18
III м, IIIк 10,0 (1,0)	2400	3600	TП2-36-24	T02-36-24	T02-36-24	TП3-36-24	T03-36-24	T03-36-24	
		4200	TП2-42-24	T02-42-24	T02-42-24	TП3-42-24	T03-42-24	T03-42-24	
IV м, IVк 15,0 (1,5)	3600	4800	TП3-48-24	T03-48-24	T03-48-24	TП4-48-24	T04-48-24	T04-48-24	
		V м, Vк 20,0 (2,0)	4800	TП7-48-36	T08-48-36	T08-48-36	TП11-48-36	T012-48-36	T012-48-36
VI м 30,0 (3,0)	12		6000	TП5-60-36	T06-60-36	T06-60-36	TП8-60-36	T08-60-36	T08-60-36
		VII м 40,0 (4,0)	3600	7200	TП9-72-36	T012-72-36	T012-72-36	TП11-72-36	T012-72-36
VIII м 30,0 (3,0)	18			4800	TП9-48-36	T012-48-36	T012-48-36	TП11-48-36	T012-48-36
		IX м 40,0 (4,0)	3600	6000	TП9-60-36	T010-60-36	T010-60-36	TП11-60-36	T012-60-36
X м 40,0 (4,0)	3600			7200	TП9-72-36	T013-72-36	T013-72-36	TП11-72-36	T014-72-36

2. № подл. - таблица и список вставок табл. № 1*

Зав. отд.	Беляев	<i>[подпись]</i>
Н. контр.	Тарасов	<i>[подпись]</i>
Эл. конст.	Шубалов	<i>[подпись]</i>
Эл. инж. эл.	Тарасов	<i>[подпись]</i>
Рук. бр. эл.	Ларчевский	<i>[подпись]</i>
Летовед	Ларчевский	<i>[подпись]</i>
Цеплятин	Индракина	<i>[подпись]</i>

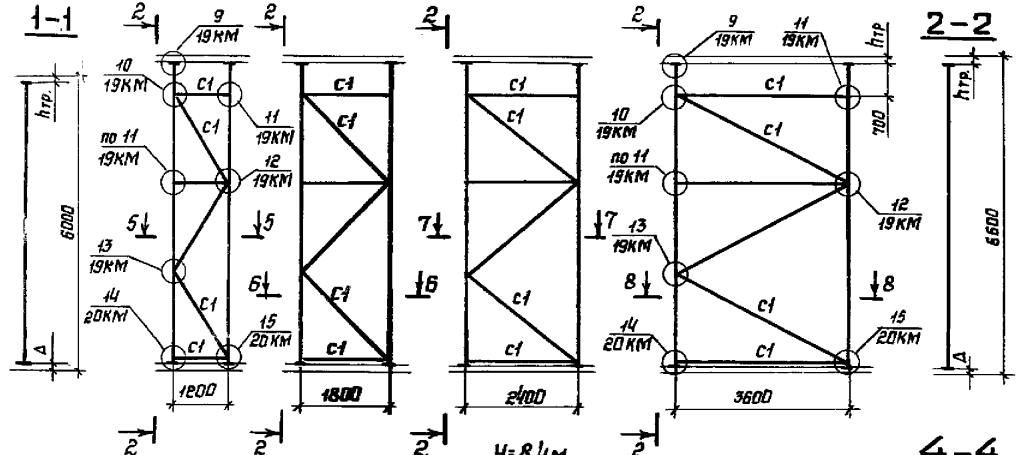
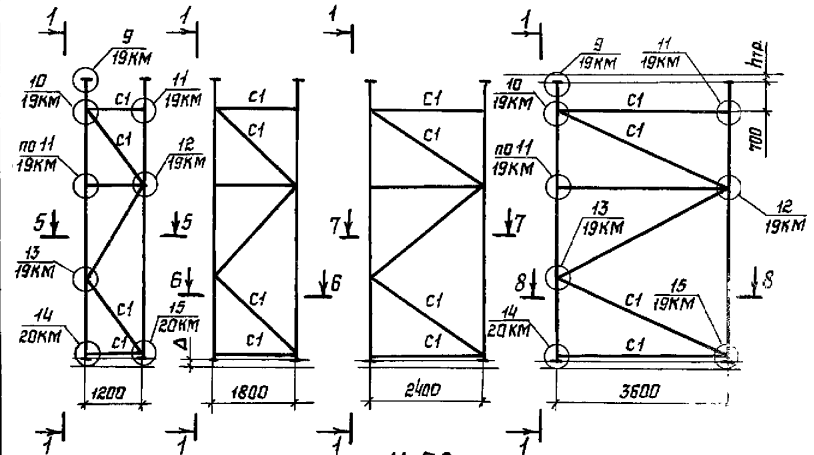
3.015-2/92III-6KM

Таблица выбора
марок траверс

Листов	Лист	Листов
Р		1
Центральная конструкторская им. Мельникова		

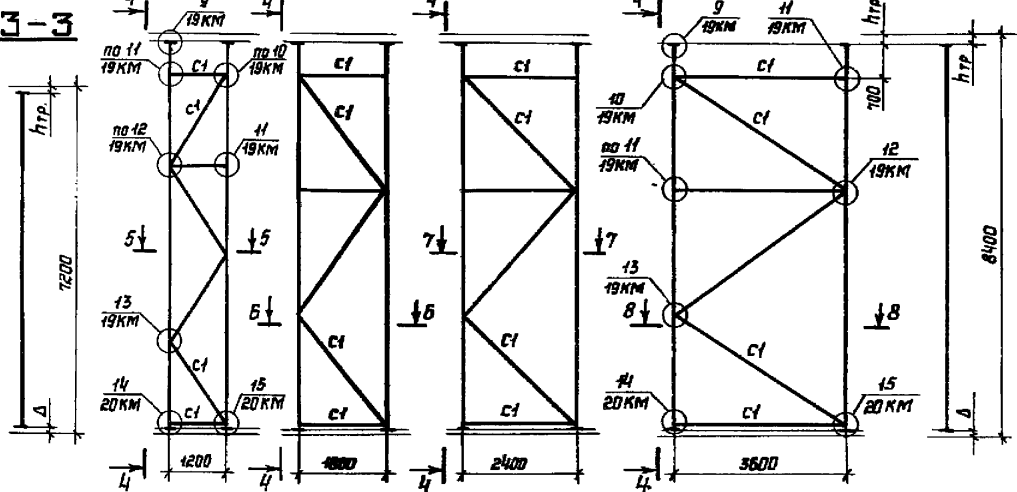
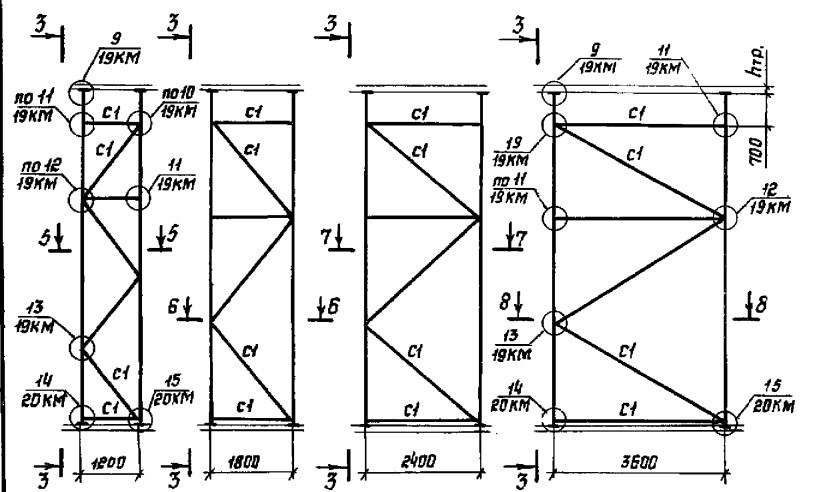
H = 6,0 м

H = 6,6 м



H = 7,2 м

H = 8,4 м

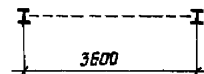
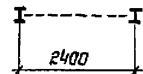
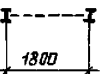


5-5

6-6

7-7

8-8



Размер „Δ” принимать по док. — 1кМ,
h_{тп} — по док. — 1кМ, —12кМ

Заб. отд.	Беляев	
И.контр.	Парасов	
Гл.констр.	Шуболов	
Гл.инж. пр.	Парасов	
Рук.бриг.	Парчевский	
Проверил	Парчевский	
Специалист	Парасов	

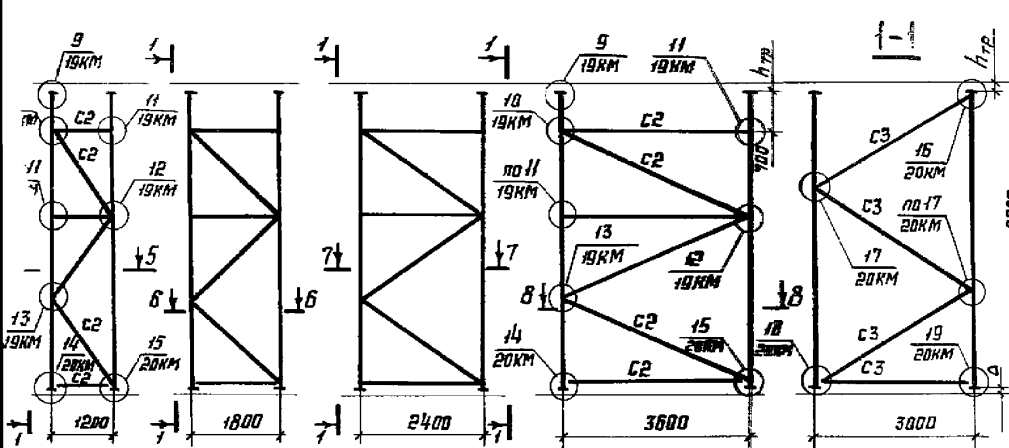
3.015-2/92.Ш-7кМ

Опоры промежуточные.
Геометрические схемы

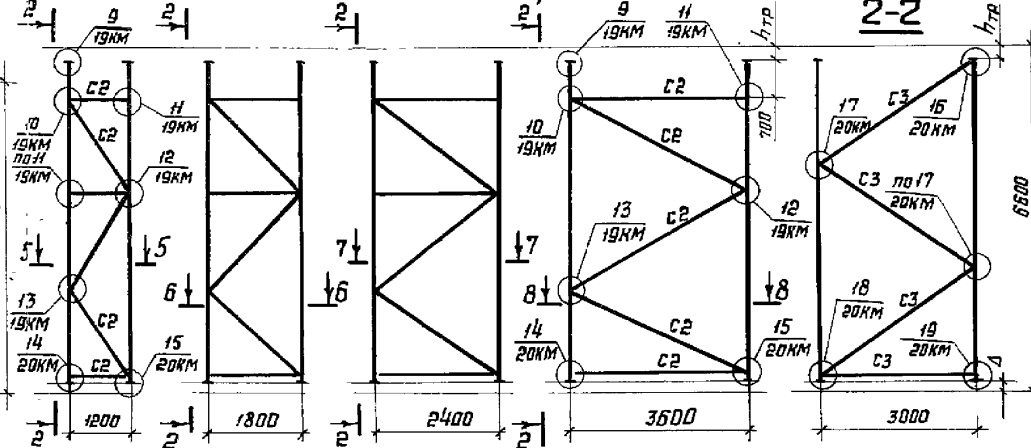
Стадия	Лист	Листов
Р	1	1
И.И. ПАРЧЕВСКИЙ И.М. МЕЛЬНИКОВА		

Шиб. № 1 табл. Подпись и дата 03.01.02, Шиб. № 1

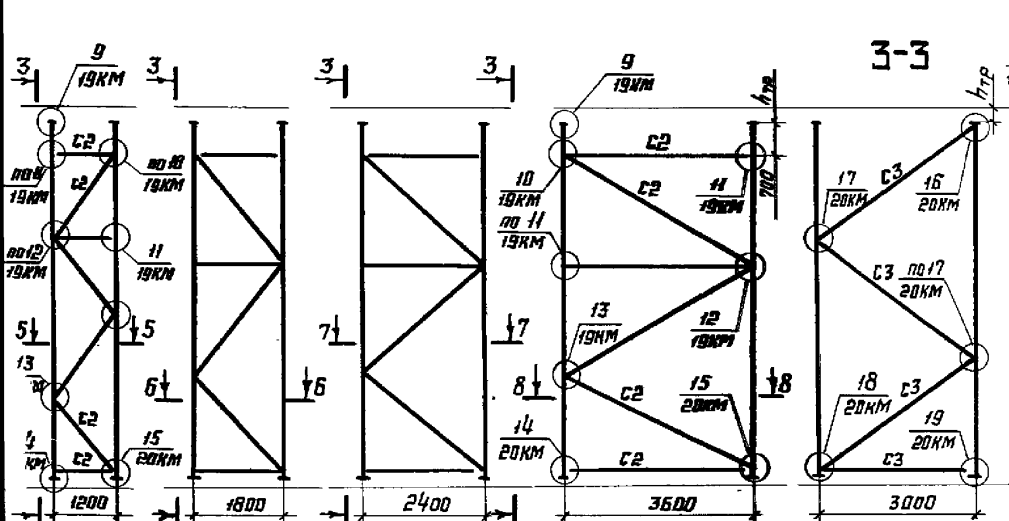
H = 6,0 м



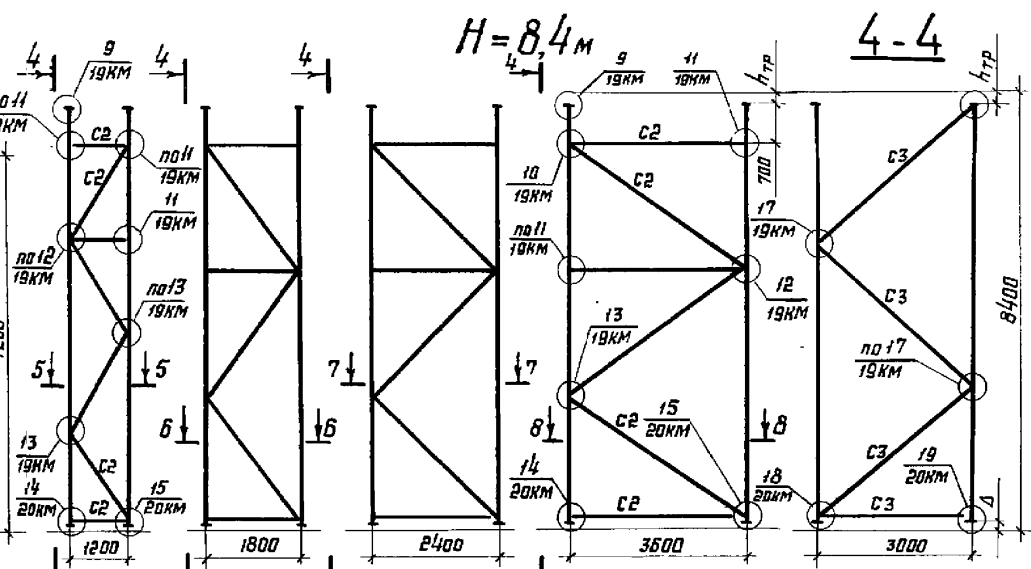
H = 6,6 м



H = 7,2 м

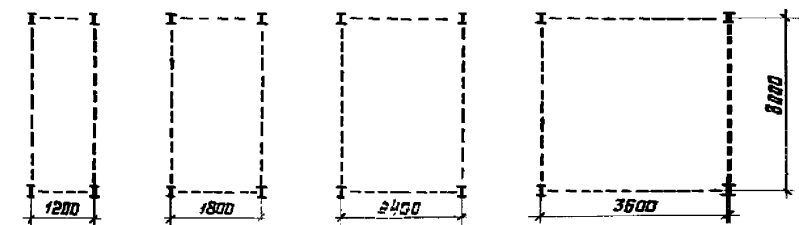


H = 8,4 м

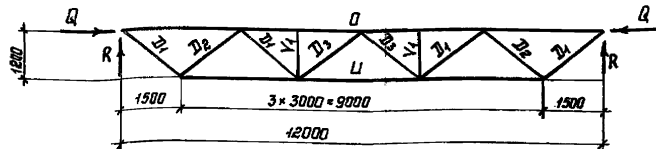


Размер "Δ" принимать по док. - 1кМ
h_{тр} - по док. - 1кМ, - 12кМ

Указ. №, подл. и дата вставки в проект



Зав. отд.	Белая		3.015 - 2/92. III - 8 кМ		
Н. контр.	Тарасов	С.М.			
Эл. констр.	Шубалов	Шубалов	Стандарт	Лист	Листов
Эл. инж. пр.	Тарасов	С.М.	Р	1	
Дук. бриг.	Парчевский	Парчевский	ЦНИИпроектсталяко		
Проберка	Парчевский	Парчевский	им. Мельни		
Исполн.	Тарасов	С.М.			



Марка фермы	Q _н , кН/м (тс/м)	Элемент	Сечение	N, кН (тс)	Реакции, кН (тс)		Сталь по ГОСТ 27772-88	Марка фермы	Q _н , кН/м (тс/м)	Элемент	Сечение	N, кН (тс)	Реакции, кН (тс)		Сталь по ГОСТ 27772-88
					R	Q							R	Q	
Ф12-25	2,5 (0,25)	D	L 80×6	-78,1 (-7,81)	13,0 (1,3)	20,0 (2,0)	с245	Ф12-15	15,0 (1,5)	D	L 110×8	-260,0 (-26,0)	50,0 (5,0)	101,0 (10,1)	с245
		U	L 15×6	35,0 (3,5)						U	L 100×7	156,0 (15,6)			
		Y ₁	L 63×5	17,0 (1,7)						Y ₁	L 63×5	75,0 (7,5)			
		Y ₂	L 80×6	-17,0 (-1,7)						Y ₂	L 80×6	-75,0 (-7,5)			
		Y ₃	L 70×5	-13,0 (-1,3)						Y ₃	L 75×6	-51,0 (-5,1)			
		Y ₄	L 63×5	конструктивно						Y ₄	L 63×5	конструктивно			
		Масса фермы, кг								279		Масса фермы, кг			
Ф12-5	5,0 (0,5)	D	L 90×7	-118,3 (-11,8)	21,0 (2,1)	38,0 (3,8)	с245	Ф12-20	20,0 (2,0)	D	L 125×8	326 (32,6)	65,0 (6,5)	135 (13,5)	с245
		U	L 80×6	60,0 (6,0)						U	L 100×8	204,0 (20,4)			
		Y ₁	L 63×5	30,0 (3,0)						Y ₁	L 63×5	100,0 (10,0)			
		Y ₂	L 80×6	-30,0 (-3,0)						Y ₂	L 90×6	-100,0 (-10,0)			
		Y ₃	L 70×5	-21,0 (-2,1)						Y ₃	L 75×6	-67,0 (-6,7)			
		Y ₄	L 63×5	конструктивно						Y ₄	L 63×5	конструктивно			
		Масса фермы, кг								311		Масса фермы, кг			
Ф12-10	10,0 (1,0)	D	L 100×8	-193,0 (-19,3)	38,0 (3,8)	75,0 (7,5)	с245	Ф12-40	30,0 (3,0) 40,0 (4,0)	D	L 140×9	430 (43,0)	65,0 (6,5)	240 (24,0)	с245
		U	L 90×6	113,0 (11,3)						U	L 100×8	204,0 (20,4)			
		Y ₁	L 63×5	60,0 (6,0)						Y ₁	L 63×5	100,0 (10,0)			
		Y ₂	L 80×6	-60,0 (-6,0)						Y ₂	L 90×6	-100,0 (-10,0)			
		Y ₃	L 70×5	-38,0 (-3,8)						Y ₃	L 75×6	-67,0 (-6,7)			
		Y ₄	L 63×5	конструктивно						Y ₄	L 63×5	конструктивно			
		Масса фермы, кг								350		Масса фермы, кг			

1. Сталь элементов ферм дана для районов с расчетной температурой минус 40°С и выше.
2. Усилия N в элементах D и Y даны для расчета швов крепления.
3. Изменение сечений в сторону уменьшения не допускается.

Зав. отд. Белтеб
И.контр. Тарасов
Ст.контр. Шубалов
Техн.пр. Тарасов
Рук.бюро Ладчевский
Провер. Ладчевский
Исполн. Ладчевский

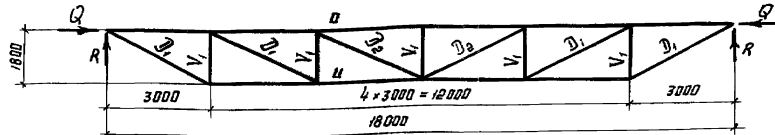
3.015-2/92 III 9KM

Сортамент ферм
пролетом 12 м

Студия	Лист	Листов
Р		1

ЦНИИпроектСтальконструкция
им. Мельникова

Шв. к.т.д.д. Подпись и дата. Взам. инв. №



Марка фермы	q _н , кН/(м ² ·м)	Сечение	N ₁ , кН (тс)	Реакции, кН (тс)		Сталь по ГОСТ 27772-88	Марка фермы	q _н , кН/(м ² ·м)	Сечение	N ₂ , кН (тс)	Реакции, кН (тс)		Сталь по ГОСТ 27772-88	
				R	Q						R	Q		
Ф18-25	2,5 (0,25)	0	L 125x8	-131 (-13,1)	20,0 (2,0)	20,0 (2,0)	С245	15,0 (1,5)	0	L 160x10	-365,0 (-36,5)	80,0 (8,0)	101,0 (10,1)	С245
		И	L 90x6	46 (4,6)					И	L 125x8	210,0 (21,0)			
		Д ₁	L 63x5	34 (3,4)					Д ₁	L 75x6	150,0 (15,0)			
		Д ₂	L 63x5	25 (2,5)					Д ₂	L 63x5	31,0 (3,1)			
		В ₁	L 63x5	-20 (-2,0)					В ₁	L 80x6	-78,0 (-7,8)			
		Масса фермы, кг 565							Масса фермы, кг 876					
Ф18-5	5,0 (0,5)	0	L 125x9	-190,0 (-19,0)	32,0 (3,2)	38,0 (3,8)	С245	20,0 (2,0)	0	L 160x11	-473 (-47,3)	104,0 (10,4)	135,0 (13,5)	С245
		И	L 90x6	85,0 (8,5)					И	L 140x9	275,0 (27,5)			
		Д ₁	L 63x5	60,0 (6,0)					Д ₁	L 90x7	200,0 (20,0)			
		Д ₂	L 63x5	15,0 (1,5)					Д ₂	L 63x5	45,0 (4,5)			
		В ₁	L 63x5	-30,0 (-3,0)					В ₁	L 90x7	-105,0 (-10,5)			
		Масса фермы, кг 597							Масса фермы, кг 1024					
Ф18-10	10,0 (1,0)	0	L 140x9	-290,0 (-29,0)	60,0 (6,0)	75,0 (7,5)	С245	30,0 (3,0) 40,0 (4,0)	0	L 180x11	-580,0 (-58,0)	104,0 (10,4)	240,0 (24,0)	С245
		И	L 100x8	155,0 (15,5)					И	L 140x9	275,0 (27,5)			
		Д ₁	L 70x5	10,0 (1,0)					Д ₁	L 90x7	200,0 (20,0)			
		Д ₂	L 63x5	70,0 (7,0)					Д ₂	L 63x5	45,0 (4,5)			
		В ₁	L 75x6	-60,0 (-6,0)					В ₁	L 90x7	-105,0 (-10,5)			
		Масса фермы, кг 709							Масса фермы, кг 1086					

1. Указания приведены на док. -9КМ
 2. Сечения элементов ферм рассчитаны с учётом дополнительных изгибающих моментов, не указанных в таблицах сортаментов ферм.

Зав. отд	Велжеб	
Н. катип	Тарасов	
Э. л. инст	Дубинин	
Э. л. инст	Тарасов	
Рук. бр. с.	Получивший	
Проверка	парчевский	
Исполнил	Ильинкина	

3.015-2/92. П.НОКМ

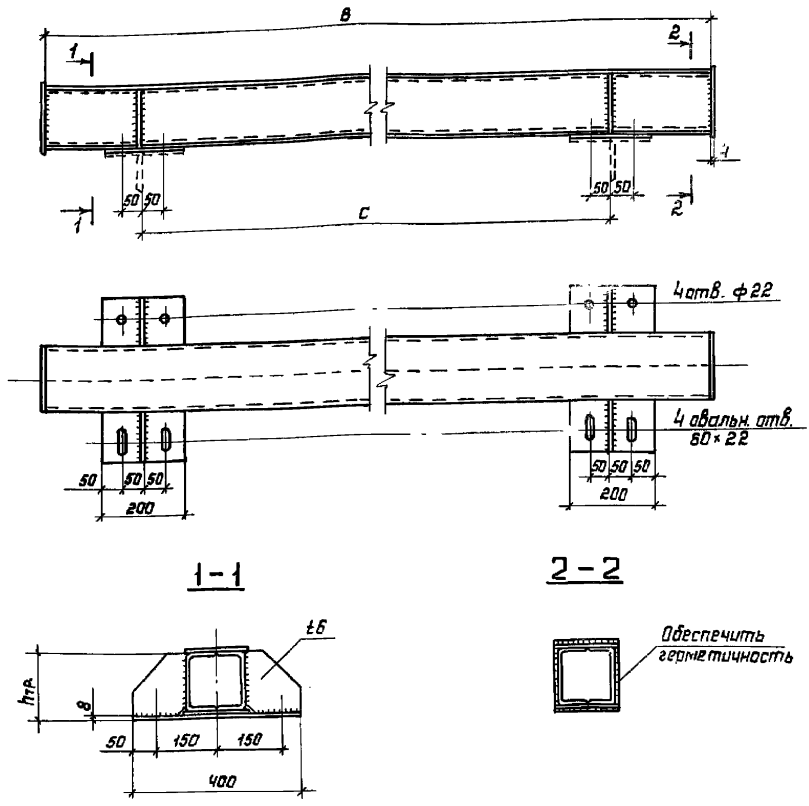
Сортамент ферм пролетам 18м

Исполн	Виса	Листов
0		1

ЦЕНТРАЛЬНО-УСЛОВИЯ ПРОЛЕТАМ
 Ин. Металлургия

Траверсы на опоре

ТО2-; ТО3-; ТО4-; ТО6-; ТО8-; ТО10-; ТО12-; ТО13-; ТО14-



1. Размеры „В“ и „С“ и марки траверс приведены на док.-БКМ.
2. Сталь элементов траверс дана для районов с расчетной температурой минус 40°С и выше.

таблица сечений траверс

Номер сечения	Сечение траверсы		Сталь	Геометрическ. хар-ка	
	Эскиз	Состав		Wx, см ³	Wy, см ³
1		2 Гн С 80×50×4	С 255	31,84	9,64
2		2 Гн С 80×50×4 2 - 120×4	С 255	67,4	49,1
3		2 Гн. С 120×60×4 2 - 140×4	С 255	127,8	81,6
4		2 Гн. С 140×60×4 2 - 140×4	С 245	155,6	90,7
5		2 Гн С 160×80×5	С 255	145,4	32,9
6		2 Гн. С 160×80×5 2 - 180×6	С 255	308,3	185
7		2 Гн. С 180×80×5	С 255	170,4	33,5
8		2 Гн. С 180×80×5 2 - 200×6	С 255	376	248,6
9		2 Гн. С 200×80×5	С 245	201,2	34,2
10		2 Гн. С 200×80×5 2 - 220×6	С 245	539	346
11		2 Гн. С 200×100×6	С 345	274	62
12		2 Гн. С 200×100×6 2 - 220×6	С 345	523,6	346,2
13		2 Гн С 200×100×6 2 - 220×8	С 345	607,2	378,5
14		2 Гн С 200×100×6 2 - 220×10	С 345	691,2	410,7

Зав. отд.	Беляев	<i>Мис</i>
Н.контр.	Парасов	<i>С.м.</i>
Гл.контр.	Щувалов	<i>Щуф</i>
Гл.инж.пр.	Парасов	<i>С.м.</i>
Руч.проект.	Парчевский	<i>Парч</i>
Проверил	Парчевский	<i>Парч</i>
Исполнил	Яндрышино	<i>Яндр</i>

3.015-2/92 III-II KM

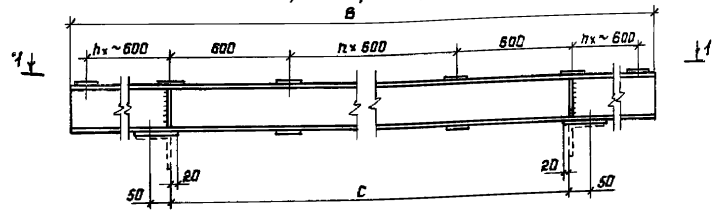
Траверсы на опоре ТО2-, ТО3-, ТО4-, ТО6-, ТО8-, ТО10-, ТО12-, ТО13-, ТО14-.

Стальной лист	Листов
Р	1

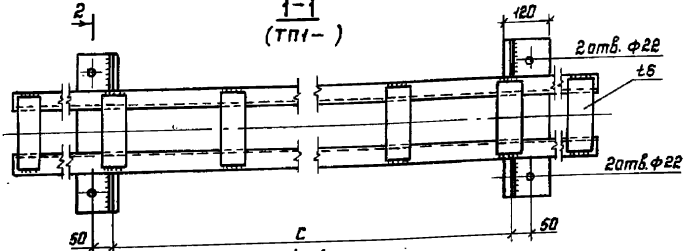
Центральная конструкторская фирма им. Мельникова

Шифр № подл. Подпись и дата. Взам. инв. №

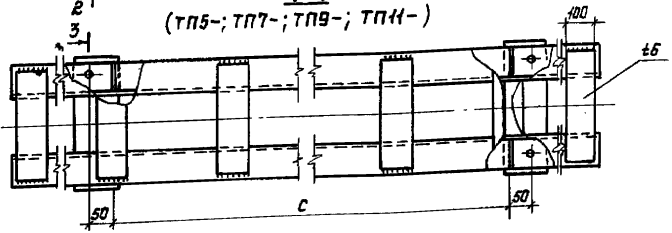
ТП1-; ТП5-; ТП7-; ТП9-; ТП11-



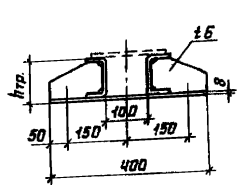
1-1
(ТП1-)



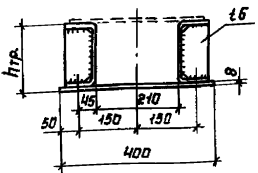
1-1
(ТП5-; ТП7-; ТП9-; ТП11-)



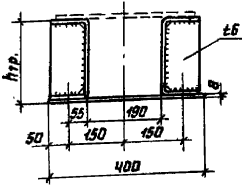
2-2
(повернуто)
ТП1-



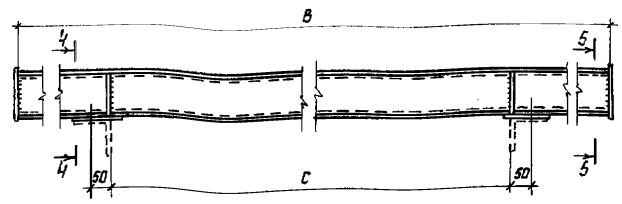
3-3
(повернуто)
ТП5-; ТП7-; ТП9-



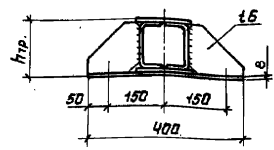
3-3
(повернуто)
ТП11-



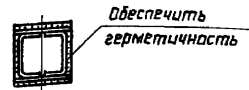
ТП2-; ТП3-; ТП4-; ТП8-



4-4



5-5



1. Работать совместно с док.-НКМ.
2. Все отверстия ф22.

Зав. отд.	Ветков	
Н.контр.	Тарасов	с.м.
Гл.контр.	Шубалов	М.В.
Гл.инж.пр.	Тарасов	М.В.
Рук.бриг.	Парчевский	М.В.
Проверил	Парчевский	М.В.
Исполнил	Иванюшина	А.В.

3.015-2/92III-12KM

проверсы в пролете
ТП1-; ТП2-; ТП3-; ТП5-;
ТП7-; ТП8-; ТП9-; ТП11-

Стация	Лист	Листов
Р		1
ЦНИИПРОЕКТСТАЛЬКОНСТРУКЦИЯ ИМ. Мельникова		

чертежи, выполненные в соответствии с ГОСТ 21.101-87

Пролет ферм L=12 м

Пролет ферм L=18 м

Схема №1

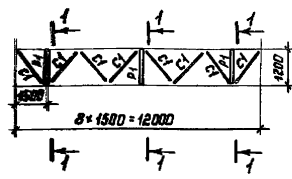


Схема №5



Схема №2

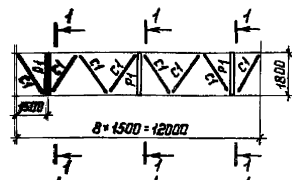


Схема №6

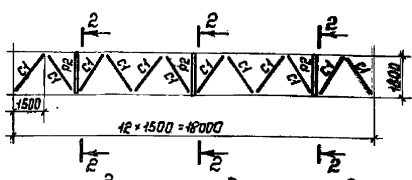


Схема №3

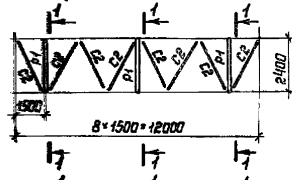


Схема №7

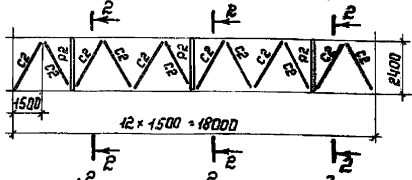


Схема №4

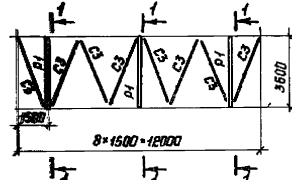
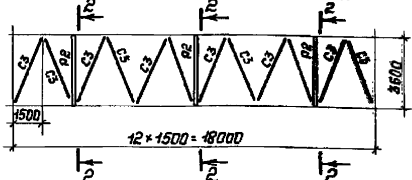


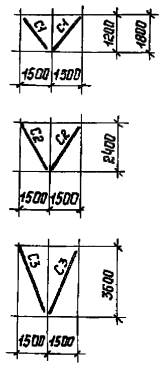
Схема №8



Ведомость элементов

Марка	Сечение		Усилие N, кН (тс)	Сталь, ГОСТ
	Эскиз	Состав		
C1		L 63×5	-30,0 (-3,0)	С 245 по ГОСТ 27772-88
C2	L	L 75×6	-20,0 (-2,0)	
C3		L 100×7	-20,0 (-2,0)	
P1		Гн С 160×80×4	—	С 235 по ГОСТ 27772-88
P2	Г	Гн С 160×80×4	—	

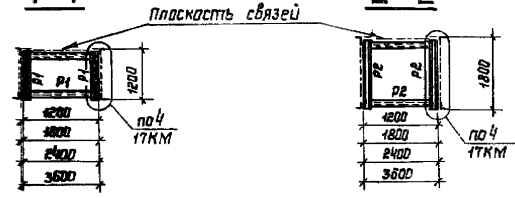
Схемы связей вставки анкерной опоры:



1. Крепление элементов связей на болтах М16, отверстия - ф 18.

1-1

2-2



Зад. отд.	Белыев	
И. констр.	Тарасов	
Гл. констр.	Шубалов	
Гл. инж. пр.	Тарасов	
Рук. отд.	Тарасов	
Пров. рш.	Тарасов	
Исполн.	Тарасов	

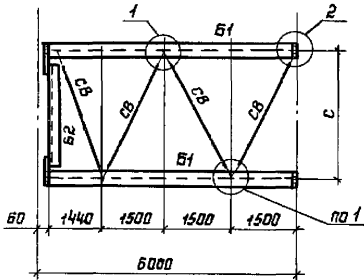
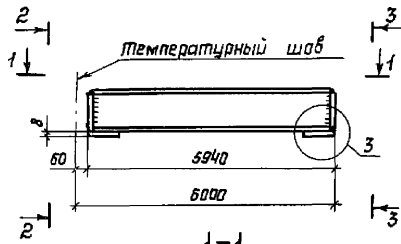
3.015-2/92III-13KM

Схемы связей по верхним поясам ферм. Ведомость элементов.

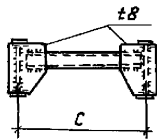
Сталь	Лист	Листов
Р		1
ЩИТА ПОДЪЕЗДА ТИЛЬНОСТРОИТЕЛЬСКОГО ИМ. МЕЛЬНИКОВА		

ДНО-№104/1. Подпись и дата. Взам. инв. №

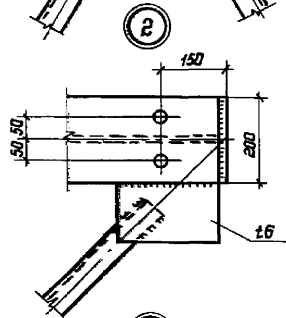
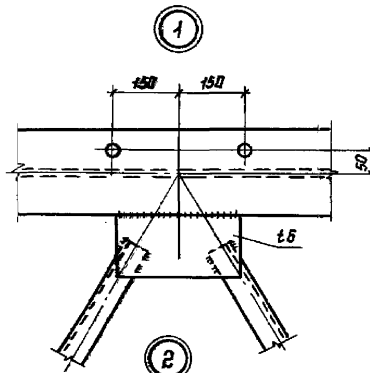
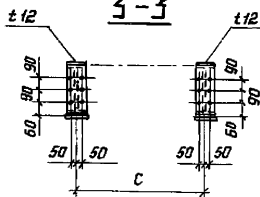
ВТ1; ВТ2; ВТ3; ВТ4



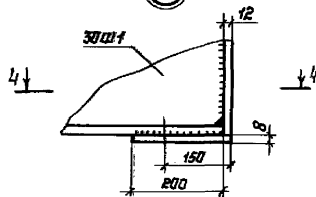
2-2



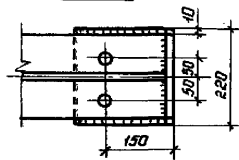
3-3



3



4-4

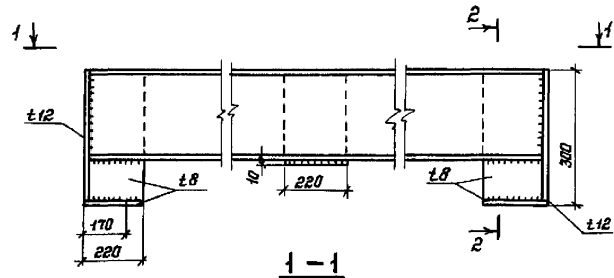


Марка	вертикальная нагрузка $P, \text{кН/м} (\text{тс/м})$	Ширина аппар. С, мм	Элемент	Сечение		Сталь по ГОСТ 27772-88
				Эскиз	Состав	
ВТ1	2,5 (0,25) 5,0 (0,5)	1200	Б1	I	I 30 Ш1	с 245
			Б2	C	ГН С 160×80×4	с 235
			СВ	L	L 63×63×5	
ВТ2	10,0 (1,0)	1800	Б1	I	I 30 Ш1	с 245
			Б2	C	ГН С 160×80×4	с 235
			СВ	L	L 63×63×5	
ВТ3	15,0 (1,5) 20,0 (2,0)	2400	Б1	I	I 30 Ш1	с 245
			Б2	C	ГН С 160×80×4	с 235
			СВ	L	L 70×70×5	
ВТ4	30,0 (3,0) 40,0 (4,0)	3600	Б1	I	I 30 Ш1	с 245
			Б2	C	ГН С 160×80×4	с 235
			СВ	L	L 90×90×6	с 245

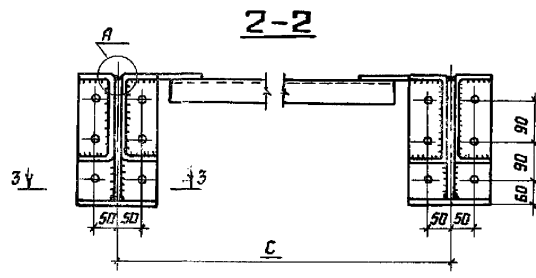
1. Все отверстия $\phi 22$.

2. Стали даны для районов с расчетной температурой минус 40°C и выше.

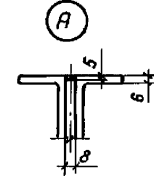
Зав. отд.	Беляев		<h2>3.015-2/92III-14KM</h2> <p>Вставки температурного шва ВТ1; ВТ2; ВТ3; ВТ4. Сортамент.</p>	Стадия	Лист	Листов
И.контр.	Тарасов			Р	1	1
Гл. констр.	Шувалов			ЦНИИПРОЕКТСТРОИТЕЛЬНИКА им. Мельникова		
Гл. инж. пр.	Тарасов					
Рук. бриг.	Парчевский					
Проверил	Парчевский					
Исполнил	Андрюшина					



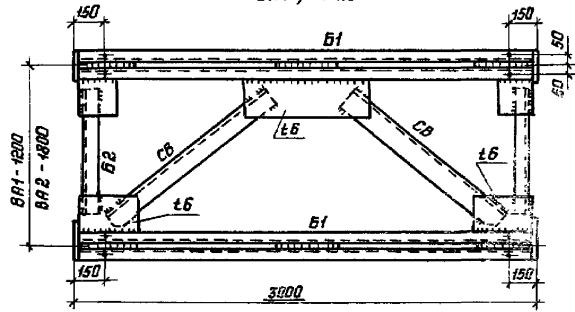
1-1
BA1; BA2



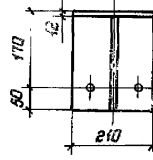
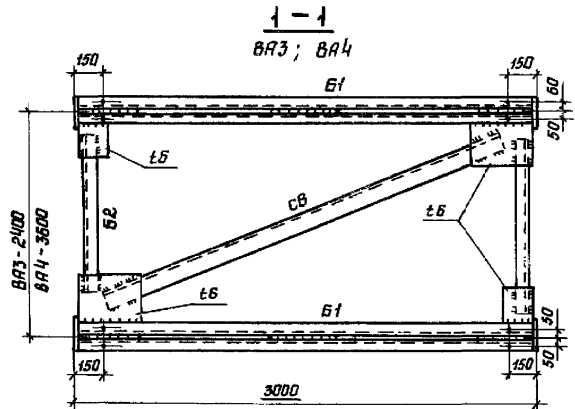
2-2



A



1-1
BA3; BA4



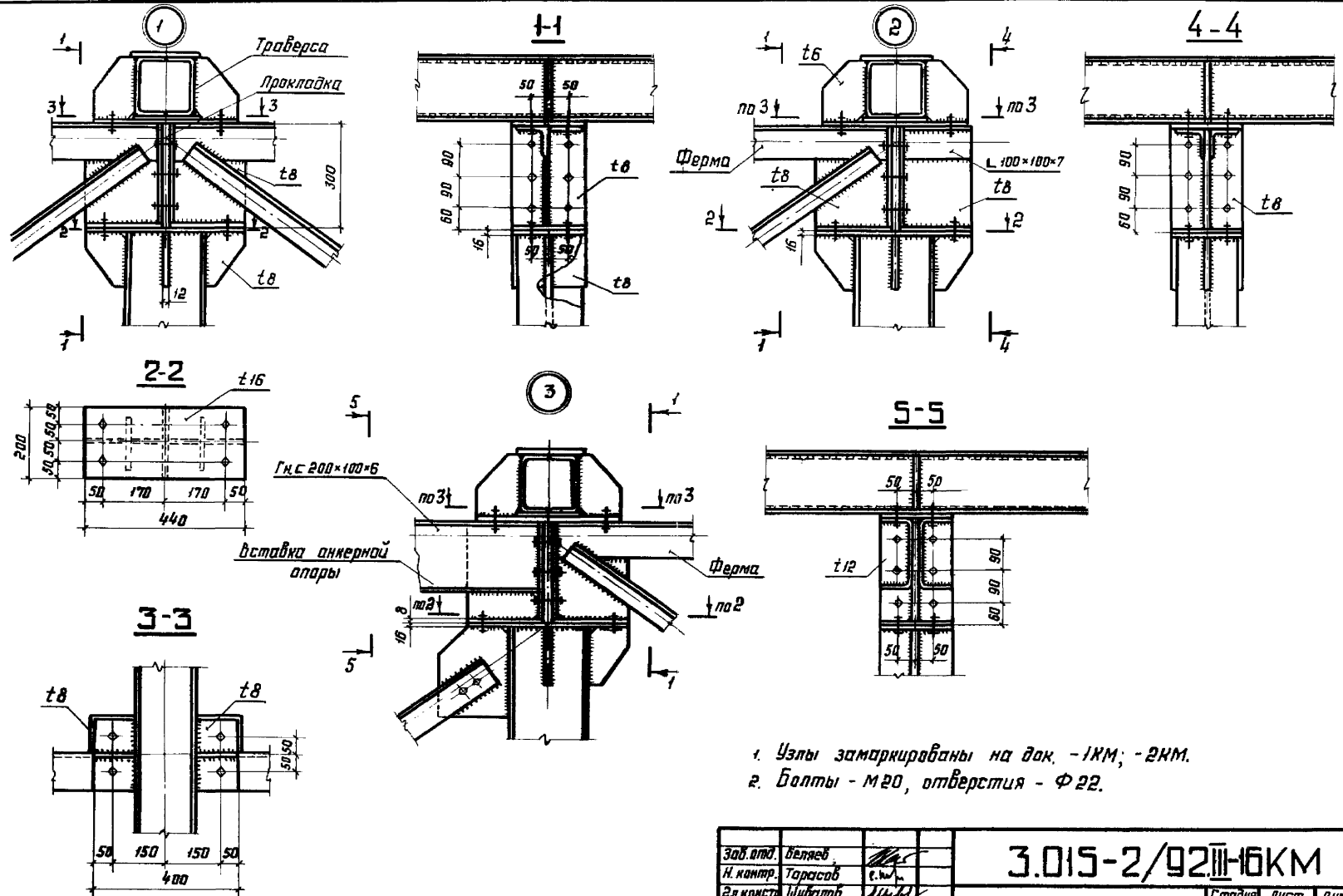
3-3

Марка	Вертикаль- ная нагрузка q, кН/м (тс/м)	Ширина опоры C, мм	Эле- мент	Сечение		Сталь по ГОСТ 27772-88
				Эскиз	Состав	
BA1	2,5 (0,25) 5,0 (0,5)	1200	B1	ПС	2 ГИС 200×100×6	C345
			B2	L	L 63×63×5	C235
			B3	L	L 63×63×5	C235
BA2	10,0 (1,0)	1800	B1	ПС	2 ГИС 200×100×6	C345
			B2	L	L 63×63×5	C235
			B3	L	L 63×63×5	C235
BA3	15,0 (1,5) 20,0 (2,0)	2400	B1	ПС	2 ГИС 200×100×6	C345
			B2	L	L 80×80×6	C245
			B3	L	L 80×80×6	C245
BA4	30,0 (3,0) 40,0 (4,0)	3600	B1	ПС	2 ГИС 200×100×6	C345
			B2	L	L 80×80×6	C245
			B3	L	L 80×80×6	C245

1. Все отверстия - φ22.
2. Сталь даны для районов с расчетной температурой минус 40°С выше.

Зав. отд.	Белов		3.015-2/92III-15KM Вставки анкерных опор BA1; BA2; BA3; BA4. Сартамент	Сталь	лист	листов
И.контр.	Тарасов	С.И.		Д		1
Гл.инж.пр.	Шувалов	И.И.		ЦЕНТРАЛЬНЫЙ ИНСТИТУТ им. Мельникова		
Гл.инж.пр.	Тарасов	С.И.				
Рук.бриг.	Ворчешский	С.И.				
Проверил	Тарчешский	С.И.				
Составил	Андрюшина	А.И.				

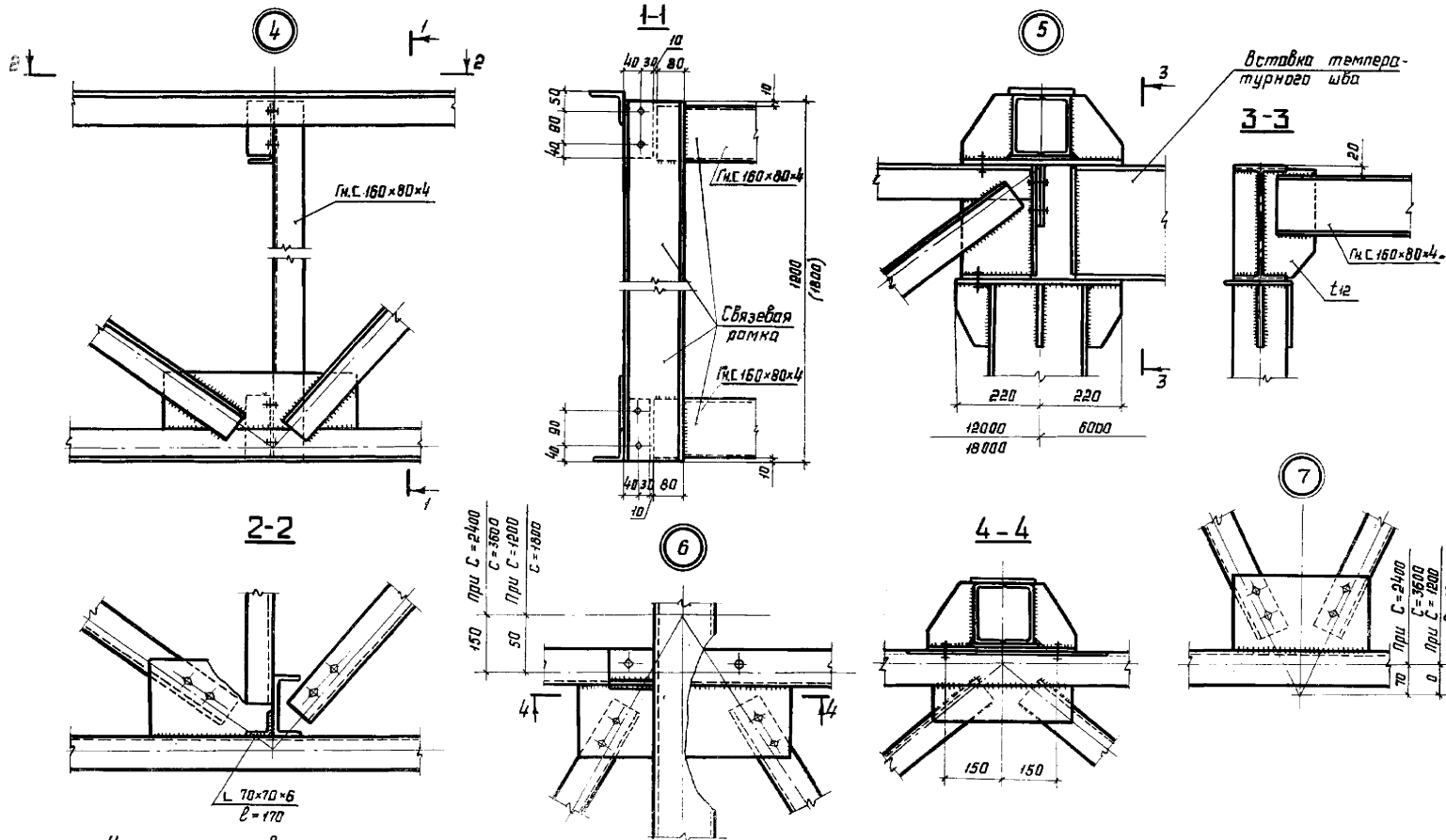
ШДБ. № 1004Л. Подпись и дата. Взам. инв. №



1. Узлы замаркированы на док. -1КМ; -2КМ.
2. Болты - М20, отверстия - Ф22.

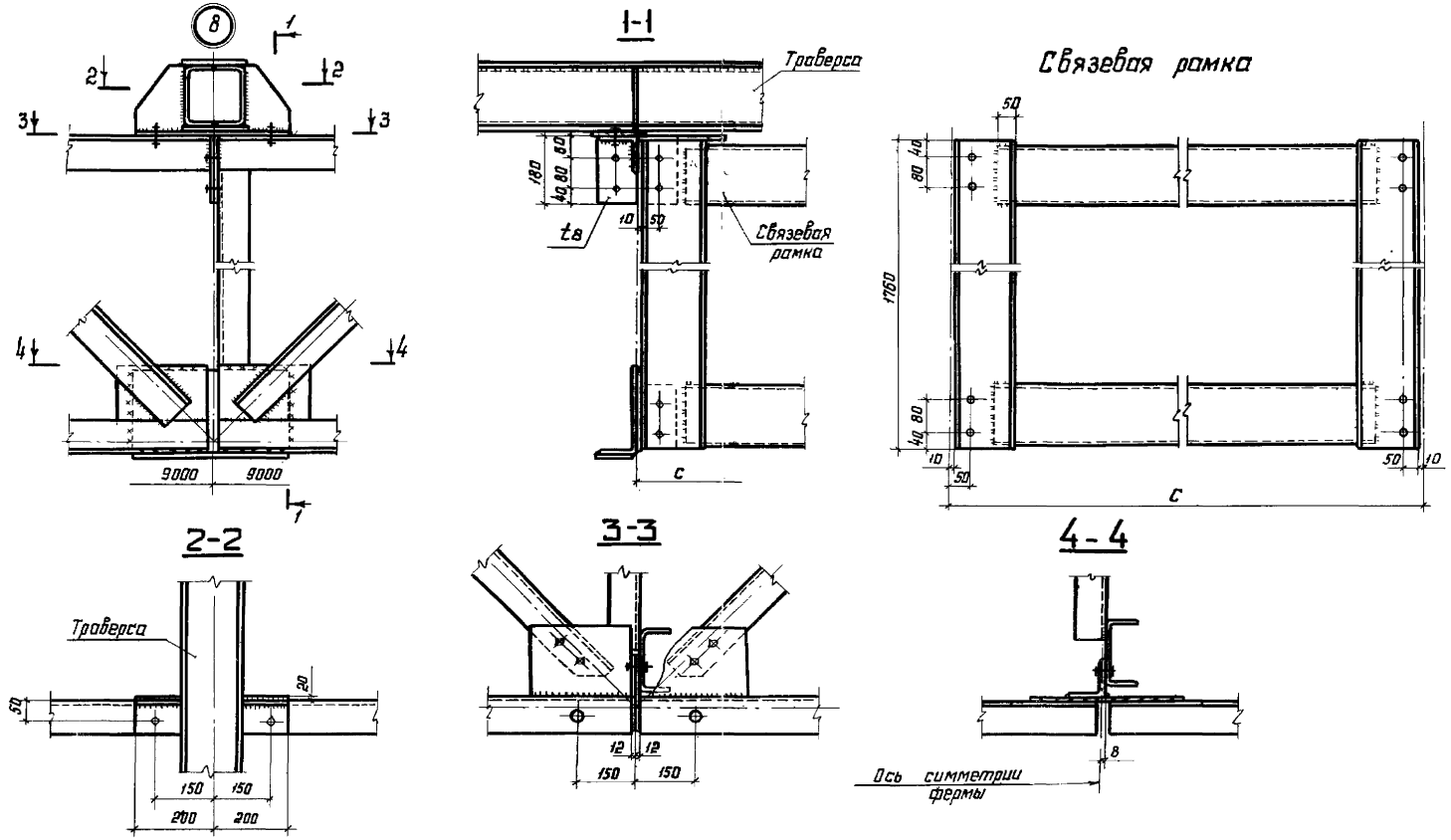
Заб. отд.	Веляев			3.015-2/92III-16КМ	Стандия	Лист	Листов
Н. контр.	Тарасов	с.м.			Р		1
Э.л.контр.	Щербатов	с.м.			ЦНИИПроектСтальКонструкция им. Мельникова		
Э.л.инж.т.	Тарасов	с.м.					
Уч. бриг.	Порчевский	с.м.					
Проберия	Порчевский	с.м.					
Исполнил	Андрюшина	с.м.					

Узлы 1,2,3



1. Узлы замаркированы на док. - 1КМ, 2КМ.
2. Крепление траверс - на болтах М20 с отверстиями $\Phi 22$. Крепление элементов связей - на болтах М16 с отверстиями $\Phi 18$.

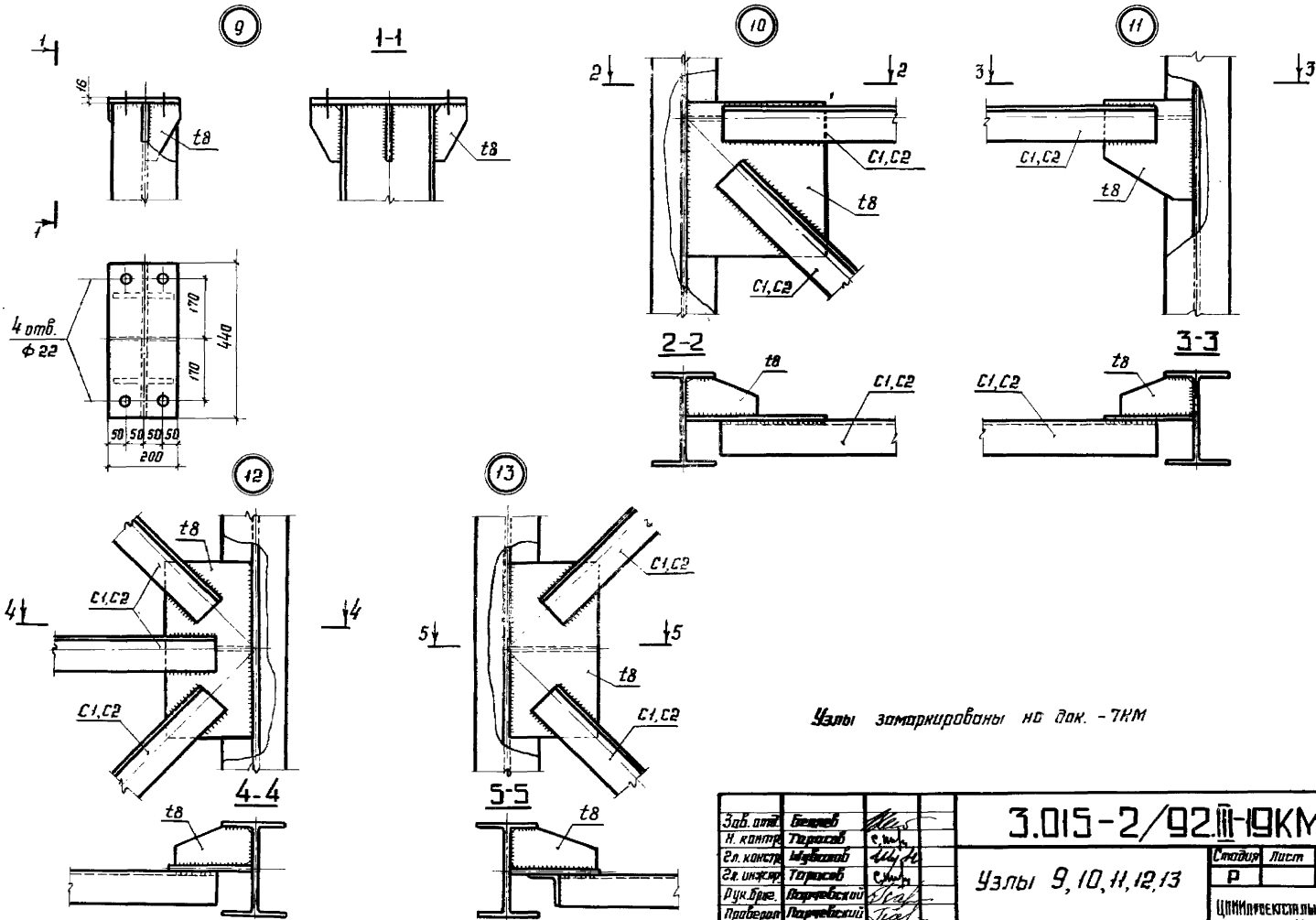
Заб. отд.	Белыеб				3.015-2/92 III-7KM Узлы 4,5,6,7	Страница	Лист	Листов
Н. констр.	Тарасов	С.М.				Р	1	
Эл. констр.	Щукин	Щукин				ЦИИ ПРОЕКТА ПОЛИТЕХНИКА им. Мельникова		
Эл. инж. пр.	Тарасов	Щукин						
Рук. пр.	Ларчевский	Щукин						
Проверка	Ларчевский	Щукин						
Исполнил	Яндроманов	Щукин						



1. Узел замаркирован на док. - 2КМ.
 2. Крепление траверсы и фланцев верхнего пояса ферм - на болтах М20 с отверстиями $\Phi 22$.
 Крепление элементов связей - на болтах М16 с отверстиями $\Phi 18$.

Зав. отд.	Беляев	<i>[Signature]</i>
Н. инжнр	Тарасов	<i>[Signature]</i>
Эл. инжнр	Шубалов	<i>[Signature]</i>
Эл. инжнр	Тарасов	<i>[Signature]</i>
Руч. бриг.	Ларчевский	<i>[Signature]</i>
Проверил	Парчевский	<i>[Signature]</i>
Исполнил	Андрияшина	<i>[Signature]</i>

3.015-2/92III-18KM		
Узел 8		
Стадия	Лист	Листов
Р	1	1
ЦНИИПроектЛьендартконструкция им. Мельникова		

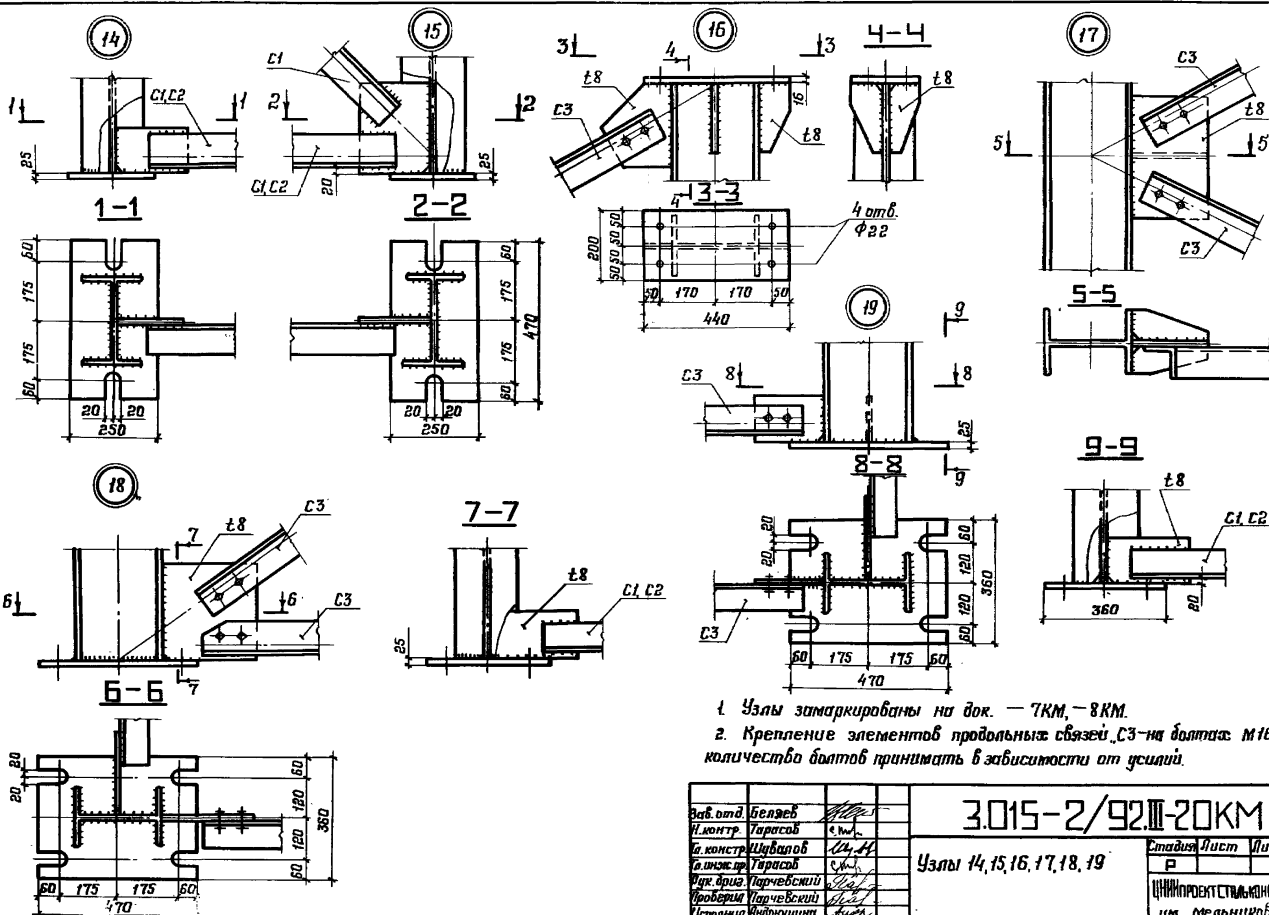


Узлы замаркированы по док. - 7НМ

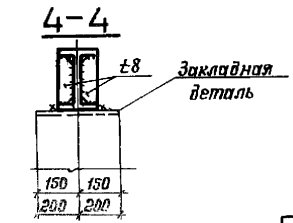
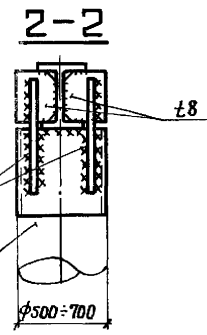
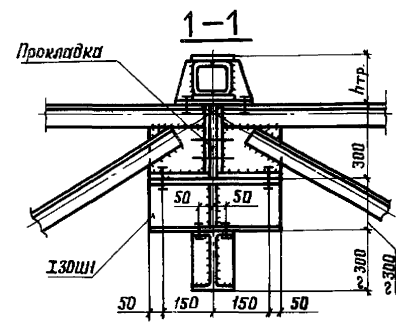
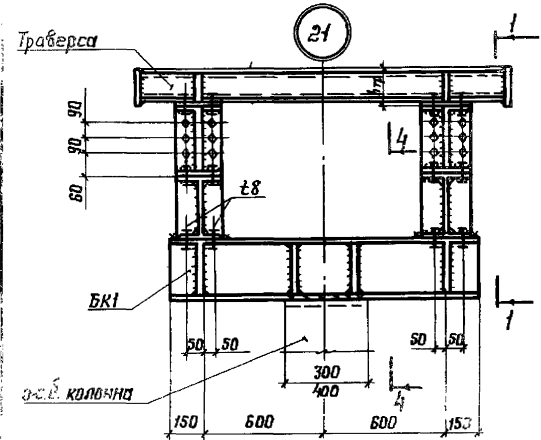
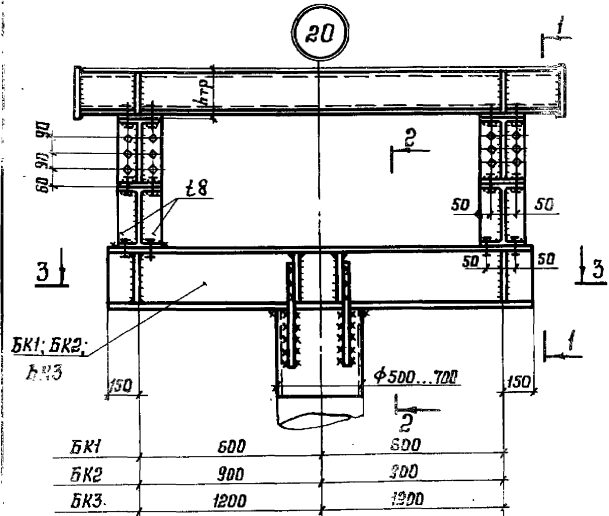
ЦМК № 1040. Изделия и детали встан. №1, №2

Заб. акт	Белов	
Н. контр.	Тарасов	С.М.
Эл. констр.	Ильинский	И.И.
Эл. инж.пр.	Тарасов	С.М.
Рук. бр.	Воробейский	В.В.
Проберал	Павловский	И.И.
Испытал	Видурьянова	Л.Л.

3.015-2/92 III-НЖМ		
Узлы 9, 10, 11, 12, 13		
Склад	Лист	Листов
Р		1
ЦНИИпроектсильмостроения им. Мельникова		

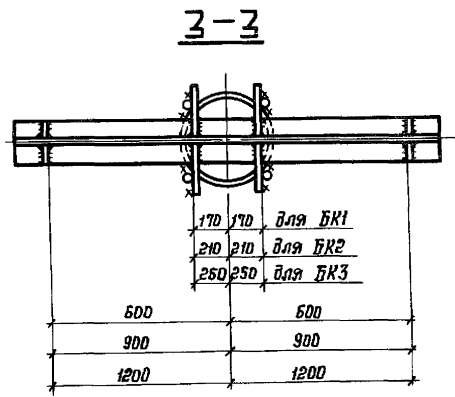


Зад. отд.	Белзав		3.015-2/92 III-20КМ	Статус	Лист	Листов
Н. контр.	Гарасов	с.м.		Узлы 14, 15, 16, 17, 18, 19	Р	1
Н. констр.	Щувапов	с.м.			ЦНИИПРОЕКТАМАШИНОСТРОЕНИЯ им. Мельникова	
Н. инж. пр.	Гарасов	с.м.				
Н.к. пр. инж.	Горчевский	с.м.				
Проверил	Горчевский	с.м.				
Исполнил	Виноградова	с.м.				



Ведомость элементов

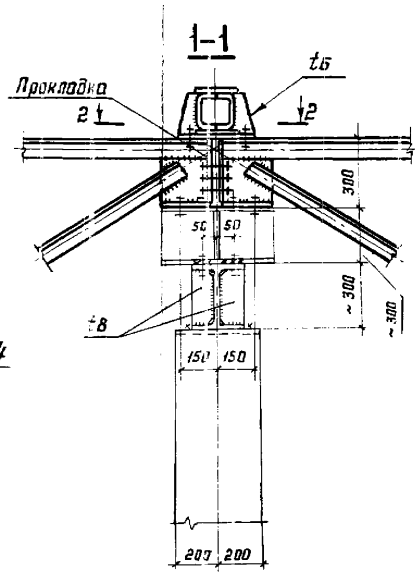
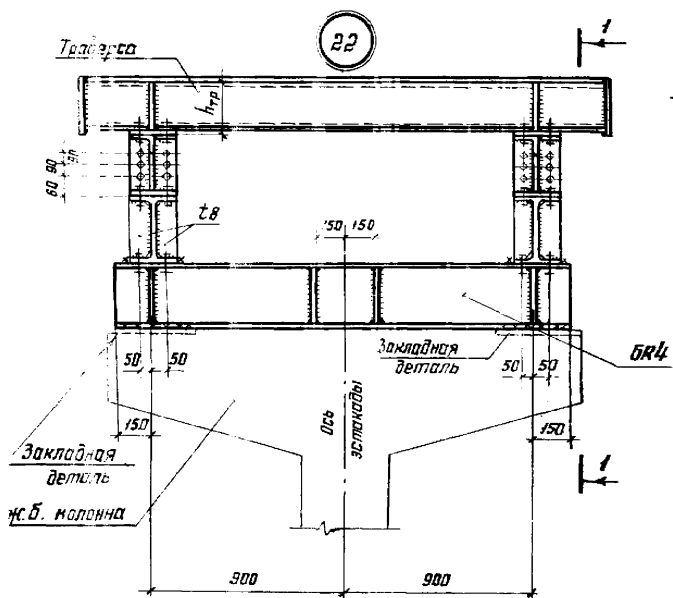
Расчетные схемы	Марка	Тип закладки и привалки (тс/тс)	Сечение		Расчетные размеры (тс)			Сталь, ГОСТ
			Эскиз	Состав	Р _{тах}	Р _{тп}	Р _г	
$\begin{matrix} \beta \\ \beta \\ \beta \end{matrix}$	БК1	$\begin{matrix} \text{IK} \\ 2,5 \\ (0,25) \\ \text{IK} \\ 5,0 \\ (0,5) \end{matrix}$	I	$\begin{matrix} \text{I30ШH} \\ \text{I30ШH} \end{matrix}$	47,0	25,0	7,0	С245 ГОСТ 21772-88
					(4,7)	(2,5)	(0,7)	
					77,0	42,0	11,0	
$\begin{matrix} \beta \\ \beta \end{matrix}$	БК2	$\begin{matrix} \text{IK} \\ 10,0 \\ (1,0) \end{matrix}$	I	I30ШH	146,0	80,0	20,0	С245 ГОСТ 21772-88
					(14,6)	(8,0)	(2,0)	
$\begin{matrix} \beta \\ \beta \end{matrix}$	БК3	$\begin{matrix} \text{IK} \\ 15,0; 20,0 \\ (1,5; 2,0) \end{matrix}$	I	I30ШH	260,0	140,0	36,0	С245 ГОСТ 21772-88
					(26,0)	(14,0)	(3,6)	



1. Узлы замаркированы на док. - 1КМ.
2. Болты - М20, отверстия - φ22.

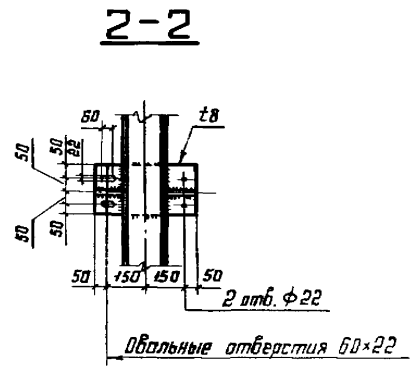
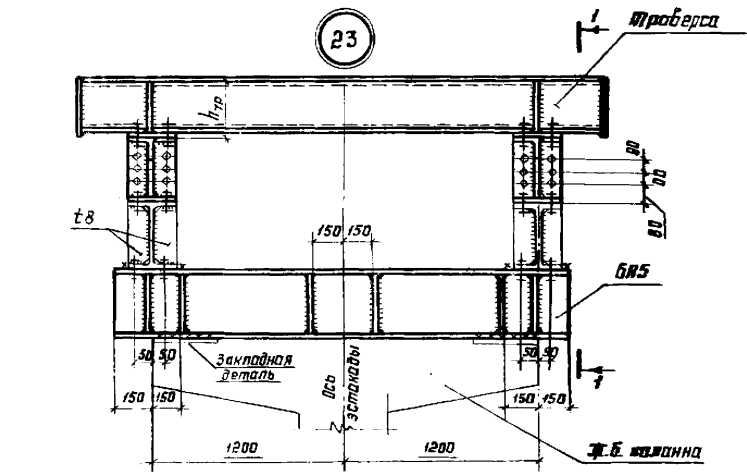
Зав. отд.	Беляев		3.015-2/92.Ш-21КМ		
Н. констр.	Тарасов		Узлы 20, 21		
И. констр.	Шубалов		Балки консольные БК1, БК2, БК3. Ведомость элементов.		
И. инж. пр.	Тарасов		ЦНИИпроектгипроинструкция им. Мельникова		
Инж. пр.	Парчевский				
Проберил	Парчевский				
Исполнил	Виноградова				

№ 4-подл. Издается в форме ведом. инв. №



ведомость элементов

Расчетные схемы	Марка	Тип эстакады и нагрузки кН/м (тс/м)	Сечение			Расчетные нагрузки, кН/тс			Сталь, ГОСТ
			Эскиз	Состав	ρ_{max}	ρ_{min}	ρ_r		
	БК4	III К 10,0 (1,0)	I	IЗРШН	146,0	80,0	20,0	С245 ГОСТ 27772-88	
					(14,6)	(8,0)	(2,0)		
					260,0	140,0	36,0		
	БК5	III К; V К 15,0; 20,0 (1,5; 2,0)	I	IЗРШН	260,0	140,0	36,0	С245 ГОСТ 27772-88	
					(26,0)	(14,0)	(3,6)		



1. Узлы замаркированы по док. - 1КМ
2. Болты - М20, отверстия - ф22

Зав. отд.	Беляев	<i>[Signature]</i>	3.015-2/92 III-22KM Узлы 22,23 Болты консольные БК4, БК5 ведомость элементов	Студия	Лист	Листов
Н. напр.	Тарасов	<i>[Signature]</i>		P	I	
Эл. напр.	Щубалов	<i>[Signature]</i>		ЦНИИПРОЕКТ СТАЛЬКОНСТРУКЦИЯ им. Мельникова		
Вл. инж. пр.	Тарасов	<i>[Signature]</i>				
Рук. бр-ва	Парчевский	<i>[Signature]</i>				
Проберал	Парчевский	<i>[Signature]</i>				
Исполнил	Яндрюшина	<i>[Signature]</i>				

Марка аппараты	Q, кН/м тс/м	Шаг		С	Стальки			Поперечные связи, С1			Марка аппараты	Q, кН/м тс/м	Шаг		С	Стальки			Поперечные связи, С1																					
		Н, м	М		Сечение		N, кН/тс	Сталь по ГОСТ 27772-88	Сечение				N, кН/тс	Сталь по ГОСТ 27772-88		Н, м	М	Сечение		N, кН/тс	Сталь по ГОСТ 27772-88	Сечение		N, кН/тс	Сталь по ГОСТ 27772-88															
					Эквив	Состав			Эквив	Состав								Эквив	Состав			Эквив	Состав																	
П12-60-5	2,5 0,25	8,0										6,0									П18-60-5	2,5 0,25	6,0																	
П12-66-5		8,6	1200	I	I23Б1	196,0		L	175*75*6 ± 60,0 19,6			6,6	1200	I	I20Ш1	276,0		L	190*90*6 ± 90,0 27,6			П18-66-5		6,6	1200	I	I20Ш1	276,0		L	190*90*6 ± 90,0 27,6									
П12-72-5	5,0 0,5	7,2										7,2										П18-72-5	5,0 0,5	7,2																
П12-84-5		8,4										8,4										П18-84-5		8,4																
П12-60-10		6,0										6,0										П18-60-10		6,0																
П12-66-10	10,0 1,0	6,6	1800	I	I20Ш1	225,0		L	180*90*6 ± 60,0 22,5			6,6	1800	I	I23Ш1	321,0		L	190*90*6 ± 90,0 32,1			П18-66-10	10,0 1,0	6,6	1800	I	I23Ш1	321,0		L	190*90*6 ± 90,0 32,1									
П12-72-10		7,2										7,2										П18-72-10		7,2																
П12-84-10		8,4										8,4										П18-84-10		8,4																
П12-60-20	15,0 1,5	6,0										6,0										П18-60-20	15,0 1,5	6,0																
П12-66-20		6,6	2400	I	I23Ш1	360,0	с245	L	190*90*6 ± 70,0 36,0	с245		6,6	2400	I	I20Ш2	513,0	с245	L	190*90*6 ± 100,0 51,3	с245		П18-66-20		6,6	2400	I	I20Ш2	513,0	с245	L	190*90*6 ± 100,0 51,3	с245								
П12-72-20	20,0 2,0	7,2										7,2										П18-72-20	20,0 2,0	7,2																
П12-84-20		8,4										8,4										П18-84-20		8,4																
П12-60-30		6,0										6,0										П18-60-30		6,0																
П12-66-30	30,0 3,0	6,6	3600	I	I20К2	435,0		L	185*125*6 ± 150,0 43,6			6,6	3600	I	I20К2	622,0		L	185*125*6 ± 150,0 62,2			П18-66-30	30,0 3,0	6,6	3600	I	I20К2	622,0		L	185*125*6 ± 150,0 62,2									
П12-72-30		7,2										7,2										П18-72-30		7,2																
П12-84-30		8,4										8,4										П18-84-30		8,4																
П12-60-40		6,0										6,0										П18-60-40		6,0																
П12-66-40	40,0 4,0	6,6	3600	I	I20К2	552,0		L	185*125*6 ± 150,0 55,2			6,6	3600	I	I23Ш1	790,0		L	190*90*6 ± 200,0 79,0			П18-66-40	40,0 4,0	6,6	3600	I	I23Ш1	790,0		L	190*90*6 ± 200,0 79,0									
П12-72-40		7,2										7,2										П18-72-40		7,2																
П12-84-40		8,4										8,4										П18-84-40		8,4																

1. Сталь элементов опор дана для районов с расчетной температурой минус 40°С и выше.
2. Числа N в элементах даны для расчета связей крепления.
3. Изменение сечений в сторону уменьшения не допускается.

Зав. отд. Белрев
 Н. Кондр. Тарасов
 Пл. ком. Щербатов
 Пл. инж. Тарасов
 Руч. Бров. Парчевский
 Проверил Парчевский
 Исполнил Яценко

3.015-2/92III-23KM

Опоры промежуточные.
 Вертикальные элементы

Стадия Лист Листов
 Р 1 1
 ЦИНИПРОЕКТСТАНПРОЕКЦИЯ
 им. Мельникова

Проектирование в соответствии с

Марка опоры	q, кН/м тс/м	Шаг опор, м	H, м	C, мм	Стойки			Подеречные связи, сз			Продольные связи, сз				
					Сечение		N, кН/тс	Сечение		N, кН/тс	Сечение		N, кН/тс	Сталь по ГОСТ 27772-88	
					Эскиз	Состав		Эскиз	Состав		Эскиз	Состав			
A12-60-5	2,5 0,25	12,0	6,0	1200	I	I 2351	173,0 17,3	L	L 70×70×5	± 40,0 4,0	L	L 100×100×7	± 70,0 7,0	C245	
A12-66-5			6,6												
A12-72-5	5,0 0,5		7,2												
A12-84-5			8,4												
A12-60-10	10,0 1,0	18,0	6,0	1800	I	I 2351	309,0 30,9	L	L 75×75×6	± 40,0 4,0	L	L 100×100×7	± 70,0 7,0	C245	
A12-66-10															6,6
A12-72-10															7,2
A12-84-10															8,4
A12-60-20	15,0 1,5	24,0	6,0	2400	I	I 20Ш1	578,0 57,8	L	L 90×90×6	± 60,0 6,0	L	L 110×110×8	± 100,0 10,0	C245	
A12-66-20			6,6												
A12-72-20	20,0 2,0		7,2												
A12-84-20			8,4												
A12-60-30	30,0 3,0	36,0	6,0	3600	I	I 23Ш1	841,0 84,1	L	L 110×110×8	± 80,0 8,0	L	L 125×125×8	± 150,0 15,0	C245	
A12-66-30															6,6
A12-72-30															7,2
A12-84-30															8,4
A12-60-40	40,0 4,0	36,0	6,0	3600	I	I 20К1	1102,0 110,2	L	L 125×125×8	± 120,0 12,0	L	L 140×140×8	± 200,0 20,0	C245	
A12-66-40															6,6
A12-72-40															7,2
A12-84-40															8,4

Указания приведены на док. 23КМ

Заб. отд. Беляев
Н. констр. Тарасов
И. констр. Шубалов
И. инж. тр. Тарасов
Рук. бриг. Парчевский
Проверил Парчевский
Исполнил Андрияшина

3.015-2/92. III-24КМ

Опоры анкерные.
Шаг опор 12м.

Ведомость элементов

Статус	Лист	Листов
Р		1

ЦНИИПРОЕКТАЛЬНИКСТРОИТЕЛЬНИК
ИМ. Мельникова

Марка опоры	D, кН/м тс/м	Шаг м	H, м	C, мм	С т а й к и			П о п е р е ч н ы е с в я з и, С 2			П р о д о л ь н ы е с в я з и, С 3					
					Сечение		N, кН/тс	Сталь по ГОСТ 27772-88	Сечение		N, кН/тс	Сталь по ГОСТ 27772-88	Сечение		N, кН/тс	Сталь по ГОСТ 27772-88
					Эскиз	Состав			Эскиз	Состав			Эскиз	Состав		
А18-60-5	2,5	18,0	6,0	1200	I	I 2361	210,0 21,0	L	L 75×75×6	± 60,0 6,0	L	L 100×100×7	± 70,0 7,0	C 245		
А18-66-5	0,25		6,6													
А18-72-5	5,0		7,2													
А18-84-5	0,5		8,4													
А18-60-10	10,0 1,0	18,0	6,0	1800	I	I 2661	327,0 32,7	L	L 75×75×6	± 60,0 6,0	L	L 100×100×7	± 70,0 7,0	C 245		
А18-66-10			6,6													
А18-72-10			7,2													
А18-84-10			8,4													
А18-60-20	15,0	18,0	6,0	2400	I	I 23W1	606,0 60,6	L	L 90×90×6	± 60,0 6,0	L	L 110×110×8	± 100,0 10,0	C 245		
А18-66-20	1,5		6,6													
А18-72-20	20,0		7,2													
А18-84-20	2,0		8,4													
А18-60-30	30,0 3,0	18,0	6,0	3600	I	I 20K1	878,0 87,8	L	L 110×110×8	± 90,0 9,0	L	L 125×125×8	± 150,0 15,0	C 245		
А18-66-30			6,6													
А18-72-30			7,2													
А18-84-30			8,4													
А18-60-40	40,0 4,0	18,0	6,0	3600	I	I 20K1	1150,0 115,0	L	L 110×110×8	± 90,0 9,0	L	L 140×140×9	± 200,0 20,0	C 245		
А18-66-40			6,6													
А18-72-40			7,2													
А18-84-40			8,4													

Указания приведены на док.-23KM

Зав. отд.	Белая	
Н. констр.	Парасюб	
Эл. констр.	Шубалов	
Эл. инж. пр.	Парасюб	
Рук. Бюро	Парчевский	
Проверил	Парчевский	
Испытал	Яндрович	

3.015-2/92.II-25KM

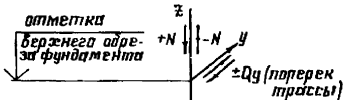
Опоры анкерные.
Шаг опор 18 м.
Ведомость элементов

Сталь	Лист	Листов
Р		1
ЦНИИПроектЛьвонстракция им. Мельникова		

Лист № 1 подл. и автол. 18.03.88 г. Шуб. М. 9

Марка опоры	Нормат. ветрик. нагрузка, кН/м тс/м	Высота опоры, м	Составляющие расчетных нагрузок, кН тс								Суммарные расчетные нагрузки, кН тс								
			Вертикальная		Ветер поперек трассы		Горизонтальная от труб поперек трассы		Сейсмическая поперек трассы 8 баллов		Основные сочетания нагрузок			Особые сочетания нагрузок					
			N_{max}	N_{min}	N_2	Q_{2y}	N_3	Q_{3y}	N_4	Q_{4y}	N^0	$N^{0}_{отр.}$	Q_y^0	N^8	$N^8_{отр.}$	Q_y^8			
П12-60-5		6,0			$\pm 60,0$ 6,0			$\pm 28,0$ 2,8			$\pm 57,0$ 5,7			$125,0$ 12,5	$-46,0$ 4,6		$124,0$ 12,4	$-52,0$ 5,2	
П12-66-5	$\frac{2,5}{0,25}$	6,6	50,0	30,0	$\pm 55,0$ 5,5	$\pm 12,0$ 1,2		$\pm 30,0$ 3,0	$\pm 6,0$ 0,6		$\pm 63,0$ 6,3	$\pm 11,4$ 1,14		$133,0$ 13,3	$-53,0$ 5,3	$\pm 16,0$ 1,6	$132,0$ 13,2	$-60,0$ 6,0	$\pm 15,0$ 1,5
П12-72-5	$\frac{5,0}{0,5}$	7,2			$\pm 72,0$ 7,2			$\pm 33,0$ 3,3			$\pm 69,0$ 6,9			$141,0$ 14,1	$-61,0$ 6,1		$140,0$ 14,0	$-68,0$ 6,8	
П12-84-5		8,4			$\pm 84,0$ 8,4			$\pm 39,0$ 3,9			$\pm 80,0$ 8,0			$156,0$ 15,6	$-76,0$ 7,6		$145,0$ 14,5	$-84,0$ 8,4	
П12-60-10		6,0			$\pm 48,0$ 4,8			$\pm 37,0$ 3,7			$\pm 71,0$ 7,1			$163,0$ 16,3	$-75,0$ 7,5		$163,0$ 16,3	$-82,0$ 8,2	
П12-66-10	$\frac{10,0}{1,0}$	6,6	94,0	54,0	$\pm 44,0$ 4,4	$\pm 12,0$ 1,2		$\pm 40,0$ 4,0	$\pm 11,0$ 1,1		$\pm 78,0$ 7,8	± 22 2,2		$170,0$ 17,0	$-72,0$ 7,2	$\pm 21,0$ 2,1	$170,0$ 17,0	$-81,0$ 8,1	$\pm 31,0$ 3,1
П12-72-10		7,2			$\pm 48,0$ 4,8			$\pm 44,0$ 4,4			$\pm 86,0$ 8,6	$\pm 2,2$ 2,2		$177,0$ 17,7	$-79,0$ 7,9	$\pm 2,1$ 2,1	$177,0$ 17,7	$-88,0$ 8,8	
П12-84-10		8,4			$\pm 56,0$ 5,6			$\pm 51,0$ 5,1			$\pm 100,0$ 10,0			$190,0$ 19,0	$-82,0$ 8,2		$190,0$ 19,0	$-92,0$ 9,2	
П12-60-20	$\frac{15,0}{1,5}$	6,0			$\pm 30,0$ 3,0			$\pm 35,0$ 3,5			$\pm 40,0$ 4,0			$248,0$ 24,8	$+38,0$ 3,8		$300,0$ 30,0	$-43,0$ 4,3	
П12-66-20	$\frac{20,0}{2,0}$	6,6	169,0	117,0	$\pm 33,0$ 3,3	$\pm 12,0$ 1,2		$\pm 61,0$ 6,1	$\pm 22,0$ 2,2		$\pm 114,0$ 11,4	$\pm 41,6$ 4,16		$257,0$ 25,7	$+30,0$ 3,0	$\pm 32,0$ 3,2	$315,0$ 31,5	$-58,0$ 5,8	$\pm 50,0$ 5,0
П12-72-20		7,2			$\pm 36,0$ 3,6			$\pm 66,0$ 6,6	$\pm 2,2$ 2,2		$\pm 126,0$ 12,6	$\pm 4,16$ 4,16		$264,0$ 26,4	$+22,0$ 2,2		$331,0$ 33,1	$-74,0$ 7,4	$\pm 6,0$ 6,0
П12-84-20		8,4			$\pm 42,0$ 4,2			$\pm 77,0$ 7,7			$\pm 146,0$ 14,6			$280,0$ 28,0	$-6,0$ 0,6		$360,0$ 36,0	$-102,0$ 10,2	
П12-60-30		6,0			$\pm 20,0$ 2,0			$\pm 55,0$ 5,5			$\pm 105,0$ 10,5			$324,0$ 32,4	$+102,0$ 10,2		$377,0$ 37,7	$+7,0$ 0,7	
П12-66-30	$\frac{30,0}{3,0}$	6,6	253,0	173,0	$\pm 22,0$ 2,2	$\pm 12,0$ 1,2		$\pm 61,0$ 6,1	$\pm 33,0$ 3,3		$\pm 110,0$ 11,0	$\pm 63,0$ 6,3		$332,0$ 33,2	$+34,0$ 3,4	$\pm 43,0$ 4,3	$386,0$ 38,6	$-3,0$ 0,3	$\pm 89,0$ 8,9
П12-72-30		7,2			$\pm 24,0$ 2,4			$\pm 66,0$ 6,6			$\pm 126,0$ 12,6	$\pm 6,3$ 6,3		$338,0$ 33,8	$+8,8$ 8,8		$406,0$ 40,6	$-23,0$ 2,3	
П12-84-30		8,4			$\pm 28,0$ 2,8			$\pm 77,0$ 7,7			$\pm 147,0$ 14,7			$352,0$ 35,2	$+7,4$ 7,4		$436,0$ 43,6	$-53,0$ 5,3	
П12-60-40		6,0			$\pm 20,0$ 2,0			$\pm 73,0$ 7,3			$\pm 138,0$ 13,8			$395,0$ 39,5	$+165,0$ 16,5		$472,0$ 47,2	$+32,0$ 3,2	
П12-66-40	$\frac{40,0}{4,0}$	6,6	306,0	254,0	$\pm 22,0$ 2,2	$\pm 12,0$ 1,2		$\pm 81,0$ 8,1	$\pm 44,0$ 4,4		$\pm 152,0$ 15,2	$\pm 83,0$ 8,3		$405,0$ 40,5	$+156,0$ 15,6	$\pm 54,0$ 5,4	$492,0$ 49,2	$+12,0$ 1,2	$-118,0$ 11,8
П12-72-40		7,2			$\pm 24,0$ 2,4			$\pm 88,0$ 8,8			$\pm 166,0$ 16,6	$\pm 8,3$ 8,3		$414,0$ 41,4	$+14,7$ 14,7		$512,0$ 51,2	$-8,0$ 0,8	
П12-84-40		8,4			$\pm 28,0$ 2,8			$\pm 103,0$ 10,3			$\pm 194,0$ 19,4			$432,0$ 43,2	$+128,0$ 12,8		$552,0$ 55,2	$-48,0$ 4,8	

Схема нагрузок на фундаменты (от одной стойки опоры)



$$N^0 = N_{max} + 0,8N_2 + N_3; \quad N^8 = 0,9 \cdot N_{max} + 0,8N_3 + N_4;$$

$$N^{0}_{отр.} = N_{min} - 0,8N_2 - N_3; \quad N^8_{отр.} = 0,9 \cdot N_{min} - 0,8N_3 - N_4;$$

$$Q_y^0 = \pm(0,8Q_{2y} + Q_{3y}); \quad Q_y^8 = \pm(0,8 \cdot Q_{3y} + Q_{4y}).$$

Зав. отд. Беляев
И. контр. Тарасов
И. д. контр. Шибалов
И. инж. Тарасов
Руч. врис. Ворчобский
Пробвал. Ворчобский
Исполнил. Леккер

3.015-2/92. III - 26KM

Опоры промежуточные.
Шаг опор 12м и ветровый рай.
дн. Таблица нагрузок на фунда-
менты

Студия	Лист	Листов
Р		
ЦНИИпроектстальконструкция им. Мельникова		

Марка опоры	Нормат. вертикал. нагрузка, кН/м тс/м	Высота опоры, м	Составляющие расчетных нагрузок, кН/тс								Суммарные расчетные нагрузки, кН/тс						
			Вертикальная		Ветер поперек трассы		Горизонтальная от труб поперек трассы		Сейсмической поперек трассы в баллах		Основные сочетания нагрузок			Особые сочетания нагрузок			
			N_{1max}	N_{1min}	N_2	Q_{2y}	N_3	Q_{3y}	N_4	Q_{4y}	N^0	$N^{0пр.}$	Q_y^0	N^8	$N^{8пр.}$	Q_y^8	
П18-60-5	2,5	6,0	75,0 7,5	46,0 4,6	± 90,0 9,0	± 18,0 1,8	± 28,0 2,8	± 6,0 0,6	± 38,0 3,8	± 17,5 1,75	175,0	- 54,0	± 21,0 2,1	178,0	- 69,0	± 22,0 2,2	
П18-66-5	0,25	6,6			± 99,0 9,9		± 30,0 3,0		± 105,0 10,5		± 96,0 9,6	184,0		- 63,0	188,0		- 79,0
П18-72-5	5,0 0,5	7,2			± 108,0 10,8		± 33,0 3,3		± 119,0 11,9		± 105,0 10,5	194,0		- 73,0	199,0		- 90,0
П18-84-5	8,4	8,4			± 126,0 12,6		± 39,0 3,9		± 122,0 12,2		± 122,0 12,2	220,0		- 94,0	221,0		- 112,0
П18-60-10	10,0 1,0	6,0	142,0 14,2	83,0 8,3	± 60,0 6,0	± 13,0 1,3	± 37,0 3,7	± 11,0 1,1	± 108,0 10,8	± 32,6 3,26	227,0	- 2,0	± 26,0 2,6	265,0	- 63,0	± 41,0 4,1	
П18-66-10		6,6			± 66,0 6,6		± 40,0 4,0		± 120,0 12,0		± 22,0	237,0		- 0,2	280,0		- 77,0
П18-72-10		7,2			± 72,0 7,2		± 44,0 4,4		± 130,0 13,0		± 13,0	244,0		- 19,0	293,0		- 90,0
П18-84-10		8,4			± 84,0 8,4		± 51,0 5,1		± 152,0 15,2		± 26,0	260,0		- 35,0	321,0		- 118
П18-60-20	15,0	6,0	255,0 25,5	176,0 17,6	± 45,0 4,5	± 18,0 1,8	± 55,0 5,5	± 22,0 2,2	± 158,0 15,8	± 63,0 6,3	346,0	+ 85,0	± 37,0 3,7	432,0	- 44,0	± 81,0 8,1	
П18-66-20	1,5	6,6			± 11,0 1,1		± 61,0 6,1		± 174,0 17,4		± 35,0	355,0		+ 76,0	452,0		- 64,0
П18-72-20	2,0	7,2			± 54,0 5,4		± 66,0 6,6		± 190,0 19,0		± 19,0	364,0		+ 67,0	472,0		- 84,0
П18-84-20	8,4	8,4			± 63,0 6,3		± 77,0 7,7		± 222,0 22,2		± 38,0	382,0		+ 49,0	513,0		- 125,0
П18-60-30	30,0 3,0	6,0	378,0 37,8	259,0 25,9	± 30,0 3,0	± 18,0 1,8	± 55,0 5,5	± 33,0 3,3	± 158,0 15,8	± 95,0 9,5	457,0	+ 180,0	± 48,0 4,8	542,0	+ 31,0	± 121,0 12,1	
П18-66-30		6,6			± 33,0 3,3		± 61,0 6,1		± 174,0 17,4		± 46,0	465,0		+ 172,0	563,0		+ 10,0
П18-72-30		7,2			± 36,0 3,6		± 66,0 6,6		± 190,0 19,0		± 47,0	473,0		+ 164,0	583,0		- 10,0
П18-84-30		8,4			± 42,0 4,2		± 77,0 7,7		± 222,0 22,2		± 48,0	489,0		+ 148,0	622,0		- 50,0
П18-60-40	40,0 4,0	6,0	459,0 45,9	380,0 38,0	± 30,0 3,0	± 18,0 1,8	± 73,0 7,3	± 44,0 4,4	± 210,0 21,0	± 126,0 12,6	556,0	+ 283,0	± 59,0 5,9	662,0	+ 144,0	± 151,0 15,1	
П18-66-40		6,6			± 33,0 3,3		± 81,0 8,1		± 232,0 23,2		± 56,0	566,0		+ 273,0	710,0		+ 116,0
П18-72-40		7,2			± 36,0 3,6		± 88,0 8,8		± 253,0 25,3		± 57,0	576,0		+ 263,0	736,0		+ 90,0
П18-84-40		8,4			± 42,0 4,2		± 103,0 10,3		± 295,0 29,5		± 59,0	596,0		+ 243,0	790,0		+ 36,0

Инф. № 170401. Подпись и дата. Взам. инв. №

Указания приведены на докум. -26 км

Зав. отд. Беляев
Н.К.Интр. Ларасов
Гл. констр. Шубалов
Гл. инж. Ларасов
Рук. бр. Ларчевский
Проберил Ларчевский
Исполнил Ларчев

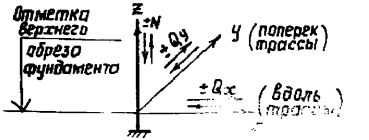
3.015-2/92.Ш-27км

Опоры промежуточные, шаг опор 18 м. В ветровой район. Таблица нагрузок на фундаменты.

Стация	Лист	Листов
Р		1
ИИИИПРОЕКТИСТАНЦИЯ им. Мельникова		

Марка опоры	Нормат. нагрузка, кН/м Тс/м	Высота опоры, м	Составляющие расчетных нагрузок, кН/Тс										Суммарные расчетные нагрузки, кН/Тс									
			вертикальная		ветер поперек трассы		Горизонт. от труб поперек трассы		Горизонт. от труб вдоль трассы		Сейсмическая вдоль трассы 8 баллов		Сейсмическая поперек трассы 8 баллов		Основные сочетания нагрузок				Особые сочетания нагрузок			
			N _{max}	N _{min}	N ₂	Q _{2y}	N ₃	Q _{3y}	N ₄	Q _{4x}	N ₅	Q _{5x}	N ₆	Q _{6y}	Несейсмические районы				Сейсмичность 8 баллов			
															N°	N° _{отр}	Q _x	Q _y	N ⁸	N ⁸ _{отр}	Q _x ⁸	Q _y ⁸
12-60-5	2.5 0.25 5.0 0.5	6.0	33.0	21.0	+ 38.0 3.8	+ 28.0 2.8	+ 22.0 2.2	+ 62.0 6.2	+ 35.0 3.5	113.0 11.3	60.0 6.0	132.0 13.2	83.0 8.3	+ 11.0 1.1	+ 13.0 1.3	+ 40.0 4.0	+ 12.0 1.2					
2-66-5		6.6			+ 41.0 4.1	+ 30.0 3.0	+ 6.0 0.6	+ 24.0 2.4	+ 11.0 1.1	+ 69.0 6.9	+ 31.0 3.1	120.0 12.0	64.0 6.4					142.0 14.2	93.0 9.3			
12-72-5		7.2			+ 45.0 4.5	+ 33.0 3.3	+ 0.6 0.6	+ 26.0 2.6	+ 1.1 1.1	+ 75.0 7.5	+ 42.0 4.2	128.0 12.8	74.0 7.4					152.0 15.2	103.0 10.3			
12-84-5		8.4			+ 53.0 5.3	+ 39.0 3.9	+ 0.6 0.6	+ 31.0 3.1	+ 1.1 1.1	+ 87.0 8.7	+ 49.0 4.9	146.0 14.6	92.0 9.2					173.0 17.3	124.0 12.4			
12-60-10	10.0 1.0	6.0	61.0	36.0	+ 25.0 2.5	+ 37.0 3.7	+ 44.0 4.4	+ 117.0 11.7	+ 43.0 4.3	162.0 16.2	65.0 6.5	237.0 23.7	149.0 14.9	+ 22.0 2.2	+ 18.0 1.8	+ 77.0 7.7	+ 22.0 2.2					
2-66-10		6.6			+ 28.0 2.8	+ 40.0 4.0	+ 11.0 1.1	+ 48.0 4.8	+ 22.0 2.2	+ 123.0 12.3	+ 59.0 5.9	172.0 17.2	75.0 7.5					254.0 25.4	167.0 16.7			
12-72-10		7.2			+ 30.0 3.0	+ 44.0 4.4	+ 1.1 1.1	+ 53.0 5.3	+ 2.2 2.2	+ 141.0 14.1	+ 62.0 6.2	182.0 18.2	85.0 8.5					274.0 27.4	186.0 18.6			
12-84-10		8.4			+ 35.0 3.5	+ 51.0 5.1	+ 1.1 1.1	+ 62.0 6.2	+ 2.2 2.2	+ 164.0 16.4	+ 61.0 6.1	202.0 20.2	105.0 10.5					309.0 30.9	222.0 22.2			
12-60-20	15.0 1.5 20.0 2.0	6.0	108.0	75.0	+ 19.0 1.9	+ 55.0 5.5	+ 88.0 8.8	+ 229.0 22.9	+ 64.0 6.4	266.0 26.6	83.0 8.3	441.0 44.1	276.0 27.6	+ 44.0 4.4	+ 30.0 3.0	+ 150.0 15.0	+ 43.0 4.3					
2-66-20		6.6			+ 21.0 2.1	+ 61.0 6.1	+ 22.0 2.2	+ 97.0 9.7	+ 44.0 4.4	+ 252.0 25.2	+ 115.0 11.5	281.0 28.1	100.0 10.0					476.0 47.6	314.0 31.4			
12-72-20		7.2			+ 23.0 2.3	+ 66.0 6.6	+ 2.2 2.2	+ 106.0 10.6	+ 4.4 4.4	+ 275.0 27.5	+ 125.0 12.5	300.0 30.0	115.0 11.5					510.0 51.0	345.0 34.5			
12-84-20		8.4			+ 26.0 2.6	+ 77.0 7.7	+ 2.2 2.2	+ 123.0 12.3	+ 4.4 4.4	+ 321.0 32.1	+ 135.0 13.5	330.0 33.0	146.0 14.6					578.0 57.8	414.0 41.4			
12-60-30	30.0 3.0	6.0	153.0	113.0	+ 13.0 1.3	+ 55.0 5.5	+ 132.0 13.2	+ 346.0 34.6	+ 64.0 6.4	360.0 36.0	85.0 8.5	642.0 64.2	394.0 39.4	+ 66.0 6.6	+ 44.0 4.4	+ 226.0 22.6	+ 65.0 6.5					
2-66-30		6.6			+ 14.0 1.4	+ 61.0 6.1	+ 33.0 3.3	+ 145.0 14.5	+ 66.0 6.6	+ 381.0 38.1	+ 173.0 17.3	380.0 38.0	104.0 10.4					693.0 69.3	444.0 44.4			
12-72-30		7.2			+ 15.0 1.5	+ 66.0 6.6	+ 3.3 3.3	+ 158.0 15.8	+ 6.6 6.6	+ 416.0 41.6	+ 177.0 17.7	400.0 40.0	123.0 12.3					742.0 74.2	494.0 49.4			
12-84-30		8.4			+ 18.0 1.8	+ 77.0 7.7	+ 3.3 3.3	+ 185.0 18.5	+ 6.6 6.6	+ 485.0 48.5	+ 190.0 19.0	440.0 44.0	163.0 16.3					844.0 84.4	593.0 59.3			
12-60-40	40.0 4.0	6.0	198.0	165.0	+ 13.0 1.3	+ 73.0 7.3	+ 176.0 17.6	+ 458.0 45.8	+ 85.0 8.5	457.0 45.7	94.0 9.4	835.0 83.5	509.0 50.9	+ 88.0 8.8	+ 52.0 5.2	+ 300.0 30.0	+ 86.0 8.6					
2-66-40		6.6			+ 14.0 1.4	+ 81.0 8.1	+ 44.0 4.4	+ 194.0 19.4	+ 88.0 8.8	+ 504.0 50.4	+ 229.0 22.9	484.0 48.4	121.0 12.1					902.0 90.2	576.0 57.6			
12-72-40		7.2			+ 15.0 1.5	+ 88.0 8.8	+ 4.4 4.4	+ 211.0 21.1	+ 8.8 8.8	+ 550.0 55.0	+ 23.0 2.3	509.0 50.9	146.0 14.6					967.0 96.7	644.0 64.4			
12-84-40		8.4			+ 18.0 1.8	+ 103.0 10.3	+ 4.4 4.4	+ 246.0 24.6	+ 8.8 8.8	+ 644.0 64.4	+ 11.0 1.1	562.0 56.2	200.0 20.0					1098.0 109.8	772.0 77.2			

Схема нагрузок на фундаменты



$$N_{max}^{\pm} = \pm 0.8N_2 + N_3 + N_4; \quad N_{min}^{\pm} = \pm 0.8N_2 - N_3 - N_4;$$

$$Q_x^{\pm} = \pm (0.8Q_{2y} + Q_{3y}); \quad Q_y^{\pm} = \pm (0.8Q_{2x} + Q_{3x});$$

Зав. отд.	бетев	
Инж.пр.	Парасов	С.М.
Гл.инж.пр.	Парасов	С.М.
Руч.пр.	Парчевский	С.М.
Проверил	Парчевский	С.М.
Исполнил	Пеккер	С.М.

3.015-2/92.III-28KM

Опоры анкерные.
Шаг опор 12м. II ветровой район. Таблица нагрузок на фундаменты.

Стандарт	Лист	Листов
Р		1
ЦНИИПРОЕКТСТРОИТЕЛЬНОСТИ		
И.М. Мельникова		

Марка опоры	Нормат. ветрик. нагрузки, $\frac{KH}{TC/M}$	Высота опоры, м	Составляющие расчетных нагрузок, $\frac{KH}{TC}$												Суммарные расчетные нагрузки, $\frac{KH}{TC}$							
			Вертикальная		Ветер поперек трассы		Горизонт. от труб поперек трассы		Горизонт. от труб бдоль трассы		Сейсмическая бдоль трассы 8 баллов		Сейсмическая поперек трассы 8 баллов		Основные сочетания нагрузок				Особые сочетания нагрузок			
															Несейсмические районы				Сейсмичность 8 баллов			
			N_{max}	N_{min}	N_2	Q_{2y}	N_3	Q_{3y}	N_4	Q_{4x}	N_5	Q_{5x}	N_6	Q_{6y}	N^0	$N^{0пр}$	Q_x^0	Q_y^0	N^8	$N^{8пр}$	Q_x^8	Q_y^8
A18-80-5	8,5	6,0			+53,0 -5,3		+28,0 -2,8		+22,0 -2,2		+61,0 -6,1		+50,0 -5,0	139,0 13,9	-64,0 -6,4			142,0 14,2	-75,0 -7,5			
A18-66-5	0,25	6,6	46,0	29,0	+58,0 -5,8	+11,0	+30,0 -3,0	+6,0	+2,4	+11,0	+67,0 -6,7	+30,0	+5,5	+10,0	+14,6	+7,1	+11,0	+15,0	152,0 15,2	-84,0 -8,4	+39,0 +3,9	+15,0
A18-72-5	5,0	7,2	4,6	2,9	+63,0 -6,3		+37,0 -3,7	+0,6	+2,4		+73,0 -7,3		+6,0		+15,6	+8,1			162,0 16,2	-94,0 -9,4		
A18-84-5	0,5	8,4			+74,0 -7,4		+39,0 -3,9		+31,0 -3,1		+85,0 -8,5		+7,0		+17,5 1,75	+10,0 1,0			182,0 18,2	-115,0 -11,5		
A18-80-10		6,0			+35,0 -3,5		+37,0 -3,7		+44,0 -4,4		+14,0 -1,4		+62,0 -6,2		+19,4 1,94	+5,8			255,0 25,5	-133,0 -13,3		
A18-66-10	10,0	6,6	85,0	51,0	+39,0 -3,9	+11,0	+40,0 -4,0	+11,0	+4,8	+22,0	+12,0 -1,2	+57,0	+6,8	+19,0	+20,4 2,04	+6,8	+2,2	+20,0	273,0 27,3	-151,0 -15,1	+75,0 +7,5	+28,0
A18-72-10	1,0	7,2	8,5	5,1	+42,0 -4,2	+1,1	+44,0 -4,4	+1,1	+5,3	+2,2	+137,0 -13,7	+5,7	+7,4	+1,9	+21,6 2,16	+8,0			291,0 29,1	-169,0 -16,9		
A18-84-10		8,4			+49,0 -4,9		+51,0 -5,1		+62,0 -6,2		+16,0 -1,6		+25,0 -2,5		+37,0 3,7	+10,2			327,0 32,7	-205,0 -20,5		
A18-60-20	15,0	6,0			+25,0 -2,5		+35,0 -3,5		+38,0 -3,8		+22,0 -2,2		+9,0		+31,5 3,15	+6,0			47,2 4,72	-24,2 -2,42		
A18-66-20	1,5	6,6	151,0	105,0	+29,0 -2,9	+11,0	+61,0 -6,1	+22,0	+9,7	+4,4	+24,0 -2,4	+11,0	+9,9	+3,6	+33,2 3,32	+7,6	+4,4	+3,1	506,0 50,6	-276,0 -27,6	+146,0 +14,6	+34,0
A18-72-20	20,0	7,2	15,1	10,5	+31,0 -3,1	+1,1	+37,0 -3,7	+3,2	+10,6	+4,4	+26,0 -2,6	+11,1	+10,8	+3,6	+34,8 3,48	+9,2			540,0 54,0	-309,0 -30,9		
A18-84-20	2,0	8,4			+37,0 -3,7		+77,0 -7,7		+12,3 -1,23		+31,0 -3,1		+25,0 -2,5		+38,0 3,8	+12,5			605,0 60,5	-376,0 -37,6		
A18-60-30		6,0			+18,0 -1,8		+55,0 -5,5		+132,0 -13,2		+33,2 -3,32		+4,0		+42,8 4,28	+4,5			685,0 68,5	-340,0 -34,0		
A18-66-30	30,0	6,6	225,0	157,0	+19,0 -1,9	+11,0	+67,0 -6,7	+33,0	+14,5	+6,6	+36,5 -3,65	+16,6	+9,9	+5,4	+44,7 4,47	+6,4	+6,6	+4,2	732,0 73,2	-389,0 -38,9	+219,0 +21,9	+80,0
A18-72-30	3,0	7,2	22,5	15,7	+21,0 -2,1	+1,1	+66,0 -6,6	+3,5	+15,8	+6,6	+39,8 -3,98	+16,6	+10,2	+5,4	+46,7 4,67	+8,4			781,0 78,1	-436,0 -43,6		
A18-84-30		8,4			+24,0 -2,4		+77,0 -7,7		+18,5		+46,5 -4,65		+25,0 -2,5		+50,7 5,07	+12,4			876,0 87,6	-533,0 -53,3		
A18-60-40		6,0			+18,0 -1,8		+73,0 -7,3		+176,0 -17,6		+44,3 -4,43		+120,0 -12,0		+34,0 3,4	+12,0			892,0 89,2	-540,0 -54,0		
A18-66-40	40,0	6,6	277,0	231,0	+19,0 -1,9	+11,0	+81,0 -8,1	+44,0	+19,4	+8,8	+48,7 -4,87	+22,0	+13,2	+7,2	+56,7 5,67	+6,0	+8,8	+5,3	956,0 95,6	-499,0 -49,9	+297,0 +29,7	+10,7
A18-72-40	4,0	7,2	27,7	23,1	+21,0 -2,1	+1,1	+88,0 -8,8	+4,4	+21,0	+8,8	+53,0 -5,3	+22,1	+14,4	+7,2	+59,3 5,93	+8,5			1022,0 102,2	-562,0 -56,2		
A18-84-40		8,4			+24,0 -2,4		+103,0 -10,3		+24,0 -2,4		+62,0 -6,2		+68,0 -6,8		+64,5 6,45	+13,7			1149,0 114,9	-691,0 -69,1		

Указания приведены на бор-28

Зав. отд. Белоярск	И.И.И.	3.015-2/92III-29 KM	Станд. лист	Листов
Н.И.И.	И.И.И.		Р	1
Г.И.И.	И.И.И.		Шаг опор 18 м. II ветровой район	
Д.И.И.	И.И.И.		Таблица нагрузок на фундаменты	
Проверка И.И.И.	И.И.И.	ЦНИИПРОЕКТСТРОИМОНТОРСТРОИЯ им. Мельникова		
Исполнитель И.И.И.	И.И.И.	Формат А3		

Марка опоры	Нормат. ветрик. нагрузка, кН/м тс/м	Высота опоры, м	Составляющие расчетных нагрузок, кН тс								Суммарные расчетные нагрузки, кН тс					
			вертикальная		ветер поперек трассы		Горизонтальная от труб поперек трассы		Сейсмическая поперек трассы 8 баллов		Основные сочетания нагрузок			Особые сочетания нагрузок		
			N_{1max}	N_{1min}	N_2	Q_{2y}	N_3	Q_{3y}	N_4	Q_{4y}	Несейсмические районы			Сейсмичность 8 баллов		
12-60-5	2,5 0,25	6,0	50,0 5,0	30,0 3,0	± 36,0 9,6	± 19,0 1,9	± 28,0 2,8	± 6,0 0,6	± 57,0 5,7	± 11,4 1,14	155,0 15,5	- 75,0 7,5	± 21,0 2,1	124,0 12,4	- 52,0 5,2	± 16,0 1,6
12-66-5		6,6			± 40,6 10,6		± 30,0 3,0		± 63,0 6,3		165,0 16,5	- 85,0 8,5		132,0* 13,2	- 60,0 6,0	
12-72-5		7,2			± 45,0 11,5		± 33,0 3,3		± 69,0 6,9		175,0 17,5	- 95,0 9,5		140,0 14,0	- 68,0 6,8	
12-84-5		8,4			± 134,0 13,4		± 39,0 3,9		± 80,0 8,0		196,0 19,6	- 115,0 11,6		145,0 14,5	- 88,0 8,8	
12-60-10	10,0 1,0	6,0	94,0 9,4	54,0 5,4	± 64,0 6,4	± 19,0 1,9	± 37,0 3,7	± 11,0 1,1	± 71,0 7,1	± 22,0 2,2	182,0 18,2	- 74,0 7,4	± 26,0 2,6	185,0 18,5	- 52,0 5,2	± 31,0 3,1
12-66-10		6,6			± 70,0 7,0		± 40,0 4,0		± 78,0 7,8		190,0 19,0	- 48,0 4,8		195,0 19,5	- 61,0 6,1	
12-72-10		7,2			± 77,0 7,7		± 44,0 4,4		± 86,0 8,6		200,0 20,0	- 52,0 5,2		206,0 20,6	- 73,0 7,3	
12-84-10		8,4			± 90,0 9,0		± 51,0 5,1		± 100,0 10,0		217,0 21,7	- 69,0 6,9		225,0 22,5	- 92,0 9,2	
12-60-20	15,0 1,5	6,0	169,0 16,9	117,0 11,7	± 48,0 4,8	± 19,0 1,9	± 55,0 5,5	± 22,0 2,2	± 104,0 10,4	± 41,6 4,16	262,0 26,2	+ 24,0 2,4	± 37,0 3,7	300,0 30,0	- 43,0 4,3	± 60,0 6,0
12-66-20		6,6			± 53,0 5,3		± 61,0 6,1		± 114,0 11,4		272,0 27,2	+ 14,0 1,4		315,0 31,5	- 58,0 5,8	
12-72-20		7,2			± 58,0 5,8		± 66,0 6,6		± 126,0 12,6		281,0 28,1	+ 5,0 0,5		331,0 33,1	- 74,0 7,4	
12-84-20		8,4			± 87,0 8,7		± 77,0 7,7		± 148,0 14,8		200,0 20,0	- 14,0 1,4		360,0 36,0	- 106,0 10,6	
12-60-30	30,0 3,0	6,0	253,0 25,3	173,0 17,3	± 32,0 3,2	± 19,0 1,9	± 55,0 5,5	± 33,0 3,3	± 105,0 10,5	± 63,0 6,3	334,0 33,4	+ 92,0 9,2	± 48,0 4,8	377,0 37,7	+ 7,0 0,7	± 89,0 8,9
12-66-30		6,6			± 35,0 3,5		± 64,0 6,4		± 110,0 11,0		342,0 34,2	+ 84,0 8,4		386,0 38,6	- 3,0 0,3	
12-72-30		7,2			± 38,0 3,8		± 66,0 6,6		± 126,0 12,6		349,0 34,9	+ 77,0 7,7		406,0 40,6	- 23,0 2,3	
12-84-30		8,4			± 45,0 4,5		± 77,0 7,7		± 147,0 14,7		366,0 36,6	+ 60,0 6,0		436,0 43,6	- 53,0 5,3	
12-60-40	40,0 4,0	6,0	306,0 30,6	254,0 25,4	± 32,0 3,2	± 19,0 1,9	± 73,0 7,3	± 44,0 4,4	± 138,0 13,8	± 83,0 8,3	405,0 40,5	+ 156,0 15,6	± 59,0 5,9	472,0 47,2	+ 32,0 3,2	± 118,0 11,8
12-66-40		6,6			± 35,0 3,5		± 81,0 8,1		± 152,0 15,2		415,0 41,5	+ 145,0 14,5		492,0 49,2	+ 12,0 1,2	
12-72-40		7,2			± 38,0 3,8		± 88,0 8,8		± 166,0 16,6		424,0 42,4	+ 136,0 13,6		512,0 51,2	- 8,0 0,8	
12-84-40		8,4			± 45,0 4,5		± 103,0 10,3		± 194,0 19,4		445,0 44,5	+ 115,0 11,5		552,0 55,2	- 48,0 4,8	

Указания приведены на док. - 26 км

Зав. отд. Беляев
Н.контр. Парасов
Гл.констр. Шубалов
Гл.инж.пр. Парасов
Рук.бриг. Парчевский
Проверил. Парчевский
Исполнил. Пеккер

3.015-2/92 III-30 км

Опоры промежуточные.
шаг опор 12м. (в ветровой
район. Таблица нагрузок
на фундаменты.

Стадия Лист Листов
Р 1 1
ЦНИИпроектгальваноструция
и.т. Мельникова

Марка опоры	Нормат. вертик. нагрузки, кН/м тс/м	Высота опоры, м	Составляющие расчетных нагрузок, $\frac{кН}{тс}$								Суммарные расчетные нагрузки, $\frac{кН}{тс}$					
			вертикальная		ветер поперек трассы		горизонтальная от труб поперек трассы		сейсмическая поперек трассы в баллах		Основные сочетания нагрузок			Особые сочетания нагрузок		
			N_{1max}	N_{1min}	N_2	Q_{2y}	N_3	Q_{3y}	N_4	Q_{4y}	Несейсмические районы			Сейсмичность в баллах		
											N^0	N^{0op}	Q_y^0	N^8	N^{8op}	Q_y^8
П18-60-5	$\frac{2.5}{0.25}$	6,0	$\frac{75.0}{7.5}$	$\frac{46.0}{4.6}$	± 144.0 14,4	± 29.0 2,9	± 28.0 2,8	± 6.0 0,6	± 88.0 8,8	± 17.5 1,75	218.0 21,8	$- 97.0$ - 9,7	± 29.0 2,9	178.0 17,8	$- 69.0$ - 6,9	± 22.0 2,2
П18-66-5	$\frac{0.25}{0.25}$	6,6			± 158.0 15,8		± 30.0 3,0		± 96.0 9,6		231.0 23,1	$- 110.0$ - 11,0		188.0 18,8	$- 79.0$ - 7,9	
П18-72-5	$\frac{5.0}{0.5}$	7,2			± 173.0 17,3		± 33.0 3,3		± 105.0 10,5		246.0 24,6	$- 125.0$ - 12,5		199.0 19,9	$- 90.0$ - 9,0	
П18-84-5	$\frac{0.5}{0.5}$	8,4			± 202.0 20,2		± 39.0 3,9		± 122.0 12,2		276.0 27,6	$- 155.0$ - 15,5		221.0 22,1	$- 112.0$ - 11,2	
П18-60-10	$\frac{10.0}{1.0}$	6,0	$\frac{142.0}{14,2}$	$\frac{83.0}{8,3}$	± 96.0 9,6	± 29.0 2,9	± 37.0 3,7	± 11.0 1,1	± 108.0 10,8	± 32.6 3,26	256.0 25,6	$- 31.0$ - 3,1	± 34.0 3,4	265.0 26,5	$- 63.0$ - 6,3	± 41.0 4,1
П18-66-10		6,6			± 106.0 10,6		± 40.0 4,0		± 120.0 12,0		267.0 26,7	$- 42.0$ - 4,2		280.0 28,0	$- 77.0$ - 7,7	
П18-72-10		7,2			± 153.0 15,3		± 44.0 4,4		± 130.0 13,0		278.0 27,8	$- 53.0$ - 5,3		293.0 29,3	$- 90.0$ - 9,0	
П18-84-10		8,4			± 184.0 18,4		± 51.0 5,1		± 152.0 15,2		300.0 30,0	$- 75.0$ - 7,5		321.0 32,1	$- 118.0$ - 11,8	
П18-60-20	$\frac{15.0}{1.5}$	6,0	$\frac{255.0}{25,5}$	$\frac{176.0}{17,6}$	± 72.0 7,2	± 29.0 2,9	± 53.0 5,3	± 22.0 2,2	± 158.0 15,8	± 63.0 6,3	368.0 36,8	$+ 63.0$ + 6,3	± 45.0 4,5	432.0 43,2	$- 44.0$ - 4,4	± 81.0 8,1
П18-66-20	6,6	± 79.0 7,9			± 61.0 6,1		± 174.0 17,4		379.0 37,9		$+ 52.0$ + 5,2	452.0 45,2		$- 64.0$ - 6,4		
П18-72-20	$\frac{20.0}{2.0}$	7,2			± 96.0 9,6		± 66.0 6,6		± 190.0 19,0		390.0 39,0	$+ 41.0$ + 4,1		472.0 47,2	$- 84.0$ - 8,4	
П18-84-20	8,4	± 101.0 10,1			± 77.0 7,7		± 222.0 22,2		413.0 41,3		$- 18.0$ - 1,8	513.0 51,3		$- 125.0$ - 12,5		
П18-60-30	$\frac{30.0}{3.0}$	6,0	$\frac{378.0}{37,8}$	$\frac{259.0}{25,9}$	± 48.0 4,8	± 29.0 2,9	± 56.0 5,6	± 33.0 3,3	± 158.0 15,8	± 95.0 9,5	471.0 47,1	$+ 166.0$ + 16,6	± 56.0 5,6	542.0 54,2	$+ 31.0$ + 3,1	± 121.0 12,1
П18-66-30		6,6			± 53.0 5,3		± 61.0 6,1		± 174.0 17,4		481.0 48,1	$+ 156.0$ + 15,6		563.0 56,3	$+ 10.0$ + 1,0	
П18-72-30		7,2			± 58.0 5,8		± 66.0 6,6		± 190.0 19,0		490.0 49,0	$+ 147.0$ + 14,7		613.0 61,3	$- 10.0$ - 1,0	
П18-84-30		8,4			± 67.0 6,7		± 77.0 7,7		± 221.0 22,1		509.0 50,9	$+ 128.0$ + 12,8		622.0 62,2	$- 50.0$ - 5,0	
П18-60-40	$\frac{40.0}{4.0}$	6,0	$\frac{459.0}{45,9}$	$\frac{390.0}{39,0}$	± 48.0 4,8	± 29.0 2,9	± 75.0 7,5	± 44.0 4,4	± 210.0 21,0	± 126.0 12,6	570.0 57,0	$+ 265.0$ + 26,5	± 57.0 5,7	627.0 62,7	$+ 144.0$ + 14,4	± 161.0 16,1
П18-66-40		6,6			± 53.0 5,3		± 81.0 8,1		± 232.0 23,2		582.0 58,2	$+ 257.0$ + 25,7		662.0 66,2	$+ 116.0$ + 11,6	
П18-72-40		7,2			± 58.0 5,8		± 88.0 8,8		± 253.0 25,3		593.0 59,3	$+ 246.0$ + 24,6		730.0 73,0	$+ 90.0$ + 9,0	
П18-84-40		8,4			± 67.0 6,7		± 103.0 10,3		± 295.0 29,5		616.0 61,6	$+ 223.0$ + 22,3		790.0 79,0	$+ 36.0$ + 3,6	

Указания приведены на док.-26кМ

Заб. отд.	Беллев	<i>[Signature]</i>
Инж. контр.	Тарасов	<i>[Signature]</i>
Инж. констр.	Шубалов	<i>[Signature]</i>
Инж. пр.	Тарасов	<i>[Signature]</i>
Рук. бриг.	Парчевский	<i>[Signature]</i>
Проверш.	Парчевский	<i>[Signature]</i>
Исполн.	Пеккер	<i>[Signature]</i>

3.015-2/92. III-31 км

Опоры промежуточные.
Шаг опор 18 м. Ветровой
район. Таблица нагрузок
на фундаменты.

Стадия	Лист	Листов
Р		1
ЩЯИИПРОТСТАЛЬКОМСТРУИЩА им. Мельникова		

Шиб. И. П. Подпись и дата

Марка опоры	Нормат. нагрузка, кН/м Тс/м	Высота опоры, м	Составляющие расчетные нагрузок, кН/Тс												Суммарные расчетные нагрузки, кН/Тс																						
			Вертикальная		Ветер поперек трассы		Горизонтальная поперек трассы		Горизонтальная вдоль трассы		Сейсмическая вдоль трассы		Сейсмическая поперек трассы		Основные сочетания нагрузок				Дополнительные сочетания нагрузок																		
											8 баллов		8 баллов		Несейсмические районы				Сейсмичность 8 баллов																		
											N°	N _{отр.}	Q _з	Q _у	N°	N _{отр.}	Q _з	Q _у	N°	N _{отр.}	Q _з	Q _у	N°	N _{отр.}	Q _з	Q _у											
2-60-5	2,5 0,25	6,0	33,0	21,0	±60,0 6,0	±28,0 2,8	±22,0 2,2	±62,0 6,2	±3,5	±31,0 3,1	±7,0 0,7	131,0	77,0	13,1	7,7	132,0	83,0	13,2	8,3																		
66-5		6,6																		±66,0 6,6	±12,0	±5,0 0,6	±24,0 2,4	±11,0	±69,0 6,9	±3,9	±42,0 4,2	±1,0	±1,6	140,0	86,0	14,0	8,6	142,0	93,0	14,2	9,3
2-72-5	5,0	7,2	3,3	2,1	±72,0 7,2	±33,0 3,3	±30,0 3,0	±75,0 7,5	±4,0	±31,0 3,1	±0,7	150,0	96,0	15,0	9,6	152,0	103,0	15,2	10,3																		
2-84-5	0,5	8,4			±84,0 8,4	±39,0 3,9	±31,0 3,1	±87,0 8,7	±4,9	±49,0 4,9		170,0	116,0	17,0	11,6	173,0	124,0	17,3	12,4																		
2-60-10	10,0 1,0	6,0	61,0	36,0	±40,0 4,0	±37,0 3,7	±44,0 4,4	±117,0 11,7	±4,3	±13,0 1,3	±17,0 1,7	174,0	77,0	17,4	7,7	237,0	149,0	23,7	14,9																		
66-10		6,6																		±44,0 4,4	±12,0	±11,0	±48,0 4,8	±22,0	±59,0 5,9	±4,8	±13,0	±22,0	±2,1	184,0	87,0	18,4	8,7	254,0	167,0	25,4	16,7
72-10		7,2																		±48,0 4,8	±4,4	±1,1	±53,0 5,3	±2,2	±147,0 14,7	±5,2	±1,3	±52,0 5,2		196,0	100,0	19,6	10,0	274,0	186,0	27,4	18,6
2-84-10	8,4				±58,0 5,8	±51,0 5,1	±62,0 6,2	±164,0 16,4	±6,1	±61,0 6,1		218,0	110,0	21,8	11,0	309,0	222,0	30,9	22,2																		
2-60-20	19,0 1,5	6,0	108,0 10,8	75,0 7,5	±30,0 3,0	±3,0	±59,0 5,9	±88,0 8,8	±22,9	±6,4	±27,5 2,75	276,0	92,0	27,6	9,2	441,0	276,0	44,1	27,6																		
2-66-20	6,6	±33,0 3,3																		±12,0	±22,0	±37,0 3,7	±44,0	±252,0 25,2	±15,0	±25,0	±7,0	±44,0	±31,0	476,0	311,0	47,6	31,1	±152,0	±43,0		
2-72-20	7,2	±36,0 3,6																		±1,2	±2,2	±66,0 6,6	±10,6	±275,0 27,5	±7,6	±2,5	±76,0 7,6		310,0	126,0	31,0	12,6	510,0	345,0	51,0	34,5	
2-84-20	8,4	±42,0 4,2																		±7,7	±123,0 12,3	±32,1	±89,0 8,9	±321,0 32,1	±8,9		±160,0 16,0		342,0	160,0	34,2	16,0	578,0	414,0	57,8	41,4	
2-60-30	30,0 3,0	6,0	163,0 16,3	113,0 11,3	±20,0 2,0	±5,0	±55,0 5,5	±132,0 13,2	±34,6	±6,4	±36,0 3,6	366,0	90,0	36,6	9,0	642,0	394,0	64,2	39,4																		
2-66-30		6,6																		±22,0 2,2	±12,0	±33,0	±61,0 6,1	±45,0	±56,0	±173,0	±7,1	±39,0	±66,0	±43,0	693,0	444,0	69,3	44,4	±226,0	±65,0	
2-72-30		7,2																		±24,0 2,4	±1,2	±3,3	±66,0 6,6	±16,8	±160,0 16,0	±41,6	±17,3	±77,0 7,7	±6,6	406,0	130,0	40,6	13,0	742,0	494,0	74,2	49,4
2-84-30		8,4																		±28,0 2,8	±7,7	±185,0 18,5	±48,5	±90,0 9,0	±448,0 44,8	±9,0		±90,0 9,0		448,0	172,0	44,8	17,2	841,0	593,0	84,1	59,3
2-60-40	40,0 4,0	6,0	198,0 19,8	165,0 16,5	±20,0 2,0	±7,3	±73,0 7,3	±176,0 17,6	±48,8	±8,5	±63,0 6,3	630,0	100,0	63,0	10,0	835,0	509,0	83,5	50,9																		
2-66-40		6,6																		±22,0 2,2	±12,0	±44,0	±81,0 8,1	±19,4	±88,0	±229,0	±9,3	±51,0	±88,0	±5,4	902,0	576,0	90,2	57,6	±300,0	±86,0	
2-72-40		7,2																		±24,0 2,4	±1,2	±4,4	±88,0 8,8	±21,0	±211,0 21,1	±55,0	±22,9	±102,0 10,2	±8,8	516,0	163,0	51,6	16,3	967,0	641,0	96,7	64,1
2-84-40		8,4																		±28,0 2,8	±10,3	±24,6	±103,0 10,3	±24,6	±841,0 84,1	±11,9		±119,0 11,9		570,0	207,0	57,0	20,7	1098,0	772,0	109,8	77,2

Указания приведены на док-28.

3.015-2/92III-32KM

Опоры анкерные. Шаг опор 12м. Вдоль трассы район. Таблица нагрузок на фундаменты

Дир. отд. Беляев	Инж. Парасов	Инж. Шибалов	Инж. Парасов	Инж. Парачевский	Инж. Парачевский	Инж. Пеккер
Р	Лист	Лист	Лист	Лист	Лист	Лист

ИЗНАКОПРОЕКТАСТРАИИНОСТРОИТЕЛЬСКОЕ ИМ. Мельникова

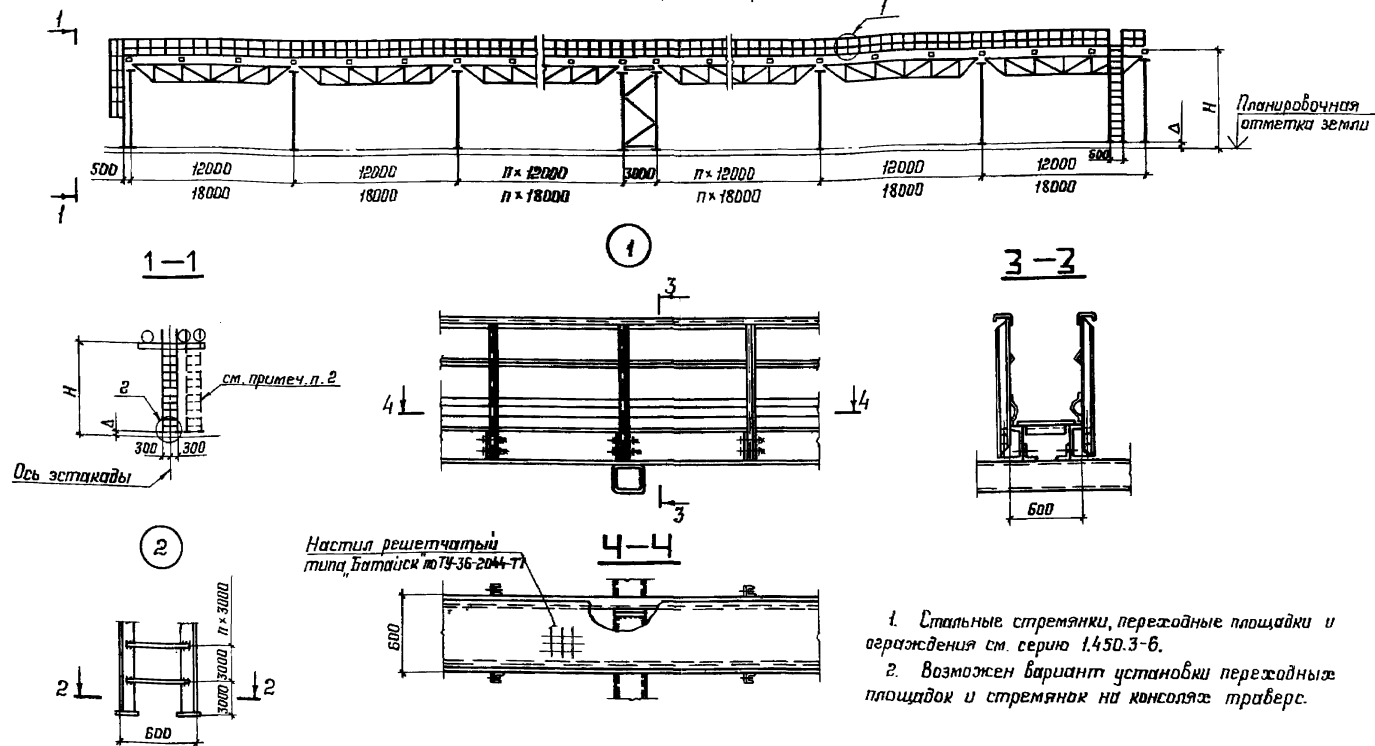
Марка опоры	Нормат. нагрузка, кН/м ² /м	Высота опоры, м	Составляющие расчетных нагрузок, кН/тс												Суммарные расчетные нагрузки, кН/тс							
			Вертикальная		Ветер поперек трассы		Горизонт. от труб поперек трассы		Горизонт. от труб вдоль трассы		Сейсмическая вдоль трассы в баллах		Сейсмическая поперек трассы в баллах		Основные сочетания нагрузок				Особые сочетания нагрузок			
			N _{1max}	N _{1min}	N ₂	Q _{2y}	N ₃	Q _{3y}	N ₄	Q _{4x}	N ₅	Q _{5x}	N ₆	Q _{6y}	N ^o	N ^o _{опр}	Q ^o _x	Q ^o _y	N ^o	N ^o _{опр}	Q ^o _x	Q ^o _y
A18-60-5	2.5	6.0			± 84.0 8.4	± 28.0 2.8	± 22.0 2.2	± 61.0 6.1	± 50.0 5.0	± 163.0 16.3	± 88.0 8.8	± 142.0 14.2	± 75.0 7.5					142.0	15.0			
A18-66-5	0.25	6.6	46.0	29.0	± 92.0 9.2	± 30.0 3.0	± 24.0 2.4	± 67.0 6.7	± 55.0 5.5	± 174.0 17.4	± 97.0 9.7	± 152.0 15.2	± 84.0 8.4					152.0	15.2	± 39.0	± 15.0	
A18-72-5	6.0	7.2	4.6	2.9	± 101.0 10.1	± 33.0 3.3	± 26.0 2.6	± 73.0 7.3	± 60.0 6.0	± 186.0 18.6	± 111.0 11.1	± 162.0 16.2	± 94.0 9.4					162.0	16.2	± 3.9	± 1.5	
A18-84-5	0.5	8.4			± 118.0 11.8	± 39.0 3.9	± 31.0 3.1	± 85.0 8.5	± 70.0 7.0	± 210.0 21.0	± 135.0 13.5	± 182.0 18.2	± 115.0 11.5					182.0	18.2			
A18-60-10		6.0			± 56.0 5.6	± 17.0 1.7	± 14.0 1.4	± 44.0 4.4	± 37.0 3.7	± 114.0 11.4	± 75.0 7.5	± 256.0 25.6	± 133.0 13.3					256.0	25.6			
A18-66-10	10.0	6.6	85.0	54.0	± 62.0 6.2	± 20.0 2.0	± 16.0 1.6	± 48.0 4.8	± 38.0 3.8	± 125.0 12.5	± 87.0 8.7	± 273.0 27.3	± 151.0 15.1					273.0	27.3	± 75.0	± 28.0	
A18-72-10	1.0	7.2	8.5	5.1	± 67.0 6.7	± 22.0 2.2	± 17.0 1.7	± 53.0 5.3	± 42.0 4.2	± 137.0 13.7	± 97.0 9.7	± 236.0 23.6	± 129.0 12.9					236.0	23.6	± 7.5	± 2.8	
A18-84-10		8.4			± 78.0 7.8	± 25.0 2.5	± 19.0 1.9	± 62.0 6.2	± 46.0 4.6	± 160.0 16.0	± 110.0 11.0	± 260.0 26.0	± 140.0 14.0					260.0	26.0			
A18-60-20	15.0	6.0			± 42.0 4.2	± 14.0 1.4	± 11.0 1.1	± 38.0 3.8	± 28.0 2.8	± 222.0 22.2	± 144.0 14.4	± 472.0 47.2	± 242.0 24.2					472.0	47.2			
A18-66-20	1.5	6.6	151.0	105.0	± 46.0 4.6	± 15.0 1.5	± 12.0 1.2	± 40.0 4.0	± 30.0 3.0	± 244.0 24.4	± 154.0 15.4	± 606.0 60.6	± 316.0 31.6					606.0	60.6	± 146.0	± 54.0	
A18-72-20	20.0	7.2	15.1	10.5	± 50.0 5.0	± 17.0 1.7	± 13.0 1.3	± 44.0 4.4	± 33.0 3.3	± 266.0 26.6	± 171.0 17.1	± 540.0 54.0	± 309.0 30.9					540.0	54.0	± 14.6	± 5.4	
A18-84-20	2.0	8.4			± 59.0 5.9	± 19.0 1.9	± 14.0 1.4	± 48.0 4.8	± 36.0 3.6	± 310.0 31.0	± 205.0 20.5	± 606.0 60.6	± 376.0 37.6					606.0	60.6			
A18-60-30		6.0			± 28.0 2.8	± 9.0 0.9	± 7.0 0.7	± 24.0 2.4	± 18.0 1.8	± 332.0 33.2	± 210.0 21.0	± 868.0 86.8	± 434.0 43.4					868.0	86.8			
A18-66-30	30.0	6.6	226.0	157.0	± 31.0 3.1	± 10.0 1.0	± 8.0 0.8	± 26.0 2.6	± 20.0 2.0	± 365.0 36.5	± 244.0 24.4	± 999.0 99.9	± 540.0 54.0					999.0	99.9	± 219.0	± 80.0	
A18-72-30	3.0	7.2	22.6	15.7	± 34.0 3.4	± 11.0 1.1	± 9.0 0.9	± 28.0 2.8	± 21.0 2.1	± 396.0 39.6	± 266.0 26.6	± 1088.0 108.8	± 540.0 54.0					1088.0	108.8	± 21.9	± 8.0	
A18-84-30		8.4			± 39.0 3.9	± 13.0 1.3	± 10.0 1.0	± 32.0 3.2	± 24.0 2.4	± 465.0 46.5	± 310.0 31.0	± 1266.0 126.6	± 633.0 63.3					1266.0	126.6			
A18-60-40		6.0			± 28.0 2.8	± 9.0 0.9	± 7.0 0.7	± 24.0 2.4	± 18.0 1.8	± 443.0 44.3	± 302.0 30.2	± 1143.0 114.3	± 571.0 57.1					1143.0	114.3			
A18-66-40	40.0	6.6	277.0	231.0	± 31.0 3.1	± 10.0 1.0	± 8.0 0.8	± 26.0 2.6	± 20.0 2.0	± 487.0 48.7	± 332.0 33.2	± 1520.0 152.0	± 760.0 76.0					1520.0	152.0	± 291.0	± 107.0	
A18-72-40	4.0	7.2	27.7	23.1	± 34.0 3.4	± 11.0 1.1	± 9.0 0.9	± 28.0 2.8	± 21.0 2.1	± 531.0 53.1	± 367.0 36.7	± 1744.0 174.4	± 872.0 87.2					1744.0	174.4	± 29.1	± 10.7	
A18-84-40		8.4			± 39.0 3.9	± 13.0 1.3	± 10.0 1.0	± 32.0 3.2	± 24.0 2.4	± 620.0 62.0	± 425.0 42.5	± 2143.0 214.3	± 1071.0 107.1					2143.0	214.3			

Шиб. № табл. Подпись и дата. Изм. №.

Указания приведены на док.-28

Зав. отд. <i>Белыев</i>	Инж. <i>Тарасов</i>	Гл. констр. <i>Шубалов</i>	Гл. инж. <i>Тарасов</i>	Рук. бриг. <i>Парчевский</i>	Пробверил <i>Парчевский</i>	Исполнил <i>Пеккер</i>	Лист <i>1</i>	Листов <i>1</i>
3.015-2/92.Ш.33 км							Стация Лист	
Опоры анкерные. Шаг опор. 18 м. Вдоль ветровой район. Таблица нагрузок на фундаменты.							ЦНИИпроектгелиотехника им. Мельникова	

Схема расположения переходных площадок, стремянок и ограждений



1. Стальные стремянки, переходные площадки и ограждения см. серию 1.450.3-6.
2. Возможен вариант установки переходных площадок и стремянок на консолях траверс.

Зав. отд.	Белыев	
Н. констр.	Тарасов	
П. констр.	Лубалов	
Д. инж.	Тарасов	
Р. д. бр.	Парчевский	
Упробери	Парчевский	
Исполни	Умарович	

3.015-2/92.Ш-34КМ

Схема расположения
переходных площадок,
стремянок и ограждений

Лист	Лист	Лист
Р		
ЩИПРЭКСТВАЯКОНСТРУКЦИЯ им. Мельникова		

25263-02 44

Формат А3

Вид профиля, ГОСТ	Сталь, по ГОСТ 27772-88	Обозначение и размер профиля	Масса металла, кг											
			Марка фермы											
			Ф12-25	Ф12-5	Ф12-10	Ф12-15	Ф12-20	Ф12-40	Ф18-2,5	Ф18-5	Ф18-10	Ф18-15	Ф18-20	Ф18-40
Уголки стальные горячекатаные равнополочные по ГОСТ 8509-86	С245	L 63×63×5	48	48	—	48	48	48	144	144	34	34	34	34
		L 70×70×5	21	21	21	—	—	—	—	—	75	—	—	—
		L 75×75×6	62	—	—	26	26	26	—	—	62	96	—	—
		L 80×80×6	116	94	28	28	—	—	—	—	—	66	—	—
		L 90×90×6	—	—	75	—	32	32	100	100	—	—	—	—
		L 90×90×7	—	116	—	—	—	—	—	—	—	—	222	222
		L 100×100×7	—	—	—	97	—	—	—	—	—	—	—	—
		L 100×100×8	—	—	146	—	110	110	—	—	147	—	—	—
		L 110×110×8	—	—	—	162	—	—	—	—	—	—	—	—
		L 125×125×8	—	—	—	—	186	—	279	—	—	186	—	—
		L 125×125×9	—	—	—	—	—	—	—	311	—	—	—	—
		L 140×140×9	—	—	—	—	—	233	—	—	349	—	233	233
		L 160×160×10	—	—	—	—	—	—	—	—	—	444	—	—
		L 160×160×11	—	—	—	—	—	—	—	—	—	—	486	—
L 180×180×11	—	—	—	—	—	—	—	—	—	—	—	598		
всего	247	279	318	361	402	449	523	555	667	826	975	1037		
Прокат листовой горячекатаный по ГОСТ 19903-74		£6	11	11	11	—	—	21	21	21	—	—	—	
		£8	21	21	21	21	35	35	21	21	21	49	49	
		всего	32	32	32	32	35	35	42	42	42	49	49	
Итого масса металла по маркам, кг			279	311	350	393	437	484	565	597	709	876	1024	1086

1. Спецификация стали дана для районов с расчетной температурой минус 40°C и выше.
 Для районов с расчетной температурой минус 65°C и выше сечения элементов принимать по табл. 1 пояснительной записки.

Зав. отд.	Беляев	<i>Мис</i>
Н. контр.	Тарасов	<i>С.М.</i>
М. констр.	Шувалов	<i>С.М.</i>
М. инж. пр.	Тарасов	<i>С.М.</i>
Рук. бриг.	Тарчевский	<i>М.А.</i>
Пробирка	Тарчевский	<i>М.А.</i>
Исполнял	Андрюшина	<i>Л.В.</i>

3.015-2/92 III-35KM

Спецификация стали ферм

Сталь	Лист	Листов
Р		?
ЦНИИПРОЕКТСТАЛЬИИ: им. Мельникова.		

Вид профиля, ГОСТ	Сталь, по ГОСТ 27772-88	Обозначение и размер профиля	Масса металла по маркам опор, кг																				
			П12-60-5	П12-66-5	П12-72-5	П12-84-5	П12-60-10	П12-66-10	П12-72-10	П12-84-10	П12-60-20	П12-66-20	П12-72-20	П12-84-20	П12-60-30	П12-66-30	П12-72-30	П12-84-30	П12-60-40	П12-66-40	П12-72-40	П12-84-40	
Двутавры стальные го- рячекатаные с параллельными гранями полок, типа Б, Ш и К по ГОСТ 26020-83	С245	И23Б1	279	310	341	403	—	—	—	—	—	—	—	—	—	—	—	—	—	—	—	—	—
		И20Ш1	—	—	—	—	331	367	404	477	—	—	—	—	—	—	—	—	—	—	—	—	—
		И23Ш1	—	—	—	—	—	—	—	—	391	434	478	565	—	—	—	—	—	—	—	—	—
		И20К2	—	—	—	—	—	—	—	—	—	—	—	—	507	562	619	732	507	562	619	732	—
		Всего:	279	310	341	403	331	367	404	477	391	434	478	565	507	562	619	732	507	562	619	732	—
Уголки стальные горячекатаные абнопочные по ГОСТ 8503-86	С255	Л75×75×6	55	58	76	85	—	—	—	—	—	—	—	—	—	—	—	—	—	—	—	—	—
		Л80×80×6	—	—	—	—	81	84	87	94	—	—	—	—	—	—	—	—	—	—	—	—	—
		Л100×100×7	—	—	—	—	—	—	—	—	154	158	162	170	—	—	—	—	—	—	—	—	—
		Л125×125×8	—	—	—	—	—	—	—	—	—	—	—	—	325	330	333	342	—	—	—	—	—
		Л125×125×9	—	—	—	—	—	—	—	—	—	—	—	—	—	—	—	—	364	369	373	383	—
		Всего:	55	58	76	85	81	84	87	94	154	158	162	170	325	330	333	342	364	369	373	383	—
Прокат листовой горячекатаный по ГОСТ 19903-74	С255	±8	71	71	81	81	71	71	71	71	71	71	71	71	71	71	71	71	71	71	71	71	71
		±16	22	22	22	22	22	22	22	22	22	22	22	22	22	22	22	22	22	22	22	22	22
		±25	46	46	46	46	46	46	46	46	46	46	46	46	46	46	46	46	46	46	46	46	46
Всего:		139	139	139	139	139	139	139	139	139	139	139	139	139	139	139	139	139	139	139	139	139	139
Итого масса металла, кг		473	507	566	637	551	590	630	710	684	731	779	874	971	1031	1091	1213	1010	1070	1131	1254	—	

Указания приведены на док-35KM

Зав. отд.	Белыев	<i>М. М.</i>
Н. контр.	Гарасов	<i>Г. М.</i>
Т. контр.	Шубалов	<i>Ш. М.</i>
М. инж. пр.	Гарасов	<i>Г. М.</i>
Рук. брига.	Парчевский	<i>П. М.</i>
Упроберил	Парчевский	<i>П. М.</i>
Классифик.	Вехкер	<i>В. М.</i>

3.015-2/92. III-36KM

Спецификация стали
опор промежуточных.
Шаг опор 12 м

Страниц	Лист	Листов
Р		?
ЦЕНТРАЛЬНО-СТАЛЬПРОДУКЦИОННОЕ ИМ. Мельникова		

Вид профиля ГОСТ	Сталь, по ГОСТ 27772-88	Обозначение и размер профиля	Масса металла по маркам опор, кг																				
			П18-60-5	П18-66-5	П18-72-5	П18-84-5	П18-60-10	П18-66-10	П18-72-10	П18-84-10	П18-60-20	П18-66-20	П18-72-20	П18-84-20	П18-60-30	П18-66-30	П18-72-30	П18-84-30	П18-60-40	П18-66-40	П18-72-40	П18-84-40	
Двутавры стальные горячекатаные с параллельными гранями по- лок типа Б,Ш,К по ГОСТ 26020-83	С245	I 20Ш1	331	367	404	477	—	—	—	—	—	—	—	—	—	—	—	—	—	—	—	—	—
		I 23Ш1	—	—	—	—	391	434	478	565	—	—	—	—	—	—	—	—	—	—	—	—	—
		I 20К2	—	—	—	—	—	—	—	—	507	562	619	732	507	562	619	732	—	—	—	—	—
		I 23К1	—	—	—	—	—	—	—	—	—	—	—	—	—	—	—	—	564	626	689	814	—
		Всего	331	367	404	477	391	434	478	565	507	562	619	732	507	562	619	732	564	626	689	814	—
Угелки стальные горячекатаные равнополочные по ГОСТ 8509-86	С255	L 90x90x8	66	70	91	103	92	95	99	106	—	—	—	—	—	—	—	—	—	—	—	—	—
		L 110x110x8	—	—	—	—	—	—	—	—	188	192	198	208	—	—	—	—	—	—	—	—	—
		L 125x125x9	—	—	—	—	—	—	—	—	—	—	—	—	318	369	373	383	—	—	—	—	—
		L 140x140x9	—	—	—	—	—	—	—	—	—	—	—	—	—	—	—	—	408	414	418	430	—
		Всего	66	70	91	103	92	95	99	106	188	192	198	208	318	369	373	383	408	414	418	430	—
Прокат источной горячекатаный по ГОСТ 19903-74	С255	±8	71	71	71	71	71	71	71	71	71	71	71	71	71	71	71	71	71	71	71	71	
		±16	22	22	22	22	22	22	22	22	22	22	22	22	22	22	22	22	22	22	22	22	22
		±25	46	46	46	46	46	46	46	46	46	46	46	46	46	46	46	46	46	46	46	46	46
Всего			139	139	139	139	139	139	139	139	139	139	139	139	139	139	139	139	139	139	139	139	
Итого массы металла, кг			536	576	634	719	622	668	716	810	834	893	947	1079	964	1070	1131	1254	1111	1179	1246	1383	

Указания приведены на док. - 35 КМ

Инженер	Белоб																						
Инженер	Гарасов																						
Инженер	Шабалов																						
Инженер	Гарасов																						
Инженер	Парчевский																						
Инженер	Парчевский																						
Инженер	Пеккер																						

3.015-2/92 III-37 КМ

Спецификация стали
опор промежуточных
Шаг опор 18 м

Лист	Лист	Лист
Р	Р	Р

Вид профиля, ГОСТ	Сталь по ГОСТ 27772-88	Обозначение и размер профиля	Масса металла по маркам опор, кг																				
			A12-60-5	A12-66-5	A12-72-5	A12-84-5	A12-60-10	A12-66-10	A12-72-10	A12-84-10	A12-60-20	A12-66-20	A12-72-20	A12-84-20	A12-60-30	A12-66-30	A12-72-30	A12-84-30	A12-60-40	A12-66-40	A12-72-40	A12-84-40	
Двутавры стальные горячекатаные с параллельны- ми гранями полк, типа Б, Ш и К ГОСТ 26020-83	С 245	I 23Б1	557	619	681	805	557	619	681	805	—	—	—	—	—	—	—	—	—	—	—	—	—
		I 20Ш1	—	—	—	—	—	—	—	—	661	734	808	955	—	—	—	—	—	—	—	—	—
		I 23Ш1	—	—	—	—	—	—	—	—	—	—	—	—	792	880	968	1145	—	—	—	—	—
		I 20К1	—	—	—	—	—	—	—	—	—	—	—	—	—	—	—	—	896	996	1096	1294	—
Угелки стальные горячекатаные равнополочные по ГОСТ 8509-86	С 255	У 70*70*5	86	91	128	133	—	—	—	—	—	—	—	—	—	—	—	—	—	—	—	—	
У 75*75*6		—	—	—	—	152	157	163	176	—	—	—	—	—	—	—	—	—	—	—	—	—	
У 90*90*6		—	—	—	—	—	—	—	—	237	243	249	262	—	—	—	—	—	—	—	—	—	
У 100*100*7		266	273	281	297	266	273	281	297	—	—	—	—	—	—	—	—	—	—	—	—	—	
У 110*110*8		—	—	—	—	—	—	—	—	—	442	452	472	484	608	616	624	640	—	—	—	—	
У 125*125*8		—	—	—	—	—	—	—	—	—	—	—	—	—	507	519	541	554	696	705	714	733	
У 140*140*9		—	—	—	—	—	—	—	—	—	—	—	—	—	—	—	—	—	637	652	679	695	
У 160*160*10		352	364	399	430	418	430	444	473	679	695	721	746	1115	1135	1165	1194	1333	1357	1393	1428	—	
Прокат листовой горячекатаный по ГОСТ 19903-74	С 255	т 8	189	189	210	210	189	189	189	189	189	189	189	189	189	189	189	189	189	189	189	189	
		т 16	44	44	44	44	44	44	44	44	44	44	44	44	44	44	44	44	44	44	44	44	44
		т 25	133	133	133	133	133	133	133	133	133	133	133	133	133	133	133	133	133	133	133	133	
		Всего	366	366	366	366	366	366	366	366	366	366	366	366	366	366	366	366	366	366	366	366	
Итого масса металла, кг			1275	1349	1446	1601	1341	1415	1491	1644	1706	1795	1895	2067	2273	2381	2499	2705	2595	2719	2855	3088	

Указания приведены на док. 35КМ

Зав. отд. Беляев
И.контр. Тарасов
Гл. констр. Шувалов
Гл. инж. пр. Тарасов
Рук. брига. Парчевский
Проберки. Ларчевский
Исполн. Пеккер

3.015-2/92. III-38КМ

Спецификация стали
опор анкерных.
Шаг опор 12м

Лист	Листов
Р	1

И.П. ПРОЕКТАРСТВО И КОНСТРУКЦИЯ
И.М. Мельникова

Вид профиля, ГОСТ	Сталь, по ГОСТ 27772-88	Обозначение и размер профиля	Масса металла по маркам опор, кг																				
			A18-60-5	A18-66-5	A18-72-5	A18-84-5	A18-60-10	A18-66-10	A18-72-10	A18-84-10	A18-60-20	A18-66-20	A18-72-20	A18-84-20	A18-60-30	A18-66-30	A18-72-30	A18-84-30	A18-60-40	A18-66-40	A18-72-40	A18-84-40	
Двутавры стальные го- рячекатаные с параллельными гранями полок, типа Б, Ш, К по ГОСТ28020-83	С245	I 23Б1	557	619	681	805	—	—	—	—	—	—	—	—	—	—	—	—	—	—	—	—	—
		I 26Б1	—	—	—	—	605	672	739	874	—	—	—	—	—	—	—	—	—	—	—	—	—
		I 23Ш1	—	—	—	—	—	—	—	—	782	870	956	1130	—	—	—	—	—	—	—	—	—
		I 20К1	—	—	—	—	—	—	—	—	—	—	—	—	898	996	1095	1295	898	996	1095	1295	—
		ВС220	557	619	681	805	605	672	739	874	782	870	956	1130	898	996	1095	1295	898	996	1095	1295	—
		L 75x75x6	110	116	150	170	152	157	163	176	—	—	—	—	—	—	—	—	—	—	—	—	—
		L 90x90x6	—	—	—	—	—	—	—	—	237	243	249	262	—	—	—	—	—	—	—	—	—
Угелки стальные го- рячекатаные равнополочные по ГОСТ8509-86	С245	L 100x100x7	266	273	281	297	266	273	281	297	266	273	281	297	—	—	—	—	—	—	—	—	
		L 110x110x8	—	—	—	—	—	—	—	—	—	—	—	—	606	616	624	640	606	616	624	640	—
		L 125x125x8	—	—	—	—	—	—	—	—	—	—	—	—	506	520	540	554	—	—	—	—	—
		L 140x140x9	—	—	—	—	—	—	—	—	—	—	—	—	—	—	—	—	874	884	896	920	—
		ВС220	376	389	431	467	418	430	444	473	503	516	530	559	1112	1136	1164	1194	1480	1500	1520	1560	—
		±8	189	189	210	210	189	189	189	189	189	189	189	189	189	189	189	189	189	189	189	189	189
Прокат листовой го- рячекатаный по ГОСТ19903-74	С255	±16	44	44	44	44	44	44	44	44	44	44	44	44	44	44	44	44	44	44	44	44	—
		±25	133	133	133	133	133	133	133	133	133	133	133	133	133	133	133	133	133	133	133	133	—
		ВС220	366	366	387	387	366	366	366	366	366	366	366	366	366	366	366	366	366	366	366	366	—
Итого масса металла, кг			1299	1374	1499	1659	1389	1468	1549	1713	1851	1752	1852	2055	2376	2498	2625	2855	2744	2862	2981	3221	—

Указания приведены на док -35KM

Зав. отд.	Беляев	
Н. контр.	Тарасов	
И. министр.	Шубилов	
И. инж. пр.	Тарасов	
Рук. брига.	Парчевский	
Проверил	Парчевский	
Исполнил	Леккер	

3.015-2/92 III-39 KM

Спецификация стали
опор анкерных.
Шаг опор 18 м

Страниц	Лист	Листов
Р		1

ЦНИИПРОЕКТСТАЛЬ
им. Мельни

«Б.П. Пискарев» Отпечатайте и дайте в завод. архив. №

Вид профиля, ГОСТ	Сталь по ГОСТ 27772-88	Обозначение и размер профиля	Масса, кг																						
			ТП1-15-12	ТП1-18-12	ТП1-24-18	ТП1-30-18	ТП2-30-18	ТП2-36-24	ТП2-42-24	ТП3-36-24	ТП3-42-24	ТП3-48-24	ТП4-48-24	ТП5-60-36	ТП7-48-36	ТП8-60-36	ТП9-48-36	ТП9-60-36	ТП9-78-36	ТП11-48-36	ТП11-60-36	ТП11-78-36			
Швеллеры стальные знутые равнополочные по ГОСТ 8278-83	С255	Гн С 80×50×4	15	18	24	31	31	37	43																
		Гн С 120×60×4									50	59	67												
	С245	Гн С 140×60×4											74												
		Гн С 160×80×5												140											
	С245	Гн С 180×80×5													120	150									
		Гн С 200×80×5															129	161	193						
С345	Гн С 200×100×6																			169	211	253			
	Всево	15	18	24	31	31	37	43	50	59	67	74	140	120	150	129	161	193	169	211	253				
Прокат листовой горячекатаный по ГОСТ 19903-74	С245	£4					24	28	33	34	39	44	44		116										
		£6	6	6	6	9	3	3	3	3	3	3	3	40	28	3	28	42	49						
		£8	6	6	6	6	6	6	6	6	6	6	6	6	6	6	6	6	6						
	С345	£6																			28	42	49		
		£8																			6	6	6		
	Всево	12	12	12	15	33	37	42	43	48	53	53	46	34	125	34	48	54	34	48	55				
Итого масса металла, кг			27	30	36	46	64	74	85	93	107	120	127	186	154	275	163	209	247	203	259	308			

Указания приведены на док-35 KM

Зав. отд. *Белыев*
 И. контр. *Тарасов*
 М. контр. *Шубалов*
 Л. инж. пр. *Тарасов*
 Р. инж. *Парчевский*
 Проверил *Парчевский*
 Уполном. *Андрейкина*

3.015-2/92 III-40 KM

Спецификация стали
 траверс в пролете

Состав листов Листов
 Р
 Исполнительная
 инж. Мальникова

Вид профиля, ГОСТ	Сталь по ГОСТ 27772-88	Обозначение и размер профиля	Масса, кг																				
			702-15-12	702-18-12	702-24-12	702-30-18	702-36-24	702-42-24	703-36-24	703-42-24	703-48-24	704-48-24	706-60-36	708-48-36	708-60-36	7010-60-36	7012-48-36	7012-60-36	7012-72-36	7013-72-36	7014-72-36		
Швеллеры стальные гнутые равносторонние по ГОСТ 8278-83	С255	ГнС 80×50×4	15	18	24	31	37	43															
		ГнС 120×60×4							50	59	67												
	С245	ГнС 140×60×4										74											
		ГнС 160×80×5											140										
	С245	ГнС 180×80×5												120	150								
		ГнС 200×80×5														161							
С345	ГнС 200×100×6																169	211	253	253	253		
		Всего:	15	18	24	31	37	43	50	59	67	74	140	120	150	161	169	211	253	253	253		
Прокат листовой горячекатаный по ГОСТ 19903-74	С245	±4	12	15	19	24	28	33	34	39	44	44	2	3	3	3							
		±6	4	4	4	4	4	4	4	4	4	4	106	94	137	128							
		±8	10	10	10	10	10	10	10	10	10	10	10	10	10	10							
	С345	±4																3	3	5	3	3	
		±6																103	128	153	4	4	
		±8																10	10	10	209	10	
		±10																			249		
Итого масса металла, кг			42	47	58	68	79	89	98	112	125	132	258	227	300	302	285	352	420	469	519		

Указания приведены на док.-35KM

Зав. отд.	Беляев	<i>[подпись]</i>
Н.контр.	Тарасов	<i>[подпись]</i>
Н.констр.	Шубялов	<i>[подпись]</i>
Н.инж.пр.	Тарасов	<i>[подпись]</i>
Рук.прое.	Парчевский	<i>[подпись]</i>
Проверил	Парчевский	<i>[подпись]</i>
Исполнил	Ивановича	<i>[подпись]</i>

3.015-2/92. III-41KM

Спецификация стали
трабес на опоре

Лист	Листов
Р	1
ЦНИИПРОЕКТ СТАЛЬКОНСТРУКЦИЯ им. Мельникова	

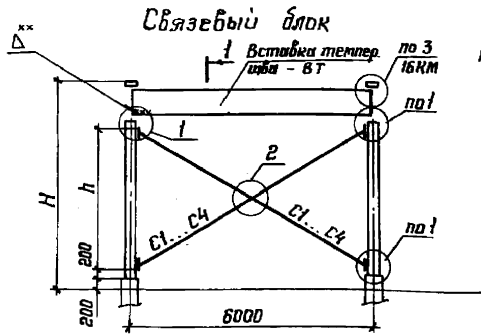
Шаб. N-104/а. Издательство «Век» г. М.

Вид профиля, ГОСТ	Сталь по ГОСТ 21778-83	Обозначение и размер профиля	Масса металла по маркам, кг																					
			Связи, с/семы №								Вставки температурные шпоб				Вставки анкерные опор				Болки консольные					
			№1	№2	№3	№4	№5	№6	№7	№8	ВТ1	ВТ2	ВТ3	ВТ4	ВА1	ВА2	ВА3	ВА4	БК1	БК2	БК3	БК4	БК5	
Двутавры стальные горячекатаные с параллельными гранями полок типа Шв К по ГОСТ 26020-83	С245	ИЗОШ1									637	637	637	637					81	113		113	145	
		ИЗОК2																			260			
		Всего:									637	637	637	637					81	113	260	113	145	
Швеллеры стальные гнутые равнополочные по ГОСТ 8278-83	С255	Ш.С.160х80х4	138	173	207	242	173	207	242	310	11	17	22	34										
		Ш.С.200х100х6														216	216	216	216					
		Всего:	138	173	207	242	173	207	242	310	11	17	22	34	216	216	216	216						
Уголки стальные горячекатаные равнополочные по ГОСТ 8259-86	С245	Л.63х63х5	75	90			115	130			36	45			30	38								
		Л.70х70х5	2	2	123	2	2	2	183	2				61										
		Л.80х80х6															60	85						
		Л.90х90х6				260					390				130									
		Всего:	77	92	123	262	117	132	183	392	36	45	61	130	30	38	60	85						
Прокат листовой горячекатаный по ГОСТ 19903-74	С245	т6	40	30	29	26	60	46	43	38	14	14	14	14	10	10	6	6						
		т8										12	12	12	12	21	21	21	21	15	28	28	15	15
		т12										12	12	12	12	12	12	12	12					
		Всего:	40	30	29	26	60	46	43	38	38	38	38	38	43	43	39	39	15	28	28	15	15	
Итого масса металла, кг			255	295	359	530	350	385	468	740	722	737	758	839	289	297	315	340	96	141	288	128	160	

Указания приведены на док. -35KM

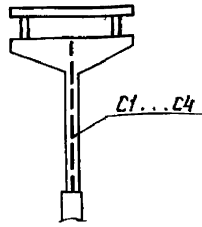
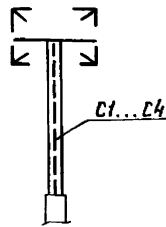
Заб. отд.	Беляев				3.015-2/92III-42KM	Спецификация стали связи ферм - Св. №1... №8, вставки температурные шпоб - ВТ, вставки анкерные опор - ВА, диалок консольные - БК	Статус	Вып.	Листов
Н. контр.	Турцов						Р		1
И. контр.	Щабалов						ЦНИИПРОЕКТИРОВАНИЕ		
И. инж. пр.	Щабалов						им. Мельникова		
Рис. др. инж.	Ларчевский								
Проверил	Ларчевский								
Исполнил	Андрюшина								

Заб. отд. Подпись и дата

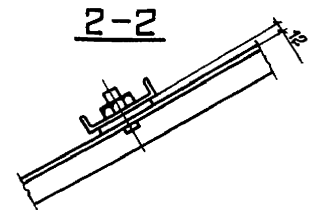
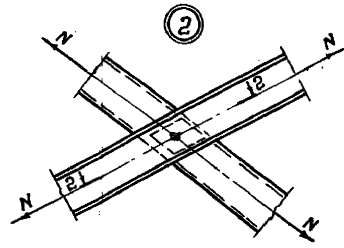
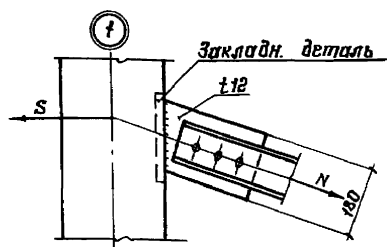
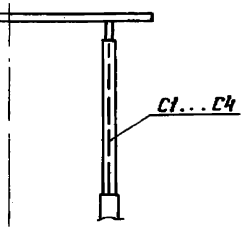
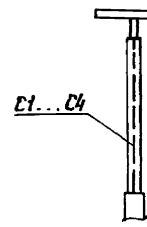


Связевый блок

Тип эстакад Iк, IIк, IIIк, IVк, Vк, VIк, VIIк, VIIIк
колонны эс/б прямоугольного сечения



Тип эстакад VIIк, VIIIк, VIIIк
Стойки эс/б прямоугольного сечения



H, м	h, м	Марка связи	Сечение	R _{связи} , м	Тип эстакады, расчетное усилие в связи, количество болтов крепления связи													
					Iк; IIк		IIIк; IIIк		IVк; IVк		Vк		VIк		VIIк			
					N, тс	Кол-во болтов, шт.	N, тс	Кол-во болтов, шт.	N, тс	Кол-во болтов, шт.	N, тс	Кол-во болтов, шт.	N, тс	Кол-во болтов, шт.	N, тс	Кол-во болтов, шт.		
6,0	4,3	с1	ГН С120×60×4 ^{*)}	7,5			6,0		8,0		12,0		7,0		10,0		13,5	
6,6	4,8	с2	Л100×100×7	7,9	4,0	2		2		2		3		2	10,5	2	14,0	3
7,2	5,4	с3	ГН С160×80×4 ^{*)} Л110×110×8	8,34			7,0		10,0		13,0		8,0		11,0		15,0	
8,4	6,6	с4	ГН С160×80×4 ^{*)} Л125×125×8	9,2					10,5		17,0		8,5		11,5		16,5	

*) Вариант связи из ГН С
Вариант связи из Л
Болты М20

Приварить на монтаже к закладной детали эс/б колонны.
Швы рассчитать на горизонтальное усилие S=4q

Зав. отд.	Белыев	
Н.монтаж	Тарасов	
К.а.контр.	Шубаев	
К.а.инж.т.	Тарасов	
Член бригады	Ларчевский	
Проверит	Ларчевский	
Составил	Ворошилина	

3.015-2/92.II-43KM

Связевый блок эстакад типов Iк, IIк, IIIк, IVк, Vк, VIк, VIIк, VIIIк, VIIIк

Страница	Лист	Листов
Р	1	1
ИИИПРОЕКТИСТМАШИНОСТРОЕНИЯ им. Мельникова		

Ш.Б.К.-пробл. Град.-и.долга. Электрон. арх. №