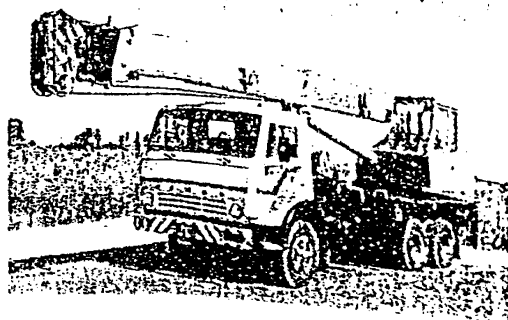
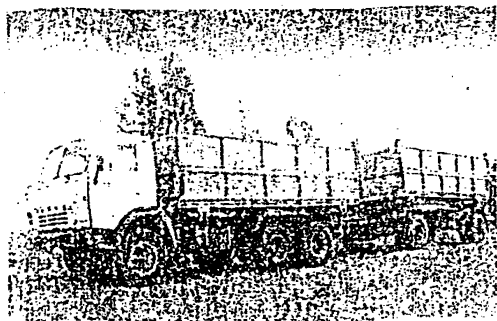
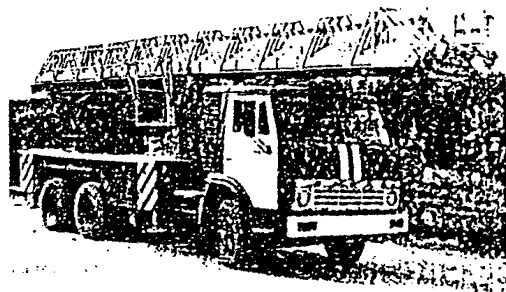


СПЕЦАВТОТЕХНИКА НА ШАССИ КАМАЗ



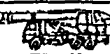


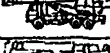
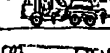
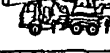






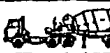





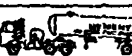
КАТАЛОГ








ТЕХНИЧЕСКИЕ ХАРАКТЕРИСТИКИ СПЕЦАВТОМОБИЛЕЙ (СВОДНАЯ ВЕДОМОСТЬ СПЕЦАВТОМОБИЛЕЙ)

а) Строительная техника



Самосвалы									
Изображение автомобиля	Модель	Грузоподъемность, кг	Допуст. полная масса, кг	Двигатель кВт(л.с)	Число передач КП	База, мм	Длина, мм		
	55111	13000	22200	176(240) 191(260)	10	2840	6680		
	65115	15000	24450	191(260)	10	2840	6710		
Краны автомобильные									
Изображение автомобиля	Модель	Применяемое шасси	Грузоподъемность, кг	Высота подъема, м	Вылет стрелы, м	Габаритные размеры, мм			Полная масса, кг
						длин.	шир.	выс.	
	КС-35714К	53213	16000	18,4	17	10000	2500	3400	18050
	КС-45719-1	53213	20000	21,8	21,7	12000	2500	3550	20600
	КС-45719-4	53228	20000	21,8	21,7	12000	2500	3700	22500
	МКАТ-20.01	53213/ 55111	20000	21	19	11700	2500	3570	21500
	КС-45717К-1	55111	25000	21,3	19,7	11000	2500	3600	20200
	КС-5579.2	53229	25000	24	21	11550	2500	3800	23500
	КС-55713-1	53213	25000	21,9	21,7	12000	2500	3600	20700
	КС-55713-4	53228	25000	21,9	21,7	12000	2500	3700	21200
	КС-55713-5	43118	25000	21,9	21,7	12000	2500	3800	20750
Экскаватор-планировщик									
Изображение автомобиля	Модель	Применяемое шасси	Объем ковша, м³	Глубина копания, м	Радиус копания, м	Габаритные размеры, мм			Полная масса, кг
						длин.	шир.	выс.	
	ЗТМ 220	53228	0,5	5,7	9,07	8143	2500	3700	19500
Автобетоносмесители									
Изображение автомобиля	Модель	Применяемое шасси	Полезн. объем, м³	Частота вращения, об/мин	Вместим. бака для воды, л	Габаритные размеры, мм			Полная масса, кг
						длин.	шир.	выс.	
	СБ-92В-2	55111	5	0...20	450	7500	2500	3620	19150
	СБ-159Б	55111	5	0...20	450	7600	2500	3600	18900
	СБ-172-1	55111	6	0...18	450	7600	2500	3600	22200
	СБ-172 А	53228	6	0...18	450	7600	2500	3600	22200
	СБ-211	54115	8	0...12	450	8000	2500	3600	25590
	СБ-214	54115	6	0...18	450	7000	2500	3600	18000
	СБ-234-1	6540	8	0...12	450	9500	2500	3500	27600
Автобетононасосы									
Изображение автомобиля	Модель	Применяемое шасси	Максим. подача, м³/час	Высота подачи, м	Диам. бетоновода, мм	Габаритные размеры, мм			Полная масса, кг
						длин.	шир.	выс.	
	СБ-170-1	53213	65	22	125	10000	2500	3800	16500

Авторстворосмеситель									
Изображение автомобиля	Модель	Применяемое шасси	Объем приготов. смеси, м ³	Объем перевоз. смеси, м ³	Вместим. бака для воды, л	Габаритные размеры, мм			Полная масса, кг
						длин.	шир.	выс.	
	СВ-178	55111	1,6	2,6	600	7100	2500	2830	15000
Цементовоз									
Изображение автомобиля	Модель	Применяемое шасси	Вместимость, м ³	Грузоподъемность, т	Снаряж. масса, кг	Габаритные размеры, мм			Полная масса, кг
						длин.	шир.	выс.	
	ТЦ-12	54115	17	20	13200	10600	2500	3800	34000



б) Коммунальная техника

Мусоровозы									
Изображение автомобиля	Модель	Применяемое шасси	Тип загрузки кузова	Вместимость кузова, м ³	Масса вывозим. мусора, кг	Габаритные размеры, мм			Полная масса, кг
						длин.	шир.	выс.	
	КО-415А	53213	боковая	22,5	9370	8700	2560	3600	20500
	МКМ-45	53213	боковая	20,6	9000	8380	2600	3280	20250
	МКЗ-40	53213	задняя	19	8075	9400	2500	3450	20800
	БМ-53229	53229	задняя	18	11000	8800	2500	3300	24000
	КО-427	53213/ 53229	задняя	16	8250	8900	2500	3500	20500


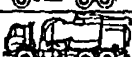
Каналопромывочные машины

Изображение автомобиля	Модель	Применяемое шасси	Вместим. цистерны, м ³	Длина рукава, м	Давление воды, МПа	Габаритные размеры, мм			Полная масса, кг
						длин.	шир.	выс.	
	КО-512	53213	9,05	100	16	7750	2500	3100	20500
	КО-514	43253	5,75	100	16	7500	2500	3500	15200



Вакуумные машины



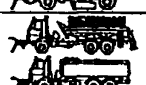
Изображение автомобиля	Модель	Применяемое шасси	Вместим. цистерны, м ³	Глубина забора, м	Производ. насоса, м ³ /ч	Габаритные размеры, мм			Полная масса, кг
						длин.	шир.	выс.	
	КО-505А	53213	10	4	310	8300	2500	2830	20500
	КО-515	43253	7	4,5	310	7750	2500	2980	15200

Илососные машины


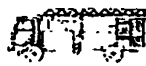



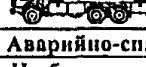
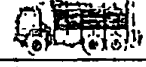






Изображение автомобиля	Модель	Применяемое шасси	Вместим. цистерны, м ³	Глубина очис. колодца, м	Производ. насоса, м ³ /ч	Габаритные размеры, мм			Полная масса, кг
						длин.	шир.	выс.	
	КО-507А	53213	7	6	720	8500	2500	3300	20500
	КО-530	53229	9,5	4-6	720	9500	2500	3400	24000


Комбинированные дорожные машины


Изображение автомобиля	Модель	Применяемое шасси	Вместим. цистерны, м ³	Масса загр. матер., кг	Ширина рабочей зоны, м				Полная масса, кг
					плуга	щетки	мойки	поливки	
 	ЭД-405ПС ЭД-405ПМ	53213	9,5	8000	3	2,34	8	18	19000

	МДК-53213	53213	9,5	8000	3	2,34	8,5	20	20500
	КО-806	43253	8	7000	2,5	2,5	8,5	20	15200
	КО-823	53213/ 53229	11 14	10800 13800	2,5 2,5	2,5 2,5	8,5 8,5	20 20	20500 24000

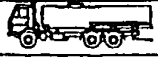
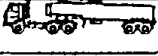

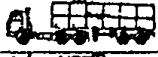
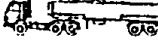
в) Пожарная техника

Автоцистерны									
Изображение автомобиля	Модель	Применяемое шасси	Вместим пенобака, м ³	Вместим. бака для воды, м ³	Боевой расчет, (вкл. водит.)	Габаритные размеры, мм			Полная масса, кг
						длин.	шир.	выс.	
	АЦ-3-40	4326	0,5	3	7 чел.	7900	2500	3250	11600
	АЦЛ-3-40-17, автолестница	43253/ 43101	0,3	3	3 чел.	7700	2500	3000	15200
	АЦ-5-40	43253	0,5	5	5 чел.	7600	2500	3200	15200
	АЦ-5-40	43101	0,5	5	7 чел.	8500	2500	3400	15600
	АЦ-7-40	53213/ 53229	0,7	7	7 чел.	8400	2500	3400	17500
	АВ-20/ АВ-40	53213/ 43101	5,5	7,7	3 чел.	8000	2500	2850	18255
Аварийно-спасательный автомобиль									
Изображение автомобиля	Модель	Применяемое шасси	Грузопод. крана, т	Вылет стрелы, м	Телескоп. мачта, м	Габаритные размеры, мм			Полная масса, кг
						длин.	шир.	выс.	
	АСА-20	43101	3	6	6	7900	2500	3500	18225
Автолестницы									
Изображение автомобиля	Модель	Применяемое шасси	Высота лестницы, м	Вылет лестницы, м	Нагрузка на верх. лестн., кг	Габаритные размеры, мм			Полная масса, кг
						длин.	шир.	выс.	
	АЛ-30	53213/ 43101	33	18,5	350	12000	2500	3600	15800
	АЛ-37	53229/ 43118	37	16	300	11000	2500	3580	15800
	АЛ-50	53229/ 53228	51	16	300	11000	2500	3580	15800
Автоподъемники									
Изображение автомобиля	Модель	Применяемое шасси	Высота подъема, м	Вылет стрелы, м	Грузопод. люльки, кг	Габаритные размеры, мм			Полная масса, кг
						длин.	шир.	выс.	
	АКП-30	53213	30	18,5	350	14500	2500	3700	19500
	АПТ-32	53213/ 53228	32	16	300	11000	2500	3500	19000
	АКП-35	53213/ 53228	35	19	350	11000	2500	3500	19000


Аэродромный автомобиль									
Изображение автомобиля	Модель	Применяемое шасси	Вместим. пенобака, м ³	Вместим. бака для воды, м ³	Масса вывозимой углекисл., кг	Габаритные размеры, мм			Полная масса, кг
						длин.	шир.	выс.	
	АА-5,3/40-50/3	43101	0,3	5	50	8300	2500	3400	15100

Автомобили рукавные									
Изображение автомобиля	Модель	Применяемое шасси	Боевой расчет, чел.	Напорные рукава, м/шт	Производ. лафетного ствола, л/с	Габаритные размеры, мм			Полная масса, кг
						длин.	шир.	выс.	
	АР-2	43101/4326	3	2000/100	40	8000	2500	3400	12000

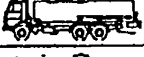
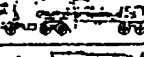
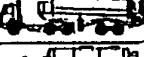

г) Дорожная техника

Битумовозы									
Изображение автомобиля	Модель	Применяемое шасси	Вместимость, л	Снаряж. масса, кг	Макс. скорость км/ч	Габаритные размеры, мм			Полная масса, кг
						длин.	шир.	выс.	
	ДС-138Б	53213	10000	9610	85	8680	2500	2910	19610
	АЦБ-12-05	54115	12000	13760	80	11050	2500	3040	25750
	ДС-164	54115	18000	15000	85	11800	2500	3300	32500
	Б62М20-3/ Б62М20-4	54115	15000 20000	12260 14500	90 90	11000 13000	2500 2500	3400 3400	22700 28000
	ППЦБ-9629	54115	12300	12000	80	11700	2500	2800	24000

Оборудование для ямочного ремонта дорог, термос бункер


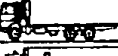
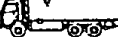
Изображение автомобиля	Модель	Применяемое шасси	Вместимость, м ³	Мощность подогревателя, кВт	Габаритные размеры, мм			Полная масса, кг
					длин.	шир.	выс.	
	ОРД-1025	55111	3,8	25 - 45	7200	2500	3100	15680





Автогудронаторы

Изображение автомобиля	Модель	Применяемое шасси	Вместим. цистерны, л	Ширина распрел, м	Норма розлива, л/м ²	Габаритные размеры, мм			Полная масса, кг
						длин.	шир.	выс.	
	ДС-142Б	53213	7500	4,8	0,3-2,5	8390	2500	2890	18000
	СД-203	54115	10000	4,5	0,1-4,0	12800	2500	3100	25900
	СДК-100	54115	12000	4,5	0,1-4,0	12800	2500	3400	26000
	БЦМ-07	54115	12000	5	0,2-3	13000	2500	3800	26000



д) Фургоны

Фургоны общего назначения


Изображение автомобиля	Модель	Применяемое шасси	Объем фургона, м ³	Грузоподъемность, кг	Макс. скорость, км/ч	Внутренние размеры фургона, мм			Полная масса, кг
						длин.	шир.	выс.	
	ФР-5320	5320	23,7	7000	90	5200	2340	1945	13220
	ФР-53212	53212	27,4	9465	90	6020	2342	1945	16025
	АСПЦ-6710	53213	24,73	8170	80	5790	2385	1800	19670

	6717	53215	33,35	10000	90	6270	2420	2198	18250
Мастерские и вахтовые фургоны									
Изображение автомобиля	Модель	Применяемое шасси	Объем кузова, м ³	Число мест, чел.	Макс. скорость, км/ч	Габаритные размеры, мм			Полная масса, кг
						длин.	шир.	выс.	
	К 43101	43101	20,17	-	80	8390	2500	3380	15000
	4208	43101	-	31	85	8535	2500	3370	12400
	42111	4326	-	26	85	8115	2500	3165	11130


е) Автотехника для топливно-энергетического комплекса

Автомобили для ремонта нефтепромыслового оборудования						
Изображение автомобиля	Модель	Применяемое шасси	Масса периодически перевозимого груза, кг	Гидроманипулятор - погрузчик		Полная масса, кг
				грузоподъемность, кг	вылет стрелы, м	
	3 АРОК	43101	2000	880	6	15450
	Автомастерская 5820	43101	4000	720	6,1	15450







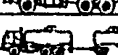
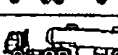
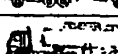
Агрегаты для сбора и транспортирования нефти и нефтепродуктов

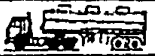





Изображение автомобиля	Модель	Применяемое шасси	Колесная формула	Вместимость цистерны, л	Габаритные размеры, мм			Полная масса, кг
					длин.	шир.	выс.	
	АКН-6,6-43101	43101	6 x 6	6600	7630	2500	3200	15670

Транспортное средство для перевозки оборудования УЭЦН (СТЭК)



Изображение автомобиля	Модель	Применяемое шасси	Колесная формула	Грузоподъемность, кг	Габаритные размеры, мм			Полная масса, кг
					длин.	шир.	выс.	
	СТЭК	43118	6 x 6	8000	9500	2500	3950	20560





Автоцистерны

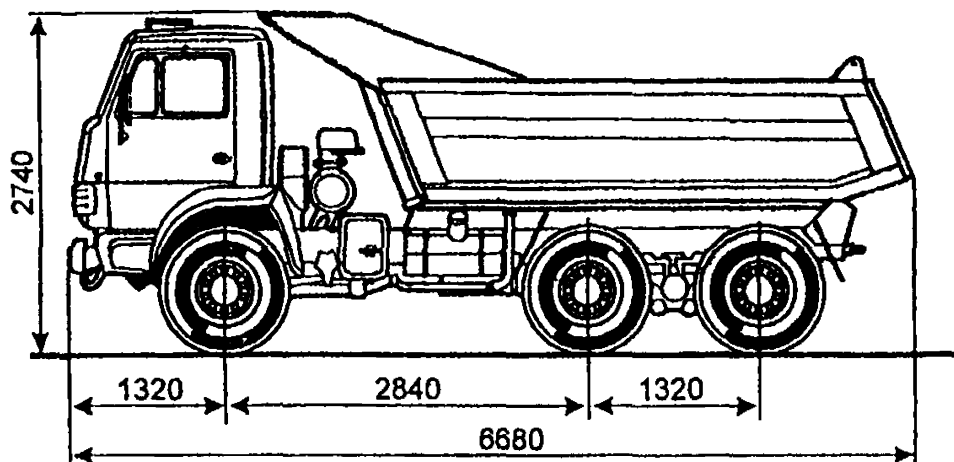
Изображение автомобиля	Модель	Применяемое шасси	Колесная формула	Вместимость цистерны, л	Габаритные размеры, мм			Полная масса, кг
					длин.	шир.	выс.	
	АЦ-56131	53213	6 x 6	10700	8420	2500	2872	18225
	АЦ-56151	43101	6 x 6	7800	7735	2500	3110	15450
	АЦ-11.2-53228	53228	6 x 6	11200	8150	2500	2900	19225
	АЦ-56215-011	53228	6 x 6	14000	8200	2500	3100	23000
	АЦ-56216-011	53229	6 x 4	17000	8900	2500	3200	24000
	АЦ-66052	53229	6 x 4	17000	8410	2500	3365	24000
	Автопоезд 6606-8602	53211	6 x 4	21650	14915	2500	3005	31805
	ППЦ-9627-020	54115	6 x 4	17000	12950	2500	2550	26100
	Автопоезд 96741	54115	6 x 4	16600	12895	2500	3050	26500

	Автопоезд 96742	54115	6 x 4	23000	12895	2500	3430	33500	
Автотопливозаправщики									
Изображение автомобиля	Модель	Приме- няемое шасси	Колесная формула	Вместимость цистерны, л	Расход топл. ч/з раздаточ. кран, л/мин	Габаритные размеры, мм			Полная масса, кг
						длин.	шир.	выс.	
	АТЗ-7.5- 43101	43101	6 x 6	7500	170	7980	2500	2900	15425
	АТЗ-10- 53213	53213	6 x 4	10000	170	9100	2500	2900	17600
	АТЗ- 56152	43101	6 x 6	7800	360	7735	2500	3110	15450
	АТЗ- 56215	53228	6 x 6	14000	100	8200	2500	3000	22500
	АТЗ- 56216	53229	6 x 4	17000	100	8900	2500	3200	24000

ж) Прочие

Спецтехника для агропромышленного комплекса								
Изображение автомобиля	Модель	Приме- няемое шасси	Вместимость, м ³	Масса перево- зного груза, т	Габаритные размеры, мм			Полная масса, кг
					длин.	шир.	выс.	
	55102 самосвал	53205	7,9 - 15,8	7,15	7570	2500	2900	15630
	ТЦ-21,2 муковоз	54115	24,4	16	10300	2500	3600	29500
Автоцистерны для пищевых продуктов								
Изображение автомобиля	Модель	Приме- няемое шасси	Вместимость, л	Время слива самотеком, мин.	Габаритные размеры, мм			Полная масса, кг
					длин.	шир.	выс.	
	АЦПТ-6	43101	6000	25	7870	2500	3000	15450
	АЦВ-15	53229	15000	-	8000	2500	2800	24500
	В1-ОТА-13,5	54115	13500	40	10000	2500	3200	26125
	В1-ОТА-20Н	54115	20000	40	12400	2500	3400	32600

Прочие спецавтомобили								
Изображение автомобиля	Модель	Приме- няемое шасси	Длина пере- возим. плетей (труб), м	Снаряж. масса, кг	Габаритные размеры, мм			Полная масса автопо- езда, кг
					длин.	шир.	выс.	
	Автопоезд с ГПМ	43101	до 13	9570	15000	2500	3700	25200
	Автопоезд- трубовоз 4426	43101	7-13	13475	12480- 17260	2500	3090	23475
	Автопоезд- плетевоз 44261	43101	до 36	12600	7650- 40000	2500	3090	24600
	Лесовоз 6426	53228	18 - 25	9800	7130	2500	3260	35000



КАМАЗ - 55111 (6x4)

Технические характеристики

Весовые параметры и нагрузки:

Снаряженная масса автомобиля, кг	9050
нагрузка на переднюю ось, кгс	3850
нагрузка на заднюю тележку, кгс	5200
Грузоподъемность, кг	13000
Полная масса, кг	22200
нагрузка на переднюю ось, кгс	5500
нагрузка на заднюю тележку, кгс	16700

Двигатель:

Модель	740 11-240
Тип	дизельный с турбонаддувом
Номинальная мощность, брутто, кВт (л.с.)	176 (240)
при частоте вращения коленчатого вала, об/мин	2200
Максимальный крутящий момент, Нм (кгсм)	833 (85)
при частоте вращения коленвала, об/мин	1200-1600
Расположение и число цилиндров	V-образное, 8
Рабочий объем, л	10,85
Диаметр цилиндра и ход поршня, мм	120/120
Степень сжатия	16

Система питания:

Вместимость топливных баков, л	250
--------------------------------	-----

Электрооборудование:

Напряжение, В	24
Аккумуляторы, В/А.час	2x12/190
Генератор, В/Вт	28/1000

Сцепление:

Тип	диафрагменное или фрикционное, сухое, двухдисковое
Привод	гидравлический с пневмоусилителем

Коробка передач:

Тип	механическая, десятиступенчатая					
Управление	механическое, дистанционное					
Передаточные числа на передачах	1	2	3	4	5	3X
	7,82	4,03	2,5	1,53	1,0	7,38
	6,38	3,29	2,04	1,25	0,815	6,02

Главная передача:

Передаточное отношение	5,43; 6,53
------------------------	------------

Тормоза:

Привод	пневматический
Диаметр барабана, мм	400
Ширина тормозных накладок, мм	140
Суммарная площадь тормозных накладок, кв. см	6300

Колеса и шины:

Тип колес	дисковые
Размер шин	10.00 R20 (280 R508)

Кабина:

Тип	передняя, расположенная над двигателем, 3-х местная
Исполнение	с высокой крышей, без спального места

Самосвальная платформа:

Объем кузова, куб.м	6,6
Угол подъема кузова, град	60
Направление разгрузки	назад

Характеристика а/м полной массой 22200 кг:

Максимальная скорость, не менее, км/ч	80
Максимальный угол уклона, преодолеваемого а/м при полной массе, град	25
Внешний габаритный радиус поворота, м	9

Дополнительное оборудование:

Противотуманные фары, задний брус безопасности

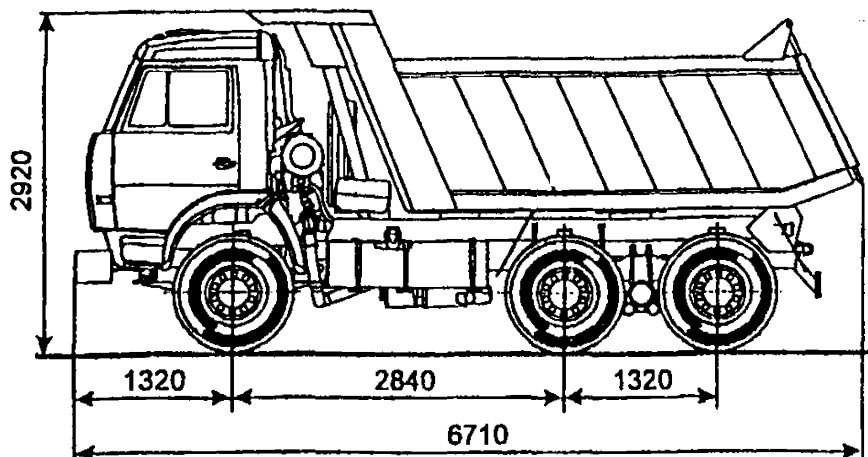
Открытое Акционерное Общество "КАМАЗ"

423808, Россия, Татарстан,
Набережные Челны, пр-кт М. Джалиля, 29
тел.: (8552) 42 26 65, 55 40 86
факс: (8552) 42 22 00



ОАО "Торгово-Финансовая Компания "КАМАЗ"

Москва: тел./факс: (095) 911 31 34
Набережные Челны:
тел.: (8552) 53 24 80, 53 90 65
факс: (8552) 53 74 74



КАМАЗ - 65115 (6x4)

Технические характеристики

Весовые параметры и нагрузки :

Снаряженная масса, кг	9300
нагрузка на переднюю ось, кг	3990
нагрузка на заднюю тележку, кг	5310
Грузоподъемность, кг	15000
Полная масса, кг	24450
нагрузка на переднюю ось, кг	6000
нагрузка на заднюю тележку, кг	18450

Двигатель:

Модель	740.11(EURO-I)	7403.10
Тип	дизельный с турбонаддувом	
Номинальная мощность, брутто, кВт (л.с.)	176(240)	191(260)
при частоте вращения коленвала, об/мин	2200	2600
Максимальный крутящий момент, Нм (кгсм)	833(85)	785 (80)
при частоте вращения коленвала, об/мин	1200-1600	1600-1800
Расположение и число цилиндров	V-образное, 8	
Рабочий объем, л	10,85	
Диаметр цилиндра и ход поршня, мм	120/120	
Степень сжатия	16	

Система питания:

Вместимость топливных баков, л	250
--------------------------------------	-----

Электрооборудование:

Напряжение, В	24
Аккумуляторы, В/Ачас	2x12/190
Генератор, В/Вт	28/1000

Сцепление:

Тип	фрикционное, сухое, двухдисковое
Привод	гидравлический с пневмоусилителем
Диаметр накладок, мм	350

Коробка передач:

Тип	механическая, десятиступенчатая					
Управление	механическое, дистанционное					
Передаточные числа на передачах:	1	2	3	4	5	ЗХ
	7,82	4,03	2,50	1,53	1,0	7,38
	6,38	3,29	2,04	1,25	0,815	6,02

Главная передача:

Передаточное отношение	5,43; 6,53
------------------------------	------------

Тормоза:

Привод	пневматический
Диаметр барабана, мм	400
Ширина тормозных накладок, мм	140

Колеса и шины:

Тип колес	дисковые
Размер шин	10.00 R20

Кабина:

Тип	передняя, расположенная над двигателем, 3-х местная
Исполнение	с высокой крышей, без спального места

Самосвальная платформа:

Объем кузова (без надставных бортов), куб.м	8,5
Угол подъема кузова, град	60
Направление разгрузки	назад

Характеристика а/м полной массой 24450 кг:

Максимальная скорость, не менее, км/ч	80
Максимальный угол уклона, преодолеваемого а/м при полной массе, град	25
Внешний габаритный радиус поворота а/м, м	9

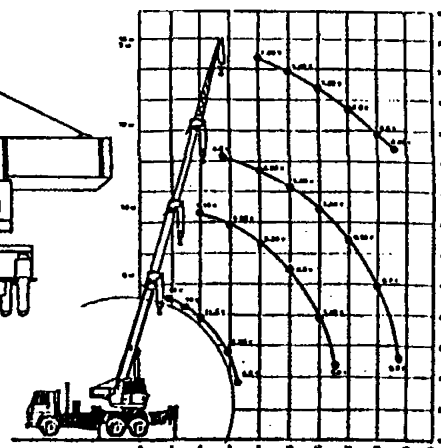
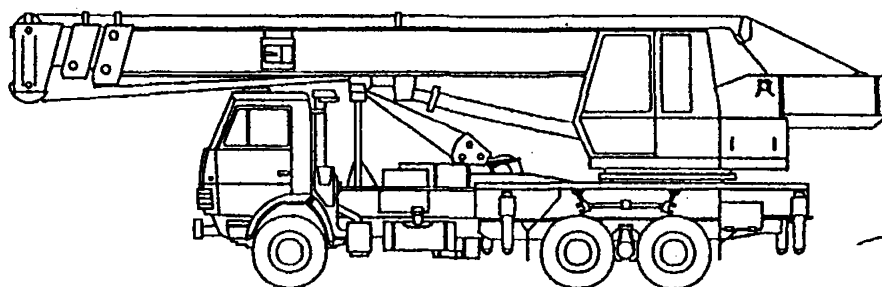
Открытое Акционерное Общество "КАМАЗ"

423808, Россия, Татарстан,
Набережные Челны, пр-кт М. Джалиля, 29
тел.: (8552) 42 26 65, 55 40 86
факс: (8552) 42 22 00



ОАО "Торгово-Финансовая Компания "КАМАЗ"

Москва: тел./факс: (095) 911 31 34
Набережные Челны:
тел.: (8552) 53 24 80, 53 90 65
факс: (8552) 53 74 74



Автомобильный кран КС-35714 К (шасси КАМАЗ-53213 6x4)

Спецификация

Автомобильный кран КС-35714К, грузоподъемностью 16т смонтирован на шасси КАМАЗ-53213.

Привод механизмов крана - гидравлический от насоса, приводимого в действие двигателем шасси. Гидропривод обеспечивает легкость и простоту управления краном, плавность работы механизмов, широкий диапазон рабочих скоростей, совмещение крановых операций.

Стрела телескопическая трехсекционная. Выдвижение секций гидроцилиндром и полиспастом.

Для увеличения подстрелового пространства по особому заказу поставляется легкий решетчатый удлинитель стрелы (гусек).

Микропроцессорный ограничитель грузоподъемности с цифровой индикацией информации позволяет следить за степенью загрузки крана, длиной и вылетом стрелы, высотой подъема оголовка стрелы; показывает фактическую величину груза на крюке и максимальную грузоподъемность на данном вылете, а также автоматически по заданным координатам ограничивает зону действия крана при работе в стесненных условиях или вблизи линии электропередачи.

Установленная в ограничителе телеметрическая память («Черный ящик») фиксирует рабочие параметры, а также степень загрузки крана в течение всего срока службы крана.

Модель.....	КС-35714 К
Грузоподъемность, т.....	16
Грузовой момент, тм.....	48
Вылет, м.....	1,9-17
Высота подъема, м:	
с основной стрелой.....	9,1-18,4
с гуськом.....	25,0
Длина стрелы, м.....	8-18
Длина гуська, м.....	7
Скорость подъема (опускания) груза, м/мин.....	7,5
Максимальная скорость подъема (опускания) пустого крюка и грузов до 4,5т, м/мин.....	15
Скорость посадки, м/мин.....	0,2
Частота вращения, мин ⁻¹	2,5
Скорость передвижения, км/час.....	60
Габаритные размеры в транспортном положении, мм:	
длина.....	10000
ширина.....	2500
высота.....	3400
Полная масса с основной стрелой, т.....	18,05
Распределение нагрузки на дорогу, тс:	
через шины передних колес.....	4,19
через шины колес тележки.....	13,86
Базовое шасси:	
Модель.....	КАМАЗ-53213
Двигатель:	
Модель.....	7403 (740.11)
Тип.....	дизельный с турбонаддувом
Максимальная мощность, л.с.(кВт), при 2600 (2200)об/мин.....	260 (191),240(176)

Изготовитель:
ОАО «Автокран»
г.Иваново

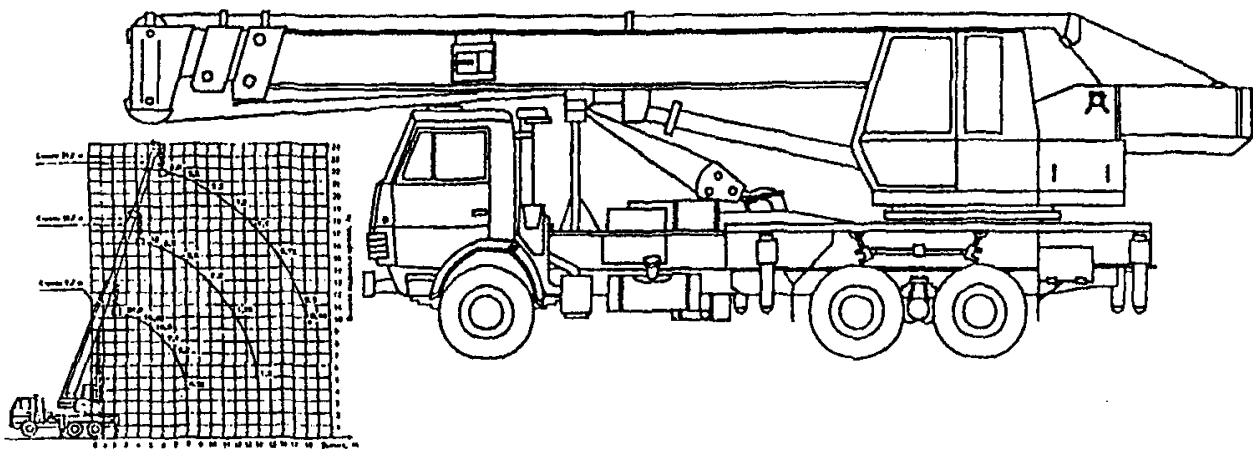
Открытое Акционерное Общество «КАМАЗ»

423808, Россия, Татарстан,
Набережные Челны, пр-кт М. Джалиля, 29
тел.: (8552) 42 26 65, 55 40 86
факс: (8552) 55 41 67



ОАО "Торгово-Финансовая Компания "КАМАЗ"

Москва: тел./факс: (095) 911 31 34
Набережные Челны:
тел.: (8552) 53 24 80, 53 90 65
факс: (8552) 53 74 74



Автокран КС-45719-1 (шасси КАМАЗ-53213 6x4)

Кран автомобильный гидравлический КС-45719-1 грузоподъемностью 20 тонн на шасси автомобиля КАМАЗ-53213 предназначен для выполнения погрузочно-разгрузочных и строительно-монтажных работ на рассредоточенных объектах. Кран прост в управлении и обслуживании, надежен в работе.

Привод крановых механизмов - гидравлический от двух аксиально-поршневых гидронасосов, которые через карданные валы соединены с коробкой отбора мощности на базовом автомобиле. Отбор мощности производится от двигателя шасси через коробку передач. Крановые механизмы имеют индивидуальный привод с независимым управлением от гидромоторов и гидроцилиндров. Возможно совмещение рабочих операций. Кран оборудован гидроопорами с выдвижными опорными балками.

Гидравлическая система позволяет легко и плавно осуществлять управление крановыми механизмами и выносными опорами в широком диапазоне регулирования скоростей рабочих операций.

Трехсекционная телескопическая стрела длиной 9,7-21,7 м обеспечивает крану компактность и маневренность при переездах, обширную зону работы и большую высоту подъема при работе.

Отличительной особенностью данной модели крана, которая выделяет ее из ряда аналогичных моделей грузоподъемностью 16-20 т с трехсекционными стрелами 9,7-21,7 м, является конструкция стрелы. Система телескопирования стрелы включает в себя не один, а два гидроцилиндра телескопирования, благодаря чему обеспечивается независимость управления выдвижением - втягиванием каждой из двух подвижных секций. Возможность телескопирования стрелы с грузом на крюке позволяет крану решать специальные задачи, устанавливая груз в труднодоступном месте, проносить его среди смонтированных конструкций.

Безопасную работу крана обеспечивает комплекс приборов и устройств, в том числе микропроцессорный ограничитель нагрузки с цифровой индикацией параметров на дисплее в кабине машиниста.

Спецификация

Модель.....	КС-45719-1
Грузоподъемность максимальная, т/вылет, м.....	20/3,2
Максимальный грузовой момент, тм.....	64
Максимальная высота подъема крюка, м.....	21,8
Максимальная глубина опускания крюка стрелой 9,7 м, м.....	12
Длина стрелы, м.....	9,7-21,7
Скорость подъема - опускания груза, м/мин	
- максимальная (с грузом до 6 т).....	до 24
- номинальная (с грузом до 20 т).....	до 12
Скорость выдвижения-втягивания секций стрелы, м/мин.....	8
Средняя скорость изменения вылета, м/мин.....	8
Скорость посадки груза, м/мин.....	0,3
Частота вращения поворотной части, об/мин.....	до 2,2
Скорость передвижения крана, км/час.....	до 80
Масса крана в транспортном положении, т.....	20,6
Размер опорного контура	
вдоль х поперек оси шасси, м.....	3,85x4,8
Габариты крана в транспортном положении, м	
длина - ширина-высота.....	12x2,5x3,55
Температура эксплуатации, град. С.....	от -40 до +40
Максимальная скорость, км/ч.....	80

Базовое шасси:

Модель.....КАМАЗ-53213

Двигатель:

Модель7403 (740.11)

Тип.....дизельный с турбонаддувом

Максимальная мощность, л.с. (кВт),

при 2600 (2200) об/мин.....260 (191), 240 (176)

Изготовитель:

ОАО «Галичский автокрановый завод»

г.Галич

Открытое Акционерное Общество «КАМАЗ»

423808, Россия, Татарстан,
Набережные Челны, пр-кт М. Джалиля, 29
тел.: (8552) 42 26 65, 55 40 86
факс: (8552) 55 41 67



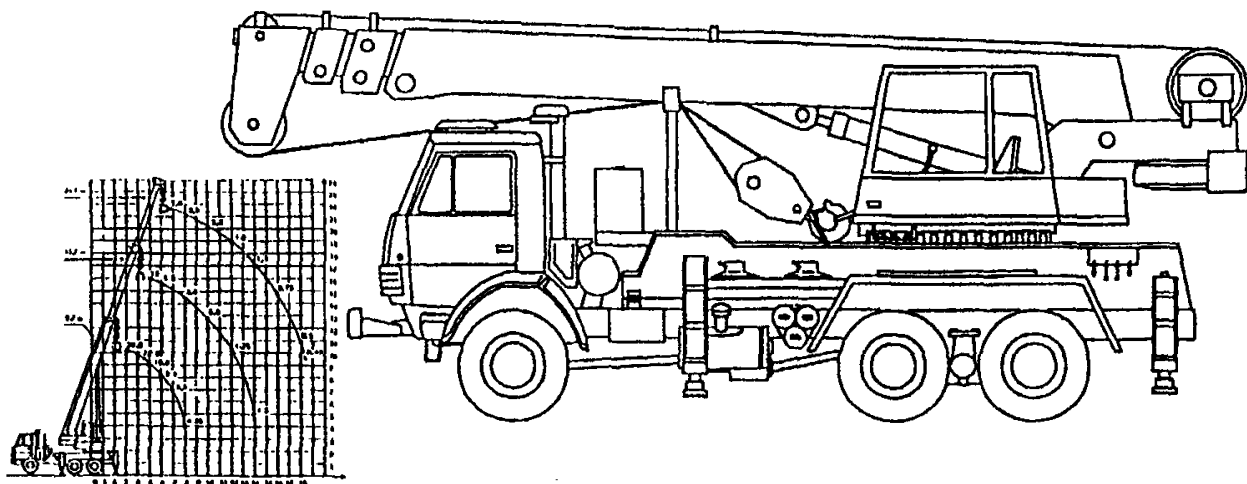
ОАО «Торгово-Финансовая Компания «КАМАЗ»

Москва: тел./факс: (095) 911 31 34

Набережные Челны:

тел.: (8552) 53 24 80, 53 90 65

факс: (8552) 53 74 74



Автокран КС-45719-4 (шасси КАМАЗ-53228 6х6)

Автокран гидравлический КС-45719-4 грузоподъемностью 20 тонн предназначен для выполнения погрузочно-разгрузочных и строительно-монтажных работ на рассредоточенных объектах, в том числе и находящихся в труднодоступных местах с плоскими подземными путями. Крановая установка смонтирована на полноприводном шасси автомобиля КАМАЗ-53228 с блокируемым межосевым дифференциалом, межколесной блокировкой и стабилизаторами поперечной устойчивости. Выключение привода переднего моста шасси - принудительное при помощи тумблера в кабине водителя. При резком увеличении нагрузки на двигатель в момент стартования с места привод переднего моста шасси включается автоматически.

Крановая установка проста в управлении и обслуживании, надежна в работе. Привод крановых механизмов - гидравлический от двух аксиально-поршневых гидронасосов, которые через карданные валы соединены с коробкой отбора мощности на базовой машине. Отбор мощности производится от двигателя шасси через коробку передач. Крановые механизмы имеют индивидуальный привод с независимым управлением от гидромоторов. Возможны совмещение рабочих операций. Кран оборудован гидроприводами с выдвижными опорными балками.

Гидравлическая система позволяет легко и плавно осуществлять управление крановыми механизмами и выносными опорами в широком диапазоне регулирования скорости рабочих операций.

Трехсекционная телескопическая стрела с независимым выдвижением - втягиванием каждой из двух подвижных секций общей длиной 9,7-21,7 м обеспечивает крану компактность и маневренность при переездах, обширную зону работы и большую высоту подъема груза, а возможность телескопирования с грузом на крюке позволяет крану решать специальные задачи, устанавливая груз в труднодоступном месте и просить его среди смонтированных конструкций.

Безопасную работу крана обеспечивает комплекс приборов и устройств, в том числе микропроцессорный ограничитель нагрузки с цифровой индикацией рабочих параметров на дисплее в кабине машиниста.

Спецификация

Модель.....	КС-45719-4
Грузоподъемность максимальная, т/вылет, м.....	20/3,2
Максимальный грузовой момент, тм.....	64
Максимальная высота подъема крюка, м.....	21,8
Максимальная глубина опускания крюка стрелой 9,7 м, м.....	12
Длина стрелы, м.....	9,7-21,7
Скорость подъема - опускания груза, м/мин максимальная (с грузом до 6 т).....	до 24
номинальная (с грузом до 20 т).....	до 12
Скорость выдвижения-втягивания секций стрелы, м/мин.....	8
Средняя скорость изменения вылета, м/мин.....	8
Скорость посадки груза, м/мин.....	0,3
Частота вращения поворотной части, об/мин.....	до 2,2
Скорость передвижения крана, км/час.....	до 75
Масса крана в транспортном положении, т.....	22,5
Размер опорного контура вдоль х поперек оси шасси, м.....	3,85x4,8
Габариты крана в транспортном положении, м длина-ширина-высота.....	12x2,5x3,7
Температура эксплуатации, град. С.....	от -40 до +40

Базовое шасси:

Модель.....КАМАЗ-53228

Двигатель:

Модель7403(740.11)

Тип.....дизельный с турбонаддувом

Максимальная мощность, л.с.(кВт),

при 2600 (2200)об/мин.....260 (191),240(176)

Изготовитель:

ОАО «Галичский автокрановый завод»

г.Галич

Открытое Акционерное Общество «КАМАЗ»

423808, Россия, Татарстан,
Набережные Челны, пр-кт М. Джалиля, 29
тел.: (8552) 42 26 65, 55 40 86
факс: (8552) 55 41 67



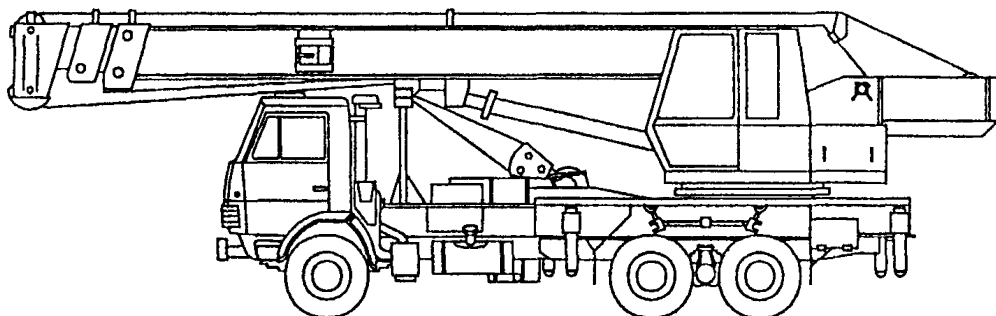
ОАО «Торгово-Финансовая Компания «КАМАЗ»

Москва: тел./факс: (095) 911 31 34

Набережные Челны:

тел.: (8552) 53 24 80, 53 90 65

факс: (8552) 53 74 74



АВТОКРАН МКАТ-20.01 (шасси КАМАЗ-53213 6x4)

Спецификация

Кран монтажный автомобильный, грузоподъемностью 20 т с гидроприводом, трехсекционный телескопической стрелой длиной 9,7...21,7 м выполняет все виды погрузочно-разгрузочных и монтажных работ в диапазоне грузовых характеристик при температуре $\pm 40^{\circ}\text{C}$.

Установлен на шасси КАМАЗ-53213. Весьма надежен в работе, прост в эксплуатации и обслуживании, оснащен микропроцессорным ограничителем грузоподъемности.

Ограничитель грузоподъемности указывает грузоподъемность на данном вылете, длину стрелы, массу груза и перегрузку. При вводе команды ограничивает высоту подъема стрелы, массу груза и перегрузку. При вводе команды ограничивает высоту подъема стрелы и угол ее поворота. Точность срабатывания 3%.

Модель.....	МКАТ-20.01
Грузоподъемность, т	
максимальная.....	20
минимальная.....	0,45
Вылет стрелы, м	
максимальный.....	19
минимальный.....	3,2
Высота подъема, м.....	21
Глубина опускания, м.....	12
Габаритные размеры, мм:	
длина.....	11700
ширина.....	2500
высота.....	3570
Полная масса, т.....	21,5
Скорость транспортная, км/час.....	50
Температура эксплуатации, $^{\circ}\text{C}$	от -40 до +40
Максимальная скорость, км/час.....	80

Базовое шасси:

Модель.....	КАМАЗ-53213 или КАМАЗ-55111
-------------	--------------------------------

Двигатель:

Модель.....	7403 (740.11)
Тип.....	дизельный с турбонаддувом
Максимальная мощность, л.с.(кВт), при 2600 (2200) об/мин.....	260 (191), 240 (176)

Изготовитель:

АО «Ульяновский механический завод №2»
г.Ульяновск

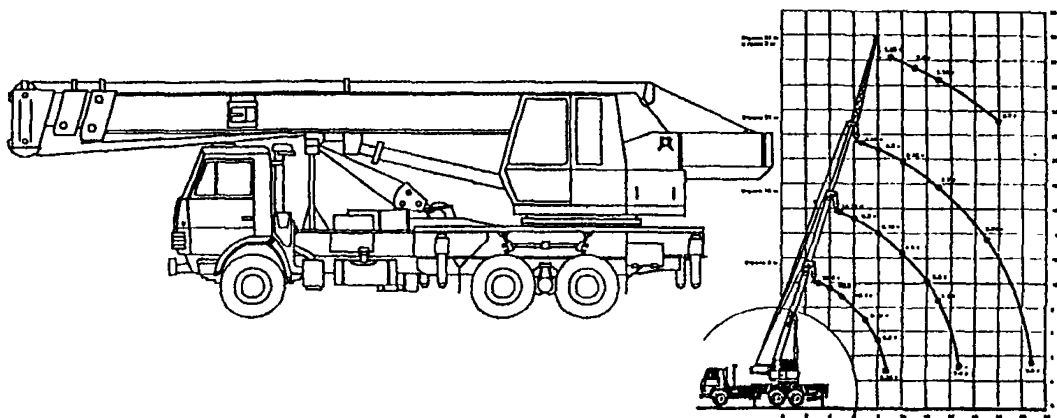
Открытое Акционерное Общество «КАМАЗ»

423808, Россия, Татарстан,
Набережные Челны, пр-кт М. Джалиля, 29
тел.: (8552) 42 26 65, 55 40 88
факс: (8552) 55 41 67



ОАО «Торгово-Финансовая Компания «КАМАЗ»

Москва: тел./факс: (095) 911 31 34
Набережные Челны:
тел.: (8552) 53 24 80, 53 90 65
факс: (8552) 53 74 74



Автокран КС-45717 К-1 (шасси КАМАЗ-55111 6х4)

Автомобильный кран КС-45717К-1, грузоподъемностью 25т смонтирован на шасси КАМАЗ-55111.

Привод механизмов крана - гидравлический от насоса, приводимого в действие двигателем шасси. Гидропривод обеспечивает легкость и простоту управления краном, плавность работы механизмов, широкий диапазон рабочих скоростей, совмещение крановых операций.

Стрела телескопическая трехсекционная. Выдвижение секций гидроцилиндром и полнпастами.

Для увеличения подстрелового пространства по особому заказу поставляется легкий решетчатый удлинитель стрелы (гусек).

Микропроцессорный ограничитель грузоподъемности с цифровой индикацией информации позволяет следить за степенью загрузки крана, длиной и вылетом стрелы; показывает фактическую величину груза на крюке и максимальную грузоподъемность на данном вылете, а также автоматически по заданным координатам ограничивает зону действия крана при работе в стесненных условиях или вблизи линии электропередачи.

Устабиленная в ограничителе телеметрическая память («Черный ящик») фиксирует рабочие параметры, а также степень нагрузки крана в течение всего срока службы крана.

Изготовитель:
ОАО «Автокран»
г.Иваново

Спецификация

Модель.....	КС-45717 К-1
Грузоподъемность, т.....	25
Грузовой момент, тм.....	75
Вылет, м.....	2-19,7
Высота подъема, м:	
с основной стрелой.....	10-21,3
с гуськом.....	28,2
Длина стрелы, м.....	9-21
Длина гуська, м.....	7
Скорость подъема (опускания) груза, м/мин.....	6.1
Максимальная скорость подъема (опускания) пустого крюка и грузов до 4,5т, м/мин.....	12.2
Скорость посадки, м/мин.....	0,2
Частота вращения, мин ⁻¹	1,7
Скорость передвижения, км/час.....	60
Габаритные размеры в транспортном положении, мм:	
длина x ширина x высота.....	11000x2500x3600
Полная масса с основной стрелой, т.....	20,2
Распределение нагрузки на дорогу, тс:	
через шины передних колес.....	4,28
через шины колес тележки.....	15,92
Базовое шасси:	
Модель.....	КАМАЗ-55111
Двигатель:	
Модель.....	7403 (740.11)
Тип.....	дизельный с турбонаддувом
Максимальная мощность, л.с.(кВт), при 2600 (2200) об/мин.....	260 (191),240(176)

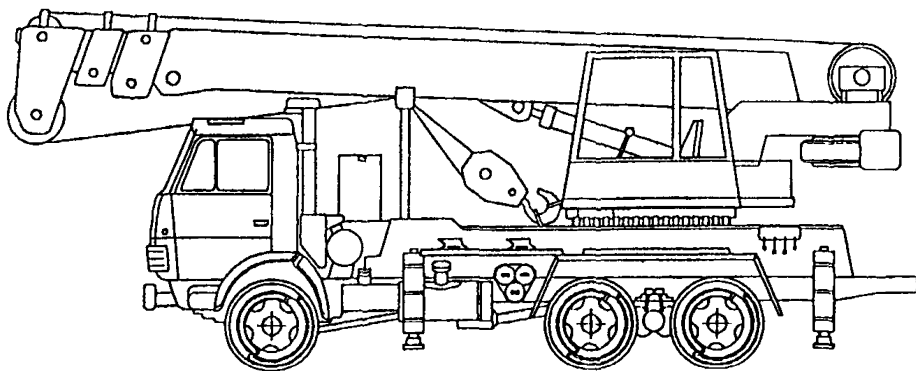
Открытое Акционерное Общество «КАМАЗ»

423808, Россия, Татарстан,
Набережные Челны, пр-кт М. Джалиля, 29
тел.: (8552) 42 26 65, 55 40 86
факс: (8552) 55 41 67



ОАО «Торгово-Финансовая Компания «КАМАЗ»

Москва: тел./факс: (095) 911 31 34
Набережные Челны:
тел.: (8552) 53 24 80, 53 90 65
факс: (8552) 53 74 74



Автокран КС-5579.2 (шасси КАМАЗ-53229 6x4)

Спецификация

Автомобильный кран КС-5579.2 грузоподъемностью 25 тонн с телескопической стрелой предназначен для выполнения строительных, монтажных, погрузочно-разгрузочных и ремонтных работ в различных отраслях промышленности и строительства.

Использование современных элементов гидравлики и наличие отопительно-вентиляционных систем в кабинах шасси и крановщика позволяет эксплуатировать кран в диапазоне температур от -40°C до 40°C .

Микропроцессорный цифровой ограничитель грузоподъемности, установленный в кабине крановщика, отображает информацию о массе поднимаемого груза, длине и угле наклона стрелы, проценте загрузки крана по грузовому моменту.

Перевод гуська из транспортного положения в рабочее осуществляется без дополнительного грузоподъемного оборудования и обслуживающего персонала.

Трехсекционный решетчатый гусек может устанавливаться к стреле под углом 0,15, 30 градусов и увеличивает рабочую зону на 40%.

Изготовитель:

ОАО «Мотовилихинские заводы»
г. Пермь

Модель.....	КС-5579.2
Грузоподъемность максимальная, г.....	25
Максимальный грузовой момент, тм.....	88
Максимальная масса телескопируемого груза, т.....	6
Максимальный вылет стрелы, м:	
- без гуська.....	21
- с гуськом.....	30
Максимальная высота подъема, м:	
- без гуська.....	24
- с гуськом.....	37
Номинальная скорость подъема груза, м/мин.....	от 4 до 8
Увеличенная скорость подъема груза, м/мин.....	от 8 до 16
Скорость посадки груза, м/мин.....	0,4
Габариты крана в транспортном положении, м длина - ширина - высота.....	11,55x2,5x3,8
Масса крана, т.....	23,5
Скорость передвижения крана, км/час.....	65
Базовое шасси:	
Модель.....	КАМАЗ-53229
Двигатель:	
Модель.....	7403(740.11)
Тип.....	дизельный с турбонаддувом
Максимальная мощность, л.с. (кВт), при 2600 (2200)об/мин.....	260(191),240(176)

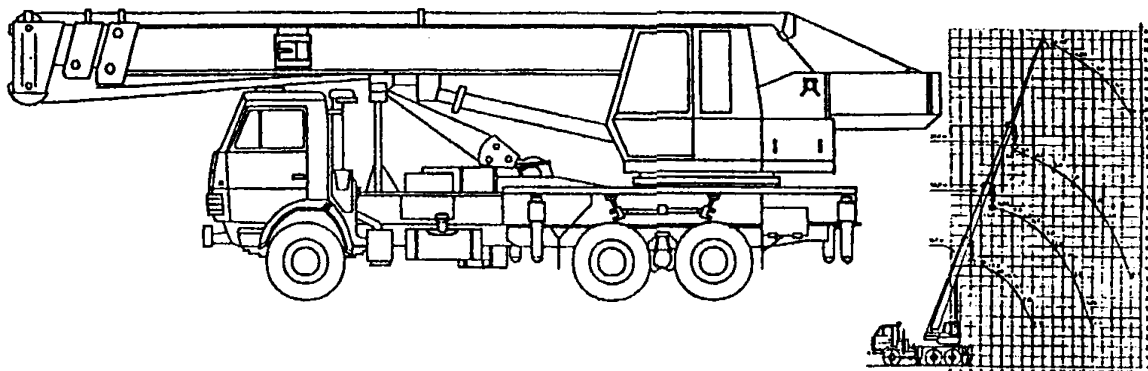
Открытое Акционерное Общество «КАМАЗ»

423808, Россия, Татарстан,
Набережные Челны, пр-кт М. Джалиля, 29
тел.: (8552) 42 26 65, 55 40 86
факс: (8552) 55 41 67



ОАО «Торгово-Финансовая Компания «КАМАЗ»

Москва: тел./факс: (095) 911 31 34
Набережные Челны:
тел.: (8552) 53 24 80, 53 90 65
факс: (8552) 53 74 74



АВТОКРАН КС-55713-1 (шасси КАМАЗ-53213 6x4)

Спецификация

Кран автомобильный КС-55713-1 грузоподъемностью 25 тонн на шасси автомобиля КамАЗ-53213 предназначен для выполнения погрузочно-разгрузочных и строительно - монтажных работ на рассредоточенных объектах.

Привод крановой установки - гидравлический от двух аксиально-поршневых гидронасосов.

Гидравлическая система позволяет легко и плавно осуществлять управление крановыми механизмами и выносными опорами в широком диапазоне регулирования скоростей рабочих операций.

Трехсекционная телескопическая стрела длиной 9,7-21,7 м обеспечивает компактность и маневренность крана при переездах, обширную зону и большую высоту подъема груза при работе. Для увеличения высоты подъема крюка и размера подстрелового пространства кран может комплектоваться решетчатым гуськом длиной 9 м, который крепится на оголовке стрелы.

Система телескопирования стрелы включает в себя два гидроцилиндра выдвижения, благодаря чему обеспечивается независимость управления выдвижением-втягиванием каждой из двух подвижных секций. Возможность телескопирования стрелы с грузом на крюке позволяет крану устанавливать грузы в труднодоступных местах, пронося их среди смонтированных конструкций.

Безопасную работу крана обеспечивает комплекс приборов и устройств, в том числе микропроцессорный ограничитель нагрузки с цифровой индикацией параметров на дисплее в кабине машиниста. Ограничитель нагрузки может работать в режиме координатной защиты крана и имеет встроенный прибор фиксации характеристик - «черный ящик».

Изготовитель:

ОАО «Галицкий автокрановый завод»
г.Галич

Модель.....	КС-55713-1
Грузоподъемность максимальная, т / вылет, м.....	25/3,2
Максимальный грузовой момент, т/м	80
Максимальная высота подъема крюка, м с основной стрелой 21,7 м.....	21,9
с основной стрелой 21,7 м и гуськом 9 м.....	30,0
Максимальная глубина опускания крюка стрелой 9,7 м, м.....	до 12
Длина стрелы, м.....	9,7-21,7
Длина гуська.....	9
Скорость подъема -опускания груза, м/мин максимальная (кратность полиспафта 1).....	96
номинальная (кратность полиспафта 8).....	6
(кратность полиспафта 6).....	8
Скорость выдвижения-втягивания секций стрелы, м/мин.....	3
Средняя скорость изменения вылета, м/мин.....	18,2
Скорость посадки груза, м/мин.....	0,3
Частота вращения поворотной части, об/мин	до 1,4
Скорость передвижения крана, км/час	до 80
Масса крана в транспортном положении, т.....	20,7
Размер опорного контура вдоль x поперек оси шасси, м.....	4,2x5,6
Габариты крана в транспортном положении, м -длина -ширина-высота.....	12x2,5x3,6
Температура эксплуатации, °С.....	от -40 до +40

Базовое шасси:

Модель.....КАМАЗ-53213

Двигатель:

Модель.....7403 (740.11)
Тип.....дизельный с турбонаддувом
Максимальная мощность, л.с.(кВт), при 2600 (2200) об/мин.....260 (191),240(176)

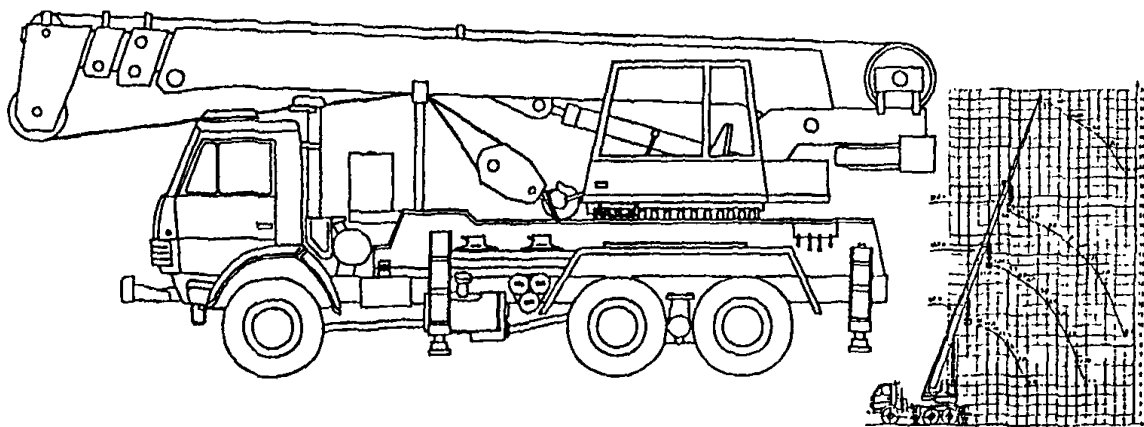
Открытое Акционерное Общество «КАМАЗ»

423808, Россия, Татарстан,
Набережные Челны, пр-кт М. Джалиля, 29
тел.: (8552) 42 26 65, 55 40 86
факс: (8552) 55 41 67



ОАО «Торгово-Финансовая Компания «КАМАЗ»

Москва: тел./факс: (095) 911 31 34
Набережные Челны:
тел.: (8552) 53 24 80, 53 90 65
факс: (8552) 53 74 74



АВТОКРАН КС-55713-4 (шасси КАМАЗ-53228 6x6)

Спецификация

Кран автомобильный КС-55713-4 грузоподъемностью 25 тонн предназначен для погрузочно-разгрузочных и строительно-монтажных работ на рассредоточенных объектах, в том числе и находящихся в труднодоступных местах с плохими подъездными путями.

Крановая установка смонтирована на полноприводном шасси автомобиля КАМАЗ-53228 с блокируемым межосевым дифференциалом, межколесной блокировкой и стабилизаторами поперечной устойчивости. Привод крановой установки - гидравлический от двух аксиально-поршневых гидронасосов.

Гидравлическая система позволяет легко и плавно осуществлять управление крановыми механизмами и выносными опорами в широком диапазоне регулирования скорости рабочих операций.

Трехсекционная телескопическая стрела длиной 9,7-21,7 м обеспечивает компактность и маневренность крана при переездах, обширную зону и большую высоту подъема груза при работе. Для увеличения высоты подъема крюка и размера подстрелового пространства кран может комплектоваться решетчатым гуськом длиной 9 м, который крепится на оголовке стрелы.

Система телескопирования стрелы включает в себя два гидроцилиндра выдвижения, благодаря чему обеспечивается независимость управления выдвижением-втягиванием каждой из двух подвижных секций. Возможность телескопирования стрелы с грузом на крюке позволяет крану устанавливать грузы в труднодоступных местах, пронося их среди смонтированных конструкций.

Безопасную работу крана обеспечивает комплекс приборов и устройств, в том числе микропроцессорный ограничитель нагрузки с цифровой индикацией параметров на дисплее в кабине машиниста. Ограничитель нагрузки может работать в режиме координатной защиты крана и имеет встроенный прибор фиксации характеристик - «черный ящик».

Модель	КС-55713-4
Грузоподъемность максимальная, т / вылет, м.....	25/3,2
Максимальный грузовой момент, т/м.....	80
Максимальная высота подъема крюка, м с основной стрелой 21,7 м	21,9
с основной стрелой 21,7 м и гуськом 9 м.....	30,0
Максимальная глубина опускания крюка стрелой 9,7 м.....	до 12
Длина стрелы, м	9,7-21,7
Длина гуська, м	9
Скорость подъема -опускания груза, м/мин максимальная (кратность полиспаста 1).....	96
номинальная	(кратность полиспаста 8).....6
Скорость выдвижения-втягивания секций стрелы, м/мин.....	3
Средняя скорость изменения вылета, м/мин.....	18,2
Скорость посадки груза, м/мин.....	0,3
Частота вращения поворотной части, об/мин	до 1,4
Скорость передвижения крана, км/час	до 75
Масса крана в транспортном положении, т.....	21,2
Размер опорного контура вдоль х поперек оси шасси, м.....	4,2x5,6
Габариты крана в транспортном положении, м -длина -ширина-высота	12x2,5x3,7
Температура эксплуатации, °С.....	от -40 до +40

Базовое шасси:

Модель..... КАМАЗ-53228

Двигатель:

Модель.....7403 (740.11)

Тип.....дизельный с турбонаддувом

Максимальная мощность, л.с.(кВт),

при 2600 (2200)об/мин.....260 (191),240(176)

Изготовитель:

ОАО «Галичский автокрановый завод»

г.Галич

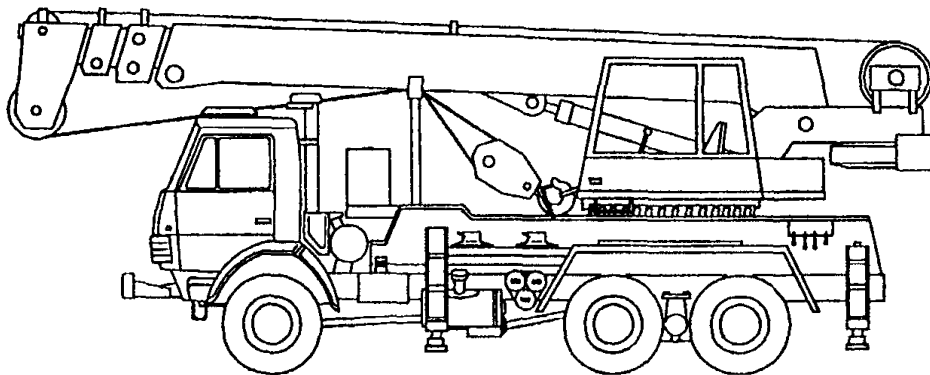
Открытое Акционерное Общество «КАМАЗ»

423808, Россия, Татарстан,
Набережные Челны, пр-кт М. Джалиля, 29
тел.: (8552) 42 26 65, 55 40 88
факс: (8552) 55 41 67



ОАО «Торгово-Финансовая Компания «КАМАЗ»

Москва: тел./факс: (095) 911 31 34
Набережные Челны:
тел.: (8552) 53 24 80, 53 90 65
факс: (8552) 53 74 74



АВТОКРАН КС-55713-5 (шасси КАМАЗ-43118 6x6)

Спецификация

Кран автомобильный КС-55713-1 грузоподъемностью 25 тонн на шасси автомобиля КамАЗ-43118 предназначен для выполнения погрузочно-разгрузочных и строительно - монтажных работ на рассредоточенных объектах.

Привод крановой установки - гидравлический от двух аксиально-поршневых гидронасосов.

Гидравлическая система позволяет легко и плавно осуществлять управление крановыми механизмами и выносными опорами в широком диапазоне регулирования скоростей рабочих операций.

Трехсекционная телескопическая стрела длиной 9,7-21,7 м обеспечивает компактность и маневренность крана при переездах, обширную зону и большую высоту подъема груза при работе. Для увеличения высоты подъема крюка и размера подстрелового пространства кран может комплектоваться решетчатым гуськом длиной 9 м, который крепится на оголовке стрелы.

Система телескопирования стрелы включает в себя два гидроцилиндра выдвижения, благодаря чему обеспечивается независимость управления выдвижением-втягиванием каждой из двух подвижных секций. Возможность телескопирования стрелы с грузом на крюке позволяет крану устанавливать грузы в труднодоступных местах, пронося их среди смонтированных конструкций.

Безопасную работу крана обеспечивает комплекс приборов и устройств, в том числе микропроцессорный ограничитель нагрузки с цифровой индикацией параметров на дисплее в кабине машиниста. Ограничитель нагрузки может работать в режиме координатной защиты крана и имеет встроенный прибор фиксации характеристик - «черный ящик».

Модель.....	КС-55713-5
Грузоподъемность максимальная, т/вылет, м.	25/3,2
Максимальный грузовой момент, т/м.....	80
Максимальная высота подъема крюка, м с основной стрелой 21,7	21,9
Максимальная глубина опускания крюка стрелой 9,7 м.....	до 12
Длина стрелы, м	9,7-21,7
Скорость подъема -опускания груза, м/мин максимальная (с грузом до 6000 кг).....	до 21
номинальная.....	до 7
Скорость выдвижения-втягивания секций стрелы, м/мин.....	3
Средняя скорость изменения вылета, м/мин.....	18,2
Скорость посадки груза, м/мин.....	0,3
Частота вращения поворотной части, об/мин.....	до 1,4
Скорость передвижения крана, км/час	до 80
Масса крана в транспортном положении, кг.....	20750
Размер опорного контура вдоль x поперек оси шасси, м.	4,6x5,6
Габариты крана в транспортном положении, м -длина -ширина-высота.. ..	12x2,5x3,8
Температура эксплуатации, °С.....	от -40 до +40
Базовое шасси:	
Модель.....	КАМАЗ-43118
Двигатель:	
Модель	7403 (740.11)
Тип.....	дизельный с турбонаддувом
Максимальная мощность, л.с.(кВт), при 2600 (2200) об/мин.....	260 (191),240(176)

Изготовитель:

ОАО «Галичский автокрановый завод»
г.Галич

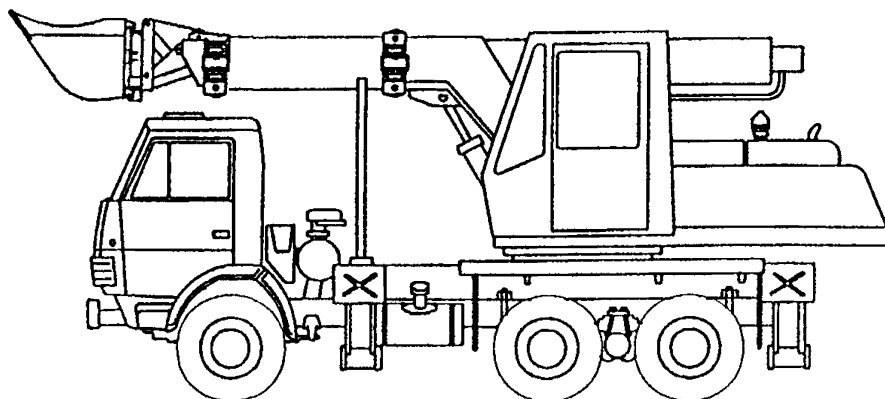
Открытое Акционерное Общество «КАМАЗ»

423808, Россия, Татарстан,
Набережные Челны, пр-кт М. Джалиля, 29
тел.: (8552) 42 26 65, 55 40 86
факс: (8552) 55 41 67



ОАО «Торгово-Финансовая Компания «КАМАЗ»

Москва: тел /факс: (095) 911 31 34
Набережные Челны:
тел.: (8552) 53 24 80, 53 90 65
факс: (8552) 53 74 74



Экскаватор-планировщик ЗТМ-220 (шасси КАМАЗ-53228 6x6)

Спецификация

Мобильный многофункциональный экскаватор - планировщик на автомобильном шасси предназначен для производства различного спектра земляных работ в условиях промышленного, городского, сельского, транспортного и мелиоративного строительства.

Полноповоротный ковш на конце телескопической стрелы делает экскаватор-планировщик универсальным и позволяет проводить различные виды работ как прямой, так и обратной лопатой.

Модель	ЗТМ-220
Наибольшая высота разгрузки, м	5,590
Наибольший радиус копания, м	9,07
Наибольшая глубина копания, м	5,7
Ход телескопирования стрелы, м	3,7
Угол наклона стрелы, град.	
вверх	30
вниз	70
Угол поворота ковша, град.	
вокруг шарниров крепления	140
вокруг продольной оси стрелы	360
Вместимость основного ковша с зубьями, м ³	0,5
Габаритные размеры в транспортном положении, мм	
длина	8143
ширина	2500
высота	3700
Масса эксплуатационная, кг	19500
Скорость передвижения, км/час	70

Базовое шасси:

Модель КАМАЗ-53228

Двигатель:

Модель 7403 (740.11)
 Тип, дизельный с турбонаддувом
 Максимальная мощность, л.с. (кВт),
 при 2600 (2200) об/мин 260(191).240(176)

Изготовитель:

ОАО «Мотовилихинские заводы»
 г. Пермь

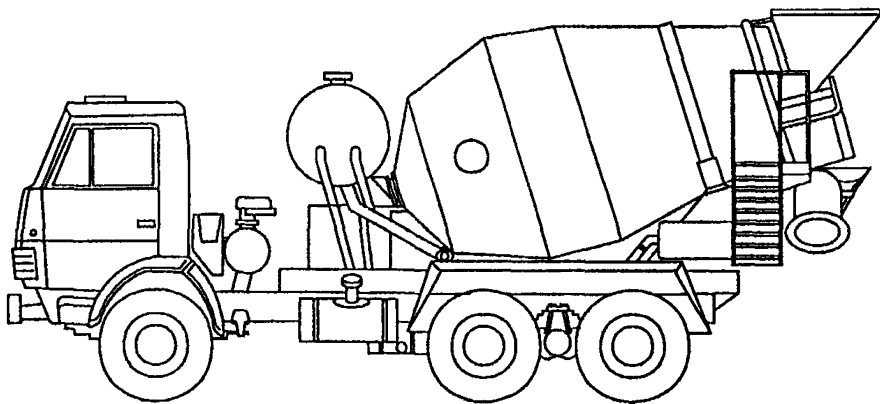
Открытое Акционерное Общество «КАМАЗ»

423808, Россия, Татарстан,
 Набережные Челны, пр-кт М. Джалиля, 29
 тел.: (8552) 42 26 65, 55 40 86
 факс: (8552) 55 41 67



ОАО «Торгово-Финансовая Компания «КАМАЗ»

Москва: тел / факс: (095) 911 31 34
 Набережные Челны:
 тел.: (8552) 53 24 80, 53 90 65
 факс: (8552) 53 74 74



Автобетоносмеситель СБ-92В-2 (шасси КАМАЗ-55111 6х4)

Спецификация

Автобетоносмеситель является современным средством для доставки отдозированных сухих компонентов бетонной смеси, приготовления ее в пути следования или по прибытию на строительный объект, а также для доставки готовой бетонной смеси и выдаче ее потребителю.

Автобетоносмеситель предназначен для эксплуатации в любых климатических условиях, включая тропическое.

Автобетоносмеситель представляет собой реверсный бетоносмеситель, установленный на надежном и экономичном шасси КАМАЗ-55111.

Выпускаемый заводом много лет автобетоносмеситель СБ-92В-2, пользуется устойчивым спросом. Имеет привод смесительного барабана от автономного дизельного двигателя Д-144-66 через механическую передачу, что позволяет использовать полную мощность последнего при эксплуатации автобетоносмесителя в тяжелых дорожных условиях, а также достигается независимая скорость вращения смесительного барабана. Отличается малой трудоемкостью технического обслуживания, надежностью при эксплуатации.

Изготовитель:

ОАО «Туймазинский завод автобетоновозов»
г.Туймазы

Модель.....	СБ-92В-2
Полезный объем смесительного барабана, м ³	5
Геометрический объем смесительного барабана, м ³	8
Частота вращения смесительного барабана, мин.	0-20
Масса, кг	
технологического оборудования.	3450
снаряженная.	9500
полная.	19150
Продолжительность перемешивания, мин	15-20
Высота загрузки, мм.	3620
Распределение полной массы автобетоносмесителя, кг, не более	
на переднюю ось	4470
на заднюю ось	14680
Вместимость бака для воды, л	450
Максимальная скорость движения автобетоносмесителя при полной нагрузке на прямом горизонтальном участке дороги, км/ч	60
Габаритные размеры, мм	7500x2500x3620
Тип привода смесительного барабана.	от автономного двигателя Д144-66
Мощность установленная, кВт.....	37
Темп выгрузки при подвижности бетонной смеси 3-4 см, м ³ /мин	1
Базовое шасси:	
Модель	КАМАЗ-55111
Двигатель:	
Модель	7403 (740.11)
Тип.....	дизельный с турбонаддувом
Максимальная мощность, л.с.(кВт), при 2600 (2200) об/мин.....	260 (191),240(176)

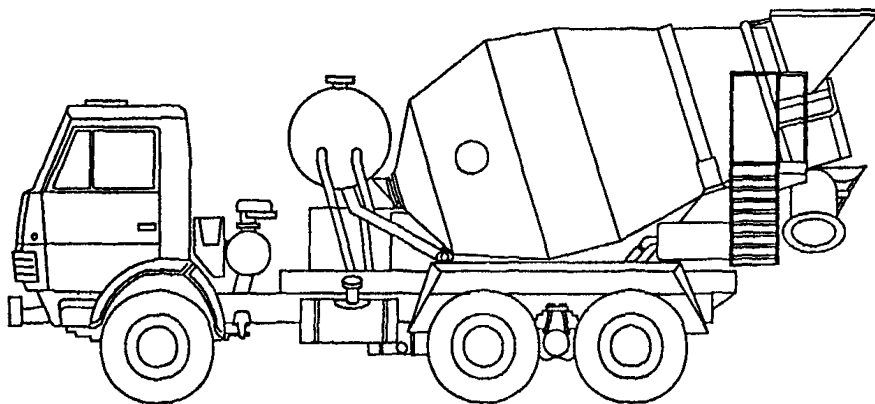
Открытое Акционерное Общество «КАМАЗ»

423808, Россия, Татарстан,
Набережные Челны, пр-кт М. Джалиля, 29
тел.: (8552) 42 26 65, 55 40 86
факс: (8552) 55 41 67



ОАО «Торгово-Финансовая Компания «КАМАЗ»

Москва: тел./факс: (095) 911 31 34
Набережные Челны:
тел.: (8552) 53 24 80, 53 90 65
факс: (8552) 53 74 74



Автобетоносмеситель СБ-159Б (шасси КАМАЗ-55111 6х4)

Спецификация

Автобетоносмеситель является современным средством для доставки отдозированных сухих компонентов бетонной смеси, приготовления ее в пути следования или по прибытию на строительный объект, а также для доставки готовой бетонной смеси и выдаче ее потребителю.

Автобетоносмеситель предназначен для эксплуатации в любых климатических условиях, включая тропическис.

Автобетоносмеситель представляют собой реверсный бетоносмеситель, установленный на надежном и экономичном шасси КАМАЗ-55111.

Автобетоносмеситель СБ-159Б - более экономичная модель из серии автобетоносмесителей. Для привода смесительного барабана используется гидромеханическая передача, изготовленная по лицензии западной фирмы "Зауэр", с отбором мощности от двигателя шасси.

Рекомендуется для эксплуатации в равнинных местностях.

Модель.....	СБ-159Б
Полезный объем смесительного барабана, м ³	5
Геометрический объем смесительного барабана, м ³	8
Частота вращения смесительного барабана, мин.....	0...20
Масса, кг	
технологического оборудования	3150
снаряженная.....	9680
полная.....	18900
Продолжительность перемишывания, мин.....	15...20
Высота загрузки, мм.....	3600
Распределение полной массы автобетоносмесителя, кг, не более	
на переднюю ось.....	4350
на заднюю ось.....	14550
Вместимость бака для воды, л.....	450
Максимальная скорость движения автобетоносмесителя при полной нагрузке	
на прямом горизонтальном участке дороги, км/ч.....	60
Габаритные размеры, мм.....	7600x2500x3600
Тип привода смесительного барабана.....	гидромеханическая передача от двигателя базового шасси
Мощность установленная, кВт.....	161
Темп выгрузки при подвижности бетонной смеси 3-4 см, м ³ /мин.....	1

Базовое шасси:

Модель.....	КАМАЗ-55111
Двигатель:	
Модель	7403 (740.11)
Тип.....	дизельный с турбонаддувом
Максимальная мощность, л.с.(кВт), при 2600 (2200) об/мин.....	260 (191), 240 (176)

Изготовитель:

ОАО «Туймазинский завод автобетоновозов»
г.Туймазы

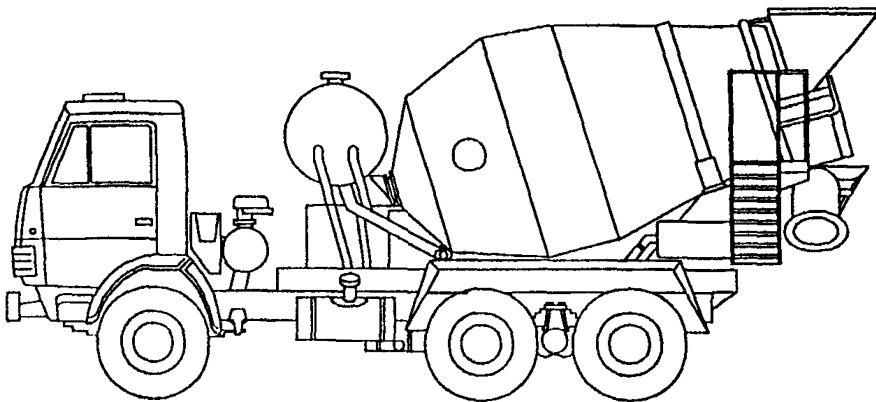
Открытое Акционерное Общество «КАМАЗ»

423808, Россия, Татарстан,
Набережные Челны, пр-кт М. Джалиля, 29
тел.: (8552) 42 28 65, 55 40 86
факс: (8552) 55 41 67



ОАО «Торгово-Финансовая Компания «КАМАЗ»

Москва: тел./факс: (095) 911 31 34
Набережные Челны:
тел.: (8552) 53 24 80, 53 90 65
факс: (8552) 53 74 74



Автобетоносмеситель СБ-172-1 (шасси КАМАЗ-55111 6x4)

Спецификация

Автобетоносмеситель является современным средством для доставки отдозированных сухих компонентов бетонной смеси, приготовления ее в пути следования или по прибытию на строительный объект, а также для доставки готовой бетонной смеси и выдачи ее потребителю.

Автобетоносмеситель предназначен для эксплуатации в любых климатических условиях, включая тропические.

Автобетоносмеситель представляет собой реверсный бетоносмеситель, установленный на надежном и экономичном шасси КАМАЗ-55111.

Автобетоносмеситель СБ-172-1 имеет гидравлический привод смесительного барабана от автономного дизельного двигателя, надежен при эксплуатации на равнине и в горных условиях. Конструкция смесительного барабана унифицирована с конструкцией европейских фирм. По конструктивному исполнению данный автобетоносмеситель полностью соответствует европейским стандартам.

Модель.....	СБ-172-1
Полезный объем смесительного барабана, м ³	6
Геометрический объем смесительного барабана, м ³	10
Частота вращения смесительного барабана, мин.....	0-18
Масса, кг	
технологического оборудования.....	3900
снаряженная.....	10380
полная.....	22200
Продолжительность перемешивания, мин.....	15-20
Высота загрузки, мм.....	3600
Распределение полной массы автобетоносмесителя, кг, не более	
на переднюю ось.....	5500
на заднюю ось.....	16700
Вместимость бака для воды, л.....	450
Максимальная скорость движения автобетоносмесителя при полной нагрузке на прямом горизонтальном участке дороги, км/ч.....	60
Габаритные размеры, мм.....	7600x2500x3600
Тип привода смесительного барабана.....	гидромеханическая передача от автономного двигателя Д-144-60
Мощность установленная, кВт.....	198
Темп выгрузки при подвижности бетонной смеси 3-4 см, м ³ /мин.....	1

Базовое шасси:

Модель.....	КАМАЗ-55111
Двигатель:	
Модель.....	7403 (740.11)
Тип.....	дизельный с турбонаддувом
Максимальная мощность, л.с.(кВт), при 2600 (2200) об/мин.....	260 (191), 240 (176)

Изготовитель:

ОАО «Туймазинский завод автобетоновозов»
г.Туймазы

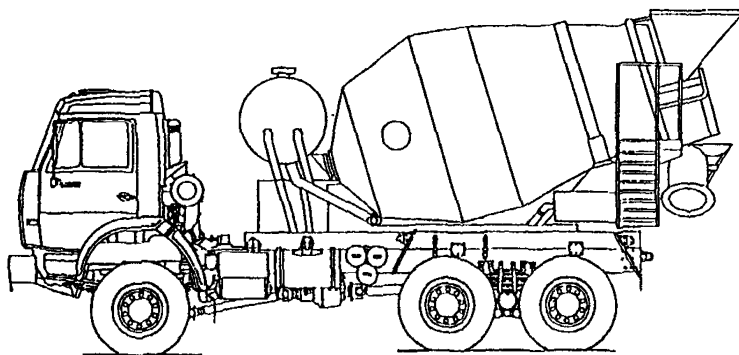
Открытое Акционерное Общество «КАМАЗ»

423808, Россия, Татарстан,
Набережные Челны, пр-кт М. Джалиля, 29
тел.: (8552) 42 26 65, 55 40 86
факс: (8552) 55 41 67



ОАО «Торгово-Финансовая Компания «КАМАЗ»

Москва: тел./факс: (095) 911 31 34
Набережные Челны:
тел.: (8552) 53 24 80, 53 90 65
факс: (8552) 53 74 74



Автобетоносмеситель СБ-172 А (шасси КАМАЗ-53228 6x6)

Спецификация

Автобетоносмеситель является современным средством для доставки отдозированных сухих компонентов бетонной смеси, приготовления ее в пути следования или по прибытию на строительный объект, а также для доставки готовой бетонной смеси и выдачи ее потребителю.

Автобетоносмеситель предназначен для эксплуатации в любых климатических условиях, включая тропические.

Автобетоносмеситель представляет собой реверсный бетоносмеситель, установленный на надежном и экономичном шасси КАМАЗ-53228.

Автобетоносмеситель СБ-172 А имеет гидравлический привод смесительного барабана с отбором мощности от двигателя шасси, надежен при эксплуатации на равнине и в горных условиях. Конструкция смесительного барабана унифицирована с конструкцией европейских фирм. По конструктивному исполнению данный автобетоносмеситель полностью соответствует европейским стандартам.

Модель.....	СБ-172 А
Полезный объем смесительного барабана, м ³	6
Геометрический объем смесительного барабана, м ³	10
Частота вращения смесительного барабана, мин.....	0-18
Масса, кг:	
технологического оборудования.....	3900
снаряженная.....	10380
полная.....	22200
Продолжительность перемешивания, мин.....	15-20
Высота загрузки, мм.....	3600
Распределение полной массы автобетоносмесителя, кг, не более:	
на переднюю ось.....	5500
на заднюю ось.....	16700
Вместимость бака для воды, л.....	450
Максимальная скорость движения автобетоносмесителя при полной нагрузке на прямом горизонтальном участке дороги, км/ч.....	60
Габаритные размеры, мм.....	7600x2500x3600
Тип привода смесительного барабана.....	гидромеханическая передача от двигателя базового шасси
Мощность установленная, кВт.....	198
Темп выгрузки при подвижности бетонной смеси 3-4 см, м ³ /мин.....	1

Базовое шасси:

Модель.....	КАМАЗ-53228
Двигатель:	
Модель.....	7403 (740.11)
Тип.....	дизельный с турбонадувом
Максимальная мощность, л.с.(кВт), при 2600 (2200) об/мин.....	260 (191), 240 (176)

Изготовитель:

ОАО «Туймазинский завод автобетоновозов»
г.Туймазы

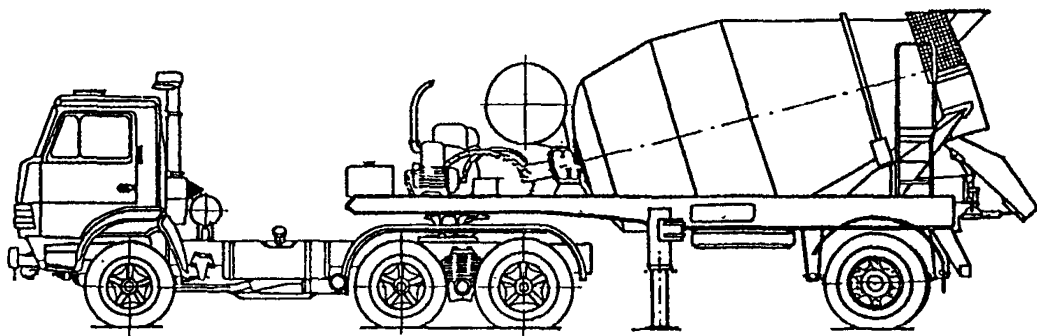
Открытое Акционерное Общество «КАМАЗ»

423808, Россия, Татарстан,
Набережные Челны, пр-кт М. Джалиля, 29
тел.: (8552) 42 26 65, 55 40 86
факс: (8552) 55 41 67



ОАО «Торгово-Финансовая Компания «КАМАЗ»

Москва: тел./факс: (095) 911 31 34
Набережные Челны:
тел.: (8552) 53 24 80, 53 90 65
факс: (8552) 53 74 74



Автобетоносмеситель СБ-211 (тягач КАМАЗ-54115 6x4)

Спецификация

Автобетоносмеситель СБ-211 представляет модифицированный вид автобетоносмесителей, который позволяет транспортировать и приготавливать бетонную смесь в пути следования или по прибытию на строительный объект.

Автобетоносмеситель смонтирован на полуприцепе и эксплуатируется в составе автомобиля-тягача КАМАЗ-54115.

У автобетоносмесителя на полуприцепе СБ-211 полезный объем смесительного барабана 8 м³, что позволяет эффективно использовать при больших объемах строительных работ.

Достаточная маневренность автобетоносмесителя на полуприцепе обеспечивает успешную эксплуатацию в стесненных условиях строительной площадки.

Бетоносмеситель на полуприцепе рассчитан для работы в климатических условиях с умеренным климатом.

Модель.....	СБ-211
Полезный объем смесительного барабана, м ³	8
Полезная грузоподъемность, кг.....	14400
Вместимость бака для воды, л.....	450
Привод смесительного барабана.....	гидромеханическая передача от автономного двигателя Д-144-64
Частота вращения смесительного барабана, об/мин.....	0-12
Высота загрузки смесительного барабана, мм.....	3600
Масса технологического оборудования (без полуприцепа), кг.....	6200
Масса бетоносмесителя (без тягача), кг снаряженная.....	11190
полная.....	25590
Распределение нагрузки от полной массы автобетоносмесителя, кг, не более:	
на седельное устройство тягача.....	8820
на заднюю тележку.....	16770
Максимальная скорость движения бетоносмесителя при полной нагрузке, км/ч.....	60
Габаритные размеры, мм.....	8000x2500x3600

Тягач:

Модель.....КАМАЗ-54115

Двигатель:

Модель7403 (740.11)
 Тип.....дизельный с турбонаддувом
 Максимальная мощность, л.с.(кВт),
 при 2600 (2200) об/мин.....260(191),240(176)

Изготовитель:

ОАО «Туймазинский завод автобестопоновозов»
 г.Туймазы

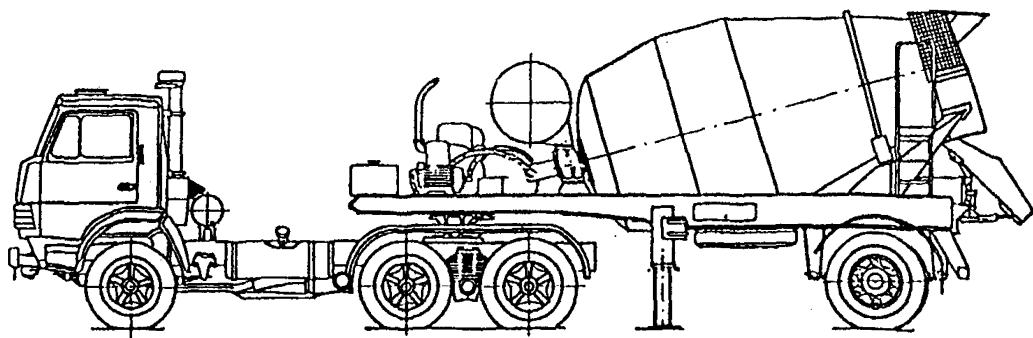
Открытое Акционерное Общество «КАМАЗ»

423808, Россия, Татарстан,
 Набережные Челны, пр-кт М. Джалиля, 29
 тел.: (8552) 42 26 65, 55 40 86
 факс: (8552) 55 41 67



ОАО «Торгово-Финансовая Компания «КАМАЗ»

Москва: тел./факс: (095) 911 31 34
 Набережные Челны:
 тел.: (8552) 53 24 80, 53 90 65
 факс: (8552) 53 74 74



Автобетоносмеситель СБ-214 (тягач КАМАЗ-54115 6х4)

Спецификация

Автобетоносмеситель СБ-214 представляет модифицированный вид автобетоносмесителей, который позволяет транспортировать и приготавливать бетонную смесь в пути следования или по прибытию на строительный объект.

Автобетоносмеситель смонтирован на полуприцепе и эксплуатируется в составе автомобиля-тягача КАМАЗ-54115.

У автобетоносмесителя на полуприцепе СБ-214 полезный объем смесительного барабана 6 м³, что позволяет эффективно использовать при больших объемах строительных работ.

Достаточная маневренность автобетоносмесителя на полуприцепе обеспечивает успешную эксплуатацию в стесненных условиях строительной площадки.

Бетоносмеситель на полуприцепе рассчитан для работы в климатических условиях с умеренным климатом.

Модель.....	СБ-214
Полезный объем смесительного барабана, м ³	6
Полезная грузоподъемность, кг.....	11000
Вместимость бака для воды, л	450
Привод смесительного барабана.	гидромеханическая передача от автономного двигателя Д-144-66
Частота вращения смесительного барабана, об/мин.	0-18
Высота загрузки смесительного барабана, мм.	3600
Масса технологического оборудования (без полуприцепа), кг.	2800
Масса бетоносмесителя (без тягача), кг	6000
снаряженная	18000
полная	18000
Распределение нагрузки от полной массы автобетоносмесителя, кг, не более:	
на седельное устройство тягача.	8000
на заднюю тележку.	10000
Максимальная скорость движения бетоносмесителя при полной нагрузке, км/ч	60
Габаритные размеры, мм	7000x2500x3600
Тягач:	
Модель	КАМАЗ-54115
Двигатель:	
Модель	7403 (740.11)
Тип	дизельный с турбонадувом
Максимальная мощность, л.с.(кВт), при 2600 (2200) об/мин.....	260 (191), 240 (176)

Изготовитель:
ОАО «Туймазинский завод автобетоновозов»
г.Туймазы

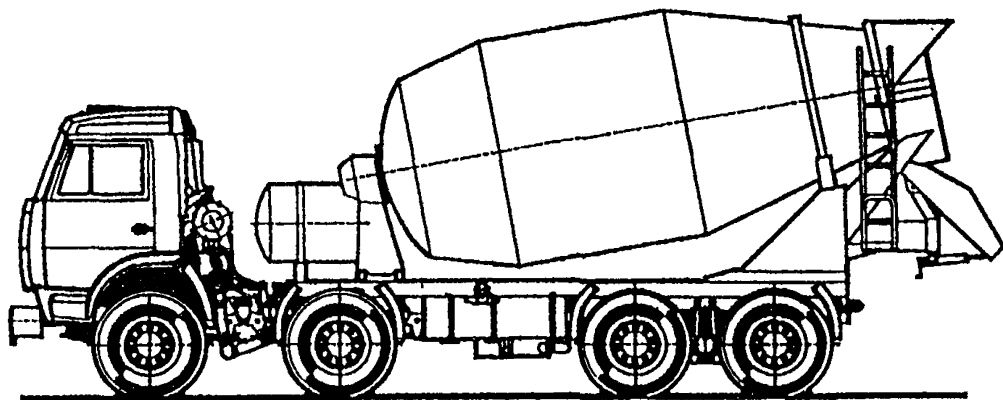
Открытое Акционерное Общество «КАМАЗ»

423808, Россия, Татарстан,
Набережные Челны, пр-кт М. Джалиля, 29
тел.: (8552) 42 26 65, 55 40 86
факс: (8552) 55 41 67



ОАО «Торгово-Финансовая Компания «КАМАЗ»

Москва: тел./факс: (095) 911 31 34
Набережные Челны:
тел.: (8552) 53 24 80, 53 90 65
факс: (8552) 53 74 74



Автобетоносмеситель СБ-234-1 (шасси КАМАЗ-6540 8x4)

Спецификация

Автобетоносмеситель СБ-234-1 предназначен для доставки отдозированных сухих компонентов бетонной смеси, приготовления бетонной смеси в пути следования или по прибытии на объект, а также для доставки готовой бетонной смеси и выдачи ее потребителю.

Автобетоносмеситель представляет собой гравитационный реверсивный бетоносмеситель, установленный на шасси. Для модели СБ-234-1 используется базовое шасси КАМАЗ-6540.

Привод смесительного барабана гидромеханический ГСТ-90 от автономного двигателя Д-145Т.

Автобетоносмеситель СБ-234-1 рекомендуется для эксплуатации на строительных площадках в городских условиях.

Автобетоносмеситель обладает современным дизайном и надежностью в эксплуатации.

Изготовитель:

ОАО «Туймазинский завод автобетоновозов»
г.Туймазы

Модель.....	СБ-234-1
Полезный объем смесительного барабана, м ³	8
Геометрический объем смесительного барабана, м ³	14
Частота вращения смесительного барабана, об/мин.....	0-12
Вместимость бака для воды, л.....	450
Высота загрузки смесительного барабана, мм.....	3700
Высота выгрузки, мм.....	2200
Масса технологического оборудования, кг, не более	4600
Масса автобетоносмесителя, кг, не более:	
снаряженная.....	12600
полная.....	27600
Температурный режим эксплуатации.....	от -20°С до +45°С
Двигатель бетоносмесительной установки.....	Д-145Т
Удельный расход топлива двигателя, г/кВт.....	235
Эксплуатационная мощность двигателя, кВт	55,1
Габаритные размеры, мм.....	9500x2500x3500
Максимальная скорость, км/ч.....	80

Базовое шасси:

Модель.....КАМАЗ-6540

Двигатель:

Модель7403 (740.11)

Тип.....дизельный с турбонаддувом

Максимальная мощность, л.с.(кВт),

при 2600 (2200) об/мин.....260 (191),240(176)

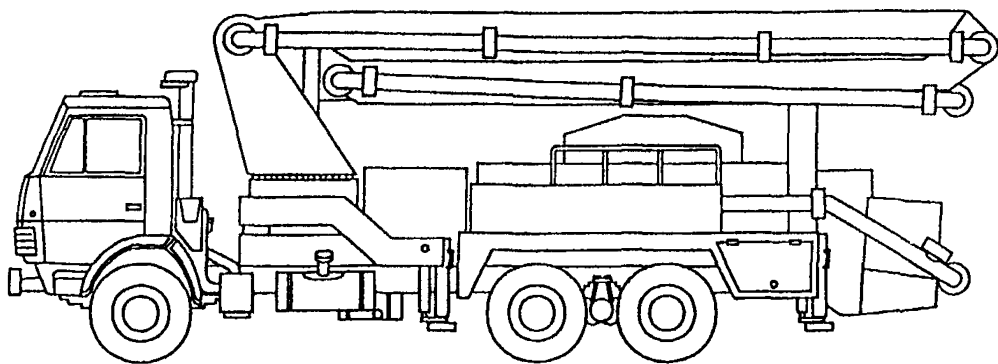
Открытое Акционерное Общество «КАМАЗ»

423808, Российская Федерация
Республика Татарстан, г.Набережные Челны
проспект М Джалиля, дом 29
тел.: (8552) 42 28 65, 55 40 88
факс: (8552) 42 22 00



Торгово-Финансовая Компания «КАМАЗ»

г.Москва:
тел./факс: (095) 911 31 34
г.Набережные Челны:
тел.: (8552) 53 10 02, 53 01 01
факс: (8552) 53 74 74



Бетононасос СБ-170-1 (шасси КАМАЗ-53213 6х4)

Спецификация

Автобетононасос предназначен для приема свежеприготовленной бетонной смеси от специализированных бетонотранспортных средств и транспортирования ее к месту укладки с помощью бетонораспределительной стрелы.

При использовании стационарного бетоновода высота подачи может быть увеличена до 80 метров по вертикали. Применяется при возведении зданий и сооружений из монолитного бетона или железобетона.

Автобетононасос эксплуатируется при температуре от -5°C до +40°C.

В качестве базового шасси применяется надежный и экономичный КАМАЗ-53213.

Модель.....	СБ-170-1
Максимальная подача на выходе из распределительного устройства, м ³ /час.....	65
Высота подачи бетона с помощью бетонораспределительной стрелы, м.....	22
Подвижность перекачиваемой бетонной смеси (осадка стандартного конуса), см.....	6...12
Тип привода.....	гидравлический
Установленная мощность привода, кВт (л.с.).....	95 (119,2)
Диаметр бетоновода (внутренний), мм.....	125
Объем загрузочной воронки, м ³	0,6
Высота загрузки, мм.....	1450
Поворот стрелы, град.	
в вертикальной плоскости.....	90-3
в горизонтальной плоскости.....	355+5
Скорость передвижения, км/час.....	60
Габаритные размеры, м.....	10000x2500x3800
Масса снаряженного автобетононасоса, кг.....	16500
Распределение массы, кг:	
на переднюю ось.....	4500
на заднюю тележку.....	12000

Базовое шасси:

Модель.....КАМАЗ-53213

Двигатель:

Модель.....7403 (740.11)

Тип.....дизельный с турбонаддувом

Максимальная мощность, л.с.(кВт), при 2600 (2200) об/мин.....260 (191),240 (176)

Изготовитель:

ОАО «Туймазинский завод автобетоновозов»

г.Туймазы

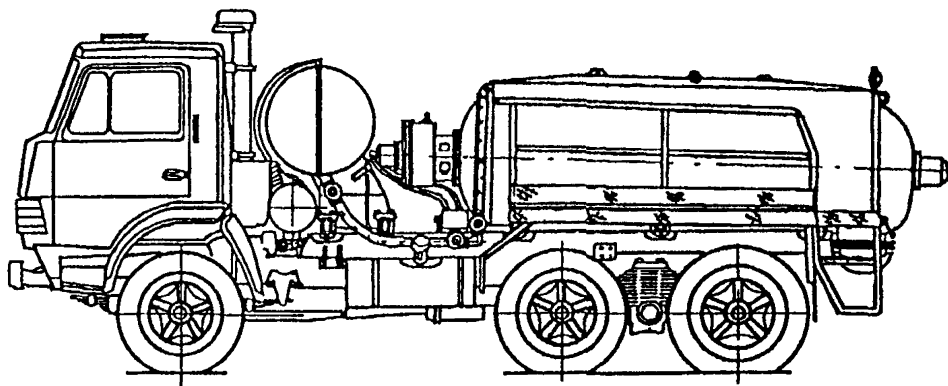
Открытое Акционерное Общество «КАМАЗ»

423808, Россия, Татарстан,
Набережные Челны, пр-кт М. Джалиля, 29
тел.: (8552) 42 26 65, 55 40 86
факс: (8552) 55 41 67



ОАО «Торгово-Финансовая Компания «КАМАЗ»

Москва: тел./факс: (095) 911 31 34
Набережные Челны:
тел.: (8552) 53 24 80, 53 90 65
факс: (8552) 53 74 74



Авторастворосмеситель СБ-178 (шасси КАМАЗ-55111 6x4)

Спецификация

Авторастворосмеситель предназначен для приготовления и транспортирования строительных растворов и обеспечивает:

- прием и транспортировку отдозированных компонентов строительного раствора с последующим приготовлением его в пути следования или по прибытии на строительный объект;

- доставку готового строительного раствора с побуждением в пути следования и порционную выдачу на объекте.

Обслуживается одним человеком, прост и надежен в эксплуатации, требует небольшую трудоемкость при техническом обслуживании.

Смонтирован на надежном и экономичном шасси КАМАЗ-55111.

Модель.....	СБ-178
Объем приготовленной смеси, м ³	1,6
Объем перевозимой смеси, м ³	2,6
Тип привода.....	гидромеханический
Частота вращения смесительного вала, об/мин.....	5-20
Продолжительность перемешивания, мин.....	15-20
Вместимость бака для воды, л.....	600
Высота загрузки, мм.....	2400
Высота выгрузки, мм.....	290-680
Скорость передвижения, км/ч.....	60
Габаритные размеры, мм.....	7100x2500x2830
Полная масса авторастворосмесителя, кг.....	15000
Распределение массы, кг:	
на переднюю ось.....	4040
на заднюю тележку.....	10960
Базовое шасси:	
Модель.....	КАМАЗ-55111

Двигатель:

Модель	7403 (740.11)
Тип.....	дизельный с турбонаддувом
Максимальная мощность, л.с.(кВт), при 2600 (2200)об/мин.....	260 (191), 240 (176)

Изготовитель:

ОАО «Туймазинский завод автобетоновозов»
г.Туймазы

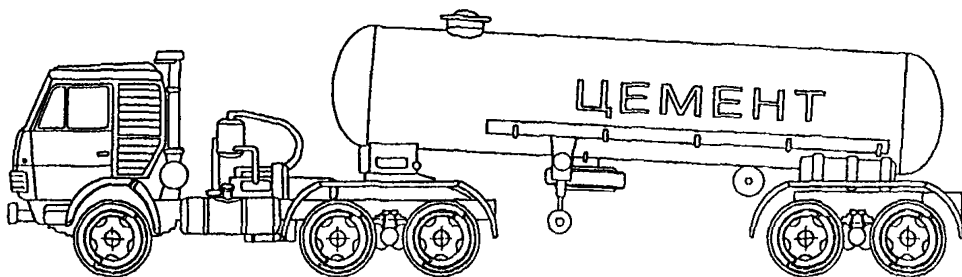
Открытое Акционерное Общество «КАМАЗ»

423808, Россия, Татарстан,
Набережные Челны, пр-кт М. Джалиля, 29
тел.: (8552) 42 26 65, 55 40 86
факс: (8552) 55 41 67



ОАО «Торгово-Финансовая Компания «КАМАЗ»

Москва: тел./факс: (095) 911 31 34
Набережные Челны:
тел.: (8552) 53 24 80, 53 90 65
факс: (8552) 53 74 74



Автоцементовоз ТЦ-12 (тягач КАМАЗ-54115 6x4)

Спецификация

Полуприцеп цистерна предназначена для бестарной перевозки цемента и других пылевидных и порошкообразных материалов по автомобильным дорогам I-III категорий условий эксплуатации.

Цистерна - полуприцеп оснащена компрессорным агрегатом с приводом от коробки отбора мощности тягача.

Модель.....	ТЦ-12
Масса перевозимого груза по цементу (грузоподъемность), т.....	20,00
Тягач с нагрузкой на седельно-сцепное устройство, т не менее.....	11,0
рассчитанный на полную массу полуприцепа, т не менее	26,0
Производительность пневморазгрузки, т/мин	1,0
Максимальная дальность подачи, м	32
в том числе по вертикали	15
Масса снаряженного автоцементовоза, кг	6000
Габаритные размеры, мм	
длина	10600
ширина	2500
высота	3800
Максимальная скорость, км/ч	90
Тягач:	
Модель	КАМАЗ-54115

Двигатель:

Модель.....	7403 (740.11)
Тип	дизельный с турбонаддувом
Максимальная мощность, л.с.(кВт), при 2600 (2200) об/мин.....	.260 (191), 240 (176)

Изготовитель:
ЗАО «Бецема»
г. Красногорск

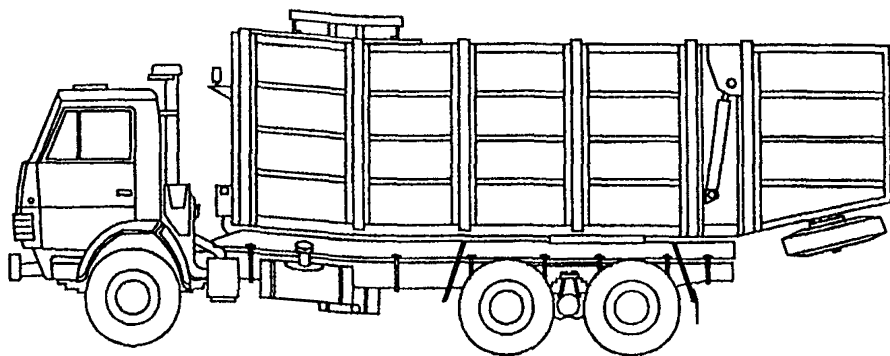
Открытое Акционерное Общество "КАМАЗ"

423808, Россия, Татарстан,
Набережные Челны, пр-кт М. Джалиля, 29
тел.: (8552) 42 26 65, 55 40 86
факс: (8552) 55 41 67



ОАО "Торгово-Финансовая Компания "КАМАЗ"

Москва: тел./факс: (095) 911 31 34
Набережные Челны:
тел.: (8552) 53 24 80, 53 90 65
факс: (8552) 53 74 74



Мусоровоз кузовной КО-415А (шасси КАМАЗ-53213 6х4)

Спецификация

Мусоровоз кузовной КО-415 А предназначен для механизированной погрузки твердых бытовых отходов из стандартных контейнеров в кузов, их уплотнения, транспортирования и механизированной выгрузки.

Загрузка отходов производится с помощью манипулятора. Манипулятором осуществляется захват, подъем, опрокидывание, и установка контейнера на место.

Рабочая зона манипулятора позволяет осуществлять загрузку нескольких контейнеров без перемещения машины. Перемещение мусора по ширине кузова для равномерного заполнения производится разравнивателем. Уплотняет мусор толкающая плита, перемещающая его к задней крышке. Разгрузка кузова самосвальная. Пульт управления размещен с правой стороны мусоровоза. Привод рабочих органов гидравлический.

Модель.....	КО-415А
Вместимость технологическая кузова, м ³	22,5
Масса загружаемых отходов, кг.....	9370
Грузоподъемность манипулятора, кг.....	500
Рабочее давление в гидросистеме, Мпа.....	12
Габаритные размеры, мм.....	8700x2560x3600
Масса, кг	
специального оборудования.....	4130
снаряженной машины.....	11130
полная.....	20500
Максимальная скорость, км/ч.....	90

Базовое шасси:

Модель.....КАМАЗ-53213

Двигатель:

Модель7403 (740.11)
 Тип.....дизельный с турбонаддувом
 Максимальная мощность, л.с.(кВт),
 при 2600 (2200) об/мин.....260 (191),240 (176)

Изготовитель:

ОАО «КОММАШ»
 г.Миасс

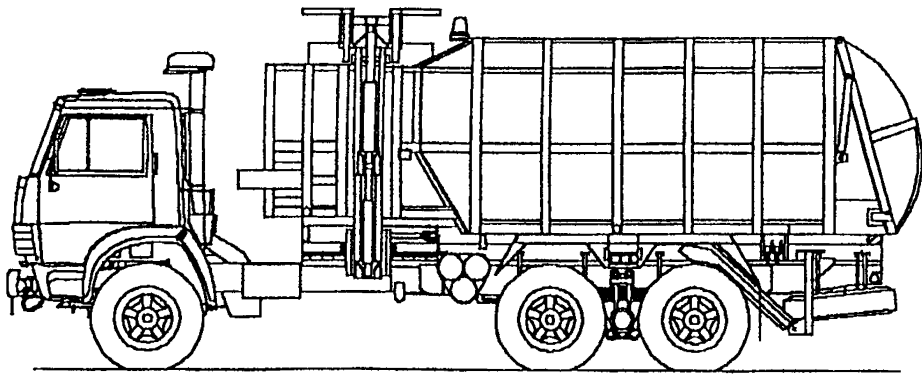
Открытое Акционерное Общество «КАМАЗ»

423808, Россия, Татарстан,
 Набережные Челны, пр-кт М. Джалиля, 29
 тел.: (8552) 42 26 65, 55 40 86
 факс: (8552) 55 41 67



ОАО «Торгово-Финансовая Компания «КАМАЗ»

Москва: тел./факс: (095) 911 31 34
 Набережные Челны:
 тел.: (8552) 53 24 80, 53 90 65
 факс: (8552) 53 74 74



Мусоровоз с боковой загрузкой МКМ-45 (шасси КАМАЗ-53213 6x4)

Спецификация

Мусоровоз с боковой загрузкой кузова оснащается манипулятором или опрокидывателем для подъема стандартных контейнеров объемом 0,75 или 0,8 м³.

Мусоровоз МКМ-45 имеет:

- усиленный манипулятор и захват для контейнера;
- кузов высокой прочности и жесткости;
- гидрофицированный задний борт с автоматическими замками;
- унифицированную конструкцию пресс-камеры и прочную уплотняющую плиту бульдозерного типа;

Модель.....	МКМ-45
Полезный объем кузова, м ³	20,6
Масса спецоборудования, кг.....	4100
Масса вывозимого мусора, кг.....	9000
Полная масса, кг.....	20250
Коэффициент уплотнения мусора.....	1,9-2,5
Грузоподъемность манипулятора, кг.....	700
Габаритные размеры, мм.....	8380x2600x3280
Максимальная скорость, км/ч.....	90

Базовое шасси:

Модель.....	КАМАЗ-53213
Двигатель:	
Модель.....	7403 (740.11)
Тип.....	дизельный с турбонаддувом
Максимальная мощность, л.с.(кВт), при 2600 (2200) об/мин.....	260 (191), 240 (176)

Изготовитель:
АОТ «Ряжский АРЗ»
г.Ряжск

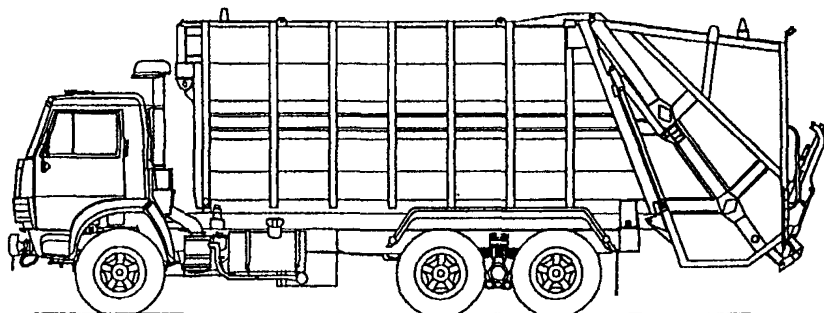
Открытое Акционерное Общество «КАМАЗ»

423808, Россия, Татарстан,
Набережные Челны, пр-кт М. Джалиля, 29
тел.: (8552) 42 26 65, 55 40 86
факс: (8552) 55 41 67



ОАО «Торгово-Финансовая Компания «КАМАЗ»

Москва: тел./факс: (095) 911 31 34
Набережные Челны:
тел.: (8552) 53 24 80, 53 90 65
факс: (8552) 53 74 74



Мусоровоз с задней загрузкой МКЗ-40 (шасси КАМАЗ-53213 6x4)

Спецификация

Мусоровозы с задней загрузкой кузова предназначены, как для механизированной так и для ручной загрузки мусора в приемный бункер.

Мусоровоз оснащен эффективным механизмом уплотнения и выгрузки мусора.

Применяется в различных технологических системах сбора и вывоза мусора в больших и малых городах.

Мусоровоз МКЗ - 40:

-полная автоматизация процесса загрузки, уплотнения и выгрузки мусора: автоматика предусматривает возможность непрерывной и порционной загрузки, экстренную остановку с выключением насоса;

-управление производится с двух пультов и из кабины;

-выгрузка остатков мусора из приемного бункера при разгрузке мусора.

Модель.....	МКЗ-40
Полезный объем кузова, м ³	19
Масса спецоборудования, кг.....	5800
Масса вывозимого мусора, кг.....	8050
Коэффициент уплотнения мусора.....	до 4,5
Продолжительность рабочего цикла уплотнения, сек.....	28
Продолжительность выгрузки мусора из кузова, мин.....	5
Габаритные размеры, мм	9400x2500x3450
Полная масса, кг.....	20800
Максимальная скорость, км/ч.....	90

Базовое шасси:

Модель.....КАМАЗ-53213

Двигатель:

Модель7403 (740.11)

Тип.....дизельный с турбонаддувом

Максимальная мощность, л.с.(кВт),
при 2600 (2200) об/мин.....260 (191),240 (176)

Изготовитель:

АОТ «Рязжский АРЗ»

г.Рязжск

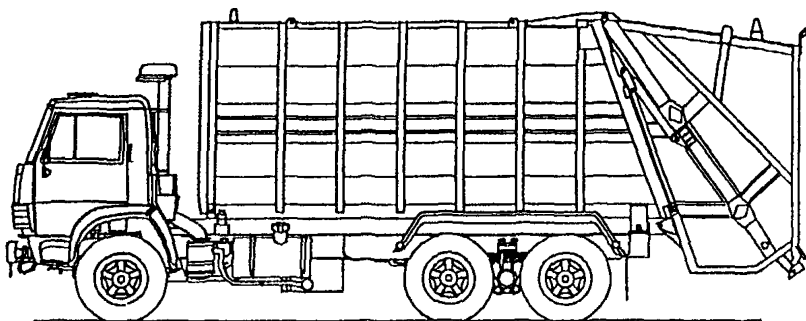
Открытое Акционерное Общество «КАМАЗ»

423808, Россия, Татарстан,
Набережные Челны, пр-кт М. Джалиля, 29
тел.: (8552) 42 28 85, 55 40 86
факс: (8552) 55 41 67



ОАО «Торгово-Финансовая Компания «КАМАЗ»

Москва: тел./факс: (095) 911 31 34
Набережные Челны:
тел.: (8552) 53 24 80, 53 90 65
факс: (8552) 53 74 74



Мусоровоз большегрузный БМ-53229 (шасси КАМАЗ-53229 6x4)

Спецификация

Мусоровоз предназначен для механизированной загрузки твердых бытовых отходов (ТБО) из передвижных контейнеров, уплотнения, транспортировки и самосвальной разгрузки их в местах утилизации.

Технический уровень мусоровоза соответствует лучшим мировым образцам.

Большой объем кузова в сочетании с высокой, более чем в 2 раза, степенью уплотнения позволяет загружать до 11 т ТБО. Применение микропроцессорного управления рабочими органами дает возможность выполнять все рабочие операции в автоматическом, полуавтоматическом и ручном режиме. Разгрузка осуществляется с помощью выталкивающей плиты, при этом время разгрузки не превышает трех минут.

Модель.....	БМ - 53229
Объем кузова, м ³	18
Грузоподъемность, кг.....	11000
Коэффициент уплотнения мусора.....	до 5
Полная масса, кг.....	24000
Габаритные размеры, мм.....	8800x2500x3300
Транспортная скорость, км/ч.....	80

Базовое шасси:

Модель.....	КАМАЗ-53229 или 53213
-------------	--------------------------

Двигатель:

Модель	7403 (740.11)
Тип.....	дизельный с турбонаддувом
Максимальная мощность, л.с.(кВт), при 2600 (2200) об/мин.....	260 (191), 240 (176)

Изготовитель:
АО «Давыдово»
п. Давыдово

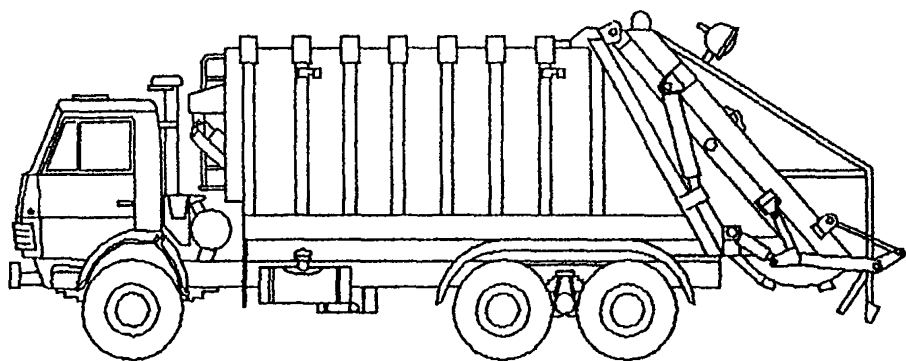
Открытое Акционерное Общество "КАМАЗ"

423808, Россия, Татарстан,
Набережные Челны, пр-кт М. Джалиля, 29
тел.: (8552) 42 26 65, 55 40 86
факс: (8552) 55 41 67



ОАО "Торгово-Финансовая Компания "КАМАЗ"

Москва: тел./факс: (095) 911 31 34
Набережные Челны:
тел.: (8552) 53 24 80, 53 90 65
факс: (8552) 53 74 74



Мусоровоз с задней загрузкой КО-427 (шасси КАМАЗ-53213 или -53229 6х4)

Мусоровоз с задней загрузкой КО-427 на шасси КАМАЗ предназначен для сбора и транспортировки твердых бытовых отходов к месту утилизации.

Механизированная выгрузка контейнеров различных типов осуществляется специальным опрокидывателем.

Возможна загрузка приемного бункера мусоровоза вручную, из небольших емкостей, пакетов и т. п.

Прессующий механизм мусоровоза работает в автоматическом режиме, одно-временно

возможно выполнение операций захвата и опрокидывания контейнера.

Бытовые отходы перемещаются плитой прессующего механизма в кузов мусоровоза и доуплотняются специальной плитой. Этим достигается высокая степень уплотнения.

Выгрузка отходов из кузова мусоровоза осуществляется выталкивающей плитой.

Управление процессами захвата, выгрузки контейнеров и прессования отходов осуществляется с пульта управления, расположенного на левой боковине заднего борта.

Обращаем Ваше внимание!

Конструкцией данного мусоровоза предусмотрена возможность перегруза мусора из мусоровозов меньшей грузоподъемности - КО-442.

Спецификация

Модель	КО-427	КО-427-01	КО-427-02	КО-427-03
	с опрокидывателем		с опрокидывателем-вилкой	
Модель шасси	КАМАЗ-53213	КАМАЗ-53229	КАМАЗ-53213	КАМАЗ-53229
Масса спецоборудования, кг	5250	5450	5250	5450
Вместимость кузова, м ³	16	18	16	18
Масса загружаемых бытовых отходов, кг	8250	11200	8250	11200
Габаритные размеры, м:	длина	8.9	8.9	8.9
	ширина	2.5	2.5	2.5
	высота	3.5	3.7	3.5

Изготовитель: ОАО «КОММАШ», г.Мценск

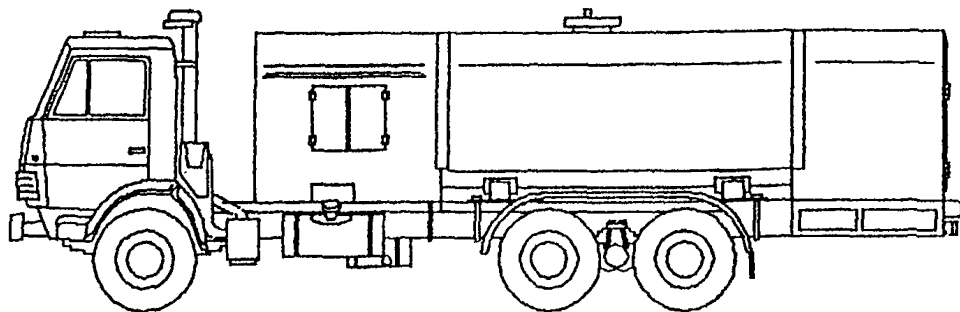
Открытое Акционерное Общество "КАМАЗ"

423808, Россия, Татарстан,
Набережные Челны, пр-кт М. Джалиля, 29
тел.: (8552) 42 28 65, 55 40 86
факс: (8552) 55 41 67



ОАО "Торгово-Финансовая Компания "КАМАЗ"

Москва: тел./факс: (095) 911 31 34
Набережные Челны:
тел.: (8552) 53 24 80, 53 90 65
факс: (8552) 53 74 74



Каналопромывочная машина КО-512 (шасси КАМАЗ-53213 6х4)

Спецификация

Машина предназначена для очистки ливневых канализационных труб от осадков и засоров. Специальное оборудование состоит из цистерны, водяного насоса с приводом, барабана с намотанным рукавом, гидравлической системы и вспомогательного оборудования. Насос и барабан размещены в отапливаемых отсеках, что позволяет использовать машины круглогодично.

К машине прилагается набор размывочных головок, которые применяются в зависимости от диаметра очищаемых труб и степени их засоренности. Размывочная головка под действием реактивной силы движется вперед по трубе и размывает осадок водяными струями высокого давления.

Модель.....	КО-512
Вместимость цистерны, м ³	9,05
Диаметр очищаемых труб, мм.....	150-1000
Длина рукава высокого давления, м.....	100
Максимальное давление воды подаваемое на размывочную головку, МПа.....	16
Полная масса, кг.....	20500
Габаритные размеры, мм	
Длина.....	7750
Ширина.....	2500
Высота.....	3100
Максимальная скорость, км/ч.....	90

Базовое шасси:

Модель.....КАМАЗ-53213

Двигатель:

Модель7403 (740.11)
 Тип.....дизельный с турбонаддувом
 Максимальная мощность, л.с.(кВт),
 при 2600 (2200) об/мин.....260 (191),240 (176)

Изготовитель:

ОАО «КОММАШ»
 г.Арзамас

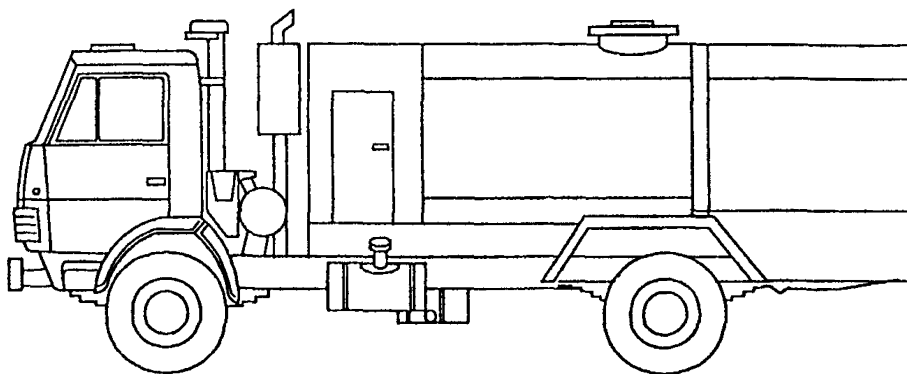
Открытое Акционерное Общество "КАМАЗ"

423808, Россия, Татарстан,
 Набережные Челны, пр-кт М. Джалиля, 29
 тел.: (8552) 42 26 65, 55 40 86
 факс: (8552) 55 41 67



ОАО "Торгово-Финансовая Компания "КАМАЗ"

Москва: тел./факс: (095) 911 31 34
 Набережные Челны:
 тел.: (8552) 53 24 80, 53 90 65
 факс: (8552) 53 74 74



Каналопромывочная машина КО-514 (шасси КАМАЗ-43253 4x2)

Спецификация

Машина для очистки канализационных сетей гидродинамическим способом КО-514 предназначена для очистки от осадка ливневых и общесплавных сетей канализации, а также для устранения в них засоров.

Специальное оборудование состоит из цистерны, насоса высокого давления, водяной и масляной гидросистемы, пневмо- и электрооборудования, барабана, переднего и заднего отсеков. Имеется набор размывочных головок, которые применяются в зависимости от диаметра очищаемых труб и степени их засоренности.

Машина оснащена отопительной установкой, работающей на дизельном топливе, для обогрева заднего отсека и частично переднего, соединенного с задним нагнетательной трубой.

Эксплуатация машины КО-514 предусмотрена при температуре окружающего воздуха от -20°C до +40°C.

Модель.....КО-514
 Вместимость цистерны, м³.....5,75
 Производительность водяного насоса, м³/ч.....10
 Максимальное давление воды подаваемое на размывочную головку, МПа16
 Диаметр очищаемых труб, мм150-1000
 Габаритные размеры, мм.....7500x2500x3500
 Полная масса машины, кг15200
 Максимальная скорость, км/час.....90

Базовое шасси:

Модель.....КАМАЗ-43253

Двигатель:

Модель.....7403 (740.11)
 Тип.....дизельный с турбонаддувом
 Максимальная мощность, л.с.(кВт)
 при 2600 (2200) об/мин.....260(191),240 (176)

Изготовитель:

ОАО «КОММАШ»
г.Арзамас

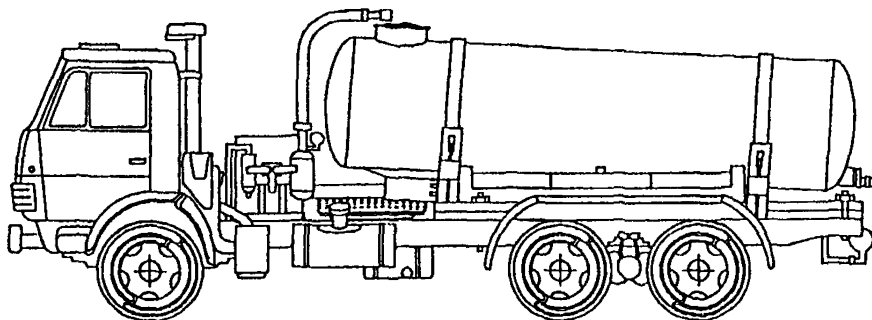
Открытое Акционерное Общество «КАМАЗ»

423808, Россия, Татарстан,
Набережные Челны, пр-кт М. Джалиля, 29
тел.: (8552) 42 26 65, 55 40 86
факс: (8552) 55 41 67



ОАО «Торгово-Финансовая Компания «КАМАЗ»

Москва: тел./факс: (095) 911 31 34
Набережные Челны:
тел.: (8552) 53 24 80, 53 90 65
факс: (8552) 53 74 74



Вакуумная машина КО-505А (шасси КАМАЗ-53213 6х4)

Спецификация

Машина КО-505А предназначена для вакуумной очистки выгребных ям и транспортировки фекальных жидкостей к месту утилизации.

В состав специального оборудования входит две цистерны, насос с вакуумно-нагнетательной системой, механизм выдачи и укладки шланга, система обмыва шланга, гидравлическая, пневматическая и электрическая системы.

Управление всасывающим шлангом при выполнении технологических операций ведется с дистанционного пульта.

При наполнении цистерн сигнально-предохранительное устройство автоматически ограничивает заполнение цистерны перекрытием всасывающего трубопровода.

Модель	КО-505А
Вместимость цистерны, куб.м	10
Глубина очищаемой ямы, м	4
Производительность вакуумного насоса, м ³ /ч	310
Максимальное разрежение в цистерне, МПа	0,08
Время наполнения цистерн, мин	7-10
Габаритные размеры, мм	
- длина	8300
- ширина	2500
- высота	2830
Полная масса, кг	20500
Максимальная скорость, км/час	90

Базовое шасси:

Модель КАМАЗ-53213

Двигатель:

Модель 7403(740.11)
 Тип дизельный с турбонаддувом
 Максимальная мощность, л.с. (кВт),
 при 2600 (2200) об/мин.....260(191),240(176)

Изготовитель:
 ОАО «КОММАШ»
 г.Арзамас

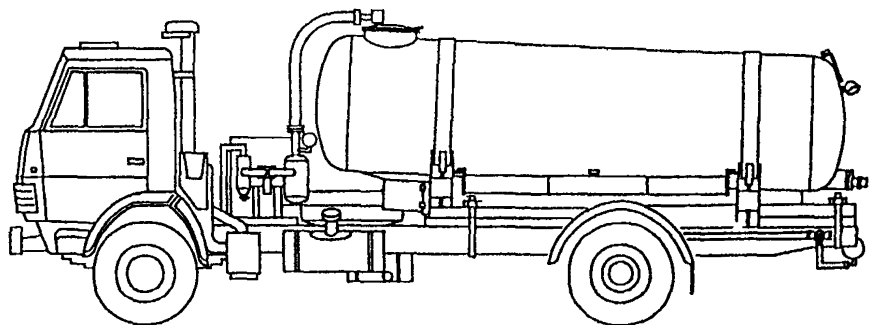
Открытое Акционерное Общество «КАМАЗ»

423808, Россия, Татарстан,
 Набережные Челны, пр-кт М. Джалиля, 29
 тел.: (8552) 42 26 65, 55 40 86
 факс: (8552) 55 41 67



ОАО «Торгово-Финансовая Компания «КАМАЗ»

Москва: тел./факс: (095) 911 31 34
 Набережные Челны:
 тел.: (8552) 53 24 80, 53 90 65
 факс: (8552) 53 74 74



Вакуумная машина КО-515 (шасси КАМАЗ-43253 4x2)

Спецификация

Машина вакуумная КО-515 предназначена для механического забора жидких отходов, не содержащих горючих и взрывоопасных веществ, их транспортировки и выгрузки в местах слива. Опорожнение цистерны производится под давлением или самотеком.

Машина эксплуатируется при температуре окружающего воздуха от -20°C до $+40^{\circ}\text{C}$.

Специальное оборудование состоит из цистерны, насоса с масляным баком и глушителем, привода, сигнально-предохранительного устройства, приемного лючка с заборным плантом, кранов управления с трубопроводом, площадок и дополнительного электрооборудования.

Модель.....	КО-515
Вместимость технологическая цистерны, м ³	7
Производительность вакуум-насоса м ³ /ч	310
Разрежение, создаваемое вакуум-насосом в цистерне МПа	0.08
Максимальная глубина всасывания, м	4.5
Время наполнения цистерны, мин	5.5
Расход горючего на полный цикл заполнения/слива цистерны, л	4
Габаритные размеры, мм	7750x2500x2980
Полная масса автомобиля, кг.....	15 200
Максимальная скорость, км/ч.....	90

Базовое шасси:

Модель.....КАМАЗ-43253

Двигатель:

Модель

Тип.....дизельный с турбонаддувом

Максимальная мощность, л.с.(кВт), при 2600 (2200) об/мин.....260 (191),240 (176)

Изготовитель:
ОАО «КОММАШ»
г.Арзамас

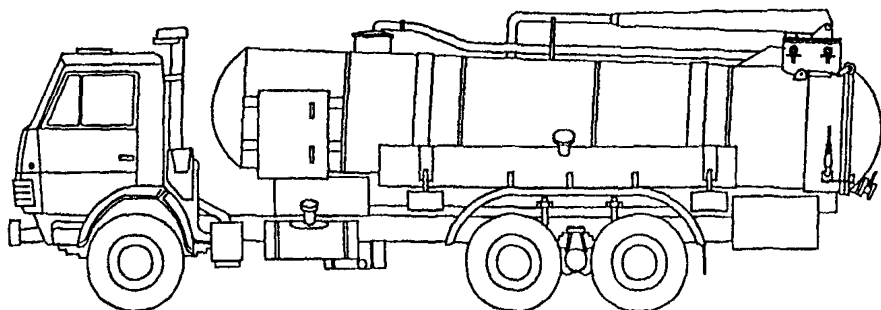
Открытое Акционерное Общество «КАМАЗ»

423808, Россия, Татарстан,
Набережные Челны, пр-кт М. Джалиля, 29
тел.: (8552) 42 26 65, 55 40 86
факс: (8552) 55 41 67



ОАО "Торгово-Финансовая Компания «КАМАЗ»

Москва: тел./факс: (095) 911 31 34
Набережные Челны:
тел.: (8552) 53 24 80, 53 90 65
факс: (8552) 53 74 74



Машина илососная КО-507А (шасси КАМАЗ-53213 6х4)

Спецификация

Машина илососная КО-507А предназначена для вакуумной очистки колодцев, ливневой и канализационной сетей от ила и транспортировки его к месту выгрузки.

В состав специального оборудования входит цистерна, вакуумный насос с приводом, всасывающая стрела, гидравлическая, пневматическая и электрическая системы и дополнительное оборудование.

Управление всасывающей стрелой ведется с дистанционного пульта управления.

Выгрузка ила производится опрокидыванием цистерны.

Модель.....	КО-507 А
Вместимость цистерны, м ³	7,0
Глубина очищаемого колодца, м.....	6
Угол подъема цистерны, град.....	60
Максимальное разрежение в цистерне, МПа.....	0,095
Производительность вакуум-насоса, м ³ /ч.....	720
Вместимость баков для воды, м ³	0,6
Габаритные размеры, мм:	
-длина.....	8500
-ширина.....	2500
-высота.....	3300
Полная масса автомобиля, кг.....	20500
Максимальная скорость, км/ч.....	90

Базовое шасси:

Модель.....КАМАЗ-53213

Двигатель:

Модель.....7403 (740.11)
 Тип.....дизельный с турбонаддувом
 Максимальная мощность, л.с.(кВт),
 при 2600 (2200) об/мин.....260 (191),240 (176)

Изготовитель:

ОАО «КОММАШ»
 г.Арзамас

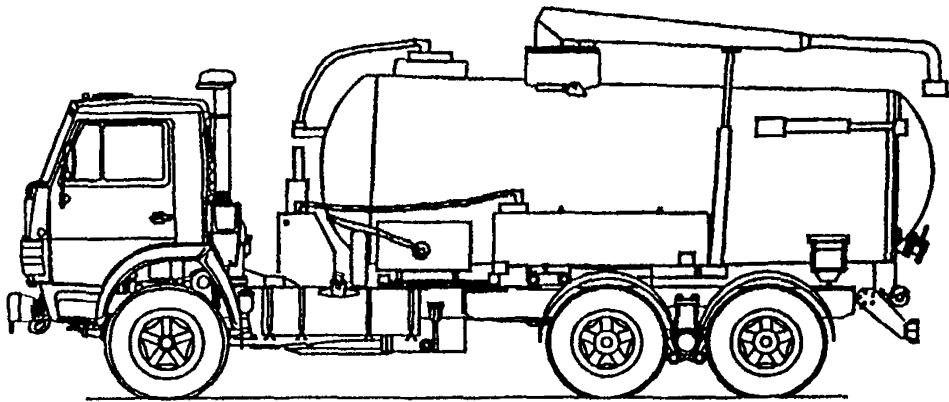
Открытое Акционерное Общество "КАМАЗ"

423808, Россия, Татарстан,
 Набережные Челны, пр-кт М. Джалиля, 29
 тел.: (8552) 42 26 65, 55 40 86
 факс: (8552) 55 41 67



ОАО "Торгово-Финансовая Компания "КАМАЗ"

Москва: тел./факс: (095) 911 31 34
 Набережные Челны:
 тел.: (8552) 53 24 80, 53 90 65
 факс: (8552) 53 74 74



Машина илососная КО-530 (шасси КАМАЗ-53229 6x4)

Спецификация

Машина илососная КО-530 предназначена для вакуумной очистки колодцев, ливневой и канализационной сетей от ила и транспортировки его к месту выгрузки.

Специальное оборудование илососной машины состоит из цистерны, вакуум-нагнетательной системы, включающей в себя водяной вакуум-насос и четырехходовой кран; водяных баков и плунжерного насоса высокого давления, трансмиссии, гидропривода, пневмосистемы и электрооборудования.

Дополнительное оборудование машины включает в себя комплект всасывающих рукавов с насадками, размывочный пистолет с комплектом насадок и размывочное устройство.

Подъем цистерны, открывание крышки и подъем стрелы манипулятора осуществляется гидроцилиндрами. В цистерне илососа вакуумным насосом создается разрежение или давление. Оператор, манипулируя стрелой всасывающей трубы, производит забор ила из колодца в иловый отсек цистерны. Уплотненный ил размывается струями воды, которые создает плунжерный насос высокого давления. Для этой цели на машине установлены дополнительные баки с водой. Выгрузка ила осуществляется подъемом цистерны. Процесс выгрузки сопровождается размывом ила струями воды.

Изготовитель:

ОАО «КОММАШ» г.Мценск

Модель	КО-530
Вместимость цистерны, м ³	9,5
Глубина очищаемого колодца, м	4-6
Макс. разрежение в цистерне, МПа	0,095
Производительность:	
вакуум-насоса, м ³ /ч	720
плунжерного насоса	
высокого давления, м ³ /ч	2,2
Масса загружаемых материалов, кг	до 11000
Полная масса автомобиля, кг	24000
Габаритные размеры, мм:	
— длина	до 9500
— ширина	2500
— высота	3400
Максимальная скорость, км/ч	90

Базовое шасси:

Модель.....КАМАЗ-53229

Двигатель:

Модель

7403 (740.11)

Тип.....дизельный с турбонадувом

Максимальная мощность, л.с.(кВт),

при 2600 (2200) об/мин.....260 (191), 240 (176)

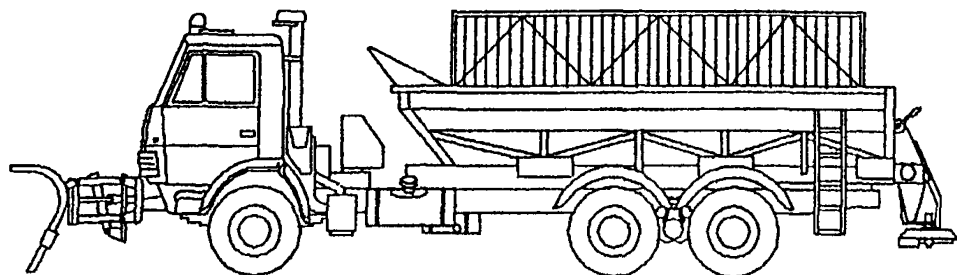
Открытое Акционерное Общество «КАМАЗ»

423808, Россия, Татарстан,
Набережные Челны, пр-кт М. Джалиля, 29
тел.: (8552) 42 26 65, 55 40 86
факс: (8552) 55 41 67



ОАО «Торгово-Финансовая Компания «КАМАЗ»

Москва: тел./факс: (095) 911 31 34
Набережные Челны:
тел.: (8552) 53 24 80, 53 90 65
факс: (8552) 53 74 74



ЭД-405 (ПС) (шасси КАМАЗ-53213 6x4)

Спецификация

Привод транспортера для подачи противогололедных материалов осуществляется при помощи гидровращателя ГВУ-Ф-6300, установленного на приводном валу транспортера. Гидромотор привода разбрасывающего диска установлен сверху, что исключает преждевременное коррозирование и обеспечивает удобство обслуживания. Введены ограничители пескоразбрасывателя, позволяющие регулировать ширину распределения противогололедных материалов. Передний отвал установлен на параллелограммной подвеске, которая позволяет монтировать и демонтировать отвал без применения дополнительных грузоподъемных механизмов. Отвал имеет угол поворота 30° вправо и влево к поперечной оси машины. На машине ЭД-405 изменена конструкция отвала, исключающая забрасывание снегом лобового стекла при снегоочистке.

Используется в зимний период для патрульной снегоочистки и распределения противогололедных материалов.

Модель.....	ЭД-405 (ПС)
Вместимость кузова, м ³	6,5
Ширина рабочей зоны, м	
снегоочистка плугом.....	2,47-3,0
подметание щеткой.....	2,34
распределение противогололедных материалов.....	4-16
Плотность посыпки, г/м ²	10-500
Скорость движения, км/ч, не более	
рабочая.....	40
транспортная.....	60
Полная масса автомобиля, кг.....	19000

Базовое шасси:

Модель.....КАМАЗ-53213

Двигатель:

Модель7403 (740.11)
 Тип.....дизельный с турбонаддувом
 Максимальная мощность, л.с.(кВт),
 при 2600 (2200) об/мин.....260 (191),240 (176)

Изготовитель:

АО «Комплексные дорожные машины»
 г.Смоленск

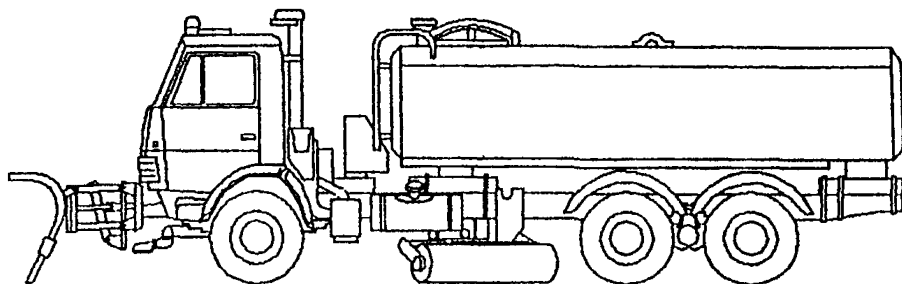
Открытое Акционерное Общество «КАМАЗ»

423808, Россия, Татарстан,
 Набережные Челны, пр-кт М. Джалиля, 29
 тел.: (8552) 42 26 65, 55 40 86
 факс: (8552) 55 41 67



ОАО «Торгово-Финансовая Компания «КАМАЗ»

Москва: тел /факс: (095) 911 31 34
 Набережные Челны:
 тел.: (8552) 53 24 80, 53 90 65
 факс: (8552) 53 74 74



ЭД-405 (ПМ) (шасси КАМАЗ-53213 6x4)

Спецификация

Используется в летний период для мойки и поливки дорожного полотна, мойки элементов обстановки пути, сметания мусора с проезжей части дорог, качивания воды из водоема, очистки промышленных и бытовых трубопроводов, а также в качестве дополнительного средства пожаротушения. Для выполнения этих функций поливочное оборудование комплектуется двумя заборными рукавами длиной по 2 метра каждый и гибким рукавом с ручной щеткой. Привод щетки и водяного насоса раздельный.

Модель.....	ЭД-405 (ПМ)
Вместимость цистерны, м ³	9,5
Ширина рабочей зоны, м	
поливка.....	4-18
мойка.....	2,5-8,0
подметание щеткой.....	2,34
Скорость движения, км/ч, не более	
рабочая.....	5-10
транспортная с водой в цистерне.....	30
Полная масса автомобиля, кг.....	19000

Базовое шасси:

Модель.....КАМАЗ-53213

Двигатель:

Модель7403 (740.11)
 Тип.....дизельный с турбонаддувом
 Максимальная мощность, л.с.(кВт),
 при 2600 (2200) об/мин.....260 (191),240 (176)

Изготовитель:

АО «Комплексные дорожные машины»
 г.Смоленск

Открытое Акционерное Общество «КАМАЗ»

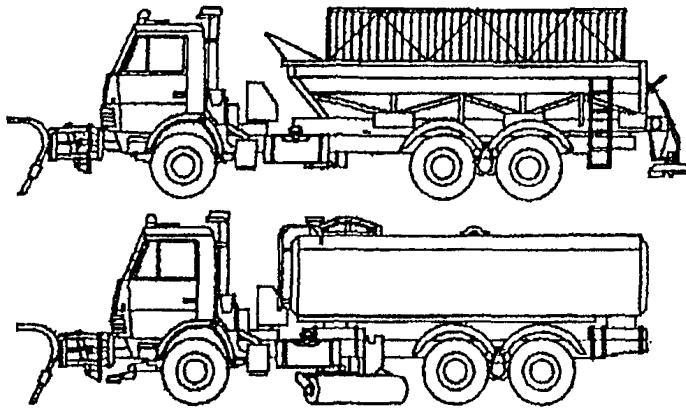
423808, Россия, Татарстан,
 Набережные Челны, пр-кт М. Джалиля, 29
 тел.: (8552) 42 26 65, 55 40 86
 факс: (8552) 55 41 67



- 42 -

ОАО «Торгово-Финансовая Компания «КАМАЗ»

Москва: тел./факс: (095) 911 31 34
 Набережные Челны
 тел.: (8552) 53 24 80, 53 90 65
 факс: (8552) 53 74 74



Машина комбинированная МДК-53213 (шасси КАМАЗ-53213)

Спецификация

Машина дорожная комбинированная предназначена для круглогодичного использования по содержанию магистральных и городских дорог с твердым покрытием.

Привод всех рабочих органов оборудования - гидромеханический. Управление транспортером - поворотом плуга вокруг вертикальной оси, его подъемом и опусканием, а также управление всеми рабочими органами оборудования осуществляется из кабины водителя. Применена усиленная цепная передача привода транспортера.

На МДК-53213 с индексом С-00Щ устанавливается средний отвал для профилирования обочины и скалывания льда на дорожном покрытии; передний скоростной отвал, позволяющий производить скоростную уборку снега и отбрасывать его на 8-10 метров за пределы обочины.

Вместимость цистерны, куб. м	9,5
Масса загружаемых материалов, кг.	8000
Ширина рабочей зоны, м:	
при мойке	8,5
при поливке	20,5
глубинное оборудование	2,5
щеточное оборудование	2,3
пескоразбрасывающее оборудование	4...9
средний скоростной отвал	2,6
средний отвал	2,9
Удельный расход воды, (л/м ²)	
при мойке	0,7
при поливке	0,2
Диапазон рабочих скоростей, (км/ч)	
при мойке	10...20
при поливке	20...30
при посыпке	20
при уборке средним отвалом (летом)	20...40
(зимой)	30...60
при уборке скоростным отвалом	50

Базовое шасси:

Модель

Двигатель:

Модель

Тип

Максимальная мощность, л.с. (кВт),

при 2600 (2200) об/мин

Изготовитель:

ЗАО «Смоленский автоагрегатный завод»

г. Смоленск

Открытое Акционерное Общество «КАМАЗ»

423808, Россия, Татарстан,
Набережные Челны, пр-кт М. Джалиля, 29
тел.: (8552) 42 26 65, 55 40 88
факс: (8552) 55 41 67



- 43 -

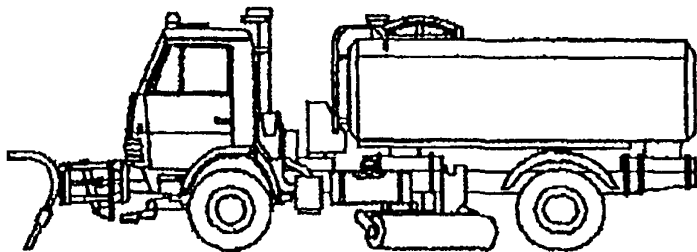
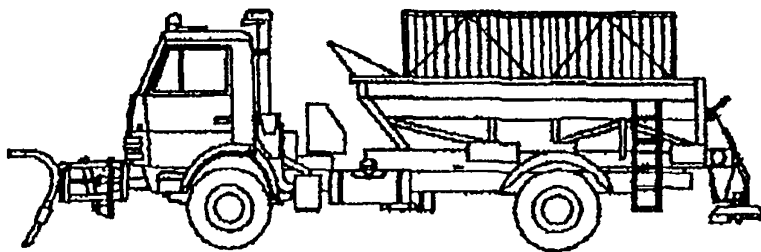
ОАО «Торгово-Финансовая Компания «КАМАЗ»

Москва: тел./факс: (095) 911 31 34

Набережные Челны:

тел.: (8552) 53 24 80, 53 90 65

факс: (8552) 53 74 74



Машина комбинированная КО-806 (шасси КАМАЗ-43253 4x2)

Спецификация

Машина комбинированная универсальная КО-806 предназначена для круглогодичного использования по содержанию городских дорог с усовершенствованным покрытием.

Специальное оборудование машины смонтировано на шасси автомобиля КАМАЗ-43253.

В зависимости от вида и количества сменного спецоборудования машина выпускается в восьми исполнениях:

• КО-806 - с поливочным, плужным, щеточным и самосвално-распределяющим оборудованием.

• КО-806-01 - с поливочным, плужным, щеточным и распределяющим оборудованием.

• КО-806-02 с поливочным, плужным и щеточным оборудованием.

• КО-806-03 с самосвално-распределяющим, плужным и щеточным оборудованием.

• КО-806-04 с плужным, щеточным и распределяющим оборудованием.

• КО-806-05 - с самосвално-распределяющим оборудованием.

• КО-806-06 - с поливочным и щеточным оборудованием.

• КО-806-07 - с поливочным оборудованием.

Модель.....КО-806

Масса машины полная с поливочным оборудованием, кг 15200

Масса поливочного спецоборудования, демонтируемого при смене спецоборудования, кг..... 1020

Габаритные размеры с поливочным оборудованием, мм 7400x2500x3000

Ширина рабочей зоны, м:
при мойке8.5

при поливке 20.0

Удельный расход воды дм / м :
при мойке 0.70

при поливке0.20

Диапазон рабочих скоростей машины км/ч:
при мойке..... 10-20

при поливке 20-30

Масса загружаемой воды в цистерну, кг8000

Базовое шасси:
Модель.....КАМАЗ-43253

Двигатель:
Модель7403 (740.11)

Тип.....дизельный с турбонаддувом

Максимальная мощность, л.с.(кВт),
при 2600 (2200) об/мин.....260 (191),240 (176)

Изготовитель:

ОАО «КОММАЗ», г.Мценск

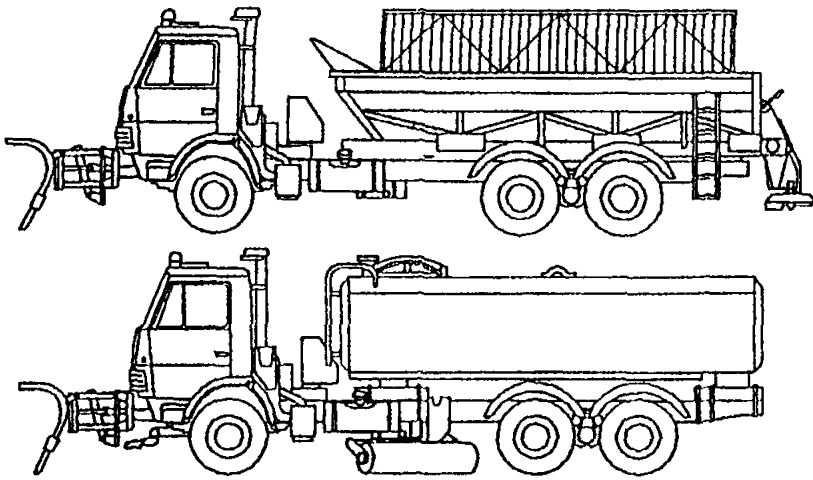
Открытое Акционерное Общество «КАМАЗ»

423808, Россия, Татарстан,
Набережные Челны, пр-кт М. Джалиля, 29
тел.: (8552) 42 26 65, 55 40 86
факс: (8552) 55 41 67



ОАО «Торгово-Финансовая Компания «КАМАЗ»

Москва: тел./факс: (095) 911 31 34
Набережные Челны
тел.: (8552) 53 24 80, 53 90 65
факс; (8552) 53 74 74



Машина комбинированная КО-823 (шасси КАМАЗ-53213 6x4)

Машина уборочная универсальная КО-823 на шасси КАМАЗ-53213 и КАМАЗ-53229 предназначена для круглогодичного использования по содержанию дорог с асфальтобетонным и цементобетонным покрытием.

В зависимости от комплектации спецоборудованием машина выпускается в следующих исполнениях:

- КО-823-02 - с самосвально-распределяющим, плужным и щеточным оборудованием. Дополнительно по желанию заказчика машина может комплектоваться плужным-полускоростным, плужным - скоростным и плужным - грейдерным оборудованием;

- КО-823-03 - с поливомоечным, плужным и щеточным оборудованием. Дополнительно по желанию заказчика машина может комплектоваться плужным - грейдерным, плужным- скоростным, плужным - полуско-ростным, распределяющим оборудованием;

- КО-823-04 - с распределяющим плужным и щеточным оборудованием. Дополнительно по желанию заказчика машина может комплектоваться плужным - полуско-ростным, плужным - скоростным, плужным-грейдерным и поливомоечным оборудованием.

Комплектация поставки определяется покупателем и может быть изменена в пределах, указанных в каждом исполнении в сторону дополнения или исключения отдельных механизмов по его требованию. Оборудование плужное-скоростное и плужное-полускоростное устанавливается только на шасси КАМАЗ-53229.

В зимний период машина используется для очистки дорожного покрытия от свежесвыпавшего и плотно слежавшегося снега, для посыпки инертными материалами или гипогололедными реагентами поверхности дорожных покрытий, для перевозки снега или других сыпучих материалов.

В летний период машина используется для мойки и поливки дорожных покрытий, приотковкой полосы, поливки зеленых насаждений, в качестве дополнительного средства при тушении пожаров и как подсобное средство при ремонтных работах на автомобильных дорогах.

Спецификация

Модель.....	КО-823
Модель шасси.....	КАМАЗ-53213...КАМАЗ-53229
Масса машины полная, кг.....	2050024000
Ширина рабочей зоны, м:	
- плуга обычного	2,5
-плуга скоростного	2,7
-плуга грейдерного	2,93
-плуга полускоростного	2,95
-щетки	2,5
- самосвально-распределяющего.....	4 - 9
- при мойке	8,5
- при поливке	20,0
Рабочая скорость машины, м/сек (км/час), при работе:	
- скоростным плугом	16,7(60)
-полускоростным плугом	11,1(40)
-грейдерным плугом:	
- в летний период	8,3(30)
- в зимний период.....	11,1(40)
Отбрасывание снега на расстояние до, м.....	7
Масса воды, загружаемой в бак, кг.....	11000 14000
Масса загружаемых сыпучих материалов в кузов, кг	
- самосвально-распределяющего	
оборудования.....	10150 13400
-распределяющего оборудования.....	10800.....13800
Двигатель:	
Модель	7403 (740.11)
Тип.....	дизельный с турбонаддувом
Максимальная мощность, л.с.(кВт),	
при 2600 (2200) об/мин	260 (191),240 (176)

Изготовитель:
ОАО «КОММАШ» г.Миценск

Открытое Акционерное Общество «КАМАЗ»

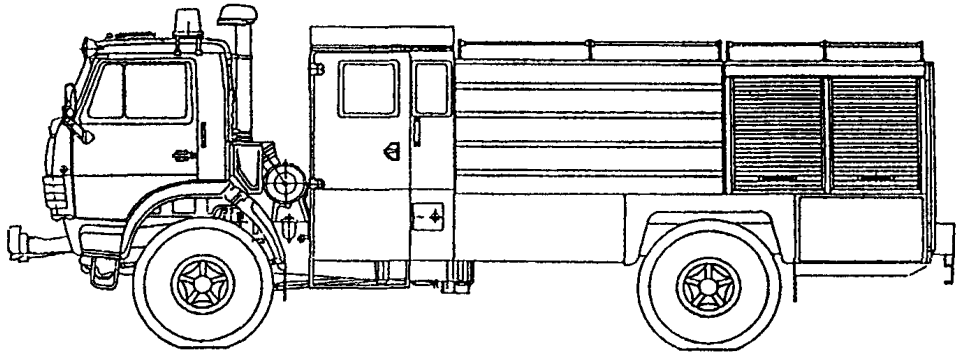
423808, Россия, Татарстан,
Набережные Челны, пр-кт М. Джалиля, 29
тел.: (8552) 42 26 65, 55 40 86
факс: (8552) 55 41 67



- 45 -

ОАО «Торгово-Финансовая Компания «КАМАЗ»

Москва: тел /факс: (095) 911 31 34
Набережные Челны:
тел.: (8552) 53 24 80, 53 90 65
факс: (8552) 53 74 74



Автоцистерна пожарная АЦ-3-40 (шасси КАМАЗ-4326 4x4)

Спецификация

Автоцистерна может быть использована как самостоятельная боевая единица с забором огнетушащих средств из емкости, открытого водоема или гидранта; подачи воздушно-механической пены с забором пенообразователя из штатного пенобака или постороннего резервуара, или как насосная станция при работе "вперекачку" с одной или несколькими автоцистернами.

Автоцистерна укомплектована стандартным комплектом пожарно-технического оборудования, которое размещено на крыше автомобиля и в его отсеках, надежно закреплено специальными механизмами, зажимами и другими элементами крепления, с учетом удобного доступа.

Модель АЦ-3-40
 Полная масса, кг 11600
 Число мест для боевого расчета, чел. 7
 Вместимость цистерны, куб.м. 3,0
 Вместимость пенобака, куб.м. 0,3
 Диаметр/количество напорных патрубков, мм/шт 80/2
 Габаритные размеры, м:
 длина 7,9
 ширина 2,5
 высота 3,25
 Максимальная скорость, км/час 90

Базовое шасси:

Модель КАМАЗ-4326

Двигатель:

Модель 7403 (740.11)
 Тип дизельный с турбонаддувом
 Максимальная мощность, л.с. (кВт),
 при 2600 (2200) об/мин. 260(191),240 (176)

Изготовитель:

ОАО «Пожтехника»
г.Торжок

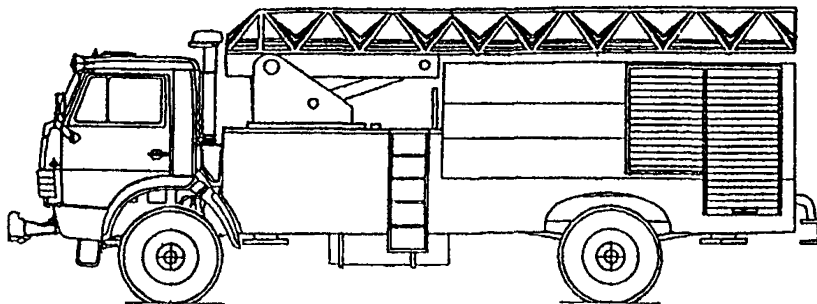
Открытое Акционерное Общество "КАМАЗ"

423808, Россия, Татарстан,
Набережные Челны, пр-кт М. Джалиля, 29
тел.: (8552) 42 26 65, 55 40 86
факс: (8552) 55 41 67



ОАО "Торгово-Финансовая Компания "КАМАЗ"

Москва: тел./факс: (095) 911 31 34
Набережные Челны:
тел.: (8552) 53 24 80, 53 90 65
факс: (8552) 53 74 74



Автоцистерна пожарная с лестницей АЦЛ-3-40-17 (шасси КАМАЗ-43253 4x2)

Спецификация

Автоцистерна с лестницей АЦЛ-3-40-17 предназначена для доставки к месту пожара боевого расчета, запаса воды, пенообразователя, ПТВ, проведения спасательных работ на высоте до 17 метров, тушения пожара через ручные лафетные стволы или съемный управляемый лафетный ствол на вершине лестницы.

Модель представляет собой универсальную машину которую можно использовать в различных комбинациях как автоцистерну или автолестницу.

К двигателю шасси через коробку отбора мощности подключены водяной и маслонасосы, которые могут включаться как вместе, так и раздельно. Для забора воды из водоема на машине установлен газоструйный вакуумный аппарат.

Масса полная, кг	15200
Число мест для боевого расчета, чел.	3
Вместимость цистерны для воды, куб.м.	3
Вместимость пенобака, куб.м.	0.3
Высота полностью выдвинутой лестницы, м	17
Рабочая нагрузка на вершину неприслоненной лестницы, м	160
Габаритные размеры, м:	
длина	7,7
ширина	2,5
высота	3,0
Максимальная скорость, км/ч	80
Тип пожарного насоса.....	ПН-40УВ или ПЦПК-40/100

Базовое шасси:

Модель КАМАЗ-43253
или КАМАЗ-43101

Двигатель:

Модель 7403 (740.11)
Тип дизельный с турбонаддувом
Максимальная мощность, л.с. (кВт),
при 2600 (2200) об/мин. 260(191),240 (176)

Изготовитель:

ОАО «Пожтехника»
г.Торжок

Открытое Акционерное Общество «КАМАЗ»

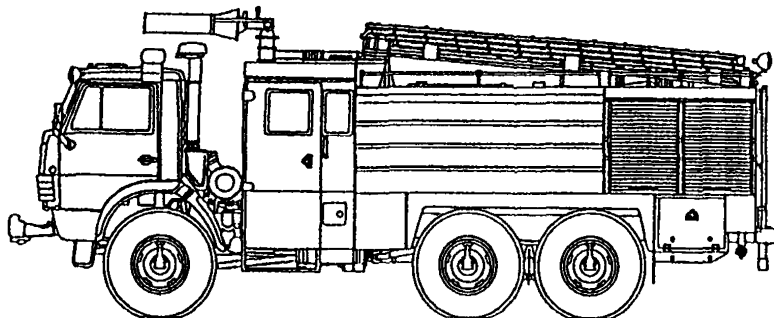
423808, Россия, Татарстан,
Набережные Челны, пр-кт М. Джалиля, 29
тел.: (8552) 42 26 65, 55 40 88
факс: (8552) 55 41 67



- 117 -

ОАО «Торгово-Финансовая Компания «КАМАЗ»

Москва: тел./факс: (095) 911 31 34
Набережные Челны:
тел.: (8552) 53 24 80, 53 90 65
факс: (8552) 53 74 74



Автоцистерна пожарная АЦ-5-40 (шасси КАМАЗ-43101 6х6)

Спецификация

Назначение:

- тушение пожаров огнетушащими средствами;

- доставка к месту пожара запаса огнетушащих веществ, пожарно-технического вооружения и боевого расчета;

- подача воды и воздушно-механической пены низкой и средней кратности через напорные рукава, ручные стволы, пеногенераторы, лафетный ствол.

Автоцистерна может быть использована как самостоятельная босвая единица с забором огнетушащих средств из емкости, открытого водоема или гидранта; подачи воздушно-механической пены с забором пенообразователя из штатного пенобака или постороннего резервуара, или как насосная станция при работе "вперскачку" с одной или несколькими автоцистернами.

Модель.....	АЦ-5-40
Емкость цистерны, м ³ (л).....	5 (5000)
Емкость пенобака, м ³ (л).....	0,35(350)
Число мест боевого расчета.....	7
Тип насоса.....	ПН-40УВ или НЦПК-40/100
Подача насоса, м ³ /с:	
нормальная ступень.....	0,04
ступень высокого давления.....	0,004
Высота всасывания, м.....	7
Тип лафетного ствола.....	комбинированный с дистанционным управлением или ручной
Производительность лафетного ствола, м ³ /с.....	0,04
Транспортные габариты, м.....	8,5x2,5x3,4
Полная масса, кг.....	15600
Максимальная скорость, км/ч.....	90

Базовое шасси:

Модель.....	КАМАЗ-43101
Двигатель:	
Модель.....	7403 (740.11)
Тип.....	дизельный с турбонаддувом
Максимальная мощность, л.с.(кВт), при 2600 (2200) об/мин.....	260 (191), 240 (176)

Изготовитель:

АО «Пожтехника»
г.Торжок

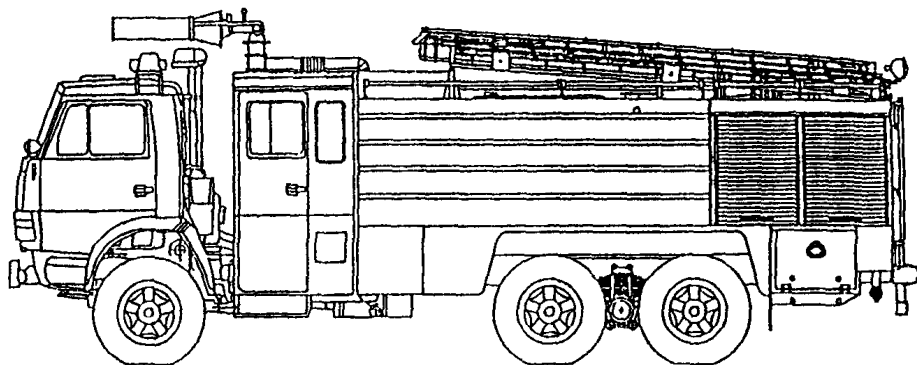
Открытое Акционерное Общество "КАМАЗ"

423808, Россия, Татарстан,
Набережные Челны, пр-кт М. Джалиля, 29
тел.: (8552) 42 26 65, 55 40 86
факс: (8552) 55 41 67



ОАО "Торгово-Финансовая Компания "КАМАЗ"

Москва: тел./факс: (095) 911 31 34
Набережные Челны:
тел.: (8552) 53 24 80, 53 90 65
факс: (8552) 53 74 74



Автоцистерна пожарная АЦ-7-40 (шасси КАМАЗ-53213 6x4)

Спецификация

Автоцистерна может быть использована как самостоятельная босвая единица с забором огнетушащих средств из емкости, открытого водоема или гидранта; подачи воздушно-механической пены с забором пенообразователя из плавного пенобака или постороннего резервуара, или как насосная станция при работе "вперекачку" с одной или несколькими автоцистернами.

Автоцистерна укомплектована стандартным комплектом пожарно-технического оборудования, которое размещено на крыше автомобиля и в его отсеках, надежно закреплено специальными механизмами, зажимами и другими элементами крепления, с учетом удобного доступа.

Модель.....	АЦ-7-40
Полная масса, кг	17500
Число мест для боевого расчета, чел.	7
Вместимость цистерны, куб.м.	7,0
Вместимость пенобака, куб.м.	0,7
Габаритные размеры, м:	
длина	8,4
ширина	2,5
высота	3,4
Максимальная скорость, км/час	80

Базовое шасси:

Модель	КАМАЗ-53213 или КАМАЗ-53229
--------------	--------------------------------

Двигатель:

Модель.....	740(740.11)
Тип.....	дизельный с турбонаддувом
Максимальная мощность, л.с. (кВт), при 2600 (2200) об/мин.....	260(191),240(176)

Изготовитель:

ОАО «Пожтехника»
г.Торжок

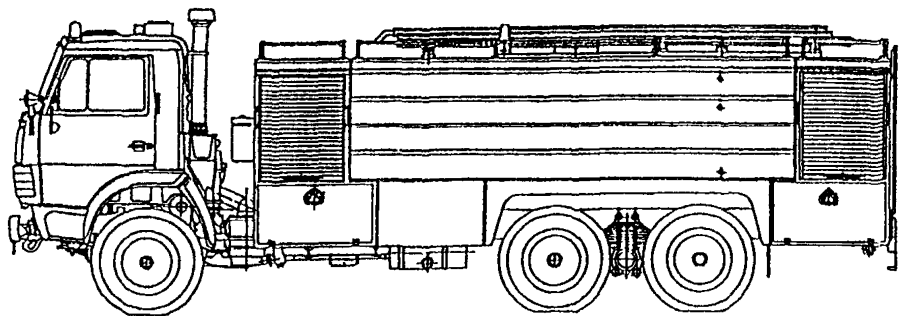
Открытое Акционерное Общество "КАМАЗ"

423808, Россия, Татарстан,
Набережные Челны, пр-кт М. Джалиля, 29
тел.: (8552) 42 26 65, 55 40 86
факс: (8552) 55 41 67



ОАО "Торгово-Финансовая Компания "КАМАЗ"

Москва: тел./факс: (095) 911 31 34
Набережные Челны:
тел.: (8552) 53 24 80, 53 90 65
факс: (8552) 53 74 74



Автомобиль воздушно-пенного тушения АВ-20/АВ-40 (шасси КАМАЗ-53213 6х4)

Спецификация

Автоцистерна может быть использована как самостоятельная боевая единица с набором огнетушащих средств из емкости, открытого водоема или гидранта; подачи воздушно-механической пены или как насосная станция при работе "вперекачку" с одной или несколькими автоцистернами.

Автоцистерна укомплектована стандартным комплектом пожарно-технического оборудования, которое размещено на крыше автомобиля и в его отсеках, надежно закреплено специальными механизмами, зажимами и другими элементами крепления, с учетом удобного доступа.

Емкость для пенообразователя состоит из трех отдельно стоящих цистерн, соединенных общим коллектором. Цистерны оборудованы системой обогрева при помощи выхлопных газов и теплоизоляции.

В составе ПТВ имеются 2 комплекта пеноподъемника ПО-75, применяемых для тушения возгорания емкостей ГСМ.

Полная масса, кг	18255
Число мест для босюго расчета, чел.	3
Вместимость цистерны, куб.м.	7,7
для пенообразователя, куб.м.	5,5
Диаметр/количество напорных патрубков, мм/шт.	70/2
Габаритные размеры, м:	
длина	8,0
ширина	2,5
высота	2,85
Максимальная скорость, км/час	85

Базовое шасси:

Модель КАМАЗ-53213
или КАМАЗ-43101

Двигатель:

Модель.....740 (740.11)
Тип дизельный с турбонаддувом
Максимальная мощность, л.с. (кВт),
при 2600 (2200) об/мин.....260(191),240(176)

Изготовитель:

ОАО «Пожтехника»
г.Торжок

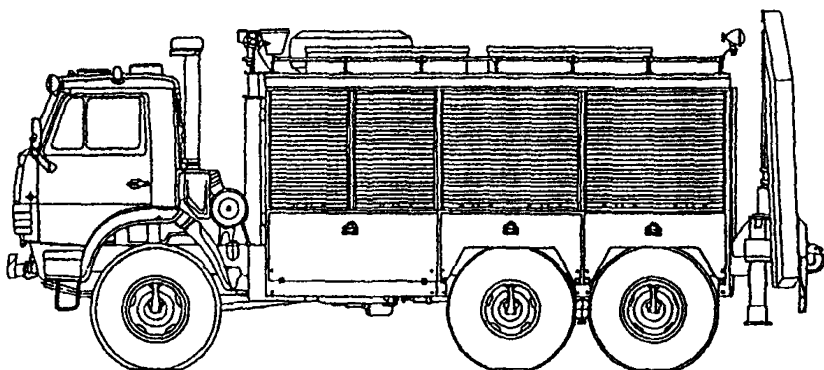
Открытое Акционерное Общество "КАМАЗ"

423808, Россия, Татарстан,
Набережные Челны, пр-кт М. Джалиля, 29
тел.: (8552) 42 26 65, 55 40 88
факс: (8552) 55 41 67



ОАО "Торгово-Финансовая Компания "КАМАЗ"

Москва: тел./факс: (095) 911 31 34
Набережные Челны:
тел.: (8552) 53 24 80, 53 90 65
факс: (8552) 53 74 74



Аварийно-спасательный автомобиль АСА-20 (шасси КАМАЗ-43101 6x6)

Спецификация

Аварийно-спасательный автомобиль АСА-20 предназначен для проведения спасательных работ, освещения мест тушения пожара или аварий, разборки завалов, поднятию грузов с помощью крана, откачивания воды.

Он оборудован:

- силовой электроустановкой с генератором мощности
- грузоподъемным краном
- телескопической мачтой
- кузовом для размещения в нем на выдвижных поддонах спасательного и другого оборудования
- гидропроводом для обеспечения работы крана и выдвижения (сдвигания) мачты.

В комплекте станции имеются: дымососы, насос "Гном", комплект гидроннструмента, выносные стойки с прожекторами.

Модель	АСА- 20
Полная масса, кг, не более	18255
Генератор:	
- мощность, кВт	16 или 20
- напряжение, В	230
Тип крана	гидравлический
Максимальная грузоподъемность крана, кНм (т.м.)	30 (3)
Вылет стрелы, м	6
Телескопическая мачта высота подъема, м,	6
Количество прожекторов, шт:	
на телескопической мачте	2
переносных	4
Суммарная мощность прожекторов	9
Рабочая длина троса лебетки при выдаче, м:	
назад	86
вперед	79
Габаритные размеры, м,	7,9x2,5x3,5
Максимальная скорость, км/час	85
Базовое шасси:	
Модель	КАМАЗ-43101
Двигатель:	
Модель	7403 (740.11)
Тип	дизельный с турбонаддувом
Максимальная мощность, л.с. (кВт), при 2600 (2200) об/мин	260(191),240(176)

Изготовитель:
ОАО «Пожтехника»
г.Торжок

Открытое Акционерное Общество «КАМАЗ»

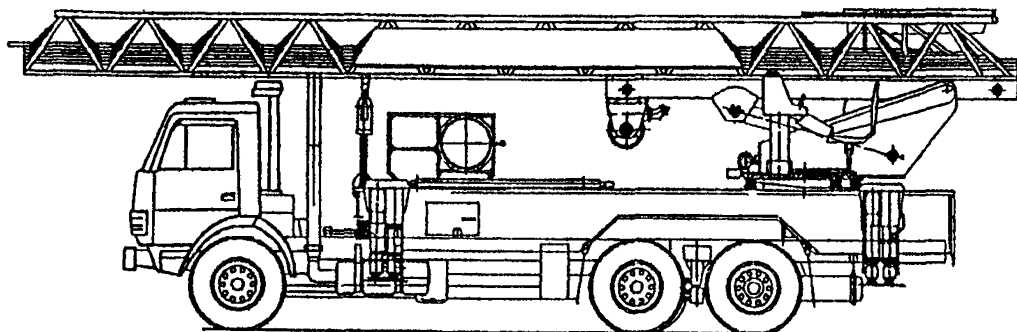
423808, Россия, Татарстан,
Набережные Челны, пр-кт М. Джалиля, 29
тел.: (8552) 42 26 65, 55 40 86
факс: (8552) 55 41 67



- 52 -

ОАО «Торгово-Финансовая Компания «КАМАЗ»

Москва: тел./факс: (095) 911 31 34
Набережные Челны:
тел.: (8552) 53 24 80, 53 90 65
факс: (8552) 53 74 74



Автолестница пожарная АЛ-30 (шасси КАМАЗ-53213 6x4)

Спецификация

Автолестница пожарная предназначена для:

- обеспечения эффективного проведения спасательных, аварийно-восстановительных работ и тушения очагов пожара на высоте;
- доставки к месту проведения спасательных, восстановительных работ боевого расчета и необходимого пожарно-технического вооружения (ПТВ) и оборудования;
- подъем боевого расчета, ПТВ и оборудования на высоту;
- подача огнетушащих веществ с высоты;
- эвакуация людей с высоты при помощи лифта или эластичного спасательного рукова.

Модель	АЛ-30
Высота лестницы, м	33
Максимальная нагрузка на вершину неприслоненной лестницы, кг	350
Грузоподъемность съёмной люльки, кг	200
Рабочий вылет вершины лестницы, м	18,5
Габаритные размеры, мм:	
длина	12000
ширина	2500
высота	3600
Полная масса, кг	15800
Максимальная скорость, км/час	80

Базовое шасси:

Модель	КАМАЗ-53213 или КАМАЗ-43101
--------------	--------------------------------

Двигатель:

Модель	7403 (740.11)
Тип	дизельный с турбонаддувом
Максимальная мощность, л.с. (кВт), при 2600 (2200) об/мин	260(191),240(176)

Изготовитель:
ОАО «Пожтехника»
г. Торжок

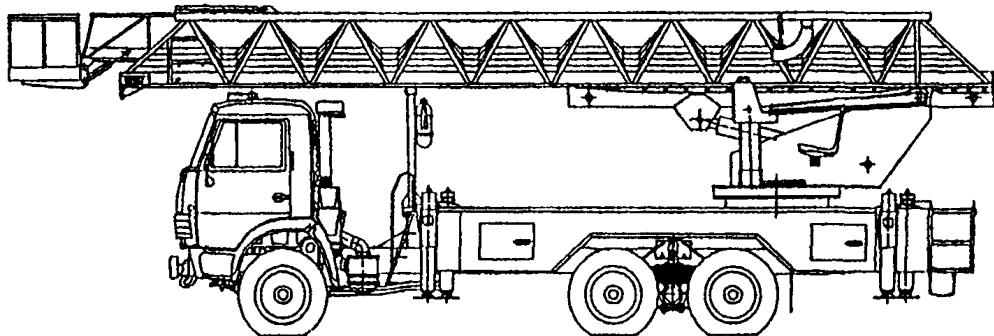
Открытое Акционерное Общество "КАМАЗ"

423808, Россия, Татарстан,
Набережные Челны, пр-кт М. Джалиля, 29
тел.: (8552) 42 26 65, 55 40 86
факс: (8552) 55 41 67



ОАО "Торгово-Финансовая Компания "КАМАЗ"

Москва: тел./факс: (095) 911 31 34
Набережные Челны:
тел.: (8552) 53 24 80, 53 90 65
факс: (8552) 53 74 74



Автолестница пожарная АЛ-37 (шасси КАМАЗ-53229 6x4)

Спецификация

Автолестница пожарная предназначена для:

- обеспечения эффективного проведения спасательных, аварийно-восстановительных работ и тушения очагов пожара на высоте;
- доставки к месту проведения спасательных, восстановительных работ боевого расчета и необходимого пожарно-технического вооружения (ПТВ) и оборудования;
- подъем боевого расчета, ПТВ и оборудования на высоту;
- подача огнетушащих веществ с высоты;
- эвакуация людей с высоты при помощи лифта или эластичного спасательного рукава.

Модель.....АЛ-37
 Высота лестницы, м37
 Максимальная нагрузка на вершину
 неприслоненной лестницы, кг300
 Грузоподъемность съемной люльки, кг200
 Рабочий вылет вершины лестницы, м16
 Габаритные размеры, мм:
 длина11000
 ширина2500
 высота3580
 Полная масса, кг15800
 Максимальная скорость, км/ч80

Базовое шасси:

Модель КАМАЗ-53229
 или КАМАЗ 43118

Двигатель:

Модель 7403 (740.11)
 Тип.....дизельный с турбонаддувом
 Максимальная мощность, л.с. (кВт),
 при 2600 (2200)об/мин....260(191), 240(176)

Изготовитель:
 ОАО «Пожтехника»
 г. Торжок

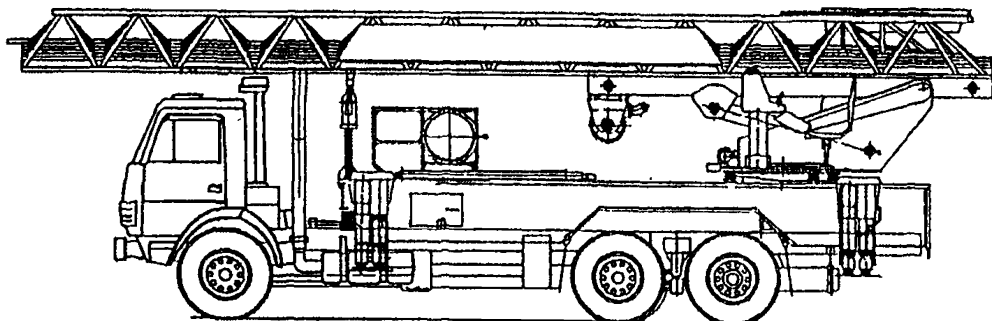
Открытое Акционерное Общество «КАМАЗ»

423808, Россия, Татарстан,
 Набережные Челны, пр-кт М. Джалиля, 29
 тел.: (8552) 42 26 65, 55 40 86
 факс: (8552) 55 41 67



ОАО «Торгово-Финансовая Компания «КАМАЗ»

Москва: тел./факс: (095) 911 31 34
 Набережные Челны
 тел.: (8552) 53 24 80, 53 90 65
 факс: (8552) 53 74 74



Автолестница пожарная АЛ-50 (шасси КАМАЗ-53229 6x4)

Спецификация

Автолестница пожарная предназначена для:

- обеспечения эффективного проведения спасательных, аварийно-восстановительных работ и тушения очагов пожара на высоте;
- доставки к месту проведения спасательных, восстановительных работ боевого расчета и необходимого пожарно-технического вооружения (ПТВ) и оборудования;
- подъем боевого расчета, ПТВ и оборудования на высоту;
- подача огнетушащих веществ с высоты;
- эвакуация людей с высоты при помощи лифта или эластичного спасательного рукава.

Модель.....АЛ-50
 Высота лестницы, м51
 Максимальная нагрузка на вершину
 неприслоненной лестницы, кг300
 Грузоподъемность люльки, кг200
 Грузоподъемность лифта, кг.....200
 Рабочий вылет вершины лестницы, м 16
 Габаритные размеры, мм:
 длина 11000
 ширина 2500
 высота 3580
 Полная масса, кг 15800
 Максимальная скорость, км/ч..... 80

Базовое шасси:

Модель КАМАЗ-53229
 или КАМАЗ 53228

Двигатель:

Модель 7403 (740.11)
 Тип дизельный с турбонадувом
 Максимальная мощность, л.с. (кВт),
 при 2600 (2200) об/мин.....260(191),240(176)

Изготовитель:
 ОАО «Пожтехника»
 г. Торжок

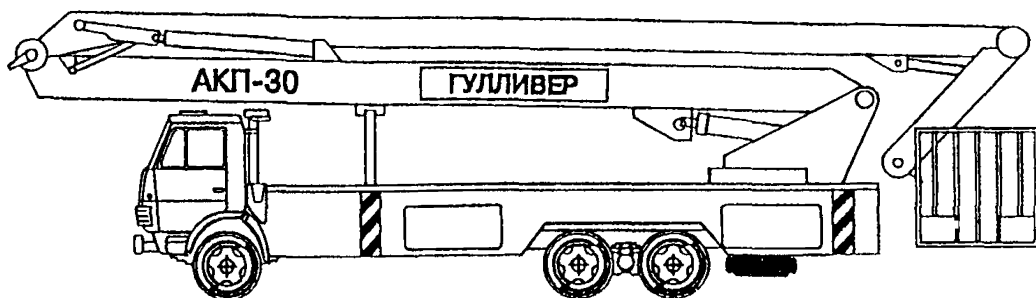
Открытое Акционерное Общество "КАМАЗ"

423808, Россия, Татарстан,
 Набережные Челны, пр-кт М. Джалиля, 29
 тел.: (8552) 42 26 65, 55 40 86
 факс: (8552) 55 41 67



ОАО "Торгово-Финансовая Компания "КАМАЗ"

Москва: тел./факс: (095) 911 31 34
 Набережные Челны:
 тел.: (8552) 53 24 80, 53 90 65
 факс: (8552) 53 74 74



Автоподъемник коленчатый пожарный АКП-30 (шасси КАМАЗ-53213 6x4)

Спецификация

Автоподъемник коленчатый пожарный АКП-30 предназначен для:

- проведения восстановительных и монтажных работ на высоте до 30 метров;
- проведения строительных работ, ремонта и обслуживания зданий, сооружений и устройств городского и коммунального хозяйства;
- ремонта и обслуживания мостов и причалов;
- электроснабжения работ на высоте;
- обслуживания линий электропередач, электроустановок, находящихся под напряжением до 10 кВт;
- проведения спасательных работ по эвакуации людей и ценностей с высоты при чрезвычайных ситуациях.

Модель.....	АКП-30
Высота подъема люльки, м	30
Рабочий вылет люльки, м	18,5
Максимальная грузоподъемность люльки, кг	350
Полная масса, кг	19500
Габаритные размеры, м	
длина	14,5
ширина	2,5
высота	3,7
Максимальная скорость, км/ч.....	80

Базовое шасси:

Модель КАМАЗ-53213

Двигатель:

Модель 7403 (740 11)
 Тип дизельный с турбонаддувом
 Максимальная мощность, л.с. (кВт)
 при 2600 (2000) об/мин 260 (191), 240 (176)

Изготовитель:

ОАО «Пожтехника»
 г. Торжок

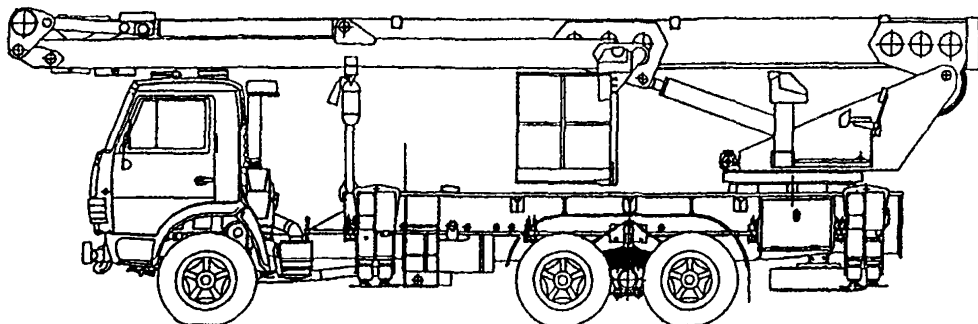
Открытое Акционерное Общество "КАМАЗ"

423808, Россия, Татарстан,
 Набережные Челны, пр-кт М. Джалиля, 29
 тел.: (8552) 42 26 65, 55 40 86
 факс: (8552) 55 41 67



ОАО "Торгово-Финансовая Компания "КАМАЗ"

Москва: тел /факс: (095) 911 31 34
 Набережные Челны:
 тел.: (8552) 53 24 80, 53 90 65
 факс: (8552) 53 74 74



Автоподъемник АРТ-32 (шасси КАМАЗ-53213 6x4)

Спецификация

Телескопический автоподъемник АРТ-32 предназначен для выполнения работ на высоте до 32 метров. Может использоваться для обслуживания объектов городского хозяйства, а также для проведения ремонтных и строительно-монтажных работ. Отличительная особенность - небольшие размеры и легкость управления.

Модель АРТ-32
 Высота подъема люльки, м 32
 Максимальная грузоподъемность
 люльки, кг 300
 Вылет стрелы, м 16
 Угол поворота влево и вправо, град. 360
 Число мест для боевого расчета, чел. 3
 Габаритные размеры, мм:
 длина 11000
 ширина 2500
 высота 3500
 Полная масса, кг 19000
 Максимальная транспортная
 скорость, км/ч 60

Базовое шасси:

Модель КАМАЗ-53213
 или КАМАЗ -53228

Двигатель:

Модель 740(740.11)
 Тип дизельный с турбонадувом
 Максимальная мощность, л.с. (кВт),
 при 2600 (2200) об/мин 260(191),240(176)

Изготовитель:
 ОАО «Пожтехника»
 г.Торжок

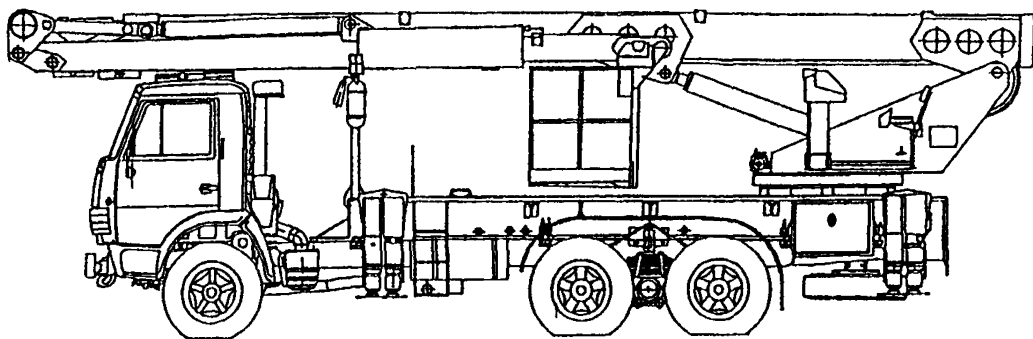
Открытое Акционерное Общество "КАМАЗ"

423808, Россия, Татарстан,
 Набережные Челны, пр-кт М. Джалиля, 29
 тел.: (8552) 42 26 65, 55 40 86
 факс: (8552) 55 41 67



ОАО "Торгово-Финансовая Компания "КАМАЗ"

Москва: тел./факс: (095) 911 31 34
 Набережные Челны:
 тел.: (8552) 53 24 80, 53 90 65
 факс: (8552) 53 74 74



Автоподъемник АКП-35 (шасси КАМАЗ-53213 6x4)

Спецификация

Телескопический автоподъемник АКП-35 предназначен для доставки боевого расчета к месту пожара и проведения работ на высоте до 35 метров. Два пульта управления, пропорциональное управление движениями, возможность подачи воды к лафетному стволу по водокоммуникациям подъемника, поворотная люлька - все это служит для успешного выполнения работ в экстремальных условиях.

Модель	АКП-35
Высота подъема люльки, м	35
Максимальная грузоподъемность люльки, кг	300
Вылет стрелы, м	19
Угол поворота влево и вправо, град.	360
Число мест для боевого расчета, чел.	3
Габаритные размеры, мм:	
длина	11000
ширина	2500
высота	3500
Полная масса, кг	19000
Максимальная транспортная скорость, км/ч	80

Базовое шасси:

Модель КАМАЗ-53213
или КАМАЗ - 53228

Двигатель:

Модель 7403 (740.110)
Тип дизельный с турбонаддувом
Максимальная мощность, л.с. (кВт),
при 2600 (2200) об/мин. 260(191),240(176)

Изготовитель:

ОАО «Пожтехника»
г.Торжок

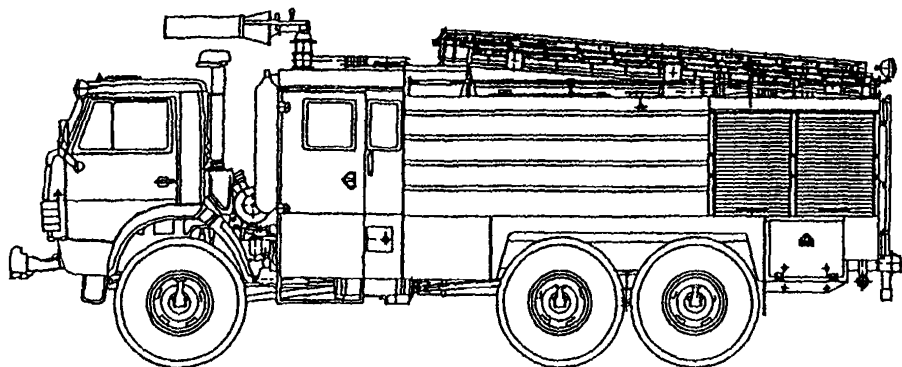
Открытое Акционерное Общество «КАМАЗ»

423808, Россия, Татарстан,
Набережные Челны, пр-кт М. Джалиля, 29
тел.: (8552) 42 26 65, 55 40 86
факс: (8552) 55 41 67



ОАО «Торгово-Финансовая Компания «КАМАЗ»

Москва: тел./факс: (095) 911 31 34
Набережные Челны:
тел.: (8552) 53 24 80, 53 90 65
факс: (8552) 53 74 74



Аэродромный пожарный автомобиль АА- 5,3/40-50/3 (шасси КАМАЗ-43101 6х6)

Спецификация

Аэродромный пожарный автомобиль АА-5,3/40-50/3 предназначен для:

- тушения пожаров огнетушащими средствами;
- доставки к месту пожара запаса огнетушащих веществ, пожарно-технического вооружения и боевого расчета;

- подачи воды и воздушно-механической пены низкой и средней кратности через напорные рукава, ручные стволы, пеногенераторы, лафетный ствол.

Автоцистерна может быть использована как самостоятельная боевая единица с забором огнетушащих средств из емкости, открытого водосема или гидранта; подачи воздушно-механической пены с забором пенообразователя из штатного пенобака или постороннего резервуара или как насосная станция при работе "в перекачку" с одной или несколькими автоцистернами.

Модель.....	АА-5,3/40-50/3
Емкость цистерны, м ³ (л).....	5 (5000)
Емкость пенобака, м ³ (л).....	0,3(300)
Число мест боевого расчета.....	3
Тип насоса.....	ПН-40УВ или НЦПН-40
Масса вывозимой углекислоты, кг.....	50
Средство подачи углекислоты	ствол-пробойник и раструб
Количество рукавных катушек, шт.....	2
Длина и количество рукавов, м/шт.....	20/2
Количество одновременно работающих ГПС-600, шт.....	6
Производительность лафетного ствола, л/с.....	40
Транспортные габариты, м.....	8,3х2,5х3,4
Полная масса, кг.....	15100
Максимальная скорость, км/ч.....	90
Базовое шасси:	
Модель.....	КАМАЗ-43101

Двигатель:

Модель.....	7403(740.11)
Тип.....	дизельный с турбонаддувом
Максимальная мощность, л.с.(кВт), при 2600 (2200) об/мин ...	260 (191),240(176)

Изготовитель:
АО «Пожтехника»
г.Торжок

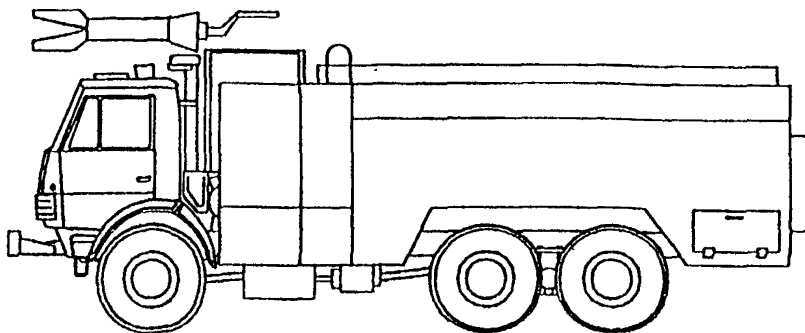
Открытое Акционерное Общество "КАМАЗ"

423808, Россия, Татарстан,
Набережные Челны, пр-кт М. Джалиля, 29
тел.: (8552) 42 26 65, 55 40 86
факс: (8552) 55 41 67



ОАО "Торгово-Финансовая Компания "КАМАЗ"

Москва: тел./факс: (095) 911 31 34
Набережные Челны:
тел.: (8552) 53 24 80, 53 90 65
факс: (8552) 53 74 74



Автомобиль рукавный пожарный АР-2 (шасси КАМАЗ-43101 6x6)

Спецификация

Рукавный автомобиль используется при тушении пожаров в населенных пунктах и на промышленных объектах. Автомобиль АР-2 работает в комплексе с передвижной насосной станцией или пожарными автоцистернами и служит для прокладки магистральных рукавных линий от водоема (гидранта) к месту пожара.

Модель.....АР-2
 Полная масса, кг 12000
 Число мест боевого расчета, чел. 3
 Производительность лафетного
 ствола, л/с 40
 Запас напорных
 рукавов, м/штг.....2000(100)
 Способ сбора
 рукавов.....механизированный, в скатки
 Габаритные размеры, мм
 длина 8000
 ширина 2500
 высота 3400
 Максимальная скорость, км/ч..... 90

Базовое шасси:

Модель КАМАЗ-43101
 или КАМАЗ- 4326

Двигатель:

Модель 7403 (740.11)
 Тип..... дизельный с турбонаддувом
 Максимальная мощность, л.с. (кВт),
 при 2600 (2200) об/мин.....260 (191),240(176)

Изготовитель:
 ОАО «Пожтехника»
 г. Торжок

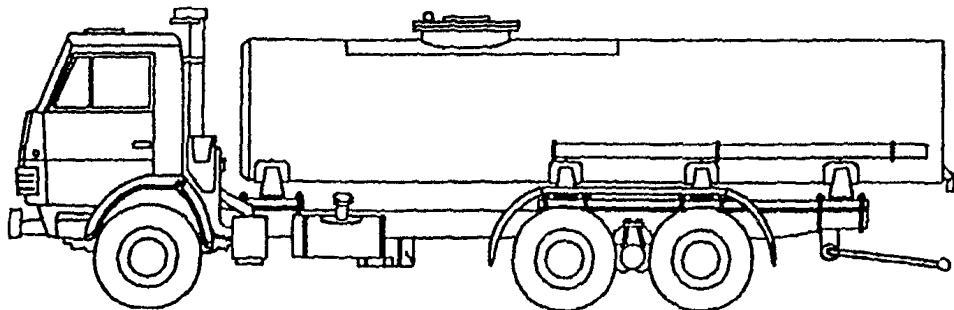
Открытое Акционерное Общество "КАМАЗ"

423808, Россия, Татарстан,
 Набережные Челны, пр-кт М. Джалиля, 29
 тел.: (8552) 42 26 65, 55 40 86
 факс: (8552) 55 41 67



ОАО "Торгово-Финансовая Компания "КАМАЗ"

Москва: тел./факс: (095) 911 31 34
 Набережные Челны:
 тел.: (8552) 53 24 80, 53 90 65
 факс: (8552) 53 74 74



Автобитумовоз ДС-138Б (шасси КАМАЗ-53213 6x4)

Спецификация

Автобитумовоз предназначен для транспортирования жидких битумных материалов с температурой до плюс 200°С с малыми потерями тепла, а также для перевозки других неагрессивных и взрыво-безопасных жидкостей.

Для расширения технологических возможностей автобитумовоз снабжен комплексом оборудования для распределения битума.

Модель.....	ДС-138Б
Цистерна термоизолированная	
емкостью, л	10000
Снижение температуры битума, С°/час	4
Подогрев материала в цистерне:	
..... стационарными горелками на дизельном топливе	
Наполнение, опорожнение цистерны:	
..... топливом, самотеком или битумным насосом	
Время наполнения, опорожнения	
цистерны, мин	не более 25
Система распределения битума	
- ширина распределения, м	2,4
- норма разлива, л/м	0,5 до 2,0
Масса снаряженная, кг	9610
Габаритные размеры, мм	
- длина	8680
- ширина	2500
- высота без груза	2910
Максимальная транспортная скорость, км/час	85

Базовое шасси:

Модель КАМАЗ-53213

Двигатель:

Модель.....7403 (740.11)
 Типдизельный с турбонаддувом.
 Максимальная мощность, л.с. (кВт),
 при 2600 (2200) об/мин.....260(191),240(176)

Изготовитель:
 ОАО «Кургандормаш»
 г.Курган

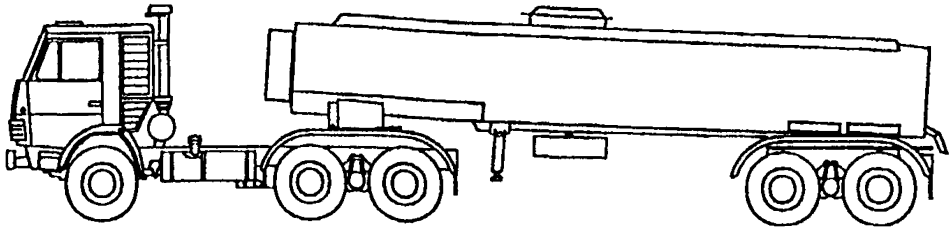
Открытое Акционерное Общество "КАМАЗ"

423608, Россия, Татарстан,
 Набережные Челны, пр-кт М. Джалиля, 29
 тел.: (8552) 42 26 65, 55 40 86
 факс: (8552) 55 41 67



ОАО "Торгово-Финансовая Компания "КАМАЗ"

Москва: тел./факс: (095) 911 31 34
 Набережные Челны:
 тел.: (8552) 53 24 80, 53 90 65
 факс: (8552) 53 74 74



Автобитумовоз АЦБ-12-05(тягачКАМАЗ-54115 6х4)

Спецификация

Автобитумовоз предназначен для транспортирования жидких битумных материалов с температурой до плюс 200°C с малыми потерями тепла, а также для перевозки других неагрессивных и взрывобезопасных вязущих жидкостей.

Модель АЦБ-12-05
Цистерна термоизолированная
емкостью, л 12000
Подогрев материала в цистерне.....стационарными горелками на дизельном топливе
Наполнение цистерны: наливом,
битумным насосом
Опорожнение цистерны: самотеком,
битумным насосом
Битумный насос: шестеренный,
подача 0,7 л/об,
привод гидравлический,
отбор мощности от двигателя тягача
Снаряженная масса, кг 13760
Габаритные размеры, мм
- длина 11050
- ширина 2500
- высота 3040
Скорость транспортная, км/час 80

Тягач:
Модель КАМАЗ-54115

Двигатель:
Модель7403 (740.11)
Типдизельный с турбонаддувом
Максимальная мощность, л.с. (кВт),
при 2600 (2200) об/мин. 260(191),240 (176)

Изготовитель:
ОАО «Кургандормаш»
г. Курган

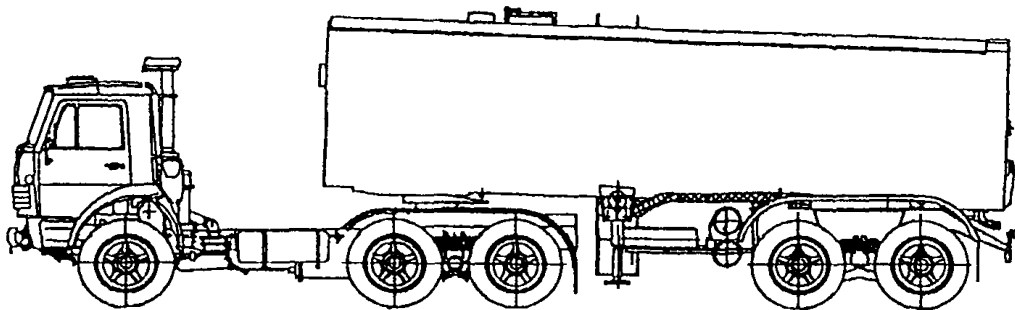
Открытое Акционерное Общество "КАМАЗ"

423808, Россия, Татарстан,
Набережные Челны, пр-кт М. Джалиля, 29
тел.: (8552) 42 26 65, 55 40 86
факс: (8552) 55 41 67



ОАО "Торгово-Финансовая Компания "КАМАЗ"

Москва: тел./факс: (095) 911 31 34
Набережные Челны:
тел.: (8552) 53 24 80, 53 90 65
факс: (8552) 53 74 74



Автобитумовоз ДС-164 (тягач КАМАЗ-54115 6х4)

Спецификация

Автобитумовоз предназначен для транспортирования жидких битумных материалов с температурой до плюс 200°С с малыми потерями тепла, а также для перевозки других неагрессивных и взрывобезопасных вязущих жидкостей.

Модель ДС-164
Цистерна термонезолированная
вместимость, л 18000
Подогрев материала
в цистерне: стационарными горелками
на дизельном топливе
Наполнение цистерны: наливом,
битумным насосом
Опорожнение цистерны: самотеком,
битумным насосом
Снаряженная масса, кг 15000
Габаритные размеры, мм
- длина 11800
- ширина 2500
- высота 3300
Скорость транспортная, км/час 85

Тягач:

Модель КАМАЗ-54115

Двигатель:

Модель 7403 (740.11)
Тип дизельный с турбонаддувом
Максимальная мощность, л.с.(кВт),
при 2600 (2200) об/мин 260 (191), 240 (176)

Изготовитель:

ОАО «Кургандормаш»

г. Курган

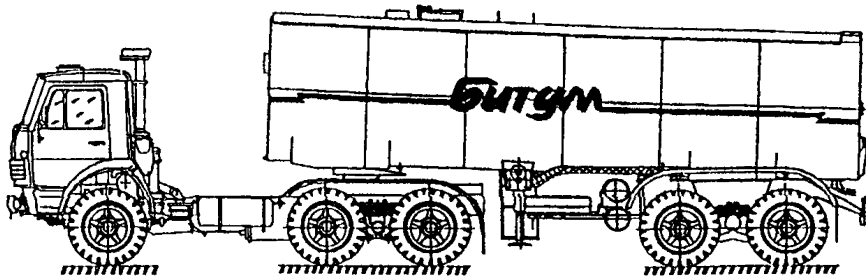
Открытое Акционерное Общество «КАМАЗ»

423808, Россия, Татарстан,
Набережные Челны, пр-кт М. Джалиля, 29
тел.: (8552) 42 26 65, 55 40 86
факс: (8552) 55 41 67



ОАО «Торгово-Финансовая Компания «КАМАЗ»

Москва: тел./факс: (095) 911 31 34
Набережные Челны:
тел.: (8552) 53 24 80, 53 90 65
факс: (8552) 53 74 74



Автобитумовозы Б62М20-3(4) (тягач КАМАЗ-54115 6х4)

Спецификация:

Большегрузные специализированные автобитумовозы предназначены для транспортирования горячих битумных материалов при температуре до +200 С в различных климатических условиях.

Цистерна круглого сечения повышенной прочности, теплоизолированная минеральным волокном.

Подогрев дизельными горелками через П-образные трубы. Безопасная горловина для наполнения емкости, диаметр 500 мм. с защитным сегчатým фильером и лабиринтным всасывающим клапаном для выравнивания давления.

Модель.....	Б62М20-3.....	Б62М20-4.....
Модель полуприцепа.....	9370.....	9385.....
Емкость цистерны, л.....	15000.....	20000.....
Спаряженная масса, кг.....	12260.....	14500.....
Время полного слива цистерны, мин.....	14.....	18.....
Габаритные размеры:		
длина, мм.....	11000.....	13000.....
ширина, мм.....	2500.....	2500.....
высота, мм.....	3400.....	3400.....
Максимальная скорость, км/час.....	90.....	90.....

Тягач:

Модель КАМАЗ-54115

Двигатель:

Модель 7403 (740.11)

Тип дизельный с турбонаддувом

Максимальная мощность, л.с.(кВт)

при 2600 (2200)об/мин..... 260(191),240(176)

Изготовитель:

ОАО «Иркутский завод дорожных машин»
г. Иркутск

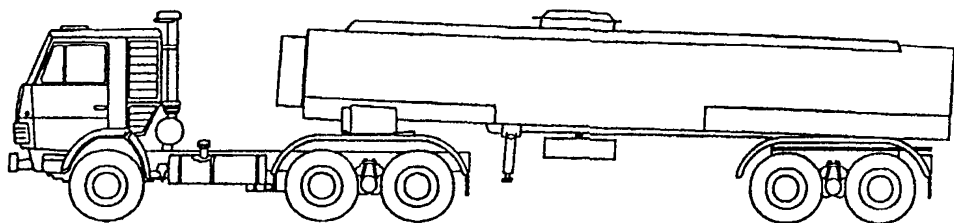
Открытое Акционерное Общество "КАМАЗ"

423808, Россия, Татарстан,
Набережные Челны, пр-кт М. Джалиля, 29
тел.: (8552) 42 26 65, 55 40 86
факс: (8552) 55 41 67



ОАО "Торгово-Финансовая Компания "КАМАЗ"

Москва: тел./факс: (095) 911 31 34
Набережные Челны:
тел.: (8552) 53 24 80, 53 90 65
факс: (8552) 53 74 74



Автобитумовоз ППЦБ-9629 (тягач КАМАЗ-54115 6x4)

Спецификация:

Полуприцеп - цистерна предназначена для транспортирования, кратковременного хранения и дозированной выдачи жидких битумов и рассчитана на эксплуатацию в тех же дорожно-климатических условиях, что и базовые прицеп и тягач.

Модель.....ППЦБ-9629
Вместимость цистерны, л.....12300
Форма поперечного сечения цистерны.....чешмадан
Количество отсеков в цистерне,шт.....1
Время заполнения цистерны жидким битумом, мин.....15-20
Время слива жидкого битума из цистерны самотеком, мин 25-30
Снаряженная масса полуприцепа, кг 4600
Полная масса полуприцепа, кг 16600
Габаритные размеры, мм
- длина 11700
- ширина 2500
- высота 2800
Максимальная скорость, км/час 80

Тягач:

Модель КАМАЗ-54115

Двигатель:

Модель7403 (740.11)
Типдизельный с турбонаддувом
Максимальная мощность, л.с. (кВт),
при 2600 (2200) об/мин.....260(191),240(176)

Изготовитель:
ОАО «ГРАЗ»
п/о Грабово

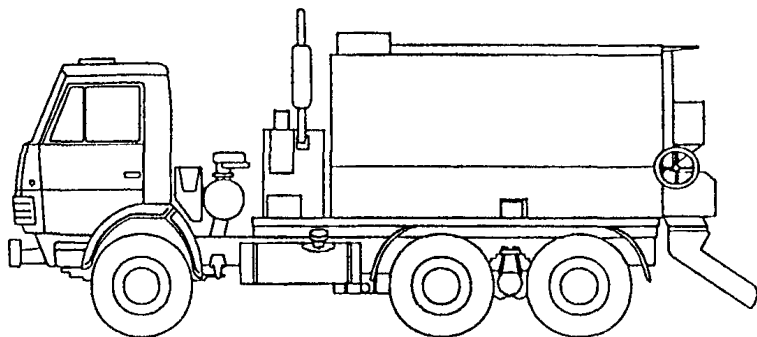
Открытое Акционерное Общество «КАМАЗ»

423808, Россия, Татарстан,
Набережные Челны, пр-кт М. Джалиля, 29
тел.: (8552) 42 26 65, 55 40 86
факс: (8552) 55 41 67



ОАО «Торгово-Финансовая Компания «КАМАЗ»

Москва: тел./факс: (095) 911 31 34
Набережные Челны:
тел.: (8552) 53 24 80, 53 90 65
факс: (8552) 53 74 74



Многоцелевой термо-миксер ОРД-1025 (на шасси КАМАЗ-55111 6x4)

Многоцелевой термос-миксер марки ОРД-1025 предназначен для:

- ямочного ремонта дорожных покрытий литым асфальтом;
- приема, перевозки и выгрузки вибролитой асфальтобетонной смеси при строительстве и капитальном ремонте дорожных покрытий и оснований;
- приготовления, перевозки и распределения битума, битумополимерных, битумоминеральных композиций, мастик, эмульсий, паст и других термопластичных и термореактивных материалов.

Изготовитель:
АО «БЕЦЕМА»
г. Красногорск

Спецификация:

Модель.....	ОРД-1025
Вместимость не более по объему, куб.м.	3,8
по массе, т.....	9,0
Силовая установка:	
1. От автономного двигателя с передачей мощности на гидронасос.	
2. От двигателя автомобиля через коробку передач с отбором мощности на гидронасос.	
Привод	гидромеханический
Направление вращения мешалки	реверсивное
Частота вращения, об/мин.	0-10
Угол наклона емкости, град.	20
Количество подогревателей, шт.	2
Мощность подогревателя, кВт	25-45
Температура смеси, загружаемой в термос-миксер, не более, С	250
Масса установленного оборудования, кг.....	3600
Высота, мм	3100
Максимальная скорость, км/час	90
Базовое шасси:	
Модель	КАМАЗ-55111
Двигатель:	
Модель.....	7403 (740.11)
Тип	дизельный с турбонаддувом
Максимальная мощность, л.с. (кВт), при 2600 (2200) об/мин.....	260(191),240(176)

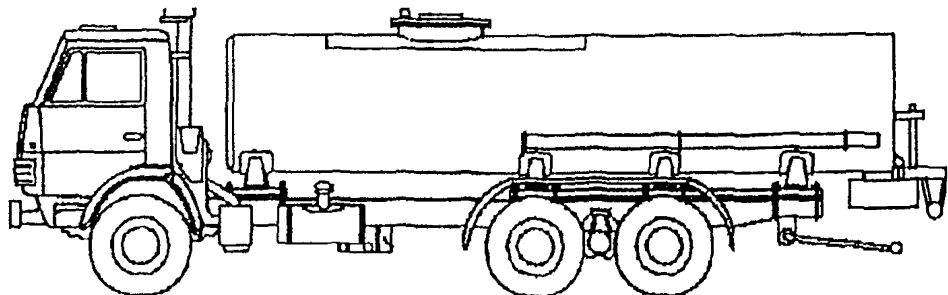
Открытое Акционерное Общество "КАМАЗ"

423808, Россия, Татарстан,
Набережные Челны, пр-кт М. Джалиля, 29
тел.: (8552) 42 26 65, 55 40 86
факс: (8552) 55 41 67



ОАО "Торгово-Финансовая Компания "КАМАЗ"

Москва: тел./факс: (095) 911 31 34
Набережные Челны:
тел.: (8552) 53 24 80, 53 90 85
факс: (8552) 53 74 74



Автогудронатор ДС-142Б (шасси КАМАЗ-53213 6x4)

Спецификация

Автогудронатор предназначен для транспортирования жидких битумных материалов с температурой до плюс 200°С с малыми потерями тепла и распределения их на полотне дорог и площадок.

Высокая производительность и надежность, хорошее качество выполненных работ и экономное расходование материалов, удобство и простота в управлении и обслуживании обеспечивают высокий технический уровень машины.

Модель.....ДС-142Б
Цистерна термоизолированная вместимость, л ...7500
Снижение температуры битумане более 4°С/час
Подогрев материала в цистерне:
..... стационарными горелками на дизельном топливе
Система распределения битума:
- распределитель битумациркулярного типа с
запорными соплами
- ширина распределения, м до 4,8
- интервал изменения ширины
распределения, м 0,2
- удельная норма разлива, л/м² от 0,3 до 2,5
- битумный насос шестеренный, подача 1,4 л/об
Снаряженная масса, кг 10350
Габаритные размеры, мм
- длина 8390
- ширина 2500
- высота без груза 2890
Скорость транспортная, км/час 80
Базовое шасси:
Модель КАМАЗ-53213

Двигатель:

Модель 7403 (740.11)
Тип дизельный с турбонаддувом
Максимальная мощность, л.с. (кВт),
при 2600 (2200) об/мин. 260 (191), 240 (176)

Изготовитель:
ОАО «Кургандормаш»
г.Курган

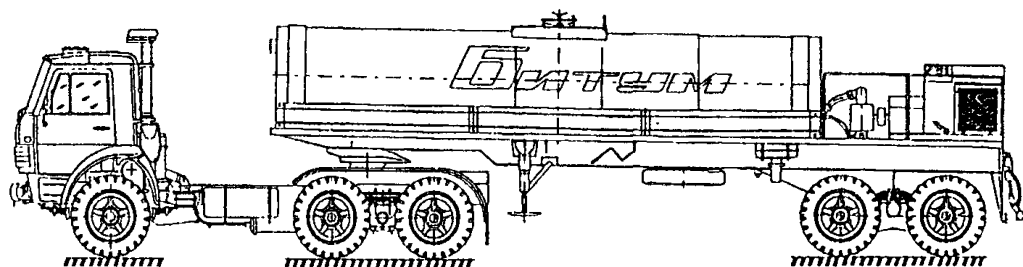
Открытое Акционерное Общество «КАМАЗ»

423808, Россия, Татарстан,
Набережные Челны, пр-кт М. Джалиля, 29
тел.: (8552) 42 26 65, 55 40 86
факс: (8552) 55 41 67



ОАО «Торгово-Финансовая Компания «КАМАЗ»

Москва: тел./факс: (095) 911 31 34
Набережные Челны:
тел.: (8552) 53 24 80, 53 90 65
факс: (8552) 53 74 74



Автогудронатор СД-203 (тягач КАМАЗ-54115 6х4)

Спецификация

Высокопроизводительный автогудронатор предназначен для транспортировки и качественного, высокоточного распределения битумных материалов при строительстве и ремонте дорожных покрытий. Конструкция позволяет работать со всеми типами битумов и эмульсий, используемых в дорожном строительстве при температуре до + 200 С.

Модель СД-203
 Вместимость цистерны, куб.м 10
 Рабочая скорость, км/ч 20
 Габаритные размеры, мм
 длина 12800
 ширина 2500
 высота 3100
 Масса полная, кг 25900
 Максимальная скорость, км/час 90

Тягач:

Модель КАМАЗ-54115

Двигатель:

Модель 7403 (740.11)
 Тип дизельный с турбонаддувом
 Максимальная мощность, л.с. (кВт),
 при 2600 (2200) об/мин. 260(191),240(176)

Изготовитель:

ОАО «Иркутский завод дорожных машин»
г. Иркутск

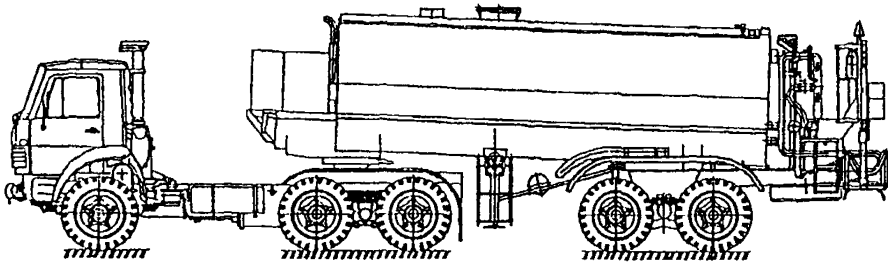
Открытое Акционерное Общество "КАМАЗ"

423808, Россия, Татарстан,
Набережные Челны, пр-кт М. Джалиля, 29
тел.: (8552) 42 26 65, 55 40 86
факс: (8552) 55 41 67



ОАО "Торгово-Финансовая Компания "КАМАЗ"

Москва: тел /факс: (095) 911 31 34
Набережные Челны:
тел.: (8552) 53 24 80, 53 90 65
факс: (8552) 53 74 74



Автогудронатор СДК-100 (тягач КАМАЗ-54115 6х4)

Спецификация:

Высокопроизводительный автогудронатор на базе несущей цистерны, удобный в управлении и обслуживании, предназначен для транспортировки и качественного, высокоточного распределения битумных материалов при строительстве и ремонте дорожных покрытий с использованием экологически чистой технологии. Конструкция позволяет работать со всеми типами битумов и эмульсий, используемых в дорожном строительстве при температуре до + 200 С.

Модель СДК-100
 Вместимость цистерны, куб.м 12
 Максимальная ширина распределения битума, м 4,5
 Пределы дозирования, л/м² 0,1...4,0
 Точность дозирования, % 6
 Габаритные размеры, мм
 длина 12800
 ширина 2500
 высота 3400
 Полная масса автопоезда, кг 26000
 Технологическая скорость, км/ч 1,9...22
 Максимальная скорость, км/ч 90

Тягач:

Модель КАМАЗ-54115

Двигатель:

Модель 7403 (740.11)
 Тип дизельный с турбонаддувом
 Максимальная мощность, л.с. (кВт),
 при 2600 (2200) об/мин 260 (191), 240 (176)

Изготовитель:

ОАО «Иркутский завод дорожных машин»
г Иркутск

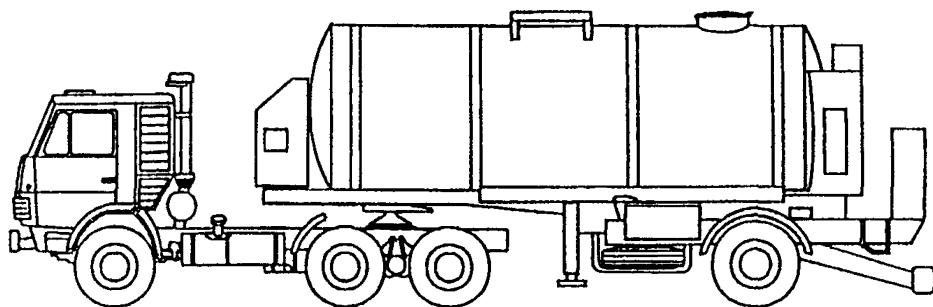
Открытое Акционерное Общество «КАМАЗ»

423808, Россия, Татарстан,
Набережные Челны, пр-кт М. Джалиля, 29
тел : (8552) 42 26 65, 55 40 86
факс: (8552) 55 41 67



ОАО «Торгово-Финансовая Компания «КАМАЗ»

Москва: тел./факс: (095) 911 31 34
Набережные Челны:
тел.: (8552) 53 24 80, 53 90 65
факс: (8552) 53 74 74



Автогудронатор БЦМ-07 (тягач КАМАЗ-54115 6х4)

Спецификация

Автогудронатор предназначен для транспортирования и распределения горячих и холодных органических вяжущих материалов при строительстве, ремонте и содержании автомобильных дорог, а также для поверхностной обработки, пропитки, гидроизоляции фундаментов, водопропускных труб и кровли зданий.

Конструкция автогудронатора позволяет:

- наполнение цистерны с фильтрацией материала и опорожнение ее самотеком, своим насосом или посторонней насосной установкой;
- фильтрацию и выдачу материала в систему распределения;
- разогрев вяжущего материала;
- нанесение вяжущего материала на обрабатываемую поверхность с заданной нормой расхода;
- откачка остатков вяжущего материала из распределительных устройств

Изготовитель:
АО «БЕЦЕМА»
г. Красногорск

Модель.....	БЦМ-07
Вместимость цистерны, т	12,0
Ширина распределения вяжущего материала, м.....	2,5 до 5
Норма расхода вяжущего, л/куб.м	0,2 до 3
Привод механизмов спецоборудования:	
- открытие и закрытие форсунок	пневматическое
- подъем и опускание распределителя	дизель-объемный г/п
- привод битумного насоса	дизель-объемный г/п
Скорость движения:	
- рабочая при распределении вяжущего, км/ч	2 до 6
- транспортная, км/ч	80

Тягач:

Модель КАМАЗ-54115

Двигатель:

Модель 7403 (740.11)
Тип дизельный с турбонаддувом
Максимальная мощность, л.с. (кВт),
при 2600 (2200) об/мин. 260 (191),240 (176)

Открытое Акционерное Общество "КАМАЗ"

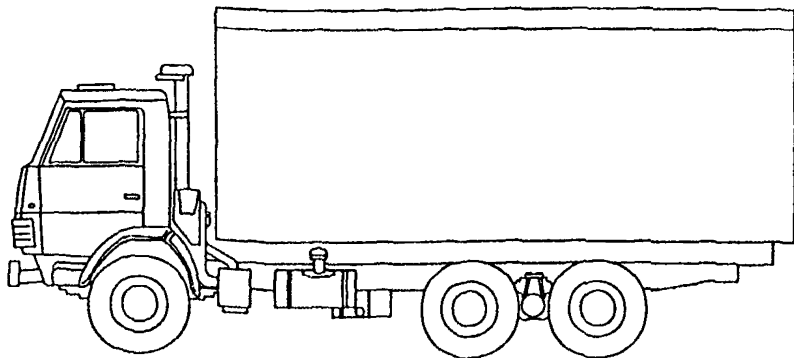
423808, Россия, Татарстан,
Набережные Челны, пр-кт М. Джалиля, 29
тел.: (8552) 42 26 65, 55 40 86
факс: (8552) 55 41 67



- 70 -

ОАО "Торгово-Финансовая Компания "КАМАЗ"

Москва: тел./факс: (095) 911 31 34
Набережные Челны:
тел.: (8552) 53 24 80, 53 90 65
факс: (8552) 53 74 74



Автофургон ФР-5320 (шасси КАМАЗ-5320 6x4)

Спецификация

Кузов фургон ФР-5320 общего назначения - предназначен для перевозки различных народно-хозяйственных грузов и товаров народного потребления.

Фургон изготавливается в 2-х комплектациях: с цельнометаллическим утепленным кузовом и без утепления.

Комплектация утепленного фургона: утеплитель - пенопласт толщиной 50 мм; внутренняя обшивка - оцинкованный, алюминиевый лист или нержавейка; пол фургона - настил из древесостружечных плит с пенопластовым утеплителем; покрытие пола - пластиковый или алюминиевый.

Для обеспечения нормальных условий работы при погрузочно - разгрузочных операциях автофургон имеет специальную лестницу и освещение внутри кузова - фургона.

Изготовитель:
ОАО «Комбинат автомобильных фургонов»
г. Шумерля

Модель.....ФР-5320
 Масса перевозимого груза, кг 7000
 Материал - гнутые панели из углеродистой стали, соединенные замком с кле-герметиком "Локтайт".
 Двери - задние, распашные, с возможностью открытия на 270° с накладными фиксаторами
 Запоры - типа "Ломбарди" кулачкового типа.
 Внутренние размеры фургона, мм:
 длина 5200
 ширина 2340
 высота 1945
 Объем фургона, куб. м 23,7
 Максимальная скорость, км/час 90

Базовое шасси:
Модель КАМАЗ-5320

Двигатель:
Модель 7403(740.11)
 Тип..... дизельный с турбонаддувом
 Максимальная мощность, л.с. (кВт),
 при 2600 (2200) об/мин. ..260 (191),240 (176)

Открытое Акционерное Общество "КАМАЗ"

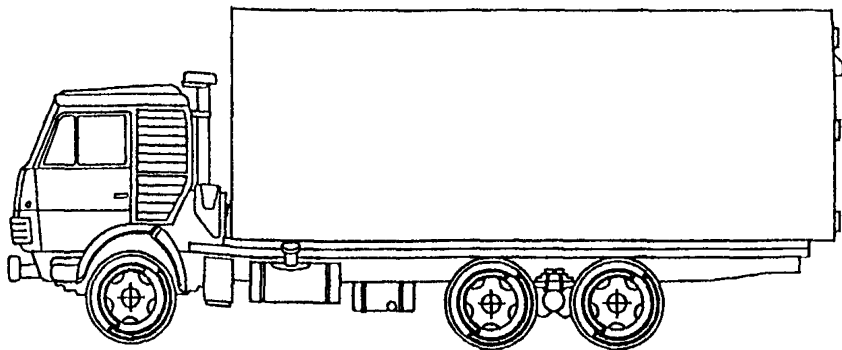
423808, Россия, Татарстан,
 Набережные Челны, пр-кт М. Джалиля, 29
 тел.: (8552) 42 26 65, 55 40 86
 факс: (8552) 55 41 67



- 71 -

ОАО "Торгово-Финансовая Компания "КАМАЗ"

Москва: тел./факс: (095) 911 31 34
 Набережные Челны:
 тел.: (8552) 53 24 80, 53 90 65
 факс: (8552) 53 74 74



Автофургон ФР-53212 (шасси КАМАЗ-53212 6x4)

Спецификация

Кузов фургона ФР-53212 общего назначения - предназначен для перевозки различных народно-хозяйственных грузов и товаров народного потребления.

Фургон изготавливается в 2-х комплектациях: с цельнометаллическим утепленным кузовом и без утепления.

Комплектация утепленного фургона: утеплитель - пенопласт толщиной 50 мм; внутренняя обшивка - оцинкованный, алюминевый лист или нержавейка; пол фургона - настил из дереводеталей с пенопластовым утеплителем; покрытие пола - пластиковый или алюминиевый.

Для обеспечения нормальных условий работы при погрузочно - разгрузочных операциях автофургон имеет специальную лестницу и освещение внутри кузова - фургона.

Изготовитель:
ОАО «Комбинат автомобильных фургонов»
г. Шумерля

Модель.....ФР-53212
 Масса перевозимого груза, кг9465
 Материал - гнутые панели из углеродистой стали, соединенные замком с клесмгерметиком "Локтайт".
 Двери - задние, распашные, с возможностью открытия на 270° с накладными фиксаторами
 Запоры-типа "Ломбарди" кулачкового типа.
 Внутренние размеры фургона, мм:
 длина6020
 ширина2342
 высота1945
 Объем фургона, куб.м27,4
 Максимальная скорость, км/час90

Базовое шасси:
 Модель КАМАЗ-53212

Двигатель:
 Модель 7403(740.11)
 Тип..... дизельный с турбонаддувом
 Максимальная мощность, л.с. (кВт),
 при 2600 (2200) об/мин....260(191),240(176)

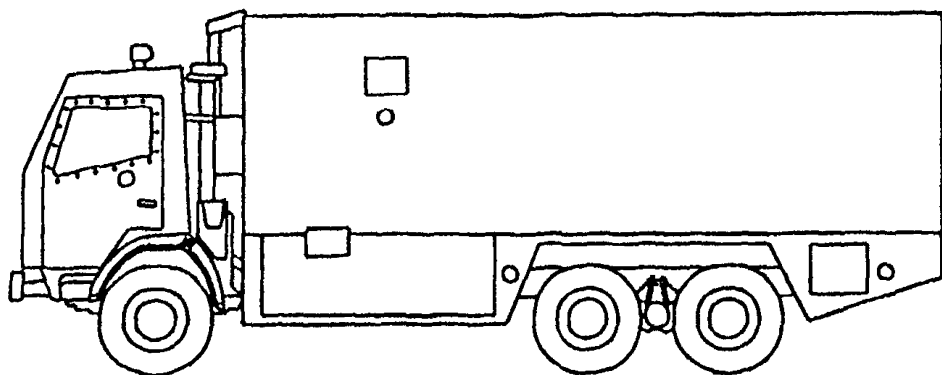
Открытое Акционерное Общество "КАМАЗ"

423808, Россия, Татарстан,
 Набережные Челны, пр-кт М. Джалиля, 29
 тел.: (8552) 42 26 85, 55 40 86
 факс: (8552) 55 41 67



ОАО "Торгово-Финансовая Компания "КАМАЗ"

Москва: тел./факс: (095) 911 31 34
 Набережные Челны
 тел.: (8552) 53 24 80, 53 90 65
 факс: (8552) 53 74 74



Спецавтомобиль - АСПЦ-6710 (шасси КАМАЗ-53213 6x4)

Автомобиль специальный бронированный АСПЦ-6710 предназначен для перевозки денег и ценностей. Уровень бронезащиты соответствует третьему классу по ГОСТ Р 50963-96 (от автоматического оружия типа АК-74, калибр 5,45 мм и АК-47, калибр 7,62 мм с пулями со стальным сердечником).

Стандартный комплект оборудования и материалов спецавтомобиль: — Кабина цельносварная 3-х местная, бронированная;

— Кузов — фургон, с бронированным отсеком охраны для 3-х человек и грузовым небронированным отсеком для перевозки ценностей,
— Пуленепробиваемые стекла;
— Бойницы с пуленепробиваемыми крышками, запирающимися изнутри;

— Переговорное устройство между кабиной и отсеком охраны,

— Задний брус безопасности;
— Усиленный выдвинутый передний бампер;
— Механизм подъема — опускания кабины с гидроприводом;

— Двери с внутренними и наружными запорами;
— Задний борт с гидроприводом грузоподъемностью 1500 кг (установка по желанию заказчика);

— Проектор — искатель;
— Внутри фургона 2-х створчатая перегородка
— Электронная система защиты проникновения в кабину, к двигателю, в отсек охраны и грузовой отсек.

Спецификация

Модель.....	АСПЦ-6710
Количество посадочных мест	6
Снаряженная масса автомобиля, кг	11000
Масса перевозимого груза, кг	8170
Полная масса, кг	19670
Распределение полной массы, кг:	
— на переднюю ось	4500
— на заднюю тележку	15170
Внутренний объем, м ³ :	
— отсека охраны	7,25
— грузового отсека	17,48
Внутренние размеры, мм :	
— отсека охраны	1700x2370x1800
— грузового отсека	4090x2385x1800
Габаритные размеры автомобиля, мм :	
— длина — ширина — высота	8630x2500x3070
Погрузочная высота, мм	1505
Максимальная скорость, км/ч	80
Вместимость топливного бака, л	420

Базовое шасси:

Модель.....	КАМАЗ-53213
Двигатель:	
Модель	7403(740.11)
Тип.....	дизельный с турбонадувом
Максимальная мощность, л.с.(кВт), при 2600 (2200) об/мин.....	260 (191), 240 (176)

Изготовитель:

ООО «АСТЭЙС» г.Набережные Челны

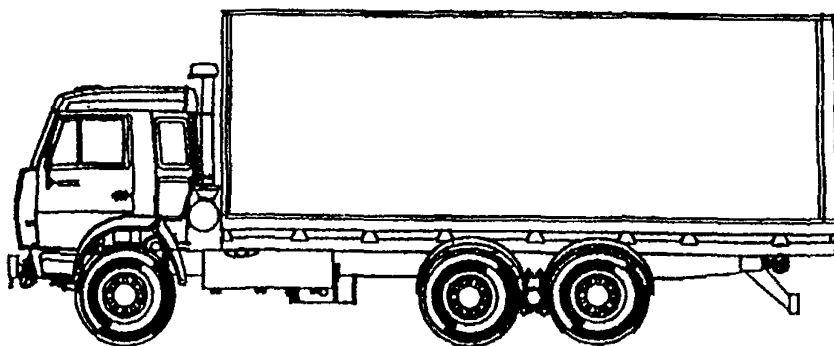
Открытое Акционерное Общество «КАМАЗ»

423808, Россия, Татарстан,
Набережные Челны, пр-кт М. Джалиля, 29
тел.: (8552) 42 26 65, 55 40 86
факс: (8552) 55 41 67



ОАО «Торгово-Финансовая Компания «КАМАЗ»

Москва: тел./факс: (095) 911 31 34
Набережные Челны:
тел.: (8552) 53 24 80, 53 90 65
факс: (8552) 53 74 74



Автофургон 6717 (шасси КАМАЗ-53215 6x4)

Спецификация

Кузов фургон ИФ-6717 общего назначения - предназначен для перевозки различных народно-хозяйственных грузов и товаров народного потребления, в том числе скоропортящихся (изотермический вариант).

Фургон изготавливается в 4-х комплектациях: цельнометаллический, промтоварный, утепленный*, изотермический.

Для обеспечения нормальных условий работы, при погрузочно-разгрузочных операциях автофургон имеет специальную лестницу, освещение внутри кузова-фургона и оснащается задним бампером «евростандарт».

Материал стенок фургона - гнутые панели из низкоуглеродистой стали, соединенные замком с клеегерметиком "Loctite". Пол фургона выполнен из древесостружечных плит толстослойной влагостойчивой фанеры.*

Двери - задние, распашные, с возможностью открывания на 270° с накладными фиксаторами.

Запоры типа "Lombardi" кулачкового типа.

Каркас основания - сварная конструкция из 2-х продольных балок, соединенных поперечинами.

Окраска - белого цвета (финская краска «Sadolin»), суперрадика.

*Комплектация утепленного фургона:

- утеплитель - пенопласт толщиной 30 мм, (для изотермического: пенополиуретан толщиной 60 мм на крыше и дверях и 80 мм на полу);

- внутренняя обшивка - фанера толщиной 10 мм. По желанию заказчика возможна обшивка ламинированной фанерой, нержавеющей, оцинкованной или алюминиевым листом;

- пол фургона - настил фанера толщиной 27 мм или из древесостружечных плит с пенополиуретановым утеплителем ;

- покрытие пола - пластиковый или алюминиевый лист.

Модель.....	6717
Масса перевозимого груза, кг	10000
Масса фургона, кг	1300
Объем фургона, м ³	33,35
Внутренние размеры фургона, мм: 6270x2420x2198	
Габаритные размеры, мм :	
- длина	8750
- ширина	2500
- высота	3572
Угол открывания двери, град	270
Снаряженная масса, кг	8100
Полная масса, кг	18250
Распределение полной массы, кг:	
- на переднюю ось	4300
- на заднюю тележку	13950
Максимальная скорость, км/час	90

Базовое шасси:

Модель КАМАЗ-53215

Двигатель:

Модель 7403(740.11)

Тип дизельный с турбонаддувом

Максимальная мощность, л.с. (кВт),

при 2600(2200) об/мин.....260(191),240(176)

Изготовитель:

ООО «АВТОМАСТЕР»

г. Набережные Челны

Открытое Акционерное Общество "КАМАЗ"

423808, Россия, Татарстан,
Набережные Челны, пр-кт М. Джалиля, 29
тел.: (8552) 42 26 65, 55 40 86
факс: (8552) 55 41 67



- 74 -

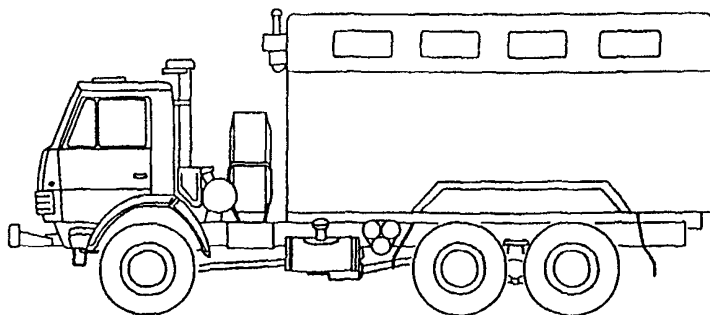
ОАО "Торгово-Финансовая Компания "КАМАЗ"

Москва: тел./факс: (095) 911 31 34

Набережные Челны:

тел.: (8552) 53 24 80, 53 90 65

факс: (8552) 53 74 74



Автофургон К 43101 (шасси КАМАЗ-43101 6х6)

Спецификация

Кузов - фургон автомобильный типа К4310 предназначен для размещения, монтажа и эксплуатации в нем оборудования.

Автомобильный кузов-фургон предназначен для эксплуатации в районах с умеренным климатом от -40°С до +50°С

Модель.....	К43101
Грузоподъемность, кг	5750
Масса снаряженного кузова-фургона, кг	1520
Масса автомобильного кузова-фургона, кг.....	9040
Полная масса, кг	15000
Площадь пола (с нишами, м ²)	12,24
Внутренний объем кузова-фургона, куб.м	20,17
Габаритные размеры, мм.....	8390x2500x3380
Электропитание напряжением (ОВ65; ФВУА), В	24
Максимальная скорость, км/ч.....	80

Базовое шасси:

Модель КАМАЗ-43101

Двигатель:

Модель 7403(740.11)
 Тип..... дизельный с турбонаддувом
 Максимальная мощность, л.с. (кВт),
 при 2600 (2200) об/мин. ..260 (191),240 (176)

Изготовитель:

ОАО «Комбинат автомобильных фургонов»
 г.Шумерля

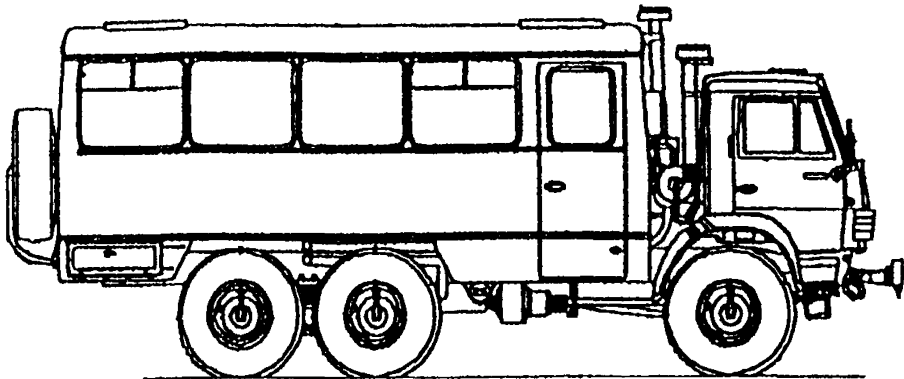
Открытое Акционерное Общество «КАМАЗ»

423808, Россия, Татарстан,
 Набережные Челны, пр-кт М. Джалиля, 29
 тел.: (8552) 42 26 65, 55 40 86
 факс: (8552) 55 41 67



ОАО «Торгово-Финансовая Компания «КАМАЗ»

Москва: тел./факс: (095) 911 31 34
 Набережные Челны:
 тел.: (8552) 53 24 80, 53 90 65
 факс: (8552) 53 74 74



Автобус специальный 4208 (шасси КАМАЗ-43101 6x6)

Спецификация

Автобус специальный мод.4208 - закрытый, однодверный кузов фургонного типа, металлический с термоизоляцией.

Сиденья - полумягкие, травмобезопасные. Радиооборудование - радиоприёмник, переговорное устройство.

Система отопления:
основная - от автономного жидкостного подогревателя;
аварийная - с подключением жидкостной системы охлаждения двигателя к основной системе отопления.

Вентиляция комбинированная. Естественная - через окна с форточками и люки крыши.

Модель.....	4208
Число мест в салоне (включая два места в кабине водителя)	31
Масса снаряженного автобуса, кг	9900
Полная масса автобуса, кг	12400
Нагрузка через шины переднего моста, кгс	4600
Нагрузка через шины задней тележки, кгс	7800
Габаритные размеры, мм :	
длина	8535
ширина	2500
высота	3370
Максимальная скорость, км/ч.....	85

Базовое шасси:

Модель..... КАМАЗ-43101

Двигатель:

Модель.....7403(740 11)
Тип.....дизельный с турбонаддувом
Максимальная мощность, л.с (кВт),
при 2600 (2200) об/мин.....260 (191),240 (176)

Изготовитель:
ОАО «НефАЗ»
г.Нефтькамск

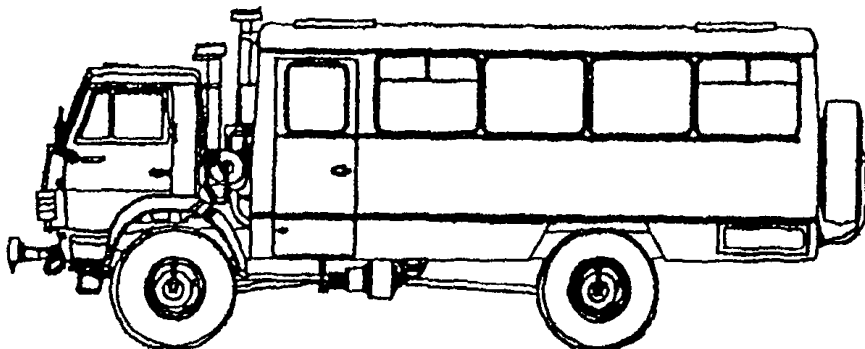
Открытое Акционерное Общество "КАМАЗ"

423808, Россия, Татарстан,
Набережные Челны, пр-кт М. Джалиля, 29
тел.: (8552) 42 26 65, 55 40 86
факс: (8552) 55 41 67



ОАО "Торгово-Финансовая Компания "КАМАЗ"

Москва: тел./факс: (095) 911 31 34
Набережные Челны:
тел.: (8552) 53 24 80, 53 90 65
факс: (8552) 53 74 74



Автобус специальный 42111 (шасси КАМАЗ-4326 4x4)

Спецификация

Автобус специальный мод.42111 - закрытый, однодверный кузов фургонного типа, металлический с термоизоляцией.

Сиденья - полумягкие, травмобезопасные.

Радиоборудование - радиоприёмник, переговорное устройство.

Система отопления:

- основная - от автономного жидкостного подогревателя;

- аварийная - с подключением жидкостной системы охлаждения двигателя к основной системе отопления.

Вентиляция естественная - через окна с форточками и люки крыши.

Модель	42111
Число мест в салоне (включая два места в кабине водителя)	26
Масса снаряженного автобуса, кг	8750
Полная масса автобуса, кг	11130
Нагрузка через шины переднего моста, кгс	5500
Нагрузка через шины заднего моста, кгс	5630
Габаритные размеры, мм :	
длина	8115
ширина	2500
высота	3165
Максимальная скорость, км/ч	85

Базовое шасси:

Модель

Двигатель:

Модель

Тип

Максимальная мощность, л.с.(кВт), при 2600 (2200) об/мин

Изготовитель:

ОАО «НефАЗ»

г.Нефтекамск

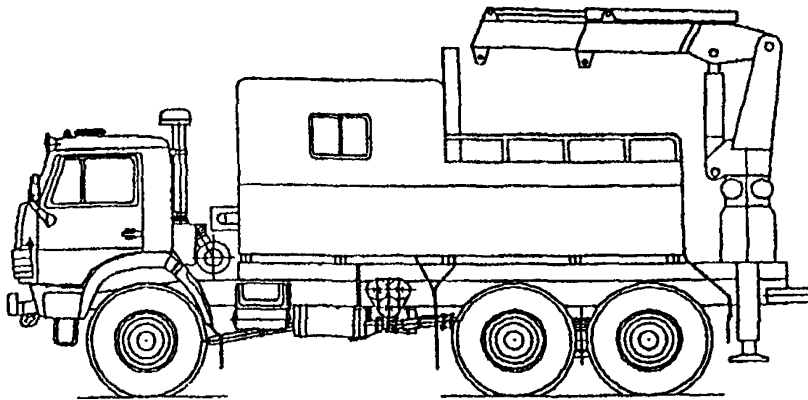
Торгово-Финансовая Компания «КАМАЗ»

Открытое Акционерное Общество «КАМАЗ»

423808, Российская Федерация
Республика Татарстан, г.Набережные Челны
проспект М.Джалиля, дом 29
тел.: (8552) 42 26 65, 55 40 86
факс: (8552) 42 22 00



г.Москва:
тел /факс: (095) 911 31 34
г.Набережные Челны
тел : (8552) 53 10 02, 53 01 01
факс: (8552) 53 74 74



Агрегат 3 АРОК(АРК-СК) (шасси КАМАЗ 43101 6x6)

Спецификация

Агрегат предназначен для ремонта и технического обслуживания оборудования в нефтегазодобывающей и других отраслях промышленности.

Состав оборудования :

- система масловыдачи для замены масла в редукторах станков-качалок и механизированной смазки узлов консистентной смазкой;
- отапливаемая кабина кузова;
- оборудование для производства электрогазосварочных работ;
- инструмент и принадлежности для проведения ремонтных работ.

Особенности конструкции:

- шасси с высокой проходимостью;
- автономный источник питания переменного тока напряжением 380 В и 220 В (генератор 30 кВт);
- слесарная мастерская;
- комплект окрасочного оборудования.

Изготовитель:

ЗАО «Озонинг-Лукойл»
г. Октябрьский

Модель.....	3 АРОК (АРК-СК)
Грузоподъемное устройство:	
.....	гидроманипулятор ЛВ - 184
Грузовой момент, кНм, не менее (при $\rho_{ном}=16 \text{ МПа}$)..	43
Максимальный вылет стрелы манипулятора, м.....	6
Грузоподъемность, кг : при вылете 6 м.....	880
при вылете 3 м.....	1760
Угол поворота стрелы, градус.....	до 400
Масса периодически перевозимого груза, кг.....	до 2000
Масса агрегата, кг :	
- снаряженная.....	13225
- комплекта.....	15450
Габаритные размеры, мм :	
- длина.....	8500
- ширина.....	2500
- высота.....	3950
Максимальная скорость, км/час.....	80
Базовое шасси	
Модель.....	КАМАЗ-43101
Двигатель:	
Модель.....	7403(740 11)
Тип.....	дизельный с турбонаддувом
Максимальная мощность, л.с. (кВт), при 2600 (2200) об/мин.....	260(191), 240 (176)

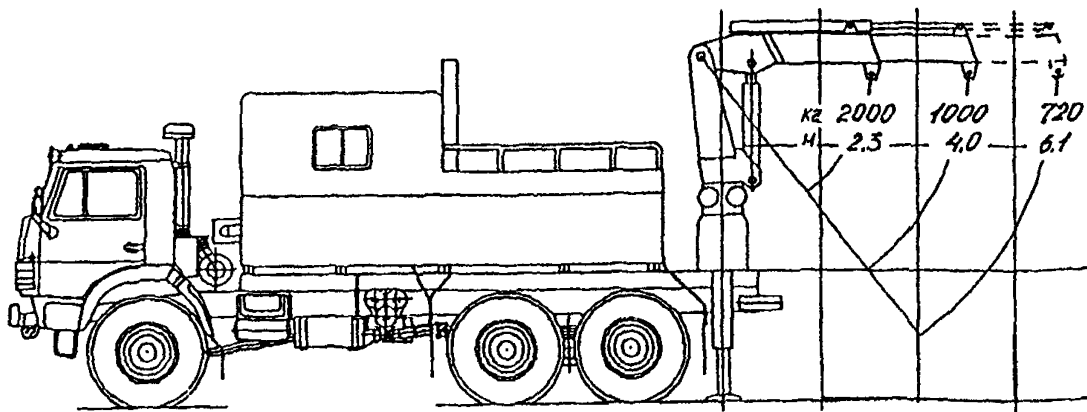
Открытое Акционерное Общество "КАМАЗ"

423808, Россия, Татарстан,
Набережные Челны, пр-кт М. Джалиля, 29
тел.: (8552) 42 26 65, 55 40 86
факс: (8552) 55 41 67



ОАО "Торгово-Финансовая Компания "КАМАЗ"

Москва: тел./факс: (095) 911 31 34
Набережные Челны:
тел.: (8552) 53 24 80, 53 90 65
факс: (8552) 53 74 74



Автомастерская 5820 (шасси КАМАЗ-43101 6x6)

Спецификация

Специальный автомобиль на полноприводном шасси "КАМАЗ-43101" для технического обслуживания и ремонта автотракторной техники и технологического оборудования при рабочей температуре окружающего воздуха от - 40 °С до + 40°С

Модель.....	5820
Полная масса, кг.....	15450
*Гидроманипулятор	ИМ-50
Грузоподъемность, кг: при вылете 6,1 м	720
при вылете 2,3 м	2000
Оборудование для сварки, резки и наплавки металлов	сварочный генератор ГД-4002 У2
Номинальный сварочный ток (постоянный), А	400
Компрессор воздушный автономный с приводом от дизельного двигателя	КД8
Производительность, м ³ /мин	0,5
Оборудование для дозаправки жидкой смазкой с приводом от пневмосистемы автошасси	
Длина рукава, м	8
Вместимость баков, л:	
- для свежего масла	240
- для отработанного масла	200
- для промывочной жидкости	60
Нагнетатель смазочный пневматический для заправки солидолом	С 322
Номинальная вместимость бункера, л	20
Оборудование для окраски	краско-распылитель пневматический СО-19Б
Габаритные размеры, мм	7630 х 2500 х 3630
Базовое шасси:	
Модель	КАМАЗ-43101
Двигатель:	
Модель	7403(740.11)
Тип	дизельный с турбонаддувом
Максимальная мощность, л.с. (кВт), при 2600 (2200) об/мин. ...	260(191),240(176)

Изготовитель:
ООО «Автотрейд»
г. Набережные Челны

Открытое Акционерное Общество "КАМАЗ"

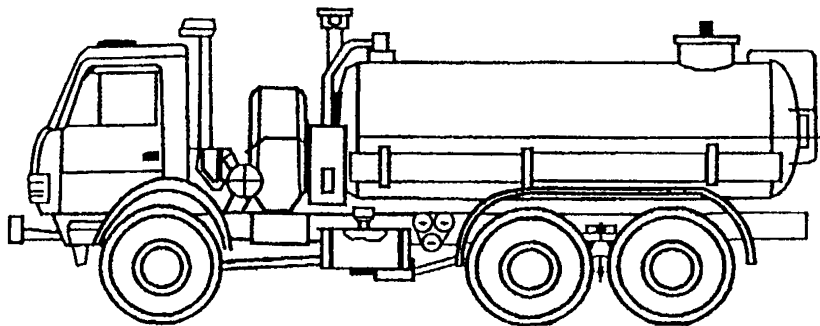
423808, Россия, Татарстан,
Набережные Челны, пр-кт М. Джалиля, 29
тел.: (8552) 42 26 65, 55 40 86
факс: (8552) 55 41 67



- 4 9 -

ОАО "Торгово-Финансовая Компания "КАМАЗ"

Москва: тел./факс: (095) 911 31 34
Набережные Челны:
тел.: (8552) 53 24 80, 53 90 65
факс: (8552) 53 74 74



Агрегат АКН-6,6-43101 (шасси КАМАЗ-43101 6x6)

Спецификация

Агрегат предназначен для сбора и транспортирования конденсата, нефти, нефтепродуктов и неагрессивных технологических жидкостей (кроме сжиженных углеводородных газов).

Применяется для:

- сбора нефти и нефтепродуктов из зачистных и заглубленных емкостей;
- сбор нефтепродуктов с поверхности земли практически любой консистенции при аварийных проливах нефтепродуктов;
- зачистки емкостей, имеющих малый поверхностный слой нефтепродуктов.

Изготовитель:
ЗАО «Озонинг-Лукойл»
г. Октябрьский

Модель.....	АКН-6,6-43101
Вместимость цистерны, куб.м.....	6,6
Масса транспортируемой жидкости, кг.....	6600
Способ заполнения цистерны.....	вакуумный
Допустимое разрежение в цистерне, МПа, кг/см ²	0,05 (0,5)
Предельная высота всасывания жидкости (от оси задвижки), м.....	4,0
Количество обслуживающего персонала, чел.....	1
Габаритные размеры, мм	
- длина.....	7630
- ширина.....	2500
- высота.....	3200
Масса агрегата, кг.....	9070
Максимальная скорость, км/час.....	80

Базовое шасси:

Модель..... КАМАЗ-43101

Двигатель:

Модель.....7403 (740.11)
Тип.....дизельный с турбонаддувом
Максимальная мощность, л.с. (кВт),
при 2600 (2200) об/мин.....260 (191),240 (176)

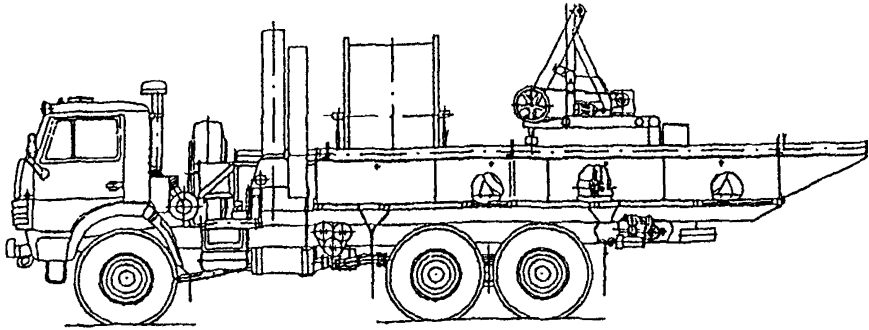
Открытое Акционерное Общество "КАМАЗ"

423808, Россия, Татарстан,
Набережные Челны, пр-кт М. Джалиля, 29
тел.: (8552) 42 26 65, 55 40 86
факс: (8552) 55 41 67



ОАО "Торгово-Финансовая Компания "КАМАЗ"

Москва: тел./факс: (095) 911 31 34
Набережные Челны:
тел.: (8552) 53 24 80, 53 90 65
факс: (8552) 53 74 74



Транспортное средство для перевозки оборудования УЭЦН (СТЭК) (шасси КАМАЗ-43118 6х6)

Спецификация

Транспортное средство для перевозки оборудования УЭЦН (СТЭК) изготовлено на шасси повышенной проходимости КАМАЗ-43118, к раме прикрепленна платформа для размещения оборудования установок электрогрузных центробежных насосов (погрузного насоса, электродвигателя с гидрозащитой, намотанного на барабан и кабеленаматывателя на саях).

На платформе установлен кран-манипулятор для погрузки и разгрузки оборудования. В задней части рамы шасси прикрепленна лебедка с приводом от двигателя шасси для подтягивания груза из труднодоступных зон и самовытаскивания транспортного средства.

Модель.....	УЭЦН(СТЭК)
Грузоподъемность, кг, не более	8000
Снаряженная масса, кг, не более	13537
Полная масса, кг	20560
Манипулятор гидравлический.....	“МКС-5531А”
- грузовой момент, кНм, не менее	105,3
- максимальная грузоподъемность, кг	5000
- вылет стрелы при максимальной грузоподъемности, м.	1,83
- максимальный вылет, м.	7,9
- грузоподъемность, кг:	
на вылете 3,4 м	3200
на вылете 4,5 м	2300
Приспособление для перевозки кабеленаматывателя-	имеется
Габаритные размеры, мм:	9500x2500x3950

Базовое шасси:

Модель	КАМАЗ-43118
Двигатель:	
Модель	7403 (740.11)
Тип	дизельный с турбонадувом
Максимальная мощность, л.с. (кВт), при 2600(2200) об/мин.....	260(191),240(176)

Изготовитель:
ООО «Автотрсйд»
г. Набережные Челны

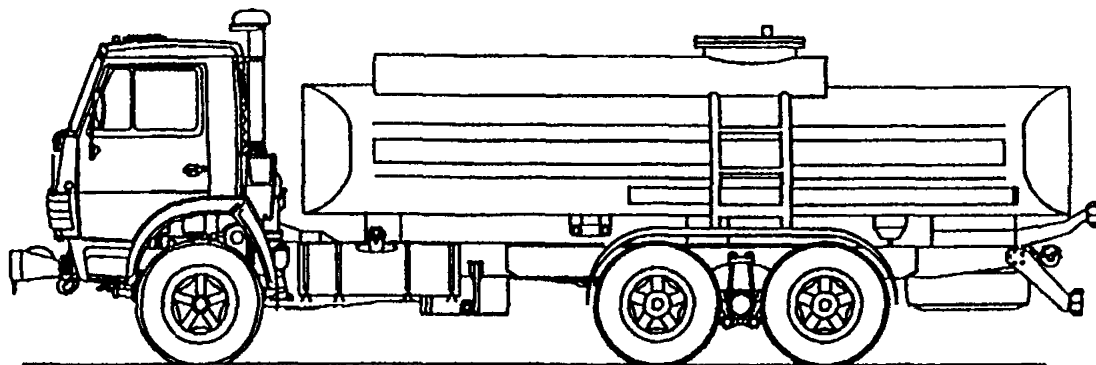
Открытое Акционерное Общество “КАМАЗ”

423808, Россия, Татарстан,
Набережные Челны, пр-кт М. Джалиля, 29
тел.: (8552) 42 26 65, 55 40 86
факс: (8552) 55 41 67



ОАО “Торгово-Финансовая Компания “КАМАЗ”

Москва: тел /факс: (095) 911 31 34
Набережные Челны:
тел.: (8552) 53 24 80, 53 90 65
факс: (8552) 53 74 74



Автоцистерна 56131 (шасси КАМАЗ-53213 6x4)

Спецификация

Автоцистерна предназначена для транспортирования и кратковременного хранения светлых нефтепродуктов плотностью не более 830 кг/м^3 и рассчитана на эксплуатацию в тех же дорожно-климатических условиях, что и базовое шасси.

Модель	АЦ-56131
Номинальная вместимость цистерны, л	10700
Форма поперечного сечения шистерны	челоман
Количество отсеков в цистерне, шт.	1
Снаряженная масса, кг	9100
Полная масса, кг, не более	18225
Габаритные размеры, мм, не более	
длина	8420
ширина	2500
высота	2872
Максимальная производительность насосной установки, л/мин.	400
Привод насоса	от коробки отбора мощности
Максимальная глубина самовсасывания, м	4,5
Время заполнения цистерны при помощи насоса, мин, не более	30
Время слива из цистерны, мин, не более при помощи насоса	30
самотеком	42
Максимальная скорость, км/ч.	80

Базовое шасси

Модель КАМАЗ-53213

Двигатель:

Модель 7403 (740 11)

Тип... .. дизельный с турбонаддувом

Максимальная мощность л.с.(кВт),

при 2600 (2200) об/мин. 260 (191),240 (176)

Изготовитель:

ОАО «ГРАЗ»

п/о Грабово

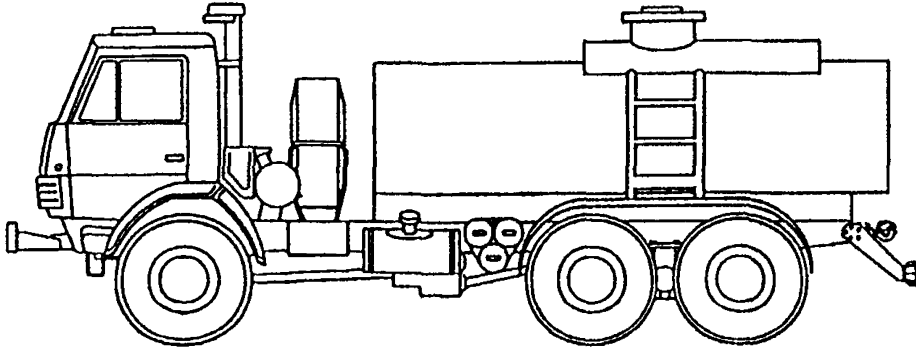
Открытое Акционерное Общество "КАМАЗ"

423808, Россия, Татарстан,
Набережные Челны, пр-кт М. Джалиля, 29
тел.: (8552) 42 26 65, 55 40 86
факс: (8552) 55 41 67



ОАО "Торгово-Финансовая Компания "КАМАЗ"

Москва: тел./факс: (095) 911 31 34
Набережные Челны:
тел.: (8552) 53 24 80, 53 90 65
факс: (8552) 53 74 74



Автоцистерна 56151(шасси КАМАЗ-43101 6x6)

Автоцистерна предназначена для транспортирования и кратковременного хранения светлых нефтепродуктов плотностью не более 830 кг/м³ и рассчитана на эксплуатацию в тех же дорожно-климатических условиях, что и базовое шасси.

Спецификация

Модель	АЦ- 56151
Номинальная вместимость цистерны, л	7800
Форма поперечного сечения цистерны	чемодан
Количество отсеков в цистерне, шт.	1
Снаряженная масса, кг	9200
Полная масса, кг, не более	15450
Габаритные размеры, мм, не более	
длина	7735
ширина	2500
высота	3110
Максимальная производительность насосной установки, л/мин.	360
Привод насоса	от коробки отбора мощности
Максимальная глубина самовсасывания, м	4,5
Время заполнения цистерны при помощи насоса, мин, не более	30
Время слива из цистерны, мин, не более при помощи насоса	30
самотеском	45
Максимальная скорость, км/ч	80
Базовое шасси	
Модель	КАМАЗ-43101
Двигатель:	
Модель	7403 (740.11)
Тип	дизельный с турбонаддувом
Максимальная мощность, л.с.(кВт), при 2600 (2200) об/мин	260 (191), 240 (176)

Изготовитель:
ОАО «ГРАЗ»
п/о Грабово

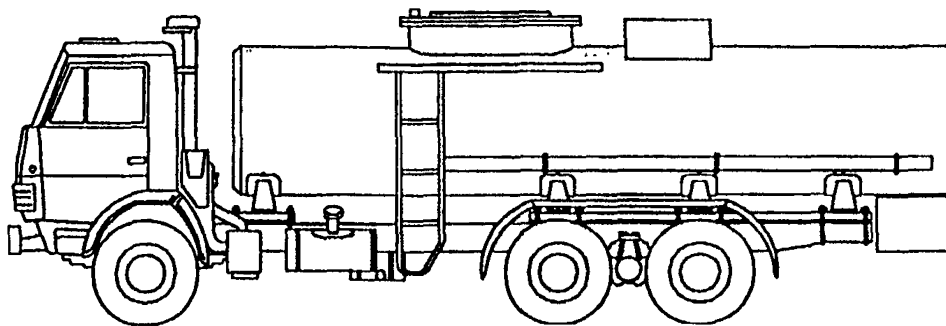
Открытое Акционерное Общество «КАМАЗ»

423808, Россия, Татарстан,
Набережные Челны, пр-кт М. Джалиля, 29
тел.: (8552) 42 26 65, 55 40 86
факс: (8552) 55 41 67



ОАО «Торгово-Финансовая Компания «КАМАЗ»

Москва: тел./факс: (095) 911 31 34
Набережные Челны:
тел.: (8552) 53 24 80, 53 90 65
факс: (8552) 53 74 74



Автоцистерна АЦ-11.2-53228 (шасси КАМАЗ-53228 6x6)

Спецификация

Автоцистерна предназначена для транспортирования и выдачи топлива из цистерны своим насосом, кратковременного хранения светлых нефтепродуктов, сырой нефти и технологических растворов, рассчитана на эксплуатацию на дорогах с твердым покрытием и бездорожью.

Модель.....АЦ-11.2-53228
 Номинальная вместимость цистерны, л... 11200
 Полная масса, кг.....19225
 Время заполнения цистерны насосом, мин... 25
 Время опорожнения цистерны, мин:
 своим насосом 22
 самотеком 28
 Глубина самовсасывания, м, не менее 4,5
 Насос, тип 1СВН-80А
 Производительность
 насосной установки, л/мин.....500
 Число напорно-всасывающих
 руков, не менее 2
 Габаритные размеры, мм
 длина 8150
 ширина 2500
 высота 2900
 Максимальная скорость, км/ч..... 80

Базовое шасси:

Модель КАМАЗ-53228

Двигатель:

Модель.....7403 (740.11)
 Тип.....дизельный с турбонадувом
 Максимальная мощность, л.с.(кВт),
 при 2600 (2200) об/мин.....260 (191), 240 (176)

Изготовитель:

ОАО «Завод СТРОММАШИНА»
 г.Челябинск

Открытое Акционерное Общество "КАМАЗ"

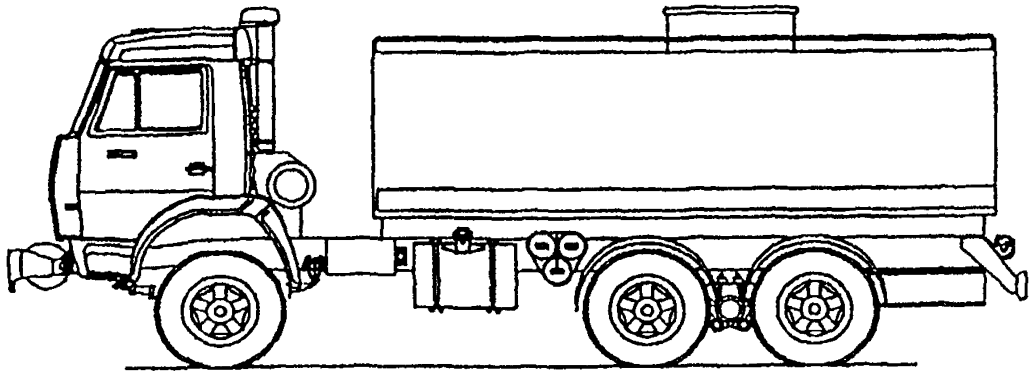
423808, Россия, Татарстан,
 Набережные Челны, пр-кт М. Джалиля, 29
 тел.: (8552) 42 26 65, 55 40 86
 факс: (8552) 55 41 67



-84-

ОАО "Торгово-Финансовая Компания "КАМАЗ"

Москва: тел./факс: (095) 911 31 34
 Набережные Челны:
 тел.: (8552) 53 24 80, 53 90 65
 факс: (8552) 53 74 74



Автоцистерна модели 56215-011 (шасси КАМАЗ-53228 6x6)

Спецификация

Автоцистерна предназначена для транспортирования и кратковременного хранения светлых нефтепродуктов плотностью не более 830 кг/м³ и рассчитана на эксплуатацию в тех же дорожно-климатических условиях, что и базовое шасси.

Модель	АЦ-56215-011
Номинальная вместимость цистерны, л	14000
Форма поперечного сечения цистерны	чемодан
Количество отсеков в цистерне, шт	1
Снаряженная масса, кг	9700
Полная масса, кг	23000
Габаритные размеры, мм.:	
-длина	8200
-ширина	2500
-высота	3100
Максимальная производительность	
насосной установки, л/мин	360
Привод насоса	от коробки отбора мощности
Время заполнения цистерны	
при помощи насоса, мин.	38
Время слива из цистерны, мин.:	
-при помощи насоса	38
-самотеком	50
Максимальная глубина самовсасывания, м	4.5
Максимальная скорость, км/ч	80
Базовое шасси:	
Модель	КАМАЗ-53228
Двигатель:	
Модель	7403 (740.11)
Тип	дизельный с турбонадувом
Максимальная мощность, л.с. (кВт), при 2600 (2200) об/мин.	260(191),240(176)

Изготовитель:
ОАО «ГРАЗ»
п/о Грабоно

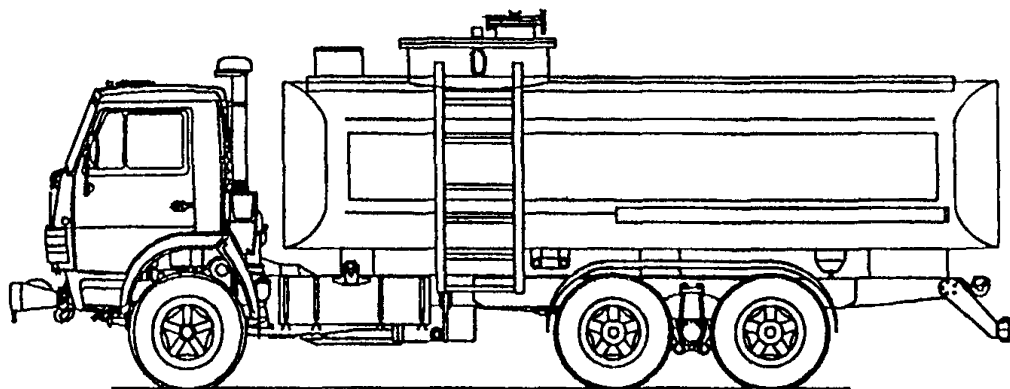
Открытое Акционерное Общество «КАМАЗ»

423808, Россия, Татарстан,
Набережные Челны, пр-кт М. Джалиля, 29
тел.: (8552) 42 26 65, 55 40 86
факс: (8552) 55 41 67



ОАО «Торгово-Финансовая Компания «КАМАЗ»

Москва: тел./факс: (095) 911 31 34
Набережные Челны:
тел.: (8552) 53 24 80, 53 90 т.
факс: (8552) 53 74 74



Автоцистерна транспортная 56216-011 (шасси КАМАЗ-53229 6x4)

Спецификация

Автоцистерна предназначена для транспортирования и кратковременного хранения светлых нефтепродуктов плотностью не более 830 кг/куб.м и рассчитана на эксплуатацию в тех же дорожно-климатических условиях что и базовое шасси.

Модель	АЦ- 56216-011
Номинальная вместимость цистерны, л	17000
Форма поперечного сечения цистерны	чемодан
Количество отсеков в цистерне, шт	1
Снаряженная масса, кг	9500
Полная масса, кг	24000
Время заполнения цистерны при помощи насоса, мин.	45
Время слива из цистерны, мин.:	
-при помощи насоса	45
-самотеком	65
Максимальная глубина самовсасывания, м	4.5
Максимальная производительность насосной установки, л/мин	360
Привод насоса	от коробки отбора мощности
Габаритные размеры, мм.:	
-длина	8900
-ширина	2500
-высота	3200
Максимальная скорость, км/ч	80

Базовое шасси:

Модель	КАМАЗ-53229
Двигатель:	
Модель	7403 (740.11)
Тип	дизельный с турбонаддувом
Максимальная мощность, л.с. (кВт), при 2600 (2200) об/мин.	240(176), 240(176)

Изготовитель:
ОАО «ГРАЗ»
п/о Грабово

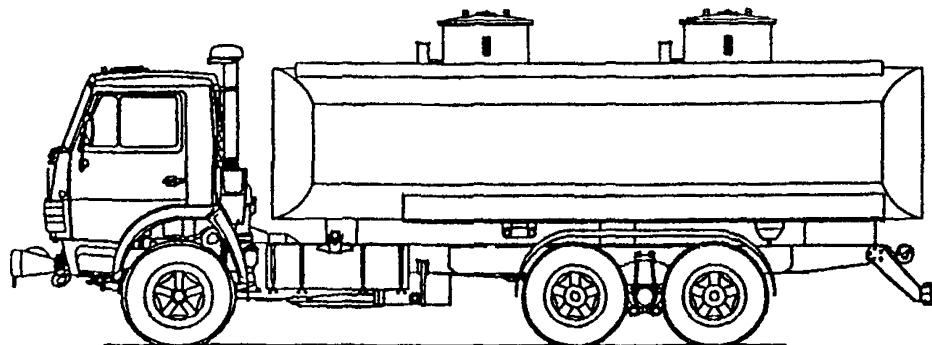
Открытое Акционерное Общество "КАМАЗ"

423808, Россия, Татарстан,
Набережные Челны, пр-кт М. Джалиля, 29
тел.: (8552) 42 26 65, 55 40 88
факс: (8552) 55 41 67



ОАО "Торгово-Финансовая Компания "КАМАЗ"

Москва: тел./факс: (095) 911 31 34
Набережные Челны:
тел.: (8552) 53 24 80, 53 90 65
факс: (8552) 53 74 74



Автоцистерна АЦ-66052(шасси КАМАЗ- 53229 6x4)

Спецификация

Автоцистерна предназначена для перевозки светлых нефтепродуктов плотностью не более 860 кг/куб.м и рассчитана на эксплуатацию в тех же дорожно-климатических условиях что и базовое шасси.

Модель	АЦ- 66052
Номинальная вместимость цистерны, л	17000
Цистерна	калиброванная,овальная
Количество отсеков в цистерне, шт	2
Снаряженная масса, кг	9630
Полная масса, кг	24000
нагрузка на переднюю ось,кгс	6000
нагрузка на заднюю тележку, кгс	18000
Время слива топлива из цистерны самотеком,мин, не более	45
Габаритные размеры, мм.:	
-длина	8410
-ширина	2500
-высота	3365
Максимальная скорость, км/ч	80

Базовое шасси:

Модель КАМАЗ-53229

Двигатель:

Модель 7403 (740.11)

Тип дизельный с турбонаддувом

Максимальная мощность, л.с. (кВт),
при 2600 (2200) об/мин. 240(176),240(176)

Изготовитель:
ОАО «НЕФАЗ»
г.Нефтекамск

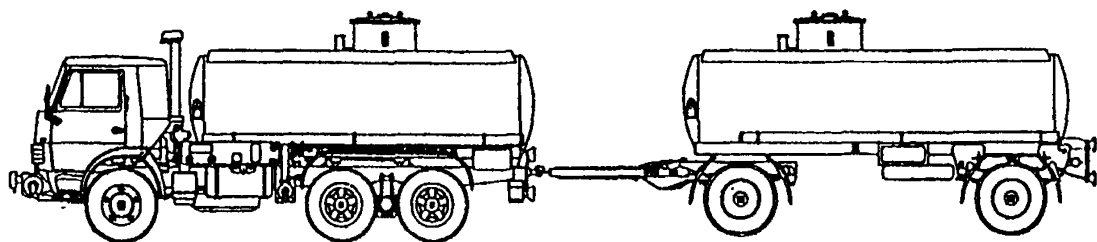
Открытое Акционерное Общество "КАМАЗ"

423808, Россия, Татарстан,
Набережные Челны, пр-кт М. Джалиля, 29
тел.: (8552) 42 26 65, 55 40 86
факс: (8552) 55 41 67



ОАО "Торгово-Финансовая Компания "КАМАЗ"

Москва: тел./факс: (095) 911 31 34
Набережные Челны:
тел.: (8552) 53 24 80, 53 90 65
факс: (8552) 53 74 74



Автопоезд в составе автоцистерны и прицепа-цистерны 6606-8602 (шасси КАМАЗ-53215 6x4)

Спецификация

Автопоезд в составе автоцистерны и прицепа-цистерны предназначен для транспортирования и кратковременного хранения светлых нефтепродуктов плотностью не более 830 кг/м³.

АВТОЦИСТЕРНА:	
Номинальная вместимость, л	10450
Время слива топлива, мин:	
- самотеком	30
- при помощи насоса	30
Высота самовсасывания, м	6,5
Насос-самовсасывающий, вихревой, одноступенчатый СВН-80А.	
Привод насоса-гидромотор типа ГМШ-32	
Спаряженная масса а/цистерны, кг.....	8800
Полная масса а/цистерны, кг	18225
ПРИЦЕП-ЦИСТЕРНА:	
Номинальная вместимость, л	11200
Спаряженная масса, кг	3950
Полная масса, кг	13580
Время слива топлива самотеком, мин	35
Масса спаряженного автопоезда, кг	
Полная масса автопоезда, кг	12750
Максимальная скорость автопоезда, км/час	31805
	80

Базовое шасси:
 Модель КАМАЗ-53215

Двигатель:
 Модель 7403 (740.11)
 Тип дизельный с турбонаддувом
 Максимальная мощность, л.с. (кВт),
 при 2600 (2200) об/мин. 260(191),240(176)

Изготовитель:
 ОАО «НЕФАЗ»
 г.Исфтамск

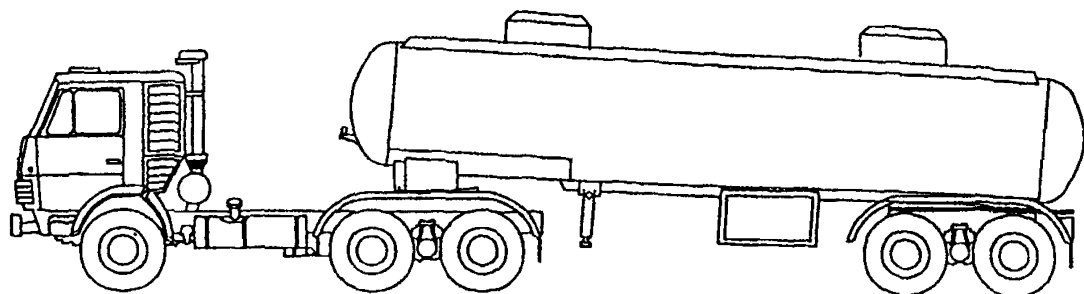
Открытое Акционерное Общество «КАМАЗ»

423808, Россия, Татарстан,
 Набережные Челны, пр-кт М. Джалиля, 29
 тел.: (8552) 42 26 65, 55 40 86
 факс: (8552) 55 41 67



ОАО «Торгово-Финансовая Компания «КАМАЗ»

Москва: тел./факс: (095) 911 31 34
 Набережные Челны:
 тел.: (8552) 53 24 80, 53 90 65
 факс: (8552) 53 74 74



Полуприцеп-цистерна транспортная ППЦ-9627-020 (тягач КАМАЗ-54115 6x4)

Полуприцеп - цистерна транспортная предназначена для транспортирования, кратковременного хранения светлых нефтепродуктов плотностью не более 740 кг/м^3 и рассчитана на эксплуатацию в тех же дорожно-климатических условиях, что и базовые полуприцеп и тягач

Спецификация

Модель.....	ППЦ- 9627-020
Базовое шасси полуприцепа.....	9370
Номинальная вместимость цистерны, л.....	17000
Форма поперечного сечения цистерны.....	чемодан
Количество отсеков в цистерне, шт.....	2 (по 8500л)
Снаряженная масса полуприцепа, кг.....	5500
Полная масса полуприцепа, кг, не более	19100
Нагрузка на седельное устройство тягача, кг.....	8100
Габаритные размеры полуприцепа-цистерны,мм	
- длина.....	7345
- ширина.....	2500
- высота.....	2550
Привод насоса* - от коробки отбора мощности тягача	
Максимальная производительность насоса, л/мин.....	400
Время слива из одного отсека цистерны с помощью насоса, мин, не более.....	24
Время заполнения одного отсека цистерны, мин	24
Время слива самотеком, мин, не болсс.....	35
Максимальная скорость, км/ч.....	80
*Примечание: насос устанавливается дополнительно по требованию заказчика, при условии поставки тягача.	
Тягач:	
Модель.....	КАМАЗ-54115
Двигатель:	
Модель	7403 (740.11)
Тип.....	дизельный с турбонаддувом
Максимальная мощность, л.с.(кВт), при 2600 (2200) об/мин.....	260 (191),240(176)

Изготовитель:
ОАО «КАМАЗ»
п.Трапово

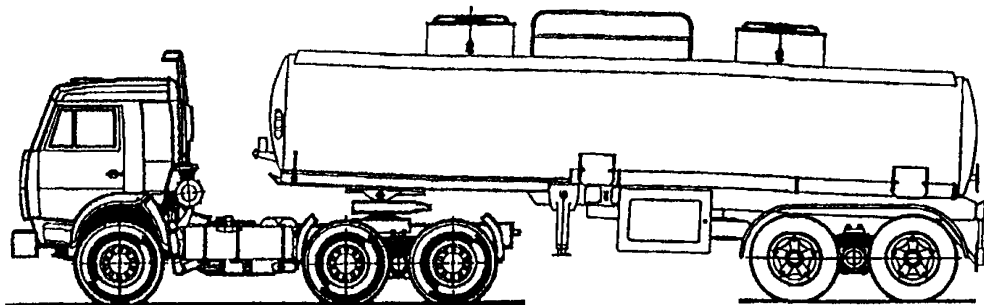
Открытое Акционерное Общество «КАМАЗ»

423808, Россия, Татарстан,
Набережные Челны, пр-кт М. Джалиля, 29
тел.: (8552) 42 26 65, 55 40 86
факс. (8552) 55 41 67



ОАО «Торгово-Финансовая Компания «КАМАЗ»

Москва: тел./факс: (095) 911 31 34
Набережные Челны:
тел.: (8552) 53 24 80, 53 90 65
факс: (8552) 53 74 74



Автопоезд в составе тягача КАМАЗ - 54115 (6x4) и полуприцепа - цистерны 96741

Спецификация

Автопоезд предназначен для перевозки светлых нефтепродуктов объемной массой не более 860 кг/м³.

Цистерна:
калиброванная, овальная,
два изолированных отсека.

Модель	Автопоезд 96741
Номинальная вместимость, л	16600
Время слива топлива из одной секции цистерны самотеком, мин. не более	25
Масса полуприцепа - цистерны, кг:	
снаряженного	5120
полная	19220
Масса автопоезда, кг:	
снаряженного	12200
полная	26500
Распределение нагрузки, кгс:	
на седельное устройство тягача	8100
на дорогу через шины тележки полуприцепа - цистерны	11000
Габаритные размеры, мм, не более:	
длина (без тягача)	8230
длина (с тягачом)	12895
ширина	2500
высота	3050
Максимальная скорость, км/ч	80
Тягач:	
Модель	КАМАЗ-54115
Двигатель:	
Модель	7403 (740.11)
Тип	дизельный с турбонаддувом
Максимальная мощность, л.с.(кВт) при 2600 (2200) об/мин	260 (191), 240 (176)

Изготовитель:
ОАО «НЕФАЗ»
г. Нефтекамск

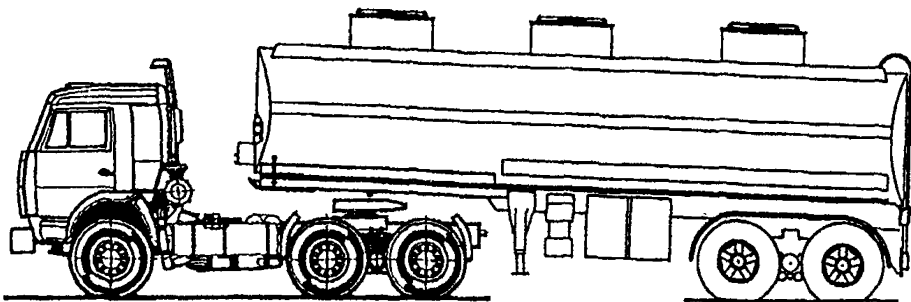
Открытое Акционерное Общество «КАМАЗ»

423808, Россия, Татарстан,
Набережные Челны, пр-кт М. Джалиля, 29
тел.: (8552) 42 26 65, 55 40 86
факс: (8552) 55 41 67



ОАО «Торгово-Финансовая Компания «КАМАЗ»

Москва: тел./факс: (095) 911 31 34
Набережные Челны:
тел.: (8552) 53 24 80, 53 90 85
факс: (8552) 53 74 74



Автопоезд в составе тягача КАМАЗ - 54115 (6x4) и полуприцепа - цистерны 96742

Спецификация

Автопоезд предназначен для перевозки светлых нефтепродуктов объемной массой не более 860 кг/м³.

Цистерна:

калиброванная, овальная,
три изолированных отсека.

Тормозная система:

рабочая пневматическая,
с барабанными тормозами
стояночная механическая,
на рабочие тормоза.

Модель	Автопоезд 96742
Номинальная вместимость, л	23000
Время слива топлива из одной секции цистерны самотеком, мин. не более	25
Масса полуприцепа - цистерны, кг:	
снаряженного	6500
полная	26000
Масса автопоезда, кг:	
снаряженного	13580
полная	33500
Распределение нагрузки, кгс:	
на седельное устройство тягача	11150
на дорогу через шины тележки полуприцепа - цистерны	14850
Габаритные размеры, мм, не более:	
длина (без тягача)	8160
длина (с тягачом)	12895
ширина	2500
высота	3430
Максимальная скорость, км/ч	80
Тягач:	
Модель	КАМАЗ-54115
Двигатель:	
Модель	7403 (740.11)
Тип	дизельный с турбонаддувом
Максимальная мощность, л.с.(кВт) при 2600 (2200) об/мин	260 (191), 240 (176)

Изготовитель:
ОАО «НЕФАЗ»
г. Нефтекамск

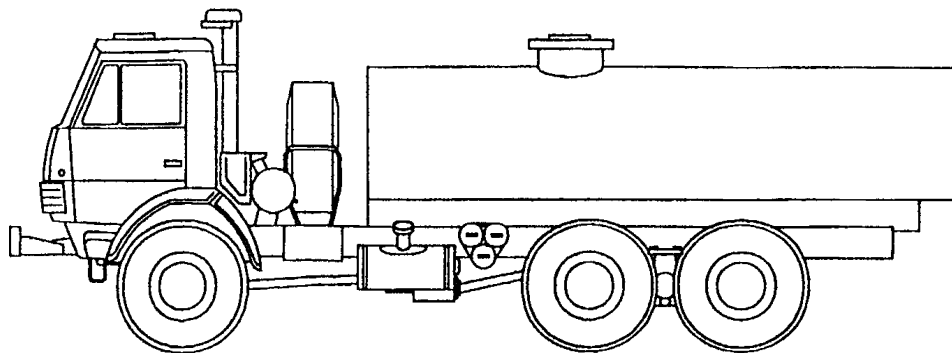
Открытое Акционерное Общество «КАМАЗ»

423808, Россия, Татарстан,
Набережные Челны, пр-кт М. Джалиля, 29
тел.: (8552) 42 26 65, 55 40 86
факс: (8552) 55 41 67



ОАО «Торгово-Финансовая Компания «КАМАЗ»

Москва: тел./факс: (095) 911 31 34
Набережные Челны:
тел.: (8552) 53 24 80, 53 90 65
факс: (8552) 53 74 74



Автотопливозаправщик АТЗ-7.5 (шасси КАМАЗ-43101 6x6)

Спецификация

Автотопливозаправщик предназначен для транспортирования, кратковременного хранения и механизированной заправки автотехники светлыми нефтепродуктами с плотностью не более 830 кг/м³ и рассчитан на эксплуатацию в тех же дорожно-климатических условиях, что и базовое шасси.

Модель.....	АТЗ-7.5
Номинальная вместимость цистерны, л.....	7500
Полная масса (с топливом), кг.....	15425
Объемный расход топлива через раздаточный кран, л/мин.....	170
Глубина самовсасывания, м.....	4,5
Насос, тип.....	1СВН-80А
Производительность	
насосной установки, л/мин.....	500
Время заполнения цистерны насосом, мин.....	15
Время опорожнения цистерны, мин своим насосом.....	16
самотеком	20
Габаритные размеры, мм	
длина.....	7980
ширина.....	2500
высота.....	2900
Максимальная скорость, км/ч.....	80

Базовый тягач:

Модель.....	КАМАЗ-43101
Двигатель:	
Модель	7403 (740.11)
Тип.....	дизельный с турбонаддувом
Максимальная мощность, л.с.(кВт), при 2600 (2200) об/мин.....	260 (191), 240 (176)

Изготовитель:
ОАО «Завод Строммашина»
г. Челябинск

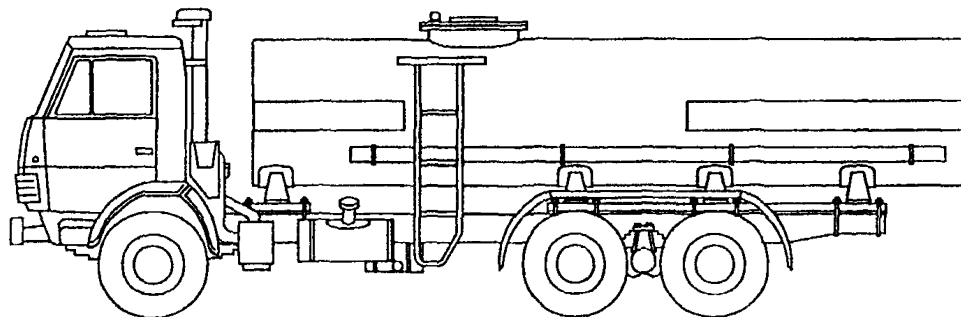
Открытое Акционерное Общество «КАМАЗ»

423808, Россия, Татарстан,
Набережные Челны, пр-кт М. Джалиля, 29
тел.: (8552) 42 26 65, 55 40 86
факс: (8552) 55 41 67



ОАО «Торгово-Финансовая Компания «КАМАЗ»

Москва: тел./факс: (095) 911 31 34
Набережные Челны:
тел.: (8552) 53 24 80, 53 90 65
факс: (8552) 53 74 74



Автотопливозаправщик АТЗ-10 (шасси КАМАЗ-53213 6x4)

Спецификация

Автотопливозаправщик предназначен для транспортирования, кратковременного хранения и механизированной заправки автотехники светлыми нефтепродуктами с плотностью не более 830 кг/м³ и одновременным учетом объема выданного топлива. Рассчитан на эксплуатацию в тех же дорожно-климатических условиях, что и базовое шасси.

Модель.....	АТЗ-10
Номинальная вместимость цистерны, л.....	10000
Полная масса (с топливом), кг.....	17600
Объемный расход топлива, л/мин через раздаточный кран.....	170
Глубина самовсасывания, м.....	4,5
Насос, тип.....	1СВН-80А
Производительность насосной установки, л/мин.....	500
Время заполнения цистерны насосом, мин.....	22
Время опорожнения цистерны, мин своим насосом.....	20
самотеком.....	25
Габаритные размеры, мм	
длина.....	9100
ширина.....	2500
высота.....	2900
Максимальная скорость, км/ч.....	80
Базовое шасси:	
Модель.....	КАМАЗ-53213
Двигатель:	
Модель.....	7403 (740.11)
Тип.....	дизельный с турбонаддувом
Максимальная мощность, л.с.(кВт), при 2600 (2200) об/мин.....	260 (191), 240 (176)

Изготовитель:
ОАО «Завод Строммашина»
г. Челябинск

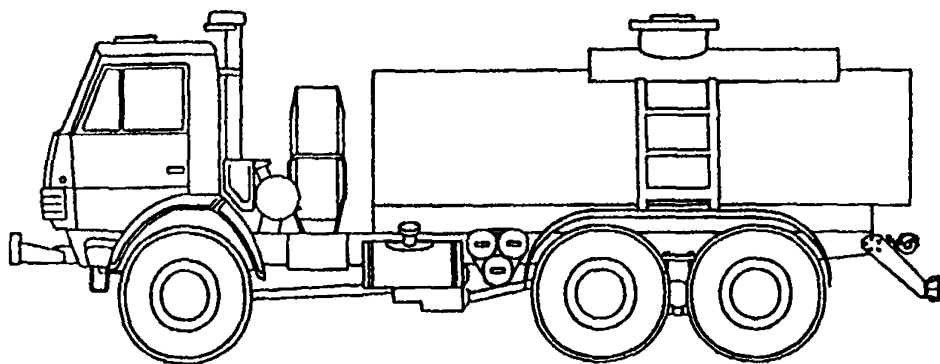
Открытое Акционерное Общество «КАМАЗ»

423808, Россия, Татарстан,
Набережные Челны, пр-кт М. Джалиля, 29
тел.: (8552) 42 26 65, 55 40 86
факс: (8552) 55 41 67



ОАО «Торгово-Финансовая Компания «КАМАЗ»

Москва: тел./факс: (095) 911 31 34
Набережные Челны:
тел.: (8552) 53 24 80, 53 90 65
факс: (8552) 53 74 74



Автотопливозаправщик 56152 (шасси КАМАЗ-43101 6x6)

Спецификация

Автотопливозаправщик предназначен для транспортирования, кратковременного хранения и заправки автотехники светлыми нефтепродуктами плотностью не более 830 кг/м³ и рассчитан на эксплуатацию в тех же дорожно-климатических условиях, что и базовое шасси.

Модель	АТЗ- 56152
Номинальная вместимость цистерны, л	7800
Форма поперечного сечения цистерны	чемодан
Количество отсеков в цистерне, шт.	1
Снаряженная масса, кг	9200
Полная масса, кг, не более	15450
Габаритные размеры, мм, не более	
длина	7735
ширина	2500
высота	3110
Максимальная производительность насосной установки, л/мин.	360
Привод насоса	от коробки отбора мощности
Дозировка выдачи.....	ручная
Максимальная глубина самовсасывания, м	4,5
Время заполнения цистерны при помощи насоса, мин, не более	30
Время слива из цистерны, мин, не более при помощи насоса	30
самотском	45
Максимальная скорость, км/ч	80

Базовое шасси

Модель	КАМАЗ-43101
Двигатель:	
Модель	7403 (740 11)
Тип	дизельный с турбонаддувом
Максимальная мощность, л.с (кВт), при 2600 (2200) об/мин	260 (191), 240 (176)

Изготовитель:
ОАО «ГРАЗ»
п/о Грабово

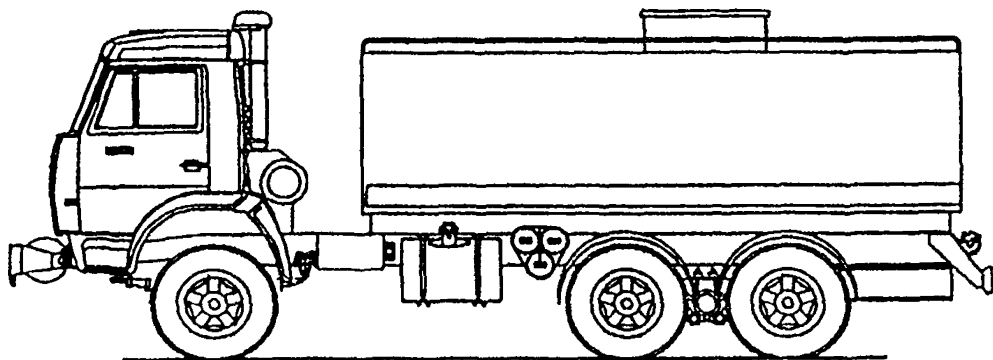
Открытое Акционерное Общество «КАМАЗ»

423808, Россия, Татарстан,
Набережные Челны, пр-кт М. Джалиля, 29
тел.: (8552) 42 26 65, 55 40 86
факс: (8552) 55 41 67



ОАО «Торгово-Финансовая Компания «КАМАЗ»

Москва: тел./факс: (095) 911 31 34
Набережные Челны
тел.: (8552) 53 24 80, 53 90 63
факс: (8552) 53 74 74



Автотопливозаправщик модели 56215 (шасси КАМАЗ-53228 6x6)

Спецификация

Автотопливозаправщик предназначен для транспортирования, кратковременного хранения и заправки автотехники светлыми нефтепродуктами плотностью не более 830 кг/м³ и рассчитан на эксплуатацию в тех же дорожно-климатических условиях, что и базовое шасси.

Модель	АЦЗ-56215
Номинальная вместимость цистерны, л	14000
Форма поперечного сечения цистерны	чемодан
Количество отсеков в цистерне, шт	1
Снаряженная масса, кг	10100
Полная масса, кг	22500
Габаритные размеры, мм.:	
-длина	8200
-ширина	2500
-высота	3000
Пропускная способность узла выдачи	
топлива, л/мин	100
Привод насоса	от коробки отбора мощности
Максимальная глубина самовсасывания, м	4,5
Время заполнения цистерны	
при помощи насоса, мин.	40
Время слива из цистерны, мин.:	
-при помощи насоса	40
-самотеком	60
Максимальная скорость, км/ч	80
Базовое шасси:	
Модель	КАМАЗ-53228
Двигатель:	
Модель	7403 (740.11)
Тип	дизельный с турбонаддувом
Максимальная мощность, л.с. (кВт), при 2600 (2200) об/мин.	260(191),240(176)

Изготовитель:
ОАО «ГРАЗ»
п/о Грабово

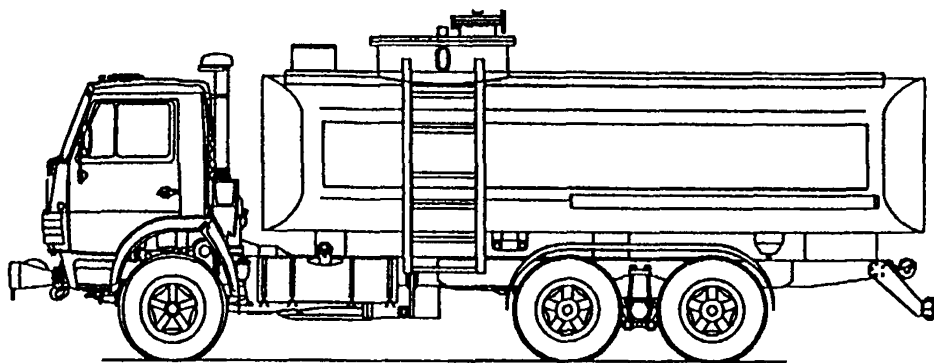
Открытое Акционерное Общество "КАМАЗ"

423808, Россия, Татарстан,
Набережные Челны, пр-кт М. Джалиля, 29
тел.: (8552) 42 26 65, 55 40 86
факс: (8552) 55 41 67



ОАО "Торгово-Финансовая Компания "КАМАЗ"

Москва: тел./факс: (095) 911 31 34
Набережные Челны:
тел.: (8552) 53 24 80, 53 90 65
факс: (8552) 53 74 74



Автотопливозаправщик АТЗ-56216 (шасси КАМАЗ-53229 6х4)

Спецификация

Автотопливозаправщик предназначен для транспортирования, кратковременного хранения и заправки автотехники светлыми нефтепродуктами с плотностью не более 830 кг/м³ и рассчитан на эксплуатацию в тех же дорожно-климатических условиях, что и базовое шасси.

Модель.....	АТЗ-56216
Номинальная вместимость, л	17000
Форма поперечного сечения цистерны.....	цилиндрическая
Количество отсеков в цистерне, шт.....	1
Снаряженная масса, кг.....	9500
Полная масса, кг.....	24000
Габаритные размеры, мм.....	8900x2500x3200
Пропускная способность	
узла выдачи топлива, л/мин.....	100
Привод насоса.....	от коробки отбора мощности
Максимальная глубина самовсасывания, м.....	4,5
Время слива из цистерны, мин.:	
-при помощи насоса.....	45
-самотеком	65
Максимальная скорость, км/ч.....	80

Базовое шасси:

Модель.....КАМАЗ-53229

Двигатель:

Модель

Тип.....дизельный с турбонаддувом

Максимальная мощность, л.с.(кВт),

при 2600 (2200) об/мин.....260 (191),240 (176)

Изготовитель:

ОАО «ГРАЗ»

п/о Грабово

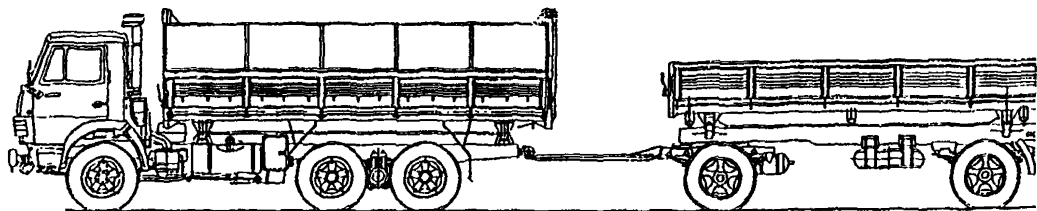
Открытое Акционерное Общество «КАМАЗ»

423808, Россия, Татарстан,
Набережные Челны, пр-кт М. Джалиля, 29
тел.: (8552) 42 26 65, 55 40 86
факс: (8552) 55 41 67



ОАО «Торгово-Финансовая Компания «КАМАЗ»

Москва: тел./факс: (095) 911 31 34
Набережные Челны:
тел.: (8552) 53 24 80, 53 90 65
факс: (8552) 53 74 74



Автопоезд в составе самосвала КАМАЗ-55102 и прицепа СЗАП-85512

Спецификация

Автомобиль-самосвал КАМАЗ-55102 предназначен для перевозки сельскохозяйственных и сыпучих строительных грузов.

Кузов - металлический, прямоугольный с направлением разгрузки на две боковые стороны. На платформе могут устанавливаться дополнительные деревянные или надставные металлические борта.

АВТОМОБИЛЬ:	
Масса снаряженного автомобиля, кг	8480
Грузоподъемность, кг	7150
Полная масса, кг	15630
Угол подъема кузова, град.	50
Внутренние размеры кузова, мм	5335x2320x635(+620)
Объем кузова, куб.м.:	
- с основными бортами	7,9
- с дополнительными деревянными бортами	10,12
- с надставными бортами	15,8
Время подъема груженого кузова, с.	18
Гидрооборудование: гидроцилиндр телескопический, трехступенчатый; насос шестеренчатый, номинальное давление на выходе, кгс/см ²	140
ПРИЦЕП:	
Масса перевозимого груза, кг.....	7300
Масса снаряженного прицепа, кг.....	4200
Объем платформы, куб.м.....	7,9
Полная масса прицепа, кг	11500
Разгрузка	на две боковые стороны
Масса перевозимого автопоездом груза, кг.....	14450
Максимальная скорость, км/ч	80
Базовое шасси:	
Модель	КАМАЗ-53205
Двигатель:	
Модель	7403 (740.11)
Тип	дизельный с турбонаддувом
Максимальная мощность, л.с. (кВт), при 2600 (2200) об/мин	260(191),240(176)

Изготовитель:
ОАО «НЕФАЗ»
г. Нефтекамск

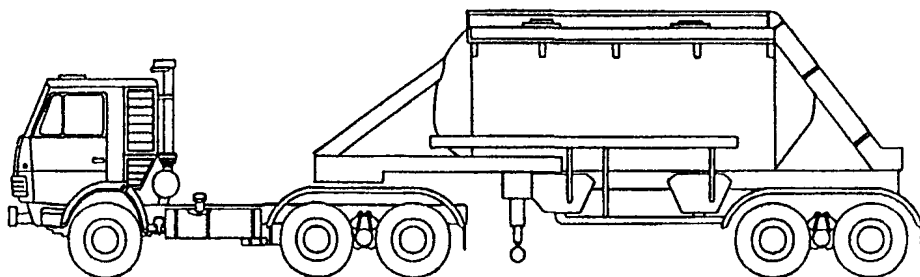
Открытое Акционерное Общество "КАМАЗ"

423808, Россия, Татарстан,
Набережные Челны, пр-кт М. Джалиля, 29
тел.: (8552) 42 26 65, 55 40 86
факс: (8552) 55 41 67



ОАО "Торгово-Финансовая Компания "КАМАЗ"

Москва; тел./факс: (095) 911 31 34
Набережные Челны:
тел.: (8552) 53 24 80, 53 90 65
факс: (8552) 53 74 74



Автомуковоз ТЦ-21,2 (тягач КАМАЗ-54115 6x4)

Спецификация

Полуприцеп - цистерна предназначена для безтарной перевозки сыпучих, пищевых продуктов (мука, отруби, комбикорм и т.д.) по автомобильным дорогам I-III категорий условий эксплуатации.

Выгрузка материала осуществляется при помощи сжатого воздуха, подаваемого от компрессора, установленного на раме полуприцепа.

Возможна установка компрессора на тягаче с приводом от коробки мощности.

Модель	ТЦ-21,2
Полезный объем цистерны, куб. м	24,4
Масса перевозимого груза, т ($\gamma = 0,65 \text{ т/м}^3$)	16,0
Производительность пневмовыгрузки т/куб. м	0,35
Дальность подачи материала, м	50
в т. ч. на высоту, м	17
Масса снаряженного полуприцепа, кг	6500
Габаритные размеры полуприцепа, мм:	
длина	10300
ширина	2500
высота	3600
Максимальная скорость, км/час	80

Тягач:

Модель

Двигатель:

Модель

Тип

Максимальная мощность, л.с. (кВт),

при 2600 (2200) об/мин 260(191),240(176)

Изготовитель:

ЗАО «БЕЦЕМА»

г. Красногорск

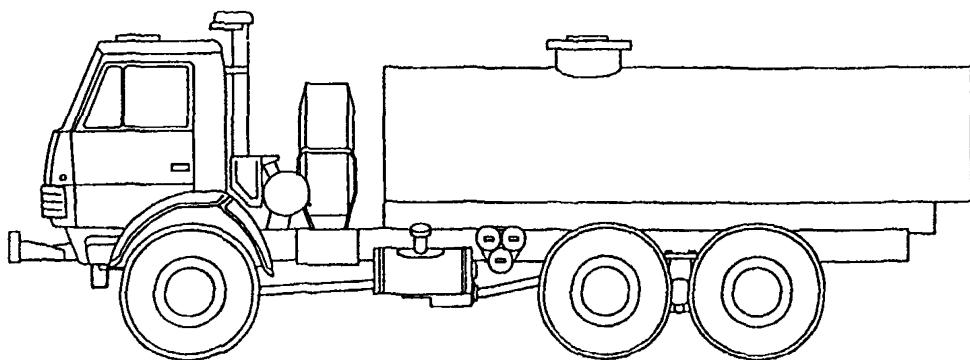
Открытое Акционерное Общество «КАМАЗ»

423808, Россия, Татарстан,
Набережные Челны, пр-кт М. Джалиля, 29
тел.: (8552) 42 26 65, 55 40 86
факс: (8552) 55 41 67



ОАО «Торгово-Финансовая Компания «КАМАЗ»

Москва: тел./факс: (095) 911 31 34
Набережные Челны:
тел.: (8552) 53 24 80, 53 90 65
факс: (8552) 53 74 74



Цистерна для воды АЦПТ - 6.0 (шасси КАМАЗ-43101 6x6)

Спецификация

АЦПТ-6.0 предназначена для транспортировки и кратковременного хранения питьевой воды в условиях, предназначенных для изделий, изготовленных по категории I ГОСТ 15150-69 в климатическом исполнении «У».

Цистерна установлена на шасси автомобиля КАМАЗ-43101.

Модель.....	АЦПТ-6.0
Номинальная вместимость, л, не более.....	6000
Количество секций, шт.....	2
Материал секций.....	сталь листовая коррозионностойкая
Время слива одной секции самостояем, мин, не более.....	30
Время наполнения одной секции при уровне воды ниже уровня горловины на:	
2 метра, мин, не более.....	25
5 метров, мин, не более.....	30
Контроль предельного наполнения цистерны	электрический
Толщина термозащиты, мм.....	50
Термоизоляционный материал.....	пенопласт ФРП
Габаритные размеры, мм, не более.....	7870x2500x3000
Масса снаряженной автоцистерны, кг, не более.....	8980
Полная масса автоцистерны, кг, не более.....	15450
Распределение полной массы по осям, кг, не более:	
на переднюю.....	5000
на заднюю тележку.....	10450
Максимальная скорость, км/ч.....	90
Базовое шасси:	
Модель.....	КАМАЗ-43101
Двигатель:	
Модель	7403 (740.11)
Тип.....	дизельный с турбонаддувом
Максимальная мощность, л.с.(кВт), при 2600 (2200) об/мин.....	260 (191), 240 (176)

Изготовитель:
ОАО «СТАРТ»
г.Далмагово

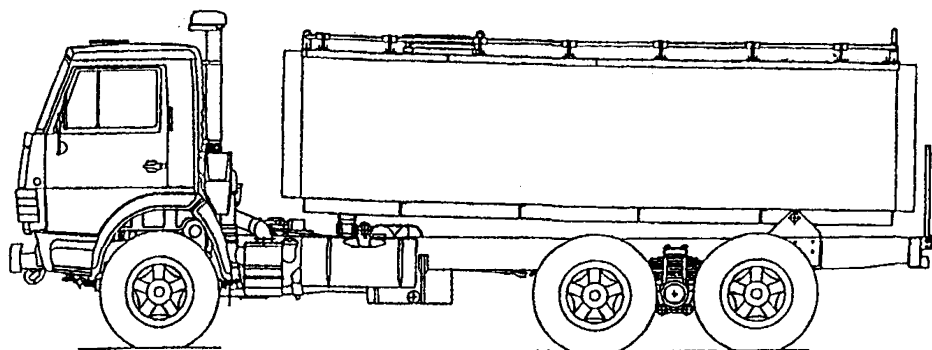
Открытое Акционерное Общество «КАМАЗ»

423808, Россия, Татарстан,
Набережные Челны, пр-кт М. Джалиля, 29
тел.: (8552) 42 26 65, 55 40 86
факс. (8552) 55 41 67



ОАО «Торгово-Финансовая Компания «КАМАЗ»

Москва: тел./факс: (095) 911 31 34
Набережные Челны:
тел.: (8552) 53 24 80, 53 90 65
факс: (8552) 53 74 74



Автоцистерна АЦВ-15 (шасси КАМАЗ-53229 6x4)

Спецификация

Автоцистерна АЦВ-15 предназначена для транспортировки и кратковременного хранения питьевой воды.

Модель	АЦВ-15
Номинальная вместимость, л	15000
Полная масса, кг	24500
Производительность насосной установки, л/мин	600
Габаритные размеры, мм:	
длина	8000
ширина	2500
высота	2800
Максимальная скорость, км/ч	80
Базовое шасси:	
Модель	КАМАЗ-53229

Двигатель:

Модель	7403 (740.11)
Тип	дизельный с турбонаддувом
Максимальная мощность, л.с. (кВт), при 2600 (2200)об/мин.	260(191),240(176)

Изготовитель:

ОАО «Пожтехника»

г: Торжок

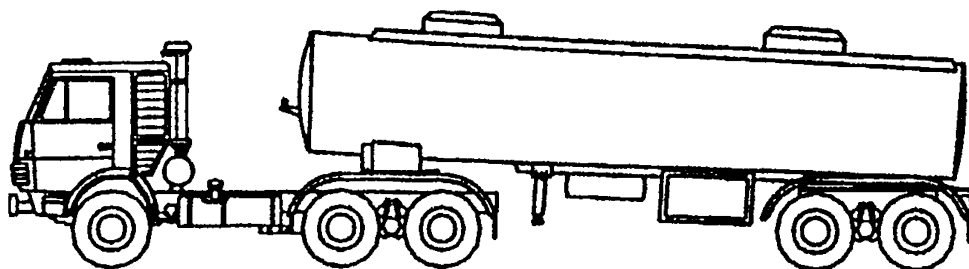
Открытое Акционерное Общество «КАМАЗ»

423808, Россия, Татарстан,
Набережные Челны, пр-кт М. Джалиля, 29
тел.: (8552) 42 26 65, 55 40 86
факс: (8552) 55 41 67



ОАО «Торгово-Финансовая Компания «КАМАЗ»

Москва: тел./факс: (095) 911 31 34
Набережные Челны:
тел.: (8552) 53 24 80, 53 90 65
факс: (8552) 53 74 74



Автомолокоцистерна В1-ОТА-13.5 (тягач КАМАЗ-54115 6x4)

Спецификация

Автомолокоцистерна В1-ОТА-13,5 изготовлена на базе седельного тягача КАМАЗ-54115, агрегатом полуприцепа 9370 и является впервые созданной в стране молокоцистерной с несущим корпусом безрамной конструкции.

Внутренний корпус цистерны выполнен из пищевого алюминия, а наружная обшивка из листовой стали. Цистерна оборудована термоизолированным отсеком обслуживания, в котором размещены пульт управления-сигнализации и насос бортовой станции перемешивания с трубопроводами слива-наполнения (насос устанавливается по желанию заказчика за дополнительную плату), а также трубопроводы механизированной мойки секций.

Сверху цистерна имеет люки и площадку обслуживания с противоскользящим покрытием и складным поручнем.

Полуприцеп имеет низкий центр тяжести, хорошую устойчивость и повышенную маневренность за счет укороченной базы ходовой части.

Термоизолированная автоцистерна может использоваться для транспортирования различных жидких как пищевых так не пищевых продуктов.

Модель	В1-ОТА-13.5
Вместимость, л	13500
Время слива молока одной секции самотеком, мин	40
Диаметр сливного трубопровода, мм	50
Масса снаряженной автоцистерны, кг	11995
Полная масса автоцистерны, кг	26125
Габаритные размеры, мм (не более):	
длина	10000
ширина	2500
высота	3200
Максимальная скорость, км/ч	80

Тягач:

Модель КАМАЗ-54115

Двигатель:

Модель 7403 (740.11)
 Тип дизельный с турбонаддувом
 Максимальная мощность, л.с.(кВт),
 при 2600 (2200) об/мин 260(191),240(176)

Изготовитель:

ОАО «СТАРТ»

г. Даламатово

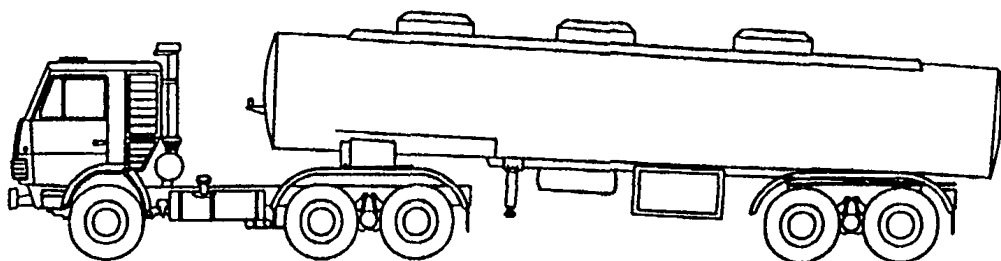
Открытое Акционерное Общество «КАМАЗ»

423808, Россия, Татарстан,
 Набережные Челны, пр-кт М. Джалиля, 29
 тел.: (8552) 42 26 65, 55 40 86
 факс: (8552) 55 41 67



ОАО «Торгово-Финансовая Компания «КАМАЗ»

Москва: тел./факс: (095) 911 31 34
 Набережные Челны:
 тел.: (8552) 53 24 80, 53 90 65
 факс: (8552) 53 74 74



Автоцистерна В1-ОТА-20Н (тягач КАМАЗ-54115 6х4)

Спецификация

Автоцистерна марка В1-ОТА-20.Н предназначена для транспортирования и хранения пищевых жидкостей. Ходовая часть цистерны - полуприцеп ЧМЗАП.

Цистерна имеет сечения типа «чемодан» с термозащитой и наружной облицовкой из пержающейся стали, 3 автономные секции, в теплоизолированном отсеке размещены выводы трубопроводов слива продукта и мойки секций, а также пульт, обеспечивающий контроль наполнения и опорожнения секций.

Модель	В1-ОТА-20Н
Вместимость, литров	20000
Время слива молока одной секции самотеком, мин	40
Время заполнения (слива) одной секции, минут	23
Масса снаряженной автоцистерны, кг	12000
Полная масса автоцистерны, кг	32600
Габаритные размеры, мм, не болсе:	
длина (без тягача)	9000
длина (с тягачом)	12400
ширина	2500
высота	3400
Максимальная скорость, км/ч	80
Тягач:	
Модель	КАМАЗ-54115
Двигатель:	
Модель	7403 (740.11)
Тип	дизельный с турбонаддувом
Максимальная мощность, л.с.(кВт) при 2600 (2200) об/мин	260 (191),240 (176)

Изготовитель:
ОАО «СТАРТ»
г. Далматово

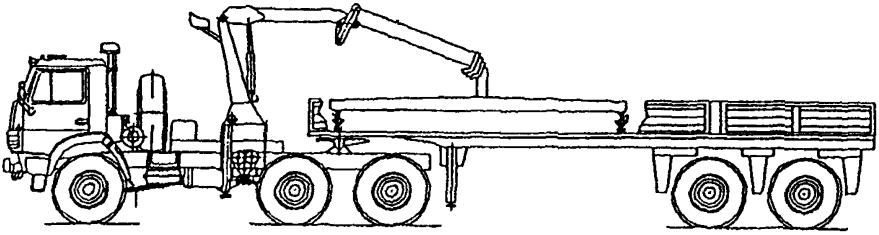
Открытое Акционерное Общество «КАМАЗ»

423808, Россия, Татарстан,
Набережные Челны, пр-кт М. Джалиля, 29
тел.: (8552) 42 26 65, 55 40 86
факс: (8552) 55 41 67



ОАО «Торгово-Финансовая Компания «КАМАЗ»

Москва: тел./факс: (095) 911 31 34
Набережные Челны:
тел.: (8552) 53 24 80, 53 90 65
факс: (8552) 53 74 74



Автопоезд с ГПМ (шасси КАМАЗ-43101 6x6)

Спецификация

Автопоезд предназначен для загрузки, разгрузки, транспортировки, раскладки и монтажа:

- стальных, металлополиэтиленовых и полиэтиленовых труб диаметром 57-114 мм и длиной до 13 м.;
- опор линий электропередач;
- строительных материалов, в том числе и сыпучих.

Гидроманипулятор	МКС-5531А
Полуприцеп	ЧМЗАИ-9907
Полная масса автопоезда, кг	25200
Снаряженная масса тягача, кг	9570
Снаряженная масса полуприцепа, кг	5530
Масса перевозимого груза, кг	10100
Максимальный грузовой момент г/манипулятора, тм	10,35
Грузоподъемность, т:	
- на внутренней подвеске, вылет 1,83м	5,0
- с основной стрелой на вылете 4,5 м.....	2,3
- с основной стрелой на вылете 7,8 м.	1,3
Габаритные размеры, мм:	
- длина	15000
- ширина	2500
- высота	3700
Базовое шасси:	
Модель	КАМАЗ-43101

Двигатель:

Модель	7403(740.11)
Тип	дизельный с турбонаддувом
Максимальная мощность, л.с. (кВт), при 2600(2200) об/мин.	260(191),240(176)

Изготовитель:
ООО «Автотрейд»
г. Набережные Челны

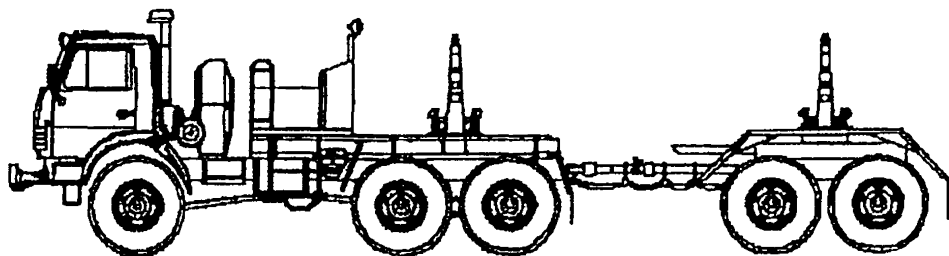
Открытое Акционерное Общество «КАМАЗ»

423808, Россия, Татарстан,
Набережные Челны, пр-кт М. Джалиля, 29
тел.: (8552) 42 26 65, 55 40 86
факс. (8552) 55 41 67



ОАО «Торгово-Финансовая Компания «КАМАЗ»

Москва: тел./факс: (095) 911 31 34
Набережные Челны:
тел.: (8552) 53 24 80, 53 90 85
факс: (8552) 53 74 74



Автопоезд-трубовоз 4426 (шасси КАМАЗ-43101 6x6)

Спецификация

Автопоезд — трубовоз гидромеханизированный предназначен:

Для перевозки длинномерных грузов (труб, трубобуров и т.д.) по дорогам без твердого покрытия, по пересеченной местности, с механизированной погрузкой и разгрузкой путем подтягивания груза тросами по наклонным канатам.

Привод тяговых лебедок — гидравлический, имеющий ряд преимуществ:

— отсутствие опасного для обслуживающего персонала высокого напряжения (400 В)

— возможность плавного бесступенчатого регулирования тягового усилия при погрузочных работах.

Модель.....	4426
Снаряженная масса, кг.....	13475
Масса перевозимого груза, кг.....	10000
Полная масса автопоезда, кг.....	23475
Наибольшая масса одновременно погрузаемого груза, кг.....	3000
Длина тягового каната лебедки, м.....	25
Скорость погрузки, средняя, м/сек.....	0,2
Длина перевозимого груза, м.....	7-13
Габаритные размеры, мм:	
-длина.....	12480-17260
-ширина.....	2500
-высота.....	3090
Максимальная скорость, км/ч.....	80

Базовое шасси:

Модель..... КАМАЗ-43101

Двигатель:

Модель..... 7403(740.11)

Тип..... дизельный с турбонаддувом

Максимальная мощность, л.с. (кВт),

при 2600 (2200) об/мин..... 260 (191), 240(176)

Изготовитель:

ООО «АСТЕЙС»

г.Набережные Челны

Открытое Акционерное Общество «КАМАЗ»

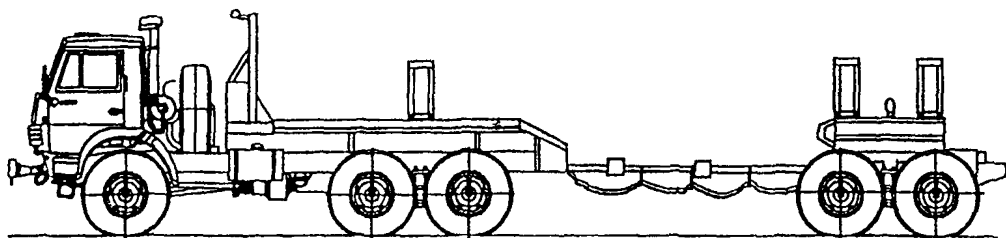
423808, Российская Федерация
Республика Татарстан, г.Набережные Челны
проспект М Джалиля, дом 29
тел.: (8552) 42 28 65, 55 40 86
факс: (8552) 42 22 00



- 104 -

ОАО «Торгово-Финансовая Компания «КАМАЗ»

г Москва
тел./факс: (095) 911 31 34
г.Набережные Челны
тел.: (8552) 53 10 02, 53 01 01
факс: (8552) 53 74 74



Автопоезд-плетевоз 44261 (шасси КАМАЗ-43101 6x6)

Спецификация

Автопоезд – плетевоз ПВ – 96 предназначен: для перевозки труб и плетей диаметром 530 – 1420 мм, длиной до 36 м, по дорогам с твердым покрытием, грунтовыми и труднопроходимыми, включая участки бездорожья.

Прицеп – роспуск плетевоза оборудован тормозами и внешними световыми приборами.

В транспортном положении роспуск может перевозиться на раме тягача.

Коники тягача и прицепа – роспуска оборудованы переставными стойками – уйлорами и увязочными механизмами, обеспечивающими надежное крепление труб. От продольного перемещения труб имеются стопорные устройства.

Модель.....	44261
Снаряженная масса, кг	12600
Грузоподъемность, кг	12000
Полная масса автопоезда по дорогам, кг :	
I – IV категории	24600
V категории и бездорожью	20600
Длина перевозимых труб, м	12
Длина перевозимых плетей, м	36
Погрузочная высота, мм	1880
Распределение нагрузки на дорогу, кг:	
– через передний мост	4915
– через заднюю подвеску	10185
– через тележку роспуска	10000
Габаритные размеры, мм:	
– длина	7650 – 40000
– ширина	2500
– высота	3090
Максимальная скорость, км/ч	80

Базовое шасси:

Модель..... КАМАЗ – 43101

Двигатель:

Модель..... 7403(740.11)

Тип дизельный с турбонадувом

Максимальная мощность, л.с. (кВт),

при 2600 (2200) об/мин .. 260 (191), 240(176)

Изготовитель:

ООО «АСТЕЙС»

г.Набережные Челны

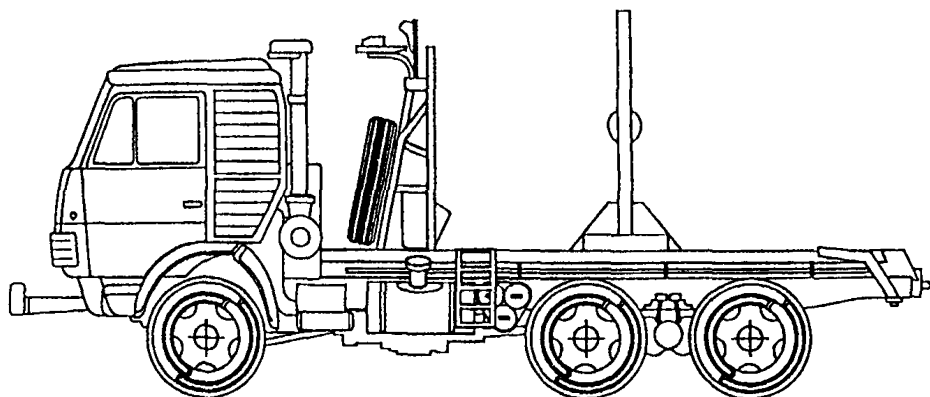
Открытое Акционерное Общество «КАМАЗ»

423808, Российская Федерация
Республика Татарстан, г.Набережные Челны
проспект М Джалиля, дом 29
тел.: (8552) 42 26 65, 55 40 88
факс: (8552) 42 22 00



ОАО «Торгово-Финансовая Компания «КАМАЗ»

г.Москва:
тел./факс: (095) 911 31 34
г.Набережные Челны:
тел.: (8552) 53 10 02, 53 01 01
факс: (8552) 53 74 74



Лесовоз 6426 (шасси КАМАЗ-53228 6x6)

Спецификация

Лесовоз 6426 предназначен для вывозки леса в хлыстах и сортиментах длиной 18 ... 25 м по лесовозным дорогам и дорогам общего пользования.

Модель.....	6426
Снаряженная масса, кг.....	9800
Нагрузка на коник тягача, кг.....	13050
Допустимая полная масса, кг.....	23000
в т.ч. на переднюю ось.....	5500
в т.ч. на заднюю тележку.....	17500
Длина перевозимых хлыстов, м.....	18-25
Полная масса автопоезда, кг.....	35000
База, мм.....	3340
Длина, мм.....	7130
Ширина, мм.....	2500
Высота, мм.....	3260
Дорожный просвет, мм.....	284
Колея передних колес, мм.....	2020
Колея задних колес, мм.....	1890
Максимальная скорость, км/ч.....	80

Базовое шасси:

Модель..... КАМАЗ-53228

Двигатель:

Модель..... 7403(740.11)
 Тип..... дизельный с турбонаддувом
 Максимальная мощность, л.с. (кВт),
 при 2600 (2200) об/мин..... 260 (191),240(176)

Изготовитель:

ОАО «КАМАЗинструментспецмаш»
 г.Набережные Челны

Открытое Акционерное Общество «КАМАЗ»
 423808, Российская Федерация
 Республика Татарстан, г.Набережные Челны
 проспект М.Джалиля, дом 29
 тел.: (8552) 42 26 65, 55 40 86
 факс: (8552) 42 22 00



ОАО «Торгово-Финансовая Компания «КАМАЗ»

г.Москва:
 тел./факс. (095) 911 31 34
 г.Набережные Челны:
 тел.: (8552) 53 10 02, 53 01 01
 факс: (8552) 53 74 74

ДЛЯ ЗАМЕТОК

ОГЛАВЛЕНИЕ

1	Технические характеристики спецавтомобилей (сводная ведомость) ...	2
2	Строительная техника	
2.1	Самосвалы:	
	КАМАЗ-55111	8
	КАМАЗ-65115	9
2.2	Краны автомобильные	
	КС-35714К	10
	КС-45719-1	11
	КС-45719-4	12
	МКАТ-20.01	13
	КС-45717К-1	14
	КС-5579.2	15
	КС-55713.1	16
	КС-55713-4	17
	КС-55713-5	18
2.3	Экскаватор-планировщик ЗТМ-220	19
2.4	Автобетоносмесители	
	СБ-92В-2	20
	СБ-159Б	21
	СБ-172-1	22
	СБ-172А	23
	СБ-211	24
	СБ-214	25
	СБ-234-1	26
2.5	Автобетононасос СБ-170-1	27
2.6	Авторастворосмеситель СБ-178	28
2.7	Цементовоз ПЦ-12	29
3	Коммунальная техника	
3.1	Мусоровозы	
	КО-415А	30
	МКМ-45	31
	МКЗ-40	32
	БМ-53229	33
	КО-427	34
3.2	Каналопромывочные машины	
	КО-512	35
	КО-514	36
3.3	Вакуумные машины	
	КО-505А	37
	КО-515	38
3.4	Илососные машины	
	КО-507А	39
	КО-530	40
3.5	Комбинированные дорожные машины	
	ЭД-405ПС	41
	ЭД-405ПМ	42
	МДК-53213	43
	КО-806	44
	КО-823	45
4	Пожарная техника	
4.1	Автоцистерны	
	АЦ-3-40	46
	АЦЛ-3-40-17	47
	АЦ-5-40 (КАМАЗ-43253)	48
	АЦ-5-40 (КАМАЗ-43101)	49
	АЦ-7-40	50
	АВ-20/АВ-40	51
4.2	Аварийно-спасательный автомобиль АСА-20	52
4.3	Автолестницы	
	АЛ-30	53
	АЛ-37	54
	АЛ-50	55
4.4	Автоподъемники	
	АКП-30	56

	АПТ-32	57
	АКП-35	58
4.5	Аэродромный автомобиль АА-5,3/40-50/3	59
4.6	Автомобиль рукавный АР-2	60
5	Дорожная техника	
5.1	Битумовозы	
	ДС-138Б	61
	АЦБ-12-05	62
	ДС-164	63
	Б62М20-3/Б62М20-4	64
	ППЦБ-9629	65
5.2	Оборудование для ямочного ремонта дорог, термо-миксер ОРД-1025	66
5.3	Автогудронаторы	
	ДС-142Б	67
	СД-203	68
	СДК-100	69
	БЦМ-07	70
6	Фургоны	
6.1	Фургоны общего назначения	
	ФР-5320	71
	ФР-53212	72
	АСПЦ-6710	73
	6717	74
6.2	Мастерские и вахтовые фургоны	
	К43101	75
	4208	76
	42111	77
7	Автотехника для топливно-энергетического комплекса	
7.1	Автомобили для ремонта нефтепромышленного оборудования	
	ЗАРОК	78
	Автомастерская 5820	79
7.2	Агрегат для сбора и транспортирования нефти и нефтепродуктов АКН-6,6-43101	80
7.3	Транспортное средство для перевозки оборудования УЭЦН (СТЭК)	81
7.4	Автоцистерны	
	АЦ-56131	82
	АЦ-56151	83
	АЦ-11.2-53228	84
	АЦ-56215-011	85
	АЦ-56216-011	86
	АЦ-66052	87
	Автопоезд 6606-8602	88
	ППЦ-9627-020	89
	Автопоезд 96741	90
	Автопоезд 96742	91
7.5	Автоопливозаправщики	
	АТЗ-7.5-43101	92
	АТЗ-10-53213	93
	АТЗ-56152	94
	АТЗ-56215	95
	АТЗ-56216	96
8	Прочие	
8.1	Спецтехника для агропромышленного комплекса	
	55102 (самосвал)	97
	ТЦ-21.2 (муковоз)	98
8.2	Автоцистерны для пищевых продуктов	
	АЦПТ-6	99
	АЦВ-15	100
	В1-ОТА-13.5	101
	В1-ОТА-20Н	102
8.3	Прочие спецавтомобили	
	Автопоезд с ГПМ	103
	Автопоезд-трубовоз 4426	104
	Автопоезд-плетевоз 44261	105
	Лесовоз 6426	106
	Для замсток	107