

ТИПОВЫЕ ПРОЕКТНЫЕ РЕШЕНИЯ

407-03-410.86

УСТАНОВОЧНЫЕ ЧЕРТЕЖИ
ТРАНСФОРМАТОРОВ 110КВ С УЧЕТОМ
АВТОКРАНОВОГО МОНТАЖА

АЛЬБОМ III

СТРОИТЕЛЬНЫЕ ИЗДЕЛИЯ

ОТМЕНЕН

№ 12 по 3
Подписи и даты
1969 г.

Комп. 2-1

Формат А3

Содержание альбома

Обозначение	Наименование	Страница
	Содержание альбома	2
ТТ	Технические требования	
КСИ-001	Крепежный элемент МТ-9	3
КСИ-002	Болка Б-1	4
КСИ-003	Рельс П (П-1, П-2)	5
КСИ-004	Болт С-4	
КСИ-005	Крепежный элемент АМ (АМ-3, АМ-9, АМ-10)	6
КСИ-006	Крепежный элемент АМ-4	
КСИ-007	Крепежный элемент АМ-5	
КСИ-008	Крепежный элемент К-1	7
КСИ-009	Крепежный элемент АМ (АМ-6, АМ-7, АМ-8, АМ-11)	8
КСИ-010	Крепежный элемент МТ-8	
КСИ-011	Крепежный элемент К-2	9
КСИ-012	Стяжка С (С-1, С-2, С-6, С-7)	10
КСИ-013	Болка МТ-2	
КСИ-014	Болка МТ-3	11
КСИ-015	Крепежный элемент МТ-5	
КСИ-016	Крепежный элемент МТ-6	12
КСИ-017	Крепежный элемент МТ-4	
КСИ-018	Стяжка С-3	13
КСИ-019.1.2	Тросостойка МТ-7	4, 15
КСИ-020	Болка МТ-1	16
КСИ-021	Решетка М-5	
КСИ-022	Рельс П (П-3, П-4)	17

Технические требования

1. Материал стальных изделий в рабочих чертежах указан для применения в районах с расчетной наружной температурой воздуха от минус 30°С до минус 40°С
2. Для сварных швов применять электроды типа Э42А по ГОСТ 9467-75
3. Разметка деталей изделий должна производиться любым методом, обеспечивающим требуемую точность работ и экономное расходование стали.
4. Детали должны изготавливаться из выпроленного проката
5. Кромки деталей после кислородной резки должны быть очищены от гратов, шлака, брызг и напыляв металла и не иметь неровностей и шероховатостей, превышающих: при машинной резке - 0,3мм, при ручной резке - 1мм
6. Кромки деталей после резки на ножницах не должны иметь заусенцев и залобов превышающих 0,3мм, а также трещин.

Альбом III

407-03-410.86

Туповые

Получен и дата

Н. контр. Ковалев 07.11.73

ТТ 407-03-410.86

ТТ

Нач. отд. Рязанский Ю.И. Мухоморова

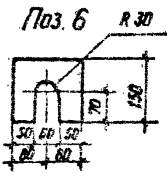
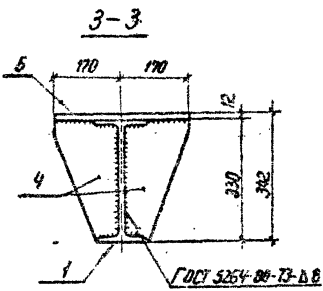
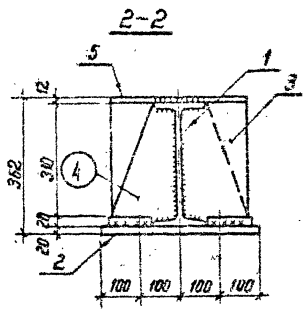
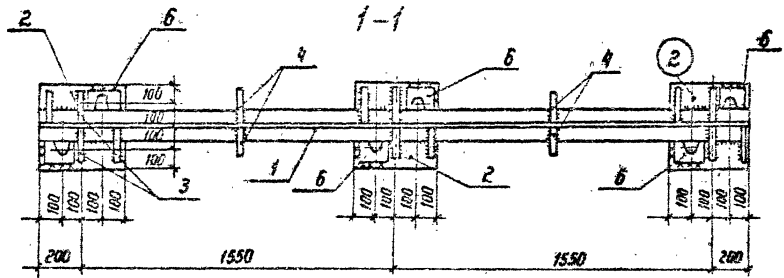
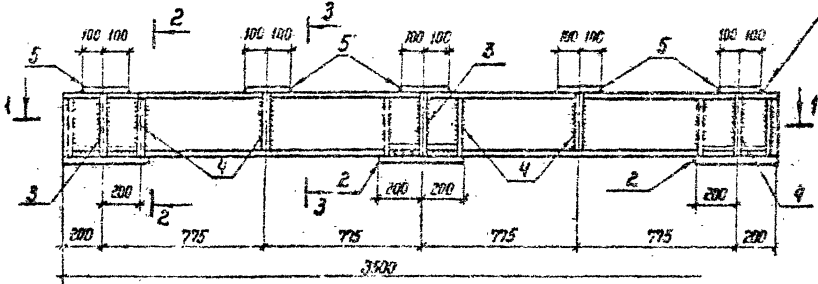
Технические требования

Степень	Лист	Архив
Р	1	1
ЭНЕРГОСТАБИЛИЗАТОР		

Архив III

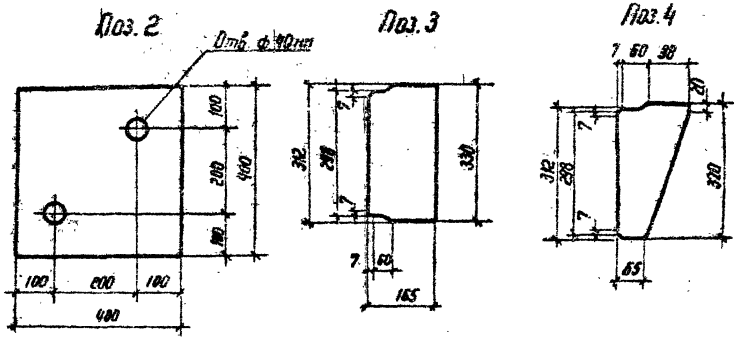
проектные данные 407-03-410.86

ГОСТ 525-4-80-Н1-812



ГОСТ 5254-80-Т3-8.8

Формат	Этаж	Поз	Обозначение	Наименование	Кол	Примечание
				Документация		
				Технические требования		
				Детали		
Б4	1			Шпатель ИЛ ГОСТ 8238-78 в.т. 3105-1 ГОСТ 825-78	1	148 кг
Б4	2			Полоса ГОСТ 825-78 ГОСТ 825-78	3	25,1 кг
Б4	3			Полоса ГОСТ 825-78 ГОСТ 825-78	6	4,15 кг
Б4	4			Полоса ГОСТ 825-78 ГОСТ 825-78	10	4,0 кг
Б4	5			Полоса ГОСТ 825-78 ГОСТ 825-78	5	6,4 кг
Б4	6			Полоса ГОСТ 825-78 ГОСТ 825-78	6	2,76 кг



Приблизно			
Имя и	И.контр.	Курсовая	Масштаб
ТЛ 407-03-410.86			
КМН-002			
Балка Б-1	Сталь	Масса	Масштаб
	Р	349	1:10 1:20
Имя от	Должность	Подпись	Дата
Имя от	Должность	Подпись	Дата
Имя от	Должность	Подпись	Дата
Имя от	Должность	Подпись	Дата
Имя от	Должность	Подпись	Дата
Имя от	Должность	Подпись	Дата

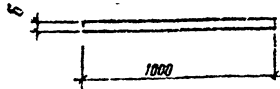
Имя, Фамилия, Подпись и дата
1209/11/83

Лист Листов 1
ЭНЕРГОСЕТЬЮ РОСЭИТ
Север-Западное отделение
Ленинград

шпилька

проектные решения 407-03-410.86

Альбом 17



Обозначение	Марка	δ мм	Масса кг
КСИ-005	АМ-3	20	11
- 01	АМ-9	25	13,7
- 02	АМ-10	30	16,5

Исполн.	Рябенский	Провер.	Григорьев
Инж. стр.	Гардениов	Инж. стр.	Григорьев
Тех. пр.	Александров	Тех. пр.	Григорьев
Проектир.	Александров	Проектир.	Григорьев
Известно	Александров	Известно	Григорьев

Привязан

ТП 407-03-410.86

КСИ-005

Крепежный элемент АМ
(АМ-3, АМ-9, АМ-10)

Станд.	Масса	Листов
Р	Сл. слес.	1-10
Лист	Листов 1	

Лист 1 из 10
ВСтЗж.Б. ГОСТ 11371-78*

Тупиковые

проектные решения 407-03-410.86

Исполн.	Рябенский	Провер.	Григорьев
Инж. стр.	Гардениов	Инж. стр.	Григорьев
Тех. пр.	Александров	Тех. пр.	Григорьев
Проектир.	Александров	Проектир.	Григорьев
Известно	Александров	Известно	Григорьев

Привязан

ТП 407-03-410.86

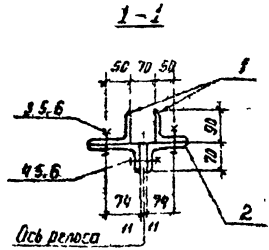
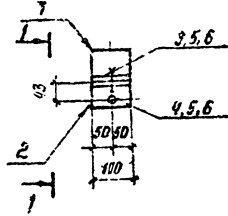
КСИ-006

Крепежный элемент
АМ-4

Станд.	Масса	Листов
Р	4,1	1-10
Лист	Листов 1	

Лист 1 из 10
ВСтЗж.Б. ГОСТ 11371-78*

Альбом 17



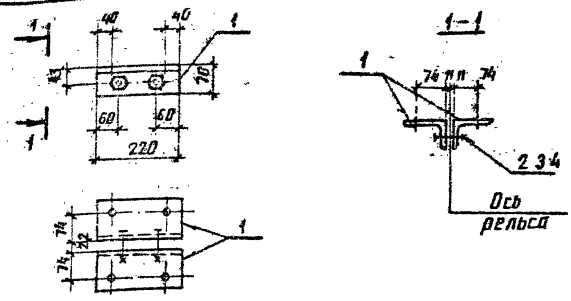
Формат	№ докум.	Изд.	Обозначение	Наименование	Кол.	Примечание
				Документация		
				Технические требования		
				Детали		
Б4	1			Шайба 30x40x5 ГОСТ 8509-72* ВСтЗж.Б. ГОСТ 535-78* L=100	2	0,8 кг
Б4	2			Шайба 40x70x7 ГОСТ 8516-72* ВСтЗж.Б. ГОСТ 535-78* L=100	2	1,0 кг
				Стандартные изделия		
Б4	3			Болт М16x55 ГОСТ 7798-70*	2	0,121
Б4	4			Болт М16x80 ГОСТ 7798-70*	1	0,161
Б4	5			Гайка М16 ГОСТ 5915-70*	3	0,033
Б4	6			Шайба 16 ГОСТ 11371-78*	3	0,011

Львов Д

407-03-410.86

технические решения

Львов Д
407-03-410.86
технические решения



Формат	Этап	Лист	Обозначение	Наименование	Кол.	Примечание
				<u>Документация</u>		
				<u>Технические требования</u>		
				<u>Детали</u>		
Б4	1			Узелок 117*70*7 ГОСТ 8510-70* в 2х шт. в ст. 3 п. 6.3 ГОСТ 335-79*	2	2.1 кг
				<u>Стандартные изделия</u>		
Б4	2			Болт М16*80 ГОСТ 7798-70*	2	0.761
Б4	3			Гайка М16 ГОСТ 5945-70*	2	0.033
Б4	4			Шайба 16 ГОСТ 1371-78*	2	0.011

Привязан	
ИИВ №	И.Кочетв Ковалев
ТЛ 407-03-410.86	КСИ-007
Крепежный элемент АМ-5	Стальной Масса Мг/штук
	Р 4.5 1:10
	Лист Листов 1
ЭНЕРГОСЕТЬ ПРОЕКТ Сибирь-Золотые горы-Ленинград	

копир. Яныч

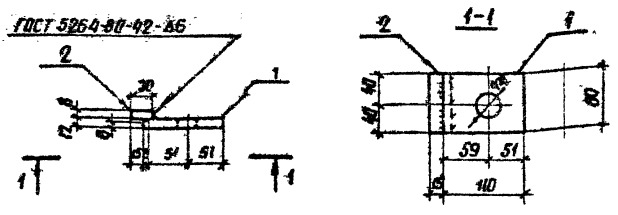
формат А4

Львов Д

407-03-410.86

технические решения

Львов Д
407-03-410.86
технические решения



Формат	Этап	Лист	Обозначение	Наименование	Кол.	Примечание
				<u>Документация</u>		
				<u>Технические требования</u>		
				<u>Детали</u>		
Б4	1			117*80-ГОСТ 8510-70* Линия в ст. 3 п. 6.3 ГОСТ 335-79*	1	2.83 кг
Б4	2			30*30-ГОСТ 193-76* Линия в ст. 3 п. 6.3 ГОСТ 335-79*	1	0.15 кг

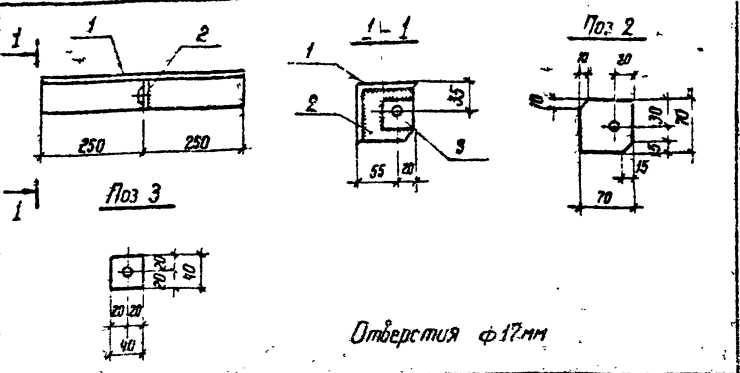
Привязан	
ИИВ №	И.Кочетв Ковалев
ТЛ 407-03-410.86	КСИ-008
Крепежный элемент К-1	Стальной Масса Мг/штук
	Р 1 1:10
	Лист Листов 1
ЭНЕРГОСЕТЬ ПРОЕКТ Сибирь-Золотые горы-Ленинград	

копир. Яныч

формат А4

Листом III

проектные решения 407-03-410.86



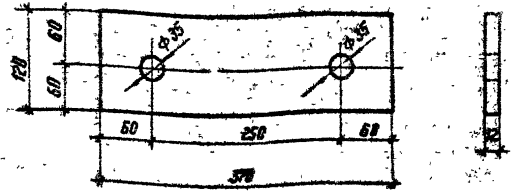
Позиция	Знач	Поз	Обозначение	Наименование	Кол	Примечание
<u>Документация</u>						
<u>Технические требования</u>						
<u>Детали</u>						
64	1			Узелок 73*75*5 ГОСТ 8509-72* ВС-ЭПС-Б-Э ГОСТ 535-79* L=500	1	2,9 кг
64	2			Полоса 10*70 ГОСТ 103-76 ВС-ЭПС-Б ГОСТ 535-79* L=70	1	0,4 кг
64	3			Полоса 6*40 ГОСТ 103-76 ВС-ЭПС-Б ГОСТ 535-79* L=40	1	0,1 кг

Листом III

Привязки:					
Имб. и И. комп. Коробов			ТЛ 407-03-410.86 КСН-010		
Крепежный элемент МТ-8			Сталь	Плоск	Масштаб
			Р	3.4	1:10
Лист			Листов 4		
ЭНЕРГОСЕТЬПРОЕКТ Север-западное отделение Ленинград					

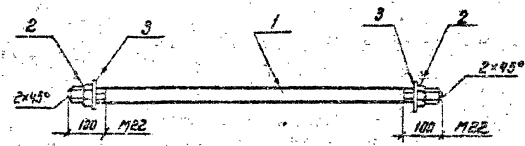
Листом III

проектные решения 407-03-410.86



Привязки:					
Имб. и И. комп. Коробов			ТЛ 407-03-410.86 КСН-010		
Крепежный элемент И-2			Сталь	Плоск	Масштаб
			Р	4.2	1:5
Лист			Листов 1		
ЭНЕРГОСЕТЬПРОЕКТ Север-западное отделение Ленинград					

Лист 001 III



Обозначение	Марка	Масса кг
КСН-012	С-1	6,9
- 01	С-2	8,4
- 02	С-6	5,5
- 03	С-7	4,0

Код документа	Лист	Обозначение	Наименование	Код по исполнению			Прочисленные
				- 01	- 02	- 03	
			Документация				
			Технические требования	×	×	×	×
			Детали				
54	1		Шпир 22 ГОСТ 2470-71* С-1780 Класс 6.3 ГОСТ 5915-70* С-1780	1			5,3 кг
			Р=2250	1			6,5 кг
			Р=2750		1		8,2 кг
			Р=1290			1	3,8 кг
			Стандартные изделия				
	2		Шайба 22 ГОСТ 1371-78*	2	2	2	2
	3		Гайка М22 ГОСТ 5915-70*	2	2	2	2

Шпир	С-6	С-1	С-2	С-7
------	-----	-----	-----	-----

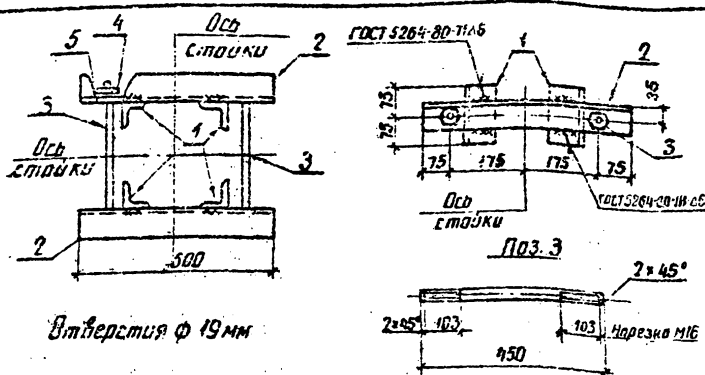
Турбовис
проектные решения

№ 6-11
Листов 13
Листов 13
Листов 13
Листов 13

Привязки			
Име. и подл.			
И.контр. Исх.д.с.в. тех. осн.			
ТЛ 407-03-410.86		КСН-012	
Стяжка С (С-1, С-2, С-6, 0-7)		Стальной	Масштаб
		Р	Сн. табл. 1:10
Лист		Листов 1	
И.контр. Исх.д.с.в. тех. осн.		ЭНЕРГОСЕТЬПРОЕКТИ Северное отделение Ленинград	

Альбом III

проектные решения 407-03-410.86



Формат	Зона	Поз.	Обозначение	Наименование	Кол.	Примечание
				Документация		
				Технические требования		
				Детали		
Б4	1			Узелок Вст 3 ГОСТ 535-79* P=150	4	1,0 кг
Б4	2			Узелок Вст 3 ГОСТ 535-79* P=500	2	2,4 кг
Б4	3			Круч Вст 3 ГОСТ 535-79* P=450	2	0,7 кг
				Стандартные изделия		
		4		Гайка М16,5 ГОСТ 5915-70*	4	
		5		Шайба 16 ГОСТ 11371-78*	4	

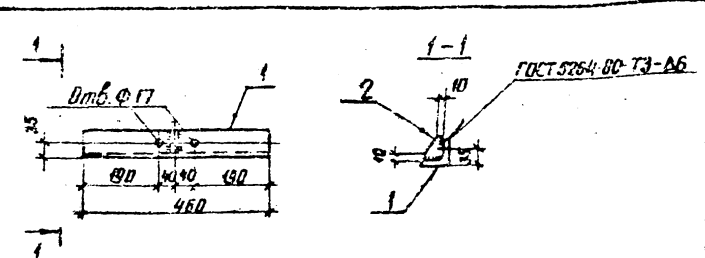
Инв. №		Н. Ковалева		ТП 407-03-410.86		КСИ-015	
Крепежный элемент		МТ-5		Стадия		Масштаб	
				Р 10.2		1:10	
				Лист		Листов	
				ЭНЕРГОСЕТЬПРОЕКТ		Северно-Западное отделение	
						Ленинград	

копир. АИФ

формат А4

Альбом II

проектные решения 407-03-410.86



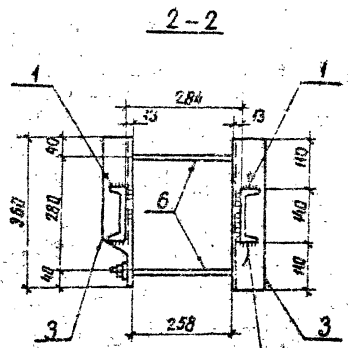
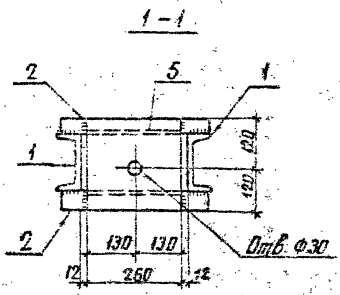
Формат	Зона	Поз.	Обозначение	Наименование	Кол.	Примечание
				Документация		
				Технические требования		
				Детали		
Б4	1			Узелок Вст 3 ГОСТ 535-79* P=450	1	3,2 кг
Б4	2			Узелок Вст 3 ГОСТ 535-79* P=68	1	0,2 кг

Инв. №		Н. Ковалева		ТП 407-03-410.86		КСИ-016	
Крепежный элемент		МТ-6		Стадия		Масштаб	
				Р 3,4		1:10	
				Лист		Листов	
				ЭНЕРГОСЕТЬПРОЕКТ		Северно-Западное отделение	
						Ленинград	

копир. АИФ

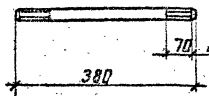
формат А4

1010:60
 Арьдом III
 407-03-410.88
 проситные решетки
 12691113



ГОСТ 5264-80-71-06

Поз. 6



Формат	Знач	Поз	Обозначение	Наименование	Кол.	Примечание
				<u>Документация</u>		
				<u>Технические требования</u>		
				<u>Детали</u>		
Б4	1			14-ГОСТ 8240-72* Швеллер ВСт3ПС6 ГОСТ 8240-72*	2	64,0 кг
Б4	2			50-50х5-ГОСТ 8508-72* Уголок ВСт3ПС6 ГОСТ 8508-72*	6	1,5 кг
Б4	3			75-75х6-ГОСТ 8508-72* Уголок ВСт3ПС6 ГОСТ 8508-72*	2	2,5 кг
Б4	4			6х100-ГОСТ 103-76 Полоса ВСт3ПС6 ГОСТ 103-76*	10	1,8 кг
Б4	5			10х120-ГОСТ 82-70* Полоса ВСт3ПС6 ГОСТ 82-70*	2	4,9 кг
Б4	6			16-ГОСТ 2540-71* Круг ВСт3ПС6 ГОСТ 2540-71*	2	0,6 кг
				<u>Стандартные изделия</u>		
Б4	-			Гайка М16,5 ГОСТ 5915-70	4	
Б1	-			Шайба 16 ГОСТ 11371-78*	4	

Все отверстия Ø19 мм, кроме заглубленных

Привязка			
ИНК №			
И.Контр. Ковалев			
ТЛ 407-03-410.88		КСИ-019	
Трасстойка		Стальной	Масса
МТ-7		р	171
		Минимум	1.10
		Лист 1	Листов 2
ЭНЕРГДСЕТЬПРОЕКТ			
Стебур Золотинке отделение Ленинград			

капир Ария

ФОРМАТ А3

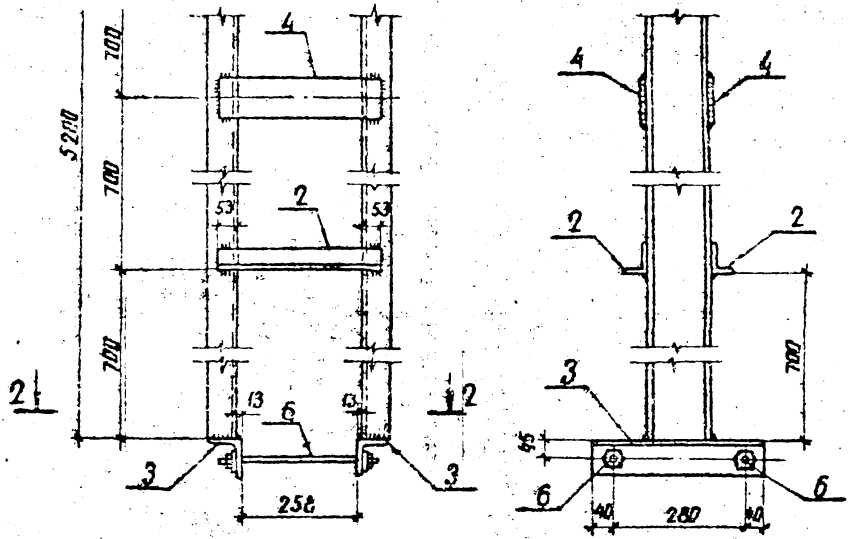
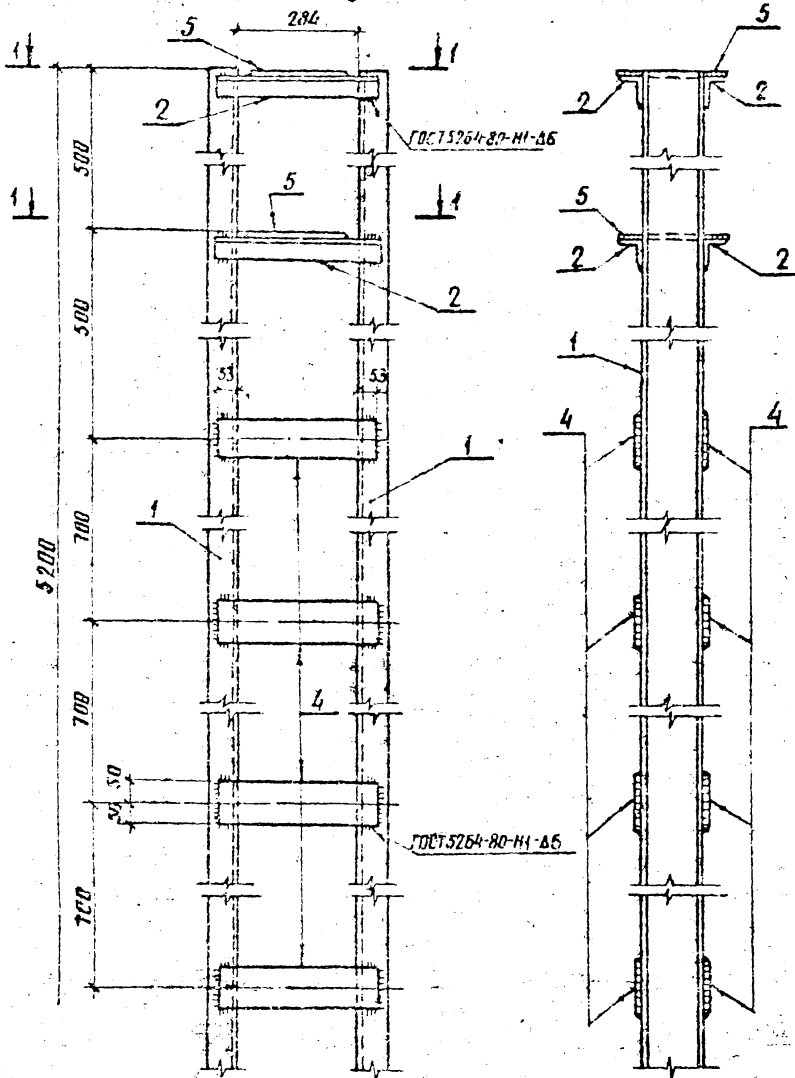
ГОСТ 15264-80-Н1-А6

ПРОЕКТИРУЮЩИЙ

Альбом III

407-03-410.86

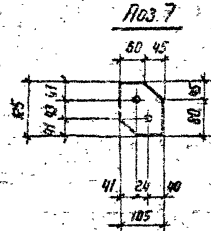
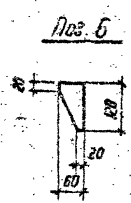
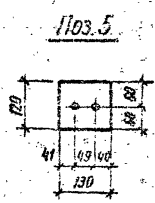
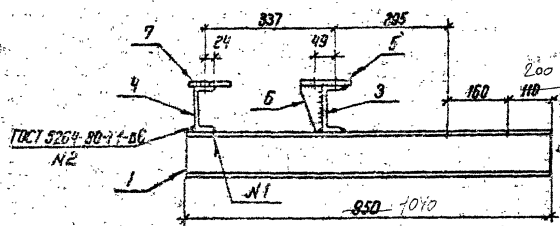
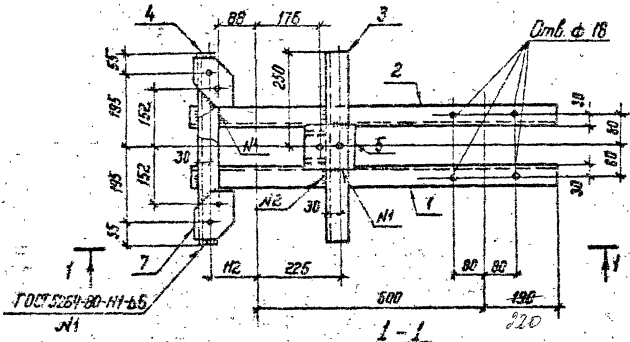
Лист № 2
Исполн. и дата: 20.04.86
КСИ-019



TR 407-03-410.86	КСИ-019	Лист 2
------------------	---------	-----------

Копия. Р.м.

Формат А3



Формат	Знач	Лист	Обозначение	Материал	Кол	Примечание
				<u>Документация</u>		
				Технические требования		
				<u>Детали</u>		
Б4	1			Швеллер Р-ГОСТ 8240-72* L-250 ВСтЗ №6 ГОСТ 535-78*	1	2,9 кг
Б4	2			То же L-350	1	2,9 кг
Б4	3			То же L-500	1	5,2 кг
Б4	4			То же L-500	1	5,2 кг
Б4	5			Линза Б*120-ГОСТ 103-76 ВСтЗ №6 ГОСТ 535-78*	L-130	1 0,7 кг
Б4	6			Линза Б*60-ГОСТ 103-76 ВСтЗ №6 ГОСТ 535-78*	L-120	2 0,3 кг
Б4	7			Линза Б*105-ГОСТ 103-76 ВСтЗ №6 ГОСТ 535-78*	L-125	2 0,5 кг

Все отверстия ф 21 мм, кроме обозначенных

Исполнитель		Проблан		Листов	
Имя	Подпись	Имя	Подпись	Р	Масштаб
Имя	Подпись	Имя	Подпись	Р	32,5
Имя	Подпись	Имя	Подпись	Масштаб	1:10
Имя	Подпись	Имя	Подпись	Лист	Лист 1
Имя	Подпись	Имя	Подпись	ЭНЕРГОСЕЛЬНИКОВИТ	
Имя	Подпись	Имя	Подпись	Сектор Западные отделения	
Имя	Подпись	Имя	Подпись	Лекимрад	

Имя, Фамилия, Подпись, Дата, Лист из 1-го

