

ГОСУДАРСТВЕННЫЙ КОМИТЕТ СОВЕТА МИНИСТРОВ СССР
ПО ДЕЛАМ СТРОИТЕЛЬСТВА
ГОССТРОЙ СССР

ТИПОВЫЕ КОНСТРУКЦИИ И УЗЛЫ ЗДАНИЯ И СООРУЖЕНИЯ

Серия 1.431-13
**ПЕРЕГОРОДКИ
ИЗ ПРОФИЛЬНОГО СТЕКЛА**

ВЫПУСК I
УЗЛЫ И ДЕРЕВЯННЫЕ ОБВЯЗКИ
РАБОЧИЕ ЧЕРТЕЖИ

13826-02
ЦЕНА 1-04

ЦЕНТРАЛЬНЫЙ ИНСТИТУТ ТИПОВОГО ПРОЕКТИРОВАНИЯ
ГОССТРОЙ СССР

Москва, А-445, Смоленская ул., 22

Сдано в печать 1978г

Заказ № 10660 Тираж 650 экз.

ГОСУДАРСТВЕННЫЙ КОМИТЕТ СОВЕТА МИНИСТРОВ СССР
ПО ДЕЛАМ СТРОИТЕЛЬСТВА
ГОССТРОЙ СССР

ТИПОВЫЕ КОНСТРУКЦИИ И УЗЛЫ ЗДАНИЙ И СООРУЖЕНИЙ

Серия 1.431-13
**ПЕРЕГОРОДКИ
ИЗ ПРОФИЛЬНОГО СТЕКЛА**

ВЫПУСК I
УЗЛЫ И ДЕРЕВЯННЫЕ ОБВЯЗКИ
РАБОЧИЕ ЧЕРТЕЖИ

РАЗРАБОТАНЫ
ГПИ ПРОМСТРОЙПРОЕКТ
И ПЕТРОПАВЛОВ

УТВЕРЖДЕНЫ
И ВВЕДЕНЫ В ДЕЙСТВИЕ
ГОССТРОЕМ СССР с 1.01.77г.
ПОСТАНОВЛЕНИЕ № 435 от 19.08.76г.

Д;Е	ПОЯСНИТЕЛЬНАЯ ЗАПИСКА	5;6
1	Узлы 1; 2; 3	7
2	Узлы 4; 5; 6	8
3	Узлы 7; 8; 9	9
4	Узлы 10; 11	10
5	Узлы 12; 13; 14	11
6	Узлы 15; 16; 17	12
7	Узлы 18; 19	13
8	Узлы 20; 21	14
9	УЗЕЛ 22	15
10	Узлы 23; 24	16
11	Узлы 25; А, Б	17
12	Узлы 26; 27; 28; В	18
13	Узлы 29; 30; 31	19
14	Узлы 32; 33	20
15	Узлы 34; 35	21
16	Узлы 36; 37	22
17	Узлы 38; 39	23
18	Узлы 40; 41	24
19	Узлы 42; 43	25
20	Узлы 44; 45; 46	26
21	Узлы 47; 48; 49; 50	27
22	Узлы 51; 52; 53	28
23	УЗЕЛ 54	29
24	УЗЕЛ 55	30
25	Узлы 56; 57; 58, 59; 60	31
26	Узлы 61; 62; 63; 64	32
27	Узлы 65; 66	33

№ АИСТА		Стр.
28	Узлы 67; 68; 69	34
29	Узел 70	35
30	Узлы 71; 72; 73	36
31	Узлы 74; 75; 76; 76А	37
32	Узлы 77; 78; 79	38
33	Узлы 80; 81; 82	39
34	Узлы 83; 84; 85	40
35	Узлы 86; 87; 88	41
36	Узлы 89; 90	42
37	Узлы 91; 92; 93	43
38	Узлы 94; Г	44
39	Узлы 95; 96	45
40	Узлы 97; 98; 99; 100; 101	46
41	Узлы 102; 103	47
42	Узлы 104; 105; 106	48
43	Узлы 107; 108; 109. Узел крепления обвязок к прямоугольным ригелям перекрытия	49
44	Узлы 110; 111; 112	50
45	Узлы 113; 114. Узел крепления деревянной обвязки к плитам перекрытия	51
46	Узлы 115; 116. Узел крепления деревянной обвязки к балке перекрытия	52
47	Узел 117	53
48	Узел 118	54
49	Узел 118А	55
50	Узлы 119; 120; 121	56
51	Узлы 122; 123	57
52	Узлы 124; 125, Д	58

53	Узлы 126; 127.	59
54	Узел сопряжения перегородок в углах Узел сопряжения перегородок в местах пересечения. Узел Е	60
55	Узлы сопряжения стальных обвязок и сеток в углах и пересечениях перегородок. 61	
56	Узел сопряжения верхних деревянных обвязок в углах перегородок. Узел сопряжения нижних деревянных обвязок в углах перегородок. Узлы 128, 129	62
57	Узел 130	63
58	Деревянные обвязки тип 1 - тип 3; тип 1А; тип 2А и тип 3А	64
59	Расход древесины на одну обвязку Расход стали на изделия обвязок	65
60	Деревянные обвязки тип 4; тип 4А	66
61	Деревянные обвязки тип 5, тип 5А	67

1.1. Данный выпуск содержит рабочие чертежи узлов и деревянных обвязок перегородок из профильного стекла для производственных зданий промышленных и сельскохозяйственных предприятий.

1.2. Схемы перегородок и указания по их применению приведены в выпуске 0 настоящей серии.

1.3. Все стальные изделия перегородок выполняются в соответствии с требованиями СНиП II-V. 5-62.

1.4. Технические требования и методы испытания изделий должны соответствовать ГОСТ 10922-64.

1.5. Соединение элементов каркаса перегородок выполняется с помощью стальных изделий и монтажной сварки электродами типа Э42-Т диаметром 2-4 мм.

Видимые швы должны быть зачищены заподлицо с основным материалом.

1.6. Отклонения от проектных размеров стальных и деревянных элементов не должны превышать:

по длине элементов обвязок ± 5 мм

по высоте стоек ± 3 мм.

1.7. Стальные изделия на заводе-изготовителе должны быть огрунтованы за I раз грунтом ФЛ-03К ГОСТ 9102-59 и окрашены эа два раза эмалью ХВ-124 ГОСТ 10144-62^х.

1.8. Транспортировку и хранение элементов перегородок производить способом обеспечивающим их сохранность от механических повреждений и воздействия атмосферных осадков.

1.9. Способ защиты изделий от коррозии принимать в конкретном проекте с учетом требований СНиП II-28-73.

110. В узлах перегородок многоэтажных производственных зданий и одноэтажных производственных зданий сельскохозяйственных предприятий, сечения стальных обвязок (из гнутых швеллеров) показаны только для профильного стекла коробчатого типа марок КП-250; КП-300 и швеллерного - ШП-250.

Сечение стальных обвязок для перегородок многоэтажных зданий с применением профильного стекла швеллерного типа марки ШП-300 и ребристого - РП-600 см. листы 20 и 21 вып. 0.

1.11. Бруски и доски для перегородок приняты по ГОСТ 9685-61.

ТА
1974

ПОЯСНИТЕЛЬНАЯ ЗАПИСКА

СЕРИЯ	1.431-1
ВЫПУСК	1

13826-02

ПРОФИЛЬНОЕ
СТЕКЛО
ТУ 21-23-21-71

ПРОСЛАДКА ТИП 8
СН 428-74

50



ПРОФИЛЬНОЕ
СТЕКЛО ШП-250
ТУ 21-23-21-71

ПРОСЛАДКА ТИП 3
СН 428-74

50



ПРОФИЛЬНОЕ СТЕКЛО
ШП-500 И РП-500
ТУ 21-23-21-71

ПРОСЛАДКА ТИП 3
СН 428-74

60

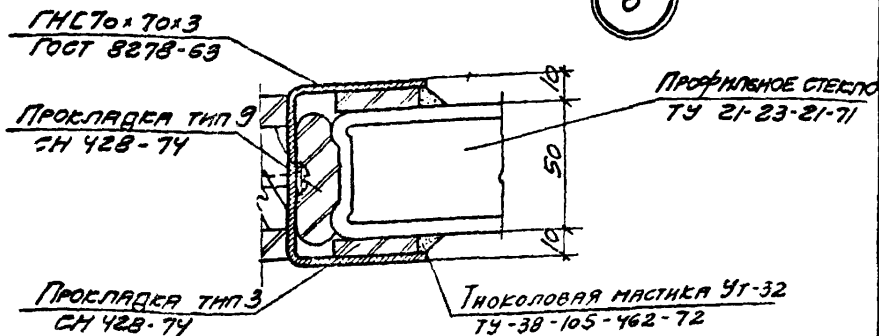
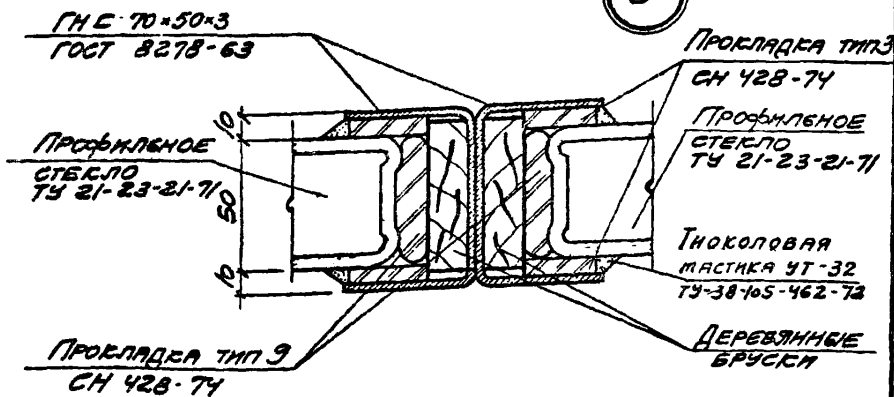
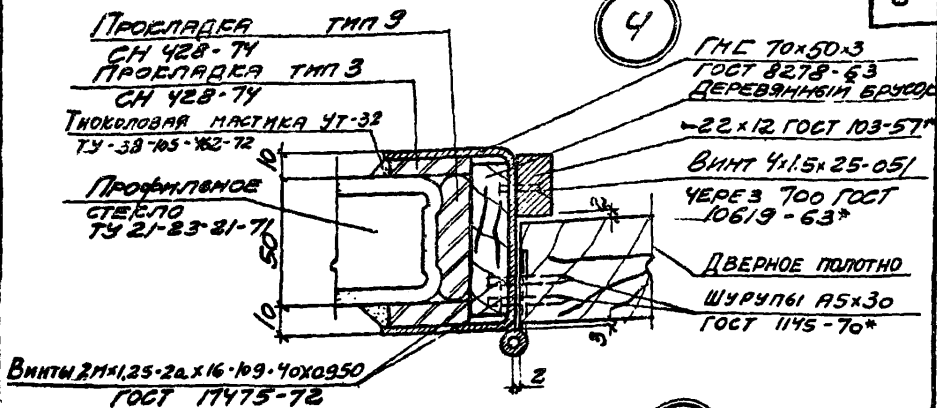


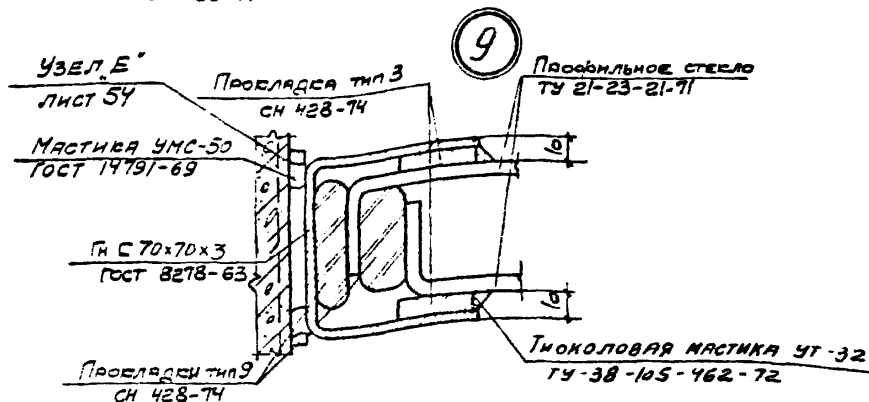
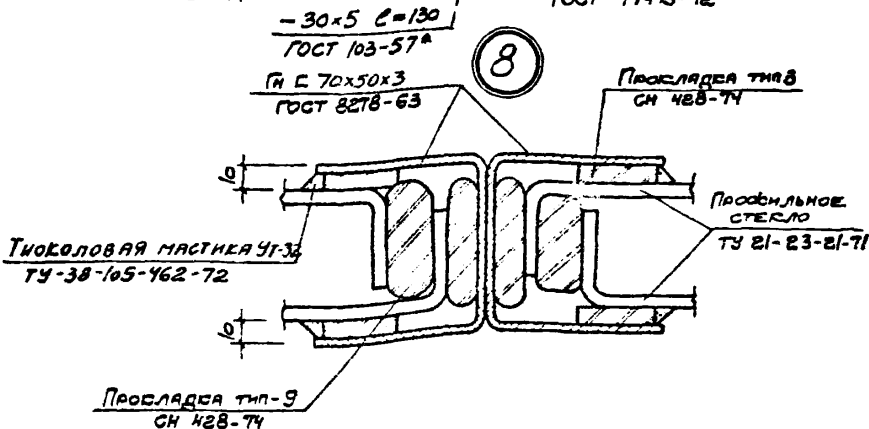
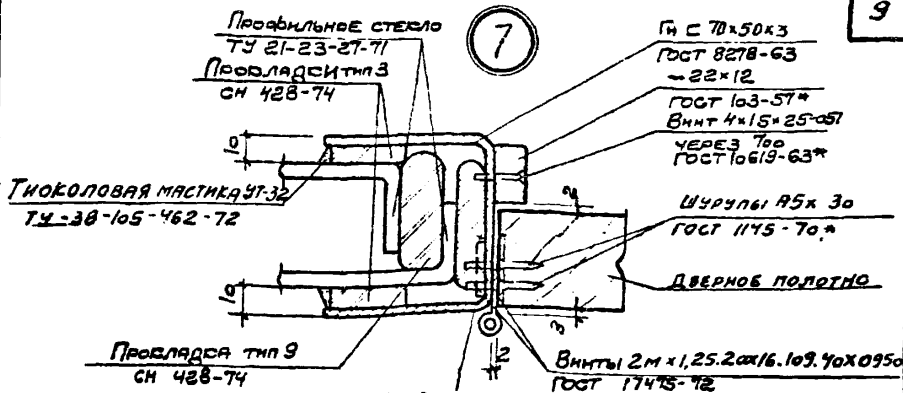
Узел 1; 2; 3

СЕРИЯ
1,431-13

ВЫПУСК ЛИСТ
1 / 1

ТА
1974





ШРУПЫ БУХУ 091
ГОСТ 1145-70* ЧЕРЕЗ 500
ДЕРЕВЯННЫЙ БРУСЛО
70x50

ПРОКЛАДКА ТИП 3
СН 428-74

ТИКОЛОВАЯ МАСТИКА УТ-32
ТУ-38-105-462-72

ПРОКЛАДКА
ТИП 9
СН 428-74
ПРОФИЛЬНОЕ
СТЕКЛО
ТУ 21-23-21-71

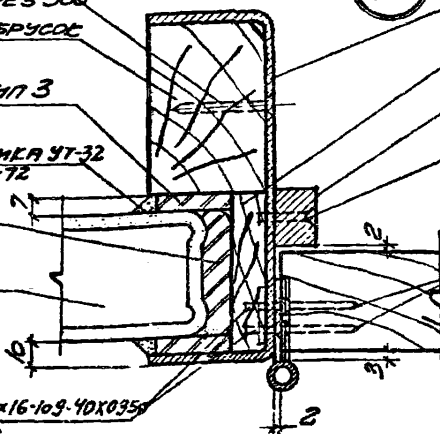
ВИНТЫ 2Мx125-20x16-109-40x095
ГОСТ 17475-72

10

ГН С 140x50x3
ГОСТ 8278-63
ДЕРЕВЯННЫЙ БРУСЛО

-22x12
ГОСТ 103-57*
ВИНТ 4x15x25-051
ЧЕРЕЗ 700/ГОСТ 1069-63

ШРУПЫ А5 x 30
ГОСТ 1145-70*
ДВЕРНОЕ ПОЛОТНО



11

ГН С 140x50x3
ГОСТ 8278-63
ДЕРЕВЯННЫЙ БРУСЛО
70x50
ДЕРЕВЯННЫЕ БРУСЛА

ПРОФИЛЬНОЕ
СТЕКЛО
ТУ 21-23-21-71

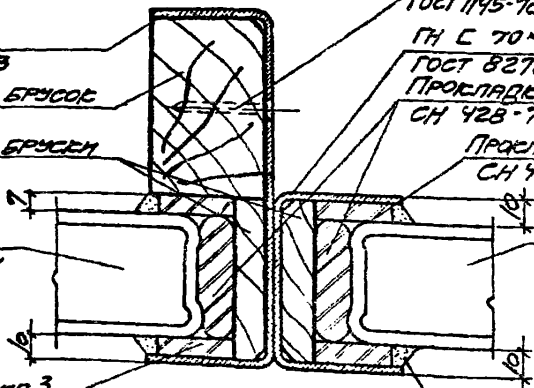
ПРОКЛАДКА ТИП 3
СН 428-74

ШРУПЫ БУХУ 091
ГОСТ 1145-70* ЧЕРЕЗ 500

ГН С 70x50x3
ГОСТ 8278-63
ПРОКЛАДКА ТИП 9
СН 428-74
ПРОКЛАДКА ТИП 3
СН 428-74

ПРОФИЛЬНОЕ
СТЕКЛО
ТУ 21-23-21-71

ТИКОЛОВАЯ МАСТИКА УТ-32
ТУ-38-105-462-72



УЧРЕДИТЕЛЬ И ИЗДАТЕЛЬ

ТА
1974

Чертеж 10; 11

СЕРИЯ 1.431-13	
ВЕРСИЯ ЛИСТ	
1	4

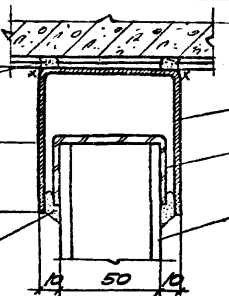
13826-02 11

12

11

МАСТИКА УМС-50
ГОСТ 14791-69

37
33



ГНГ 70x70x3
ГОСТ 8278-63

НАСАДКА ТИП I
СН 428-74

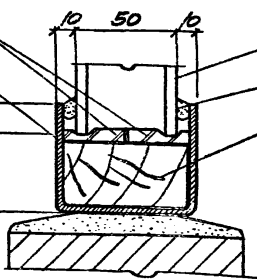
ПРОФИЛЬНОЕ СТЕКЛО
ТУ 21-23-21-71

ТНОКОЛОВАЯ
МАСТИКА УТ-32
ТУ-38-105-462-72

ПРОСЛАДКИ ТИП 3
СН 428-74

ГНГ 70x50x3
ГОСТ 8278-63

15
35



ПРОФИЛЬНОЕ СТЕКЛО
ТУ 21-23-21-71

ТНОКОЛОВАЯ МАСТИКА
ТУ-32. ТУ-38-105-462-72

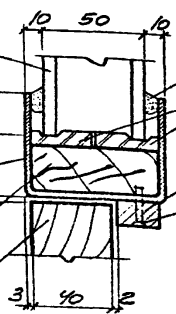
ДОСКА
60x25

13

14

ПРОФИЛЬНОЕ
СТЕКЛО
ТУ 21-23-21-71

20
30



ТНОКОЛОВАЯ МАСТИКА ТУ-32
ТУ-38-105-462-72

ПРОСЛАДКИ ТИП 3
СН 428-74

- 22x12

ГОСТ 103-57*
ВИНТ 4,15x25-051

ЧЕРЕЗ 700
ГОСТ 10619-63*

ГНГ 70x50x3

ДОСКА
60x25

ДВЕРНОЕ ПОЛОТНО
ГОСТ 6629-70*

ТА
1974

ТА
1974

УЗЛЫ 12; 13; 14

СЕРИЯ
1.431-13
ВЕРСИЯ ЛИСТ
1 5

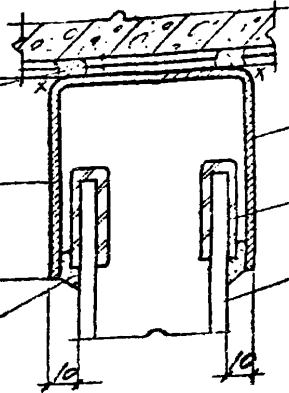
13825-02 12

15

Мастика УМС-50
ГОСТ 14791-69

37

33



ГН С 70x70x3
ГОСТ 8278-63

Насадка тип 1
СН 428-74

Профильное стекло
ТУ 21-23-21-71

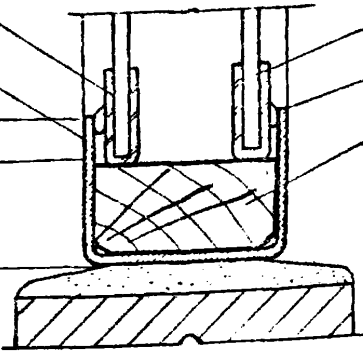
Тиколовая
мастика УТ-32
ТУ-38-105-462-72

16

Насадка тип 2
СН 428-74
ГН С 70x50x3
ГОСТ 8278-63

15

35



Профильное стекло
ТУ 21-23-21-71
Тиколовая мастика УТ-32
ТУ-38-105-462-72

Доска
60x25

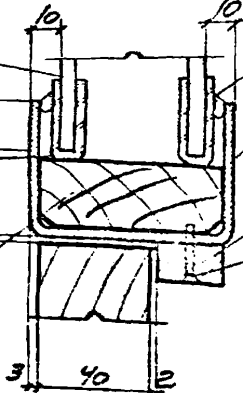
17

Профильное
стекло
ТУ 21-23-21-71

20

30

2



Тиколовая мастика УТ-32
ТУ-38-105-462-72

ГН С 70x50x3
ГОСТ 8278-63

-22x12
ГОСТ 103-57*

Винт 4x1.5x25-051
через 700 ГОСТ 10619-63

Насадка тип 2
СН 428-74

Доска
60x25

3 40 2

УТВЕРЖДЕНО: К. И. ПИКОЗОВА

ТА
1974

Узл. 5:16:77

СЕРИЯ
4.431-13
361788 Лист
1 6

138572 13

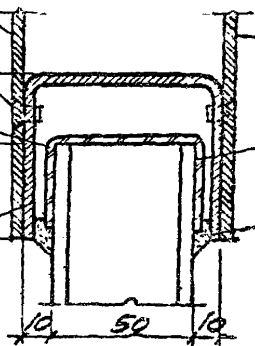
18

МС 15

ВИНТЫ 4x1,5x10-051
ГОСТ 10621-63

НАСАДКА ТИП 1
СН 428-74

ГНБ 70x50x3
ГОСТ 8278-63



МС 15

ПРОФИЛИРОВАННОЕ СТЕКЛО
ТУ 21-23-21-71

ТЕПЛОИЗОЛЯЦИОННАЯ МАСТИКА УТ-32
ТУ-38-105-462-72

19

ТЕПЛОИЗОЛЯЦИОННАЯ МАСТИКА УТ-32
ТУ-38-105-462-72

ПРОФИЛИРОВАННОЕ СТЕКЛО
ТУ 21-23-21-74

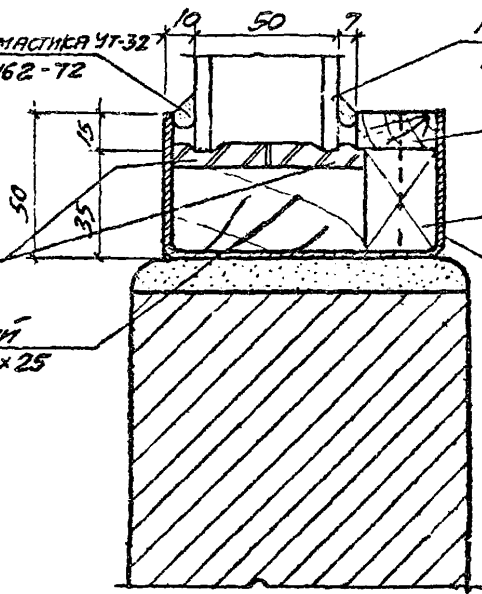
ДЕРЕВЯННАЯ ДОСКА
25x15

ДЕРЕВЯННЫЙ БРУСОК
32x30x150 ЧЕРЕЗ 1000

ГНБ 100x50x4
ГОСТ 8278-63

ПРОСЛАДКА ТИП 3
СН 428-74

ДЕРЕВЯННЫЙ БРУСОК 60x25



ТА
1974

Узлы 18; 19

СЕРИЯ
1.434-13
ВЕРСИЯ ЛИСТ
1 7

ШАЙБА ШЗ
МРТУ 7-5-61
Шуруп 66×100.091
ГОСТ 1144-70*

Прокладка мягкая М2
2 слоя рубероида

МРТУ 7-5-61

Листы асбестоце-
ментные волнистые

УСИЛЕННОГО ПРОФИЛЯ

ГОСТ 8423-57*

ГН С 120×70×4

ГОСТ 8278-63

НАСАДКА тип 1

СН 428-74

Трещиловатая мастика

УТ-32, ТУ-38-105-462-72

Профильное стекло

ТУ 21-23-21-71

20

ДЕРЕВЯННЫЙ
БРУСОК 80×40

30

50

35

Шурупы

65×50.091

ГОСТ 1144-70*

ШАГ 500

ДЕРЕВЯННЫЙ
БРУСОК 70×40

21

Трещиловатая
мастика УТ-32

ТУ-38-105-462-72

Профильное стекло

ТУ 21-23-21-71

ДЕРЕВЯННЫЙ БРУСОК

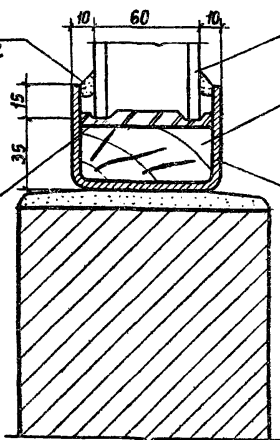
70×25

НАСАДКА
тип 1

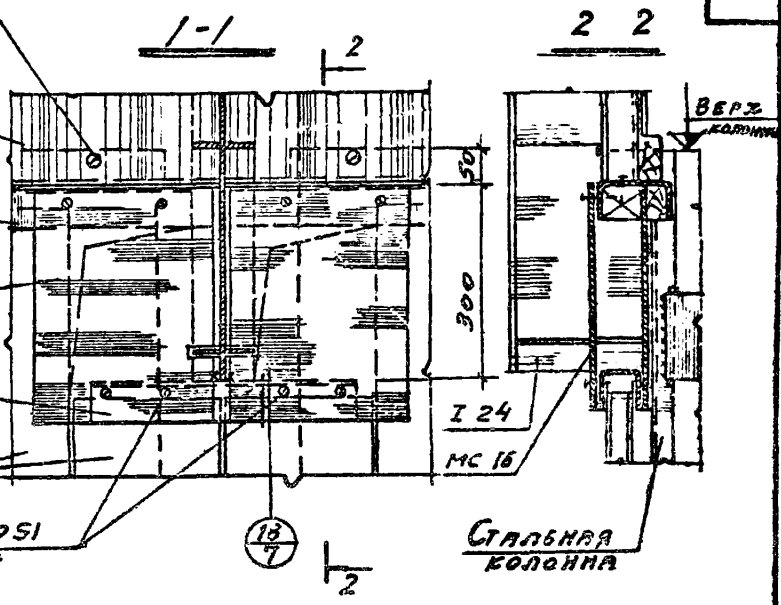
СН 428-74

ГН С 70×50×4

ГОСТ 8278-63



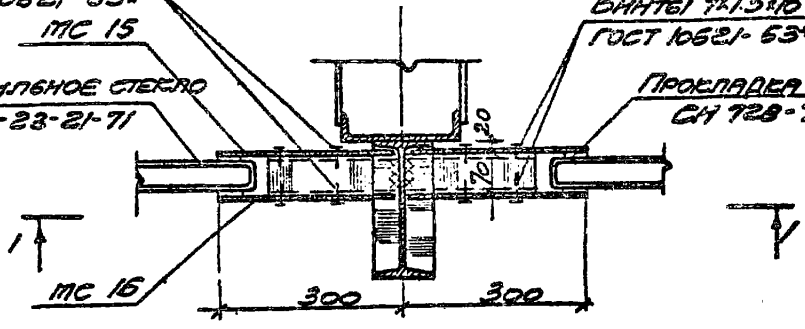
- Шурупы 56x100.09.1
Гост 1144-70*
- Листы асбестоцементные волнистые усиленного профиля
Гост 8423-57*
- МС 120x70x4
Гост 8278-63
- МС 16
- МС 70x50x3
Гост 8278-63
- Профильное стекло
ТБ 21-23-21-71
- Винты 4x1.5x10-051
Гост 10621-63*



22

- Винты 4x1.5x10-051
Гост 10621-63*
- МС 15
- Профильное стекло
ТБ 21-23-21-71

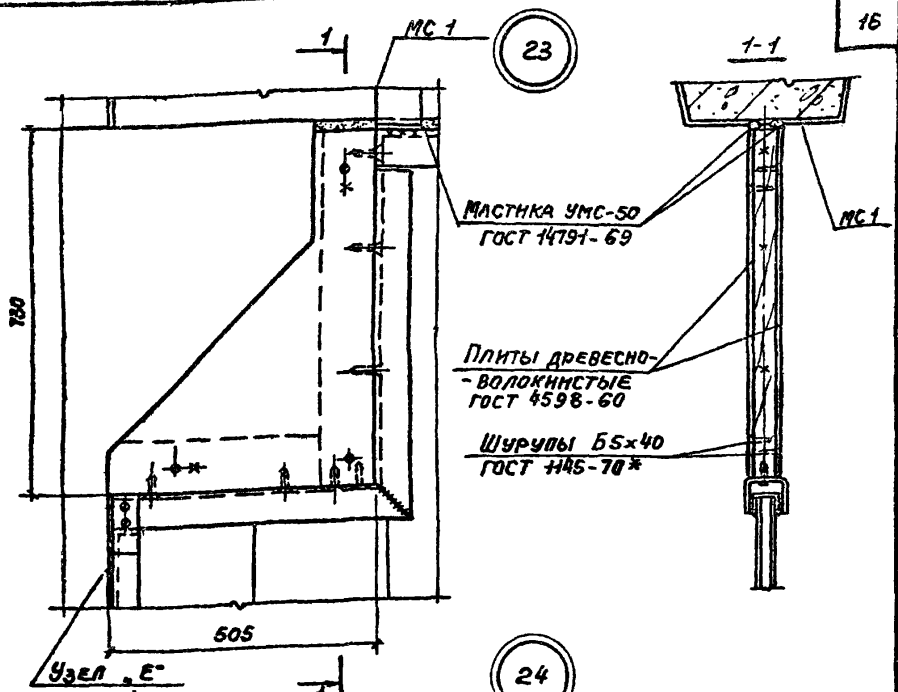
- Винты 4x1.5x10-051
Гост 10621-63*
- Прокладка ТИР-3
СН 728-74



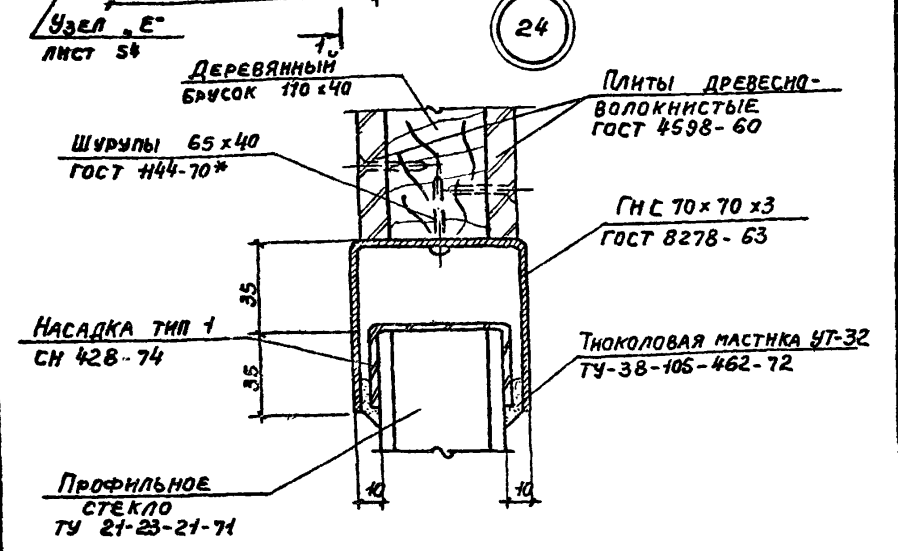
ТА
1974

Узел 22.

СЕРИЯ 1.431-13	
ВЕРС 1	ЛИСТ 9



23

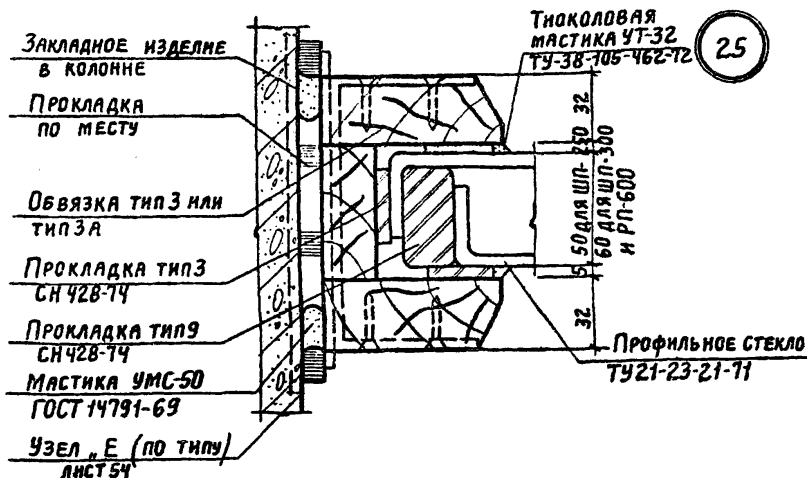


24

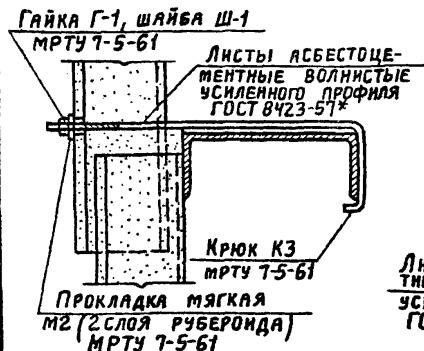
ТА
1974

Узлы 23; 24

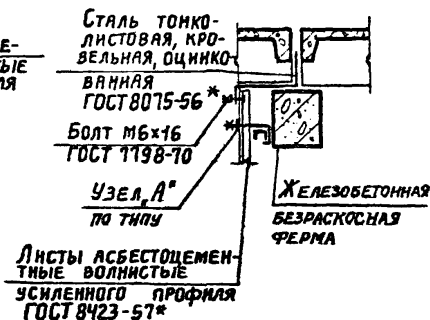
СЕРИЯ 1.431-13	
Выпуск	Лист
1	10



Узел А



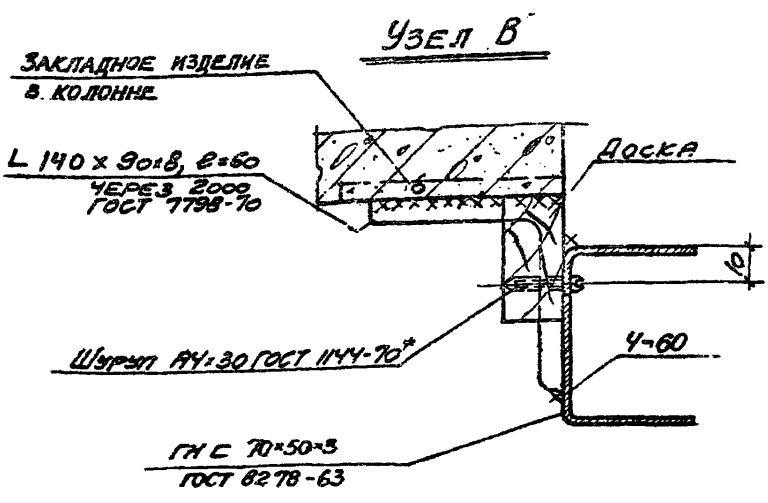
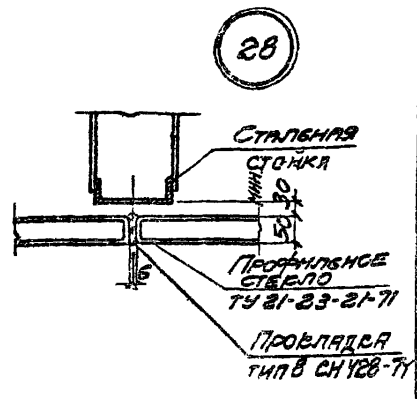
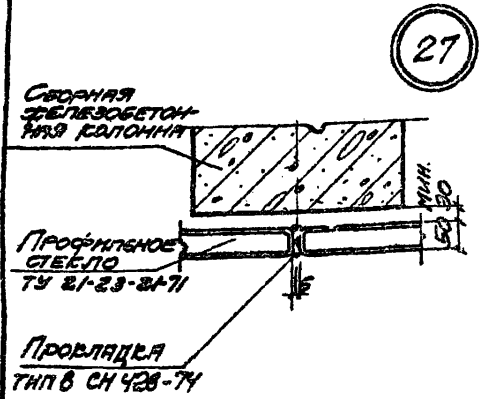
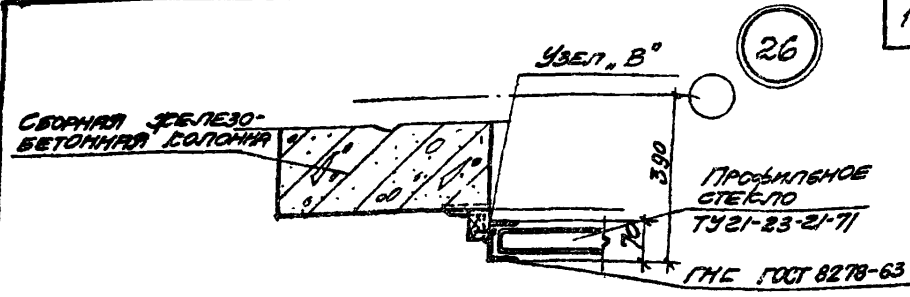
Узел Б



ТА
1974

Узлы 25; А; Б

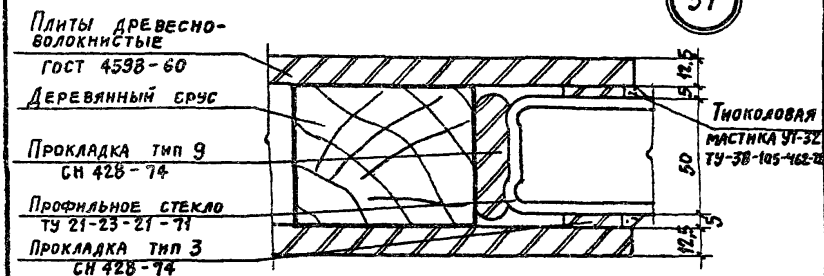
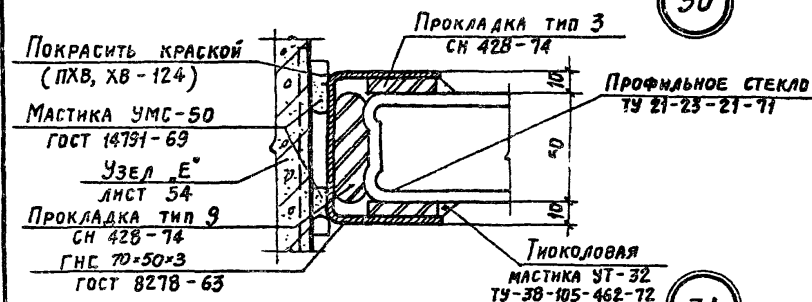
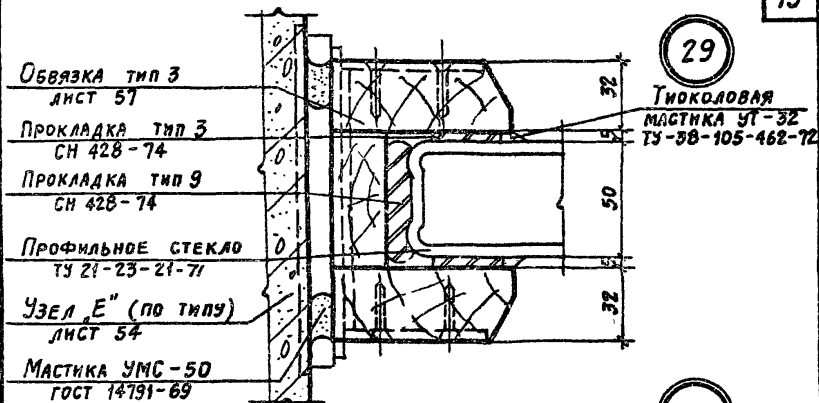
Серия
1 431-13
Выпуск Лист
1 11

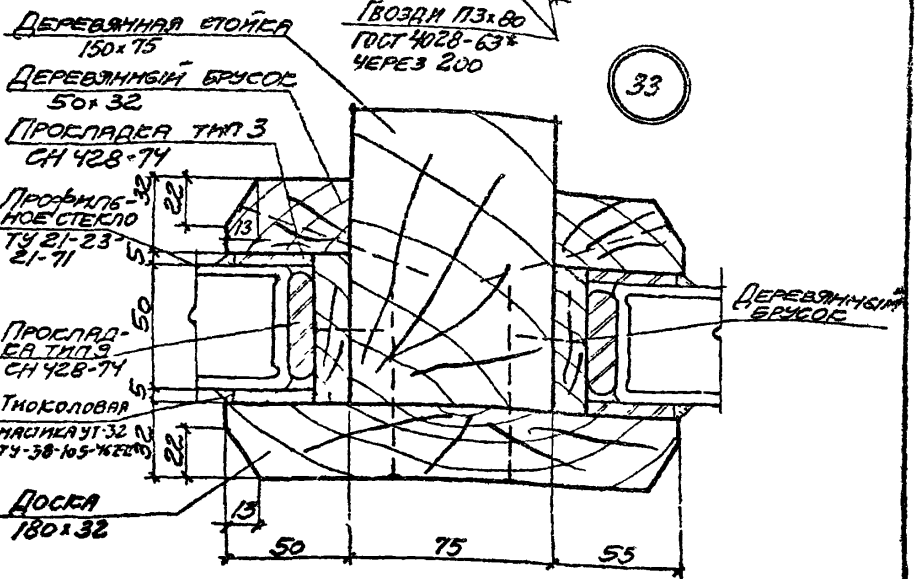
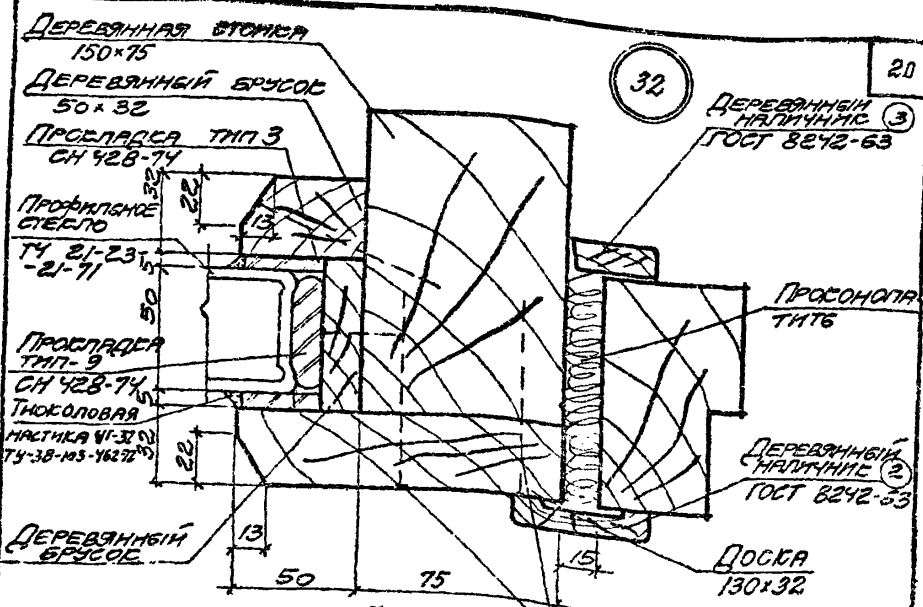


ТА
1974

Узлы 26; 27; 28; В

СЕРИЯ 1,931-13	
ВЕРСИЯ	ЛИСТ
1	12





ТА
1974

Узлы 32,33

СЕРИЯ	1.431-13
ВЕРСИЯ ЛИСТ	1 14

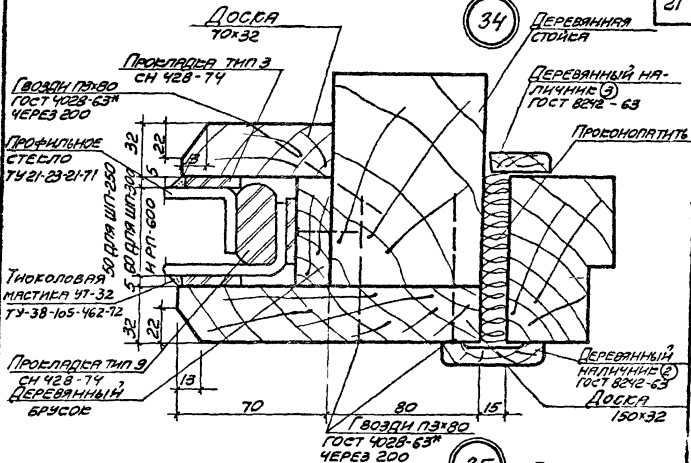
13026-02 21

34

ДЕРЕВЯННАЯ
СТОЙКА

ДЕРЕВЯННЫЙ НА-
ЛЮЧНИК (3)
ГОСТ 8242-63

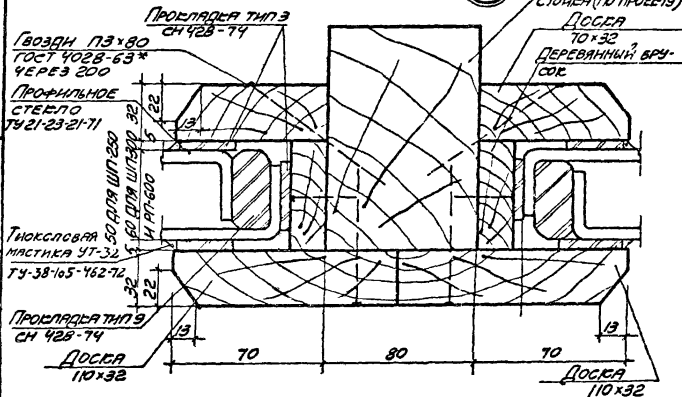
ПРОФИНОПАТНТЬ



35

ДЕРЕВЯННАЯ
СТОЙКА (ПО ПРОЕКТУ)

ДОСКА
10x32
ДЕРЕВЯННЫЙ БРУ-
СОК

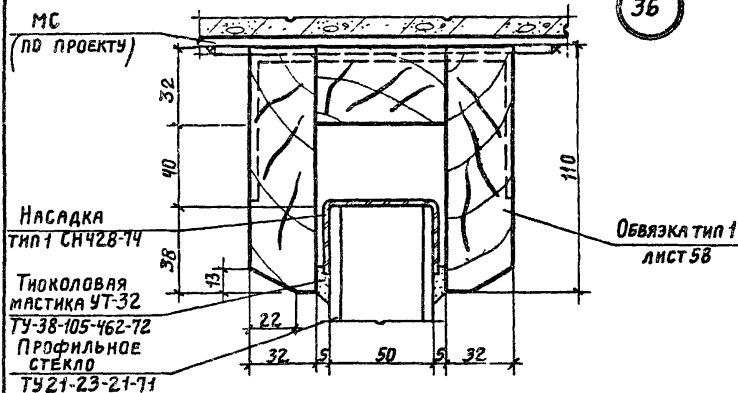


Узлы 34,35

СЕРИЯ
1,431-13

Выпуск ЛИСТ
1 15

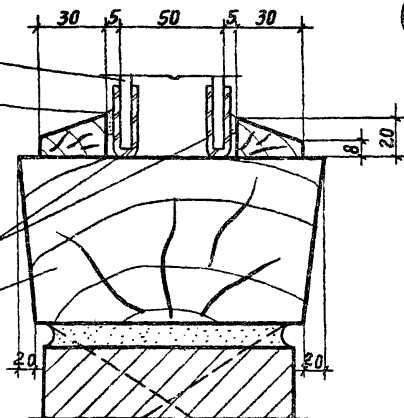
ТД
1974



37

ПРОФИЛЬНОЕ
СТЕКЛО
ТУ21-23-21-71
ТНОКОЛОВАЯ
МАСТИКА УТ-32
ТУ-38-105-462-72

НАСАДКА ТИП 2
СЧ428-74
Обвязка тип 2
ЛИСТ 58

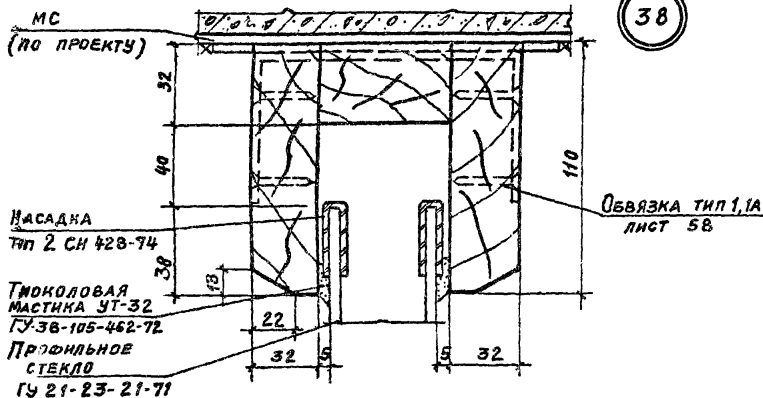


ТА
1974

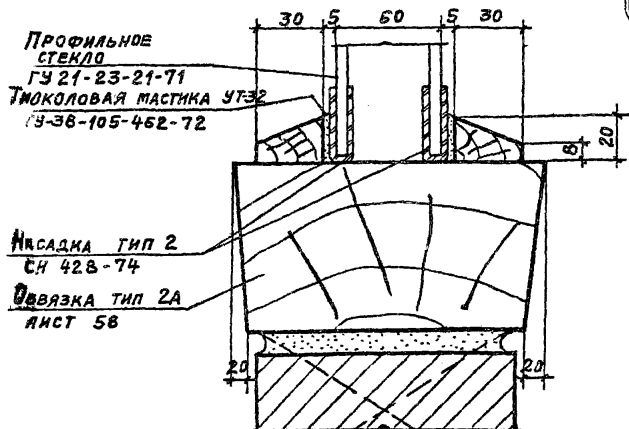
Узлы 36;37

СЕРИЯ
1.431-13
Выпуск ЛИСТ
1 16

38



39



ТА
1374

Узлы 38; 39

СЕРИЯ
1, 431-13

Выпуск	Лист
1	17

13826-02, 24

Профильное
стекло

ТУ 21-23-21-71

Тробоковая мастика УТ-32

ТУ-38-105-462-72

Доска 70×32

Деревянный

брусок 60×50 (70×50)

Напичник

ГОСТ 8242-63

Проконопатить

Деревянная
коробка

дверного блока

60 (для типа ШП-300

и РП-600)

32 5 50 5 32

40

Прокладка тип 3
СН 428-74

Гвозди ПЗ×8
ГОСТ 4028-63*

Деревянный
брусок
30×30

41

Профильное
стекло

ТУ 21-23-21-71

Тробоковая мастика УТ-32

ТУ-38-105-462-72

Прокладка тип 3

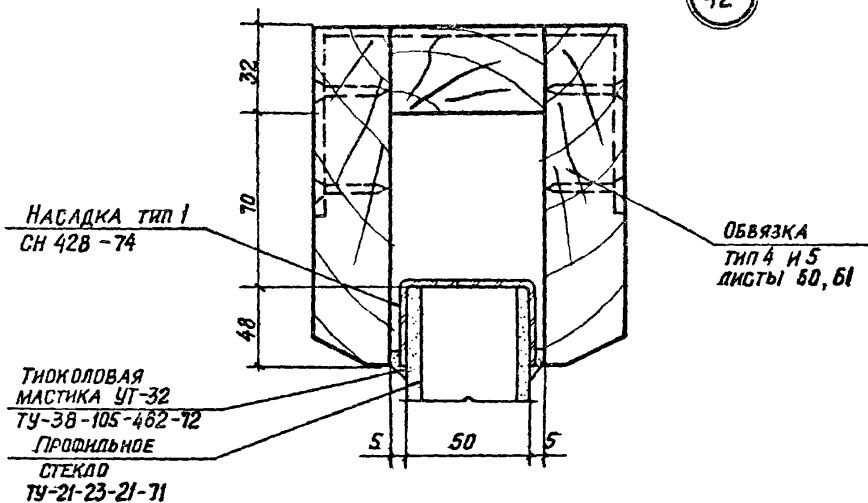
СН 428-74

Обвязка тип 2

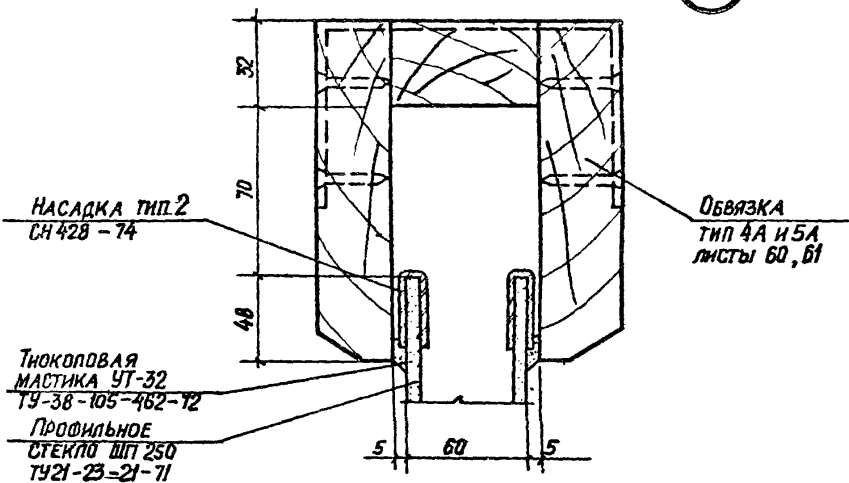
лист 58

Деревянные
пробки

42



43



ТА
1974

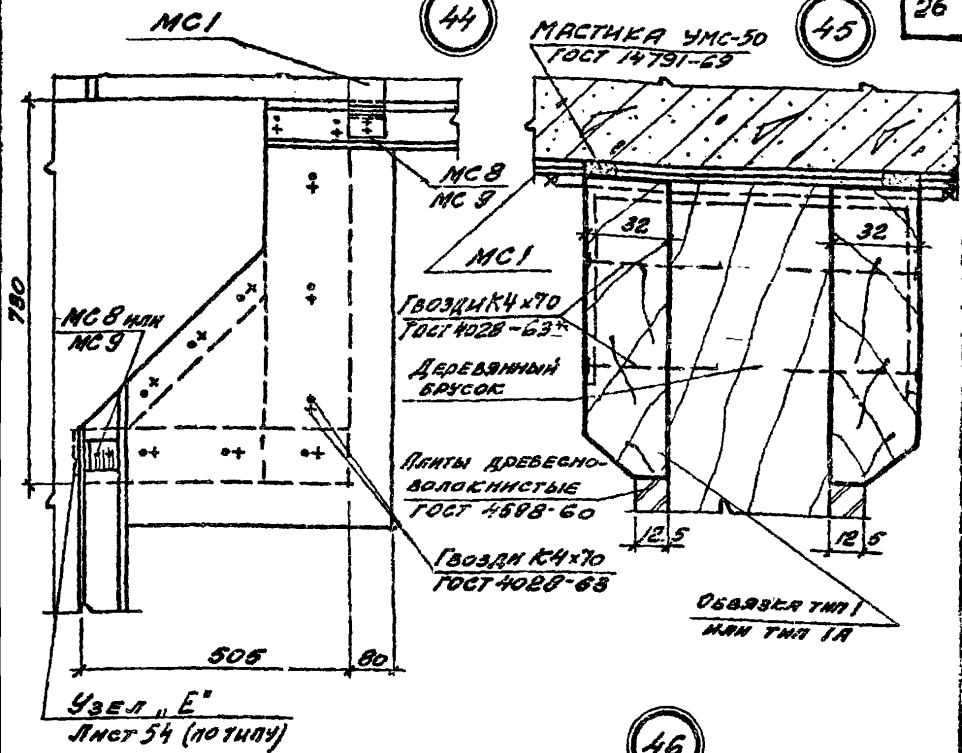
Узлы 42; 43

СЕРИЯ
1.431-13
Выпуск 1 Лист 19

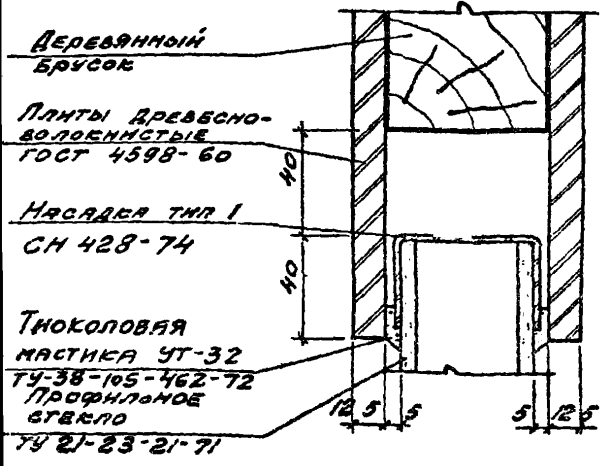
13826-02 26

44

45



46



ТА
1974

Узлы 44, 45, 46

Серия 1431-13	
Витусы 1	Лист 20

ПЛИТКИ КЕРАМИЧЕСКИЕ
(ПО ПРОЕКТУ)

47

Кирпич глиняный

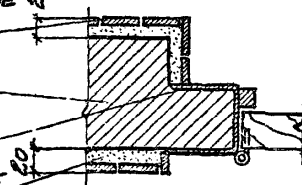
обыкновенный

ГОСТ 530-71

ГН С 70x50x3

ГОСТ 8278-63

ЦЕМЕНТНО-ПЕСЧАНЫЙ
РАСТВОР



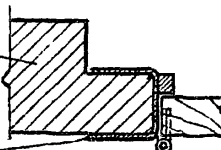
48

Кирпич лицевой

ГОСТ 7484-69

ГН С 70x50x3

ГОСТ 8278-63



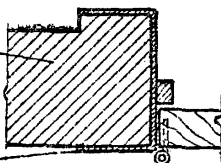
49

Кирпич лицевой

ГОСТ 7484-69

ГН С 140x50x3

ГОСТ 8278-63



50

Брус деревянный

Просохлаплатит

Тол. 6

Кирпич лицевой

ГОСТ 7484-69

Доска 80x32

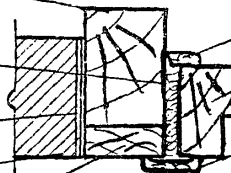
Наличник с
деревянным ③

ГОСТ 8242-63

Дверная
коробка

Наличник с
деревянным ②

ГОСТ 8242-63



ТА
1974

Уз. №1 47; 48; 49; 50

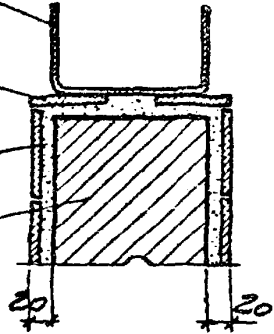
СЕРИЯ	
1.431-13	
ВЫПУСК	ЛИСТ
1	21

13826-02 28

ГН С 100×50×4
 ГОСТ 8278-63
 ПЛИТКИ КЕРАМИЧЕСКИЕ
 (ПО ПРОЕКТУ)

51

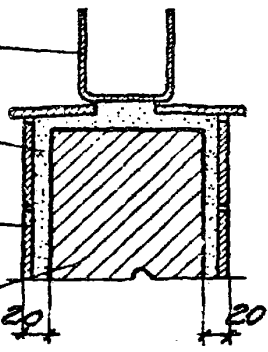
ЦЕМЕНТНО-ПЕСЧАНЫЙ
 РАСТВОР
 КИРПИЧ ГЛИНЯНЫЙ
 ОБЫКНОВЕННЫЙ
 ГОСТ 530-71



ГН С 70×50×3
 ГОСТ 8278-63
 ЦЕМЕНТНО-ПЕСЧАНЫЙ
 РАСТВОР
 ПЛИТКИ КЕРАМИЧЕСКИЕ
 (ПО ПРОЕКТУ)

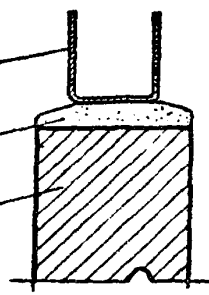
52

КИРПИЧ ГЛИНЯНЫЙ
 ОБЫКНОВЕННЫЙ
 ГОСТ 530-71



ГН С 70×50×4
 ГОСТ 8278-63
 ЦЕМЕНТНО-ПЕСЧАНЫЙ
 РАСТВОР (ПО ПРОЕКТУ)
 КИРПИЧ ЛИЦЕВОЙ
 ГОСТ 7484-69

53



УПРОСНИТ КАЛИНИНА ВКО

ТА
 1974

УЗЛ61 51; 52; 53

СЕРИЯ 1431-13	
ВЫПУСК ЛИСТ 1	22

СТАЛЬ ТОНКОЛИСТОВАЯ,
КРОВЕЛЬНАЯ,
ОЦИНКОВАННАЯ
ГОСТ 8075-56 *

Кирпичная
кладка в 1/2
кирпича (кирп
м75, раствор м25)

54

21

ПАНТЫ
ПОКРЫТИЯ

Профильное
стекло
ТУ 21-23-21-71

Наружное
стеное
ограждение

2-2

Железобетонная
колонна

Деревянный брус
по месту

Железобетонная
безраскосная ферма

Гвозди
К2,5х30
ГОСТ 4028-63*

Болт М 6х16
ГОСТ 7798-70*

Крюк КЗ
МРТУ 7-5-61

ГН С
ГОСТ 8278-63

В.Кашин

Калинина

Проверил

УТ

ТА
1974

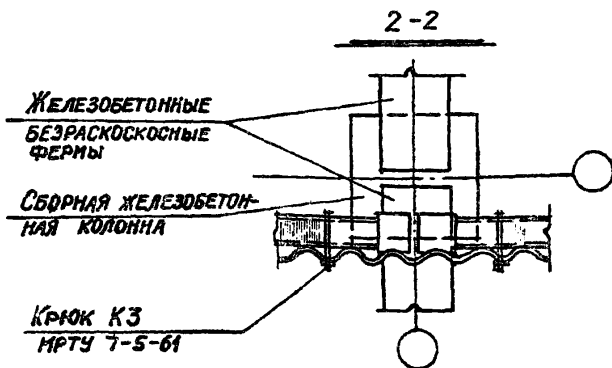
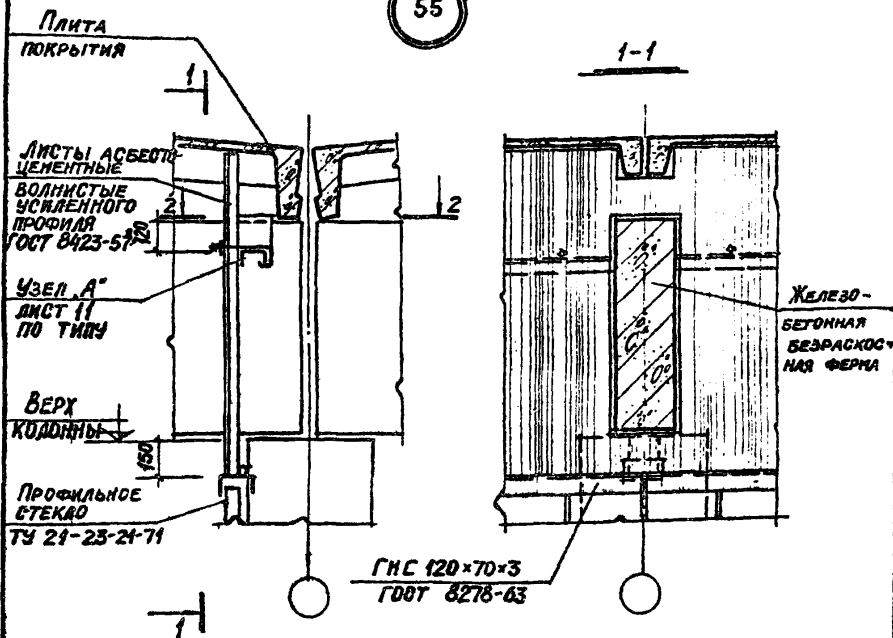
Узел 54

СЕРИЯ
1.431-13

Выпуск 1 Лист 23

1826-02

55



ТА
1974

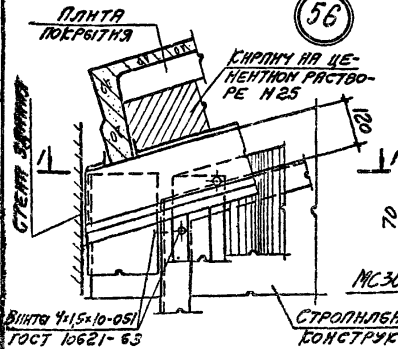
Узел 55

Серия
1, 431-13

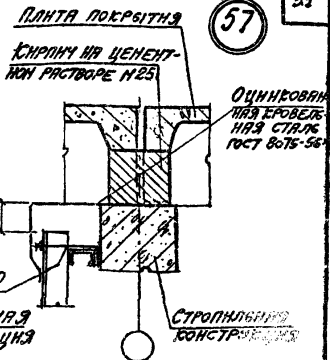
Выпуск 1 Лист 24

13826-02 3-

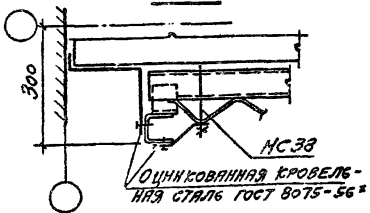
56



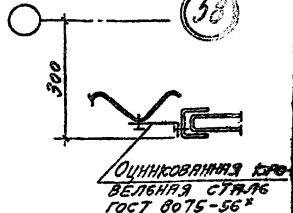
57



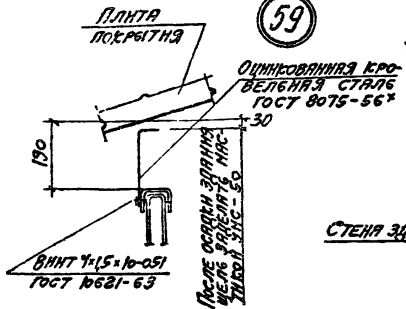
1-1



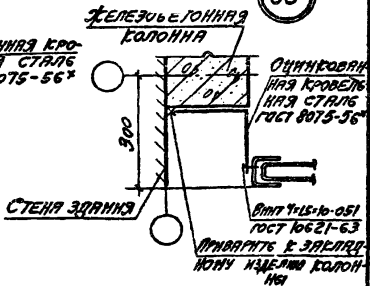
58



59



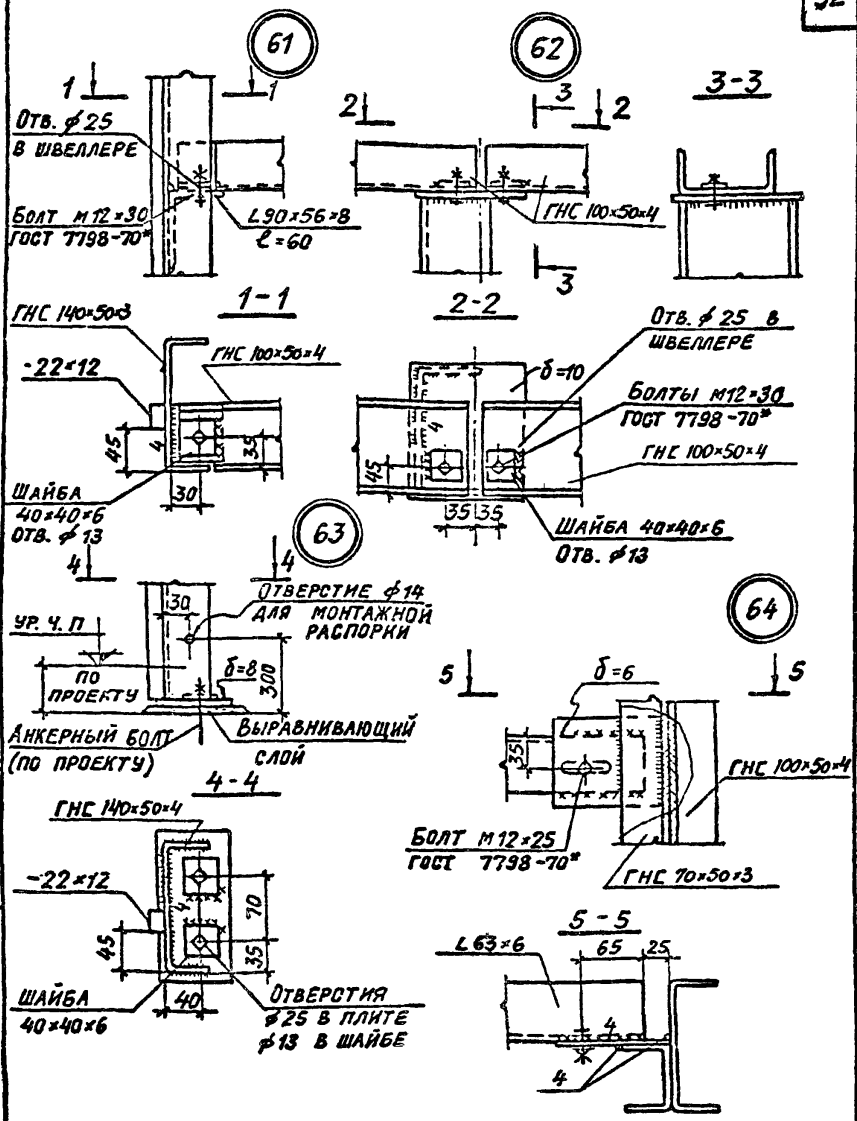
60

ТА
1977

УЭЛ61 56, 57, 58, 59, 60

СЕРИЯ
1,431-13
ВАРИАНТ ЛИСТ
1 25

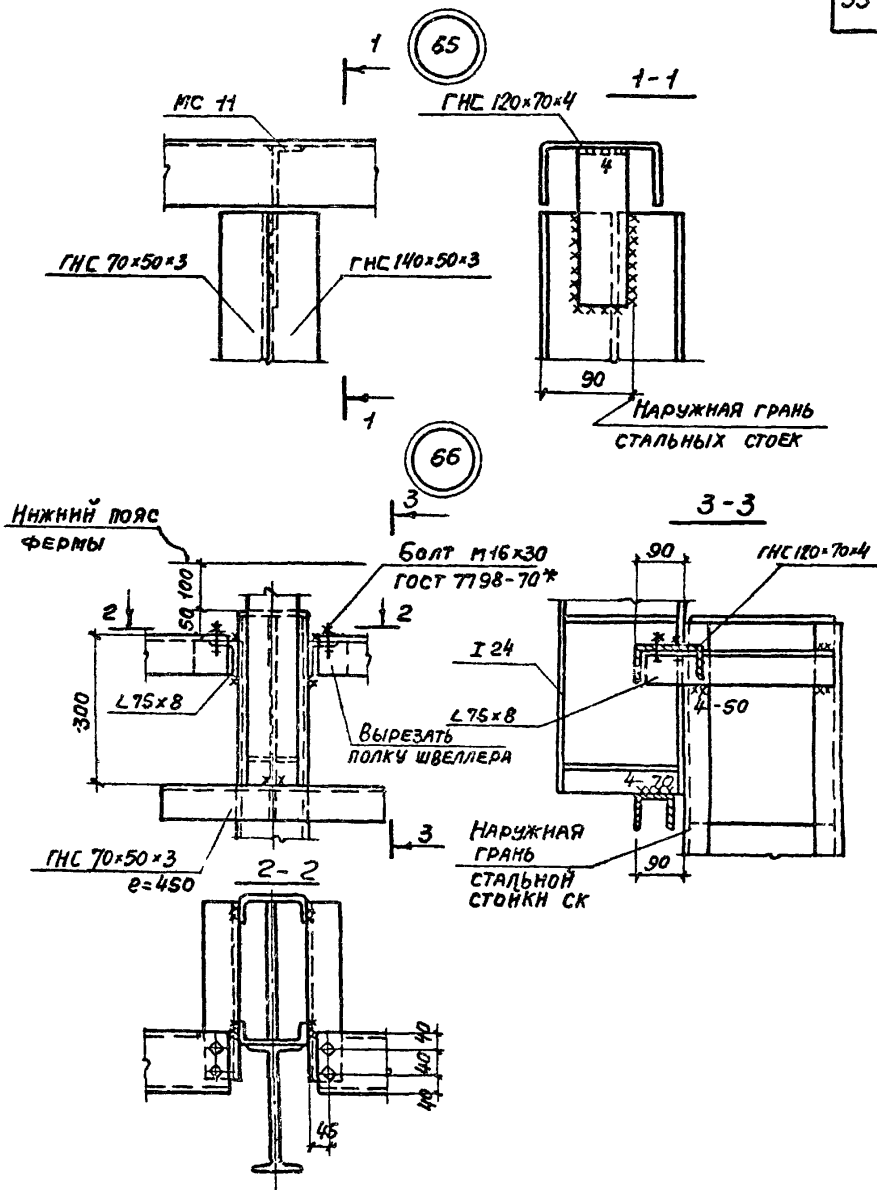
13626-02 32



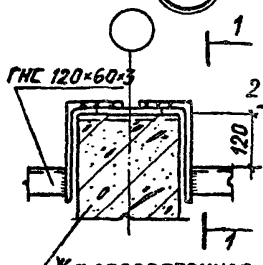
ГД
1374

Узлы 61; 62; 63; 64

СЕРИЯ 1,431-13	
ВЫПУСК 1	ЛИСТ 26

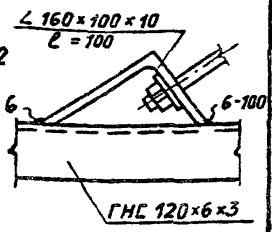
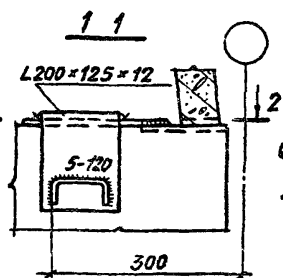


68

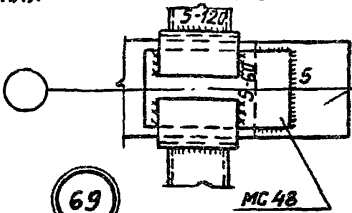


**ЖЕЛЕЗОБЕТОННАЯ
БЕЗРАСКОСНАЯ
ФЕРМА**

67

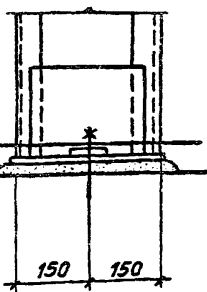
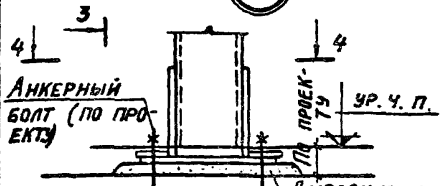


2-2



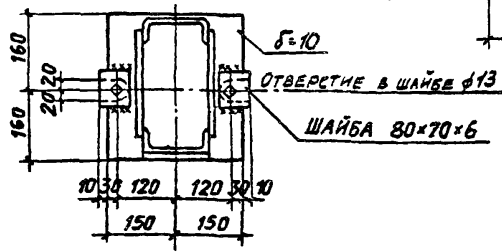
**ЗАКЛАДНОЙ ЭЛЕ-
МЕНТ В ФЕРМЕ**

69



3-3

**ВЫРАВНИВАЮЩИЙ
СЛОЙ ИЗ ЦЕМЕНТНОГО
РАСТВОРА М 100**



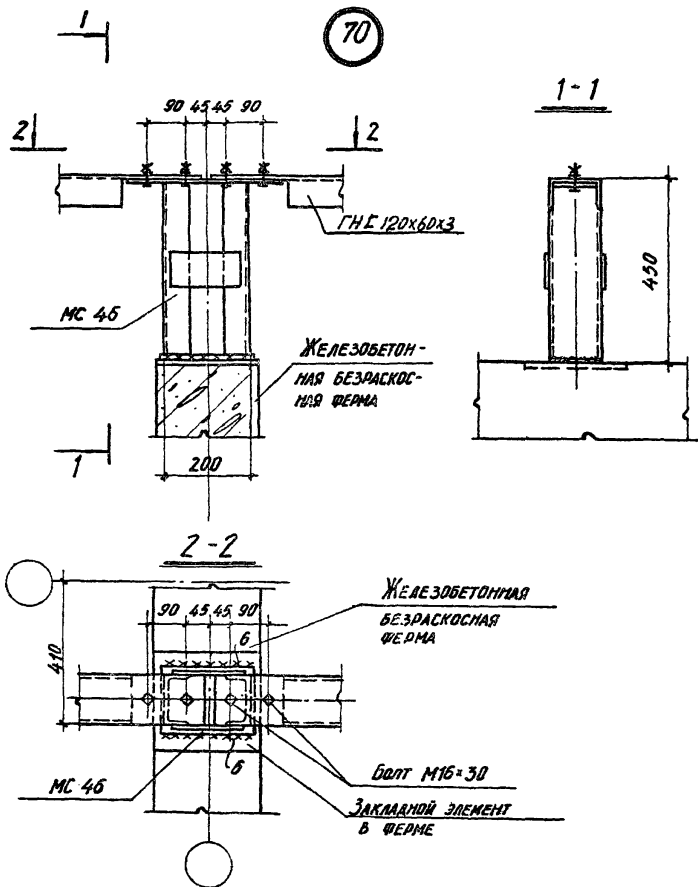
ТД
1974

Узлы 67, 68; 69

СЕРИЯ
1,431-13
Выпуск/Лист
1/28

13826-02 35

70



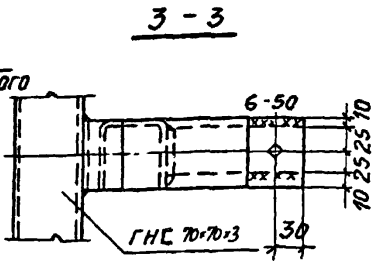
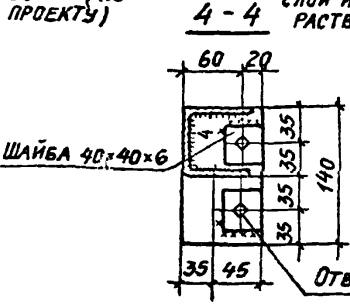
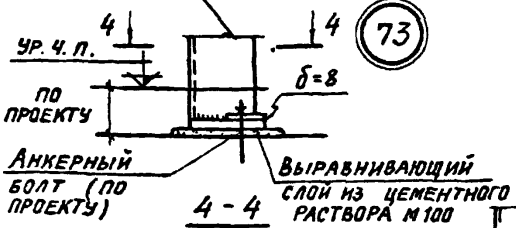
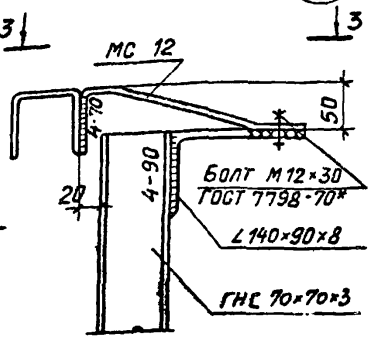
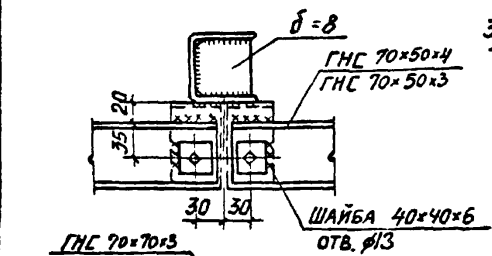
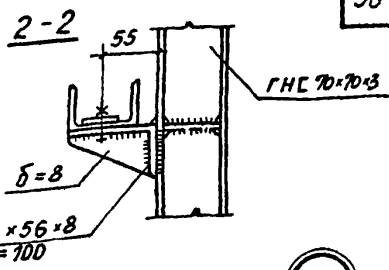
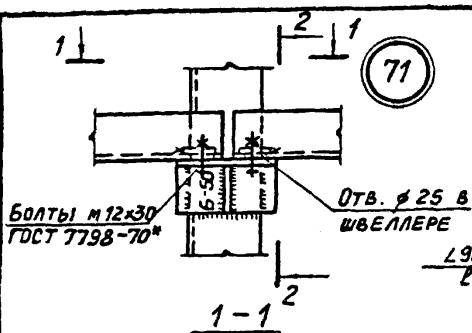
ТД
1974

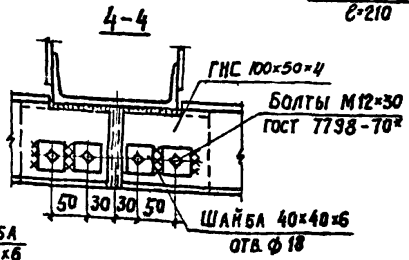
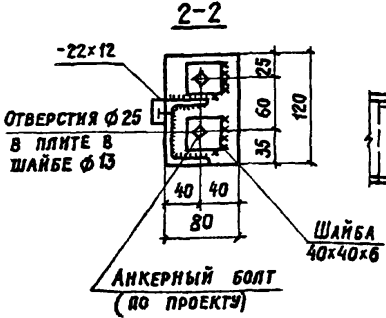
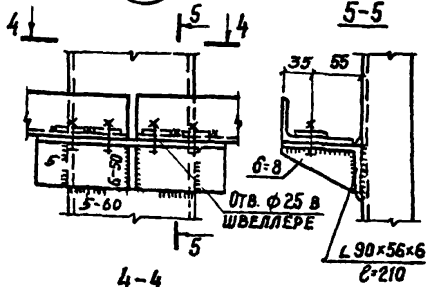
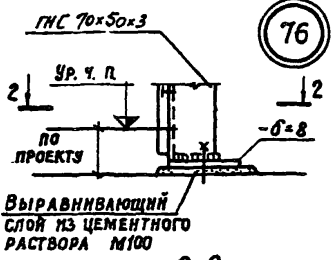
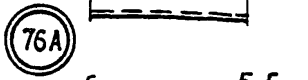
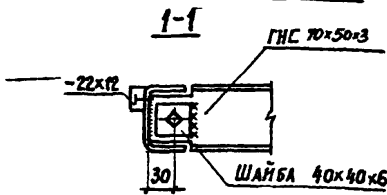
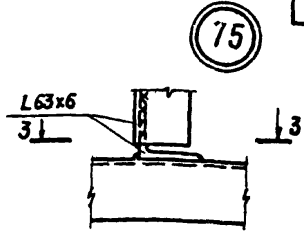
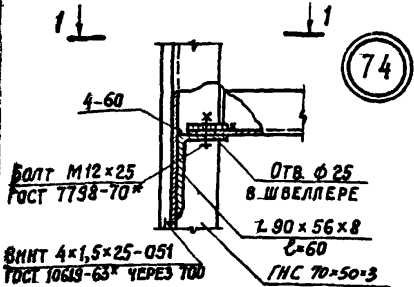
Узел 70

Серия
1431-13

Выпуск 1	Лист 29
-------------	------------

13826-02 36

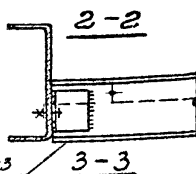
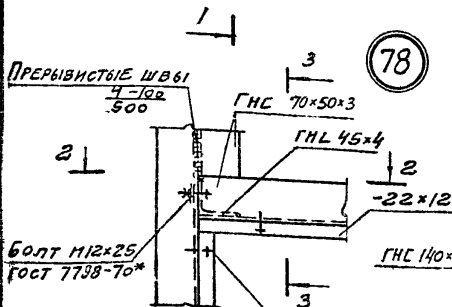
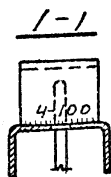
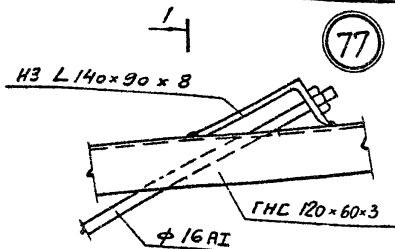




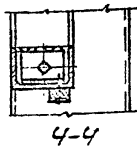
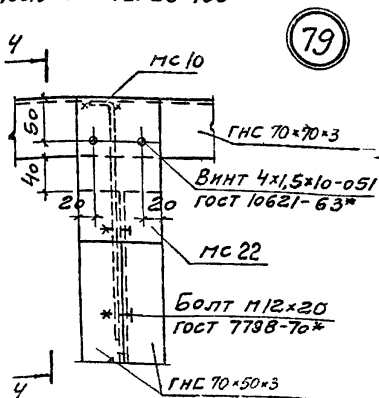
ТД
1974

Узлы 74; 75; 76; 76А

СЕРИЯ	1.431-13
ВЫПУСК ЛИСТ	1 31

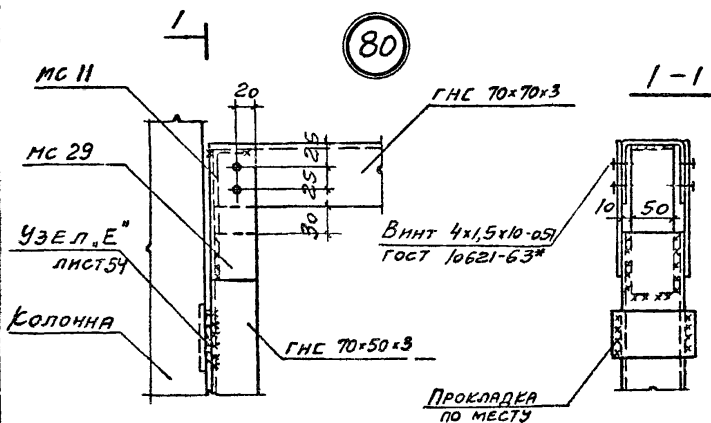


ВИНТ 4×1,5×25-051
ГОСТ 10619-63* ЧЕРЕЗ 700



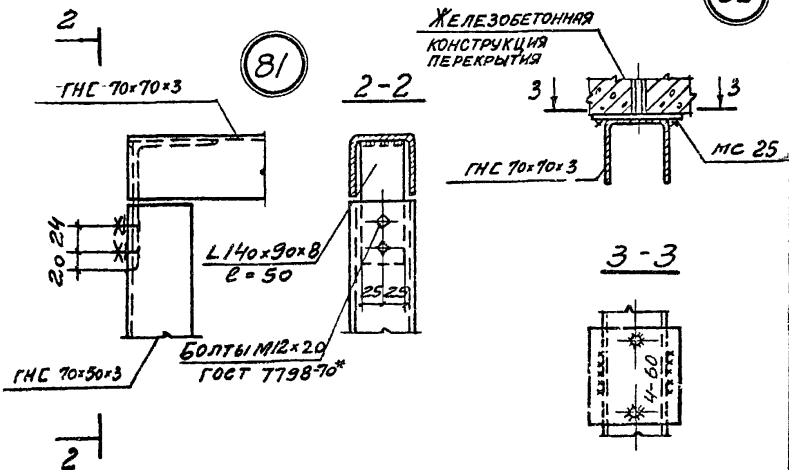
ОВАЛЬНОЕ
ОТВЕРСТИЕ
80×13,5 В
ШВЕ ПЛЕРЕ

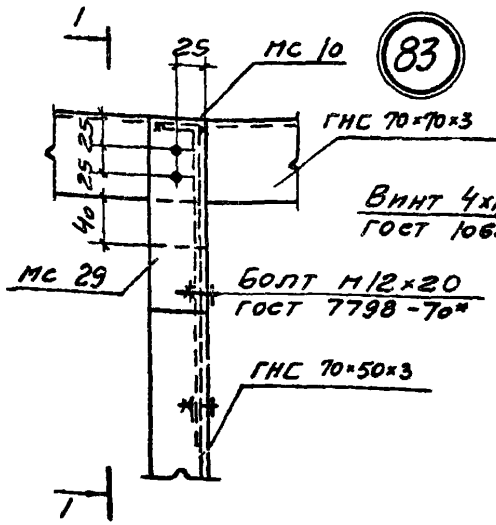
80



82

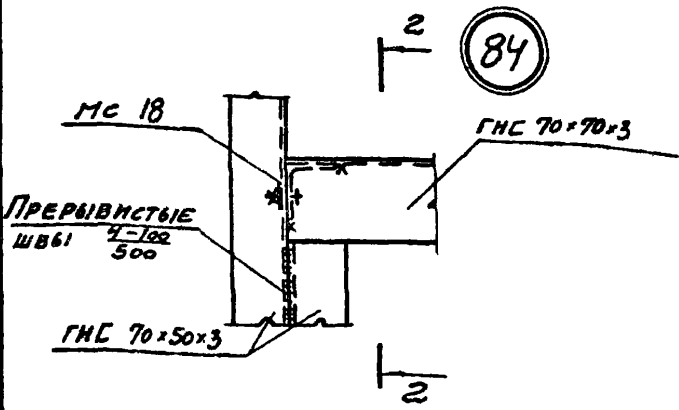
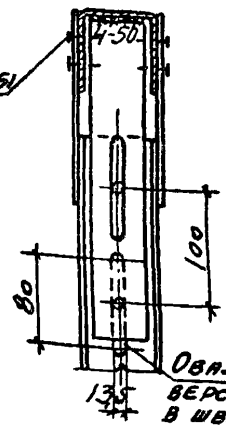
ЖЕЛЕЗОБЕТОННАЯ
КОНСТРУКЦИЯ
ПЕРЕКРЫТИЯ





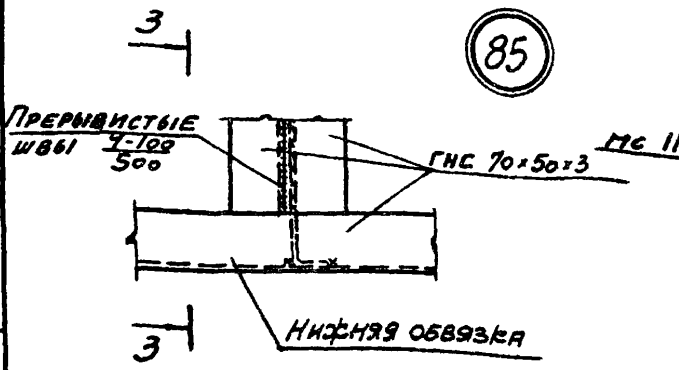
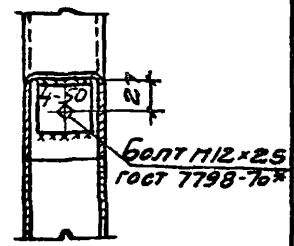
83

1-1



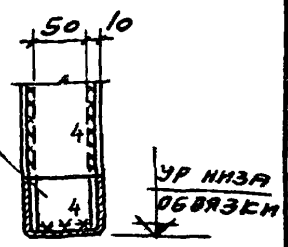
84

2-2



85

3-3

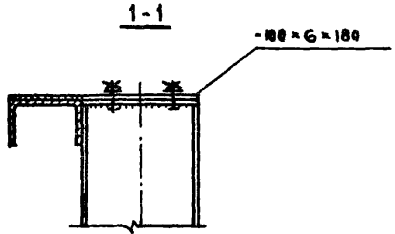
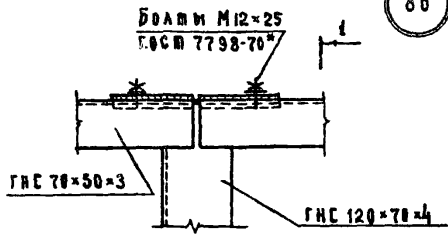


ТД
1974

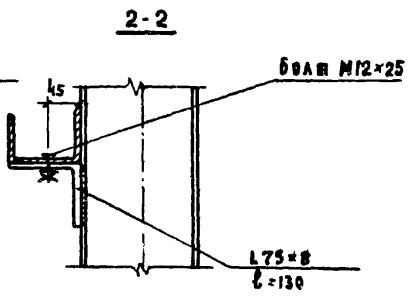
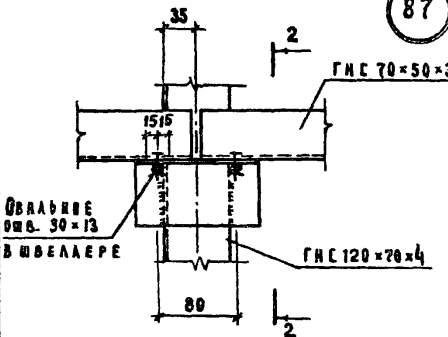
Узлы 83; 84; 85

СЕРИЯ 1.431-13	
ВЫПУСК 1	ЛИСТ 34

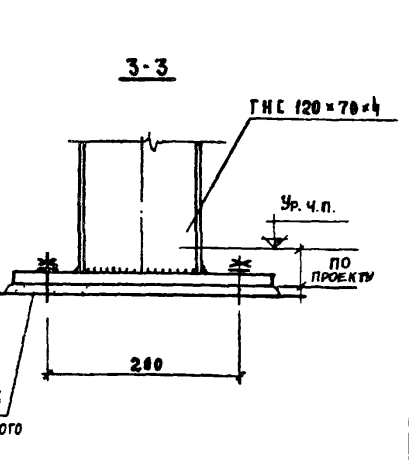
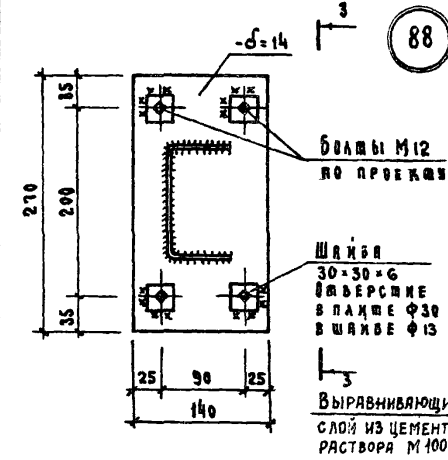
86



87



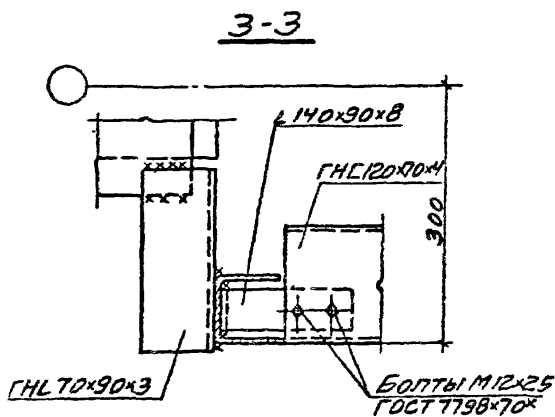
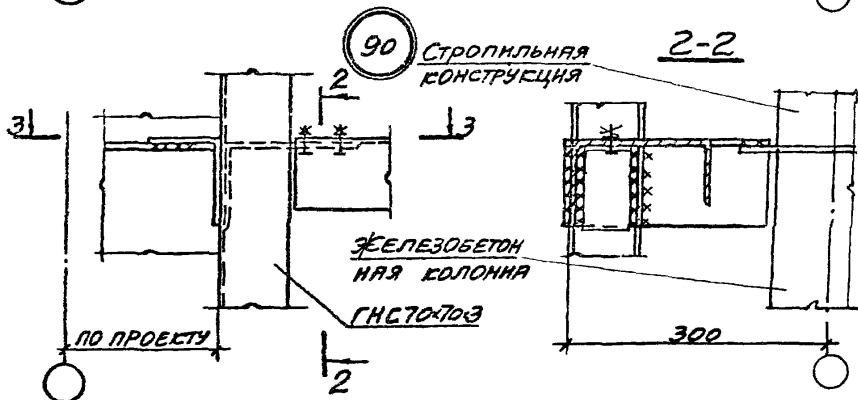
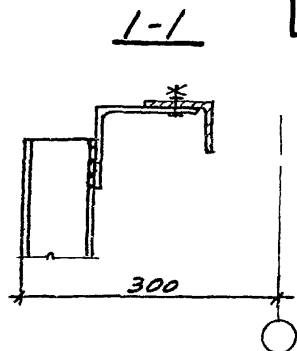
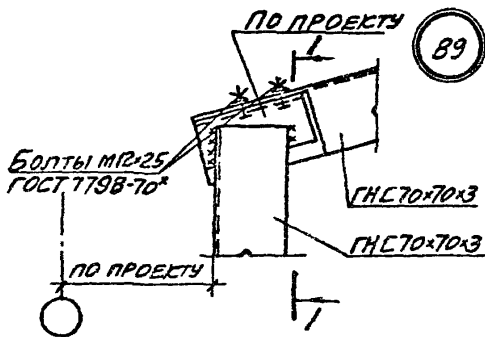
88



ТА
1974

УЗЛЫ 86, 87, 88

СЕРИЯ
1.431-13
Выпуск Лист
1 35



ТА

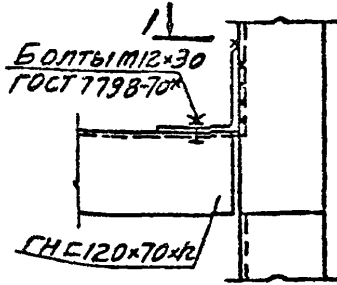
1974

Узлы 89; 90

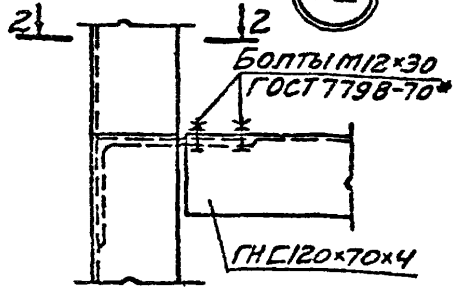
СЕРИЯ
1,431-13Выпуск Лист
1 36

13826-02 43

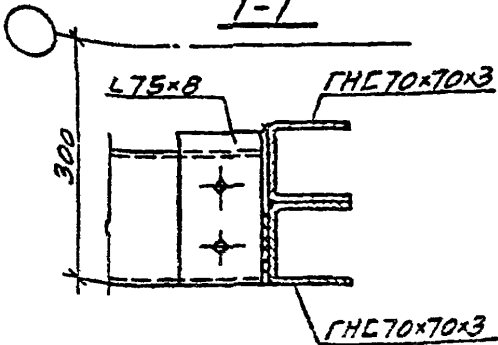
91



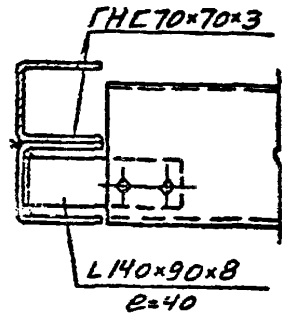
92



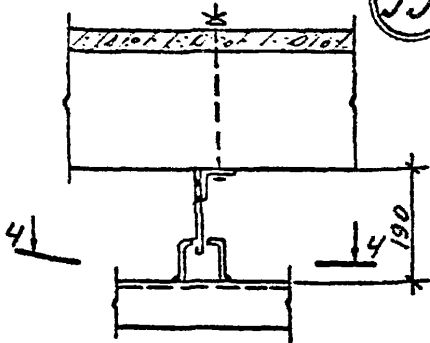
1-1



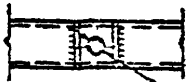
2-2



93

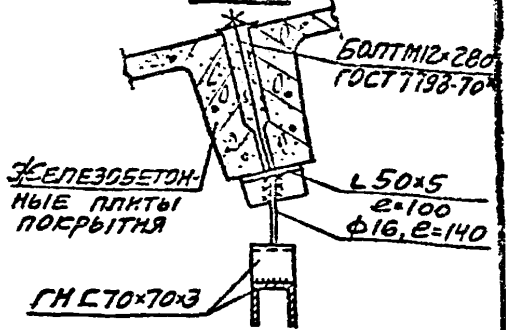


4-4



Отв. ф30

3-3



ТД
1974

Узлы 91; 92; 93

СЕРИЯ 1,431-13
Выпуск лист 1 37

13826-72

НАКЛАДНОЕ ИЗ
ДЕПЛЕ В СТРОПИЛ
НОЙ КОНСТРУКЦИИ
СМ. ДЕТАЛЬ Г

94

ГНЕ
ПО ПРОЕКТУ

Болты М20х30
ГОСТ 7798-70*

Л140х90х8
2-270

1-1

МС33 БОЛТ М20х120
ГОСТ 7798-70*

ГНЕ 70х70х3

230

2-2

СТРОПИЛЬНАЯ
КОНСТРУКЦИЯ

ДЕТАЛЬ Г
ДЛЯ ЖЕЛЕЗОБЕТОННЫХ СТРОПИЛЬНЫХ
КОНСТРУКЦИЙ

3-1

1-3

ДЕТАЛЬ Г
ДЛЯ ДЕРЕВЯННЫХ СТРОПИЛЬНЫХ
КОНСТРУКЦИЙ.

3-3

4

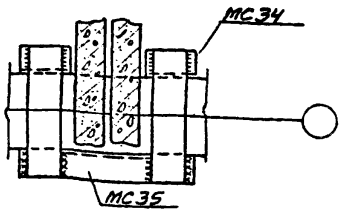
120

60

4-4

Болт М2х180
ГОСТ 7798-70*

МС36



МС ПРИ ДЕРЕВЯННЫХ СТРОПИЛЬНЫХ КОН
СТРУКЦИЯХ ПРИВАРТЬ К НАКЛАДНОМУ
ИЗДЕЛИЮ ВО МОНТАЖЕ.

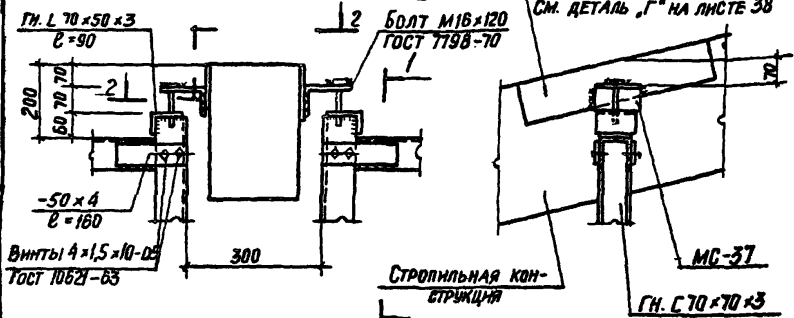
ТД
1974

УЗЛЫ 94:Г

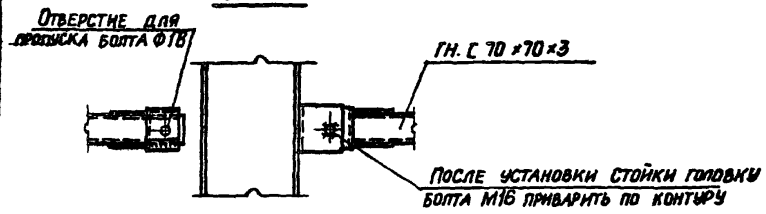
СЕРИЯ
1,451-13
ВЫПУСК ЛИСТ
1 38

95

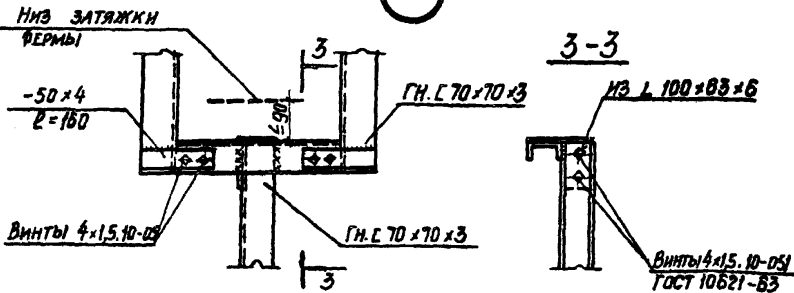
1-1



2-2



96

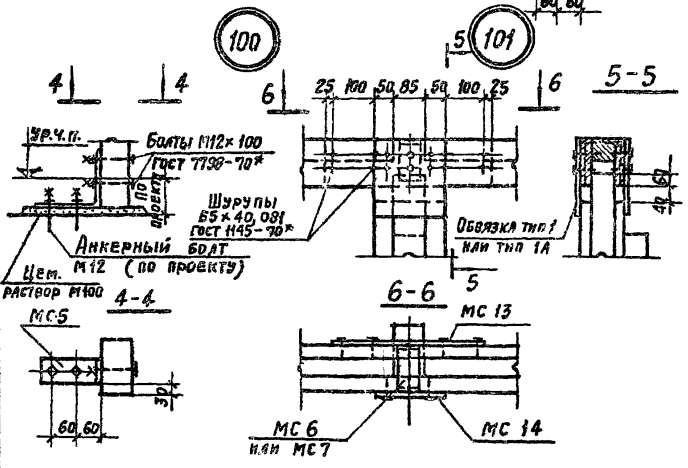
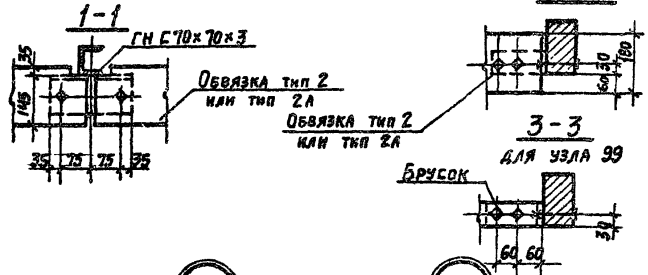
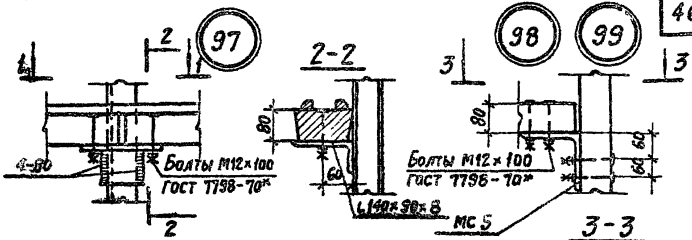


ОТВЕРСТИЯ В ПЕРЕГОРДКАХ ДЛЯ ПРОПУСКА СТРОПИЛЬНЫХ КОНСТРУКЦИЙ ЗАДЕЛЫВАТЬ АСБЕСТОЦЕМЕНТНЫМИ ПЛИТАМИ.

ТД
1974

Узлы 95; 96

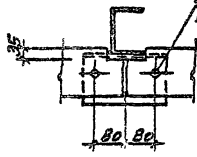
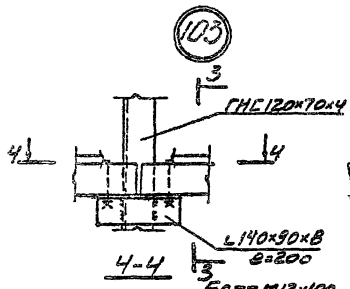
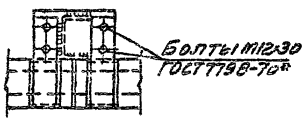
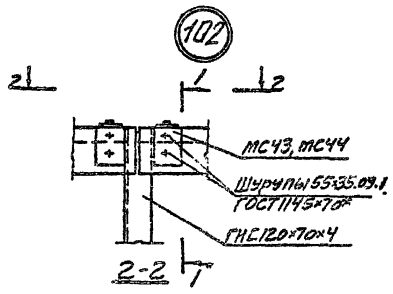
СЕРИЯ
1.431-13
Выпуск Лист
1 39



ТА
1974

Узлы 97, 98, 99, 100, 101

Серия	1.431-13
Выпуск	Лист 1
	40



С. Монастыр

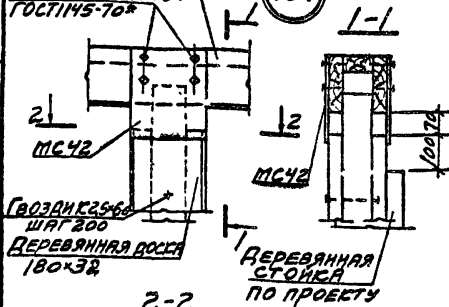
ТА
1974

Узлы 102; 103

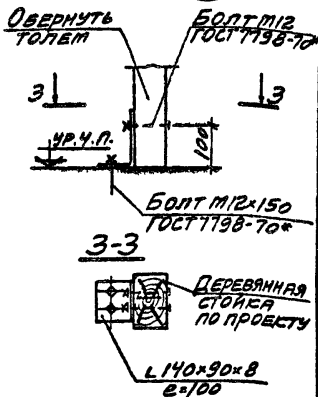
СЕРИЯ 1,431-13	
ВЫПУСК 1	ЛИСТ 41

ДЕРЕВЯННАЯ ОБВЯЗКА
 ТИП 4, ЧА. 5, 5А
 ШУРУПЫ Б5-40.091
 ГОСТ 1145-70*

104

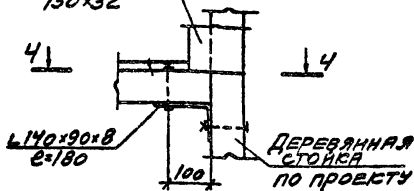


105



106

ДЕРЕВЯННАЯ ДОСКА
 130x32



ДЕРЕВЯННАЯ
 ОБВЯЗКА
 ТИП 2 ИЛИ 2А

4-4



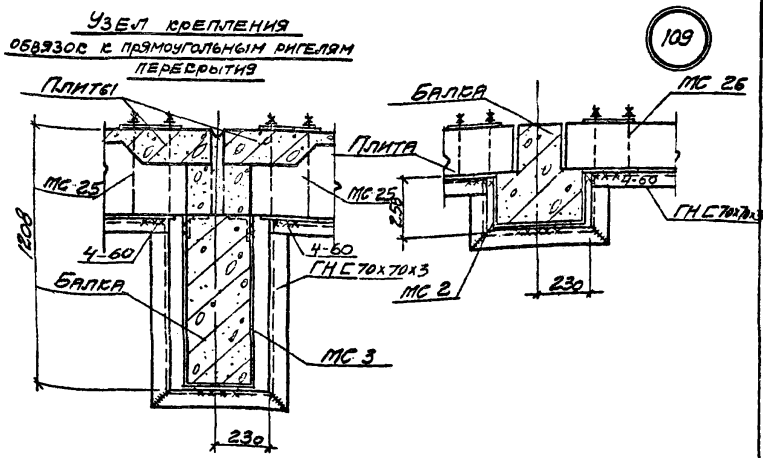
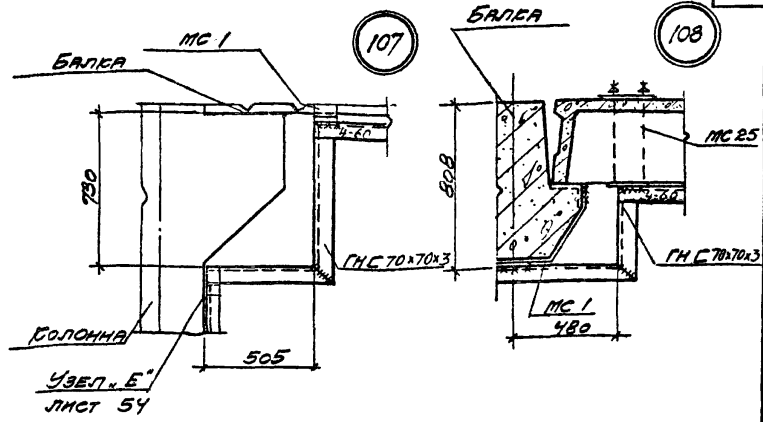
ТД

1974

Узлы 104; 105; 106

СЕРИЯ
 1,431-13

Выпуск Лист
 1 42



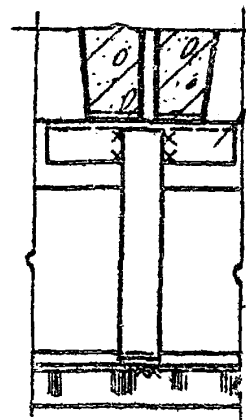
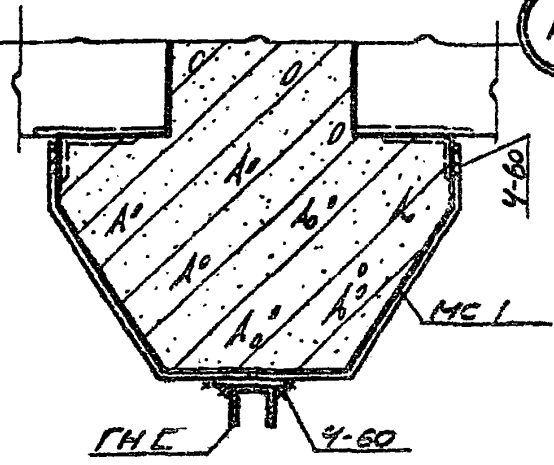
И.И. ЛУДОВИЧЕНКО
 В.В. КОЗЛОВ
 В.В. КОЗЛОВ
 В.В. КОЗЛОВ

ГД
1974

Узлы 107; 108; 109.
 Узел крепления обвязок к прямоугольным ригелям перекрытия

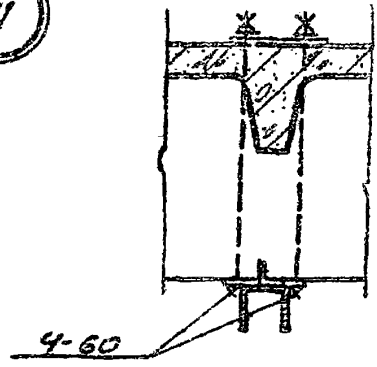
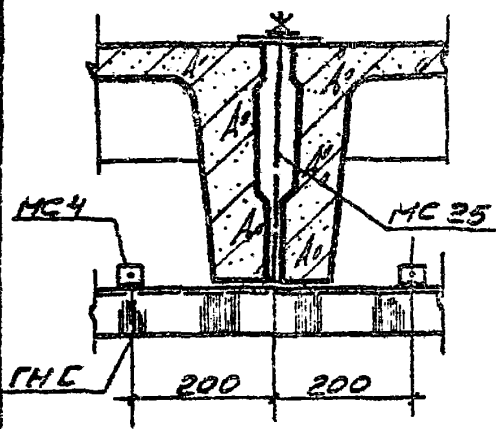
Серия 1,431-13	
86108/СР	Лист 43
1	43

110

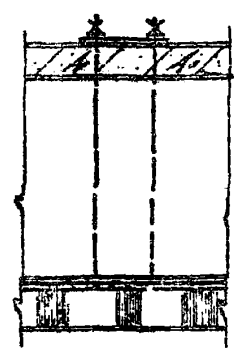
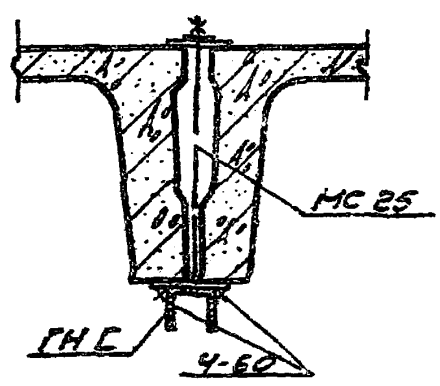


ЗАПЯСНОЕ
ИЗДЕЛИЕ В
САЛОНЕ

111



112



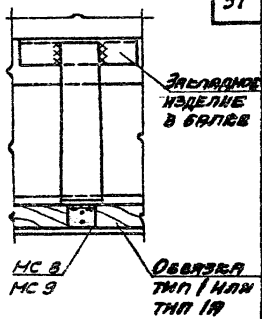
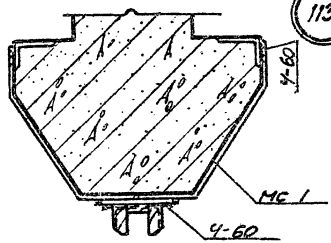
У. СВЕРНО
КАНИМЕНА УДА...

ТА
1974

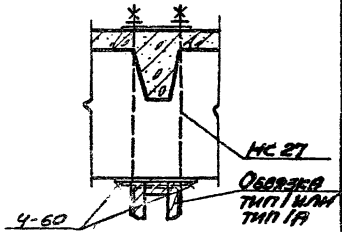
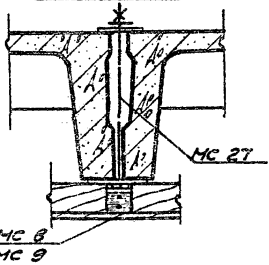
Узр 110; 111; 112

СЕРИЯ
1,431-13
ИЗДАНИЕ ЛИСТ
1 14

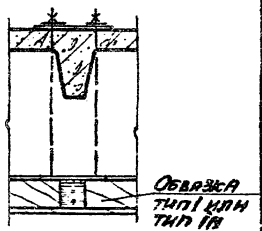
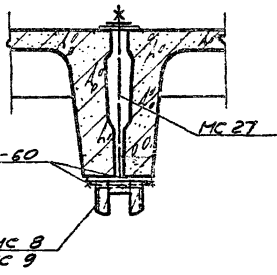
113



Узел крепления
деревянной обвязки в плитах
перекрытия



114



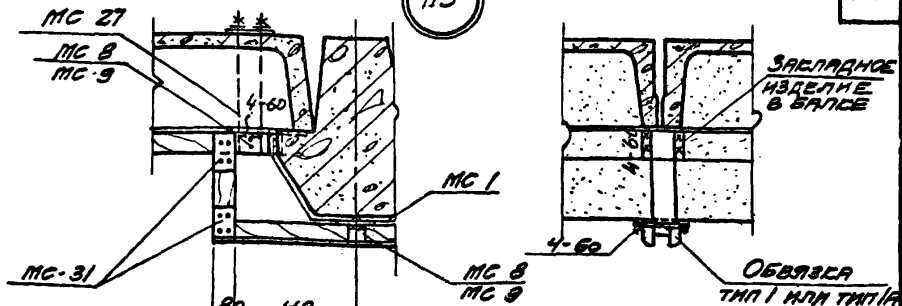
И. П. ПИЩЕНКО
К. Я. ПИЩЕНКО

ТД
1974

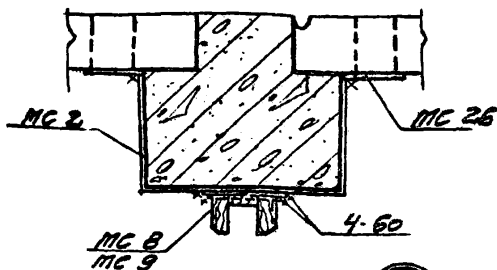
Узлы 113, 114
Узел крепления деревянной обвязки в плитах пере-
крытия

СЕРИЯ
1, 431-13
ВЫПУСК ЛИСТ
1 45

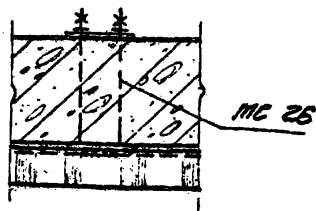
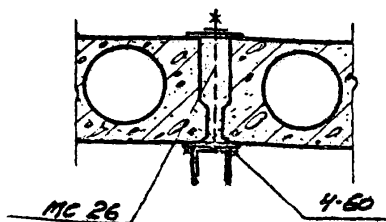
115



УЗЕЛ КРЕПЛЕНИЯ
ДЕРЕВЯННОЙ ОБВЯЗИ К БАЛКЕ
ПЕРЕКРЫТИЯ.



116

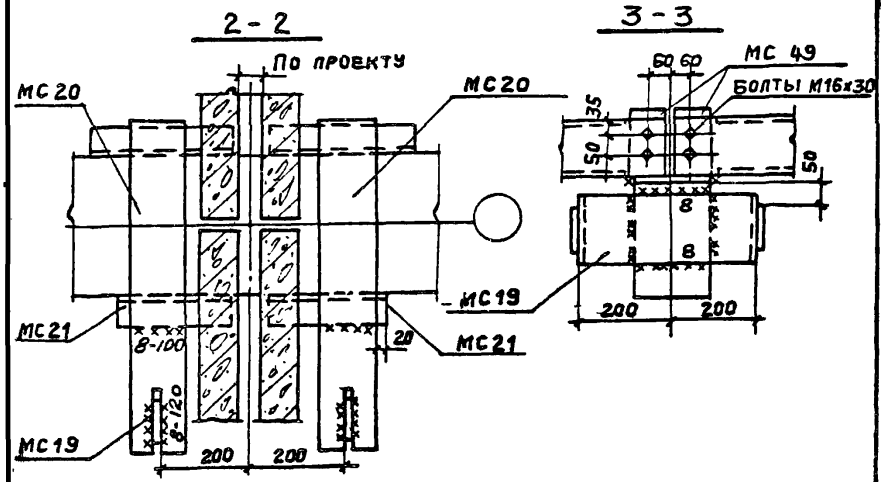
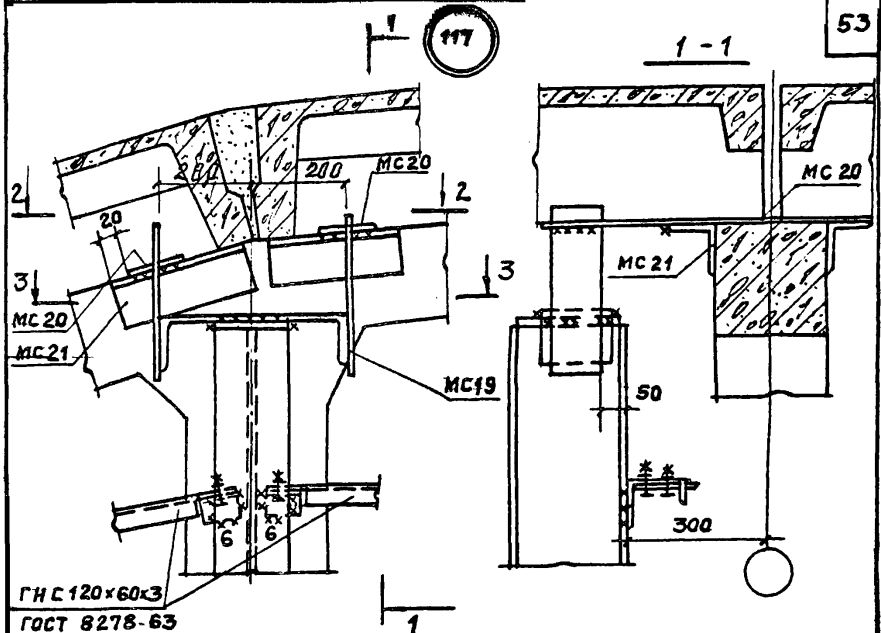


ТА
1974

УЗЛЫ 115, 116
УЗЕЛЫ КРЕПЛЕНИЯ ДЕРЕВЯННОЙ ОБВЯЗИ К
БАЛКЕ ПЕРЕКРЫТИЯ

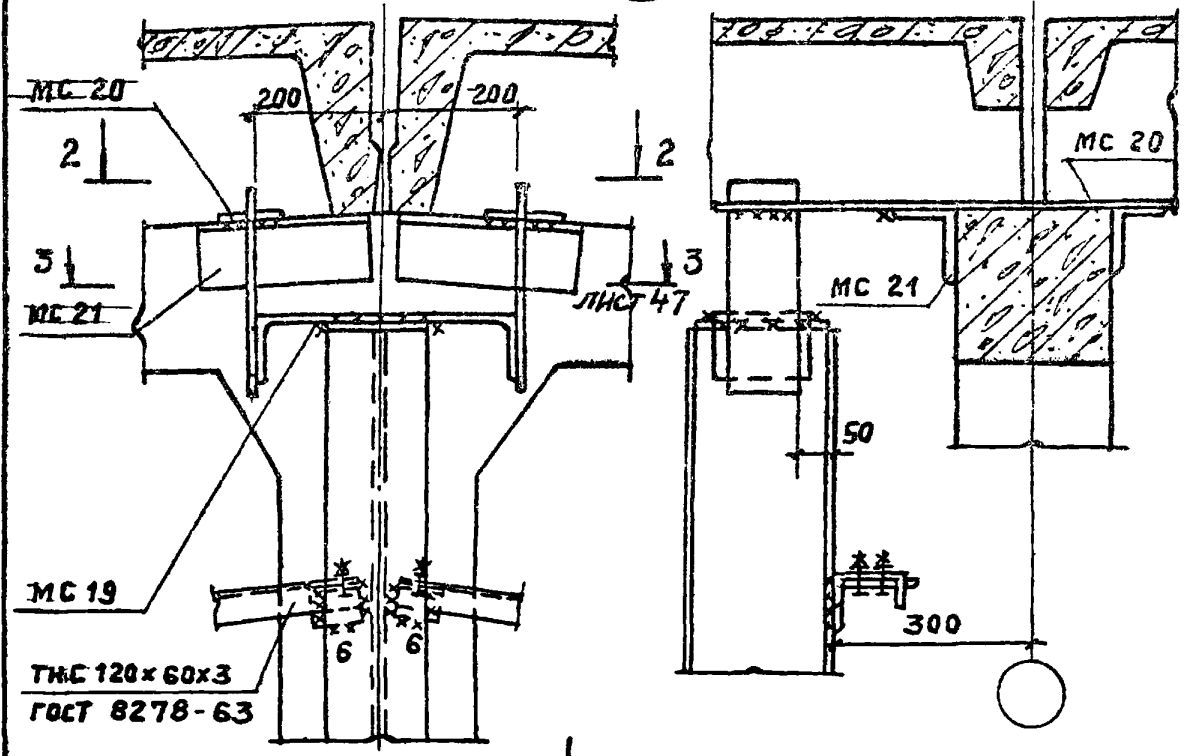
СЕРИЯ
1, 431-13
ВЕРСИЯ ЛИСТ
1 46

13826-02 53



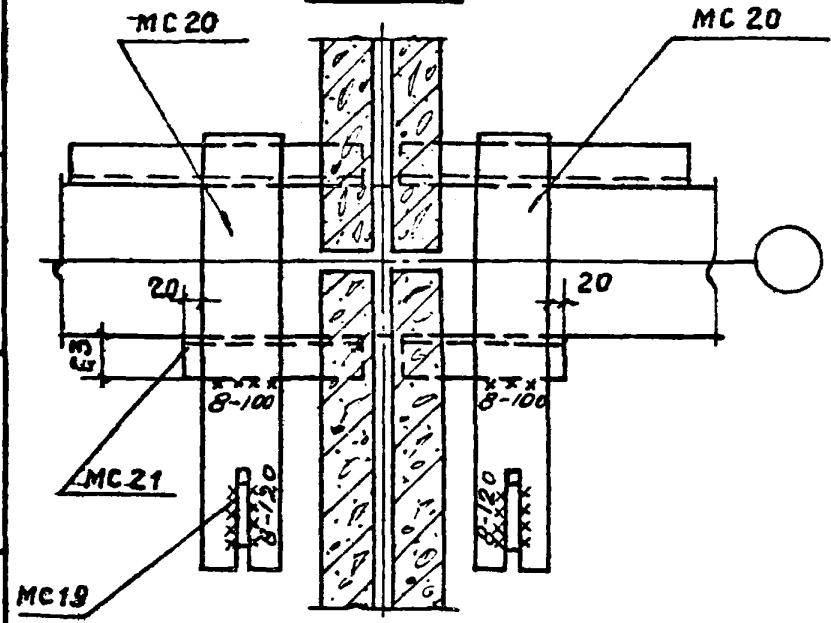
118

54



1

2-2



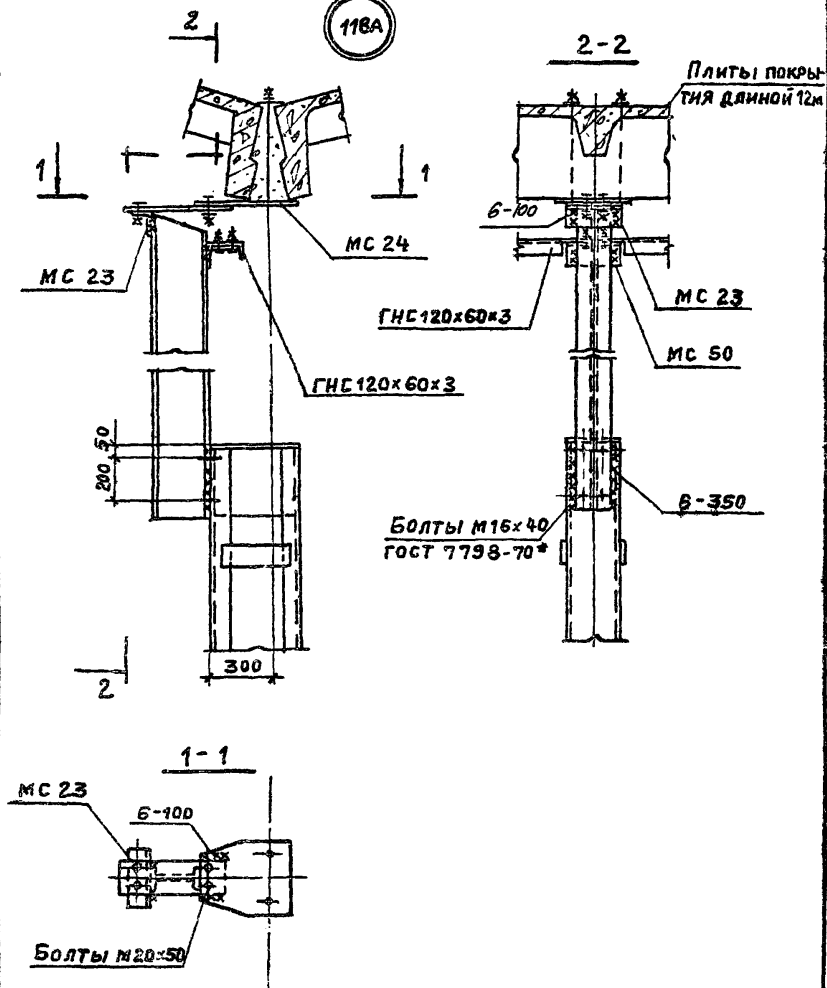
ГД
1974

УЗЕЛ 118

СЕРИЯ 1,431-13	
ВЫПУСК 1	ЛИСТ 48

13026-02 55

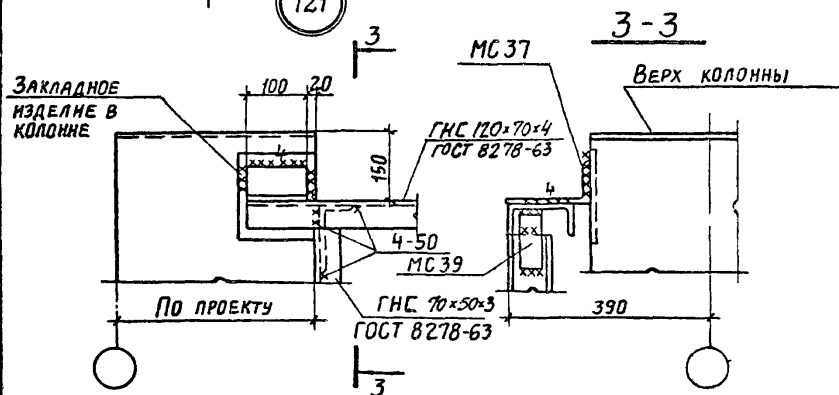
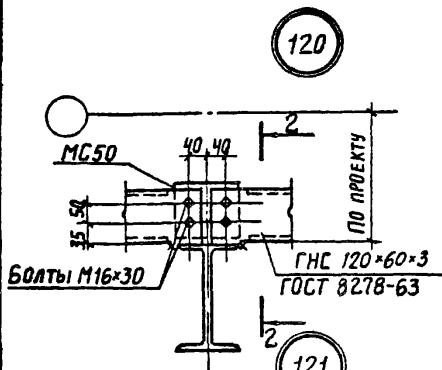
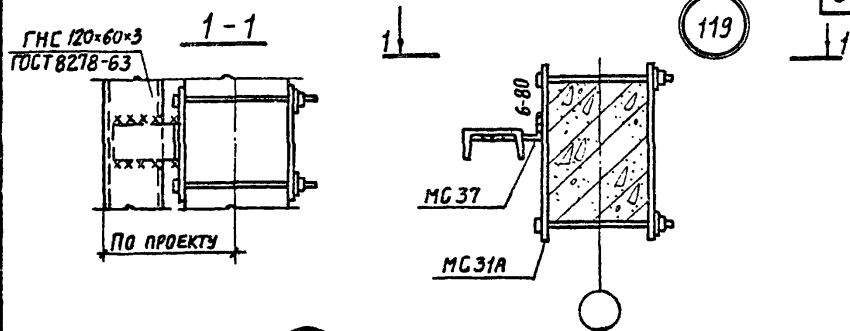
118A



Узел 118А

СЕРИЯ
1.431-13Выпуск 1
Лист 49

13826-02 56

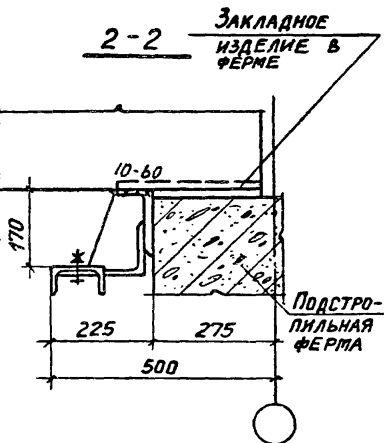
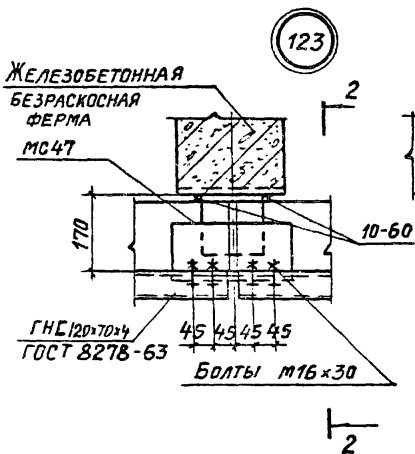
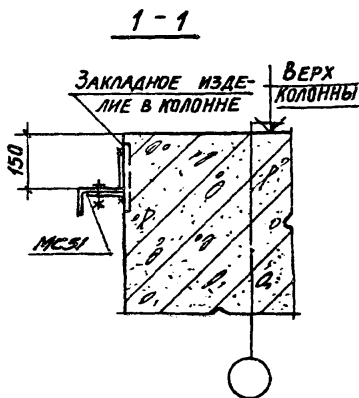
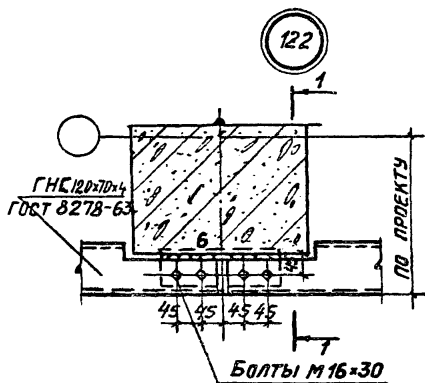


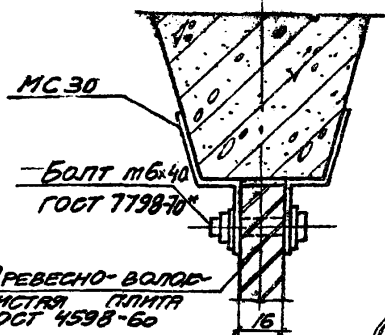
ТА
1974

Узлы 119; 120; 121

СЕРИЯ	
1.431-13	
ВЫПУСК	ЛИСТ
1	50

13825-02 57





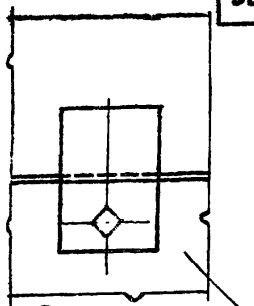
МС 30

— БОЛТ М6×40
ГОСТ 7798-70*

ДРЕВЕЩНО-ВОЛОС-
НИСТЯЯ ПЛИТА
ГОСТ 4598-60

16

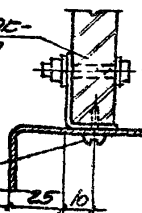
124



ДРЕВЕЩНО-ВОЛОС-
НИСТЯЯ ПЛИТА
ГОСТ 4598-60

125

ДРЕВЕЩНО-ВОЛОС-
НИСТЯЯ ПЛИТА
ГОСТ 4598-60



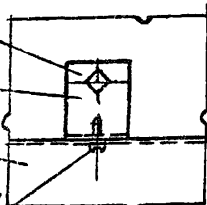
ВМНТ 4,15×10-051
ГОСТ 10621-63*

25

БОЛТ М6×10
ГОСТ 7798-70*
МС 4
ЧЕРЕЗ 750

ГМС 70×70,3
ГОСТ 8278-63

ВМНТ 4,15×10-051
ГОСТ 10621-63*



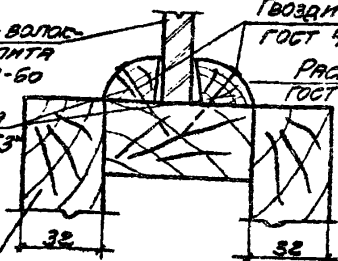
УЗЕЛ Д

ДРЕВЕЩНО-ВОЛОС-
НИСТЯЯ ПЛИТА
ГОСТ 4598-60

ГВОЗДИ 52×50
ГОСТ 4028-63*

РАСКЛАДКА
ГОСТ 8242-63

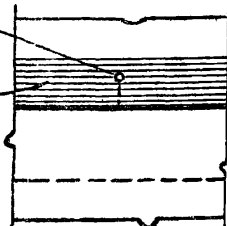
РАСКЛАДКА
ГОСТ 8242-60*



ОБВЯЗКА
ГМТ
ГМТ 1А

32

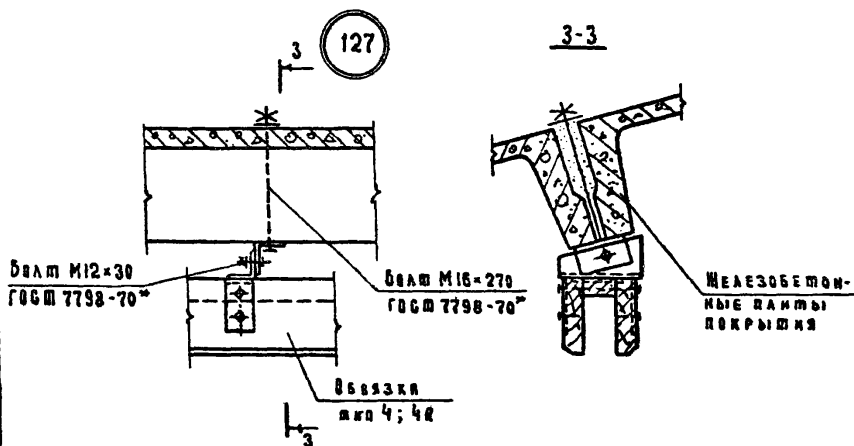
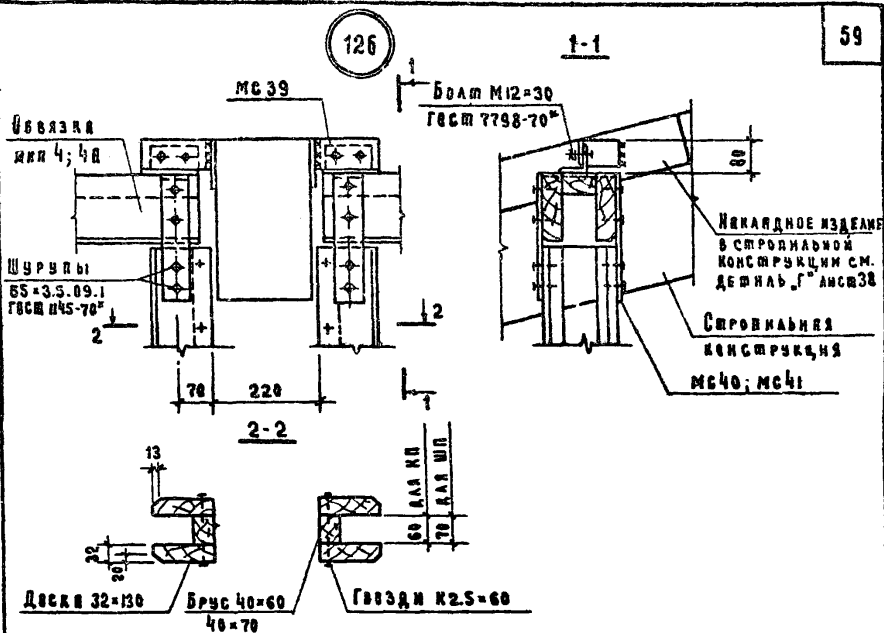
32



ТА
1974

Узлы 124, 125, Д

СЕРИЯ
1,431-13
ВЕРСИЯ ПЛМТ
1 52



Отверстия в перегородках для пропуска стальной конструкции изготавливать железобетонными панелями.

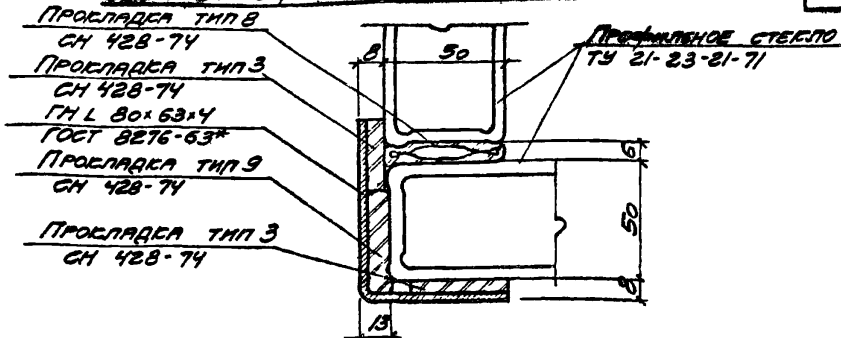
ТА
1974

Узлы 126; 127

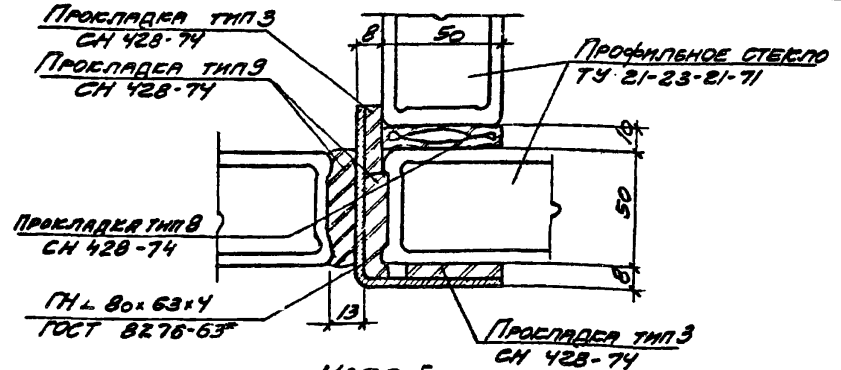
Серия
1.431-13
Выпуск: АИСТ
1 53

УЗЕЛ СОПРЯЖЕНИЯ ПЕРЕГОРОДОК В УГЛАХ

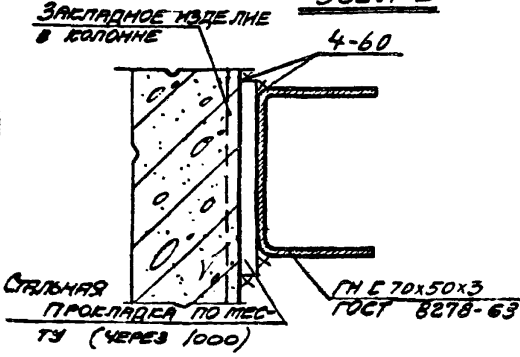
60



УЗЕЛ СОПРЯЖЕНИЯ ПЕРЕГОРОДОК В МЕСТАХ ПЕРЕСЕЧЕНИЯ



УЗЕЛ Е



ИСПОЛНИТЕЛЬ: КАПИЦКИНА Т.В.

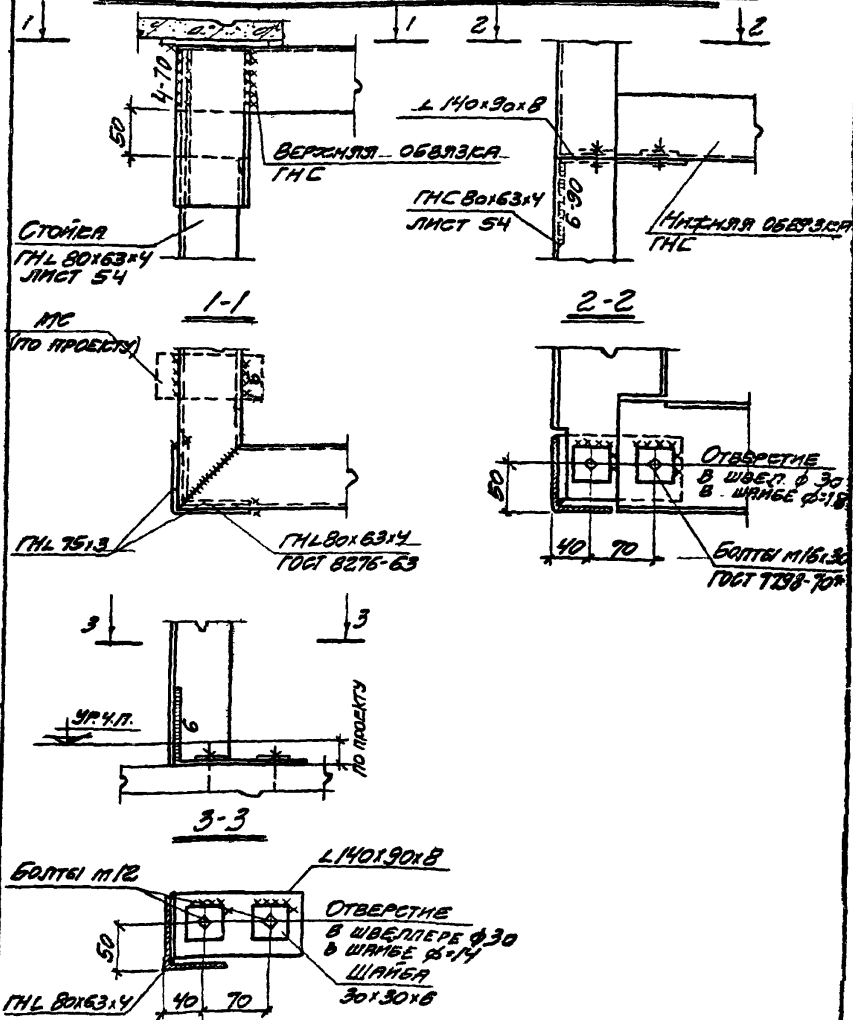
ТА
1974

УЗЕЛ СОПРЯЖЕНИЯ ПЕРЕГОРОДОК В УГЛАХ.
УЗЕЛ СОПРЯЖЕНИЯ ПЕРЕГОРОДОК В МЕСТАХ ПЕРЕСЕЧЕНИЯ. УЗЕЛ Е

СЕРИЯ 1,431-13	
ВСПОМОГ.	ЛИСТ
1	54

УЗЛЫ СОПРЯЖЕНИЯ СТАЛЬНЫХ ОБВЯЗОК И СТОЕВ
В УГЛАХ И ПЕРЕСЕЧЕНИЯХ ПЕРЕГОРОДОК

61

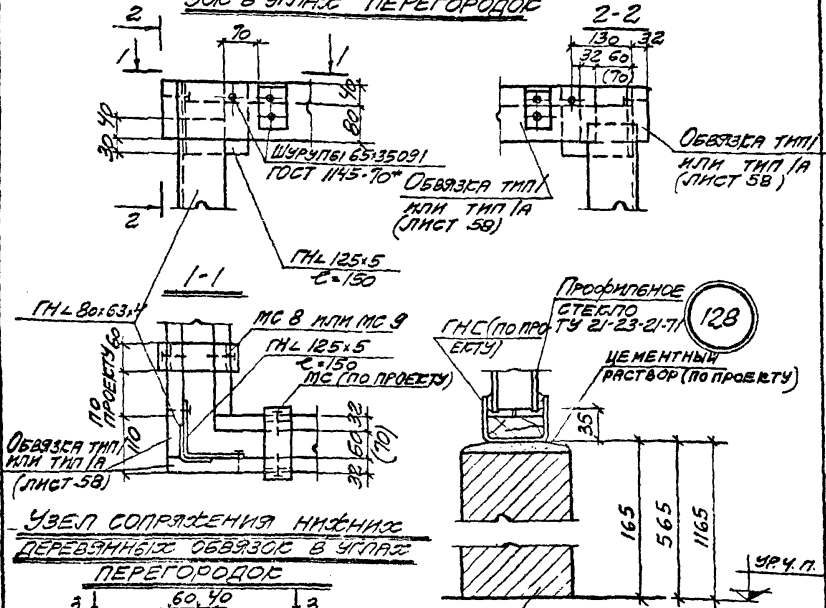


ТА
 1974

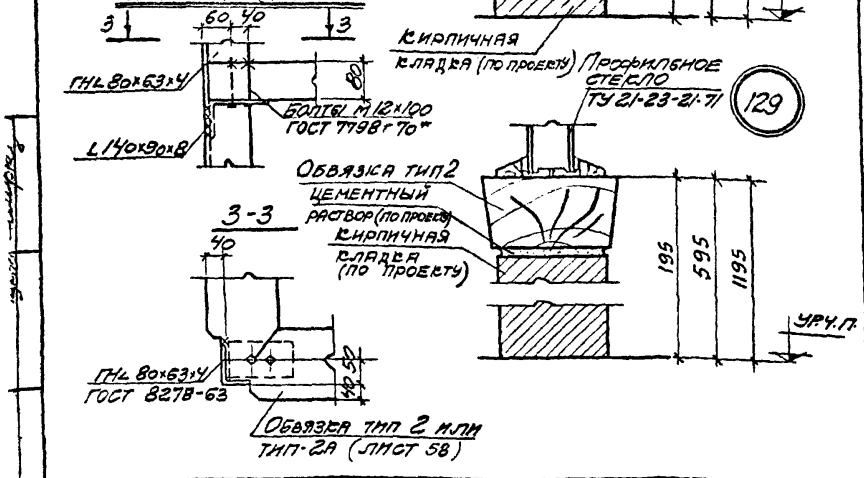
УЗЛЫ СОПРЯЖЕНИЯ СТАЛЬНЫХ ОБВЯЗОК И СТОЕВ
 В УГЛАХ И ПЕРЕСЕЧЕНИЯХ ПЕРЕГОРОДОК

СЕРИЯ
 1.431-13
 ВАРИАНТ ЛМСТ
 1 55

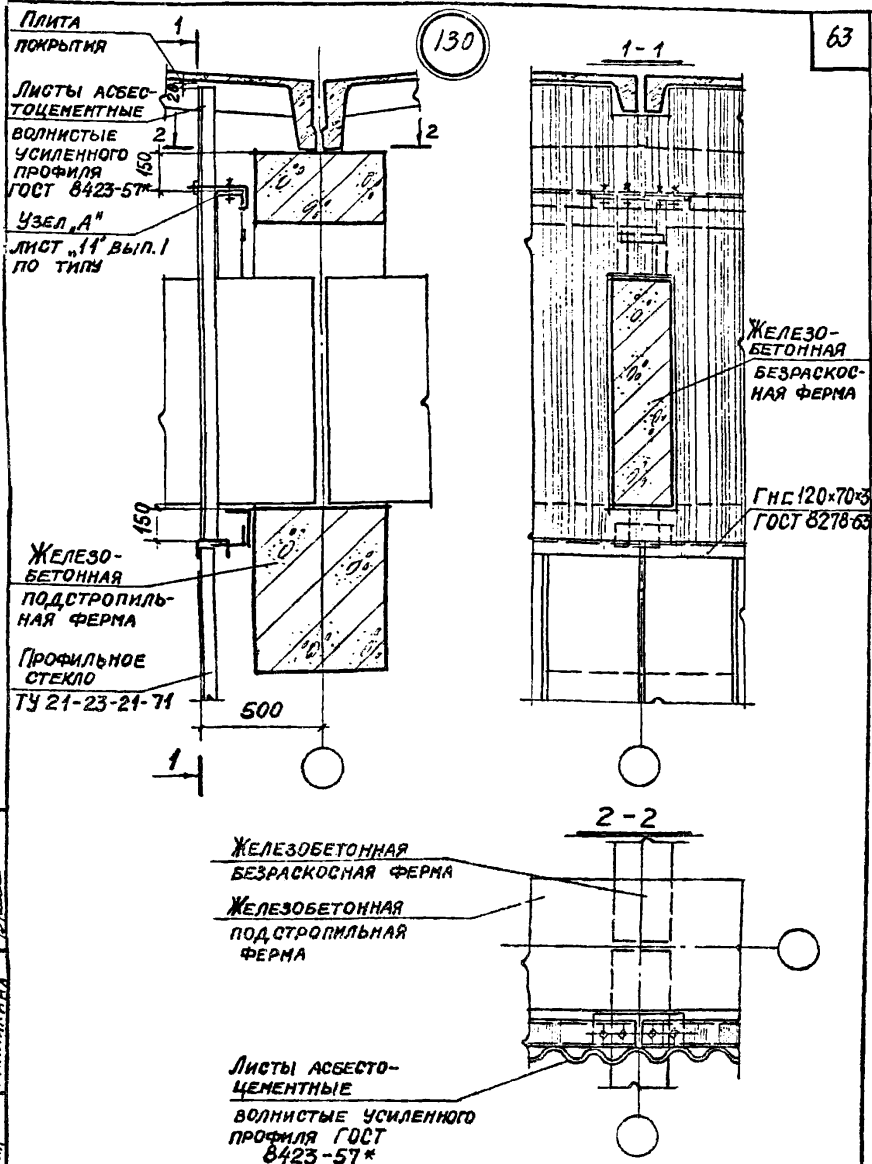
УЗЕЛ СОПРЯЖЕНИЯ ВЕРХНИХ ДЕРЕВЯННЫХ ОБВЯЗОК В УГЛАХ ПЕРЕГОРОДОК



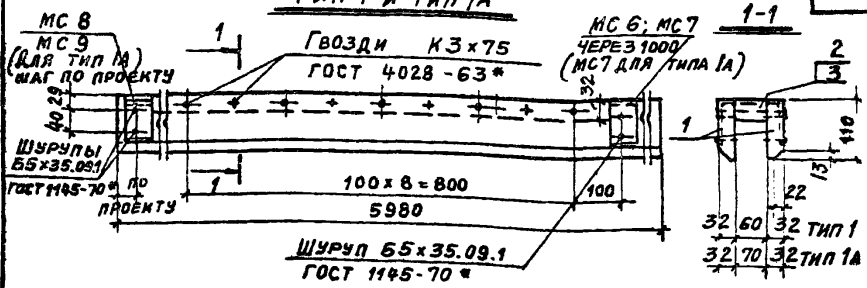
УЗЕЛ СОПРЯЖЕНИЯ НИЖНИХ ДЕРЕВЯННЫХ ОБВЯЗОК В УГЛАХ ПЕРЕГОРОДОК



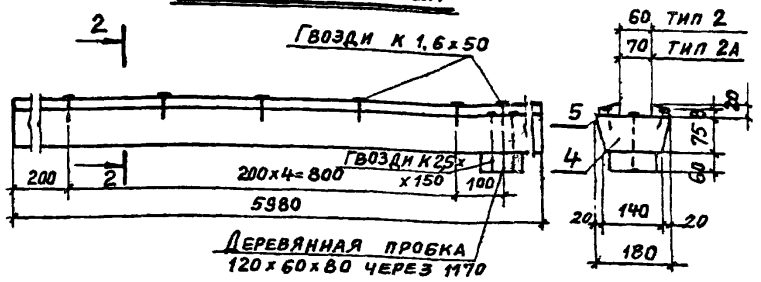
ТА 1974	УЗЕЛ СОПРЯЖЕНИЯ ВЕРХНИХ ДЕРЕВЯННЫХ ОБВЯЗОК В УГЛУ ПЕРЕГОРОДОК. УЗЕЛ СОПРЯЖЕНИЯ НИЖНИХ ДЕРЕВЯННЫХ ОБВЯЗОК В УГЛАХ ПЕРЕГОРОДОК	СЕРИЯ 1,431-13
	128-129	ВЫПУСК Лист 1 56



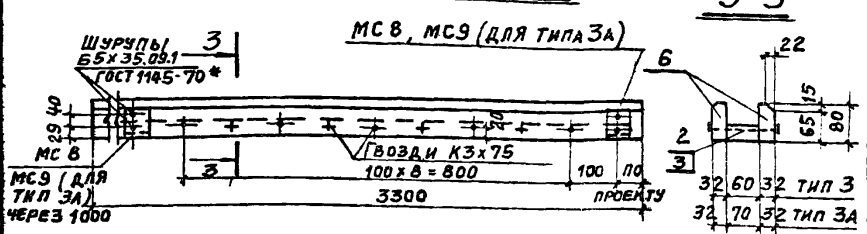
Тип 1 и тип 1А



Тип 2 и тип 2А



Тип 3 и тип 3А



1. Расход деревянных и соединительных изделий на деревянные обвязки см. лист 59.
2. Деревянные обвязки тип 1А, тип 2А и тип 3А применяются для профильного стекла швеллерного типа ШЛ300.

ТД
1974

Деревянные обвязки тип 1-тип 3;
тип 1А; тип 2А и тип 3А

Серия
1,431-13
Выпуск лист
1
58

РАСХОД ДРЕВЕСИНЫ НА ОДНУ ОБВЯЗКУ.

65

Тип обвязки	№ поз.	Сечение мм	К-во штук	Объем м ³			Примечания
				Поз.	Всех	Обвязки	
1	1	110×32	2	0,023	0,046	0,060	
	2	60×32	1	0,014	0,014		
1А	1	110×32	2	0,023	0,046	0,063	
	3	70×32	1	0,017	0,017		
2	4	180×75	1	0,081	0,081	0,089	
	5	30×20	2	0,004	0,008		
2А	4	180×75	1	0,081	0,081	0,089	
	5	30×20	2	0,004	0,008		
3	6	80×32	2	0,008	0,016	0,021	
	2	60×32	1	0,008	0,008		
3А	6	80×32	2	0,008	0,016	0,025	
	3	70×32	1	0,009	0,009		

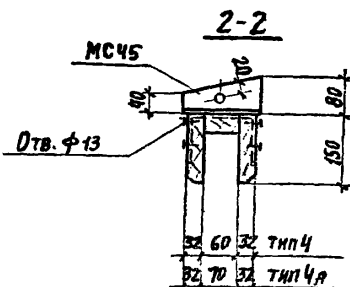
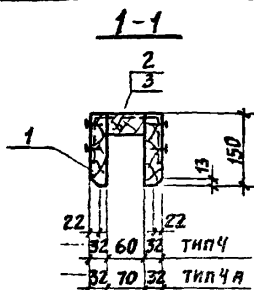
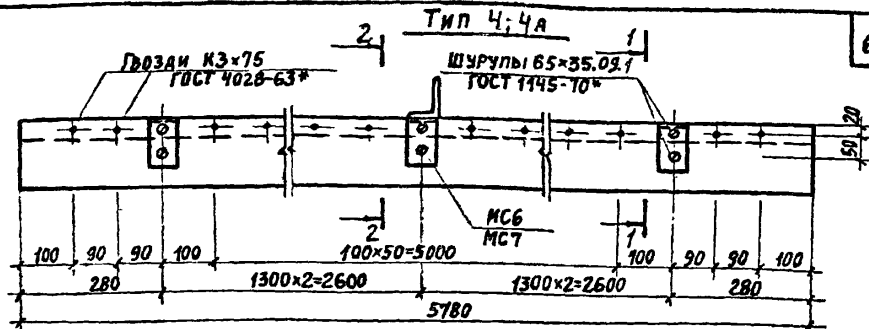
РАСХОД СТАЛИ НА ИЗДЕЛИЯ ОБВЯЗОК

Тип обвязки	Соединительные изделия	К-во шт.	Масса, кг			Примечание
			Поз.	Всех	Изделия	
1	МС6	4	0,5	2,0	4,4	Гвоздей 0,35кг. шурупов 0,05кг.
	МС8	3	0,8	2,4		
1А	МС7	4	0,5	2,0	4,4	Гвоздей 0,35кг. шурупов 0,05кг.
	МС9	3	0,8	2,4		
3	МС8	3	0,8	2,4	2,4	Шурупов 0,03кг. Гвоздей 0,15кг.
3А	МС9	3	0,8	2,4	2,4	Шурупов 0,03кг. Гвоздей 0,15кг.

ТД
1974

РАСХОД ДРЕВЕСИНЫ НА ОДНУ ОБВЯЗКУ
РАСХОД СТАЛИ НА ИЗДЕЛИЯ ОБВЯЗОК

Серия
1,431-13
Выпуск Лист
1 59



РАСХОД ДРЕВЕСИНЫ НА ОДНУ ОБВЯЗКУ

ТИП ОБВЯЗКИ	№ ПОЗ.	СЕЧЕНИЕ ММ	К-ВО ШТУК	ОБЪЕМ М ³			ПРИМЕЧАНИЕ
				ПОЗ.	ВСЕХ	ОБВЯЗКИ	
Ч	1	150×32	2	0,026	0,052	0,064	ГОСТ 9685-61
	2	60×32	1	0,012	0,012		
ЧА	1	150×32	2	0,026	0,052	0,066	— " —
	3	70×32	1	0,014	0,014		

РАСХОД СТАЛИ НА ИЗДЕЛИЯ ОБВЯЗОК

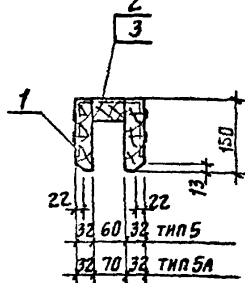
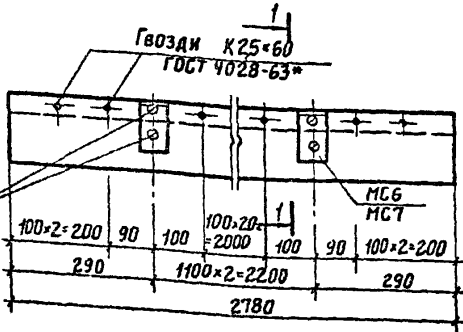
ТИП ОБВЯЗКИ	СОЕДИНИТЕЛЬНЫЕ ИЗДЕЛИЯ	КОЛ. ШТ.	МАССА, КГ			№ ЛИСТА ВЫПУСКА 2
			ПОЗ.	ВСЕХ	ОБВЯЗКИ	
Ч	МС6	5	0,5	2,5	3,1	
	МС45	1	0,6	0,6		
ЧА	МС7	5	0,5	2,5	3,1	
	МС45	1	0,6	0,6		

ТД
1974ДЕРЕВЯННЫЕ ОБВЯЗКИ
ТИП Ч; ТИП ЧАСЕРИЯ
1431-13
ВЫПУСК 1 ЛИСТ 60

Тип 5; 5А

1-1

Шурупы 6-5-35-09.1
ГОСТ 1145-70*



РАСХОД ДРЕВЕСИНЫ НА ОДНУ ОБВЯЗКУ

Тип обвязки	№ поз	Сечение мм	К-во штук	Объем м ³			Примечание
				поз.	всех	обвязки	
5	1	150×32	2	0.012	0.024	0.029	ГОСТ 9685-61
	2	60×32	1	0.005	0.005		
5А	1	150×32	2	0.012	0.024	0.031	— 4 —
	3	70×35	1	0.007	0.007		

РАСХОД СТАЛИ НА ИЗДЕЛИЯ ОБВЯЗОК

Тип обвязки	Соединительные изделия	Кол. шт.	Масса, кг			№ листа выпуска 2
			поз.	всех	обвязки	
5	МС6	3	0,5	1,5	1,5	10
5А	МС7	3	0,5	1,5	1,5	10

И.А. КУНЦЫН, И.А. ТА. СПЕЦИАЛИСТ

г. МОСКВА

ТА
1974

ДЕРЕВЯННЫЕ ОБВЯЗКИ
тип 5; тип 5А

СЕРИЯ
1.431-13
Выпуск 1 Лист 61