

ТИПОВОЙ ПРОЕКТ

903-9-15_м86

БАК-АККУМУЛЯТОР ГОРЯЧЕЙ ВОДЫ ДЛЯ СИСТЕМ
ТЕПЛОСНАБЖЕНИЯ ЕМКОСТЬЮ 10 ТЫС. КУБ. М

АЛЬБОМ I

ТЕХНОЛОГИЧЕСКОЕ ОБОРУДОВАНИЕ

21564-01

			Привязан	
ИНВ. №				

проб. 19.3.88 г. КВ. 204г

ТИПОВОЙ ПРОЕКТ
903-9-15_{т86}

БАК-АККУМУЛЯТОР ГОРЯЧЕЙ ВОДЫ ДЛЯ СИСТЕМ ТЕПЛОСНАБЖЕНИЯ
ЕМКОСТЬЮ 10 ТЫС. КУБ. М
АЛЬБОМ I

СОСТАВ ПРОЕКТА

АЛЬБОМ	<u>I</u>	ТЕХНОЛОГИЧЕСКОЕ ОБОРУДОВАНИЕ
АЛЬБОМ	<u>II</u>	ПРОТИВОКОРРОЗИОННАЯ ЗАЩИТА
АЛЬБОМ	<u>III</u>	КОНСТРУКЦИИ МЕТАЛЛИЧЕСКИЕ.
АЛЬБОМ	<u>IV</u>	ПЕРЕДВИЖНАЯ СТРЕМЯНКА. Применен типовый проект № 903-9-12 _{т86}
АЛЬБОМ	<u>V</u>	ОСНОВАНИЯ И ФУНДАМЕНТЫ Альбом IV
АЛЬБОМ	<u>VI</u>	ТЕПЛОВАЯ ИЗОЛЯЦИЯ
АЛЬБОМ	<u>VII</u>	ТЕПЛОИЗОЛЯЦИОННЫЕ КОНСТРУКЦИИ И ДЕТАЛИ. Применен типовый проект № 903-9-12 _{т86}
АЛЬБОМ	<u>VIII</u>	ТЕХНОЛОГИЯ МОНТАЖА Альбом VII
АЛЬБОМ	<u>IX</u>	ПРИСПОСОБЛЕНИЯ ДЛЯ МОНТАЖА
АЛЬБОМ	<u>X</u>	СМЕТЫ
АЛЬБОМ	<u>XI</u>	ВЕДОМОСТЬ ПОТРЕБНОСТИ В МАТЕРИАЛАХ
АЛЬБОМ	<u>XII</u>	СПЕЦИФИКАЦИИ ОБОРУДОВАНИЯ

РАЗРАБОТАН:

ВНИПИЭНЕРГПРОМ
ЦНИИПРОЕКТСТАЛЬКОНСТРУКЦИЯ
ГПИ ФУНДАМЕНТПРОЕКТ
ВНИПИТЕПЛОПРОЕКТ
ГИПРОНЕФТЕСПЕЦМОНТАЖ

ДИРЕКТОР ИНСТИТУТА
ГЛАВНЫЙ ИНЖЕНЕР ПРОЕКТА

АЛЬБОМ I, II, X, XI, XII, III, V, VI
АЛЬБОМ III, IV
АЛЬБОМ V, XI
АЛЬБОМ VI, VII, X
АЛЬБОМ VII, IX

В.С.ВАРВАРСКИЙ
Ю.Л.КЕРЦЕЛЛИ

УТВЕРЖДЕН

НА СТАДИИ ПРОЕКТ Минэнерго СССР
ПРОТОКОЛОМ ОТ 18.06.85 №58

ВВЕДЕН В ДЕЙСТВИЕ

НА СТАДИИ РАБОЧАЯ ДОКУМЕНТАЦИЯ
МИНЭНЕРГО СССР ПРОТОКОЛОМ ОТ
18.06.85 №58 с ноября 1985

				ЛР1ВР3АН	

Содержание альбома

Обозначение	Наименование	Стр.
	Содержание альбома	2
	Тепломеханическая часть	
ТМ	Общие данные (начала)	3и
ТМ	Общие данные (продолжение)	4
ТМ	Общие данные (продолжение)	5
ТМ	Общие данные (продолжение)	6
ТМ	Общие данные (окончание)	7
ТМ	Компоновка оборудования. План 1-1. Разрез 2-2	8
ТМ	Компоновка оборудования. План 3-3. Разрез 4-4	9
ТМ.Н.1	Блок поз.1. Эскизный чертеж общего вида	10
ТМ.Н.2	Блок поз.2. Эскизный чертеж общего вида	10
ТМ.Н.3	Блок поз.3. Эскизный чертеж общего вида	10
ТМ.Н.4	Блок поз.4. Эскизный чертеж общего вида	11
ТМ.Н.5	Блок поз.5. Эскизный чертеж общего вида	11
ТМ.Н.6	Блок поз.6. Эскизный чертеж общего вида	11
ТМ.Н.7	Блок поз.7. Эскизный чертеж общего вида	11
ТМ.Н.8	Опора скользящая поз.10. Эскизный чертеж общего вида	11
ТМ.Н.9	Опора скользящая поз.11. Эскизный чертеж общего вида	12
ТМ.Н.10	Опора направляющая поз.12,13. Эскизный чертеж общего вида	12
ТМ.Н.11	Опора скользящая поз.14. Эскизный чертеж общего вида	12
ТМ.Н.12	Опора скользящая поз.15. Эскизный чертеж общего вида	12
ТМ.Н.13	Опора неподвижная бугельная поз.16. Эскизный чертеж общего вида	13
ТМ.Н.1	Патрубок вентиляционный Ду 1200мм	14

Обозначение	Наименование	Стр.
ТМ.И.1.1	Камера проходная	15
ТМ.И.1.2	Лапа	15
ТМ.И.1.3	Обечайка	15
ТМ.И.1.4	Сетка ограждающая	15
ТМ.И.1.5	Колпак	16
ТМ.И.1.6	Хомут	16
ТМ.И.1.7	Скоба	16
ТМ.И.1.8	Распорка	16
	Электротехническая часть	
ЭТ	Общие данные	17
ЭТ	Заземление бака - аккумулятора	17

Технико - экономические показатели

Наименование показателя	Ед. изм.	Всего	Удельный показатель
Общая сметная стоимость	тыс. руб.	285,52	
в том числе:			
строительно-монтажных работ	"	257,01	
оборудования	"	28,51	
То же, на 1м ³ рабочего объема	руб.		0,032
Построечные трудовые затраты	чел. дн.	2028,01	
То же, на 1м ³ рабочего объема	"		0,228
Расход цемента	т	232,5	
То же, на 1м ³ рабочего объема	"		0,026
Расход стали	"	306,1	
То же, на 1м ³ рабочего объема	"		0,034
Расход бетона и железобетона	м ³	783,1	
То же, на 1м ³ рабочего объема	"		0,088
Расход теплоизоляционных материалов	"	193,1	
То же, на 1м ³ рабочего объема	"		0,022
Расход герметизирующей жидкости	т	30,0	
То же, на 1м ³ рабочего объема	"		0,003

Внесены изменения 15.04.88 глп [подпись] /Керцели/

21664-01 3

Формат А2

Ведомость рабочих чертежей основного комплекта

Альбом I

Лист	Наименование	Примечание
ТМ лист 1	Общие данные (начало)	
ТМ лист 2	Общие данные (продолжение)	
ТМ лист 3	Общие данные (продолжение)	
ТМ лист 4	Общие данные (продолжение)	
ТМ лист 5	Общие данные (окончание)	
ТМ лист 6	Компоновка оборудования. План 1-1. Разрез 2-2	
ТМ лист 7	Компоновка оборудования. План 3-3. Разрез 4-4	

Ведомость ссылочных и прилагаемых документов.

Обозначение	Наименование	Примечание
	Ссылочные документы	
ост 34.212-73	Детали и элементы трубопроводов Р _н 40 кг/см ² . Переходы сварные лепестковые	
ост 34.220-73	Детали и элементы трубопроводов Р _н 40 кг/см ² . Трубы с косыми срезами	
ост 34.206-73	Детали и элементы трубопроводов Р _н 40 кг/см ² . Секторы с углом скоса 22,5° и 30° из труб бесшовных и сварных	
ост 34.214-73	Детали и элементы трубопроводов Р _н 40 кг/см ² . Трубы для ответвлений с разделкой концов	
ост 34.42.492-80	Детали и элементы трубопроводов Р _н 40 кг/см ² . Заглушки плоские приварные	
ост 24.03.004	Опоры и подвески станционных трубопроводов. Технические требования	

Только в обоснованном случае - при отсутствии герметизирующей жидкости - бак-аккумулятор должен быть оборудован защитной конструкцией по типовым проектным решениям 903-9-019.88

Типовой проект разработан в соответствии с действующими нормами и правилами и предусматривает мероприятия, обеспечивающие взрывную, взрывопожарную и пожарную безопасность при эксплуатации сооружения.
Главный инженер проекта Ю.И. Керцели

Продолжение

Обозначение	Наименование	Примечание
МВН 2753-67	Опоры станционных трубопроводов низкого давления. Опоры сварных трубопроводов	
МВН 124-63	Опоры станционных трубопроводов. Опоры приварные неподвижные и скользящие	
МВН 2778-67	Опоры станционных трубопроводов низкого давления. Технические требования	
ТУ 14-3-1138-82	Трубы стальные электросварные прямошовные диаметром 1020/1220 мм для газонепроводов. Технические условия	
Г 44.00.00.000.СБ	Узлы и детали трубопроводов для тепловых сетей. Опоры трубопроводов неподвижные	
серия 4.903-10 выпуск 4	Узлы и детали трубопроводов для тепловых сетей. Компенсаторы сальниковый	
Г 1.00.00.000.СБ	Узлы и детали трубопроводов для тепловых сетей. Компенсатор сальниковый	
серия 4.903-10 выпуск 7	Люк монтажный Ду 600	
Альбом II лист 32	Люк-лаз Ду 500 в I поясе стенки	
Альбом II лист 32	Люк монтажный Ду 1000	
Альбом III лист 33	Люк-лаз овальный 600x900 в I поясе стенки	
	Прилагаемые документы	
ТМ.Н.1	блок поз. 1. Эскизный чертеж общего вида	
ТМ.Н.2	блок поз. 2. Эскизный чертеж общего вида	
ТМ.Н.3	блок поз. 3. Эскизный чертеж общего вида	
ТМ.Н.4	блок поз. 4. Эскизный чертеж общего вида	
ТМ.Н.5	блок поз. 5. Эскизный чертеж общего вида	
ТМ.Н.6	блок поз. 6. Эскизный чертеж общего вида	
ТМ.Н.7	блок поз. 7. Эскизный чертеж общего вида	

Окончание

Обозначение	Наименование	Примечание
ТМ.Н.8	Опора скользящая поз.10. Эскизный чертеж общего вида	
ТМ.Н.9	Опора скользящая поз.11. Эскизный чертеж общего вида	
ТМ.Н.10	Опора направляющая поз.12,13. Эскизный чертеж общего вида	
ТМ.Н.11	Опора скользящая поз.14. Эскизный чертеж общего вида	
ТМ.Н.12	Опора скользящая поз.15. Эскизный чертеж общего вида	
ТМ.Н.13	Опора неподвижная бивальная поз.16. Эскизный чертеж общего вида	
ТМ.И.1	Патрубок вентиляционный Ду 1200 мм	
ТМ.И.11	Камера проходная	
ТМ.И.12	Лапа	
ТМ.И.13	Обечайка	
ТМ.И.14	Сетка ограждающая	
ТМ.И.15	Колпак	
ТМ.И.16	Хомут	
ТМ.И.17	Скоба	
ТМ.И.18	Распорка	
ТМ.С.0	Спецификация оборудования	

Внесены изменения 15.04.88 гит Ю.И. Керцели/

Инв.№	903-9-15-86 ТМ
ГЦП Керцели Ю.И.	Бак-аккумулятор горячей воды емкостью 10 тис. куб. м
И.Кант. Фучикова И.И.	Общие данные (начало)
Начальн. Паршикова Комарова	Лист 1
Рук. ар. Филинкова	Лист 7
Инж. Бельский	ВНИИЭНЕРГОПРОМ

Ведомость основных комплектов рабочих чертежей

Обозначение	Наименование	Примечание
КМ	Конструкции металлические	Ал. III
КМД	Детали рабочих чертежи металлических конструкций	Ал. IV
КЖ	Конструкции железобетонные	Ал. V
ТМ	Технологическое оборудование	Ал. I
ТХ	Противокоррозионная защита	Ал. II
ТИ	Тепловая изоляция	Ал. VI, VII
ЭТ	Электротехническая часть	Ал. I
МТ	Технология монтажа	Ал. VIII
ПМ	Приспособления для монтажа	Ал. IX

Назначение рабочих документации

Необходимой и неотъемлемой частью систем централизованного теплоснабжения являются баки-аккумуляторы, предназначенные для хранения горячей воды. Однако до выхода настоящего проекта не существовало специальных конструкций резервуаров для указанных целей, и в качестве баков-аккумуляторов использовались резервуары для хранения нефтепродуктов (типовой проект 70У4-1-68), запроектированные для более легких условий работы и, следовательно, имеющие недостаточную прочность. В результате этого на многих баках-аккумуляторах произошли разрушения. Ускорению наступления аварий способствовало неудовлетворительное состояние конструкции, нарушение правил технической эксплуатации и отсутствие противокоррозионной защиты. В целях создания надежных резервуаров Госстроем СССР была включена в план типового проектирования 1983-1984 гг. разработка проекта и рабочих документации (РД) «Баки-аккумуляторы горячей воды для систем теплоснабжения емкостью 2,3,5,10,15 и 20 тыс. куб. м.» ведущей проектной организацией был назначен ВНИПУ энергопром Минэнерго СССР, а соисполнителями: ЦНИИпроектстальконструкция Госстроя СССР и ГПИ фундаментпроект, ВНИПУ теплопроект, Гипроэнергопроект Минмонтажспецстроя.

Проект металлических конструкций баков-аккумуляторов рассмотрен и согласован Госстроем СССР письмом от 15.05.85 № АЧ-2168-2. Решением Минэнерго СССР проект был утвержден в целом и РД введена в действие с ноября 1985.

Технические решения в РД приняты согласно действующим нормативным документам и учитывают те реальные условия, в которых будут эксплуатироваться баки-аккумуляторы, чем достигается их необходимая прочность.

Безаварийную работу бака-аккумулятора обеспечивают путем обязательного выполнения его в точном соответствии с РД и соблюдением приведенных ниже требований к сооружению и эксплуатации бака-аккумулятора.

Объем и условия применения рабочей документации

В состав РД на бак-аккумулятор входят: все рабочие чертежи, необходимые для его сооружения, сметная документация, составленная применительно к району, ведомость потребности в материалах, спецификации для заказа оборудования, а также чертежи, предназначенные для производства монтажных работ.

РД разработана для следующих условий:

максимальная температура горячей воды	95°С
расчетная температура наружного воздуха	минус 40°С и выше
сейсмичность района строительства	9 баллов и менее
ветровая нагрузка III, IV и V районов	0,45; 0,55; 0,70 кПа
снеговая нагрузка III, IV и V районов	1,0; 1,5; 2,0 кПа

Требования к сооружению бака-аккумулятора. При сооружении бака-аккумулятора необходимо выполнение следующих основных требований:

Все вертикальные швы, а также участки горизонтальных швов, пересекающиеся с вертикальными, должны быть проконтролированы согласно указаниям альбому III;

усилия, передаваемые на бак от примыкающих трубопроводов заполнения и расхода, не должны превышать величин, приведенных в альбому III. Для этого упомянутые трубопроводы подключают к баку с установкой сальниковых компенсаторов, как показано в альбому I;

Во избежание перекасов сальниковых компенсаторов в результате различных осадок бака и опор примыкающих трубопроводов, баки и указанные опоры, как правило, размещают на едином фундаменте. Это достигается применением фундамента свайного типа, разработанного в настоящем типовом проекте. Применение в конкретных проектах кольцевого фундамента под бак и отдельных фундаментов под опоры примыкающих трубопроводов разрешается только для грунтов, у которых обеспечивается одинаковая осадка указанных фундаментов; после тридцатисуточного гидравлического испытания бака производят центровку сальниковых компенсаторов и корректировку состояния опор трубопроводов внутри бака;

нагрузка от изоляции, передаваемая на бак, не должна превышать 0,45 кПа; в каждом конкретном случае усилия, передаваемые на неподвижную опору, не должны превышать значений, приведенных в таблице 1;

Таблица 1

Наименование	Размерность	Величина
1. Неподвижная опора на трубопроводе заполнения		
1.1. нормативная вертикальная нагрузка	Н (кгс)	107873 11000
1.2. нормативная горизонтальная нагрузка	Н (кгс)	171616 17500
2. Неподвижная опора на трубопроводе расхода		
2.1. нормативная вертикальная нагрузка	Н (кгс)	107873 11000
2.2. нормативная горизонтальная нагрузка	Н (кгс)	171616 17500

Привязан:

Илб. №

903-9-15 ^м 86 ТМ		Минэнерго СССР	
ГПИ Керцели	И.И.И.	Бак-аккумулятор горячей воды емкостью 10 тыс. куб. м	Стандия Лист Листов
Нач. отд. Паршкова	В.И.И.	Р	2
Рук. гр. Финаева	И.И.И.	Минэнерго СССР	
Инж. Белоусова	И.И.И.	ВНИПИЭНЕРГОПРОМ	
Инж. Фунтикава	И.И.И.	Москва	

Илб. № 1

Типовой проект

Илб. № 1. Подпись и дата, в соответствии с

Альбом I

Компактовка трубопроводов должна быть выполнена с учетом расчетной осадки края фундамента бака-аккумулятора в пределах заданной величины не более 100 мм;

опоры внешних трубопроводов установить после гидротестирования бака-аккумулятора, откорректировав их проектные отметки в соответствии с осадкой бака-аккумулятора;

Минимальное расстояние в свету между стенками баков-аккумуляторов при размещении их в один ряд или в два ряда по условиям несения изоляции 8 м;

минимальное расстояние в свету между стенками баков-аккумуляторов по условиям монтажа при размещении их в один ряд не лимитируется, в два ряда - расстояние между рядами должно быть не менее 16 м;

Все отверстия в баке-аккумуляторе для брезки патрубков делаются на монтаже. В случае необходимости количество патрубков расхода может быть уменьшено;

Бака-аккумулятор оборудуется переливными трубами, а также вентиляционными патрубками, исключающими образование вакуума при откачке воды из бака-аккумулятора и повышение давления при его заполнении;

при выполнении конкретных проектов привязки баков-аккумуляторов предусматривать надежное ограждение территории их установки.

Требования к эксплуатации бака-аккумулятора

При эксплуатации бака-аккумулятора должны соблюдаться следующие основные требования:

ввод в эксплуатацию бака, не имеющего противокоррозионной защиты герметиком, выполненной согласно альбому II, категорически запрещается;

заполнение вновь смонтированного бака, а также после ремонта и осмотра, производить при температуре наружного воздуха не ниже -10°С водой с температурой не выше 45°С. При заполнении бака присутствие обслуживающего персонала в охранной зоне недопустимо;

приемки в эксплуатацию бака, испытание на герметичность и прочность, наблюдение за состоянием конструктивных элементов и ремонт осуществляют согласно «Типовой инструкции по эксплуатации металлических резервуаров для хранения жидкого топлива и воды» Москва, Госэнерго 1981;

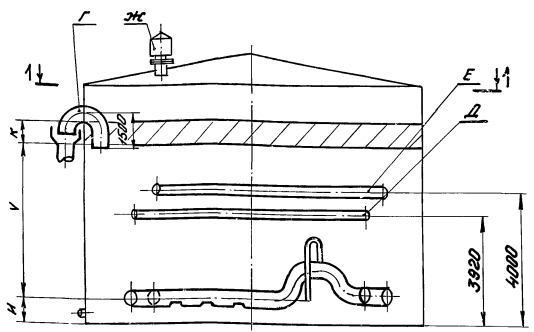
оценку состояния бака и определение его пригодности к дальнейшей эксплуатации выполнять ежегодно в период отключения установок горячего водоснабжения путем визуального осмотра внутренних поверхностей с помощью передвижной стремянки. Инструментальное обследование конструкций бака выполнять раз в три года;

В процессе эксплуатации бака необходимо осуществлять постоянное наблюдение за состоянием сальниковых компенсаторов, во время производства их затяжки. При перекосах сальниковых компенсаторов восстановление центровки достигается путем замены прокладок в опорах под компенсаторы и трубопроводы. Давление воды перед сальниковым компенсатором должно быть менее 1,5 кг/см² (0,15 МПа).

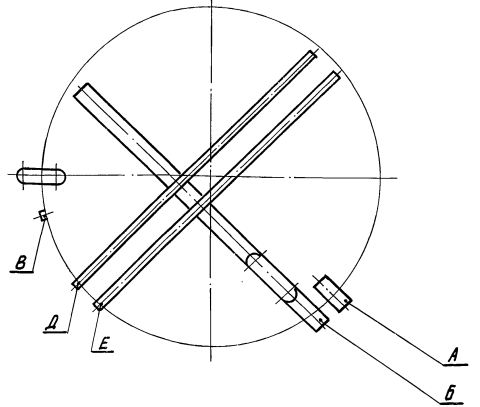
Для повышения надежности работы бака-аккумулятора горячего водоснабжения и предотвращения аварий и разрушений при разработке задания рассмотрена работа бака-аккумулятора в самых тяжелых условиях в процессе эксплуатации, исходя из того, что заполнение бака-аккумулятора осуществляется от вакуумных деаэраторов (сереющим потоком в вакуумных деаэраторах слизжит вода)

На рисунке 1 и в таблице 2 представлены основные конструктивные решения по технологическому оборудованию бака-аккумулятора.

Рисунок 1



Разрез 1-1



Типовой проект

Шифр чертежа

		903-9-15086 TM	
Привязан		Бака-аккумулятор горячей воды емкостью 10 м ³ куб.м	
		Общие данные (продолжение)	
Шифр №		ВНИПИЭНЕРГОПРОМ	

Таблица 2

Пояснения к таблице 2

№ п/п	Наименование	Единица измерения	10954 * 8882
1.	Патрубок заполнения „А“ 1) количество патрубков 2) диаметр условный 3) расход через патрубок G-A	шт. мм м ³ /ч	1 1000 2300
2.	Патрубок расхода „Б“ 1) количество патрубков 2) диаметр условный 3) расход через патрубки G-B	шт. мм м ³ /ч	2 1000 3700
3.	Патрубок слива „В“ 1) количество патрубков 2) диаметр условный	шт. мм	2 300
4.	Патрубок перелива „Г“ 1) количество патрубков 2) диаметр условный 3) расход через патрубки G-Г 4) расход через патрубки за 10 мин.	шт. мм м ³ /ч м ³	2 1000 3450 385
5.	Напорный патрубок сетевой воды для сбора герметизирующей жидкости „Д“ 1) количество патрубков 2) диаметр условный	шт. мм	1 80
6.	Напорно-всасывающий патрубок герметизирующей жидкости „Е“ 1) количество патрубков 2) диаметр условный	шт. мм	1 200
7.	Патрубок вентиляционный „Ж“ 1) количество патрубков 2) диаметр условный 3) расход через патрубки G-Ж	шт. мм. м ³ /ч	2 1200 7400
8.	Минимальный технически возможный уровень воды в баке „И“	мм	566
9.	Зона аварийного обтека бака „К“	м ³	305

* геометрическая емкость бака-аккумулятора
рабочая емкость бака-аккумулятора

Поз.1. Расход воды через патрубок заполнения „А“ определен по формуле:

$$G_A = \frac{V}{10} \times (1 \text{ коэффициент } + 0,3 \text{ коэффициент } + 1 \text{ коэффициент}) =$$

среднеговременно
выброса
 перезарядки
деаэратора
 гравитационного
потока

$$= \frac{V}{10} \times 2,3 \quad (1)$$

где V - рабочая емкость бака-аккумулятора (м³);
10 - нормальный запас воды (4).

В формуле учтена возможная перегрузка производительности вакуумного деаэратора и максимальная возможная величина гравитационного потока.

Поз.2. Расход воды через расходные патрубки „Б“ определен по формуле:

$$G_B = \frac{V}{10} \times (2,4 \text{ коэффициент } + 0,3 \text{ коэффициент } + 1 \text{ коэффициент}) =$$

процентного
выброса
 перезарядки
деаэратора
 гравитационного
потока

$$= \frac{V}{10} \times 3,7 \quad (2)$$

Поз.4. Расход воды через переливные патрубки „Г“ определен по формуле:

$$G_r = G_A \times 1,5 \quad (3)$$

где 1,5 - коэффициент запаса на слив непальным сечением трубы. Во избежание выпуска герметизирующей жидкости вместе со сливной водой из бака-аккумулятора переливная труба опускается на 1500 мм ниже установленного верхнего уровня воды.

Поз.7. Расход воздуха через патрубки вентиляционные „Ж“ определен по формуле:

$$G_{ж} = G_B \times 2 \quad (4)$$

где 2 - коэффициент аварийного запаса на случай, когда при установленных на объекте двух баках-аккумуляторах один аварийно остановлен, и какое-то время (до отключения группы подпиточных насосов и соответствующих переключений по схеме) подпитка ведется от одного бака-аккумулятора.

Поз.8. В варианте противокоррозионной защиты бака-аккумулятора герметизирующей жидкостью минимальный технически возможный уровень воды „И“ обусловлен

конструкцией предупредительного устройства, предусматри - вдемого для исключения возможности попадания герметизирующей жидкости на всас подпиточных насосов теплосети в случае отказа блокировок, действующих на остановку подпиточных насосов теплосети при снижении уровня воды в баке-аккумуляторе ниже допустимого.

Поз.9. Зона аварийного обтека бака „К“ определена, исходя из возможного поступления воды в бак-аккумулятор через патрубок заполнения „А“ в течение времени закрытия регулирующей и запорной арматуры на подводящих потоках к вакуумному деаэратору. Это время принято равным 8 минутам.

Сигнализация уровня и перелива

Для выполнения сигнализации и блокировок устанавливается комплект вторичного прибора типа КСД1-017 (на щите) и датчика типа МЭД-22364 (по месту в насосной на всасе подпиточных насосов). Импульсы к датчику производится расходного трубопровода (во избежание попадания герметизирующей жидкости).

Для выполнения сигнализации перелива в переливной труде устанавливается сигнализатор уровня ЭРСУ-3

Привязка		

Шифр °

903-9-15.86 ТМ		
ГПП Керцели НКЗ	Бака-аккумулятор горячей	Статья Лист Листов
Нач. отд. Паршова В.И.	Воды емкостью (Итыс.куб.м)	Р 4
Рук. гр. Финава В.С.	Общие данные	МИНЭНЕРГО СССР
Инженер Белоусов Д.М.	(продолжение)	ВНИПИЭНЕР ГИЛРОМ
Н.контр. Фучинкова С.А.		МОСКВА

Альбом I

Технический проект

Шифр № п/п, Подпись и дата в соответствии с

Задание на разработку раздела сигнализации и защиты баков-аккумуляторов горячей воды

Для повышения надежности работы баков-аккумуляторов и предотвращения их аварий и разрушения они оборудуются аппаратурой для контроля за уровнем воды, сигнализацией предельных уровней (с выводом сигнала в помещение с постоянным дежурством оперативного персонала), а также блокировками.

Уровень воды в баках поддерживается с помощью регулирующих клапанов, устанавливаемых на линиях подвода воды.

Устанавливаемая аппаратура и блокировки должны обеспечивать:

- сигнализацию достижения I²⁰ уровня воды в баках-аккумуляторах;
- при дальнейшем повышении уровня воды в зависимости от схемы подпитки и заполнения баков-аккумуляторов - закрытие регулирующих клапанов как на подводе воды к бакам, так и на подводе к деаэраторам подпитки с полным их закрытием, если уровень продолжает повышаться;
- закрытие задвижек на подводах воды к бакам-аккумуляторам, либо к деаэраторам подпитки, если после полного закрытия регулирующих клапанов уровень воды продолжает повышаться выше аварийного; на щит подается соответствующий сигнал;
- включение резервных отключающих насосов от АВР при отключении рабочих;
- переключение с основного источника электропитания на резервный при исчезновении напряжения в основном источнике;
- сигнализацию перелива воды.

Объем бака от I²⁰ уровня до низа переливной трубы назван зоной аварийного объема бака. Этот объем определен, исходя из возможного поступления воды в бак через патрубки заполнения в течение времени закрытия регулирующих, запорной арматуры и останова насосов заполнения баков, если они есть.

Время закрытия регулирующих и запорной арматуры принято равным 8 минутам, исходя из времени закрытия регуливающей арматуры 25-63 секунды и времени закрытия задвижки типа 30 с 964 нж диаметром 800, 1000 мм 5,9 минуты.

Отключение работающего отключающего насоса происходит автоматически при снижении уровня в баках до минимально допустимого (~100 мм от минимального технически возможного уровня воды в баке „И“). При этом подается сигнал на щит.

Технические требования на трубы

1. Трубы диаметром до 530 мм.
Труба стальная электросварная прямошовная по ГОСТ 10704-78* (поставка по группе В ГОСТ 10705-80 с требованиями по пунктам 24, 2.16) из стали марки 20 по ГОСТ 380-71*, группы В для расчетных температур наружного воздуха до -40°С.
2. Трубы диаметром 630, 720, 820 мм.
Труба стальная электросварная прямошовная по ГОСТ 20295-74 для расчетных температур наружного воздуха до -40°С из стали марки 17ГС.
3. Трубы диаметром 1020 мм.
Труба стальная электросварная прямошовная по ТУ-14-3-1138-82 для расчетных температур наружного воздуха до -40°С из стали марки 17Г1С-У.

Технические требования на монтаж трубопроводов

1. Трубопроводы монтировать в соответствии с требованиями СНиП II-36-73.
2. Обработку кромок и сварку стыковых соединений трубопроводов производить согласно ОСТ 34.202-73.
3. Гидравлические испытания трубопроводов в собранном виде производить одновременно с гидравлическим испытанием бака-аккумулятора.

Технические требования к блокам оборудования

1. Присоединительные концы трубопроводов на период транспортировки и хранения блока должны быть закрыты заглушками.
2. Блоки хранить под навесом.
3. Монтаж блока производить в соответствии с требованиями СНиП II-36-73.
4. Обработку кромок и сварку стыковых соединений трубопроводов производить согласно ОСТ 34.202-73.
5. Изготовление деталей и блоков трубопроводов по ТУ-34-42-1202-76.

Альбом I

Типовой проект

Цифры в кружках означают количество листов в разделе

Привязан		

Изм. №

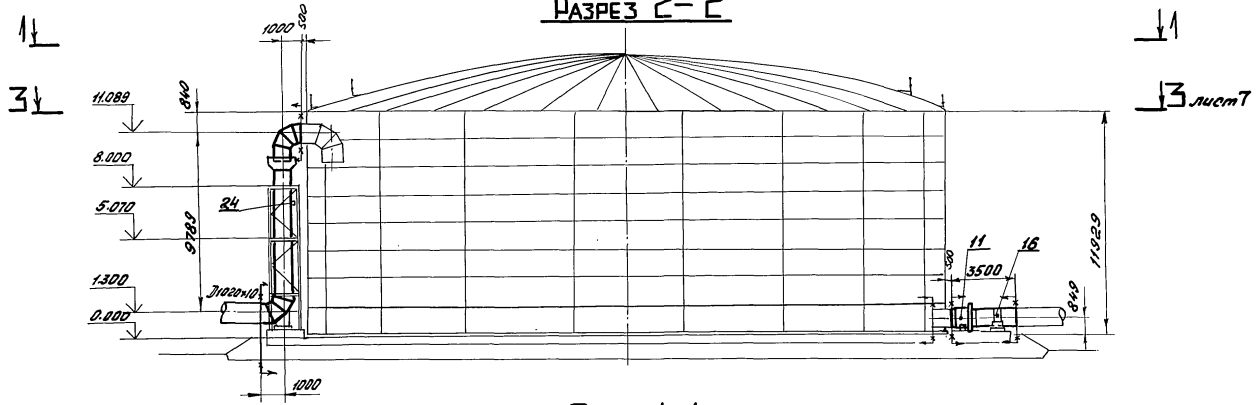
903-9-15 ^{ср} 86 ТМ		
Бак-аккумулятор горячей воды емкостью 10 тыс. куб. м		
Общие данные (окончание)		МИНЭНЕРГО СССР ВНИПИЭН СРГОПРОМ МОСКВА
Г.И.П.	Керцему	В.К.Л.
Нач. отд.	Паршкова	В.В.В.
Рук. пр.	Финдеев	В.В.В.
Инженер	Белочкова	В.В.В.
Н.контр.	Филиппова	В.В.В.

Альбом I

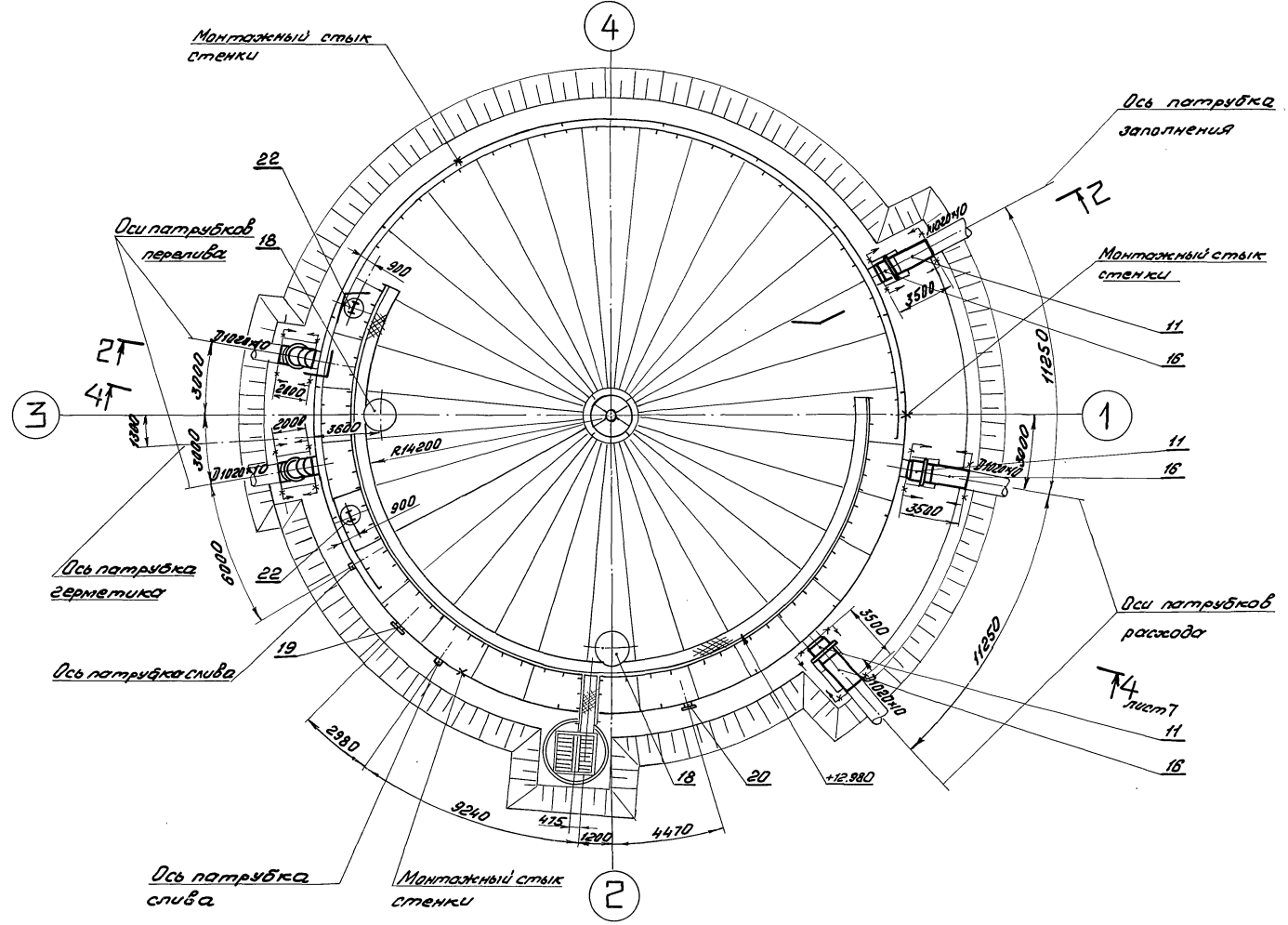
Типовой проект

Шифр проекта: Подписи и даты вносимых изменений

РАЗРЕЗ 2-2



ПЛАН 1-1



Привязка			
Шифр. №			

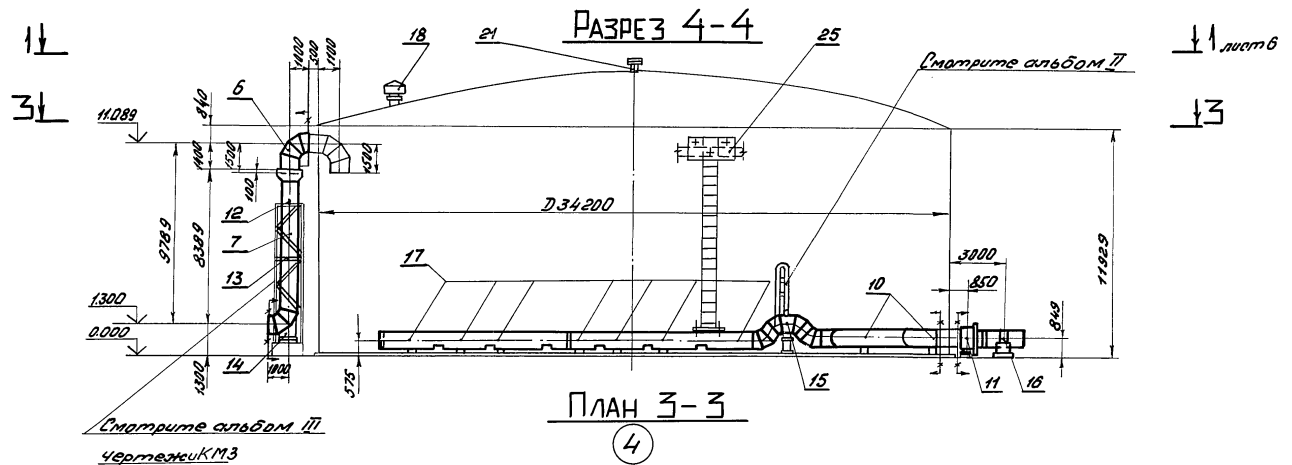
903-9-15 ^{сн} 86 ТМ			
В.контр.	М.проект.	С.у.т.	Лист
В.контр.	М.проект.	С.у.т.	Листов
В.контр.	М.проект.	С.у.т.	Р
В.контр.	М.проект.	С.у.т.	6
Комплект оборудования			ВНИПИЭНЕРГПРОМ
План 1-1, Разрез 2-2			

21664-01 9

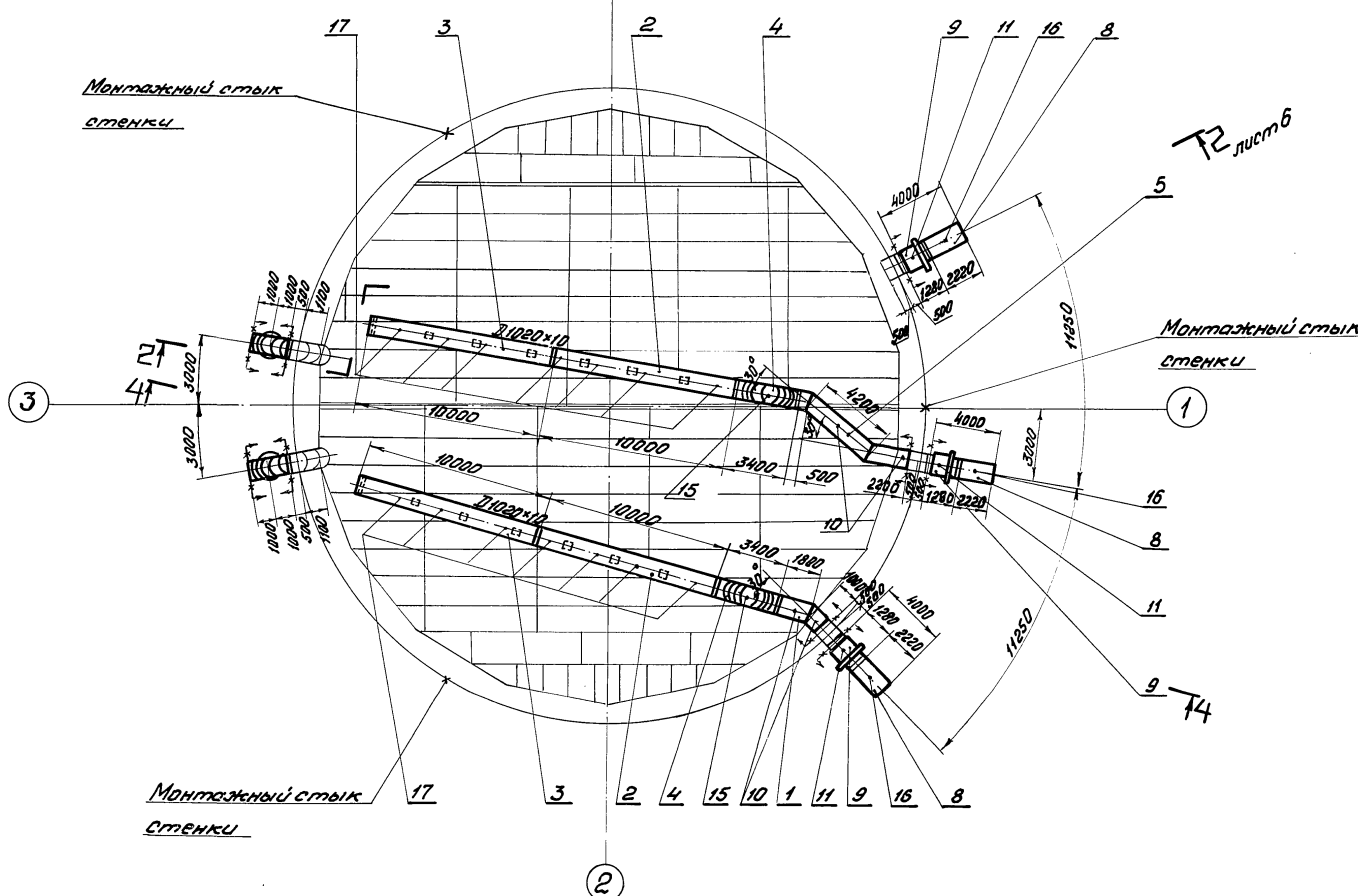
Альбом I

Типовой проект

Инв. №/Лист/Полное наименование



Смотрите альбом III чертежи КМЗ



Монтажный стык стенки

Т2 лист б

Монтажный стык стенки

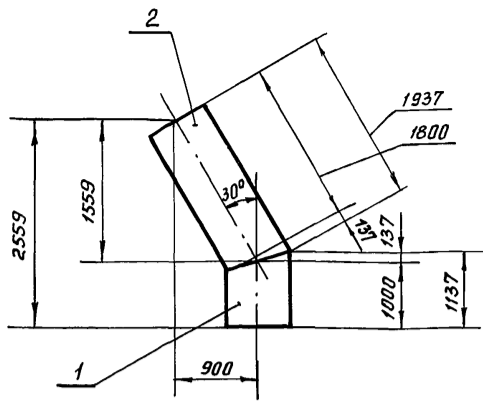
Т4

Монтажный стык стенки

1. После гидротестирования заполненный водой бак-аккумулятор должен стоять 30 суток.
2. В период монтажа и эксплуатации обеспечить указанные отметки трубопроводов. После гидравлического испытания бака в связи с осадкой основания, уклоном, хлупинами днища проконтролировать составные опор, обеспечить опирание всех опор путем установки подкладок. Расположение опор уточнить на монтаже из условий обеспечения расстояния от края опоры до сварных соединений трубопроводов, отверстий в трубах, а также сварных стыков днища не менее 200 мм.
3. Сварку опор производить в соответствии с техническими требованиями МВН 2778-87 и ост 24.03.004.
4. Датчик уровня установить в помещении насосной на всасе подпиточных насосов до задвижки.
5. За отметку 0.000 принимается отметка низа днища бака.

Привязан			
Инв. №			

903-9-15сн86 ТМ		
ГУП Керченский Юм	Баки-аккумуляторы для воды	Стандарт
И.контр. Фунткова	емкостью 10 тм³	Лист 7
Нач. отд. Паршикова	Комплекта оборудования	Листов
Рук. гр. Финяев	План 3-3. Разрез 4-4.	ВНИПИЭНЕРГОПРОМ
Ин.ж. Белусова		



Поз.	Обозначение	Кол.	Примеч.
1	Труба 15°А 1020×10 ОСТ 34.220-73 17Г1С-У ту-14-3-1138-82	1.2	м
2	Труба 15°А 1020×10 ОСТ 34.220-73 17Г1С-У ту-14-3-1138-82	2.0	м

Привязан

Ив. №

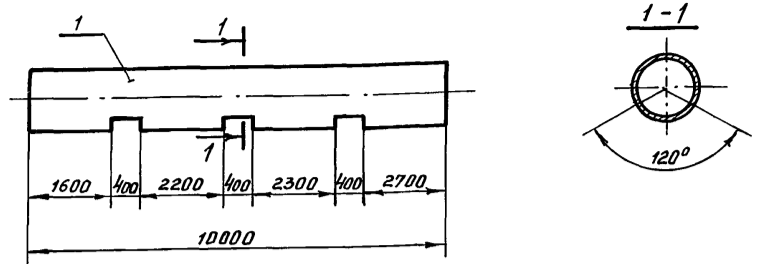
903 - 9 - 15 сп 86 ТМ. Н. 1

ГИП	Керцелли	подпись			
Нач. отд.	Паршкова	"			
Рук. гр.	Финаева	"			
Инж.	Белосова	"			
Н. контр.	Фунтикова	"			

Блок поз. 1
Эскизный чертеж
общего вида

Стадия	Лист	Листов
Р	1	1

Минэнерго СССР
ВНИПИЭНЕРГОПРОМ
Москва



Поз.	Обозначение	Кол.	Примеч.
1	Труба 1020×10 ту-14-3-1138-82 17Г1С-У ту-14-3-1138-82	10.0	м

Привязан

Ив. №

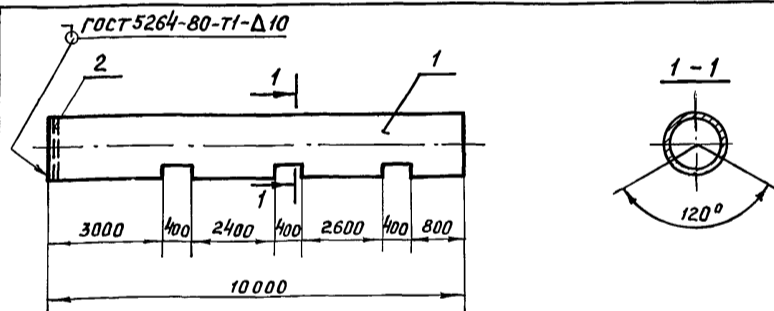
903 - 9 - 15 сп 86 ТМ. Н. 2

ГИП	Керцелли	подпись			
Нач. отд.	Паршкова	"			
Рук. гр.	Финаева	"			
Инж.	Белосова	"			
Н. контр.	Фунтикова	"			

Блок поз. 2.
Эскизный чертеж
общего вида

Стадия	Лист	Листов
Р	1	1

Минэнерго СССР
ВНИПИЭНЕРГОПРОМ
Москва



Поз.	Обозначение	Кол.	Примеч.
1	Труба 1020×10 ту-14-3-1138-82 17Г1С-У ту-14-3-1138-82	10.0	м
2	Заглушка 1000-2.5 48 ОСТ 34.42-492-80	1	шт

Привязан

Ив. №

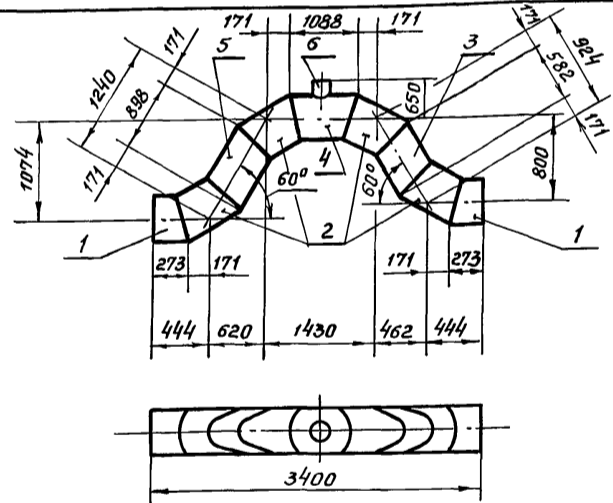
903 - 9 - 15 сп 86 ТМ. Н. 3

ГИП	Керцелли	подпись			
Нач. отд.	Паршкова	"			
Рук. гр.	Финаева	"			
Инж.	Белосова	"			
Н. контр.	Фунтикова	"			

Блок поз. 3
Эскизный чертеж
общего вида

Стадия	Лист	Листов
Р	1	1

Минэнерго СССР
ВНИПИЭНЕРГОПРОМ
Москва



Поз.	Обозначение	Кол.	Примеч.
1	Труба 15°А 1020×10 ОСТ 34.220-73 17Г1С-У ту-14-3-1138-82	0.6	м
2	Сектор 30° 1020×10 74 ОСТ 34.206-73 17Г1С-У ту-14-3-1138-82	4	шт.
3	Труба 15°В 1020×10 ОСТ 34.220-73 17Г1С-У ту-14-3-1138-82	0.6	м
4	Труба 15°Б 1020×10 ОСТ 34.220-73 17Г1С-У ту-14-3-1138-82	1.1	м
5	Труба 15°В 1020×10 ОСТ 34.220-73 17Г1С-У ту-14-3-1138-82	0.9	м
6	Труба Я 273×7 133/154 ОСТ 34.214-73 20 ГОСТ 10705-80 ар 8 (п.п. 2.4 и 2.16)	0.2	м

Привязан

Ив. №

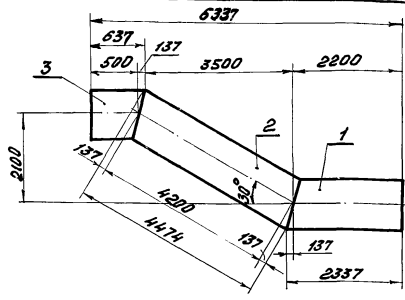
903 - 9 - 15 сп 86 ТМ. Н. 4

ГИП	Керцелли	подпись			
Нач. отд.	Паршкова	"			
Рук. гр.	Финаева	"			
Инж.	Белосова	"			
Н. контр.	Фунтикова	"			

Блок поз. 4
Эскизный чертеж
общего вида

Стадия	Лист	Листов
Р	1	1

Минэнерго СССР
ВНИПИЭНЕРГОПРОМ
Москва



Поз.	Обозначение	Кол.	Примеч.
1	Труба 159 1020x10 ост.34.220-73 ГТЭС-У ТУ-14-3-1138-82	2,4	М
2	Труба 159 1020x10 ост.34.220-73 ГТЭС-У ТУ-14-3-1138-82	4,5	М
3	Труба 159 1020x10 ост.34.220-73 ГТЭС-У ТУ-14-3-1138-82	0,7	М

Инв.№ (Листов и встав. встав. инв.№)

Привязан

Инв.№

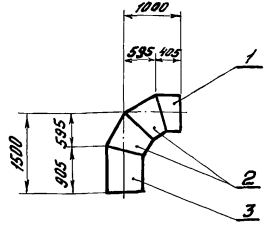
903-9-15сн86 ТМ.Н.5

Блок поз.5.
Эскизный чертеж
общего вида

Станд. Лист Листов
Р 1

ВНИПИЭНЕРГОПРОМ

Формат А4.



Поз.	Обозначение	Кол.	Примеч.
1	Труба 159 1020x10 ост.34.220-73 ГТЭС-У ТУ-14-3-1138-82	0,5	М
2	Сектор 30° 1020x10 ост.34.220-73 ГТЭС-У ТУ-14-3-1138-82	2	шт.
3	Труба 159 1020x10 ост.34.220-73 ГТЭС-У ТУ-14-3-1138-82	1,0	М

Инв.№ (Листов и встав. встав. инв.№)

Привязан

Инв.№

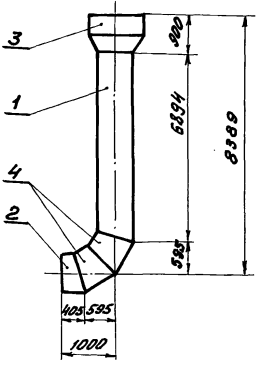
903-9-15сн86 ТМ.Н.6

Блок поз.6.
Эскизный чертеж
общего вида

Станд. Лист Листов
Р 1

ВНИПИЭНЕРГОПРОМ

Формат А4.



Поз.	Обозначение	Кол.	Примеч.
1	Труба 159 1020x10 ост.34.220-73 ГТЭС-У ТУ-14-3-1138-82	6,9	М
2	Труба 159 1020x10 ост.34.220-73 ГТЭС-У ТУ-14-3-1138-82	0,5	М
3	Переход 1200x1000 1590x34.220-73 ГТЭС-У ТУ-14-3-1138-82	1	шт.
4	Сектор 30° 1020x10 ост.34.220-73 ГТЭС-У ТУ-14-3-1138-82	2	шт.

Инв.№ (Листов и встав. встав. инв.№)

Привязан

Инв.№

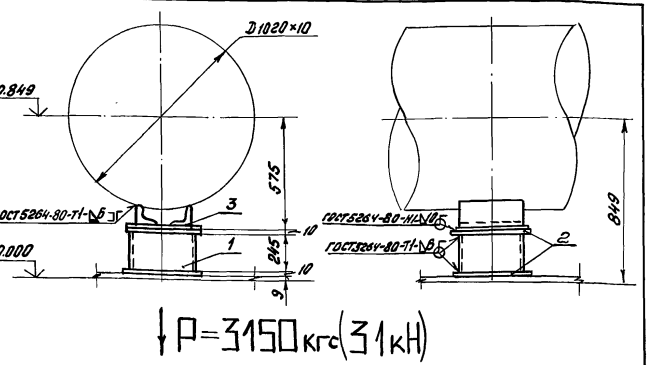
903-9-15сн86 ТМ.Н.7

Блок поз.7.
Эскизный чертеж
общего вида

Станд. Лист Листов
Р 1

ВНИПИЭНЕРГОПРОМ

Формат А4.



Поз.	Обозначение	Кол.	Примеч.
1	Труба 426x7 гост 10704-76* ВСтЗсн5 гост 10705-80	0,3	М
2	Лист 10x450x450 гост 19903-74* ВСтЗсн5 гост 14837-75	0,5	м ²
3	Опора О3.МВН 124-63	1	шт.

Инв.№ (Листов и встав. встав. инв.№)

Привязан

Инв.№

903-9-15сн86 ТМ.Н.8

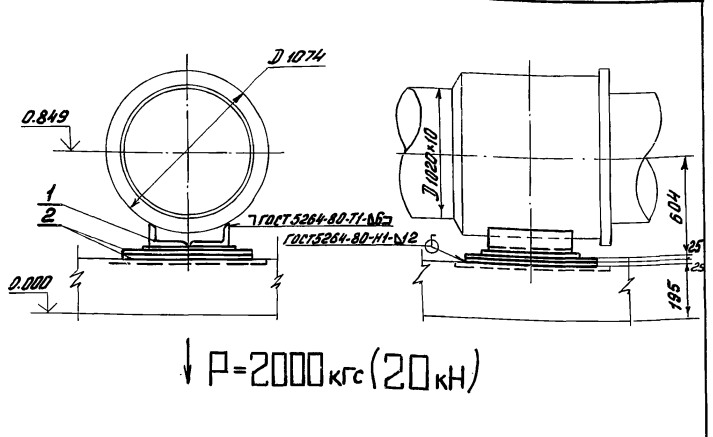
Опора скользящая поз.10.
Эскизный чертеж
общего вида

Станд. Лист Листов
Р 1

ВНИПИЭНЕРГОПРОМ

Формат А4.

Альбом I



Поз.	Обозначение	Кол.	Примеч.
1	Опора ОЗМВН 124-Б3	1	шт.
2	Лист 25x500x500 гост 19903-74* ВСтЗсп5 гост 14637-79	0,5	м ²

Привязан	
Инв. №	

903-9-15_{сп}86 ТМ.Н.9

ГЦП Керцели Юн
Н.контр. Рынцова Юн
Нач.отд. Паршкова Римм
Рук.гр. Финаева Римм
Инж. Белоусова Римм

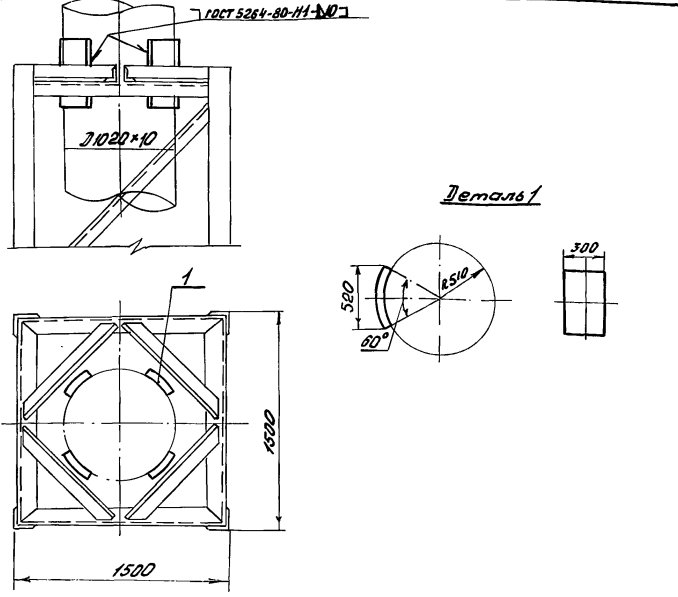
Опора скользящая поз.11.
Эскизный чертёж
общего вида

Станд. Лист Листов
Р 1

ВНИПИЭНЕРГОПРОМ

Формат А4

Альбом I



Поз.	Обозначение	Кол.	Примеч.
1	Накладка лист 15x300x545 гост 19903-74* ВСтЗсп5 гост 14637-79	0,7	м ²

Привязан	
Инв. №	

903-9-15_{сп}86 ТМ.Н.10

ГЦП Керцели Юн
Н.контр. Рынцова Юн
Нач.отд. Паршкова Римм
Рук.гр. Финаева Римм
Инж. Белоусова Римм

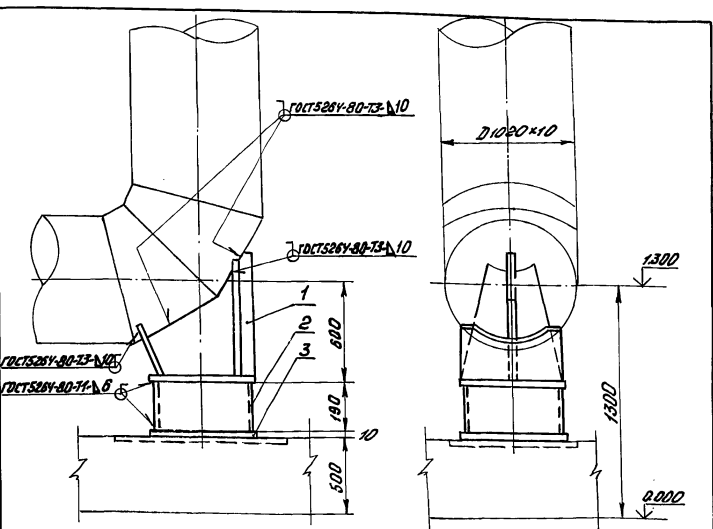
Опора направляющая поз.12,13.
Эскизный чертёж
общего вида

Станд. Лист Листов
Р 1

ВНИПИЭНЕРГОПРОМ

Формат А4

Альбом I



Поз.	Обозначение	Кол.	Примеч.
1	Опора отвода ОЧМВН 2153-Б7	1	шт.
2	Труба 426x7 гост 10704-76* ВСтЗсп5 гост 10706-80	0,2	м
3	Лист 10x500x500 гост 19903-74* ВСтЗсп5 гост 14637-79	0,3	м ²

Привязан	
Инв. №	

903-9-15_{сп}86 ТМ.Н.11

ГЦП Керцели Юн
Н.контр. Рынцова Юн
Нач.отд. Паршкова Римм
Рук.гр. Финаева Римм
Инж. Белоусова Римм

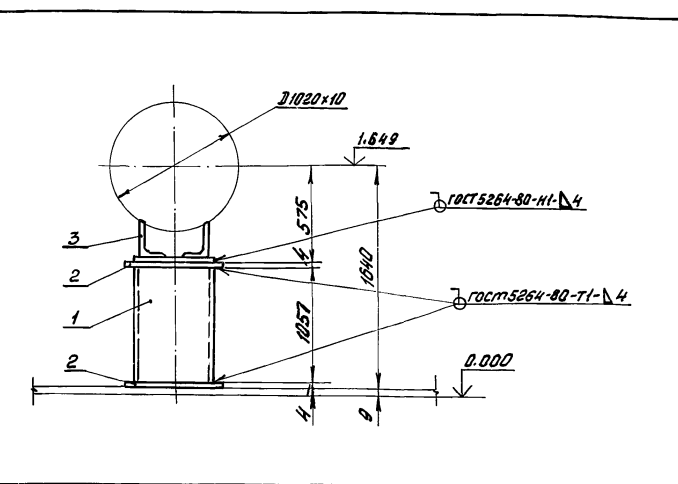
Опора скользящая поз.14.
Эскизный чертёж
общего вида

Станд. Лист Листов
Р 1

ВНИПИЭНЕРГОПРОМ

Формат А4

Альбом I



Поз.	Обозначение	Кол.	Примеч.
1	Труба 530x8 гост 10704-76* ВСтЗсп5 гост 10706-80	1,1	м
2	Лист 4x550x550 гост 19903-74* ВСтЗсп5 гост 14637-79	0,7	м ²
3	Опора ОЗМВН 124-Б3	1	шт.

Привязан	
Инв. №	

903-9-15_{сп}86 ТМ.Н.12

ГЦП Керцели Юн
Н.контр. Рынцова Юн
Нач.отд. Паршкова Римм
Рук.гр. Финаева Римм
Инж. Белоусова Римм

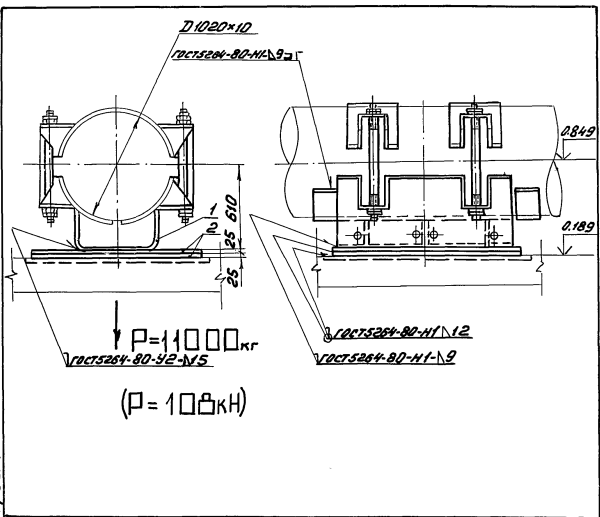
Опора направляющая поз.15.
Эскизный чертёж
общего вида

Станд. Лист Листов
Р 1

ВНИПИЭНЕРГОПРОМ

Формат А4

Альбом



Типовой проект

Поз.	Обозначение	Кол.	Примеч.
1	Опора Т 44.25.00.000 с в	1	шт.
2	Лист 25x370x810 гост 18903-74* Лист 80x300x5 гост 14637-79	1,6	м ²

Привязка			

Шк. №

903-9-15086 ТМ.Н.13

ГУП Керченло Юм
 Никитро Фитишова
 Мачотко Паршиков
 Рук. пр. Финяев
 Шк. Богданов

Опора неподвижная враща
 ная поз. 15. Эскизный
 чертеж общего вида
 ВНИПИЭНЕРГОПРОМ

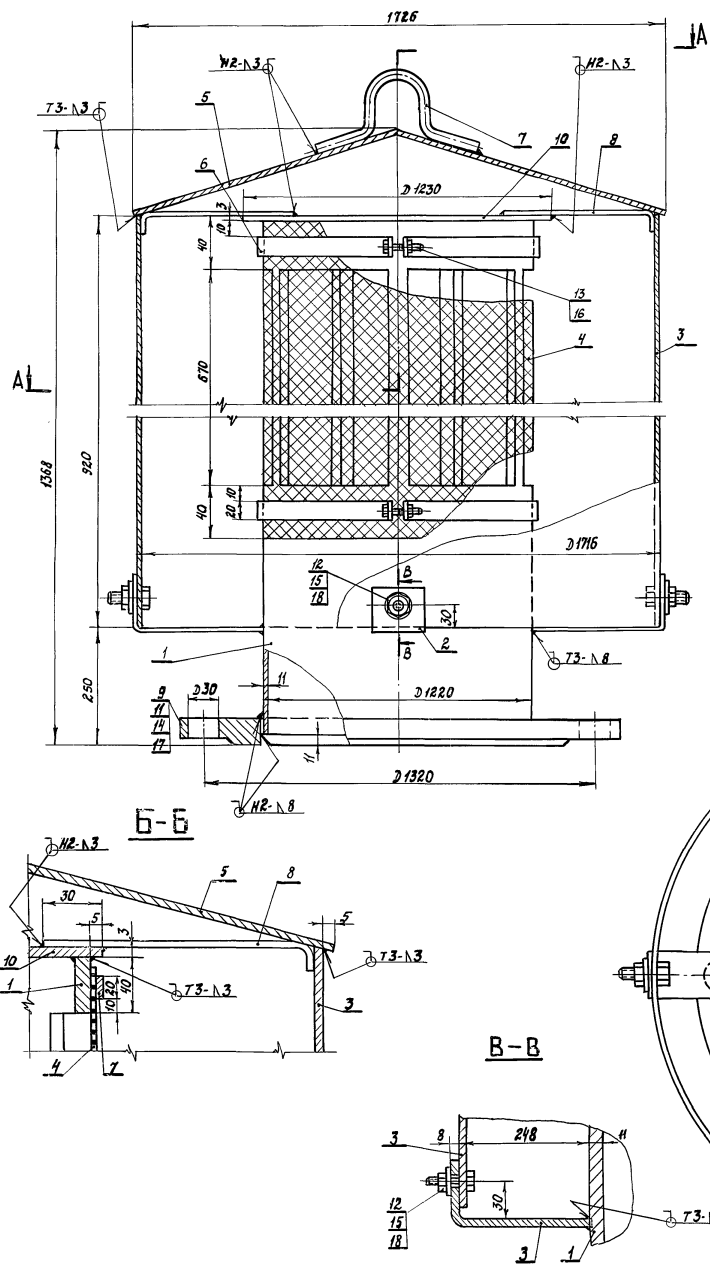
Лист 1
 Листов 1

Формат А4

Альбом I

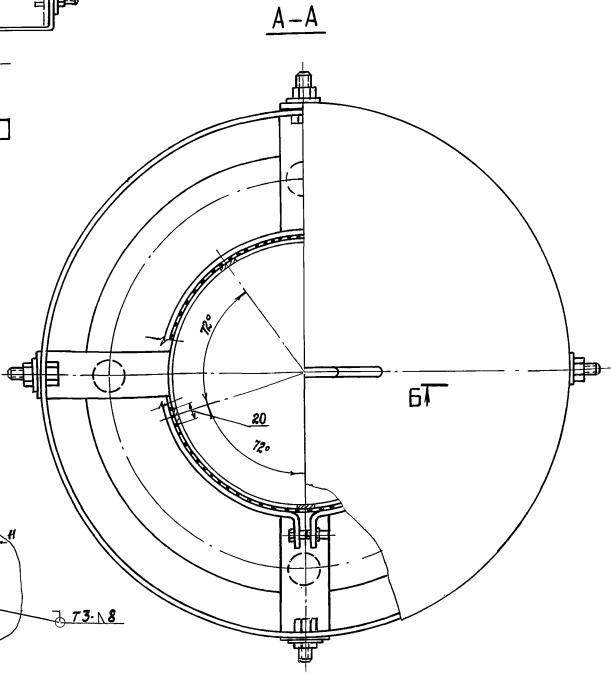
Трубоый проект

Цирь. № 10001. Издатель и заказчик ВЭОТ. ИИИТ № 1



1. Вентиляционные отверстия трубы должны быть обернуты проволочной сеткой с нахлесткой в 20 мм, плотно закрепленной на трубе посредством хомутов (деталь б).
2. Патрубок вентиляционный с наружной и внутренней стороны должен быть окрашен масляной краской в светлые тона.
3. Сварку производить по ГОСТ 5264-80 электродами Э-42А по ГОСТ 9467-75.
4. Технические требования и требования безопасности должны быть выполнены в соответствии с ГОСТ 3689-80

Формат	Зона	Лос.	Обозначение	Наименование	кол.	Примечание
<u>Детали</u>						
А4		1	ТМ. И.1	Камера проходная	1	
А4		2	ТМ. И.2	Лапа	4	
А4		3	ТМ. И.3	Обечайка	1	
А4		4	ТМ. И.4	Сетка	1	
А4		5	ТМ. И.5	Колпак	1	
А4		6	ТМ. И.6	Хомут	2	
А4		7	ТМ. И.7	Скоба	1	
А4		8	ТМ. И.8	Распорка	4	
<u>Стандартные изделия</u>						
		9		Фланец 1-1200-2.5 ГОСТ 12920-80*	1	
		10		Заглушка Д1220 s3 ГОСТ 19904-74*	1	
		11		Болты ГОСТ 7798-70*		
		12		М 24 x 90.46	4	
		13		М 12 x 30.46	4	
		14		М 8 x 40.46	2	
		15		Гайки ГОСТ 5915-70*		
		16		М 24.5	4	
		17		М 12.5	4	
		18		М 8.5	2	
				Шайбы ГОСТ 11371-78		
				24-01	4	
				12-01	4	



Привязан
ИИИТ №

903-9-15086 ТМ.И.1

Патрубок
вентиляционный
Ду 1200 мм

Стадия: Масса (Масштаб)

Р 67,0 —

Лист 1 / Листов 1

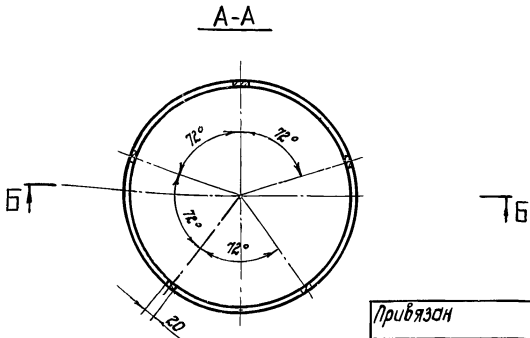
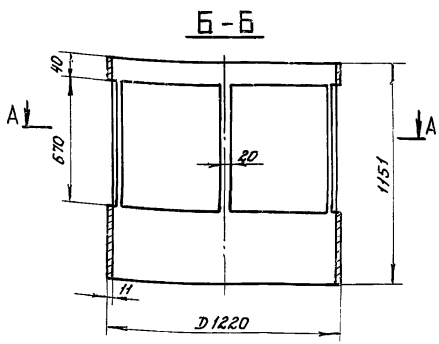
МИНЭНЕРГО СССР
ВНИПИЭНЕРГПРОМ
МОСКВА

Ген. дир. Керцели
Инж. Белыцова
И. контр. Фунтикова

Исполн. Першкова
Фуксева
Белыцова
Фунтикова

Альбом I

Туполобой проект



Прибязан
И№в. №

903-9-15л86 ТМ. И.1.1

Камера проходная

Стадия	Масса	Масштаб
Р	378,8	—

Лист	Листов
Труба	1

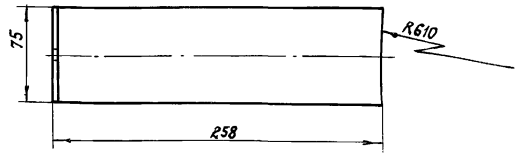
Труба 1220*11 ТУ 14.3-1138-82
ТУ 14.3-1138-82

МИНЭНЕРГО СССР
ВНИПИЭНЕРГОПРОМ
МОСКВА

И№в. № подл.	Подпись и дата	Исполнитель
ГРУП	Керцелли	В.С.
Нач. отд.	Паршкова	В.С.
Рук. гр.	Финдеева	В.С.
Инж.	Белюцова	В.С.
Н. контр.	Фунтикова	В.С.

Альбом I

Туполобой проект



Прибязан
И№в. №

903-9-15л86 ТМ. И.1.2

Лана

Стадия	Масса	Масштаб
Р	1,5	—

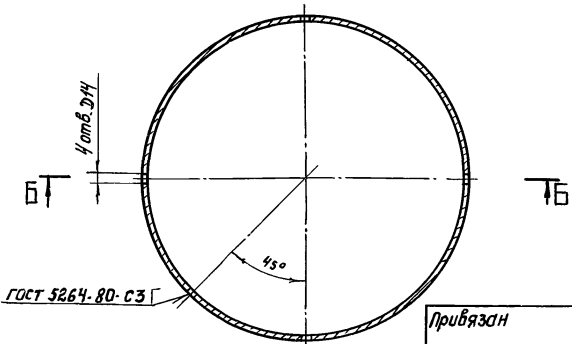
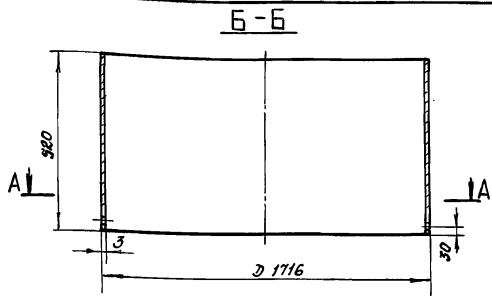
Лист	Листов
Полоса	1

Полоса 8*15*318 ГОСТ 103-76
ВСт 3 пс 2 ГОСТ 535-79*

И№в. № подл.	Подпись и дата	Исполнитель
ГРУП	Керцелли	В.С.
Нач. отд.	Паршкова	В.С.
Рук. гр.	Финдеева	В.С.
Инж.	Белюцова	В.С.
Н. контр.	Фунтикова	В.С.

Альбом I

Туполобой проект



Прибязан
И№в. №

903-9-15л86 ТМ. И.1.3

Обечайка

Стадия	Масса	Масштаб
Р	116,7	—

Лист	Листов
Обечайка	1

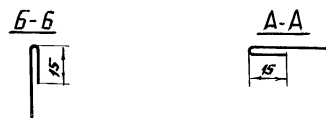
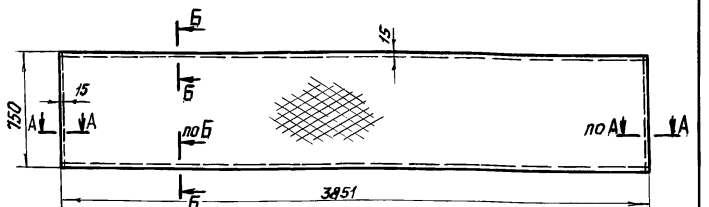
Лист 3*920*5388 ГОСТ 19904-74
ВСт 3 пс 2 ГОСТ 16523-70*

МИНЭНЕРГО СССР
ВНИПИЭНЕРГОПРОМ
МОСКВА

И№в. № подл.	Подпись и дата	Исполнитель
ГРУП	Керцелли	В.С.
Нач. отд.	Паршкова	В.С.
Рук. гр.	Финдеева	В.С.
Инж.	Белюцова	В.С.
Н. контр.	Фунтикова	В.С.

Альбом I

Туполобой проект



Прибязан
И№в. №

903-9-15л86 ТМ. И.1.4

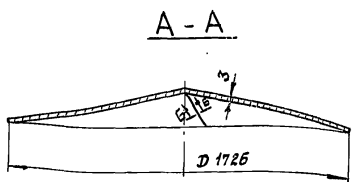
Сетка ограждающая

Стадия	Масса	Масштаб
Р	3,02	—

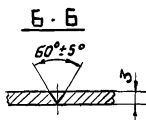
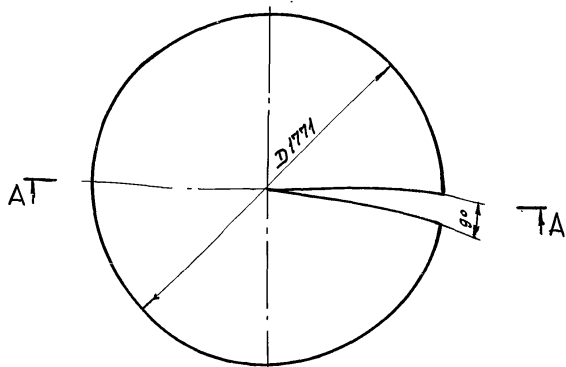
Лист	Листов
Сетка	1

Сетка 070-028 ГОСТ 3925-82
Ст 2 ГОСТ 14964-79*

И№в. № подл.	Подпись и дата	Исполнитель
ГРУП	Керцелли	В.С.
Нач. отд.	Паршкова	В.С.
Рук. гр.	Финдеева	В.С.
Инж.	Белюцова	В.С.
Н. контр.	Фунтикова	В.С.



Развертка листа



Привязан

И№в.№

903-9-15^л86 ТМ. И.15

Колпак

Стадия Масса Масштаб

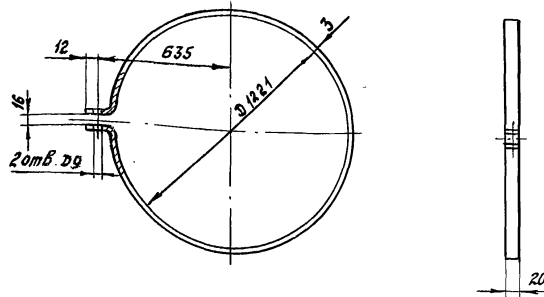
Р 56,0 —

Лист Листов 1

МИНЭНЕРГО СССР
ВНИПИЭНЕРГ ОПРОМ
МОСКВА

Лист 5x1774x1774 ГОСТ 19904-74*
ВСтЗпс 2 ГОСТ 18523-70*

И№в.№ лоды.	Подпись и дата в зам. И№в.№	И№в.№
Г.И.П.	Керцели	В.И.П.
Нач. отд.	Паршкова	В.И.П.
Рук. гр.	Финаева	В.И.П.
Инженер	Белюсова	В.И.П.
И.контр.	Финтикова	В.И.П.



Привязан

И№в.№

903-9-15^л86 ТМ. И.16

Хомут

Стадия Масса Масштаб

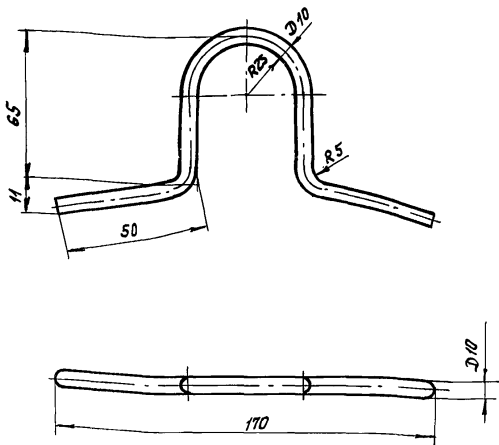
Р 1,83 —

Лист Листов 1

МИНЭНЕРГО СССР
ВНИПИЭНЕРГ ОПРОМ
МОСКВА

И№в.№ лоды.	Подпись и дата в зам. И№в.№	И№в.№
Г.И.П.	Керцели	В.И.П.
Нач. отд.	Паршкова	В.И.П.
Рук. гр.	Финаева	В.И.П.
Инженер	Белюсова	В.И.П.
И.контр.	Финтикова	В.И.П.

Лента 5x20x3896 ГОСТ 6009-74
ВСт.О. ГОСТ 330-71*



Привязан

И№в.№

903-9-15^л86 ТМ. И.17

Скоба

Стадия Масса Масштаб

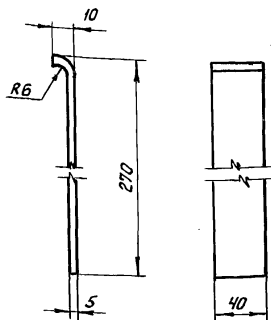
Р 0,17 —

Лист Листов 1

МИНЭНЕРГО СССР
ВНИПИЭНЕРГ ОПРОМ
МОСКВА

Кроче В10 ГОСТ 2590-71*
ВСтЗпс 2 ГОСТ 535-79*

И№в.№ лоды.	Подпись и дата в зам. И№в.№	И№в.№
Г.И.П.	Керцели	В.И.П.
Нач. отд.	Паршкова	В.И.П.
Рук. гр.	Финаева	В.И.П.
Инженер	Белюсова	В.И.П.
И.контр.	Финтикова	В.И.П.



Привязан

И№в.№

903-9-15^л86 ТМ. И.18

Распорка

Стадия Масса Масштаб

Р 0,43 —

Лист Листов 1

МИНЭНЕРГО СССР
ВНИПИЭНЕРГ ОПРОМ
МОСКВА

Полоса 5x40x280 ГОСТ 103-76
ВСтЗпс 2 ГОСТ 535-79*

И№в.№ лоды.	Подпись и дата в зам. И№в.№	И№в.№
Г.И.П.	Керцели	В.И.П.
Нач. отд.	Паршкова	В.И.П.
Рук. гр.	Финаева	В.И.П.
Инженер	Белюсова	В.И.П.
И.контр.	Финтикова	В.И.П.

Ведомость рабочих чертежей основного комплекта

Общие указания

Альбом I

Лист	Наименование	Примечание
ЭТ.	Общие данные	
ЭТ.	Заземление бака-аккумулятора	

Ведомость ссылочных и прилагаемых документов

Типовой проект

Обозначение	Наименование	Примечание
	<u>Ссылочные документы</u>	
ПУЭ-76 Минэнерго СССР	Раздел VII. Электрооборудование	Москва,
Главтехуправление по эксплуатации энергосистем	специальных установок	Атамиздат 1980 г.
СН 305-77 Госстрой СССР	Инструкция по проектированию и устройству молниезащиты зданий и сооружений	Москва, Стройиздат 1978 г.
	<u>Прилагаемые документы</u>	
ЭТ в м	Ведомость потребности в материалах на изготовление конструкций заземления	

При эксплуатации баков-аккумуляторов открытых систем горячего водоснабжения используется герметизирующая жидкость АГ-4 (герметик). Герметик, согласно ТУ 26-02-592-75 относится к II классу огнеопасных жидкостей с температурой вспышки в открытом тигле не выше 150°C (ГОСТ 4333-48), в связи с чем емкости, содержащие горячие жидкости с температурой вспышки паров выше 61°C (установки класса П-III по классификации ПУЭ, VII-4-6) должны быть защищены от прямых ударов молнии. Молниезащита бака-аккумулятора горячей воды соответствует инструкции по проектированию и устройству молниезащиты зданий и сооружений СН 305-77. Бака-аккумулятор, толщина металла крыши которого 4 мм (и более), достаточно присоединить к заземлителям (п. 2.316, СН 305-77).

Контур заземления является общим защитным устройством, как от прямых ударов молнии, так и для снятия статического электричества и блуждающих токов. Контур заземления выполняется из стальных полос сечением 40x4, прокладываемых в траншею на глубине 0,8 м от поверхности земли и стержневых заземлителей из круглой стали диаметром 12 мм, длиной 5 м, которые заглубляются путем ввинчивания в дно траншеи на всю длину.

Все соединения заземлителей между собой производятся сваркой. Длина сварного шва должна быть равна двойной ширине полосы. Величина импульсного сопротивления в контуре заземления должна быть не более 10 Ом.

Показанный на чертеже контур заземления обеспечивает сопротивление растеканию менее 10 Ом для почвы с высоким удельным сопротивлением растеканию $\rho = 400$ Ом (песок). Конструкция контура заземления может быть изменена при конкретной привязке проекта в зависимости удельного сопротивления грунта.

Для защиты от заноса высоких потенциалов подводимые к баку металлические трубопроводы присоединяются к заземляющему контуру бака на ближайшей к баку опоре.

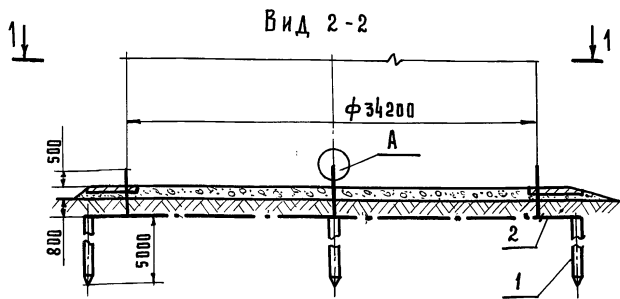
ИВ. и ПОДЛ. ПОДПИСЬ И ДАТА ВЗАМ. ИВ. №

ПРИВЯЗАН:		
ИВ. №	903-9-15 сл 86 ЭТ	
ГИП	Керцелян	Подпись
ГЛ. СПЕЦ	Лавров	- и -
НАЧ. ОТД.	Михельсон	- и -
ГЛ. КОНСТР.	Терещенко	- и -
СТ. ИНЖ.	Левусева	- и -
И. КОНТР.	Фунтикова	- и -
Бака-аккумулятор горячей воды емкостью 10 тыс. куб. м.		Этадия Лист Листов Р 1 2
Общие данные		ВНИПИЭНЕРГОПРОМ

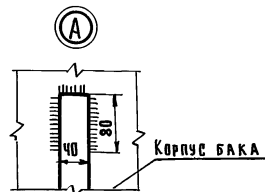
Альбом I

Типовой проект

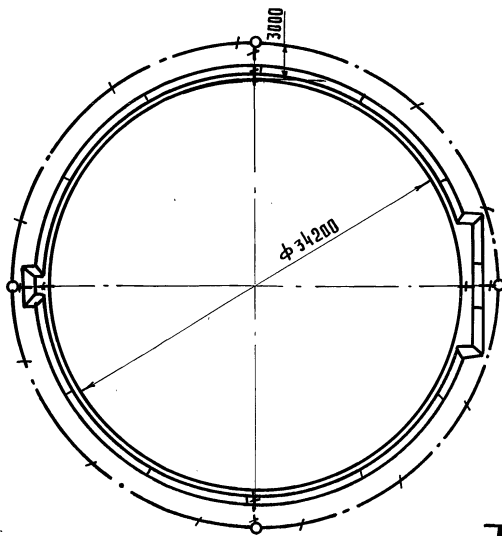
ИВ. и ПОДЛ. ПОДПИСЬ И ДАТА ВЗАМ. ИВ. №



План 1-1



Поз.	Обозначение	Кол.	Примеч.
1	Сталь $\phi 12$ L5000 ГОСТ 5781-82	шт.	4
2	Сталь-40x4 мм ГОСТ 103-76	м.	160



ПРИВЯЗАН:	
ИВ. №	903-9-15 сл 86 ЭТ

ГИП	Керцелян	Подпись	Бака-аккумулятор горячей воды емкостью 10 тыс. куб. м.	Этадия Лист Листов Р 1 2
ГЛ. СПЕЦ	Лавров	- и -		
НАЧ. ОТД.	Михельсон	- и -	Заземление бака-аккумулятора	ВНИПИЭНЕРГОПРОМ
ГЛ. КОНСТР.	Терещенко	- и -		
СТ. ИНЖ.	Левусева	- и -		
И. КОНТР.	Фунтикова	- и -		