

Лист	Наименование	Страница
	Содержание альбома	2
Электротехническая часть - ЭП		
1	Общие данные (начало)	5
2	Общие данные (окончание)	6
3	Схема электрических соединений 10(6) кВ. Вариант 1	7
4	Схема электрических соединений 10(6) кВ. Вариант 2	8
5	Схема электрических соединений 0,4 кВ для трансформаторов мощностью 630 кВА на базе ЩО-70	9
6	Схема электрических соединений 0,4 кВ для трансформаторов мощностью 1000 кВА на базе ЩО-70	10
7	Схема электрических соединений 0,4 кВ для трансформаторов мощностью 1250 кВА на базе ЩО-70	11
8	Схема электрических соединений 0,4 кВ на базе ШНН с применением выключателей-предохранителей типа "ARS" (Аратор)	12
9	Схема электрических соединений 0,4 кВ на базе ШНН с применением предохранителей	13
10	Оборудование в панелях ЩО-70 для вариантов с ШНН	14
11	План и разрезы ТП для трансформаторов мощностью 630 кВ·А с ЩО-70 (начало)	15
12	План и разрезы ТП для трансформаторов мощностью 630 кВ·А с ЩО-70 (продолжение)	16
13	План и разрезы ТП для трансформаторов мощностью 630 кВ·А с ЩО-70 (окончание)	17
14	План и разрезы ТП для трансформаторов мощностью 1000 (1250) кВ·А с ЩО-70 (начало)	18

Лист	Наименование	Страница
15	План и разрезы ТП для трансформаторов мощностью 1000 (1250)кВ·А с ЩО-70 (продолжение)	19
16	План и разрезы ТП для трансформаторов мощностью 1000 (1250)кВ·А с ЩО-70 (окончание)	20
17	План и разрезы ТП для трансформаторов мощностью 630 кВ·А с ШНН (начало)	21
18	План и разрезы ТП для трансформаторов мощностью 630 кВ·А с ШНН (окончание)	22
19	План и разрезы ТП для трансформаторов мощностью 1000 (1250) кВ·А с ШНН (начало)	23
20	План и разрезы ТП для трансформаторов мощностью 1000 (1250) кВ·А с ШНН (окончание)	24
21	Кабельный журнал	25
22	План прокладки кабелей (щит 0,4кВ на базе ЩО-70)	26
23	План прокладки кабелей (щит 0,4кВ на базе ШНН)	27
24	Камера отходящей линии 10(6) кВ к трансформатору 1000 (1250) кВА. Схема электрическая принципиальная (начало)	28
25	Камера отходящей линии 10(6) кВ к трансформатору 1000 (1250) кВА. Схема электрическая принципиальная (продолжение)	29

Инва. № подл. Подпись и дата Взам. инв. №

						Привязан									
								Листов							
Инв. №															
Изм.	Кол.уч.	Лист	№ док.	Подпись	Дата	ТП 407 - 3 - 682.09 - СА									
ГИП				Сикорская											
Н. контр.				Сикорская											
Исполн.				Марыганова											
Исполн.				Морозова											
Исполн.				Кушникова											
						Содержание альбома		<table border="1"> <tr> <td>Стадия</td> <td>Лист</td> <td>Листов</td> </tr> <tr> <td>Р</td> <td>1</td> <td>3</td> </tr> </table>		Стадия	Лист	Листов	Р	1	3
Стадия	Лист	Листов													
Р	1	3													
								Проектный институт ГИПРОКОММУНЭНЕРГО г. Иваново							

14 60663-02 3

Формат А3

Лист	Наименование	Страница
26	Камера отходящей линии 10(6) кВ к трансформатору 1000 (1250) кВА. Схема электрическая принципиальная (окончание)	30
27	Схема АВР 0,4кВ (начало)	31
28	Схема АВР 0,4кВ (продолжение)	32
29	Схема АВР 0,4кВ (окончание)	33
30	Ряды зажимов панелей вводов 0,4кВ	34
31	Ряд зажимов панелей АВР и секционного автомата 0,4 кВ.	35
32	Схема оперативной блокировки разъединителей	36
Электросиловое оборудование - ЭМ		
1	Общие данные (начало)	37
2	Общие данные (окончание)	38
3	Оборудование камер силовых трансформаторов. Щит 0,4 кВ на базе ЩО 70	39
4	План камер трансформаторов. Ошиновка вводов. Щит 0,4 кВ на базе ЩО70 без АВР	40
5	План камер трансформаторов. Ошиновка вводов. Щит 0,4 кВ на базе ЩО70 с АВР	41
6	Оборудование камер силовых трансформаторов. Щит 0,4 кВ на базе ШНН	42
7	План камер трансформаторов. Ошиновка вводов. Щит 0,4 кВ на базе ШНН с АВР	43
8	Разрезы по камерам трансформаторов мощностью 630 кВА. Щит 0,4 кВ на базе ЩО 70 (начало)	44
9	Разрезы по камерам трансформаторов	

Лист	Наименование	Страница
	мощностью 630 кВА. Щит 0,4 кВ на базе ЩО 70 (окончание)	45
10	Разрезы по камерам трансформаторов мощностью 1000 (1250) кВА. Щит 0,4 кВ на базе ЩО 70 (начало)	46
11	Разрезы по камерам трансформаторов мощностью 1000 (1250) кВА. Щит 0,4 кВ на базе ЩО 70 (окончание)	47
12	Разрезы по камерам трансформаторов мощностью 630 кВА. Щит 0,4 кВ на базе ШНН (начало)	48
13	Разрезы по камерам трансформаторов мощностью 630 кВА. Щит 0,4 кВ на базе ШНН (окончание)	49
14	Разрезы по камерам трансформаторов мощностью 1000 (1250)кВА. Щит 0,4 кВ на базе ШНН (начало)	50
15	Разрезы по камерам трансформаторов мощностью 1000 (1250) кВА. Щит 0,4 кВ на базе ШНН (окончание)	51
16	Схема электрического освещения и отопления. Вариант 1	52
17	Схема собственных нужд. Схема электрическая принципиальная (начало)	53
18	Схема собственных нужд. Схема электрическая принципиальная (продолжение)	54
19	Схема собственных нужд. Схема электрическая принципиальная (окончание)	55
20	План осветительной сети (начало). Вариант 1	56

Привязан

Инв. №

Изм. Колуч. Лист № док. Подпись Дата

ТП 407-3-682.09 - СА

Лист

2

400663-02 4

Формат А3

Типовой проект
407-3-682.09
Альбом 2

Лист	Наименование	Страница
21	План осветительной сети (начало). Вариант 2	57
22	План осветительной сети (окончание). Варианты 1, 2	58
23	План силовой сети. Вариант 1	59
24	План силовой сети. Вариант 2	60
25	Автоматика обогрева. Схема электрическая принципиальная. Вариант 1	61
26	Автоматика обогрева. Схема электрическая принципиальная. Вариант 2	62
27	Заземление и молниезащита. Вариант с трансформаторами 630 кВА	63
28	Заземление и молниезащита. Вариант с трансформаторами 1000 кВА и 1250 кВА	64
Электромонтажные конструкции - ЭМК		
1	Барьер в камере трансформатора	65
2	Детали оборудования трансформаторных вводов	66
3	Подставка изолирующая	67
4	Ведомость изделий МЭЗ	68

Привязан

Инв. №			

Изм.	Колуч.	Лист	№ док.	Подпись	Дата		

ТП 407-3-682.09 - СА

Лист
3

40663-02 5

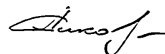
Формат А3

Ведомость рабочих чертежей основного комплекта марки "ЭП"

Лист	Наименование	Примечание
	Электротехническая часть	
1	Общие данные (начало)	
2	Общие данные (окончание)	
3	Схема электрических соединений 10(6) кВ. Вариант 1	
4	Схема электрических соединений 10(6) кВ. Вариант 2	
5	Схема электрических соединений 0,4 кВ для трансформаторов мощностью 630 кВА на базе ЩО-70	
6	Схема электрических соединений 0,4 кВ для трансформаторов мощностью 1000 кВА на базе ЩО-70	
7	Схема электрических соединений 0,4 кВ для трансформаторов мощностью 1250 кВА на базе ЩО-70	
8	Схема электрических соединений 0,4 кВ на базе ШНН с применением выключателей-предохранителей типа "ARS" (Aparator)	
9	Схема электрических соединений 0,4 кВ на базе ШНН с применением предохранителей	
10	Оборудование в панелях ЩО-70 для вариантов с ШНН	
11	План и разрезы ТП для трансформаторов мощностью 630 кВ·А с ЩО-70 (начало)	
12	План и разрезы ТП для трансформаторов мощностью 630 кВ·А с ЩО-70 (продолжение)	
13	План и разрезы ТП для трансформаторов мощностью 630 кВ·А с ЩО-70 (окончание)	
14	План и разрезы ТП для трансформаторов мощностью	

Технические решения, принятые в проекте, соответствуют требованиям экологических, санитарно-гигиенических, противопожарных и других норм, действующих на территории Российской Федерации и обеспечивают безопасную для жизни и здоровья людей эксплуатацию объекта при соблюдении предусмотренных рабочими чертежами мероприятий.

Главный инженер проекта



Сикорская А.В.

Ведомость рабочих чертежей основного комплекта марки "ЭП"

Лист	Наименование	Примечание
	1000 (1250) кВ·А с ЩО-70 (начало)	
15	План и разрезы ТП для трансформаторов мощностью	
	1000 (1250)кВ·А с ЩО-70 (продолжение)	
16	План и разрезы ТП для трансформаторов мощностью	
	1000 (1250)кВ·А с ЩО-70 (окончание)	
17	План и разрезы ТП для трансформаторов мощностью	
	630 кВ·А с ШНН (начало)	
18	План и разрезы ТП для трансформаторов мощностью	
	630 кВ·А с ШНН (окончание)	
19	План и разрезы ТП для трансформаторов мощностью 1000 (1250) кВ·А с ШНН (начало)	
20	План и разрезы ТП для трансформаторов мощностью 1000 (1250) кВ·А с ШНН (окончание)	
21	Кабельный журнал	
22	План прокладки кабелей (щит 0,4кВ на базе ЩО-70)	
23	План прокладки кабелей (щит 0,4кВ на базе ШНН)	
24	Камера отходящей линии 10(6) кВ к трансформатору 1000 (1250) кВА. Схема электрическая принципиальная (начало)	
25	Камера отходящей линии 10(6) кВ к трансформатору 1000	

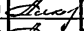

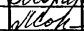

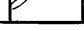
Привязан

Листов

Инв. №

Инв. №

ТП 407 - 3 - 682.09 - ЭП

Изм.	Колуч.	Лист	№ док.	Подпись	Дата
ГИП		Сикорская			
Н. контр.		Сикорская			
Исполн.		Марыганова			
Исполн.		Морозова			
Исполн.		Кушникова			

Трансформаторная подстанция 10(6)/0,4 кВ с двумя трансформаторами мощностью до 1250 кВА на базе оборудования ЗАО "ПЗЭМИ"

Стадия	Лист	Листов
Р	1	32

Общие данные (начало)

Проектный институт
ГИПРОКОММУНЭНЕРГО
г. Иваново

Ц00663-02 6 Формат А3

Ведомость рабочих чертежей основного комплекта марки "ЭП"

Лист	Наименование	Примечание
	(1250) кВА. Схема электрическая принципиальная (продолжение)	
26	Камера отходящей линии 10(6) кВ к трансформатору 1000 (1250) кВА. Схема электрическая принципиальная (окончание)	
27	Схема АВР 0,4кВ (начало)	
28	Схема АВР 0,4кВ (продолжение)	
29	Схема АВР 0,4кВ (окончание)	
30	Ряды зажимов панелей вводов 0,4кВ	
31	Ряд зажимов панелей АВР и секционного автомата 0,4 кВ.	
32	Схема оперативной блокировки разъединителей	

Ведомость ссылочных и прилагаемых документов

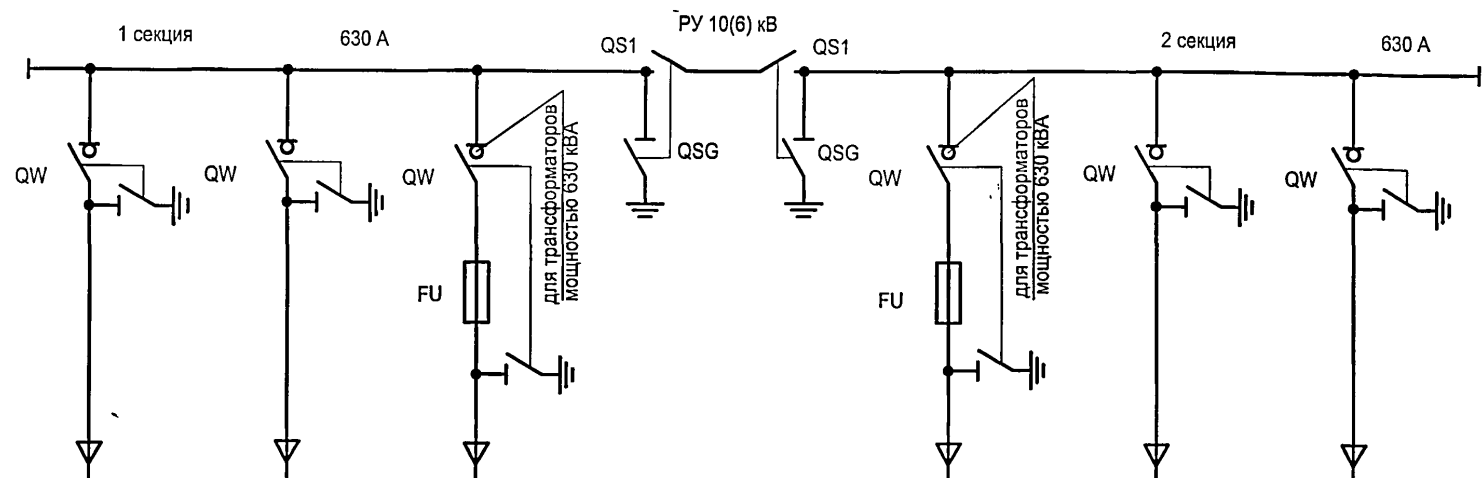
Обозначение	Наименование	Примечание
<u>Ссылочные документы</u>		
Заводские чертежи	Камеры сборные одностороннего	
ЗАО "ПЗМИ" г. Подольск	обслуживания напряжения 6-10 кВ	
	КСО-203. Техническая информация	
<u>Прилагаемые документы</u>		
ЭП.ЛО1 Вариант 1	Опросный лист на камеры КСО-203	Альбом 3
ЭП.ЛО1 Вариант 2	Опросный лист на камеры КСО-203	Альбом 3
ЭП.ЛО2	Опросный лист на щит 0,4 кВ на базе ЩО - 70	Альбом 3
ЭП.ЛО3	Опросный лист на щит 0,4 кВ на базе ШНН	Альбом 3
ЭП.С	Спецификации оборудования	Альбом 3

Типовой проект
407-3 - 682.09
Альбом 2

Инд. № подл.	Подпись и дата	Взам. инв. №

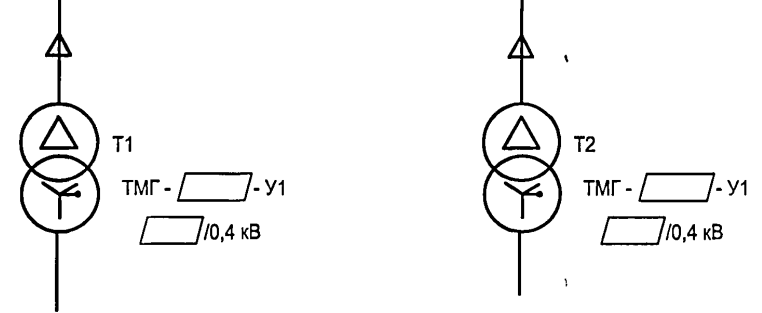
ТП 407 - 3 - 682.09 - ЭП							
Изм.	Колуч.	Лист	№ док.	Подпись	Дата		
Привязан		ГИП	Сикорская	<i>Сикорская</i>			
		Н. контр.	Сикорская	<i>Сикорская</i>			
		Исполн.	Марыганова	<i>Марыганова</i>			
		Исполн.	Морозова	<i>Морозова</i>			
		Исполн.	Кушникова	<i>Кушникова</i>			
Инв. №		Трансформаторная подстанция 10(6)/0,4 кВ с двумя трансформаторами мощностью до 1250 кВА на базе оборудования ЗАО "ПЗМИ"			Стадия	Лист	Листов
		Общие данные (окончание)			Р	2	
		Проектный институт ГИПРОКОММУНЭНЕРГО г. Иваново					

Типовой проект
407-3 - 682.09
Альбом 2



Нумерация камер КСО на схеме электрических соединений соответствует нумерации камер на плане РУ-10(6) кВ.

Порядковый номер камеры	1	2	3	4	5	6	7
Номенклатурное обозначение камеры	ЗВНГ-630	ЗВНГ-630	4ВНГ-630	13Рз-630	4ВНГ-630	ЗВНГ-630	ЗВНГ-630
Назначение камеры	Ввод 1	Отходящая линия	Трансформатор Т1	Секционный разъединитель	Трансформатор Т2	Отходящая линия	Ввод 2
Номинальный ток главных цепей камеры, А	630	630	630	630	630	630	630
Предохранитель (тип, ном. ток плавкой вставки), А			ПКТ У3		ПКТ У3		
Тип разъединителя, выключателя нагрузки	ВНПР-10	ВНПР-10	ВНПР-10	РВЗ 10/630	ВНПР-10	ВНПР-10	ВНПР-10
Тип, кол-во, сечение и длина подключаемого кабеля			АСГ-3 x М		АСГ-3 x М		



Инд. № подл.	Взам. инв. №
Подпись и дата	

Выбор высоковольтных предохранителей типа ПКТ в цепи силового трансформатора

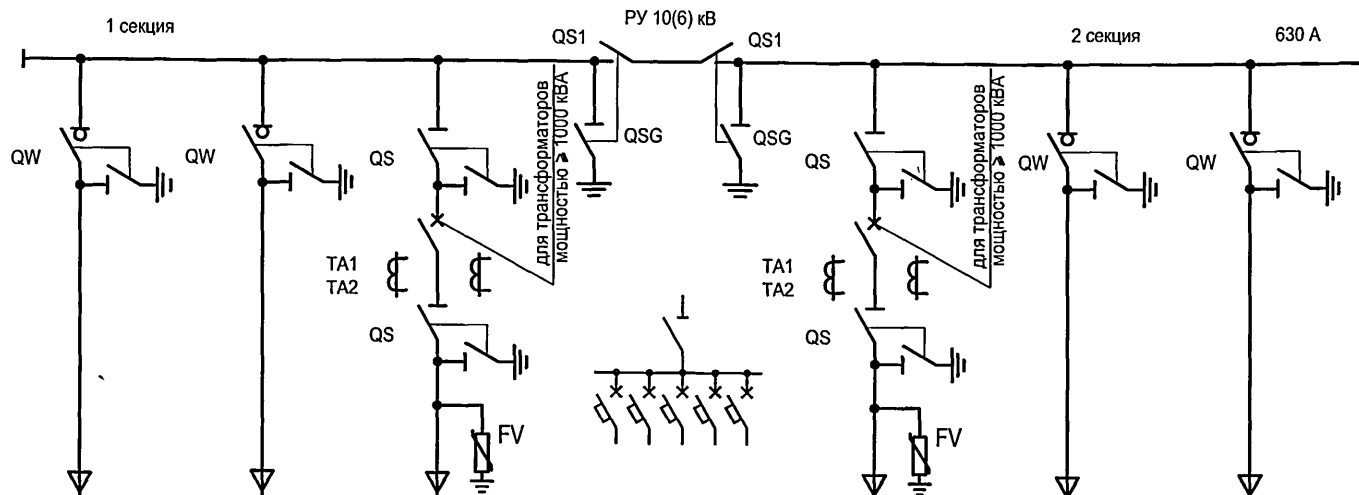
Мощность трансформатора, кВА	Номинальный ток плавкой вставки, А	
	U=10 кВ	U=6 кВ
630	ПКТ103-10-50-31,5У3	ПКТ103-6-80-31,5У3

Привязан	ГИП	Сикорская
	Н. контр.	Сикорская
	Исполн.	Марыганова
	Исполн.	Морозова
	Исполн.	Кушникова
Инв. №		

ТП 407 - 3 - 682.09 - ЭП					
Изм.	Кол.уч.	Лист	№ док.	Подпись	Дата
Трансформаторная подстанция 10(6)/0,4 кВ с двумя трансформаторами мощностью до 1250 кВА на базе оборудования ЗАО "ПЗЭМИ"			Стадия	Лист	Листов
			Р	3	
Схема электрических соединений 10(6) кВ. Вариант 1			Проектный институт ГИПРОКОММУНЭНЕРГО г. Иваново		

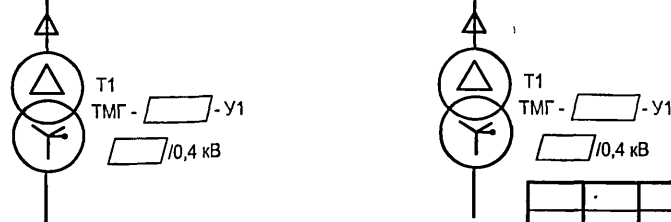
Ц00663-02 8 Формат А3

Типовой проект
407-3 - 682.09
Альбом 2



1. Нумерация камер КСО на схеме электрических соединений соответствует нумерации камер на плане РУ-10(6) кВ.
2. В камере секционных разъединителей по схеме 13Рз-630* установить оборудование СН.
3. Ограничители перенапряжения в камерах к силовым трансформаторам устанавливаются на заводе-изготовителе по опросному листу заказчика оборудования.

Порядковый номер камеры	1	2	3	4	5	6	7
Номенклатурное обозначение камеры	ЗВНГ-630	ЗВНГ-630	2ВВс-630	13Рз-630*	2ВВс-630		ЗВНГ-630
Назначение камеры	Ввод 1	Отходящая линия	Трансформатор Т1	Секционные разъединители и собственные нужды	Трансформатор Т2	Отходящая линия	Ввод 2
Номинальный ток главных цепей камеры, А	630	630	630	630	630	630	630
Тип разъединителя, выключателя нагрузки	ВНПР-10	ВНПР-10	РВЗ	РВЗ 10/630	РВЗ	ВНПР-10	ВНПР-10
Тип силового выключателя			ВВП		ВВП		
Ограничители перенапряжения			РТ/ТЕЛ		РТ/ТЕЛ		
Тип блока релейной защиты			УЗА-АТ		УЗА-АТ		
Трансформаторы тока (кол-во, Ктр)			ТЛК 3х [] /5		ТЛК 3х [] /5		
Трансформаторы тока нулевой последовательности (тип, кол-во)			ТЗЛЭ-125, 1		ТЗЛЭ-125, 1		
Тип, кол-во, сечение и длина подключаемого кабеля			АСГ-3 х [] /М		АСГ-3 х [] /М		



Кабели ВН трансформаторных вводов

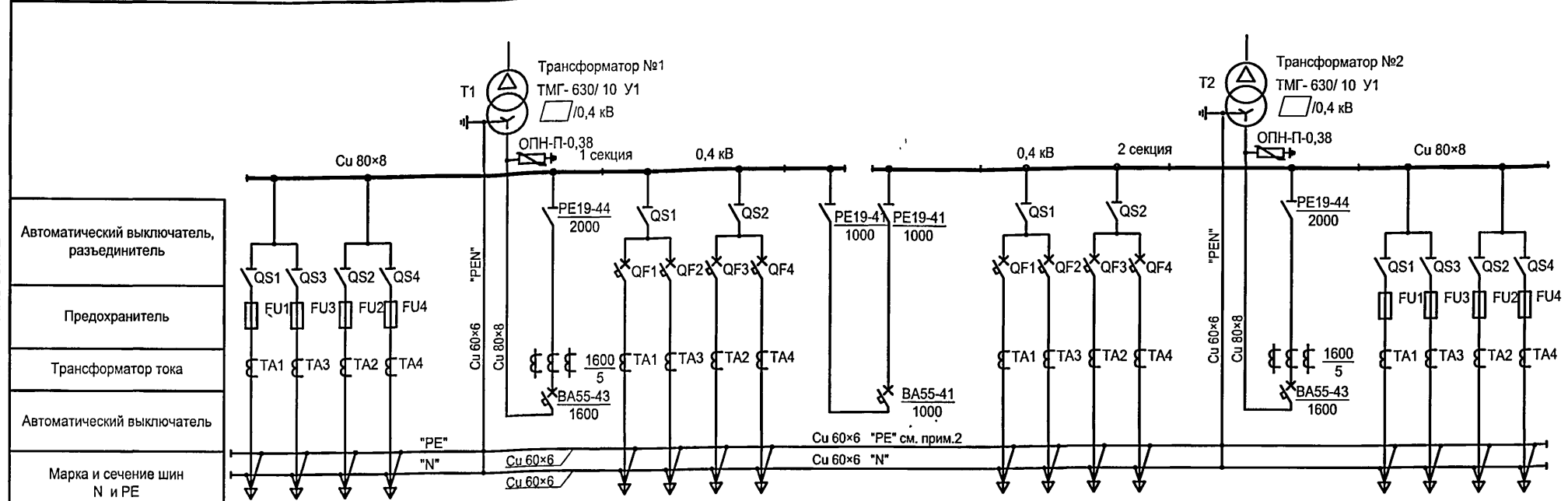
Мощность трансформатора, кВА	Марка и сечение кабеля	
	6 кВ	10 кВ
630	АСГ-6-3х35	АСГ-10-3х35
1000	АСГ-6-3х95	АСГ-10-3х50
1250	АСГ-6-3х95	АСГ-10-3х50

Привязан				
Инв. №				

ТП 407 - 3 - 682.09 - ЭП						
Изм.	Колуч.	Лист	№ док.	Подпись	Дата	
Исполн.	Исполн.	Исполн.	Исполн.	Исполн.	Исполн.	
ГИП	Н. контр.	Исполн.	Исполн.	Исполн.	Исполн.	
Сикорская	Сикорская	Марыганова	Морозова	Кушникова		
Трансформаторная подстанция 10(6)/0,4 кВ с двумя трансформаторами мощностью до 1250 кВА на базе оборудования ЗАО "ПЗЭМИ"				Стадия	Лист	Листов
Схема электрических соединений 10(6) кВ. Вариант 2				Р	4	
				Проектный институт ГИПРОКОММУНЭНЕРГО г. Иваново		

Ц 00663-02 9 Формат А3

Типовой проект
407-3 - 682.09
Альбом 2



Автоматический выключатель, разъединитель	QS1 QS3 QS2 QS4				QS1 QS2				QS1 QS3 QS2 QS4							
Предохранитель	FU1 FU3 FU2 FU4				QF1 QF2 QF3 QF4				QF1 QF2 QF3 QF4							
Трансформатор тока	TA1 TA3 TA2 TA4				TA1 TA3 TA2 TA4				TA1 TA3 TA2 TA4							
Автоматический выключатель					PE19-44 2000				PE19-44 2000							
Марка и сечение шин N и PE	Cu 80x8				Cu 60x6 "PE" см. прим.2				Cu 80x8							
Порядковый номер панели	1		2		3		4		5		6		7		8	
Тип панели	ЩО 70-1-03 УЗ		ЩО 70-1-44 УЗ		ЩО 70-1-07 УЗ		ЩО 70-1-72 УЗ		ЩО 70-1-90 УЗ		ЩО 70-1-07 УЗ		ЩО 70-1-44 УЗ		ЩО 70-1-03 УЗ	
Назначение панели	Линейная		Ввод №1		Линейная		Секционная		АВР		Линейная		Ввод №2		Линейная	
Номинальный ток оборудования панели, А	□ □ □ □		1600		□ □ □ □		1000		□ □ □ □		1600		□ □ □ □		□ □ □ □	

1. Схема дана для трансформаторов мощностью 630 кВА . Для конкретного набора линейных панелей схему привести в соответствие при привязке проекта.
2. Только для системы TN-C-S
3. Ограничители перенапряжений на стороне 0,4 кВ устанавливаются только при наличии воздушных участков трасс отходящих линий 0,4кВ и устанавливаются в вводной панели.
4. Схема составлена для варианта с АВР. Для варианта без АВР схему привести в соответствие при привязке проекта.

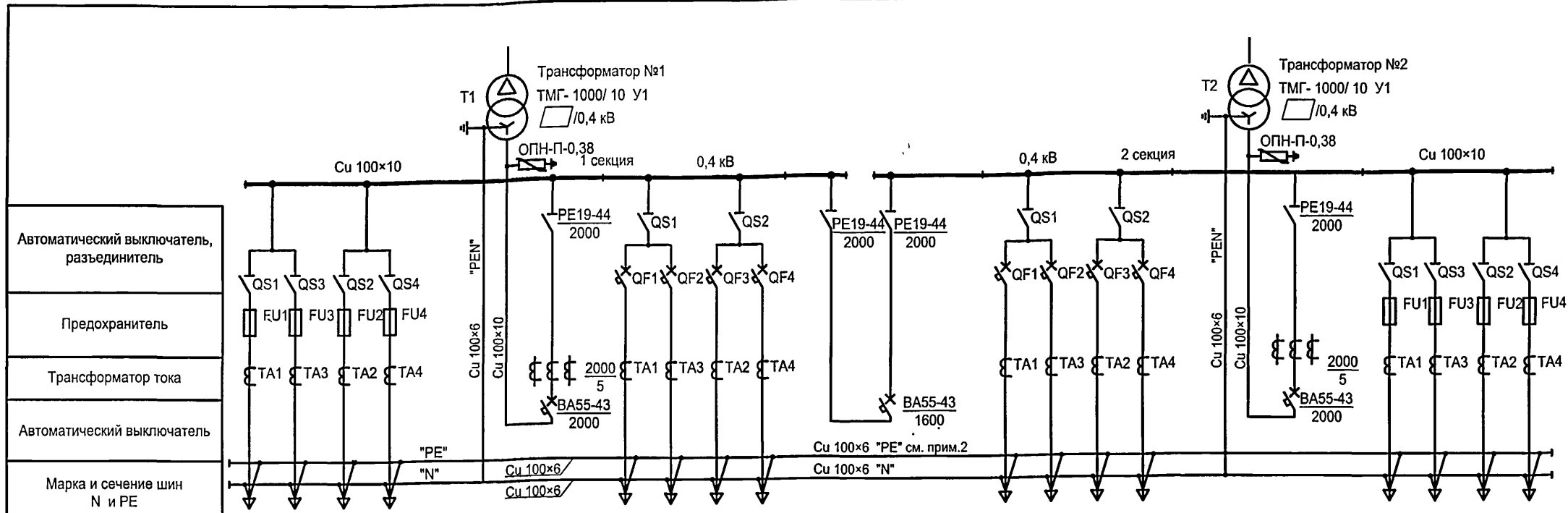
Привязан			
Инв. №			

Взам.инв.№
Подпись и дата
Инв. № подл.

Мощность трансформатора, кВА	Номинальный ток сборных шин, А	Сечение медных шин		Номинальный ток вводного автомата, А	Номинальный ток секционного автомата, А
		фазных	нулевых		
630	1600	80×8	60×6	1600	1000
1000	2000	100×10	100×6	2000	1600
1250	2500	120×10	80×8	2500	2000

ТП 407 - 3 - 682.09 - ЭП					
Изм.	Кол.уч.	Лист	№ док.	Подпись	Дата
ГИП		Сикорская		<i>Сикорская</i>	
Н. контр.		Сикорская		<i>Сикорская</i>	
Исполн.		Марыганова		<i>Марыганова</i>	
Исполн.		Морозова		<i>Морозова</i>	
Исполн.		Кушникова		<i>Кушникова</i>	
Трансформаторная подстанция 10(6)/0,4 кВ с двумя трансформаторами мощностью до 1250 кВА на базе оборудования ЗАО "ПЗЭМИ"					
Стадия	Лист	Листов			
Р	5				
Схема электрических соединений 0,4 кВ для трансформаторов мощностью 630 кВА на базе ЩО-70					
Проектный институт ГИПРОКОММУНЭНЕРГО г. Иваново					

Ц 00663-02 10 Формат А3



Автоматический выключатель, разъединитель	QS1	QS3	QS2	QS4				
Предохранитель	FU1	FU3	FU2	FU4				
Трансформатор тока	TA1	TA3	TA2	TA4				
Автоматический выключатель								
Марка и сечение шин N и PE	"PE" "N"				Cu 100x6 "PE" см. прим.2 Cu 100x6 "N"			
Порядковый номер панели	1	2	3	4	5	6	7	8
Тип панели	ЩО 70-2-03 У3	ЩО 70-2-48 У3	ЩО 70-2-07 У3	ЩО 70-2-73 У3	ЩО 70-1-90 У3	ЩО 70-2-07 У3	ЩО 70-2-48 У3	ЩО 70-2-03 У3
Назначение панели	Линейная	Ввод №1	Линейная	Секционная	АВР	Линейная	Ввод №2	Линейная
Номинальный ток оборудования панели, А	<input type="checkbox"/>	2000	<input type="checkbox"/>	1600		<input type="checkbox"/>	2000	<input type="checkbox"/>

1. Схема дана для трансформаторов мощностью 1000 кВА . Для конкретного набора линейных панелей схему привести в соответствие при привязке проекта.
2. Только для системы TN-C-S
3. Ограничители перенапряжений на стороне 0,4 кВ устанавливаются только при наличии воздушных участков трасс отходящих линий 0,4кВ и устанавливаются в вводной панели.
4. Схема составлена для варианта с АВР. Для варианта без АВР схему привести в соответствие при привязке проекта.

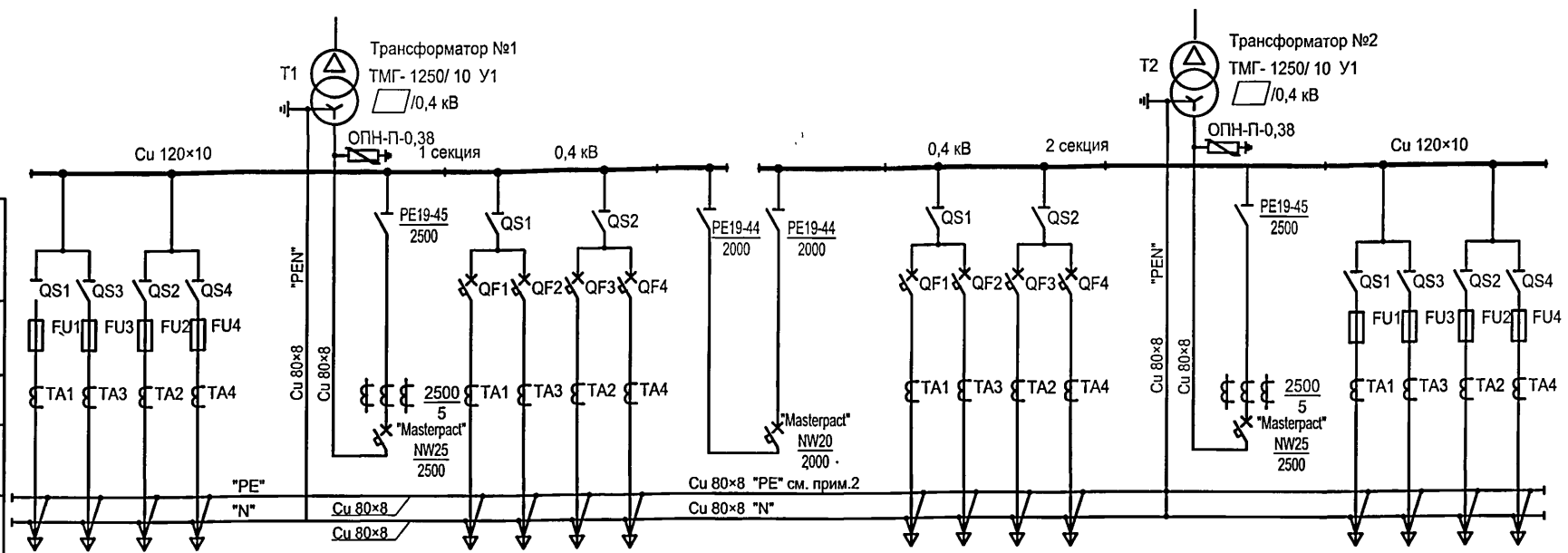
Привязан			
Инв. №			

Взаим. инв. №	
Подпись и дата	
Инв. № подл.	

Мощность трансформатора, кВА	Номинальный ток сборных шин, А	Сечение медных шин		Номинальный ток вводного автомата, А	Номинальный ток секционного автомата, А
		фазных	нулевых		
630	1600	80x8	60x6	1600	1000
1000	2000	100x10	100x6	2000	1600
1250	2500	120x10	80x8	2500	2000

ТП 407 - 3 - 682.09 - ЭП					
Изм.	Кол.уч.	Лист	№ док.	Подпись	Дата
ГИП		Сикорская		<i>[Signature]</i>	
Н. контр.		Сикорская		<i>[Signature]</i>	
Исполн.		Марыганова		<i>[Signature]</i>	
Исполн.		Морозова		<i>[Signature]</i>	
Исполн.		Кушникова		<i>[Signature]</i>	
Трансформаторная подстанция 10(6)/0,4 кВ с двумя трансформаторами мощностью до 1250 кВА на базе оборудования ЗАО "ТЭЭМИ"					
Стадия	Лист	Листов			
Р	6				
Схема электрических соединений 0,4 кВ для трансформаторов мощностью 1000 кВА на базе ЩО-70					
Проектный институт ГИПРОКОММУНЭНЕРГО г. Иваново					

Типовой проект
407-3 - 682.09
Альбом 2



Автоматический выключатель, разъединитель	QS1 QS3 QS2 QS4
Предохранитель	FU1 FU3 FU2 FU4
Трансформатор тока	TA1 TA3 TA2 TA4
Автоматический выключатель	QS1 QS3 QS2 QS4
Марка и сечение шин N и PE	Cu 80x8

Порядковый номер панели	1	2	3	4	5	6	7	8
Тип панели	ЩО 70-2-03 УЗ	ЩО 70-2-48С УЗ	ЩО 70-2-07 УЗ	ЩО 70-2-73Д УЗ	ЩО 70-1-90 УЗ	ЩО 70-2-07 УЗ	ЩО 70-2-48С УЗ	ЩО 70-2-03 УЗ
Назначение панели	Линейная	Ввод №1	Линейная	Секционная	АВР	Линейная	Ввод №2	Линейная
Номинальный ток оборудования панели, А	<input type="checkbox"/>	<input type="checkbox"/>	<input type="checkbox"/>	<input type="checkbox"/>	<input type="checkbox"/>	<input type="checkbox"/>	<input type="checkbox"/>	

1. Схема дана для трансформаторов мощностью 1250 кВА . Для конкретного набора линейных панелей схему привести в соответствие при привязке проекта.
2. Только для системы TN-C-S
3. Ограничители перенапряжений на стороне 0,4 кВ устанавливаются только при наличии воздушных участков трасс отходящих линий 0,4кВ и устанавливаются в вводной панели.
4. Схема составлена для варианта с АВР. Для варианта без АВР схему привести в соответствие при привязке проекта.

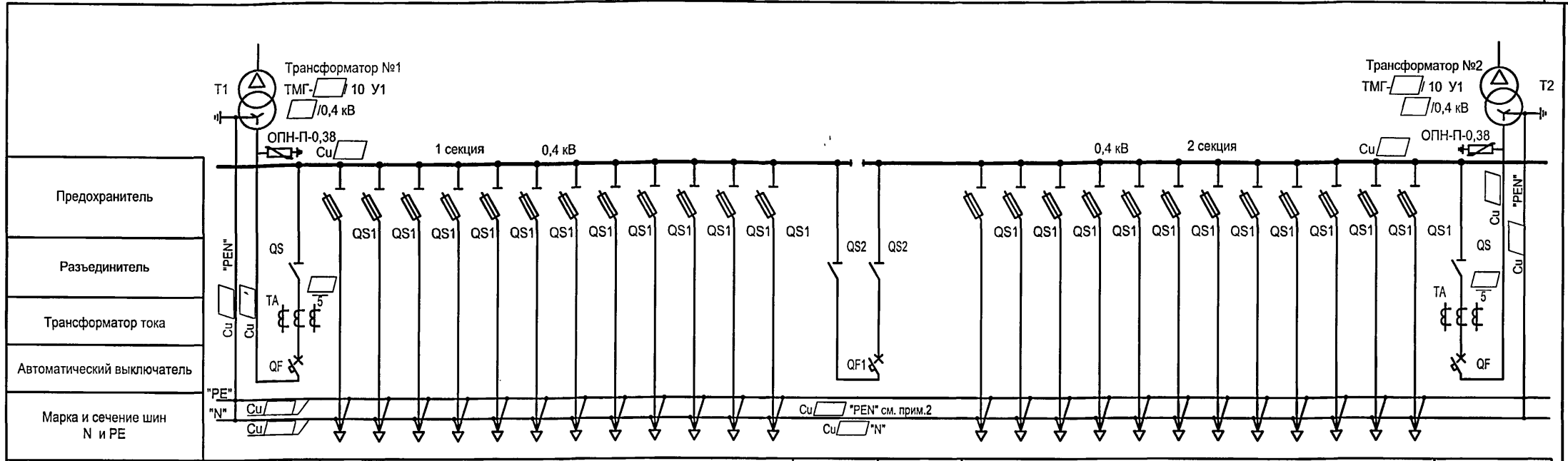
Привязан			
Инв. №			

Взам. инв. №
Подпись и дата
Инва. № подл.

Мощность трансформатора, кВА	Номинальный ток сборных шин, А	Сечение медных шин		Номинальный ток вводного автомата, А	Номинальный ток секционного автомата, А
		фазных	нулевых		
630	1600	80x8	60x6	1600	1000
1000	2000	100x10	100x6	2000	1600
1250	2500	120x10	80x8	2500	2000

ТП 407 - 3 - 682.09 - ЭП						
Изм.	Кол.уч.	Лист	№ док.	Подпись	Дата	
ГИП		Сикорская		<i>[Signature]</i>		
Н. контр.		Сикорская		<i>[Signature]</i>		
Исполн.		Марыганова		<i>[Signature]</i>		
Исполн.		Морозова		<i>[Signature]</i>		
Исполн.		Кушникова		<i>[Signature]</i>		
Трансформаторная подстанция 10(6)/0,4 кВ с двумя трансформаторами мощностью до 1250 кВА на базе оборудования ЗАО "ПЗЭМИ"				Стадия	Лист	Листов
Схема электрических соединений 0,4 кВ для трансформаторов мощностью 1250 кВА на базе ЩО-70				Р	7	
				Проектный институт ГИПРОКОММУНЭНЕРГО г. Иваново		

Типовой проект
407-3 - 682.09
Альбом 2



Предохранитель																								
Разъединитель																								
Трансформатор тока																								
Автоматический выключатель																								
Марка и сечение шин N и PE	Cu / "PEN" см. прим.2											Cu / "N"												
Порядковый номер панели	1	2										3	4	5										6
Тип панели	ЩО 70- / У3	ШНН - 12										ЩО 70- / У3	ЩО 70-1-90 У3	ШНН - 12										ЩО 70- / У3
Назначение панели	Ввод №1											Секционная	АВР											Ввод №2
Номинальный ток оборудования панели, А																								

1. Перечень оборудования в панелях ЩО-70 в зависимости от мощности трансформатора смотри лист ЭП-10. Для конкретного набора линейных панелей схему привести в соответствие при привязке проекта.
2. Только для системы TN-C-S
3. Ограничители перенапряжений на стороне 0,4 кВ устанавливаются только при наличии воздушных участков трасс отходящих линий 0,4кВ и устанавливаются в вводной панели.
4. Схема составлена для варианта с АВР. Для варианта без АВР схему привести в соответствие при привязке проекта.

Привязан			
Инв. №			

Взам. инв. №
Подпись и дата
Инв. № подл.

Мощность трансформатора, кВА	Номинальный ток сборных шин, А	Сечение медных шин		Номинальный ток вводного автомата, А	Номинальный ток секционного автомата, А
		фазных	нулевых		
630	1600	80×8	60×6	1600	1000
1000	2000	100×10	100×6	2000	1600
1250	2500	120×10	80×8	2500	2000

ТП 407 - 3 - 682.09 - ЭП					
Изм.	Кол.уч.	Лист	№ док.	Подпись	Дата
ГИП		Сикорская		<i>[Signature]</i>	
Н. контр.		Сикорская		<i>[Signature]</i>	
Исполн.		Марыганова		<i>[Signature]</i>	
Исполн.		Морозова		<i>[Signature]</i>	
Исполн.		Кушникова		<i>[Signature]</i>	
Трансформаторная подстанция 10(6)/0,4 кВ с двумя трансформаторами мощностью до 1250 кВА на базе оборудования ЗАО "ПЗЭМИ"			Стадия	Лист	Листов
			Р	8	
Схема электрических соединений 0,4 кВ на базе ШНН с применением выключателей-предохранителей типа "ARS" (Aparator)			Проектный институт ГИПРОКОММУНЭНЕРГО г. Иваново		

Типовой проект
407-3 - 682.09
Альбом 2

Мощность трансформатора, кВА	Панели трансформаторных вводов						Панель секционного выключателя				
	Тип	Разъединитель, QS		Автоматический выключатель, QF		Коэффициент трансформации	Тип	Разъединитель, QS		Автоматический выключатель, QF	
		Тип	In, A	Тип	In, A			A	Тип	In, A	Тип
630	ЩО 70-1-44УЗ	PE19-44	2000	BA55-43	1600	1600/5	ЩО 70-1-72 УЗ	PE19-41	1000	BA55-41	1000
1000	ЩО 70-2-48УЗ	PE19-44	2000	BA55-43	2000	2000/5	ЩО 70-2-73 УЗ	PE19-44	2000	BA55-43	1600
1250	ЩО 70-2-48СУЗ	PE19-45	2500	"Masterpact" NW25	2500	2500/5	ЩО 70-2-73 Д УЗ	PE19-44	2000	"Masterpact" NW20	2000

Характеристика выключателей "Masterpact"

Параметры		
Допустимый сквозной ток короткого замыкания, кА		
односекундный	65	65
трехсекундный	36	65
Время отключения, мс	25	25
Номинальный ток расцепителей, А	1000-2000	1250-2500

Комплектация щита 0,4 кВ определяется при привязке проекта.

При этом уточняются:

- количество выключателей-предохранителей и предохранителей отходящих линий;
- номинальные токи защитных аппаратов.

Инов. № подл. Подпись и дата Взам. инв. №

ТП 407 - 3 - 682.09 - ЭП									
Изм.	Кол.уч.	Лист	№ док.	Подпись	Дата				
Исполн.		Сикорская		<i>Сикорская</i>		Трансформаторная подстанция 10(6)0,4 кВ с двумя трансформаторами мощностью до 1250 кВА на базе оборудования ЗАО "ГЗЭМИ"	Стадия	Лист	Листов
Исполн.		Марыганова		<i>Марыганова</i>			Р	10	
Исполн.		Морозова		<i>Морозова</i>			Оборудование в панелях ЩО-70 для вариантов с ШНН		
Исполн.		Кушникова		<i>Кушникова</i>		Проектный институт ГИПРОКОММУНЭНЕРГО г. Иваново			
Инов. №									

400663-02 15 Формат А3

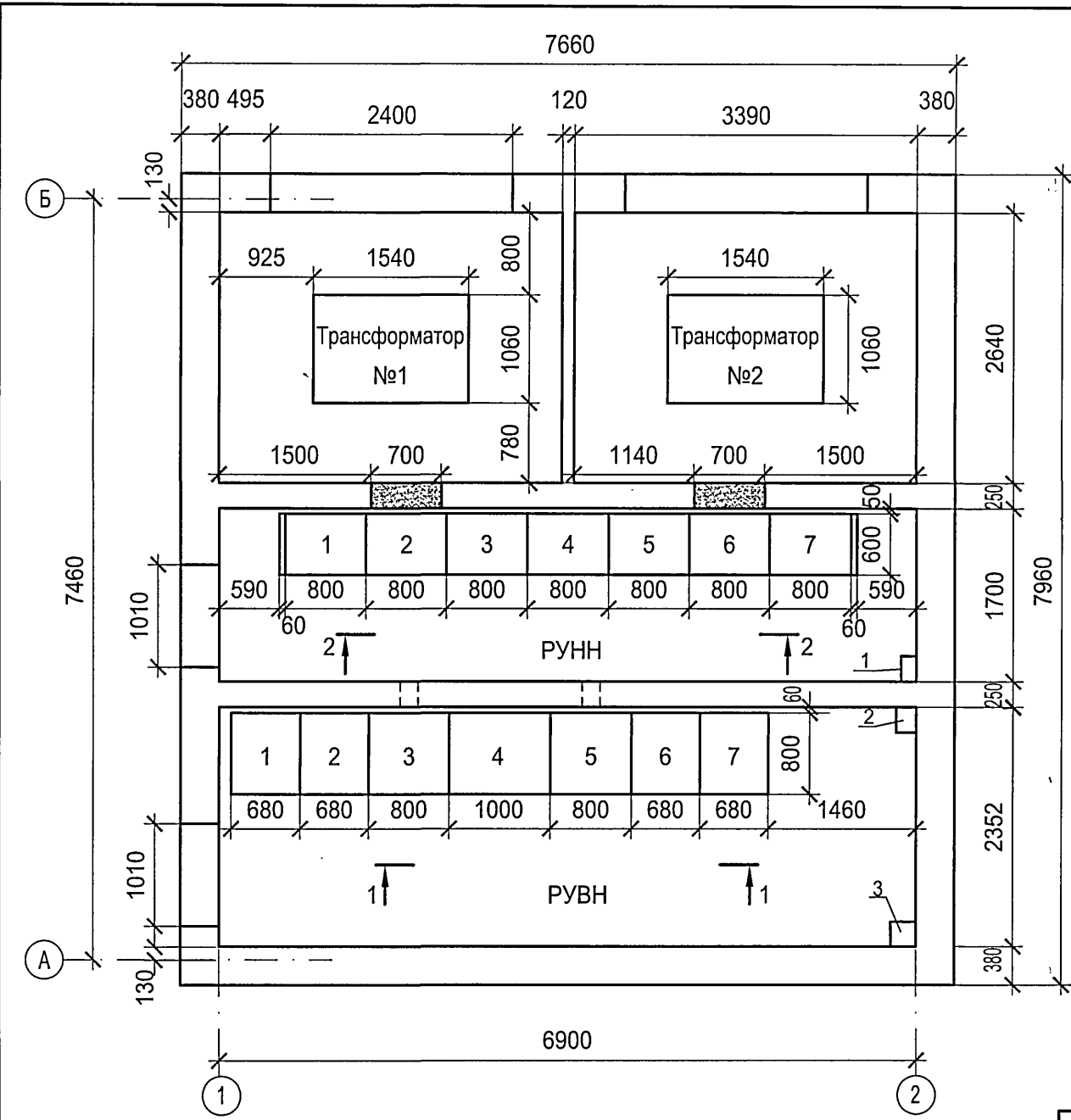
Типовой проект
407-3 - 682.09
Альбом 2

Согласовано

Взам. инв. №

Подпись и дата

Инв. № подл.



Перечень камер КСО - 203

Номер камеры по плану	Номенклатурное обозначение	Назначение камеры	Количество
1,7	ЗВНГ-630	Ввод N1, N2	2
2,6	ЗВНГ-630	Отходящая линия	2
3,5	4ВНГ-630	Ввод трансформатора N1, N2	2
4	13Рз-630	Секционный разъединитель	1

Перечень панелей ЩО - 70

№№ панелей на плане	Тип панели	Назначение панели	Кол.
1,7	ЩО 70-1-□УЗ	Панель отходящих линии (4 линии) на предохранителях	2
3,5	ЩО 70-1-□УЗ	Панель отходящих линии (4 линии) на автоматических выключателях	2
2,6	ЩО 70-1-45 УЗ	Панель ввода от трансформатора	2
4	ЩО 70-1-72 УЗ	Панель секционного выключателя	1
1Т, 2Т	ЩО 70-1-95 УЗ	Панель торцевая	2

Дополнительное оборудование

Марка поз.	Обозначение	Наименование	Кол.	Масса единицы, кг	Примечание
1		Щиток осветительный ЯОУ-8501В УХЛЗ	1		Устанавливается в помещении РУНН
2		Ящик с понижающим трансформатором ЯТП-250УЗ 220/36 В	1		Устанавливается в помещении РУВН
3		Ящик управления отоплением Я5111Ф-2874 УХЛ4	1		Устанавливается в помещении РУВН

ТП 407 - 3 - 682.09 - ЭП

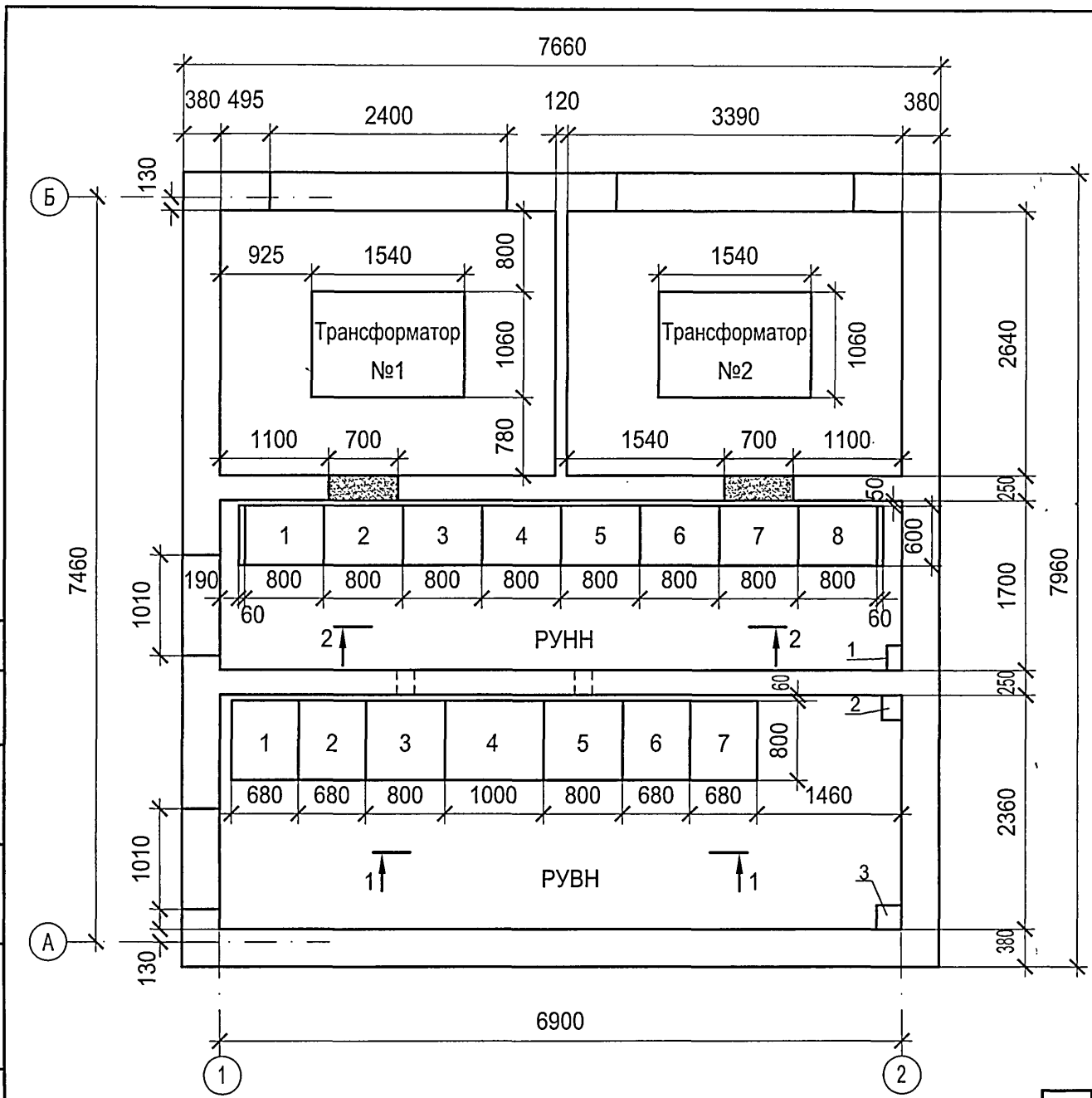
Изм.	Кол.уч.	Лист	№ док.	Подпись	Дата	Стадия	Лист	Листов
						Р	11	
Привязан						Трансформаторная подстанция 10(6)У0,4 кВ с двумя трансформаторами мощностью до 1250 кВА на базе оборудования ЗАО "ПЗЭМИ"		
Инв. №						План и разрезы ТП для трансформаторов мощностью 630 кВ·А с ЩО-70 (начало).		
						Проектный институт ГИПРОКОММУНЭНЕРГО г. Иваново		

Ц 00663-02 16 Формат А3

Типовой проект
407-3 - 682.09
Альбом 2

Согласовано

Инв. № подл. Подпись и дата Взам. инв. №



Перечень камер КСО - 203

Номер камеры по плану	Номенклатурное обозначение	Назначение камеры	Количество
1,7	ЗВНГ-630	Ввод N1, N2	2
2,6	ЗВНГ-630	Отходящая линия	2
3,5	4ВНГ-630	Ввод трансформатора N1, N2	2
4	13Рз-630	Секционный разъединитель	1

Перечень панелей ЩО - 70

№№ панелей на плане	Тип панели	Назначение панели	Кол.
1,8	ЩО 70-1-□УЗ	Панель отходящих линии (4 линии) на предохранителях	2
3,6	ЩО 70-1-□УЗ	Панель отходящих линии (4 линии) на автоматических выключателях	2
2,7	ЩО 70-1-45 УЗ	Панель ввода от трансформатора	2
4	ЩО 70-1-72 УЗ	Панель секционного выключателя	1
5	ЩО 70-1-90 УЗ	Панель АВР	1
1Т, 2Т	ЩО 70-1-95 УЗ	Панель торцевая	2

Дополнительное оборудование

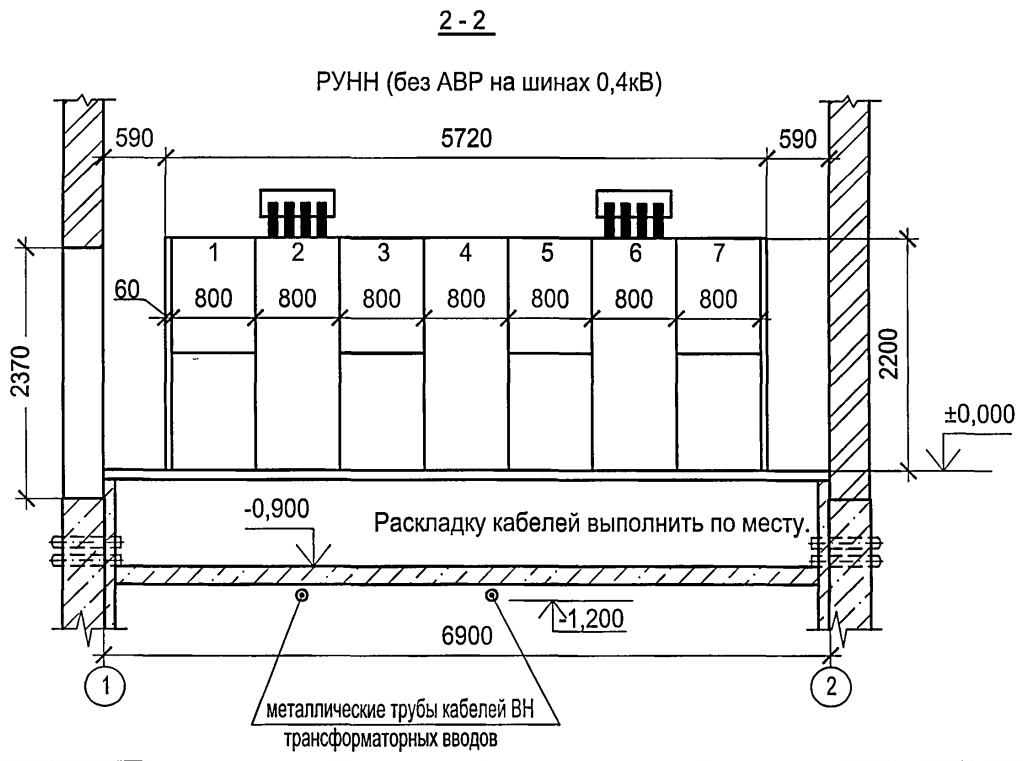
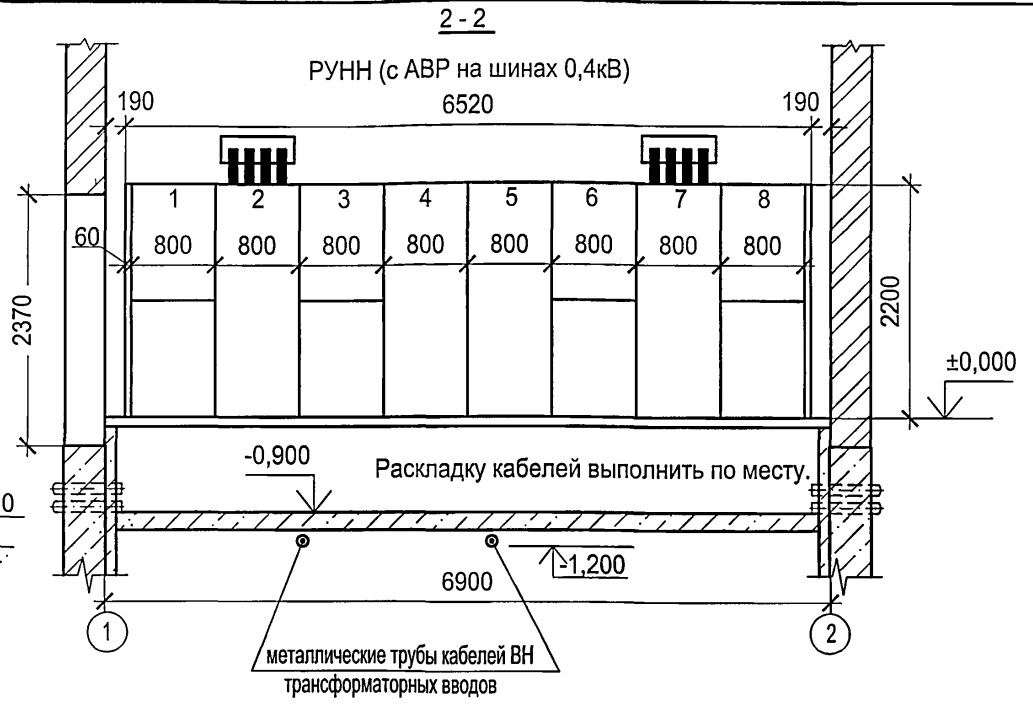
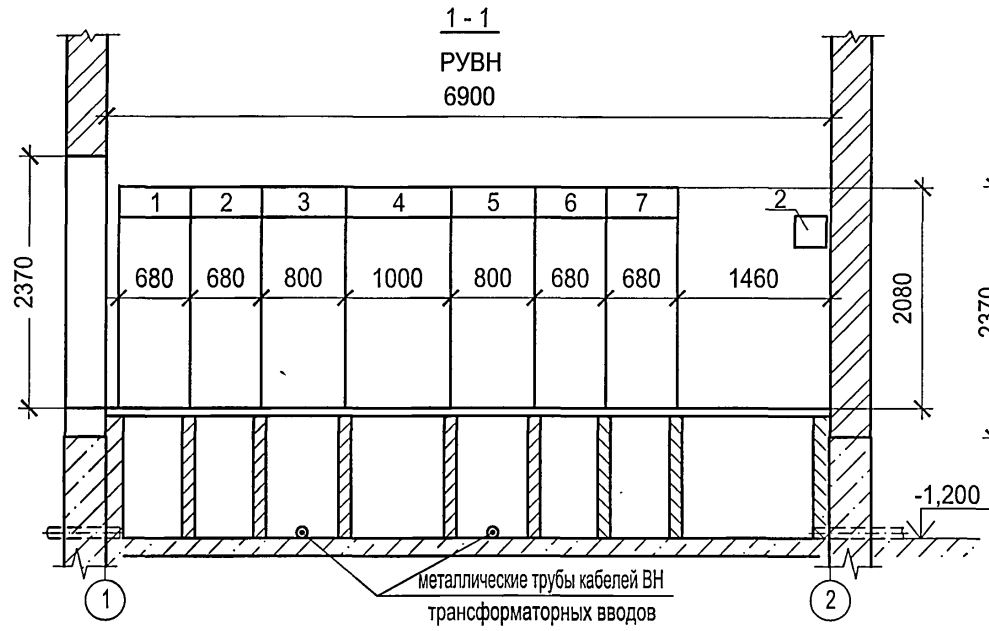
Марка поз.	Обозначение	Наименование	Кол.	Масса единицы, кг	Примечание
1		Щиток осветительный ЯОУ-8501В УХЛ3	1		Устанавливается в помещении РУНН
2		Ящик с понижающим трансформатором ЯТП-250УЗ 220/36 В	1		Устанавливается в помещении РУВН
3		Ящик управления отопления Я5111Ф-2874 УХЛ4	1		Устанавливается в помещении РУВН

ТП 407 - 3 - 682.09 - ЭП

Изм.	Кол.уч.	Лист	№ док.	Подпись	Дата	Трансформаторная подстанция 10(6)/0,4 кВ с двумя трансформаторами мощностью до 1250 кВА на базе оборудования ЗАО "ПЗЭМИ"	Стадия	Лист	Листов
Привязан						План и разрезы ТП для трансформаторов мощностью 630 кВ·А с ЩО-70 (продолжение).	Р	12	
Исполн. Сикорская									
Исполн. Марыганова									
Исполн. Кушникова									
Инв. №						Проектный институт ГИПРОКОММУНЭНЕРГО г. Иваново			

Ц 00663-02 17 Формат А3

Типовой проект
407-3 - 682.09
Альбом 2



1. Прокладку кабелей в кабельных подпольях выполнять с учетом допустимых радиусов изгиба.
2. Кабели в кабельном подполье РУВН прокладывать по кабельным полкам на стойках, закрепляемых на перегородках, в кабельном подполье РУНН - по дну.

Привязан		

ТП 407 - 3 - 682.09 - ЭП					
Изм.	Кол.уч.	Лист	№ док.	Подпись	Дата
ГИП	Сикорская	<i>[Signature]</i>			
Н. контр.	Сикорская	<i>[Signature]</i>			
Исполн.	Марыганова	<i>[Signature]</i>			
Исполн.	Морозова	<i>[Signature]</i>			
Исполн.	Кушникова	<i>[Signature]</i>			
Трансформаторная подстанция 10(6)/0,4 кВ с двумя трансформаторами мощностью до 1250 кВА на базе оборудования ЗАО "ПЗЭМИ"			Стадия	Лист	Листов
План и разрезы ТП для трансформаторов мощностью 630 кВ·А с ЦО-70 (окончание)			Р	13	
Проектный институт ГИПРОКОММУНЭНЕРГО г. Иваново					

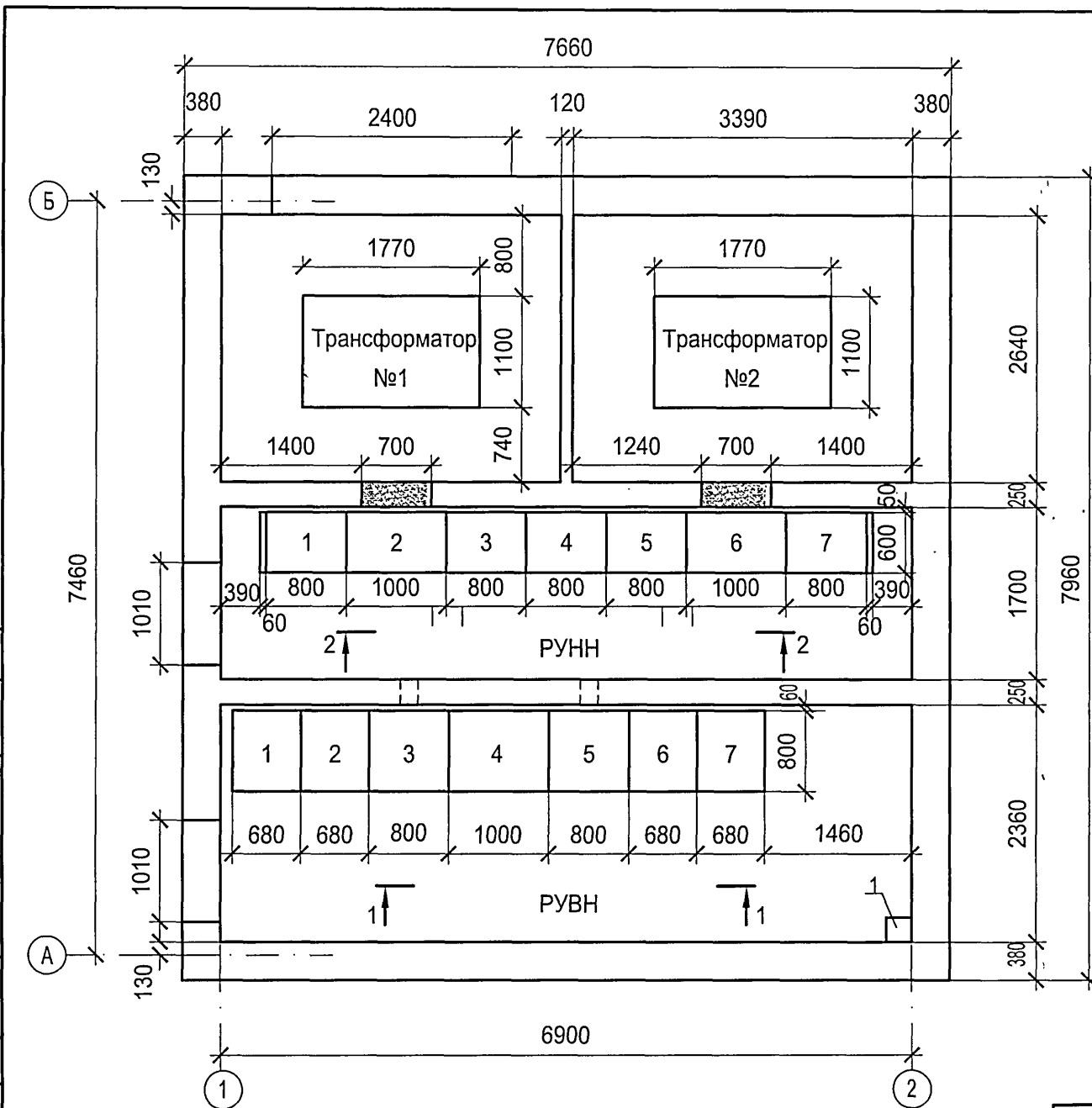
Ц00663-02 18 Формат А3

Инд. № подл.	
Подпись и дата	
Взам. инв. №	

Типовой проект
407-3 - 682.09
Альбом 2

Согласовано

Инв. № подл. Подпись и дата Взам. инв. №



Перечень камер КСО - 203

Номер камеры по плану	Номенклатурное обозначение	Назначение камеры	Количество
1,7	ЗВНГ-630	Ввод N1, N2	2
2,6	ЗВНГ-630	Отходящая линия	2
3,5	2ВВс-630	Ввод трансформатора N1, N2	2
4	13Рз-630*	Секционный разъединитель и СН	1

Перечень панелей ЩО - 70 для трансформаторов мощностью 1000кВА (1250кВА)

№№ панелей на плане	Тип панели	Назначение панели	Кол.
1,7	ЩО 70-2-УЗ	Панель отходящих линии (4 линии) на предохранителях	2
3,5	ЩО 70-2-УЗ	Панель отходящих линии (4 линии) на автоматических выключателях	2
2,6	ЩО 70-2-48 УЗ (ЩО 70-2-48СУЗ)	Панель ввода от трансформатора	2
4	ЩО 70-2-73 УЗ (ЩО 70-2-73Д УЗ)	Панель секционного выключателя	1
1Т, 2Т	ЩО 70-1-95 УЗ	Панель торцевая	2

Дополнительное оборудование

Марка поз.	Обозначение	Наименование	Кол.	Масса единицы, кг	Примечание
1		Ящик управления отопления Я5111Ф-2874 УХЛ4	1		Устанавливается в помещении РУВН

В скобках даны типы панелей ЩО 70 для ТП с трансформаторами мощностью 1250кВА. При привязке ненужное вычеркнуть.

ТП 407 - 3 - 682.09 - ЭП

Привязан						Изм.	Кол.уч.	Лист	№ док.	Подпись	Дата	Стадия	Лист	Листов	
						ГИП				Сикорская		Трансформаторная подстанция 10(6)/0,4 кВ с двумя трансформаторами мощностью до 1250 кВА на базе оборудования ЗАО "ПЗЭМИ"	Р	14	
						Н. контр.				Сикорская					
						Исполн.				Марыганова					
						Исполн.				Морозова					
						Исполн.				Кушникова		План и разрезы ТП для трансформаторов мощностью 1000 (1250) кВА с ЩО-70 (начало).	Проектный институт ГИПРОКОММУНЭНЕРГО г. Иваново		

Ц 00663-02 19 Формат А3

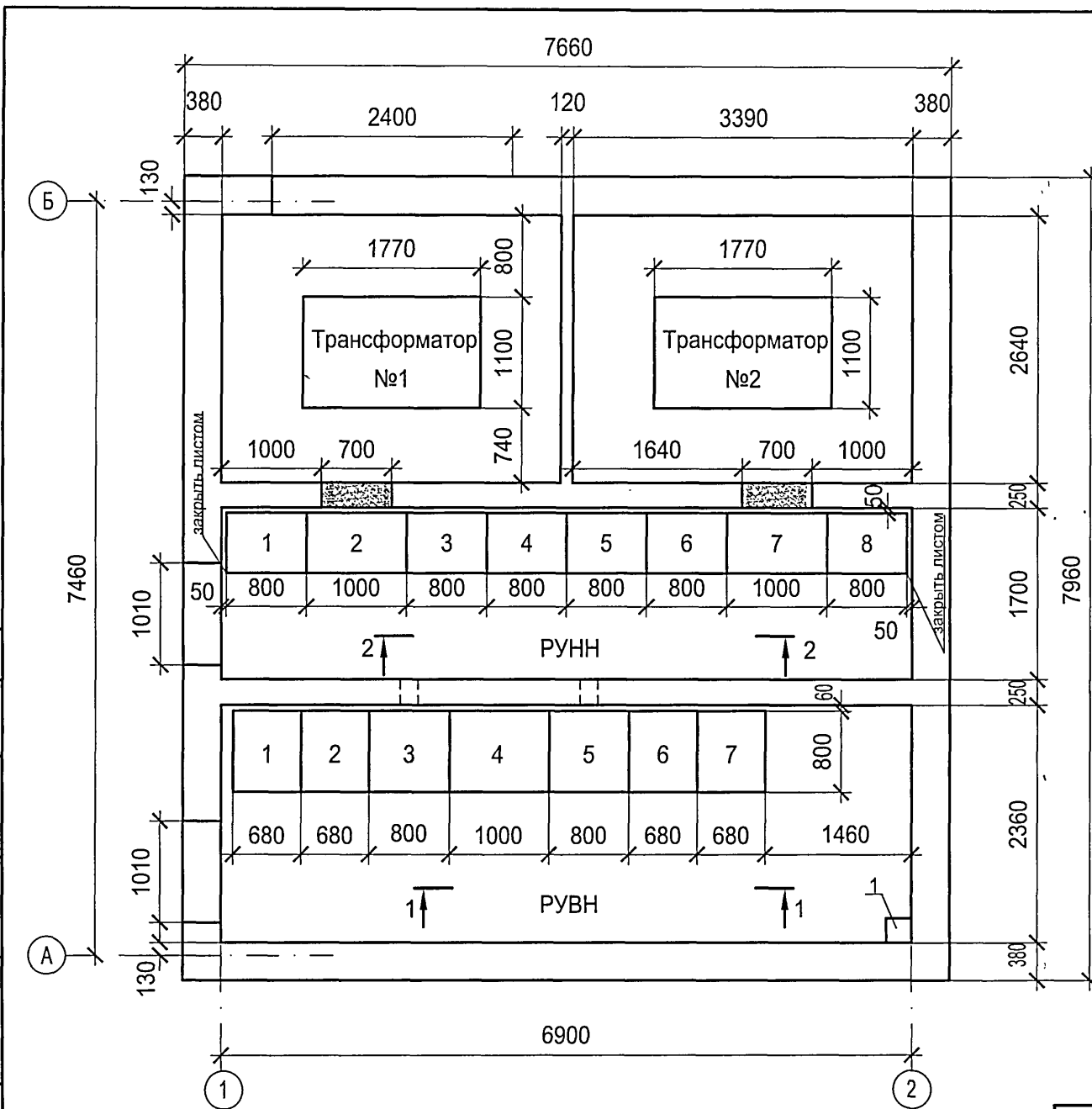
Типовой проект
407-3 - 682.09
Альбом 2

Согласовано

Взам. инв. №

Подпись и дата

Инв. № подл.



Перечень камер КСО - 203

Номер камеры по плану	Номенклатурное обозначение	Назначение камеры	Количество
1,7	ЗВНГ-630	Ввод N1, N2	2
2,6	ЗВНГ-630	Отходящая линия	2
3,5	2ВВс-630	Ввод трансформатора N1, N2	2
4	13Рз-630*	Секционный разъединитель и СН	1

Перечень панелей ЩО - 70 для трансформаторов мощностью 1000кВА (1250кВА)

№№ панелей на плане	Тип панели	Назначение панели	Кол.
1,8	ЩО 70-2-У3	Панель отходящих линии (4 линии) на предохранителях	2
3,6	ЩО 70-2-У3	Панель отходящих линии (4 линии) на автоматических выключателях	2
2,7	ЩО 70-2-48 У3 (ЩО 70-2-48СУ3)	Панель ввода от трансформатора	2
4	ЩО 70-2-73 У3 (ЩО 70-2-73Д У3)	Панель секционного выключателя	1
5	ЩО 70-1-90 У3	Панель АВР	1

Дополнительное оборудование

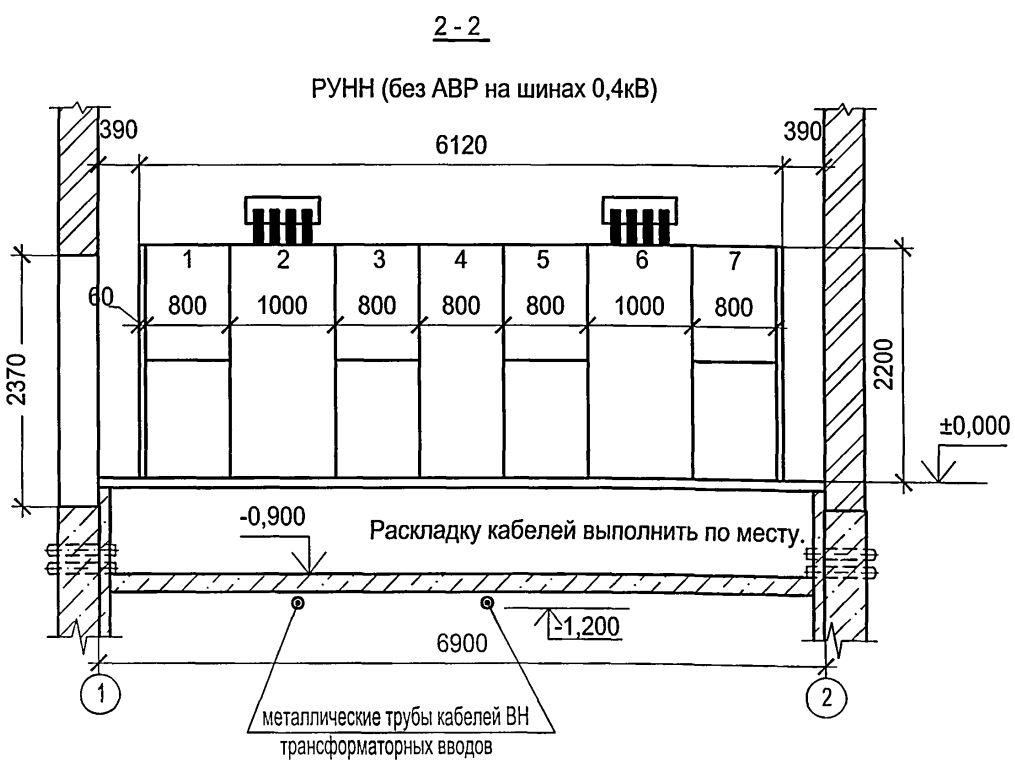
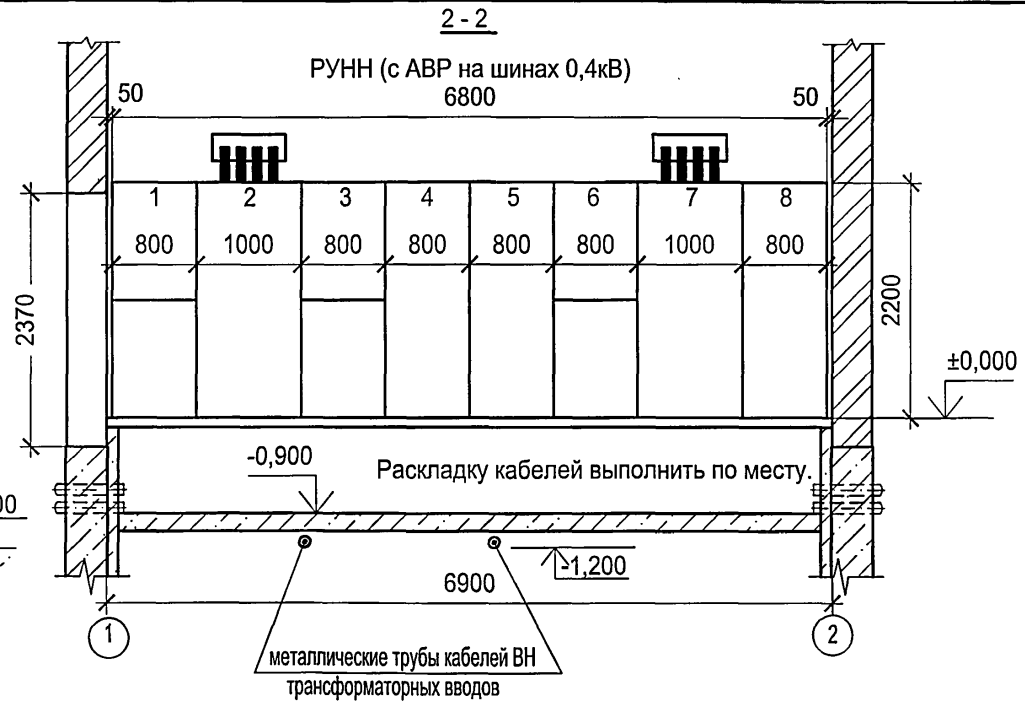
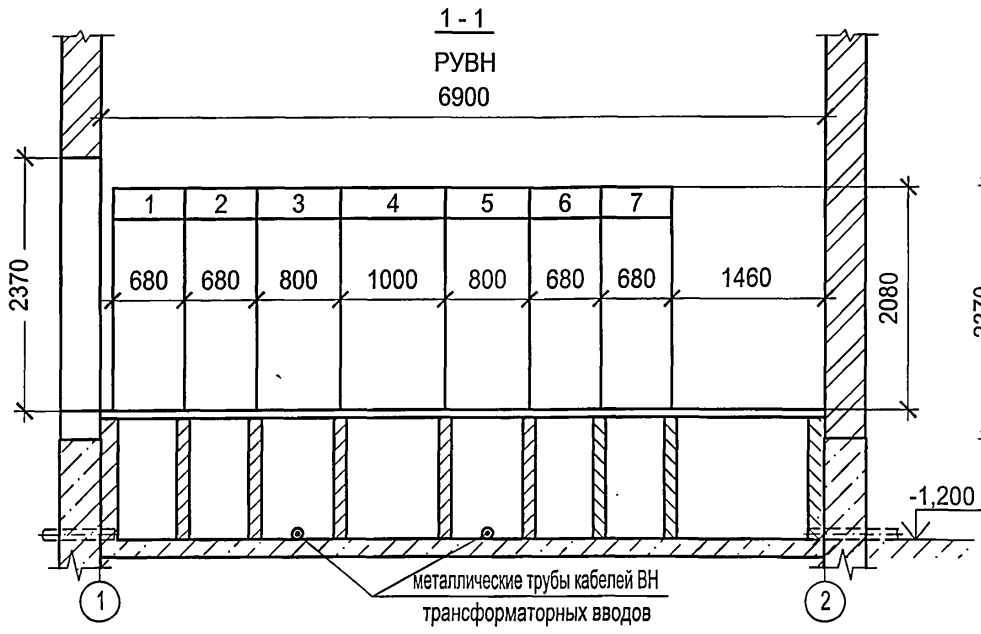
Марка поз.	Обозначение	Наименование	Кол.	Масса единицы, кг	Примечание
1		Ящик управления отопления Я5111Ф-2874 УХЛ4	1		Устанавливается в помещении РУВН

В скобках даны типы панелей ЩО 70 для ТП с трансформаторами мощностью 1250кВА. При привязке ненужное вычеркнуть.

ТП 407 - 3 - 682.09 - ЭП								
Изм.	Кол.уч.	Лист	№ док.	Подпись	Дата			
Привязан				ГИП	Сикорская	<i>[Signature]</i>		
				Н. контр.	Сикорская	<i>[Signature]</i>		
				Исполн.	Марыганова	<i>[Signature]</i>		
				Исполн.	Морозова	<i>[Signature]</i>		
				Исполн.	Кушникова	<i>[Signature]</i>		
Инв. №				Трансформаторная подстанция 10(6)/0,4 кВ с двумя трансформаторами мощностью до 1250 кВА на базе оборудования ЗАО "ПЗЭМИ"		Стадия	Лист	Листов
				План и разрезы ТП для трансформаторов мощностью 1000 (1250) кВА с ЩО-70 (продолжение).		Р	15	
				Проектный институт ГИПРОКОММУНЭНЕРГО г. Иваново				

Ц 00 663-02 20 Формат А3

Типовой проект
407-3 - 682.09
Альбом 2



1. Прокладку кабелей в кабельных подпольях выполнять с учетом допустимых радиусов изгиба.
2. Кабели в кабельном подполье РУВН прокладывать по кабельным полкам на стойках, закрепляемых на перегородках, в кабельном подполье РУНН - по дну.

Привязан		

Ивл. № подл.	Подпись и дата	Взам. ивл. №

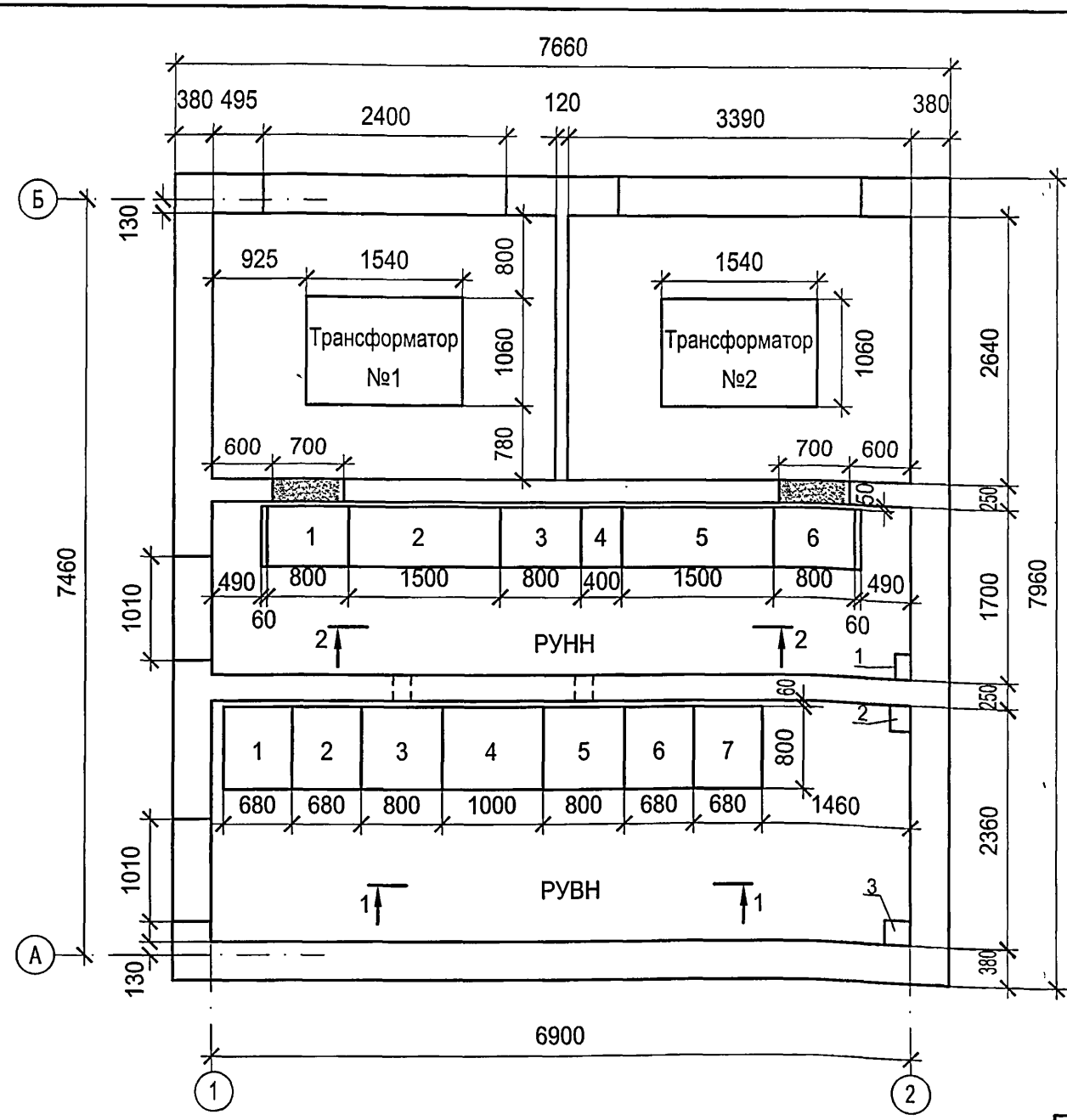
ТП 407 - 3 - 682.09 - ЭП								
Изм.	Кол.уч.	Лист	№ док.	Подпись	Дата			
ГИП		Сикорская				Трансформаторная подстанция 10(6)/0,4 кВ с двумя трансформаторами мощностью до 1250 кВА на базе оборудования ЗАО "ПЗЭМИ"		
Н. контр.		Сикорская						
Исполн.		Марыганова				План и разрезы ТП для трансформаторов мощностью 1000 (1250) кВА с ЩО-70 (окончание)		
Исполн.		Морозова						
Исполн.		Кушникова						
						Стадия	Лист	Листов
						Р	16	
						Проектный институт ГИПРОКОММУНЭНЕРГО г. Иваново		

Ц00663-02 21 Формат А3

Типовой проект
407-3 - 682.09
Альбом 2

Согласовано

Инд. № подл.	Подпись и дата	Взам. инв. №



Перечень камер КСО - 203

Номер камеры по плану	Номенклатурное обозначение	Назначение камеры	Количество
1,7	ЗВНГ-630	Ввод N1, N2	2
2,6	ЗВНГ-630	Отходящая линия	2
3,5	4ВНГ-630	Ввод трансформатора N1, N2	2
4	13Рз-630	Секционный разъединитель	1

Перечень панелей 0,4кВ

№№ панелей на плане	Тип панели	Назначение панели	Кол.
1,6	ЩО 70-1-44У3	Панель ввода от трансформатора	2
2,5	ШНН	Панель отходящих линий (12 линий) на предохранителях (выключателей-предохранителей типа "ARS" (Aparator)	2
3	ЩО 70-1-72 У3	Панель секционного выключателя	1
4	ЩО 70-1-90 У3	Панель АВР	1
1Т, 2Т	ЩО 70-1-95 У3	Панель торцевая	2

Дополнительное оборудование

Марка поз.	Обозначение	Наименование	Кол.	Масса единицы, кг	Примечание
1		Щиток осветительный ЯОУ-8501В УХЛ3	1		Устанавливается в помещении РУНН
2		Ящик с понижающим трансформатором ЯТП-250У3 220/36 В	1		Устанавливается в помещении РУВН
3		Ящик управления отопления Я5111Ф-2874 УХЛ4	1		Устанавливается в помещении РУВН

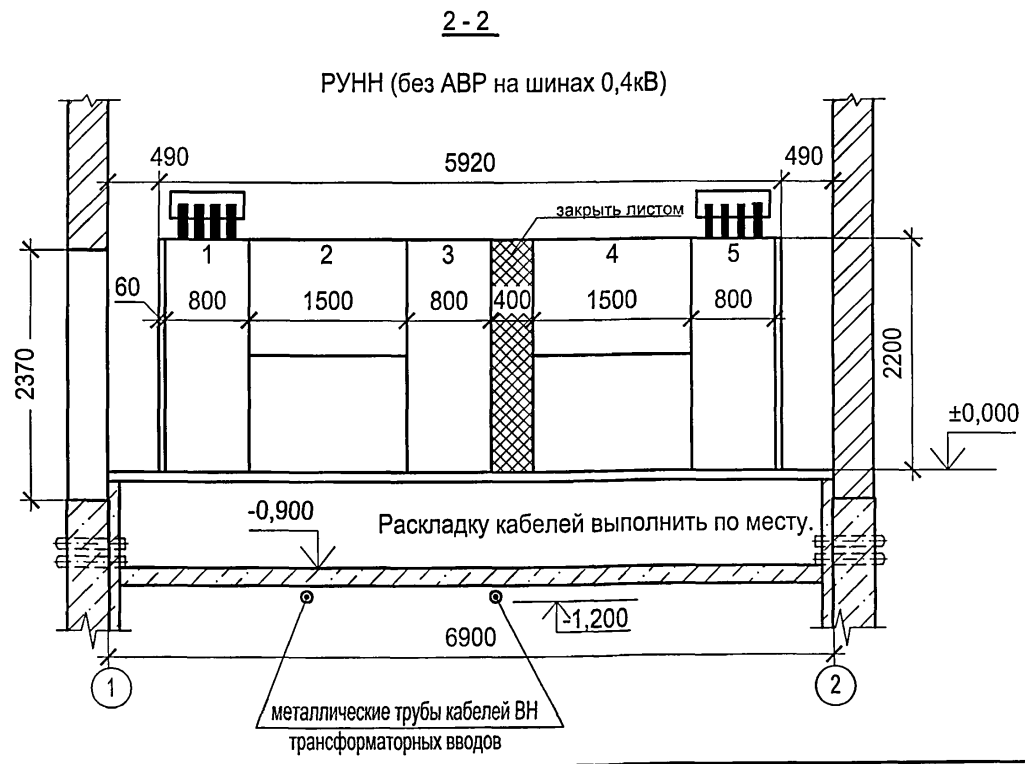
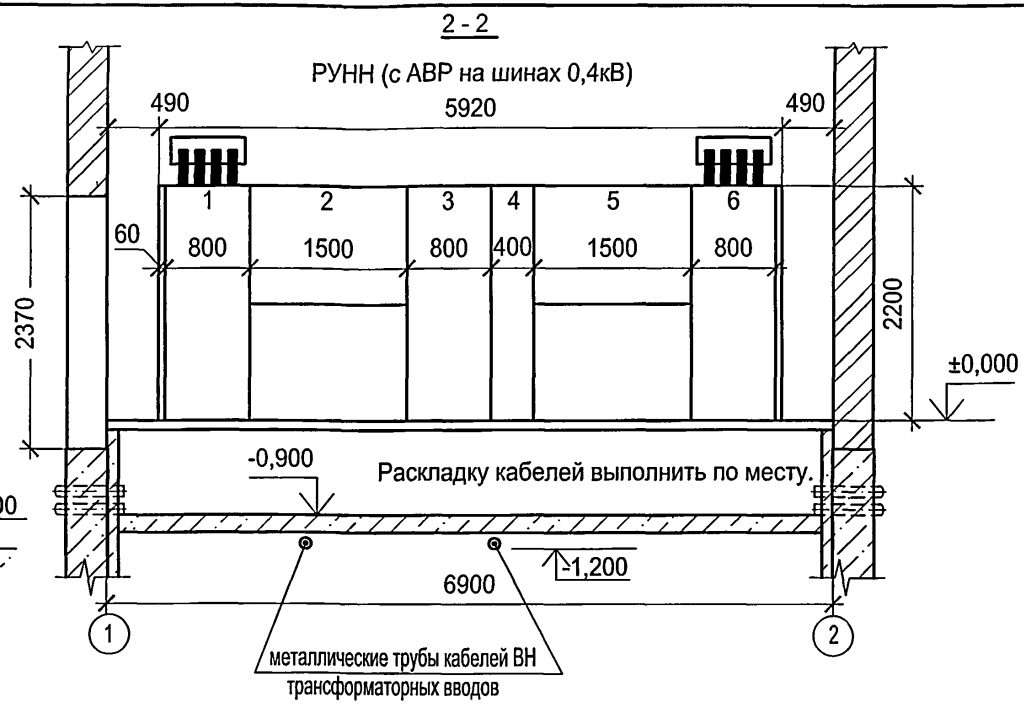
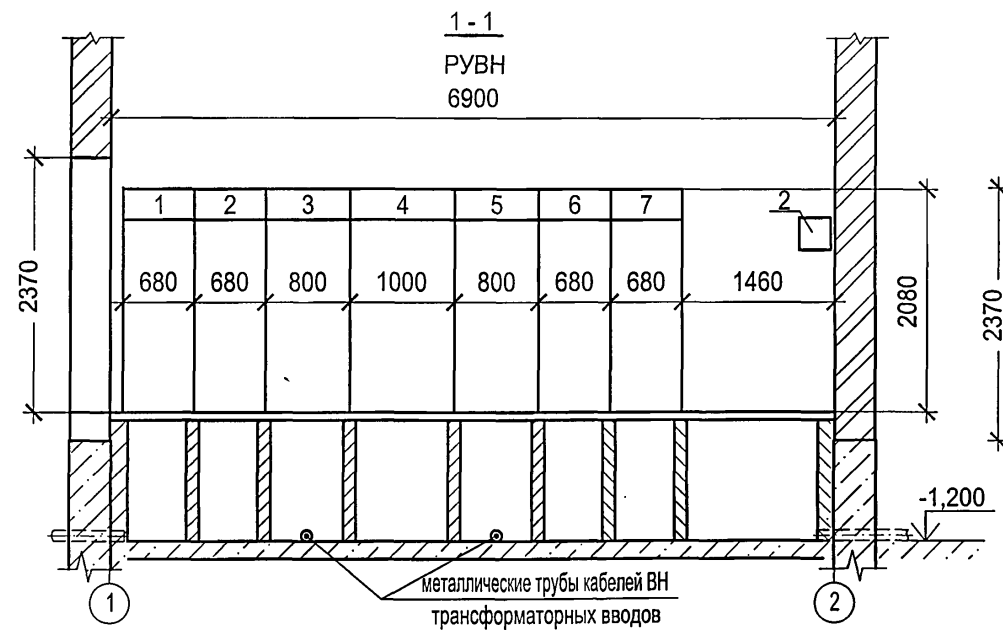
1. План расстановки оборудования дан для варианта с АВР. Номера панелей для варианта без АВР привести в соответствие при привязке проекта. Место панели АВР закрыть стальным листом.

ТП 407 - 3 - 682.09 - ЭП

Привязан		Изм.	Колуч.	Лист	№ док.	Подпись	Дата	Стадия	Лист	Листов
		ГИП		Сикорская		<i>[Signature]</i>		Трансформаторная подстанция 10(6)/0,4 кВ с двумя трансформаторами мощностью до 1250 кВА на базе оборудования ЗАО "ПЗЭМИ"	Р	17
		Н. контр.		Сикорская		<i>[Signature]</i>				
		Исполн.		Марыганова		<i>[Signature]</i>				
		Исполн.		Морозова		<i>[Signature]</i>				
		Исполн.		Кушникова		<i>[Signature]</i>		План и разрезы ТП для трансформаторов мощностью 630 кВ·А с ШНН (начало).	Проектный институт ГИПРОКОММУНЭНЕРГО г. Иваново	

400663-02 22 Формат А3

Типовой проект
407-3 - 682.09
Альбом 2



1. Прокладку кабелей в кабельных подпольях выполнять с учетом допустимых радиусов изгиба.
2. Кабели в кабельном подполье РУВН прокладывать по кабельным полкам на стойках, закрепляемых на перегородках, в кабельном подполье РУНН - по дну.

Привязан		

ТП 407 - 3 - 682.09 - ЭП					
Изм.	Кол.уч.	Лист	№ док.	Подпись	Дата
ГИП		Сикорская		<i>[Signature]</i>	
Н. контр.		Сикорская		<i>[Signature]</i>	
Исполн.		Марыганова		<i>[Signature]</i>	
Исполн.		Морозова		<i>[Signature]</i>	
Исполн.		Кушникова		<i>[Signature]</i>	
Трансформаторная подстанция 10(6)/0,4 кВ с двумя трансформаторами мощностью до 1250 кВА на базе оборудования ЗАО "ПЗЭМИ"			Стадия	Лист	Листов
План и разрезы ТП для трансформаторов мощностью 630 кВ·А с ШНН (окончание)			Р	18	
Проектный институт ГИПРОКОММУНЭНЕРГО г. Иваново					

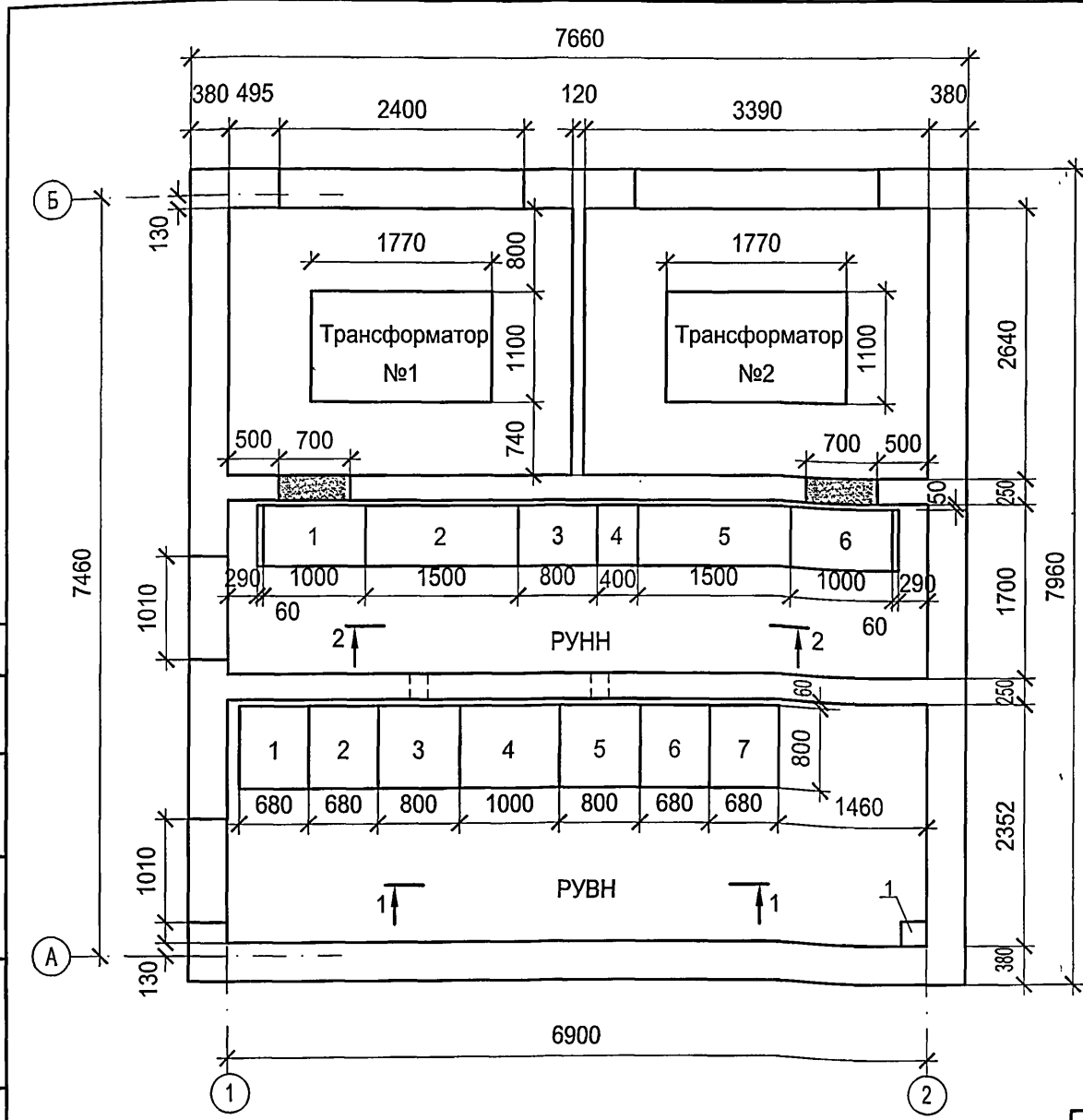
400663-02 23 Формат А3

Инв. № подл.	
Подпись и дата	
Взам. инв. №	

Типовой проект
407-3 - 682.09
Альбом 2

Согласовано

Инов. № подл. Подпись и дата Взам. инв. №



Перечень камер КСО - 203

Номер камеры по плану	Номенклатурное обозначение	Назначение камеры	Количество
1,7	ЗВНГ-630	Ввод N1, N2	2
2,6	ЗВНГ-630	Отходящая линия	2
3,5	4ВНГ-630	Ввод трансформатора N1, N2	2
4	13Рз-630*	Секционный разъединитель и СН	1

Перечень панелей 0,4кВ

№№ панелей на плане	Тип панели	Назначение панели	Кол.
1,6	ЩО 70-2-48 УЗ (ЩО 70-2-48СУЗ)	Панель ввода от трансформатора	2
2,5	ШНН	Панель отходящих линий (12 линий) на предохранителях (выключателей-предохранителей типа "ARS" (Aparator))	2
3	ЩО 70-2-73 УЗ (ЩО 70-2-73Д УЗ)	Панель секционного выключателя	1
4	ЩО 70-1-90 УЗ	Панель АВР	1
1Т, 2Т	ЩО 70-1-95 УЗ	Панель торцевая	2

Дополнительное оборудование

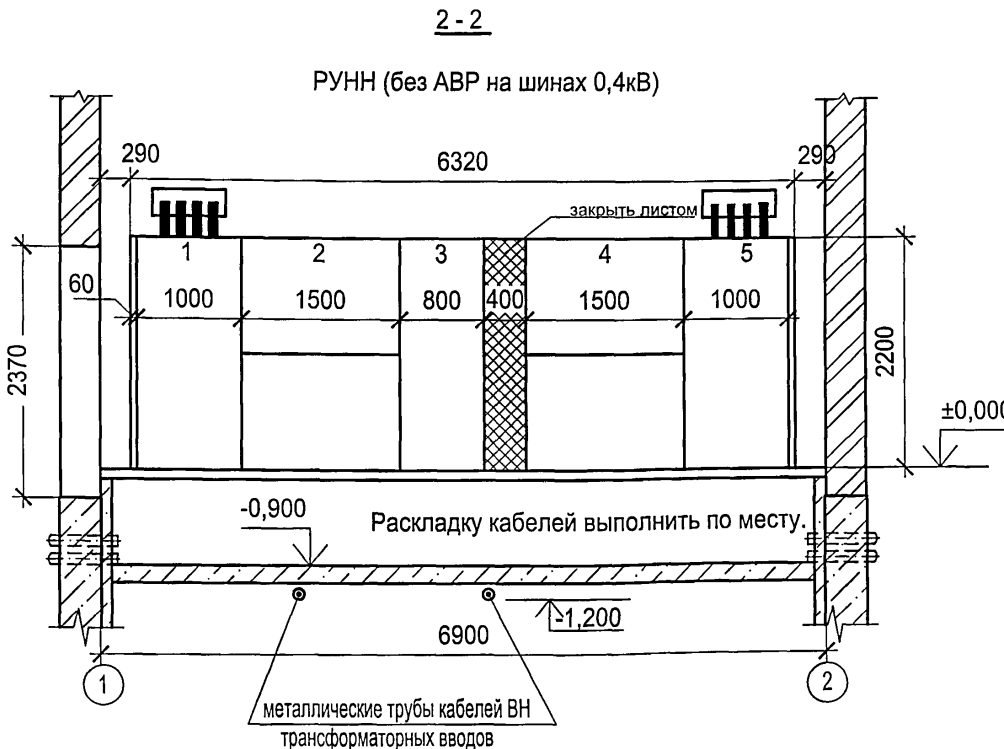
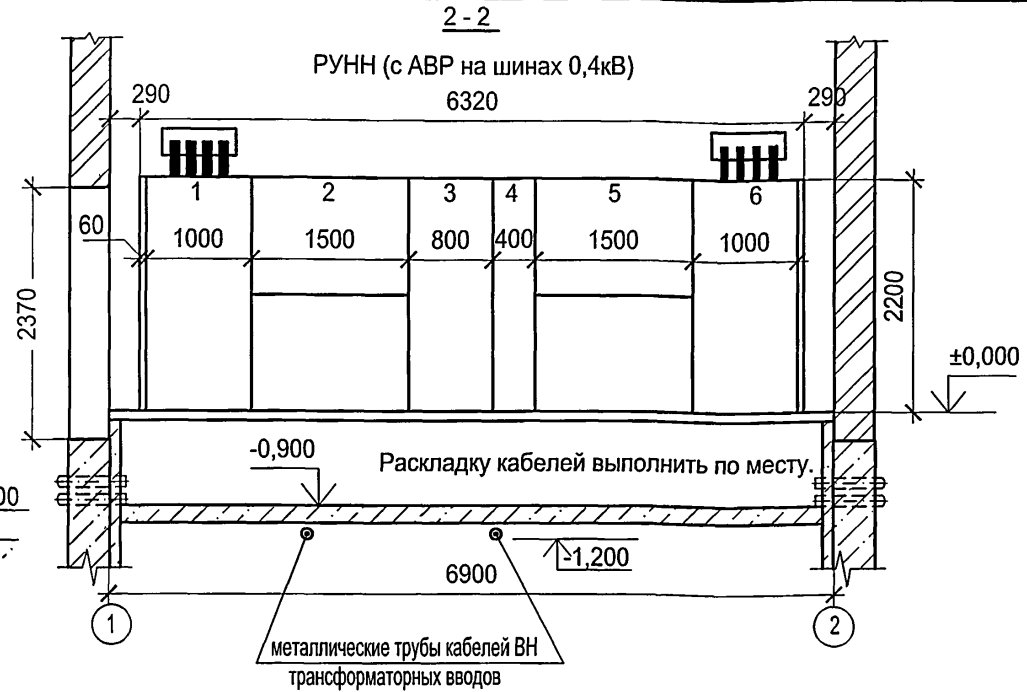
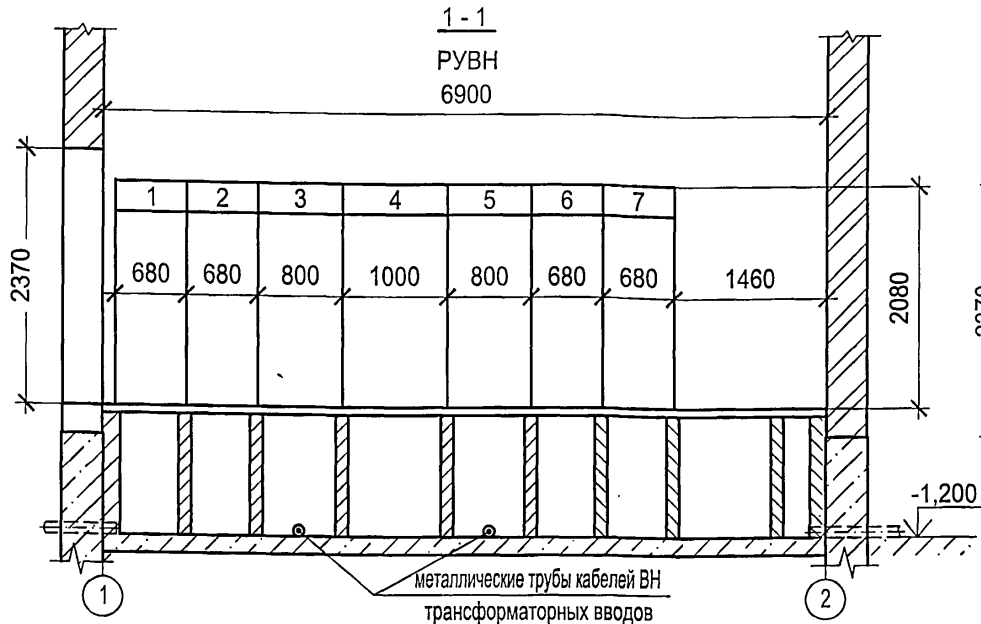
Марка поз.	Обозначение	Наименование	Кол.	Масса единицы, кг	Примечание
1		Ящик управления отопления Я5111Ф-2874 УХЛ4	1		Устанавливается в помещении РУВН

1. В скобках даны типы панелей ЩО 70 для ТП с трансформаторами мощностью 1250кВА. При привязке ненужное вычеркнуть.
2. План расстановки оборудования дан для варианта с АВР. Номера панелей для варианта без АВР привести в соответствие при привязке проекта. Место панели АВР закрыть стальным листом.

ТП 407 - 3 - 682.09 - ЭП

Изм.	Колуч.	Лист	№ док.	Подпись	Дата	Трансформаторная подстанция 10(6)/0,4 кВ с двумя трансформаторами мощностью до 1250 кВА на базе оборудования ЗАО "ПЗЭМИ"	Стадия	Лист	Листов
							Р	19	
Привязан							Проектный институт ГИПРОКОММУНЭНЕРГО г. Иваново		
Инов. №									

Ц40663-02 24 Формат А3



1. Прокладку кабелей в кабельных подпольях выполнять с учетом допустимых радиусов изгиба.
2. Кабели в кабельном подполье РУВН прокладывать по кабельным полкам на стойках, закрепляемых на перегородках, в кабельном подполье РУНН - по дну.

Привязан			

ТП 407 - 3 - 682.09 - ЭП					
Изм.	Кол.уч.	Лист	№ док.	Подпись	Дата
ГИП	Сикорская	<i>[Signature]</i>			
Н. контр.	Сикорская	<i>[Signature]</i>			
Исполн.	Марыганова	<i>[Signature]</i>			
Исполн.	Морозова	<i>[Signature]</i>			
Исполн.	Кушникова	<i>[Signature]</i>			
Трансформаторная подстанция 10(6)/0,4 кВ с двумя трансформаторами мощностью до 1250 кВА на базе оборудования ЗАО "ПЗЭМИ"			Стадия	Лист	Листов
			Р	20	
План и разрезы ТП для трансформаторов мощностью 1000 (1250) кВА с ШНН (окончание)			Проектный институт ГИПРОКОММУНЭНЕРГО г. Иваново		

Изм. № подл.	Подпись и дата	Взам. инв. №

Типовой проект
407-3 - 682.09
Альбом 2

Обозначение кабеля	Трасса		Кабель					
	Начало	Конец	по проекту			проложен		
			Марка	Кол-ч. кабелей, число и сечение жил, напряжение	Длина, м	Марка	Кол-ч. кабелей, число и сечение жил, напряжение	Длина, м
31	РУ-0,4 кВ. Панель №2(1)	Камера трансформатора Т1 клеммная коробка	КВВГнг	4х1,5	10			
32	РУ-0,4 кВ. Панель №7(6)	Камера трансформатора Т2 клеммная коробка	КВВГнг	4х1,5	10			
33	РУ-0,4 кВ. Панель №2(1)	РУ-0,4 кВ. Панель №5(4)	КВВГнг	19х1,5	8			
34	РУ-0,4 кВ. Панель №7(6)	РУ-0,4 кВ. Панель №5(4)	КВВГнг	19х1,5	7			
35	РУ-0,4 кВ. Панель №5(4)	РУ-0,4 кВ. Панель №4(3)	КВВГнг	14х1,5	6			
31	РУ-0,4 кВ. Панель №2(1)	Камера трансформатора Т1 клеммная коробка	КВВГнг	4х1,5	10			
32	РУ-0,4 кВ. Панель №6(5)	Камера трансформатора Т2 клеммная коробка	КВВГнг	4х1,5	10			
Н1	РУ-0,4 кВ. Панель №2(1)	РУ-0,4 кВ. Переключатель ящика ЯОУ8501В	ВВГнг	5х4-0,66	12			
Н2	РУ-0,4 кВ. Панель №7(6)	РУ-0,4 кВ. Переключатель ящика ЯОУ8501В	ВВГнг	5х4-0,66	8			
Н1	РУ-0,4 кВ. Панель №2(1)	РУ-10(6) кВ. Камера №4	ВВГнг	5х4-0,66	17			
Н2	РУ-0,4 кВ. Панель №7(6)	РУ-10(6) кВ. Камера №4	ВВГнг	5х4-0,66	13			

1. Перед нарезкой длины кабелей уточнить по месту.
2. В скобках даны номера панелей ЩО-70 для варианта с ШНН

вариант с АВР

вариант без АВР

вариант 1

вариант 2

Сводка кабелей, длина в метрах

Число и сечение жил, напряжение	Марка	
	КВВГнг	ВВГнг
4х1,5	20	
14х1,5	6	
19х1,5	15	
5х4-0,66		20
5х4-0,66		30

вариант 1
вариант 2

Привязан

Инв. №				
--------	--	--	--	--

Изм.	Кол.уч.	Лист	№ док.	Подпись	Дата
ГИП				Сикорская	
Н. контр.				Сикорская	
Исполн.				Марыганова	
Исполн.				Морозова	
Исполн.				Кушникова	

ТП 407 - 3 - 682.09 - ЭП

Трансформаторная подстанция 10(6)/0,4 кВ с двумя трансформаторами мощностью до 1250 кВА на базе оборудования ЗАО "ГЗЭМИ"			Стадия	Лист	Листов
			Р	21	
Кабельный журнал			Проектный институт ГИПРОКОММУНЭНЕРГО г. Иваново		

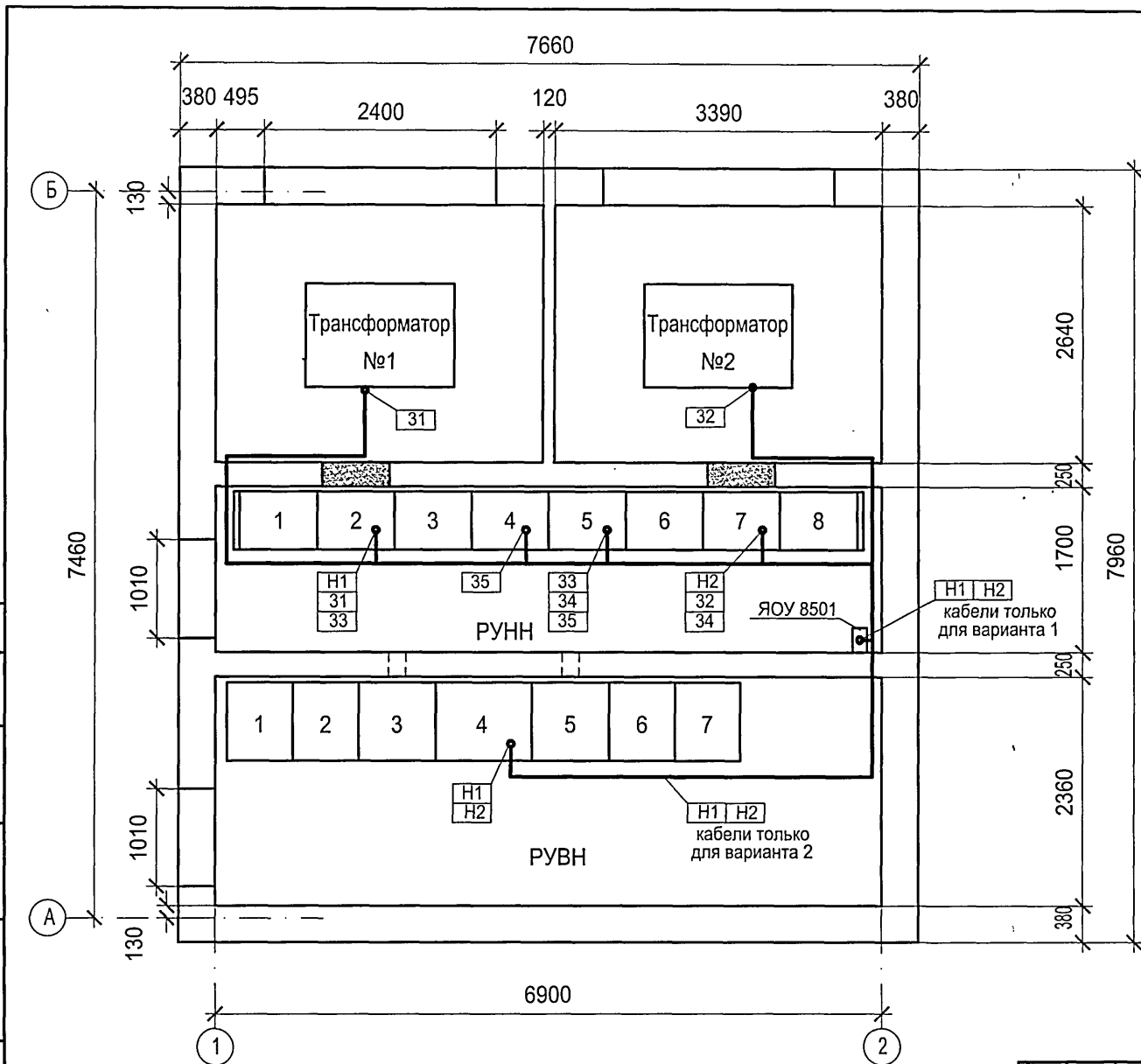
Типовой проект
407-3 - 682.09
Альбом 2

Согласовано

Изм. № подл.

Подпись и дата

Взам. инв. №



ТП 407 - 3 - 682.09 - ЭП

Изм.	Кол.уч.	Лист	№ док.	Подпись	Дата							
Привязан						ГИП	Сикорская	<i>[Signature]</i>	Трансформаторная подстанция 10(6)/0,4 кВ с двумя трансформаторами мощностью до 1250 кВА на базе оборудования ЗАО "ПЗЭМИ"	Стадия	Лист	Листов
						Н. контр.	Сикорская	<i>[Signature]</i>		Р	22	
						Исполн.	Марыганова	<i>[Signature]</i>		Проектный институт ГИПРОКОММУНЭНЕРГО г. Иваново		
						Исполн.	Морозова	<i>[Signature]</i>				
						Исполн.	Кушникова	<i>[Signature]</i>	План прокладки кабелей (щит 0,4кВ на базе ЩО-70)			
Инв. №												

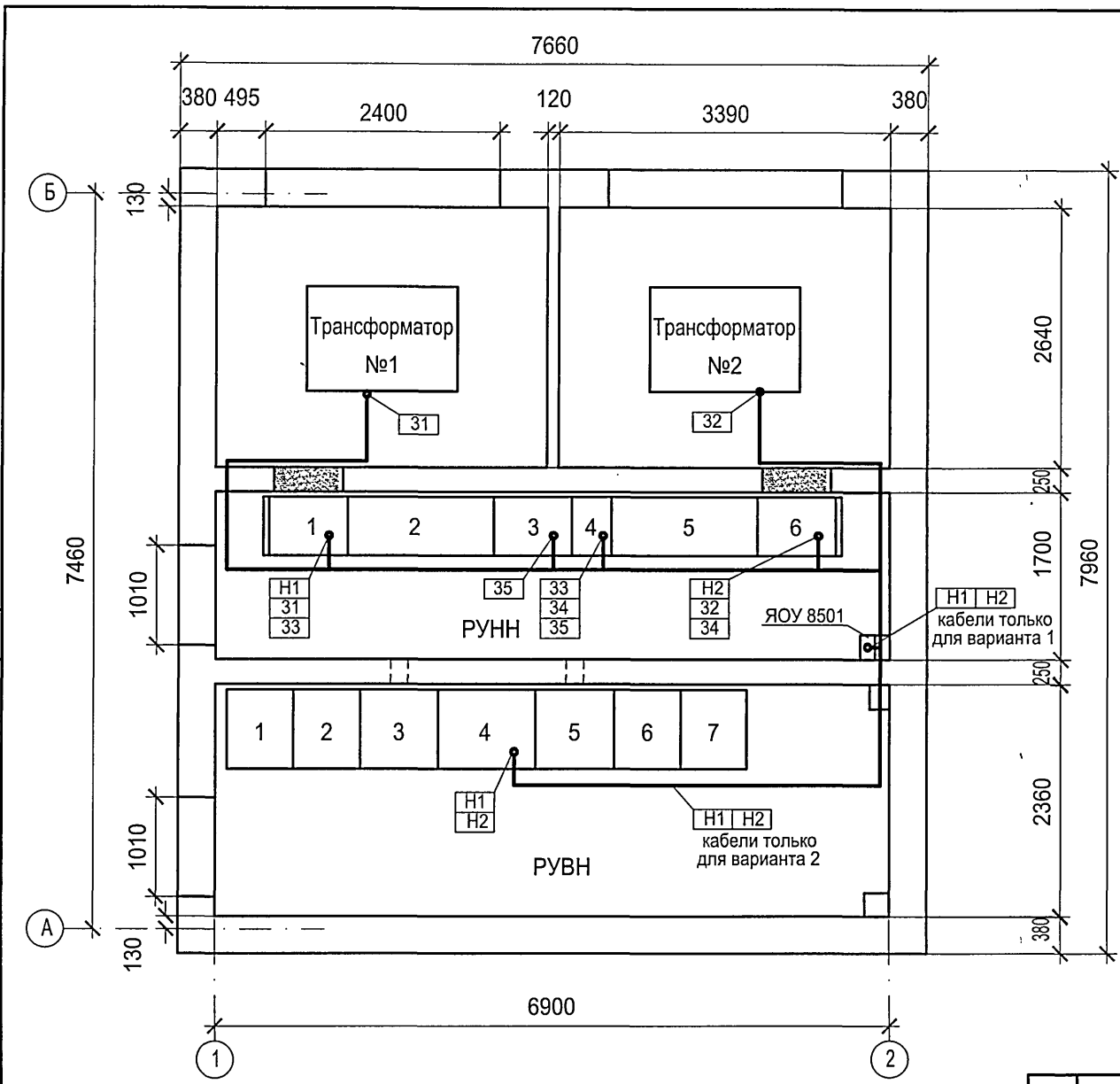
400663-02 27

Формат А3

Типовой проект
407-3 - 682.09
Альбом 2

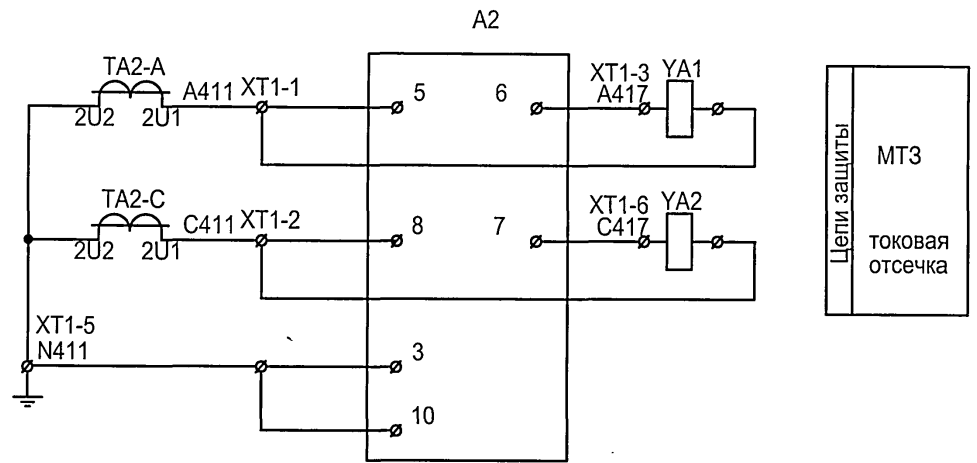
Согласовано

Инд. № подл.	Подпись и дата	Взам. инв. №

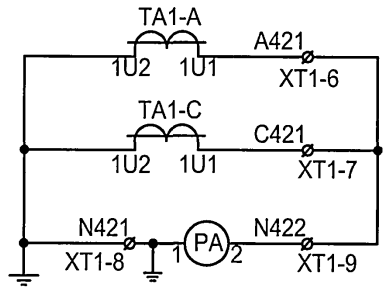


ТП 407 - 3 - 682.09 - ЭП						
Изм.	Кол.уч.	Лист	№ док.	Подпись	Дата	
ГИП		Сикорская		<i>[Signature]</i>		
Н. контр.		Сикорская		<i>[Signature]</i>		
Исполн.		Марыганова		<i>[Signature]</i>		
Исполн.		Морозова		<i>[Signature]</i>		
Исполн.		Кушникова		<i>[Signature]</i>		
Привязан						
Инв. №						
Трансформаторная подстанция 10(6)/0,4 кВ с двумя трансформаторами мощностью до 1250 кВА на базе оборудования ЗАО "ПЗЭМИ"				Стадия	Лист	Листов
				Р	23	
План прокладки кабелей (щит 0,4кВ на базе ШНН)				Проектный институт ГИПРОКОММУНЭНЕРГО г. Иваново		

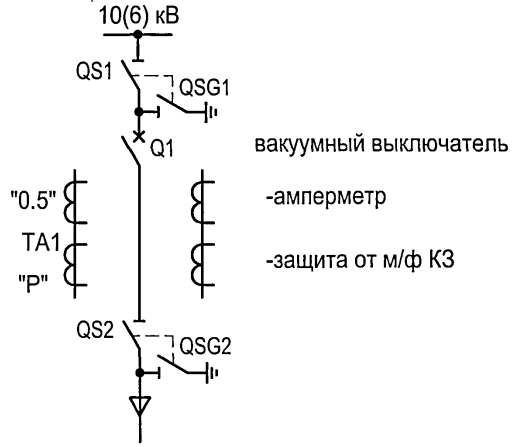
Типовой проект
407-3 - 682.09
Альбом 2



Цепи защиты
МТЗ
токовая
отсечка



Поясняющая схема
Линия 10(6) кВ



Взам.инв.№
Подпись и дата
Инв. № подл.

Поз. обозначение	Наименование	Кол.	Примечание
A1	Выключатель ВБП-10-20/1000У2	1	
TA1.TA2	Трансформатор тока ТПОЛ-10 0,5/10Р 150/5	2	
PA	Амперметр ЭВ0702 150/5	1	
A4	Микроэлектронное устройство защиты УЗА-АТ 50100110	1	
SF	Авт.выключатель ВА47-29 2х6 А	1	
SF	Дополнительный контакт OF	1	
КН4-КН6	Реле указательное РЭУ-11-11	3	~220В 50Гц
SAC1	Переключатель ПК16-12-А2001	1	
SAC2	Переключатель АС-22 ИЭК	1	
HLW	Арматура ENR-22 Линза оранжевая	1	~220В
HLR	Арматура ENR-22 Линза красная	1	~220В
HLG	Арматура ENR-22 Линза зеленая	1	~220В
HLP	Арматура ENR-22 Линза зеленая	1	~220В

Настоящий чертеж составлен на основании чертежа № ПО3.503.00.00.00 ЭЗ ЗАО "ПЗЭМИ" г.Подольск.

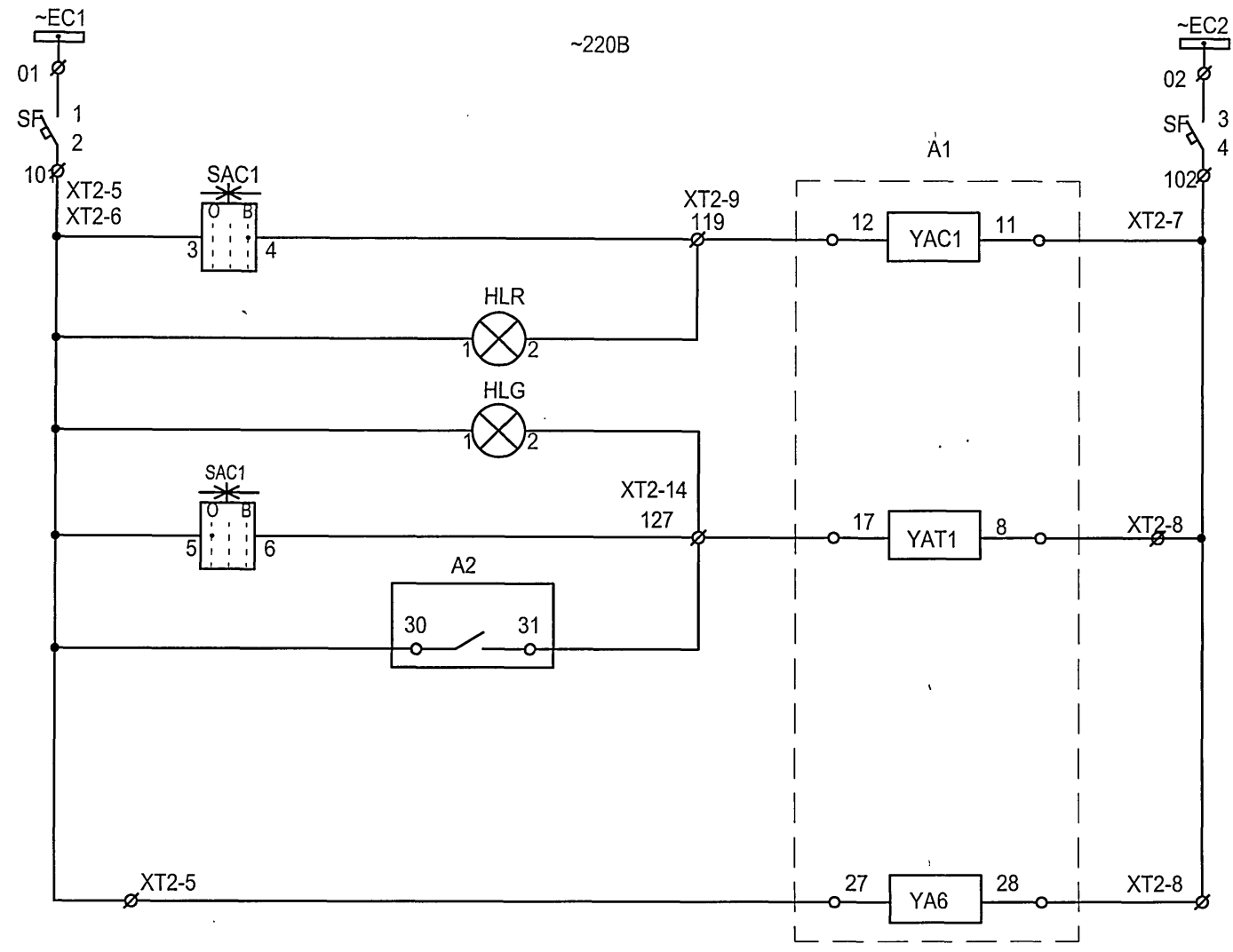
Привязан

Инв. №				
--------	--	--	--	--

Изм.					ТП 407 - 3 - 682.09 - ЭП					
Кол.уч.	Лист	№ док.	Подпись	Дата						
ГИП	Сикорская		<i>Сикорская</i>		Трансформаторная подстанция 10(6)/0,4 кВ с двумя трансформаторами мощностью до 1250 кВА на базе оборудования ЗАО "ПЗЭМИ"					
Н. контр.	Сикорская		<i>Сикорская</i>		Стадия	Лист	Листов			
Исполн.	Марыганова		<i>Марыганова</i>		Р	24				
Исполн.	Морозова		<i>Морозова</i>		Камера отходящей линии 10(6) кВ к трансформатору 1000 (1250) кВА. Схема электрическая принципиальная (начало)					
Исполн.	Кушникова		<i>Кушникова</i>		Проектный институт ГИПРОКОММУНЭНЕРГО г. Иваново					

400662-02 29

Типовой проект
407-3 - 682.09
Альбом 2



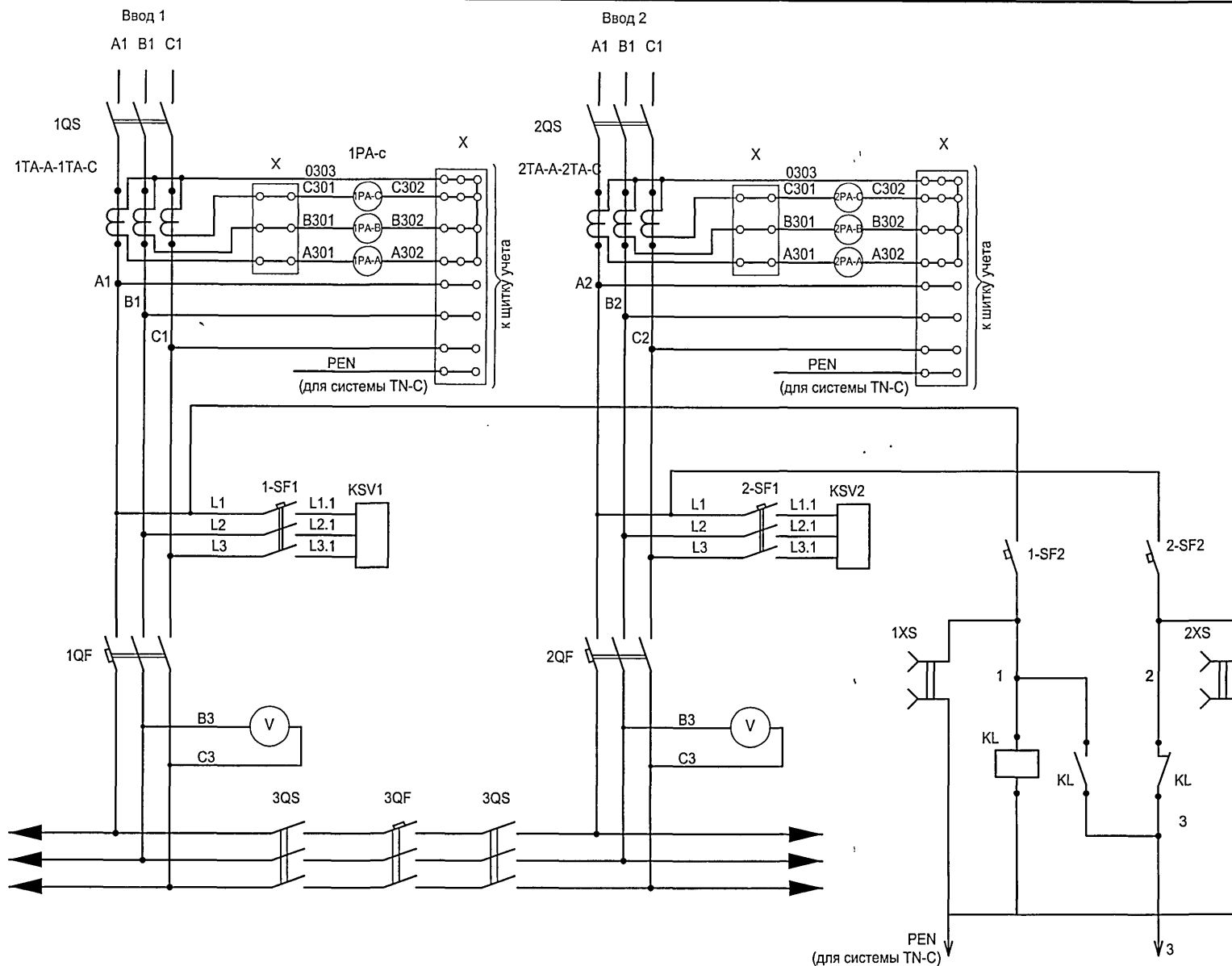
Шинки управления	
Автомат	
Включение выключателя	Местное
	Положение выкл. "отключено"
Отключение выключателя	Положение выкл. "включено"
	Местное
	От МТЗ.ТО
	От защиты минимального напряжения
Взвод пружины	

Инв. № подл.	Подпись и дата	Взам. инв. №

Привязан						ТП 407 - 3 - 682.09 - ЭП		
Изм.	Кол.уч.	Лист	№ док.	Подпись	Дата	Трансформаторная подстанция 10(6)/0,4 кВ с двумя трансформаторами мощностью до 1250 кВА на базе оборудования ЗАО "ПЗЭМИ"		
						Стадия	Лист	Листов
						Р	25	
						Камера отходящей линии 10(6) кВ к трансформатору 1000 (1250) кВА. Схема электрическая принципиальная (продолжение)		
						Проектный институт ГИПРОКОММУНЭНЕРГО г. Иваново		
Инв. №								

400663-02 30

Типовой проект
407-3 - 682.09
Альбом 2



Инд. № подл.	Взам.инв.№
Подпись и дата	

Привязан

Изм.	Кол.уч.	Лист	№ док.	Подпись	Дата
Гип		Сикорская		<i>[Signature]</i>	
Н. контр.		Сикорская		<i>[Signature]</i>	
Исполн.		Марьянова		<i>[Signature]</i>	
Исполн.		Морозова		<i>[Signature]</i>	
Исполн.		Кушникова		<i>[Signature]</i>	

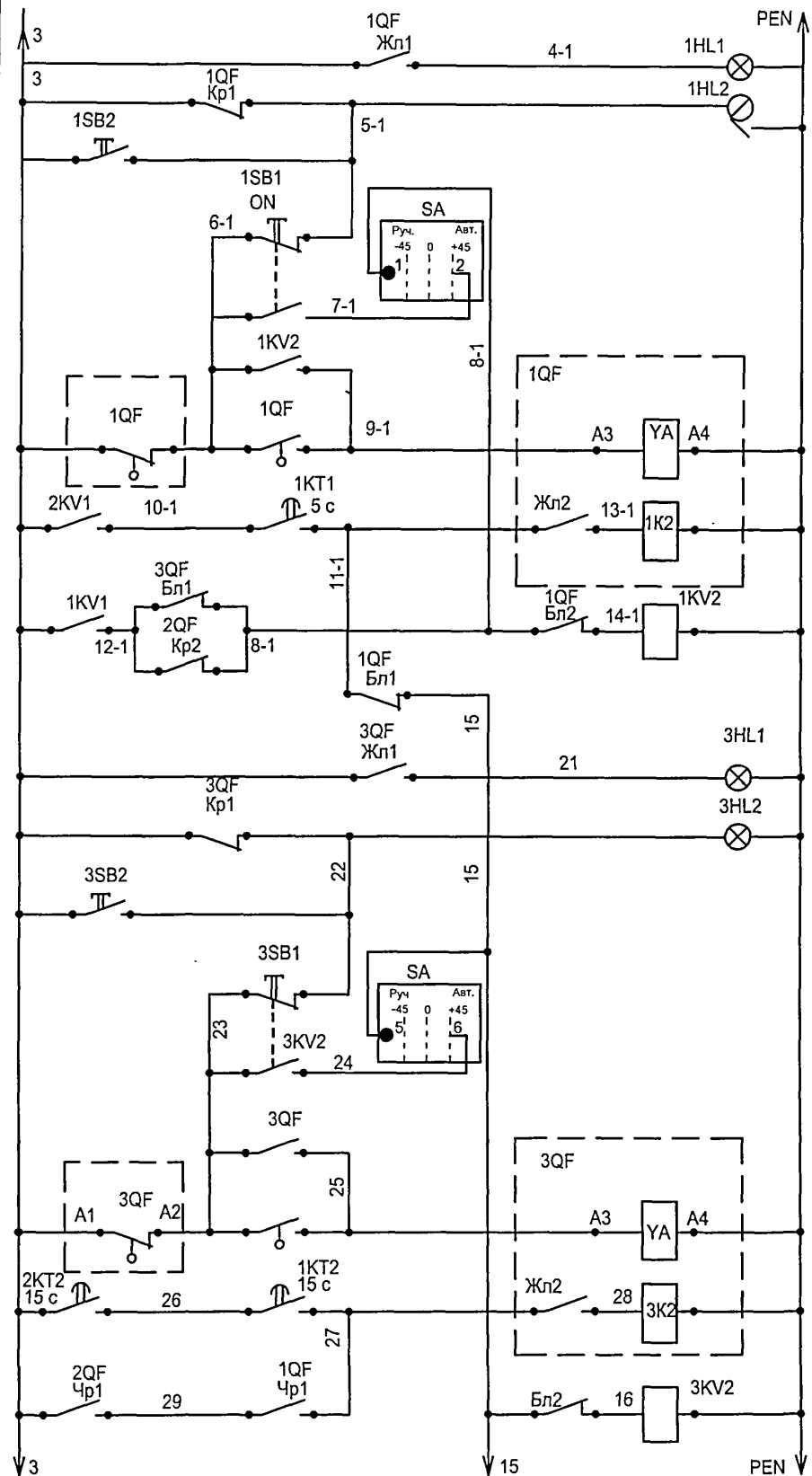
Изм.	Кол.уч.	Лист	№ док.	Подпись	Дата
Гип		Сикорская		<i>[Signature]</i>	
Н. контр.		Сикорская		<i>[Signature]</i>	
Исполн.		Марьянова		<i>[Signature]</i>	
Исполн.		Морозова		<i>[Signature]</i>	
Исполн.		Кушникова		<i>[Signature]</i>	

ТП 407 - 3 - 682.09 - ЭП					
Трансформаторная подстанция 10(6)/0,4 кВ с двумя трансформаторами мощностью до 1250 кВА на базе оборудования ЗАО "ПЗЭМИ"					
Стадия	Лист	Листов			
Р	27				
Схема АВР 0,4кВ (начало)			Проектный институт ГИПРОКОММУНЭНЕРГО г. Иваново		

400663-01 32

Формат А3

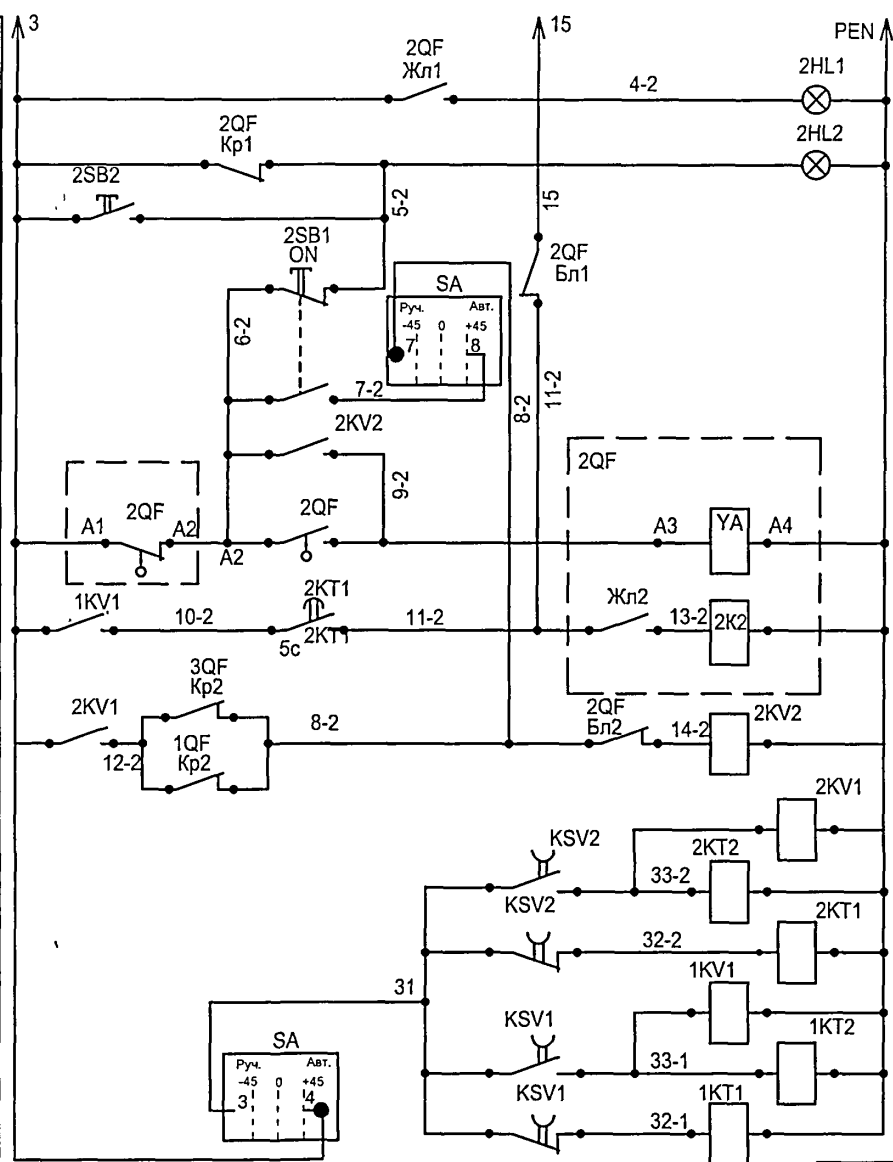
Типовой проект
407-3 - 682.09
Альбом 2



Сигнализация	
Ручное управление	Откл
Эл. магнит включения	Вкл
Расцепитель	
Включение от АВР	
Сигнализация	
Ручное управление	Откл
Эл. магнит включения	Отключения
Расцепитель	
Включение от АВР	

Управление автоматическим выключателем 1QF ввода 1

Управление секционным автоматическим выключателем 3QF



Сигнализация	
Ручное управление	
Эл. магнит включения	Отключения
Расцепитель	
Включение от АВР	
Контроль напряжения ввода "2"	
Контроль напряжения ввода "1"	

Управление автоматическим выключателем 2QF ввода 2

Автоматическое управление

Привязан

Инв. №

ТП 407 - 3 - 682.09 - ЭП

Изм.	Кол.уч.	Лист	№ док.	Подпись	Дата
ГИП		Сикорская		<i>[Signature]</i>	
Н. контр.		Сикорская		<i>[Signature]</i>	
Исполн.		Марьяганова		<i>[Signature]</i>	
Исполн.		Морозова		<i>[Signature]</i>	
Исполн.		Кушникова		<i>[Signature]</i>	

Трансформаторная подстанция 10(6)/0,4 кВ с двумя трансформаторами мощностью до 1250 кВА на базе оборудования ЗАО "ПЗЭМИ"	Стадия	Лист	Листов
	Р	28	

Схема АВР 0,4кВ (продолжение)

Проектный институт
ГИПРОКОММУНЭНЕРГО
г. Иваново

400663-02 33 Формат А3

Позиц. обознач.	Наименование	Кол.	Примечание
Панель ввода №1 (ЩО 70-1-42(45))			
KSV1	Реле контроля фаз ЕЛ-11	1	
1-SF1	Выключатель ВА47-29-321110-00У3, ~380В, 16Ах3	1	
1-SF2	Выключатель ВА47-29-321110-00У3, ~380В, 16Ах3	1	
1QF	Выключатель ВА53-41(43,44)-341830, ~380В	1	
1ТА-А-1ТА-С	Трансформатор тока ТШ-0,66 / 5	3	
1РА-А-1РА-С	Амперметр Э8030	3	
1PV	Вольтметр Э8030	1	
1HL1,1HL2	Арматура светосигнальная, ~220В, Зеленая	2	
1SB1	Кнопка управления, КЕ-011 исп.2 чер.	1	
1SB2	Кнопка управления, КЕ-011 исп.2 крас.	1	
1QS	Разъединитель, РЕ19-41(43)	1	
3QS	Разъединитель, РЕ19-41, 1000А	1	
Панель АВР (ЩО 70-1-94)			
SA	Переключатель ПК16-12-С2004	1	
1KV1,2KV1	Реле промежуточное РПУ-2-96220, ~220В	2	
1KV2,3KV2	Реле промежуточное РПУ-2-96220, ~220В	3	
1КТ1,1КТ2	Реле времени, ЭВ-248, ~220В	2	
2КТ1,2КТ2	Реле времени, ЭВ-248, ~220В	2	
KL	Магнитный пускатель, ПМЛ-2100, ~220В	1	

Позиц. обознач.	Наименование	Кол.	Примечание
Панель ввода №2 (ЩО 70-1-42(45))			
KSV2	Реле контроля фаз ЕЛ-11	1	
2-SF1	Выключатель ВА47-29-321110-00У3, ~380В, 16Ах3	1	
2-SF2	Выключатель ВА47-29-321110-00У3, ~380В, 16Ах3	1	
2QF	Выключатель ВА53-41(43,44)-341830, ~380В	1	
2ТА-А-2ТА-С	Трансформатор тока ТШ-0,66 / 5	3	
2РА-А-2РА-С	Амперметр Э8030	3	
2PV	Вольтметр Э8030	1	
2HL1,2HL2	Арматура светосигнальная, ~220В, Зеленая	2	
2SB1	Кнопка управления, КЕ-011 исп.2 чер.	1	
2SB2	Кнопка управления, КЕ-011 исп.2 крас.	1	
2QS	Разъединитель, РЕ19-41(43)	1	
3QF	Выключатель ВА53-41(43,44)-341830, ~380В	1	
3SB1	Кнопка управления, КЕ-011 исп.2 чер.	1	
3SB2	Кнопка управления, КЕ-011 исп.2 крас.	1	
3HL1,3HL2	Арматура светосигнальная, ~220В, Зеленая	2	

Схема составлена на основании заводских чертежей ЗАО "ПЗЭМИ"
г.Подольск.

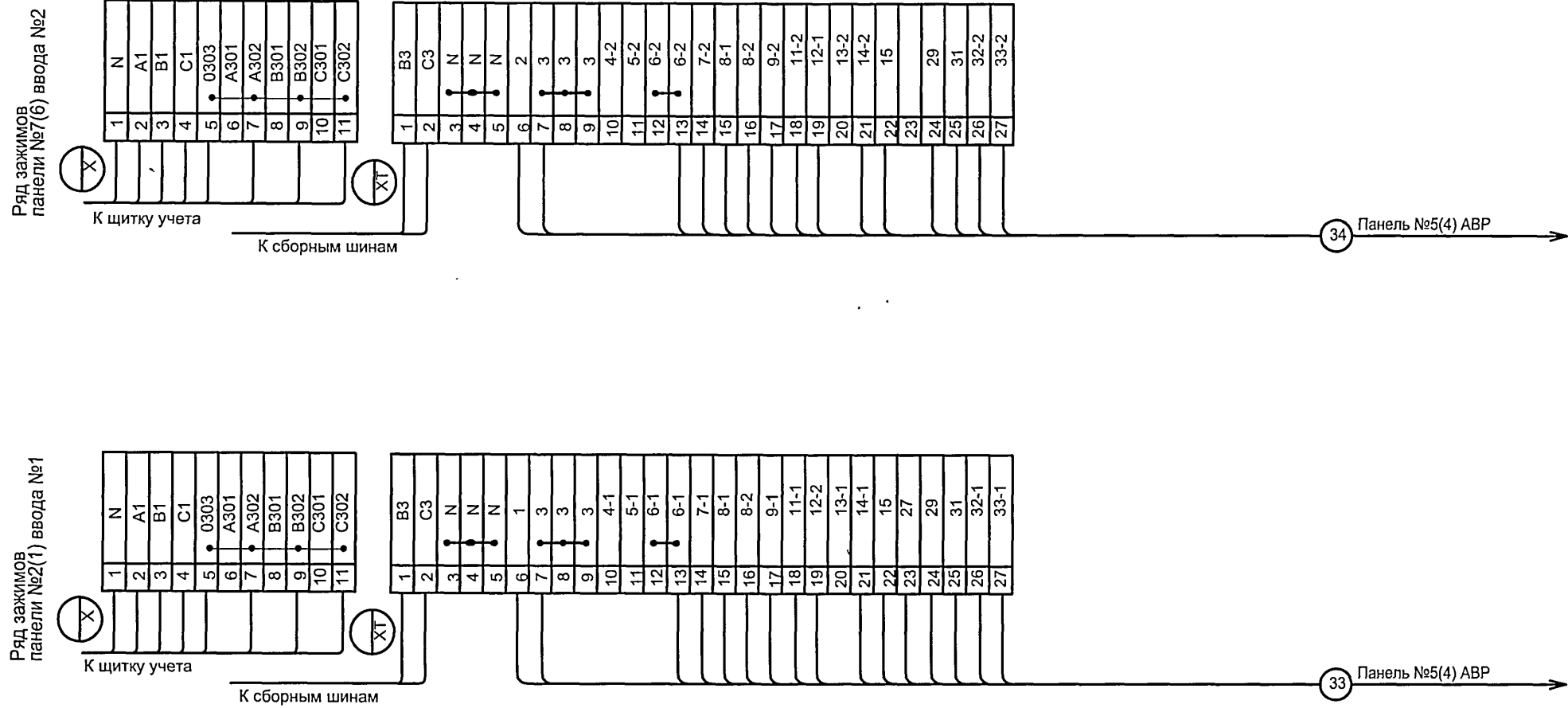
Привязан

Инв. №

ТП 407 - 3 - 682.09 - ЭП

Изм.	Колуч.	Лист	№ док.	Подпись	Дата				
ГИП	Сикорская			<i>Сикорская</i>		Трансформаторная подстанция 10(6)/0,4 кВ с двумя трансформаторами мощностью до 1250 кВА на базе оборудования ЗАО "ПЗЭМИ"	Стадия	Лист	Листов
Исполн.	Марыганова			<i>Марыганова</i>			Р	29	
Исполн.	Морозова			<i>Морозова</i>		Схема АВР 0,4кВ (окончание)	Проектный институт ГИПРОКОММУНЭНЕРГО г. Иваново		
Исполн.	Кушникова			<i>Кушникова</i>					

400663-02 34 Формат А3

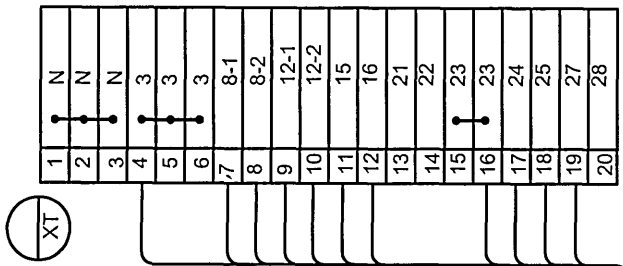


В скобках даны номера панелей ЩО-70 для варианта с ШНН.

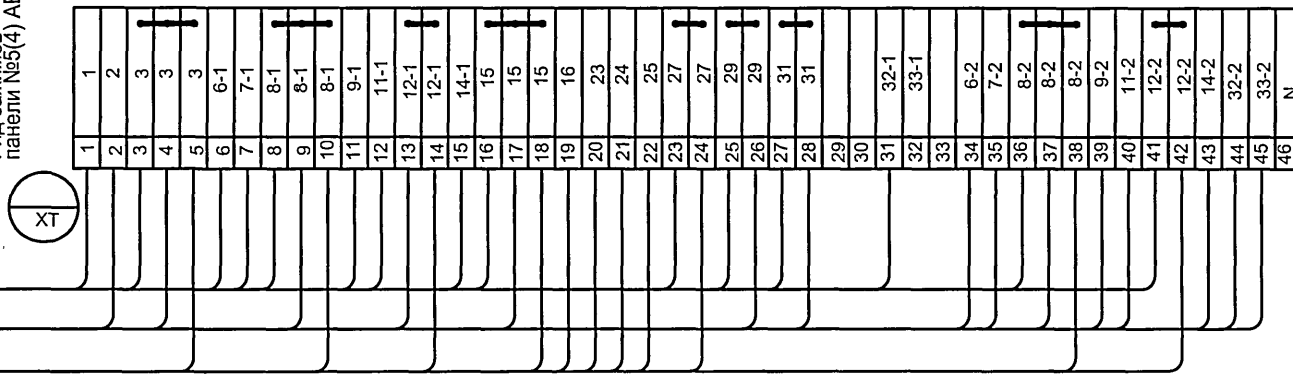
Инва. № подл.	Подпись и дата	Взам. инв. №
---------------	----------------	--------------

						ТП 407 - 3 - 682.09 - ЭП					
						Изм.	Кол.уч.	Лист	№ док.	Подпись	Дата
Привязан						ГИП				Сикорская	<i>[Signature]</i>
						Н. контр.				Сикорская	<i>[Signature]</i>
						Исполн.				Марыганова	<i>[Signature]</i>
						Исполн.				Морозова	<i>[Signature]</i>
Инв. №						Исполн.				Кушникова	<i>[Signature]</i>
						Трансформаторная подстанция 10(6)/0,4 кВ с двумя трансформаторами мощностью до 1250 кВА на базе оборудования ЗАО "ПЗЭМИ"					
									Стадия	Лист	Листов
									Р	30	
						Ряды зажимов панелей вводов 0,4 кВ					
						Проектный институт ГИПРОКОММУНЭНЕРГО г. Иваново					

Ряд зажимов
панели №4(3) секционного автомата



Ряд зажимов
панели №5(4) АВР



Панель №2(1) ввода №1

Панель №7(6) ввода №2

33

34

35

В скобках даны номера панелей ЩО-70 для варианта с ШНН

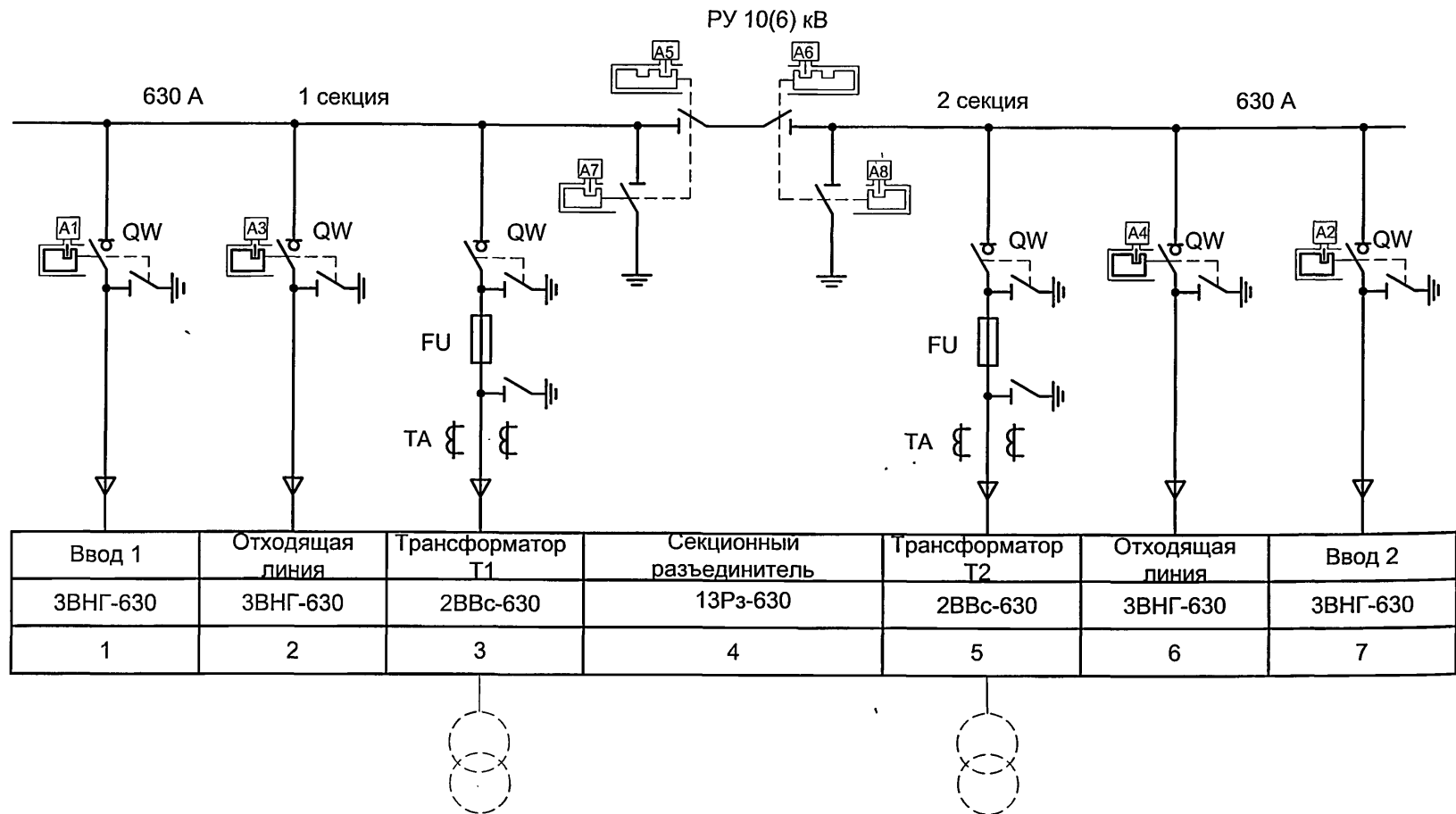
Инв. № подл.	Подпись и дата	Взам. инв. №

Привязан				
Инв. №				

ТП 407 - 3 - 682.09 - ЭП					
Изм.	Колуч.	Лист № док.	Подпись	Дата	
ГИП	Сикорская		<i>Сикорская</i>		
Н. контр.	Сикорская		<i>Сикорская</i>		
Исполн.	Марыганова		<i>Марыганова</i>		
Исполн.	Морозова		<i>Морозова</i>		
Исполн.	Кушникова		<i>Кушникова</i>		
Трансформаторная подстанция 10(6)/0,4 кВ с двумя трансформаторами мощностью до 1250 кВА на базе оборудования ЗАО "ГЗЭМИ"			Стадия	Лист	Листов
Ряды зажимов панелей АВР и секционного автомата 0,4 кВ			Р	31	
			Проектный институт ГИПРОКОММУНЭНЕРГО г. Иваново		

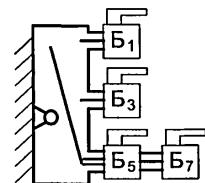
Ц00663-02 36 Формат А3

Типовой проект
407-3-682.09
Альбом 2

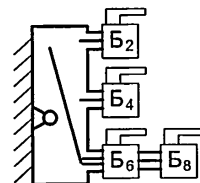


Ввод 1	Отходящая линия	Трансформатор Т1	Секционный разъединитель	Трансформатор Т2	Отходящая линия	Ввод 2
ЗВНГ-630	ЗВНГ-630	2ВВс-630	13Рз-630	2ВВс-630	ЗВНГ-630	ЗВНГ-630
1	2	3	4	5	6	7

Обменная рейка 1 секции



Обменная рейка 2 секции



1. Чертеж выполнен на основании "Инструкции по эксплуатации оперативных блокировок безопасности в распределительных устройствах высокого напряжения" РД 34.35.512

2. Секреты ключей могут быть изменены заводом по своему усмотрению.

3. Настоящий чертеж составлен для варианта с трансформаторами мощностью 630 кВА, для варианта с трансформаторами мощностью 1000 и 1250 кВА выполняется аналогично.

ТП 407 - 3 - 682.09 - ЭП

Инв. № подл.	Подпись и дата	Взам. инв. №
--------------	----------------	--------------

Изм.	Кол.уч.	Лист	№ док.	Подпись	Дата	Трансформаторная подстанция 10(6)/0,4 кВ с двумя трансформаторами мощностью до 1250 кВА на базе оборудования ЗАО "ПЗЭМИ"	Стадия	Лист	Листов
Привязан				ГИП Сикорская			Р	32	
				Н. контр. Сикорская					
				Исполн. Марыганова					
				Исполн. Морозова		Схема оперативной блокировки разъединителей	Проектный институт ГИПРОКОММУНЭНЕРГО г. Иваново		
				Исполн. Кушникова					
Инв. №									

Ц00663-02 37

Формат А3

Типовой проект
407-3 - 682.09
Альбом 2

Ведомость рабочих чертежей основного комплекта марки "ЭМ"

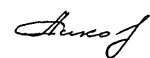
Лист	Наименование	Примечание
	Электросиловое оборудование	
1	Общие данные (начало)	
2	Общие данные (окончание)	
3	Оборудование камер силовых трансформаторов. Щит 0,4 кВ на базе ЩО 70	
4	План камер трансформаторов. Ошиновка вводов. Щит 0,4 кВ на базе ЩО70 без АВР	
5	План камер трансформаторов. Ошиновка вводов. Щит 0,4 кВ на базе ЩО70 с АВР	
6	Оборудование камер силовых трансформаторов. Щит 0,4 кВ на базе ШНН	
7	План камер трансформаторов. Ошиновка вводов. Щит 0,4 кВ на базе ШНН с АВР	
8	Разрезы по камерам трансформаторов мощностью 630 кВА. Щит 0,4 кВ на базе ЩО 70 (начало)	
9	Разрезы по камерам трансформаторов мощностью 630 кВА. Щит 0,4 кВ на базе ЩО 70 (окончание)	

Ведомость рабочих чертежей основного комплекта марки "ЭМ"

Лист	Наименование	Примечание
10	Разрезы по камерам трансформаторов мощностью 1000 (1250) кВА. Щит 0,4 кВ на базе ЩО 70 (начало)	
11	Разрезы по камерам трансформаторов мощностью 1000 (1250) кВА. Щит 0,4 кВ на базе ЩО 70 (окончание)	
12	Разрезы по камерам трансформаторов мощностью 630 кВА. Щит 0,4 кВ на базе ШНН (начало)	
13	Разрезы по камерам трансформаторов мощностью 630 кВА. Щит 0,4 кВ на базе ШНН (окончание)	
14	Разрезы по камерам трансформаторов мощностью 1000 (1250) кВ·А Щит 0,4 кВ на базе ШНН (начало)	



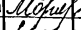

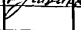
Взам. инв. №
Подпись и дата
Инв. № подл.

Технические решения, принятые в проекте, соответствуют требованиям экологических, санитарно-гигиенических, противопожарных и других норм, действующих на территории Российской Федерации и обеспечивают безопасную для жизни и здоровья людей эксплуатацию объекта при соблюдении предусмотренных рабочими чертежами мероприятий.

Главный инженер проекта  Сикорская А.В.

Привязан

Инд. №
ТП 407 - 3 - 682.09 - ЭМ

Изм.	Колуч.	Лист	№ док.	Подпись	Дата	Титул	Стадия	Лист	Листов
ГИП		Сикорская				Трансформаторная подстанция 10/0,4 кВ с двумя трансформаторами мощностью до 1250 кВА на базе оборудования ЗАО "ГЗЭМИ"	Р	1	28
Н. контр.		Сикорская							
Исполн.		Марыганова							
Исполн.		Морозова							
Исполн.		Кушникова				Общие данные (начало)			

Проектный институт
ГИПРОКОММУНЭНЕРГО
г. Иваново

Ведомость рабочих чертежей основного комплекта марки "ЭМ"

Лист	Наименование	Примечание
15	Разрезы по камерам трансформаторов мощностью 1000 (1250) кВА. Щит 0,4 кВ на базе ШНН (окончание)	
16	Схема электрического освещения и отопления. Вариант 1	
17	Схема собственных нужд. Схема электрическая принципиальная (начало)	
18	Схема собственных нужд. Схема электрическая принципиальная (продолжение)	
19	Схема собственных нужд. Схема электрическая принципиальная (окончание)	
20	План осветительной сети (начало). Вариант 1	
21	План осветительной сети (начало). Вариант 2	
22	План осветительной сети (окончание). Варианты 1, 2	
23	План силовой сети. Вариант 1	
24	План силовой сети. Вариант 2	
25	Автоматика обогрева. Схема электрическая принципиальная. Вариант 1	
26	Автоматика обогрева. Схема электрическая принципиальная. Вариант 2	
27	Заземление и молниезащита. Вариант с трансформаторами 630 кВА	
28	Заземление и молниезащита. Вариант с трансформаторами 1000 кВА и 1250 кВА	

Ведомость ссылочных и прилагаемых документов

Обозначение	Наименование	Примечание
	<u>Прилагаемые документы</u>	
ЭМК лист 1	Барьер в камере трансформатора	
ЭМК лист 2	Детали оборудования трансформаторных вводов	
ЭМК лист 3	Подставка изолирующая	
ЭМК лист 4	Ведомость изделий МЭЗ	
ЭМ.С	Спецификация оборудования	Альбом 3

Типовой проект
 407-3-682.09
 Альбом 2

Взаим. инв. №

Подпись и дата

Инв. № подл.

Привязан


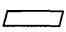
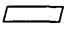
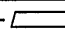
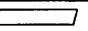
Инв. №

ТП 407 - 3 - 682.09 - ЭМ

Изм.	Колуч.	Лист	№ док.	Подпись	Дата				
ГИП	Сикорская			<i>Сикорская</i>		Трансформаторная подстанция 10/0,4 кВ с с двумя трансформаторами мощностью до 1250 кВА на базе оборудования ЗАО "ГЗЭМИ"	Стадия	Лист	Листов
Н. контр.	Сикорская			<i>Сикорская</i>			Р	2	
Исполн.	Марыганова			<i>Марыганова</i>			Проектный институт ГИПРОКОММУНЭНЕРГО г. Иваново		
Исполн.	Морозова			<i>Морозова</i>					
Исполн.	Кушникова			<i>Кушникова</i>		Общие данные (окончание)			

Ц 00663-02 39 Формат А3


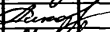

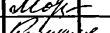
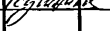
Типовой проект
407-3 - 682.09
Альбом 2

Поз.	Обозначение	Наименование	Кол.	Масса ед, кг	Примеч.
1		Трансформатор силовой			
		ТМГ-  10(6)/0,4 кВ - У1	2	3600	
2		Шина алюмин.  (фазная)	28		м
3		Шина алюмин.  (PEN)	11		м
4	ГОСТ 103 - 76	Заземляющая шина нейтрали трансформатора. Сталь 4х40	8		м
5	ТУ 3599-003-04001953-98	Муфта термоусаживаемая КВТп - 10 - 	2		
6	ГОСТ 19797 - 85	Изолятор опорный ИО - 1 - 2.50 У3	16	0,57	
7	ГОСТ 6323 - 79	Провод заземления ПВЗ - 1 х 25 мм ²	1		м
8		Кабель ВН АСГ 3х 	22		м
9	ЭМК лист 2	Устройство прохода через стену шин НН трансформаторного ввода	2		
10	ГОСТ 9573 - 96	Плита минераловатная полужесткая марки 125	0,04		м ³
11	ГОСТ 3262 - 75	Труба металлическая 65х3,2	6,0х2		м
12	ЭМК лист 2	Деталь крепления трубы	4		
13	ЭМК лист 1	Барьер в камере трансформатора	2		
14	ГОСТ 7798-70, ГОСТ 11371-78	Болт М10х25 с шайбой	36		к поз. 6
15	ГОСТ 7798-70, ГОСТ 11371-78	Болт М8х24 с гайкой М8			
	ГОСТ 5915-70	и шайбой	4		к поз. 12
16	ГОСТ 7798-70	Болт М8 х 24	16		к поз. 9

Согласовано

Инд. № подл. Подпись и дата Взам. инв. №

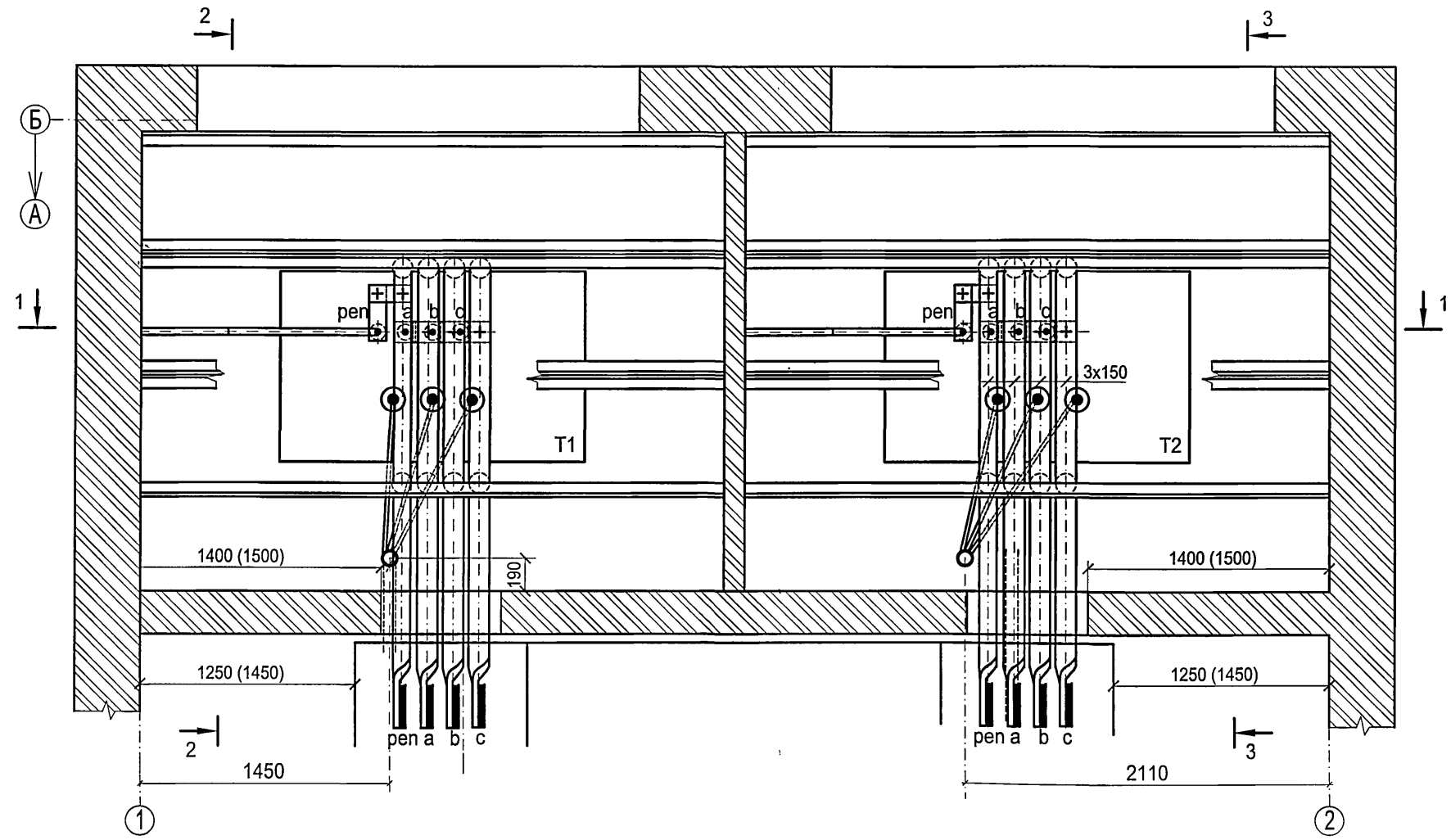
Привязан			
Инд. №			

ТП 407 - 3 - 682.09 - ЭМ						
Изм.	Кол.ч.	Лист	№ док.	Подпись	Дата	
ГИП		Сикорская				
Н. контр.		Сикорская				
Исполн.		Марыганова				
Исполн.		Морозова				
Исполн.		Кушникова				
Трансформаторная подстанция 10(6)/0,4 кВ с двумя трансформаторами мощностью до 1250 кВА на базе оборудования ЗАО "ПЗЭМИ"				Стадия	Лист	Листов
				Р	3	
Оборудование камер силовых трансформаторов. Щит 0,4 кВ на базе ЩО 70				Проектный институт ГИПРОКОММУНЭНЕРГО г. Иваново		

Ц 00663-02 40

Формат А3

Типовой проект
407-3 - 682.09
Альбом 2



1. План дан для для трансформаторов мощностью 1000 (1250) кВА.
2. В скобках даны размеры для трансформаторов мощностью 630 кВА.
3. Устройство вентиляционной диафрагмы см. в комплекте АС.
4. Гибку шин в месте ввода в вводную панель выполнить по месту.

Согласовано	
Подпись и дата	
Инв. № подл.	

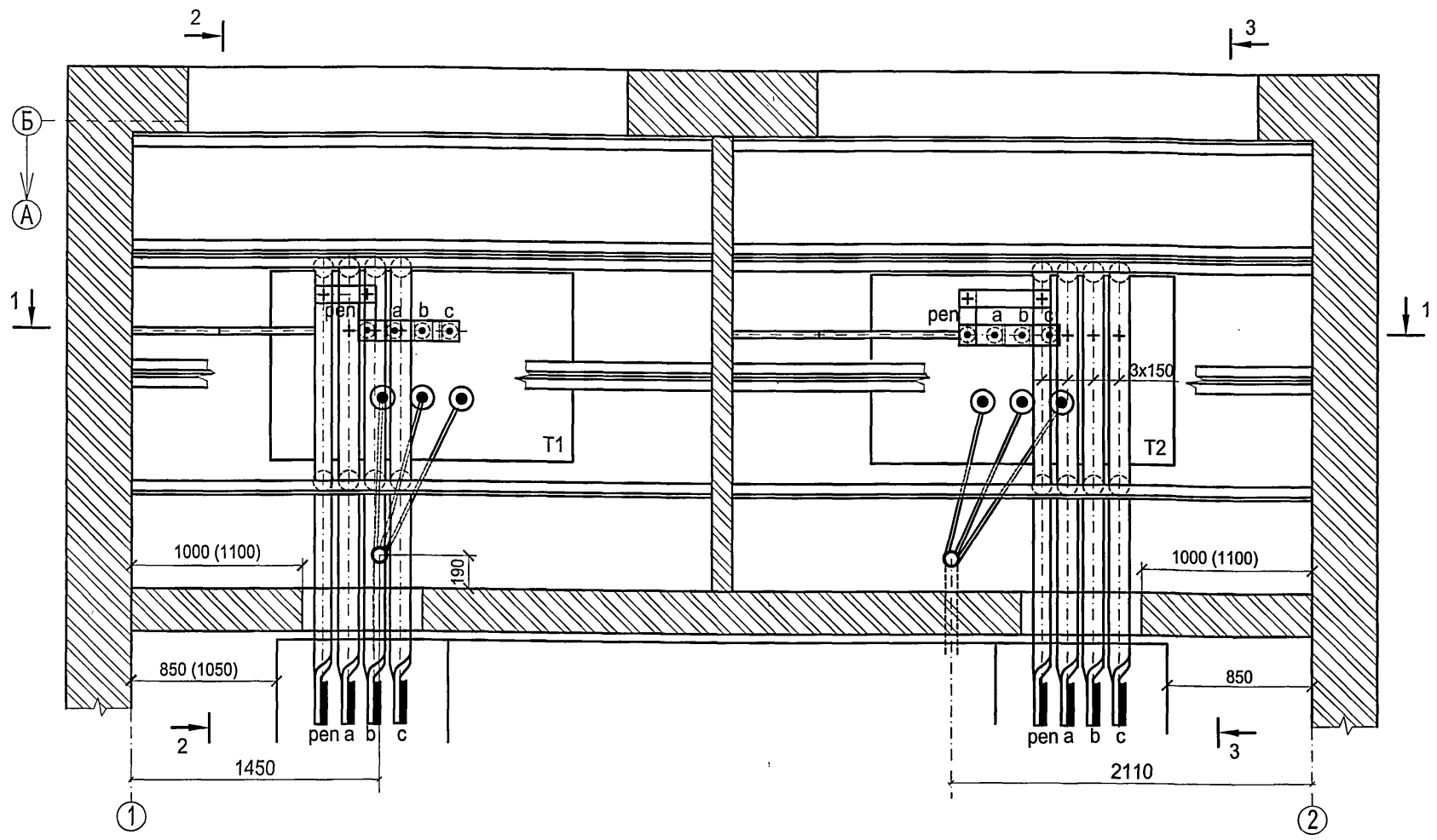
					ТП 407 - 3 - 682.09 - ЭМ		
					Трансформаторная подстанция 10(6)/0,4 кВ с двумя трансформаторами мощностью до 1250 кВА на базе оборудования ЗАО "ПЗЭМИ"		
					План камер трансформаторов. Ошиновка вводов. Щит 0,4 кВ на базе ЩО 70 без АВР		
					Проектный институт ГИПРОКОММУНЭНЕРГО г. Иваново		
					Формат А3		

Изм.	Кол.уч.	Лист	№ док.	Подпись	Дата
				<i>Сикорская</i>	
				<i>Марыганова</i>	
				<i>Морозова</i>	
				<i>Кушникова</i>	

Привязан		Инв. №

400663-02 41 Формат А3

Типовой проект
407-3 - 682.09
Альбом 2



1. План дан для для трансформаторов мощностью 1000 (1250) кВА.
2. В скобках даны размеры для трансформаторов мощностью 630 кВА.
3. Устройство вентиляционной диафрагмы см. в комплекте АС.
4. Гибку шин в месте ввода в вводную панель выполнить по месту.

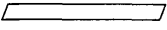
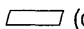
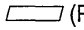
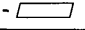

Согласовано	
Инв. № подл.	
Подпись и дата	
Взам. инв. №	

Привязан				
Инв. №				

ТП 407 - 3 - 682.09 - ЭМ					
Изм.	Кол.уч.	Лист	№ док.	Подпись	Дата
ГИП		Сикорская		<i>[Signature]</i>	
Н. контр.		Сикорская		<i>[Signature]</i>	
Исполн.		Марыганова		<i>[Signature]</i>	
Исполн.		Морозова		<i>[Signature]</i>	
Исполн.		Кушникова		<i>[Signature]</i>	
Трансформаторная подстанция 10(6)/0,4 кВ с двумя трансформаторами мощностью до 1250 кВА на базе оборудования ЗАО "ПЗЭМИ"		Стадия	Лист	Листов	
План камер трансформаторов. Ошиновка вводов. Щит 0,4 кВ на базе ЩО 70 с АВР		Р	5		
		Проектный институт ГИПРОКОММУНЭНЕРГО г. Иваново			

Цоо 663-02 42 Формат А3

Типовой проект
407-3 - 682.09
Альбом 2

Поз.	Обозначение	Наименование	Кол.	Масса ед,кг	Примеч.
1		Трансформатор силовой			
		ТМГ-  10(6)/0,4 кВ - У1	2	3600	
2		Шина алюмин.  (фазная)	30		м
3		Шина алюмин.  (PEN)	12		м
4	ГОСТ 103 - 76	Заземляющая шина нейтрали			
		трансформатора. Сталь 4х40	8		м
5	ТУ 3599-003-04001953-98	Муфта термоусаживаемая			
		КВТп - 10 - 	2		
6	ГОСТ 19797 - 85	Изолятор опорный			
		ИО - 1 - 2.50 У3	16	0,57	
7	ГОСТ 6323 - 79	Провод заземления			
		ПВЗ - 1 х 25 мм ²	1		м
8		Кабель ВН АСГ 3х 	22		м
9	ЭМК лист 2	Устройство прохода через стену			
		шин НН трансформаторного ввода	2		
10	ГОСТ 9573 - 96	Плита минераловатная			
		полужесткая марки 125	0,04		м ³
11	ГОСТ 3262 - 75	Труба металлическая 65х3,2	6,0х2		м
12	ЭМК лист 2	Деталь крепления трубы	4		
13	ЭМК лист 1	Барьер в камере трансформатора	2		
14	ГОСТ 7798-70, ГОСТ 11371-78	Болт М10х25 с шайбой	36		к поз. 6
15	ГОСТ 7798-70, ГОСТ 11371-78	Болт М8х24 с гайкой М8			
	ГОСТ 5915-70	и шайбой	4		к поз.12
16	ГОСТ 7798-70	Болт М8 х 24	16		к поз.9

Согласовано

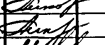
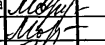
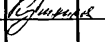

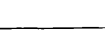
Взам.инв.№

Подпись и дата

Инв. № подл.

Привязан

Инв. №

ТП 407 - 3 - 682.09 - ЭМ						
Изм.	Кол.уч.	Лист	№ док.	Подпись	Дата	
ГИП		Сикорская				
Н. контр.		Сикорская				
Исполн.		Марыганова				
Исполн.		Морозова				
Исполн.		Кушникова				
Трансформаторная подстанция 10(6)У0,4 кВ с двумя трансформаторами мощностью до 1250 кВА на базе оборудования ЗАО "ПЗЭМИ"				Стадия	Лист	Листов
				Р	6	
Оборудование камер силовых трансформаторов. Щит 0,4 кВ на базе ШНН				Проектный институт ГИПРОКОММУНЭНЕРГО г. Иваново		

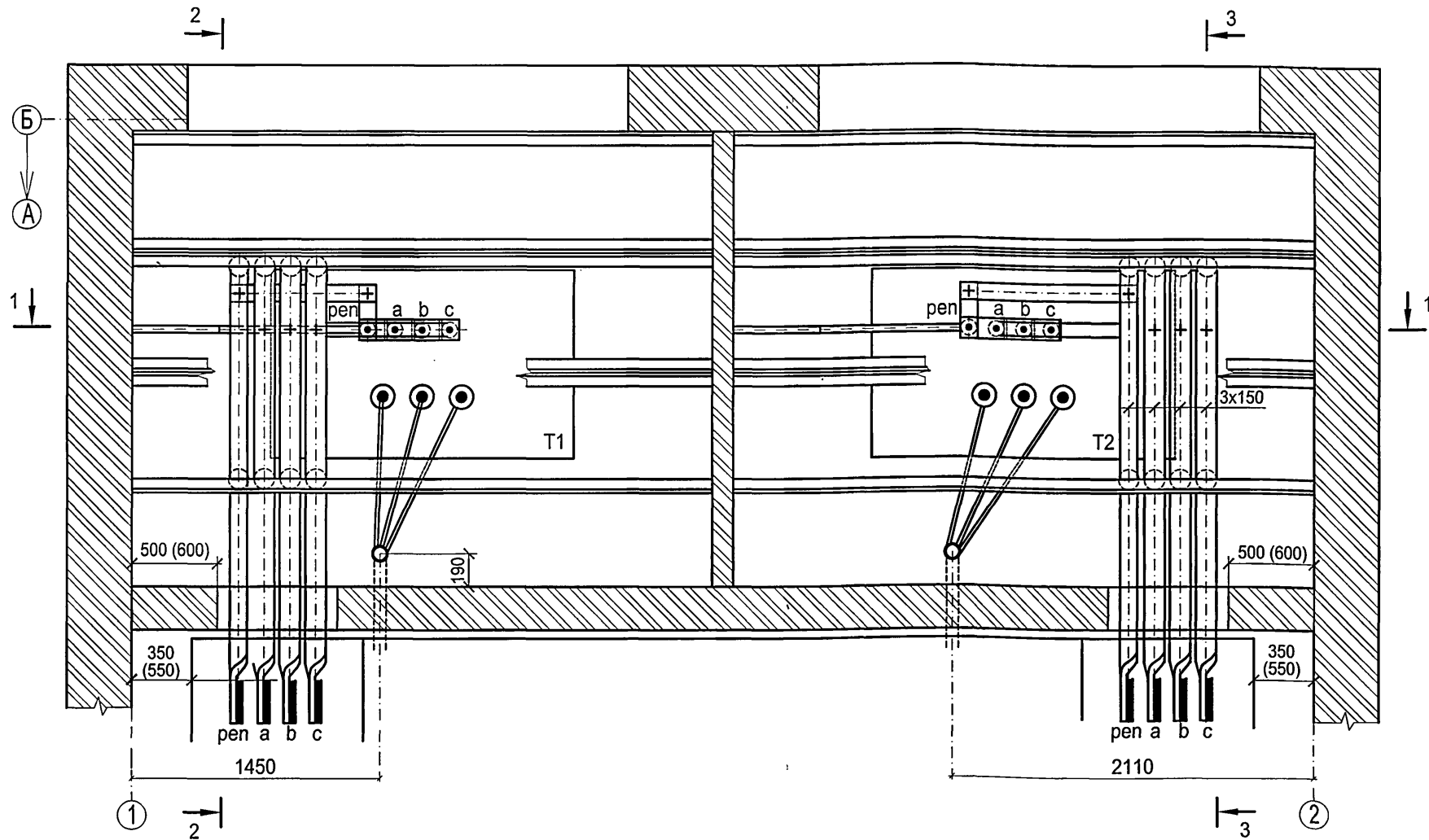
400663-02 43

Формат А3

Типовой проект
407-3 - 682.09
Альбом 2

Согласовано

Инв. № подл.
Подпись и дата
Взам. инв. №



1. План дан для для трансформаторов мощностью 1000 (1250) кВА.
2. В скобках даны размеры для трансформаторов мощностью 630 кВА.
3. Устройство вентиляционной диафрагмы см. в комплекте АС.
4. Гибку шин в месте ввода в вводную панель выполнить по месту.

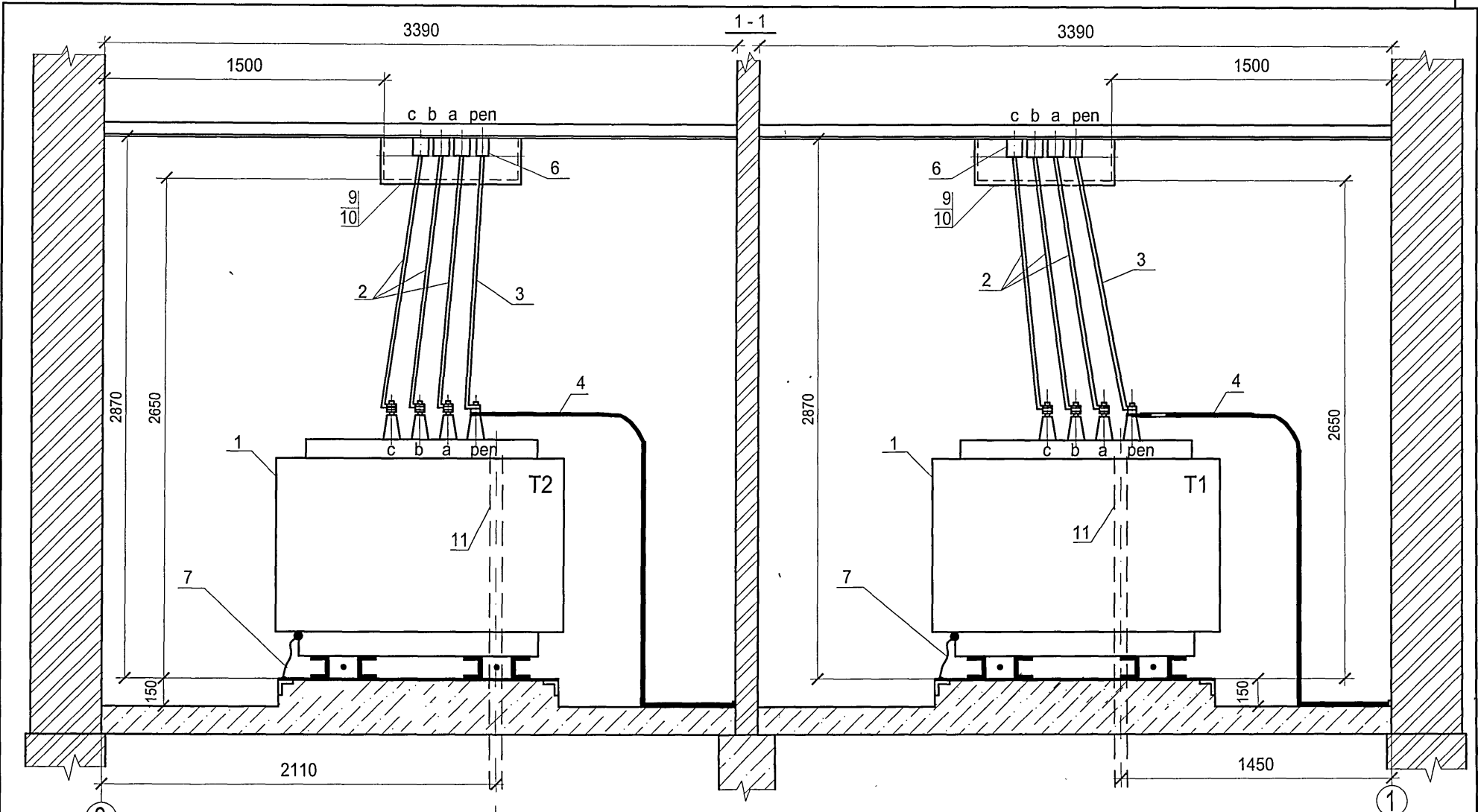
ТП 407 - 3 - 682.09 - ЭМ

Изм.	Колуч.	Лист	№ док.	Подпись	Дата				
						Трансформаторная подстанция 10(6)/0,4 кВ с двумя трансформаторами мощностью до 1250 кВА на базе оборудования ЗАО "ПЗЭМИ"	Стадия	Лист	Листов
Привязан	ГИП	Сикорская		<i>[Signature]</i>			Р	7	
	Н. контр.	Сикорская		<i>[Signature]</i>					
	Исполн.	Марыганова		<i>[Signature]</i>					
	Исполн.	Морозова		<i>[Signature]</i>					
	Исполн.	Кушникова		<i>[Signature]</i>					
Инв. №						План камер трансформаторов. Ошиновка вводов. Щит 0,4 кВ на базе ШНН с АВР	Проектный институт ГИПРОКОММУНЭНЕРГО г. Иваново		

Ц00663-02 44

Формат А3

Типовой проект
407 - 3 - 682.09
Альбом 2



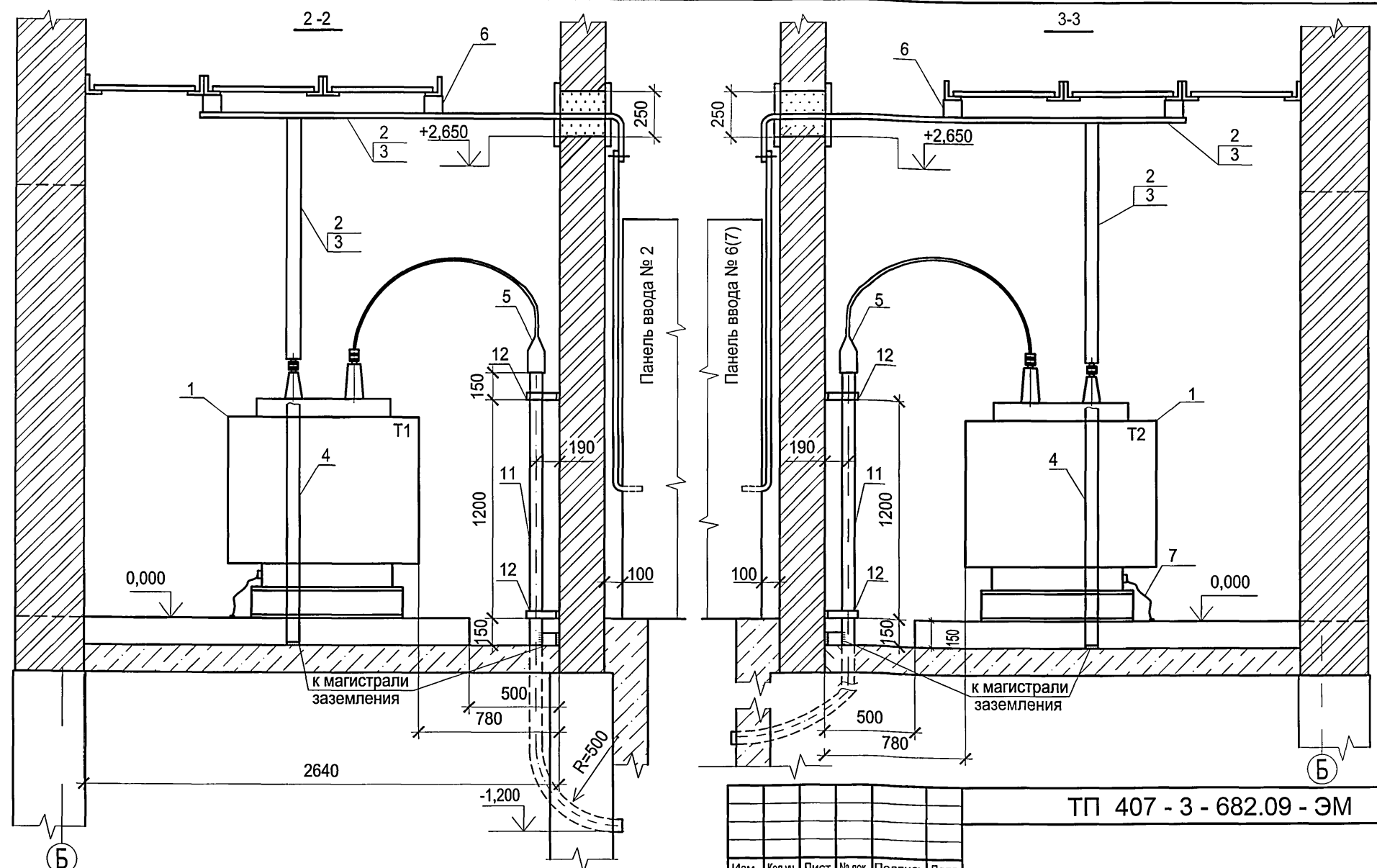
На разрезе подключение кабеля ВН к вводам трансформатора и заградительный барьер условно не показаны.

Инв. № подл. Подпись и дата Взам. инв. №

Привязан					
Инв. №					

ТП 407 - 3 - 682.09 - ЭМ						
Изм.	Колуч.	Лист	№ док.	Подпись	Дата	
ГИП	Сикорская			<i>[Signature]</i>		
Н. контр.	Сикорская			<i>[Signature]</i>		
Исполн.	Марыганова			<i>[Signature]</i>		
Исполн.	Морозова			<i>[Signature]</i>		
Исполн.	Кушникова			<i>[Signature]</i>		
Трансформаторная подстанция 10(6)/0,4 кВ с двумя трансформаторами мощностью до 1250 кВА на базе оборудования ЗАО "ПЗЭМИ"				Стадия	Лист	Листов
Разрезы по камерам трансформаторов мощностью 630 кВА. Щит 0,4 кВ на базе ЩО 70 (начало)				Р	8	
				Проектный институт ГИПРОКОММУНЭНЕРГО г. Иваново		

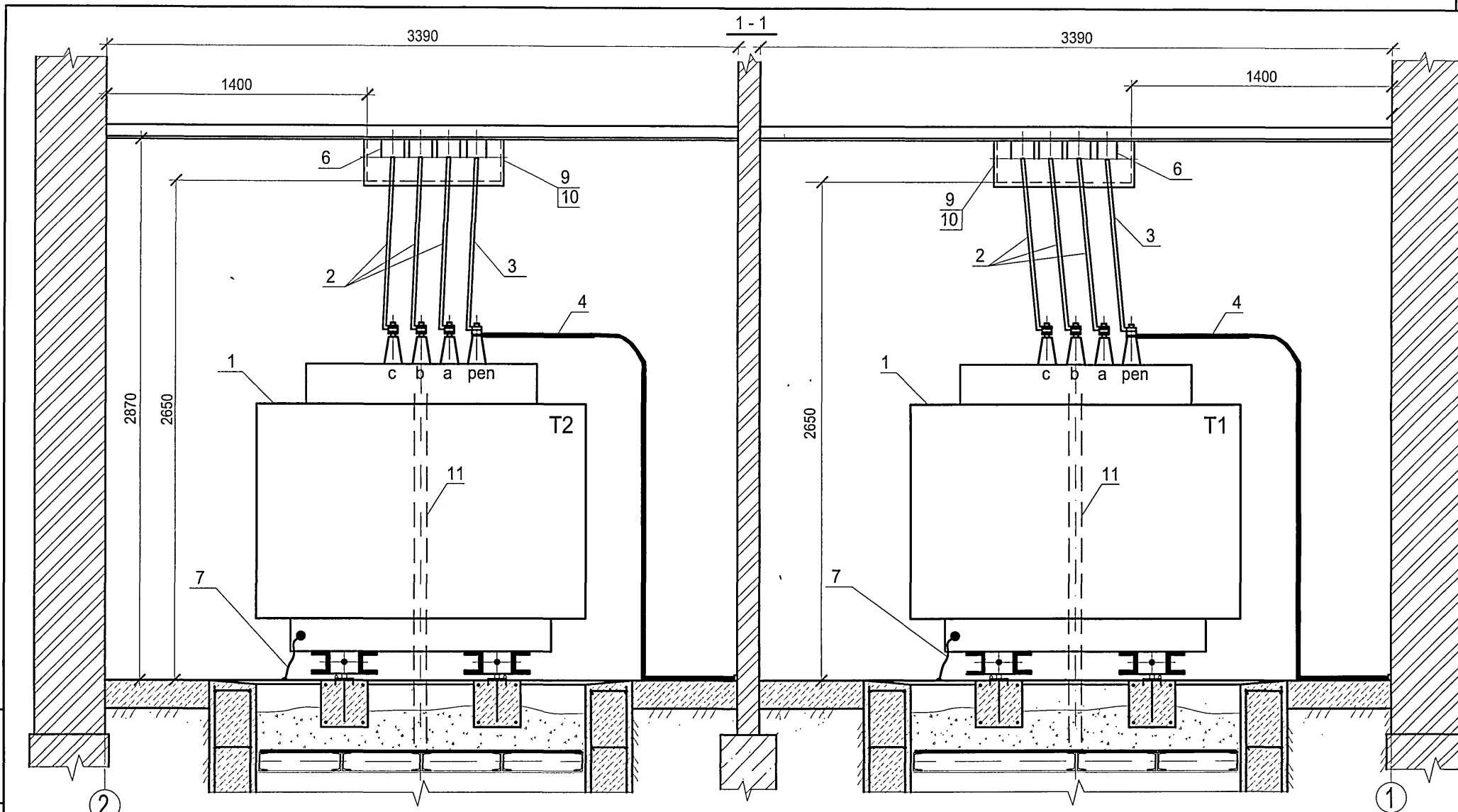
Типовой проект
407 - 3 - 682.09
Альбом 2



- Уголки вендиафрагмы, на которых устанавливаются изоляторы, соединить с заземляющими проводниками в камере трансформатора (см. л. 4,8).
- В скобках даны номера панелей с АВР.

Привязан					
Инв. №					

ТП 407 - 3 - 682.09 - ЭМ					
Изм.	Колуч.	Лист	№ док.	Подпись	Дата
ГИП		Сикорская		<i>[Signature]</i>	
Н. контр.		Сикорская		<i>[Signature]</i>	
Исполн.		Марыганова		<i>[Signature]</i>	
Исполн.		Морозова		<i>[Signature]</i>	
Исполн.		Кушникова		<i>[Signature]</i>	
Трансформаторная подстанция 10(6)/0,4 кВ с двумя трансформаторами мощностью до 1250 кВА на базе оборудования ЗАО "ПЗЭМИ"				Стадия	Лист
				Р	9
Разрезы по камерам трансформаторов мощностью 630 кВА Щит 0,4 кВ на базе ЩО 70 (окончание)				Проектный институт ГИПРОКОММУНЭНЕРГО г. Иваново	



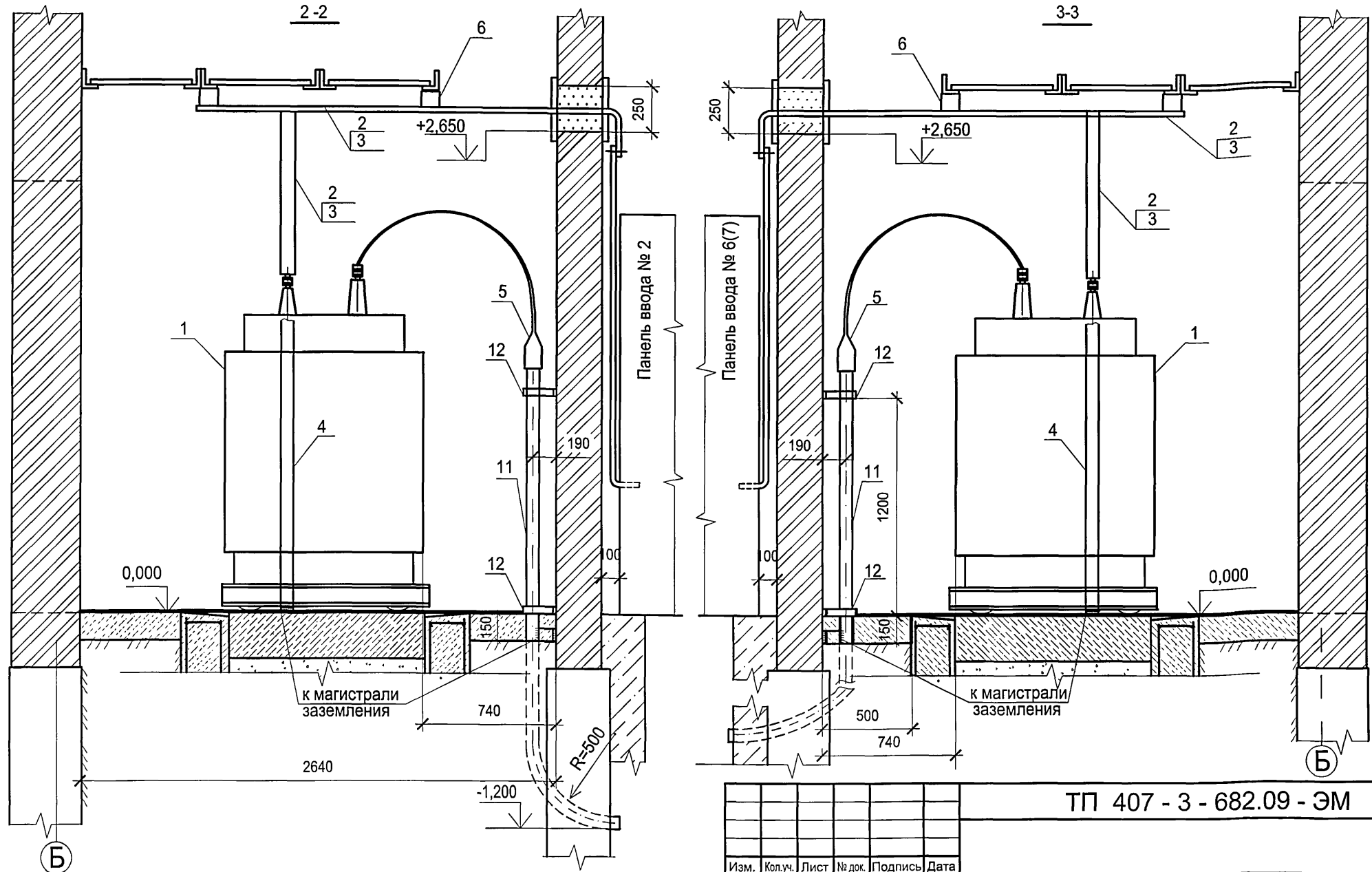
На разрезе подключение кабеля ВН к вводам трансформатора и заградительный барьер условно не показаны.

Привязан					
Изм.	Колуч.	Лист	№ док.	Подпись	Дата
Инв. №					

ТП 407 - 3 - 682.09 - ЭМ

Трансформаторная подстанция 10(6)/0,4 кВ с двумя трансформаторами мощностью до 1250 кВА на базе оборудования ЗАО "ПЗЭМИ"			Стадия	Лист	Листов
Разрезы по камерам трансформаторов мощностью 1000 (1250) кВА Щит 0,4 кВ на базе ЩО 70 (начало)			Р	10	
Проектный институт ГИПРОКОММУНЭНЕРГО г. Иваново					

Типовой проект
407 - 3 - 682.09
Альбом 2

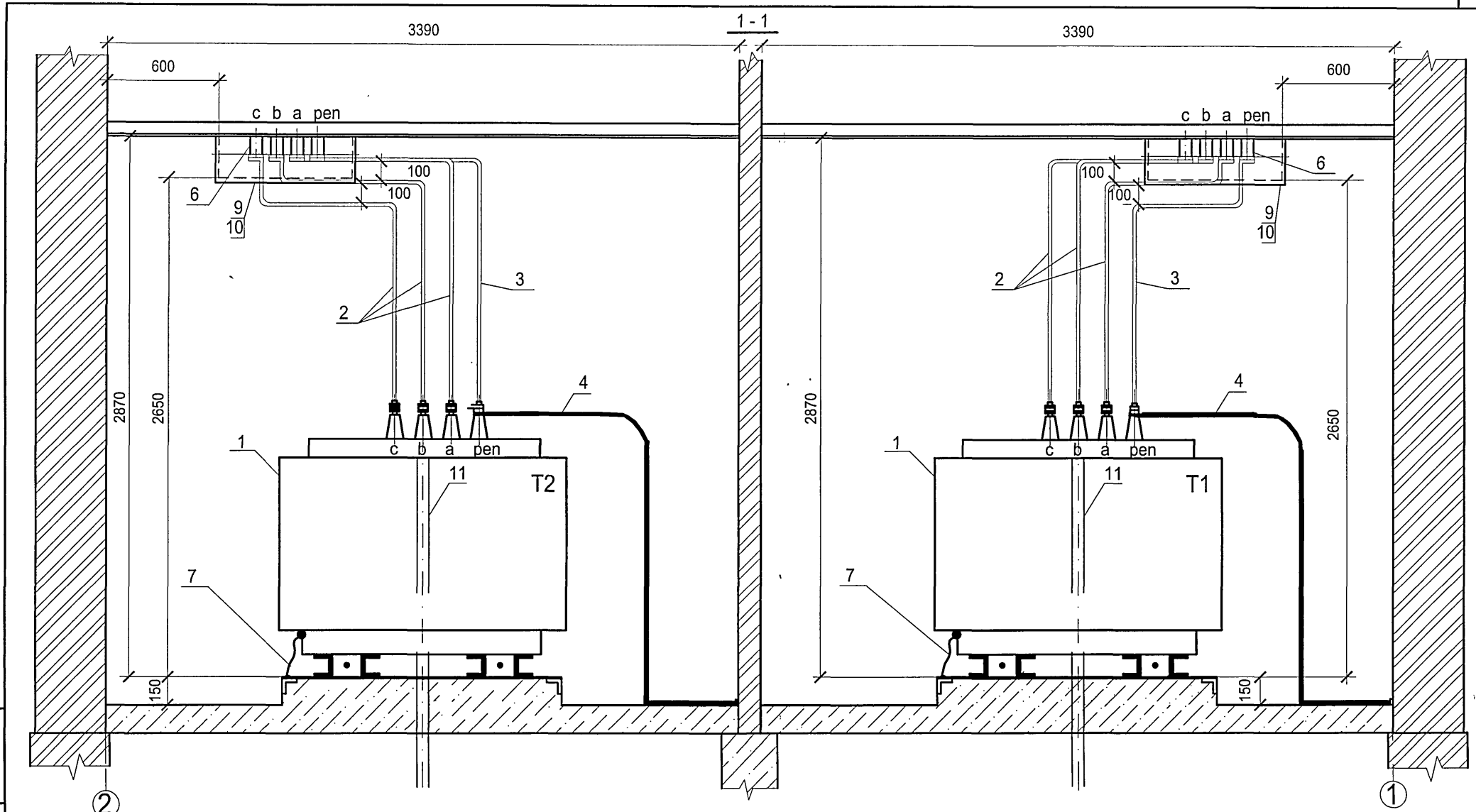


Изм. №	подп.	Подпись и дата	Взам. инв. №

1. Уголки вендияфрагмы, на которых устанавливаются изоляторы, соединить с заземляющими проводниками в камере трансформатора (см. л. 5,10).
2. В скобках даны номера панелей с АВР.

Привязан					ТП 407 - 3 - 682.09 - ЭМ			Стдия	Лист	Листов
Изм.	Кол.уч.	Лист	№ док.	Подпись	Дата	Трансформаторная подстанция 10(6)/0,4 кВ с двумя трансформаторами мощностью до 1250 кВА на базе оборудования ЗАО "ПЗЭМИ"	Р	11	Проектный институт ГИПРОКОММУНЭНЕРГО г. Иваново	
Исполн.						Разрезы по камерам трансформаторов мощностью 1000 (1250) кВА				
Исполн.						Щит 0,4 кВ на базе ЩО 70 (окончание)				
Инв. №										

400663-02 48 Формат А3

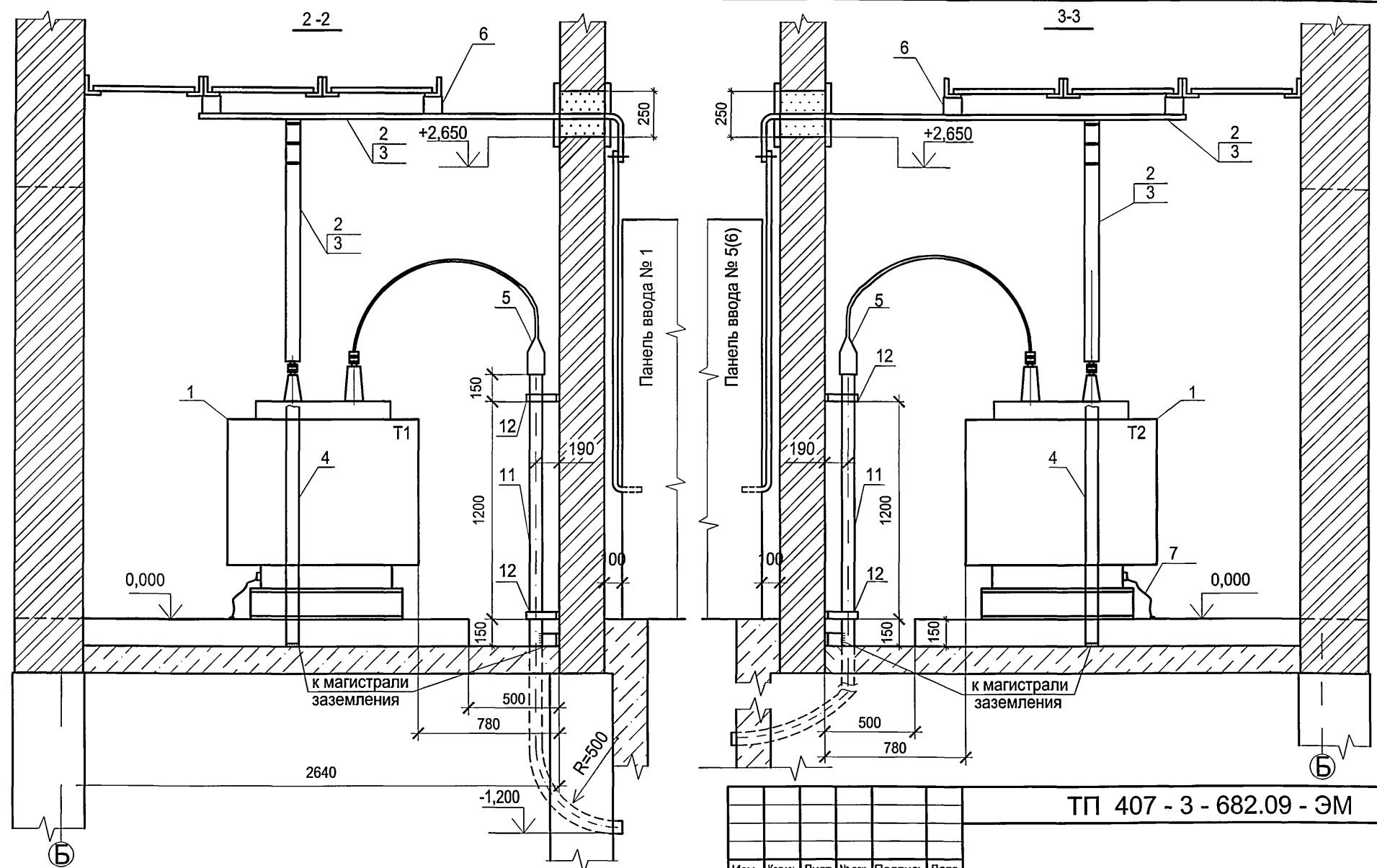


Изн. № подл.	Взам. инв. №
Подпись и дата	

На разрезе подключение кабеля ВН к вводам трансформатора и заградительный барьер условно не показаны.

Привязан						ТП 407 - 3 - 682.09 - ЭМ			
Изм.	Колуч.	Лист	№ док.	Подпись	Дата	Трансформаторная подстанция 10(6)/0,4 кВ с двумя трансформаторами мощностью до 1250 кВА на базе оборудования ЗАО "ПЗЭМИ"	Стадия	Лист	Листов
							Р	12	
							Проектный институт ГИПРОКОММУНЭНЕРГО г. Иваново		
							Разрезы по камерам трансформаторов мощностью 630 кВА. Щит 0,4 кВ на базе ШНН (начало)		
Инв. №									

Типовой проект
407 - 3 - 682.09
Альбом 2



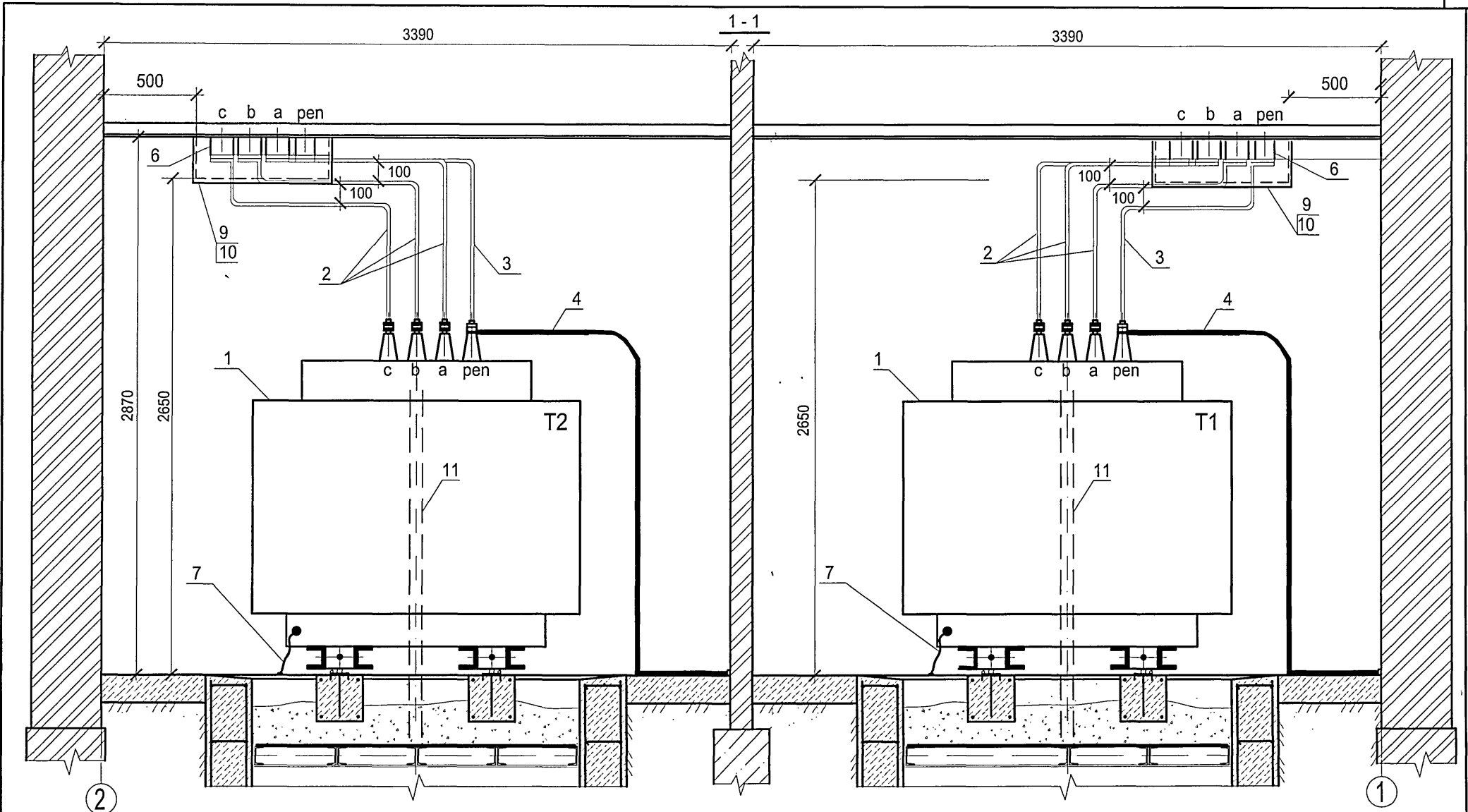
1. Уголки вендияфрагмы, на которых устанавливаются изоляторы, соединить с заземляющими проводниками в камере трансформатора (см. л. 7,12).
2. В скобках даны номера панелей с АВР.

Привязан	
Инв. №	

ТП 407 - 3 - 682.09 - ЭМ									
Изм.	Колуч.	Лист	№ док.	Подпись	Дата	Трансформаторная подстанция 10(6)/0,4 кВ с двумя трансформаторами мощностью до 1250 кВА на базе оборудования ЗАО "ПЗЭМИ"			
Гип	Сикорская			<i>Сикорская</i>		Стадия	Лист	Листов	
Н. контр.	Сикорская			<i>Сикорская</i>		Р	13		
Исполн.	Марыганова			<i>Марыганова</i>		Проектный институт ГИПРОКОММУНЭНЕРГО г. Иваново			
Исполн.	Морозова			<i>Морозова</i>		Разрезы по камерам трансформаторов мощностью 630 кВА. Щит 0,4 кВ на базе ШНН (окончание)			
Исполн.	Кушникова			<i>Кушникова</i>					

400663-02 50 Формат А3

Типовой проект
407 - 3 - 682.09
Альбом 2



Изм. Кол.ч. Лист № док. Подпись Дата

Инв. № подл. Подпись и дата Взам. инв. №

На разрезе подключение кабеля ВН к вводам трансформатора и заградительный барьер условно не показаны.

Изм.	Кол.ч.	Лист	№ док.	Подпись	Дата
				Сикорская	
				Сикорская	
				Марыганова	
				Морозова	
				Кушникова	

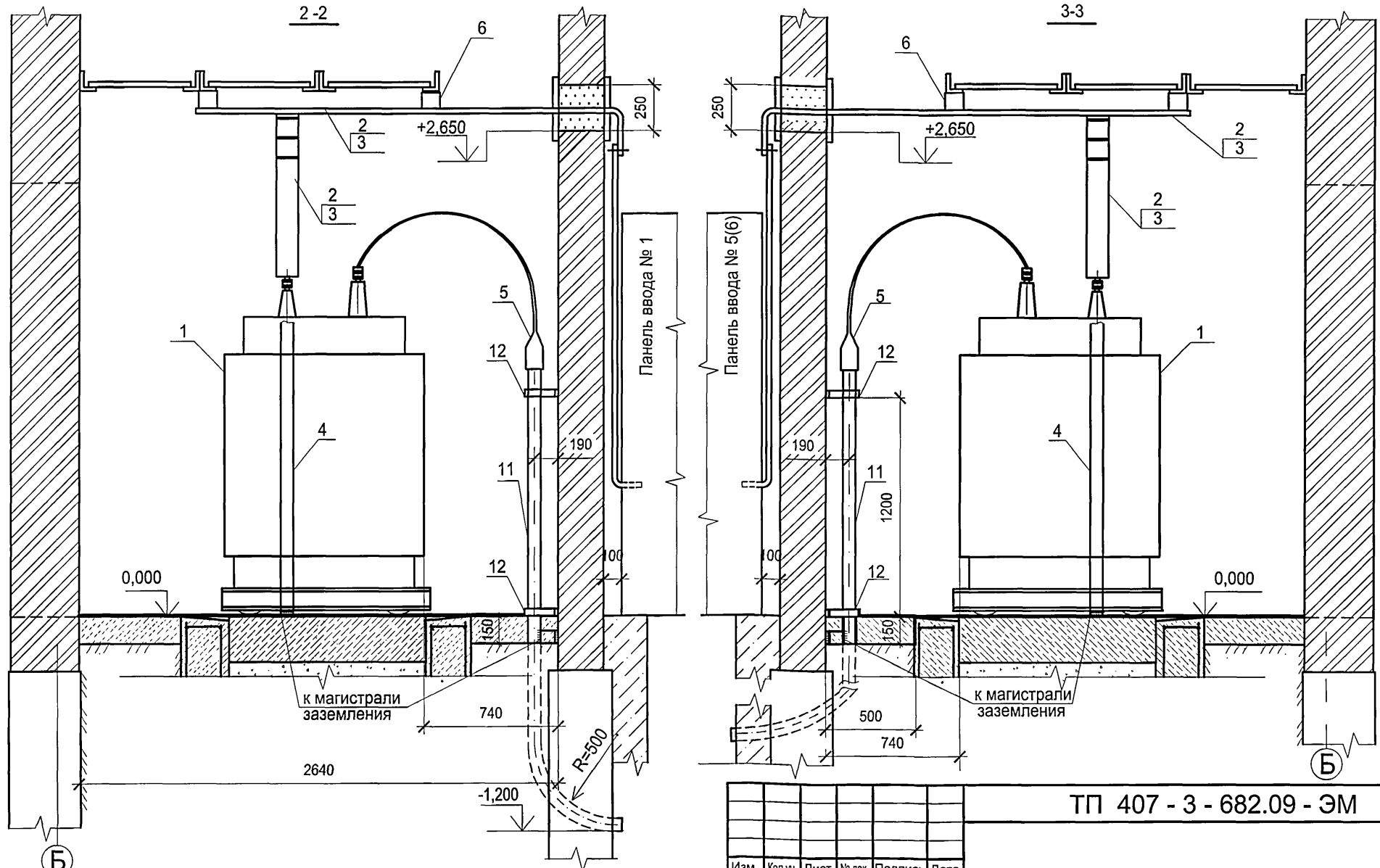
Привязан

Инв. №

ТП 407 - 3 - 682.09 - ЭМ

Трансформаторная подстанция 10(6)/0,4 кВ с двумя трансформаторами мощностью до 1250 кВА на базе оборудования ЗАО "ПЗЭМИ"			Стадия	Лист	Листов
Разрезы по камерам трансформаторов мощностью 1000 (1250) кВА Щит 0,4 кВ на базе ШНН (начало)			Р	14	
Проектный институт ГИПРОКОММУНЭНЕРГО г. Иваново					

Типовой проект
407 - 3 - 682.09
Альбом 2

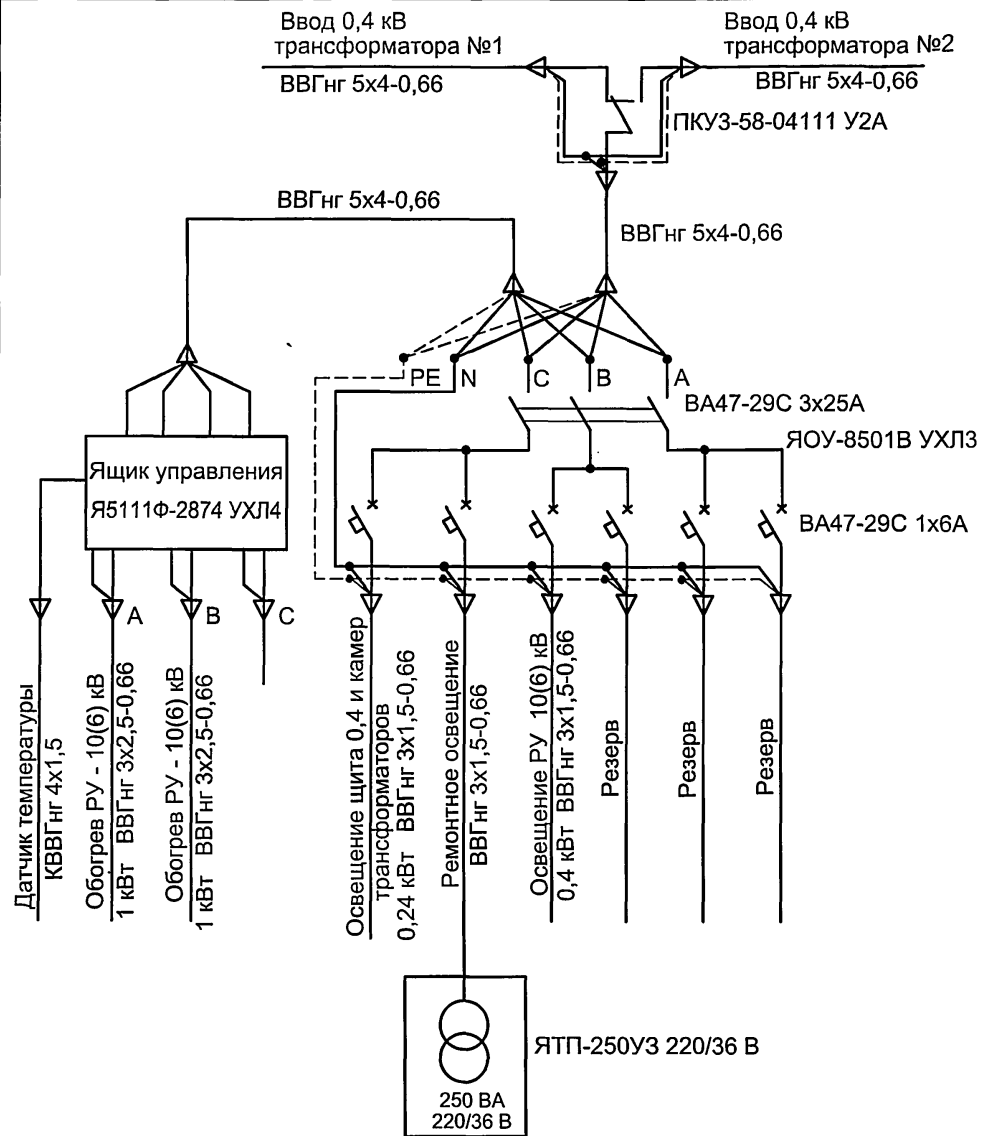


Ивл. № подл.
Подпись и дата
Взам. инв. №

- Уголки вендияфрагмы, на которых устанавливаются изоляторы, соединить с заземляющими проводниками в камере трансформатора (см. л. 5,10).
- В скобках даны номера панелей с АВР.

Привязан
Инв. №

ТП 407 - 3 - 682.09 - ЭМ						
Изм.	Колуч.	Лист	№ док.	Подпись	Дата	
ГИП		Сикорская				
Н. контр.		Сикорская				
Исполн.		Марыганова				
Исполн.		Морозова				
Исполн.		Кушникова				
Трансформаторная подстанция 10(6)/0,4 кВ с двумя трансформаторами мощностью до 1250 кВА на базе оборудования ЗАО "ПЗЭМИ"				Стадия	Лист	Листов
Разрезы по камерам трансформаторов мощностью 1000 (1250) кВА Щит 0,4 кВ на базе ШНН (окончание)				Р	15	
Проектный институт ГИПРОКОММУНЭНЕРГО г. Иваново						



Марка поз.	Обозначение	Наименование	Кол.	Масса единицы, кг	Прим.
1	ТУ16-536.024-75	Щиток осветительный			
		ЯОУ-8501В УХЛ3	1	13,8	
2	ТУ16-536.042-76	Ящик управления			
		Я5111Ф-2874 УХЛ4	1	21,0	
3	ТУ16-642.046-86	Переключатель кулачковый			
		ПКУЗ-58-04111 У2А	1		

1. Напряжение сети рабочего освещения и отопления 380/220 В, напряжение ламп 220 В. Напряжение сети ремонтного освещения - 36 В.
2. Высота установки выключателей - 1,5 м, штепсельных розеток - 0,8 м, светильников - 2,5 м.
3. Установленная мощность собственных нужд ТП равна 2,89 кВт.
4. Переключатель ПКУ устанавливается на двери осветительного щитка ЯОУ.

Изм. №	Подпись и дата	Взам. инв. №
Изм. №	Подпись и дата	Взам. инв. №

Привязан				
Инв. №				

ТП 407 - 3 - 682.09 - ЭМ					
Изм.	Кол.уч.	Лист	№ док.	Подпись	Дата
ГИП		Сикорская		<i>Сикорская</i>	
Н. контр.		Сикорская		<i>Сикорская</i>	
Исполн.		Марьянова		<i>Марьянова</i>	
Исполн.		Морозова		<i>Морозова</i>	
Исполн.		Кушникова		<i>Кушникова</i>	
Трансформаторная подстанция 10(6)/0,4 кВ с двумя трансформаторами мощностью до 1250 кВА на базе оборудования ЗАО "ГЗЭМИ"			Стадия	Лист	Листов
Схема электрического освещения и отопления. Вариант 1			Р	16	
Проектный институт ГИПРОКОММУНЭНЕРГО г. Иваново					

Позиц. обознач	Наименование	Кол	Примечание
YAB1, YAB2	Замок ЗБ-1 с ключом КЭЗ-1 УЗ, 220 В	2	по заказу
QSG2	Выключатель путевого ВП19М-21Б321 -67 УЗ.11	1	по заказу
VD	Диодный мост KD202P, 5 А, 420 В	1	по заказу
R	Резистор ПЭВ-25У-4301; \square Ом	1	по заказу

Позиц. обознач	Наименование	Кол	Примечание
Камера КСО - 203			
SF1	Выключатель автоматический АП-50Б-3МТ	1	63 Ах3,5 In
SF2	Выключатель автоматический ВА 47-29-2р с4	1	Inом = 3 А
SF3...SF5, SF8	Выключатель автоматический ВА 47-29-1с10	4	Inом = 10 А
SF6	Выключатель автоматический ВА 47-29-2р с3	1	Inом = 3 А
SF7	Выключатель автоматический ВА 47-29-3с 25	1	Inом = 25 А
SF9	Выключатель автоматический ВА 47-29-2р с3	1	Inом = 3 А
SF10...SF12	Выключатель автоматический ВА47-29-2рС3	3	3 А по заказу
PV1	Вольтметр Э-365-1; 0...250 В	1	
KM1, KM2	Пускатель магнитный ПМ12-063151 УХЛ4Б	2	Укат. = ~220 В
KM3	Пускатель магнитный ПМ12-004152 УХЛ4Б	1	Укат. = ~220 В
TL1, TL2	Трансформатор ОСМ1-0,63УЗ; ~ 220/220В	2	
T	Трансформатор ОСР-0,25УЗ; ~ 380/36В	1	
KN1...KN3	Реле указательное РЭУ-11-11-5-40 УЗ; ~0,5 А	3	
KSV1, KSV2	Реле ЕЛ-11; ~380 В, 50 Гц	2	
KL	Реле промежуточное РП-256 УХЛ4; ~220 В	1	
FU1, FU2	Предохранитель ПРС-6УЗ	2	вставка ПВД1-6УЗ
HLS	Арматура СКЛ -12В; ~220 В, линза красная	1	
S1	Выключатель А16-040 УХЛ4	1	
EL1, EL2	Лампа МО-36-25	2	
XS3	Розетка низковольтная	1	

1. Настоящий чертеж составлен на основании чертежа на камеры серии КСО - 203 производства ЗАО "ПЗЭМИ."
2. Блок-замки и концевой выключатель устанавливаются в камере с приводами секционного разъединителя.

Инд. № подл.	Подпись и дата	Взам. инв. №

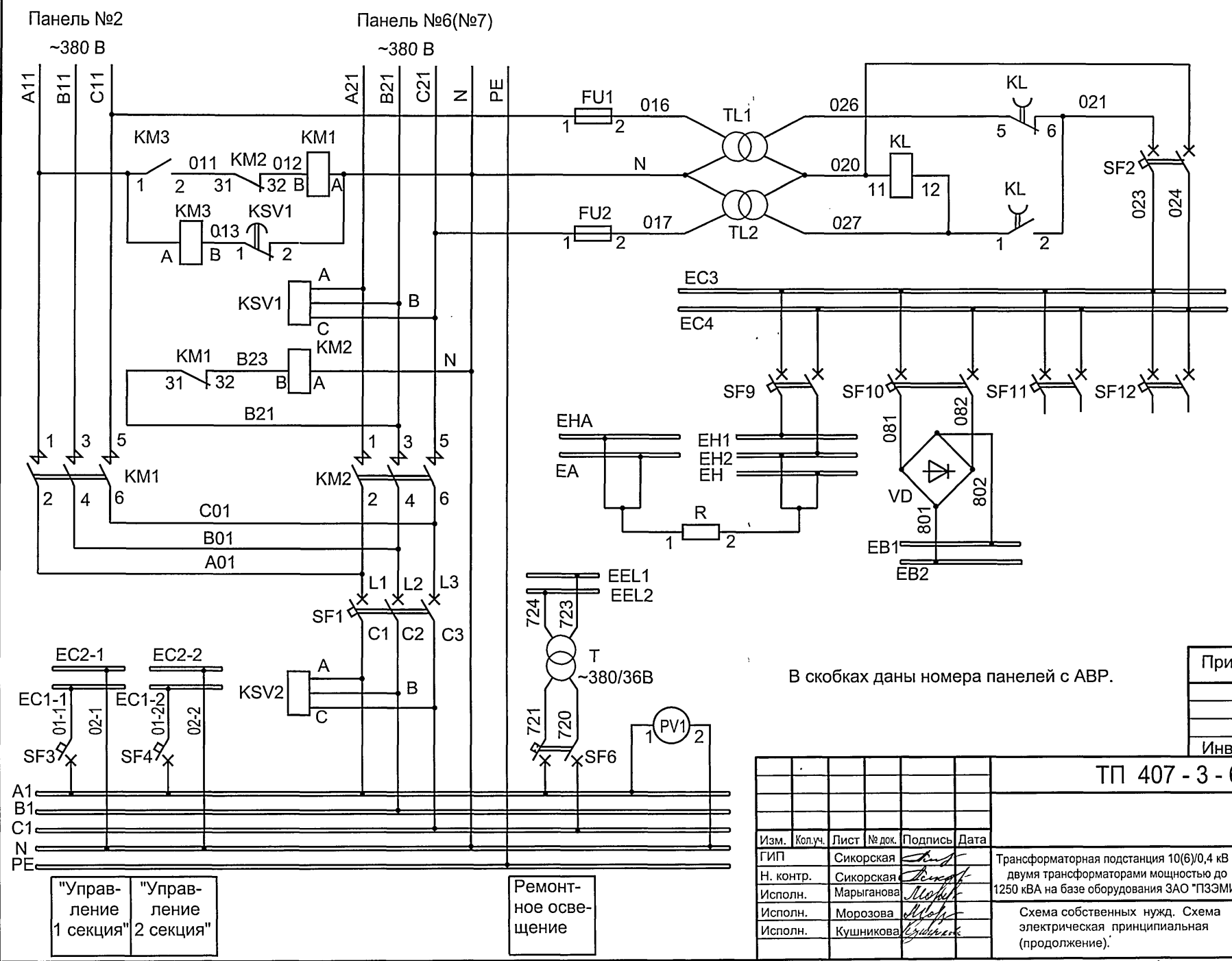
Привязан

Инд. №			
--------	--	--	--

ТП 407 - 3 - 682.09 - ЭМ					
Изм.	Кол.уч.	Лист	№ док.	Подпись	Дата
ГИП		Сикорская	<i>Сикорская</i>	Трансформаторная подстанция 10(6)/0,4 кВ с двумя трансформаторами мощностью до 1250 кВА на базе оборудования ЗАО "ПЗЭМИ"	
Н. контр.		Сикорская	<i>Сикорская</i>	Стадия	Лист
Исполн.		Марыганова	<i>Марыганова</i>	Р	17
Исполн.		Морозова	<i>Морозова</i>	Проектный институт ГИПРОКОМУНЭНЕРГО г. Иваново	
Исполн.		Кушникова	<i>Кушникова</i>	Схема собственных нужд. Схема электрическая принципиальная (начало).	
Формат А3					

400663-02 54

Типовой проект
407-3 - 682.09
Альбом 2



В скобках даны номера панелей с АВР.

Привязан			
Инв. №			

ТП 407 - 3 - 682.09 - ЭМ

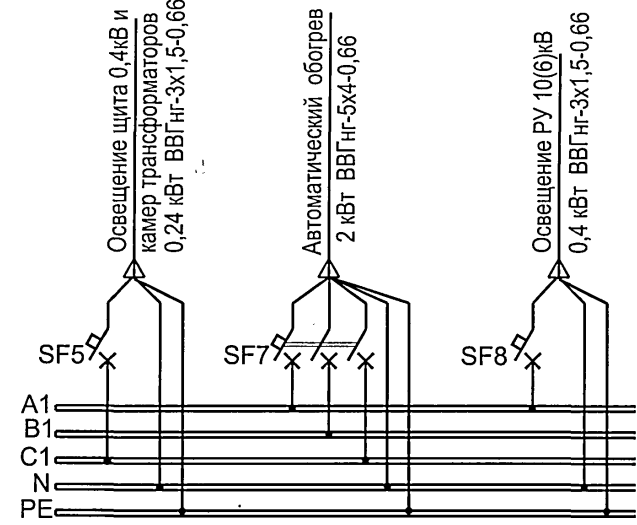
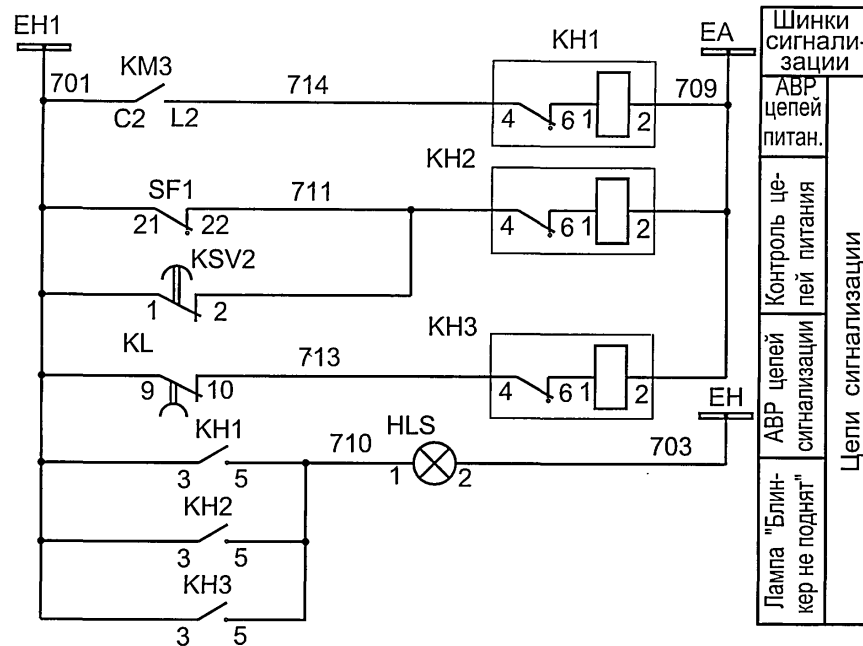
Инв. № подл.	Подпись и дата	Взам. инв. №

"Управление
1 секция" "Управление
2 секция"

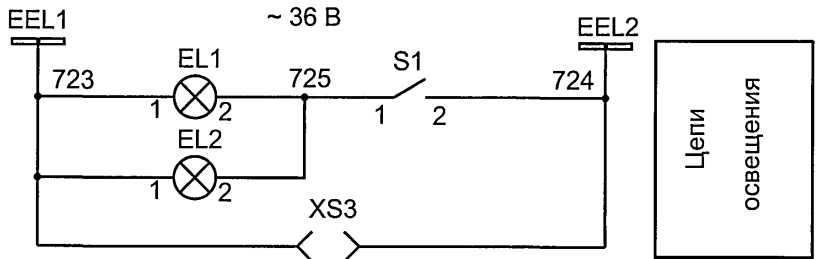
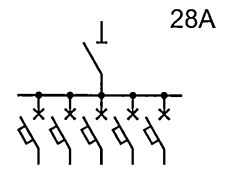
Ремонтное освещение

Изм.	Кол.ч.	Лист	№ док.	Подпись	Дата	Стадия	Лист	Листов
ГИП		Сикорская		<i>[Signature]</i>		Трансформаторная подстанция 10(6)/0,4 кВ с двумя трансформаторами мощностью до 1250 кВА на базе оборудования ЗАО "ПЗЭМИ"	Р	18
Н. контр.		Сикорская		<i>[Signature]</i>				
Исполн.		Марыганова		<i>[Signature]</i>		Схема собственных нужд. Схема электрическая принципиальная (продолжение).	Проектный институт ГИПРОКОММУНЭНЕРГО г. Иваново	
Исполн.		Морозова		<i>[Signature]</i>				
Исполн.		Кушникова		<i>[Signature]</i>				

Типовой проект
407-3-682.09
Альбом 2



Поясняющая схема

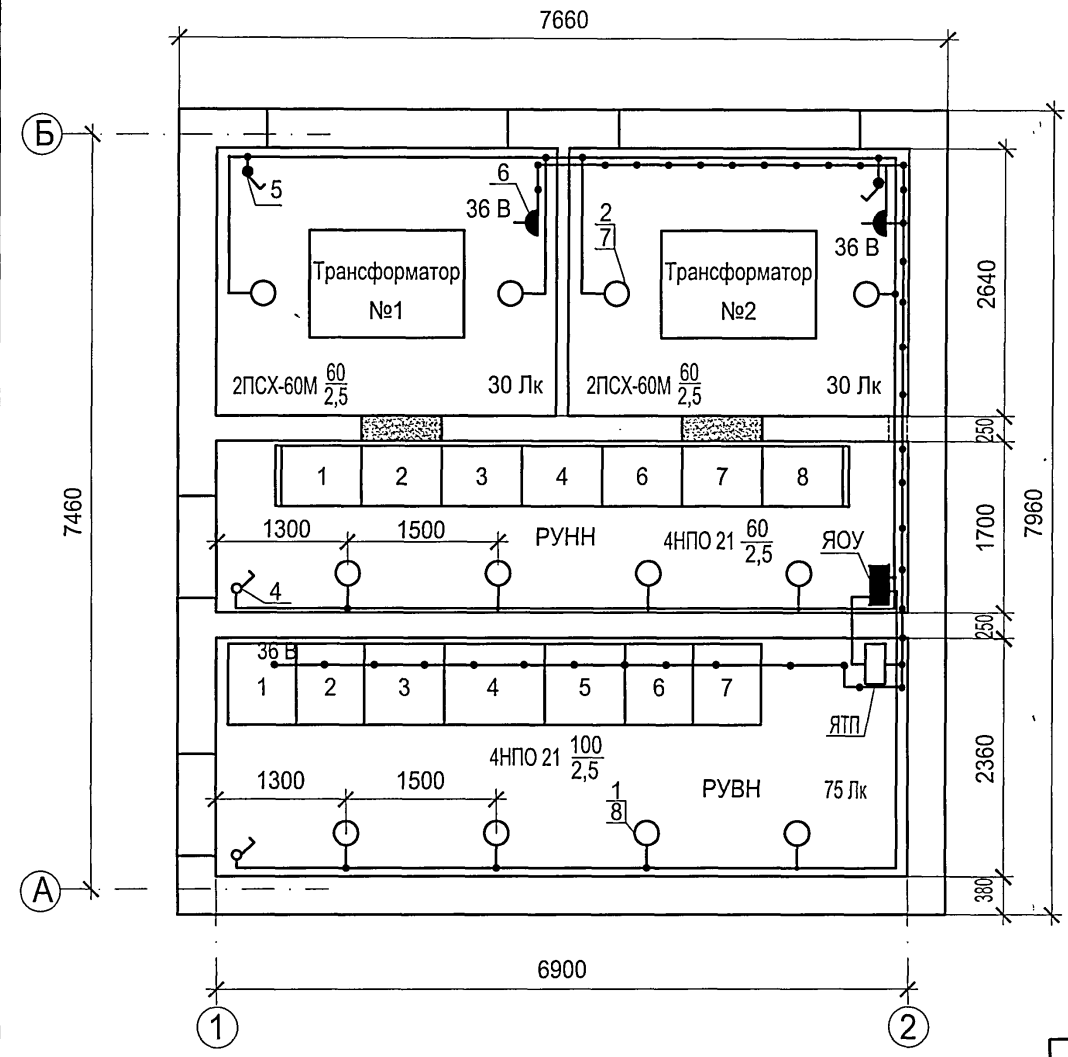


Инв. № подл.	Подпись и дата	Взам. инв. №	ТП 407 - 3 - 682.09 - ЭМ						
			Изм.	Кол.уч.	Лист	№ док.	Подпись	Дата	
Привязан	ГИП	Сикорская	<i>[Signature]</i>			Трансформаторная подстанция 10(6)0,4 кВ с двумя трансформаторами мощностью до 1250 кВА на базе оборудования ЗАО "ПЗЭМИ"	Стадия	Лист	Листов
	Н. контр.	Сикорская	<i>[Signature]</i>				Р	19	
	Исполн.	Марыганова	<i>[Signature]</i>						
	Исполн.	Морозова	<i>[Signature]</i>			Схема собственных нужд. Схема электрическая принципиальная (окончание).			Проектный институт ГИПРОКОММУНЭНЕРГО г. Иваново
Инв. №									

Типовой проект
407-3 - 682.09
Альбом 2

Согласовано

Инд. № подл.	Подпись и дата	Взам. инв. №



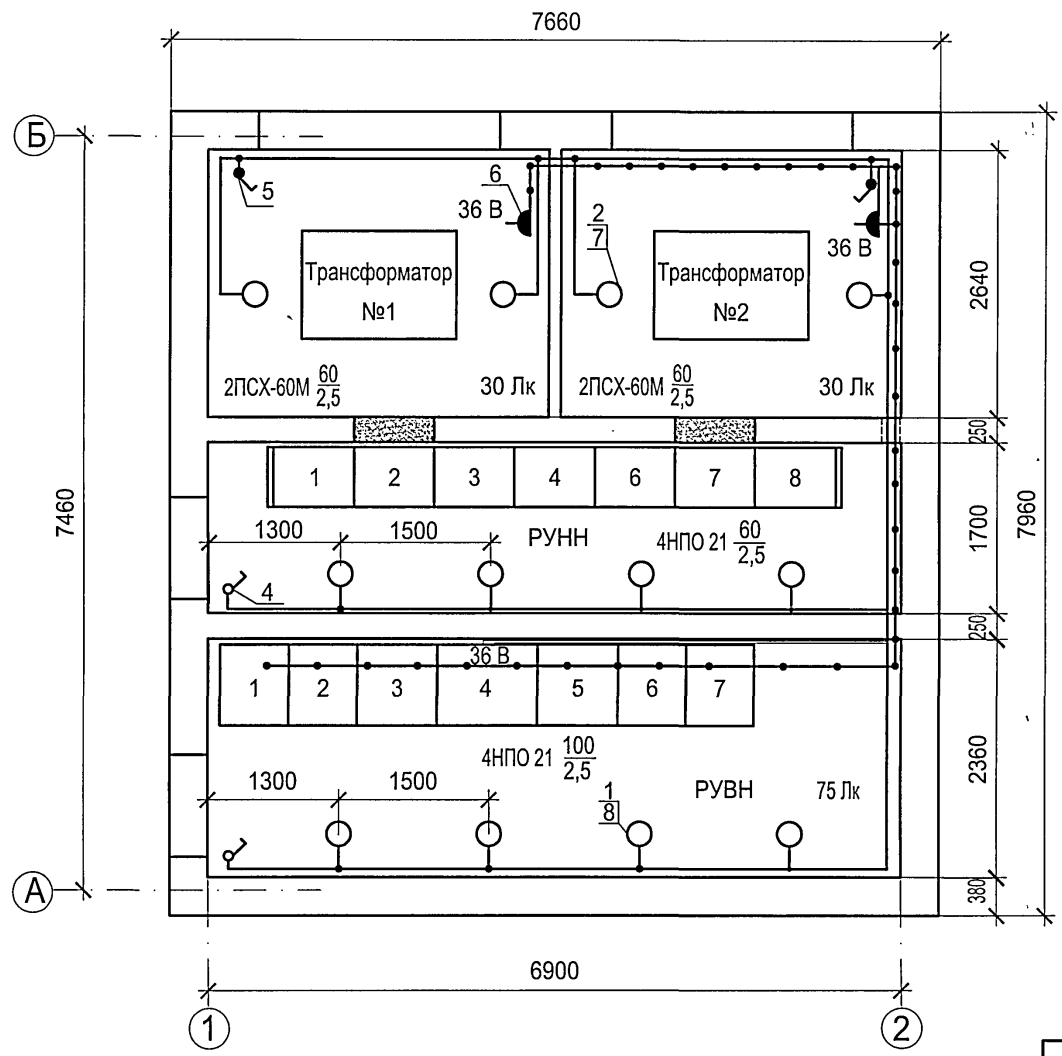
1. Напряжение сети рабочего освещения - 380/220 В, напряжение ламп - 220В. Напряжение сети ремонтного освещения - 36 В.
2. Высота установки выключателей - 1,5 м, штепсельных розеток - 0,8 м.
3. В местах прохода кабелей через стены трансформаторных камер проводку выполнить в металлических трубах с противопожарным уплотнением торцов труб. Кабель 36 В проложить в отдельной трубе.
4. Светильники ПСХ-60М и НПО21 установить на стене на высоте 2,5 м.
5. Спецификацию оборудования смотри лист ЭМ-22.

Привязан						ТП 407 - 3 - 682.09 - ЭМ'		
Изм.	Кол.уч.	Лист	№ док.	Подпись	Дата	Трансформаторная подстанция 10(6)/0,4 кВ с двумя трансформаторами мощностью до 1250 кВА на базе оборудования ЗАО "ПЗЭМИ"		
						Стадия	Лист	Листов
						Р	20	
Инд. № подл.	Подпись и дата	Взам. инв. №	План осветительной сети (начало). Вариант 1			Проектный институт ГИПРОКОММУНЭНЕРГО г. Иваново		

Типовой проект
407-3 - 682.09
Альбом 2

Согласовано

Инов. № подл.	Подпись и дата	Взам. инв. №



1. Напряжение сети рабочего освещения - 380/220 В, напряжение ламп - 220В.
Напряжение сети ремонтного освещения - 36 В.
2. Высота установки выключателей - 1,5 м, штепсельных розеток - 0,8 м.
3. В местах прохода кабелей через стены трансформаторных камер проводку выполнить в металлических трубах с противопожарным уплотнением торцов труб. Кабель 36 В проложить в отдельной трубе.
4. Светильники ПСХ-60М и НПО21 установить на стене на высоте 2,5 м.
5. Спецификацию оборудования смотри лист ЭМ-22.

Привязан						ТП 407 - 3 - 682.09 - ЭМ'				
Изм.	Колуч.	Лист	№ док.	Подпись	Дата	Трансформаторная подстанция 10(6)/0,4 кВ с двумя трансформаторами мощностью до 1250 кВА на базе оборудования ЗАО "ПЗЭМИ"	Стадия	Лист	Листов	
							Р	21		
Исполн.	Исполн.	Исполн.	Исполн.	Исполн.	Исполн.		План осветительной сети (начало). Вариант 2	Проектный институт ГИПРОКМУНЭНЕРГО г. Иваново		
Инв. №										

Типовой проект
407-3 - 682.09
Альбом 2

Марка поз.	Обозначение	Наименование	Кол.	Масса един., кг	Примеч.
1	ТУ 3461-020-05014332-96	Светильник потолочный			
		НПО21-100-014	8	3	
2	ТУ 16-535.829-74	Светильник потолочный			
		ПСХ-60М УЗ	4	1.2	
3	ТУ 16-545.132-77	Светильник переносной			
		РВО-42	1	0.3	
4		Выключатель однополюсный			
		для открытой установки			
		0-1-02-6/220	2		
5		Выключатель 0-4-1Р44-01-6/220	2		
6		Розетка штепсельная			
		двухполюсная с плоскими			
		контактами для открытой			
		установки			
		РШ-Н-2-0-1Р43-01-10/42	2		
7	ГОСТ 2239-79*	Лампа накаливания			
		Б 230-240-100	8		
8	ГОСТ 2239-79*	Лампа накаливания			
		Б 230-240-60	4		
9	ТУ 16-92 ИФМР.675.310.003ТУ	Лампа накаливания			
		МО 36-25	1		
10	ТУ 36-2415-81	Коробка ответвительная			
		У994У2	14		

Марка поз.	Обозначение	Наименование	Кол.	Масса един., кг	Примеч.
11	ТУ16-705-426-86	Кабель силовой ВВГнг-0,66			
		Вариант 1			
		2x1,5	20		м
		3x1,5	40		м
12	ТУ16-705-426-86	Кабель силовой ВВГнг-0,66			
		Вариант 2			
		2x1,5	20		м
		3x1,5	50		м
13	ГОСТ 10704-91	Труба Т25 x 1,6	3		м

Согласовано

Подпись и дата

Инв. № подл.

Привязан

Инв. №

ТП 407 - 3 - 682.09 - ЭМ					
Изм.	Кол.уч.	Лист	№ док.	Подпись	Дата
ГИП		Сикорская		<i>[Подпись]</i>	
Н. контр.		Сикорская		<i>[Подпись]</i>	
Исполн.		Марыганова		<i>[Подпись]</i>	
Исполн.		Морозова		<i>[Подпись]</i>	
Исполн.		Кушникова		<i>[Подпись]</i>	
Трансформаторная подстанция 10(6)/0,4 кВ с двумя трансформаторами мощностью до 1250 кВА на базе оборудования ЗАО "ПЗЭМИ"			Стадия	Лист	Листов
			Р	22	
План осветительной сети (окончание): Варианты 1, 2			Проектный институт ГИПРОКОММУНЭНЕРГО г. Иваново		

400663-02 6-9

Формат А3

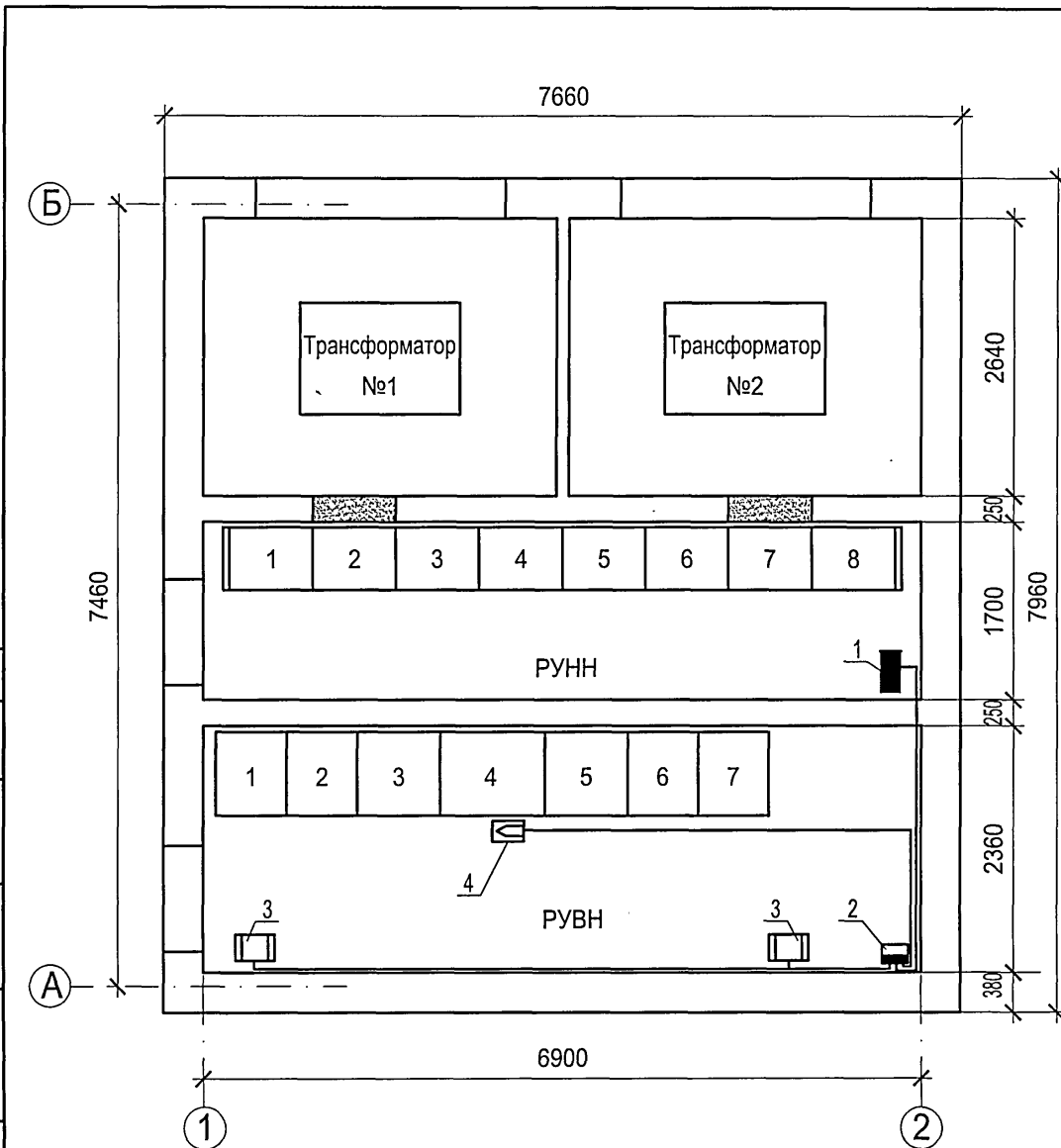
Типовой проект
407-3 - 682.09
Альбом 2

Согласовано

Взам. инв. №

Подпись и дата

Инв. № подл.



Марка поз.	Обозначение	Наименование	Кол.	Масса единицы, кг	Прим.
Отопление					
1	ТУ 16-536.024-75	Щиток осветительный			
		ЯОУ-8501В УХЛЗ	1	13,8	
2	ТУ 16-536.042-76	Ящик управления отопления			
		Я5111Ф-2874 УХЛ4	1	21,0	
3	ТУ 16-531.609-77	Печь электрическая ПЭТ-4,			
		Р=1 кВт	2	4,8	
4		Датчик температуры ДТКБ-48	1		
5	ГОСТ16442-80*	Кабель силовой ВВГнг-0,66			
			3x2,5	20	м
			4x2,5	10	м
6	ГОСТ1508-78	Кабель контрольный			
		КВВГнг	4x1,5	15	м

Схему автоматики обогрева смотри лист ЭМ-25.

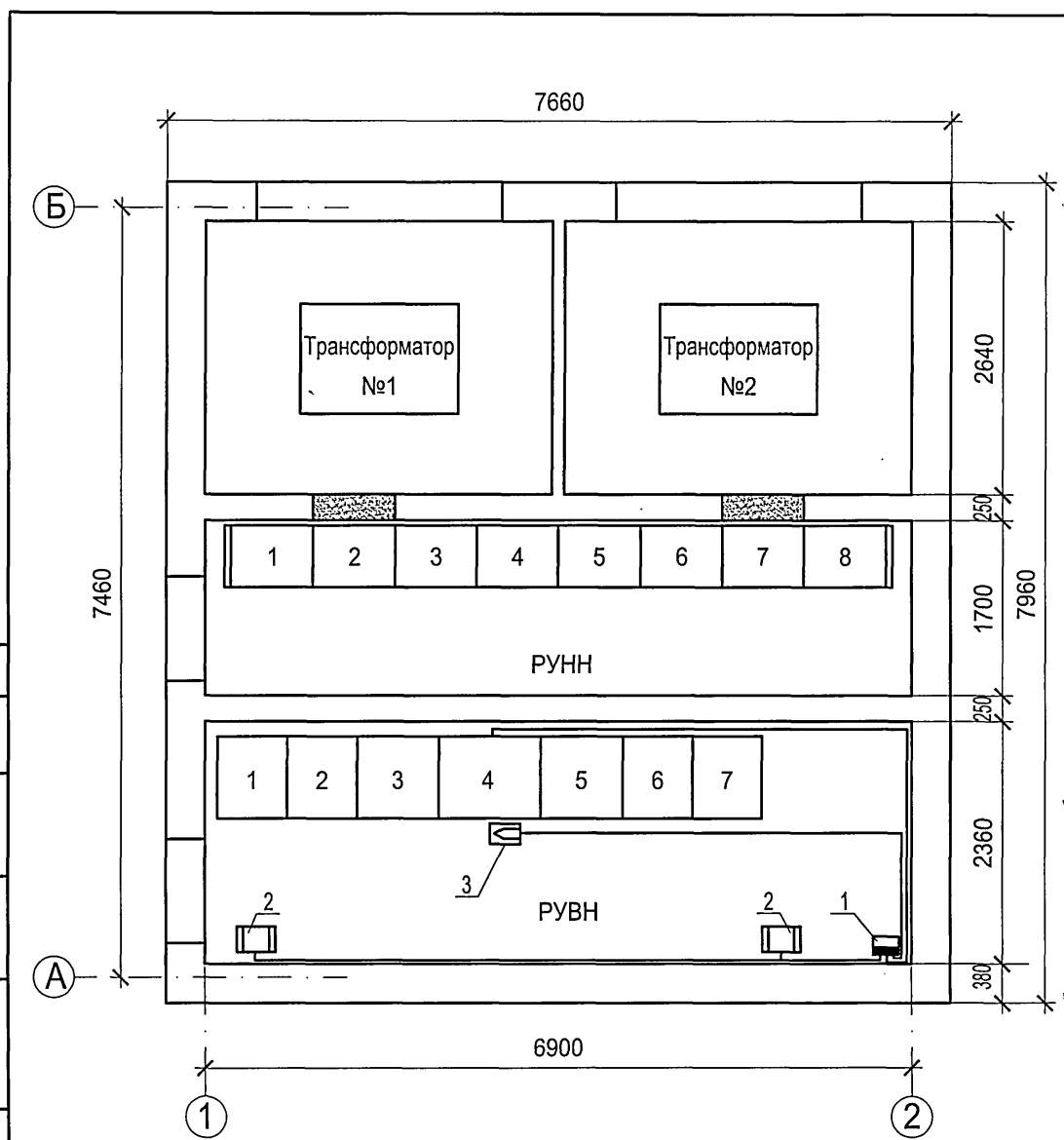
Привязан						ТП 407 - 3 - 682.09 - ЭМ			
Изм.	Кол.уч.	Лист	№ док.	Подпись	Дата	Трансформаторная подстанция 10(6)/0,4 кВ с двумя трансформаторами мощностью до 1250 кВА на базе оборудования ЗАО "ПЗЭМИ"	Стадия	Лист	Листов
				Сикорская			Р	23	
				Н. контр. Сикорская					
				Исполн. Марыганова					
				Исполн. Морозова		План силовой сети. Вариант 1	Проектный институт ГИПРОКОММУНЭНЕРГО г. Иваново		
				Исполн. Кушникова					
Инв. №									

400663-02 60 Формат А3

Типовой проект
407-3 - 682.09
Альбом 2

Согласовано

Инва. № годпл.	Подпись и дата	Взам. инв. №



Марка поз.	Обозначение	Наименование	Кол.	Масса единицы, кг	Прим.
Отопление					
1	ТУ 16-536.042-76	Ящик управления отопления			
		Я5111Ф-2874 УХЛ4	1	21,0	
2	ТУ 16-531.609-77	Печь электрическая ПЭТ-4,			
		Р=1 кВт	2	4,8	
3		Датчик температуры ДТКБ-48	1		
4	ГОСТ16442-80*	Кабель силовой ВВГнг-0,66			
		3x2,5	20		м
		4x2,5	10		м
5	ГОСТ1508-78	Кабель контрольный			
		КВВГнг 4x1,5	15		м

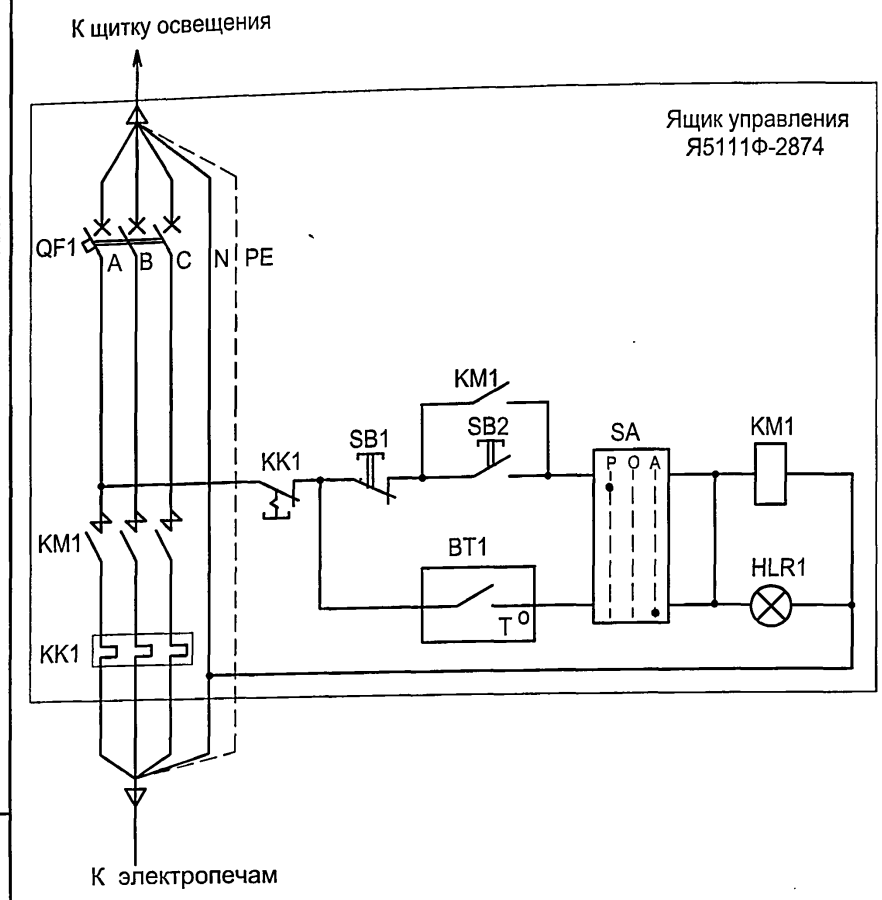
Схему автоматики обогрева смотри лист ЭМ-26.

Привязан				
Инв. №				

ТП 407 - 3 - 682.09 - ЭМ'									
Изм.	Кол.уч.	Лист	№ док.	Подпись	Дата				
ГИП		Сикорская		<i>[Signature]</i>		Трансформаторная подстанция 10(6)/0,4 кВ с	Стадия	Лист	Листов
Н. контр.		Сикорская		<i>[Signature]</i>		двумя трансформаторами мощностью до	Р	24	
Исполн.		Марыганова		<i>[Signature]</i>		1250 кВА на базе оборудования ЗАО "ПЗЭМИ"	Проектный институт		
Исполн.		Морозова		<i>[Signature]</i>		План силовой сети. Вариант 2	ГИПРОКОММУНЭНЕРГО		
Исполн.		Кушникова		<i>[Signature]</i>			г. Иваново		

400663-02 61 Формат А3

Типовой проект
407-3 - 682.09
Альбом 2



Ручное включение обогрева

Автоматическое включение обогрева и лампа "Обогрев включен"

Поз. обозн.	Наименование	Кол.	Примечание
Ящик управления Я5111Ф-2874 УХЛ3			
QF1	Выключатель автоматический ВА51-25	1	
KM1	Пускатель магнитный ПМ12-0100100	1	
KK1	Реле тепловое РТТ-5-10-181	1	В комплекте с KM1
SA	Переключатель (тумблер) П2Т-1	1	
SB1	Кнопка управления КЕ 0111 УЗ исп.2 (красный)	1	
SB2	Кнопка управления КЕ 0111 УЗ исп.2 (черный)	1	
HLR1	Арматура АМЕ 3212212У2, ~220 В, световой фильтр красный	1	
По месту			
BT1	Датчик температуры ДТКБ-48 со шкалой -30°С - 0°С	1	

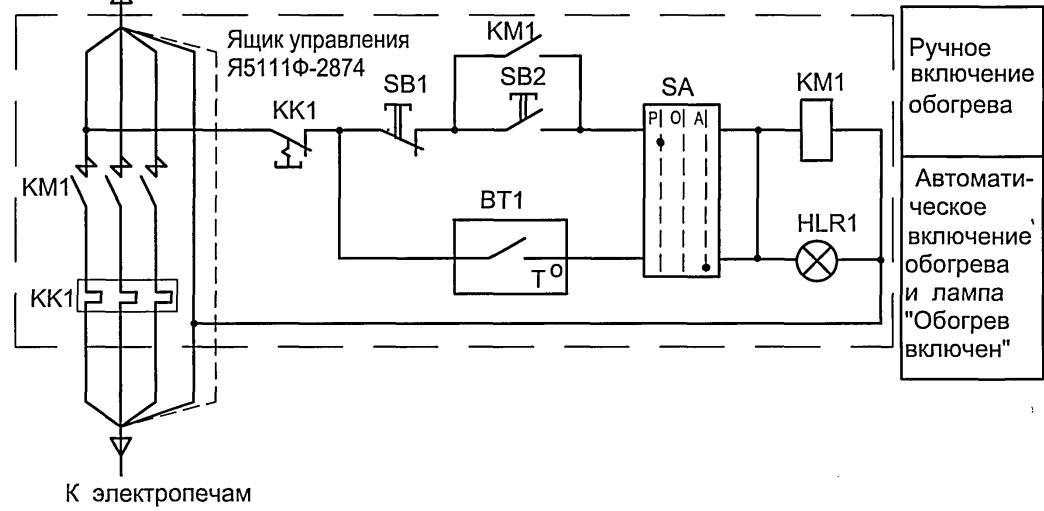
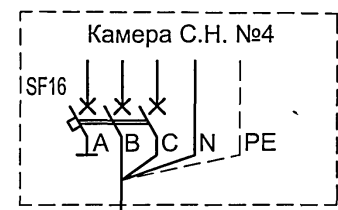
- Датчик температуры устанавливается в помещении РУВН в нейтральной тепловой зоне электропечей.
- Схему электрического отопления смотри лист ЭМ-16.

Инд. № подл.	Подпись и дата	Взам. инв. №

Привязан			
Инд. №			

ТП 407 - 3 - 682.09 - ЭМ'											
Изм.	Коп.уч.	Лист	№ док.	Подпись	Дата	Трансформаторная подстанция 10(6)/0,4 кВ с двумя трансформаторами мощностью до 1250 кВА на базе оборудования ЗАО "ПЗЭМИ"			Стадия	Лист	Листов
									Р	25	
						Автоматика обогрева. Схема электрическая принципиальная. Вариант 1			Проектный институт ГИПРОКОММУНЭНЕРГО г. Иваново		

Типовой проект
407-3-682.09
Альбом 2



Ручное включение обогрева

Автоматическое включение обогрева и лампа "Обогрев включен"

Поз. обозн.	Наименование	Кол.	Примечание
Камера №4 секционных разъединителей и СН			
SF16	Выключатель автоматический АП50Б-3МТ 10х3,5; 2П	1	
Ящик управления Я5111Ф-2874			
KM1	Пускатель магнитный ПМ12-010-200	1	
KK1	Реле тепловое РТТ-5	1	В комплекте с КМ
SA	Переключатель (тумблер) П2Т-1	1	
SB1	Кнопка управления КЕ 0111 УЗ исп.2 (красный)	1	
SB2	Кнопка управления КЕ 0111 УЗ исп.2 (черный)	1	
HLR1	Арматура АМЕ 321221У2, ~220 В, световой фильтр красный	1	
По месту			
BT1	Датчик температуры ДТКБ-48 со шкалой -30°С - 0°С	1	

1. Вводной автоматический выключатель ВА51-25 в комплекте ящика управления Я5111Ф в схеме отопления не используется.
2. Датчик температуры устанавливается в помещении РУВН в нейтральной тепловой зоне электропечей.
3. Схему электрического отопления смотри листы ЭМ-17, ЭМ-18, ЭМ-19.

Инд. № подл.	Подпись и дата	Взам. инв. №
--------------	----------------	--------------

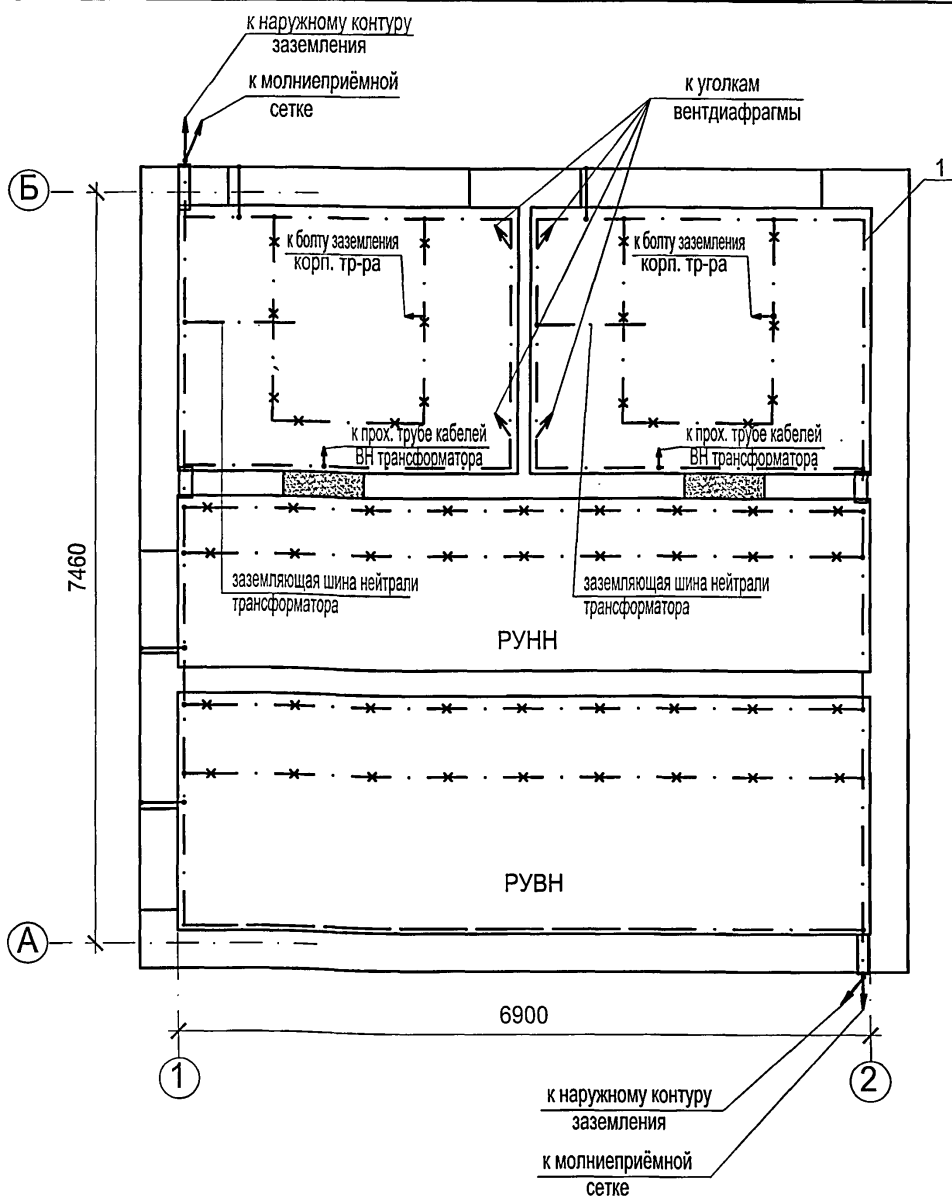
ТП 407 - 3 - 682.09 - ЭМ'							
Изм.	Колуч.	Лист	№ док.	Подпись	Дата		
Гип				Сикорская			
Н. контр.				Сикорская			
Исполн.				Марыганова			
Исполн.				Морозова			
Исполн.				Кушникова			
Привязан	Трансформаторная подстанция 10(6)/0,4 кВ с двумя трансформаторами мощностью до 1250 кВА на базе оборудования ЗАО "ПЗЭМИ"				Стадия	Лист	Листов
Инв. №	Автоматика обогрева. Схема электрическая принципиальная. Вариант 2				Р	26	
				Проектный институт ГИПРОКОММУНЭНЕРГО г. Иваново			

Согласовано

Типовой проект
407 - 3 - 682.09
Альбом 2

Согласовано

Инд. № подл. Подпись и дата Взам. инв. №



Марка поз.	Обозначение	Наименование	Кол.	Масса единицы, кг	Прим.
1	ГОСТ 103-76*	Полоса Б-25x4	46	0,78	м
2	ГОСТ 2590-88	Круг В12			
		(горизонтальный заземлитель)	□	0,616	м
3	ГОСТ 2590-88	Круг В18	□	1,58	верт. заземл.
4	ТУ 36-1453-85	Держатель шин заземления К188У2	40	0,045	
5	ГОСТ 103-76*	Полоса Б-12x5	25	0,47	м

- При привязке чертежа к конкретному проекту нанести наружный контур заземления в соответствии с расчётом заземления по нормам ПУЭ.
- В качестве магистралей заземления используются все металлоконструкции, на которых устанавливается электрооборудование. Указанные металлоконструкции соединяются между собой полосовой сталью сечением 25x4 способом сварки.
- Все шкафные конструкции должны иметь надёжный электрический контакт с опорными конструкциями магистрали заземления. К магистрали заземления должны быть подключены корпуса оборудования в навесном и напольном исполнении полосовой сталью 12x5 мм. Также должны быть заземлены проходные трубы трансформаторных вводов ВН и металлоконструкции ворот и дверей здания ТП. Обкладки дверных проёмов подключаются к магистрали заземления полосовой сталью 25x4 на сварке, а полотна дверей и ворот - изолированным медным гибким проводом сечением 25 мм² необходимой длины.
- Защита здания ТП от прямых ударов молнии осуществляется молниеприёмной сеткой, располагаемой на крыше здания. Молниезащита выполняется при числе грозных часов в году более 20. Сетка соединяется с магистралью заземления полосовой сталью 12x5 мм.
- Заземляющие шины нейтрали трансформаторов учтены на листах ЭМ-3, ЭМ-6.

ТП 407 - 3 - 682.09 - ЭМ

Привязан

Инв. №

Изм.	Колуч.	Лист	№ док.	Подпись	Дата			
ГИП		Сикорская		<i>[Signature]</i>		Трансформаторная подстанция 10(6)/0,4 кВ с двумя трансформаторами мощностью до 1250 кВА на базе оборудования ЗАО "ГЭЗМИ"		
Н. контр.		Сикорская		<i>[Signature]</i>		Стадия	Лист	Листов
Исполн.		Марыганова		<i>[Signature]</i>		Р	27	
Исполн.		Морозова		<i>[Signature]</i>		Проектный институт ГИПРОКОММУНЭНЕРГО г. Иваново		
Исполн.		Кушникова		<i>[Signature]</i>		Заземление и молниезащита. Вариант с трансформаторами 630 кВА		

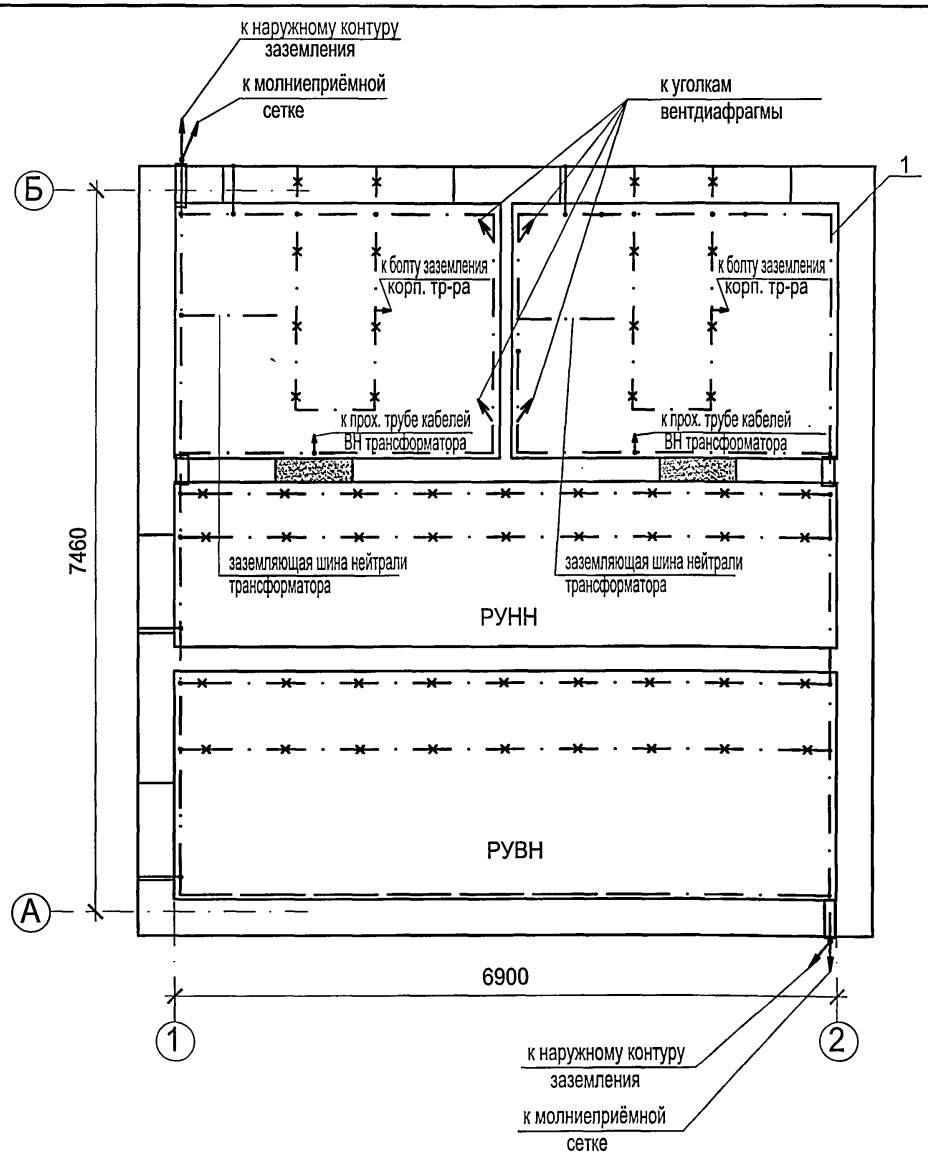
Ц 00663 - 02 64

Формат А3

Типовой проект
407 - 3 - 682.09
Альбом 2

Согласовано

Ивл. № подл. Подпись и дата Взам. инв. №



Марка поз.	Обозначение	Наименование	Кол.	Масса единицы, кг	Прим.
1	ГОСТ 103-76*	Полоса Б-25х4	46	0,78	м
2	ГОСТ 2590-88	Круг В12			
		(горизонтальный заземлитель)	□	0,616	м
3	ГОСТ 2590-88	Круг В18	□	1,58	ВЕРТ. заземл.
4	ТУ 36-1453-85	Держатель шин заземления К188У2	40	0,045	
5	ГОСТ 103-76*	Полоса Б-12х5	25	0,47	м

1. При привязке чертежа к конкретному проекту нанести наружный контур заземления в соответствии с расчётом заземления по нормам ПУЭ.
2. В качестве магистралей заземления используются все металлоконструкции, на которых устанавливается электрооборудование. Указанные металлоконструкции соединяются между собой полосовой сталью сечением 25х4 способом сварки.
3. Все шкафные конструкции должны иметь надёжный электрический контакт с опорными конструкциями магистрали заземления. К магистрали заземления должны быть подключены корпуса оборудования в навесном и напольном исполнении полосовой сталью 12х5 мм. Также должны быть заземлены проходные трубы трансформаторных вводов ВН и металлоконструкции ворот и дверей здания ТП. Обкладки дверных проёмов подключаются к магистрали заземления полосовой сталью 25х4 на сварке, а полотна дверей и ворот - изолированным медным гибким проводом сечением 25 мм² необходимой длины.
4. Защита здания ТП от прямых ударов молнии осуществляется молниеприёмной сеткой, располагаемой на крыше здания. Молниезащита выполняется при числе грозových часов в году более 20. Сетка соединяется с магистралью заземления полосовой сталью 12х5 мм.
5. Заземляющие шины нейтрали трансформаторов учтены на листах ЭМ-3, ЭМ-6.

к наружному контуру заземления
к молниеприёмной сетке

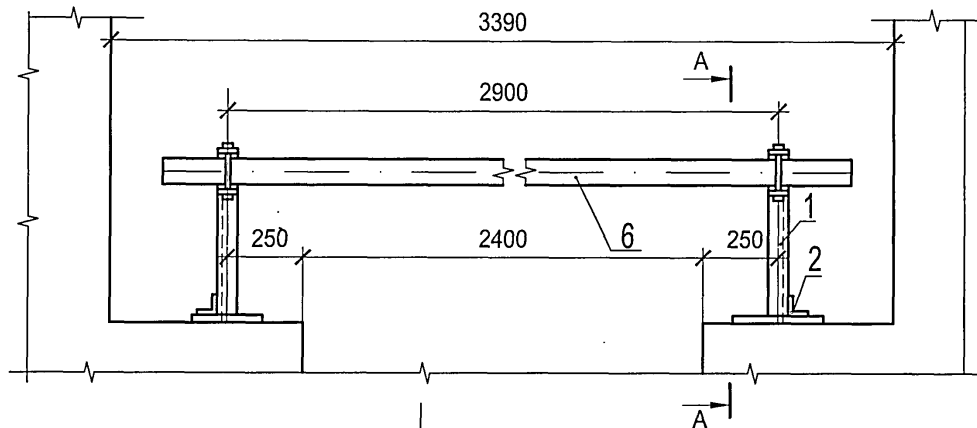
Привязан

Инв. №

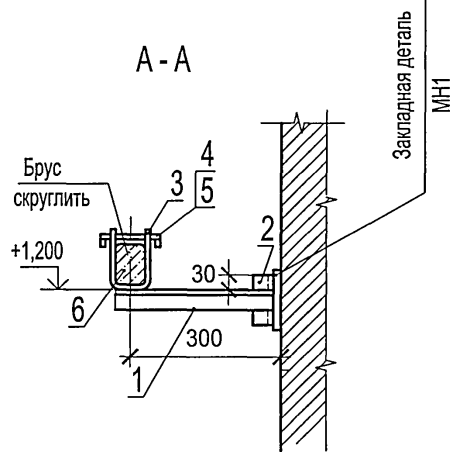
ТП 407 - 3 - 682.09 - ЭМ					
Изм.	Кол.уч.	Лист	№ док.	Подпись	Дата
ГИП		Сикорская		<i>Сикорская</i>	
Н. контр.		Сикорская		<i>Сикорская</i>	
Исполн.		Марьяганова		<i>Марьяганова</i>	
Исполн.		Морозова		<i>Морозова</i>	
Исполн.		Кушникова		<i>Кушникова</i>	
Трансформаторная подстанция 10(6)/0,4 кВ с двумя трансформаторами мощностью до 1250 кВА на базе оборудования ЗАО "ПЗЭМИ"			Стадия	Лист	Листов
Заземление и молниезащита. Вариант с трансформаторами 1000 кВА и 1250 кВА			Р	28	
			Проектный институт ГИПРОКОММУНЭНЕРГО г. Иваново		

Типовой проект
407 - 3 - 682.09
Альбом 2

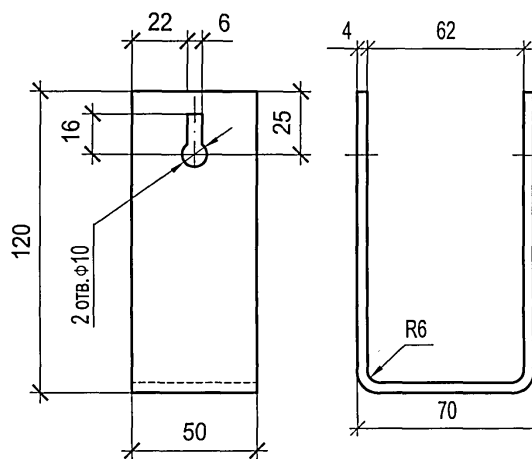
Вид сверху



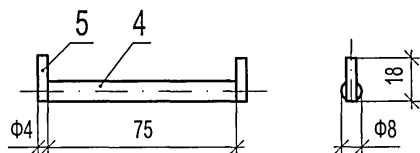
A - A



Деталь поз. 3



Защелка



Поз.	Обозначение	Наименование	Кол.	Масса ед. кг
1	ГОСТ 8509-93	Уголок 40х40х2,5 L=330	2	0,49
2	ГОСТ 8509-93	Уголок 40х40х2,5 L=100	2	0,15
3	ГОСТ 103-76*	Полоса Б-4х50 L=310	2	0,49
4	ГОСТ 2590-88	Круг В8 L=75	2	0,03
5	ГОСТ 2590-88	Проволока круглая $\Phi 4$, L=18	4	0,003
6	ГОСТ 8486-86, ГОСТ 2695-83	Брус деревянный (хвоя)		
		80х60, L=3200	1	5,8

1. Брус изготовить из сухой древесины отборного сорта.
2. Брус покрасить красной краской, металлоконструкции - эмалью ПФ-133 ГОСТ 926-82* серого цвета.
3. Металлические детали барьера крепить электросваркой.

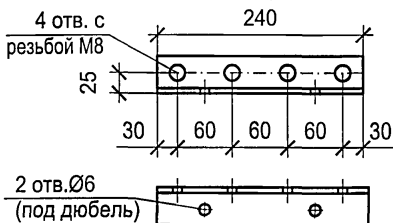
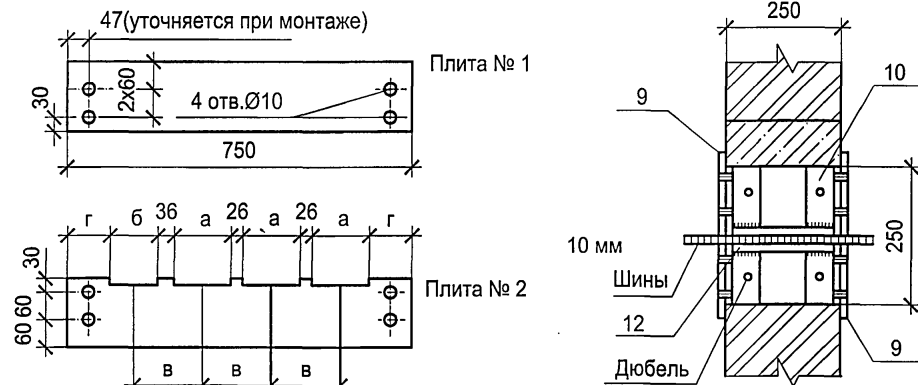
Инв. № подл. Подпись и дата Взам. инв. №

Привязан

Инв. №

ТП 407 - 3 - 682.09 - ЭМК						
Изм.	Кол.уч.	Лист	№ док.	Подпись	Дата	
Исполн.		Сикорская		<i>[Signature]</i>		
Н. контр.		Сикорская		<i>[Signature]</i>		
Исполн.		Марыганова		<i>[Signature]</i>		
Исполн.		Морозова		<i>[Signature]</i>		
Исполн.		Кушникова		<i>[Signature]</i>		
Трансформаторная подстанция 10(6)/0,4 кВ с двумя трансформаторами мощностью до 1250 кВА на базе оборудования ЗАО "ПЗЭМИ"				Стадия	Лист	Листов
Барьер в камере трансформатора				Р	1	4
Проектный институт ГИПРОКОММУНЭНЕРГО г. Иваново						

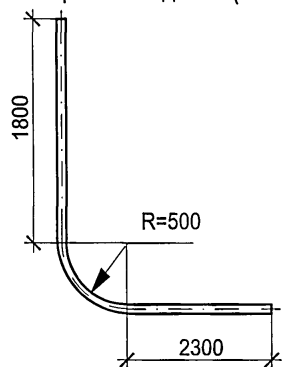
Устройство прохода через стену шин НН трансформаторного ввода



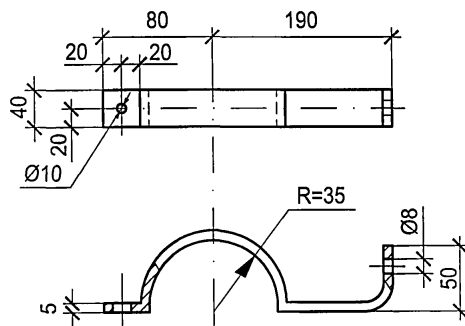
поз. 10

Мощность трансформаторов, кВА	Размеры, мм				Глубина пазов для шин, мм	
	а	б	в	г	фазных	нулевой
630	84	64	110	173	10	8
1000	104	104	130	123	12	8
1250	124	104	150	93	12	10

Проходная труба трансформаторного ввода ВН (поз. 14)



Деталь крепления трубы трансформаторного ввода ВН (поз. 13)



Поз.	Обозначение	Наименование	Кол.	Масса ед. кг	Примечание
9	ГОСТ 4248-92	Доска АЦЭИД 400-75x15x2	4	5,8	
10	ГОСТ 8509-93	Уголок 40x40x2,5, L=240	4	0,33	
12	ГОСТ 103-76*	Полоса Б-25x4, L=230	2	0,19	
11	ГОСТ 10140-2003	Плита минераловатная полужесткая марки 125	0,02		М ³
14	ГОСТ 3262-75	Труба стальная 65x3,2 L=6000	1	34,26	Учтена в строительной части
13	ГОСТ 103-76*	Полоса Б-40x5, L=350	2	0,52	

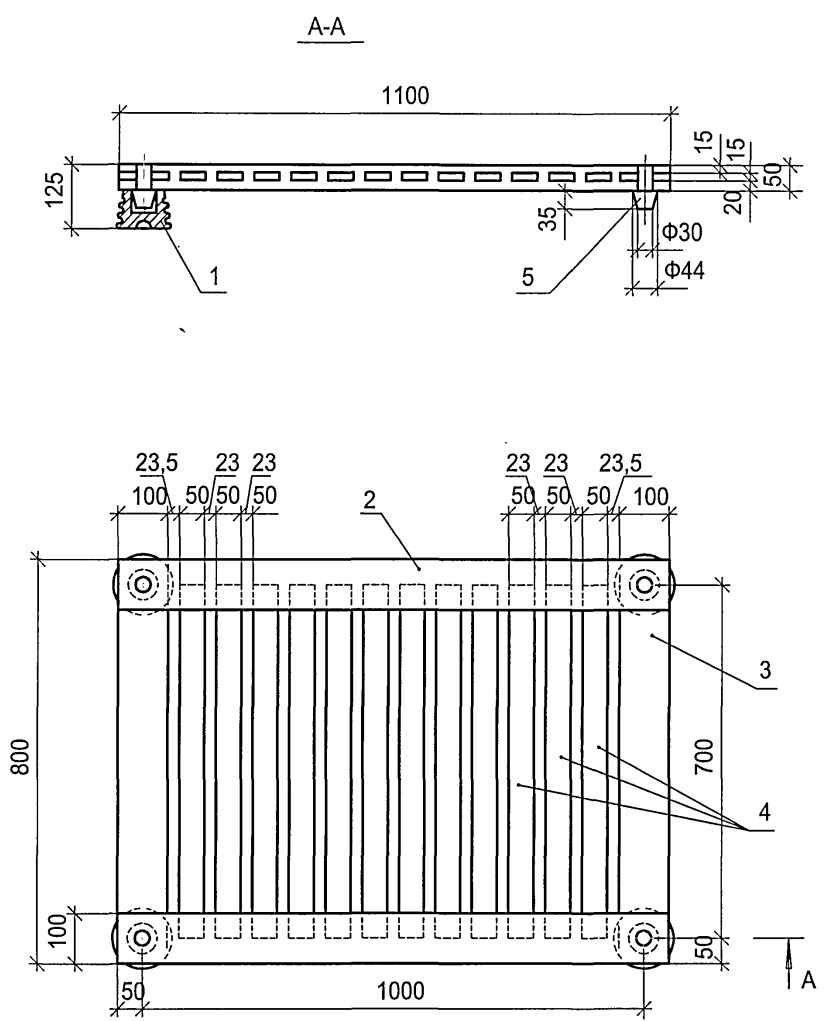
1. Шины в проходном проеме обмотать лакотканью или киперной лентой, пропитанной бакелитовым лаком. Проем заполнить минеральной ватой.
2. Проходные доски после механической обработки просушить, пропитать нефтяным дорожным битумом марки БН-60/90 или каменугольным пеком ГОСТ 1038-75*.
3. Н-образные детали (сварные конструкции поз. 10 и 12) крепить в проеме дюбелями по месту.
4. Все щели после монтажа проходного проема уплотнить битумом.
5. Крепление проходных досок к Н-образным деталям проема выполнить на винтах М8, соединение полухомутов (деталь поз. 13) - на болтах М8 с гайками и шайбами.

Привязан			
Инв. №			

ТП 407 - 3 - 682.09 - ЭМК						
Изм.	Кол.уч.	Лист	№ док	Подпись	Дата	
ГИП		Сикорская				
Н. контр.		Сикорская				
Исполн.		Марыганова				
Исполн.		Морозова				
Исполн.		Кушникова				
Трансформаторная подстанция 10(6)/0,4 кВ с двумя трансформаторами мощностью до 1250 кВА на базе оборудования ЗАО "ПЗЭМИ"				Стадия	Лист	Листов
Детали оборудования трансформаторных вводов				Р	2	
				Проектный институт ГИПРОКОММУНЭНЕРГО г. Иваново		

400663-02 67 Формат А3

Типовой проект
407 - 3 - 682.09
Альбом 2



Поз.	Обозначение	Наименование	Кол	Масса ед. кг	Примечание
1	ГОСТ 5862-79 ** Е	Изолятор СН-6У2	4	0,99	
2	ГОСТ 8486-66, ГОСТ 2695-71	Брус деревянный сеч. 50x100 мм; L=1100	2		
3	ГОСТ 8486-66, ГОСТ 2695-71	Брус деревянный сеч. 50x100 мм; L=800	2		
4	ГОСТ 8486-66, ГОСТ 2695-71	Брус деревянный сеч. 50x50 мм; L=700	12		
5	ГОСТ 8486-86, ГОСТ 2695-83	Шип деревянный Φ 44; L=85	4		

1. Деревянные бруски настила и рейки соединить на шипах и водостойком клее
2. Настил подставки окрасить масляной краской за два раза

Изн. № подл.	Подпись и дата	Взам. инв. №

Привязан			
Инв. №			

ТП 407 - 3 - 682.09 - ЭМК											
Изм.	Кол.уч.	Лист	№ док.	Подпись	Дата	Трансформаторная подстанция 10(6)/0,4 кВ с двумя трансформаторами мощностью до 1250 кВА на базе оборудования ЗАО "ПЗЭМИ"			Стадия	Лист	Листов
									Р	3	
Исполн.	Морозова					Подставка изолирующая			Проектный институт ГИПРОКОММУНЭНЕРГО г. Иваново		
Исполн.	Кушникова										

400663-02 68 Формат А3

Ведомость электромонтажных конструкций, подлежащих изготовлению в МЭЗ

Обозначение чертежа	Наименование	Кол.	Примечание
ЭМК лист 1	Барьер в камере трансформатора	шт. 2	
	Уголок 40x40x2,5, L=330 поз. 1	шт. 4	
	Уголок 40x40x2,5, L=100 поз. 2	шт. 4	
	Полоса Б-50x4 L=310 поз.3	шт. 4	
	Защелка	шт. 4	
	Круг В8 L=75	шт. 4	
	Проволока ϕ 4 L=18	шт. 8	
	Брус деревянный (хвоя) 80x60, L=3200	шт. 2	
ЭМК лист 2	Устройство прохода через стену шин		
	НН трансформаторного ввода	компл. 2	
	Доска АЦЭИД поз. 9 (плита №1)	шт. 4	
	Доска АЦЭИД поз. 9 (плита №2)	шт. 4	
	Уголок 40x40x2,5, L=240 поз. 10	шт. 8	
	Полоса Б-25x4, L=230 поз. 12	шт. 4	
ЭМК лист 2	Деталь крепления трубы трансформаторного ввода ВН поз. 13	шт. 4	
	Полоса Б-40x5, L=350	шт. 4	
	ЭМК лист 3	Подставка изолирующая	шт. 1
ЭМК лист 3	Изолятор СН-6У2	шт. 4	
	Брус деревянный 50x100, L=1100	шт. 2	
	50x100, L=800	шт. 2	
	50x50, L=700	шт. 12	
	Шип деревянный ϕ 44 L=85	шт. 4	
	Труба металлическая 65x3.2, L=6000	шт. 2	Учтена в АС

Привязан			
Инв. №			

ТП 407 - 3 - 682.09 - ЭМК

Изм.	Кол.уч	Лист	№ док.	Подпись	Дата
ГИП		Сикорская		<i>[Подпись]</i>	
Н. контр.		Сикорская		<i>[Подпись]</i>	
Исполн.		Марыганова		<i>[Подпись]</i>	
Исполн.		Морозова		<i>[Подпись]</i>	
Исполн.		Кушникова		<i>[Подпись]</i>	
Трансформаторная подстанция 10(6)/0,4 кВ с двумя трансформаторами мощностью до 1250 кВА на базе оборудования ЗАО "ПЗЭМИ"					
Ведомость изделий МЭЗ					
Стадия	Лист	Листов			
Р	4				
Проектный институт ГИПРОКОММУНЭНЕРГО г. Иваново					

400663-02

69 Формат А3

Типовой проект
407 - 3 - 682.09
Альбом 2

Инв. № подл.
Подпись и дата
Взам. инв. №