

ТИПОВОЙ ПРОЕКТ  
903-1-270.89

КОТЕЛЬНАЯ  
с 4 котлами  
Е-10-1,4Р

ЗОЛОШЛАКОУДАЛЕНИЕ МЕХАНИЧЕСКОЕ  
ТОПЛИВО-КАМЕННЫЕ И БУРЫЕ УГЛИ  
СИСТЕМА ТЕПЛОСНАБЖЕНИЯ ЗАКРЫТАЯ

АЛЬБОМ 16

23935-27  
ЦЕНА 5-02

ЦЕНТРАЛЬНЫЙ ИНСТИТУТ ТИПОВОГО ПРОЕКТИРОВАНИЯ  
ГОССТРОЯ СССР

Москва, А-445, Смоленская ул., 22

Сдано в печать 4 1990 года

Заказ № 4988 Тираж 600 экз

# ТИПОВОЙ ПРОЕКТ

903-1-270.89

КОТЕЛЬНАЯ С 4 КОТЛАМИ Е-10-1.4Р. ЗОЛОШЛАКОУДАЛЕНИЕ МЕХАНИЧЕСКОЕ.  
ТОПЛИВО-КАМЕННЫЕ И БУРЫЕ УГЛИ. СИСТЕМА ТЕПЛОСНАБЖЕНИЯ ЗАКРЫТАЯ.

## АЛЬБОМ 16 ПЕРЕЧЕНЬ АЛЬБОМОВ

АЛЬБОМ 1	ПОЯСНИТЕЛЬНАЯ ЗАПУСКА	АЛЬБОМ 10 ч.1-7	БЛОКИ ТЕПЛОМЕХАНИЧЕСКОГО ОБОРУДОВАНИЯ
АЛЬБОМ 2 ч.1	ТМ РЕШЕНИЯ ТЕПЛОМЕХАНИЧЕСКИЕ РАСПОЛОЖЕНИЕ ОБОРУДОВАНИЯ	АЛЬБОМ 11	КОНСТРУКТОРСКАЯ ДОКУМЕНТАЦИЯ КОНВЕЙЕР ЛЕНТОЧНЫЙ
ТМ1	РЕШЕНИЯ ТЕПЛОМЕХАНИЧЕСКИЕ КОТЛАГРЕГАТЫ	АЛЬБОМ 12	КОНСТРУКТОРСКАЯ ДОКУМЕНТАЦИЯ ГАЗПРОВОДЫ КОТЛАГРЕГАТА
ТП	ТОПЛИВОПОДАЧА	АЛЬБОМ 13	КОНСТРУКТОРСКАЯ ДОКУМЕНТАЦИЯ ВОЗДУХОВОДЫ КОТЛАГРЕГАТА
ЗШ	ЗОЛОШЛАКОУДАЛЕНИЕ	АЛЬБОМ 14 ч.1,2	КОНСТРУКТОРСКАЯ ДОКУМЕНТАЦИЯ МОНТАЖНЫЕ ИЗДЕЛИЯ
ГСВ	ГАЗОСНАБЖЕНИЕ, ВНУТРЕННИЕ УСТРОЙСТВА	АЛЬБОМ 15	КОНСТРУКТОРСКАЯ ДОКУМЕНТАЦИЯ ЩИТЫ УПРАВЛЕНИЯ
АЛЬБОМ 2 ч.2	РЕШЕНИЯ ТЕПЛОМЕХАНИЧЕСКИЕ	АЛЬБОМ 16	ЗАДАНИЕ ЗАВОДУ-ИЗГОТОВИТЕЛЮ НИЗКОВОЛЬТНЫЕ КОМПЛЕКТНЫЕ УСТРОЙСТВА
ТМ2	ДЕАЭРАЦИОННО-ПУТАТЕЛЬНАЯ УСТАНОВКА	АЛЬБОМ 17 ч.1,2	ЗАДАНИЕ ЗАВОДУ-ИЗГОТОВИТЕЛЮ СПЕЦИФИКАЦИЯ ОБОРУДОВАНИЯ
ОБЩЕКОТЕЛЬНЫЕ	ТРУБОПРОВОДЫ	АЛЬБОМ 18	ПОСТАВКА ЗАКАЗЧИКА СПЕЦИФИКАЦИЯ ОБОРУДОВАНИЯ
ТМ3	ВОДОПОДОГРЕВАТЕЛЬНАЯ УСТАНОВКА	АЛЬБОМ 19	ПОСТАВКА ПОДРЯДЧИКА ОПРОСНЫЕ ЛИСТЫ
ТМ4	УСТАНОВКА ГОРЯЧЕГО ВОДОСНАБЖЕНИЯ	АЛЬБОМ 20	ВЕДОМОСТИ ПОТРЕБНОСТИ В МАТЕРИАЛАХ
ТМ5	ВОДОПОДГОТОВИТЕЛЬНАЯ УСТАНОВКА	АЛЬБОМ 21 ч.1,2	СМЕТЫ НА ТЕПЛОМЕХАНИЧЕСКОЕ ОБОРУДОВАНИЕ
АЛЬБОМ 3	А АВТОМАТИЗАЦИЯ	АЛЬБОМ 22	СМЕТЫ НА РАБОТЫ ПО АВТОМАТИЗАЦИИ, СВЯЗИ И СИГНАЛИЗАЦИИ
АЛЬБОМ 4 ч.1	ЭМ ЭЛЕКТРООБОРУДОВАНИЕ СИЛОВОЕ	АЛЬБОМ 23	СМЕТЫ НА ЭЛЕКТРООБОРУДОВАНИЕ И ЭЛЕКТРОМОНТАЖНЫЕ РАБОТЫ
ЭО	ЭЛЕКТРООСВЕЩЕНИЕ ВНУТРЕННЕЕ	АЛЬБОМ 24 ч.1,2	СМЕТЫ НА СТРОИТЕЛЬНЫЕ РАБОТЫ
СС	СВЯЗЬ И СИГНАЛИЗАЦИЯ	АЛЬБОМ 25	СМЕТЫ НА САНИТАРНО-ТЕХНИЧЕСКИЕ РАБОТЫ
АЛЬБОМ 4 ч.2	ЭМ ЭЛЕКТРООБОРУДОВАНИЕ СИЛОВОЕ	АЛЬБОМ 26	ТЕХНИКО-ЭКОНОМИЧЕСКИЕ ПОКАЗАТЕЛИ ОБЪЕКТНЫЕ СМЕТЫ.
УПРАВЛЕНИЕ	ЭЛЕКТРОПРИВОДАМИ		
АЛЬБОМ 5	АР РЕШЕНИЯ АРХИТЕКТУРНЫЕ		
А3	ЗАЩИТА АНТИКОРРОЗИОННАЯ КОНСТРУКЦИЙ		
ГП	ГЕНЕРАЛЬНЫЙ ПЛАН		
ОС	ОРГАНИЗАЦИЯ СТРОИТЕЛЬСТВА		
АЛЬБОМ 6 ч.1,2	КЖ КОНСТРУКЦИИ ЖЕЛЕЗОБЕТОННЫЕ		
АЛЬБОМ 7	КМ КОНСТРУКЦИИ МЕТАЛЛИЧЕСКИЕ		
АЛЬБОМ 8 ч.1,2	КЖИ СТРОИТЕЛЬНЫЕ ИЗДЕЛИЯ		
АЛЬБОМ 9	ОВ ОТОПЛЕНИЕ И ВЕНТИЛЯЦИЯ		
ВК	ВОДОПРОВОД И КАНАЛИЗАЦИЯ ВНУТРЕННИЕ		

## ПРИМЕНЯЕМЫЕ МАТЕРИАЛЫ

ТИПОВОЙ ПРОЕКТ 709-9-101.89	СКЛАД МОКРОГО ХРАНЕНИЯ ХЛОРИСТОГО НАТРИЯ ЕМКОСТЬЮ 40М <sup>3</sup>
ТИПОВОЙ ПРОЕКТ 903-9-29.89	БЛОК КОТЕЛЬНО-ВСПОМОГАТЕЛЬНЫХ ПОМЕЩЕНИЙ
ТИПОВОЙ ПРОЕКТ 709-9-100.89	СКЛАД УГЛЯ С ЖЕЛЕЗНОДОРОЖНОЙ ЭСТАКАДОЙ
ТИПОВОЙ ПРОЕКТ 907-2-208	ТРУБА ДЫМОВАЯ КИРПИЧНАЯ Н=45М, Д <sub>в</sub> =2,1М С НАДЗЕМНЫМ ПРИМЫКАНИЕМ ГАЗОХОДОВ ДЛЯ КОТЕЛЬНЫХ УСТАНОВОК
ТИПОВОЙ ПРОЕКТ 907-02-222	СВЕТОВЫЕ ОГРАЖДЕНИЯ ВЫСОТНЫХ ДЫМОВЫХ ТРУБ

РАЗРАБОТАН СЕРИЯ 3.407-108 В 1,2,3  
ИНСТИТУТОМ ХАРЬКОВСКИЙ САНТЕХПРОЕКТ  
ГЛАВНЫЙ ИНЖЕНЕР ИНСТИТУТА  
В.А. СЛЮСАРЕВ  
ГЛАВНЫЙ ИНЖЕНЕР ПРОЕКТА  
А.И. ЛЕВОНТИН

МОЛНИЕ ПРИЕМНИК „УНИФИЦИРОВАННЫЕ  
ПРОЕКТОРНЫЕ МАЧТЫ И ОТДЕЛЬНО СТОЯЩИЕ МОЛНИЕОТВОДЫ.“  
УТВЕРЖДЕН  
И ВВЕДЕН В ДЕЙСТВИЕ  
ГП КНИИ „САНТЕХНИПРОЕКТ“  
ПРОТОКОЛ ОТ 12.07.1989г. №10



Лист	Наименование	Примеч.
ЭМ.Н1	Низковольтные комплектные устройства управления. Задание заводу-изготовителю. Опись чертежей	стр 3
ЭМ.Н2	Перечень комплектных устройств	стр 3
ЭМ.Н3	Щит открытый 1щ (2щ, 3щ, 4щ) Технические данные аппаратов	стр 4
ЭМ.Н3Б	Щит открытый 1щ (2щ, 3щ, 4щ) Чертеж общего вида	стр 4,5
ЭМ.Н3Б	Щит открытый 1щ (2щ, 3щ, 4щ) Перечень надписей	стр 5
ЭМ.Н3В	Щит открытый 1щ (2щ, 3щ, 4щ) Схема электрическая соединений	стр 6
ЭМ.Н4	Щит открытый 5щ. Технические данные аппаратов	стр 7,8
ЭМ.Н4Б	Щит открытый 5щ. Чертеж общего вида	стр 8,9, 10,11
ЭМ.Н4В	Щит открытый 5щ. Схема электрическая соединений	стр 12,13, 14,15,16, 17,18
ЭМ.Н4Б	Щит открытый 5щ. Перечень надписей	стр 19, 20
ЭМ.Н5	Щит открытый 6щ. Технические данные аппаратов	стр 21

Лист	Наименование	Примеч.
ЭМ.Н5В	Щит открытый 6щ. Чертеж общего вида	стр 21,22
ЭМ.Н5В	Щит открытый 6щ. Схема электрическая соединений	стр 23
ЭМ.Н5Б	Щит открытый 6щ. Перечень надписей	стр 22
ЭМ.Н6	Щкаф 1щ Технические данные аппаратов	стр 24
ЭМ.Н6В	Щкаф 1щ. Чертеж общего вида	стр 24, 25
ЭМ.Н6В	Щкаф 1щ Схема электрическая соединений	стр 27,28, 29,30
ЭМ.Н6Б	Щкаф 1щ Перечень надписей	стр 25, 26

		Привязан:	
		903-1-270.89 ЭМ.Н1	
ГИП Левонтин		Котельная с 4 котлами Е-10-1,4Р	
Гл. спец Мороз		Золотошакоудаление механическое	
Нач. отд Евтушенко		Главный корпус	
Н.контр Дыбнер		Р	
Гл. спец Амбросова		1	
Рук. гр Дыбнер		2	
Инж. Неженцев		Минус	
		Низковольтные комплектные устройства управления. Задание заводу-изготовителю. Опись чертежей	
		Госстрой СССР Харьковский Сантехпроект	

ФОРМАТ А3

Лист	Наименование	Примеч.
ЭМ.Н7	Ящик 36-Я (60-Я) Технические данные аппаратов	стр 31
ЭМ.Н7В	Ящик 36-Я (60-Я) Чертеж общего вида	стр 31
ЭМ.Н7В	Ящик 36-Я (60-Я) Схема электрическая соединений	стр 31
ЭМ.Н7Б	Ящик 36-Я (60-Я) Перечень надписей	стр 31

Наименование	Кол. НКУ	Кол. привязанных листов	Описание таблицы аппаратов	Примечание
Щит 1щ	1	3	Тп 903-1-270.89 ЭМ.Н3 Лист 1, 2	
Щит 2щ	1	3	Тп 903-1-270.89 ЭМ.Н3 - 89 Лист 1, 2	
Щит 3щ	1	3	Тп 903-1-270.89 ЭМ.Н3 Лист 1, 2	
Щит 4щ	1	3	Тп 903-1-270.89 ЭМ.Н3 Лист 1, 2	
Щит 5щ	1	11	Тп 903-1-270.89 ЭМ.Н4 Лист 1-5	
Щит 6щ	1	2	Тп 903-1-270.89 ЭМ.Н6 Лист 1, 2	
Щкаф 1щ	1	6	Тп 903-1-270.89 ЭМ.Н6 Лист 1, 2	
Ящик 36-Я	1	1	Тп 903-1-270.89 ЭМ.Н7	
Ящик 60-Я	1	1	Тп 903-1-270.89 ЭМ.Н7	
Всего :		9	33	

Унв. л. пов. Подпись и дата Взам.инв.д

Привязан:	
Инва. №	
903-1-270.89 ЭМ.Н2	
Перечень комплектных устройств	
Госстрой СССР Харьковский Сантехпроект	

903-1-270.89 ЭМ.Н1 Лист 2

ФОРМАТ А4

2335-27 4 ФОРМАТ А4

Формат	Зона	Поз.	Обозначение	Наименование	Кол.	Примеч.
				Документация		
A3			903-1-270.89 ЭМ.НЗ.В0	Чертежи общего вида		
A2			903-1-270.89 ЭМ.НЗ.В4	Схема электрическая соединений		
A4			903-1-270.89 ЭМ.НЗ.ТВ	Перечень надписей		
				Сборочные единицы		
				Панель 1		
				Блоки		
	1			Б 5130-2674 УХЛ4	2	1К5(2К5,3К5,4К5) 1К6(2К6,3К6,4К6)
		1		Б 5130-2974 УХЛ4	1	1К3(2К3,3К3,4К3)
		3		Б 5130-2874Г УХЛ4	1	1К4(2К4,3К4,4К4)
		4		Б 5130-3474Г УХЛ4	1	1К2(2К2,3К2,4К2)
		5		Б 5130-3874 УХЛ4	1	1К1(2К1,3К1,4К1)
		6		Б 5430-3474Г УХЛ4	1	1К7(2К7,3К7,4К7)

Привязки:


Инд. №

903-1-270.89 ЭМ.НЗ

Исполн.	Евтушенко	Щит открытый 1Щ (2Щ, 3Щ, 4Щ) Технические данные аппаратов	Стация	Лист	Листов
Н.контр.	Борщев		Р	1	2
Гл.спец.	Амбросов		Госстрой ССР Харьковский Сантехпроект		
Рук.гр.	Дыбенер				
Инж.	Неженцева				

Формат А4

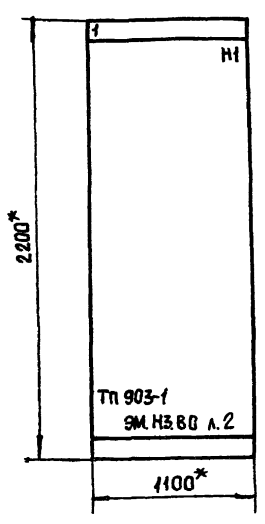
Формат	Зона	Поз.	Обозначение	Наименование	Кол.	Примеч.
				Набор Н1		
		8		Реле Р9В-202У3 Зераб = 1,1... 35А Iн.кат = 2,5А	2	КА1,КА2
		9		Реле РПУ-2-М96220 У3Б 220 В, 50 Гц	3	КЛ1÷КЛ3
		10		Реле тока РТ-140/6УХА	1	КА
		11		Трансформатор тока ТК-120 У3, 100/5	2	ТА1,ТА2
		13		Блок зажимов БЗ24-4п25-В/ВУ3-10	5	Х8,Х9,Х10, Х29,Х30

903-1-270.89 ЭМ.НЗ

Исполн.	Евтушенко	Щит открытый 1Щ (2Щ, 3Щ, 4Щ) Технические данные аппаратов	Стация	Лист	Листов
Н.контр.	Борщев		Р	1	2
Гл.спец.	Амбросов		Госстрой ССР Харьковский Сантехпроект		
Рук.гр.	Дыбенер				
Инж.	Неженцева				

Формат А4

Вид спереди



Указания по привязке.  
При привязке проекта указать номинальный ударный ток короткого замыкания, который должны выдерживать силовые сборные шины.

Расшифровка буквенных обозначений

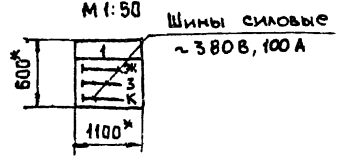
Котло агрегат	Щит	Номер привода						
		А	Б	В	Г	Д	Е	ЭН
1К	1Щ	1К1	1К2	1К3	1К4	1К5	1К6	1К7
2К	2Щ	2К1	2К2	2К3	2К4	2К5	2К6	2К7
3К	3Щ	3К1	3К2	3К3	3К4	3К5	3К6	3К7
4К	4Щ	4К1	4К2	4К3	4К4	4К5	4К6	4К7

- \* Размеры для справок.
- Неуказанные предельные отклонения размеров по
- По данному чертежу изготовить 4 щита
- Номера электроприводов в зависимости от номера щита приведены в таблице.

Надписи на обрамлении

1	1Щ	А-дымосос Б,В-вентилятор
2		Г-решетка котла
3		Д-забрасыватель
4		ЭН-скреперно-ковш подъемн.
Панель		

Вид сверху



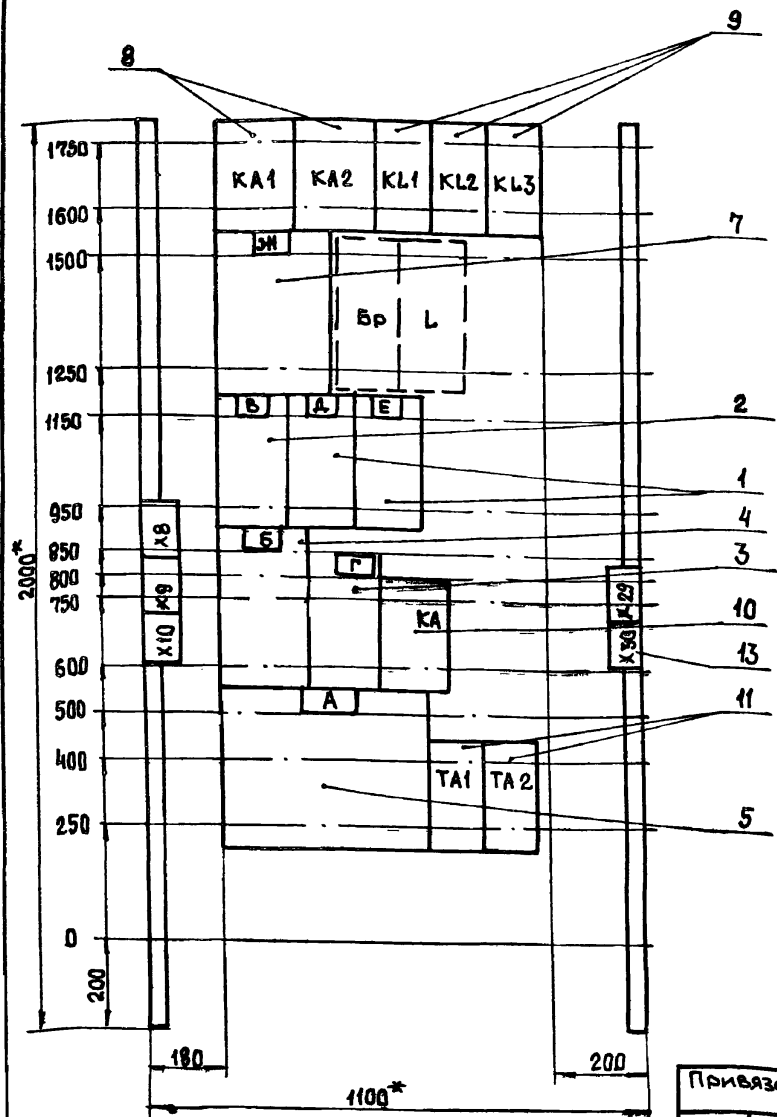
Привязки:


Инд. №

903-1-270.89 ЭМ.НЗ.В0

Исполн.	Евтушенко	Главный корпус Щит открытый 1Щ (2Щ, 3Щ, 4Щ) Чертежи общего вида	Стация	Лист	Листов
Н.контр.	Борщев		Р	1	2
Гл.спец.	Амбросов		Госстрой ССР Харьковский Сантехпроект		
Рук.гр.	Дыбенер				
Инж.	Неженцева				

23935-27 5 Формат А3



Расшифровка буквенных обозначений

Котло-агрегат	Щит	Номер привода						
		А	Б	В	Г	Д	Е	ЭН
1К	1Щ	1К1	1К2	1К3	1К4	1К5	1К6	1К7
2К	2Щ	2К1	2К2	2К3	2К4	2К5	2К6	2К7
3К	3Щ	3К1	3К2	3К3	3К4	3К5	3К6	3К7
4К	4Щ	4К1	4К2	4К3	4К4	4К5	4К6	4К7

- 1.\* Размеры для справок.
2. Неуказанные предельные отклонения размеров по

Набор

903-1-270.89		ЭМ.НЗ.80	
Котельная с 4 котлами Е-10-1,4Р			
Золотошакоудаление		механическое	
Главный корпус		Стадия	Лист
		Р	2
Щит открытый 1Щ (2Щ, 3Щ, 4Щ)		Госстрой СССР	
Чертеж общего вида		Харьковский	
		Сантехпроект	
Формат А 3			

Привязан:

Инд. №			
--------	--	--	--

Инд. №	Евтушенко	Борщев	Амбросова	Дыбнер	Неженцева
И.контр.					
Рук. гр.					
Инж.					

Панель	Надпись	Поз. обозначение	Место надписи	Текст	Кол.	Вид шрифта	Заголовок
1			Верхнее обрамление	А-Дымосос Б,В-вентилятор	1		
			То же	Г-решетка котла	1		
			"	Д,Е-забрасыватель	1		
			"	ЭН-скреперно-ковш. подземник	1		
			Табличка	А	1		
			То же	Б	1		
			"	В	1		
			"	Г	1		
			"	Д	1		
			"	Е	1		
			"	ЭН	1		

Панель	Надпись	Поз. обозначение	Место надписи	Текст	Кол.	Вид шрифта	Заголовок
1			Табличка	KL1	1		
			То же	KL2	1		
			"	KL3	1		
			"	KA1	1		
			"	KA2	1		
			"	KA	1		
			"	ТА1	1		
			"	ТА2	1		

Расшифровка буквенных обозначений

Котло-агрегат	Щит	Номер привода						
		А	Б	В	Г	Д	Е	ЭН
1К	1Щ	1К1	1К2	1К3	1К4	1К5	1К6	1К7
2К	2Щ	2К1	2К2	2К3	2К4	2К5	2К6	2К7
3К	3Щ	3К1	3К2	3К3	3К4	3К5	3К6	3К7
4К	4Щ	4К1	4К2	4К3	4К4	4К5	4К6	4К7

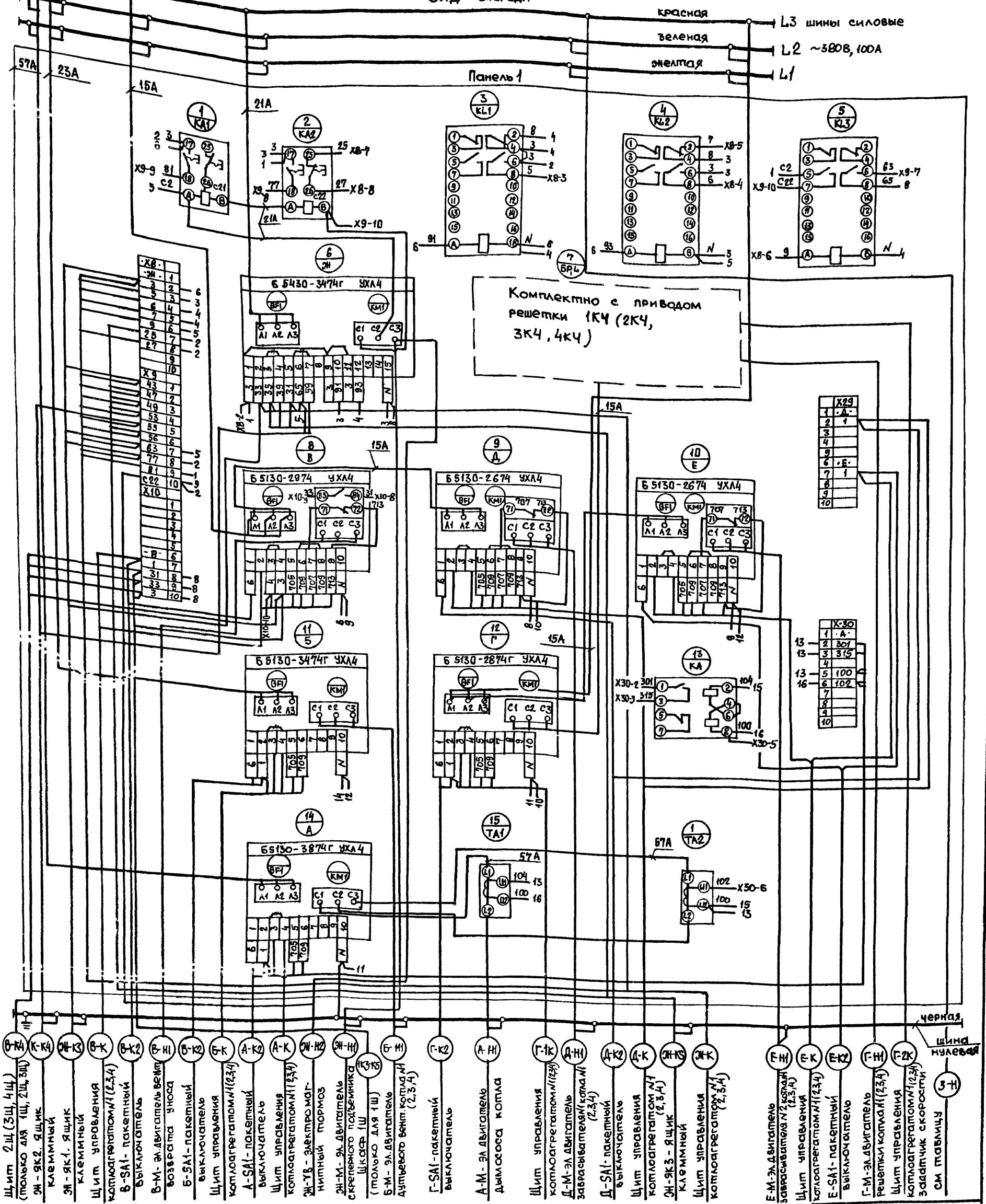
903-1-270.89

ЭМ.НЗ.ТБ Лист 2

903-1-270.89		ЭМ.НЗ.ТБ	
Щит открытый 1Щ (2Щ, 3Щ, 4Щ)		Госстрой СССР	
Перечень надписей		Харьковский	
		Сантехпроект	
Формат А 4			

Инд. № Подпись и дата (Взам. инв. №)

Вид спереди



- Щит 2Щ (3Щ, 4Щ)  
(только для 1Щ, 2Щ, 3Щ)
- Э-ЯК2 - ящик клеммный
- Э-ЯК1 - ящик клеммный
- Щит управления
- Комп. агрегатом 1 (2, 3, 4)
- В-СА1 - пакетный выключатель
- В-М - двигатель вентилятор
- Возврата уноса
- В-СА1 - пакетный выключатель
- Щит управления
- Комп. агрегатом 1 (2, 3, 4)
- А-СА1 - пакетный выключатель
- Щит управления
- Комп. агрегатом 1 (2, 3, 4)
- Э-УВ - электромагнитный тормоз
- Э-М - двигатель среднего давления
- Щит 1Щ (только для 1Щ)
- В-М - двигатель дутьевого вентиля
- Г-СА1 - пакетный выключатель
- А-М - двигатель дымососа
- Щит управления
- Комп. агрегатом 1 (2, 3, 4)
- Д-М - двигатель зав. системы
- Д-СА1 - пакетный выключатель
- Щит управления
- Комп. агрегатом 1 (2, 3, 4)
- Э-ЯК3 - ящик клеммный
- Щит управления
- Комп. агрегатом 1 (2, 3, 4)
- Э-М - двигатель зав. системы
- Щит управления
- Комп. агрегатом 1 (2, 3, 4)
- Е-СА1 - пакетный выключатель
- Г-М - двигатель решетки
- Щит управления
- Комп. агрегатом 1 (2, 3, 4)
- Задатчик скорости
- СМ табличку

Таблица

Комп. агрегат	Щит	Номер привода							Направление кабеля 3	
		А	Б	В	Г	Д	Е	ЭН 3		
1К	1Щ	1К1	1К2	1К3	1К4	1К5	1К6	1К7	Щ-Н	КТП. Шкаф 2
2К	2Щ	2К1	2К2	2К3	2К4	2К5	2К6	2К7	Щ-Н	КТП. Шкаф 2
3К	3Щ	3К1	3К2	3К3	3К4	3К5	3К6	3К7	Щ-Н	КТП. Шкаф 3
4К	4Щ	4К1	4К2	4К3	4К4	4К5	4К6	4К7	Щ-Н	КТП. Шкаф 4

Привязан:

Инв. N	
--------	--

903-1-270.89 ЭМНЗ.94

Котельная с 4 котлами Е-10-1,4р  
Золотошлакоудаление механическое

Нач. отд. Евтушенко  
Н. контр. Борщев  
Гл. спец. Амбросова  
Рук. гр. Дыбнер  
Инж. Нежендеев

Главный корпус

Щит открытый 1Щ (2Щ, 3Щ, 4Щ). Схема электрическая соединений

Страна	Лист	Листов
Р	1	1

Госстандарт СССР  
Харьковский  
САНТЕХПРОЕКТ



Формат	Зона	Поз.	Обозначение	Наименование	Кол.	Примеч.		
				Документация				
			903-1-270.89-ЭМ.Н4.0	Чертеж общего вида				
			903-1-270.89-ЭМ.Н4.34	Схема электрическая соединений				
			903-1-270.89-ЭМ.Н4.78	Перечень надписей				
				Сборочные единицы				
				Панель 1				
				Блоки				
	1		Б5130-2674 УХЛ4	2	20,36			
	2		Б5130-3174 УХЛ4	2	26,27			
	3		Б5130-3274 УХЛ4	2	13,18			
				Набор Н1				
	4		Реле РПУ-2-М96440 У3Б 220 В, 50 Гц	2	13КЛ1, 18КЛ1			
	5		Реле РПУ-2-М96220 У3Б 220 В, 50 Гц	4	13КЛ2, 18КЛ2, 26КЛ, 32КЛ			
Привязан:								
Инв. №								
			903-1-270.89	ЭМ.Н4				
Нач. отд.	Евгеньев	И.И.	Щит открытый 5Ц. Технические данные аппаратов		Страниц	Лист		
Н.контр.	Борщев	Т.И.			Р	1	9	
Гл. спец.	Амбаросов	Т.И.			Госстрой СССР Харьковский Сантехпроект			
Рук. гр.	Дыбенко	Ю.С.						
Инж.	Неженцов	Н.С.						

Формат А 4

Формат	Зона	Поз.	Обозначение	Наименование	Кол.	Примеч.
		6		Блок зажимов		
			Б324-4п25-В/ВУ3-10	8		
				Панель 2		
				Блоки		
		8	Б5130-2074 УХЛ4	1	34	
		9	Б5130-2474 УХЛ4	1	П1	
		10	Б5130-2674 УХЛ4	1	22	
		11	Б5130-3174 УХЛ4	2	6,31	
		12	Б5130-3274 УХЛ4	2	11,29	
				Набор Н2		
				Выключателем		
		13	ВА51-31-340010000 УХЛ3, 380В, 50Гц, 100А.	1	ВФ2	
		14	АЕ2026Ф, 380В, 50Гц, ЭР=Q3A	1	ВФ3	
		15	ВА5125-340010000 УХЛ3 380В, 50Гц, 16А	1	ВФ4	
				Реле		
		16	РПУ-2-М96440 У3Б, 220В, 50Гц	3	23КЛ1, 34КЛ, 8КЛ1,	
		17	РПУ-2-М96400 У3Б, 220В, 50Гц	9	18КЛ1, К8Ф, 34КЛ	
		18	РПУ-2-М96220 У3Б, 220В, 50Гц	8	13КЛ2, 18КЛ2, 26КЛ, 32КЛ	
		19	Блок зажимов Б324-4п25-В/ВУ3-10	8	Х6...Х13	
		20	Блок зажимов Б324-4п25-В/ВУ3-5	1	Х13	
			903-1-270.89	ЭМ.Н4		
Инв. №						

Формат А 4

Формат	Зона	Поз.	Обозначение	Наименование	Кол.	Примеч.
				Панель 3		
				Блоки		
		21	Б5130-2074 УХЛ4	1	81	
		22	Б5130-2674 УХЛ4	1	37	
		23	Б5130-3174 УХЛ4	2	28,32	
		24	Б5130-3274 УХЛ4	2	14,19	
				Набор Н3		
				Выключатель		
		25	ВА5125-340010000 УХЛ3, 380В, 50Гц, 25А	1	ВФ5	
				Реле РПУ-2-М96440 У3Б 220 В, 50 Гц	2	14КЛ1, 19КЛ1
		27	Реле РПУ-2-М96220 У3Б 220 В, 50 Гц	4	14КЛ2, 19КЛ2, 26КЛ, 32КЛ	
		28	Блок зажимов Б324-4п25-В/ВУ3-10	4	Х10...Х13	
				Панель 4		
				Блоки		
		29	Б5130-2074 УХЛ4	1	85	
		30	Б5130-2674 УХЛ4	1	23	
		31	Б5130-2974 УХЛ4	1	25	
		32	Б5130-3174 УХЛ4	2	7,33	
			903-1-270.89	ЭМ.Н4		
Инв. №						

Формат А 4

Формат	Зона	Поз.	Обозначение	Наименование	Кол.	Примеч.
		33		Б5130-3274 УХЛ4	2	12,30
				Набор Н4		
				Выключатель		
		34	ВА5125-340010000 УХЛ3 УХЛ3, 380В, 50 Гц, 8А	1	ВФ5	
				Реле РПУ-2-М96440 У3Б 220 В, 50 Гц	3	23КЛ1, 7КЛ1, 12КЛ1
		36	Реле РПУ-2-М96400 У3Б 220 В, 50 Гц	1	35КЛ	
		37	Реле РПУ-2-М96220 У3Б 220 В, 50 Гц	4	13КЛ2, 18КЛ2, 26КЛ, 32КЛ	
		38	Блок зажимов Б324-4п25-В/ВУ3-10	5	Х9...Х13	
				Панель 5		
				Блоки		
		39	Б5437-3074Г УХЛ4	2	15,16	
		40	Б5130-3774 УХЛ4	1	8	
		41	Б5130-3974 УХЛ4	3	1,2,4	
			903-1-270.89	ЭМ.Н4		
Инв. №						

23935-27 8 Формат А 4

Формат	Зона	Поз.	Обозначение	Наименование	Ш	Примеч.
				Набор Н5		
		42		Реле РПУ-2-М96440 У3Б		1КЛ1 8КЛ1
				220 В, 50 Гц	4	2КЛ1 4КЛ1
		43		Реле РПУ-2-М96220 У3Б		1КЛ2 8КЛ2
				220 В, 50 Гц	4	2КЛ2 4КЛ2
		44		Блок зажимов		
				БЗ 24-4П25-В/ВУЗ-10	6	Х8...Х13
				Панель Б		
				Блоки		
		45		Б 5437-3074 Г УХЛ4	2	17,24
		46		Б 5130-3774 УХЛ4	2	9,10
		47		Б 5130-3974 УХЛ4	2	3,5
				Набор Н6		
		48		Выключатель		
				АЗ716 Ф УЗ		
				Ур = 160 А	1	ВФ1
		49		Реле РПУ-2-М96440 У3Б		9КЛ1 10КЛ1
				220 В, 50 Гц	4	3КЛ1 5КЛ1
		50		Реле РПУ-2-М96220 У3Б		9КЛ2 10КЛ2
				220 В, 50 Гц	4	3КЛ2 5КЛ2
		51		Блок зажимов		
				БЗ 24-4П25-В/ВУЗ-10		Х8...Х13

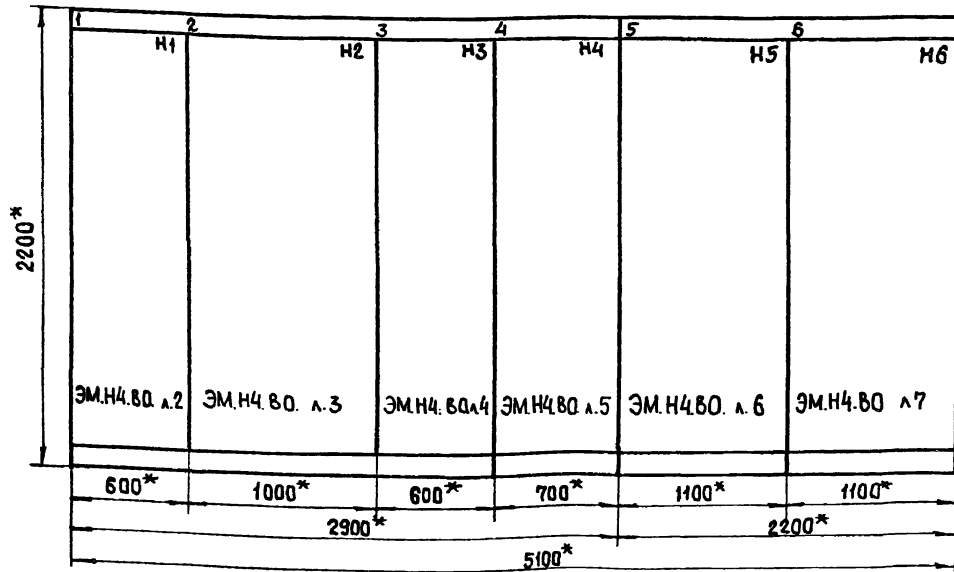
903-1-270.89

ЭМ.Н4

Лист  
5

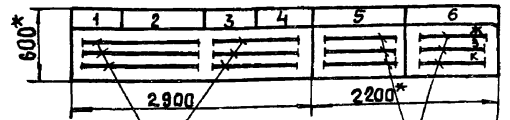
Формат А4

Вид спереди



Вид сверху

М 1:50



- \* Размеры для справок
- Неуказанные предельные отклонения размеров по указанию по привязке

При привязке проекта указать номинальный ударный ток короткого замыкания, который должны выдерживать силовые сварные шины

Подписи на обрамлении

Строка	1	13, 18, 36. Насосы.	6, 11, 22. Насосы.
	2	20, 26, 27. Насосы ВПУ	29, 31, 34. Насосы ВПУ.
	3		П1. Вентилятор
Панель	1		2

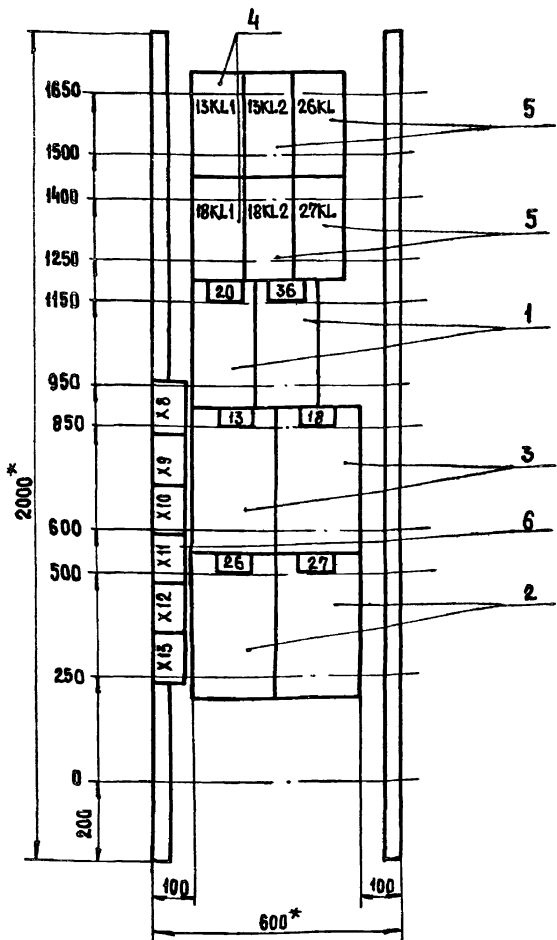
Строка	1	5Щ	14, 19. Насосы.	7, 12, 23, 25. Насосы.
	2		28, 32, 37. Насосы ВПУ	80, 53, 55. Насосы ВПУ
	3		В1. Вентилятор.	
Панель	3		4	

Строка	1	1, 2, 4, 8. Насосы	3, 5, 9, 10. Насосы
	2	15, 16. Задвижки	17, 24. Задвижки.
Панель	5		6

Привязан

Имя/Ф

903-1-270.89		ЭМ.Н4.80	
Котельная с 4 котлами Е-10-14р Золотошакоудаление механическое			
Главный корпус		Р	1 7
Щит открытый 5Щ, Чертеж общего вида		Госстрой СССР Харьковский Сантехпроект	
Имя/Ф	Имя/Ф	Имя/Ф	Имя/Ф
М.контр	М.контр	М.контр	М.контр
Г.спец	Г.спец	Г.спец	Г.спец
Р.контр	Р.контр	Р.контр	Р.контр
Имя/Ф	Имя/Ф	Имя/Ф	Имя/Ф



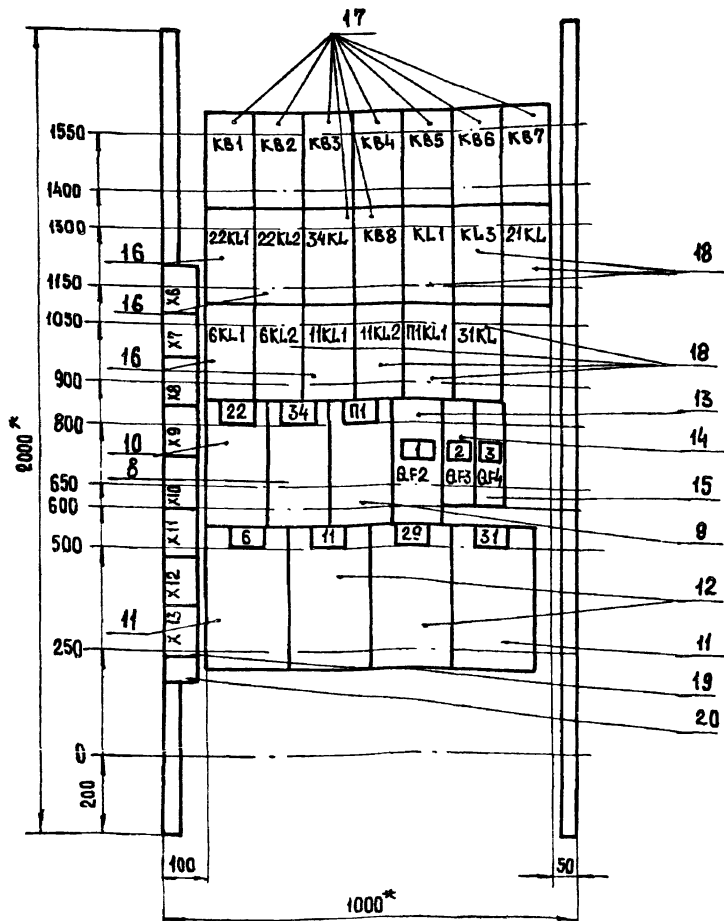
1. \* Размеры для справок.
2. Неуказанные предельные отклонения размеров по

Панель 1 (Набор 1)

Привязка		
Инв. №		

903-1-270.89 ЭМ.Н4.80		Котельная с 4 котлами Е-10-1,4р Золотошахтоцдаление механическое	
Главный корпус		Стадия	Лист
Щит открытый 5Щ, Чертеж общего вида		Р	2
Нач. отд. Евтушенко Н. контр. Борщев Гл. спец. Аверосова Рук. гр. Дыбнер Инж. Неженцева		Госстрой СССР Харьковский Сантехпроект	

ФОРМАТ А3



1. \* Размеры для справок
2. Неуказанные предельные отклонения размеров по

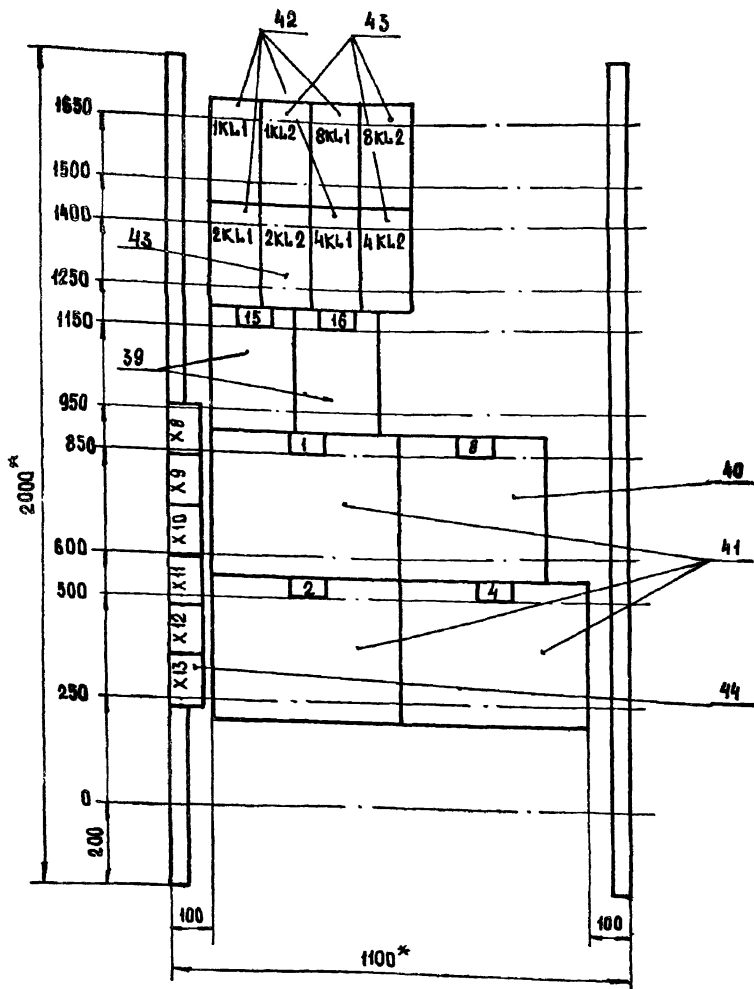
Панель 2 (Набор 2)

Привязка:		
Инв. №		

903-1-270.89 ЭМ.Н4.80		Котельная с 4 котлами Е-10-1,4р Золотошахтоцдаление механическое	
Главный корпус		Стадия	Лист
Щит открытый 5Щ, Чертеж общего вида		Р	3
Нач. отд. Евтушенко Н. контр. Борщев Гл. спец. Аверосова Рук. гр. Дыбнер Инж. Неженцева		Госстрой СССР Харьковский Сантехпроект	

23935-27 10 ФОРМАТ А3





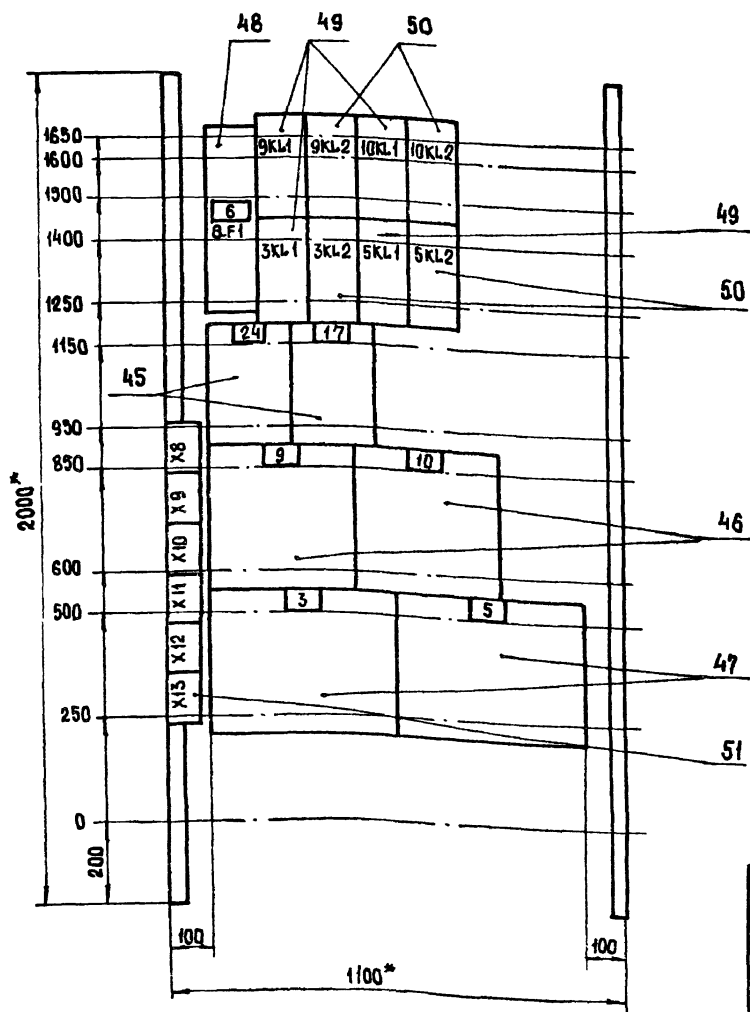
- 1.\* Размеры для справок.
2. Неуказанные предельные отклонения размеров по

Панель 5 (Набор 5)

Привязан		
Изм. №		

903-1-270.89		ЭМ.Н4.80			
Котельная с 4 котлами В-10-1,4Р Золотошакоудаление механическое					
Нач. отд.	Евтушенко	Главный корпус	Стадия	Лист	Листов
Н. контр.	Борщев		6		
Гл. спец.	Амброзова	Щит открытый 5Щ Чертеж общего вида	Госстрой СССР Харьковский Сантехпроект		
Рук. гр.	Дыбнер				
Инж.	Неженцева				

Формат А3



- 1.\* Размеры для справок
2. Неуказанные предельные отклонения размеров по

Панель 6 (Набор 6)

Привязан		
Изм. №		

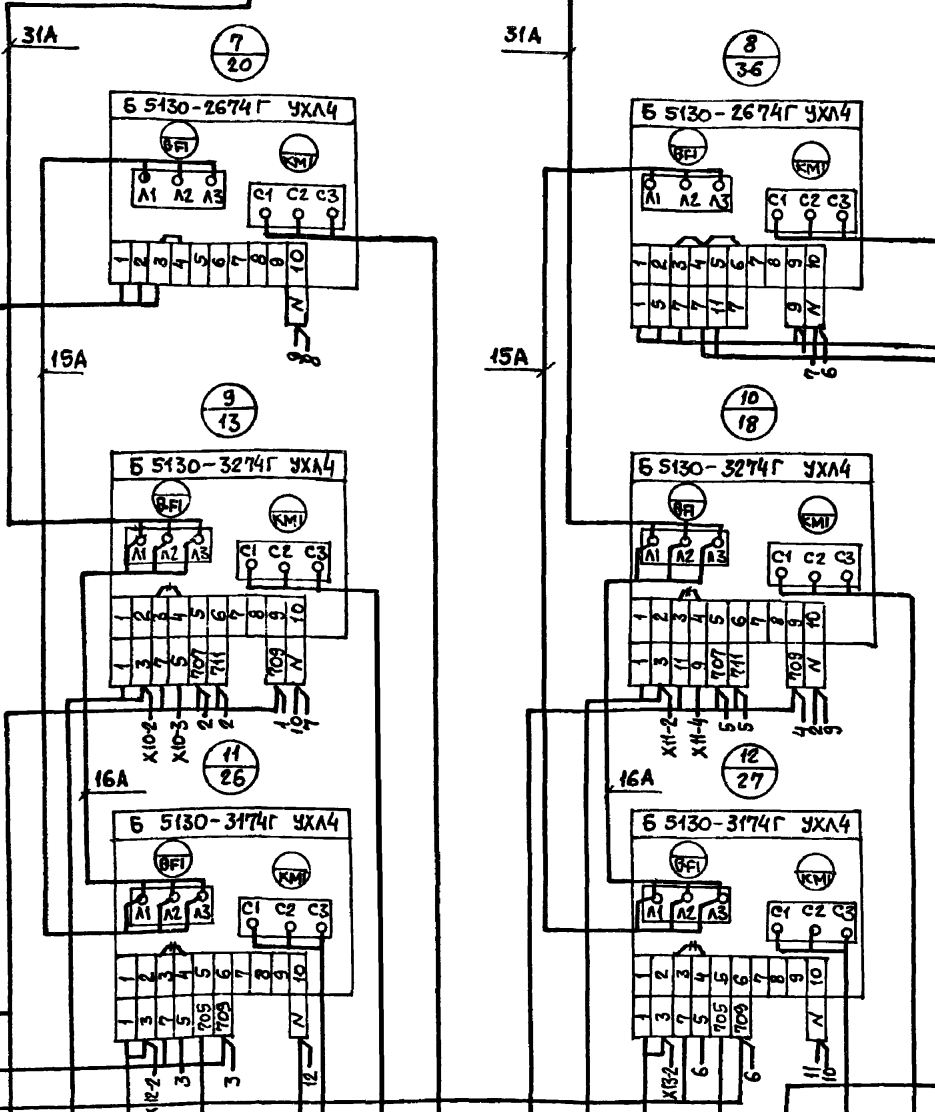
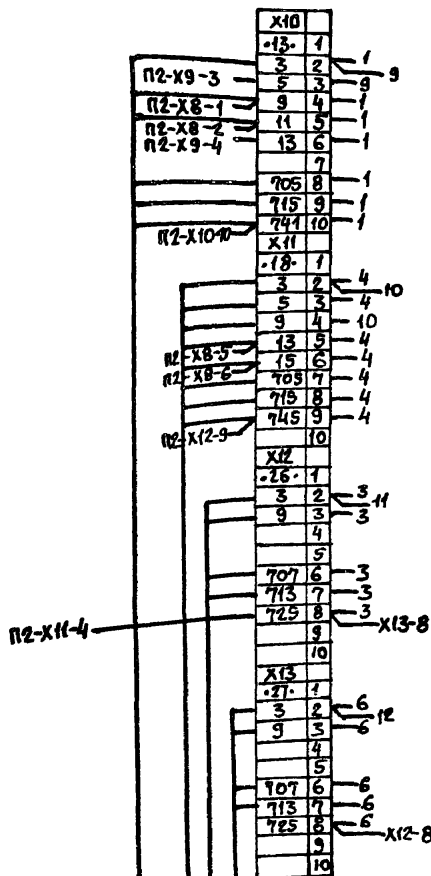
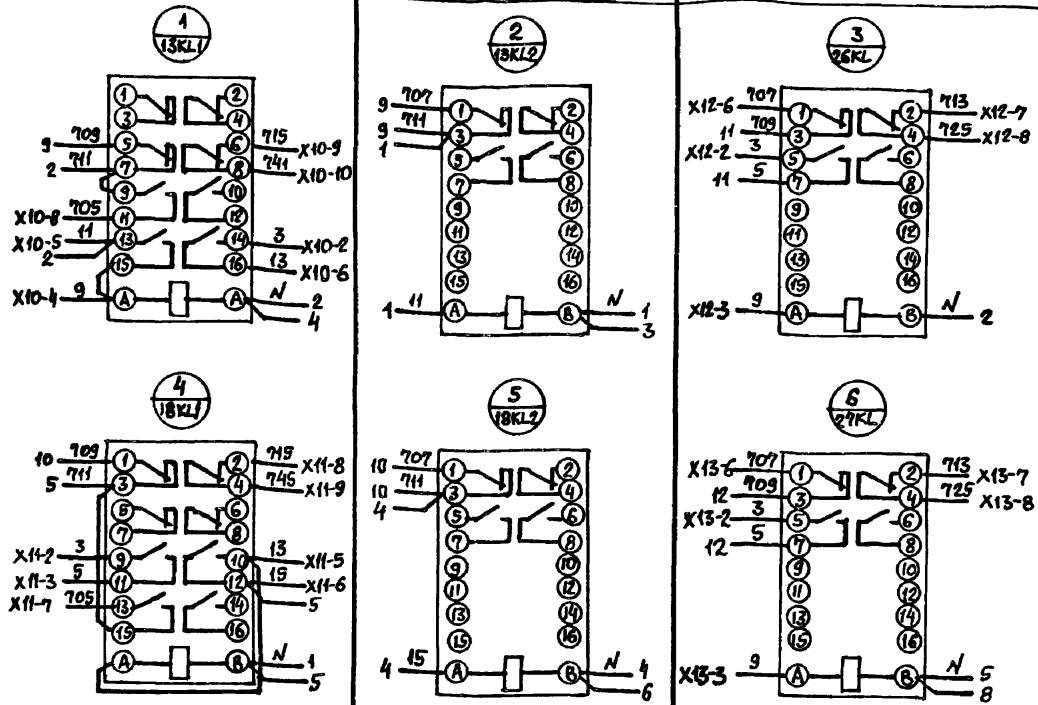
903-1-270.89		ЭМ.Н4.80			
Котельная с 4 котлами В-10-1,4Р Золотошакоудаление механическое					
Нач. отд.	Евтушенко	Главный корпус	Стадия	Лист	Листов
Н. контр.	Борщев		Р	7	
Гл. спец.	Амброзова	Щит открытый 5Щ Чертеж общего вида	Госстрой СССР Харьковский Сантехпроект		
Рук. гр.	Дыбнер				
Инж.	Неженцева				

23935-27 12 Формат А3

Вид спереди

Желтая  
Зеленая  
Красная  
Шины силовые  
- 380В, 100А

Панели



Шина нулевая  
Черная

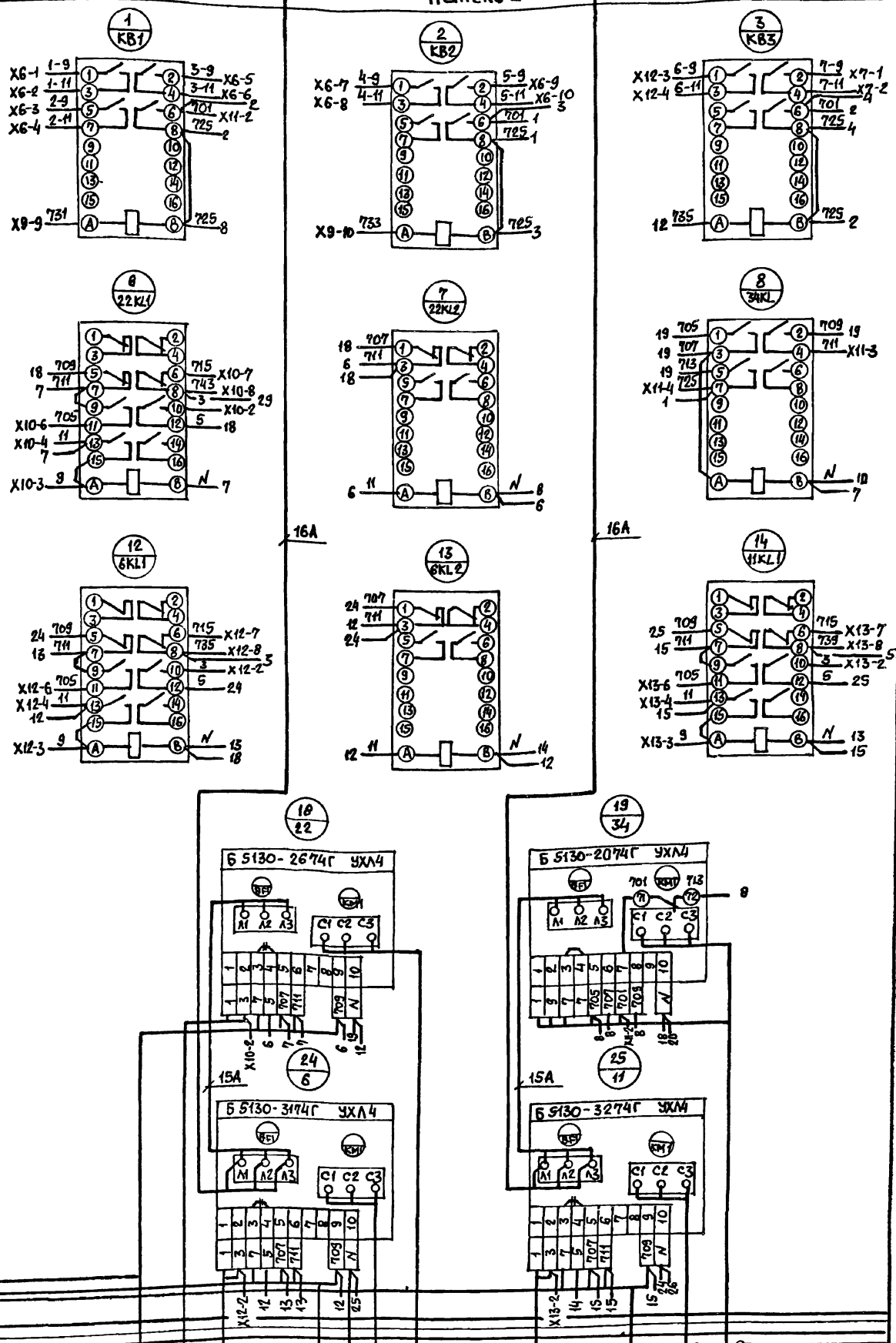
- 20-СВ- пост управления №3
- 13-К Щит управления №3 вспомогательным оборудованием
- 13-К2 13-СА1- пакетный выключатель
- 26-К2 26-СА1- пакетный выключатель
- 26-К Щит управления №1 вспомогательным оборудованием
- 26-Н1 26-М- электродвигатель насоса исходной воды
- 13-Н1 13-М- электродвигатель насоса №1
- 20-Н1 20-М- электродвигатель насоса
- 18-К Щит управления №3 вспомогательным оборудованием
- 18-К2 18-СА1- пакетный выключатель
- 27-К2 27-СА1- пакетный выключатель
- 27-К Щит управления №1 вспомогательным оборудованием
- 36-К3 Т-1СК- соединительная коробка
- 27-Н1 27-М- электродвигатель насоса исходной воды №2
- 18-Н1 18-М- электродвигатель перекачивающего насоса №1
- 36-Н1 36-ШР1- штепсельная розетка электроприбора
- 36-К2 36-Я- ящик управления
- 54-Н3 К.Т.П. Щит №2

Панели (Наворот)

		903-1-270.89 ЭМ.Н.Э.4	
Привязан:		Котельная с 4 котлами Е-10-1,4Р Золотошакоудаление механическое	
Нач.отд. Евтушенко	Н.контр. Борщев	Главный корпус	
Гл. спец. Амбросова	Рук.гр. Дыбенко	Р	Лист 7
Инж. Неженцев		Щит открытый 5щ Схема электрическая соединений	
Инв.№		Госстрой СССР Харьковский Сантехпроект	

Панель 2

П5-Х10-3	1-9	1	1
П5-Х10-4	1-11	2	1
П5-Х12-3	2-3	3	1
П5-Х12-4	2-11	4	1
П6-Х12-3	3-9	5	1
П6-Х12-4	3-11	6	1
П5-Х15-3	4-9	7	2
П5-Х15-4	4-11	8	2
П6-Х15-3	5-9	9	2
П6-Х15-4	5-11	10	2
ХВ			
П4-Х11-3	7-9	1	3
П4-Х11-4	7-11	2	3
П5-Х11-3	8-9	3	4
П5-Х11-4	8-11	4	4
П6-Х10-3	9-8	5	4
П6-Х10-4	9-11	6	4
П8-Х11-3	10-9	7	4
П8-Х11-4	10-11	8	4
П4-Х12-3	12-9	9	5
П4-Х12-4	12-11	10	5
ХВ			
П1-Х10-4	13-9	1	28
П1-Х10-5	13-11	2	28
П3-Х10-4	14-9	3	28
П3-Х10-5	14-11	4	28
П1-Х11-5	18-13	5	9
П3-Х11-6	18-15	6	9
П3-Х11-5	19-13	7	9
П6-Х11-6	19-15	8	9
П1-Х10-4	21-1	9	30
П1-Х10-5	21-5	10	30
ХВ			
П4-Х9-3	23-3	1	29
П4-Х9-4	23-11	2	29
П1-Х10-3	13-5	3	11
П1-Х10-6	15-13	4	11
П3-Х10-3	14-5	5	11
П3-Х10-6	14-13	6	11
ХВ			
П6-Х8-8	721	8	11
П5-Х10-8	731	9	11
П5-Х15-8	733	10	2
ХВ			
П4-Х9-8	745	8	6
П5-Х11-8	737	9	4
П4-Х10-10	741	10	28
ХВ			
П4-Х10-2	701	1	19
П1-Х12-8	725	4	8
П4-Х10-3	711	3	10
П1-Х11-9	719	7	16
П1-Х11-8	21-7	8	30
П1-Х11-9	21-9	10	30
ХВ			
П4-Х9-8	705	6	12
П5-Х11-8	715	7	12
П4-Х10-10	735	8	12
П3-Х11-9	745	9	12
ХВ			
П4-Х12-8	705	6	14
П1-Х11-9	715	7	14
П3-Х11-9	739	8	14
ХВ			
П3-Х12-8	707	13	17
П3-Х11-9	713	14	17
П3-Х11-9	725	15	17



Соединительная  
коробка Т-3СК

НА2-сирена

Щит управления №1

Щит управления №1  
электродвигателям  
оборудованиям  
22-СА1-пакетный  
выключатель

6-СА1-пакетный  
выключатель

Щит управления №2  
вспомогательным  
оборудованием

6-М-электродвигатель  
подпиточного насоса М

22-М-электродвигатель  
насоса М1 локального  
оборота цикла

11-СА1-пакетный  
выключатель

Щит управления №3  
вспомогательным  
оборудованием

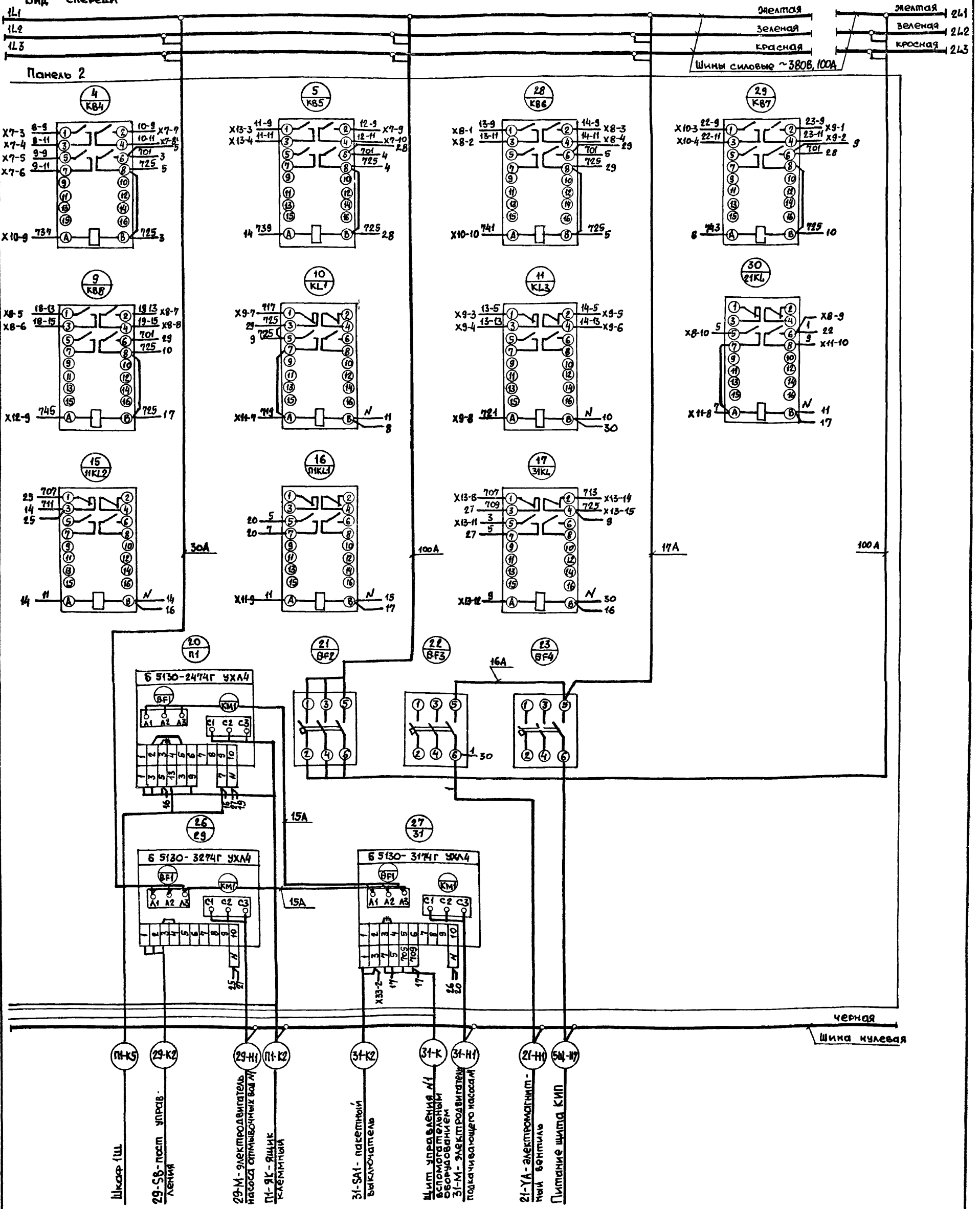
11-М-электродвигатель  
капаса рабочей воды М1

34-ЯК-ящик  
клеммный

Панель 2 (Набор 2)

		903-1-270.89		ЭМ.Н4.34	
		Котельная с 4 котлами Е-10-14Р Золотошлякоудаление механическое			
Привязан		Главный корпус		Стация	Лист
				Р	2
Инв. №		Щит открытый БЩ Схема электрическая соединений		Гострой СССР Харьковский Сантехпроект	

Вид спереди



Панель 2 (Набор 2)

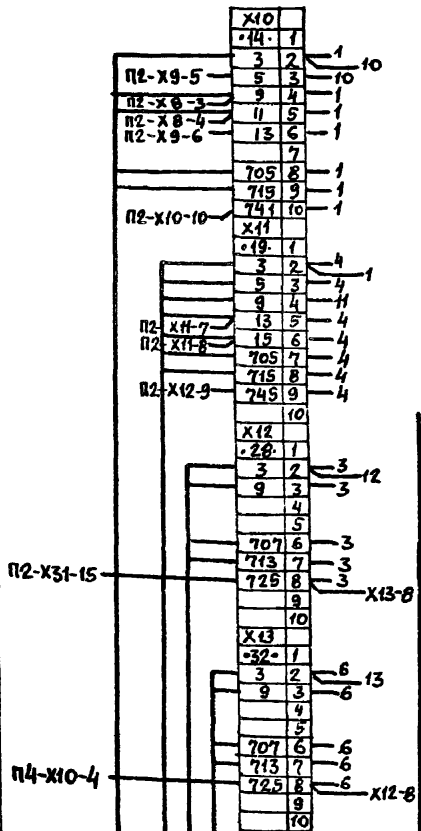
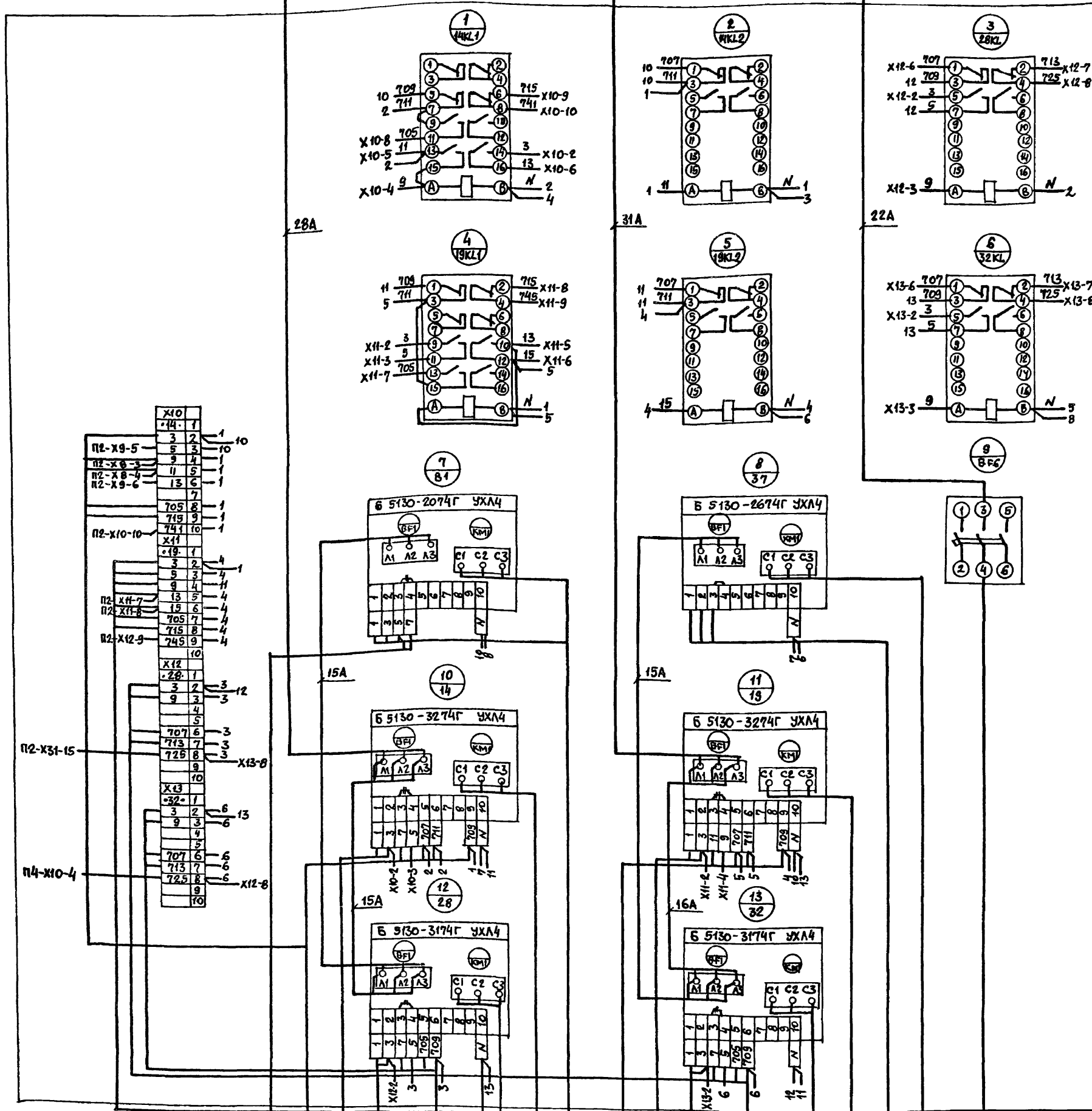
Привязан:		903-1-270.89		ЭМ.НЧ. 34	
Инв.№		Котельная с 4 котлами Е-10-14Р Золотошакоудаление механическое		Этапы лист листов	
		Главный корпус		Р 3	
		Щит открытый 5Щ, Схема электрическая соединения. Окончание		Госстрой СССР Харьковский Сантехпроект	



Вид спереди

Желтая → 2L1  
Зеленая → 2L2  
Красная → 2L3  
Шины силовые  
~380В, 100А

Панель 3



- Шкаф Ш
- Щит управления №3 вспомогательным оборудованием
- 14-SAI- пакетный выключатель
- 28-SAI- пакетный выключатель
- Щит управления №1 вспомогательным оборудованием
- 28-М- электродвигатель насоса холодной воды №3
- 14-М- электродвигатель насоса №2
- В1-ЯК - ящик клеммный
- Щит управления №3 вспомогательным оборудованием
- 19-SAI- пакетный выключатель
- 32-SAI- пакетный выключатель
- Щит управления №1 вспомогательным оборудованием
- 32-М- электродвигатель перекачивающего насоса №2
- 19-М- электродвигатель перекачивающего насоса №2
- 37-SB- пост управления
- 37-М- электродвигатель насоса рециркуляционного
- Щит управления №4

Панель 3 (Набор 3)

903-1-270.89		ЭМ.Н4.Э4	
Котельная с 4 котлами Е-10-14Р Золотолокотское механическое			
Привязан:		Стация Листов	
Нач.отд. Евтушенко	Н.контр. Борщев	Главный корпус	
П. спец. Амброзова	Рук. гр. Дыбнер	Р 4	
Инж. Незменев		Госстрой СССР Харьковский Сантехпроект	
Инв. N		Щит открытый БЩ. Схема электрическая соединений	

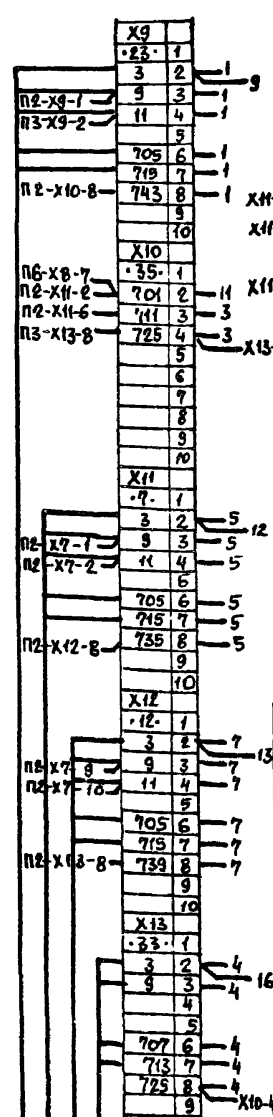
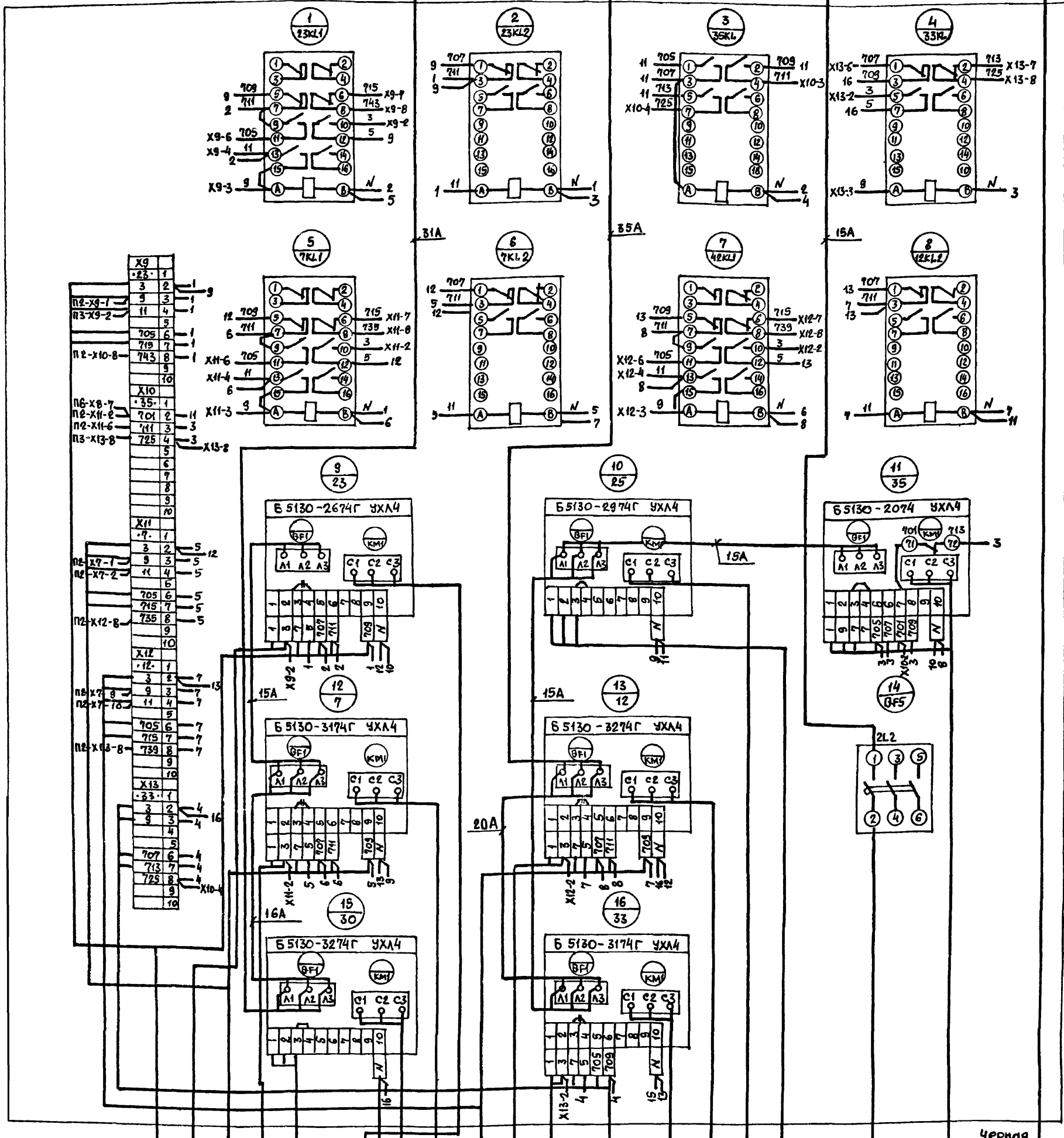
Вид спереди

Желтая  
Зеленая  
Красная

2L1  
2L2  
2L3

Шины силовые  
~ 380В, 100А

Панель 4



- 23-К Щит управления №1 вспомогательным оборудованием выключатель
- 23-К2 Щит управления №2 вспомогательным оборудованием выключатель
- 7-К Щит управления №1 выключатель
- 7-К2 Щит управления №2 выключатель
- 30-К2 Щит управления №3 выключатель
- 23-Н1 23-М-электродвигатель насоса №2 локального оборота
- 30-Н1 30-М-электродвигатель насоса стимовыходной вод. №2
- 7-Н1 7-М-электродвигатель подпиточного насоса №2
- 12-К Щит управления №3 вспомогательным оборудованием выключатель
- 12-К2 Щит управления №4 вспомогательным оборудованием выключатель
- 33-К2 33-СА1-пакетный выключатель
- 33-К Щит управления №1 вспомогательным оборудованием
- 33-Н1 33-М-электродвигатель подпиточного насоса №3
- 12-Н1 12-М-электродвигатель насоса рабочей воды №2
- 25-Н1 25-М-электродвигатель
- 25-К2 25-СБ-пульт управления
- 5Ц-Н7 Щит управления №4
- 35-Н1 35-ЯК-ящик клемный
- 9Ц-Н6 КТП Шафр №3

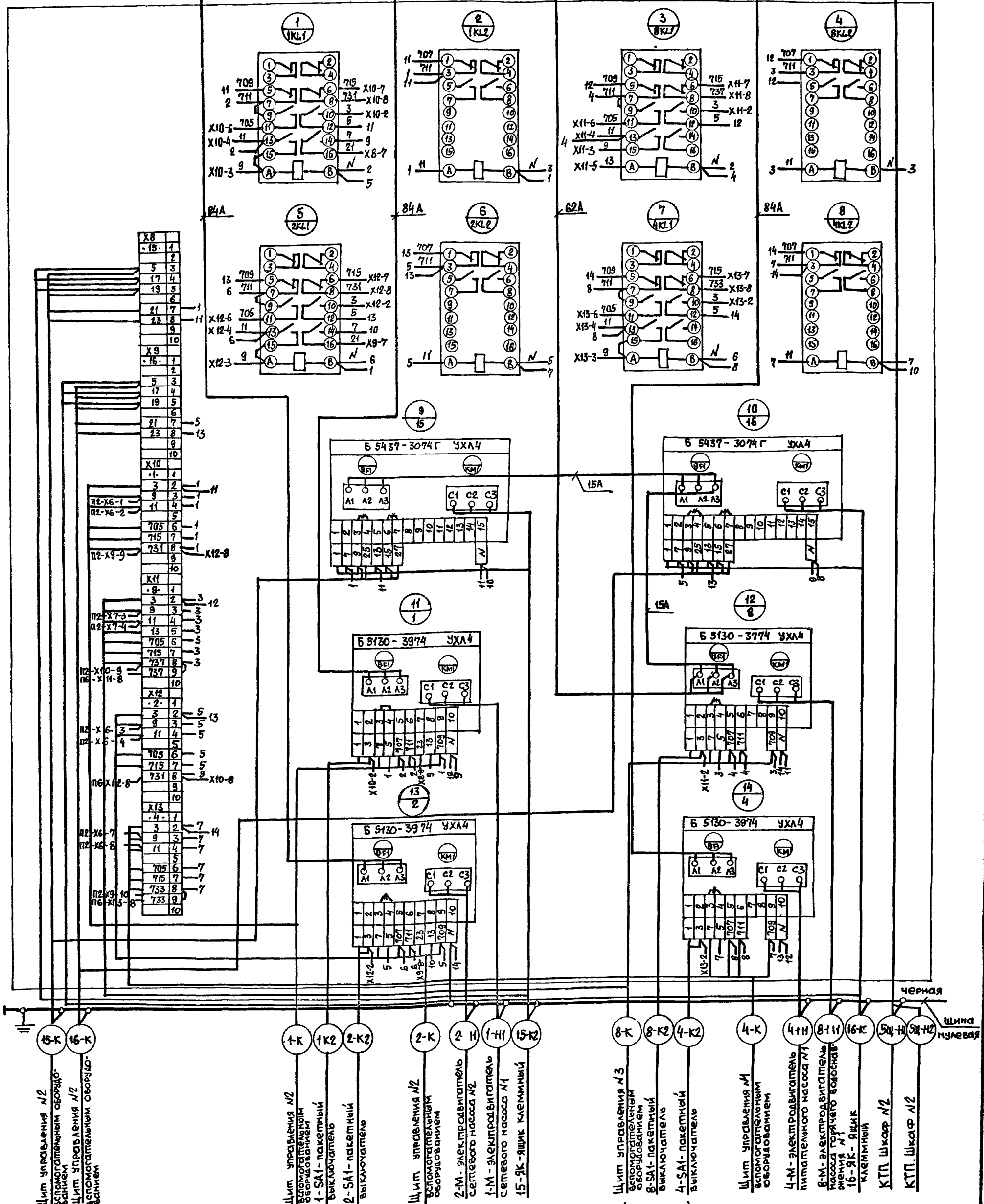
Панель 4 (Набор 4)

903-1-270.89		ЭМ.Н4.94	
Котельная с 4 котлами Е-10-1,4Р Золотошакоудаление			
Главный корпус		Стация	Лист
Щит открытый 5Ц. Схема электрическая соединений		р	5
Госстрой СССР Харьковский Сантехпроект			

Вид спереди

Панель 5

желтая L1 шины  
зеленая L2 силовые  
красная L3 ~ 380В, 200 А



Панель 5 (Набор 5)

Щит управления №2  
вспомогательным оборудо-  
ванием

Щит управления №2  
вспомогательным оборудо-  
ванием

Щит управления №2  
вспомогательным оборудо-  
ванием  
1-SA1- пакетный  
выключатель  
2-SA1- пакетный  
выключатель

Щит управления №2  
вспомогательным оборудо-  
ванием  
2-М- электродвигатель  
сетевого насоса №2  
1-М- электродвигатель  
сетевого насоса №1  
15-ЭК-ящик клеммный

Щит управления №3  
вспомогательным оборудо-  
ванием  
8-SA1- пакетный  
выключатель  
4-SA1- пакетный  
выключатель

Щит управления №4  
вспомогательным оборудо-  
ванием  
4-М- электродвигатель  
питательного насоса №1  
8-М- электродвигатель  
насоса горячего водоснаб-  
жения №1  
16-ЭК- ящик  
клеммный

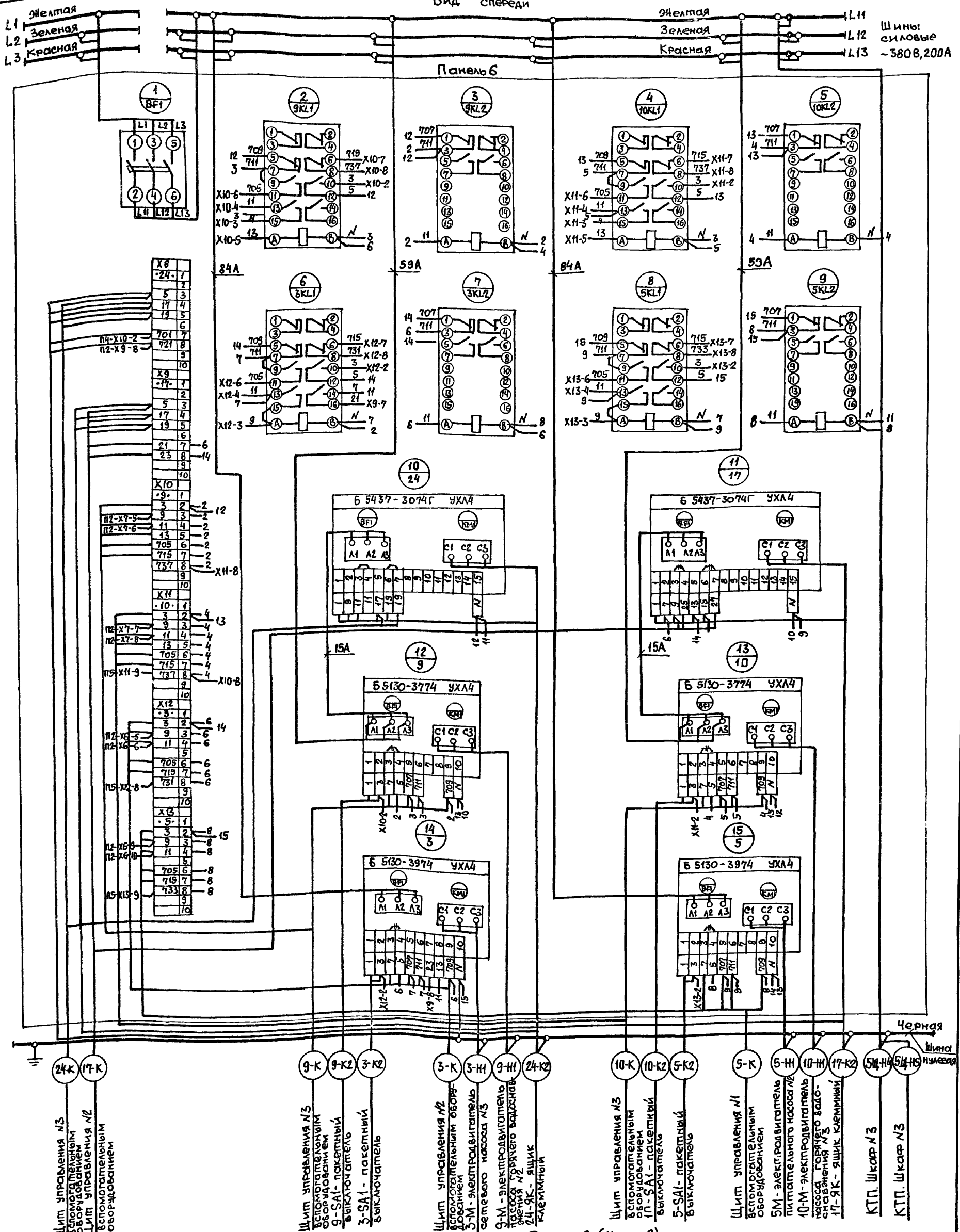
КТП Шакар №2  
КТП Шакар №2

Привязок	
Ив.н	

Начальн. Ефимченко	
Инж. Борщев	
Гл. спец. Амбросова	
Руч. гр. Дьячнев	
Инж. Неженцева	

903-1-270.89		ЭМ.Н4.Э4	
Котельная с 4 котлами Б-10-1/4Р Золотшакоудаление механическое			
Главный корпус		Страниц	Листов
		Р	6
Щит открытый 5Щ. Схема электрическая соединений		Госстрой СССР Харьковский Сантехпроект	

Вид спереди



Щит управления №3  
вспомогательным  
оборудованием  
Щит управления №2  
вспомогательным  
оборудованием

Щит управления №3  
вспомогательным  
оборудованием  
9-SAI- пакетный  
выключатель  
3-SAI- пакетный  
выключатель

Щит управления №2  
вспомогательным  
оборудованием  
3-M- электродвигатель  
сетевого насоса №3  
9-M- электродвигатель  
насоса горячего водоснабжения №2  
24-ЯК- ящик  
клеммный

Щит управления №3  
вспомогательным  
оборудованием  
11-SAI- пакетный  
выключатель  
5-SAI- пакетный  
выключатель

Щит управления №1  
вспомогательным  
оборудованием  
5M- электродвигатель  
питательного насоса №2  
10-M- электродвигатель  
насоса горячего водо-  
снабжения №3  
17-ЯК- ящик  
клеммный

КТП. Шафр №3  
КТП. Шафр №3

Панель 6 (набор 6)

Привязка:

Инд. №	
--------	--

Нач. отд.	Евтушенко
Н. контр.	Борщев
Гл. спец.	Амброзова
Рук. гр.	Дыбнер
Ин. инж.	Неженцева

903-1-270.89	ЭМ.Н4.34
Котельная с 4 котлами В-10-14Р Замославоцкое механическое	
Главный корпус	Станция Лист Листов
	Р 7
Щит открытый 5щ. Схема электрическая соединения	Госстрой СССР Харьковский Сантехпроект

Па- нель	Надпись	Поз. обоз- начение	Место надписи	Текст	Кол.	Вид шифрета	Заго- товка
1			Верхнее обрамление	13,18,36. Насосы			
			То же	20,26,27. Насосы ВПУ			
2			— " —	6,11,22. Насосы			
			— " —	29,31,34. Насосы ВПУ			
			— " —	П1. Вентилятор			
3			"	14,19. Насосы			
			"	28,32,37. Насосы ВПУ			
			"	В1. Вентилятор			
4			"	7,12,23,25. Насосы			
			"	30,33,35. Насосы ВПУ.			
5			"	1,2,4,8. Насосы			
			"	15,16. Задвижки			
6			"	3,5,9,10. Насосы			
			"	17,24. Задвижки			
1			Табличка	18	1		
			То же	26	1		
			"	27	1		
			"	13KL1	1		
				Привязан			
				Име №			
				903-1-270.89	ЭМ.Н4.ТБ		
Нач. отд.	Евтушенко			Щит открытый 5 щ	Сталкя	Лист	Листов.
Н. комп.	Борщев				Р	1	6
Гл. спец.	Амброзова				Госстрой СССР		
Рук. гр.	Дыбнер				Харьковский		
Инж.	Неженцева				Сантехпроект		
				Перечень надписей	Формат А4		

Па- нель	Надпись	Поз. обоз- начение	Место надписи	Текст	Кол.	Вид шифрета	Заго- товка
1			Табличка	13KL2	1		
			То же	18KL1	1		
			"	18KL2	1		
			"	26KL	1		
			"	27KL	1		
			"	20	1		
			"	36	1		
			"	13	1		
2			"	П1	1		
			"	6	1		
			"	11	1		
			"	29	1		
			"	31	1		
1	BF2		"	Секционирование	1		
2	BF3		"	21. Вентиль	1		
3	BF4		"	подпиточной воды	1		
			"	Питание щита КИП	1		
			"	KB1	1		
			"	KB2	1		
			"	KB3	1		
			"	KB4	1		
			"	KB5	1		
			"	22KL1	1		
			"	22KL2	1		
				903-1-270.89	ЭМ.Н4.ТБ	Лист	2
				Формат А4			

Па- нель	Надпись	Поз. обоз- начение	Место надписи	Текст	Кол.	Вид шифрета	Заго- товка
2			Табличка	34KL	1		
			То же	KB6	1		
			"	KL1	1		
			"	KL3	1		
			"	6KL1	1		
			"	6KL2	1		
			"	11KL1	1		
			"	11KL2	1		
			"	П1KL1	1		
			"	31KL	1		
			"	21KL	1		
			"	22	1		
			"	34	1		
3	4	BF6	"	Питание щита КИП	1		
			"	В1	1		
			"	37	1		
			"	14	1		
			"	19	1		
			"	28	1		
			"	32	1		
			"	14KL1	1		
			"	14KL2	1		
			"	28KL	1		
			"	19KL	1		
				903-1-270.89	ЭМ.Н4.ТБ	Лист	3
				Формат А4			

Па- нель	Надпись	Поз. обоз- начение	Место надписи	Текст	Кол.	Вид шифрета	Заго- товка
3			Табличка	19KL2	1		
			То же	32KL	1		
4	5	BF5	"	К1. Кондиционер	1		
			"	23	1		
			"	25	1		
			"	35	1		
			"	7	1		
			"	12	1		
			"	30	1		
			"	33	1		
			"	23KL1	1		
			"	23KL2	1		
			"	35KL	1		
			"	33KL	1		
			"	7KL1	1		
			"	7KL2	1		
			"	12KL1	1		
			"	12KL2	1		
				903-1-270.89	ЭМ.Н4.ТБ	Лист	4
				Формат А4			

Па- мель	Надпись	Поз. овоз- начение	Место надписи	Текст	Кол. БМД шрифтов	Заго- товка
5			Табличка	1KL1	1	
			То же	1KL2	1	
			"	8KL1	1	
			"	8KL2	1	
			"	2KL1	1	
			"	2KL2	1	
			"	4KL1	1	
			"	4KL2	1	
			"	15	1	
			"	16	1	
			"	1	1	
			"	8	1	
			"	2	1	
			"	4	1	
6	6	BF1	"	секционирование	1	
			"	9KL1	1	
			"	9KL2	1	
			"	10KL1	1	
			"	10KL2	1	
			"	3KL1	1	

903-1-270.89

ЭМ.Н4.ТБ

Лист  
5

Формат А4

Па- мель	Надпись	Поз. овоз- начение	Место надписи	Текст	Кол. БМД шрифтов	Заго- товка
6			Табличка	3KL2	1	
			То же	5KL1	1	
			"	5KL2	1	
			"	24	1	
			"	17	1	
			"	9	1	
			"	10	1	
			"	3	1	
			"	5	1	

Имя/подл. Подп. и дата

Взлом/иллю

903-1-270.89

ЭМ.Н4.ТБ

Лист  
6

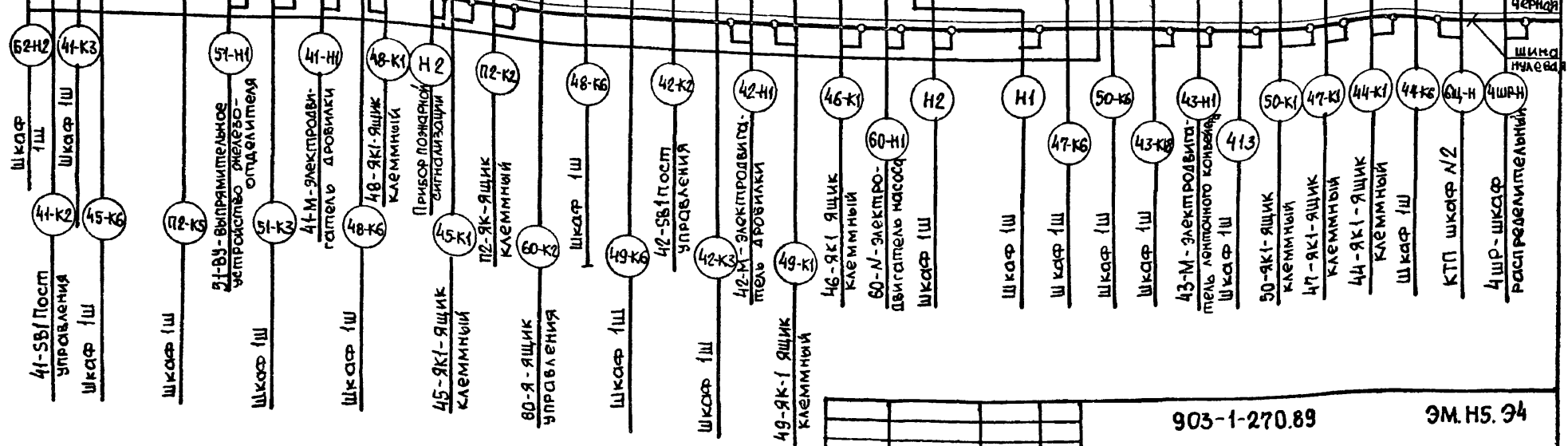
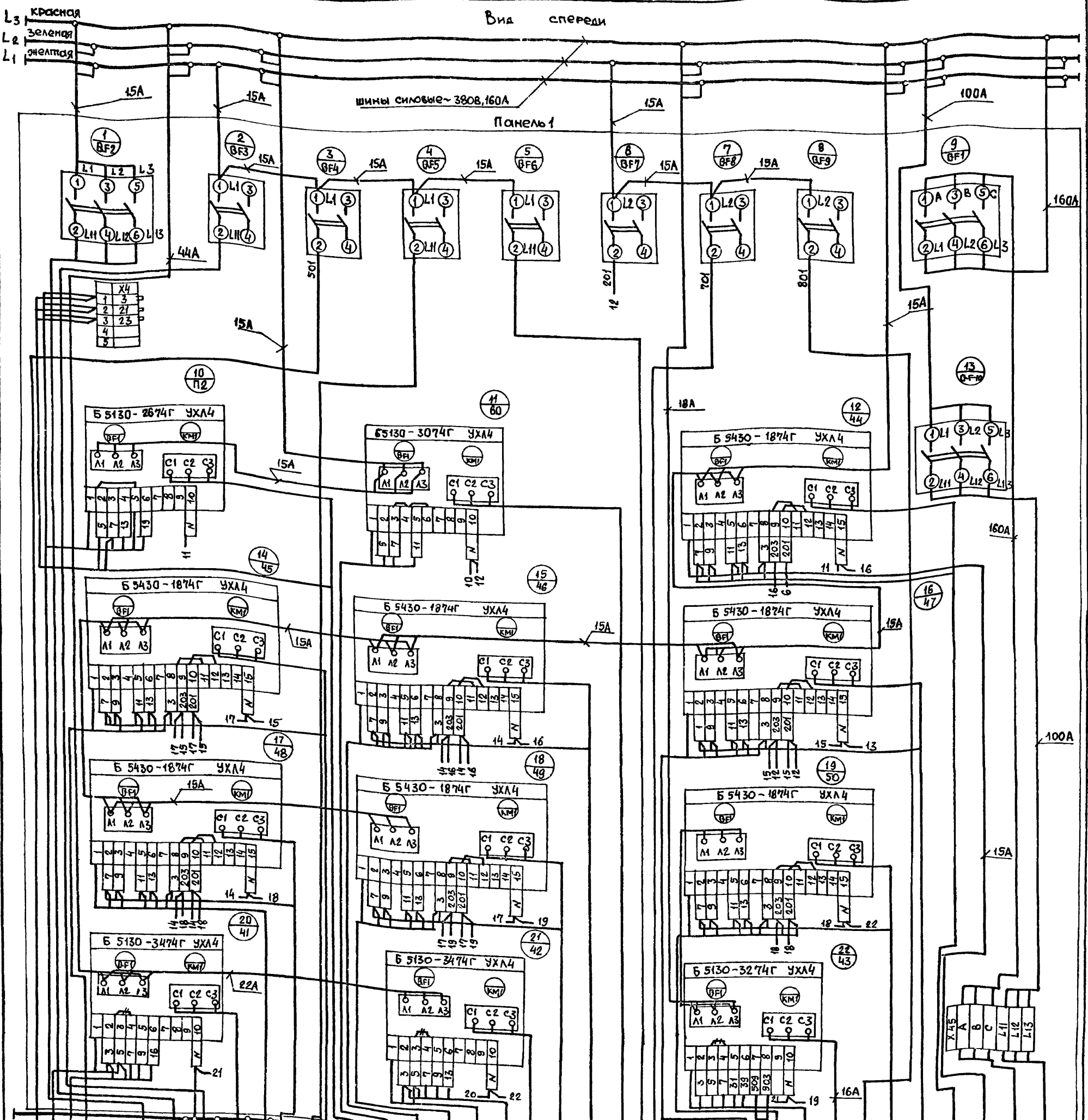
Формат А4







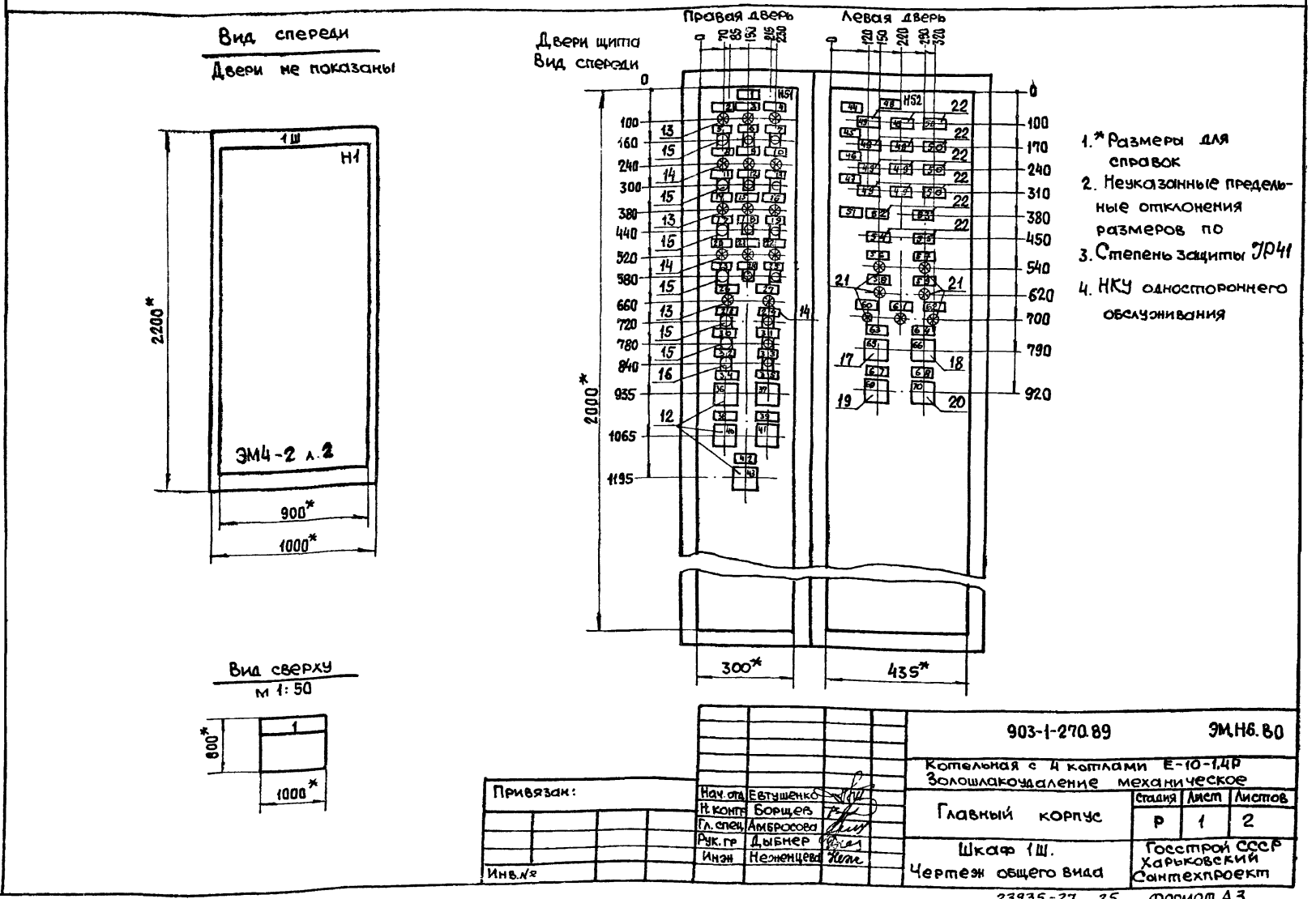




Привязан:	Нач. отд. Евтушенко	903-1-270.89	ЭМ. Н5. 34		
	Н. контр. Боршев				
Инв. №	Пл. спец. Амброзова	Котельная с 4 котлами Е-10-14Р Золотшакоудаление механическое	Главный корпус		
	Рук. гр. Дыбнер				
	Инж. Неженцева	Щит открытый 6Ш. Схема электрическая соединений	Стация		
			Лист	Листов	
		Госстрой СССР Харьковский Сантехпроект	Р	1	1

Формат	Зона	Поз.	Обозначение	Наименование	Кол.	Примеч.	
				<u>Документация</u>			
			903-1-270.89 ЭМ.Н6.80	Чертеж общего вида			
			903-1-270.89 ЭМ.Н6.84	Схема электрическая соединений			
			903-1-270.89 ЭМ.Н6.85	Перечень надписей			
				Сборочные единицы			
				Панель 1			
				Набор Н1			
				Реле			
	1		РПУ-2-М96 220 УЗБ	220В, 50Гц	11	44КЛ...50КЛ П2КЛ2, КЛ2 КЛ6, КЛ7	
	2		РПУ-2-М96 400 УЗБ	220В, 50Гц	3	КЛ3, 61КЛ, 62КЛ	
	3		РПУ-2-М96 440 УЗБ	220В, 50Гц	4	41КЛ, 42КЛ КЛ4, КЛ5	
	4		РПУ-2-М96 620 УЗБ	220В, 50Гц	3	КЛ1, 43КЛ, П2 КЛ1	
	5		РПУ-2-М91 800 УЗБ	-24В, 50Гц	1	КЛ8	
	6		РКВ11-33-12 УХЛ4	220В	2	КТ1, КТ5	
			Привязан				
			Инв. №				
			903-1-270.89 ЭМ.Н6				
			Шкаф 1Щ				
			Технические данные аппаратов				
			Формат А 4				
Нач. отд.	Евтушенко				Стадия	Лист	Листов
Н. контр.	Борщев				Р	1	2
Гл. спец.	Амбросова				Госстрой СССР Харьковский Сантехпроект		
Рук. гр.	Дыбнер						
Инж.	Неженцев						

Формат	Зона	Поз.	Обозначение	Наименование	Кол.	Примеч.	
		7		РКВ11-43-22 УХЛ4			
				220В	2	КТ2, КТ3	
		8		РКВ11-43-12 УХЛ4			
				220В	1	КТ4	
		9		РС-67 ~220В	1	43КС	
		10		ВС-43-32УХЛ4, 220В, 50Гц	1	КТ6	
		11		Блок зажимов		X1...X5 X11...X15 X21...X30	
				Б3 24-4П25-В/8У3-10	20		
				Набор Н51			
		12		Переключатель		П2СА1, 43СА	
				ПКУ3-12С0 102 У3	5	42СА1, 43СА1, 62СА1	
		13		Арматура АС 120Н У2	7	44НЛР...50НЛР	
		14		Арматура АС 12013 У2	7	44НЛБ...50НЛБ	
		15		Кнопка КЕОМ У3 исп. 4	16	44КБ2...50КБ2, 44КБС...50КБС, 44КБ6...50КБ6	
		16		Кнопка КЕОМ У3 исп. 5	2	61СБ1, П2СБ1	
				Набор Н52			
				Переключатели			
		17		ПК У3-12А 3021 У3	1	СА1	
		18		ПК У3-12С 1206 У3	1	СА2	
		19		ПКУ3-12А 2027У3	1	СА3	
		20		ПКУ3-12 И 0103 У3	1	СА4	
		21		Арматура АС 12011 У2	7	44НЛР...50НЛР, 44НЛБ...50НЛБ, 44НЛС...50НЛС	
		22		Табло ТСМ~220В			
				слампой РИЦ-220-10	16		
			903-1-270.89 ЭМ.Н6				
			Формат А 4				
			Инв. №				
			903-1-270.89 ЭМ.Н6				
			Шкаф 1Щ				
			Технические данные аппаратов				
			Формат А 4				
Нач. отд.	Евтушенко				Стадия	Лист	Листов
Н. контр.	Борщев				Р	1	2
Гл. спец.	Амбросова				Госстрой СССР Харьковский Сантехпроект		
Рук. гр.	Дыбнер						
Инж.	Неженцев						





Панель	Надпись	Позиц. обозначение	Место надписи	Текст	Кол.	Вид шрифта	Заготовка
13	48SB3	Табличка	Опускание	1			
14	47HLR	То же	Плаужок поднят	1			
15	48HLR	"	Плаужок поднят	1			
16	49HLR	"	Плаужок поднят	1			
17	47SB2	"	Поднятые	1			
18	48SB2	"	Поднятые	1			
19	49SB2	"	Поднятые	1			
20	47HLB	"	Плаужок опущен	1			
21	48HLB	"	Плаужок опущен	1			
22	49HLB	"	Плаужок опущен	1			
23	47SB3	"	Опускание	1			
24	48SB3	"	Опускание	1			
25	49SB3	"	Опускание	1			
26	50HLR	"	Плаужок поднят	1			
27	50HLB	"	Плаужок опущен	1			
28	50SB2	"	Поднятые	1			
29	50SB3	"	Опускание	1			
30	П2-SBC	"	П2. Приточный вентилятор Пуск	1			
31	61-SBC	"	61. Вентиль дренажной завесы. Пуск	1			
32	П2-SBT	"	П2. Приточный вентилятор. Стоп	1			
33	61-SBT	"	61. Вентиль дренажной завесы. Стоп	1			
34	П2-SA1	"	Избиратель управления	1			
35	41-SA1	"	41. Дробилка. Избиратель управления	1			

903-1-270.89

ЭМ.Н6.ТБ

Лист

3

Формат А 4

Панель	Надпись	Позиц. обозначение	Место надписи	Текст	Кол.	Вид шрифта	Заготовка
36	П2-SA1	Ключ	ручн. - откл. - АВТ.	1			
37	41-SA1	То же	ручн. - откл. - АВТ.	1			
38	42-SA1	Табличка	42. Дробилка. Избиратель управления	1			
39	62-SA1	То же	62. Вентиль гидрообеспыливания. Избират. упр.	1			
40	42-SA1	Ключ	ручн. - откл. - АВТ.	1			
41	62-SA1	То же	ручн. - откл. - АВТ.	1			
42	43-SA1	Табличка	43. Ленточный конвейер Избиратель управления	1			
43	43-SA1	Ключ	ручн. - откл. - АВТ.	1			
44		Табличка	Компоагрегат №1	1			
45		То же	Компоагрегат №2	1			
46		"	Компоагрегат №3	1			
47		"	Компоагрегат №4	1			
48		"	Уровень топлива в бункерах	1			
49	HLA1 HLA2	Табло	Высокий	8			
50	HLA3	То же	Низкий	4			
51		Табличка	Замышлякоудаление	1			
52	1K-HLA4	Табло	Бункер котла №1 наполнен	1			
53	2K-HLA4	То же	Бункер котла №2 наполнен	1			
54	3K-HLA4	"	Бункер котла №3 наполнен	1			
55	4K-HLA4	"	Бункер котла №4 наполнен	1			
56	41-HLR	Табличка	41. Дробилка №1	1			
57	42-HLR	То же	42. Дробилка №2	1			
58	61-HLR	"	61. Вентиль дренажной завесы	1			

903-1-270.89

ЭМ.Н6.ТБ

Лист

4

Формат А 4

Панель	Надпись	Позиц. обозначение	Место надписи	Текст	Кол.	Вид шрифта
59	43-HLR	Табличка	43. Ленточный конвейер	1		
60	П2-HLR	То же	П2. Приточный вентилятор	1		
61	62-HLR	"	62. Вентиль гидрообеспыливания	1		
62	HLR	"	Открытие ворот	1		
63	SA1	"	Пуск топливоподдачи	1		
64	SA2	"	Сигнализация загрузки бункеров топливом	1		
65	SA1	Ключ	откл. - 0 - вкл.	1		
66	SA2	То же	вкл. - откл. - вкл.	1		
67	SA3	Табличка	Аварийная звуковая сигнализация	1		
68	SA4	То же	Световая сигнализация топливоподдачи	1		
69	SA3	Ключ	съем. - откл. - опроб	1		
70	SA4	То же	откл. - вкл.	1		

903-1-270.89

ЭМ.Н6.ТБ

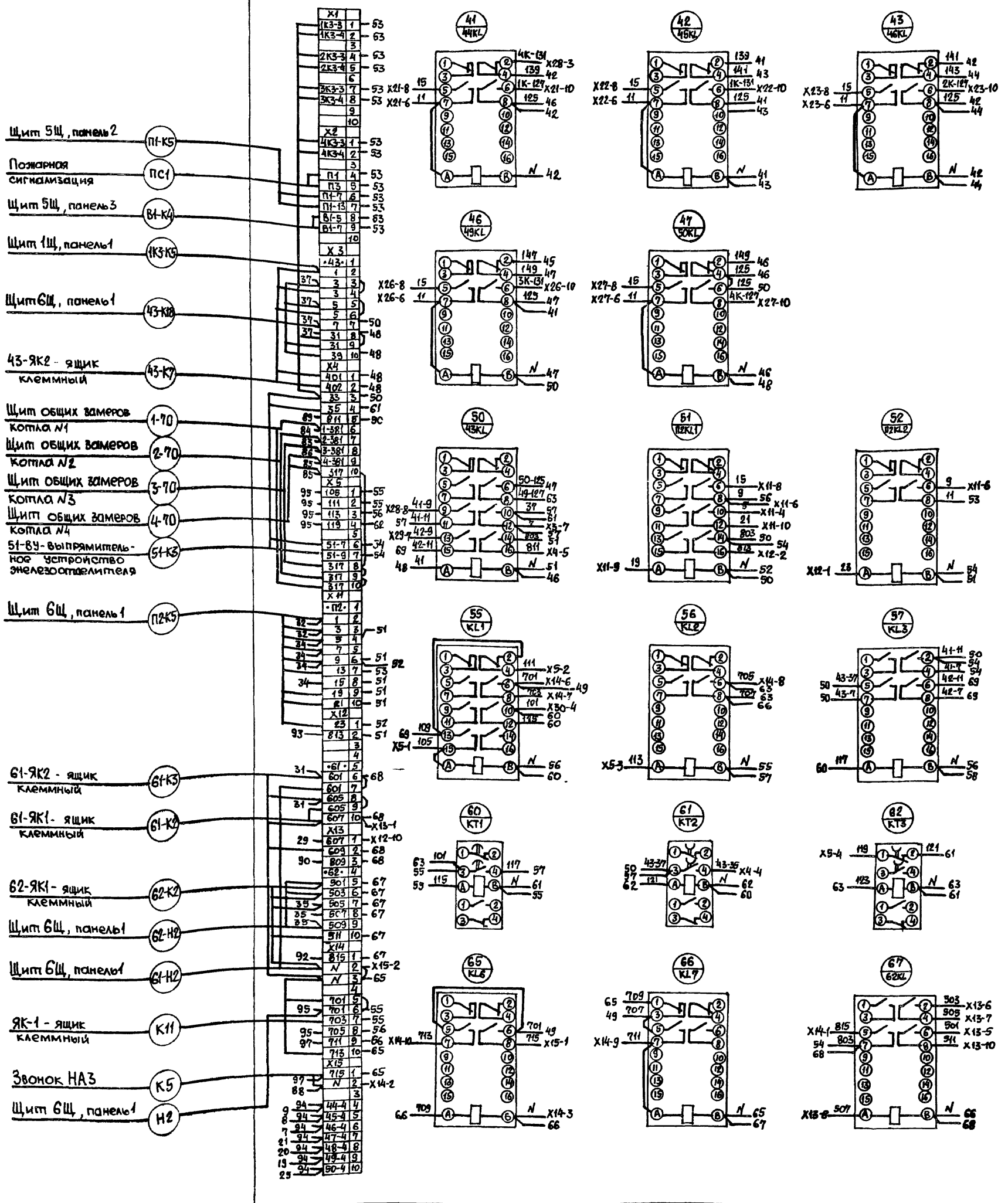
Лист

5

Формат А 4

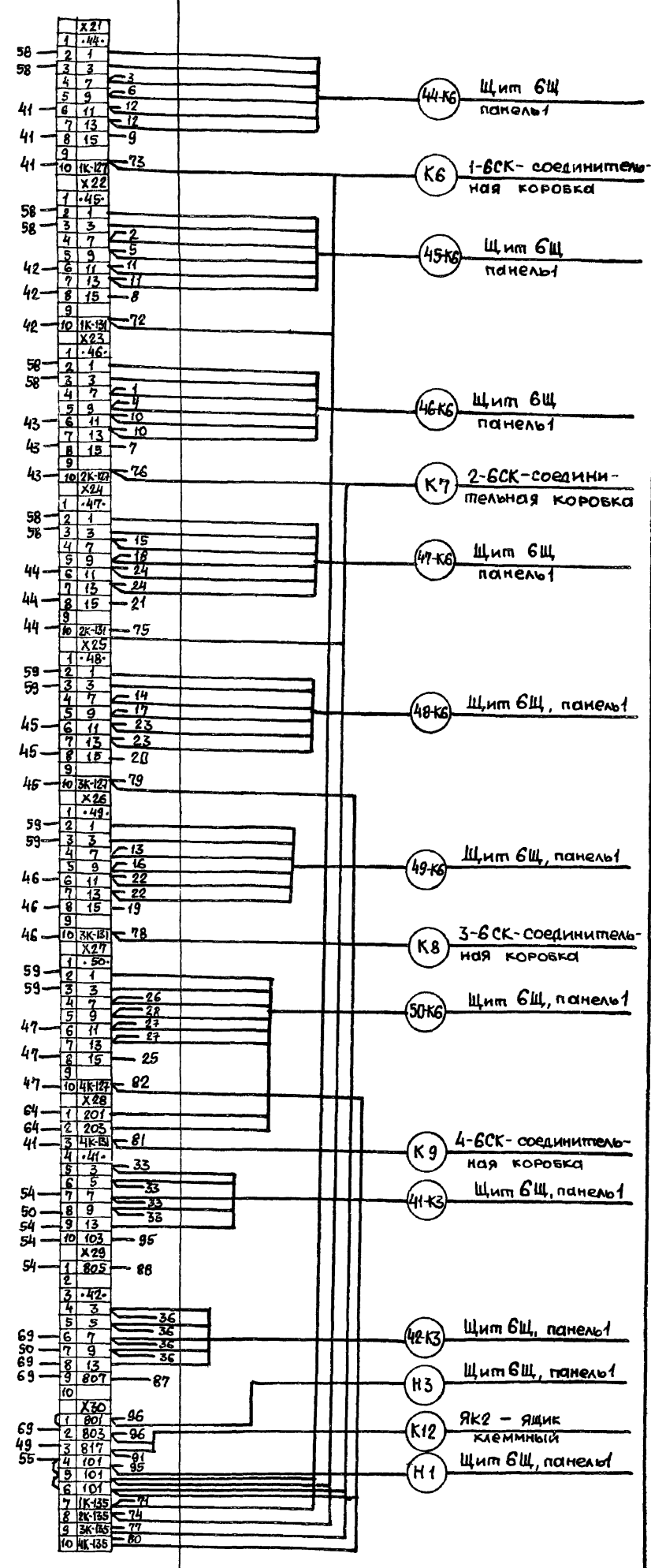
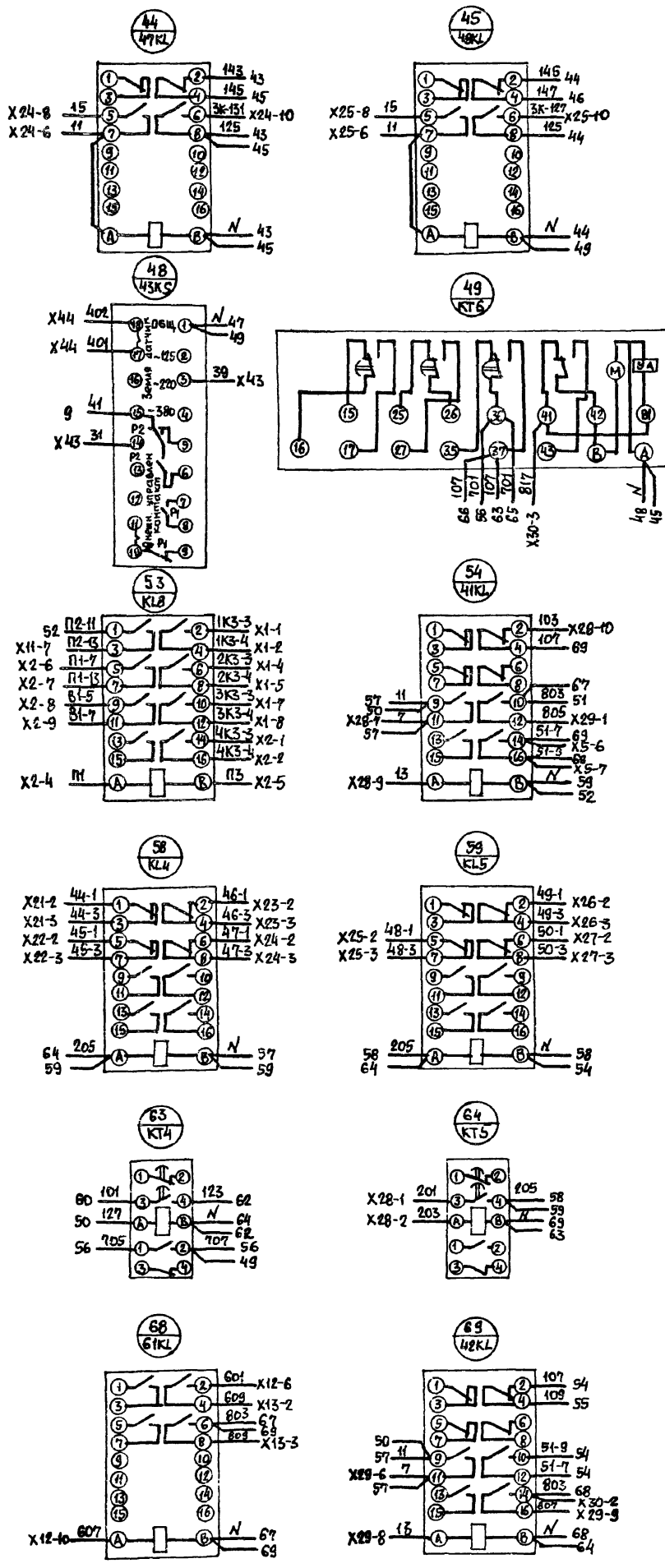
23935-27 27





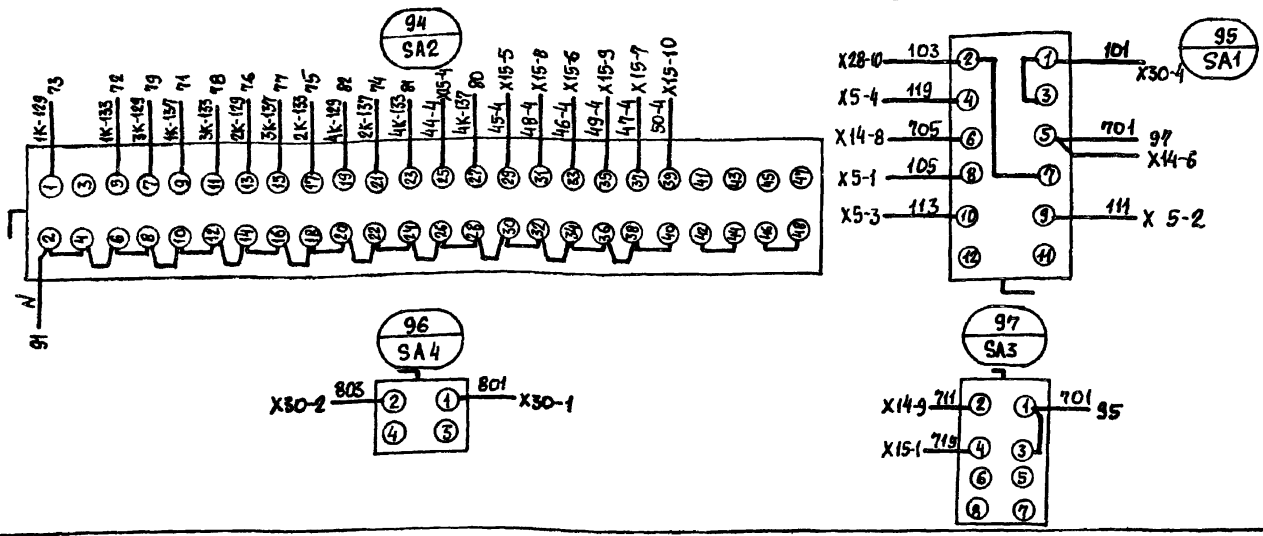
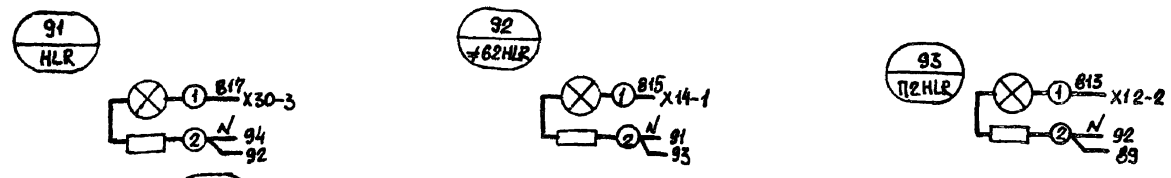
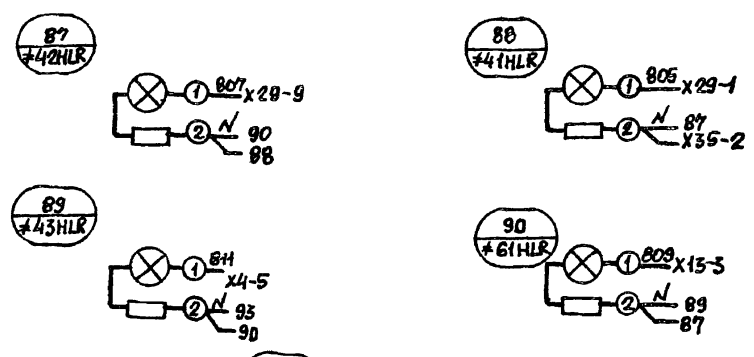
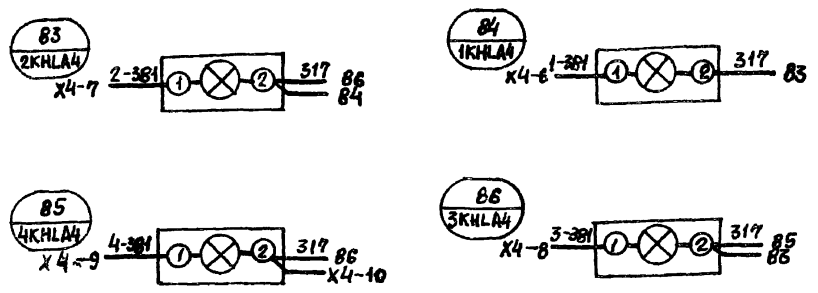
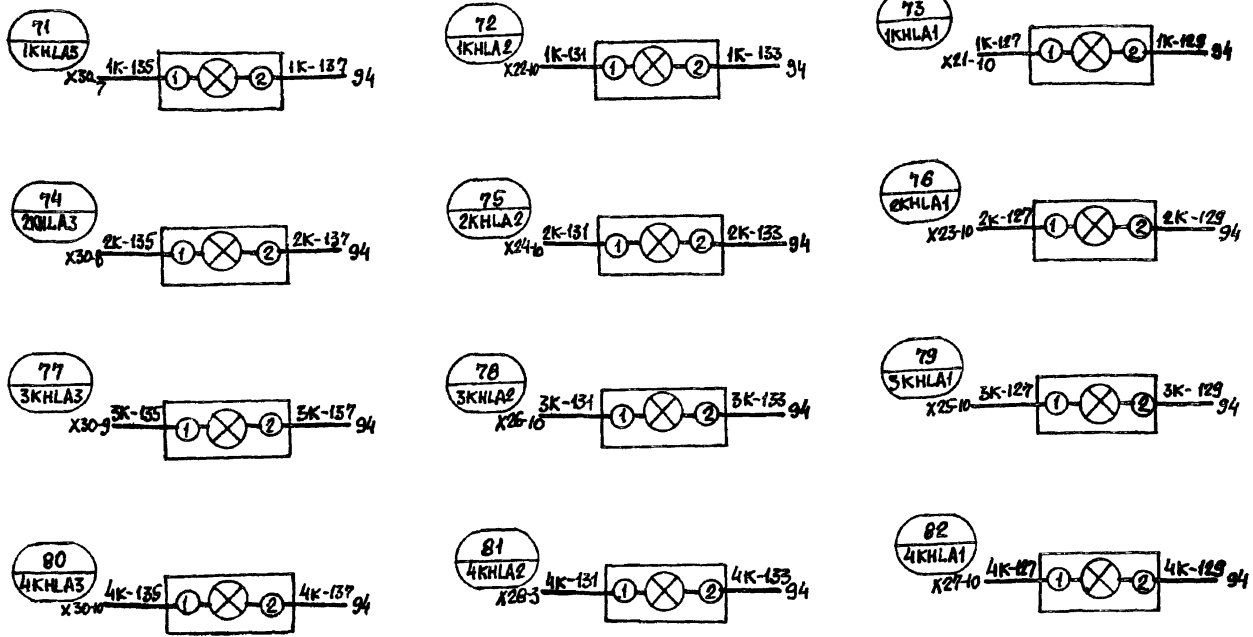
		903-1-270.89		ЭМНБ.94	
Привязан:		Котельная с 4 котлами Е-10-1,4Р		Золотолокувальное механическое	
		Главный корпус		Стадия Лист Листов	
		Щкаф 1Щ. Схема электрическая соединений		Р 2	
Инв. N		Госстрой СССР Харьковский Сакмпроект			





903-1-270.89		ЭМ.НБ.Э4	
Котельная с 4 котлами В-10-14Р			
Золотошакоудаление механическое			
Главный корпус		Лист	Листов
р		3	
Шкаф (Ш. Схема электрическая соединений)		госстрой СССР Харьковский Сантехпроект	

Привязан:	Науч. ст. Евтушенко	Инж. Борщев	Инж. Дьяченко	Инж. Неженцева
Инв. N				



Привязан		Инв. N	Нач. отд. Евтушенко	Н. контр. Борщев	Гл. спец. Амбросова	Рук. гр. Дыбнер	Инж. Коженев	903-1-270.89 ЭМ.НБ.94	Котельная с 4 котлами Е-10-1,4Р	Золотошакоудаление механическое	Главный корпус	Стация Лист Листов	Р 4	Госстрой СССР Харьковский Сантехпроект
								23935-27 31	ФОРМАТ А2					



Код документа	Поз.	Обозначение	Наименование	Кол.	Примеч.
			Документация		
A4		903-1-270.89 ЭМ.Н7.60	Чертеж общего вида	1	
A3		903-1-270.89 ЭМ.Н7.34	Схема электрическая соединений	1	
A4		903-1-270.89 ЭМ.Н7.ТБ	Перечень надписей	1	
			Сборочные единицы		
			Набор Н51		
	1		Кнопка управления КЕ-011, исп. 5	1	SB1
	2		Кнопка управления КЕ-011 исп. 4	1	SB2
	3		Переключатель ЧП 5311-С23	1	SA
	4		Блок зажимов БЗ 24-4П25-В/ВУ3-10	1	X2

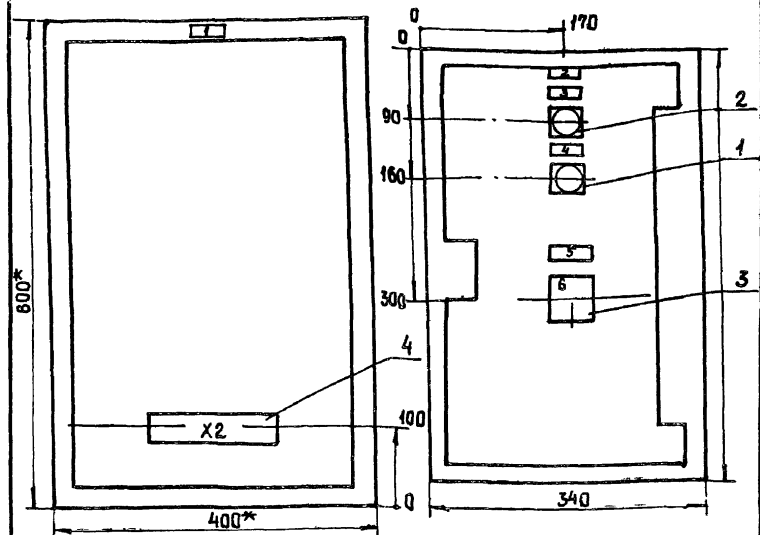
Привязан:			
Инв. №			

903-1-270.89		ЭМ.Н7	
Нач. отд.	Евтушенко	Стадия	Лист
Н. контр.	Борщев	Р	1
Гл. спец.	Амбросова	Госстрой СССР Харьковский Сантехпроект	
Рук. гр.	Дыбнер	Ящик 36-Я (60-Я)	
Инж.	Неженцева	Технические данные аппаратов	

Формат А 4

Вид спереди (дверь не показана)

Дверь ящика (вид спереди)



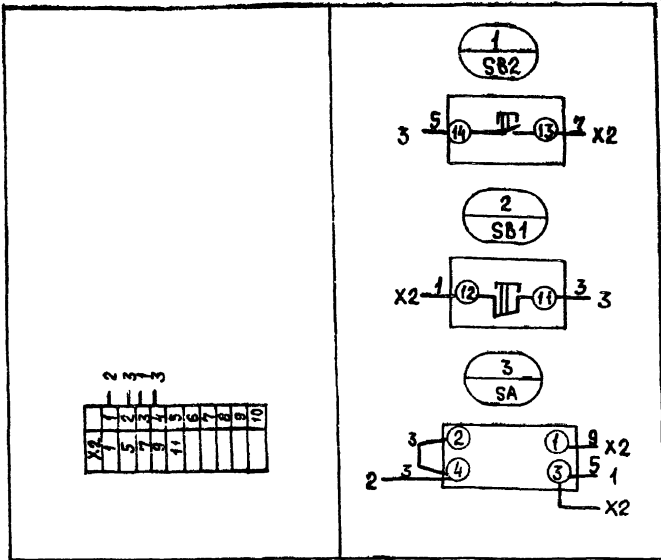
- \* Размеры для справок.
- Неуказанные предельные отклонения размеров по
- По данному чертежу изготовить 2 ящика.
- Ящик ЯУЭ-0643 глубиной 350 мм ОСТ 16.08.84 116-74.

Привязан:			
Инв. №			

903-1-270.89		ЭМ.Н7.60	
Котельная с 4 котлами Е-10-1,4Р Золошлакоудаление механическое			
Нач. отд.	Евтушенко	Стадия	Лист
Н. контр.	Борщев	Р	1
Гл. спец.	Амбросова	Госстрой СССР Харьковский Сантехпроект	
Рук. гр.	Дыбнер	Ящик 36-Я (60-Я)	
Инж.	Неженцева	Чертеж общего вида	

Формат А 4

Вид спереди (вид со стороны монтажа)



Привязан:			
Инв. №			

903-1-270.89		ЭМ.Н7.34	
Котельная с 4 котлами Е-10-1,4Р Золошлакоудаление механическое			
Нач. отд.	Евтушенко	Стадия	Лист
Н. контр.	Борщев	Р	1
Гл. спец.	Амбросова	Госстрой СССР Харьковский Сантехпроект	
Рук. гр.	Дыбнер	Ящик 36-Я (60-Я)	
Инж.	Неженцева	Схема электрическая соединений	

Формат А 4

Панель	Наименование	Поз. обозначение	Место надписи	Текст	Кол. шт.	Вид шрифта	Заголовок кд
1			Табличка	Ящик А-Я	1		
2			То же	А-Насос загрязн. вод.	1		
3	SB2		"	Пуск	1		
4	SB1		"	Стоп	1		
5	SA		"	Управление насосом	1		
6	SA		Ключ	ручное - отключено-автоматич	1		
А 36 (60)							

Привязан:			
Инв. №			

903-1-270.89		ЭМ.Н7	
Котельная с 4 котлами Е-10-1,4Р Золошлакоудаление механическое			
Нач. отд.	Евтушенко	Стадия	Лист
Н. контр.	Борщев	Р	1
Гл. спец.	Амбросова	Госстрой СССР Харьковский Сантехпроект	
Рук. гр.	Дыбнер	Ящик 36-Я (60-Я)	
Инж.	Неженцева	Перечень надписей	

23935-27 (32) Формат А 4