

ТИПОВОЙ ПРОЕКТ
903-1-270.89

КОТЕЛЬНАЯ
с 4 котлами
Е-10-1,4Р

ЗОЛОШЛАКУДАЛЕНИЕ МЕХАНИЧЕСКОЕ
ТОПЛИВО-КАМЕННЫЕ И БУРЫЕ УГЛИ
СИСТЕМА ТЕПЛОСНАБЖЕНИЯ ЗАКРЫТАЯ

Альбом 10
часть 3

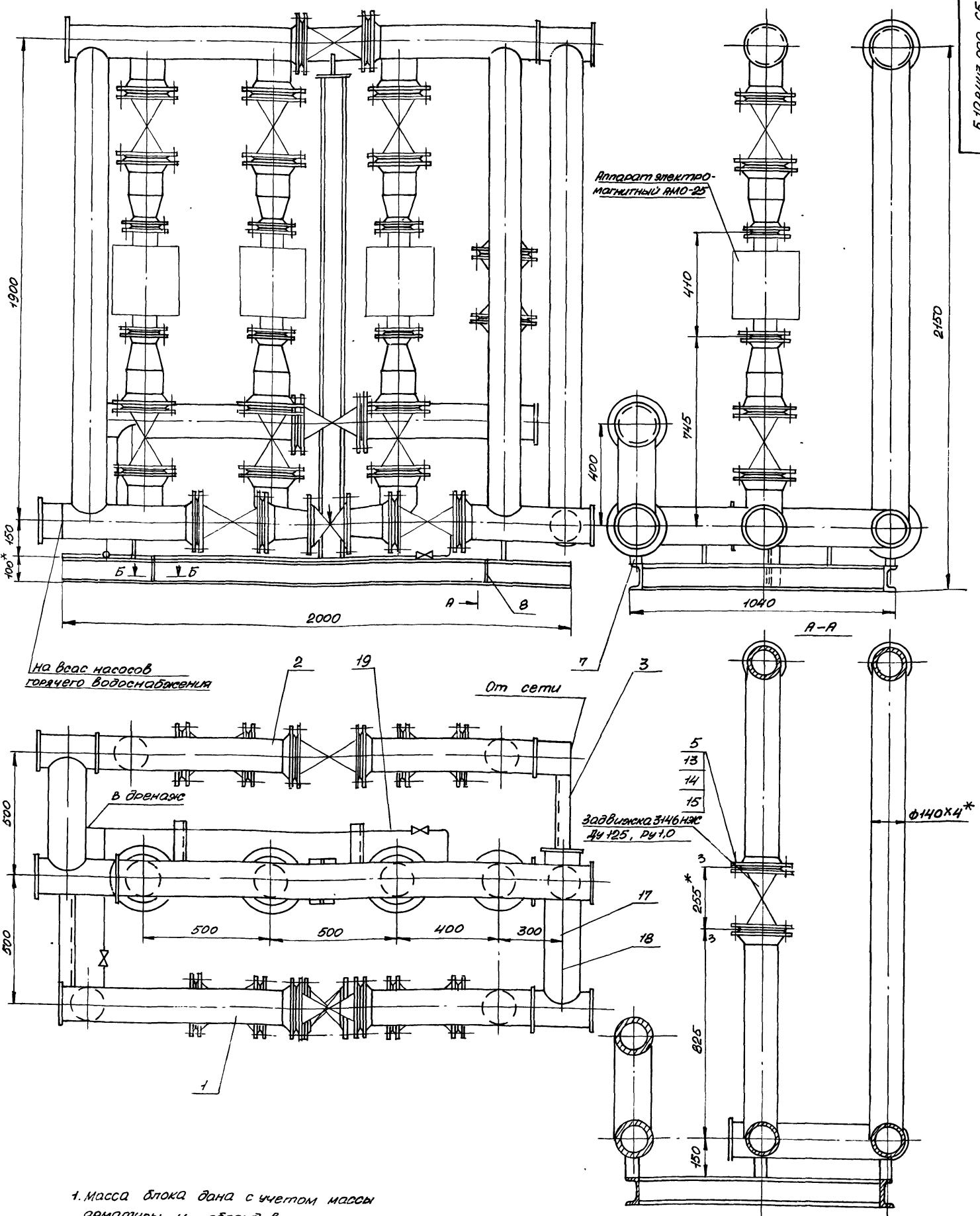
Форм. Зона	Поз.	Обозначение	Наименование	Кол.	Примечание
			<u>Документация</u>		
А2		Б10А 443.010СБ	Сборочный чертёж		
			<u>Сборочные единицы</u>		
А4	1	Б10А 443.020	Блок №1	1	
А4	2	Б10А 443.030	Блок №2	2	
А4	3	Б10А 443.040	Блок №3	1	
А4	4	Б10А 443.050	Блок №4	3	
			<u>Детали</u>		
А4	6	Б10А 443.001	Прокладка	14	
	7	Б10А 443.001-01	Прокладка	4	
			<u>Стандартные изделия</u>		
	8	Болт М16х60.58 ГОСТ 7798-70		112	0,129 кг
	9	Гайка М16.5 ГОСТ 5915-70		144	0,033 кг
	10	Шайба 16.65 ГОСТ 6402-70		144	0,008 кг
	11	Шпилька М16х220.58 ГОСТ 22042-76		16	0,34 кг
Б10А 443.010					
Изм. Инст.	Исполн.	Подп.	Дата	Лист	Листов
Разработ. Узбекова	И.И.			1	1
Проб. Гончаренко	И.И.				
Нач. отд. Коваленко	И.И.				
Н. контр. Семенов	И.И.				
Утв.					
Трубопровод				Госстрой СССР ХАРЬКОВСКИЙ САНТЕХПРОЕКТ Формат А4	

Форм. Зона	Поз.	Обозначение	Наименование	Кол.	Примечание
			<u>Документация</u>		
*		Б10А 443.000СБ	Сборочный чертёж	А2;А2	
А3		Б10А 443.000ВС	ведомость спецификаций		
А3		Б10А 443.000ВП	ведомость покупных изделий		
			<u>Сборочные единицы</u>		
А4	1	Б10А 443.010	Трубопровод	1	
А4	2	Б10А 443.060	Трубопровод	1	
А4	3	Б10А 443.100	Рама	1	
			<u>Детали</u>		
А4	5	Б10А 443.001	Прокладка	2	
	6	Б10А 443.001-01	Прокладка	4	
А4	7	Б10А 443.002	Стойка	9	
Б4	8	Б10А 443.003	Ушка		
			Кольц 16 ГОСТ 2590-74		
			ВСТ ГОСТ 535-79		
			ℓ=110	4	0,17 кг
			<u>Стандартные изделия</u>		
	13	Болт М16х60.58 ГОСТ 7798-70		16	0,129 кг
	14	Гайка М16.5 ГОСТ 5915-70		16	0,033 кг
	15	Шайба 16.65 ГОСТ 6402-70		16	0,008 кг
Б10А 443.000					
Изм. Инст.	Исполн.	Подп.	Дата	Лист	Листов
Разработ. Узбекова	И.И.			2	2
Проб. Гончаренко	И.И.				
Нач. отд. Коваленко	И.И.				
Н. контр. Семенов	И.И.				
Утв.					
Блок антивибрационный (поз. IV - К33)				Госстрой СССР ХАРЬКОВСКИЙ САНТЕХПРОЕКТ Формат А4	

Форм. Зона	Поз.	Обозначение	Наименование	Кол.	Примечание
			<u>Документация</u>		
А4		Б10А 443.020СБ	Сборочный чертёж		
			<u>Детали</u>		
А4	1	Б10А 443.005	патрубок	1	
А4	2	Б10А 443.006	патрубок	1	
	3	Б10А 443.005-01	патрубок	1	
Б4	4	Б10А 443.007	Заглушка		
			Лист 4 ГОСТ 19903-74		
			ВСТ ГОСТ 14637-79		
			φ150	1	0,55 кг
			<u>Стандартные изделия</u>		
	5	Фланец 1-125-10 СТ25 ГОСТ 12821-80		2	6,71 кг
			<u>Материалы</u>		
			Металл наплавленный		0,7 кг
Б10А 443.020					
Изм. Инст.	Исполн.	Подп.	Дата	Лист	Листов
Разработ. Узбекова	И.И.			1	1
Проб. Гончаренко	И.И.				
Нач. отд. Коваленко	И.И.				
Н. контр. Семенов	И.И.				
Утв.					
Блок №1				Госстрой СССР ХАРЬКОВСКИЙ САНТЕХПРОЕКТ Формат А4	

Форм. Зона	Поз.	Обозначение	Наименование	Кол.	Примечание
			<u>Прочие изделия</u>		
	17		Закладная конструкция 13К4-46-76	1	
	18		Закладная конструкция 3К4-48-70	1	
			<u>Материалы</u>		
	19		Труба 20х2,5 ГОСТ 3262-75, ℓ=2600		3,9 кг
			Металл наплавленный		2,0 кг
Б10А 443.000					
Изм. Инст.	Исполн.	Подп.	Дата	Лист	Листов
Разработ. Узбекова	И.И.			2	2
Проб. Гончаренко	И.И.				
Нач. отд. Коваленко	И.И.				
Н. контр. Семенов	И.И.				
Утв.					
Блок антивибрационный (поз. IV - К33)				Госстрой СССР ХАРЬКОВСКИЙ САНТЕХПРОЕКТ Формат А4	

Альбом 10 часть 3



1. масса блока дана с учетом массы арматуры и оборудования.
2. технические требования смотри общие данные альбом 10 часть 1.
3. сварку производить электродами Э-42 ГОСТ 9467-75.
- 4.* размеры для справки.

		Б 10 А 443.000 С5	
Изм. №	и в каком	продл. дата	Блок антирелаксационный (раз IV-К33). СБОРОЧНЫЙ ЧЕРТЕЖ.
Разработчик	Ильин		
Проб.	Генеральный		
Т. контр.	Савицкий		
Нач. отд.	Коваленко		
И. контр.	Савицкий		
Утв.			
		Лит	масса
		и	10440
			1:10
		Лист 1	Листов 2
		Газотрой СССР	
		З. АРХОВСКИЙ	
		Сантехпроект	

Удобр. проект и дата встав. шпильки, резьба, гайки и датка

ВЕДОМОСТЬ ТЕПЛОИЗОЛЯЦИОННЫХ КОНСТРУКЦИЙ

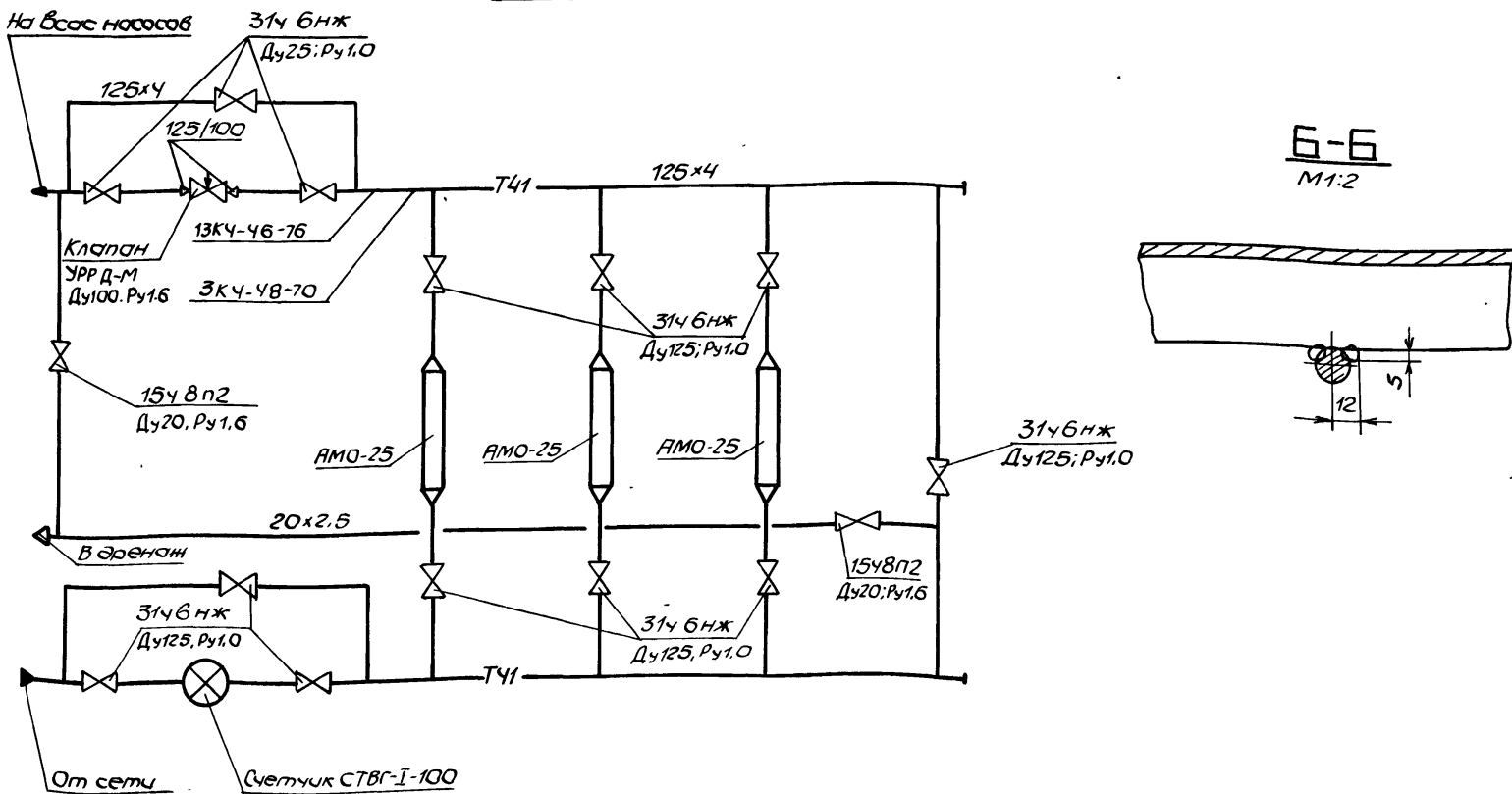
Б10А443.000СБ

Наименование элемента диаметр или размеры, мм	Кол.	Температ. теплонос. °С		ИЗОЛЯЦИОННЫЕ КОНСТРУКЦИИ					Обозначен. применяем. чертежей	Примечание						
		Макс	Средн год	Основной теплоизоляц. слой			Покровный слой									
				Материал	Толщ мм	Общ. объем м³	Материал	Толщ мм			Общ. объем м³					
Т41 Трубопровод ф140x4	22	45°		Маты минераловатные	30	0,33	Стеклопластик		13,64	Серия 3.903-12	4.1					
				прошивные марки								рулонный РСГ			Н10102-20	стр.103
				ЗМ-100 в обкладке								ТУ6-11-145-80				
				из стеклосетки												
				ГОСТ 21880-86												
Трубопроводная арматура Д.125	14	45°		Съемные полуфутляры												
				из оцинкованных	40	0,392	Сталь тонколисто- вая оцинкован- ная С-0,8	0,8	12,6	Серия	4.2					
				стальных листов,											5.903-12	стр.145-
				заполненных матами											Н10102-115-13	150
				прошивными мине- раловатными												
				марки ЗМ-100 в												
обкладке из																
				метал.сетки N20-0,5												
				ГОСТ 21880-86 с												
				одной стороны												
Ду100	1	45°			40	0,0174			0,64	Н10102-115-11	"					

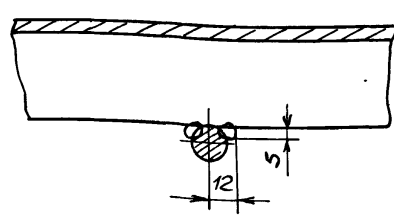
УКАЗАНИЯ ПО АНТИКОРРОЗИОННОЙ ЗАЩИТЕ

Наименование технологического аппарата, газохода, трубопровода, габаритные размеры мм, номер позиции	Условия эксплуатации (состав среды, температура °С, давление МПа, коэффициент заполнения, место установки и др.)	Конструкция антикоррозионного покрытия	Технические требования по производству работ
1. Аппараты электромагнитные для обработки воды АНО-25-УМ-У поз IV-к33 3шт	В помещении, теплоизолированы	Наружная поверхность: Окраска пентафталеовой эмалью ПФ-133 за 2 раза по 2 слоям грунтовки зф-021	Лакокрасочные покрытия подлежат систематическому контролю не реже одного раза в полугодие и своевременному восстановлению на поврежденных участках
2. Трубопровод Т95 ф26,8x25	В помещении, t=16°C		
3. Опорная конструкция	В помещении		

СХЕМА



Б-Б
М1:2



Альбом 10 часть 3

Кол-во листов	Кол-во	Обозначение	Наименование	Куда входит		Примечание
				Обозначение	Кол-во	
1		Б10А 443.000	Блок антирелаксационный			
2	1	Б10А 443.010	Трубопровод	Б10А 443.000	1	
3	1	Б10А 443.020	Блок №1	Б10А 443.010	1	
4	2	Б10А 443.030	Блок №2	Б10А 443.010	2	
5	1	Б10А 443.040	Блок №3	Б10А 443.010	1	
6	6	Б10А 443.050	Блок №4	Б10А 443.010; Б10А 443.060	6	
7	1	Б10А 443.060	Трубопровод	Б10А 443.000	1	
8	1	Б10А 443.070	Блок №5	Б10А 443.060	1	
9	2	Б10А 443.080	Блок №6	Б10А 443.060	2	
10	1	Б10А 443.090	Блок №7	Б10А 443.060	1	
11	1	Б10А 443.100	Рама	Б10А 443.000	1	

Цив. м. подл. подл. и дата взят. инф. (ив. м. подл. подл. и дата)

				Б10А 443.000 ВС		
Изм/лист	№ докум.	Подп.	Дата	Блок антирелаксационный (поз. IV - К 33)	Лист	Листов
Разраб.	И.Звекова	И.И.И.			И	1
Пров.	Ю.И.И.	И.И.И.			Госстрой СССР	
Нач. отд.	Коваленко	И.И.И.			Харьковский	
И. контр.	Семенов	И.И.И.			САНТЕХПРОЕКТ	
Утв.				спецификация		

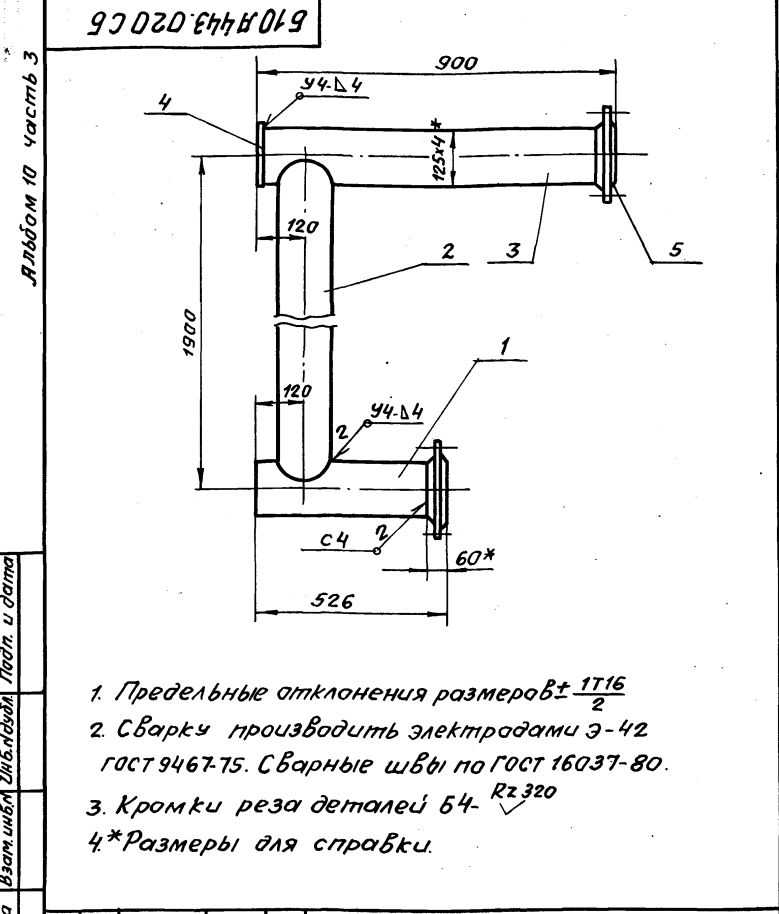
Формат А3

Кол-во	Наименование	Обозначение документа на поставку	Поставщик	Куда входит (обозначение)	Количество			Примечание
					На изд.	в ком. плет.	на ре. всего	
1	Фланец 1-80-6 СТ25	ГОСТ 12821-80			6		6	
2	Фланец 1-100-16 СТ25	ГОСТ 12821-80			2		2	
3	Фланец 1-125-10 СТ25	ГОСТ 12821-80			28		28	
4	Переход к 133*5,0-108*4,0	ГОСТ 17378-83			2		2	
5	Переход к 133*4,0-89*3,5	ГОСТ 17378-83			6		6	
6	Болт М16*60.58	ГОСТ 1798-70			240		240	
7	Гайка М 16,5	ГОСТ 5915-70			272		272	
8	Шайба 16.65Г	ГОСТ 6402-70			272		272	
9	Шпилька М16*220.58	ГОСТ 22042-76			16		16	
10								

Цив. м. подл. подл. и дата взят. инф. (ив. м. подл. подл. и дата)

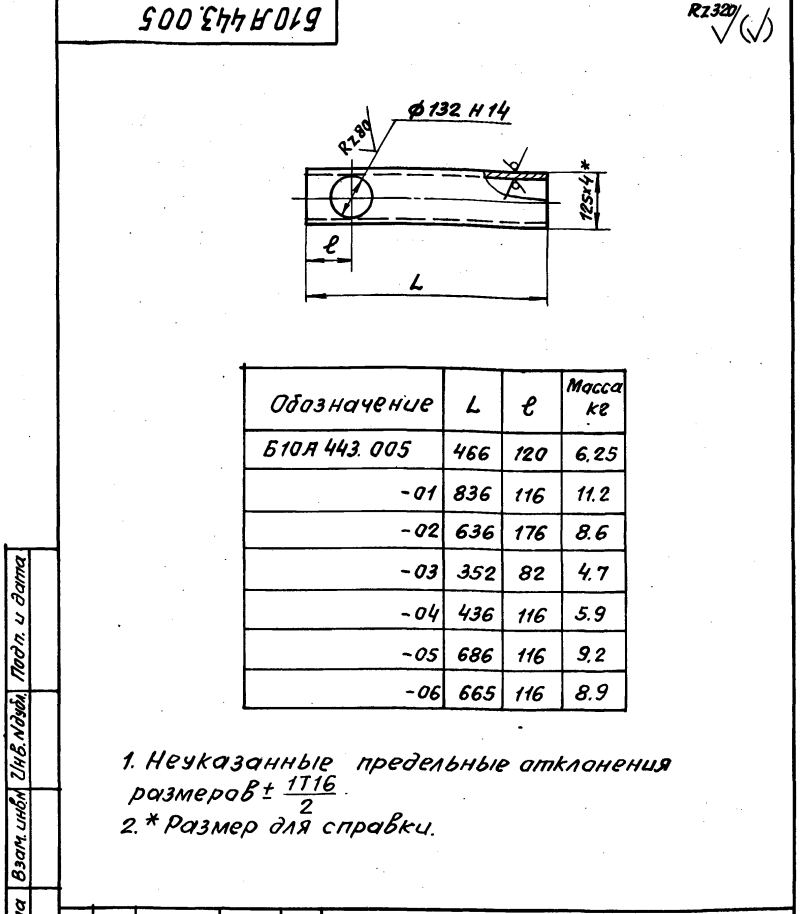
				Б10А 443.000 ВП		
Изм/лист	№ докум.	Подп.	Дата	Блок антирелаксационный (поз. IV - К 33)	Лист	Листов
Разраб.	И.Звекова	И.И.И.			И	1
Пров.	Ю.И.И.	И.И.И.			Госстрой СССР	
Нач. отд.	Коваленко	И.И.И.			Харьковский	
И. контр.	Семенов	И.И.И.			САНТЕХПРОЕКТ	
Утв.				покупных изделий		

23935-16 5 Формат А3



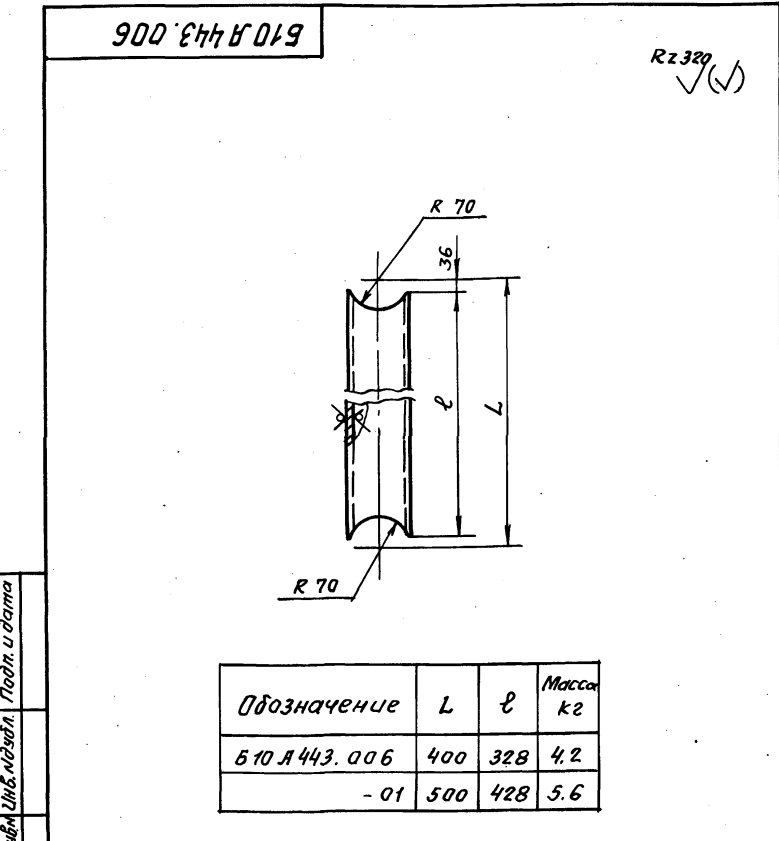
510 А 443.020 СБ

Изм.	Лист	И. док. ум.	Подп.	Дата	Лит.	Масса	Масшт.
Разраб.	ИЗВЕКОВА				И	56.5	1:10
Провер.	Иончаренко				Лист Листов 1		
Т. контр.	Себряков				Госстрой СССР		
Нач. отд.	Ковбуренко				Харьковский		
И. контр.	Себряков				Сантехпроект		
Утв.					формат А4		



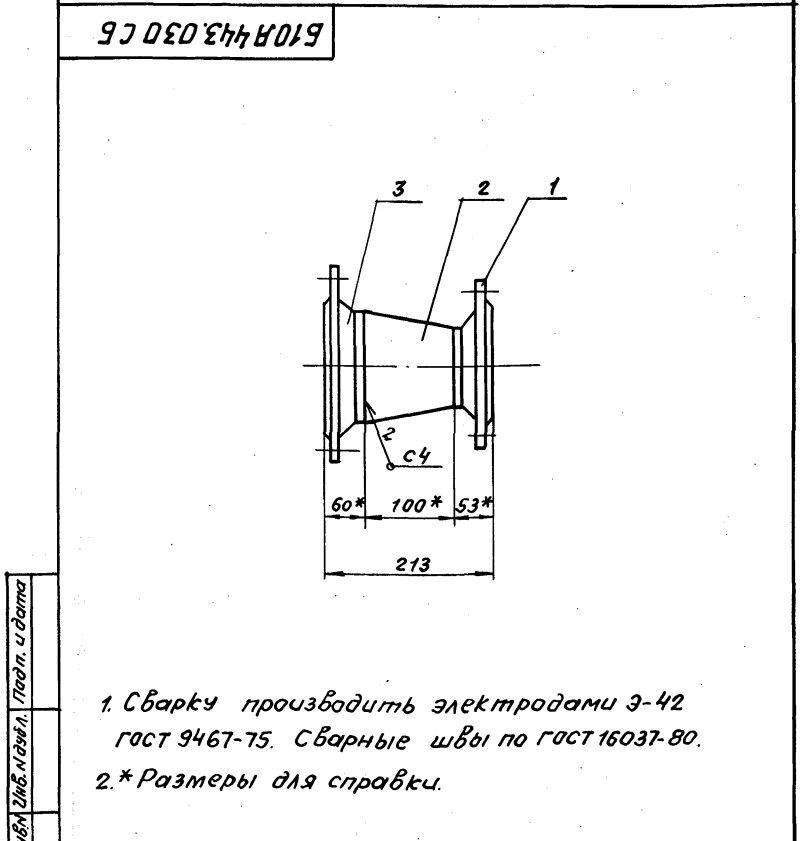
510 А 443.005

Изм.	Лист	И. док. ум.	Подп.	Дата	Лит.	Масса	Масшт.
Разраб.	ИЗВЕКОВА				И	-	-
Провер.	Иончаренко				Лист Листов 1		
Т. контр.	Себряков				Госстрой СССР		
Нач. отд.	Ковбуренко				Харьковский		
И. контр.	Себряков				Сантехпроект		
Утв.					формат А4		



510 А 443.006

Изм.	Лист	И. док. ум.	Подп.	Дата	Лит.	Масса	Масшт.
Разраб.	ИЗВЕКОВА				И	-	-
Провер.	Иончаренко				Лист Листов 1		
Т. контр.	Себряков				Госстрой СССР		
Нач. отд.	Ковбуренко				Харьковский		
И. контр.	Себряков				Сантехпроект		
Утв.					формат А4		



510 А 443.030 СБ

Изм.	Лист	И. док. ум.	Подп.	Дата	Лит.	Масса	Масшт.
Разраб.	ИЗВЕКОВА				И	13.5	1:5
Провер.	Иончаренко				Лист Листов 1		
Т. контр.	Себряков				Госстрой СССР		
Нач. отд.	Ковбуренко				Харьковский		
И. контр.	Себряков				Сантехпроект		
Утв.					формат А4		

Листом 10 частей 3

Форм. Элемент	Поз.	Обозначение	Наименование	Кол.	Примеч.
			<u>Документация</u>		
Л4		Б 10 Я 443.030 СБ	Сборочный чертеж		
			<u>Стандартные изделия</u>		
	1		Фланец 1-100-16 СТ 25		
			ГОСТ 12821-80	1	4,9 кг
	2		Переход к 133x5,0-108x4,0		
			ГОСТ 17378-83	1	1,7 кг
	3		Фланец 1-125-10 СТ 25		
			ГОСТ 12821-80	1	6,71 кг
			<u>Материалы</u>		
			Металл наплавленный		0,2 кг

Б 10 Я 443.030

Блок № 2

Лит. лист листов
и 1 1
Госстрой СССР
Харьковский
Сантехпроект
Формат А4

Изм.	Лист	№ докум.	Подп.	Дата
Разраб.	Завбекова	Подп.		
Проб.	Ганчаренко	"		
Нач. отд.	Коберченко	"		
Н. контр.	Себряков	"		
Утв.				

Лит. лист листов и дата. Подп. и дата. Взам. инв. № (инв. № докум.) Подп. и дата.

Форм. Элемент	Поз.	Обозначение	Наименование	Кол.	Примеч.
			<u>Документация</u>		
Л3		Б 10 Я 443.040 СБ	Сборочный чертеж		
			<u>Детали</u>		
Л4	1	Б 10 Я 443.008	Коллектор	1	
Б4	2	Б 10 Я 443.009	Заглушка		
			Лист 4 ГОСТ 19903-74		
			В СТЗ ГОСТ 14637-79		
			Ф 150	1	0,55 кг
Л4	3	Б 10 Я 443.005-02	Патрубок	1	
	4	Б 10 Я 443.023	Патрубок	1	
Л4	5	Б 10 Я 443.011	Патрубок	3	
Л4	6	Б 10 Я 443.006	Патрубок	2	
	7	Б 10 Я 443.011-01	Патрубок	1	
	8	Б 10 Я 443.005-04	Патрубок	1	
			<u>Стандартные изделия</u>		
	9		Фланец 1-125-10 СТ 25		
			ГОСТ 12821-80	6	6,71 кг
			<u>Материалы</u>		
			Металл наплавленный		2,5 кг

Б 10 Я 443.040

Блок № 3

Лит. лист листов
и 1 1
Госстрой СССР
Харьковский
Сантехпроект
Формат А4

Изм.	Лист	№ докум.	Подп.	Дата
Разраб.	Завбекова	Подп.		
Проб.	Ганчаренко	"		
Нач. отд.	Коберченко	"		
Н. контр.	Себряков	"		
Утв.				

Лит. лист листов и дата. Взам. инв. № (инв. № докум.) Подп. и дата.

Форм. Элемент	Поз.	Обозначение	Наименование	Кол.	Примеч.
			<u>Документация</u>		
Л4		Б 10 Я 443.050 СБ	Сборочный чертеж		
			<u>Детали</u>		
Б4	1	Б 10 Я 443.012	Патрубок		
			Труба 125x4 ГОСТ 3262-75		
			δ = 80	1	1,1 кг
			<u>Стандартные изделия</u>		
	2		Переход к 133x4,0-89x3,5		
			ГОСТ 17378-83	1	1,5 кг
	3		Фланец 1-80-6 Ст. 25		
			ГОСТ 12821-80	1	2,76 кг
	4		Фланец 1-125-10 СТ 25		
			ГОСТ 12821-80	1	6,71 кг
			<u>Материалы</u>		
			Металл наплавленный		0,33 кг

Б 10 Я 443.050

Блок № 4

Лит. лист листов
и 1 1
Госстрой СССР
Харьковский
Сантехпроект

Изм.	Лист	№ докум.	Подп.	Дата
Разраб.	Завбекова	Подп.		
Проб.	Ганчаренко	"		
Нач. отд.	Коберченко	"		
Н. контр.	Себряков	"		
Утв.				

Лит. лист листов и дата. Взам. инв. № (инв. № докум.) Подп. и дата.

Форм. Элемент	Поз.	Обозначение	Наименование	Кол.	Примеч.
			<u>Документация</u>		
Л2		Б 10 Я 443.060 СБ	Сборочный чертеж		
			<u>Сборочные единицы</u>		
Л4	1	Б 10 Я 443.070	Блок № 5	1	
Л4	2	Б 10 Я 443.080	Блок № 6	2	
Л4	3	Б 10 Я 443.090	Блок № 7	1	
Л4	4	Б 10 Я 443.050	Блок № 4	3	
			<u>Детали</u>		
Л4	5	Б 10 Я 443.001	Пакладка	14	
			<u>Стандартные изделия</u>		
	6		Болт М16x60,58 ГОСТ 7798-70	112	0,129 кг
	7		Гайка М16,5 ГОСТ 5915-70	112	0,033 кг
	8		Шайба 16,65 ГОСТ 6402-70	112	0,008 кг

Б 10 Я 443.060

Трубопровод

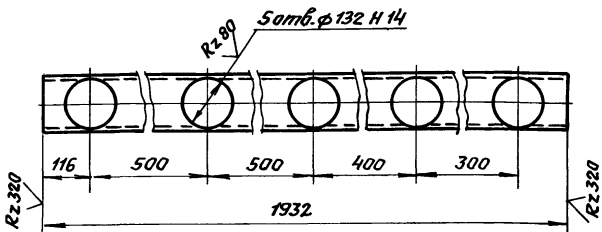
Лит. лист листов
и 1 1
Госстрой СССР
Харьковский
Сантехпроект

Изм.	Лист	№ докум.	Подп.	Дата
Разраб.	Завбекова	Подп.		
Проб.	Ганчаренко	"		
Нач. отд.	Коберченко	"		
Н. контр.	Себряков	"		
Утв.				

800 610A443.008

(V)

Альбом 10 часть 3



Неуказанные предельные отклонения
размеров $\pm \frac{1T16}{2}$

610A443.008

Коллектор

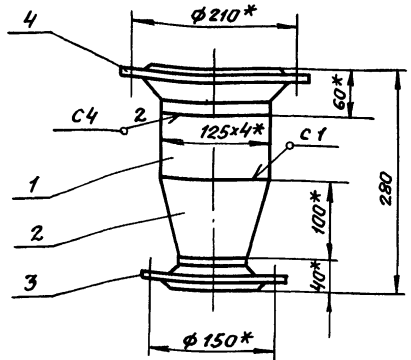
Лит.	Масса	Масшт.
И	25.8	1:10

Труба 125x4 ГОСТ 3262-75

Лист	Листов
1	1

Госстрой СССР
Харьковский
Сантехпроект
Формат А4

610A443.050СБ



1. Предельные отклонения размеров $\pm \frac{1T16}{2}$
2. Сварку производить электродами Э-42 ГОСТ 9467-75. Сварные швы по ГОСТ 16037-80.
3. Кромки реза деталей 64 $Rz320$
4. *Размеры для справки.

610A443.050СБ

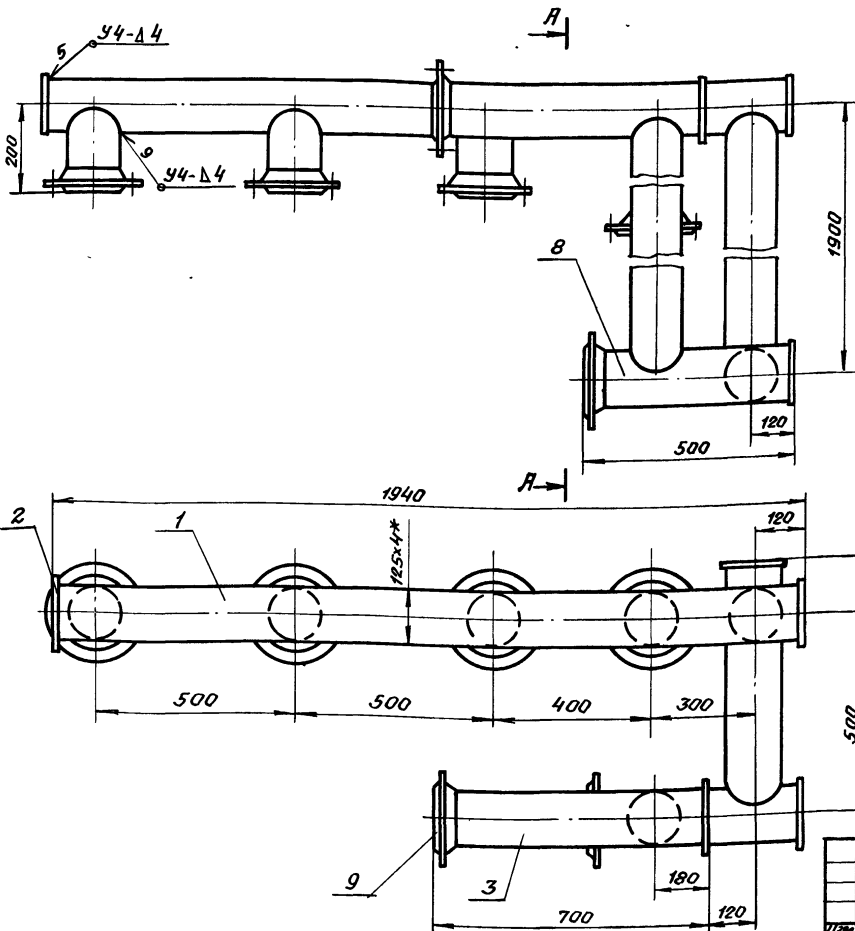
Блок №4
Сборочный чертеж

Лит.	Масса	Масшт.
И	12.4	1:5

Лист	Листов
1	1

Госстрой СССР
Харьковский
Сантехпроект
Формат А4

610A443.040СБ



1. Предельные отклонения размеров $\pm \frac{1T16}{2}$
2. Сварку производить электродами Э-42 ГОСТ 9467-75. Сварные швы по ГОСТ 16037-80.
3. Кромки реза деталей 64 $Rz320$
4. *Размеры для справки.

610A443.040СБ

Блок №3

Сборочный чертеж

Лит.	Масса	Масшт.
И	154.0	1:10

Лист	Листов
1	1

Госстрой СССР
Харьковский
Сантехпроект
Формат А3

Лит. и дата
Взам. инв. и дата
Лит. и дата
Лит. и дата

Лит. и дата
Взам. инв. и дата
Лит. и дата
Лит. и дата

Лит. и дата
Взам. инв. и дата
Лит. и дата
Лит. и дата

Проб. 10.89г. Конструкторы

Алгоритм 10 часть 3

Форм. зона	Лист	Обозначение	Наименование	кол.	Примеч.
			<u>Документация</u>		
А4		Б10А 443.070 СБ	Сборочный чертёж		
			<u>Детали</u>		
А4	1	Б10А 443.005-05	Патрубок	1	
А4	2	Б10А 443.006	Патрубок	1	
Б4	3	Б10А 443.013	Заглушка		
			Лист 4 ГОСТ 19903-74 в ст.3. ГОСТ 14637-79 Ф 150	4	0,55кг
А4	4	Б10А 443.011-02	Патрубок	3	
	5	Б10А 443.011-03	Патрубок	1	
4	6	Б10А 443.014	Коллектор	1	
	7	Б10А 443.005-04	Патрубок	1	
	8	Б10А 443.006-01	Патрубок	1	
			<u>Стандартные изделия</u>		
	9	Фланец 1-125-10 Ст25 ГОСТ 12821-80		6	6,71кг
			<u>Материалы</u>		
			Металл наплавленный		3,2кг

Имя, Фамилия, Подпись, Дата

Б10А 443.070

Имя, Фамилия, Подпись, Дата

Лит. Лист Листов

Блок №5

ГОСТРАД СССР
Харьковский
Сантехпроект
Формат А4

Форм. зона	Лист	Обозначение	Наименование	кол.	Примеч.
			<u>Документация</u>		
А4		Б10А 443.080 СБ	Сборочный чертёж		
			<u>Детали</u>		
Б4	1	Б10А 443.015	Патрубок		
			Труба 125x4 ГОСТ 3262-75 L-60	1	0,8кг
			<u>Стандартные изделия</u>		
	2	Фланец 1-125-10 Ст25 ГОСТ 12821-80		2	6,71кг
			<u>Материалы</u>		
			Металл наплавленный		0,3кг

Имя, Фамилия, Подпись, Дата

Б10А 443.080

Имя, Фамилия, Подпись, Дата

Лит. Лист Листов

Блок №6

ГОСТРАД СССР
Харьковский
Сантехпроект
Формат А4

Форм. зона	Лист	Обозначение	Наименование	кол.	Примеч.
			<u>Документация</u>		
А4		Б10А 443.090 СБ	Сборочный чертёж		
			<u>Детали</u>		
А4	1	Б10А 443.005-06	Патрубок	1	
А4	2	Б10А 443.006	Патрубок	1	
	3	Б10А 443.005-03	Патрубок	1	
Б4	4	Б10А 443.016	Заглушка		
			Лист 4 ГОСТ 19903-74 в ст.3. ГОСТ 14637-79 Ф50	1	0,55кг
			<u>Стандартные изделия</u>		
	5	Фланец 1-125-10 Ст25 ГОСТ 12821-80		2	6,71кг
			<u>Материалы</u>		
			Металл наплавленный		0,6кг

Имя, Фамилия, Подпись, Дата

Б10А 443.090

Имя, Фамилия, Подпись, Дата

Лит. Лист Листов

Блок №7

ГОСТРАД СССР
Харьковский
Сантехпроект
Формат А4

Форм. зона	Лист	Обозначение	Наименование	кол.	Примеч.
			<u>Документация</u>		
А4		Б10А 443.100 СБ	Сборочный чертёж		
			<u>Детали</u>		
Б4	1	Б10А 443.017	Балка		
			Швеллер 10 ГОСТ 8240-72 в ст.3. ГОСТ 535-79 L-948	2	8,2кг
Б4	2	Б10А 443.018	Балка		
			Швеллер 10 ГОСТ 8240-72 в ст.3. ГОСТ 535-79 L-2000	2	17,2кг
А4	3	Б10А 443.019	Балка	2	
Б4	4	Б10А 443.021	Столба		
			Швеллер 10 ГОСТ 8240-72 в ст.3. ГОСТ 535-79 L-1994	1	17,2кг
Б4	5	Б10А 443.022	Плита		
			Лист 6 ГОСТ 19903-74 в ст.3. ГОСТ 14637-79 120x150	1	0,85кг
			<u>Материалы</u>		
			Металл наплавленный		1,5кг

Имя, Фамилия, Подпись, Дата

Б10А 443.100

Имя, Фамилия, Подпись, Дата

Лит. Лист Листов

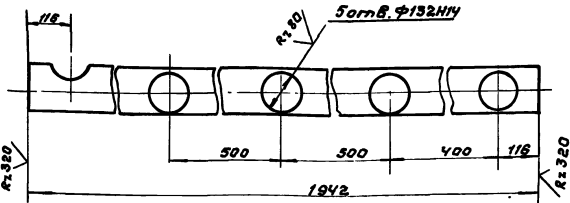
Рама

ГОСТРАД СССР
Харьковский
Сантехпроект
Формат А4

БИ0А443.011

(✓)

Альбом 10 частей



Неуказанные предельные отклонения размеров $\pm \frac{1716}{2}$.

БИ0А443.014

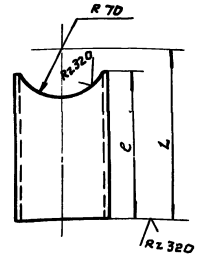
Коллектор

Труба 125x4 ГОСТ 3262-75

Лист	Масса	Масштаб
И	26,0	1:10
Лист Листов 1		
ГОСТРОЙ СССР ЖАРКОВСКИЙ САНТЕХПРОЕКТ формат А4		

БИ0А443.019

(✓)



Обозначение	L	е	Масса, кг
БИ0А443.011	140	104	1,3
-01	744	708	9,5
-02	148	112	2,0
-03	765	729	10,2

Предельные отклонения размеров $\pm \frac{1716}{2}$.

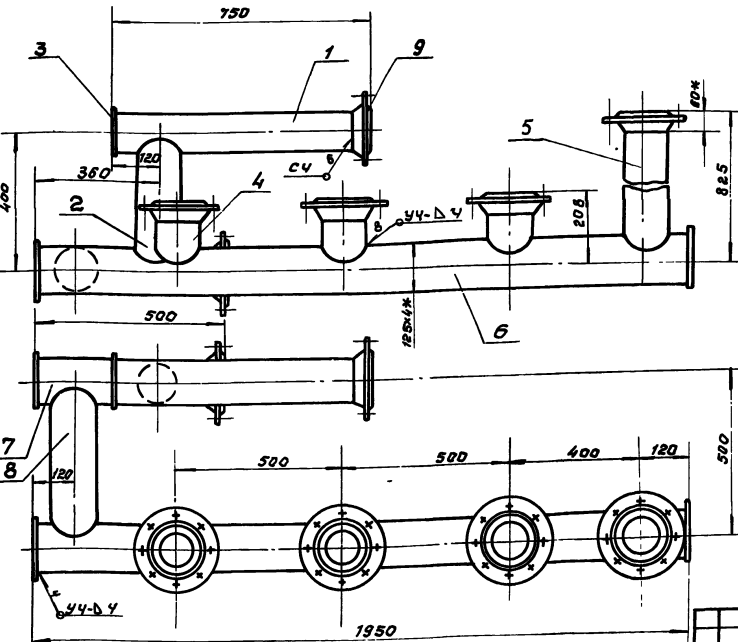
БИ0А443.011

Патрубок

Труба 125x4 ГОСТ 3262-75

Лист	Масса	Масштаб
И	-	-
Лист Листов 1		
ГОСТРОЙ СССР ЖАРКОВСКИЙ САНТЕХПРОЕКТ формат А4		

БИ0А443.070СБ



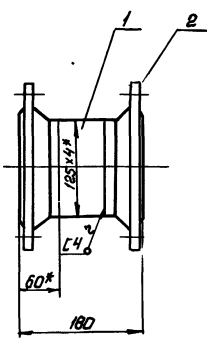
1. Предельные отклонения размеров $\pm \frac{1716}{2}$.
2. Сварку производить электродами Э-42 ГОСТ 9467-75. Сварные швы по ГОСТ 16037-80. Rz320
3. Кромки реза деталей Б4-✓

БИ0А443.070СБ

Блок №5
сборочный чертеж

Лист	Масса	Масштаб
И	113,0	1:10
Лист Листов 1		
ГОСТРОЙ СССР ЖАРКОВСКИЙ САНТЕХПРОЕКТ формат А3		

97 060 443 019



1. Предельные отклонения размеров $\pm \frac{IT16}{2}$
2. Сварку производить электродами Э-42 ГОСТ 9467-75. Сварные швы по ГОСТ 16037-80.
3. Кромки реза деталей 64-V ^{Ra320}
- 4* Размеры для справки.

БЛОК №6

Сборочный чертеж

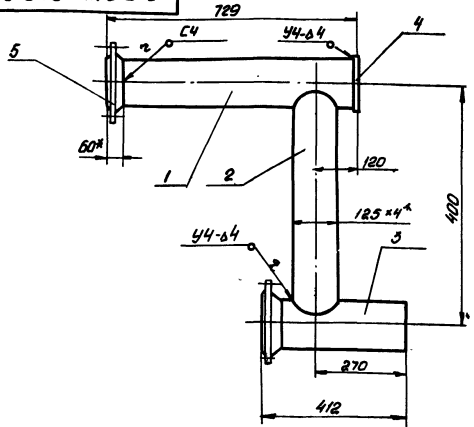
Лист	Масса	Масшт.
1	14,5	1:5
Лист Листов		
ГОСТРО ССР Харьковский Сантехпроект формат А4		

Предмет 10 часть 3

Лист 1 из 1
Взам. инв. № 1144-1/80
Изм. и вето

Изм.	Лист	№ докум.	Подп.	Дата
	1	БЛОК №6		
		Сборочный чертеж		
		И. контр. Себряков		
		Нач. отд. Каверчица		
		И. контр. Себряков		
		Утв.		

97 060 443 019



1. Предельные отклонения размеров $\pm \frac{IT16}{2}$
2. Сварку производить электродами Э-42 ГОСТ 9467-75. Сварные швы по ГОСТ 16037-80.
3. Кромки реза деталей 64-V ^{Ra320}
- 4* Размеры для справки

БЛОК №7

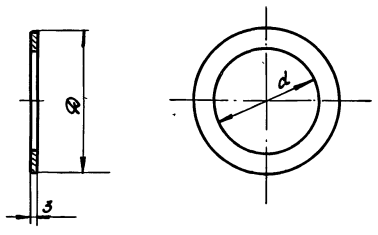
Сборочный чертеж

Лист	Масса	Масшт.
1	32,5	1:10
Лист Листов		
ГОСТРО ССР Харьковский Сантехпроект формат А4		

Лист 1 из 1
Взам. инв. № 1144-1/80
Изм. и вето

Изм.	Лист	№ докум.	Подп.	Дата
	1	БЛОК №7		
		Сборочный чертеж		
		И. контр. Себряков		
		Нач. отд. Каверчица		
		И. контр. Себряков		
		Утв.		

ГОД 443 001



Обозначение	D	d	масса кг
БЛОК 443 001	180	135	0,06
-01	150	110	0,05

Правка

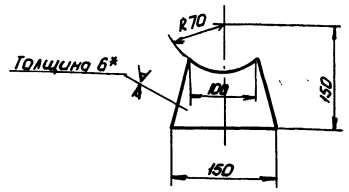
Паронит ПН-3
ГОСТ 481-80

Лист	Масса	Масшт.
1	-	-
Лист Листов		
ГОСТРО ССР Харьковский Сантехпроект формат А4		

Лист 1 из 1
Взам. инв. № 1144-1/80
Изм. и вето

Изм.	Лист	№ докум.	Подп.	Дата
	1	Правка		
		Паронит ПН-3		
		ГОСТ 481-80		
		И. контр. Себряков		
		Нач. отд. Каверчица		
		И. контр. Себряков		
		Утв.		

ГОД 443 002



1. Предельные отклонения размеров $\pm \frac{IT16}{2}$
- 2* Размер для справки

БЛОК 443 002

Стойка

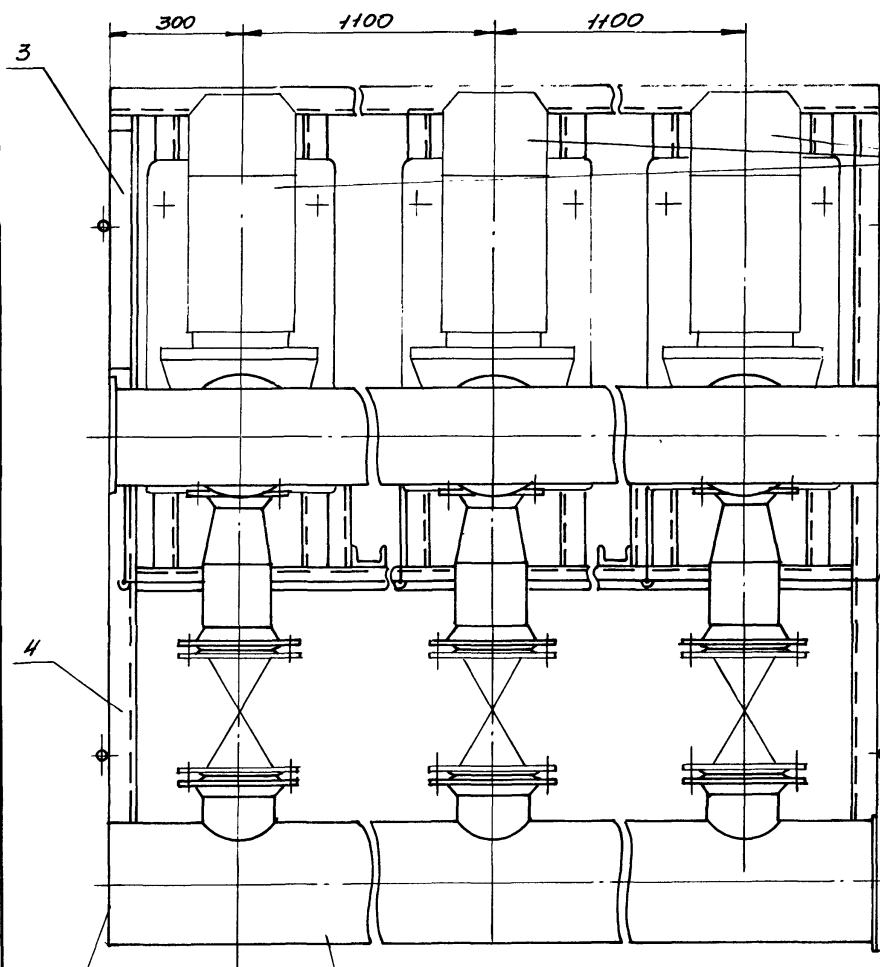
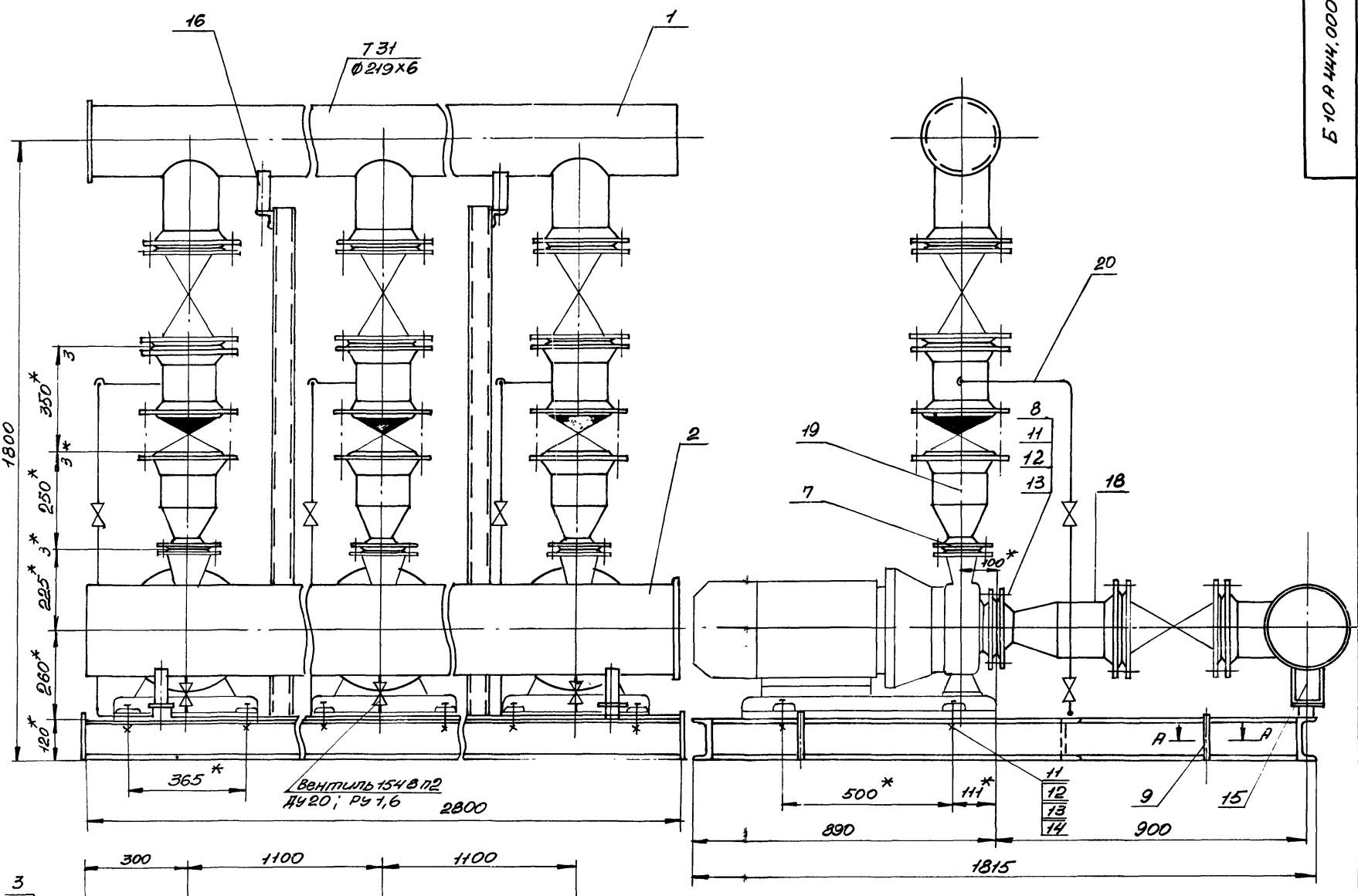
Лист 6 ГОСТ 19908-74
Всг3 ГОСТ 41637-79

Лист	Масса	Масшт.
1	0,6	1:5
Лист Листов		
ГОСТРО ССР Харьковский Сантехпроект формат А4		

Лист 1 из 1
Взам. инв. № 1144-1/80
Изм. и вето

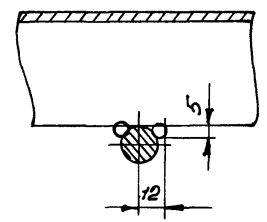
Изм.	Лист	№ докум.	Подп.	Дата
	1	БЛОК 443 002		
		Стойка		
		Лист 6 ГОСТ 19908-74		
		Всг3 ГОСТ 41637-79		
		И. контр. Себряков		
		Нач. отд. Каверчица		
		И. контр. Себряков		
		Утв.		

Альбом 10 часть 3



насосы КМ 100-65-200
сэл. обвиг. 4А180М29К42

A-A
M1:2



1. масса блока дана с учетом массы арматуры и оборудования.
2. технические требования смотри общие данные альбом 10 часть 1.
3. сварку производить электродами Э-42 ГОСТ 9467-75.
- 4.* размеры для справок.

от баков аккумуляторов
Т31
Ø273x6

Инв. № подл. и дата вв. в действие Инв. № подл. и дата

				Б.10А.444.000 С5	
ИЗМ.	ИСТ.	И ДАТА	И ДАТА	Блок насосов горячего водоснабжения (поз. IV-К32) сборочный чертеж.	Лист 1 из 2
Разраб.	Л.В.Ковалева	Провер.	Л.В.Ковалева		Лист 1 из 2
Т. контр.	Севрюков	Нач. отд.	Коваленко		Госстрой СССР
И. контр.	Севрюков	И. контр.	Севрюков		Загорьковский Сантехпроект.
И. отв.		И. отв.			

Ведомость теплоизоляционных конструкций

Б 10 А 444.000 СБ

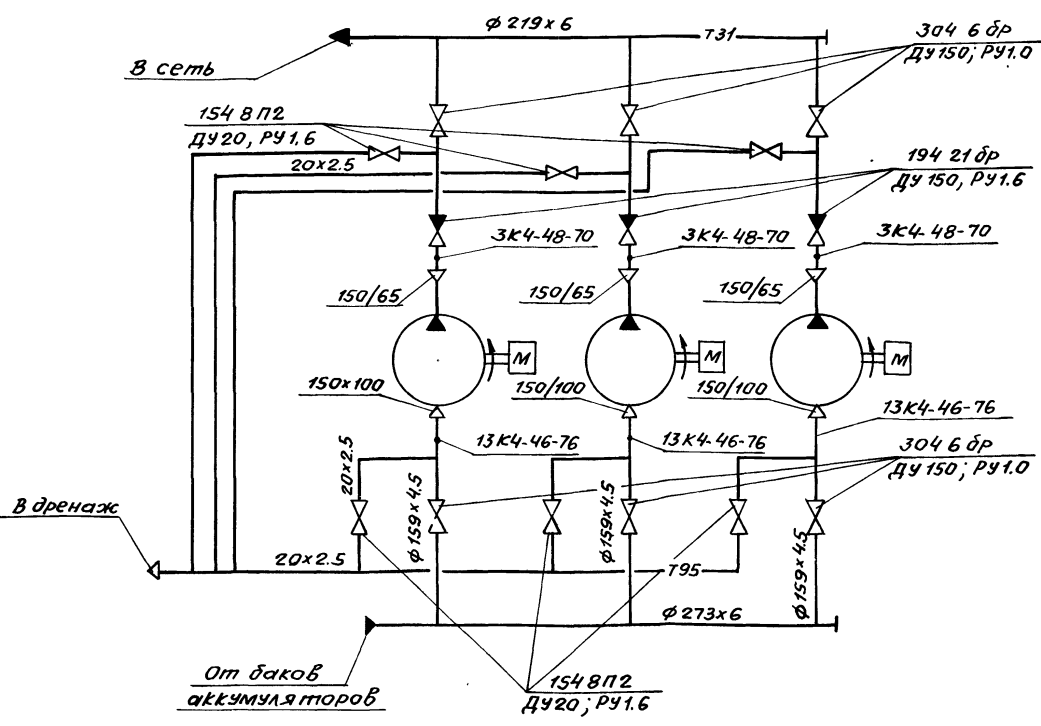
Альбом 10 частей 3

Наименование элемента, диаметр или размеры, мм	Кол.	Температ. теплонос. °С		Изоляционные конструкции				Обозначен. применяем. чертежей	Примечание
		Макс.	Средн. год	Основной теплоизоляц. слой		Покровный слой			
				Материал	Толщ. мм	Общ. объем м ³	Материал		
Трубопровод $\phi 159 \times 4.5$ Т 31	3	70°		Маты минераловатные прошивные марки ЗМ-100 в обкладке из стеклосетки ГОСТ 21880-86	40	0.063	стеклопластик рулонный РСТ ТУ 6-11-145-80	2.45	Серия 3.903-12 4.1 стр. 103 Н10102-20-17
				— " —	40	0.099	— " —	2.85	Н10102-20-13
				— " —	30	0.117	— " —	3.36	Н10102-20-05
Т 31 $\phi 219 \times 6$	3	70°							
Т 31 $\phi 273 \times 6$	3.5	70°							
Трубопроводная арматура									
ДУ 150	9	70°	Съемные полуфитинги из оцинкованных стальных листов, заполненных матом из прошивных минераловатными марки ЗМ-100 в обкладке из металлической сетки №20-0.5 с одной стороны ГОСТ 21880-86	40	0.252	Сталь танкалостовая оцинкованная С-0.8 ГОСТ 14918-80	0.8 8.1	Серия 3.905-12 4.1 стр. 145-150 Н10102-115-15	

Указания по антикоррозионной защите

Наименование технологического аппарата, газхода трубопровода, габаритные размеры, мм, номер позиции	Условия эксплуатации (состав среды, температура °С; давление МПа, коэффициент заполнения; место установки и др.)	Конструкция антикоррозионного покрытия	Технические требования по производству работ
Трубопроводы $\phi 219 \times 6$ $\phi 273 \times 6$	В помещении $t = -16^\circ\text{C}$	Наружная поверхность окраска пентафталебой эмалью ПФ-133, за 2 раза по 2 слоям грунтовки ГФ-021	Лакокрасочные покрытия подлежат систематическому контролю не реже одного раза в полугодие и своевременно восстановлению на поврежденных участках
Опорная конструкция	В помещении	2 слоя эмали ПФ-133 по 2 слоям грунтовок ГФ-021	

Схема



ЭЛЕМЕНТЫ ПРОЕКТА ПОСЛЕДОВАТЕЛЬНО ЗАДАНЫ В СООТВЕТСТВИИ С УКАЗАНИЯМИ

лист 10 часть 3

Итого	Обозначение	Наименование	Куда входит		Примечание
			Обозначение	кол	
1	Б10А444,000	Блок насосов горячего водоснабжения		1	
2	Б10А444,010	Трубопровод	Б10А444,000	1	
3	Б10А444,020	Блок №1	Б10А444,010	1	
4	Б10А444,030	Блок №2	Б10А444,010	3	
5	Б10А444,040	Блок №3	Б10А444,010	3	
6	Б10А444,050	Трубопровод	Б10А444,000	1	
7	Б10А444,060	Блок №4	Б10А444,050	1	
8	Б10А444,070	Блок №5	Б10А444,050	3	
9	Б10А444,080	Статив	Б10А444,000	1	
10	Б10А444,090	рама	Б10А444,080	1	
11	Б10А444,100	рама	Б10А444,000	1	

Итого листов Подл. и дата взаимовыпуска Подл. и дата

Изм.	Лист	И докум.	Подп.	Дата	Блок насосов горячего водоснабжения (поз. IV-К32). ведомость спецификаций	Лист	Лист	Листов
Разр.	Изм.	Изм.	Изм.	Изм.		1		1
Провер.	Изм.	Изм.	Изм.	Изм.				
Нач. отд.	Изм.	Изм.	Изм.	Изм.				
И.контр.	Изм.	Изм.	Изм.	Изм.				

Б10А444,000 ВС
Госстрой СССР
Жарковский сантехпроект
Формат А3

лист 11 часть 3

Итого	Наименование	Обозначение документа на поставку	Поставщик	Куда входит (обозначение)	Количество			Примечание
					на из-делия	в ком-плекты	на ре-гулир.	
1	Фланец 1-65-10 СТ 25	ГОСТ 12821-80			3		3	
2	Фланец 1-100-10 СТ 25	ГОСТ 12821-80			3		3	
3	Фланец 1-150-10 СТ 25	ГОСТ 12821-80			12		12	
4	Фланец 1-150-16 СТ 25	ГОСТ 12821-80			6		6	
5	Переход К159x4,5-76x3,5	ГОСТ 17378-83			3		3	
6	Переход К159x4,5-108x4,0	ГОСТ 17378-83			3		3	
7	Болт М6x20,5В	ГОСТ 7798-70			12		12	
8	Болт М8x20,5В	ГОСТ 7798-70			4		4	
9	Болт М16x65,5В	ГОСТ 7798-70			48		48	
10	Болт М20x75,5В	ГОСТ 7798-70			96		96	
11	Гайка М6,5	ГОСТ 5915-70			4		4	
12	Гайка М8,5	ГОСТ 5915-70			12		12	
13	Гайка М16,5	ГОСТ 5915-70			48		48	
14	Гайка М20,5	ГОСТ 5915-70			144		144	
15	Шайба 6,65Г	ГОСТ 6402-70			4		4	
16	Шайба 8,65Г	ГОСТ 6402-70			12		12	
17	Шайба 16,65Г	ГОСТ 6402-70			48		48	
18	Шайба 20,65Г	ГОСТ 6402-70			144		144	
19	Шайба 16,01	ГОСТ 10906-78			12		12	
20	Шпилька М20x190,5В	ГОСТ 22042-76			24		24	
21	Опора ОПП 2-100,219	ГОСТ 14911-82			2		2	
22	Опора ОПП 2-100,273	ГОСТ 14911-82			2		2	

Итого листов Подл. и дата взаимовыпуска Подл. и дата

Изм.	Лист	И докум.	Подп.	Дата	Блок насосов горячего водоснабжения (поз. IV-К32). ведомость покупных изделий.	Лист	Лист	Листов
Разр.	Изм.	Изм.	Изм.	Изм.		1		1
Провер.	Изм.	Изм.	Изм.	Изм.				
Нач. отд.	Изм.	Изм.	Изм.	Изм.				
И.контр.	Изм.	Изм.	Изм.	Изм.				

Б10А444,000 В17
Госстрой СССР
Жарковский сантехпроект
Формат А3

Алюмин 10 часть 3

Формат	Зона	Лист	Обозначение	Наименование	кол.	Примеч.
				<u>Документация</u>		
			Б10А444.010 СБ	Сборочный чертеж		
				Сборочные единицы		
		1	Б10А444.020	Блок №1	1	
		2	Б10А444.030	Блок №2	3	
		3	Б10А444.040	Блок №3	3	
				<u>Детали</u>		
		4	Б10А444.001-02	Прокладка	12	
				<u>Стандартные изделия</u>		
		5		Болт М20×75,58 ГОСТ 7798-78	48	0,256кг
		6		Гайка М20 ГОСТ 5915-70	96	0,062кг
		7		Шайба 20,65 ГОСТ 5402-70	96	0,015кг
		8		Цилиндрик М20×19,0,58 ГОСТ 22042-76	24	0,47кг

Имя, Фамилия, Подпись, Дата

Имя Лист № докум. Подп. Дата				Б10А444.010		
Разработ	И.В.Коваленко	Провер.	Г.И.Коваленко	Лит.	Лист	Листов
Начальн.	И.В.Коваленко	Н.Контр.	С.Семенов	1	1	1
УТВ.				ГОСТРОЙ СССР Харьковский Сантехпроект Формат А4		

Имя, Фамилия, Подпись, Дата

Формат	Зона	Лист	Обозначение	Наименование	кол.	Примеч.
				<u>Документация</u>		
			Б10А444.020 СБ	Сборочный чертеж		
				<u>Детали</u>		
		1	Б10А444.003	Патрубок	1	
		2	Б10А444.004	Заглушка		
				Лист 6 ГОСТ 19903-74		
				Вст 3 ГОСТ 14637-79		
				Ф 235	1	2,72кг
		3	Б10А444.005	Патрубок	3	
				<u>Стандартные изделия</u>		
		4		Фланец 1-150-10 СТ 25 ГОСТ 12821-80	3	8,17кг
				<u>Материалы</u>		
				Металл наплавленный		0,9 кг

Имя Лист № докум. Подп. Дата				Б10А444.020		
Разработ	И.В.Коваленко	Провер.	Г.И.Коваленко	Лит.	Лист	Листов
Начальн.	И.В.Коваленко	Н.Контр.	С.Семенов	1	1	1
УТВ.				ГОСТРОЙ СССР Харьковский Сантехпроект Формат А4		

Имя, Фамилия, Подпись, Дата

Формат	Зона	Лист	Обозначение	Наименование	кол.	Примеч.
				<u>Документация</u>		
			Б10А444.030 СБ	Сборочный чертеж		
				<u>Детали</u>		
		1	Б10А444.006	Патрубок		
				Труба 159×4,5 ГОСТ 10704-76		
				В ст.3 ст5 ГОСТ 10705-80		
				ε = 137	1	2,23кг
				<u>Стандартные изделия</u>		
		2		Фланец 1-150-10 СТ 25 ГОСТ 12821-80	1	8,17кг
		3		Фланец 1-150-16 СТ 25 ГОСТ 12821-80	1	8,3кг
				<u>Материалы</u>		
				Металл наплавленный		0,3кг

Имя Лист № докум. Подп. Дата				Б10А444.030		
Разработ	И.В.Коваленко	Провер.	Г.И.Коваленко	Лит.	Лист	Листов
Начальн.	И.В.Коваленко	Н.Контр.	С.Семенов	1	1	1
УТВ.				ГОСТРОЙ СССР Харьковский Сантехпроект Формат А4		

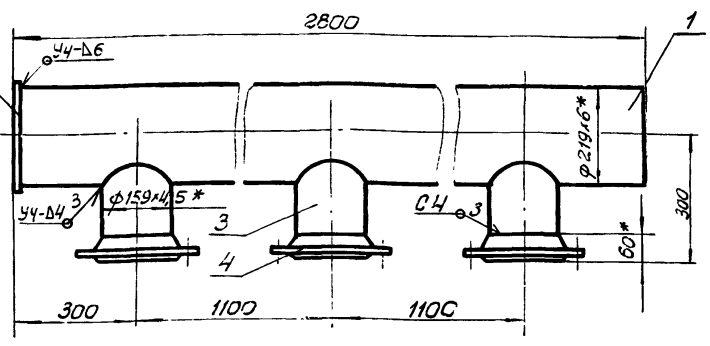
Имя, Фамилия, Подпись, Дата

Формат	Зона	Лист	Обозначение	Наименование	кол.	Примеч.
				<u>Документация</u>		
			Б10А444.040 СБ	Сборочный чертеж		
				<u>Детали</u>		
		1	Б10А444.007	Патрубок		
				Труба 159×4,5 ГОСТ 10704-76		
				В ст 3 ст 5 ГОСТ 10705-80		
				ε = 42	1	0,72кг
				<u>Стандартные изделия</u>		
		2		Переход К 159×4,5-76×8,5 ГОСТ 17378-83	1	1,9кг
		3		Фланец 1-65-10 СТ 25 ГОСТ 12821-80	1	3,17кг
		4		Фланец 1-150-16 СТ 25 ГОСТ 12821-80	1	8,3кг
				<u>Материалы</u>		
				Металл наплавленный		0,4кг

Имя Лист № докум. Подп. Дата				Б10А444.040		
Разработ	И.В.Коваленко	Провер.	Г.И.Коваленко	Лит.	Лист	Листов
Начальн.	И.В.Коваленко	Н.Контр.	С.Семенов	1	1	1
УТВ.				ГОСТРОЙ СССР Харьковский Сантехпроект Формат А4		

Б10А444.020СБ

Альбом 10 частей 3



1. Предельные отклонения размеров $\pm \frac{1T16}{2}$
- 2 Сварку производить электродами Э-42 ГОСТ 9467-75. Сварные швы по ГОСТ 16037-80
3. Кромки реза деталей Б4- $Rz320$
- 4.* Размеры для справки

Б10А444.020СБ

Блок 1
Сборочный чертёж

Лист	Масса	Масштаб
4	12,40	1:10

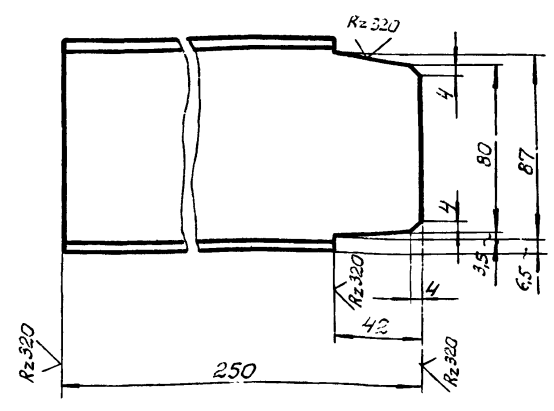
Лист Листов 1
Госстрой СССР
Харьковский
Сантехпроект
Формат А4

Инв. № докум. Подп. и дата
Взам. инв. № Подп. и дата
Инв. № докум. Подп. и дата

Изм.	Лист	И докум.	Подп.	Дата
Разраб.	ИЗВЕКОВА	ИЗВЕКОВА		
Провер.	ГАНЧАРЕНКО	ГАНЧАРЕНКО		
Т. контр.	СЕВРЯКОВ	СЕВРЯКОВ		
Нач. отд.	КОВЕРЧЕНКО	КОВЕРЧЕНКО		
И. контр.	СЕВРЯКОВ	СЕВРЯКОВ		

Б10А443.019

1/0



Предельные отклонения размеров $\pm \frac{1T16}{2}$

Б10А443.019

Балка

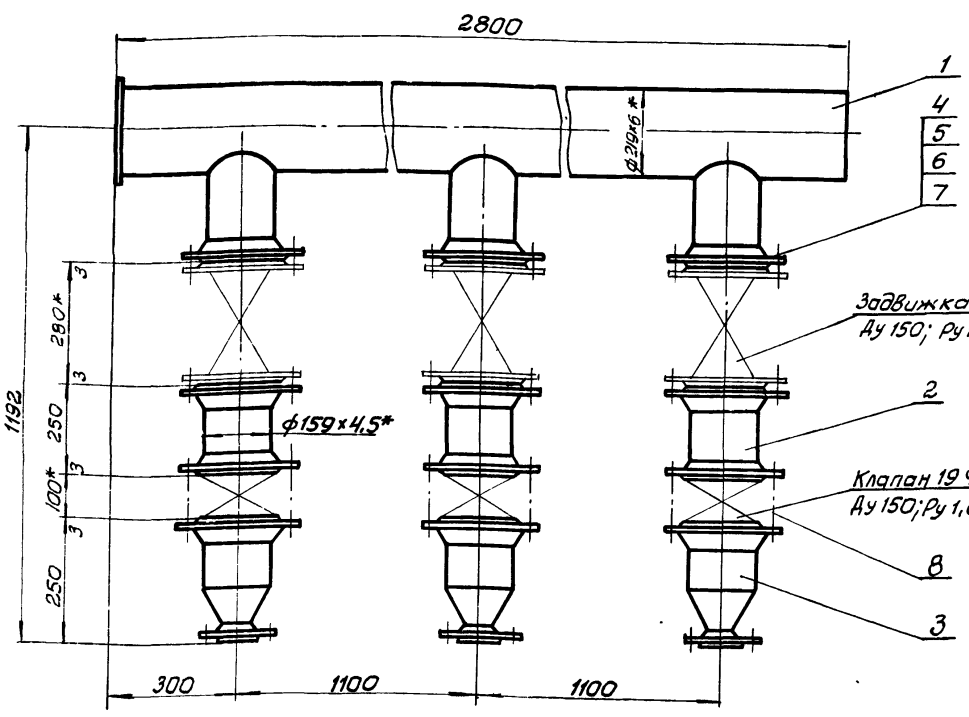
Лист	Масса	Масштаб
4	4,3	1:2

Лист Листов 1
Швеллер 10 ГОСТ 8240 - 72
ВС.З ГОСТ 535 - 79
Госстрой СССР
Харьковский
Сантехпроект
Формат А4

Инв. № докум. Подп. и дата
Взам. инв. № Подп. и дата
Инв. № докум. Подп. и дата

Изм.	Лист	И докум.	Подп.	Дата
Разраб.	ИЗВЕКОВА	ИЗВЕКОВА		
Провер.	ГАНЧАРЕНКО	ГАНЧАРЕНКО		
Т. контр.	СЕВРЯКОВ	СЕВРЯКОВ		
Нач. отд.	КОВЕРЧЕНКО	КОВЕРЧЕНКО		
И. контр.	СЕВРЯКОВ	СЕВРЯКОВ		

Б10А444.010СБ



- 1.* Размеры для справок.
2. Масса указана с учетом арматуры.

Б10А444.010СБ

Трубопровод
Сборочный чертёж

Лист	Масса	Масштаб
4	510,8	1:10

Лист Листов 1
Госстрой СССР
Харьковский
Сантехпроект
Формат А3

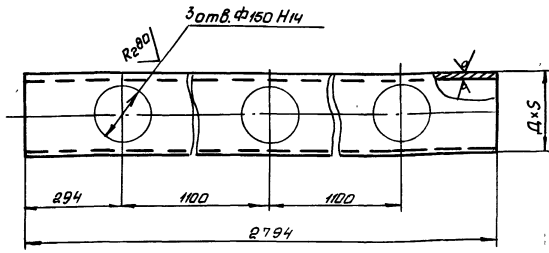
Изм.	Лист	И докум.	Подп.	Дата
Разраб.	ИЗВЕКОВА	ИЗВЕКОВА		
Провер.	ГАНЧАРЕНКО	ГАНЧАРЕНКО		
Т. контр.	СЕВРЯКОВ	СЕВРЯКОВ		
Нач. отд.	КОВЕРЧЕНКО	КОВЕРЧЕНКО		
И. контр.	СЕВРЯКОВ	СЕВРЯКОВ		

Инв. № докум. Подп. и дата
Взам. инв. № Подп. и дата
Инв. № докум. Подп. и дата

Альбом 10 часть 3

610А444.003

Rz320
V(V)



Обозначение	Д x 5	Масса кг
610А444.003	219 x 6	87,9
-01	273 x 6	110,2

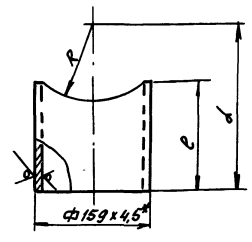
Неуказанные предельные отклонения размеров $\pm \frac{IT16}{2}$

610А444.003

		Лист	Масса	Масшт.
Изм.	Лист	И-Воском	Лист	Дата
		Разреш.	И.В.Ковалев	
		Проект.	Г.И.Ковалев	
		Нач. отд.	И.В.Ковалев	
		И.Контр.	С.Ф.Ковалев	
		Э.Т.Б.		
		Лист	Листов	
		Труба Д x 5 ГОСТ 10704-76	ГОСТРД СССР	
		В сгз сг5 ГОСТ 10705-80	Харьковский Сантехпроект	
			Формат А4	

610А444.005

Rz320
V(V)



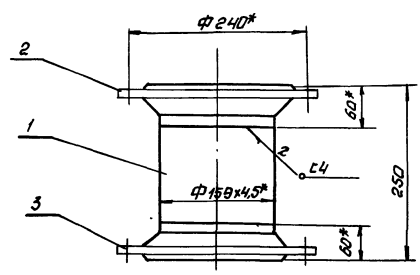
Обозначение	L	e	R	Масса кг
610А444.005	240	155	110	2,7
-01	213	100	186,5	1,7

1. Предельные отклонения размеров $\pm \frac{IT16}{2}$
2. * размер для справки

610А444.005

		Лист	Масса	Масшт.
Изм.	Лист	И-Воском	Лист	Дата
		Разреш.	И.В.Ковалев	
		Проект.	Г.И.Ковалев	
		Нач. отд.	И.В.Ковалев	
		И.Контр.	С.Ф.Ковалев	
		Э.Т.Б.		
		Лист	Листов	
		Труба 159 x 4,5 ГОСТ 10704-76	ГОСТРД СССР	
		В сгз сг5 ГОСТ 10705-80	Харьковский Сантехпроект	
			Формат А4	

610А444.030 СБ

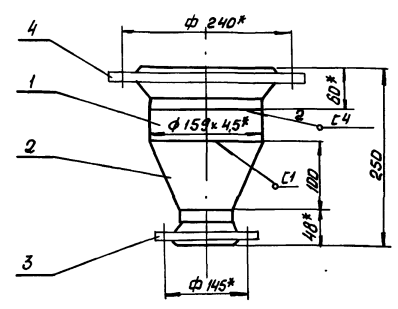


1. Предельные отклонения размеров $\pm \frac{IT16}{2}$
2. Сборку производить электродоми Э-42 ГОСТ 9467-75. Сварные швы по ГОСТ 16037-80
3. Кромки реза деталей Б4 - V.
- 4 * размеры для справки.

610А444.030 СБ

		Лист	Масса	Масшт.
Изм.	Лист	И-Воском	Лист	Дата
		Разреш.	И.В.Ковалев	
		Проект.	Г.И.Ковалев	
		Нач. отд.	И.В.Ковалев	
		И.Контр.	С.Ф.Ковалев	
		Э.Т.Б.		
		Лист	Листов	
		Блок №2	ГОСТРД СССР	
		Сборочный чертёж	Харьковский Сантехпроект	
			Формат А4	

610А444.040 СБ



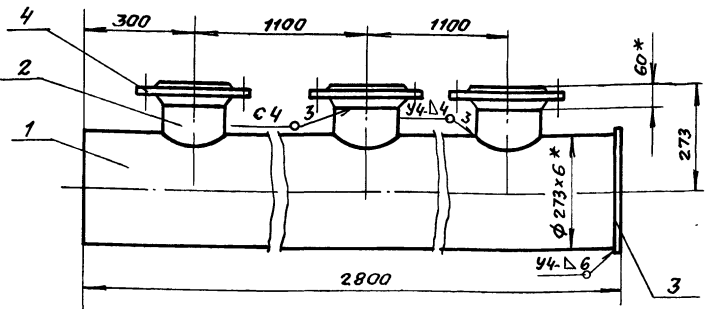
1. Предельные отклонения размеров $\pm \frac{IT16}{2}$
2. Сборку производить электродоми Э-42 ГОСТ 9467-75. Сварные швы по ГОСТ 16037-80
3. Кромки реза деталей Б4 - V.
- 4 * размеры для справки.

610А444.040 СБ

		Лист	Масса	Масшт.
Изм.	Лист	И-Воском	Лист	Дата
		Разреш.	И.В.Ковалев	
		Проект.	Г.И.Ковалев	
		Нач. отд.	И.В.Ковалев	
		И.Контр.	С.Ф.Ковалев	
		Э.Т.Б.		
		Лист	Листов	
		Блок №3	ГОСТРД СССР	
		Сборочный чертёж	Харьковский Сантехпроект	
			Формат А4	

Б10А444.060СБ

Альбом 10 часть 3



1. Предельные отклонения размеров $\pm \frac{1716}{2}$.
2. Сварку производить электродами Э-42 ГОСТ 9467-75. Сварные швы по ГОСТ 16037-80 R_z320.
3. Кромки реза деталей Б4.
4. *Размеры для справки.

Б10А444.060СБ

Блок №4

Сборочный чертеж

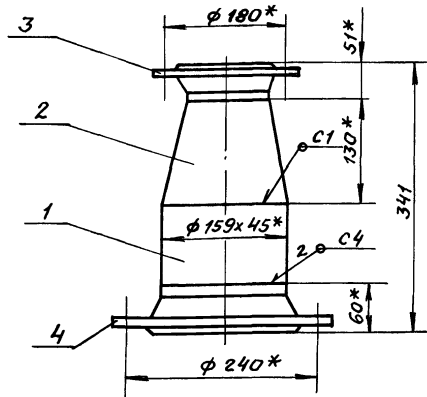
Лист	Масса	Масшт
1	145.0	1:10

Лист	Листов
1	1

Госстрой СССР
Харьковский
Сантехпроект
Формат А4

Изм.	Лист	И докум.	Подп.	Дата
Разраб.	ИЗВЕКОВА	"	"	"
Пров.	ГАНЧАРЕНКО	"	"	"
Т. контр.	СЕВЬЯКОВ	"	"	"
Нач. отд.	КОВЕРЧЕНКО	"	"	"
Н. контр.	СЕВЬЯКОВ	"	"	"
Утв.				

Б10А444.070СБ



1. Предельные отклонения размеров $\pm \frac{1716}{2}$.
2. Сварку производить электродами Э-42 ГОСТ 9467-75. Сварные швы по ГОСТ 16037-80 R_z320.
3. Кромки реза деталей Б4.
4. *Размеры для справки.

Б10А444.070СБ

Блок №5

Сборочный чертеж

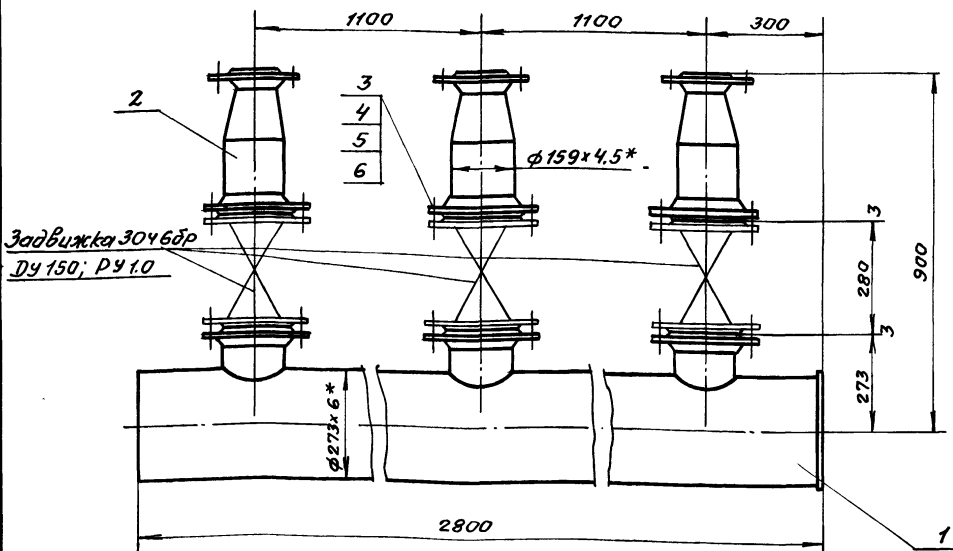
Лист	Масса	Масшт
1	174	1:5

Лист	Листов
1	1

Госстрой СССР
Харьковский
Сантехпроект
Формат А4

Изм.	Лист	И докум.	Подп.	Дата
Разраб.	ИЗВЕКОВА	"	"	"
Пров.	ГАНЧАРЕНКО	"	"	"
Т. контр.	СЕВЬЯКОВ	"	"	"
Нач. отд.	КОВЕРЧЕНКО	"	"	"
Н. контр.	СЕВЬЯКОВ	"	"	"
Утв.				

Б10А444.050СБ



1. Масса указана с учетом арматуры.
2. *Размеры для справки.

Б10А444.050СБ

Трубопровод

Сборочный чертеж

Лист	Масса	Масшт
1	433.7	1:10

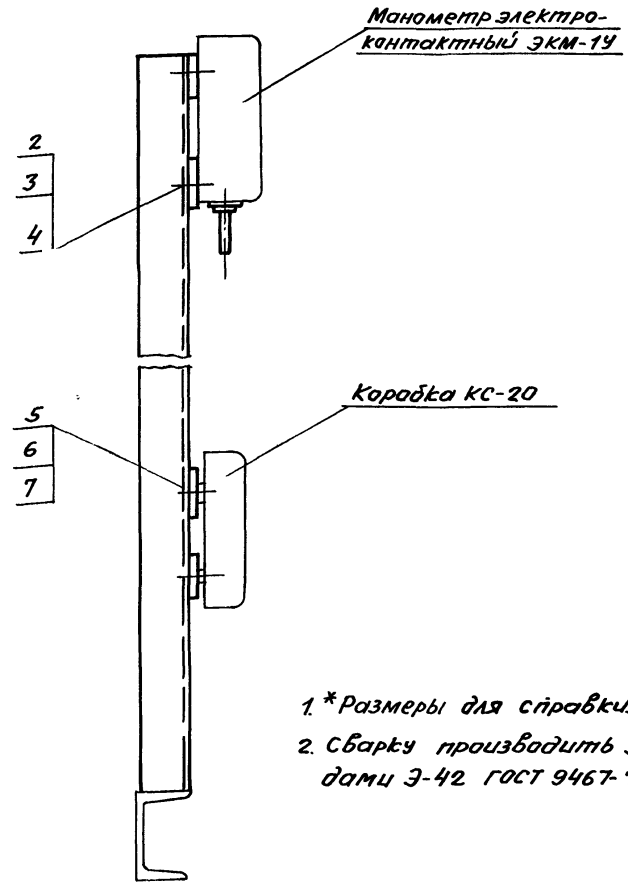
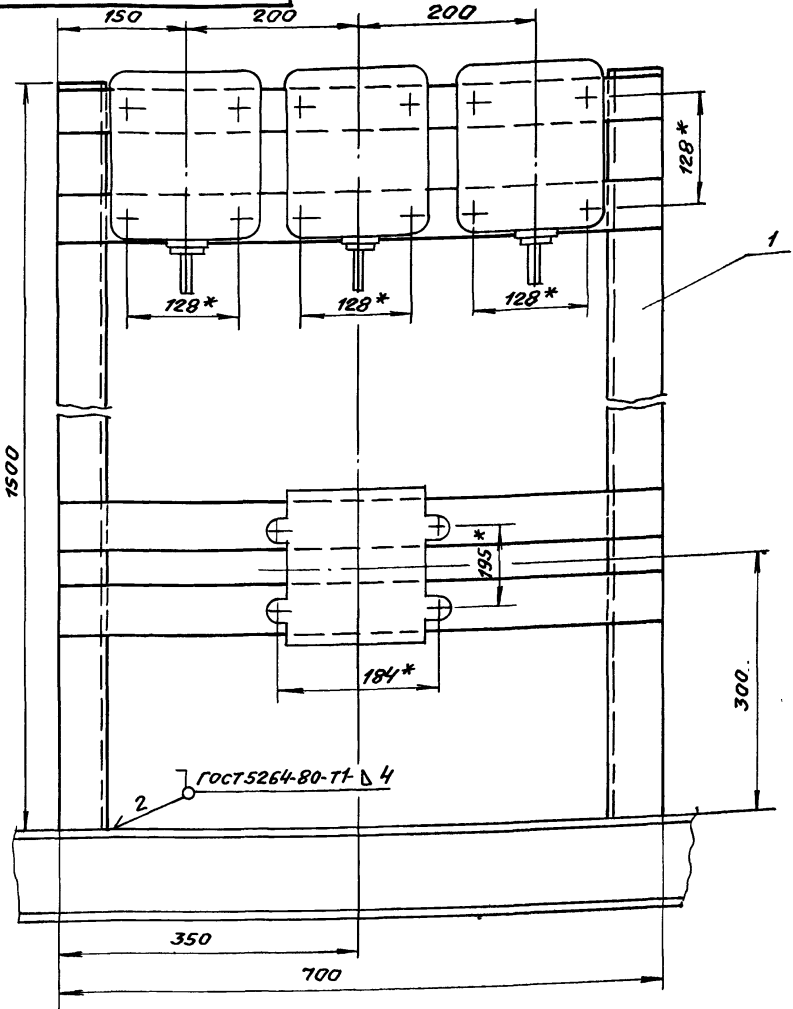
Лист	Листов
1	1

Госстрой СССР
Харьковский
Сантехпроект
Формат А4

Изм.	Лист	И докум.	Подп.	Дата
Разраб.	ИЗВЕКОВА	"	"	"
Пров.	ГАНЧАРЕНКО	"	"	"
Т. контр.	СЕВЬЯКОВ	"	"	"
Нач. отд.	КОВЕРЧЕНКО	"	"	"
Н. контр.	СЕВЬЯКОВ	"	"	"
Утв.				

Альбом 10 часть 3

Б10 А444.080 СБ

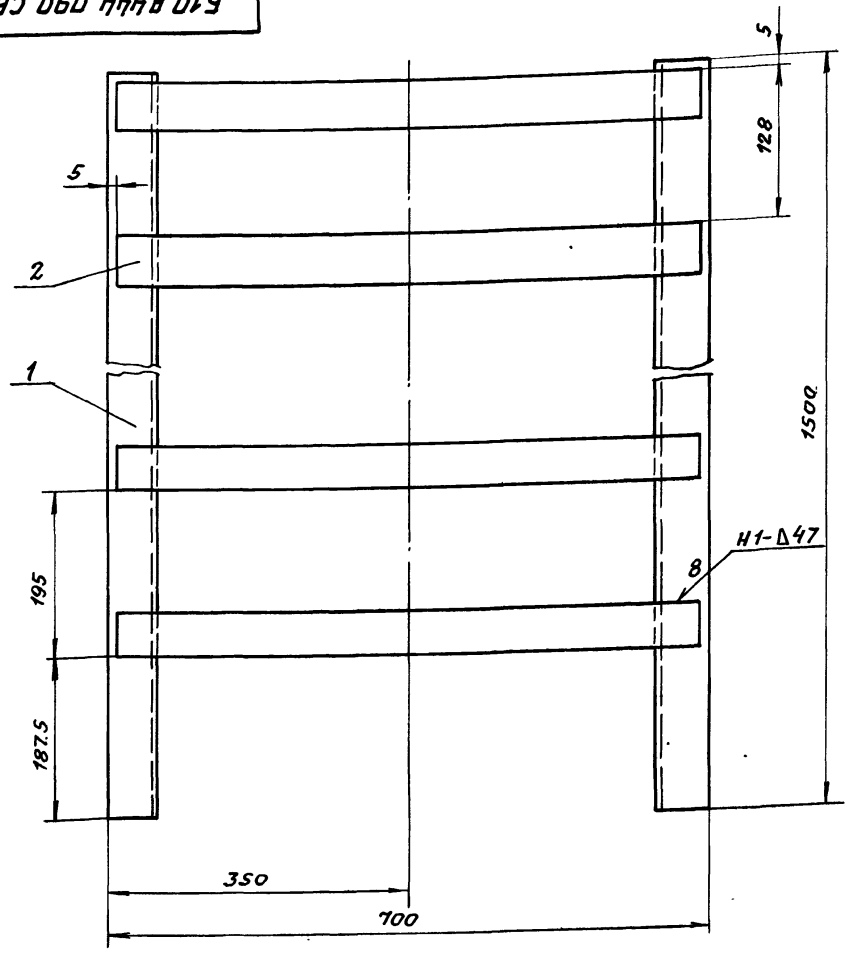


1* Размеры для справки.
2. Сварку производить электродами Э-42 ГОСТ 9467-75.

Взам. инв. №, № док. Подп. и дата

				Б10 А444.080 СБ				
Изм.	Лист	№ докум.	Подп.	Дата	Статив Сварочный чертеж	Лит.	Масса	Масшт.
Разраб.	Проб.	Т. контр.	Нач. отд.	И. контр.		Утв.	и	8,4
							Лист	Листов
							Госстрой СССР Харьковский Сантехпроект	
формат А3								

Б10 А444.090 СБ



1. Предельные отклонения размеров $\pm \frac{IT16}{2}$.
2. Сварку производить электродами Э-42 ГОСТ 9467-75. Сварные швы по ГОСТ 5264-80.
3. Кромки реза деталей Б4 $\sqrt{Rz320}$.

Взам. инв. №, № док. Подп. и дата

				Б10 А444.090 СБ				
Изм.	Лист	№ докум.	Подп.	Дата	Рама Сварочный чертеж	Лит.	Масса	Масшт.
Разраб.	Проб.	Т. контр.	Нач. отд.	И. контр.		Утв.	и	8,2
							Лист	Листов
							Госстрой СССР Харьковский Сантехпроект	
формат А3								

Форм. Зона	Лист	Обозначение	Наименование	кол	Примеч.
<u>Документация</u>					
А3		Б 10 А 444.100 СБ	Сборочный чертеж		
<u>Детали</u>					
Б4	1	Б 10 А 444.013	Балка Швеллер 12 ГОСТ 8240-72 в ст.3 ГОСТ 535-79 ℓ = 2800	2	29,2 кг
Б4	2	Б 10 А 444.014	Балка Швеллер 12 ГОСТ 8240-72 в ст.3 ГОСТ 535-79 ℓ = 1711	2	8,7 кг
Б4	3	Б 10 А 444.015	Стяжка Швеллер 12 ГОСТ 8240-72 в ст.3 ГОСТ 535-79 ℓ = 2696	1	28,1 кг
Б4	4	Б 10 А 444.016	Балка Швеллер 12 ГОСТ 8240-72 в ст.3 ГОСТ 535-79 ℓ = 998	6	10,4 кг
Б4	5	Б 10 А 444.017	Стойка Швеллер 12 ГОСТ 8240-72 в ст.3 ГОСТ 535-79 ℓ = 1590	2	16,5 кг
Б4	6	Б 10 А 444.018	Кронштейн Уголок 63х63х5 ГОСТ 8509-86 в ст.3 ГОСТ 535-79 ℓ = 400	2	1,92 кг

Б 10 А 444.100			
Изм. Лист	№ докум.	Подп.	Дата
Разраб. Извекова	И.И.		
Проб. Гончаренко	И.И.		
Нач. отд. Коваленко	И.И.		
И. контр. Семенов	И.И.		
Утв.			
Рама		Лист	Листов
		1	2
		ГОСТ 1000 СССР Харьковский Сантехпроект	
Формат А4			

Форм. Зона	Лист	Обозначение	Наименование	кол	Примеч.
Б4	7	Б 10 А 444.019	Длора Квадрат 823 ГОСТ 2591-71 в ст.3 ГОСТ 535-79 ℓ = 70	2	0,3 кг
<u>Материалы</u>					
			Металл наплавленный		2,3 кг

Б 10 А 444.100			
Изм. Лист	№ докум.	Подп.	Дата
Разраб. Извекова	И.И.		
Проб. Гончаренко	И.И.		
Нач. отд. Коваленко	И.И.		
И. контр. Семенов	И.И.		
Утв.			
Статив		Лист	Листов
		1	1
		ГОСТ 1000 СССР Харьковский Сантехпроект	
Формат А4			

100 мм 4019

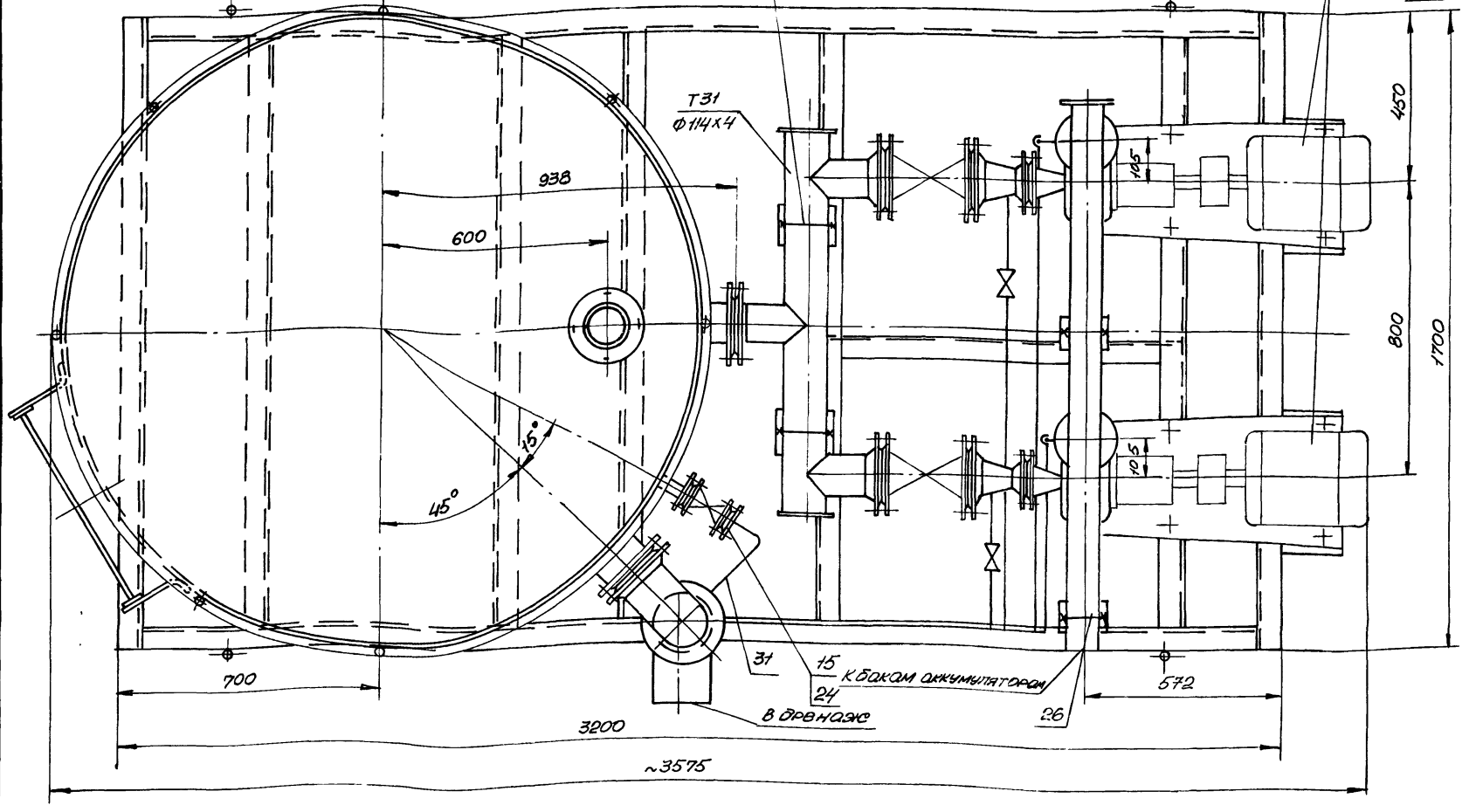
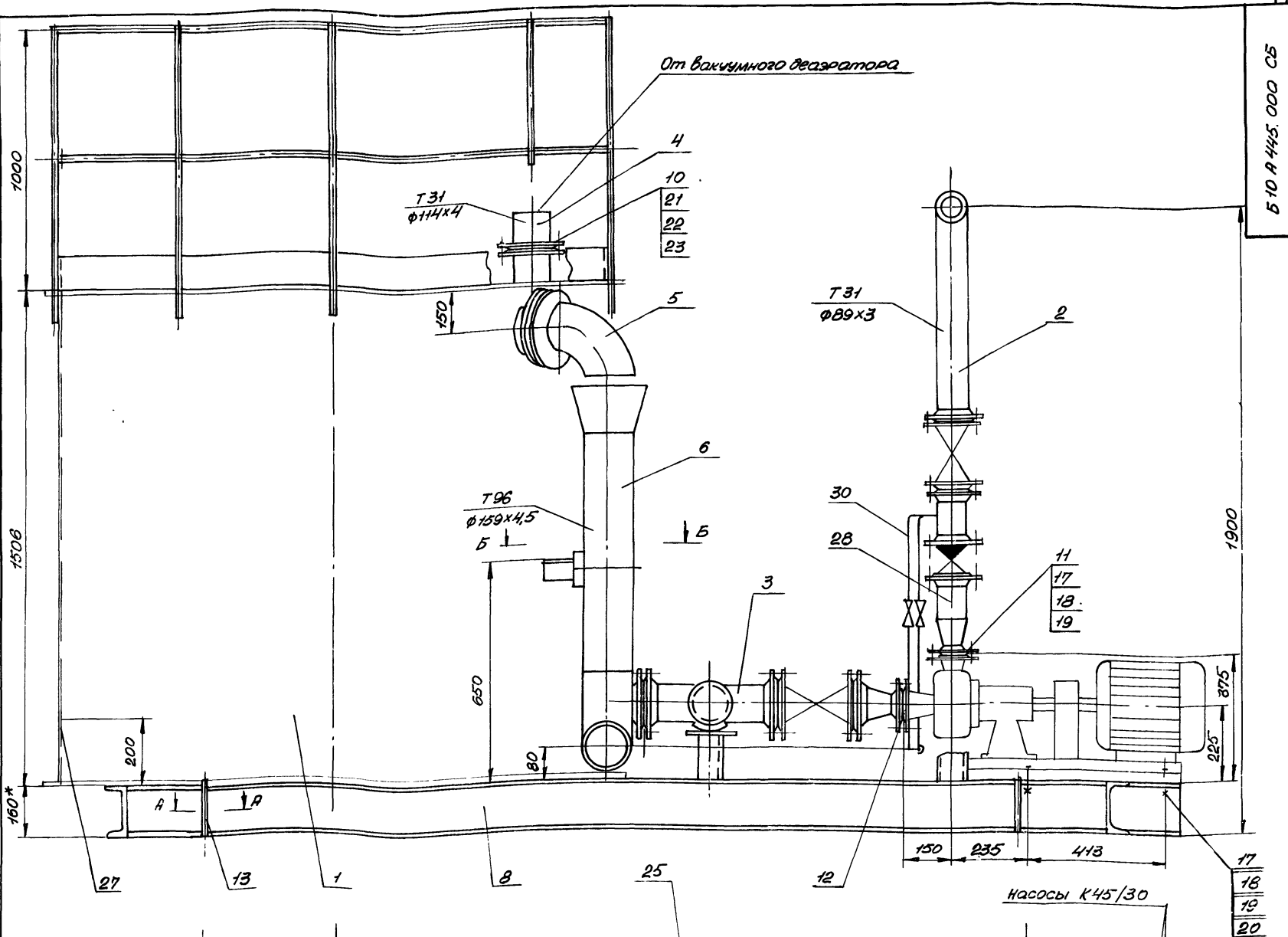
Обозначение	Ø	d	масса кг
Б 10 А 444.001	122	77	0,033
-01	158	110	0,047
-02	212	161	0,07

Б 10 А 444.001			
Изм. Лист	№ докум.	Подп.	Дата
Разраб. Извекова	И.И.		
Проб. Гончаренко	И.И.		
И. контр. Семенов	И.И.		
Нач. отд. Коваленко	И.И.		
И. контр. Семенов	И.И.		
Утв.			
Прокладка		Лист	Листов
		1	1
		ГОСТ 1000 СССР Харьковский Сантехпроект	
Формат А4			

Форм. Зона	Лист	Обозначение	Наименование	кол	Примеч.
<u>Документация</u>					
А3		Б 10 А 444.080 СБ	Сборочный чертеж		
<u>Сборочные единицы</u>					
А4	1	Б 10 А 444.090	Рама	1	
<u>Стандартные изделия</u>					
	2		болт М6х20,58 ГОСТ 7798-70	12	0,006 кг
	3		гайка М6 ГОСТ 5915-70	12	0,002 кг
	4		шайба 6,65г ГОСТ 6402-70	12	0,004 кг
	5		болт М8х20,58 ГОСТ 7798-70	4	0,013 кг
	6		гайка М8,5 ГОСТ 5915-70	4	0,005 кг
	7		шайба 8,65г ГОСТ 6402-70	4	0,001 кг
<u>Материалы</u>					
			Металл наплавленный		0,2 кг

Б 10 А 444.080			
Изм. Лист	№ докум.	Подп.	Дата
Разраб. Извекова	И.И.		
Проб. Гончаренко	И.И.		
Нач. отд. Коваленко	И.И.		
И. контр. Семенов	И.И.		
Утв.			
Статив		Лист	Листов
		1	1
		ГОСТ 1000 СССР Харьковский Сантехпроект	
Формат А4			

Альбом 10 часть 3



1. Масса блока дана с учетом массы арматуры и оборудования.
2. Технические требования смотри общие данные альбом 10 часть 1.
3. Сварку производить электродами Э-42 ГОСТ 9467-75.
4. *размер для справки.

				Б 10 А 445.000 СБ	
Изм. и докум.	подпись	дата	Блок перекачивающих насосов (поз. IV-К29)	Лист	масса
Разработчик	И.И.И.		Сборочный чертеж	1	13200
Проб.	Гончаренко				1:10
Т. контр. СЕВТРОКОВ	И.И.			Лист 1	Листов 2
Нач. отд. ГОНЧАРЕНКО	И.И.			Госстандарт СССР	
И. контр. СЕВТРОКОВ	И.И.			Загорьковский Сантехпроект	
И.И.					

Вводимость теплоизоляционных конструкций

Альбом 10 часть 3

Б 10 А 445. 000 С5

Наименование элемента, диаметр или размеры, мм	кол.	Температ. теплонос. °С	Изоляционные конструкции				Обозначен. применяем. чертежей	Примечание	
			Основной теплоизолирующий слой		Покровный слой				
			Материал	толщ. мм	Общ. объем м ³	Материал			толщ. мм
Бак промежуточный V=2,5 м ³ Ø 1670; H=1500	1	70°	Маты минераловатные прошивные	80	0,185	Сталь тонколистовая оцинкованная	0,15	1,1	Серия 3.0032 4.1 с 165-169 Н10102-131
			марки ЭМ-100 в обкладке из металлической сетки			ГОСТ 14918-80			
			№ 20-05 с одной стороны						
			стандарты ГОСТ 21880-86						
Трубопроводы	4,5	70°	Маты минераловатные прошивные марки ЭМ-100 в обкладке из стеклоткани	30	0,0425	стеклопластик		2,16	Серия 3.0032 4.1 с 163 Н10102-80 Н10102-80
			ки ГОСТ 21880-76			ТУ 6-11-145-80		2,14	
Трубопроводная арматура	4	70°	Свинцовые полукорпусы из оцинкованной стали	40	0,0664	оцинкованная с-08	0,8	2,32	
			ных листового назначения	40	0,0348	ТУ 36-1177-77	0,8	1,28	
			матрами минераловатными прошивными марки ЭМ-100 в обкладке из металлической сетки № 20-05 с одной стороны						

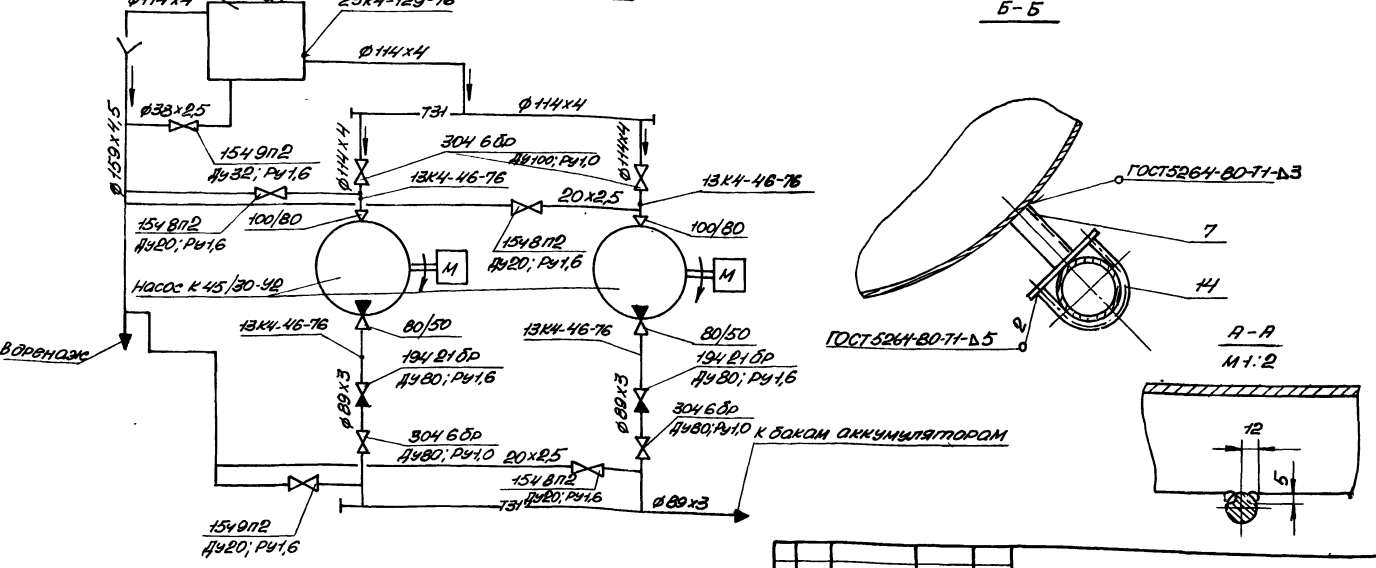
Указания по антикоррозионной защите

Наименование техно. логического аппарата, газохода, трубопровода, габаритные размеры мм; номер позиции и др.	Условия эксплуатации (состав среды, температура °С, давление МПа, коэффициент заполнения, место установки и др.)	Конструкция антикоррозионного покрытия	Технические требования по производству работ
1 Промежуточный бак горячей воды Ø 1670 H=1500 поз. IV-К 29.2	Вода горячего водоснабжения РН 7,2-7,5, t=70°C, P=0,1 МПа коэффициент заполнения 1, в помещении, теплоизолирован	внутренняя поверхность: окраска краской В-ЖС-47 в 3 слоя наружная поверхность: окраска пентаэталевой эмалью ПЭ-133 3а 2 раза по слоям грунтовки ГФ-021	Применку и подготовку поверхности под антикоррозионную защиту, выполнение зимозащитных работ и контроль качества покрытия производить согласно требованиям СНиП 23-76 «Формирование конструкций по защите от коррозии» В СН 244-80, зимозащитные работы производить в теплый период года при температуре воздуха не ниже +10°C. Лакокрасочные покрытия подлежат систематическому контролю не реже одного раза в полугодие и своевременному восстановлению поврежденные участки.
2 Трубопроводы: Т31 Ø 25x2,2; Т31 Ø 38x2,5; Т31 Ø 114x4; Т96 Ø 159x4,5	в помещении то же то же то же	наружная поверхность: окраска пентаэталевой эмалью ПЭ-133 3а 2 раза по 2 слоям грунтовки ГФ-021	
3 Опорная конструкция.	в помещении	2 слоя эмали ПЭ-133 по 2 слоям грунтовок ГФ-021	

Бак V=2,5 м³ от вакуумного деаэраатора Т31 23x4x-129-76

Схема

Б-5



Итого	Обозначение	Наименование	Куда входит		Примечание
			Обозначение	кол.	
1	Б10А445,000	Блок перекачивающих насосов		1	
2	Б10А445,010	Оборудование бака	Б10А445,000	1	
3	Б10А445,020	Лестница	Б10А445,010	1	
4	Б10А445,030	Трубопровод	Б10А445,000	1	
5	Б10А445,040	Блок №1	Б10А445,030	1	
6	Б10А445,050	Блок №2	Б10А445,030	2	
7	Б10А445,060	Блок №3	Б10А445,030	2	
8	Б10А445,070	Трубопровод	Б10А445,000	1	
9	Б10А445,080	Блок №4	Б10А445,070	2	
10	Б10А445,090	Блок №5	Б10А445,070	1	
11	Б10А445,100	Патрубок	Б10А445,000	1	
12	Б10А445,110	Патрубок сливной	Б10А445,000	1	
13	Б10А445,120	Трубопровод дренажа	Б10А445,000	1	
14	Б10А445,130	Стойка	Б10А445,000	1	
15	Б10А445,140	Дамп	Б10А445,000	1	

					Б10А445,000 ВС		
Изм/Лист	И докум.	Долг	Дата				Блок перекачивающих насосов (поз. IV-к 29). Ведомость спецификаций
Разраб	Ивбекова	Инж					
Пробв	Гончаренко	Инж					
Нач отс	Коварченко	Инж					
И контр	Себряков	Инж					
Утв.							Лист 1 Лист 1 Листов 1 Госстрой СССР Жарьковский Сантехпроект

Формат А3

Итого	Наименование	Обозначение документа на поставку	Поставщик	Куда входит (обозначение)	Количество			Примечание
					на из-делие	в комп. пакты	на ре-зульт	
1	Фланец 1-32-6 ст 25	ГОСТ 12820-80			3		3	
2	Фланец 1-100-6 ст 25	ГОСТ 12820-80			1		1	
3	Фланец 1-32-16 ст 25	ГОСТ 12821-80			2		2	
4	Фланец 1-50-6 ст 25	ГОСТ 12821-80			2		2	
5	Фланец 1-80-6 ст 25	ГОСТ 12821-80			2		2	
6	Фланец 1-80-10 ст 25	ГОСТ 12821-80			4		4	
7	Фланец 1-80-16 ст 25	ГОСТ 12821-80			4		4	
8	Фланец 1-100-6 ст 25	ГОСТ 12821-80			1		1	
9	Фланец 1-100-10 ст 25	ГОСТ 12821-80			3		3	
10	Фланец 1-150-6 ст 25	ГОСТ 12821-80			1		1	
11	Переход К89х3,5-57х3,0	ГОСТ 17378-83			2		2	
12	Переход К108х4,0-89х3,5	ГОСТ 17378-83			2		2	
13	Отвод 90° 114х6	ГОСТ 17375-83			1		1	
14	Отвод 90° 159х4,5	ГОСТ 17375-83			1		1	
15	Болт М12х50,58	ГОСТ 7798-70			16		16	
16	Болт М16х55,58	ГОСТ 7798-70			52		52	
17	Гайка М12,5	ГОСТ 5915-70			16		16	
18	Гайка М16,5	ГОСТ 5915-70			68		68	
19	Шайба 12,65Г	ГОСТ 6402-70			16		16	
20	Шайба 16,65Г	ГОСТ 6402-70			68		68	
21	Шайба 12,01	ГОСТ 10906-78			8		8	
22	Шпилька М16х160,58	ГОСТ 22042-76			8		8	
23	Опора ОП52-89	ГОСТ 14911-82			2		2	
24	Опора ОП52-Н4	ГОСТ 14911-82			2		2	

					Б10А445,000 ВП		
Изм/Лист	И докум.	Долг	Дата				Блок перекачивающих насосов (поз. IV-к 29). Ведомость покупных изделий.
Разраб	Ивбекова	Инж					
Пробв	Гончаренко	Инж					
Нач отс	Коварченко	Инж					
И контр	Себряков	Инж					
Утв.							Лист 1 Лист 1 Листов 1 Госстрой СССР Жарьковский Сантехпроект

23935-16 28 Формат А3

Алгоритм 10 часть 3

Форм. Зона	Лист	Обозначение	Наименование	кол.	Примеч.
			<u>Документация</u>		
		Б10А445.010 СБ	Сборочный чертеж		
			<u>Сборочные единицы</u>		
	1	Б10А445.020	Лестница	1	
			<u>Детали</u>		
	2	Б10А445.005	Планка Полоса 4x150 ГОСТ103-76 В ст.3 ГОСТ 535-79 L=4600	1	21,6 кг
	3	Б10А445.006	Патрубок Труба 38x2,5 ГОСТ 10704-76 В ст.3 СНС ГОСТ 10705-80 L=105	1	0,23 кг
	4	Б10А445.007	Патрубок Труба 114x4 ГОСТ 10704-76 В ст.3 СНС ГОСТ 10705-80 L=105	3	1,14 кг
	5	Б10А445.009	Накладка	3	
			<u>Стандартные изделия</u>		
	6		Фланец 1-100-6 СТ 25 ГОСТ 12920-80	3	2,73 кг
	7		Фланец 1-32-6 СТ 25 ГОСТ 12920-80	1	1,01 кг
			<u>Материалы</u>		
	8		Круг 16 ГОСТ 2590-71 В ст.3 ГОСТ 535-79 L=18000		284 кг
Б10А445.010					
Изм. Лист. Н.Докум. Подп. Дата Разработ. Издекава И.И.И. Проб. Гончаренко В.В. Нач. отд. Каверченко В.В. И. Кондр. Себряков В.В. Чит.			Оборудование Бака		Изм. Лист. Листов 1 1 ГОСТРОЙ СССР Харьковский Сантехпроект Формат А4

Лист 1 из 1

Форм. Зона	Лист	Обозначение	Наименование	кол.	Примеч.
			<u>Документация</u>		
		Б10А445.020 СБ	Сборочный чертеж		
			<u>Детали</u>		
	1	Б10А445.009	Кронштейн	6	
	2	Б10А445.011	Тетива	2	
	3	Б10А445.012	Ступенька Труба 32x3 ГОСТ 10704-76 В ст.3 СНС ГОСТ 10705-80 L=632	6	1,33 кг
			<u>Материалы</u>		
			Металл наплавленный		0,22 кг
Б10А445.020					
Изм. Лист. Н.Докум. Подп. Дата Разработ. Издекава И.И.И. Проб. Гончаренко В.В. Нач. отд. Каверченко В.В. И. Кондр. Себряков В.В. Чит.			Лестница		Изм. Лист. Листов 1 1 ГОСТРОЙ СССР Харьковский Сантехпроект Формат

Лист 1 из 1

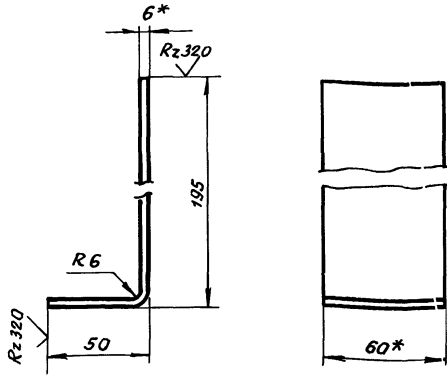
Форм. Зона	Лист	Обозначение	Наименование	кол.	Примеч.
			<u>Документация</u>		
		Б10А445.030 СБ	Сборочный чертеж		
			<u>Сборочные единицы</u>		
	1	Б10А445.040	Блок №1	1	
	2	Б10А445.060	Блок №2	2	
	3	Б10А445.060	Блок №3	2	
			<u>Детали</u>		
	4	Б10А445.001-04	Прокладка	8	
			<u>Стандартные изделия</u>		
	5		Болт М16x55,58 ГОСТ 7798-70	16	0,181 кг
	6		Гайка М16,5 ГОСТ 5915-70	32	0,033 кг
	7		Шайба 16,65 ГОСТ 6402-70	32	0,008 кг
	8		Шпилька М16x160,58 ГОСТ 22042-76	8	0,25 кг
Б10А445.030					
Изм. Лист. Н.Докум. Подп. Дата Разработ. Издекава И.И.И. Проб. Гончаренко В.В. Нач. отд. Каверченко В.В. И. Кондр. Себряков В.В. Чит.			Трубопровод		Изм. Лист. Листов 1 1 ГОСТРОЙ СССР Харьковский Сантехпроект Формат А4

Лист 1 из 1

Форм. Зона	Лист	Обозначение	Наименование	кол.	Примеч.
			<u>Документация</u>		
		Б10А445.040 СБ	Сборочный чертеж		
			<u>Детали</u>		
	1	Б10А445.013	Патрубок	1	
	2	Б10А445.014	Патрубок	2	
	3	Б10А445.015	Заглушка Лист 4 ГОСТ 19903-74 В ст.3 ГОСТ 14637-79 Ф 85	1	0,2 кг
			<u>Стандартные изделия</u>		
	4		Фланец 1-80-10 СТ 25 ГОСТ 12921-80	2	3,67 кг
			<u>Материалы</u>		
			Металл наплавленный		0,26 кг
Б10А445.040					
Изм. Лист. Н.Докум. Подп. Дата Разработ. Издекава И.И.И. Проб. Гончаренко В.В. Нач. отд. Каверченко В.В. И. Кондр. Себряков В.В. Чит.			Блок №1		Изм. Лист. Листов 1 1 ГОСТРОЙ СССР Харьковский Сантехпроект Формат А4

610A445.009

(V)A



1. Длина развернутой детали - 235.
2. Предельные отклонения размеров $\pm \frac{IT16}{2}$
- 3.* Размеры для справки.

610A445.009

Кронштейн

Лит. Масса Масштаб

И 0.8 1:2

Лист Листов 1

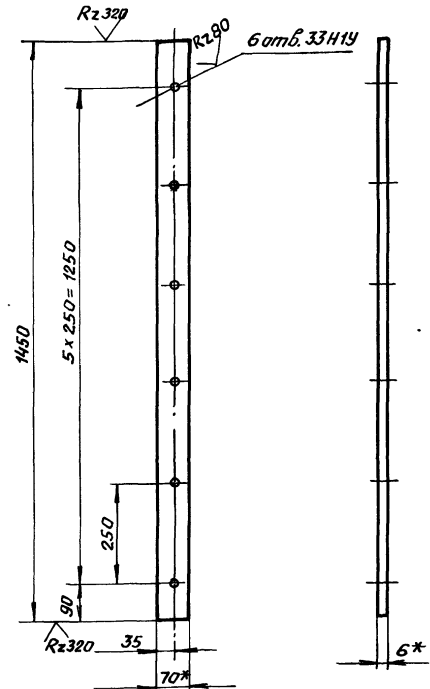
Госстрой СССР
Харьковский
Сантехпроект
Формат А4

Полоса 6x60 ГОСТ 103-76
Вст.3 ГОСТ 535-79

Изм.	Лист	И докум.	Подп.	Дата
Разраб.	ИЗВЕКОВА	Подп.		
Провер.	Гончаренко	"		
Т.контр.	Себряков	"		
Нач. отд.	Коварченко	"		
И.контр.	Себряков	"		
Утв.				

610A445.011

(V)A



1. Неуказанные предельные отклонения размеров $\pm \frac{IT16}{2}$.
- 2.* Размеры для справки.

610A445.011

Труба

Лит. Масса Масштаб

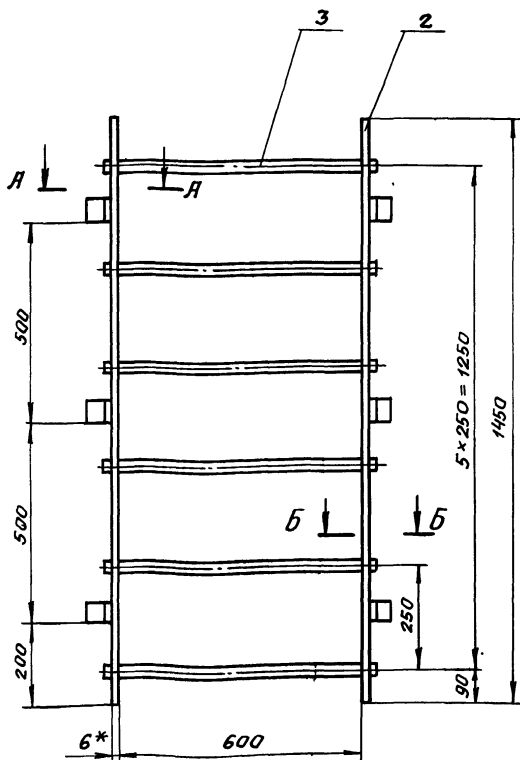
И 4.4 1:10

Лист Листов 1

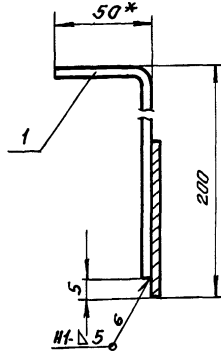
Госстрой СССР
Харьковский
Сантехпроект
Формат А4

Изм.	Лист	И докум.	Подп.	Дата
Разраб.	ИЗВЕКОВА	Подп.		
Провер.	Гончаренко	"		
Т.контр.	Себряков	"		
Нач. отд.	Коварченко	"		
И.контр.	Себряков	"		
Утв.				

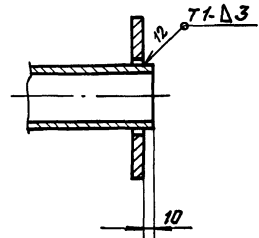
610A445.020CB



A-A
M 1:2



B-B
M 1:2



1. Предельные отклонения размеров $\pm \frac{IT16}{2}$
2. Сварку производить электродами Э-42 ГОСТ 9467-75. Сварные швы по ГОСТ 5264-80.
3. Кромки реза деталей БЧ- $\sqrt{Rz320}$
- 4.* Размер для справки.

610A445.020CB

Лестница
Сборочный чертеж

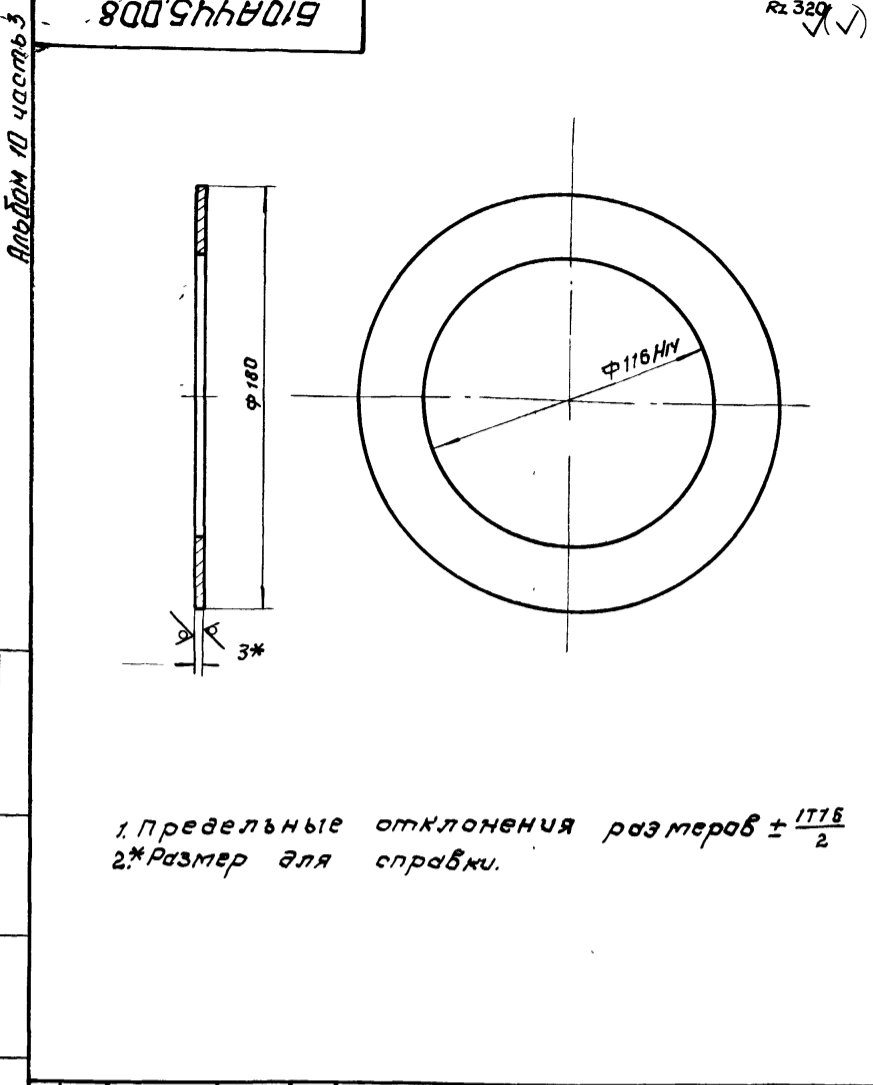
Лит. Масса Масштаб

И 21.8 1:10

Лист Листов 1

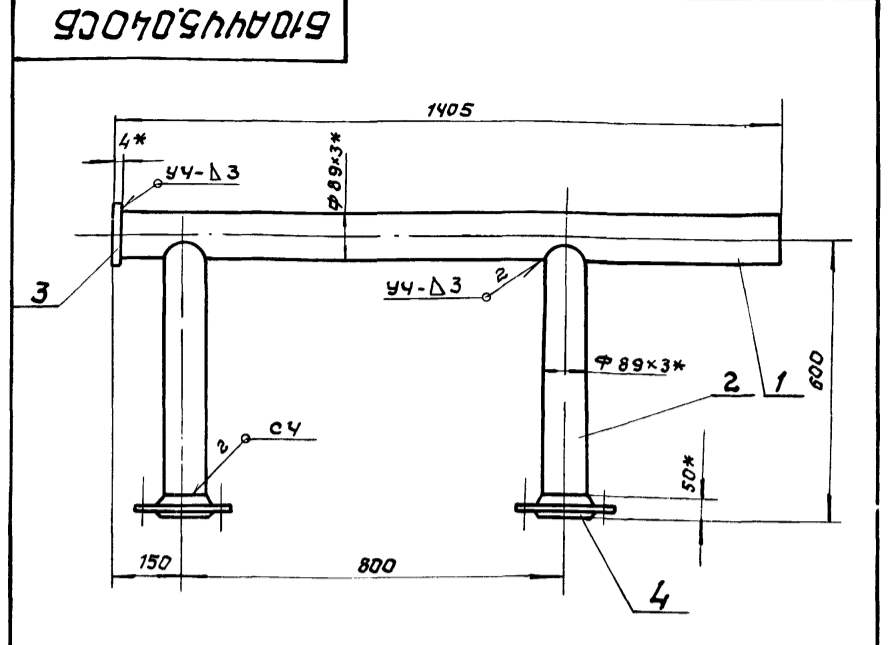
Госстрой СССР
Харьковский
Сантехпроект
Формат А3

Изм.	Лист	И докум.	Подп.	Дата
Разраб.	ИЗВЕКОВА	Подп.		
Провер.	Гончаренко	"		
Т.контр.	Себряков	"		
Нач. отд.	Коварченко	"		
И.контр.	Себряков	"		
Утв.				



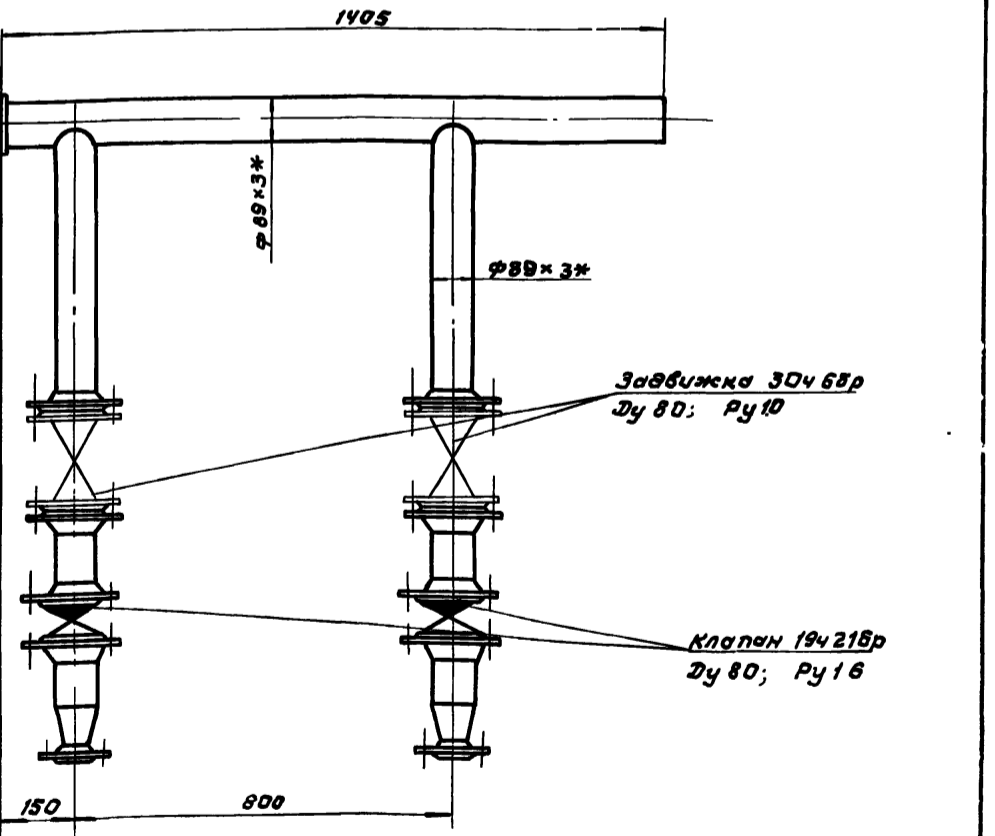
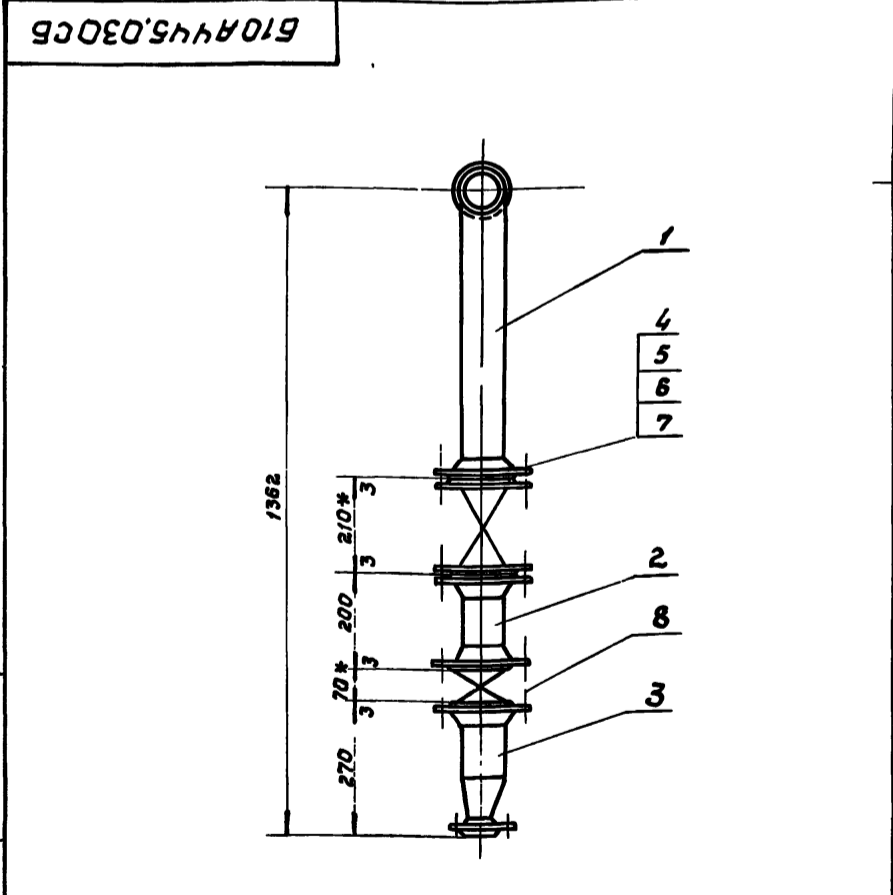
1. Предельные отклонения размеров $\pm \frac{IT16}{2}$
 2.* Размер для справки.

				Б10АУ45.008		
Изм/Лист	№ докум.	Подп.	Дата	Лист	Масса	Масшт.
Разраб.	ИЗВЕКОВА	ИИ		И	0,35	1:2
Проб.	ГОНЧАРЕНКО	ИИ		Лист	Листов	1
Т. контр.	СЕВЕРЯКОВ	ИИ		ГОССТРОЙ СССР ХАРЬКОВСКИЙ САНТЕХПРОЕКТ		
Нач. отд.	КАВЕРЧЕНКО	ИИ		Лист 3 гост 19903-74		
И. контр.	СЕВЕРЯКОВ	ИИ		В ст 3 гост 16523-70		
Утв.				формат А4		



1. Предельные отклонения размеров $\pm \frac{IT16}{2}$.
 2. Сварку производить электродами Э-42 гост 9467-75 сварные швы по гост 16037-80
 3. Кромки реза ветвей Б4 - Rz320
 4.* Размеры для справки

				Б10АУ45.040СБ		
Изм/Лист	№ докум.	Подп.	Дата	Лист	Масса	Масшт.
Разраб.	ИЗВЕКОВА	ИИ		И	23,3	1:10
Проб.	ГОНЧАРЕНКО	ИИ		Лист	Листов	1
Т. контр.	СЕВЕРЯКОВ	ИИ		ГОССТРОЙ СССР ХАРЬКОВСКИЙ САНТЕХПРОЕКТ		
Нач. отд.	КАВЕРЧЕНКО	ИИ		Лист 3 гост 19903-74		
И. контр.	СЕВЕРЯКОВ	ИИ		В ст 3 гост 16523-70		
Утв.				формат А4		



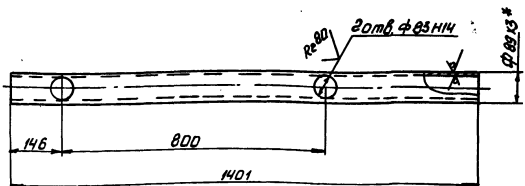
1.* Размеры для справки.
 2. Масса указана с учетом арматуры

				Б10АУ45.030СБ		
Изм/Лист	№ докум.	Подп.	Дата	Лист	Масса	Масшт.
Разраб.	ИЗВЕКОВА	ИИ		И	129,4	1:10
Проб.	ГОНЧАРЕНКО	ИИ		Лист	Листов	1
Т. контр.	СЕВЕРЯКОВ	ИИ		ГОССТРОЙ СССР ХАРЬКОВСКИЙ САНТЕХПРОЕКТ		
Нач. отд.	КАВЕРЧЕНКО	ИИ		Лист 3 гост 19903-74		
И. контр.	СЕВЕРЯКОВ	ИИ		В ст 3 гост 16523-70		
Утв.				формат А4		

610A445.019

R₃₂₀ ✓(V)

Альбом 10 часть 3



1. Неуказанные предельные отклонения размеров $\pm \frac{IT16}{2}$.
2* размер для справки.

610A445.013

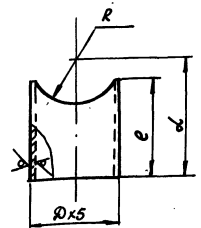
Изм.	Лист	Исполн.	Проф.	Дата
	1			

Лист		Масса		Масштаб	
И	1	8,9		1:10	
Лист		Листов		Труба 89x3 ГОСТ 10704-76	
				ГОСТ 9467-75 Харьковский Сантехпроект	

Изм. Лист Листов Исполн. Проф. Дата

610A445.019

R₃₂₀ ✓(V)



Обозначение	R	d	e	Øx5	масса кг
610A445.014	44,5	550	534	89x3	8,3
-01	57	166	148	114x4	1,5

Предельные отклонения размеров $\pm \frac{IT16}{2}$

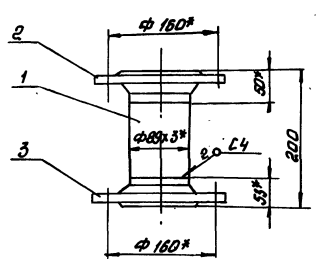
610A445.014

Изм.	Лист	Исполн.	Проф.	Дата
	1			

Лист		Масса		Масштаб	
И	1	-	-	-	-
Лист		Листов		Труба 89x3 ГОСТ 10704-76	
				ГОСТ 9467-75 Харьковский Сантехпроект	

Изм. Лист Листов Исполн. Проф. Дата

97090.445.019



1. Предельные отклонения размеров $\pm \frac{IT16}{2}$
2. Сборку производить электродами 3-42 гост 9467-75. Сварные швы по гост 16037-80.
3. Кромки реза деталей 64 - V.
4* размеры для справки

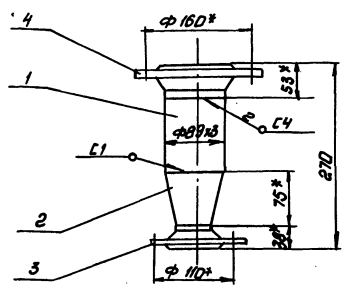
610A445.050 СБ

Изм.	Лист	Исполн.	Проф.	Дата
	1			

Лист		Масса		Масштаб	
И	1	9,0		1:6	
Лист		Листов		Блок #2	
				Сборочный чертеж	
				ГОСТ 9467-75 Харьковский Сантехпроект	

Изм. Лист Листов Исполн. Проф. Дата

97090.445.019



1. Предельные отклонения размеров $\pm \frac{IT16}{2}$
2. Сборку производить электродами 3-42 гост 9467-75. Сварные швы по гост 16037-80.
3. Кромки реза деталей 64 - V.
4* размеры для справки

610A445.060 СБ

Изм.	Лист	Исполн.	Проф.	Дата
	1			

Лист		Масса		Масштаб	
И	1	7,5		1:5	
Лист		Листов		Блок #3	
				Сборочный чертеж	
				ГОСТ 9467-75 Харьковский Сантехпроект	

Изм. Лист Листов Исполн. Проф. Дата

Листом 10 частей

Формат	Зона	Поз.	Обозначение	Наименование	Кол.	Примеч.
				<u>Документация</u>		
А4			Б10А445.050СБ	сборочный чертеж		
				<u>Детали</u>		
Б4	1		Б10А445.016	Патрубок Труба 89x3 гост 10704-76 в ст 3 сп 5 гост 10705-80 e=97	1	0,6 кг
				<u>Стандартные изделия</u>		
	2			Фланец 1-80-10 ст 25 гост 12821-80	1	3,67 кг
	3			Фланец 1-80-16 ст 25 гост 12821-80	1	4,21 кг
				<u>Материалы</u>		
				металл наплавленный		0,5 кг
Б10А445.050						
Изм.	Лист	и докум.	Рабл.	Дата		
Разраб	ИЗВЕКОВА				Лит.	Лист
Проб.	ГАНЧАРЕНКО				и	Листов
Науч. отд.	КОВЕРЧЕНКО				1	
и контр.	СЕВРЯКОВ				ГОССТРОЙ СССР	
Этб.					ЖАРЬКОВСКИЙ	
					САНТЕХПРОЕКТ	
формат А4						

БЛОК №2

Изм. и лист. Рабл. и дата. Изм. и лист. и дата.

Формат	Зона	Поз.	Обозначение	Наименование	Кол.	Примеч.
				<u>Документация</u>		
А4			Б10А445.060СБ	сборочный чертеж		
				<u>Детали</u>		
Б4	1		Б10А445.017	Патрубок Труба 89x3 гост 10704-76 в ст 3 сп 5 гост 10705-80 e=104	1	0,64 кг
				<u>Стандартные изделия</u>		
	2			Переход к 89x3,5-57x3,0 гост 17378-83	1	0,6 кг
	3			Фланец 1-50-6 ст 25 гост 12821-80	1	1,53 кг
	4			Фланец 1-80-16 ст 25 гост 12821-80	1	4,21 кг
				<u>Материалы</u>		
				Металл наплавленный	1	0,5 кг
Б10А445.060						
Изм.	Лист	и докум.	Рабл.	Дата		
Разраб	ИЗВЕКОВА				Лит.	Лист
Проб.	ГАНЧАРЕНКО				и	Листов
Науч. отд.	КОВЕРЧЕНКО				1	
и контр.	СЕВРЯКОВ				ГОССТРОЙ СССР	
Этб.					ЖАРЬКОВСКИЙ	
					САНТЕХПРОЕКТ	
формат А4						

БЛОК №3

Формат	Зона	Поз.	Обозначение	Наименование	Кол.	Примеч.
				<u>Документация</u>		
А4			Б10А445.070СБ	сборочный чертеж		
				<u>Сборочные единицы</u>		
А4	1		Б10А445.080	Блок №4	2	
А4	2		Б10А445.090	Блок №5	1	
				<u>Детали</u>		
А4	3		Б10А445.001-05	Пракладка	4	
				<u>Стандартные изделия</u>		
	4			Болт М16x55.58 гост 7798-70	16	0,121 кг
	5			Гайка М16 5 гост 5915-70	16	0,033 кг
	6			Шайба 16 65 гост 76402-70	16	0,008 кг
				<u>Материалы</u>		
				металл наплавленный		0,24 кг
Б10А445.070						
Изм.	Лист	и докум.	Рабл.	Дата		
Разраб	ИЗВЕКОВА				Лит.	Лист
Проб.	ГАНЧАРЕНКО				и	Листов
Науч. отд.	КОВЕРЧЕНКО				1	
и контр.	СЕВРЯКОВ				ГОССТРОЙ СССР	
Этб.					ЖАРЬКОВСКИЙ	
					САНТЕХПРОЕКТ	
формат А4						

Трубопровод

Изм. и лист. Рабл. и дата. Изм. и лист. и дата.

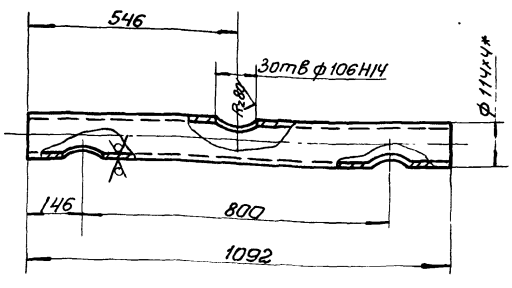
Формат	Зона	Поз.	Обозначение	Наименование	Кол.	Примеч.
				<u>Документация</u>		
А4			Б10А445.080СБ	сборочный чертеж		
				<u>Стандартные изделия</u>		
	1			Переход к 108x4-89x3,5 гост 17378-83	1	1,0 кг
	2			Фланец 1-80-6 ст 25 гост 12821-80	1	2,76 кг
	3			Фланец 1-100-10 ст 25 гост 12821-80	1	4,7 кг
				<u>Материалы</u>		
				металл наплавленный		0,24 кг
Б10А445.080						
Изм.	Лист	и докум.	Рабл.	Дата		
Разраб	ИЗВЕКОВА				Лит.	Лист
Проб.	ГАНЧАРЕНКО				и	Листов
Науч. отд.	КОВЕРЧЕНКО				1	
и контр.	СЕВРЯКОВ				ГОССТРОЙ СССР	
Этб.					ЖАРЬКОВСКИЙ	
					САНТЕХПРОЕКТ	
формат А4						

БЛОК №4

Альбом 10 частей

Б10А445.018

R_z320 (✓)



1. Неуказанные предельные отклонения размеров $\pm \frac{IT16}{2}$
 2.* Размер для справки.

Изм. лист. Подп. и дата. Взам. инв. и дата. Инв. инв. и дата.

Б10А445.018

Патрубок

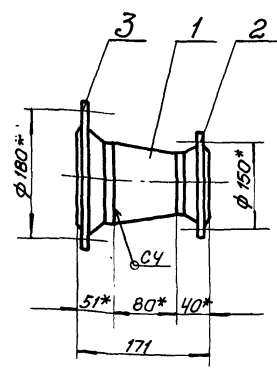
Лит.	Масса	Масштаб
И	11,8	1:10

Лист	Листов
	1

Труба 114x4 ГОСТ 10704-76
 В сг. 3 ГОСТ 10705-80

Госстрой СССР
 Харьковский
 Сантехпроект
 формат А4

Б10А445.080СБ



1. Сварку производить электродами Э-42 ГОСТ 9467-75. Сварные швы по ГОСТ 16037-80
 2.* Размеры для справки.

Изм. лист. Подп. и дата. Взам. инв. и дата. Инв. инв. и дата.

Б10А445.080СБ

Блок №4

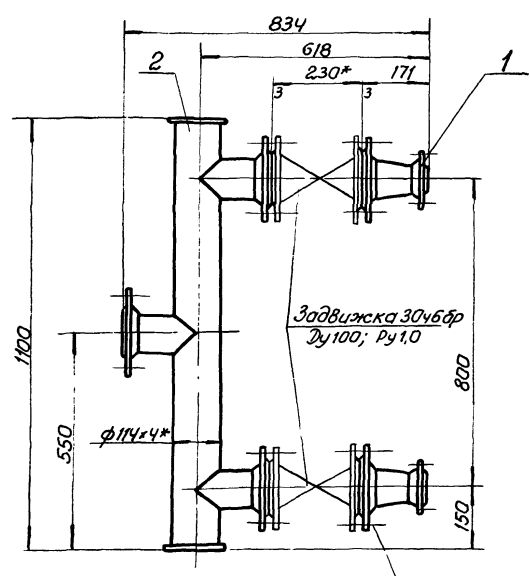
Сборочный чертеж

Лит.	Масса	Масштаб
И	8,7	1:5

Лист	Листов
	1

Госстрой СССР
 Харьковский
 Сантехпроект
 формат А4

Б10А445.070СБ



1* Размеры для справки
 2. Масса указана с учетом арматуры.

Изм. лист. Подп. и дата. Взам. инв. и дата. Инв. инв. и дата.

Б10А445.070СБ

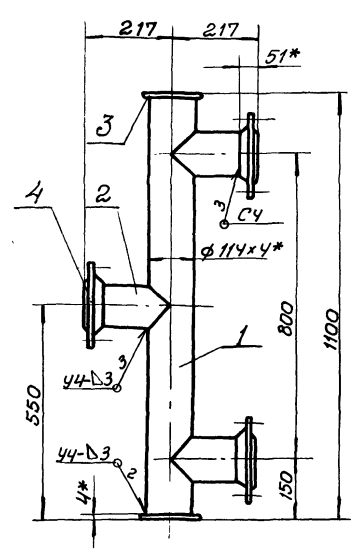
Трубопровод
 Сборочный чертеж

Лит.	Масса	Масштаб
И	131,4	1:10

Лист	Листов
	1

Госстрой СССР
 Харьковский
 Сантехпроект
 формат А4

Б10А445.090СБ



1. Предельные отклонения размеров $\pm \frac{IT16}{2}$
 2. Сварку производить электродами Э-42 ГОСТ 9467-75. Сварные швы по ГОСТ 16037-80.
 3. Кромки реза деталей БЧ- R_{z320}
 4.* Размеры для справки.

Изм. лист. Подп. и дата. Взам. инв. и дата. Инв. инв. и дата.

Б10А445.090СБ

Блок №5

Сборочный чертеж

Лит.	Масса	Масштаб
И	32,4	1:10

Лист	Листов
	1

Госстрой СССР
 Харьковский
 Сантехпроект
 формат А4

Альбом 10 частей 3

Формат	Зона	Лист	Обозначение	Наименование	кол.	Примеч.
				Документация		
А4			Б10А445.090 СБ	Сборочный чертеж		
				Детали		
А4	1	Б10А445.018		Патрубок	1	
А4	2	Б10А445.014-01		Патрубок	3	
Б4	3	Б10А445.019		Заклушка		
				Лист 4 ГОСТ 19003-74		
				В ст 3 ГОСТ 14637-79		
				Ф 130	2	0,42кг
				Стандартные изделия		
	4			Фланец 1-100-10 СТ25		
				ГОСТ 12821-80	3	4,7кг
				Материалы		
				металл наплавленный		0,5кг

Б10А445.090						
Изм.	Лист	И.Док.	Лист	Дата		
Разработ.	И.Док.	И.Док.	И.Док.	И.Док.		
Проб.	И.Док.	И.Док.	И.Док.	И.Док.		
Нач. отд.	И.Док.	И.Док.	И.Док.	И.Док.		
Н.контр.	И.Док.	И.Док.	И.Док.	И.Док.		
Утв.	И.Док.	И.Док.	И.Док.	И.Док.		
БЛОК №5				Лист	Лист	Листов
				1	1	1
				ГОСТРОУ СССР		
				Харьковский		
				Сантехпроект		
				Формат А4		

Формат	Зона	Лист	Обозначение	Наименование	кол.	Примеч.
				Документация		
А4			Б10А445.100 СБ	Сборочный чертеж		
				Детали		
Б4	1	Б10А445.021		Патрубок		
				Труба 114x4 ГОСТ 10704-76		
				В ст 3 ГОСТ 10705-80		
				Е=89	1	0,96кг
				Стандартные изделия		
	2			Фланец 1-100-6 СТ25		
				ГОСТ 12821-80	1	3,35кг
				Материалы		
				металл наплавленный		0,2кг

Б10А445.100						
Изм.	Лист	И.Док.	Лист	Дата		
Разработ.	И.Док.	И.Док.	И.Док.	И.Док.		
Проб.	И.Док.	И.Док.	И.Док.	И.Док.		
Нач. отд.	И.Док.	И.Док.	И.Док.	И.Док.		
Н.контр.	И.Док.	И.Док.	И.Док.	И.Док.		
Утв.	И.Док.	И.Док.	И.Док.	И.Док.		
Патрубок				Лист	Лист	Листов
				1	1	1
				ГОСТРОУ СССР		
				Харьковский		
				Сантехпроект		
				Формат А4		

Формат	Зона	Лист	Обозначение	Наименование	кол.	Примеч.
				Документация		
А4			Б10А445.110 СБ	Сборочный чертеж		
				Стандартные изделия		
	1			Отвод 90° 114 x 6		
				ГОСТ 17375-83	1	4,6кг
	2			Фланец 1-150-6 СТ25		
				ГОСТ 12821-80	1	5,37кг
				Материалы		
				металл наплавленный		0,13кг

Б10А445.110						
Изм.	Лист	И.Док.	Лист	Дата		
Разработ.	И.Док.	И.Док.	И.Док.	И.Док.		
Проб.	И.Док.	И.Док.	И.Док.	И.Док.		
Нач. отд.	И.Док.	И.Док.	И.Док.	И.Док.		
Н.контр.	И.Док.	И.Док.	И.Док.	И.Док.		
Утв.	И.Док.	И.Док.	И.Док.	И.Док.		
Патрубок сливной				Лист	Лист	Листов
				1	1	1
				ГОСТРОУ СССР		
				Харьковский		
				Сантехпроект		
				Формат А4		

Формат	Зона	Лист	Обозначение	Наименование	кол.	Примеч.
				Документация		
А4			Б10А445.120 СБ	Сборочный чертеж		
				Детали		
Б4	1	Б10А445.022		Патрубок		
				Труба 159x4,5 ГОСТ 10704-76		
				В ст 3 СТ5 ГОСТ 10705-80		
				Е=795	1	18,6кг
А4	2	Б10А445.023		Воронка	1	
				Стандартные изделия		
	3			Отвод 90° 159x4,5		
				ГОСТ 17375-83	1	6,9кг
				Материалы		
				металл наплавленный		0,4кг

Б10А445.120						
Изм.	Лист	И.Док.	Лист	Дата		
Разработ.	И.Док.	И.Док.	И.Док.	И.Док.		
Проб.	И.Док.	И.Док.	И.Док.	И.Док.		
Нач. отд.	И.Док.	И.Док.	И.Док.	И.Док.		
Н.контр.	И.Док.	И.Док.	И.Док.	И.Док.		
Утв.	И.Док.	И.Док.	И.Док.	И.Док.		
Трубопровод дренажа				Лист	Лист	Листов
				1	1	1
				ГОСТРОУ СССР		
				Харьковский		
				Сантехпроект		
				Формат А4		

Альбом 10 частей 3

Код	Лист	Обозначение	Наименование	Кол.	Примеч.
			<u>Документация</u>		
		Б 10 А 445. 140 СБ	Сборочный чертёж		
			<u>Детали</u>		
Б4	1	Б 10 А 445. 026	Болка Швеллер 16 ГОСТ 8240-72 В ст 3 ГОСТ 535-79 L = 3072	2	43,6 кг
Б4	2	Б 10 А 445. 027	Болка Швеллер 16 ГОСТ 8240-72 В ст 3 ГОСТ 535-79 L = 1700	2	24,2 кг
Б4	3	Б 10 А 445. 028	Стяжка Швеллер 16 ГОСТ 8240-72 В ст 3 ГОСТ 535-79 L = 1572	5	22,3 кг
Б4	4	Б 10 А 445. 029	Стяжка	4	
Б4	5	Б 10 А 445. 032	Стойка Швеллер 12 ГОСТ 8240-72 В ст 3 ГОСТ 535-79 L = 321	2	3,3 кг
Б4	7	Б 10 А 445. 035	Плита Лист 4 ГОСТ 19903-74 В ст 3 ГОСТ 14637-79 140 x 150	2	0,65 кг
Б4	8	Б 10 А 445. 034	Плита Лист 4 ГОСТ 19903-74 В ст 3 ГОСТ 14637-79 70 x 200	2	0,44 кг
Б 10 А 445. 140					
Изм.	Лист	№ докум.	Подп.	Дата	
Разработ.	И.В.Белкобо	И.В.Ш.			
Проб.	Гончаренко	И.В.Ш.			
Нач. отд.	Кобзаренко	И.В.Ш.			
И. контр.	Себряков	И.В.Ш.			
И. контр.	Себряков	И.В.Ш.			
Р 0 м 0			Лист	Лист	Листов
			4	17	1:5
			ГОСТРД ССР Харьковский Сантехпроект		
Формат А4					

Код	Лист	Обозначение	Наименование	Кол.	Примеч.
Б4	9	Б 10 А 445. 035	Стойка Швеллер 12 ГОСТ 8240-72 В ст 3 ГОСТ 535-79 L = 1848	2	19,2 кг
			<u>Материалы</u>		
			Металл наплавленный		0,7 кг
Б 10 А 445. 140					
Изм.	Лист	№ докум.	Подп.	Дата	
			Лист	Лист	Листов
					2
			ГОСТРД ССР Харьковский Сантехпроект		
Формат А4					

93 061 544 4019

1. Предельные отклонения размеров - $\pm \frac{IT_{16}}{2}$

2. Сварку производить электродами Э-42 ГОСТ 9467-75. Сварные швы по ГОСТ 5264-80

3. Кратки реза деталей Б4 - V

4* Размеры для справки

Б 10 А 445. 130 СБ

Изм.	Лист	№ докум.	Подп.	Дата
Разработ.	И.В.Белкобо	И.В.Ш.		
Проб.	Гончаренко	И.В.Ш.		
Нач. отд.	Кобзаренко	И.В.Ш.		
И. контр.	Себряков	И.В.Ш.		
Стойка		Лист	Листов	
Сборочный чертёж		4	17	1:5
ГОСТРД ССР Харьковский Сантехпроект				
Формат А4				

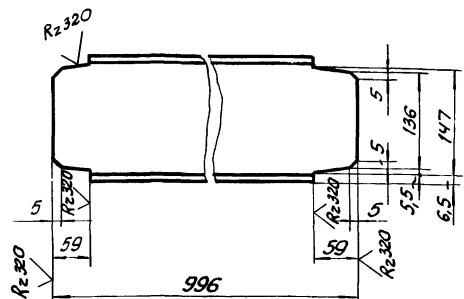
Код	Лист	Обозначение	Наименование	Кол.	Примеч.
Б4		Б 10 А 445. 130 СБ	Документация		
			Сборочный чертёж		
			<u>Детали</u>		
Б4	1	Б 10 А 445. 024	Дпора Уголок 66x66x5 ГОСТ 8509-86 В ст 3 ГОСТ 535-79 L = 210	1	1,0 кг
Б4	2	Б 10 А 445. 025	Плита Лист 4 ГОСТ 19903-74 В ст 3 ГОСТ 14637-79 100 x 200	1	0,63 кг
			<u>Материалы</u>		
			Металл наплавленный		0,07 кг
Б 10 А 445. 130					
Изм.	Лист	№ докум.	Подп.	Дата	
Разработ.	И.В.Белкобо	И.В.Ш.			
Проб.	Гончаренко	И.В.Ш.			
Нач. отд.	Кобзаренко	И.В.Ш.			
И. контр.	Себряков	И.В.Ш.			
Стойка		Лист	Лист	Листов	
Стойка		4		1	
ГОСТРД ССР Харьковский Сантехпроект					
Формат А4					

23935-16 38

Альбом 10 часть 3

Б10А445.029

(VA)



Предельные отклонения размеров $\pm \frac{1T16}{2}$

Б10А445.029

Стяжка

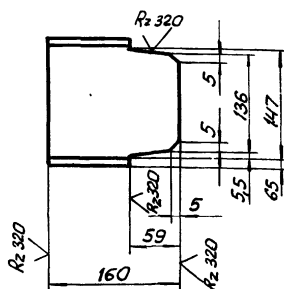
Лист	Масса	Масштаб
1	14,2	1:5

Швеллер 16 ГОСТ 8240-72
ВСт3 ГОСТ 535-79

Лист Листов 1
Госстрой СССР
Харьковский
Сантехпроект
Формат А4

Б10А445.031

(VA)



Предельные отклонения размеров $\pm \frac{1T16}{2}$

Б10А445.031

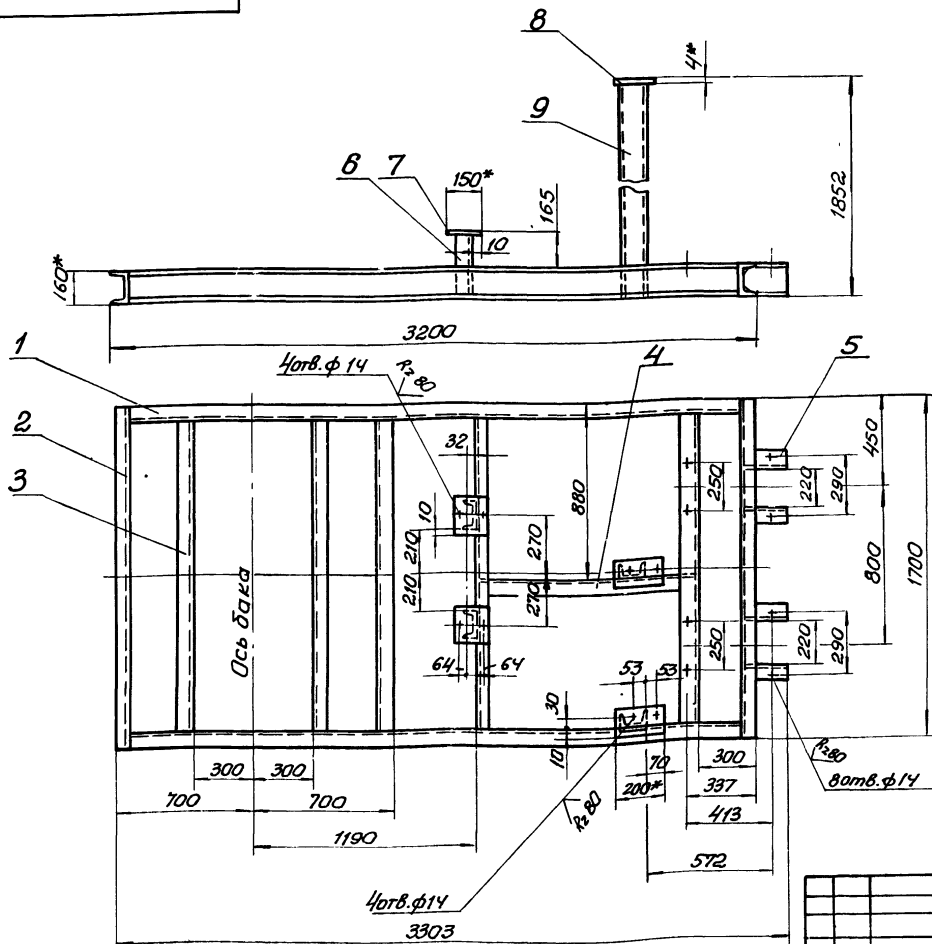
Балка

Лист	Масса	Масштаб
1	2,2	1:5

Швеллер 16 ГОСТ 8240-72
ВСт3 ГОСТ 535-79

Лист Листов 1
Госстрой СССР
Харьковский
Сантехпроект
Формат А4

Б10А445.140СБ



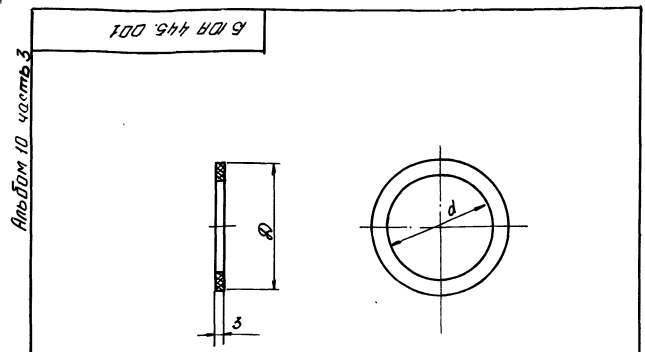
1. Предельные отклонения размеров $\pm \frac{1T16}{2}$
2. Сварку производить по всему периметру прилегания деталей электрадами Э-42 ГОСТ 9467-75. Катет шва 4 мм. Сварные швы по ГОСТ 5264-80
3. Кромки реза деталей 64- $\sqrt{Rz 320}$
- 4* Размеры для справки.

Б10А445.140СБ

Рама
Сборочный чертёж

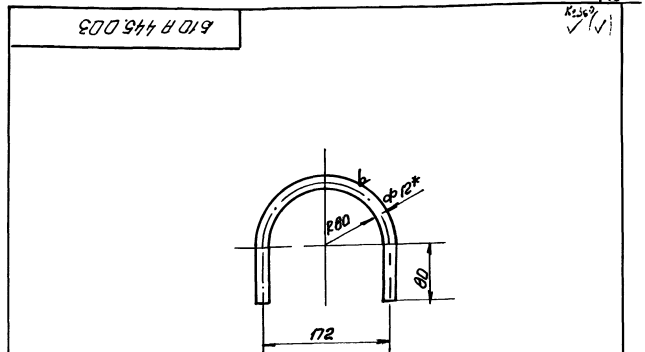
Лист	Масса	Масштаб
1	320,0	1:20

Лист Листов 1
Госстрой СССР
Харьковский
Сантехпроект
Формат А3



Обозначение	∅	α	Масса кг
Б.Ю.А.445.001	120	121	0,028
-01	90	49	0,018
-02	120	78	0,03
-03	78	31	0,016
-04	130	78	0,029
-05	150	96	0,040

Б.Ю.А.445.001			
Исполн. Н.В.Кум. Подп. [подпись]	Прокладка	Лист	Масса
Разработ. [подпись]	Лист	Масса	Масса
Провер. [подпись]	Лист	Масса	Масса
Исполн. [подпись]	Лист	Масса	Масса
Исполн. [подпись]	Лист	Масса	Масса
Материал: Пон-3 ГОСТ 481-80		Лист	Листов
		1	1
		Харьковский Сантехпроект Формат А4	



1. Длина развернутой детали 430 мм
2. Предельные отклонения размеров $\pm \frac{IT16}{2}$
- 3* размер для справки

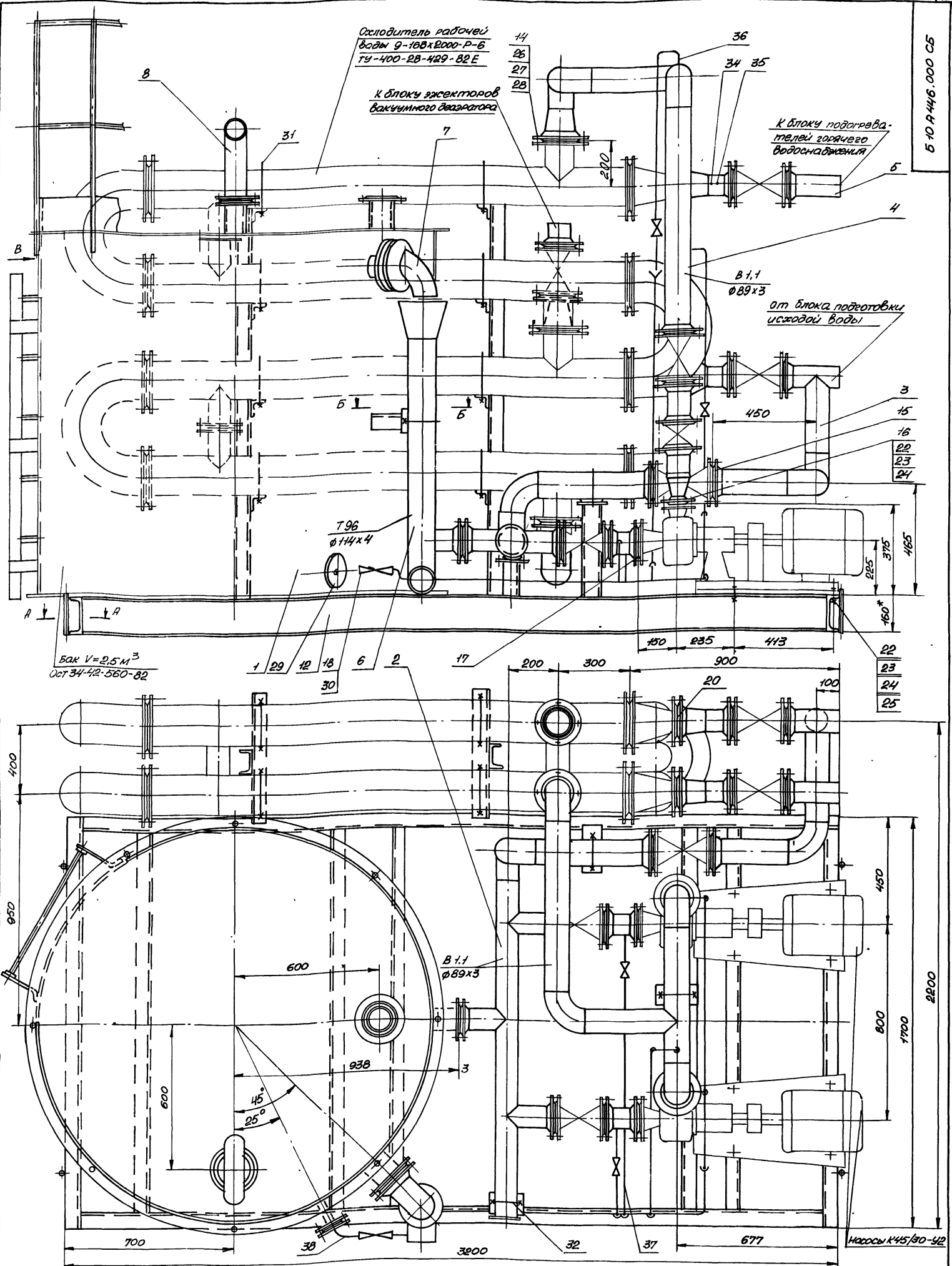
Б.Ю.А.445.003			
Исполн. Н.В.Кум. Подп. [подпись]	Хомут	Лист	Масса
Разработ. [подпись]	Лист	Масса	Масса
Провер. [подпись]	Лист	Масса	Масса
Исполн. [подпись]	Лист	Масса	Масса
Исполн. [подпись]	Лист	Масса	Масса
Материал: Ст 20 ГОСТ 2590-71		Лист	Листов
		12	1
		Харьковский Сантехпроект Формат А4	

Форм. 30/2	Лист	Обозначение	Наименование	кол.	Примеч.
			Документация		
ж		Б.Ю.А.446.000.СБ	Сборочный чертеж	1	А2, А3, А3
3		Б.Ю.А.446.000.Вс	Ведомость спецификацией		
А3		Б.Ю.А.446.000.ВП	Ведомость покупных изделий		
			Сборочные единицы		
А4	1	Б.Ю.А.446.010	Оборудование для	1	
А4	2	Б.Ю.А.446.020	Трубопровод	1	
А4	3	Б.Ю.А.446.050	Трубопровод	1	
А4	4	Б.Ю.А.446.080	Трубопровод	1	
А4	5	Б.Ю.А.446.120	Трубопровод	1	
А4	6	Б.Ю.А.446.140	Трубопровод Премаж	1	
А4	7	Б.Ю.А.446.150	Патрубок сливной	1	
А4	8	Б.Ю.А.446.160	Патрубок атмосферн.	1	
А4	9	Б.Ю.А.446.170	Трубопровод	1	
А4	10	Б.Ю.А.446.190	Колена соединительн.	1	
А4	11	Б.Ю.А.446.200	Гайка	1	
А4	12	Б.Ю.А.446.210	Рама	1	
			Детали		
А4	14	Б.Ю.А.446.001	Прокладка	4	
		Б.Ю.А.446.001-01	Прокладка	2	
		Б.Ю.А.446.001-02	Прокладка	1	
		Б.Ю.А.446.001-03	Прокладка	5	
		Б.Ю.А.446.001-04	Прокладка	2	
А4	19	Б.Ю.А.446.002	Хомут	1	
		Б.Ю.А.446.001-05	Прокладка	2	
Б.Ю.А.446.000					
Исполн. Н.В.Кум. Подп. [подпись]	Блок рабочей	Лист	Листов		
Разработ. [подпись]	Блоки	1	2		
Провер. [подпись]	Воды (пов. и -кв)	1	2		
Исполн. [подпись]		1	2		
Исполн. [подпись]		1	2		
		Харьковский Сантехпроект Формат А4			

Форм. 30/2	Лист	Обозначение	Наименование	кол.	Примеч.
Б4	21	Б.Ю.А.446.003	Цилиндр		
			Круг 20 ГОСТ 2590-71		
			В ст 3 ГОСТ 535-79 2-П0	4	0,42кг
			Стандартные изделия		
	22		Болт М16х50,58 ГОСТ 7798-70	20	0,061кг
	23		Гайка М16,5 ГОСТ 5915-70	20	0,015кг
	24		Шайба 16,5 ГОСТ 6402-70	20	0,003кг
	25		Шайба 12,01 ГОСТ 10906-70	8	0,034кг
	26		Болт М16х55,58 ГОСТ 7798-70	76	0,121кг
	27		Гайка М16,5 ГОСТ 5915-70	76	0,033кг
	28		Шайба 16,5 ГОСТ 6402-70	76	0,008кг
	29		Фланец 1-32,6 Ст 25		
			ГОСТ 12821-80	1	1,1кг
	30		Фланец 1-32,16 Ст 25		
			ГОСТ 12821-80	2	1,54кг
	31		Опора ОП62-194		
			ГОСТ 14911-82	12	3,29кг
	32		Опора ОП62-89		
			ГОСТ 14911-82	6	0,52кг
			Прочие изделия		
	34		Закладная конструкц.		
			73К4-1-84	4	
	35		Закладная конструкц.		
			13К4-46-76	6	
			Материалы		
	36		Труба 10х25 ГОСТ 3262-75		
			ε=10000		1,16 кг
	37		Труба 20х25 ГОСТ 3262-75		
			ε=10000		15,0 кг
	38		Труба 38х25 ГОСТ 10104-76		
			ε=10000		2,2 кг
			Металл наплавленный		3,5 кг
Б.Ю.А.446.000				Лист	
				2	

Альбом 10 часть 3

Б 10 А 446.000 СБ



1. масса блока дана с учетом массы арматуры и оборудования.
2. Технические требования смотри общие данные альбом 10 часть 1.
3. Сварку производить электродами Э-42 ГОСТ 9467-75.
- 4* размеры для справки.

Изм	Испол	И.Д.Жукин	Проф	Дата
		Разработчик	В.И.Ш.	
		Проб	Г.И.С.	
		Т.Монтр	С.В.М.	
		Нач. отд.	К.В.Ч.	
		И.Контр	С.В.М.	

Блок рабочей воды (поз. IV-К 28)
Сборочный чертеж

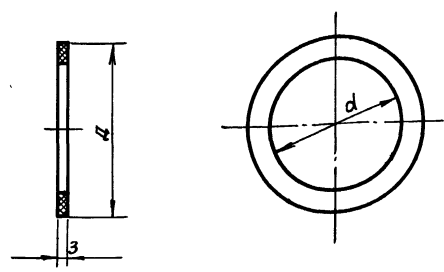
Б 10 А 446.000 СБ

Лист	масса	масштаб
4	24220	1:10

Лист 1 Листов 3
Госстандарт СССР
Санкт-Петербург

Б10А446.001

Листом 10 часть 3



Обозначение	D	d	Масса, кг
Б10А446.001	188	121	0,086
-01	138	90	0,04
-02	90	49	0,018
-03	128	78	0,03
-04	78	31	0,016
-05	158	96	0,047

Б10А446.001

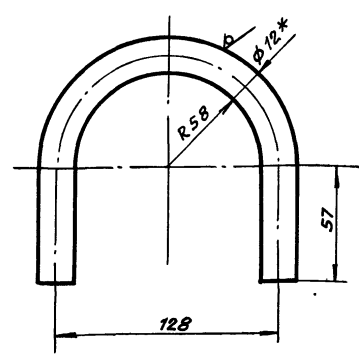
Прокладка

Паранит пан-3
Гост 481-80

Лит.	Масса	Масшт.
И	-	-
Лист		Листов 1

Госстрой СССР
Харьковский
сантехпроект
формат А4

Б10А446.002



1. Длина развернутой детали - 315.
2. Предельные отклонения размеров $\pm \frac{1T16}{2}$.
- 3.* Размер для стравки.

Б10А446.002

Хомут

Круг 12 Гост 2590-71
ВСт.3 Гост 535-79

Лит.	Масса	Масшт.
И	0,3	1:2
Лист		Листов 1

Госстрой СССР
Харьковский
сантехпроект
формат А4

Б10А446.000СБ

Указания по антикоррозионной защите

Наименование технологического аппарата, газохода, трубопровода, габа, ритные размеры мм; номер позиции	Условия эксплуатации (состав среды; температура °С; давление МПа; коэффициент заполнения; место установки и др.)	Конструкция антикоррозионного покрытия	Технологические требования по производству работ
1. Бак рабочей воды V=2,5 м³ ф 1670 H=1500 поз. IV-К 28.3 1 шт.	Химически чистая вода pH 7,2-7,5 t=34°C P=0,1 МПа, коэффициент заполнения 1. В помещении, не теплоизолирован	Внутренняя поверхность: окраска краской В-жс-41 в 3 слоя. Наружная поверхность: Окраска пентафталевой эмалью ПФ-133 за 2 раза по 2 слоям грунтовки ГФ-021	Премку и подготовку поверхностей под антикоррозионную защиту, выполнение химзащитных работ и контроль качества покрытия производить согласно СНиП III-23-76, сборника конструкций по защите от коррозии ВСН 214-12 ММСС СССР
2. Подогреватель воды-бодяной 9-168х2000-Р-6 поз. IV-К 21.2 1 шт.	В помещении, не теплоизолирован	Наружная поверхность:	Химзащитные работы производить в теплый период года при температуре воздуха не менее ± 10°C.
3. Трубопроводы: Т96 - 15х 2,5 В1, Т96 - 20х 2,5 Т96 - ф 38х 2,5 В1, В1.1 - ф 89х 3 Т96 - ф 114х 4	В помещении, t=16°C то же то же то же	Окраска пентафталевой эмалью ПФ-133 за 2 раза по 2 слоям грунтовки ГФ-021	Лакокрасочные покрытия подлежат систематическому контролю не реже одного раза в полгода и своевременному восстановлению на поврежденных участках
4. Опорная конструкция	В помещении	2 слоя эмали ПФ-133 по 2 слоям грунтовок ГФ-021	

Б10А446.000СБ

Лит.	Масса	Масшт.
И	-	-
Лист		Листов 3

Листом 10 частей 3

Код	Обозначение	Наименование	кол.	Примеч.
		Документация		
БЗ	БЮ А 446.010 СБ	Сборочный чертеж		
		Сборочные единицы		
БН	1 БЮ А 446.020	Лестница	1	
		Детали		
БН	2 БЮ А 446.005	Планка		
		Полоса 4х150 ГОСТ108-76		
		В ст 3 ГОСТ 535-79		
		l = 4600	1	21,6 кг
БН	3 БЮ А 446.006	Патрубок		
		Труба 89х25 ГОСТ 10704-76		
		В ст 3 СНБ ГОСТ 10705-80		
		l = 105	1	0,23 кг
БН	4 БЮ А 446.007	Патрубок		
		Труба 89х3 ГОСТ 10704-76		
		В ст 3 СНБ ГОСТ 10705-80		
		l = 105	4	0,64 кг
БН	5 БЮ А 446.008	Накладка	4	
		Стандартные изделия		
		Фланец f-32-6 Ст 25		
		ГОСТ 12820-80	1	101 кг
		Фланец f-80-6 Ст 25		
		ГОСТ 12820-80	4	244 кг
		Материалы		
		Канг 16 ГОСТ 2590-71		
		В ст 3 ГОСТ 535-79		
		l = 18000		28,4 кг
		Металл наплавленный		2,5 кг

БЮ А 446.010

Оборудование
Вака

Лит. Лист Листов
1
Госстрой СССР
Харьковский
Сонтехпроект
Формат А4

110

Код	Обозначение	Наименование	кол.	Примеч.
		Документация		
БЗ	БЮ А 446.020 СБ	Сборочный чертеж		
		Сборочные единицы		
БН	1 БЮ А 446.030	Блок №1	1	
БН	2 БЮ А 446.040	Блок №2	2	
		Детали		
БН	3 БЮ А 446.001-01	Накладка	4	
		Стандартные изделия		
		Болт М16х55,58 ГОСТ 7798-70	16	0,12 кг
		Гайка М16,5 ГОСТ 6915-70	16	0,033 кг
		Шайба 16,65 ГОСТ 6402-70	16	0,008 кг

БЮ А 446.020

Трубопровод

Лит. Лист Листов
1
Госстрой СССР
Харьковский
Сонтехпроект
Формат А4

Листом 10 частей 3

Листом 10 частей 3

Код	Обозначение	Наименование	кол.	Примеч.
		Документация		
БЗ	БЮ А 446.030 СБ	Сборочный чертеж		
		Детали		
БН	1 БЮ А 446.009	Заглушка		
		Лист 4 ГОСТ 13903-74		
		В ст 3 ГОСТ 14637-79		
		Ф 100	1	0,24 кг
БН	2 БЮ А 446.011	Патрубок	1	
БН	3 БЮ А 446.012	Патрубок	3	
БН	4 БЮ А 446.013	Патрубок		
		Труба 89х3 ГОСТ 10704-76		
		В ст 3 СНБ ГОСТ 10705-80		
		l = 464	1	3,0 кг
		Стандартные изделия		
		Отвод 90° 89х3,5		
		ГОСТ 17375-83	2	1,6 кг
		Фланец f-80-10 Ст 25		
		ГОСТ 12821-80	4	3,67 кг
		Материалы		
		Металл наплавленный		1,0 кг

БЮ А 446.030

Блок №1

Лит. Лист Листов
1
Госстрой СССР
Харьковский
Сонтехпроект
Формат А4

Код	Обозначение	Наименование	кол.	Примеч.
		Документация		
БЗ	БЮ А 446.040 СБ	Сборочный чертеж		
		Детали		
БН	1 БЮ А 446.014	Патрубок		
		Труба 89х3 ГОСТ 10704-76		
		В ст 3 СНБ ГОСТ 10705-80		
		l = 104	1	0,64 кг
		Стандартные изделия		
		Фланец f-80-6 Ст 25		
		ГОСТ 12821-80	1	2,76 кг
		Фланец f-80-10 Ст 25		
		ГОСТ 12821-80	1	3,67 кг
		Материалы		
		Металл наплавленный		0,2 кг

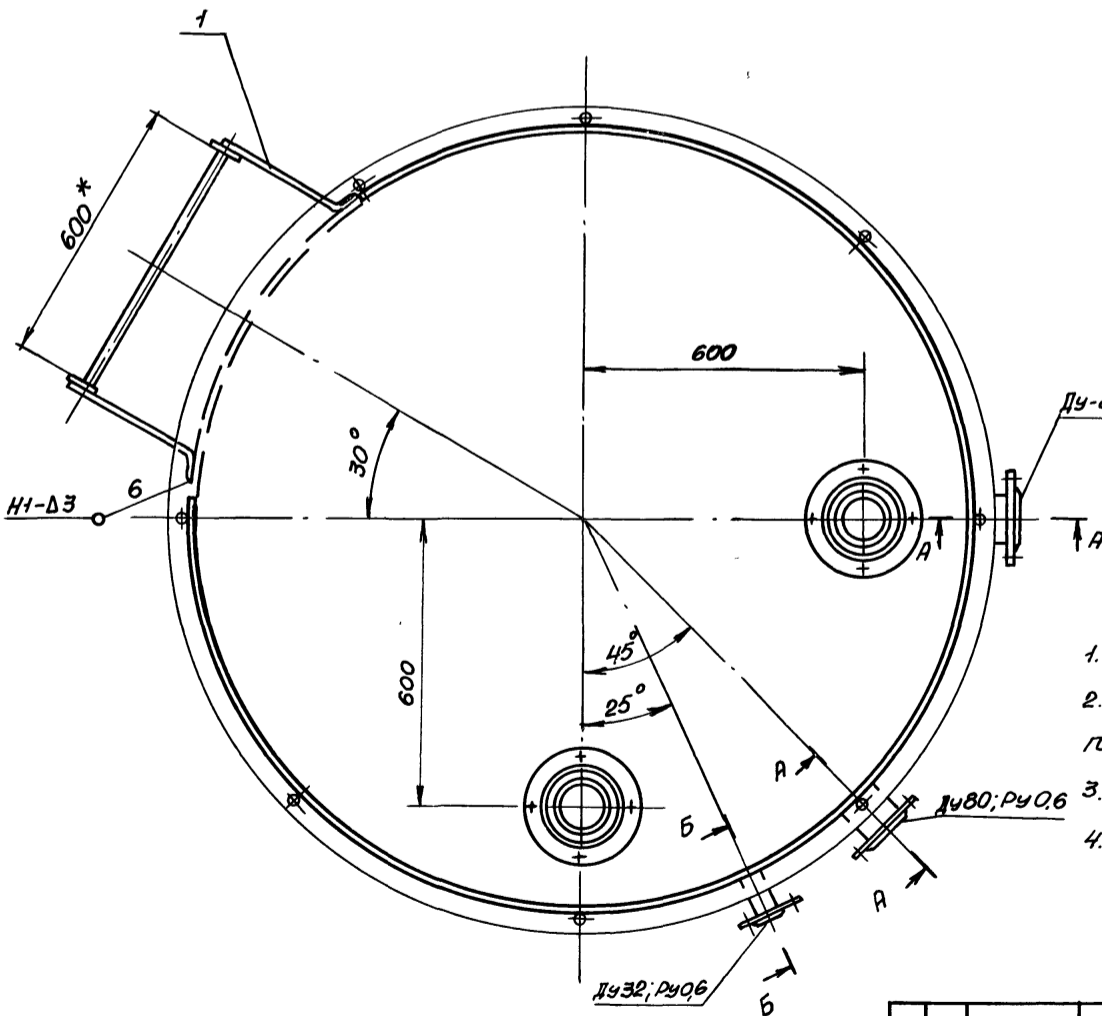
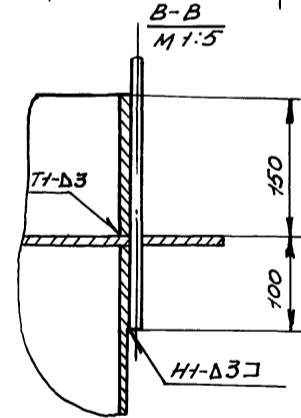
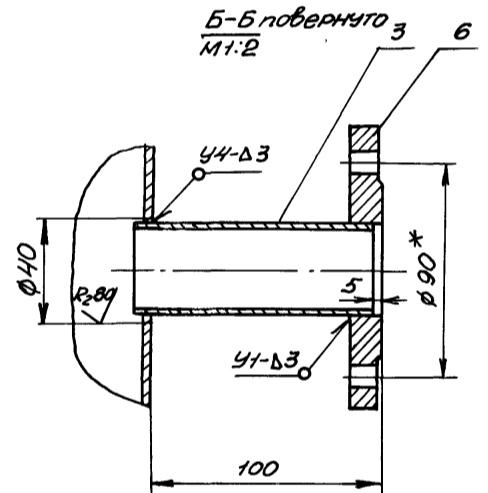
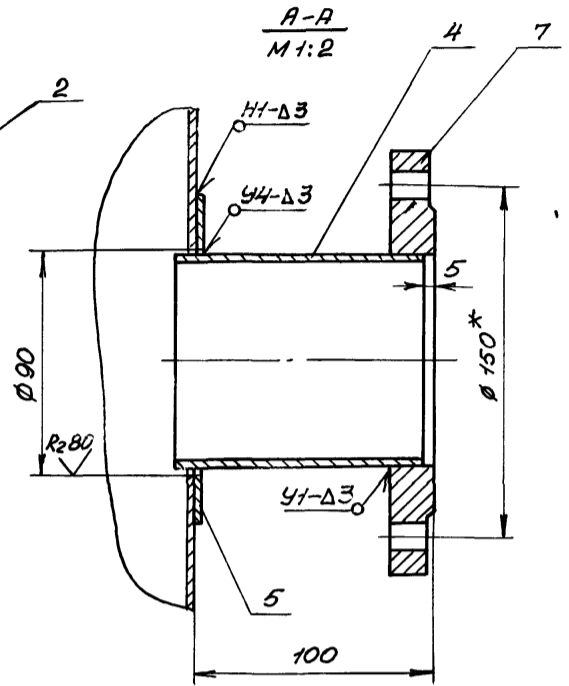
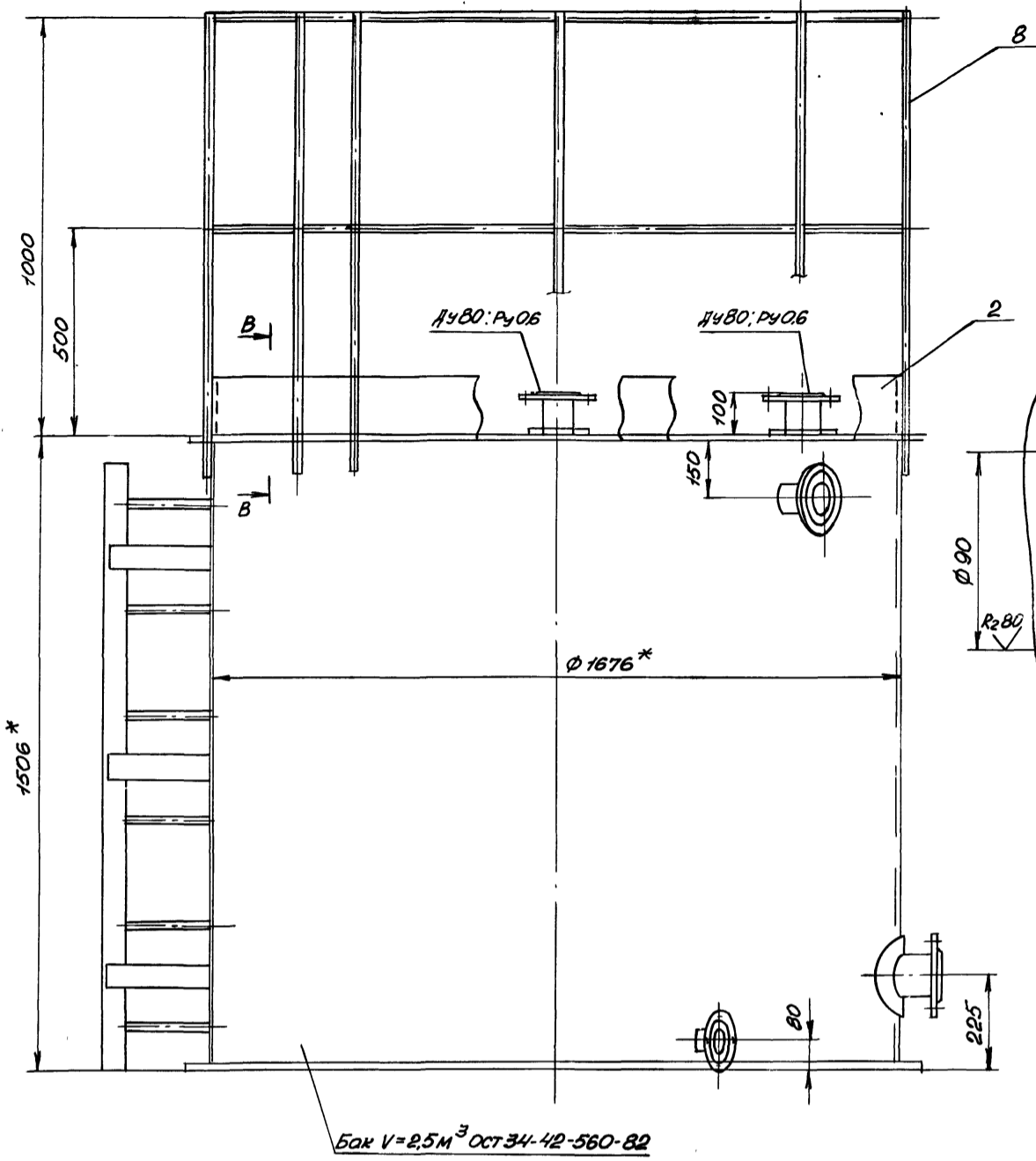
БЮ А 446.040

Блок №2

Лит. Лист Листов
1
Госстрой СССР
Харьковский
Сонтехпроект
Формат А4

Листом 10 частей 3

Листом 10 частей 3

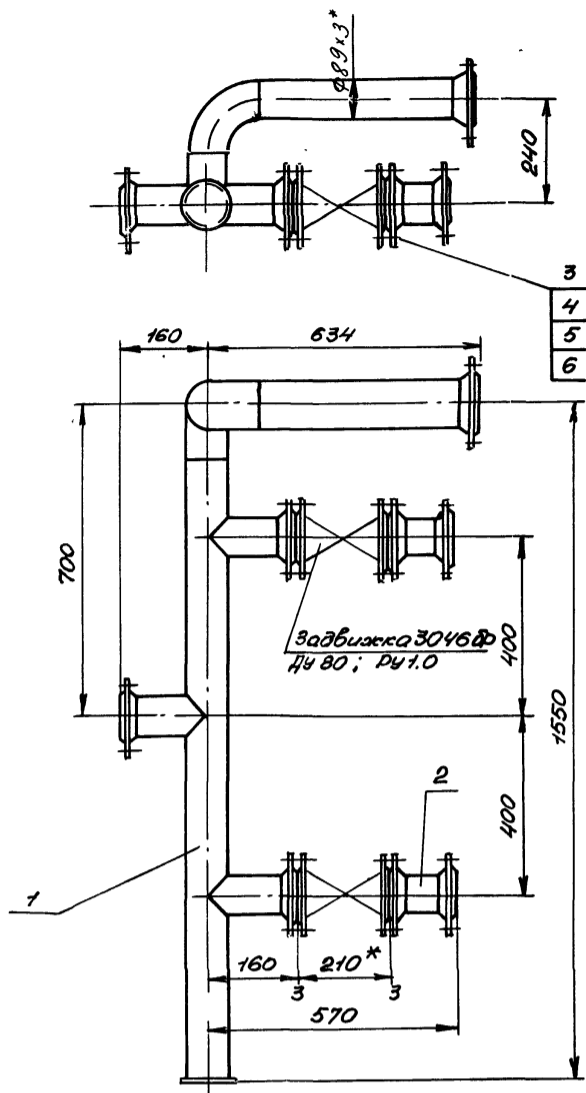


1. Предельные отклонения размеров $\pm \frac{IT_{16}}{2}$
2. Сварку производить электродами Э-42 ГОСТ 9467-75. Сварные швы по ГОСТ 5264-80. R_{2320}
3. Кромки реза детали Б4- $\sqrt{}$
4. * размеры для справки.

			Б.10.А.446.010 СБ		
Изм.	Лист	И докум	Проект	Дата	Оборудование
	4	Разраб. Швецова			Бака.
		Проб. Гончаренко			Сборочный чертеж
		Контр. Себряков			
		Исполн. Коверченко			
		Исполн. Себряков			
		Исполн.			
			Лист	Листов	
			4	110	
			Госстрой СССР Зарьковский Сантехпроект		

Б 10 А 446, 020 СБ

Альбом 10 частей

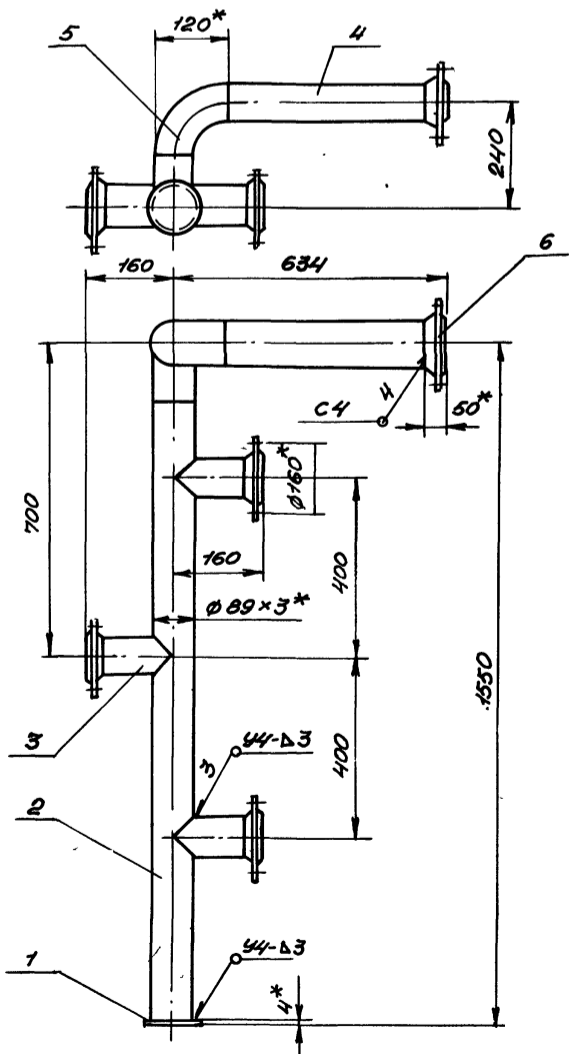


- 1.* размеры для справки.
- 2. масса указана с учетом арматуры.

				Б 10 А 446, 020 СБ	
Изм.	Лист	И. док. им.	Подп.	Дата	Трубопровод,
		Разраб. Ивбекова	И.И.И.		Сборочный чертеж.
		Пробв. Голубович	И.И.И.		
		Т. контр. Семенов	И.И.И.		
		Нач. отд. Коверченк	И.И.И.		
		Н. контр. Семенов	И.И.И.		
		Утв.			
				Лит.	Масса
				и	108,6
				Лист	Листов 1
				Госстрой СССР Ларьковский Сантехпроект	
Формат А3					

Б 10 А 446, 030 СБ

Альбом 10 частей

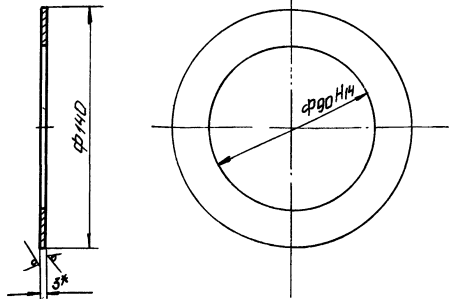


- 1. Предельные отклонения размеров $\pm \frac{IT16}{2}$.
- 2. Сварку производить электродами 3-42, ГОСТ 9467-75. Сварные швы по ГОСТ 16037-80.
- 3. Кромки реза деталей Б4-Рз 320.
- 4. размеры для справки.

				Б 10 А 446, 030 СБ	
Изм.	Лист	И. док. им.	Подп.	Дата	Блок № 1
		Разраб. Ивбекова	И.И.И.		Сборочный чертеж
		Пробв. Голубович	И.И.И.		
		Т. контр. Семенов	И.И.И.		
		Нач. отд. Коверченк	И.И.И.		
		Н. контр. Семенов	И.И.И.		
		Утв.			
				Лит.	Масса
				и	33,5
				Лист	Листов 1
				Госстрой СССР Ларьковский Сантехпроект	
Формат А3					

600ЭННУО19

R230 (V)



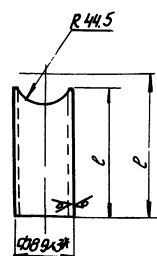
1. Неуказанные предельные отклонения размеров $\pm \frac{IT16}{2}$
 2* размер для справки

Б10А446.008

Учт. Лист	№ докум.	Лист	Дата	Накладко	Лист	Масса	Масшт.
Разработ	Извещав	Выпущ					
Пров	Технически	Визир		Лист	Листов		
И.контр	Себряков	И.контр	Себряков				
Нач.отд	Коваленко	И.контр	Себряков	Лист 3 ГОСТ 19903-74 Вст 3 ГОСТ 16323-10			
Учт.				ГОСТ Р ИСО 9001-2001 Харьковский Сантехпроект Формат А4			

210944УО19

R230 (V)



Обозначение	L	E	Масса кг
Б10А446.012	110	94	0,6
-01	315	299	1,9
-02	403	387	2,4
-03	260	246	1,5

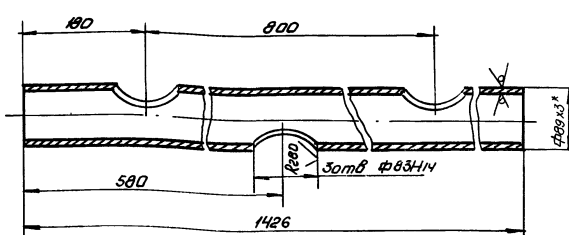
1. Предельные отклонения размеров $\pm \frac{IT16}{2}$
 2* размер для справки

Б10А446.012

Учт. Лист	№ докум.	Лист	Дата	Патрубок	Лист	Масса	Масшт.
Разработ	Извещав	Выпущ					
Пров	Технически	Визир		Патрубок	Лист	Листов	
И.контр	Себряков	И.контр	Себряков				
Нач.отд	Коваленко	И.контр	Себряков	Труба 89x3 ГОСТ 10704-76 Вст 3 сн 5 ГОСТ 10705-80			
Учт.				ГОСТ Р ИСО 9001-2001 Харьковский Сантехпроект Формат А4			

100ЭННУО19

R230 (V)

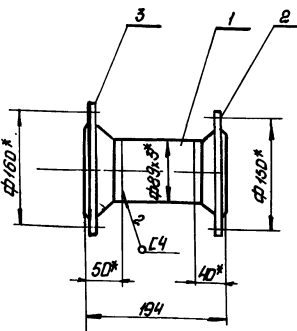


1. Неуказанные предельные отклонения размеров $\pm \frac{IT16}{2}$
 2* размер для справки

Б10А446.011

Учт. Лист	№ докум.	Лист	Дата	Патрубок	Лист	Масса	Масшт.
Разработ	Извещав	Выпущ					
Пров	Технически	Визир		Патрубок	Лист	Листов	
И.контр	Себряков	И.контр	Себряков				
Нач.отд	Коваленко	И.контр	Себряков	Труба 89x3 ГОСТ 10704-76 Вст 3 сн 5 ГОСТ 10705-80			
Учт.				ГОСТ Р ИСО 9001-2001 Харьковский Сантехпроект Формат А4			

970100ЭННУО19



1. Предельные отклонения размеров $\pm \frac{IT16}{2}$
 2. Сварку производить электродами Э42 ГОСТ 19467-80.
 Сварные швы по ГОСТ 16037-80.
 3. Кромки реза деталей Б4-
 4* Размеры для справки

Б10А446.040 СБ

Учт. Лист	№ докум.	Лист	Дата	БЛОК №2 Сборочный чертёж	Лист	Масса	Масшт.
Разработ	Извещав	Выпущ					
Пров	Технически	Визир		БЛОК №2 Сборочный чертёж	Лист	Листов	
И.контр	Себряков	И.контр	Себряков				
Нач.отд	Коваленко	И.контр	Себряков	ГОСТ Р ИСО 9001-2001 Харьковский Сантехпроект Формат А4			
Учт.				23335-16 48			

Альбом 10 частей 3

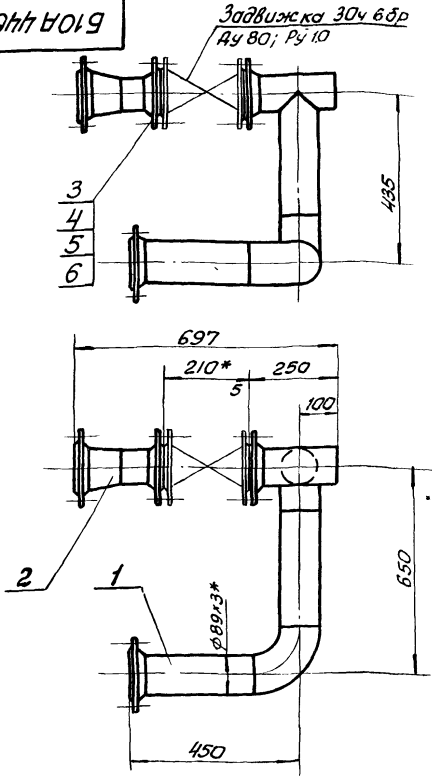
Листы: 1, 2, 3, 4, 5, 6, 7, 8, 9, 10, 11, 12, 13, 14, 15, 16, 17, 18, 19, 20, 21, 22, 23, 24, 25, 26, 27, 28, 29, 30, 31, 32, 33, 34, 35, 36, 37, 38, 39, 40, 41, 42, 43, 44, 45, 46, 47, 48, 49, 50, 51, 52, 53, 54, 55, 56, 57, 58, 59, 60, 61, 62, 63, 64, 65, 66, 67, 68, 69, 70, 71, 72, 73, 74, 75, 76, 77, 78, 79, 80, 81, 82, 83, 84, 85, 86, 87, 88, 89, 90, 91, 92, 93, 94, 95, 96, 97, 98, 99, 100, 101, 102, 103, 104, 105, 106, 107, 108, 109, 110, 111, 112, 113, 114, 115, 116, 117, 118, 119, 120, 121, 122, 123, 124, 125, 126, 127, 128, 129, 130, 131, 132, 133, 134, 135, 136, 137, 138, 139, 140, 141, 142, 143, 144, 145, 146, 147, 148, 149, 150, 151, 152, 153, 154, 155, 156, 157, 158, 159, 160, 161, 162, 163, 164, 165, 166, 167, 168, 169, 170, 171, 172, 173, 174, 175, 176, 177, 178, 179, 180, 181, 182, 183, 184, 185, 186, 187, 188, 189, 190, 191, 192, 193, 194, 195, 196, 197, 198, 199, 200, 201, 202, 203, 204, 205, 206, 207, 208, 209, 210, 211, 212, 213, 214, 215, 216, 217, 218, 219, 220, 221, 222, 223, 224, 225, 226, 227, 228, 229, 230, 231, 232, 233, 234, 235, 236, 237, 238, 239, 240, 241, 242, 243, 244, 245, 246, 247, 248, 249, 250, 251, 252, 253, 254, 255, 256, 257, 258, 259, 260, 261, 262, 263, 264, 265, 266, 267, 268, 269, 270, 271, 272, 273, 274, 275, 276, 277, 278, 279, 280, 281, 282, 283, 284, 285, 286, 287, 288, 289, 290, 291, 292, 293, 294, 295, 296, 297, 298, 299, 300, 301, 302, 303, 304, 305, 306, 307, 308, 309, 310, 311, 312, 313, 314, 315, 316, 317, 318, 319, 320, 321, 322, 323, 324, 325, 326, 327, 328, 329, 330, 331, 332, 333, 334, 335, 336, 337, 338, 339, 340, 341, 342, 343, 344, 345, 346, 347, 348, 349, 350, 351, 352, 353, 354, 355, 356, 357, 358, 359, 360, 361, 362, 363, 364, 365, 366, 367, 368, 369, 370, 371, 372, 373, 374, 375, 376, 377, 378, 379, 380, 381, 382, 383, 384, 385, 386, 387, 388, 389, 390, 391, 392, 393, 394, 395, 396, 397, 398, 399, 400, 401, 402, 403, 404, 405, 406, 407, 408, 409, 410, 411, 412, 413, 414, 415, 416, 417, 418, 419, 420, 421, 422, 423, 424, 425, 426, 427, 428, 429, 430, 431, 432, 433, 434, 435, 436, 437, 438, 439, 440, 441, 442, 443, 444, 445, 446, 447, 448, 449, 450, 451, 452, 453, 454, 455, 456, 457, 458, 459, 460, 461, 462, 463, 464, 465, 466, 467, 468, 469, 470, 471, 472, 473, 474, 475, 476, 477, 478, 479, 480, 481, 482, 483, 484, 485, 486, 487, 488, 489, 490, 491, 492, 493, 494, 495, 496, 497, 498, 499, 500, 501, 502, 503, 504, 505, 506, 507, 508, 509, 510, 511, 512, 513, 514, 515, 516, 517, 518, 519, 520, 521, 522, 523, 524, 525, 526, 527, 528, 529, 530, 531, 532, 533, 534, 535, 536, 537, 538, 539, 540, 541, 542, 543, 544, 545, 546, 547, 548, 549, 550, 551, 552, 553, 554, 555, 556, 557, 558, 559, 560, 561, 562, 563, 564, 565, 566, 567, 568, 569, 570, 571, 572, 573, 574, 575, 576, 577, 578, 579, 580, 581, 582, 583, 584, 585, 586, 587, 588, 589, 590, 591, 592, 593, 594, 595, 596, 597, 598, 599, 600, 601, 602, 603, 604, 605, 606, 607, 608, 609, 610, 611, 612, 613, 614, 615, 616, 617, 618, 619, 620, 621, 622, 623, 624, 625, 626, 627, 628, 629, 630, 631, 632, 633, 634, 635, 636, 637, 638, 639, 640, 641, 642, 643, 644, 645, 646, 647, 648, 649, 650, 651, 652, 653, 654, 655, 656, 657, 658, 659, 660, 661, 662, 663, 664, 665, 666, 667, 668, 669, 670, 671, 672, 673, 674, 675, 676, 677, 678, 679, 680, 681, 682, 683, 684, 685, 686, 687, 688, 689, 690, 691, 692, 693, 694, 695, 696, 697, 698, 699, 700, 701, 702, 703, 704, 705, 706, 707, 708, 709, 710, 711, 712, 713, 714, 715, 716, 717, 718, 719, 720, 721, 722, 723, 724, 725, 726, 727, 728, 729, 730, 731, 732, 733, 734, 735, 736, 737, 738, 739, 740, 741, 742, 743, 744, 745, 746, 747, 748, 749, 750, 751, 752, 753, 754, 755, 756, 757, 758, 759, 760, 761, 762, 763, 764, 765, 766, 767, 768, 769, 770, 771, 772, 773, 774, 775, 776, 777, 778, 779, 780, 781, 782, 783, 784, 785, 786, 787, 788, 789, 790, 791, 792, 793, 794, 795, 796, 797, 798, 799, 800, 801, 802, 803, 804, 805, 806, 807, 808, 809, 810, 811, 812, 813, 814, 815, 816, 817, 818, 819, 820, 821, 822, 823, 824, 825, 826, 827, 828, 829, 830, 831, 832, 833, 834, 835, 836, 837, 838, 839, 840, 841, 842, 843, 844, 845, 846, 847, 848, 849, 850, 851, 852, 853, 854, 855, 856, 857, 858, 859, 860, 861, 862, 863, 864, 865, 866, 867, 868, 869, 870, 871, 872, 873, 874, 875, 876, 877, 878, 879, 880, 881, 882, 883, 884, 885, 886, 887, 888, 889, 890, 891, 892, 893, 894, 895, 896, 897, 898, 899, 900, 901, 902, 903, 904, 905, 906, 907, 908, 909, 910, 911, 912, 913, 914, 915, 916, 917, 918, 919, 920, 921, 922, 923, 924, 925, 926, 927, 928, 929, 930, 931, 932, 933, 934, 935, 936, 937, 938, 939, 940, 941, 942, 943, 944, 945, 946, 947, 948, 949, 950, 951, 952, 953, 954, 955, 956, 957, 958, 959, 960, 961, 962, 963, 964, 965, 966, 967, 968, 969, 970, 971, 972, 973, 974, 975, 976, 977, 978, 979, 980, 981, 982, 983, 984, 985, 986, 987, 988, 989, 990, 991, 992, 993, 994, 995, 996, 997, 998, 999, 1000

Код	Обозначение	Наименование	Кол.	Примеч.
		<u>Документация</u>		
И4	Б10Я446.050 СБ	Сборочный чертеж		
		<u>Сборочные единицы</u>		
И4	1 Б10Я446.060	Блок №3	1	
И4	2 Б10Я446.070	Блок №4	1	
		<u>Детали</u>		
И4	3 Б10Я446.001-01	Прокладка	2	
		<u>Стандартные изделия</u>		
4		Болт М16×55,50 ГОСТ 7798-70	8	0,12 кг
5		Гайка М16,5 ГОСТ 5915-70	8	0,033 кг
6		Шайба 16,65 ГОСТ 6402-70	8	0,008 кг
Б10Я446.050				
И4		Лист 1	Лист 1	Лист 1
И4		Лист 2	Лист 2	Лист 2
И4		Лист 3	Лист 3	Лист 3
И4		Лист 4	Лист 4	Лист 4
И4		Лист 5	Лист 5	Лист 5
И4		Лист 6	Лист 6	Лист 6
И4		Лист 7	Лист 7	Лист 7
И4		Лист 8	Лист 8	Лист 8
И4		Лист 9	Лист 9	Лист 9
И4		Лист 10	Лист 10	Лист 10
И4		Лист 11	Лист 11	Лист 11
И4		Лист 12	Лист 12	Лист 12
И4		Лист 13	Лист 13	Лист 13
И4		Лист 14	Лист 14	Лист 14
И4		Лист 15	Лист 15	Лист 15
И4		Лист 16	Лист 16	Лист 16
И4		Лист 17	Лист 17	Лист 17
И4		Лист 18	Лист 18	Лист 18
И4		Лист 19	Лист 19	Лист 19
И4		Лист 20	Лист 20	Лист 20
И4		Лист 21	Лист 21	Лист 21
И4		Лист 22	Лист 22	Лист 22
И4		Лист 23	Лист 23	Лист 23
И4		Лист 24	Лист 24	Лист 24
И4		Лист 25	Лист 25	Лист 25
И4		Лист 26	Лист 26	Лист 26
И4		Лист 27	Лист 27	Лист 27
И4		Лист 28	Лист 28	Лист 28
И4		Лист 29	Лист 29	Лист 29
И4		Лист 30	Лист 30	Лист 30
И4		Лист 31	Лист 31	Лист 31
И4		Лист 32	Лист 32	Лист 32
И4		Лист 33	Лист 33	Лист 33
И4		Лист 34	Лист 34	Лист 34
И4		Лист 35	Лист 35	Лист 35
И4		Лист 36	Лист 36	Лист 36
И4		Лист 37	Лист 37	Лист 37
И4		Лист 38	Лист 38	Лист 38
И4		Лист 39	Лист 39	Лист 39
И4		Лист 40	Лист 40	Лист 40
И4		Лист 41	Лист 41	Лист 41
И4		Лист 42	Лист 42	Лист 42
И4		Лист 43	Лист 43	Лист 43
И4		Лист 44	Лист 44	Лист 44
И4		Лист 45	Лист 45	Лист 45
И4		Лист 46	Лист 46	Лист 46
И4		Лист 47	Лист 47	Лист 47
И4		Лист 48	Лист 48	Лист 48
И4		Лист 49	Лист 49	Лист 49
И4		Лист 50	Лист 50	Лист 50
И4		Лист 51	Лист 51	Лист 51
И4		Лист 52	Лист 52	Лист 52
И4		Лист 53	Лист 53	Лист 53
И4		Лист 54	Лист 54	Лист 54
И4		Лист 55	Лист 55	Лист 55
И4		Лист 56	Лист 56	Лист 56
И4		Лист 57	Лист 57	Лист 57
И4		Лист 58	Лист 58	Лист 58
И4		Лист 59	Лист 59	Лист 59
И4		Лист 60	Лист 60	Лист 60
И4		Лист 61	Лист 61	Лист 61
И4		Лист 62	Лист 62	Лист 62
И4		Лист 63	Лист 63	Лист 63
И4		Лист 64	Лист 64	Лист 64
И4		Лист 65	Лист 65	Лист 65
И4		Лист 66	Лист 66	Лист 66
И4		Лист 67	Лист 67	Лист 67
И4		Лист 68	Лист 68	Лист 68
И4		Лист 69	Лист 69	Лист 69
И4		Лист 70	Лист 70	Лист 70
И4		Лист 71	Лист 71	Лист 71
И4		Лист 72	Лист 72	Лист 72
И4		Лист 73	Лист 73	Лист 73
И4		Лист 74	Лист 74	Лист 74
И4		Лист 75	Лист 75	Лист 75
И4		Лист 76	Лист 76	Лист 76
И4		Лист 77	Лист 77	Лист 77
И4		Лист 78	Лист 78	Лист 78
И4		Лист 79	Лист 79	Лист 79
И4		Лист 80	Лист 80	Лист 80
И4		Лист 81	Лист 81	Лист 81
И4		Лист 82	Лист 82	Лист 82
И4		Лист 83	Лист 83	Лист 83
И4		Лист 84	Лист 84	Лист 84
И4		Лист 85	Лист 85	Лист 85
И4		Лист 86	Лист 86	Лист 86
И4		Лист 87	Лист 87	Лист 87
И4		Лист 88	Лист 88	Лист 88
И4		Лист 89	Лист 89	Лист 89
И4		Лист 90	Лист 90	Лист 90
И4		Лист 91	Лист 91	Лист 91
И4		Лист 92	Лист 92	Лист 92
И4		Лист 93	Лист 93	Лист 93
И4		Лист 94	Лист 94	Лист 94
И4		Лист 95	Лист 95	Лист 95
И4		Лист 96	Лист 96	Лист 96
И4		Лист 97	Лист 97	Лист 97
И4		Лист 98	Лист 98	Лист 98
И4		Лист 99	Лист 99	Лист 99
И4		Лист 100	Лист 100	Лист 100

Код	Обозначение	Наименование	Кол.	Примеч.
		<u>Документация</u>		
И4	Б10Я446.060 СБ	Сборочный чертеж		
		<u>Детали</u>		
И4	1 Б10Я446.015	Патрубок	1	
И4	2 Б10Я446.012-01	Патрубок	1	
И4	3 Б10Я446.016	Патрубок		
		Труба 89×3 ГОСТ 10704-76		
		в ст3 сл5 ГОСТ 10705-80		
		ℓ = 410	1	2,6 кг
И4	4 Б10Я446.017	Патрубок		
		Труба 89×3 ГОСТ 10704-76		
		в ст3 сл5 ГОСТ 10705-80		
		ℓ = 280	1	1,78 кг
		<u>Стандартные изделия</u>		
5		Отпад 90° 89×3,5		
		ГОСТ 17875-83	2	1,6 кг
6		Фланец 1-80-10 Ст25		
		ГОСТ 12821-80	2	3,67 кг
		<u>Материалы</u>		
		Металл наплавленный		0,5 кг
Б10Я446.060				
И4		Лист 1	Лист 1	Лист 1
И4		Лист 2	Лист 2	Лист 2
И4		Лист 3	Лист 3	Лист 3
И4		Лист 4	Лист 4	Лист 4
И4		Лист 5	Лист 5	Лист 5
И4		Лист 6	Лист 6	Лист 6
И4		Лист 7	Лист 7	Лист 7
И4		Лист 8	Лист 8	Лист 8
И4		Лист 9	Лист 9	Лист 9
И4		Лист 10	Лист 10	Лист 10

Листом 10 часть 3

Б10А446.050СБ



- 1* Размеры для справки
- 2. Масса указана с учетом арматуры.

Б10А446.050СБ

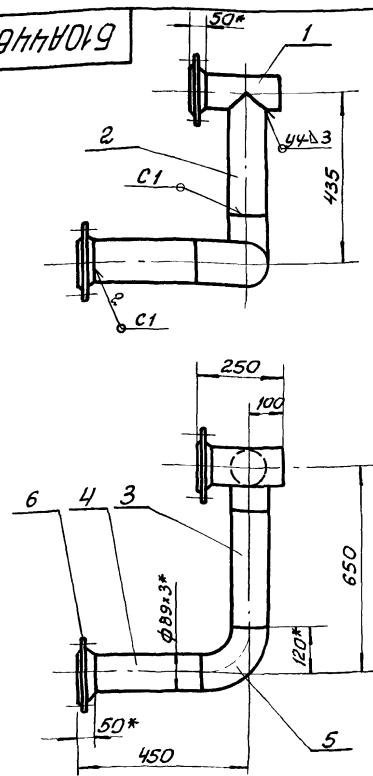
Изм	Лист	И.докум.	Додп.	Дата
Разраб.	ИЗВЕКОВА			
Провер.	ГОНЧАРЕНКО			
Т.контр.	СВЯЖИКО			
Нач.отд.	КАВЕРЧЕНКО			
И.контр.	СВЯЖИКО			
Утв.				

Трубопровод

Лит	Масса	Масштаб
И	30,0	1:10
Лист	Листов	
Госстрой СССР Харьковский Сантехпроект		
Формат А4		

Сборочный чертеж

Б10А446.060СБ



- 1. Предельные отклонения размеров $\pm \frac{IT16}{2}$
- 2. Сварку производить электродами Э-42 ГОСТ 9467-75. Сварные швы по ГОСТ 16037-80
- 3. Кромки реза деталей БЧ- R_{z320}
- 4* Размеры для справки.

Б10А446.060СБ

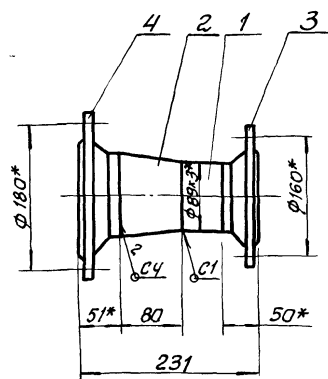
Изм	Лист	И.докум.	Додп.	Дата
Разраб.	ИЗВЕКОВА			
Провер.	ГОНЧАРЕНКО			
Т.контр.	СВЯЖИКО			
Нач.отд.	КАВЕРЧЕНКО			
И.контр.	СВЯЖИКО			
Утв.				

Блок №3

Сборочный чертеж

Лит	Масса	Масштаб
И	18,5	1:10
Лист	Листов	
Госстрой СССР Харьковский Сантехпроект		
Формат А4		

Б10А446.070СБ



- 1. Предельные отклонения размеров $\pm \frac{IT16}{2}$
- 2. Сварку производить электродами Э-42 ГОСТ 9467-75. Сварные швы по ГОСТ 16037-80
- 3. Кромки реза деталей БЧ- R_{z320}
- 4* Размеры для справки

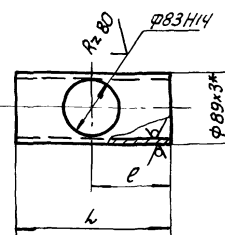
Б10А446.070СБ

Изм	Лист	И.докум.	Додп.	Дата
Разраб.	ИЗВЕКОВА			
Провер.	ГОНЧАРЕНКО			
Т.контр.	СВЯЖИКО			
Нач.отд.	КАВЕРЧЕНКО			
И.контр.	СВЯЖИКО			
Утв.				

Блок №4
Сборочный чертеж

Лит	Масса	Масштаб
И	10,2	1:5
Лист	Листов	
Госстрой СССР Харьковский Сантехпроект		
Формат А4		

Б10А446.015



Обозначение	L	e	Масса кг
Б10А446.015	200	100	1,2
-01	560	175	3,5

- 1. Неуказанные предельные отклонения размеров $\pm \frac{IT16}{2}$
- 2* Размер для справки.

Б10А446.015

Изм	Лист	И.докум.	Додп.	Дата
Разраб.	ИЗВЕКОВА			
Провер.	ГОНЧАРЕНКО			
Т.контр.	СВЯЖИКО			
Нач.отд.	КАВЕРЧЕНКО			
И.контр.	СВЯЖИКО			
Утв.				

Патрубок

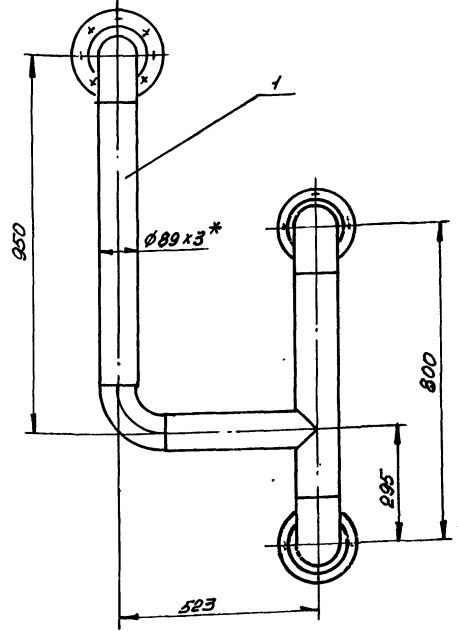
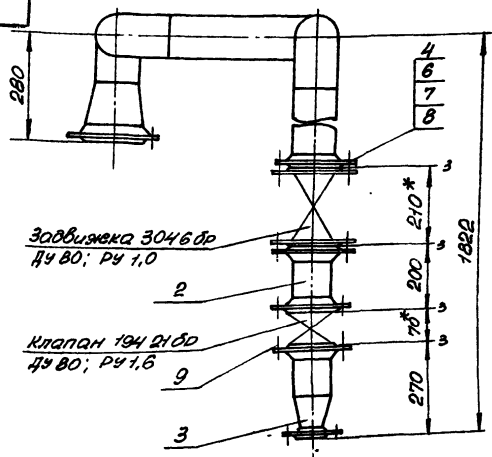
Труба 89x3 ГОСТ 10704-76
В СГЗ СП5 ГОСТ 10705-80

Лит	Масса	Масштаб
И	1,2	1:5
Лист	Листов	
Госстрой СССР Харьковский Сантехпроект		
Формат А4		

Листом 10 часть 3

Б 10 А 446.080 СБ

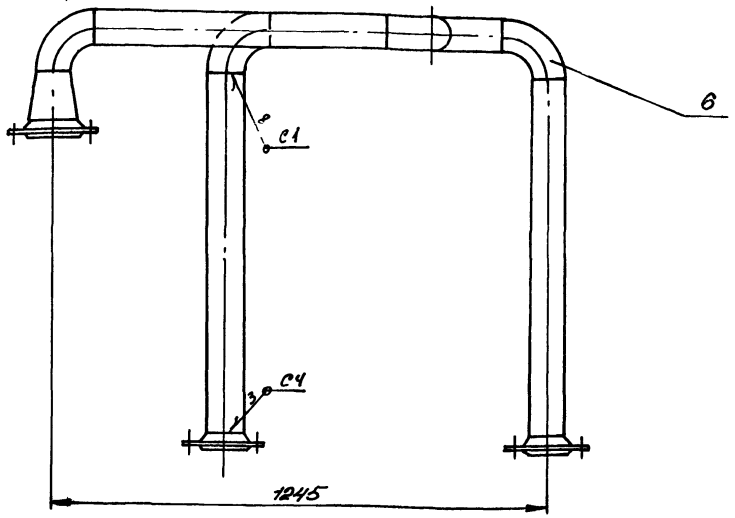
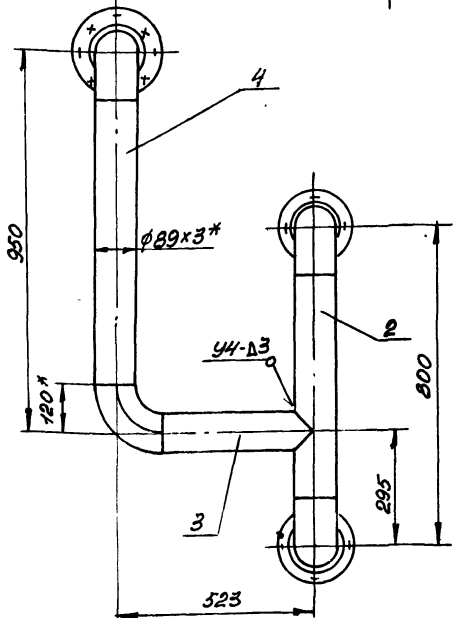
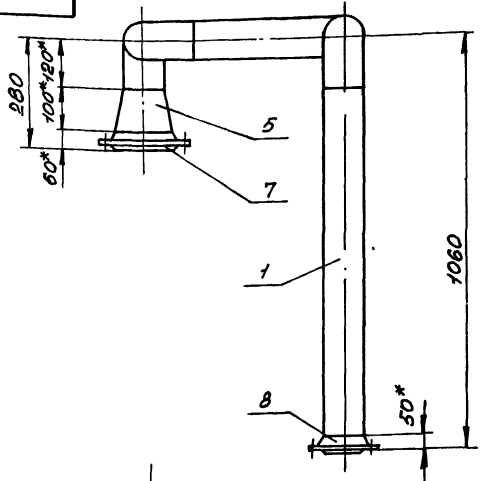
Альбом 10 частей 3



1.* размеры для справки.
2. масса указана с учетом арматуры.

				Б 10 А 446.080 СБ			
Изм/Лист	И.Док.И.	Подп.	Дата	Трубопровод Сборочный чертеж	Лист	Масса	Масшт.
Разраб.	И.В.Ковалева	И.И.И.	1/81		И	150,6	1:10
Проб.	Гончаренко	И.И.И.			Лист	Листов	1
Т.Контр.	Севрюков	И.И.И.			ГОСТ 9467 СССР ЗАРЯБОВСКИЙ САНТЕХПРОЕКТ		
И.Контр.	Коварченко	И.И.И.			ФОРМАТ А3		
Утв.	Севрюков	И.И.И.					

Б 10 А 446.090 СБ

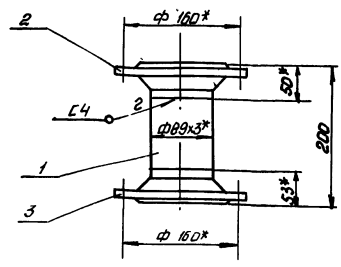


1. Предельные отклонения размеров $\pm \frac{17,16}{2}$
2. Сварку производить электродами 9-42
ГОСТ 9467-75. Сварные швы по ГОСТ 16037-80
3. Кромки реза деталей Б4 V.
4.* размеры для справки.

				Б 10 А 446.090 СБ			
Изм/Лист	И.Док.И.	Подп.	Дата	Блок №5 Сборочный чертеж	Лист	Масса	Масшт.
Разраб.	И.В.Ковалева	И.И.И.	1/81		И	45,0	1:10
Проб.	Гончаренко	И.И.И.			Лист	Листов	1
Т.Контр.	Севрюков	И.И.И.			ГОСТ 9467 СССР ЗАРЯБОВСКИЙ САНТЕХПРОЕКТ		
И.Контр.	Коварченко	И.И.И.			ФОРМАТ А3		
Утв.	Севрюков	И.И.И.					

97021 944 8019

Масштаб 1:0 часть 3



- 1. Предельные отклонения размеров $\pm \frac{IT16}{2}$
- 2. Сварку производить электродами Э-42 ГОСТ 9467-75. Сварные швы по ГОСТ 16087-80
- 3. Кромки реза деталей Б4-V R_{a320}
- 4* Размеры для справки

Б.10.А.446.100 СБ

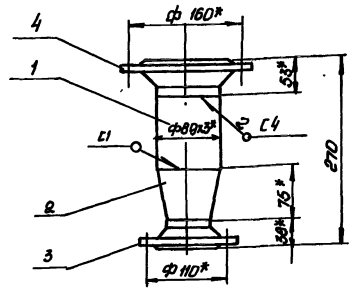
Изм.	Лист	Исполн.	Проф.	Дата
	1	Ильченко	ИИ	
		Гончаренко	ИИ	
		Севрюков	ИИ	
		Коберниченко	ИИ	
		Севрюков	ИИ	
		Ильченко	ИИ	

БЛОК №6
Сборочный чертеж

Лист	Масса	Масштаб
1	8,7	1:5

Лист Листов: 1
ГОСТРОИ СССР
Харьковский
Сантехпроект
Формат А4

97014 944 8019



- 1. Предельные отклонения размеров $\pm \frac{IT16}{2}$
- 2. Сварку производить электродами Э-42 ГОСТ 9467-75. Сварные швы по ГОСТ 16087-80
- 3. Кромки реза деталей Б4-V R_{a320}
- 4* Размеры для справки

Б.10.А.446.110 СБ

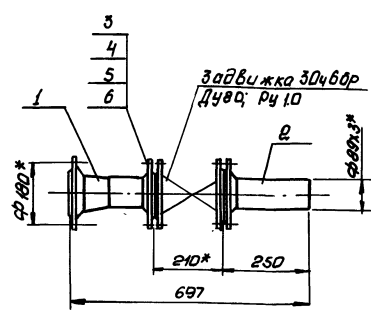
Изм.	Лист	Исполн.	Проф.	Дата
	1	Ильченко	ИИ	
		Гончаренко	ИИ	
		Севрюков	ИИ	
		Коберниченко	ИИ	
		Севрюков	ИИ	
		Ильченко	ИИ	

БЛОК №7
Сборочный чертеж

Лист	Масса	Масштаб
1	7,3	1:5

Лист Листов: 1
ГОСТРОИ СССР
Харьковский
Сантехпроект
Формат А4

97021 944 8019



- 1* Размеры для справки.
- 2. Масса указана с учетом арматуры.

Б.10.А.446.120 СБ

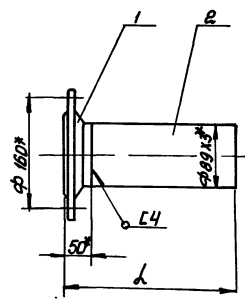
Изм.	Лист	Исполн.	Проф.	Дата
	1	Ильченко	ИИ	
		Гончаренко	ИИ	
		Севрюков	ИИ	
		Коберниченко	ИИ	
		Севрюков	ИИ	
		Ильченко	ИИ	

трубопровод
Сборочные единицы

Лист	Масса	Масштаб
1	45,6	1:10

Лист Листов: 1
ГОСТРОИ СССР
Харьковский
Сантехпроект
Формат А4

97021 944 8019



Обозначение	L	масса
Б.10.А.446.130 СБ	250	5,1
-ДСБ	164	4,5

- 1. Предельные отклонения размеров $\pm \frac{IT16}{2}$
- 2. Сварку производить электродами Э-42 ГОСТ 9467-75. Сварные швы по ГОСТ 16087-80
- 3. Кромки реза деталей Б4-V R_{a320}
- 4* Размер для справки.

Б.10.А.446.130 СБ

Изм.	Лист	Исполн.	Проф.	Дата
	1	Ильченко	ИИ	
		Гончаренко	ИИ	
		Севрюков	ИИ	
		Коберниченко	ИИ	
		Севрюков	ИИ	
		Ильченко	ИИ	

БЛОК №8
Сборочный чертеж

Лист	Масса	Масштаб
1	5,1	1:5

Лист Листов: 1
ГОСТРОИ СССР
Харьковский
Сантехпроект
Формат А4

Альбом 10 часов 3

Форм. зона	Поз.	Обозначение	Наименование	кол.	Примечание
А4		Б10А446.130 СБ	Документация		
			Сборочный чертеж		
			Стандартные изделия		
	1		Фланец 1-80-10 СТ25	1	3,67 кг.
			ГОСТ 12821-80		
			Материалы		
			Металл наплавленный		0,1 кг.
		Переменные данные для исполнения			
			Б10А446.130 СБ		
			Детали		
Б4	2	Б10А446.024	Патрубок		
			Труба 89x3 ГОСТ 10704-76		
			в ст3 сп5 ГОСТ 10705-80		
			е=200	1	1,26 кг.
			Б10А446.130-01 СБ		
			Детали		
Б4	2	Б10А446.024-01	Патрубок		
			Труба 89x3 ГОСТ 10704-76		
			в ст3 сп5 ГОСТ 10705-80		
			е=114	1	0,72 кг.

Изм. лист и докум.		Подп.	Дата	Б10А446.130		
Разраб.	ИЗВЕКОВА			Лит.	Лист	Листов
Проб.	Гончаренко					1
Нач. отд.	Ковбаченко			Госстрой СССР		
Н. контр.	Себряков			Харьковский		
Утв.				Сантехпроект		
Блок №8						
Формат А4						

Форм. зона	Поз.	Обозначение	Наименование	кол.	Примечание
А4		Б10А446.140 СБ	Документация		
			Сборочный чертеж		
			Детали		
Б4	1	Б10А446.025	Патрубок		
			Труба 114x4 ГОСТ 10704-76		
			в ст3 сп5 ГОСТ 10705-80		
			е=850	1	9,2 кг.
А4	2	Б10А446.026	Воронка		
			Стандартные изделия		
			Отвод 90° 114x6		
			ГОСТ 17375-83	1	4,6 кг.
			Материалы		
			Металл наплавленный		0,2 кг.

Изм. лист и докум.		Подп.	Дата	Б10А446.140		
Разраб.	ИЗВЕКОВА			Лит.	Лист	Листов
Проб.	Гончаренко					1
Нач. отд.	Ковбаченко			Госстрой СССР		
Н. контр.	Себряков			Харьковский		
Утв.				Сантехпроект		
Трубопровод дренажа						
Формат А4						

Форм. зона	Поз.	Обозначение	Наименование	кол.	Примечание
А4		Б10А446.150 СБ	Документация		
			Сборочный чертеж		
			Стандартные изделия		
	1		Фланец 1-80-6 СТ25	1	2,76 кг.
			ГОСТ 12821-80		
	2		Отвод 90° 89x3,5	1	1,6 кг.
			ГОСТ 17375-83		
			Материалы		
			Металл наплавленный		0,04 кг.

Изм. лист и докум.		Подп.	Дата	Б10А446.150		
Разраб.	ИЗВЕКОВА			Лит.	Лист	Листов
Проб.	Гончаренко					1
Нач. отд.	Ковбаченко			Госстрой СССР		
Н. контр.	Себряков			Харьковский		
Утв.				Сантехпроект		
Патрубок слитной						
Формат А4						

Форм. зона	Поз.	Обозначение	Наименование	кол.	Примечание
А4		Б10А446.160 СБ	Документация		
			Сборочный чертеж		
			Детали		
А4	1	Б10А446.012-03	Патрубок		1
			Патрубок		1
			Стандартные изделия		
А4	2	Б10А446.027	Патрубок		1
			Патрубок		1
			Стандартные изделия		
	3		Фланец 1-80-6 СТ25	1	2,76 кг.
			ГОСТ 12821-80		
			Материалы		
			Металл наплавленный		0,3 кг.

Изм. лист и докум.		Подп.	Дата	Б10А446.160		
Разраб.	ИЗВЕКОВА			Лит.	Лист	Листов
Проб.	Гончаренко					1
Нач. отд.	Ковбаченко			Госстрой СССР		
Н. контр.	Себряков			Харьковский		
Утв.				Сантехпроект		
Патрубок атмосферный						
Формат А4						

Альбом 10 часть 3

Форм. зона	Поз.	Обозначение	Наименование	Кол.	Примечание
А4		Б10А446.170 СБ	Документация		
			Сборочный чертеж		
			Сборочные единицы		
А4	1	Б10А446.130-01	Блок №8	1	
А4	2	Б10А446.180	Блок №9	1	
			Детали		
А4	3	Б10А446.001-01	Прокладка	2	
			Стандартные изделия		
	4		Болт М6x55,58 ГОСТ 7798-70	8	0,121 кг.
	5		Гайка М6,5 ГОСТ 5915-70	8	0,033 кг.
	6		Шайба 16,65Т ГОСТ 6402-70	8	0,008 кг.
Б 10 А 446, 170					
Изм.	Лист	И.докум.	Подп.	Дата	
Разраб.	И.Завилова				
Проб.	Гончаренко				
Нач.отд.	Коберченко				
И.контр.	Северюков				
Утв.					
Трубопровод			Лит.	Лист	Листов
			и		1
			Госстрой СССР Харьковский Сантехпроект		
			Формат А4		

201

Форм. зона	Поз.	Обозначение	Наименование	Кол.	Примечание
А4		Б10А446.180 СБ	Документация		
			Сборочный чертеж		
			Стандартные изделия		
	1		Фланец 1-80-10 ст 25		
			ГОСТ 12821-80	1	3,67 кг.
	2		Переход к 133x4-89x3,5		
			ГОСТ 17375-83	1	1,5 кг.
	3		Фланец 1-125-10 ст 25		
			ГОСТ 12821-80	1	6,71 кг.
			Материалы		
			Металл наплавленный		0,32 кг.
Б 10 А 446, 180					
Изм.	Лист	И.докум.	Подп.	Дата	
Разраб.	И.Завилова				
Проб.	Гончаренко				
Нач.отд.	Коберченко				
И.контр.	Северюков				
Утв.					
Трубопровод			Лит.	Лист	Листов
			и		1
			Госстрой СССР Харьковский Сантехпроект		
			Формат А4		

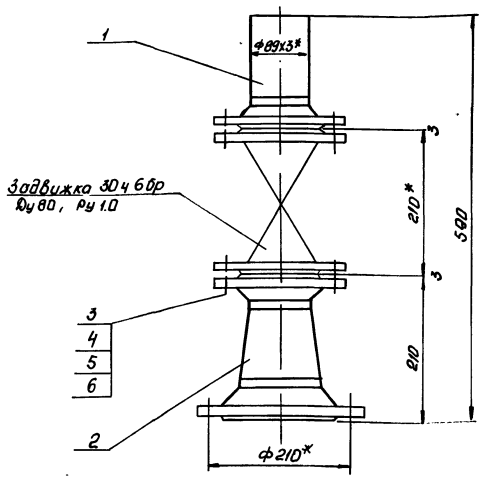
Альбом 10 часть 3

Форм. зона	Поз.	Обозначение	Наименование	Кол.	Примечание
А4		Б10А446.190 СБ	Документация		
			Сборочный чертеж		
			Детали		
Б4	1	Б10А446.028	Вставка		
			Труба 133x4 ГОСТ 10704-76		
			В ст 3 ст 5 ГОСТ 10705-80		
			ε=20	1	0,25 кг.
			Стандартные изделия		
	2		Отвод 90° 133x4		
			ГОСТ 17375-83	2	4,4 кг.
	3		Фланец 1-125-10 ст 25		
			ГОСТ 12821-80	2	6,71 кг.
			Материалы		
			Металл наплавленный		0,34 кг.
Б 10 А 446, 190					
Изм.	Лист	И.докум.	Подп.	Дата	
Разраб.	И.Завилова				
Проб.	Гончаренко				
Нач.отд.	Коберченко				
И.контр.	Северюков				
Утв.					
Колено соединительное			Лит.	Лист	Листов
			и		1
			Госстрой СССР Харьковский Сантехпроект		
			Формат А4		

Форм. зона	Поз.	Обозначение	Наименование	Кол.	Примеч.
А4		Б10А446.200 СБ	Документация		
			Сборочный чертеж		
			Детали		
Б4	1	Б10А446.028	Плита		
			Лист 4 ГОСТ 19903-74		
			В ст 3 ГОСТ 14637-79		
			100x200	1	0,63 кг.
Б4	2	Б10А446.029	Опора		
			Уголок 563x63x5 ГОСТ 8509-86		
			В ст 3 ст 5 ГОСТ 535-79		
			ε=214	1	1,0 кг.
			Материалы		
			Металл наплавленный		0,07 кг.
Б 10 А 446, 200					
Изм.	Лист	И.докум.	Подп.	Дата	
Разраб.	И.Завилова				
Проб.	Гончаренко				
Нач.отд.	Коберченко				
И.контр.	Северюков				
Утв.					
Стойка			Лит.	Лист	Листов
			и		1
			Госстрой СССР Харьковский Сантехпроект		
			Формат А4		

610A446.170.C6

Альбом 10 часть 3



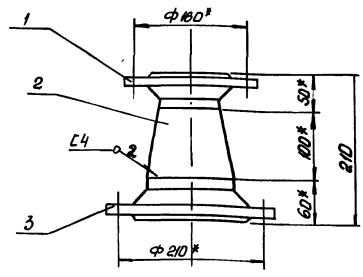
1* Размеры для справки.
2. Масса указана с учетом арматуры

610A446.170.C6

Трубопровод
Сборочный чертёж

Лист	Масса	Масштаб
и	47.1	1:5
Лист Листов 1		
ГОСТРД ССР Харьковский Сантехпроект Формат А4		

610A446.180.C6



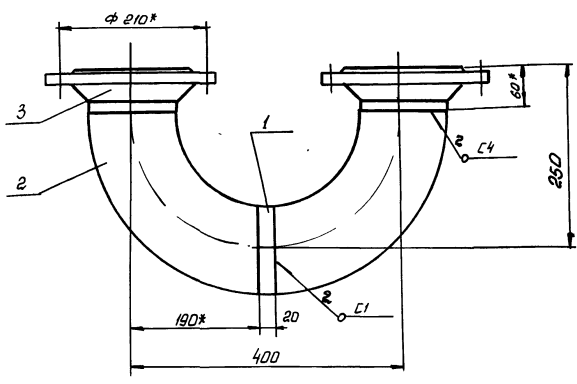
1. Сварку производить электродами Э-42 ГОСТ 9467-75. Сварные швы по ГОСТ 16087-80
2* Размеры для справки.

610A446.180.C6

БЛОК №9
Сборочный чертёж

Лист	Масса	Масштаб
и	12.2	1:5
Лист Листов 1		
ГОСТРД ССР Харьковский Сантехпроект Формат А4		

610A446.190.C6



1. Предельные отклонения размеров $\pm \frac{1}{16}$
2. Сварку производить электродами Э-42 ГОСТ 9467-75. Сварные швы по ГОСТ 16087-80
3. Кромки реза деталей БЧ R_{250}
4* Размеры для справки

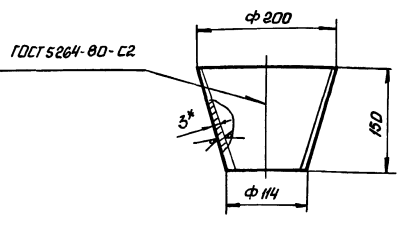
610A446.190.C6

Колена соединительное
Сборочный чертёж

Лист	Масса	Масштаб
и	227	1:5
Лист Листов 1		
ГОСТРД ССР Харьковский Сантехпроект Формат А4		

610A446.026

R₂₅₀ (✓)



1. Предельные отклонения размеров $\pm \frac{1}{16}$
2* Размер для справки

610A446.026

Воронка

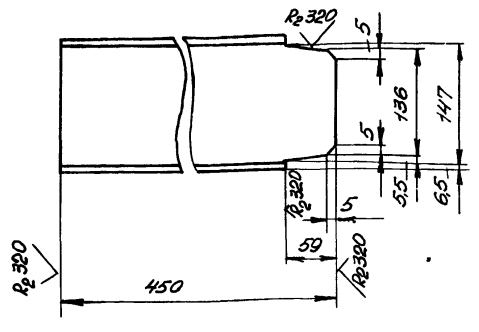
Лист	Масса	Масштаб
и	1.8	1:5
Лист Листов 1		
ГОСТРД ССР Харьковский Сантехпроект Формат А4		

3 Лист
3 Лист
ГОСТ 19908-74
Всг3 ГОСТ 16523-70
23935-16 57 Формат А4

Альбом 10 часть 3

Б 10 А 446.036

(v)

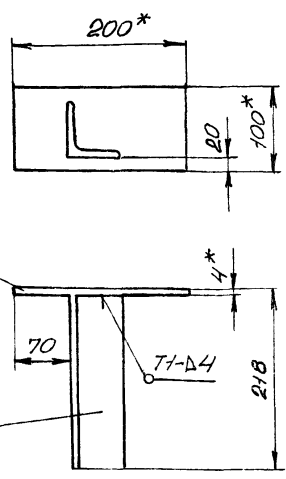


Предельные отклонения размеров $\pm \frac{IT16}{2}$

Б 10 А 446.036

Изм.	Лист	И.докум.	Подп.	Дата	Балка	Лит.	Масса	Масшт.
		Разраб. Извекова	Проф. Ганчаренко			И	6,5	1:5
		Т.контр. Себряков			Лист	Листов		
		Изм. от Коваченко			Швеллер 16 ГОСТ 8240-72	1		Госстандарт СССР
		И.контр. Себряков			в ст 3 ГОСТ 535-79			Зарьковский Сантехпроект
		Утв.						Формат А4

Б 10 А 446.200 СБ



1. Предельные отклонения размеров $\pm \frac{IT16}{2}$
2. Сварку производит электродами Э-42 ГОСТ 9467-75, Сварные швы по ГОСТ 5264-80.
3. Кромки реза деталей Б4 - R_{2320} .
4. * размеры для справки.

Б 10 А 446.200 СБ

Изм.	Лист	И.докум.	Подп.	Дата	Стойка	Лит.	Масса	Масшт.
		Разраб. Извекова	Проф. Ганчаренко			И	1,7	1:5
		Т.контр. Себряков			Лист	Листов		
		Изм. от Коваченко			Швеллер 12 ГОСТ 8240-72	1		Госстандарт СССР
		И.контр. Себряков			в ст 3 ГОСТ 535-79			Зарьковский Сантехпроект
		Утв.						Формат А4

Форм. зона	Лист	Обозначение	Наименование	кол.	Примечание
			Документация		
А2		Б 10 А 446.210 СБ	Сборочный чертеж		
			Детали		
Б4	1	Б 10 А 446.031	Балка		
			Швеллер 16 ГОСТ 8240-72		
			в ст 3 ГОСТ 535-79		
			l = 1700	2	24,2 кг.
Б4	2	Б 10 А 446.032	Стяжка		
			Швеллер 16 ГОСТ 8240-72		
			в ст 3 ГОСТ 535-79		
			l = 1572	5	22,3 кг.
Б4	3	Б 10 А 446.033	Балка		
			Швеллер 16 ГОСТ 8240-72		
			в ст 3 ГОСТ 535-79		
			l = 3072	2	43,6 кг.
Б4	4	Б 10 А 446.034	Опора		
			Уголок 563x63x5 ГОСТ 8309-86		
			в ст 3 ГОСТ 535-79		
			l = 660	8	3,2 кг.
Б4	5	Б 10 А 446.035	Стойка		
			Швеллер 12 ГОСТ 8240-72		
			в ст 3 ГОСТ 535-79		
			l = 1800	2	18,7 кг.
А4	6	Б 10 А 446.036	Балка	2	
Б4	7	Б 10 А 446.037	Стойка		
			Швеллер 12 ГОСТ 8240-72		
			в ст 3 ГОСТ 535-79		
			l = 332	1	3,45 кг.

Б 10 А 446.210

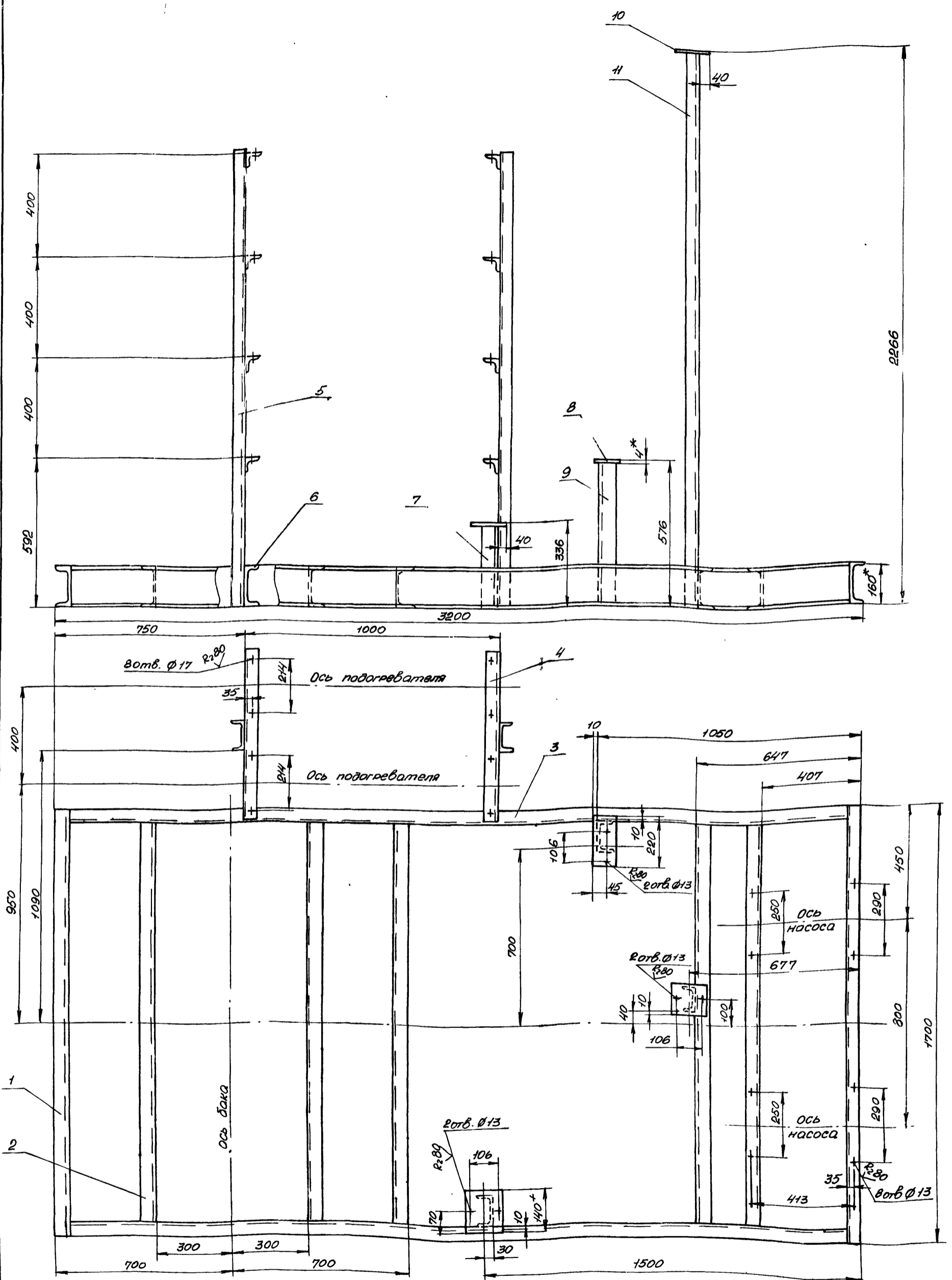
Изм.	Лист	И.докум.	Подп.	Дата	Рама	Лит.	Лист	Листов
		Разраб. Извекова	Проф. Ганчаренко			И	1	2
		Т.контр. Себряков			Лист	Листов		
		Изм. от Коваченко			Госстандарт СССР			Зарьковский Сантехпроект
		И.контр. Себряков						Формат А4
		Утв.						

Форм. зона	Лист	Обозначение	Наименование	кол.	Примечание
Б4	8	Б 10 А 446.038	Плита		
			Лист 4 ГОСТ 19903-74		
			в ст 3 ГОСТ 14637-79		
			70 x 220	1	0,5 кг.
Б4	9	Б 10 А 446.039	Стойка		
			Швеллер 12 ГОСТ 8240-72		
			в ст 3 ГОСТ 535-79		
			l = 572	1	5,9 кг.
Б4	10	Б 10 А 446.041	Плита		
			Лист 4 ГОСТ 19903-74		
			в ст 3 ГОСТ 14637-79		
			140 x 150	2	0,7 кг.
Б4	11	Б 10 А 446.042	Стойка		
			Швеллер 12 ГОСТ 8240-72		
			в ст 3 ГОСТ 535-79		
			l = 2262	1	23,5 кг.
			Материалы		
			Металл наплавленный		3,4 кг.

Б 10 А 446.210

Изм.	Лист	И.докум.	Подп.	Дата	Рама	Лит.	Лист	Листов
		Разраб. Извекова	Проф. Ганчаренко			И	1	2
		Т.контр. Себряков			Лист	Листов		
		Изм. от Коваченко			Госстандарт СССР			Зарьковский Сантехпроект
		И.контр. Себряков						Формат А4
		Утв.						

Альбом 10 часть 3



- 1. Предельные отклонения размеров $\pm IT_{16}$.
- 2. Сварку производить по всему периметру прилегания деталей электродами Э-42 ГОСТ 9467-75. Катет шва 4 мм. Сварные швы по ГОСТ 5264-80.
- 3. Кромки реза деталей Б4- R_{230} .
- 4. *размеры для справки.

				Б 10 А 446.210 СБ		
Исполн.	И. Докум.	Проф.	Дата	Рама Сборочный чертеж	Лист	Масштаб
Разраб. Извекова	Проф. Ганчаренко	И.И.	И.И.		4	362,0
Г. контр. Северюков	Нач. отд. Коваленко	И.И.	И.И.		Лист	Листов 1
И. контр. Северюков	И. контр. Северюков	И.И.	И.И.		Госстрой СССР Санкт-Петербургский Сантехпроект	

