

ТИПОВОЙ ПРОЕКТ
903-1-270.89

КОТЕЛЬНАЯ С 4 КОТЛАМИ Е-10-1,4Р
ЗОЛОШЛАКОУДАЛЕНИЕ МЕХАНИЧЕСКОЕ
ТОПЛИВО - КАМЕННЫЕ И БУРЫЕ УГЛИ
СИСТЕМА ТЕПЛОСНАБЖЕНИЯ ЗАКРЫТАЯ

АЛЬБОМ 8

ЧАСТЬ 2

ИЖ.И. СТРОИТЕЛЬНЫЕ ИЗДЕЛИЯ. СТР. 125-207

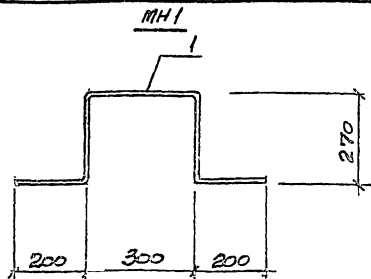
ЦЕНТРАЛЬНЫЙ ИНСТИТУТ ТИПОВОГО ПРОЕКТИРОВАНИЯ
ГОССТРОЯ СССР

Москва, А-445, Смольная ул. 22

Сдано в печать I 1990 года

Заказ № 4986 Тираж 600 экз

Р. № 60м В



МАРКА	МАРС-В
	ЕВ, КГ
МН1	3,7
МН2	21,2

№	ОБОЗНАЧЕНИЕ	НАИМЕНОВАНИЕ	КОЛ.	МАРС	ПРИМЕР
		<u>ДОКУМЕНТАЦИЯ</u>			
	903-1-270.83	СМ.Н-ТУ			ТЕХНИЧЕСКИЕ УСЛОВИЯ
		<u>МН1</u>			
		<u>ДЕТАЛИ</u>			
1		φ220, ГОСТ5781-82, В=124	1	3,7	
		<u>МН2</u>			
		<u>ДЕТАЛИ</u>			
2	ГОСТ8240-72 ^в	С16, ГОСТ8240-72, В=140	1	21,2	Б4

ПРИВАРИ:

МНО. №9

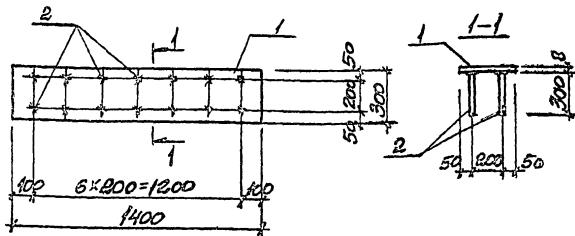
903-1-270.83

СМ.Н-МН (МН2)

НАДЕЛНЕ ЗАПЯТЯНОЕ
МН1-МН2

СТРОКА	МАРС	МАТЕРИАЛ
Р	СЛ	ТАБЛ
ЛИСТ	ЛИСТОВ	?
СЕРЬЕЗНОСТЬ		
ПРОЕКТИРОВАНИЕ		

Р. № 60м В



№	ОБОЗНАЧЕНИЕ	НАИМЕНОВАНИЕ	КОЛ.	МАРС	ПРИМЕР
		<u>ДОКУМЕНТАЦИЯ</u>			
	903-1-270.89	СМ.Н-ТУ			ТЕХНИЧЕСКИЕ УСЛОВИЯ
		<u>ДЕТАЛИ</u>			
1		300φ100, ГОСТ8240-72, В=400	1	254	
2		φ100, ГОСТ5781-82, В=300	14	0,19	

ПРИВАРИ:

МНО. №2

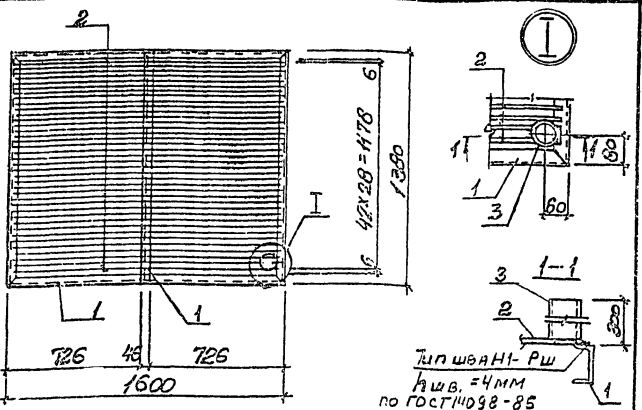
903-1-270.83

СМ.Н-МН3

НАДЕЛНЕ ЗАПЯТЯНОЕ
МН3

СТРОКА	МАРС	МАТЕРИАЛ
Р	СЛ	ТАБЛ
ЛИСТ	ЛИСТОВ	?
СЕРЬЕЗНОСТЬ		
ПРОЕКТИРОВАНИЕ		

17.05.01



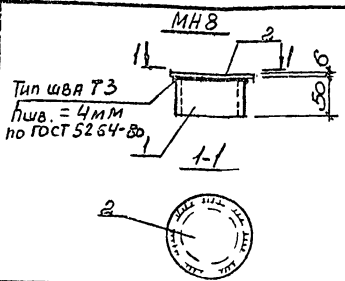
Тип шпана ПШ
А шв. = 4 мм
по ГОСТ 11098-85

НОД	ОБОЗНАЧЕНИЕ	НАИМЕНОВАНИЕ	ЕД.	МАССА ЕД., КГ	ПРИМ.Ч.
		<u>ДОКУМЕНТАЦИЯ</u>			
	903-1-270.89	С.И.Н-ТУ	ТЕХНИЧЕСКИЕ УСЛОВИЯ		
		<u>ДЕТАЛИ</u>			
1		С.И.Н ГОСТ 8240-72*	73 шт.	8,6	
2		ФЭВШ ГОСТ 5781-82 Е-4580	42	0,62	
3		ПАЗ.ТР. Ф3, ГОСТ 3262-75* Е-25	1	2,5	

ПРИВЯЗАН:

903-1-270.89		С.И.Н-ТМН-Н	
И. КОМП.	ЭКОНОМ	ЭКОН	ЭКОН
П. КОМП.	ЭКОНОМ	ЭКОН	ЭКОН
С.И.Н	С.И.Н	С.И.Н	С.И.Н
НАЗНАЧЕНИЕ ЗАКАЗЧИКА		СТАНДА.	МАССА
ТМН-Н		Р	91,3
		МАСТ.	МАСТОВ
		С.И.Н	С.И.Н
		МАСТОВ	МАСТОВ

А.05010.В

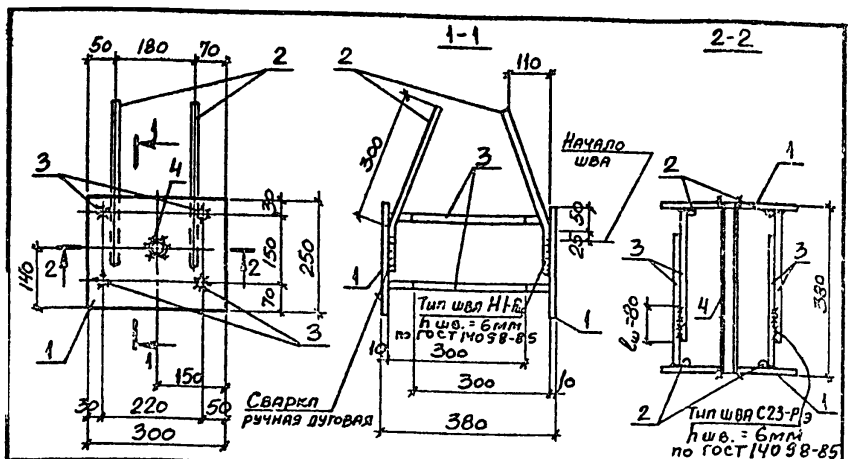


Тип шпана ТЗ
Пшв. = 4 мм
по ГОСТ 5264-85

НОД	ОБОЗНАЧЕНИЕ	НАИМЕНОВАНИЕ	ЕД.	МАССА ЕД., КГ	ПРИМ.Ч.
		<u>ДОКУМЕНТАЦИЯ</u>			
	903-1-270.89	С.И.Н-ТУ	ТЕХНИЧЕСКИЕ УСЛОВИЯ		
		<u>ДЕТАЛИ</u>			
1		ПАЗ.ТР. Ф1 1/4, ГОСТ 3262-75* Е-300	1	0,94	Б4
		<u>ДЕТАЛИ</u>			
1		ПАЗ.ТР. Ф1 1/4, ГОСТ 3262-75* Е-400	1	1,3	Б4
		<u>ДЕТАЛИ</u>			
1		ПАЗ.ТР. Ф4, ГОСТ 3262-75* Е-55	1	0,54	
2		ПАЗ.ТР. Ф12, ГОСТ 19903-74* Е-120	1	0,67	

ПРИВЯЗАН:

903-1-270.89		С.И.Н-ТМН-5ТМН-6ТМН-В	
И. КОМП.	ЭКОНОМ	ЭКОН	ЭКОН
П. КОМП.	ЭКОНОМ	ЭКОН	ЭКОН
С.И.Н	С.И.Н	С.И.Н	С.И.Н
НАЗНАЧЕНИЕ ЗАКАЗЧИКА		СТАНДА.	МАССА
ТМН-5, ТМН-6, ТМН-В		Р	01,7
		МАСТ.	МАСТОВ
		С.И.Н	С.И.Н
		МАСТОВ	МАСТОВ



Поз.	Обозначение	Наименование	Кол.	Масса ед., кг	Примеч.
<u>Документация</u>					
	903-1-270.89 КЖ.И-ТУ	Технические условия			
<u>Детали</u>					
1		-250×10, ГОСТ 19903-74*, l=300	2	5,9	
2		φ12 AIII, ГОСТ 5781-82, l=400	4	0,36	
3		φ10 AIII, ГОСТ 5781-82, l=300	8	0,19	
4		Гвоз.тр. φ3/4", ГОСТ 3262-75*, l=380	1	0,62	

Привязан:

Инд. №

903-1-270.89

КЖ.И-МН 7

И.контр. Зорин
Гл.спец. Зорин
Зав.гр. Шаповский
Фед.инж. Боднянская
Провер. Шаповский
Разраб. Петраш

Изделие закладное
МН 7

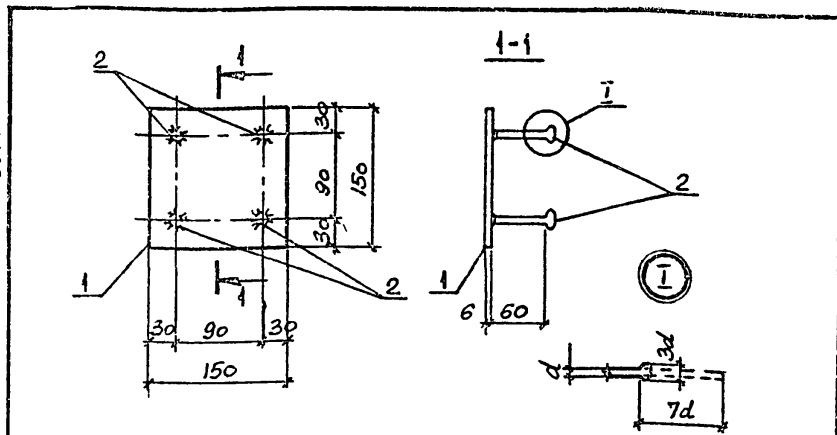
Стадия | Масса | Масштаб

Р | 15,4 | -

Лист | Листов

ХАРЬКОВСКИЙ
ПРОМСТРОЙНИИПРОЕКТ

Альбом В



Поз.	Обозначение	Наименование	Кол.	Масса ед., кг	Примеч.
<u>Документация</u>					
	903-1-270.89 КЖ.И-ТУ	Технические условия			
<u>Детали</u>					
1		-150×6, ГОСТ 19903-74*, l=150	1	1,1	
2		φ8 AIII, ГОСТ 5781-82, l=120	4	0,05	

Привязан:

Инд. №

903-1-270.89

КЖ.И-МН 34

И.контр. Зорин
Гл.спец. Зорин
Зав.гр. Шаповский
Фед.инж. Боднянская
Провер. Шаповский
Разраб. Петраш

Изделие закладное
МН 34

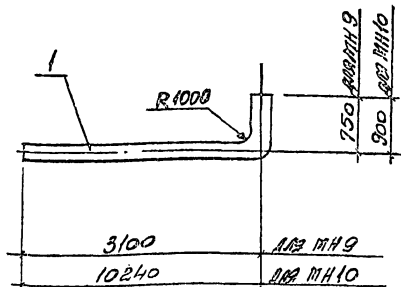
Стадия | Масса | Масштаб

Р | 1,3 | -

Лист | Листов

ХАРЬКОВСКИЙ
ПРОМСТРОЙНИИПРОЕКТ

Альбом 8



МАТРИЦА	МАССА, ЕД. КГ
МН 9	34,2
МН 10	98,6

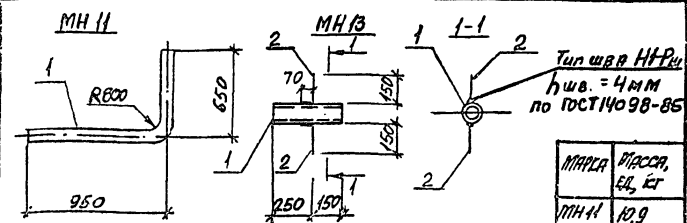
ПОЗ.	ОБОЗНАЧЕНИЕ	НАИМЕНОВАНИЕ	КОЛ.	МАССА, ЕД. КГ	ПРИМЕЧ.
		<u>ДОКУМЕНТАЦИЯ</u>			
	903-1-270.89	СМ.Н-ТУ ТЕХНИЧЕСКИЕ УСЛОВИЯ			
		<u>МН 9</u>			
		<u>ДЕТАЛИ</u>			
1		ГР.ТР.Ф4, ГОСТ 3262-75, С=3850	1	34,2	
		<u>МН 10</u>			
		<u>ДЕТАЛИ</u>			
1		ГР.ТР.Ф4, ГОСТ 3262-75, С=4100	1	98,6	

ПРИВЯЗКИ:

ИДЕН.№

903-1-270.89		СМ.Н-ТУ... МН 9	
ИДЕН.№	МАССА	МАССА	МАССА
Р	см.	ТРАС	-
ИЗДЕЛИЕ ЗАКАЗНОЕ МН 9... МН 10		КАРГОБОСНИ	
ПРИМЕРЫ ПРИМЕРОВ		ПРИМЕРЫ ПРИМЕРОВ	

Альбом 8



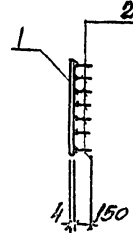
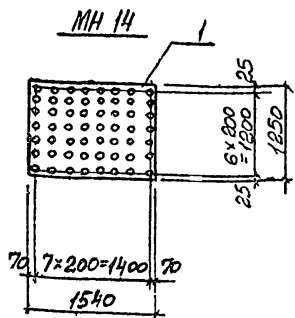
МАТРИЦА	МАССА, ЕД. КГ
МН 11	10,9
МН 12	5,1
МН 13	2,2

ПОЗ.	ОБОЗНАЧЕНИЕ	НАИМЕНОВАНИЕ	КОЛ.	МАССА, ЕД. КГ	ПРИМЕЧ.
		<u>ДОКУМЕНТАЦИЯ</u>			
	901-1-270.89	СМ.Н-ТУ ТЕХНИЧЕСКИЕ УСЛОВИЯ			
		<u>МН 11</u>			
		<u>ДЕТАЛИ</u>			
1		ГР.ТР.Ф3, ГОСТ 3262-75, С=1600	1	10,9	
		<u>МН 12</u>			
		<u>ДЕТАЛИ</u>			
1		ГР.ТР.Ф3, ГОСТ 3262-75, С=1500	1	5,1	5,4
		<u>МН 13</u>			
		<u>ДЕТАЛИ</u>			
1		ГР.ТР.Ф2, ГОСТ 3262-75, С=400	1	2,0	
2		Ф30, ГОСТ 5751-82, С=220	2	9,09	

ПРИВЯЗКИ:

ИДЕН.№

903-1-270.89		СМ.Н-ТУ... МН 13	
ИДЕН.№	МАССА	МАССА	МАССА
Р	см.	ТРАС	-
ИЗДЕЛИЕ ЗАКАЗНОЕ МН 11... МН 13		КАРГОБОСНИ	
ПРИМЕРЫ ПРИМЕРОВ		ПРИМЕРЫ ПРИМЕРОВ	



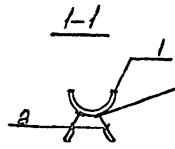
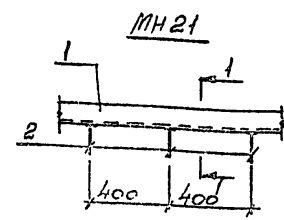
МАТЕР	МАССА, ЕД. КГ
МН14	64,0
МН15	0,7

ПОЗ	ОБОЗНАЧЕНИЕ	НАИМЕНОВАНИЕ	КОЛ	МАССА, ЕД. КГ	ПРИМЕЧАНИЕ
		<u>ДОКУМЕНТАЦИЯ</u>			
	903-1-270.89 КМН-Т	ТЕХНИЧЕСКИЕ УСЛОВИЯ			
		<u>МН14</u>			
		<u>ДЕТАЛИ</u>			
1		4x1250, ГОСТ19903-74, L=150	1	60,7	
2		ФВАН, ГОСТ5781-82, L=150	56	0,06	
		<u>МН15</u>			
		<u>ДЕТАЛИ</u>			
1		4x150, ГОСТ19903-74, L=150	1	0,7	Б4

ПРИВАЗАН:

ИИВ.№

903-1-270.89			КМН-МН14; МН15		
И. КОМП.	З. КОМП.	З. КОМП.	СТУДИЯ	МАССА	И. КОМП.
И. КОМП.	З. КОМП.	З. КОМП.	Р	СТ. ТАБЛ.	-
И. КОМП.	З. КОМП.	З. КОМП.	ЛИСТ	ЛИСТОВ 7	
И. КОМП.	З. КОМП.	З. КОМП.	ЗАРГЛОБОВСКИИ		
И. КОМП.	З. КОМП.	З. КОМП.	ПРОТЕКТОРИИ И ПРИБОД		



Тип ШВАТ2-РФ
 № шв. = 5 мм
 по ГОСТ 14098-85

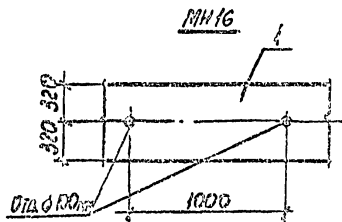
МАТЕР	МАССА, ЕД. КГ
МН21	18,6
МН23	49,3

ПОЗ	ОБОЗНАЧЕНИЕ	НАИМЕНОВАНИЕ	КОЛ	МАССА, ЕД. КГ	ПРИМЕЧАНИЕ
		<u>ДОКУМЕНТАЦИЯ</u>			
	903-1-270.89 КМН-ТУ	ТЕХНИЧЕСКИЕ УСЛОВИЯ			
		<u>МН21</u>			
		<u>ДЕТАЛИ</u>			
1		Трисуф15x8, ГОСТ32-70, L=120	1	18,4	
2		ФВАН, ГОСТ5781-82, L=150	3	0,06	
		<u>МН23</u>			
		<u>ДЕТАЛИ</u>			
1		4x150, ГОСТ19903-74, L=120	1	49,3	Б4

ПРИВАЗАН:

ИИВ.№

903-1-270.89			КМН-МН21; МН23		
И. КОМП.	З. КОМП.	З. КОМП.	СТУДИЯ	МАССА	И. КОМП.
И. КОМП.	З. КОМП.	З. КОМП.	Р	СТ. ТАБЛ.	-
И. КОМП.	З. КОМП.	З. КОМП.	ЛИСТ	ЛИСТОВ 7	
И. КОМП.	З. КОМП.	З. КОМП.	ЗАРГЛОБОВСКИИ		
И. КОМП.	З. КОМП.	З. КОМП.	ПРОТЕКТОРИИ И ПРИБОД		



МАССА	МАССА
МН16	20,1
МН22	4,9

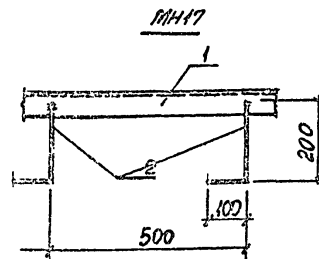
Поз.	ОБОЗНАЧЕНИЕ	НАИМЕНОВАНИЕ	КОЛ.	МАССА ЕД. ЕД.	ПРИМЕ- ЧАНИЕ
		<u>ДОКУМЕНТАЦИЯ</u>			
	903-1-270.89 КИМ-ТУ	ТЕХНИЧЕСКИЕ УСЛОВИЯ			
		<u>МН16</u>			
		<u>ДЕТАЛИ</u>			
1		4x500 ГОСТ 82-70, С=1000	М.М.	20,1	
		<u>МН22</u>			
		<u>ДЕТАЛИ</u>			
i		Листов 603x300=1000 листов 803x300=1000 листов	М.М.	4,9	Б.Ч.

ПРИМЕЧАНИЕ:

903-1-270.89 КИМ-ТУ МН16
МН22

ИЗДЕЛИЕ ЗАКЛАДНОЕ МН16; МН22	СТАНДАРТ	МАССА	МАШТАБ
	Р	СП. ТАБЛ.	-
	ЛИСТ	ЛИСТОВ	1
	ЗАРЬЕВСКАЯ ПРОЕКЦИОННО-ПРОЕКТА		

Альбом В



Тип шва Н1-Рш
П шв. = 4 мм
по ГОСТ 14098-85

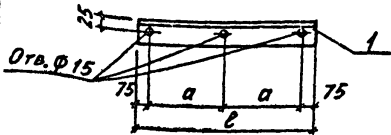
МАССА	МАССА
МН17	4,2
МН24	59,6

Поз.	ОБОЗНАЧЕНИЕ	НАИМЕНОВАНИЕ	КОЛ.	МАССА ЕД. ЕД.	ПРИМЕ- ЧАНИЕ
		<u>ДОКУМЕНТАЦИЯ</u>			
	903-1-270.89 КИМ-ТУ	ТЕХНИЧЕСКИЕ УСЛОВИЯ			
		<u>МН17</u>			
		<u>ДЕТАЛИ</u>			
1		150x5 ГОСТ 8509-72, С=1000	М.М.	3,77	
2		Ø109 ГОСТ 5781-82, С=300	2	0,2	
		<u>МН24</u>			
		<u>ДЕТАЛИ</u>			
1		4x500 ГОСТ 82-70, С=1460	1	59,6	Б.Ч.

ПРИМЕЧАНИЕ:

903-1-270.89 КИМ-ТУ МН17-
МН24

ИЗДЕЛИЕ ЗАКЛАДНОЕ МН17; МН24	СТАНДАРТ	МАССА	МАШТАБ
	Р	СП. ТАБЛ.	-
	ЛИСТ	ЛИСТОВ	1
	ЗАРЬЕВСКАЯ ПРОЕКЦИОННО-ПРОЕКТА		



МАРКА	РАЗМЕРЫ, ММ		МАССА, КГ
	а	с	
МН18	400	950	4,6
МН19	475	1100	5,3

ПОЗ.	ОБОЗНАЧЕНИЕ	НАИМЕНОВАНИЕ	КОЛ.	МАССА ЕД., КГ	ПРИМЕЧ.
		<u>ДОКУМЕНТАЦИЯ</u>			
	903-1-270.8	КЖИ-ТУ			ТЕХНИЧЕСКИЕ УСЛОВИЯ
		<u>МН18</u>			
		<u>ДЕТАЛИ</u>			
1		Л63*5, ГОСТ8509-86, с=250	1	4,6	
		<u>МН19</u>			
		<u>ДЕТАЛИ</u>			
1		Л63*5, ГОСТ8509-86, с=110	1	5,3	

ПРИВЯЗАМ:

Инд. №

903-1-270.89 КЖИ-МН18/МН19

ИЗДЕЛИЕ ЗАКЛАДНОЕ
МН18; МН19

СТАЛЬ МАССА МАСШТАБ

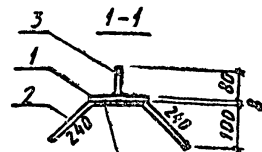
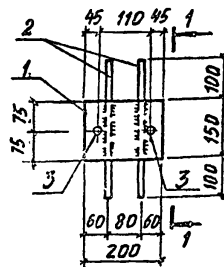
Р	Ст.	ТАБЛ.	—

Лист Листов 1

ХАРЬКОВСКИЙ
ПРОМСТРОИНИИПРОЕКТ

И.АДНТ:	ШАХНОВСКИЙ	И.А.
И.А.КОНСТ:	ЗОРНИ	З.И.
С.В.ГР.	ШАХНОВСКИЙ	Ш.И.
В.С.И.И.	БОДАНСКАЯ	Б.С.
ПРОВЕР.	ШАХНОВСКИЙ	Ш.И.
РАЗРЯБ.	МАННОВА	М.И.

Альбом 8



Тип шва Н1-Рв
h шв. = 5 мм
по ГОСТ 14098-85

ПОЗ.	ОБОЗНАЧЕНИЕ	НАИМЕНОВАНИЕ	КОЛ.	МАССА ЕД., КГ	ПРИМЕЧ.
		<u>ДОКУМЕНТАЦИЯ</u>			
	903-1-270.89	КЖИ-ТУ			ТЕХНИЧЕСКИЕ УСЛОВИЯ
		<u>ДЕТАЛИ</u>			
1		В-150, ГОСТ19903-74, с=200	1	1,9	
2		Ф8АШ, ГОСТ5781-82, с=630	2	0,25	
3		Ст2ЛХ, Т0 МН, с=90	2	0,08	

ПРИВЯЗАМ:

Инд. №

903-1-270.89 КЖИ-МН20

ИЗДЕЛИЕ ЗАКЛАДНОЕ
МН20

СТАЛЬ МАССА МАСШТАБ

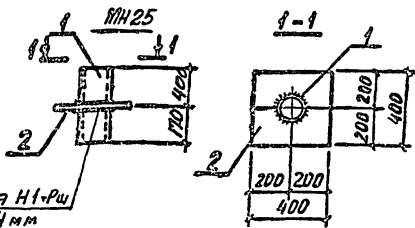
Р	Ст.	ТАБЛ.	—

Лист Листов 1

ХАРЬКОВСКИЙ
ПРОМСТРОИНИИПРОЕКТ

И.А.И.П.С.А. ПОДАТЬСЯ И ДАТА БИЛЛ. ИИИ.№

И.АДНТ:	ШАХНОВСКИЙ	Ш.И.
И.А.КОНСТ:	ЗОРНИ	З.И.
С.В.ГР.	ШАХНОВСКИЙ	Ш.И.
В.С.И.И.	БОДАНСКАЯ	Б.С.
ПРОВЕР.	ШАХНОВСКИЙ	Ш.И.
РАЗРЯБ.	МАННОВА	М.И.



МАТЕРИАЛ	МАССА ЕД., КГ
МН25	17,3
МН33	24,7

Тип шва Н1-Рш
h шв. = 4 мм
по ГОСТ 14098-85

ПОЗ.	ОБОЗНАЧЕНИЕ	НАИМЕНОВАНИЕ	КОЛ.	МАССА ЕД., КГ	ПРИМЕР.
		<u>ДОКУМЕНТАЦИЯ</u>			
	903-1-270.89 КЖИ-ТУ	ТЕХНИЧЕСКИЕ УСЛОВИЯ			
		<u>МН25</u>			
		<u>ДЕТАЛИ</u>			
1		Труба 159-4,5 ГОСТ 8732-78, 0-570	1	9,8	
2		6-400, ГОСТ 19905-74, 0-400	1	7,5	
		<u>МН33</u>			
		<u>ДЕТАЛИ</u>			
4		Л160х10, ГОСТ 8509-86, 0-160	1	24,7	Б.У

ПРОИЗВАН:

Инд. №

903-1-270.89 КЖИ-МН25; МН33

ИЗДЕЛИЕ ЗАКАЗНОЕ
МН25; МН33

СТАЛЬ / МАССА / ПАСШТАВ

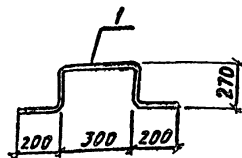
Р СМ. ТАБЛ. -

ЛНСТ / ЛНСТОВ ?

ХАРЬКОВСКИЙ
ПРОЕКТИРОВАНИИ ПРОЕКТ

И. КОНТР. ШАНДСКАЯ
Л. КОНСТ. ЗОРНА
З.Б. П. ШАНДСКАЯ
Б.Б. М.Н. БОЖИАНСКАЯ
П.С.Е.Р. ШАНДСКАЯ
П.В.О.С. ПИИЧЕНКО
П.В.О.С. ПИИЧЕНКО
П.В.О.С. ПИИЧЕНКО

АЛЬБОМ В



ПОЗ.	ОБОЗНАЧЕНИЕ	НАИМЕНОВАНИЕ	КОЛ.	МАССА ЕД., КГ	ПРИМЕР.
		<u>ДОКУМЕНТАЦИЯ</u>			
	903-1-270.89 КЖИ-ТУ	ТЕХНИЧЕСКИЕ УСЛОВИЯ			
		<u>ДЕТАЛИ</u>			
1		Ф22А1, ГОСТ 5701-82, 0-240	1	3,7	

ПРОИЗВАН:

Инд. №

903-1-270.89 КЖИ-МН26

ИЗДЕЛИЕ ЗАКАЗНОЕ
МН26

СТАЛЬ / МАССА / ПАСШТАВ

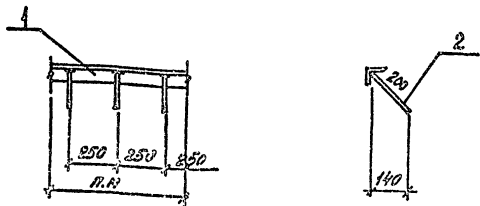
Р 37 -

ЛНСТ / ЛНСТОВ ?

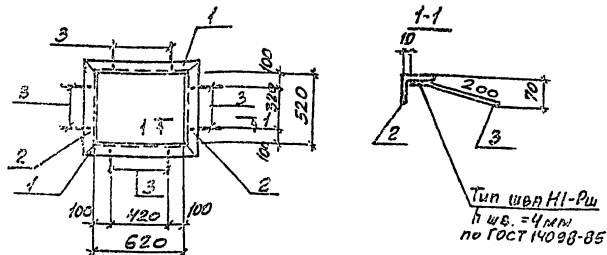
ХАРЬКОВСКИЙ
ПРОЕКТИРОВАНИИ ПРОЕКТ

Инд. № / Подпись и дата / В.А.Р. И.М.В.С.

И. КОНТР. ШАНДСКАЯ
Л. КОНСТ. ЗОРНА
З.Б. П. ШАНДСКАЯ
Б.Б. М.Н. БОЖИАНСКАЯ
П.С.Е.Р. ШАНДСКАЯ
П.В.О.С. ПИИЧЕНКО
П.В.О.С. ПИИЧЕНКО



Альбом В



Поз.	Обозначение	Наименование	Кол.	Масса ед., кг	Прим.
		<u>Документация</u>			
	903-1-270.89 КЖИ-ТУ	Технические условия			
		<u>Детали</u>			
1	L75x6, ГОСТ 8509-86		1 шт.	6,9	
2	Ф80Ш, ГОСТ 5731-82, L=200		5	0,08	

Поз.	Обозначение	Наименование	Кол.	Масса ед., кг	Приме- чание
		<u>Документация</u>			
	903-1-270.89 КЖИ-ТУ	Технические условия			
		<u>Детали</u>			
1	L75x6, ГОСТ 8509-86, L=770		2	5,3	
2	L75x6, ГОСТ 8509-86, L=670		2	4,6	
3	Ф80Ш, ГОСТ 5731-82, L=250		8	0,10	

Привязан:

ПРИВЯЗАН:

Ивр. №			

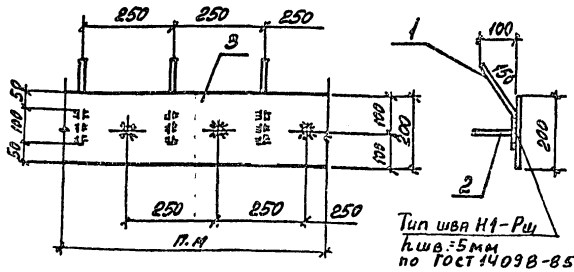
Ивр. №			

903-1-270.89			КЖИ-МН27		
ИЗДЕЛИЕ ЗАКЛЮЧНОЕ МН27					
Сталь: Ст. 3					
Р 7,3 -					
Лист 1 Листов 1					
ХАРЬКОВСКИЙ ПРОМСТРОИНИИПРОЕКТ					

Лист 1 из 1. Проверен: Зорин

903-1-270.89			КЖИ-МН26		
ИЗДЕЛИЕ ЗАКЛЮЧНОЕ МН26					
Сталь: Ст. 3					
Р 7,3 -					
Лист 1 Листов 1					
ХАРЬКОВСКИЙ ПРОМСТРОИНИИПРОЕКТ					

Листом 8



Тип шва Н1-Рц
h шва = 5 мм
по ГОСТ 14098-85

Поз.	Обозначение	Наименование	Кол.	Масса ед., кг	Приме- чание
<u>Документация</u>					
	903-1-270.89 КЖИ-ТЧ	Технические условия			
<u>Детали</u>					
1		Фланец ГОСТ 5781-82, D=250	5	0,10	
2		Фланец ГОСТ 5781-82, D=130	5	0,65	
3		200x6, ГОСТ 19573-74, D=250	1	9,42	

Привязан:

Инд. №

903-1-270.89 КЖИ-М29

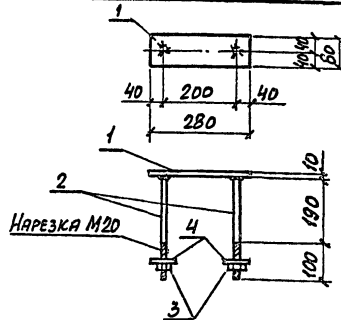
Изделие закладное
МН 29

Станд. Масса Масса шт

Р 10,2 -
Лист Листов 1

ХАРЬКОВСКИЙ
ПРОМСТРОИНИИПРОЕКТ

Листом 8



Поз.	Обозначение	Наименование	Кол.	Масса ед., кг	Приме- чание
<u>Документация</u>					
	903-1-270.89 КЖИ-ТЧ	Технические условия			
<u>Детали</u>					
1		80x10, ГОСТ 19903-74 [*] , D=280	1	1,8	
2		Фланец ГОСТ 5781-82, D=230	2	0,72	
<u>Стандартные изделия</u>					
3		Гайка М20, ГОСТ 5915-70 [*]	2	0,063	
4		Шайба М20, ГОСТ 11371-76 [*]	2	0,017	

Привязан:

Инд. №

903-1-270.89 КЖИ-М30

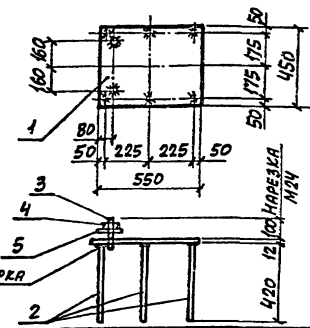
Изделие закладное
МН 30

Станд. Масса Масса шт

Р 3,4 -
Лист Листов 1

ХАРЬКОВСКИЙ
ПРОМСТРОИНИИПРОЕКТ

Альбом В



Дуговая сварка
кольцевыми швами

Поз.	Обозначение	Наименование	Кол.	Масса ед., кг	Приме- чание
		<u>Документация</u>			
	903-1-270.В9 КЖ.И-ТУ	Технические условия			
		<u>Детали</u>			
1		450x12, ГОСТ 19903-74*, L=550	1	23,3	
2		φ12AII, ГОСТ 5781-82, L=420	6	0,37	
3		φ25AII, То же, L=130	2	0,5	
		<u>Стандартные изделия</u>			
4		Тяжка М24, ГОСТ 5915-70*	2	0,11	
5		Шайба М24, ГОСТ 1374-78	2	0,03	

Привязан:

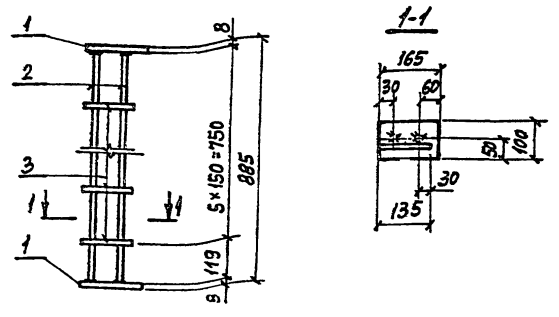
Ивв. №

903-1-270.В9	КЖИ-МН31	Классификация	Масса	Масштаб
Изделие закладное МН31	Р	26,8		
	Лист	Листов 1		
	ХАРЬКОВСКИЙ ПРОМСТРОЙНИИПРОЕКТИ			

И.контр. Зорин
Гл. спец. Зорин
Зав.гр. Шатновский

Проверил Шатновский
Разраб. Артеменко

Альбом В



Поз.	Обозначение	Наименование	Кол.	Масса ед., кг	Приме- чание
		<u>Документация</u>			
	903-1-270.В9 КЖ.И-ТУ	Технические условия			
		<u>Детали</u>			
1		100x8, ГОСТ 19903-74*, L=165	2	1,0	
2		φ10AII, ГОСТ 5781-82, L=869	2	0,54	
3		φ10AII, То же, L=135	5	0,08	

Привязан:

Ивв. №

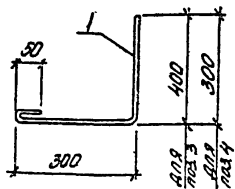
903-1-270.В9	КЖИ-МН32	Классификация	Масса	Масштаб
Изделие закладное МН32	Р	3,5	-	
	Лист	Листов 1		
	ХАРЬКОВСКИЙ ПРОМСТРОЙНИИПРОЕКТИ			

И.контр. Зорин
Гл. спец. Зорин
Зав.гр. Шатновский

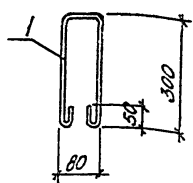
Проверил Шатновский
Разраб. Артеменко

РАСЧЕТ

ноз 3; ноз 4



ноз 5



ноз.	ОБОЗНАЧЕНИЕ	НАИМЕНОВАНИЕ	КОЛ.	МАССА ЕД, КГ	ПРИМЕ- ЧАНИЕ
		<u>ДОКУМЕНТАЦИЯ</u>			
	903-1-270.89 КЭ.Н-ТУ	ТЕХНИЧЕСКИЕ УСЛОВИЯ			
		<u>ноз 3</u>			
		<u>ДЕТАЛИ</u>			
1		φ 80Л, ГОСТ 5781-82, L=160	1	0,30	
		<u>ноз 4</u>			
		<u>ДЕТАЛИ</u>			
1		φ 80Л, ГОСТ 5781-82, L=660	1	0,26	
		<u>ноз 5</u>			
		<u>ДЕТАЛИ</u>			
1		φ 80Л, ГОСТ 5781-82, L=800	1	0,32	

ПРИВЕСА:

ИЛЛ. №

903-1-270.89

КЭ.Н-ноз 3...ноз 5

ИЗДАНИЕ ЗАКАЗНОЕ
ноз 3... ноз 5

ИЛЛ. №

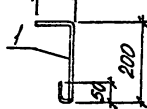
ИЛЛ. №

ИЛЛ. №

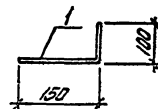
ИЛЛ. №

РАСЧЕТ

ноз 6



ноз 7



ноз.	ОБОЗНАЧЕНИЕ	НАИМЕНОВАНИЕ	КОЛ.	МАССА ЕД, КГ	ПРИМЕ- ЧАНИЕ
		<u>ДОКУМЕНТАЦИЯ</u>			
	903-1-270.89 КЭ.Н-ТУ	ТЕХНИЧЕСКИЕ УСЛОВИЯ			
		<u>ноз 6</u>			
		<u>ДЕТАЛИ</u>			
1		φ 80Л, ГОСТ 5781-82, L=350	1	0,14	
		<u>ноз 7</u>			
		<u>ДЕТАЛИ</u>			
1		φ 80Л, ГОСТ 5781-82, L=250		0,06	
		<u>ноз 10</u>			
		<u>ДЕТАЛИ</u>			
1		ПАЗ.П. φ 1", ГОСТ 3262-75, L=240	1	0,58	Б. 4.
		<u>ноз 12</u>			
		<u>ДЕТАЛИ</u>			
1		ПАЗ.П. φ 1", ГОСТ 3262-75, L=500	1	1,21	Б. 4.

ПРИВЕСА:

ИЛЛ. №

903-1-270.89

КЭ.Н-ноз 6; ноз 7;
ноз 10; ноз 12

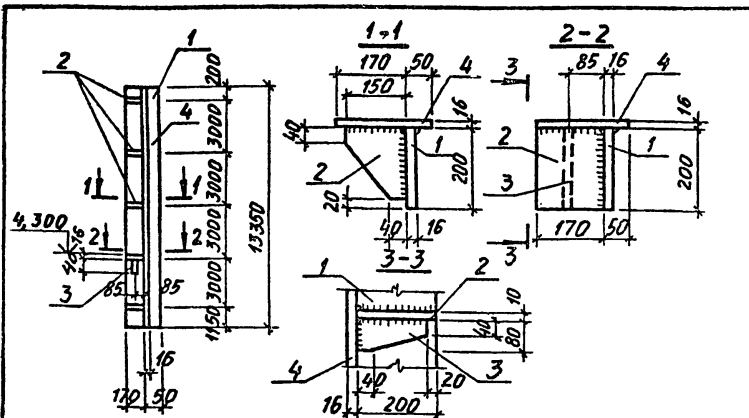
ИЗДАНИЕ ЗАКАЗНОЕ
ноз 6; ноз 7; ноз 10;
ноз 12

ИЛЛ. №

ИЛЛ. №

ИЛЛ. №

ИЛЛ. №



Поз.	ОБОЗНАЧЕНИЕ	НАИМЕНОВАНИЕ	КОЛ. ЕД.	МАССА, КГ	ПРИМЕЧАНИЕ
		<u>ДОКУМЕНТАЦИЯ</u>			
	903-1-270.89 КЖ.И-ТУ	ТЕХНИЧЕСКИЕ УСЛОВИЯ			
		<u>ДЕТАЛИ</u>			
1		-200x16, ГОСТ 19903-74, С-13350	1	335,4	
2		-150x10, ТО ЖЕ, С-180	5	2,1	
3		-80x10, " " С-180	1	1,1	
4		-220x16, " " С-13350	1	368,9	

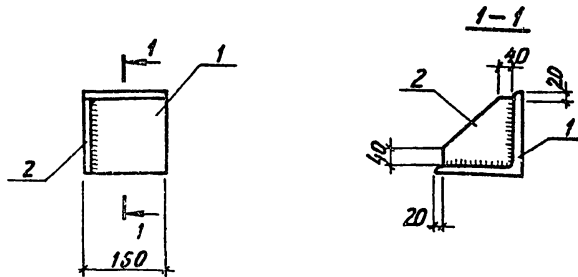
Сварку производить по ГОСТ 5264-80, КАТЕТ ШВА 10 мм, тип шва Т3.

ПРИВЯЗАН:

Инв. №

903-1-270 89		КЖИ-МС1	
И.КОНТ. ЗОРНИ	ИЗДЕЛИЕ СОЕДИНИТЕЛЬНОЕ МС1	СТАЛИЯ	МАССА
П. СПЕЦ. ЗОРНИ		Р	7159
ЗАВ. ГР. ШАХНОВСКИЙ		ЛИСТ	ЛИСТОВ 1
ПРОВЕР. ШАХНОВСКИЙ		ХАРЬКОВСКИЙ ПРОМСТРОЙНИИПРОЕКТ	
РАЗРАБ. ГИНАТЕНКО			

Альбом В



Поз.	ОБОЗНАЧЕНИЕ	НАИМЕНОВАНИЕ	КОЛ. ЕД.	МАССА, КГ	ПРИМЕЧАНИЕ
		<u>ДОКУМЕНТАЦИЯ</u>			
	903-1-270.89 КЖ.И-ТУ	ТЕХНИЧЕСКИЕ УСЛОВИЯ			
		<u>ДЕТАЛИ</u>			
1		L 200x16, ГОСТ 8509-86, С-180	1	4,0	
2		-120x16, ГОСТ 19903-74, С-120	1	1,8	

Сварку производить по ГОСТ 5264-80, КАТЕТ ШВА 10 мм, тип шва Т1.

ПРИВЯЗАН:

Инв. №

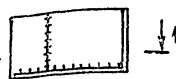
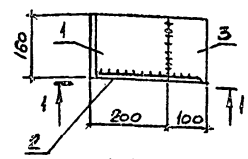
Инв. № подл. Подпись и дата. ВЗАТ. ИИВ.И

903-1-270.89		КЖИ-МС2	
И.КОНТ. ЗОРНИ	ИЗДЕЛИЕ СОЕДИНИТЕЛЬНОЕ МС2	СТАЛИЯ	МАССА
П. СПЕЦ. ЗОРНИ		Р	5,8
ЗАВ. ГР. ШАХНОВСКИЙ		ЛИСТ	ЛИСТОВ 1
ПРОВЕР. ШАХНОВСКИЙ		ХАРЬКОВСКИЙ ПРОМСТРОЙНИИПРОЕКТ	
РАЗРАБ. ГИНАТЕНКО			

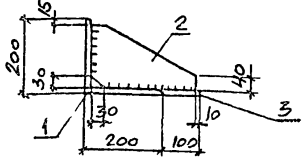
Альбом В

МСЗ

МСЗ^а (зеркальное отражение)



1-1



МАРКА	МАССА
ЕД. КГ.	ЕД. КГ.
МСЗ	13,2
МСЗ ^а	13,2

Поз.	ОБОЗНАЧЕНИЕ	НАИМЕНОВАНИЕ	КОЛ.	МАССА	ПРИМЕЧАНИЕ
		<u>ДОКУМЕНТАЦИЯ</u>			
	903-1-270.89 КЖ.И-ТУ	ТЕХНИЧЕСКИЕ УСЛОВИЯ			
		<u>ДЕТАЛИ</u>			
1		L200x14, ГОСТ 8509-79, L=160	1	6,8	
2		-170x10, ГОСТ 19903-74, L=260	1	4,7	
3		-100x14, ГОСТ 19903-74, L=160	1	1,7	

СВАРКУ ПРОИЗВОДИТЬ ПО ГОСТ 5264-80, КАТЕТ ШВА 10ММ, ТИП ШВА ТЗ, С2.

Привязан:

Инв. №

903-1-270.89 КЖИ-МСЗ;МСЗ^а

И.КОНТР.	БОРИН	3.07
И.СПЕЦ.	БОРИН	3.07
ЗЛВ.ГР.	ШАХОВСКИЙ	11.11
ПРОВЕР.	МАХОВСКИЙ	11.11
РАЗРАБ.	МАТЕНКО	11.11

ИЗДЕЛИЕ СОЕДИНИТЕЛЬНОЕ
МСЗ; МСЗ^а

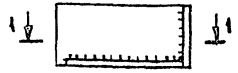
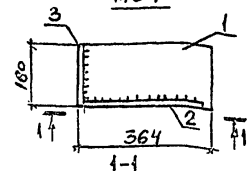
СТАДИЯ	МАССА	МАСШТАБ
Р	СМ.	-
ТАВЛ.		
ЛИСТ	ЛИСТОВ	1
ХАРЬКОВСКИЙ ПРОМСТРОЙНИИПРОЕКТ		

Альбом В

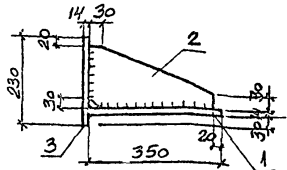
МС4

МС4^а

(зеркальное отражение)



1-1



МАРКА	МАССА
ЕД. КГ.	ЕД. КГ.
МС4	16,7
МС4 ^а	16,7

Поз.	ОБОЗНАЧЕНИЕ	НАИМЕНОВАНИЕ	КОЛ.	МАССА	ПРИМЕЧАНИЕ
		<u>ДОКУМЕНТАЦИЯ</u>			
	903-1-270.89 КЖ.И-ТУ	ТЕХНИЧЕСКИЕ УСЛОВИЯ			
		<u>ДЕТАЛИ</u>			
1		-160x14, ГОСТ 19903-74, L=350	1	6,2	
2		-180x14, ГОСТ 19903-74, L=330	1	6,5	
3		-230x14, ГОСТ 19903-74, L=160	1	4,0	

СВАРКУ ПРОИЗВОДИТЬ ПО ГОСТ 5264-80, КАТЕТ ШВА 10ММ, ТИП ШВА ТЗ.

Привязан:

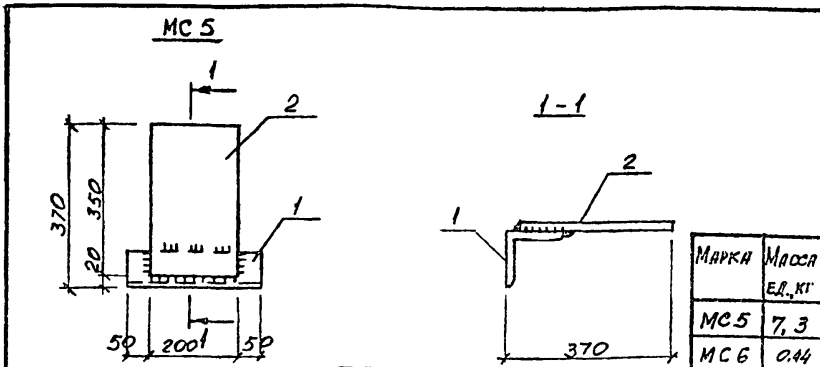
Инв. №

903-1-270.89 КЖИ-МС4;МС4^а

И.КОНТР.	БОРИН	3.07
И.СПЕЦ.	БОРИН	3.07
ЗЛВ.ГР.	ШАХОВСКИЙ	11.11
ПРОВЕР.	МАХОВСКИЙ	11.11
РАЗРАБ.	МАТЕНКО	11.11

ИЗДЕЛИЕ СОЕДИНИТЕЛЬНОЕ
МС4; МС4^а

СТАДИЯ	МАССА	МАСШТАБ
Р	СМ.	-
ТАВЛ.		
ЛИСТ	ЛИСТОВ	1
ХАРЬКОВСКИЙ ПРОМСТРОЙНИИПРОЕКТ		



МАРКА	МАССА ЕД. КГ
МС 5	7,3
МС 6	0,44

Поз.	ОБОЗНАЧЕНИЕ	НАИМЕНОВАНИЕ	КОЛ.	МАССА ЕД. КГ	ПРИМЕ- ЧАНИЯ
		<u>ДОКУМЕНТАЦИЯ</u>			
	903-1-270.89 КЖ.Н-ТЭ	ТЕХНИЧЕСКИЕ УСЛОВИЯ			
		<u>МС 5</u>			
		<u>ДЕТАЛИ</u>			
1		L 80x8, ГОСТ 8509-86, l=300	1	2,9	
2		-200x8, ГОСТ 19903-74, l=330	1	4,4	
		<u>МС 6</u>			
		<u>ДЕТАЛИ</u>			
		-70x8, ГОСТ 19903-74, l=100	1	0,44	Б.Ч.

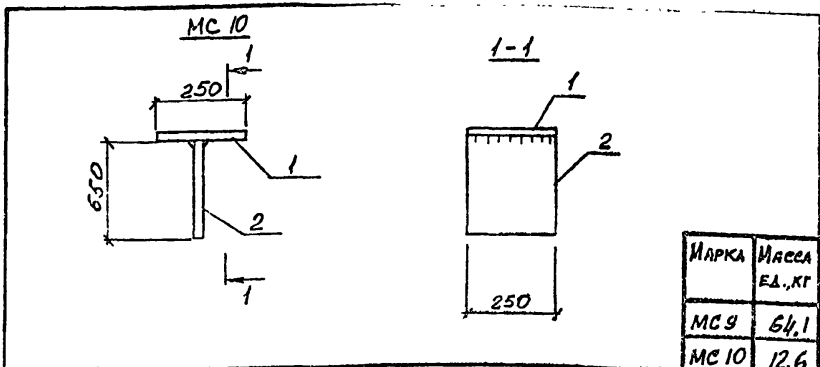
СВАРКИ ПРОИЗВОДИТЬ ПО ГОСТ 5264-80,
КАТЕТ ШВА 6 ММ, ТИП ШВА Н2.

Привязан:				
Инв. №				

903-1-270.89		КЖИ-МС5; МС6		
ИЗДЕЛИЕ СОЕДИНИТЕЛЬНОЕ	СТАЛЬ	МАССА	МАСШТАБ	
МС 5 ; МС 6	Р	СМ. ТЯБЛ.	-	
	ЛИСТ	ЛИСТОВ 1		
	ХАРЬКОВСКИЙ ПРОМСТРОЙНИИПРОЕКТ			

И. КОНТР. ЗОРИН 2007
 П. СПЕЦ. ЗОРИН 2007
 З. В. ГР. ШАХОВСКИЙ 2007
 ПРОВЕР. ШАХОВСКИЙ 2007
 РАЗРАБ. ПЯТЕНКО 2007

Альбом 8



МАРКА	МАССА ЕД. КГ
МС 9	64,1
МС 10	12,6

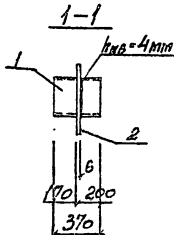
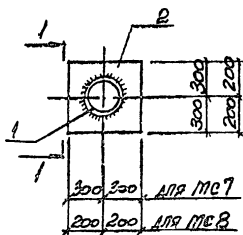
Поз.	ОБОЗНАЧЕНИЕ	НАИМЕНОВАНИЕ	КОЛ.	МАССА ЕД. КГ	ПРИМЕ- ЧАНИЯ
		<u>ДОКУМЕНТАЦИЯ</u>			
	903-1-270.89 КЖ.Н-ТЭ	ТЕХНИЧЕСКИЕ УСЛОВИЯ			
		<u>МС 9</u>			
		I 20, ГОСТ 8239-72*, l=3050	1	64,1	Б.Ч.
		<u>МС 10</u>			
		<u>ДЕТАЛИ</u>			
		-150x8, ГОСТ 19903-74, l=250	1	2,4	
		-250x8, ГОСТ 19903-74, l=630	1	10,2	

СВАРКИ ПРОИЗВОДИТЬ ПО ГОСТ 5264-80,
КАТЕТ ШВА 6 ММ, ТИП ШВА ТЗ

Привязан:				
Инв. №				

903-1-270.89		КЖИ-МС9; МС10		
ИЗДЕЛИЕ СОЕДИНИТЕЛЬНОЕ	СТАЛЬ	МАССА	МАСШТАБ	
МС 9 ; МС 10	Р	СМ. ТЯБЛ.	-	
	ЛИСТ	ЛИСТОВ 1		
	ХАРЬКОВСКИЙ ПРОМСТРОЙНИИПРОЕКТ			

И. КОНТР. ЗОРИН 2007
 П. СПЕЦ. ЗОРИН 2007
 З. В. ГР. ШАХОВСКИЙ 2007
 ПРОВЕР. ШАХОВСКИЙ 2007
 РАЗРАБ. ПЯТЕНКО 2007



МАРСА	МАРСА
МС 7	54,1
МС 8	24,5

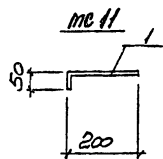
ПОЗ	ОБОЗНАЧЕНИЕ	НАИМЕНОВАНИЕ	КОЛ	МАРСА	ПРИМЕЧАНИЕ
		<u>ДОКУМЕНТАЦИЯ</u>			
	903-1-270.89	КНИН-ТУ			ТЕХНИЧЕСКИЕ УСЛОВИЯ
		<u>МС 7</u>			
		<u>ДЕТАЛИ</u>			
1		ТР 42013, ГОСТ 6732-78, Ø-370	1	34,2	
2		60016, ГОСТ 19025-74, Ø-600	1	16,9	
		<u>МС 8</u>			
		<u>ДЕТАЛИ</u>			
1		ТР 2197, ГОСТ 6732-78, Ø-370	1	17,0	
2		40016, ГОСТ 19025-74, Ø-400	1	7,5	

СВАРКУ ПРОИЗВОДИТЬ ПО ГОСТ 5264-80, КАТЕТ ШВА 4ММ, ТИП ШВА Т1

Примечания:

903-1-270.89			КНИН-МС 7, МС 8		
И. КОУЛД	Э. ДИКИН	В. ГАИ	ИЗДЕЛИЕ СОЕДИНИТЕЛЬСКОЕ	МАРСА	ПРОЦ. АРХИТЕКТ.
И. КОУЛД	Э. ДИКИН	В. ГАИ			
И. КОУЛД	Э. ДИКИН	В. ГАИ	Р	СВ. ТРАП.	-
И. КОУЛД	Э. ДИКИН	В. ГАИ	ЛИСТ	ЛИСТОВ	1
И. КОУЛД	Э. ДИКИН	В. ГАИ	ЗАЯСЛОВСОНЪ		
И. КОУЛД	Э. ДИКИН	В. ГАИ	ПРОМЕТРОИНИИПРОЕКТ		

Альбом В



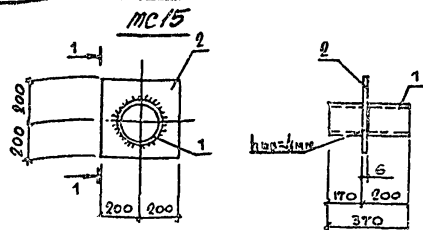
МАРСА	МАРСА
МС 11	9,09
МС 12	22,6
МС 13	58,3

ПОЗ	ОБОЗНАЧЕНИЕ	НАИМЕНОВАНИЕ	КОЛ	МАРСА	ПРИМЕЧАНИЕ
		<u>ДОКУМЕНТАЦИЯ</u>			
	903-1-270.89	КНИН-ТУ			ТЕХНИЧЕСКИЕ УСЛОВИЯ
		<u>МС 11</u>			
		<u>ДЕТАЛИ</u>			
1		ФВАН, ГОСТ 5781-82, Ø-280	1	9,09	
		<u>МС 12</u>			
		<u>ДЕТАЛИ</u>			
1		ГЧ 4, ГОСТ 82240-78, Ø-180	1	22,6	Б. 4.
		<u>МС 13</u>			
		<u>ДЕТАЛИ</u>			
1		Г 22, ГОСТ 8940-78, Ø-280	1	58,3	Б. 4.

Примечания:

И. КОУЛД Э. ДИКИН В. ГАИ

903-1-270.89			КНИН-МС 11... МС 13		
И. КОУЛД	Э. ДИКИН	В. ГАИ	ИЗДЕЛИЕ СОЕДИНИТЕЛЬСКОЕ	МАРСА	ПРОЦ. АРХИТЕКТ.
И. КОУЛД	Э. ДИКИН	В. ГАИ			
И. КОУЛД	Э. ДИКИН	В. ГАИ	Р	СВ. ТРАП.	-
И. КОУЛД	Э. ДИКИН	В. ГАИ	ЛИСТ	ЛИСТОВ	1
И. КОУЛД	Э. ДИКИН	В. ГАИ	ЗАЯСЛОВСОНЪ		
И. КОУЛД	Э. ДИКИН	В. ГАИ	ПРОМЕТРОИНИИПРОЕКТ		



МАРКА	МАССА ЕД. КГ
МС 14	7,9
МС 15	16,2

Поз.	ОБОЗНАЧЕНИЕ	НАИМЕНОВАНИЕ	КОЛ.	МАССА ЕД. КГ	ПРИМЕ- ЧАНИЕ
		<u>ДОКУМЕНТАЦИЯ</u>			
	903-1-270.89 КЖИ-ТУ	ТЕХНИЧЕСКИЕ УСЛОВИЯ			
		<u>МС 14</u>			
		<u>ДЕТАЛИ</u>			
1		Л 100x63x8, ГОСТ 8510-86, В.чл. 1	1	7,9	Б.Ч.
		<u>МС 15</u>			
		<u>ДЕТАЛИ</u>			
1		Пр. 194x5 ГОСТ 8732-78 ^В 1	1	8,6	
2		400x6 ГОСТ 19903-74 ^В 1	1	7,6	

Сварку производить по ГОСТ 5264-80,
катет шва 4мм, тип шва Т1.

ПРИВЯЗАН:

ИВБ.12

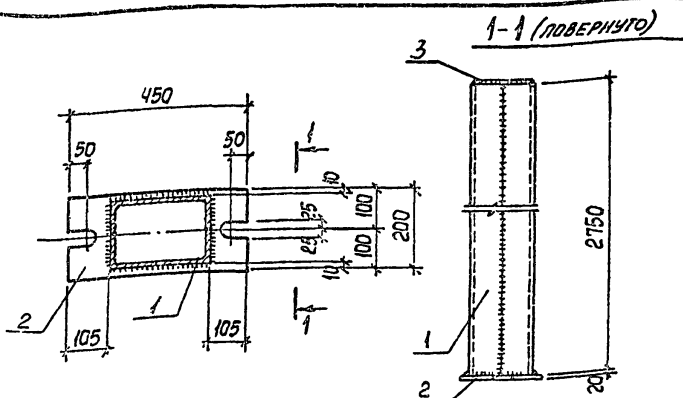
903-1-270.89 КЖИ-МС 14; МС 15

ИЗДЕЛИЕ СОЕДИНИТЕЛЬНОЕ
МС 14; МС 15

СТАНДАРТ	МАССА	МАССА/ТАБ.
Р	СМ. ТАБ.	-
Лист	Листов /	

ХАРЬКОВСКИЙ
ПРОМСТРОЙНИИПРОЕКТ

И.КОНТР.	ЗОРИН	Зор
Т.А.СФЕД.	ЗОРИН	Зор
Э.В.ГР.	ШАДНОВА	Ш
В.Е.ИЖ.	БОДЯНСКАЯ	Б
ПРОВЕР.	БОДЯНСКАЯ	Б
РАСПРАС.	ЛИТВИНОВА	Л



Поз.	ОБОЗНАЧЕНИЕ	НАИМЕНОВАНИЕ	КОЛ.	МАССА ЕД. КГ	ПРИМЕ- ЧАНИЕ
		<u>ДОКУМЕНТАЦИЯ</u>			
	903-1-270.89 КЖИ-ТУ	ТЕХНИЧЕСКИЕ УСЛОВИЯ			
		<u>МС 16</u>			
		<u>ДЕТАЛИ</u>			
1		С 24 ГОСТ 8240-72*В-2750	2	66,0	
2		- 200x20 ГОСТ 19903-74*В-450	1	14,1	
3		- 170x8 ГОСТ 19903-74*В-220	1	2,4	

Сварку производить по ГОСТ 5264-80,
катет шва 6мм, тип шва Т1; С2

ПРИВЯЗАН:

ИВБ.12

903-1-270.89 КЖИ-МС 16

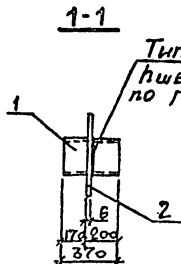
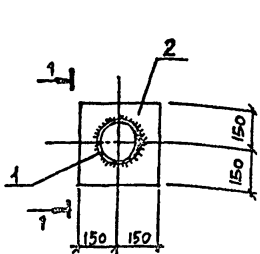
ИЗДЕЛИЕ СОЕДИНИТЕЛЬНОЕ
МС 16

СТАНДАРТ	МАССА	МАССА/ТАБ.
Р	ИВБ.5	-
Лист	Листов /	

ХАРЬКОВСКИЙ
ПРОМСТРОЙНИИПРОЕКТ

ИВБ.12.СФЕД. БОДЯНСКАЯ

И.КОНТР.	ЗОРИН	Зор
Т.А.СФЕД.	ЗОРИН	Зор
Э.В.ГР.	ШАДНОВА	Ш
В.Е.ИЖ.	БОДЯНСКАЯ	Б
ПРОВЕР.	БОДЯНСКАЯ	Б
РАСПРАС.	ЛИТВИНОВА	Л



Тип шва Т1
ншв. = 6 мм
по ГОСТ 5264-80

МАРКА	МАССА ЕД., КГ
МС 17	7,7
МС 18	9,5
МС 19	10,8
МС 20	55,9

Поз.	ОБОЗНАЧЕНИЕ	НАИМЕНОВАНИЕ	КОЛ.	МАССА ЕД. КГ	ПРИМЕ- ЧАНИЕ
		<u>ДОКУМЕНТАЦИЯ</u>			
	703-1-270.89 КЖ.И.ТУ	МЕХАНИЧЕСКИЕ УСЛОВИЯ			
		<u>МС 17</u>			
		<u>ДЕТАЛИ</u>			
1		ТР. 87*4,5, ГОСТ 8732-78, l=370	1	3,5	
2		-300*6, ГОСТ 17903-74, l=300	1	4,2	

ПРИВЯЗАН:

КНВ. №

703-1-270.89 КЖ.И. МС 17... МС 20

ИЗДЕЛИЕ СОЕДИНИТЕЛЬНОЕ
МС 17 ... МС 20

И. КОМП.	ЗОРНИ	Зорни
Т.А. СПЕЦ.	ЗОРНИ	Зорни
ЗАВ. ГР.	ШАЛНОВСКИЙ	Шалновский
ВЕД. ИНЖ.	БОДНЯНСКАЯ	Боднянская
ПРОВЕР.	ШАЛНОВСКИЙ	Шалновский
РАЗРАБ.	БЕЛАН	Белан

СТАДИЯ

МАССА

МАСШТАБ

Лист 1 | Листов 2

ХАРЬКОВСКИЙ
ПРОМСТРОЙНИИПРОЕКТ

Альбом 8

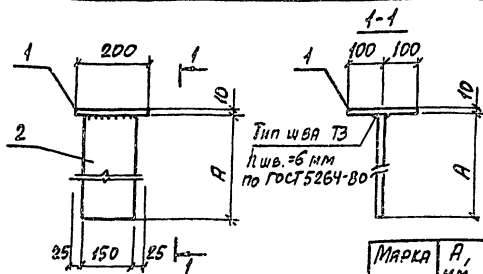
Поз.	ОБОЗНАЧЕНИЕ	НАИМЕНОВАНИЕ	КОЛ.	МАССА ЕД. КГ	ПРИМЕ- ЧАНИЕ
		<u>МС 18</u>			
		<u>ДЕТАЛИ</u>			
1		ТР. 121*5, ГОСТ 8732-78, l=370	1	5,3	
2		-300*6, ГОСТ 17903-74, l=300	1	4,2	
		<u>МС 17</u>			
		<u>ДЕТАЛИ</u>			
1		ТР. 146*5, ГОСТ 8732-78, l=370	1	6,4	
2		-300*6, ГОСТ 17903-74, l=300	1	4,2	
		<u>МС 20</u>			
		<u>ДЕТАЛИ</u>			
1		И 20 ГОСТ 8240-72, l=266 мм	1	55,9	Б.Ч.

ИЗД. ПОЛ. ПОДПИСЬ И ДАТА ВЗАИМОВЕР.

703-1-270.89 КЖ.И. МС 17... МС 20

Лист

2



Марка	A, мм	Масса ЕА., кг
МС 22	550	9,6
МС 26	1050	155
МС 27	580	9,9

Поз.	ОБОЗНАЧЕНИЕ	НАИМЕНОВАНИЕ	КОЛ.	МАССА ЕА., КГ	ПРИМЕЧАНИЕ
		<u>ДОКУМЕНТАЦИЯ</u>			
	903-1-270.89 КЖ.И-ТУ	ТЕХНИЧЕСКИЕ УСЛОВИЯ			
		<u>МС 22</u>			
		<u>ДЕТАЛИ</u>			
1		-200x10, ГОСТ 19903-74, l=200	1	3,1	
2		-150x10, То же, l=550	1	6,5	

ПРИВЯЗАН:

ИИ В. ПУ

903-1-270.89

КЖ.И-МС22;МС26;МС27

Изделие соединительное
МС 22; МС 26; МС 27

(Страна) (Масса) (Масштаб)

Р см. табл. -

Лист 1 из листов 2

ЯАРЬКОВСКИЙ
ПРОМСТРОИНИИПРОЕКТ

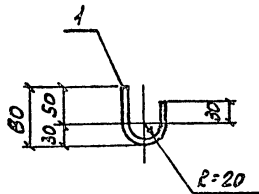
И. КОПР. ЗОРИН 300-7
И. СПЕЦ. ЗОРИН 300-7
Э. В. ГЕ. ШАХОВСКИЙ 10-11
М. Е. ШИШОВАНСКИЙ 10-11
И. В. С. П. ШИШОВАНСКИЙ 10-11
Э. В. ГЕ. ШАХОВСКИЙ 10-11

Альбом В

ИИ В. ПУ

Поз.	ОБОЗНАЧЕНИЕ	НАИМЕНОВАНИЕ	КОЛ.	МАССА ЕА., КГ	ПРИМЕЧАНИЕ
		<u>МС 26</u>			
		<u>ДЕТАЛИ</u>			
1		-200x10, ГОСТ 19903-74, l=200	1	3,1	
2		-150x10, То же, l=1050	1	12,4	
		<u>МС 27</u>			
		<u>ДЕТАЛИ</u>			
1		-200x10, ГОСТ 19903-74, l=200	1	3,1	
2		-150x10, То же, l=580	1	6,8	

903-1-270.89 КЖ.И-МС22;МС26;МС27



Материал	Масса
МСтЗ	Е, 6
МСт4	0,09

Поз.	Обозначение	Наименование	Кол.	Масса	Примечание
		<u>ДОКУМЕНТАЦИЯ</u>			
	903-1-270.89 КЖИ-ТУ	Технические условия МСтЗ			
		<u>ДЕТАЛИ</u>			
1		Ст10, ГОСТ 8240-72, с-п.м.	1	8,6	
		МСт4			
		<u>ДЕТАЛИ</u>			
1		Ф10Д12, ГОСТ 5781-82, с-145	1	0,09	

ПРИВЯЗАН:

Инв. №

903-1-270.89 КЖИ-МСтЗ; МСт4

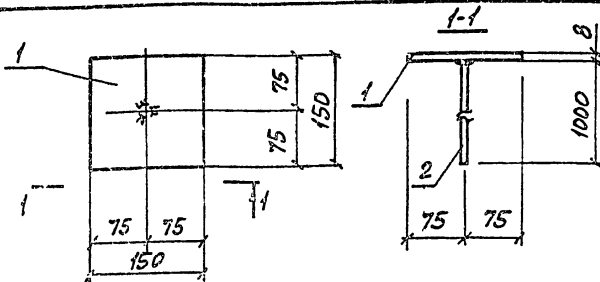
Изделие соединительное
МСтЗ; МСт4

Н. КОНТР.	ЗОРИН	Зорин
Гл. СПЕЦ.	ЗОРИН	Зорин
Зав. гр.	ШАХНОВСКИЙ	Шахновский
Вед. инж.	БОДНЯНСКИЙ	Боднянский
ПРОВЕР.	ШАХНОВСКИЙ	Шахновский
РАЗРАБ.	ИРТЕМЕНКО	Иртеменко

Сталка	Масса	Масштаб
Р	см. табл.	-
Лист	Листов 1	

ЖАРКОВСКИЙ
ПРОМСТРОИНИИПРОЕКТ

Альбом В



Поз.	Обозначение	Наименование	Кол.	Масса	Примечание
		<u>ДОКУМЕНТАЦИЯ</u>			
	903-1-270.89 КЖИ-ТУ	Технические условия ДЕТАЛИ			
1		-150x8, ГОСТ 19903-74, с-150	1	1,4	
2		Ф12Д12, ГОСТ 5781-82, с-1000	1	0,9	

ПРИВЯЗАН:

Инв. №

903-1-270.89 КЖИ-МСтЗ

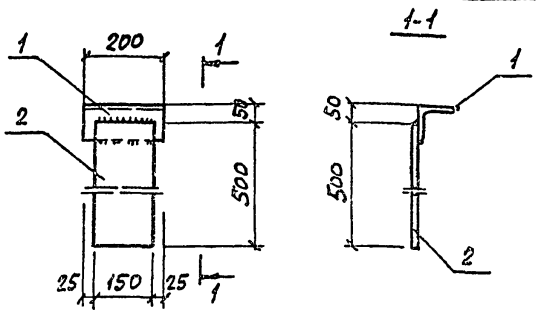
Изделие соединительное
МСтЗ

Н. КОНТР.	ЗОРИН	Зорин
Гл. СПЕЦ.	ЗОРИН	Зорин
Зав. гр.	ШАХНОВСКИЙ	Шахновский
Вед. инж.	БОДНЯНСКИЙ	Боднянский
ПРОВЕР.	ШАХНОВСКИЙ	Шахновский
РАЗРАБ.	ИРТЕМЕНКО	Иртеменко

Сталка	Масса	Масштаб
Р	23	-
Лист	Листов 1	

ЖАРКОВСКИЙ
ПРОМСТРОИНИИПРОЕКТ

Альбом В



Поз.	Обозначение	Наименование	Кол.	Масса ед., кг	Приме- чание
		<u>Документация</u>			
	903-1-270.89 КЖ.И-ТУ	Технические условия			
		<u>Детали</u>			
1		L100x10, ГОСТ 8503-86, l=200	1	3,0	
2		-150x10, ГОСТ 19903-74, l=500	1	5,9	

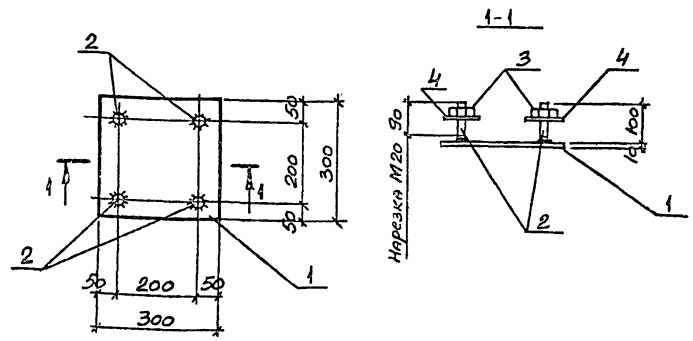
Сварку производить по ГОСТ 5264-80,
катет шва 6мм, тип шва Н2.

Привязан:

Ивл. №

		903-1-270.89	КЖ.И-МС28
И.контр.	Зорин	Изделие соединительное МС 28	Сталь
И.спец.	Зорин		
Зав.гр.	Шинковский		Масса
Зав.инж.	Борнянская		8,9
Провар.	Шинковский		-
Разработ.	Петраш		
		Лист	Листов 1
		ХАРЬКОВСКИЙ ПРОМСТРОИНИИПРОЕКТ	

Альбом В

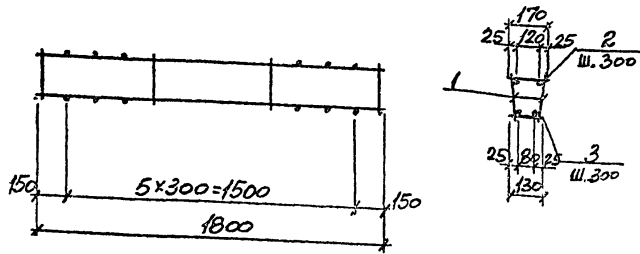


Поз.	Обозначение	Наименование	Кол.	Масса ед., кг	Примеч.
		<u>Документация</u>			
	903-1-270.89 КЖ.И-ТУ	Технические изделия			
		<u>Детали</u>			
1		-300x12, ГОСТ 19903-74, l=300	1	8,5	
2		φ20 А3, ГОСТ 5781-82, l=100	4	0,25	
		<u>Стандартные изделия</u>			
3		Гайка М20, ГОСТ 5915-70 ^н	4	0,063	
4		Шайба М20, ГОСТ 11371-78 ^с	4	0,017	

Привязан:

Ивл. №

		903-1-270.89	КЖ.И-МС24
И.контр.	Зорин	Изделие соединительное МС 24	Сталь
И.спец.	Зорин		
Зав.гр.	Шинковский		Масса
Зав.инж.	Борнянская		9,8
Провар.	Шинковский		-
Разработ.	Петраш		
		Лист	Листов 1
		ХАРЬКОВСКИЙ ПРОМСТРОИНИИПРОЕКТ	



ПОЗ	ОБОЗНАЧЕНИЕ	НАИМЕНОВАНИЕ	КОЛ.	МАССА ЕД. ЕТ	ПРИМЕЧ.
		<u>ДОКУМЕНТАЦИЯ</u>			
	903-1-270.89 КН.И-ТУ	ТЕХНИЧЕСКИЕ УСЛОВИЯ			
		СБОРОЧНЫЕ ЕДИНИЦЫ			
1	903-1-270.89 КН.И-Кр9, Кр10	КАРКАС ПЛОСКИЙ Кр 1	2	2,1	
		<u>ДЕТАЛИ</u>			
2		Ф48р-I, ГОСТ 6727-89, L=170	6	0,02	
3		Ф48р-I, ГОСТ 6727-89, L=130	6	0,01	

ПРИВЯЗАН:

ИВ.№

903-1-270.89

КН.И-КП1

КАРКАС ПРОСТРАНСТВЕН-
НЫЙ КП1

СТАЛЬ МАССА МАСШТАБ

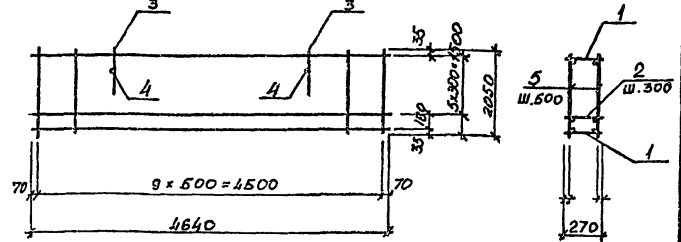
Р 4,4 -

ЛИСТ ЛИСТОВ 1

ХАРЬКОВСКИЙ
ПРОМСТРОИПРОЕКТ

И. КОНТР. ЗОРИН Зор-1
П. КОНСТ. ЗОРИН Зор-1
Зав. гр. ШИШОЛОВСКИЙ ШИШ
Провер. ЧЕПЕЛЕНКО Чеп-1
Рязань ПИЯНГОВА ПИЯ

Листом 8



ПОЗ	ОБОЗНАЧЕНИЕ	НАИМЕНОВАНИЕ	КОЛ.	МАССА ЕД. ЕТ	ПРИМЕЧ.
		<u>ДОКУМЕНТАЦИЯ</u>			
	903-1-270.89 КН.И-ТУ	ТЕХНИЧЕСКИЕ УСЛОВИЯ			
		СБОРОЧНЫЕ ЕДИНИЦЫ			
1	903-1-270.89 КН.И-Кр9, Кр10	КАРКАС ПЛОСКИЙ Кр 9	2	2,9	
2	903-1-270.89 КН.И-Кр9, Кр10	- " - Кр 10	6	2,5	
3	1.030.1-1.1-3 01-06	ПЕЛЯ СТРОПОВОЧНАЯ СП7	2	3,6	
		<u>ДЕТАЛИ</u>			
4		Ф12х10, ГОСТ 3781-82, L=270	2	0,24	
5		Ф58р-I, ГОСТ 6727-89, L=2050	20	0,31	

ПРИВЯЗАН:

ИВ.№

903-1-270.89

КН.И-КП2

КАРКАС ПРОСТРАНСТВЕННЫЙ
КП2

СТАЛЬ МАССА МАСШТАБ

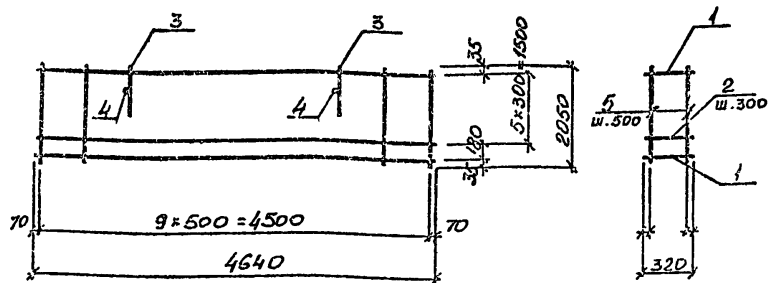
Р 34,7 -

ЛИСТ ЛИСТОВ 1

ХАРЬКОВСКИЙ
ПРОМСТРОИПРОЕКТ

Листом 8

И. КОНТР. ЗОРИН Зор-1
П. КОНСТ. ЗОРИН Зор-1
Зав. гр. ШИШОЛОВСКИЙ ШИШ
Провер. ЧИПОВЕЦКИЙ ЧИП
Рязань ПЯТЕНКО ПЯТ



ПОЗ.	ОБОЗНАЧЕНИЕ	НАИМЕНОВАНИЕ	КОЛ.	МАССА ЕД., КГ	ПРИМеч.
		<u>ДОКУМЕНТАЦИЯ</u>			
	903-1-270.89 КЖ.И-ТУ	ТЕХНИЧЕСКИЕ УСЛОВИЯ			
		<u>СБОРОЧНЫЕ ЕДИНИЦЫ</u>			
1	КЖ.И-КрИ, Кр12	КАРКАС ПЛОСКИЙ Кр 11	2	4,5	
2		— — — Кр 12	6	4,1	
3	1.030.1-1.1-3 01-06	ЛЕТЯ СТРОПОВОЧНАЯ СПВ	2	5,3	
		<u>ДЕТАЛИ</u>			
4		Ф12А-III, ГОСТ 5701-82, L=320	2	0,28	
5		Ф5 Вр-1, ГОСТ 5727-80, L=2050	20	0,31	

ПРИВЯЗКА:

Инд. №

903-1-270.89

КЖ.И - КПЗ

КАРКАС ПРОСТРАНСТВЕННЫЙ
КПЗ

СТАИЯ МАССА ПЛОЩАДЬ

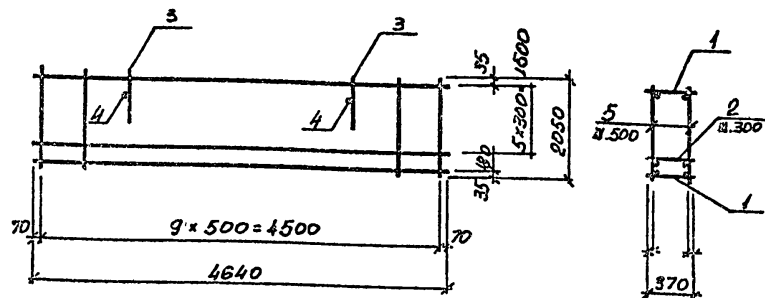
P 51,0 -

ЛИСТ ЛИСТОВ 1

ЖАРЬКОВСКИЙ
ПРОМСТРОЙНИИПРОЕКТ

Н. КОНТР. ЗОРИН
П. КОНСТ. ЗОРИН
Э. Б. ГР. ШАХОВСКИЙ
ПРОВЕР. ШАХОВСКИЙ
РАЗРАБ. ГАТЕНКО

Альбом В



ПОЗ.	ОБОЗНАЧЕНИЕ	НАИМЕНОВАНИЕ	КОЛ.	МАССА ЕД., КГ	ПРИМеч.
		<u>ДОКУМЕНТАЦИЯ</u>			
	903-1-270.89 КЖ.И-ТУ	ТЕХНИЧЕСКИЕ УСЛОВИЯ			
		<u>СБОРОЧНЫЕ ЕДИНИЦЫ</u>			
1	КЖ.И-КрВ, Кр14	КАРКАС ПЛОСКИЙ Кр 13	2	4,8	
2		— — — Кр 14	6	4,2	
3	1.030.1-1.1-3 01-06	ЛЕТЯ СТРОПОВОЧНАЯ СПВ	2	5,3	
		<u>ДЕТАЛИ</u>			
4		Ф12А-III, ГОСТ 5701-82, L=370	2	0,33	
5		Ф5 Вр-1, ГОСТ 5727-80, L=2050	20	0,31	

ПРИВЯЗКА:

Инд. №

903-1-270.89

КЖ.И - КП4

КАРКАС ПРОСТРАНСТВЕННЫЙ
КП4

СТАИЯ МАССА ПЛОЩАДЬ

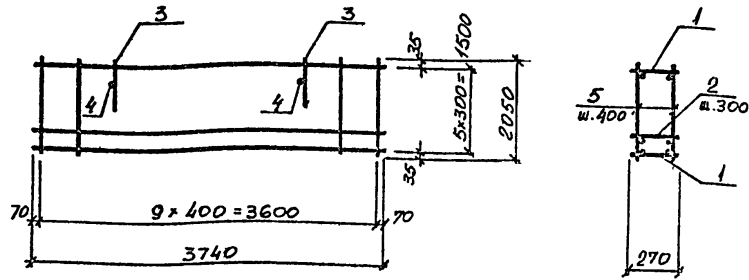
P 52,3 -

ЛИСТ ЛИСТОВ 1

ЖАРЬКОВСКИЙ
ПРОМСТРОЙНИИПРОЕКТ

Лист № 1 из 1

Н. КОНТР. ЗОРИН
П. КОНСТ. ЗОРИН
Э. Б. ГР. ШАХОВСКИЙ
ПРОВЕР. ШАХОВСКИЙ
РАЗРАБ. ГАТЕНКО

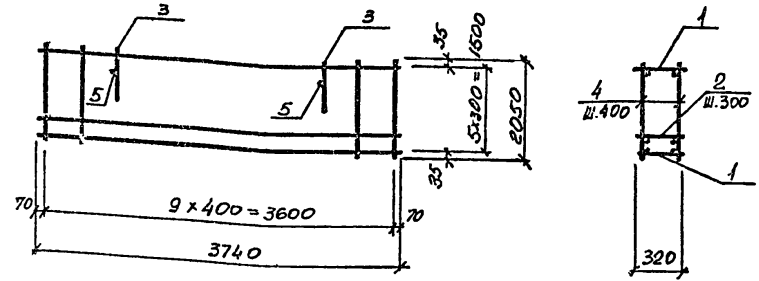


ПОЗ.	ОБОЗНАЧЕНИЕ	НАИМЕНОВАНИЕ	КОЛ.	МАССА ЕД, КГ	ПРИМЕЧ.
		<u>ДОКУМЕНТАЦИЯ</u>			
	903-1-270.89 КН. И -ТУ	ТЕХНИЧЕСКИЕ УСЛОВИЯ			
		<u>СБОРОЧНЫЕ ЕДИНИЦЫ</u>			
1	903-1-270.89 КН. И -Кр 15, Кр 16	КАРКАС ПЛОСКИЙ Кр 15	2		
2		— — Кр 16	6		
3	1.030.1-1.1-3 01-06	ПЕЛЯ СТРОПОВОЧНАЯ СП 7	2	3,6	
		<u>ДЕТАЛИ</u>			
4		Ф12А-П, ГОСТ 5781-82, L-270	2	0,24	
5		Ф5 Вр-Г, ГОСТ 5727-80, L-2050	20	0,31	

ПРИВЯЗАН:			
ИНВ. №			

903-1-270.89			КН. И - КЛ 5		
И. КОМП.	ЗОРИН	2007	СТАЛЬ	МАССА	МАШТАБ
П. КОМП.	ЗОРИН	2007	Р	305	-
Э. Г. Р.	ШАРЬКОВСКИЙ	2007	ЛИСТ	ЛИСТОВ 1	
ПРОВЕР.	ШАРЬКОВСКИЙ	2007	ШАРЬКОВСКИЙ		
РАДЬЕВ	ПАТЕНКО	2007	ПРОЕКТ		

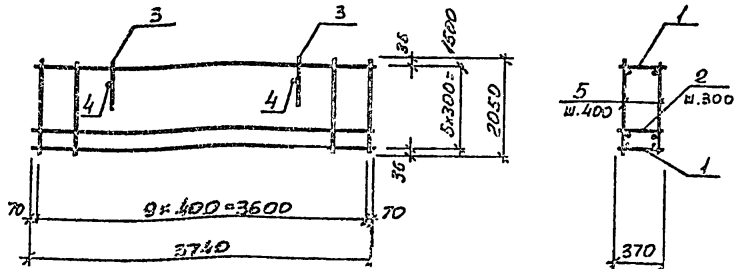
Альбом В



ПОЗ.	ОБОЗНАЧЕНИЕ	НАИМЕНОВАНИЕ	КОЛ.	МАССА ЕД, КГ	ПРИМЕЧ.
		<u>ДОКУМЕНТАЦИЯ</u>			
	903-1-270.89 КН. И -ТУ	ТЕХНИЧЕСКИЕ УСЛОВИЯ			
		<u>СБОРОЧНЫЕ ЕДИНИЦЫ</u>			
1	903-1-270.89 КН. И -Кр 17, Кр 18	КАРКАС ПЛОСКИЙ Кр 17	2		
2		— — Кр 18	6		
3	1.030.1-1.1-3 01-06	ПЕЛЯ СТРОПОВОЧНАЯ СП 8	2	5,3	
		<u>ДЕТАЛИ</u>			
4		Ф12А-П, ГОСТ 5781-82, L-320	2	0,28	
5		Ф5 Вр-Г, ГОСТ 5727-80, L-2050	20	0,31	

ПРИВЯЗАН:			
ИНВ. №			

903-1-270.89			КН. И - КЛ 6		
И. КОМП.	ЗОРИН	2007	СТАЛЬ	МАССА	МАШТАБ
П. КОМП.	ЗОРИН	2007	Р	45,2	-
Э. Г. Р.	ШАРЬКОВСКИЙ	2007	ЛИСТ	ЛИСТОВ 1	
ПРОВЕР.	ШАРЬКОВСКИЙ	2007	ШАРЬКОВСКИЙ		
РАДЬЕВ	ПАТЕНКО	2007	ПРОЕКТ		



Поз.	Обозначение	Наименование	Кол.	Масса ед., кг.	Примеч.
		<u>Документация</u>			
	903-1-270.89 КЖ.И-ТУ	Технические условия			
		<u>Сборочные единицы</u>			
1	903-1-270.89 КЖ.И-Кр 19, Кр 20	Каркас плоский Кр 19	2	4,0	
2	То же	Кр 20	6	3,5	
3	1.030.1-1.1-3 01-06	Летая строповочная СПВ	2	5,3	
		<u>Детали</u>			
4		Ф121-III, ГОСТ 5781-82, l=370	2	0,33	
5		Ф58p-I, ГОСТ 5727-80, l=2050	20	0,31	

Привязан:

Инд. №

903-1-270.89

КЖ.И-КП7

Каркас пространственный
КП 7

Страна Масса Мехсталь

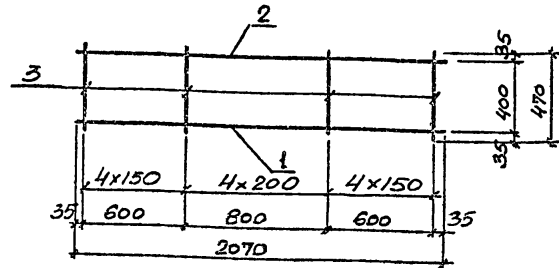
Р 465 -

Лист Листов

ХАРЬКОВСКИЙ
ПРОМСТРОИНИПРОЕКТ

И.контр. Зорин 207
Гл. спец. Зорин 207
Зав. гр. Белянская И.И.
И.контр. Зорин И.И.
Разраб. Пятенко 21

Альбом 8



Поз.	Обозначение	Назначение	Кол.	Масса ед., кг.	Примеч.
		<u>Документация</u>			
	903-1-270.89 КЖ.И-ТУ	Технические условия			
		<u>Детали</u>			
1		ФВЯШ, ГОСТ 5781-82, l=2070	1	0,82	
2		Ф6A1, ГОСТ 5781-82, l=2070	1	0,46	
3		Ф6A1, ГОСТ 5781-82, l=470	13	0,10	

Привязан:

Инд. №

903-1-270.89

КЖ.И-Кр 92

Каркас плоский Кр 92

Страна Масса Мехсталь

Р 2,6 -

Лист Листов

ХАРЬКОВСКИЙ
ПРОМСТРОИНИПРОЕКТ

Инд. № год. Подпись и дата Власт. инв. №

И.контр. Зорин 207
Гл. спец. Зорин 207
Зав. гр. Шадновский И.И.
Вел. инж. Белянская И.И.
Провер. Шакиевский И.И.
Разраб. Петраш И.И.

Поз.	ОБОЗНАЧЕНИЕ	НАИМЕНОВАНИЕ	КОЛ.	МАССА ЕД., КГ	ПРИМЕ- ЧАНИЕ
		<u>ДОКУМЕНТАЦИЯ</u>			
	903-1-270.89 КЖИ-70	ТЕХНИЧЕСКОЕ ОПИСАНИЕ			
	903-1-270.89 КЖИ-КРЛ...КР21	СБОРОЧНЫЙ ЧЕРТЕЖ			
		<u>ДЕТАЛИ</u>			
9		ф58рI, ГОСТ 6727-89, Е=100	2	0,06	
10		ф58рI, То же, Е=100	2	0,11	
		<u>ПЕРЕМЕННЫЕ ДАННЫЕ</u>			
		<u>ДЛЯ ИСПОЛНЕНИЙ</u>			
		<u>КП 8</u>			
		<u>СБОРОЧНЫЕ ЕДИНИЦЫ</u>			
1	903-1-270.89 КЖИ-КРЛ...КР21	КАРКАС ПЛОСКИЙ КР21	1	2,1	
2	То же	То же КР22	1	2,1	
3	"	" КР23	1	2,2	
4	"	" КР24	1	2,3	
5	"	" КР25	1	2,4	
6	1.030.1-1.1-3 01-03	ПЕТЛЯ СТРОПОВИЧНАЯ СП4	2	1,12	
		<u>ДЕТАЛИ</u>			
7		ф109рII, ГОСТ 5781-82, Е=220	2	0,10	
8		ф58рI, ГОСТ 6727-89, Е=150	20	0,18	
		<u>КП 9</u>			

ПРИВЯЗАН:

ИЛВ. №

И. КОНТР.	ЗОРНИ	ЗАР
ГЛ. СПЕЦ.	ЗОРНИ	ЗАР
ЗВ.В. ГЛ.	ИЛАНДСКИЙ	ИЛАН
ПРОВЕРИЛ	ИЛАНДСКИЙ	ИЛАН
РАЗРАБ.	АРТЕМЕНКО	АРТЕН

903-1-270.89 КЖИ-КРЛ...КП 13
 КАРКАС ПРОСТРАНСТВЕННЫЙ
 КП 8 ...КП 13
 ОЛЕНА ИЛСТ 4 ЛИСТОВ
 ЗАРЬКОВСКИЙ
 ПРОМСТРОИНИИПРОЕКТ

АЛЮМИН В

Поз.	ОБОЗНАЧЕНИЕ	НАИМЕНОВАНИЕ	КОЛ.	МАССА ЕД., КГ	ПРИМЕ- ЧАНИЕ
		<u>СБОРОЧНЫЕ ЕДИНИЦЫ</u>			
1	903-1-270.89 КЖИ-КРЛ...КР21	КАРКАС ПЛОСКИЙ КР26	1	2,1	
2	То же	То же КР27	1	2,2	
3	"	" КР28	1	2,2	
4	"	" КР29	1	2,3	
5	"	" КР30	1	2,4	
6	1.030.1-1.1-3 01-03	ПЕТЛЯ СТРОПОВИЧНАЯ СП4	2	1,12	
		<u>ДЕТАЛИ</u>			
7		ф109рII, ГОСТ 5781-82, Е=220	2	0,14	
8		ф58рI, ГОСТ 6727-89, Е=150	20	0,18	
		<u>КП 10</u>			
		<u>СБОРОЧНЫЕ ЕДИНИЦЫ</u>			
1	903-1-270.89 КЖИ-КРЛ...КР21	КАРКАС ПЛОСКИЙ КР31	1	2,5	
2	То же	То же КР32	1	2,5	
3	"	" КР33	1	2,6	
4	"	" КР34	1	2,6	
5	"	" КР35	1	2,7	
6	1.030.1-1.1-3 01-04	ПЕТЛЯ СТРОПОВИЧНАЯ СП5	2	1,87	
		<u>ДЕТАЛИ</u>			
7		ф109рII, ГОСТ 5781-82, Е=220	2	0,17	
8		ф58рI, ГОСТ 6727-89, Е=150	20	0,18	

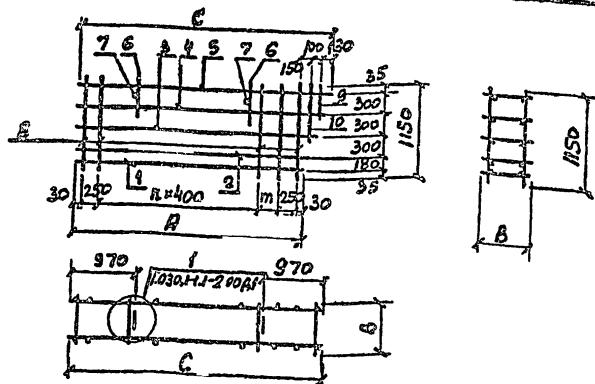
ИЛВ. № 203 (ОСТАТОК) ИЛИ ВАРЬИАНТ

ПРИВЯЗАН:

ИЛВ. №

903-1-270.89 КЖИ-КРЛ...КП 13

ЛИСТ
2



МАРКА	РАЗМЕРЫ, мм					МАССА, кг
	A	C	B	h	m	
КЛВ	3330	3680	170	6	370	17,5
КЛ9	3330	3680	220	6	370	17,7
КЛ10	3330	3680	270	6	370	20,9
КЛ11	2940	3290	170	5	380	16,0
КЛ12	2940	3290	220	5	380	16,1
КЛ13	2940	3290	270	5	380	19,3

ПРИВАЗАН:

ИНВ. №

903-1-270.89

КЖИ-КЛВ...КЛ13Б

КАРКАС ПРОСТРАНСТВЕННОЙ
КЛВ ... КЛ13
СБОРОЧНЫЙ ЧЕРТЕЖ

СТАВА МАССА МАШТАБ

р см. ТАБЛ. -

ЛИСТ ЛИСТОВ 1

ДАРЬКОВСКИЙ

ПРОМСТРОЙНИИПРОЕКТ

И. КОНТ. ЗОРНИ 2007
И. СПЕЦ. ЗОРНИ 2007
З. В. Г. ШАХОВСКИЙ И. И.
ПРОВЕРКА И. И. И.
РАЗРАБ. ВРТЕМЕНКО О. И. И.

АЛЬБОМ В

№	ОБЪЯВЛЕНИЕ	НАИМЕНОВАНИЕ	КОЛ.	МАССА ЕД., кг	ПРИМЕ- ЧАНИЕ
<u>ДОКУМЕНТАЦИЯ</u>					
	903-1-270.89	КЖИ-ТО			ТЕХНИЧЕСКОЕ ОПИСАНИЕ
	903-1-270.89	КЖИ-КЛВ...КЛ13			СБОРОЧНЫЙ ЧЕРТЕЖ
<u>ДЕТАЛИ</u>					
7		Ф5ВрI, ГОСТ 6727-89 С-850	22	0,13	
8		Ф5ВрI, То же, С-380	2	0,06	
<u>ПЕРЕМЕННЫЕ ДАННЫЕ ДЛЯ ИСПОЛНЕНИЯ</u>					
<u>КЛ14</u>					
<u>СБОРОЧНЫЕ ЕДИНИЦЫ</u>					
1	903-1-270.89	КЖИ-КЛ2...КР53	КАРКАС ПЛОСКИЙ КР51	1	2,4
2	То же	То же	КР52	1	2,4
3	"	"	КР53	1	2,5
4	"	"	КР54	1	2,6
5	1.030.1-1.3	01-02	ПЕТЛЯ СТРОПОВИЧНАЯ С13	2	0,70
<u>ДЕТАЛИ</u>					
6		Ф8ВрII, ГОСТ 5781-82, С-170	2	0,07	

ПРИВАЗАН:

ИНВ. №

903-1-270.89

КЖИ-КЛ14...КЛ13Б

КАРКАС ПРОСТРАНСТВЕННОЙ
КЛ14 ... КЛ15

СТАВА ЛИСТ ЛИСТОВ

р 1 2

ДАРЬКОВСКИЙ

ПРОМСТРОЙНИИПРОЕКТ

ИНВ. № ТАБЛ. ПОДПИСЬ И ДАТА ВЫДАЧИ

И. КОНТ. ЗОРНИ 2007
И. СПЕЦ. ЗОРНИ 2007
З. В. Г. ШАХОВСКИЙ И. И.
ПРОВЕРКА И. И. И.
РАЗРАБ. ВРТЕМЕНКО О. И. И.

Альбом В

Поз.	Обозначение	Наименование	Кол. ед.	Масса, кг	Примечание
КП15					
СБОРОЧНЫЕ ЕДИНИЦЫ					
1	903-1-270.89. КЖИ-КП14...КП16	Каркас плоский Кр55	1	2,4	
2	"	То же Кр56	1	2,4	
3	"	" Кр57	1	2,5	
4	"	" Кр58	1	2,6	
5	1.030.1-1.1-3 01-03	Летля столовая СЛ4	2	1,12	
ДЕТАЛИ					
6		ФЮАИ, ГОСТ 5781-82, В-22	2	0,14	
КП16					
СБОРОЧНЫЕ ЕДИНИЦЫ					
1	903-1-270.89. КЖИ-Кр26...Кр68	Каркас плоский Кр59	1	5,7	
2	"	То же Кр60	1	5,8	
3	"	" Кр61	1	6,0	
4	"	" Кр62	1	6,1	
5	1.030.1-1.1-3 01-03	Летля столовая СЛ4	2	1,12	
ДЕТАЛИ					
6		ФЮАИ, ГОСТ 5781-82, В-22	2	0,17	

ПРИВЯЗКИ:

ИМБ. №

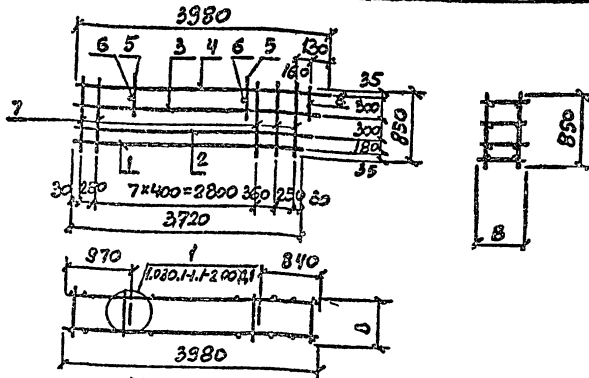
Лист

903-1-270.89

КЖИ-КП14...КП16

2

Альбом В



МАРКА	В, мм	МАССА, кг
КП14	170	14,4
КП15	220	15,4
КП16	270	23,2

ПРИВЯЗКИ:

ИМБ. №

903-1-270.89

КЖИ-КП14...КП16

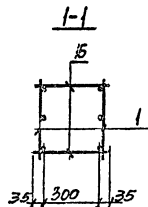
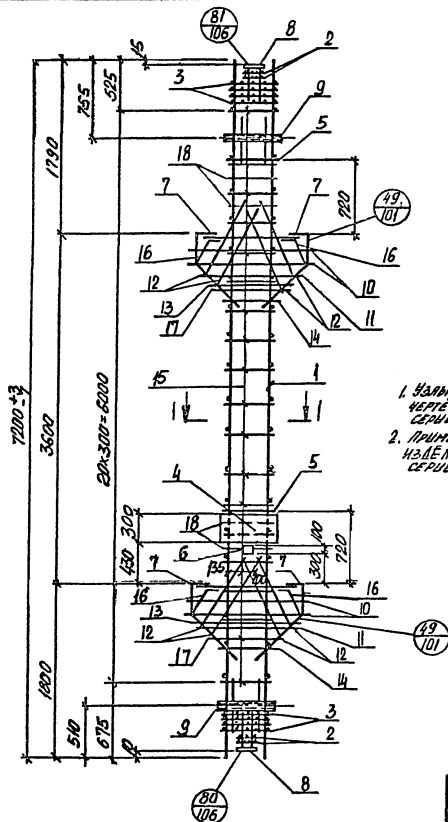
Исполн. Зорин Зорин
 Провер. Зорин Зорин
 Зав. гр. Шатурской (И.И.)

Каркас пространственный
 КП14...КП16.
 Сборочный чертеж.

Стебель, масса, марка
 Р см. табл. -
 Лист 1 из 2

Проверка И.И. Шатурской
 Разраб. И.И. Шатурской

Лист 1 из 2
 ЗАРЯДСКИЙ
 ПРОМЫШЛЕННЫЙ ПРЕКТ



1. УКАЗ ЗАМАКРУЖИВАНИЕ НА ЧЕТЕ ЖЕ. ПРИМАН ПО СЕРИИ 1.420-12 ч.1.
 2. ПРИМЕР КРЕПЛЕНИЯ ЗАКРУЖКИ НАБЕЛЕНН СМ. НА ЛИСТЕ 47 СЕРИИ 1.420-12 выв.1

ПОЗ.	ОБЪЯВЛЕНИЕ	НАИМЕНОВАНИЕ	КОЛ.	МАСС. ЕД.	ПРИМ. КОЛ.
		<u>ДОКУМЕНТАЦИЈА</u>			
	903-1-270.89 КЖ.И-КП	ТЕХНИЧЕСКИ УСЛОВЈА			
		<u>СВРХОВНЕ ЕДИНИЦИ</u>			
1	903-1-270.89 КЖ.И-КР66	КРАКАС ПЛОСКИЈ КР66	2	10,6	
2	1.420-12 Выв.1 ч.2	БЕЛА РАДИЈУЛНА СЗ	4	1,2	
3	ТО ЖЕ	ТО ЖЕ С1	8	2,3	
		<u>НАБЕЛЕНА ЗАКРУЖКА</u>			
4	1.400-15 выв.1	МН144-2	2	9,5	
5	1.420-12 выв.5	МЗ	2	17,9	
6	1.400-15 выв.1	МН105-1	2	1,0	
7	1.420-12 выв.5	М51	4	193	
8	ТО ЖЕ	М48	2	8,6	
9	"	М16	2	2,5	
		<u>ДЕТАЛИ</u>			
10	1.420-12 выв.1 з.2 д.116	ПОЗ.67	4	1,1	
11	ТО ЖЕ	ПОЗ.65	2	1,0	
12	"	ПОЗ.55	8	1,7	
13	1.420-12 выв.1 ч.2 д.117	ПОЗ.69	2	0,9	
14	" д.116	ПОЗ.60	2	0,6	
15	" д.118	ПОЗ.3	42	0,15	
16	" д.116	ПОЗ.54	4	0,90	
17	" д.117	ПОЗ.70	2	0,7	
18	" д.118	ПОЗ.77	16	0,33	

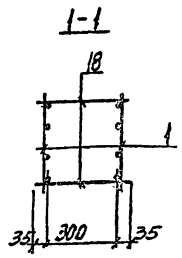
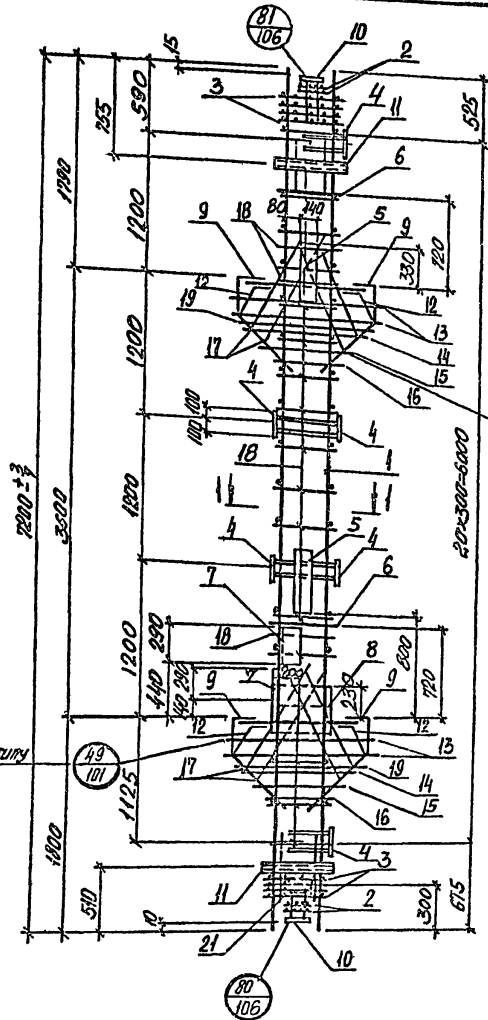
ПРИВЪЗАН:		
И. КОПЧ	ЗЕРИМ	ЗЕРИМ
Л. КОПЧ	ЗЕРИМ	ЗЕРИМ
С. КОПЧ	ЗЕРИМ	ЗЕРИМ
В. КОПЧ	ЗЕРИМ	ЗЕРИМ
М. КОПЧ	ЗЕРИМ	ЗЕРИМ
Д. КОПЧ	ЗЕРИМ	ЗЕРИМ
К. КОПЧ	ЗЕРИМ	ЗЕРИМ
Н. КОПЧ	ЗЕРИМ	ЗЕРИМ
О. КОПЧ	ЗЕРИМ	ЗЕРИМ
П. КОПЧ	ЗЕРИМ	ЗЕРИМ
Р. КОПЧ	ЗЕРИМ	ЗЕРИМ
С. КОПЧ	ЗЕРИМ	ЗЕРИМ
Т. КОПЧ	ЗЕРИМ	ЗЕРИМ
У. КОПЧ	ЗЕРИМ	ЗЕРИМ
Ф. КОПЧ	ЗЕРИМ	ЗЕРИМ
Х. КОПЧ	ЗЕРИМ	ЗЕРИМ
Ц. КОПЧ	ЗЕРИМ	ЗЕРИМ
Ч. КОПЧ	ЗЕРИМ	ЗЕРИМ
Ш. КОПЧ	ЗЕРИМ	ЗЕРИМ
Щ. КОПЧ	ЗЕРИМ	ЗЕРИМ
Ъ. КОПЧ	ЗЕРИМ	ЗЕРИМ
Ы. КОПЧ	ЗЕРИМ	ЗЕРИМ
Э. КОПЧ	ЗЕРИМ	ЗЕРИМ
Ю. КОПЧ	ЗЕРИМ	ЗЕРИМ
Я. КОПЧ	ЗЕРИМ	ЗЕРИМ

903-1-270.89 КЖ.И-КП20

КРАКАС
ПРОСТРАНСТВЕННИЙ
КП 20

Вид	Масса	Примечание
Р	433,1	-
Мет	Метод 1	
ХАРЬКОВСКИЙ ПРОМСТРОЙПРОЕКТ		

МЛБЭОН В



1. УЗЛЫ, АРМАКРУПОВАННЫЕ НА ЧЕРТЕЖЕ, ПРИНЯТЫ ПО СЕРИИ 1420-12 4.2.

2. ПРИМЕР УРЕЗЕНИЯ АРМАКРУПОВАННЫХ ДЕТАЛЕЙ СМ. НА ЛУЧШАЯ СЕРИИ 1420-12 ВАР.1

ПОЗ.	ОБЪЕМНЫЕ	НАИМЕНОВАНИЕ	КОЛ.	МАССА, КГ	ОБЪЕМ, М ³
<u>ДОКУМЕНТАЦИЯ</u>					
	903-1-270.89 КЖ.И-ТУ	ТЕХНИЧЕСКИЕ УСЛОВИЯ			
<u>СБОРНЫЕ ЕДИНИЦЫ</u>					
1	903-1-270.89 КЖ.И-ТУ	КАРКАС ПЛОСКИЙ КР67	2	1424	
2	1420-12 ВАР.1 4.2	СЕТКА АРМАКРУПОВАЯ С3	4	12	
3	ТО ЖЕ	ТО ЖЕ С1	8	23	
<u>УЗЛЫ И ЗАГОТОВКИ</u>					
4	1420-12 ВАР.5	М42	6	2,2	
5	ТО ЖЕ	М21	2	41,8	
6	"	М3	2	17,9	
7	1400-6/76 ВАР.1	М1-11-8	2	6,7	
8	ТО ЖЕ	М4-35	1	11,1	
9	1420-12 ВАР.5	М51	4	19,3	
10	ТО ЖЕ	М48	2	8,6	
11	"	М16	2	2,5	
21	1400-15 ВАР.1	МН105-1	1	40	
<u>ДЕТАЛИ</u>					
12	1420-12 ВАР.1 4.2 л.116	ПОЗ.54	4	0,9	
13	ТО ЖЕ	ПОЗ.67	4	1,1	
14	1420-12 ВАР.1 4.2 л.117	ПОЗ.69	2	0,9	
15	ТО ЖЕ	ПОЗ.70	2	0,7	
16	1420-12 ВАР.1 4.2 л.116	ПОЗ.60	2	0,6	
17	ТО ЖЕ	ПОЗ.55	8	1,7	
18	1420-12 ВАР.1 4.2 л.118	ПОЗ.77	16	0,33	
19	1420-12 ВАР.1 4.2 л.116	ПОЗ.68	2	1,0	
20	1420-12 ВАР.1 4.2 л.118	ПОЗ.9	42	0,15	

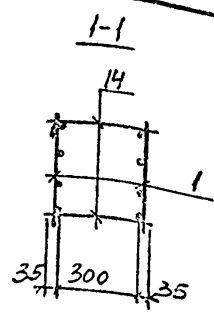
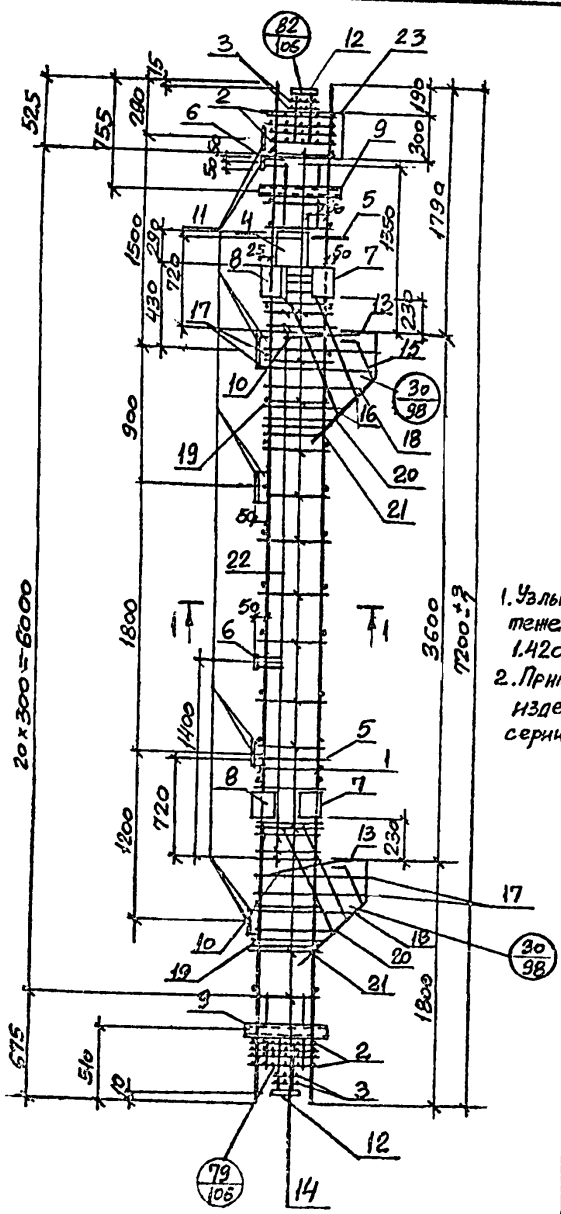
ПРИВЕСАИ:

И. КОМП.	ЭРОИИ	В.М.
ГЛА. СПЕЦ.	ЭРОИИ	В.М.
ЗНА. ПР.	ШЕЖОУСКИИ	В.М.
ВРА. ИИИ.	БРАУНУСКИИ	В.М.
ПРОЕК.	ШЕЖОУСКИИ	В.М.
РАССАД.	ШЕЖОУСКИИ	В.М.

903-1-270.89 КЖ.И-КП21

КАРКАС ПРостРАНСТВЕННЫЙ КИ 21

ОБЪЕМ	МАССА	МАССОВЫЙ
Р	СМ. ТЯГЛ.	-
ЛИСТ	Л.10/01	
ХАРЬКОВСКИЙ ПРОЕКТОРНИИПРОЕК Т		



1. Узлы, замаркированные на чертеже, приняты по серии 1.420-12 в.1 ч.2
 2. Пример крепления закладных изделий см. на листе 47 серии 1.420-12 в.1

Марка, поз.	Обозначение	Наименование	Кол.	Масса ед., кг	Примечание
<u>Документация</u>					
	903-1-270.89 КЖ.И-ТУ	Техническое условие			
<u>Сборочные единицы</u>					
1	903-1-270.89 КЖ.И-КР67	Каркас плоский КР67	2	142,4	
2	1.420-12 в.1 ч.2	Сетка арматурная С1	8	2,3	
3	То же	СЗ	4	1,2	
4	1.400-6/76 в.1	Изделие закладное М1-ИВ	2	6,7	
5	1.420-12 в.5	М5	2	23,0	
6	1.400-15 в.1	М1144-2	1	9,5	
7	1.420-12 в.5	М13	2	9,0	
8	То же	М14	2	6,0	
9	"	М16	2	2,5	
10	"	М40	2	6,7	
11	"	М42	15	2,2	
12	"	М48	2	8,6	
13	"	М50	2	14,2	
23	1.400-15 в.1	М1101-1	2	0,6	
<u>Детали</u>					
14	1.420-12 в.1 ч.2 л.118	поз.3	42	0,15	
15	То же	поз.54	2	0,9	
16	1.420-12 в.1 ч.2 л.116	поз.55	4	1,7	
17	То же	поз.56	4	0,8	
18	"	поз.57	2	0,8	
19	"	поз.58	2	0,7	
20	"	поз.59	2	0,7	
21	"	поз.60	2	0,6	
22	1.420-12 в.1 ч.2 л.118	поз.77	16	0,33	

903-1-270.89 КЖ.И-КП22

Каркас пространственный КП22

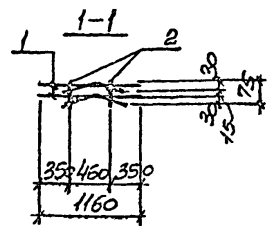
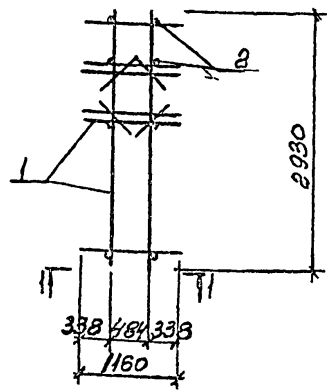
Станд.	Масса	Масштаб
Р	534	-
Лист	Листов 1	
ХАРЬКОВСКИЙ ПРОМСТРОИНИИПРОЕКТ		

Привязан:

Н.контр.	Зорин	Зорин
Л.спец.	Зорин	Зорин
Злв.гр.	Шаповалов	Шаповалов
Вед.инж.	Бовманская	Бовманская
Провер.	Чепелева	Чепелева
Разработ.	Петраш	Петраш

Инв.№

ГЛУБОКИ Д



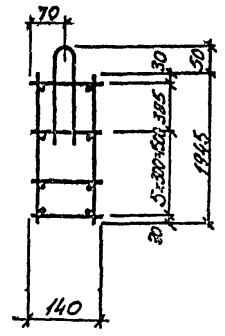
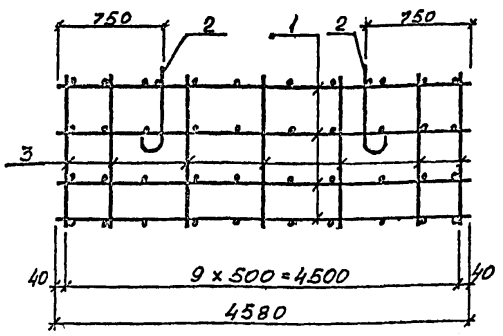
ПОЗ.	ОБОЗНАЧЕНИЕ	НАИМЕНОВАНИЕ	КОЛ. ЕД.	МАССА, КГ	ПРИМеч.
		<u>ДОКУМЕНТАЦИЯ</u>			
	903-1-270.89	К.И.И-ТУ			ТЕХНИЧЕСКИЕ УСЛОВИЯ
		<u>СБОРОЧНЫЕ ЕДИНИЦЫ</u>			
1	903-1-270.89	К.И.И-КР72	2	12,4	КАРКАС ПЛОСКИЙ КР 72
		<u>ДЕТАЛИ</u>			
2		Ф12 АИЛ ГОСТ 7801-82	8	9,1	φ=15

ПРИВЯЗАН:

ИМВ. №

903-1-270.89			К.И.И-КЛ23		
И. КОНТР.	ЗОРИН	ЗОР	СТАДИОН	МАССА	МАСШТАБ
П. КОНСТ.	ЗОРИН	ЗОР	Р	256	-
Зав. ГР.	ШАХНОВСКИЙ	ША	ЛИСТ	ЛИСТОВ	
ПРОВЕР.	ШАХНОВСКИЙ	ША	САРЬКОВСКИЙ ПРОЕКТИРОВАНИИ ПРОЕКТ		
РАЗРАБ.	ГНТЕНКО	ГН			

Альбом В

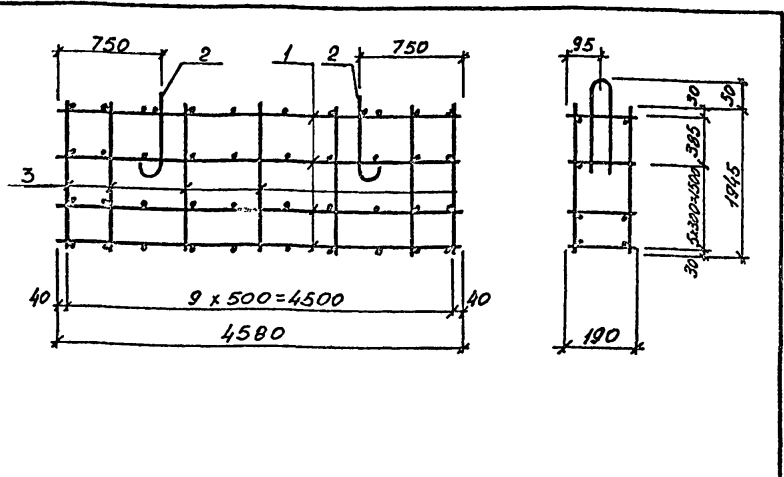


ПОЗ.	ОБОЗНАЧЕНИЕ	НАИМЕНОВАНИЕ	КОЛ. ЕД.	МАССА, КГ	ПРИМеч.
		<u>ДОКУМЕНТАЦИЯ</u>			
	903-1-270.89	К.И.И-ТУ			ТЕХНИЧЕСКИЕ УСЛОВИЯ
		<u>СБОРОЧНЫЕ ЕДИНИЦЫ</u>			
1	903-1-270.89	К.И.И-КР89, КР90	7	2,2	КАРКАС ПЛОСКИЙ КР 89
		110-85.2-0700 (ШИФР 110-85 В.2)	2	0,97	ПЕЛЯ СТРОПОВОЧНАЯ П1
		<u>ДЕТАЛИ</u>			
3		Ф48рГ, ГОСТ 6727-82	20	0,19	φ=1945

ПРИВЯЗАН:

ИМВ. №

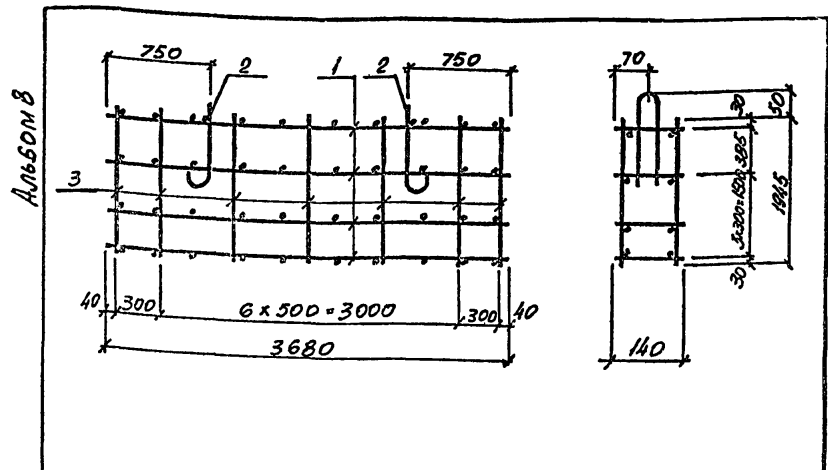
903-1-270.89			К.И.И-КЛ24		
И. КОНТР.	ЗОРИН	ЗОР	СТАДИОН	МАССА	МАСШТАБ
П. КОНСТ.	ЗОРИН	ЗОР	Р	211	-
Зав. ГР.	ШАХНОВСКИЙ	ША	ЛИСТ	ЛИСТОВ	
ПРОВЕР.	ШАХНОВСКИЙ	ША	САРЬКОВСКИЙ ПРОЕКТИРОВАНИИ ПРОЕКТ		
РАЗРАБ.	ГНТЕНКО	ГН			



Поз.	ОБОЗНАЧЕНИЕ	НАИМЕНОВАНИЕ	КОЛ.	МАССА ЕД.КГ	ПРИМЕР.
		<u>ДОКУМЕНТАЦИЯ</u>			
	903-1-270.89 КН.И-ТУ	ТЕХНИЧЕСКИЕ УСЛОВИЯ			
		<u>СБОРОЧНЫЕ ЕДИНИЦЫ</u>			
1	903-1-270.89 КН.И-Кр90	КАРКАС ПЛОСКИЙ КР 90	7	2,3	
2	110-85.2-0700-01 (шир 110-85 в.2)	ПЕЛЯ СТОПОВОЧНАЯ П2	2	1,01	
		<u>ДЕТАЛИ</u>			
3		Ф48рТ, ГОСТ 6727-80, 6-1945	20	0,19	

ПРИБАВЛЕН:

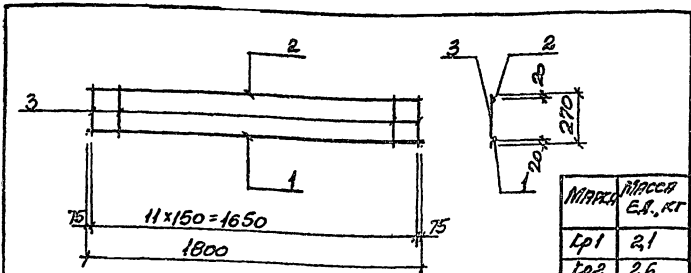
903-1-270.89		КН.И-КП 25	
И.КОНТР.	БОРИН	Зару	
И.КОНСТ.	БОРИН	Зару	
ЗВ.ГР.	ШАНОВСКИЙ	Иван	
ПРОВЕР.	ШАНОВСКИЙ	Иван	
РАЗРБ.	ИВАНКО	Иван	
КАРКАС ПРОСТРАНСТВЕННЫЙ КИ25		СТАДИЯ	МАССА
		Р	21,9
		ЛИСТ	ЛИСТОВ 1
ХАРЬКОВСКИЙ ПРОМСТРОЙНИНПРОЕСТ			



Поз.	ОБОЗНАЧЕНИЕ	НАИМЕНОВАНИЕ	КОЛ.	МАССА ЕД.КГ	ПРИМЕР.
		<u>ДОКУМЕНТАЦИЯ</u>			
	903-1-270.89 КН.И-ТУ	ТЕХНИЧЕСКИЕ УСЛОВИЯ			
		<u>СБОРОЧНЫЕ ЕДИНИЦЫ</u>			
1	903-1-270.89 КН.И-Кр91	КАРКАС ПЛОСКИЙ КР 91	7	1,7	
2	110-85.2-0700 (шир 110-85 в.2)	ПЕЛЯ СТОПОВОЧНАЯ П1	2	0,97	
		<u>ДЕТАЛИ</u>			
3		Ф48рТ, ГОСТ 6727-80, 6-1945	18	0,19	

ПРИБАВЛЕН:

903-1-270.89		КН.И-КП 26	
И.КОНТР.	БОРИН	Зару	
И.КОНСТ.	БОРИН	Зару	
ЗВ.ГР.	ШАНОВСКИЙ	Иван	
ПРОВЕР.	ШАНОВСКИЙ	Иван	
РАЗРБ.	ИВАНКО	Иван	
КАРКАС ПРОСТРАНСТВЕННЫЙ КП 26		СТАДИЯ	МАССА
		Р	17,2
		ЛИСТ	ЛИСТОВ 1
ХАРЬКОВСКИЙ ПРОМСТРОЙНИНПРОЕСТ			



МАРКА	МАССА ЕД., КГ
Кр1	2,1
Кр2	2,6

ПОЗ.	ОБОЗНАЧЕНИЕ	НАИМЕНОВАНИЕ	КОЛ.	МАССА ЕД., КГ	ПРИМЕЧ.
<u>ДОКУМЕНТАЦИЯ</u>					
	903-1-270.89	КН.Н-ТУ			ТЕХНИЧЕСКИЕ УСЛОВИЯ
<u>Кр 1</u>					
<u>ДЕТАЛИ</u>					
1		Ф100ш ГОСТ 5781-82 L=1800	1	1,1	
2		Ф80ш ГОСТ 5781-82 L=1800	1	0,7	
3		Ф48ш ГОСТ 6727-89 L=270	12	0,03	
<u>Кр 2</u>					
<u>ДЕТАЛИ</u>					
1		Ф100ш ГОСТ 5781-82 L=1800	1	1,6	
2		поз. 2 по Кр1			
3		Ф48ш ГОСТ 6727-89 L=270	12	0,03	

ПРИВАЯН:

ИИВ.№9

903-1-270.89

КН.Н-Кр1, Кр2

И. КОПР. ЗОРНИ 3007
И. КОПР. ЗОРНИ 3007
ЗАР. ГР. ШИШЕВЕР И.И.И.

ПРОБЕР. ЧЕПЕЛЕРОВА И.И.И.
ПРАЗД. ПАНЧЕВЕР И.И.И.

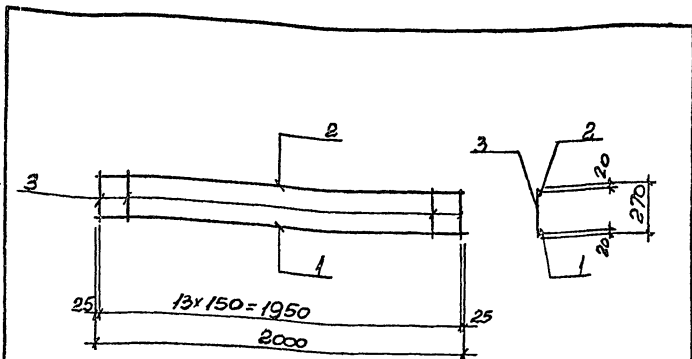
КАРЛСЕ ПЛОСКИИ
Кр 1, Кр 2.

СТАИКА МАССА И ПЛОЩАДЬ
P спл. табл. -

ЛИСТ ЛИСТОВ 1

З. АРБЛОВСКИИ
ПРОЕКТОР И ИИВ.ПРОЕКТ

Амь сом в



ПОЗ.	ОБОЗНАЧЕНИЕ	НАИМЕНОВАНИЕ	КОЛ.	МАССА ЕД., КГ	ПРИМЕЧ.
<u>ДОКУМЕНТАЦИЯ</u>					
	903-1-270.89	КН.Н-ТУ			ТЕХНИЧЕСКИЕ УСЛОВИЯ
<u>ДЕТАЛИ</u>					
1		Ф100ш ГОСТ 5781-82 L=2000	1	1,8	
2		Ф80ш ГОСТ 5781-82 L=2000	1	0,8	
3		Ф48ш ГОСТ 6727-89 L=270	14	0,03	

ПРИВАЯН:

ИИВ.№9

903-1-270.89

КН.Н-Кр3

И. КОПР. ЗОРНИ 3007
И. КОПР. ЗОРНИ 3007
ЗАР. ГР. ШИШЕВЕР И.И.И.

ПРОБЕР. ЧЕПЕЛЕРОВА И.И.И.
ПРАЗД. ПАНЧЕВЕР И.И.И.

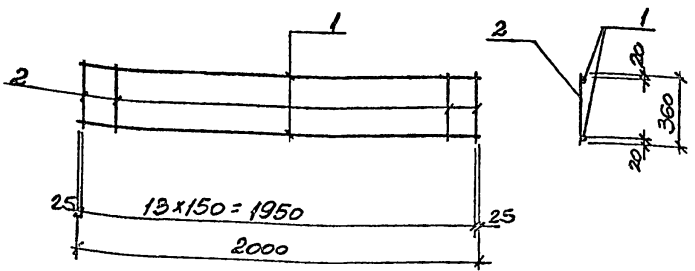
КАРЛСЕ ПЛОСКИИ
Кр 3

СТАИКА МАССА И ПЛОЩАДЬ
P 30 -

ЛИСТ ЛИСТОВ 1

З. АРБЛОВСКИИ
ПРОЕКТОР И ИИВ.ПРОЕКТ

ИЗДАНИЕ 0



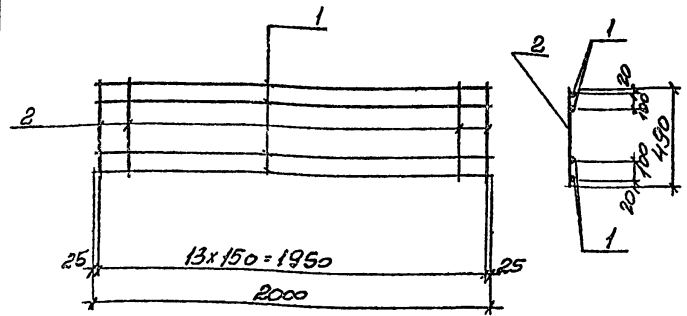
ПОЗ.	ОБОЗНАЧЕНИЕ	НАИМЕНОВАНИЕ	КОЛ. ЕД.	МАССА ГР.	ПРИМЕР.
		<u>ДОКУМЕНТАЦИЯ</u>			
	903-1-270.89	Л.Н.Н-ТУ ТЕХНИЧЕСКИЕ УСЛОВИЯ			
		<u>ДЕТАЛИ</u>			
1		Ф500-1 ГОСТ 5781-82 L=2000	2	0,8	
2		Ф500-1 ГОСТ 6727-89 L=360	14	0,06	

ПРИВЯЗКИ:

ИИВ.№

903-1-270.89		Л.Н.Н-Лр4	
ЛАРКАС ПЛОСКИЙ Лр4		СТРАНА	МАССА ИЛИ ОБЪЕМ
		Р	34 -
		ЛИСТ	ЛИСТОВ 1
И. КОМП. ЗОРНИ 2007 Л. КОМП. ЗОРНИ 2007 ЭВБ. ГР. ШИЖИВСКИЙ В.И.		ЛАРКОВСКИЙ ПРОЕКТИРОВАНИИ ПРОЕКТ	
ПРОВЕР. ЧЕПЕЛОВА И.И. ЭВБ. ГР. ШИЖИВСКИЙ В.И.			

ИЗДАНИЕ В

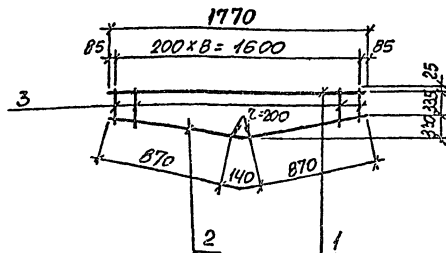


ПОЗ.	ОБОЗНАЧЕНИЕ	НАИМЕНОВАНИЕ	КОЛ. ЕД.	МАССА ГР.	ПРИМЕР.
		<u>ДОКУМЕНТАЦИЯ</u>			
	903-1-270.89	Л.Н.Н-ТУ ТЕХНИЧЕСКИЕ УСЛОВИЯ			
		<u>ДЕТАЛИ</u>			
1		Ф500-1 ГОСТ 5781-82 L=2000	4	0,8	
2		Ф500-1 ГОСТ 6727-89 L=450	14	0,06	

ПРИВЯЗКИ:

ИИВ.№

903-1-270.89		Л.Н.Н-Лр5	
ЛАРКАС ПЛОСКИЙ Лр5		СТРАНА	МАССА ИЛИ ОБЪЕМ
		Р	4,3 -
		ЛИСТ	ЛИСТОВ 1
И. КОМП. ЗОРНИ 2007 Л. КОМП. ЗОРНИ 2007 ЭВБ. ГР. ШИЖИВСКИЙ В.И.		ЛАРКОВСКИЙ ПРОЕКТИРОВАНИИ ПРОЕКТ	
ПРОВЕР. ЧЕПЕЛОВА И.И. ЭВБ. ГР. ШИЖИВСКИЙ В.И.			



Поз.	ОБОЗНАЧЕНИЕ	НАИМЕНОВАНИЕ	КОЛ.	МАССА ЕД., КГ	ПРИМЕР
<u>ДОКУМЕНТАЦИЯ</u>					
	903-1-270.89	КН.И - ТУ			ТЕХНИЧЕСКИЕ УСЛОВИЯ
<u>ДЕТАЛИ</u>					
1		Ф16АЦ, ГОСТ 5781-82, L=1770	1	2,8	
2		Ф10АЦ, ТО НЕ, L=1080	1	1,2	
3		Ф8АЦ, " , L=370	9	0,22	

ПРИВЯЗАН:

ИВ. №

903-1-270.89

КН.И - Кр6

КАРКАС ПЛОСКИЙ
КР6

СТАНДА. МАССА ЧАСТНОЕ

Р 6,0 -

ЛИСТОВ 1

КАРЬКОВСКИЙ
ПРОМЫШЛЕННЫЙ ПРОЕКТ

Поз.	ОБОЗНАЧЕНИЕ	НАИМЕНОВАНИЕ	КОЛ.	МАССА ЕД., КГ	ПРИМЕР
<u>ДОКУМЕНТАЦИЯ</u>					
	903-1-270.89	КН.И-ТУ			ТЕХНИЧЕСКИЕ УСЛОВИЯ
<u>ДЕТАЛИ</u>					
1		Ф25АЦ, ГОСТ 5781-82, L=5450	2	20,9	
2		Ф16АЦ, ТО НЕ, L=370	1	5,8	
3		Ф8АЦ, " , L=370	23	0,15	

ПРИВЯЗАН:

ИВ. №

903-1-270.89

КН.И - Кр7

КАРКАС ПЛОСКИЙ
КР7

СТАНДА. МАССА ЧАСТНОЕ

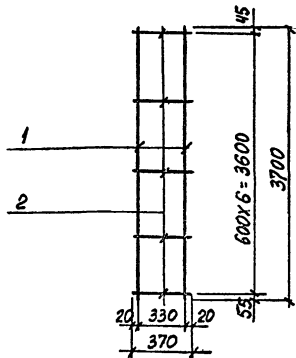
Р 51,0 -

ЛИСТ

ЛИСТОВ 1

КАРЬКОВСКИЙ
ПРОМЫШЛЕННЫЙ ПРОЕКТ

23935-12 39



Поз.	ОБОЗНАЧЕНИЕ	НАИМЕНОВАНИЕ	КОЛ.	МАССА ЕД., КГ	ПРИМеч.
		<u>ДОКУМЕНТАЦИЯ</u>			
	903-1-270.89 КЖ.И-ТУ	ТЕХНИЧЕСКИЕ УСЛОВИЯ			
		<u>ДЕТАЛИ</u>			
1		ФБАИ, ГОСТ 5781-82, L=3700	2	5,8	
2		ФБАИ, То же, L=370	7	0,15	

ПРИВЯЗАН:

Инд. №

903-1-270.89

КЖ.И-КрВ

И.КОНТР.	ЗОРНИ	30-7	СТАДИЯ	МАССА	МАССИЧЕ
ПЛЕТЕЦ	ЗОРНИ	30-7	Р	12,6	-
Зав. гр.	Шиховская	И.И.	Лист	Листов 1	
Вед. инж.	Рядко	И.И.	ХАРЬКОВСКИЙ		
Провер.	Рядко	И.И.	ПРОМСТРОЙНИИПРОЕКТ		
Разраб.	Антониова	И.И.			

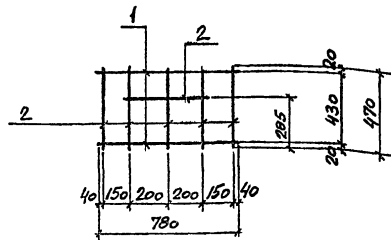
КАРКАС ПЛОСКИЙ
КрВ

СТАДИЯ МАССА МАССИЧЕ

Лист Листов 1

ХАРЬКОВСКИЙ
ПРОМСТРОЙНИИПРОЕКТ

АЛЬБОМ



Поз.	ОБОЗНАЧЕНИЕ	НАИМЕНОВАНИЕ	КОЛ.	МАССА ЕД., КГ	ПРИМеч.
		<u>ДОКУМЕНТАЦИЯ</u>			
	903-1-270.89 КЖ.И-ТУ	ТЕХНИЧЕСКИЕ УСЛОВИЯ			
		<u>ДЕТАЛИ</u>			
1		ФБАИ, ГОСТ 5781-82, L=780	2	0,17	
2		ФБАИ, ГОСТ 5781-82, L=470	6	0,1	

ПРИВЯЗАН:

Инд. №

903-1-270.89

КЖ.И-КрВВ

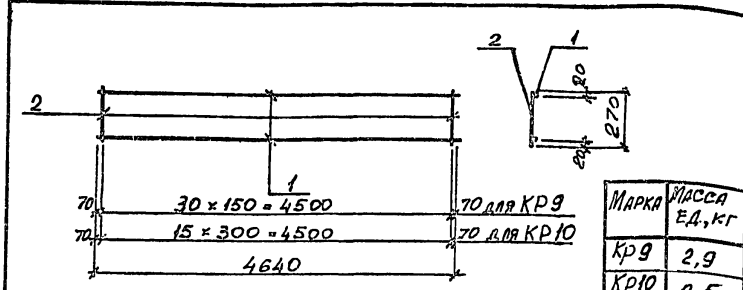
И.КОНТР.	ЗОРНИ	30-7	СТАДИЯ	МАССА	МАССИЧЕ
ПЛЕТЕЦ	ЗОРНИ	30-7	Р	0,94	-
Зав. гр.	Шиховская	И.И.	Лист	Листов 1	
Вед. инж.	Бондарская	И.И.	ХАРЬКОВСКИЙ		
Провер.	Чайковский	И.И.	ПРОМСТРОЙНИИПРОЕКТ		
Разраб.	Петраш	И.И.			

КАРКАС ПЛОСКИЙ КрВВ

СТАДИЯ МАССА МАССИЧЕ

Лист Листов 1

ХАРЬКОВСКИЙ
ПРОМСТРОЙНИИПРОЕКТ



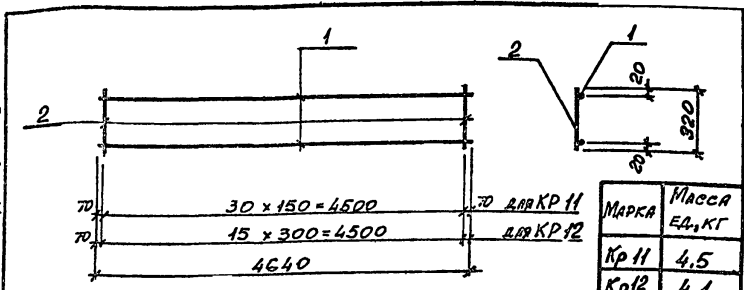
Марка	Масса ед., кг
Кр 9	2,9
Кр 10	2,5

Поз.	Обозначение	Наименование	Кол.	Масса ед., кг	Примеч.
<u>ДОКУМЕНТАЦИЯ</u>					
	903-1-270.89	КН.И-ТУ			ТЕХНИЧЕСКИЕ УСЛОВИЯ
<u>Кр 9</u>					
<u>ДЕТАЛИ</u>					
1		Ф6ЛШ I, ГОСТ 5781-82, L=4640	2	1,0	
2		Ф4Вр I, ГОСТ 6727-80, L=270	31	0,03	
<u>Кр 10</u>					
<u>ДЕТАЛИ</u>					
1		поз 1. по Кр 9			
2		Ф4Вр I, ГОСТ 6727-80, L=270	16	0,03	

ПРИВЯЗАН:			
КН.И. №			

			903-1-270.89	КН.И - Кр 9; Кр 10		
КАРКАС ПЛОСКИЙ				СТАНДА	МАССА	ЛИСТОВ
Кр 9; Кр 10				Р	см. табл.	-
				ЛИСТ	ЛИСТОВ 1	
				ЛЯРЬКОВСКИЙ ПРОМСТРОЙНИИПРОЕКТ		
И.КОНТР.	ЗОРИН	Зорин				
И.П.КОНСТ.	ЗОРИН	Зорин				
З.В.ГР.	ШАРНОВСКИЙ	Шарновский				
ПРОВЕР.	ШАРНОВСКИЙ	Шарновский				
РАЗРАБ.	ПЯТЕНКО	Пятенко				

Альбом В



Марка	Масса ед., кг
Кр 11	4,5
Кр 12	4,1

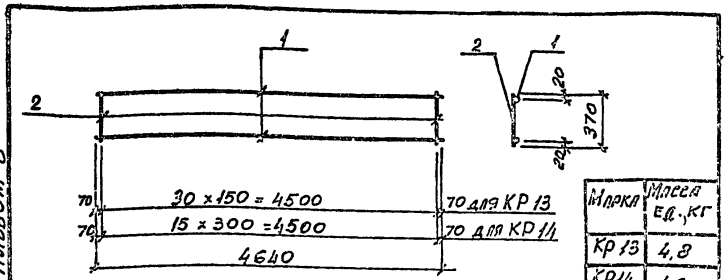
Поз.	Обозначение	Наименование	Кол.	Масса ед., кг	Примеч.
<u>ДОКУМЕНТАЦИЯ</u>					
	903-1-270.89	КН.И-ТУ			ТЕХНИЧЕСКИЕ УСЛОВИЯ
<u>Кр 11</u>					
<u>ДЕТАЛИ</u>					
1		Ф6ЛШ I, ГОСТ 5781-82, L=4640	2	1,8	
2		Ф4Вр I, ГОСТ 6727-80, L=320	31	0,03	
<u>Кр 12</u>					
<u>ДЕТАЛИ</u>					
1		поз. 1 по Кр 11			
2		Ф4Вр I, ГОСТ 6727-80, L=320	16	0,03	

ПРИВЯЗАН:			
КН.И. №			

Лист № поз. 1. Листов 5 и 6

			903-1-270.89	КН.И - Кр 11; Кр 12		
КАРКАС ПЛОСКИЙ				СТАНДА	МАССА	ЛИСТОВ
Кр 11; Кр 12				Р	см. табл.	-
				ЛИСТ	ЛИСТОВ 1	
				ЛЯРЬКОВСКИЙ ПРОМСТРОЙНИИПРОЕКТ		
И.КОНТР.	ЗОРИН	Зорин				
И.П.КОНСТ.	ЗОРИН	Зорин				
З.В.ГР.	ШАРНОВСКИЙ	Шарновский				
ПРОВЕР.	ШАРНОВСКИЙ	Шарновский				
РАЗРАБ.	ПЯТЕНКО	Пятенко				

11.05.50М В



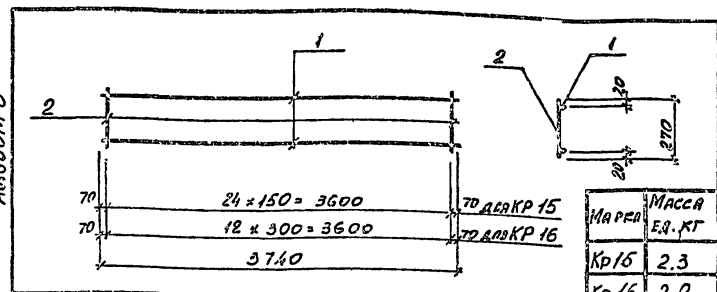
Поз.	ОБОЗНАЧЕНИЕ	НАИМЕНОВАНИЕ	КОЛ.	МАССА ЕД., КГ	ПРИМеч.
<u>ДОКУМЕНТАЦИЯ</u>					
	903-1-270.89	КН.И-ТУ			ТЕХНИЧЕСКИЕ УСЛОВИЯ
<u>Кр 13</u>					
<u>ДЕТАЛИ</u>					
1		Ф8 мм ГОСТ 5781-82, L=4640	2	1,8	
2		Ф48р I ГОСТ 6727-80, L=370	31	0,04	
<u>Кр 14</u>					
<u>ДЕТАЛИ</u>					
1		Поз. 1 по Кр 13			
2		Ф48р I ГОСТ 6727-80, L=370	16	0,04	

ПРИВЯЗАН:

ИВ №

903-1-270.89		КН.И-Кр13; Кр14	
КАРКАС ПЛОСКИЙ		СТАДИЯ	МАССА
Кр 13; Кр 14		Р	СМ. ТАБЛ.
И. КОНТР. ЗОРИН		ЛИСТ ЛИСТОВ 1	
Д. КОНСТ. ЗОРИН		ЗАРЬКОВСКИЙ	
Э.В. ГР. ШАХОВСКИЙ		ПРОМСТРОИНИИПРОЕКТ	
ПРОВЕР. ШАХОВСКИЙ			
РАЗРАБ. ПЯТЕНКО			

11.05.50М В



ПОЗ.	ОБОЗНАЧЕНИЕ	НАИМЕНОВАНИЕ	КОЛ.	МАССА ЕД., КГ	ПРИМеч.
<u>ДОКУМЕНТАЦИЯ</u>					
	903-1-270.89	КН.И-ТУ			ТЕХНИЧЕСКИЕ УСЛОВИЯ
<u>Кр 15</u>					
<u>ДЕТАЛИ</u>					
1		Ф6А III ГОСТ 5781-82, L=3740	2	0,8	
2		Ф48р I ГОСТ 6727-80, L=270	25	0,03	
<u>Кр 16</u>					
<u>ДЕТАЛИ</u>					
1		Поз. 1 по Кр 15			
2		Ф48р I ГОСТ 6727-80, L=270	13	0,03	

ПРИВЯЗАН:

ИВ №

903-1-270.89		КН.И-Кр15; Кр16	
КАРКАС ПЛОСКИЙ		СТАДИЯ	МАССА
Кр 15; Кр 16		Р	СМ. ТАБЛ.
И. КОНТР. ЗОРИН		ЛИСТ ЛИСТОВ 1	
Д. КОНСТ. ЗОРИН		ЗАРЬКОВСКИЙ	
Э.В. ГР. ШАХОВСКИЙ		ПРОМСТРОИНИИПРОЕКТ	
ПРОВЕР. ШАХОВСКИЙ			
РАЗРАБ. ПЯТЕНКО			

Альбом В

Поз.	ОБОЗНАЧЕНИЕ	НАИМЕНОВАНИЕ	Кол.	Масса ед., кг	ПРИМЕ- ЧАНИЕ
		<u>Документация</u>			
	903-1-270.89 КЖИ-ТУ	ТЕХНИЧЕСКИЕ УСЛОВИЯ			
	903-1-270.89 КЖИ-КР21..КР62С	СБОРОЧНЫЙ ЧЕРТЕЖ			
		<u>Кр21</u>			
		<u>Детали</u>			
1		Ф6АВ, ГОСТ 5781-82, L=3330	2	0,74	
2		Ф4Вр, ГОСТ 6727-80, L=170	33	0,02	
		<u>Кр22</u>			
		<u>Детали</u>			
1		Ф6АВ, ГОСТ 5781-82, L=3330	2	0,75	
2		Поз. 2 по Кр21			
		<u>Кр23</u>			
		<u>Детали</u>			
1		Ф6АВ, ГОСТ 5781-82, L=3430	2	0,77	
2		Ф4Вр, ГОСТ 6727-80, L=170	37	0,02	

ПРИВЯЗАН:			
ИНВ. №			

И. КОМП. ЭОРНИ	ЭОРНИ	ЭОРНИ	903-1-270.89	КЖИ-КР21..КР62
ОТ. СПЕЦ. ЭВБ. ГР.	ЭВБ. ГР.	ЭВБ. ГР.		
ПРОВЕРКА	ИЛИНОВСКИЙ	ИЛИНОВСКИЙ	КАРКАС ПЛОСКИЙ	Стандия Лист Листов
ИЗЯРБ.	АРТЕМЕНКО	АРТЕМЕНКО	КР21..КР62	Р 1 9
				ЗАРЬКОВСКИЙ
				ПРОМСТРОЙНИИПРОЕКТ

Альбом В

Поз.	ОБОЗНАЧЕНИЕ	НАИМЕНОВАНИЕ	Кол.	Масса ед., кг	ПРИМЕ- ЧАНИЕ
		<u>Кр24</u>			
		<u>Детали</u>			
1		Ф6АВ, ГОСТ 5781-82, L=3530	2	0,8	
2		Ф4Вр, ГОСТ 6727-80, L=170	35	0,02	
		<u>Кр25</u>			
		<u>Детали</u>			
1		Ф6АВ, ГОСТ 5781-82, L=3680	2	0,82	
2		Ф4Вр, ГОСТ 6727-80, L=170	36	0,02	
		<u>Кр26</u>			
		<u>Детали</u>			
1		Ф6АВ, ГОСТ 5781-82, L=3330	2	0,74	
2		Ф4Вр, ГОСТ 6727-80, L=220	33	0,02	
		<u>Кр27</u>			
		<u>Детали</u>			
1		Ф6АВ, ГОСТ 5781-82, L=3330	2	0,75	
2		Поз. 2 по Кр26			
		<u>Кр28</u>			
		<u>Детали</u>			
1		Ф6АВ, ГОСТ 5781-82, L=3430	2	0,77	
2		Ф4Вр, ГОСТ 6727-80, L=220	37	0,02	

ИНВ. № (показ) Переплёт и дата выпуска

ПРИВЯЗАН:			
ИНВ. №			
903-1-270.89	КЖИ-КР21..КР62	Лист	2

Поз.	ОБОЗНАЧЕНИЕ	НАИМЕНОВАНИЕ	Кол	Масса ед., кг	ПРИМЕ- ЧАНИЕ
		<u>Кр29</u>			
		<u>Детали</u>			
1		Ф6АЩ, ГОСТ5781-82, L=3530	2	0,8	
2		Ф4ВрГ, ГОСТ6727-80, L=220	35	0,02	
		<u>Кр30</u>			
		<u>Детали</u>			
1		Ф6АЩ, ГОСТ5781-82, L=3680	2	0,82	
2		Ф4ВрГ, ГОСТ6727-80, L=220	36	0,02	
		<u>Кр31</u>			
		<u>Детали</u>			
1		Ф6АЩ, ГОСТ5781-82, L=3330	2	0,74	
2		Ф4ВрГ, ГОСТ6727-80, L=270	33	0,03	
		<u>Кр32</u>			
		<u>Детали</u>			
1		Ф6АЩ, ГОСТ5781-82, L=3390	2	0,75	
2		Поз 2 по Кр31			
		<u>Кр33</u>			
		<u>Детали</u>			
1		Ф6АЩ, ГОСТ5781-82, L=3190	2	0,77	
2		Ф4ВрГ, ГОСТ6727-80, L=270	34	0,03	

ПРИВЯЗАН:

ИМВ. N°

903-1-270.89 КЖМ-Кр21...Кр62

Лист
3

Поз.	ОБОЗНАЧЕНИЕ	НАИМЕНОВАНИЕ	Кол	Масса ед., кг	ПРИМЕ- ЧАНИЕ
		<u>Кр34</u>			
		<u>Детали</u>			
1		Ф6АЩ, ГОСТ5781-82, R=3530	2	0,8	
2		Ф4ВрГ, ГОСТ6727-80, L=270	35	0,03	
		<u>Кр35</u>			
		<u>Детали</u>			
1		Ф6АЩ, ГОСТ5781-82, L=3680	2	0,82	
2		Ф4ВрГ, ГОСТ6727-80, L=270	36	0,03	
		<u>Кр36</u>			
		<u>Детали</u>			
1		Ф6АЩ, ГОСТ5781-82, L=2970	2	0,65	
2		Ф4ВрГ, ГОСТ6727-80, L=170	29	0,02	
		<u>Кр37</u>			
		<u>Детали</u>			
1		Ф6АЩ, ГОСТ5781-82, L=3000	2	0,67	
2		Ф4ВрГ, ГОСТ6727-80, L=170	30	0,02	
		<u>Кр38</u>			
		<u>Детали</u>			
1		Ф6АЩ, ГОСТ5781-82, L=3100	2	0,69	
2		Ф4ВрГ, ГОСТ6727-80, L=170	31	0,02	

Альбом В

Изм. в порядке подпункта 4 статьи 24 Закона № 18-ФЗ

ПРИВЯЗАН:

ИМВ. N°

903-1-270.89 КЖМ-Кр21...Кр62

Лист
4

Альбом В

Поз.	ОБОЗНАЧЕНИЕ	НАИМЕНОВАНИЕ	Кол.	Масса ед, кг	ПРИМЕ- ЧАНИЕ
		<u>Кр 39</u>			
		<u>Детали</u>			
1		Ф6АШ, ГОСТ 5781-82, L=3200	2	0,71	
2		Ф4ВрГ, ГОСТ 6727-80, L=170	32	0,02	
		<u>Кр 40</u>			
		<u>Детали</u>			
1		Ф6АШ, ГОСТ 5781-82, L=3290	2	0,73	
2		ПОЗ. 2 по Кр 21			
		<u>Кр 41</u>			
		<u>Детали</u>			
1		Ф6АШ, ГОСТ 5781-82, L=2940	2	0,65	
2		Ф4ВрГ, ГОСТ 6727-80, L=220	29	0,02	
		<u>Кр 42</u>			
		<u>Детали</u>			
1		Ф6АШ, ГОСТ 5781-82, L=3000	2	0,67	
2		Ф4ВрГ, ГОСТ 6727-80, L=220	30	0,02	
		<u>Кр 43</u>			
		<u>Детали</u>			
1		Ф6АШ, ГОСТ 5781-82, L=3100	2	0,69	
2		Ф4ВрГ, ГОСТ 6727-80, L=220	31	0,02	

ПРИВЯЗАН:

ИМВ. №

903-1-270.89

КЖИ-Кр 21... Кр 62

Лист
5

Альбом В

Поз.	ОБОЗНАЧЕНИЕ	НАИМЕНОВАНИЕ	Кол.	Масса ед, кг	ПРИМЕ- ЧАНИЕ
		<u>Кр 44</u>			
		<u>Детали</u>			
1		Ф6АШ, ГОСТ 5781-82, L=3200	2	0,71	
2		Ф4ВрГ, ГОСТ 6727-80, L=220	32	0,02	
		<u>Кр 45</u>			
		<u>Детали</u>			
1		Ф6АШ, ГОСТ 5781-82, L=3290	2	0,73	
2		ПОЗ. 2 по Кр 26			
		<u>Кр 46</u>			
		<u>Детали</u>			
1		Ф6АШ, ГОСТ 5781-82, L=2940	2	0,65	
2		Ф4ВрГ, ГОСТ 6727-80, L=270	29	0,03	
		<u>Кр 47</u>			
		<u>Детали</u>			
1		Ф6АШ, ГОСТ 5781-82, L=3000	2	0,67	
2		Ф4ВрГ, ГОСТ 6727-80, L=270	30	0,03	
		<u>Кр 48</u>			
		<u>Детали</u>			
1		Ф6АШ, ГОСТ 5781-82, L=3100	2	0,69	
2		Ф4ВрГ, ГОСТ 6727-80, L=270	31	0,03	

ПРИВЯЗАН:

ИМВ. №

903-1-270.89

КЖИ-Кр 21... Кр 62

Лист
6

ИМВ. № 108.2 / Подпись и дата 28.03.2014 г.

Поз.	ОБОЗНАЧЕНИЕ	НАИМЕНОВАНИЕ	Кол.	Масса ед.кг	ПРИМЕ- ЧАНИЕ
<u>Кр 49</u>					
<u>Детали</u>					
1		Ф6АЭ, ГОСТ 5781-82, L=3200	2	0,71	
2		Ф4ВрГ, ГОСТ 6727-80, L=270	32	0,03	
<u>Кр 50</u>					
<u>Детали</u>					
1		Ф6АЭ, ГОСТ 5781-82, L=3290	2	0,73	
2		Поз 2 по Кр 31			
<u>Кр 51</u>					
<u>Детали</u>					
1		Ф6АЭ, ГОСТ 5781-82, L=3720	2	0,82	
2		Ф4ВрГ, ГОСТ 6727-80, L=170	37	0,02	
<u>Кр 52</u>					
<u>Детали</u>					
1		Ф6АЭ, ГОСТ 5781-82, L=3780	2	0,84	
2		Ф4ВрГ, ГОСТ 6727-80, L=170	38	0,02	
<u>Кр 53</u>					
<u>Детали</u>					
1		Ф6АЭ, ГОСТ 5781-82, L=3850	2	0,86	
2		Ф4ВрГ, ГОСТ 6727-80, L=170	39	0,02	
Привязан:					
Кв. №:					
903-1-270.85			КЖМ-Кр 21... Кр 52		Лист 7

ШР. № 1022, 1020122 и 1020122-1020122

Поз.	ОБОЗНАЧЕНИЕ	НАИМЕНОВАНИЕ	Кол.	Масса ед.кг	ПРИМЕ- ЧАНИЕ
<u>Кр 54</u>					
<u>Детали</u>					
1		Ф6АЭ, ГОСТ 5781-82, L=3900	2	0,88	
2		Ф4ВрГ, ГОСТ 6727-80, L=170	40	0,02	
<u>Кр 55</u>					
<u>Детали</u>					
1		Ф6АЭ, ГОСТ 5781-82, L=3720	2	0,83	
2		Ф4ВрГ, ГОСТ 6727-80, L=220	37	0,02	
<u>Кр 56</u>					
<u>Детали</u>					
1		Ф6АЭ, ГОСТ 5781-82, L=3780	2	0,84	
2		Ф4ВрГ, ГОСТ 6727-80, L=220	38	0,02	
<u>Кр 57</u>					
<u>Детали</u>					
1		Ф6АЭ, ГОСТ 5781-82, L=3880	2	0,86	
2		Ф4ВрГ, ГОСТ 6727-80, L=220	39	0,02	
<u>Кр 58</u>					
<u>Детали</u>					
1		Ф6АЭ, ГОСТ 5781-82, L=3980	2	0,88	
2		Ф4ВрГ, ГОСТ 6727-80, L=220	40	0,02	
Привязан:					
Кв. №:					
903-1-270.85			КЖМ-Кр 21... Кр 52		Лист 8

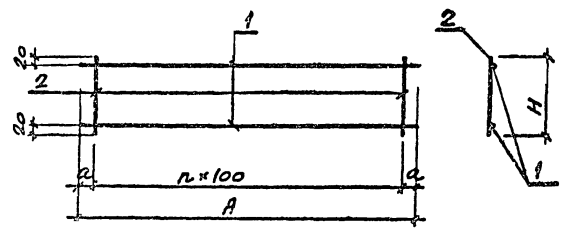
Альбом В

Поз.	ОБОЗНАЧЕНИЕ	НАИМЕНОВАНИЕ	КОЛ.	МАССА ЕД., КГ	ПРИМЕ- ЧАНИЕ
		<u>КР 59</u>			
		<u>Детали</u>			
1		Ф10АШ, ГОСТ 5781-82, L=3720	2	2,3	
2		Ф4ВрГ, ГОСТ 6727-80, L=270	37	0,03	
		<u>КР 60</u>			
		<u>Детали</u>			
1		Ф10АШ, ГОСТ 5781-82, L=3780	2	2,3	
2		Ф4ВрГ, ГОСТ 6727-80, L=270	38	0,03	
		<u>КР 61</u>			
		<u>Детали</u>			
1		Ф10АШ, ГОСТ 5781-82, L=3880	2	2,4	
2		Ф4ВрГ, ГОСТ 6727-80, L=270	39	0,03	
		<u>КР 62</u>			
		<u>Детали</u>			
1		Ф10АШ, ГОСТ 5781-82, L=3980	2	2,5	
2		Ф4ВрГ, ГОСТ 6727-80, L=270	40	0,03	

ПРИВЯЗАН:			
Или №2			

903-1-270.89 КЖИ-Кр21..Кр62 Лист 9

Альбом В



МАРКА	РАЗМЕРЫ, мм				МАССА, КГ
	A	H	a	a	
Кр21	3330	170	32	65	2,1
Кр22	3390	170	32	95	2,1
Кр23	3490	170	33	95	2,2
Кр24	3590	170	34	95	2,3
Кр25	3680	170	35	90	2,4
Кр26	3330	220	32	65	2,1
Кр27	3390	220	32	95	2,2

ПРИВЯЗАН:			
Или №2			

КОН. КРОМЛ. ПОДПИС. И ДАТА ВЗЛОМ. ЛИСТ

903-1-270.89		КЖИ-Кр21..Кр62 СБ	
И. КОНТ. ЗОРНИ В.Ю.	Оп. спец. ЗОРНИ В.Ю.	Корпус плоский Кр21...Кр62. Сборочный чертёж	СТРОИТЕЛЬНАЯ МАССА И Б
В.В. гр. ШАНОВСКИЙ И.И.	И.И.		Р
ПРОФ. А. ИВАНОВСКИЙ И.И.	ПРОФ. А. ИВАНОВСКИЙ И.И.		Лист 1 Листов 3
ПРОФ. А. ИВАНОВСКИЙ И.И.	ПРОФ. А. ИВАНОВСКИЙ И.И.		САРЬКОВСКИЙ ПРОЕКТИРОВАНИЕ

МАРКА	РАЗМЕРЫ, ММ				МАССА, КГ
	А	Н	h	а	
КР28	3490	220	33	95	2,2
КР29	3590	220	34	95	2,3
КР30	3680	220	35	90	2,4
КР31	3330	270	32	65	2,5
КР32	3390	270	32	95	2,5
КР33	3490	270	33	95	2,6
КР34	3590	270	34	95	2,6
КР35	3680	270	35	90	2,7
КР36	2940	170	28	70	1,9
КР37	3000	170	29	50	1,9
КР38	3100	170	30	50	2,0
КР39	3200	170	31	50	2,1
КР40	3290	170	32	45	2,1
КР41	2940	220	28	70	1,9
КР42	3000	220	29	50	1,9
КР43	3100	220	30	50	2,0
КР44	3200	220	31	50	2,1
КР45	3290	220	32	45	2,1
КР46	2940	270	28	70	2,2
КР47	3000	270	29	50	2,2
КР48	3100	270	30	50	2,3
КР49	3200	270	31	50	2,4

ПРИВЯЗАН:

ИНВ. №

903-1-270.89

КЖИ-Кр2-Кр62сБ

ЛИСТ

2

Альбом 8

МАРКА	РАЗМЕРЫ, ММ				МАССА, КГ
	А	Н	h	а	
КР50	3290	270	32	45	2,5
КР51	3720	170	36	60	2,4
КР52	3780	170	37	40	2,4
КР53	3880	170	38	40	2,5
КР54	3980	170	39	40	2,5
КР55	3720	220	36	60	2,4
КР56	3780	220	37	40	2,4
КР57	3880	220	38	40	2,5
КР58	3980	220	39	40	2,6
КР59	3720	270	36	60	5,7
КР60	3780	270	37	40	5,8
КР61	3880	270	38	40	6,0
КР62	3980	270	39	40	6,1

ПРИВЯЗАН:

ИНВ. №

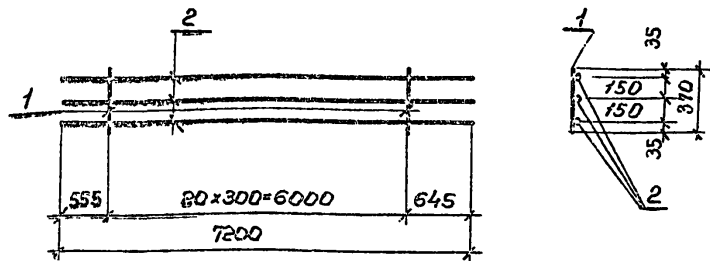
903-1-270.89

КЖИ-Кр2-Кр62сБ

ЛИСТ

3

Ф.И.О. и Подпись и Должность



Поз.	Обозначение	Наименование	кол.	Масса ед. кг.	Приме- чание
		<u>Документация</u>			
	903-1-270.89 КЖИ-ТУ	Технические условия			
		<u>Детали</u>			
1		Ф8АІ, ГОСТ 5781-82, $\ell=370$	21	0,15	
2		Ф28АІІІ, то же $\ell=7200$	3	34,8	

Привязан:

Изм. №

903-1-270.89 КЖИ-Кр 66

Каркас плоский
кр. 66

Станд. Масса Масштаб

Р 107,6 —

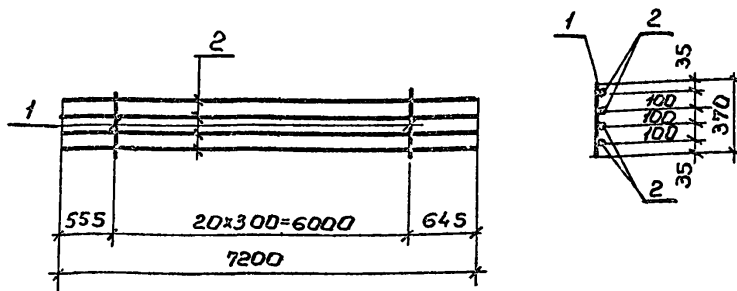
Лист Листов 1

ХАРЬКОВСКИЙ
ПРОМСТРОЙНИИПРОЕКТ

И. контр.	Зорин	Подпись
Гл. спец.	Зорин	"
Зав. гр.	Шахновский	"
Вед. инж.	Баднянская	"
Проверил	Чепелева	"
Разраб.	Личкацкий	"

проект 16.4.90, Консерв. 76

Льбом 8



Поз.	Обозначение	Наименование	кол.	Масса ед. кг.	Приме- чание
		<u>Документация</u>			
	903-1-270.89	Технические условия			
		<u>Детали</u>			
1		Ф8АІ, ГОСТ 5781-82, $\ell=370$	21	0,15	
2		Ф28АІІІ, то же $\ell=7200$	4	34,8	

Привязан:

Изм. №

903-1-270.89 КЖИ-Кр 67

Каркас плоский
кр 67

Станд. Масса Масштаб

Р 142,4 —

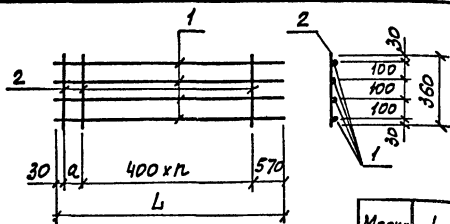
Лист Листов 1

ХАРЬКОВСКИЙ
ПРОМСТРОЙНИИПРОЕКТ

Изм. и подл. Подпись и дата

И. контр.	Зорин	Подпись
Гл. спец.	Зорин	"
Зав. гр.	Шахновский	"
Вед. инж.	Баднянская	"
Проверил	Чепелева	"
Разраб.	Личкацкий	"

23935-12 . 51



МАРКА	L, мм	a, мм	г, мм	МАССА ЕД., кг
Кр 68	8100	300	18	8,2
Кр 69	4350	150	9	4,35

Поз.	ОБОЗНАЧЕНИЕ	НАИМЕНОВАНИЕ	КОЛ.	МАССА ЕД., кг	ПРИМЕЧАНИЕ
		<u>ДОКУМЕНТАЦИЯ</u>			
	903-1-270.89 КЖИ-ТУ	ТЕХНИЧЕСКИЕ УСЛОВИЯ			
		<u>Кр 68</u>			
		<u>ДЕТАЛИ</u>			
1		φ20АВ, ГОСТ 5781-82, l=8100	4	2,00	
2		φ5ВГ, ГОСТ 6727-80, l=360	20	0,06	
		<u>Кр 69</u>			
		<u>ДЕТАЛИ</u>			
1		φ20АВ, ГОСТ 5781-82, l=4350	4	1,07	
2		φ5ВГ, ГОСТ 6727-80, l=360	11	0,06	

ПРИВЯЗАН:

ИНВ. №

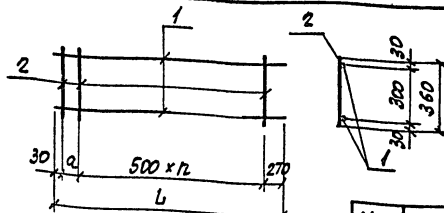
903-1-270.89 КЖИ-Кр 68; Кр 69

И. КОНТР.	ЗОРНИ	Зав. №	КАРКАС ПЛОСКИЙ Кр 68; Кр 69	СТАДИЯ	МАССА		МАССИТВ
					р	с.м. ТАБЛ.	
И. КОНТР.	ЗОРНИ	3007	КАРКАС ПЛОСКИЙ Кр 68; Кр 69	СТАДИЯ	р	с.м. ТАБЛ.	-
И. СПЕЦ.	ЗОРНИ	3007					
ЗАВ. №	ШАХНОВСКИЙ	16/11					
ПРОВЕР.	ШАХНОВСКИЙ	16/11					
РАЗРАБ.	АГЕМЕНКО	СН/СЗ					

Лист _____

ХАРЬКОВСКИЙ ПРОМСТРОЙНИИ ПРОЕКТ

Альбом В



МАРКА	L, мм	a, мм	г, мм	МАССА ЕД., кг
Кр 70	8400	300	15	15,4
Кр 71	4350	150	8	8,4

Поз.	ОБОЗНАЧЕНИЕ	НАИМЕНОВАНИЕ	КОЛ.	МАССА ЕД., кг	ПРИМЕЧАНИЕ
		<u>ДОКУМЕНТАЦИЯ</u>			
	903-1-270.89 КЖИ-ТУ	ТЕХНИЧЕСКИЕ УСЛОВИЯ			
		<u>Кр 70</u>			
		<u>ДЕТАЛИ</u>			
1		φ12АВ, ГОСТ 5781-82, l=8100	2	7,2	
2		φ5ВГ, ГОСТ 6727-80, l=360	17	0,06	
		<u>Кр 71</u>			
		<u>ДЕТАЛИ</u>			
1		φ12АВ, ГОСТ 5781-82, l=4350	2	3,9	
2		φ5ВГ, ГОСТ 6727-80, l=360	10	0,06	

ПРИВЯЗАН:

ИНВ. №

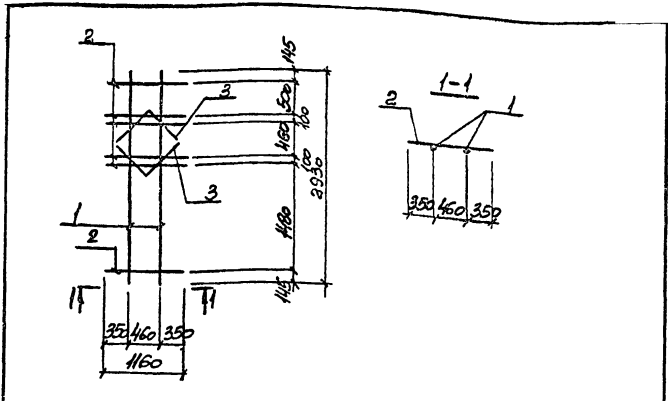
903-1-270.89 КЖИ-Кр 70; Кр 71

ИЗМЕНЕНИЯ ВСТАВКИ И ДАТА ВСТАВКИ

И. КОНТР.	ЗОРНИ	Зав. №	КАРКАС ПЛОСКИЙ Кр 70; Кр 71	СТАДИЯ	МАССА		МАССИТВ
					р	с.м. ТАБЛ.	
И. КОНТР.	ЗОРНИ	3007	КАРКАС ПЛОСКИЙ Кр 70; Кр 71	СТАДИЯ	р	с.м. ТАБЛ.	-
И. СПЕЦ.	ЗОРНИ	3007					
ЗАВ. №	ШАХНОВСКИЙ	16/11					
ПРОВЕР.	ШАХНОВСКИЙ	16/11					
РАЗРАБ.	АГЕМЕНКО	СН/СЗ					

Лист _____

ХАРЬКОВСКИЙ ПРОМСТРОЙНИИ ПРОЕКТ



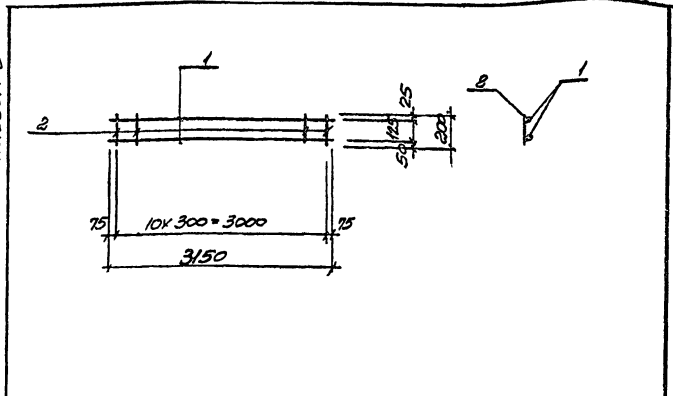
№№	ОБОЗНАЧЕНИЕ	НАИМЕНОВАНИЕ	КОЛ.	МАСТА СР.СТ	ПРИМЕТ.
<u>ДОКУМЕНТАЦИЯ</u>					
	903-1-270.89 К.Н.Н.Т.У	ТЕХНИЧЕСКИЕ УСЛОВИЯ			
<u>ДЕТАЛИ</u>					
1		Ф12 А III ГОСТ 5781-82 L=2930	2	2,6	
2		Ф12 А III ГОСТ 5781-82 L=1160	6	1,0	
3		Ф12 А III ГОСТ 5781-82 L=320	4	0,3	

ПРИМЕРЫ:

ИЛР. №

903-1-270.89		К.Н.Н.-КР72	
КАРКАС ПЛОСКИЙ КР 72		СТАЛЬ МАССА ИЛИ МАССА	
Р	124	-	
ЛИСТ		ЛИСТОВ 1	
КАРЯКОВСКИЙ ПРОТЕКТОРНИИ ЦЕНТР			

Альбом В



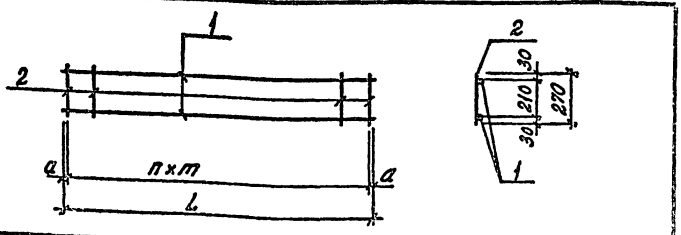
№№	ОБОЗНАЧЕНИЕ	НАИМЕНОВАНИЕ	КОЛ.	МАСТА СР.СТ	ПРИМЕТ.
<u>ДОКУМЕНТАЦИЯ</u>					
	903-1-270.89 К.Н.Н.Т.У	ТЕХНИЧЕСКИЕ УСЛОВИЯ			
<u>ДЕТАЛИ</u>					
1		Ф8 А III ГОСТ 5781-82 L=3150	2	1,2	
2		Ф8 А III ТО МЕ, L=200	11	0,08	

ПРИМЕРЫ:

ИЛР. №

903-1-270.89		К.Н.Н.-КР87	
КАРКАС ПЛОСКИЙ КР 87		СТАЛЬ МАССА ИЛИ МАССА	
Р	33	-	
ЛИСТ		ЛИСТОВ 1	
КАРЯКОВСКИЙ ПРОТЕКТОРНИИ ЦЕНТР			

Альбом 8



Поз.	Обозначение	Наименование	Кол.	Масса, ед. кг	Примечание
		<u>Документация</u>			
	903-1-270.89 КИЧ-ТУ	Технические условия			
		<u>Кр 73</u>			
		<u>Детали</u>			
1		Ф8 АИ, ГОСТ 5781-82, E=1250	2	0,50	
2		Ф60 АИ, ГОСТ 5781-82, E=270	9	0,06	
		<u>Кр 74</u>			
		<u>Детали</u>			
1		Ф8 АИ, ГОСТ 5781-82, E=1050	2	0,41	
2		Ф60 АИ, ГОСТ 5781-82, E=270	7	0,05	

Марка	РАЗМЕРЫ, мм				Масса, ед., кг
	L	a	m	n	
Кр 73	1250	30	150	8	1,54
Кр 74	1050	75	150	6	1,24

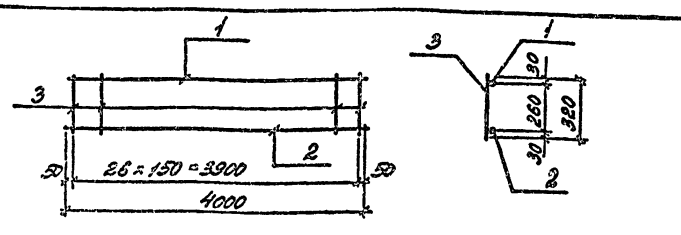
ПРИБЛАЗАН:

Инд. №

903-1-270.89		КИМ - Кр 73, Кр 74	
КАРКАЗ ПЛОСКИЙ		Сталь, Масса (Листов)	
Кр 73, Кр 74		Р	10,7 -
		Лист	Листов 1
ХАРЬКОВСКИЙ ПРОМСТРОЙНИИПРОЕКТ			

И. КОТЕЛ. ЗОРИН 20-7
 П. КОТЕЛ. ЗОРИН 20-7
 ЗАВ. ПР. ШАНЬКОСКИ И. И.
 ВЕД. ИЕН. БОЛНЯНСКИ И. И.
 ПРОВЕР. БОЛНЯНСКИ И. И.
 ИЗВРАТ. ШАНЬКОСКИ И. И.
 РАССУД.

Альбом 8



Поз.	Обозначение	Наименование	Кол.	Масса, ед., кг	Примечание
		<u>Документация</u>			
	903-1-270.89 КИЧ-ТУ	Технические условия			
		<u>Детали</u>			
1		Ф10 АИ, ГОСТ 5781-82, E=4000	1	2,5	
2		Ф16 АИ, ГОСТ 5781-82, E=4000	1	6,3	
3		Ф60 АИ, ГОСТ 5781-82, E=320	27	0,07	

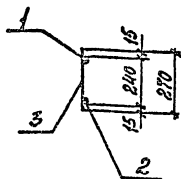
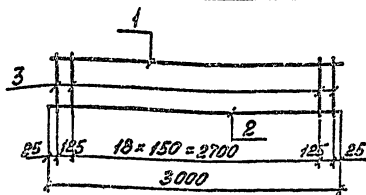
И. КОТЕЛ. ЗОРИН 20-7

ПРИБЛАЗАН:

Инд. №

903-1-270.89		ККЖН - Кр-75	
КАРКАЗ ПЛОСКИЙ		Сталь, Масса (Листов)	
Кр 75		Р	10,7 -
		Лист	Листов 1
ХАРЬКОВСКИЙ ПРОМСТРОЙНИИПРОЕКТ			

И. КОТЕЛ. ЗОРИН 20-7
 П. КОТЕЛ. ЗОРИН 20-7
 ЗАВ. ПР. ШАНЬКОСКИ И. И.
 ВЕД. ИЕН. БОЛНЯНСКИ И. И.
 ПРОВЕР. БОЛНЯНСКИ И. И.
 ИЗВРАТ. ШАНЬКОСКИ И. И.
 РАССУД.



Поз.	Обозначение	Наименование	Кол.	Масса ед, кг	Приме- чание
		<u>Документация</u>			
	903-1-270.89 КНИИ-ТУ	Технические условия			
		Кр 76			
		<u>Детали</u>			
1		Ф8АД ГОСТ 5781-82 L=3000	1	1,2	
2		Ф12АД ГОСТ 5781-82 L=3000	1	2,7	
3		Ф6АТ ГОСТ 5781-82 L=270	21	0,06	
		Кр 77			
		<u>Детали</u>			
1		поз. 1 по Кр 76			
2		Ф10АД ГОСТ 5781-82 L=3000	1	1,9	
3		Ф6АТ ГОСТ 5781-82 L=270	21	0,06	

Марка	Масса ед, кг
Кр 76	5,2
Кр 77	4,4

Примечан:

ИНС. 12

903-1-270.89

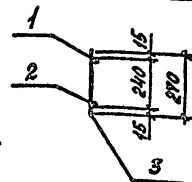
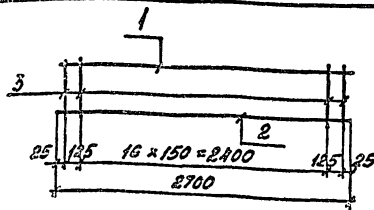
КНИИ-Кр 76, Кр 77

Каркас плоский
Кр 76, Кр 77

Страна	Масса	Масштаб
Р	ок	Масштаб
Лист	Листов	1

ХАРЬКОВСКИЙ
ПРОЕКТИРОВАТЕЛЬСКИЙ ПРОЕКТ

Альбом В



Поз.	Обозначение	Наименование	Кол.	Масса ед, кг	Приме- чание
		<u>Документация</u>			
	903-1-270.89 КНИИ-ТУ	Технические условия			
		Кр 78			
		<u>Детали</u>			
1		Ф8АД ГОСТ 5781-82 L=2700	1	1,1	
2		Ф12АД ГОСТ 5781-82 L=2700	1	2,4	
3		Ф6АТ ГОСТ 5781-82 L=270	19	0,06	
		Кр 79			
		<u>Детали</u>			
1		поз. 1 по Кр 78			
2		Ф10АД ГОСТ 5781-82 L=2700	1	1,7	
3		Ф6АТ ГОСТ 5781-82 L=270	19	0,06	

Марка	Масса ед, кг
Кр 78	4,6
Кр 79	3,9

Примечан:

ИНС. 12

903-1-270.89

КНИИ-Кр 78, Кр 79

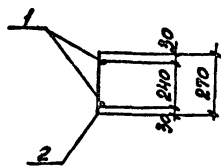
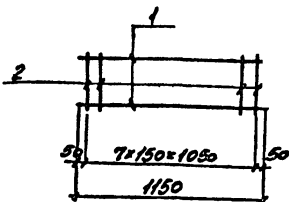
Каркас плоский
Кр 78, Кр 79

Страна	Масса	Масштаб
Р	ок	Масштаб
Лист	Листов	1

ХАРЬКОВСКИЙ
ПРОЕКТИРОВАТЕЛЬСКИЙ ПРОЕКТ

ИНС. 12

Альбом 8



Поз.	ОБОЗНАЧЕНИЕ	НАИМЕНОВАНИЕ	КОЛ.	МАСШ. ЕД., КГ	ПРИМЕ- ЧАНИЕ
<u>ДОКУМЕНТАЦИЯ</u>					
	903-1-270.89 КЖИ-ТУ	ТЕХНИЧЕСКИЕ УСЛОВИЯ			
<u>ДЕТАЛИ</u>					
1		ФБАЭ ГОСТ 5781-82, L-1150	2	0,4	
2		ФБАЭ ГОСТ 5781-82, L-270	8	0,06	

ПРИМЕРЯН:

Изд. №

903-1-270.89

КЖИ-КР80

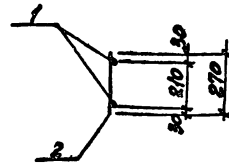
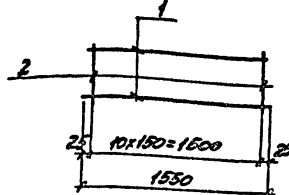
КАРЕС АЛОСНИЙ
КР80

СТАРИС	МАСШ	МАСШТАБ
Р	1:3	-
ЛИСТ	ЛИСТОВ /	

ХАРЬКОВСКИЙ
ПРОМСТРОИНИПРОЕКТ

ИСПОЛН.	ИЛЮСТРАЦИЯ	ИЛЛ
ПРОЕК.	КОРИ	ИЛЛ
САБ. ГР.	ИЛЮСТРАЦИЯ	ИЛЛ
ВЕД. ИЛЛ.	КОРИ	ИЛЛ
ПРОВЕР.	ИЛЮСТРАЦИЯ	ИЛЛ
РАЗРАБ.	ИЛЮСТРАЦИЯ	ИЛЛ
РАССУД.	ИЛЮСТРАЦИЯ	ИЛЛ

Альбом 8



Поз.	ОБОЗНАЧЕНИЕ	НАИМЕНОВАНИЕ	КОЛ.	МАСШ. ЕД., КГ	ПРИМЕ- ЧАНИЕ
<u>ДОКУМЕНТАЦИЯ</u>					
	903-1-270.89 КЖИ-ТУ	ТЕХНИЧЕСКИЕ УСЛОВИЯ			
<u>ДЕТАЛИ</u>					
1		ФБАЭ ГОСТ 5781-82, L-1550	2	0,61	
2		ФБАЭ ГОСТ 5781-82, L-270	11	0,06	

ПРИМЕРЯН:

Изд. №

903-1-270.89

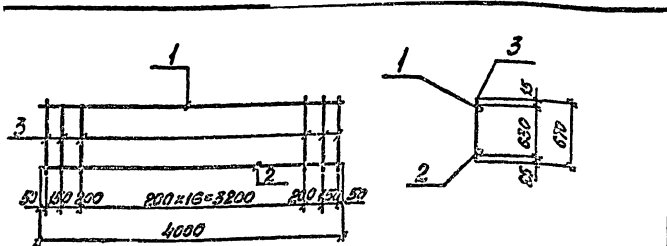
КЖИ-КР81

КАРЕС АЛОСНИЙ
КР81

СТАРИС	МАСШ	МАСШТАБ
Р	1:3	-
ЛИСТ	ЛИСТОВ /	

ХАРЬКОВСКИЙ
ПРОМСТРОИНИПРОЕКТ

ИСПОЛН.	ИЛЮСТРАЦИЯ	ИЛЛ
ПРОЕК.	КОРИ	ИЛЛ
САБ. ГР.	ИЛЮСТРАЦИЯ	ИЛЛ
ВЕД. ИЛЛ.	КОРИ	ИЛЛ
ПРОВЕР.	ИЛЮСТРАЦИЯ	ИЛЛ
РАЗРАБ.	ИЛЮСТРАЦИЯ	ИЛЛ
РАССУД.	ИЛЮСТРАЦИЯ	ИЛЛ



Поз.	Обозначение	Наименование	Кол.	Масса ед., кг	Примеча- ния
<u>Документация</u>					
	903-1-270.89	КНИН-ТУ			Технические условия
<u>Детали</u>					
1		Ф12А7 ГОСТ 5781-82, L=4000	1	3,6	
2		Ф25А7 ГОСТ 5781-82, L=4000	1	15,4	
3		Ф8А7, ГОСТ 5781-82, L=670	18	0,86	

Привязан:

Ил. №

903-1-270.89

КНИН-КРВ2

Каркас плоский
КРВ2

Стенд. Масса Листов

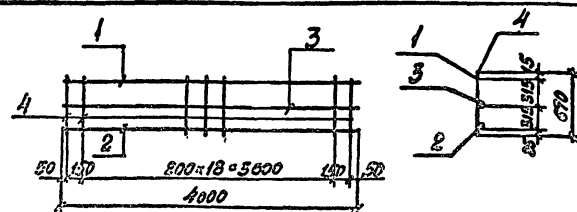
Р 23,7 -

Лист Листов 1

ХАРЬКОВСКИЙ
ПРОМСТРОЙНИПРОЕКТ

И. КОМП. Шаховский И.И.
Д. КОНСТ. Зорин З.И.
З. АВ. РА Шаховский И.И.
В. ЕД. НИР. Бодянская Г.И.
ПРОЕБ. Шаховский И.И.
Ф. ДИ. РА. Миняева И.И.
В. СТ. РА. Бодянская Г.И.

Альбом В



Поз.	Обозначение	Наименование	Кол.	Масса ед., кг	Примеча- ния
<u>Документация</u>					
	903-1-270.89	КНИН-ТУ			Технические условия
<u>Детали</u>					
1		Ф12А7 ГОСТ 5781-82, L=4000	1	3,6	
2		Ф25А7 ГОСТ 5781-82, L=4000	1	15,4	
3		Ф10А7, ГОСТ 5781-82, L=4000	1	2,5	
4		Ф8А7, ГОСТ 5781-82, L=670	18	0,86	

Привязан:

Ил. №

903-1-270.89

КНИН-КРВ3

Каркас плоский
КРВ3

Стенд. Масса Листов

Р 26,2 -

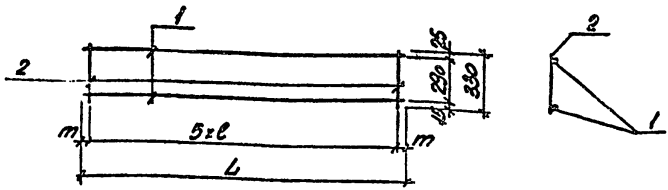
Лист Листов 1

ХАРЬКОВСКИЙ
ПРОМСТРОЙНИПРОЕКТ

Ил. № Лист Листов 1

И. КОМП. Шаховский И.И.
Д. КОНСТ. Зорин З.И.
З. АВ. РА Шаховский И.И.
В. ЕД. НИР. Бодянская Г.И.
ПРОЕБ. Шаховский И.И.
Ф. ДИ. РА. Миняева И.И.
В. СТ. РА. Бодянская Г.И.

Альбом В



Поз.	ОБОЗНАЧЕНИЕ	НАИМЕНОВАНИЕ	КОЛ.	МАССА ЕД., КГ	ПРИМЕ- ЧАНИЕ
<u>ДОКУМЕНТАЦИЯ</u>					
	903-1-270.89 КЖИ-ТУ	ТЕХНИЧЕСКИЕ УСЛОВИЯ			
<u>Кр 84</u>					
<u>ДЕТАЛИ</u>					
1	Ф10А11 ГОСТ 5781-82 l=1550	2	0,95		
2	Ф6А1, то же, l=330	6	0,07		
<u>Кр 85</u>					
<u>ДЕТАЛИ</u>					
1	Ф10А11 ГОСТ 5781-82, l=1100	2	0,68		
2	Ф6А1, то же, l=330	6	0,07		

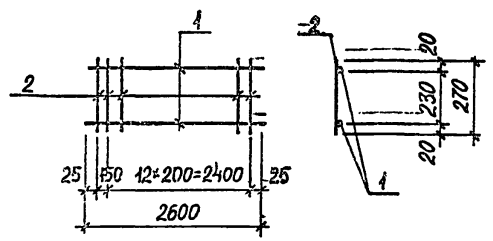
МАРКА	РАЗМЕРЫ, ММ			МАССА ЕД., КГ
	L	l	m	
Кр 84	1550	300	25	2,3
Кр 85	1100	200	50	1,8

ПРИВЯЗАН:

ИИВ.П.№

903-1-270.89			КЖИ-Кр84, Кр85		
КАРКАС ПЛОСКИЙ Кр84; Кр85			СТАЛЬ	МАССА	ЛИСТОВ
			Р	СП. ТАБЛ.	-
И. КОНТР. ЗОРНИ			ЛКСТ		
ГЛАСПЕК. ЗОРНИ			ЛИСТОВ 1		
Зав. гр. ШАНЦОВСКИЙ			ХАРЬКОВСКИЙ		
Вед. инж. БОДИНСКИЙ			ПРОЕКТИРОВАНИИ ПРОЕКТ		
ПРОВЕР. ШАНЦОВСКИЙ					
РАЗРАБ. ПИЛИНЧЕВА					

Альбом В



Поз.	ОБОЗНАЧЕНИЕ	НАИМЕНОВАНИЕ	КОЛ.	МАССА ЕД., КГ	ПРИМЕ- ЧАНИЕ
<u>ДОКУМЕНТАЦИЯ</u>					
	903-1-270.89 КЖИ-ТУ	ТЕХНИЧЕСКИЕ УСЛОВИЯ			
<u>ДЕТАЛИ</u>					
1	Ф12А11 ГОСТ 5781-82 l=2600	2	2,3		
2	Ф6А1, то же, l=270	14	0,06		

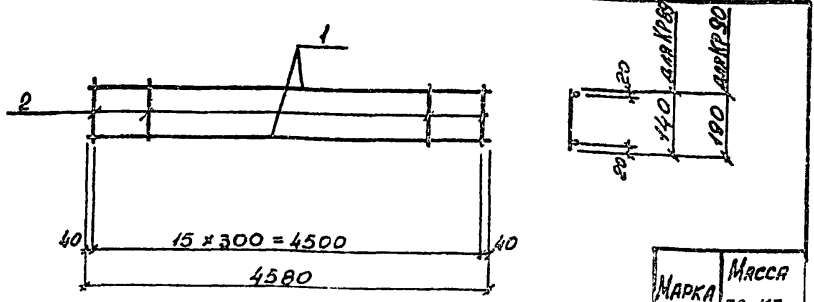
ИИВ.П.№

ПРИВЯЗАН:

ИИВ.П.№

903-1-270.89			КЖИ-Кр86		
КАРКАС ПЛОСКИЙ Кр 86			СТАЛЬ	МАССА	ЛИСТОВ
			Р	5У	-
И. КОНТР. ЗОРНИ			ЛКСТ		
ГЛАСПЕК. ЗОРНИ			ЛИСТОВ 1		
Зав. гр. ШАНЦОВСКИЙ			ХАРЬКОВСКИЙ		
Вед. инж. БОДИНСКИЙ			ПРОЕКТИРОВАНИИ ПРОЕКТ		
ПРОВЕР. ШАНЦОВСКИЙ					
РАЗРАБ. ПИЛИНЧЕВА					

Альбом 0



МАРКА	МАССА ЕД., КГ.
КР 89	2,2
КР 90	2,3

Поз.	ОБОЗНАЧЕНИЕ	НАИМЕНОВАНИЕ	КОЛ.	МАССА ЕД., КГ.	ПРИМЕЧАНИЕ
		<u>ДОКУМЕНТАЦИЯ</u>			
	903-1-270.89 КН.И-ТО	ТЕХНИЧЕСКОЕ ОПИСАНИЕ			
		КР 89			
		<u>ДЕТАЛИ</u>			
1		Ф6АШ, ГОСТ 5781-82, L=4580	2	1,0	
2		Ф4ВрІ, ГОСТ 6727-80, L=140	16	0,01	
		КР 90			
		<u>ДЕТАЛИ</u>			
1		ПОЗ 1 ПО КР 89			
2		Ф4ВрІ, ГОСТ 6727-80, L=190	16	0,02	

ПРИВЯЗАН:

ИВ. №

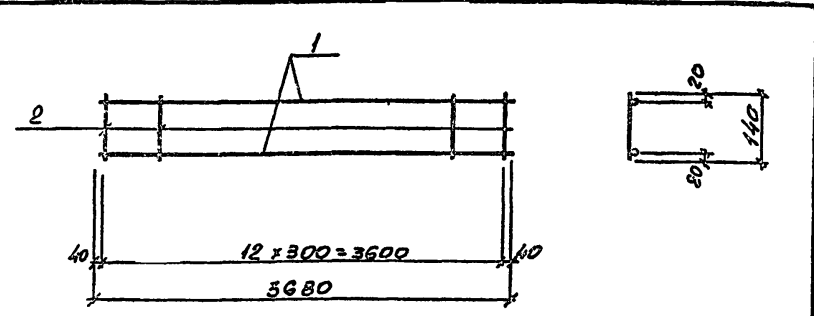
903-1-270.89 КН.И-КР 89, КР 90

И. КОНТР. ЗОРИН Зор
 ГЛ. КОНСТ. ЗОРИН Зор
 ЗНА. ГР. ШАХНОВСКИЙ ШХ
 ПРОВЕР. ШАХНОВСКИЙ ШХ
 РАЗРАБ. ПНАТЕНКО ПН

КАРКАС ПЛОСКИЙ
 КР 89; КР 90

СТАДИЯ МАСШТАБ
 Р СМ. ТАБЛ. —
 ЛИСТ ЛИСТОВ 1
 ХАРЬКОВСКИЙ
 ПРОМСТРОЙНИИПРОЕКТ

Альбом 8



Поз.	ОБОЗНАЧЕНИЕ	НАИМЕНОВАНИЕ	КОЛ.	МАССА ЕД., КГ.	ПРИМЕЧАНИЕ
		<u>ДОКУМЕНТАЦИЯ</u>			
	903-1-270.89 КН.И-ТО	ТЕХНИЧЕСКОЕ ОПИСАНИЕ			
		КР 91			
		<u>ДЕТАЛИ</u>			
1		Ф6АШ, ГОСТ 5781-82, L=3680	2	0,8	
2		Ф4ВрІ, ГОСТ 6727-80, L=140	13	0,01	

ПРИВЯЗАН:

ИВ. №

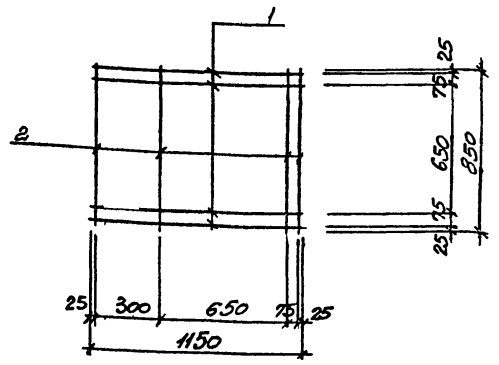
903-1-270.89 КН.И-КР 91

И. КОНТР. ЗОРИН Зор
 ГЛ. КОНСТ. ЗОРИН Зор
 ЗНА. ГР. ШАХНОВСКИЙ ШХ
 ПРОВЕР. ШАХНОВСКИЙ ШХ
 РАЗРАБ. ПНАТЕНКО ПН

КАРКАС ПЛОСКИЙ
 КР 91

СТАДИЯ МАСШТАБ
 Р 1,7 —
 ЛИСТ ЛИСТОВ 1
 ХАРЬКОВСКИЙ
 ПРОМСТРОЙНИИПРОЕКТ

Альбом В



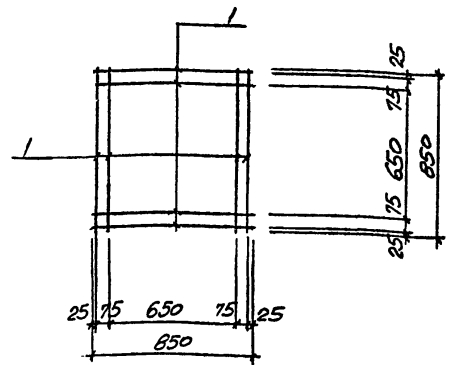
НОМ.	ОБОЗНАЧЕНИЕ	НАИМЕНОВАНИЕ	КОЛ.	МАСШ.	ПРИМЕР.
		<u>ДОКУМЕНТАЦИЯ</u>			
	903-1-270.89	КМН-ТУ			
		ТЕХНИЧЕСКИЕ УСЛОВИЯ			
		<u>ДЕТАЛИ</u>			
1		Ф12А1, ГОСТ 5781-82, В=1150	4	1:02	
2		Ф12А1, ГОСТ 5781-82, В=850	4	1:75	

ПРИМЕРЫ:

ИВВ. №

			903-1-270.89	КМН-С1			
			СЕТКА АРМАТУРНАЯ	С1	СТАНДАРТ	МАСШ.	ПРИМЕРЫ
И. КОМП.	З.ОДНИ	З.ОДН	Р	7,1	-		
И. КОМП.	З.ОДНИ	З.ОДН	ЛИСТ		ЛИСТОВ	1	
З.АВ. ГР.	И. КОМП.	З.ОДН	ЗАРЯБОВСКИЙ				
ПРОБЕР.	ЧЕПЕЛОВА	И. КОМП.	ПРОЕКТОРНИИПРОЕКТ				
ПРОБЕР.	И. КОМП.	З.ОДН					

Альбом В



НОМ.	ОБОЗНАЧЕНИЕ	НАИМЕНОВАНИЕ	КОЛ.	МАСШ.	ПРИМЕР.
		<u>ДОКУМЕНТАЦИЯ</u>			
	903-1-270.89	КМН-ТУ			
		ТЕХНИЧЕСКИЕ УСЛОВИЯ			
		<u>ДЕТАЛИ</u>			
1		Ф12А1, ГОСТ 5781-82, В=850	8	1:08	

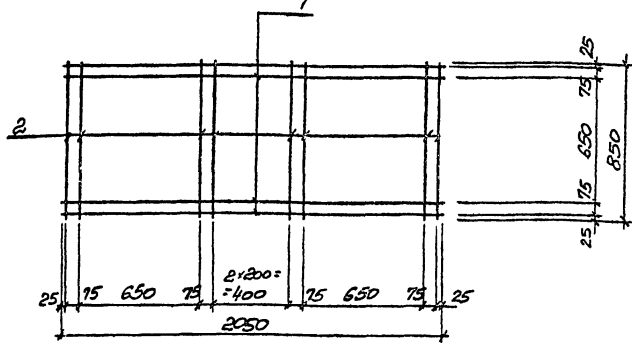
ПРИМЕРЫ:

ИВВ. №

И. КОМП. З.ОДНИ З.ОДН

			903-1-270.89	КМН-С2			
			СЕТКА АРМАТУРНАЯ	С2	СТАНДАРТ	МАСШ.	ПРИМЕРЫ
И. КОМП.	З.ОДНИ	З.ОДН	Р	6,4	-		
И. КОМП.	З.ОДНИ	З.ОДН	ЛИСТ		ЛИСТОВ	1	
З.АВ. ГР.	И. КОМП.	З.ОДН	ЗАРЯБОВСКИЙ				
ПРОБЕР.	ЧЕПЕЛОВА	И. КОМП.	ПРОЕКТОРНИИПРОЕКТ				
ПРОБЕР.	И. КОМП.	З.ОДН					

Альбом В



№№	ОБОЗНАЧЕНИЕ	НАИМЕНОВАНИЕ	КОЛ.	МАСШ. 1:1, 1:2	ПРИМЕТ.
		<u>ДОКУМЕНТАЦИЯ</u>			
	903-1-270.89	ЛКН-ТУ ТЕХНИЧЕСКИЕ УСЛОВИЯ			
		<u>ДЕТАЛИ</u>			
1		φ12АII, ГОСТ 5781-82, L=2050	4	1,8	
2		φ12АII, ГОСТ 5781-82, L=850	9	0,75	

ПРИМЕР:

№№. №

903-1-270.89 ЛКН-С3

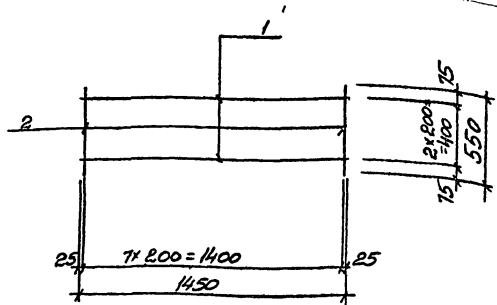
СЕТКА АРМАТУРНАЯ
С3

СТАНДАРТ	МАСШ.	МАТЕРИАЛ
Р	1:1,0	-
ЛИСТ	ЛИСТОВ	Г

ЗАРЕГ. ОБЩ. И
ПРОМ. ПАТЕНТ

И. КОНОП. ЗОРНИН	3097	
В. КОНОП. ЗОРНИН	3097	
СВЯ. ПР. ШИШОВСКИЙ	И. П.	
ПРОФ. ЧЕРЕПЕВ	И. П.	
УЧЕБ. ПИИНАЕВА	И. П.	

Альбом В



№№	ОБОЗНАЧЕНИЕ	НАИМЕНОВАНИЕ	КОЛ.	МАСШ. 1:1, 1:2	ПРИМЕТ.
		<u>ДОКУМЕНТАЦИЯ</u>			
	903-1-270.89	ЛКН-ТУ ТЕХНИЧЕСКИЕ УСЛОВИЯ			
		<u>ДЕТАЛИ</u>			
1		φ12АII, ГОСТ 5781-82, L=1450	3	1,3	
2		φ6АII, ГОСТ 5781-82, L=550	8	0,12	

ПРИМЕР:

№№. №

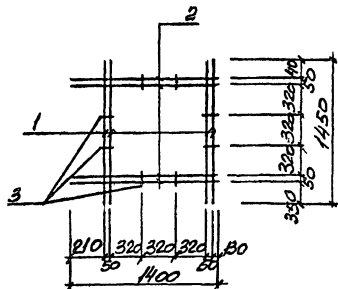
903-1-270.89 ЛКН-С4

СЕТКА АРМАТУРНАЯ
С4

СТАНДАРТ	МАСШ.	МАТЕРИАЛ
Р	1:4,9	-
ЛИСТ	ЛИСТОВ	Г

ЗАРЕГ. ОБЩ. И
ПРОМ. ПАТЕНТ

И. КОНОП. ЗОРНИН	3097	
В. КОНОП. ЗОРНИН	3097	
СВЯ. ПР. ШИШОВСКИЙ	И. П.	
ПРОФ. ЧЕРЕПЕВ	И. П.	
УЧЕБ. ПИИНАЕВА	И. П.	



ПОЗ.	ОБОЗНАЧЕНИЕ	НАИМЕНОВАНИЕ	КОЛ.	МАСШ. ЕД. КТ	ПРИМЕР
		<u>ДОКУМЕНТАЦИЯ</u>			
	903-1-270, 89 КМ.Н-ТУ	ТЕХНИЧЕСКИЕ УСЛОВИЯ			
		<u>ДЕТАЛИ</u>			
1		ФБАШ ГОСТ 5781-82, L=1450	4	0,32	
2		ФБАШ ГОСТ 5781-82, L=1400	4	0,31	
3		ФБАШ ГОСТ 5781-82, L=90	8	0,02	

ПРИМЕРЫ:

903-1-270 89

КМ.Н-С5

СЕТКА АРМАТУРНАЯ
С5

КОЛ. МАСШ. МАСШ.ТАБЛ.

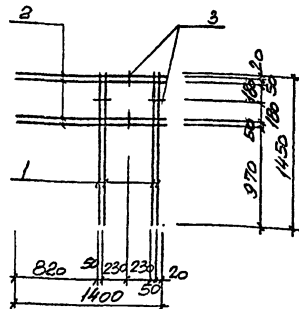
Р 27 -

ЛИСТ ВНЕШН. Т

З.А.РЬСОВСКИЙ
ПРОМСТРОИНИИПРОЕКТ

Н. КОПЦА ЗОРИН 20-7
П. ЛОНГА ЗОРИН 20-7
С.В. ГР. ВЛЧНОВАРИЧ 11-11

ПРОВЕР. КОЗЛАНСКИЙ 05-
ИЗДАНИЕ МИХАЙЛОВА 11-11



ПОЗ.	ОБОЗНАЧЕНИЕ	НАИМЕНОВАНИЕ	КОЛ.	МАСШ. ЕД. КТ	ПРИМЕР
		<u>ДОКУМЕНТАЦИЯ</u>			
	903-1-270, 89 КМ.Н-ТУ	ТЕХНИЧЕСКИЕ УСЛОВИЯ			
		<u>ДЕТАЛИ</u>			
1		ФБАШ ГОСТ 5781-82, L=1450	4	0,32	
2		ФБАШ ГОСТ 5781-82, L=1400	4	0,31	
3		ФБАШ ГОСТ 5781-82, L=90	4	0,02	

ПРИМЕРЫ:

903-1-270 89

КМ.Н-С6

СЕТКА АРМАТУРНАЯ
С6

КОЛ. МАСШ. МАСШ.ТАБЛ.

Р 26 -

ЛИСТ МАСШ. Т

З.А.РЬСОВСКИЙ
ПРОМСТРОИНИИПРОЕКТ

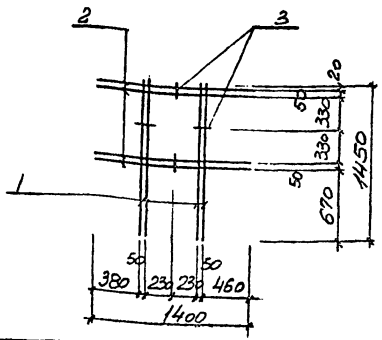
Альбом 8.

Л.П.П. - 11-11

Н. КОПЦА ЗОРИН 20-7
П. ЛОНГА ЗОРИН 20-7
С.В. ГР. ВЛЧНОВАРИЧ 11-11

ПРОВЕР. КОЗЛАНСКИЙ 05-
ИЗДАНИЕ МИХАЙЛОВА 11-11

МИЛЛИМЕТР



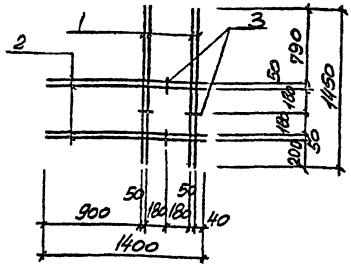
№№	ОБОЗНАЧЕНИЕ	НАИМЕНОВАНИЕ	ЕД.	МАССА ЕД., КГ	ПРИМЕР
<u>ДОКУМЕНТАЦИЯ</u>					
	903-1-270.09	СН.Н-ТЭ	ТЕХНИЧЕСКИЕ УСЛОВИЯ		
<u>ДЕТАЛИ</u>					
1		Ф6АШ ГОСТ 5781-82, L=1450	4	0,32	
2		Ф6АШ ГОСТ 5781-82, L=1400	4	0,31	
3		Ф6АШ ГОСТ 5781-82, L=90	4	0,02	

ПРИВЯЗКА:

ИЛР.№

903-1-270.09		СН.Н-С7	
И. КОЛПАКОВ И. КОЛПАКОВ Э.С. ПР. ШЕНКОЗЕВА	2007 2007 2007	СЕТКА АРМАТУРНАЯ С7	
		СТАНДАРТ	МАССА
		Р	2,6
		-	
		ЛИСТ	ЛИСТОВ
		ЗАРЬКОВСКИЙ	
		ПРОИЗВОДИТЕЛЬ	

АЛЬБОМ В

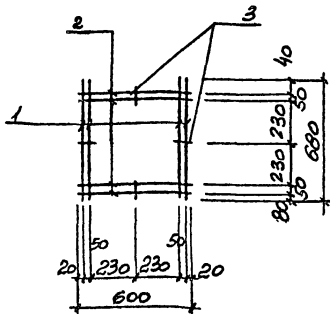


№№	ОБОЗНАЧЕНИЕ	НАИМЕНОВАНИЕ	ЕД.	МАССА ЕД., КГ	ПРИМЕР
<u>ДОКУМЕНТАЦИЯ</u>					
	903-1-270.09	СН.Н-ТЭ	ТЕХНИЧЕСКИЕ УСЛОВИЯ		
<u>ДЕТАЛИ</u>					
1		Ф6АШ ГОСТ 5781-82, L=1450	4	0,32	
2		Ф6АШ ГОСТ 5781-82, L=1400	4	0,31	
3		Ф6АШ ГОСТ 5781-82, L=90	4	0,02	

ПРИВЯЗКА:

ИЛР.№

903-1-270.09		СН.Н-СВ	
И. КОЛПАКОВ И. КОЛПАКОВ Э.С. ПР. ШЕНКОЗЕВА	2007 2007 2007	СЕТКА АРМАТУРНАЯ СВ	
		СТАНДАРТ	МАССА
		Р	2,6
		-	
		ЛИСТ	ЛИСТОВ
		ЗАРЬКОВСКИЙ	
		ПРОИЗВОДИТЕЛЬ	



№№	ОБОЗНАЧЕНИЕ	НАИМЕНОВАНИЕ	КОЛ.	МАСШ. ШК. КР.	ПРИМЕР.
<u>ДОКУМЕНТАЦИЯ</u>					
	903-1-270.89	Л.И.И-ТУ			ТЕХНИЧЕСКИЕ УСЛОВИЯ
<u>ДЕТАЛИ</u>					
1		Ф6АII ГОСТ 5781-82, L=680	4	Q15	
2		Ф6АII ГОСТ 5781-82, L=600	4	Q13	
3		Ф6АII ГОСТ 5781-82, L=90	4	Q02	

ПРАВКА:

ИИВ №

903-1-270.89

Л.И.И-С9

СЕТКА АРМАТУРНАЯ
С9

СТРАНА МАСШ. ПРАВИТЕЛЬ

Р 1,2 -

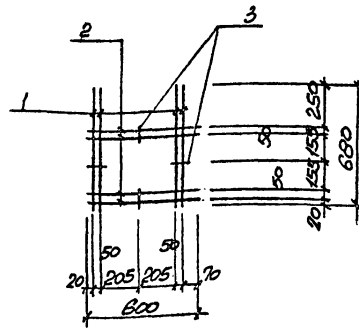
ЛИСТ ЛИСТОВ

И.А.РБ.СОВСКИИ

ПРОМСТРОИНИИПРОЕКТ

И.А.РБ. СОВСКИИ
И.А.РБ. СОВСКИИ
И.А.РБ. СОВСКИИ
И.А.РБ. СОВСКИИ
И.А.РБ. СОВСКИИ
И.А.РБ. СОВСКИИ
И.А.РБ. СОВСКИИ
И.А.РБ. СОВСКИИ

Альбом В



№№	ОБОЗНАЧЕНИЕ	НАИМЕНОВАНИЕ	КОЛ.	МАСШ. ШК. КР.	ПРИМЕР.
<u>ДОКУМЕНТАЦИЯ</u>					
	903-1-270.89	Л.И.И-ТУ			ТЕХНИЧЕСКИЕ УСЛОВИЯ
<u>ДЕТАЛИ</u>					
1		Ф6АII ГОСТ 5781-82, L=680	4	Q15	
2		Ф6АII ГОСТ 5781-82, L=600	4	Q13	
3		Ф6АII ГОСТ 5781-82, L=90	4	Q02	

ПРАВКА:

ИИВ №

903-1-270.89

Л.И.И-С10

СЕТКА АРМАТУРНАЯ
С10

СТРАНА МАСШ. ПРАВИТЕЛЬ

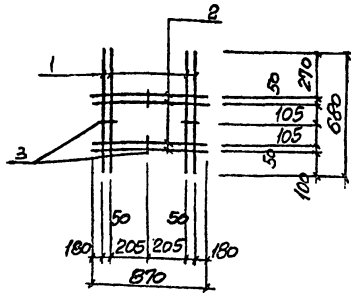
Р 1,2 -

ЛИСТ ЛИСТОВ

И.А.РБ.СОВСКИИ

ПРОМСТРОИНИИПРОЕКТ

И.А.РБ. СОВСКИИ
И.А.РБ. СОВСКИИ
И.А.РБ. СОВСКИИ
И.А.РБ. СОВСКИИ
И.А.РБ. СОВСКИИ
И.А.РБ. СОВСКИИ
И.А.РБ. СОВСКИИ
И.А.РБ. СОВСКИИ



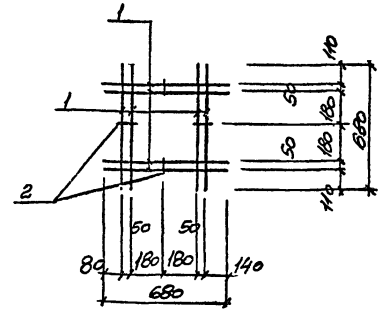
№№	ОБЪЯВЛЕНИЕ	НАИМЕНОВАНИЕ	КОЛ.	МАСШ.	ПРИМЕР.
		<u>ДОКУМЕНТАЦИЯ</u>			
	903-1-270, 89	КМ.Н-Т ТЕХНИЧЕСКИЕ УСЛОВИЯ			
		<u>ДЕТАЛИ</u>			
1		Ф6АII ГОСТ 5781-82, l=680	4	0,15	
2		Ф6АII ГОСТ 5781-82, l=870	4	0,19	
3		Ф6АII ГОСТ 5781-82, l=90	4	0,02	

ИЗМЕНЕНИЯ:

ИЗМ. №

И. КОИТР. ЗОДНИ			ИЛ. КОИТР. ЗОДНИ			ИЗБ. ГР. ИЖЕНКОБСЕНН. И. И.			И. КОИТР. КОМАНДСКАЯ			ИЗБ. ГР. ИЖЕНКОБСЕНН. И. И.					
202-7			21-1			21-1			1/1			1/1					
903-1-270, 89			КМ.Н-Т			КМ.Н-Т			КМ.Н-Т			КМ.Н-Т					
903-1-270, 89						КМ.Н-С17						СЕТКА АРМАТУРНАЯ С17					
СТРАНА			МАСШ			ИЗМЕНЕНИЯ			ЛИСТ			ЛИСТОВ					
P			1,4			-			1			7					
ИЗМЕТР. ПРОЕКТИРОВАНИЕ												ИЗМЕТР. ПРОЕКТИРОВАНИЕ					

Альбом В



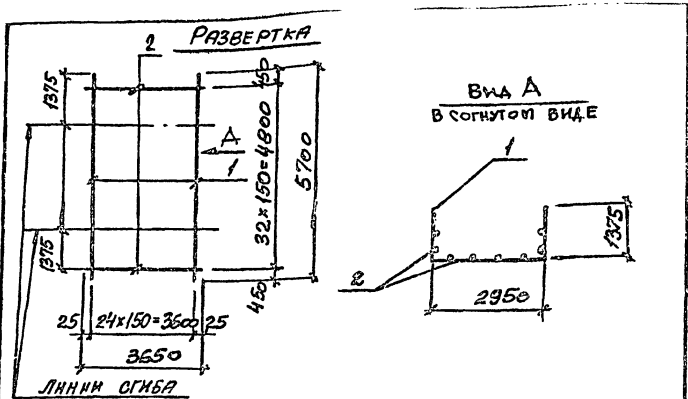
№№	ОБЪЯВЛЕНИЕ	НАИМЕНОВАНИЕ	КОЛ.	МАСШ.	ПРИМЕР.
		<u>ДОКУМЕНТАЦИЯ</u>			
	903-1-270, 89	КМ.Н-Т ТЕХНИЧЕСКИЕ УСЛОВИЯ			
		<u>ДЕТАЛИ</u>			
1		Ф6АII ГОСТ 5781-82, l=680	8	0,15	
2		Ф6АII ГОСТ 5781-82, l=90	4	0,02	

ИЗМЕНЕНИЯ:

ИЗМ. №

ИЗМЕТР. ПРОЕКТИРОВАНИЕ

И. КОИТР. ЗОДНИ			ИЛ. КОИТР. ЗОДНИ			ИЗБ. ГР. ИЖЕНКОБСЕНН. И. И.			И. КОИТР. КОМАНДСКАЯ			ИЗБ. ГР. ИЖЕНКОБСЕНН. И. И.					
202-7			21-1			21-1			1/1			1/1					
903-1-270, 89			КМ.Н-Т			КМ.Н-Т			КМ.Н-Т			КМ.Н-Т					
903-1-270, 89						КМ.Н-С18						СЕТКА АРМАТУРНАЯ С18					
СТРАНА			МАСШ			ИЗМЕНЕНИЯ			ЛИСТ			ЛИСТОВ					
P			13			-			1			7					
ИЗМЕТР. ПРОЕКТИРОВАНИЕ												ИЗМЕТР. ПРОЕКТИРОВАНИЕ					

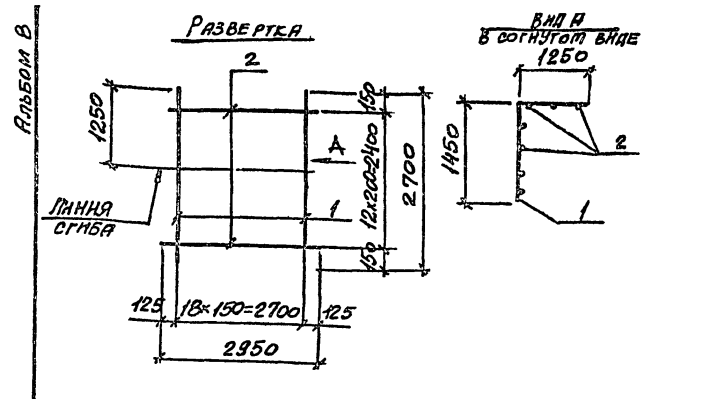


Поз.	Обозначение	Наименование	Кол.	Масса ед., кг	Приме- чание
		<u>ДОКУМЕНТАЦИЯ</u>			
	903-1-270.89 КЖ.И-ТУ	Технические условия			
		<u>ДЕТАЛИ</u>			
1		ФБАШ ГОСТ 5781-82 $\varnothing=5700$	25	1,26	
2		ФБАШ ГОСТ 5781-82 $\varnothing=3650$	33	0,81	

ПРИВЯЗАН

Илв. №

Исполн. ВОРИН	Зарп.	903-1-270.89	КЖИ-С23	Стандк. масса	Масса	Масштаб
Провер. ВОРИН	Зарп.					
Зав. гр. ШУХОВСКИЙ	Илв.	СЕТКА АРМАТУРНАЯ	С23	Р	58,2	-
Проект. РАДЬКО	Илв.					
Провер. РАДЬКО	Илв.			Лист	Листов	1
Проект. ЛИТВИНЕНКО	Илв.			ХАРЬКОВСКИЙ		
Расчет. ПЕТРАШ	Илв.			ПРОЕКТИРОВАНИЕ		

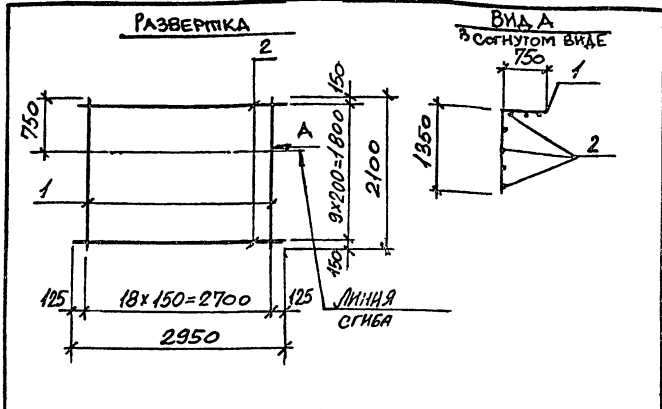


Поз.	Обозначение	Наименование	Кол.	Масса ед., кг	Приме- чание
		<u>ДОКУМЕНТАЦИЯ</u>			
	903-1-270.89 КЖ.И-ТУ	Технические условия			
		<u>ДЕТАЛИ</u>			
1		ФБАШ ГОСТ 5781-82 $\varnothing=2700$	19	0,60	
2		ФБАШ ГОСТ 6727-80 $\varnothing=2950$	13	0,29	

ПРИВЯЗАН

Илв. №

Исполн. ВОРИН	Зарп.	903-1-270.89	КЖИ-С24	Стандк. масса	Масса	Масштаб
Провер. ВОРИН	Зарп.					
Зав. гр. ШУХОВСКИЙ	Илв.	СЕТКА АРМАТУРНАЯ	С24	Р	15,2	-
Проект. РАДЬКО	Илв.					
Провер. РАДЬКО	Илв.			Лист	Листов	1
Проект. ЛИТВИНЕНКО	Илв.			ХАРЬКОВСКИЙ		
Расчет. ПЕТРАШ	Илв.			ПРОЕКТИРОВАНИЕ		



ПОЗ.	ОБОЗНАЧЕНИЕ	НАИМЕНОВАНИЕ	КОЛ.	МАССА ЕД, КГ	ПРИМЕ- ЧАНИЕ
		<u>ДОКУМЕНТАЦИЯ</u>			
	903-1-270.89 КЖ.И-ТУ	ТЕХНИЧЕСКИЕ УСЛОВИЯ			
		<u>ДЕТАЛИ</u>			
1		Ф6АII ГОСТ 5781-82, $\rho = 2100$	19	0,47	
2		Ф4вP I ГОСТ 6727-80, $\rho = 2950$	10	0,29	

ПРИВЯЗАН:

ИНВ. №

903-1-270.89

КЖИ-С25

СЕТКА АРМАТУРНАЯ
С25

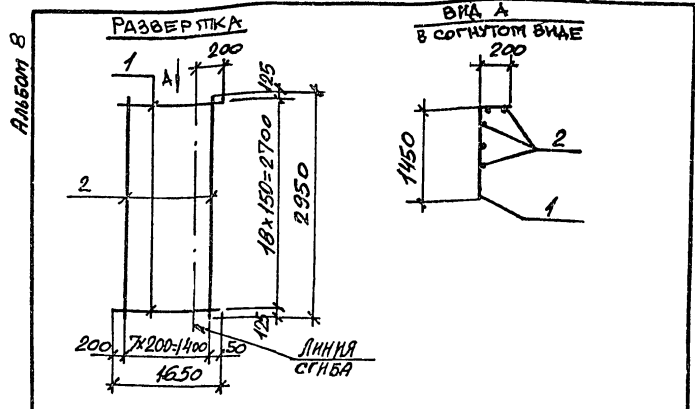
СТАНДА. МАССА МАССИТРА.

Р 118 -

ЛИСТ ЛИСТОВ

ХАРЬКОВСКИЙ
ПРОМСТРОИНИИПРОЕКТ

И. КОИТР. ЗОРНИ
ГЛ. СПЕЦ. ЗОРНИ
ЗНА. ГР. ШИЛОВСКИЙ
ВЕД. НАЧ. БОЛЫНЕСКАЯ
ПРОВЕР. РАДЬКО
РАЗРЯБ. ЛИТВИНЕНКО
РАСЧЕТ. ПЕТРАШ



ПОЗ.	ОБОЗНАЧЕНИЕ	НАИМЕНОВАНИЕ	КОЛ.	МАССА ЕД, КГ	ПРИМЕ- ЧАНИЕ
		<u>ДОКУМЕНТАЦИЯ</u>			
	903-1-270.89 КЖ.И-ТУ	ТЕХНИЧЕСКИЕ УСЛОВИЯ			
		<u>ДЕТАЛИ</u>			
1		Ф6АII ГОСТ 5781-82, $\rho = 1650$	19	0,37	
2		Ф4вP I ГОСТ 6727-80, $\rho = 2950$	8	0,29	

ПРИВЯЗАН

ИНВ. №

903-1-270.89

КЖИ-С26

СЕТКА АРМАТУРНАЯ
С26

СТАНДА. МАССА МАССИТРА.

Р 94 -

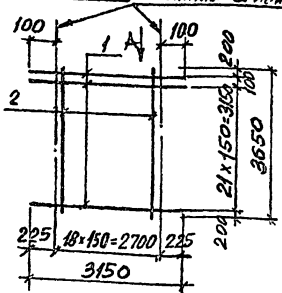
ЛИСТ ЛИСТОВ

ХАРЬКОВСКИЙ
ПРОМСТРОИНИИПРОЕКТ

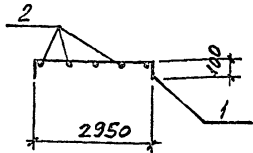
ИНВ. № СЕТКА АРМАТУРНАЯ

КОМПЛЕКТ 8

РАЗВЕРТКА *ЛИНИЯ СГИБА*



Вид А
в согнутом виде



Поз.	ОБОЗНАЧЕНИЕ	НАИМЕНОВАНИЕ	КОЛ.	МАССА ЕД., КГ	ПРИМЕ- ЧАНИЕ
<u>ДОКУМЕНТАЦИЯ</u>					
	903-1-270.09 КЖ.И-ТУ	ТЕХНИЧЕСКИЕ УСЛОВИЯ			
<u>ДЕТАЛИ</u>					
1		Ф61 ГОСТ 5781-82, L=3150	23	0,70	
2		Ф61 ГОСТ 5781-82, L=3650	19	0,81	

ПРИВЯЗАН:

ИНВ. №

903-1-270.09 КЖ.И-С27

И. КОНТР.	ЗОРНИ	30-1
ГЛ. СПЕЦ.	ЗОРНИ	20-1
ЗАВ. ГР.	ШКОЛЬНИК	30-1
ВЕД. ИНЖ.	БОГДАНОВСКАЯ	20-1
И. ОБСЕР.	РАДЬКО	17-1
ПРОБ. ПР.	ЛИТВИНЕНКО	17-1
РАССЧИТ.	ПЕТРАШ	17-1

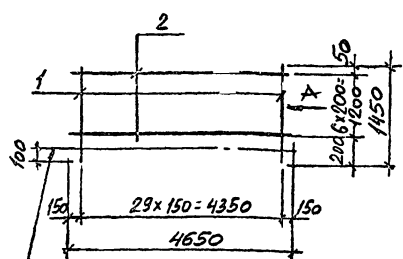
СЕТКА АРМАТУРНАЯ
С27

СТАВКА	МАССА	МАСШТАБ
P	31,5	-
ЛИСТ	ЛИСТОВ 1	

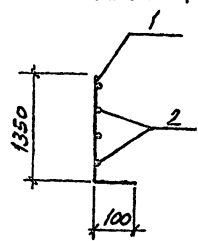
ХАРЬКОВСКИЙ
ПРОЕКТИРОВАНИИ ПРОЕКТ

КОМПЛЕКТ 8

РАЗВЕРТКА



Вид А
в согнутом виде



Поз.	ОБОЗНАЧЕНИЕ	НАИМЕНОВАНИЕ	КОЛ.	МАССА ЕД., КГ	ПРИМЕ- ЧАНИЕ
<u>ДОКУМЕНТАЦИЯ</u>					
	903-1-270.09 КЖ.И-ТУ	ТЕХНИЧЕСКИЕ УСЛОВИЯ			
<u>ДЕТАЛИ</u>					
1		Ф61 ГОСТ 5781-82 L=1450	30	0,32	
2		Ф48 ГОСТ 6727-80 L=4650	7	0,46	

ПРИВЯЗАН:

ИНВ. №

903-1-270.09 КЖ.И-С28

КОМПЛЕКТ 8

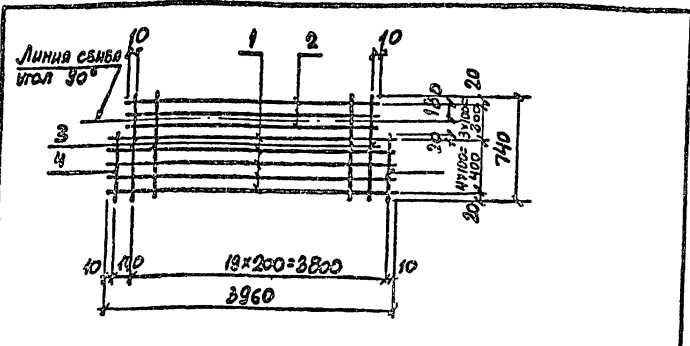
И. КОНТР.	ЗОРНИ	30-1
ГЛ. СПЕЦ.	ЗОРНИ	20-1
ЗАВ. ГР.	ШКОЛЬНИК	30-1
ВЕД. ИНЖ.	БОГДАНОВСКАЯ	20-1
И. ОБСЕР.	РАДЬКО	17-1
ПРОБ. ПР.	ЛИТВИНЕНКО	17-1
РАССЧИТ.	ПЕТРАШ	17-1

СЕТКА АРМАТУРНАЯ
С28

СТАВКА	МАССА	МАСШТАБ
P	12,8	-
ЛИСТ	ЛИСТОВ 1	

ХАРЬКОВСКИЙ
ПРОЕКТИРОВАНИИ ПРОЕКТ

Лист 5



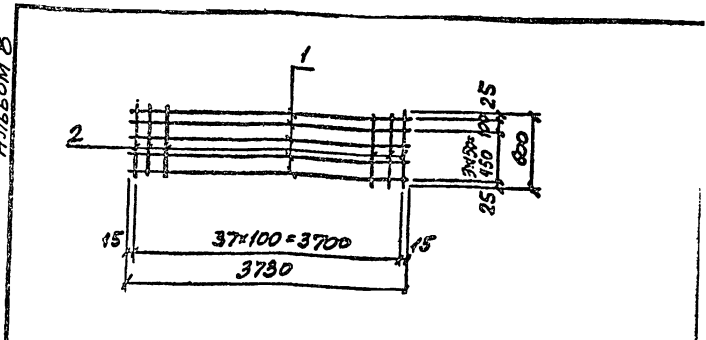
Поз.	ОБОЗНАЧЕНИЕ	НАИМЕНОВАНИЕ	Кол.	Масса ед., кг	ПРИМЕ- ЧАНИЕ
		<u>ДОКУМЕНТАЦИЯ</u>			
	903-1-270.89	КЖИ-ТУ			
		<u>ТЕХНИЧЕСКИЕ УСЛОВИЯ</u>			
		<u>ДЕТАЛИ</u>			
1		φ10AII, ГОСТ 5781-82, c=380	5	2,4	
2		φ10AII, То же, c=360	3	2,2	
3		φ5BpI, ГОСТ 6727-80 c=740	19	0,11	
4		φ5BpI, То же, c=440	2	0,07	

ПРИВЯЗКИ:

ИМБ. №

			903-1-270.89	КЖИ-С35		
			СЕТКА АРМАТУРНАЯ С35	СВЯЗЬ	МАССА	МАШТАБ
И.ЕДИТР. ЗОРНИ	ЗОРН			Р	20,8	-
П.С.ПЕЦ. ЗОРНИ	ЗОРН			ЛИСТ	ЛИСТОВ	
П.В.Г.Р. ШАХОВСКИЙ	ШХ			ЗАРЬКОВСКИЙ		
				ПРОМСТРОИНИПРОЕКТ		
ПРОВЕРКА СЯХОВСКИЙ	ШХ					
РАЗРАБ. АРТЕМЕНКО	АРТ					

Листом В



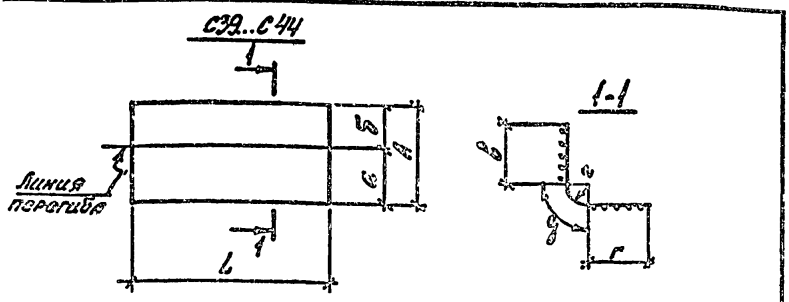
Поз.	ОБОЗНАЧЕНИЕ	НАИМЕНОВАНИЕ	Кол.	Масса ед., кг	ПРИМЕ- ЧАНИЕ
		<u>ДОКУМЕНТАЦИЯ</u>			
	903-1-270.89	КЖИ-ТУ			
		<u>ТЕХНИЧЕСКИЕ УСЛОВИЯ</u>			
		<u>ДЕТАЛИ</u>			
1		φ5BpI, ГОСТ 6727-80, c=370	5	0,58	
2		φ5BpI, То же, c=600	38	0,09	

ПРИВЯЗКИ:

ИМБ. №

Листом В

			903-1-270.89	КЖИ-С36		
			СЕТКА АРМАТУРНАЯ С36	СВЯЗЬ	МАССА	МАШТАБ
И.ЕДИТР. ЗОРНИ	ЗОРН			Р	6,3	-
П.С.ПЕЦ. ЗОРНИ	ЗОРН			ЛИСТ	ЛИСТОВ	
П.В.Г.Р. ШАХОВСКИЙ	ШХ			ЗАРЬКОВСКИЙ		
				ПРОМСТРОИНИПРОЕКТ		
ПРОВЕРКА СЯХОВСКИЙ	ШХ					
РАЗРАБ. АРТЕМЕНКО	АРТ					



МАРКА по проекту	МАРКА по ГОСТ 23279-78	РАЗМЕРЫ, мм								Масса сет., кг
		L	A	a	b	в	г	д	е	
C39	2С $\frac{12,41}{12,41}$ 290x315 $\frac{25}{30}$	3150	2900	1300	1300	1205	1505	190	120	83,2
C40	2С $\frac{12,41}{12,41}$ 305x405	4050	3050	1750	1300	1205	1655	190	120	114,3
C41	2С $\frac{12,41}{12,41}$ 180x375 $\frac{25}{30}$	3750	1800	1050	750	695	935	130	80	43,5
C42	2С $\frac{12,41}{12,41}$ 210x375 $\frac{25}{30}$	3750	2100	1050	1050	985	985	130	80	54,2
C43	2С $\frac{12,41}{12,41}$ 180x250 $\frac{25}{30}$	2500	1800	1050	750	685	985	130	80	29,2
C44	2С $\frac{12,41}{12,41}$ 210x250 $\frac{25}{30}$	2500	2100	1050	1050	985	985	130	80	35,2

ПРИВЯЗАН:

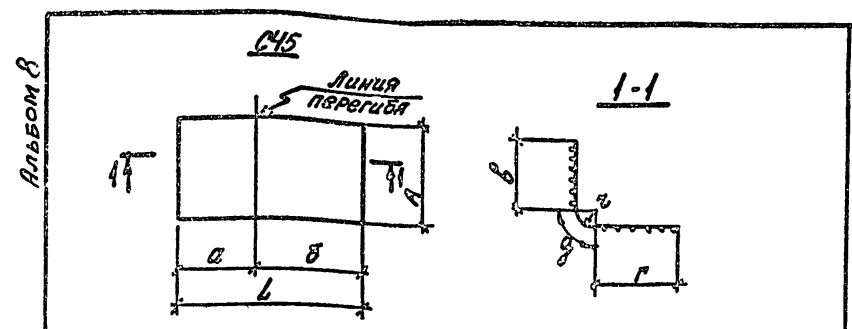
Илб. №

903-1-270.87 КЭИИ - С39...С44

Сетка арматурная С39...С44

И. КОМП. Зорин	Зак.	Листов	Масса	Листов
И. КОМП. Зорин	Зак.	Р	см. табл.	-
И. КОМП. Зорин	Зак.	Лист	Листов	1

ХАРЬКОВСКИЙ ПРОМСТРОЙНИИПРОЕКТ



МАРКА по проекту	МАРКА по ГОСТ 23279-78	РАЗМЕРЫ, мм								Масса сет., кг
		L	A	a	b	в	г	д	е	
C45	2С $\frac{12,41}{12,41}$ 50x305 $\frac{25}{30}$	3050	500	1750	1300	1655	1205	190	120	15,2

ПРИВЯЗАН:

Илб. №

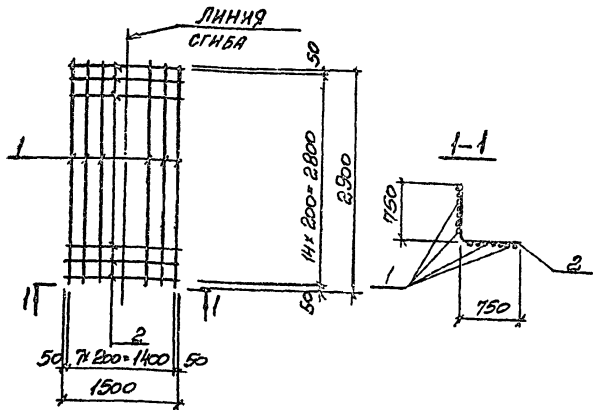
903-1-270.89 КЭИИ - С45

Сетка арматурная С45

И. КОМП. Зорин	Зак.	Листов	Масса	Листов
И. КОМП. Зорин	Зак.	Р	15,2	-
И. КОМП. Зорин	Зак.	Лист	Листов	1

ХАРЬКОВСКИЙ ПРОМСТРОЙНИИПРОЕКТ

2 ИЮЛЯ 1971



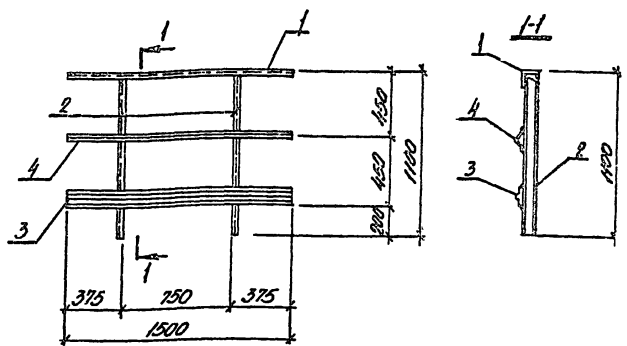
ПОЗ	ОБЪЯВЛЕНИЕ	НАИМЕНОВАНИЕ	КОЛ	Масса, кг, кг	Примеч
		<u>ДОКУМЕНТАЦИЯ</u>			
	903-1-270.89 КЛ.Н-Т9	ТЕХНИЧЕСКИЕ УСЛОВИЯ			
		<u>ДЕТАЛИ</u>			
1		ФЛАНЦА ГОСТ 181-82, L=2900	8	1,8	
8		ФЛАНЦА ТО ИЕ, L=1500	15	0,93	

ПРИМЕРЫ:

ИЛР. №

903-1-270.89			КЛ.Н-С50		
СЕТЬ АРМАТУРЫ С50			СЧЕТОВ	МАССА	УСЛОВИЯ
И.КАП. БОРИС	Э.П.И.	2041	Р	284	-
И.КАП. БОРИС	Э.П.И.	2041			
И.КАП. БОРИС	Э.П.И.	2041			
И.КАП. БОРИС	Э.П.И.	2041			
И.КАП. БОРИС	Э.П.И.	2041			
И.КАП. БОРИС	Э.П.И.	2041			
И.КАП. БОРИС	Э.П.И.	2041			
И.КАП. БОРИС	Э.П.И.	2041			

2 ИЮЛЯ 81



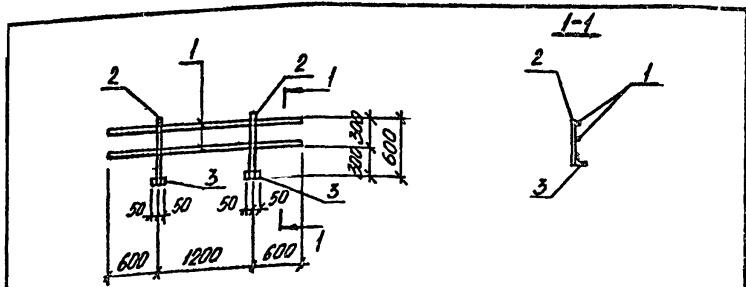
ПОЗ.	ОБЪЯВЛЕНИЕ	НАИМЕНОВАНИЕ	КОЛ	Масса, кг, кг	Примеч
		<u>ДОКУМЕНТАЦИЯ</u>			
	903-1-270.89 КЛ.Н-Т9	ТЕХНИЧЕСКИЕ УСЛОВИЯ			
		<u>ДЕТАЛИ</u>			
1		ФЛАНЦА ГОСТ 181-82, L=1500	1	2,7	
2		ФЛАНЦА ГОСТ 181-82, L=1100	2	1,9	
3		ФЛАНЦА ГОСТ 181-82, L=1500	1	5,7	
4		ФЛАНЦА ГОСТ 181-82, L=1500	1	1,7	

2 ИЮЛЯ 81

ПРИМЕРЫ:

ИЛР. № 1

903-1-270.89			КЛ.Н-01		
ДИФРАКЦИОННЫЕ ПЛОЩАДКИ 01			СЧЕТОВ	МАССА	УСЛОВИЯ
И.КАП. БОРИС	Э.П.И.	13,9	Р	13,9	-
И.КАП. БОРИС	Э.П.И.	13,9			
И.КАП. БОРИС	Э.П.И.	13,9			
И.КАП. БОРИС	Э.П.И.	13,9			
И.КАП. БОРИС	Э.П.И.	13,9			
И.КАП. БОРИС	Э.П.И.	13,9			
И.КАП. БОРИС	Э.П.И.	13,9			
И.КАП. БОРИС	Э.П.И.	13,9			

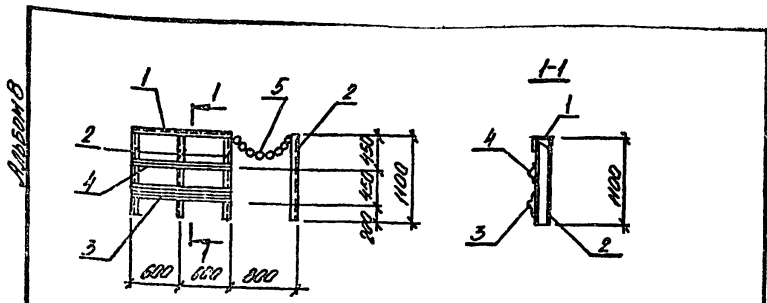


ПОЗ.	ОБОЗНАЧЕНИЕ	НАИМЕНОВАНИЕ	КОЛ.	МАССА, КГ	ПРОИЗ-ВИТЕЛЬ
		<u>ДОКУМЕНТАЦИЯ</u>			
	903-1-270.09 КЖ.Н-Т9	ТЕХНИЧЕСКИЕ УСЛОВИЯ			
		<u>ДЕТАЛИ</u>			
1		Ø 16 А1, ГОСТ 5781-82, L=2400	2	3,8	
2		Ø 24 А1, ГОСТ 5781-82, L=600	2	2,1	
3		L50x5, ГОСТ 8509-86, L=100	2	0,4	

СПУСКОМ:

ИЛР №2

			903-1-270.09 КЖ.Н-02		
И. КОНТР.	УЧИТЕЛЬ	ИЛР	ОТД. ПР.	МАСШ.	МАСШ. ЧИС.
КА. СЛЕД.	УЧИТЕЛЬ	ИЛР	Р	1:2,6	-
ЗВА. ПР.	МЕЖЕДРОВСКИЙ	ИЛР	Лист		Листов /
С. ИИМ.	РАПОПОРТ	ИЛР	СТАРОВОДСКИЙ ПРОМСТРОИНИИПРОЕКТ		
ПРОБЕР.	РАПОПОРТ	ИЛР			
ВЫРАБОТ.	ЛИКВИТОР	ИЛР			



ПОЗ.	ОБОЗНАЧЕНИЕ	НАИМЕНОВАНИЕ	КОЛ.	МАССА, КГ	ПРОИЗ-ВИТЕЛЬ
		<u>ДОКУМЕНТАЦИЯ</u>			
	903-1-270.09 КЖ.Н-Т9	ТЕХНИЧЕСКИЕ УСЛОВИЯ			
		<u>ДЕТАЛИ</u>			
1		Л150x40x12, L25, ГОСТ 8509-86, L=1000	1	2,2	
2		Л150x40x12, L25, ГОСТ 8509-86, L=1000	2	2,0	
3		Л150x30x25x3, АМТ52-15070, L=1000	1	4,6	
4		L 25x3, ГОСТ 8509-86, L=1000	1	1,3	
5		ЦРП А1-5x10,5, ГОСТ 2319-81, L=1000	1	0,5	

СПУСКОМ:

ИЛР №2

			903-1-270.09 КЖ.Н-03		
И. КОНТР.	УЧИТЕЛЬ	ИЛР	ОТД. ПР.	МАСШ.	МАСШ. ЧИС.
КА. СЛЕД.	УЧИТЕЛЬ	ИЛР	Р	1:6,6	-
ЗВА. ПР.	МЕЖЕДРОВСКИЙ	ИЛР	Лист		Листов /
С. ИИМ.	РАПОПОРТ	ИЛР	СТАРОВОДСКИЙ ПРОМСТРОИНИИПРОЕКТ		
ПРОБЕР.	РАПОПОРТ	ИЛР			
ВЫРАБОТ.	ЛИКВИТОР	ИЛР			

