

ТИПОВОЙ ПРОЕКТ
902-3-32. 34

УСТАНОВКА ОЧИСТКИ СТОЧНЫХ ВОД

ОТ ОДНОКВАРТИРНОГО ЖИЛОГО ДОМА
СЕЛЬСКОЙ УСАДЕБНОЙ ЗАСТРОЙКИ

АЛЬБОМ III
СТРОИТЕЛЬНЫЕ ИЗДЕЛИЯ

ЦЕНТРАЛЬНЫЙ ИНСТИТУТ ТИПОВОГО ПРОЕКТИРОВАНИЯ
ГОССТРОЯ СССР

Москва, А-441, Сивковск. ул., 22

Склад в городе *VII* 1984 г.

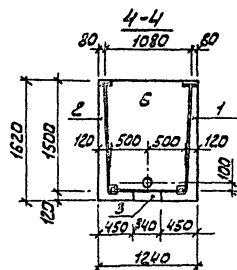
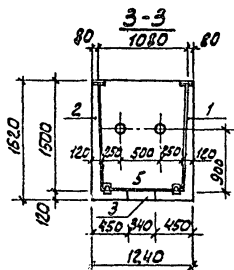
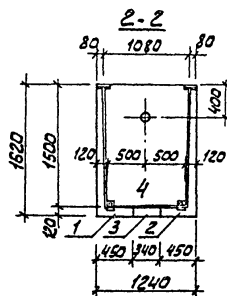
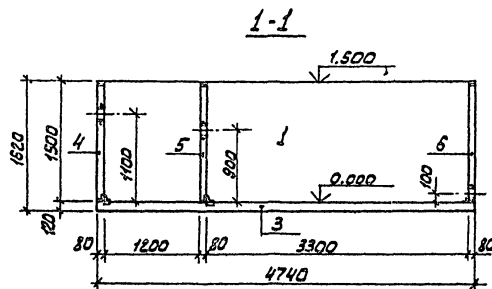
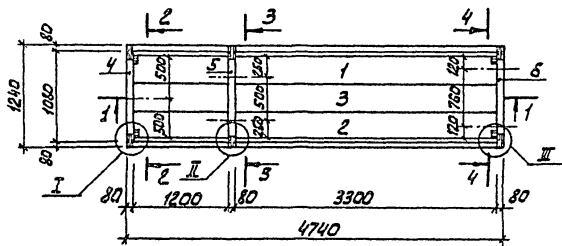
Рисун № *9535* Тираж *420* экз.

Содержание

Обозначение	Наименование	Стр.	Примечание
тл 902-3-3284-КММ 1.0.0.00	Блок (Б1)	3	
1.0.0.00	Блок (Б1)	4	
2.0.0.00	Плита (П1)	5	
3.0.0.00	Плита (П2)	6	
4.0.0.00	Резервуар (Р1)	7	
5.0.0.00	Щит (Щ1)	8	
6.0.0.00	Резервуар (Р2)	9	
7.0.0.00	Щит (Щ2)	10	
1.1.0.00	Лотковый элемент (Л1; Л2)	11	
4.1.0.00	Лотковый элемент (Л3)	12	
6.1.0.00	Лотковый элемент (Л4)	13	
1.3.0.00	Вставка (В1)	14	
4.2.0.00	Вставка (В2)	15	
6.2.0.00	Вставка (В3)	16	
1.4.0.00	Плита (П3; П5)	17	
4.3.0.00	Плита (П6; П7)	18	
6.3.0.00	Плита (П8; П9)	19	
1.4.1.00	Патрубок (МН1, МН2)	20	
1.1.4.00	Изделие закладное		

альбома

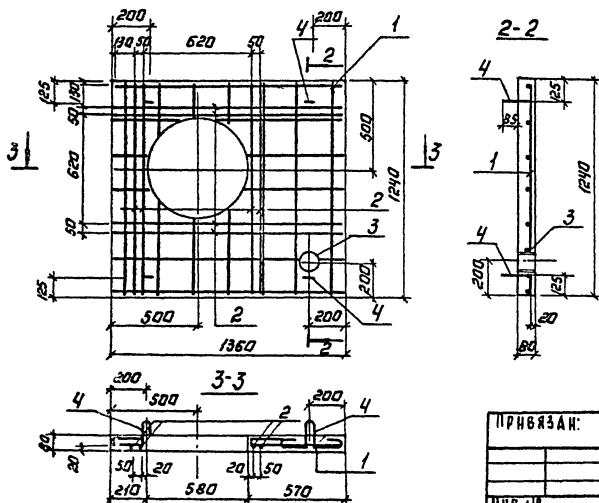
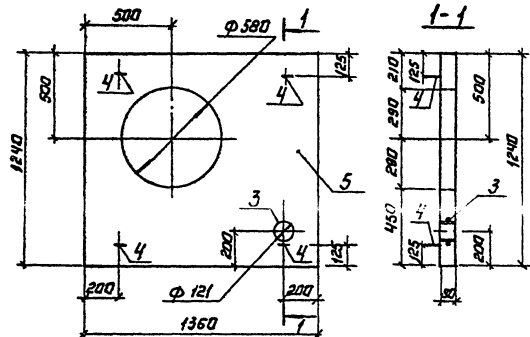
Обозначение	Наименование	Кол.	Примечание
тл В02-3-3284-КММ 1.1.1.00	Сетка арматурная	21	
1.1.2.00	Сетка арматурная		
1.1.3.00	Сетка арматурная	22	
1.1.0.01	Петля страховочная		
1.3.1.00	Сетка арматурная	23	
1.4.4.00	Сетка арматурная		
2.0.1.00	Сетка арматурная	24	
3.0.1.00	Сетка арматурная		
4.1.1.00	Сетка арматурная	25	
4.1.2.00	Сетка арматурная		
4.1.3.00	Сетка арматурная	26	
4.2.1.00	Сетка арматурная		
4.3.3.00	Сетка арматурная	27	
6.3.3.00	Сетка арматурная		
6.1.1.00	Сетка арматурная	28	
6.1.2.00	Сетка арматурная		
6.1.3.00	Сетка арматурная	29	
6.2.1.00	Сетка арматурная		



Формат	Зона	Лист	Обозначение	Наименование	Кол.	Примеч.
<u>Сборочные единицы</u>						
12	1		тл902-3-32.84-КЖИ 1.1.0.00	Лотковый элемент (Лт1)	1	
12	2		тл902-3-32.84-КЖИ 1.1.0.00-01	Лотковый элемент (Лт2)	1	
12	3		тл902-3-32.84-КЖИ 1.3.0.00	Вставка (В1)	1	
12	4		тл902-3-32.84-КЖИ 1.4.0.00	Плита (П3)	1	
12	5		тл902-3-32.84-КЖИ 1.4.0.00-01	Плита (П4)	1	
12	6		тл902-3-32.84-КЖИ 1.4.0.00-02	Плита (П5)	1	
<u>Детали</u>						
Б4	7		тл902-3-32.84-КЖИ 1.0.0.01	Полоса б-2 5x40 ГОСТ 103-76 б-160 Вст3 кл2 ГОСТ 535-79	6	0,30 кг
Б4	8		тл902-3-32.84-КЖИ 1.0.0.02	Уголок б-53x53x5 ГОСТ 8502-72 б-10 Вст3 кл2 ГОСТ 535-79	6	0,192 кг

ТЛ 902-3-32.84 КЖИ. 1.0.0.00			
БЛОК (БЛ1)	СТАДИЯ	МАССА	МАСШТАБ
	РП	6,205Т	1:50
	Лист 1	Листов 2	
	ЦНИИЭП ИНЖЕНЕРНОГО ОБОРУДОВАНИЯ г. Москва		

ПРОВЕР	СТРОИМН	<i>Л.П.</i>
ИНЖЕН.	ПРОХОРОВА	<i>Л.П.</i>
ГИП	ЛОУЦКЕР	<i>Л.П.</i>
ГЛ. КОНС.	ШАПКО	<i>Л.П.</i>
Н. КОНТ.	ЛОУЦКЕР	<i>Л.П.</i>
ИИВ. №	НАЧ. ОТД.	КРАСОВИИ



Формат	Земля	Пас.	Обозначение	Наименование	Кол.	Примеч.
				<u>Документация</u>		
			3.900-3 Вып. 8	Изделия для лотков		
				<u>Сборочные единицы</u>		
11	1		ТП902-3-32.84-КЖИ 2.0.1.00	Летка арматурная	1	2,76 кг
64	2		ФСВР-Гост 6727-80 С-1220	Ф5ВР-Гост 6727-80 С-1220	8	0,206 кг
11	3		ТП902-3-32.84-КЖИ 1.4.1.00	Патрубок (МН)	1	1,60 кг
				<u>Детали</u>		
64	4		3.900-3 Вып. 8	Лепля strapобачная МН5	4	0,312 кг
				<u>Материал</u>		
	5			Бетон М200 МРЗ 150. В4	0,05	м³

Ведомость расхода стали на элемент, кг

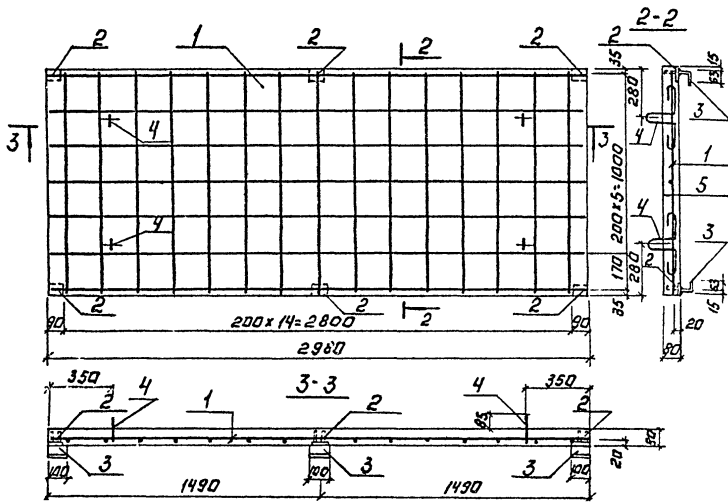
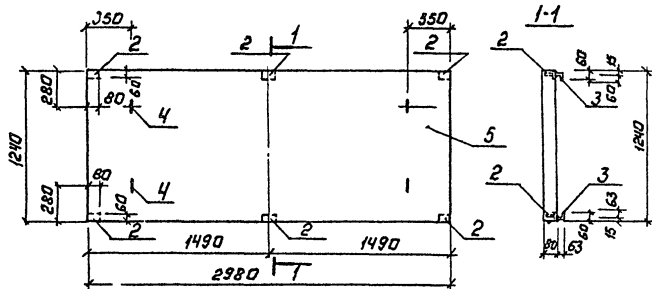
Марка элемента	Изделия арматурные		Изделия закладные		Общий расход			
	Арматура класса Вр-1	Гост 6727-80	Арматура класса А1	Прокатная ВСт.3 кп2				
						Гост 3781-82	Гост 8732-70	
								φ 8
П1	4,411	4,411	4,411	1,28	0,675	0,923	2,88	7,29

- Плита выполняется в опалубочной форме плиты ПТ-12-30 по серии 3.900-3, вып. 8, путем установки деревянных вкладышей. Отличается от серийной армированием, наличием закладной детали и отверстием.
- В пределах отверстия стержни разрезать и отогнуть в тело плиты.

ТП902-3-32.84 -КЖИ 2.0.000		Лист 1	Масштаб 1:20
ПЛИТА (П1)		Лист: 1	Листов: 1
ИЖЕН. ПРОДОРОВА		ЦНИИЭП	
ИЖ. КОРТ. КОЦКЕР		ИЖЕН. СПРОЕКТОВОБОРУДОВАНИЯ	
ИЖ. ВГА. КРАСАВИН		Г. МОСКВА	

Копировала: Логниова

19690-03 6 Формат: А3



Формат	Зона	Поз.	Обозначение	Наименование	Кол.	Примеч.
				Документация.		
			3.900-3 Вып. 8	Изделия из лотков		
				Лaborачные единицы.		
11	1		тл902-3-32.84-КЖИЗ.О.1.00	Сетка арматурная	1	6.01 кг
11	2		тл902-3-32.84-КЖИЗ.О.1.4.00	Изделие закладное	6	0.36 кг
				Детали		
64	3		тл902-3-32.84-КЖИЗ.О.0.01	Уголок 6-63*63*ГОСТ8509-72 Р-100	6	0.48 кг
	4		3.900-3 Вып. 8	Петля струбничная МН 5	4	0.312 кг
				Материал.		
	5			бетон М200, МР3150, В4	2,296	л ³

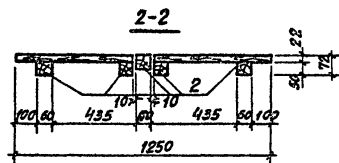
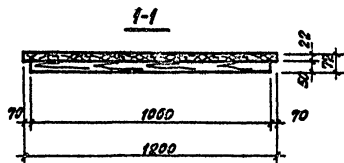
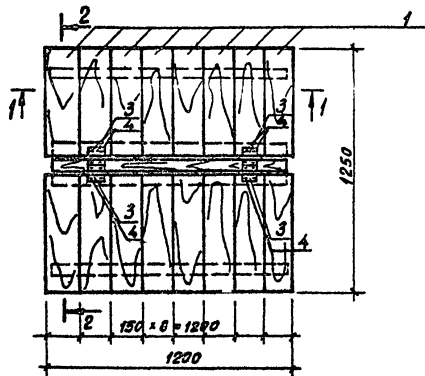
Вебюмюсть рюсхюд стюл юн элемент, кг

Марка элемента	Изделия арматурные		Изделия закладные				Общий расход		
	Арматура класса	всего	Арматура класса		Прокат марки				
			А I	А III	вст 3 кл 2	всего			
	ГОСТ 6727-80	ГОСТ 5701-82	ГОСТ 5701-82	ГОСТ 8509-72	ГОСТ 8509-72	всего			
ф 5	шпюл	ф 8	ф 8	ф 6	Л63Л5				
П2	6.01	6.01	6.01	1.248	0.36	1.8	2.88	6.29	12.30

Плиту выюлнюется в юпюлбучюй фюрме плиты ПТ-12-30 юн серии 3.900-3 Вып. 8, чютем установкю дюревнюннх вклядчюшей. Отличается от серийнюй армюваннем ю налицюем закладннх деталей.

ПРЮВЕР. СТРОИТЮН	Л. С.
ИНЖЕНЕР ПРЮХОРЮВА	Л. С.
Г. И. П. ЛЮЩЕКЕР	Л. С.
Г. А. КОРЕШЮВЮ	Л. С.
И. Ю. Р. ЛЮЩЕКЕР	Л. С.
НАЧ. ЮТ. А. ЮРЮБАЮКИ	Л. С.

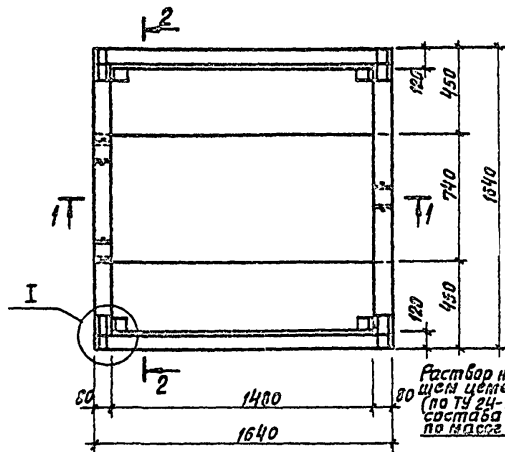
ТЛ902-3-32.84	-КЖИЗ.О.0.00
П Л И Т А (П 2)	СТАНДАРТНАЯ МАССА
	МАСШТАБ
	Р Р 740 1:20
	Л И С Т. Л И С Т О В. 1
	ЦЕНТРОПРОЕКТОБРАЗОВАНИЯ
	Г. МОСКВА



Формат	Зона	Пос	Обозначение	Наименование	Кол	Примечание
				<u>Детали</u>		
				<u>Сорт пиломатериалов-4</u>		
БЧ	1		ТП 902-3-32.84-КЖИ 5.0.0.01	Доска ГОСТ 8486-66 522 Е-585	16	1,12 кг
БЧ	2		ТП 902-3-32.84-АЖИ 5.0.0.02	Брусок ГОСТ 8486-66 60x50 Е-100	5	1,9 кг
				<u>Стандартные изделия</u>		
		4		Гвозди К2,5x50 ГОСТ 4028-63	75	
		3		Петля ПН-100 ПСТ 5088-78	4	

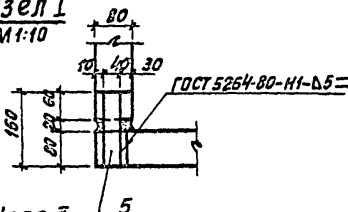
Деревянные детали-антисептировать лаком Бокситовым марки ЛБС-1 по ПСТ 901-78.

				ТП 902-3-32.84 -КЖИ 5.0.0.00				
				ЩИТ	(Щ 4)	СТАДИЯ	МАССА	МАСШТАБ
						РП	25,7	1:20
						АНСУ	АНСТОВ 1	
						ЦНИИЭП ИНЖЕНЕРНОГО ОБОРУДОВАНИЯ Г. МОСКВА		
ПРИВЯЗАН	ПРОВЕР	ЛОУЦКЕР						
	СТ. НН.Ж.	СТРОНГИН						
	ГИП	ЛОУЦКЕР						
	П.А. КОНСТ	ШАПИРО						
	Н. КОНТР	ЛОУЦКЕР						
ИНВ. №	НАЧ. ОТД.	КРАСАВИН						



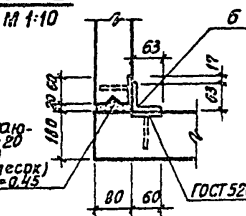
Узел I

М 1:10



Узел II

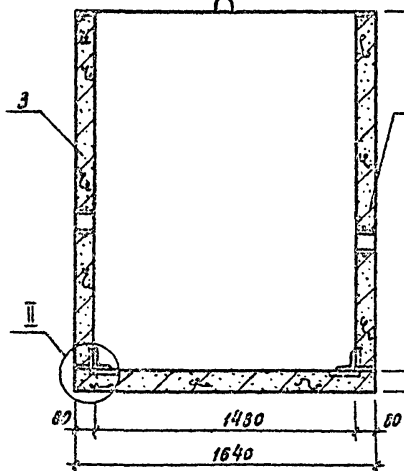
М 1:10



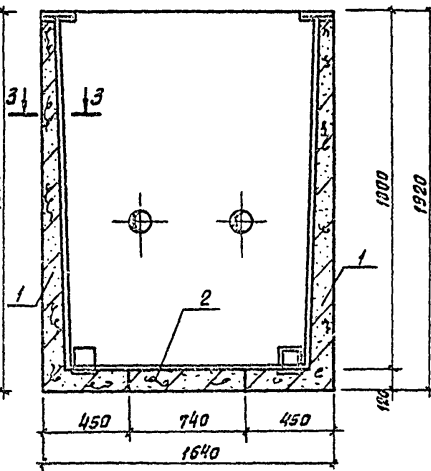
Раствор на напрягающ. цементце МЦ-20 (по ТУ 24-20-18-80) состава 1:1,5 (МЦ:песок) по массе при $v/c=0,45$

Формат	Сторона	Поз.	Обозначение	Наименование	Кол.	Примечание
Сборочные единицы						
12	1		ТП 902-3-32.84-КНИ 6.1.0.00	Лотковый элемент (ЛТ4)	2	
12	2		ТП 902-3-32.84-КНИ 6.2.0.00	Вставка (ВЗ)	1	
12	3		ТП 902-3-32.84-КНИ 6.3.0.00	Плита (ПВ)	1	
12	4		ТП 902-3-32.84-КНИ 6.3.0.00-01	Плита (ПГ)	1	
Детали						
54	5		ТП 902-3-32.84-КНИ 6.0.0.01	Полоса Б-2 5-40 ГОСТ 103-76 В Ст 3 кп 2 ГОСТ 535-79	4	0,3 кг
64	6		ТП 902-3-32.84-КНИ 6.0.0.02	Уголок В-63 63-5 ГОСТ 8509-72 В Ст 3 кп 2 ГОСТ 535-79	4	0,19 кг

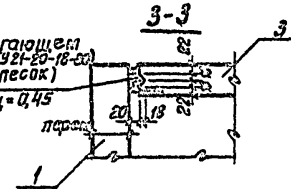
1-1



2-2



Раствор на напрягающ. цементце МЦ-20 (по ТУ 24-20-18-80) состава 1:1,5 (МЦ:песок) по массе при $v/c=0,45$

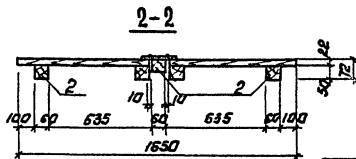
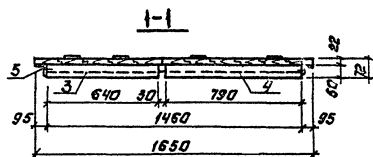
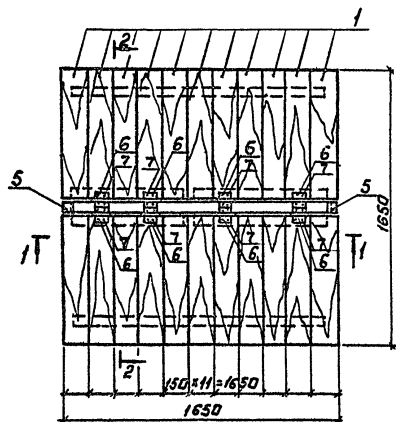


1. Подать раствор на МЦ-20 в стык производить под давлением с применением смесителя С-868.
2. Укладку раствора в вертикальные стыки производить ярусами высотой не более 1,0 м через закрывающиеся окна в опалубке стыка.
3. Для обеспечения твердения и расширения МЦ открытые поверхности стыка должны периодически увлажняться поливкой водой или иным способом в течение 5-10 суток.

ПРИБЯЗАН

УНВ. №	
--------	--

ТП 902-3-32.84 -КНИ. 6.0.0.00			СТАДИЯ	МАССА	МАСШТАБ
РЕЗЕРВУАР (Р2)			РП	3,2Т	1:2,5
			ЛКСТ	ЛКСТ В 1	
			ЦНИИЭП ИНЖЕНЕРНОГО ОБСЛУЖИВАНИЯ Г. МОСКВА		



Кол-во	Знач.	Лист.	Обозначение	Наименование	Кол.	Примечание
				<u>Детали</u>		
				Сорт пиломатериалов - 4		
БЧ	1		ТП 902-3-32.04-КЖИ 7.0.0.01	Доска ГЛТ 2486-665-22 Е-785	22	1,3 кг
БЧ	2		ТП 902-3-32.04-КЖИ 7.0.0.02	Брус ГЛТ 2486-66 60х50 Е-1460	3	2,6 кг
БЧ	3		ТП 902-3-32.04-КЖИ 7.0.0.03	Брус ГЛТ 2486-66 60х50 Е-640	2	1,15 кг
БЧ	4		ТП 902-3-32.04-КЖИ 7.0.0.04	Брус ГЛТ 2486-66 60х50 Е-790	2	1,42 кг
БЧ	5		ТП 902-3-32.04-КЖИ 7.0.0.05	Челок Б-50х50 СТАТ 8509-72 ГЛТ 2486-66 50х50 Е-78	2	0,22 кг
				<u>Стандартные изделия.</u>		
		7		Связки к 2,5х50 ГОСТ 4028-63	150	
		6		Легля ПН-ИОП ГОСТ 5088-78	8	

Деревянные детали антибактериально обработать лаком бакелитовым марки ЛБС-1 по ГОСТ 901-78.

ПРИВЯЗАН:

ПРОВЕР. ДОУЧКЕР *Л*
 СТ.ИЖ. СТРОИГН *Л*
 УИИ ДОУЧКЕР *Л*
 ГАКНИША ПИРО *Л*
 И.КОМТ. АВУЩКЕР *Л*
 НАЧ.ОТД. КРАСАВИН *Л*

ИВ. №

Копировала: Логнинова

ТП 902-3-32.04 - КЖИ 7.0.0.00.

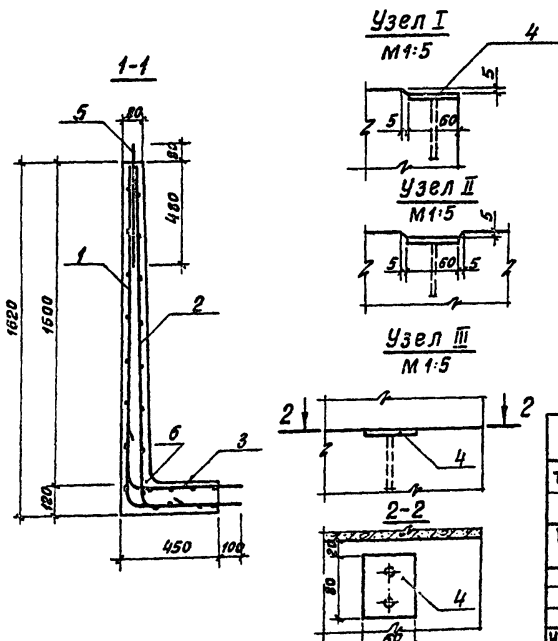
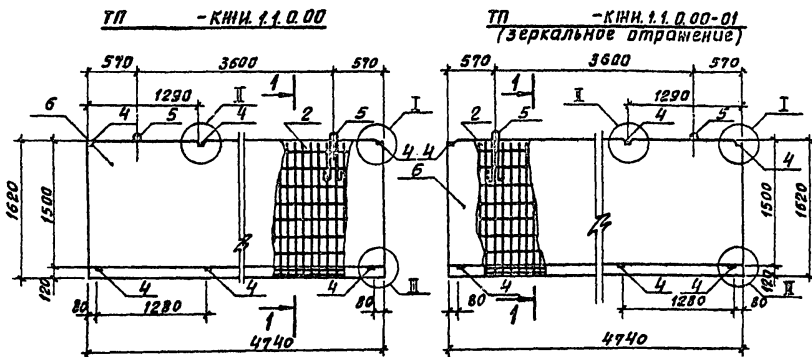
Щ и т (Щ 2)

СТАДИИ МАСА (МАСИТАБ)

РП 46,5 1:20

Лист: 1 из 1

ЦНИИЭП
 Инженерное оборудование
 г. Москва



Формат	Зона	Лист	Обозначение	Наименование	Кол.	Примеч.
				<u>Документация</u>		
			з. 900-3 вып. 8	Изделия для лотков		
				<u>Сборочные единицы</u>		
11	1		тп902-3-32.84-кжи.1.1.1.00	Сетка арматурная	1	42.33 кг
11	2		тп902-3-32.84-кжи.1.1.2.00	Сетка арматурная	1	27.90 кг
11	3		тп902-3-32.84-кжи.1.1.3.00	Сетка арматурная	1	8.29 кг
11	4		тп902-3-32.84-кжи.1.1.4.00	Изделие закладное	6	0.36 кг
				<u>Детали</u>		
11	5		тп902-3-32.84-кжи.1.1.1.0.01	Петля страховочная	2	2.76 кг
				<u>Материал</u>		
	6			Бетон М200, МРз 150, 84	0.97	м³

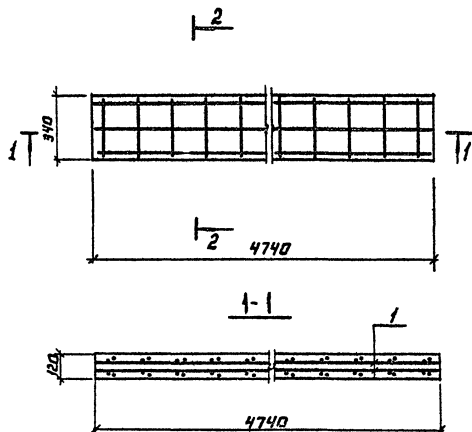
1. Лоток выполняется в апалубочной форме лоткового элемента ЛТ2-15 по серии 3.900-3 вып. 8, отличается от серийного армированием, наличием дополнительных закладных деталей и укороченной длиной.

2. Защитный слой бетона - 20 мм.

Ведомость расхода стали на элемент, кг

Марка элемента	Изделия арматурные				Изделия закладные				Общий расход	
	Арматура класса				Арматура заклада					
	А I		А III		А I		В Ст3кп 2			
	гост 5781-82		гост 5781-82		гост 5781-82		гост 103-76			
	Ф8	Итого	Ф10	Итого	Ф8	Ф18	Итого	±6		
ЛТ1	51.65	51.65	30.78	30.78	0.36	5.52	5.88	1.8	7.68	90.11
ЛТ2	51.65	51.65	30.78	30.78	0.36	5.52	5.88	1.8	7.68	90.11

ОБОЗНАЧЕНИЕ	МАРКА	ТП 902-3-32.84 - КЖИ 1.1.0.00	
ТП - КЖИ.1.1.0.00	ЛТ1		
	ЛТ2		
ПРИВЯЗАН	ПРОВЕР. СТРОИТЕЛЬ	ЛОТКОВЫЙ ЭЛЕМЕНТ (ЛТ1, ЛТ2)	
	ИНЖЕН. ПРОДРОВА		
	ГМП. ЛОУЦКЕР		
	ГЛ. КОНС. ШАПИРО		
	Н. КОНТР. ЛОУЦКЕР		
ИМБ.№	НАЧ. ОТД. КРАСАВИЧ		
		СТАДИЯ	МАССА
		РП	2.42Т
		МАСШТАБ	1:50
		ЛИСТ	ЛИСТОВ 1
		ЦНИИЭП	
		ИНЖЕНЕРНОЕ ОБРАЗОВАНИЕ	
		Г. МОСКВА	



Код	Зона	Вид	Обозначение	Наименование	Кол.	Примеч.
				<u>Сборочные единицы</u>		
11	1		ТЛ902-3-32.84-кжн 1.3.1.00	Сетка арматурная	2	
				<u>Материал</u>		
	2			Бетон м 200, МРЗ 150,84	0,193	м ³

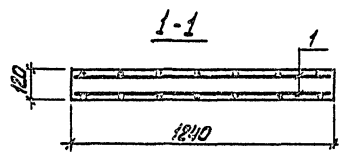
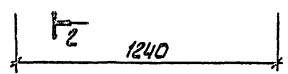
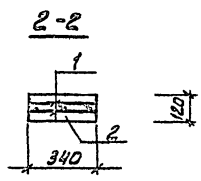
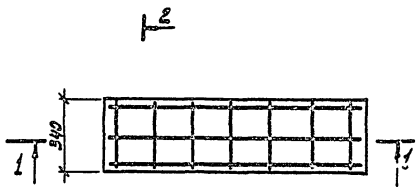
ВЕДОМОСТЬ РАСХОДА СТАЛИ НА ЭЛЕМЕНТ, КГ

Марка элемента	Изделия арматурные						Общий расход
	Арматура класса						
	А I						
	ГОСТ 5781-82						
	Ф 8		Штаб				
В1	9,7		3,7			13,4	

Защитный слой бетона 20 мм.

				ТЛ902-3-32.84 - КЖН 1.3.0.00	
ПРИВЯЗАН:				ВСТАВКА (В1) СТУПЕНЬ МАССА МАШТАБ РП 480 1:20 ЛИС: ЛИСОВ: 1 ЦНИИЭП ИНЖЕНЕРНО-ОБОРУДОВАНИЙ г. МОСКВА	
ПРОВЕР. СТРОИТЕЛЬНИК	Л				
ИНЖЕНЕР ПРОЕКТОР	Л				
И.Я.Н. ЛОУЦКЕР	Л				
ТАКОВСКИЙ А.И.И.	Л				
Н.КОВТУНОВ Л.В.К.	Л				
И.В.Н.	Л				
	НАЧ. ОТД. КРАСОВИЧ	Л			

КОПИРОВА: ЛОГИНОВА



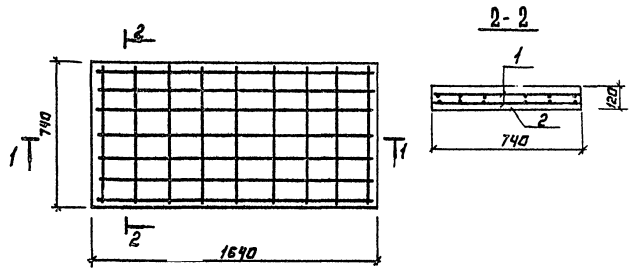
Код	Диаг.	Год	Обозначение	Наименование	Кол.	Примеч.
				<u>Сварочные единицы</u>		
11	1		ТП 902-3-3284 КЖИ 4.2. 1.00	Сетка арматурная	2	
				<u>Материал</u>		
	2			Бетон М200, МРЗ 150, В4	0.05	м ³

Защитный слой бетона - 20 мм.

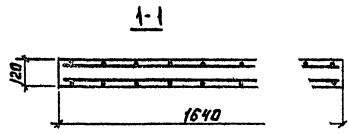
Ведомость расхода стали на элемент, кг

Марка элемента	Изделия арматурные		Общий расход
	Арматура класса		
	АІ		
	ГОСТ 5781-82		
	φ6	Итого	
В 2	2.6	2.6	2.6

				ТП 902-3-32.84 - КЖИ, 4.2.0.00		
				ВСТАВКА (В2)		
				СТАЖ	МАССА	МАСШТАБ
ПРИВЯЗАН				РП	125	1:20
ПРОВЕРКА ЛОУЦКЕР				ЛИСТ ЛИСТОВ 1		
СТ. ИНЖ. СТРОНГИН				ЦНИИЭП		
Г.ИП. ЛОУЦКЕР				ИНЖЕНЕРНО-ТЕХНИЧЕСКИЙ		
Г.А. КОНС. ШАЛЯРО				Г. МОСКВА		
И. КОНТР. ЛОУЦКЕР						
ИНВ. №				НАЧ. ОТД. СРАЗАВЯЧ		



Кол-во	Вид	Обозначение	Наименование	Кол.	Примеч.
			<u>Сборочные единицы</u>		
11	1	ТП902-3-32-84 -КЖИБ. 2.1.00	Сетка арматурная	2	
			<u>Материал</u>		
	2		Бетон м100, МРЗ150, В4	0,14	м ³



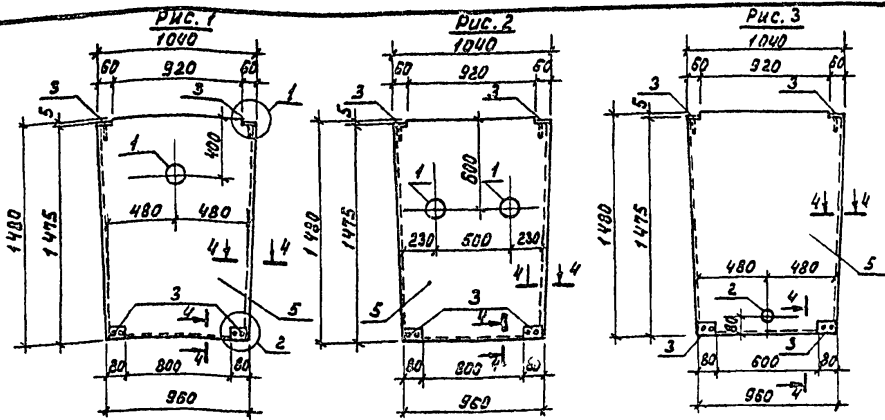
Защитный слой бетона - 20 мм.

ВЕДОМОСТЬ РАСХОДА СТАЛИ НА ЭЛЕМ.

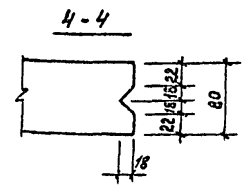
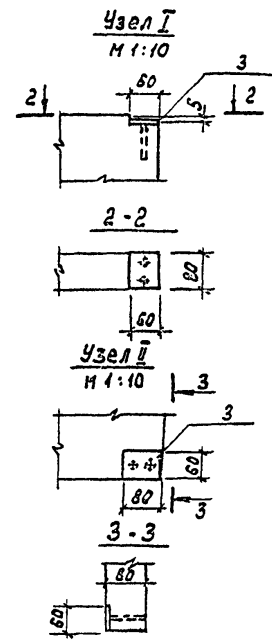
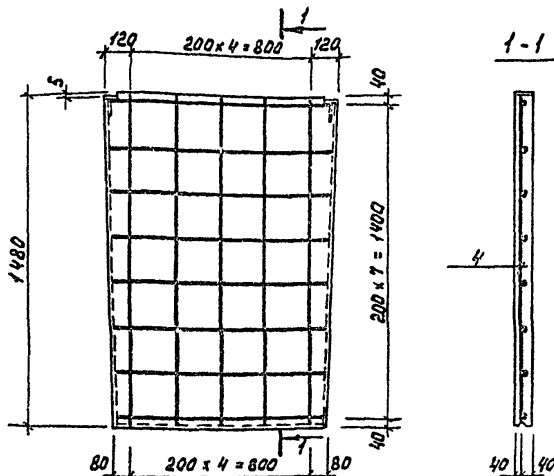
Марка элемента	Изделия арматурные			Общий расход
	Арматура класса АІ			
	ГОСТ 5781-82			
	ФБ	Цтого		
ВЗ	7,6	7,8		7,8

ТП902-3-32.84 -КЖИ 6.2.0.00							
Вставка (ВЗ)					ПЛОЩАДЬ	МАССА	МАСШТАБ
					РП	350	1:20
					ЛИСТ:	ЛИСТОВ:	
					ЦНИИЭП		
					НИИЖЕИПРОЕКТОБРАЗОВАНИЯ Г.МОСКВА		
ПРОВЕР.	ЛОУЦКЕР	ВН					
СГ.ИИЖ.	СТРОИГЕН	ВН					
Т.ИИ	ЛОУЦКЕР	ВН					
Г.А.КОСИ	ШАИРФ	ВН					
И.КОУТЯ	ЛОУЦКЕР	ВН					
НАЧ.ОТД.	КРАСАВИН	ВН					

ПРИБЯЗАН:				
ИИВ.№				



Формат	Зона	Поз.	Обозначение	Наименование	Кол.	Примеч.
<u>Сборочные единицы</u>						
И	3		тп 902-3-32.84 кжи 1.1.4.00	Изделие закладное	4	0.36 кг
И	4		тп 902-3-32.84 кжи 1.4.4.00	Сетка арматурная	1	3.36 кг
<u>Материал</u>						
	5			Бетон М 200, Мрз 150, 84	0,118	м ³
<u>Переменные данные для исполнения</u>						
			тп _____ кжи 1.4.0.00			
<u>Сборочные единицы</u>						
И	1		тп 902-3-32.84 кжи 1.4.1.00	Патрубок (МН1)	1	1.60 кг
			тп _____ кжи 1.4.0.00-01			
<u>Сборочные единицы</u>						
И	1		тп 902-3-32.84 кжи 1.4.1.00	Патрубок (МН1)	2	1.60 кг
			тп _____ кжи 1.4.0.00-02			
<u>Сборочные единицы</u>						
И	2		тп 902-3-32.84 кжи 1.4.1.00-01	Патрубок (МН2)	1	0.84 кг

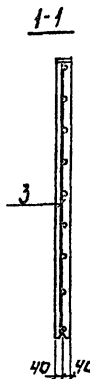
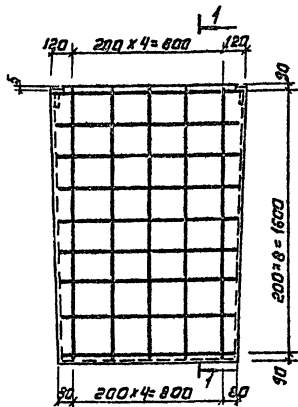
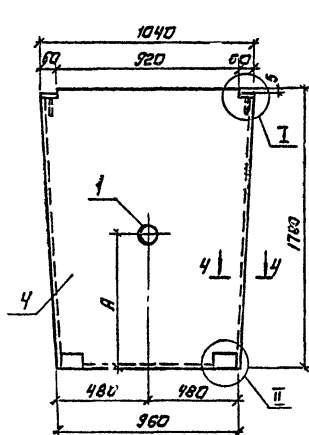


Ведомость расхода стали на элемент, кг.

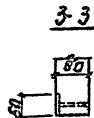
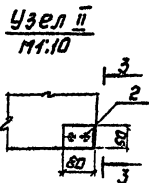
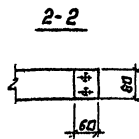
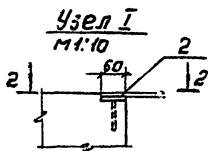
Марка элемента	Изделия арматурные		Изделия закладные				Всего	Общий расход
	Арматура класса А I	Всего	Прокат горячий		Всего			
			А III	В Ст 3 кп 2				
ГОСТ 5781-82	ГОСТ 5781-82	ГОСТ 103-76	ГОСТ 732-78	ГОСТ 12164	ГОСТ 5335			
п3	φ 6	3.36	3.36	0.24	1.2	1.60	3.04	6.40
п4	φ 8	3.36	3.36	0.24	1.2	3.20	4.64	8.00
п5	φ 8	3.36	3.36	0.24	1.2	0.84	2.28	5.64

Марка	Обозначение	Рис.	Масса
п3	тп 902-3-32.84 кжи 1.4.0.00	1	295
п4		-01	295
п5		-02	295

Привязан		тп 902-3-32.84 кжи 1.4.0.00		Плита (п3 + п5)		
Проект.	Строгин	Стдия	Масса	Масштаб		
Инжен.	Прохорова	РП				
Г.И.П.	Лоуцкер	Лист		Листов 1		
Г.А.Конст.	Шапиро	ИНИИ П				
Н.Комп.	Лоуцкер	Инженерного образования				
Науч.ст.	Красавки	г. Москва				



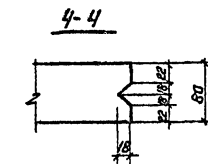
Марка бетона	Марка стали	Обозначение	Наименование	Кол.	Примеч.
<u>Сборочные единицы:</u>					
И1	1	ТЛ902-3-32.84-КЖИ 4.4.00-01	Патрубок (МН2)	1	0,84кг
И1	2	ТЛ902-3-32.84-КЖИ 1.1.4.00	Изделие закладное	4	0,26кг
И1	3	ТЛ902-3-32.84-КЖИ 4.3.3.00	Сетка арматурная	1	3,9кг
<u>Материалы:</u>					
	4		Бетон М200, МР350, В4	0,14	м3
Различные исполнения ТЛ			-КЖИ 4.3.0.00		
ТЛ902-3-32.84-КЖИ 4.3.0.00-01			см. на чертеже		



Обозначение	Марка	А, мм
ТЛ902-3-32.84-КЖИ-4.3.0.00	п6	800
-01	п7	700

ВЕДОМОСТЬ РАСХОДА СТАЛИ НА ЗАЕМЕНТ, КГ

Марка элемента	Изделия арматурные		Изделия закладные				Одичный расход
	Марка класса	Всего	Прокат Марки		Всего		
			Всего	Всего			
п6	3,9	3,9	0,24	1,2	0,84	2,28	6,18
п7	3,9	3,9	0,24	1,2	0,84	2,28	6,18

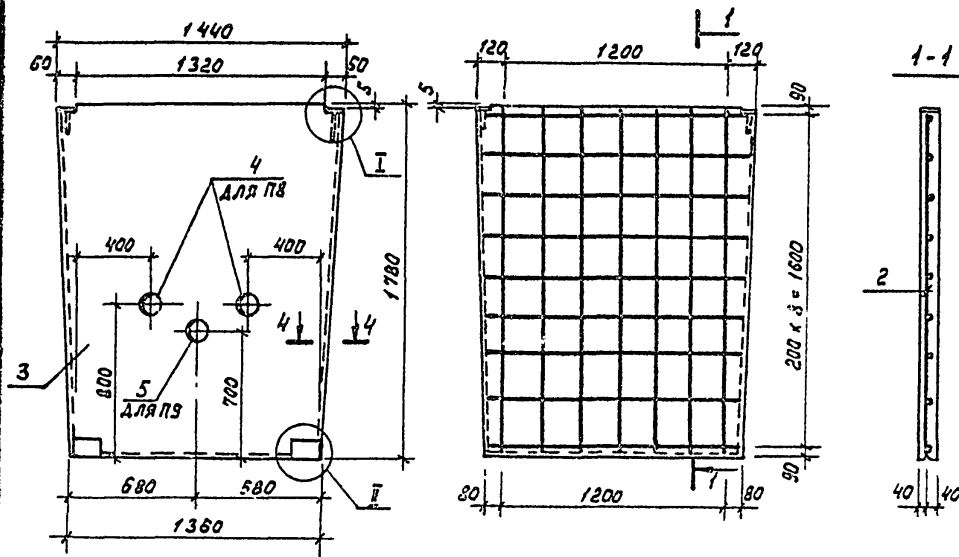


ПРИВЯЗАН:

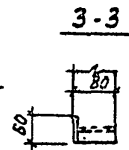
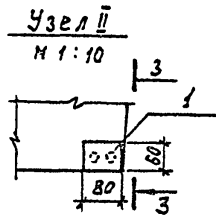
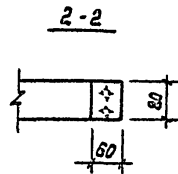
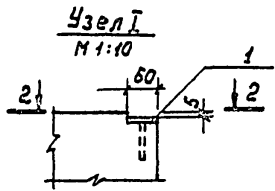
ИНВ. №

ТЛ 902-3-32.84 - КЖИ 4.3.0.00	
СТАЛЬНАЯ МАССА	МАСШТАБ
ПН 350	1:25
Лист: 1 из 1	
ЦНИИЭП ИНЖЕНЕРНО-ПОДСОЗДАВАНИИ Г. МОСКВА	

Копировала: Аюнирова А



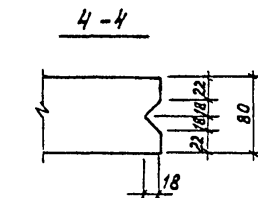
Формат	Зона	Поз.	Обозначение	Наименование	Кол.	Примеч.
<u>Сборочные единицы</u>						
11	1		ТЛ902-3-32.84 КЖИ 1.1.4.00	Изделие закладное	4	0,36 кг
11	2		ТЛ902-3-32.84 КЖИ 6.3.3.00	Сетка арматурная	1	3,9 кг
<u>Материалы</u>						
	3			Бетон М200.Мрз 150, В4	0,19	м ³
<u>Переменные данные для исполнения</u>						
			ТЛ	КЖИ. 6.3.0.00		
<u>Сборочные единицы</u>						
11	4		ТЛ902-3-32.84 КЖИ 1.4.1.00-01	Патрубок (МНЭ)	2	0,84 кг
			ТЛ	КЖИ. 6.3.0.00-01		
<u>Сборочные единицы</u>						
11	5		ТЛ902-3-32.84 КЖИ 1.4.1.00	Патрубок (МНЭ)	1	0,84 кг



Обозначение	Марка
ТЛ902-3-32.84 КЖИ 6.3.0.00	п 8
-01	п 9

Ведомость расхода стали на элемент, кг

Марка элемента	Изделия арматурные		Изделия закладные				Общий расход
	Арматура класса	Всего	Арматура класса		Прокат марки		
			А I	Всего	ВСтЗ кп 2	Всего	
Ф 6	Ф 8	Ф 6	Труба 88х3,5				
п 8	5,5	5,5	0,24	1,2	1,68	3,12	8,62
п 9	5,5	5,5	0,24	1,2	0,84	2,28	7,78



Привязан	Проверка	Лозцкер
	Ст. инж	Стронгина
	Г. И. П.	Лозцкер
	Гл. конст.	Шатяро
	Ч. контр.	Лозцкер
Имр №	Исполн.	Красовин

ТЛ902-3-32.84 КЖИ. 6.3.0.00

Плита (п.в. п.э)

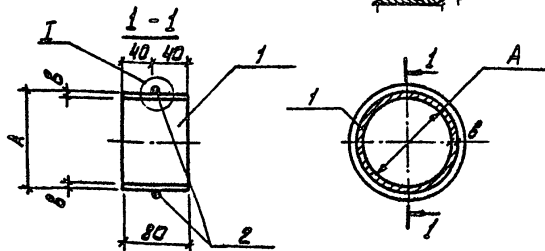
Стадия: МСРМ Масштаб:

РП 475 1:25

Лист 1 из 1

ЦНИИОП
Инженерного образования
г. Москва

Узел I
МН2 Гвоздь ручная дробилка

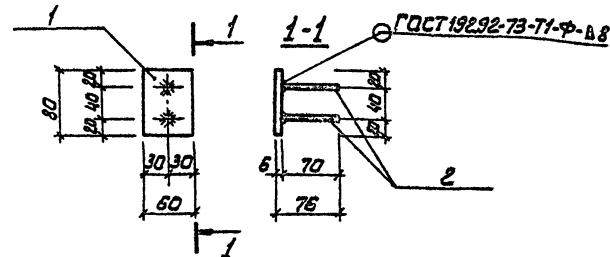


Формат	Зона	Лист	Обозначение	Наименование	Кол.	Примеч.
Переменные данные для изготовления: ТП - КЖИ 1.4.1.00.						
Детали						
Б4	1	ТП 902-3-32.84-КЖИ 1.4.1.01	Труба $\phi 12$ АТ ГОСТ 5781-82 $\sigma=760$	1	0,923 кг	
Б4	2	ТП 902-3-32.84-КЖИ 1.4.1.02	Труба $\phi 12$ АТ ГОСТ 5781-82 $\sigma=760$	1	0,675 кг	
ТП 902-3-32.84-КЖИ 1.4.1.00-01						
Детали						
Б4	1	ТП 902-3-32.84-КЖИ 1.4.1.03	Труба $\phi 12$ АТ ГОСТ 5781-82 $\sigma=760$	1	0,46 кг	
Б4	2	ТП 902-3-32.84-КЖИ 1.4.1.04	Фланец ГОСТ 5781-82 $\sigma=430$	1	0,382 кг	

Обозначение	Марка	Размер, мм		Масса, кг	ПРИВЯЗАН
		А	В		
ТП 902-3-32.84-КЖИ 1.4.1.00	МН1	121	4	1,60	
-01	МН2	88	3,5	0,84	КЖИ.НБ

Обозначение		Марка		Размер, мм		Масса, кг	ПРИВЯЗАН
ТП 902-3-32.84		КЖИ 1.4.1.00					
ПРОВЕР	СТРОИТКН	ПАТРУБОК (МН1, МН2)		СТАДИЯ	МАССА	МАСШТАБ	КЖИ.НБ
ИНЖЕН.	ПРОХОРОВА			РП	СМ. ТАБЛ	1:5	
ГЛП	ЛОУЦКЕР	ПАТРУБОК (МН1, МН2)		ЛИСТ	ЛИСТОВ	1	КЖИ.НБ
ГЛ. КОНСТ	ШАПИРО			ЦНИИЭП		ИНЖЕНЕРНОГО ОБОРУДОВАНИЯ	
Н. КОНТР	ЛОУЦКЕР						
НАЧ. ОТД.	КРАСАВИН						

АЛБЕОМ



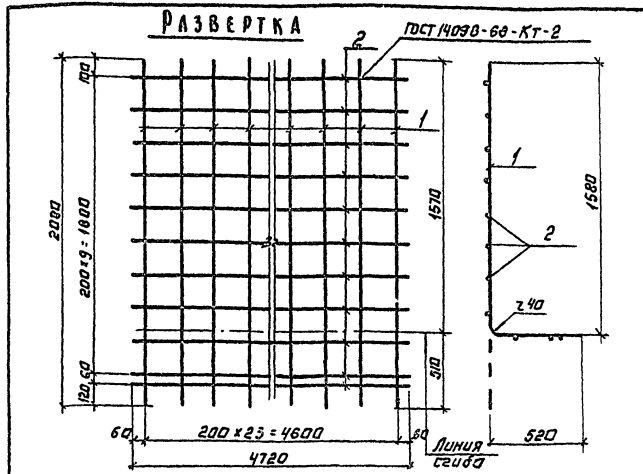
ПРОЕКТ
ТИПОВОЙ

Формат	Зона	Лист	Обозначение	Наименование	Кол.	Примеч.
Детали						
Б4	1	ТП 902-3-32.84-КЖИ 1.1.4.01	Полоса $\sigma=610$ ГОСТ 103-76, $\sigma=80$	1	0,30 кг	
Б4	2	ТП 902-3-32.84-КЖИ 1.1.4.02	Фланец ГОСТ 5781-82 $\sigma=70$	2	0,03 кг	

КЖИ.НБ
ПОДАТЬ В АТД
ВЗАК. ИМБ.И

Обозначение	Марка	Размер, мм		Масса, кг	ПРИВЯЗАН
		А	В		
ТП 902-3-32.84	КЖИ	121	4	1,60	
-01	МН2	88	3,5	0,84	КЖИ.НБ

Обозначение		Марка		Размер, мм		Масса, кг	ПРИВЯЗАН
ТП 902-3-32.84		КЖИ 1.1.4.00					
ПРОВЕР	СТРОИТКН	ИЗДАНИЕ ЗАКАЗНОЕ		СТАДИЯ	МАССА	МАСШТАБ	КЖИ.НБ
ИНЖЕН.	ПРОХОРОВА			РП	0,36 кг	1:5	
ГЛП	ЛОУЦКЕР	ИЗДАНИЕ ЗАКАЗНОЕ		ЛИСТ	ЛИСТОВ	1	КЖИ.НБ
ГЛ. КОНСТ	ШАПИРО			ЦНИИЭП		ИНЖЕНЕРНОГО ОБОРУДОВАНИЯ	
Н. КОНТР	ЛОУЦКЕР						
НАЧ. ОТД.	КРАСАВИН						



Формат	Зона	Лист	Обозначение	Наименование	Кол.	Примеч.
				<u>Детали</u>		
Б4	1		ТП 902-3-32.84-КЖИ 1.1.1.01	ФБЛ ГОСТ 5781-82 В-2000	24	1.28 кг
Б4	2		ТП 902-3-32.84-КЖИ 1.1.1.02	ФБЛ ГОСТ 5781-82 В-4720	11	1.05 кг

Привязан:

ИВ.№

ТП 902-3-32.84 - КЖИ 1.1.1.00

Сетка арматурная

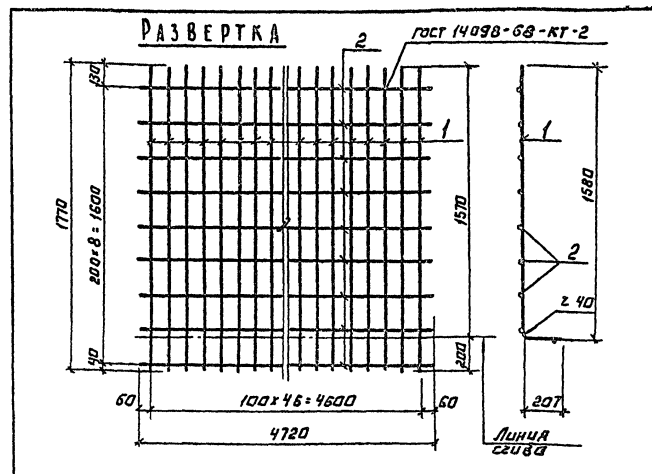
СТАДИЯ МАССА МАСШТАБ

РП 4233 кг 1:20

ЛИСТ: Листов: 1

ЦНИИЭП
ИНЖЕНЕРНО-ОБОРУДОВАНИЕ
г. Москва

ПРОВЕР: СТРУНТИН
ИНЖЕНЕР ПРОХОДОВА
ТИП: ЛОУЦКЕР
П.А. КОСТЕВА
И. КОНТ. ЛОУЦКЕР
НАЧ. ОТД. КРАСАВИЯ



Формат	Зона	Лист	Обозначение	Наименование	Кол.	Примеч.
				<u>Детали</u>		
Б4	1		ТП 902-3-32.84-КЖИ 1.1.2.01	ФБЛ ГОСТ 5781-82 В-1770	47	0.39 кг
Б4	2		ТП 902-3-32.84-КЖИ 1.1.2.02	ФБЛ ГОСТ 5781-82 В-4720	9	1.05 кг

Привязан:

ИВ.№

ТП 902-3-32.84 - КЖИ 1.1.2.00

Сетка арматурная

СТАДИЯ МАССА МАСШТАБ

РП 2790 кг 1:20

ЛИСТ: Листов: 1

ЦНИИЭП
ИНЖЕНЕРНО-ОБОРУДОВАНИЕ
г. Москва

ПРОВЕР: СТРУНТИН
ИНЖЕНЕР ПРОХОДОВА
ТИП: ЛОУЦКЕР
П.А. КОСТЕВА
И. КОНТ. ЛОУЦКЕР
НАЧ. ОТД. КРАСАВИЯ

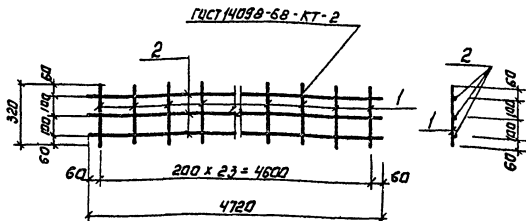
АЛББОМ

ТИПОВОЙ ПРОЕКТ

ИВ.№ ПОКАЗ ПОДАТЬСЯ И ДАТА ОБЗАР. ИВ.№

КОПИРОВАА: Алтунская

1969г. № 99



Формат	Зона	Поз.	Обозначение	Наименование	Кол.	Примеч.
				<u>Детали</u>		
Б4	1		ТП 902-3-32.84 - КЖИ 1.3.1.01	ФБА I ГОСТ 5781-82 $\ell=320$	24	0,07 кг
Б4	2		ТП 902-3-32.84 - КЖИ 1.3.1.02	ФБА I ГОСТ 5781-82 $\ell=4720$	3	1,05 кг

ПРИВЯЗАН:

ИВВ.НЧ

ТП 902-3-32.84 - КЖИ 1.3.1.00

Сетка Арматурная

Листов: 1
Масса: 485

Масштаб: 1:20

Лист: 1

ЦНИИЭП
Инженерного Оборудования
г. Москва

ПРОВЕР: СТРОИТНН
ИНЖЕНЕР ПРОЕКТОР
ТНП ЛОУЧКЕР
ГЛАВНЫЙ ШАФЕР
НАЧ УРЛОУЧКЕР
НАЧ ОТД. КРАСЯВНА

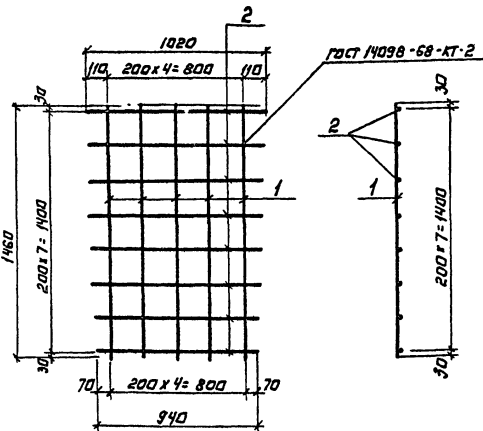
[Handwritten signatures]

АЛЬБОМ

ПРОЕКТ

ТИПОВОЙ

ИВВ. ПОД. ПОДАТЬ И ДАТЬ ПЕЧАТЬ И ВЗЯТЬ НА ВЕЩАНИЕ



Формат	Зона	Поз.	Обозначение	Наименование	Кол.	Примеч.
				<u>Детали</u>		
Б4	1		ТП 902-3-32.84 - КЖИ 1.4.4.01	ФБА I ГОСТ 5781-82 $\ell=1460$	5	0,324 кг
Б4	2		ТП 902-3-32.84 - КЖИ 1.4.4.02	ФБА I ГОСТ 5781-82 $\ell=940$	8	0,220 кг

ПРИВЯЗАН:

ИВВ.НЧ

ТП 902-3-32.84 - КЖИ 1.4.4.00

Сетка Арматурная

Листов: 1
Масса: 336

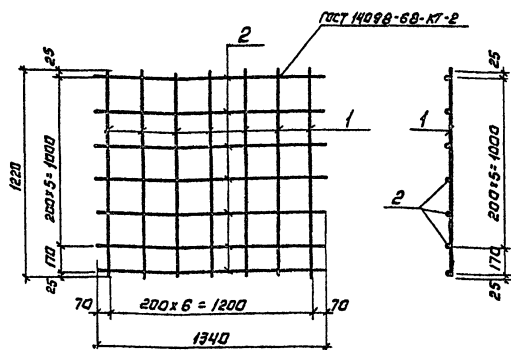
Масштаб: 1:20

Лист: 1

ЦНИИЭП
Инженерного Оборудования
г. Москва

ПРОВЕР: СТРОИТНН
ИНЖЕНЕР ПРОЕКТОР
ТНП ЛОУЧКЕР
ГЛАВНЫЙ ШАФЕР
НАЧ УРЛОУЧКЕР
НАЧ ОТД. КРАСЯВНА

[Handwritten signatures]



Кол.	Зона	Поз.	Обозначение	Наименование	Кол.	Примеч.
<u>Детали</u>						
64	1		ТП 902-3-32.84 КЖИ 2.0.1.01	φ58р1 ГОСТ 6727-80 С-1220	7	0,188 кг
64	2		ТП 902-3-32.84-КЖИ 2.01.02	φ58р1 ГОСТ 6727-80 С-1340	7	0,206 кг

Привязан:

ИИВ.ИЧ

ТП 902-3-32.84 - КЖИ 2.0.1.00

Сетка Арматурная.

СТАДИЯ МАССА МАСШТАБ

РП 2,7 1:20

Лист: Листов: 1

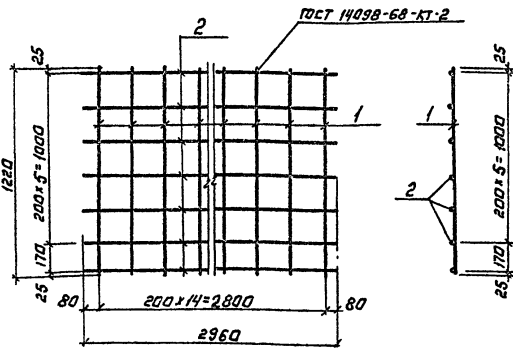
ЦНИИЭП
Инженерного оборудования
г. Москва

ПРОВЕР. СТРОИТИН *Л.С.*
ИНЖЕНЕР ПРОЕКТИРОВА *Л.С.*
ТИП ЛОУЦКЕР *Л.С.*
ГЛАВ. КОНСТ. ШАЛНЕР *Л.С.*
Н. КОНТРОЛ. ЛОУЦКЕР *Л.С.*
НАЧ. ОТД. КРАСАВИН *Л.С.*

АЛБОМ

ПРОЕКТ

ТИПОВЫЙ



Кол.	Зона	Поз.	Обозначение	Наименование	Кол.	Примеч.
<u>Детали</u>						
64	1		ТП 902-3-32.84- КЖИ 3.0.1.01	φ58р1 ГОСТ 6727-80 С-1220	15	0,188 кг
64	2		ТП 902-3-32.84 - КЖИ 3.0.1.02	φ58р1 ГОСТ 6727-80 С-2960	7	0,456 кг

Привязан:

ИИВ.ИЧ

ТП 902-3-32.84 - КЖИ 3.0.1.00

Сетка Арматурная

СТАДИЯ МАССА МАСШТАБ

РП 6 1:20

Лист: Листов: 1

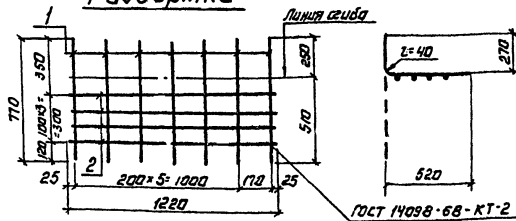
ЦНИИЭП
Инженерного оборудования
г. Москва

ПРОВЕР. СТРОИТИН *Л.С.*
ИНЖЕНЕР ПРОЕКТИРОВА *Л.С.*
ТИП ЛОУЦКЕР *Л.С.*
ГЛАВ. КОНСТ. ШАЛНЕР *Л.С.*
Н. КОНТРОЛ. ЛОУЦКЕР *Л.С.*
НАЧ. ОТД. КРАСАВИН *Л.С.*

Копировала: Логнинова

19690-03 25

Развертка



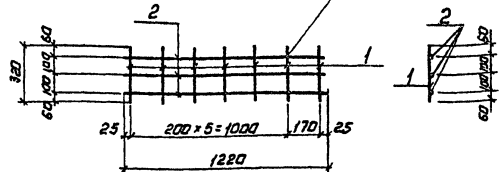
Формат	Зона	Паз.	Обозначение	Наименование	Кол.	Примечание
<u>Детали</u>						
Б4	1		ТЛ 902-3-32.84 - КЖИ 4.1.3.01	ФЮАЭ ГОСТ 5781-82 $\ell=710$	7	0,47
Б4	2		ТЛ 902-3-32.84 - КЖИ 4.1.3.02	ФБЯЭ ГОСТ 5781-82 $\ell=1220$	4	0,27

ПРИВЯЗАН:			
ИНВ.№			

ТЛ 902-3-32.84 - КЖИ.4.1.3.00

ПРОВЕР. ЛОУЦКЕР С.И.Ж. СТРОЙГН Т.И.И. ЛОУЦКЕР Г.А.КОНС. ШАЛНРО Н.К.И.Т.Р. ЛОУЦКЕР НАЧ.ОТД. КРАСАЧИН	СЕТКА АРМАТУРНАЯ	СТАДИЯ МАССА МАСШТАБ
		РП 4,4 1:20
		АИСТ АИСТОВЫЙ
ЦНИИЭП ИНЖЕНЕРНОГО ПРОЕКТИРОВАНИЯ г. МОСКВА		

ГОСТ 14098-68-КТ-2



Формат	Зона	Паз.	Обозначение	Наименование	Кол.	Примечание
<u>Детали</u>						
Б4	1		ТЛ 902-3-32.84 - КЖИ 4.2.1.01	ФБЯЭ ГОСТ 5781-82 $\ell=320$	7	0,07 кг
Б4	2		ТЛ 902-3-32.84 - КЖИ 4.2.1.02	ФБЯЭ ГОСТ 5781-82 $\ell=1220$	3	0,27 кг

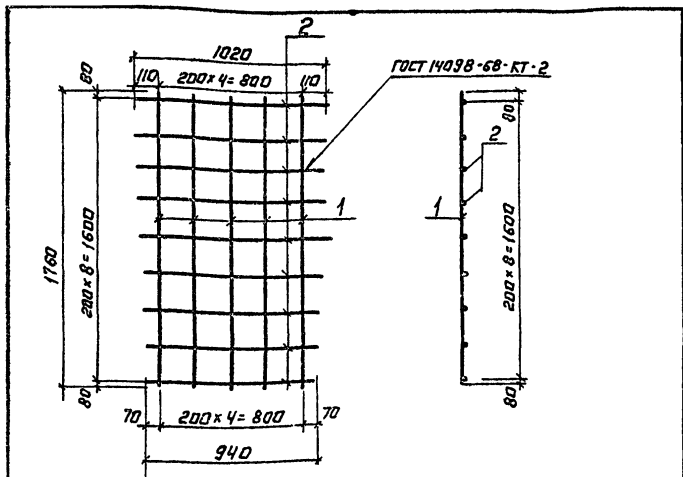
Типовой проект

ПРИВЯЗАН:			
ИНВ.№			

ТЛ 902-3-32.84 - КЖИ.4.2.1.00

ПРОВЕР. ЛОУЦКЕР С.И.Ж. СТРОЙГН Т.И.И. ЛОУЦКЕР Г.А.КОНС. ШАЛНРО Н.К.И.Т.Р. ЛОУЦКЕР НАЧ.ОТД. КРАСАЧИН	СЕТКА АРМАТУРНАЯ	СТАДИЯ МАССА МАСШТАБ
		РП 4,3 1:20
		АИСТ АИСТОВЫЙ
ЦНИИЭП ИНЖЕНЕРНОГО ПРОЕКТИРОВАНИЯ г. МОСКВА		

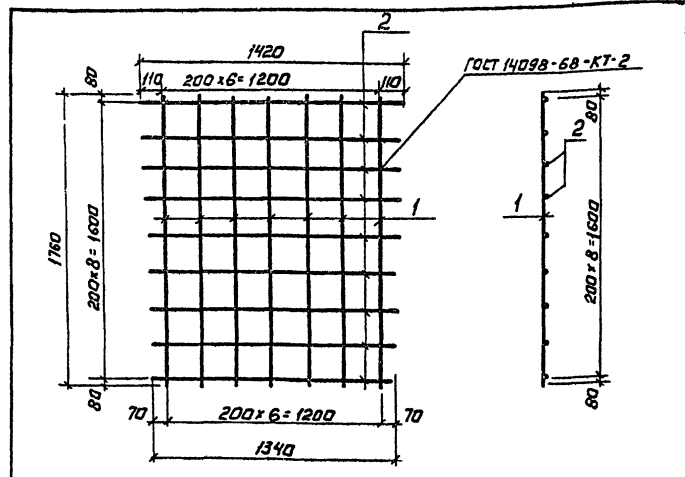
Компьютер: Логичова



Формат	Зона	Лист	Обозначение	Наименование	кол.	Примеч.
<u>Детали</u>						
Б4	1		ТП 902-3-32.84- КЖИ 4.3.3.01	Ф Б А Г ГОСТ 5781-82 $\phi = 1760$	5	0,39 кг
Б4	2		ТП 902-3-32.84- КЖИ 4.3.3.02	Ф Б А Г ГОСТ 5781-82 $\phi_{ср} = 960$	9	0,22 кг

ПРИВЯЗАН:			
ИНВ. №			

ТП 902-3-32.84 - КЖИ.4.3.3.0		СТАДИЯ МАССА / МАСШТАБ	
СЕТКА АРМАТУРНАЯ.		РП	3,9 1:25
ПРОВЕР. ЛУЧЧЕК	СТ. ИЖ. СТРОИГАН	ЛИСТ	ЛИСТОВ: 1
И. КОНСТ. ШАПАР	И. КОНТР. ЛУЧЧЕК	ЦНИИЭП	
НАЧ. ОТД. КРАСАВИН		ИЖИТЕЛЬНОГО ОБОРУДОВАНИЯ	
		Г. МОСКВА	



Формат	Зона	Лист	Обозначение	Наименование	кол.	Примеч.
<u>Детали</u>						
Б4	1		ТП 902-3-32.84- КЖИ 6.3.3.01	Ф Б А Г ГОСТ 5781-82 $\phi = 1760$	7	0,39 кг
Б4	2		ТП 902-3-32.84- КЖИ 6.3.3.02	Ф Б А Г ГОСТ 5781-82 $\phi_{ср} = 1360$	9	0,31 кг

ПРИВЯЗАН:			
ИНВ. №			

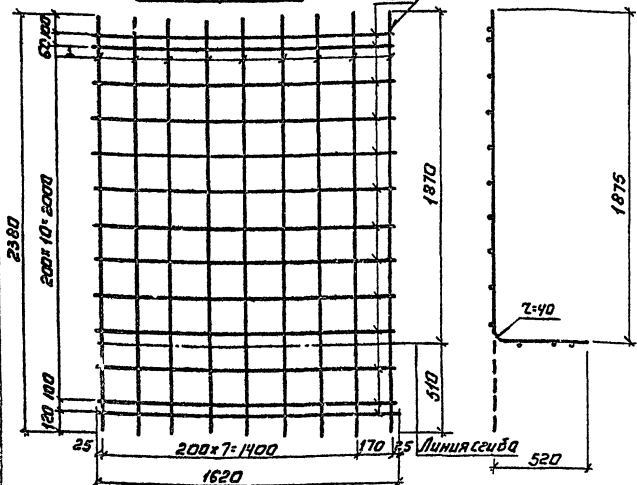
ТП 902-3-32.84 - КЖИ 6.3.3.00		СТАДИЯ МАССА / МАСШТАБ	
СЕТКА АРМАТУРНАЯ.		РП	5,5 1:25
ПРОВЕР. ЛУЧЧЕК	СТ. ИЖ. СТРОИГАН	ЛИСТ	ЛИСТОВ: 1
И. КОНСТ. ШАПАР	И. КОНТР. ЛУЧЧЕК	ЦНИИЭП	
НАЧ. ОТД. КРАСАВИН		ИЖИТЕЛЬНОГО ОБОРУДОВАНИЯ	
		Г. МОСКВА	

Альбом
Типовой проект

ИЗДАНИЕ ПОДЛИННИК ДАТА ВЗАИМ. ВЕК

Развертка

гост 14098-68-кТ-2



Кол. Зав. Лист	Лист	Обозначение	Наименование	Кол.	Примечание
<u>Детали</u>					
54	1	ТП 902-3-32.84 - кни 6.1.1.01	ФЛД ГОСТ 5781-82 \varnothing 2380	9	1.47
54	2	ТП 902-3-32.84 - кни 6.1.1.02	ФБЯТ ГОСТ 5781-82 \varnothing 1620	13	0,36

ПРИВЯЗАН:

ИВ.№

ТП 902-3-32.84 - КЖИ 6.1.1.00

СТАДИЯ МАССА МАШТАБ

СЕТКА АРМАТУРНАЯ

РП 17,9 1:20

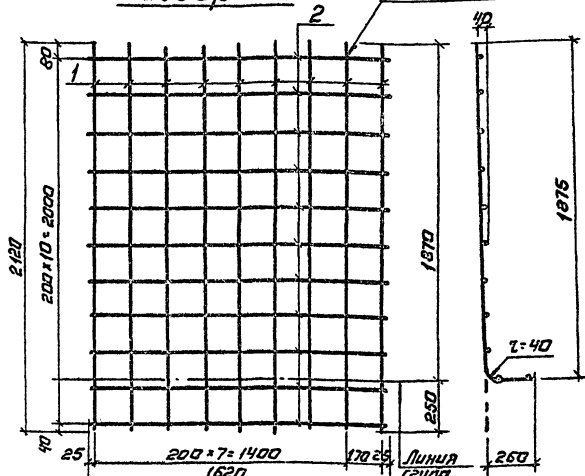
ЛИСТ: ЛИСТОВ: 1

ЦНИИЭП
ИНЖЕНЕРНОГО ОБОРУДОВАНИЯ
Г. МОСКВА

ПРОВЕР. ЛОУЦКЕР
С.И.Ж. СТРОИТНН
ГИП ЛОУЦКЕР
Г.А.КОНОЧ ШАПАРО
И.КОНТР. ЛОУЦКЕР
И.Ч.ОТД. КРАСАВИН

Развертка

гост 14098-68-кТ-2



Кол. Зав. Лист	Лист	Обозначение	Наименование	Кол.	Примечание
<u>Детали</u>					
54	1	ТП 902-3-32.84 - кни 6.1.2.01	ФЛОД ГОСТ 5781-82 \varnothing 2120	9	1.31
54	2	ТП 902-3-32.84 - кни 6.1.2.02	ФБЯТ ГОСТ 5781-82 \varnothing 1620	11	0,36

ПРИВЯЗАН:

ИВ.№

ТП 902-3-32.84 - КЖИ 6.1.2.00

СТАДИЯ МАССА МАШТАБ

СЕТКА АРМАТУРНАЯ

РП 15,7 1:20

ЛИСТ: ЛИСТОВ: 1

ЦНИИЭП
ИНЖЕНЕРНОГО ОБОРУДОВАНИЯ
Г. МОСКВА

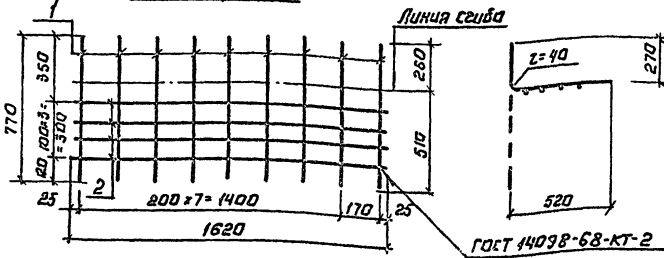
ПРОВЕР. ЛОУЦКЕР
С.И.Ж. СТРОИТНН
ГИП ЛОУЦКЕР
Г.А.КОНОЧ ШАПАРО
И.КОНТР. ЛОУЦКЕР
И.Ч.ОТД. КРАСАВИН

АЛЬБОМ

УДОВОЛН. ПРОЕКТ

ИВ.№ ПОДПИСАНИЕ И ДАТА ФОРМ. ЛИСТ

Развертка



Формат Зона	Пояс.	Обозначение	Наименование	Кол.	Приме- чание
			<u>Детали</u>		
54	1	ТП 902-3-32.84 - КЖИ 6.1.3.01	Ф Ю Я Б ГОСТ 5781-82 Л-770	9	0,47
54	2	ТП 902-3-32.84 - КЖИ 6.1.3.02	Ф Б Л Г ГОСТ 5781-82 Л-1620	4	0,36

ПРИВЯЗАН:

ИВБ.НЧ

ТП 902-3-32.84 - КЖИ 6.1.3.00

СЕТКА АРМАТУРНАЯ.

СТАДИЯ МАССА МАСШТАБ

РП 5,7 1:20

ЛИСТ: ЛИСТОВ: 1

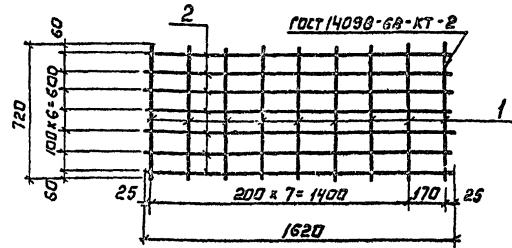
ЦНИИЭП
ИЗЖЕИЕРПРОЕКТОБРАЗОВАНИЯ
г. Москва

ПРОВЕРКА ЛОУЦКЕР
СТ.И.Ж. СТРОНГЕН
И.И.П. ЛОУЦКЕР
С.А.КОНСТ. ШАЛИРО
И.И.ХОНТ. ЛОУЦКЕР
И.А.ЧУД. КРАСАВИН

АЛБВОМ

ТИПОВОЙ ПРОЕКТ

ИВБ.НЧ. ПОДПИСЬ И ЗАТ. (ИЗДАНИЕ)



Формат Зона	Пояс.	Обозначение	Наименование	Кол.	Примеч
			<u>Детали</u>		
54	1	ТП 902-3-32.84 - КЖИ 6.2.1.01	Ф Б Л Г ГОСТ 5781-82 Л-720	9	0,16 кг
54	2	ТП 902-3-32.84 - КЖИ 6.2.1.02	Ф Б Л Г ГОСТ 5781-82 Л-1620	7	0,36 кг

ПРИВЯЗАН:

ИВБ.НЧ

ТП 902-3-32.84 - КЖИ 6.2.1.00

СЕТКА АРМАТУРНАЯ

СТАДИЯ МАССА МАСШТАБ

РП 3,9 1:20

ЛИСТ: ЛИСТОВ:

ЦНИИЭП
ИЗЖЕИЕРПРОЕКТОБРАЗОВАНИЯ
г. Москва

ПРОВЕРКА ЛОУЦКЕР
СТ.И.Ж. СТРОНГЕН
И.И.П. ЛОУЦКЕР
С.А.КОНСТ. ШАЛИРО
И.И.ХОНТ. ЛОУЦКЕР
И.А.ЧУД. КРАСАВИН