

ТИПОВОЙ ПРОЕКТ
903 - 9 - 14.86

БАК-АККУМУЛЯТОР ГОРЯЧЕЙ ВОДЫ ДЛЯ СИСТЕМ
ТЕПЛОСНАБЖЕНИЯ ЕМКОСТЬЮ 5 ТЫС.КУБ.М

АЛЬБОМ V

ОСНОВАНИЯ И ФУНДАМЕНТЫ

21655-04
цena

				Приказ	

Проект 21655-04
21.03

Хен. 2001

ТИПОВОЙ ПРОЕКТ
903-9-14 сн86

БАК-АККУМУЛЯТОР ГОРЯЧЕЙ ВОДЫ ДЛЯ СИСТЕМ ТЕПЛОСНАБЖЕНИЯ
ЕМКОСТЬЮ 5 ТЫС. КУБ. М
АЛЬБОМ V

СОСТАВ ПРОЕКТА

АЛЬБОМ	<u>I</u>	ТЕХНОЛОГИЧЕСКОЕ ОБОРУДОВАНИЕ
АЛЬБОМ	<u>II</u>	ПРОТИВОКОРРОЗИОННАЯ ЗАЩИТА
АЛЬБОМ	<u>III</u>	КОНСТРУКЦИИ МЕТАЛЛИЧЕСКИЕ
АЛЬБОМ	<u>IV</u>	ПЕРЕДВИЖНАЯ СТРЕМЯНКА (из ТП 903-9-12 сн86 АЛЬБОМ <u>IV</u>)
АЛЬБОМ	<u>V</u>	ОСНОВАНИЯ И ФУНДАМЕНТЫ
АЛЬБОМ	<u>VI</u>	ТЕПЛОВАЯ ИЗОЛЯЦИЯ
АЛЬБОМ	<u>VII</u>	ТЕПЛОИЗОЛЯЦИОННЫЕ КОНСТРУКЦИИ И ДЕТАЛИ (из ТП 903-9-12 сн86 АЛЬБОМ <u>VII</u>)
АЛЬБОМ	<u>VIII</u>	ТЕХНОЛОГИЯ МОНТАЖА
АЛЬБОМ	<u>IX</u>	ПРИСПОСОБЛЕНИЯ ДЛЯ МОНТАЖА
АЛЬБОМ	<u>X</u>	СМЕТЫ
АЛЬБОМ	<u>XI</u>	ВЕДОМОСТЬ ПОТРЕБНОСТИ В МАТЕРИАЛАХ
АЛЬБОМ	<u>XII</u>	СПЕЦИФИКАЦИИ ОБОРУДОВАНИЯ

РАЗРАБОТАН:

ВНИПИЭНЕРГОПРОМ
ЦНИИПРОЕКТАЛЬКОНСТРУКЦИЯ
ГПИ ФУНДАМЕНТПРОЕКТ
ВНИПИТЕПЛОПРОЕКТ
ГИПРОНЕФТЕСПЕЦМОНТАЖ

ГЛАВНЫЙ ИНЖЕНЕР ИНСТИТУТА
ГЛАВНЫЙ ИНЖЕНЕР ПРОЕКТА

АЛЬБОМ I II X XI XII
АЛЬБОМ III IV
АЛЬБОМ V
АЛЬБОМ VI VII
АЛЬБОМ VIII IX

М.Н. Пинк
В.М. КАЗАНЦЕВ

УТВЕРЖДЕН

НА СТАДИИ ПРОЕКТА МИНЭНЕРГО СССР
ПРОТОКОЛОМ ОТ 18.06.85 г. N 58

ВВЕДЕН В ДЕЙСТВИЕ

НА СТАДИИ РАБОЧЕЙ ДОКУМЕНТАЦИИ
МИНЭНЕРГО СССР ПРОТОКОЛОМ ОТ
18.06.85 г. N 58 С НОЯБРЯ 1985 г.

				Привязан:	
инв. №					

Ведомость основных комплектов

Ведомость ссылочных и прилагаемых документов

Ведомость объемов сборных железобетонных конструкций по рабочим чертежам основного комплекта КЖ.1.

Обозначение	Наименование	Примечание
КЖ.1	Основания и фундаменты	Листы 1-10
КЖ.2		
Ин-т ВНИПИЭнергопром		Листы 11-14

Обозначение	Наименование	Примечание
	Ссылочные документы	
ГСТ 19804.1-79	Сваи забивные железобетонные цельные сплошного квадратного сечения с ненапрягаемой арматурой.	
ГСТ 24379.1-80	Болты фундаментные. Конструкция и размеры.	
	Прилагаемые документы	
КЖ.И1-РСМ1-010	Каркас плоский КР1	
КЖ.И1-РСМ2-100	Каркас пространственный КП1	
КЖ.И1-РСМ1-010	Сетка арматурная С1	
КЖ.И1-РСМ1-020-01	Сетка арматурная С2	
КЖ.И1-РСМ1-020-02	Сетка арматурная С3	
КЖ.И1-РСМ1-020-03	Сетка арматурная С4	
КЖ.И1-РСМ1-030	Закладная деталь МН1	
КЖ.И1-РСМ1-030-01	Закладная деталь МН2	
КЖ.И1-РСМ1-030-02	Закладная деталь МН3	

Наименование группы элементов конструкций	Код	Кол. м ³	Примечание
1. Свая ж.-б. С11-35	581721	167,2	Бетон класс В 20;
2. Свая ж.-б. С10-35	581721	5,0	са В 20; F200; W4.
Всего железобетона		172,2	
Материалы на изготовление сборных ж.-б. конструкций учтены в ведомости потребности в материалах и отдельно не учитываются.			

Ведомость чертежей основного комплекта КЖ.1

Лист	Наименование	Примечание
1	Общие данные (начало)	
2	Общие данные (продолжение)	
3	Общие данные (продолжение)	
4	Общие данные (продолжение)	
5	Общие данные (окончание)	
6	Схема расположения свай	
7	Ростверк РСМ1	
8	Ростверк РСМ1. Узлы. Разрезы	
9	Армирование ростверка РСМ1.	
10	Ростверк РСМ2. Схема расположения. Армирование.	

Ведомость чертежей основного комплекта КЖ.2 см. лист КЖ.2 №11

Ведомость спецификаций

Лист	Наименование	Примечание
7	Спецификация ростверка РСМ1.	
10	Спецификация ростверка РСМ2.	
6	Спецификация к схеме расположения свай	

Настоящий проект разработан в соответствии с действующими нормами и правилами

Главный инженер проекта *Казанцев В.М.* / Казанцев В.М./

Изм. №		Привязан	
Инж. Пунк	18.10.85	903-9-14.86	КЖ.1
И.контр. Транш	18.10.85		
Нач.пр.оф. Колесов	18.10.85		
Тв.контр. Лав	18.10.85		
Гл.инж.пр. Казанцев	18.10.85	Бак-аккумулятор горячей воды	Станд. Лист
Т.п. спец. Иванов	18.10.85	для систем теплоснабжения	Р 1 10
Рук. гр. Русанов	18.10.85	емкостью 5 тыс. куб.м	Основания и фундаменты
Ст. инж. Лисова	18.10.85	Общие данные	ФУНДАМЕНТПРОЕКТ
Проверил Филиппов	18.10.85	(начало)	2. Москва

АЛББОМ У

Изм. № табл. Подпись и дата

Альбом У

Общие положения.

Рабочая документация типового проекта «Бак-аккумулятор горячей воды для систем теплоснабжения емкостью 5 тыс. куб. м. «Альбом У Основания и фундаменты» разработана на основании плана теплового проектирования Госстроя СССР на 1984г п. VII. 2.18 и в соответствии с проектом, утвержденным Минэнерго СССР.

Вертикальный цилиндрический бак-аккумулятор представляет собой одностенную стальную конструкцию и предназначен для аккумулярования (сбора) воды с тепловой станции и с последующей разгрузкой в теплосеть.

Режим работы бака-аккумулятора-непрерывноциклический (до 5 полных циклов наполнения и слива воды в сутки; колебание уровня воды-непрерывное), максимальная температура воды в баке плюс 95°C. Минимальная температура наружного воздуха при заполнении бака водой минус 10°C, при этом начальная температура воды не выше плюс 45°C. Плановый срок службы бака-аккумулятора до первого капитального ремонта - 20 лет.

Область применения типового проекта - все районы СССР за исключением:

- районов с сейсмичностью свыше 9 баллов (по 12-и бальной шкале);

- районов распространения вечномёрзлых грунтов;
- районов с расчетной температурой наружного воздуха ниже минус 40°C; а также обрабатываемых территорий и территорий с проявлениями карстово-суффозионных процессов.

Грунты в основании бака-аккумулятора лессовые просадочные II типа, подстилаемые твердыми глинами, со следующими нормативными характеристиками в естественном состоянии:

- лессовые грунты: плотность грунта $\rho = 1,4 \text{ т/м}^3$, показатель текучести $J_L = 0,18$;
- глины: плотность $\rho = 1,67 \text{ т/м}^3$; угол внутреннего трения $\varphi_n = 21^\circ$; удельное сцепление $C_n = 81 \text{ кПа}$; модуль деформации $E = 20,0 \text{ МПа}$. Мощность просадочных грунтов 8м; грунтовые воды отсутствуют.

В процессе эксплуатации сооружения ожидается поднятие уровня грунтовых вод и замачивание просадочных грунтов.

Конструктивные решения.

В настоящей рабочей документации под бак-аккумулятор разработан свайный фундамент.

Сваи применены забивные железобетонные квадратного сечения марки С11-35 по ГОСТ 19804.1-79.

Расчетные нагрузки, допускаемые на сваю: вертикальная - 500 кН; горизонтальная - 27 кН.

Ростверк принят плитный, монолитный железобе-

тонный толщиной 40см из бетона класса В15; F 100; W4. Отметка верха ростверка (-0,020). По плите ростверка для создания строительного подъема выполняется набетонка из бетона марки М100 с уклоном $i = 0,01$ от центра к периферии. По верху набетонки укладывается гидроизолирующий слой толщиной 20мм. Гидроизолирующий слой выполняется из супесчаного грунта с влажностью не более 3%, перемешанного с нефтяными вяжущими (нефтяной строительный битум марки БН90/10 по ГОСТ 6617-76 с температурой размягчения не ниже плюс 90°C) в количестве 8-10% от объема смеси. Грунт для приготовления гидроизолирующей смеси должен иметь состав:

- песок крупностью 0,1+2,0 мм - 60+80%;
- песчаные, пылеватые частицы менее 0,1мм - 15+35%;
- содержание глинистых частиц размером менее 0,005мм не более 5%.

Опоры технологических трубопроводов объединены с плитой ростверка и, в зависимости от расчетных нагрузок, решены либо консольно, либо с опиранием на сваи.

Армирование плитного ростверка предусматривается отдельными стержнями, рабочая арматура класса А III.

Инв. № подл.		Подпись и дата		Взятен шифр			
903-9-14.86 КЖ.1							
Гл. инж. ин.	Линк	<i>Линк</i>	18.10.85	Бак-аккумулятор горячей воды для систем теплоснабжения емкостью 5 тыс. куб. м. Основания и фундаменты	Статья	Лист	Листов
Н. контрол.	Пронин	<i>Пронин</i>	18.10.85				
Нач. пр. пр.	Колесов	<i>Колесов</i>	18.10.85				
Гл. констр.	Лаш	<i>Лаш</i>	18.10.85				
Гл. инж. пр.	Казанцев	<i>Казанцев</i>	18.10.85				
Гл. спец.	Иванов	<i>Иванов</i>	18.10.85	Общие данные (продолжение)	ФУНДАМЕНТПРОЕКТ	г. Москва	
Р.ч. гр.	Ручанова	<i>Ручанова</i>	18.10.85				
Ст. инж.	Лисова	<i>Лисова</i>	18.10.85				
Проверил	Филиппов	<i>Филиппов</i>	18.10.85				
Инв. №							

Альбом 1

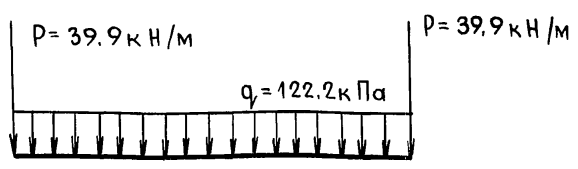
Под плиту ростверка устраивается грунтовая подушка из местного грунта. Плотность сложения сухого грунта после уплотнения должна составлять не менее $1,65 \text{ т/м}^3$. Грунт должен быть ненабухающим и непучинистым. Грунтовая подушка должна быть выполнена до забивки свай. За относительную отметку 0.000 принята отметка дна бака-аккумулятора у края стенки.

Расчетные положения

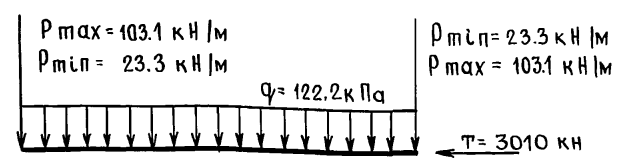
Расчет оснований и фундаментов выполнен на нагрузки:
 - от бака-аккумулятора и шахтной лестницы по заданию института ЦНИИПроектстальконструкция;
 - от технологических трубопроводов по заданию института ВНИПИЭнергопром.

Схема расчетных нагрузок от бака-аккумулятора.

а) при гидротестировании



б) при эксплуатации



Схемы расчетных нагрузок от технологических трубопроводов и шахтной лестницы приведены на чертежах соответствующих фундаментов.

Предельные величины деформаций оснований (требования институтов ЦНИИПроектстальконструкция и ВНИПИЭнергопром):

а) бака-аккумулятора

- средняя осадка контура не более 100 мм;
- прогиб дна $f \leq 180 \text{ мм}$;
- разность осадок противоположных точек контура $\leq 50 \text{ мм}$;

- разность осадок опор технологических трубопроводов и соответствующих точек контура бака-аккумулятора не должна превышать 5-7 мм;

б) шахтной лестницы (п.1 прил.4 к СН и П.02.01-83)

- максимальная абсолютная осадка - 100 мм;
- относительная разность осадок - $0.004 \mathcal{L}$ где \mathcal{L} - расстояние между центрами фундаментов.

В соответствии с главой СН и П.02.01-83 "Основания зданий и сооружений" расчеты осно-

ваний и фундаментов выполнены по двум группам предельных состояний - по несущей способности и по деформациям.

Расчет оснований выполнен с использованием схемы основания в виде упругого линейно-деформируемого полупространства.

Расчетная нагрузка, допускаемая на свая, определена по СН и ПП -17-77 с учетом требований разделов 9 и 12 "Свайные фундаменты. Нормы проектирования."

Плита ростверка рассчитана на общие деформации по схеме плиты на упругом основании и на местные усилия по схеме многопролетной балки - полосы, опирающейся на ряд свай, с учетом требований СН 4 В2-76 "Инструкции по проектированию бетонных и железобетонных конструкций, предназначенных для работы в условиях воздействия повышенных и высоких температур."

Предполагаемые деформации основания бака-аккумулятора:

- средняя осадка контура - 45 мм;
- прогиб дна - 45 мм;
- разница осадок контура бака и опор технологических трубопроводов - 7 мм.

Циф. № пром. Подпись и дата. Взам. инв. №

Привязан			903-9-14 _{сп} 86 КЖ.1				
Л. инж. пр.	Пинк	Подпись					
Н. контр.	Прокин	"					
Нач. пр. отд.	Колесов	"					
Л. констр.	Лаш	"					
Л. инж. пр.	Казанцев	"	БАК-АККУМУЛЯТОР ГОРЯЧЕЙ ВОДЫ ДЛЯ СИСТЕМ ТЕПЛОСНАБЖЕНИЯ ЕМКОСТЬЮ 5 тыс. куб. м. ОСНОВАНИЯ И ФУНДАМЕНТЫ.	Стая	Лист	Листов	
Л. спец.	Иванов	"		Р	3		
Рук. гр.	Русанова	"	Общие данные (продолжение)			ФУНДАМЕНТПРОЕКТ г. Москва	
Ст. инж.	Лисова	"					
Провер.	Филиппов	"					
Инв. №							

Указания по производству работ

Работы по устройству фундаментов следует выполнять в соответствии со СНиП 3.02.01-83 «Основания и фундаменты. Правила производства и приемки работ», СНиП III-15-76 «Бетонные и железобетонные конструкции монолитные. Правила производства и приемки работ».

Забивные сваи погружать в лидерные скважины глубиной 8м, диаметром 300мм. Забивку свай вести рядами от центра к периферии.

Соединение арматурных стержней в плите ростверка - стыковое с горизонтальными накладками (верхней и нижней) осуществляется при помощи дуговой сварки двумя фланговыми швами по ГОСТ 19293-73.

Допуски на устройство плиты ростверка должны соответствовать требованиям табл.17 СНиП III-18-75 «Металлические конструкции. Правила производства и приемки работ».

При производстве всех видов работ строго соблюдать требования и нормы СНиП III-4-80 «Техника безопасности в строительстве».

Все технологические трубопроводы подсоединять после проведения гидравлических испытаний бака-аккумулятора.

Система наблюдений за осадками фундаментов

При строительстве и эксплуатации бака-аккумулятора должны проводиться инструментальные наблюдения за осадками фундаментов. Замеры осадок должны выполняться от опорного репера по маркам, заложенным в фундаментах. Наблюдения выполнять поэтапно. Рекомендуемые этапы наблюдений:

1. Перед гидротестированиями бака-аккумулятора.
2. Во время гидротестирования - на каждой ступени наполнения и слива.
3. В эксплуатационный период - до стабилизации осадок через каждые шесть месяцев, в последующие годы - один раз в год.

Материалы результатов наблюдений должны храниться в отделах технадзора предприятия, а также в копиях направляться авторам привязки проекта.

Требования к изысканиям

Инженерно-геологические изыскания должны быть выполнены в соответствии со СНиП II-9-78 «Инженерные изыскания для строительства. Основные положения. Нормы проектирования» и техническим заданием, составленным с учетом «Рекомендаций по проектированию фундаментов из свай-

ных полей для зданий и сооружений» (НИИ ОСП Госстроя СССР, Москва 1983г).

Техническое задание должно содержать детальность, порядок проведения изысканий и методы определения физико-механических характеристик грунтов. Состав и объем инженерных изысканий должны обеспечить получение исходных данных для выбора рационального типа фундамента. При этом следует больше уделять внимание полевым методам исследования грунтов.

В результате инженерно-геологических изысканий должны быть получены следующие исходные данные:

- геологическое строение и литологический состав основания с указанием физико-механических характеристик грунтов как в естественном, так и в замоченном состояниях (плотность грунтов, влажность, пористость, удельное сцепление, угол внутреннего трения, модуль деформации и др.);

- гидрогеологические и климатические условия площадки строительства с прогнозом изменения уровня грунтовых вод. Прочностные характеристики глинистых грунтов (угол внутреннего трения, удельное сцепление) должны определяться по схеме быстрого (неконсолидированного) и медленного сдвига.

Инж.ан.	Линк	Подпись		903-9-14сп86 КЖ.1		
Ин.контр.	Прончи	"				
Инч.проект.	Колесов	"				
Ин.контр.	Лачи	"				
Инж.пр.	Казанцев	"	Бака-аккумулятор горячей воды для систем теплоснабжения емкостью 5 тыс.куб.м. Основание и фундаменты	Стадия	Лист	Листов
Ин.спец.	Иванов	"		Р	4	
Рук.гр.	Русанова	"	Общие данные (продолжение)	ФУНДАМЕНТПРОЕКТ г. Москва		
Ст.инж.	Лисова	"				
Проверил	Филиппов	"				
Инв.№						

Альбом V

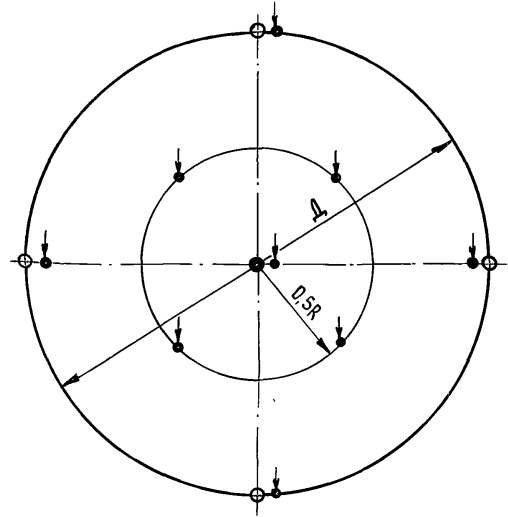
Модуль деформации грунтов должен определяться с учетом цикличности приложения нагрузки.

Условия применимости рабочей документации.

Применимость настоящего проекта определяется на основе материалов инженерно-геологических изысканий, технико-экономического обоснования и выполнения соответствующих расчетов, в результате которых:

- 1- несущая способность свай должна соответствовать проектной;
- 2- расчетные деформации основания и фундамента не должны превышать допустимых, указанных на листе №3;
- 3- конструкция свай должна воспринимать, кроме вертикальных нагрузок, усилия, возникающие от температурных деформаций и сейсмических воздействий;
- 4- должна быть обеспечена устойчивость грунта из условия допустимого горизонтального давления, передаваемого боковыми поверхностями свай.

Рекомендуемая схема расположения скважин и точек зондирования.

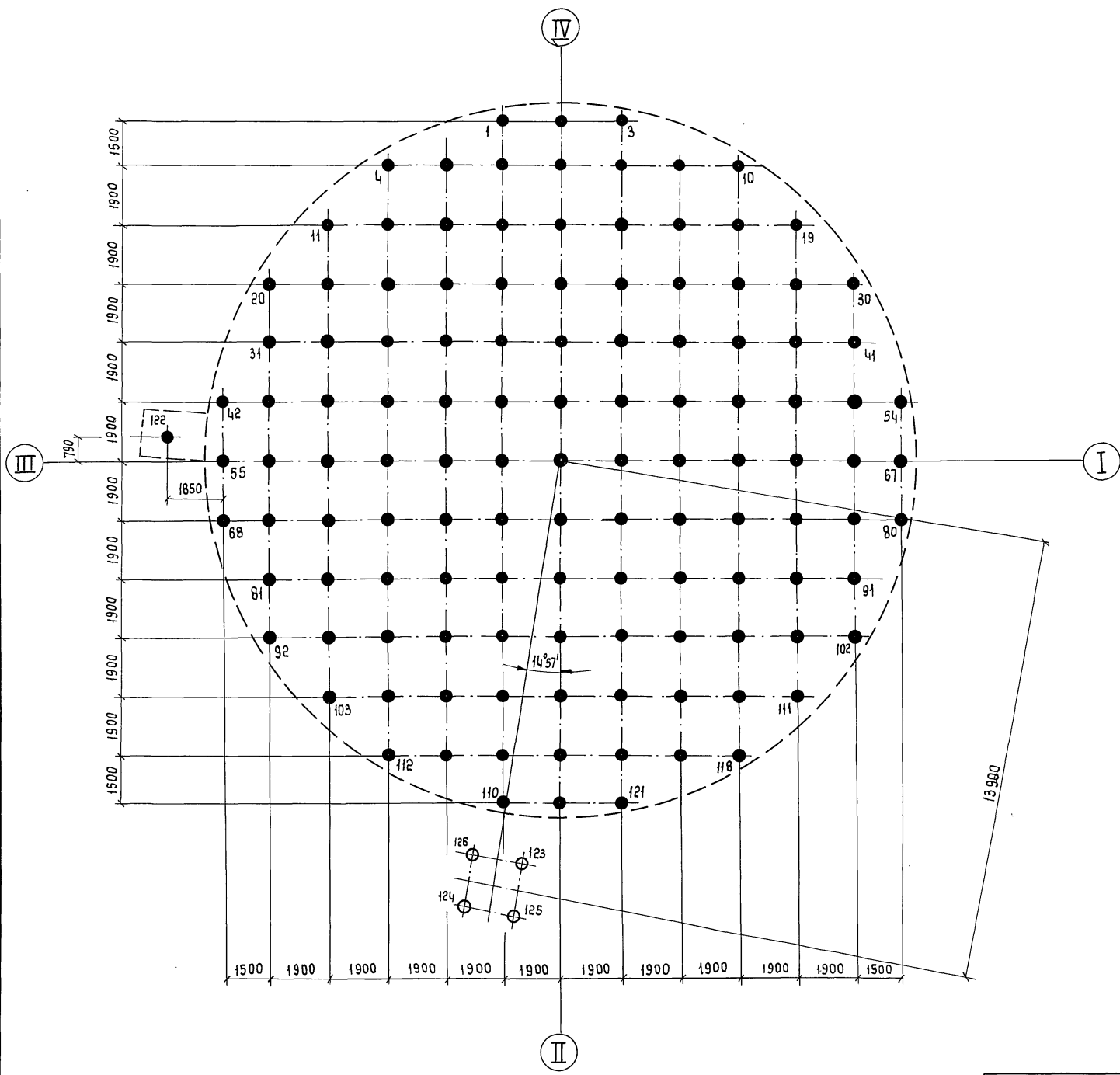


- - скважина глубиной 0,8д (18м);
- - скважина глубиной 0,5д (12м);
- ⊥ - точка статического зондирования;
- Д - диаметр бака;
- К - радиус бака.

Рекомендуемая глубина скважин должна быть увеличена на предполагаемую длину свай.

Инв. № подл. Подпись и дата. Взам. инв. №

Инв. №		903-9-14 _{сн} 86		КЖ.1		
Гл. инж. и.ц.	Пинк	18.10.86	Бак-аккумулятор горячей воды для систем теплоснабжения емкостью 5 тыс. куб. м. Основания и фундаменты	Стация	Лист	Листов
И. контрол.	Пронин	18.10.86				
Нач. пр. отд.	Колесов	18.10.86				
Гл. констр.	Лаш	18.10.86				
Гл. инж. пр.	Казанцев	18.10.86				
Гл. спец.	Иванов	18.10.86	Общие данные (окончание)	ФУНДАМЕНТПРОЕКТ г. Москва	Р	5
Рук. гр.	Русанова	18.10.86				
Ст. инж.	Лисова	18.10.86				
Проверш.	Филиппов	18.10.86				
Инв. №						



Экспликация свай

Услови. обознач.	Марка свай	Номера свай	Отметка головы свай		Отметка острья свай	Объем бетона 1 св. м ³	Масса 1 свай, т	Прим.
			После забивки	После срубки				
●	С11-35	1 ÷ 122	-0,070	-0,370	-11,070	1,37	3,43	Бетон В20; F200; W4
⊙	С10-35	123 ÷ 126	-0,145	-0,645	-10,145	1,24	3,10	

Спецификация к схеме расположения свай

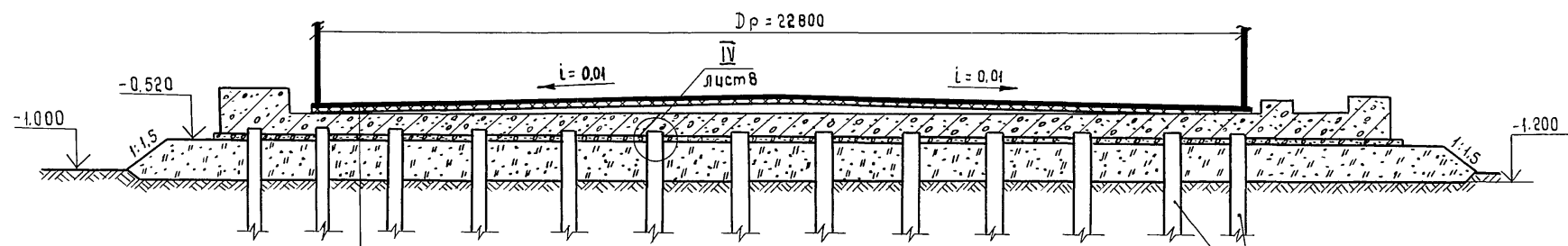
Марка	Обозначение	Наименование	Кол.	Масса ед., кг	Примеч.
С11-35	ГОСТ 19804.1-79	Свая железобетонная	122	3430	
С10-35	"	"	4	3100	

Расчетные нагрузки на сваю: вертикальная - 500 кН; горизонтальная - 27 кН.

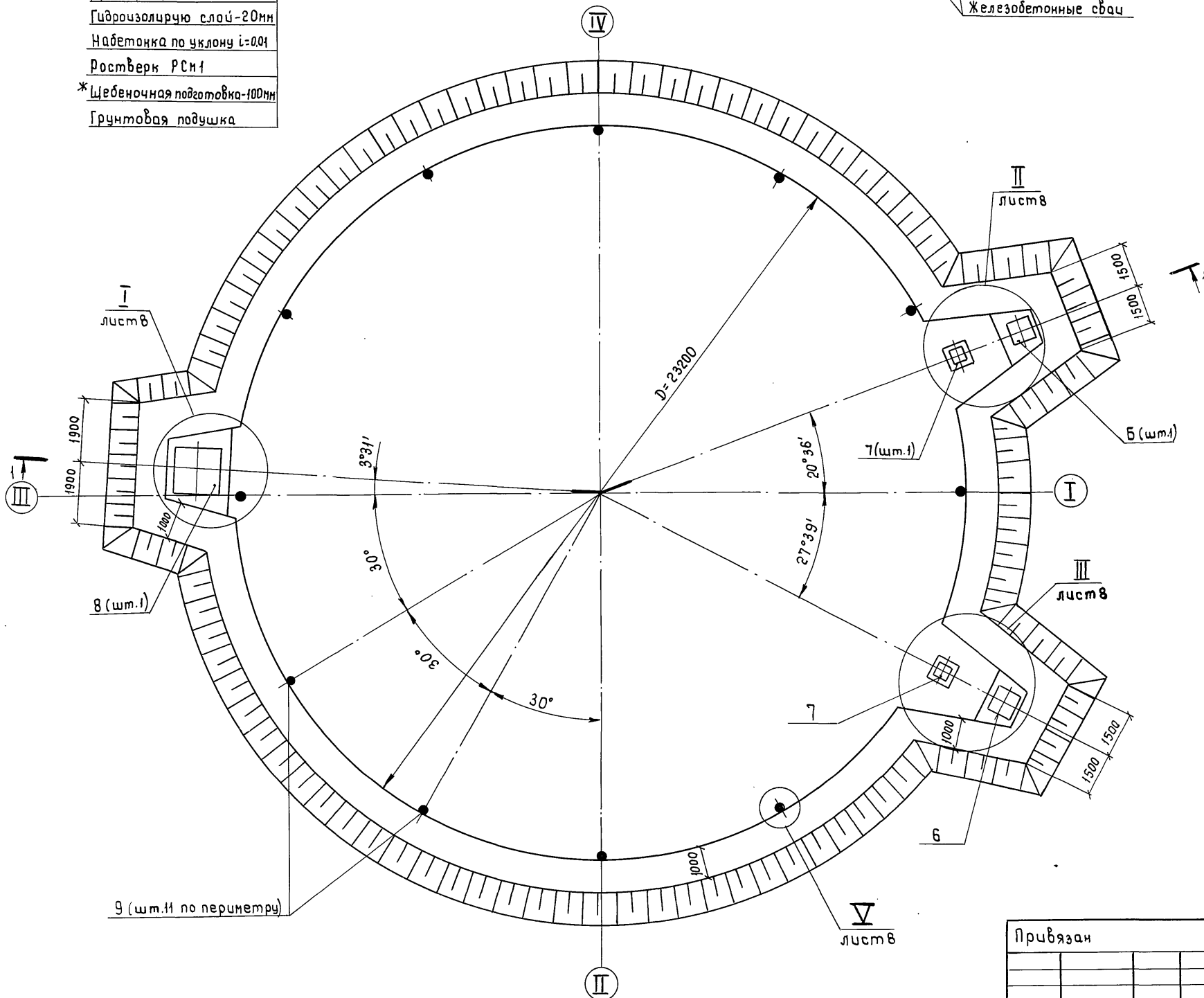
Шк. № град. Подпись и дата. Взам. инв. №

Привязан		903-9-14.86		КЖ.1		
И. контроль	Пронин	18.10.85	Бақ-аккумулятор горячей воды для систем теплоснабжения емкостью 5 тыс. куб. м. основания и фундаменты	Стадия	Лист	Листов
Нач. пр. отд.	Колесов	18.10.85				
Л. констр.	Лаш	18.10.85				
Л. инж. пр.	Казанцев	18.10.85				
Л. спец.	Иванов	18.10.85				
Рук. гр.	Русанова	18.10.85	Р	6	ФУНДАМЕНТПРОЕКТ г. Москва	
Ст. инж.	Лисова	18.10.85				
Проверил	Филиппов	18.10.85				
Инв. №			Схема расположения свай			

АЛБДОМ V



- Днище бака
- Гидроизоляцию слой-20мм
- Набетонка по уклону i=0.01
- Ростверк РСМ1
- *Щебеночная подготовка-100мм
- Грунтовая подушка



Спецификация плиты ростверка РСМ1

Формат	Зона	Позиция	Обозначение	Наименование	Кол.	Примеч.
				Ростверк РСМ1-1шт		
				Сборочные единицы		
A4	1		КЖ.И.1-РСМ1-100	Каркас плоский Кр1	126	
A4				Сетки арматурные		
A4	2		КЖ.И.1-РСМ1-020	С1	2	
A4	3		-01	С2	2	
A4	4		-02	С3	1	
A4	5		-03	С4	1	
				Изделия закладные		
A4	6		КЖ.И.1-РСМ1-030	МН1	2	
A4	7		-01	МН2	2	
A4	8		-02	МН3	1	
				Стандартные изделия		
B4	9			Заклепка 36x150 ГОСТ10299-80		11
				Детали		
B4	10		-001	Ф12 А III ГОСТ 5781-82*	5251,9 кг	
B4	11		-002	Ф25 А III ГОСТ 5781-82*	22714,7 кг	
				Материалы на РСМ1		
				Бетон В15; F100; W4	178,72 м ³	

Данный лист читать совместно с листом КЖ.1-8.
* Необходимость устройства щебеночной подготовки определяется при привязке проекта.

Инв.№ подл. Подпись дата

903-9-14 _{сп} 86				КЖ.1	
И.контр.	Пронин	18.10.85	Бак-аккумулятор горячей воды для систем теплоснабжения емкостью 5 тыс. куб. м. Основания и фундаменты	Лист	Листов
И.контр.	Колесов	18.10.85		Р	7
Гл.контр.	Лаш	18.10.85		Ростверк РСМ1	
Гл.инж.пр.	Казанцев	18.10.85		Фундаментпроект	
Гл.спец.	Иванов	18.10.85		г. Москва	
Рук.гр.	Русанова	18.10.85			
Ст.инж.	Лисова	18.10.85			
Проверил	Филиппов	18.10.85			
Инв.№					

АМбСДМ V

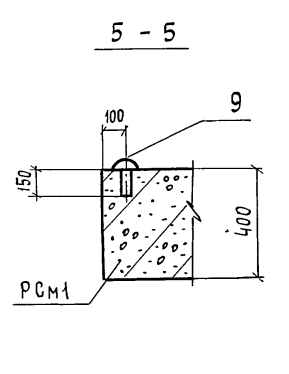
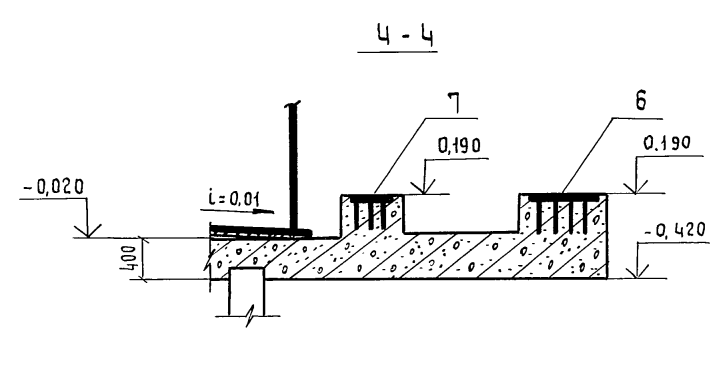
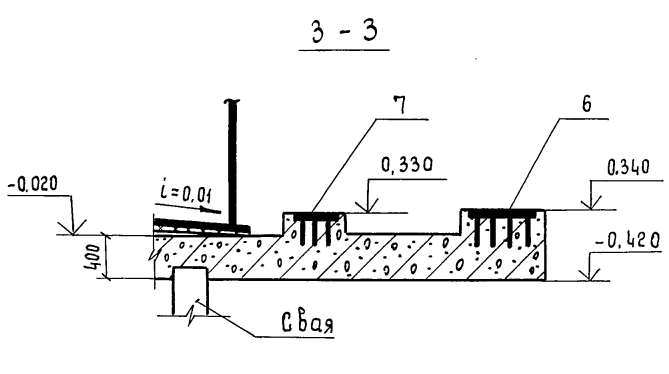
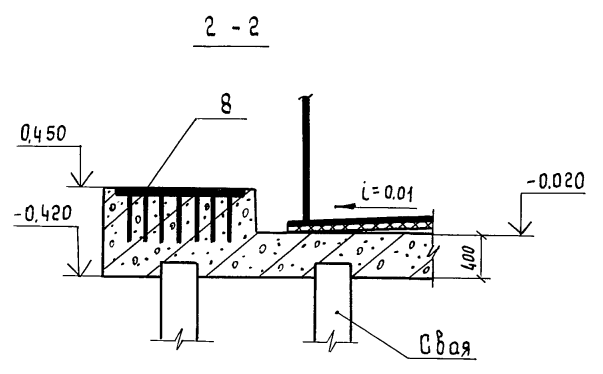
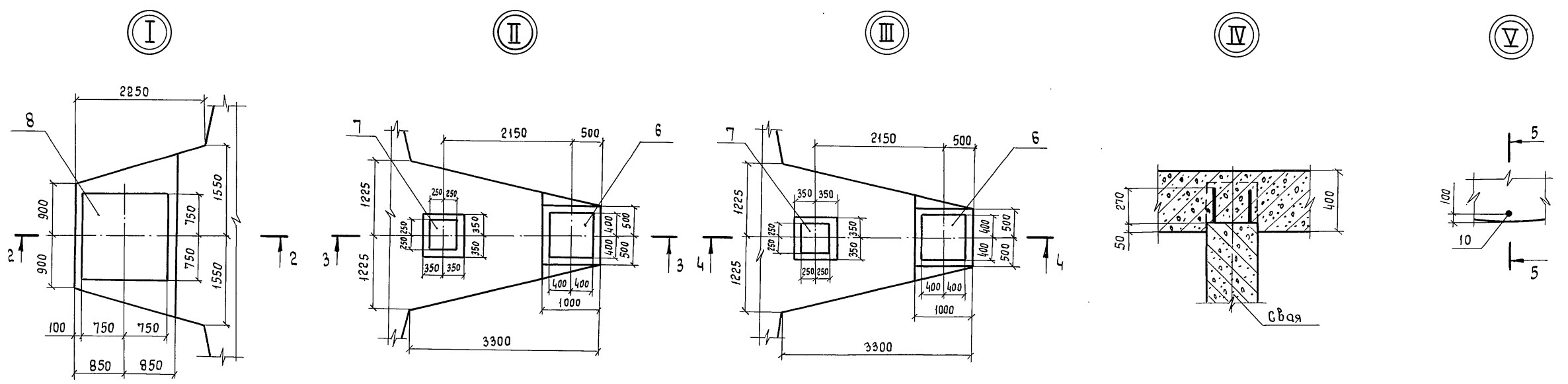
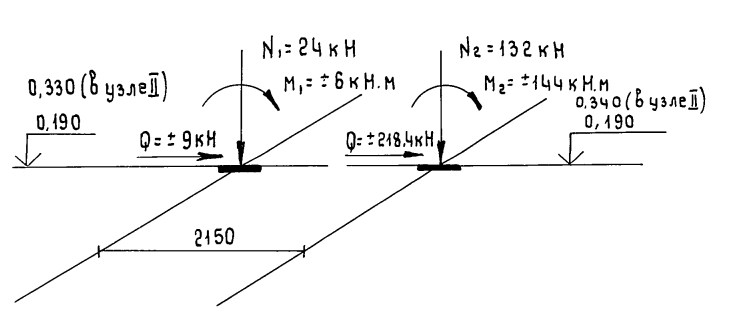
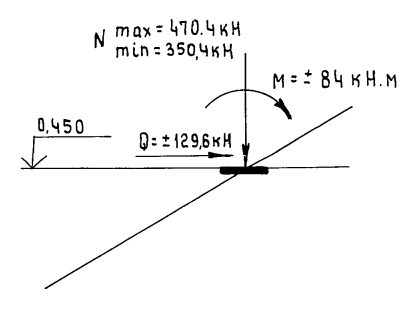


Схема расчетных нагрузок в узле I

Схема расчетных нагрузок в узлах II и III



Инв. № подл. Подпись и дата

				903-9-14,86	КЖ.1
И. контроль	Пронин	<i>[Signature]</i>	18.10.85	Бак-аккумулятор горячей воды для систем теплоснабжения емкостью 5 тыс. куб. м. Основания и фундаменты	
Нач.пр.отд.	Колесов	<i>[Signature]</i>	18.10.85		
Гл. констр.	Лаш	<i>[Signature]</i>	18.10.85		
Инж.пр.	Казанцев	<i>[Signature]</i>	18.10.85		
Гл. спец.	Иванов	<i>[Signature]</i>	18.10.85		
Рук.гр.	Русанова	<i>[Signature]</i>	18.10.85	Ростверк РСМ1	Стадия Лист Листов Р 8
Ст. инж.	Лисова	<i>[Signature]</i>	18.10.85	Узлы. Разрезы	
Проверил	Филиппов	<i>[Signature]</i>	18.10.85	ФУНДАМЕНТПРОЕКТ г. Москва	
Инв. №					

А1650М V

Схема раскладки нижней и верхней арматуры

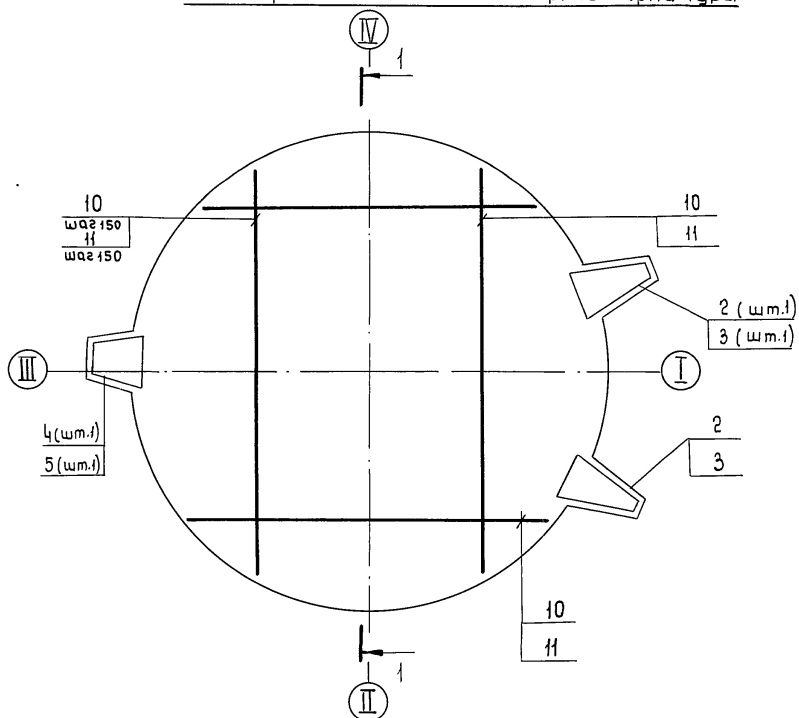
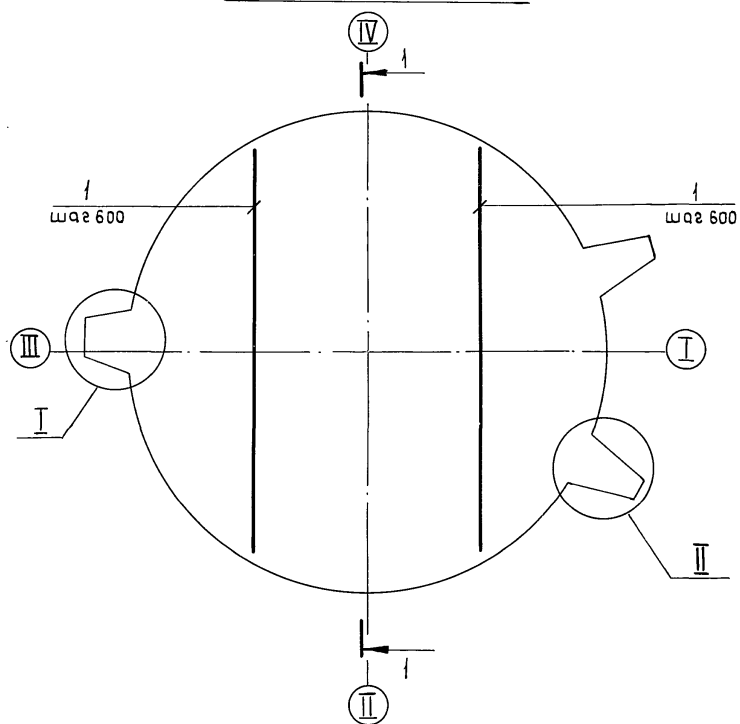
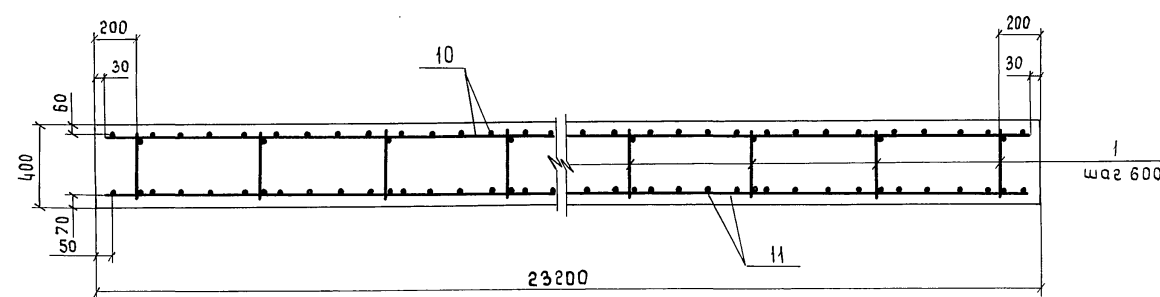


Схема раскладки каркасов

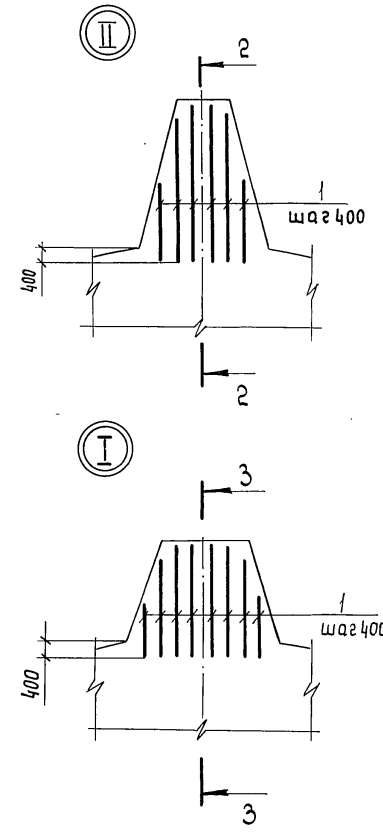
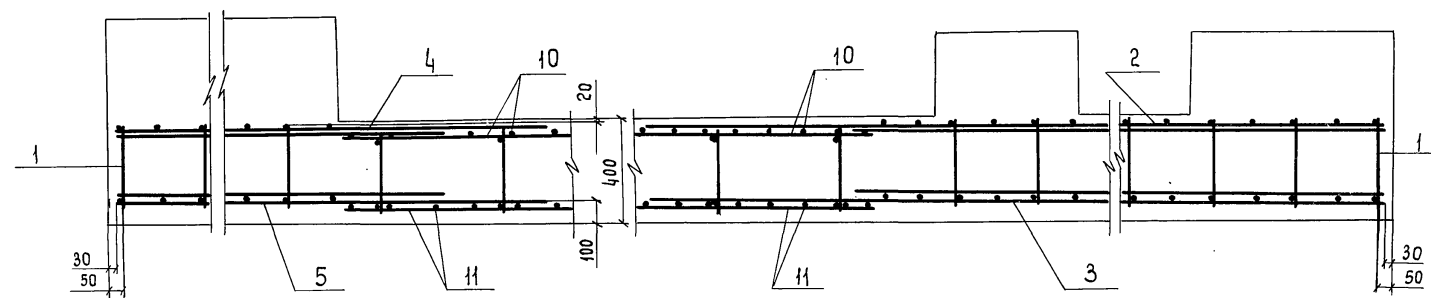


1-1



3-3

2-2



Ведомость расхода стали на элемент, кг

Марка элемента	Изделия арматурные								Изделия закладные						Общий расход				
	Арматура класса								Прокат марки		Арматура класса		Профильная сталь						
	А III ст 35 ГС				А I ст 35 Сп				В Ст 3 Сп 5		А III ст 35 ГС		Закладка						
	Ф10	Ф12	Ф20	Ф25	Ф28	Итого	Ф10	Итого	-12	-14	Итого	Ф10	Ф18	Итого		36x150	Итого		
РСМ1	—	5512,7	—	23243,1	—	28755,8	1209,6	1209,6	29965,4	47,1	388,0	435,1	5,2	133,9	139,1	5,04	5,04	579,3	30544,7

Сварка арматурных стержней поз. 11, 10 выполняется при помощи парных горизонтальных накладок (Ф12; 25 мм) фланговыми односторонними швами.
 Размер накладок для поз. 11 - 200 мм, для поз. 10 - 100 мм.
 Прольные стыки арматурных стержней располагать вразбежку.

								903-9-14.86		КЖ.1	
Н. контроль	Пронин	18.10.85									
Нач. пр. отд.	Колесов	18.10.85									
Гл. констр.	Лаш	18.10.85									
Гл. инж. пр.	Казанцев	18.10.85									
Гл. спец.	Иванов	18.10.85									
Рук. гр.	Русанова	18.10.85									
Ст. инж.	Лисова	18.10.85									
Проверил	Филиппов	18.10.85									

Привязан					
Инв. №					

Бак-аккумулятор горячей воды	Стадия	Лист	Листов
для систем теплоснабжения емкостью 3 тыс. куб. м.	Р	9	
Основания и фундаменты	Фундаментпроект г. Москва		

Инв. №, подпись, дата, взамен №

Схема расположения фундаментов РСМ2

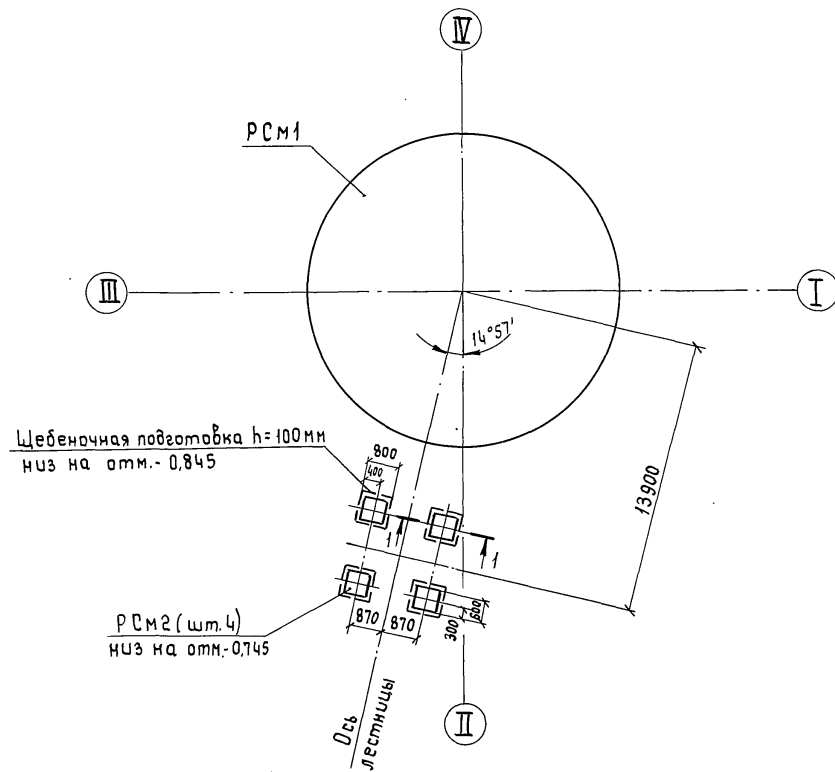
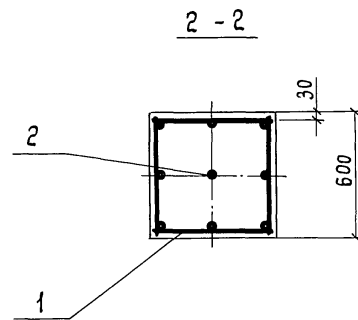
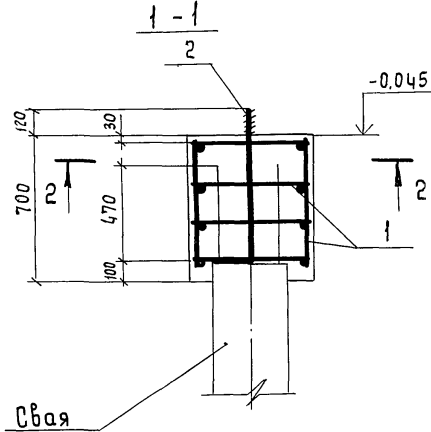
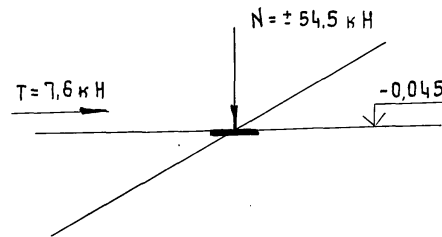


Схема расчетных нагрузок на РСМ2



Спецификация ростверка РСМ2

Формат	Зона	Поз	Обозначение	Наименование	Кол.	Примеч.
				Ростверк РСМ2 - шт.4		
				Сборочные единицы		
А4	1		КЖ.И.1-РСМ2-100	Каркас пространственный КЖ	1	
				Стандартные изделия		
Б4	2			Болт 1.1. М30х600 В Ст3пс2	1	
				ГОСТ 24379.1-80		
				Материалы на РСМ2		0,26 м³
				Бетон В15; F150; W4		

Ведомость расхода стали на элемент, кг

Марка элемента	Изделия арматурные		Изделия закладные				Всего	Общий расход	
	Арматура класса А1 ст3сп5 ГОСТ 5781-82*	Ф10	Итого	Болт фундаментный (комплект) В Ст3пс2 ГОСТ 380-71*					
				Всего	Итого				
					М30				
РСМ2	8,6		8,6	8,6	4,55		4,55	13,15	

Бетонную подложку под опорную плиту лестницы выполнить из литого бетона В15 на мелком заполнителе, с осадкой конуса 15-18 см, после ее установки и выверки.

				903-9-14,86 КЖ.1			
Н.контр.	Пронин	<i>[Signature]</i>	18.10.85	Баки-аккумулятор горячей воды для систем теплоснабжения емкостью 3 тыс. куб. м. Основания и фундаменты.	Стадия	Лист	Листов
Нач.прот.	Колесов	<i>[Signature]</i>	18.10.85		Р	10	
Гл.констр.	Лаш	<i>[Signature]</i>	18.10.85		Фундаментпроект г. Москва		
Гл.инж.пр.	Казанцев	<i>[Signature]</i>	18.10.85				
Рук.гр.	Русанова	<i>[Signature]</i>	18.10.85				
Ст.инж.	Лисова	<i>[Signature]</i>	18.10.85				
Проверил	Филиппов	<i>[Signature]</i>	18.10.85				

Привязан

Инв. №

Ведомость рабочих чертежей основного комплекта

Лист	Наименование	Примечание
КЖ2 Лист 1	Сооружения противокоррозионной защиты	
	Общие данные	
КЖ2 Лист 2	Схема расположения фундаментов сооружений противокоррозионной защиты.	
КЖ2 Лист 3	Фм 1, Фм 2. Опалубка и армирование.	
КЖ2 Лист 4	Фм 3, Фм 4. Опалубка и армирование	

Ведомость спецификаций

Лист	Наименование	Примечание
КЖ2 Лист 2	Спецификация к схеме расположения фунда-ментов	
КЖ2 Лист 3	Спецификация фундаментов Фм 1, Фм 2.	
КЖ2 Лист 4	Спецификация фундаментов Фм 3, Фм 4.	

Ведомость ссылочных и прилагаемых документов.

Обозначение	Наименование	Примечание
	<u>Ссылочные документы</u>	
1.410-3 вып.1	Унифицированные арматурные изделия для монолитных железобетонных конструкций.	
ГОСТ 24379.1-80	Болты фундаментные	
	Конструкция и размеры	
	<u>Прилагаемые документы</u>	
КЖ2. ВМ	Ведомость потребности в материалах по чертежам марки КЖ2.	

Общие указания.

- Чертежи марки КЖ2 соответствуют чертежам марок ТХ и КМ и разработаны в соответствии с СНиП 2.02.01-83 „Основания зданий и сооружений“ и СНиП 2.03.01-84 „Бетонные и железобетонные конструкции“ и на основании технологического задания.
- Конструкции фундаментов под резервуар герметизирующей жидкости, опоры (стойку) трубопроводов и под насос запроектированы на следующие технологические условия:

Резервуар с одной неподвижной и одной катковой опорами	Вместимость	50,0 м ³	
	Наружный диаметр	2,768 м	
	Теплоизоляция	Масса	4,10 т
		Максимальная толщина	75,0 мм
	Масса	1,50 т	
	Масса заполнения (вода, герметизирующая жидкость)	50,00 т	
	Максимальное перемещение катковой опоры от температурной деформации	5,0 мм	
	Коэффициент трения в катковой опоре	0,1	
	Трубопроводы заглублены и выгрузки герметизирующей жидкости со скользящей опорой на стойке и резервуаре (при шаге стоек 6,0 м)	Диаметр наибольшего трубопровода	219,0 мм
		Масса всех трубопроводов на одной опоре (стойке)	0,28 т
То же на резервуаре		0,52 т	
Максимальная толщина изоляции наибольшего трубопровода		65,0 мм	
Масса изоляции всех трубопроводов на одной опоре (стойке)		0,14 т	
То же на резервуаре		0,16 т	
Масса заполнения всех трубопроводов (вода, герметизирующая жидкость) на одной опоре (стойке).		0,28 т	
Масса заполнения всех трубопроводов (вода, герметизирующая жидкость) на резервуаре.		0,32 т	
Максимальное перемещение трубопроводов на опоре в перпендикулярном трубам направлении		40,0 мм	
Коэффициент трения в скользящей опоре		0,4	
Масса бочки с герметизирующей жидкостью	0,25 т		
Класс сооружений по степени ответственности	III		

- Природно-климатические условия:
 - ветер - до V района включительно,
 - снег - до V района включительно,
 - расчетная зимняя температура наружного воздуха минус 40°С и выше.
 - сейсмичность по 12-и балльной системе до 9-и баллов включительно,
 - грунтовые условия: сверху на глубину 8,0 м залегают просадочные грунты II типа, исключая условия для возможности образования псевдокарстовых явлений и подстилаемые плотными глинами твердой консистенции (в процессе эксплуатации сооружения ожидается поднятие уровня грунтовых вод и замачивание просадочных грунтов); расчетное сопротивление грунта основания определено в соответствии с п. 3.10 по приложению 3 СНиП 2.02.01-83. „Основания зданий и сооружений“, исходя из R₀ = 180 кПа (при замоченных грунтах) таблицы 4.
- За отметку 0,000 принята отметка верха фундамента бака-аккумулятора.

5. После отрывки котлованов под фундаменты произвести их тщательную трамбовку с целью уплотнения основания в соответствии с действующими инструктивными документами, после чего произвести подсыпку грунта с трамбовкой до отметки заложения фундаментов.

6. Поверхности фундаментов покрыть двумя слоями горячей битумной мастики.

7. Открытые поверхности закладных изделий после приварки к ним опор резервуара покрыть эмалью ПФ-133 по ГОСТ 926-82 в 3 слоя по слою грунтовки ГФ-021 по ГОСТ 25129-82.

8. Все работы вести в соответствии с ППР и СНиП 3.02.01-83 „Основания и фундаменты“.

9. При обнаружении в вырытых котлованах грунтов с характеристиками, отличающимися от принятых в проекте, следует при необходимости внести в рабочую документацию соответствующую корректировку.

Указания по привязке.

1. При привязке проекта чертеж КЖ2 лист 2 при необходимости корректируется по приведенным на нем указаниям в части назначения количества фундаментов Фм 3, их расположения как между собой, так и по отношению к другим типам фундаментов. При этом шаг этих фундаментов не должен превышать 6,0 м. Соответственно корректируется и ведомость потребности в материалах (КЖ2, ВМ) в которую включены данные на один такой фундамент.

2. При применении проекта для площадок с грунтами, обладающими пучинистыми свойствами, глубиной промерзания, превышающей глубину заложения фундамента, предусмотреть отрывку котлована под фундаменты на глубину ниже отметки промерзания с выполнением послойно утрамбованной подсыпки из песка или другого грунта, не обладающего пучинистыми свойствами, либо выполнением утолщенной бетонной подготовки. При этом предусмотреть необходимые мероприятия при производстве работ по защите основания от увлажнения и промерзания в зимний период для предотвращения возможности морозного пучения грунтов.

3. При наличии в водах агрессивности по отношению к бетону фундаментов выполнить необходимые защитные мероприятия в соответствии с СНиП II-28-73* „Защита строительных конструкций от коррозии.“

Привязан					
ИНВ. №		903-9-14.86 КЖ2			
Гл. инж. пр.	Керцелли	Бак-аккумулятор горячей воды для систем теплоснабжения емкостью 5 тыс. куб. м	Стация	Лист	Листов
Нач. отд.	Борозна		Р	1	4
Гл. констр.	Козардой	Сооружения противокоррозионной защиты	Минэнерго СССР СНИПИЭНЕРГОПРОМ Москва		
Рук. гр.	Левченко	Общие данные.			
Ст. инж.	Букатино				
Н. контр.	Фунтикова				

Альбом V

Типовой проект

Согласовано
Сектор ТМ
Л. спец. по
изыск. и ТО

Инв. и подл.
Подп. и дата
Взам. инв. №

Схема расположения фундаментов сооружений противокоррозионной защиты.

Спецификация к схеме расположения фундаментов

Марка поз.	Обозначение	Наименование	Кол.	Масса ед. кг.	Примечание
Фундаменты монолитные					
ФМ1	КЖ2 лист 3	ФМ1	1		
ФМ2	КЖ2 лист 3	ФМ2	1		
ФМ3	КЖ2 лист 4	ФМ3	1		см. примеч. п.2
ФМ4	КЖ2 лист 4	ФМ4	1		

1. Размеры а, в, с, d на плане представляются при привязке проекта.
2. Количество фундаментов ФМ3 и их расположение определяются при привязке проекта в зависимости от конкретной трассы трубопроводов.
3. Характеристики грунта основания см. на черт. общих данных.
4. В таблице нагрузок значения, приведенные дробью, даны: в числителе - для ФМ1, в знаменателе - для ФМ2.
5. Отнесение снеговой нагрузки к длительной или кратковременной зависит от характера расчета (см. п. 2.6. СНиП 2.02.01-83 "Основания зданий и сооружений").

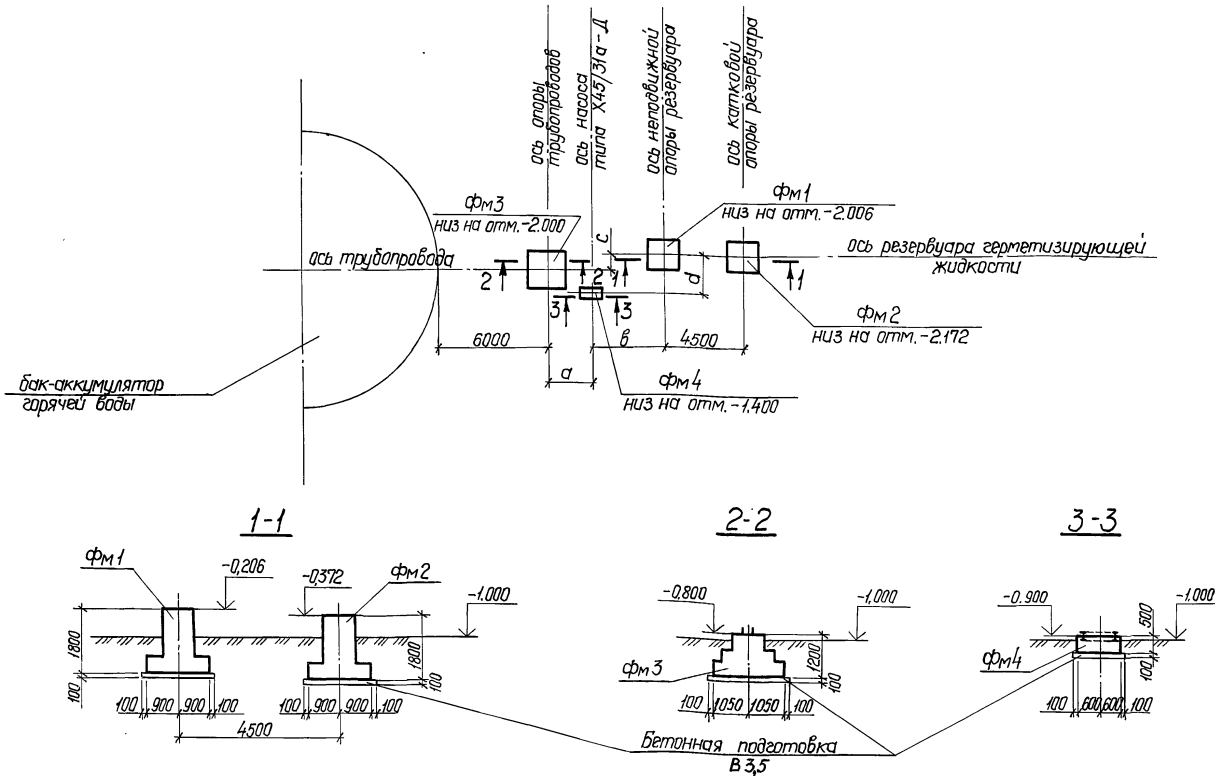
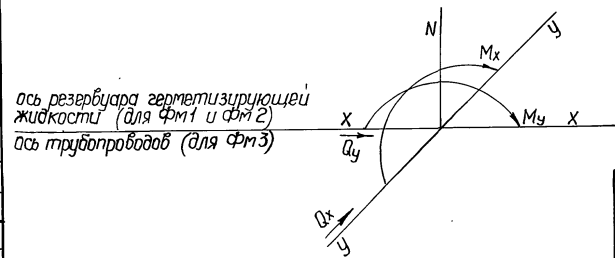


Таблица расчетных нагрузок на фундаменты (по верхнему обрезу)

Марка фундамента	Обозначение нагрузки	Постоянные			Временные			
		Масса резервуара с изоляцией	Масса площадки обслуживания	Масса опоры трубопровода	длительные		кратковременные	
					Заполнение резервуара	Масса трубопровода с изоляцией и заполнителем	Снеговая нагрузка (γ p-он)	Температурные деформации
ФМ1 и ФМ2	Mx кНм				12,2	0,9		10,9
	My кНм				-1,3	6,5		10,0
	N кН	32,2	13,0	245,0	11,7	26,7		
	Qx кН	37,9	-1,4	245,0	-1,3	23,8		6,5
ФМ3	Qy кН							5,8
	Mx кНм				0,4	0,5	23,7	7,8
	My кНм							
	N кН			3,1	7,2	7,5		
ФМ4	Qx кН						5,9	2,5
	Qy кН							

Схема нагрузок на верхний обрез фундамента



Прибязан			
Ил.в. №			

903-9-14,86 КЖ2			
Д.инж.пр. Керцелли В.В.	2	Бак-аккумулятор горячей воды для систем теплоснабжения емкостью 5 тыс. куб. м.	Стандарт Лист
Нач. отд. Борозна В.В.			Р 2
Ил.констр. Козардой А.В.			
Инж.пр. Левченко С.В.		Схема расположения фундаментов сооружений противокоррозионной защиты.	Министерство СССР ВНИПИЭНЕРГОПРОМ Москва
Инж. Некрасова А.В.			
Ил.констр. Фунтиков С.А.			

Спецификация фундаментов ФМ1; ФМ2.

Формат	Зона	Поз.	Обозначение	Наименование	Кол.	Примеч.
				Фундаменты ФМ1; ФМ2		
				Оборочные единицы		
				Сетки арматурные		
64	1		1.410-3 вып.1	1С-10 А III 85x175	4	
	2			1С-12 А III 175x175	2	13,0 кг.
	3		1.410-3 вып.1	1С-12 А III 85x175	2	
64	4			Изделия закладные		
				МН	1	105,5 кг.
				Материалы		
				бетон В15, F50		3,65 м ³

Ведомость расхода стали на элемент, кг.

Марка элемента	Изделия арматурные				Изделия закладные		Общий расход
	Арматура класса				Марка класса	прокат тарки	
	А-III						
ФМ1; ФМ2	ГОСТ 5781-82	ГОСТ 5781-82	ГОСТ 5781-82	ГОСТ 5781-82	Всего	Всего	173,5
	φ6	φ10	φ12	Итого	φ16	t.12	
ФМ1; ФМ2	5,93	21,6	40,46	68,0	68,0	6,6	105,5

- Сетки поз. 2 и 3 связать между собой в углах вязальной проволокой.
- При изготовлении закладных изделий стержни нормальных анкеров соединять с пластинной втабр (соединение типа 1Т) дуговой абоматической сваркой под слоем флюса по ГОСТ 19292-73, а стержневые упоры - фланговыми швами с $b_w = 8\text{ мм}$, $h_w = 4\text{ мм}$ электродами Э42А по ГОСТ 9467-75 в соответствии с СН 393-78 "Инструкция по сборке соединений арматуры и закладных деталей железобетонных конструкций".
- Сетку поз. 2 изготовить с помощью контактной точечной сварки.
- Марка стали листового проката закладного изделия принята в соответствии с "Сокращенным арматурным металлопрокатом для применения в строительных стальных конструкциях", утвержденным постановлением Госстроя СССР №59 от 20.04.84.

Приблизан		903-9-14 _{тп} 86 КЖ 2	
Ул. Коптево	Керемли	100 м ²	Бак-аккумулятор горячей воды
Восток	Варзана	100 м ²	для систем теплоснабжения
Ул. Коптево	Казовой	100 м ²	емкостью 5 тыс. куб. м.
Ул. Коптево	Левченко	100 м ²	ФМ1; ФМ2
Ул. Коптево	Бикатина	100 м ²	Опалубка и армирование.
Ул. Коптево	Фунтиков	100 м ²	Минэнерго СССР
			ВНИПИЭНЕРГОПРОМ
			Москва

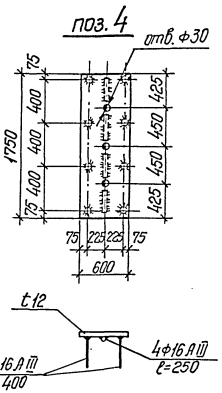
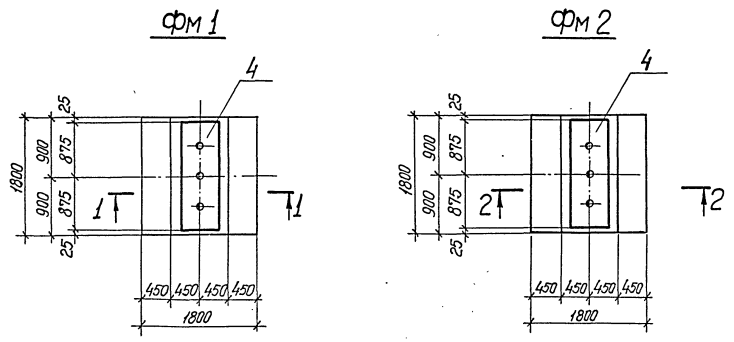
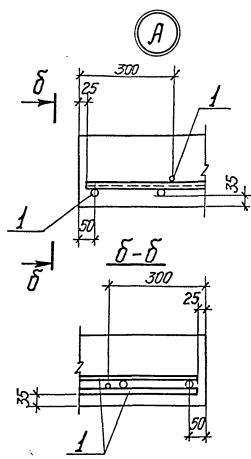
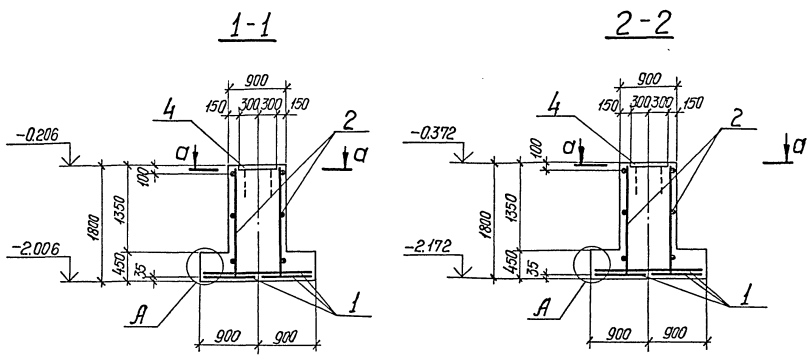
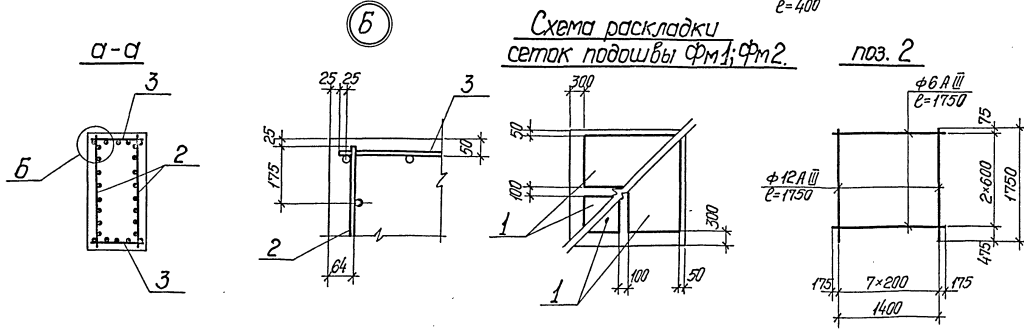


Схема раскладки сеток подошвы ФМ1; ФМ2.



Альбом V

Титульный проект

Ул. Коптево, Подписи и дата

Спецификация фундаментов ФМ 3; ФМ 4

Формат	Зона	Лаз.	Обозначение	Наименование	Кол.	Примеч.
				фундамент ФМ 3		
				Сборочные единицы		
				Сетки арматурные		
			1 1.410-3 вып.1	1С 12 ^{II} 205×205	2	
			2 ГОСТ 24379.1-80	Изделия закладные Болт 1.1М24×120	4	
				Материалы		
				Бетон В15; F50		3,02 м ³
				фундамент ФМ 4		
				Сборочные единицы		
				Изделия закладные		
64		3		МН	1	25,0 кв.
				Материалы		
				бетон В15; F50		0,42 м ³

Ведомость расхода стали на элемент, кг.

Марка элемента	Изделия арматурные			Всего	Изделия закладные		Общий расход
	Арматура класса А-III				Прокат марки В Ст 3 кл 2		
	ГОСТ 5781-82				ГОСТ 24379.1-80	ГОСТ 8240-72	
	φ 8	φ 12	Итого		М24	С12	
ФМ 3	6,4	40,0	46,4	46,4	18,2	18,2	64,6
ФМ 4					25,0	25,0	25,0

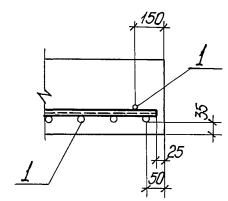
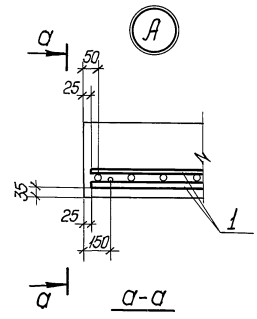
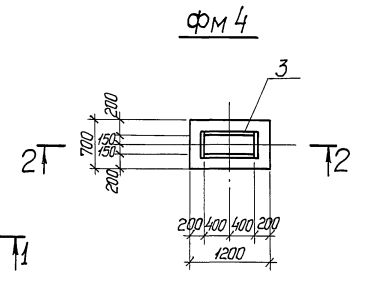
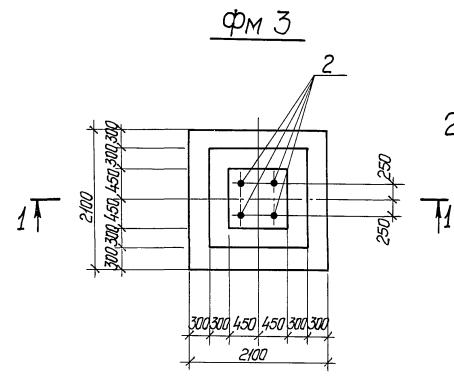
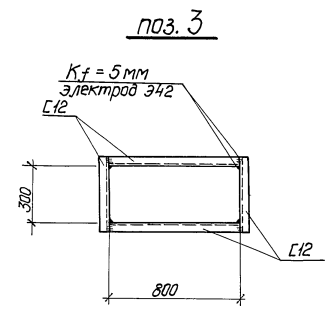
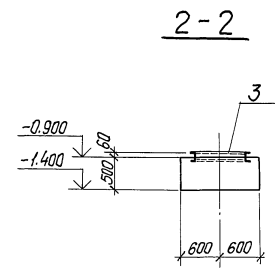
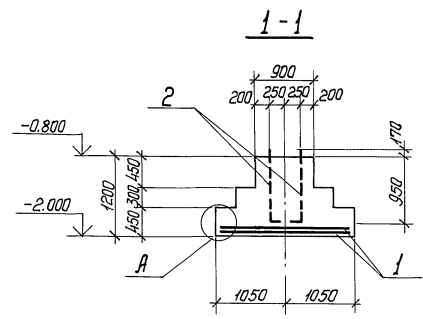
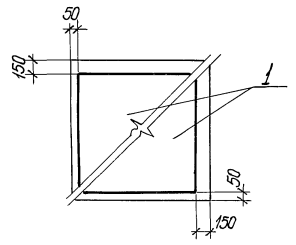


Схема раскладки сетки подошвы ФМ 3



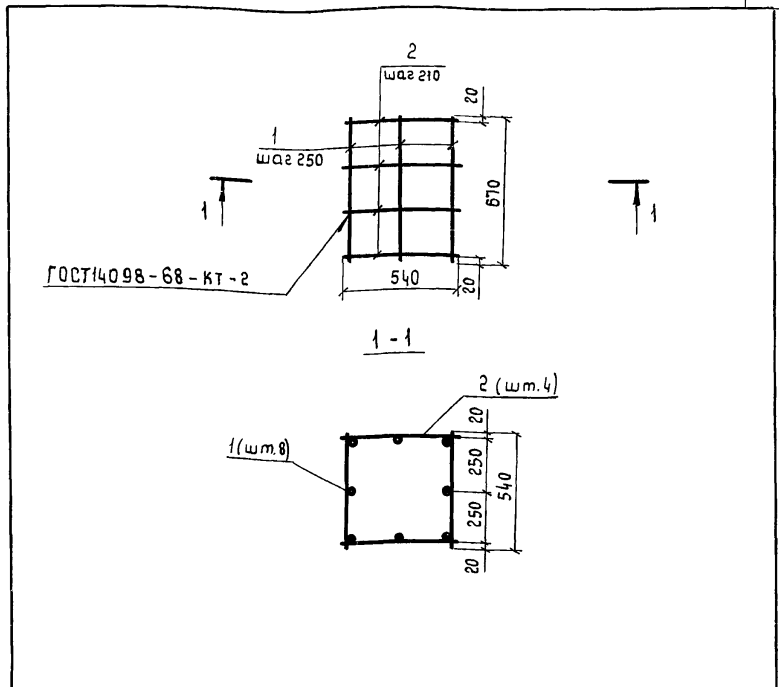
Приблизно			
ИНВ. №			

903-9-14.86 КЖ 2			
Исполн. Корецелли В.И.	В.И.	Бак-аккумулятор горячей воды для систем теплоснабжения емкостью 5 тыс. куб. м.	Опавис Лист Листов
Нач. отд. Воронина В.И.	В.И.		Р 4
Ул. констр. Коздров В.И.	В.И.		
Рук. гр. Левченко В.И.	В.И.	ФМ 3, ФМ 4	
Ст. инж. Букачина В.И.	В.И.	Опалубка и армирование.	Минэнерго СССР
Инженер Фунтикова В.И.	В.И.		ВНИИЭНЕРГОПРОМ Москва

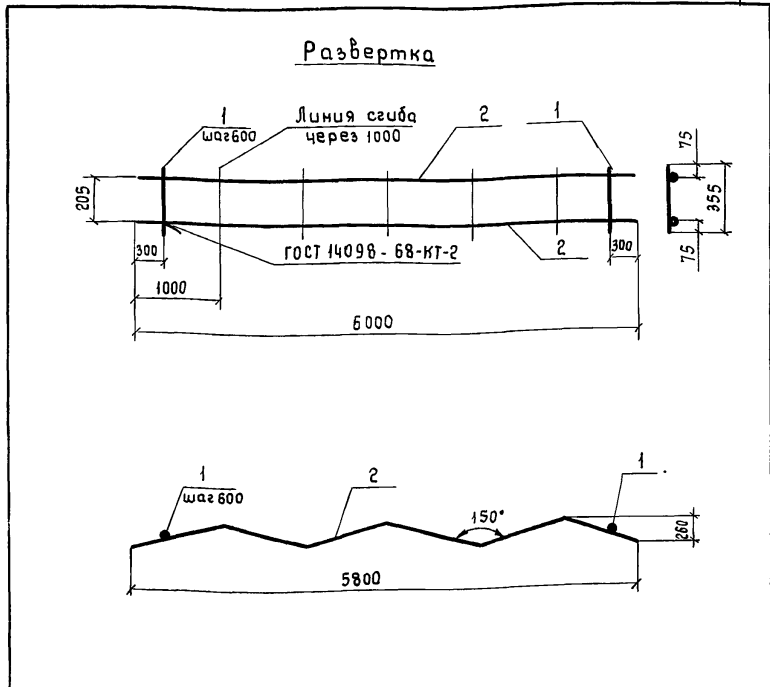
Альбом V

Типовой проект

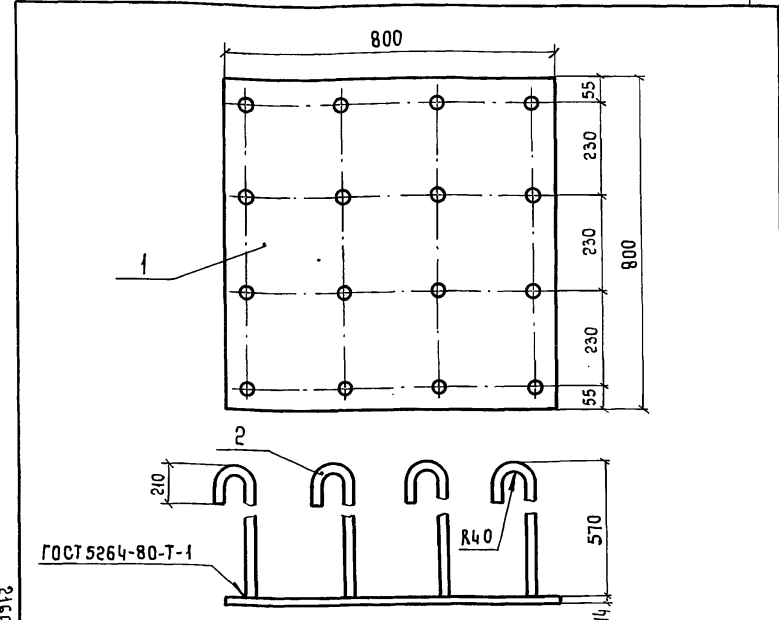
Ш.В. П.подл. Подпись и дата



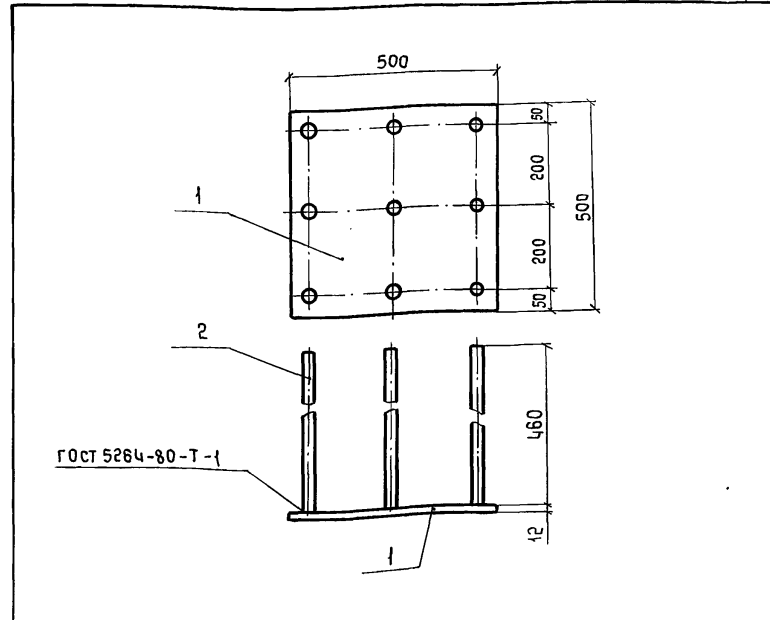
Формат	Зона	Поз.	Обозначение	Наименование	Кол.	Примеч.
				<u>Детали</u>		
Б4	1			Ф10АІ ГОСТ 5781-82* $\ell=670$	8	0.41
Б4	2			Ф10АІ ГОСТ 5781-82* $\ell=540$	16	0.33
903-9-14.86 КЖ.И.1-РСМ2-100						
Инв.№ подл. Подпись и дата				Инв.№ подл. Подпись и дата		
И.контр. Нач.пр.отв. Л.констр. Л.инж.пр. Л.спец. Рук.гр. Ст.инж. Проверил				И.контр. Нач.пр.отв. Л.констр. Л.инж.пр. Л.спец. Рук.гр. Ст.инж. Проверил		
Пронин Колесов Лаш Казанцев Иванов Русанова Лисова Филиппов				Пронин Колесов Лаш Казанцев Иванов Русанова Лисова Филиппов		
18.10.85 18.10.85 18.10.85 18.10.85 18.10.85 18.10.85 18.10.85				18.10.85 18.10.85 18.10.85 18.10.85 18.10.85 18.10.85 18.10.85		
Каркас пространственный КП1				Стадия Масса Масштаб		
				Р 8,60 1:20		
				Лист Листов 1		
				ФУНДАМЕНТПРОЕКТ г. Москва		



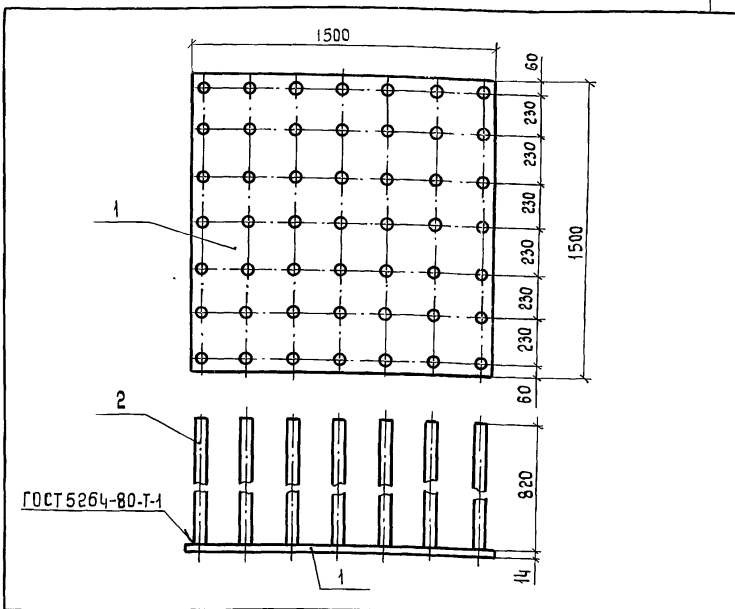
Формат	Зона	Поз.	Обозначение	Наименование	Кол.	Примеч.
				<u>Детали</u>		
Б4	1			Ф10АІ ГОСТ 5781-82* $\ell=355$	10	0.22 кг
Б4	2			Ф10АІ ГОСТ 5781-82* $\ell=6000$	2	3.70 кг
903-9-14.86 КЖ.И.1-РСМ1-010						
Инв.№ подл. Подпись и дата				Инв.№ подл. Подпись и дата		
И.контр. Нач.пр.отв. Л.констр. Л.инж.пр. Л.спец. Рук.гр. Ст.инж. Проверил				И.контр. Нач.пр.отв. Л.констр. Л.инж.пр. Л.спец. Рук.гр. Ст.инж. Проверил		
Пронин Колесов Лаш Казанцев Иванов Русанова Лисова Филиппов				Пронин Колесов Лаш Казанцев Иванов Русанова Лисова Филиппов		
18.10.85 18.10.85 18.10.85 18.10.85 18.10.85 18.10.85 18.10.85				18.10.85 18.10.85 18.10.85 18.10.85 18.10.85 18.10.85 18.10.85		
Каркас плоский КР1				Стадия Масса Масштаб		
				Р 9,60 1:20		
				Лист Листов 1		
				ФУНДАМЕНТПРОЕКТ г. Москва		



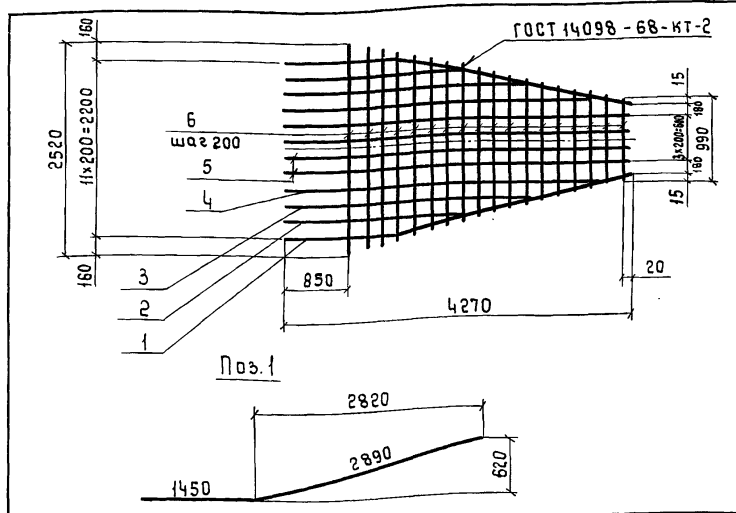
Формат	Зона	Поз.	Обозначение	Наименование	Кол.	Примеч.
				<u>Детали</u>		
Б4	1			Лист А-ПН-14x800x800 ГОСТ 19903-74* в см3 сп 5 ГОСТ 14637-79	1	70,34 кг
Б4	2			Ф10АІІІ ГОСТ 5781-82* $\ell=820$	16	1,64 кг
903-9-14.86 КЖ.И.1-РСМ1-030						
Инв.№ подл. Подпись и дата				Инв.№ подл. Подпись и дата		
И.контр. Нач.пр.отв. Л.констр. Л.инж.пр. Л.спец. Рук.гр. Ст.инж. Проверил				И.контр. Нач.пр.отв. Л.констр. Л.инж.пр. Л.спец. Рук.гр. Ст.инж. Проверил		
Пронин Колесов Лаш Казанцев Иванов Русанова Лисова Филиппов				Пронин Колесов Лаш Казанцев Иванов Русанова Лисова Филиппов		
18.10.85 18.10.85 18.10.85 18.10.85 18.10.85 18.10.85 18.10.85				18.10.85 18.10.85 18.10.85 18.10.85 18.10.85 18.10.85 18.10.85		
Закладная деталь МН1				Стадия Масса Масштаб		
				Р 96,58 1:10		
				Лист Листов 1		
				ФУНДАМЕНТПРОЕКТ г. Москва		



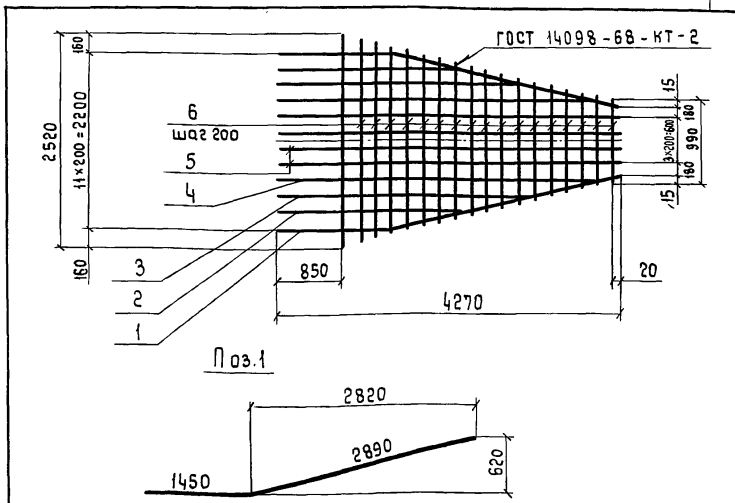
Формат	Зона	Поз.	Обозначение	Наименование	Кол.	Примеч.
				<u>Детали</u>		
Б4	1			Лист А-ПН-12x500x500 ГОСТ 19903-74* в см3 сп 5 ГОСТ 14637-79	1	23,55 кг
Б4	2			Ф10АІІІ ГОСТ 5781-82* $\ell=460$	9	0,284 кг
903-9-14.86 КЖ.И.1-РСМ1-030-01						
Инв.№ подл. Подпись и дата				Инв.№ подл. Подпись и дата		
И.контр. Нач.пр.отв. Л.констр. Л.инж.пр. Л.спец. Рук.гр. Ст.инж. Проверил				И.контр. Нач.пр.отв. Л.констр. Л.инж.пр. Л.спец. Рук.гр. Ст.инж. Проверил		
Пронин Колесов Лаш Казанцев Иванов Русанова Лисова Филиппов				Пронин Колесов Лаш Казанцев Иванов Русанова Лисова Филиппов		
18.10.85 18.10.85 18.10.85 18.10.85 18.10.85 18.10.85 18.10.85				18.10.85 18.10.85 18.10.85 18.10.85 18.10.85 18.10.85 18.10.85		
Закладная деталь МН2				Стадия Масса Масштаб		
				Р 26,11 1:10		
				Лист Листов 1		
				ФУНДАМЕНТПРОЕКТ г. Москва		



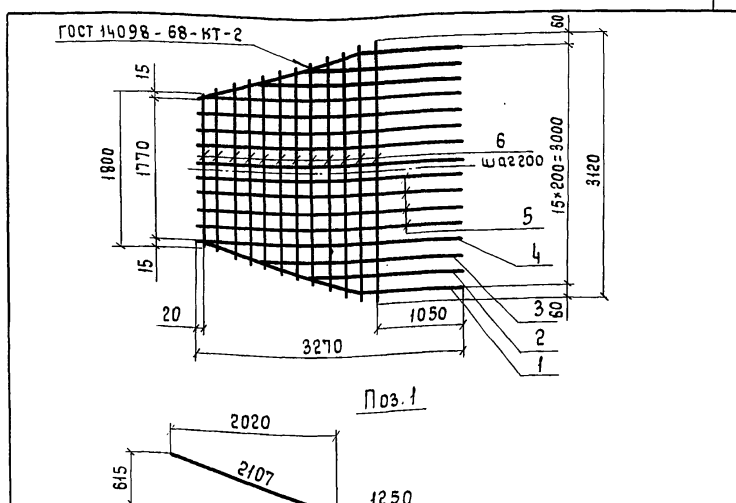
Формат	Зона	Поз.	Обозначение	Наименование	Кол.	Примеч.
Детали						
Б4	1		Лист А-ПН-14x1500x1500 Гост 19903-74	1	247,28 кг	
Б4	2		Ф18А III Гост 5781-82* l=820	49	1,64 кг	
903-9-14,86 КЖ.И.1-РСМ1-030-02						
Закладная деталь МНЗ						
			Стадия	Масса	Масштаб	
			Р	327,54	1:20	
			Лист	Листов 1		
			ФУНДАМЕНТПРОЕКТ г. Москва			



Формат	Зона	Поз.	Обозначение	Наименование	Кол.	Примеч.
Детали						
Б4	1		Ф25А III Гост 5781-82* l=4340	2	16,66 кг	
Б4	2		Ф25А III Гост 5781-82* l=2300	2	8,83 кг	
Б4	3		Ф25А III Гост 5781-82* l=3200	2	12,29 кг	
Б4	4		Ф25А III Гост 5781-82* l=4050	2	15,55 кг	
Б4	5		Ф25А III Гост 5781-82* l=4270	4	16,40 кг	
Б4	6		Ф12А III Гост 5781-82* l=990 ÷ 2520 через 90	18	1,56 кг	
903-9-14,86 КЖ.И.1-РСМ1-020						
Сетка арматурная С1						
			Стадия	Масса	Масштаб	
			Р	200,34	1:50	
			Лист	Листов 1		
			ФУНДАМЕНТПРОЕКТ г. Москва			



Формат	Зона	Поз.	Обозначение	Наименование	Кол.	Примеч.
Детали						
Б4	1		Ф12А III Гост 5781-82* l=4340	2	3,85 кг	
Б4	2		Ф12А III Гост 5781-82* l=2300	2	2,05 кг	
Б4	3		Ф12А III Гост 5781-82* l=3200	2	2,85 кг	
Б4	4		Ф12А III Гост 5781-82* l=4050	2	3,6 кг	
Б4	5		Ф12А III Гост 5781-82* l=4270	4	3,8 кг	
Б4	6		Ф12А III Гост 5781-82* l=1800 ÷ 3120 через 120	12	2,18 кг	
903-9-14,86 КЖ.И.1-РСМ1-020-01						
Сетка арматурная С2						
			Стадия	Масса	Масштаб	
			Р	67,98	1:50	
			Лист	Листов 1		
			ФУНДАМЕНТПРОЕКТ г. Москва			



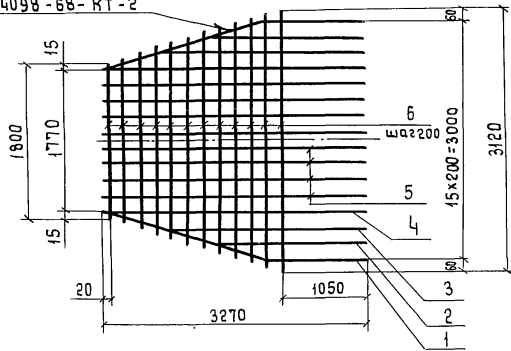
Формат	Зона	Поз.	Обозначение	Наименование	Кол.	Примеч.
Детали						
Б4	1		Ф12А III Гост 5781-82* l=3357	2	3,0 кг	
Б4	2		Ф12А III Гост 5781-82* l=1880	2	1,65 кг	
Б4	3		Ф12А III Гост 5781-82* l=2420	2	2,15 кг	
Б4	4		Ф12А III Гост 5781-82* l=3200	2	2,85 кг	
Б4	5		Ф12А III Гост 5781-82* l=3270	8	2,9 кг	
Б4	6		Ф12А III Гост 5781-82* l=1800 ÷ 3120 через 120	12	2,18 кг	
903-9-14,86 КЖ.И.1-РСМ1-020-02						
Сетка арматурная С3						
			Стадия	Масса	Масштаб	
			Р	68,7	1:50	
			Лист	Листов 1		
			ФУНДАМЕНТПРОЕКТ г. Москва			

40-СЭ912 18

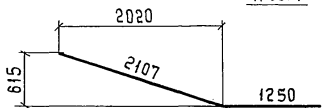
Инв. № подл. Подпись и дата. Взамен инв. №

Инв. № подл. Подпись и дата. Взамен инв. №

ГОСТ 14098-88-КТ-2



Поз. 1



Формат	Зона	Поз.	Обозначение	Наименование	Кол.	Примеч.
				Детали		
Б4		1		Ф25А III ГОСТ 5781-82* $\ell=3357$	2	12,89 кг
Б4		2		Ф25А III ГОСТ 5781-82* $\ell=1880$	2	7,22 кг
Б4		3		Ф25А III ГОСТ 5781-82* $\ell=2420$	2	9,29 кг
Б4		4		Ф25А III ГОСТ 5781-82* $\ell=3200$	2	12,29 кг
Б4		5		Ф25А III ГОСТ 5781-82* $\ell=3270$	8	12,56 кг
Б4		6		Ф12А III ГОСТ 5781-82*		
				$\ell=1800 \div 3120$ через 120	12	2,18 кг

Инв. № подл. Подпись и дата

И.контр.пр.	Пронин	<i>[Signature]</i>	18.10.85
Нач.пр.отд.	Колесов	<i>[Signature]</i>	18.10.85
Гл.инж.пр.	Лаш	<i>[Signature]</i>	18.10.85
Гл.инж.пр.	Козинцев	<i>[Signature]</i>	18.10.85
Гл.спец.	Иванов	<i>[Signature]</i>	18.10.85
Руч.гр.	Русанова	<i>[Signature]</i>	18.10.85
Ст.инж.	Лисова	<i>[Signature]</i>	18.10.85
Проверил	Филиппов	<i>[Signature]</i>	18.10.85

903-9-14^а86 КЖ.И.1-РСМ1-020-03

Сетка арматурная
С4

Стадия	Масштаб	Масштаб
р	2:10,02	1:50
Лист	Листов	
ФУНДАМЕНТПРОЕКТ г. Москва		

140-53912

61