

ТИПОВОЙ ПРОЕКТ
903-9-12т86
БАК-АККУМУЛЯТОР ГОРЯЧЕЙ ВОДЫ ДЛЯ СИСТЕМ
ТЕПЛОСНАБЖЕНИЯ ЕМКОСТЬЮ 2 ТЫС. КУБ.М

АЛЬБОМ IV
ПЕРЕДВИЖНАЯ СТРЕМЯНКА

РАБОЧИЕ ЧЕРТЕЖИ

21661-04

ОТКУСНАЯ ЦЕНА
НА МОМЕНТ РЕАЛИЗАЦИИ
УКАЗАНА В СЧЕТ-НАКАЛДОНЕ

Лист

Из 10 л.

					Привязан	
Инв.н°						

ТИПОВОЙ ПРОЕКТ
903-9-12тп86
БАК-АККУМУЛЯТОР ГОРЯЧЕЙ ВОДЫ ДЛЯ СИСТЕМ
ТЕПЛОСНАБЖЕНИЯ ЕМКОСТЬЮ 2 ТЫС. КУБ. М

АЛЬБОМ IV
СОСТАВ ПРОЕКТА

- АЛЬБОМ I ТЕХНОЛОГИЧЕСКОЕ ОБОРУДОВАНИЕ
- АЛЬБОМ II ПРОТИВОКОРРОЗИОННАЯ ЗАЩИТА
- АЛЬБОМ III КОНСТРУКЦИИ МЕТАЛЛИЧЕСКИЕ
- АЛЬБОМ IV ПЕРЕДВИЖНАЯ СТРЕЛЯЧКА
- АЛЬБОМ V ОСНОВАНИЕ И ФУНДАМЕНТ
- АЛЬБОМ VI ТЕПЛОВАЯ ИЗОЛЯЦИЯ
- АЛЬБОМ VII ТЕПЛОИЗОЛЯЦИОННЫЕ КОНСТРУКЦИИ И ДЕТАЛИ
- АЛЬБОМ VIII ТЕХНОЛОГИЯ МОНТАЖА
- АЛЬБОМ IX ПРИСПОСОБЛЕНИЯ ДЛЯ МОНТАЖА
- АЛЬБОМ X СМЕТЫ
- АЛЬБОМ XI ВЕДОМОСТЬ ПОТРЕБНОСТИ В МАТЕРИАЛАХ
- АЛЬБОМ XII СПЕЦИФИКАЦИИ ОБОРУДОВАНИЯ

РАБОЧИЕ ЧЕРТЕЖИ

РАЗРАБОТАН:

ВНИПИЭНЕРГОПРОМ
ЦНИИПРОЕКТСТАЛЬКОНСТРУКЦИЯ
ГПИ ФУНДАМЕНТПРОЕКТ
ВНИПИТЕПЛОПРОЕКТ
ГИПРОНЕФТЕСПЕЦМОНТАЖ

-АЛЬБОМ I, II, X, XII
-АЛЬБОМ III, IV
-АЛЬБОМ V
-АЛЬБОМ VI, VII
АЛЬБОМ VIII, IX

ГЛАВНЫЙ ИНЖЕНЕР ИНСТИТУТА В.В. Ларионов
ГЛАВНЫЙ ИНЖЕНЕР ПРОЕКТА В.А. Булдыков

УТВЕРЖДЕН

НА СТАДИИ ПРОЕКТ Мин-
энерго СССР протоколом
от 18.06.85 № 58
ВВЕДЕН В ДЕЙСТВИЕ
НА СТАДИИ РАБОЧАЯ ДО-
КУМЕНТАЦИЯ Минэнерго СССР
ПРОТОКОЛОМ ОТ 18.06.85 № 58
С НОЯБРЯ 1985.

© ГИ ИПП, 1995

				Приведен

Изм. №

Содержание альбома

Обозначение	Наименование	Страница	Обозначение	Наименование	Страница
	Титульный лист	1			
	Содержание	2 - 3			
НЗ2.00.000	Стремянка передвижная	4	НЗ2.03.000	Стремянка	46
НЗ2.00.000СБ	Сборочный чертеж	5 - 9	НЗ2.03.000СБ	Сборочный чертеж	47
НЗ2.00.000ВС	Ведомость спецификаций	10 - 12	НЗ2.03.001	Хомут	46
НЗ2.00.000ВП	Ведомость покупных изделий	12	НЗ2.03.002	Хомут	46
НЗ2.00.000ТУ	Технические условия	13 - 18	НЗ2.03.003	Скоба	46
НЗ2.00.000ПС	Паспорт	18 - 32			
НЗ2.00.001	Прокладка	33	НЗ2.03.100	Лестница	48
НЗ2.00.002	Прокладка	33	НЗ2.03.100СБ	Сборочный чертеж	49
НЗ2.00.003	Прокладка	33	НЗ2.03.101	Ступенька	48
НЗ2.00.004	Бобышка	33	НЗ2.03.102	Подкладка	48
НЗ2.00.005	Болт специальный	34	НЗ2.03.103	Уголок	48
НЗ2.00.006	Прокладка	34			
НЗ2.00.009	Прокладка	34	НЗ2.03.200	Площадка	50
НЗ2.00.011	Поднос	34	НЗ2.03.200СБ	Сборочный чертеж	50
			НЗ2.03.201	Ребра	50
НЗ2.00.100	Болт специальный	35	НЗ2.04.000	Ограничитель	51
НЗ2.00.100СБ	Сборочный чертеж	35	НЗ2.04.000СБ	Сборочный чертеж	51
НЗ2.00.101	Флажок	35	НЗ2.04.001	Ребра	51
НЗ2.00.102	Шайба	35	НЗ2.04.002	Уголок	51
НЗ2.00.103	Звено переходное	36			
НЗ2.00.104	Болт	36			
НЗ2.00.200	Кронштейн	36	НЗ2.05.000	Ролик горизонтальный	52
НЗ2.00.201	Ребра	36	НЗ2.05.000СБ	Сборочный чертеж	52
			НЗ2.05.001	Ролик	52
			НЗ2.05.002	Гайка	53
			НЗ2.05.003	Шайба	53
			НЗ2.05.004	Ось	53
НЗ2.01.000	Лестница откидная	37			
НЗ2.01.000СБ	Сборочный чертеж	38	НЗ2.05.100	Кронштейн	53
НЗ2.01.001	Ось	37	НЗ2.05.100СБ	Сборочный чертеж	54
НЗ2.01.002	Втулка	37	НЗ2.05.101	Ребра	54
НЗ2.01.003	Сервага	39	НЗ2.05.103	Ребра	54
НЗ2.01.004	Палец	39			
НЗ2.01.005	Шайба	39			
НЗ2.01.100	Кронштейн	39	НЗ2.06.000	Площадка выдвижная	55
НЗ2.01.100СБ	Сборочный чертеж	40	НЗ2.06.000СБ	Сборочный чертеж	56
НЗ2.01.102	Площадка	41	НЗ2.06.001	Защелка	55
НЗ2.01.103	Уголок	41	НЗ2.06.002	Болт сферический	55
НЗ2.01.104	Ребра	41	НЗ2.06.003	Рукоятка	55
НЗ2.01.200	Лестница	41	НЗ2.06.100	Рама	57
НЗ2.01.200СБ	Сборочный чертеж	42	НЗ2.06.100СБ	Сборочный чертеж	58
НЗ2.01.201	Стойка	43	НЗ2.06.101	Ребра	57
НЗ2.01.204	Поручень	43	НЗ2.06.102	Косынка	57
НЗ2.01.205	Накладка	43	НЗ2.06.103	Планка	57
НЗ2.01.206	Кронштейн	43			
НЗ2.01.300	Зацеп	44	НЗ2.07.000	Фиксатор	59
НЗ2.01.301	Ручка	44	НЗ2.07.000СБ	Сборочный чертеж	59
НЗ2.01.302	Крюк	44	НЗ2.07.001	Кольца	59
			НЗ2.07.002	Рукоятка	60
			НЗ2.07.003	Винт	60
			НЗ2.07.004	Прута	60
			НЗ2.07.005	Шайба	60
			НЗ2.07.006	Прокладка	61
НЗ2.02.000	Ограждение	44			
НЗ2.02.000СБ	Сборочный чертеж	45	НЗ2.08.000	Ролик горизонтальный	61
НЗ2.02.001	Хомут	45	НЗ2.08.000СБ	Сборочный чертеж	62
НЗ2.02.002	Хомут	45	НЗ2.08.001	Прокладка	61
			НЗ2.08.002	Ось	61

Мулевой проект № 9039-12,86
Альбом II

Шифр-название, материал и форма, величина шифра, шифр-название, материал и форма

Типовой проект № 903-9 - 12.сл.86
Дальбом IV

Обозначение	Наименование	Страница
ИЗЭ. 08. 100	Кронштейн	63
ИЗЭ. 08. 100 СБ	Сборочный чертеж	63
ИЗЭ. 08. 101	Щека	63
ИЗЭ. И. 000	Каретка	64
ИЗЭ. И. 000 СБ	Сборочный чертмен	65
ИЗЭ. И. 001	Плита	64
ИЗЭ. И. 100	Ролик опорный	66
ИЗЭ. И. 100 СБ	Сборочный чертеж	67
ИЗЭ. И. 101	Фланец	66
ИЗЭ. И. 102	Ось	66
ИЗЭ. И. 103	Крышка	68
ИЗЭ. И. 104	Крышка	68
ИЗЭ. И. 105	Прокладка	68
ИЗЭ. И. 106	Кольцо	68
ИЗЭ. И. 107	Винт	69
ИЗЭ. И. 108	Болт	69
ИЗЭ. И. 109	Гайка	69
ИЗЭ. И. 111	Пробка	69
ИЗЭ. И. 112	Шайба	70
ИЗЭ. И. 113	Втулка	70
ИЗЭ. И. 114	Ролик	70
ИЗЭ. И. 120	Масленка	71
ИЗЭ. И. 121	Корпус	71
ИЗЭ. И. 122	Втулка	71
ИЗЭ. И. 123	Втулка	71
ИЗЭ. И. 124	Винт	72
ИЗЭ. И. 200	Ролик нижний	72
ИЗЭ. И. 200 СБ	Сборочный чертеж	72
ИЗЭ. И. 201	Ось	73
ИЗЭ. И. 202	Ролик	73
ИЗЭ. И. 203	Болт	73
ИЗЭ. И. 300	Шестерня паразитная	74
ИЗЭ. И. 300 СБ	Сборочный чертмен	74
ИЗЭ. И. 301	Шестерня	74
ИЗЭ. И. 400	Привод ручной	75
ИЗЭ. И. 400 СБ	Сборочный чертмен	76
ИЗЭ. И. 401	Шпонка	75
ИЗЭ. И. 402	Фланец	75
ИЗЭ. И. 403	Ось	77
ИЗЭ. И. 404	Ось	77
ИЗЭ. И. 405	Труба	77
ИЗЭ. И. 406	Шестерня ведущая	78
ИЗЭ. И. 407	Эксцентрик	78
ИЗЭ. И. 408	Штырь	78
ИЗЭ. И. 420	Рычаг	79
ИЗЭ. И. 421	Ребро	79
ИЗЭ. И. 422	Планка	79
ИЗЭ. И. 500	Фиксатор	79
ИЗЭ. И. 500 СБ	Сборочный чертмен	80

Обозначение	Наименование	Страница
ИЗЭ. 12. 000	Кронштейн	80
ИЗЭ. 12. 000 СБ	Сборочный чертмен	81-82
ИЗЭ. 12. 001	Упор	81
ИЗЭ. 12. 004	Ребро	83
ИЗЭ. 12. 005	Ребро	83
ИЗЭ. 12. 006	Косынка	83
ИЗЭ. 12. 008	Раскос	83

ЦНБН подл. Подпись и дата 03.01.1986 г. ЦНБН ВУЗФ. Подпись и дата

Формат Зона	Поз.	Обозначение.	Наименование.	Кол.	Приме- чание.
			<u>Документация.</u>		
*		И32.00.000.СБ	Сборочный чертеж		* А2х5
Ж		И32.00.000.ВС	Ведомость спецификации		* А3х5
А3		И32.00.000.ВП	Ведомость покупных изделий.		
		И32.00.000.ТУ	Технические условия		
		И32.00.000.ПС	Паспорт		
			<u>Сборочные единицы</u>		
А4	1	И32.00.100	Болт специальный	1	
А4	2	И32.00.200	Кронштейн	2	
А4	3	И32.01.000	Лестница откидная	1	
А4	4	И32.02.000	Ограждение	1	
А4	5	И32.03.000	Стремянка	1	
А4	6	И32.04.000	Ограничитель	2	
А4	7	И32.05.000	Ролик горизонтальный	2	
А4	8	И32.06.000	Площадка выдвигная	1	
А4	9	И32.07.000	Фиксатор	2	
А4	10	И32.08.000	Ролик горизонтальный	2	
			<u>Детали</u>		
А4	12	И32.00.001	Прокладка	1	
А4	13	И32.00.002	Прокладка	1	
А4	14	И32.00.003	Прокладка	2	
А4	15	И32.00.004	Бобышка	2	
А4	16	И32.00.005	Болт специальный	2	
А4	17	И32.00.006	Прокладка	1	
		И32.00.000			
Изм.	Лист	№ докум.	подп.	Дата	
Разраб.	А.Т.Козлова	»	»	»	
Пров.	Жиряков	»	»	»	
Вед. кон.	Будяков	»	»	»	
Н. контр.	Жиряков	»	»	»	
Утв.	Будяков	»	»	3.9.85	
				Лит.	Лист
				И	1
				4	4
				ЦНИИПРОЕКТСТАЛЬКОНСТРУКЦИЯ им. Мельникова	

Формат Зона	Поз.	Обозначение.	Наименование.	Кол.	Приме- чание.
			<u>Стандартные изделия</u>		
			Болты по ГОСТ 7798-70		
	20		М8х20.68	1	
	21		М8х25.68	16	
	22		М12х35.68	4	
	23		М12х55.68	20	
			Гайки по ГОСТ 5915-70		
	24		М8.5	34	
	25		М10.5	4	
	26		М12.5	56	
		<u>Переменные данные для</u>	<u>исполнений:</u>		
			И32.00.000		
			<u>Сборочные единицы</u>		
*	29	И32.11.000	Каретка	1	* А4х2
Ж	30	И32.12.000	Кронштейн	1	* А4х3
			<u>Детали</u>		
А4	12	И32.00.001	Прокладка	1	
А4	13	И32.00.002	Прокладка	1	
	32	И32.00.001-02	Прокладка	1	
	33	И32.00.002-02	Прокладка	1	
			И32.00.000-01		
			<u>Сборочные единицы</u>		
		И32.00.000			
Изм.	Лист	№ докум.	подп.	Дата	Лист
					2

Формат Зона	Поз.	Обозначение.	Наименование.	Кол.	Приме- чание.
*	29	И32.11.000-01	Каретка	1	* А4х2
Ж	30	И32.12.000	Кронштейн	1	* А4х3
			<u>Детали</u>		
А4	12	И32.00.001	Прокладка	1	
А4	13	И32.00.002	Прокладка	1	
	32	И32.00.001-01	Прокладка	1	
	33	И32.00.002-01	Прокладка	1	
			И32.00.000-02		
			<u>Сборочные единицы</u>		
*	29	И32.11.000-02	Каретка	1	* А4х2
Ж	30	И32.12.000	Кронштейн	1	* А4х3
			<u>Детали</u>		
А4	12	И32.00.001	Прокладка	1	
А4	13	И32.00.002	Прокладка	1	
	32	И32.00.001-01	Прокладка	1	
	33	И32.00.002-01	Прокладка	1	
			И32.00.000-03		
			<u>Сборочные единицы</u>		
*	29	И32.11.000-03	Каретка	1	* А4х2
Ж	30	И32.12.000-01	Кронштейн	1	* А4х3
		И32.00.000			
Изм.	Лист	№ докум.	подп.	Дата	Лист
					3

Формат Зона	Поз.	Обозначение.	Наименование.	Кол.	Приме- чание.
			<u>Детали</u>		
А4	34	И32.00.009	Прокладка	2	
	35	-01	Прокладка	2	
А4	36	И32.00.011	Подкос	1	
	37	-01	Подкос	1	
			И32.00.000-04		
			<u>Сборочные единицы</u>		
*	29	И32.11.000-04	Каретка	1	* А4х2
*	30	И32.12.000-02	Кронштейн	1	* А4х3
			<u>Детали</u>		
А4	34	И32.00.009	Прокладка	2	
	35	-01	Прокладка	2	
А4	36	И32.00.011	Подкос	1	
	37	-01	Подкос	1	
			И32.00.000-05		
			<u>Сборочные единицы</u>		
*	29	И32.11.000-05	Каретка	1	* А4х2
*	30	И32.12.000-03	Кронштейн	1	* А4х3
			<u>Детали</u>		
А4	34	И32.00.009	Прокладка	2	
	35	-01	Прокладка	2	
А4	36	И32.00.011	Подкос	1	
	37	-01	Подкос	1	
		И32.00.000			
Изм.	Лист	№ докум.	подп.	Дата	Лист
					4

Типовой проект № 903-9-12.86
СП
Архив II

Рис.1

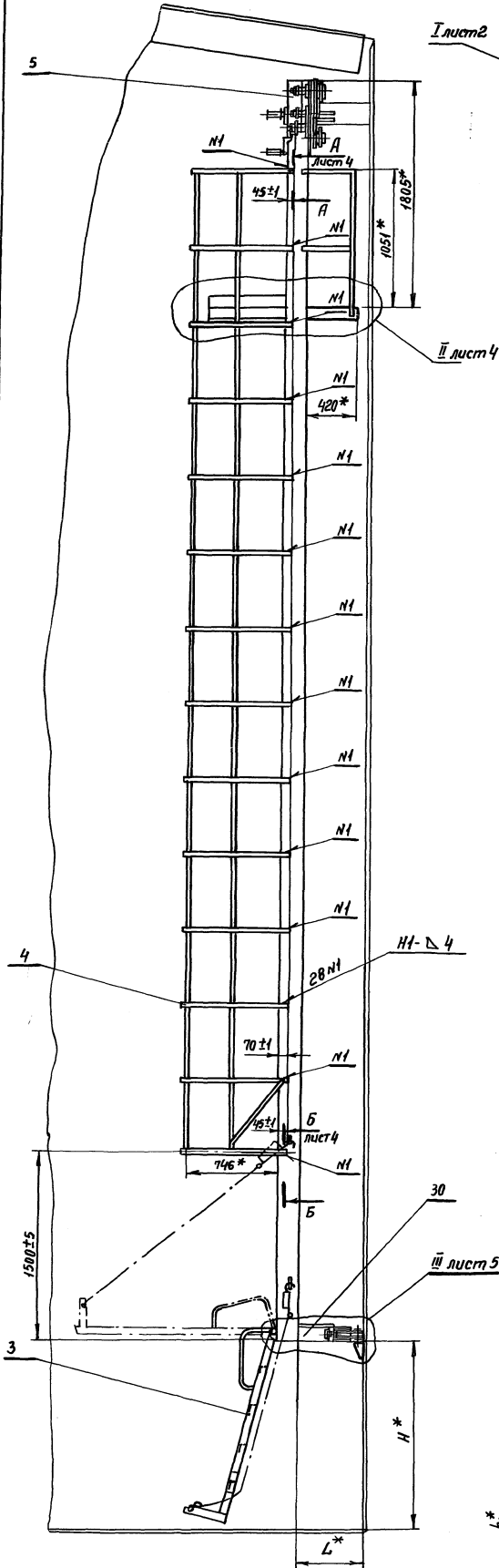
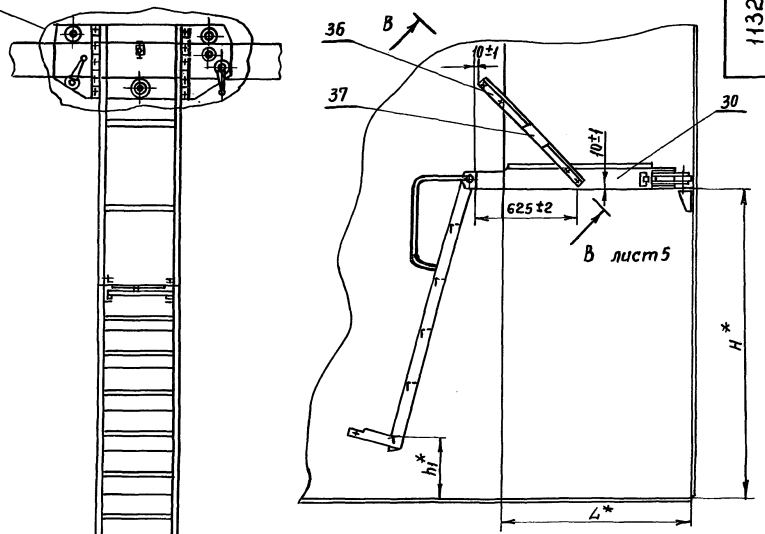


Рис.2

М1:20

Остальное-см. Рис.1



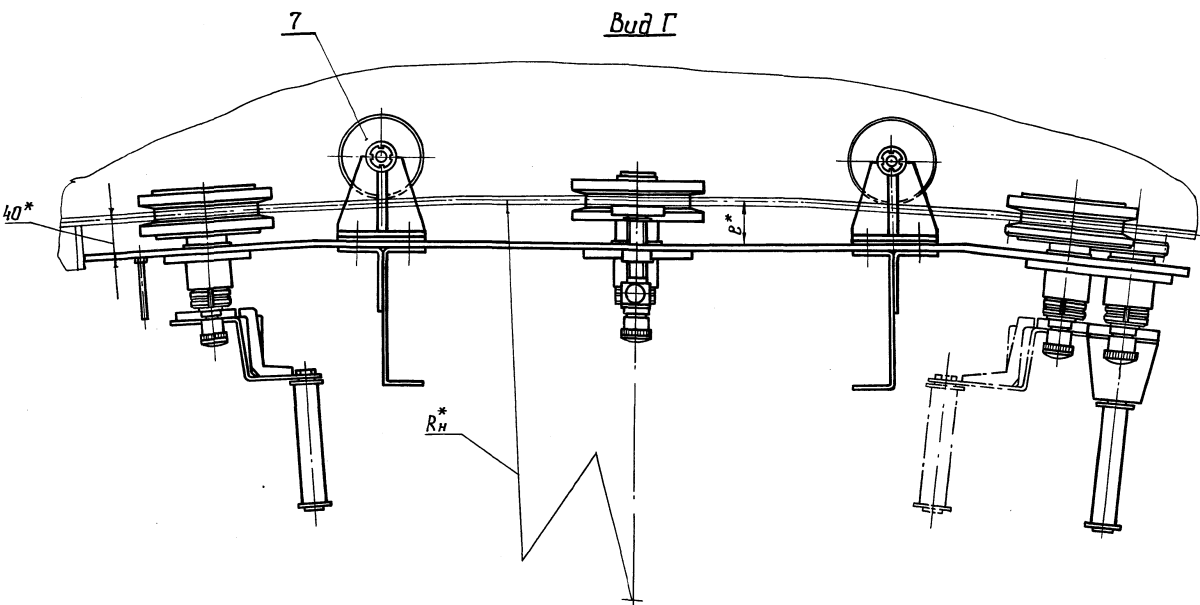
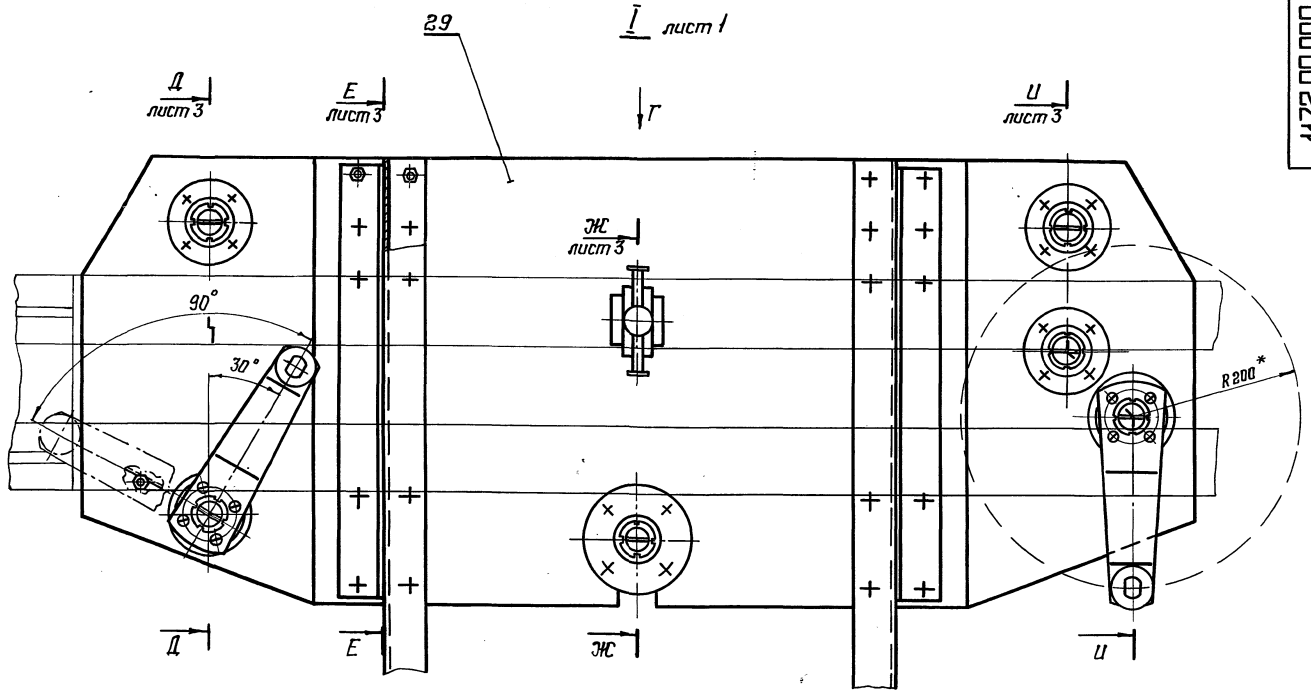
1. Бобышку поз.15 приварить на монтаже к направляющей по данному чертежу, предварительно установив передвижную стремянку поочередно в крайние положения до упора. Фиксатор черт. №1132.Н.500 СБ должен свободно входить в отверстие бобышки поз.15 и фиксировать стремянку.
2. Кронштейн поз.2 приварить к стенке резервуара по данному чертежу предварительно установив и зафиксировав стремянку в крайних положениях фиксатором черт. №1132.Н.500 СБ. Болт спец. поз.1 должен свободно входить в отверстие кронштейна поз.2 и кронштейна поз.30.
3. 4 отв. ф4 сверлить в стремянке поз.5 по отв. в ограждении поз.4 при контрольной сборке на заводе-изготовителе по данному чертежу. черт. №1132.02.000 СБ, черт. №1132.03.000 СБ.
4. Крепление ограждения поз.4 к стремянке поз.5 выполнять на монтаже по данному чертежу и черт. №1132.02.000 СБ.
5. Сборку стремянки поз.5 выполнить на монтаже по данному чертежу и черт. №1132.03.000 СБ. Установку стремянки поз.5 производить в сборе с выдвижной площадкой поз.8.
6. Каретку поз.29 установить на монтаже по данному чертежу и черт. №1132.Н.000 СБ.
7. Размер L₁ обеспечить набором прокладок поз.12, 32.
8. Размер L₂ обеспечить набором прокладок поз.13, 33.
9. Размер L* обеспечить регулировкой специального болта поз.16
10. Кронштейн поз.30 установить на монтаже по данному чертежу.
11. 4 отв. ф9 в стремянке поз.5 и 4 отв. ф9 в кронштейне поз.30 сверлить по отверстиям в деталях поз.36, 37 при контрольной сборке на заводе-изготовителе по данному чертежу.
12. Укосины поз.36, 37 установить на монтаже по данному чертежу.
13. Зазор в между нижним роликом черт. №1132.Н.200 СБ и направляющей обеспечить по всей длине перемещением нижнего ролика в пазы плиты черт. №1132.Н.001.
14. Сварные швы по ГОСТ 5264-80.
15. Сварку производить электродами Э42 по ГОСТ 9467-75.
16. * Размеры для справок.
17. Остальные т.т. по Техническим условиям 1132.00.000 ТУ.

Таблицу исполнения см. на листе 2.

				1132.00.000 СБ				
Изм/Лист	И.в.кум.	Подп.	Дата	Стремянка передвижная Сборочный чертеж		Лит.	Масса	Масшт.
Разраб.	Буддаков					Н	См.	
Проб.	Жиряков						таб.	
Т.контр.						Лист 1	Листов 5	
В.контр.	Буддаков					ИИИИ проектантская конструктория им. Мельникова		
Н.контр.	Слявзь							
Утв.	Набыков							

Проб. МАН 20.7.90г. Кон. Ф.А

21661-04 6



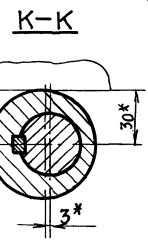
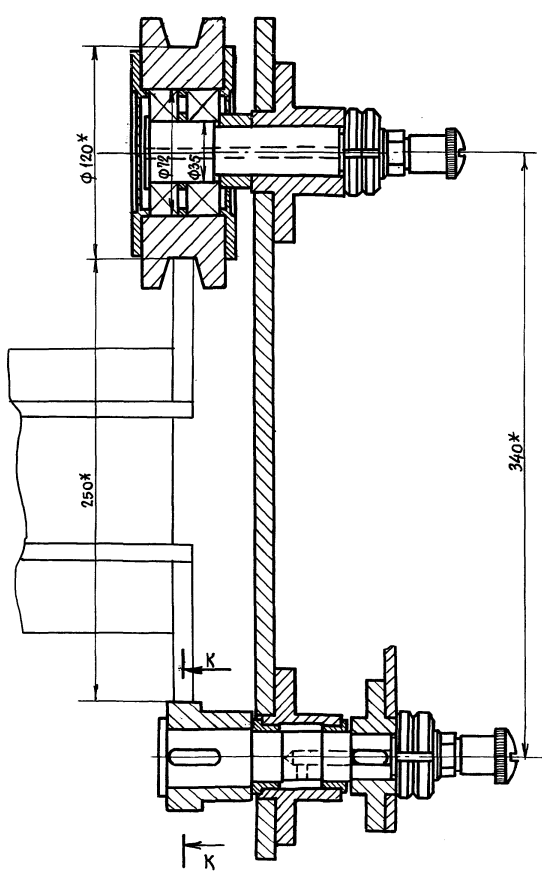
Обозначение	Рис.	Размеры, мм							Масса, кг
		H*	L*	h*	Rн*	e*	e _г *	e _з *	
1132.00.000	1	1500	507	110	7134	52	50	57	530
-01	1	1500	507	110	9034	46	48	55	529
-02	1	1500	507	110	10944	46	48	55	529
-03	2,3	1800	939	410	16176	44	46	53	540
-04	2,3	1800	1131	410	18790	42	46	53	544
-05	2,3	1800	1237	410	21538	41	46	53	545

Числ. н. листа, Подпись и дата
Вспом. лист, № Шп. н. листа, Подпись и дата

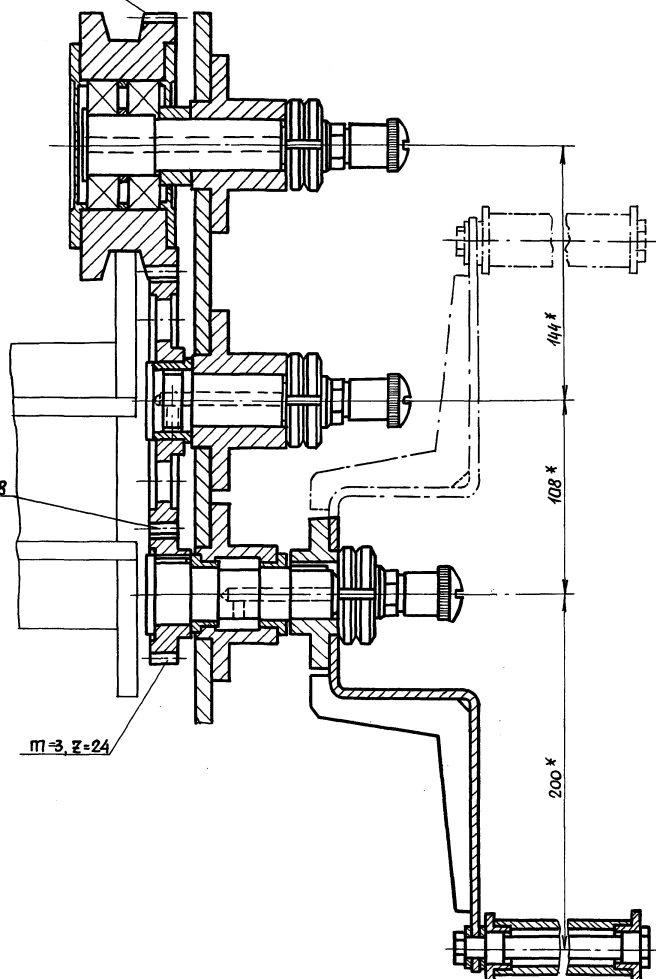
1132.00.000 СБ				
Изм/Лист	№ док.им.	Подп.	Дата	Стремянка передвижная Сборочный чертёж
Разраб.	Вилданов	В.В.		
Проб.	Журавков	В.В.		
Г. контр.	Вилданов	В.В.	1986	
Н. контр.	Сурдуба	В.В.		
Утв.	Водяков	В.В.		
Лит.	Масса	Масштаб		
И1		1:4		
Лист 2		Листов		
ЦНИИПРОЕКТСТАЛЬПРОСТРАНСТВА им. Мельникова				

Титановой проект № 903-9-(2) 86
Альбом П

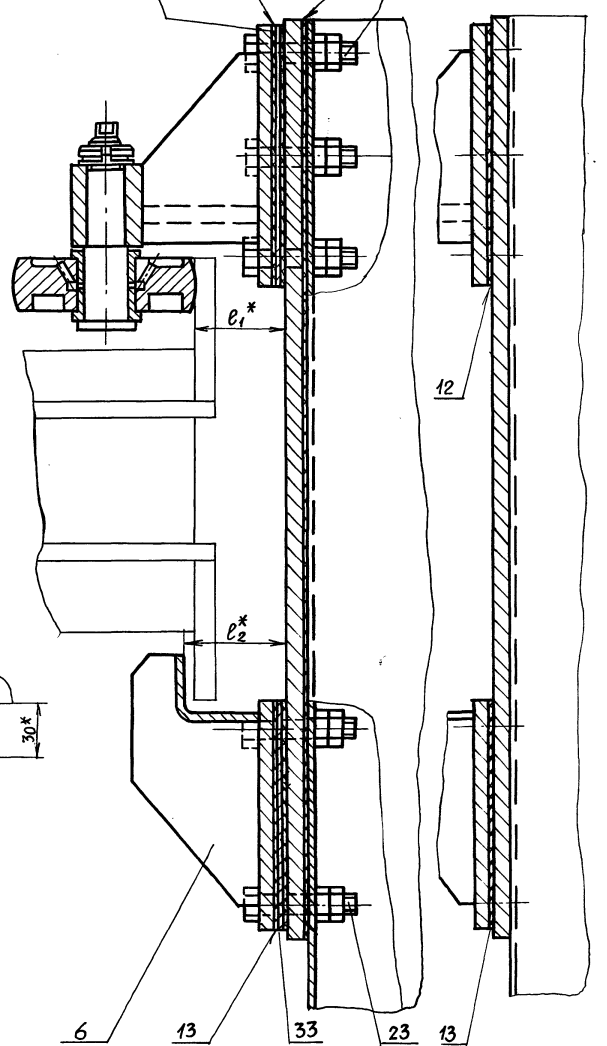
Д-Д лист 2



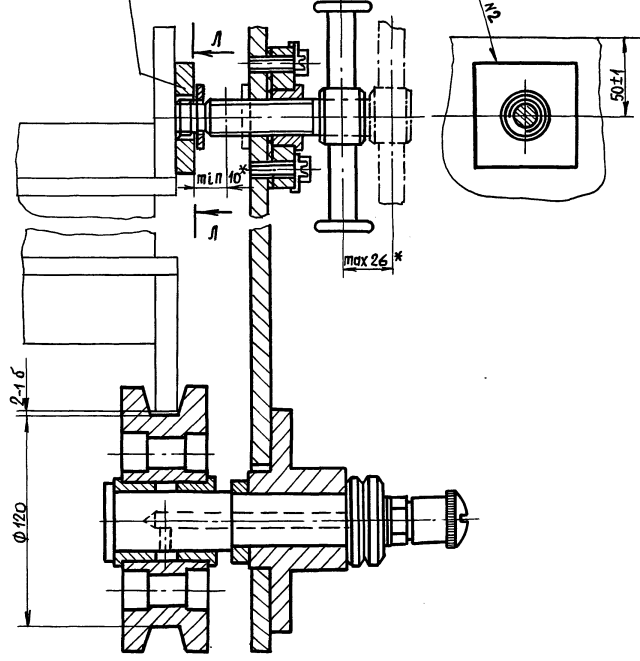
И-И лист 2



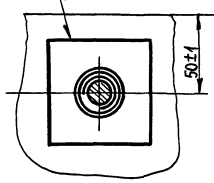
32 12 Е-Е лист 2 14 23 Рис.3
26 Остальное см. Рис.1



Ж-Ж лист 2



Л-Л



Имя и фамилия, Подпись и дата, Владелец, № инв. и дата, Подпись и дата

Пров. Имя 5.12.91г. Кол. Фрук.

Изм	Лист	№ докум.	Подп.	Дата
	РАЗРАБ.	Билдаков	"	"
	Пров.	Жирыков	"	"
	Т. контр.			
	В. контр.	Билдаков	"	"
	Н. контр.	Слядзь	"	"
	Утв.	Новиков	"	"

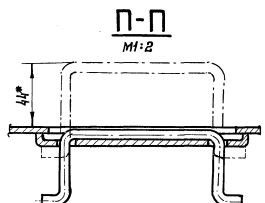
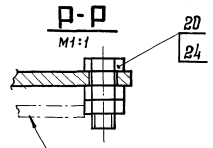
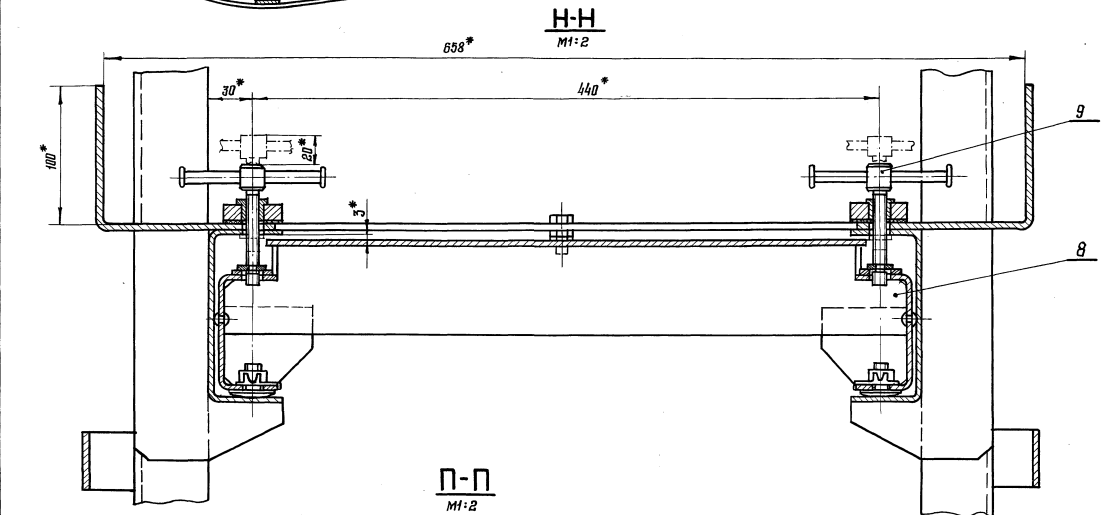
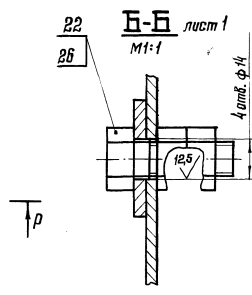
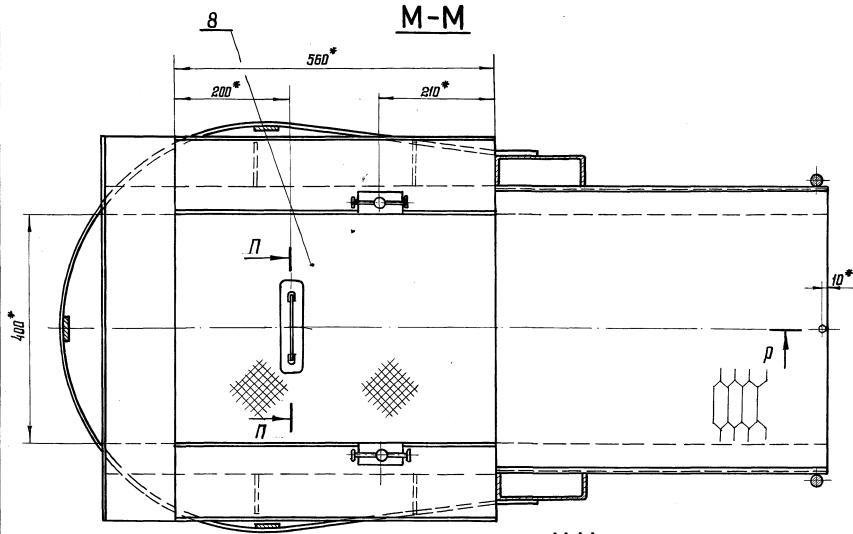
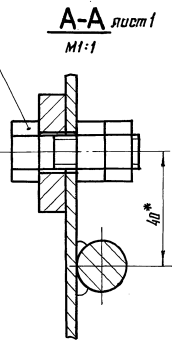
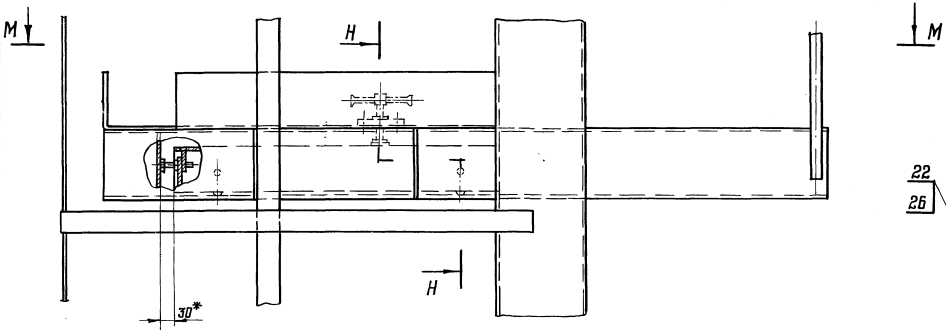
1132.00.000 СБ		
Стремянка передвижная		
Сборочный чертеж		
Лист	Масштаб	Масшт.
И		1:2
Лист 3		Листов
ИИИПРОЕКТАЛЬНИКОНСТРУКЦИЯ им. МЕЛЬНИКОВА		

1132.00.000 СБ

Типовой проект № 303-9-12,86
стр. 1

132.00.000 СБ

II лист 1



Площадка выдвигная 132.00.000 СБ

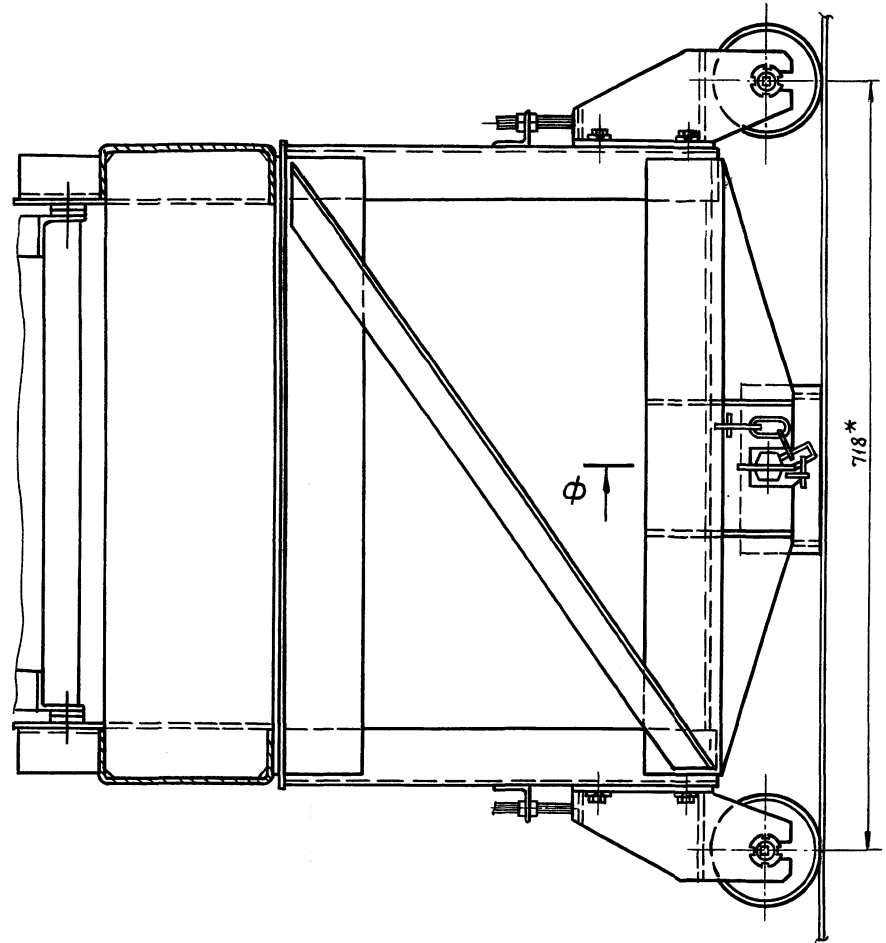
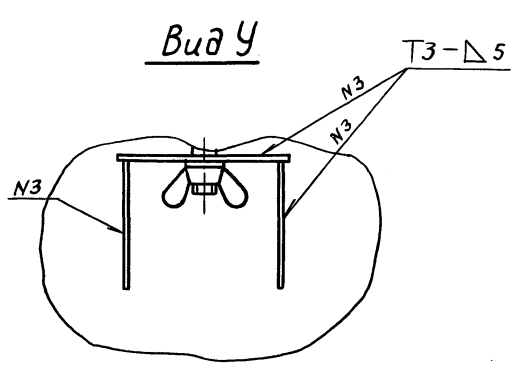
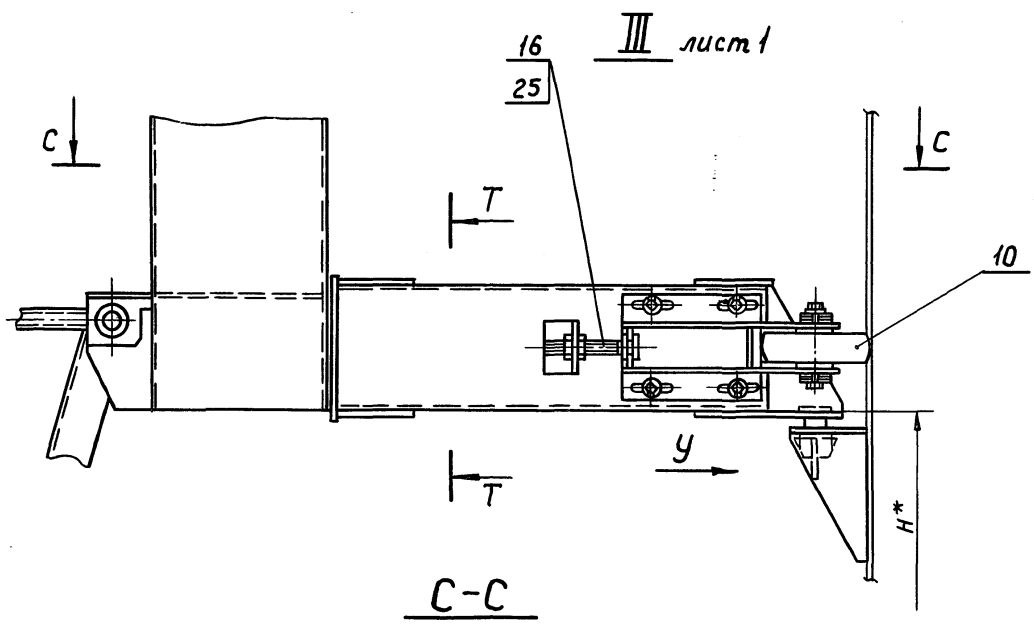
132.00.000 СБ

Стремянка
передвижная
Сборочный чертёж

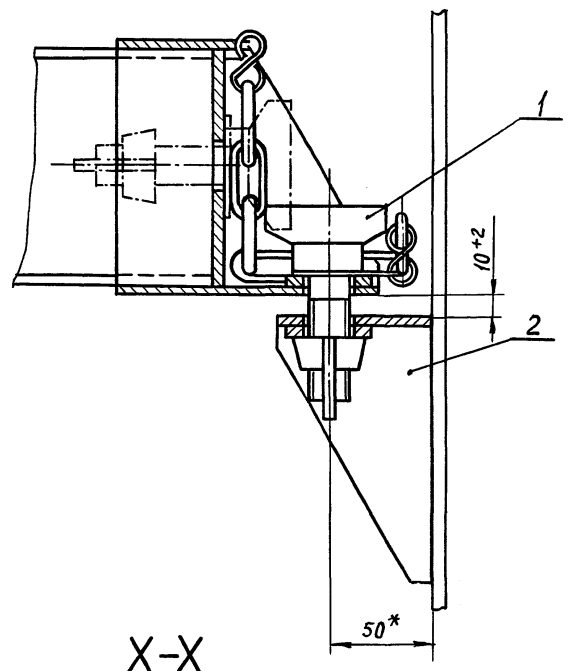
Изм.	Лист	№ докум.	Подпись	Дата
		Будилова	27.2	
Разработ.		Экшераков		
Проверил				
Т. контр.				
В. контр.		Будилова	30.2	5.94
И. контр.		Будилова		
Утвердил		Навдиков		

Лит.	Масса	Исчисл.
И		1:5
Лист 4	Листов	
ЦНИИПРОЕКТСТАНДИНСТРУКЦИЯ им. Мельникова		

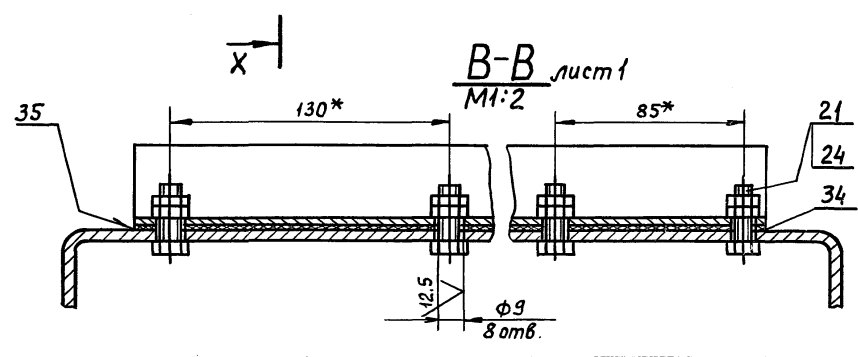
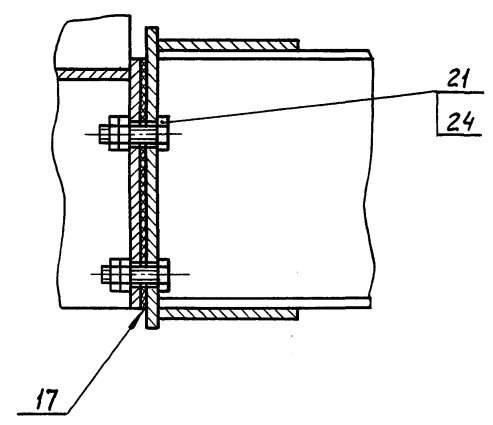
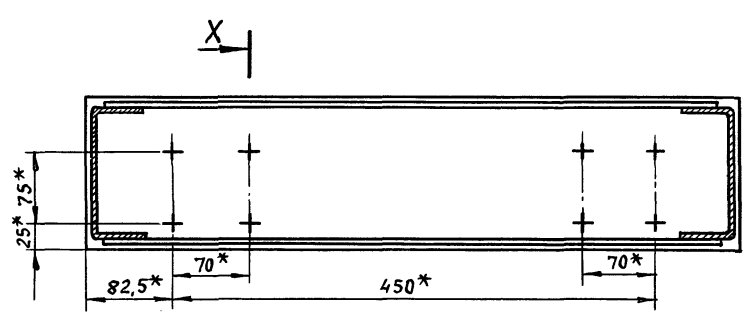
Типовой проект №903-9-12сп.86
Альбом II



φ-φ
M1:2



X-X
M1:2



				1132.00.000СБ			
Изм	Лист	№ докум.	Подпись	Дата	Лит.	Масса	Масштаб
	И						1:4
Стремянка передвижная				Лист 5 Листов			
Сборочный чертеж				ЦНИИПРОЕКТААКОНСТРУКЦИЯ им. Мельникова			
Разработ	Булдаков	Подпись					
Проверил	Жиряков	"					
Т. контр.							
В. констр.	Булдаков	"					
Н. контр.	Слядзь	"					
Утверд.	Новиков	"					

ИМБ.№903-9-12сп.86
Подпись и дата
Взам.имб.№9
ИМБ.№903-9-12сп.86
Подпись и дата

Пров. маш 13.3.92г Кон. Кофеев

21661-04 10 Формат А2

Пилотой проект № 903-9-12.86
Альбом IV

№ табл. в альбоме, № докум., табл. и дата

№ строки	Обозначение	Наименование	Куда входит		Примечание
			Обозначение	Кол. Общ. мот.	
1					
2	Н32.00.000	Стремянка передвижная			
3	-01	"	Н32.00.000		
4	-02	"	"		
5	-03	"	"		
6	-04	"	"		
7	-05	"	"		
8	Н32.00.100	Болт специальный	Н32.00.000	1	1
9			-01	1	1
10			-02	1	1
11			-03	1	1
12			-04	1	1
13			-05	1	1
14	Н32.00.200	Кранштейн	Н32.00.000	2	2
15			-01	2	2
16			-02	2	2
17			-03	2	2
18			-04	2	2
19			-05	2	2
20	Н32.01.000	Лестница откидная	Н32.00.000	1	1
21			-01	1	1
22			-02	1	1
23			-03	1	1
24			-04	1	1
25			-05	1	1
26	Н32.01.100	Кранштейн	Н32.01.000	1	1

Изм.	Лист	№ докум.	Табл.	Дата	
Разраб.	Яковцова				
Продв.	Жиряков				
Н. контр.	Эврияков				
Утв.	Зурдаков				

Н32.00.000.8С

Стремянка передвижная
в ведомость спецификации

Лист	Лист	Листов
11	1	5

Проектс тапк конструкция им. Мельникаба
Формат А3

№ табл. в альбоме, № докум., табл. и дата

№ строки	Обозначение	Наименование	Куда входит		Примечание
			Обозначение	Кол. Общ. мот.	
1	Н32.01.200	Лестница	Н32.01.000	1	1
2	Н32.01.300	Зацеп	Н32.01.000	1	1
3	Н32.02.000	Параждение	Н32.00.000	1	1
4			-01	1	1
5			-02	1	1
6			-03	1	1
7			-04	1	1
8			-05	1	1
9	Н32.03.000	Стремянка	Н32.00.000	1	1
10			-01	1	1
11			-02	1	1
12			-03	1	1
13			-04	1	1
14			-05	1	1
15	Н32.03.100	Лестница	Н32.03.000	1	1
16	Н32.03.200	Площадка	Н32.03.000	1	1
17	Н32.04.000	Ограничитель	Н32.00.000	2	2
18			-01	2	2
19			-02	2	2
20			-03	2	2
21			-04	2	2
22			-05	2	2
23	Н32.05.000	Ролик горизонтальный	Н32.00.000	2	2
24			-01	2	2
25			-02	2	2
26			-03	2	2
27			-04	2	2
28			-05	2	2
29	Н32.05.100	Кранштейн	Н32.05.000	1	1
30	Н32.06.000	Площадка быдвигжная	Н32.00.000	1	1
31			-01	1	1

Изм.	Лист	№ докум.	Табл.	Дата	
------	------	----------	-------	------	--

Н32.00.000.8С

2/661-04 11 Формат А3

Тиловой проект № 903-9-12,86
Яльдом IV

Ш.№, № табл. Подл. и дата
Взвеш. Ш.№, № табл. Подл. и дата

№ строки	Обозначение	Наименование	Куда входит		Примечание
			Обозначение	Кол. общее кол.	
1			-02	1	
2			-03	1	
3			-04	1	
4			-05	1	
5					6
6	1132.06.100	Ролик	1132.06.000	1	
7	1132.07.000	Фиксатор	1132.00.000	2	
8			-01	2	
9			-02	2	
10			-03	2	
11			-04	2	
12			-05	2	
13					12
14	1132.08.000	Ролик горизонтальный	1132.00.000	2	
15			-01	2	
16			-02	2	
17			-03	2	
18			-04	2	
19			-05	2	
20					12
21	1132.08.100	Кранштейн	1132.08.000	1	
22	1132.11.000	Каретка	1132.00.000	1	
23	-01	"	-01	1	
24	-02	"	-02	1	
25	-03	"	-03	1	
26	-04	"	-04	1	
27	-05	"	-05	1	
28					6
29	1132.11.100	Ролик опорный	1132.11.000	1	
30			-01	1	
31			-02	1	

Изм. Лист № докум. Подл. Дата
1132.00.000.6С
Формат А3
Лист 3

Ш.№, № табл. Подл. и дата
Взвеш. Ш.№, № табл. Подл. и дата

№ строки	Обозначение	Наименование	Куда входит		Примечание
			Обозначение	Кол. общее кол.	
1			-03	1	
2			-04	1	
3			-05	1	
4					6
5	-01	Ролик опорный	1132.11.000	1	
6			-01	1	
7			-02	1	
8			-03	1	
9			-04	1	
10			-05	1	
11					6
12	1132.11.120	Маслёнка	1132.11.100	1	
13			-01	1	
14			1132.11.200	1	
15			1132.11.300	1	
16			1132.11.400	1	
17			-01	1	
18					6
19	1132.11.200	Ролик нижний	1132.11.000	1	
20			-01	1	
21			-02	1	
22			-03	1	
23			-04	1	
24			-05	1	
25					6
26	1132.11.300	Шестерня паразитная	1132.11.000	1	
27			-01	1	
28			-02	1	
29			-03	1	
30			-04	1	
31			-05	1	

Изм. Лист № докум. Подл. Дата
1132.00.000.6С
Формат А3
Лист 4

Тулдовский проект № 903-9-1286
Листом IV

Лист № 12
Взам. инв. №
Инв. № док.
Подпись и дата

№ строки	Обозначение	Наименование	Куда входит		Примечание
			Обозначение	Кол.	
1					
2	1132. Н. 400	Привод ручной	1132. Н. 000	1	
3			-01	1	
4			-02	1	
5			-03	1	
6			-04	1	
7			-05	1	
8					б
9	-01	Привод ручной	1132. Н. 000	1	
10			-01	1	
11			-02	1	
12			-03	1	
13			-04	1	
14			-05	1	
15					б
16	1132. Н. 420	Рычаг	1132. Н. 400	1	
17			-01	1	
18					2
19	1132. Н. 500	Фиксатор	1132. Н. 000	1	
20			-01	1	
21			-02	1	
22			-03	1	
23			-04	1	
24			-05	1	
25					б
26	1132. 12. 000	Кронштейн	1132. 00. 000	1	
27			-01	1	
28			-02	1	
29					3
30	-01	— " —	-03	1	1
31	-02	— " —	-04	1	1
32	-03	— " —	-05	1	1

1132.00.000BC

Лист 5

Формат А3

Лист № 12
Взам. инв. №
Инв. № док.
Подпись и дата

№ строки	Наименование	Код ОКП	Обозначение документа на поставку	Поставщик	Куда входит (обозначение)	Количество				Примечание
						на из-делие	в комп-лекты	на ре-гулир	всего	
1										
2	Подшипник			4 ^я ГПЗ	1132. Н. 100	2			12	
3	6-207Ю		ГОСТ 8338-75	г. Куйбышев	-01	2			12	
4										
5	Цель									
6	4-4*23		ГОСТ 7070-75		1132. 00. 100	0,252 м			1,512 м	9 звеньев на 1 цель
7					1132. 01. 000	2,1 м			12,0 м	16 звеньев на 1 цель
8										
9										
10										
11										
12										
13										
14										
15										
16										
17										
18										
19										
20										
21										
22										
23										
24										

Изм. Лист № докум. Подпись Дата
 Разраб. Яковлева
 Провер. Жиряков
 В. контр. Жиряков
 Утв. Тулдов

1132.00.000BП

Стремянка передвижная
 ведомость покупных изделий

Лит. Лист Листов
 И 1 1
 ЦНИИПРОЕКТ С ТАЛЬМОСТРОИТЕЛЬНЫМ
 им. Мельникова

Милославский проект № 903-9-12,86
А.Лобом IV

Вводная часть

Настоящие технические условия распространяются на передвижную стремянку, предназначенную для ежегодного профилактического осмотра внутренних стенок опорожненных стальных резервуаров.

Передвижная стремянка, именуемая в дальнейшем по тексту стремянка, устанавливается постоянно внутри резервуара, который периодически наполняется водой, нагретой до температуры 95°C. Цикличность полного заполнения и опорожнения резервуара не более 5 циклов в сутки. Вертикальные стальные резервуары применяются в качестве бак-аккумуляторов горячей воды. Заполнение бак-аккумуляторов водой производится при температуре окружающей среды не ниже -10°C. Температура наполняемой воды при этом должна быть не выше 40°C.

По настоящим техническим условиям изготавливаются шесть вариантов исполнения стремянки:

- 1132.00.000;
- 1132.00.000-01;
- 1132.00.000-02;
- 1132.00.000-03;
- 1132.00.000-04;
- 1132.00.000-05;

- соответственно для резервуаров ёмкостью 2, 3, 5, 10, 15, 20 тыс. м³

При заказе для резервуара ёмкостью 2 тыс. м³ писать:

Стремянка передвижная.
Изделие 1132.00.000

1132.00.000.TY

Изм.	Лист	№ докум.	Подп.	Дата	Передвижная стремянка.	Лист	№ докум.	Подп.	Дата
Разработ.	Выполнен	Провер.	Ажжозова	1988		1	21		
И.контр.	Попова	Лобом	1988		ЦНИИПРОЕКТСТРОИТЕЛЬСТВА ИМ. Мельникова				
Учтв.	Набиков				Технические условия.				

Формат А4

1. Технические требования

1.1. Стремянка 1132.00.000 должна соответствовать требованиям настоящих технических условий и комплекта документации согласно спецификации 1132.00.000.

1.2. Основные параметры и размеры.

- 1.2.1. Масса, кг - 530
- 1.2.2. Габаритные размеры, мм: длина - 1300
ширина - 2295
высота - 10085

1.3. Характеристики.

- 1.3.1. Привод передвижения - ручной реверсивный
 - 1.3.2. Усилие на рукоятке привода, кгс - не более 12
 - 1.3.3. Тормоз - ручной эксцентриковый
 - 1.3.4. Усилие на рукоятке тормоза, кгс - не более 12
 - 1.3.5. Масса откидной лестницы, кг - 24
 - 1.3.6. Усилие при переводе лестницы в рабочее положение и обратно, кгс - не более 12
- 1.4. Внесение изменений в конструкторскую документацию.

1.4.1. Внесение изменений в конструкторские документы производится в соответствии с ГОСТ 2.503-74.

1.4.2. В соответствии с изменениями, внесенными в чертежи, должны быть откорректированы все остальные технические документы.

1.4.3. Все предложения по изменению технической документации в части упрощения и улучшения конструкции должны оформляться предварительным извещением с последующим утверждением разработчиком и заказчиком.

1.5. Требования к материалам.

1.5.1. Все материалы, применяемые для изготовления деталей стремянки, должны удовлетворять требова-

1132.00.000.TY

Изм.	Лист	№ докум.	Подп.	Дата	Передвижная стремянка.	Лист	№ докум.	Подп.	Дата
						2			

Формат А4

ниям ГОСТов, ГОСТов и ТУ.

1.5.2. Стальной прокат не должен иметь надрывов, трещин и механических повреждений. С поверхностей деталей, изготовленных из стального проката, не подвергнувшихся механической обработке, должны быть удалены следы коррозии, наплывы эрозивной резки, трещины, рванины, волосоины и пленки. Слубина порокатов после зачистки не должна превышать величин, установленных стандартами на прокат.

Способ зачистки устанавливается заводом-изготовителем с обязательным сохранением физических и механических свойств металла.

1.6. Требования к покупным изделиям и деталям.

1.6.1. Покупные изделия и детали, устанавливаемые на стремянке, должны соответствовать чертежам и техническим условиям завода-поставщика, что должно быть подтверждено соответствующими документами.

1.7. Требования к механической обработке.

1.7.1. Детали должны изготавливаться по разработанному на заводе технологическому процессу. Припуск на обработку, при отсутствии указаний на чертеже, устанавливается технологическим процессом завода-изготовителя.

1.7.2. Поверхности деталей не должны иметь рваных и острых краев, сколов, заусенцев, трещин, забоин, расслоений материала, эрозии и других дефектов, снижающих их качества и портящих внешний вид.

1.7.3. Криволинейность, овальность, конусность, бочкообразность, непараллельность, несоосность, биение радиальное и торцевое должны укладываться в

1132.00.000.TY

Изм.	Лист	№ докум.	Подп.	Дата	Передвижная стремянка.	Лист	№ докум.	Подп.	Дата
						3			

Формат А4

полю допускам на размеры деталей, кроме тех случаев, когда они оговорены в чертежах особа.

1.7.4. Резьба на деталях должна быть полной и чистой без вырывов, срывов, трещин и вмятин.

1.7.5. Чистота обработанных поверхностей должна соответствовать указаниям чертежа и ГОСТ 2789-73. Допускаются сопрягаемые поверхности под сварку обрабатывать до шероховатости Ra 50.

1.7.6. Величина шероховатости поверхности деталей, чистота обработки которых обозначена знаком ∇ , не контролируется.

1.7.7. Необходимость центровки звезд при изготовлении деталей устанавливается технологическим процессом завода-изготовителя.

Центровые звезды, при отсутствии специальных указаний в чертежах, могут быть сохранены в готовой детали.

1.7.8. Размеры и чистота поверхности, указанные на чертежах деталей, подвергаемых покрытию, должны быть выполнены до нанесения покрытия.

1.7.9. Детали, обрабатываемые шлифовкой на машиных столах, после обработки должны быть размагничены.

1.7.10. Детали, входящие в изделие без четвертей, должны иметь равные поверхности обреза с чистой обработанной поверхностью не ниже Ra 6,3. Неуказанные предельные отклонения размеров таких деталей выполняться по H14, h14, $\frac{1}{2}$.

1.7.11. Детали, на которые чертежами предусмотрен припуск на обработку после сборки или сварки, могут быть обработаны окончательно до сборки или сварки при условии обеспечения требований сборочных чертежей.

1132.00.000.TY

Изм.	Лист	№ докум.	Подп.	Дата	Передвижная стремянка.	Лист	№ докум.	Подп.	Дата
						4			

Формат А4

1.7.12. На совместно обрабатываемых деталях для обеспечения правильной сборки должны наноситься контрольные метки.

1.7.13. Детали, изготовленные из листового и фасонного материала, после резки и рубки должны быть прижатыми.

1.7.14. Неплоскостность полак углов и швеллеров при отсутствии специальных требований в чертеже допускается не более 2 мм на 1000 мм длины.

1.7.15. Загиб и прогиб деталей может производиться как в горячем, так и в холодном состоянии. Утопление материалов в местах загиб не должно превышать 10% от исходной толщины материала.

1.7.16. Неуказанные в чертеже радиусы загиб выполнять по действующим на заводе-изготовителе нормам.

1.8. Требования к термообработке.

1.8.1. Детали и узлы, подверженные термообработке, подлежат обязательному предварительному контролю ОТК на соответствие размерам, указанным в чертежах.

1.8.2. Детали, прошедшие термическую обработку, должны быть проверены на твердость в соответствии с указанием чертежей. Проверка твердости должна производиться в местах, указанных в чертежах.

При отсутствии указаний в чертежах, места проверки твердости указывается в технологии завода-изготовителя. Результаты проверки деталей на твердость заносятся ОТК в технологическую карту термообработки.

1.8.3. Плитарная термообработка, за исключением случаев, оговоренных ГОСТами, производится с разре-

ИЗМ. Лист № докум. Подп. Дата 132.00.000.ТУ

Лист 5

Формат А4

шения главного инженера завода-изготовителя.

1.8.4. Детали, подверженные в процессе изготовления термообработке, должны быть очищены от окислы и не должны иметь трещин и карбонения после термообработки. Допускаются цвета побежалости, являющиеся следствием термообработки.

1.9. Требования к сборке.

1.9.1. Сборку деталей и узлов производить по технологии, разработанной заводом-изготовителем.

1.9.2. Технология сварки должна предусматривать необходимые приспособления и приборы, обеспечивающие изготовление узлов в соответствии с требованиями чертежей.

Допускается сварка металлоконструкций во всех пространственных положениях.

При сборке элементов сварных конструкций при неудовлетворительной подгонке деталей, вызывающая дополнительные напряжения в конструкции, не допускается.

1.9.3. Сварка, выполняемая с отступлением от технологического процесса и технических условий не допускается.

1.9.4. Сварочная работа должна производиться только на исправленном оборудовании, имеющем контрольно-измерительные приборы, позволяющие контролировать режим сварки.

1.9.5. При отсутствии допусков на чертежах деталей и сварных конструкций они должны изготавливаться в соответствии с СТП, действующем на заводе-изготовителе.

1.9.6. Сварка деталей и узлов должна выполняться квалифицированными сварщиками, имеющими удос-

ИЗМ. Лист № докум. Подп. Дата 132.00.000.ТУ

Лист 6

Формат А4

тверждение на производство соответствующих сварочных работ.

1.9.7. Размеры деталей, разверток из листового и профильного проката для сварных конструкций указывается на чертежах как расчетные без учета припуска на усадку при сварке. Необходимость и величина припуска оговаривается технологическим процессом.

1.9.8. Все заготовки из проката должны быть выпущены. Валнистость заготовок из сортового и профильного проката должна соответствовать требованиям СТП, действующим на заводе-изготовителе, если это не оговорено требованиями чертежа.

1.9.9. Детали, поступающие на сварку, должны быть приняты ОТК в установленном порядке.

1.9.10. Детали с трещинами и надрывами к сборке под сварку не допускаются.

1.9.11. Зачеканка швов для удаления дефектов шва не допускается.

1.9.12. Прихватки перед выполнением штатных швов должны быть проверены на наличие провара в корне по всей их длине и тщательно очищены от шлака и брызг.

1.9.13. Некачественные прихватки (отсутствие провара, наличие наплывов и трещин) независимо от их длины вырубаются до основного металла.

1.10. Требования к изготовлению деталей и сборке узлов.

1.10.1. Все детали и узлы, поступающие на сборку, должны быть приняты ОТК завода-изготовителя на соответствие требованиям чертежей и настоящих ТУ.

1.10.2. Детали, обработка которых чертежом пре-

ИЗМ. Лист № докум. Подп. Дата 132.00.000.ТУ

Лист 7

Формат А4

дусмотрена после сварки или сборки, могут быть обработаны окончательно до сборки или сварки при условии обеспечения требований сборочных чертежей.

1.10.3. Детали и узлы перед сборкой должны быть тщательно очищены от загрязнения и предохранительной смазки, не должны иметь следов коррозии, заусенцев, задира.

1.10.4. Черные поверхности должны быть очищены от окислы и ржавчины.

1.10.5. Каналы для смазки должны быть очищены на всю глубину.

1.10.6. При постановке крепежных деталей (винтов, гаек, болтов и др.) не допускается расклинивание отверстий, срыв шлицев, резьбы, округлений шестигранных головок, кроме мест, оговоренных в чертежах.

1.10.7. Крепежные детали должны быть затянуты до отказа с помощью нормальных ключей, согласно инструкции завода-изготовителя. Затяжка ключами, удлиненными всякого рода надставками, запрещается.

1.10.8. Болты и винты должны иметь выступающий конец над гайкой или поверхностью детали, не менее чем на 2 нитки резьбы, если толщина детали не превышает диаметра резьбы болта или винта.

1.10.9. При сборке допускается калибровка резьбы ллшшкой или метчиком. В этом случае детали крепежа при постановке смазывать любой консистентной смазкой, применяемой в стреманке.

1.10.10. При посадке подшипников передача усилия должна производиться только через кольцо подшипников, по которому производится посадка.

Демонтаж подшипников должен производиться

ИЗМ. Лист № докум. Подп. Дата 132.00.000.ТУ

Лист 8

21661-04 15 Формат А4

Итоговая проект № 903-9-12,86
А. Лыдом IV

только с помощью специальных приспособлений, включающих ударную нагрузку на подшипник.

1.10.11. При запрессовке металлических деталей, кроме подшипников качения, допускается охлаждать детали в жидком азоте.

1.10.12. При сборке не допускаются непосредственные удары стальным молотком по деталям. Для этих целей следует применять деревянные или изготовленные из легкого сплава молотки.

1.10.13. При сборке неподвижных шпоночных соединений допускается пригонка шпонок по месту с обеспечением заданной посадки.

1.10.14. Перед сборкой открытые поверхности металлических деталей и каналы для смазки должны быть промыты керосином и насухо протерты.

1.10.15. Места, подвергнутые механической обработке, должны быть защищены от коррозии смазкой, применяемой в стрелянке.

1.10.16. Неплоскостность сварных конструкций, при отсутствии требований неплоскостности в чертежах, не должны превышать 3мм на 1 погонный метр.

1.10.17. Применение прокладок, не предусмотренных чертежом для разделения плоскости разъемных соединений деталей и узлов, запрещается.

1.10.18. Контакт рабочих поверхностей зубьев проверяется по окраске или по блеску (при достаточной надежности). Контакт нацепления должен равномерно распределяться на длине зуба.

1.10.19. Пятно контакта зубчатых пар при вращении должно быть не менее:

- по высоте - 30%
- по длине - 40%

ИЗД. № 00.000.ТУ Лист 9
Формат А4

Изм. № подл. Подп. и дата. Взам. инв. №. Инв. №. Дата. Подп. и дата.

1.10.20. Перед отправкой изделия на монтаж завод-изготовитель проводит контрольную сборку, целью которой определить собираемость всех узлов, установить правильность основных приращенных размеров и устранить недостатки, выявленные в процессе сборки.

1.10.21. В ходе контрольной сборки выполняется весь объем межэтапных и сборочных работ, за исключением сборочных и сбороочных работ, которые могут быть выполнены только на монтаже (см. раздел "Указания по эксплуатации").

1.10.22. Контрольную сборку узлов вести согласно требованиям чертежей и настоящих технических условий.

1.11. Требования к смазке.

1.11.1. Все смазочные материалы должны удовлетворять требованиям соответствующих ГОСТов и ТУ, а также требованиям, указанным в чертежах и схемах смазки.

1.11.2. Для смазки подшипников качения, скольжения, резьбовых соединений, зубчатых передач и трущихся пар применять индустриальные масла марки ИИЗА, ИЗОА по ГОСТ 20799-75.

1.11.3. Смазку подшипников качения и подшипников скольжения производить через наливные маслянки при помощи воронки.

1.11.4. Смазку подшипников скольжения горизонтальных роликов производить наливанием масла в специально предусмотренную полость.

1.11.5. Открытые резьбовые соединения, зубчатые передачи, трущиеся поверхности смазывать вручную. Нанесение смазки на смазываемые поверхности

ИЗД. № 00.000.ТУ Лист 10
Формат А4

Изм. № подл. Подп. и дата. Взам. инв. №. Инв. №. Дата. Подп. и дата.

ти голыми руками запрещается. Для этих целей применять кисти.

1.12. Требования к антикоррозионной защите.

1.12.1. Антикоррозионная защита составных частей передвиганной стрелянки, расположенных ниже уровня продукта, предусмотрена проектом противокоррозионной защиты баков-аккумуляторов объемом 2,3,5, 10, 15 и 20 тыс. м³, разработанным ВНИИПИэнергопротом.

1.12.2. В качестве антикоррозионной защиты проектом предусмотрено применение герметика ДГ-4И. Герметик представляет собой антикоррозионный и антиэразионный состав. Основным компонентом (обычно 90%) герметика является масло индустриальное марки И-12А или И-20А по ГОСТ 20799-75. Герметик может быть использован в качестве смазочного материала для узлов трения стрелянки.

1.12.3. Узлы и детали стрелянки, расположенные выше уровня продукта, за исключением ограничителя черт. № 1132.04.000, кранштейна 1132.05.100, рычага 1132.11.420, плиты 1132.07.004-01 изготавливаются из коррозионностойкой стали 20Х13 по ГОСТ 5949-75.

1.12.4. В качестве антикоррозионного разделительного слоя при соединении узлов и деталей применяется паранит марки ПМВ-1 по ГОСТ 481-80.

1.13. Комплект поставки.

1.13.1. Составные части.

А. Общие данные для исполнений.

- болт специальный 1132.00.100 - 1 шт.
- Кранштейн 1132.00.200 - 2 шт.
- Лестница откидная 1132.01.000 - 1 шт.
- Ограждение 1132.02.000 - 1 шт.
- Лестница 1132.03.100 - 1 шт.

ИЗД. № 00.000.ТУ Лист 11
Формат А4

Изм. № подл. Подп. и дата. Взам. инв. №. Инв. №. Дата. Подп. и дата.

- Площадка 1132.03.200 - 1 шт.
- Ограничитель 1132.04.000 - 2 шт.
- Ролик горизонтальный 1132.05.000 - 2 шт.
- Площадка выдвигная 1132.06.000 - 1 шт.
- Фиксатор 1132.07.000 - 2 шт.
- Ролик горизонтальный 1132.08.000 - 2 шт.
- Прокладка 1132.00.001 - 1 шт.
- Прокладка 1132.00.002 - 1 шт.
- Прокладка 1132.00.003 - 2 шт.
- Обышка 1132.00.004 - 2 шт.
- болт специальный 1132.00.005 - 2 шт.
- Прокладка 1132.00.006 - 1 шт.
- Хомут 1132.03.001 - 1 шт.
- Хомут 1132.03.002 - 1 шт.
- Скоба 1132.03.003 - 2 шт.
- Стойка 1132.03.004 - 2 шт.
- болты по ГОСТ 7798-70 М8 × 206.8 - 1 шт.
- М8 × 256.8 - 16 шт.
- М12 × 356.8 - 4 шт.
- М12 × 556.8 - 20 шт.
- Гайки по ГОСТ 5915-70 М8.5 - 34 шт.
- М10.5 - 4 шт.
- М12.5 - 56 шт.

- Б. Переменные данные для исполнений
- 1132.00.000
 - Каретка 1132.11.000 - 1 шт.
 - Кранштейн 1132.12.000 - 1 шт.
 - Прокладка 1132.00.001 - 1 шт.
 - Прокладка 1132.00.002 - 1 шт.
 - Прокладка 1132.00.001-02 - 1 шт.
 - Прокладка 1132.00.002-02 - 1 шт.
 - 1132.00.000-01

ИЗД. № 00.000.ТУ Лист 12
Формат А4

Изм. № подл. Подп. и дата. Взам. инв. №. Инв. №. Дата. Подп. и дата.

Технический проект № 903-9-12,86
гп
Явлом IV

Каретка	1132.11.000-01	- 1 шт.
Кранштейн	1132.12.000	- 1 шт.
Прокладка	1132.00.001	- 1 шт.
Прокладка	1132.00.002	- 1 шт.
Прокладка	1132.00.001-01	- 1 шт.
Прокладка	1132.00.002-01	- 1 шт.
1132.00.000-02		
Каретка	1132.11.000-02	- 1 шт.
Кранштейн	1132.12.000	- 1 шт.
Прокладка	1132.00.001	- 1 шт.
Прокладка	1132.00.002	- 1 шт.
Прокладка	1132.00.001-01	- 1 шт.
Прокладка	1132.00.002-01	- 1 шт.
1132.00.000-03		
Каретка	1132.11.000-03	- 1 шт.
Кранштейн	1132.12.000-01	- 1 шт.
Прокладка	1132.00.009	- 2 шт.
Прокладка	1132.00.009-01	- 2 шт.
Подкос	1132.00.011	- 1 шт.
Подкос	1132.00.011-01	- 1 шт.
1132.00.000-04		
Каретка	1132.11.000-04	- 1 шт.
Кранштейн	1132.11.000-02	- 1 шт.
Прокладка	1132.00.009	- 2 шт.
Прокладка	1132.00.009-01	- 2 шт.
Подкос	1132.00.011	- 1 шт.
Подкос	1132.00.011-01	- 1 шт.
1132.00.000-05		
Каретка	1132.11.000-05	- 1 шт.
Кранштейн	1132.12.000-03	- 1 шт.
Прокладка	1132.00.009	- 2 шт.
Прокладка	1132.00.009-01	- 2 шт.

1132.00.000.ТУ

Лист 13

Формат А4

Имя, № табл., Подп. и дата

Имя, Лист № докум., Подп., Дата

Подкос	1132.00.011	- 1 шт.
Подкос	1132.00.011-01	- 1 шт.
1.13.2. Паспорт	1132.00.000.ПС	- 1 шт.
1.13.3. Технические условия	1132.00.000.ТУ	- 1 шт.
1.14. Маркировка.		
1.14.1. На каждой передвижной стремянке должен быть товарный знак с обозначением:		
- завода - изготовителя;		
- заводского номера и года выпуска;		
- наименования установки.		
1.14.2. Заготовки для трафареток изготавливаются из тонколистовой коррозионностойкой стали и должны быть отрицательны. Рабочая поверхность полируется, чистота не ниже Ra 1.25. Надписи выполняются электрогравировальным способом. Надписи изображений должны быть четкими без царапин и пропусков.		
1.15. Упаковка.		
1.15.1. Упаковку производить в тару, обеспечивая - щую сохранность при транспортировании. Количество и содержание упаковочных мест определяется заводом - изготовителем.		
1.15.2. Узлы между собой должны разделяться перегородками или прокладками. Смещение узлов во время транспортировки не допускается. На таре должна быть нанесена маркировка центра массы с указанием массы. При наличии документов, вкладываемых в тару, составляется сопроводительный перечень.		
1.15.3. На таре должны быть предусмотрены места под грузозахватные приспособления для погрузки на транспортные средства и раскрепления груза на платформе.		
1.15.4. Каждое место, погруженное на транспортное		

1132.00.000.ТУ

Лист 14

Формат А4

Имя, № табл., Подп. и дата

Имя, Лист № докум., Подп., Дата

средство, маркируется. Маркировка наносится на торцевых стенках тары при помощи трафарета типографской краской.

1.15.5. На каждое отгрузочное место предприятием - изготовителем составляется упаковочная ведомость

1.15.6. Предприятием - изготовителем составляется свободная ведомость отгрузки и отправляется адресату за месяц до отправки.

1.16. Консервация.

1.16.1. Перед упаковкой все составные части стремянки должны быть законсервированы.

1.16.2. При консервации применять индустриальные масла марки ИИЭА или ИЭДА по ГОСТ 20799-75.

1.16.3. Консервацию составных частей стремянки производить в следующей последовательности:

- очистить их от пыли и грязи бензином или чистым керосином;

- нанести смазку кистью;

- обернуть бумагой спямя парафинированной бумаги БП-6 по ГОСТ 9569-79 и обвязать шпагатом.

1.16.4. Срок переконсервации - 1 год.

1.17. Расконсервация.

1.17.1. Расконсервацию составных частей стремянки производить в следующем порядке:

- снять парафинированную бумагу;

- удалить с поверхности составных частей смазку, грязь, пыль и обезжирить;

- тщательно осмотреть узлы и детали для выявления дефектов.

1.17.2. Старую консервационную смазку удалить следующим образом:

- снять лопаткой (шпателем), протыть горячей водой

1132.00.000.ТУ

Лист 15

Формат А4

Имя, № табл., Подп. и дата

Имя, Лист № докум., Подп., Дата

до полного удаления смазки;

- просушить на воздухе в течение 20-30 мин. и протереть сухой ветошью.

2. Правила приёмки

2.1. Контроль, приёмка узлов и деталей в процессе изготовления.

2.1.1. Все окончательно изготовленные детали и сборочные единицы подлежат приёмке ОТК на соответствие требованиям чертежей и настоящих ТУ.

Приёмка ОТК также подлежат все операции, контроль которых предусмотрен технологическими процессами.

2.1.2. На всех узлах и деталях, принятых органами контроля, должно стоять клеймо ОТК.

2.1.3. Порядок и места представления клейма, подтверждающих приёмку продукции органами контроля, производится по инструкции, разработанной заводом - изготовителем.

2.1.4. Выявленные дефекты конструкторского или производственного характера в деталях или сборочных единицах устраняются.

2.1.5. Предъявление дефектов в деталях и сборочных единицах и устранение их производится по принятой на предприятии - изготовителе инструкции.

2.1.6. После устранения дефектов детали и сборочные единицы возвращаются на сборку.

2.1.7. Окончательная приёмка узлов и деталей стремянки производится в ходе контрольной сборки на заводе - изготовителе.

2.2. Приёмка стремянки на месте эксплуатации.

2.2.1. Приёмку монтажа стремянки производит представитель ОТК завода - изготовителя и заказчик.

2.2.2. По окончании монтажа составляется акт с ука-

1132.00.000.ТУ

Лист 16

Формат А4

Имя, № табл., Подп. и дата

Имя, Лист № докум., Подп., Дата

заним о готовности стремянки к приёмочным испытаниям.

2.2.3. Окончательная приёмка стремянки производится представителем ОТК завода-изготовителя и заказчиком после проведения приёмочных испытаний. В паспорте ответственный представитель завода-изготовителя заполняет свидетельство о приёмке стремянки и сдачу её в эксплуатацию.

3. Методы контроля

3.1. Основные параметры и размеры.

3.1.1. Масса стремянки устанавливается взвешиванием её составных частей на заводе-изготовителе и определяется по формуле:

$$G_{nc} = \sum G_y + \sum G_z + \sum G_k + G_o$$

где G_{nc} - масса стремянки;

G_y - масса узлов;

G_z - масса деталей, входящих в сборочный чертеж;

G_k - масса крепежных деталей;

G_o - масса сварных швов, выполняемых на монтаже, ориентировочно равная 5кг.

3.1.2. Забаритные размеры стремянки устанавливаются на месте её эксплуатации, при этом откидная лестница должна находиться в крайнем верхнем положении.

3.1.3. Усилие на рукоятке привода передвижения стремянки устанавливается на месте её эксплуатации с учётом нахождения на ней обслуживающего персонала в количестве 2-х человек и не должно превышать усилие одного человека.

3.1.4. Усилие на рукоятке ручного привода эксцентрикатора тормоза в рабочем положении должно

ИЗ2.00.000.ТУ

Лист 17

Изм. Лист № докум. Подп. Дата

Формат А4

обеспечивать фиксацию передвижной стремянки от произвольного смещения и не превышать усилие одного человека.

3.1.5. Усилие при переводе откидной лестницы в рабочее положение и обратно определяется на месте эксплуатации стремянки и не должно превышать усилие одного человека.

3.2. Методы контроля в процессе изготовления и сборки.

3.2.1. Соответствие материалов требованиям документов, перечисленных в п. 1.4.1, должно подтверждаться сертификатами или протоколами испытаний заводов-поставщиков.

Материалы в производство выдаются со склада проверенными в установленном на заводе порядке.

3.2.2. Покупные изделия и детали должны быть проверены ОТК завода на соответствие их ГОСТу, ОСТу или ТУ. Запуск покупных изделий в производство без разрешения ОТК завода воспрещается.

3.2.3. Методы контроля механических и термодинамических деталей определяются соответствующими инструкциями, разработанными заводом-изготовителем.

3.2.4. Контроль качества сварных соединений производить в соответствии с ГОСТ 3242-79.

3.2.5. В ходе контрольной сборки проверить:

- соответствие габаритных и привязочных размеров узлов требованиям чертежей путём замеров с точностью $\pm 0,5$ мм;
- соединения и стыковки составных частей стремянки применительно к условиям эксплуатации;
- визуально поступление смазки к подшипникам ка-

ИЗ2.00.000.ТУ

Лист 18

Изм. Лист № докум. Подп. Дата

Формат А4

чения, скольжения в открытых узлах - по наличию масла в зазорах, в закрытых - через сливные пробки;

- ручную подвижность вращающихся частей - она должна быть плавной без заеданий;

- ручную фиксаторы - они должны плавно без заеданий ввертываться и вывертываться.

3.2.6. Настоящими техническими условиями предусмотрены следующие виды испытаний:

- лабораторные, предусмотренные инструкциями по входному контролю материалов и покупных изделий, разработанные предприятием-изготовителем;

- контрольные, предусмотренные технологическими процессами на сварку и термодобработку;

- заводские и приемочные на соответствие составных частей и стремянки в целом настоящим техническим условиям - указанные испытания проводятся с целью определения работоспособности стремянки.

3.2.7. Организация, проведение заводских и приёмочных испытаний, а также порядок составления и оформления документации по испытаниям проводится по методике, разработанной предприятием-изготовителем.

4. Указания по эксплуатации

4.1. Окончательная сборка, установка и приемка стремянки производится на монтаже.

4.2. Монтаж осуществляется силами монтажных организаций по проекту производства работ (ППР) в соответствии с требованиями чертежей и настоящих технических условий.

Предприятие-изготовитель осуществляет шеф-мон-

ИЗ2.00.000.ТУ

Лист 19

Изм. Лист № докум. Подп. Дата

Формат А4

таж.

4.3. Перед монтажом расконсервировать составные части согласно п.п. 1.15.

4.4. В процессе сборки все резьбовые детали и соединяемые поверхности покрыть герметиком ДГ-4И и крепеж завернуть до упора.

4.5. После сборочно-сварочных работ установить стремянку в рабочее положение и подготовить её к вводу в эксплуатацию, выполнив следующий объём работ:

- очистить от пыли, грязи и шлама;
- промыть горячим, водным раствором пищевой соды (натрий двууглекислый) по ГОСТ 2156-76;
- просушить на воздухе в течение 20-30 мин.

4.6. Испытание стремянки проводить по методике, разработанной заводом-изготовителем и в соответствии с разделом 5.

4.7. Приёмку производить в соответствии с п.п. 2.2.

5. Транспортирование и хранение.

5.1. Стремянка считается улакованной и готовой к отгрузке на монтаж или хранению в складских условиях при выполнении следующих пунктов:

- все узлы подвергнуты консервации, согласно п.п. 1.15;
- порядок консервации и расконсервации и сроки пере-консервации определяются в соответствии с п.п. 1.14, 1.15;
- транспортная тара улакована и опломбирована ОТК завода-изготовителя.

Транспортирование стремянки может осуществляться любым видом транспорта.

Схема погрузки и крепления составных частей изделия разрабатывается предприятием-изготовителем-

ИЗ2.00.000.ТУ

Лист 20

Изм. Лист № докум. Подп. Дата

Формат А4

Титульный лист № 903-9-12.86
СП
Альбом IV

лем и согласовывается с транспортными организациями в установленном порядке.

5.2. Стремянки, принимаемые заводом на ответственное хранение должны храниться в закрытых помещениях или под навесом.

6. Гарантии поставщика

6.1. Предприятие - изготовитель гарантирует соответствие качества передвижной стремянки требованиям технических условий №32.00.000 ТУ при соблюдении потребителем условий и правил эксплуатации, установленных эксплуатационной документацией.

Гарантийный срок эксплуатации - 5 лет без среднего и капитального ремонта с момента сдачи стремянки в эксплуатацию, но не позднее, чем через 12 месяцев после приёмки представителем ОТК предприятия - изготовителя заказчиком.

В период гарантийной эксплуатации эксплуатирующая организация производит замену накупных изделий, срок службы которых меньше срока гарантии на передвижную стремянку.

7. Перечень документов, на которые даны ссылки в данных ТУ.

- 7.1. ГОСТ 2.503-74 - правила внесения изменений.
- 7.2. ГОСТ 20789-75 - масла индустриальные
- 7.3. ГОСТ 5949-75 - сталь карбоново-стойкая
- 7.4. ГОСТ 481-80 - паранит и прокладки из него
- 7.5. ГОСТ 7798-70 - болты с шестигранной головкой
- 7.6. ГОСТ 5915-70 - гайки шестигранные класса точности В.
- 7.7. ГОСТ 9569-79 - бумага парафинированная.
- 7.8. ГОСТ 3242-79 - соединения сварные
- 7.9. ГОСТ 2156-76 - натрий флуоралюминатный.

№32.00.000.ТУ

Лист 21

Формат А4

Введение

Настоящий Паспорт является основным документом, удостоверяющим гарантированные предпринятым -изготовителем основные параметры и характеристики передвижной стремянки, а также предназначен для изучения передвижной стремянки принципа действия и работы.

Кроме того в Паспорте изложены сведения, необходимые для правильной эксплуатации передвижной стремянки и поддержания её в постоянной готовности к действию.

Рисунки, поясняющие текст, расположены в конце документа. На рисунках принята производственная нумерация составных частей передвижной стремянки. Цифра, указанная в скобках после номера составной части, обозначает позицию, соответствующего рисунка (напр. каретка 2 рис. 1.1).

1. Назначение.

1.1. Передвижная стремянка, именуемая ниже по тексту стремянка, предназначена для ежегодного профилактического осмотра внутренних стенок опорожнённых стальных резервуаров. Стремянка устанавливается постоянно внутри резервуара, который периодически наполняется горячей водой, нагретой до температуры 95°С. Цикличность полного заполнения и опорожнения резервуара не более пяти циклов в сутки.

№32.00.000.ПС

Изм.	Лист	№ докум.	Подп.	Дата
	1	1	1	1
Разработчик	Бурданов	3.12		
Проб.	Васильева	1980		
В.конст.	Владимов	1980		
Н.конст.	Павлова	1980		
Утв.	Найков	1980		

Передвижная стремянка. Паспорт.

Лист	Лист	Листов
1	1	49
ЦНИИПРОЕКТСТАЛЬИНСТРУМЕНТА им. Мельникова		

Формат А3

Вертикальные стальные резервуары применяются в качестве бак-аккумуляторов горячей воды. Заполнение бак-аккумуляторов водой производится при температуре окружающего воздуха не ниже -10°С. При этом температура воды должна быть не выше +40°С.

2. Техническая характеристика

Масса, кг	-	530
Габаритные размеры; мм:		
длина	-	1300
ширина	-	2295
высота	-	10065
Привод передвижения	-	ручной реверсивный
Усилие на рукоятке привода, кгс	-	не более 12
Тормоз	-	ручной эксцентриковый
Усилие на рукоятке тормоза, кгс	-	не более 12
Масса откидной лестницы, кг	-	24
Усилие при переборе лестницы в рабочее положение и обратно, кгс	-	не более 12

3. Состав изделия

3.1. В стремянку входят следующие основные части:

- Болт специальный	№32.00.100	(1шт);
- Кронштейн	№32.00.200	(2шт);
- Лестница откидная	№32.01.000	(1шт);
- Ограждение	№32.02.000	(1шт);
- Стремянка	№32.03.000	(1шт);
- Ограничитель	№32.04.000	(2шт);
- Ролик горизонтальный	№32.05.000	(2шт);
- Площадка выдвижная	№32.06.000	(1шт);

№32.00.000.ПС

Лист 2

Формат А4

- Фиксатор №32.07.000 (2шт);
- Каретка №32.11.000 (1шт);
- Кронштейн №32.12.000 (1шт);
- Ролик горизонтальный №32.08.000 (2шт).

4. Комплект поставки

4.1 Составные части

А. Общие данные для исполнений

Болт специальный	№32.00.100	1шт.
Кронштейн	№32.00.200	2шт.
Лестница откидная	№32.01.000	1шт.
Ограждение	№32.02.000	1шт.
Лестница	№32.03.100	1шт.
Площадка	№32.03.200	1шт.
Ограничитель	№32.04.000	2шт.
Ролик горизонтальный	№32.05.000	2шт.
Площадка выдвижная	№32.06.000	1шт.
Фиксатор	№32.07.000	2шт.
Ролик горизонтальный	№32.08.000	2шт.
Прокладка	№32.00.001	1шт.
Прокладка	№32.00.002	1шт.
Прокладка	№32.00.003	2шт.
Бобышка	№32.00.004	2шт.
Болт специальный	№32.00.005	2шт.
Прокладка	№32.00.006	1шт.
Хомут	№32.03.001	1шт.
Хомут	№32.03.002	1шт.
Скоба	№32.03.003	2шт.
Стойка	№32.03.004	2шт.
Болты по ГОСТ 7798-70	М8 х 208,8	1 шт.
	М8 х 256,8	16 шт.
	М12 х 356,8	4 шт.
	М12 х 558,8	20 шт.
Гайки по ГОСТ 5915-70	М8,5	34 шт.

№32.00.000.ПС

Лист 3

Формат А4

Изм. Лист № докум. Подпись Дата

Изм. Лист № докум. Подпись Дата

Милый проект № 903-9-12.86
Альбом IV

	M10.5	4 шт.
	M12.5	56 шт.
В. Переменные данные для исполнений		
1132.00.000		
Каретка	1132.11.000	1 шт.
Кронштейн	1132.12.000	1 шт.
Прокладка	1132.00.001	1 шт.
Прокладка	1132.00.002	1 шт.
Прокладка	1132.00.001-02	1 шт.
Прокладка	1132.00.002-02	1 шт.
1132.00.000-01		
Каретка	1132.11.000-01	1 шт.
Кронштейн	1132.12.000	1 шт.
Прокладка	1132.00.001	1 шт.
Прокладка	1132.00.002	1 шт.
Прокладка	1132.00.001-01	1 шт.
Прокладка	1132.00.002-01	1 шт.
1132.00.000-02		
Каретка	1132.11.000-02	1 шт.
Кронштейн	1132.12.000	1 шт.
Прокладка	1132.00.001	1 шт.
Прокладка	1132.00.002	1 шт.
Прокладка	1132.00.001-01	1 шт.
Прокладка	1132.00.002-01	1 шт.
1132.00.000-03		
Каретка	1132.11.000-03	1 шт.
Кронштейн	1132.12.000-01	1 шт.
Прокладка	1132.00.009	2 шт.
Прокладка	1132.00.009-01	2 шт.
Подкос	1132.00.011	1 шт.
Подкос	1132.00.011-01	1 шт.
1132.00.000-04		

1132.00.000.ПС				Лист
				4
Изм.	Лист	№ докум.	Подп.	Дата

Формат А4

Каретка	1132.11.000-04	1 шт.
Кронштейн	1132.12.000-02	1 шт.
Прокладка	1132.00.009	2 шт.
Прокладка	1132.00.009-01	2 шт.
Подкос	1132.00.011	1 шт.
Подкос	1132.00.011-01	1 шт.
1132.00.000-05		
Каретка	1132.11.000-05	1 шт.
Кронштейн	1132.12.000-03	1 шт.
Прокладка	1132.00.009	2 шт.
Прокладка	1132.00.009-01	2 шт.
Подкос	1132.00.011	1 шт.
Подкос	1132.00.011-01	1 шт.
1.13.2. Паспорт	1132.00.000.ПС	1 шт.
1.13.3. Технические условия	1132.00.000.ТУ	1 шт.

5. Устройство и работа составных частей стремянки

5.1. Болт специальный 15 (рис. 1.3) предназначен для крепления нижней части стремянки в исходном положении и состоит из переходного звена 1 (рис. 2), цепи 2, гайки 3, болта 4, шайбы 5, флажка 6. Болт специальный прикреплён переходным звеном 1 и цепью 2 к кронштейну 9 (рис. 1.1).

Болт специальный 15 (рис. 1.3) вставляется в отверстие кронштейна 9 (рис. 1.1) и кронштейна 16 (рис. 1.3) и крепится гайкой 3 (рис. 2).

5.2. Кронштейн 16 (рис. 1.3) предназначен для крепления стремянки в исходном положении относительно стенки резервуара и состоит из листа 1 (рис. 3), болтышки 2 и ребра 3.

Кронштейн 16 (рис. 1.3) приварен к стенке резервуара в местах исходных положений стремянки.

1132.00.000.ПС				Лист
				5
Изм.	Лист	№ докум.	Подп.	Дата

Формат А4

В кронштейне выполнено отверстие для установки специального болта 15 (рис. 1.3).

5.3. Откидная лестница 8 (рис. 1.1) предназначена для доступа обслуживающего персонала к стремянке и состоит из зацепа 1 (рис. 4), кронштейна 2, шпунтов 3, 7, шайбы 4, 8, втулки 5, оси 6, серьги 9, пальца 10, цепи 11, лестницы 12.

Откидная лестница 8 (рис. 1.1) шарнирно установлена в нижней части стремянки. Перевод откидной лестницы в рабочее положение и обратно осуществляется вручную за цепь 11 (рис. 4), один конец которой присоединен к лестнице 12, другой - к зацепу 1.

Крепление откидной лестницы в исходном положении обеспечивается установкой зацепа в рабочее положение (рис. 1.1).

5.4. Стремянка 1 (рис. 1.1) предназначена для доступа обслуживающего персонала к местам осмотра и состоит из хомутов 1.2 (рис. 5), стойки 3, площадки 4, 2 скоб 5, лестницы 6, паручня 7, ступеньки 8.

На стремянке 1 (рис. 1.1) смонтированы все узлы передвижной стремянки.

5.5. Ограждение 10 (рис. 1.1) обеспечивает безопасное передвижение обслуживающего персонала по стремянке 1 и состоит из хомутов 1.4 (рис. 6), планок 2, 3.

Ограждение приварено к стремянке.

5.6. Ограничитель 7 (рис. 1.1) предназначен для ограничения горизонтальных и вертикальных вверху перемещений и состоит из ребра 1 (рис. 7), основания 2, уголка 3.

Ограничитель 7 (рис. 1.1) крепится четырьмя бол-

1132.00.000.ПС				Лист
				6
Изм.	Лист	№ докум.	Подп.	Дата

Формат А4

тами М12 к каретке 2 и к стремянке 1.

5.7. Горизонтальный ролик 3 (рис. 1.1) предназначен для восприятия горизонтального усилия и состоит из гайки 1 (рис. 8), шайбы 2, 7, ролика 4, имеющего полость и отверстия для смазки, оси 5, втулки 6.

Горизонтальный ролик 3 (рис. 1.1) крепится шестью болтами М12 к каретке 2 и к стремянке 1.

5.8. Фиксатор 12 (рис. 1.2) предназначен для стопорения площадки 11 в рабочем положении и состоит из плиты 1 (рис. 9), шайбы 2, 9, втулки 3, кольца 4, рукоятки 5, винта 6, гайки 7, прокладки 8, болта 10. Шайба 9 предохраняет винт 6 от выпадания.

Фиксатор 12 (рис. 1.2) крепится двумя болтами М8 к стремянке 1 (рис. 1.1).

При вращении по часовой стрелке фиксатор 12 (рис. 1.2) входит в отверстие площадки 11 и стопорит последнюю от осевых перемещений.

При вращении против часовой стрелки фиксатор выходит из отверстия, освобождая площадку 11.

5.9. Выдвижные площадки 11 (рис. 1.2) предназначены для доступа обслуживающего персонала к управлению передвижной стремянкой и состоит из рамы 1 (рис. 10), гайки 2, болта 3, заклёпки 4, гайки 5, шайбы 6, сферического болта 7, рукоятки 8. В раме 1 имеются два отверстия для стопорения площадки 11 (рис. 1.2) фиксаторами 12.

Состояние отверстий и фиксаторов 12 регулируется болтом 3 (рис. 10).

Перевод площадки 11 (рис. 1.2) в рабочее положение и обратно выполняется за раму 1 (рис. 10) и за рукоятку 8

1132.00.000.ПС				Лист
				7
Изм.	Лист	№ докум.	Подп.	Дата

Формат А4

Милославский проект № 903-9-12.86 Альбом IV

5.10. Горизонтальный ролик 14 (рис. 1.3) предназначен для восприятия горизонтального усилия и состоит из шайб 1, 3, 5, 6 (рис. 11), оси 2, кронштейна 4, гаек 7, 10, болтов 8, прокладки 9, втулок 11.

Горизонтальный ролик 14 (рис. 1.3) крепится четырьмя болтами МВ к кронштейну 9 (рис. 1.1). Положение горизонтального ролика 14 (рис. 1.3) регулируется специальным болтом 13.

5.11. Каретка 2 (рис. 1.1) является ходовой частью передвижной стремянки и состоит из опорных роликов 1.4 (рис. 1.2), нижнего ролика 2, паразитной шестерни 3, ручных приводов 5, 7, фиксатора 6, плиты 8.

Каретка 2 (рис. 1.1) крепится к стремянке двадцатью болтами М12.

5.11.1. Опорный ролик 1 (рис. 1.2) является ходовым, воспринимает вертикальную нагрузку от веса передвижной стремянки и состоит из крышек 1, 7 (рис. 1.3), вентов 2, ролика 3, колец 4, 5, подшипников 6, втулки 8, болтов 9, оси 10, фланца 11, гаек 12, 15, масленки 13, шайбы 14, прокладки 16, пробки 17.

Опорный ролик 1 (рис. 1.2) крепится к плите 8 четырьмя болтами 9 МВ (рис. 1.3).

5.11.2. Опорный ролик 4 (рис. 1.2) в отличие от описанного выше является приводным. В этой связи внутренний обод ролика 3 (рис. 1.4) выполнен в виде шестерни ($m=3, z=48$). Опорный ролик 4 (рис. 1.2) входит в зацепление с паразитной шестерней 3.

5.11.3. Нижний ролик 2 (рис. 1.2) ограничивает вертикальное перемещение передвижной стремянки и состоит из ролика 1 (рис. 1.5), втулок 2, 10, болтов 3, шайбы 4, гаек 5, 7, фланца 6, масленки 8,

Изм.	Лист	№ докум.	Подп.	Дата	132.00.000.ПС	Лист
						8

Формат А4

оси 9.

Нижний ролик 2 (рис. 1.2) крепится к плите 8 четырьмя болтами 3 МВ (рис. 1.5).

5.11.4. Паразитная шестерня 3 (рис. 1.2) предназначена для согласования вращения опорного ролика 4 и ручного привода 5 и состоит из шестерни 1 (рис. 1.6), втулки 2, шайбы 3, болтов 4, фланца 5, гаек 6, оси 7, масленки 8.

Паразитная шестерня 3 (рис. 1.2) крепится четырьмя болтами 4 МВ (рис. 1.6) к плите 8 (рис. 1.2).

Паразитная шестерня 3 (рис. 1.2) входит в зацепление с опорным роликом 4 и шестерней ручного привода 5.

5.11.5. Ручной привод 5 (рис. 1.2) предназначен для вращения опорного ролика 4, обеспечивающего движение передвижной стремянки и состоит из шлоков 1, 5 (рис. 1.7), шайб 2, 14, болтов 3, латунных втулок 4, 12, прокладки 6, винтов 7, гаек 8, 15, масленки 9, рычага 10, трубы 11, оси 13, 18, фланцев 16, 17, ведущей шестерни 19.

Ручной привод 5 (рис. 1.2) крепится к плите 8 четырьмя болтами 3 МВ (рис. 1.7), которые контрятся шайбами 2 с откидными лапками.

5.11.6. Ручной привод 7 (рис. 1.2) предназначен для торможения передвижной стремянки на остановках при осмотре стен.

В отличие от ручного привода 5 (рис. 1.2), описанного выше вместо ведущей шестерни 19 (рис. 1.7) установлен эксцентрик 2 (рис. 1.8). Ручной привод 7 (рис. 1.2) действует по принципу эксцентрикового зажима.

Перевод ручного привода в рабочее положение

Изм.	Лист	№ докум.	Подп.	Дата	132.00.000.ПС	Лист
						9

Формат А4

осуществляется по часовой стрелке, в исходное положение - против часовой стрелки до упора.

5.11.7. Фиксатор 6 (рис. 1.2) предназначен для стопорения верхней части передвижной стремянки и состоит из плиты 1 (рис. 1.9), шайб 9, 2, болтов 3, кольца 4, рукоятки 5, винта 6, втулки 7, антикоррозионной прокладки 8.

Фиксатор 6 (рис. 1.2) крепится к плите 8 двумя болтами 3 МВ, контрятся шайбами 2 с откидными лапками.

Перевод фиксатора 6 (рис. 1.2) в рабочее положение осуществляется при вращении его по часовой стрелке до упора. Возврат в исходное положение осуществляется при вращении против часовой стрелки до упора.

Шайба 9 (рис. 1.9) предохраняет винт 6 от выпадания.

5.12. Кронштейн 9 (рис. 1.1) предназначен для крепления на нём горизонтальных роликов 14 (рис. 1.3) и состоит из раскоса 1 (рис. 20), бобышки 2, ребер 3, 4, 9, упора 5, планки 6, стенки 7, консоли 8, консоли 10.

Кронштейн 9 (рис. 1.1) крепится к стремянке 1 восемью болтами МВ.

В кронштейне предусмотрено отверстие для крепления специального болта 15 и два отверстия для установки его в рабочее положение и в исходное.

6. Общие указания и меры безопасности

6.1. Общие правила и требования.

6.1.1. Постоянная готовность, безотказная и безаварийная работа стремянки зависит от строгого выполнения указаний настоящего Листа.

6.1.2. Ответственность за исправное состояние, готовность к работе и безопасную эксплуатацию стремянки возлагается приказом на лицо, ответственное за эксплуатацию стремянки.

6.1.3. Сведения о лице, за которым закреплена стремянка, и его подпись должны быть приведены в прилагаемом документе (раздел "Сведения о закреплении стремянки при эксплуатации").

6.1.4. Эксплуатация стремянки должна выполняться в строгом соответствии с требованиями настоящего документа. Изменять установленный настоящим документом порядок эксплуатации стремянки запрещается.

6.1.5. В процессе эксплуатации особое внимание обращать на состояние ступенек, поручней, тормозных и фиксирующих элементов. Все обнаруженные неисправности должны быть своевременно устранены.

6.2. Сведения об обслуживающем персонале.

6.2.1. Обслуживающий персонал стремянки состоит из трёх человек: руководитель работ, он же ответственный за эксплуатацию стремянки, механик и контролер.

6.2.2. Руководитель работ отвечает за правильное выполнение требований настоящего документа лицами, участвующими в работе, осуществляет руководство работой обслуживающего персонала, осуществляет контроль за правильностью выполнения рабочих операций, лицами, участвующими в работах. Расписывает обязанности каждого номера обслуживаю-

Изм.	Лист	№ докум.	Подп.	Дата	132.00.000.ПС	Лист
						10

Формат А4

рующая работа стремянки зависит от строгого выполнения указаний настоящего Листа.

6.1.2. Ответственность за исправное состояние, готовность к работе и безопасную эксплуатацию стремянки возлагается приказом на лицо, ответственное за эксплуатацию стремянки.

6.1.3. Сведения о лице, за которым закреплена стремянка, и его подпись должны быть приведены в прилагаемом документе (раздел "Сведения о закреплении стремянки при эксплуатации").

6.1.4. Эксплуатация стремянки должна выполняться в строгом соответствии с требованиями настоящего документа. Изменять установленный настоящим документом порядок эксплуатации стремянки запрещается.

6.1.5. В процессе эксплуатации особое внимание обращать на состояние ступенек, поручней, тормозных и фиксирующих элементов. Все обнаруженные неисправности должны быть своевременно устранены.

6.2. Сведения об обслуживающем персонале.

6.2.1. Обслуживающий персонал стремянки состоит из трёх человек: руководитель работ, он же ответственный за эксплуатацию стремянки, механик и контролер.

6.2.2. Руководитель работ отвечает за правильное выполнение требований настоящего документа лицами, участвующими в работе, осуществляет руководство работой обслуживающего персонала, осуществляет контроль за правильностью выполнения рабочих операций, лицами, участвующими в работах. Расписывает обязанности каждого номера обслуживаю-

Изм.	Лист	№ докум.	Подп.	Дата	132.00.000.ПС	Лист
						11

Формат А4

Милый проект № 903-9-12-86

щего персонала.

6.2.3. Обслуживающий персонал допускается к эксплуатации стремянки после сдачи соответствующих зачётов квалификационной комиссии в объёме требований, изложенных в настоящем документе.

6.2.4. Лица, участвующие в работах, должны подробно изучить материальную часть, правила эксплуатации стремянки и меры безопасности при работе с ней.

Обслуживающий персонал, за которым закреплена стремянка, несёт полную ответственность за её техническую исправность, комплектность и готовность к работе.

6.3. Приёмка стремянки в эксплуатирующей организации

6.3.1. Приёмкой стремянки в эксплуатирующей организации руководит ответственное лицо, назначенное руководителем эксплуатирующей организации.

6.3.2. К работам на приёмке стремянки допускается персонал, назначенный приказом по эксплуатирующей организации.

6.3.3. Перед приёмкой стремянки в эксплуатирующей организации необходимо:

- проверить в Паспорте наличие и правильность записей о приёмке и испытаниях после монтажа на месте эксплуатации стремянки, консервации, гарантийных обязательств; записи должны быть скреплены подписями и печатью предприятия-изготовителя;

- проверить комплектность стремянки согласно настоящему документу;

6.3.4. Расконсервировать стремянку (если она бы-

ла законсервирована) согласно указаниям раздела 10

Осмотреть стремянку и проверить, нет ли механических повреждений или продуктов коррозии. При обнаружении механических повреждений или продуктов коррозии выявить причину их возникновения и принять меры к их устранению.

6.4. Требования безопасности.

6.4.1. К работе на стремянке допускать лиц, изучивших устройство её и правила работы с ней, прошедших соответствующую проверку знаний и получивших удостоверение на право самостоятельной работы.

6.4.2. Ответственность за безопасность проведения работ на стремянке несёт руководитель работ.

6.4.3. Перед проведением работ на стремянке руководитель работ должен инструктировать лиц, участвующих в работе, по мерам и правилам безопасности.

6.4.4. При инструктаже особое внимание обратить на следующие меры и правила:

- безопасности при передвижении стремянки;
- безопасности при передвижении по стремянке;
- безопасности при работе на высоте.

6.4.5. Запрещается:

- использовать стремянку не по назначению;
- находиться на месте работ посторонним лицам;
- находиться на месте работ без закреплённых поясов безопасности к страховочным элементам.

7. Подготовка стремянки к работе.

7.1. Работы по подготовке составных частей стремянки к применению

7.1.1. Для подготовки составных частей стремянки

ИЗ 2. 00. 000. ПС

Лист 12

Формат А4

Изм. № табл. Подп. и дата

Изм. Лист № докум. Подп. Дата

Изм. № табл. Подп. и дата

Изм. Лист № докум. Подп. Дата

ИЗ 2. 00. 000. ПС

Лист 13

Формат А4

к применению необходимо:

- очистить поручни, ступеньки стремянки и откидной лестницы от герметики в соответствии с разд. 11.5;

- осмотреть составные части стремянки, при этом обратить внимание на состояние металлоконструкций, на отсутствие трещин, разрывов и деформаций сварных швов и других повреждений;

- проверить состояние и надёжность крепления болтовых соединений, наличие и исправность монтажных элементов.

7.1.2. Проверить состояние предохранительных поясов и карабинов и срок их очередного испытания.

7.2. Проверка стремянки на функционирование.

7.2.1. Произвести проверку на функционирование составных частей стремянки согласно приложению 1.

7.3. Приведение стремянки в готовность к работе.

7.3.1. Расфиксировать стремянку, для чего необходимо:

- отвернуть гайку (рис. 1.3);
- вынуть специальный болт и установить его в положение хранения;
- накрутить гайку на специальный болт.

7.3.2. Установить откидную лестницу (рис. 1.1) в положение хранения, для чего необходимо:

- внимание! Перед установкой лестницы в положение хранения, пристегнуть пояс безопасности карабином к поручню;

- снять зацеп с нижней скобы 5 (рис. 5);

- установить лестницу в положение хранения и закрепить зацеп на верхней скобе 5.

7.3.3. Перевести выдвигающую площадку (рис. 1.2) в рабочее положение, для чего необходимо:

- выдвинуть площадку в рабочее положение до упора, вращая за рамку (рис. 1.2), а затем за рукоятку В (рис. 10);

- зафиксировать площадку в рабочем положении, для чего вращать фиксаторы 12 (рис. 1.2) по часовой стрелке до упора.

7.3.4. Расфиксировать верхнюю часть стремянки (каретку), для чего вращать фиксатор Б (рис. 1.2) до упора.

8. Порядок работы стремянки

8.1. Установка стремянки в рабочее положение.

8.1.1. Установить стремянку в рабочее положение, для чего необходимо:

а) растормозить стремянку, повернув рукоятку ручного привода 7 (рис. 12) тормоза против часовой стрелки до упора;

б) переместить стремянку в рабочее положение, для чего вращать рукоятку ручного привода 5 передвижения в направлении движения до осматриваемого участка;

в) затормозить стремянку в рабочем положении, для чего повернуть рукоятку ручного привода 7 тормоза по часовой стрелке.

8.2. Осмотр участка.

Внимание! Перед осмотром участка пристегнуть пояс безопасности карабином к поручню.

8.2.1. Осмотреть состояние поверхности и сварных швов участка резервуара в соответствии с инструкцией, разработанной эксплуатирующей организацией.

9. Порядок приведения стремянки в положение хранения

9.1. Установка стремянки в положение хранения

ИЗ 2. 00. 000. ПС

Лист 14

Формат А4

Изм. № табл. Подп. и дата

Изм. Лист № докум. Подп. Дата

Изм. № табл. Подп. и дата

Изм. Лист № докум. Подп. Дата

ИЗ 2. 00. 000. ПС

Лист 15

Формат А4

Милорай проект № 903-9-12,86
Альбом IV

9.1.1. Установить стремянку в положение хранения, для чего необходимо:

а) растормозить стремянку, повернув рукоятку ручного привода 7 (рис. 12) тормоза против часовой стрелки;

б) переместить стремянку в положение хранения, для чего вращать рукоятку ручного привода 5 передвижения в направлении движения до упора;

в) зафиксировать верхнюю часть стремянки (наретку), для чего вращать фиксатор 6 по часовой стрелке до упора;

г) затормозить стремянку в положении хранения, для чего повернуть рукоятку ручного привода 7 тормоза по часовой стрелке.

9.2. Установка выдвинутой площадки в положение хранения.

9.2.1. Перевести выдвинутую площадку (рис. 1.2) в положение хранения, для чего необходимо:

- внимание! Перед переводом площадки пристегнуть пояс безопасности карабином к поручню;

- расфиксировать площадку для чего вращать фиксаторы 12 против часовой стрелки до упора;

- установить площадку в положение хранения за рукоятку, а затем за раму.

9.3. Установка откидной лестницы в рабочее положение (рис. 1.1).

9.3.1. Внимание! Перед переводом откидной лестницы в рабочее положение пристегнуть пояс безопасности карабином к поручню.

9.3.2. Установить откидную лестницу в рабочее положение, для чего необходимо:

- снять зацеп (рис. 1.1) с верхней скобы;

- установить лестницу в рабочее положение и закрепить зацеп в нижней скобе.

9.4. Зафиксировать нижнюю часть (кранштейн) стремянки, для чего необходимо:

- отвернуть гайку (рис. 1.3) вручную;

- установить специальный болт в положение хранения и навернуть гайку вручную.

10. Правила хранения. Консервация и расконсервация.

10.1. Общие указания.

10.1.1. Стремянка может находиться на длительном хранении с консервацией составных частей и на длительном хранении в условиях эксплуатации бак-аккумулятора без консервации их.

10.1.2. Консервацию и расконсервацию стремянки проводить в условиях, исключающих попадания на составные части пыли, грязи, масел, не предусмотренных консервацией.

10.1.3. При проведении работ по консервации и расконсервации температура окружающего воздуха должна быть не ниже +13°C, а влажность не должна превышать 70%.

10.1.4. Лица, проводящие консервацию и расконсервацию, должны быть обеспечены спецодеждой, резиновыми или хлопчатобумажными перчатками.

10.2. Длительное хранение в закрытых помещениях или под навесом.

10.2.1. Перед установкой стремянки на длительное хранение необходимо выполнить следующие работы:

- составные части стремянки подвергнуть консервации согласно подразд. 10.5;

- упаковать в тару, обеспечивающую сохранность

10.5. Расконсервация.

10.5.1. Расконсервацию составных частей стремянки производить в следующем порядке:

- снять парафинированную бумагу;

- удалить с поверхностей и из полостей смазку, грязь, пыль и обезжирить;

- тщательно осмотреть составные части для выявления дефектов.

10.5.2. Старую консервационную смазку удалить следующим образом:

- снять лопаткой (шпателем), промыть горячей водой до полного удаления смазки;

- просушить на воздухе в течение 20-30 мин. и протереть сухой ветошью.

10.6. Подготовка стремянки к длительному хранению в условиях эксплуатации бак-аккумуляторов.

10.6.1. Для подготовки стремянки к хранению в условиях эксплуатации бак-аккумуляторов выполнить следующий объем работ:

- расконсервировать стремянку согласно подразд. 10.5;

- промыть горячим водным раствором пищевой соды (натрий двууглекислый) ГОСТ 2156-78;

- просушить на воздухе в течение 20-30 мин.

Шиб. № 903-9-12,86
Лист № 16
Изм. Лист № докум. Подп. Дата

ИЗД. 00.000.ПС

Лист 16

Формат А4

Шиб. № 903-9-12,86
Лист № 17
Изм. Лист № докум. Подп. Дата

ИЗД. 00.000.ПС

Лист 17

Формат А4

составных частей стремянки при транспортировании и опломбировать;

- установить законсервированные и упакованные составные части на длительное хранение.

10.2.2. Законсервированные и упакованные составные части стремянки хранить в закрытых помещениях или под навесом при температуре окружающего воздуха от -40° до +50°C.

10.2.3. Срок переконсервации 1 год.

10.3. Длительное хранение стремянки в условиях эксплуатации бак-аккумуляторов.

10.3.1. Перед установкой стремянки на длительное хранение в условиях эксплуатации бак-аккумуляторов необходимо выполнить следующие работы:

- установить стремянку в положение хранения и зафиксировать верхнюю и нижнюю части её;

- подготовить стремянку к длительному хранению согласно подразд. 10.6.

10.4. Консервация

10.4.1. Перед упаковкой все составные части стремянки должны быть законсервированы.

10.4.2. При консервации применять индустриальные масла марки И12А или И12В по ГОСТ 20199-75.

10.4.3. Консервацию составных частей стремянки производить в следующей последовательности:

- очистить их от пыли и грязи бензином или керосином;

- нанести смазку кистью;

- обернуть двумя слоями парафинированной бумаги БП-6 ГОСТ 9569-79 и обвязать шпагатом.

Шиб. № 903-9-12,86
Лист № 18
Изм. Лист № докум. Подп. Дата

ИЗД. 00.000.ПС

Лист 18

Формат А4

Шиб. № 903-9-12,86
Лист № 19
Изм. Лист № докум. Подп. Дата

ИЗД. 00.000.ПС

Лист 19

2454.04 23 Формат А4

Мушкетер проект № 903-9-12,86
Альбом IV

11. Свидетельство о приемке

Передвижная стремянка

Изделие 1132.00.000

Заводской №

соответствует техническим условиям № 1132.00.000 ТУ и признана годной для эксплуатации.

Дата выпуска _____

Подпись лиц, ответственных за приемку

М. п.

Примечание: Форму заполняет предприятие-изготовитель изделия.

Шифр, № разр. Подпись и дата
Шифр, № разр. Подпись и дата
Шифр, № разр. Подпись и дата
Шифр, № разр. Подпись и дата

Шифр	№ разр.	Подпись	Дата	1132.00.000. ПС	Лист 20
------	---------	---------	------	-----------------	---------

Формат И

12. Гарантии поставщика

12.1. Предприятие - изготовитель гарантирует соответствие качества передвижной стремянки требованиям технических условий 1132.00.000 ТУ при соблюдении потребителем условий и правил эксплуатации, установленных эксплуатационной документацией. Гарантийный срок эксплуатации - 5 лет без среднего и капитального ремонта с момента сдачи стремянки в эксплуатацию, но не позднее чем через 12 месяцев после приемки представителем ОТК предприятия - изготовителя и заказчиком.

В период гарантийной эксплуатации эксплуатирующая организация производит замену покупных изделий, срок службы которых меньше срока гарантии на передвижную стремянку.

Шифр, № разр. Подпись и дата
Шифр, № разр. Подпись и дата
Шифр, № разр. Подпись и дата
Шифр, № разр. Подпись и дата

Шифр	№ разр.	Подпись	Дата	1132.00.000. ПС	Лист 21
------	---------	---------	------	-----------------	---------

Формат И

13. Сведения о рекламациях.

13.1. Сведения о рекламациях направляются заводу - изготовителю в письменном виде с указанием дефекта, предполагаемой причины и обстоятельств, при которых выявлен дефект.

13.2. По рекламациям заводом - изготовителем применяются меры для устранения дефектов.

Шифр, № разр. Подпись и дата
Шифр, № разр. Подпись и дата
Шифр, № разр. Подпись и дата
Шифр, № разр. Подпись и дата

Шифр	№ разр.	Подпись	Дата	1132.00.000. ПС	Лист 22
------	---------	---------	------	-----------------	---------

Формат И

14. Свидетельство о консервации

Передвижная стремянка

Изделие 1132.00.000

Заводской № _____

Подвергнута на _____
/ наименование или шифр предприятия, производившего консервацию /

Консервации согласно требованиям, предусмотренным инструкцией по эксплуатации.

Дата консервации _____

Срок консервации _____

Консервация произвел _____ (подпись)

Изделие после консервации принял _____
/ подпись / м. п.

Примечание. Форму заполняет предприятие - изготовитель изделия.

Шифр, № разр. Подпись и дата
Шифр, № разр. Подпись и дата
Шифр, № разр. Подпись и дата
Шифр, № разр. Подпись и дата

Шифр	№ разр.	Подпись	Дата	1132.00.000. ПС	Лист 23
------	---------	---------	------	-----------------	---------

Формат И

Милитарный проект № 903-9-12,86
Ялдам II

15. Свидетельства об упаковке

Передвижная стремянка
Изделие №32.00.000
Заводской № _____

Упакована _____ согласно
[наименование или шифр предприятия,
производительского изделия]

требованиям, предусмотренным инструкцией по эксплуатации

Дата упаковки _____
Упаковку произвел _____ /подпись /
_____ м.п.
Изделие после упаковки
принял _____ /подпись /

Примечание. Форму заполняют на предприятии,
производительском изделии.

1132.00.000.ПС

Лист 24

Удоб. № подл. Подпись и дата
Удоб. № подл. Подпись и дата
Удоб. № подл. Подпись и дата

Изм. Лист № докум. Подпись Дата

Формат И

16. Сведения о движении изделия при эксплуатации

№ п. от куда	Поступило		Должность, фамилия и подпись лица, ответственного за приемку.	Отправлено		Должность, фамилия и подпись лица, ответственного за отправку.
	Номер и дата приказа (наряда)			куда	номер и дата приказа (наряда)	

Примечание. Форму заполняют во время эксплуатации изделия

1132.00.000.ПС

Лист 25

Удоб. № подл. Подпись и дата
Удоб. № подл. Подпись и дата
Удоб. № подл. Подпись и дата

Изм. Лист № докум. Подпись Дата

Формат И

Приложение 1

Проверка стремянки на функционирование

1. Установить стремянку в рабочее положение, для чего необходимо:

- расфиксировать нижнюю часть стремянки (кранштейн) в положении хранения, отвернув гайку (рис. 1.3), винт специальный болт, установив его в положение хранения, накрутив гайку.

1.1. Проверить на функционирование откидную лестницу, для чего:

- Внимание! Перед подъемом лестницы пристегнуть пояс безопасности карабином к поручню (рис. 1.1);
- снять зацеп с нижней скобы;
- установить лестницу в исходное положение вручную от усилия одного человека и закрепить зацеп на верхней скобе.

1.2. Проверить на функционирование выдвижную площадку, для чего:

- Внимание! Перед выдвижением площадки пристегнуть пояс безопасности карабином к ограждению;
- выдвинуть площадку в рабочее положение, до упора вручную от усилия одного человека за ручку площадки (рис. 1.2), а затем за ручку;
- зафиксировать площадку в рабочем положении, для чего вращать фиксаторы 12 по часовой стрелке до упора.

1.3. Расфиксировать верхнюю часть стремянки (каретку), для чего вращать ручку фиксатора 6 (рис. 1.2) против часовой стрелки до упора.

1.4. Расформировать стремянку, повернув ручку ручного привода

до 7 (рис. 12) тормоза против часовой стрелки до упора.
1.5. Переместить стремянку в рабочее положение, для чего вращать ручку ручного привода 5 передвижения в направлении движения. Стремянка должна перемещаться от усилия одного человека.

1.6. Проверить работу ручного привода (рис. 18) тормоза, для чего повернуть ручку ручного привода 7 тормоза по часовой стрелке. Ручной привод должен надежно фиксировать положение стремянки на остановках.

1.7. Установить стремянку в исходное положение, для чего

- выполнить операции по п.п. 1.4;
- установить стремянку в положение хранения, вращая ручку ручного привода 5 (рис. 12) передвижения в направлении движения до упора;
- зафиксировать верхнюю часть стремянки (каретку), вращая ручку фиксатора (рис. 6) по часовой стрелке до упора;
- затормозить стремянку в положении хранения, выполнив операции по п.п. 1.6;
- установить выдвижную площадку в положение хранения;
- Внимание! Перед установкой площадки в положение хранения пристегнуть пояс безопасности карабином к ограждению;
- установить откидную лестницу в рабочее положение;
- Внимание! Перед установкой лестницы в рабочее положение пристегнуть пояс безопасности карабином к поручню;
- зафиксировать нижнюю часть стремянки (кранштейн).

1132.00.000.ПС

Лист 27

Удоб. № подл. Подпись и дата
Удоб. № подл. Подпись и дата
Удоб. № подл. Подпись и дата

Изм. Лист № докум. Подпись Дата

Формат И

Милославский проект № 903-9-12,86
Яльдам IV

Изм. Лист № докум. Подпись Дата

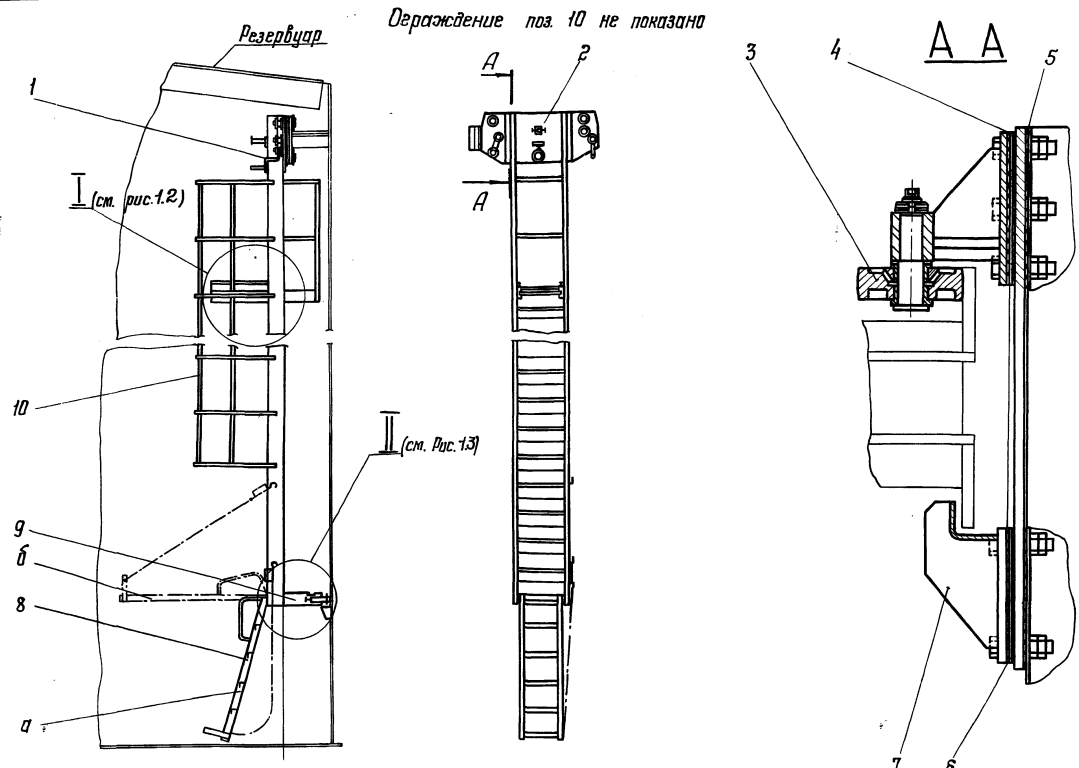


Рис. 1.1 Стремянка передвижная НЗ2.00.000 СБ
 1-стремьянка НЗ2.03.000; 2-каретка НЗ2.11.000; 3-ролик горизонтальный НЗ2.05.000; 4-прокладка НЗ2.00.001; 5-прокладка НЗ2.00.003; 6-прокладка НЗ2.00.002; 7-ограничитель НЗ2.04.000; 8-лестница откидная НЗ2.01.000; 9-кронштейн НЗ2.12.000; 10-ограждение НЗ2.02.000; а-рабочее положение; б-исходное положение.

Изм.	Лист	№ докум.	Подпись	Дата	НЗ2.00.000 ПС	Лист 28
------	------	----------	---------	------	---------------	---------

Формат А3

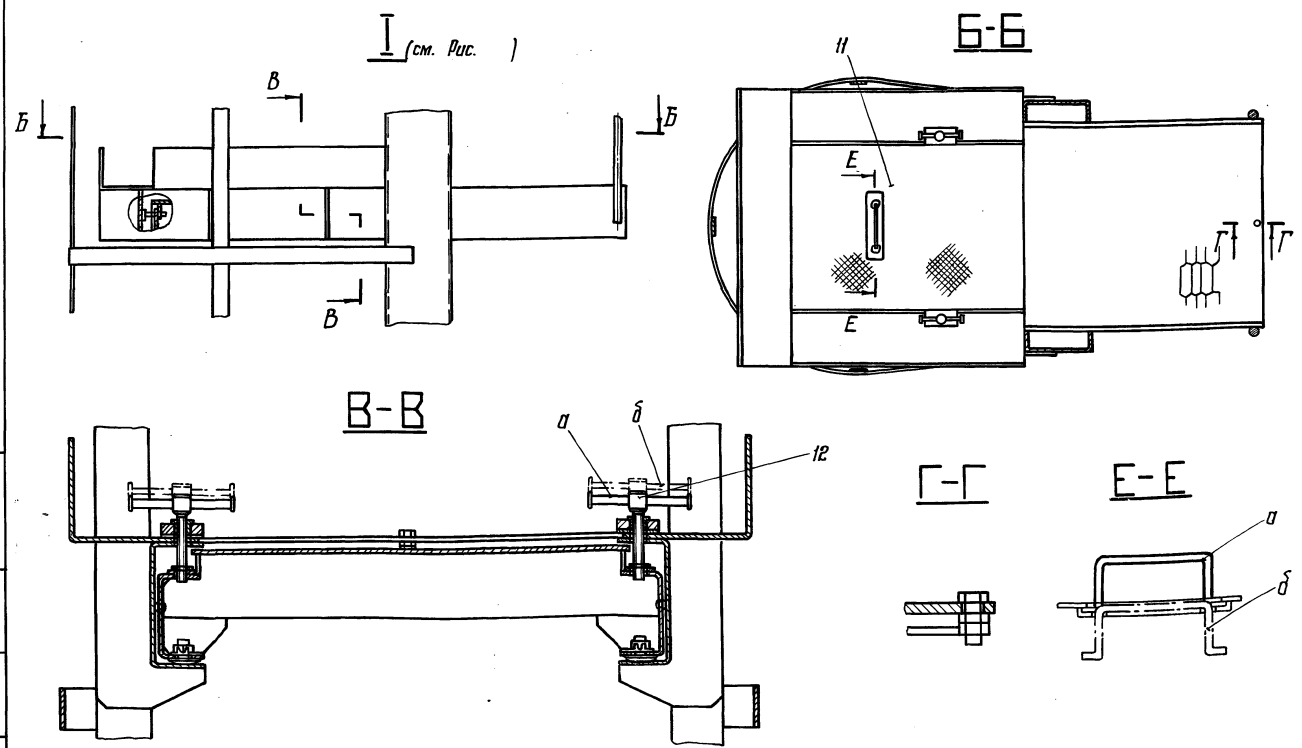


Рис. 1.2
 11-площадка выдвигаемая НЗ2.06.000; 12-фиксатор НЗ2.07.000; а-рабочее положение; б-исходное положение.

Изм.	Лист	№ докум.	Подпись	Дата	НЗ2.00.000 ПС	Лист 29
------	------	----------	---------	------	---------------	---------

21661-04 26 Формат А3

Треховый проект № 903-9-12 от 86
Альбом II

Имя, Инициал, Подпись и Дата
Имя, Инициал, Подпись и Дата
Имя, Инициал, Подпись и Дата
Имя, Инициал, Подпись и Дата

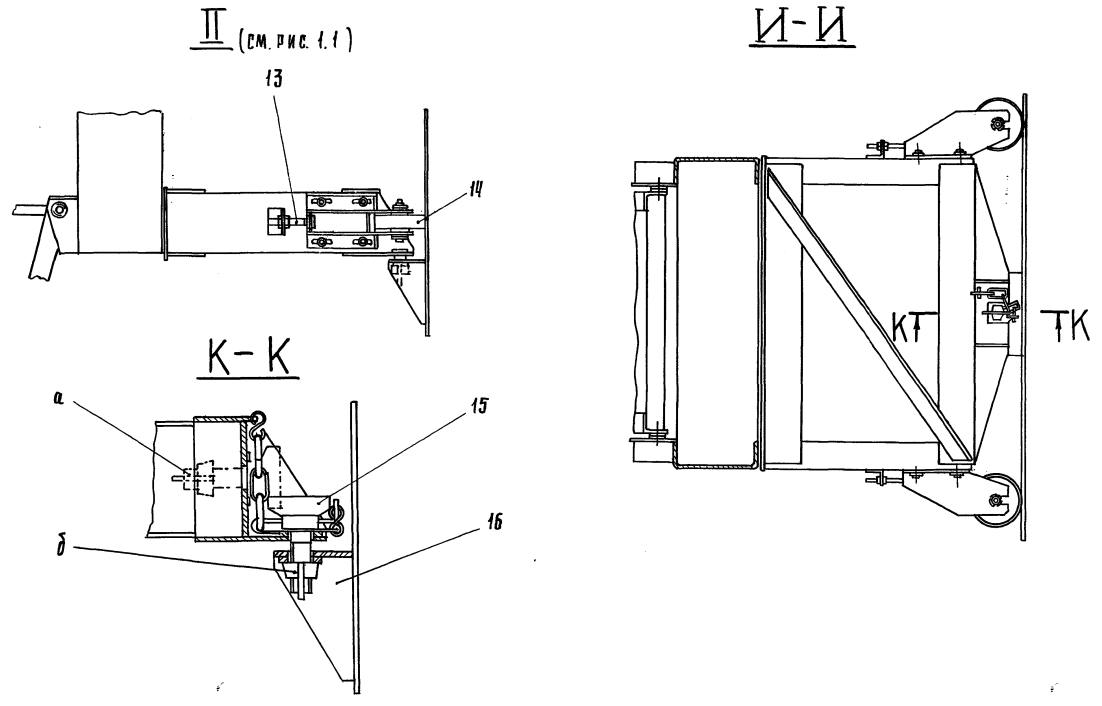


Рис. 1.3

13- болт специальный 1132.00.005; 14- ролик горизонтальный 1132.00.000; 15- болт специальный 1132.00.100; 16- кронштейн 1132.00.200;
а - исходное положение; б - рабочее положение.

Имя	Инициал	№ докум.	Подпись	Дата	1132.00.000 ПС	Лист	30
-----	---------	----------	---------	------	----------------	------	----

Имя, Инициал, Подпись и Дата
Имя, Инициал, Подпись и Дата
Имя, Инициал, Подпись и Дата
Имя, Инициал, Подпись и Дата

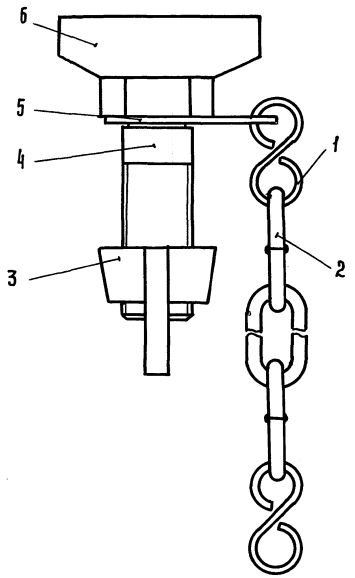


Рис. 2. Болт специальный 1132.00.100 СБ
1- звено переходное 1132.00.103; 2- цепь;
3- райка; 4- болт 1132.00.104; 5- шайба 1132.00.102;
6- флажок 1132.00.101

Имя	Инициал	№ докум.	Подпись	Дата	1132.00.000 ПС	Лист	31
-----	---------	----------	---------	------	----------------	------	----

проект в 3-х экземплярах 5.04.89. 100.200

Имя, Инициал, Подпись и Дата
Имя, Инициал, Подпись и Дата
Имя, Инициал, Подпись и Дата
Имя, Инициал, Подпись и Дата

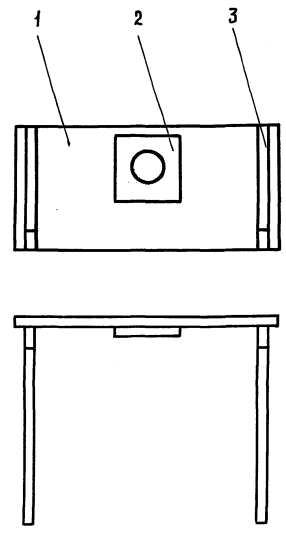


Рис. 3 Кронштейн 1132.00.200 СБ
1- лист 1132.00.203; 2- бобышка 1132.00.202;
3- ребро 1132.00.201.

Имя	Инициал	№ докум.	Подпись	Дата	1132.00.000 ПС	Лист	32
-----	---------	----------	---------	------	----------------	------	----

21661-04 27

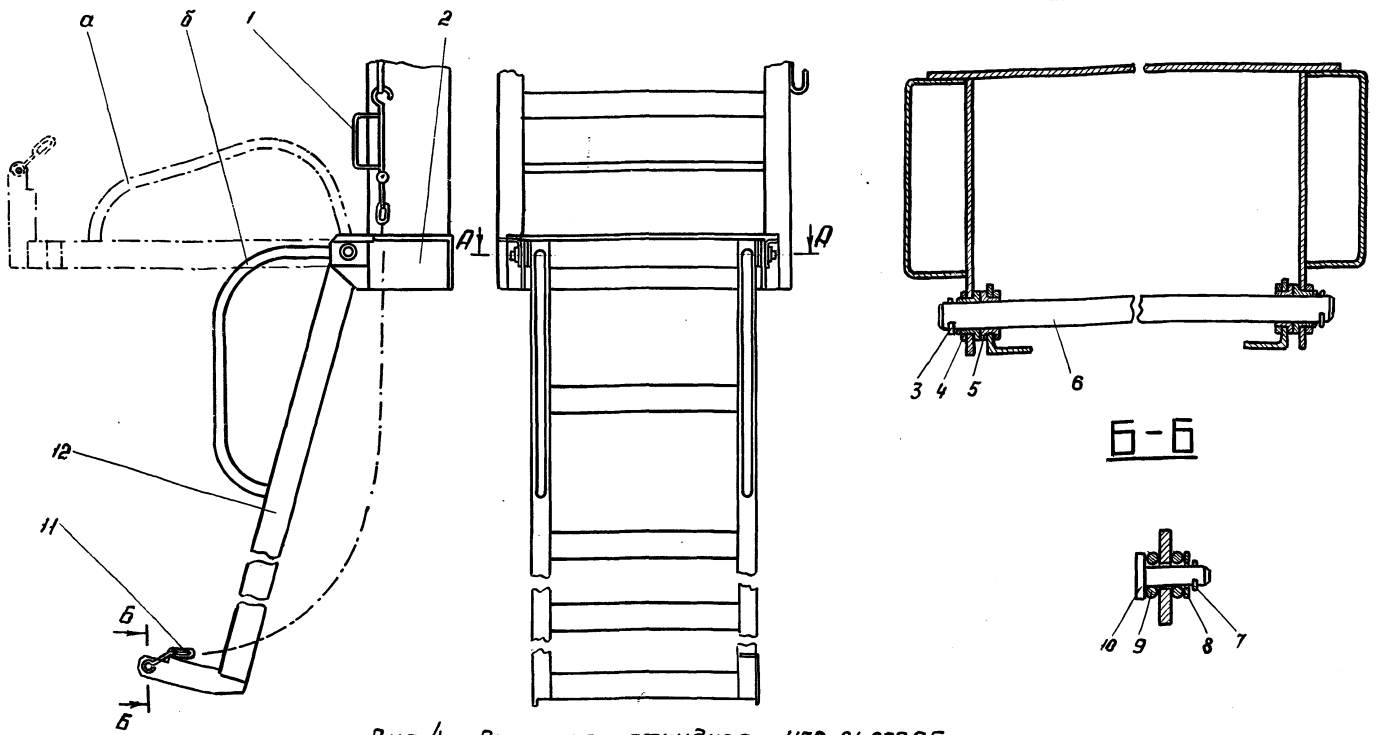


Рис. 4 Лестница откидная 1132.01.000СБ

1 - эцел 1132.01.300; 2 - кронштейн 1132.01.100; 3 - шплинт 1132.01.008; 4 - шайба 1132.01.005; 5 - втулка 1132.01.002; 6 - ось 1132.01.001; 7 - шплинт 1132.01.007; 8 - шайба 1132.01.005-01; 9 - серьга 1132.01.003; 10 - палец 1132.01.004; 11 - цепь; 12 - лестница 1132.01.200; а - исходное положение; б - рабочее положение.

Шиф. № подл. Подпись и дата

изм лист № докум. Подпись Дата

1132.00.000.ПС

Лист 33

Формат А3

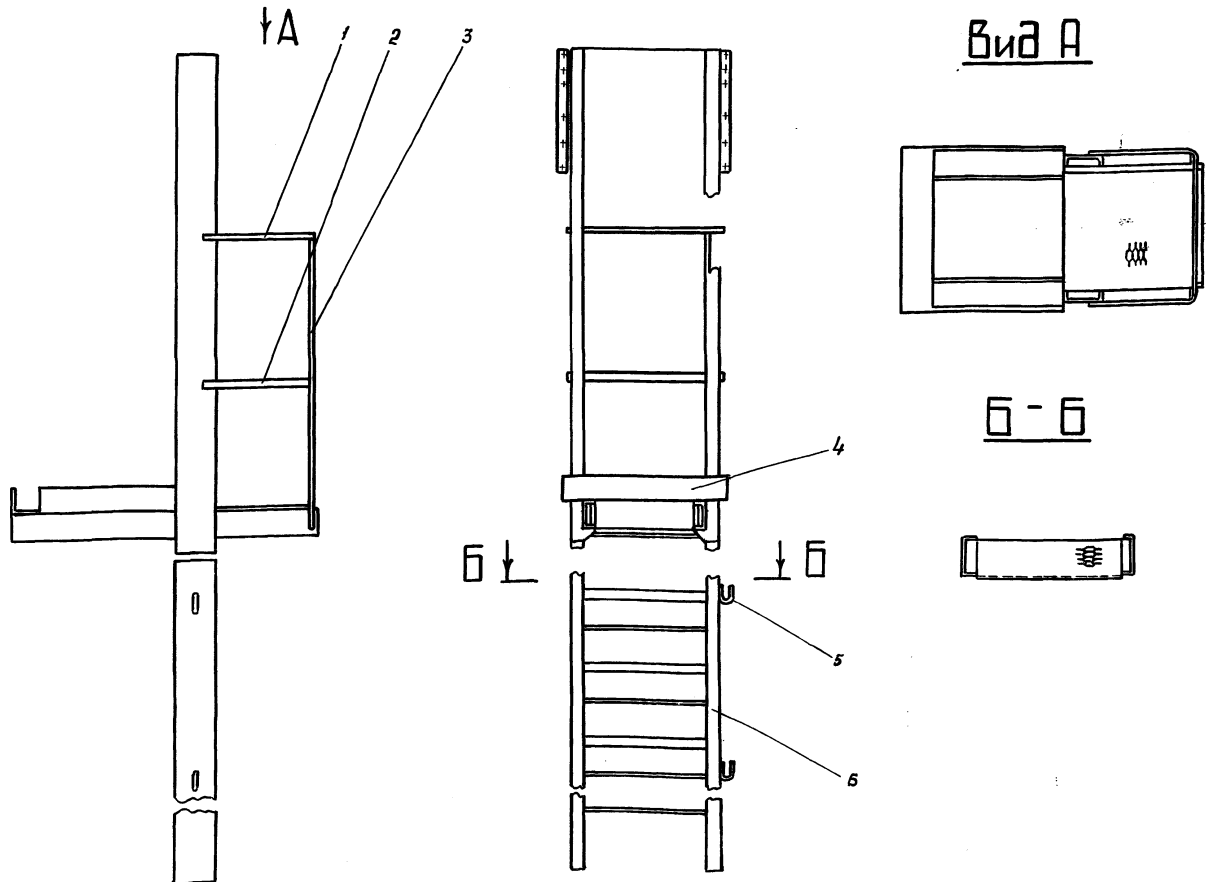


Рис. 5 Стремянка 1132.03.000СБ

1 - хомут 1132.03.001; 2 - хомут 1132.03.002; 3 - стойка 1132.03.004; 4 - площадка 1132.03.200; 5 - скаба 1132.03.003; 6 - лестница 1132.03.100

Шиф. № подл. Подпись и дата

изм лист № докум. Подпись Дата

1132 00 000 ПС

Лист 34

74551.04 02 Планшет А3

Типовой проект № 903-9-12 с/л 86
Львов IV

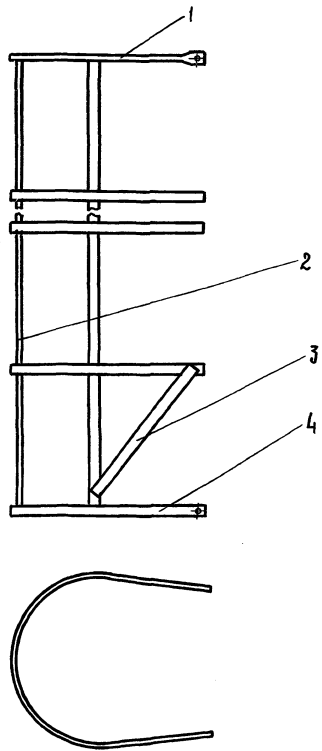


Рис. 6 Ограждение 1132.02.000СБ
1-хомут 1132.02.001; 2-планка 1132.02.004;
3- планка 1132.02.003; 4-хомут 1132.02.002

ИЗМ.	№	ПОДАТ.	ПОДПИСЬ	ДАТА	1132.00.000.ПС	ЛИСТ 35
ИЗМ.	№	ПОДАТ.	ПОДПИСЬ	ДАТА		

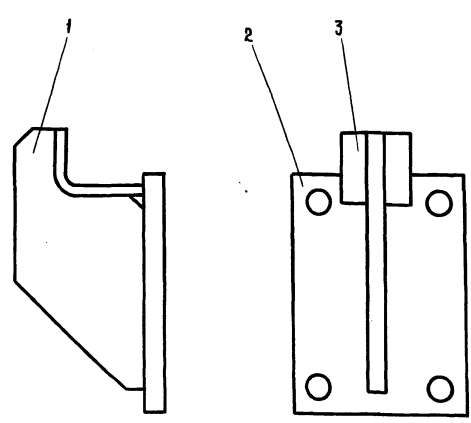


Рис. 7 Ограничитель 1132.04.000СБ
1 -ребро 1132.04.001; 2- основание 1132.04.003;
3 - Уголок 1132.04.002

ИЗМ.	№	ПОДАТ.	ПОДПИСЬ	ДАТА	1132.00.000.ПС	ЛИСТ 36
ИЗМ.	№	ПОДАТ.	ПОДПИСЬ	ДАТА		

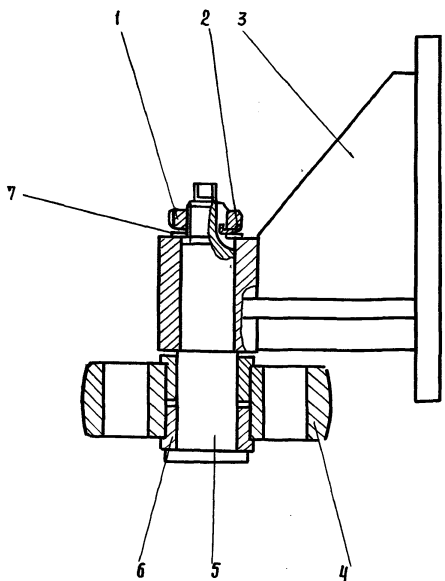


Рис. 8 Ролик горизонтальный 1132.05.000СБ
1- гайка 1132.05.002; 2- шайба 1132.05.003;
3- кронштейн 1132.05.100; 4- ролик 1132.05.001;
5- ось 1132.05.004; 6- втулка 1132.01.002-01;
7- шайба 1132.01.005-02.

ИЗМ.	№	ПОДАТ.	ПОДПИСЬ	ДАТА	1132.00.000.ПС	ЛИСТ 37
ИЗМ.	№	ПОДАТ.	ПОДПИСЬ	ДАТА		

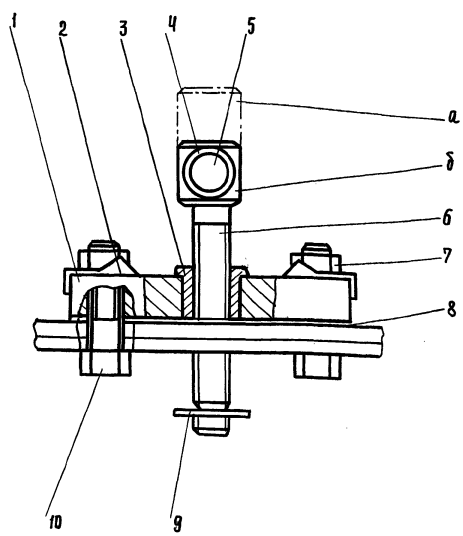


Рис. 9 Фиксатор 1132.07.000СБ.
1- плита 1132.07.004; 2- шайба; 3- втулка
1132.07.007; 4- кольцо 1132.07.001; 5- рукоятка
1132.07.002; 6- винт 1132.07.003; 7- райка
8- пружина 1132.07.006; 9- шайба 1132.07.005;
10- болт; а- исходное положение; б- рабочее
положение.

ИЗМ.	№	ПОДАТ.	ПОДПИСЬ	ДАТА	1132.00.000.ПС	ЛИСТ 38
ИЗМ.	№	ПОДАТ.	ПОДПИСЬ	ДАТА		

Типовой проект № 903-9-12сп06
Альбом IV

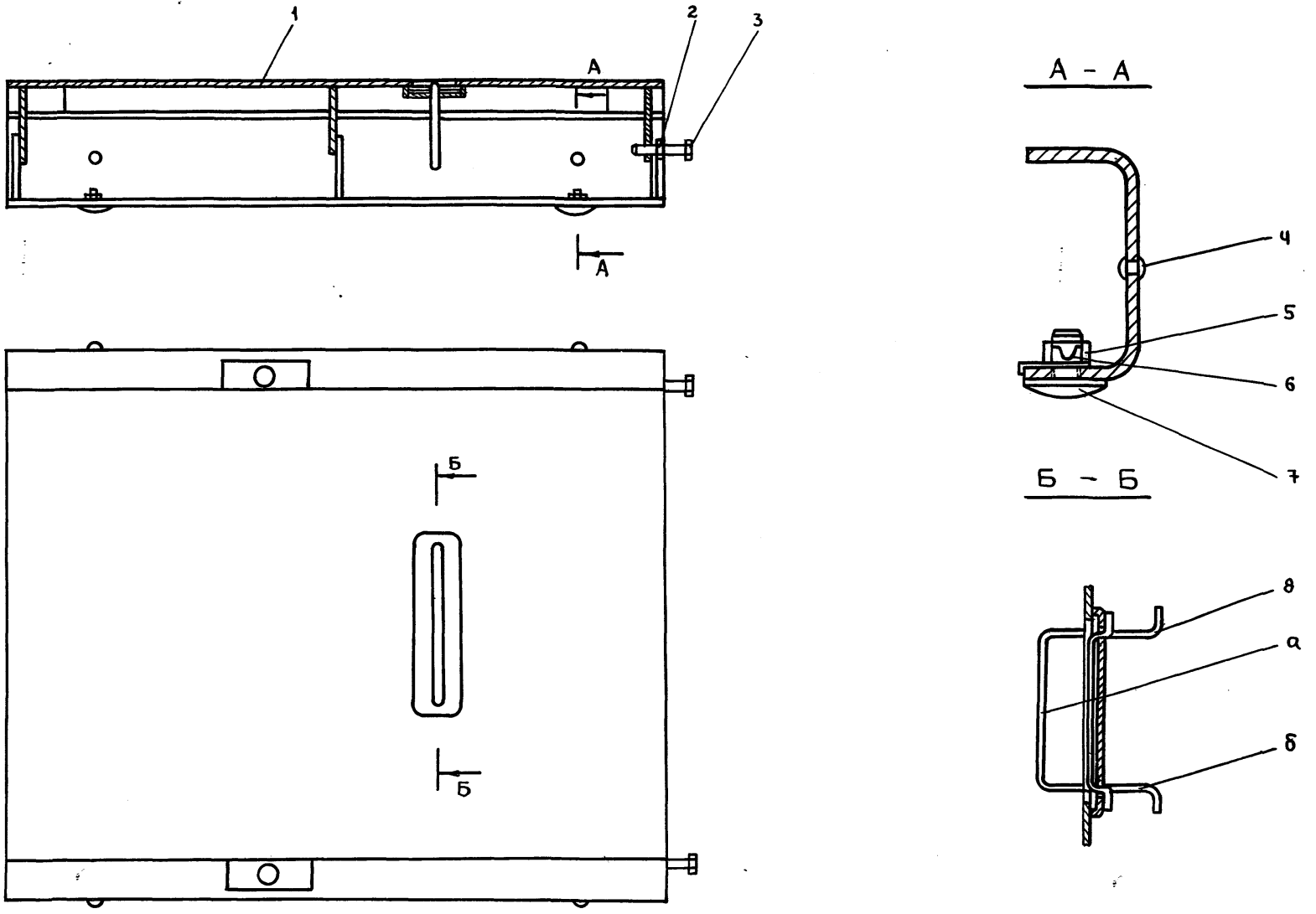


Рис. 10 Площадка выдвижная 1132.06.000 сб.

1-РАМА 1132.06.100; 2-ГАЙКА; 3-БОЛТ; 4-ЗАКЛЕПКА 1132.06.001; 5-ГАЙКА; 6-ШАЙБА; 7-БОЛТ СФЕРИЧЕСКИЙ 1132.06.001;
8-РУКОЯТКА 1132.06.003; 9-РАБОЧЕЕ ПОЛОЖЕНИЕ, 10-ИСХОДНОЕ ПОЛОЖЕНИЕ.

Инв.№подл. Подпись и дата
Инв.№дубл. Подпись и дата
Инв.№инв.н. Подпись и дата
Инв.№зам.инв.н. Подпись и дата

Изм	Лист	№ док.ум.	Подп.	Дата	1132.00.000.ПС	Лист 39
-----	------	-----------	-------	------	----------------	------------

ФОРМАТ А3

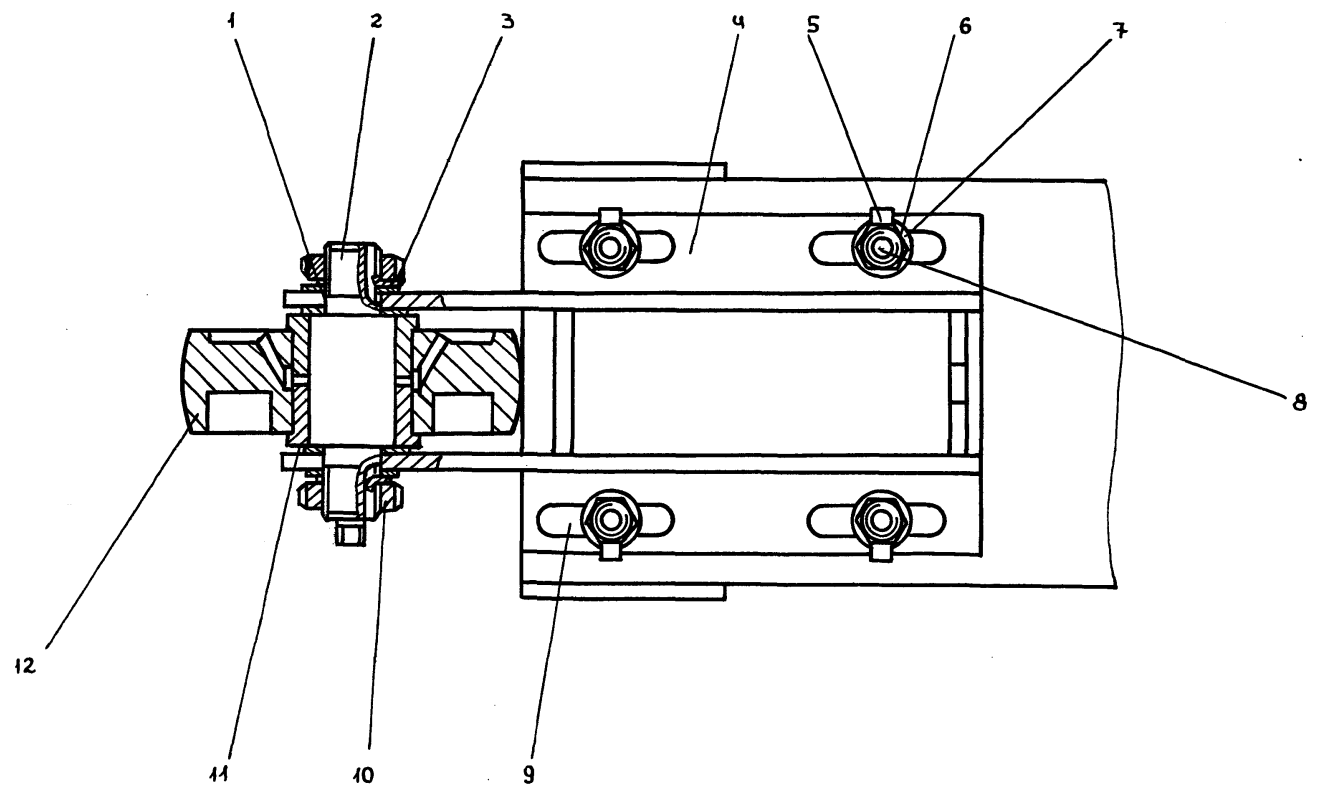


Рис. 11 Ролик горизонтальный 1132.08.000 сб

1- ШАЙБА 1132.05.003; 2- ось 1132.08.002; 3- шайба 1132.01.005-02; 4- КРОНШТЕЙН 1132.08.100 сб; 5- шайба;
6- шайба; 7- ГАЙКА; 8- БОЛТ; 9- ПРОКЛАДКА 1132.08.001; 10- ГАЙКА 1132.05.002; 11- ВТУЛКА 1132.01.002-01.

Инв.№подл. Подпись и дата
Инв.№дубл. Подпись и дата
Инв.№инв.н. Подпись и дата
Инв.№зам.инв.н. Подпись и дата

Изм	Лист	№ док.ум.	Подп.	Дата	1132.00.000.ПС	Лист 40
-----	------	-----------	-------	------	----------------	------------

ФОРМАТ А3 21661-04 30

Пров. 29.10.90 Кон. Шкин

Типовой проект № 903-9-12,86
Альбом ИУ

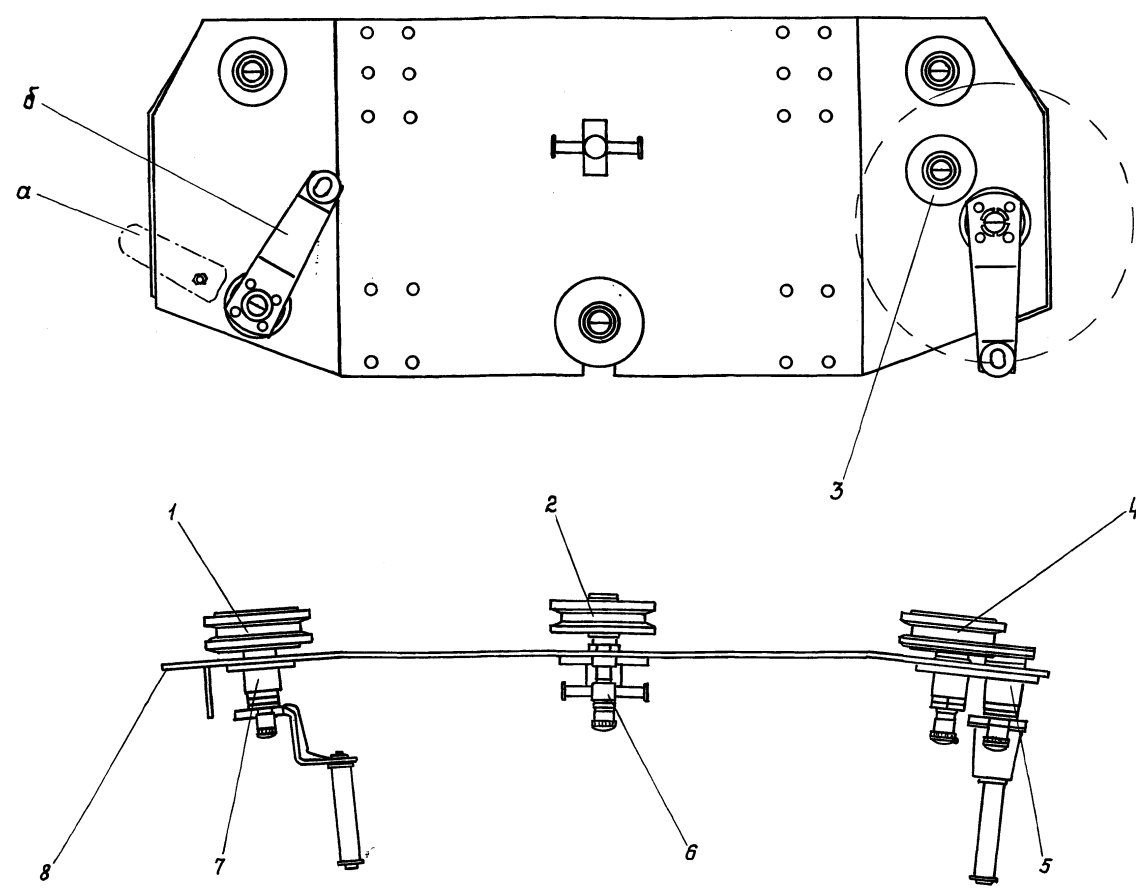


Рис. 12 Каретка 1132.11.000 СБ

1 - ролик опорный 1132.11.100; 2 - ролик нижний 1132.11.200; 3 - шестерня паразитная 1132.11.300; 4 - ролик опорный 1132.11.100-01; 5 - привод ручной 1132.11.400; 6 - фиксатор 1132.11.500; 7 - привод ручной 1132.11.400-01; 8 - плита 1132.11.001; а - исходное положение; б - рабочее положение.

Изм. Лист N докум. Подпись Дата

1132.00.000 ПС			Лист
			4-1
Формат А3			

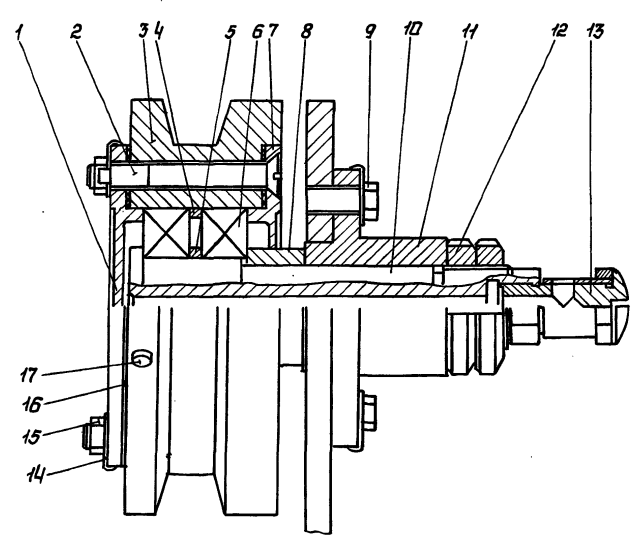


Рис. 13 Ролик опорный 1132.11.100

1 - крышка 1132.11.103; 2 - винт 1132.11.107; 3 - ролик 1132.11.114; 4 - кольца 1132.11.106; 5 - кольца 1132.11.106-01; 6 - подшипник 6-207Ю; 7 - крышка 1132.11.104; 8 - втулка 1132.11.113; 9 - болт 1132.11.108; 10 - ось 1132.11.102; 11 - фланец 1132.11.101; 12 - гайка 1132.05.002; 13 - масленка 1132.11.120; 14 - шайба 1132.11.112; 15 - гайка 1132.11.109; 16 - прокладка 1132.11.105; 17 - продка 1132.11.111.

Изм. Лист N докум. Подпись Дата

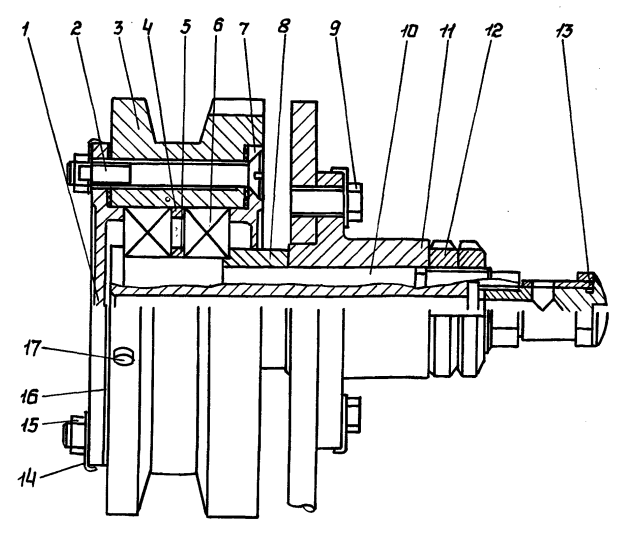


Рис. 14 Ролик опорный 1132.11.100-01

1 - крышка 1132.11.103; 2 - винт 1132.11.107; 3 - ролик 1132.11.114; 4 - кольца 1132.11.106; 5 - кольца 1132.11.106-01; 6 - подшипник 6-207Ю; 7 - крышка 1132.11.104; 8 - втулка 1132.11.113; 9 - болт 1132.11.108; 10 - ось 1132.11.102; 11 - фланец 1132.11.101; 12 - гайка 1132.05.002; 13 - масленка 1132.11.120; 14 - шайба 1132.11.112; 15 - гайка 1132.11.109; 16 - прокладка 1132.11.105; 17 - продка 1132.11.111.

Изм. Лист N докум. Подпись Дата

1132.00.000 ПС			Лист
			42
Формат А4			

1132.00.000 ПС			Лист
			43
21661-04 31 Формат А4			

Типовой проект № 903-9-12-86
Альбом IV

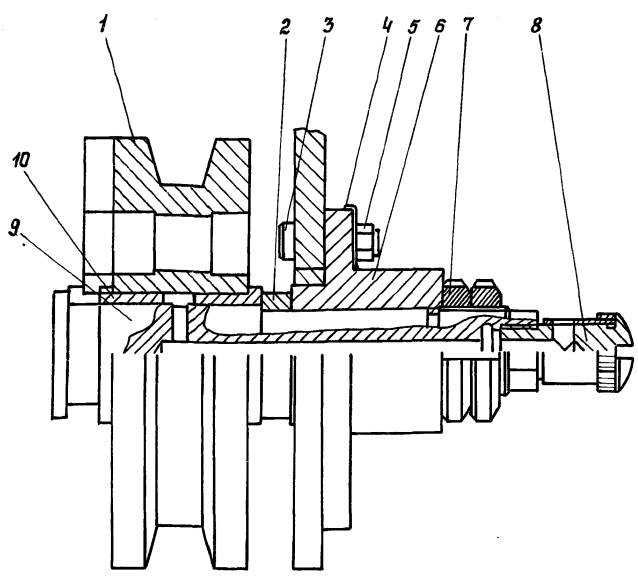


Рис. 15 Роллик нижний 1132.11.200СБ.
1- роллик 1132.11.202; 2- втулка 1132.11.113-01;
3- болт 1132.11.203; 4- шайба 1132.11.112;
5- гайка 1132.11.109; 6- фланец 1132.11.101;
7- гайка 1132.05.002; 8- масленка 1132.11.120;
9- ось 1132.11.201; 10- втулка 1132.01.002-03.

Изм. Лист N докум. Подпись дата

1132.00.000 ПС

Лист 44

Формат А4

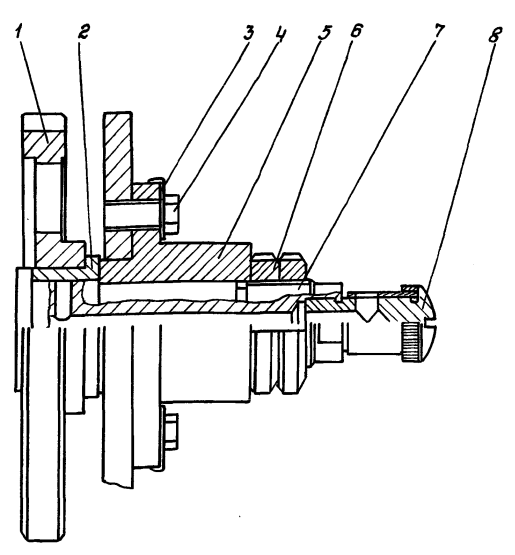


Рис. 16 Шестерня паразитная 1132.11.300СБ
1- шестерня 1132.11.301; 2- втулка 1132.01.002-03;
3- шайба 1132.11.112; 4- болт 1132.11.108;
5- фланец 1132.11.101; 6- гайка 1132.05.002;
7- ось 1132.11.204-01; 8- масленка 1132.11.120.

Изм. Лист N докум. Подпись дата

1132.00.000 ПС

Лист 45

Формат А4

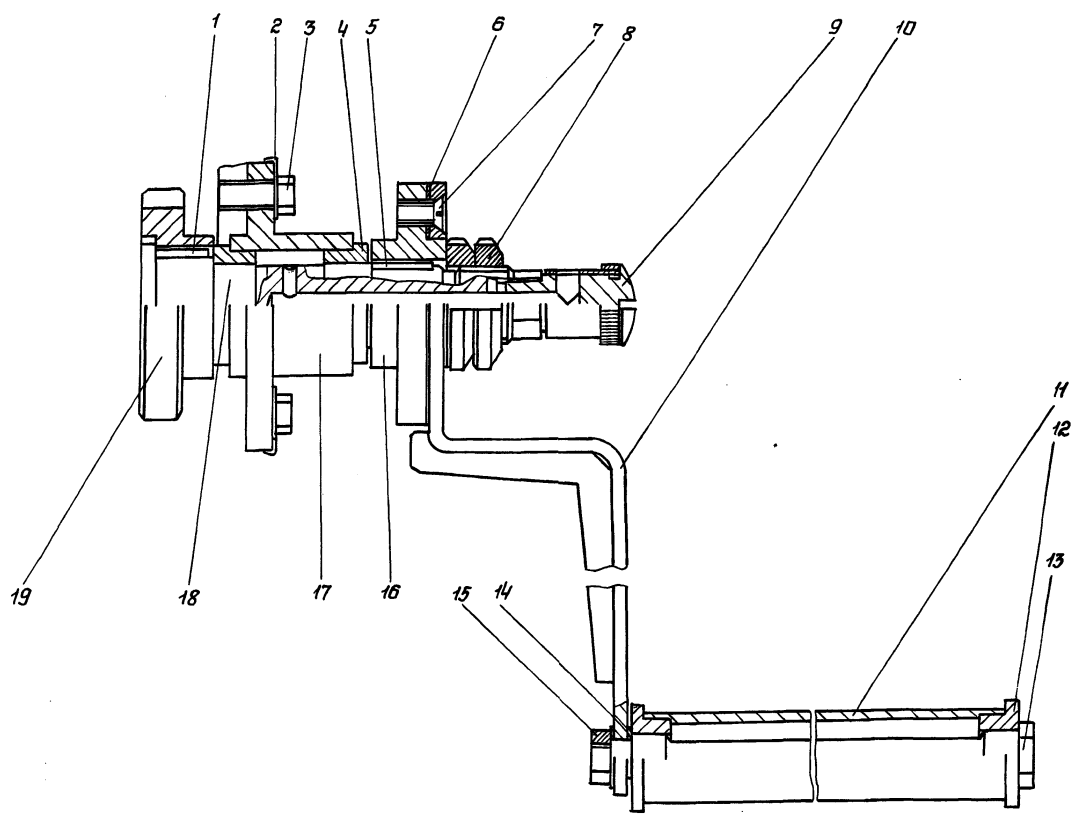


Рис. 17 Привод ручной 1132.11.400СВ.
1- шпанка 1132.11.401-01; 2- шайба 1132.11.112; 3- болт 1132.11.108; 4- втулка 1132.01.002-04; 5- шпанка 1132.11.401;
6- прокладка 1132.11.105-01; 7- винт 1132.11.107-01; 8- гайка 1132.05.002; 9- масленка 1132.11.120; 10- рычаг 1132.11.420;
11- труба 1132.11.405; 12- втулка 1132.01.002-06; 13- ось 1132.11.404; 14- шайба 1132.01.005-01; 15- гайка 1132.11.109-01;
16- фланец 1132.11.402; 17- фланец 1132.11.101; 18- ось 1132.11.403; 19- шестерня ведущая 1132.11.406

Изм. Лист N докум. Подпись дата

1132.00.000 ПС

Лист 46

21661-04 32 Формат А3

Милый проект № 903-9-12,86
Альбом IV

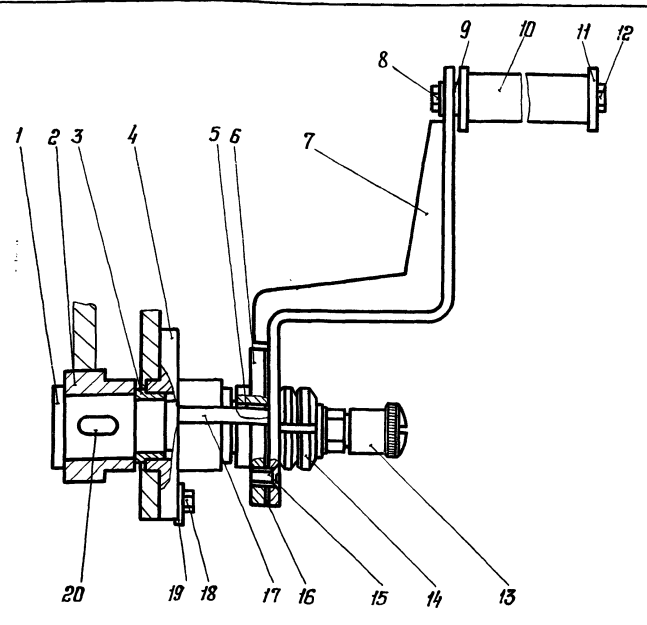


Рис. 18 Привод ручной 1132.11.400-01.
 1-ось 1132.11.403; 2-эксцентрик 1132.11.407;
 3-втулка 1132.01.002-04; 4-фланец 1132.11.101;
 5-шпилька 1132.11.401; 6-фланец 1132.11.402; 7-рычаг 1132.11.420;
 8-гайка 1132.11.109-01; 9-шайба 1132.01.005-01; 10-труба 1132.11.405;
 11-втулка 1132.01.002-06; 12-ось 1132.11.404; 13-масленка 1132.11.120;
 14-гайка 1132.05.002; 15-винт 1132.11.107-01; 16-прокладка 1132.11.105-01;
 17-штырь 1132.11.408; 18-болт 1132.11.108; 19-шайба 1132.11.112;
 20-шпилька 1132.11.401-01.

Шиб. №-подл. Подпись и дата
 Шиб. №-подл. Подпись и дата
 Шиб. №-подл. Подпись и дата
 Шиб. №-подл. Подпись и дата

1132.00.000 ПС
 Лист 47
 Формат А4

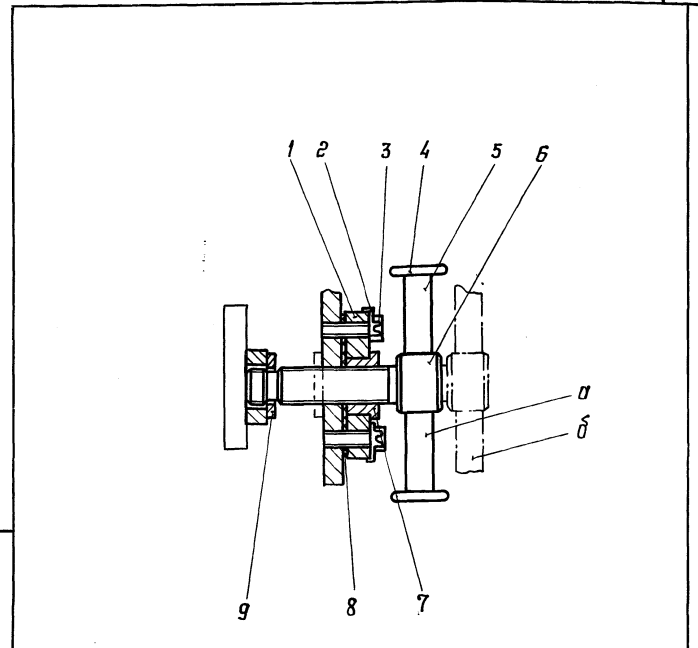


Рис. 19 Фиксатор 1132.11.500 СБ
 1-плата 1132.07.004-01; 2-шайба 1132.11.112; 3-болт 1132.11.108-01;
 4-кольцо 1132.07.001-01; 5-рукоятка 1132.07.002-01; 6-винт 1132.07.003-01;
 7-втулка 1132.01.002-05; 8-прокладка 1132.11.108-01; 9-шайба 1132.07.005-01;
 а - рабочее положение; б - исходное положение.

Шиб. №-подл. Подпись и дата
 Шиб. №-подл. Подпись и дата
 Шиб. №-подл. Подпись и дата
 Шиб. №-подл. Подпись и дата

1132.00.000 ПС
 Лист 48
 Формат А4

Вид А

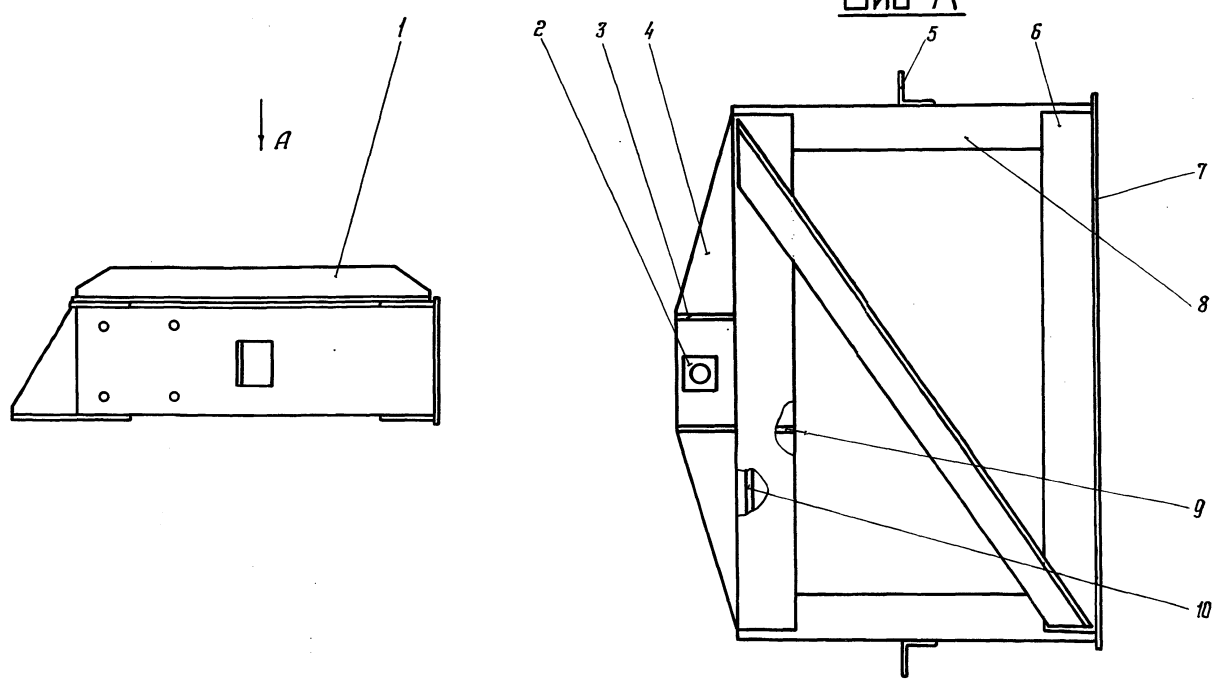


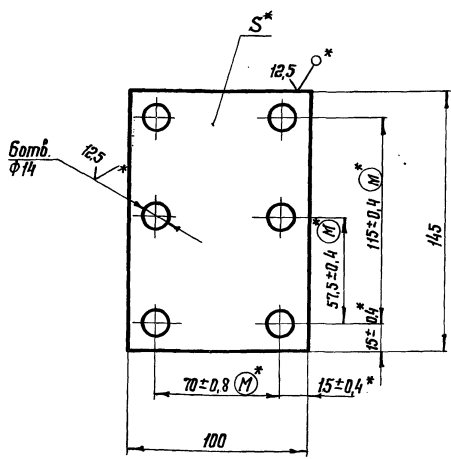
Рис. 20 Кронштейн 1132.12.000 СБ
 1-раскос 1132.12.008; 2-добышка 1132.00.202; 3-ребро 1132.00.201; 4-ребро 1132.12.005; 5-упор 1132.12.001;
 6-планка 1132.12.002; 7-стенка 1132.12.003; 8-консоль 1132.12.009; 9-ребро 1132.12.004; 10-косынка 1132.12.006.

Шиб. №-подл. Подпись и дата
 Шиб. №-подл. Подпись и дата
 Шиб. №-подл. Подпись и дата
 Шиб. №-подл. Подпись и дата

1132.00.000 ПС
 Лист 49
 Формат А3

Типовой проект № 903-9-12,86
Альбом И

143200001



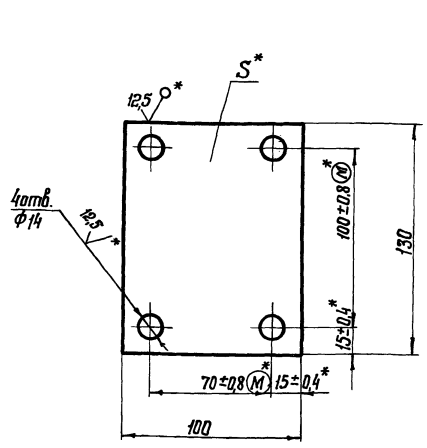
Обозначение	S, мм	Материал	Масса, кг
1432.00.001	1,0	Паронит ПМБ-1-10 ГОСТ 481-80	0,02
-01	1,0	Лист Б-ПН-Н0-10 ГОСТ 19903-74 20 ГОСТ 16523-70	0,104
-02	3,0	Лист Б-ПН-Н0-3,0 ГОСТ 19903-74 20 ГОСТ 16523-70	0,306

1. Неуказанные предельные отклонения размер: Н14; н14; ± 1/2
2. *Обработка и предельные отклонения только для деталей из стали.

Лит. № табл. Подпись и дата
Взам. инв. № Инв. № табл. Подпись и дата

1432.00.001				Лит.	Масса	Масштаб
Изм.	Лист	№ докум.	Подп.	Дата	ст.	—
Разраб.	Александров	Иванов	Иванов		табл.	—
Проб.	Журавков	Иванов			Лист	Листов 1
Т. контр.					Лист	Листов 1
В. контр.	Буддаков	Иванов			ИИИПРОЕКТ СТИЛЬКОНСТРУКЦИЯ	
Н. контр.	Полова	Иванов			им. Мельникова	
Утв.	Буддаков	Иванов	3.9.83		Формат А4	

143200002



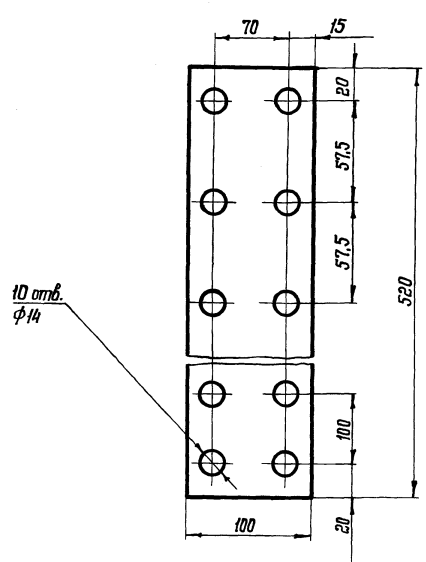
Обозначение	S, мм	Материал	Масса, кг
1432.00.002	1,0	Паронит ПМБ-1-10 ГОСТ 481-80	0,02
-01	1,0	Лист Б-ПН-Н0-10 ГОСТ 19903-74 20 ГОСТ 16523-70	0,101
-02	3,0	Лист Б-ПН-Н0-3,0 ГОСТ 19903-74 20 ГОСТ 16523-70	0,290

1* Обработка и предельные отклонения только для деталей из стали.
2. Неуказанные предельные отклонения размер: Н14; н14; ± 1/2

Лит. № табл. Подпись и дата
Взам. инв. № Инв. № табл. Подпись и дата

1432.00.002				Лит.	Масса	Масштаб
Изм.	Лист	№ докум.	Подп.	Дата	ст.	—
Разраб.	Александров	Иванов	Иванов		табл.	—
Проб.	Журавков	Иванов			Лист	Листов 1
Т. контр.					Лист	Листов 1
В. контр.	Буддаков	Иванов			ИИИПРОЕКТ СТИЛЬКОНСТРУКЦИЯ	
Н. контр.	Полова	Иванов			им. Мельникова	
Утв.	Буддаков	Иванов	3.9.83		Формат А4	

143200003

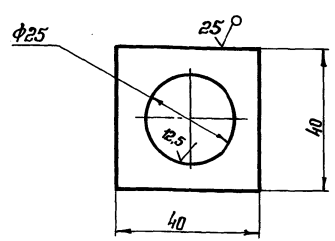


Неуказанные предельные отклонения размер: Н14; н14; ± 1/2

Лит. № табл. Подпись и дата
Взам. инв. № Инв. № табл. Подпись и дата

1432.00.003				Лит.	Масса	Масштаб
Изм.	Лист	№ докум.	Подп.	Дата	ст.	—
Разраб.	Александров	Иванов	Иванов		0,08	1:2
Проб.	Журавков	Иванов			Лист	Листов 1
Т. контр.					Лист	Листов 1
В. контр.	Буддаков	Иванов			ИИИПРОЕКТ СТИЛЬКОНСТРУКЦИЯ	
Н. контр.	Полова	Иванов			им. Мельникова	
Утв.	Буддаков	Иванов	3.9.83		Формат А4	

143200004



Неуказанные предельные отклонения размер: Н14; н14; ± 1/2

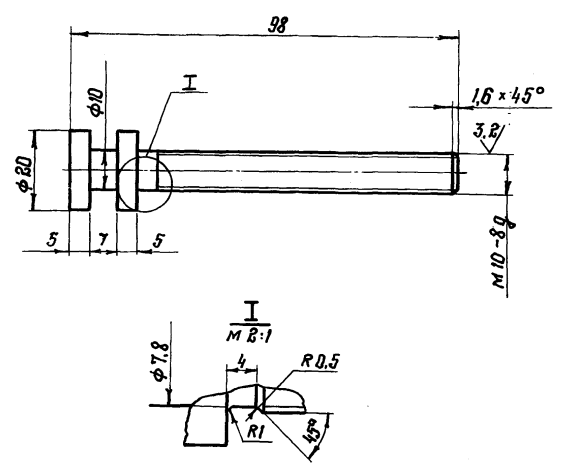
Лит. № табл. Подпись и дата
Взам. инв. № Инв. № табл. Подпись и дата

1432.00.004				Лит.	Масса	Масштаб
Изм.	Лист	№ докум.	Подп.	Дата	ст.	—
Разраб.	Александров	Иванов	Иванов		0,08	1:1
Проб.	Журавков	Иванов			Лист	Листов 1
Т. контр.					Лист	Листов 1
В. контр.	Буддаков	Иванов			ИИИПРОЕКТ СТИЛЬКОНСТРУКЦИЯ	
Н. контр.	Полова	Иванов			им. Мельникова	
Утв.	Буддаков	Иванов	3.9.83		Формат А4	

Милочай проект № 903-9-12-86
Альбом IV

1132.00.005

6.3 ✓/M

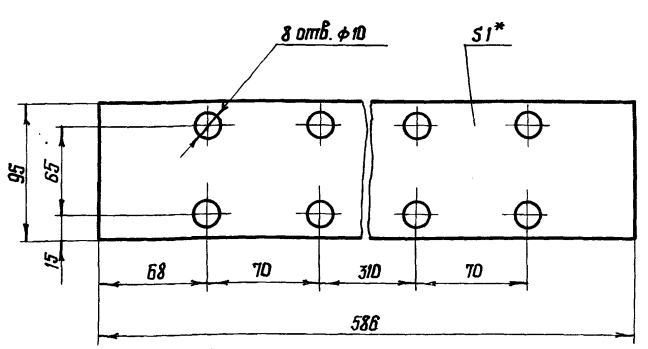


Неуказанные предельные отклонения
размеров: $h14, h14, \pm \frac{t_a}{2}$

1132.00.005

Изм.	Лист	№ докум.	Подпись	Дата	Болт специальный	Лист	Масса	Масштаб
Разраб.	Попова	Лоренц				И	0,078	1:1
Провер.	Журавков	Минин			Лист	Листов 1		
Т.контр.					Сталь 20 ГОСТ 1050-74			
В.контр.	Булдаков	Сид			ЦНИИПРОЕКТСТАЛЬНОКОНСТРУКЦИЯ им. Мельникова			
И.контр.	Александров	Лоренц			Формат А4			
Утв.	Булдаков	Сид	3.98					

1132.00.006

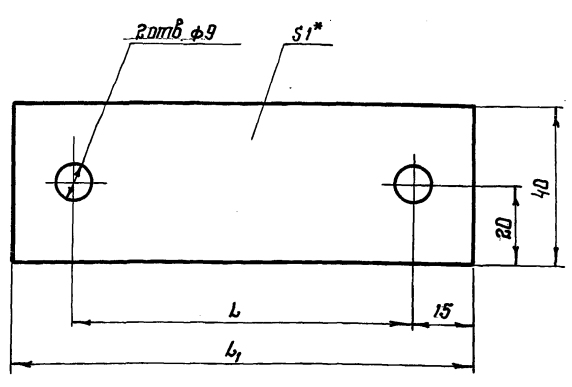


1. Неуказанные предельные отклонения
размеров: $h14, h14, \pm \frac{t_a}{2}$
в*Размер для справок

1132.00.006

Изм.	Лист	№ докум.	Подпись	Дата	Прокладка	Лист	Масса	Масштаб
Разраб.	Попова	Лоренц				И	0,086	1:2.5
Провер.	Журавков	Минин			Лист	Листов 1		
Т.контр.					Паронит ПМБ-1 1,0 ГОСТ 481-80			
В.контр.	Булдаков	Сид			ЦНИИПРОЕКТСТАЛЬНОКОНСТРУКЦИЯ им. Мельникова			
И.контр.	Александров	Лоренц			Формат А4			
Утв.	Булдаков	Сид	3.98					

1132.00.009



Обозначение	Размеры, мм		Масса, кг
	L	L1	
1132.00.009	85	115	0,028
-01	135	165	0,041

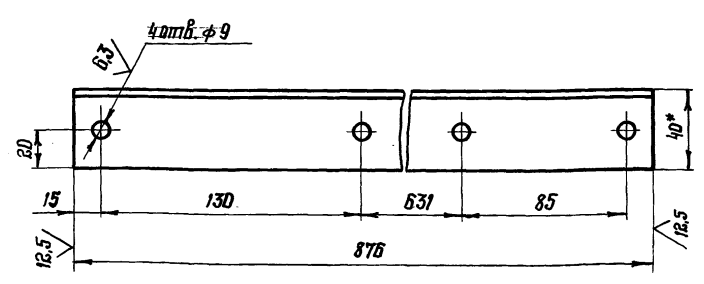
1. Неуказанные предельные отклонения
размеров: $h14, h14, \pm \frac{t_a}{2}$
в*Размер для справок

1132.00.009

Изм.	Лист	№ докум.	Подпись	Дата	Прокладка	Лист	Масса	Масштаб
Разраб.	Попова	Лоренц				И	см.	
Провер.	Журавков	Минин			Лист	Листов 1		
Т.контр.					Паронит ПМБ-1, 1,0 ГОСТ 481-80			
В.контр.	Булдаков	Сид			ЦНИИПРОЕКТСТАЛЬНОКОНСТРУКЦИЯ им. Мельникова			
И.контр.	Александров	Лоренц			Формат А4			
Утв.	Булдаков	Сид	3.98					

1132.00.011

1132.00.011 - изобразжено
1132.00.011-01 - зеркальное отражение



1. Неуказанные предельные отклонения
размеров: $h14, h14, \pm \frac{t_a}{2}$
в*Размер для справок

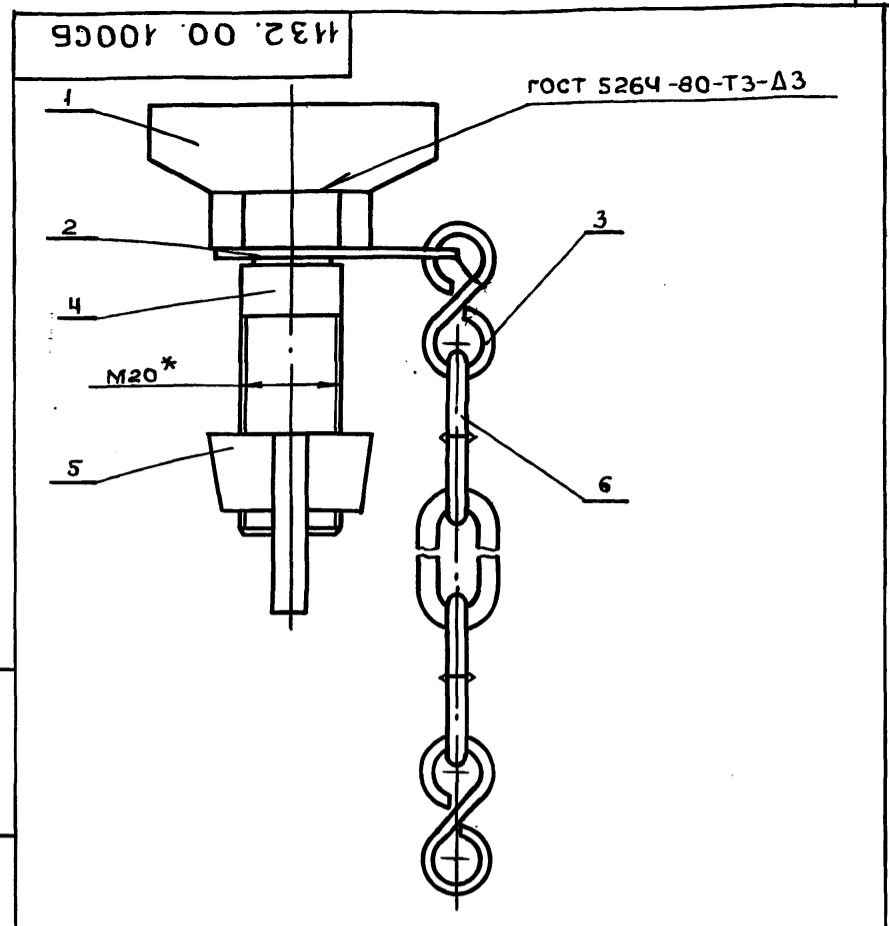
1132.00.011

Изм.	Лист	№ докум.	Подпись	Дата	Подкос	Лист	Масса	Масштаб
Разраб.	Попова	Лоренц				И	2,57	1:2
Провер.	Журавков	Минин			Лист	Листов 1		
Т.контр.					Узелок Б-40*40*5 ГОСТ 4509-78 Ст 3сп ГОСТ 535-79			
В.контр.	Булдаков	Сид			ЦНИИПРОЕКТСТАЛЬНОКОНСТРУКЦИЯ им. Мельникова			
И.контр.	Александров	Лоренц			Формат А4			
Утв.	Булдаков	Сид	3.98					

Типовой проект №903-9 - 12сп 86
Альбом IV

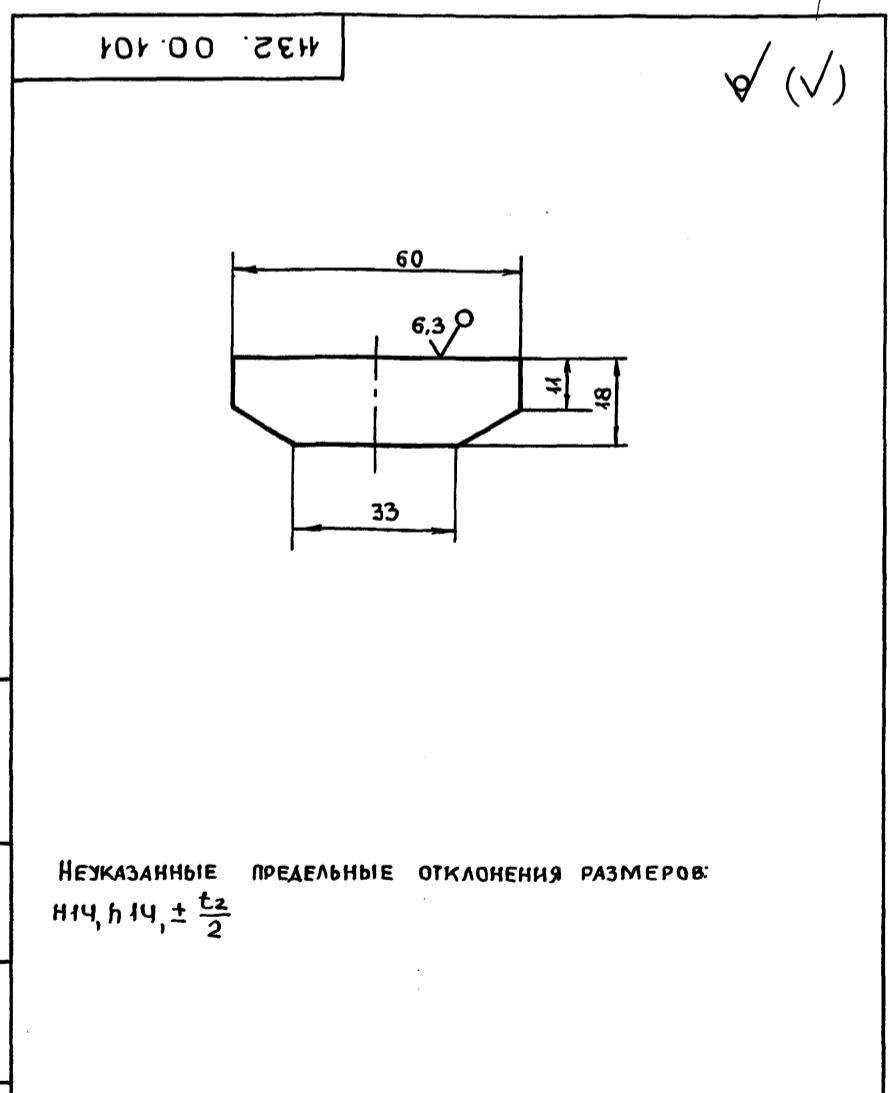
Формат	Зона	Поз.	Обозначение	Наименование	Примечание
				Документация	
A4			1132.00.100СБ	Сборочный чертёж	
				Детали	
A4	1		1132.00.101	Фланжок	1
A4	2		1132.00.102	Шайба	1
A4	3		1132.00.103	Звено переходное	2
A4	4		1132.00.104	Болт	1
				Стандартные изделия	
				Болт М20х60.4.8	
				ГОСТ 7805-70	1
				Заготовка для 1132.00.104	
	5			Гайка М20.35	
				ГОСТ 3032-76	1
	6			Цепь 4-4х28	
				ГОСТ 7070-75	1
					Число звеньев 9
					Масса 0.07

1132.00.100			Болт специальный		
Изм	Лист	№ докум.	Подп.	Дата	Лит.
РАЗРАБ.	АХКОЗОВА	"	"	"	И
ПРОВ.	ЖИРЯКОВ	"	"	"	1
В.КОНСТР.	БУЛДАКОВ	"	"	"	
Н.КОНТР.	ПОПОВА	"	"	"	
УТВ.	БУЛДАКОВ	"	"	"	



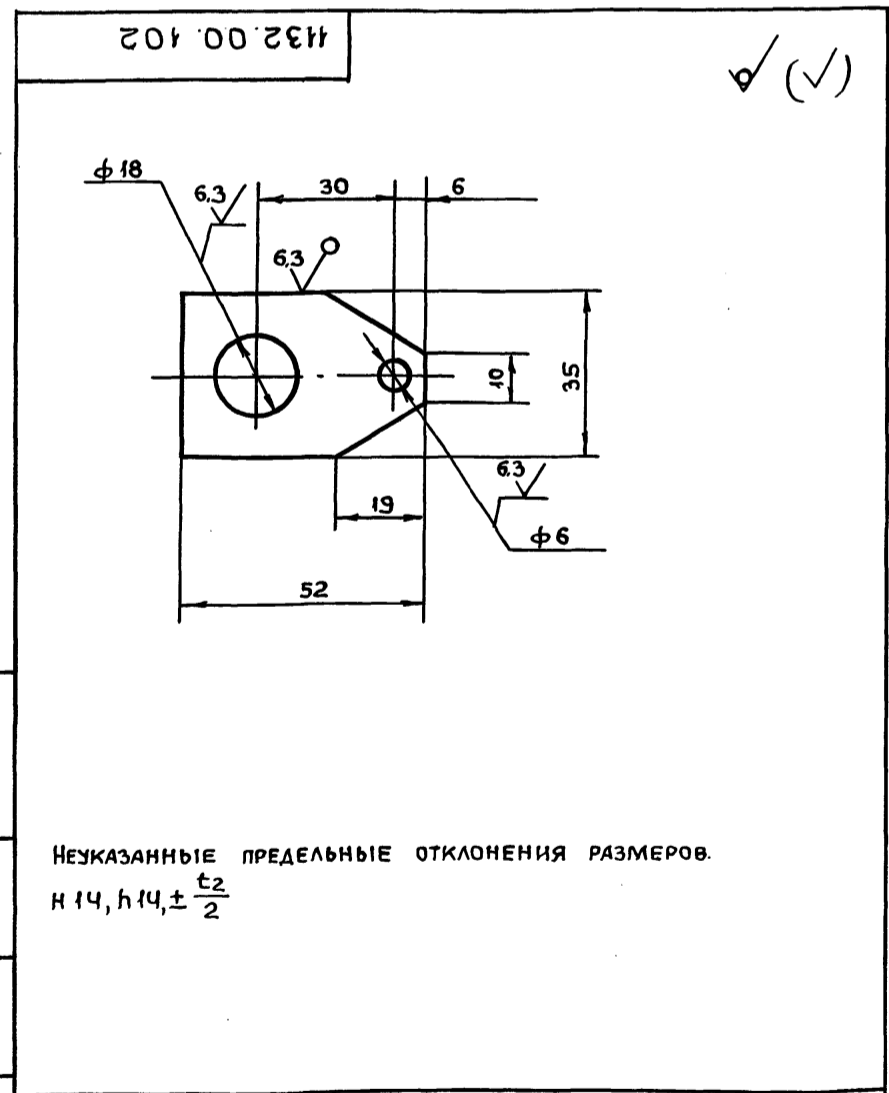
1. СВАРКУ ПРОИЗВОДИТЬ ЭЛЕКТРОДОМ Э42 ГОСТ9467-75
2. *РАЗМЕР ДЛЯ СПРАВОК

1132.00.100СБ			Болт специальный		
Изм	Лист	№ докум.	Подп.	Дата	Лит.
РАЗРАБ.	АХКОЗОВА	"	"	"	И
ПРОВ.	ЖИРЯКОВ	"	"	"	1
В.КОНСТР.	БУЛДАКОВ	"	"	"	
Н.КОНТР.	ПОПОВА	"	"	"	
УТВ.	БУЛДАКОВ	"	"	"	



1132.00.101			Фланжок		
Изм	Лист	№ докум.	Подп.	Дата	Лит.
РАЗРАБ.	АХКОЗОВА	"	"	"	И
ПРОВ.	ЖИРЯКОВ	"	"	"	1
В.КОНСТР.	БУЛДАКОВ	"	"	"	
Н.КОНТР.	ПОПОВА	"	"	"	
УТВ.	БУЛДАКОВ	"	"	"	

Лист Б-ПН-НО-3.0 ГОСТ 19903-74
20 ГОСТ 16523-70
ИМ. МЕЛЬНИКОВА
ФОРМАТ А4

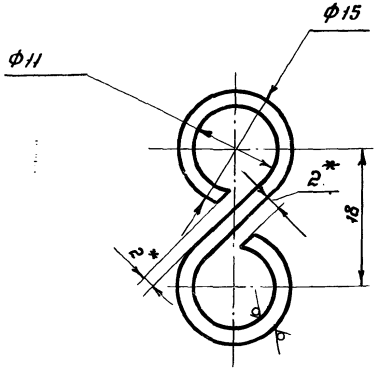


1132.00.102			Шайба		
Изм	Лист	№ докум.	Подп.	Дата	Лит.
РАЗРАБ.	АХКОЗОВА	"	"	"	И
ПРОВ.	ЖИРЯКОВ	"	"	"	1
В.КОНСТР.	БУЛДАКОВ	"	"	"	
Н.КОНТР.	ПОПОВА	"	"	"	
УТВ.	БУЛДАКОВ	"	"	"	

Лист Б-ПН-НО-2.0 ГОСТ 19903-74
20 ГОСТ 16523-70
ИМ. МЕЛЬНИКОВА
ФОРМАТ А4

132.00.103

6.3 (✓)



1. Неуказанные предельные отклонения размеров:
 $H 14, h 14, \pm \frac{t_2}{2}$
2. * Размер обеспечить при сборке.

132.00.103

Звено переходное

Лит.	Масса	Масштаб
И	0.0019	2:1
Лист		Листов 1

Проболока КО 2.0
ГОСТ 792-67

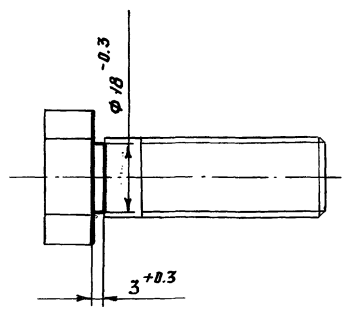
ИИИПРОЕКТАЛЬКОНСТРУКЦИЯ
им. Мельникова
Формат А4

Шиб. № табл. Подпись и дата
Взам. инв. № Шиб. № докум. Подпись и дата

Изм.	Лист	№ докум.	Подп.	Дата
Разр.	Листов	Листов	Листов	Листов
Проб.	Жиряков	Жиряков	Жиряков	Жиряков
Т. контр.	Булдаков	Булдаков	Булдаков	Булдаков
В. контр.	Полова	Полова	Полова	Полова
И. контр.	Полова	Полова	Полова	Полова
Утв.	Булдаков	Булдаков	Булдаков	Булдаков

132.00.104

6.3 (✓)



132.00.104

Болт

Лит.	Масса	Масштаб
И	0.22	1:1
Лист		Листов 1

Заготовка Болт М20×604.8
ГОСТ 1805-70

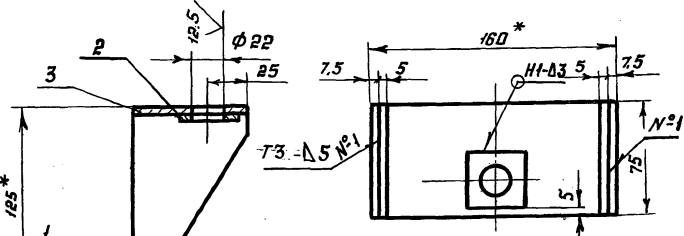
ИИИПРОЕКТАЛЬКОНСТРУКЦИЯ
им. Мельникова
Формат А4

Шиб. № табл. Подпись и дата
Взам. инв. № Шиб. № докум. Подпись и дата

Изм.	Лист	№ докум.	Подп.	Дата
Разр.	Листов	Листов	Листов	Листов
Проб.	Жиряков	Жиряков	Жиряков	Жиряков
Т. контр.	Булдаков	Булдаков	Булдаков	Булдаков
В. контр.	Полова	Полова	Полова	Полова
И. контр.	Полова	Полова	Полова	Полова
Утв.	Булдаков	Булдаков	Булдаков	Булдаков

132.00.200

Вид А



1. Сварные швы по ГОСТ 5264-80
2. Варить электродами Э42 ГОСТ 9467-75
3. Размеры для справок.
4. Неуказанные предельные отклонения размеров: $H 14, h 14, \pm \frac{t_2}{2}$

Формат	Зона	№	Обозначение	Наименование	Кол.	Примечание
Детали						
А4	1	132.00.201	Ребро	2		
Б4	2	132.00.202	Бобышка			
			Б-ПН-5 ГОСТ 19903-74			
			Лист			
			В Ст. 20 ГОСТ 1577-81			
			40×40	1	0.08	
Б4	3	132.00.203	Лист			
			Б-ПН-5 ГОСТ 19903-74			
			Лист			
			В Ст. 20 ГОСТ 1577-81			
			75×160	1	0.5	

132.00.200

Кронштейн

Лит.	Масса	Масштаб
И	1.24	1:2.5
Лист		Листов 1

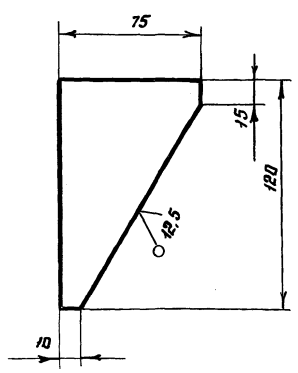
ИИИПРОЕКТАЛЬКОНСТРУКЦИЯ
им. Мельникова
Формат А4

Шиб. № табл. Подпись и дата
Взам. инв. № Шиб. № докум. Подпись и дата

Изм.	Лист	№ докум.	Подп.	Дата
Разр.	Листов	Листов	Листов	Листов
Проб.	Жиряков	Жиряков	Жиряков	Жиряков
Т. контр.	Булдаков	Булдаков	Булдаков	Булдаков
В. контр.	Полова	Полова	Полова	Полова
И. контр.	Жиряков	Жиряков	Жиряков	Жиряков
Утв.	Булдаков	Булдаков	Булдаков	Булдаков

132.00.201

6.3 (✓)



Неуказанные предельные отклонения
размеров: $H 14, h 14, \pm \frac{t_2}{2}$

132.00.201

Ребро

Лит.	Масса	Масштаб
И	0.34	1:2
Лист		Листов 1

Лист Б-ПН-5 ГОСТ 19903-74
В Ст. 20 ГОСТ 1577-81
ИИИПРОЕКТАЛЬКОНСТРУКЦИЯ
им. Мельникова
Формат А4

Шиб. № табл. Подпись и дата
Взам. инв. № Шиб. № докум. Подпись и дата

Изм.	Лист	№ докум.	Подп.	Дата
Разр.	Листов	Листов	Листов	Листов
Проб.	Жиряков	Жиряков	Жиряков	Жиряков
Т. контр.	Булдаков	Булдаков	Булдаков	Булдаков
В. контр.	Полова	Полова	Полова	Полова
И. контр.	Жиряков	Жиряков	Жиряков	Жиряков
Утв.	Булдаков	Булдаков	Булдаков	Булдаков

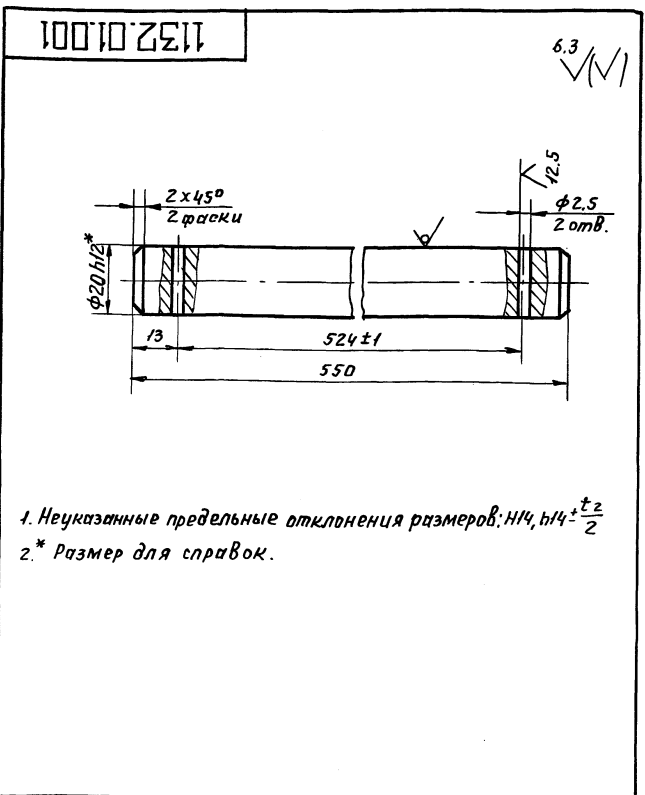
Титовый проект № 903-9-12 сл 86
Альбом IV

Форм. Зона	Поз.	Обозначение	Наименование	Кол.	Примеч.
			<u>Документация</u>		
A2		ИЗ2.01.000.06	Сборочный чертёж		
			<u>Сборочные единицы</u>		
A4	1	ИЗ2.01.100	Кранштейн	1	
A4	2	ИЗ2.01.200	Лестница	1	
A4	3	ИЗ2.01.300	Защел	1	
			<u>Детали</u>		
A4	5	ИЗ2.01.001	Ось	1	
A4	6	ИЗ2.01.002	Втулка	4	
A4	7	ИЗ2.01.003	Серьга	2	
A4	8	ИЗ2.01.004	Палец	2	
A4	9	ИЗ2.01.005	Шайба	2	
A4	10	ИЗ2.01.005-01	Шайба	2	
Б4	11	ИЗ2.01.006	Шплицт Проволока I-2 ГОСТ 9389-75 L=10h14	2	
Б4	12	ИЗ2.01.007	Шплицт Проволока I-4 ГОСТ 9389-75 L=40h14	2	

ИЗ2.01.000				Лестница откидная		
Изм	Лист	№ докум	Подп.	Дата	Лит.	Лист
Разраб.	Полова	подп.			И	1
Провер.	Ижиряков	"				2
Вед. констр.	Булдаков	"			ЦНИИпроектстальконструкция им. Мельникова	
Н. контр.	Ахкозов	"				
Утверд.	Булдаков	"				

Форм. Зона	Поз.	Обозначение	Наименование	Кол.	Примеч.
			<u>Стандартные изделия</u>		
	15		Цепь 4-4x28 ГОСТ 7070-75 L=2,1м (Ззвен.=75)	1	0,567

ИЗ2.01.000				Цепь		
Изм	Лист	№ докум	Подп.	Дата	Лит.	Лист
						2

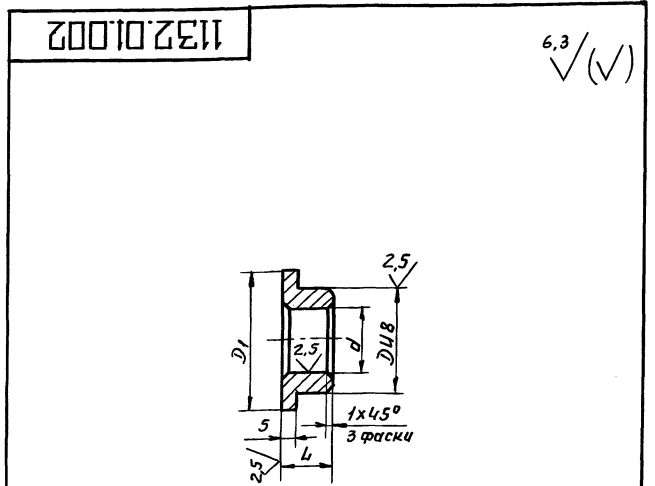


1. Неуказанные предельные отклонения размеров: h14, h14 ± 2/2
2. * Размер для справок.

ИЗ2.01.001				Ось		
Изм	Лист	№ докум	Подп.	Дата	Лит.	Масса
Разраб.	Полова	подп.			И	1.35
Провер.	Ижиряков	"				1.1
Т. контр.	Булдаков	"			Лист Листов 1	
В. констр.	Булдаков	"			Круг В20 ГОСТ 7417-35	
Н. контр.	Ахкозов	"			20x13-Б ГОСТ 5949-75	
Утверд.	Булдаков	"			ЦНИИпроектстальконструкция им. Мельникова	

Проб. 24.08.92

Коп. Петрук

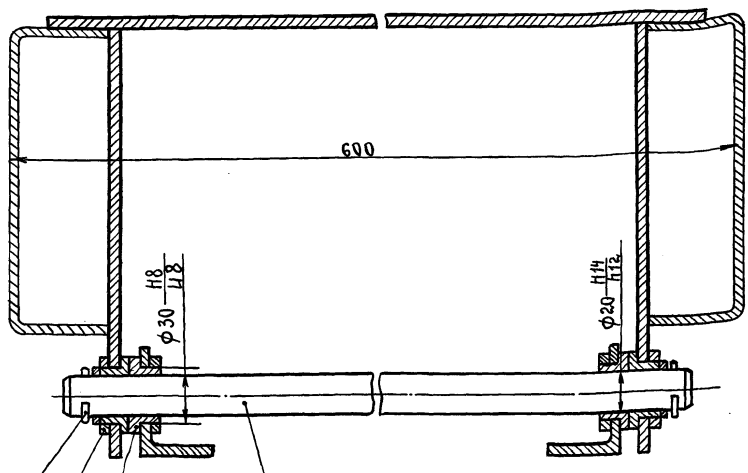
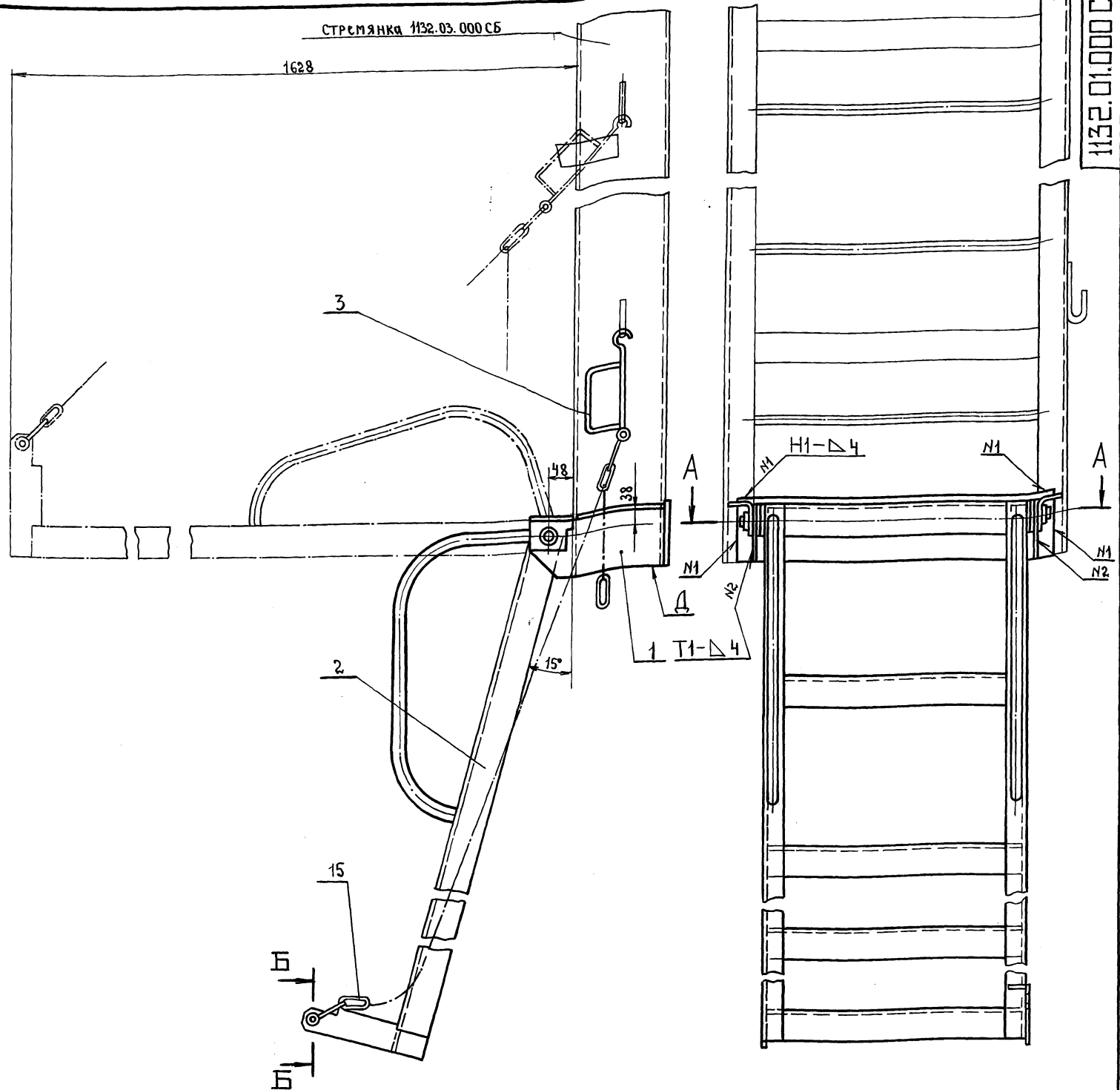


Обозначение	Размеры, мм				Масса, кг
	d	D	D1	L	
ИЗ2.01.002	20H9	30	40	15	0,113
- 01	25H9	35	40	19	0,085
- 02	M10-7H	16	20	15	0,020
- 03	35-H9	44	50	22	0,126
- 04	30H9	38	42	14	0,62
- 05	M20-7H	32	40	19	0,98
- 05	20H12	28	38	14	0,057

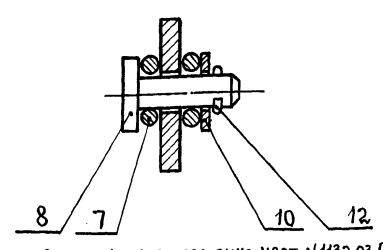
ИЗ2.01.002				Втулка		
Изм	Лист	№ докум	Подп.	Дата	Лит.	Масса
Разраб.	Полова	подп.			И	см.
Провер.	Ижиряков	"				табл.
Т. контр.	Булдаков	"			Лист Листов 1	
В. констр.	Булдаков	"			Пруток ЛС 59-1т кр. Н.М	
Н. контр.	Ахкозов	"			ГОСТ 2060-73	
Утверд.	Булдаков	"			ЦНИИпроектстальконструкция им. Мельникова	

71661-04 3R

Типовой проект № 903-9-12сл 86
Дубов И.



Б-Б
M1:1



1. Кронштейн поз.1 приварить к стремянке черт.№1132.03.000СБ по данному чертежу при контрольной сборке на заводе-изготовителе.
2. Сварку производить электродом типа Э42 по ГОСТ 9467-75.
3. Сварные швы по ГОСТ 5264-80.
4. Размеры для справок.

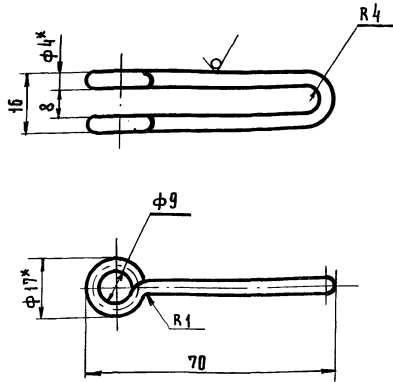
5. В транспортном положении нижняя точка откидной лестницы не должна быть ниже поверхности Д. Указанное положение обеспечить изменением длины рабочего участка цепи посредством перестановки серги черт.№1132.01.003.

Лист № 1 из 1. Подпись и дата. Взам.инв.№ 1132.01.000СБ. Подпись и дата.

				1132.01.000СБ				
Изм.	Лист	№ докум.	Подпись	Дата	Лестница откидная. сборочный чертеж.	Лист	Масса	Масштаб
И	1					И	29.8	1:5
Разработ.	Жидянов	"	"	"		Лист		Листов 1
Проверил	Слядз	"	"	"		ЦНИИпроектстальконструкция им.Пельничкова		
Т.контр.								
Вед. конст.	Буздаков	"	"	"				
И.контр.	Слядз	"	"	"				
Ит.верд.	Буздаков	"	"	"				

1132.01.003

12.5 ✓ (✓)



1. Неуказанные предельные отклонения размеров: $h14$; $h14$, $\pm \frac{t_2}{2}$.
- 2.* Размеры для справок.

1132.01.003

Серьга

Лист	Масса	Масштаб
И	0.03	1:1
Лист	Листов 1	

Крут 4-4 гост 7417-75
20-Н-5-Б гост 1050-74

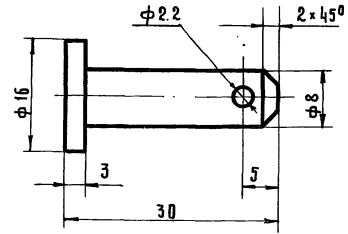
ЦНИИпроектстальконструкция
им. Мельникова

Изм. № 001. Подпись и дата. Взам. инв. № инв. № 456. Подпись и дата.

Изм. № 001.	Подпись и дата.	Взам. инв. № инв. № 456.	Подпись и дата.
Изм. № 002.	Подпись и дата.	Взам. инв. № инв. № 456.	Подпись и дата.
Изм. № 003.	Подпись и дата.	Взам. инв. № инв. № 456.	Подпись и дата.
Изм. № 004.	Подпись и дата.	Взам. инв. № инв. № 456.	Подпись и дата.
Изм. № 005.	Подпись и дата.	Взам. инв. № инв. № 456.	Подпись и дата.
Изм. № 006.	Подпись и дата.	Взам. инв. № инв. № 456.	Подпись и дата.
Изм. № 007.	Подпись и дата.	Взам. инв. № инв. № 456.	Подпись и дата.
Изм. № 008.	Подпись и дата.	Взам. инв. № инв. № 456.	Подпись и дата.
Изм. № 009.	Подпись и дата.	Взам. инв. № инв. № 456.	Подпись и дата.
Изм. № 010.	Подпись и дата.	Взам. инв. № инв. № 456.	Подпись и дата.

1132.01.004

6.3 ✓



- Неуказанные предельные отклонения размеров: $h14$, $h14$, $\pm \frac{t_2}{2}$

1132.01.004

Палец

Лист	Масса	Масштаб
И	0.015	2:1
Лист	Листов 1	

Сталь 20
гост 1050-74

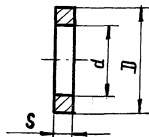
ЦНИИпроектстальконструкция
им. Мельникова

Изм. № 001. Подпись и дата. Взам. инв. № инв. № 456. Подпись и дата.

Изм. № 001.	Подпись и дата.	Взам. инв. № инв. № 456.	Подпись и дата.
Изм. № 002.	Подпись и дата.	Взам. инв. № инв. № 456.	Подпись и дата.
Изм. № 003.	Подпись и дата.	Взам. инв. № инв. № 456.	Подпись и дата.
Изм. № 004.	Подпись и дата.	Взам. инв. № инв. № 456.	Подпись и дата.
Изм. № 005.	Подпись и дата.	Взам. инв. № инв. № 456.	Подпись и дата.
Изм. № 006.	Подпись и дата.	Взам. инв. № инв. № 456.	Подпись и дата.
Изм. № 007.	Подпись и дата.	Взам. инв. № инв. № 456.	Подпись и дата.
Изм. № 008.	Подпись и дата.	Взам. инв. № инв. № 456.	Подпись и дата.
Изм. № 009.	Подпись и дата.	Взам. инв. № инв. № 456.	Подпись и дата.
Изм. № 010.	Подпись и дата.	Взам. инв. № инв. № 456.	Подпись и дата.

1132.01.005

12.5 ✓



Обозначение	Размеры, мм			Материал	Масса, кг.
	d	D	S		
1132.01.005	9	16	2	Сталь 20 гост 1050-74	0.002
-01	10.5	21	1.5	Лист ДПРНТ 1.5 АС 59-1 гост 934-78	0.003
-02	17	30	1.5	Лист ДПРНТ 1.5 АС 59-1 гост 934-78	0.04
-03	21	30	4	Сталь 20 гост 1050-74	0.113

- Неуказанные предельные отклонения размеров: $h14$, $h14$, $\pm \frac{t_2}{2}$

1132.01.005

Шайба

Лист	Масса	Масштаб
И	см. таб.	—
Лист	Листов 1	

см. таб.

ЦНИИпроектстальконструкция
им. Мельникова

Изм. № 001. Подпись и дата. Взам. инв. № инв. № 456. Подпись и дата.

Изм. № 001.	Подпись и дата.	Взам. инв. № инв. № 456.	Подпись и дата.
Изм. № 002.	Подпись и дата.	Взам. инв. № инв. № 456.	Подпись и дата.
Изм. № 003.	Подпись и дата.	Взам. инв. № инв. № 456.	Подпись и дата.
Изм. № 004.	Подпись и дата.	Взам. инв. № инв. № 456.	Подпись и дата.
Изм. № 005.	Подпись и дата.	Взам. инв. № инв. № 456.	Подпись и дата.
Изм. № 006.	Подпись и дата.	Взам. инв. № инв. № 456.	Подпись и дата.
Изм. № 007.	Подпись и дата.	Взам. инв. № инв. № 456.	Подпись и дата.
Изм. № 008.	Подпись и дата.	Взам. инв. № инв. № 456.	Подпись и дата.
Изм. № 009.	Подпись и дата.	Взам. инв. № инв. № 456.	Подпись и дата.
Изм. № 010.	Подпись и дата.	Взам. инв. № инв. № 456.	Подпись и дата.

проект № 504.82 коп. 2шт

Код	Обозначение	Наименование	Кол.	Примечание
		Документация		
A2	1132.01.1005Б	Сборочный чертёж		
		Детали		
B4	1	Лист		
		Лист Б-ПН-5 гост 19903-74 В ст. ЭЛС гост 14637-79		
		15 h 14-560 h 14	1	
A4	2	1132.01.102		Площадка
A4	3	1132.01.103		Уголок
A4	4	1132.01.103-01		Уголок
A4	5	1132.01.104		Ребро
B4	6	1132.01.105		Уголок
		Уголок Б-5В-36-5 гост 8510-72 ст. Стенгафт 535-79		
		L=20 h 14	2	

1132.01.100

Кронштейн

Лист	Лист	Листов
И		1
Лист	Листов 1	

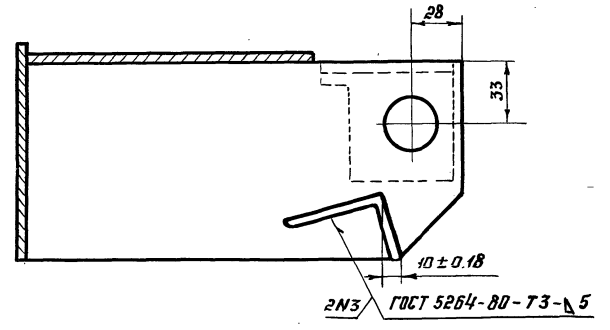
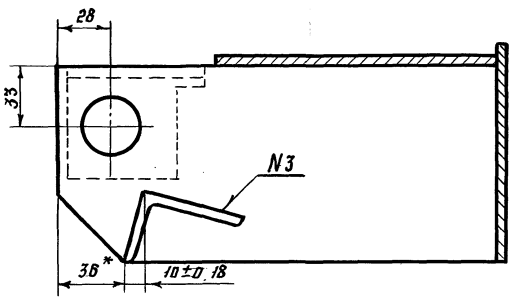
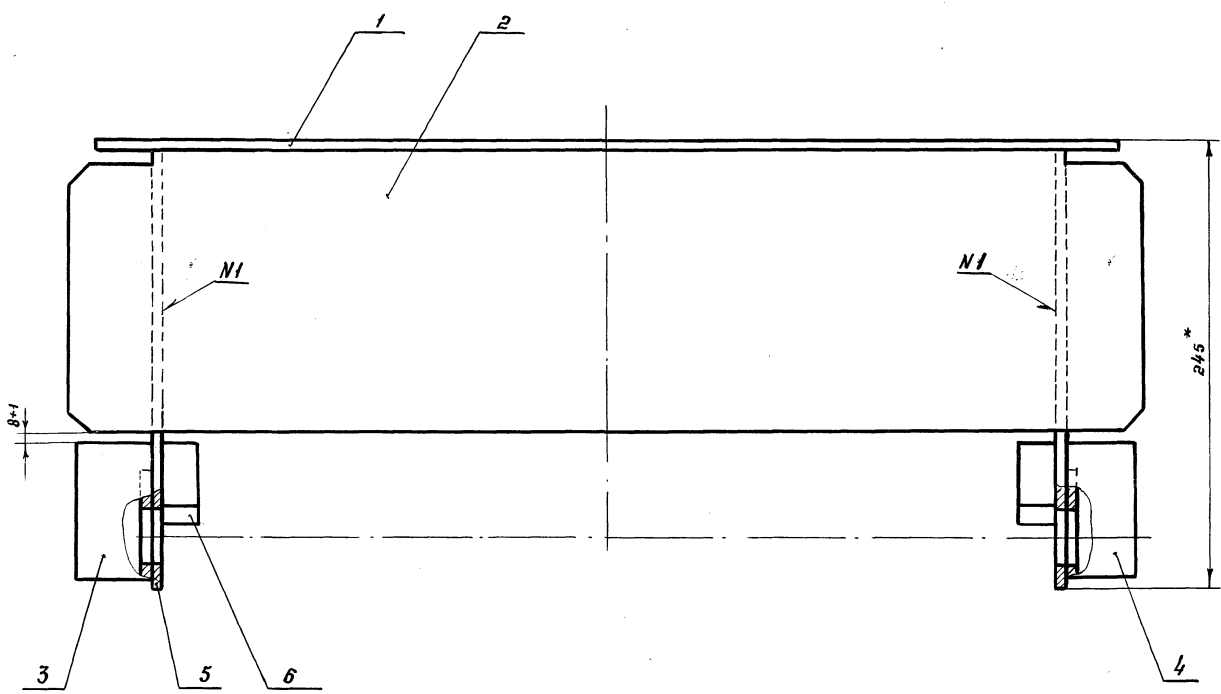
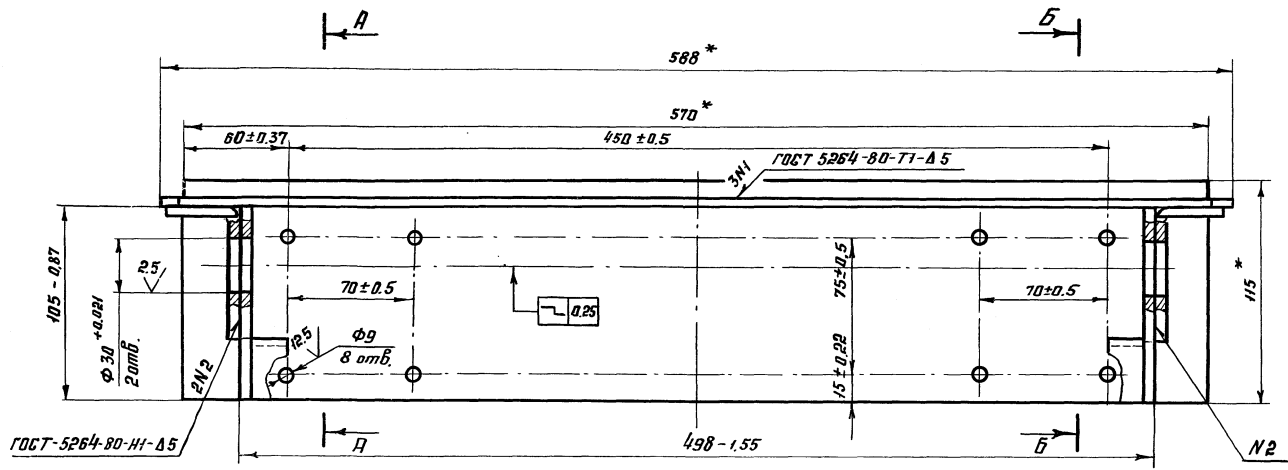
ЦНИИпроектстальконструкция
им. Мельникова

Изм. № 001. Подпись и дата. Взам. инв. № инв. № 456. Подпись и дата.

Изм. № 001.	Подпись и дата.	Взам. инв. № инв. № 456.	Подпись и дата.
Изм. № 002.	Подпись и дата.	Взам. инв. № инв. № 456.	Подпись и дата.
Изм. № 003.	Подпись и дата.	Взам. инв. № инв. № 456.	Подпись и дата.
Изм. № 004.	Подпись и дата.	Взам. инв. № инв. № 456.	Подпись и дата.
Изм. № 005.	Подпись и дата.	Взам. инв. № инв. № 456.	Подпись и дата.
Изм. № 006.	Подпись и дата.	Взам. инв. № инв. № 456.	Подпись и дата.
Изм. № 007.	Подпись и дата.	Взам. инв. № инв. № 456.	Подпись и дата.
Изм. № 008.	Подпись и дата.	Взам. инв. № инв. № 456.	Подпись и дата.
Изм. № 009.	Подпись и дата.	Взам. инв. № инв. № 456.	Подпись и дата.
Изм. № 010.	Подпись и дата.	Взам. инв. № инв. № 456.	Подпись и дата.

Тилобай проект № 903-9-12.86
Альбом IV

1132.01.00 С6

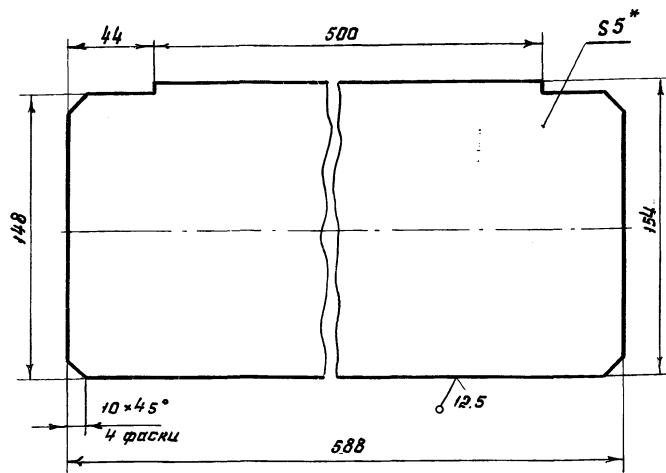


- * Размеры для справок.
- 2. Неуказанные предельные отклонения размеров ± 1/2
- 3. Сварку производить электродами Э42 ГОСТ 9467-75

Шифр, № листа, подл. и дата, Взам. инв. №, Шифр разработки, подл. и дата

				1132.01.00 С6		
Изм.	Лист	№ док.	Подп.	Дата	Исполн.	Масса
		Полова	Земков		И	6.05
Проб.		Журиков	Ильин			1:2
Т. контр.					Лист	Листов 1
Вед. конст.		Булдаков			Шрифты: ГОСТ 2140-80	
И. контр.		Журиков			им. Мельникова	
Учв.		Булдаков			Формат А2	

1132.01.102



1. Неуказанные предельные отклонения размеров: $h14, h14, \pm \frac{t_2}{2}$
2. * Размер для справок.

1132.01.102

Площадка

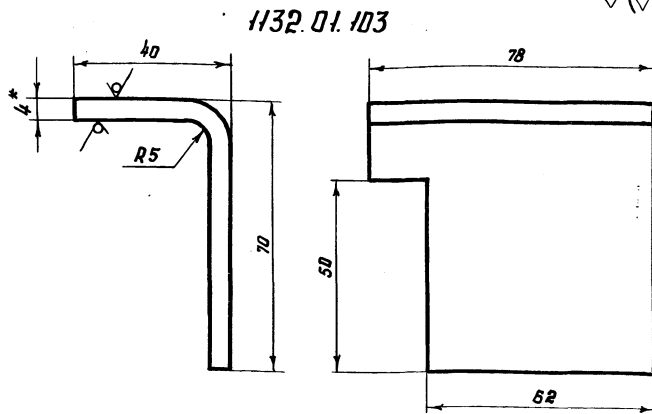
Лит.	Масса	Масштаб
И	3.55	1:2
Лист	Листов 1	

Лист Б-ПН-5 ГОСТ 19903-74
В Ст Зис ГОСТ 14637-79

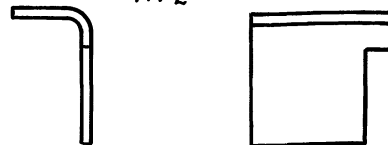
ЦНИИпроектс.Тяжмашиностроения
им. Мельникова
Формат А4

Изм.	Лист	№ докум.	Подп.	Дата
Разраб.	Полова	Лопов		
Провер.	Жиряков	Мельни		
Т. конт.				
В. конт.	Булдаков	Лопов		
Н. конт.	Яжкозоба	Лопов		
Утв.	Булдаков	Лопов		

1132.01.103



- 1132.01.103-01 - зеркальное отражение
Остальное - см. 1132.01.103
М 1:2



1. Неуказанные предельные отклонения размеров: $h14, h14, \pm \frac{t_2}{2}$
2. * Размер для справок.

1132.01.103

Уголок

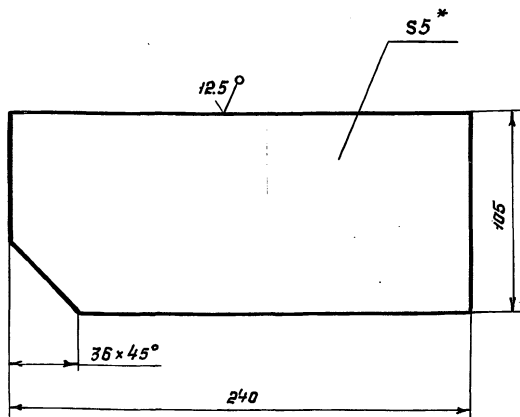
Лит.	Масса	Масштаб
И	0.2	1:1
Лист	Листов 1	

Уголок 70x50x4 ГОСТ 19772-74
В Ст Зис 2 ГОСТ 1474-76

Изм. Лист № докум. Подп. Дата

Изм.	Лист	№ докум.	Подп.	Дата
Разраб.	Полова	Лопов		
Провер.	Жиряков	Мельни		
Т. конт.				
В. конт.	Булдаков	Лопов		
Н. конт.	Яжкозоба	Лопов		
Утв.	Булдаков	Лопов		

1132.01.104



1. Неуказанные предельные отклонения размеров: $h14, \pm \frac{t_2}{2}$
2. * Размер для справок.

1132.01.104

Ребро

Лит.	Масса	Масштаб
И	0.98	1:2
Лист	Листов 1	

Лист Б-ПН-5 ГОСТ 19903-74
В Ст Зис ГОСТ 14637-79

ЦНИИпроектс.Тяжмашиностроения
им. Мельникова
Формат А4

Изм.	Лист	№ докум.	Подп.	Дата
Разраб.	Полова	Лопов		
Провер.	Жиряков	Мельни		
Т. конт.				
В. конт.	Булдаков	Лопов		
Н. конт.	Яжкозоба	Лопов		
Утв.	Булдаков	Лопов		

Шкала	Этаж	Лист	Обозначение	Наименование	Кол.	Примечание
				Документация		
			1132.01.200.СБ	Сборочный чертеж		
				Детали		
		1	1132.01.201	Стойка	1	
		2	1132.01.201-01	Стойка	1	
		3	1132.01.202	Поперечина		
				Уголок Б-56x36x5 ГОСТ 8510-72 Ст.Зис ГОСТ 535-79		
				L = 447 - 1.55	1	
		4	1132.01.203	Поперечина		
				Уголок Б-56x36x5 ГОСТ 8510-72 Ст.Зис ГОСТ 535-79		
				L = 457 - 1.55	5	
		5	1132.01.204	Поручень	2	
		6	1132.01.205	Накладка	2	
		7	1132.01.206	Кранштейн	1	

1132.01.200

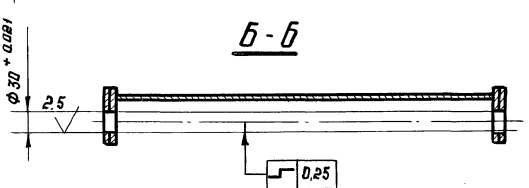
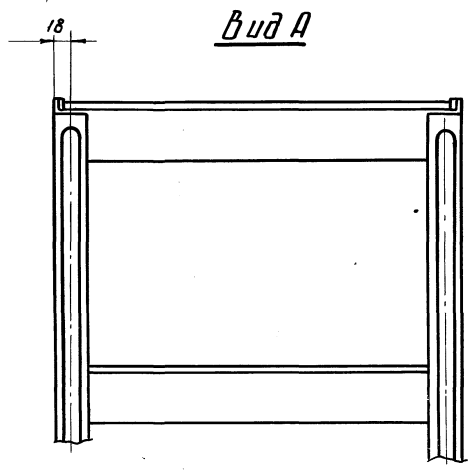
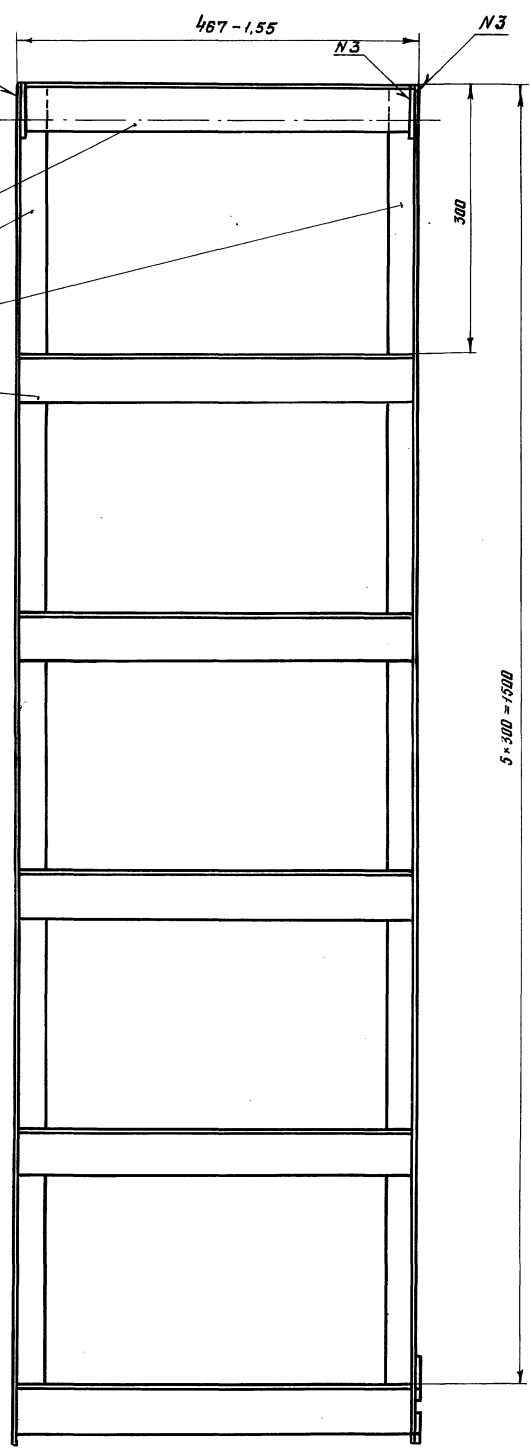
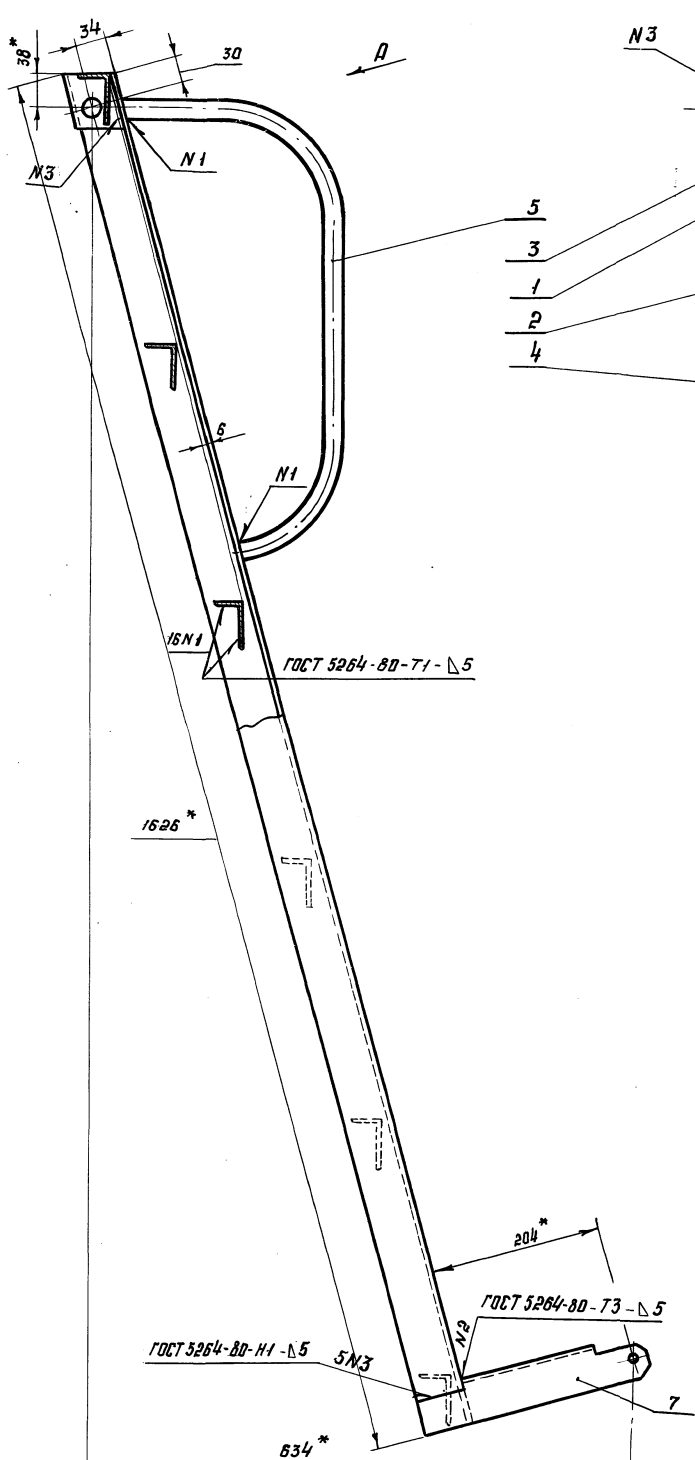
Лестница

Лит.	Лист	Листов
И		1

Изм. Лист № докум. Подп. Дата

Изм.	Лист	№ докум.	Подп.	Дата
Разраб.	Полова	Лопов		
Провер.	Жиряков	Мельни		
Т. конт.				
В. конт.	Булдаков	Лопов		
Н. конт.	Яжкозоба	Лопов		
Утв.	Булдаков	Лопов		

Мушкетерский проект №903-9-12,86
Альбом IV



- * Размеры для справок
- 2 Неуказанные предельные отклонения размеров $\pm \frac{t_2}{2}$
- 3 Сборку производить электродам 942 ГОСТ 9467-79

Имя, № инст., Подп. и Дата

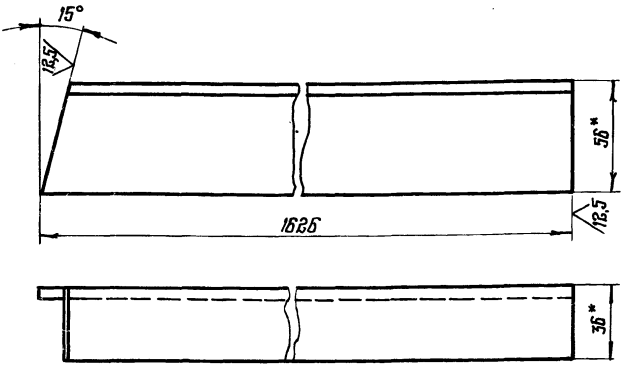
				ИЗ. 01.200 СБ			Лист	Масса	Масштаб
Изм	Лист	И. Выход	Подп.	Дата	Лестница		И	23,6	1:4
		Рядов	Лопова		Сборочный чертеж		Лист		Листов 1
		Проб.	Жиряков				ЦНИИПРОЕКСТАЛКОИНСТРУКЦИЯ		
		И. контр.	Булдыков				им. Мельникова		
		Зед. кон.	Жиряков						
		И. контр.	Жиряков						
		Этв.	Булдыков						

Шилобой проект № 903-9-12.86
Альбом IV

102.10.201

✓(✓)

1132.01.201 — изображено 1132.01.201-01-
зеркальное отражение



1. Неуказанные предельные отклонения $\pm \frac{t_2}{2}$
2* Размеры для справок

1132.01.201

Стойка

Лист	Масса	Масшт.
и	5,57	1:2
Лист		Листов 1

Изм. № подл. Подпись и дата
Изм. № подл. Подпись и дата
Изм. № подл. Подпись и дата
Изм. № подл. Подпись и дата

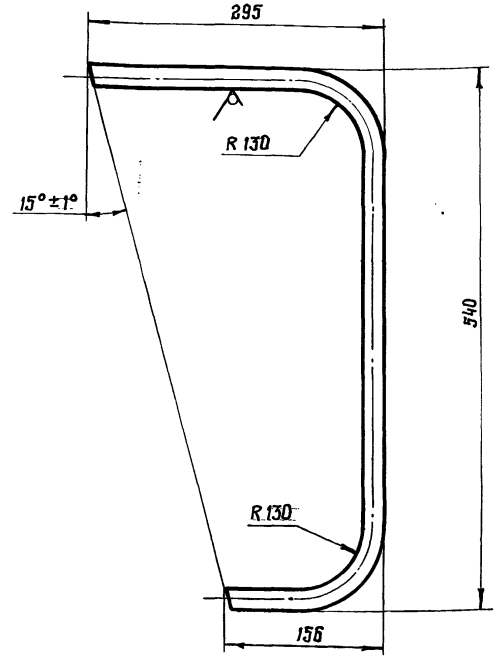
Изм.	Лист	№ докум.	Подпись	Дата
Разработ.	Полова	Лопов		
Провер.	Жураков	Мельник		
Т. контр.				
В. констр.	Булдаков	Сыс		
Н. контр.	Александрова	Левин		
Утв.	Булдаков	Сыс	3.9.86	

Узелок Б-56*36*5 ГОСТ 8510-72
Ст 3 сп ГОСТ 535-79

ЦНИИПРОЕКТСТАЛЬНОЙ ИНСТРУКЦИЯ
им. Мельникова
Формат А4

102.10.204

12.5/✓(✓)



Неуказанные предельные отклонения
размеров : h14, h14, $\pm \frac{t_2}{2}$

1132.01.204

Поручень

Изм. № подл. Подпись и дата
Изм. № подл. Подпись и дата
Изм. № подл. Подпись и дата
Изм. № подл. Подпись и дата

Изм.	Лист	№ докум.	Подпись	Дата
Разработ.	Полова	Лопов		
Провер.	Жураков	Мельник		
Т. контр.				
В. констр.	Булдаков	Сыс		
Н. контр.	Александрова	Левин		
Утв.	Булдаков	Сыс	3.9.86	

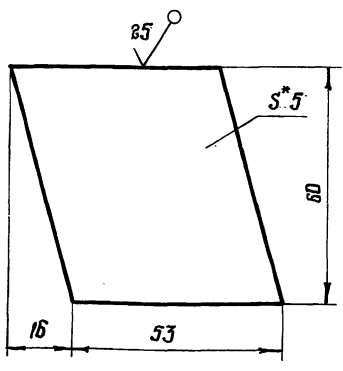
Труба 20 x 2,5 ГОСТ 3262-75

Лист	Масса	Масшт.
и	0,94	1:4
Лист		Листов 1

ЦНИИПРОЕКТСТАЛЬНОЙ ИНСТРУКЦИЯ
им. Мельникова
Формат А4

102.10.205

✓(✓)



1. Неуказанные предельные отклонения
размеров : h14, h14, $\pm \frac{t_2}{2}$
2* Размер для справок

1132.01.205

Накладка

Лист	Масса	Масшт.
и	0,12	1:1
Лист		Листов 1

Изм. № подл. Подпись и дата
Изм. № подл. Подпись и дата
Изм. № подл. Подпись и дата
Изм. № подл. Подпись и дата

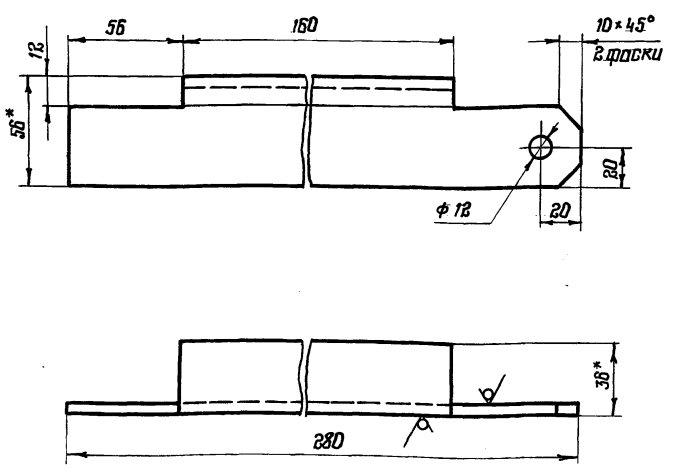
Изм.	Лист	№ докум.	Подпись	Дата
Разработ.	Полова	Лопов		
Провер.	Жураков	Мельник		
Т. контр.				
В. констр.	Булдаков	Сыс		
Н. контр.	Александрова	Левин		
Утв.	Булдаков	Сыс	3.9.86	

Лист Б-ПН-5 ГОСТ 19903-74
Ст 3 сп ГОСТ 535-79

ЦНИИПРОЕКТСТАЛЬНОЙ ИНСТРУКЦИЯ
им. Мельникова
Формат А4

102.10.206

12.5/✓(✓)



1. Неуказанные предельные отклонения
размеров : h14, h14, $\pm \frac{t_2}{2}$
2* Размеры для справок

1132.01.206

Кронштейн

Изм. № подл. Подпись и дата
Изм. № подл. Подпись и дата
Изм. № подл. Подпись и дата
Изм. № подл. Подпись и дата

Изм.	Лист	№ докум.	Подпись	Дата
Разработ.	Полова	Лопов		
Провер.	Жураков	Мельник		
Т. контр.				
В. констр.	Булдаков	Сыс		
Н. контр.	Александрова	Левин		
Утв.	Булдаков	Сыс	3.9.86	

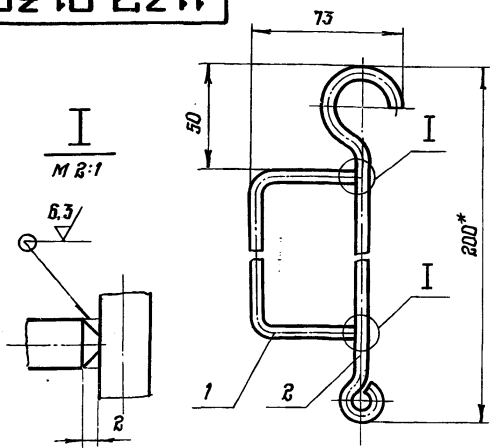
Узелок Б-56*36*5 ГОСТ 8510-72
Ст 3 сп ГОСТ 535-79

Лист	Масса	Масшт.
и	0,97	1:2
Лист		Листов 1

ЦНИИПРОЕКТСТАЛЬНОЙ ИНСТРУКЦИЯ
им. Мельникова
Формат А4

Титульный проект № 903-9-12.86
Альбом IV

1132.01.300



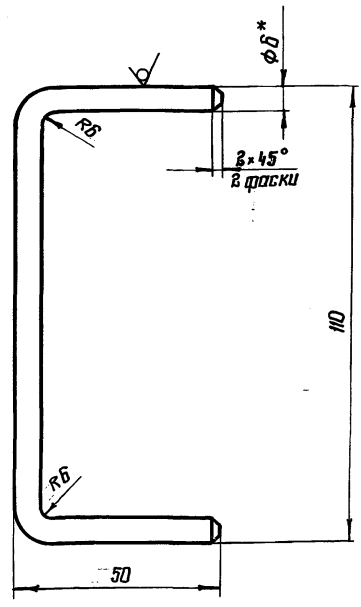
1. Сварку производить электродами Э42 ГОСТ 9467-75
2. Сварка ручная дуговая
- 3* Размер для справок

Формат	Зона	Поз.	Обозначение	Наименование	Кол.	Примечание
<u>Детали</u>						
А4	1		1132.01.301	Ручка	1	
А4	2		1132.01.302	Крюк	1	

1132.01.300				Лист	Масса	Масштаб
Защит				№	0,118	1:2
Изм	Лист	№ докум.	Подп.	Дата		
Разраб.	Полова	Литов				
Провер.	Жураков	Михай				
Т. контр.						
В. констр.	Булдаков	Сур				
Н. контр.	Аскацова	Сур				
Утв.	Булдаков	Сур				
				Лист	Листов	1
				ЦНИИПРОЕКТСТАЛЬИНСТРУКЦИЯ им. Мельникова		
				Формат А4		

1132.01.301

12.5 ✓



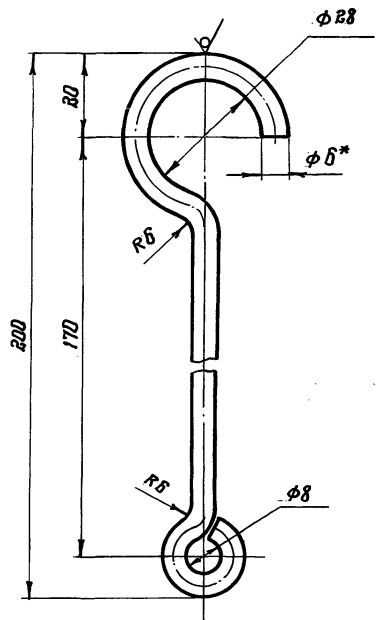
1. Неуказанные предельные отклонения размеров: $h14, h14 \pm \frac{t_2}{2}$
- 2* Размер для справок

Формат	Зона	Поз.	Обозначение	Наименование	Кол.	Примечание
<u>Документация</u>						
А3			1132.02.000 СБ	Сборочный чертеж		
<u>Детали</u>						
А4	1		1132.02.001	Томопт	1	
А4	2		1132.02.002	Томопт	13	
Б4	3		1132.02.003	Планка		
				Полоса	Б-24*40 ГОСТ 103-76 Ст3 кп ГОСТ 5422-76	
				$L = 680 \pm \frac{t_2}{2}$	2	17 кг
Б4	4		1132.02.004	Планка		
				Полоса	Б-24*40 ГОСТ 103-76 Ст3 кп ГОСТ 5422-76	
				$L = 7809 \pm \frac{t_2}{2}$	3	29,4 кг

1132.01.301				Лист	Масса	Масштаб
Ручка				№	0,044	1:1
Изм	Лист	№ докум.	Подпись	Дата		
Разраб.	Полова	Литов				
Провер.	Жураков	Михай				
Т. контр.						
В. констр.	Булдаков	Сур				
Н. контр.	Аскацова	Сур				
Утв.	Булдаков	Сур				
				Лист	Листов	1
				ЦНИИПРОЕКТСТАЛЬИНСТРУКЦИЯ им. Мельникова		
				Формат А4		

1132.01.302

12.5 ✓



1. Неуказанные предельные отклонения размеров: $h14, h14 \pm \frac{t_2}{2}$
- 2* Размер для справок

Формат	Зона	Поз.	Обозначение	Наименование	Кол.	Примечание
<u>Документация</u>						
А3			1132.02.000 СБ	Сборочный чертеж		
<u>Детали</u>						
А4	1		1132.02.001	Томопт	1	
А4	2		1132.02.002	Томопт	13	
Б4	3		1132.02.003	Планка		
				Полоса	Б-24*40 ГОСТ 103-76 Ст3 кп ГОСТ 5422-76	
				$L = 680 \pm \frac{t_2}{2}$	2	17 кг
Б4	4		1132.02.004	Планка		
				Полоса	Б-24*40 ГОСТ 103-76 Ст3 кп ГОСТ 5422-76	
				$L = 7809 \pm \frac{t_2}{2}$	3	29,4 кг

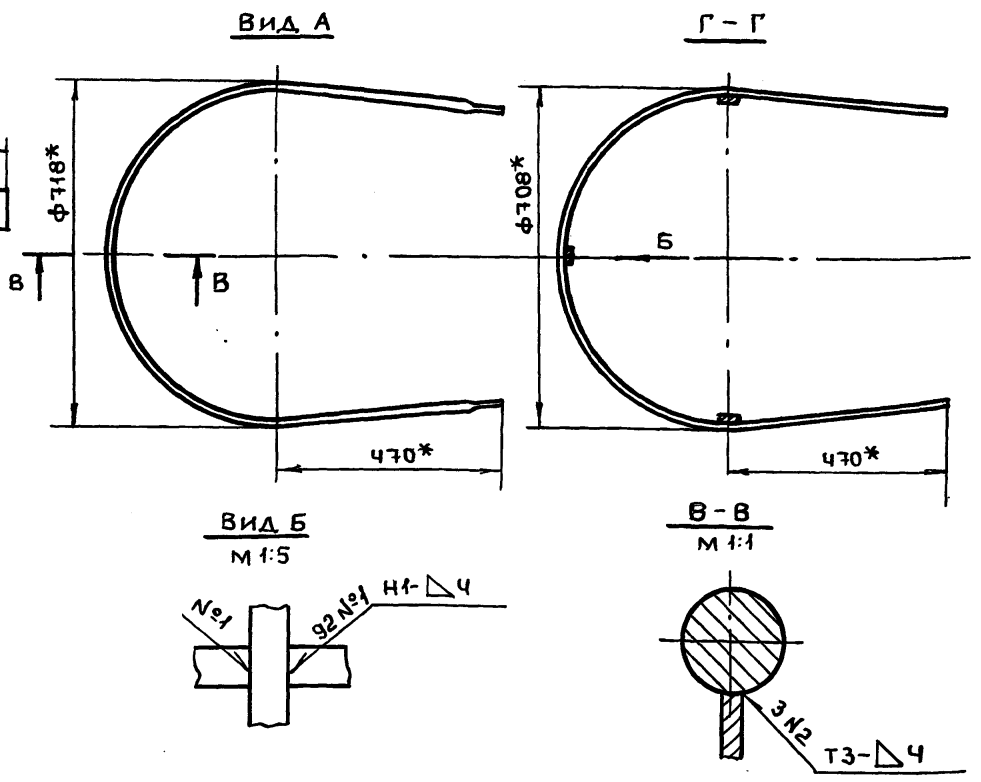
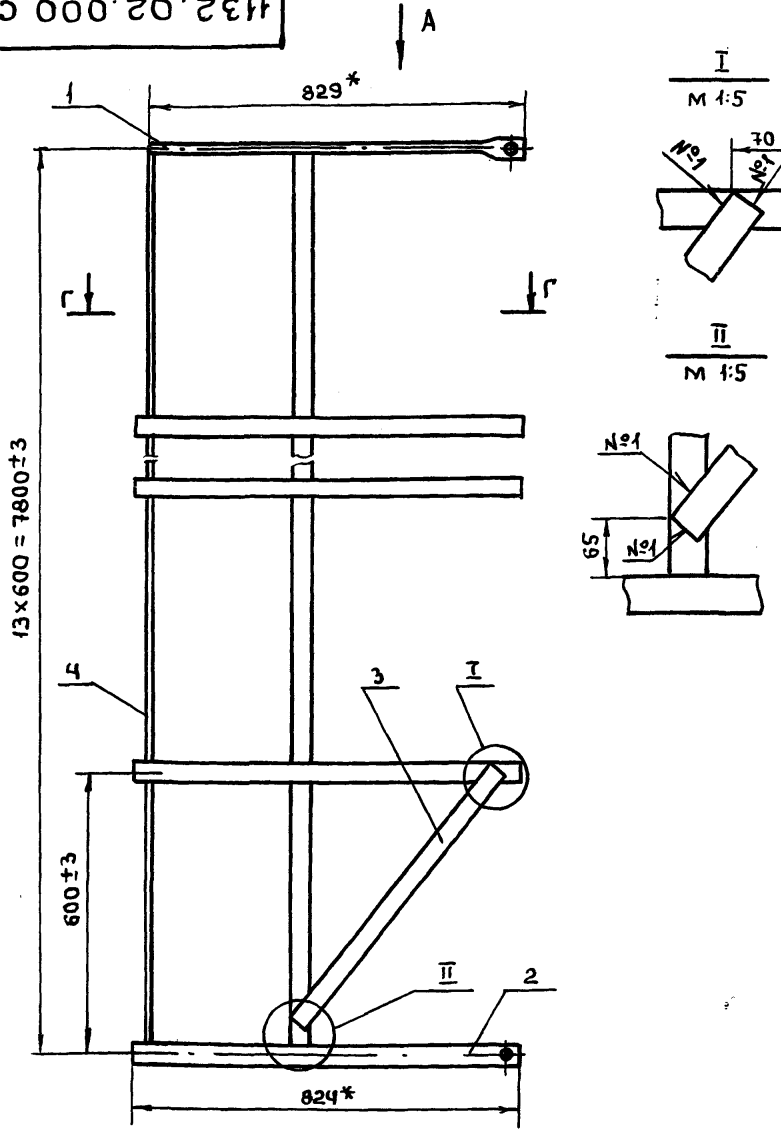
1132.01.302				Лист	Масса	Масштаб
Крюк				№	0,074	1:1
Изм	Лист	№ докум.	Подпись	Дата		
Разраб.	Полова	Литов				
Провер.	Жураков	Михай				
Т. контр.						
В. констр.	Булдаков	Сур				
Н. контр.	Аскацова	Сур				
Утв.	Булдаков	Сур				
				Лист	Листов	1
				ЦНИИПРОЕКТСТАЛЬИНСТРУКЦИЯ им. Мельникова		
				Формат А4		

Формат	Зона	Поз.	Обозначение	Наименование	Кол.	Примечание
<u>Документация</u>						
А3			1132.02.000 СБ	Сборочный чертеж		
<u>Детали</u>						
А4	1		1132.02.001	Томопт	1	
А4	2		1132.02.002	Томопт	13	
Б4	3		1132.02.003	Планка		
				Полоса	Б-24*40 ГОСТ 103-76 Ст3 кп ГОСТ 5422-76	
				$L = 680 \pm \frac{t_2}{2}$	2	17 кг
Б4	4		1132.02.004	Планка		
				Полоса	Б-24*40 ГОСТ 103-76 Ст3 кп ГОСТ 5422-76	
				$L = 7809 \pm \frac{t_2}{2}$	3	29,4 кг

1132.02.000				Лист	Лист	Листов
Ограждение				№		1
Изм	Лист	№ докум.	Подп.	Дата		
Разраб.	Полова	Литов				
Провер.	Жураков	Михай				
Т. контр.						
В. констр.	Булдаков	Сур				
Н. контр.	Аскацова	Сур				
Утв.	Булдаков	Сур				
				Лист	Лист	Листов
				ЦНИИПРОЕКТСТАЛЬИНСТРУКЦИЯ им. Мельникова		
				Формат А4		

Типовой проект № 903-9-12сп 86
 Альбом IV
 Имя, № подл. Подпись и дата / Имя, № узла / Подпись и дата / Имя, № подл. Подпись и дата

1132.02.000 СБ

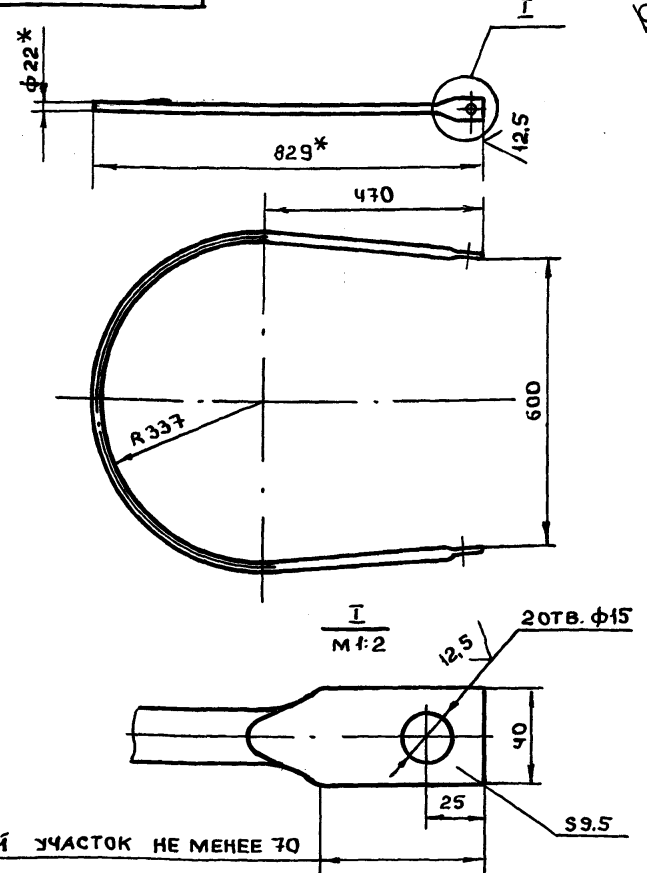


1. СВАРКУ ПРОИЗВОДИТЬ ЭЛЕКТРОДОМ Э42 ГОСТ 9467-75
2. СВАРНЫЕ ШВЫ ПО ГОСТ 5264-80.
3. *РАЗМЕРЫ ДЛЯ СПРАВОК

ИЗМ.				1132.02.000 СБ				ЛИТ.	МАССА	МАСШТ.
И	И	И	И	И	И	И	И	69.6	1:10	
ОГРАЖДЕНИЕ							ЛИСТ ЛИСТОВ 1			
СБОРОЧНЫЙ ЧЕРТЕЖ							ИИИПРОЕКТАЛЬКОНСТРУКЦИЯ ИМ. МЕЛЬНИКОВА			
ФОРМАТ А3										

Имя, № подл. Подпись и дата / Имя, № узла / Подпись и дата / Имя, № подл. Подпись и дата

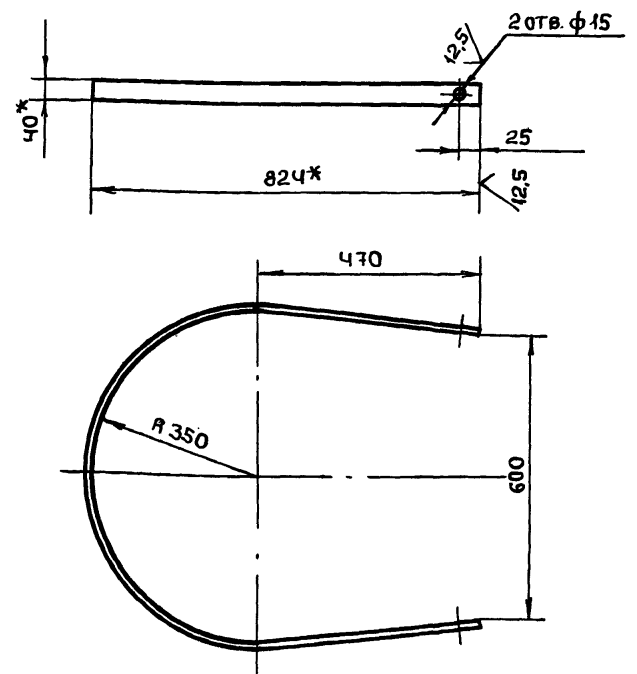
1132.02.001



- ПРЯМОЙ УЧАСТОК НЕ МЕНЕЕ 70
1. НЕУКАЗАННЫЕ ПРЕДЕЛЬНЫЕ ОТКЛОНЕНИЯ РАЗМЕРОВ : h14, h14, ± t/2
 2. *РАЗМЕРЫ ДЛЯ СПРАВОК.

ИЗМ.				1132.02.001				ЛИТ.	МАССА	МАСШТ.
И	И	И	И	И	И	И	И	5.99	1:10	
ХОМУТ							ЛИСТ ЛИСТОВ 1			
822 ГОСТ 2690-71							ИИИПРОЕКТАЛЬКОНСТРУКЦИЯ ИМ. МЕЛЬНИКОВА			
ФОРМАТ А4										

1132.02.002



1. НЕУКАЗАННЫЕ ПРЕДЕЛЬНЫЕ ОТКЛОНЕНИЯ РАЗМЕРОВ : h14, h14, ± t/2
2. 20 отв. φ15 ИЗГОТОВИТЬ ТОЛЬКО В ОДНОЙ ДЕТАЛИ
3. *РАЗМЕРЫ ДЛЯ СПРАВОК.

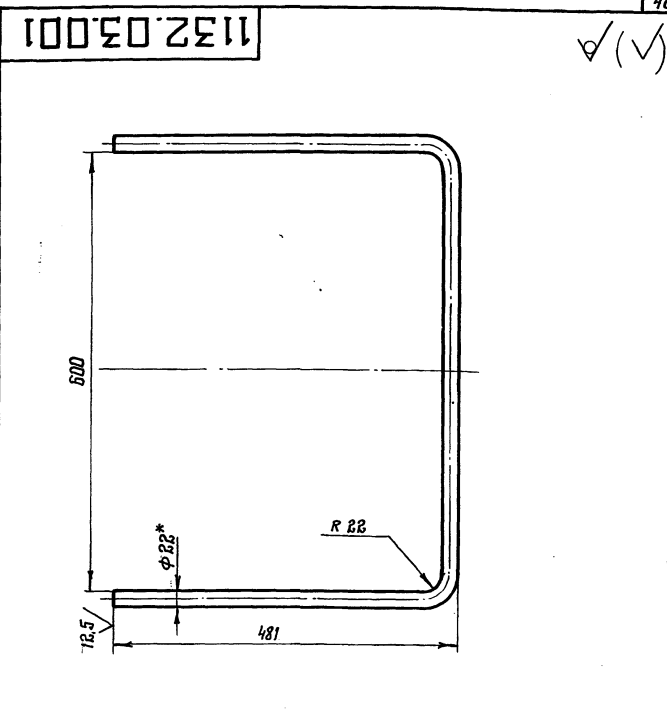
ИЗМ.				1132.02.002				ЛИТ.	МАССА	МАСШТ.
И	И	И	И	И	И	И	И	2.5	1:10	
ХОМУТ							ЛИСТ ЛИСТОВ 1			
ПОЛОСА 6-2 4x40 ГОСТ 103-76							ИИИПРОЕКТАЛЬКОНСТРУКЦИЯ ИМ. МЕЛЬНИКОВА			
ФОРМАТ А4										

Штробовый проект № 903-9-12,86
Альбом IV

Исполн.	Вид	Лист	Обозначение	Наименование	Масш.	Примечание
				Документация		
АВ			1132.03.000.СБ	Сборочный чертеж		
				Сборочные единицы		
А4	1	1132.03.100		Лестница	1	258
А4	2	1132.03.200		Площадка	1	39,5
				Лестницы		
А4	3	1132.03.001		Хомут	1	
А4	4	1132.03.002		Хомут	1	
А4	5	1132.03.003		Скоба	2	
Б4	6	1132.03.004		Стойка		
				Круге $\varnothing 22$ ГОСТ 2590-71 Ст 3 ГОСТ 535-79		
				$L = 114 \pm \frac{0,2}{2}$	2	3,28

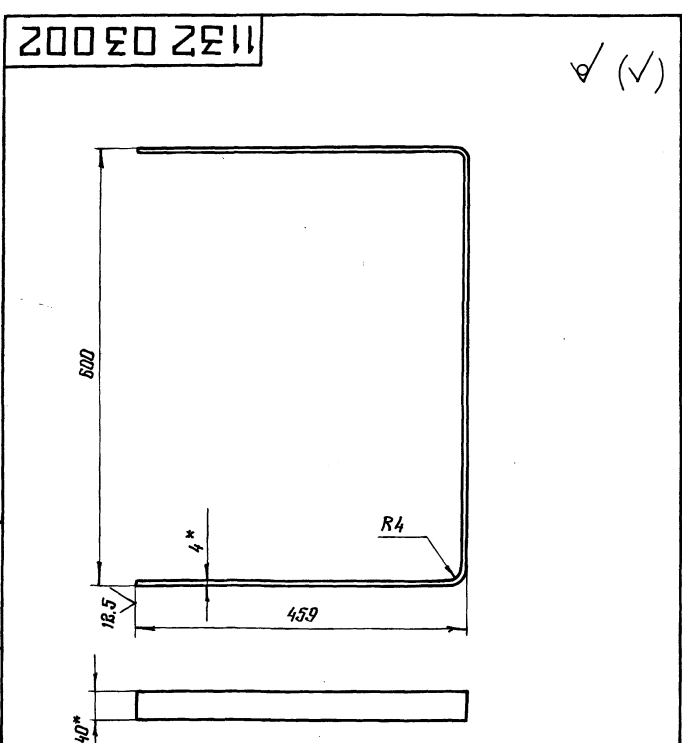
Штроб. № табл. Подпись и дата
Состав. шт. № табл. № шрифта. Подпись и дата
Исполн. № табл. Подпись и дата

1132.03.000			Стремянка		
Изм.	Лист	№ докум.	Подпись	Дата	
Разработ.	А.Козлова	И.Сидяков	И.Сидяков		
Провер.	И.Сидяков	И.Сидяков	И.Сидяков		
Вед. констр.	Булдаков	И.Сидяков	И.Сидяков		
И.контр.	Полова	И.Сидяков	И.Сидяков		
Утв.	Булдаков	И.Сидяков	И.Сидяков		



1. Неуказанные предельные отклонения размеров:
H14, h14, $\pm \frac{0,2}{2}$
2.* Размер для справок

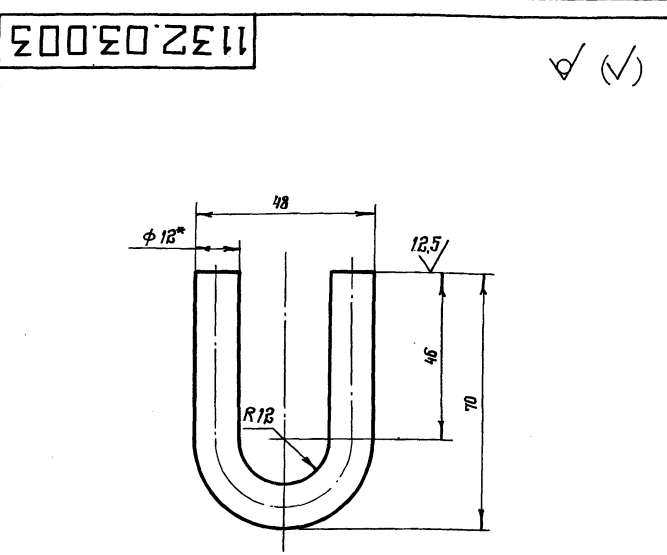
1132.03.001			Хомут		
Изм.	Лист	№ докум.	Подпись	Дата	
Разработ.	А.Козлова	И.Сидяков	И.Сидяков		
Провер.	И.Сидяков	И.Сидяков	И.Сидяков		
В.контр.	Булдаков	И.Сидяков	И.Сидяков		
И.контр.	Полова	И.Сидяков	И.Сидяков		
Утв.	Булдаков	И.Сидяков	И.Сидяков		



1. Неуказанные предельные отклонения размеров:
H14, h14, $\pm \frac{0,2}{2}$
2.* Размер для справок

1132.03.002			Хомут		
Изм.	Лист	№ докум.	Подпись	Дата	
Разработ.	А.Козлова	И.Сидяков	И.Сидяков		
Провер.	И.Сидяков	И.Сидяков	И.Сидяков		
В.контр.	Булдаков	И.Сидяков	И.Сидяков		
И.контр.	Полова	И.Сидяков	И.Сидяков		
Утв.	Булдаков	И.Сидяков	И.Сидяков		

Штроб. № табл. Подпись и дата
Состав. шт. № табл. № шрифта. Подпись и дата
Исполн. № табл. Подпись и дата

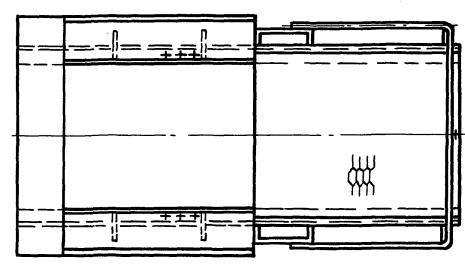
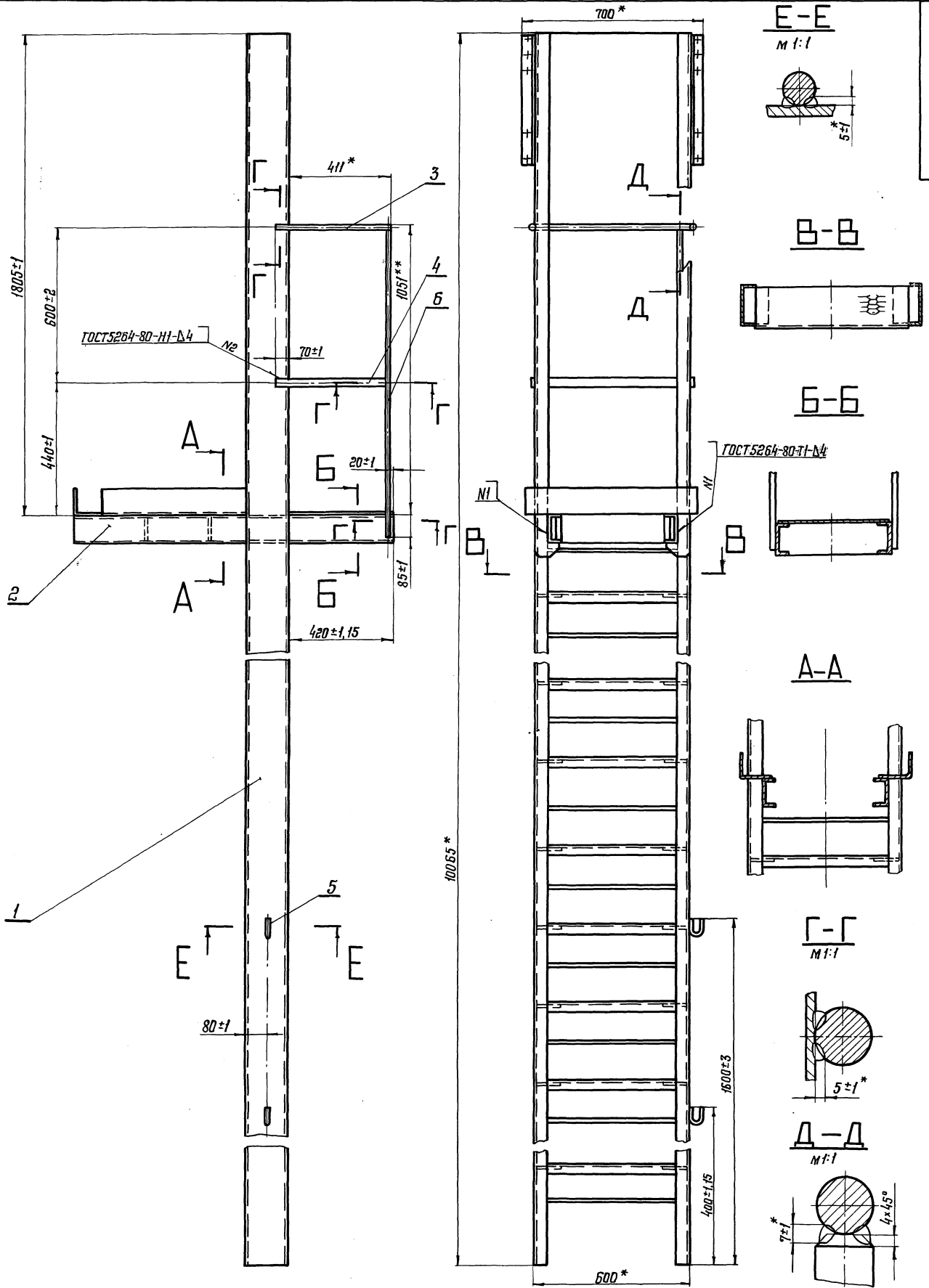


1. Неуказанные предельные отклонения размеров:
H14, h14, $\pm \frac{0,2}{2}$
2.* Размер для справок

1132.03.003			Скоба		
Изм.	Лист	№ докум.	Подпись	Дата	
Разработ.	А.Козлова	И.Сидяков	И.Сидяков		
Провер.	И.Сидяков	И.Сидяков	И.Сидяков		
В.контр.	Булдаков	И.Сидяков	И.Сидяков		
И.контр.	Полова	И.Сидяков	И.Сидяков		
Утв.	Булдаков	И.Сидяков	И.Сидяков		

Штроб. № табл. Подпись и дата
Состав. шт. № табл. № шрифта. Подпись и дата
Исполн. № табл. Подпись и дата

Типовой проект № 903-9-12.86
 Альбом №



1. Сварку производить электродом Э42 ГОСТ 9467-75
- 2.* Сварка ручная дуговая выполнять на монтаже.
- 3.** Размер для справок.

1132.03.000 СБ

Лист	№ докум	Вид	Дата	Стремянка Сборочный чертеж	Лист	Масса	Масштаб
И					И	304,5	1:10
Исполн.	Инженер	Провер.	Инженер	ЦНИИпроектСтальконструкция им. Мельникова	Лист	Листов	1
В.контр.	Билдаков	С.контр.	Сидяев		И	1	1
И.контр.	Сидяев	И.контр.	Сидяев	И	1	1	1
И.контр.	Билдаков	И.контр.	Билдаков	И	1	1	1

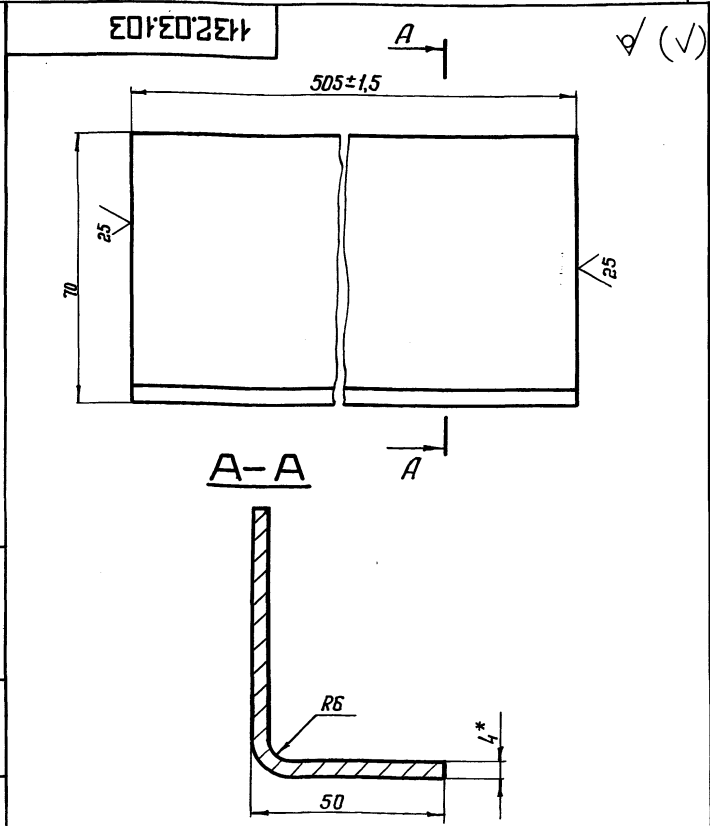
И.контр. Билдаков
 В.контр. Билдаков
 С.контр. Сидяев
 И.контр. Сидяев

Туповой проект № 903-9-12.86
Альбом №

Формат листа мм.	Обозначение	Наименование	Кол.	Примечание
		Документация		
А4	1132.03.100.СБ	Сборочный чертеж		
		Детали		
А4	1	1132.03.101	Ступенька	26
А4	2	1132.03.102	Подкладка	52
А4	3	1132.03.103	Уголок	2
Б4	4	1132.03.104	Стойка	
		Швеллер 160×50×4 ГОСТ 8278-83 Ст. 3пс ГОСТ 14637-76		
		г=100±5±5	2	77кг
Б4	5	1132.03.105	Поручень	
		Крпе В18 ГОСТ 2590-71 Вст. 3пс ГОСТ 535-79		
		г=580-2.5	27	1,1кг

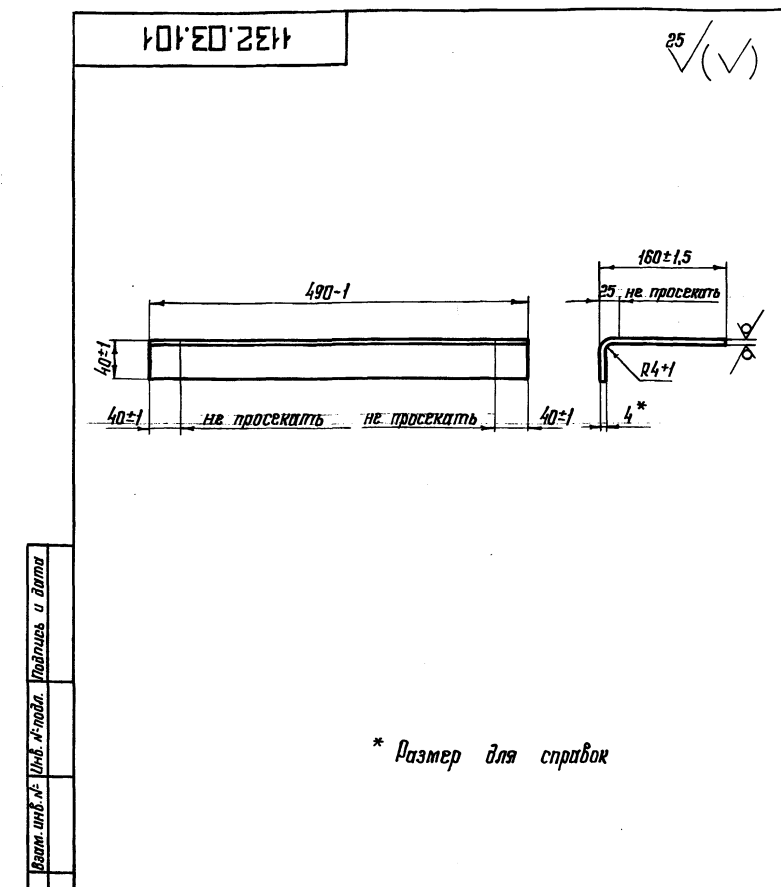
Изм.	Лист	№ докум.	Подп.	Дата
Разраб.	Лопова	Лопова		
Проб.	Жуляков	Жуляков		
Т. контр.	Булдаков	Булдаков		
В. контр.	Жуляков	Жуляков		
Утв.	Булдаков	Булдаков		19.8

1132.03.100		
Лестница		
Лит.	Лист	Листов
И		1
ЦНИИПРОЕКТСТАЛЬИНЖЕНЕРИ им. Мельникова Формат А4		



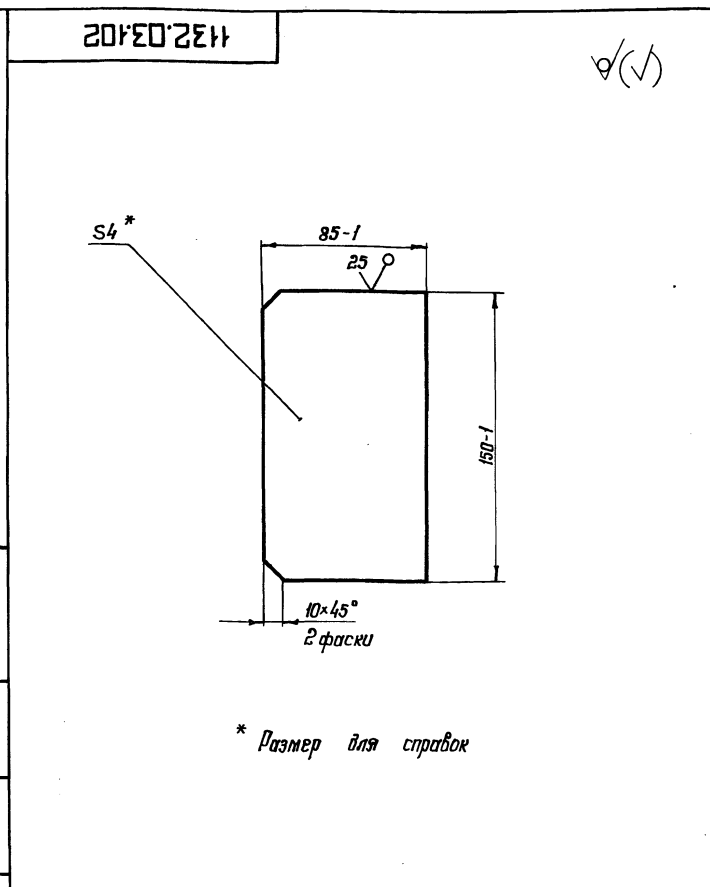
Изм.	Лист	№ докум.	Подп.	Дата
Разраб.	Лопова	Лопова		
Проб.	Жуляков	Жуляков		
Т. контр.	Булдаков	Булдаков		
В. контр.	Жуляков	Жуляков		
Утв.	Булдаков	Булдаков		19.8

1132.03.103		
Уголок		
Лит.	Масса	Масштаб
И	1,8	1:1
Лист Б-ПН-4 ГОСТ 19903-74 3-й Вст. 3пс ГОСТ 14637-79		
ЦНИИПРОЕКТСТАЛЬИНЖЕНЕРИ им. Мельникова Формат А4		



Изм.	Лист	№ докум.	Подп.	Дата
Разраб.	Лопова	Лопова		
Проб.	Жуляков	Жуляков		
Т. контр.	Булдаков	Булдаков		
В. контр.	Жуляков	Жуляков		
Утв.	Булдаков	Булдаков		19.8

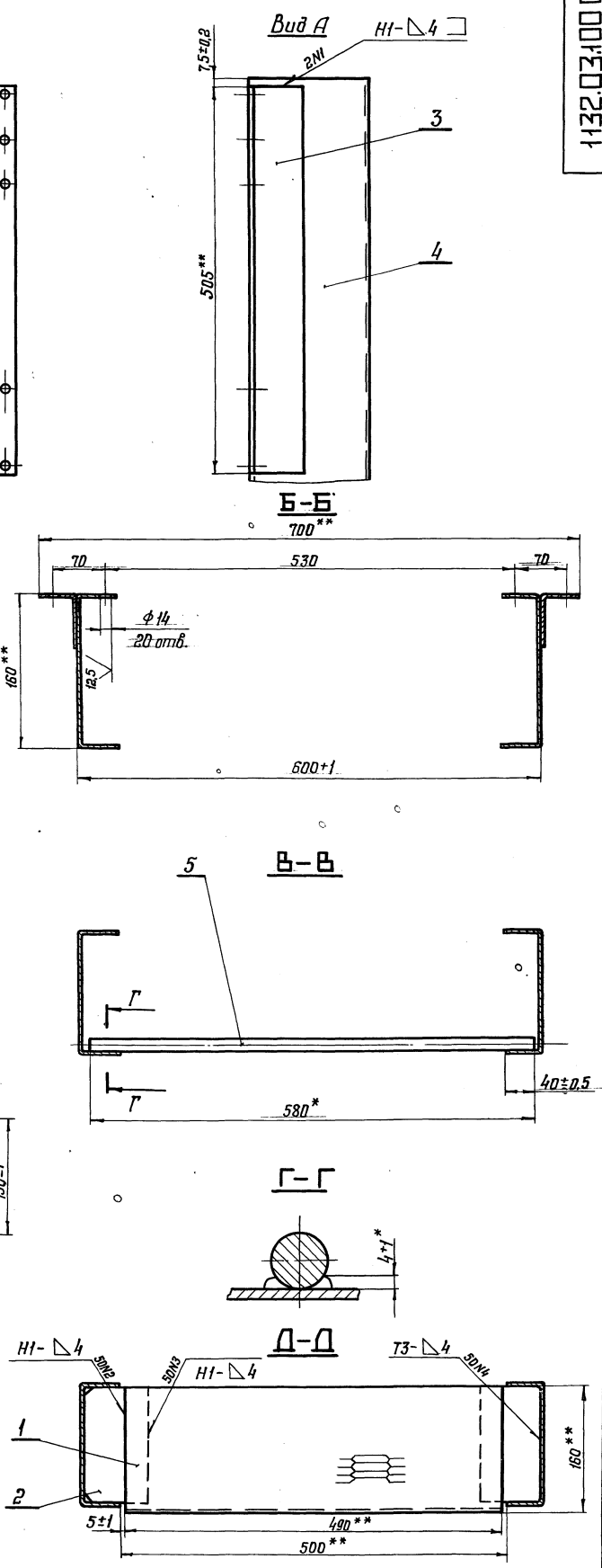
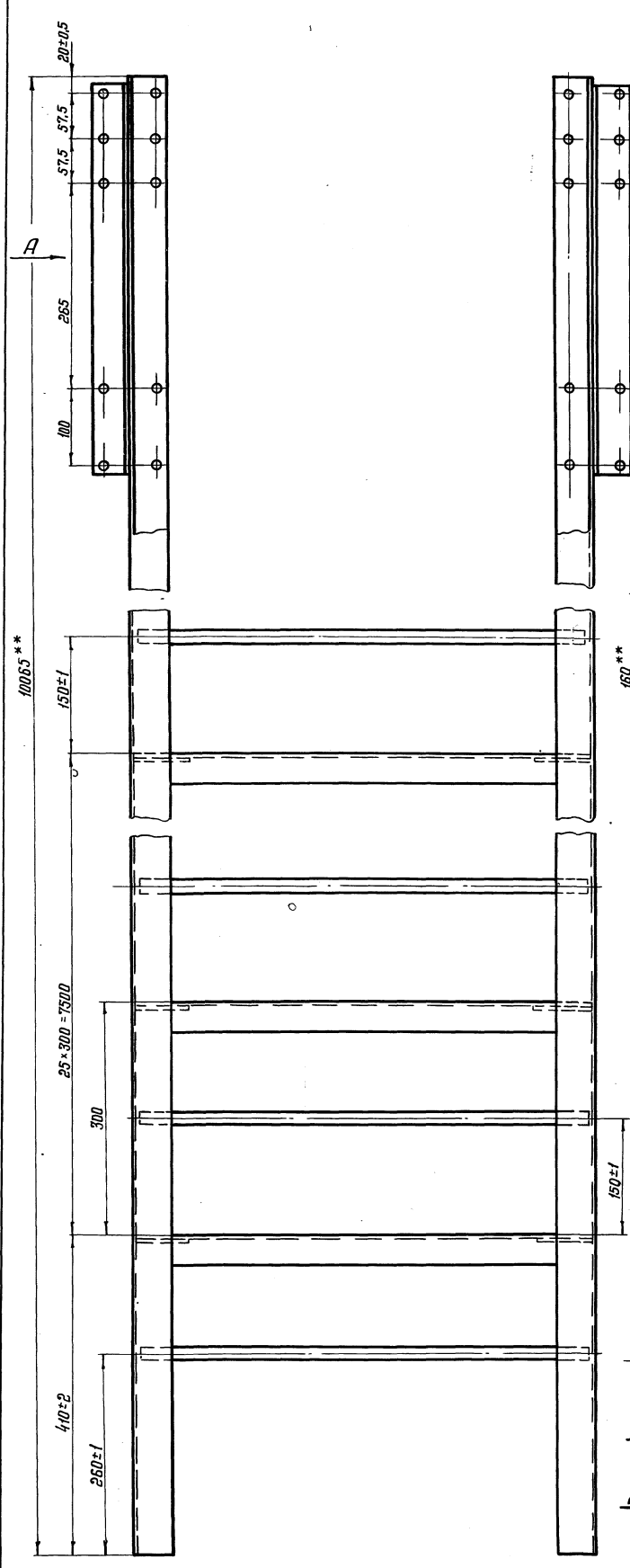
1132.03.101		
Ступенька		
Лит.	Масса	Масштаб
И	1,5	1:5
Лист П8510 ГОСТ 8706-78		
ЦНИИПРОЕКТСТАЛЬИНЖЕНЕРИ им. Мельникова Формат А4		



Изм.	Лист	№ докум.	Подп.	Дата
Разраб.	Лопова	Лопова		
Проб.	Жуляков	Жуляков		
Т. контр.	Булдаков	Булдаков		
В. контр.	Жуляков	Жуляков		
Утв.	Булдаков	Булдаков		19.8

1132.03.102		
Подкладка		
Лит.	Масса	Масштаб
И	0,47	1:2
Лист Б-ПН-4 ГОСТ 19903-74 3-й Вст. 3пс ГОСТ 14637-79		
ЦНИИПРОЕКТСТАЛЬИНЖЕНЕРИ им. Мельникова Формат А4		

Типовой проект № 903-9-12.86
Львов И.



1. Сварные швы по ГОСТ 5264-80.
2. Сварку производить электродами типа Э42 по ГОСТ 9467-75.
- 3.* Сварка ручная электродуговая.
4. Расстояние между двумя любыми отв. $\phi 14$ не более $\pm 0,5$ мм.
5. Расстояние между двумя любыми ступеньками поз. 1 не более ± 2 мм.
- 6.** Размеры для справок.

1132.03.100 СБ				Лит.	Масса	Масштаб
Лестница				И	252	1:4
Сборочный чертеж				Лист	Листов 1	
ЦНИИпроектСтальИнструмент				И. Мельникова		

И.М. Мельникова. Изготовил и проверил: И.М. Мельникова. Проверил: И.М. Мельникова.

Исполн.	И.М. Мельникова	Провер.	И.М. Мельникова
Н.контр.	И.М. Мельникова	С.контр.	И.М. Мельникова
И.контр.	И.М. Мельникова	С.контр.	И.М. Мельникова
И.контр.	И.М. Мельникова	С.контр.	И.М. Мельникова

Типовой проект № 903 - 9 - 12, 86
Альбом П

Формат	Зона	Лист	Обозначение	Наименование	кол.	Примечание
				<u>Документация</u>		
				<u>Детали</u>		
А3			1132.03.200СБ	Сборочный чертеж		
				<u>Детали</u>		
А4	1	1132.03.201		Ребра	4	
Б4	2	1132.03.202		Швеллер		
				Швеллер 120*50*4 ГОСТ 8278-83 ст 3 кл ГОСТ 14774-76		
				$L = 1265 \pm \frac{t_2}{2}$	2	16,3 кг.
Б4	3	1132.03.203		Плита		
				Лист ПВ-510 ГОСТ 8706-78 $480 \pm \frac{t_2}{2} \times 580 \pm \frac{t_2}{2}$	1	7,4 кг.
Б4	4	1132.03.204		Ребра		
				Лист Б-ПН-4 ГОСТ 19903-74 В 20 ГОСТ 1577-81		
				$40 \pm \frac{t_2}{2} \times 112 \pm \frac{t_2}{2}$	2	0,298 кг
				<u>Материалы</u>		
		5		Лист Б-ПН-5 ГОСТ 19903-74 В 20 ГОСТ 1577-81	2	9,7 кг.
		6		Лист Б-ПН-5 ГОСТ 19903-74 В 20 ГОСТ 1577-81	1	5,8 кг.

1132.03.200

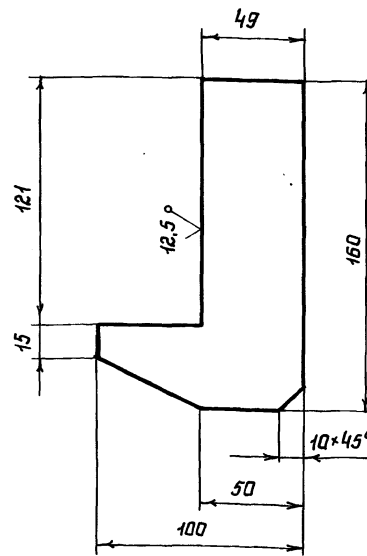
Площадка

Лист	Лист	Листов
И		1

ЦНИИПРОЕКТСТАЛЬИНСТРУКЦИЯ
им. Мельникова
Формат А4

Изм.	Лист	№ докум.	Подпись	Дата
Разраб.	Попова		Лопов	
Провер.	Жураков		Мельник	
В.контр.	Булдаков		Бул	
Н.контр.	Яхкозова		Ях	
Утв.	Булдаков		Бул	12.86

1132.03.201



Неуказанные предельные отклонения
размеров: Н14, А14, ± t/2

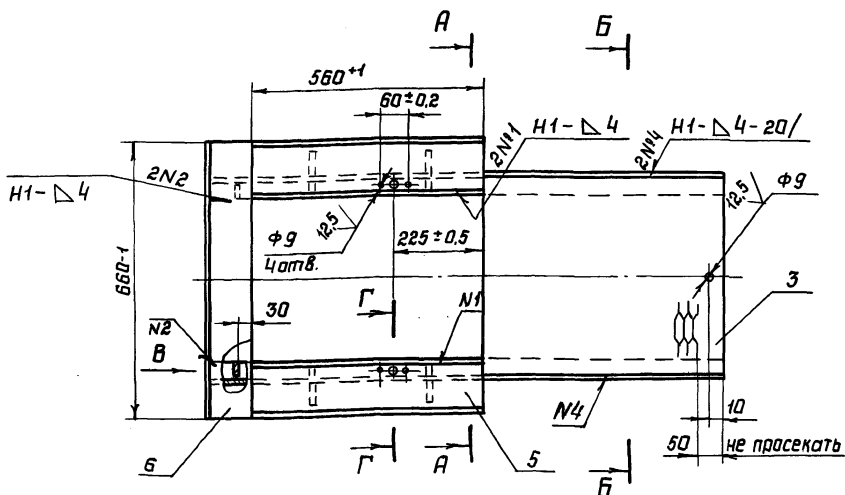
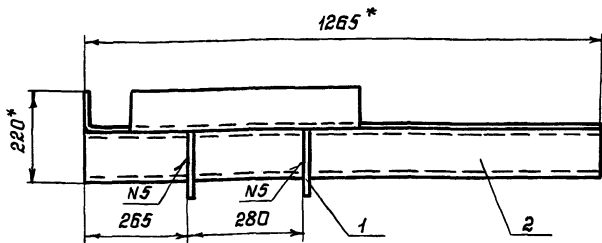
1132.03.201

Ребра

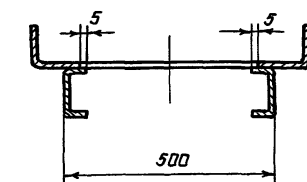
Изм.	Лист	№ докум.	Подпись	Дата	Лист	Масса	Масштаб
Разраб.	Попова		Лопов		И	0,309	1:2
Провер.	Жураков		Мельник				
Т.контр.					Лист		Листов 1
В.контр.	Булдаков		Бул		Лист		
Н.контр.	Яхкозова		Ях		Лист		
Утв.	Булдаков		Бул	12.86	Лист		

ЦНИИПРОЕКТСТАЛЬИНСТРУКЦИЯ
им. Мельникова
Формат А4

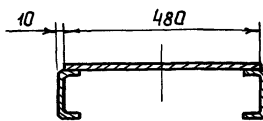
1132.03.200СБ



А-А

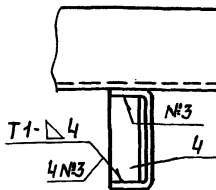


Б-Б



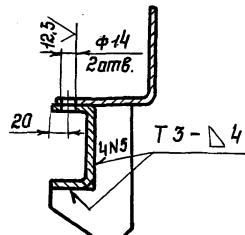
Вид В

М 1:5



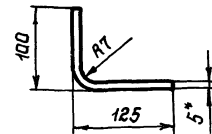
Г-Г

М 1:5



поз. 5, 6

М 1:5



1. Сварные швы по ГОСТ 5264-80.
2. Сварку производить электродами Э42 ГОСТ 9467-75
3. Неуказанные предельные отклонения размеров: Н14, А14, ± t/2.
4. * Размеры для справок.

1132.03.200СБ

Площадка
Сборочный чертеж

Изм.	Лист	№ докум.	Подпись	Дата	Лист	Масса	Масштаб
Разраб.	Попова		Лопов		И	39,5	1:10
Провер.	Жураков		Мельник				
Т.контр.					Лист		Листов 1
В.контр.	Булдаков		Бул				
Н.контр.	Яхкозова		Ях				
Утв.	Булдаков		Бул	12.86			

ЦНИИПРОЕКТСТАЛЬИНСТРУКЦИЯ
им. Мельникова
Формат А3

Типовой проект № 903-9-12,86
Алюбом 17

Формат листа	№	Обозначение	Наименование	№	Примечание
			<u>Документация</u>		
А4		1132.04.000.СБ	Сборочный чертеж		
			<u>Детали</u>		
А4	1	1132.04.001	Ребро	1	
А4	2	1132.04.002	Уголок	1	
А4	3	1132.04.003	Основание		
			Лист Б-ПН-10 ГОСТ 19903-74 ЮХСНД-2 ГОСТ 19282-73		
			100 h 14 × 130 h 14	1	

1132.04.000				Ограничитель		
Лист	Лист	Листов				
1	1	1				
ЦНИИПРОЕКТСТЯЛЬКОНСТРУКЦИЯ им. Мельникова Формат А4						

0(✓)

1. Неуказанные предельные отклонения
размеров: H14, h14 ± $\frac{\pm 2}{2}$.

2.* Размер для справок.

1132.04.001				Ребро		
Лист	Масса	Масштаб				
1	0,513	1:1				
Лист Б-ПН-10 ГОСТ 19903-74 ЮХСНД-2 ГОСТ 19282-73 ЦНИИПРОЕКТСТЯЛЬКОНСТРУКЦИЯ им. Мельникова Формат А4						

12.5 ✓(✓)

- Сварку производить электродами Э42 ГОСТ 9467-75.
- Неуказанные предельные отклонения
размеров: H14, h14 ± $\frac{\pm 2}{2}$.
- * Размеры для справок.

1132.04.000.СБ				Ограничитель		
Лист	Масса	Масштаб				
1	1,65	1:2				
ЦНИИПРОЕКТСТЯЛЬКОНСТРУКЦИЯ им. Мельникова Формат А4						

12.5 ✓(✓)

1. Неуказанные предельные отклонения
размеров: H14, h14 ± $\frac{\pm 2}{2}$.

2.* Размер для справок.

1132.04.002				Уголок		
Лист	Масса	Масштаб				
1	0,132	1:1				
Лист Б-ПН-5 ГОСТ 19903-74 ЮХСНД-2 ГОСТ 19282-73 ЦНИИПРОЕКТСТЯЛЬКОНСТРУКЦИЯ им. Мельникова Формат А4						

Типовой проект № 903-9-12,86
Альбом №

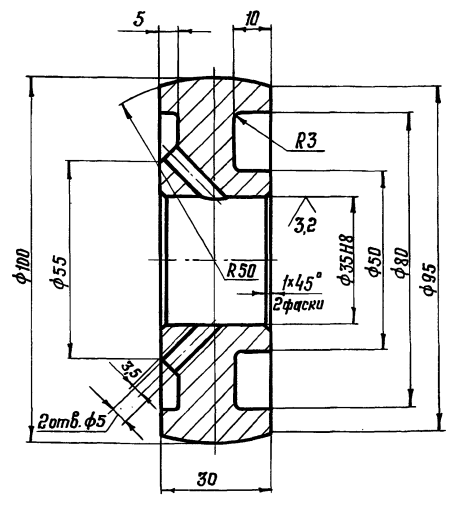
Формат	Зона	Лист	Обозначение	Наименование	кол.	Примечание
				<u>Документация</u>		
		А3	1132.05.000.СБ	Сборочный чертеж		
				<u>Сборочные единицы</u>		
		А4	1	1132.05.100	Кронштейн	1
				<u>Детали</u>		
		А4	3	1132.01.002-01	Втулка	2
		А4	4	1132.01.005-02	Шайба	1
		А4	5	1132.05.001	Ролик	1
		А4	6	1132.05.002	Гайка	1
		А4	7	1132.05.003	Шайба	1
		А4	8	1132.05.004	Ось	1

Изм. №-подл. Подпись и дата
Изм. №-изм. Подпись и дата
Изм. №-ввод. Подпись и дата
Изм. №-исл. Подпись и дата

Изм. лист	№ докум.	Подп.	Дата	1132.05.000		
Разраб.	Полова	Семов		Лит	Лист	Листов
Проб.	Экстряхов	Мельникова		И	1	1
Вед. кон.	Булдаков			ЦНИИПРОЕКТСТАЛЬНОИНСРУКЦИЯ		
И.контр.	Александрова			им. Мельникова		
Утв.	Булдаков	8/8	8.83	Формат А4		

113202Е11

6.3

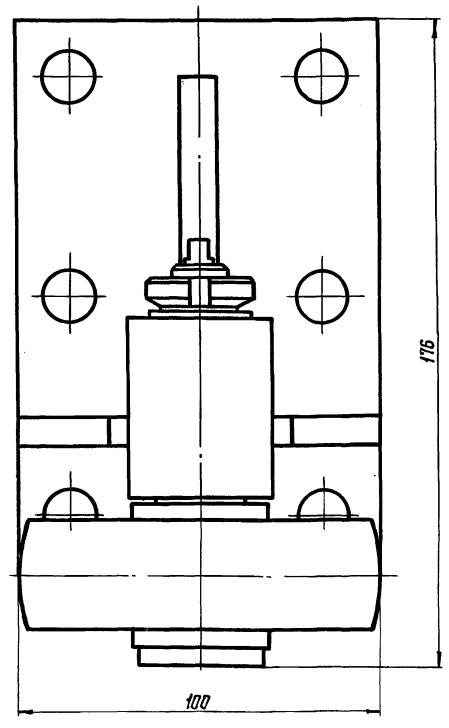
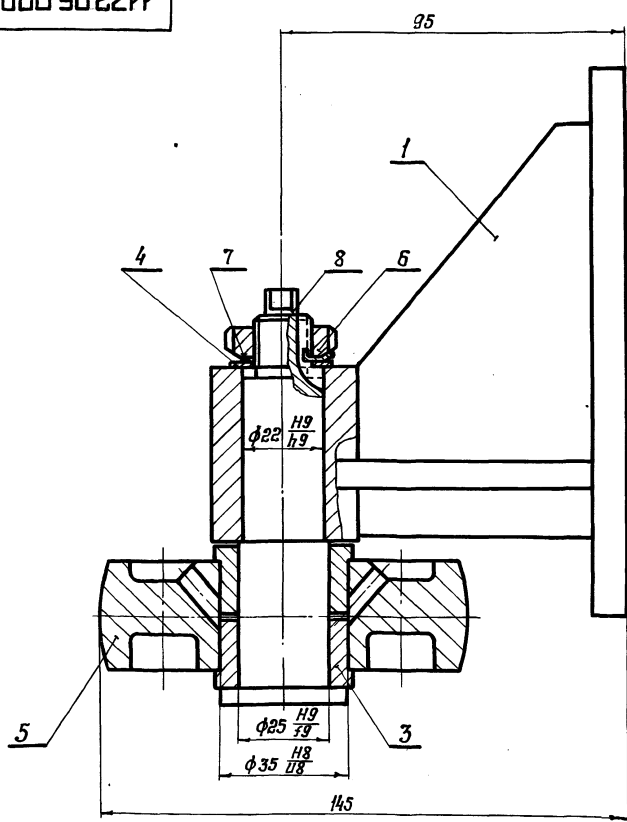


- 170...245 НВ.
- Неуказанные предельные отклонения размеров: H14, h14, ±t/2.

Изм. №-подл. Подпись и дата
Изм. №-изм. Подпись и дата
Изм. №-ввод. Подпись и дата
Изм. №-исл. Подпись и дата

1132.05.001				Лит.	Масса	Масштаб
Ролик				И	1,38	1:1
Изм. лист	№ докум.	Подп.	Дата	Лист Листов 1		
Разраб.	Полова	Семов		ЦНИИПРОЕКТСТАЛЬНОИНСРУКЦИЯ		
Проб.	Экстряхов	Мельникова		им. Мельникова		
И.контр.	Александрова			Формат А4		
В.контр.	Булдаков	8/8	8.83			
И.контр.	Александрова					
Утв.	Булдаков	8/8	8.83			

113205.000.СБ



Размеры для справок.

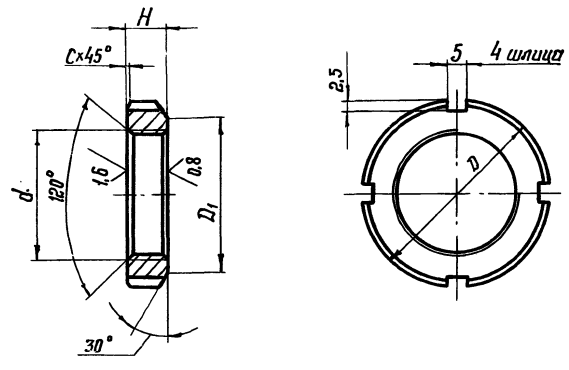
1132.05.000.СБ				Лит.	Масса	Масштаб
Ролик горизонтальный				И	4,17	1:1
Сборочный чертеж				Лист Листов 1		
Изм. лист	№ докум.	Подп.	Дата	ЦНИИПРОЕКТСТАЛЬНОИНСРУКЦИЯ		
Разраб.	Полова	Семов		им. Мельникова		
Проб.	Экстряхов	Мельникова		Формат А3		
И.контр.	Александрова					
В.контр.	Булдаков	8/8	8.83			
И.контр.	Александрова					
Утв.	Булдаков	8/8	8.83			

Изм. №-подл. Подпись и дата
Изм. №-изм. Подпись и дата
Изм. №-ввод. Подпись и дата
Изм. №-исл. Подпись и дата

Туповой проект № 903-9-12.86
Альбом 10

132.05.002

32 (✓)



Обозначение	Размеры, мм					Масса кг
	d	h	h ₁	H	C	
1132.05.002	M16×1,5-7H	30	22	8	1	0,020
-01	M27×1,5-7H	45	34	10	1	0,069

- 170... 245 НВ.
- Неуказанные предельные отклонения размеров: H14, h14, ± $\frac{t_2}{2}$.

1132.05.002

Гайка

Лит.	Масса	Масштаб
И	см. табл.	—
Лист		Листов 1

Круг В ГОСТ 2590-71
20X13-8 ГОСТ 5949-75

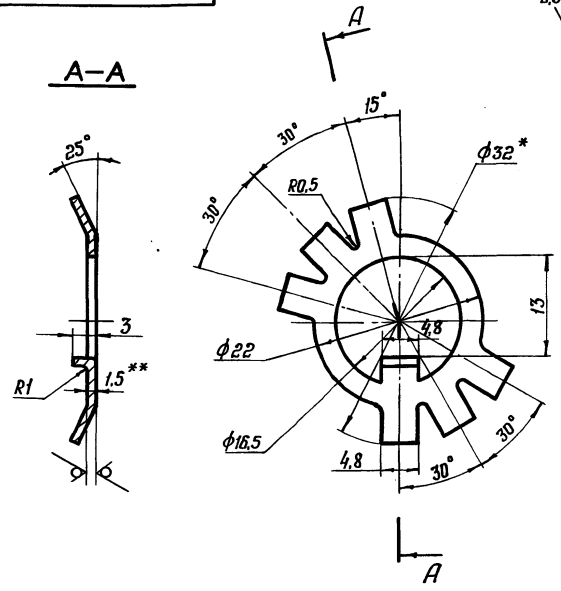
Формат А4

Подпись и дата
Имя, ф.п.о.
Взят из альб. № 128.86
Имя, ф.п.о.

Имя, ф.п.о.	№ докум.	Подп.	Дата
Разраб.	Попова	Аносова	
Проб.	Журавков	Минин	
Т. контр.			
В. контр.	Будяков	Б.П.	
Н. контр.	Александров	В.И.	
Утв.	Будяков	Б.П.	2.9.86

132.05.003

25 (✓)



- Неуказанные предельные отклонения размеров: H14, h14, ± $\frac{t_2}{2}$.
- Размер φ32 в развертке.
- Размер для справок.

1132.05.003

Шайба

Лит.	Масса	Масштаб
И	0,002	2:1
Лист		Листов 1

Лист ДПРНТ 1,5 ЛС 59-1
ГОСТ 931-78

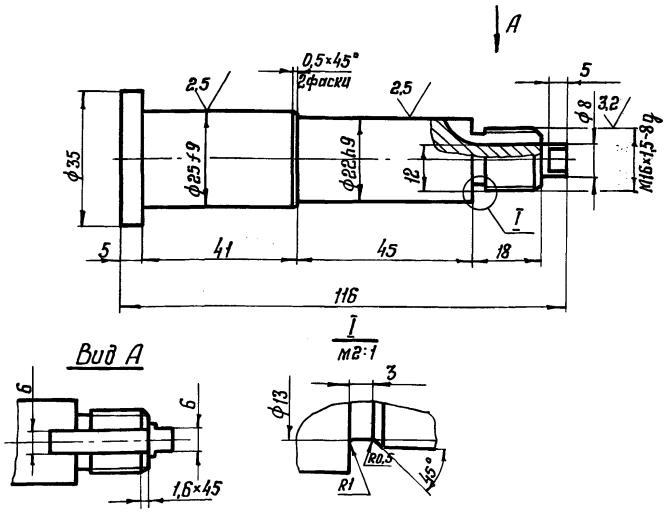
Формат А4

Подпись и дата
Имя, ф.п.о.
Взят из альб. № 128.86
Имя, ф.п.о.

Имя, ф.п.о.	№ докум.	Подп.	Дата
Разраб.	Попова	Аносова	
Проб.	Журавков	Минин	
Т. контр.			
В. контр.	Будяков	Б.П.	
Н. контр.	Александров	В.И.	
Утв.	Будяков	Б.П.	2.9.86

132.05.004

63 (✓)



- 170... 245 НВ.
- Неуказанные предельные отклонения размеров: H14, h14, ± $\frac{t_2}{2}$.

1132.05.004

Ось

Лит.	Масса	Масштаб
И	0,357	1:1
Лист		Листов 1

Круг В36 ГОСТ 2590-71
20X13-8 ГОСТ 5949-75

Формат А4

Подпись и дата
Имя, ф.п.о.
Взят из альб. № 128.86
Имя, ф.п.о.

Имя, ф.п.о.	№ докум.	Подп.	Дата
Разраб.	Попова	Аносова	
Проб.	Журавков	Минин	
Т. контр.			
В. контр.	Будяков	Б.П.	
Н. контр.	Александров	В.И.	
Утв.	Будяков	Б.П.	2.9.86

Формат листа	Обозначение	Наименование	кол.	Примечание
		<u>Документация</u>		
A3	1132.05.100.СБ	Сборочный чертеж		
		<u>Детали</u>		
A4	1	1132.05.101	Ребро	1
B4	2	1132.05.102	Втулка	
		Круг В40 ГОСТ 2590-71 09Г2С ГОСТ 19281-73		
		L=48h14		1
A4	3	1132.05.103	Ребро	2
B4	4	1132.05.104	Основание	
		Лист Б-ПН-10 ГОСТ 19903-74 10ХСНД-2 ГОСТ 19282-73		
		100h14×145h14		1

Подпись и дата
Имя, ф.п.о.
Взят из альб. № 128.86
Имя, ф.п.о.

Имя, ф.п.о.	№ докум.	Подп.	Дата
Разраб.	Попова	Аносова	
Проб.	Журавков	Минин	
Т. контр.			
В. контр.	Будяков	Б.П.	
Н. контр.	Александров	В.И.	
Утв.	Будяков	Б.П.	2.9.86

1132.05.100

Кронштейн

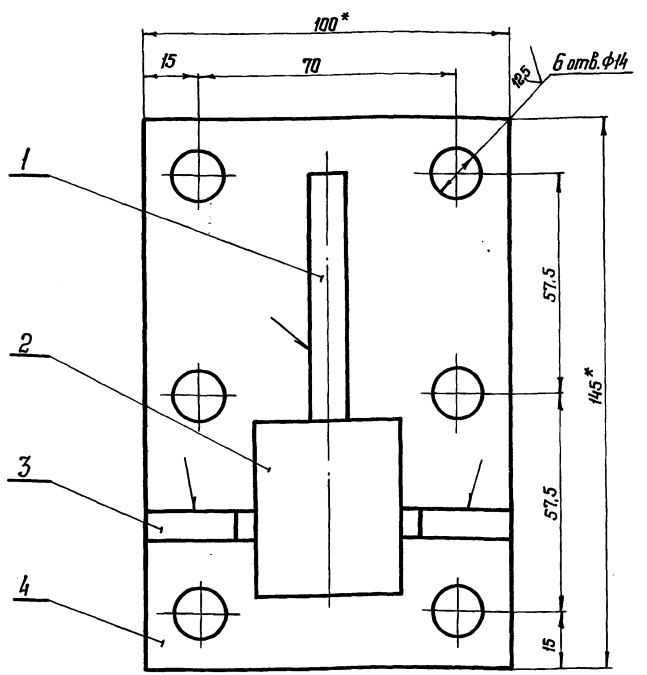
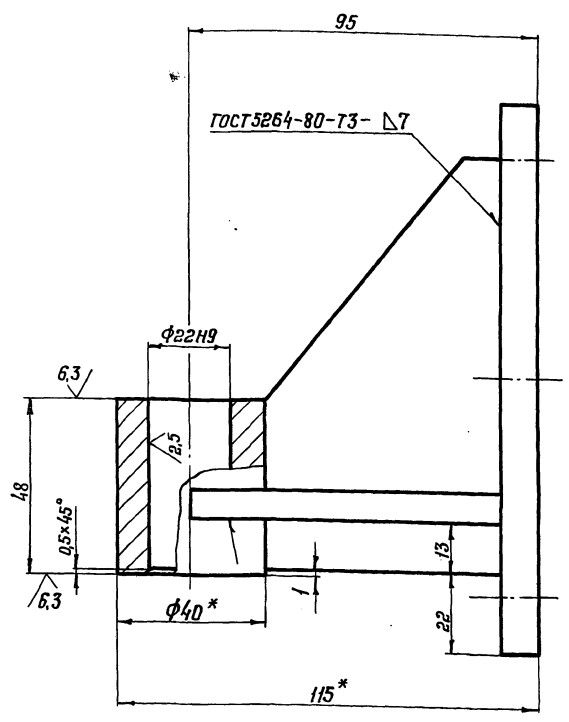
Лит.	Лист	Листов
И		1

21661-04 54 Формат А4

1432.05.100.С6

Типовой проект № 903-9-12,86
Алюминий

Имя, № табл., Подпись и дата



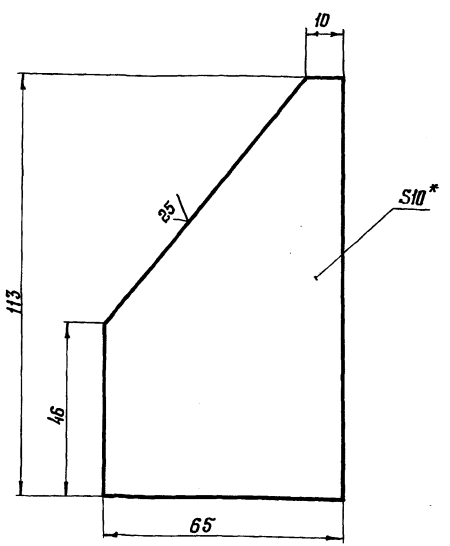
1. Неуказанные предельные отклонения размеров: $H14, h14, \pm \frac{t_2}{2}$
2. Сварку производить электродами типа Э42 по ГОСТ 9467-75.

*3. Размеры для справок.

1432.05.100.С6				Лит.	Масса	Масштаб
Кронштейн				И	2,24	1:1
Сборочный чертеж				Лист	Листов 1	
Изм.	Лист	№ докум.	Подп.	ИМ ПРОЕКТ СТИЛЬ КОНСТРУКЦИЯ		
Разраб.	Попова	Лопов	Лопов	им. Мельникова		
Проб.	Журавков	Мельникова		Формат А3		
Т. контр.						
В. констр.	Булдаков	Бул				
Н. контр.	Ахжозова	Ахж				
Утв.	Булдаков	Бул	2.8.81			

1432.05.101

Имя, № табл., Подпись и дата



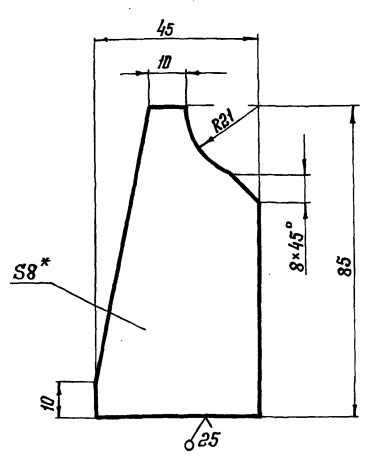
1. Неуказанные предельные отклонения размеров: $H14, h14, \pm \frac{t_2}{2}$
2. Размер для справок.

1132.05.101

1132.05.101				Лит.	Масса	Масштаб
Ребро				И	0,443	1:1
Лист Б-ПН-10 ГОСТ 19903-74				Лист	Листов 1	
Изм.	Лист	№ докум.	Подп.	ИМ ПРОЕКТ СТИЛЬ КОНСТРУКЦИЯ		
Разраб.	Попова	Лопов	Лопов	им. Мельникова		
Проб.	Журавков	Мельникова		Формат А4		
Т. контр.						
В. констр.	Булдаков	Бул				
Н. контр.	Ахжозова	Ахж				
Утв.	Булдаков	Бул	2.8.81			

1432.05.103

Имя, № табл., Подпись и дата



1. Неуказанные предельные отклонения размеров: $H14, h14, \pm \frac{t_2}{2}$
2. Размер для справок.

1132.05.103

1132.05.103				Лит.	Масса	Масштаб
Ребро				И	0,173	1:1
Лист Б-ПН-8 ГОСТ 19903-74				Лист	Листов 1	
Изм.	Лист	№ докум.	Подп.	ИМ ПРОЕКТ СТИЛЬ КОНСТРУКЦИЯ		
Разраб.	Попова	Лопов	Лопов	им. Мельникова		
Проб.	Журавков	Мельникова		Формат А4		
Т. контр.						
В. констр.	Булдаков	Бул				
Н. контр.	Ахжозова	Ахж				
Утв.	Булдаков	Бул	2.8.81			

Типовой проект № 903-9-12-86
Часть IV

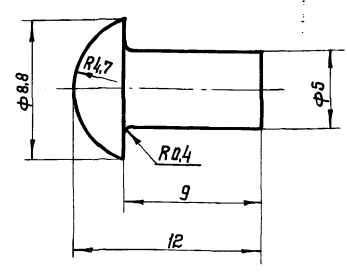
Лит. № табл. Подпись и дата
Взам. инв. № Инв. № табл. Подпись и дата

Формат	Лист	Обозначение	Наименование	Кол.	Примечание
			<u>Документация</u>		
А4		1132.06.000.05	Сборочный чертеж		
			<u>Сборочные единицы</u>		
А4	1	1132.06.100	Рама	1	
			<u>Детали</u>		
А4	2	1132.06.001	Заклепка	4	
А4	3	1132.06.002	Болт сферический	4	
А4	4	1132.06.003	Рукоятка	1	
			<u>Стандартные изделия</u>		
	6		Болт М8 × 50.4.8		
			ГОСТ 7799-70	2	
	7		Шайба М8.5		
			ГОСТ 5915-70	2	
	8		Шайба М10.5		
			ГОСТ 5915-70	4	
	9		Шайба 10.01		
			ГОСТ 13463-77	4	

1132.06.000		
Площадка выбвзжная		
Лит.	Лист	Листов
И	1	1
ЦНИПРОЕКТ С ТАЛЬКОНСТРУКЦИЯ им. Мельникова Формат А4		

100.90.2511

6.3



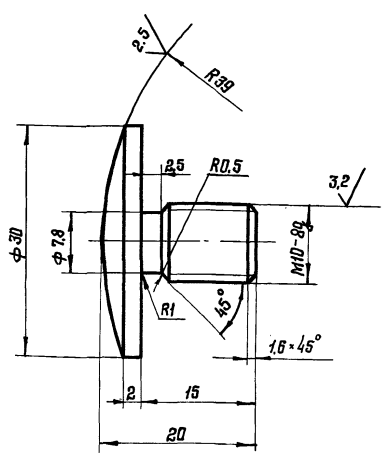
Неуказанные предельные отклонения
размеров: H14, h14, ± $\frac{t_2}{2}$

Лит. № табл. Подпись и дата
Взам. инв. № Инв. № табл. Подпись и дата

1132.06.001		
Заклепка		
Лит.	Масса	Масштаб
И	0,004	4:1
Лист Листов 1		
Прутки ЛС59-1 т. кр. НМ-9 ГОСТ 2060-73		
ЦНИПРОЕКТ С ТАЛЬКОНСТРУКЦИЯ им. Мельникова Формат А4		

200.90.2511

6.3



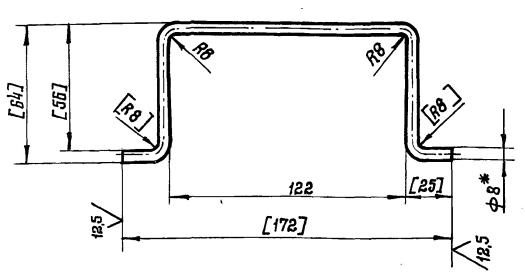
Неуказанные предельные отклонения
размеров: H14, h14, ± $\frac{t_2}{2}$

Лит. № табл. Подпись и дата
Взам. инв. № Инв. № табл. Подпись и дата

1132.06.002		
Болт сферический		
Лит.	Масса	Масштаб
И	0,031	2:1
Лист Листов 1		
Прутки ЛС59-1 т. кр. НМ-30 ГОСТ 2060-73		
ЦНИПРОЕКТ С ТАЛЬКОНСТРУКЦИЯ им. Мельникова Формат А4		

300.90.2511

6.3

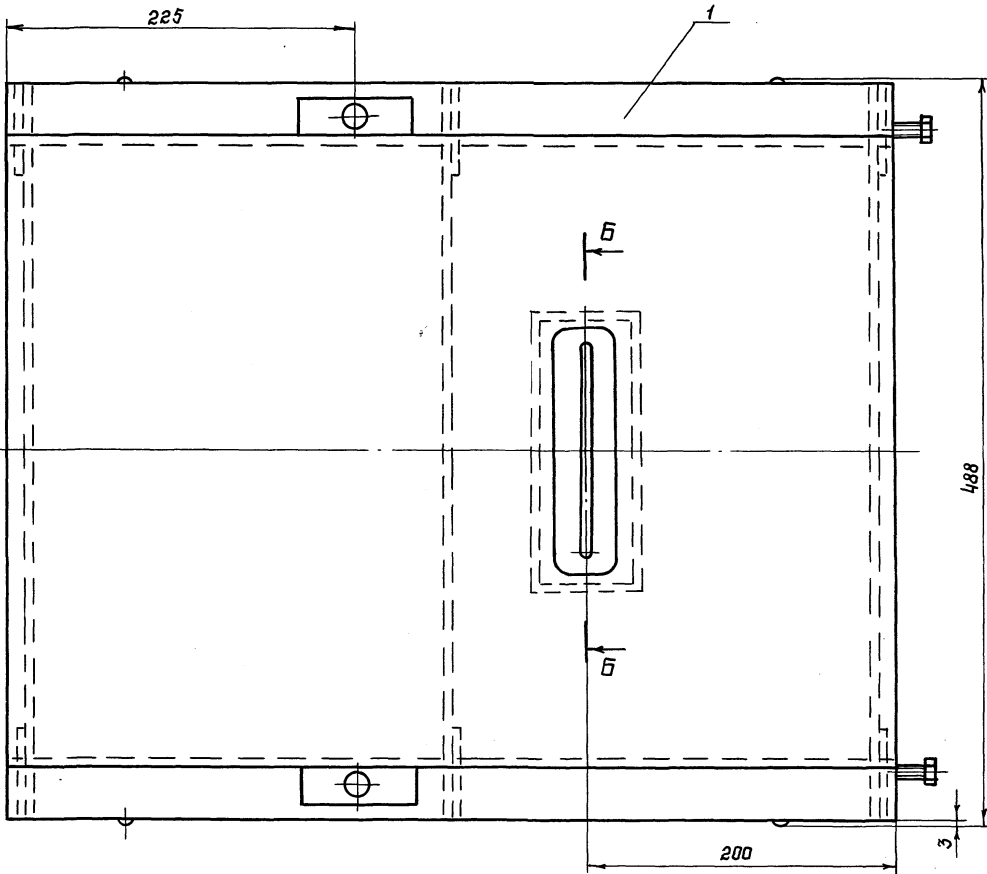
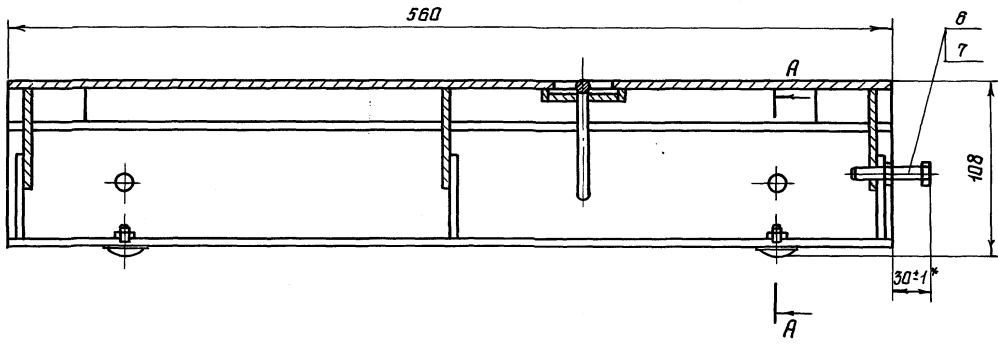


1. Размеры в квадратных скобках обеспечены при сборке.
2. Неуказанные предельные отклонения размеров: H14, h14, ± $\frac{t_2}{2}$.
- 3.* Размер для справок

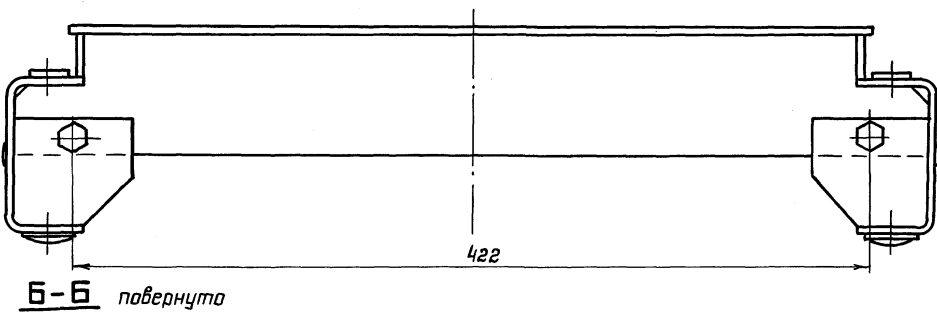
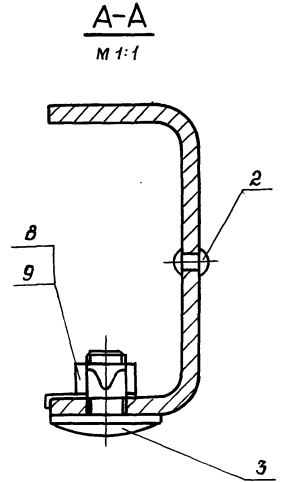
Лит. № табл. Подпись и дата
Взам. инв. № Инв. № табл. Подпись и дата

1132.06.003		
Рукоятка		
Лит.	Масса	Масштаб
И	0,026	1:2
Лист Листов 1		
Круге В-8-ГОСТ 2590-71 20-0-ГОСТ 1050-74		
ЦНИПРОЕКТ С ТАЛЬКОНСТРУКЦИЯ им. Мельникова 24661-04 56 Формат А4		

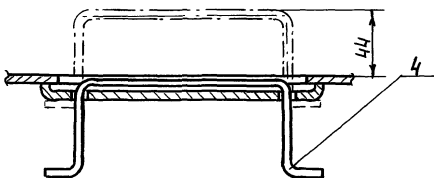
Типовой проект № 903-9-12,86
Альбом IV



Вид В
М 1:2



Б-Б повернуто



Размеры для справок

1132.06.000.06

Изм.	Лист	№ докум.	Подпись	Дата
		Разработ.	Попова	2006.07
		Провер.	Эсиряков	
		Т. контр.		
		В. констр.	Булдаков	
		Н. контр.	Ясказова	
		Утв.	Булдаков	2006.07

Площадка
выдвижная.
Сборочный чертеж.

Лист	Масса	Масштаб
И	16,2	1:2,5
Лист	Листов 1	
ИИИПРОЕКТАСТАЛЬИИИСТРУКЦИИ им. Мельникова		

Шкала: 1:2,5. Подпись и дата. Шкала: 1:2,5. Подпись и дата.

Типовой проект № 903-9-12-86
Литера IV

Формат Зона Лист	Обозначение	Наименование	Мат.	Примечание
		<u>Документация</u>		
А2	1132.06.100 СБ	Оборочный чертеж		
		<u>Детали</u>		
А4	1	1132.06.101	Ребро	3
А4	2	1132.06.102	Косынка	6
А4	3	1132.06.103	Планка	1
А4	4	1132.06.104	Швеллер	
		Швеллер 80×40×4 ГОСТ 8278-83 Ст.3сп ГОСТ 11474-76		
Б4	5	1132.06.105	Л = 560-1 Обышка	2 5,23 кг
		Лист Б-ПН-4 ГОСТ 19903-74 Вст 20 ГОСТ 1577-81		
Б4	6	1132.06.106	25 h14×50 h14 Ребро	2 0,078 кг
		Лист Б-ПН-4 ГОСТ 19903-74 Вст 20 ГОСТ 1577-81		
		23 h14×50 h14	4 0,144 кг	
		<u>Материалы</u>		
	7	Лист рамб 0-ПН-4 Бст 3сп ГОСТ 8568-77	1 7,58 кг	
1132.06.100				
Рама				
Изм.	Лист	№ докум.	Подпись	Дата
Разработ.	Полова	Лопов		
Проверил	Эсиряков	Мельникова		
И.контр.	Булдаков	Лопов		
Н.контр.	Яскова	Лопов		
Утверд.	Булдаков	Лопов	3.9.86	
Лит.			Лист	Листов
И			1	1
ЦНИПРОЕКТ С ТАЛЬКОНСТРУКЦИЯ им. Мельникова Формат А4				

57

1132.06.101

✓(✓)

Неуказанные предельные отклонения
размеров: h14, h14, ± t/2

1132.06.101

Ребро

Изм.	Лист	№ докум.	Подпись	Дата	Лит.	Масса	Масштаб
Разработ.	Полова	Лопов			И	0,888	1:2
Проверил	Эсиряков	Мельникова			Лист	Листов 1	
Т.контр.							
В.контр.	Булдаков	Лопов			Лист	Б-ПН-4 ГОСТ 19903-74 В 20 ГОСТ 1577-81	
Н.контр.	Яскова	Лопов				ЦНИПРОЕКТ С ТАЛЬКОНСТРУКЦИЯ им. Мельникова	
Утверд.	Булдаков	Лопов	3.9.86				
Формат А4							

1132.06.102

✓(✓)

Неуказанные предельные отклонения
размеров: h14, h14, ± t/2

1132.06.102

Косынка

Изм.	Лист	№ докум.	Подпись	Дата	Лит.	Масса	Масштаб
Разработ.	Полова	Лопов			И	0,097	1:1
Проверил	Эсиряков	Мельникова			Лист	Листов 1	
Т.контр.							
В.контр.	Булдаков	Лопов			Лист	Б-ПН-4 ГОСТ 19903-74 В 20 ГОСТ 1577-81	
Н.контр.	Яскова	Лопов				ЦНИПРОЕКТ С ТАЛЬКОНСТРУКЦИЯ им. Мельникова	
Утверд.	Булдаков	Лопов	3.9.86				
Формат А4							

1132.06.103

25 ✓(✓)

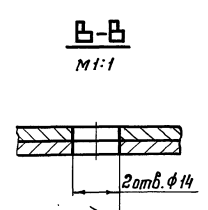
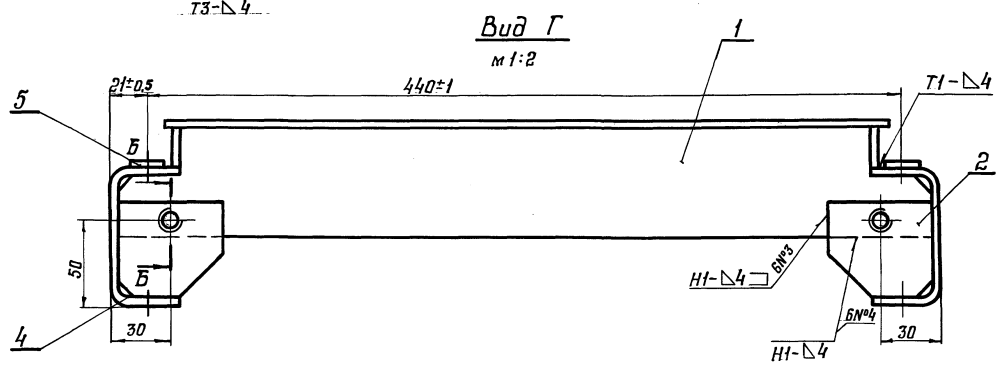
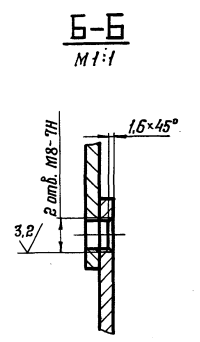
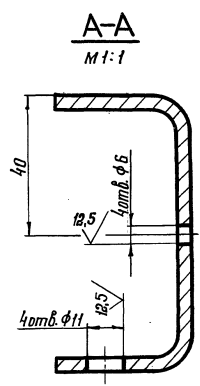
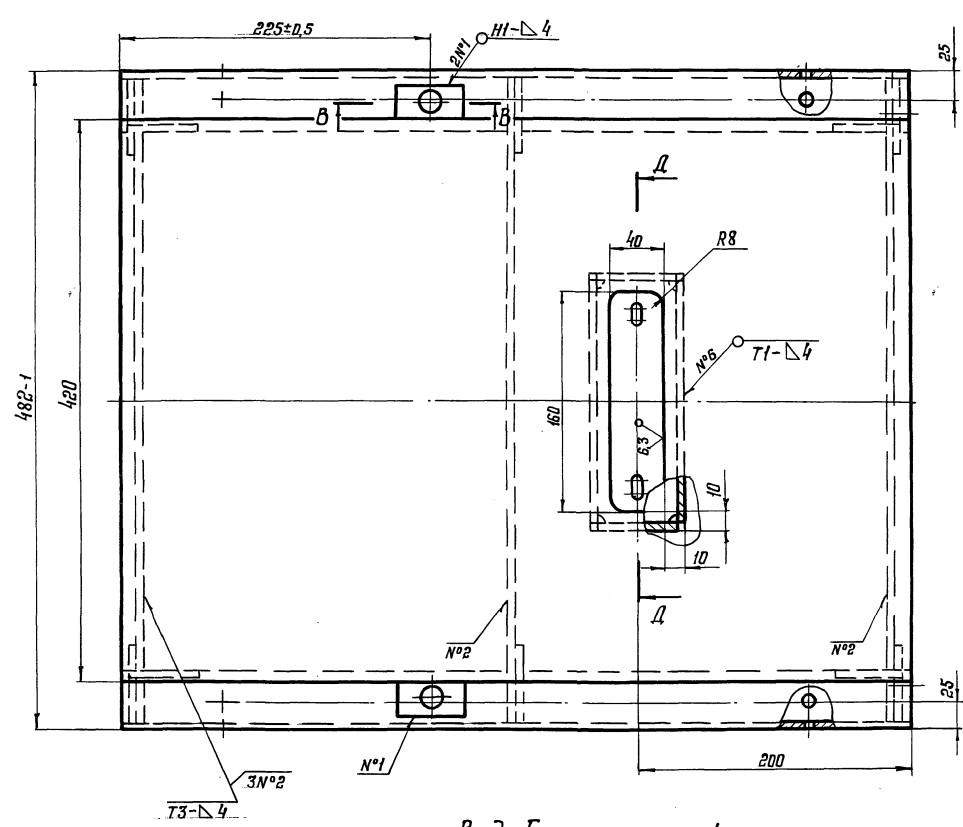
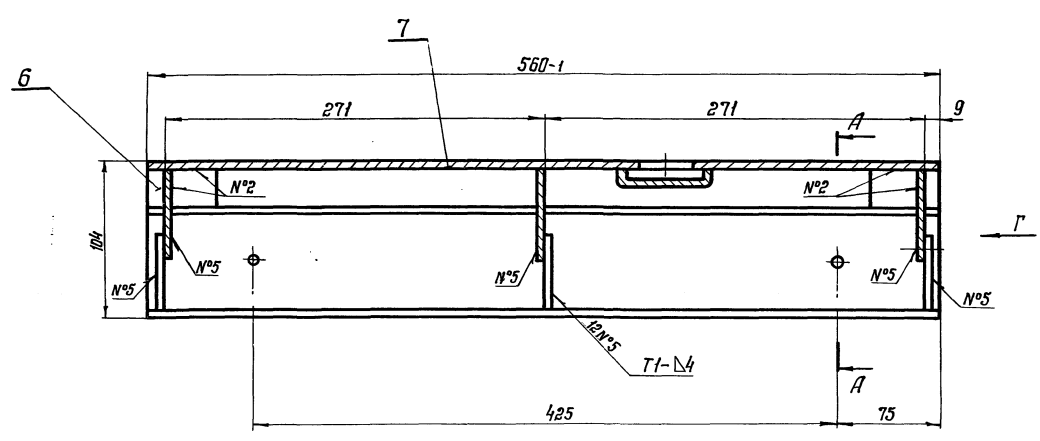
1. Неуказанные предельные отклонения
размеров: h14, h14, ± t/2.
2.* Размер для справок

1132.06.103

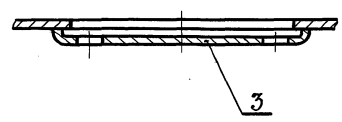
Планка

Изм.	Лист	№ докум.	Подпись	Дата	Лит.	Масса	Масштаб
Разработ.	Полова	Лопов			И	0,935	1:1
Проверил	Эсиряков	Мельникова			Лист	Листов 1	
Т.контр.							
В.контр.	Булдаков	Лопов			Лист	Б-ПН-4 ГОСТ 19903-74 В 20 ГОСТ 1577-81	
Н.контр.	Яскова	Лопов				ЦНИПРОЕКТ С ТАЛЬКОНСТРУКЦИЯ им. Мельникова	
Утверд.	Булдаков	Лопов	3.9.86				
Формат А4							

Типовой проект № 903-9-12,86
Альбом II



Д-Д



1. Сварные швы по ГОСТ 5264-80.
2. Сварку производить электродом Э42 ГОСТ 9467-75.
3. Неуказанные предельные отклонения размеров: Н14, н14, ±0.2.

Шифр, № табл., Подпись и дата, Взам. инв. №, Шифр, № докум., Подпись и дата

				1132.06.100.СБ		
				Рама		
				Сборочный чертеж		
Изм.	Лист	№ докум.	Подпись	Дата	Лист	Масса
Разраб.	1	Полова	Ломов		И	16
Проб.		Журяков	Мина		Лист	Листов 1
У. контр.					Шифр проекта 521100.СБ	
В. контр.		Булдаков	17/5		им. Мельникова	
Н. контр.		Ахметова	17/5		Фланцит ЯВ	
Штв.		Булдаков	17/5	31/84		

Типовой проект № 903-9-12, 86
Альбом IV

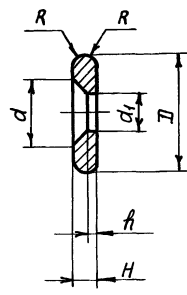
Формат листа №	Обозначение	Наименование	Кол.	Приме- чание
		<u>Документация</u>		
A3	1132.07.000 СБ	Сборочный чертеж		
		<u>Детали</u>		
A4	1	1132.01.002-02	1	Втулка
A4	2	1132.07.001	2	Кольцо
A4	3	1132.07.002	1	Рукоятка
A4	4	1132.07.003	1	Винт
A4	5	1132.07.004	1	Плита
A4	6	1132.07.005	1	Шайба
A4	7	1132.07.006	1	Правка
		<u>Стандартные изделия</u>		
	9	Болт М8×354,8 Гост 7798-70	2	
	10	Гайка М8,5 Гост 5915-70	2	
	11	Шайба 8,01.016 Гост 13463-77	2	

ЦНБ, № подл. Подпись и дата
взаим. инв. № Шифр. № выдл. Подпись и дата

Изм/Лист	№ докум.	Подпись	Дата	1132.07.000		
Разраб.	Попова	Лопов	17/12	Лист	Лист	Листов
Проверил	Жиряков	Мельникова		И		1
В.контр.	Булдаков	Бул		ЦНИИПРОЕКТАСТАЛЬИНОСТРУКЦИЯ им. Мельникова		
Н.контр.	Яхкозэва	Ях		Формат А4		
Утв.	Булдаков	Бул	17/12			

1132.07.001

6.3/√(M)



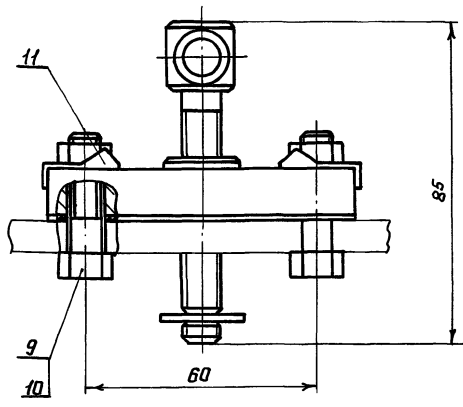
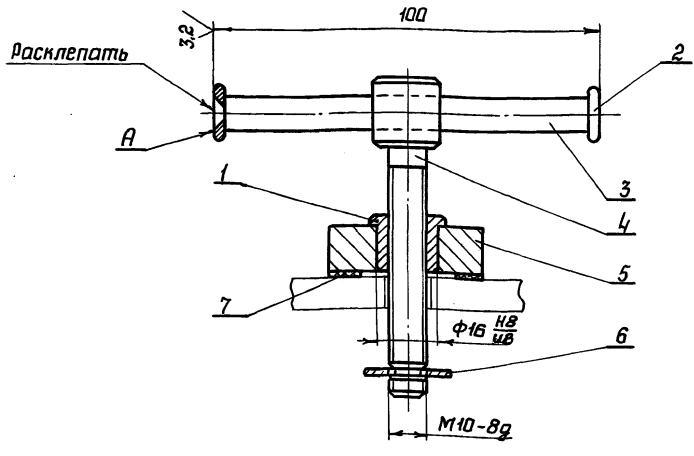
Обозначение	Размеры, мм						Масса, кг
	H	f	D	d	d1	R	
1132.07.001	3	1	15	9	5,5	1,5	0,003
1132.07.001-01	6	2	30	18	10,5	3	0,025

Неуказанные предельные отклонения размеров: H14, f14, ±^{1/2}/₂

ЦНБ, № подл. Подпись и дата
взаим. инв. № Шифр. № выдл. Подпись и дата

1132.07.001			Лист	Масса	Масштаб
Изм/Лист	№ докум.	Подпись	Дата	И	см. табл. 2:1
Разраб.	Попова	Лопов	17/12	Лист	Листов 1
Проверил	Жиряков	Мельникова		ЦНИИПРОЕКТАСТАЛЬИНОСТРУКЦИЯ им. Мельникова	
Т.контр.	Булдаков	Бул		Формат А3	
В.контр.	Яхкозэва	Ях		Круг в Гост 2590-71 20x15-б Гост 5949-75	
Н.контр.	Яхкозэва	Ях			
Утв.	Булдаков	Бул	17/12		

1132.07.000СБ



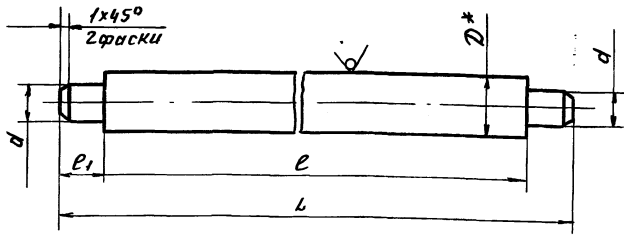
1 На поверхности А заусенцы и скалы не допускаются.
2 Размеры для справок.

ЦНБ, № подл. Подпись и дата
взаим. инв. № Шифр. № выдл. Подпись и дата

1132.07.000СБ			Лист	Масса	Масштаб
Изм/Лист	№ докум.	Подпись	Дата	И	0,462 1:1
Разраб.	Попова	Лопов	17/12	Лист	Листов 1
Проверил	Жиряков	Мельникова		ЦНИИПРОЕКТАСТАЛЬИНОСТРУКЦИЯ им. Мельникова	
Т.контр.	Булдаков	Бул		Формат А3	
В.контр.	Яхкозэва	Ях		21661-04 60	
Н.контр.	Яхкозэва	Ях			
Утв.	Булдаков	Бул	17/12		

132.07.002

6.3/√



Обозначение	Размеры, мм					Масса, кг
	L	l	l ₁	d	D	
132.07.002	106	94	6	5	8	0,039
132.07.002-01	142	118	12	10	16	0,2

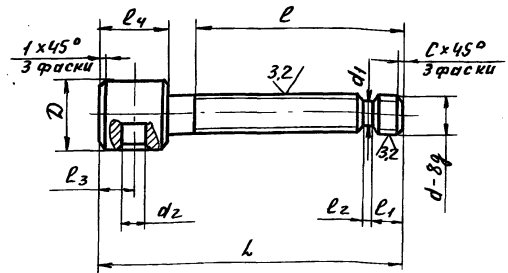
1. Неуказанные предельные отклонения размеров: H14, h14, ± $\frac{t_2}{2}$.
2. * Размер для справок.

132.07.002

					Лит.	Масса	Масшт.
					и	см.табл.	—
Руковятка							
Лист	Листов 1						
В.контр. Буддаков					В.контр. Буддаков		
Н.контр. Яхкозова					Н.контр. Яхкозова		
Чтв. Буддаков					Чтв. Буддаков		
Круг В.контр. Буддаков					Круг В.контр. Буддаков		
Н.контр. Яхкозова					Н.контр. Яхкозова		
Чтв. Буддаков					Чтв. Буддаков		
ЦНИИПроектстальконструкция					им. Мельникова		
В.контр. Буддаков					В.контр. Буддаков		
Н.контр. Яхкозова					Н.контр. Яхкозова		
Чтв. Буддаков					Чтв. Буддаков		
Круг В.контр. Буддаков					Круг В.контр. Буддаков		
Н.контр. Яхкозова					Н.контр. Яхкозова		
Чтв. Буддаков					Чтв. Буддаков		

132.07.003

6.3/√



Обозначение	Размеры, мм											Масса, кг
	L	l	l ₁	l ₂	l ₃	l ₄	D	d	d ₁	d ₂	c	
132.07.003	85	60	8	4	9	18	18	M10	7,8	8,5	1,6	0,067
132.07.003-01	124	85	10	6	12	24	32	M20	16,5	16,5	2,5	0,288

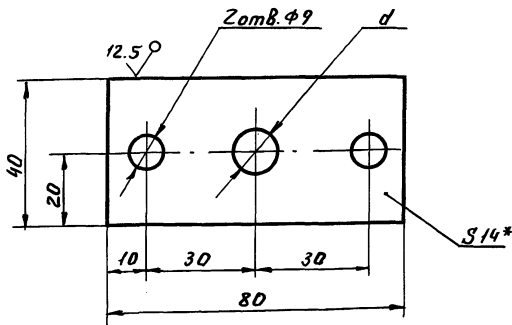
1. 170... 245 НВ.
2. Неуказанные предельные отклонения размеров: H14, h14 ± $\frac{t_2}{2}$.

132.07.003

					Лит.	Масса	Масшт.
					и	см.табл.	—
Винт							
Лист	Листов 1						
В.контр. Буддаков					В.контр. Буддаков		
Н.контр. Яхкозова					Н.контр. Яхкозова		
Чтв. Буддаков					Чтв. Буддаков		
Круг В.контр. Буддаков					Круг В.контр. Буддаков		
Н.контр. Яхкозова					Н.контр. Яхкозова		
Чтв. Буддаков					Чтв. Буддаков		
ЦНИИПроектстальконструкция					им. Мельникова		
В.контр. Буддаков					В.контр. Буддаков		
Н.контр. Яхкозова					Н.контр. Яхкозова		
Чтв. Буддаков					Чтв. Буддаков		

132.07.004

6.3/√



Обозначение	d, мм	Масса, кг
132.07.004	11	0,327
132.07.004-01	21	0,299

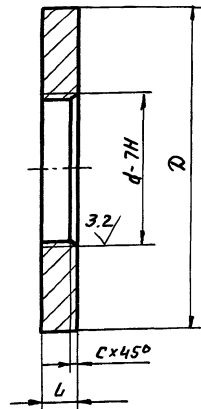
1. Неуказанные предельные отклонения размеров: H14, h14, ± $\frac{t_2}{2}$.
2. * Размер для справок.

132.07.004

					Лит.	Масса	Масшт.
					и	см.табл.	—
Плита							
Лист	Листов 1						
В.контр. Буддаков					В.контр. Буддаков		
Н.контр. Яхкозова					Н.контр. Яхкозова		
Чтв. Буддаков					Чтв. Буддаков		
Круг В.контр. Буддаков					Круг В.контр. Буддаков		
Н.контр. Яхкозова					Н.контр. Яхкозова		
Чтв. Буддаков					Чтв. Буддаков		
ЦНИИПроектстальконструкция					им. Мельникова		
В.контр. Буддаков					В.контр. Буддаков		
Н.контр. Яхкозова					Н.контр. Яхкозова		
Чтв. Буддаков					Чтв. Буддаков		

132.07.005

6.3/√



Обозначение	Размеры, мм				Масса, кг
	L	D	d	c	
132.07.005	3	18	M10	1,6	0,004
132.07.005-01	6	37	M20	2,5	0,024

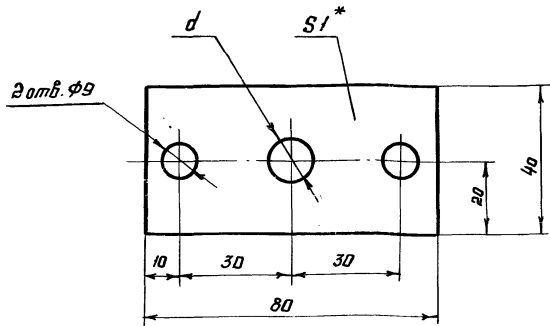
1. 170... 245 НВ.
2. Неуказанные предельные отклонения размеров: H14, h14, ± $\frac{t_2}{2}$.

132.07.005

					Лит.	Масса	Масшт.
					и	см.табл.	—
Шайба							
Лист	Листов 1						
В.контр. Буддаков					В.контр. Буддаков		
Н.контр. Яхкозова					Н.контр. Яхкозова		
Чтв. Буддаков					Чтв. Буддаков		
Круг В.контр. Буддаков					Круг В.контр. Буддаков		
Н.контр. Яхкозова					Н.контр. Яхкозова		
Чтв. Буддаков					Чтв. Буддаков		
ЦНИИПроектстальконструкция					им. Мельникова		
В.контр. Буддаков					В.контр. Буддаков		
Н.контр. Яхкозова					Н.контр. Яхкозова		
Чтв. Буддаков					Чтв. Буддаков		

21661-04 61

1132.07.006

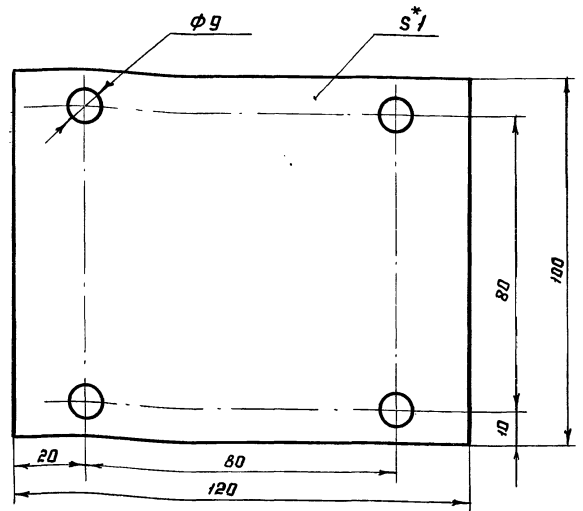


Обозначение	d мм	Масса кг
1132.07.006	11	0.0046
1132.07.006-01	21	0.0042

* Размер для справок

Изм.		Лист		№ докум.		Подп.		Дата		1132.07.006	
Разраб.		Полова		Лопов		Лопов		Лопов		Прокладка	
Проб.		Жиряков		Жиряков		Жиряков		Жиряков		Лит. Масса Масштаб	
Т. контр.		Булдаков		Булдаков		Булдаков		Булдаков		И 0,012 1:1	
В. контр.		Яковлева		Яковлева		Яковлева		Яковлева		Лист Листов 1	
И. контр.		Яковлева		Яковлева		Яковлева		Яковлева		Паронит ПМБ-1 1,0	
Чтв.		Булдаков		Булдаков		Булдаков		Булдаков		ГОСТ 481-80	
										ЦНИИпроектстальконструкция им. Мельникова Формат А4	

1132.08.001



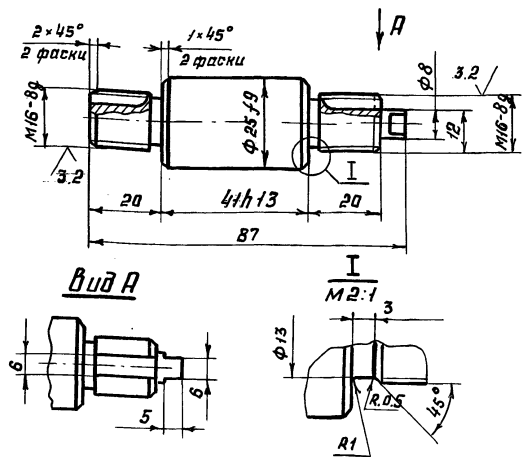
* Размер для справок

Изм.		Лист		№ докум.		Подп.		Дата		1132.08.001	
Разраб.		Полова		Лопов		Лопов		Лопов		Прокладка	
Проб.		Жиряков		Жиряков		Жиряков		Жиряков		Лит. Масса Масштаб	
Т. контр.		Булдаков		Булдаков		Булдаков		Булдаков		И 0,012 1:1	
В. контр.		Яковлева		Яковлева		Яковлева		Яковлева		Лист Листов 1	
И. контр.		Яковлева		Яковлева		Яковлева		Яковлева		Паронит ПМБ-1 1,0	
Чтв.		Булдаков		Булдаков		Булдаков		Булдаков		ГОСТ 481-80	
										ЦНИИпроектстальконструкция им. Мельникова Формат А4	

Формат	Зона	№	Обозначение	Наименование	Кол.	Примечание
				Документация		
				Сборочный чертёж		
				Сборочные единицы		
А4		1	1132.08.100	Кронштейн	1	
				Детали		
А4		2	1132.01.002-01	Втулка	2	
А4		3	1132.01.005-02	Шайба	4	
А4		4	1132.05.001	Ролик	1	
А4		5	1132.05.002	Гайка	2	
А4		6	1132.05.003	Шайба	2	
А4		7	1132.08.001	Прокладка	1	
А4		8	1132.08.002	Ось	1	
				Стандартные изделия		
		9		Болт М8×16.4.8 ГОСТ 7798-70	4	
		10		Гайка М8 5ГОСТ5915-70	4	
		11		Шайба 801.059 ГОСТ 10450-78	4	
		12		Шайба 8.01.016 ГОСТ 13463-77	4	

Изм.		Лист		№ докум.		Подп.		Дата		1132.08.000	
Разраб.		Полова		Лопов		Лопов		Лопов		Ролик	
Проб.		Жиряков		Жиряков		Жиряков		Жиряков		Лит. Лист Листов	
В. контр.		Булдаков		Булдаков		Булдаков		Булдаков		И 1 1 1	
И. контр.		Яковлева		Яковлева		Яковлева		Яковлева		ЦНИИпроектстальконструкция им. Мельникова Формат А4	
Чтв.		Булдаков		Булдаков		Булдаков		Булдаков			

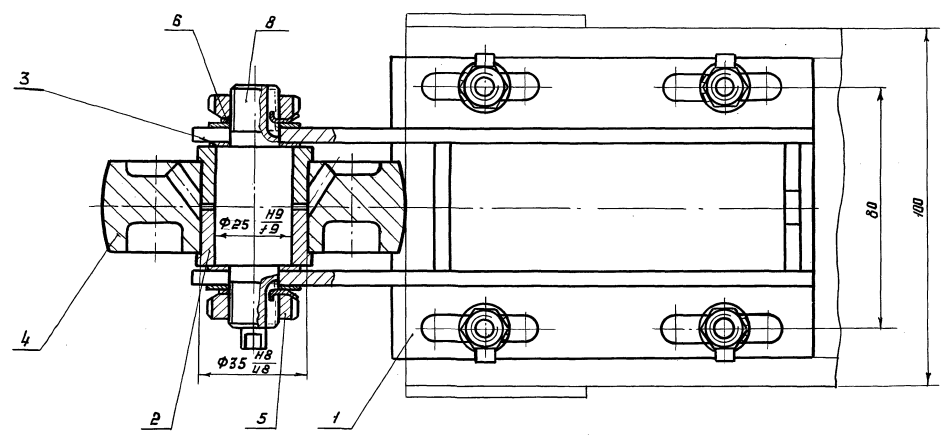
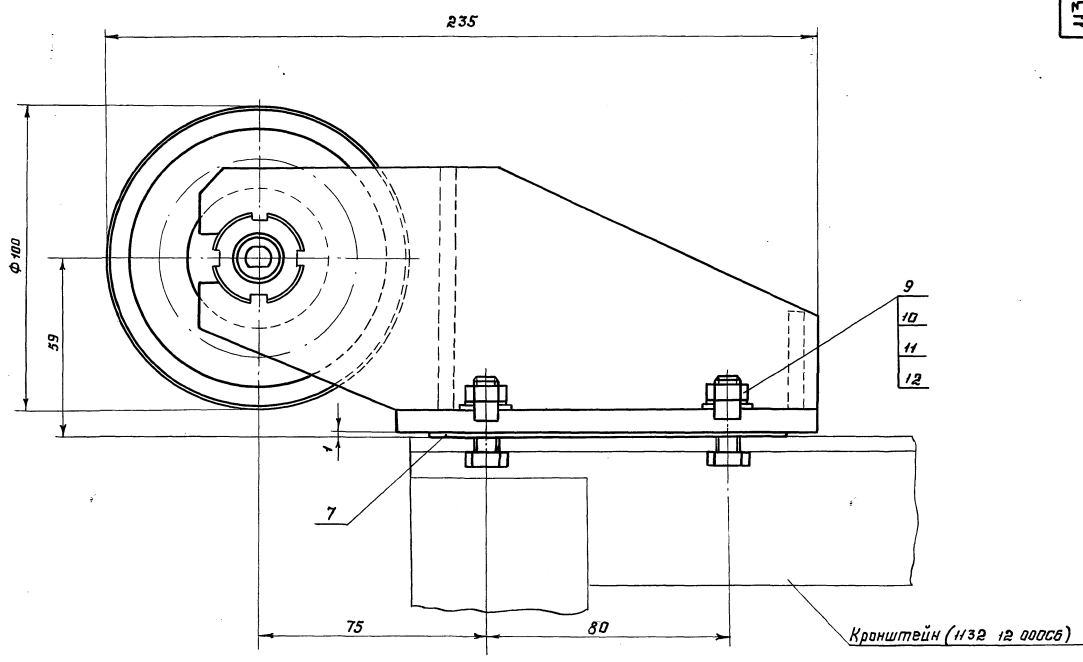
1132.08.002



1. 170... 245 НВ
2. Неуказанные предельные отклонения размеров: $H14, h14, \pm 2$

Изм.		Лист		№ докум.		Подп.		Дата		1132.08.002	
Разраб.		Полова		Лопов		Лопов		Лопов		Ось	
Проб.		Жиряков		Жиряков		Жиряков		Жиряков		Лит. Масса Масштаб	
Т. контр.		Булдаков		Булдаков		Булдаков		Булдаков		И 1 0,214 1:1	
В. контр.		Яковлева		Яковлева		Яковлева		Яковлева		Лист Листов 1	
И. контр.		Яковлева		Яковлева		Яковлева		Яковлева		Круц 828 ГОСТ 2590-71	
Чтв.		Булдаков		Булдаков		Булдаков		Булдаков		ГОСТ 20Х13-Б ГОСТ 5949-75	
										ЦНИИпроектстальконструкция им. Мельникова Формат А4	

Титовой проект № 903-9-12,86
Львов ИУ



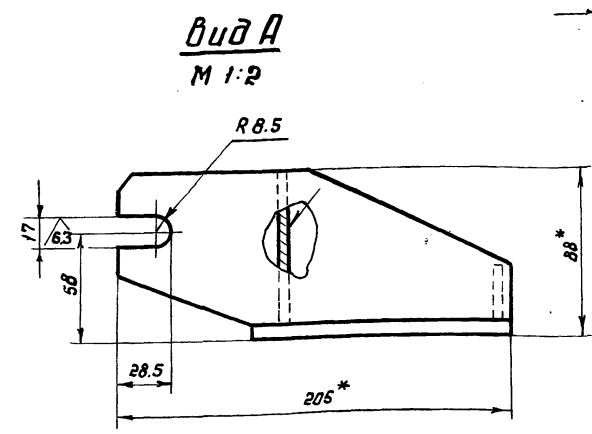
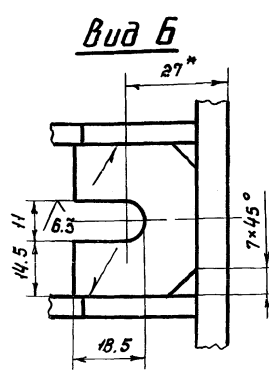
Размеры для справок

Ш.б. № 1000/1000 и дата вкл. № 1000/1000/1000 и дата

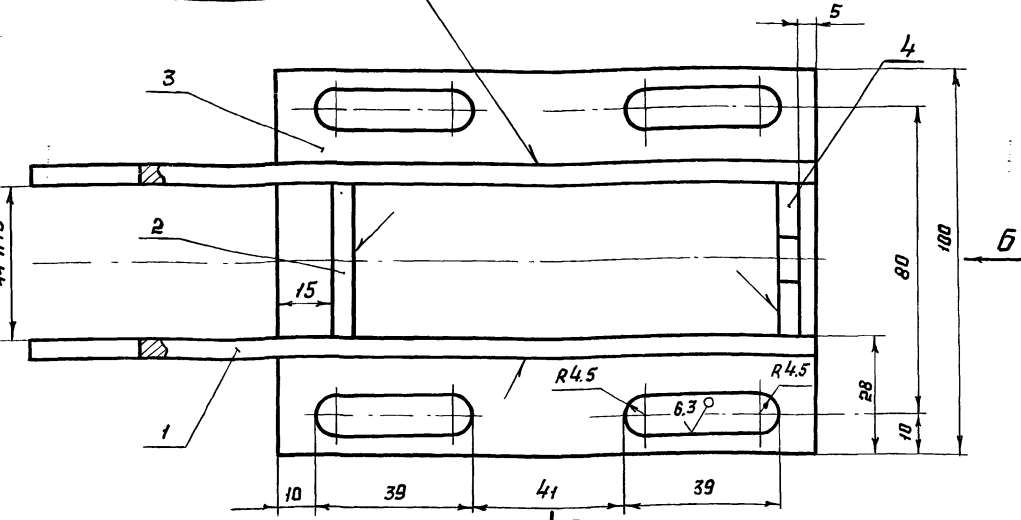
				132.08.000С6			
				Ролик		Лит.	Масса
				горизонтальный.		И	4,25
				Сборочный чертёж		Лист	Листов 1
Изм.	Лист	№ докум.	Подп.	Дата			
Разраб.	Лопова	Лопова					
Проб.	Экзряков	Экзряков					
У.контр.							
В.контр.	Булданов	Булданов					
Н.контр.	Разносова	Разносова					
Утв.	Булданов	Булданов					
					Ш.б. № 1000/1000 и дата вкл. № 1000/1000/1000 и дата		
					Им. Мельников		
					Формат А2		

Тилобай проект № 903-9-12-86
Иль. № табл. Подпись и дата

1132.08.100С6



ГОСТ 5264-80-Т3-Δ 5

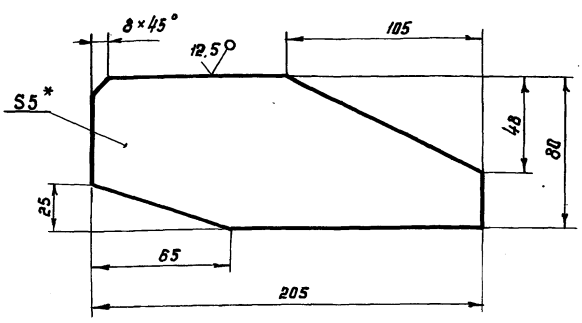


1. На детали поз. 2 до сборки выдолбить фаски аналогично детали поз. 4
2. Сварку производить электродами Э42 ГОСТ 9467-75
3. Неуказанные предельные отклонения размеров: H14, h14, ± $\frac{t}{2}$.

ИЗМ				1132.08.100С6				Лит.	Масса	Масштаб	
Изм	Лист	№ докум.	Подп.	Дата	Кронштейн. Сборочный чертёж				И	2.29	1:1
Разраб.	Попова	Ломов	Ломов						Лист	Листов 1	
Проб.	Жиряков	Мельникова							ЦНИИ по ОКСТАЛЬИНИСТРУКЦИЯ им. Мельникова		
Т. контр.									Формат А3		
В. контр.	Булдаков	Булдаков									
Н. контр.	Яськова	Яськова									
Утв.	Булдаков	Булдаков	3.7.85								

Изм	Лист	№ докум.	Подп.	Дата	Обозначение	Наименование	Кол.	Примечание
Документация								
И3		1132.08.100С6				Сборочный чертёж		
Детали								
И4	1	1132.08.101			Щека	2		
Б4	2	1132.08.102			Ребра			
					Лист Б-ПН-5 ГОСТ 19903-74 ЮХСНД-2 ГОСТ 19282-73			
					44 h 13 × 80 h 14	1		
Б4	3	1132.08.103			Основание			
					Лист Б-ПН-8 ГОСТ 19903-74 ЮХСНД-2 ГОСТ 19282-73			
					100 h 14 × 140 h 14	1		
Б4	4	1132.08.104			Ребра			
					Лист Б-ПН-5 ГОСТ 19903-74 ЮХСНД-2 ГОСТ 19282-73			
					32 h 14 × 44 h 13	1		
					1132.08.100			
					Кронштейн	Лит.	Лист	Листов
						И	1	1
					ЦНИИ по ОКСТАЛЬИНИСТРУКЦИЯ им. Мельникова			
					Формат А4			

1132.08.101



1. Неуказанные предельные отклонения размеров: H14, h14, ± $\frac{t}{2}$
2. * Размер для справок.

Иль. № табл. Подпись и дата

ИЗМ				1132.08.101				Лит.	Масса	Масштаб	
Изм	Лист	№ докум.	Подп.	Дата	Щека				И	0.64	1:2
Разраб.	Попова	Ломов	Ломов						Лист	Листов 1	
Проб.	Жиряков	Мельникова							ЦНИИ по ОКСТАЛЬИНИСТРУКЦИЯ им. Мельникова		
Т. контр.									Формат А4		
В. контр.	Булдаков	Булдаков									
Н. контр.	Яськова	Яськова									
Утв.	Булдаков	Булдаков	3.7.85								

Типовой проект № 903-9-12,86
Альбом ИР

Формат листа	№ док.	Подп.	Дата	Обозначение	Наименование	Кол.	Примечание
					<u>Документация</u>		
А3				1132.11.000СБ	Сборочный чертёж		
					Сборочные единицы		
А4	1			1132.11.100	Ролик опорный	1	
А4	2			1132.11.100-01	Ролик опорный	1	
А4	3			1132.11.200	Ролик нижний	1	
А4	4			1132.11.300	Шестерня паразитная	1	
А4	5			1132.11.400	Привод ручной	1	
А4	6			1132.11.400-01	Привод ручной	1	
А4	7			1132.11.500	Фиксатор	1	

Переменные данные для исполнений:

1132.11.000

Детали

Формат листа	№ док.	Подп.	Дата	Обозначение	Наименование	Кол.	Примечание
А3	11			1132.11.001	Плита	1	

1132.11.000

Каретка

Лит. Лист Листов
0 1 2
Проектная конструкция
им. Мельникова
Формат А4

Имя, № табл. Подпись и дата Взам. инв. №. Инв. №. вид. Подпись и дата

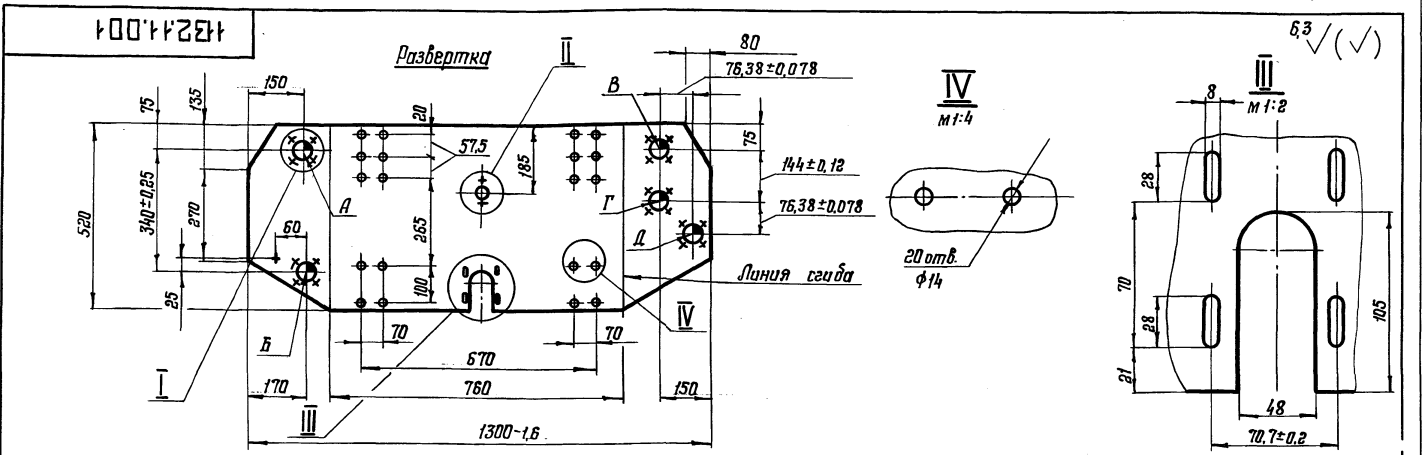
Имя	№ док.	Подп.	Дата
Разраб.	Александров	Александр	
Проб.	Журавков	Илья	
Вед. кон.	Будяков	Илья	
И. контр.	Полова	Александр	
Чтб.	Будяков	Илья	31.12.86

Формат листа	№ док.	Подп.	Дата	Обозначение	Наименование	Кол.	Примечание
					1132.11.000-01		
					Детали		
А3	11			1132.11.001-01	Плита	1	
					1132.11.000-02		
					Детали		
А3	11			1132.11.001-02	Плита	1	
					1132.11.000-03		
					Детали		
А3	11			1132.11.001-03	Плита	1	
					1132.11.000-04		
					Детали		
А3	11			1132.11.001-04	Плита	1	
					1132.11.000-05		
					Детали		
А3	11			1132.11.001-05	Плита	1	

1132.11.000

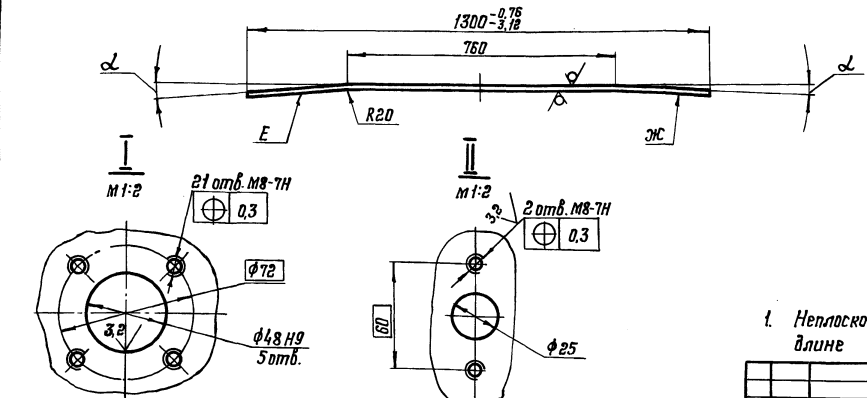
Лист 2
Формат А4

Имя, № табл. Подпись и дата Взам. инв. №. Инв. №. вид. Подпись и дата



Обозначение	α
1132.11.001	4°47'±30'
1132.11.001-01	3°10'±30'
1132.11.001-02	2°39'±30'
1132.11.001-03	1°50'±30'
1132.11.001-04	1°30'±30'
1132.11.001-05	1°18'±30'

1. Неплоскостность листа заготовки не более 3 мм на длине 1000 мм.



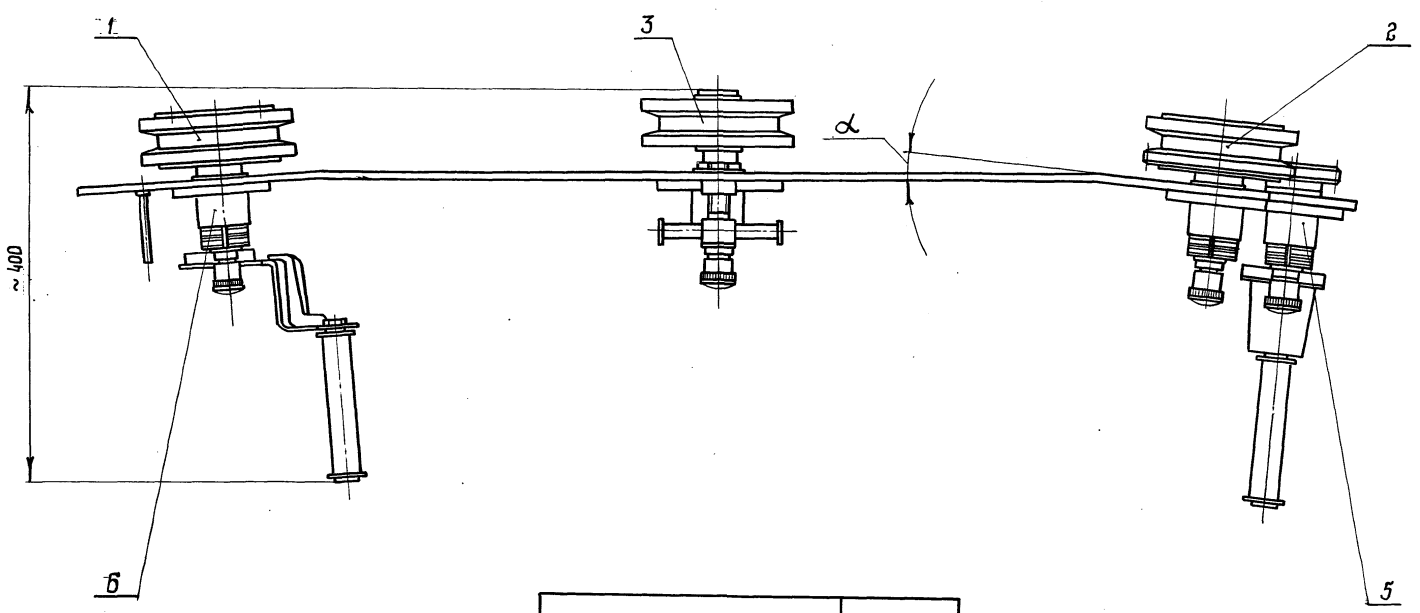
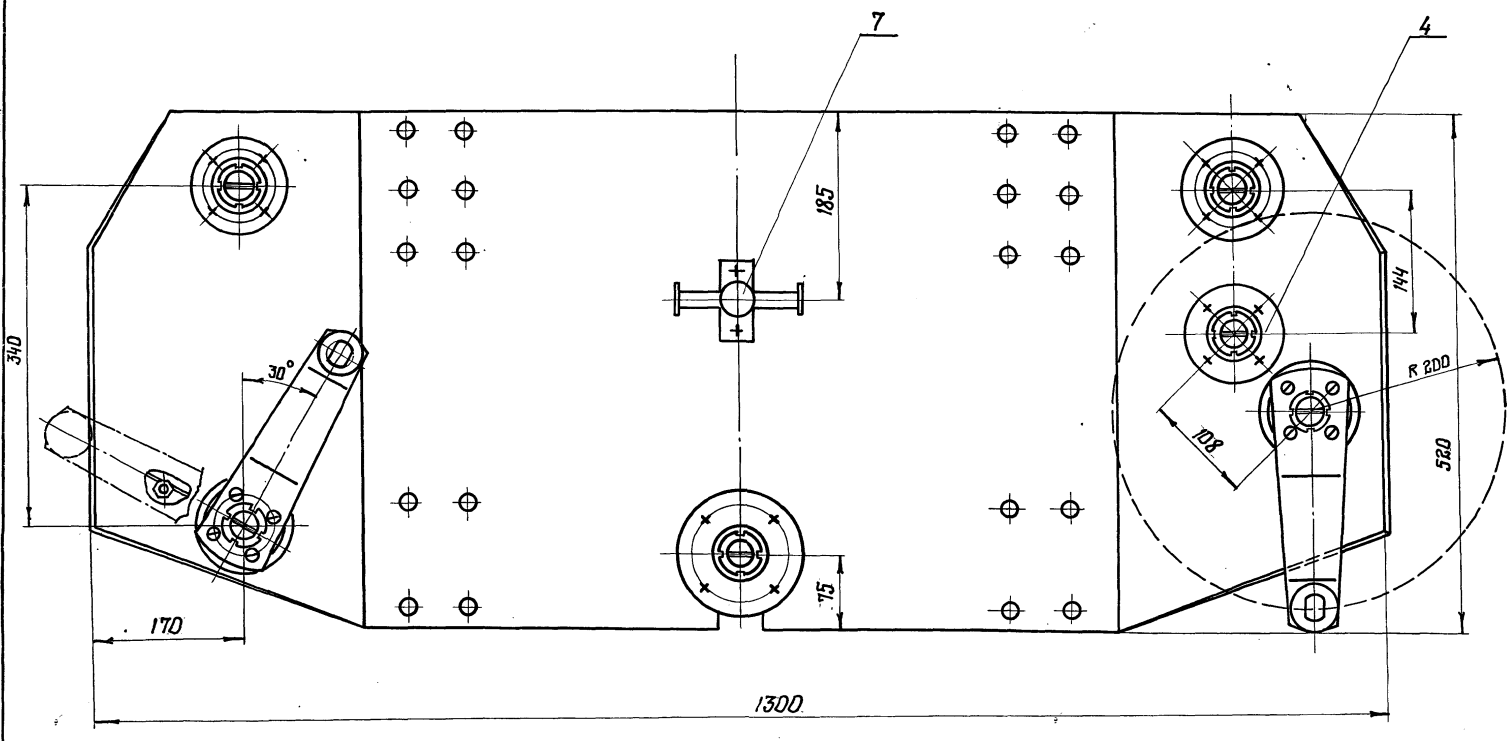
- Отклонение размеров между осями любых отб. ф14 по вертикали и по горизонтали ±0,55 мм, по диагонали ±1,6 мм.
- Непараллельность и перекося осей А,Б не более 0,1 мм.
- Непараллельность и перекося осей В,Г,Д не более 0,028 мм и 0,014 мм.
- Неперпендикулярность осей А,Б,В,Г,Д соответственно плоскостям Е и Ж на радиусе R75 мм не более 0,05 мм.
- Неуказанные предельные отклонения размеров: Н14, н14 ± $\frac{e_s}{10}$.

1132.11.001				Лит.	Масса	Масштаб
Имя	№ док.	Подп.	Дата	0	48.3	—
Разраб.	Александров	Александр				
Проб.	Журавков	Илья				
Г. контр.						
В. контр.	Будяков	Илья				
И. контр.	Полова	Александр				
Чтб.	Будяков	Илья	31.12.86			

Лист 1
Б-НО-ПН-10 ГОСТ 18903-74
20X13-М28 ГОСТ 7350-70
21661-04 65 Формат А3
Проектная конструкция им. Мельникова

Имя, № табл. Подпись и дата Взам. инв. №. Инв. №. вид. Подпись и дата

Питовый проект № 903-9-12,86
Альбом IV



Обозначение	α
1132.11.000	4° 17'
1132.11.000-01	3° 10'
1132.11.000-02	2° 39'
1132.11.000-03	1° 50'
1132.11.000-04	1° 30'
1132.11.000-05	1° 18'

Размеры для справок

Таб. № табл. Подпись и дата
Взят. таб. № табл. № докум. подписан и дата

				1132.11.000 СБ			
Изм./лист	№ докум	подп.	дата	Каретка Сборочный чертеж	Лист	Масса	Масштаб
Разработ	В.С. Козлова	Л.С. С.			4	75,09	1:4
Проверил	Э.С. Яковлев	М.С. С.		Лист			Листов 1
Т. констр.	В.И. Давыдов	С.С. С.		ЦНИИПРОЕКТСТАЛЬКОНСТРУКЦИЯ им. Мельникова			
В. констр.	П.И. Давыдов	С.С. С.					
Н. констр.	П.И. Давыдов	С.С. С.					
Утв.	В.И. Давыдов	С.С. С.					

Технический проект № 903-9-12,86
Альбом IV

Форм. Зона	Лист	Обозначение	Наименование	Кол.	Примеч.
			<u>Документация</u>		
A2		Н32.Н.100 СБ	Сборочный чертёж		
			<u>Сборочные единицы</u>		
A4	1	Н32.Н.120	Масленка	1	
			<u>Детали</u>		
A4	2	Н32.05.002	Гайка	2	
A4	3	Н32.Н.101	Фланец	1	
A4	4	Н32.Н.102	Ось	1	
A4	5	Н32.Н.103	Крышка	1	
A4	6	Н32.Н.104	Крышка	1	
A4	7	Н32.Н.105	Прокладка	1	
A4	8	Н32.Н.106	Кольцо	1	
A4	9	Н32.Н.106-01	Кольцо	1	
A4	10	Н32.Н.107	Винт	4	
A4	11	Н32.Н.108	Болт	4	
A4	12	Н32.Н.109	Гайка	4	
A4	13	Н32.Н.111	Пробка	1	
A4	14	Н32.Н.112	Шайба	8	
A4	15	Н32.Н.113	Втулка	1	

Изм. Лист № докум. Подп. Дата				1132.11.100	
Разраб.	Ахкозов	подп.		Лит.	Лист
Проб.	Ишряков	"		ц	1
В. контр.	Булдаков	"		Лист	Листов
И. контр.	Полова	"		ЦНИИПроектСтальКонструкция	
Чтв.	Булдаков	"		им. Мельникова	

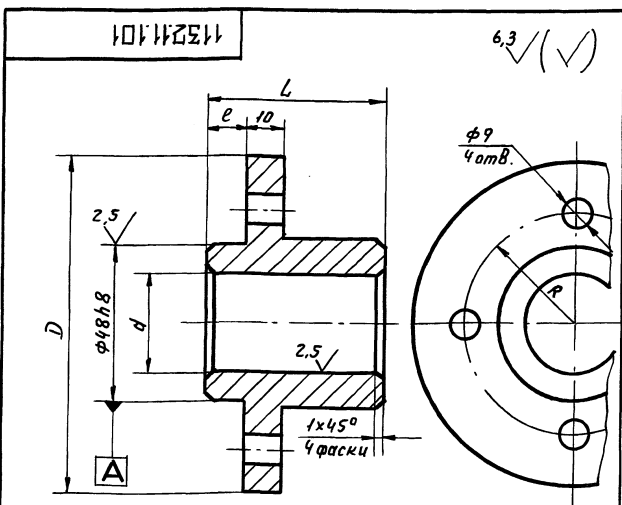
Ролик опорный

Форм. Зона	Лист	Обозначение	Наименование	Кол.	Примеч.
			<u>Стандартные изделия</u>		
	16		Подшипник Б-20714 гост 8338-75	2	4 ^ч 173 г.Куйбышев
			<u>Переменные данные для исполнений:</u>		
			1132.Н.100		
			<u>Детали</u>		
A3	17	Н32.Н.114	Ролик	1	
			1132.Н.100-01		
			<u>Детали</u>		
A3	17	Н32.Н.114-01	Ролик	1	

Изм. Лист № докум. Подп. Дата				1132.11.100	
Лит.	Лист	Листов		Лит.	Лист
ц	1	2		ЦНИИПроектСтальКонструкция	
				им. Мельникова	

1132.11.100

Лист 2



Обозначение	Размеры, мм					Масса, кг
	L	d	R	D	D	
Н32.Н.101	54	11	30H9	36	100	0.97
-01	54	11	30H9	50	125	1.34
-02	44	6	38H8	36	100	0.72

- 170... 245 НВ.
- Отклонение радиуса окружности центров отв. $\phi 9 \pm 0.2$. база поверхности А.
- Отклонение центрального угла между осями двух любых отв. $\phi 8 \pm 40'$.
- Неуказанные предельные отклонения размеров: $H14; h14 \pm \frac{I_2}{2}$.

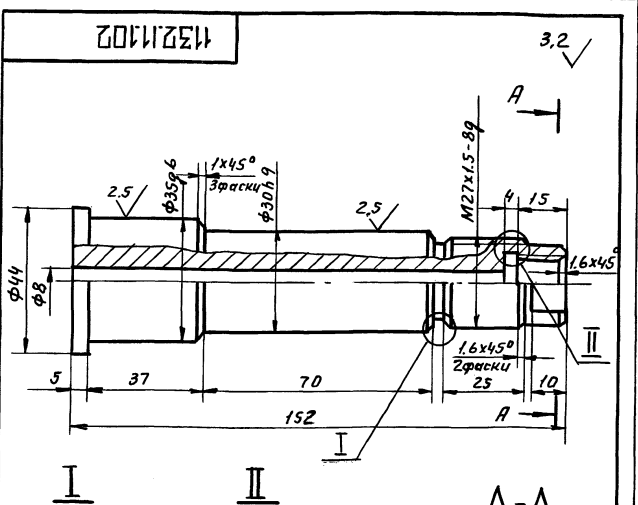
1132.11.101

Изм. Лист № докум. Подп. Дата				1132.11.101	
Разраб.	Ахкозов	подп.		Лит.	Масса
Проб.	Ишряков	"		ц	СМ.
В. контр.	Булдаков	"		Лист	Листов
И. контр.	Полова	"		ЦНИИПроектСтальКонструкция	
Чтв.	Булдаков	"		им. Мельникова	

Фланец

Круге в гост 2590-71
20Х13-Б гост 5949-75

Проб. Ишряков 26.8.92 Кол.Петрик



- 170... 245 НВ.
- Неуказанные предельные отклонения размеров: $H14; h14 \pm \frac{I_2}{2}$.

1132.11.102

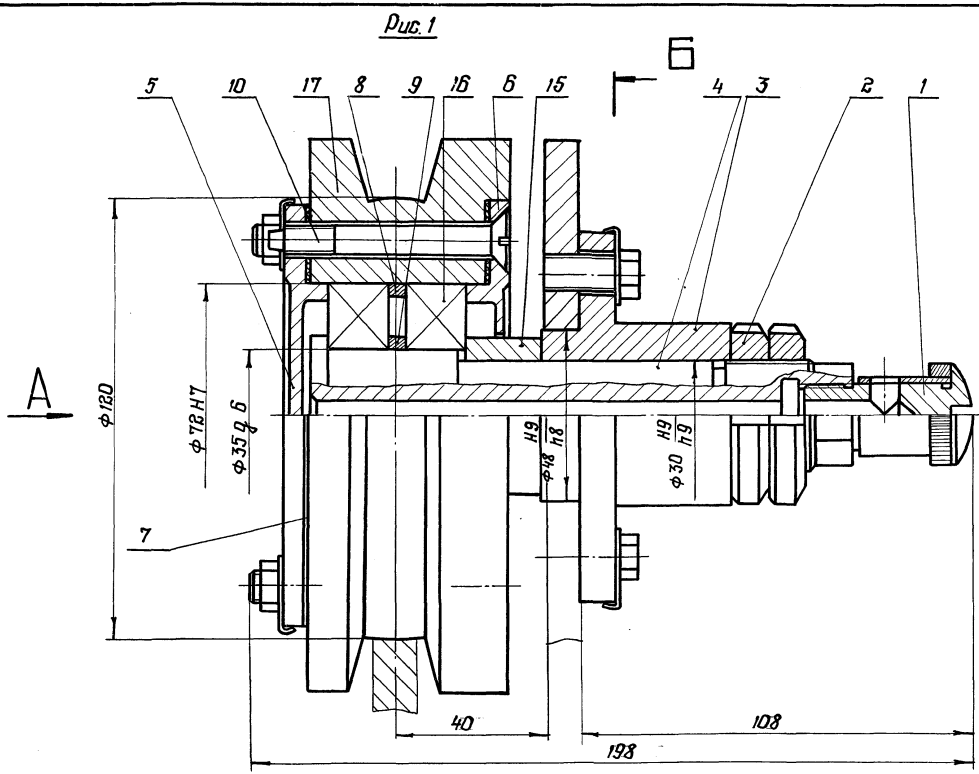
Изм. Лист № докум. Подп. Дата				1132.11.102	
Разраб.	Ахкозов	подп.		Лит.	Масса
Проб.	Ишряков	"		ц	0.84
В. контр.	Булдаков	"		Лист	Листов
И. контр.	Полова	"		ЦНИИПроектСтальКонструкция	
Чтв.	Булдаков	"		им. Мельникова	

Ось

Круге в гост 2590-71
20Х13-Б гост 5949-75

71661-06 67

Милый проект № 903-9-12,86
Альбом IV



Вид А

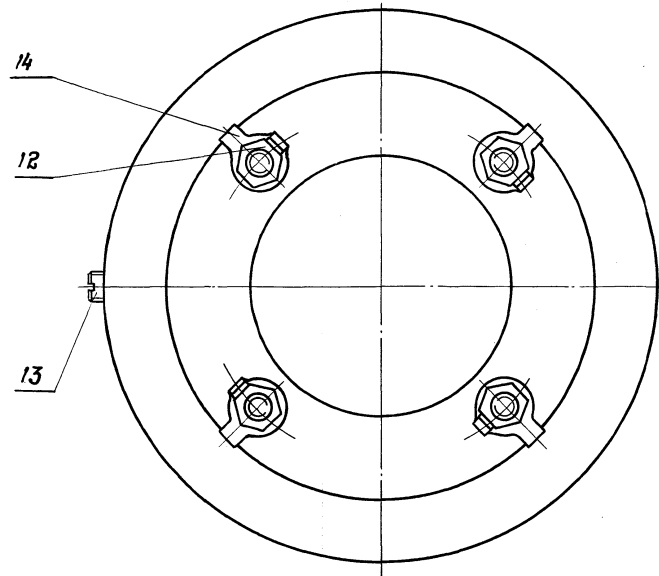
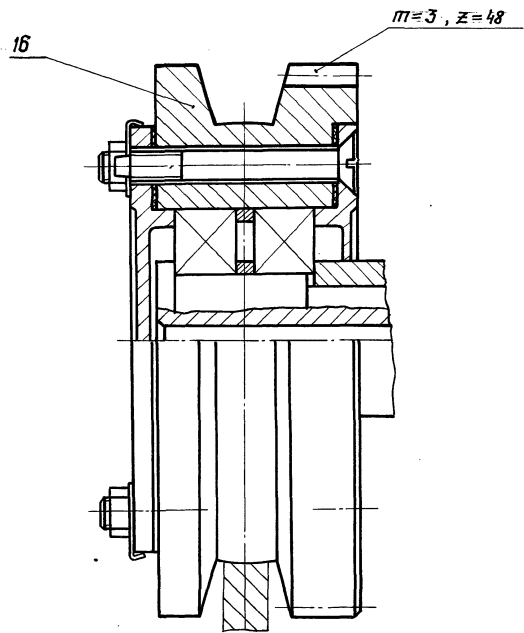


Рис. 2
Остальное - см. рис. 1



Обозначение	Рис.	Масса, кг
1132.11.100	1	4,94
-01	2	4,79

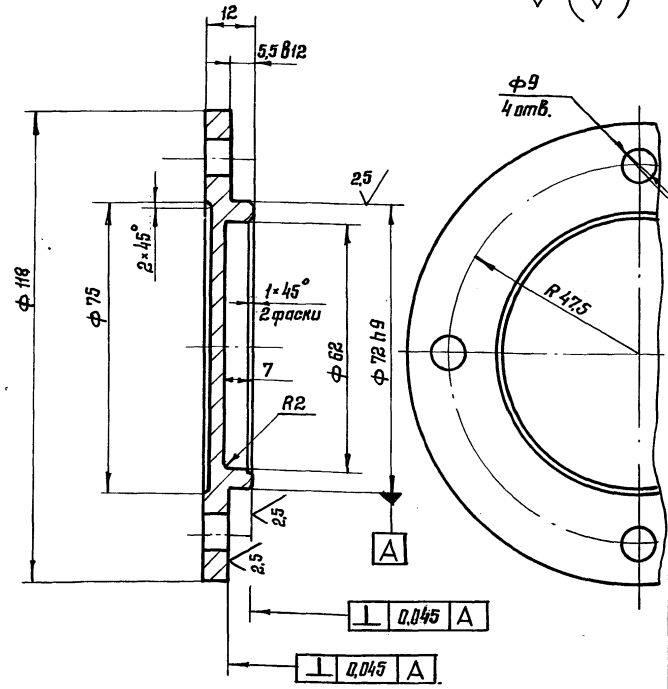
Размеры для справок

1132.11.100СБ				Лист	Масса	Масшт.
Изм.	Лист	№ док.	Подпись	Дата	СМ.	—
Разработ	А.С.Козлова	Лекко			табл.	
Проверил	Ж.Сираков	М.М.М.			лист	Листов 1
У.монтаж						
В.контр.	Булдаков	С.С.				
Н.контр.	Попова	Л.В.				
Утв.	Булдаков	С.С.	12.86			
				Ролл опорный		
				Сборочный чертеж		
				ЦНИИПроектСтальконструкция им. Мельникова		

Ш.В. № 903-9-12,86. Проект № 903-9-12,86. Подпись и дата

132.11.103

6.3 ✓(✓)



- 170... 245 НВ
- Отклонение радиуса окружности центров отв. $\phi 9 \pm 0,2$ мм базисная поверхность Я.
- Отклонение центрального угла между осями двух лобовых отв. $\phi 9 \pm 40'$
- Неуказанные предельные отклонения размеров: Н14, h14, $\pm \frac{t_2}{2}$.

132.11.103

Крышка

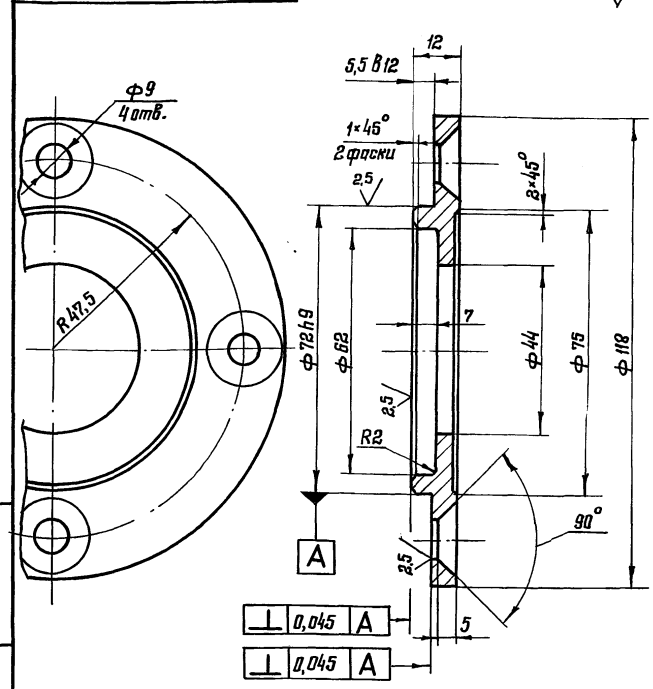
Лит.	Масса	Масштаб
И	0,361	1:1

Шиф. № табл.	Лист	№ докум.	Подпись	Дата
И	И	Ясказова	Мельникова	
В. констр.	Буддаков	С.С.		
Н. констр.	Попова	Л.С.		
Утв.	Буддаков	С.С.		

Круге В120 ГОСТ 2590-71
20X13-Г ГОСТ 5949-75
ЦНИИПРОЕКТСТАЛЬИНСТРУКЦИЯ
им. Мельникова
Формат А4

132.11.104

6.3 ✓(✓)



- 170... 245 НВ
- Отклонение радиуса окружности центров отв. $\phi 9 \pm 0,2$ мм базисная поверхность Я.
- Отклонение центрального угла между осями двух лобовых отв. $\phi 9 \pm 40'$
- Неуказанные предельные отклонения размеров: Н14, h14, $\pm \frac{t_2}{2}$.

132.11.104

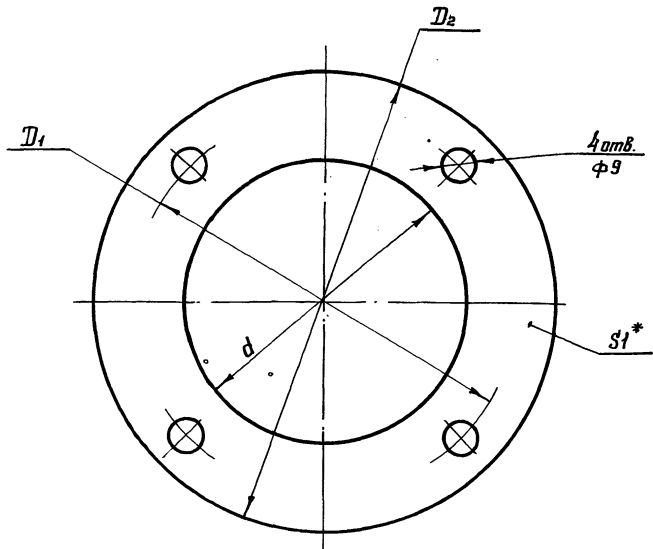
Крышка

Лит.	Масса	Масштаб
И	0,304	1:1

Шиф. № табл.	Лист	№ докум.	Подпись	Дата
И	И	Ясказова	Мельникова	
В. констр.	Буддаков	С.С.		
Н. констр.	Попова	Л.С.		
Утв.	Буддаков	С.С.		

Круге В120 ГОСТ 2590-71
20X13-Г ГОСТ 5949-75
ЦНИИПРОЕКТСТАЛЬИНСТРУКЦИЯ
им. Мельникова
Формат А4

132.11.105



Обозначение	Размеры, мм			Масса, кг
	d	D1	D2	
132.11.105	72	95	118	0,01
○ -01	45	65	85	0,006

- Неуказанные предельные отклонения размеров: Н14, h14, $\pm \frac{t_2}{2}$
- * Размер для справок

132.11.105

Прокладка

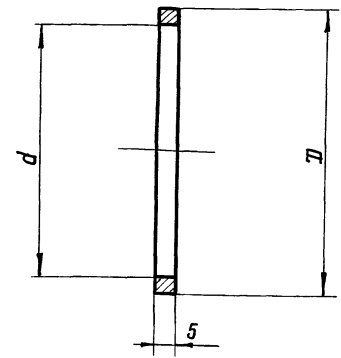
Лит.	Масса	Масштаб
И	см. табл.	—

Шиф. № табл.	Лист	№ докум.	Подпись	Дата
И	И	Ясказова	Мельникова	
В. констр.	Буддаков	С.С.		
Н. констр.	Попова	Л.С.		
Утв.	Буддаков	С.С.		

Паронит ПМБ-1 1,0
ГОСТ 481-80
ЦНИИПРОЕКТСТАЛЬИНСТРУКЦИЯ
им. Мельникова
Формат А4

132.11.106

12.5 ✓



Обозначение	Размеры, мм		Масса, кг
	d	D	
132.11.106	64	72	0,034
-01	35	44	0,022

- 170... 245 НВ
- Неуказанные предельные отклонения размеров: Н14, h14, $\pm \frac{t_2}{2}$

132.11.106

Кольцо

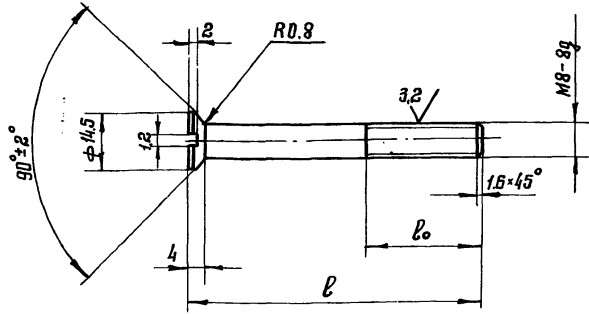
Лит.	Масса	Масштаб
И	см. табл.	—

Шиф. № табл.	Лист	№ докум.	Подпись	Дата
И	И	Ясказова	Мельникова	
В. констр.	Буддаков	С.С.		
Н. констр.	Попова	Л.С.		
Утв.	Буддаков	С.С.		

Сталь 20X13
ГОСТ 5949-75
ЦНИИПРОЕКТСТАЛЬИНСТРУКЦИЯ
им. Мельникова
Формат А4

1132.11.107

6.3 (✓)



Обозначение	Размеры, мм		Масса, кг
	L	L ₀	
1132.11.107	16	X*	0,013
-01	70	22	0,034

- 170... 245 НВ
- Неуказанные предельные отклонения размеров: H14, h14, ± t₂/2
- * Резьба на всей длине стержня

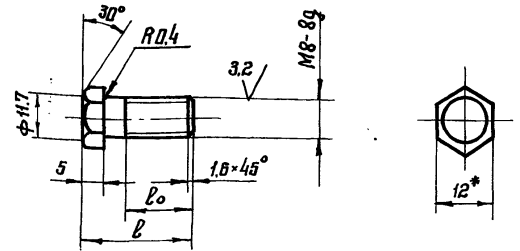
1132.11.107

Винт

Лит.				Масса	Масшт.
И				см. табл.	—
Лист				Листов 1	
Изм.	Лист	№ докум.	Подпись	Дата	
Разраб.	Ясказова	Алекс	Мельникова		
Провер.	Эсиряков	Мельникова			
Т. контр.					
В. контр.	Булдаков	8/15			
Н. контр.	Попова	8/15			
Утв.	Булдаков	8/15			
Шестиеранник 616 ГОСТ 2590-71					
20x13-Б ГОСТ 5949-75					
ЦНИИПРОЕКТСТАЛЬКОНСТРУКЦИЯ им. Мельникова					
Формат А4					

1132.11.108

6.3 (✓)



Обозначение	Размеры, мм		Масса, кг
	L	L ₀	
1132.11.108	28	18	0,012
-01	32	22	0,014

- 170... 245 НВ
- Неуказанные предельные отклонения размеров: H14, h14, ± t₂/2
- Размер для справок

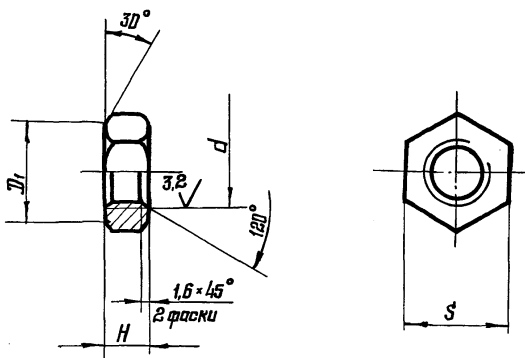
1132.11.108

Болт

Лит.				Масса	Масшт.
И				см. табл.	—
Лист				Листов 1	
Изм.	Лист	№ докум.	Подпись	Дата	
Разраб.	Ясказова	Алекс	Мельникова		
Провер.	Эсиряков	Мельникова			
Т. контр.					
В. контр.	Булдаков	8/15			
Н. контр.	Попова	8/15			
Утв.	Булдаков	8/15			
Шестиеранник 18-5 ГОСТ 8560-78					
20x13-Б ГОСТ 5949-75					
ЦНИИПРОЕКТСТАЛЬКОНСТРУКЦИЯ им. Мельникова					
Формат А4					

1132.11.109

6.3 (✓)



Обозначение	Размеры, мм					Масса, кг
	d	S	D	D ₁	H	
1132.11.109	M8-7H	12	13,1	10,8	5	0,004
1132.11.109-1	M10-7H	14	15,3	12,6	6	0,008

- 170... 245 НВ
- Неуказанные предельные отклонения размеров: H14, h14, ± t₂/2

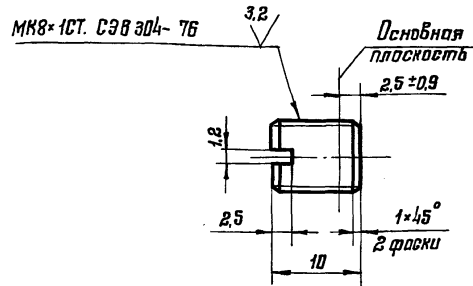
1132.11.109

Шайка

Лит.				Масса	Масшт.
И				см. табл.	—
Лист				Листов 1	
Изм.	Лист	№ докум.	Подпись	Дата	
Разраб.	Ясказова	Алекс	Мельникова		
Провер.	Эсиряков	Мельникова			
Т. контр.					
В. контр.	Булдаков	8/15			
Н. контр.	Попова	8/15			
Утв.	Булдаков	8/15			
Шестиеранник S-5 ГОСТ 8560-78					
20x13-Б ГОСТ 5949-75					
ЦНИИПРОЕКТСТАЛЬКОНСТРУКЦИЯ им. Мельникова					
Формат А4					

1132.11.111

6.3 (✓)



- 170... 245 НВ
- Неуказанные предельные отклонения размеров: H14, h14, ± t₂/2

1132.11.111

Пробка

Лит.				Масса	Масшт.
И				0,0065	2:1
Лист				Листов 1	
Изм.	Лист	№ докум.	Подпись	Дата	
Разраб.	Ясказова	Алекс	Мельникова		
Провер.	Эсиряков	Мельникова			
Т. контр.					
В. контр.	Булдаков	8/15			
Н. контр.	Попова	8/15			
Утв.	Булдаков	8/15			
Сталь 20x13 ГОСТ 5949-75					
ЦНИИПРОЕКТСТАЛЬКОНСТРУКЦИЯ им. Мельникова					
Формат А4					

1132.Н.112

Неуказанные предельные отклонения размеров: $h14, h14, \pm \frac{t_2}{2}$.

1132.Н.112				Лит.	Масса	Масшт.	
Изм.	Лист	№ докум.	Подп.	Дата	Н	0,0013	2:1
Разраб.	Ижкозвбв	подп.					
Проб.	Ширяков	"					
Т.контр.					Лист	Листов 1	
В.контр.	Булдаков	"			Лист ДПРНТ 1.0 ЛС59-1		
Н.контр.	Полова	"			ЦНИИПроектСтальконструкция им. Мельникова		
Чтв.	Булдаков	"			ГОСТ 931-78		

1132.Н.113

Обозначение	Л мм	Масса, кг
1132.Н.113	19.5	0.12
1132.Н.113-01	10	0.06

1132.Н.113				Лит.	Масса	Масшт.	
Изм.	Лист	№ докум.	Подп.	Дата	Н	см. табл.	—
Разраб.	Ижкозвбв	подп.					
Проб.	Ширяков	"					
Т.контр.					Лист	Листов 1	
В.контр.	Булдаков	"			Лист ДПРНТ 1.0 ЛС59-1		
Н.контр.	Полова	"			ЦНИИПроектСтальконструкция им. Мельникова		
Чтв.	Булдаков	"			ГОСТ 5949-75		

111Н.2ЭН

Рис.1
Рис.2
Остальное - см. рис.1

Модуль	m	3
Число зубьев	z	48
Нормальный исходный контур	—	ГОСТ 13755-81
Коэффициент смещения	x	0
Степень точности	—	9-A
Данные для контроля взаимного положения разноименных профилей зубьев	\bar{S}_c	4.161-0.43
	$\frac{h_c}{h_c}$	2.243
Делительный диаметр	d	144
Прочие справочные данные	—	1132.Н.301

Обозначение	Рис.	Масса кг
1132.Н.114	1	3.66
1132.Н.114-01	2	3.51

1. 269... 293 НВ.
2. Отклонение радиуса окружности центров отв. $\phi 9 \pm 0.2$ мм. база поверхность В.
3. Отклонение центрального угла между осями двух любых отв. $\phi 9 \pm 40'$.
4. Неуказанные предельные отклонения размеров: $h14, h14, \pm \frac{t_2}{2}$.

Б-Б повернуто
МКВх1 СТ СЭВ 304-76
Основная плоскость

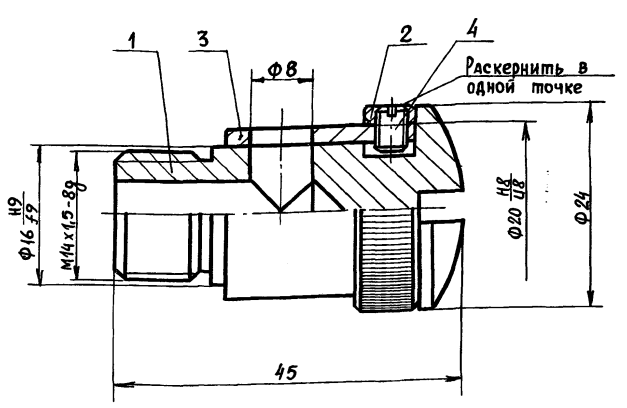
1132.Н.114				Лит.	Масса	Масшт.	
Изм.	Лист	№ докум.	Подп.	Дата	Н	см. табл.	—
Разраб.	Ижкозвбв	подп.					
Проб.	Ширяков	"					
Т.контр.					Лист	Листов 1	
В.контр.	Булдаков	"			Лист ДПРНТ 1.0 ЛС59-1		
Н.контр.	Полова	"			ЦНИИПроектСтальконструкция им. Мельникова		
Чтв.	Булдаков	"			Круг В160 ГОСТ 2590-91 20x13-Б ГОСТ 5949-75		

21661-04 71

Изм. №, подп. Подп. и дата Взаимный ЦНИИПроектСтальконструкция им. Мельникова

Типовой проект № 903-9-12 сл. 86
Альбом II

1132.11.120

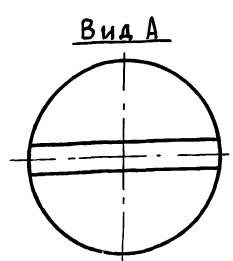
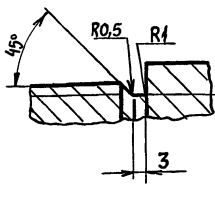
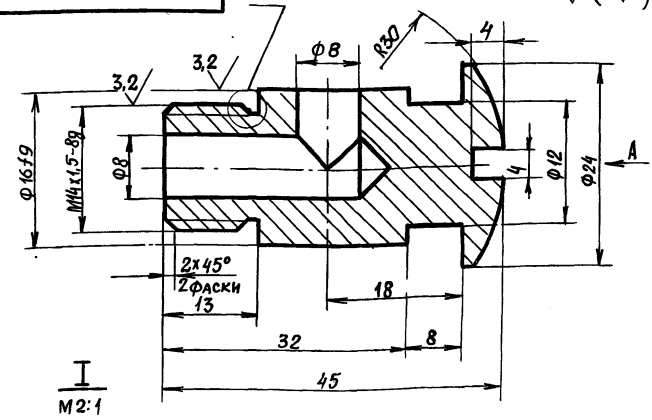


Размеры для справок.

Форм. зона	Пор.	Обозначение	Наименование	Кол.	Примечание
Детали					
А4	1	1132.11.121	Корпус	1	
А4	2	1132.11.122	Втулка	1	
А4	3	1132.11.123	Втулка	1	
А4	4	1132.11.124	Винт	1	

1132.11.120				Лит.	Масса	Масшт.
МАСЛЕНКА				И	0,124	2:1
Изм.	Лист	№ докум.	Подпись	Дата		
Разраб.	Ахкозова	"	"	"		
Пров.	Жиряков	"	"	"		
Т. контр.	"	"	"	"		
В. констр.	Булдаков	"	"	"		
Н. контр.	Попова	"	"	"		
Утв.	Булдаков	"	"	"		
				Лист	Листов 1	
				ЦНИИпроектстальконструкция им. Мельникова		

1132.11.121

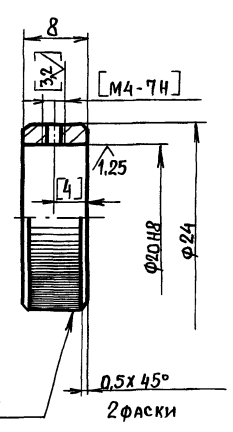


- 170... 245 НВ
- Неуказанные предельные отклонения размеров: $H14, h14, \pm \frac{t}{2}$.

1132.11.121				Лит.	Масса	Масшт.
Корпус				И	0,08	2:1
Изм.	Лист	№ докум.	Подпись	Дата		
Разраб.	Ахкозова	"	"	"		
Пров.	Жиряков	"	"	"		
Т. контр.	"	"	"	"		
В. констр.	Булдаков	"	"	"		
Н. контр.	Попова	"	"	"		
Утв.	Булдаков	"	"	"		
				Лист	Листов 1	
				ЦНИИпроектстальконструкция им. Мельникова		

1132.11.121				Лит.	Масса	Масшт.
Корпус				И	0,08	2:1
Изм.	Лист	№ докум.	Подпись	Дата		
Разраб.	Ахкозова	"	"	"		
Пров.	Жиряков	"	"	"		
Т. контр.	"	"	"	"		
В. констр.	Булдаков	"	"	"		
Н. контр.	Попова	"	"	"		
Утв.	Булдаков	"	"	"		
				Лист	Листов 1	
				ЦНИИпроектстальконструкция им. Мельникова		

1132.11.122



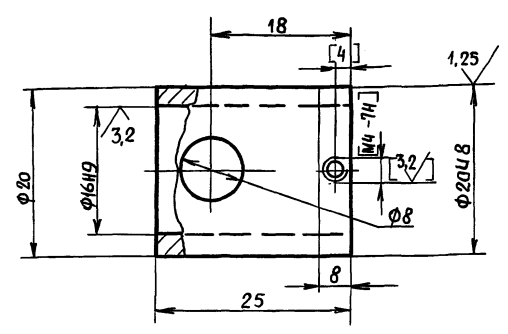
Рифление прямое 0,6 ГОСТ 21474-75
2 фаски

- 170... 245 НВ.
- Обработку по размерам в квадратных скобках производить совместно с деталью черт. №1132.11.123.
- Неуказанные предельные отклонения размеров: $H14, h14, \pm \frac{t}{2}$.

1132.11.122				Лит.	Масса	Масшт.
Втулка				И	0,02	2:1
Изм.	Лист	№ докум.	Подпись	Дата		
Разраб.	Ахкозова	"	"	"		
Пров.	Жиряков	"	"	"		
Т. контр.	"	"	"	"		
В. констр.	Булдаков	"	"	"		
Н. контр.	Попова	"	"	"		
Утв.	Булдаков	"	"	"		
				Лист	Листов 1	
				ЦНИИпроектстальконструкция им. Мельникова		

1132.11.122				Лит.	Масса	Масшт.
Втулка				И	0,02	2:1
Изм.	Лист	№ докум.	Подпись	Дата		
Разраб.	Ахкозова	"	"	"		
Пров.	Жиряков	"	"	"		
Т. контр.	"	"	"	"		
В. констр.	Булдаков	"	"	"		
Н. контр.	Попова	"	"	"		
Утв.	Булдаков	"	"	"		
				Лист	Листов 1	
				ЦНИИпроектстальконструкция им. Мельникова		

1132.11.123



- 170... 245 НВ.
- Обработку по размерам в квадратных скобках производить совместно с деталью черт. №1132.11.122.
- Неуказанные предельные отклонения размеров: $H14, h14, \pm \frac{t}{2}$.

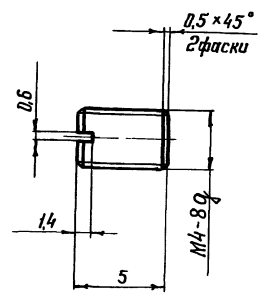
1132.11.123				Лит.	Масса	Масшт.
Втулка				И	0,024	2:1
Изм.	Лист	№ докум.	Подп.	Дата		
Разраб.	Ахкозова	"	"	"		
Пров.	Жиряков	"	"	"		
Т. контр.	"	"	"	"		
В. констр.	Булдаков	"	"	"		
Н. контр.	Попова	"	"	"		
Утв.	Булдаков	"	"	"		
				Лист	Листов 1	
				ЦНИИпроектстальконструкция им. Мельникова		

1132.11.123				Лит.	Масса	Масшт.
Втулка				И	0,024	2:1
Изм.	Лист	№ докум.	Подп.	Дата		
Разраб.	Ахкозова	"	"	"		
Пров.	Жиряков	"	"	"		
Т. контр.	"	"	"	"		
В. констр.	Булдаков	"	"	"		
Н. контр.	Попова	"	"	"		
Утв.	Булдаков	"	"	"		
				Лист	Листов 1	
				ЦНИИпроектстальконструкция им. Мельникова		

Тупой проект № 903-9-12,86 Альбом 17

1211221

3.2 ✓



- 170 ... 245 НВ.
- Неуказанные предельные отклонения размеров: $H4; h4; \pm \frac{t_2}{2}$.

1132.11.124

Винт

Лит.	Масса	Масштаб
И	0,0006	4:1
Лист		Листов 1
ЦНИПРОЕКТ СТЕЛЬНО-КОНСТРУКЦИЯ им. Мельникова		

ВБ ГОСТ 2590-71
Круг 20x13 ГОСТ 5949-75

Формат А4

Изм. №, Подпись и дата, Изм. №, Подпись и дата, Изм. №, Подпись и дата, Изм. №, Подпись и дата, Изм. №, Подпись и дата

Изм. №	Лист	№ докум.	Подп.	Дата
Разр.	Александров	Левин		
Проб.	Жиряков	Мельник		
Т. контр.				
В. контр.	Буддаков	Жиряков		
Н. контр.	Полова	Жиряков		
Утв.	Буддаков	Жиряков		

Формат	Лист	№ докум.	Подп.	Дата	Обозначение	Наименование	кол.	Примечание
						Документация		
					1132.11.200 СБ	Сборочный чертеж		
						Сборочные единицы		
					1132.11.120	Масленка	1	
						Детали		
					1132.01.002-03	Втулка	2	
					1132.05.002	Гайка	2	
					1132.11.101	Фланец	1	
					1132.11.109	Гайка	4	
					1132.11.112	Шайба	4	
					1132.11.113-01	Втулка	1	
					1132.11.201	Ось	1	
					1132.11.202	Ролик	1	
					1132.11.203	Болт	4	

Изм. №, Подпись и дата, Изм. №, Подпись и дата, Изм. №, Подпись и дата, Изм. №, Подпись и дата, Изм. №, Подпись и дата

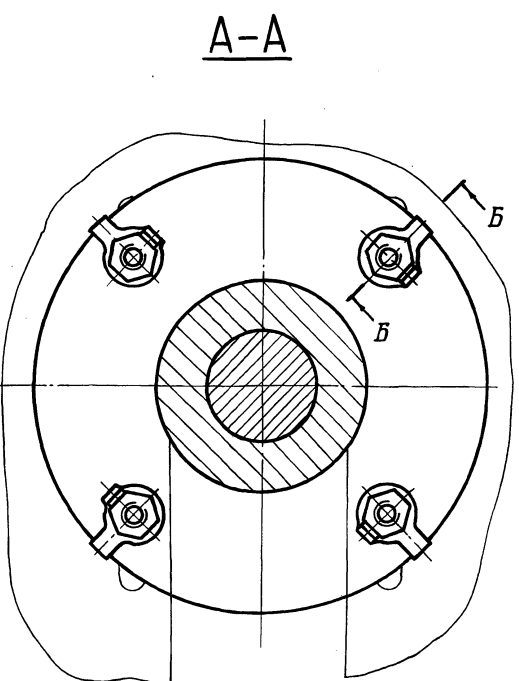
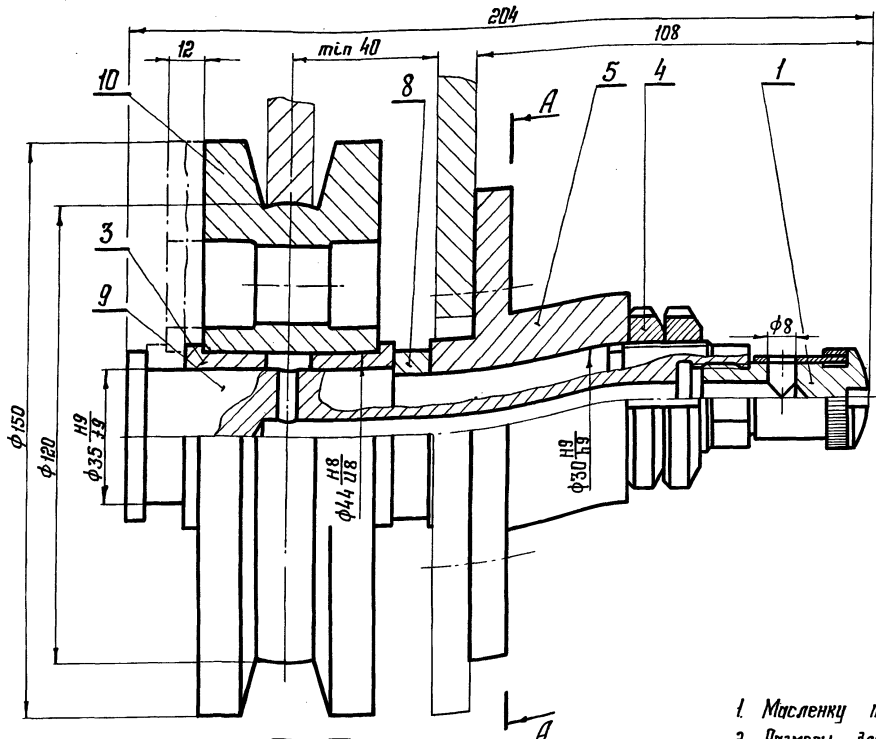
1132.11.200

Ролик нижний

Лит.	Лист	Листов
И	1	1
ЦНИПРОЕКТ СТЕЛЬНО-КОНСТРУКЦИЯ им. Мельникова		

Формат А4

1132.11.200 СБ



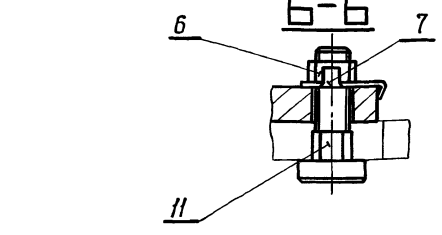
- Масленку поз.1 установить отверстием $\phi 8$ вверх.
- Размеры для справок.

1132.11.200 СБ

Лит.	Масса	Масштаб
И	5,86	1:1
Лист		Листов 1
ЦНИПРОЕКТ СТЕЛЬНО-КОНСТРУКЦИЯ им. Мельникова		

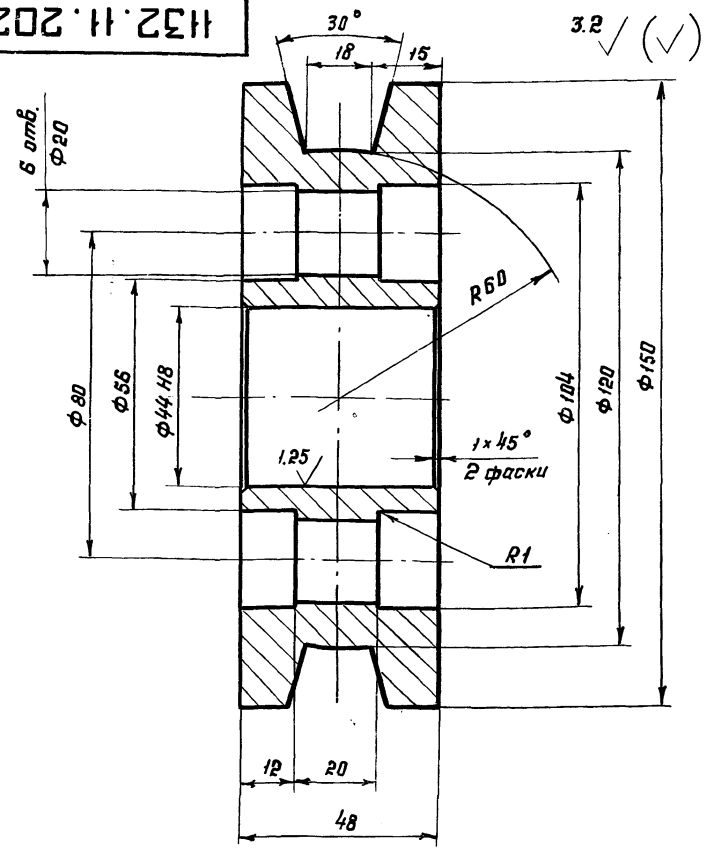
21661-04 73 Формат А3

Изм. №, Подпись и дата, Изм. №, Подпись и дата, Изм. №, Подпись и дата, Изм. №, Подпись и дата, Изм. №, Подпись и дата



Милый проект № 903-9-12-86
Альбом IV

1132.И.202



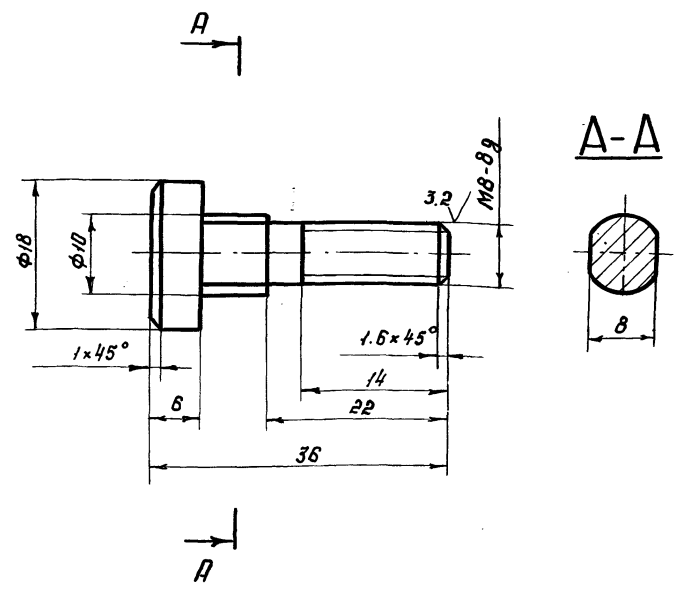
1. 269 ... 293 НВ
2. Неуказанные предельные отклонения размеров:
H14, h14, ± $\frac{t_2}{2}$

1132.И.202

Ролик

Изм.	Лист	№ докум.	Подп.	Дата	Лит.	Масса	Масштаб
					И	3.39	1:1
Разработ. Яценко					Лист 1		
Проб. Журавков					Листов 1		
Т. контр. Булдаков							
В. контр. Палава							
Н. контр. Палава							
Чтв. Булдаков							
Круг В 160 ГОСТ 2590-71					Цилиндрическая конструкция им. Мельникова		
Круг 20X13-8 ГОСТ 5949-75					Формат А4		

1132.И.203



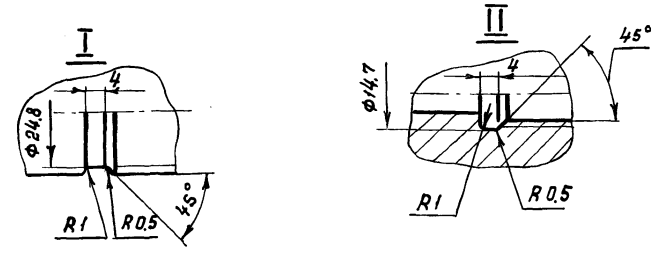
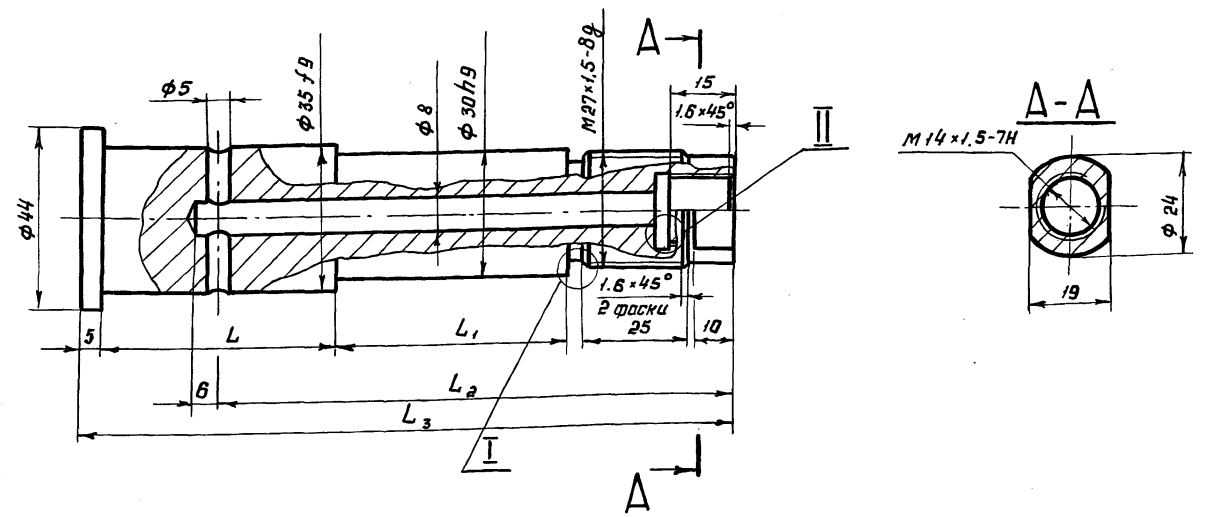
1. 170 ... 245 НВ
2. Неуказанные предельные отклонения размеров:
H14, h14, ± $\frac{t_2}{2}$

1132.И.203

Болт

Изм.	Лист	№ докум.	Подп.	Дата	Лит.	Масса	Масштаб
					И	0.03	2:1
Разработ. Яценко					Лист 1		
Проб. Журавков					Листов 1		
Т. контр. Булдаков							
В. контр. Палава							
Н. контр. Палава							
Чтв. Булдаков							
Круг В 19 ГОСТ 2590-71					Цилиндрическая конструкция им. Мельникова		
Круг 20X13-8 ГОСТ 5949-75					Формат А4		

1132.И.201



2. Неуказанные предельные отклонения размеров:
H14, h14, ± $\frac{t_2}{2}$

1132.И.201

Ось

Обозначение	Размеры, мм				Масса, кг
	L	L ₁	L ₂	L ₃	
1132.И.201	70	57	132	172	0,95
-01	24	57	109	126	0,61

1. 170 ... 245 НВ

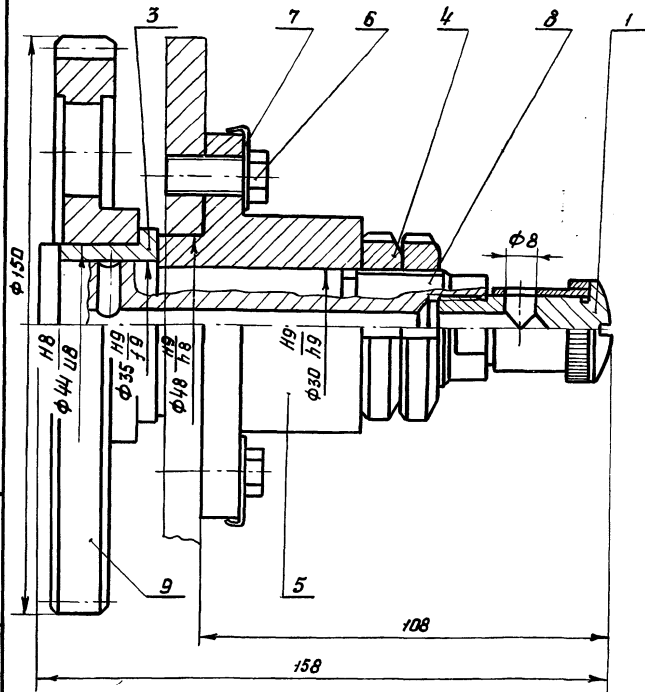
Изм.	Лист	№ докум.	Подп.	Дата	Лит.	Масса	Масштаб
					И	СМ.	—
Разработ. Яценко					Лист 1		
Проб. Журавков					Листов 1		
Т. контр. Булдаков							
В. контр. Палава							
Н. контр. Палава							
Чтв. Булдаков							
Круг В 46 ГОСТ 2590-71					Цилиндрическая конструкция им. Мельникова		
Круг 20X13-8 ГОСТ 5949-75					Формат А4		

Изм. № подл. Подпись и дата. Изм. № 2. Изм. № 1. Подпись и дата.

Титовой проект № 903-9-12,86
Альбом IV

Формат	Вид	Поз.	Обозначение	Наименование	Кол.	Примечание
				<u>Документация</u>		
А4			И32. И. 300 СБ	Сборочный чертеж		
				<u>Сборочные единицы</u>		
А4	1		И32. И. 120	Масленка	1	
				<u>Детали</u>		
А4	3		И32. 01. 002-03	Втулка	1	
А4	4		И32. 05. 002	Вайка	2	
А4	5		И32. И. 101	Фланец	1	
А4	6		И32. И. 108	Болт	4	
А4	7		И32. И. 112	Шайба	4	
А3	8		И32. И. 204-01	Ось	1	
А3	9		И32. И. 301	Шестерня	1	

93002 И32И



1. Масленку поз. 1 установить отверстием φ8 вверх
2. Размеры для справок.

И32. И. 300 СБ

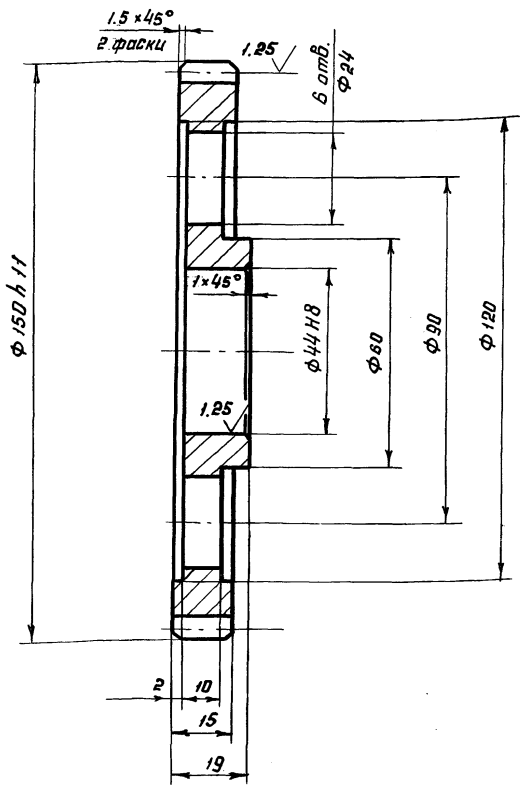
Шестерня паразитная				Лит.	Масса	Масштаб
Сборочный чертеж				И	2.03	1:1
Изм.	Лист	№ докум.	Подп.	Дата		
Разраб.	Яковлева	Левин				
Проб.	Жиряков	Мельникова				
Т. контр.						
В. контр.	Булдаков	Булдаков				
Н. контр.	Полова	Полова				
Утв.	Булдаков	Булдаков				

И32. И. 300

Шестерня паразитная			Лит.	Лист	Листов
			И		1
ЦНИИпроектстальконструкция им. Мельникова Формат А4					

Изм. № подл. Подп. и дата
Изм. № подл. Подп. и дата
Изм. № подл. Подп. и дата

102 И32И



Модуль	m	3
Число зубьев	Z	48
Нормальный исходный контур		ГОСТ 13755-81
Коэффициент смещения	X	0
Степень точности		9-A ГОСТ 1643-72
Данные для контроля взаимного положения разноименных профилей зубьев	S_c	-0.25 4.161-0.43
Делительный диаметр	d	2.243
Прочие справочные данные		И32. И. 114 И32. И. 408

1. 269... 293 НВ
2. Неуказанные предельные отклонения размеров: Н14, h 14, ±2

И32. И. 301

Шестерня				Лит.	Масса	Масштаб
				И	1.11	1:1
Изм.	Лист	№ докум.	Подп.	Дата		
Разраб.	Яковлева	Левин				
Проб.	Жиряков	Мельникова				
Т. контр.						
В. контр.	Булдаков	Булдаков				
Н. контр.	Полова	Полова				
Утв.	Булдаков	Булдаков				

В 160 ГОСТ 2590-71
Круге 20Х13-ГОСТ 5949-75

Изм. № подл. Подп. и дата
Изм. № подл. Подп. и дата
Изм. № подл. Подп. и дата

Пилотный проект № 903-9-12,86
Альбом IV

Формат	Зона	Поз.	Обозначение	Наименование	Кол.	Примечание
				Документация		
				Сборочный чертеж		
				Сборочные единицы		
				Детали		
А4	1	1132.11.180		Масленка	1	
А4	2	1132.11.480		Рычаг	1	
				Детали		
А4	4	1132.01.002-04		Втулка	2	
А4	5	1132.01.003-06		Втулка	2	
А4	6	1132.01.005-01		Шайба	1	
А4	7	1132.05.002		Гайка	2	
А4	8	1132.11.101		Фланец	1	
А4	9	1132.11.105-01		Прокладка	1	
А4	10	1132.11.107-01		Винт	4	
А4	11	1132.11.108		Болт	4	
А4	12	1132.11.109-01		Гайка	1	
А4	13	1132.11.112		Шайба	4	
А4	14	1132.11.401		Шпонка	1	
А4	15	1132.11.401-01		Шпонка	1	
А4	16	1132.11.402		Фланец	1	
А3	17	1132.11.403		Ось	1	
А4	18	1132.11.404		Ось	1	
А4	19	1132.11.405		Труба	1	

1132.11.400

Привод ручной

Лист	Лист	Листов
1	1	2

ЦНИИПРОЕКТСТАЛЬКОНСТРУКЦИЯ
им. Мельникова
Формат А4

Шиб. № табл. Подпись и дата
Взам. шиб. № Шиб. № табл. Подпись и дата
Взам. шиб. № Шиб. № табл. Подпись и дата

Изм.	Лист	№ докум.	Подпись	Дата
Разработ.	А.С.Козлова	А.С.Козлова		
Проект.	Э.С.Израков	Э.С.Израков		
В.контр.	Булдаков	Булдаков		
Н.контр.	Попова	Попова		
Утверд.	Булдаков	Булдаков		

Формат	Зона	Поз.	Обозначение	Наименование	Кол.	Примечание
				Переменные данные для исполнения		
				1132.11.400		
				Детали		
А3	23	1132.11.406		Шестерня ведущая	1	
				1132.11.400-01		
				Детали		
А4	23	1132.11.407		Эксцентрик	1	
А4	24	1132.11.408		Штырь	1	

1132.11.400

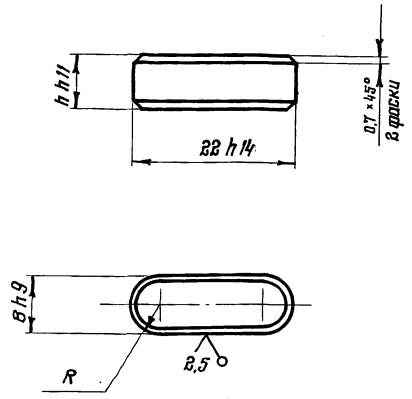
Шиб. № табл. Подпись и дата
Взам. шиб. № Шиб. № табл. Подпись и дата
Взам. шиб. № Шиб. № табл. Подпись и дата

Изм.	Лист	№ докум.	Подпись	Дата
Разработ.	А.С.Козлова	А.С.Козлова		
Проект.	Э.С.Израков	Э.С.Израков		
В.контр.	Булдаков	Булдаков		
Н.контр.	Попова	Попова		
Утверд.	Булдаков	Булдаков		

Формат А4

107 112511

БЗ (✓)



Обозначение	Размеры, мм			Масса, кг
	h	b	R	
1132.11.401	7	8	4	0,0086
1132.11.401-01	8	10	5	0,0113

1. 170 ... 245 НВ
2. Неуказанные предельные отклонения размеров: Н14, h14, ± $\frac{t_2}{8}$

1132.11.401

Шпонка

Сталь 20Х13
ГОСТ 5949-75

Лист	Масса	Масшт.
1	см. табл.	—

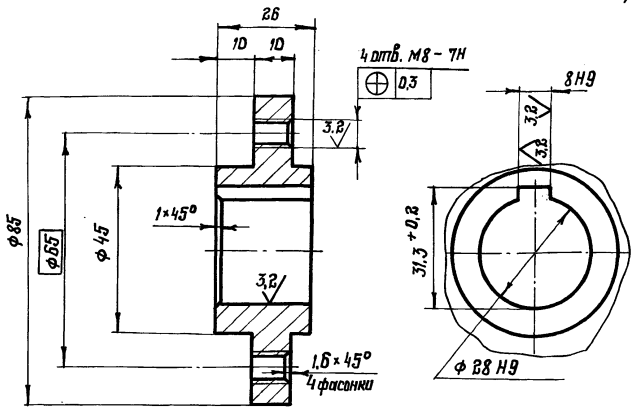
ЦНИИПРОЕКТСТАЛЬКОНСТРУКЦИЯ
им. Мельникова
Формат А4

Шиб. № табл. Подпись и дата
Взам. шиб. № Шиб. № табл. Подпись и дата
Взам. шиб. № Шиб. № табл. Подпись и дата

Изм.	Лист	№ докум.	Подпись	Дата
Разработ.	А.С.Козлова	А.С.Козлова		
Проект.	Э.С.Израков	Э.С.Израков		
В.контр.	Булдаков	Булдаков		
Н.контр.	Попова	Попова		
Утверд.	Булдаков	Булдаков		

207 112511

БЗ (✓)



1. 170 ... 245 НВ
2. Неуказанные предельные отклонения размеров: Н14, h14, ± $\frac{t_2}{8}$

1132.11.402

Фланец

Сталь 20Х13 ГОСТ 5949-75

Лист	Масса	Масшт.
1	0,5	1:1

ЦНИИПРОЕКТСТАЛЬКОНСТРУКЦИЯ
им. Мельникова
Формат А4

Шиб. № табл. Подпись и дата
Взам. шиб. № Шиб. № табл. Подпись и дата
Взам. шиб. № Шиб. № табл. Подпись и дата

Изм.	Лист	№ докум.	Подпись	Дата
Разработ.	А.С.Козлова	А.С.Козлова		
Проект.	Э.С.Израков	Э.С.Израков		
В.контр.	Булдаков	Булдаков		
Н.контр.	Попова	Попова		
Утверд.	Булдаков	Булдаков		

21661-04 76 Формат А4

Типовой проект № 903-9-12 сп 86
Альбом II

1132.11.400 СБ

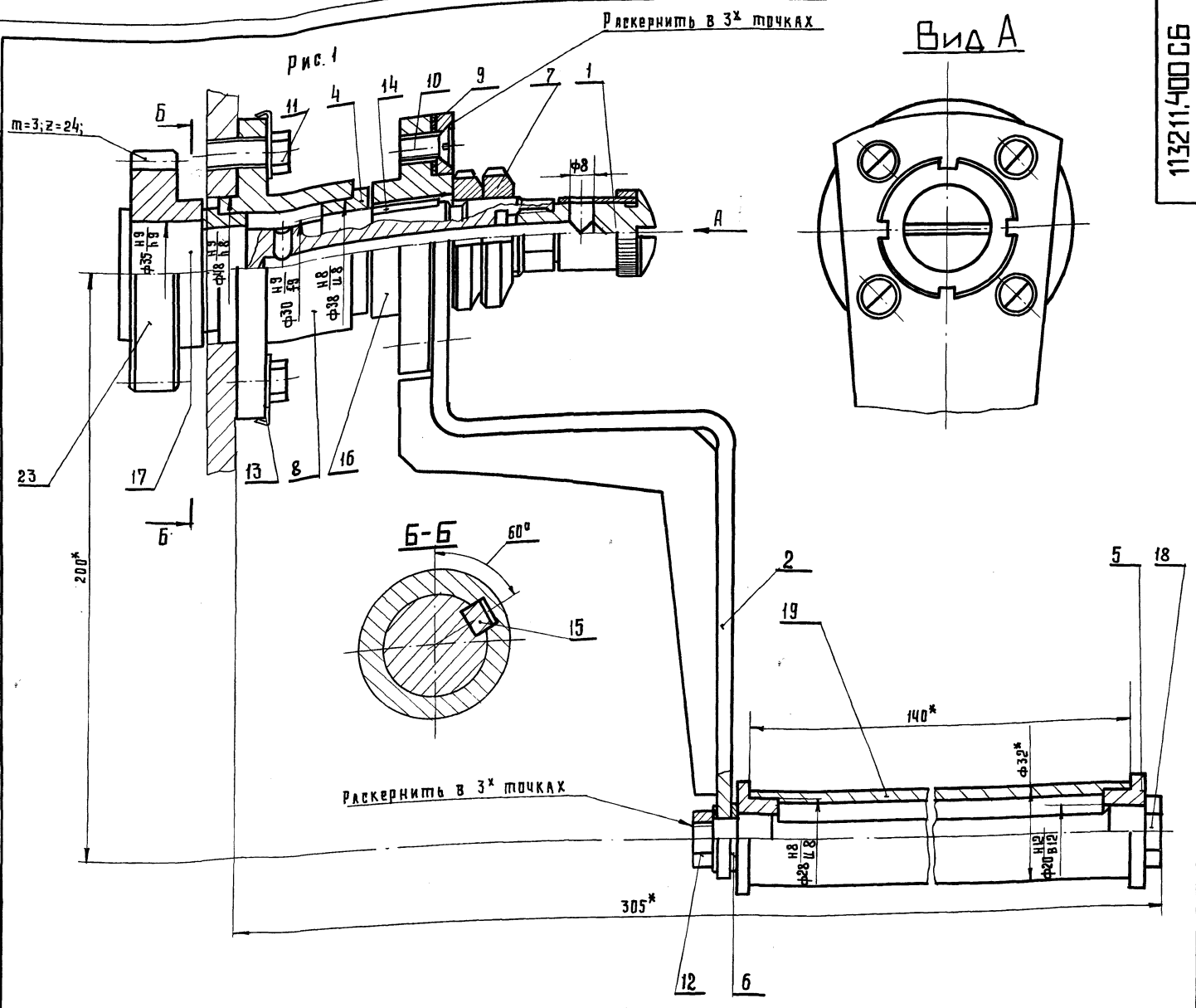
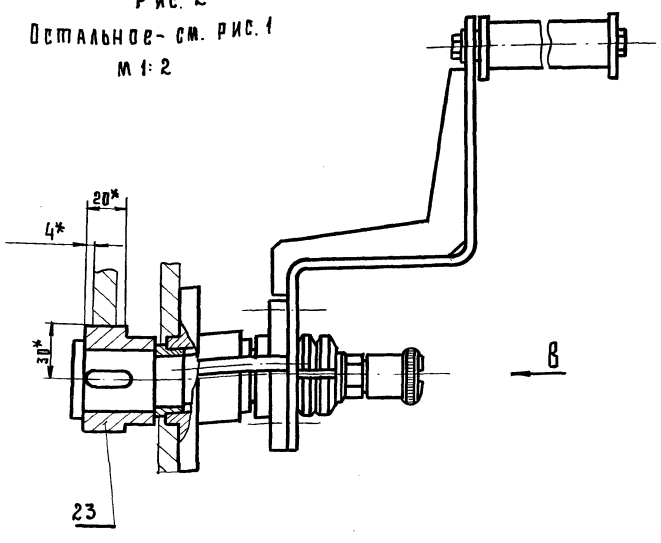
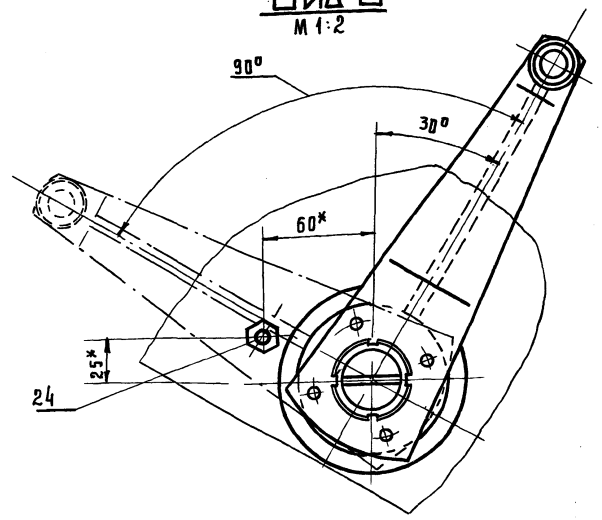


Рис. 2
Остальное - см. рис. 1
М 1:2



Вид В
М 1:2



- 1. Масленку поз. 1 установить отверстием ф8 вверх.
- 2* Размеры для справок.

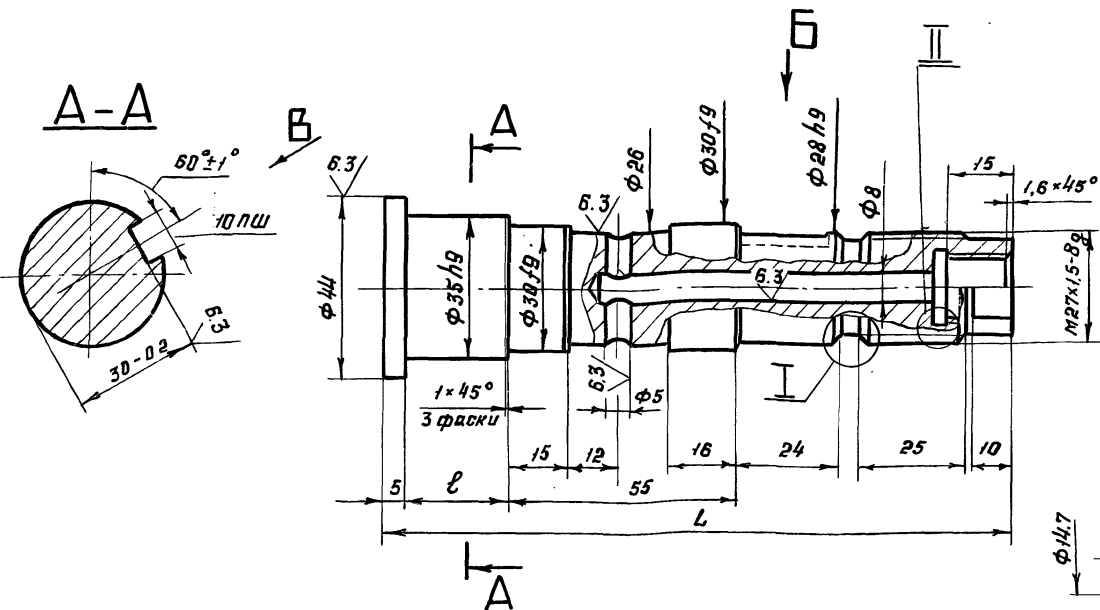
Обозначение	Рис.	Масса кр.
1132.11.400	1	3.95
1132.11.400-01	2	4.28

1132.11.400 СБ			Лист	Масштаб
ИЗМ. ИЛИ ДОП. РАБОТ	И	СМ. ТАБЛА.	Лист	Масштаб
РАЗРАБ. АХКОЗОВА				
ПРОВ. ЖИРЯКОВ				
Т. КОНТР.				
В. КОНСТР. БУЛАКОВ				
Н. КОНТР. ПОПОВА				
УТВ. БУЛАКОВ				
Привод ручной Сборочный чертеж			ЦНИИПроектТяжКонструкция И.М. Мельникова	

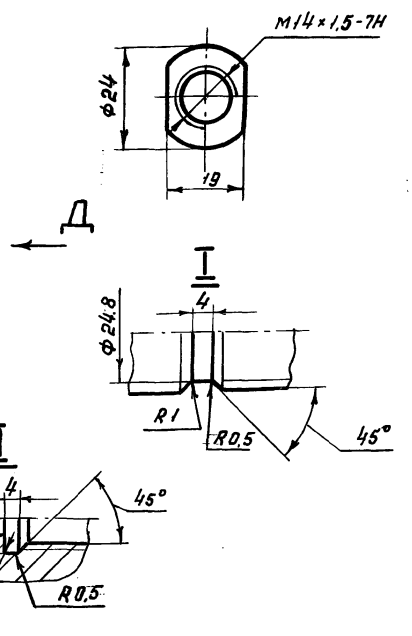
3.2 ✓ (✓)

Тилобай, проект № 903-9-12, 86
Альбом IV

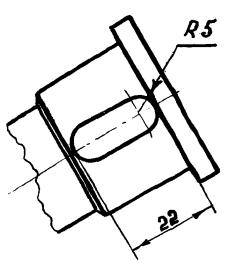
1132.11.403



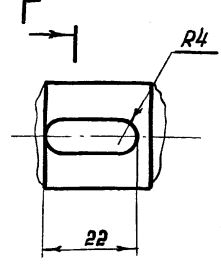
Вид Д



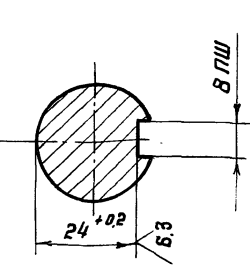
Вид В



Вид Б



Г-Г



Обозначение	Размеры, мм		Масса кг
	ℓ	L	
1132.11.403	24	148	0.67
1132.11.403-01	49	173	0.89

1. 170 ... 245 HB

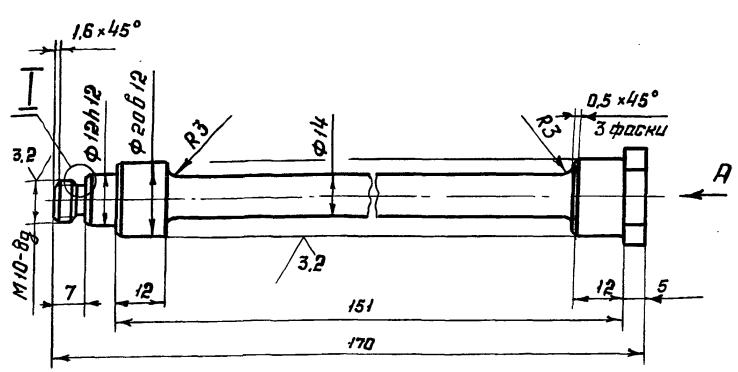
1132.11.403				Лит.	Масса	Масштаб
Ось				И	СМ.	-
В 45 ГОСТ 2590-71				ИИИПроектСтальКонструкция им. Мельникова		
Круге 20X13-5 ГОСТ 5949-75				Формат А3		

2. Неуказанные предельные отклонения размеров: H 14, h 14, ± $\frac{t_2}{2}$

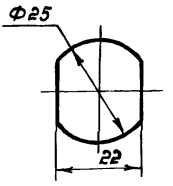
Имя, № подл. Подпись и дата. Имя, № подл. Подпись и дата. Имя, № подл. Подпись и дата.

1132.11.404

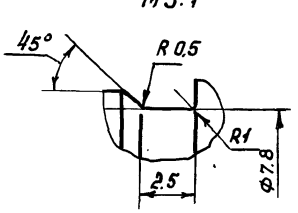
6.3 ✓ (✓)



Вид А



И



1. 170 ... 245 HB
2. Неуказанные предельные отклонения размеров: H 14, h 14, ± $\frac{t_2}{2}$

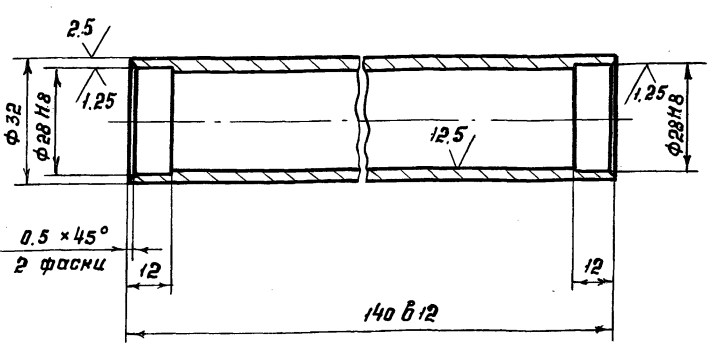
1132.11.404

1132.11.404				Лит.	Масса	Масштаб
Ось				И	0.18	1:1
Сталь В26 ГОСТ 2590-71				ИИИПроектСтальКонструкция им. Мельникова		
Круге 20X13-5 ГОСТ 5949-75				Формат А3		

Имя, № подл. Подпись и дата. Имя, № подл. Подпись и дата. Имя, № подл. Подпись и дата.

1132.11.405

6.3 ✓ (✓)



1. 170 ... 245 HB
2. Неуказанные предельные отклонения размеров: H 14, h 14, ± $\frac{t_2}{2}$

1132.11.405

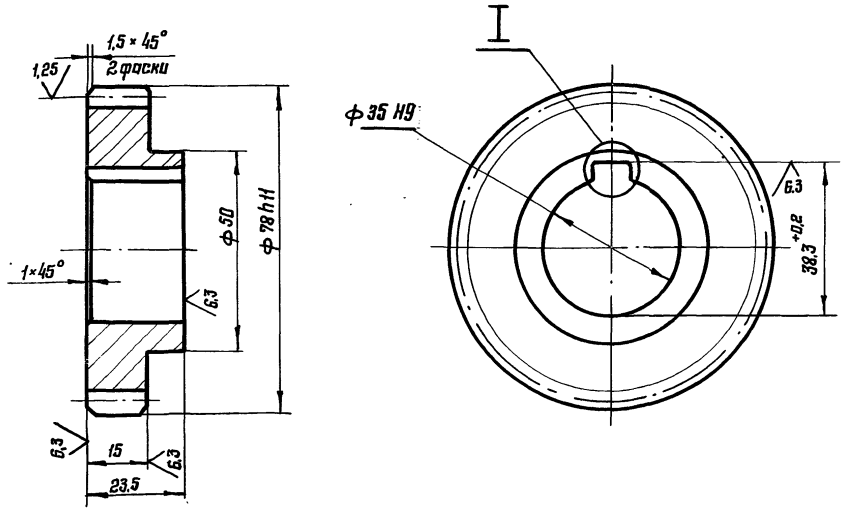
1132.11.405				Лит.	Масса	Масштаб
Труба				И	0.16	1:1
Сталь 20X13 ГОСТ 5949-75				ИИИПроектСтальКонструкция им. Мельникова		
Формат А3				Формат А3		

Имя, № подл. Подпись и дата. Имя, № подл. Подпись и дата. Имя, № подл. Подпись и дата.

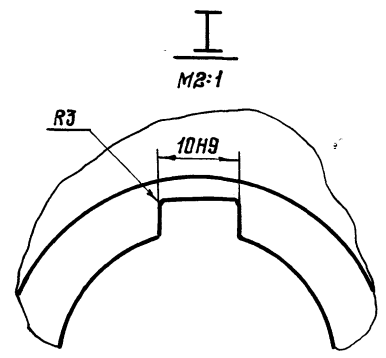
132.11.406

3,2 ✓ (✓)

Туповой проект № 903-9-12,86
Альбом IV



Модуль	m	3
Число зубьев	Z	24
Нормальный исходный контур		ГОСТ 13755-81
Коэффициент смещения	x	0
Степень точности		ГОСТ 1643-72 9-й
Данные для контроля взаимного положения разноименных профилей зубьев	\bar{z}_c	4,161 ^{-0,18} _{-0,38}
	\bar{h}_c	2,243
Делительный диаметр	d	72
Прочие справочные данные		1132.11.301



1. 269 ... 293 НВ
2. Неуказанные предельные отклонения размеров:
H14; h14, ± $\frac{t_2}{2}$

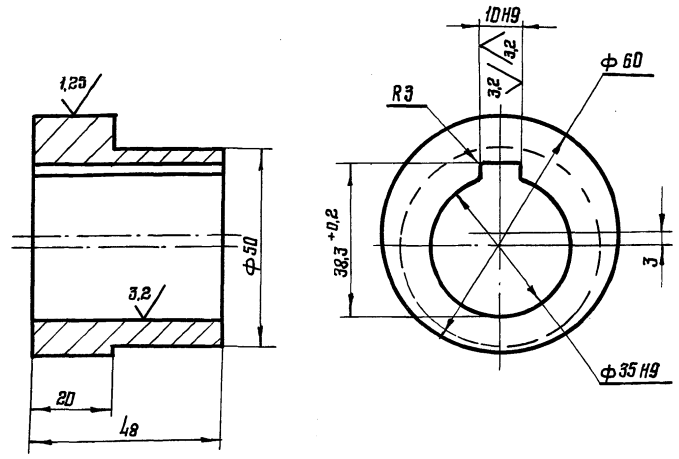
Имя, № подл. Подпись и дата

Имя, № подл.	Подпись и дата
Имя, № подл.	Подпись и дата
Имя, № подл.	Подпись и дата

1132.11.406				Лит.	Масса	Масшт.
Шестерня ведущая				И	0,43	1:1
В. констр. Буддаков				Лист Листов 1		
Н. констр. Попова				ЦНИИПРОЕКТСТАЛЬКОНСТРУКЦИЯ		
Утверд. Буддаков				им. Мельникова		
Круг 880 ГОСТ 2590-71				Формат А3		
20x13-8 ГОСТ 5949-75						

132.11.407

3,2 ✓ (✓)



1. 269 ... 293 НВ
2. Неуказанные предельные отклонения размеров:
H14; h14, ± $\frac{t_2}{2}$

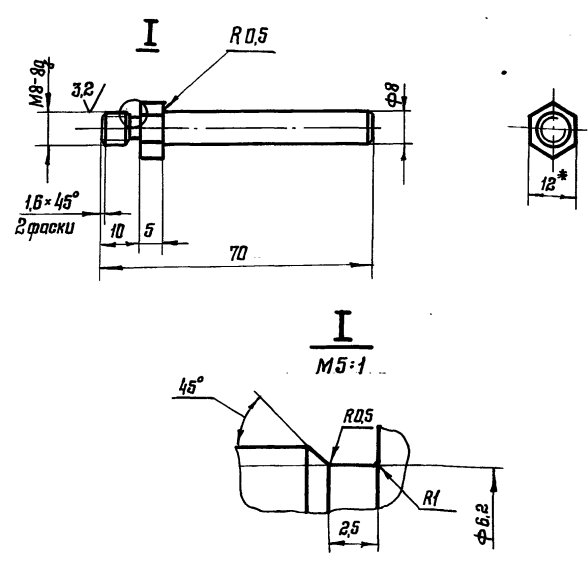
Имя, № подл. Подпись и дата

Имя, № подл.	Подпись и дата
Имя, № подл.	Подпись и дата
Имя, № подл.	Подпись и дата

1132.11.407				Лит.	Масса	Масшт.
Эксцентрик				И	0,51	1:1
В. констр. Буддаков				Лист Листов 1		
Н. констр. Попова				ЦНИИПРОЕКТСТАЛЬКОНСТРУКЦИЯ		
Утверд. Буддаков				им. Мельникова		
Круг 863 ГОСТ 2590-71				Формат А4		
20x13-8 ГОСТ 5949-75						

132.11.408

3,2 ✓ (✓)



1. 170 ... 245 НВ
2. Неуказанные предельные отклонения размеров:
H14; h14, ± $\frac{t_2}{2}$

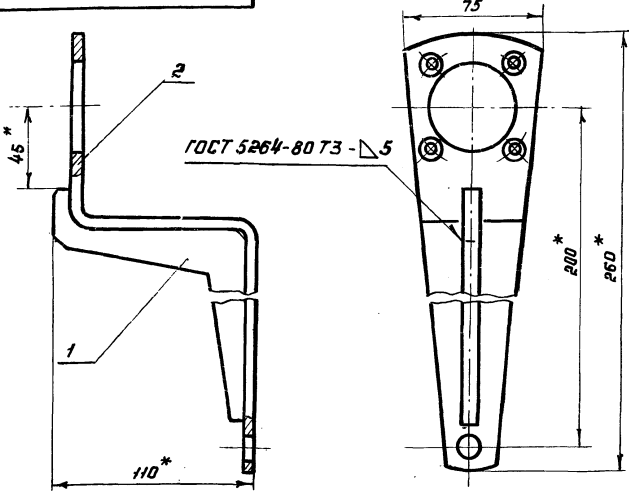
Имя, № подл. Подпись и дата

Имя, № подл.	Подпись и дата
Имя, № подл.	Подпись и дата
Имя, № подл.	Подпись и дата

1132.11.408				Лит.	Масса	Масшт.
Штырь				И	0,03	1:1
В. констр. Буддаков				Лист Листов 1		
Н. констр. Попова				ЦНИИПРОЕКТСТАЛЬКОНСТРУКЦИЯ		
Утверд. Буддаков				им. Мельникова		
Шестигранник 12-5 ГОСТ 8560-78				Формат А4		
20x13-8 ГОСТ 5949-75				21661-04 79		

Милобай проект № 903-9-12,86
Альбом IV

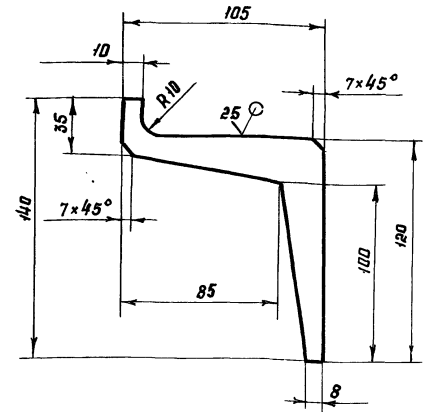
1132.11.420



- Сварку производить электродами Э42 ГОСТ 9467-75
- Размер для справок
- В зонах гибки детали поз.2 сварку не производить

Формат	Зона	Поз.	Обозначение	Наименование	Кол.	Примечание
1132.11.420						
Рычаг						
Изм.	Лист	№ докум.	Подп.	Дата	Лит.	Масса
Разраб.	Я.Козлова	Леско			И	0,91
Проб.	Жиряков	Мельникова			лист	лист 1
Т. контр.	Булдаков	Леско			ИИИ Проект с тальконструкцией им. Мельникова	
В. контр.	Попова	Леско			Формат А4	
Н. контр.	Попова	Леско				
Чтб.	Булдаков	Леско				

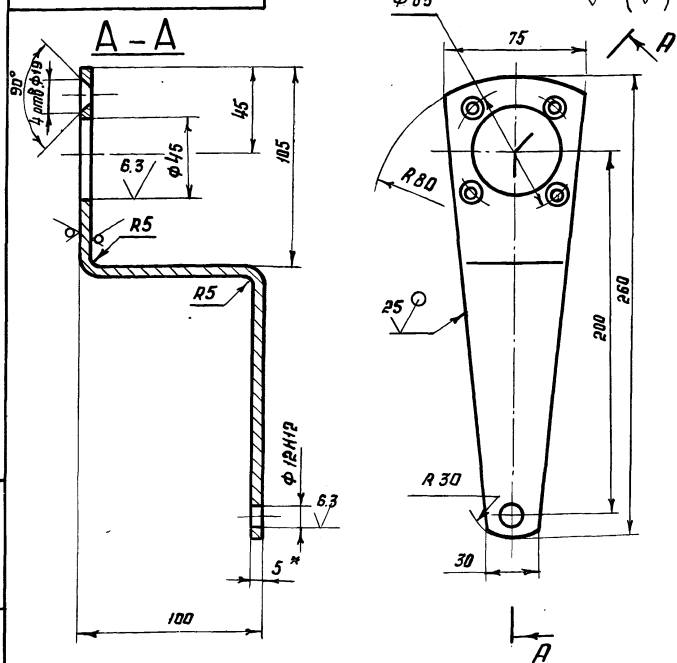
1132.11.421



Неуказанные предельные отклонения размеров:
H14, h14, ± 2

Формат	Зона	Поз.	Обозначение	Наименование	Кол.	Примечание
1132.11.421						
Рычаг						
Изм.	Лист	№ докум.	Подп.	Дата	Лит.	Масса
Разраб.	Я.Козлова	Леско			И	0,24
Проб.	Жиряков	Мельникова			лист	лист 1
Т. контр.	Булдаков	Леско			ИИИ Проект с тальконструкцией им. Мельникова	
В. контр.	Попова	Леско			Формат А4	
Н. контр.	Попова	Леско				
Чтб.	Булдаков	Леско				

1132.11.422



- Неуказанные предельные отклонения размеров: H14, h14, ± 2
- Размер для справок.

Формат	Зона	Поз.	Обозначение	Наименование	Кол.	Примечание
1132.11.422						
Планка						
Изм.	Лист	№ докум.	Подп.	Дата	Лит.	Масса
Разраб.	Я.Козлова	Леско			И	0,67
Проб.	Жиряков	Мельникова			лист	лист 1
Т. контр.	Булдаков	Леско			ИИИ Проект с тальконструкцией им. Мельникова	
В. контр.	Попова	Леско			Формат А4	
Н. контр.	Попова	Леско				
Чтб.	Булдаков	Леско				

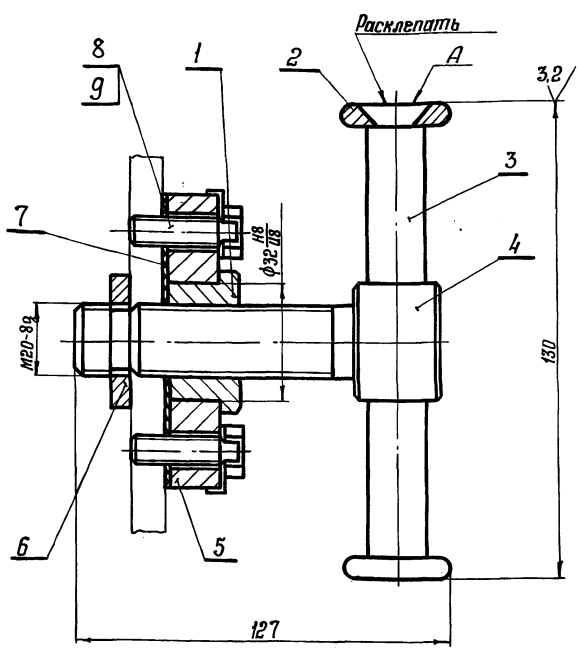
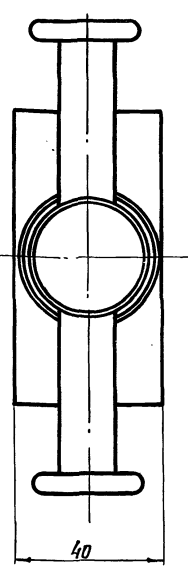
1132.11.500

Формат	Зона	Поз.	Обозначение	Наименование	Кол.	Примечание
1132.11.500						
Фиксатор						
Изм.	Лист	№ докум.	Подп.	Дата	Лит.	Масса
Разраб.	Попова	Леско			И	0,67
Проб.	Жиряков	Мельникова			лист	лист 1
Т. контр.	Булдаков	Леско			ИИИ Проект с тальконструкцией им. Мельникова	
В. контр.	Попова	Леско			Формат А4	
Н. контр.	Попова	Леско				
Чтб.	Булдаков	Леско				

1132.11.500.06

Типовой проект № 903-9-12,86
Алюминий

Имя, № табл. Подпись и дата
Имя, № табл. Подпись и дата
Имя, № табл. Подпись и дата



- 1. На поверхности А заусенцы, сколы не допускаются.
- 2. Размеры для справок.

1132.11.500.06			Лит.	Масса	Масштаб
Фиксатор Сборочный чертёж			И	0,948	1:1
			Лист	Листов 1	
			ЦНИИПРОЕКТСТЯИМСТРУКЦИЯ им. Мельникова		
			Формат А4		

Формат	Зона	№	Обозначение	Наименование	кол.	Примечание
				Документация		
*			1132.12.000 СБ	Сборочный чертёж		А3, А3
				Детали		
А4	1	1132.00.201		Ребро	2	
Б4	2	1132.00.202		Бабышка	1	
А4	3	1132.12.001		Упор	2	
Б4	4	1132.12.002		Планка		
				Лист Б-ПН-5 ГОСТ 19903-74 Ст. 3 ГОСТ 14637-79		
Б4	5	1132.12.003		65h14x5,70h14 Стенка	3	1,33 кг
				Лист Б-ПН-5 ГОСТ 19903-74 Ст. 3 ГОСТ 14637-79		
				140h14x615h14	1	3,4 кг
А4	6	1132.12.004		Ребро	2	
А4	7	1132.12.005		Ребро	1	
А4	8	1132.12.006		Носышка	1	
			Переменные данные для исполнений:			
				1132.12.000		
				Детали		

Формат	Зона	№	Обозначение	Наименование	кол.	Примечание
А4	10	1132.12.008		Раскос	1	
Б4	11	1132.12.009		Консоль		
				Швеллер 120x50x4 ГОСТ 8278-75 Ст. 3кп ГОСТ 11474-76 L=401h14	2	2,66 кг
				1132.12.000-01		
				Детали		
А4	10	1132.12.008-01		Раскос	1	
Б4	11	1132.12.009-01		Консоль		
				Швеллер 120x50x4 ГОСТ 8278-75 Ст. 3кп ГОСТ 11474-76 L=833h14	2	5,4 кг
				1132.12.000-02		
				Детали		
А4	10	1132.12.008-02		Раскос	1	
Б4	11	1132.12.009-02		Консоль		
				Швеллер 120x50x4 ГОСТ 8278-75 Ст. 3кп ГОСТ 11474-76 L=1025h14	2	6,64 кг
				1132.12.000-03		
				Детали		
А4	10	1132.12.008-03		Раскос	1	
Б4	11	1132.12.009-03		Консоль		

Имя, лист	№ докум.	Подпись	Дата	1132.12.000		
Разраб.	Вагирова			Кронштейн		
Проб.	Журавков			Лит.	Лист	Листов
Вед. кон.	Булдаков			И	1	3
И. контр.	Журавков			ЦНИИПРОЕКТСТЯИМСТРУКЦИЯ им. Мельникова		
Утв.	Булдаков			Формат А4		

Технический проект № 909-9-12 от 86
Альбом IV

Кол.	Примечание	Наименование	Обозначение	Лист	№ докум.	Подп.	Дата
2	7,32 кг	Швеллер 120x50x4 ГОСТ 8278-75 Ст. 3 кл ГОСТ 1474-78	L-Н14 Н14	3	1132.12.000		

1132.12.001

(1/1)

1132.12.001		Лист	Масса	Масштаб
Упор		И	0,16	1:1
Угловая 5-40x40x5 ГОСТ 8509-72 Ст. 3 кл ГОСТ 535-79		Лист	Листов 1	
		ЦНИИпроектстальконструкция им. Мельникова		

1132.12.000 СБ

5 лист

Обозначение	Размер L	Масса кг
1132.12.000	476	21,1
-01	908	27,5
-02	1100	30,5
-03	1206	32,1

1. Сварные швы по ГОСТ 5264-80.
2. Сварку производить электродами Э42 по ГОСТ 9467-75.
- 3* Размеры для справок.
- 4** 8 отв. Φ9 сверлить по отверстиям в узле черт. 1132.01.100 СБ при контрольной сборке.

5. Неуказанные предельные отклонения размеров:
Н14, Н14, ± $\frac{t_2}{2}$.

1132.12.000 СБ		Лист	Масса	Масштаб
Кронштейн Сварочный черт. 1132.12.000 СБ		И	-	-
		Лист	Листов 2	
		ЦНИИпроектстальконструкция им. Мельникова		

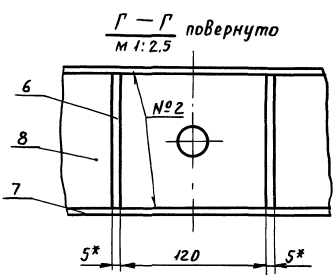
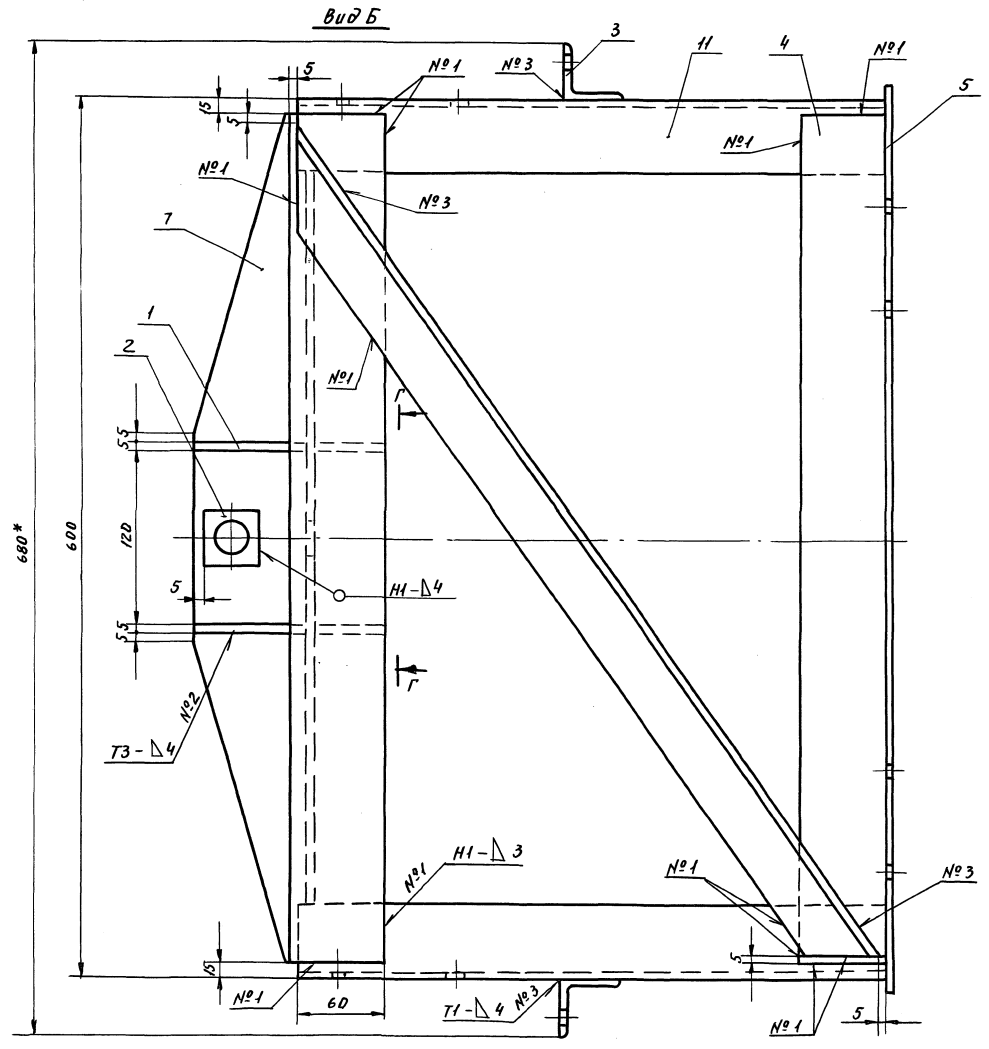
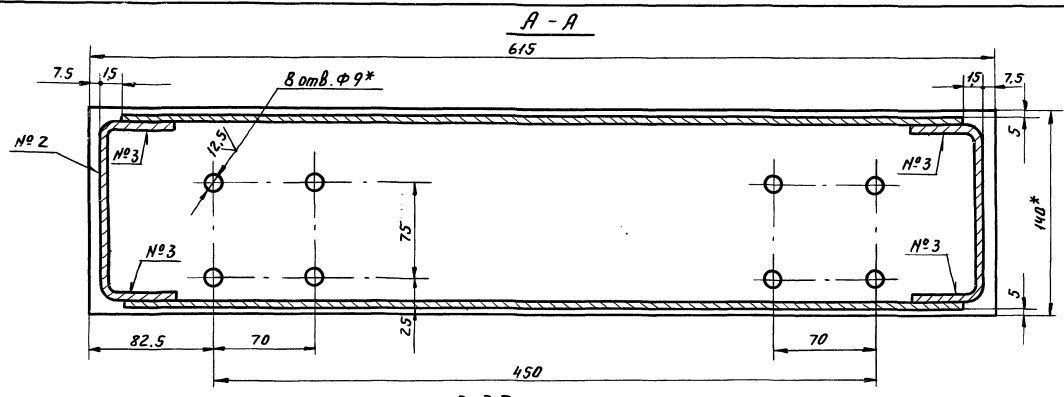
Лист № подл. Подп. и дата Взам. инв. № докум. Подп. и дата

Пров. С.С. - 29.11.88

Кон. Петрук

21661-04 82

Типовой проект № 903-9-12 от 86
г. Львов



Имя, № подл., подл. и дата
Имя, № подл., подл. и дата
Имя, № подл., подл. и дата

132.12.000 СБ				Лист	Масса	Масшт.
Кронштейн				и	-	-
Сборочный чертёж				Лист 2 Листов		
Изм.	№	Дата	Подп.	И.И.И.Проектстальконструкция		
Разработ.	Выполн.	Провер.	И.И.И.	им. Мельникова		
Т.контр.	В.контр.	И.контр.	И.И.И.			
И.И.И.	И.И.И.	И.И.И.	И.И.И.			
И.И.И.	И.И.И.	И.И.И.	И.И.И.			

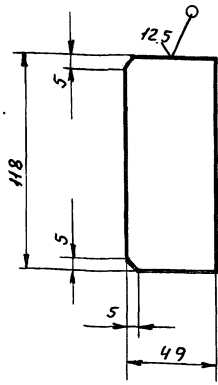
Пров. Имя 24.10.80 г. Кол. Петрик

21661-04 83

Типовой проект № 903-9-12 от 86
Яльбом IV

1132.12.004

(✓)A



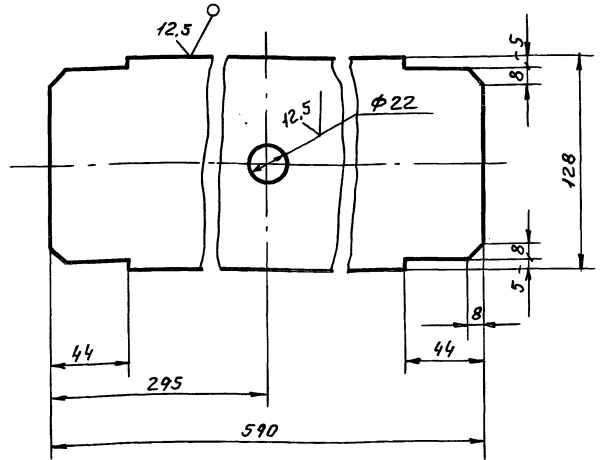
Неуказанные предельные отклонения
размеров: $h14, h14, \pm \frac{t2}{2}$.

1132.12.004

Изм	Лист	№ докум.	Подп.	Дата	Лит.	Масса	Масшт.
					И	0,22	1:2
Разработчик: Визуров					Лист Листов 1		
Проверен: Щиряков					ИНИПроектстальконструкция		
Т.контр.					им. Мельникова		
В.контр. Буддаков					Лист Б-ПН-5 ГОСТ 19903-74		
Н.контр. Щиряков					В ст. 20 ГОСТ 1577-81		
Утв. Буддаков							

1132.12.005

(✓)A



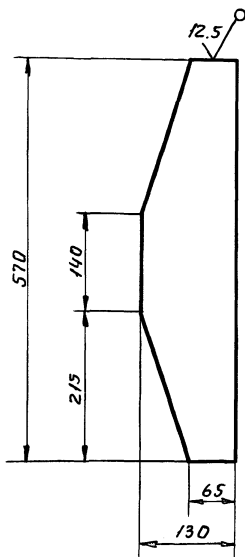
Неуказанные предельные отклонения
размеров: $h14, h14, \pm \frac{t2}{2}$.

1132.12.005

Изм	Лист	№ докум.	Подп.	Дата	Лит.	Масса	Масшт.
					И	2,7	1:2
Разработчик: Визуров					Лист Листов 1		
Проверен: Щиряков					ИНИПроектстальконструкция		
Т.контр.					им. Мельникова		
В.контр. Буддаков					Лист Б-ПН-5 ГОСТ 19903-74		
Н.контр. Щиряков					В ст. 20 ГОСТ 1577-81		
Утв. Буддаков							

1132.12.006

(✓)A



Неуказанные предельные отклонения
размеров: $h14, h14, \pm \frac{t2}{2}$.

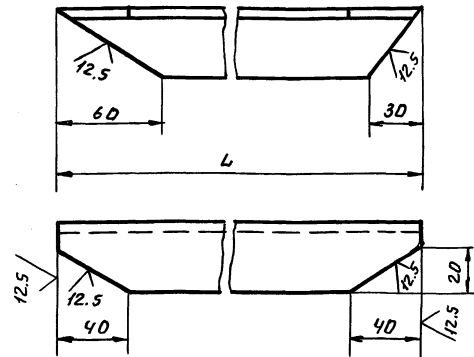
1132.12.006

Изм	Лист	№ докум.	Подп.	Дата	Лит.	Масса	Масшт.
					И	2,35	1:5
Разработчик: Визуров					Лист Листов 1		
Проверен: Щиряков					ИНИПроектстальконструкция		
Т.контр.					им. Мельникова		
В.контр. Буддаков					Лист Б-ПН-5 ГОСТ 19903-74		
Н.контр. Щиряков					В ст. 20 ГОСТ 1577-81		
Утв. Буддаков							

проб. 24.08.92 Коп. ПЕТРУК

1132.12.008

(✓)A



Обозначение	L мм	Масса кг
1132.12.008	686	1.84
1132.12.008-01	1000	2.77
1132.12.008-02	1164	3.26
1132.12.008-03	1258	3.53

Неуказанные предельные отклонения
размеров: $h14, h14, \pm \frac{t2}{2}$.

1132.12.008

Изм	Лист	№ докум.	Подп.	Дата	Лит.	Масса	Масшт.
					И	-	
Разработчик: Визуров					Лист Листов 1		
Проверен: Щиряков					ИНИПроектстальконструкция		
Т.контр.					им. Мельникова		
В.контр. Буддаков					Уголок Б-40x40x5 ГОСТ 8509-72		
Н.контр. Щиряков					Ст. 3 ст. ГОСТ 535-79		
Утв. Буддаков					21661-04 (84)		