

ТИПОВОЙ ПРОЕКТ
901-5-32с

**УНИФИЦИРОВАННЫЕ
ВОДОНАПОРНЫЕ СТАЛЬНЫЕ БАШНИ**
ЗАВОДСКОГО ИЗГОТОВЛЕНИЯ (СИСТЕМЫ РОЖНОВСКОГО)
ЕМКОСТЬЮ 15, 25, 50 м³ ВЫСОТОЙ ОПОРЫ 12, 15, 18 м
ДЛЯ РАЙОНОВ С СЕЙСМИЧНОСТЬЮ 7-8,9 БАЛЛОВ

СОСТАВ ПРОЕКТА:

Альбом I - Пояснительная записка, Архитектурно-строительные,
технологические чертежи и чертежи по автоматизации.
Альбом II - Чертежи КМД для заводов изготовителей.
Альбом III - Сметы.

АЛЬБОМ II

РАЗРАБОТАН
ПРОЕКТИРОВАТЕЛЕМ ИНСПЕКЦИОННОМ
ПРЕДПРИЯТИЕМ «ПРОСЬЕЛХОЗСТРОЙ»

ВВЕДЕН В ДЕЙСТВИЕ
«Пятикиргизского завода»
ИРЧ АЗ № 1/Р2 от 9 августа 1970 г.

Содержание альбома

№ л/п	наименование листа	Обозначение листа	№ листа
1	Содержание альбома		2
2	Пояснительная записка		3
3	Общие виды башен. Конус бака	БР 15-01-02-01	4
4	Бак 15м ³ Сборочный чертеж	БР 15-01-00-00*	5
5	Крышка. Сборочный чертеж	БР 15-01-01-00	6
6	Труба вентиляционная. Сборочный чертеж. Труба конус вентиляционной трубы. Планка.	БР 15-01-04-00СБ; БР 15-01-04-03СБ БР 15-01-04-01; БР 15-01-04-02	7
7	Люк смотровой. Сборочный чертеж. Крышка люка. Обечайка	БР 15-03-00-00СБ; БР 15-03-00-01; БР 15-03-00-02	8
8	Сектор крыши. Прокладка Кольцо люка. Кронштейн.	БР 15-01-01-03; БР 15-01-01-02; БР 15-01-01-01; БР 15-08-00-02;	9
9	Ручка. Крышко люка. Сборочный чертеж Крышка. Дуга	БР 15-01-05-02; БР 15-01-05-00СБ; БР 15-01-05-01; БР 15-02-01-01	10
10	Бак. Верхняя часть. Сборочный чертеж. Бак 25м ³ нижняя часть. Сборочный чертеж. Скоба к лядоудержателю	БР 25-01-01-00СБ; БР 15-01-02-00СБ; БР 15-01-02-08	11
11	Ступенька. Фланец. Обечайка бака. Обечайка бака	БР 15-01-02-04; БР 25-01-01-02 БР 15-01-02-03; БР 50-01-01-02	12
12	Ступенька конуса. Фланец	БР 15-01-02-05; БР 15-03-00-03; БР 15-01-02-06; БР 15-01-03-07	13
13	Лестница I, II. Сборочный чертеж.	БР 45-02-00-00СБ	14
14	Опора лестницы. Стойка правая Опора лестницы. Стойка левая	БР 15-04-00-00; БР 15-04-00-01; БР 15-05-00-00; БР 15-05-00-01	15
15	Опора лестницы левая. Стойка левая Опора лестницы правая. Стойка правая	БР 15-03-00-00; БР 15-06-00-01 БР 15-07-00-00; БР 15-07-00-01	16
16	Опора ф 1220. Сборочный чертеж V: 15м ³ , V: 2м ³	БР 15-08-00-00СБ; БР 25-03-00-00СБ	17
17	Оформление. Сборочный чертеж Труба перегибная с кольцом. Сборочный чертеж; Кольцо	БР 15-09-00-00СБ; БР 15-10-00-00СБ; БР 15-09-00-01	18
18	Скоба. Скоба транспортировочная. Сборочный чертеж. Сектор крыши. Планка.	БР 15-01-03-02; БР 15-01-03-00СБ; БР 160-00-02-00; БР 15-01-03-01	19
19	Труба д 4-100. Перегибной трубы Труба д 4-100. Воротник.	БР 15-08-04-00СБ; БР 15-10-00-00-01; БР 15-08-05-00СБ; БР 15-08-05-01	20
20	Кольцо пластина Шорнир. Кольцо	БР 15-08-07-01; БР 15-08-07-02 БР 15-08-06-01; БР 15-08-06-02	21
21	Хомут для перегибной трубы; Лопка для крепления перегибной трубы Шорнир (верхняя часть) Шорнир (нижняя часть)	БР 15-08-00-06; БР 15-08-00-07 БР 15-08-06-00; БР 15-08-07-00	22
22	Гидроотбор. Сборочный чертеж. Душце. Фланец. Обечайка	БР 15-08-01-00; БР 15-08-00-01; БР 15-08-00-04	23
23	Распорка для шорнира; Кольцо Фланец фланец опоры	БР 15-08-00-10; БР 15-08-01-08 БР 50-08-00-05; БР 15-08-00-09	24
24	Обечайки	БР 15-08-00-11; БР 15-08-00-12 БР 15-08-00-13	25
25	Обечайка. Прокладка. Хомуты Развертка воздушного кольца	БР 15-08-00-14; БР 15-08-06-03; БР 15-01-04-04; БР 15-12-00-00	26
26	Бак 25м ³ Сборочный чертеж	БР 25-01-00-00СБ	27
27	Обечайки	БР 25-03-00-01; БР 25-03-00-02; БР 25-03-00-03	28
28	Площадка лестницы. Сборочный чертеж	БР 25-04-00-00СБ	29
29	Оформление площадки. Сборочный чертеж Настил площадки.	БР 25-02-00-00СБ БР 25-04-00-01; БР 25-04-00-02	30
30	Опора люка 50м ³ H: 15, 18 м д = 1220 мм	БР 50-1-02-00-00; БР 50-2-02-00-00	31
31	Бак 50м ³ Сборочный чертеж	БР 50-01-00-00СБ	32
32	Бак 50м ³ Верхняя часть. Сборочный чертеж	БР 50-01-01-00СБ	33
33	Кольцо жесткости. Кронштейн. Клинья лядоудержателя	БР 30-01-01-01; БР 25-01-01-01 БР 15-08-00-03; БР 15-01-02-02 БР 50-02-00-03; БР 50-02-00-04 БР 50-02-00-05; БР 50-03-03-00	34
34	Фланец. Труба д 150. Сборочный чертеж	БР 50-02-00-06; БР 50-02-00-07; БР 50-02-00-08; БР 50-02-00-11; БР 50-02-00-09; БР 50-02-00-10; БР 50-02-00-12; БР 50-02-00-13; БР 50-02-00-14; БР 50-02-00-15; БР 50-02-00-16; БР 50-02-00-17; БР 50-02-00-18; БР 50-02-00-19; БР 50-02-00-20; БР 50-02-00-21; БР 50-02-00-22; БР 50-02-00-23; БР 50-02-00-24; БР 50-03-00-04	35
35	Обечайки		36
36	Обечайки		37
37	Обечайки		38
38	Обечайки		39
39	Обечайки		40
40	Опора ф 2000. Сборочный чертеж.	БР 50-03-00-00	41
41	Дно. Фланец	БР 50-03-00-03Б; БР 50-03-00-03В БР 50-03-00-02; БР 50-02-00-01А	42
42	Обечайки.	БР 50-03-00-05; БР 50-03-00-06; БР 50-03-00-07; БР 50-03-00-08;	43
43	Обечайка, обечайка, кольцо жесткости	БР 50-03-00-09; БР 50-03-00-10; БР 50-01-01-01А	44
44	Обечайки	БР 50-03-00-11; БР 50-03-00-12; БР 50-03-00-13; БР 50-03-00-14;	45
45	Обечайки	БР 50-03-00-15; БР 50-03-00-16; БР 50-03-00-17; БР 50-03-00-18;	46
46	Обечайки. Дно. Фланец.	БР 50-03-00-19; БР 50-03-00-20 БР 50-03-00-01; БР 50-03-00-02А	47
47	Воротник, патрубок, обечайки	БР 15-08-01-01; БР 15-08-00-02 БР 25-03-00-04; БР 15-03-00-05	48
48	Чертеж водопарная башня-калонна емк. 160м ³ Сборочный.	БР 160-00-00-00СБ	49
49	Опора ф 3020. Сборочный чертеж.	БР 160-01-00-00СБ	50
50	Кольцо жесткости. Дно	БР 50-01-01-01Б; БР 50-02-00-01 БР 160-00-01-00; БР 160-00-01-01А	51
51	Обечайки	БР 160-01-00-01; БР 160-01-00-02 БР 160-01-00-03; БР 160-01-00-04	52
52	Обечайки	БР 160-01-00-05; БР 160-01-00-06; БР 160-01-00-07; БР 160-01-00-08;	53
53	Обечайка. Кольцо жесткости	БР 160-01-00-09; БР 160-01-00-10; БР 160-01-00-11; БР 160-01-00-12;	54
54	Обечайки	БР 160-01-00-13; БР 160-01-00-14; БР 160-01-00-15; БР 160-01-00-16;	55
55	Обечайки Кольцо жесткости	БР 50-01-01-01Б; БР 50-01-01-01А БР 160-01-01-01; БР 160-01-01-02	56
56	Фланцы	БР 160-01-01-03; БР 160-01-02-01 БР 160-01-01-02; БР 160-01-02-02	57
57	Площадка отдыха.	БР 160-03-00-00	58
58	Оформление площадки. Правая сторона и левая сторона Кронштейн. Настил площадки	БР 160-03-00-00; БР 160-03-01-00; БР 160-01-03-00; БР 160-03-00-01	59
60	Спецификации к башне емк. 15м ³ h=12м	БР 15-00-00-00	60-64
61	Спецификации к башне емк. 25м ³ h=12м и 15м	БР 25-1-00-00-00; БР 25-2-00-00-00	65-66
62	Спецификации к башне емк. 50м ³ h=15, 18 м ф 1220 мм.	БР 50-1-00-00-00; БР 50-2-00-00-00	67-69
63	Спецификации к башне емк. 50м ³ h=18 м ф 2000 мм	БР 50-00-00-00	70
64	Спецификации к башне емк. 160м ³	БР 160-00-00-00	71-73

Примечание

При привязке подбор элементов башен, необходимых для завода-изготовителя, производить по спецификациям, данным на листах 60-73.

Условные обозначения

Типовые проекты водонапорных баков-опоры стальных башен заводского изготовления выпускаются в виде баков 12, 15, 18 м (башни системы Рожковской с использованием водонапорных баков производится по изобретению №12156) разработаны Гипроинсельхозом и ЦНИИЭП инженерного оборудования по плану типового проектирования (общественный проект Минсельхоза СССР и Госводостроитрост при Госстрое СССР). Задание институту Гипроинсельхоз утверждено 7 сентября 1971 года Минсельхозом СССР и М. Водоснабжением СССР.

Задание институту ЦНИИЭП инженерного оборудования № 104 от 23 февраля 1972г. Утверждено инженером оборудования населенных мест Госстроем СССР.

Для строительства в районах с расчетной сейсмичностью 7 баллов произведена разработка типового проекта Г.П.И. Таджикистанской республики согласно 1-му варианту типового проектирования на 1974-75 гг. Задание на разработку институту Г.П.И. Таджикистанской республики утверждено 25 ноября 1973г. Госстроем Таджикской ССР. Проект состоит из 3х частей: 1-й, 2-й, 3-й. 1-й вариант предназначен для строительных организаций, содержит чертежи и указания, необходимые для сборки на монтаже и сборке частей башни. Альбом 2-й состоит из рабочих чертежей и 14 фотографий для заводского изготовления серийных партий стальных башен. Альбом 3-й выполнен с использованием рабочих чертежей опытных образцов унифицированных башен конструкторского бюро Оршанского трактороремонтного завода Рязанского объединения, Белсельхозтехника и с учетом замечаний по опытным образцам башен, проведенных в 1971-72гг. Подольской Государственной машиностроительной станцией. Альбом 3-й содержит основные спецификации.

Водонапорные башни имеют один унифицированный диаметр баков 3000 мм и водозаполненные опоры разных диаметров:

- бак емкостью 15 м³, высотой опоры 12 м, диаметр 1220 мм;
- бак емкостью 25 м³, высота опоры 12,15 м, диаметр 1220 мм;
- бак емкостью 50 м³, высота опоры 15,18 м, диаметр 1220 мм;
- бак емкостью 50 м³, высота опоры 18 м, диаметр 2000 мм;

Башня колонна емкостью 15 м³ общей высотой 25 м, в которой условия складывают 50 м³ воды на уровне 18 м от земли и 110 м³ резервного запаса воды в нижней части колонны. Башня колонна состоит из 2х частей по 12,5 м. Бак 25 м³ состоит из бака 15 м³ с добавлением 10 м³ воды в обечайку бака. Бак 50 м³ также состоит из бака 15 м³ с добавлением 35 м³ воды в обечайку бака. Башня колонна собирается на месте монтажа в собранном виде. Опора 12 м, диаметром 1220 мм состоит из 12 частей, опора 15 м состоит из 2х частей - 6 м и одной части - 9 м, опора 18 м, диаметром 1220 мм состоит из двух частей по 9 м, опора 18 м, диаметром 2000 мм состоит из двух частей по 9 м. Лестницы, баки и лестницы соединяются на месте монтажа.

Лестницы имеют площадки отбиха с ограждениями. В опоре и в обечайке бака имеются смотровые люки. Внутренние башни имеют ребра жесткости и перемычки. В башнях с объемом бака 50 м³ диаметр днища увеличен до 3000 мм. Ступени и площадки в первой обечайке привариваются 12 ребер устойчивости.

Цилиндр для подъема башни состоит из 2х частей, верхняя часть приваривается через накладку к нижней части первой обечайки. Нижняя часть шарнира и нижней приваривается к одному из закладных элементов фундамента. Закладные элементы состоят из 8 пластин и к каждой пластине приваривается по 8 штырей диаметром 3 мм, сталь 15Х, длина по ГОСТ 5781-61. Штыри привариваются к пластине электросваркой под слоем флюса. Штыри имеют длину 100 мм, диаметр 3-4 по ГОСТ 9467-60. Сварные швы при ручной сварке выкатывать по ГОСТ 5264-69, а при автоматической и полуавтоматической сварке по ГОСТ 5264-69.

Труба переключения крепится к стенкам башни по периметру захватом и лопат. Лопатки привариваются к стенкам башни через кофры 3 м. Воздушный колпак приваривается к крыше башни на краештейнах из полосовой стали. При заказе заводского изготовления минимальную башню обозначить следующим образом, например: башня БР25УС-12-1, что значит: башня 1-й модификации, емкость бака 25 м³ унифицированная, сейсмическая, высотой 12 м. Цифры, 1 или 2, в скобках, указывают на высоту опоры. Аналогично для башен емкостью 50 м³, диаметром 1220 мм, высотой 15 м дописать цифры, 1, т.е. БР50УС-15-1. Высота 18 м - цифры, 2 - БР50УС-18-2. Наружная окраска башни, башни, цилиндрической опоры и других комплектующих деталей производится лаком БГ-17, в два слоя для грунта или масляной краской для наружных работ по масляному, асфальту или железным шпатель (Золас) или перхлорвиниловый эмаль в 2 слоя по эрду ХС-010. Кофры 3-4 в два слоя окрашивается. Внутренняя поверхность может быть покрашена материалами разрешенными к применению ГСЭУ Минздрава СССР. Рекомендуется зеленый цвет эрду по ГОСТ 8135-74.

Перед окраской башен с их поверхности должна быть удалена окатина, ржавчина, фторовые пятна и другие загрязнения.

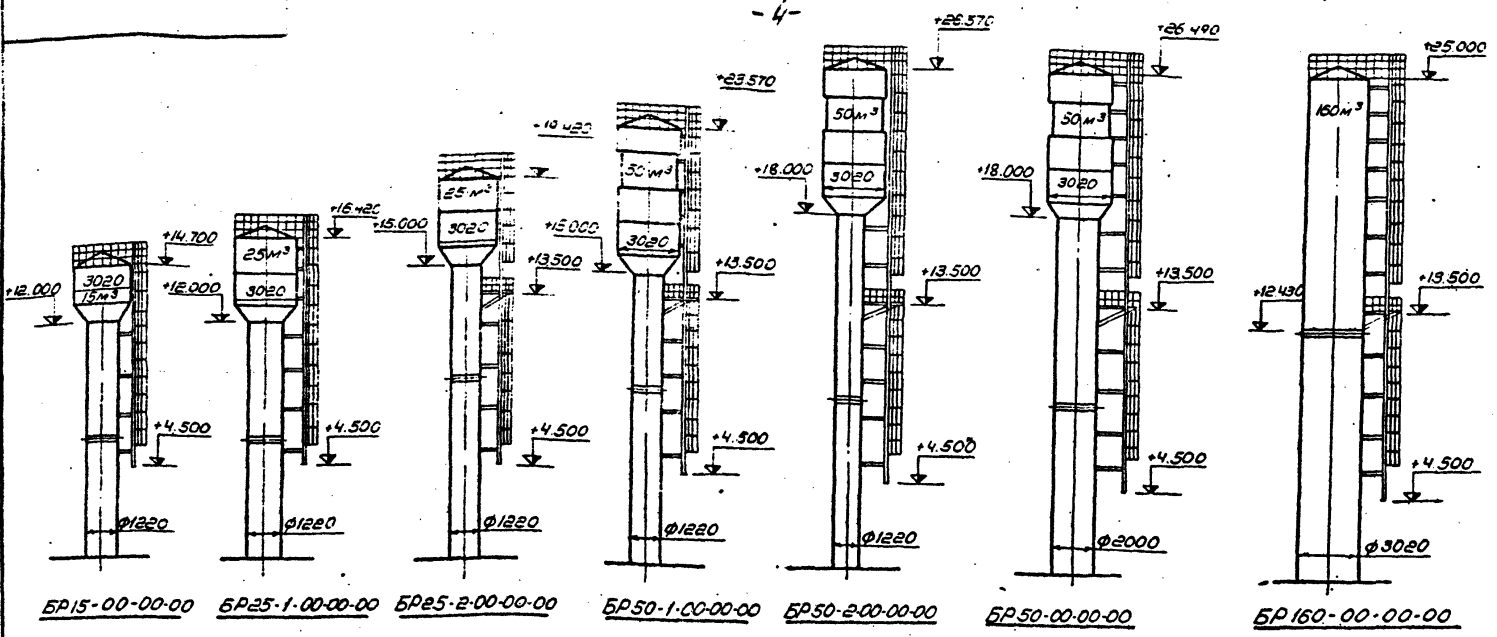
- Комплектовку чертежей к башне БР15 смотри БР15-00-00-00 стр. 60
- Комплектовку чертежей к башне БР25 смотри БР25-00-00-00, БР25-2-00-00-00 стр. 65, 66.
- Комплектовку чертежей к башне БР50 смотри БР50-1-00-00-00; БР50-2-00-00-00; БР50-00-00-00 стр. 67-70.
- Комплектовку чертежей к башне-колонне смотри БР150-00-00-00 стр. 71.

Пример маркировки

- Бак 25 м³ - БР 25-01-00-00
- Сборочные единицы бака:
- БР 25-01-01-00 - бак верхняя часть
- БР 15-01-02-00 - бак и для башен емкостью 15 м³
- Детали: БР 25-01-01-01 - крайняя часть
- БР 25-01-01-02 - ...

901-5-32 а 7

Унифицированные водонапорные стальные башни заводского изготовления емкостью 15, 25, 50 м³, высотой опоры 12, 15, 18 м		Лист 3 из 3
Пояснительная записка		Лист 3 из 3
Исполнитель: Г.П.И. Таджикистанской республики		Г.П.И.
Инженер: ...		Инженер: ...
Проверил: ...		Проверил: ...
Утвердил: ...		Утвердил: ...
Копировать в 2 экземплярах		Копировать в 2 экземплярах



Объем бока, м³	15	25	50	160		
Высота до дна бока, м	12	12	15	18	18	26
Диаметр опоры, мм	1220		2000		3020	
Опора I h: 6 м, шт.	2	2	1	1	—	1/12.4 м
Опора II h: 9 м, шт.			1	1	2	2/12.4 м

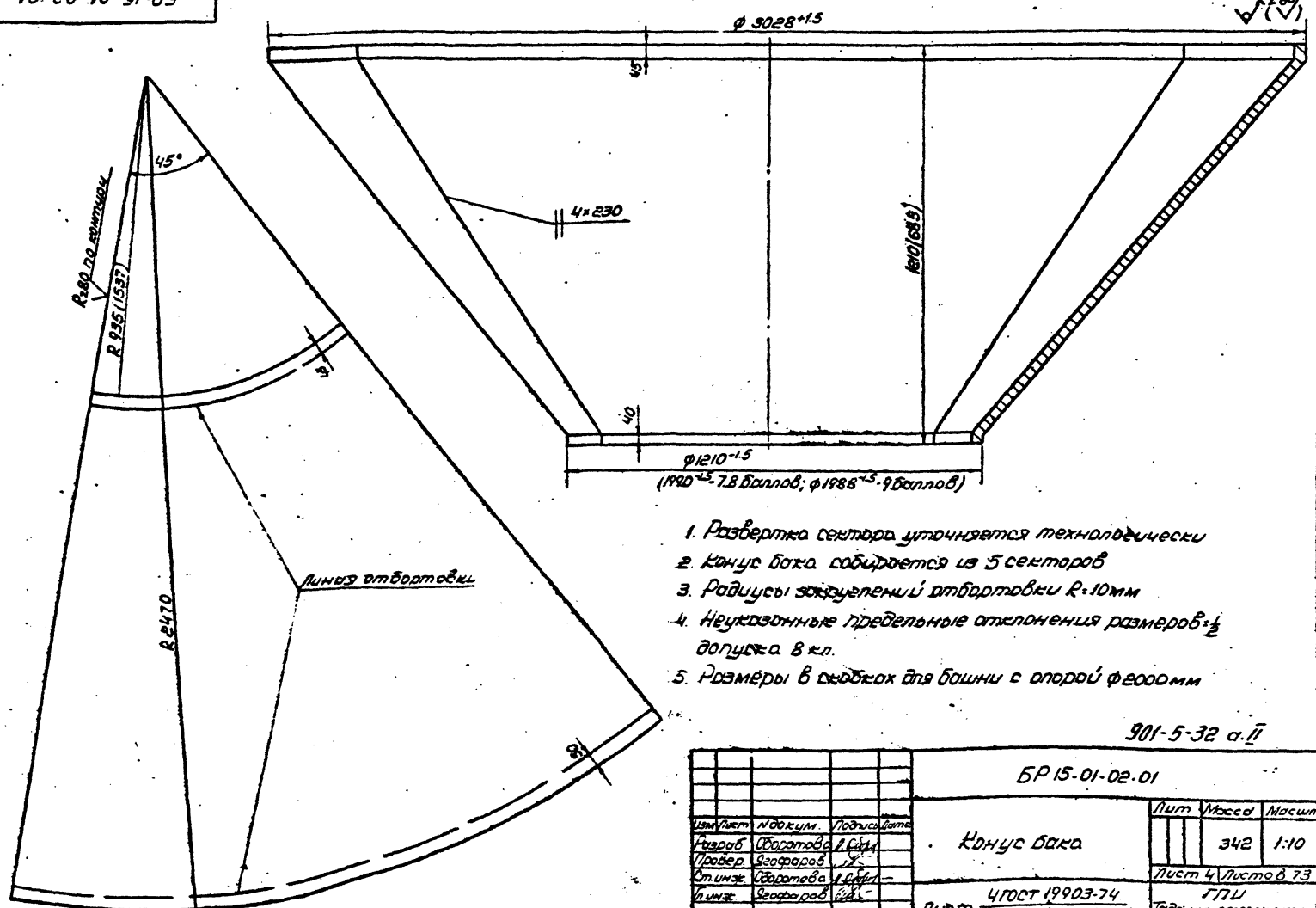
Рабочие чертежи унифицированных водонапорных башен разработаны с использованием чертежей Оршанского тракторно-ремонтного завода „Бельсельхозтехника“.

Данный лист применен без изменений из типового проекта №901-5-29, лист 1, разработанного „Гипронисельхозом“ г. Москва.

Изм/Лист	Исх/Лист	Подпись	Дата	Общие виды башен всех типовых размеров	Лист	Масса	Масштаб
Разраб.	Обработана	И.С.И.			Лист 4	Листов 73	
Провер.	Проверено	И.С.И.			ГПН		
Линз.	Проверено	И.С.И.			Технический отдел		

И.С.И. / Проверено / Дата

10-20-10-01

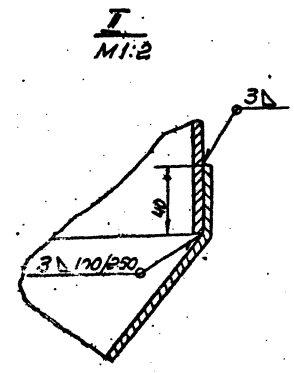
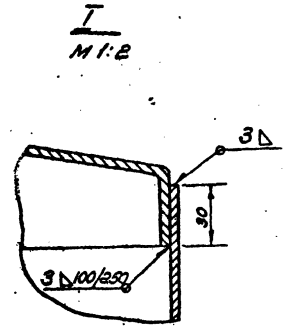
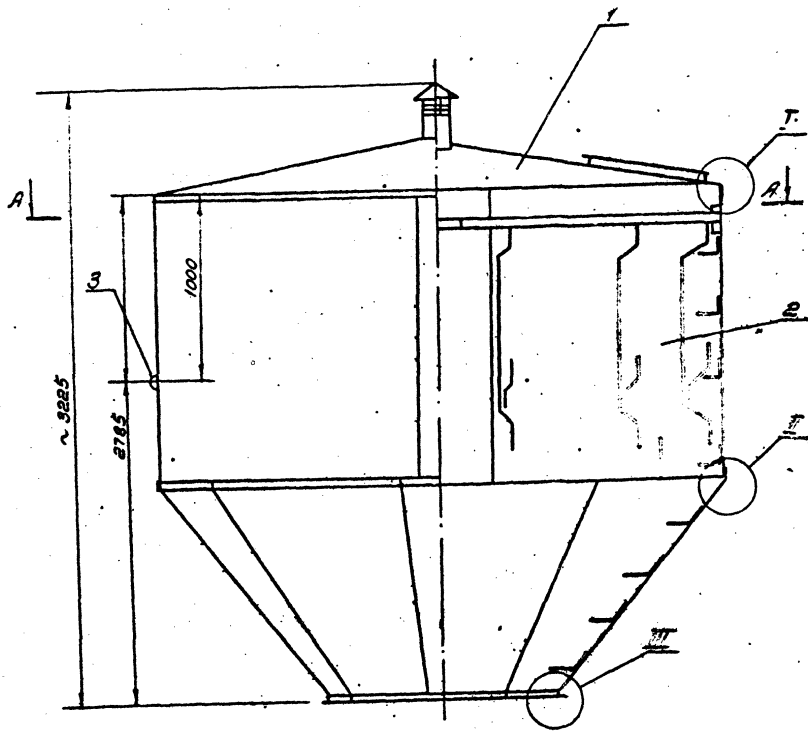


1. Развертка сектора уточняется технологически
2. Конус бока собирается из 5 секторов
3. Радиусы закруглений отбортовки R=10мм
4. Неукрепленные предельные отклонения размеров ± допуск в кл.
5. Размеры в скобках для башни с опорой φ 2000 мм

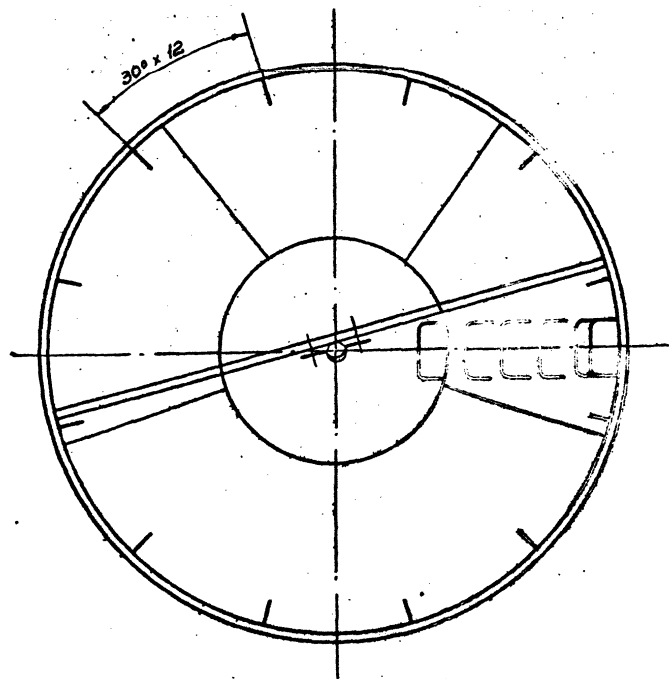
901-5-32 а. II

БР 15-01-02-01				Лист	Масса	Масштаб
Конус башни					342	1:10
Лист 4 ГОСТ 19903-74				Лист 4 Листов 73		
Лист 3 ГОСТ 380-71*				ГПН		
Копиров. В.Б.М.У.С.А.				Технический отдел		

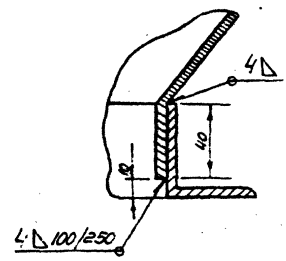
И.С.И. / Проверено / Дата



A-A



III
M 1:2

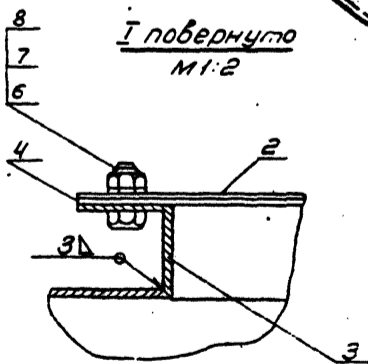
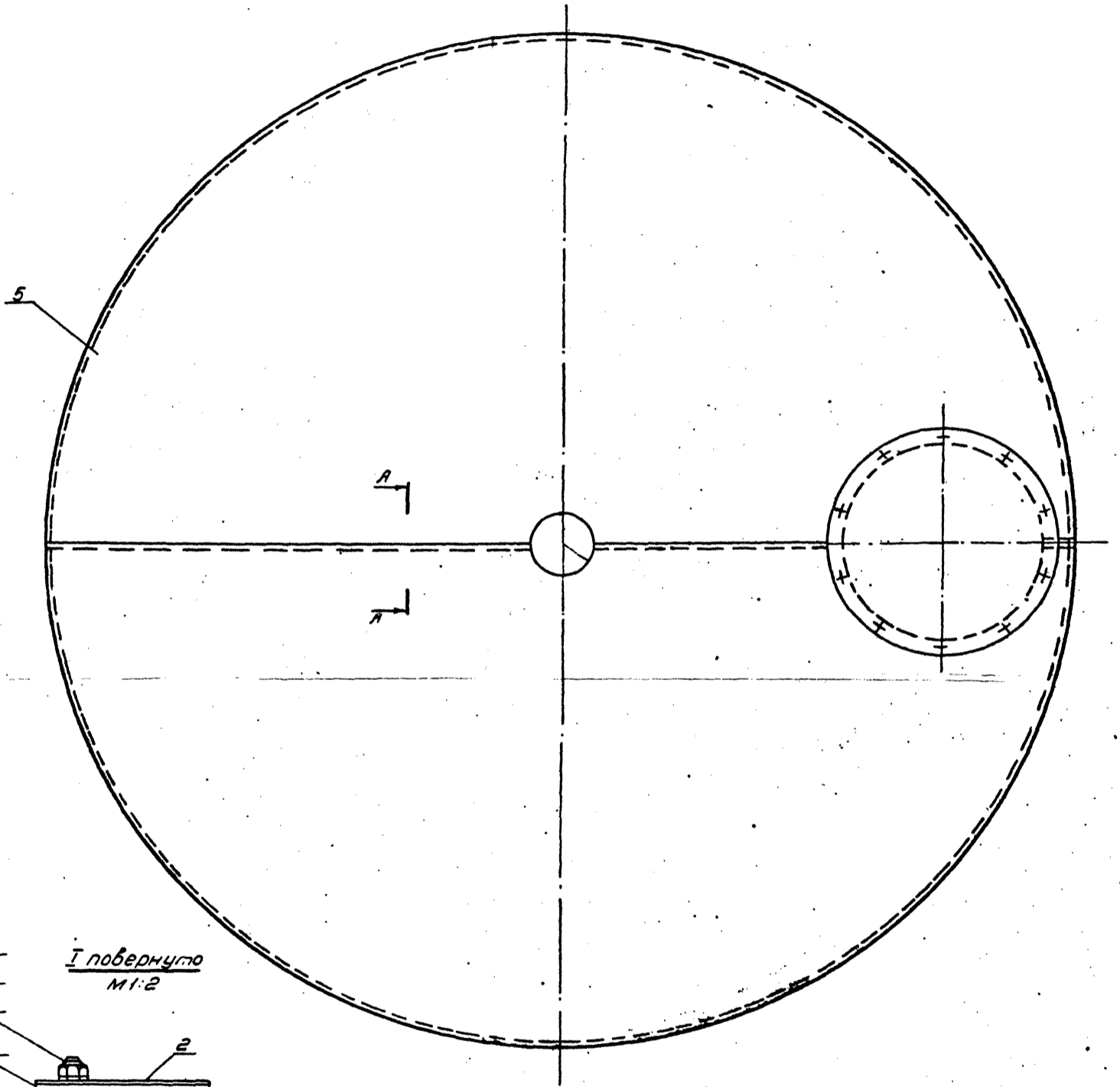
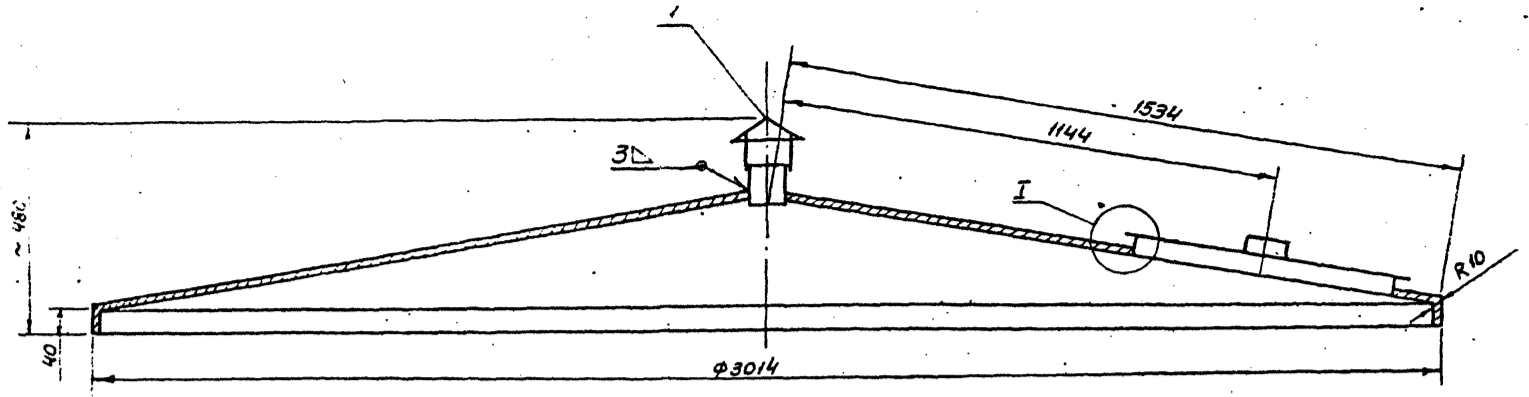


Данный лист применен без изменения из типового проекта 901-5-24, лист 3, разработанного «Гипронисельхозом».

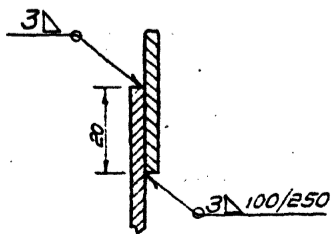
901-5 32 а. II

БР 15-01-00-00

Бак 15 м ³ Горючий чертёж		Лист 5 ГПИ Институт сельскохозяйственной г. Душанбе 1972
Разработчик: [Signature] Проверил: [Signature] Инженер: [Signature] Инст. по: [Signature]	Машин. 1:20	



A-A
M 1:1

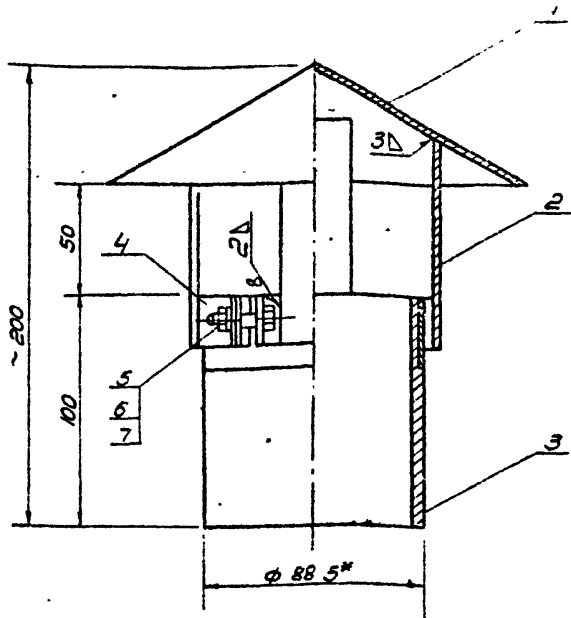


1. Предельные отклонения размеров $\pm \frac{1}{2}$ допуска 8 кл.
2. Данный лист применен без изменения из типового проекта 901-5-29, л. 3, разработанного „Гипромисельхозом“

901-5-32 а. II

БР 15-01-01-00 СБ			Лит.	Масса	Масшт
Крыша					
Сборочный чертеж			Лист 6 из листов 73		
			Г. П. Л.		
			Объект: пром. мастерск.		
			г. Душанбе 1974		

Инж. Велмухамедов
Стрелко В. П.



1* Размер для справок

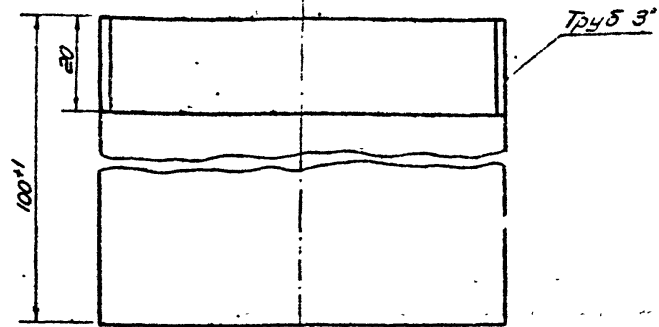
Данный лист применен без изменения с т.п. № 901-5-29, л. 4

BP 15-01-04-00 CB

Труба
вентиляционная
Сборочный чертеж

Лит	Масса	Масшт
	1.49	1:2
Лист 7	Листов 73	
ГПМ Инженер-проектировщик г. Душанбе 1975г.		

формат 11



1* Размер для справок

Данный лист применен без изменения с т.п. № 901-5-29, л. 4

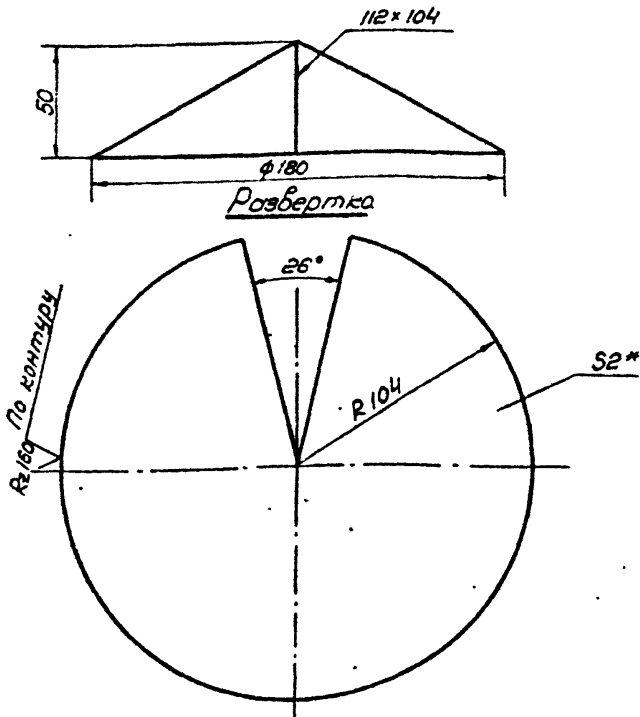
BP 15-01-04-03

уб Труба

Лит	Масса	Масшт
	0.834	1:1
Лист 7	Листов 73	
ГПМ Инженер-проектировщик г. Душанбе 1975г.		

Труба 80 ГОСТ 3262-75

формат 11



1. Предельные отклонения размеров ± 1/2

для ко. 8 кл

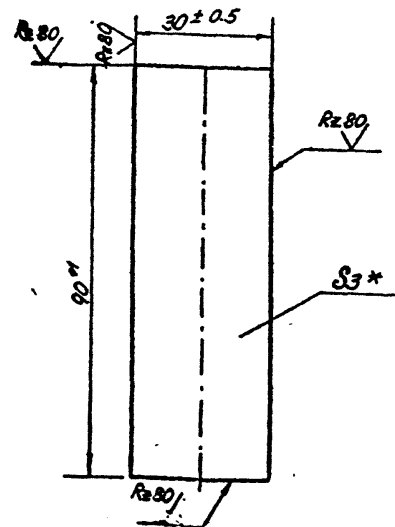
2* Размер для справок

BP 15-01-04-01

Конус
вентиляционной трубы

Лит	Масса	Масшт
	0.49	1:2
Лист 7	Листов 73	
ГПМ Инженер-проектировщик г. Душанбе 1975г.		

Лист 2 ГОСТ 19904-74
Ст 3 ГОСТ 380-71*



1* Размер для справок

901-5-32 а II

BP 15-01-04-02

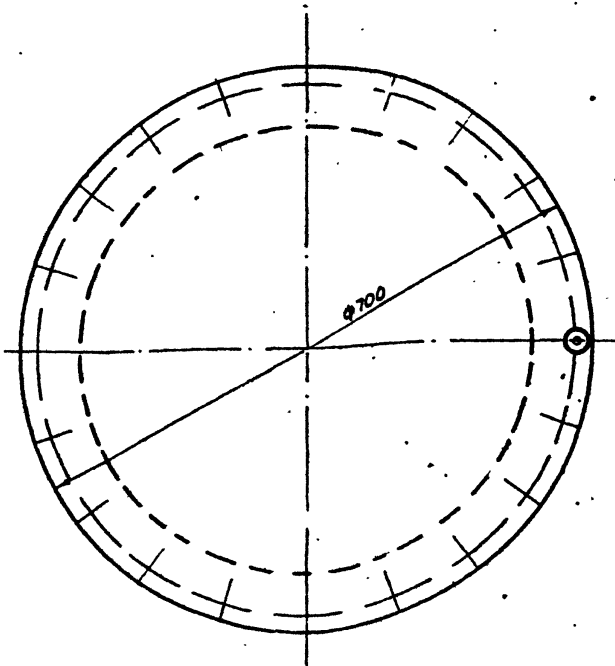
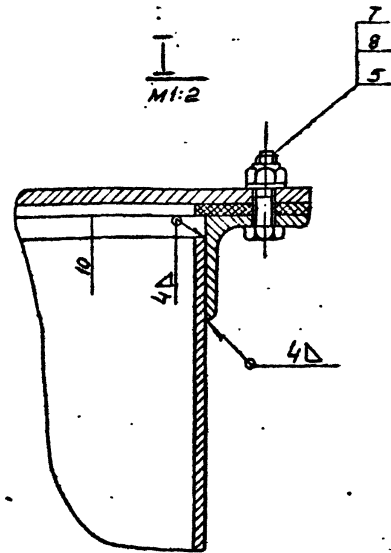
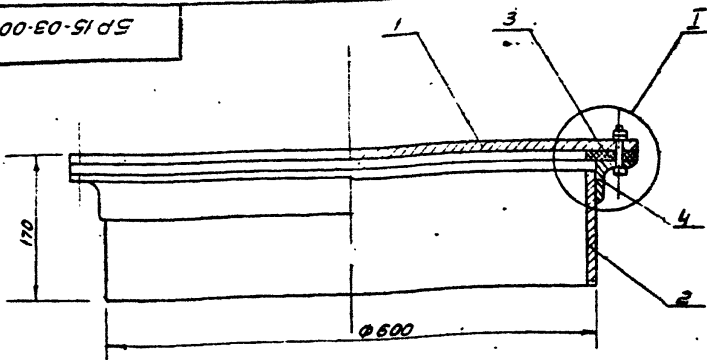
Плоская

Лит	Масса	Масшт
	0.04	1:1
Лист 7	Листов 73	
ГПМ Инженер-проектировщик г. Душанбе 1975г.		

Лист 3 ГОСТ 19904-74
Ст 3 ГОСТ 380-71*

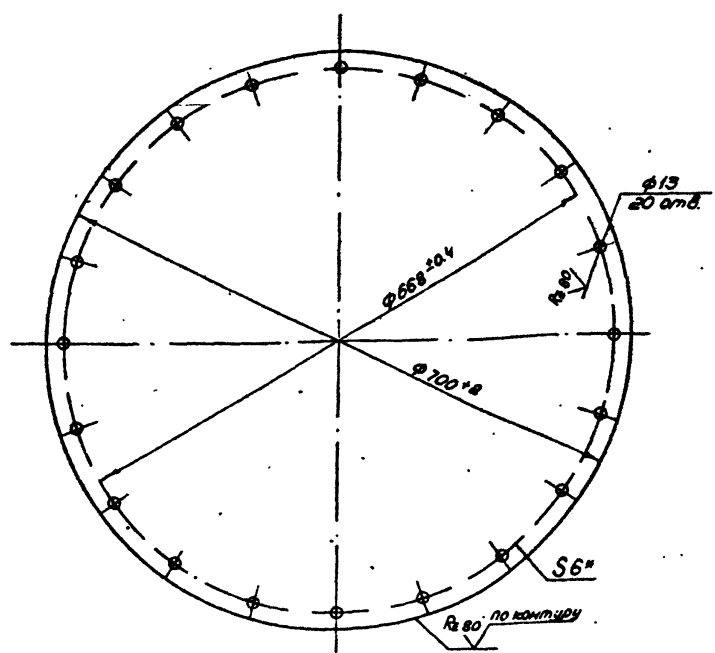
БР 15-03-00-00 СБ

-8-



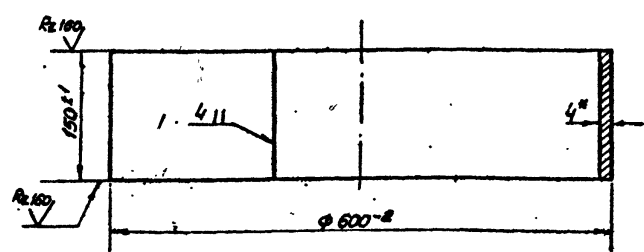
БР 15-03-00-00 СБ			
Лист	Масса	Масштаб	
Лист 8	35.4	1:5	
Люд. смотровой Сборочный чертеж			
Лист 8		Листов 73	
ГПЦ			
Бюро технической документации г. Душанбе 1975г.			

БР 15-03-00-01



Размер для справок

БР 15-03-00-02



1. Длина развертки R-1872 мм
2. Размер для справок

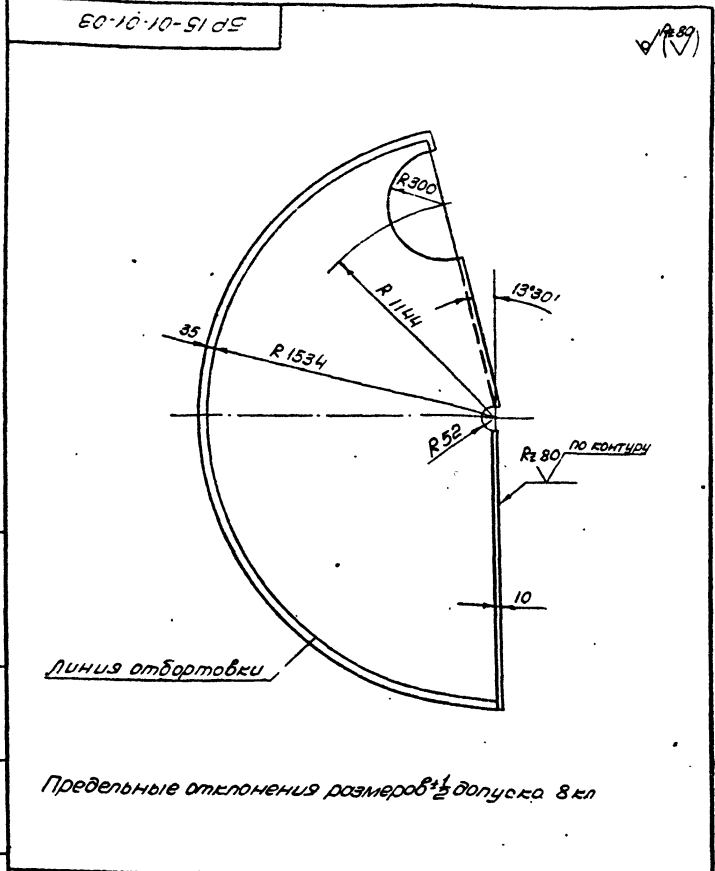
901-5-32 а.п.

БР 15-03-00-01			
Лист	Масса	Масштаб	
Лист 8	18.4	1:5	
Крышка люка			
Лист 8		Листов 73	
ГПЦ			
Бюро технической документации г. Душанбе 1975г.			

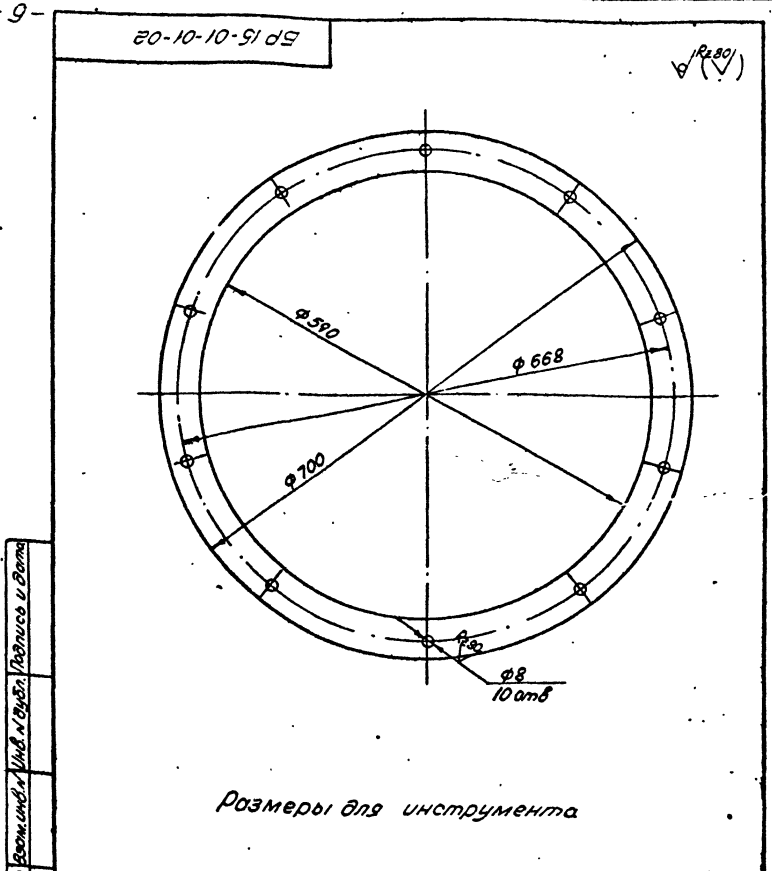
БР 15-03-00-02			
Лист	Масса	Масштаб	
Лист 8	87	1:5	
Обечайка			
Лист 8		Листов 73	
ГПЦ			
Бюро технической документации г. Душанбе 1975г.			

копировать ветчину

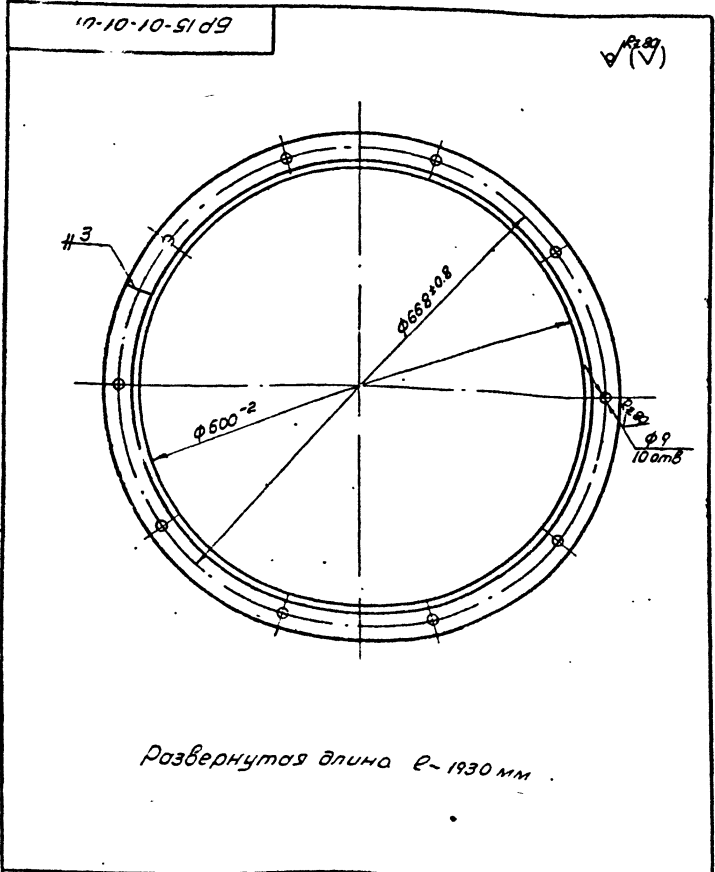
Свердлов



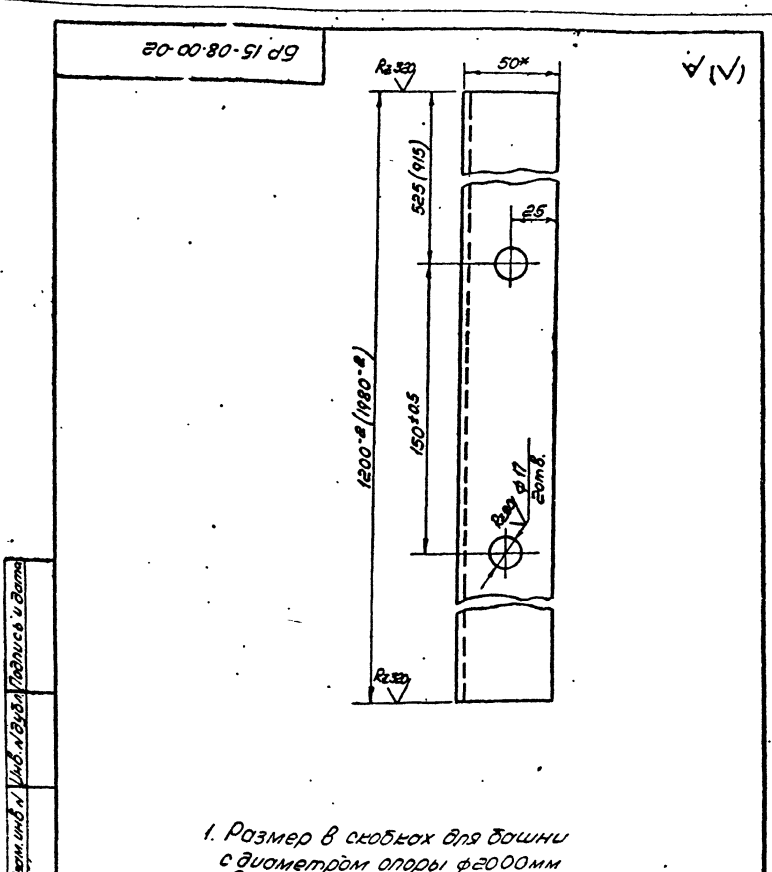
BP 15-01-01-03			Лист	Масса	Масштаб
Изм	Лист	№ докум	Подпись	Дата	
Контроль	Обработка	Исполн			
Провер	Утвержден	Исполн			
Ст. инж.	Обработка	Исполн			
Лин. инж.	Утвержден	Исполн			
Сектор крыши			Лист 9	Листов 73	
Лист 3 ГОСТ 19904-74			ГПН		
Ст. 3 ГОСТ 380-71*			Бюро инженерных чертежей г. Душанбе 1975г.		



BP 15-01-01-02			Лист	Масса	Масштаб
Изм	Лист	№ докум	Подпись	Дата	
Контроль	Обработка	Исполн			
Провер	Утвержден	Исполн			
Ст. инж.	Обработка	Исполн			
Лин. инж.	Утвержден	Исполн			
Прокладка			Лист 9	Листов 73	
Лист 3 ГОСТ 19904-74			ГПН		
Ст. 3 ГОСТ 380-71*			Бюро инженерных чертежей г. Душанбе 1975г.		
Резина 4мм ГОСТ 7338-65**					



BP 15-01-01-01			Лист	Масса	Масштаб
Изм	Лист	№ докум	Подпись	Дата	
Контроль	Обработка	Исполн			
Провер	Утвержден	Исполн			
Ст. инж.	Обработка	Исполн			
Лин. инж.	Утвержден	Исполн			
Кольцо люка			Лист 9	Листов 73	
Лист 3 ГОСТ 19904-74			ГПН		
Ст. 3 ГОСТ 380-71*			Бюро инженерных чертежей г. Душанбе 1975г.		



BP 15-08-00-02			Лист	Масса	Масштаб
Изм	Лист	№ докум	Подпись	Дата	
Контроль	Обработка	Исполн			
Провер	Утвержден	Исполн			
Ст. инж.	Обработка	Исполн			
Лин. инж.	Утвержден	Исполн			
Кронштейн			Лист 9	Листов 73	
Лист 3 ГОСТ 19904-74			ГПН		
Ст. 3 ГОСТ 380-71*			Бюро инженерных чертежей г. Душанбе 1975г.		
Узелок 50x50x5 ГОСТ 2509-72					
Ст. 3 ГОСТ 555-58*					

Изм. и дата вставки в документ. Имя и должность. Подпись и дата.

Изм. и дата вставки в документ. Имя и должность. Подпись и дата.

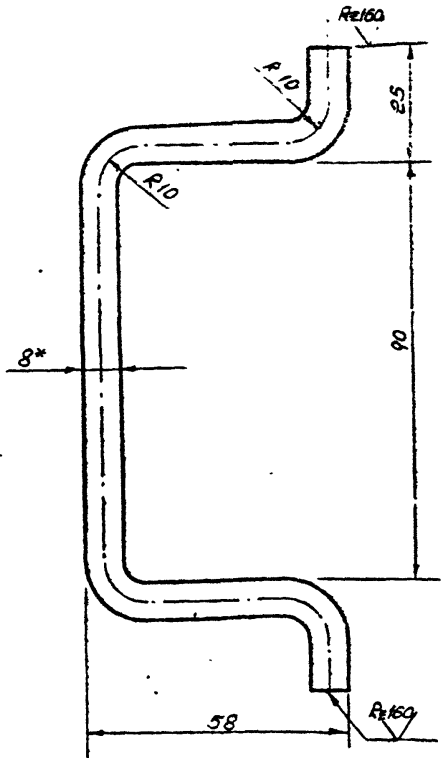
Изм. и дата вставки в документ. Имя и должность. Подпись и дата.

Изм. и дата вставки в документ. Имя и должность. Подпись и дата.

копировать. Зет. Уелена. 2011.08.02

БР 15-01-05-02

Р160 (✓)



1. Размеры для справок
2. Развернутая длина $l=240$ мм
3. Предельные отклонения размеров $\pm \frac{1}{2}$ допуска 8 кл.

БР 15-01-05-02

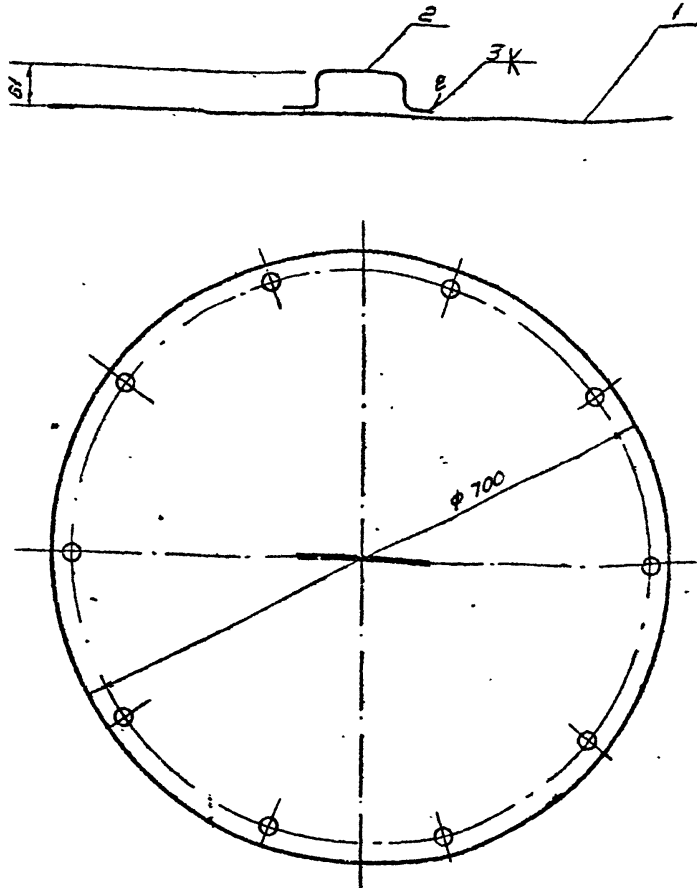
№	Лист	№ докум	Подпись	Дата	Лит	Масса	Масштаб
1	1	Оборотова	И. Оборотова			0.095	1:1
2	1	Провер	Георгиев				
3	1	Ст. инж.	Оборотова				
4	1	Инж. пр.	Георгиев				

ручка
Круге 8 ГОСТ 2590-71
Ст. 3 ГОСТ 380-71*

Лист 10 Листов 73
ГПЦ
Таджикистонская академия наук и техники
г. Душанбе 1975 г.
формат 11

БР 15-01-05-00 СБ

(✓) A



БР 15-01-05-00 СБ

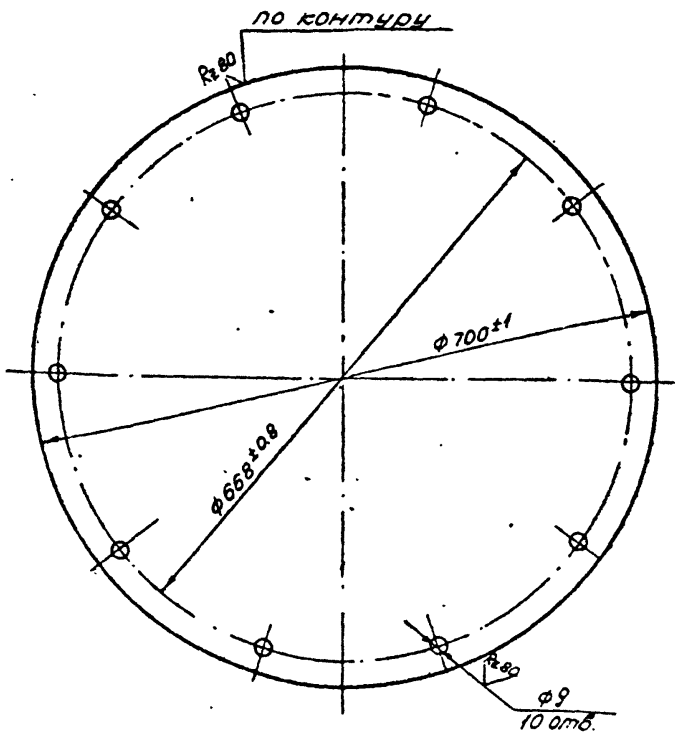
№	Лист	№ докум	Подпись	Дата	Лит	Масса	Масштаб
1	1	Исполн.	Оборотова			9.19	1:5
2	1	Провер	Георгиев				
3	1	Ст. инж.	Оборотова				
4	1	Инж. пр.	Георгиев				

Крышка люка
Сборочный чертеж

Лист 10 Листов 73
ГПЦ
Таджикистонская академия наук и техники
г. Душанбе 1975 г.
формат 11

БР 15-01-05-01

Р160 (✓)



БР 15-01-05-01

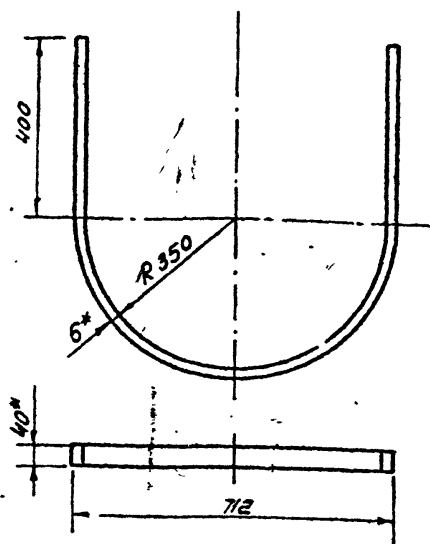
№	Лист	№ докум	Подпись	Дата	Лит	Масса	Масштаб
1	1	Оборотова	И. Оборотова			8.24	1:5
2	1	Провер	Георгиев				
3	1	Ст. инж.	Оборотова				
4	1	Инж. пр.	Георгиев				

Крышка
Лист 3 ГОСТ 19904-74
Ст. 3 ГОСТ 380-71*

Лист 10 Листов 73
ГПЦ
Таджикистонская академия наук и техники
г. Душанбе 1975 г.

БР 15-02-01-01

(✓)



1. *Размер для справок
2. Длина развертки $l=1900$ мм
3. Предельные отклонения размеров $\pm \frac{1}{2}$ допуска 8 кл.

901-5-32 д.11

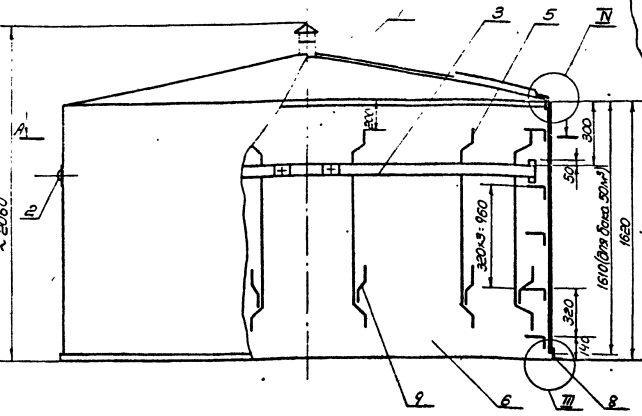
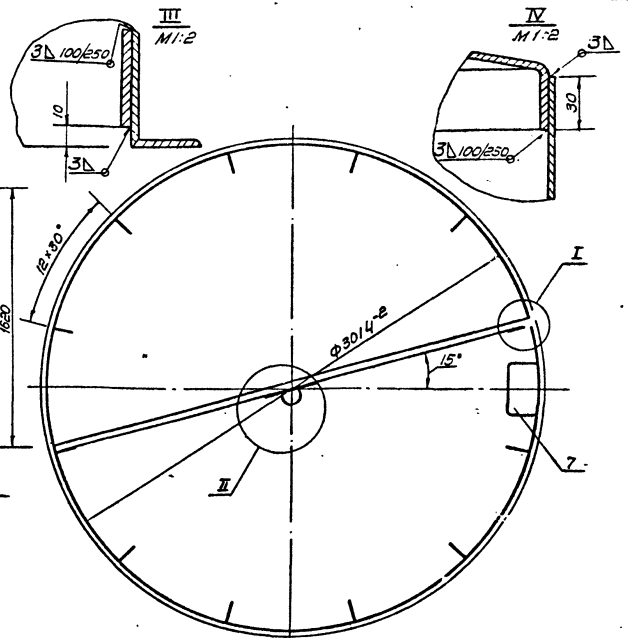
БР 15-02-01-01

№	Лист	№ докум	Подпись	Дата	Лит	Масса	Масштаб
1	1	Исполн.	Оборотова			3.6	1:10
2	1	Провер	Георгиев				
3	1	Ст. инж.	Оборотова				
4	1	Инж. пр.	Георгиев				

ручка

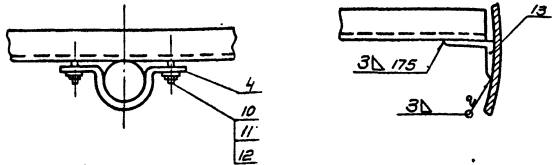
Лист 10 Листов 73
ГПЦ
Таджикистонская академия наук и техники
г. Душанбе 1975 г.
формат 11
Сверлено: И. Оборотова

90 00-10-10-00 СБ



II повернуто
M1:5

I повернуто
M1:5



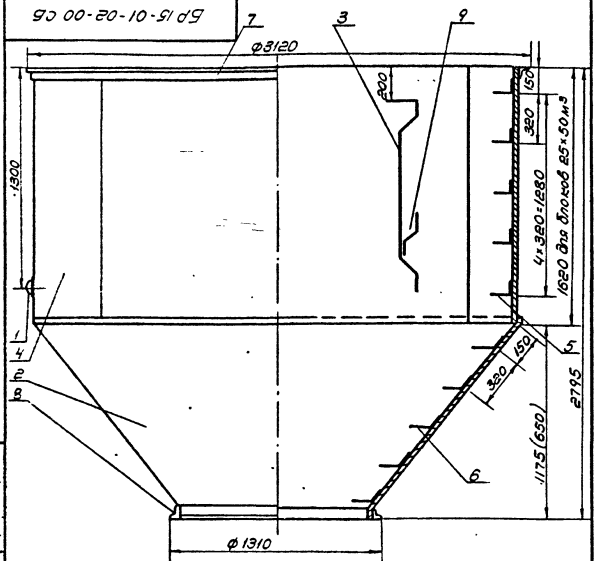
2. Внутренняя окраска производится грунтом ГОСТ 9109-59, с 5-10% алюминиевой пудры в два слоя, или грунтом ФЛ-045 или ФЛ-053 по тех. документации, утвержденной в установленном порядке, с 5-10% алюминиевой пудры в два слоя

1. Наружная окраска производится краской ВТ-177 ГОСТ 5631-70*, лаком Л70 с алюминиевой пудрой ГОСТ 5494-71 в два слоя без грунта или перхлорвиниловой эмалью ГОСТ 6983-70 в два слоя по грунту ХС-010 ГОСТ 9355-60

БР 25-01-01-00-СБ				Лит.	Масса	Масшт.
Изм	Лист	И.В.Кочин	Подпись	Бок		
Куров	Обработка	И.В.Кочин	Дата	Верхняя часть		
Проверка	Свердлов	И.В.Кочин	И.В.Кочин	Сборочный чертёж		
От инж.	Обработка	И.В.Кочин	И.В.Кочин	Лист II	Листов 73	
Инж.Ф.Л.	Свердлов	И.В.Кочин	И.В.Кочин	ГПН		
				Объект: раселькожэлектростанция		
				г. Душанбе 1975г.		
				Формат 12		

И.В.Кочин, Подпись и дата, Имя и фамилия, Подпись и дата

БР 15-01-02-00-СБ

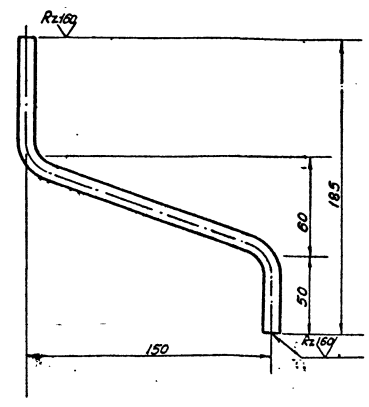


1. Наружная окраска краской ВТ-177 ГОСТ 5631-70*, лаком Л70 с алюминиевой пудрой ГОСТ 5494-71 в два слоя без грунта или перхлорвиниловой эмалью ГОСТ 6983-70 в два слоя по грунту ХС-010 ГОСТ 9355-60
 2. Внутренняя окраска производится грунтом ГОСТ 9109-59 с 5-10% алюминиевой пудры в два слоя или грунтом ФЛ-045 или ФЛ-053 по тех. документации, утвержденной в установленном порядке с 5-10% алюминиевой пудры в два слоя
 3. Размер в скобках для башни с опорой φ2000мм

БР 15-01-02-00-СБ				Лит.	Масса	Масшт.
Изм	Лист	И.В.Кочин	Подпись	Бок 15м³		
Куров	Обработка	И.В.Кочин	Дата	нижняя часть		
Проверка	Свердлов	И.В.Кочин	И.В.Кочин	Сборочный чертёж		
От инж.	Обработка	И.В.Кочин	И.В.Кочин	Лист II	Листов 73	
Инж.Ф.Л.	Свердлов	И.В.Кочин	И.В.Кочин	ГПН		
				Объект: раселькожэлектростанция		
				г. Душанбе 1975г.		

И.В.Кочин, Подпись и дата, Имя и фамилия, Подпись и дата

БР 15-01-02-08



1. Развернутая длина в-1420мм

И.В.Кочин, Подпись и дата, Имя и фамилия, Подпись и дата

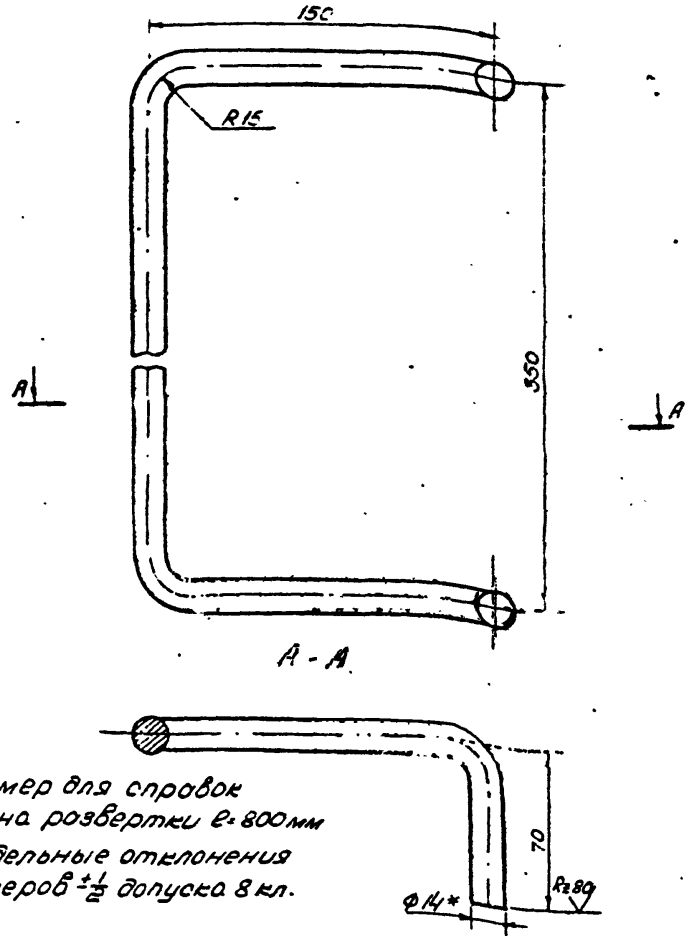
БР 15-01-02-08				Лит.	Масса	Масшт.
Изм	Лист	И.В.Кочин	Подпись	Скоба		
Куров	Обработка	И.В.Кочин	Дата	к поддерживателю		
Проверка	Свердлов	И.В.Кочин	И.В.Кочин	07	12	
От инж.	Обработка	И.В.Кочин	И.В.Кочин	Лист II Листов 73		
Инж.Ф.Л.	Свердлов	И.В.Кочин	И.В.Кочин	ГПН		
				Объект: раселькожэлектростанция		
				г. Душанбе 1975г.		

1669

Кочин И.В.Кочин

БР 15-01-02-04

Rz80 (V)

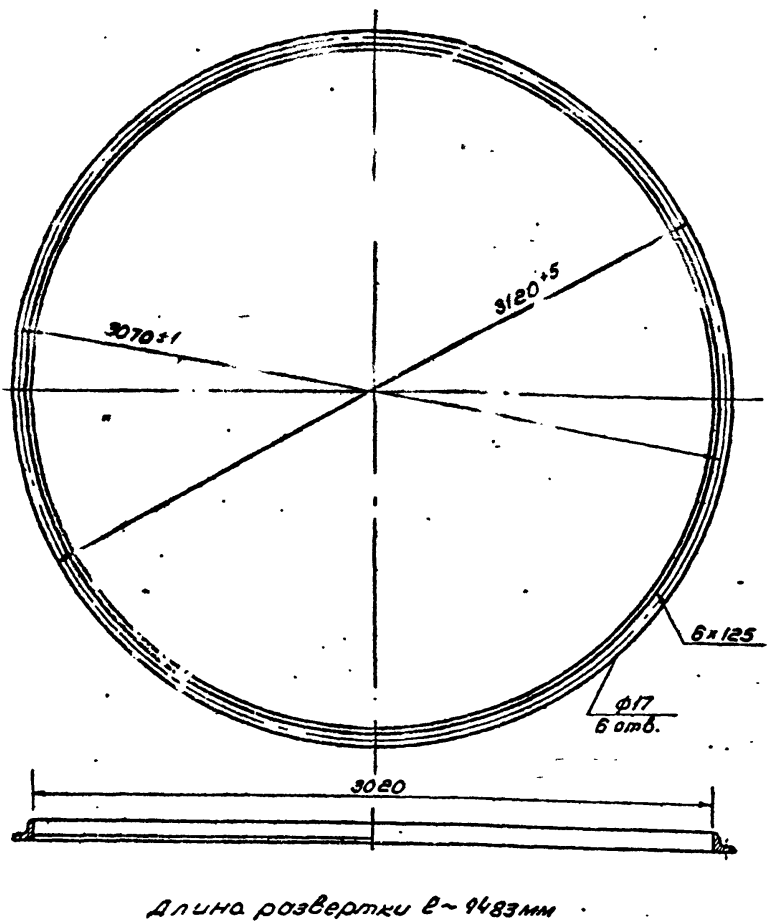


- 1* Размер для справок
- 2. Длина развертки $l \approx 800$ мм
- 3. Предельные отклонения размеров $\pm \frac{1}{2}$ допуска в кл.

БР 15-01-02-04

Эт. лист	И.В.К.И.М.	Подпись	Дата	Лист	Масса	Масштаб
Исполн.	Обработка	И.И.И.		Лист 12	0.968	1:2
Провер.	Геометрия	И.И.И.		Листов 73		
Эт. лист	Обработка	И.И.И.		Круге 14 ГОСТ 2590-71		
Эт. лист	Геометрия	И.И.И.		Ст. 3 ГОСТ 380-71*		
				ГПЦ		
				Тех. фикс. и просельхоз. стандар. Г. Душанбе 1975г.		
				Формат 11		

БР 25-01-01-02



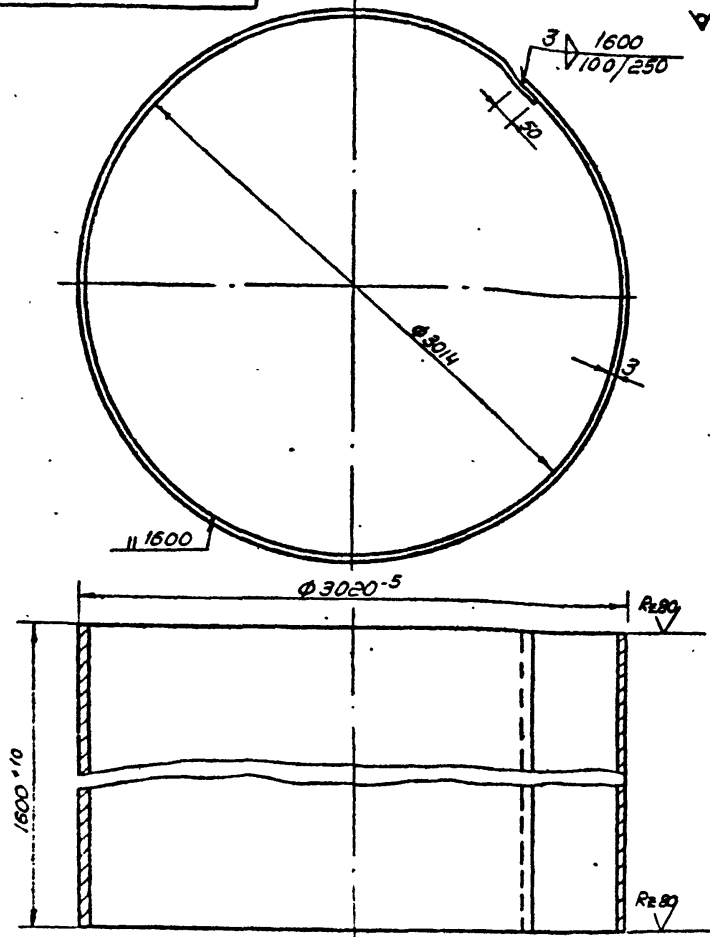
Длина развертки $l \approx 9483$ мм

БР 25-01-01-02

Эт. лист	И.В.К.И.М.	Подпись	Дата	Лист	Масса	Масштаб
Исполн.	Обработка	И.И.И.		Лист 12	53.9	1:50
Провер.	Геометрия	И.И.И.		Листов 73		
Эт. лист	Обработка	И.И.И.		Число 75x50x6 ГОСТ 8509-72		
Эт. лист	Геометрия	И.И.И.		Ст. 3 ГОСТ 535-53*		
				ГПЦ		
				Тех. фикс. и просельхоз. стандар. Г. Душанбе 1975г.		

БР 15-01-02-03

Rz80 (V)



Длина развертки $l \approx 9583$ мм

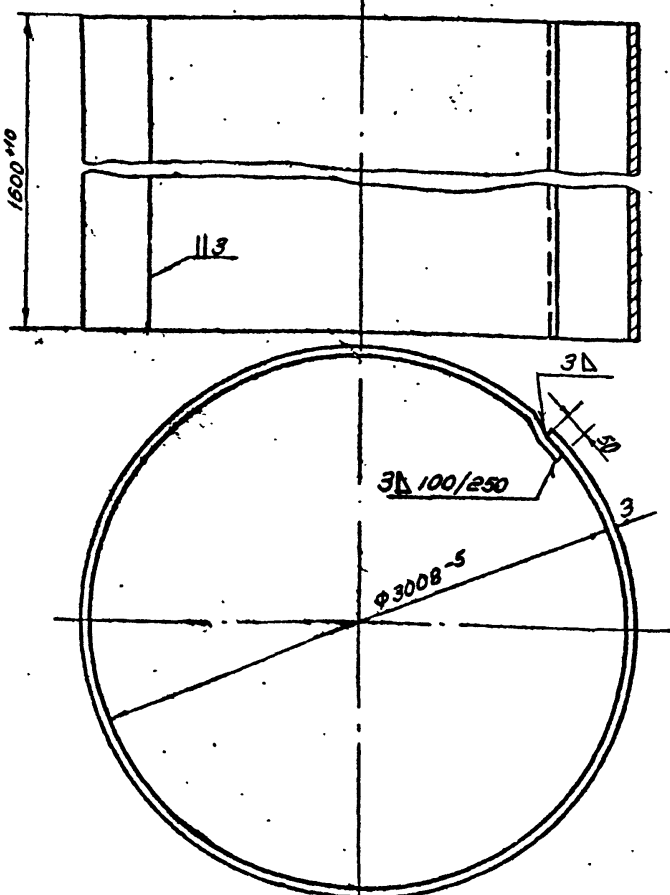
БР 15-01-02-03

Эт. лист	И.В.К.И.М.	Подпись	Дата	Лист	Масса	Масштаб
Исполн.	Обработка	И.И.И.		Лист 12	~365	1:50
Провер.	Геометрия	И.И.И.		Листов 73		
Эт. лист	Обработка	И.И.И.		Лист 3 ГОСТ 19904-74		
Эт. лист	Геометрия	И.И.И.		Ст. 3 ГОСТ 380-71*		
				ГПЦ		
				Тех. фикс. и просельхоз. стандар. Г. Душанбе 1975г.		

Обечайка бака

БР 50-01-01-02

Rz80 (V)



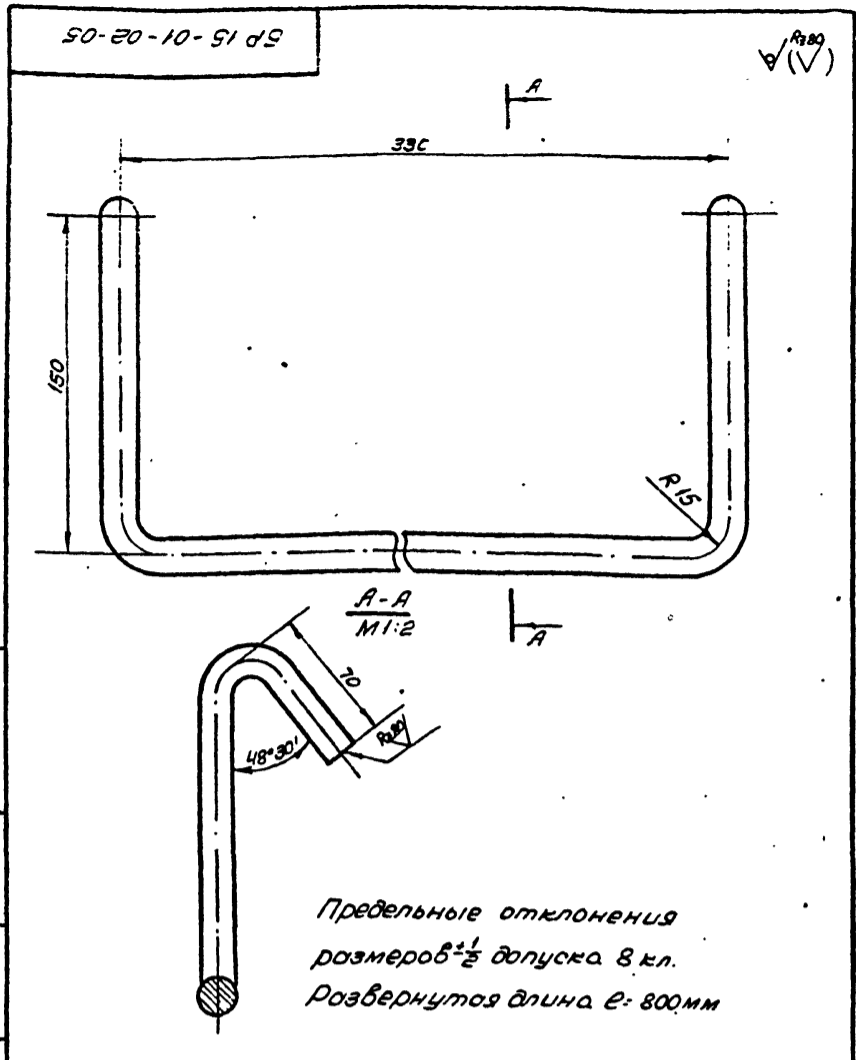
Длина развертки $l \approx 9564$ мм

БР 50-01-01-02

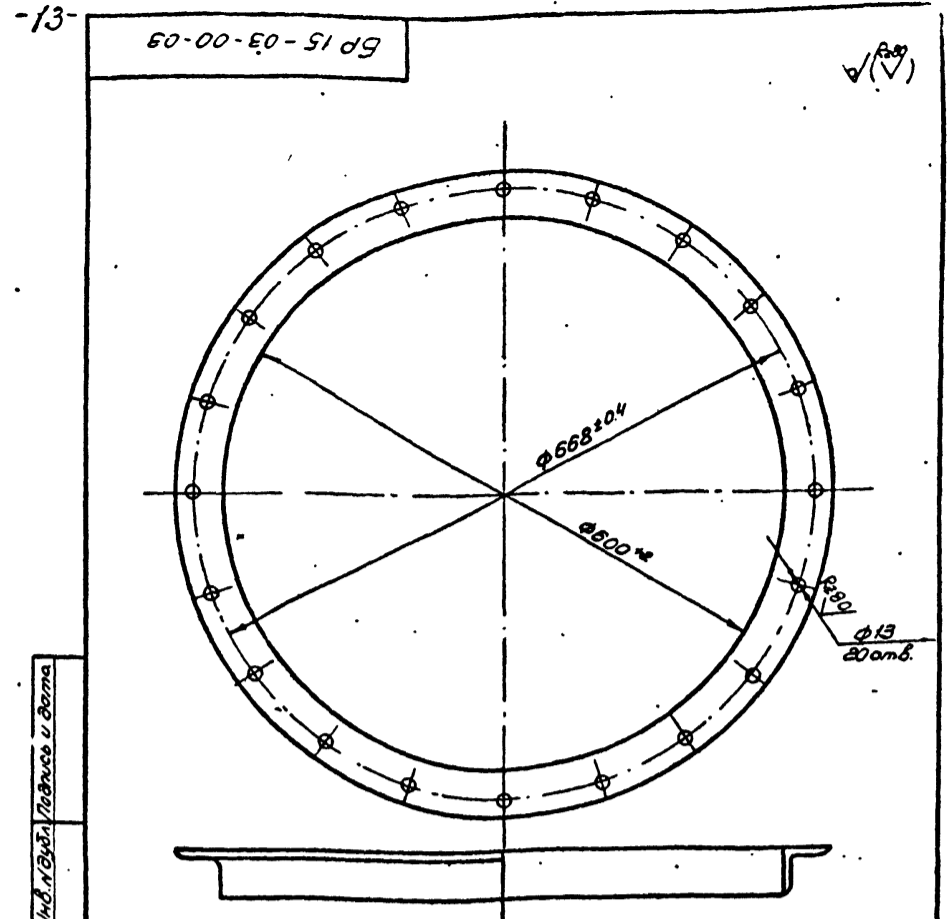
Эт. лист	И.В.К.И.М.	Подпись	Дата	Лист	Масса	Масштаб
Исполн.	Обработка	И.И.И.		Лист 12	365.0	1:50
Провер.	Геометрия	И.И.И.		Листов 73		
Эт. лист	Обработка	И.И.И.		Лист 3 ГОСТ 19904-74		
Эт. лист	Геометрия	И.И.И.		Ст. 3 ГОСТ 380-71*		
				ГПЦ		
				Тех. фикс. и просельхоз. стандар. Г. Душанбе 1975г.		

Обечайка бака

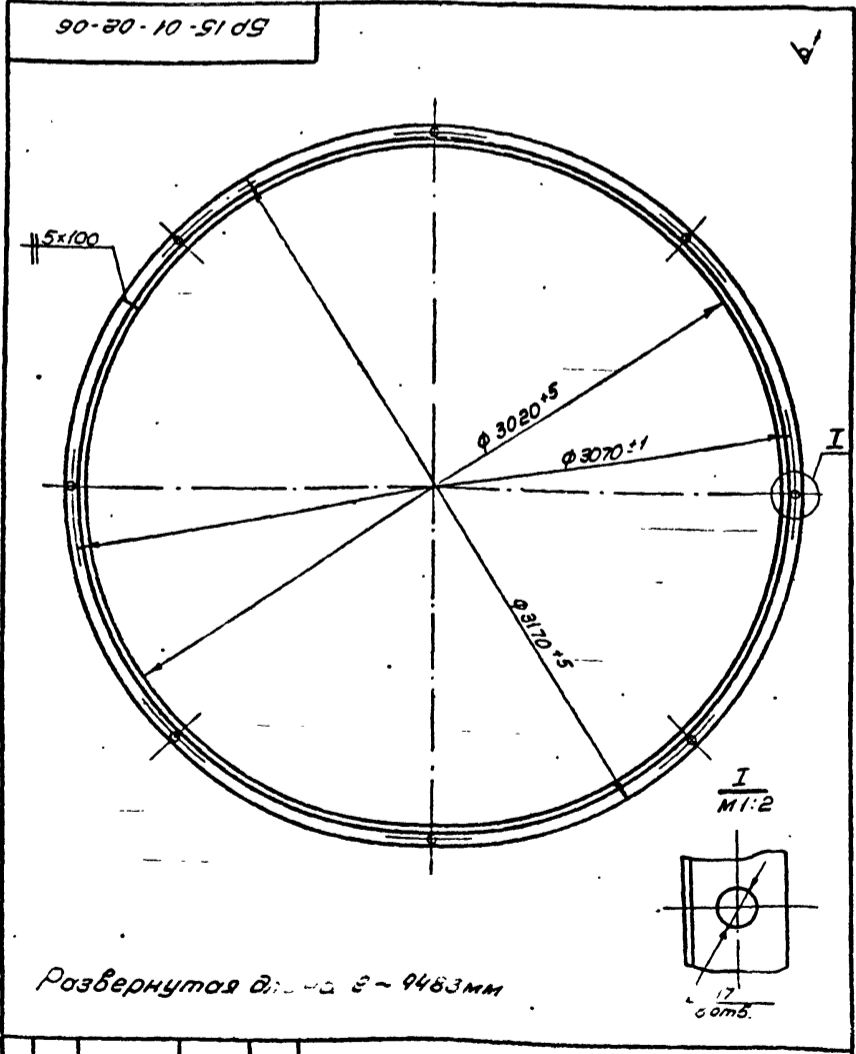
копиров везлугина



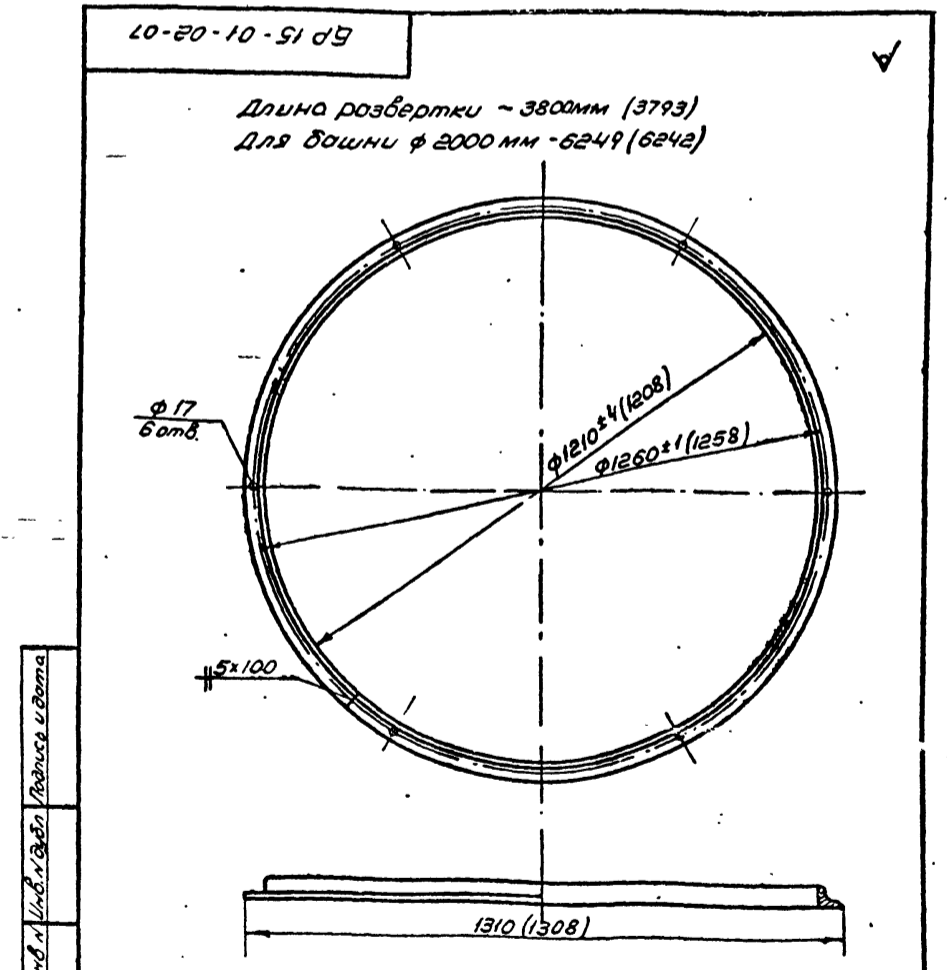
BP 15-01-02-05				Лит	Масса	Масшт
Ступенька конуса					0.97	1:2
Изм	Лист	№ докум	Подпись	Дата	Лист 13 / Листов 73	
Исполн	Овратова	И.И.			ГПИ	
Провер	Ягофаров	И.И.			Тех. инж. просельхозстрой	
Ст. инж.	Овратова	И.И.			г. Душанбе 1975г.	
Ин. инж. пр.	Ягофаров	И.И.			формат 11	



BP 15-03-00-03				Лит	Масса	Масшт
Фланец					7.5	1:10
Изм	Лист	№ докум	Подпись	Дата	Лист 13 / Листов 73	
Исполн	Овратова	И.И.			ГПИ	
Провер	Ягофаров	И.И.			Тех. инж. просельхозстрой	
Ст. инж.	Овратова	И.И.			г. Душанбе 1975г.	
Ин. инж. пр.	Ягофаров	И.И.			формат 11	



BP 15-01-02-06				Лит	Масса	Масшт
Фланец					54	1:20
Изм	Лист	№ докум	Подпись	Дата	Лист 13 / Листов 73	
Исполн	Овратова	И.И.			ГПИ	
Провер	Ягофаров	И.И.			Тех. инж. просельхозстрой	
Ст. инж.	Овратова	И.И.			г. Душанбе 1975г.	
Ин. инж. пр.	Ягофаров	И.И.			формат 11	



BP 15-01-02-07				Лит	Масса	Масшт
Фланец					14.53	1:10
Изм	Лист	№ докум	Подпись	Дата	Лист 13 / Листов 73	
Исполн	Овратова	И.И.			ГПИ	
Провер	Ягофаров	И.И.			Тех. инж. просельхозстрой	
Ст. инж.	Овратова	И.И.			г. Душанбе 1975г.	
Ин. инж. пр.	Ягофаров	И.И.			формат 11	

Габаритные размеры лестницы (нижней секции)

Количество секций лестницы

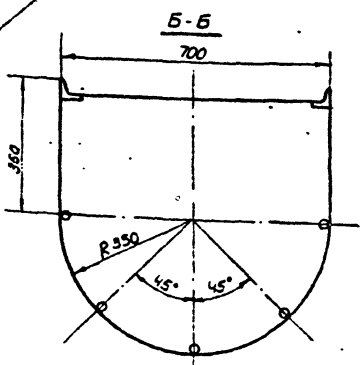
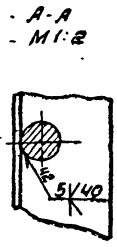
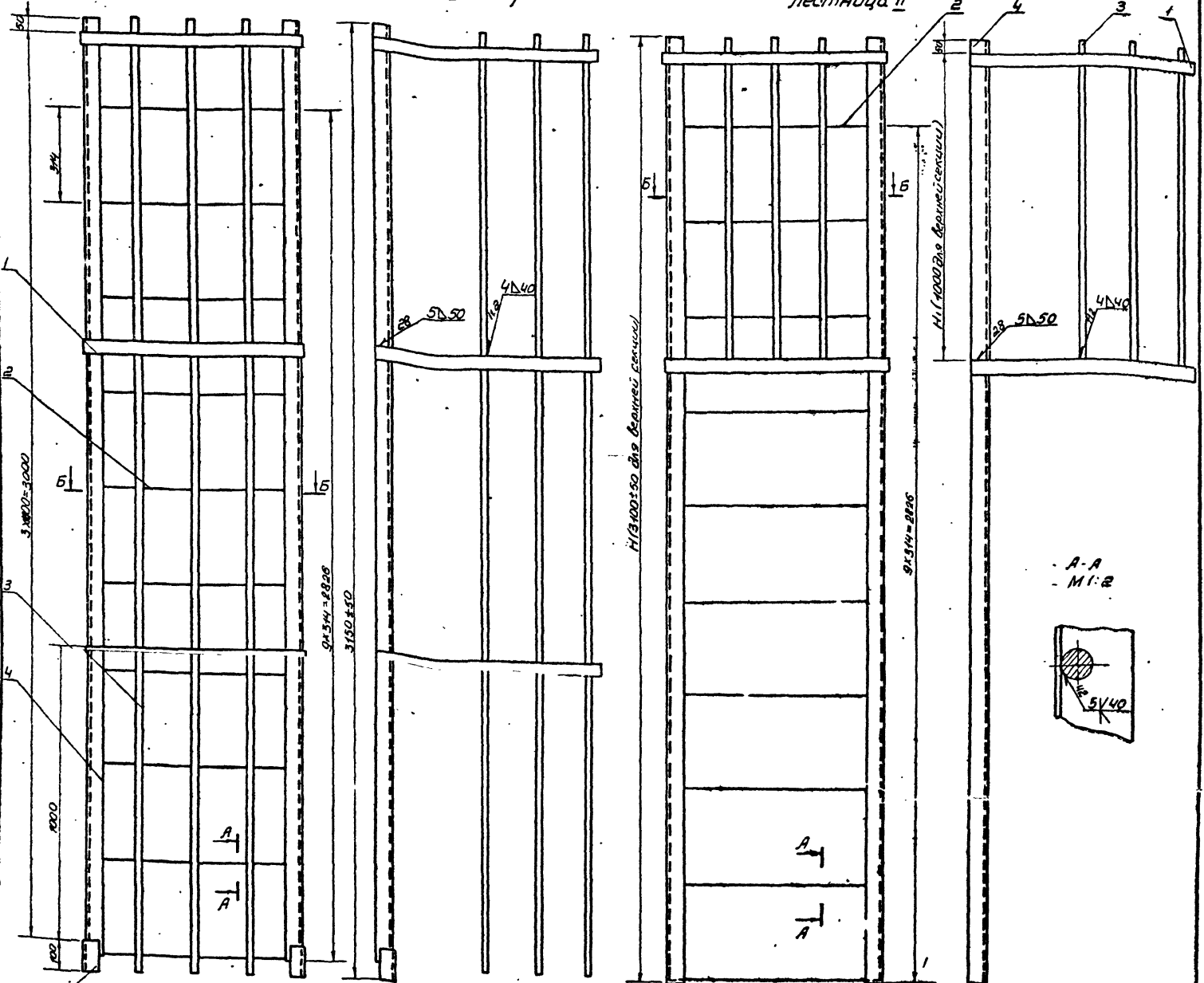
Объем бока вкл. вкл. лестницы, м ³	Высота лестницы, м						Высота секции, м						Количество ступенек в секции
	12	15	18	12	15	18	12	15	18	12	15	18	
15	112	—	—	517	—	—	512	—	—	10	—	—	—
25	128	158	—	374	369	—	169	764	—	6	6	—	—
50	—	—	2205	—	—	—	375	—	—	170	—	—	6

п/п	Ноименование	Объем бока башни, м ³					
		15			25		
1	Лестн. I	Высота опоры, м					
		12	15	18	12	15	18
2	Лестн. II	Высота опоры, м					
		12	15	18	12	15	18

БР 15-02-00-00.05

Лестница I (БР 15-02-01-00)

(БР 15-02-02-00)
Лестница II



1. Предельные отклонения размеров: ± допущено в кл.
2. Красить краской БТ-177 ГОСТ 5631-70, лаком 170 с алюминиевой пудрой ГОСТ 5494-71 в два слоя без грунта или перхлорвиниловой эмалью, ГОСТ 6993-70 в два слоя по грунту ХС-010 ГОСТ 9355-60.
3. Лестница башни состоит из секций.
4. Количество секций выбирается по таблице в зависимости от марки башни и высоты.
5. В одной (последней) секции установить дополнительно бугу и три верхние ступеньки не варить.
6. Данный лист применен без изменения из типового проекта 901-5-29, л. 11, разраб. "Гипронисельхозом" 901-5-32 д. 1

Ноименование	V бока: 25 м ³		V бока: 50 м ³	
	12	15	15	18
Лестн. I	158.2	234.3	237.3	312.4
Лестн. II в с			52	52
Лестн. II в с	79.4	54.81	54	55.8
Всего	235.6	289.1	340.3	420.2

БР 15-02-00-00 СБ

Лестница I, II

Сборочный чертеж

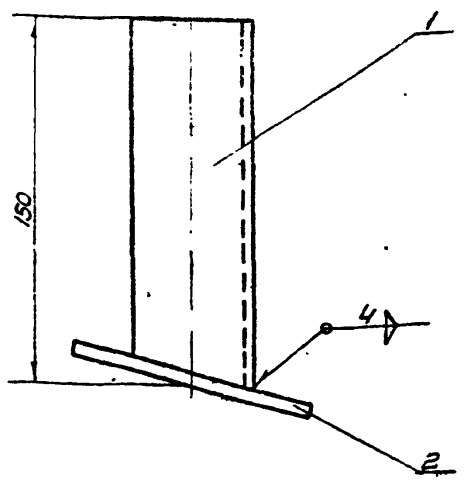
(БР 15-02-01-00)
БР 15-02-02-00

Лист 14 из 14

1:10

Гидроинженерская фирма
г. Дзержинск 1973г.

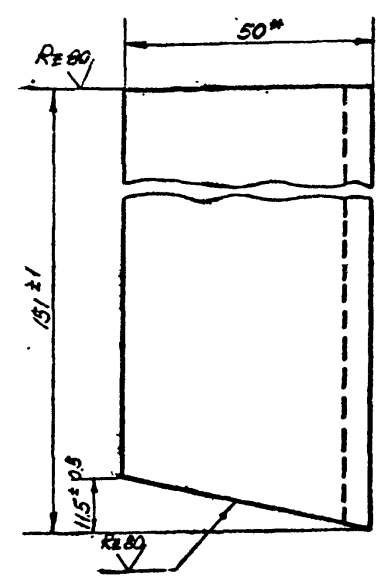
00-00-90-05



Формат	Зона	Пос	Обозначение	Наименование	Кол	Примечание
11	1	1	БР15-06-00-01	Детали		
				Стойка левая	1	
				Материал		
				Лист 4 ГОСТ 19904-74 100x100	0,314	Б/Ч
БР15-06-00-00						
Лист	Корк.м	Подпись	Дата	Лит	Масса	Масшт
1	1	Г.П.И.		16	0,76	1:2
Опора лестницы левая				Лист 16	Листов 73	
Проект: Геофоров				Г.П.И.		
Ст. инж. Геофоров				Тех. инж. просельхозстрой		
Инж. пр. Геофоров				г. Душанбе 1975г.		
Формат 11						

16-

10-00-00-01

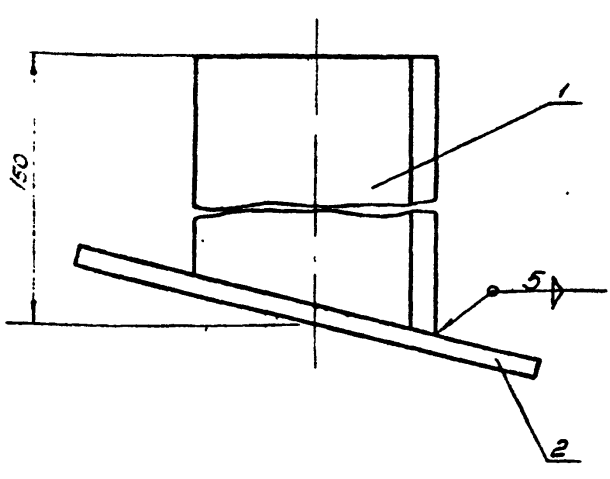


Инв. и дата в том инв. и дата Подпись и дата

Формат	Зона	Пос	Обозначение	Наименование	Кол	Примечание
			БР15-06-00-01	Детали		
				Стойка левая	1	
				Материал		
				Лист 4 ГОСТ 19904-74 100x100	0,314	Б/Ч
БР15-06-00-00						
Лист	Корк.м	Подпись	Дата	Лит	Масса	Масшт
1	1	Г.П.И.		16	0,445	1:1
Стойка левая				Лист 16	Листов 73	
Проект: Геофоров				Г.П.И.		
Ст. инж. Геофоров				Тех. инж. просельхозстрой		
Инж. пр. Геофоров				г. Душанбе 1975г.		
Формат 11						

* Размер для справок

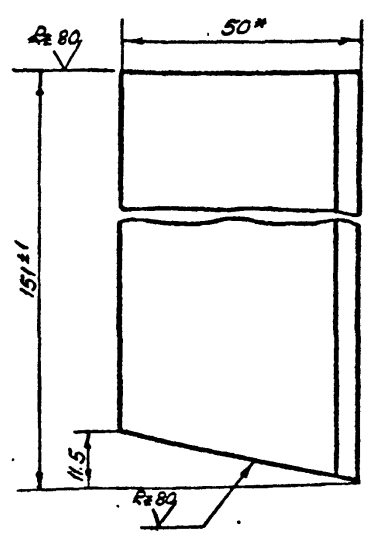
00-00-10-15



Данный лист применен без изменения с т.п. № 901-5-29 л. 13, разработанное "Гипропроектхозом"

Формат	Зона	Пос	Обозначение	Наименование	Кол	Примечание
			БР15-07-00-01	Детали		
				Стойка правая	1	
				Материал		
				Лист 4 ГОСТ 19904-74 100x100	0,314	Б/Ч
БР15-07-00-00						
Лист	Корк.м	Подпись	Дата	Лит	Масса	Масшт
1	1	Г.П.И.		16	0,76	1:1
Опора лестницы правая				Лист 16	Листов 73	
Проект: Геофоров				Г.П.И.		
Ст. инж. Геофоров				Тех. инж. просельхозстрой		
Инж. пр. Геофоров				г. Душанбе 1975г.		
Формат 11						

10-00-10-01



Инв. и дата в том инв. и дата Подпись и дата

Формат	Зона	Пос	Обозначение	Наименование	Кол	Примечание
			БР15-07-00-01	Детали		
				Стойка правая	1	
				Материал		
				Лист 4 ГОСТ 19904-74 100x100	0,314	Б/Ч
БР15-07-00-00						
Лист	Корк.м	Подпись	Дата	Лит	Масса	Масшт
1	1	Г.П.И.		16	0,445	1:1
Стойка правая				Лист 16	Листов 73	
Проект: Геофоров				Г.П.И.		
Ст. инж. Геофоров				Тех. инж. просельхозстрой		
Инж. пр. Геофоров				г. Душанбе 1975г.		
Формат 11						

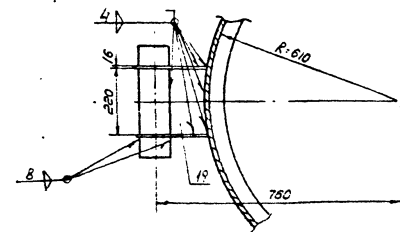
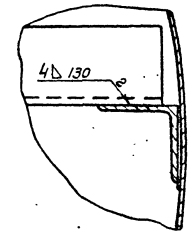
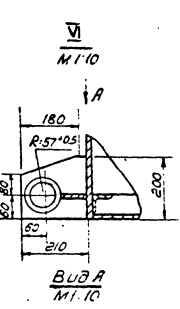
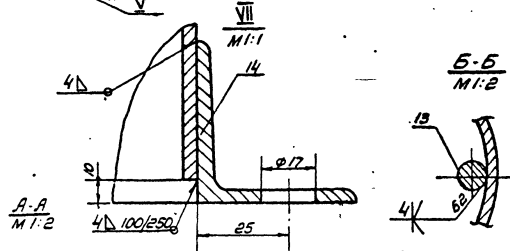
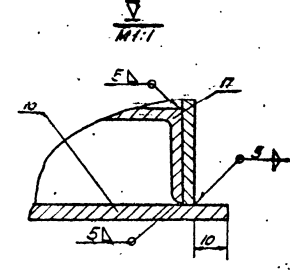
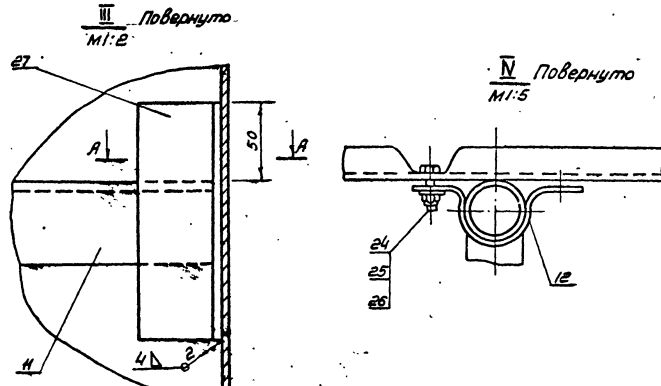
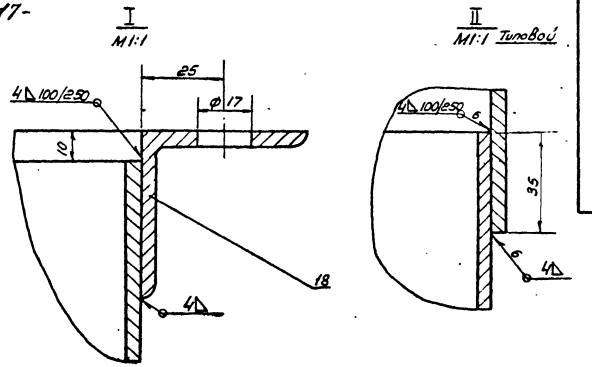
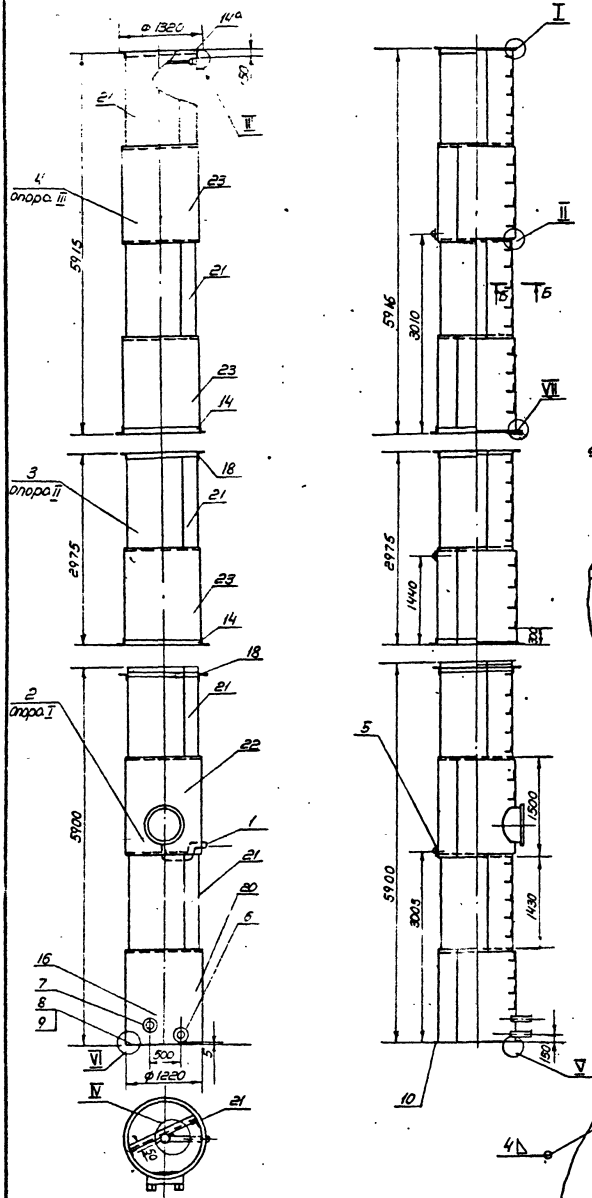
* Размер для справок

901-5-32 д. II

копиров: Ветчинина

Формат 11

БР-15-08-00-00 СБ

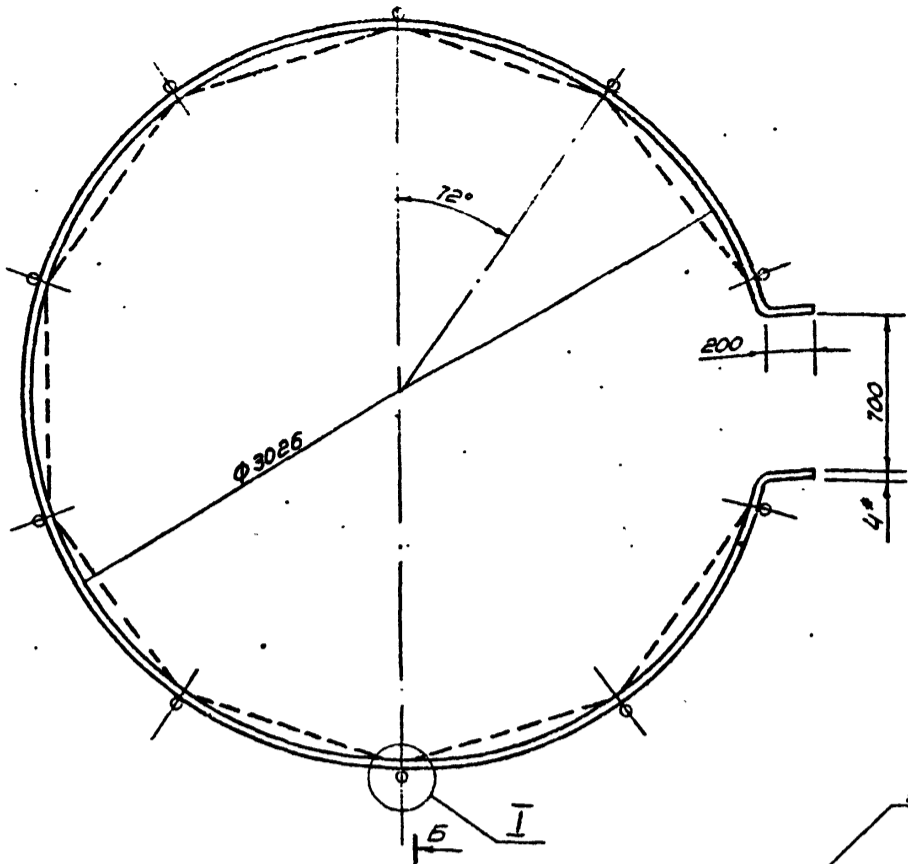


- 1 Шарнир, узел VI, производится по месту при монтаже
- 2 Сварные соединения II класса по СН 13-237-68
- 3 Наружная окраска производится: краской БТ-171 ГОСТ 5831-70 лаком ПО с алюминиевой пудрой ГОСТ 5494-71 в два слоя без грунта или перхлорвиниловой эмалью ГОСТ 6993-70 в два слоя по грунту ХС-010 ГОСТ 1355-60
- 4 Внутренняя окраска производится: грунтом ГОСТ 9109-59 с 10% алюминиевой пудры в два слоя или грунтом ФЛ-45 или ФЛ-053 по тех. документации, утвержденной в установленном порядке с 5-10% алюминиевой пудры в два слоя
- 5 Разность свариваемых диаметров обечайек и фланцев не более 3мм.
- 6 Допускается изготовление опоры из труб $\phi 120$ мм. длиной 3 м и 12м
7. По высоте опоры бака $V = 15$; 25 м^3 , $H = 12$ м поз. 3 исключается
8. Позиция 2 - опора I, позиция 3 - опора II, позиция 4 - опора III

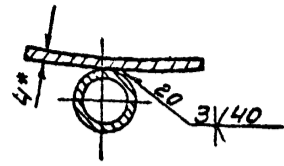
901-5-32 а.И

БР-15-08-00-00 СБ		БР-25-03-00-00 СБ	
Опора $\phi 120$		Лит	Масса
Сборочный чертеж			1:50
Масштаб: $V = 15 \text{ м}^3$; $V = 25 \text{ м}^3$		Масштаб: 1:75	
$H = 12 \text{ м}$; $H = 15 \text{ м}$		177 И	

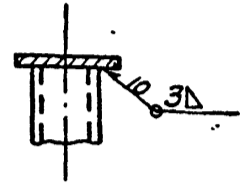
A-A
M1:20



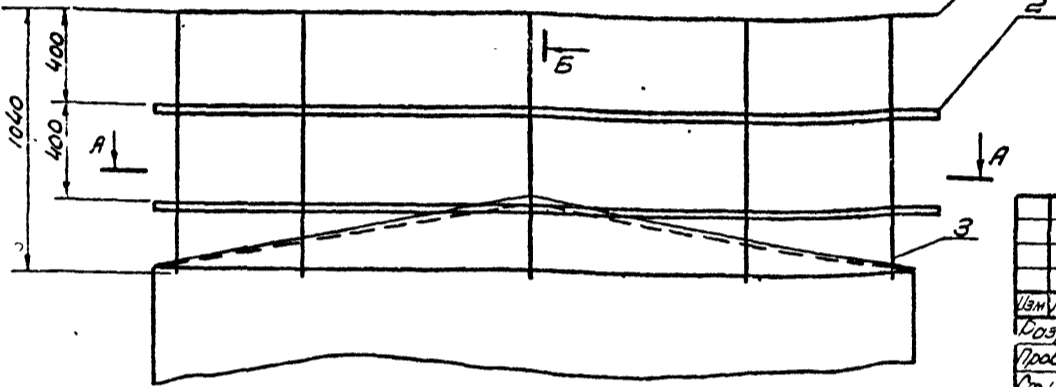
I
M1:2



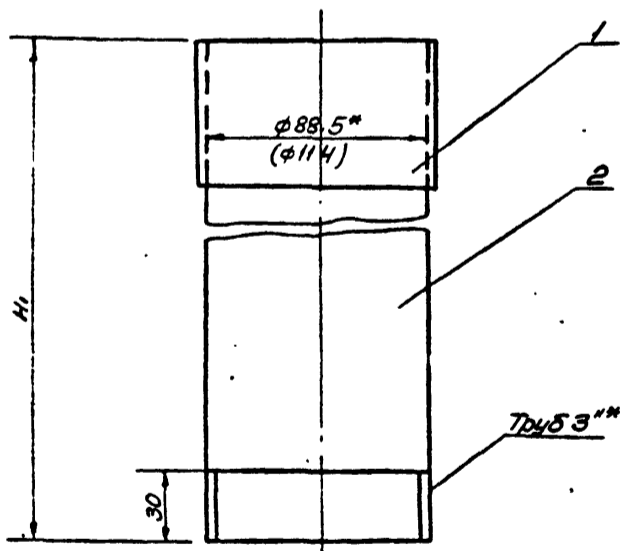
B-B
M1:2



Допускается изготовление по варианту обозначенному пунктиром.
Данный лист применен без изменения с типового проекта 901-5-29, л.15 разработанного Гипроиссельхозом*



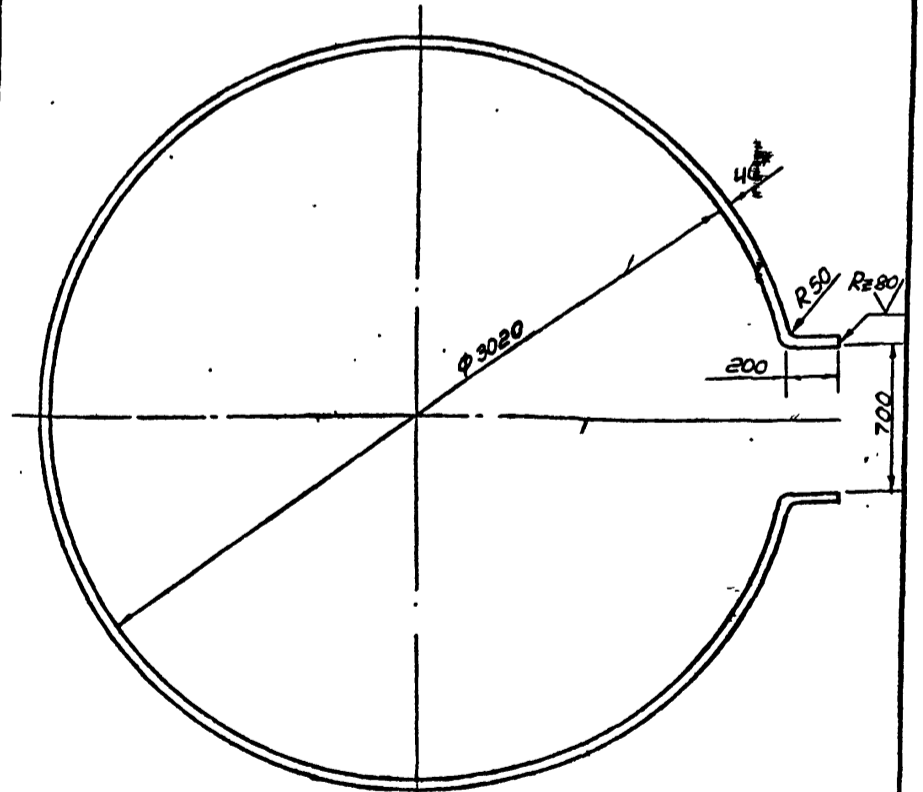
BR 15-09-00-00 CB				Лит.	Масса	Масштаб
Ограждение					55.7	1:20
Сборочный чертеж				Лист 18	Листов 73	
				ГПЦ		
				Госфизгеопроектстрой г. Душанбе 1975		



1* Размеры для справок
2 Размер в скобках для башен с диаметрами опор $\phi 2000$ и $\phi 3020$
Данный лист применен без изменения с типового проекта 901-5-29

В башню	15	25	25	50	50	50	160
опоры	1220	1220	1220	1220	1220	2000	3020
опоры	12	12	15	15	18	18	18
H1	11075	12565	15565	19015	21715	21190	21450

BR 15-10-00-00 CB				Лит.	Масса	Масштаб
Труба переливная с кольцом					156.2	1:2
Сборочный чертеж				Лист 18	Листов 8 73	
				ГПЦ		
				Госфизгеопроектстрой г. Душанбе 1975		



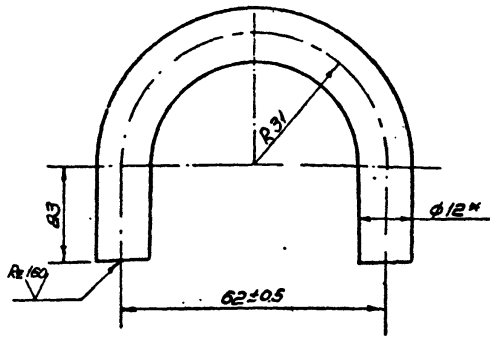
1* Размер для справок
2. Предельные отклонения размеров $\pm \frac{1}{2}$ допуска 8 кл.
3. Длина развертки $\ell = 10150$ мм.

BR 15-09-00-01				Лит.	Масса	Масштаб
Кольцо					12.8	1:40
Ландшафт				Лист 18	Листов 73	
				ГПЦ		
				Госфизгеопроектстрой г. Душанбе 1975		

Лист 18 из 73

Лист 18 из 73

Лист 18 из 73



* Размер для справок.
Длина развертки $l=143$ мм

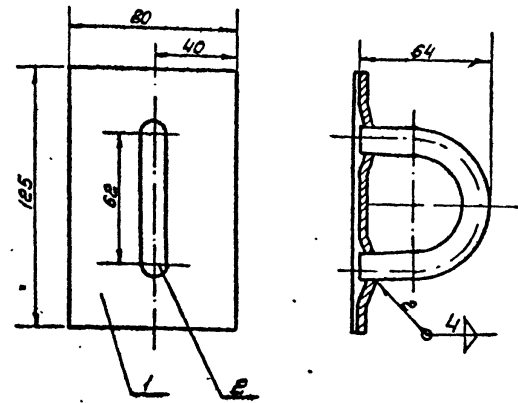
BR 15-01-03-02

Скоба

Лит	Масса	Масшт.
	0.127	1:1
Лист 19 Листов 73		
ГПД		
Объект: просельный трактор		
г. Душанбе 1975г.		
Формат: А1		

Изм.	Лист	И.В.К.И.М.	Подпись	Дата
	ГЛП	Ясфаров	И.В.	1975
	Ст. инж.	Обратова	И.В.	1975
	Инженер	Обратова	И.В.	1975
	Провер	Ясфаров	И.В.	1975

Круг 12 ГОСТ 2590-71
Ст. 3 ГОСТ 380-71*



Данный лист применен без изменения из т.п. №901-5-29, л.17 разработанное „Гидрансельхозом“

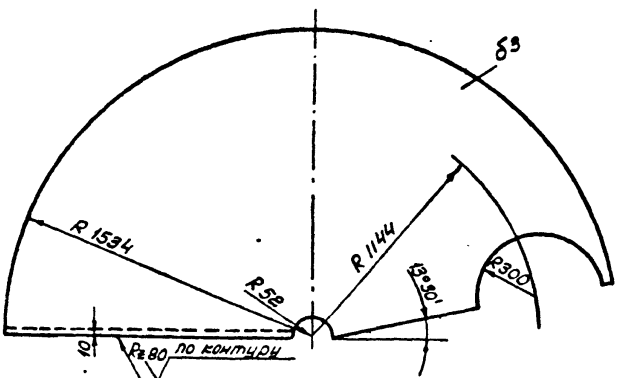
BR 15-01-03-00 СБ

Скоба транспорт, рабочая. Сборочный чертеж.

Лит	Масса	Масшт.
	0.44	1:1
Лист 19 Листов 73		
ГПД		
Объект: просельный трактор		
г. Душанбе 1975г.		
Формат: А1		

Изм. Лист И.В.К.И.М. Подпись Дата

Изм.	Лист	И.В.К.И.М.	Подпись	Дата
	ГЛП	Ясфаров	И.В.	1975
	Ст. инж.	Обратова	И.В.	1975
	Инженер	Обратова	И.В.	1975
	Провер	Ясфаров	И.В.	1975



1. Данный лист применен без изменения ст.п №901-5-29 л.17
Предельные отклонения размеров $\pm \frac{1}{2}$ допуска 8 кл

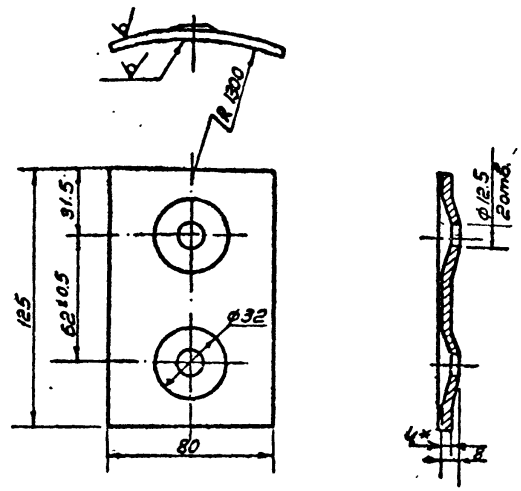
BR 160-00-02-00

Сектор крыши

Лит	Масса	Масшт.
	8.8	1:10
Лист 19 Листов 73		
ГПД		
Объект: просельный трактор		
г. Душанбе 1975г.		

Изм.	Лист	И.В.К.И.М.	Подпись	Дата
	ГЛП	Ясфаров	И.В.	1975
	Ст. инж.	Обратова	И.В.	1975
	Инженер	Обратова	И.В.	1975
	Провер	Ясфаров	И.В.	1975

Лист 3 ГОСТ 19904-74
Ст. 3 ГОСТ 380-71*



* Размер для справок
Неуказанные предельные отклонения размеров $\pm \frac{1}{2}$ допуска 8 кл.

BR 15-01-03-01

Плита

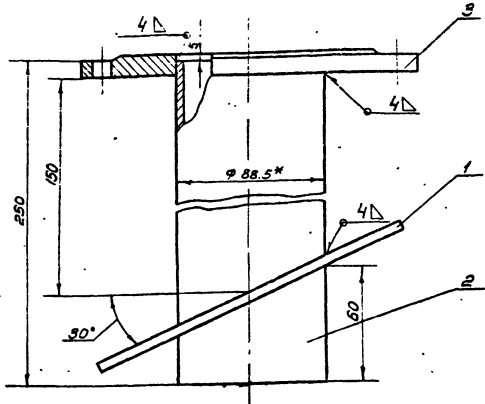
Лит	Масса	Масшт.
	0.313	1:2
Лист 19 Листов 73		
ГПД		
Объект: просельный трактор		
г. Душанбе 1975г.		

Изм. Лист И.В.К.И.М. Подпись Дата

Изм.	Лист	И.В.К.И.М.	Подпись	Дата
	ГЛП	Ясфаров	И.В.	1975
	Ст. инж.	Обратова	И.В.	1975
	Инженер	Обратова	И.В.	1975
	Провер	Ясфаров	И.В.	1975

Лист 4 ГОСТ 19903-74
Ст. 3 ГОСТ 380-71*

БР 15-08-04-00-СБ



1* Размер для справок.

2. Воротник подогнуть по месту

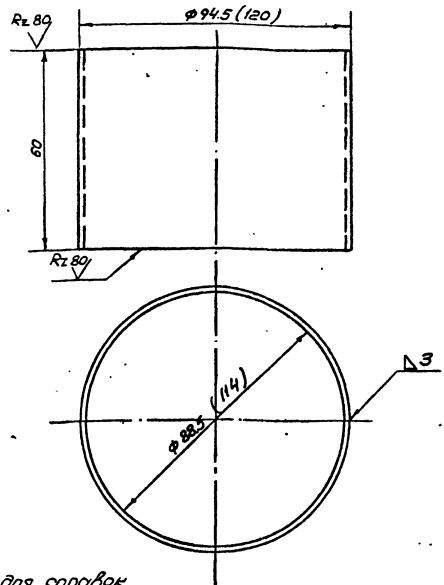
Данный лист применен без изменения ст.п. № 901-5-29 л. 18, разработанного, Гипронисельхозом*

БР 15-08-04-00-СБ

Лист	№ докум.	Подп.	Дата	Лист	Масса	Масштаб
1	БР 15-08-04-00-СБ	И.С.С.	1975	1	5.25	1:2
Труба Ду 80				Лист 20 / Листов 73		
Сборочный чертёж				ГПЦ		
				Таблица размеров с датой 1975 г. Ду шланга 1975		
				формат И		

20-

БР 15-10-00-01



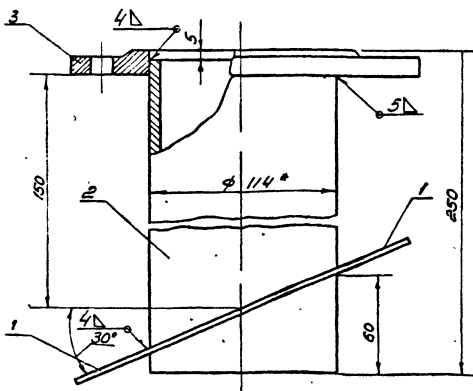
1* Размер для справок

2. Предельные отклонения размеров
3. Размер в скобках для башен с диаметрами опор $\varnothing 2000$ и $\varnothing 3000$

БР 15-10-00-01

Лист	№ докум.	Подп.	Дата	Лист	Масса	Масштаб
1	БР 15-10-00-01	И.С.С.	1975	1	1.07	1:1
Кольцо				Лист 20 / Листов 75		
переливной трубы				ГПЦ		
				Лист 3 ГОСТ 19903-74		
				Лист Ст. 3 ГОСТ 380-71*		
				Таблица размеров с датой 1975 г. Ду шланга 1975		
				формат И		

БР 15-08-05-00-СБ



1* Размер для справок.

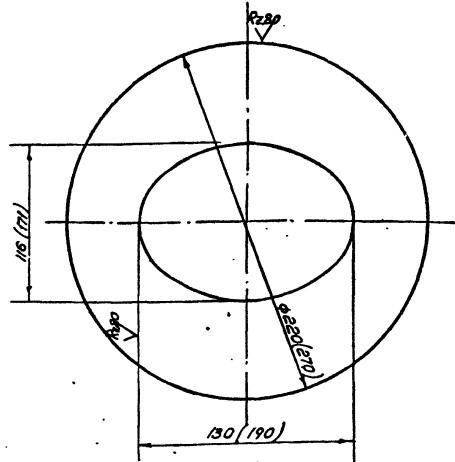
2. Воротник подогнуть по месту.

Данный лист применен без изменения ст.п. № 901-5-29 л. 18, разработанного, Гипронисельхозом.*

БР 15-08-05-00-СБ

Лист	№ докум.	Подп.	Дата	Лист	Масса	Масштаб
1	БР 15-08-05-00-СБ	И.С.С.	1975	1	6.00	1:2
Труба Ду 100				Лист 20 / Листов 73		
Сборочный чертёж				ГПЦ		
				Таблица размеров с датой 1975 г. Ду шланга 1975		

БР 15-08-05-01



1. Размеры в скобках для опор $\varnothing 2000$ и $\varnothing 3000$
2. Предельные отклонения размеров ± 0.4 допуска 8 кл.

901-5-32 д.И

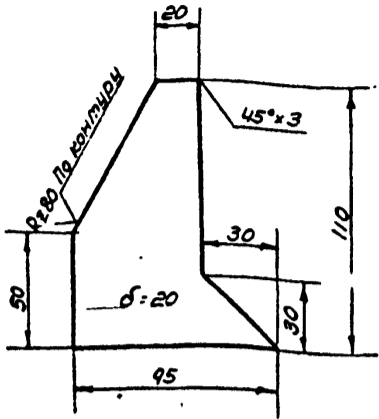
БР 15-08-05-01

Лист	№ докум.	Подп.	Дата	Лист	Масса	Масштаб
1	БР 15-08-05-01	И.С.С.	1975	1	0.83	1:2
Воротник				Лист 20 / Листов 73		
				ГПЦ		
				Лист 4 ГОСТ 19904-74		
				Лист Ст. 3 ГОСТ 380-71*		
				Таблица размеров с датой 1975 г. Ду шланга 1975		

копировать в соответствии с ведомо. Ч. 1

BP 15-08-07-02

Rz80
A(V)



Пределы отклонения размеров $\pm \frac{1}{2}$ допуска 8 кл.

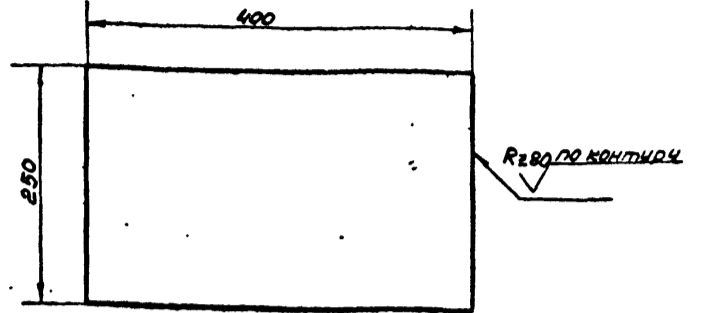
BP 15-08-07-02

Изм	Лист	И докум	Подпись	Дата	Лит.	Масса	Масштаб
						1,56	1:2
Исполн. Оборотова А.А.					Косынка		
Провер. Георгиев В.В.					Лист 21 Листов 73		
Ст. инж. Оборотова А.А.					Лист 20 ГОСТ 19903-74		
Инж. пр. Георгиев В.В.					Ст. 3 СП ГОСТ 380-71		
					ГПЦ		
					Таджикистанская индустриальная компания г. Душанбе 1975г.		

-21-

BP 15-08-07-01

Rz80
A(V)

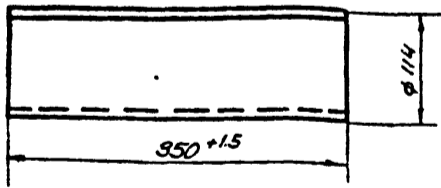


Пределы отклонения размеров $\pm \frac{1}{2}$ допуска 8 кл.

BP 15-08-07-01

Изм	Лист	И докум	Подпись	Дата	Лит.	Масса	Масштаб
						15,6	1:5
Исполн. Оборотова А.А.					Пластина		
Провер. Георгиев В.В.					Лист 21 Листов 73		
Ст. инж. Оборотова А.А.					Лист 20 ГОСТ 19903-74		
Инж. пр. Георгиев В.В.					Ст. 3 СП ГОСТ 380-71*		
					ГПЦ		
					Таджикистанская индустриальная компания г. Душанбе 1975г.		

BP 15-08-06-01



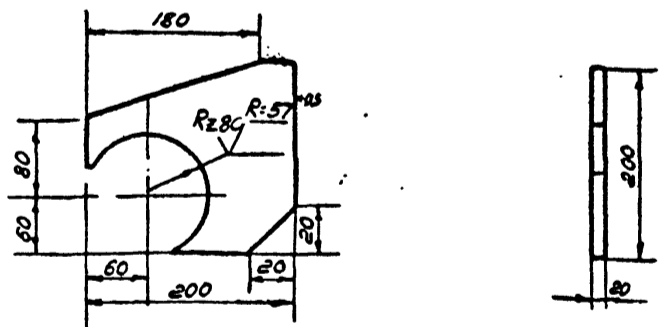
Данный лист применен без изменения ст. п. № 901-5-29, л. 20

BP 15-08-06-01

Изм	Лист	И докум	Подпись	Дата	Лит.	Масса	Масштаб
						4,25	1:5
Исполн. Оборотова А.А.					Шарнир		
Провер. Георгиев В.В.					Лист 21 Листов 73		
Ст. инж. Оборотова А.А.					Труба 100x12x350		
Инж. пр. Георгиев В.В.					ГОСТ 8732-70*		
					ГПЦ		
					Таджикистанская индустриальная компания г. Душанбе 1975г.		

BP 15-08-06-02

Rz80
A(V)



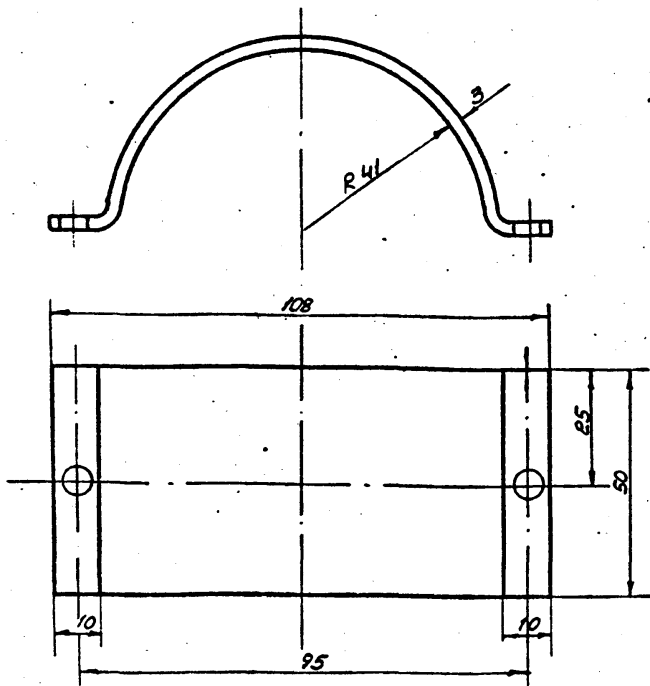
Неуказанные предельные отклонения размеров $\pm \frac{1}{2}$ допуска 8 кл.

901-5-32 д. 11

BP 15-08-06-02

Изм	Лист	И докум	Подпись	Дата	Лит.	Масса	Масштаб
						6,04	1:5
Исполн. Оборотова А.А.					Косынка		
Провер. Георгиев В.В.					Лист 21 Листов 73		
Ст. инж. Оборотова А.А.					Лист 20 ГОСТ 19903-74		
Инж. пр. Георгиев В.В.					Ст. 3 СП ГОСТ 380-71*		
					ГПЦ		
					Таджикистанская индустриальная компания г. Душанбе 1975г.		

колпачок: Ветлиева
Сверление: Шендеров



Данный лист применен без изменения из т.п.п. №901-5-29 л.23, разработанного «Гипронисельхозом»

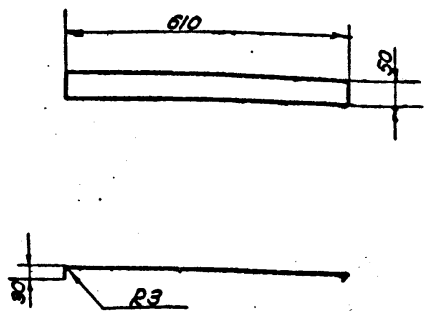
БР 15-08-00-06

Изм.	Лист	Н.докум.	Подпись	Дата	Лит.	Масса	Масшт.
1	1	Обработка	А.О.Сиди				
2	2	Провер.	Яефаров	1975	Лист 22		Листов 73
3	3	Ст.инж.	Обработка	А.О.Сиди	ГПЦ		
4	4	ГУП	Яефаров	1975	Тех.фикс. ипр.сельхозстроит. г. Душанбе 1975г.		

Хомут для переливной трубы

Лист 3 ГОСТ-19904-74 Ст.3 ГОСТ 380-71*

Формат 11



Предельные отклонения размеров $\pm \frac{1}{2}$ допуска вкл. Данный лист применен без изменения с т.п.п. №901-5-29 л.23, разработанного «Гипронисельхозом».

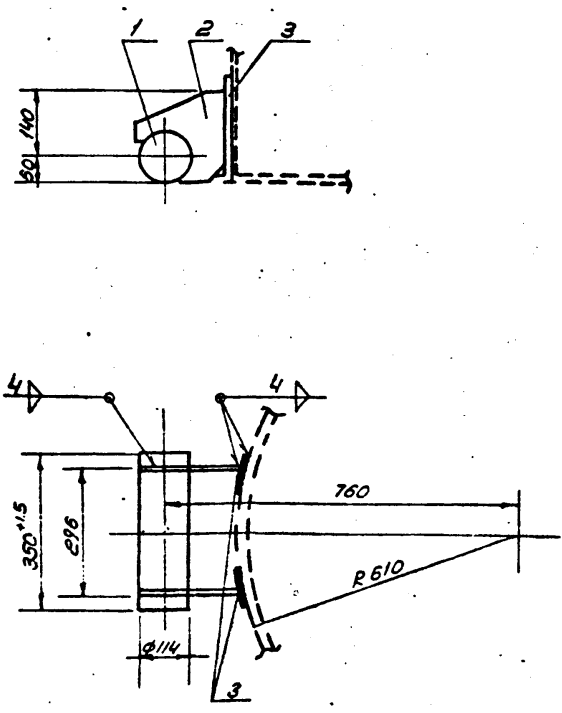
БР 15-08-00-07

Изм.	Лист	Н.докум.	Подпись	Дата	Лит.	Масса	Масшт.
1	1	Обработка	А.О.Сиди				
2	2	Провер.	Яефаров	1975	Лист 22		Листов 73
3	3	Ст.инж.	Обработка	А.О.Сиди	ГПЦ		
4	4	ГУП	Яефаров	1975	Тех.фикс. ипр.сельхозстроит. г. Душанбе 1975г.		

Лопка для крепления переливной трубы

Лист 3 ГОСТ 19904-74 Ст.3 ГОСТ 380-71*

Формат 11



Данный лист применен без изменения из типового проекта 901-5-29 л.27, разработанного «Гипронисельхозом»

БР 15-08-06-00

Изм.	Лист	Н.докум.	Подпись	Дата	Лит.	Масса	Масшт.
1	1	Обработка	А.О.Сиди				
2	2	Провер.	Яефаров	1975	Лист 22		Листов 73
3	3	Ст.инж.	Обработка	А.О.Сиди	ГПЦ		
4	4	ГУП	Яефаров	1975	Тех.фикс. ипр.сельхозстроит. г. Душанбе 1975г.		

Шарнир сборочный узел (верхняя часть)

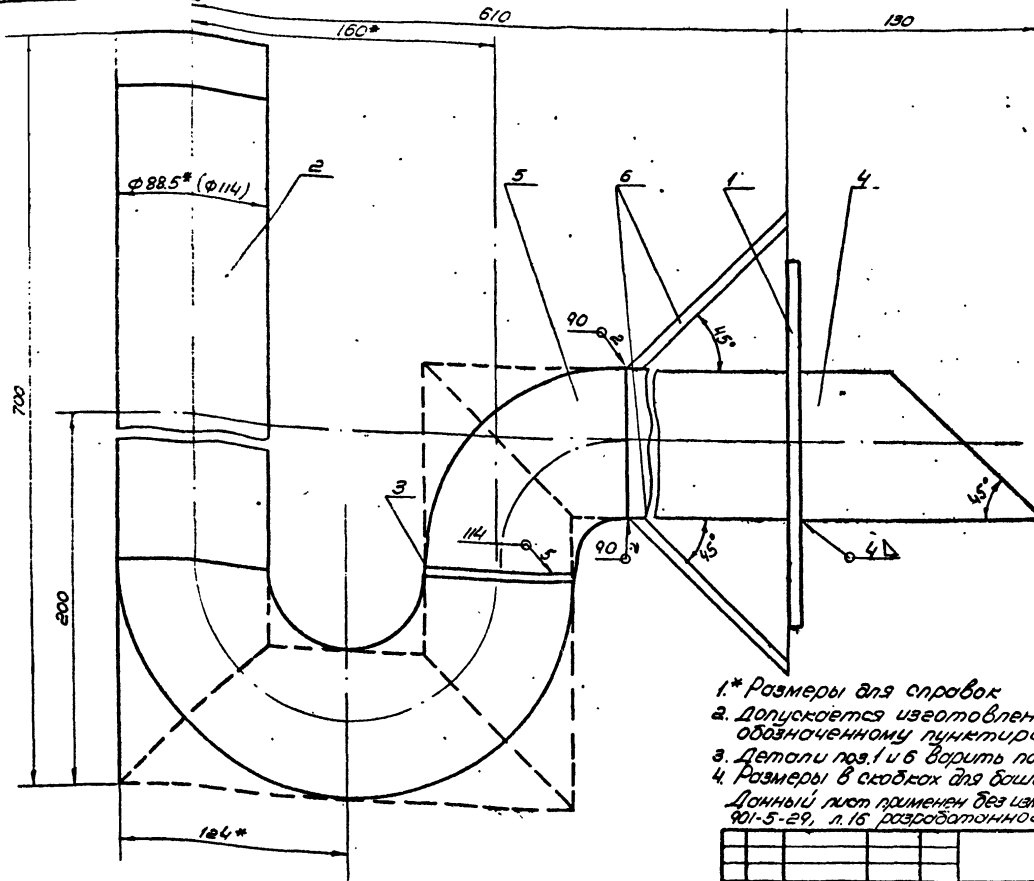
901-5-32 д.П

БР 15-08-07-00

Изм.	Лист	Н.докум.	Подпись	Дата	Лит.	Масса	Масшт.
1	1	Обработка	А.О.Сиди				
2	2	Провер.	Яефаров	1975	Лист 22		Листов 73
3	3	Ст.инж.	Обработка	А.О.Сиди	ГПЦ		
4	4	ГУП	Яефаров	1975	Тех.фикс. ипр.сельхозстроит. г. Душанбе 1975г.		

Нижняя часть шарнира сборочный чертеж

Инж. Роб. Ватруев



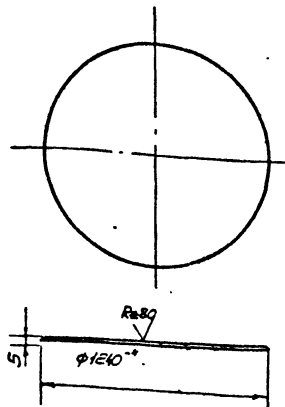
- 1.* Размеры для справок
 - 2. допускается изготовление по варианту обозначенному пунктиром.
 - 3. Детали поз.1 и 6 варить после установки узла в опору
 - 4. Размеры в скобках для башен с диаметром опоры φ200 и φ300
- Данный лист применен без изменения с типового проекта 901-5-29, л.16 разработанного Гипроиссельхозом.

		БР 15-08-01-00		Лит.	Масса	Масштаб
		Гидрозо твор				1:2
		Сборочный чертеж				
Изм	Лист	Исполн.	Водился	Дата		
		А.С.Савельев	А.С.Савельев	1.8.74		
		Провер. Яковлев	Провер. Яковлев			
		Отм. инж. Савельев	Отм. инж. Савельев			
		Инж. инж. Яковлев	Инж. инж. Яковлев			
				Лист 23/Листов 73		
				ГПН		
				Инженер-проектировщик		
				Г. Душанбе 1974		

Инж. инж. Яковлев и дата 1974 г. 1.8.74

БР 15-08-00-01

R=80
(√)A

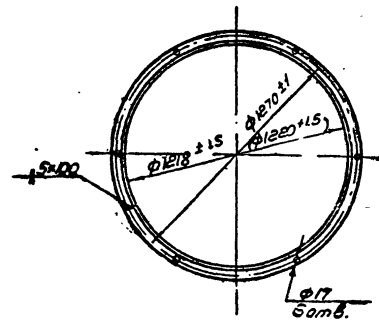


- 1.* Размер для справок
- 2. Развертка φ 1300 мм

		БР 15-08-00-01		Лит.	Масса	Масштаб
		Днище			51.81	1:20
Изм	Лист	Исполн.	Водился	Дата		
		А.С.Савельев	А.С.Савельев	1.8.74		
		Провер. Яковлев	Провер. Яковлев			
		Отм. инж. Савельев	Отм. инж. Савельев			
		Инж. инж. Яковлев	Инж. инж. Яковлев			
				Лист 5/Листов 74		
				Ст. 3/ОСТ 380-71*		
				Инженер-проектировщик		
				Г. Душанбе 1974		

БР 15-08-00-04

(√)A



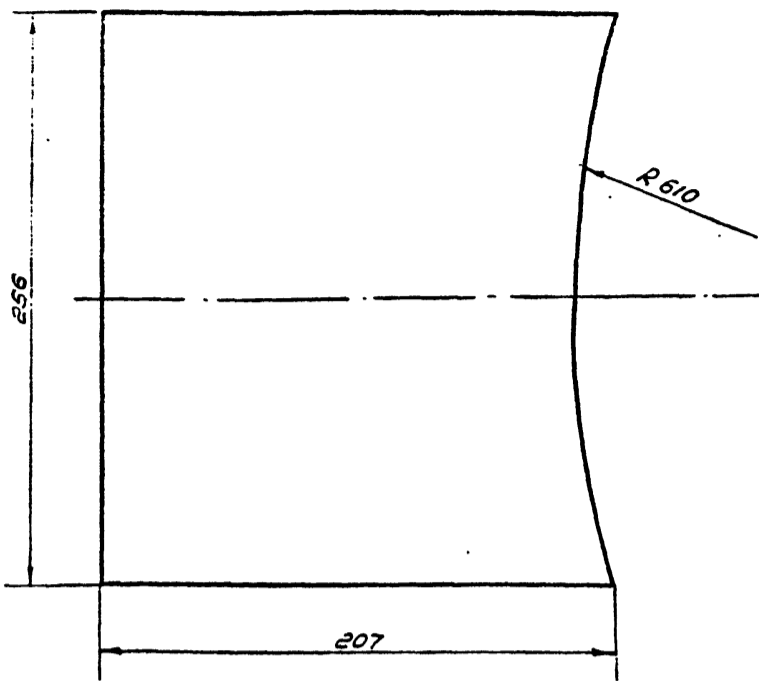
- Размер в скобках для башки V=25 м³ h=15 м
- Длина развертки L=325 (383)

901-5-32 д.17

		БР 15-08-00-04		Лит.	Масса	Масштаб
		Фланец опоры			14.53	1:20
Изм	Лист	Исполн.	Водился	Дата		
		А.С.Савельев	А.С.Савельев	1.8.74		
		Провер. Яковлев	Провер. Яковлев			
		Отм. инж. Савельев	Отм. инж. Савельев			
		Инж. инж. Яковлев	Инж. инж. Яковлев			
				Лист 23/Листов 73		
				ГПН		
				Инженер-проектировщик		
				Г. Душанбе 1974		

Инж. инж. Яковлев и дата 1974 г. 1.8.74

01-00 80-0-05



Данный лист применен без изменения с т.п. №901-5-29 л. 32

БР15-08-00-10

Распорка
для шарнира

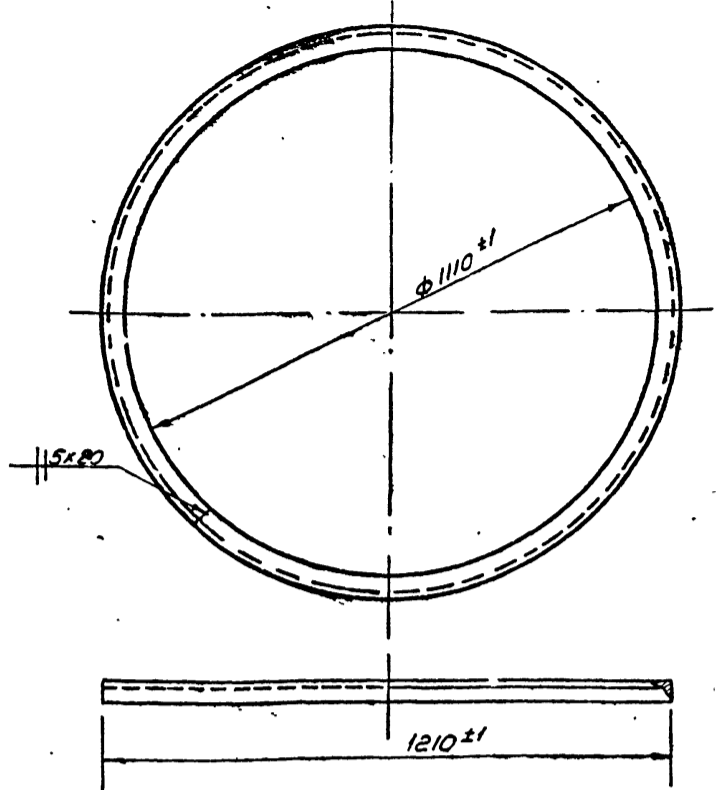
Лист	Масса	Масштаб
1	1.96	1:2
Лист 24 Листов 73		

Лист 256x207x5 ГОСТ 19904-74
Ст. 3 ГОСТ 380-71*
ГТЛ
Тех. инж. пр. Георгоров В.И.

формат II

24-

80-00-80-51-09



Длина развертки $L \sim 3800$ мм

БР15-08-00-08

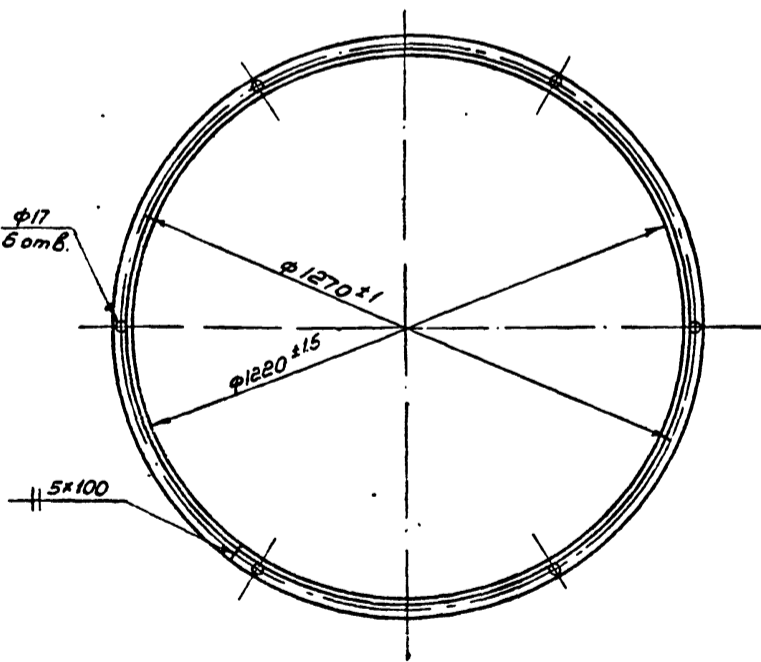
Кольцо

Лист	Масса	Масштаб
1	17.5	1:10
Лист 24 Листов 73		

Лист 75x50x8 ГОСТ 8509-72
Ст. 3 ГОСТ 535-58*
ГТЛ
Тех. инж. пр. Георгоров В.И.

формат II

БР 50-02-00-02



Длина развертки $L \sim 3831$ мм

Данный лист применен без изменения с т.п. №901-5-29 л. 32 разработанное «Гипронисельхозом».

БР 50-02-00-02

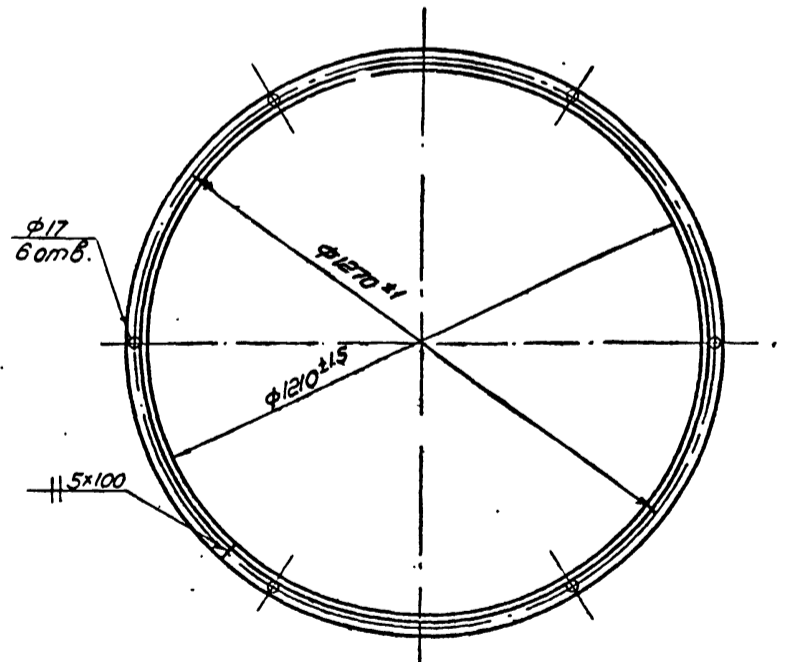
Фланец

Лист	Масса	Масштаб
1	14.3	1:10
Лист 24 Листов 73		

Лист 50x50x5 ГОСТ 8509-72
Ст. 3 ГОСТ 535-58*
ГТЛ
Тех. инж. пр. Георгоров В.И.

Лист 50x50x5 ГОСТ 8509-72
Ст. 3 ГОСТ 535-58*
ГТЛ
Тех. инж. пр. Георгоров В.И.

БР 15-08-00-09



Длина развертки $L \sim 3800$ мм

901-5-32 а II

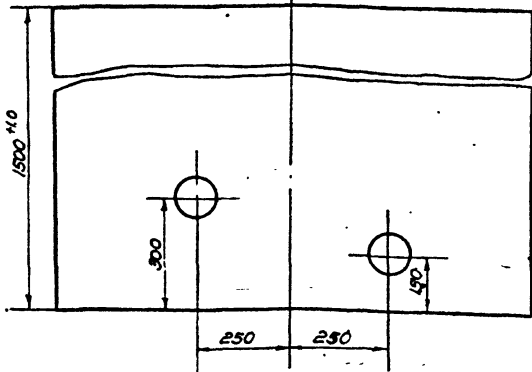
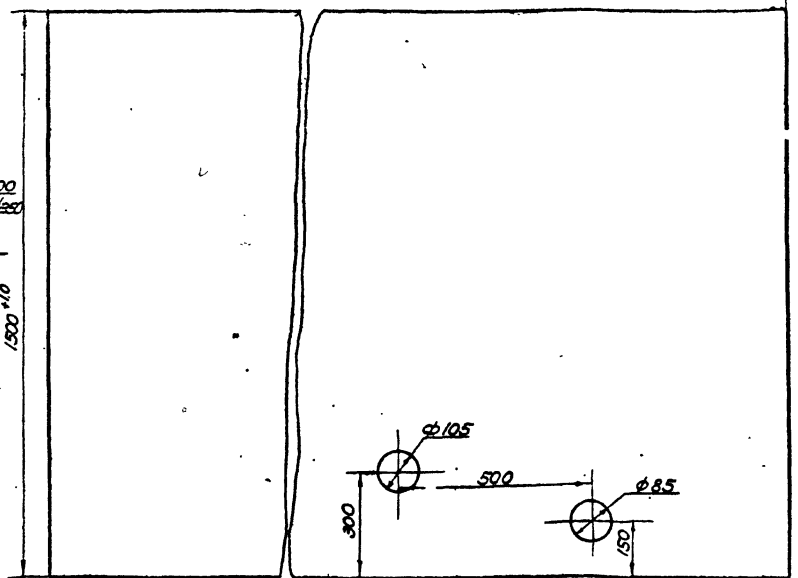
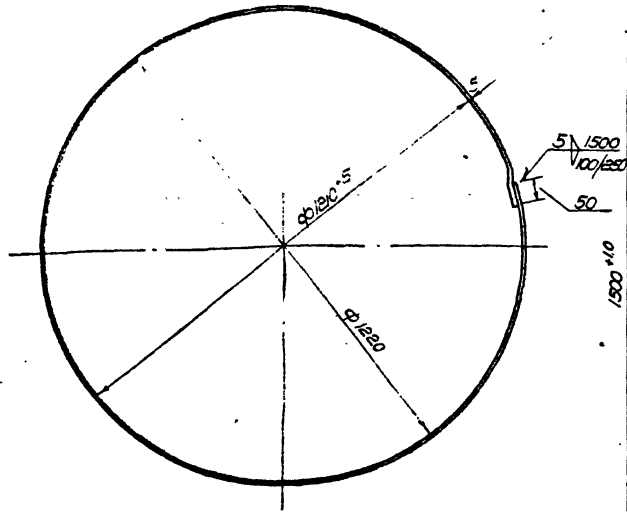
БР15-08-00-07

Фланец опоры

Лист	Масса	Масштаб
1	14.4	1:10
Лист 24 Листов 73		

Лист 50x50x5 ГОСТ 8509-72
Ст. 3 ГОСТ 535-58*
ГТЛ
Тех. инж. пр. Георгоров В.И.

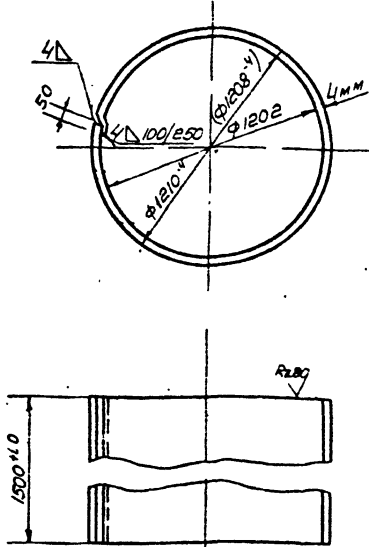
Тех. инж. пр. Ветлицина



1. Необозначенные предельные отклонения размеров $\pm \frac{1}{2}$ допуска вкл.
- 2* Размер для справок
- 3 В развертке ~ 3931 мм
- 4 Данный лист применен без изменения с типового проекта 901-5-29, п.22, разраб. Ботанного, Гипроинсельхозом

				БР-15-08-00-11		
Изм.	Лист	№ документа	Подпись	Лист	Масса	Масштаб
				Обечайка первая		182 1:10
Провер.	Состав.	Вед.	Инж.	Лист 25	Листов 73	
Ст. инж.	Состав.	Вед.	Инж.	Лист 5 ГОСТ 19904-74	ГПД	
Инж.	Состав.	Вед.	Инж.	Ст. 3 ГОСТ 380-71*	Испол.проект.сельхозстроит. г. Душанбе 1975г.	

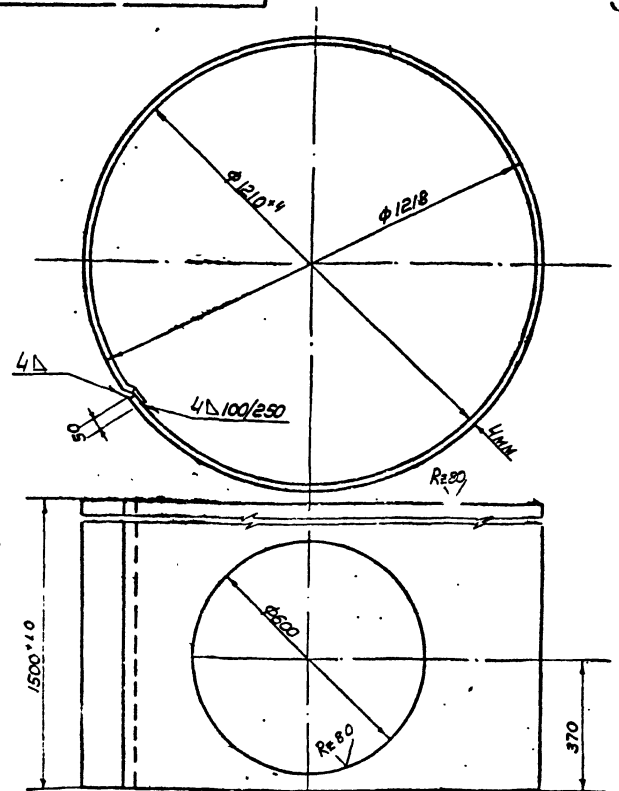
БР-15-08-00-12



Развернутая длина - 3900
 Размер в скобках для толщины $\nu = 50 \text{ мм}^3$
 $n = 18 \text{ м } \phi 1200 \text{ мм на } 9 \text{ боллов}$

				БР-15-08-00-12		
Изм.	Лист	№ документа	Подпись	Лист	Масса	Масштаб
				Обечайка		182 1:10
Провер.	Состав.	Вед.	Инж.	Лист 25	Листов 73	
Ст. инж.	Состав.	Вед.	Инж.	Лист 4 ГОСТ 19904-74	ГПД	
Инж.	Состав.	Вед.	Инж.	Ст. 3 ГОСТ 380-71*	Испол.проект.сельхозстроит. г. Душанбе 1975г.	

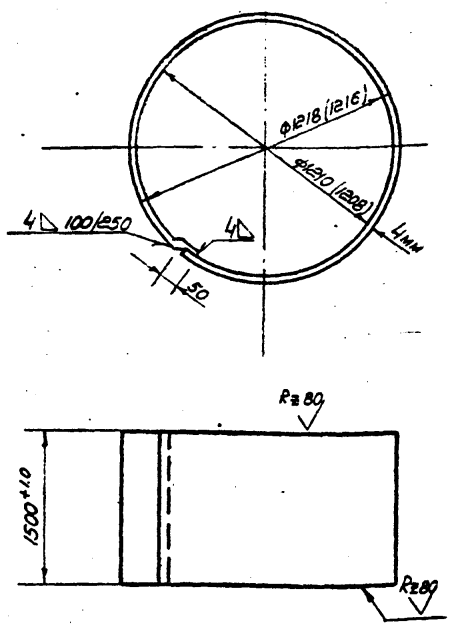
БР-15-08-00-13



Длина развертки $L \sim 3925 \text{ мм}$

Изм. Лист № документа Подпись и дата

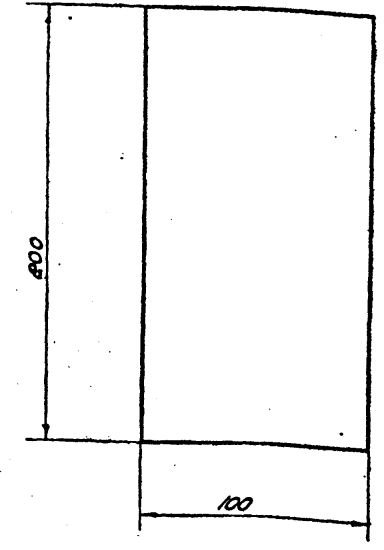
				БР-15-08-00-13		
Изм.	Лист	№ документа	Подпись	Лист	Масса	Масштаб
				Обечайка		182 1:10
Провер.	Состав.	Вед.	Инж.	Лист 25	Листов 73	
Ст. инж.	Состав.	Вед.	Инж.	Лист 4 ГОСТ 19904-74	ГПД	
Инж.	Состав.	Вед.	Инж.	Ст. 3 ГОСТ 380-71*	Испол.проект.сельхозстроит. г. Душанбе 1975г.	



Длина развертки $l \approx 3925$
 Размеры в скобках для башни
 емк. $V = 50 \text{ м}^3$ $h = 18 \text{ м}$ $\phi 1220 \text{ мм}$ 9 баллонов

BP 15-08-00-14

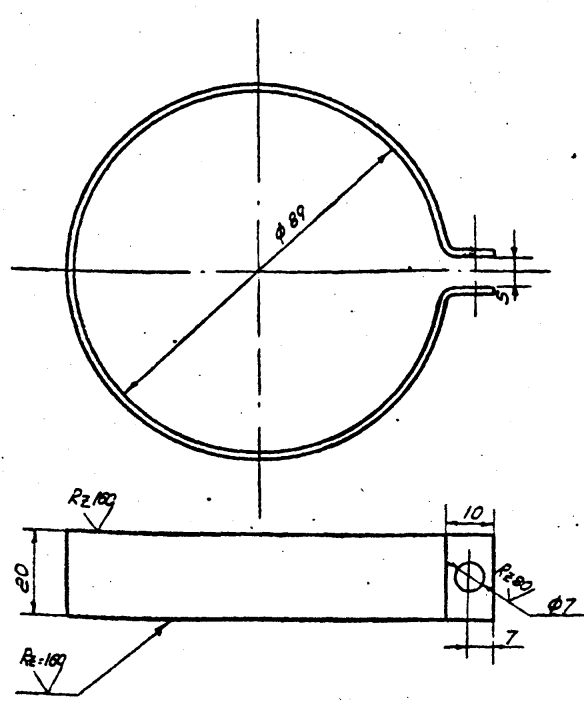
Изм.	Лист	И. док. чл.	Подп.	Дата	Лит.	Масса	Масшт.
		Исполн.	Чобанюк	Талы		182	1:20
		Провер.	Еум	Куш			
		Ст. инж.	Оборотова	А. В. С.	Лист 26	Листов 73	
		Инж. пр.	Георгиев	В. С.			
Лист 4 ГОСТ 19904-74					ГПЦ		
Ст. 3 ГОСТ 380-71					Технический институт г. Душанбе 1975г. формат 11		



Предельные отклонения размеров $\pm \frac{1}{2}$ допуска в кл.
 Данный лист применен без изменений ст. п. № 901-5-29
 л. 19, разработанного «Гипронисельхозом»

BP 15-08-06-03

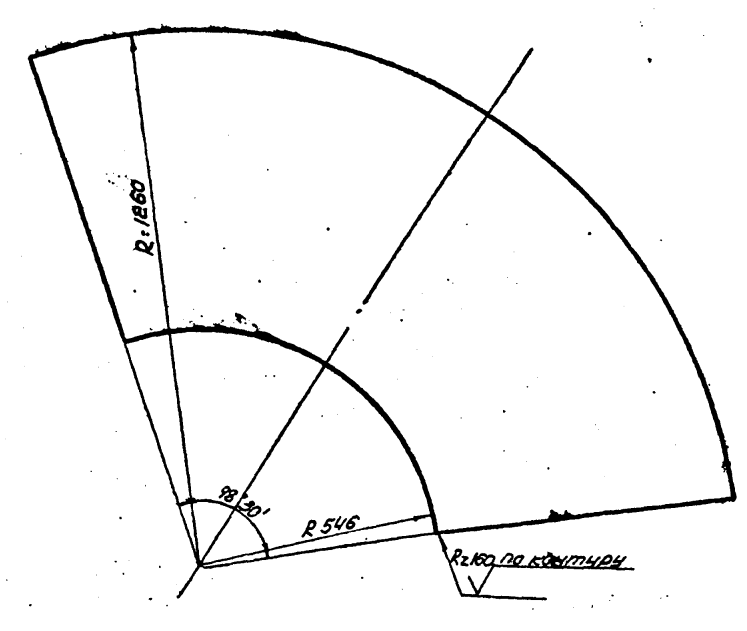
Изм.	Лист	И. док. чл.	Подп.	Дата	Лит.	Масса	Масшт.
		Исполн.	Чобанюк	Талы		1.56	1:2
		Провер.	Еум	Куш			
		Ст. инж.	Оборотова	А. В. С.	Лист 26	Листов 73	
		Инж. пр.	Георгиев	В. С.			
Лист 10 ГОСТ 19904-74					ГПЦ		
Ст. 3 ГОСТ 380-71					Технический институт г. Душанбе 1975г. формат 11		



Длина развертки $l = 310 \text{ мм}$
 Предельные отклонения размеров $\pm \frac{1}{2}$ допуска в кл.

BP 15-01-04-04

Изм.	Лист	И. док. чл.	Подп.	Дата	Лит.	Масса	Масшт.
		Исполн.	Чобанюк	Талы		0.1	1:1
		Провер.	Еум	Куш			
		Ст. инж.	Оборотова	А. В. С.	Лист 26	Листов 73	
		Инж. пр.	Георгиев	В. С.			
Лист 2 ГОСТ 19903-74					ГПЦ		
Ст. 3 ГОСТ 380-71					Технический институт г. Душанбе 1975г.		



Предельные отклонения размеров $\pm \frac{1}{2}$ допуска в кл.

901-5-32 а. II

BP 15-12-00-00

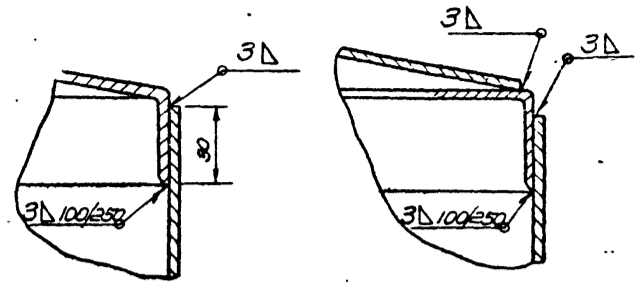
Изм.	Лист	И. док. чл.	Подп.	Дата	Лит.	Масса	Масшт.
		Исполн.	Чобанюк	Талы		4.23	1:10
		Провер.	Еум	Куш			
		Ст. инж.	Оборотова	А. В. С.	Лист 26	Листов 73	
		Инж. пр.	Георгиев	В. С.			
Лист 3 ГОСТ 19903-74					ГПЦ		
Ст. 3 ГОСТ 380-71					Технический институт г. Душанбе 1975г. копиров. Векличина Гверенов		

БР 25-01-00-00СБ

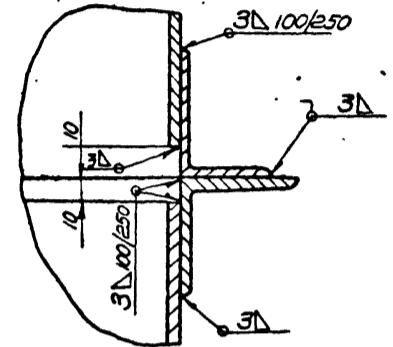
Второй вариант узла I

I
M1:2

M1:2

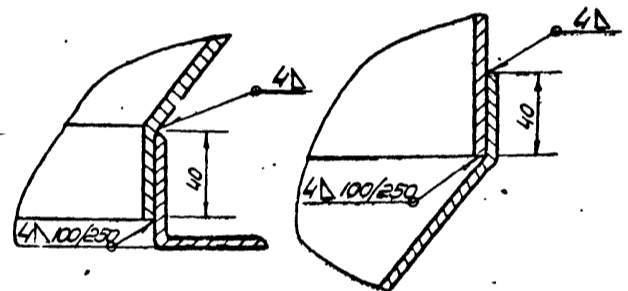


II
M1:2



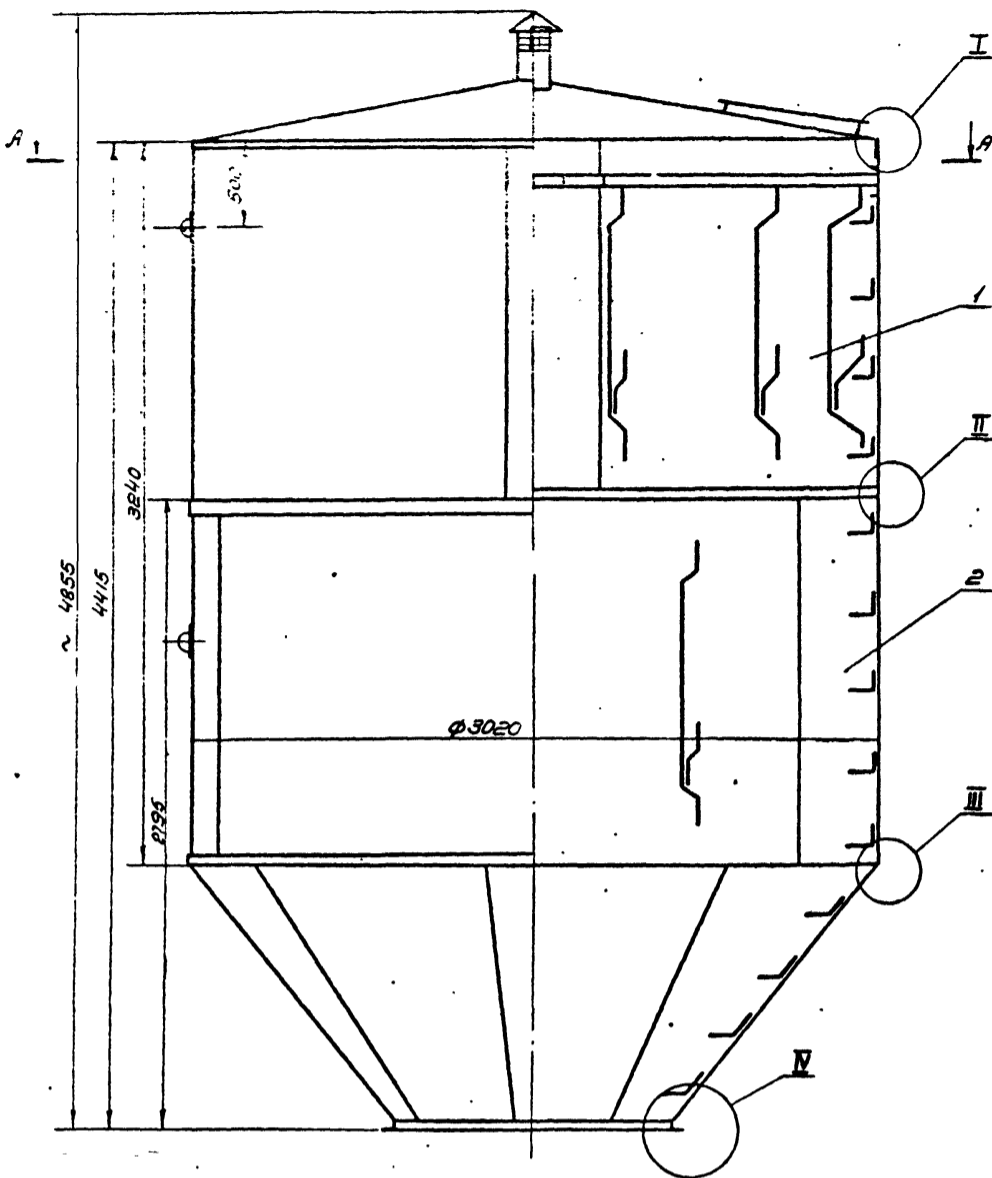
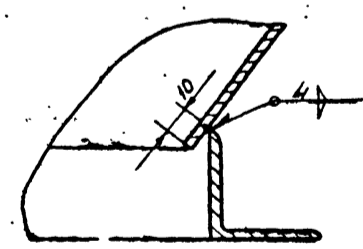
IV
M1:2

III
M1:2

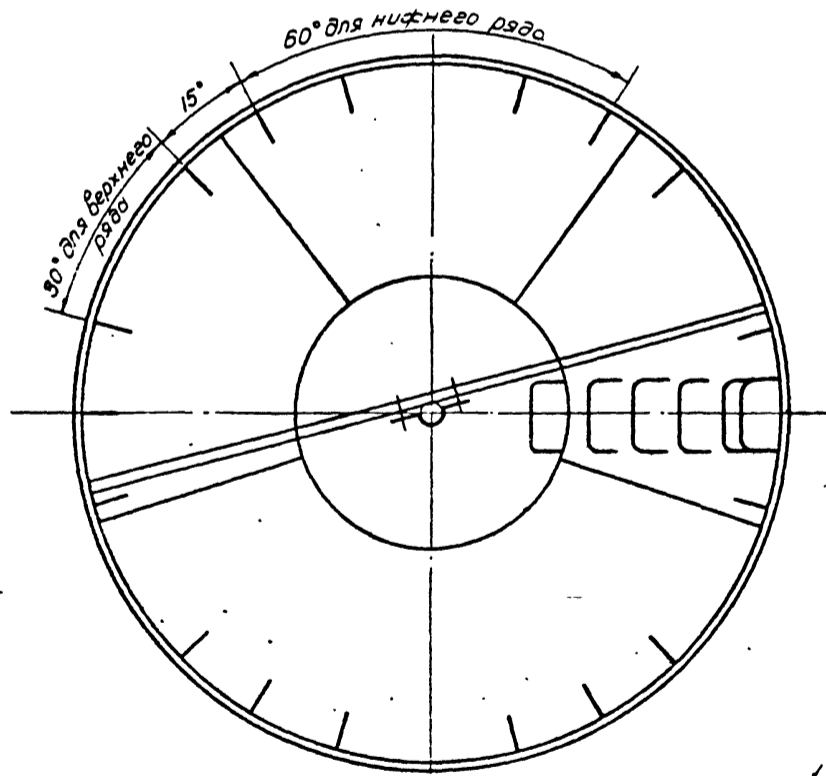


Второй вариант узла IV

M1:2

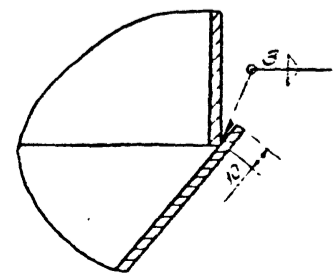


A-A



Второй вариант узла VI

M1:2

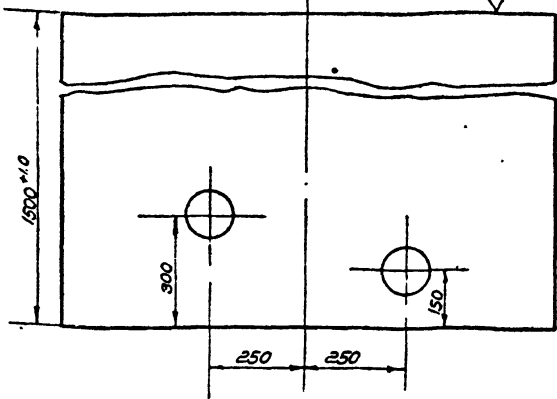
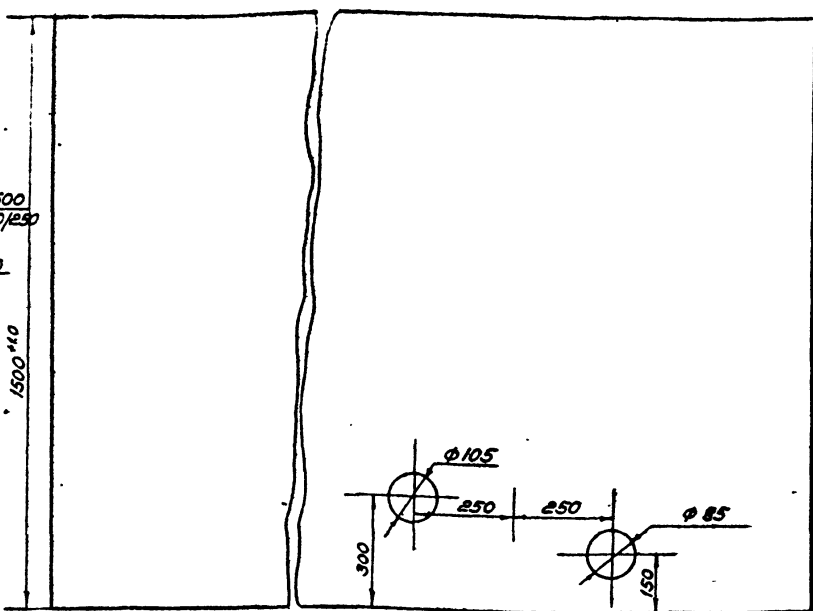
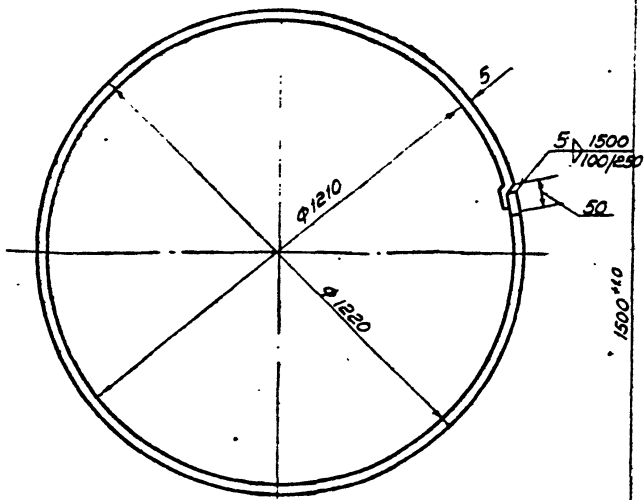


1. При отсутствии оборудования для отбортовки допускается изготовление по второму варианту
 2. Сборку производить согласно ОНЗ-273-68 по II классу
 3. Разность сопрягаемых диаметров обечайки и фланцев не более 3мм.

901-5-32 а. II

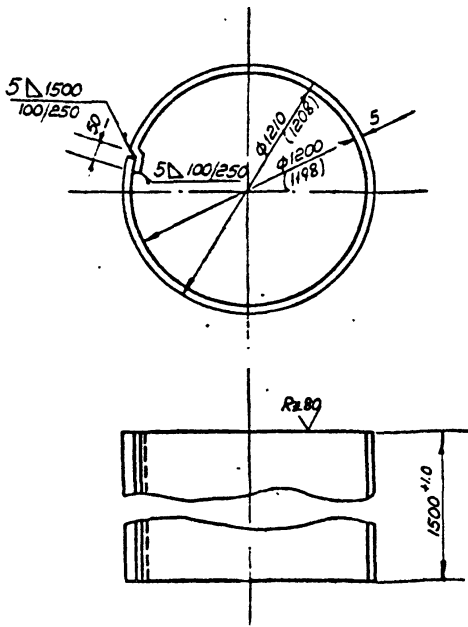
			БР 25-01-00-00СБ	
Имя	Инициалы	Подпись	Дата	Лист 1 из 2
Разработчик	Л. С. С.	Л. С. С.		16.09
Проверен	Б. С. С.	Б. С. С.		1:20
Ст. инж. разработчик	Л. С. С.	Л. С. С.		Лист 1 из 2
Инж. пр. разработчик	Л. С. С.	Л. С. С.		Л. С. С.
			Подпись и печать разработчика Д. И. С. С. 1972	

копировал Ветлукина
 Сделано: 2011



1. Необозначенные предельные отклонения размеров $\pm \frac{1}{2}$ допуска вкл.
2. Размер для справок в развертке ~ 3930

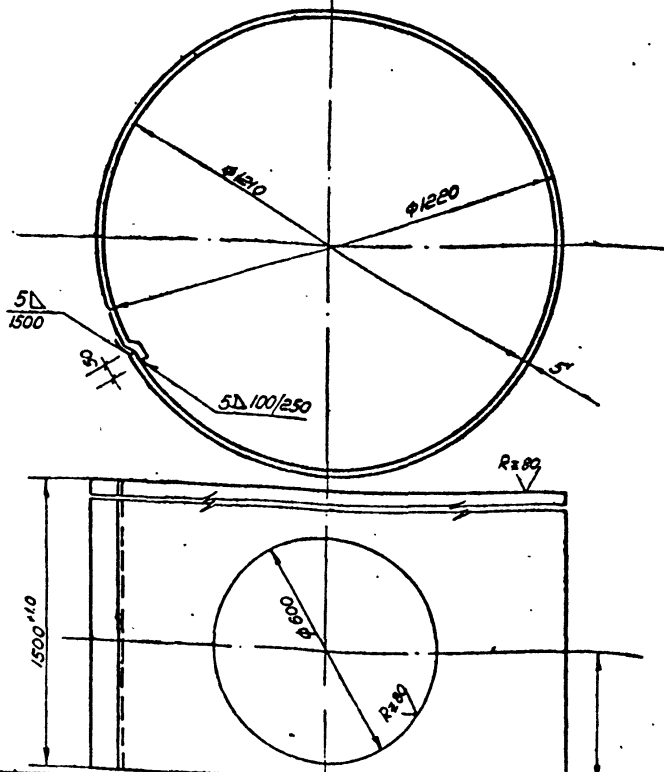
БР 25-03-00-01			Лист	Масса	Масштаб
Обечайка			182	1:10	
Лист 5 ГОСТ 19003-74 Ст. 3 ГОСТ 380-71*			Лист 28 Лист 15 73 ГТЛ Фабрика «Роснефтегазстрой» г. Омск 58 1985		



Длина развертки $l \sim 3900$ мм
 Размеры в скобках даны для бошки
 $V = 50 \text{ м}^3$ $h = 15 \text{ м}$ $\phi 1220 \text{ мм}$ на 9 боллов

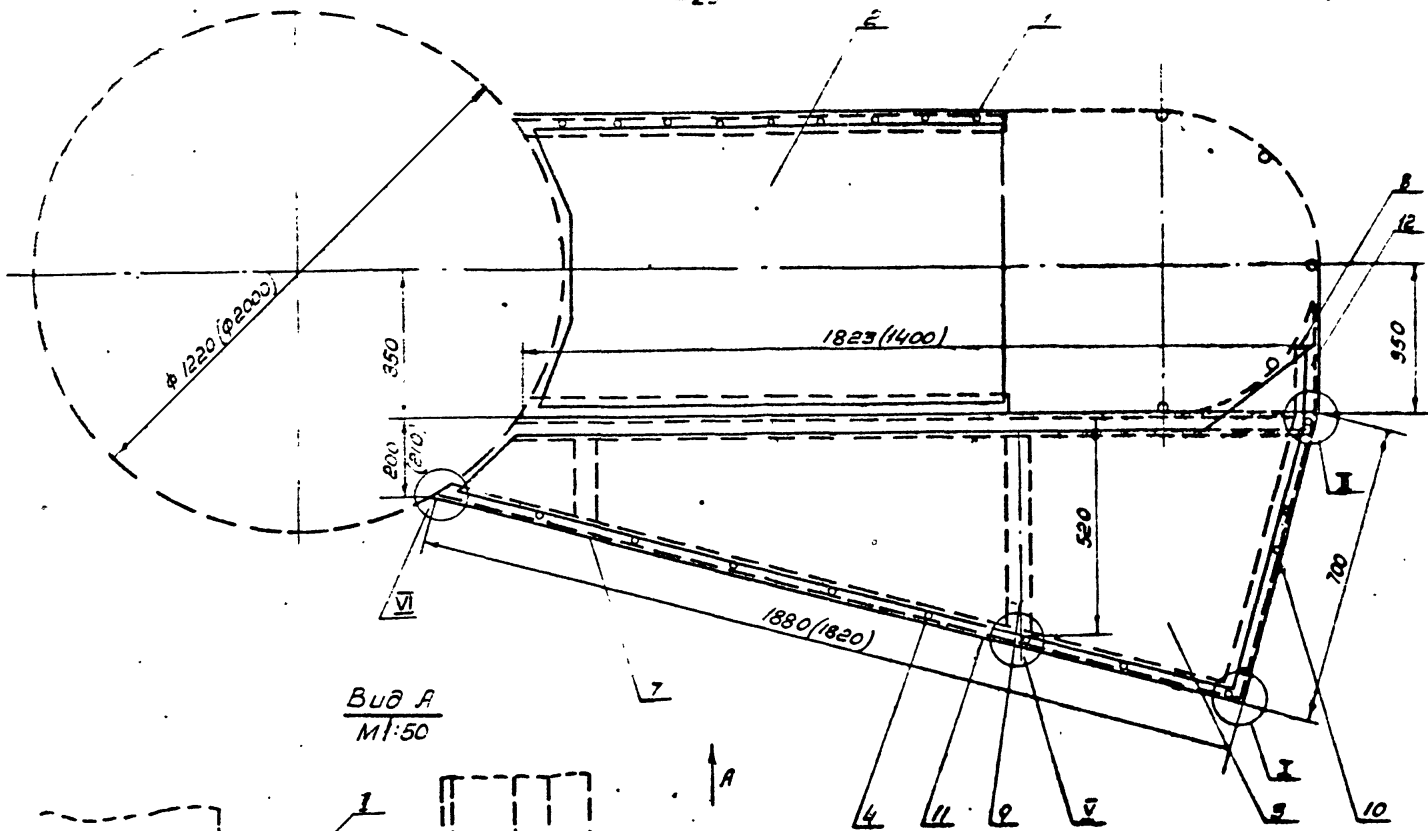
БР 25-03-00-02			Лист	Масса	Масштаб
Обечайка			230	1:20	
Лист 5 ГОСТ 19003-74 Ст. 3 ГОСТ 380-71*			Лист 28 Лист 15 73 ГТЛ Фабрика «Роснефтегазстрой» г. Омск 58 1985		

Длина развертки $l \sim 3930$ мм

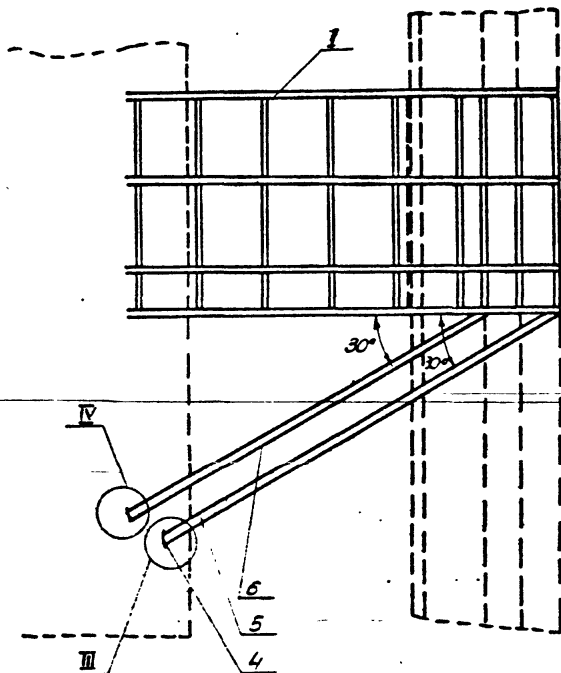


Лист 28 Лист 15 73
ГТЛ
Фабрика «Роснефтегазстрой»
г. Омск 58 1985

БР 25-03-00-03			Лист	Масса	Масштаб
Обечайка			187	1:10	
Лист 5 ГОСТ 19003-74 Ст. 3 ГОСТ 380-71*			Лист 28 Лист 15 73 ГТЛ Фабрика «Роснефтегазстрой» г. Омск 58 1985		

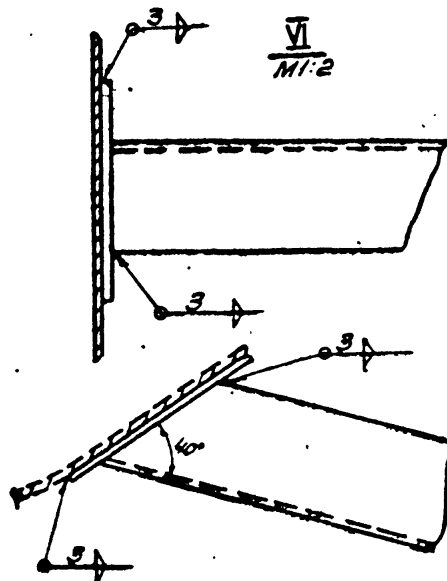
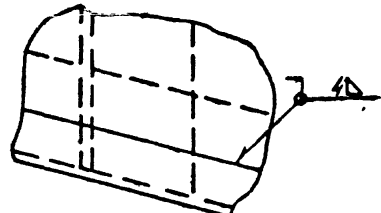
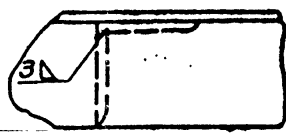


Вид А
М 1:50



V
М 1:2

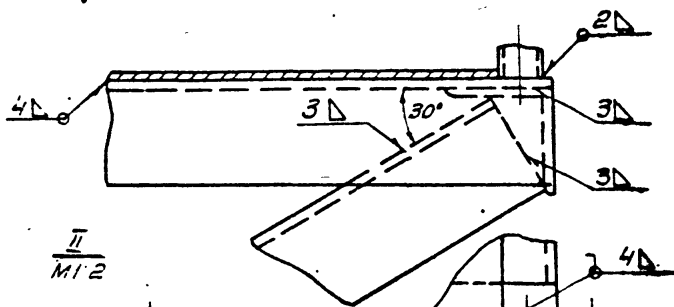
VI
М 1:2



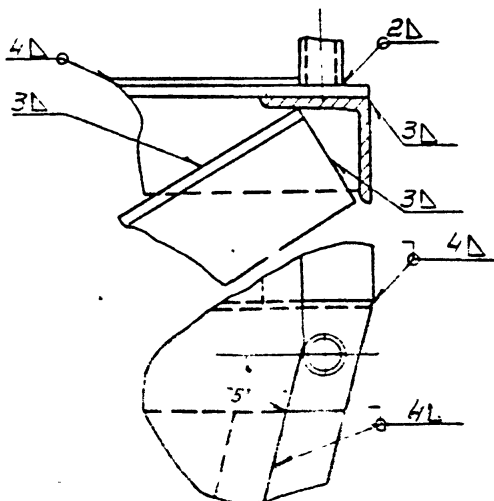
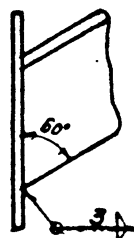
I повернуто
М 1:2

IV
М 1:2

III
М 1:2



II
М 1:2

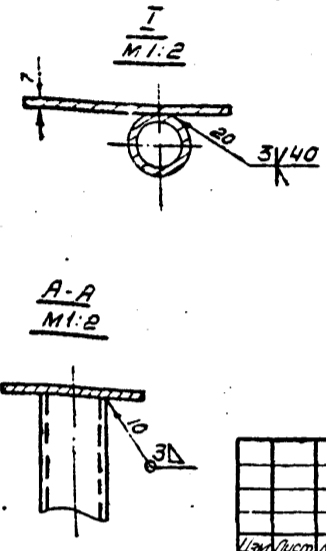
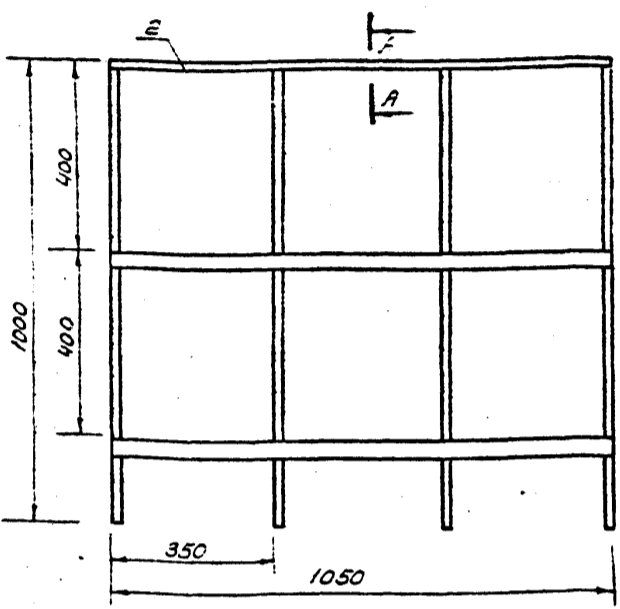
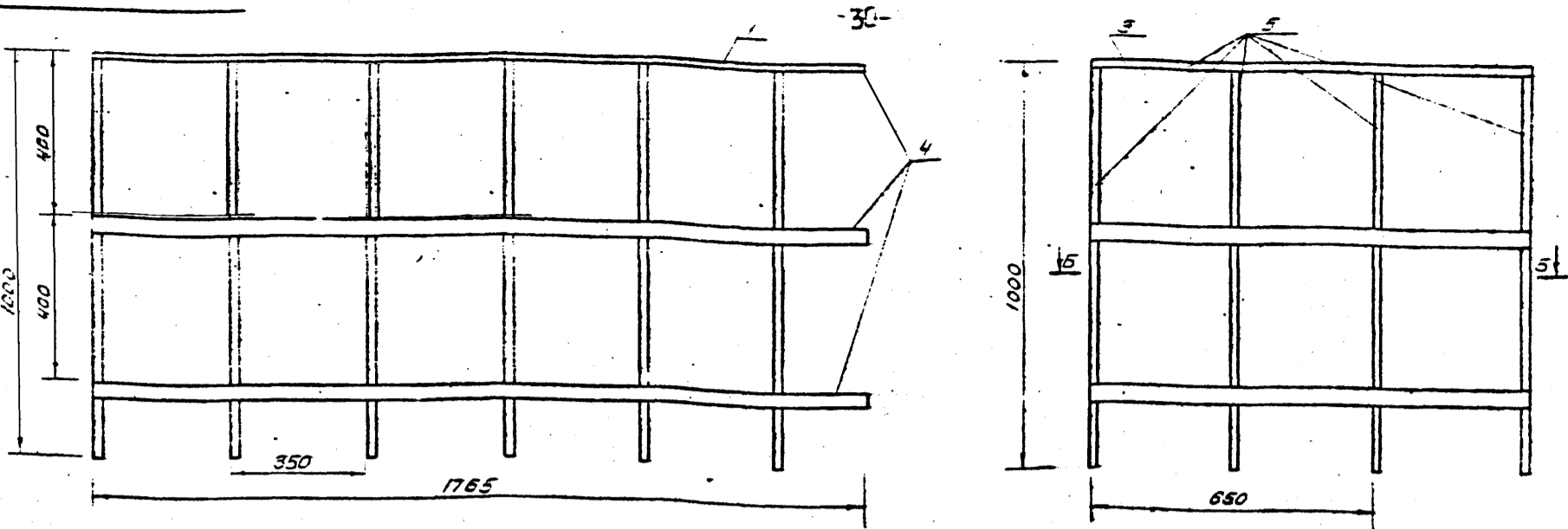


Примечание

1. Размеры в скобках даны для баши с диаметром опоры 2000 мм.
2. Данный лист применен без изменения с типового проекта 901-5-29 л 25, разработанного «Гипроинспроизм».

901-5-32 а II

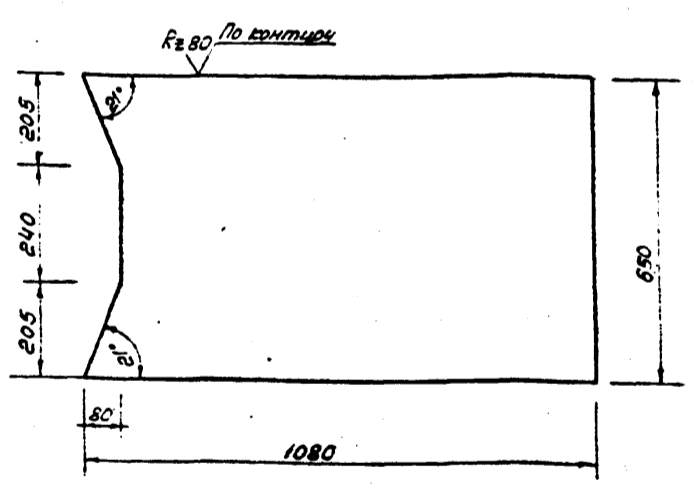
			БР 25-04-00-00 СБ		
Исполн	Н.В.Кум	Подпись	Дата	Площадка лестницы	Лит
Разраб	Сборцова	Л.И.		Сборочный чертеж.	Масса
Провер	Корова	Л.И.			Масшт
Инж	Сборцова	Л.И.			1:10.
Инж	Корова	Л.И.			Лист 29
					Листов 73
					ГТТ
					Подпись и проследитель
					г. Дзержинск 1975г.



№ п.п.	Наименование	Вес кг		
1	4x40 ГОСТ 103-57 Полоса Ст.3 ГОСТ 380-71	6.67	3.97	3.97
2	Труба 20 ГОСТ 3262-62	9.96	6.64	6.64
Всего:		16.63	10.61	10.61

Б.Р. 25-02-00-00 СБ			Лист	Масса	Масштаб
Изм.	Лист	И.В.К.И.М.	Подпись	Дата	Оформление площадки Сборочный чертеж
Разработ.	Масленникова	И.И.			
Провер.	Оборотова	И.И.			
Ст.инж.	Оборотова	И.И.			
Инж.	Георгиев	И.И.			Лист 30 Листов 73
			Г.П.Ш.		
			Технический проект		
			Г. Душанбе 1975г.		

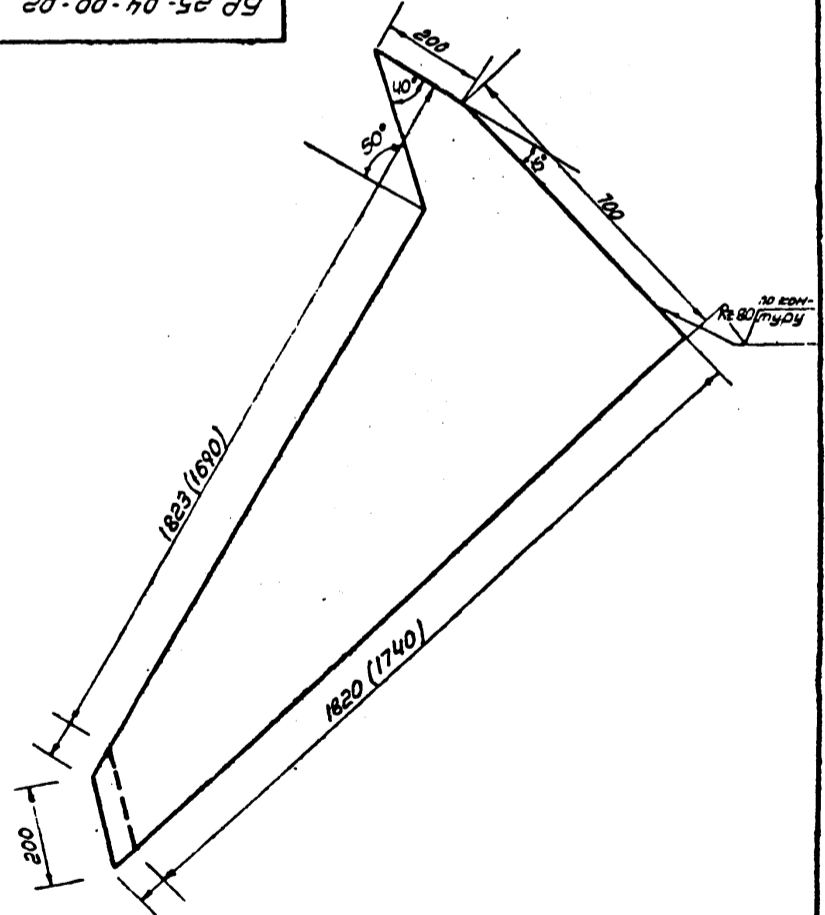
Данный лист применен без изменения с т.п. 901-5-29 л. 26



Предельные отклонения размеров ± допуска 8 кл.

Данный лист применен без изменения из т.п. 901-5-29 л. 27

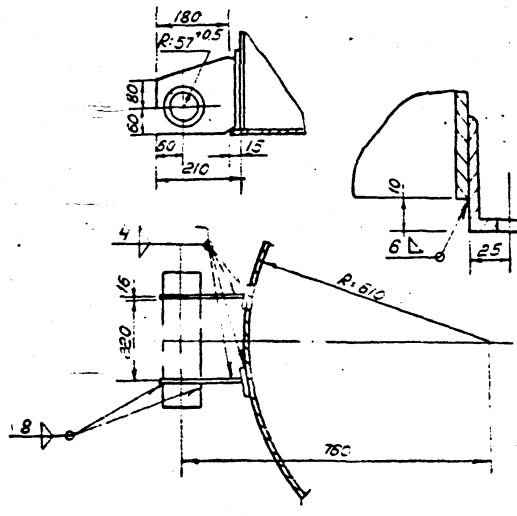
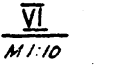
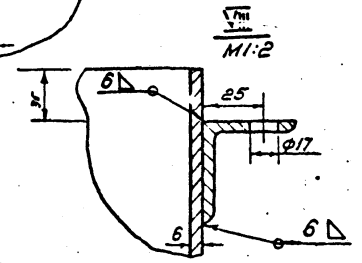
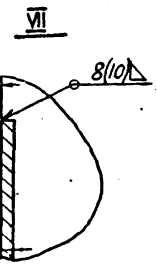
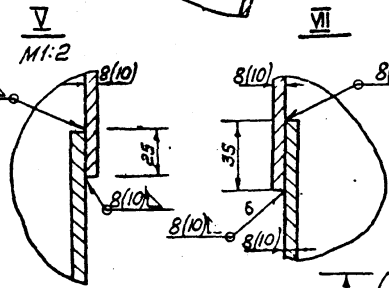
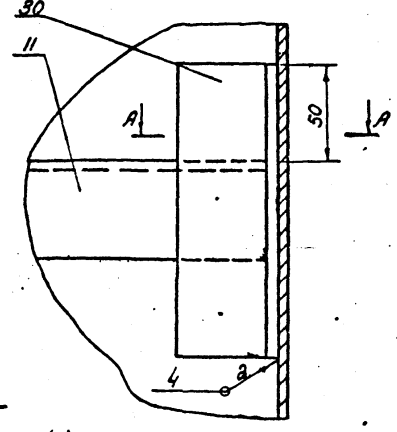
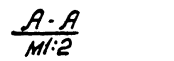
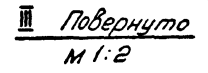
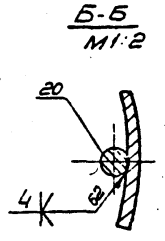
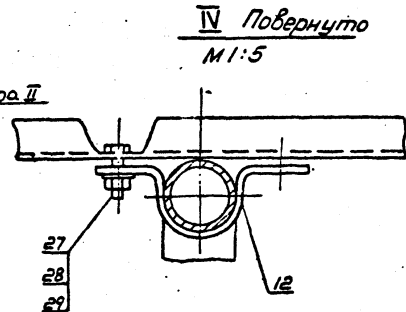
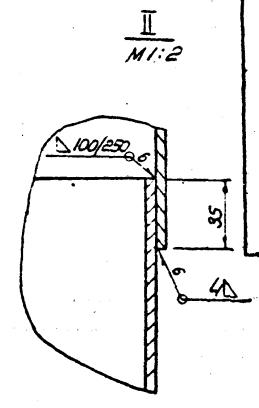
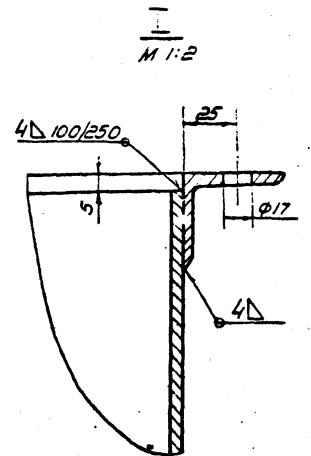
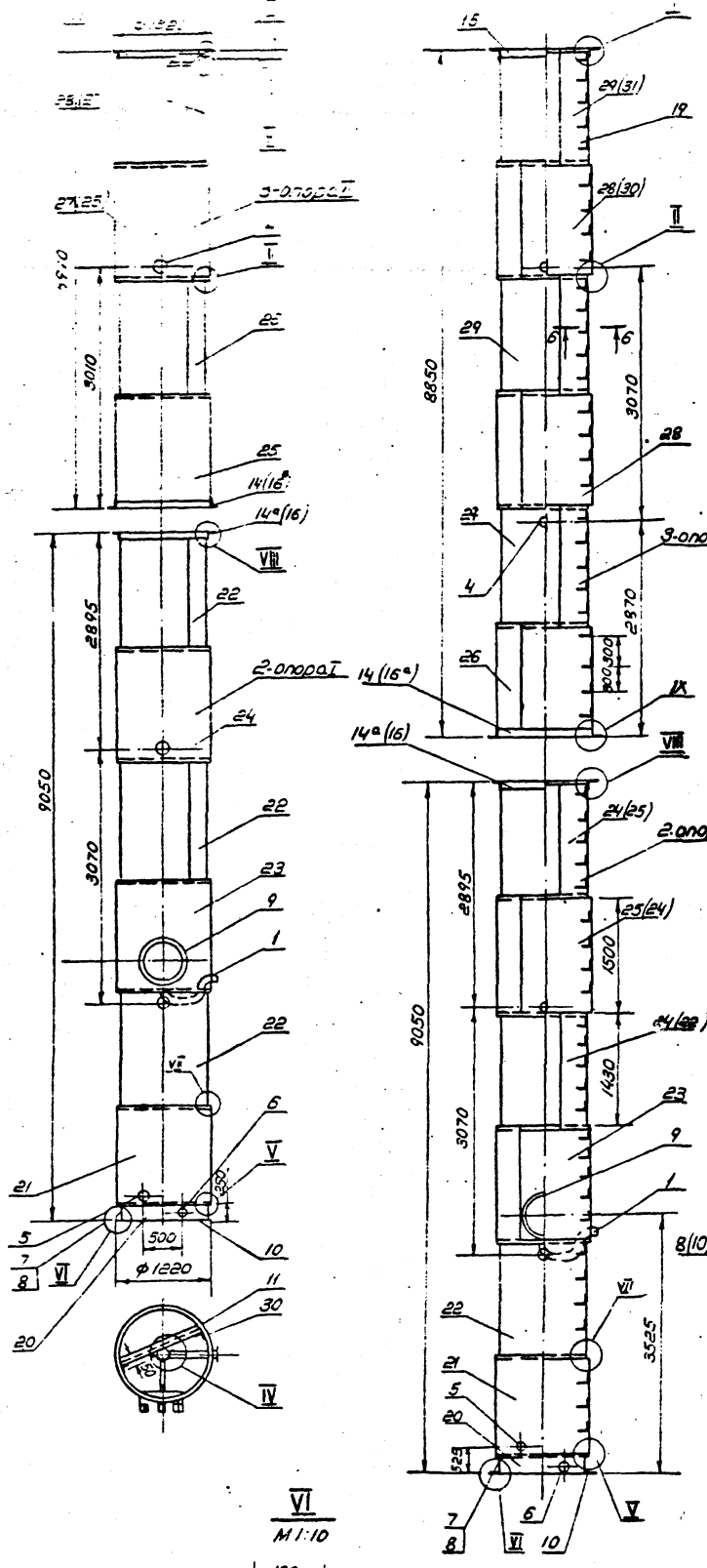
Б.Р. 25-04-00-01			Лист	Масса	Масштаб
Изм.	Лист	И.В.К.И.М.	Подпись	Дата	Настил площадки
Разработ.	Масленникова	И.И.			
Провер.	Оборотова	И.И.			
Ст.инж.	Оборотова	И.И.			
Инж.	Георгиев	И.И.			Лист 30 Листов 73
			Г.П.Ш.		
			Технический проект		
			Г. Душанбе		



1 Предельные отклонения размеров ± допуска 8 кл.
2 Размеры в скобках для башни с диаметром опоры 2000 мм
Данный лист применен без изменения из т.п. 901-5-29 л. 27, разработанное Г.П.Ш.С.И.С.Х.О.З.О.М.

Б.Р. 25-04-00-02			Лист	Масса	Масштаб
Изм.	Лист	И.В.К.И.М.	Подпись	Дата	Настил площадки
Разработ.	Масленникова	И.И.			
Провер.	Оборотова	И.И.			
Ст.инж.	Оборотова	И.И.			
Инж.	Георгиев	И.И.			Лист 30 Листов 73
			Г.П.Ш.		
			Технический проект		
			Г. Душанбе 1975г.		

копиров: Бетлукина
Зверева: Феликс

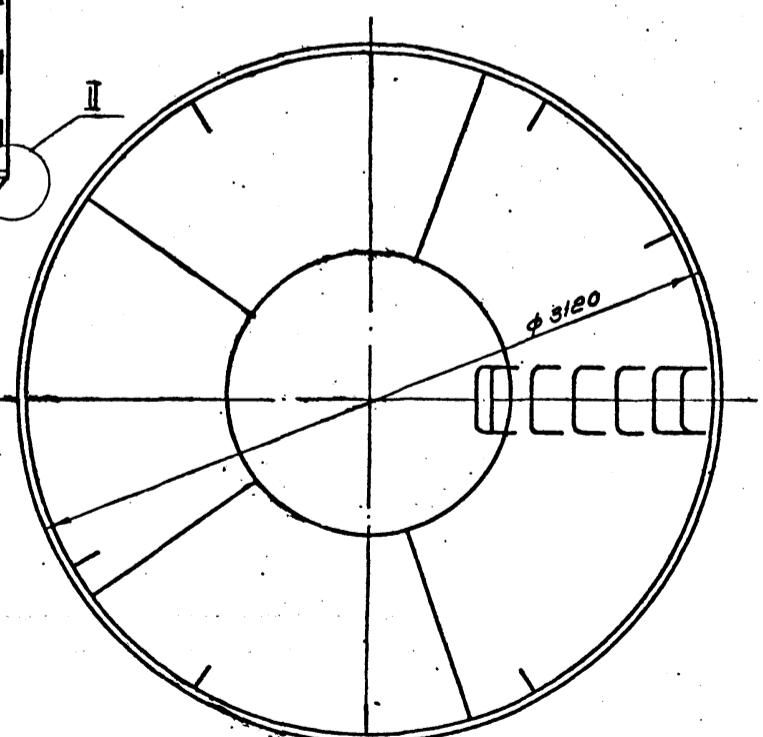
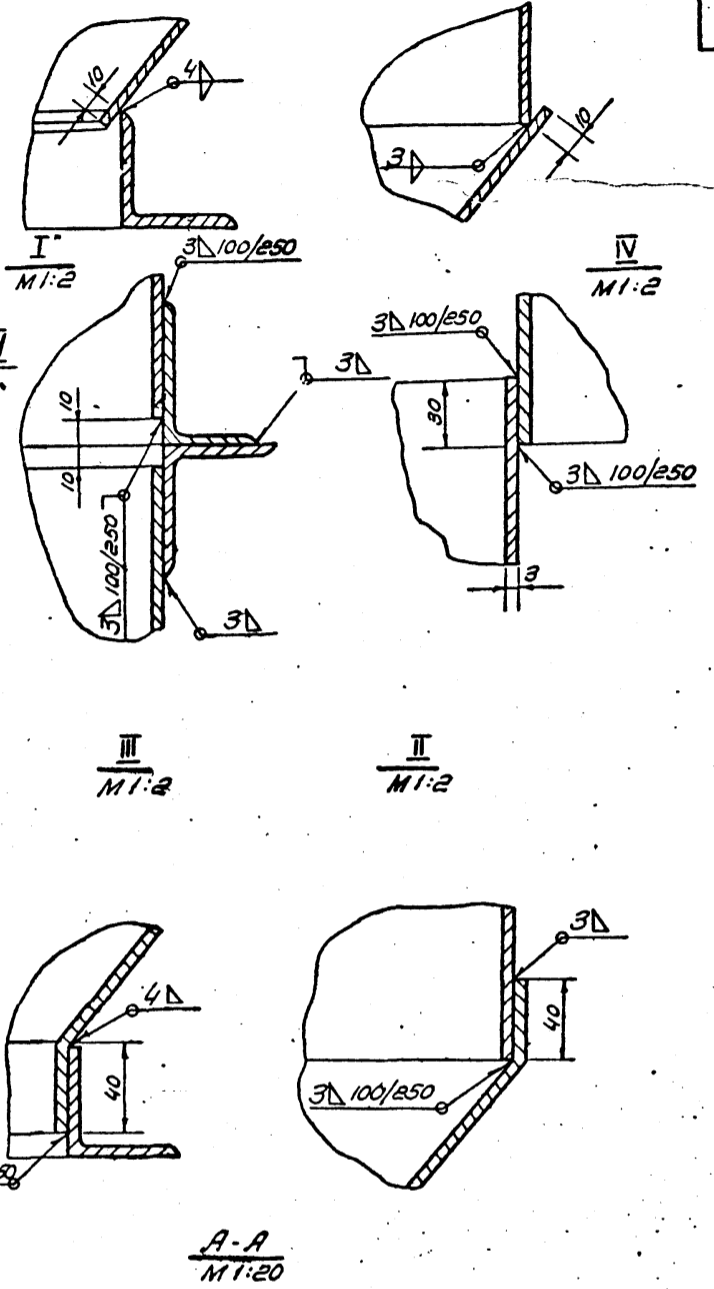
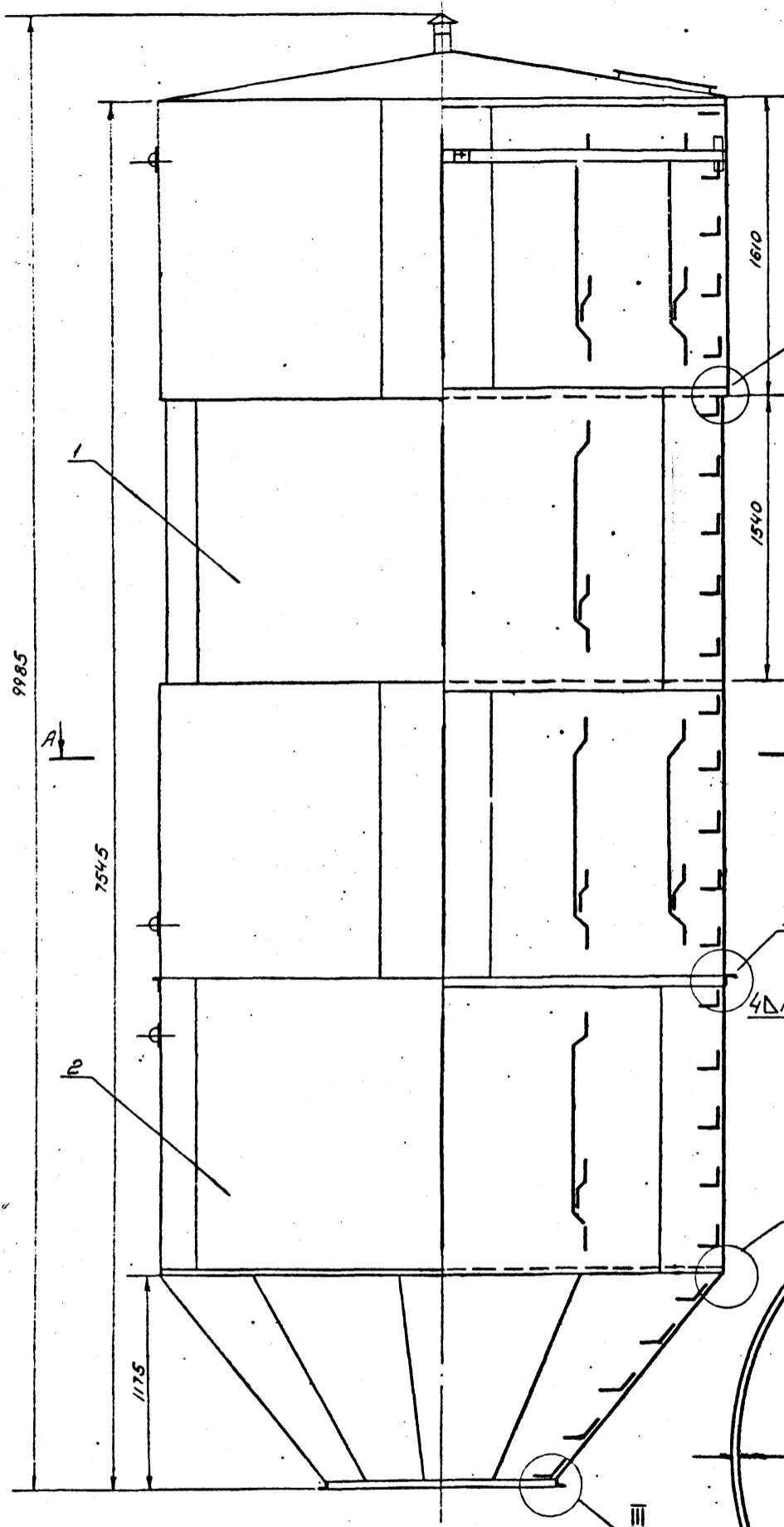


Примечания:

1. Шарнир, узел VI, приваривается по месту при монтаже.
2. Сварные соединения II класса по СНиП-237-68
3. Наружная окраска производится: краской 5П-177, ГОСТ 5631-71, лаком П-0 с алюминиевой пудрой ГОСТ 5494-71 в два слоя без грунта или перхлорвинилобой эмалью 6943-70 в два слоя по грунту ХС-010, ГОСТ 9355-60
4. Внутренняя окраска производится: грунтом ГОСТ 9109-59 с 5-10% алюминиевой пудры в два слоя или грунтом ФЛ-45 или ФЛ-053 по тех. документации, утверждённой в установленном порядке с 5-10% алюминиевой пудры в два слоя.
5. Разность сопрягаемых диаметров обечеек и фланцев не более 3мм
6. Размеры в скобках даны для фланцев которые применяются при 9 боллах

901-5-32 а.п.

		БР 50-2-02-00-00		Лист		Масса		Уточнит.	
		БР 50-1-02-00-00							
		Опора баша 50м ³							
		H=15,18 м D=1220 мм							
				Лист 31		Листов 73			
				ГПИ					
				Технический отдел		Г. Душанбе 1975			

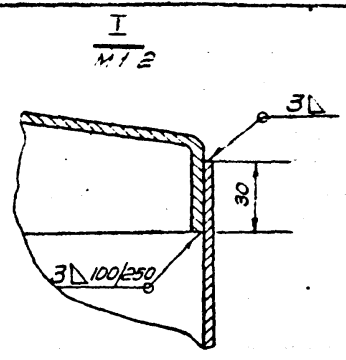
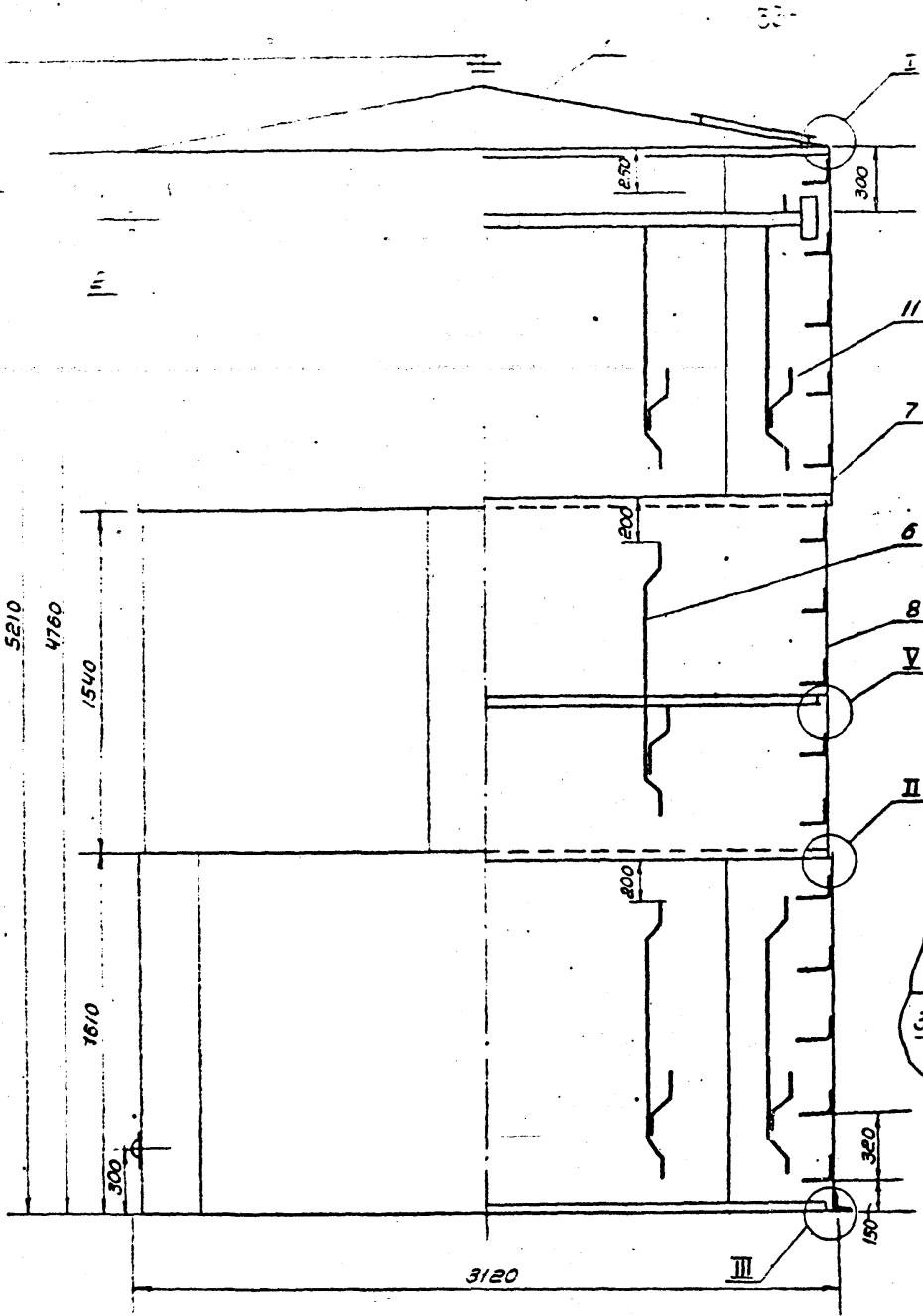


1. При отсутствии оборудования для отбортовки
 допускается изготовление по второму варианту.
 2. Сварку производить согласно ОН-13-278-68
 по II классу

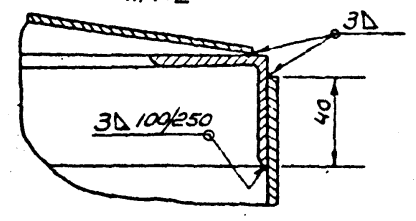
901-5-32 а. II

				БР 50-01-00-00 СБ	
Эк. лист	Исполн.	Провер.	Дата	Бак 50м ³ Сборочный чертеж	Лит. Мусс. Мусс. 1:20
Рисов.	Обработ.	Л. Р.			
Эт. инж.	Обработ.	Л. Р.		Лист 36 из 36 сев. 73	
Инж. пр.	Рисов.	Л. Р.		ГПЦ Технический мастер г. Душанбе 1975г.	

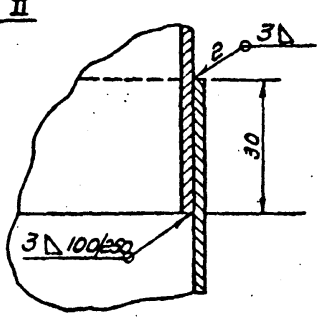
Копиров: Ветлугина
 Сверев: Ветлугина



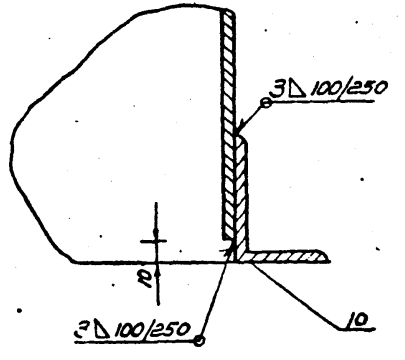
Второй вариант узла I
M1:2



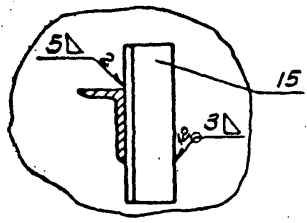
II
M1:1



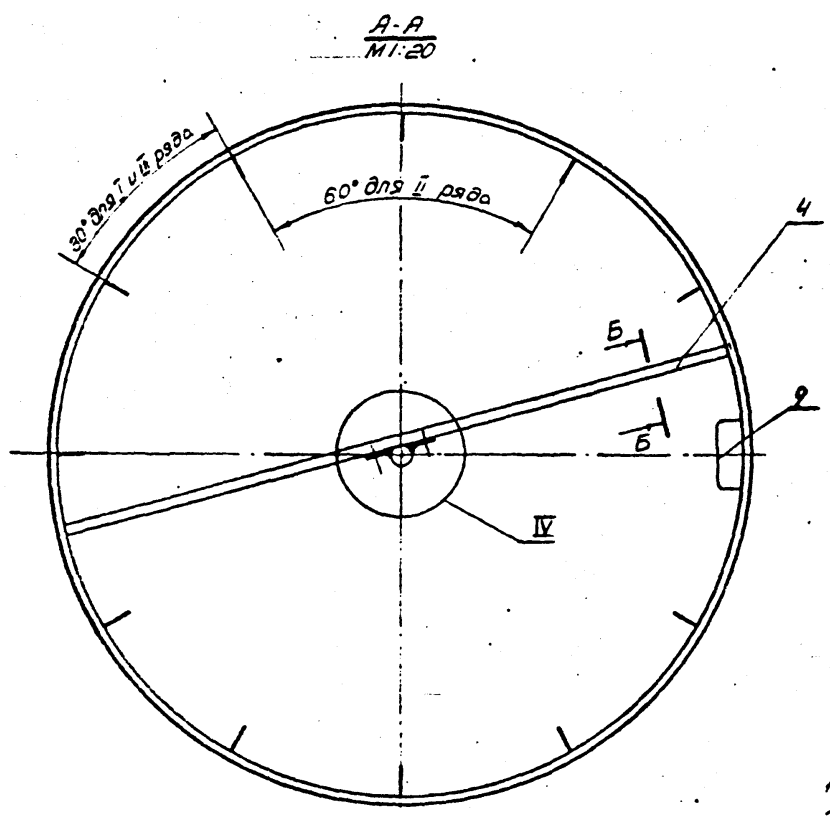
III
M1:1



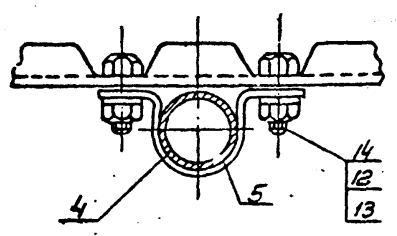
Б-Б повернуто
M1:5



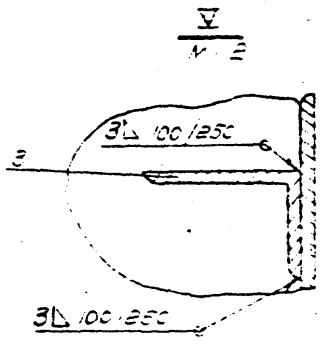
При отсутствии оборудования для отбортовки допускается изготовление по второму варианту



IV
M1:2



1. Наружная окраска согласно пункта 21 ГОСТ 5282-64.
2. Внутренняя окраска производится грунтом ГОСТ 909-59 с 5-10% алюминиевой пудры в два слоя, или грунтом ФЛ-053 по тех. документации, утвержденной в установленном порядке, с 5-10% алюминиевой пудры



901-5-32 а. II

БР 50-01-01-00 СБ			Лист	Масса	Масштаб
Бак 50 м ³ Верхняя часть Оборочный чертеж					1:20
Экз. лист	Экз. докум.	Разработ	Лист 33	Листов 73	
Проверил	Инженер	Тех. инж.	ГПЦ		
			Тех. инж. просельхозстрой Г. Душманбе 1975г.		

50-01-01-01

Длина развертки $R = 9445$ мм

БР 50-01-01-01				Лит	Масса	Масшт
Изм	Лист	И докум	Подпись	Дата	53.6	1:20
Усполн	Обработка	И.С.И.				
Провер	Ясашаров					
Эт инж	Обработка					
Линж пр	Ясашаров					
Кольцо жесткости				Лист 34	Листов 78	
Узелок 75x50x6 ГОСТ 8509-72				ГПЦ		
Ст 3 ГОСТ 535-58*				Тех. инж. пр. Ясашаров		
				г. Душанбе 1975г.		
				формат 11		

БР 25-01-01-01

*Размер для справок

БР 25-01-01-01				Лит	Масса	Масшт
Изм	Лист	И докум	Подпись	Дата	17.07	1:2
Усполн	Обработка	И.С.И.				
Провер	Ясашаров					
Эт инж	Обработка					
Линж пр	Ясашаров					
Кронштейн				Лист 34	Листов 73	
Узелок 75x50x6 ГОСТ 8510-72				ГПЦ		
Ст 3 ГОСТ 535-58*				Тех. инж. пр. Ясашаров		
				г. Душанбе 1975г.		
				формат 11		

БР 15-08-00-03

Примечания:
 1 Размеры для справок
 2 Развернутая длина $R = 315$ мм
 3 Не указанные предельные отклонения размеров ± 0.1 мм

Данный лист применен без изменения с т.п. №901-5-29 г.30, разработанного, Гипронисельхозом*

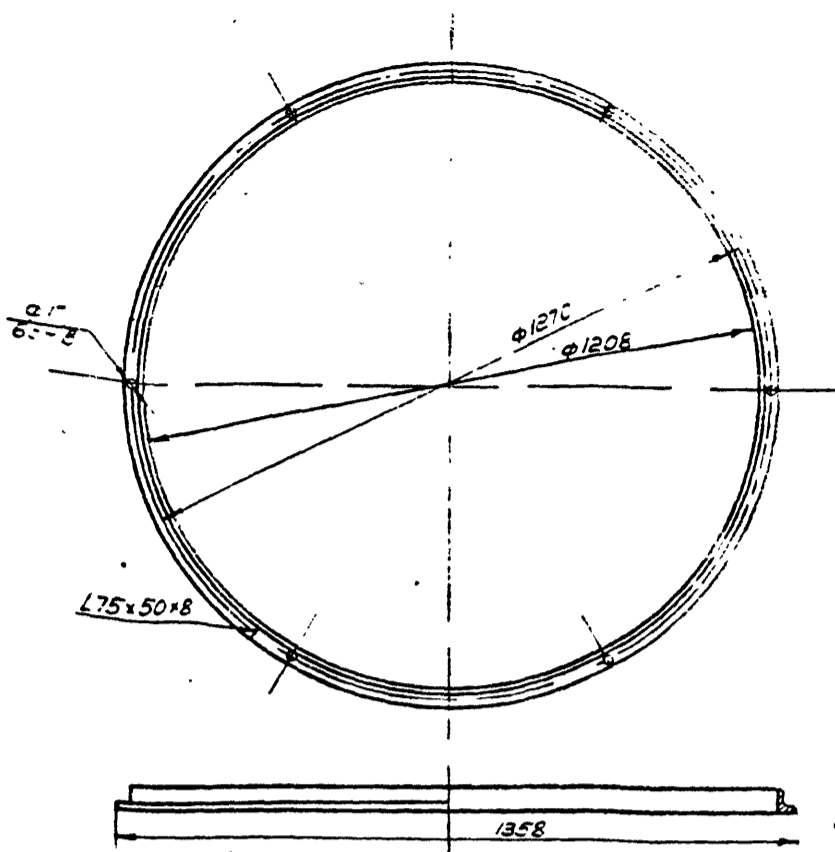
БР 15-08-00-03				Лит	Масса	Масшт
Изм	Лист	И докум	Подпись	Дата	0.75	1:2
Усполн	Обработка	И.С.И.				
Провер	Ясашаров					
Эт инж	Обработка					
Линж пр	Ясашаров					
Кляммер				Лист 34	Листов 73	
Узелок 6x50 ГОСТ 103-57*				ГПЦ		
Ст 3 ГОСТ 380-71*				Тех. инж. пр. Ясашаров		
				г. Душанбе 1975г.		
				формат 11		

БР 15-01-02-02

Развернутая длина $R = 1420$ мм

Данный лист применен без изменения с т.п. №901-5-29

БР 15-01-02-02				Лит	Масса	Масшт
Изм	Лист	И докум	Подпись	Дата	1.27	1:2
Усполн	Обработка	И.С.И.				
Провер	Ясашаров					
Эт инж	Обработка					
Линж пр	Ясашаров					
Льбоудерживатель				Лист 34	Листов 73	
Узелок 12 ГОСТ 2590-71				ГПЦ		
Ст 3 ГОСТ 380-71*				Тех. инж. пр. Ясашаров		
				г. Душанбе 1975г.		
				формат 11		



Длина развертки $\ell \sim 3793$ мм

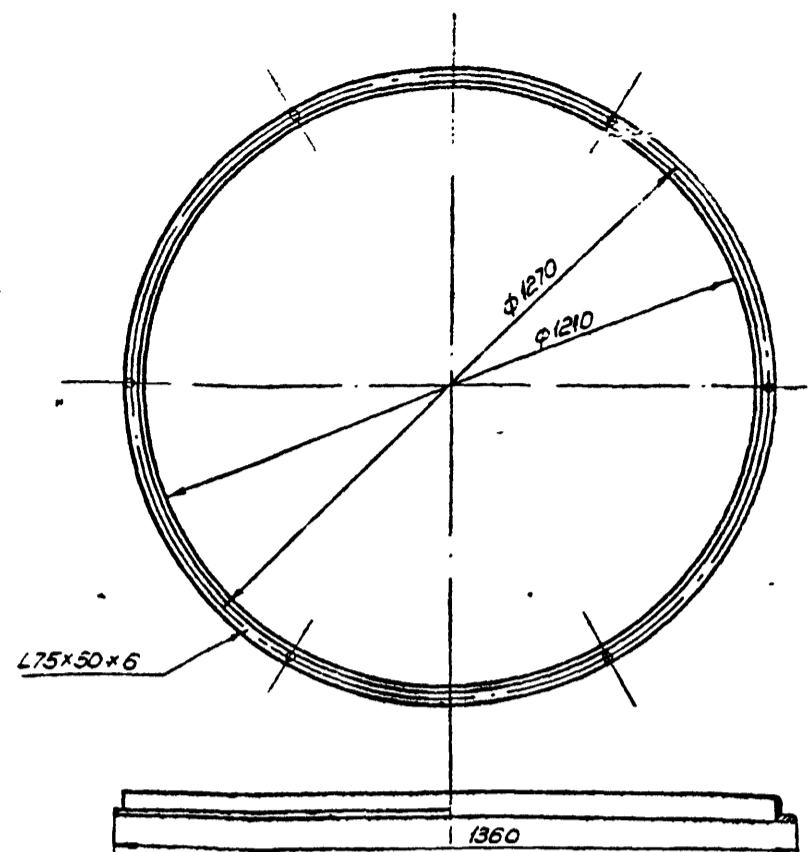
BP 50-02-00-03

Фланец

Лист	Масса	Масштаб
Лист 35	14,2	1:10
Листов 73		

Чертеж 75x50x8 ГОСТ 8510-72
Ст. 3 ГОСТ 535-58*

№	Лист	Исполн	Проверка	Дата
1	35	Степанов	Степанов	1972
2	36	Степанов	Степанов	1972
3	37	Степанов	Степанов	1972



Длина развертки $\ell \sim 3900$ мм

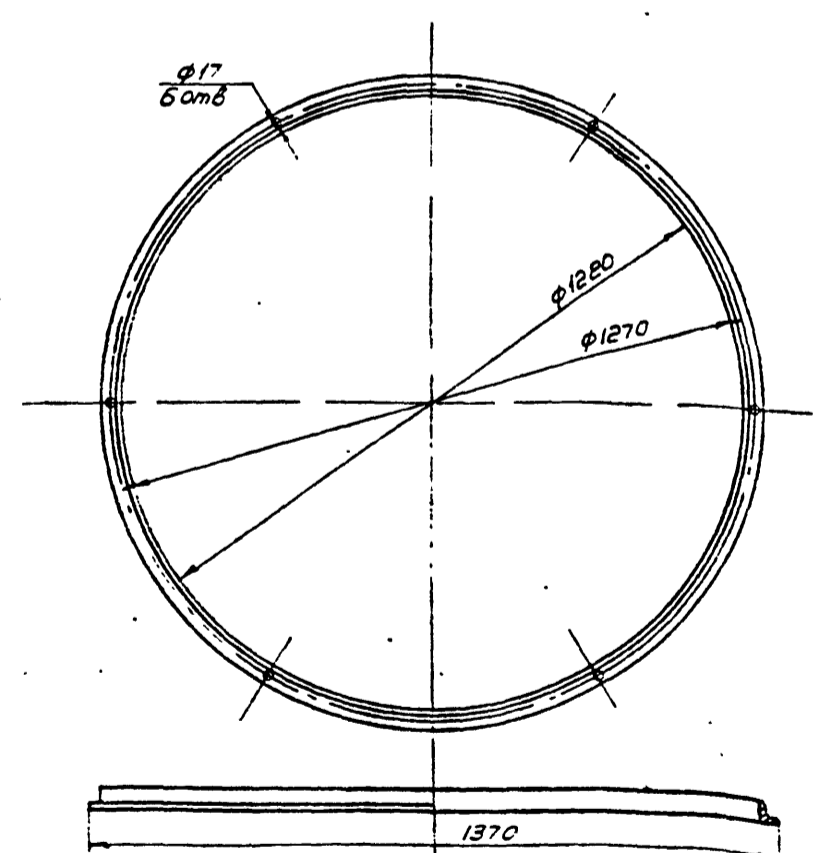
BP 50-02-00-04

Фланец

Лист	Масса	Масштаб
Лист 35	14,2	1:10
Листов 73		

Чертеж 75x50x6 ГОСТ 8510-72
Ст. 3 ГОСТ 535-58*

№	Лист	Исполн	Проверка	Дата
1	35	Степанов	Степанов	1972
2	36	Степанов	Степанов	1972
3	37	Степанов	Степанов	1972



Длина развертки $\ell \sim 3931$ мм

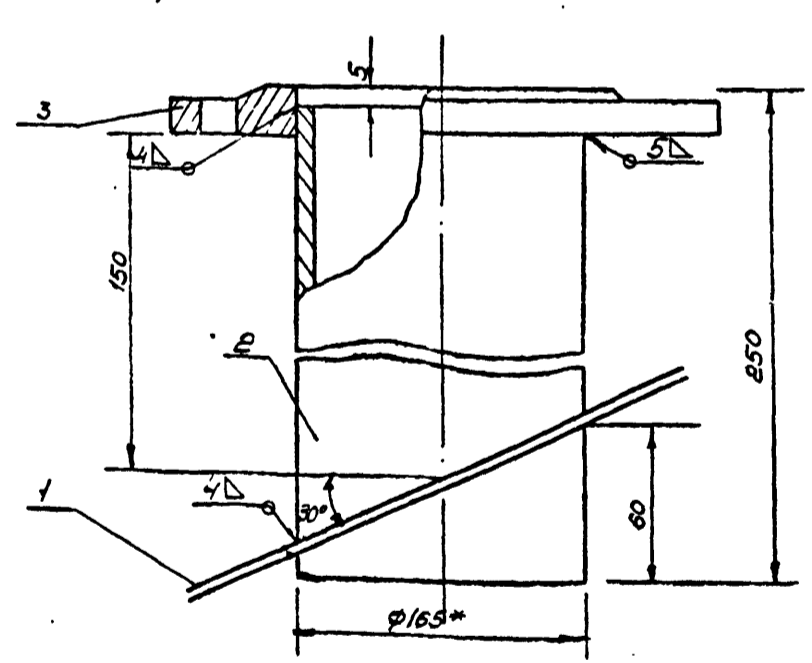
BP 50-02-00-05

Фланец

Лист	Масса	Масштаб
Лист 35	14,2	1:10
Листов 73		

Чертеж 75x50x8 ГОСТ 8510-72
Ст. 3 ГОСТ 535-58*

№	Лист	Исполн	Проверка	Дата
1	35	Степанов	Степанов	1972
2	36	Степанов	Степанов	1972
3	37	Степанов	Степанов	1972



- 1* Размер для справок
- 2 Зоретник поворотить по месту

Данный лист применен без изме. амил - п. № 01-5-29 л. 31

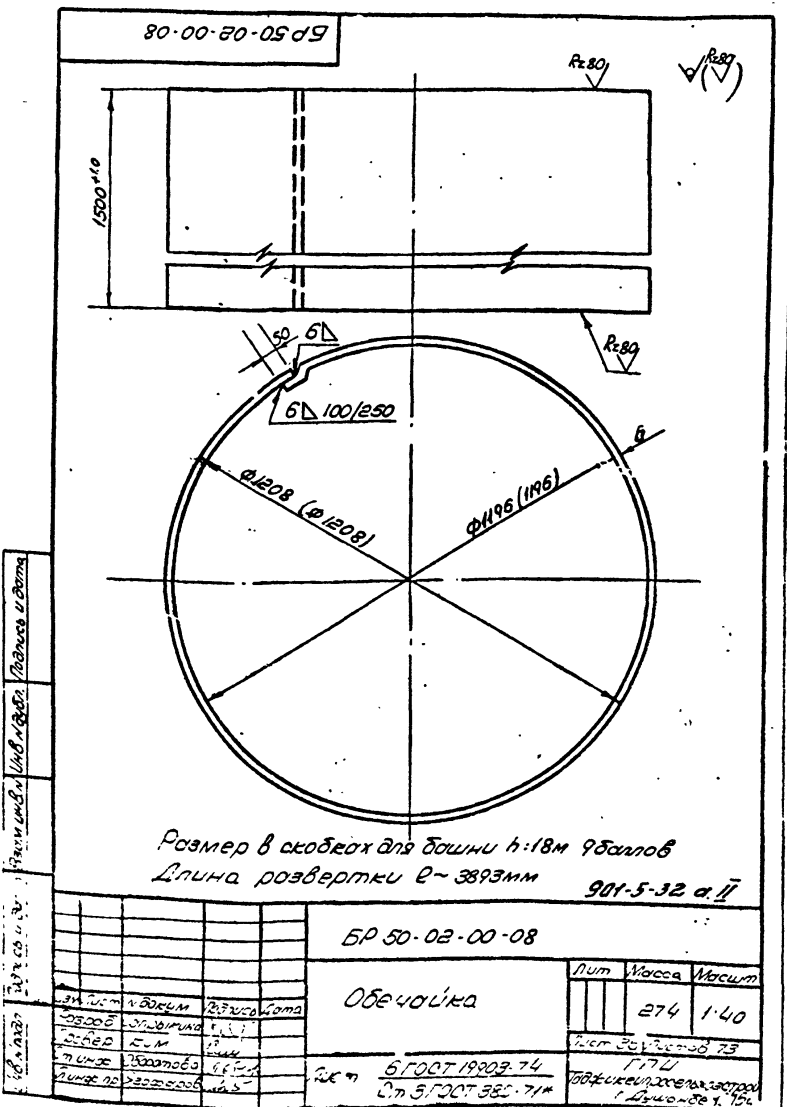
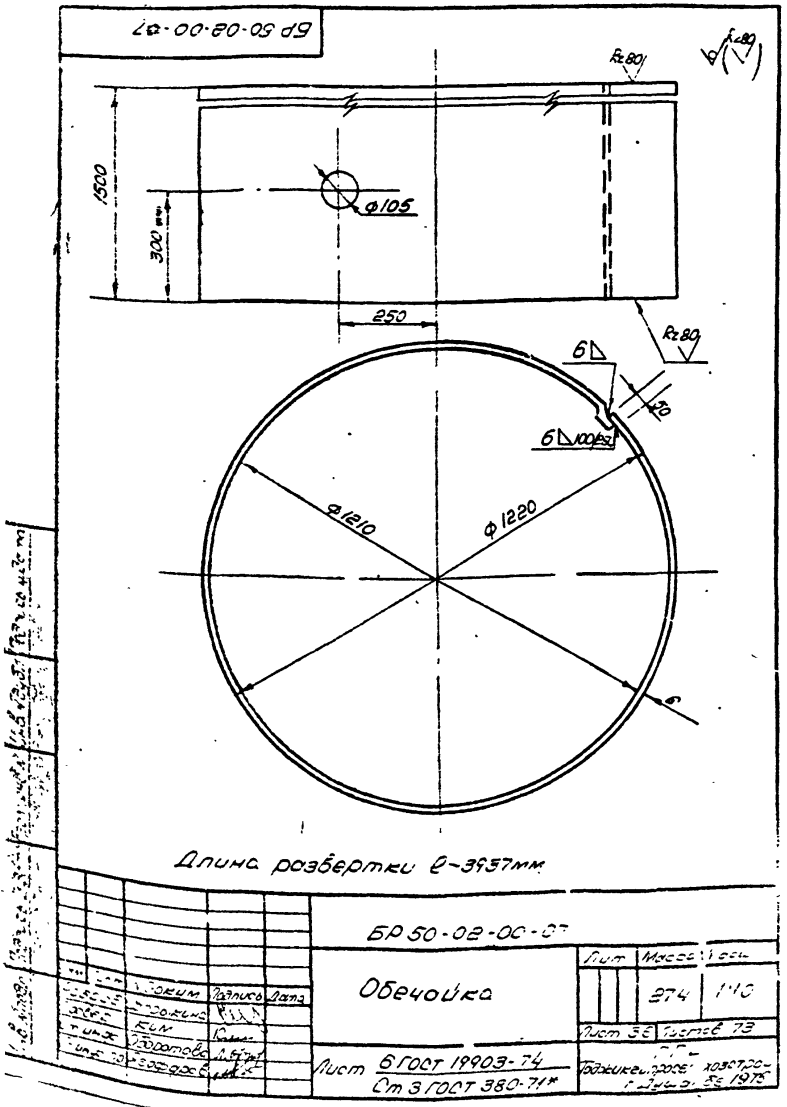
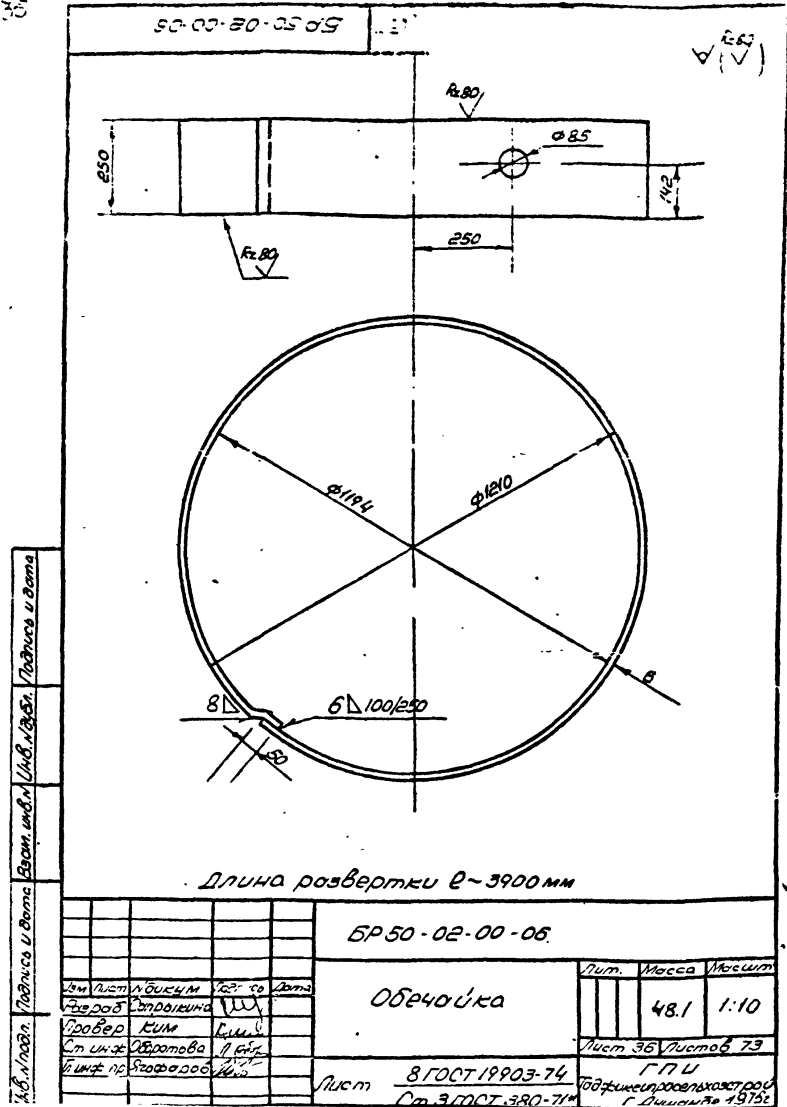
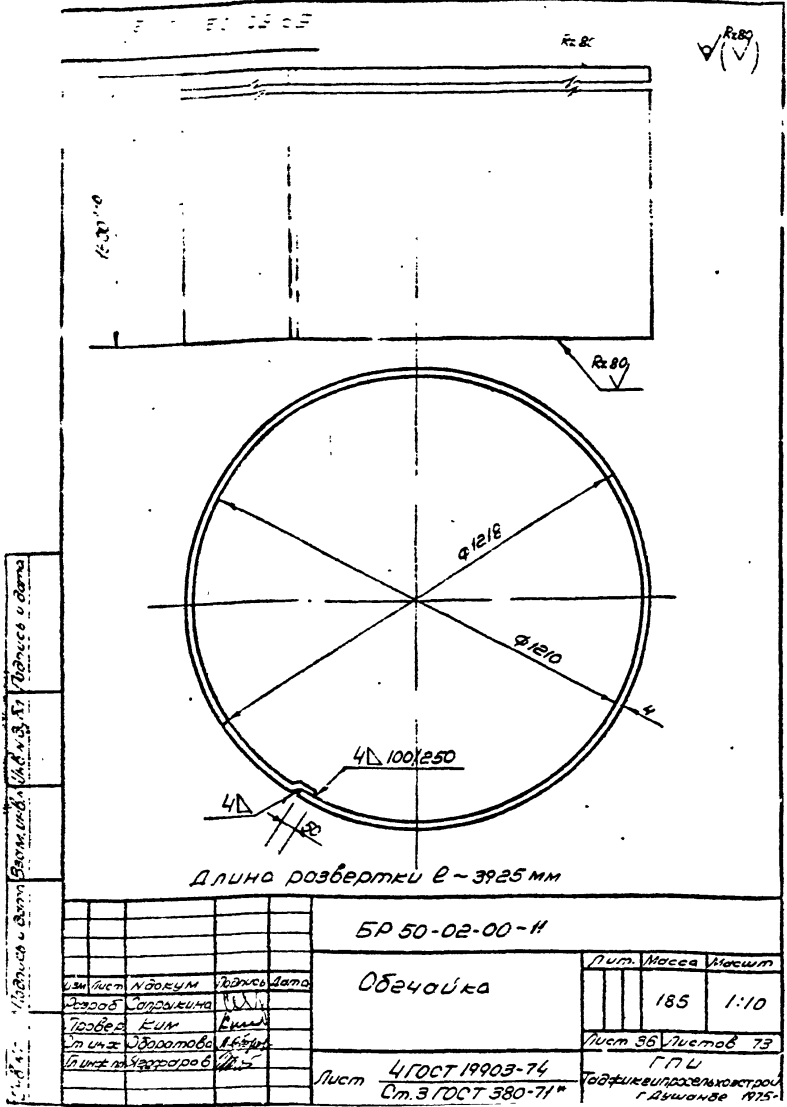
BP 50-05-03-01

Труба Ду 150
Сборочный чертеж

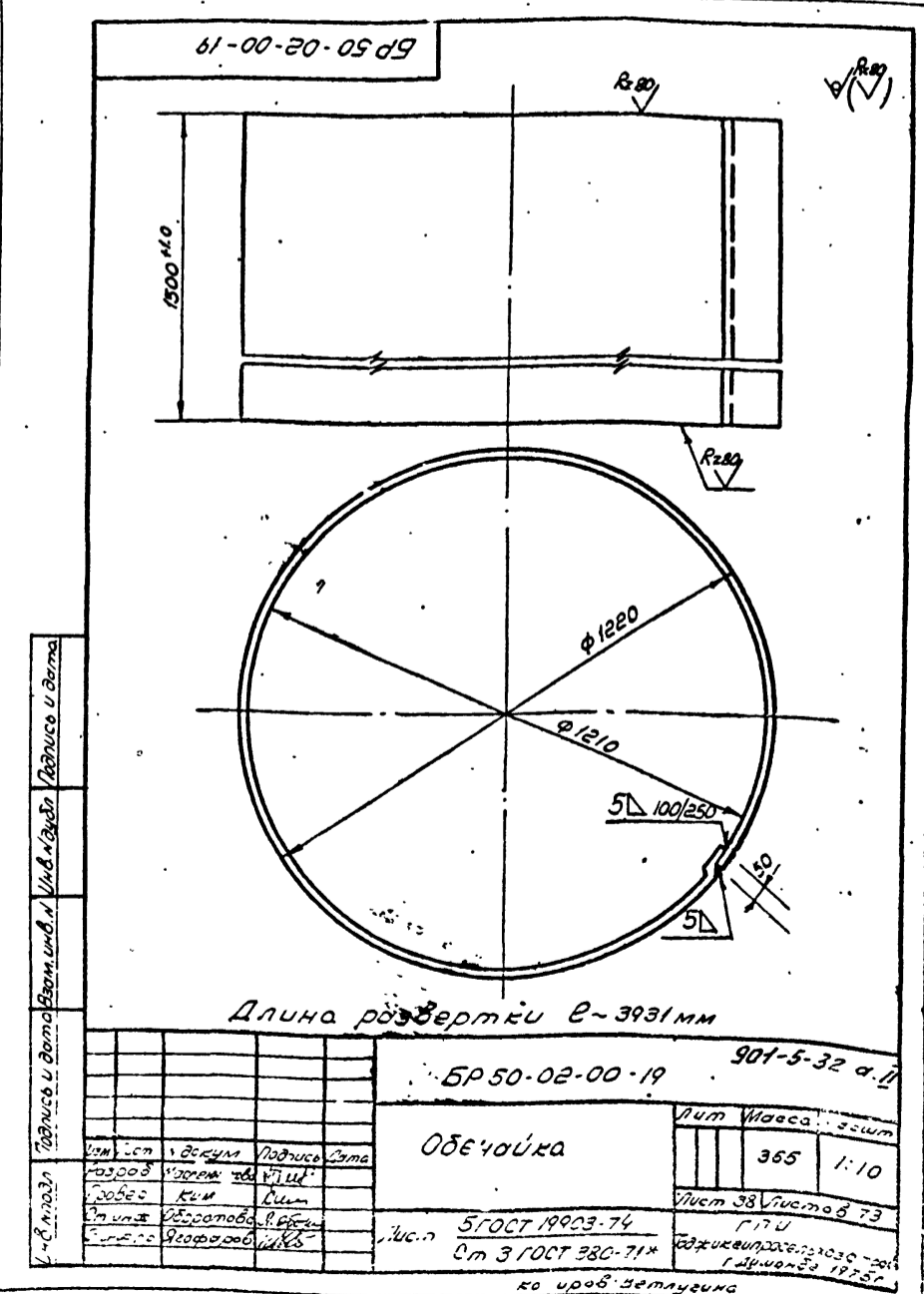
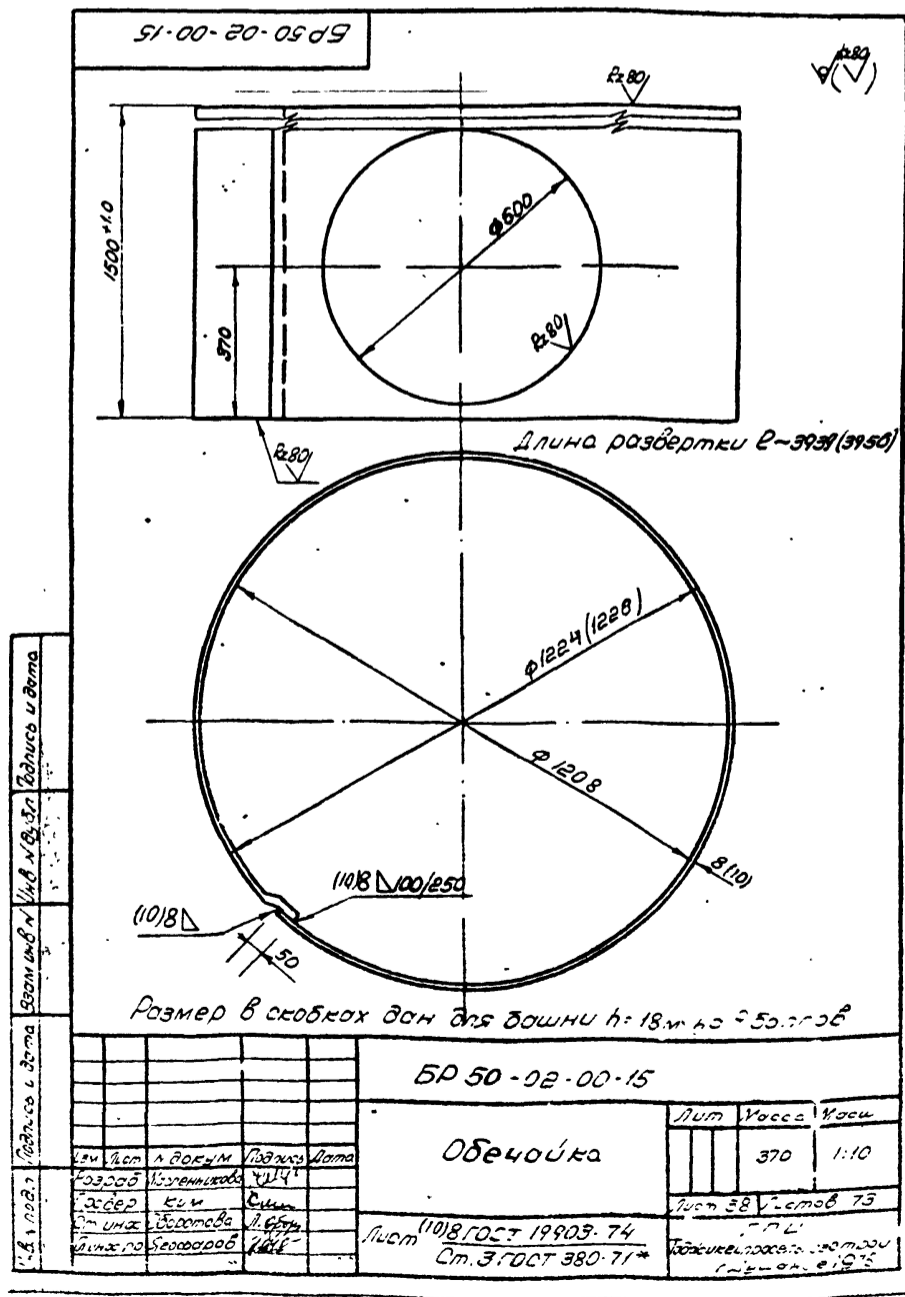
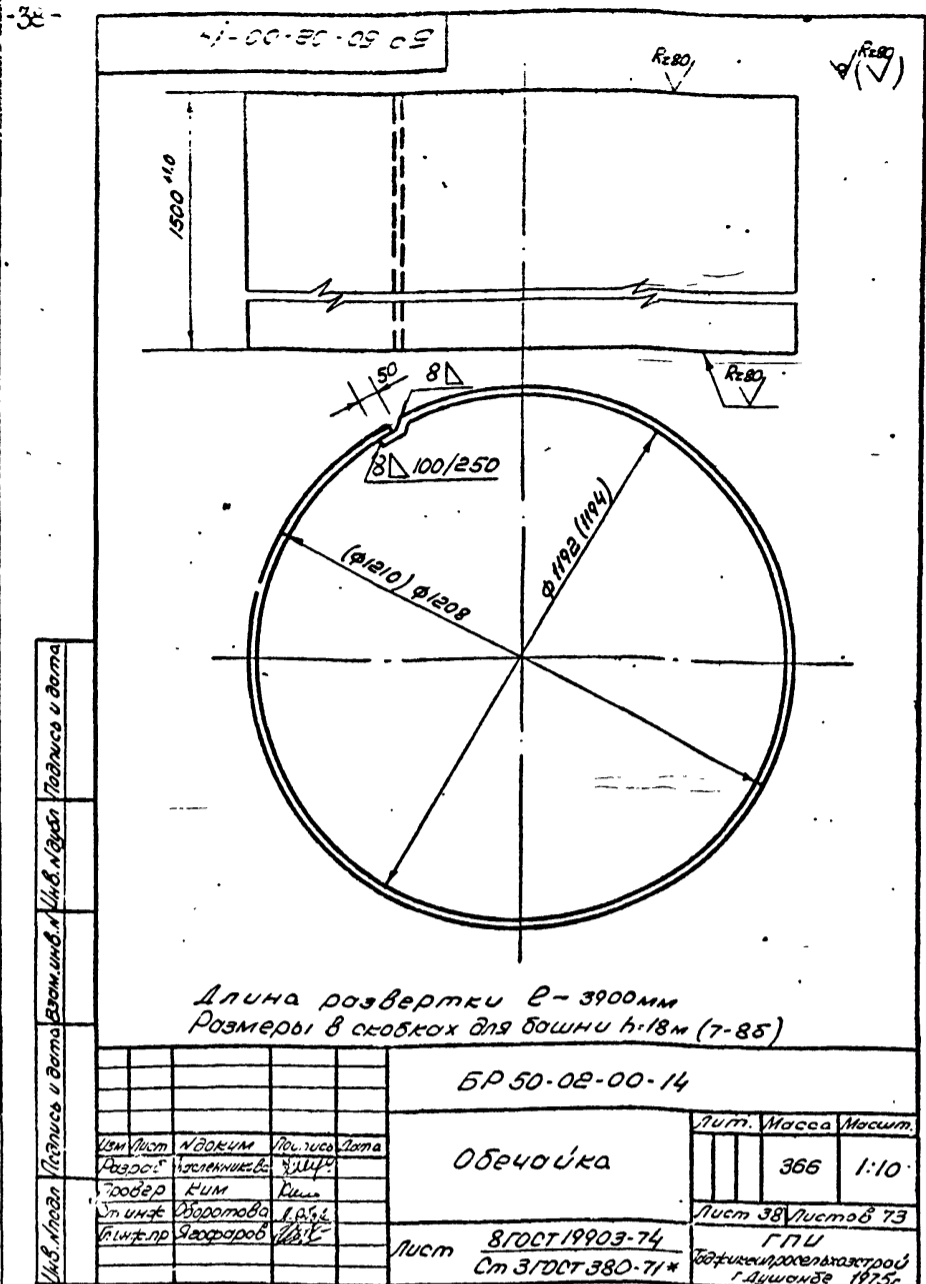
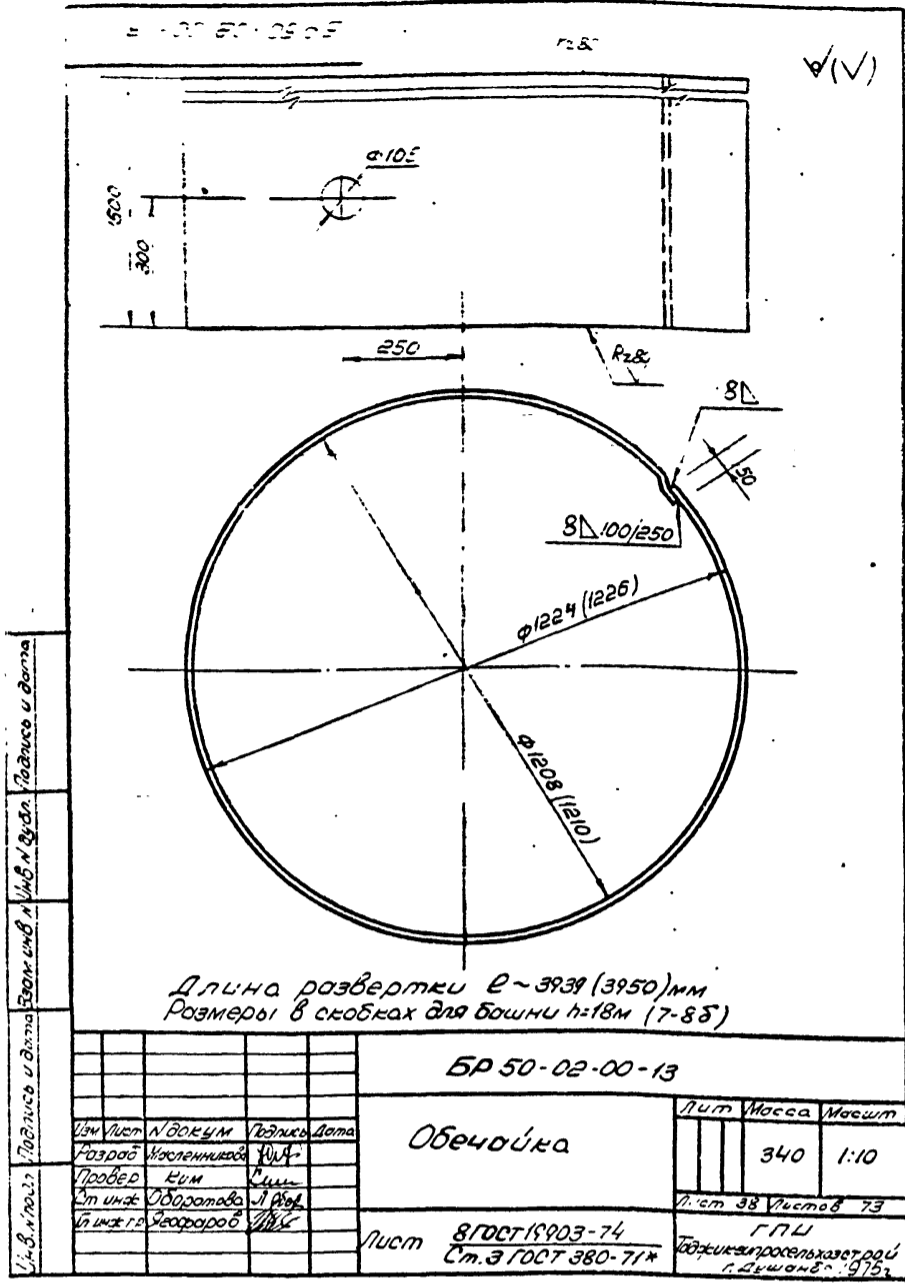
Лист	Масса	Масштаб
Лист 35	1,2	1:2
Листов 73		

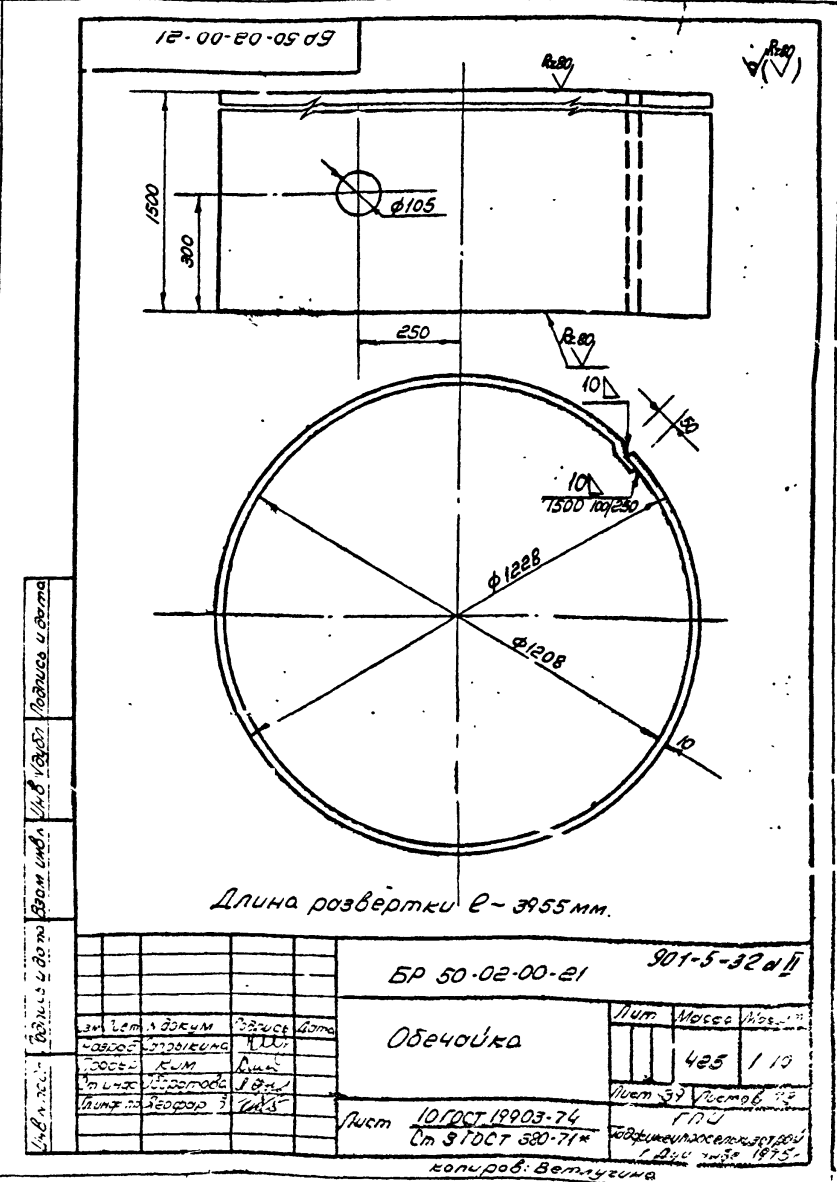
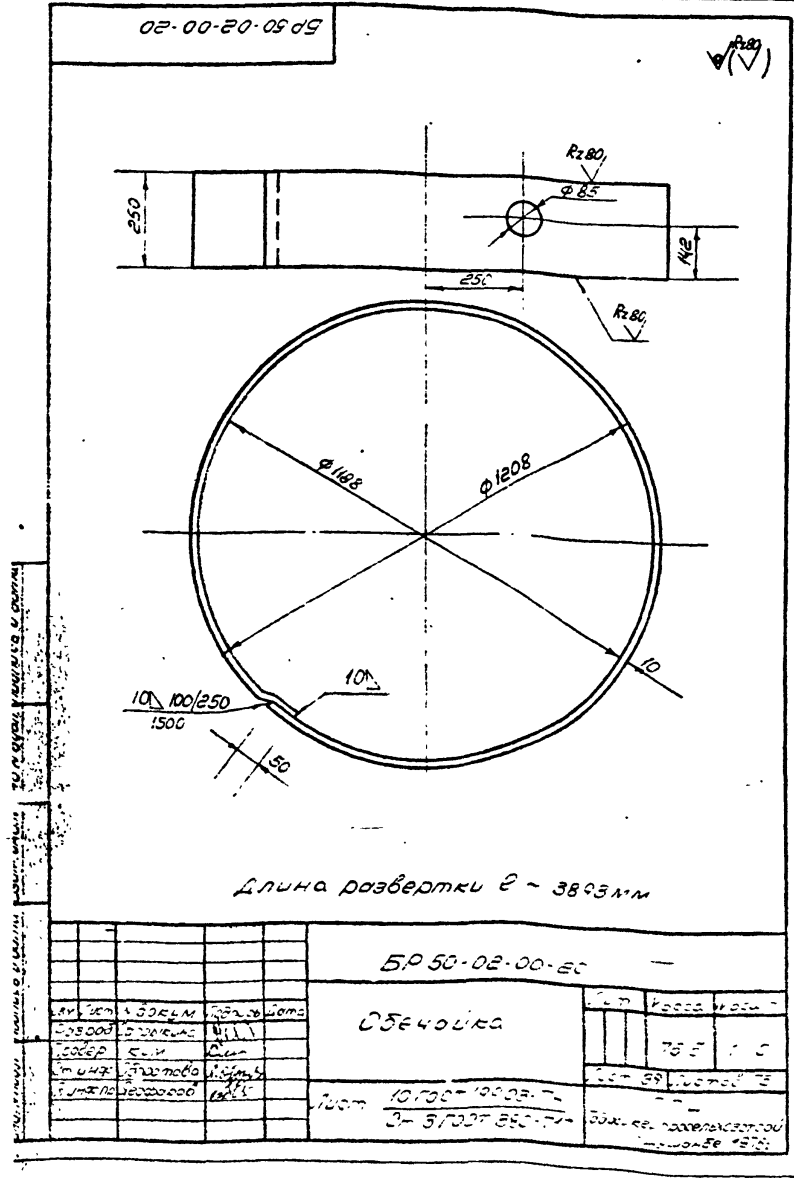
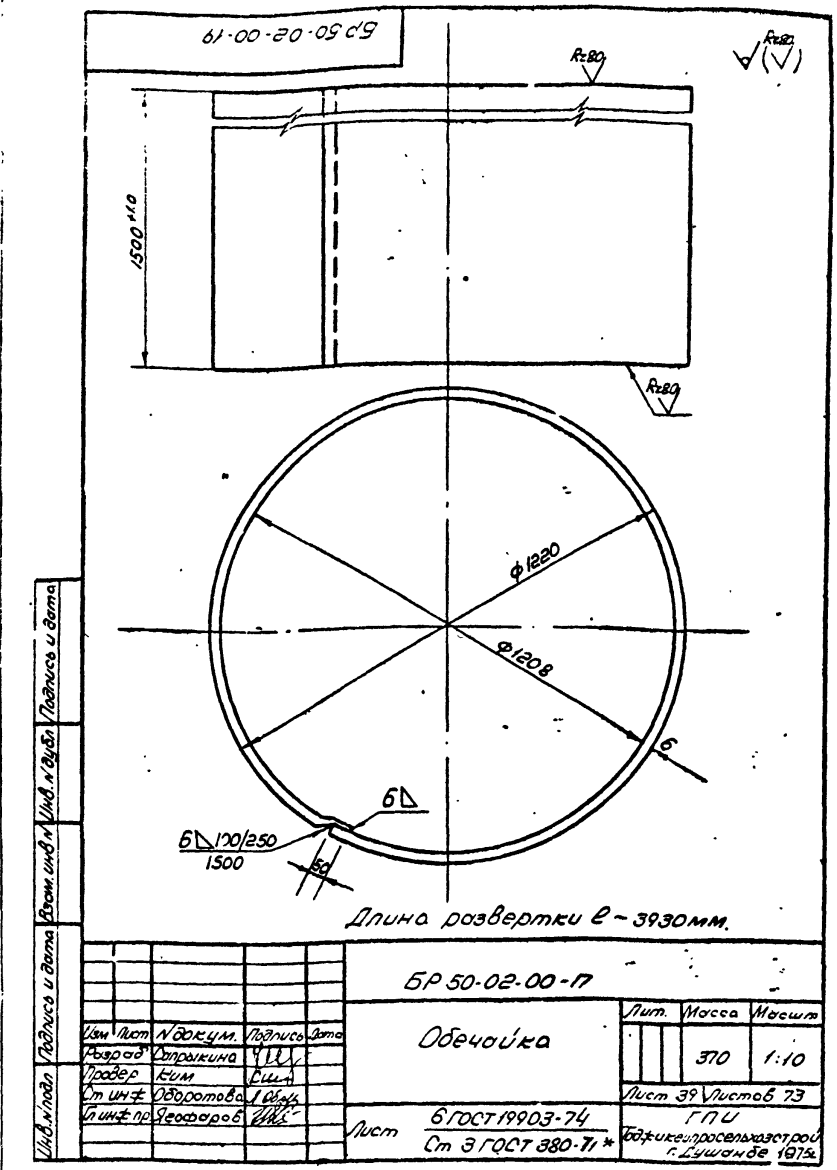
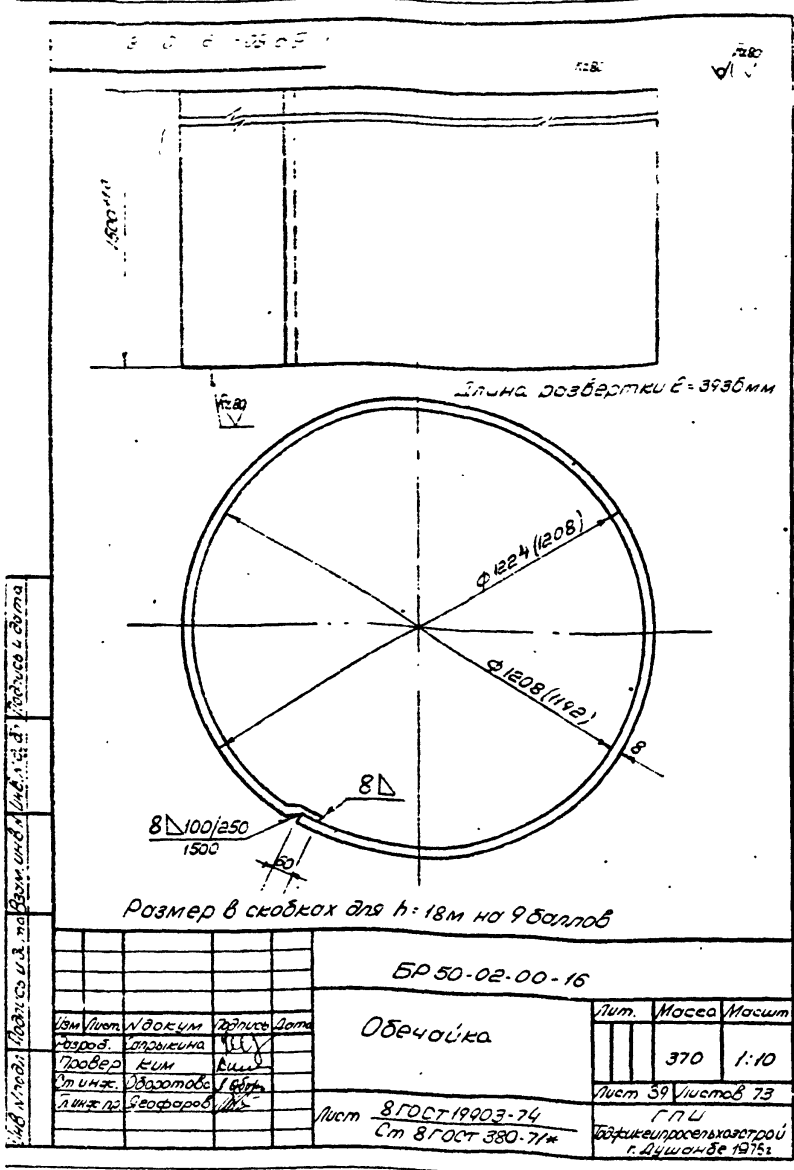
Чертеж 150

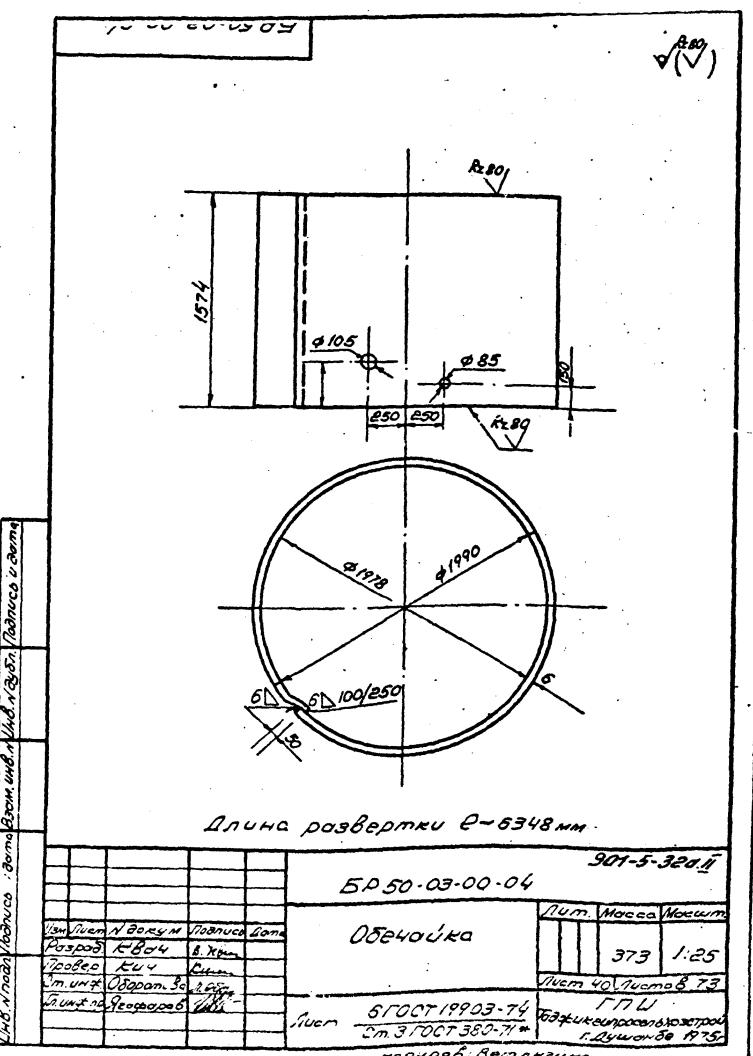
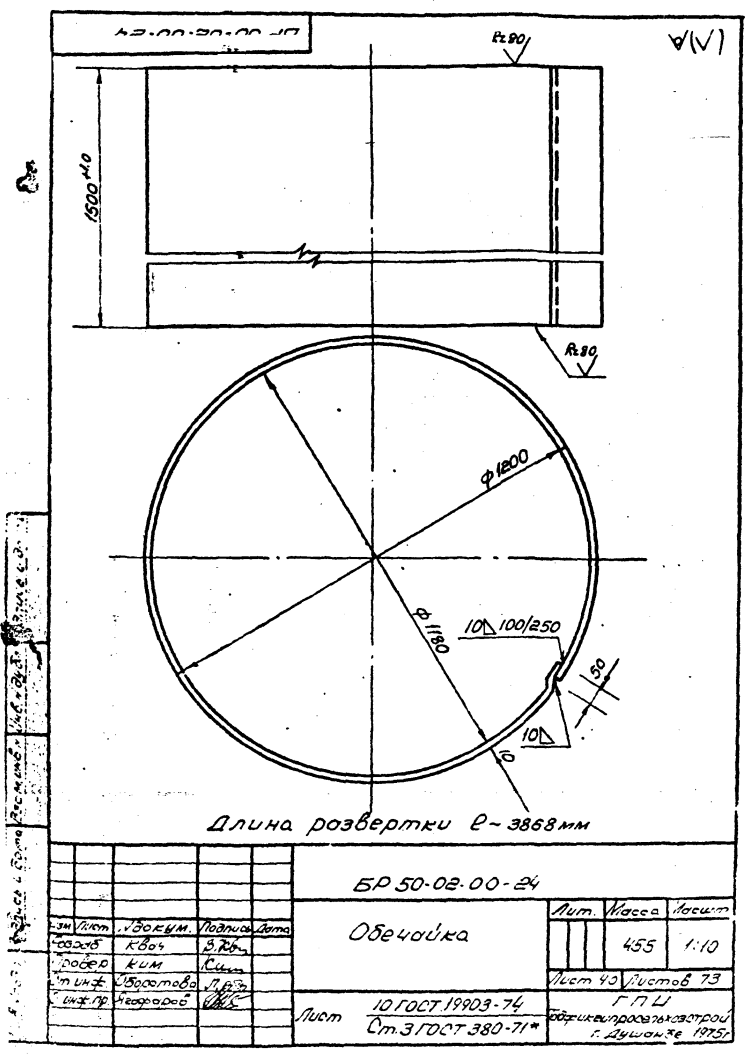
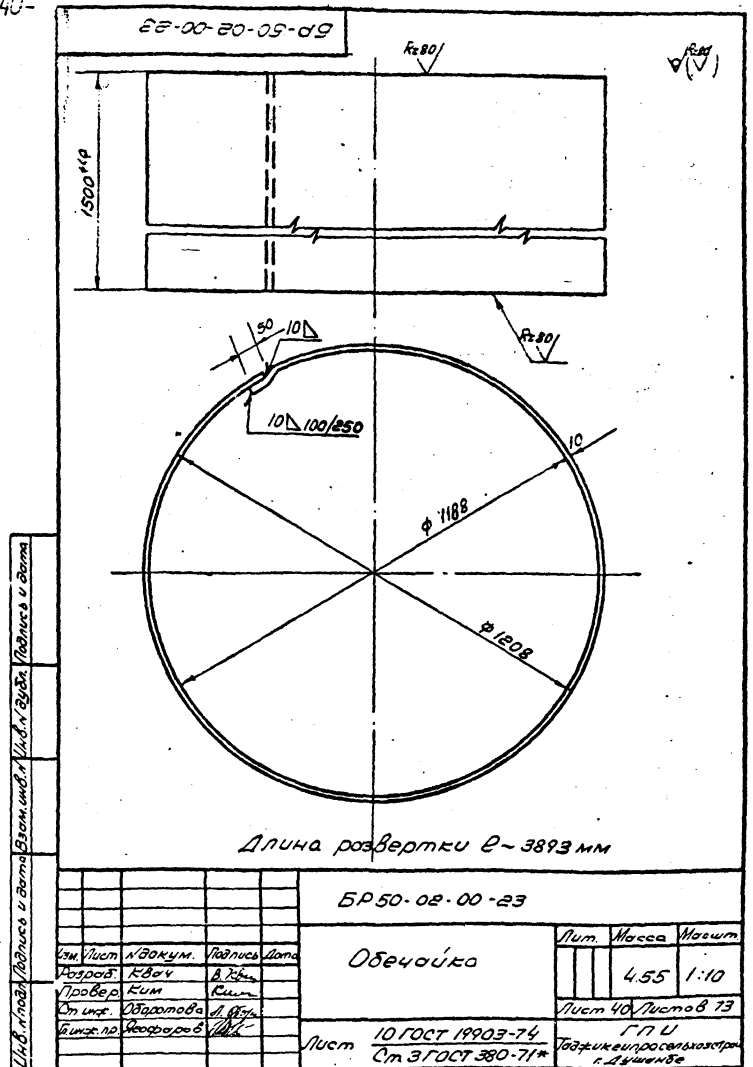
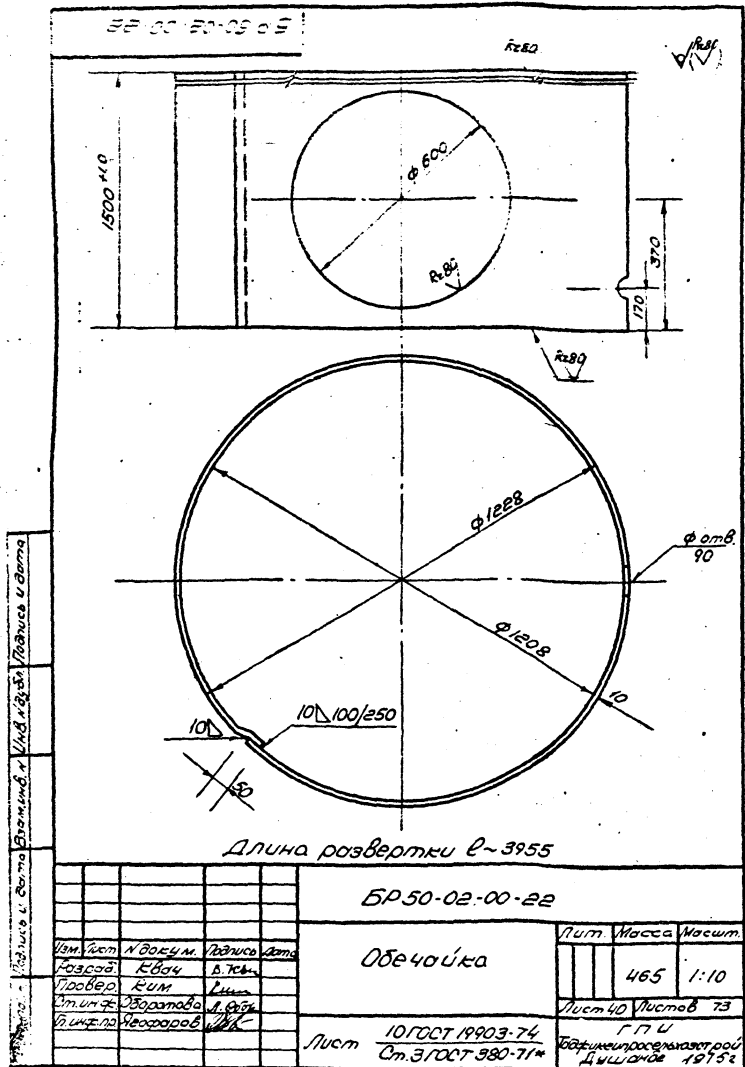
№	Лист	Исполн	Проверка	Дата
1	35	Степанов	Степанов	1972
2	36	Степанов	Степанов	1972
3	37	Степанов	Степанов	1972

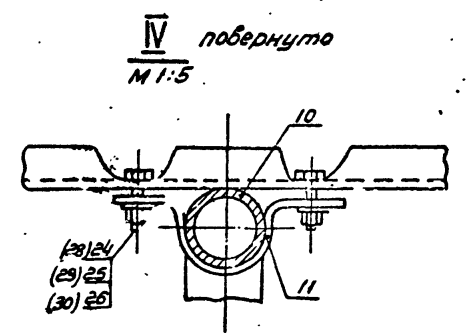
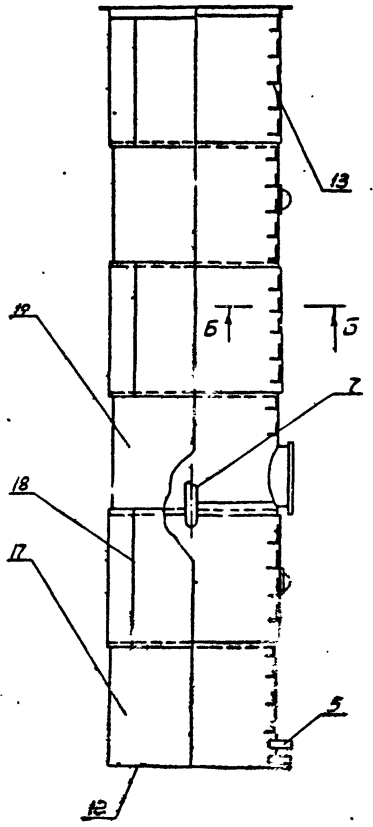
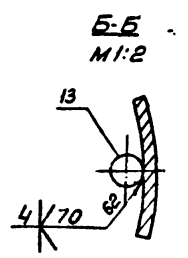
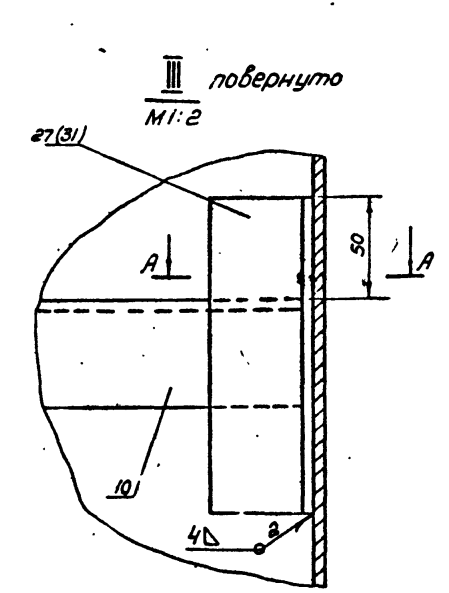
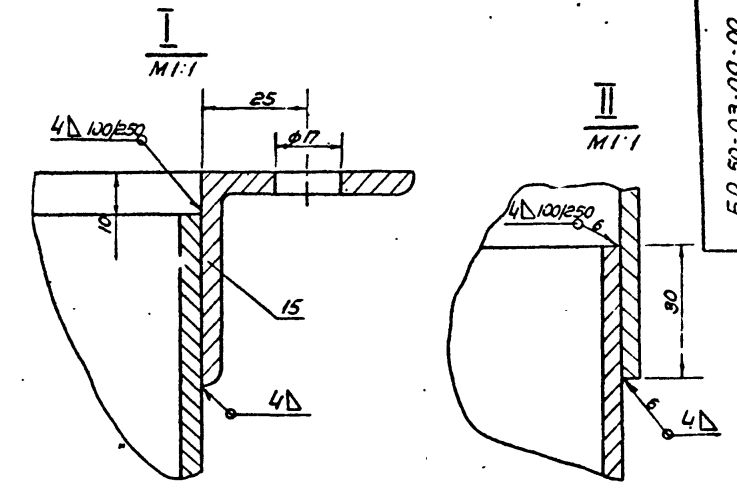
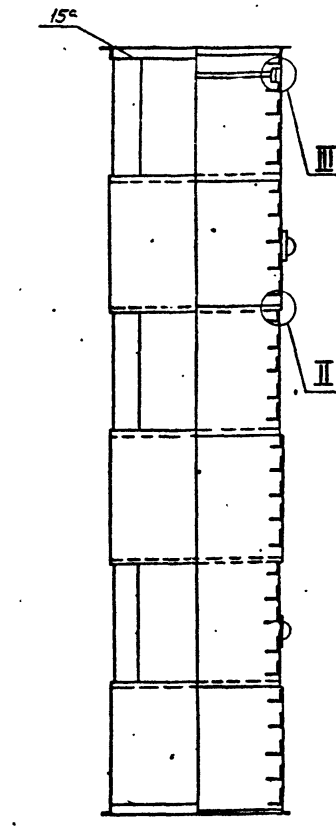
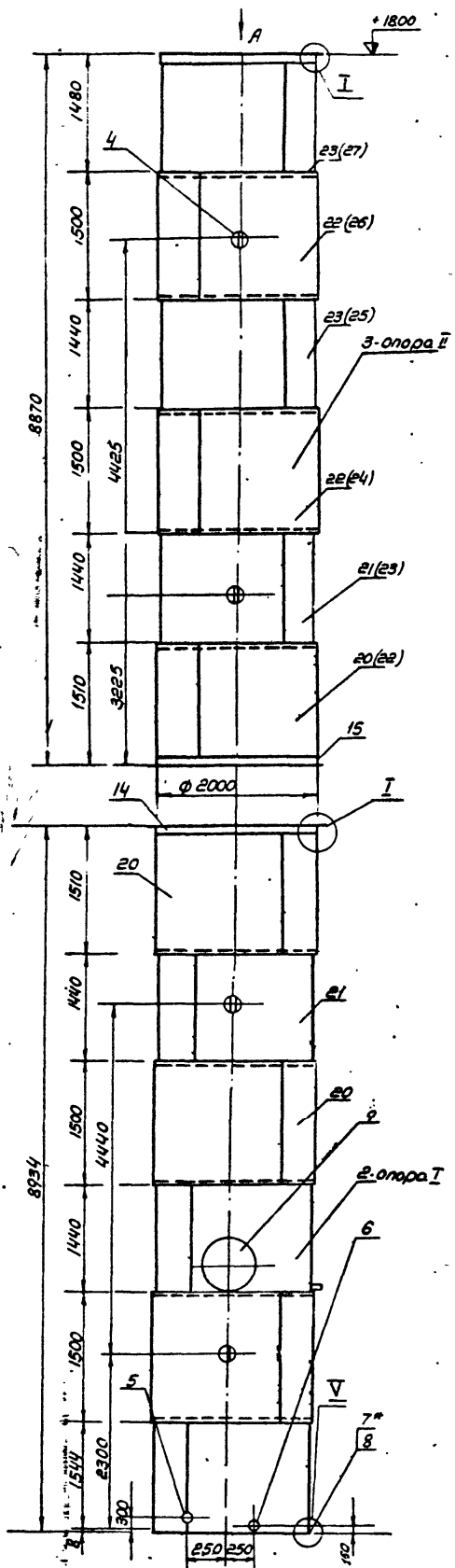


Белорусское республиканское предприятие "Белорусстандарт"

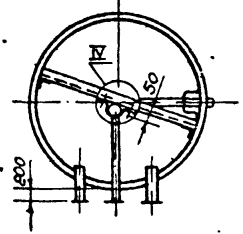




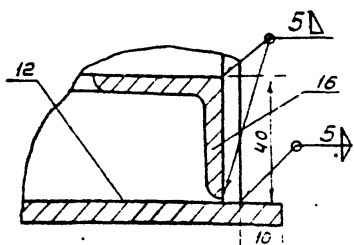




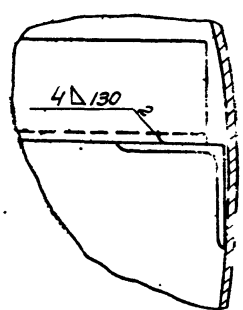
Вид А



Δ



Б-Б



Примечания:

- 1. Сборные балки элементов II класса по ГИЗ-1. 57-85
- 2. Наружная окраска сослов на длине 21 м от 15 м от конца балки по ГОСТ 5621-70, лаком ГФ 019 по стандарту ГИЗ-1. 57-85 по ГОСТ 6443-70 в два слоя по грунту и по металлу по ГОСТ 1355-60
- 3. Внутренняя сердечка стальной по ГИЗ-1. 57-85 по ТЭП: 64 м грунтом по ГОСТ 9109-57 в 2 слоя, толщиной 20 мм в два слоя, или грунтом по ГОСТ 9109-57 по л. с. 57-85 по ТЭП: 64 м, утвержд. дирекцией в установленном порядке по ТЭП-116 алюминий-бальза в два слоя
- 4. Полки и ребра жесткости для у балков.

911-5-32.01

БР 50-03.00-00

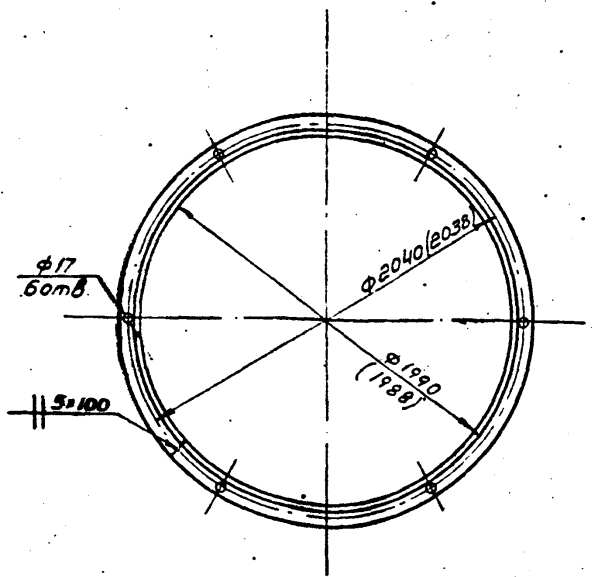
Лист	№ докум	Таблица	№ табл	Изм.	№ изм
Разработ	Инженер	Провер	Инженер	Утверд	Инженер
Вп инж	Инженер	Линейн	Инженер		
Линейн	Инженер				

Опоры φ 2000

Сборочный чертеж

Лист	№ докум	Таблица	№ табл	Изм.	№ изм
Лист 41	Листов 73				
Инженер					

Укажите подлинность и дату вклейки и дата



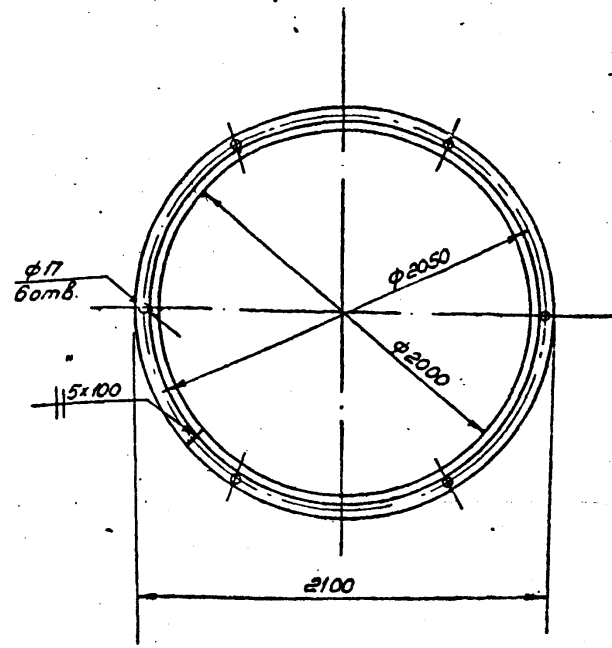
Длина развертки \varnothing -6245 (6243) мм
 Размер в скобках дан для 9 болтов

БР 50-03-00-03Б

Фланец

Лит.	Масса	Масшт.
	23.7	1:25
Лист 42 Листов 73		
Чертеж 50x50x5 ГОСТ 8509-72 Ст. 3 ГОСТ 535-58*		
ГПЦ Объединение проектных организаций г. Душанбе 1976г.		

Инв. и дата
Взам. инв. и дата
Изм. и дата
Подпись и дата



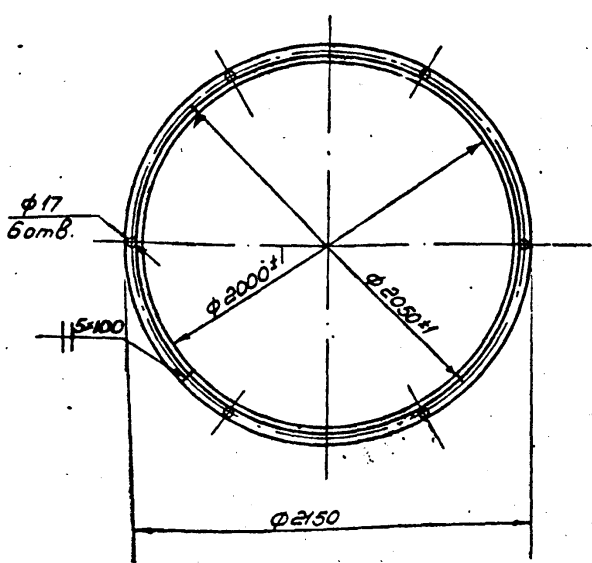
Длина развертки \varnothing -6280 мм

БР 50-03-00-03Б

Фланец

Лит.	Масса	Масшт.
	23.4	1:25
Лист 42 Листов 73		
Чертеж 50x50x5 ГОСТ 8509-72 Ст. 3 ГОСТ 535-58*		
ГПЦ Объединение проектных организаций г. Душанбе 1975г.		

Инв. и дата
Взам. инв. и дата
Изм. и дата
Подпись и дата



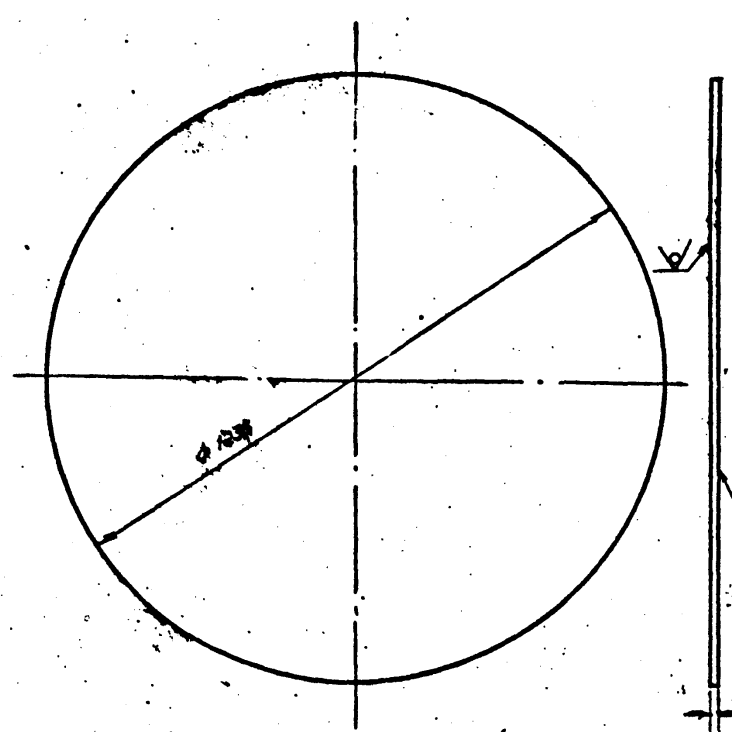
Длина развертки \varnothing -6280 мм

БР 50-03-00-02

Фланец

Лит.	Масса	Масшт.
	23.7	1:25
Лист 42 Листов 73		
Чертеж 75x50x6 ГОСТ 8509-72 Ст. 3 ГОСТ 535-58*		
ГПЦ Объединение проектных организаций г. Душанбе 1976г.		

Инв. и дата
Взам. инв. и дата
Изм. и дата
Подпись и дата



- Предельные отклонения размеров $\pm \frac{1}{2}$ допуска, 8 кл.
- Размеры в скобках для башни высотой 18 м

901-5-32а.11

БР 50-02-00-01А

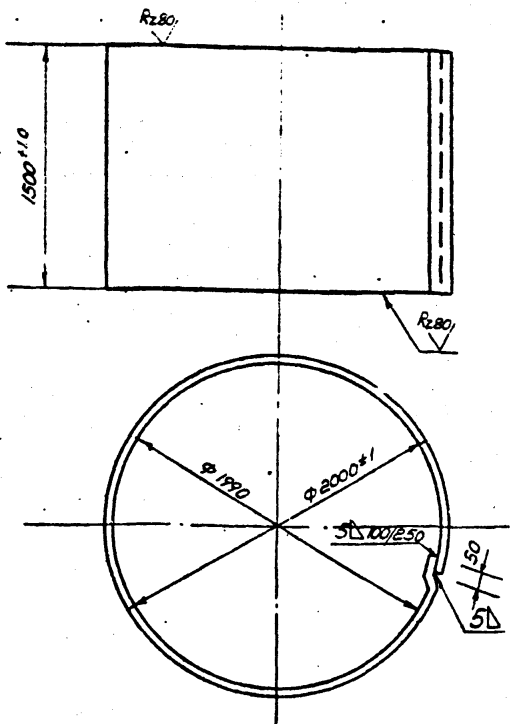
ДНО
9 болтов

Лит.	Масса	Масшт.
	76.5 (95.3)	1:10
Лист 42 Листов 73		
Чертеж 75x50x6 ГОСТ 8509-72 Ст. 3 ГОСТ 535-58*		
ГПЦ Объединение проектных организаций г. Душанбе 1975г.		

Инв. и дата
Взам. инв. и дата
Изм. и дата
Подпись и дата

50-00-03-05-05

R280
V(V)



Длина развертки $l \sim 6380$ мм

БР 50-03-00-05

Обечайка

Лист Масса Масшт.

382 1:25

Лист 43 Листов 73

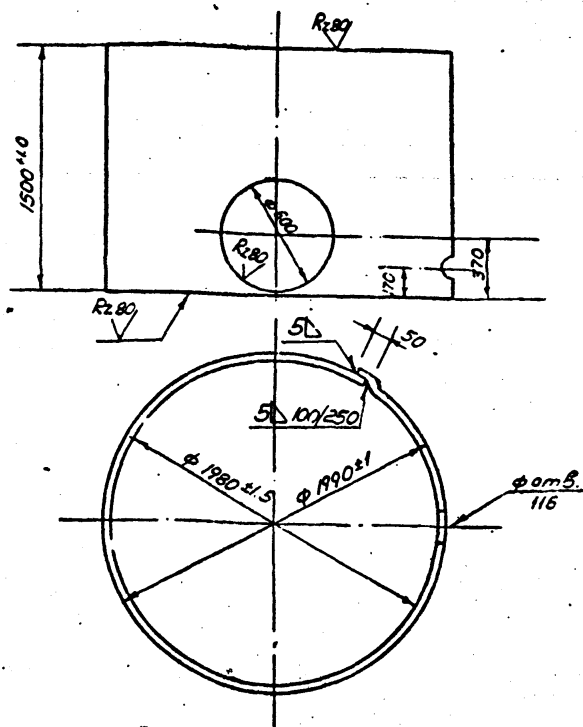
Лист 5 ГОСТ 19903-74
Ст. 3 ГОСТ 380-71*

ГПЦ
Технический отдел
г. Душанбе 1975

Имя, фамилия, инициалы, должность, подпись и дата

90-00-03-00-06

R280
V(V)



Длина развертки $l \sim 6349$ мм

БР 50-03-00-06

Обечайка

Лист Масса Масшт.

382 1:25

Лист 43 Листов 73

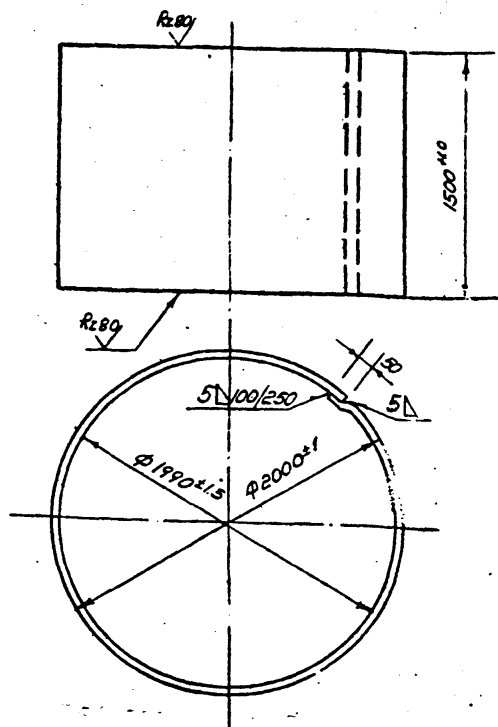
Лист 5 ГОСТ 19903-74
Ст. 3 ГОСТ 380-71*

ГПЦ
Технический отдел
г. Душанбе 1975

Имя, фамилия, инициалы, должность, подпись и дата

50-00-03-00-07

R280
V(V)



Длина развертки $l \sim 6380$ мм

БР 50-03-00-07

Обечайка

Лист Масса Масшт.

382 1:25

Лист 43 Листов 73

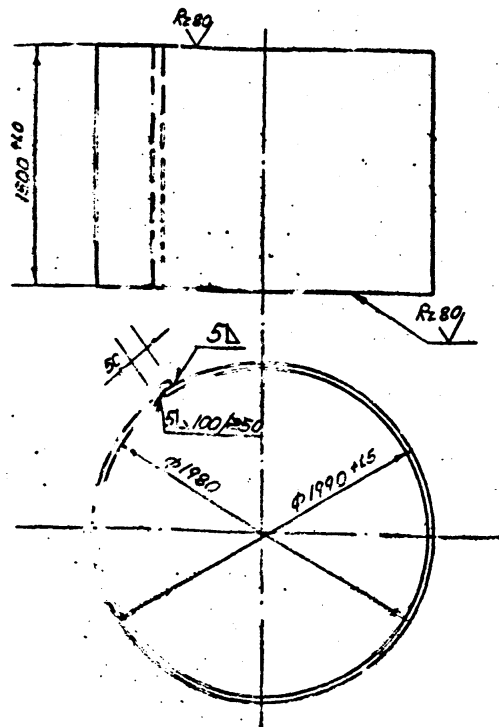
Лист 5 ГОСТ 19903-74
Ст. 3 ГОСТ 380-71*

ГПЦ
Технический отдел
г. Душанбе 1975

Имя, фамилия, инициалы, должность, подпись и дата

80-00-03-00-08

R280
V(V)



Длина развертки $l \sim 6349$ мм

БР 50-03-00-08

Обечайка

Лист Масса Масшт.

382 1:25

Лист 43 Листов 73

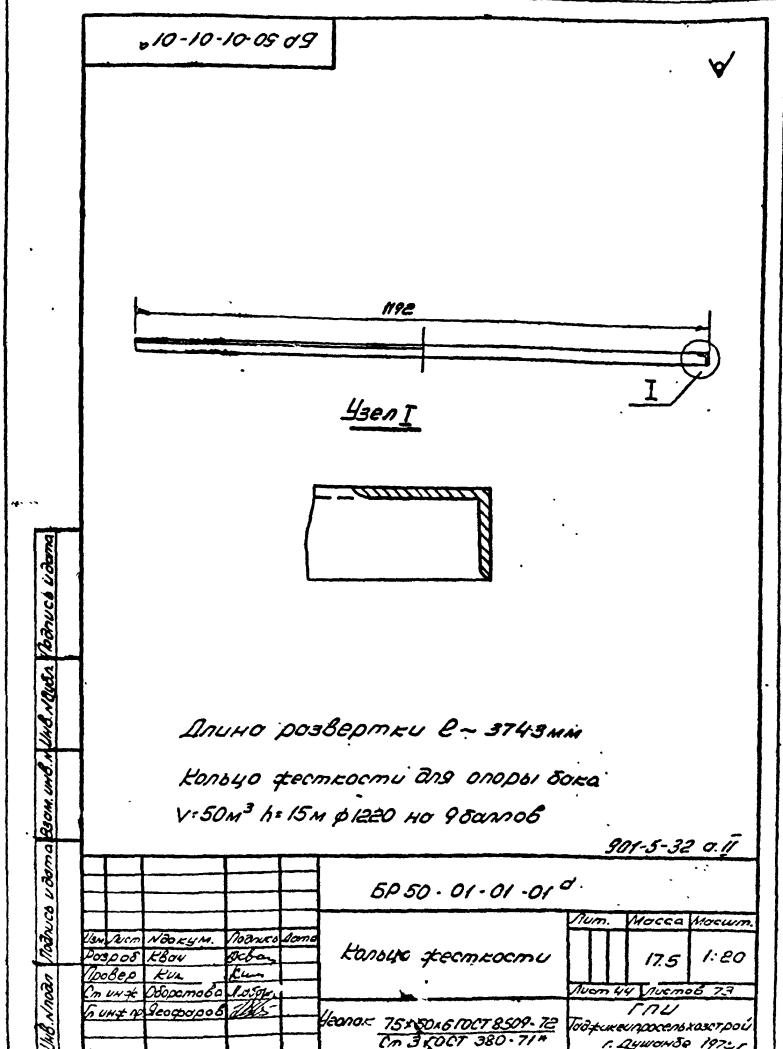
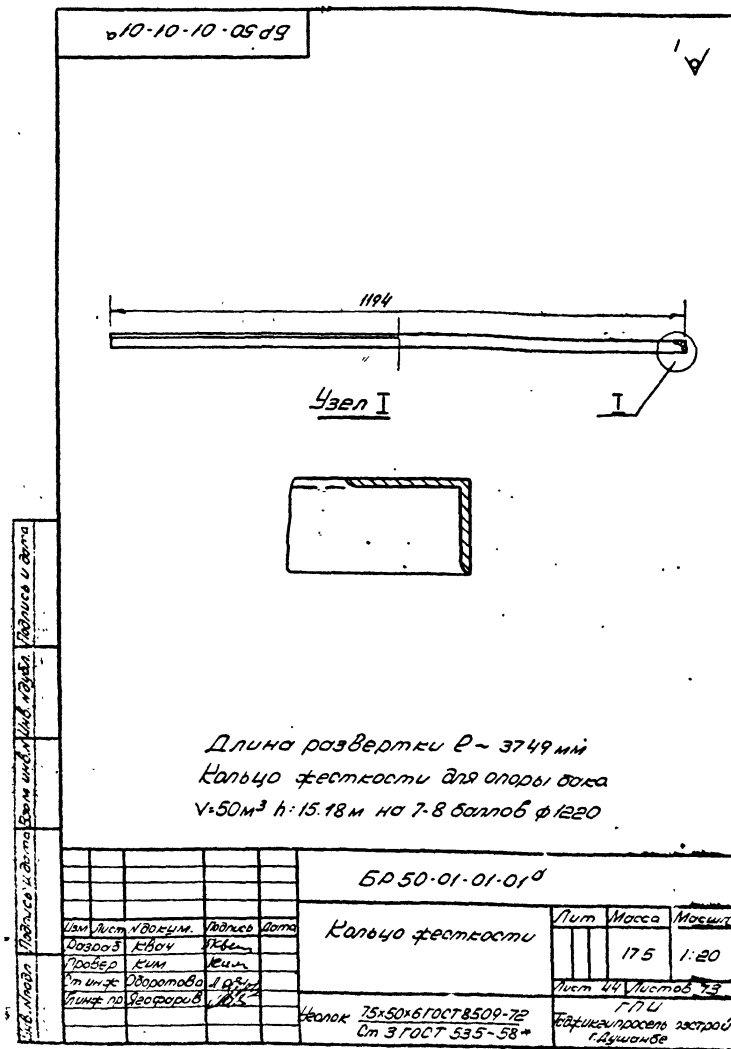
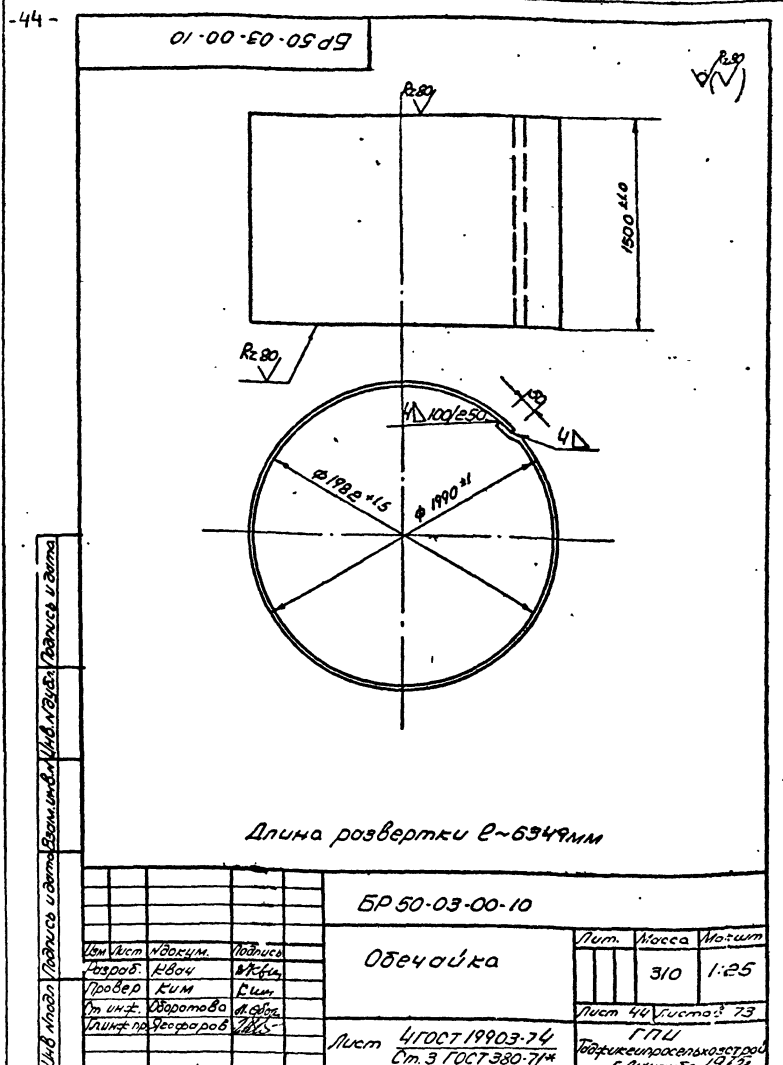
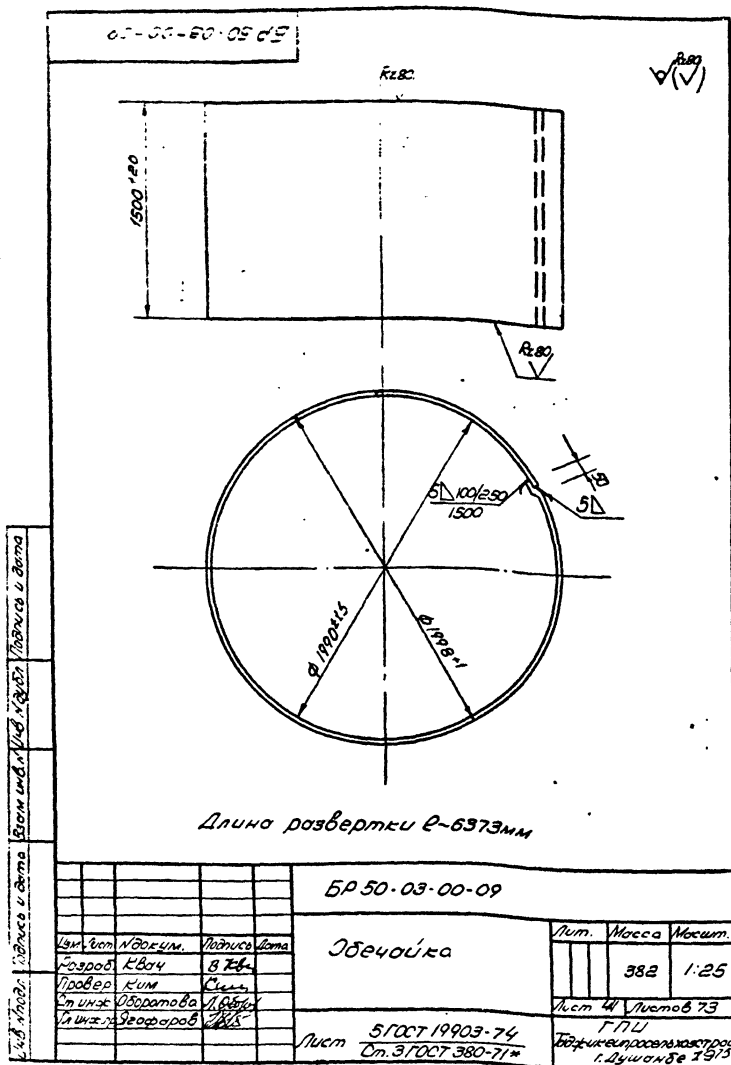
Лист 5 ГОСТ 19903-74
Ст. 3 ГОСТ 380-71*

ГПЦ
Технический отдел
г. Душанбе 1975

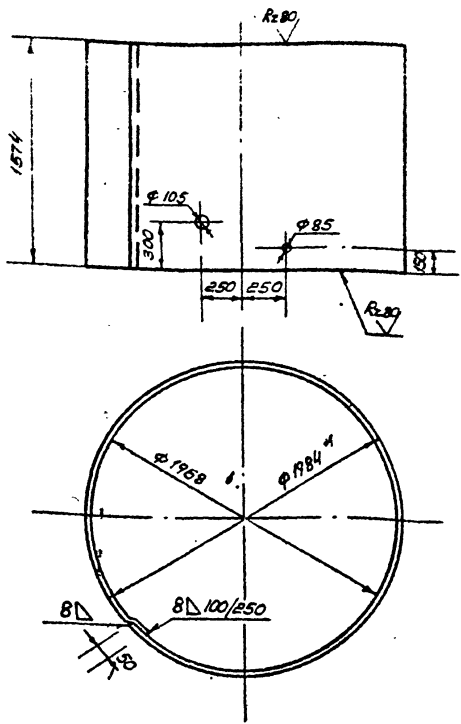
Имя, фамилия, инициалы, должность, подпись и дата

копировать: Ветчинина

1975



БР50-03-00-11



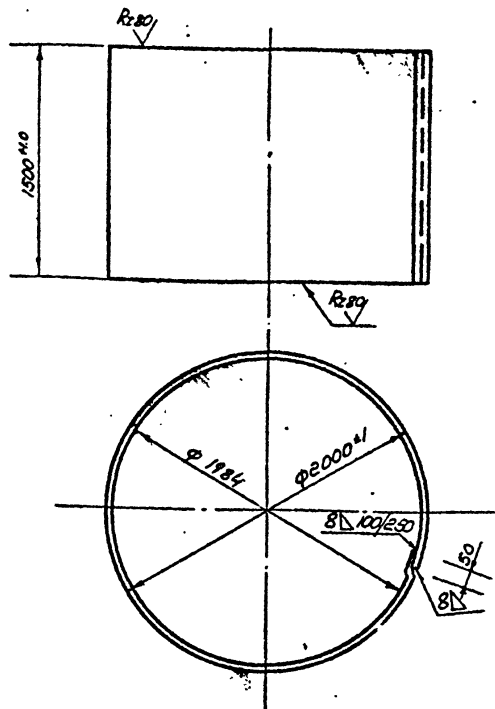
Длина развертки $L \sim 6330$ мм

БР50-03-00-11

Обечайка

Лист	Масса	Масштаб
620	1:25	
Лист 45 Листов 73		
ГПД		
Лист 8 ГОСТ 19903-74		
Ст. 3 ГОСТ 380-71*		
Бюро конструкторского цеха № 1 Душанбе 1975г.		

БР50-03-00-12



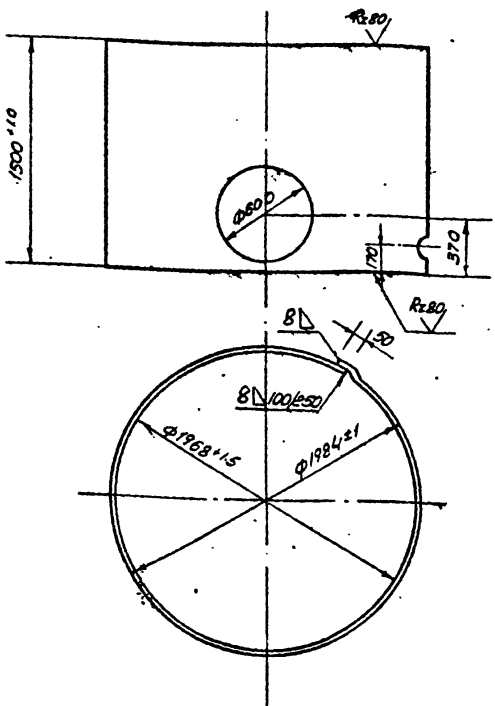
Длина развертки $L \sim 6380$ мм

БР50-03-00-12

Обечайка

Лист	Масса	Масштаб
610	1:25	
Лист 43 Листов 73		
ГПД		
Лист 8 ГОСТ 19903-74		
Ст. 3 ГОСТ 380-71*		
Бюро конструкторского цеха № 1 Душанбе 1975г.		

БР50-03-00-13



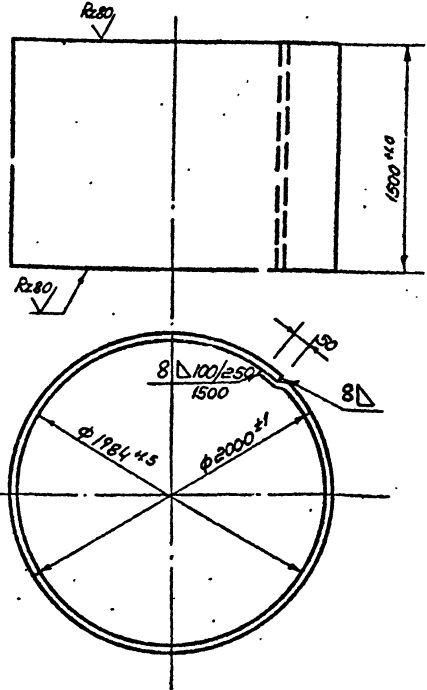
Длина развертки $L \sim 6330$ мм

БР50-03-00-13

Обечайка

Лист	Масса	Масштаб
610	1:25	
Лист 45 Листов 73		
ГПД		
Лист 8 ГОСТ 19903-74		
Ст. 3 ГОСТ 380-71*		
Бюро конструкторского цеха № 1 Душанбе 1975г.		

БР50-03-00-14



Длина развертки $L \sim 6380$ мм

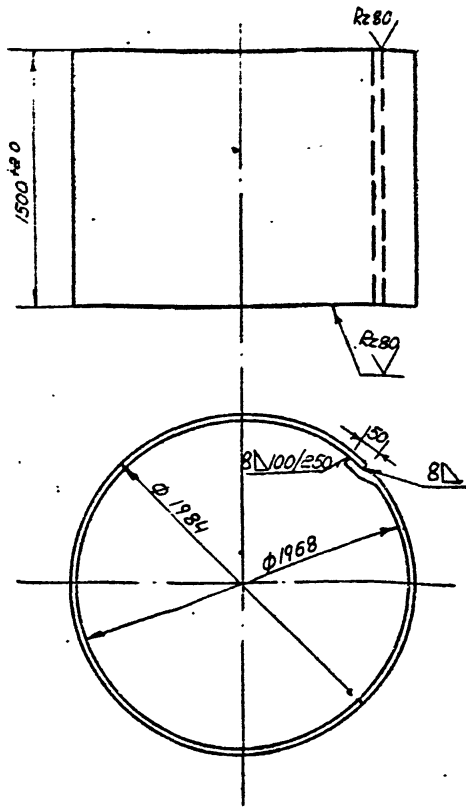
БР50-03-00-14

Обечайка

Лист	Масса	Масштаб
610 (380)	1:25	
Лист 43 Листов 73		
ГПД		
Лист 8 ГОСТ 19903-74		
Ст. 3 ГОСТ 380-71*		
Бюро конструкторского цеха № 1 Душанбе 1975г.		

51-00-03-05-09

Rz80
✓(✓)



Длина развертки $l \sim 6330$ мм

БР50-03-00-15

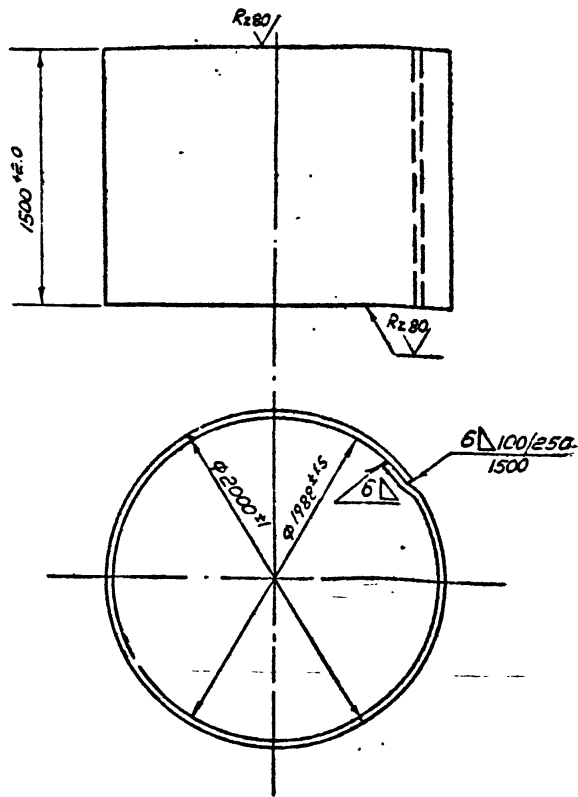
Обечайка

Лит.	Масса	Масш.ч.
	5,92	1:25
Лист 46 Листов 73		
Лист 8 ГОСТ 19903-74		
Ст 3 ГОСТ 380-71*		

Лит. и номер, вид и дата вставки в альбом и дата

91-00-03-05-09

Rz80
9(✓)



Длина развертки $l \sim 6380$ мм

БР50-03-00-16

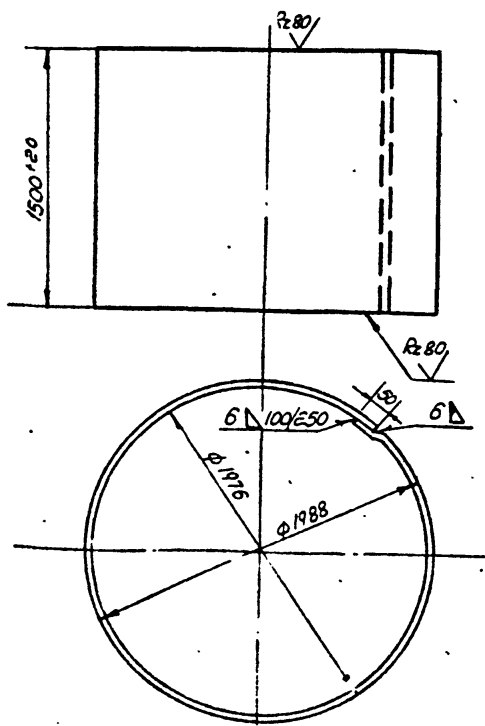
Обечайка

Лит.	Масса	Масш.ч.
	6,08	1:25
Лист 46 Листов 73		
Лист 6 ГОСТ 19903-74		
Ст 3 ГОСТ 380-71*		

Лит. и номер, вид и дата вставки в альбом и дата

11-50-03-00-17

Rz80
✓(✓)



Длина развертки $l \sim 6342$ мм

БР50-03-00-17

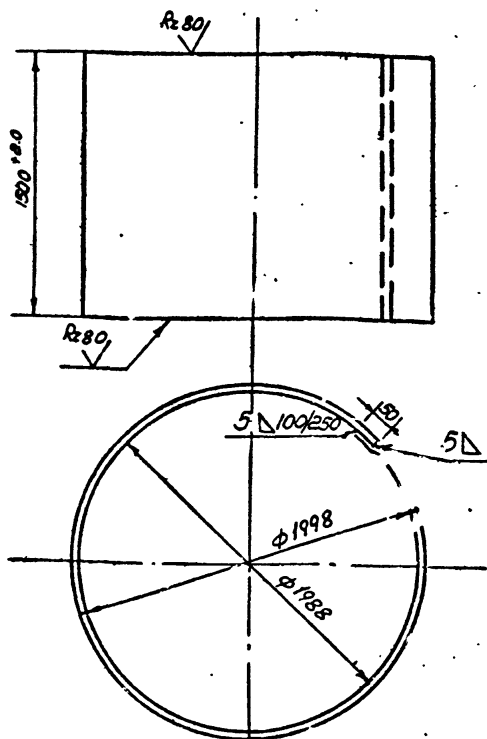
Обечайка

Лит.	Масса	Масш.ч.
	1:25	
Лист 46 Листов 73		
Лист 6 ГОСТ 19903-74		
Ст 3 ГОСТ 380-71*		

Лит. и номер, вид и дата вставки в альбом и дата

81-00-03-00-18

Rz80
✓(✓)



Длина развертки $l \sim 6314$ мм

БР50-03-00-18

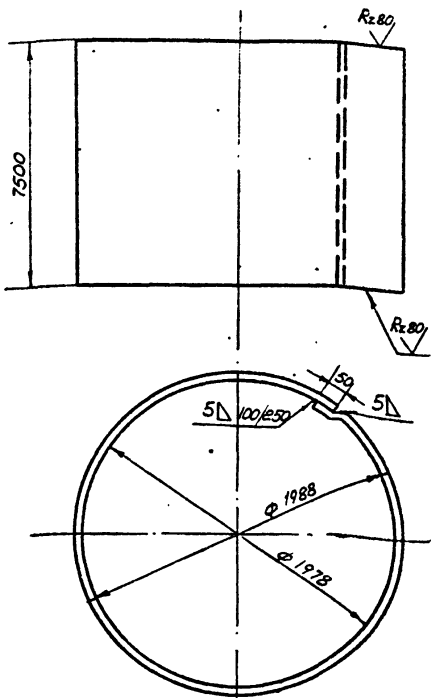
Обечайка

Лит. и номер, вид и дата вставки в альбом и дата

Лит.	Масса	Масш.ч.
	5,92	1:25
Лист 46 Листов 73		
Лист 5 ГОСТ 19903-74		
Ст 3 ГОСТ 380-71*		

полупроф. Ветлукан

Р59
 (✓)



Длина развертки $l \sim 6342$ мм

БР 50-03-00-19

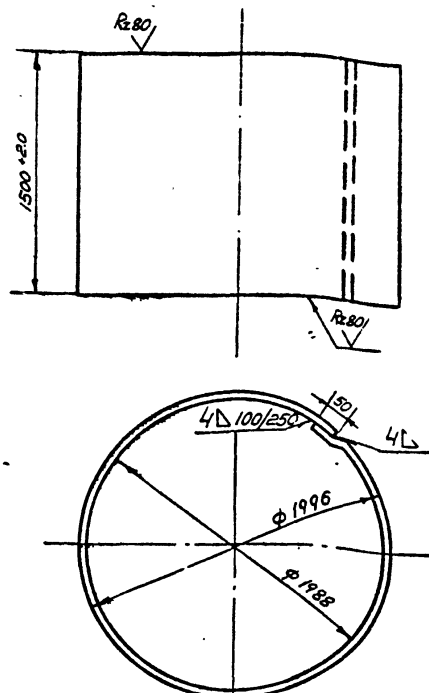
Лист	30	Кол-во	1
Исполн.	С.И.К.	Провер.	К.И.М.
Диагност	В.И.П.	С.И.К.	В.И.П.
С.И.К.	В.И.П.	С.И.К.	В.И.П.

Обечайка

Лист	Масса	Масштаб
376	1:25	
Лист 47 Листов 73		
Г.П.И.		
Инженер-проектировщик г. Душанбе 1975		

Лист 5 ГОСТ 19903-74
 Ст. 3 ГОСТ 380-71*

Р59
 (✓)



Длина развертки $l \sim 6367$ мм

БР 50-03-00-20

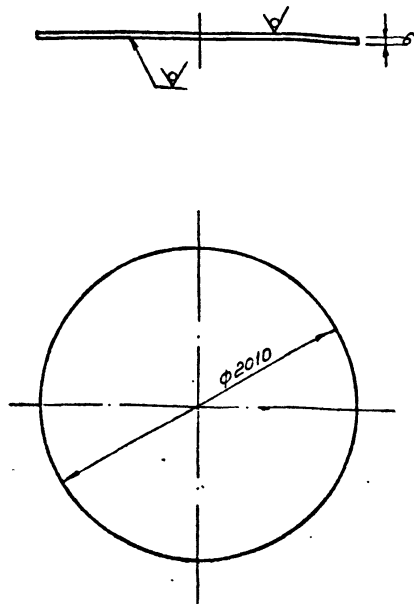
Лист	4	Кол-во	1
Исполн.	С.И.К.	Провер.	К.И.М.
Диагност	В.И.П.	С.И.К.	В.И.П.
С.И.К.	В.И.П.	С.И.К.	В.И.П.

Обечайка

Лист	Масса	Масштаб
303	1:25	
Лист 47 Листов 73		
Г.П.И.		
Инженер-проектировщик г. Душанбе 1975		

Лист 4 ГОСТ 19903-74
 Ст. 3 ГОСТ 380-71*

Р59
 (✓)



Предельные отклонения размеров $\pm \frac{1}{2}$ допуска
 вкл
 Размеры в скобках даны для 8 болтов

БР 50-03-00-01

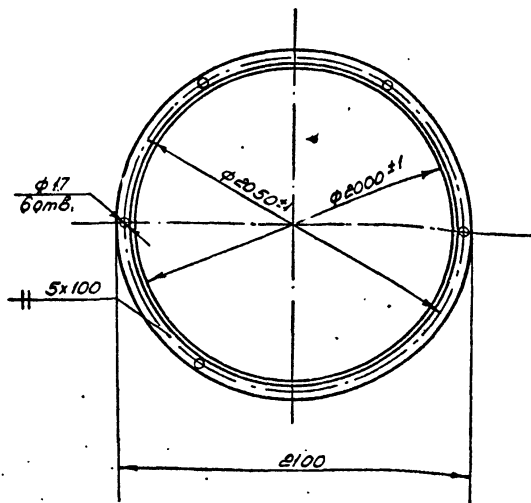
Лист	8(6)	Кол-во	1
Исполн.	С.И.К.	Провер.	К.И.М.
Диагност	В.И.П.	С.И.К.	В.И.П.
С.И.К.	В.И.П.	С.И.К.	В.И.П.

Дно

Лист	Масса	Масштаб
138 (218)	1:25	
Лист 47 Листов 73		
Г.П.И.		
Инженер-проектировщик г. Душанбе 1975		

Лист 8(6) ГОСТ 19903-74
 Ст. 3 ГОСТ 380-71*

Р59
 (✓)



Длина развертки $l \sim 6280$ мм

БР 50-03-00-03а

Лист	23	Кол-во	1
Исполн.	С.И.К.	Провер.	К.И.М.
Диагност	В.И.П.	С.И.К.	В.И.П.
С.И.К.	В.И.П.	С.И.К.	В.И.П.

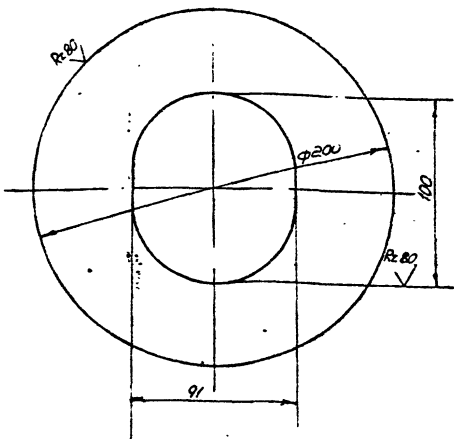
Фланец

Лист	Масса	Масштаб
23	1:25	
Лист 47 Листов 73		
Г.П.И.		
Инженер-проектировщик г. Душанбе 1975		

Лист 23 ГОСТ 19903-74
 Ст. 3 ГОСТ 380-71*

15-10-01-01

R.80
✓(V)



Предельные отклонения
размеров $\pm \frac{1}{2}$ допуска в кл

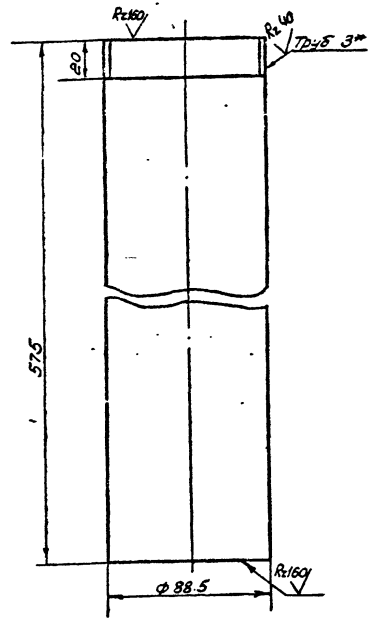
БР 15-08-01-01

Воротник

Лист	Масса	Масштаб
Лист 48	0,46	1:25
Листов 73		
Г. П. Ч.		
Экз. № 19903-74 Ст. 3 ГОСТ 380-71*		

5Р 15-08-01-02

✓(V)



1* Размер для справок

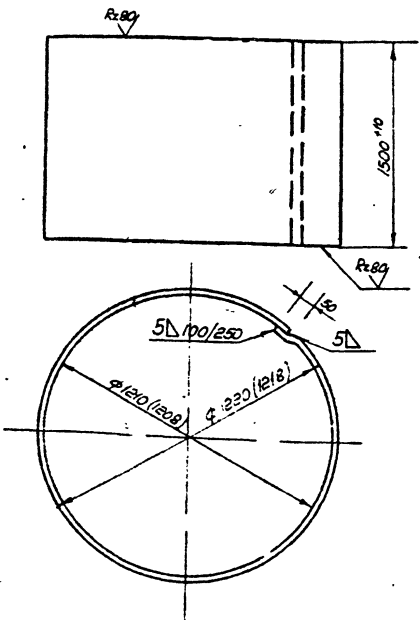
БР 15-08-01-02

Потрубок

Лист	Масса	Масштаб
Лист 48	4,9	1:2
Листов 73		
Г. П. Ч.		
Труба 80 ГОСТ 3262-75 Экз. № 19903-74 Ст. 3 ГОСТ 380-71*		

БР 25-03-03-04

R.80
✓(V)



Длина развертки $\ell \approx 3930$ мм
Размеры в скобках для длины $\nu = 50$ мм $h = 18$ мм $\phi = 220$

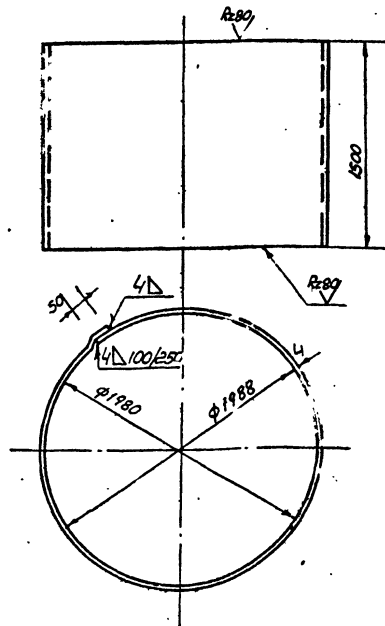
БР 25-03-03-04

Обечайка

Лист	Масса	Масштаб
Лист 48	3,7	1:25
Листов 73		
Г. П. Ч.		
Экз. № 19903-74 Ст. 3 ГОСТ 380-71*		

БР 50-03-00-21

R.80
✓(V)



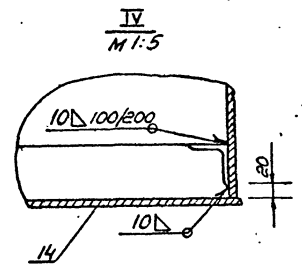
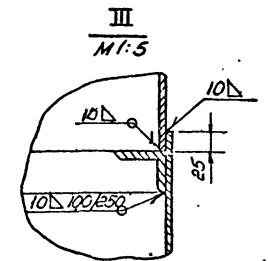
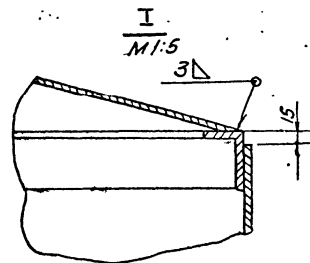
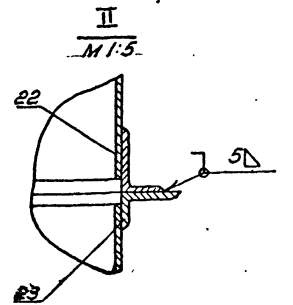
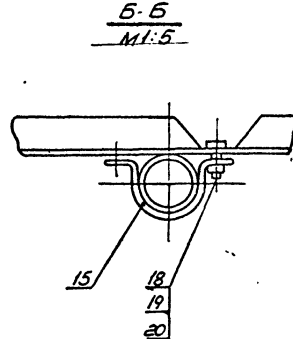
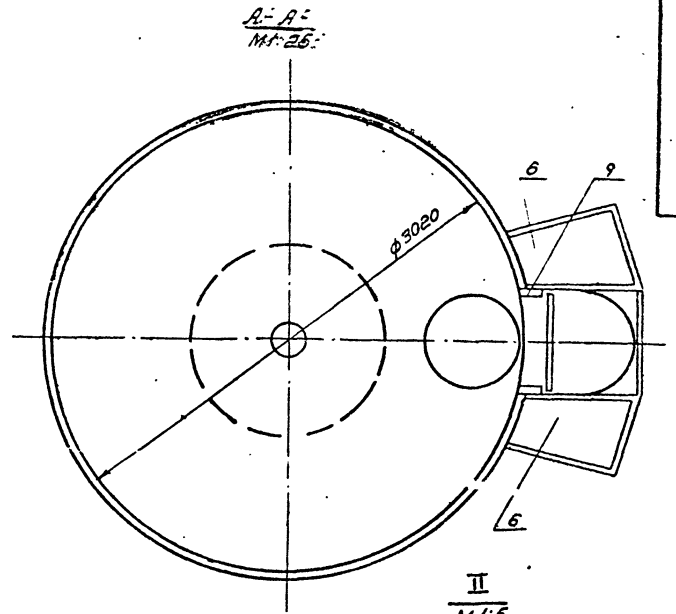
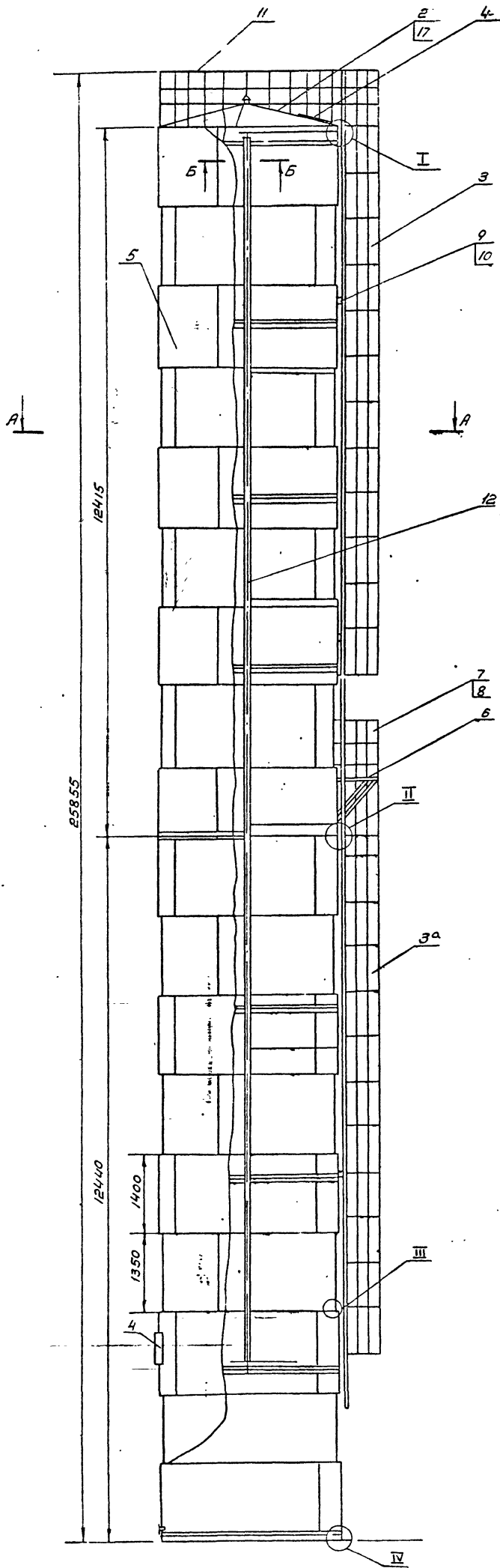
Длина развертки $\ell \approx 6317$ мм

БР 50-03-00-21

Обечайка

Лист	Масса	Масштаб
Лист 310	310	1:25
Листов 73		
Г. П. Ч.		
Экз. № 19903-74 Ст. 3 ГОСТ 380-71* копиров. Б. И. Плугина Обечайка		

БР 160-00-00-00



Примечания

1. Вертикальные швы, обечаем ствола и бока должны располагаться в шахматном порядке относительно друг друга.
2. Сварные соединения II класса по ОН 13-237-68.
3. Наружная окраска производится краской БТ-177 ГОСТ 5631-70, лаком Л70 с алюминиевой пудрой ГОСТ 54-94-71 в два слоя без грунта или перхлорвинилово́й эмалью ГОСТ 6993-70.
4. Внутренняя окраска производится грунтом гост 9109-59 с 5-10% алюминиевой пудры в два слоя, или грунтом ФР-045 или ФР-063 по техдокументации, утвержденной в установленном порядке, с 5-10% алюминиевой пудры в два слоя.

901-5-32 а. II

БР 160-00-00-00				Лит.	Масса	Кол-во
Изм	Лист	И в докум	Подпись	Дата	Ряднопорочная	дощня
					колонна	емк. 160м ³
					Сборочный	чертеж
					Лист	из 11 листов
						17111
						Тех. инсп. [подпись]
						Р. Д. [подпись]

Копиров. Ветлузина

Сверено: [подпись]

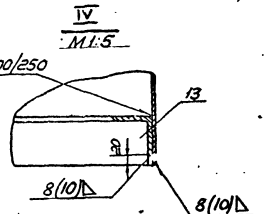
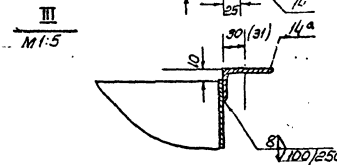
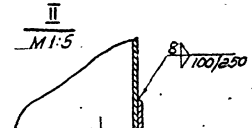
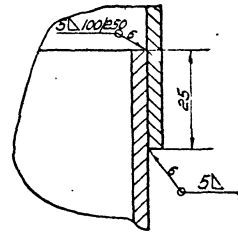
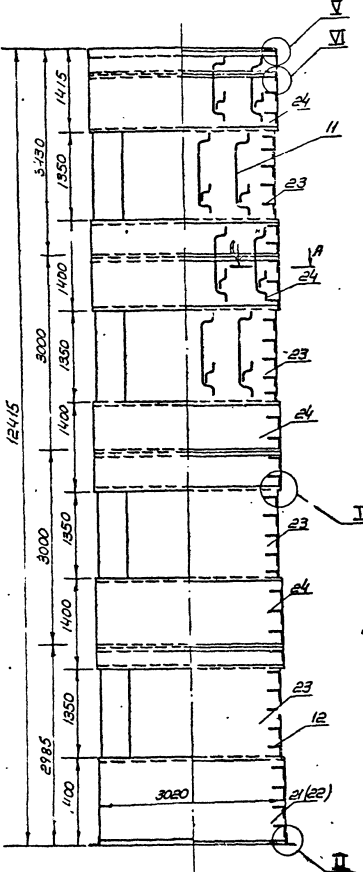
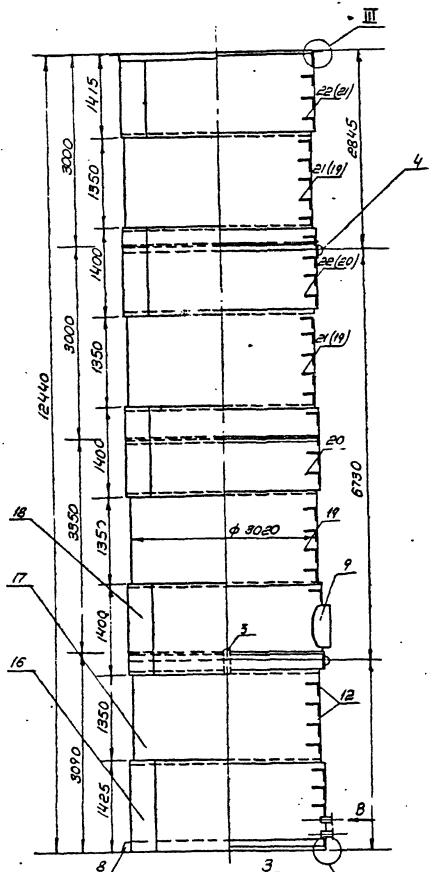
Лист 1 из 11. Подпись и дата. Исполнитель: [подпись]

Нижняя часть башни-поз.1

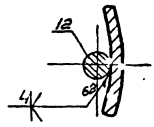
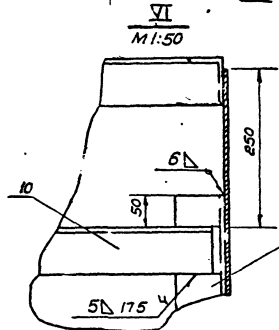
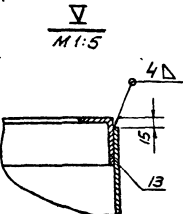
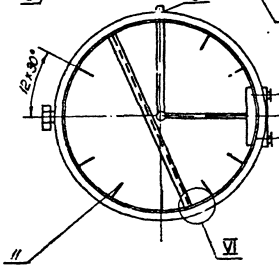
Верхняя часть башни-поз.2

И
М 1:1

БР 150-01-00-00



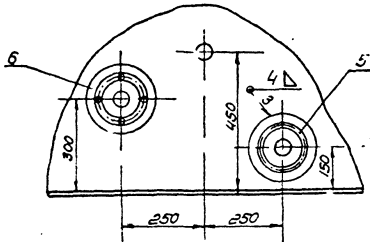
А-А по поверхности
М 1:2



Примечания:

1. Сварные соединения II класса по СН 13-237-68
2. Наружная окраска производится краской Б.Т. 177 ГОСТ 3631-70 лаком 1.0 с алюминиевой пудрой ГОСТ 5454-71 в два слоя без грунта или перхлорвиниловой эмалью ГОСТ 6793-70 в два слоя по грунту ХС-010 ГОСТ 4355-60.
3. Внутренняя окраска производится: эрэн. пом. ГОСТ 9109-59 с 5-10% алюминиевой пудрой в два слоя или эрэнтом ФЛ-45 или ФЛ-053 по тех. документации утверд. денной в установленном порядке с 5-10% алюминиевой пудрой в два слоя.
4. Разность сопрягаемых диаметров обечоек и фланцев не более 3мм.
5. Позиции в скобках даны для 9 баллоб

**Вид В
М 1:10**

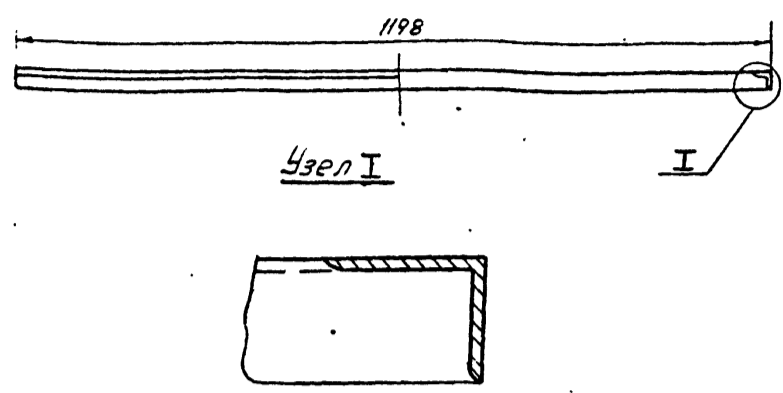


901-5-32с.1

БР 150-01-00-00			
Оло, а ф 3020		Лист №008	
Сборочный чертеж		1/10	
Лист 50		№ 75	
Г. П. П.		№ 15792	
Подпись и печать		№ 15792	

5P 50-01-01-01 B

Rz80 (✓)

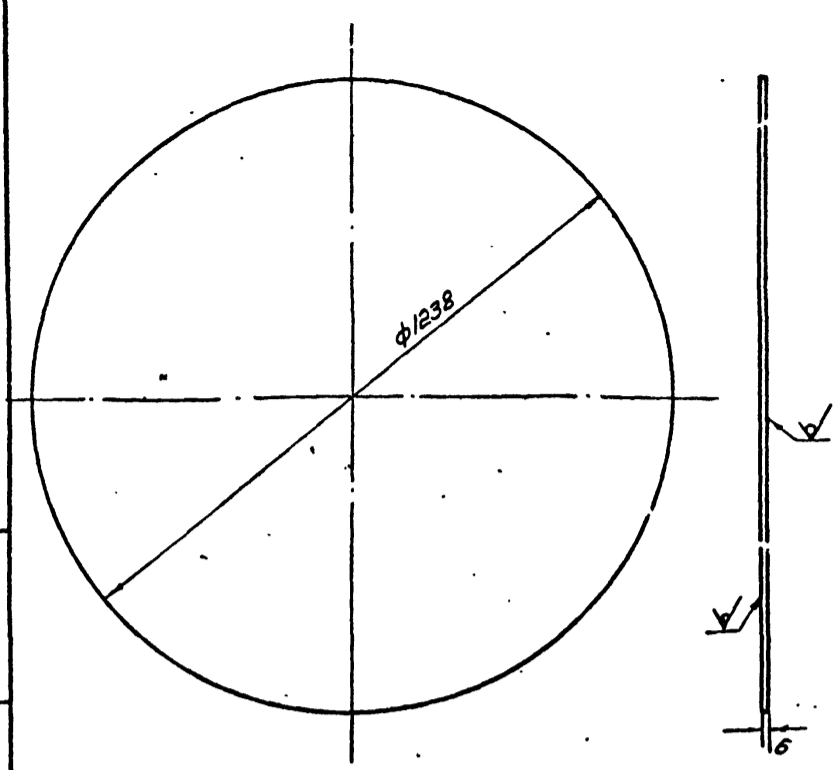


Узел I

Длина развертки $e = 3762$

БР 50-01-01-01 B		
Лист	Масса	Масштаб
Кольцо жесткости	17.5	1:20
Лист 51	Листов 73	
Узелок	75x50x6 ГОСТ 8509-72	
	Ст. 3 ГОСТ 380-71*	
	ГПЦ	
	Изд. кн. и рос. сельхоз. строй. г. Душанбе 1975г.	

BP 50-02-00-01



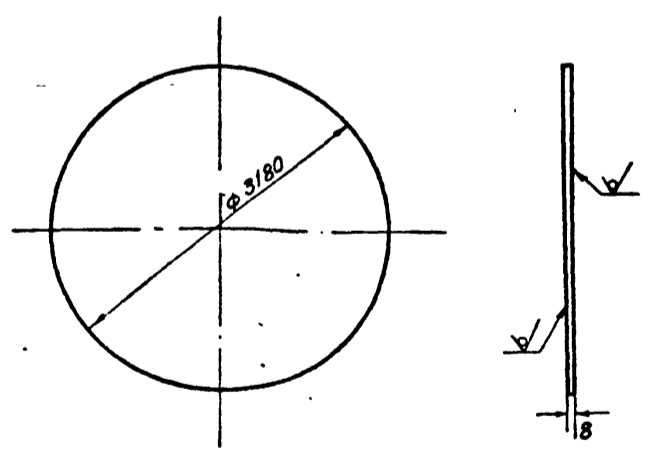
1. Предельные отклонения размеров $\pm \frac{1}{2}$ допуска 8 кл.

Изд. и дата Подпись и дата

БР 50-02-00-01		
Лист	Масса	Масштаб
ДНО	48.0 (58.5)	1:10
Лист 51	Листов 73	
Лист	6 ГОСТ 19903-74	
	Ст. 3 ГОСТ 380-71*	
	ГПЦ	
	Изд. кн. и рос. сельхоз. строй. г. Душанбе 1975г.	

BP 160-00-01-00

Rz80 (✓)

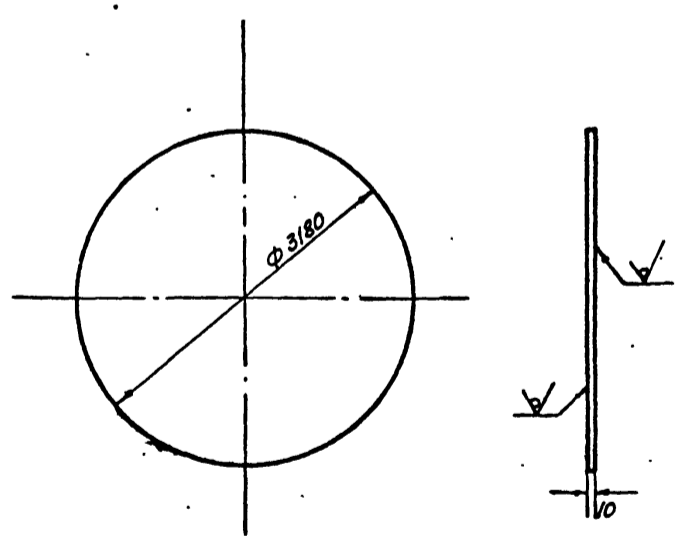


1. Предельные отклонения размеров $\pm \frac{1}{2}$ допуска 8 кл.

БР 160-00-01-00		
Лист	Масса	Масштаб
ДНО	386 (55)	1:50
Лист 51	Листов 73	
Лист	8 ГОСТ 19903-74	
	Ст. 3 ГОСТ 380-71*	
	ГПЦ	
	Изд. кн. и рос. сельхоз. строй. г. Душанбе 1975г.	

BP 150-00-01-00a

Rz80 (✓)



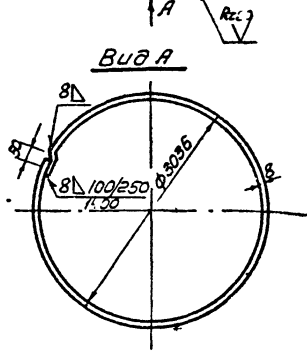
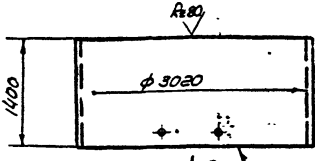
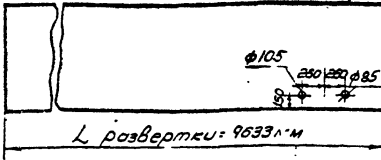
Предельные отклонения размеров $\pm \frac{1}{2}$ допуска 8 кл.

Изд. и дата Подпись и дата

БР 150-00-01-00a		
Лист	Масса	Масштаб
ДНО	632	1:50
Лист 51	Листов 73	
Лист	10 ГОСТ 19903-74	
	Ст. 3 ГОСТ 380-71*	
	ГПЦ	
	Изд. кн. и рос. сельхоз. строй. г. Душанбе 1975г.	

901-5-32 а. II

копиров. четлукина
Свердловск

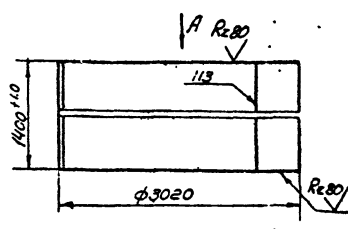


БР 160-01-00-01

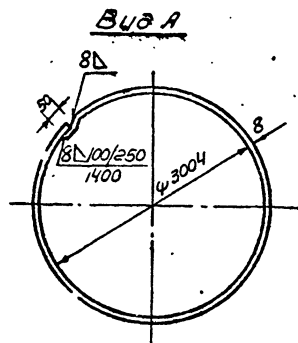
Обечайка

Лист	Масса	Масштаб
8	850	1:50
Лист 52 листов 73		
ГП У		
Инженер-проектировщик Г. Лушманов 1975		

Лист	Масса	Масштаб
8	850	1:50
Лист 52 листов 73		
ГП У		
Инженер-проектировщик Г. Лушманов 1975		



L разв. = 9583 мм



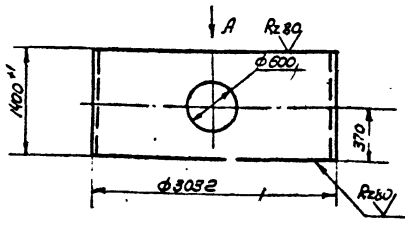
Предельные отклонения размеров ± допуск Р кл

БР 160-01-00-02

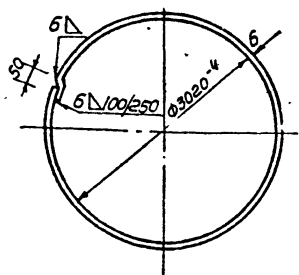
Обечайка

Лист	Масса	Масштаб
8	810	1:50
Лист 52 листов 73		
ГП У		
Инженер-проектировщик Г. Лушманов 1975		

Лист	Масса	Масштаб
8	810	1:50
Лист 52 листов 73		
ГП У		
Инженер-проектировщик Г. Лушманов 1975		



Вид А



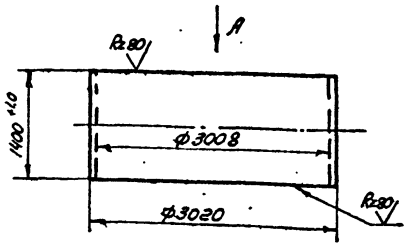
L разв. = 9620 мм

БР 160-01-00-03

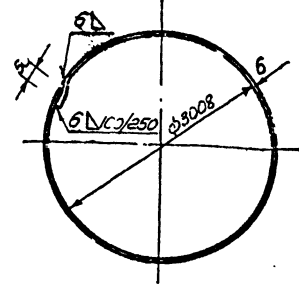
Обечайка

Лист	Масса	Масштаб
5	645	1:50
Лист 52 листов 73		
ГП У		
Инженер-проектировщик Г. Лушманов 1975		

Лист	Масса	Масштаб
5	645	1:50
Лист 52 листов 73		
ГП У		
Инженер-проектировщик Г. Лушманов 1975		



Вид А



L разв. = 9583 мм

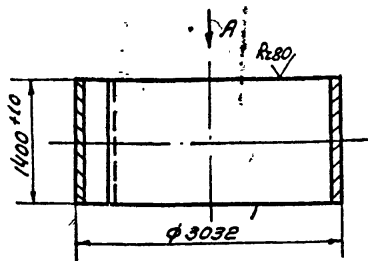
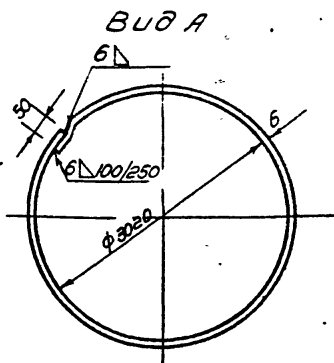
БР 160-01-00-04

301-5-32 д.д

Обечайка

Лист	Масса	Масштаб
5	535	1:50
Лист 52 листов 73		
ГП У		
Инженер-проектировщик Г. Лушманов 1975		

Лист	Масса	Масштаб
5	535	1:50
Лист 52 листов 73		
ГП У		
Инженер-проектировщик Г. Лушманов 1975		



L развертки = 9583 мм

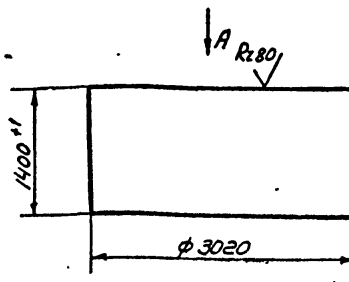
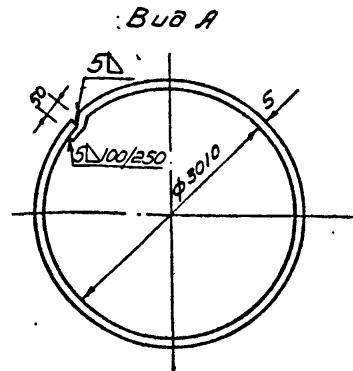
BP 160-01-00-05

Обечайка

Лист	Масса	Масштаб
5	640	1:50

Лист 5 ГОСТ 19903-74
Ст 3 ГОСТ 380-71*

Изм	Лист	И.В.С.И.М.	Подпись	Дата
Разработ	Миллер	И.И.		
Провер	Кум	С.И.		
Ст. инж.	Оборотова	И.И.		
Инж. по	Георгиев	И.И.		



L развертки = 9583 мм

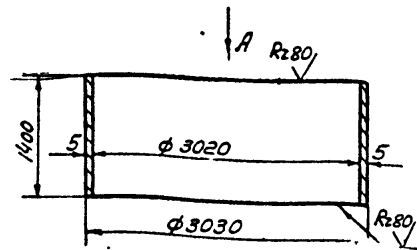
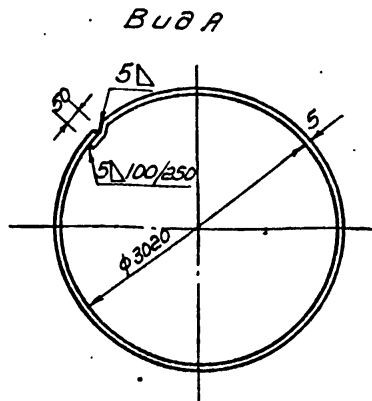
BP 160-01-00-06

Обечайка

Лист	Масса	Масштаб
5	535	1:50

Лист 5 ГОСТ 19903-74
Ст 3 ГОСТ 380-71*

Изм	Лист	И.В.С.И.М.	Подпись	Дата
Разработ	Миллер	И.И.		
Провер	Кум	С.И.		
Ст. инж.	Оборотова	И.И.		
Инж. по	Георгиев	И.И.		



L развертки = 9614 мм

Предельные отклонения размеров ± 1/2 допуска вкл.

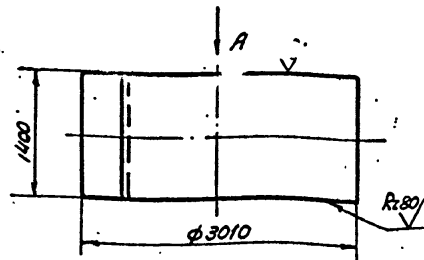
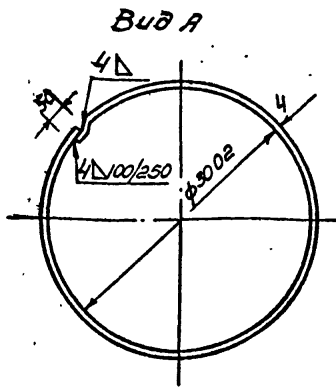
BP 160-01-00-07

Обечайка

Лист	Масса	Масштаб
5	520	1:50

Лист 5 ГОСТ 19903-74
Ст 3 ГОСТ 380-71*

Изм	Лист	И.В.С.И.М.	Подпись	Дата
Разработ	Миллер	И.И.		
Провер	Кум	С.И.		
Ст. инж.	Оборотова	И.И.		
Инж. по	Георгиев	И.И.		



L развертки = 9551 мм

BP 160-01-00-08

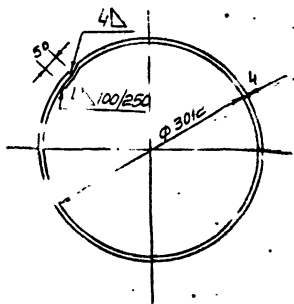
Обечайка

Лист	Масса	Масштаб
5	592	1:50

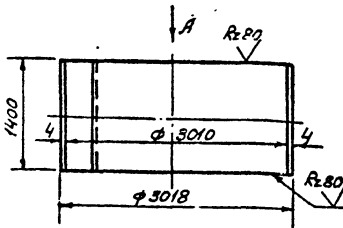
Лист 4 ГОСТ 19903-74
Ст 3 ГОСТ 380-71*

Изм	Лист	И.В.С.И.М.	Подпись	Дата
Разработ	Миллер	И.И.		
Провер	Кум	С.И.		
Ст. инж.	Оборотова	И.И.		
Инж. по	Георгиев	И.И.		

Вид А

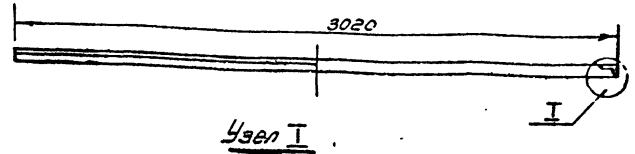


L развертки = 9577 мм

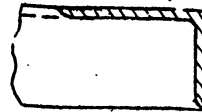


Предельные отклонения размеров ± 1/2 допуска Зкл.

БР 160-01-00-09				Лист	Масса	Масштаб
Экз.	Лист	Исполн.	Разраб.	Лист	Масса	Масштаб
1	1	И.В.С.	Л.В.С.	54	1:30	
Ст. инж.	Инж. А.С.С.	Инж. А.С.С.	Инж. А.С.С.	Лист 54	Листов 73	
Обечайка				Лист 4 ГОСТ 19903-74 Ст 3 ГОСТ 380-71*		
				Табл. 1 ГОСТ 1975		



Узел I

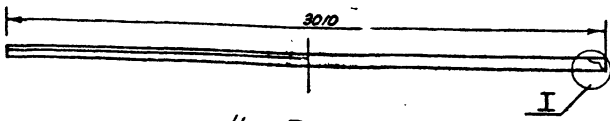


Длина развертки L = 9483 мм

Для башни V: 160 м³ на 7-8 и 9 баллоб

У.В.С. Инж. А.С.С. Инж. А.С.С. Инж. А.С.С. Инж. А.С.С.

БР 160-01-00-16				Лист	Масса	Масштаб
Экз.	Лист	Исполн.	Разраб.	Лист	Масса	Масштаб
1	1	И.В.С.	Л.В.С.	54	1:30	
Ст. инж.	Инж. А.С.С.	Инж. А.С.С.	Инж. А.С.С.	Лист 54	Листов 73	
Кольцо жесткости				Лист 4 ГОСТ 19903-74 Ст 3 ГОСТ 380-71*		
				Табл. 1 ГОСТ 1975		



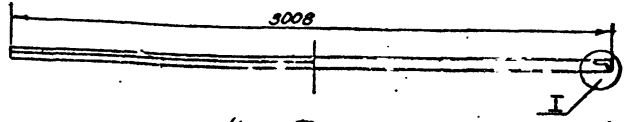
Узел I



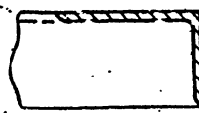
Длина развертки L = 9451 мм

Для башни V: 160 м³ на 7-8 баллоб

БР 160-01-00-17				Лист	Масса	Масштаб
Экз.	Лист	Исполн.	Разраб.	Лист	Масса	Масштаб
1	1	И.В.С.	Л.В.С.	54	1:20	
Ст. инж.	Инж. А.С.С.	Инж. А.С.С.	Инж. А.С.С.	Лист 54	Листов 73	
Кольцо жесткости				Лист 4 ГОСТ 19903-74 Ст 3 ГОСТ 380-71*		
				Табл. 1 ГОСТ 1975		



Узел I



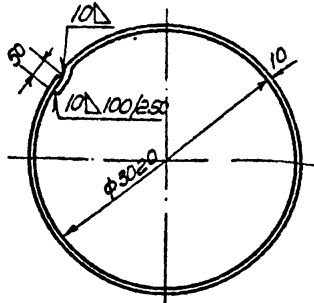
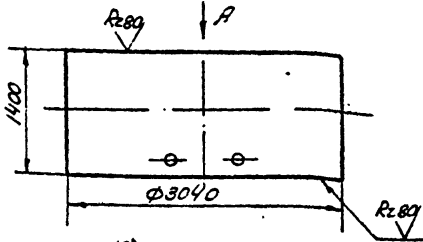
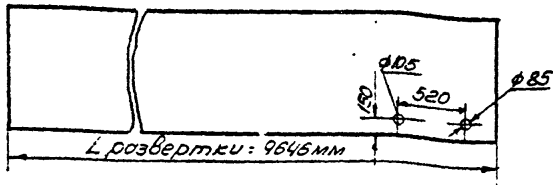
Длина развертки L = 9415 мм

Для башни V: 160 м³ на 9 баллоб

У.В.С. Инж. А.С.С. Инж. А.С.С. Инж. А.С.С. Инж. А.С.С.

БР 160-01-00-18				Лист	Масса	Масштаб
Экз.	Лист	Исполн.	Разраб.	Лист	Масса	Масштаб
1	1	И.В.С.	Л.В.С.	54	1:20	
Ст. инж.	Инж. А.С.С.	Инж. А.С.С.	Инж. А.С.С.	Лист 54	Листов 73	
Кольцо жесткости				Лист 4 ГОСТ 19903-74 Ст 3 ГОСТ 380-71*		
				Табл. 1 ГОСТ 1975		

R280
V(V)



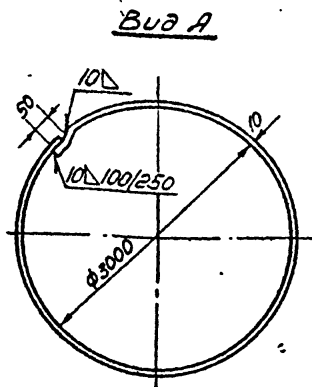
Вид А

БР 160-01-00-10

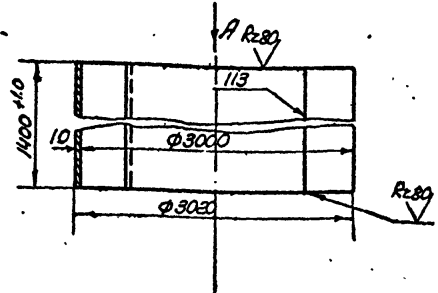
Обечайка

Лист	Масса	Масшт.
1070	1:50	
Лист 55 Листов 73		
Лист 10 ГОСТ 19903-74		
Ст. 3 ГОСТ 380-71*		

R280
V(V)



Л развертки = 9583 мм



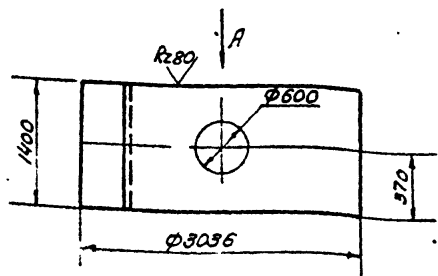
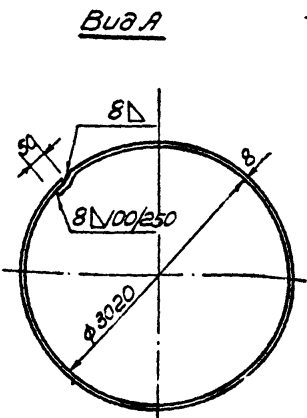
Пределные отклонения размеров ± 1/2 допуска 8 кл.

БР 160-01-00-11

Обечайка

Лист	Масса	Масшт.
1050	1:50	
Лист 55 Листов 73		
Лист 10 ГОСТ 19903-74		
Ст. 3 ГОСТ 380-71*		

R280
V(V)



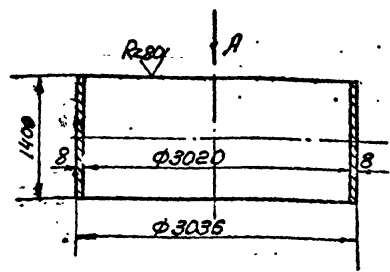
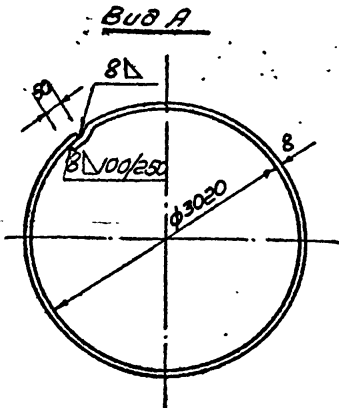
Л развертки = 9633 мм

БР 160-01-00-12

Обечайка

Лист	Масса	Масшт.
846	1:50	
Лист 55 Листов 73		
Лист 8 ГОСТ 19903-74		
Ст. 3 ГОСТ 380-71*		

R280
V(V)



Л развертки = 9633

901-5-32 а. б

БР 160-01-00-13

Обечайка

Лист	Масса	Масшт.
1070	1:50	
Лист 55 Листов 73		
Лист 8 ГОСТ 19903-74		
Ст. 3 ГОСТ 380-71*		

копиров. Зетчуга

SP 160-01-00-14

R80
A(V)

Вид А

L развертки = 9545 мм

БР 160-01-00-14			
Обечайка		Лист	Масса
		670	1:50
Лист 5 ГОСТ 19903-74			
Ст. 3 ГОСТ 380-71*			
Г П Л			
Таблица параметров и размеров			

SP 160-01-00-15

R80
A(V)

Вид А

L развертки = 9577 мм

Приведенные отклонения размеров $\pm \frac{1}{2}$ допуска 9 кл.

БР 160-01-00-15			
Обечайка		Лист	Масса
		670	1:50
Лист 5 ГОСТ 19903-74			
Ст. 3 ГОСТ 380-71*			
Г П Л			
Таблица параметров и размеров			

SP 50-01-01-01 Б

A

Узел I

Длина развертки $l = 6211$ мм
Кольцо жесткости для опоры бака
 $V = 50 \text{ м}^3$ $h = 18$ м $\phi 2000$ на 7-8 баллов

БР 50-01-01-01 Б			
Кольцо жесткости		Лист	Масса
		5	1:50
Лист 58/Листов 73			
Узел 75x50x5 ГОСТ 3509-72			
Ст. 3 ГОСТ 380-71*			
Г П Л			
Таблица параметров и размеров			

SP 50-01-01-01 В

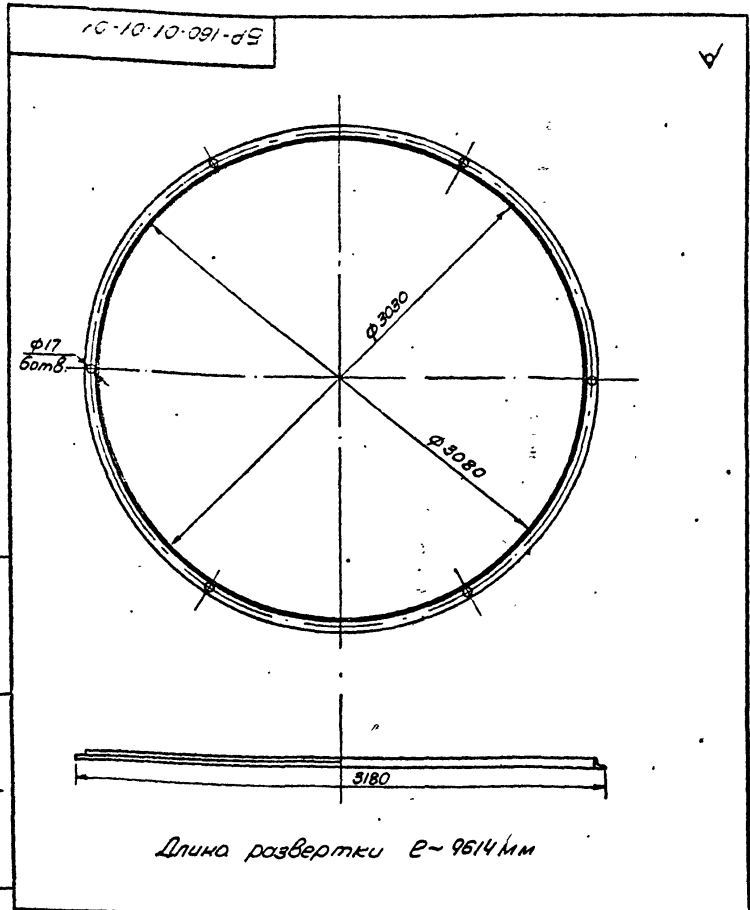
A

Узел I

Длина развертки $l = 6180$ мм
Кольцо для опоры бака $V = 50 \text{ м}^3$
 $h = 18$ м $\phi 2000$ мм на 9 баллов

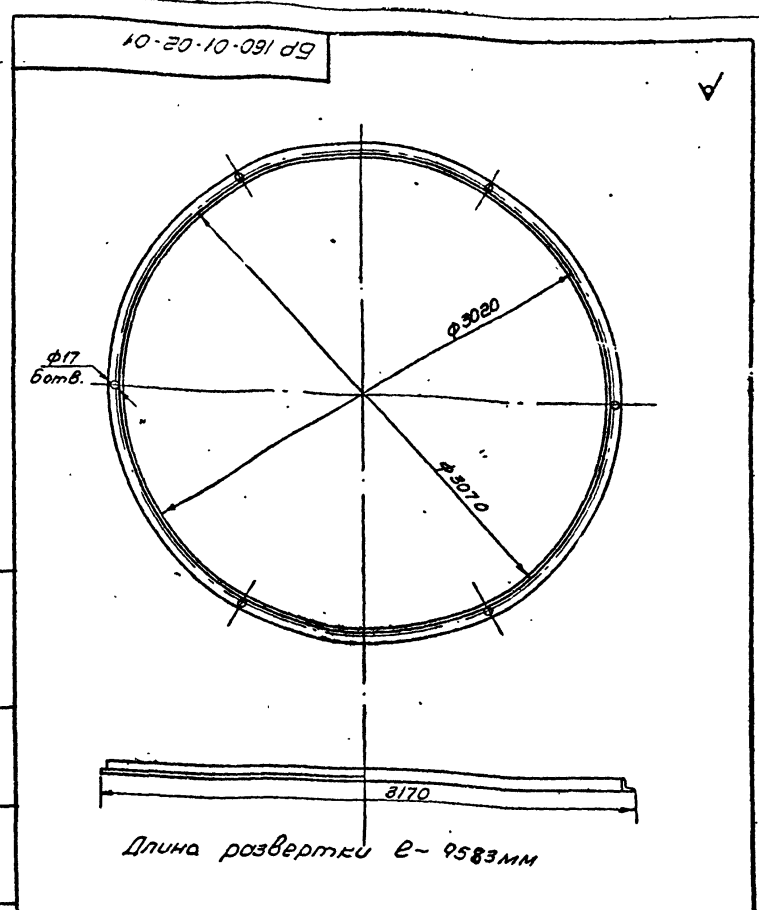
БР 50-01-01-01 В			
Кольцо жесткости		Лист	Масса
		540	1:50
Лист 58/Листов 73			
Узел 75x50x5 ГОСТ 3509-72			
Ст. 3 ГОСТ 380-71*			
Г П Л			
Таблица параметров и размеров			

КОМУД В: Ветлагуна
ЛБерена: Ветлагуна



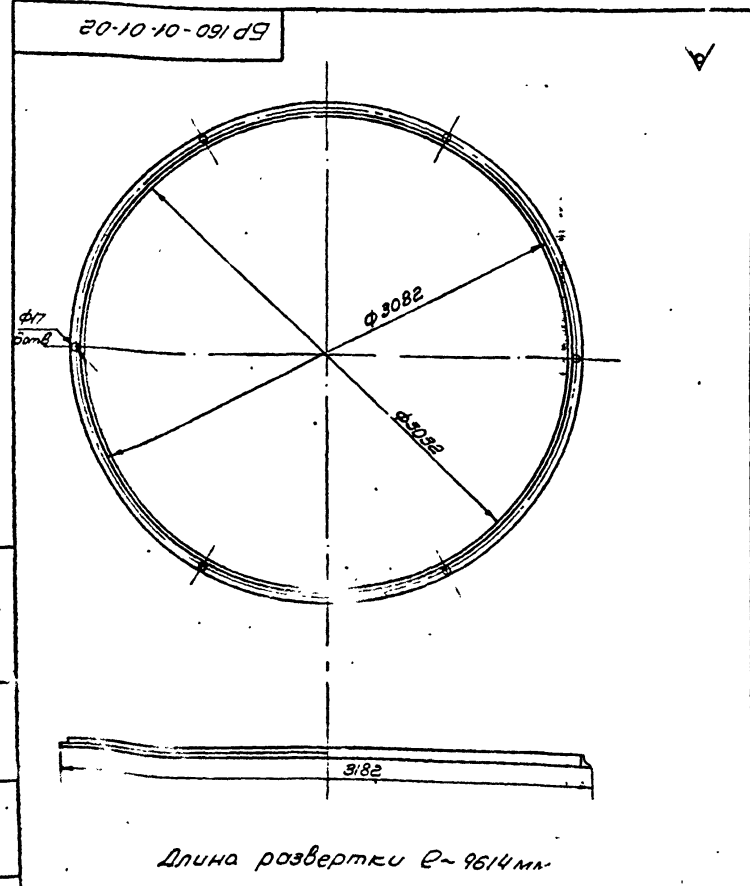
Длина развертки $e \sim 9614$ мм

BR160-01-01-01			Лист	Масса	Масштаб
Фланец				24.0	1:25
Узелок 75x50x8 ГОСТ 8510-72 Ст.3 ГОСТ 535-58*			Лист 57 Листов 73 ГПУ Ижевский завод приборостроения г. Ижевск 1975г.		



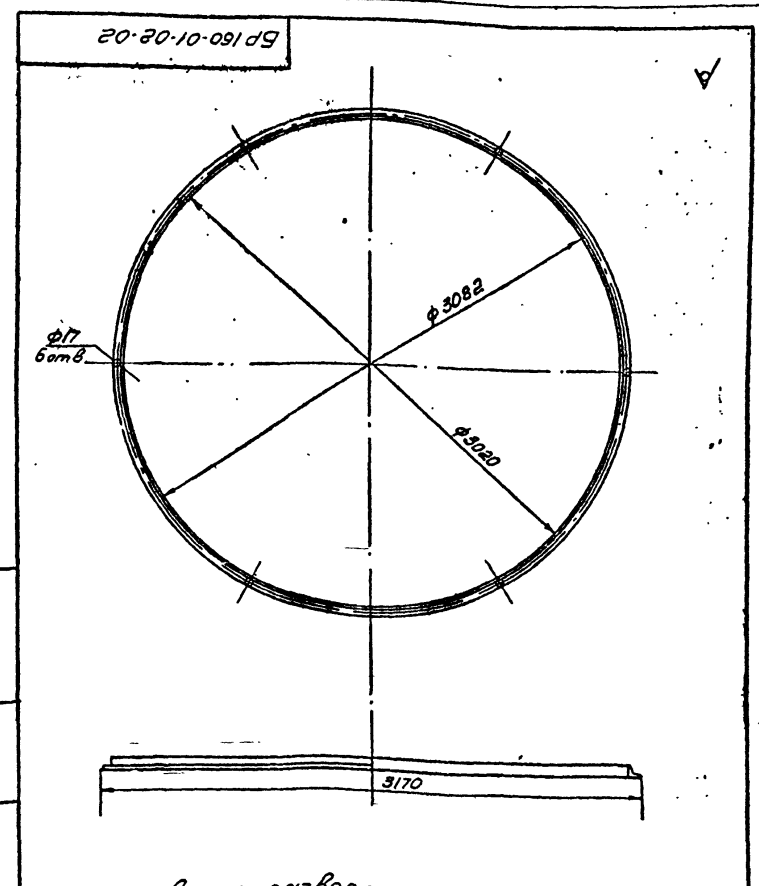
Длина развертки $e \sim 9583$ мм

BR160-01-02-01			Лист	Масса	Масштаб
Фланец				24.0	1:25
Узелок 75x50x8 ГОСТ 8510-72 Ст.3 ГОСТ 535-58*			Лист 57 Листов 73 ГПУ Ижевский завод приборостроения г. Ижевск 1975г.		



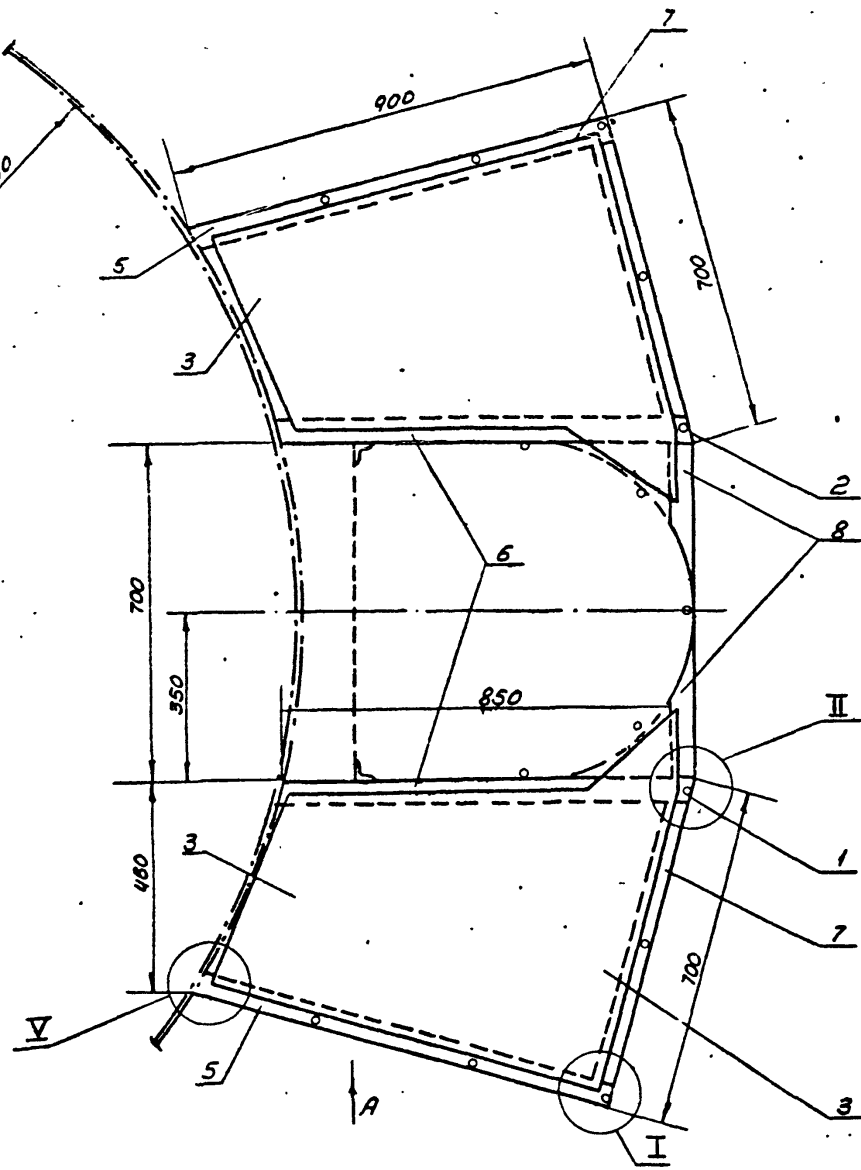
Длина развертки $e \sim 9614$ мм

BR160-01-01-02			Лист	Масса	Масштаб
Фланец				24.0	1:25
Узелок 75x50x8 ГОСТ 8510-72 Ст.3 ГОСТ 535-58*			Лист 57 Листов 73 ГПУ Ижевский завод приборостроения г. Ижевск 1975г.		

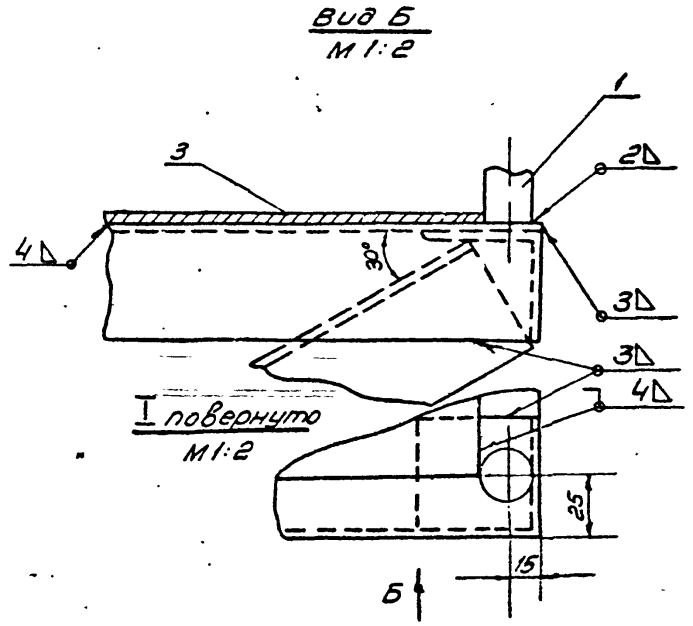
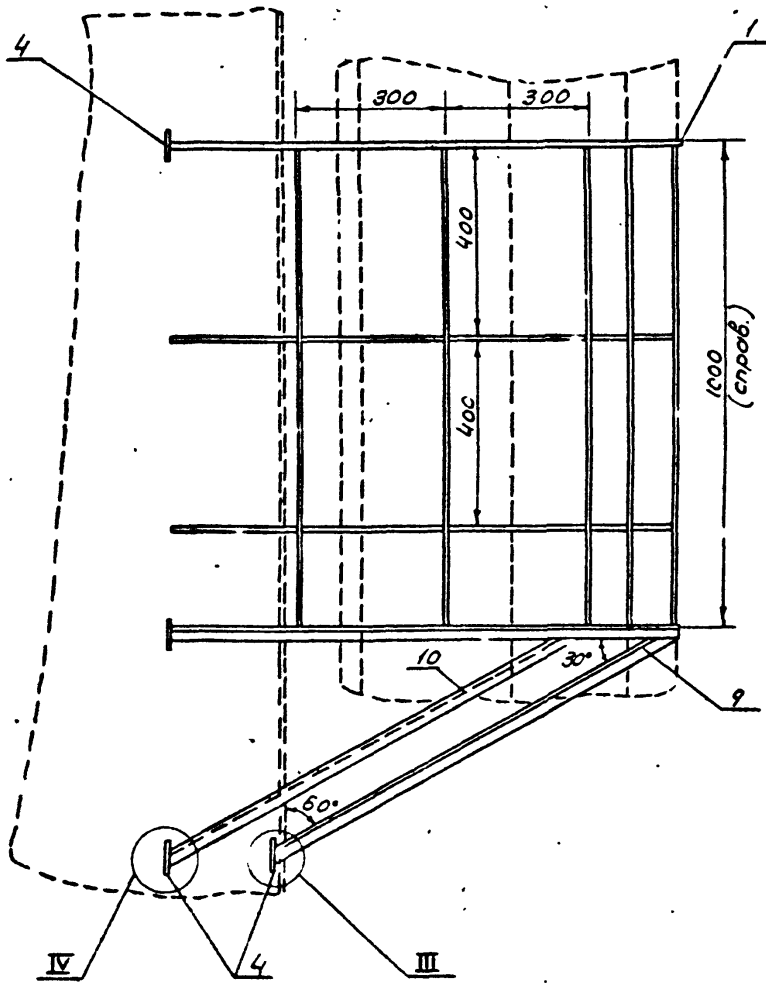


Длина развертки $e \sim 9583$ мм

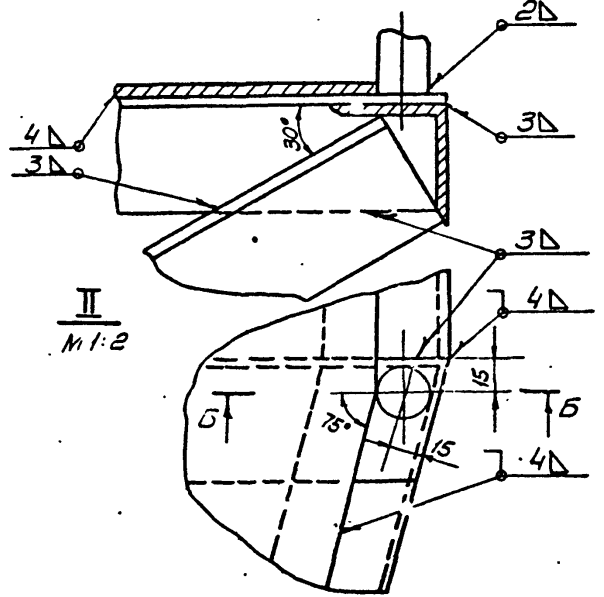
BR160-01-02-02			Лист	Масса	Масштаб
Фланец				24.0	1:25
Узелок 75x50x8 ГОСТ 8510-72 Ст.3 ГОСТ 535-58*			Лист 57 Листов 73 ГПУ Ижевский завод приборостроения г. Ижевск 1975г.		



Вид А

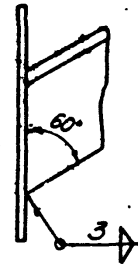


Вид Б
М 1:2



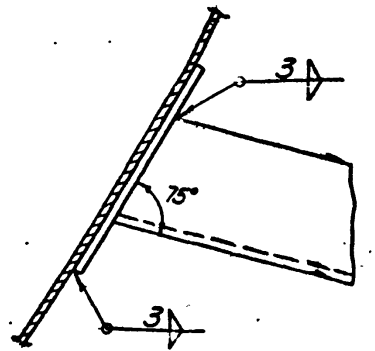
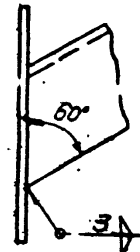
В.Б
М 1:2

III
М 1:2



V
М 1:2

IV
М 1:2



Примечание

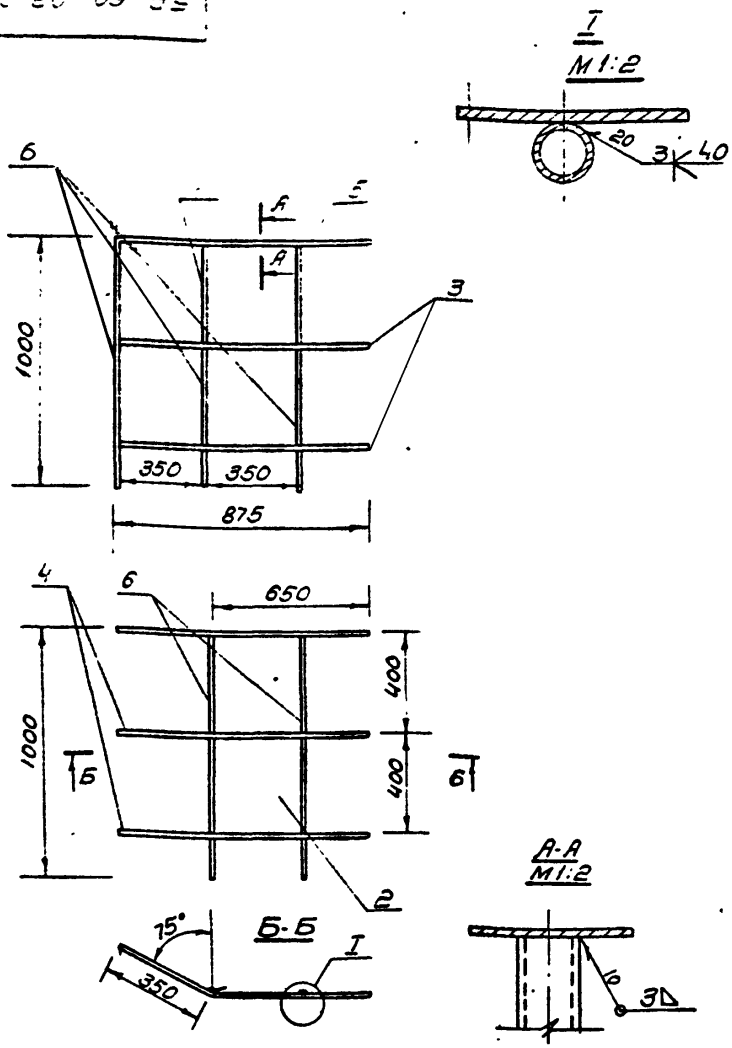
1. Данный лист применен без изменения из типового проекта 901-5-29 л.41, разработанного „Гипроисельхозом“

901-5-32 а.1

			БР 160-03-00-00		
Изм. лист	И. док.м.	И. д.ч.м.	И. д.ч.м.	И. д.ч.м.	И. д.ч.м.
Газаров	Дворатова	И. С. С.			
Посев	Дворатова	И. С. С.			
От и.д.т.	Дворатова	И. С. С.			
П.И.И.	Дворатова	И. С. С.			
			Площадь отдыха		
			Лист 58	Листов 73	1:10
			ГПИ		
			Г. Думанов 1973г.		

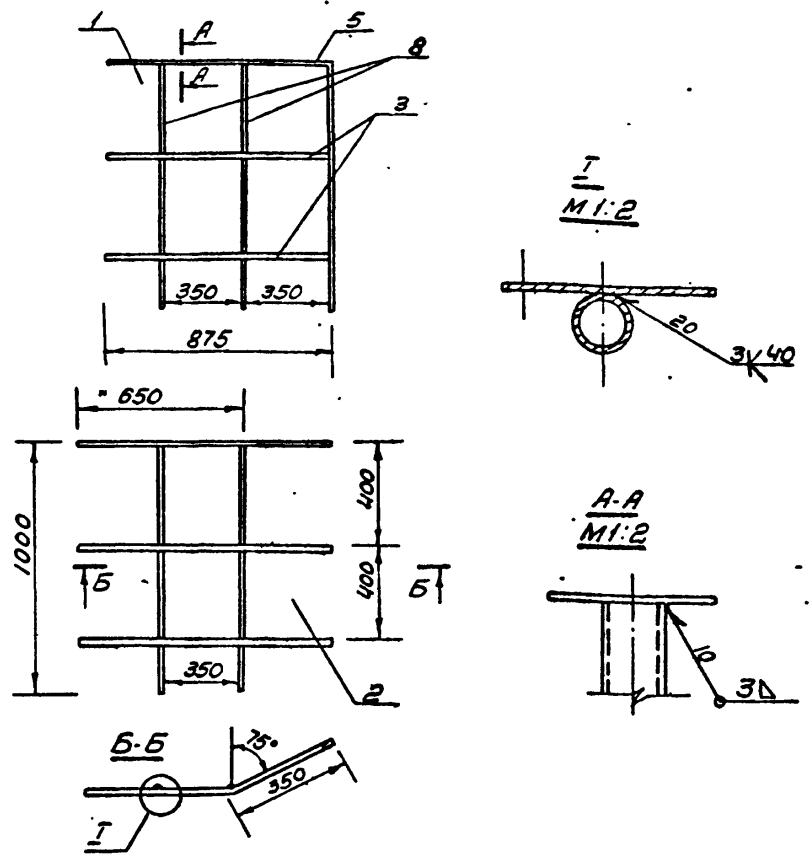
Копия в: Вет.участка

Сделано



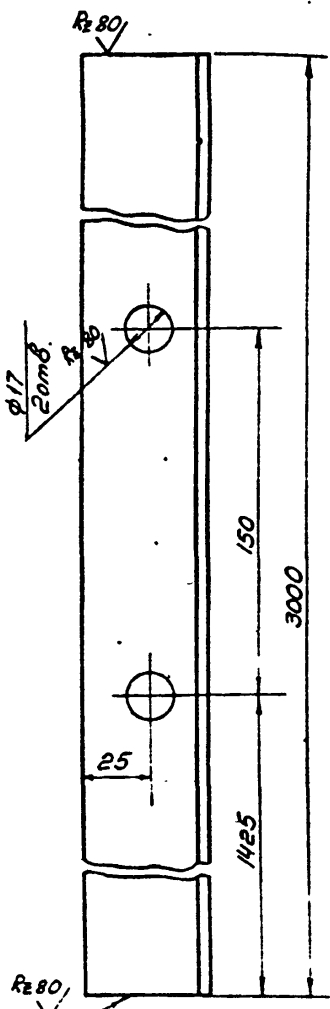
Данный лист применен без изменения из т.п. 901-5-29

БР 160-03-02-00				Лит.	Масса	Масшт
Оформление площадки					16.2	1:20
Правая сторона				Лист 59 Листов 73		
Сборочный чертеж				ГПЦ БФТИКЕИРСельхозстрой г. Душанбе 1975г.		



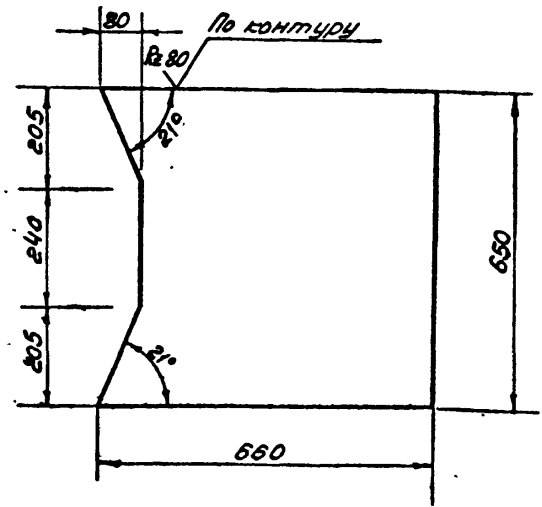
Данный лист применен без изменения с типового проекта 901-5-29 л.26

БР 160-03-01-00				Лит.	Масса	Масшт
Оформление площадки					16.2	1:20
Левая сторона				Лист 59 Листов 73		
Сборочный чертеж				ГПЦ БФТИКЕИРСельхозстрой г. Душанбе 1975г.		



Данный лист применен без изменений с т.п. №901-5-29 л.40

БР 160-01-03-00				Лит.	Масса	Масшт
Кронштейн					11.3	1:2
50x50x5 ГОСТ 8509-72				Лист 59 Листов 73		
Ст 3 ГОСТ 535-53*				ГПЦ БФТИКЕИРСельхозстрой г. Душанбе 1975г.		



Предельные отклонения размеров в допуске 8 кл.
Данный лист применен без изменений с т.п. №901-5-29 л.27, разработанного „Гипронисельхозом“

901-5-32 д.1

БР 160-03-00-01				Лит.	Масса	Масшт
Наст. ил площадки					4.1	1:10
ПВ 506x650x650				Лист 59 Листов 73		
ГОСТ 8125-53				ГПЦ БФТИКЕИРСельхозстрой г. Душанбе 1975г.		

копиров: Ветмузина

Сверено...

Формат Зона	Лист	Обозначение	Наименование	Кол. во	Примечания
		БР 15-00-00-00	Документация Общий вид Сборочные единицы		л. 4
1	1	БР-15-01-00-00	Бок	1	л. 5
2	2	БР-15-02-00-00	Лестница л	2	л. 14
2	2	БР-15-02-00-00	Лестница п	1	л. 14
3	3	БР-15-03-00-00	Люк смотровой	2	л. 8
4	4	БР-15-04-00-00	Опора лестн. правая	2	л. 15
5	5	БР-15-05-00-00	Опора лестн. левая	2	л. 15
6	6	БР-15-06-00-00	Опора лестн. левая	2	л. 16
7	7	БР-15-07-00-00	Опора лестн. правая	2	л. 16
8	8	БР-15-08-00-00	Опора бочка 2-6м	2	л. 17
9	9	БР-15-09-00-00	Ограждение крыши	1	л. 18
10	10	БР-15-10-00-00	Труба переливная	1	л. 18
11	11	БР-15-11-00-00	Закладная ветвь	8	см. спецификац. л. 3
12	12	БР-15-12-00-00	Калпак	1	л. 26
Стандартные изделия					
Болт М16*45-055 ГОСТ 7798-70 12					
Гайка М16-055 ГОСТ 5915-70 12					
Муфта короткая 80					
ГОСТ 8954-75 1					

БР 15-00-00-00

Башня
водонапорная Н=12м
V=15м³ Спецификация

Лит. Лист Листов
60 73

Г.П.И.
Буджилко Александрович
г. Душанба 1975г.

Формат Зона	Лист	Обозначение	Наименование	Кол. во	Примечания
		БР-15-01-00-00 СБ	Документация Сборочный чертеж		л. 5
1	1	БР-15-01-01-00	Крыша	1	л. 6
2	2	БР-15-01-02-00	Бок нижней части	1	л. 11
3	3	БР-15-01-03-00	Скоба транспортир.	1	л. 19
Сборочные единицы					

БР 15-01-00-00

Бок 15 м³

Лит. Лист Листов
60 73

Г.П.И.
Буджилко Александрович
г. Душанба 1975г.

Формат Зона	Лист	Обозначение	Наименование	Кол. во	Примечания
		БР 15-01-01-00 СБ	Документация Сборочный чертеж		л. 6
Сборочные единицы					
1	1	БР 15-01-04-20	Труба вентиляц.дон.	1	л. 7
2	2	БР 15-01-05-00	Крышка люка	1	л. 10
Детали					
3	3	БР 15-01-01-01	Кольцо люка	1	л. 9
4	4	БР 15-01-01-02	Прокладка	1	л. 9
5	5	БР 15-01-01-03	Сектор крыши	2	л. 9
Стандартные изделия					
Болт М 8*25-055 ГОСТ 7798-70 20					
Шайба подфунная 8Н65г ГОСТ 6402-70* 20					
Гайка М8 ГОСТ 5915-70* 20					

БР 15-01-01-00

Крыша

Лит. Лист Листов
60 73

Г.П.И.
Буджилко Александрович
г. Душанба 1975г.

Формат Зона	Лист	Обозначение	Наименование	Кол. во	Примечания
		БР 15-01-02-00 СБ	Документация Сборочный чертеж		л. 11
Сборочные единицы					
1	1	БР 15-01-03-00	Скоба транспортир- бочная	1	л. 19
Детали					
2	2	БР 15-01-02-01	Конец баки	1	л. 4
3	3	БР 15-01-02-02	Льдоудерживатель	5	л. 54
4	4	БР 15-01-02-03	Обечайка	1	л. 12
5	5	БР 15-01-02-04	Ступенька	10	л. 12
6	6	БР 15-01-02-05	Ступенька канука	5	л. 13
7	7	БР 15-01-02-06	Фланец	1	л. 13
8	8	БР 15-01-02-07	Фланец	1	л. 13
9	9	БР 15-01-02-08	Скоба к льдоудержив.	5	л. 11

БР 15-01-02-00

Бок
нижней части

Лит. Лист Листов
60 73

Г.П.И.
Буджилко Александрович
г. Душанба 1975г.

Формат	Зона	№	Наименование	Обозначение	Кол. во	Примеч.
				<u>Документация</u>		
			БР 15-01-03-00 СБ	Сборочный чертеж	1	л. 19
				<u>Детали</u>		л. 19
II	1		БР 15-01-03-01	Плита	1	
II	2		БР 15-01-03-02	Сквозь	1	л. 19

Изм.	Лист	№ докум.	Подпись	Дата
Исполн.	Исполн.	Исполн.	Исполн.	Исполн.
Провер.	Провер.	Провер.	Провер.	Провер.
От инж.	От инж.	От инж.	От инж.	От инж.
Или инж. пр.	Или инж. пр.	Или инж. пр.	Или инж. пр.	Или инж. пр.

БР 15-01-03-00 СБ

Сквозь

транспортно-складской

ГЛУ

Инженерно-конструкторский отдел

г. Душанбе 1973

формат II

61

Формат	Зона	№	Наименование	Обозначение	Кол. во	Примеч.
				<u>Документация</u>		
			БР 15-01-04-00 СБ	Сборочный чертеж		л. 7
				<u>Детали</u>		л. 7
II	1		БР 15-01-04-01	Конус	1	л. 7
II	2		БР 15-01-04-02	Планка	4	л. 7
II	3		БР 15-01-04-03	Труба	1	л. 7
II	4		БР 15-01-04-04	Хомутик	1	л. 26
				<u>Стандартные изделия</u>		
		5		Болт М6х25-055		
				ГОСТ 7798-70	1	
		6		Гайка М6-055 ГОСТ 5915-70	1	
		7		Шайба пружинная		
				БН 65г ГОСТ 6402-70	1	

Изм.	Лист	№ докум.	Подпись	Дата
Исполн.	Исполн.	Исполн.	Исполн.	Исполн.
Провер.	Провер.	Провер.	Провер.	Провер.
От инж.	От инж.	От инж.	От инж.	От инж.
Или инж. пр.	Или инж. пр.	Или инж. пр.	Или инж. пр.	Или инж. пр.

БР 15-01-04-00 СБ

Труба

вентиляционная

ГЛУ

Инженерно-конструкторский отдел

г. Душанбе 1973

формат II

Изм. и дата встав. и дата встав. и дата встав.

Формат	Зона	№	Наименование	Обозначение	Кол. во	Примеч.
				<u>Документация</u>		
			БР 15-01-05-00 СБ	Сборочный чертеж		л. 10
				<u>Детали</u>		
II	1		БР 15-01-05-01	Крышка	1	л. 10
II	2		БР 15-01-05-02	Ручка	1	л. 10

Изм.	Лист	№ докум.	Подпись	Дата
Исполн.	Исполн.	Исполн.	Исполн.	Исполн.
Провер.	Провер.	Провер.	Провер.	Провер.
От инж.	От инж.	От инж.	От инж.	От инж.
Или инж. пр.	Или инж. пр.	Или инж. пр.	Или инж. пр.	Или инж. пр.

БР 15-01-05-00 СБ

Крышка

ГЛУ

Инженерно-конструкторский отдел

г. Душанбе 1973

формат II

61

Формат	Зона	№	Обозначение	Наименование	Кол. во	Примеч.
				<u>Документация</u>		
			БР 15-02-00-00 СБ	Сборочный чертеж		л. 14
				<u>Сборочные един.</u>		
BR	1		БР 15-02-01-00	Лестница I		л. 14
BR	2		БР 15-02-02-00	Лестница II		л. 14

Изм.	Лист	№ докум.	Подпись	Дата
Исполн.	Исполн.	Исполн.	Исполн.	Исполн.
Провер.	Провер.	Провер.	Провер.	Провер.
От инж.	От инж.	От инж.	От инж.	От инж.
Или инж. пр.	Или инж. пр.	Или инж. пр.	Или инж. пр.	Или инж. пр.

БР 15-02-00-00 СБ

Лестница

ГЛУ

Инженерно-конструкторский отдел

г. Душанбе 1973

формат II

Изм. и дата встав. и дата встав. и дата встав.

Формат	З-на	Листы	Обозначение	Наименование	Кол-во	Примечания
			БР 15-02-01-00 СБ	Документация Сборочный чертеж		л.14
				Детали		
11	1		БР 15-02-01-01	Дуга	3	л.10
				Материалы		
	2			Крыш. 15 ГОСТ 5590-71 $\sigma=680$ Ст 3 ГОСТ 583-71*	10	
	3			$\sigma=3100$	5	
	4			Уголок 50x50x4 ГОСТ 8504-72 Ст 3 ГОСТ 583-71*	2	
	5			$\sigma=3100$ мм	2	
				$\sigma=100$ мм	2	

БР 15-02-01-00 СБ

Лестница I

Лит Лист Листов
62 73

Г.П.И.
Бойфилкин Александрович
г. Душанбе 1975г.

Формат	З-на	Листы	Обозначение	Наименование	Кол-во	Примечания
			БР 15-02-02-00 СБ	Документация Сборочный чертеж		л.14
				Детали		
11	1		БР 15-02-01-01	Дуга	2	л.10
				Материалы		
	2			Крыш. 15 ГОСТ 5590-71 Ст 3 ГОСТ 583-71*	10	
	3			$\sigma=680$	5	
	4			Уголок 50x50x4 ГОСТ 8504-72 Ст 3 ГОСТ 583-71*	2	
				$\sigma=5170$	2	

БР 15-02-02-00 СБ

Лестница II

Лит Лист Листов
62 73

Г.П.И.
Бойфилкин Александрович
г. Душанбе 1975г.

Формат	З-на	Листы	Обозначение	Наименование	Кол-во	Примечания
			БР 15-03-00-00 СБ	Документация Сборочный чертеж		л.8
				Детали		
11	1		БР 15-03-00-01	Крышка люка	1	л.8
11	2		БР 15-03-00-02	Обечайка	1	л.8
11	3		БР 15-01-01-02	Прокладка	1	л.9
11	4		БР 15-03-00-03	Фланец	1	л.13
				Стандартные узлы		
	5			Болт М12x30-055 ГОСТ 7798-70	20	
	6			Гайка М12-055 ГОСТ 5915-70	20	
	7			Шайба пружинная 12Н65Г ГОСТ 6402-70	20	

БР 15-03-00-00

Люк смотровой
Спецификация

Лит Лист Листов
62 73

Г.П.И.
Бойфилкин Александрович
г. Душанбе 1975г.

Формат	З-на	Листы	Обозначение	Наименование	Кол-во	Примечания
			БР 15-08-00-00 СБ	Документация Сборочный чертеж		л.17
				Сборочные единицы		
22	1		БР 15-08-01-00	Гидрозатвор	1	л.23
22	2		БР 15-08-02-00	Опора I $\sigma=6$ м	1	л.17
22	4		БР 15-08-03-00	Опора III $\sigma=6$ м	1	л.17
11	5		БР 15-01-03-00	Скоба транспартир.	2	л.19
11	6		БР 15-08-04-00	Труба $\sigma 80$	1	л.20
11	7		БР 15-08-05-00	Труба $\sigma 100$	1	л.20
11	8		БР 15-08-06-00	Шарнир	1	л.22
11	9		БР 15-08-07-00	Шарнир	1	л.22
				Детали		
11	10		БР 15-08-00-01	Днище	1	л.23
11	11		БР 15-08-00-02	Кронштейн	1	л.9
11	12		БР 15-08-00-03	Кляммер	1	л.34
12	13		БР 15-01-02-04	Ступенька	32	л.12
11	14		БР 15-08-00-04	Фланец опоры	1	л.23
	14 ^а		БР 15-01-02-07	Фланец	1	л.13
11	15		БР 15-08-00-06	Хомут	3	л.22
11	16		БР 15-08-00-07	Лопка	3	л.22
11	17		БР 15-08-00-08	Кольцо	1	л.24
4	18		БР 15-08-00-09	Фланец опоры	1	л.24
11	19		БР 15-08-00-10	Распорка к шарниру	1	л.24

БР 15-08-00-00 СБ

Опора бокса
 $V=15$ м³ $H=12$ м

Лит Лист Листов
62 73

Г.П.И.
Бойфилкин Александрович
г. Душанбе 1975г.

№ п/п	Обозначение	Наименование	Кол-во	№ сек	Примечания
20	БР 15-08-00-11	Обечайка	1		л. 25
21	БР 15-08-00-12	Обечайка	4		л. 25
22	БР 15-08-00-13	Обечайка	1		л. 25
23	БР 15-08-00-14	Обечайка	2		л. 26
<u>Стандартные изделия</u>					
24		Болт М16-45-055			
		ГОСТ 7798-70*	2		
25		Гайка М16 ГОСТ 5915-70*	2		
26		Шайба пружинная			
		16Н65Г ГОСТ 6402-70*	2		
<u>Материалы</u>					
27		Чугун 50Х50Х5 ГОСТ 8509-72			
		Ст. 3 ГОСТ 380-71*	2		г. 150

БР 15-08-00-00
стр. 63
формат И

№ п/п	Обозначение	Наименование	Кол-во	Примечания
	БР 15-08-01-00 СБ	Документация		
		Сборочный чертеж		л. 23
<u>Детали</u>				
И	1 БР 15-08-01-01	Воротник	1	л. 48
И	2 БР 15-08-01-02	Патрубок	1	л. 48
И	3 БР 15-08-04-00	Труба 80 ГОСТ 3262-74		л. 20
		г. 95		
И	4	Труба 80 ГОСТ 3262-74		
		г. 527		
<u>Стандартные изделия</u>				
	5	Отвод 80 ГОСТ 9842-61	3	
	6	Кронштейн	2	
		Чугун 45Х45Х5 ГОСТ 8509-72		
		Ст. 3 ГОСТ 535-58*		г. 100 мм

БР 15-08-01-00
Гидрозатвор
Лит. Лист Листов
63 73
ГПН
Технический отдел
г. Душанбе 1972
формат И

№ п/п	Обозначение	Наименование	Кол-во	Примечания
	БР 15-08-04-00 СБ	Документация		
		Сборочный чертеж		л. 20
<u>Детали</u>				
И	1 БР 15-08-01-01	Воротник	1	л. 48
И	2	Труба 80 ГОСТ 3262-74		л. 20
		г. 245	1	
<u>Стандартные изделия</u>				
	3	Фланец 80-10		
		ГОСТ 1255-67*	1	

БР 15-08-04-00
Труба Ду-80
Лит. Лист Листов
63 73
ГПН
Технический отдел
г. Душанбе 1972

№ п/п	Обозначение	Наименование	Кол-во	Примечания
	БР 15-08-05-00 СБ	Документация		
		Сборочный чертеж		л. 20
<u>Детали</u>				
И	1 БР 15-08-05-01	Воротник	1	л. 20
	2	Труба 100 ГОСТ 3262-74		л. 20
		г. 245	1	
<u>Стандартные изделия</u>				
		Фланец 100-10		
		ГОСТ 1255-67*	1	

БР 15-08-05-00
Труба Ду 100
Лит. Лист Листов
63 73
ГПН
Технический отдел
г. Душанбе 1972
копиров. Ветлукина
формат И

Формат	Экз.	Лист	Обозначение	Наименование	Кол-во листов	Примеч.
				<u>Документация</u>		
			БР 15-08-06-00 СБ	Сборочный чертеж		л. 22
				<u>Детали</u>		
11	1	1	БР 15-08-06-01	Шарнир	1	л. 21
11	2	1	БР 15-08-06-02	Косынка	2	л. 21
11	3	1	БР 15-08-06-03	Прокладка	2	л. 26

БР 15-08-06-00 СБ			
Исполн	Обработка	Подпись	Дата
Провер	Георгиев	И.И.	
Ст. инж.	Обратова	Л.В.	
Инж. пр.	Георгиев	И.И.	
Шарнир		Лит	Лист
Верхняя часть		64	73
		ГПИ	
		Бюф. инженер-технолог	
		г. Душанбе 1975г.	
формат: 11			

Исполн. и дата: И.И. Георгийев, 1975г.

Формат	Экз.	Лист	Обозначение	Наименование	Кол-во листов	Примеч.
				<u>Документация</u>		
			БР 15-08-07-00 СБ	Сборочный чертеж		л. 22
				<u>Детали</u>		
11	1	1	БР 15-08-07-01	Пластина	1	л. 21
11	2	1	БР 15-08-07-02	Косынка	2	л. 21

БР 15-08-07-00 СБ			
Исполн	Обработка	Подпись	Дата
Провер	Георгиев	И.И.	
Ст. инж.	Обратова	Л.В.	
Инж. пр.	Георгиев	И.И.	
Шарнир		Лит	Лист
Нижняя часть		64	73
		ГПИ	
		Бюф. инженер-технолог	
		г. Душанбе 1975г.	
формат: 11			

Исполн. и дата: И.И. Георгийев, 1975г.

Формат	Экз.	Лист	Обозначение	Наименование	Кол-во листов	Примеч.
				<u>Документация</u>		
			БР 15-09-00-00 СБ	Сборочный чертеж		л. 18
				<u>Детали</u>		
11	1	1	БР 15-09-00-01	Кольцо		л. 18
				<u>Материалы</u>		
	2	1		Полоса ЧМ 103-57* Ст. 3 ГОСТ 380-71*	38 кг	
				Р-10150		
	3	1		Труба 20 ГОСТ 3262-75	133 кг	
				Р-1040		

БР 15-09-00-00 СБ			
Исполн	Обработка	Подпись	Дата
Провер	Георгиев	И.И.	
Ст. инж.	Обратова	Л.В.	
Инж. пр.	Георгиев	И.И.	
Ограждение		Лит	Лист
Крыши		64	73
		ГПИ	
		Бюф. инженер-технолог	
		г. Душанбе 1975г.	
формат: 11			

Исполн. и дата: И.И. Георгийев, 1975г.

Формат	Экз.	Лист	Обозначение	Наименование	Кол-во листов	Примеч.
				<u>Документация</u>		
			БР 15-10-00-00 СБ	Сборочный чертеж		л. 18
				<u>Детали</u>		
11	1	1	БР 15-10-00-01	Кольцо переливной	1	л. 20
				Трубы		
	2	1		Труба 80 ГОСТ 3262-75	1281 кг	
				Р-11075		

БР 15-10-00-00 СБ			
Исполн	Обработка	Подпись	Дата
Провер	Георгиев	И.И.	
Ст. инж.	Обратова	Л.В.	
Инж. пр.	Георгиев	И.И.	
Переливная труба		Лит	Лист
с кольцом		64	73
		ГПИ	
		Бюф. инженер-технолог	
		г. Душанбе 1975г.	
формат: 11			

Исполн. и дата: И.И. Георгийев, 1975г.

901-5-32д.И

копиров: Ватагулина

Сделано в 1975г.

Формат	Зона	Листы	Обозначение	Наименование	Кол-во	Примечания
				<u>Документация</u>		
			БР15-11-00-00СБ	Сборочный чертеж		
				<u>детали</u>		Закладные
	1		БР 15-11-00-01	Пластина	1	детали
	2		БР 15-11-00-02	Скоба	6	разработано
				<u>Материалы</u>		вспомог.
	3		Круг ф18 А II			альбоме Г
			ГОСТ 5781-61*		1,2	АС-3

Лист			№ докум			Подпись			Дата		
Лист	№ докум	Подпись	Дата	Лист	№ докум	Подпись	Дата	Лист	№ докум	Подпись	Дата
65	73			65	73			65	73		
БР 15-11-00-00-06				Закладная деталь				ГПИ Подфизкалросельхозстрой г. Душанбе 1975г.			

Формат	Зона	Листы	Обозначение	Наименование	Кол-во	Примечания
			БР25-1-00-00-00СБ	Документация		
				Общий вид		л 4
				<u>Сборочные единицы</u>		
	1		БР25-01-00-00	Бок	1	л 27
	2		БР15-02-00-00	Лестница-Г	3	л 14
	3		БР-15-02-02-00 БР-15-03-00-00	Лестница-Г, ЛК-смотровой	1	л 14 л 5
	4		БР15-04-00-00	Опора лестн. правая	2	л 15
	5		БР15-05-00-00	Опора лестн. левая	2	л 15
	6		БР15-06-00-00	Опора лестн. левая	2	л 16
	7		БР15-07-00-00	Опора лестн. правая	2	л 16
	8		БР15-08-00-00	Опора бака в-6м	2	л 17
	9		БР15-09-00-00	Доработание крыши	1	л 18
	10		БР15-10-00-00	Труба переливная	1	л 18
	11		БР15-11-00-00	Закладная деталь	8	см. альбом АС-3
			БР15-12-00-00	Колпак	1	л 26

Лист			№ докум			Подпись			Дата		
Лист	№ докум	Подпись	Дата	Лист	№ докум	Подпись	Дата	Лист	№ докум	Подпись	Дата
65	73			65	73			65	73		
БР-25-1-00-00-00				Верхняя часть башни				ГПИ Подфизкалросельхозстрой г. Душанбе 1975г.			

Формат	Зона	Листы	Обозначение	Наименование	Кол-во	Примечания
			БР25-01-00-00-СБ	Документация		
				Сборочный чертеж		л.27
				<u>Сборочные единицы</u>		
	1		БР 25-01-01-00	Бок, верхняя часть	1	л.11
	2		БР15-01-02-00	Бок, нижняя часть	1	л.11

Лист			№ докум			Подпись			Дата		
Лист	№ докум	Подпись	Дата	Лист	№ докум	Подпись	Дата	Лист	№ докум	Подпись	Дата
65	73			65	73			65	73		
БР 25-01-00-00				Бок V=25м³ H=12м				ГПИ Подфизкалросельхозстрой г. Душанбе 1975г.			

Формат	Зона	Листы	Обозначение	Наименование	Кол-во	Примечания
			БР25-01-01-00СБ	Документация		
				Сборочный чертеж		л.11
				<u>Сборочные един.</u>		
	1		БР15-01-01-00	Крыша	1	л.6
	2		БР15-01-03-00	Скоба транспорт.	1	л.19
				<u>детали</u>		
	3		БР25-01-01-01	Кронштейн	1	л.34
	4		БР15-08-00-03	Кляммер	1	л.34
	5		БР15-01-02-02	Льдоудерживатель	12	л.34
	6		БР-15-01-02-03	Обечайка	1	л.12
	7		БР15-01-02-04	Ступенька	5	л.12
	8		БР25-01-01-02	Фланец	1	л.12
	9		БР15-01-02-08	Скоба к льдоудерживателю	12	л.11
				<u>Стандартн изделия</u>		
	10		Болт М16x4,5-055ГОСТ178-70		2	
	11		Шайба пружинная		2	
	12		16НБ5Г ГОСТ 6402-70*		2	
	12		Гайка М16 ГОСТ 5915-70*		2	
	13		<u>Материалы</u> 15x30x6 ГОСТ 8510-72 Угелок ст.3 ГОСТ 535-58*		2	
				е=173мм		

Лист			№ докум			Подпись			Дата		
Лист	№ докум	Подпись	Дата	Лист	№ докум	Подпись	Дата	Лист	№ докум	Подпись	Дата
65	73			65	73			65	73		
БР25-01-01-00				Верхняя часть башни				ГПИ Подфизкалросельхозстрой г. Душанбе 1975г.			

Формат	Листы	Обозначение	Наименование	Кол-во	Примечания
			Документация		
		БР 15-08-00-00	Сборочный чертеж		л. 17
			Сборочные единицы		
1		БР 15-08-01-00	Гидроаппарат	1	л. 23
2			Опора I 2*6 м	1	л. 17
3					
4			Опора II 2*6 м	1	л. 17
5		БР 15-01-03-00	Скоба транспорт.	2	л. 19
6		БР 15-08-04-00	Труба Ду-80	1	л. 20
7		БР 15-08-05-00	Труба Д-100	1	л. 20
8		БР 15-08-06-00	Шарнир верхняя часть	1	л. 22
9		БР 15-08-07-00	Шарнир нижняя часть	1	л. 22
			Детали		
10		БР 15-08-00-01	Днище	1	л. 23
11		БР 15-08-00-02	Кронштейн	1	л. 9
12		БР 15-08-00-03	Кляммер	1	л. 34
13		БР 15-01-02-04	Ступенька	32	л. 12
14		БР 15-08-00-04	Фланец опоры	1	л. 23
14а		БР 15-01-02-07	Фланец	1	л. 13
15		БР 15-08-00-06	Хомут	3	л. 22
16		БР 15-08-00-07	Лопка	3	л. 22
17		БР 15-08-00-08	Кольцо	1	л. 24
18		БР 15-08-00-09	Фланец опоры	1	л. 24
19		БР 15-08-00-10	Распорка к шарниру	1	л. 24

БР 15-08-00-00

Опора бака

V=25 м³ H=12 м

Исполн.	Н.В.С.	Подпись	Дата
Провер.	С.В.С.	Подпись	Дата
Утверд.	С.В.С.	Подпись	Дата

Лит.	Лист	Листов
	65	73

Г.П.И.
БФФКХИПРОСЕЛЬМАСТРОИ
г. Душанбе 1975г.

Формат	Листы	Обозначение	Наименование	Кол-во	Примечания
11	20	БР 15-08-00-11	Обечайка I		л. 25
11	21	БР 15-08-00-12	Обечайка II		л. 25
11	22	БР 15-08-00-13	Обечайка III		л. 25
11	23	БР 15-08-00-14	Обечайка IV		л. 25
			Стандартные изделия		
	24		Болт М16-45-055		
			ГОСТ 7798-70*		
	25		Гайка М16 ГОСТ 5915-70*		
	26		Шайба пружинная		
			16 М 65 ГОСТ 6402-70*		
			Материалы		
	27		Цепок 50х30х3 ГОСТ 8504-72		
			Ст. 30 ГОСТ 380-71*		
			2-150		

БР 15-08-00-00

Стр. 66

Формат	Листы	Обозначение	Наименование	Кол-во	Примечания
			Документация		
		БР 25-00-00-00	Общий вид		л. 4
			Сборочные единицы		
1		БР 25-01-00-00	Бак	1	л. 27
2		БР 15-02-01-00	Лестница I	3	л. 14
2а		БР 15-02-02-00	Лестница II	2	л. 14
3		БР 15-03-00-00	Люк смотровой	2	л. 8
4		БР 25-02-00-00	Ограждение площ. отд.	1	л. 30
5		БР 15-04-00-00	Опора лестничн. прав.	3	л. 15
6		БР 15-05-00-00	Опора лестничн. лев.	3	л. 15
7		БР 15-05-00-00	Опора лестничн. лев.	3	л. 16
8		БР 15-07-00-00	Опора лестничн. прав.	3	л. 16
9		БР 25-03-00-00	Опора бака	1	л. 17
10		БР 15-09-00-00	Ограждение крыши	1	л. 18
11		БР 25-04-00-00	Площадка, лестница	1	л. 29
12		БР 15-10-00-00	Труба переливная	1	л. 18
13		БР 15-11-00-00	Закладная деталь	6	См. табл. 1 л. 23-3
14		БР 15-12-00-00	Воздушный колпак	1	л. 26

БР 25-2-00-00

Бошня водонапорная

V=25 м³ H=15 м

Спецификация

Исполн.	Н.В.С.	Подпись	Дата
Провер.	С.В.С.	Подпись	Дата
Утверд.	С.В.С.	Подпись	Дата

Лит.	Лист	Листов
	65	73

Г.П.И.
БФФКХИПРОСЕЛЬМАСТРОИ
г. Душанбе 1975г.

Формат	Листы	Обозначение	Наименование	Кол-во	Примечания
			Документация		
		БР 25-02-00-00	Сборочный чертеж		л. 30
			Детали		
12	1		Ограждение 2-1766	1	
12	2		Ограждение 2-1050	1	
12	3		Ограждение 2-1050	1	
			Материалы		
			Полоса 4*40 ГОСТ 103-57*		
			Ст. 3 ГОСТ 380-71*		14.2
			Труба 20 ГОСТ 3252-75		23.6

БР 25-02-00-00

Ограждение

площадки отбора

901-5-32 а.т.

Исполн.	Н.В.С.	Подпись	Дата
Провер.	С.В.С.	Подпись	Дата
Утверд.	С.В.С.	Подпись	Дата

Лит.	Лист	Листов
	65	73

Г.П.И.
БФФКХИПРОСЕЛЬМАСТРОИ
г. Душанбе 1975г.

№	Обозначение	Наименование	Кол. во	Примечания
	БР 25-03-00-00 СБ	Оборочный чертеж		л. 29
		<u>Детали</u>		
1	БР 15-08-01-01	Опора	1	л. 17
2	БР 15-08-02-02	Опора	1	л. 17
3		Опора	1	л. 17
4		Опора	1	л. 17
5	БР 15-01-03-00	Скоба трапецеидальная	3	л. 19
6	БР 15-08-04-01	Труба Ду-80	1	л. 20
7	БР 15-08-05-01	Труба Ду-100	1	л. 20
8	БР 15-08-06-01	Шарнир верхняя часть	1	л. 22
9	БР 15-08-07-01	Шарнир нижняя часть	1	л. 22
		<u>Детали</u>		
10	БР 15-08-00-01	Днище	1	л. 23
11	БР 15-08-00-02	Кронштейн	1	л. 9
12	БР 15-08-00-03	Кляммер	1	л. 34
13	БР 15-01-02-04	Ступенька	42	л. 12
14	БР 15-08-00-04	Фланец опоры	2	л. 23
15	БР 15-08-00-06	Хомут	4	л. 22
16	БР 15-08-00-07	Лопка	4	л. 22
17	БР 15-08-00-08	Кольцо	1	л. 24
18	БР 15-08-00-09	Фланец опоры	2	л. 24
19	БР 15-08-00-10	Распорка к шарниру	1	л. 24
20	БР 15-01-02-07	Фланец	1	л. 13

БР 25-03-00-00

Опора бочо

V: 25 м³ H: 15 м D: 1220 мм

Лит. Лист Листов
67 73

ГПН
Бюро инженерно-проектно-конструкторский
г. Душанбе 1975 г.

№	Обозначение	Наименование	Кол. во	Примечания
1	БР 15-08-00-11	Обечайка	1	л. 25
2	БР 15-08-00-12	Обечайка	5	л. 25
3	БР 15-08-00-13	Обечайка	1	л. 25
4	БР 15-08-00-14	Обечайка	3	л. 25
5	БР 23-03-00-01	Обечайка	1	л. 28
6	БР 25-03-00-02	Обечайка	3	л. 28
7	БР 25-03-00-03	Обечайка	1	л. 28
8	БР 25-03-00-04	Обечайка	1	л. 48
9	БР 15-08-00-12	Обечайка	2	л. 25
10	БР 15-08-00-14	Обечайка	2	л. 25
		Стандартные изд.		
		Болт М16-45-055		
		ГОСТ 7798-70*	2	
		Гайка М16 ГОСТ 5913-70	2	
		Шайба пружинная		
		16Н65 ГОСТ 6402-70	2	
		Материалы		
		Уголок 50x50 ГОСТ 8504-72	2	
		Ст. 3 СП. ГОСТ 380-71*		
		Е-150		

БР 25-03-00-00

Лит. Лист Листов
67 73

ГПН
Бюро инженерно-проектно-конструкторский
г. Душанбе 1975 г.

№	Обозначение	Наименование	Кол. во	Примечания
	БР 25-04-00-00 СБ	Оборочный чертеж		л. 29
		<u>Детали</u>		
1	БР 25-04-00-01	Настил	1	л. 30
2	БР 25-04-00-02	Настил	1	л. 30
		<u>Материалы</u>		
3		Лист 4: ГОСТ 5681-57*	1,25 кг	
4		Лист Ст. 3: ГОСТ 380-71*	100 кг	
5		Уголок 50x50 ГОСТ 8504-72	5,8 кг	
6		Ст. 3: ГОСТ 380-71*	2,286 кг	
7		Е-2069	646 кг	
8		Е-250	276 кг	
9		Е-350	107 кг	
10		Е-520	159 кг	
11		Е-700	214 кг	
12		Е-1880	575 кг	
13		Е-1823	555 кг	

БР 25-04-00-00

Лит. Лист Листов
67 73

ГПН
Бюро инженерно-проектно-конструкторский
г. Душанбе 1975 г.

№	Обозначение	Наименование	Кол. во	Примечания
	БР 50-1-00-00-00	Документация		
		Общи вид		л. 4
		Оборочные един.		
1	БР 50-01-00-00	Бак	1	л. 32
2	БР 15-02-01-00	Лестница I	4	л. 14
3	БР 15-02-02-00	Лестница II	2	л. 14
4	БР 15-03-00-00	Лок смотровой	2	л. 8
5	БР 25-0200-00	Ограждение пл. отв.	1	л. 30
6	БР 15-04-00-00	Опора лестн. прав.	3	л. 16
7	БР 15-05-00-00	Опора лестн. лев.	3	л. 15
8	БР 15-06-00-00	Опора лестн. лев.	3	л. 16
9	БР 15-07-00-00	Опора лестн. прав.	3	л. 15
10	БР 50-1-02-00-00	Опора бочо Н-15	1	л. 31
11	БР 15-09-00-00	Ограждение крыши	1	л. 18
12	БР 25-04-00-00	Площадка лестницы	1	л. 29
13	БР 15-10-00-00	Труба песчанивая	1	л. 18
14	БР 15-11-00-00	Закладная деталь	8	См. таблицу АС-3
15	БР 15-12-00-00	Болт М16x45-055	12	л. 26
		Стандартные изд.		
		Болт М16x45-055	12	
		ГОСТ 7798-70		
		Гайка М16-055		
		ГОСТ 5913-70	12	
		Шайба		
		Муфта короткая	1	
		80 ГОСТ 8954-59		

БР 50-1-00-00-00

Лит. Лист Листов
67 73

ГПН
Бюро инженерно-проектно-конструкторский
г. Душанбе 1975 г.

№ п/п	Обозначение	Наименование	Ед. изм.	Примечания
	50-01-00-00-05	Сборка узла крепления	1 шт.	л. 35
		Сборочные единицы		
1	50-01-01-00	Бокс 500 мм х 400 мм	1	л. 33
2	50-01-02-00	Бокс 400 мм х 400 мм	1	л. 11
		Детали		
		Кронштейн	1	л. 34
		Кляммер	1	л. 34
		Лькодержатель	27	л. 34
		Обечайка	1	л. 12
		Обечайка	2	л. 12
		Ступенька	15	л. 12
		Фланец	1	л. 12
		Скоба к лькодержателю	27	л. 11
		Специальные узлы		
		Болт М 15х45		
		ГОСТ 7798-70*	2	
		Гайка М 16, ГОСТ 5915-70*	2	
		Шайба ГОСТ 6402-70*	2	
		Материалы		
		Лист 50-01-00-00-05		
		№ докум. 5015-32-II		
		Листов 88	73	
		Г. П. И.		
		Исполнитель: [подпись]		

№ п/п	Обозначение	Наименование	Ед. изм.	Примечания
	50-01-01-00-05	Сборка узла крепления	1 шт.	л. 33
		Сборочные единицы		
1	50-01-01-00	Кронштейн	1	л. 34
2	50-01-03-00	Скоба крепления кронштейна	1	л. 19
		Детали		
3	50-01-01-01	Кольцо жесткости	1	л. 34
4	50-01-01-01	Кронштейн	1	л. 34
5	50-08-00-03	Кляммер	1	л. 34
6	50-01-02-02	Лькодержатель	27	л. 34
7	50-01-01-02	Обечайка	1	л. 12
8	50-01-02-03	Обечайка	2	л. 12
9	50-01-02-04	Ступенька	15	л. 12
10	50-01-01-02	Фланец	1	л. 12
11	50-01-02-08	Скоба к лькодержателю	27	л. 11
		Специальные узлы		
		Болт М 15х45		
		ГОСТ 7798-70*	2	
		Гайка М 16, ГОСТ 5915-70*	2	
		Шайба ГОСТ 6402-70*	2	
		Материалы		
		Лист 50-01-01-00-05		
		№ докум. 5015-32-II		
		Листов 88	73	
		Г. П. И.		
		Исполнитель: [подпись]		

№ п/п	Обозначение	Наименование	Ед. изм.	Примечания
	50-01-02-00-00	Сборка узла крепления	1 шт.	л. 31
		Сборочные единицы		
1	50-08-01-00	Гидравтовор	1	л. 23
2		Опора Т. 2-9	1	л. 31
3		Опора II В. 6	1	л. 31
4	50-01-03-00	Скоба крепления	3	л. 19
5	50-08-04-00	Труба 42х80	1	л. 40
6	50-08-05-00	Труба 42х100	1	л. 20
7	50-08-06-00	Шарнир, верхняя часть	1	л. 22
8	50-08-07-00	Шарнир, нижняя часть	1	л. 22
9	50-03-00-00	Лько смотровой	2	л. 8
		Детали		
10	50-02-00-01(01*)	Дно (7.8 х 9 болтов)	1	л. 31, 42
11	50-08-00-02	Кронштейн	1	л. 9
12	50-08-00-03	Кляммер	1	л. 34
13	50-01-02-04	Ступенька	42	л. 12
14	50-02-00-02	Фланец 7.8	1	л. 24
15	50-01-02-07	Фланец	1	л. 13
16	50-02-00-03	Фланец 9 болтов	1	л. 35
17	50-08-00-06	Хомут	5	л. 22
18	50-08-00-07	Лопка	5	л. 22
19	50-08-00-10	Ролики к шарниру	1	л. 24
20	50-02-00-04	Фланец 7.8 болтов	1	л. 35
21	50-02-00-05	Фланец 9 болтов	1	л. 35
		Лист 50-01-02-00-00		
		№ докум. 5015-32-II		
		Листов 88	73	
		Г. П. И.		
		Исполнитель: [подпись]		

№ п/п	Обозначение	Наименование	Ед. изм.	Примечания
	50-01-01-01-01	Кольцо жесткости	1	л. 44
20	50-02-00-06	Обечайка малая	1	л. 36
21	50-02-00-07	Обечайка большая	1	л. 36
22	50-02-00-08	Обечайка	1	л. 36
23	50-02-00-08	Обечайка	1	л. 37
24	50-02-00-08	Обечайка	2	л. 35
25	50-02-00-10	Обечайка	1	л. 37
26	50-03-00-04	Обечайка	1	л. 48
27	50-02-00-11	Обечайка	1	л. 28
28	50-02-00-11	Обечайка	1	л. 35
		Обечайка	1	л. 25
		Обечайка	1	л. 44
20	50-02-00-12	Обечайка малая	1	л. 37
21	50-02-00-13	Обечайка большая	1	л. 38
22	50-02-00-14	Обечайка	1	л. 38
23	50-02-00-15	Обечайка	1	л. 38
24	50-02-00-14	Обечайка	2	л. 38
25	50-02-00-16	Обечайка	1	л. 28
26	50-02-00-17	Обечайка	1	л. 30
27	50-02-00-18	Обечайка	1	л. 37
		Лист 50-01-02-00-00		
		№ докум. 5015-32-II		
		Листов 88	73	
		Г. П. И.		
		Исполнитель: [подпись]		

Формат листа	Обозначение	Наименование	Кол-во	Примечания
25	БР 50-02-00-17	Обечойка	1 98	л. 39
27	БР 25-03-00-02	Обечойка	1 98	л. 28
<u>Стандартные изд</u>				
29 (28)		Болт М16x45-0.55		в скобках
		ГОСТ 7798-70*	2	для 98
30 (29)		Гайка М16 ГОСТ 5915-70*	2	
31 (30)		Шайба пружинная		
		16Н65Г ГОСТ 6402-70*	2	
<u>Материалы</u>				
32 (31)		Уголок 50x50x5 ГОСТ 8509-72	2	
		Ст. 3 ГОСТ 535-68*		
		г. 150		
БР 50-1-02-00-00				Стр. 69

Изд. 1975г. Проверка и состав: В.И.Иванов, И.С.Сидорова, Л.С.Иванова и др.

Формат листа	Обозначение	Наименование	Кол-во	Примечания
	БР 50-2-00-00-00	Документация		
		Общий вид	1	л. 4
<u>Сборочные единицы</u>				
1	БР 50-01-00-00	Бок	1	л. 32
2	БР 15-02-01-00	Лестница?	5	л. 14
2 ^a	БР 15-02-02-00	Лестница?	2	л. 14
3	БР 15-03-00-00	Люк смотровой	2	л. 8
4	БР 25-02-00-00	Верхняя площадка отд.	1	л. 30
5	БР 15-04-00-00	Опора лестн. правая	3	л. 15
6	БР 15-05-00-00	Опора лестн. левая	3	л. 15
7	БР 15-06-00-00	Опора лестн. левая	3	л. 15
8	БР 15-07-00-00	Опора лестн. правая	3	л. 15
9	БР 50-2-02-00-00	Опора бок	1	л. 31
10	БР 15-09-00-00	Ограждение крыши	1	л. 18
11	БР 25-04-00-00	Площадка лестницы	1	л. 29
12	БР 15-10-00-00	Труба переливная	1	л. 18
13	БР 15-11-00-00	Закладная деталь	6	альбом АС-3
14	БР 15-12-00-00	Воздушный колпак	1	л. 26
15		<u>Стандартные изд.</u>		
		Болт М16x45-0.55		
16		ГОСТ 7798-70	12	
17		Гайка М16-0.55 ГОСТ 5915-70	12	
18		Шайба	1	
		Муфта короткая 80 ГОСТ 8954-59	1	
БР 50-2-00-00-00				901-5-32 а/п
Бригада водопольная				Литр. Лист Листов
V: 50 м³ Н: 18 м Д: 1200 мм				л. 69 73
Спецификация				ГПМ
				Объект: росельхозстрой г. Душанбе 1975г.

Изд. 1975г. Проверка и состав: В.И.Иванов, И.С.Сидорова, Л.С.Иванова и др.

Формат листа	Обозначение	Наименование	Кол-во	Примечания
	БР 50-2-02-00-00	Документация		
		Сборочный чертеж		л. 31
<u>Сборочные единицы</u>				
1	БР 15-08-01-00	Гидрозомтор	1	л. 23
2		Опора I 2-9103	1	л. 31
3		Опора II 2-8897	1	л. 31
4	БР 15-01-03-00	Слэба транспортировоч.	4	л. 19
5	БР 15-08-04-00	Труба Ду 80	1	л. 20
6	БР 15-08-05-00	Труба Ду 100	1	л. 20
7	БР 15-08-06-00	Шарнир, верхняя часть	1	л. 22
8	БР 15-08-07-00	Шарнир, нижняя часть	1	л. 22
9	БР 15-03-00-00	Люк смотровой	1	л. 8
<u>Детали</u>				
10	БР 50-02-00-01	Дно 7-8 баллов	1	л. 51
10	БР 50-02-00-0 ^a	--- 9 баллов	1	л. 42
11	БР 15-08-00-02	Кронштейн	1	л. 9
12	БР 15-08-00-03	Кляммер	1	л. 34
13	БР 15-01-02-04	Ступенька	52	л. 12
14	БР 50-02-00-02	Фланец опоры 7-85	4	л. 24
15	БР 15-01-02-07	Фланец	1	л. 24
16	БР 50-02-00-03	Фланец 9 баллов	1	л. 35
17	БР 15-08-00-06	Хомут	5	л. 22
18	БР 15-08-00-07	Лопка	5	л. 22
19	БР 15-08-00-10	Распорка к шарниру	1	л. 24
14	БР 50-02-00-04	Фланец 7-8 баллов	1	л. 35
16	БР 50-02-00-05	Фланец 9 баллов	1	л. 35
БР 50-2-02-00-00				901-5-32 а/п
Опора бок				Литр. Лист Листов
V: 50 м³ Н: 18 м Д: 1200 мм				л. 69 73
				ГПМ
				Объект: росельхозстрой г. Душанбе 1975г.

Изд. 1975г. Проверка и состав: В.И.Иванов, И.С.Сидорова, Л.С.Иванова и др.

Формат листа	Обозначение	Наименование	Кол-во	Примечания
21	БР 50-02-00-12	Обечойка малая	1 78	л. 37
21	БР 50-02-00-13	Обечойка большая	1	л. 38
22	БР 50-02-00-14	Обечойка	1	л. 38
23	БР 50-02-00-09	Обечойка	1	л. 37
24	БР 50-02-00-10	Обечойка	2	л. 37
25	БР 25-03-00-04	Обечойка	1	л. 48
26	БР 50-02-00-19	Обечойка	1	л. 38
27	БР 25-03-00-02	Обечойка	1	л. 28
28	БР 50-02-00-11	Обечойка	2	л. 32
29	БР 15-08-00-12	Обечойка	2	л. 26
	БР 50-01-01-01 ^a	Кольцо жесткости	1	л. 44
20	БР 50-02-00-20	Обечойка малая	1 98	л. 39
21	БР 50-02-00-21	Обечойка большая	1	л. 39
22	БР 50-02-00-23	Обечойка	1	л. 40
23	БР 50-02-00-22	Обечойка	1	л. 40
22	БР 50-02-00-23	Обечойка	1	л. 40
24	БР 50-02-00-15	Обечойка	1	л. 38
25	БР 50-02-00-16	Обечойка	1	л. 39
26	БР 50-02-00-17	Обечойка	1	л. 39
27	БР 50-02-00-08	Обечойка	1	л. 36
28	БР 25-03-00-04	Обечойка	1	л. 48
29	БР 25-03-00-02	Обечойка	1	л. 28
30	БР 15-08-00-14	Обечойка	1	л. 29
31	БР 15-08-00-12	Обечойка	1	л. 26
	БР 50-01-01-01 ^b	Кольцо жесткости	1	л. 51
БР 50-2-02-00-00				901-5-32 а/п
				Литр. Лист Листов
				л. 69 73
				ГПМ
				Объект: росельхозстрой г. Душанбе 1975г.

Изд. 1975г. Проверка и состав: В.И.Иванов, И.С.Сидорова, Л.С.Иванова и др.

Обозначение	Наименование	Кол-во	Примечания
	<u>Стандартные изделия</u>		
	Болт М16х45-055		
	ГОСТ 7798-70*	2	
	Бюбка М15 ГОСТ 5915-70*	2	
	Шайба пружинная		
	16Н65Г ГОСТ 6402-70*	2	
	<u>Материалы</u>		
30	Уголок 50х50х5 ГОСТ 8509-72 Ст.3 С71 ГОСТ 535-58	2	
	С ₀ = 150 мм		

901-5-32 а. II

БР 50-2-02-00-00

Стр. 70

Обозначение	Наименование	Кол-во	Примечания
	<u>Документация</u>		
	Общий вид		л. 4
	<u>Сборочные единицы</u>		
1	БР 50-01-00-00	1	л. 32
2	БР 15-02-01-00	5	л. 14
2 ^а	БР 15-02-02-00	2	л. 14
3	БР 15-03-00-00	2	л. 8
4	БР 25-02-00-00	1	л. 30
5	БР 15-04-00-00	3	л. 15
6	БР 15-05-01-00	3	л. 15
7	БР 15-06-00-00	3	л. 16
8	БР 15-07-00-00	3	л. 16
9	БР 50-03-00-00	1	л. 41
10	БР 15-09-00-00	1	л. 18
11	БР 25-04-00-00	1	л. 29
12	БР 15-10-00-00	1	л. 18
13	БР 15-11-00-00	8	См. сборку л. 25-3
14	БР 15-12-00-00	1	л. 25
	<u>Стандартные изд.</u>		
15	Болт М16х45-055 ГОСТ 7798-70*	12	
16	Бюбка М16-055 ГОСТ 5915-70*	12	
17	Шайба пружинная		
	16Н65Г ГОСТ 6402-70*	2	
18	Муфта короткая 80		
	ГОСТ 8954-59	1	

901-5-32 а. II

БР 50-00-00-00

Лит. Лист Листов
70 73

Башня водоподпорная
V: 50 м³ Н: 18 м Д: 2000 мм
Спецификация

ГП И
Инженерно-проектный отдел
г. Душанбе 1575

Обозначение	Наименование	Кол-во	Примечания
	<u>Документация</u>		
	Сборочный чертеж		л. 41
	<u>Сборочные единицы</u>		
1	БР 15-08-01-00	1	л. 23
2		1	л. 41
3		1	л. 41
4	БР 15-01-03-00	4	л. 19
5	БР 50-03-03-00	1	л. 35
6	БР 15-08-05-00	1	л. 20
7	БР 15-08-05-00	1	л. 22
8	БР 15-08-07-00	1	л. 22
9	БР 15-03-00-00	1	л. 8
	<u>Детали</u>		
10	БР 15-08-00-02	1	л. 34
11	БР 15-08-00-03	1	л. 34
12	БР 50-03-00-01	1	л. 47
13	БР 15-01-02-04	52	л. 12
14	БР 50-03-00-02	1	л. 42
15	БР 50-03-00-03 б	1	л. 42
15	БР 50-01-01-01 в	1	л. 56
15	БР 50-03-00-03 а	1	л. 47
15	БР 50-03-00-03 в	1	л. 42
	БР 15-10-00-01	1	л. 25

901-5-32 а. II

БР 50-03-00-00

Опора башни
V: 50 м³ Н: 18 м Д: 2000 мм

Лит. Лист Листов
70 73

ГП И
Инженерно-проектный отдел
г. Душанбе 1575

Обозначение	Наименование	Кол-во	Примечания
17	БР 50-03-00-04	1	л. 40
18	БР 50-03-00-05	1	л. 43
19	БР 50-03-00-06	1	л. 43
20	БР 50-03-00-07	3	л. 43
21	БР 50-03-00-08	2	л. 43
22	БР 50-03-00-09	2	л. 44
23	БР 50-03-00-10	2	л. 44
16	БР 50-01-01-01	1	л. 56
17	БР 50-03-00-11	1	л. 45
18	БР 50-03-00-12	1	л. 45
19	БР 50-03-00-13	1	л. 45
20	БР 50-03-00-14	2	л. 45
21	БР 50-03-00-15	1	л. 46
22	БР 50-03-00-16	1	л. 46
23	БР 50-03-00-17	1	л. 46
24	БР 50-03-00-18	1	л. 46
25	БР 50-03-00-19	1	л. 45
26	БР 50-03-00-20	1	л. 47
27	БР 50-03-00-21	1	л. 48

901-5-32 а. II

БР 50-03-00-00

Кольцо жесткости

Лит. Лист Листов
70 73

ГП И
Инженерно-проектный отдел
г. Душанбе 1575

Обозначение	Наименование	Кол-во	Примечания
	Стандартные изделия		
12	Болт М16х45-055		Грузици
13	ГОСТ 7798-70*	2	как в лс
14	Гайка М16		9 баллов
15	ГОСТ 5915-70*	2	
16	Шайба пружинная		
17	16Н65 Г ГОСТ 8402-70*	2	
	<u>Материалы</u>		
27			
31	Уголок ст 3 ГОСТ 880-77* в: 150 мм	2	
БР50-03-00-00			
			Стр. 71

Обозначение	Наименование	Кол-во	Примечания
БР150-00-00-00	Документация	1	
	Общие ввб		
	<u>Сборочные единицы</u>		
1 БР15-08-01-00	Гидрозотвор	1	л. 23
2 БР15-01-01-00	Крыши	1	л. 5
3 БР15-02-01-00	Лестница I	5	л. 14
3а БР15-02-02-00	Лестница II	2	л. 14
4 БР15-03-00-00	Люк смотровой	2	л. 8
5 БР150-01-00-00	Опора ф 3020	1	л. 50
6 БР150-03-00-00	Площадка для отдыха	1	л. 58
7 БР150-03-01-00	Освобождение ппки левая	1	л. 59
8 БР150-03-02-00	Освобождение ппки прав	1	л. 59
9 БР15-05-00-00	Опора лестн. левая	3	л. 15
10 БР15-06-00-00	Опора лестн. правая	3	л. 16
11 БР15-09-00-00	Освобождение крыши	1	л. 18
12 БР15-10-00-00	Труба переливная в: 21900	1	л. 18
13		1	
БР15-11-00-00	Закладная деталь	8	см альбом лс-3
БР150-00-00-00 901-5-32 а.11			
Башня водоподпорная Д: 3020 мм Спецификация			Лит. Лист Листов 77 73 ГЛУ Подписи: [подпись] [подпись] 1. 2. 3.

Обозначение	Наименование	Кол-во	Примечания
	<u>Детали</u>		
14 БР150-00-01-00(БР150-00-01-00)	Дно 7-8 (9 баллов)	1	л. 51
15 БР15-08-00-00	Хомут	5	л. 22
16 БР15-08-00-03	Кляммер	1	л. 34
17 БР150-00-02-00	Сектор крыши	2	л. 19
18 БР15-08-00-07	Лопка	5	л. 22
	<u>Стандартные изд</u>		
19	Болт М16х45		
	ГОСТ 7798-70*	10	
	Гайка М16 ГОСТ 5915-70*	10	
	Шайба пруж. 16Н65Г		
	ГОСТ 5915-70*	10	
	Муфта короткая		
	100 ГОСТ 8954-59	1	
БР150-00-00-00			
			Стр. 71

Обозначение	Наименование	Кол-во	Примечания
БР150-01-00-00	Сборочный чертеж		л. 50
	<u>Сборочные единицы</u>		
1 БР150-01-01-00	Нижняя часть колонны	1	л. 50
2 БР150-01-02-00	Верхняя часть колонны	1	л. 50
3 БР15-08-01-00	Гидрозотвор	1	л. 23
4 БР15-01-03-00	Сквозь транспортный блок	4	л. 19
5 БР15-08-05-00	Труба Ду-100	1	л. 20
6 БР50-03-03-00	Труба Ду-150	1	л. 35
7 БР15-08-06-00	Шпандиль, верхняя часть	1	л. 22
8 БР15-08-07-00	Шпандиль, нижняя часть	1	л. 22
9 БР15-03-00-00	Люк смотровой	1	л. 8
10 БР150-01-03-00	Кронштейн	1	л. 59
	<u>Детали</u>		
11 БР15-01-02-02	Льдоудерживатель	48	л. 34
12 БР15-01-02-04	Ступенька	76	л. 12
13 БР150-01-00-16	Кольцо жесткости	4	л. 54
14 БР150-01-01-01	Фланец 7-8 баллов	1	л. 57
15 БР15-01-02-08	Сквозь льдоудержив	48	л. 11
14а БР150-01-02-01	Фланец 7-8 баллов	1	л. 57
14 БР150-01-01-02	Фланец 9 баллов	1	л. 57
14а БР150-01-02-02	Фланец 9 баллов	1	л. 57
БР150-01-00-00 901-5-32 а.11			
Опора башни ф 3020 мм			Лит. Лист Листов 171 Подписи: [подпись] [подпись] 1. 2. 3.

