
ФЕДЕРАЛЬНОЕ АГЕНТСТВО
ПО ТЕХНИЧЕСКОМУ РЕГУЛИРОВАНИЮ И МЕТРОЛОГИИ



НАЦИОНАЛЬНЫЙ
СТАНДАРТ
РОССИЙСКОЙ
ФЕДЕРАЦИИ

ГОСТ Р
52114—
2009

УЗЛЫ МЕХАНИЧЕСКИХ ПРОТЕЗОВ ВЕРХНИХ КОНЕЧНОСТЕЙ

Технические требования и методы испытаний

Издание официальное

БЗ 5—2009/203



Москва
Стандартинформ
2009

Предисловие

Цели и принципы стандартизации в Российской Федерации установлены Федеральным законом от 27 декабря 2002 г. № 184-ФЗ «О техническом регулировании», а правила применения национальных стандартов Российской Федерации — ГОСТ Р 1.0—2004 «Стандартизация в Российской Федерации. Основные положения»

Сведения о стандарте

1 РАЗРАБОТАН Федеральным государственным унитарным предприятием «Российский научно-технический центр информации по стандартизации, метрологии и оценке соответствия» (ФГУП «СТАНДАРТИНФОРМ») и Обществом с ограниченной ответственностью «Энергия плюс»

2 ВНЕСЕН Техническим комитетом по стандартизации ТК 381 «Технические средства для инвалидов»

3 УТВЕРЖДЕН И ВВЕДЕН В ДЕЙСТВИЕ Приказом Федерального агентства по техническому регулированию и метрологии от 27 мая 2009 г. № 174-ст

4 ВЗАМЕН ГОСТ Р 52114—2003

Информация об изменениях к настоящему стандарту публикуется в ежегодно издаваемом информационном указателе «Национальные стандарты», а текст изменений и поправок — в ежемесячно издаваемых информационных указателях «Национальные стандарты». В случае пересмотра (замены) или отмены настоящего стандарта соответствующее уведомление будет опубликовано в ежемесячно издаваемом информационном указателе «Национальные стандарты». Соответствующая информация, уведомление и тексты размещаются также в информационной системе общего пользования — на официальном сайте Федерального агентства по техническому регулированию и метрологии в сети Интернет

© Стандартиформ, 2009

Настоящий стандарт не может быть полностью или частично воспроизведен, тиражирован и распространен в качестве официального издания без разрешения Федерального агентства по техническому регулированию и метрологии

Содержание

1 Область применения	1
2 Нормативные ссылки	1
3 Термины, определения и сокращения	2
4 Размеры	2
5 Технические требования	4
6 Методы испытаний	6
Приложение А (рекомендуемое) Типоразмерные ряды несущих узлов предплечья и плеча	10
Библиография.	11

УЗЛЫ МЕХАНИЧЕСКИХ ПРОТЕЗОВ ВЕРХНИХ КОНЕЧНОСТЕЙ

Технические требования и методы испытаний

Units mechanics of upper-limb prostheses.
Technical requirements and test methods

Дата введения — 2010—07—01

1 Область применения

Настоящий стандарт распространяется на узлы механических протезов верхних конечностей, устанавливаемые в заданное положение усилиями мышц человека и (или) с помощью внешней силы и относящиеся к группам 06 18 и 06 21 по ГОСТ Р 51079.

Стандарт не распространяется на узлы рабочих и специальных протезов.

2 Нормативные ссылки

В настоящем стандарте использованы нормативные ссылки на следующие стандарты:

ГОСТ Р ИСО 10993-1—2009 Изделия медицинские. Оценка биологического действия медицинских изделий. Часть 1. Оценка и исследования

ГОСТ Р ИСО 10993-5—2009 Изделия медицинские. Оценка биологического действия медицинских изделий. Часть 5. Исследование на цитотоксичность: методы *in vitro*

ГОСТ Р ИСО 10993-10—2009 Изделия медицинские. Оценка биологического действия медицинских изделий. Часть 10. Исследование раздражающего и сенсибилизирующего действия

ГОСТ Р ИСО 13405-3—2001 Протезирование и ортезирование. Классификация и описание узлов протезов. Часть 3. Описание узлов протезов верхних конечностей

ГОСТ Р ИСО 22523—2007 Протезы конечностей и ортезы наружные. Требования и методы испытаний

ГОСТ Р 51079—2006 (ИСО 9999:2002) Технические средства реабилитации людей с ограничениями жизнедеятельности. Классификация

ГОСТ Р 51632—2000 Технические средства реабилитации людей с ограничениями жизнедеятельности. Общие технические требования и методы испытаний

ГОСТ Р 51819—2001 Протезирование и ортезирование верхних и нижних конечностей. Термины и определения

ГОСТ 166—89 (ИСО 3599—76) Штангенциркули. Технические условия

ГОСТ 177—88 Водорода перекись. Технические условия

ГОСТ 5378—88 Угломеры с нониусом. Технические условия

ГОСТ 11358—89 Толщиномеры и стенкоммеры индикаторные с ценой деления 0,01 и 0,1 мм. Технические условия

ГОСТ 13837—79 Динамометры общего назначения. Технические условия

ГОСТ 15150—69 Машины, приборы и другие технические изделия. Исполнения для различных климатических районов. Категории, условия эксплуатации, хранения и транспортирования в части воздействия климатических факторов внешней среды

ГОСТ 25644—96 Средства моющие синтетические порошкообразные. Общие технические требования

П р и м е ч а н и е — При пользовании настоящим стандартом целесообразно проверить действие ссылочных стандартов в информационной системе общего пользования — на официальном сайте Федерального агентства по техническому регулированию и метрологии в сети Интернет или по ежегодно издаваемому информационному указателю «Национальные стандарты», который опубликован по состоянию на 1 января текущего года, и по соответствующим ежемесячно издаваемым информационным указателям, опубликованным в текущем году. Если ссылочный стандарт заменен (изменен), то при пользовании настоящим стандартом следует руководствоваться заменяющим (измененным) стандартом. Если ссылочный стандарт отменен без замены, то положение, в котором дана ссылка на него, применяется в части, не затрагивающей эту ссылку.

3 Термины, определения и сокращения

3.1 В настоящем стандарте применены термины по ГОСТ Р 51819, а также следующие термины с соответствующими определениями:

3.1.1 **узел локоть — предплечье:** Узел протеза верхней конечности, состоящий из локтевого узла и несущего узла предплечья и узла ротации плеча.

3.1.2 **усилие схвата:** Усилие, обеспечивающее удерживание предмета между I и II пальцами (или блоком из II и III пальцев) искусственной кисти.

3.1.3 **выборка (экскурсия) тяги:** Расстояние, на которое перемещается тяга из одного крайнего положения в другое.

3.2 В настоящем стандарте применены следующие сокращения:

- ТУ — технические условия;
- протез — протез верхней конечности;
- палец — искусственный палец;
- кисть — искусственная кисть;
- узел — узел протеза.

4 Размеры

4.1 В соответствии с антропометрическими данными для обеспечения протезирования людей различных половозрастных групп установлены восемь типоразмеров кистей, параметры которых приведены в таблице 1, и пять типоразмеров узлов локоть — предплечье экзоскелетной конструкции, параметры которых приведены в таблице 2. Рекомендуемые типоразмеры несущих узлов предплечья и плеча для экзоскелетной конструкции приведены в приложении А.

Т а б л и ц а 1

Наименование и обозначение параметра (см. рисунок 1)	Значение параметра для типоразмера кисти							
	1	2	3	4	5	6	7	8
Ширина ладонной части кисти А ₁	48	54	60	66	72	78	84	90
Диаметр проксимальной части кисти (по соединительному размеру несущего узла) Б ₁	34	34	34	42	42	48	48	54
Длина III пальца от дна межпальцевого промежутка В	66	68	70	72	74	76	79	82
Периметр пясти у основания блоков II—V пальцев Г	115	130	145	160	175	190	205	220

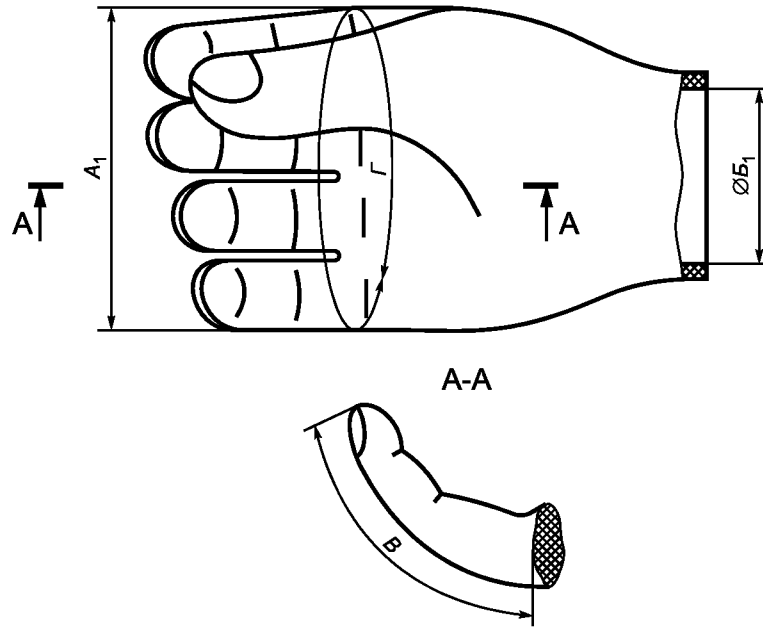


Рисунок 1 — Параметры кисти

Т а б л и ц а 2

Наименование и обозначение параметра (см. рисунок 2)	Значение параметра для типоразмера узла локоть — предплечье				
	1	2	3	4	5
Присоединительный диаметр проксимальной части несущего узла плеча D_1	48	54	62	72	80
Присоединительный диаметр дистальной части несущего узла предплечья D_3	34	42	42	48	54
Длина цилиндрической части несущего узла предплечья E	50	90	90	90	90
Длина несущего узла предплечья $Ж$	205	230	255	280	305

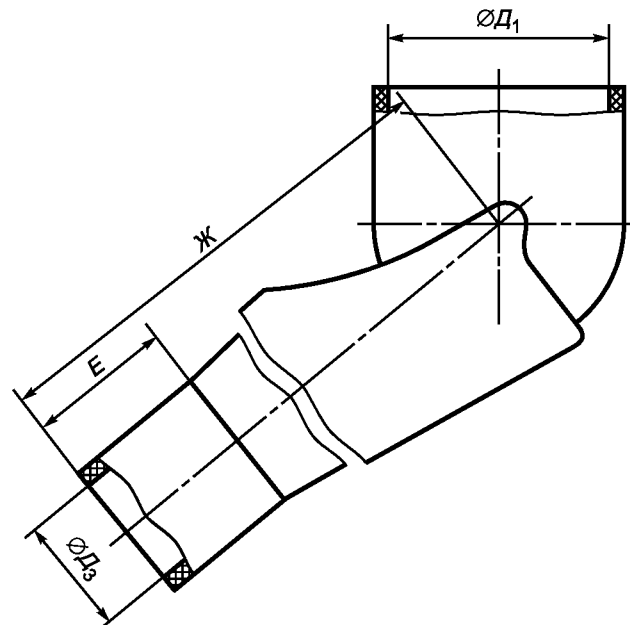


Рисунок 2 — Параметры узлов локоть — предплечье экзоскелетной конструкции

Допускается изготовление узлов протезов, имеющих другие значения параметров, которые должны быть установлены в ТУ на конкретный узел.

5 Технические требования

5.1 Требования надежности

5.1.1 Установленный срок службы узлов должен соответствовать срокам пользования протезно-ортопедическими изделиями, установленным в [1].

5.1.2 Конструкция узлов должна быть ремонтпригодной или оставаться работоспособной в течение срока службы. Число и номенклатура запасных частей должны быть указаны в ТУ на конкретный узел.

5.1.3 Требования безотказности и ремонтпригодности должны быть заданы в ТУ на конкретный узел.

5.2 Требования стойкости к внешним воздействиям и живучести

5.2.1 Климатическое исполнение узлов — У2 по ГОСТ 15150, но для эксплуатации при температуре внешней среды от минус 10 °С до плюс 40 °С и влажности воздуха 100 % при температуре плюс 25 °С.

При транспортировании и хранении узлы должны быть устойчивы к воздействию климатических факторов внешней среды по ГОСТ 15150 для условий хранения 2.

5.2.2 Металлические детали должны быть изготовлены из коррозионно-стойких материалов или защищены от коррозии покрытиями.

5.2.3 Узлы, кроме косметических и формообразующих оболочек, должны быть устойчивы к санитарно-гигиенической обработке 3 %-ным раствором перекиси водорода по ГОСТ 177 с добавлением 0,5 %-ного моющего средства по ГОСТ 25644 либо моющими средствами, указанными в инструкции по пользованию протезом.

5.2.4 Косметические и формообразующие оболочки должны допускать обработку водным раствором с использованием нейтральных моющих средств (туалетное мыло, шампунь).

5.2.5 Узлы должны выдерживать нагрузки при случайном падении на твердую поверхность с высоты не менее 1 м, не утрачивая работоспособности.

5.3 Конструктивные требования

5.3.1 Масса узла должна быть минимально возможной при обеспечении необходимых эксплуатационных требований. Масса узла должна быть указана в ТУ на конкретный узел.

5.3.2 Движение в подвижных соединениях узлов должно быть плавным и без заеданий.

5.3.3 Внешние обводы узлов не должны вызывать нарушений целостности и повышенного износа формообразующей и косметической оболочек и одежды.

5.3.4 Требования к органам управления (переключателям, фиксаторам механизмов узлов протезов) — по ГОСТ Р ИСО 22523 (подраздел 12.3).

5.3.5 Блочки для направления тяги должны свободно вращаться на оси.

5.3.6 Конструкцией узлов протезов, по возможности, должен быть обеспечен модульный принцип построения протеза.

5.3.7 Материалы узлов, контактирующие с телом человека, должны соответствовать требованиям биологической безопасности по ГОСТ Р ИСО 10993-1, ГОСТ Р ИСО 10993-5, ГОСТ Р ИСО 10993-10.

5.3.8 Материалы, применяемые для изготовления узлов, не должны содержать токсичных компонентов, а также воздействовать на цвет поверхности (одежды, кожи пользователя, косметических оболочек и т. д.), с которой они контактируют при нормальной эксплуатации.

5.3.9 На поверхности металлических и пластмассовых деталей не должно быть трещин, забоин, вмятин, расслоения материала, заусенцев и острых кромок, ухудшающих внешний вид, прочность и не гарантирующих безопасность.

5.3.10 Тяга, расположенная снаружи протеза, должна иметь защитную оболочку, позволяющую осуществлять ей свободное перемещение.

5.4 Требования к кистям

5.4.1 Конструкция кистей с оболочками должна обеспечивать разведение пальцев для типоразмеров, указанных в таблице 1, на расстояние, мм, не менее:

40	—	для типоразмера 1;
45	»	» 2;
50	»	» 3;
60	»	типоразмеров 4, 5;
70	»	» 6, 7, 8.

5.4.2 Усилие пассивного схвата для типоразмеров кистей с оболочками, установленных в таблице 1, при расстоянии между пальцами (15 ± 3) мм должно быть, Н, не менее:

5	—	для типоразмеров 1, 2;
8	»	» 3, 4, 5;
10	»	» 6, 7, 8.

5.4.3 При схвате площадь контакта между I пальцем и блоком из II и III пальцев с надетыми косметическими оболочками должна быть не менее $0,5 \text{ см}^2$ при ослабленной тяге для кистей с пассивным схватом и при установленном по 6.2.4 усиллии на тяге для кистей с активным схватом.

5.4.4 Пальцы кистей с устройством фиксации от пассивного раскрытия при ослабленной кистевой тяге должны быть сомкнуты и зафиксированы от пассивного (несанкционированного) раскрытия. При приложении раскрывающего усилия, равного (100 ± 10) Н, к I пальцу и блоку из II и III пальцев не должно происходить их раскрытие.

5.4.5 Усилие на кистевой тяге для максимального разведения пальцев в пассивных кистях для типоразмеров, установленных в таблице 1, должно быть, Н, не более:

30	—	для типоразмеров 1, 2;
70	»	» 3, 4, 5;
100	»	» 6, 7, 8.

5.4.6 Выборка передней кистевой тяги для типоразмеров кистей, установленных в таблице 1, должна быть, мм, не более:

15	—	для типоразмеров 1, 2;
30	»	» 3, 4, 5;
40	»	» 6, 7, 8.

5.4.7 Выборка задней кистевой тяги для типоразмеров кистей, установленных в таблице 1, должна быть, мм, не более:

30	—	для типоразмеров 1, 2;
45	»	» 3, 4, 5;
55	»	» 6, 7, 8.

5.4.8 Для обеспечения взаимозаменяемости концевых устройств рекомендуется применять соединение с резьбой M12 \times 1,5 или легкоразъемное соединение.

5.5 Требования к лучезапястным узлам

5.5.1 Лучезапястный узел (узел ротации) должен обеспечивать угол поворота вокруг продольной оси несущего узла предплечья не менее $\pm 45^\circ$ от среднефизиологического положения кисти, если это предусмотрено конструкцией.

5.5.2 Лучезапястный узел должен обеспечивать угол поворота в горизонтальной и вертикальных плоскостях, проходящих через продольную ось несущего узла предплечья, не менее $\pm 30^\circ$, если это предусмотрено конструкцией.

5.6 Требования к локтевым узлам и узлам локоть — предплечье

5.6.1 Усилие на локтевой тяге, необходимое для полного сгибания протеза без нагрузки в активном локтевом узле, для типоразмеров, установленных в таблице 2, должно быть, Н, не более:

30	—	для типоразмера 1;
50	»	» 2;
100	»	типоразмеров 3, 4, 5.

5.6.2 Угол между осями несущих узлов предплечья и плеча при разогнутом положении локтевого узла должен быть от 165° до 170° , а при согнутом — не более 50° .

5.6.3 В локтевом узле с механизмом фиксации положения должно быть предусмотрено не менее семи ступеней фиксации.

5.6.4 Узел плечевой ротации должен обеспечивать угол поворота локтевого узла относительно продольной оси несущего узла плеча не менее $\pm 45^\circ$ от среднефизиологического положения плеча.

5.7 Требования к узлам ротации

5.7.1 Конструкцией узлов ротации должна быть обеспечена регулировка момента страгивания при вращении вокруг собственной продольной оси.

5.7.2 Конструкцией узла ротации должно быть обеспечено надежное соединение с несущими узлами.

5.8 Требования к плечевым узлам

5.8.1 Плечевой узел должен обеспечивать угол поворота в сагиттальной плоскости не менее 80° и во фронтальной плоскости — не менее 50° .

5.8.2 Плечевой узел должен обеспечивать регулировку усилий, необходимых для поворота во фронтальной и сагиттальной плоскостях.

5.9 Требования к тягам

5.9.1 Удлинение тяги не должно превышать 5 мм на каждую ее длину, равную $(1 \pm 0,1)$ м, при усилии растяжения (150 ± 10) Н, при этом остаточная деформация после снятия нагрузки не допускается.

5.10 Требования к формообразующим и косметическим оболочкам

5.10.1 Косметическая оболочка должна имитировать кожный покров и цвет, приближенные к естественным. Должно быть предусмотрено не менее четырех образцов оттенков, утвержденных в установленном порядке.

5.10.2 Толщину оболочки устанавливают в ТУ с точностью 0,5 мм. Утолщений на внутренней поверхности оболочки не должно быть более 8 % площади ее внутренней поверхности. Допускается местное увеличение толщины сверх допуска до 0,5 мм с внутренней поверхности в местах, не влияющих на работоспособность узла.

5.10.3 Крепление оболочки на кисть должно быть надежным и не вызывать ее повреждений и разрывов при эксплуатации.

5.10.4 В течение срока службы материал формообразующей и косметической оболочки не должен значительно изменять цвет.

5.10.5 Формообразующая и косметическая оболочки должны соответствовать образцам-эталонам, утвержденным в установленном порядке.

5.10.6 Длина косметической оболочки должна быть не менее 250 мм от дна промежутка между III и IV пальцами.

6 Методы испытаний**6.1 Условия испытаний**

6.1.1 Условия испытаний должны соответствовать нормальным климатическим условиям испытаний по ГОСТ 15150, кроме специальных условий, установленных в ТУ на конкретный узел.

6.1.2 Изготовитель (поставщик) должен представить на испытания описание испытываемого образца в соответствии с ГОСТ Р ИСО 13405-3.

6.1.3 Узлы должны пройти испытания на прочность и функционирование.

6.2 Испытания на прочность

6.2.1 Испытания узлов на прочность проводят по ГОСТ Р ИСО 22523 (приложение А) и настоящему стандарту.

6.2.2 Общие требования к проведению испытаний (требования к образцам, погрешности измерений, точности испытательного оборудования, сопроводительному документу на испытания и протоколу испытаний) должны соответствовать ГОСТ Р ИСО 22523 (приложение А).

6.2.3 Статические испытания на растяжение, а также статические и циклические испытания на изгиб в направлении вниз и вверх проводят по ГОСТ Р ИСО 22523 (приложение А). Статические испытания концевой конструкции и фиксатора пальцев и циклические испытания механизма раскрытия (закрытия) пальцев кисти проводят по 6.3 и 6.4.

6.2.4 Значения испытательной силы, соответствующей 1,5-кратным эксплуатационным нагрузкам, указаны в таблицах 3 и 4.

Т а б л и ц а 3

Вид испытаний	Значение испытательной силы, Н, и число циклов для типоразмера кисти							
	1	2	3	4	5	6	7	8
Статические:								
- осевое нагружение концевой конструкции F_1 (см. рисунок 3)	75	75	80	80	225	300	300	300
- нагружение фиксатора пальцев в положении «крючок» F_2 (см. рисунок 4)	—	—	60	60	105	225	225	225
Циклические:								
- нагружение тяги открытия (закрытия) пальцев F_3 (см. рисунок 5)	24	24	56	56	56	80	80	80
- число циклов	$1 \cdot 10^5$	$1 \cdot 10^5$	$1 \cdot 10^5$	$2 \cdot 10^5$	$2 \cdot 10^5$	$2 \cdot 10^5$	$2 \cdot 10^5$	$2 \cdot 10^5$

Таблица 4

Вид испытаний	Значение испытательной силы, Н				
	Типоразмер узла локоть — предплечье				
	1	2	3	4	5
	Типоразмер несущего узла предплечья				
	1, 2	3, 4	5	6	7
	Типоразмер несущего узла плеча				
	1	2	3	4, 5	6, 7
Статические:					
- на растяжение (рисунок А.2 ГОСТ Р ИСО 22523)	30	60	105	225	225
- на изгиб вниз (рисунок А.3 ГОСТ Р ИСО 22523)	7,5	15	22,5	30	30
- на изгиб вверх (рисунок А.4 ГОСТ Р ИСО 22523)	7,5	15	22,5	30	30
Циклические ($3 \cdot 10^5$ циклов):					
- на изгиб вниз и вверх (рисунки А.3 и А.4 ГОСТ Р ИСО 22523)	Значение испытательной силы определяет изготовитель				

6.3 Статические испытания на осевое нагружение концевой части и фиксатора пальцев

6.3.1 Статические испытания проводят приложением силы равномерно (со скоростью изменения силы от 1 до 10 Н/с), постепенно увеличивая ее значение до заданного или до того момента, когда произойдет разрушение образца. Время выдержки под нагрузкой — 1 мин.

6.3.2 При испытаниях на осевое нагружение концевой части образец устанавливают в испытательное оборудование согласно рисунку 3. Силу F_1 , значение которой установлено в таблице 4, прилагают к дистальной части концевой части по линии, проходящей через оси вращения плечевого и лучезапястного узлов.

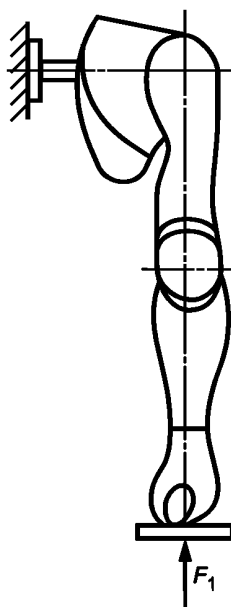


Рисунок 3 — Схема испытания на осевое нагружение концевой части

6.3.3 После испытаний каждого вида и, при необходимости, в процессе испытаний проводят внешний осмотр образца для выявления повреждений и проверяют функционирование узлов.

6.3.4 Если какой-либо элемент образца теряет способность функционирования после испытаний, то этот элемент считают не удовлетворяющим требованиям настоящего стандарта.

6.3.5 Испытание фиксатора пальцев в положении «крючок» проводят только на образцах, имеющих указанное устройство. Силу F_2 (рисунок 4), значение которой установлено в таблице 4, прилагают к тем пальцам, которые зафиксированы в указанном положении. Данные испытания возможно совмещать с испытаниями на растяжение по ГОСТ Р ИСО 22523 (приложение А, пункт А.8.2).

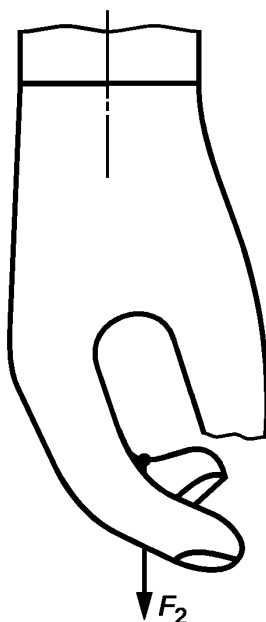


Рисунок 4 — Схема испытания фиксатора пальцев

Если в образце имеется встроенный предохранитель перегрузки, то испытания ограничивают нагрузкой, на которую рассчитан предохранитель.

6.4 Циклические испытания механизма раскрытия (закрытия) пальцев кисти

6.4.1 Форма волны циклической нагрузки, генерируемой испытательным оборудованием, должна быть близкой к синусоидальной. Допускается использовать волну другой формы, которая должна быть плавной кривой без пиков и скачков.

6.4.2 Схема испытаний механизма раскрытия (закрытия) пальцев кисти посредством приложения нагрузки F_3 к тяге кисти приведена на рисунке 5. Значения испытательной силы F_3 указаны в таблице 4. Испытания продолжают до достижения числа циклов, указанных в таблице 4, с частотой от 0,5 до 2 Гц или до разрушения какого-либо элемента конструкции. Направление тяги задает изготовитель. При испытаниях размер разведения пальцев кисти должен быть не менее 70 % наибольшего размера раскрытия пальцев.

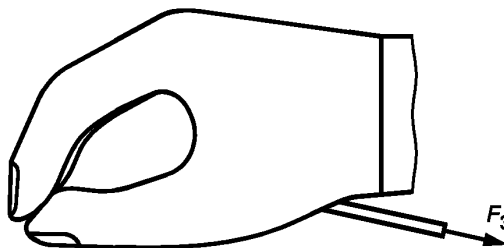


Рисунок 5 — Схема испытания механизма раскрытия пальцев кисти

6.5 Методика испытаний на функционирование

6.5.1 При отсутствии дополнительных указаний в ТУ испытания на функционирование необходимо проводить при нормальной, пониженной (минус 10 °С) и повышенной (плюс 40 °С) температурах. Время выдержки в камерах тепла и холода — не менее 1 ч. Продолжительность от момента извлечения из камер до начала испытаний — не более 15 мин.

6.5.2 Проверку плавности вращения в подвижных соединениях узлов проводят оценкой ощущений (органолептически) при пятикратном вращении узла в разные стороны.

6.5.3 Проверку усилий, прилагаемых к тяговым управляющим устройствам, проводят пружинным динамометром по ГОСТ 13837.

6.5.4 Проверку надежности фиксации и легкости замены концевых устройств проводят оценкой ощущений при пятикратном снятии и установке концевых устройств.

6.5.5 Проверку размера разведения пальцев и выборки кистевой и локтевой тяг проводят штангенциркулем по ГОСТ 166, замерив расстояние между I и II пальцами и на тягах в начальном (при сомкнутых пальцах) и конечном положениях (максимально разведенных пальцах).

6.5.6 Проверку усилия схвата F проводят датчиком тензометрического типа (рисунок 6) или другим аналогичным прибором, позволяющим обеспечить необходимую точность измерения усилия схвата.

Проверку усилия схвата можно проводить динамометром, закрепленным через хомут на первом пальце, с приложением усилий в направлении, обратном указанному на рисунке 6, до момента выпадения технологического приспособления в виде параллелепипеда размерами $(15 \pm 2) \times (30 \pm 2) \times (30 \pm 2)$ мм.

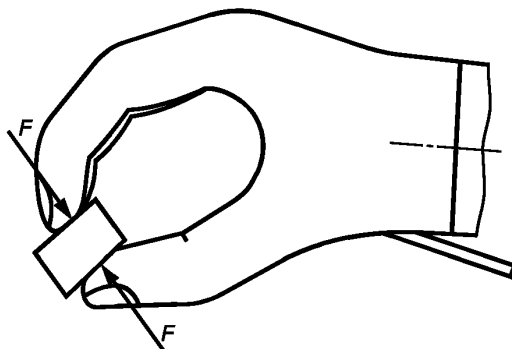


Рисунок 6 — Измерение усилия схвата

6.5.7 Проверку надежности фиксации пальцев кисти от несанкционированного раскрытия проводят принудительным раскрытием пальцев с помощью пружинного динамометра по ГОСТ 13837 с усилием согласно 5.4.4.

6.5.8 Проверку углов поворота лучезапястных, локтевых и плечевых узлов, а также узлов ротации проводят угломером типа 2—2 по ГОСТ 5378, замерив углы в начальном и конечном положениях.

6.5.9 Проверку толщины формообразующей и косметической оболочек проводят индикаторным толщиномером по ГОСТ 11358.

6.5.10 Проведение испытаний на воздействие нагрузок при падении узлов протезов с высоты 1 м — по ГОСТ Р 51632.

Приложение А
(рекомендуемое)

Типоразмерные ряды несущих узлов предплечья и плеча

Значения параметров для типоразмеров несущих узлов:

- предплечья — по таблице А.1;
- плеча — по таблице А.2.

Т а б л и ц а А.1

Наименование параметра	Типоразмер несущих узлов предплечья						
	1	2	3	4	5	6	7
Внутренний диаметр дистальной части	34	34	42	42	48	48	54
Длина цилиндрической части	50	50	90	90	90	90	90
Длина несущего узла до оси локтевого шарнира	205	205	305	305	305	305	305

Т а б л и ц а А.2

Наименование параметра	Типоразмер несущих узлов плеча						
	1	2	3	4	5	6	7
Внутренний диаметр дистальной части	52	58	65	75	75	85	85
<p>П р и м е ч а н и е — Проксимальная часть несущего узла плеча должна быть, в соответствии с медицинским назначением, индивидуально согласована с культей плеча или приемной гильзой плеча.</p>							

Библиография

- [1] Приказ Минздравсоцразвития России от 12 апреля 2006 г. № 282 Об утверждении сроков пользования техническими средствами реабилитации, протезами и протезно-ортопедическими изделиями до их замены

Ключевые слова: узлы механических протезов верхних конечностей, технические требования, методы испытаний

Редактор *О.А. Стояновская*
Технический редактор *Н.С. Гришанова*
Корректор *В.Е. Нестерова*
Компьютерная верстка *И.А. Налейкиной*

Сдано в набор 26.08.2009. Подписано в печать 09.09.2009. Формат 60 × 84 $\frac{1}{8}$. Бумага офсетная. Гарнитура Ариал.
Печать офсетная. Усл. печ. л. 1,86. Уч.-изд. л. 1,20. Тираж 86 экз. Зак. 636.

ФГУП «СТАНДАРТИНФОРМ», 123995 Москва, Гранатный пер., 4.
www.gostinfo.ru info@gostinfo.ru

Набрано во ФГУП «СТАНДАРТИНФОРМ» на ПЭВМ.

Отпечатано в филиале ФГУП «СТАНДАРТИНФОРМ» — тип. «Московский печатник», 105062 Москва, Лялин пер., 6.