

ТИПОВОЙ ПРОЕКТ
901-3-199.85

СТАНЦИЯ ОБЕСФТОРИВАНИЯ ВОДЫ
ПОДЗЕМНЫХ ИСТОЧНИКОВ С
СОДЕРЖАНИЕМ ФТОРА ДО 6 мг И СУЛЬ-
ФАТОВ ДО 350 мг/л С УСТАНОВКАМИ
ЗАВОДСКОГО ИЗГОТОВЛЕНИЯ ТИПА
СТРУЯ ПРОИЗВОДИТЕЛЬНОСТЬЮ
100 м³ В СУТКИ

СОСТАВ ПРОЕКТА:


АЛЬБОМ I - ПОЯСНИТЕЛЬНАЯ ЗАПИСКА (из тп 901-3-202.85)
АЛЬБОМ II - АРХИТЕКТУРНО-СТРОИТЕЛЬНЫЕ, ТЕХНОЛОГИЧЕСКИЕ,
САНИТАРНО-ТЕХНИЧЕСКИЕ, ЭЛЕКТРОТЕХНИЧЕСКИЕ
РЕШЕНИЯ.
АЛЬБОМ III - СТРОИТЕЛЬНЫЕ ИЗДЕЛИЯ
АЛЬБОМ IV - НЕСТАНДАРТИЗИРОВАННОЕ ОБОРУДОВАНИЕ.
АЛЬБОМ V - ВЕДОМОСТИ ПОТРЕБНОСТИ В МАТЕРИАЛАХ.
АЛЬБОМ VI - СПЕЦИФИКАЦИИ ОБОРУДОВАНИЯ.
АЛЬБОМ VII - С М Е Т Ы

АЛЬБОМ IV

НЕ СТАНДАРТИЗИРОВАННОЕ ОБОРУДОВАНИЕ

20263-03

РАЗРАБОТАН
ПРОЕКТНЫМ ИНСТИТУТОМ
ГИПРОКОММУНВОДОКАНАЛ
ГЛАВНЫЙ ИНЖЕНЕР ИНСТИТУТА
ГЛАВНЫЙ ИНЖЕНЕР ПРОЕКТА

 И.Г. Хазиков
Е.А. АРТЕМОВ

УТВЕРЖДЕН МЖКХ РСФСР
ПРИКАЗ № 20-ТАОТ 22 11 1984 г.
РАБОЧИЕ ЧЕРТЕЖИ ВВЕДЕНЫ В
ДЕЙСТВИЕ ГИПРОКОММУНВОДОКАНАЛОМ
ПРИКАЗ № 97 ОТ 4 12 1984 г.

			Принят	

СОДЕРЖАНИЕ

Обозначение	Наименование	Стр.
	Титульный лист	
	Содержание	2
М07-01-00-00	Отстойник трубчатый	3
М07-01-00-00СБ	Отстойник трубчатый Сборочный чертеж	4
М07-02-00-00	Бак	5
М07-03-00-00	Фильтр сетчатый	5
М07-02-00-00СБ	Бак. Сборочный чертеж.	6,7
М07-03-00-00СБ	Фильтр сетчатый. Сборочный чертеж	8
М07-04-00-00	Фильтр	9
М07-05-00-00	Система контроля давле- ния и дренажа	9
М07-04-00-00СБ	Фильтр. Сборочный чертеж.	10
М07-04-01-00	Корпус фильтра	11
М07-06-00-00	Опора.	11
М07-04-01-00СБ	Корпус фильтра Сборочный чертеж.	12;13
М07-05-00-00СБ	Система контроля дав- ления и дренажа Сборочный чертеж	14
М07-05-00-00СБ	Опора. Сборочный чертеж.	15
М07-07-00-00	Бак азратарный	16
М07-07-00-00СБ	Бак азратарный Сборочный чертеж	17
М07-08-00-00	Бак	18
М07-08-00-00СБ	Бак. Сборочный чертеж	18
М07-08-01-00	Крышка	18
М07-09-00-00	Мешалка	19
М07-09-00-00СБ	Мешалка. Сборочный чертеж.	19
М07-09-01-00-00	Винт	19

Альбом II

Типовой проект 901-3-199.85

И.И. М. Г. 1985 / Подпись и дата / Витинка / № / С.И.И. / Подпись и дата

Титульный лист проекта 901-3-198.85 Альбом IV

Формат	Зона	Лист	Обозначение	Наименование	Кол.	Примечание
54	22		М07-01-00-22	Переключатель Полоса 56×50 ГОСТ 103-76 Ст.3 ГОСТ 535-79 L = 880 h14	2	2,08 кг
54	23		М07-01-00-23	Переключатель Полоса 56×50 ГОСТ 103-76 Ст.3 ГОСТ 535-79 L = 910 h14	2	2,12 кг
54	24		М07-01-00-24	Переключатель Полоса 56×50 ГОСТ 103-76 Ст.3 ГОСТ 535-79 L = 934 h14	2	2,2 кг
54	25		М07-01-00-25	Переключатель Полоса 56×50 ГОСТ 103-76 Ст.3 ГОСТ 535-79 L = 974 h14	2	2,28 кг
54	26		М07-01-00-26	Переключатель Полоса 56×50 ГОСТ 103-76 Ст.3 ГОСТ 535-79 L = 980 h14	2	2,3 кг
54	27		М07-01-00-27	Переключатель Полоса 56×50 ГОСТ 103-76 Ст.3 ГОСТ 535-79 L = 986 h14	2	2,32 кг
54	28		М07-01-00-28	Переключатель Полоса 56×50 ГОСТ 103-76 Ст.3 ГОСТ 535-79 L = 995 h14	2	2,34 кг
54	29		М07-01-00-29	Переключатель Полоса 56×50 ГОСТ 103-76 Ст.3 ГОСТ 535-79 L = 1004 h14	2	2,36 кг
М07-01-00-00						Лист 3

Изм. Лист № докум. Подпись Дата

Формат	Зона	Лист	Обозначение	Наименование	Кол.	Примечание
54	30		М07-01-00-30	Переключатель Полоса 56×50 ГОСТ 103-76 Ст.3 ГОСТ 535-79 L = 1006 h14	2	2,37 кг
54	31		М07-01-00-31	Переключатель Полоса 56×50 ГОСТ 103-76 Ст.3 ГОСТ 535-79 L = 1007	2	2,37 кг
54	32		М07-01-00-32	Пластмасса Лист Б-ПН 8 ГОСТ 19903-74 Ст.3 ГОСТ 14637-79 224 h14 × 352 h14	2	6,3 кг
	33					
54	34		М07-01-00-34	Труба полиэтиленовая ПНП МРТУ 8-05-918-87 φ 40 × 2 Ру 2,5 L 7900 h14	500	0,5 кг
	35			Стандартные изделия		
	36			Фланец 100-2,5 ст.3 ГОСТ 12820-80	2	
М07-01-00-00						Лист 4

Изм. Лист № докум. Подпись Дата

Формат	Зона	Лист	Обозначение	Наименование	Кол.	Примечание
54	14		М07-01-00-14	Переключатель Полоса 56×50 ГОСТ 103-76 Ст.3 ГОСТ 535-79 L = 330 h14	2	0,78 кг
54	15		М07-01-00-15	Переключатель Полоса 56×50 ГОСТ 103-76 Ст.3 ГОСТ 535-79 L = 487 h14	2	1,15 кг
54	16		М07-01-00-16	Переключатель Полоса 56×50 ГОСТ 103-76 Ст.3 ГОСТ 535-79 L = 576 h14	2	1,36 кг
54	11		М07-01-00-14	Переключатель Полоса 56×50 ГОСТ 103-76 Ст.3 ГОСТ 535-79 L = 647 h14	2	1,5 кг
54	18		М07-01-00-18	Переключатель Полоса 56×50 ГОСТ 103-76 Ст.3 ГОСТ 535-79 L = 712 h14	2	1,68 кг
54	19		М07-01-00-19	Переключатель Полоса 56×50 ГОСТ 103-76 Ст.3 ГОСТ 535-79 L = 764 h14	2	1,8 кг
54	20		М07-01-00-20	Переключатель Полоса 56×50 ГОСТ 103-76 Ст.3 ГОСТ 535-79 L = 810 h14	2	1,92 кг
54	21		М07-01-00-21	Переключатель Полоса 56×50 ГОСТ 103-76 Ст.3 ГОСТ 535-79 L = 849 h14	2	2,0 кг
М07-01-00-00						Лист 2

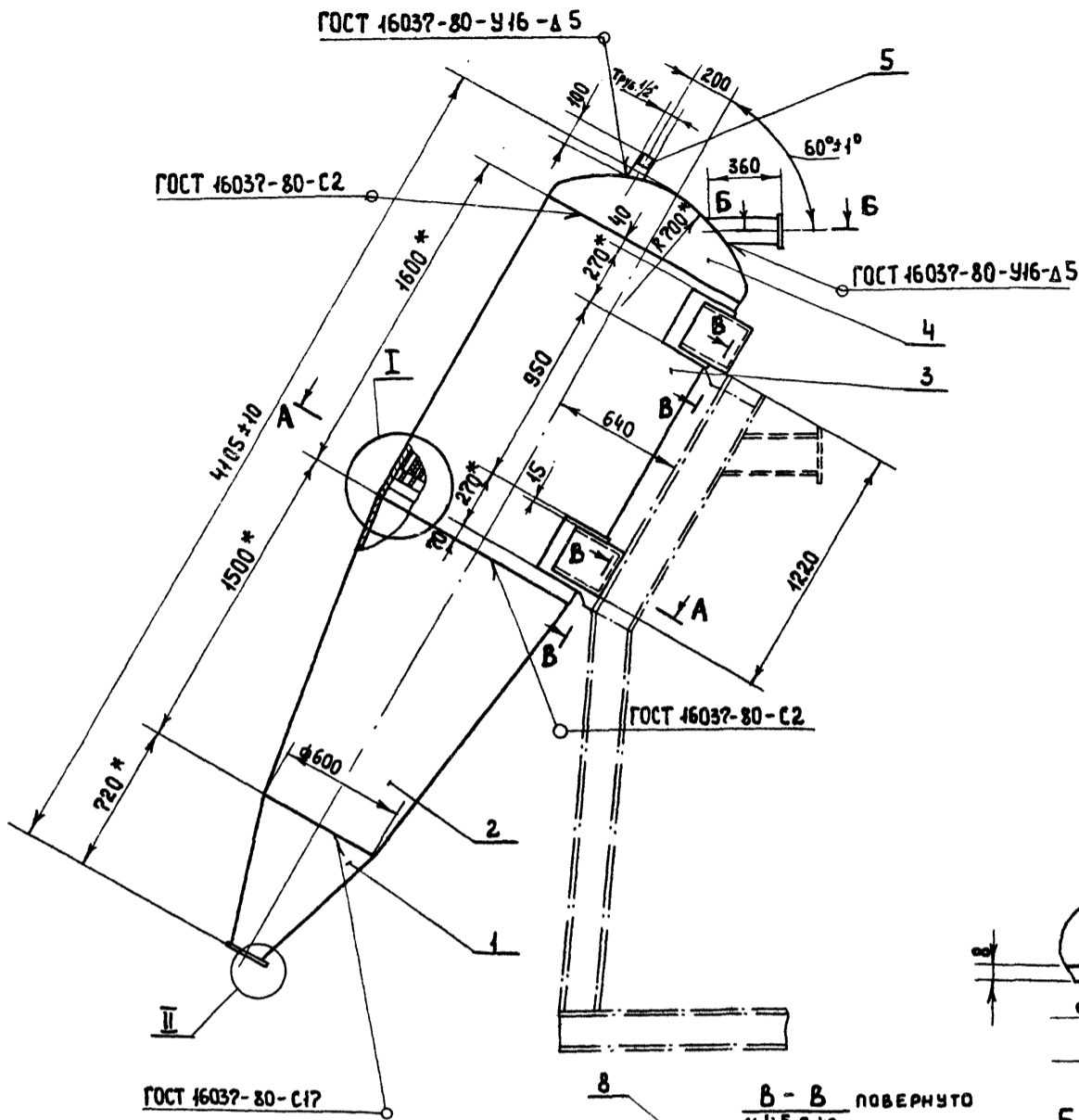
Изм. Лист № докум. Подпись Дата

Формат	Зона	Лист	Обозначение	Наименование	Кол.	Примечание
				Документация		
	22		М07-01-00-00СБ	Сборочный чертеж		
				Детали		
12	1		М07-01-00-01	Конус	1	
12	2		М07-01-00-02	Камера взрывная	1	
11	3		М07-01-00-03	Обечайка	1	
12	4		М07-01-00-04	Крышка	1	
11	5		М07-01-00-05	Трубка	1	
11	6		М07-01-00-06	Ребра	4	
11	7		М07-01-00-07	Подкладка	2	
11	8		М07-01-00-08	Бобышка	4	
11	9		М07-01-00-09	Пл.трубок	1	
54	10		М07-01-00-10	Ребра Лист Б-ПН 8 ГОСТ 19903-74 Ст.3 ГОСТ 14637-79 240 h14 × 480 h14	4	7,24 кг
54	11		М07-01-00-11	Переключатель Полоса 56×50 ГОСТ 103-76 Ст.3 ГОСТ 535-79 L = 924 h14	2	2,18 кг
54	12		М07-01-00-13	Переключатель Полоса 56×50 ГОСТ 103-76 Ст.3 ГОСТ 535-79 L = 555 h14	2	1,3 кг
54	13		М07-01-00-13			
М07-01-00-00						Лист 4

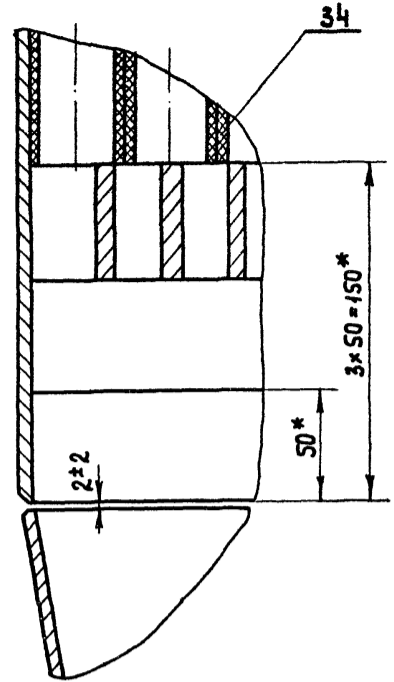
Изм. Лист № докум. Подпись Дата

Изм. Лист № докум. Подпись Дата

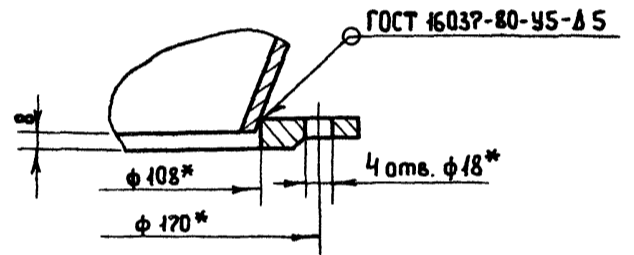
Изм. Лист № докум. Подпись Дата
 Разраб. Крылов И.И. 1989
 Провер. Смирнов В.И.
 Н. контр. Смирнов В.И.
 Умб. Заб. 8.10.87
 Отстойник
 трубочатый
 Гипроаквотехинформация



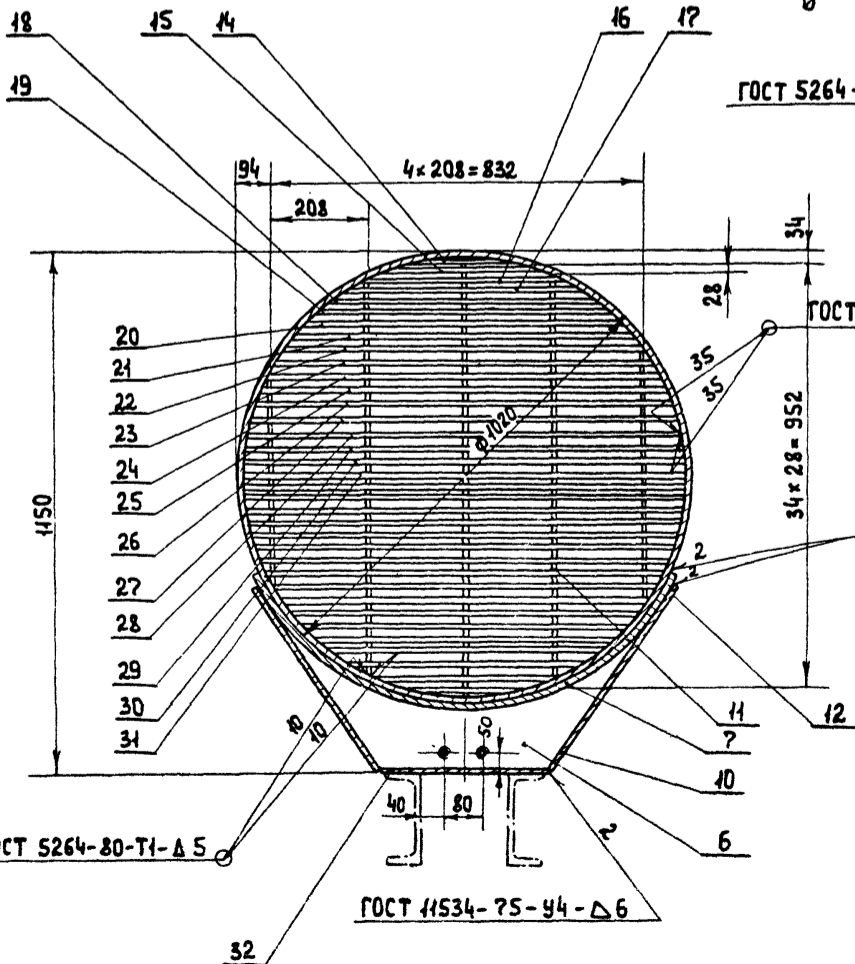
I ПОВЕРНУТО
М 1:2



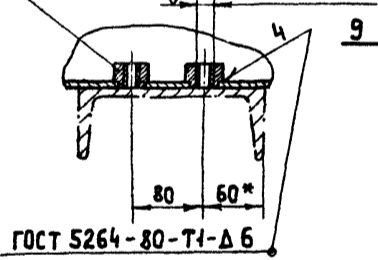
II ПОВЕРНУТО
М 1:2



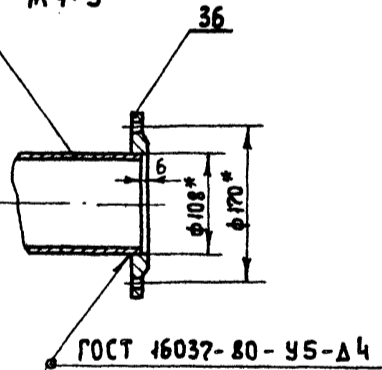
A-A ПОВЕРНУТО
М 1:10



B-B ПОВЕРНУТО
М 1:5 R₂₄₀



B-B
М 1:5



1. На разрезе А-А трубы полиэтиленовые (поз. 34) условно не показаны.
2. Неуказанные предельные отклонения размеров: валов - h14, остальных - ± IT15/2
3. * Размеры для справок.

Имя, номер, дата, объем, номер, индекс, дата

М07-01-00-00СБ

Изм.	Лист	№ докум.	Подп.	Дата	Литера	Масса	Масшт.
РАЗРАБ.		Крылов		1989	Р	960	1:20
ПРОВЕР.		Смирнов					
Г. КОНТР.		Смирнов					
НАЧ. ОТД.		Завьялов					
Н. КОНТР.		Смирнов					
УТВ.		Завьялов					

Отстойник
трубчатый.
Сборочный чертеж.

Лист 1
Листов 1
Гипрокомхозводоканал

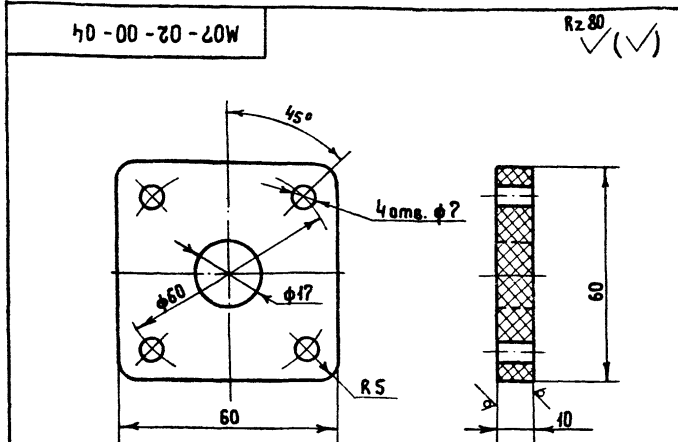
ИВ. № ПОДЛ. Подпись и дата Взам. инв. № Инв. № ДИВ. Подпись и дата
 ИВ. № ПОДЛ. Подпись и дата Взам. инв. № Инв. № ДИВ. Подпись и дата
 ИВ. № ПОДЛ. Подпись и дата Взам. инв. № Инв. № ДИВ. Подпись и дата

Формат	Зона	Поз.	ОБОЗНАЧЕНИЕ	НАИМЕНОВАНИЕ	КОЛ.	ПРИМЕЧАН.
				Сталь 12×18НЭТ φ30	2	0,002 кг.
			СТАНДАРТНЫЕ ИЗДЕЛИЯ			
			Болты ГОСТ 7798-70:			
	20		M16×65. 46. 019		16	
	21		M8×25. 46. 019		4	
	22		M6×40. 46. 019		16	
			Гайки ГОСТ 5915-70:			
	24		M16. 5. 019		16	
	25		M18. 5. 019		4	
	26		M6. 5. 019		16	
	27		ГАЙКА-БАРАШЕК M16. 5. 019 ГОСТ 3032-76		2	
			ШАЙБЫ ГОСТ 11371-78:			
	28		16. 019		16	
	29		8. 019		4	
	30		6. 019		16	
	31		ШАЙБА 16. 65Г. 019 ГОСТ 6402-70		2	
			154 75П1 ВЕНТИЛИ ЗАПОРНЫЕ ДИАФРАГМОВ. ФУТЕРОВАН- НЫЕ ФЛАНЦЕВЫЕ			
	32		Дч 50		2	
	33		Дч 10		2	
	34		МАТЕРИАЛЫ.			
			Проволока 1,0 ГОСТ 3282-74			
					Лист	2
					М07-02-00-00А	

Формат 4

Формат	Зона	Поз.	ОБОЗНАЧЕНИЕ	НАИМЕНОВАНИЕ	КОЛ.	ПРИМЕЧАН.
				ДОКУМЕНТАЦИЯ.		
*			M07-02-00-00А СБ	СБОРОЧНЫЙ ЧЕРТЕЖ		*22; 22
			СБОРОЧНЫЕ ЕДИНИЦЫ			
Н	1		M07-02-01-00	ЕМКОСТЬ.		
Н	2		M07-02-02-00	КАРКАС		
Н	3		M07-02-03-00	КРЫШКА		
Н	4		M07-02-04-00	ПОПЛАВОК		
			ДЕТАЛИ.			
Н	6		M07-02-00-01	Стяжка	2	
Н	7		M07-02-00-02	ПАТРУБОК	2	
Н	8		M07-02-00-03	ПАТРУБОК	2	
Н	9		M07-02-00-04	ФЛАНЕЦ	2	
Н	10		M07-02-00-05	ФЛАНЕЦ	2	
Н	11		M07-02-00-06	ПРОКЛАДКА	4	
Н	12		M07-02-00-07	ПРОКЛАДКА	4	
Н	13		M07-02-00-08	ПРОКЛАДКА	4	
БЧ	16		M07-02-00-11	ТРУБОПРОВОД		
				ТРУБА ПВНПСЛ ГОСТ 18589-78		
				L=500	2	0,04 кг.
БЧ	17		M07-02-00-12	ФИЛЬТР		
				СЕТКА И 2,5-П24 ГОСТ 3167-76		
					М07-02-00-00А	
					Бак	
					Лист	2
					Гипрокоммунводоканал	

Формат И

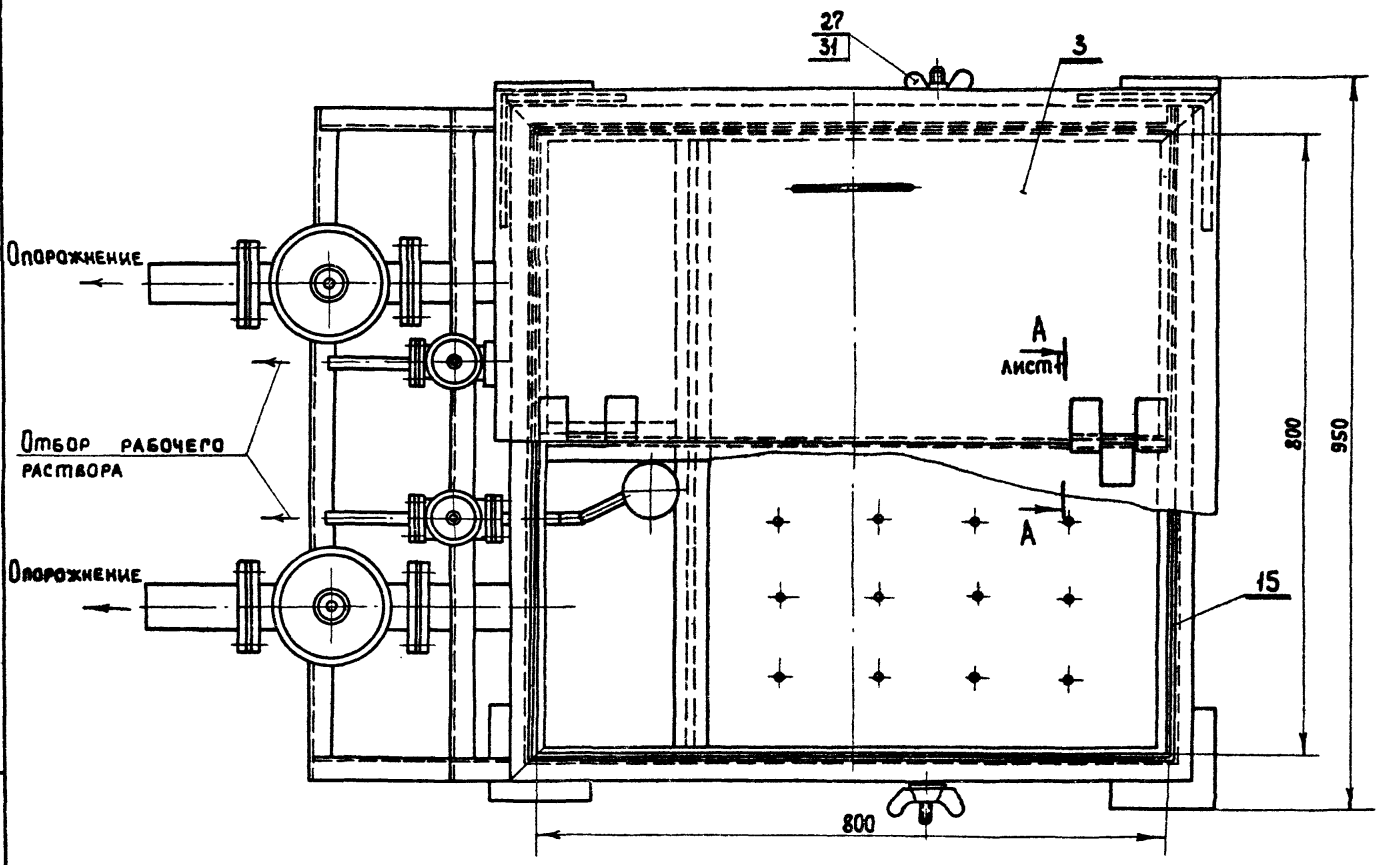
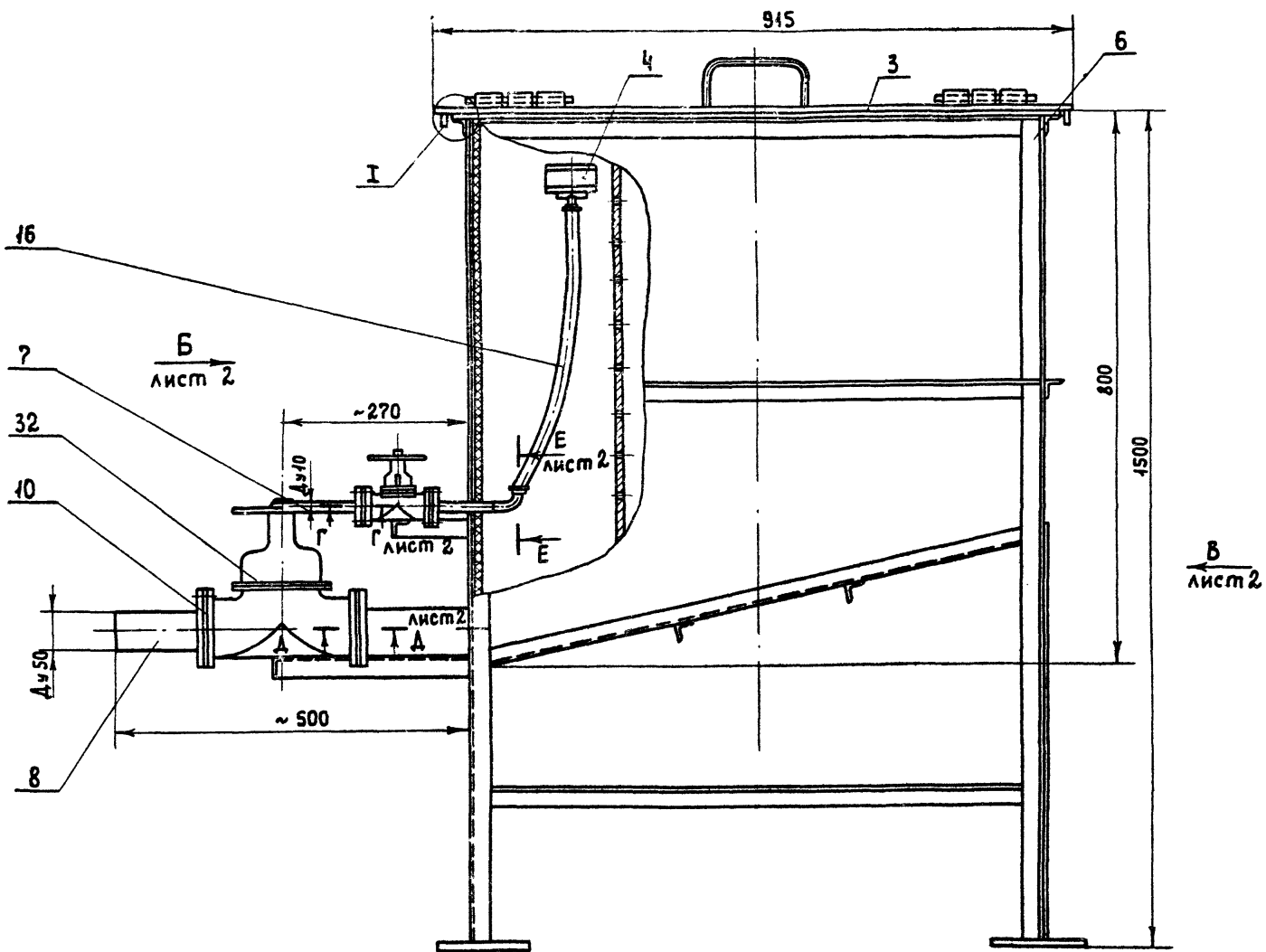


Изм.	Лист	№ ДОКУМ.	Подпись	ДАТА	Литера	Масса	Масшт.
РАЗРАБОТ.	Крылов			1982			
ПРОВЕРКА	Смирнов						
И. КОНТРОЛ.	Смирнов						
УТВ.	Завьялов						
					М07-02-00-04		
					Фланец.		
					Вымпласт листовой толщ. 10 ГОСТ 9639-74		
					Гипрокоммунводоканал		

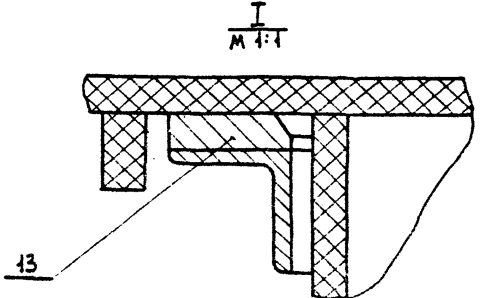
Формат И

Формат	Зона	Поз.	ОБОЗНАЧЕНИЕ	НАИМЕНОВАНИЕ	КОЛ.	ПРИМЕЧАН.
				ДОКУМЕНТАЦИЯ.		
22			M07-03-00-00А СБ	СБОРОЧНЫЙ ЧЕРТЕЖ		
			СБОРОЧНЫЕ ЕДИНИЦЫ			
Н	1		M07-03-01-00А	КОРПУС	1	
Н	2		M07-03-02-00А	КРЫШКА	1	
Н	3		M07-03-03-00А	СЕТКА РАБОЧАЯ	1	
			ДЕТАЛИ.			
Н	5		M07-03-00-01А	ПРОБКА	1	
Н	6		M07-03-00-02А	ПРОКЛАДКА	1	
Н	7		M07-03-00-03А	ПРОКЛАДКА	1	
			СТАНДАРТНЫЕ ИЗДЕЛИЯ			
			Болт M12×35. 46. 019 ГОСТ 7798-70			
			1?			
					М07-03-00-00А	
					Фильтр сетчатый.	
					Лист	1
					Гипрокоммунводоканал	

Формат И



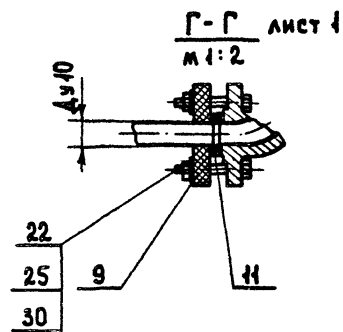
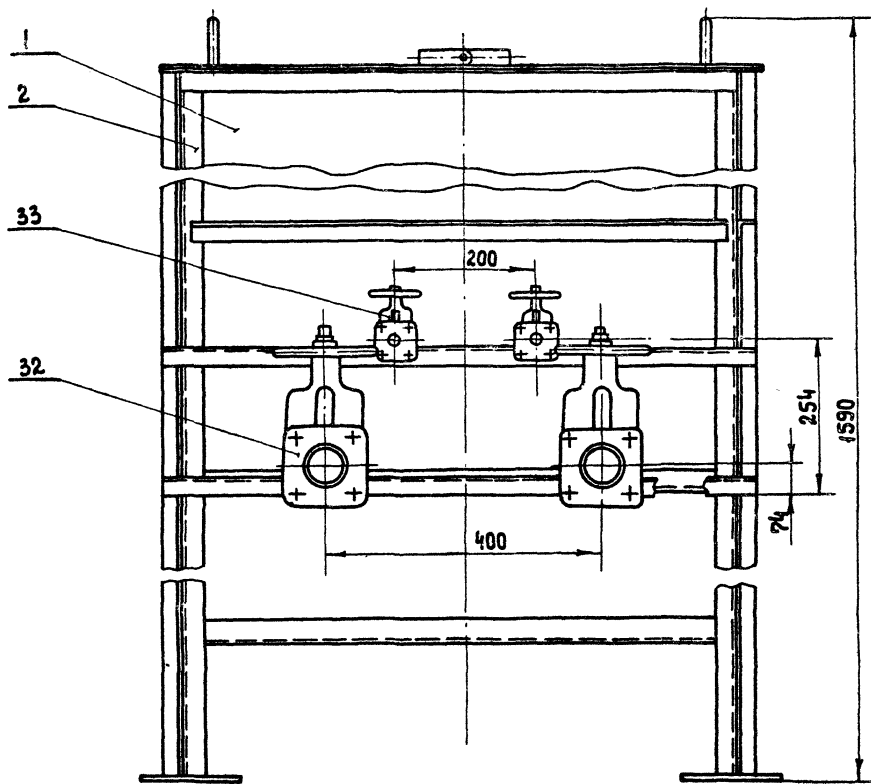
1. ДЕТАЛИ ПОЗ. 13 ПРИВАРИТЬ Δ 5 К БАКУ ВИНИЛПЛАСТОВЫМ СТЕРЖНЕМ Ф 5 ПО ТУ 6-015-1573-77.
2. ПРИ МОНТАЖЕ ВЕНТИЛЕЙ ПОЗ. 32 И 33 ЗАЗОР В МЕСТАХ КРЕПЛЕНИЯ УСТРАНИТЬ ПРОКЛАДКАМИ.
3. РАЗМЕРЫ ДЛЯ СПРАВОК.



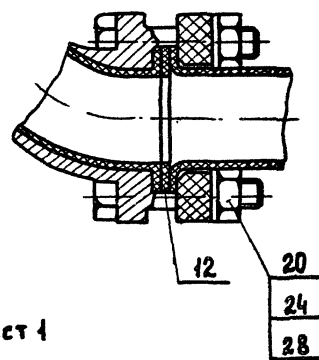
				М07-02-00-00А СБ				
Изм.	Лист	№ ДОКУМ.	ПОДП.	ДАТА	БАК.	Литера	Масса	Масшт.
					СБОРОЧНЫЙ ЧЕРТЕЖ.	Р	166	1:5
РАЗРАБ.						Лист 1	Листов 2	
ПРОВЕР.						ГИПРОКОММУНВОДОКАНАЛ		
И. КОМП.								
Утв.								

Изм. № подл. Подпись и дата (Взам. инв. № дубл. Подпись и дата)

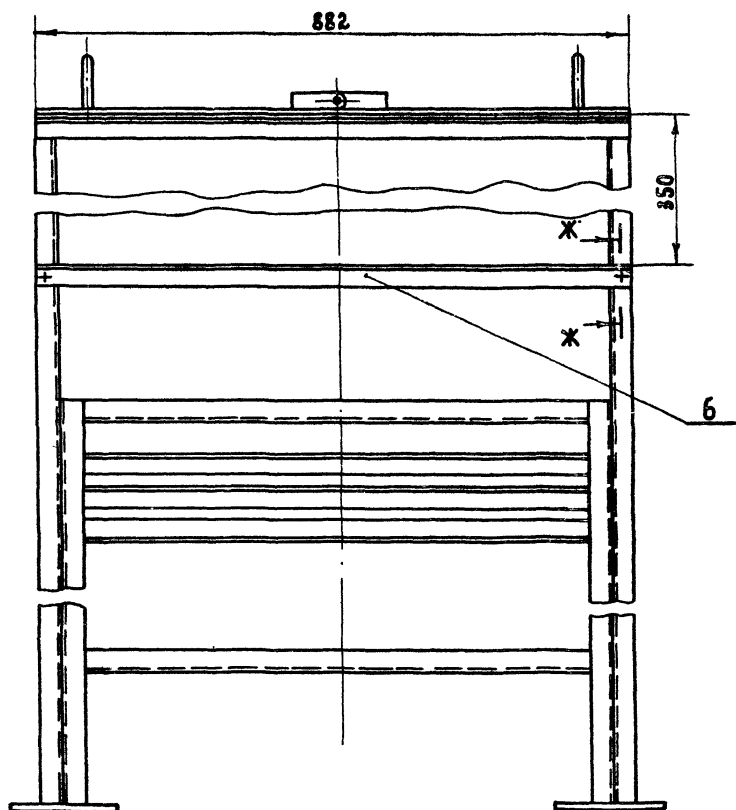
Вид Б лист 1



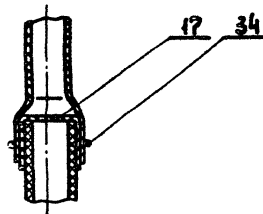
А-А лист 1
М 1:2



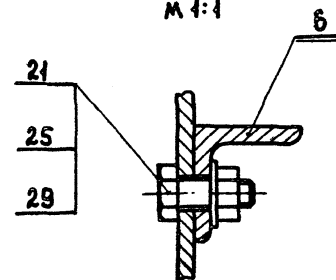
Вид В лист 1



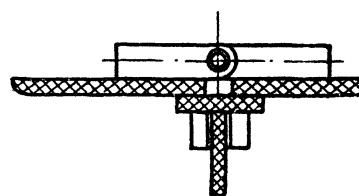
Е-Е лист 1
М 1:1

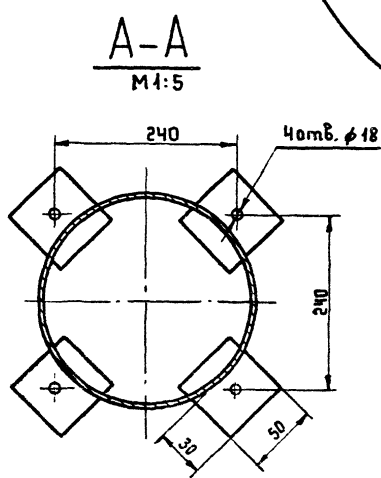
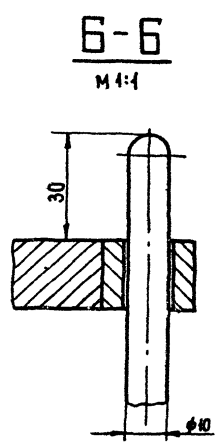
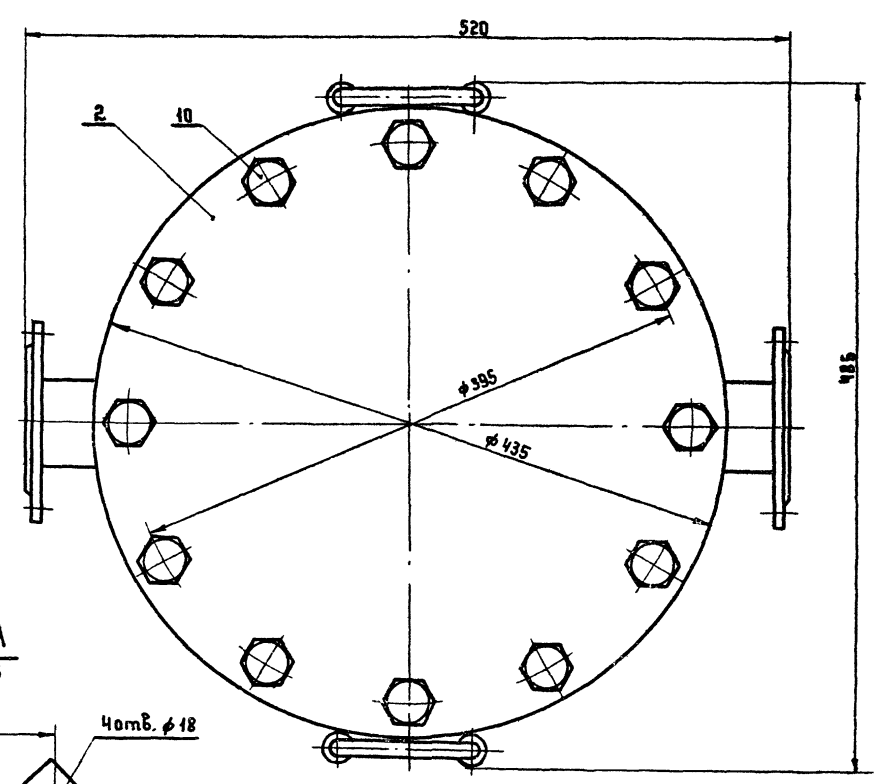
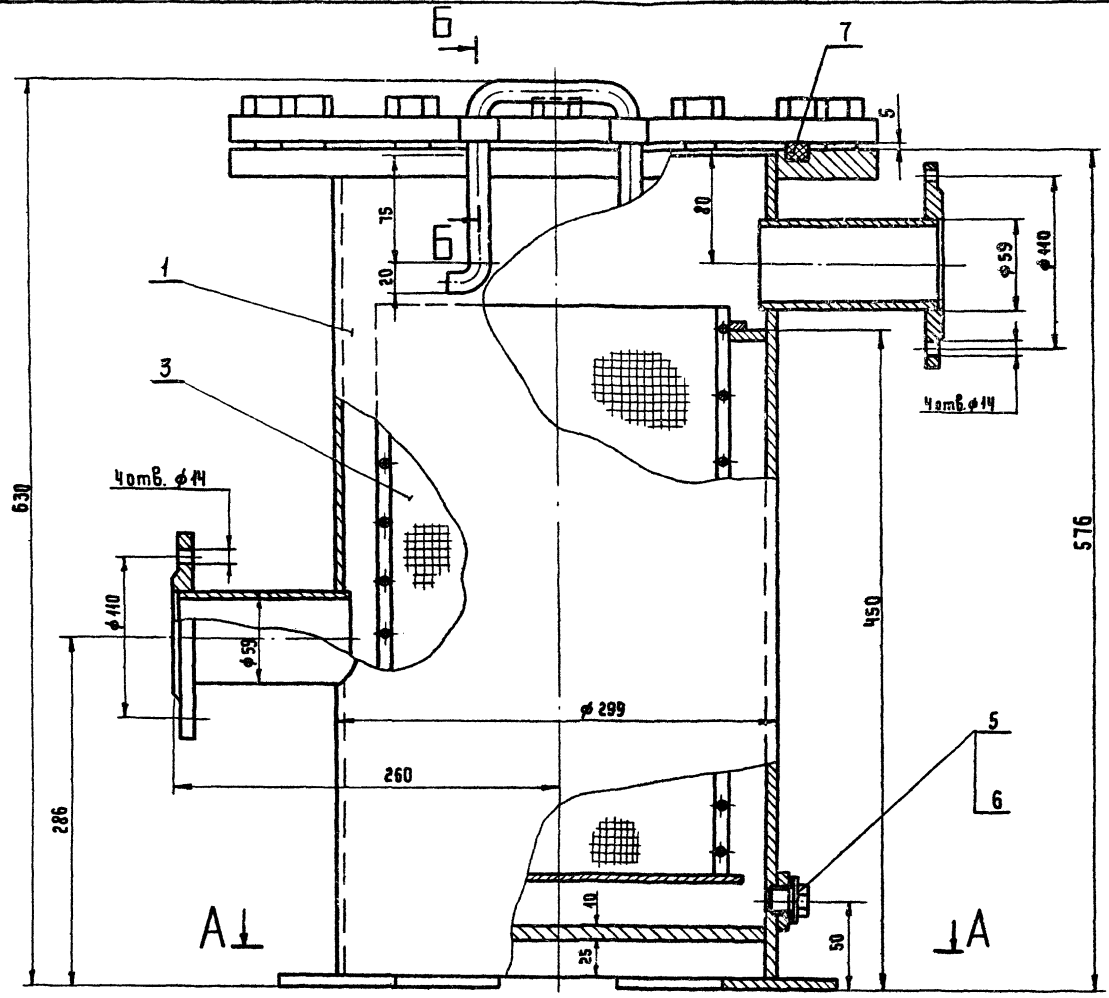


Ж-Ж лист 1
М 1:1



А-А ПОВЕРНУТО лист 1
М 1:2





РАЗМЕРЫ ДЛЯ СПРАВОК.

М07-03-00-00А СБ				ЛИТЕРА	МАССА	МАСШТ.
УЗМ. АИСТ	№ ДКУМ	Подпись	ДАТА	Р	86	1:2.5
РАЗРАБОТ	Крылов	1979				
ПРОБЕРИЛ	Смирнов					
И. КОНТР.	Смирнов					
УТВ.	Забьзлов					
Фильтр сетчатый. Сборочный чертеж.				Лист 1 из 1		
				ГИПРОКОММУНВОДКАНАЛ		

ИВБ № 0014 Подпись и дата ВЗАИМНОЕ ИЛИ НЕ РАВНО ПОДПИСЬ И ДАТА

Тиловой проект 9013-100.05 Альбом IV

Формат Зона	Лист	Обозначение	Наименование	Кол.	Примечание масса кг
			Стандартные изделия		
			Болты ГОСТ 7798-70:		
И	11		M24x75.46.019	24	
	12		M20x60.46.019	16	
			Гайки ГОСТ 5915-70		
	13		M24.5.019	24	
	14		M16.5.019	16	
			Шайба 20-2.019		
	15		ГОСТ 1374-78	2	
			Шплинт 4x36.019		
	16		ГОСТ 397-79	2	
				Лист	2
M07-04-00-00					

Имя, лист, № докум., Подв., Дата

Имя, лист, № докум., Подв., Дата

Формат И

Формат Зона	Лист	Обозначение	Наименование	Кол.	Примечание масса кг
			Документация		
22		M07-04-00-00 СБ	Сборочный чертеж		
			Сборочные единицы		
*	1	M07-04-01-00	Карпус фильтра	1	* 22,22
И	2	M07-04-02-00	Крышка	1	
И	3	M07-04-03-00	Крышка	1	
			Детали		
И	5	M07-04-00-01	Ось	2	
И	6	M07-04-00-02	Прокладка	1	
И	7	M07-04-00-03	Прокладка	1	
			Прочие изделия		
	9		Колпачок щелевой КЩФ-03/20-У3	132	
				Лист	2
M07-04-00-00					

Имя, лист, № докум., Подв., Дата

Имя, лист, № докум., Подв., Дата

Формат И

Формат Зона	Лист	Обозначение	Наименование	Кол.	Примечание масса кг
			Прочие изделия		
	10		Контргайка 15-Ц ГОСТ 8968-75	5	
	11		Муфта 15-Ц ГОСТ 8966-75	5	
			Прочие изделия		
	17		Манометр показывающий сигнализирующий. Предел измерения 0-3 кгс/см ² Тип МП4-III	2	
	18		Кран натяжной муфтовый типа 14М1 Ру 1,6 Ду 15 ТУ 26-07-1061-73	2	
				Лист	2
M07-05-00-00					

Имя, лист, № докум., Подв., Дата

Имя, лист, № докум., Подв., Дата

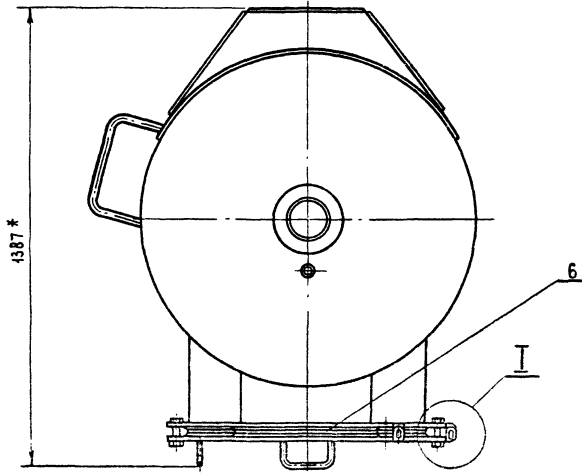
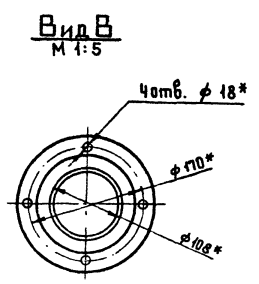
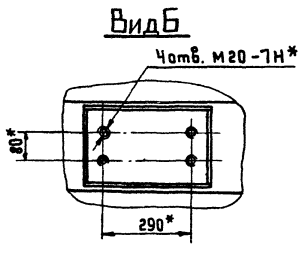
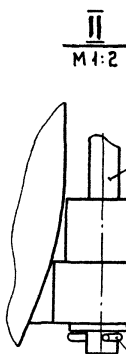
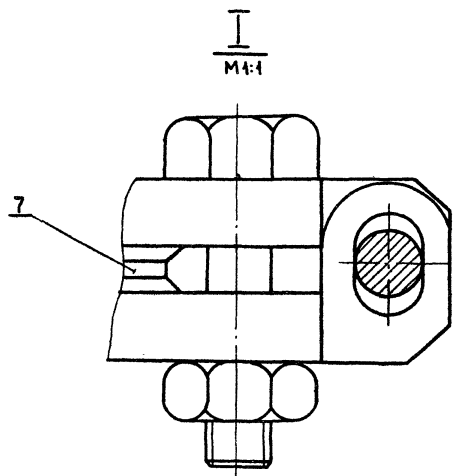
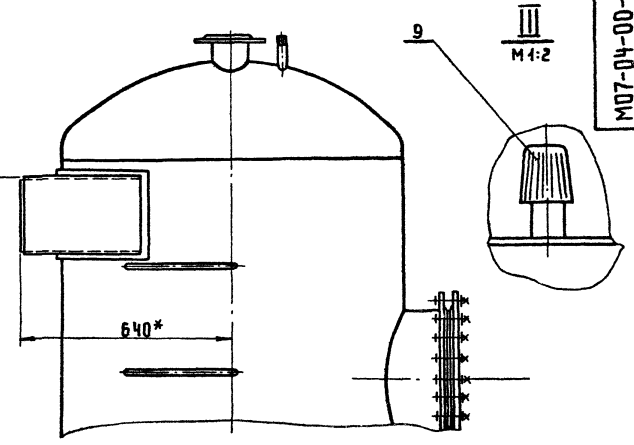
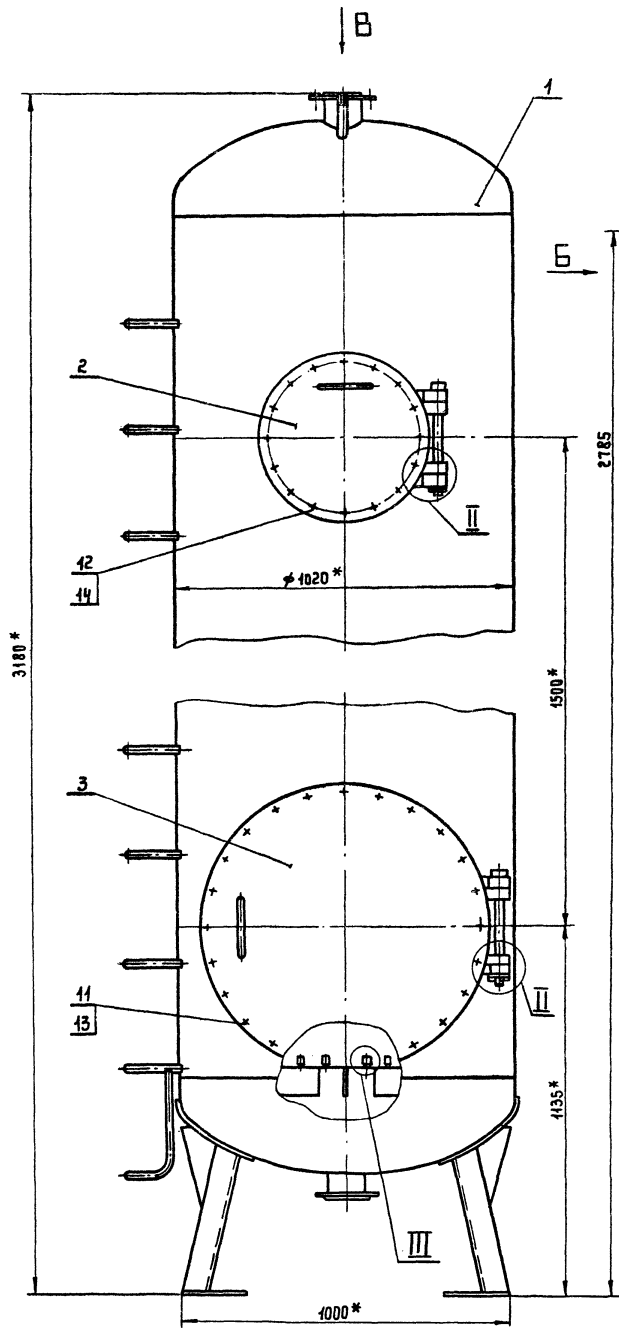
Формат И

Формат Зона	Лист	Обозначение	Наименование	Кол.	Примечание масса кг
			Документация		
22		M07-05-00-00 СБ	Сборочный чертеж		
			Сборочные единицы		
И	1	M07-05-01-00	Тройник	1	
			Детали		
И	3	M07-05-00-01	Труба	1	
И	4	M07-05-00-02	Труба	1	
И	5	M07-05-00-03	Экомет	3	
И	6	M07-05-00-04	Труба	1	
И	7	M07-05-00-05	Труба	3	
И	8	M07-05-00-06	Кранштейн	1	
			Стандартные изделия		
	10		Болт M6x25.46.019 ГОСТ 7798-70	6	
	11		Гайка M6.5.019 ГОСТ 5915-70	6	
	12		Вентиль запорный Муфтовый Ду 15 15кч 1б п2. ГОСТ 1061-72	3	
				Лист	2
M07-05-00-00					

Имя, лист, № докум., Подв., Дата

Имя, лист, № докум., Подв., Дата

Формат И



ИЗМ. № ПОДА. ПОДПИСЬ И ДАТА. ВЗАМ. ИЛИ В ИЛИ В ДИНА. ПОДПИСЬ И ДАТА

М07-04-00-00СБ				ЛИТЕРА	МАССА	МАСШТАБ
Фильтр. Сборочный чертеж.				Р	825	1:10
				Лист / Листов		
				Гипрокоминводоканал		
ИЗМ. ЛИСТ	№ ДОКУМ.	ПОДП.	ДАТА			
РАЗРАБ.	КРЫЛОВ	СМ	1977			
ПРОБЕР.	СМИРНОВ	СМ				
Т. КОНТР.	С. ЧИЛОВ					
НАЧ. ОТД.	В. БИЧАРОВ					
И. КОНТР.	М. МИХАИЛОВ					
УЧЕТ.	В. БИЧАРОВ					

№ 901-3-199.65 АЛБОВОМ IV
ТИПОВОЙ ПРОЕКТ

Изм. № докум. Подпись и дата. Взам. инв. №. Инв. № докум. Подпись и дата.

ФОРМАТ	ЗОНА	Поз.	ОБОЗНАЧЕНИЕ	НАИМЕНОВАНИЕ	КОЛ.	ПРИМЕЧАНИЕ
			СТАНДАРТНЫЕ ИЗДЕЛИЯ			
			ФЛАНЦЫ ГОСТ 12820-80			
		32		1-100-2,5 см 25	1	
		33		1-400-2,5 см 25	1	
		34		1-700-2,5 см 25	2	
						Лист
М07-04-01-00						3

Формат II

ФОРМАТ	ЗОНА	Поз.	ОБОЗНАЧЕНИЕ	НАИМЕНОВАНИЕ	КОЛ.	ПРИМЕЧАНИЕ
ДОКУМЕНТАЦИЯ						
		22	М07-06-00-00СБ	СБОРОЧНЫЙ ЧЕРТЕЖ		
СБОРОЧНЫЕ ЕДИНИЦЫ						
		1	М07-06-01-00	РАМА	1	
		2	М07-06-02-00	Стойка	1	
СТАНДАРТНЫЕ ИЗДЕЛИЯ						
		4		Болт М16х40.46.019 ГОСТ 7798-70	8	
		5		Гайка М16.5.019 ГОСТ 5915-70	8	
		6		Шайба 16.005.019 ГОСТ 10906-78	4	
						Лист
М07-06-00-00						1
ОПОРА						Листов
						3
						Листов
						1
						Листов
						1
						Листов
						1

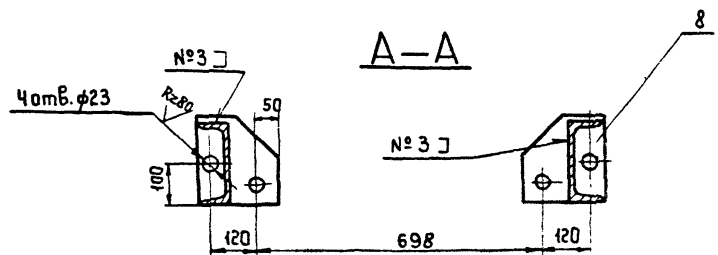
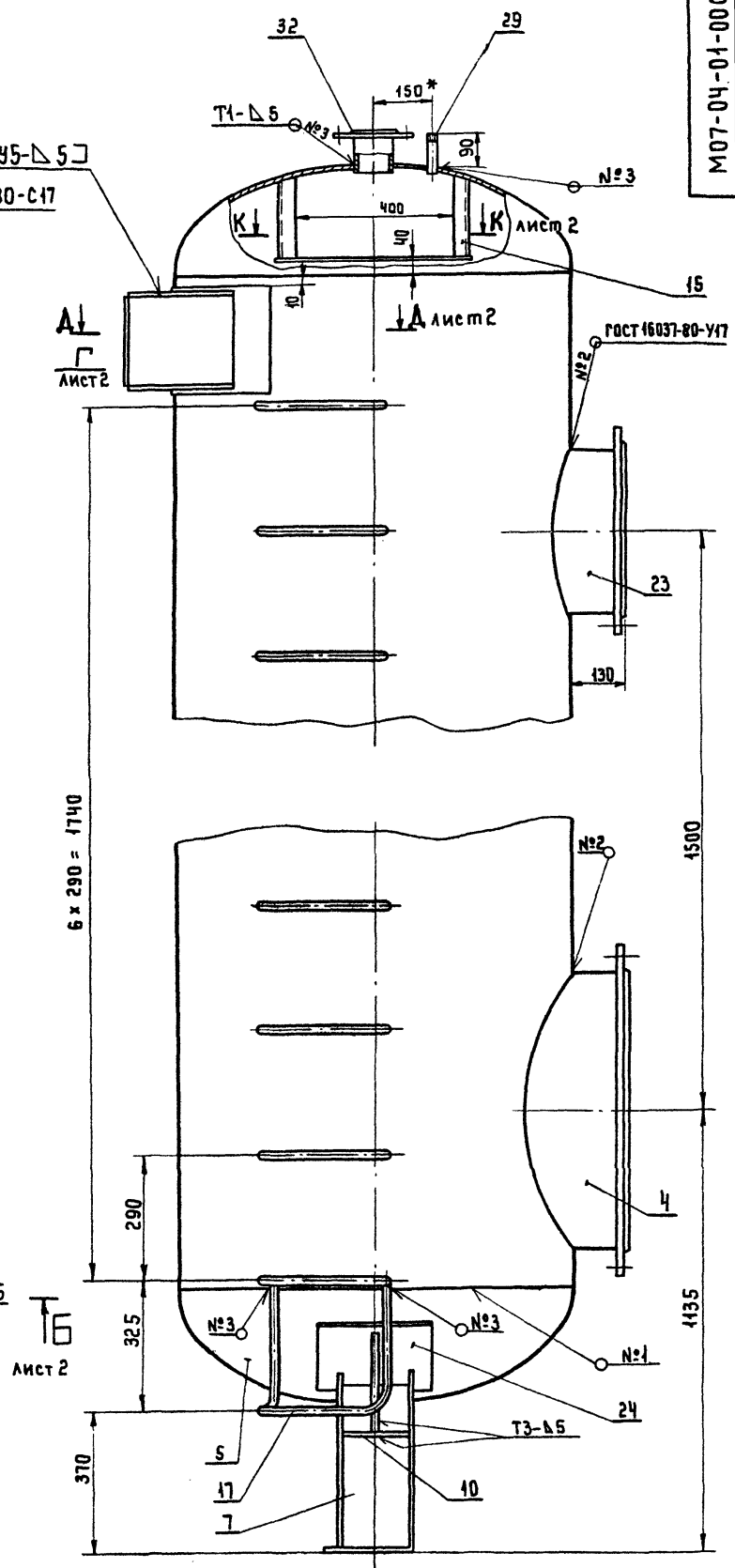
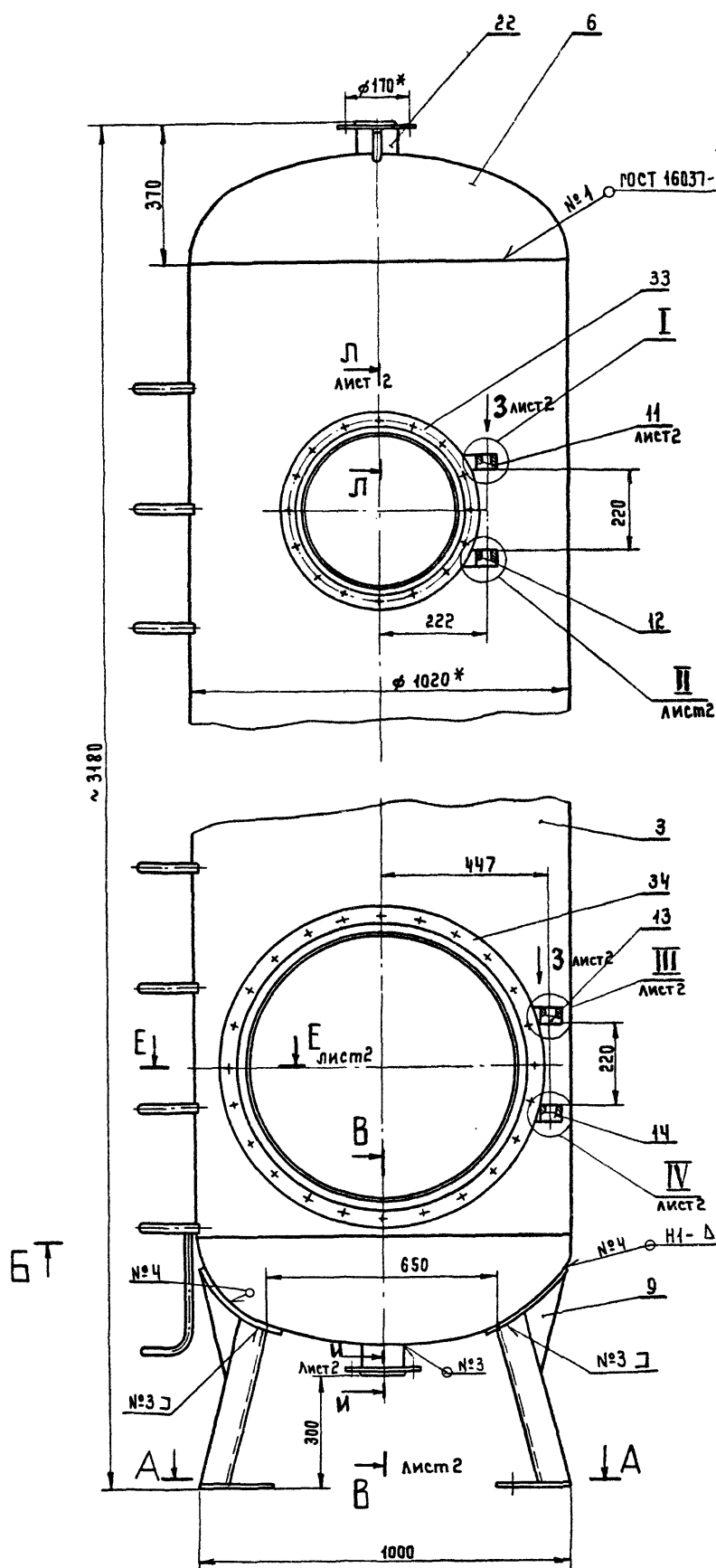
Формат II

ФОРМАТ	ЗОНА	Поз.	ОБОЗНАЧЕНИЕ	НАИМЕНОВАНИЕ	КОЛ.	ПРИМЕЧАНИЕ
		Б4	22 М07-04-01-18	ПАТРУБОК Труба 108х4-10- В ГОСТ 8732-78 L=105 h 14	1	1,1 кг.
		Б4	23 М07-04-01-19	ЛАЗ Труба 426х7-Ст3- -В ГОСТ 10704-76 L=177 h 14	1	12,8 кг.
		Б4	24 М07-04-01-20	НАКЛАДКА Лист 8 ГОСТ 19903-74 Ст.3 ГОСТ 14637-79 300 h 14 x 300 h 14	2	5,65 кг.
		Б4	25 М07-04-01-21	СТЕНКА Лист 8 ГОСТ 19903-74 Ст.3 ГОСТ 14637-79 240 h 14 x 480 h 14	2	7,0 кг.
		Б4	26 М07-04-01-22	ПЛАСТИНА Лист 5 ГОСТ 19903-74 Ст.3 ГОСТ 14637-79 500 h 14 x 500 h 14	1	9,8 кг.
		27	М07-01-00-07	ПОДКЛАДКА	1	ЗАМЕСТВ.
		28	М07-01-00-08	БОБЫШКА	4	ЗАМЕСТВ.
		29	М07-01-00-05	ТРУБКА	2	ЗАМЕСТВ.
						Лист
М07-04-01-00						2

Формат II

ФОРМАТ	ЗОНА	Поз.	ОБОЗНАЧЕНИЕ	НАИМЕНОВАНИЕ	КОЛ.	ПРИМЕЧАНИЕ
ДОКУМЕНТАЦИЯ						
		*	М07-04-01-00СБ	СБОРОЧНЫЙ ЧЕРТЕЖ		*22; 22
СБОРОЧНЫЕ ЕДИНИЦЫ						
		1	М07-04-01-30	ДРЕНАЖ	1	
ДЕТАЛИ						
		3	М07-04-01-01	ОБЕЧАЙКА	1	
		4	М07-04-01-02	ЛАЗ	1	
		5	М07-04-01-03	ЛИЩЕ	1	
		6	М07-04-01-04	КРЫШКА	1	
		7	М07-04-01-05	ОПОРА	2	
		8	М07-04-01-06	ПЛИТА	2	
		9	М07-04-01-07	РЕБРО	2	
		10	М07-04-01-08	РЕБРО	2	
		11	М07-04-01-09	ПЕТЛЯ	1	
		12	М07-04-01-09-01	ПЕТЛЯ	1	
		13	М07-04-01-10	ПЕТЛЯ	1	
		14	М07-04-01-10-01	ПЕТЛЯ	1	
		15	М07-04-01-11	Стойка	4	
		16	М07-04-01-12	СКОБА	7	
		17	М07-04-01-13	СКОБА	1	
		18	М07-04-01-14	ПЛАСТИНА	1	
		19	М07-04-01-15	РЕБРО	2	
						Лист
М07-04-01-00						3
КОРПУС ФИЛЬТРА						Листов
						1
						Листов
						3
						Листов
						1
						Листов
						1

Формат II



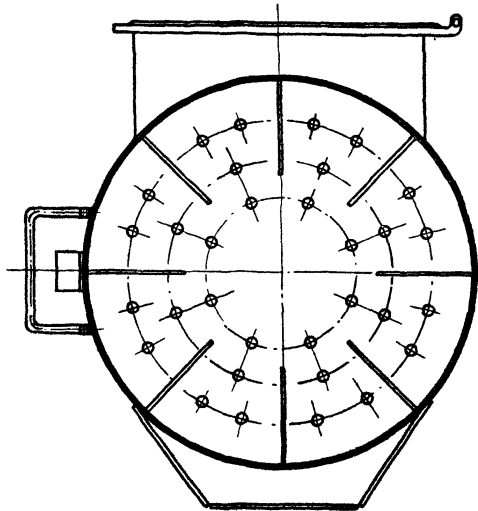
1. СВАРНЫЕ ШВЫ ПО ГОСТ 5264-80, КРОМЕ УКАЗАННЫХ ОСОБО. ЭЛЕКТРОД Э-42 ГОСТ 9467-75.
2. НЕСООБНОСТЬ ПАЗОВ 20x30 ДЕТАЛЕЙ ПОЗ. 11, 12, 13, 14 НЕ БОЛЕЕ 0.1 мм.
3. НЕУКАЗАННЫЕ ПРЕДЕЛЬНЫЕ ОТКЛОНЕНИЯ РАЗМЕРОВ: ОТВЕРСТИЙ Н14, ВАЛОВ Н14, ОСТАЛЬНЫХ $\pm \frac{IT15}{2}$.
4. * РАЗМЕРЫ ДЛЗ СПРАВОК.

Имя, № посл. Подпись и дата зам. инж. № 2948 Подпись и дата

М07-04-01-00СБ				ЛИТЕРА	МАССА	МАШШ.	
ИЗМ.	Лист	№ докум.	Подпись	Корпус фильтра.	Р	666.5	1:40
РАЗРАБОТ.	Крылов		18.11	СБОРОЧНЫЙ ЧЕРТЕЖ.	Лист 1	Листов 2	
ПРОБЕЖА	Смирнов				Гипрокоммунпроект		
Т. КОМП.	Смирнов						
НАЧ. ОТД.	Завьялов						
Н. КОМП.	Смирнов						

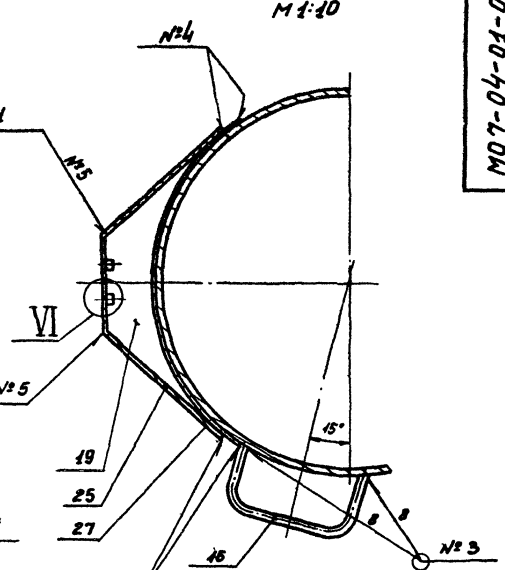
Б-Б лист 1

Д-Д лист 1
М 1:40

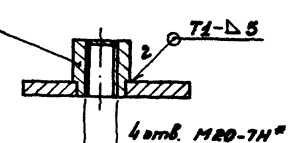


ГОСТ 4534-75-У1

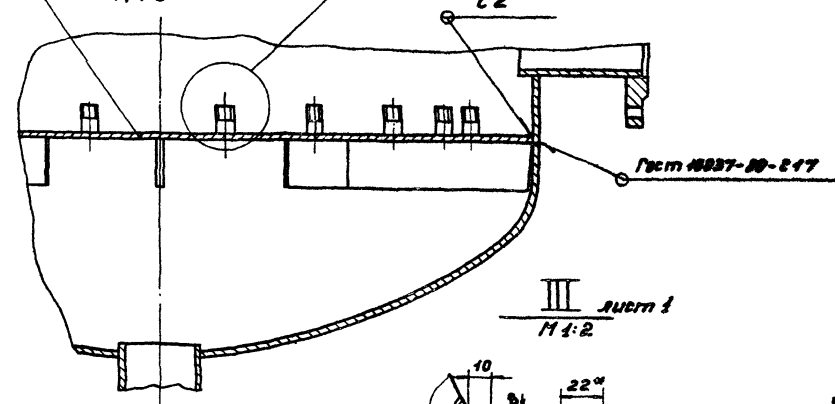
IV лист 1
М 1:2



VI повернуто
М 1:2

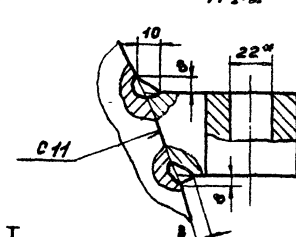


В-В лист 1
М 1:5

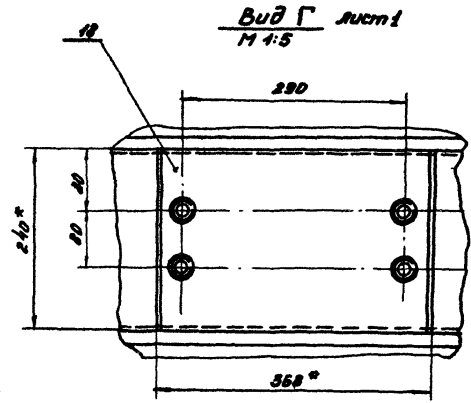


ГОСТ 10337-80-Э17

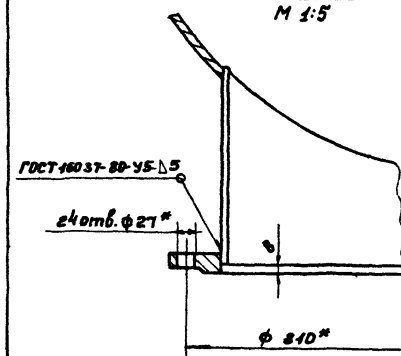
III лист 1
М 1:2



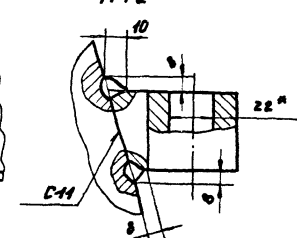
Вид Г лист 1
М 1:5



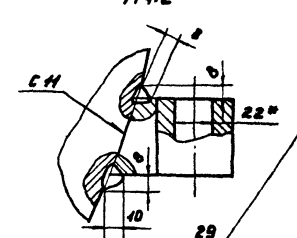
Е-Е лист 1
М 1:5



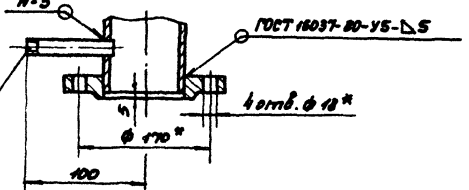
I лист 1
М 1:2



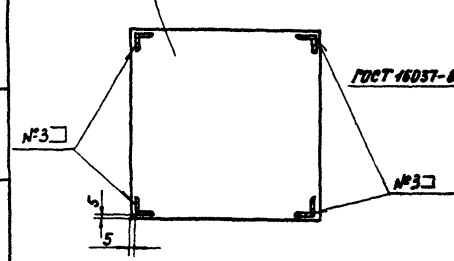
II лист 1
М 1:2



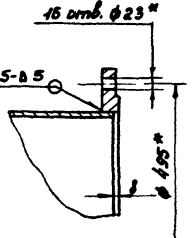
И-И лист 1
М 1:5



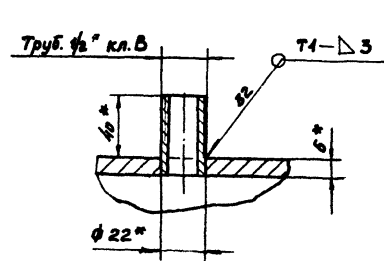
К-К лист 1
М 1:40



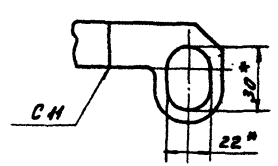
Л-Л лист 1
М 1:5



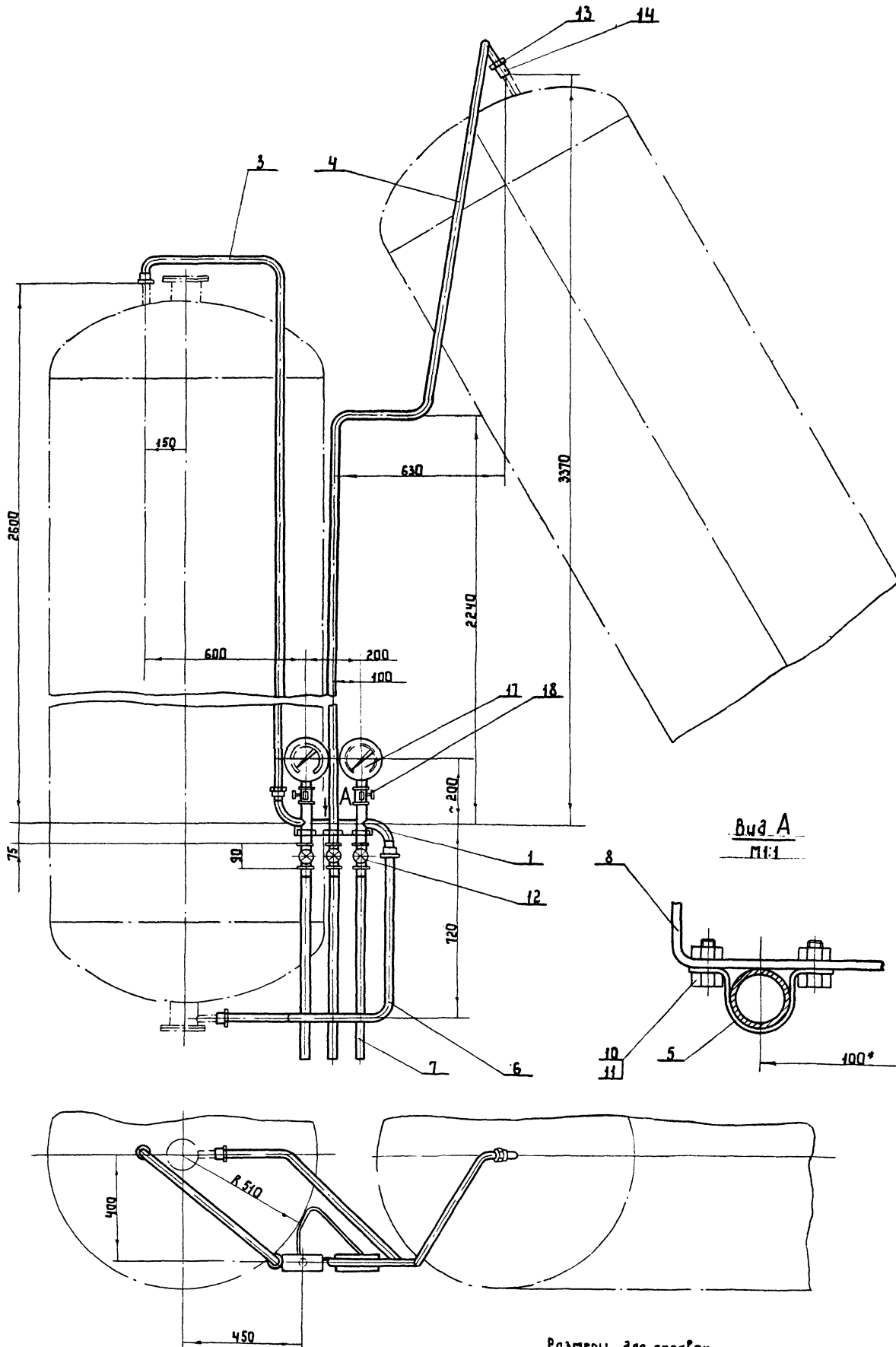
V
М 1:2



Вид З лист 1
М 1:2



ГОСТ 10337-80-У5-Δ5
4 отв. φ 27
φ 840



См. № прол. Подпись и дата. Проект и дата. Инв. №. 88/1. Подпись и дата.

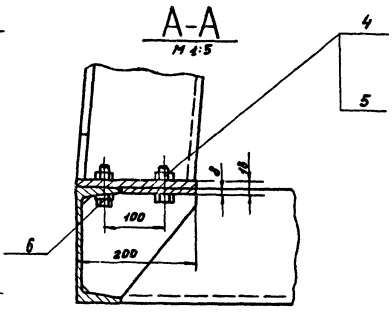
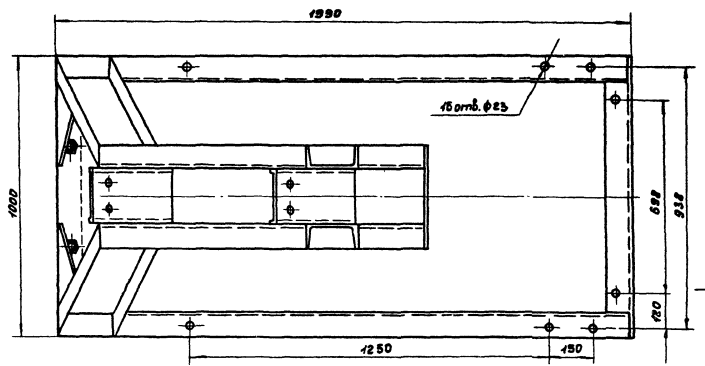
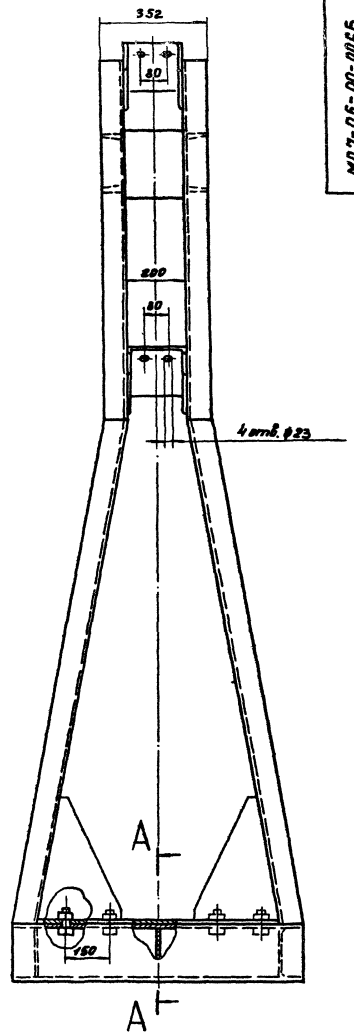
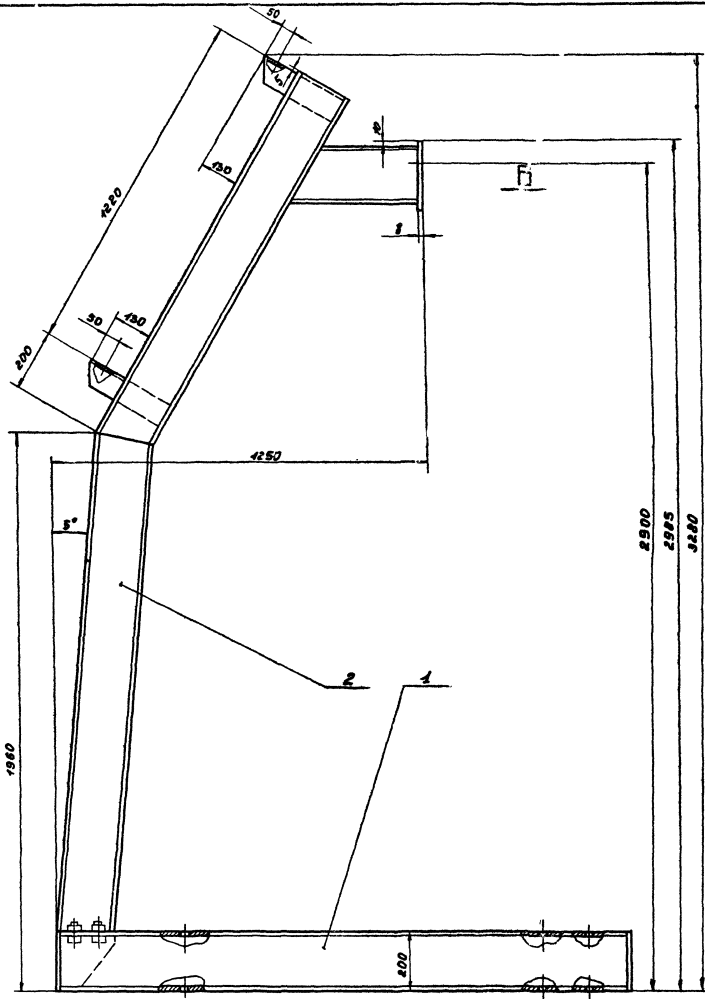
Размеры для справок

М07-05-00-00СБ						Литера	Масса	Масшт.
Чит. Лист	№ докум.	Полп.	Дата	Система контроля давления и дренажа. Сборочный чертеж.		Р	26,0	1:10
Разраб.	Крылов	Смирнов	1985			Лист	Листов 1	
Провер.	Смирнов	Смирнов				Гипрокомтезводканал		
Инж. пр.	Смирнов	Смирнов						
Утв.	Смирнов	Смирнов						

МОТ-06-00-00СБ

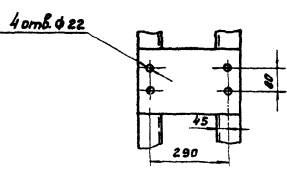
АЛЬБОМ IV

ТИПОВОЙ ПРОЕКТ 901-3-199.05



Вид Б

Размеры для справок.



Упр. Проект. Издательство и Восток (Земельный) Упр. Проект. Издательство и Восток

			МОТ-06-00-00СБ		
Исполн.	М. Волнух	Листов	Дата		
Разработ.	Крылов	Лист	№		
Проверил	Смирнов	Лист	№		
Утверд.	Смирнов	Лист	№		
И.Контр.	Смирнов	Лист	№		
Упр.	Завьялов	Лист	№		
Опора.				Итого листов	200
Сборочный чертеж.				Лист	1-10
				Игракоммундобоканал	
Формат 22					

50-00-10-10W

Развертка
М 1:10

По контуру R_к 80

1. Неуказанные предельные отклонения размеров ± $\frac{it_{15}}{2}$
2. Сварной шов по ГОСТ 5264-80.

МД7-07-00-05			Литера	Масса	Масштаб
Изм.	Лист	№ докум.	Подпись	Дата	
Разраб.	Крылов	1988	1979		
Провер.	Смирнов				
И.контр.	Смирнов				
И.контр.	Смирнов				
Утв.	Завьялов				
Конус			Р	4,0	1:5
Лист 5-ПН-3,0 ГОСТ 19904-74			Листов 1		
В ст 3 ГОСТ 14637-79			Гипрокоммунводоканал		
Формат А1					

07-00-10-10W

Развертка.

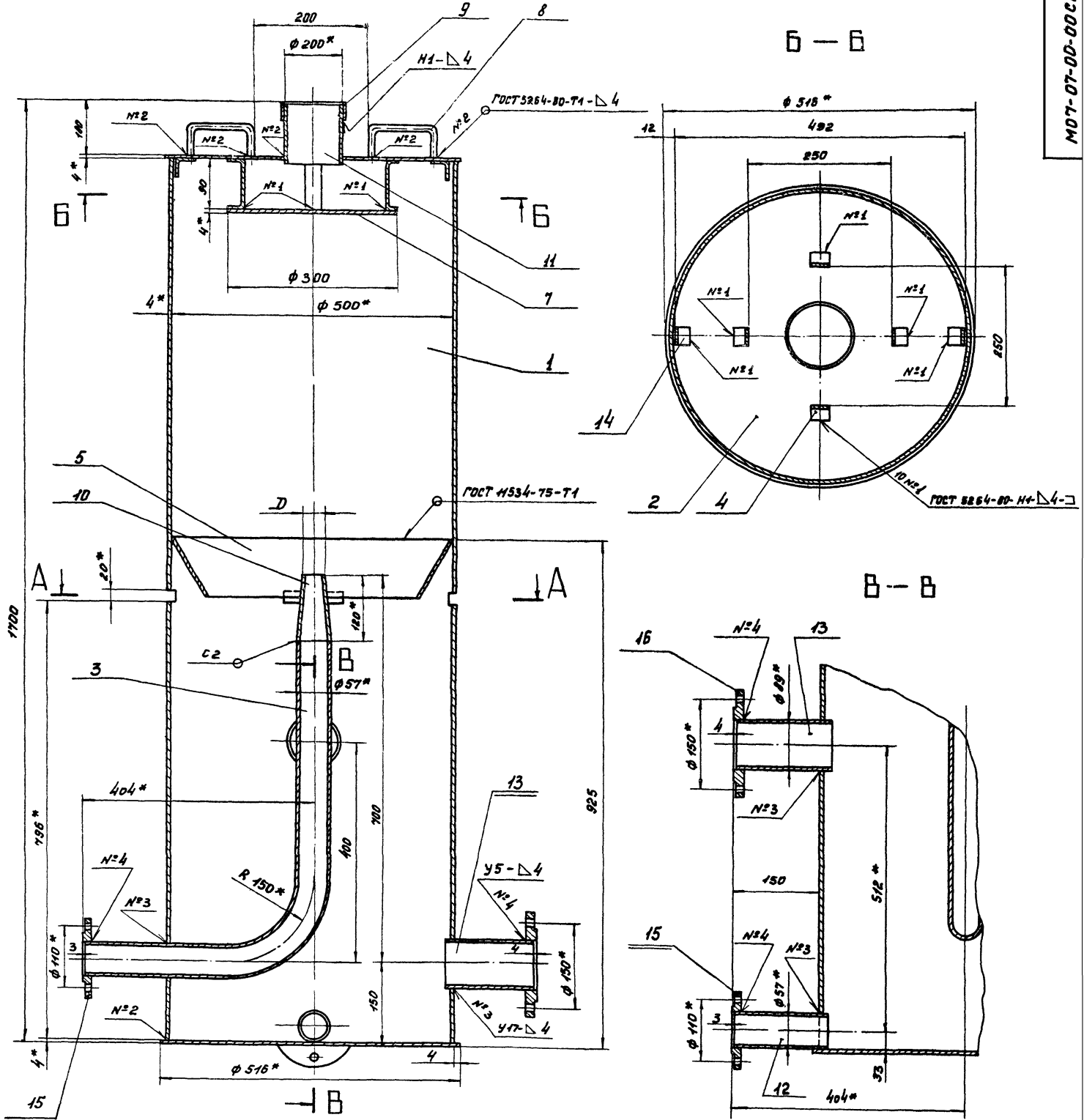
По контуру R_к 80

Обозначение	Размеры, мм			α	Масса кг
	D	R	R ₁		
М07-07-00-10	23	198	80	51°40'	0,240
М07-07-00-10-01	32	276	155	37°05'	0,260

МД7-07-00-10.			Литера	Масса	Масштаб
Изм.	Лист	№ докум.	Подпись	Дата	
Разраб.	Крылов	1988	1979		
Провер.	Смирнов				
И.контр.	Смирнов				
И.контр.	Смирнов				
Утв.	Завьялов				
Наконечник			Р	-	1:2
Лист 5-ПН-2,0 ГОСТ 19904-74			Листов 1		
В ст 3 ГОСТ 16523-70			Гипрокоммунводоканал		
Формат А1					

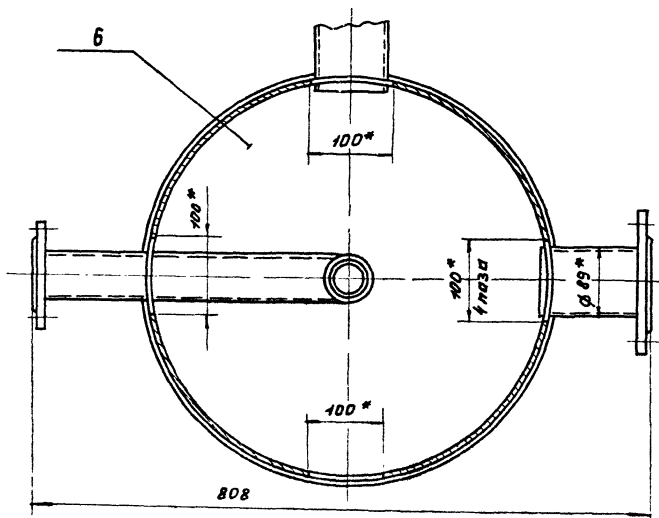
Формат	Зона	№ док.	Обозначение	Наименование	Мн.	Примечание
64	13		МД7-07-00-13	Патрубок Труба 49x4 ГОСТ 8734-75 Д ГОСТ 8733-74 L = 160 h 14	2	1,34 кг
64	14		МД7-07-00-14	Упор Уголок 5-32x32x4 ГОСТ 4503-72 В ст 5 ГОСТ 535-79 L = 30 h 14	2	0,06 кг
Стандартные изделия.						
Фланцы ГОСТ 12820-80:						
	15			1-50-1 ст 25	2	
	16			1-80-1 ст 25	2	
Переменные данные для исполнений:						
МД7-07-00-00						
Детали.						
И	10		МД7-07-00-10	Наконечник	1	
МД7-07-00-00-01						
Детали.						
-	10		МД7-07-00-10-01	Наконечник	1	
МД7-07-00-00						Лист 2
Формат А1						

Формат	Зона	№ док.	Обозначение	Наименование	Мн.	Примечание
Документация.						
22			МД7-07-00-00 СБ	Сборочный чертеж		
Детали.						
	1		МД7-07-00-01	Корпус	1	
	2		МД7-07-00-02	Крышка	1	
	3		МД7-07-00-03	Трубопровод	1	
	4		МД7-07-00-04	Кронштейн	4	
И	5		МД7-07-00-05	Конус	1	
	6		МД7-07-00-06	Дно	1	
	7		МД7-07-00-07	Отражатель	1	
	8		МД7-07-00-08	Скоба	2	
	9		МД7-07-00-09	Обруч	1	
И	10		МД7-07-00-10	Наконечник	1	
64	11		МД7-07-00-11	Горловина Труба 100x4 ГОСТ 8734-75 Д ГОСТ 8733-74 L = 104 h 14	1	1,0 кг
64	12		МД7-07-00-12	Патрубок Труба 57x4 ГОСТ 8734-75 Д ГОСТ 8733-74 L = 160 h 14	1	0,83 кг
МД7-07-00-00						
Изм.	Лист	№ докум.	Подпись	Дата	Лит.	Лист
Разраб.	Крылов	1988	1979		Р	1
Провер.	Смирнов					2
И.контр.	Смирнов					
Утв.	Завьялов					
Бак азотный						
Гипрокоммунводоканал						
Формат А1						



Обозначение	D	Примечание
МО7-07-00-00-СБ	23	„Струя-100“
МО7-07-00-00-01 СБ	32	„Струя-200“

- Сварные швы по ГОСТ 16037-80, кроме указанных особо.
- Электрод Э-42 ГОСТ 9467-75.
- Предельные отклонения размеров: отверстий Н14, валов н14, остальных $\pm \frac{L \cdot 15}{2}$.
- * Размеры для справок.
- Покрытие всех поверхностей - эмаль ХС-710 серая ГОСТ 9355-81.

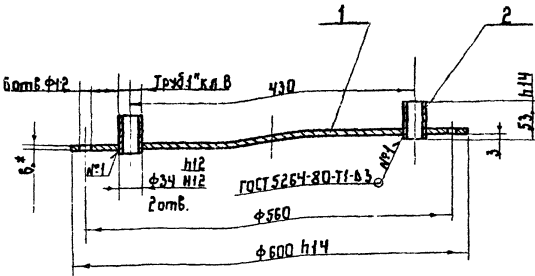


МО7-07-00-00 СБ		Баки азотаторный.		Литера	Масштаб	Листов
Изм.	Лист	№ докум.	Подпись	Дата		
Разработ	Крылов	В.И.	1981			
Проверил	Смирнов	В.И.				
Контроль	Смирнов	В.И.				
Н.контр.	Смирнов	В.И.				
Утв.	Завьялов	В.И.				
Сборочный чертеж.				Лист	120.0	1:5
				Лист		Листов 7
				Гипрокоммунводоканал		

Тилобай проект 901-3-199.85

Альбом IV

9000-10-80-LDW



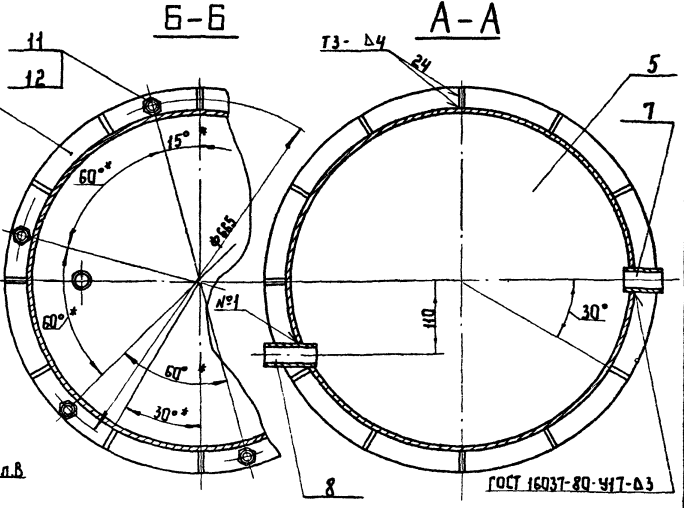
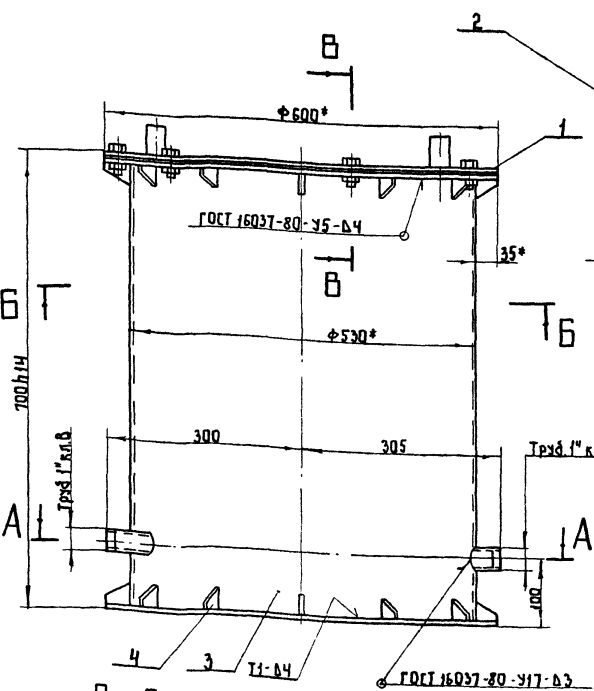
1. Незказанные предельные отклонения размеров $\pm \frac{1}{2}$
 2. * Размеры для справок

Формат	Зона	Поз.	Обозначение	Наименование	Кол.	Примеч.
				Документация		
12			М07-08-00-00СБ	Сборочный чертеж		
				Сборочные эскизы		
11	1		М07-08-01-00	Крышка	1	
				Детали		
11	2		М07-08-01-01	Кольцо	1	
11	3		М07-08-01-02	Карпус	1	
11	4		М07-08-01-03	Ребра	24	
11	5		М07-08-01-04	Дно	1	
11	6		М07-08-01-05	Прокладка	1	
11	7		М07-08-01-06	Штуцер	1	
11	8		М07-08-01-07	Штуцер	1	

Формат	Зона	Поз.	Обозначение	Наименование	Кол.	Примеч.
				Детали		
11	1		М07-08-01-01	Диск	1	
11	2		М07-08-01-02	Трешка 25 ГОСТ 3262-75	2	0,127кг
М07-08-01-00						
Крышка				Литера	Листа	Масшт.
				Р	135	1:5
				Лист	Листов	
				Гипераккумуляторная		
Формат И						

Формат	Зона	Поз.	Обозначение	Наименование	Кол.	Примеч.
				Стандартные		
				челеча		
				Болт М12х3.5 46.019		
				ГОСТ 7798-70	6	
				Гайка М12.5 019		
				ГОСТ 5915-70	6	
М07-08-00-00						
Бак				Лит.	Лист	Листов
				Р	1	1
				Гипераккумуляторная		
Формат И						

9000-00-80-LDW



1. Сварные швы по ГОСТ 5264-80, кроте указанных особо. Электрод Э-42 9467-75
2. Незказанные предельные отклонения размеров $\pm \frac{1}{2}$
3. * Размеры для справок
4. Проверить на герметичность гидравлическим давлением 0,5 МПа (5 кгс/см²) в течение 3 минут.
5. Покрытие: грунт ФЛ-03-К ГОСТ 9103-76; Эмаль ХВ-1100 серая ГОСТ 6993-79

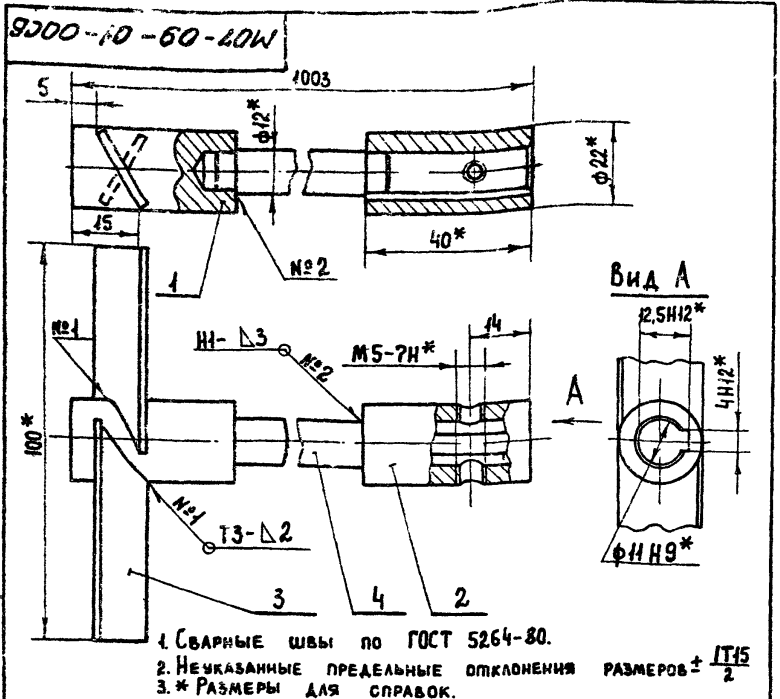
Тилобай проект 901-3-199.85

Альбом IV

Формат	Зона	Поз.	Обозначение	Наименование	Кол.	Примеч.
				Бак		
				Сборочный чертеж		
М07-08-00-00СБ						
Бак				Литера	Листа	Масшт.
				Р	664	1:5
				Лист	Листов	
				Гипераккумуляторная		
Формат И						

Формат	Зона	Поз.	Обозначение	Наименование	Кол.	Примеч.
				Бак		
				Сборочный чертеж		
М07-08-00-00СБ						
Бак				Литера	Листа	Масшт.
				Р	664	1:5
				Лист	Листов	
				Гипераккумуляторная		
Формат И						

Альбом IV
Титовой проект 901.3-199.85

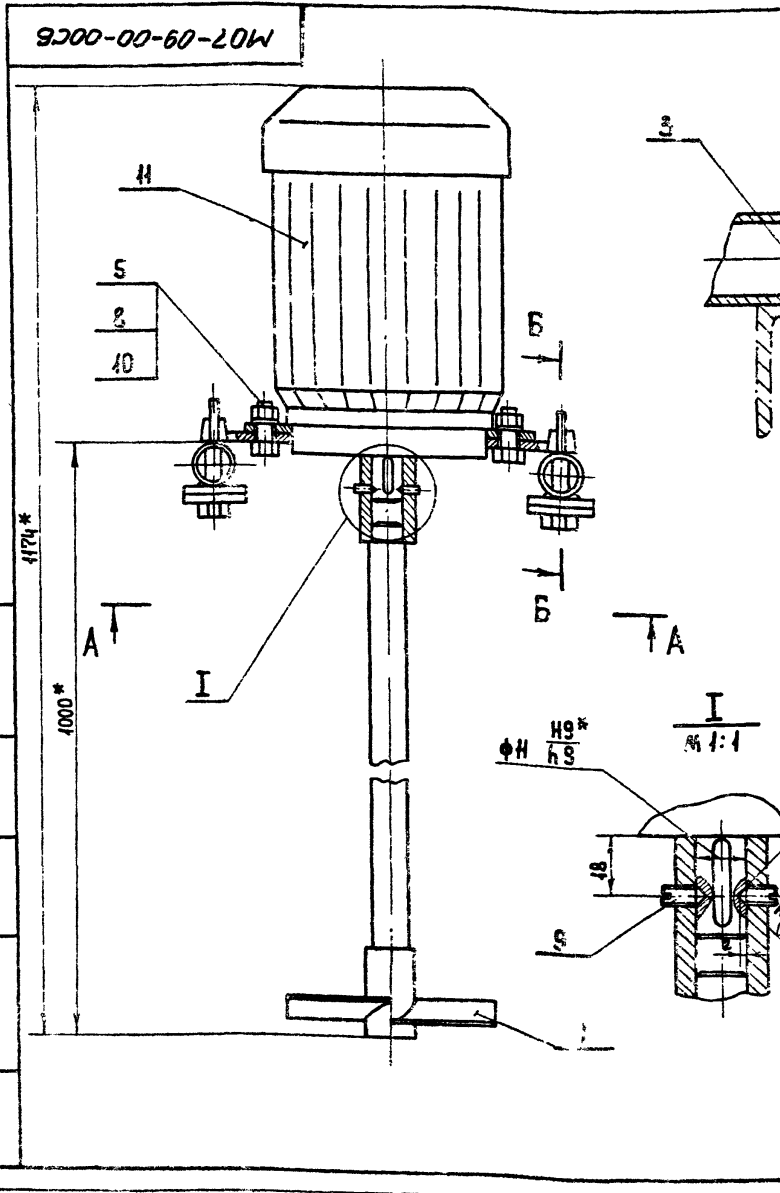


Формат	Зона	№	Обозначение	Наименование	Кол.	Примеч.
				ДЕТАЛИ		
H	1	MO7-09-01-01		Наконечник	1	
H	2	MO7-09-01-02		Втулка	1	
H	3	MO7-09-01-03		Лопасть	2	
H	4	MO7-09-01-04		Стержень	1	

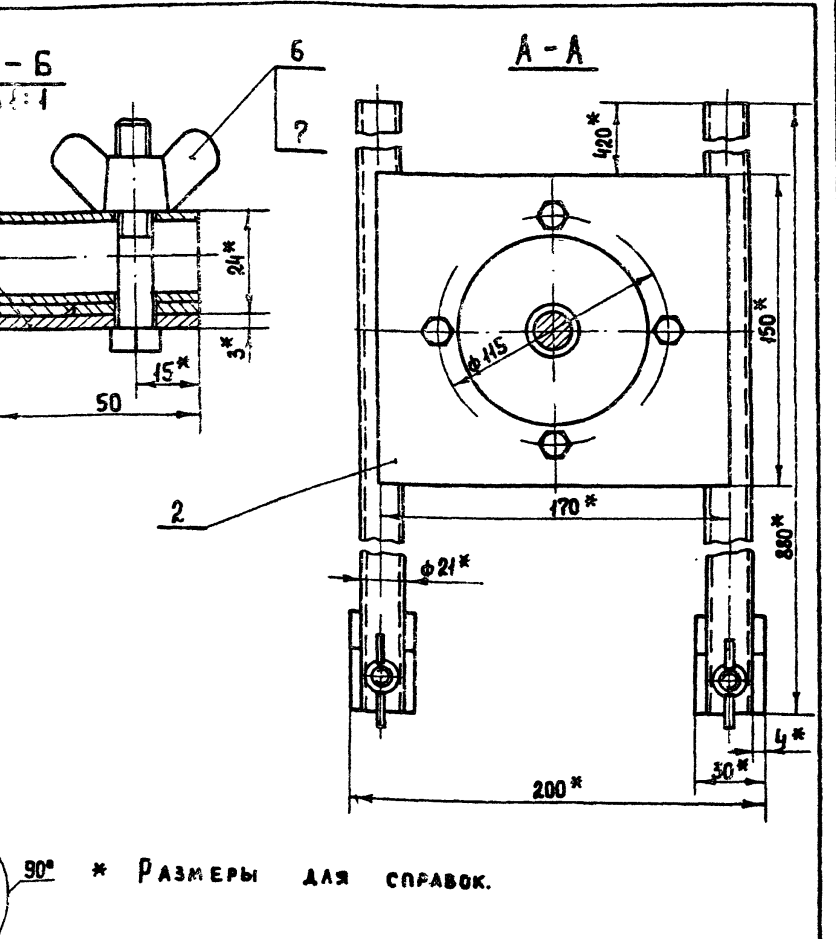
Изм.	Лист	№ докум.	Подпись	Дата	Интера	Масса	Масшт.
					Р	4,06	1:1
Сборочный чертеж.					Лист	Листов /	
					ГИПРОКОМУНВОДОКАНАЛ		

Формат	Зона	№	Обозначение	Наименование	Кол.	Примечание
			MO7-09-00-00CB	Сборочный чертеж		
				Сборочные единицы		
H	1	MO7-09-01-00		Винт	1	
	2	MO7-09-02-00		Опора	1	
				ДЕТАЛИ		
				СТАНДАРТНЫЕ ИЗДЕЛИЯ		
				Болты ГОСТ 7798-70		
	5			M8x20.46.019	4	0,012
	6			M8x50.46.019	2	0,025
	7			Гайка M8.35.019 ГОСТ 3032-76	2	0,015
	8			Гайка M8.5.019		
	9			ГОСТ 5915-70	4	0,003
				Винт M5x10.019		
				ГОСТ 1476-75	2	0,002
	10			Шайба 8.65Г		
				ГОСТ 6402-70	4	0,001
				ПРОЧИЕ ИЗДЕЛИЯ		
	H			Электродвигатель		ГОСТ 2479-79
				4AAS6 N=0,18 кВт		
				n=3000 об/мин.	1	4,6 кг.

Изм.	Лист	№ докум.	Подпись	Дата	Интера	Масса	Масшт.
Сборочный чертеж.					Лит.	Лист	Листов
					Р	/	
					ГИПРОКОМУНВОДОКАНАЛ		



Изм.	Лист	№ докум.	Подпись	Дата	Интера	Масса	Масшт.
Сборочный чертеж.					Лит.	Лист	Листов
					Р	/	
					ГИПРОКОМУНВОДОКАНАЛ		



Изм.	Лист	№ докум.	Подпись	Дата	Интера	Масса	Масшт.
Сборочный чертеж.					Лит.	Лист	Листов
					Р	/	
					ГИПРОКОМУНВОДОКАНАЛ		

Госстрой СССР
ЦЕНТРАЛЬНЫЙ ИНСТИТУТ ТИПОВОГО ПРОЕКТИРОВАНИЯ
Свердловский филиал
620062, г. Свердловск-62, ул. Чебышева, 4
Заказ № 3091 Инв. № 20263-03 тираж 700
Сдано в печать 23/07 1986г. цена 1-60