

ТИПОВЫЕ КОНСТРУКЦИИ, ИЗДЕЛИЯ И УЗЛЫ ЗДАНИЙ И СООРУЖЕНИЙ

Серия 1.423.1-7

КОЛОННЫ ЖЕЛЕЗОБЕТОННЫЕ ПРЕДВАРИТЕЛЬНО
НАПРЯЖЕННЫЕ ОДНОЭТАЖНЫХ ЗДАНИЙ
ПРОМЫШЛЕННЫХ ПРЕДПРИЯТИЙ БЕЗ МОСТОВЫХ КРАНОВ

Выпуск 2

АРМАТУРНЫЕ И ЗАКЛАДНЫЕ ИЗДЕЛИЯ. РАБОЧИЕ ЧЕРТЕЖИ

ЦЕНТРАЛЬНЫЙ ИНСТИТУТ
ТИПОВОГО ПРОЕКТИРОВАНИЯ ГОССТРОЯ СССР
МИНСКИЙ ФИЛИАЛ

г. Минск 220600 ул. К. Маркса 32

Сдано в печать 05.09 1984г.

Заказ № 44с тираж 800 экз.

Инв. № 1423 г-7
в. 2 цена 1-14

ТИПОВЫЕ КОНСТРУКЦИИ, ИЗДЕЛИЯ И УЗЛЫ ЗДАНИЙ И СООРУЖЕНИЙ

Серия 1.423.1-7

КОЛОННЫ ЖЕЛЕЗОБЕТОННЫЕ ПРЕДВАРИТЕЛЬНО
НАПРЯЖЕННЫЕ ОДНОЭТАЖНЫХ ЗДАНИЙ
ПРОМЫШЛЕННЫХ ПРЕДПРИЯТИЙ БЕЗ МОСТОВЫХ КРАНОВ

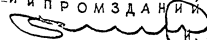
Выпуск 2
АРМАТУРНЫЕ И ЗАКЛАДНЫЕ ИЗДЕЛИЯ. РАБОЧИЕ ЧЕРТЕЖИ

РАЗРАБОТАНЫ
ЦНИИПРОМЗДАНИЙ
и НИИЖБ ГОССТРОЯ СССР

Одобрены ГОССТРОЕМ СССР,
протокол от 15.02.83 № ИИ-4

ЦНИИПРОМЗДАНИЙ

Гл. инженер института



и. А. Петров

Начальник ОКЗ



А. Я. Розенблюм

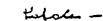
Гл. инж. проекта



Т. М. Кутырина

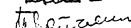
НИИЖБ

Зам. директора



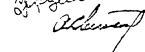
Н. Н. Коровин

Рук. лаборатории



Г. И. Бердичевский

Ст. научн. сотрудник



А. А. Светов

№	ОБОЗНАЧЕНИЕ	НАИМЕНОВАНИЕ	Стр
1	1.423.1-7.2.ПЗ	ПОЯСНИТЕЛЬНАЯ ЗАПИСКА	2
2	2-0.01.0	КАРКАС ПЛОСКИЙ (КР1 ÷ КР14)	3; 4
3	2-0.01.0СБ	КАРКАС ПЛОСКИЙ КР (КР1 ÷ КР14) СБОРОЧНЫЙ ЧЕРТЕЖ	4
4	2-0.02.0	СЕТКА АРМАТУРНАЯ С (С1 ÷ С10)	5
5	2-0.02.0СБ	СЕТКА АРМАТУРНАЯ С (С1 ÷ С10) СБОРОЧНЫЙ ЧЕРТЕЖ	5
6	2-0.00.1	СТЕРЖЕНЬ НАПРЯГАЕМЫЙ	6 ÷ 9
7	2-0.00.3	СПИРАЛЬ	10
8	2-0.030	ЗАКЛАДНОЕ ИЗДЕЛИЕ МН1; МН2	11
9	2-0.040	ЗАКЛАДНОЕ ИЗДЕЛИЕ МН3; МН4	12
10	2-0.050	ЗАКЛАДНОЕ ИЗДЕЛИЕ МН5 ÷ МН10; МН15 ÷ МН19	13, 14
11	2-0.060	ЗАКЛАДНОЕ ИЗДЕЛИЕ МН11; МН12; МН20; МН21	15
12	2-0.070	ЗАКЛАДНОЕ ИЗДЕЛИЕ МН13; МН14; МН22	16
13	2-0.080	ЗАКЛАДНОЕ ИЗДЕЛИЕ МН23 ÷ МН26	17; 18
14	2-0.090	ЗАКЛАДНОЕ ИЗДЕЛИЕ МН27; МН28; МН30	19
15	2-0.100	ЗАКЛАДНОЕ ИЗДЕЛИЕ МН29	20
16	2-0.110	ЗАКЛАДНОЕ ИЗДЕЛИЕ МН31; МН32	21
17	2-0.120	ЗАКЛАДНОЕ ИЗДЕЛИЕ МН33	22
18	2-0.130	ЗАКЛАДНОЕ ИЗДЕЛИЕ МН34; МН35	23
19	2-0.140	ЗАКЛАДНОЕ ИЗДЕЛИЕ МН36 ÷ МН38	24
20	2-0.150	ЗАКЛАДНОЕ ИЗДЕЛИЕ МН39 ÷ МН41	25
21	2-0.160	ЗАКЛАДНОЕ ИЗДЕЛИЕ МН42; МН45	26
22	2-0.170	НАКЛАДНОЙ ЛИСТ НЛ1; НЛ2	27

1.423 1-7.2-00

СОДЕРЖАНИЕ

СТРОИТЕЛЬНЫЙ ЛИСТ	ЛИСТОВ
Р	1
ЦНИИПРОМЗДАНИИ	1

1. Выпуск 2 содержит рабочие чертежи арматурных и закладных изделий, а также соединительных изделий колонн, разработанных в выпуске I настоящей работы.

2. Арматурные сетки должны изготавливаться с применением для соединений стержней контактной точечной сварки. Сварке подлежат все узлы пересечений в двух крайних стержнях по периметру сетки. Допускается вместо каждой сетки устанавливать по две гребенки из стержней \varnothing 6АШ с шагами, соответствующими шагам стержней сетки.

3. Плоские арматурные каркасы должны изготавливаться с помощью контактной точечной сварки.

4. Для закладных изделий должна применяться углеродистая сталь класса С38/23 марки Вст3кп2 при расчетной отрицательной температуре эксплуатации до минус 30°C и марки Вст3спб при расчетной температуре эксплуатации ниже минус 30°C до минус 40°C. Выбор марки стали должен производиться в проекте здания.

5. Сварные арматурные и закладные изделия должны удовлетворять требованиям ГОСТ 10922-75.

6. Все сварные соединения должны удовлетворять требованиям ГОСТ 10922-75; СН 393-78; ГОСТ 14098-68.

7. Защиту закладных изделий от коррозии производить в соответствии с указаниями, приведенными в проекте здания.

8. На закладные изделия риски наносятся керном и обводятся краской.

1.423.1-7.2-ПЗ

ПОЯСНИТЕЛЬНАЯ ЗАПИСКА

СТРОИТЕЛЬНЫЙ ЛИСТ	ЛИСТОВ
Р	1
ЦНИИПРОМЗДАНИИ	1

Мин. / год

ИЗДАТЕЛЬСТВО
РОСНЕФТЬ-СИ
И КОНТ.
КУТОВИНА
А.С.

ИЗДАТЕЛЬСТВО
РОСНЕФТЬ-СИ
И КОНТ.
КУТОВИНА
А.С.

Формат	№	Лист	Обозначение	Наименование	Кол.	Примечание
			<u>РЕЗЕРВНЫЕ ДАННЫЕ ДЛЯ ИСПОЛНЕНИЯ</u>			
				<u>1.423.1 - 7.2-0.01.0 (КР1)</u>		21,3 кг
				<u>ДЕТАЛИ</u>		
Б4	1		1.423.1 - 7.2-0.00.2	СТЕРЖЕНЬ Ф12АШ		
				ГОСТ 5781-82, l=9850	2	17,5 кг
Б1	2		2-0.00.2-17	СТЕРЖЕНЬ Ф6АЗ ГОСТ 5781-82, l=440	40	3,8 кг
				1.423.1 - 7.2-0.01.0-01 (КР2)		
				<u>ДЕТАЛИ</u>		
Б4	1		2-0.00.2-01	СТЕРЖЕНЬ Ф12АШ		
				ГОСТ 5781-82, l=10450	2	18,6 кг
Б4	2		2-0.00.2-17	СТЕРЖЕНЬ Ф6АЗ ГОСТ 5781-82, l=440	43	4,1 кг
				1.423.1 - 7.2-0.01.0-02 (КР3)		
				<u>ДЕТАЛИ</u>		
Б4	1		2-0.00.2-02	СТЕРЖЕНЬ Ф12АШ		
				ГОСТ 5781-82, l=11200	2	19,9 кг
Б4	2		2-0.00.2-15	СТЕРЖЕНЬ Ф6АЗ ГОСТ 5781-82, l=340	46	3,4 кг
				1.423.1 - 7.2-0.01.0-03 (КР4)		
				<u>ДЕТАЛИ</u>		
Б4	1		2-0.00.2-03	СТЕРЖЕНЬ Ф12АШ		
				ГОСТ 5781-82, l=11650	2	20,7 кг
Б4	2		2-0.00.2-15	СТЕРЖЕНЬ Ф6АЗ ГОСТ 5781-82, l=340	48	3,5 кг
				1.423.1 - 7.2-0.01.0-04 (КР5)		
				<u>ДЕТАЛИ</u>		
Б4	1		2-0.00.2-04	СТЕРЖЕНЬ Ф12АШ		
				ГОСТ 5781-82, l=11800	2	21,0 кг
Б1	2		2-0.00.2-15	СТЕРЖЕНЬ Ф6АЗ ГОСТ 5781-82, l=340	48	3,6 кг

1.423.1 - 7.2-0.01.0		
И.И. КОТОВ	ПРОЕКТИРОВЩИК	
И.И. КОТОВ	ПРОЕКТИРОВЩИК	
И.И. КОТОВ	ПРОЕКТИРОВЩИК	
И.И. КОТОВ	ПРОЕКТИРОВЩИК	
И.И. КОТОВ	ПРОЕКТИРОВЩИК	
И.И. КОТОВ	ПРОЕКТИРОВЩИК	
Каркас плоский КР (КР1 ÷ КР14)		
СТАДНЯ	ЛИСТ	ЛИСТОВ
Р	1	3
ЦНИИПРОМЗДАНИИ		

Формат	№	Лист	Обозначение	Наименование	Кол.	Примечание
				<u>1.423.1 - 7.2-0.01.0-05 (КР6)</u>		
				<u>ДЕТАЛИ</u>		
Б4	1		1.423.1 - 7.2-0.00.2 - 05	СТЕРЖЕНЬ Ф12АШ		
				ГОСТ 5781-82, l=12400	2	22,0 кг
Б4	2		2-0.00.2-15	СТЕРЖЕНЬ Ф6АЗ ГОСТ 5781-82, l=340	51	3,8 кг
				1.423.1 - 7.2-0.01.0-06 (КР7)		
				<u>ДЕТАЛИ</u>		
Б4	1		2-0.00.2-06	СТЕРЖЕНЬ Ф12АШ		
				ГОСТ 5781-82, l=12850	2	22,8 кг
Б4	2			СТЕРЖЕНЬ Ф6АЗ ГОСТ 5781-82, l=340	52	3,9 кг
				1.423.1 - 7.2-0.01.0-07 (КР8)		
				<u>ДЕТАЛИ</u>		
Б4	1		2-0.00.2-07	СТЕРЖЕНЬ Ф12АШ		
				ГОСТ 5781-82, l=13000	2	23,1 кг
Б4	2		2-0.00.2-15	СТЕРЖЕНЬ Ф6АЗ ГОСТ 5781-82, l=340	53	3,9 кг
				1.423.1 - 7.2-0.01.0-08 (КР9)		
				<u>ДЕТАЛИ</u>		
Б4	1		2-0.00.2-08	СТЕРЖЕНЬ Ф12АШ		
				ГОСТ 5781-82, l=13600	2	24,2 кг
Б4	2		2-0.00.2-15	СТЕРЖЕНЬ Ф6АЗ ГОСТ 5781-82, l=340	55	4,1 кг
				1.423.1 - 7.2-0.01.0-09 (КР10)		
				<u>ДЕТАЛИ</u>		
Б1	1		2-0.00.2-09	СТЕРЖЕНЬ Ф12АШ		
				ГОСТ 5781-82, l=14050	2	25,0 кг
Б4	2		2-0.00.2-15	СТЕРЖЕНЬ Ф6АЗ ГОСТ 5781-82, l=340	57	4,2 кг

1.423.1 - 7.2-0.01.0		
И.И. КОТОВ	ПРОЕКТИРОВЩИК	
И.И. КОТОВ	ПРОЕКТИРОВЩИК	
И.И. КОТОВ	ПРОЕКТИРОВЩИК	
И.И. КОТОВ	ПРОЕКТИРОВЩИК	
И.И. КОТОВ	ПРОЕКТИРОВЩИК	
И.И. КОТОВ	ПРОЕКТИРОВЩИК	
Каркас плоский КР (КР1 ÷ КР14)		
СТАДНЯ	ЛИСТ	ЛИСТОВ
Р	1	3
ЦНИИПРОМЗДАНИИ		

Лист № 001 - Проектный и чертеж

1.423.1 - 7.2-0.01.0

Лист
2

Формат	Изм.	Обозначение	Наименование Документация	Код на изюмля										Примечание
				01	02	03	04	05	06	07	08	09		
01	1,2	1.423.1 - 7.2-0.02.0-14	ДЕТАЛИ СЕРИИ ЧЕРТЕЖИ СЕРИИ ЧЕРТЕЖИ ГОСТ 5781-82 Ф6А1 ℓ = 280 Ф6А1 ℓ = 380 Ф6А1 ℓ = 480 Ф6А1 ℓ = 580 Ф6А1 ℓ = 680 Ф6А1 ℓ = 780	12	8	6	16	10	12	12	14	16	0,06 кг	
01	1,2	2-0.00.2-16		6	16	10	19	12	12	14	16	0,08 кг		
04	1,2	2-0.00.2-18		6	16	10	19	12	12	14	16	0,11 кг		
04	1	2-0.00.2-19		6	16	10	19	12	12	14	16	0,13 кг		
04	1	2-0.00.2-20		6	16	10	19	12	12	14	16	0,15 кг		
04	1	2-0.00.2-21		6	16	10	19	12	12	14	16	0,17 кг		

В графе "Примечание" указан вес одного стержня

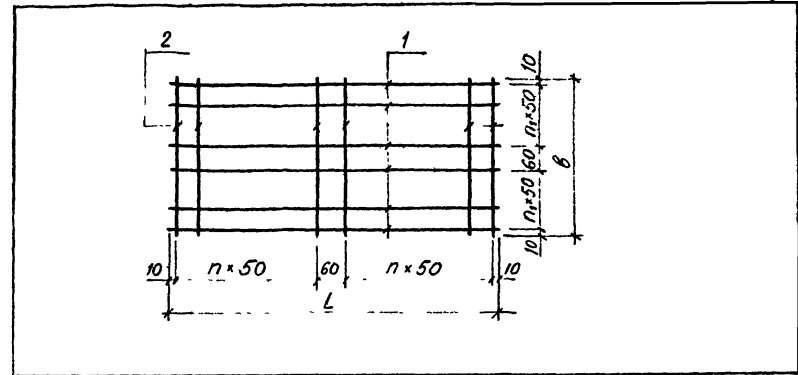
1.423.1 - 7.2-0.02.0		Страна	Лист	Листов
		Р	1	1
		ЦНИИПромзданий		
		СЕТКА АРМАТУРНАЯ С		
		(С1 ÷ С10)		

Имя, должность, подпись и дата

Имя, должность, подпись и дата
 И. КОТЛ. РОЗЕНБЕРГ
 И. КОТЛ. КИВИДИНА
 Подпись: Котл. Р.З.
 Подпись: Котл. К.И.
 Имя: Котл. Р.З.
 Имя: Котл. К.И.

1.423.1 - 7.2-0.02.0.05
 СЕТКА АРМАТУРНАЯ С
 (С1 ÷ С10)
 Сборочный чертеж

Р СМ.Т.А.В.
 Лист 1 Листов 1
 ЦНИИПромзданий



Обозначение	Марка	Размер, мм		n	г ₂	Масса, кг
		L	В			
1.423.1 - 7.2-0.02.0-	С1	280	280	2		0,8
-01	С2	380	280		2	1,0
-02	С3	380	380	3	3	1,4
-03	С4	480	280		2	1,3
-04	С5	480	380	4	3	1,7
-05	С6	580	280	5	2	1,5
-06	С7	580	380		3	2,1
-07	С8	580	480	5	4	2,6
-08	С9	680	380	6		2,4
-09	С10	780	380	7	3	2,8

Обозначение	Ф, мм и класс стали	Длина мм	Вес кг	Примечание
1.423.1-7.2-0.001-	12AIV	5600	5.0	ГОСТ 5781-82
-001		6200	5.5	
-002		6800	6.1	
-003		7400	6.6	
-004	8000	7.1		
-005	14AIV	5100	6.2	
-006		5600	6.8	
-007		5700	6.9	
-008		6200	7.5	
-009		6300	7.6	
-010		6800	8.2	
-011		6900	8.4	
-012		7400	9.0	
-013		7500	9.1	
-014		8000	9.7	
-015		8100	9.8	
-016	16AIV	8700	10.5	
-017		9300	11.2	
-018		10500	12.7	
-019		5100	8.1	
-020		5600	8.8	
-021		5700	9.0	
-022		6200	9.8	
-023		6300	10.0	
-024	6800	10.7		
-025	6900	10.9		

1.423.1-7.2-0.00.1

Дата: 1982 г.
 Проверил: [подпись]
 [подпись]
 [подпись]

Стержень напрягаемый

Листов 8
 ЦНИИПромзданий
 г. Москва

Обозначение	Ф, мм и класс стали	Длина мм	Вес кг	Примечание	
1.423.1-7.2-0.001-026	16AIV	7400	11.7	ГОСТ 5781-82	
-027		7500	11.9		
-028		8000	12.6		
-029		8100	12.8		
-030		8700	13.7		
-031		9300	14.7		
-032		10500	16.6		
-033		11700	18.5		
-034		12900	20.4		
-035		18AIV	5100		10.2
-036			5600		11.2
-037			5700		11.4
-038			6200		12.4
-039			6300		12.6
-040	6800		13.6		
-041	6900		13.8		
-042	7400		14.8		
-043	7500		15.0		
-044	8000		16.0		
-045	8100	16.2			
-046	8700	17.4			
-047	9300	18.6			
-048	9900	19.8			
-049	10500	21.0			
-050	11250	22.5			
-051	11700	23.4			
-052	11850	23.7			
-053	12450	24.9			
-054	12900	25.8			

1.423.1-7.2-0.00.1

Изм. № 10441. Издательство - Диппроект

Обозначение	Ф, мм и класс стали	Длина мм	Вес кг	Примечание
1.423.1-72-0.001-055	18AIV	13050	26.1	ГОСТ 5781-82
-056		13650	27.3	
-057		14100	28.2	
-058		14250	28.5	
-059		14850	29.7	
-060		15300	30.6	
-061		15450	30.9	
-062	20AIV	5100	12.6	
-063		5600	13.8	
-064		5700	14.1	
-065		6200	15.3	
-066		6300	15.6	
-067		6800	16.9	
-068		6900	17.0	
-069		7400	18.3	
-070		7500	18.5	
-071		8000	19.7	
-072		8100	20.0	
-073		8700	21.5	
-074		9300	22.9	
-075	9900	24.4		
-076	10500	25.9		
-077	11250	27.9		
-078	11700	28.9		
-079	11850	29.2		
-080	12450	30.7		
-081	12900	31.8		
-082	13050	32.2		
-083	13650	33.7		
1.423.1-72-0.001				

Обозначение	Ф, мм и класс стали	Длина мм	Вес кг	Примечание	
1.423.1-72-0.001-084	20AIV	14100	34.8	ГОСТ 5781-82	
-085		14250	35.2		
-086		14850	36.6		
-087		15300	37.7		
-088		15450	38.1		
-089		22AIV	5100		15.2
-090			5600		16.7
-091			5700		17.0
-092			6200		18.5
-093			6300		18.8
-094	6800		20.3		
-095	6900		20.6		
-096	7400		22.1		
-097	7500		22.4		
-098	8000		23.9		
-099	8100		24.2		
-100	8700		26.0		
-101	9300	27.8			
-102	9900	29.6			
-103	10500	31.4			
-104	11250	33.6			
-105	11700	34.9			
-106	11850	35.4			
-107	12450	37.2			
-108	12900	38.5			
-109	13050	39.0			
-110	13650	40.7			
-111	14100	42.1			
-112	14250	42.5			
1.423.1-72-0.001					шт 4

Обозначение	Ф. инв. и кат. статьи	Длина мм	Вес кг	Примечание	
1.423.1-72-0.00.1-113	22АУ	14850	44.3	ГОСТ 5781-82	
-114		15300	45.7		
-115		15450	46.1		
-116	12АУ	5600	5.0		
-117		6200	5.5		
-118		6800	6.1		
-119		7400	6.6		
-120		8000	7.1		
-121		14АУ	5100		6.2
-122			5600		6.8
-123	5700		6.9		
-124	6200		7.5		
-125	6300		7.6		
-126	6300		8.2		
-127	6300		8.4		
-128	7400		9.0		
-129	7500		9.1		
-130	8000		9.7		
-131	8100		9.8		
-132	8700		10.5		
-133	9300		11.2		
-134	10500		12.7		
-135	16АУ	5100	8.1		
-136		5600	8.8		
-137		5700	9.0		
-138		6300	9.8		
-139		6300	10.0		
-140		6800	10.7		
-141		6900	10.9		
-142		7400	11.7		
1.423.1-72-0.00.1					Лист 5

Лист № 5 по кат. 1000000 и 1000000

Обозначение	Ф. инв. и кат. статьи	Длина мм	Вес кг	Примечание	
1.423.1-72-0.00.1-143	16АУ	7500	11.9	ГОСТ 5781-82	
-144		8000	12.6		
-145		8100	12.8		
-146		8700	13.7		
-147		9300	14.7		
-148		10500	16.6		
-149		11700	18.5		
-150		12900	20.4		
-151		18АУ	5100		10.2
-152			5600		11.2
-153			5700		11.4
-154			6200		12.4
-155			6300		12.6
-156			6800		13.6
-157			6900		13.8
-158			7400		14.8
-159			7500		15.0
-160	8000		16.0		
-161	8100		16.2		
-162	8700		17.4		
-163	9300		18.6		
-164	9900	19.8			
-165	10500	21.0			
-166	11250	22.5			
-167	11700	23.4			
-168	11850	23.7			
-169	12450	24.9			
-170	12900	25.8			
-171	13050	26.1			
-172	13650	27.3			
1.423.1-72-0.00.1					Лист 6

Обозначение	Ф, мм и класс стали	Длина мм	Вес кг	Примечание
1.423.1-72-0.00.1-173	18AЭ	14100	29.2	ГОСТ 5781-82
-174		14250	28.5	
-175		14850	29.7	
-176		15300	30.6	
-177		15450	30.9	
-178	20AЭ	5100	12.6	
-179		5600	13.8	
-180		5700	14.1	
-181		6200	15.3	
-182		6300	15.6	
-183		6800	16.8	
-184		6900	17.0	
-185		7400	18.3	
-186		7500	18.5	
-187		8000	19.7	
-188		8100	22.0	
-189		8700	21.5	
-190		9300	22.9	
-191		9900	24.4	
-192		10500	25.9	
-193	11250	27.8		
-194	11700	28.9		
-195	11850	29.2		
-196	12450	30.7		
-197	12900	31.9		
-198	13050	32.2		
-199	13650	33.7		
-200	14100	34.8		
-201	14250	35.2		
-202	14350	35.6		

1.423.1-72-0.00.1

Лист
7

Обозначение	Ф, мм и класс стали	Длина мм	Вес кг	Примечание
1.423.1-72-0.00.1-203	20AЭ	15300	37.7	ГОСТ 5781-82
-204		15450	38.1	
-205		5100	15.2	
-206		5600	16.7	
-207		5700	17.0	
-208		6200	18.5	
-209		6300	18.8	
-210		6900	20.3	
-211		6900	20.6	
-212		7400	22.1	
-213		7500	22.4	
-214		8000	23.9	
-215		8100	24.2	
-216		8700	26.0	
-217		9300	27.8	
-218	9900	29.6		
-219	10500	31.4		
-220	11250	33.6		
-221	11700	34.9		
-222	11850	35.4		
-223	12450	37.2		
-224	12900	38.5		
-225	13050	39.0		
-226	13650	40.7		
-227	22AЭ	14100	42.1	
-228		14250	42.5	
-229		14850	44.3	
-230		15300	45.7	
-231		15450	46.1	

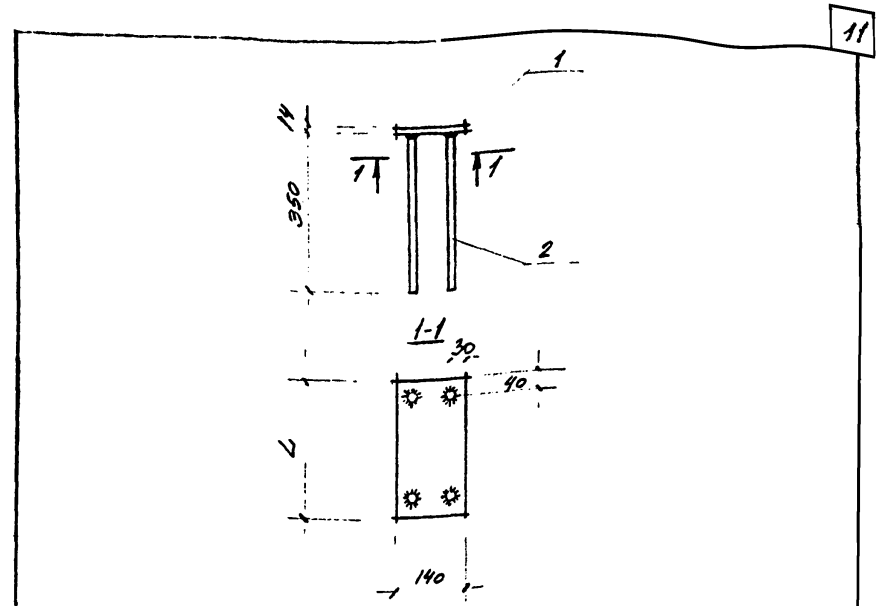
1.423.1-72-0.00.1

Лист
8

7.32V21 G

ИВВ. № 1044. Подпись и дата

Код	Сорт	Тол	ОБОЗНАЧЕНИЕ	НАИМЕНОВАНИЕ	Кол	ПРИМЕЧАНИЕ
				1.423.1 - 7.2 - 0.030 (МН1)		
				ДЕТАЛИ		
Б.У.	1		1.423.1 - 7.2 - 0.004 - 15	Листы 14x140 ГОСТ 103-76 6.300	1	4.6
Б.У.	2		2-0.002 - 27	Стержни ϕ 12 мм ГОСТ 5781-82	4	1.2
				с=350		
				1.423.1 - 7.2 - 0.30-01 (МН2)		
				ДЕТАЛИ		
Б.У.	1		1.423.1 - 7.2 - 0.004 - 15	Листы 14x140 ГОСТ 103-76 6.390	1	6.0
Б.У.	2		2-0.002 - 27	Стержни ϕ 12 мм ГОСТ 5781-82	4	1.2
				с=350		



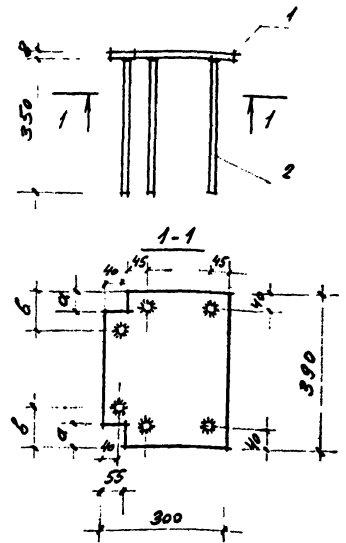
ОБОЗНАЧЕНИЕ	МАРКА	РАЗМЕРЫ мм		МАССА кг
		Л	Т	
1.423.1-7.2-0.030-	МН1	300		5.8
-01	МН2	390		7.2

1.423.1 - 7.2 - 0.030		
И.О.Т.К. РОЗЕНБЛАНК	К.У.Т.В.И.Л.И.Н.О	К.У.Т.В.И.Л.И.Н.О
Н. КОМП. К.У.Т.В.И.Л.И.Н.О	К.У.Т.В.И.Л.И.Н.О	К.У.Т.В.И.Л.И.Н.О
П.Л.И.Н.К.О.В.А	К.У.Т.В.И.Л.И.Н.О	К.У.Т.В.И.Л.И.Н.О
С.Т.А.Н.К.А	К.У.Т.В.И.Л.И.Н.О	К.У.Т.В.И.Л.И.Н.О
С.Т.А.Н.К.А	К.У.Т.В.И.Л.И.Н.О	К.У.Т.В.И.Л.И.Н.О
ЗАКЛАДНОЕ ИЗДЕЛИЕ (МН1, МН2)		
Лист	1	1
ЦНИИПРОИЗДАНИИ г. МОСКВА		

1.423.1 - 7.2 - 0.030		
И.О.Т.К. РОЗЕНБЛАНК	К.У.Т.В.И.Л.И.Н.О	К.У.Т.В.И.Л.И.Н.О
Н. КОМП. К.У.Т.В.И.Л.И.Н.О	К.У.Т.В.И.Л.И.Н.О	К.У.Т.В.И.Л.И.Н.О
П.Л.И.Н.К.О.В.А	К.У.Т.В.И.Л.И.Н.О	К.У.Т.В.И.Л.И.Н.О
С.Т.А.Н.К.А	К.У.Т.В.И.Л.И.Н.О	К.У.Т.В.И.Л.И.Н.О
С.Т.А.Н.К.А	К.У.Т.В.И.Л.И.Н.О	К.У.Т.В.И.Л.И.Н.О
ЗАКЛАДНОЕ ИЗДЕЛИЕ (МН1; МН2)		
Лист	1	1
ЦНИИПРОИЗДАНИИ г. МОСКВА		

Код	Содержание	Обозначение	Наименование	Код	Примечание
			1423.1-72.0.0V0 (МНЗ)		
			ДЕТАЛИ		
6.4	1	1.423.1-72-0.0V-08	Полоса $\phi 200$ $l=22-30$ $\phi 350$	1	7.3
6.4	2	2-0.00.2-27	Степень $\phi 120$ ГОСТ 5781-82	6	1.9
			$\phi=350$		
			1423.1-72.0.0V0-01 (МНЧ)		
			ДЕТАЛИ		
6.4	1	1.423.1-72-0.0V-08	Полоса $\phi 200$ $l=22-30$ $\phi 350$	1	7.3
6.4	2	2-0.00.2-27	Степень $\phi 120$ ГОСТ 5781-82	6	1.9
			$\phi=350$		

Обозначение	Марка	Размеры мм	Масса кг	
		а	б	
1423.1-72-0.0V0	МНЗ	50	90	9.2
-01	МНЧ	100	140	9.2



Исполнитель	Проверенный	Апробированный	Согласованный	Лист	Листов
				Р	1
М.И.О.Р.	Р.В.В.В.В.В.	А.С.О.В.			
М.И.О.Р.	Р.В.В.В.В.	А.С.О.В.			
М.И.О.Р.	Р.В.В.В.В.	А.С.О.В.			
М.И.О.Р.	Р.В.В.В.В.	А.С.О.В.			

1423.1-72-0.040

ЗЯКЛАДНЕ ИЗДЕЛИЕ (МНЗ; МНЧ)

ЦЕНА ПРОИЗВОДИТЕЛЯ

Г. МОСКВА

Упомянуты в доме Восток

Обозначение		Марка	Размеры мм	Масса кг
			а	б
1423.1-72-0.040		МНЗ; МНЧ	50	90
			100	140

ЗЯКЛАДНЕ ИЗДЕЛИЕ (МНЗ; МНЧ)		Страна	Марка	Масштаб
		Р	СН	1:10
Сборочный чертеж		Лист	Листов	1
		ЦЕНА ПРОИЗВОДИТЕЛЯ		
		Г. МОСКВА		

Артикул	Вид	№	ОБОЗНАЧЕНИЕ	НАИМЕНОВАНИЕ	Кол	Примечание
				1423.1-72-0.050 (МН5)		
				ДЕТАЛИ		
5.Y.	1	1.423.1 - 7.2-0004-09	Полоса 8x300x10x 82-70° с.490	1	9.2	
5.Y.	2	2-0002-27	Стержень ф12мм ГОСТ 5781-82, с.250	4	1.2	
5.Y.	3	-25	Стержень ф12мм ГОСТ 5781-82, с.250	4	0.9	
				1423.1-72-0.050-01 (МН6)		
				ДЕТАЛИ		
5.Y.	1	2-0.004-19	Полоса 8x300 ГОСТ 82-70° с.490	1	9.2	
5.Y.	2	2-0.002-27	Стержень ф12мм ГОСТ 5781-82, с.250	4	1.2	
5.Y.	3	-25	Стержень ф12мм ГОСТ 5781-82, с.250	4	0.9	
				1423.1-72-0.050-02 (МН7)		
				ДЕТАЛИ		
5.Y.	1	2-0.004-17	Полоса 14x300 ГОСТ 82-70° с.490	1	16.2	
5.Y.	2	2-0.002-27	Стержень ф12мм ГОСТ 5781-82, с.250	4	1.2	
5.Y.	3	-25	Стержень ф12мм ГОСТ 5781-82, с.250	4	0.9	
				1423.1-72-0.050-03 (МН8)		
				ДЕТАЛИ		
5.Y.	1	2-0.004-13	Полоса 14x300 ГОСТ 82-70° с.490	1	16.2	
5.Y.	2	2-0.002-27	Стержень ф12мм ГОСТ 5781-82, с.250	4	1.2	
5.Y.	3	-25	Стержень ф12мм ГОСТ 5781-82, с.250	4	0.9	
				1423.1-72-0.050-04 (МН9)		
				ДЕТАЛИ		
5.Y.	1	2-0.004-18	Полоса 14x300 ГОСТ 82-70° с.490	1	21.0	
5.Y.	2	2-0.002-27	Стержень ф12мм ГОСТ 5781-82, с.250	4	1.2	
5.Y.	3	-25	Стержень ф12мм ГОСТ 5781-82, с.250	4	0.9	
				1423.1-72-0.050-05 (МН10)		
				ДЕТАЛИ		
5.Y.	1	2-0.004-18	Полоса 14x300 ГОСТ 82-70° с.490	1	21.0	
5.Y.	2	2-0.002-27	Стержень ф12мм ГОСТ 5781-82, с.250	4	1.2	
5.Y.	3	-25	Стержень ф12мм ГОСТ 5781-82, с.250	4	0.9	

Артикул	Вид	№	ОБОЗНАЧЕНИЕ	НАИМЕНОВАНИЕ	Кол	Примечание
				1423.1-72-0.050-08 (МН15)		
				ДЕТАЛИ		
5.Y.	1	1.423.1 - 7.2-0004-11	Полоса 8x300 ГОСТ 82-70° с.590	1	14.4	
5.Y.	2	2-0002-27	Стержень ф12мм ГОСТ 5781-82, с.250	4	1.2	
5.Y.	3	-25	Стержень ф12мм ГОСТ 5781-82, с.250	4	0.9	
				1423.1-72-0.050-07 (МН16)		
				ДЕТАЛИ		
5.Y.	1	2-0.004-11	Полоса 8x300 ГОСТ 82-70° с.590	1	14.4	
5.Y.	2	2-0.002-27	Стержень ф12мм ГОСТ 5781-82, с.250	4	1.2	
5.Y.	3	-25	Стержень ф12мм ГОСТ 5781-82, с.250	4	0.9	
				1423.1-72-0.050-08 (МН17)		
				ДЕТАЛИ		
5.Y.	1	2-0.004-11	Полоса 8x300 ГОСТ 82-70° с.590	1	14.4	
5.Y.	2	2-0002-27	Стержень ф12мм ГОСТ 5781-82, с.250	4	1.2	
5.Y.	3	-25	Стержень ф12мм ГОСТ 5781-82, с.250	4	0.9	
				1423.1-72-0.050-09 (МН18)		
				ДЕТАЛИ		
5.Y.	1	2-0.004-12	Полоса 8x190 ГОСТ 82-70° с.590	1	18.2	
5.Y.	2	2-0.002-27	Стержень ф12мм ГОСТ 5781-82, с.250	4	1.2	
5.Y.	3	-25	Стержень ф12мм ГОСТ 5781-82, с.250	4	0.9	
				1423.1-72-0.050-10 (МН19)		
				ДЕТАЛИ		
5.Y.	1	2-0.004-12	Полоса 8x190 ГОСТ 82-70° с.590	1	18.2	
5.Y.	2	2-0.002-27	Стержень ф12мм ГОСТ 5781-82, с.250	4	1.2	
5.Y.	3	-25	Стержень ф12мм ГОСТ 5781-82, с.250	4	0.9	

7-35/12/13

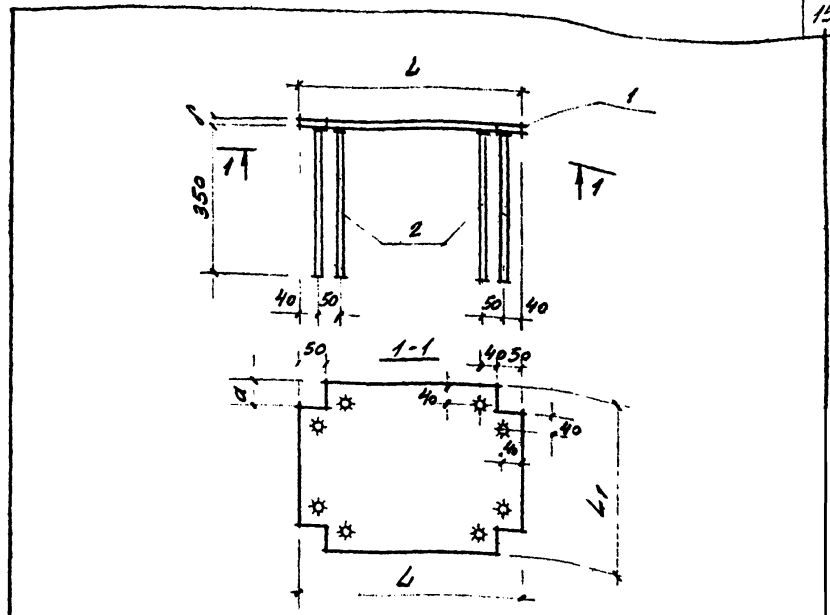
1423.1-72-0.050

И.К. ОТА. РОЗЕНБЛЮМ А.Ю.
 М.В. ОН. Е.В. Г. П. У. В. О.
 П. И. К. О. В. А. К. У. Т. И. Н. С. К. О. В. А.
 С. П. И. К. О. В. А. К. У. Т. И. Н. С. К. О. В. А.
 С. П. И. К. О. В. А. К. У. Т. И. Н. С. К. О. В. А.

ЗАКЛАДНЫЕ ИЗДЕЛИЯ Р
 (МН5 = МН10; МН15 = МН19)

Стандарт Инст. № 1000
 Р
 ЦИТИПП
 г. Мос.

Колонт.	Вопрос	Пос.	ОБОЗНАЧЕНИЕ	НАИМЕНОВАНИЕ	Кол.	Примечание
				1.423.1-72-0.060 (МН11)		
				ДЕТАЛИ		
Б.У.	1		1.423.1-7.2-0.004-18	Полоса № 390 ГОСТ 82-70 ^а с=490	1	21,0
Б.У.	2		2-0.002-27	Старенка ф/р/л ГОСТ 5781-82 с=350	8	2,5
				1.423.1-72-0.060-01 (МН12)		
				ДЕТАЛИ		
Б.У.	1		2-0.004-18	Полоса № 390 ГОСТ 82-70 ^а с=490	1	21,0
Б.У.	2		2-0.002-27	Старенка ф/р/л ГОСТ 5781-82 с=350	8	2,5
				1.423.1-72-0.060-02 (МН20)		
				ДЕТАЛИ		
Б.У.	1		2-0.004-13	Полоса № 590 ГОСТ 82-70 ^а с=590	1	21,9
Б.У.	2		2-0.002-27	Старенка ф/р/л ГОСТ 5781-82 с=350	8	2,5
				1.423.1-72-0.060-03 (МН21)		
				ДЕТАЛИ		
Б.У.	1		2-0.004-13	Полоса № 590 ГОСТ 82-70 ^а с=590	1	21,9
Б.У.	2		2-0.002-27	Старенка ф/р/л ГОСТ 5781-82 с=350	8	2,5



ОБОЗНАЧЕНИЕ	МАРКА	РАЗМЕРЫ мм				МАССА кг
		L	L ₁	a	φ	
1.423.1-72-0.060	МН11	490	390	50	14	23,5
-01	МН12	490	390	100	14	23,5
-02	МН20	590	590	50	8	24,4
-03	МН21	590	590	100	8	24,4

1.423.1-7.2-0.060		
И.И.О.Т.А. Н.КОНТ. Г.И.И.И.И. С.Т.И.И.И.	РОЗЕНБЛЮМ КУТЯВНИК СТАРЦЕВА ПАРМАНОВ	АСОУ Т.И.И.И. И.И.И.И. И.И.И.И.
ЗАКЛАДНОЕ УЗЕЛЕНИЕ (МН11, МН12, МН20, МН21)		ЦНИИПРОЕКТИРОВАНИЕ Г. МОСКВА

И.И.О.Т.А. ПОСТАВИТЬ В ДИТА В.И.И.И.И.И.И.И.

1.423.1-7.2-0.060СБ		
И.И.О.Т.А. Н.КОНТ. Г.И.И.И.И. С.Т.И.И.И.	РОЗЕНБЛЮМ КУТЯВНИК СТАРЦЕВА ПАРМАНОВ	АСОУ Т.И.И.И. И.И.И.И. И.И.И.И.
ЗАКЛАДНОЕ УЗЕЛЕНИЕ (МН11, МН12, МН20, МН21)		ЦНИИПРОЕКТИРОВАНИЕ Г. МОСКВА
СБОРОЧНЫЙ ЧЕРТЕЖ		ЦНИИПРОЕКТИРОВАНИЕ Г. МОСКВА

Формат	Зона	№з	ОБОЗНАЧЕНИЕ	НАИМЕНОВАНИЕ	КОЛ.	ПРИМЕЧАНИЕ
				<u>1423.1 - 7.2-0.080(МН23)</u>		
				<u>ДЕТАЛИ</u>		
Б4	1	1423.1 - 7.2-0.00.4-03		ПОЛОСА В=240 ГОСТ 82-70 ⁺ С38123 ГОСТ 535-79 С=300	1	5,1 кг
Б4	2	-16		ПОЛОСА 22x100 ГОСТ 82-70 ⁺ С38123 ГОСТ 535-79 С=300	1	5,2 кг
Б4	3	2-0.00.2-29		СТЕРЖЕНЬ Ф4x100 ГОСТ 5781-82 С=400	3	4,5 кг
Б4	4	2-0.00.5-01		СТЕРЖЕНЬ Ф22x100 ГОСТ 5781-82 С=500	2	3,6 кг
Б4	5	2-0.00.6		ГАЙКА М20 ГОСТ 5915-70 ⁺	2	0,1 кг
Б4	6	2-0.00.7		ШАРБЕР М20 ГОСТ 11371-78	2	0,1 кг
				<u>1423.1 - 7.2-0.080-01(МН24)</u>		
				<u>ДЕТАЛИ</u>		
Б4	1	1423.1-7.2-0.00.4-03		ПОЛОСА В=240 ГОСТ 82-70 ⁺ С38123 ГОСТ 535-79 С=300	1	4,8 кг
Б4	2	-26		ПОЛОСА 22x100 ГОСТ 103-76 С38123 ГОСТ 535-79 С=300	1	5,2 кг
Б4	3	2-0.00.2-29		СТЕРЖЕНЬ Ф4x100 ГОСТ 5781-82 С=400	3	4,5 кг
Б4	4	2-0.00.5-01		СТЕРЖЕНЬ Ф22x100 ГОСТ 5781-82 С=500	2	3,6 кг
Б4	5	2-0.00.6		ГАЙКА М20 ГОСТ 5915-70 ⁺	2	0,1 кг
Б4	6	2-0.00.7		ШАРБЕР М20 ГОСТ 11371-78	2	0,1 кг

Формат	Зона	№з	ОБОЗНАЧЕНИЕ	НАИМЕНОВАНИЕ	КОЛ.	ПРИМЕЧАНИЕ
				<u>1423.1 - 7.2-0.080-02(МН25)</u>		
				<u>ДЕТАЛИ</u>		
Б4	1	1423.1 - 7.2-0.004-05		ПОЛОСА В=240 ГОСТ 82-70 ⁺ С38123 ГОСТ 535-79 С=300	1	7,0 кг
Б4	2	-27		ПОЛОСА 22x100 ГОСТ 103-76 С38123 ГОСТ 535-79 С=300	1	6,9 кг
Б4	3	2-0.00.2-29		СТЕРЖЕНЬ Ф4x100 ГОСТ 5781-82 С=400	4	2,0 кг
Б4	4	2-0.00.5		СТЕРЖЕНЬ Ф22x100 ГОСТ 5781-82 С=500	2	3,6 кг
Б4	5	2-0.00.6		ГАЙКА М20 ГОСТ 5915-70 ⁺	2	0,1 кг
Б4	6	2-0.00.7		ШАРБЕР М20 ГОСТ 11371-78	2	0,1 кг
				<u>1423.1 - 7.2-0.080-03(МН26)</u>		
				<u>ДЕТАЛИ</u>		
Б4	1	1423.1-7.2-0.00.4-05		ПОЛОСА В=240 ГОСТ 82-70 ⁺ С38123 ГОСТ 535-79 С=300	1	6,6 кг
	2	-27		ПОЛОСА 22x100 ГОСТ 103-76 С38123 ГОСТ 535-79 С=300	1	6,9 кг
	3	2-0.00.2-29		СТЕРЖЕНЬ Ф4x100 ГОСТ 5781-82 С=400	4	2,0 кг
	4	2-0.00.5		СТЕРЖЕНЬ Ф22x100 ГОСТ 5781-82 С=500	2	3,6 кг
	5	2-0.00.6		ГАЙКА М20 ГОСТ 5915-70 ⁺	2	0,1 кг
	6	2-0.00.7		ШАРБЕР М20 ГОСТ 11371-78	2	0,1 кг

1423.1-7.2-0.080

ЗАПАДНОЕ ИЗДЕЛИЕ
(МН23; МН24)
МН24; МН25

СТАВКА	ЛМСТ	ЛИСТОВ
Р	1	1

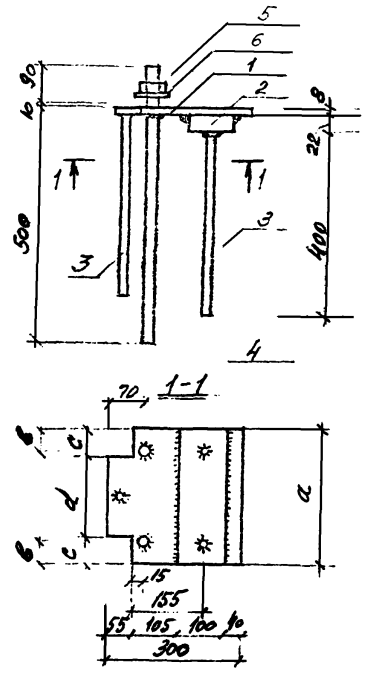
ЦНИИПРОМЗДАНИИ
г Москва

Иач. вкл. Розенберг
Н.контр. Кутырина
Гл. инж. Кутырина
Ст. инж. Старцева

Иач. вкл. Розенберг
Н.контр. Кутырина
Гл. инж. Кутырина
Ст. инж. Старцева

1.423.1-7.2-0.080

1 лист



ОБОЗНАЧЕНИЕ	МАРКА	РАЗМЕРЫ, мм				МАССА
		a	b	c	d	
1423.1-7.2-0.080-	МН23	300	50	55	190	15,6
-01	МН24	300	50	105	90	15,3
-02	МН25	400	100	55	290	19,7
-03	МН26	400	100	105	190	19,3

1.423.1-7.2-0.080СБ

ЗАКАЗНОЕ УЗВЕЩЕНИЕ
(МН23, МН24, МН25, МН26)

СБОРОЧНИЙ ЧЕРТЕЖ

Масштаб	Масштаб	Масштаб
Р	СМ	1:10
ТРЕБ.		
Лист	Листов	

ЦНИИПРОМЗАЩИТЫ

ИПН. ДИЗ.	ПРОЕКТИРОВ.	АР
И. КОМ.	КОНСТРУКТОР	Б.С.
И. УЧЕТ	СЕРИЙНЫЙ	В.С.
И. ИВ	СТАНЦИЯ	И.С.

Лист № 16 из 16. Машинка и детали. Взам. инв. № 16

Формат листа	№3.	ОБОЗНАЧЕНИЕ	НАИМЕНОВАНИЕ	КОЛ	ПРИМЕ- ЧАНИЕ
			14231-7.2-0.090 (МН23)		
			ДЕТАЛИ		
Б.У.	1	14231-7.2-0.004-05	Полоса 5x59 ГОСТ 82-70 [*] С38/23 ГОСТ 535-79 С=290	1	10,8 кг
Б.У.	2	- 22	Полоса 22x60 ГОСТ 103-76 [*] С30/23 ГОСТ 535-79 С=290	2	6,1 кг
Б.У.	3	2-0.002-26	Стержень Ф18 А11 ГОСТ 5701-82 Р=290	4	1,0 кг
Б.У.	4	2-0.005-01	Стержень Ф22 А11 ГОСТ 5701-82 Р=600	4	7,2 кг
Б.У.	5	2-0.006	Гайка М20 ГОСТ 5915-70 [*]	4	0,3 кг
Б.У.	6	2-0.007	Шайба М20 ГОСТ 11371-78	4	0,1 кг
			14231-7.2-0.090-01 (МН28)		
			ДЕТАЛИ		
Б.У.	1	14231-7.2-0.004-06	Полоса 5x59 ГОСТ 82-70 [*] С38/23 ГОСТ 535-79 С=290	1	10,8 кг
Б.У.	2	- 23	Полоса 22x60 ГОСТ 103-76 [*] С30/23 ГОСТ 535-79 С=290	2	6,1 кг
Б.У.	3	2-0.002-26	Стержень Ф18 А11 ГОСТ 5701-82 Р=290	4	1,0 кг
Б.У.	4	2-0.005-01	Стержень Ф22 А11 ГОСТ 5701-82 Р=600	4	7,2 кг
Б.У.	5	2-0.006	Гайка М20 ГОСТ 5915-70 [*]	4	0,3 кг
Б.У.	6	2-0.007	Шайба М20 ГОСТ 11371-78 [*]	4	0,1 кг
			14231-7.2-0.090-02 (МН30)		
			ДЕТАЛИ		
Б.У.	1	14231-7.2-0.004-11	Полоса 5x59 ГОСТ 82-70 [*] С38/23 ГОСТ 535-79 С=290	1	14,5 кг
Б.У.	2	- 22	Полоса 22x60 ГОСТ 103-76 [*] С30/23 ГОСТ 535-79 С=290	2	6,1 кг
Б.У.	3	2-0.002-26	Стержень Ф18 А11 ГОСТ 5701-82 Р=290	6	1,6 кг
Б.У.	4	2-0.005-01	Стержень Ф22 А11 ГОСТ 5701-82 Р=600	4	7,2 кг
Б.У.	5	2-0.006	Гайка М20 ГОСТ 11371-78 [*]	4	0,3 кг
Б.У.	6	2-0.007	Шайба М20 ГОСТ 11371-78 [*]	4	0,1 кг

ПРИМЕЧАНИЕ:

14231-7.2-0.090

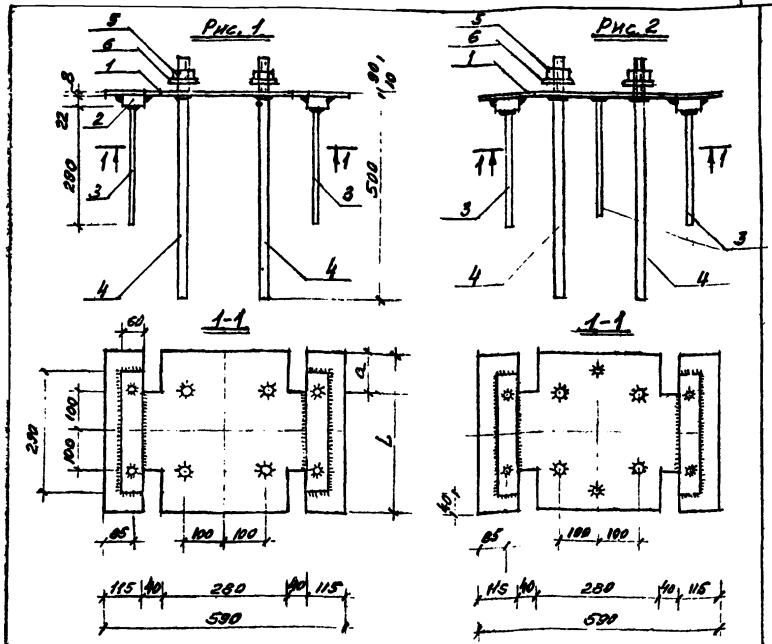
ЗАКЛАДНОЕ ИЗДЕЛИЕ
(МН27; МН28; МН30)

СТАНДА ГОСТ ПЛАНОВ
Р 1 1

ЦНИИПРОМЗДАНИЙ
г. Москва

ИЗЧ. ОЛД. РАЗРАБОТКА
Н. КОМАРОВА
П. ИВАНОВА
СТ. ИНЖ. СТАРЦЕВА

КУЗЬМИНА
КУЗЬМИНА
СТАРЦЕВА



ОБОЗНАЧЕНИЕ	Рис.	МАРКА	РАЗМЕРЫ ММ		МАССА КГ
			L	α	
14231-7.2-0.090	1	МН27	290	50	25,5
-01	1	МН28	290	100	25,5
-02	2	МН30	390	100	29,8

14231-7.2-0.090 СБ

ЗАКЛАДНОЕ ИЗДЕЛИЕ
(МН27; МН28; МН30)
СБОРОЧНЫЙ УРОСЛЕК

СТАНДА МАССА
Р СМ.
ТАБЛ. 1:10

ИЗЧ. ОЛД. РАЗРАБОТКА
Н. КОМАРОВА
П. ИВАНОВА
СТ. ИНЖ. СТАРЦЕВА

КУЗЬМИНА
КУЗЬМИНА
СТАРЦЕВА

ЦНИИПРОМЗДАНИЙ
г. Москва

ИЗЧ. ОЛД. РАЗРАБОТКА
Н. КОМАРОВА
П. ИВАНОВА
СТ. ИНЖ. СТАРЦЕВА

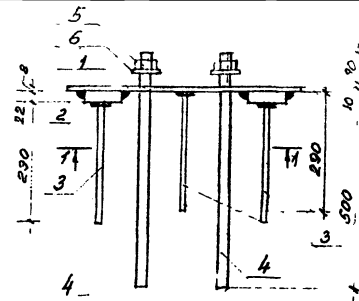
КОЛ-ВО	ОБОЗНАЧЕНИЕ	НАИМЕНОВАНИЕ	КОЛ.	ПРИМЕЧАНИЕ
		1.423.1 - 4.2 - 0.120 (МНЗЗ)		
ДЕТАЛИ				
54	1	1.423.1-4.2-0.004-11	1	14,5 кг
54	2	- 25	2	10,0 кг
54	3	2-0.002-26	6	1,6 кг
54	4	2-0.005-01	4	7,2 кг
54	5	2-0.00.6	4	9,3 кг
54	6	2-0.00.7	4	9,1 кг

1.423.1 - 4.2 - 0.120

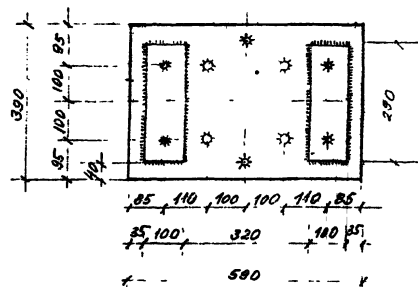
ЗАКЛАДНОЕ ИЗДЕЛИЕ
МНЗЗ

СТАНДАРТ ЛИСТ ПЛАНОВ
Р 1 7
ЦНИИПРОМЗАДАНИИ

И.И. КОЗЛОВ
Н. КОТЛОВА
В.И. КОТЛОВА
С.И. КОТЛОВА



1-1



1.423.1 - 4.2 - 0.120 СБ

ЗАКЛАДНОЕ ИЗДЕЛИЕ
(МНЗЗ)

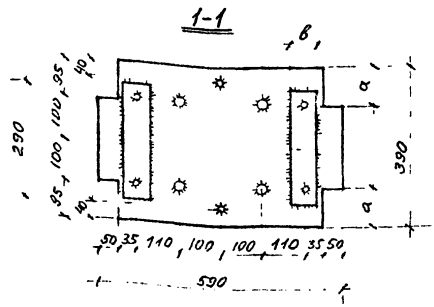
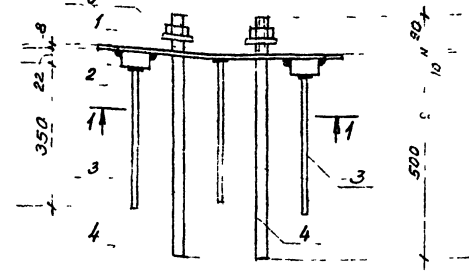
СТАНДАРТ МАССА ИЛИ СТРАНА

Р 337 1:10

ЦНИИПРОМЗАДАНИИ
Г. МОСКВА

И.И. КОЗЛОВ
Н. КОТЛОВА
В.И. КОТЛОВА
С.И. КОТЛОВА

Формат Э, мм	Табл	ОБОЗНАЧЕНИЕ	НАИМЕНОВАНИЕ	КОЛ	ПРИМЕ- ЧАНИЕ
			1.423.1 - 7.2 - 0.130 (МН34)		
			ДЕТАЛИ		
Э4	1	1.423.1 - 7.2 - 0.004 - 11	Полоса 63x90 ГОСТ 82-70* С 38/23 ГОСТ 535-79 С=590	1	14,5 кг
Э4	2	- 25	Полоса 32x100 ГОСТ 103-76 С 38/23 ГОСТ 535-79 С=250	2	10,0 кг
Э4	3	2-0.002-27	Стержень Ф12 А19 ГОСТ 5781-82 С=350	6	1,9 кг
Э4	4	- 01	Стержень Ф22 А19 ГОСТ 5781-82 С=650	4	7,2 кг
Э4	5	2-0.005	Гайка М20 ГОСТ 5915-70*	4	0,3 кг
Э4	6	2-0.006	Шайба М20 ГОСТ 11371-78	4	0,1 кг
			1.423.1 - 7.2 - 0.130 - 01 (МН35)		
			ДЕТАЛИ		
Э4	1	1.423.1 - 7.2 - 0.004 - 11	Полоса 63x90 ГОСТ 82-70* С 28/23 ГОСТ 535-79 С=590	1	14,5 кг
Э4	2	- 22	Полоса 32x60 ГОСТ 103-76 С 28/23 ГОСТ 535-79 С=250	2	6,0 кг
Э4	3	2-0.002-27	Стержень Ф12 А19 ГОСТ 5781-82 С=350	6	1,9 кг
Э4	4	- 01	Стержень Ф22 А19 ГОСТ 5781-82 С=650	4	7,2 кг
Э4	5	2-0.005	Гайка М20 ГОСТ 5915-70*	4	0,3 кг
Э4	6	2-0.006	Шайба М20 ГОСТ 11371-78	4	0,1 кг



ОБОЗНАЧЕНИЕ	МАРКА	РАЗМЕРЫ ММ		МАССА КГ
		А	В	
1.423.1 - 7.2 - 0.130	МН34	50	100	34,0
1.423.1 - 7.2 - 01	МН35	100	60	30,0

Имя, Фамилия, Подпись и дата
Вид, табл. №

1.423.1 - 7.2 - 0.130

ЗАКЛАДНОЕ ИЗДЕЛИЕ
(МН34, МН35)
ЦНИИПРОМЗДАНИЙ
г. Москва

СТАДИЯ ЛИСТ ЛИСТОВ
Р 1 1

1.423.1 - 7.2 - 0.130 СБ

ЗАКЛАДНОЕ ИЗДЕЛИЕ
(МН34; МН35)
СВОБОДНЫЙ УГОЛОК

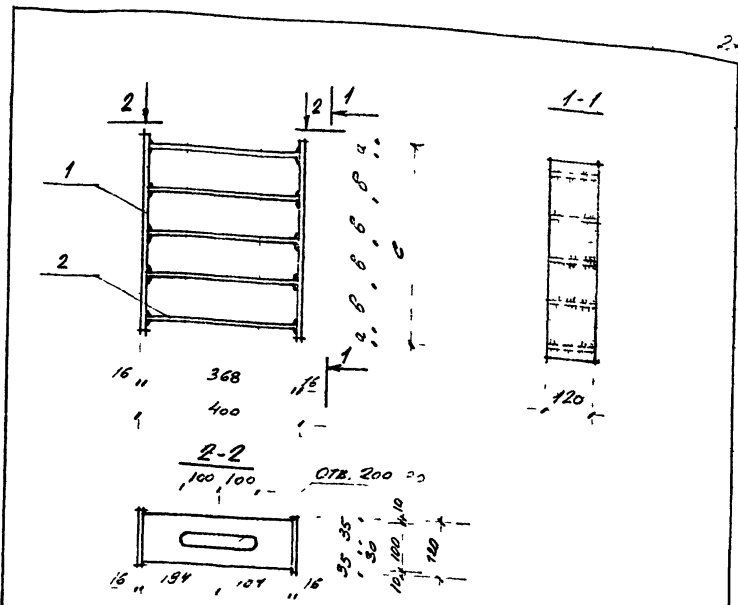
СТАДИЯ МАСШ. НАСЧЕТЫ
Р см ТАБЛ. 1:10
Лист 1 Листов 1

НАЧ. ДТЯ РОЗЕНБАНН
И. КОНТ. КУТЯВКИНА
П. ИМЖ. ПР. КУТЯВКИНА
С. ИМЖ. СТАРЦЕВА

ЦНИИПРОМЗДАНИЙ
г. Москва

РОЗЕНБАНН
КУТЯВКИНА
СТАРЦЕВА

Вариант	Э. -	Л. -	ОБОЗНАЧЕНИЕ	НАИМЕНОВАНИЕ	Лист	Полное количество
				<u>1.423.1 - 4.2-0.140 (МН36)</u>		
				ДЕТАЛИ		
Б.П.	1	1.423.1 - 4.2-0.004-19	Полоса 16x120 ГОСТ 103-76 С235 ГОСТ 535-79 С-500	2	15,0 кв	
Б.П.	2	- 14	Полоса 12x100 ГОСТ 103-76 С-358 С23 ГОСТ 535-79	5	17,3 кв	
				<u>1.423.1 - 4.2-0.140-21 (МН37)</u>		
				ДЕТАЛИ		
Б.П.	1	1.423.1 - 4.2-0.004-20	Полоса 16x120 ГОСТ 103-76 С235 ГОСТ 535-79 С-500	2	18,0 кв	
Б.П.	2	- 14	Полоса 12x100 ГОСТ 103-76 С-358 С23 ГОСТ 535-79	5	17,3 кв	
				<u>1.423.1 - 4.2-0.140-22 (МН38)</u>		
				ДЕТАЛИ		
Б.П.	1	1.423.1 - 4.2-0.004-21	Полоса 16x120 ГОСТ 103-76 С-700 С235 ГОСТ 535-79	2	21,0 кв	
Б.П.	2	- 14	Полоса 12x100 ГОСТ 103-76 С-358 С23 ГОСТ 535-79	5	17,3 кв	



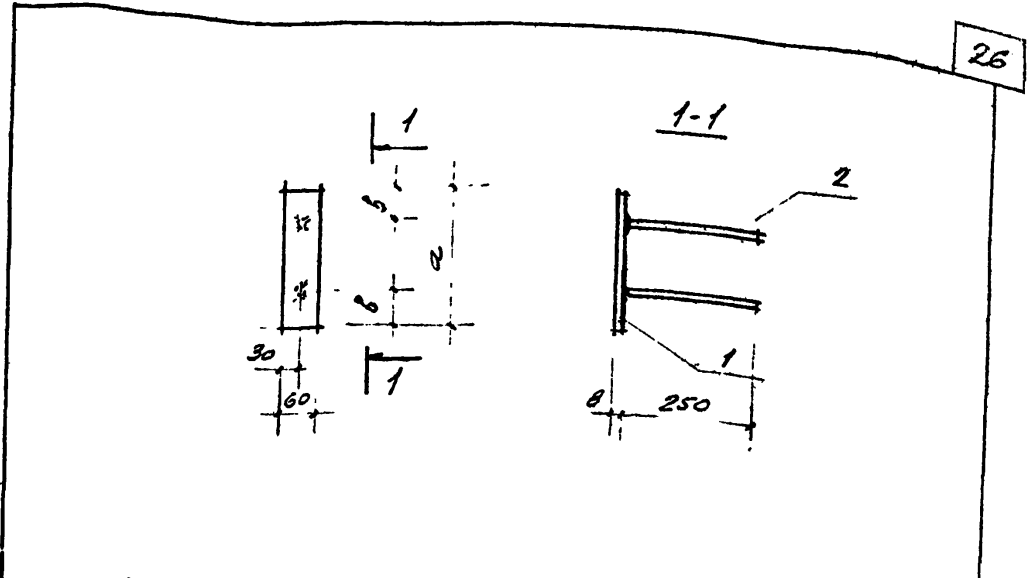
ОБОЗНАЧЕНИЕ	МАРКА	РАЗМЕРЫ мм			МАССА кг
		α	β	с	
1.423.1 - 4.2-0.140	МН36	30	110	500	32,3
-01	МН37	40	130	600	35,3
-02	МН38	50	150	700	33,3

1.423.1 - 4.2-0.140		
ИЗДАТЕЛЬСТВО СТАНДАРТОВ МОСКВА	РЕДАКЦИОННО-ИЗДАТЕЛЬСКИЙ ЦЕНТР СТАНДАРТОВ МОСКВА	ЗЕРКАЛЬНЫЕ КОПИИ МН36; МН37; МН38 ЦЕНТРАЛЬНЫЙ Г. МОСКВА

Удобритель (Полосы и Варежки)	1.423.1 - 4.2-0.140 СБ		
	МАТЕРИАЛ Н. КОСЯК Г. МОСКВА СТ. НКЖ СТ. НКЖ	РАЗРАБОТЧИК КОТЛОВАЯ КОТЛОВАЯ КОТЛОВАЯ	Исполн. Исполн. Исполн.
ЗАКЛАДНОЕ ИЗВЕЩЕНИЕ (МН36; МН37; МН38) СБОРОЧНЫЙ ЧЕРТЕЖ			СТРУКТ. МАССА П СМ. ТАБЛ. 1:10 ЛИСТЫ ЛИСТОВ 1 "ИИИ" ЦЕНТРАЛЬНЫЙ Г. МОСКВА

№	КОД	ИЗМ.	ОБОЗНАЧЕНИЕ	НАИМЕНОВАНИЕ	Ед.	ПРОМ. УЧАСК
				1.423.1 - 4.2 - 0.160 (МН42)		
				ДЕТАЛИ		
Б.У.	1		1.423.1 - 4.2 - 0.00.4 - 01	Полоса 8x50 ГОСТ 103-76 С38-23 ГОСТ 535-79	1	0,4
Б.У.	2		2-0.00.2-24	СТЕРЖЕНЬ Ø10 мм ГОСТ 5781-82 Ø=250	2	6,3
				1.423.1-42-0.060-01 (МН43)		
				ДЕТАЛИ		
Б.У.	1		1.423.1 - 4.2 - 0.00.4 - 01	Полоса 8x60 ГОСТ 103-76 С38-23 ГОСТ 535-79	1	1,0
Б.У.	2		2-0.00.2-12	СТЕРЖЕНЬ Ø10 мм ГОСТ 5781-82 Ø=250	2	0,3

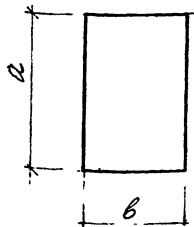
			1.423.1 - 4.2 - 0.160			
ИЗГОТ.	РОЗЕНБЛАН	№	ЗАКЛЮЧНОЕ ИЗДЕЛИЕ (МН42; МН43)	СТЕНА	ПЛАТ	ПЛАТ
Н. КОД	КУТЮРИНА	8		Р	1	1
И. КОД	КУТЮРИНА	9		ЦНД П. РОЗЕНБЛАНН Г. МОСКВА		
Т. И. КОД	КУТЮРИНА					



ОБОЗНАЧЕНИЕ	МАТЕР.	РАЗМЕРЫ мм		МАССА кг
		д	б	
1.423.1-42-0.160	МН42	100	20	0,4
-01	МН43	260	35	1,3

			1.423.1 - 4.2 - 0.160 СБ			
ИЗГОТ.	РОЗЕНБЛАН	№	ЗАКЛЮЧНОЕ ИЗДЕЛИЕ (МН42; МН43)	СТЕНА	ПЛАТ	ПЛАТ
Н. КОД	КУТЮРИНА	8		Р	1	1
И. КОД	КУТЮРИНА	9		ЦНД П. РОЗЕНБЛАНН Г. МОСКВА		
Т. И. КОД	КУТЮРИНА					

Кол. шт.	Кол.	Обозначение	Наименование	Кол.	Примечание
			1423.1-7.2-0.170(НП1)		
			ДЕТАЛИ		
54	1	1.423.1-7.2-0.00.4-28	ПЛОСКО ВЪЗ. 250 ТЕР ВЪЗ-70 2 30 73 ТЕР 535-79 L=420	1	6,6 кг
			1423.1-7.2-0.170-01(НП2)		
			ДЕТАЛИ		
64	2	1.423.1-7.2-0.00.4-29	ПЛОСКО ВЪЗ. 340 ТЕР ВЪЗ-70 2 38 125 ТЕР 535-79 L=500	1	10,7 кг



Обозначение	Марка	Размеры, мм		Масса, кг
		а	б	
1423.1-7.2-0.170	НП-1	420	250	6,6
-01	НП-2	500	340	10,7

1423.1-7.2-0.170

Инж. О.З. РАЗЕНБАМ
Н. КИТОВ
Л. ШИМОН
С. ШИМОН

Инж. К. П. КУТЯРИН
Инж. Л. П. КУТЯРИНА
Инж. С. П. СТАРЧЕВ

НАКЛАДНОЙ ЛИСТ
(НП1; НП2)

Стр. 1 из 1
Листов 1

ЦНИИПРОМЗДАНИИ

Всего листов 1

1423.1-7.2-0.170 СБ

НАКЛАДНОЙ ЛИСТ
(НП1; НП2)
СБОРОЧНЫЙ ЧЕРТЕЖ

Стр. 1 из 1
Листов 1

1:10

ЦНИИПРОМЗДАНИИ

Инж. О.З. РАЗЕНБАМ
Н. КИТОВ
Л. ШИМОН
С. ШИМОН

Инж. К. П. КУТЯРИН
Инж. Л. П. КУТЯРИНА
Инж. С. П. СТАРЧЕВ