

ТИПОВОЙ ПРОЕКТ
901-3-212.85
СООРУЖЕНИЯ

ОБРАБОТКИ ПРОМЫВНОЙ ВОДЫ ОТ КОНТАКТНЫХ
ОСВЕТИТЕЛЕЙ ДЛЯ СТАНЦИИ ОЧИСТКИ ВОДЫ
ПОВЕРХНОСТНЫХ ИСТОЧНИКОВ С СОДЕРЖАНИЕМ
ВЗВЕШЕННЫХ ВЕЩЕСТВ ДО 150 МГ/Л
ПРОИЗВОДИТЕЛЬНОСТЬЮ 32-40 И 50-63 ТЫС. М³/СУТ.

АЛЬБОМ III
СТРОИТЕЛЬНЫЕ ИЗДЕЛИЯ

20965-03

				Привязан	
инв. №					

ТИПОВОЙ ПРОЕКТ 901-3-212.85 СООРУЖЕНИЯ

ОБРАБОТКИ ПРОМЫВНОЙ ВОДЫ ОТ КОНТАКТНЫХ
ОСВЕТИТЕЛЕЙ ДЛЯ СТАНЦИИ ОЧИСТКИ ВОДЫ
ПОВЕРХНОСТНЫХ ИСТОЧНИКОВ С СОДЕРЖАНИЕМ ВЗВЕШЕННЫХ
ВЕЩЕСТВ ДО 150 мг/л ПРОИЗВОДИТЕЛЬНОСТЬЮ 32-40 и 50-63 тыс. м³/сут.

СОСТАВ ПРОЕКТА:

- | | | |
|--------|-----|---|
| Альбом | I | - Пояснительная записка. |
| Альбом | II | - Архитектурно-строительные решения, технологическая, сантехническая, электротехническая части. |
| Альбом | III | - Строительные изделия. |
| Альбом | IV | - Спецификации оборудования. |
| Альбом | V | - Ведомости потребности в материалах. |
| Альбом | VI | - Сметы. |
| Альбом | VII | - Показатели изменения сметной стоимости. |

20965-03

РАЗРАБОТАН
ЦНИИЭП инженерного оборудования
ГОРОДОВ, ЖИЛЫХ И ОБЩЕСТВЕННЫХ ЗДАНИЙ

ГЛАВНЫЙ ИНЖЕНЕР ИНСТИТУТА
ГЛАВНЫЙ ИНЖЕНЕР ПРОЕКТА

А. Кетаев
Альбом III

Е. Беляев
А. КЕТАЕВ
Е. БЕЛЯЕВ

ТЕХНИЧЕСКИЙ ПРОЕКТ
УТВЕРЖДЕН ГОСГРАЖДАНСТРОЕМ
ПРИКАЗ № 120 ОТ 6 МАЯ 1980 Г.
РАБОЧИЕ ЧЕРТЕЖИ ВВЕДЕНЫ В ДЕЙСТВИЕ
ЦНИИЭП ИНЖЕНЕРНОГО ОБОРУДОВАНИЯ
ПРИКАЗ № 54 ОТ 26 СЕНТЯБРЯ 1985 Г.

				Привязан	
Ив. №					

СОДЕРЖАНИЕ АЛЬБОМА

Обозначение	Наименование	Стр	Примеч.
90Г-3-212. В5 - КНИЖ. 1.0.0.0	Панель стеновая (ПС1... ПС12)	3	
1.0.0.0.СВ	Панель стеновая (ПС1... ПС12)		
	Сборочный чертёж	4	4 листа
1.0.0.0.ВМС	Ведомость расхода стали на двупал- нительные закладные изделия		
	на элемент, кг	8	
2.0.0.0	Панель стеновая (ПС13)	9	
3.0.0.0	Плита перекрытия (П2)	10	
4.0.0.0	Плита перекрытия (П3)	11	
2.1.0.0	Изделие закладное (МН-7а)	12	
2.2.0.0	Изделие закладное (МН-12а)		
2.3.0.0	Изделие закладное (МН-13а)	13	
2.0.1.0	Каркас плоский (Кр-1а; Кр-2а)		
2.1.1.0	Каркас плоский (Кр-12а)	14	
2.1.2.0	Каркас плоский (Кр-13а)		
2.2.1.0	Каркас плоский (Кр-17а)	15	
0.0.4.0	Сетка арматурная (С8)		
2.0.2.0	Сетка арматурная (С-25а)	16	
2.0.3.0	Сетка арматурная (С-30а; С-31а)		

Обозначение	Наименование	Стр.	Примеч.
90Г-3-212. В5 - КНИЖ. 0.1.0.0	Щит стальной (Щ1)	17	
0.2.0.0	Щит стальной (Щ2)		
0.3.0.0	Каркас пространственный (КП1; КП2)	18	
0.4.0.0	Каркас пространственный (КП3; КП4)	19	
0.3.1.0	Сетка арматурная (СК1)	20	
0.3.2.0	Сетка арматурная (СК2)		
0.3.3.0	Сетка арматурная (СК3)	21	
0.4.1.0	Каркас плоский (Кр1; Кр2)		
0.0.1.0	Сетка арматурная (С1; С2; С9)	22	
0.0.2.0	Сетка арматурная (С3; С4; С5; С6; С10)	23	
0.0.3.0	Сетка арматурная (С7; С11)	24	

Лист III

т.п. 901-3-212.85

СНП 901-3-212.85

Формат Зона	Пос.	Обозначение	Наименование	Количество на исполнение 901-3-212.85 - КЖИ.1.0.0.0												Примечание	
				00	01	02	03	04	05	06	07	08	09	10	11		
			<u>Документация</u>														
		3.900-3 Вып 4/82	Сварные ж.б. конструкции емкостной сооружения для водоснабжения и канализации.														
A3		901-3-212.85 -КЖИ.1.0.0.0.05	Сборочный чертеж	*	*	*	*	*	*	*	*	*	*	*	*	*	*
A3		-КЖИ.1.0.0.0.05	Ведомость расхода стали на дополнительные закладные изделия на элемент КГ	*	*	*	*	*	*	*	*	*	*	*	*	*	*
			<u>Сборочные единицы</u>														
-	1	3.900-3 Вып. 4/82 часть 1	Панель стеновая ПС1-48-Б3 Изделие закладное	1	1	1	1	1	1	1	1	1	1	1	1	1	1
-	2	1.400-15 Вып. 1.120-41	МН 111-Б	1	6	5	2	4	4	1				2			
-	3	1.400-15 Вып. 1.150-23	МН 136-Б		2	2				3	3	3					
-	4	1.400-15 Вып. 1.120-59	МН 114-Б							3							
-	5	1.400-15 Вып. 1.210-02	МН 201-3						1		1	1					
-	6	1.400-15 Вып. 1.120-36	МН 111-1	1	2	1			1		2						
-	7	1.400-15 Вып. 1.130-53	МН 125-Б			1								1			
-	8	1.400-15 Вып. 1.150-11	МН 134-Б											2			
			<u>Сальники</u>														
-	9	5.900-2 ТМ 89-04	d _у = 150 L = 200						1								
-	10	5.900-2 ТМ 89-06	d _у = 250 L = 200				1										
-	11	5.900-2 ТМ 89-11	d _у = 600 L = 200					1									
-	12	5.900-2 ТМ 89-13	d _у = 800 L = 200				1							1	1		
			<u>Детали</u>														
Б4	13	901-3-212.85 -КЖИ.1.0.0.15	А-12 ПС1-5781-82 L = 2900			26	16			22				16	16		

Бетон М200; Мрз 100; В4.

Марка	ПС1	ПС2	ПС3	ПС4	ПС5	ПС6	ПС7	ПС8	ПС9	ПС10	ПС11	ПС12
-------	-----	-----	-----	-----	-----	-----	-----	-----	-----	------	------	------

Привязан.

ННВ №												
-------	--	--	--	--	--	--	--	--	--	--	--	--

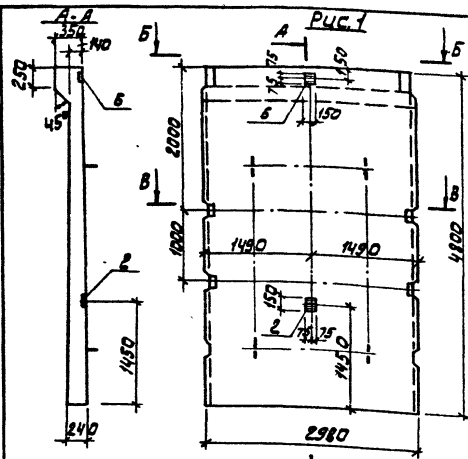
ПРОВЕР	АНУШЕНА	
С У ННЖ	БРАЯНИНА	
РУБ ЕР	АНУШЕНА	
ГАП	КУЗНЕЦОВ	
КА КОНСТ	ШАПИР	
Н КОНТР	КУЗНЕЦОВ	
НАЧ ОТД	ХРАБОВИ	

ТП 901-3-212.85

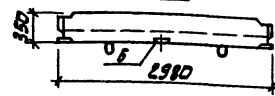
- КЖИ.1.0.0.0

ПАНЕЛЬ СТЕНОВАЯ
(ПС1... ПС12)

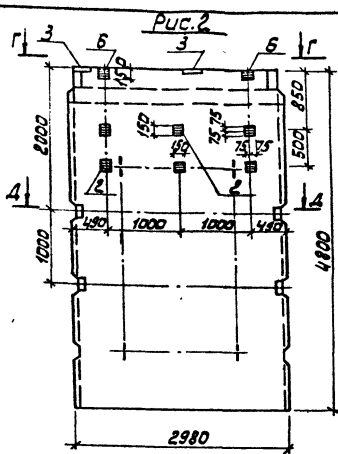
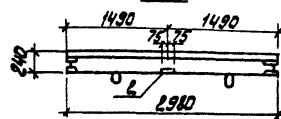
СНП 901-3-212.85
ЛИНИИ
ИЗДАТЕЛЬСТВО ВОЕНМЕДИЦИНСКОГО
Г. МОСКВА



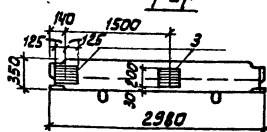
Б-Б



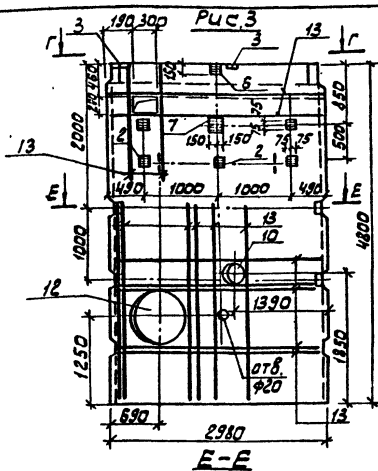
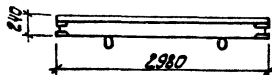
В-В



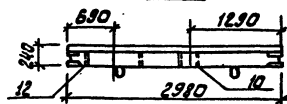
Г-Г



Д-Д



E-E



1. Покрытие закладных деталей - горячее цинкование $\delta=50$ мкм.
2. Арматуру на участках отверстий и сальников разрезать и приварить к корпусу сальника.

Обозначение	Марка	Рис.
901-3-212.85 - КЖИ.1.000	ПС1	1
	-01 ПС2	2
	-02 ПС3	3

Привязан	Провер. Антонова
	Экз. И.Ж. Петрова
	Руч. гр. Янушова
	МП Кузнецов
	Гр. Кожин Шамро
	И. Кондр. Кузнецов
Ив. №:	Нач. отд. Колесов И.

ТП 901-3-212.85

- КЖИ.1.0.0.0 ББ

Панель стеновая
(ПС1... ПС12)
Сборочный чертёж

СТАЛЬНАЯ МАССА (МАСШТАБ)

P

1:50

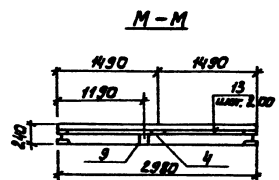
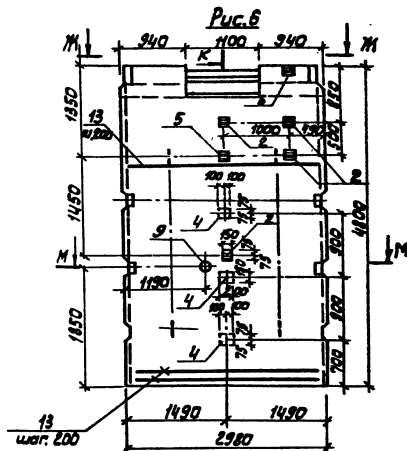
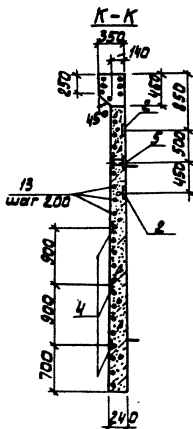
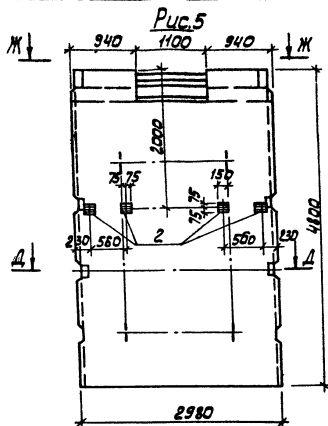
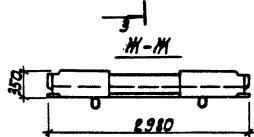
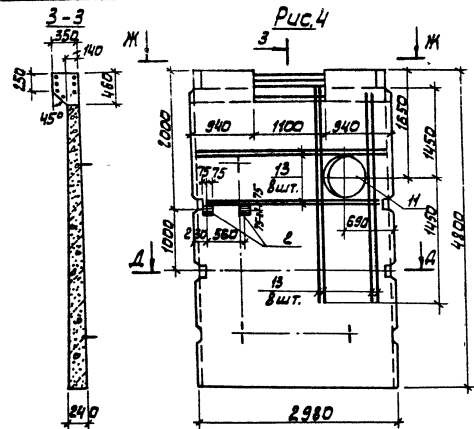
ЛИСТА Листов 4

ЦНИИЭП

ИНЖЕНЕРНОГО ВОЗРАЩАЮЩИХ
Г. МОСКВА

Т.п. 901-3-212.85

ЦЕНА В КВАДРАТНЫЕ МЕТРЫ ИЛИ КУБИЧЕСКИЕ МЕТРЫ



Обозначение	Марка	Рус
901-3-212.85-КЖМ.1.0.0.03	ПС4	4
-04	ПС5	5
-05	ПС6	6

Тп 901-3-212.85	-КЖМ.1.0.0.03	Амет
		2

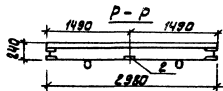
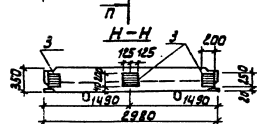
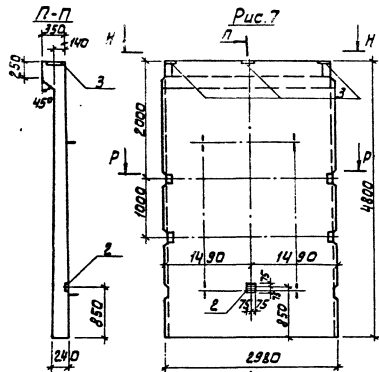


Рис. 7

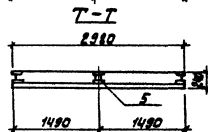
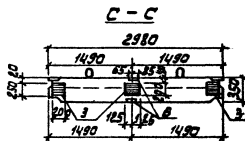
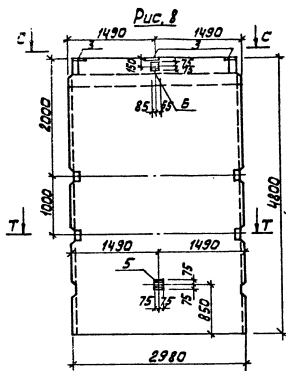
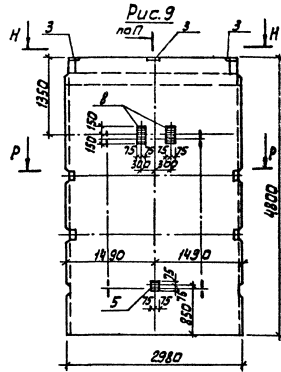


Рис. 8

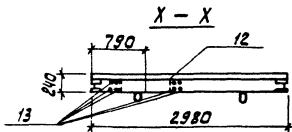
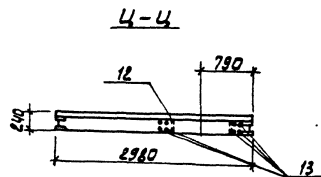
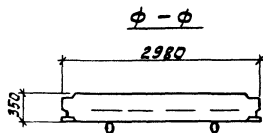
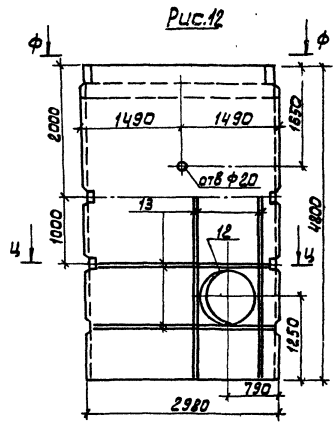
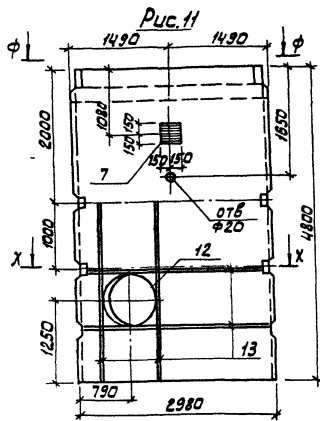
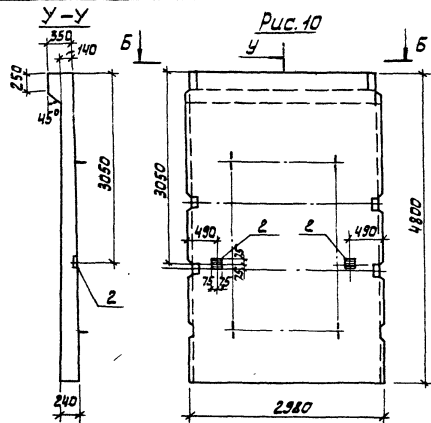


по П

Рис. 9

Обозначение	Марка	Рис.
901-3-212.85-КЖИ.1.0.0.0-08	ПС7	7
-07	ПС8	8
-08	ПС9	9

Тп 901-3-212.85	-КЖИ.1.0.0.0.0.0	АВТОМ III
		3



Обозначение	Марка	Рис.
ИЗ-3-212.85 - КЖИ.1.0.0.06	ПС 10	10
	-10	ПС 11
	-11	ПС 12

гп 901-3-212.85	-КЖИ.1.0.0.06	АРТ 4
-----------------	---------------	----------

Марка элемента	УЗВЕЛИЯ арматурные			Узелия закладные																Общая распад	
	Арматура класса А - III			Арматура класса А - III				Сталь круглая				Прокат марки В ст 3 кп 2									
	ГОСТ 5781-82			ГОСТ 5781-82				ГОСТ 259071				ГОСТ 19903-74				ГОСТ 10704-76					
	φ8	φ12	φ14	Угала	φ7	φ10	φ15	Угала	δ=6	δ=8	δ=10	Угала	HP 275x6	HP 325x6	HP 420x6	HP 420x8	Угала				
																		φ8	φ12		
ПС1				0,6			0,6											3,2	3,2		
ПС2				1,6	1,2		2,8						8,8	8,6	1,6	19,0		21,8	21,8		
ПС3				1,1	1,2		2,3		1,6	1,2	13,8	7,7	8,6	17,5	33,8	9,4	35,0	45,4	95,3	95,3	
ПС4				0,2			0,2				9,0	9,0	2,2	0,8	8,4	11,4		28,1	48,7	48,7	
ПС5				0,4			0,4						4,4	1,6		6,0		6,4	6,4		
ПС6	56,8	56,8	56,8	0,9	2,6		3,5		1,41		1,41	11,2	1,6	8,7	21,5	7,9		7,9	34,3	91,11	
ПС7				0,2	1,8		2,0					2,2	10,1	2,4	14,7			16,7	16,7		
ПС8				1,0	2,6		3,6					2,2	9,3	6,0	17,5			21,1	21,1		
ПС9				0,1	3,6		3,7					1,1	24,7	4,8	30,6			34,3	34,3		
ПС10				0,2			0,2					2,2	0,8		3,0			3,2	3,2		
ПСН					1,8	0,8	2,5		1,41	12	13,41		9,3	24,7	34,0	7,9	36,0	43,9	93,9	93,91	
ПС12					1,8		1,8		1,41	12	13,41		9,3	18,0	27,3	7,9	36,0	43,9	86,4	86,41	

ПРИВЯЗАН.

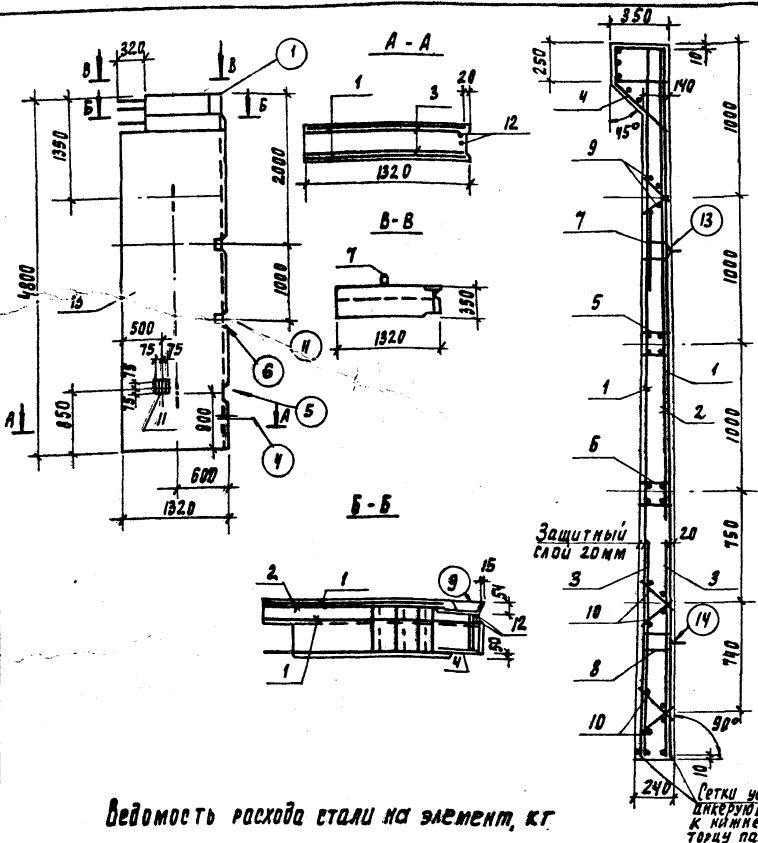
ИВ. №

ПРОВЕР.	АНТОНОВА	<i>Ant</i>	Тп 901-3-212.85	- КЖИ. Д.В.В.М.С.
СТ. НИЖ.	БРАННИНА	<i>Br</i>		
РУК. ГР.	АНТОНОВА	<i>Ant</i>		
Г.ИП.	КУЗНЕЦОВ	<i>Kuz</i>		
ТА. КОМП.	ШАЙЯРОВ	<i>Sh</i>		
И. КОМП.	КУЗНЕЦОВ	<i>Kuz</i>		
НАЧ. ОД.	КРАСКИВИ	<i>Kr</i>		
БЕДОМОСТЬ РАСХОДА СТАЛИ НА АДФАНЦЕАБНЫЕ ЗАКААДНЫЕ ИЗБАЕАНИ НА ЗАЕМЕНТ КТ			СТАДИА АНСТ АНСТОВ	
			ЦНИИЭП	
			ИНЖЕНЕРНОГО ОБОРУДОВАНИЯ	
			г. МОСКВА	

Листов III

г.п. 901-3-212.85

Имя, Фамилия, Подпись, Дата, Штам, Подпись



Ведомость расхода стали на элемент, кг

Марка бетона	Изделия арматурные							Изделия закладные					Общий расход				
	Арматура класса А-3			А-III				Арматура класса Вр-1			Прокат марки Вст 3 кп2			Итого			
	Вр-1	А-3	А-III	Вр-1	А-III	А-III	Вст 3 кп2	Итого	Вр-1	А-III	А-III						
пс 13	16.63	7.26	1.18	1.47	5.56	2.72	41.8	9.84	149.76	0.1	9.8	0.8	3.79	10.92	3.6	29.01	178.77

Формат	Зона	Лист	Обозначение	Наименование	Кол.	Примеч.
			3.900-3 вып.4/82	<u>Документация</u>		
				Панели стеновые блочные для прямоугольных соору.		
				жений		
				<u>Сборочные единицы</u>		
A4	1	901-3-212.85	-КНИ.2.0.2.0	Сетка арматурная С-25а	2	
A4	2		-КНИ.2.0.3.0	То же С-30а	1	
A4	3		-01	" С-31а	2	
A4	4		-КНИ.2.1.0.0	Изделие закладное мн-7а	1	
A4	5		-КНИ.2.2.0.0	То же мн-12а	1	
A4	6		-КНИ.2.3.0.0	" мн-13а	1	
-	7	3.900-3; вып.4/82; часть 2	"	мн-27	1	
-	8	3.900-3; вып.4/82; часть 2	"	мн-28	1	
A4	9	901-3-212.85	-КНИ.2.0.1.0	Каркас плоский Кр-1а	2	
A4	10		-01	Кр-2а	1	
			И 1.400-13.В. 210-02	Изделие закладное мн201-3	1	
				<u>Детали</u>		
B4	12	901-3-212.85	-КНИ.2.0.0.12	А-III-10 ГОСТ 5781-82 С-4780	2	2.96 кг
				<u>Материалы</u>		
				Бетон м200; мрз100; В4	1.52 м ³	

1. Панель выполняется в оребренной форме стеновой панели пс-18-63 по серии 3.900-3, вып 4/82, часть 1, путем установки вкладышей и перегородок.
2. Указ см. по серии 3.900-3, вып. 4/82, часть 1.
3. Покрытие поверхностей закладных изделий - гор.ц. 50 ÷ 60 мм.

Привязка:

Имя, Фамилия	Подпись
Имя, Фамилия	Подпись

Сетки установить непосредственно стержнями к нижнему торцу панели

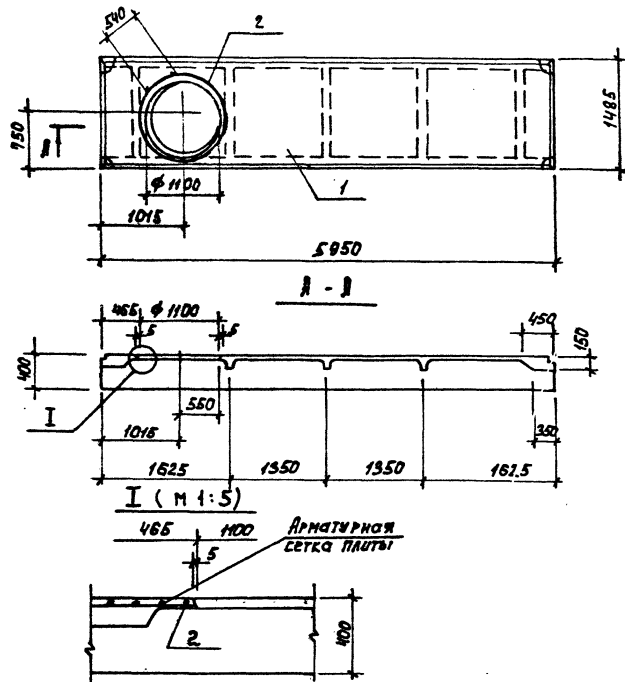
TP 901-3-212.85	-КНИ.2.0.0.0	
Провер. Архипова Инженер Печенева Рис. Проз. Антонова Г.И.П. Кузнецов Р. Констр. Шапиро Н. Контр. Кузнецов Нач. Отд. Красавин	ПАНЕЛЬ СТЕНОВАЯ (пс 13)	
ИТАЛАН	МАССА	МАШТАБ
P	3.4Т	1:50
Лист: 1	Листов: 1	ЛИНИИЭП ИНЖЕНЕРНОГО ОБРАЗОВАНИЯ Г. МОСКВА

Кормирова А. Исаевская С. Формат А3

Л 6600 И

Т.п. 001-3-212.85

ИНВ. НЕПОДПИСЬ И ДАТА (Б.С.А.М.И.Н.С.)



Формат	Зона	Поз.	Обозначение	Наименование	Кол.	Примеч.
				<u>Сборочные единицы</u>		
-	1		1.442.1-2.14.00.0-064	Плита перекрытия 2П1-5Ап1	1	
				<u>Детали</u>		
БУ	2		901-3-212.85 - КЖИ.З.О.О.2	1-III-12 ГОСТ 5781-82; 2-4140	1	3,68 кг

Ведомость расхода стали на элемент №:

Марка элемента	Арматурные изделия	Всего
	Арматура класса	
	А-III	
	ГОСТ 5781-82	
п 2	φ 12	3,7

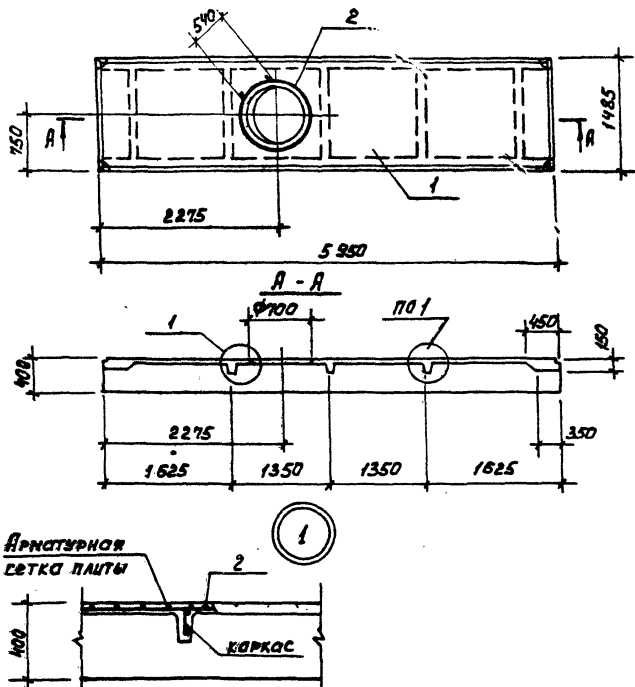
Привязан		Провер.		Т.п. 901-3-212.85 - КЖИ.З.О.О.0		Плита перекрытия (п 2)		Стандарт	Масса	Масштаб
		Ст. инж.	Антонова			Р	2400	1:50		
		Г.И.П.	Кузнецов			Лист		Листов 1		
		Г.А. Конс.	Шапиро			ЦНИИ ОП				
		Н. Контр.	Кузнецов			Инженерного Оборудования				
		Нач. Отд.	Красавин			Г. Москва				

Формат А3

20965-03

Л 650М II

т.п. 901-3-212.85



Формат	Зона	Поз.	Обозначение	Наименование	Кол.	Примеч.
				<u>Сборочные единицы</u>		
		1	1.442.1 - 2.14.00.0 - 064	Плита перекрытия 2п-5мх7		
				<u>Детали</u>		
БТ		2	901-3-212.85 - КЖН.4.002	А-III-12 ГОСТ 5781-82; С-2850	1	2.1 кг

Ведомость расхода стали на элемент.

Марка элемента	Арматура из стали	Всего
	Арматура класса	
	А-III	
	ГОСТ 5781-82	
ПЗ	2.1	2.1

Инв. № подл. Подпись и дата

Привязан

Провер. Антонова
 Ст. инж. Артемьева
 Г. И. П. Кузнецов
 Гл. конс. Шапиро
 Н. контр. Кузнецов
 Нач. отд. Красавин

ТП 901-3-212.85

- КЖН. 4.00.0

Плита перекрытия (ПЗ)

Станд. масса

Р 2400

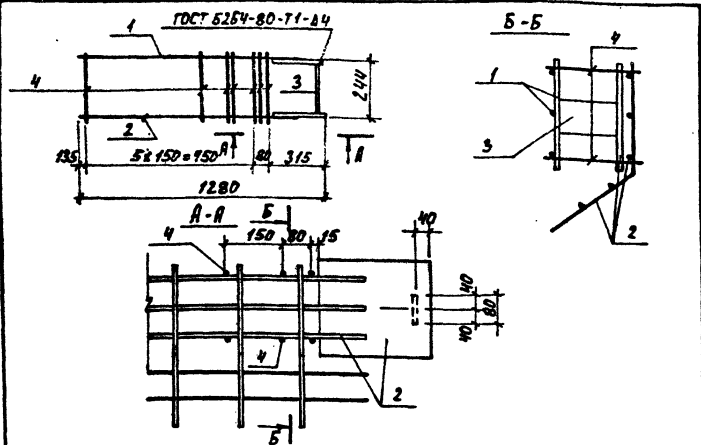
Листов 1

ЦНИИОП
 Инженерного оборудования
 г. Москва

Формат А3

20.965-03

Лист III



Форма	Зона	Поз.	Обозначение	Наименование	Кол.	Примеч.
			<u>СБОРНЫЕ ЕДИНИЦЫ</u>			
A4	1		901-3-212.85 - КЖИ.2.2.0.0	Каркас плоский Кр-12а	1	
A4	2		- КЖИ.2.3.0.0	Каркас плоский Кр-13а	1	
			<u>Детали</u>			
B4	3		901-3-212.85 - КЖИ.2.1.0.3	Полоса Б-2 ГОСТ 103-76 Вет.зип.2 ГОСТ 53579	1	1,2 кг
B4	4		- КЖИ.2.1.0.4	А-Ш-6 ГОСТ 5781-82 L=315	7	0,06 кг

ПРИВЯЗАН
ИВ.№

ТП 901-3-212.85 - КЖИ. 2.1.0.0

ИВ.№. МЕТОД ПОДПИСИ КАТЕГОРИИ

ПРОВЕР.	АРАМОВА	О.У.
ИНЖЕН.	ПЕВЧЕВА	Л.П.
РЖ.ГР.	АНТОНОВА	Л.П.
Г.И.П.	КУЗНЕЦОВ	Л.П.
ГЛ.КОНСТ.	ШАПИРО	Л.П.
И.КОНТР.	КУЗНЕЦОВ	Л.П.
НАЧ.ОТД.	КРАСАВИН	Л.П.

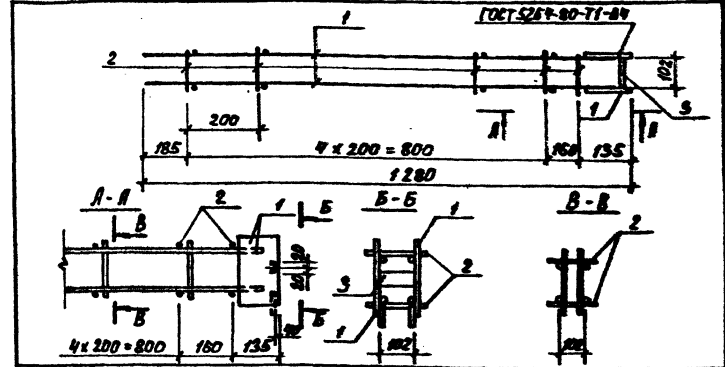
ИЗДЕЛИЕ ЗАКЛАДНОЕ (МН-7а)

СТАНДА	МАССА	МАСШТАБ
Р	26,24	1:20
ЛИСТ	ЛИСТОВ	1
ЦНИИ ЭП ИНЖЕНЕРНОГО ОБОРУДОВАНИЯ Г. МОСКВА		

ФОРМАТ А4

г.п. 901-3-212.85

Лист III



Форма	Зона	Поз.	Обозначение	Наименование	Кол.	Примеч.
			<u>СБОРНЫЕ ЕДИНИЦЫ</u>			
A4	1		901-3-212.85 - КЖИ.2.2.1.0	Каркас плоский Кр-17а	2	
			<u>Детали</u>			
B4	2		901-3-212.85 - КЖИ.2.2.0.2	А-Г-6 ГОСТ 5781-82 L=130	6	0,03 кг
B4	3		- КЖИ.2.2.0.3	Полоса Б-2 ГОСТ 103-76 Вет.зип.2 ГОСТ 53579	1	0,16 кг

ИВ.№. МЕТОД ПОДПИСИ КАТЕГОРИИ

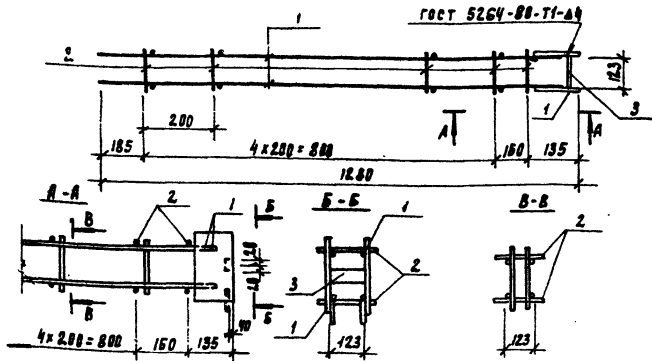
ПРОВЕР.	АРАМОВА	О.У.
ИНЖЕН.	ПЕВЧЕВА	Л.П.
РЖ.ГР.	АНТОНОВА	Л.П.
Г.И.П.	КУЗНЕЦОВ	Л.П.
ГЛ.КОНСТ.	ШАПИРО	Л.П.
И.КОНТР.	КУЗНЕЦОВ	Л.П.
НАЧ.ОТД.	КРАСАВИН	Л.П.

ТП 901-3-212.85 - КЖИ. 2.2.0.0

ИЗДЕЛИЕ ЗАКЛАДНОЕ (МН-12а)

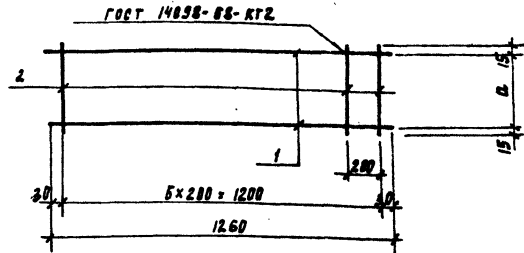
СТАНДА	МАССА	МАСШТАБ
Р	3,53	1:10
ЛИСТ	ЛИСТОВ	1
ЦНИИ ЭП ИНЖЕНЕРНОГО ОБОРУДОВАНИЯ Г. МОСКВА		

ФОРМАТ А4



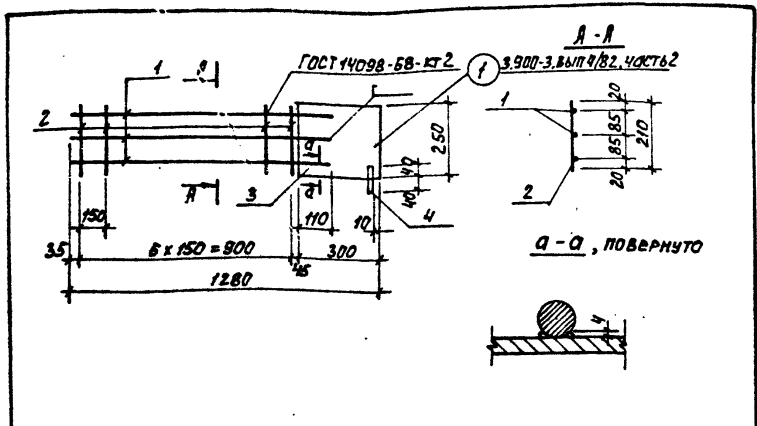
Формат	Зона	Лист	Обозначение	Наименование	Кол.	Примеч.
				<u>Сборочные единицы</u>		
				<u>Детали</u>		
Б4	1	901-3-212.85	-КМН 2.1.0	Каркас плоский Кр-17а	2	
Б4	2	901-3-212.85	-КМН 2.3.0.1	Вр-1-5 ГОСТ 6727-80 L=150	6	0.02 кг
Б4	3	901-3-212.85	-КМН 2.3.0.2	Лист ВСТ3АЛ2 ГОСТ 14637-79 40x121	1	0.19 кг

Исполн. и подл. Подпись и дата. Взам. инв. №	Привязан			
	Ив. №			
ТП 901-3-212.85		-КМН.2.3.0.0		
Исполн. и подл. Подпись и дата. Взам. инв. №	ИЗДЕЛИЕ ЗАКАЗНОЕ (МН-13А)	СТАДИЯ	МАССА	МАСШТАБ
		Р	3.5	1:10
		Лист	Листов 1	
		ЦНИИЭП ИНЖЕНЕРНОГО ОБОРУДОВАНИЯ г. Москва		



Формат	Зона	Лист	Обозначение	Наименование	Кол.	Примеч.
				<u>Детали</u>		
Б4	1	901-3-212.85	-КМН 2.0.1.1	Вр-1-5 ГОСТ 6727-80 L=1260	2	0.19 кг
				<u>Переменные данные для исполнения</u>		
				901-3-212.85 - КМН 2.0.1.0		
				<u>Детали</u>		
Б4	2	901-3-212.85	-КМН 2.0.1.2	Вр-1-5 ГОСТ 6727-80 L=130	7	0.02 кг
				901-3-212.85 - КМН 2.0.1.0-И		
				<u>Детали</u>		
Б4	2	901-3-212.85	-КМН 2.0.1.3	Вр-1-5 ГОСТ 6727-80 L=195	7	0.03 кг

Исполн. и подл. Подпись и дата. Взам. инв. №	Обозначение			Размеры мм	Марка	Масса, кг	
	901-3-212.85 - КМН 2.0.1.0			100	Кр-1а	0.52	
			-01	165	Кр-2а	0.59	
Исполн. и подл. Подпись и дата. Взам. инв. №	ТП 901-3-212.85					-КМН.2.0.1.0	
	Каркас плоский (Кр1а; Кр-2а)					СТАДИЯ	МАССА
					Р	СМ-ТАБА.	-
					Лист	Листов 1	
					ЦНИИЭП ИНЖЕНЕРНОГО ОБОРУДОВАНИЯ г. Москва		



Формат	Зона	Поз.	Обозначение	Наименование	Кол.	Примеч.
Детали						
Б4	1	901-3-212.85	- КЖИ.2.1.1.1	А-III-16 ГОСТ 5781-82 $\rho=1090$	3	1,12 кг
Б4	2		- КЖИ.2.1.1.2	Вр-I-5 ГОСТ 6727-80 $\rho=240$	7	0,03 кг
Б4	3		- КЖИ.2.1.1.3	Полоса $\rho=82$ ГОСТ 82-70 $\rho=300$ вст3кл2-ГОСТ14637-79	1	5,02 кг
Б4	4		- КЖИ.2.1.1.4	Вр-I-5 ГОСТ 6727-80 $\rho=80$	1	0,01 кг

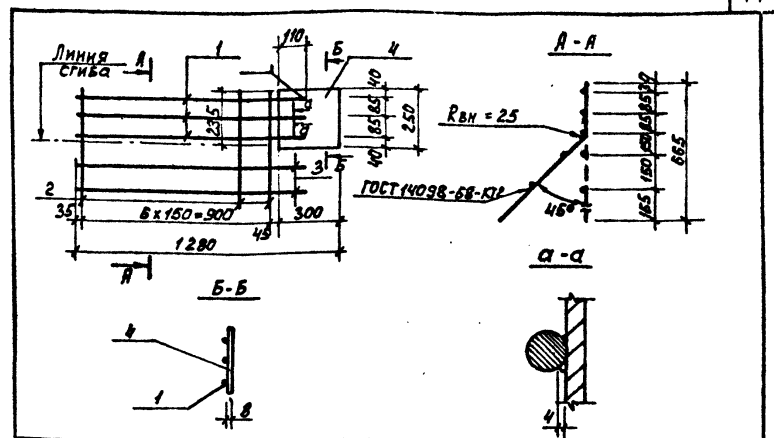
ПРИВЯЗАН		
Инв. №		

тп 901-3-212.85 - КЖИ. 2.1.1.0

ПРОВЕР. АРХИПОВА
 ИНЖЕН. ПЕВЧЕВА
 РУК. ГР. АНТОНОВА
 ГИП КУЗНЕЦОВ
 ГЛА. КОНСТ. ШАПИРО
 Н. КОНТР. КУЗНЕЦОВ
 НАЧ. ОТД. КРАСАВИН

Каркас плоский
 (Кр-12а)

СТАДИЯ	МАССА	МАШШТАБ
Р	10,40	—
ЛИСТ	ЛИСТОВ 1	
ЦНИИ ЭП		
ИНЖЕНЕРНОГО ОБОРУДОВАНИЯ		
Г. МОСКВА		
ФОРМАТ А4		



Формат	Зона	Поз.	Обозначение	Наименование	Кол.	Примеч.
Детали						
Б4	1	901-3-212.85	- КЖИ.2.1.2.1	А-III-20 ГОСТ 5781-82 $\rho=1090$	3	2,68 кг
Б4	2		КЖИ.2.1.2.2	А-III-6 ГОСТ 5781-82 $\rho=865$	7	0,15 кг
Б4	3		КЖИ.2.1.2.3	Вр-I-5 ГОСТ 6727-80 $\rho=1120$	2	0,17 кг
Б4	4		КЖИ.2.1.2.4	Полоса $\rho=82$ ГОСТ 82-70 вст3кл2-ГОСТ14637-79 $\rho=300$	1	4,7 кг

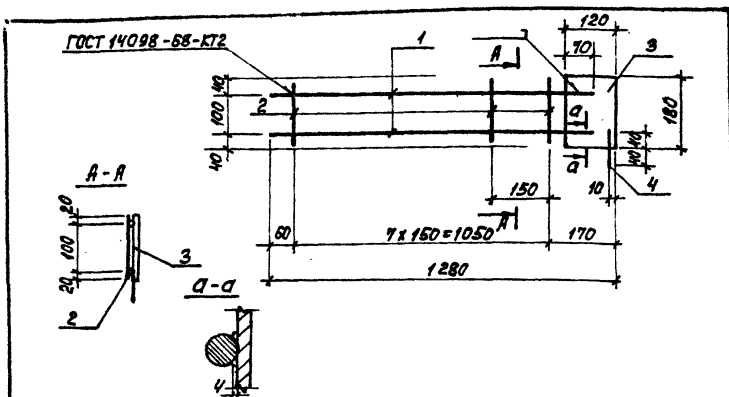
ПРИВЯЗАН		
Инв. №		

тп 901-3-212.85 - КЖИ. 2.1.2.0

ПРОВЕР. АРХИПОВА
 ИНЖЕН. ПЕВЧЕВА
 РУК. ГР. АНТОНОВА
 ГИП КУЗНЕЦОВ
 ГЛА. КОНСТ. ШАПИРО
 Н. КОНТР. КУЗНЕЦОВ
 НАЧ. ОТД. КРАСАВИН

Каркас плоский
 (Кр-13а)

СТАДИЯ	МАССА	МАШШТАБ
Р	14,13	1:20
ЛИСТ	ЛИСТОВ 1	
ЦНИИ ЭП		
ИНЖЕНЕРНОГО ОБОРУДОВАНИЯ		
Г. МОСКВА		
ФОРМАТ А4		



Формат	Зона	Поз.	Обозначение	Наименование	Кол.	Примеч.
				детали		
54	1	901-3-212.85	-КЖИ.2.2.1.1	А-III-12 ГОСТ 5781-82 R=1230	2	1,09 кг
54	2		-КЖИ.2.2.1.2	Вр-I-5 ГОСТ 6727-80 R=140	8	0,02 кг
54	3		-КЖИ.2.2.1.3	Полоса R=5 ГОСТ 103-76 R=100 ВСТЗ К12-1 ГОСТ 535-79	1	0,75 кг
54	4		-КЖИ.2.2.1.4	Вр-I-5 ГОСТ 6727-80 R=80	1	0,01 кг

ПРИБЯЗАН

Ивв. №

Тп 901-3-212.85

-КЖИ. 2.2.1.0

Каркас плоский
(Кр-17а)

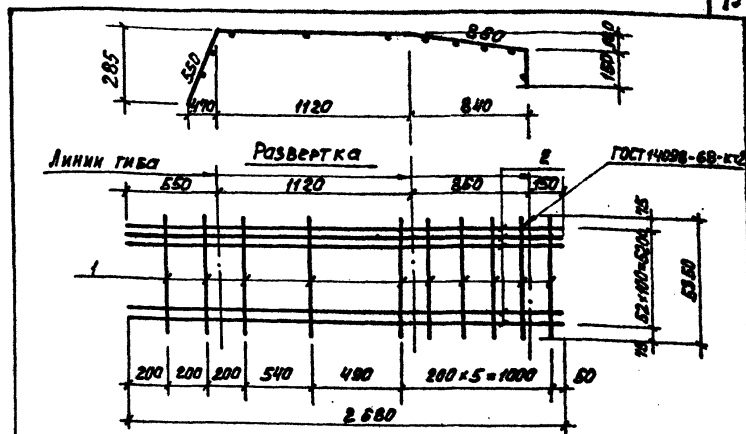
СТАДИЯ МАССА МАСШТАБ

Р 3,10 -

Лист Листов 1

ЦНИИЭП
ИНЖЕНЕРНОГО ОБОРУДОВАНИЯ
Г. МОСКВА

Формат А4



Формат	Зона	Поз.	Обозначение	Наименование	Кол.	Примеч.
				детали		
54	1	901-3-212.85	-КЖИ.0.0.4.1	А-I-8 ГОСТ 5781-82 R=5360	10	2,11 кг
54	2		-КЖИ.0.0.4.2	А-II-14 ГОСТ 5781-82 R=2680	63	3,24 кг

ПРИБЯЗАН

Ивв. №

Тп 901-3-212.85

-КЖИ. 0.0.4.0

Сетка арматурная
(СВ)

СТАДИЯ МАССА МАСШТАБ

Р 192,02 -

Лист Листов 1

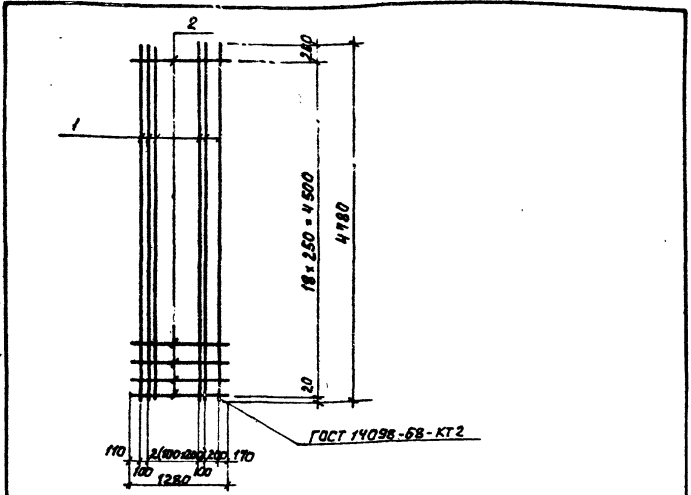
ЦНИИЭП
ИНЖЕНЕРНОГО ОБОРУДОВАНИЯ
Г. МОСКВА

Формат А4

Альбом III

г.н. 901-3-212.85

ИМЬ, НОМЕР, ПОДПИСЬ И ДАТА ВЗЛАДЧИКА



Формат Зона	Поз.	Обозначение	Наименование	Кол.	Примеч.
Детали					
Б4	1	901-3-212.85- КЖИ.2.0.2.1	А-III-10 ГОСТ 5781-82 E=4780	9	2,95 кг
Б4	2	КЖИ.2.0.2.2	В-I-5 ГОСТ 6727-80 E=1280	19	0,2 кг

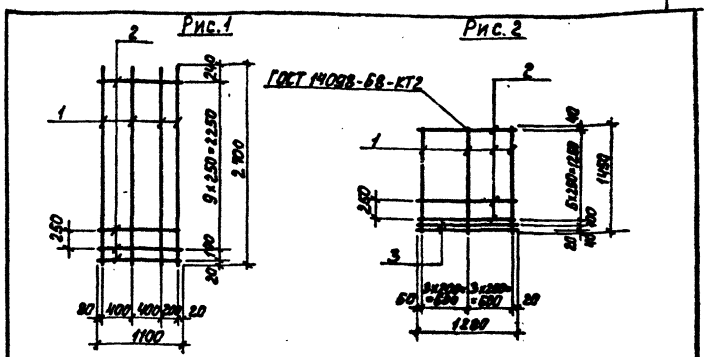
ПРИВЯЗАН	
ИМЬ, №	

ТП 901-3-212.85		-КЖИ.2.0.2.0
СЕТКА АРМАТУРНАЯ (C-250)		СТАДИЯ МАССА МАСШТАБ
P	30,35	1:50
ЛИСТ		ЛИСТОВ 1
ЦНИЭП ИНЖЕНЕРНОГО ОБОРУДОВАНИЯ Г. МОСКВА		
ФОРМАТ А4		

ПРОВЕР. АРХИПОВА *А.И.*
 ИНЖЕН. ПЕРЧЕВА *Л.П.*
 РУК.ГР. АНТОНОВА *Л.П.*
 Г.И.П. КУЗНЕЦОВ *Л.П.*
 Л.КОНСТ. ШАПИРО *Л.П.*
 И.КОНТР. КУЗНЕЦОВ *Л.П.*
 НАЧ.ОТД. КРАСАВИН *Л.П.*

Альбом III

ИМЬ, НОМЕР, ПОДПИСЬ И ДАТА ВЗЛАДЧИКА



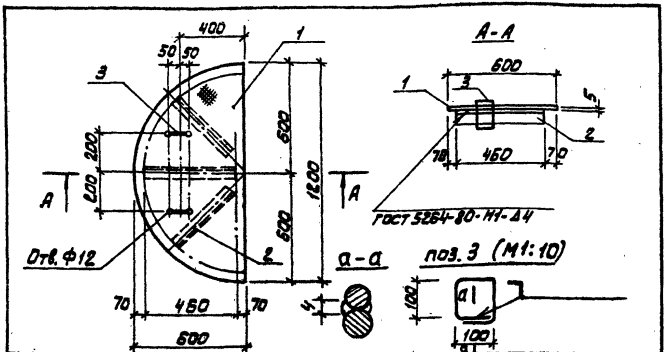
Формат Зона	Поз.	Обозначение	Наименование	Кол.	Примеч.
Переменные данные для исполнения					
901-3-212.85- КЖИ.2.0.3.0					
Детали					
Б4	1	901-3-212.85- КЖИ.2.0.3.1	А-В-10 ГОСТ 5781-82 E=2700	4	1,68 кг
Б4	2	-КЖИ.2.0.3.2	В-I-5 ГОСТ 6727-80 E=1100	11	0,17 кг
901-3-212.85- КЖИ.2.0.3.0-01					
Детали					
Б4	1	901-3-212.85 -КЖИ.2.0.3.3	А-В-10 ГОСТ 5781-82 E=1450	8	2,29 кг
Б4	2	-КЖИ.2.0.3.4	В-I-5 ГОСТ 6727-80 E=1280	6	0,3 кг
Б4	3	-КЖИ.2.0.3.5	А-I-10 ГОСТ 5781-82 E=1280	2	0,19 кг

Обозначение			Рис.	Марка	Масса, кг	ПРИВЯЗАН		
901-3-212.85-КЖИ.2.0.3.0			1	C-300	8,51			
-01			2	C-310	21,10			
						ИМЬ, №		

ТП 901-3-212.85		-КЖИ.2.0.3.0
СЕТКА АРМАТУРНАЯ (C-300; C-310)		СТАДИЯ МАССА МАСШТАБ
P	СМ. ТАБЛ.	1:50
ЛИСТ		ЛИСТОВ 1
ЦНИЭП ИНЖЕНЕРНОГО ОБОРУДОВАНИЯ Г. МОСКВА		
ФОРМАТ А4		

ПРОВЕР. АРХИПОВА *А.И.*
 ИНЖЕН. ПЕРЧЕВА *Л.П.*
 РУК.ГР. АНТОНОВА *Л.П.*
 Г.И.П. КУЗНЕЦОВ *Л.П.*
 Л.КОНСТ. ШАПИРО *Л.П.*
 И.КОНТР. КУЗНЕЦОВ *Л.П.*
 НАЧ.ОТД. КРАСАВИН *Л.П.*

т.п. 901-3-212.85



Формат	Зона	Поз.	Обозначение	Наименование	Кол.	Примечание
Детали						
Б4	1		901-3-212.85 -КЖИ.0.1.0.1	Листовой К-УГОЛЬДОБЫТОУ ВСТЭ КЛЭ ГОСТ 8558-77 ^а	1	20,05 кг
Б4	2		-КЖИ.0.1.0.2	Уголь ВСТЭ КЛЭ ГОСТ 8558-77 ^а В-50 В-50 ГОСТ 8558-77 ^а В-50 В-50 ГОСТ 8558-77 ^а В-50 В-50	3	2,21 кг
Б4	3		-КЖИ.0.1.0.3	Летая Ф10 ГОСТ 5701-82 В-480	2	0,3 кг

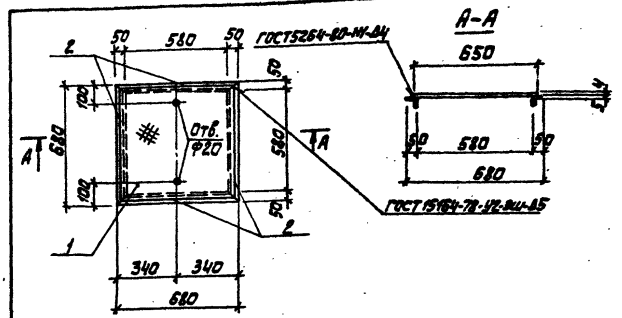
Покрытие поверхностей:
 масляная краска ГОСТ 8292-75
 за 2 раза.

Привязан			
Инд. №:			

тп 901-3-212.85 -КЖИ.0.1.0.0

Провер. Петровнина	Инженер Певчева	Р.К. Гр. Антонова	Гип. Кузнецов	Т.А. Кондр. Шалило	И.К. Кондр. Кузнецов	Науч. Отд. Красавин	ЩИТ СТАЛЬНОЙ (Щ 1)	СТАЛЬ	Масса	Масштаб	
								р	27,28	1:20	
							ЛИСТ	ЛИСТОВ	ЩИТ №1		
							ИНЖЕНЕРНОГО ОБОРУДОВАНИЯ Г. МОСКВА				

Формат: А4



Формат	Зона	Поз.	Обозначение	Наименование	Кол.	Примечание
Детали						
Б4	1		901-3-212.85 -КЖИ.0.2.0.1	Листовой К-УГОЛЬДОБЫТОУ ВСТЭ КЛЭ ГОСТ 8558-77 ^а	1	14 кг
Б4	2		-КЖИ.0.2.0.2	Уголь ВСТЭ КЛЭ ГОСТ 8558-77 ^а В-50 В-50 ГОСТ 8558-77 ^а В-50 В-50	4	2,56 кг

Покрытие поверхностей: масляная
 краска ГОСТ 8292-75 за 2 раза.

Привязан			
Инд. №:			

тп 901-3-212.85 -КЖИ.0.2.0.0

Провер. Петровнина	Инженер Певчева	Р.К. Гр. Антонова	Гип. Кузнецов	Т.А. Кондр. Шалило	И.К. Кондр. Кузнецов	Науч. Отд. Красавин	ЩИТ МЕТАЛЛИЧЕСКИЙ (Щ 2)	СТАЛЬ	Масса	Масштаб	
								р	24,35	1:20	
							ЛИСТ	ЛИСТОВ	ЩИТ №2		
							ИНЖЕНЕРНОГО ОБОРУДОВАНИЯ Г. МОСКВА				

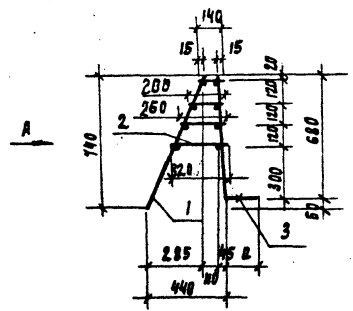
20965-03

Копировал: Алешикова

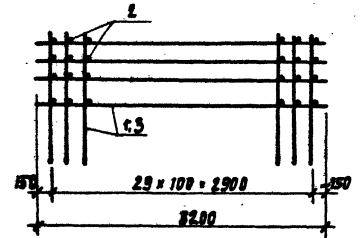
Формат: А4

Лист № 1

Т.р. 901-3-212.85



Вид А



Формат	Зона	Пос	Обозначение	Наименование	Кол	Примечание
				СБОРОЧНЫЕ ЕДИНИЦЫ		
А4	1		901-3-212.85 - КЖИ.0.3.1.0	Сетка арматурная СК 1	1	
				МАТЕРИАЛЫ		
	2			А-1-8 ГОСТ 5781-82	10.0	м
				ПЕРЕМЕННЫЕ ДЛИННЫЕ ДЛЯ ИСПОЛНЕНИЯ		
				901-3-212.85-КЖИ.0.3.0.0		
				СБОРОЧНЫЕ ЕДИНИЦЫ		
А4	3		901-3-212.85-КЖИ.0.3.2.0	Сетка арматурная СК 2	1	
				901-3-212.85-КЖИ.0.3.0.0-01		
				СБОРОЧНЫЕ ЕДИНИЦЫ		
А4	3		901-3-212.85-КЖИ.0.3.3.0	Сетка арматурная СК 3	1	

1. Каркас соединять при помощи сварочных клещей.

Обозначение	Марка	Размер, мм	Размер, мм			Масса, кг
			а	б	в	
901-3-212.85	-КЖИ.0.3.0.0	КП 1	250			64,68
	-01	КП 2	320			78,48

Тр 901-3-212.85		-КЖИ.0.3.0.0	
Каркас проектировщик (КЖ 1: КЖ 2)	Р	М-ТАВА	М
И.Р.В.И.А.Н.	И.Р.В.И.А.Н.	И.Р.В.И.А.Н.	И.Р.В.И.А.Н.
И.Р.В.И.А.Н.	И.Р.В.И.А.Н.	И.Р.В.И.А.Н.	И.Р.В.И.А.Н.

КОМПЛЕКТ РОДЛЕРСКАЯ ФОРМА А 20965-03

Рис. 1

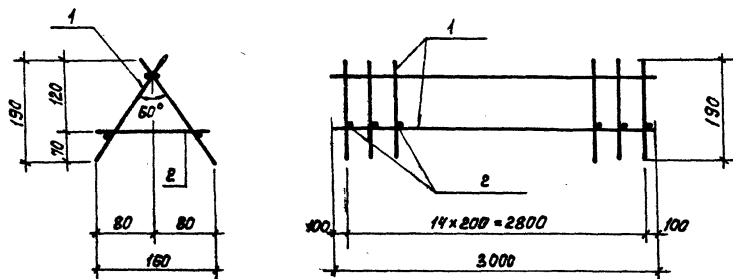
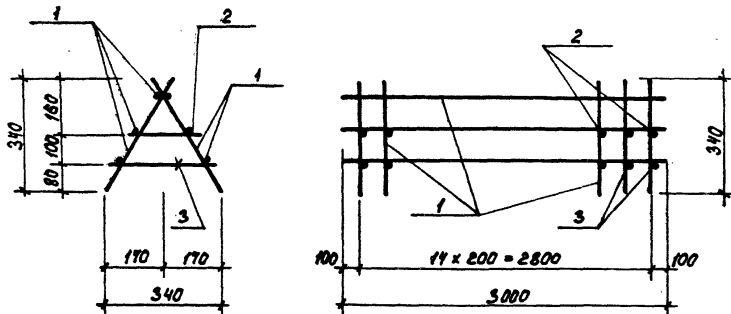


Рис. 2



Формат	Зона	Поз.	Обозначение	Наименование	Кол.	Примеч.
<u>Переменные данные для исполнений</u>						
901-3-212.85 - КЖИ.О.Ч.Д.Д						
<u>Сборочные единицы</u>						
И1	1		901-3-212.85 - КЖИ.О.Ч.Д.Д	Каркас плоский КР1	2	
<u>Детали</u>						
Б4	2		901-3-212.85 - КЖИ.О.Ч.Д.Д	А-1-10 ГОСТ 5781-82 L=150	15	0,09 кг
901-3-212.85 - КЖИ.О.Ч.Д.Д						
<u>Сборочные единицы</u>						
И1	1		901-3-212.85 - КЖИ.О.Ч.Д.Д	Каркас плоский КР2	2	
<u>Детали</u>						
Б4	2		901-3-212.85 - КЖИ.О.Ч.Д.Д	А-1-10 ГОСТ 5781-82 L=150	15	0,10 кг
Б4	3		-КЖИ.О.Ч.Д.Д	А-1-10 ГОСТ 5781-82 L=300	15	0,17 кг

Каркас соединять при помощи сварочных клещей.

ТП 901-3-212.85		-КЖИ.О.Ч.Д.Д		
ПРОВЕР.	ПЕТРОВИНА	СТАВБ	МАССА	МАССА/ТАБ
ИНЖЕН.	ЛЕВЧЕВА	Р	СМ.	—
РУК. ГР.	АНТОНОВА	ТАБА.		
Г. И. П.	КУЗНЕЦОВ	ЛИСТ	Листов 1	
ГЛ. КОНСТ.	ШАПИРО	ЦНИИОП НАУЧНО-ИССЛЕДОВАТЕЛЬСКИЙ ЦЕНТР Г. МОСКВА		
Н. КОНТР.	КУЗНЕЦОВ			
НАЧ. ОТД.	КРАСЯВИН			

Обозначение	Марка	Рис.	Масса, кг
901-3-212.85 - КЖИ.О.Ч.Д.Д	КПЗ	1	12,95
-01	КПЧ	2	22,50

ПРИВЯЗАН			
ИНВ. №			

ФОРМАТ А3

20.06.85-03

Альбом И1

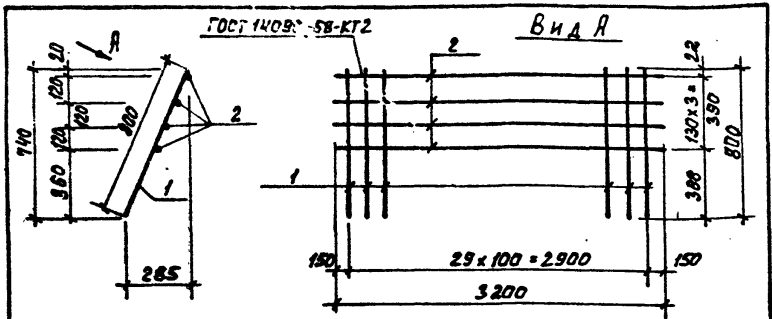
Т.п. 901-3-212.85

ИНВ. № ПОДА. ПОДПИСЬ И ДАТА ВЗАКЛ. ИЛИ №

РАБСОМ III

Т.п. 901-3-212.85

ИМЬ, ИПОДА, ПОДАПИСЬ И ДАТА ВЗЯТИЯ



Формат Зона	Поз.	Обозначение	Наименование	Код	Примеч.
			<u>Детали</u>		
Б4	1	901-3-212.85	- КЖИ.0.3.1.1 А-Г-8 ГОСТ 5781-82 $\rho=800$	30	0,32 кг
Б4	2		- КЖИ.0.3.1.2 А-Г-8 ГОСТ 5781-82 $\rho=3200$	4	1,26 кг

ПРИВЯЗАН			
ИНВ. №			

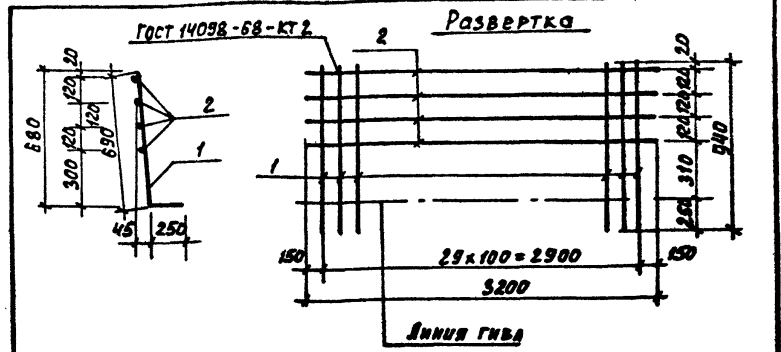
Тп 901-3-212.85		- КЖИ. 0.3.1.0	
СЕТКА АРМАТУРНАЯ (СК1)		СТАДИЯ	МАССА
		Р	14,64 кг
		Лист	Листов 1
ЦНИИЭП ИНЖЕНЕРНОГО ОБОРУДОВАНИЯ Г. МОСКВА ФОРМАТ А4			

ПРОВЕР. ПЕТРОВИНА
 ИНЖЕН. ПЕВЧЕВА
 РУК. ГР. АНТОНОВА
 Г. И. П. КУЗНЕЦОВ
 Г. А. КОНСТ. ШАПИРО
 И. КОНТР. КУЗНЕЦОВ
 НАЧ. ОТД. КРАСАВИН

20

РАБСОМ III

ИМЬ, ИПОДА, ПОДАПИСЬ И ДАТА ВЗЯТИЯ



Формат Зона	Поз.	Обозначение	Наименование	Код	Примеч.
			<u>Детали</u>		
Б4	1	901-3-212.85	- КЖИ.0.3.2.1 А-Г-8 ГОСТ 5781-82 $\rho=940$	30	1,14 кг
Б4	2		КЖИ.0.3.2.2 А-Г-8 ГОСТ 5781-82 $\rho=3200$	4	1,26 кг

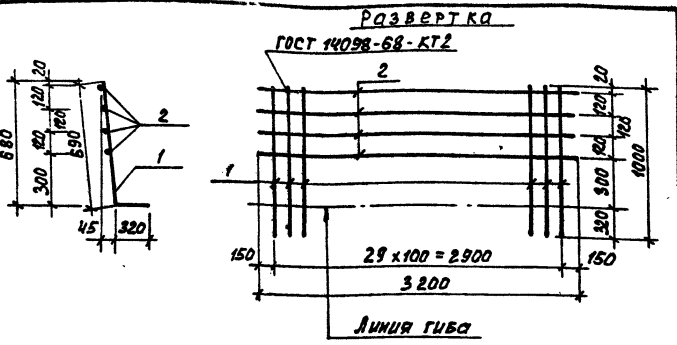
ПРИВЯЗАН			
ИНВ. №			

Тп 901-3-212.85		- КЖИ. 0.3.2.0	
СЕТКА АРМАТУРНАЯ (СК2)		СТАДИЯ	МАССА
		Р	39,24 кг
		Лист	Листов 1
ЦНИИЭП ИНЖЕНЕРНОГО ОБОРУДОВАНИЯ Г. МОСКВА ФОРМАТ А4			

ПРОВЕР. ПЕТРОВИНА
 ИНЖЕН. ПЕВЧЕВА
 РУК. ГР. АНТОНОВА
 Г. И. П. КУЗНЕЦОВ
 Г. А. КОНСТ. ШАПИРО
 И. КОНТР. КУЗНЕЦОВ
 НАЧ. ОТД. КРАСАВИН

ФОРМАТ А4
 20965-03

Листов III



г.п. 901-3-212.85

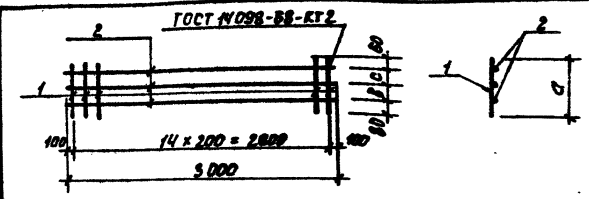
Формат	Зона	Поз.	Обозначение	Наименование	Кол.	Примеч.
Детали						
Б4	1	901-3-212.85	-КЖИ.О.33.1	А-III-16 ГОСТ 5781-82 E=1000	30	1,60 кг
Б4	2		-КЖИ.О.33.2	А-Т-8 ГОСТ 5781-82 E=3200	4	1,26 кг

ПРИВЯЗАН	
ИМБ.№	

ИМБ. № ПОДПИСЬ И ДАТА ВЗАИМН. И

ТН 901-3-212.85 - КЖИ.О.3.3.0				
ПРОВЕР. ИНЖЕР. РУК.ГР. Г.И.П. ГЛАВ.КОНС. И.КОНТ. НАЧ.ОТД.	ПЕТРОВИЧ ПЕВЧЕВА АНТОНОВА КУЗНЕЦОВ ШАМИРОВ КУЗНЕЦОВ КРАСАВИН	СТАДИЯ	МАССА	МАСШТАБ
		Р	53,04	—
		ЛИСТ	ЛИСТОВ 1	
ЦНИИЭП ИНЖЕНЕРНОГО ОБОРУДОВАНИЯ Г. МОСКВА ФОРМАТ А4				

Листов III



Обозначение	Норка	Размеры, мм.			Масса кг
		а	б	с	
901-3-212.85 - КЖИ.О.Ч.1.0	КР1	220	—	—	5,80 кг
-01	КР2	390	110	80	9,30 кг

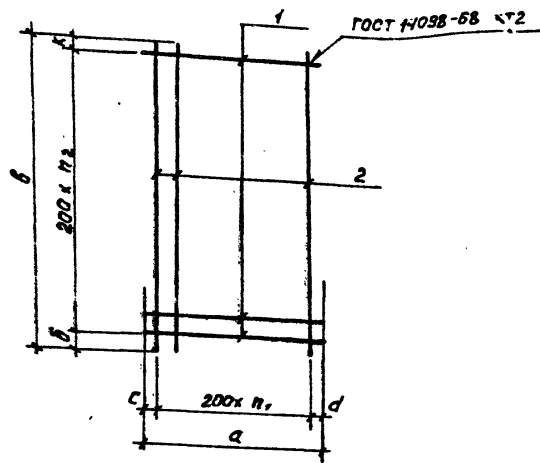
Формат	Зона	Поз.	Обозначение	Наименование	Кол.	Примеч.
Переменные данные для исполнений						
			901-3-212.85-КЖИ.О.Ч.1.0			
Детали						
Б4	1	901-3-212.85	-КЖИ.О.Ч.1.1	А-Т-10 ГОСТ 5781-82 E=220	15	0,14 кг
Б4	2		-КЖИ.О.Ч.1.2	А-Т-10 ГОСТ 5781-82 E=3000	2	1,85 кг
901-3-212.85 КЖИ.О.Ч.1.0						
Детали						
Б4	1	901-3-212.85	-КЖИ.О.Ч.1.3	А-Т-10 ГОСТ 5781-82 E=400	15	0,25 кг
Б4	2		-КЖИ.О.Ч.1.4	А-Т-10 ГОСТ 5781-82 E=3000	3	1,85 кг

ИМБ. № ПОДПИСЬ И ДАТА ВЗАИМН. И

ПРИВЯЗАН				
ИМБ.№				
ТН 901-3-212.85 - КЖИ.О.Ч.1.0				
ПРОВЕР. ИНЖЕР. РУК.ГР. Г.И.П. ГЛАВ.КОНС. И.КОНТ. НАЧ.ОТД.	ПЕТРОВИЧ ПЕВЧЕВА АНТОНОВА КУЗНЕЦОВ ШАМИРОВ КУЗНЕЦОВ КРАСАВИН	СТАДИЯ	МАССА	МАСШТАБ
		Р	СМ. ТАБЛ.	—
		ЛИСТ	ЛИСТОВ 1	
ЦНИИЭП ИНЖЕНЕРНОГО ОБОРУДОВАНИЯ Г. МОСКВА ФОРМАТ А4				

ФОРМАТ А4

Листов III



Формат	Зона	Поз.	Обозначение	Наименование	Кол.	Примеч.
<u>Переменные данные для исполнений</u>						
			901-3-212.85 КЖИ.О.О.1.0			
<u>Детали</u>						
Б4	1		901-3-212.85 - КЖИ.О.О.1.1	А-1-8 ГОСТ 5781-82 Р-2350	18	0,93 кг
Б4	2		- КЖИ.О.О.1.2	А-III-10 ГОСТ 5781-82 Р-3950	12	2,44 кг
901-3-212.85КЖИ.О.О.1.0-01						
<u>Детали</u>						
Б4	1		901-3-212.85 - КЖИ.О.О.1.1-01	А-1-8 ГОСТ 5781-82 Р-2950	17	1,17 кг
Б4	2		- КЖИ.О.О.1.2-01	А-III-12 ГОСТ 5781-82 Р-3650	15	3,24 кг
901-3-212.85- КЖИ.О.О.1.0-02						
<u>Детали</u>						
Б4	1		901-3-212.85 - КЖИ.О.О.1.1-02	А-1-8 ГОСТ 5781-82 Р-1850	18	0,93 кг
Б4	2		КЖИ.О.О.1.2-02	А-III-10 ГОСТ 5781-82 Р-3950	10	2,44 кг

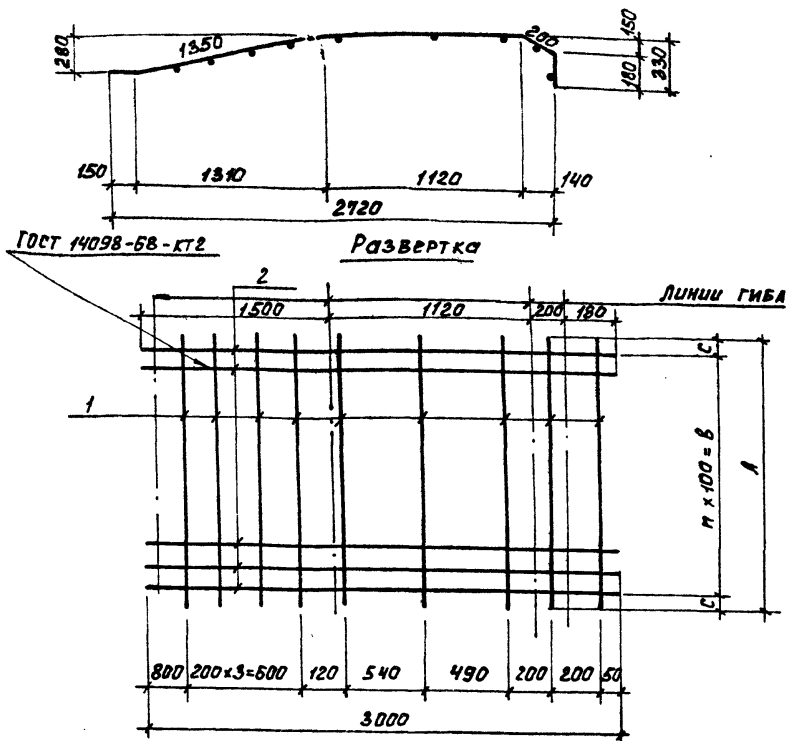
Обозначение	Марка	Размеры, мм						Количество		Масса кг
		a	б	Б	c	d	к	к ₂		
901-3-212.85-КЖИ.О.О.1.0	С1	2350	150	3950	75	75	400	11	17	46,02
-01	С2	2950	375	3650	525	25	75	12	16	62,01
-02	С9	1850	150	3950	25	25	400	9	17	37,54

Лист № 3. Подпись и дата. ИСАМ. ИИР. 21

Привязан		Инв. №		ТП 901-3-212.85 - КЖИ.О.О.1.0		Сетка арматурная (С1, С2, С9)		СТАЯЯ МАССА		НАСЧИТАЕ									
ПРОВЕР.	АНТОНОВА	ИНЖЕН.	ПЕРЧЕВА	РЧК. ГР.	АНТОНОВА	Г И П	КУЗНЕЦОВ	У А Д К О Н С Т	Ш А Л К Р О	И. К О Н Т Р.	КУЗНЕЦОВ	НАЧ. ОТД.	КРАСАВИН	Р	СМ. ТАБЛ.	—	Лист	Листов 1	ИИИЭП ИНЖЕНЕРНО-ПРОЕКЦИОННАЯ Г. МОСКВА

Листов III

т.п. 901-3-212.85



Формат	Зона	Поз.	Обозначение	Наименование	Код	Примеч.
<u>Переменные данные для исполнений</u>						
				901-3-212.85-КЖИ.0.0.2.0		
<u>Детали</u>						
Б4	1		901-3-212.85-КЖИ.0.0.2.1	А-1-8 ГОСТ 5781-82 С-2150	9	1,09 кг
Б4	2		-КЖИ.0.0.2.2	А-III-18 ГОСТ 5781-82 С-3000	26	5,99 кг
<u>901-3-212.85-КЖИ.0.0.2.0-01</u>						
<u>Детали</u>						
Б4	1		901-3-212.85-КЖИ.0.0.2.1-01	А-1-8 ГОСТ 5781-82 С-3500	9	1,38 кг
Б4	2		-КЖИ.0.0.2.2-01	А-III-18 ГОСТ 5781-82 С-3000	35	5,99 кг
<u>901-3-212.85-КЖИ.0.0.2.0-02</u>						
<u>Детали</u>						
Б4	1		901-3-212.85-КЖИ.0.0.2.1-02	А-1-8 ГОСТ 5781-82 С-3250	9	12,6 кг
Б4	2		-КЖИ.0.0.2.2-02	А-III-18 ГОСТ 5781-82 С-3000	33	5,99 кг
<u>901-3-212.85-КЖИ.0.0.2.0-03</u>						
<u>Детали</u>						
Б4	1		901-3-212.85-КЖИ.0.0.2.1-03	А-1-8 ГОСТ 5781-82 С-5350	9	2,11 кг
Б4	2		-КЖИ.0.0.2.2-03	А-III-18 ГОСТ 5781-82 С-3000	54	5,99 кг
<u>901-3-212.85-КЖИ.0.0.2.0-04</u>						
<u>Детали</u>						
Б4	1		901-3-212.85-КЖИ.0.0.2.1-04	А-1-8 ГОСТ 5781-82 С-2150	9	0,85 кг
Б4	2		КЖИ.0.0.2.2-04	А-III-18 ГОСТ 5781-82 С-3000	22	5,99 кг

И.В. КУПОД ПУДЛИСЬ И ДАТА ВЗЯТИЯ МВ.Н

Обозначение	Марка	Размеры (мм)			Кол-во	Масса, кг
		А	С	В		
901-3-212.85-КЖИ.0.0.2.0	С3	2150	125	2500	25	164,46
-01	С4	3500	50	3400	34	220,69
-02	С5	3250	25	3200	32	207,91
-03	С6	5350	25	5300	53	340,34
-04	С10	2150	25	2100	21	138,58

ПРИВЯЗАН

И.В. №

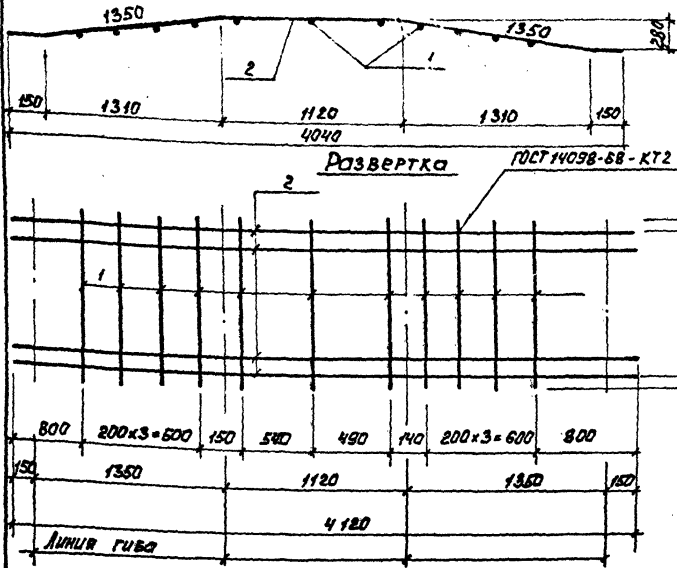
ТП 901-3-212.85		-КЖИ.0.0.2.0	
СЕТКА АРМАТУРНАЯ (С3; С4; С5; С6; С10)		СТАЛЬ	МАССА
		Р	СМ. ТАБЛ.
ПРОВЕР. ПЕТРОВНИК С.И.И.НЖ. БРАЙНИНА РУК. ГР. АНТОНОВА Г.И.П. КУЗНЕЦОВ ГЛ. КОНСТ. ШАПИРО Н. КОНТР. КУЗНЕЦОВ НАЧ. ОТД. КРАСАВИН		Лист	Листов
		ШНИИОП ИНЖЕНЕРНОГО ВБОРЗОВАИ Г. МОСКВА	

Формат А3

АВСОМ №

г.п. 901-3-212.85

Лист №1044 Подпись и дата выполнения



Обозначение	Марка	Размеры, мм			Масса, кг
		а	с	п	
901-3-212.85-КЖИ.О.О.З.О	СТ	2150	25	27	151.43
-О1	СН	2150	25	21	118.91

ПРИВЯЗАН

И.И.№			
-------	--	--	--

Формат	2010	103	Обозначение	Наименование	Кол.	Примечание
			Переменные данные для исполнений			
				901-3-212.85-КЖИ.О.О.З.О		
			Детали			
54	1		901-3-212.85 - КЖИ.О.О.З.О	А-I-В ГОСТ 5781-82 L=2750	11	1,09 кг
54	2		-КЖИ.О.О.З.О	А-II-И ГОСТ 5781-82 L=4120	28	4,98 кг
				901-3-212.85-КЖИ.О.О.З.О-О1		
			Детали			
54	1		901-3-212.85-КЖИ.О.О.З.О-О1	А-I-В ГОСТ 5781-82 L=2150	11	0,85 кг
54	2		-КЖИ.О.О.З.О-О1	А-II-И ГОСТ 5781-82 L=4120	22	4,98 кг

ТЛ 901-3-212.85		-КЖИ.О.О.З.О	
ПРОВЕР.	ПЕТРОВИЧ	СЕТКА АРМАТУРНАЯ (СТ; СН)	СТАВА
СТ.И.И.	БРАЙНИКА		МАССА
Р.И.Г.	АНТОНОВА		ТАБА.
Г.И.П.	КУЗНЕЦОВ		ЛИСТ
Г.А.КОНСТ.	ШАПИРО		ЛИСТОВ
И.КОНТР.	КУЗНЕЦОВ	ЦИНИЭП	
НАЧ.ОТД.	КРАСАВИН	ИНЖЕНЕРНОГО ОБРАЗОВАНИЯ	
		г. МОСКВА	
		ФОРМАТ К3	

20965-03

Госстрой СССР
ЦЕНТРАЛЬНЫЙ ИНСТИТУТ ТИПОВОГО ПРОЕКТИРОВАНИЯ
Свердловский филиал
620062, г. Свердловск-62, ул. Чебышева, 4
Заказ № 3490 Инв. № 20965-03 тираж 210
Сдано в печать 8/18 1986г цена 0-99