

ТИПОВОЙ ПРОЕКТ
901-5-44.87

БЕСШАТРОВЫЕ
ВОДОНАПОРНЫЕ БАШНИ

СО СТАЛЬНЫМИ БАКАМИ С ПРИМЕНЕНИЕМ
СТВОЛОВ ИЗ УНИФИЦИРОВАННЫХ СБОРНЫХ
ЖЕЛЕЗОБЕТОННЫХ ЭЛЕМЕНТОВ
БАШНЯ С БАКОМ ЕМКОСТЬЮ 300м^3 ВЫСОТОЙ 36М

Альбом II

Альбом II

Типовой проект 901-5-44.87

Исполнитель: Издательство и завод Восток

1. Общая часть, назначение и область применения
 1.1. Рабочая документация бесшаровых водонапорных башен с баком емкостью 300 м³ высотой 36 м разработана по плану типового проектирования Госстроя СССР на 1982-83 г.г.

1.2. Башни предназначены для использования в системах производственного, хозяйственно-питьевого и противопожарного водоснабжения промышленных предприятий, сельскохозяйственных комплексов и населенных мест.

1.3. Климатические условия района строительства приняты следующие:

- а) расчетная зимняя температура $T = -20^{\circ}\text{C}$ и $T = -30^{\circ}\text{C}$;
- б) ветровая нагрузка для II и III районов по табл. 6 главы СНиП II-6-74, для местности типа „Б“ по табл. 7 главы СНиП II-6-74;
- в) снеговая нагрузка для III района по табл. 4 главы СНиП II-6-74.

1.4. Проект разработан применительно к следующим грунтовым условиям:

грунты основания и засыпки - непучинистые, непросадочные с приведенными ниже геотехническими характеристиками: нормативный угол внутреннего трения $\varphi_n = 28^{\circ}$,
 объемный вес $\gamma = 1,8 \text{ т/м}^3$;
 коэффициент сцепления $c^m = 0,02 \text{ кгс/см}^2$;
 модуль упругости $E = 150 \text{ кгс/см}^2$;
 грунтовые воды отсутствуют.

1.5. Проект предназначен для применения в сейсмических районах и в районах с расчетной сейсмичностью до 7 баллов.

1.6. Для районов с расчетной зимней температурой $T = -20^{\circ}\text{C}$ температура воды источника водоснабжения должна быть не ниже $+0,5^{\circ}\text{C}$, для районов с расчетной зимней температурой $T = -30^{\circ}\text{C}$ температура воды источника должна быть не ниже $+4^{\circ}\text{C}$.

Кратность обмена воды в баке должна быть не реже одного раза в сутки.

В технологической части проекта башни разработаны в 4-х исполнениях, из которых 3 - с электрифицированной задвижкой и 1 - с ручной задвижкой.

2. Конструктивные решения

2.1. Основными конструктивными элементами башни являются бак, ствол (с лестницами и площадками) и фундамент.

Рабочие чертежи стальных конструкций бака, площадок (диафрагм и ферм) и лестниц, приведены в альбоме IV (чертежи марки КМ).

2.2. Ствол представляет собой четырехстоечную пространственную раму, стойками которой являются унифицированные сборные железобетонные элементы, а ригелями - стальное перильное ограждение площадок, решенное в виде геометрически неизменяемых ферм (конструктивное решение башни принято по авторскому свидетельству № 808862 от 3.11.1980 г.).

Геометрическая неизменяемость ствола обеспечивается жесткостью узлов прикрепления ригелей к колоннам и горизонтальными диафрагмами, расположенными в плоскости площадок для обслуживания башни.

2.3. Унифицированные сборные железобетонные элементы ствола изготавливаются в сборности колонн каркаса межэтажного применения для многоэтажных общественных и производственных зданий (по выпуску 2-7 серии 1.020-1/83, разрабатываемой на базе серии УИ-04 и затеняющей ее).

Стойки ствола приняты $400 \times 400 \text{ мм}$ с двумя стыками и отличаются от серийных колонн только армированием и закладными элементами.

2.4. При отсутствии сборности для изготовления стоек допускается до 1 января 1988 года использование сборности колонн по серии УИ-04 сечением $400 \times 400 \text{ мм}$ с установкой заглушек в местах консолей.

Однако, при использовании колонн по серии УИ-04 требуется устройство дополнительных стыков, что должно быть учтено при привязке проекта.

В этом случае стыки элементов ствола не допускается располагать в пределах примыкания к стойке ферм перильного ограждения и размещать их следует на расстоянии не менее 500 мм от верхнего и нижнего поясов указанных ферм.

Пример расположения и конструкции стыков при использовании колонн по серии УИ-04 приведен на рис. 1.

Сечение арматуры стыкуемых колонн должно быть сохранено по проекту, а стыки должны быть равнопрочными основному сечению.

2.5. Фермы перильного ограждения при монтаже устанавливаются на монтажные столики и привариваются к закладным элементам колонны.

Указания по приварке приведены в альбоме IV.

2.6. Фундамент башни - монолитный и состоит из цилиндрической части и круглой в плане фундаментной плиты. На отметке 0,00 фундамент перекрыт монолитной плитой, благодаря чему в объеме фундамента образуется камера для размещения трубопроводов и запорной арматуры.

Подземная камера принята неотапливаемой, утепленной, с естественной вентиляцией. Утепление предусматривается слоем пенобетона, укладываемого на перекрытии, и минераловатными плитами, укладываемыми в зазор между верхней и нижней крышками люков. С наружной стороны стен выполняется шлаковая отсыпка.

Для вентиляции предусматривается установка на разных уровнях двух асбестоцементных труб $D_u = 200 \text{ мм}$, снабженных дроссель-клапанами.

В зимнее время дроссель-клапаны должны закрываться.

		77901-5-44.87 - ПЗ			
		Всесоюзные водонапорные башни со стальными баками с применением стволов из унифицированных сборных железобетонных элементов			
Привязки:		Башня с баком емкостью 300 м ³ высотой 36 м		Стальной лист	Железобетон
				П7	1 3
ИИС №		Пояснительная записка		Киевский проектпроект	
		кв. 9599-02 4		Гор. маш. ЗИЭ	

2.7. На перекрытии камеры устанавливаются:
а) для варианта башни с электрифицированной задвигкой:

- стальной защитный шкаф для укрытия шкафа управления (разработан в строительной части проекта);
- шкаф дилманометра (приведен в электрической части проекта);

б) для башен с ручной задвигкой на перекрытии устанавливается только шкаф дилманометра.

В соответствии с пунктом 2.7-б при применении башен с ручной задвигкой, при привязке проекта должны быть исключены перечисленные ниже закладные элементы: МНЗ-6шт, МНЗ-6шт, МНЗ-4шт, МН10, МС5-3шт

В сметах исключение указанных закладных элементов учтено.

2.8. В зависимости от расчетной зимней температуры района строительства и соответствующей ей глубины промерзания, отметка ввода трубопроводов и отметка заложения фундаментов приняты различными для варианта башни при $T = -20^{\circ}C$ и $T = -30^{\circ}C$

2.9. Теплоизоляция баков не требуется вследствие того, что допускается образование слоя льда на внутренних стенках баков. При этом предусматривается устройство "льдоудержателей" согласно чертежу КМ-6 (см. альбом IV).

Теплоизоляция подводяще-отводящих стояков принимается различной в зависимости от температуры наружного воздуха, температуры воды источника и диаметра стояка и выполняется согласно таблице I, приведенной в альбоме I.

В сметах к технологической части проекта теплоизоляция стояка учтена толщиной 80мм.

3. Гидроизоляция, защита от коррозии и покраска башни

3.1. Наружные поверхности стен подземной камеры и верх бетонной подготовки под фундаменты покрыть двумя слоями горячего битума.

3.2. Закладные элементы в стойках окрасить двумя слоями перхлорвиниловых красок светлого тона по двум слоям грунта ФЛ-03К, который наносится на очищенную, обезжиренную поверхность.

3.3. При расположении башни в районе действия взлетной полосы аэродромов покраска и установка сигнальных огней на башне должны быть произведены в соответствии с действующими нормативными документами.

4. Расчет

4.1. Расчет башни произведен на следующие нагрузки:

- а) постоянная нагрузка от собственного веса конструкций башни и фундамента;
- б) длительная нагрузка от веса воды, заполняющей бак;
- в) кратковременные нагрузки от действия ветра и снега;
- г) сейсмические воздействия для районов с расчетной сейсмичностью 7 баллов.

4.2. Ветровая нагрузка учтена с учетом динамической составляющей, вызываемой пульсацией скоростного напора ветра.

При расчете башен с незаполненным баком динамическая составляющая ветровой нагрузки учтена как для сооружений с распределенной массой, а при расчете с заполненным баком - как для сооружений с массой, приведенной к его вершине.

4.3. Расчет на воздействие ветра произведен в соответствии с указаниями "Руководства по расчету зданий и сооружений на действие ветра" (М. Стройиздат, 1978г).

4.4. Расчет на сейсмические воздействия произведен в соответствии с требованиями СНиП II-7-81.

4.5. Статический расчет ствола как пространственной стержневой системы выполнен на ЭВМ "Минск-22".

В результате статического расчета были получены комбинации расчетных усилий, по которым были подобраны сечения железобетонных и стальных элементов (стоек и ферм-ригелей).

Арматура железобетонных элементов была подобрана из условий обеспечения прочности и допустимой ширины раскрытия трещин по программам "КВС" (расчет сечений на косое внецентренное сжатие) и "ПАРМ-С" (определение ширины раскрытия трещин).

Допускалась раскрытие трещин в стойках в пределах до 0.3мм.

4.6. При расчете фундаментов проверялись кривые давления, крен и осадка.

Эпюра давлений под подошвой фундамента допускалась: при заполненном баке - трапециевидная с отношением $\frac{q_{max}}{q_{min}} \geq 0.25$; при незаполненном баке - треугольная. Крен башни допускался в пределах $\tau_{gr} = 0.003$.

5. Указания по привязке проекта

5.1. При привязке проекта должен быть выбран требуемый вариант по технологическому исполнению, на наружной зимней температуре (глубине промерзания) и ветровой району и исключены неиспользуемые варианты.

5.2. При невозможности использования колонн по серии 1.020-1/83 могут быть разработаны колонны по серии ИИ-04 в соответствии с указаниями п.2.4.

5.3. При отличии грунтовых условий от указанных в п. 1.4 необходимо выполнить расчет фундамента согласно усилиям, приведенным в проекте, и, при необходимости, увеличить размеры фундаментной плиты, предусмотреть подбутку либо свайное основание.

ТТ 901-5-44.87-ПЗ

Привязан:		Начальник Службы Канц. <i>[подпись]</i>		Башня с баком высотой 300 м± высотой 36 м		Специальн. лист		Листов	
Имя №		ИП Козлов <i>[подпись]</i> Рук. гр. Жувак <i>[подпись]</i>		Пояснительная записка		07		2	
				Киевский Проектпроект					
				кф 9599-02 5				Формат А2	

6. Указания по организации строительно-монтажных работ

6.1. При строительстве башни должны соблюдаться требования следующих нормативных документов:

Глава СНиП III-8-76 - "Земляные сооружения"
Глава СНиП III-15-76 - "Бетонные и железобетонные конструкции монолитные"

Глава СНиП III-16-80 - "Бетонные и железобетонные конструкции сборные"

Глава СНиП III-18-75 - "Металлические конструкции"

СН-393-78 - Инструкция по сварке соединений арматуры и закладных деталей железобетонных конструкций"

6.2. Монтаж конструкций башни производить башенным или стреловым краном в соответствии с указаниями, приведенными на черт. "ОР"

Монтаж стоек каждого последующего яруса производить после установки ферм и диафрагм предыдущего яруса. При монтаже стыкуемых по высоте стоек следует пользоваться кондукторными устройствами, применяемыми при монтаже колонн каркасов зданий.

Настил площадок рекомендуется укладывать по мере монтажа яруса диафрагм, с тем, чтобы использовать его в качестве строительных подмостей.

Монтаж вертикальных трубопроводов рекомендуется осуществлять секциями, длина которых лимитируется высотой подъема крана.

Стреловку колонн при монтаже с переездам их из горизонтального положения в вертикальное следует производить: при длине колонны до 11,0 м за одну точку при помощи пальцевого захвата;

при длине колонны более 11,0 м с захватом за две точки при помощи пальцевых захватов и балансирующей траверсы.

Установку колонн в стаканы фундаментов осуществлять на выверенную поверхность поближе в стакане; положение в стакане фиксировать стальными клиньями.

6.3. При возведении башен особое внимание обратить на тщательность выполнения стыков стоек.

При использовании для стоек колонн по серии УИ-04 стыки осуществлять в строгах соответствии с требованиями указанной серии.

Стыки вертикальной арматуры стоек осуществлять с помощью ванной сварки в соответствии с ГОСТ 14098-68 и СН 393-78, соблюдая согласность стержней.

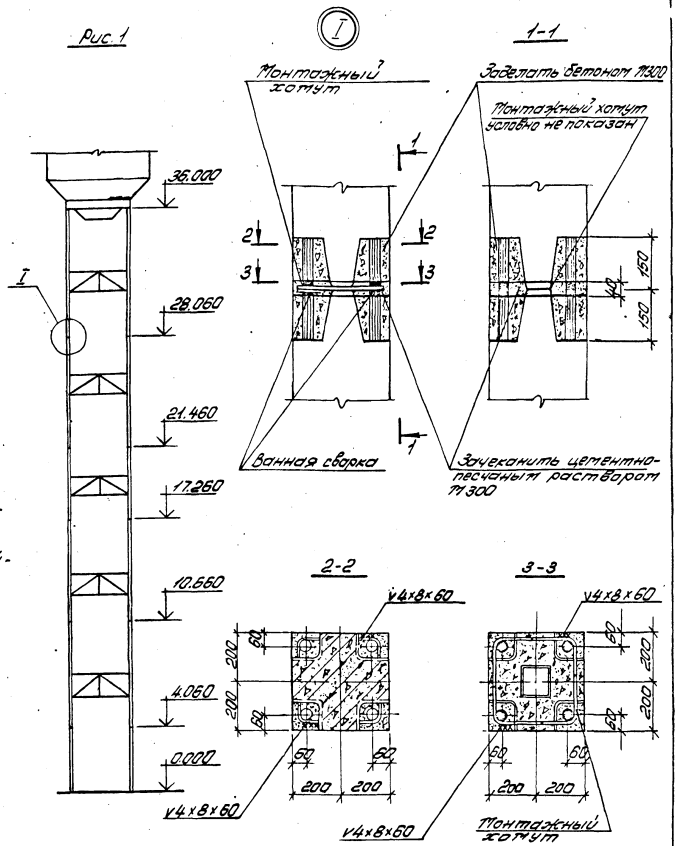
Отклонение от согласности допускается не более 1,5 мм.

6.4. Указания по монтажу бака, стальных ферм и диафрагм, а также по сварке стальных конструкций приведены в альбоме IV.

6.5. Возведение башни осуществлять в соответствии с проектом производства работ (ППР), разработка которого обязательна для каждой башни.

В ППР отдельным разделом должны быть приведены мероприятия по технике безопасности, разработанные в соответствии с требованиями главы СНиП III-4-80 "Техника безопасности в строительстве"

Рис 1

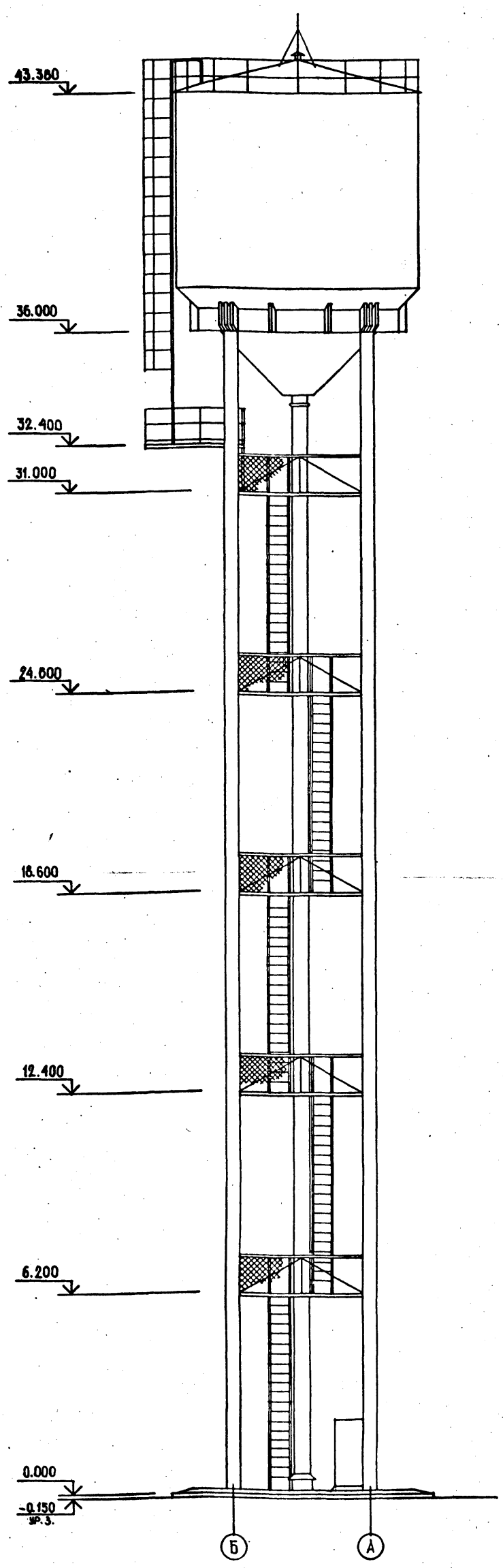


Технико-экономическая эффективность
Сопоставление технико-экономических показателей водонапорных башен новой конструкции (по типовому проекту 901-5-44.87) с башнями с кирпичными ствалами, имеющими наибольшее распространение в практике строительства (башни по типовому проекту 901-5-2477), приведена в альбоме I. Кроме того, преимущества башен, возводимых по типовому проекту 901-5-44.87, следующие:

1. Ствал монтируется из элементов заводского изготовления теми же методами и механизмами, которые применяются при возведении каркасов многоэтажных зданий.
 2. Железобетонные элементы ствала изготавливаются в сборности для колонн многоэтажных каркасных зданий, без вынесения в сборность каких-либо изменений.
 3. Трудоемкость возведения башни в целом снижается в 3,9 раза.
 4. Масса башни снижается в 3,4 раза.
- При этом соответственно снижаются транспортные расходы и расходы горюче-смазочных материалов.

		77901-5-44.87-ПЗ	
Привезен:		Башня с баком емкостью 300 м ³ высотой 36 м	
Имя, Фамилия, Подпись и дата		Объем листов 3	
Имя, Фамилия, Подпись и дата		Листов 3	
Имя, Фамилия, Подпись и дата		Пояснительная записка	
Имя, Фамилия, Подпись и дата		Киевский Проектинститут	

ФАСАД



ВЕДОМОСТЬ РАБОЧИХ ЧЕРТЕЖЕЙ ОСНОВНОГО КОМПЛЕКТА АР

ЛИСТ	НАИМЕНОВАНИЕ	ПРИМЕЧАНИЕ
1	ОБЩИЕ ДАННЫЕ. ФАСАД.	
2	РАЗРЕЗ 1-1, ПЛАНЫ, ДЕТАЛИ.	
3	КОНСТРУКЦИИ ДЕРЕВЯННОГО НАСТИЛА ПЛОЩАДКИ.	
4	КОЖУХ ЗАЩИТНЫЙ - КЗ. ШКАФ ЗАЩИТНЫЙ - ШЗ.	

ВЕДОМОСТЬ ССЫЛОЧНЫХ И ПРИЛАГАЕМЫХ ДОКУМЕНТОВ

ОБОЗНАЧЕНИЕ	НАИМЕНОВАНИЕ	ПРИМЕЧАНИЕ
	ССЫЛОЧНЫЕ ДОКУМЕНТЫ	
СЕРИЯ 1.494 - 32	ЗОНТЫ И ДЕФЛЕКТОРЫ ВЕНТИЛЯЦИОННЫХ СИСТЕМ	
	ПРИЛАГАЕМЫЕ ДОКУМЕНТЫ	
АР, ВМ	ВЕДОМОСТИ ПОТРЕБНОСТИ В МАТЕРИАЛАХ	АЛЬБОМ VI

ВЕДОМОСТЬ СПЕЦИФИКАЦИЙ

ЛИСТ	НАИМЕНОВАНИЕ	ПРИМЕЧАНИЕ
3	СПЕЦИФИКАЦИЯ ЛЕСОМАТЕРИАЛОВ НА НАСТИЛ ПЛОЩАД, ОК	
4	СПЕЦИФИКАЦИЯ СТАЛИ НА КЗ, ШЗ И НАСТИЛ ЗУМПФА	

ТАБЛИЦА 1

РАСЧЕТНАЯ ТЕМПЕРАТУРА t _{н.С}	А-ПОЛОЩИНА УТЕПЛИТЕЛЯ В, ММ
-20°	60
-30°	80

ОБЩИЕ ДАННЫЕ

- За относительную отм. 0.000 принят уровень верха плиты перекрытия фундамента, что соответствует абсолютной отм. []
- Вокруг плиты перекрытия фундамента устроить отмостку шириной 700 мм из асфальтобетона толщиной 25 мм / см. деталь I/.
- Состав кровли плиты перекрытия :
 -защитный слой - асфальтобетон толщиной 25 мм ;
 -водоизоляционный ковер - 3 слоя гидроизола ГИ-Г/ГОСТ 7415-74х/ на антисептированной битумной мастике МБК-Г-55 ГОСТ 2889-80;
 -стяжка из песчаного асфальтобетона - δ = 15 мм;
 -утеплитель кровли - плитный пенобетон γ = 600 кг/м³, толщина утеплителя выбирается по таблице 1;
 -пароизоляция - I слой гидроизола ГИ-Г на битумной мастике МБК-Г-55.
- Наружная отделка :
 окраску металлических элементов см. чертежи марки КМ;
 опорное кольцо, дуги и ограждение металлической лестницы с отм. 32.400 окрасить в оранжевый цвет. Все остальные металлические элементы окрасить в серый цвет ;
 железобетонные стойки отделать цементным молоком .
- Внутренняя отделка :
 изнутри подземную камеру окрасить краской ВА-17.
- Размеры и отметки в скобках, ниже отм. 0.000 даны для варианта в районе строительства с расчетной зимней температурой T = -300С.

Проект 901-5-44.87
 Типовой проект
 Проектная организация: ИИИ «Укроборонпроект»
 Нач. отд. Волышин
 Проектант: Дуденский
 Проверен: [подпись]
 Инж. пр. [подпись]

Типовой проект разработан в соответствии с действующими нормами и правилами и предусматривает мероприятия, обеспечивающие взрывную, взрывопожарную и пожарную безопасность при эксплуатации сооружения.

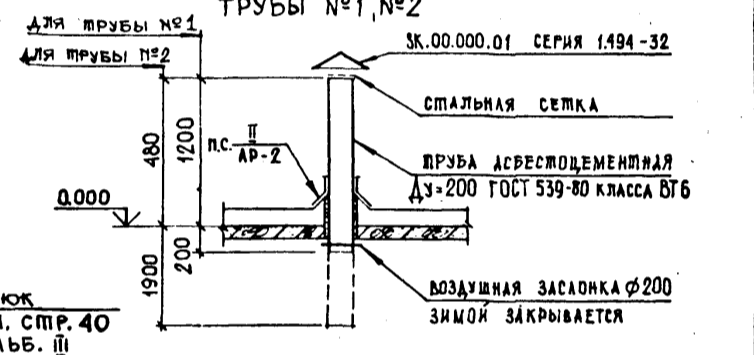
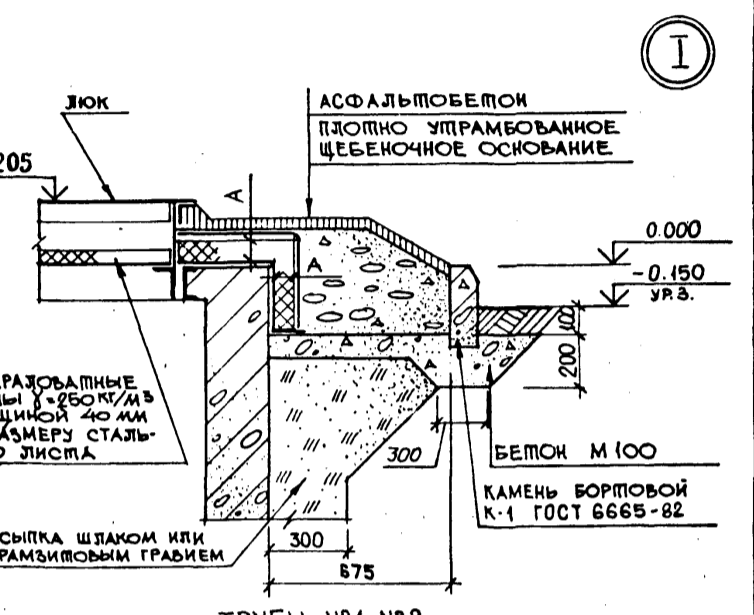
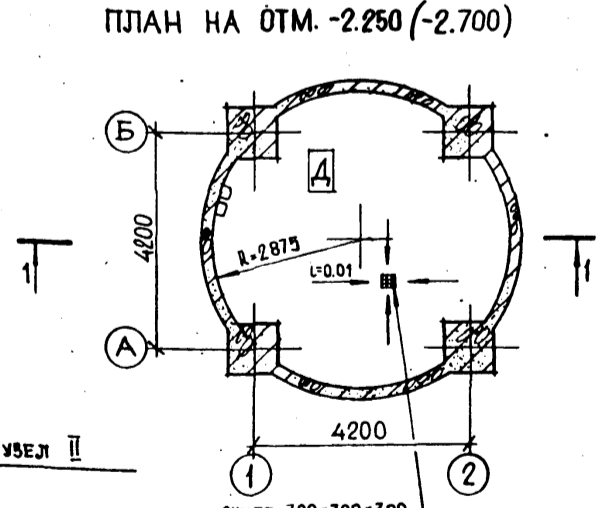
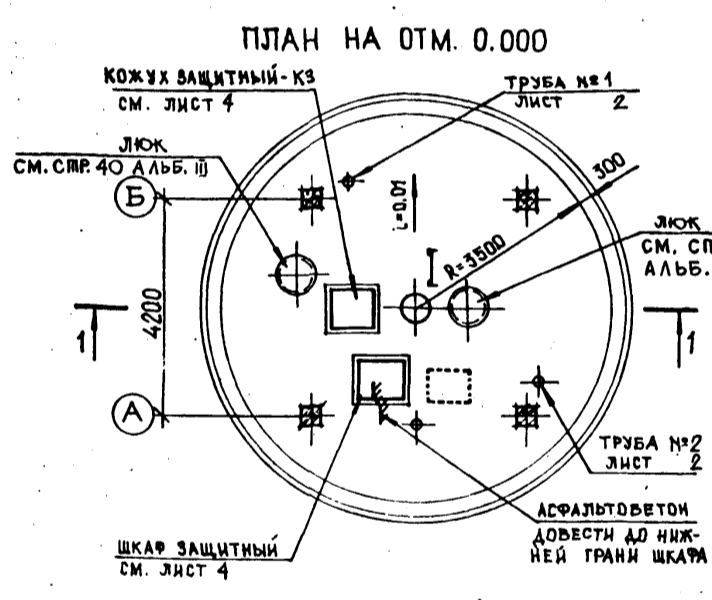
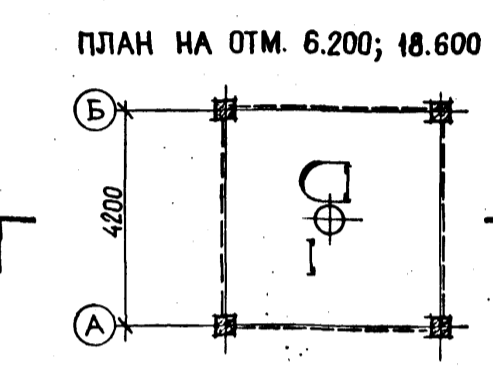
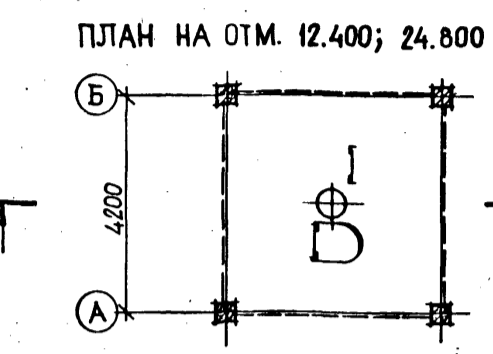
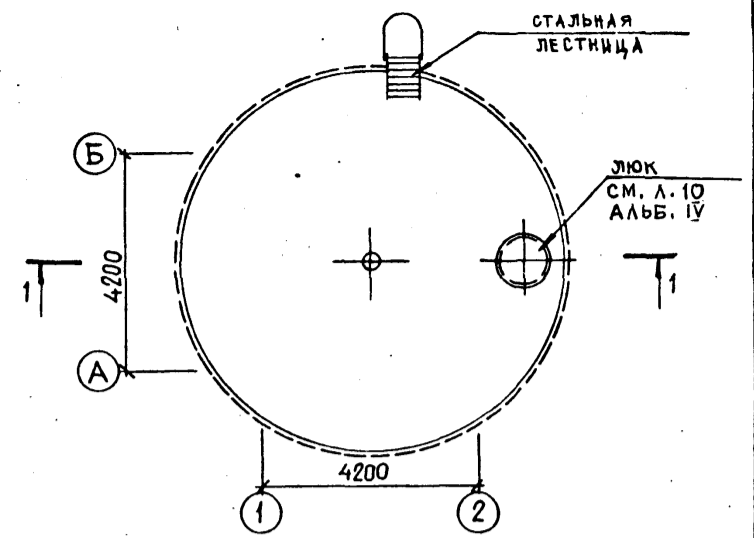
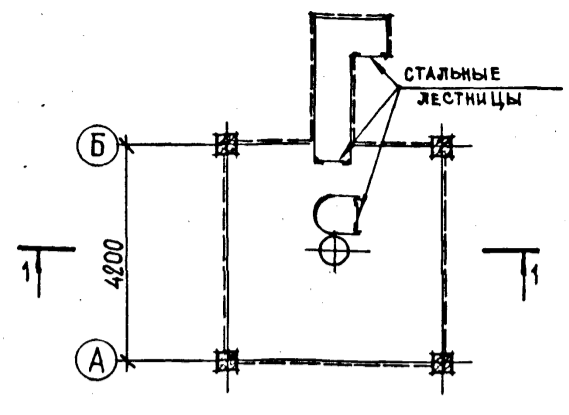
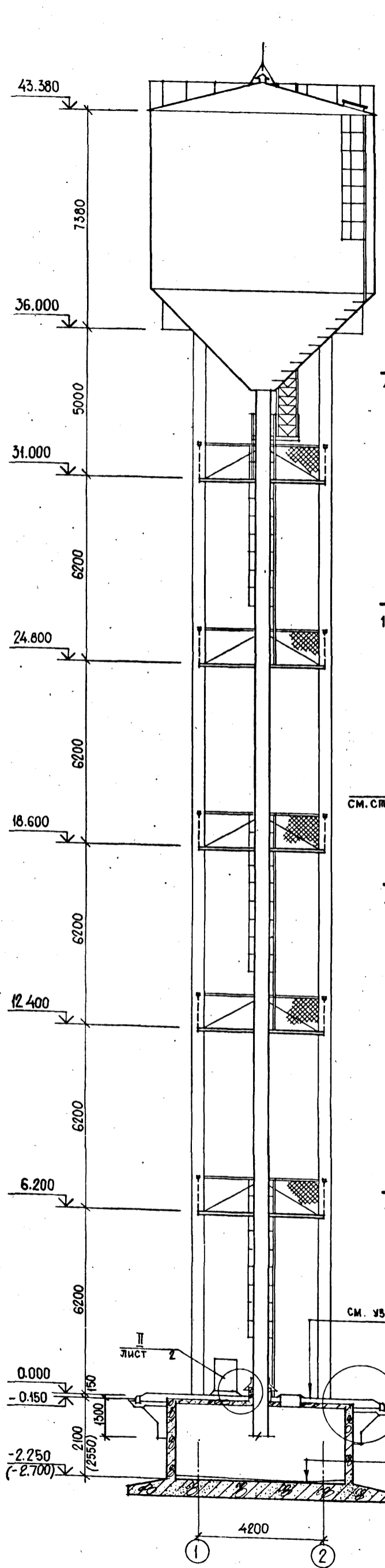
Главный инженер проекта *[подпись]* В.А. Козлов

ПРИВЯЗАН:			
ИНВ.№		ТП 901-5-44.87 -АР	
НАЧ.ОТД.	САВУСКАН	БЕСШАТРОВЫЕ ВОДОПАРНЫЕ БАШНИ СО СТАЛЬНЫМИ БАКАМИ С ПРИМЕНЕНИЕМ СТЕВЛОВ ИЗ УНИФИЦИРОВАННЫХ СБОРНЫХ ЖЕЛЕЗОБЕТОННЫХ ЭЛЕМЕНТОВ	
ГИП	КОЗЛОВ	БАШНЯ С БАКОМ ЕМКОСТЬЮ 300 м ³ ВЫСОТОЙ 36 м	СТАИЯ ЛИСТ ЛИСТОВ
ГАП	ПОТЛАНЬ		РП 1 4
РУХ.ГР.	ДУЖАК	ОБЩИЕ ДАННЫЕ, ФАСАД	
РУХ.ГР.	ВЛАСОВА		
АРХИТ.	ПАНАРИНА		
ПРОВЕРИ.	ВЛАСОВА	КИЕВСКИЙ ПРОМСТРОЙПРОЕКТ	

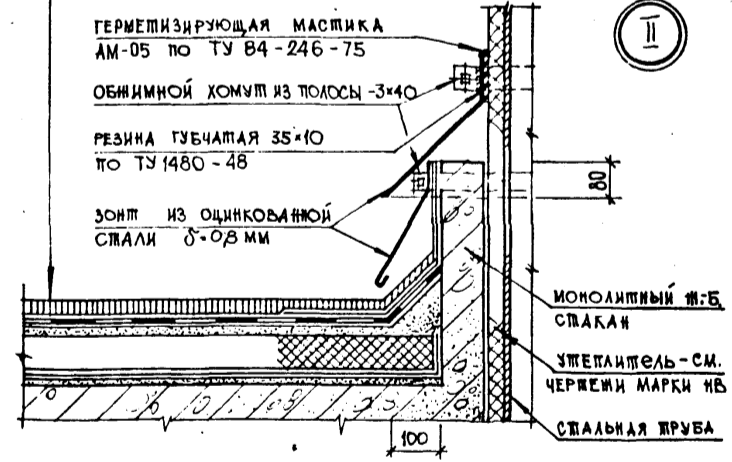
РАЗРЕЗ I-I

ПЛАН НА ОТМ. 32.400

ПЛАН НА ОТМ. 43.380



АСФАЛЬТБЕТОН	- 25 мм
3 СЛОЯ ГИДРОИЗОЛА НА АНТИСЕПТИРОВАННОЙ БИТУМНОЙ МАСТИКЕ	
ЦЕМЕНТНО-ПЕСЧАНАЯ СТЯЖКА	- 15 мм
ПЕНОБЕТОН $\delta=600\text{КГ/М}^3$ $\text{D}=A$ - СМ. ТАБЛИЦУ 1	
1 СЛОЙ ГИДРОИЗОЛА НА БИТУМНОЙ МАСТИКЕ	
ЦЕМЕНТНО-ПЕСЧАНАЯ СТЯЖКА С УКЛОНОМ	- 0+30 мм
Ж.Б. ПЛИТА	

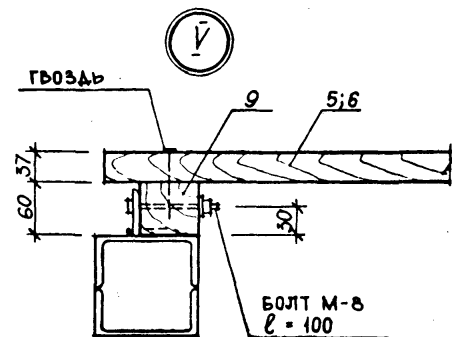
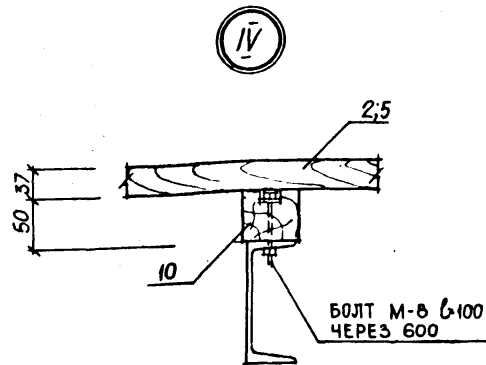
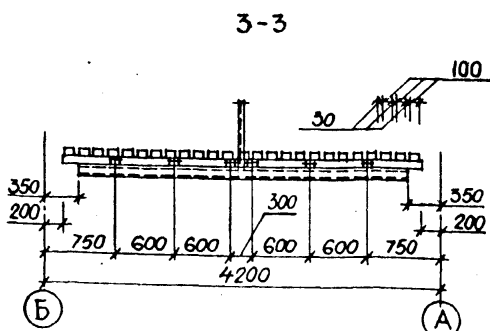
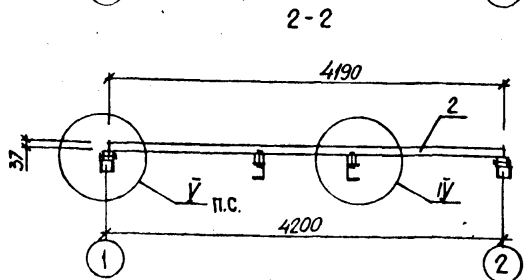
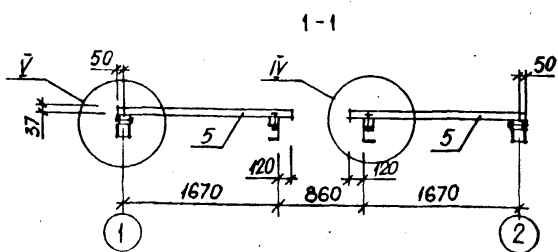
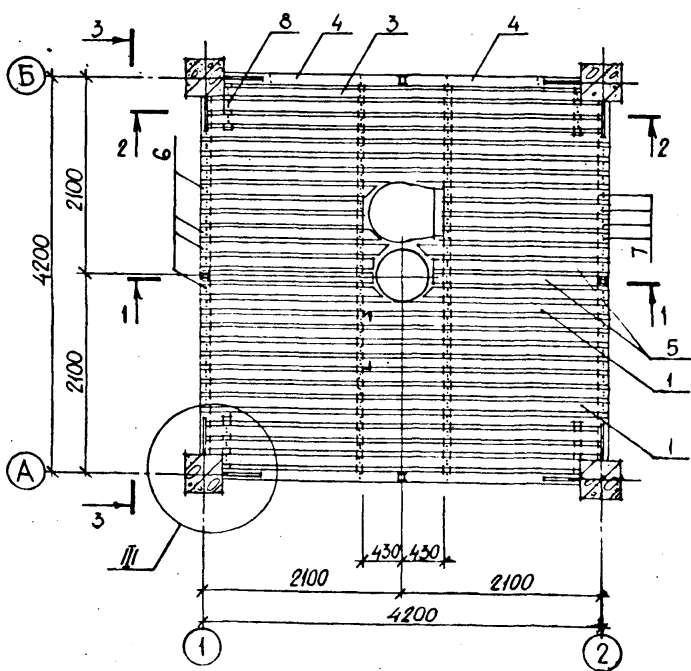


1. СТАЛЬНЫЕ КОНСТРУКЦИИ: БАК, ЛЕСТНИЦЫ, ОГРАЖДЕНИЯ СМ. АЛЬБОМ IV.

БЕТОН М 300, 50+20 мм ПО УКЛОНУ, ПОВЕРХНОСТЬ ШЛИФОВАТЬ
Ж.Б. ПЛИТА

ТП 901-5-44.87АР			
НАЧ.ОТД. САБУСКАН	Василь	БЕСШТАРПОВЫЕ ВОДОНАПОРНЫЕ БАШНИ СО СТАЛЬНЫМИ БАКАМИ С ПРИМЕНЕНИЕМ СТВОЛОВ ИЗ УНИФИЦИРОВАННЫХ СБОРНЫХ ЖЕЛЕЗОБЕТОННЫХ ЭЛЕМЕНТОВ	
ПРИВЯЗАН	ГИП КОЗЛОВ	БАШНЯ С БАКОМ ЕМКОСТЬЮ 300 М ³ ВЫСОТОЙ 36 М	СТАДИЯ ЛИСТ ЛИСТОВ
	ГАП ПОТЛАНЬ		ДП 2
	РУК. ГР. ДУЖАК		
	РУК. ГР. КАЛАЦЮК		
	АРХИТЕКТ. КУЧЕРЯВЫЙ		
	ПРОВЕРИЯ КАЛАЦЮК		
ИНВ. №:		РАЗРЕЗ I-I, ПЛАНЫ, ДЕТАЛИ	КИЕВСКИЙ ПРОМСТРОЙПРОЕКТ

ПЛАН НАСТИЛА ПЛОЩАДКИ



СПЕЦИФИКАЦИЯ ЛЕСОМАТЕРИАЛОВ НА НАСТИЛ ПЛОЩАДОК

№ ПОЗ.	СЕЧЕНИЕ	ДЛИНА ММ	КОЛИЧЕСТВО		ОБЪЕМ М ³
			НА ОДНУ ПЛОЩАДКУ	НА БАШНЮ	
1	100 × 37	4300	12	60	0,95
2	100 × 37	4190	6	30	0,46
3	100 × 37	3800	2	10	0,14
4	100 × 37	1850	4	20	0,14
5	100 × 37	1840	6	30	0,20
6	100 × 37	1940	5	25	0,18
7	100 × 37	1720	11	55	0,30
8	60 × 60	600	4	20	0,05
9	60 × 60	1850	4	20	0,14
10	50 × 60	4100	2	10	0,12
11	60 × 60	1780	4	20	0,12
Итого:					2,80

МЕТИЗЫ

БОЛТЫ НОРМАЛЬНОЙ ТОЧНОСТИ С ГАЙКАМИ М-8, l=100 190 ШТ.
ГВОЗДИ Ø 3,5 ММ, l=80 ММ 1550 ШТ.
ГВОЗДИ Ø 5 ММ, l=120 ММ 130 ШТ.

ТЕХНИЧЕСКИЕ УКАЗАНИЯ

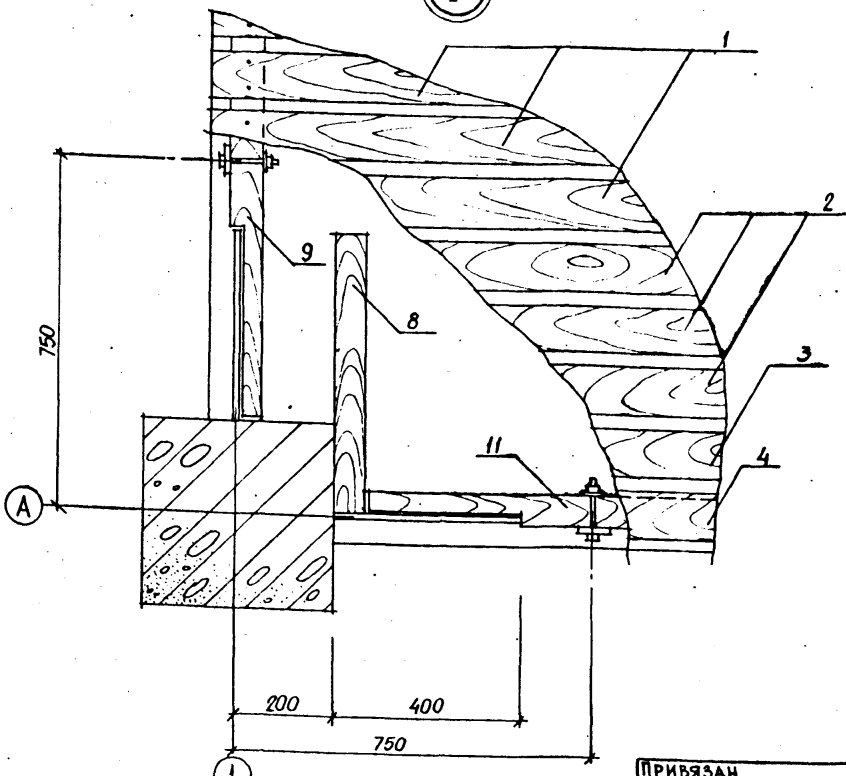
1. МАТЕРИАЛ КОНСТРУКЦИЙ - ВОЗДУШНО-СУХАЯ СОСНА С ВЛАЖНОСТЬЮ НЕ БОЛЕЕ 25%. ВСЕ ДЕРЕВЯННЫЕ ЭЛЕМЕНТЫ - СТРОГАНЫЕ СО ВСЕХ СТОРОН.

2. ЭЛЕМЕНТЫ НАСТИЛКИ АНТИСЕПТИРОВАТЬ ПУТЁМ ПОВЕРХНОСТНОЙ ОБРАБОТКИ ВОДНЫМИ РАСТВОРАМИ АНТИСЕПТИКОВ ВЫСОКОЙ КОНЦЕНТРАЦИИ С ПОСЛЕДУЮЩЕЙ ПОКРАСКОЙ МАСЛЯНЫМИ КРАСКАМИ ЗА 2 РАЗА.

Альбом II

Туполовой проект 901-5-44.87

Имя, фамилия, должность и дата выдачи



ПРИВЯЗАН

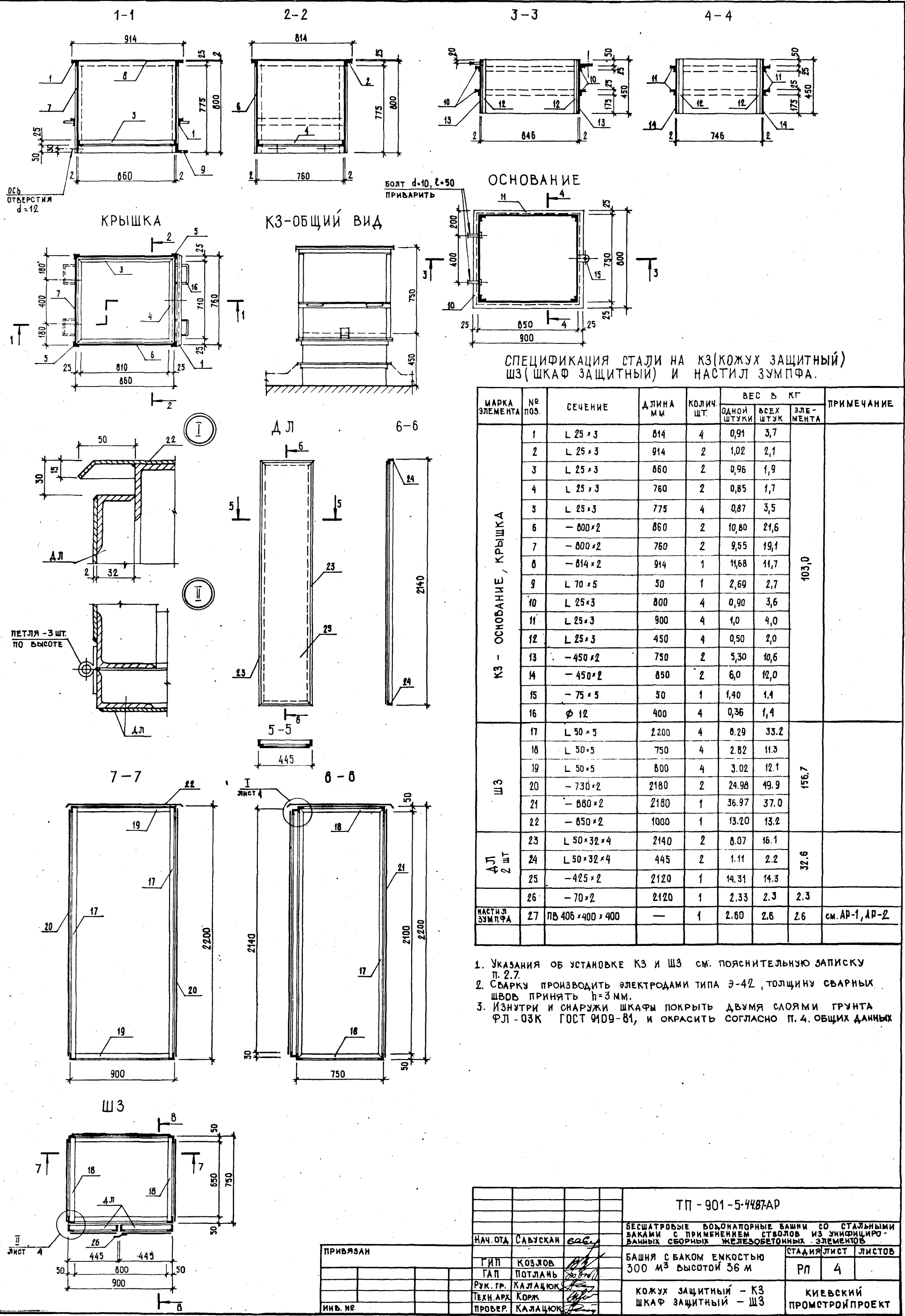
ГИП	КОЗЛОВ
ГАП	ПОТЛАНЬ
РУК. ГР.	ДУЖАК
ТЕХН. АРХ.	КАЛАЦЮК
МНВ. №	ПРОВЕРИЛ КАЛАЦЮК

Т П 901-5-4487-АР				
ИМ. ОТД.	САВУСКАН	Б. Б. Б. Б.	БЕСШАТРОВЫЕ ВОДОПАПРНЫЕ БАШНИ СО СТАЛЬНЫМИ БАКАМИ С ПРИМЕНЕНИЕМ СТЕВЛОВ ИЗ УНИФИЦИРОВАННЫХ СБОРНЫХ ЖЕЛЕЗОБЕТОННЫХ ЭЛЕМЕНТОВ	
ГИП	КОЗЛОВ	П. П. П.	БАШНЯ С БАКОМ ЕМКОСТЬЮ 300 М ³ ВЫСОТОЙ 36 М	СТАДИЯ ЛИСТ ЛИСТОВ
РУК. ГР.	ДУЖАК	П. П. П.	КОНСТРУКЦИИ ДЕРЕВЯННОГО НАСТИЛА ПЛОЩАДКИ	РП 3
ТЕХН. АРХ.	КАЛАЦЮК	П. П. П.		КИЕВСКИЙ ПРОМСТРОЙПРОЕКТ
МНВ. №	ПРОВЕРИЛ КАЛАЦЮК	П. П. П.		

Альбом II

Туповой проект 901.5-44.87

Климакшвили - Корсаки и другие



СПЕЦИФИКАЦИЯ СТАЛИ НА КЗ(КОЖУХ ЗАЩИТНЫЙ) ШЗ(ШКАФ ЗАЩИТНЫЙ) И НАСТИЛ ЗУМФА.

МАРКА ЭЛЕМЕНТА	№ ПОЗ.	СЕЧЕНИЕ	ДЛИНА ММ	КОЛИЧ. ШТ.	ВЕС В КГ			ПРИМЕЧАНИЕ
					ОДНОЙ ШТУКИ	ВСЕХ ШТУК	ЭЛЕМЕНТА	
КЗ - ОСНОВАНИЕ, КРЫШКА	1	L 25 x 3	814	4	0,91	3,7	103,0	
	2	L 25 x 3	914	2	1,02	2,1		
	3	L 25 x 3	860	2	0,96	1,9		
	4	L 25 x 3	760	2	0,85	1,7		
	5	L 25 x 3	775	4	0,87	3,5		
	6	- 800 x 2	860	2	10,80	21,6		
	7	- 800 x 2	760	2	9,55	19,1		
	8	- 814 x 2	914	1	11,68	11,7		
	9	L 70 x 5	50	1	2,69	2,7		
	10	L 25 x 3	800	4	0,90	3,6		
	11	L 25 x 3	900	4	1,0	4,0		
	12	L 25 x 3	450	4	0,50	2,0		
	13	- 450 x 2	750	2	5,30	10,6		
	14	- 450 x 2	850	2	6,0	12,0		
	15	- 75 x 5	50	1	1,40	1,4		
	ШЗ	17	L 50 x 5	2200	4	8,29		
18		L 50 x 5	750	4	2,82	11,3		
19		L 50 x 5	800	4	3,02	12,1		
20		- 730 x 2	2180	2	24,98	49,9		
21		- 880 x 2	2180	1	36,97	37,0		
22		- 850 x 2	1000	1	13,20	13,2		
АЛ 2 шт	23	L 50 x 32 x 4	2140	2	8,07	16,1	32,6	
	24	L 50 x 32 x 4	445	2	1,11	2,2		
НАСТИЛ ЗУМФА	25	- 425 x 2	2120	1	14,31	14,3	2,3	
	26	- 70 x 2	2120	1	2,33	2,3		
	27	ПВ 406 x 400 x 400	-	1	2,60	2,6		см. АР-1, АР-2

1. УКАЗАНИЯ ОБ УСТАНОВКЕ КЗ И ШЗ СМ. ПОЯСНИТЕЛЬНУЮ ЗАПИСКУ П. 2.7.
2. СВАРКУ ПРОИЗВОДИТЬ ЭЛЕКТРОДАМИ ТИПА Э-42, ТОЛЩИНУ СВАРНЫХ ШВОВ ПРИНЯТЬ h=3 мм.
3. ИЗНУТРИ И СНАРУЖИ ШКАФЫ ПОКРЫТЬ ДВУМЯ СЛОЯМИ ГРУНТА ФЛ-03К ГОСТ 9109-81, И ОКРАСИТЬ СОГЛАСНО П. 4. ОБЩИХ ДАННЫХ

ТП - 901 - 5-4487АР			
БЕСАТРОВЫЕ ВОДОЗАБОРНЫЕ БАШНИ СО СТАЛЬНЫМИ БАКАМИ С ПРИМЕНЕНИЕМ СТЕВЛОВ ИЗ УНИФИЦИРОВАННЫХ СБОРНЫХ ЖЕЛЕЗОБЕТОННЫХ ЭЛЕМЕНТОВ			
НАЧ. ОТА	САВУСКИИ	САВУ	СТАДИЯ ЛИСТ
ГИП	КОЗЛОВ		ЛИСТОВ
ГАП	ПОТЛАНЬ		РП 4
РУК. ГР.	КАЛАЦЮК		КОЖУХ ЗАЩИТНЫЙ - КЗ
ТЕХН. АРХ.	КОЖ		ШКАФ ЗАЩИТНЫЙ - ШЗ
ИНВ. №	ПРОВЕР.	КАЛАЦЮК	КИЕВСКИЙ ПРОМСТРОЙПРОЕКТ

Ведомость рабочих чертежей основного комплекта

Лист	Наименование	Примечание
1	Общие данные	
2	Схема расположения элементов башни. Узлы I, II, IX	
3	Фундаменты Фм1-Фм4. Опалубка. Разрезы 1-1-5-5	
4	Фундаменты Фм1-Фм4. Плита перекрытия. Разрезы 1-1-11-11	
5	Фундаменты Фм1-Фм4. Армирование. Разрезы 1-1, 2-2. Узел I	
6	Фундаменты Фм1, Фм2. Армирование. Разрезы 3-3, 4-4	
7	Фундаменты Фм1, Фм2. Армирование. Разрезы 5-5, 6-6	
8	Фундаменты Фм1, Фм2. Армирование. Спецификация	
9	Фундаменты Фм3, Фм4. Армирование. Разрезы 3-3, 4-4	
10	Фундаменты Фм3, Фм4. Армирование. Разрезы 5-5, 6-6	
11	Фундаменты Фм3, Фм4. Армирование. Спецификация	
12	Фундаменты Фм1-Фм4. Армирование. Ведомость расхода стали	

Ведомость ссылаемых и прилагаемых документов

Обозначение	Наименование	Примечание
	<u>Ссылаемые документы</u>	
	Конструкции каркаса меж-видового применения для многоэтажных общественных и производственных зданий	
серия 1.020-1/93 вып. 2-7		
	<u>Прилагаемые документы</u>	
КЖУ	Сборные железобетонные конструкции и арматурные изделия	альбом II
КЖ, ВМ	Ведомости потребности в материалах	альбом VI

Ведомость спецификаций

Лист	Наименование	Примечание
2	Спецификация к схеме расположения элементов Башни	

Ведомость объемов сборных бетонных и железобетонных конструкций по рабочим чертежам основного комплекта марки КЖ

N п/п	Наименование группы элементов конструкций	Код	Кол., м ³	Примечание
1	Колонны	582100	23,76	
	Всего бетона и железобетона	582100	23,76	

Материалы на изготовление сборных железобетонных конструкций учтены в ведомости потребности в материалах и отдельно не учитываются

Общие указания

1. За условную отметку 0.000 принят верх железобетонной плиты перекрытия подземной камеры, что соответствует абсолютной отметке на генеральном плане
2. Контроль прочности тяжелого бетона при возведении и изготовлении монолитных и индивидуальных сборных конструкций, разработанных в настоящем комплекте марки КЖ в соответствии со СНиП II-21-75, производить по ГОСТ 13015.1-81.
3. Монтаж и приемка сборных железобетонных конструкций должны производиться в соответствии с рабочими чертежами, проектом производства работ, СНиП III-16-80
4. Данные о грунтовых условиях и мероприятия по антикоррозионной защите конструкций приведены в пояснительной записке.

Альбом II

901-5-44.87

проект

Тупой

Куб. проект

Кубовый проект разработан в соответствии с действующими нормами и правилами и предусматривает мероприятия, обеспечивающие взрыв-, ударо-, взрывопожарно- и пожарную безопасность при эксплуатации сооружения.
 Главный инженер проекта *В.И. Козлов* В.И. Козлов

Привязан:

ТТ 901-5-44.87-КЖ

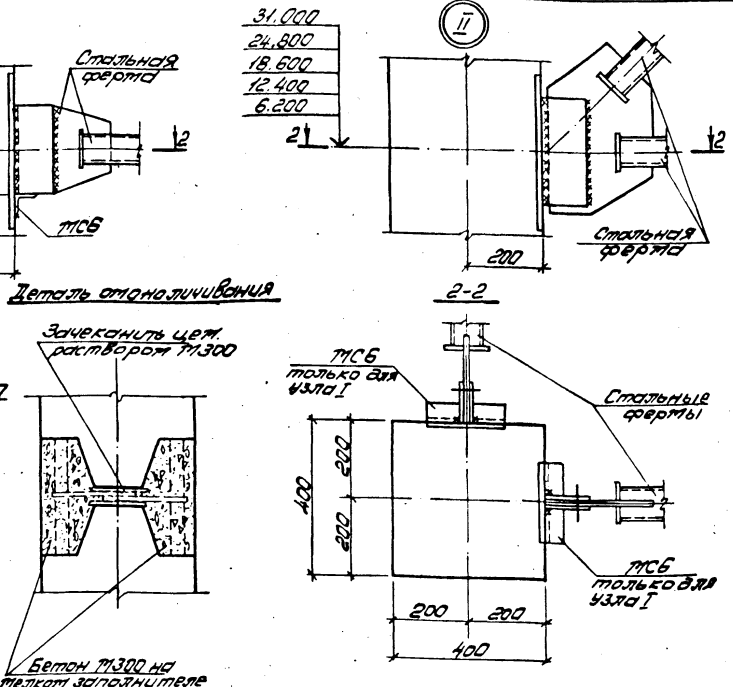
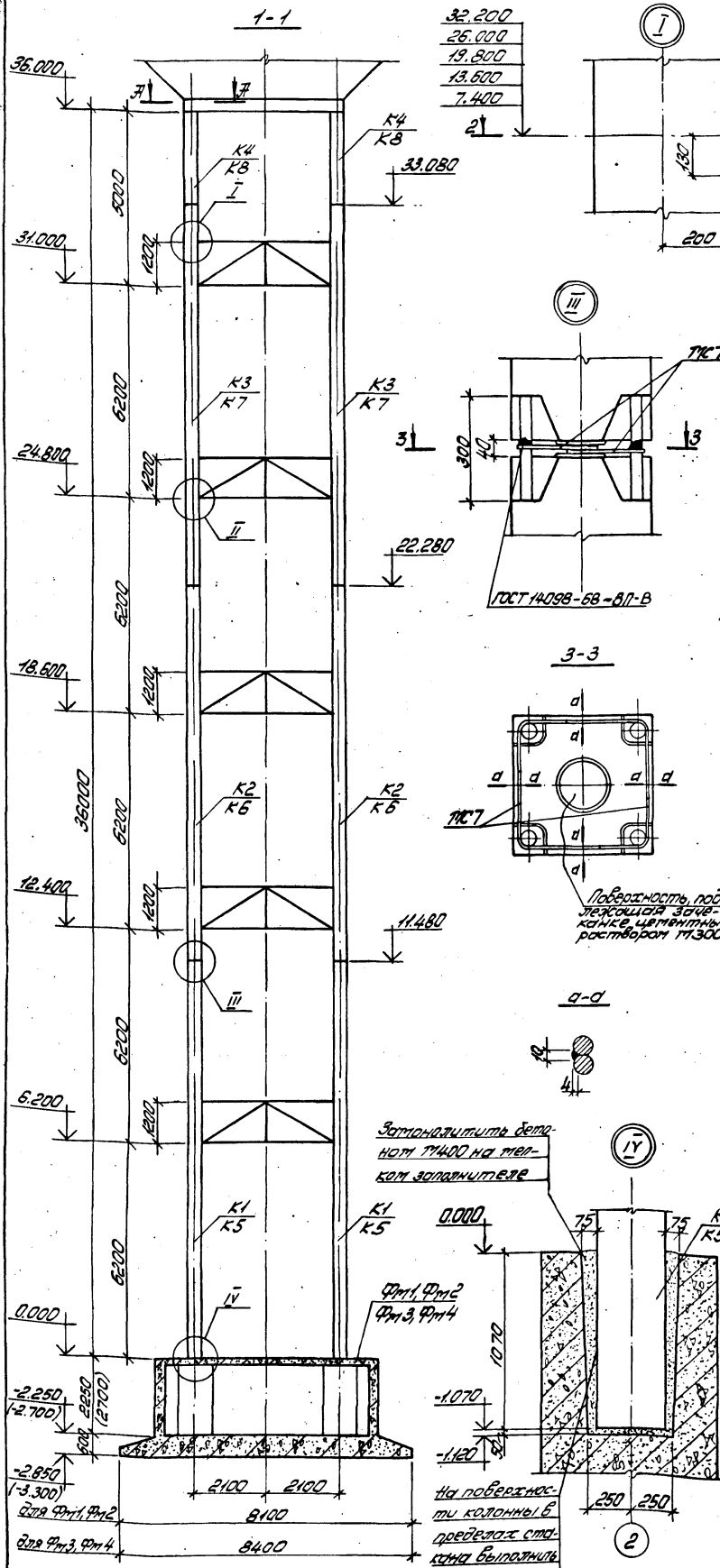
Башня с баком емкостью 300 м³ высотой 36 м

Общие данные

Киевский Проектстройпроект

КФ 9599-02 11

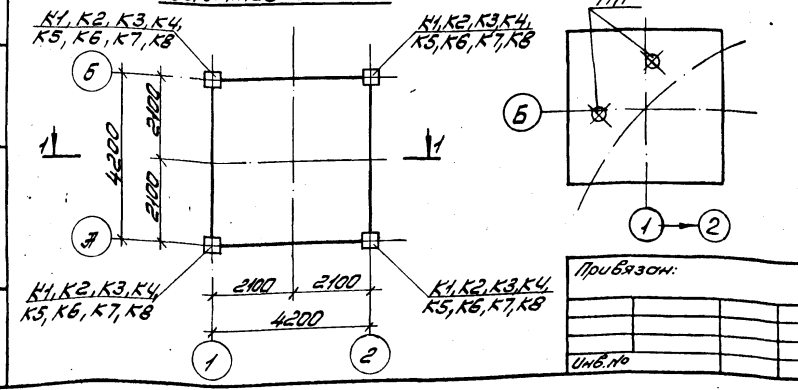
Сортмат ЖБ



Спецификация к схеме расположения элементов башни

Марка	Обозначение	Наименование	Кол.	Макс. вы.	Примечания
Для II ветрового района, t = -20°C					
K1	Т1901-5-44.87 - КЖУ-К1	Колонна железобет. К1	4	5025	
K2	Т1901-5-44.87 - КЖУ-К2	Колонна железобет. К2	4	4325	
K3	Т1901-5-44.87 - КЖУ-К3	Колонна железобет. К3	4	4325	
K4	Т1901-5-44.87 - КЖУ-К4	Колонна железобет. К4	4	1175	
Фм1	Т1901-5-44.87 - КЖЗ-В, К2	Фундамент монол. Фм1	1		
	Т1901-5-44.87 - КЖУ-МСБ	Изделие соединит. МСБ	40		
	Т1901-5-44.87 - КЖУ-МС7	Изделие соединит. МС7	48		
Для II ветрового района, t = -30°C					
K1	Т1901-5-44.87 - КЖУ-К1	Колонна железобет. К1	4	5025	
K2	Т1901-5-44.87 - КЖУ-К2	Колонна железобет. К2	4	4325	
K3	Т1901-5-44.87 - КЖУ-К3	Колонна железобет. К3	4	4325	
K4	Т1901-5-44.87 - КЖУ-К4	Колонна железобет. К4	4	1175	
Фм2	Т1901-5-44.87 - КЖЗ-В, К2	Фундамент монол. Фм2	1		
	Т1901-5-44.87 - КЖУ-МСБ	Изделие соединит. МСБ	40		
	Т1901-5-44.87 - КЖУ-МС7	Изделие соединит. МС7	48		
Для II ветрового района, t = -30°C					
K5	Т1901-5-44.87 - КЖУ-К5	Колонна железобет. К5	4	5025	
K6	Т1901-5-44.87 - КЖУ-К6	Колонна железобет. К6	4	4325	
K7	Т1901-5-44.87 - КЖУ-К7	Колонна железобет. К7	4	4325	
K8	Т1901-5-44.87 - КЖУ-К8	Колонна железобет. К8	4	1175	
Фм3	Т1901-5-44.87 - КЖЗ-В, К2	Фундамент монол. Фм3	1		
	Т1901-5-44.87 - КЖУ-МСБ	Изделие соединит. МСБ	40		
	Т1901-5-44.87 - КЖУ-МС7	Изделие соединит. МС7	48		
Для II ветрового района, t = -30°C					
K5	Т1901-5-44.87 - КЖУ-К5	Колонна железобет. К5	4	5025	
K6	Т1901-5-44.87 - КЖУ-К6	Колонна железобет. К6	4	4325	
K7	Т1901-5-44.87 - КЖУ-К7	Колонна железобет. К7	4	4325	
K8	Т1901-5-44.87 - КЖУ-К8	Колонна железобет. К8	4	1175	
Фм4	Т1901-5-44.87 - КЖЗ-В, К2	Фундамент монол. Фм4	1		
	Т1901-5-44.87 - КЖУ-МСБ	Изделие соединит. МСБ	40		
	Т1901-5-44.87 - КЖУ-МС7	Изделие соединит. МС7	48		

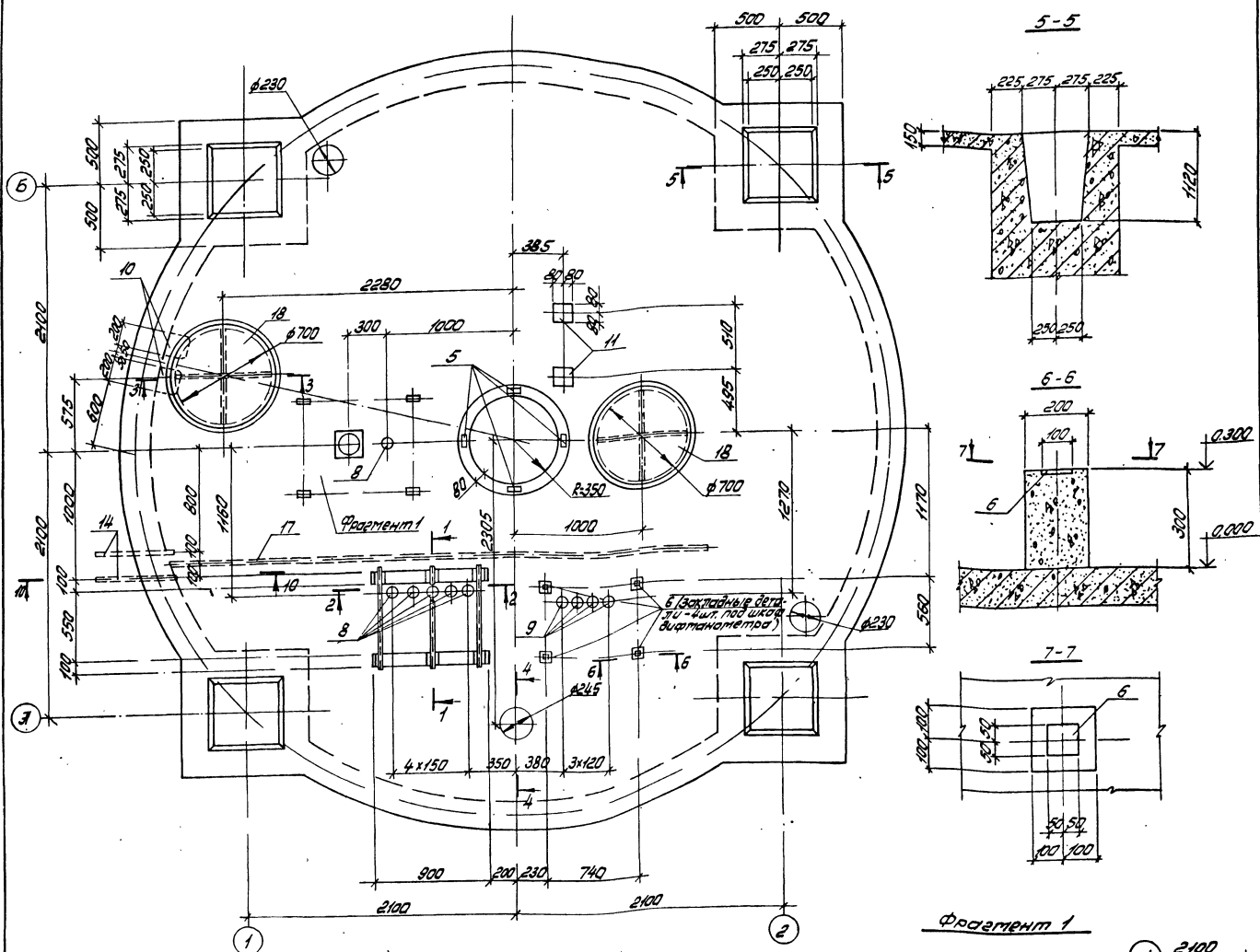
Схема расположения элементов башни



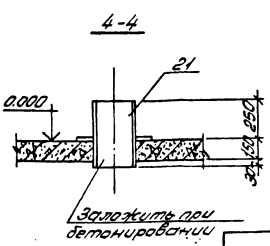
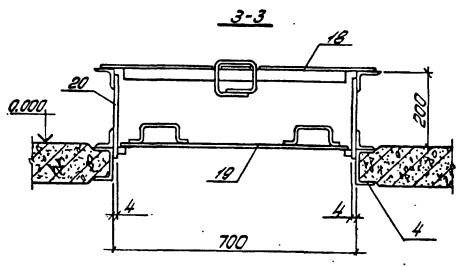
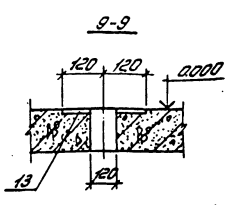
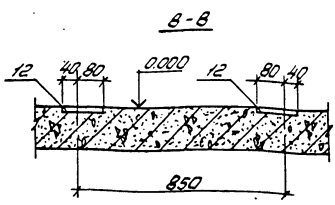
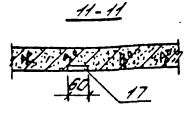
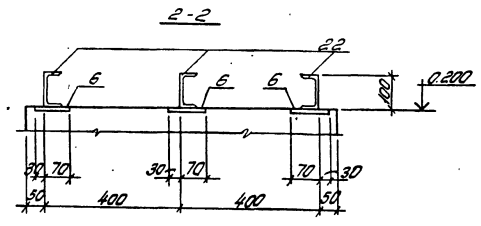
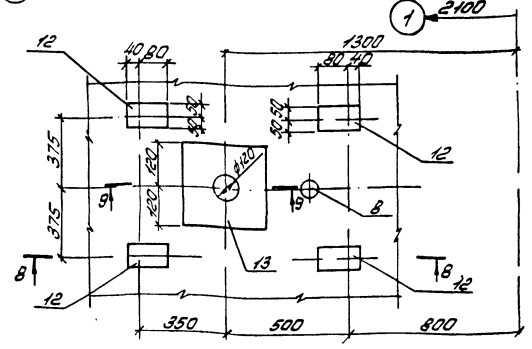
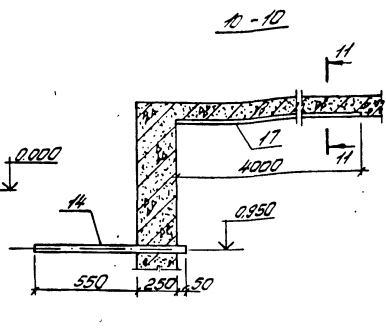
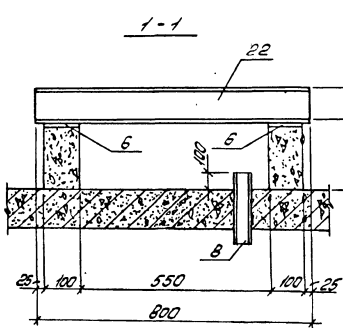
1. Указания по приварке ферм к закладным элементам приведены в альбоме IV, л. 8.
2. Размеры и отметки, представленные в скобках, относятся к фундаменту Фм2, Фм4.

Т1901-5-44.87-КЖ		Бесшарнирные водонапорные башни со стальными фермами с применением стальных из унифицированных сборных железобетонных элементов	
Место	Козлов	Башина с баком емкостью 300 м³ высотой 36 м	Стальной лист
Ген.пр.	Козлов		РП 2
Рис.пр.	Козлов		
Вед.инж.	Козлова		
Инжен.	Сытник		
Провер.	Козлова		
Инв.№		Схема расположения элементов башни, 3-этаж I, II, III, IV	Киевский Проектинститут

Альбом II



Фрагмент 1



Примечания приведены на листе 3

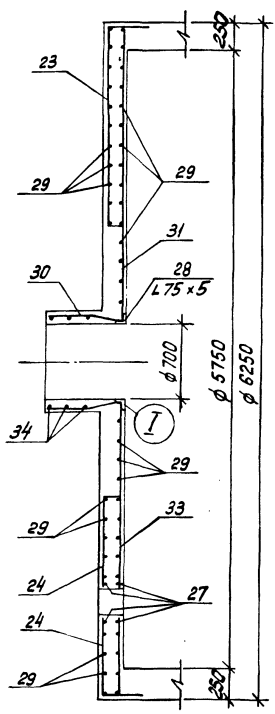
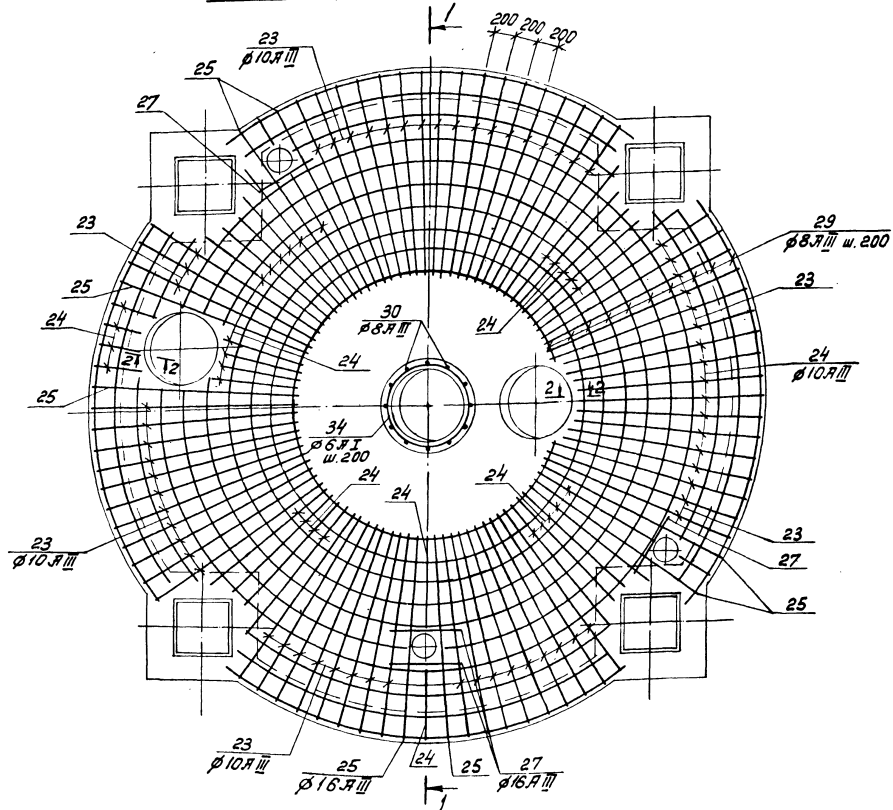
Туполово проект 901-5-44.87

Шифр проекта: 901-5-44.87

Привязан:		ТП 901-5-44.87-К.Ж	
Исполн:	Козлов	Провер:	Степан
Рисов:	Лысков	Специал:	Степан
Ведущ:	Калицкий	Специал:	Степан
Инжен:	Селенко	Специал:	Степан
Проект:	Калицкий	Специал:	Степан
Шифр №		Лист	4
		Киевский Проектинститут	
		Кр 9539-02 14	Формат А2

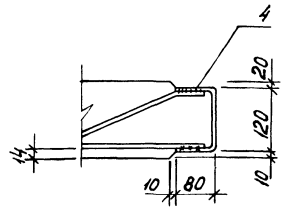
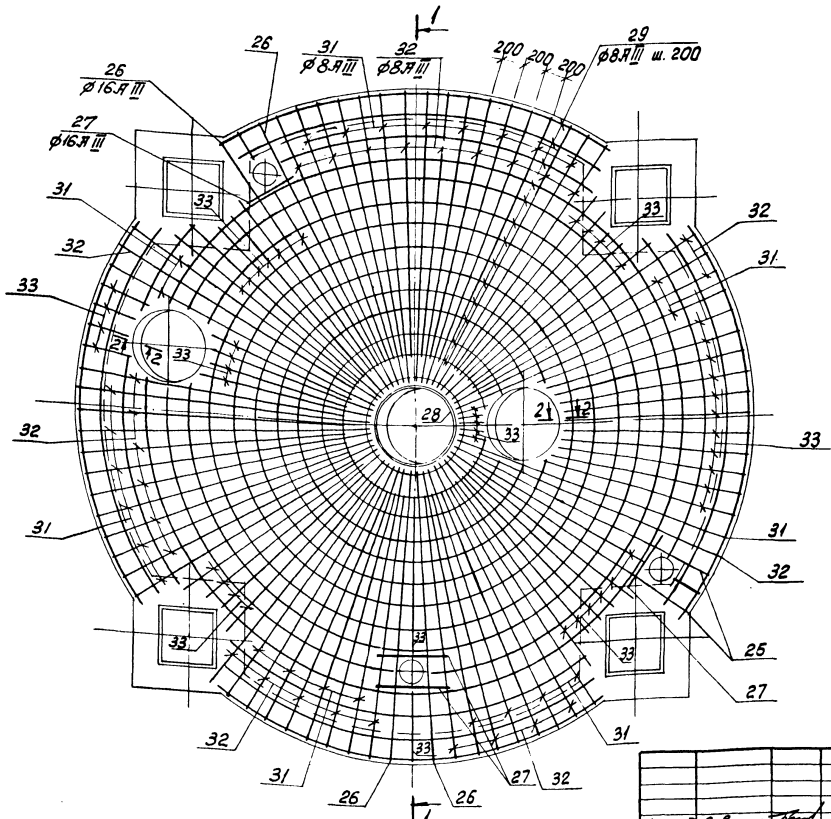
План верхней арматуры плиты

1-1

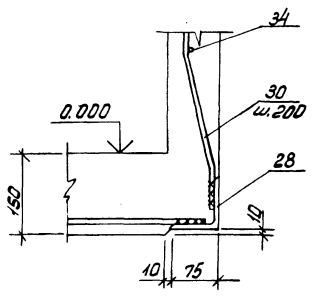


План нижней арматуры плиты

2-2



I (повернуто)



Альбом II

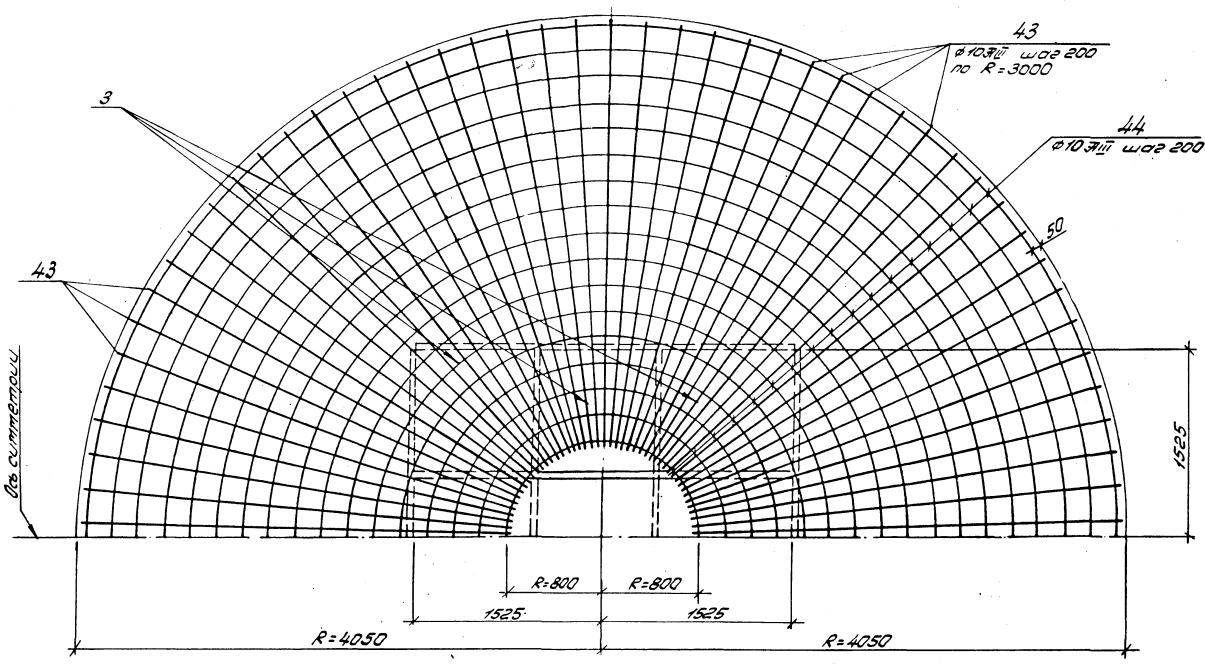
Туполов проект 901-5-44.87

С.В. Лыков

Привезено:		Туполов		ТТ 901-5-44.87-КЭ	
Ильин	Козлов	Лыков	Лыков	Башина с баком емкостью 300 м³ высотой 36 м	Лыков
Лыков	Лыков	Лыков	Лыков	Фундаменты 0м 1-0м 4. Протиравление. Разрезы 1-1, 2-2. Узел I	Лыков
Лыков	Лыков	Лыков	Лыков	Киевский Проектстройпроект	Лыков
Инв. №				Кр 9599-02 15	Формат А2

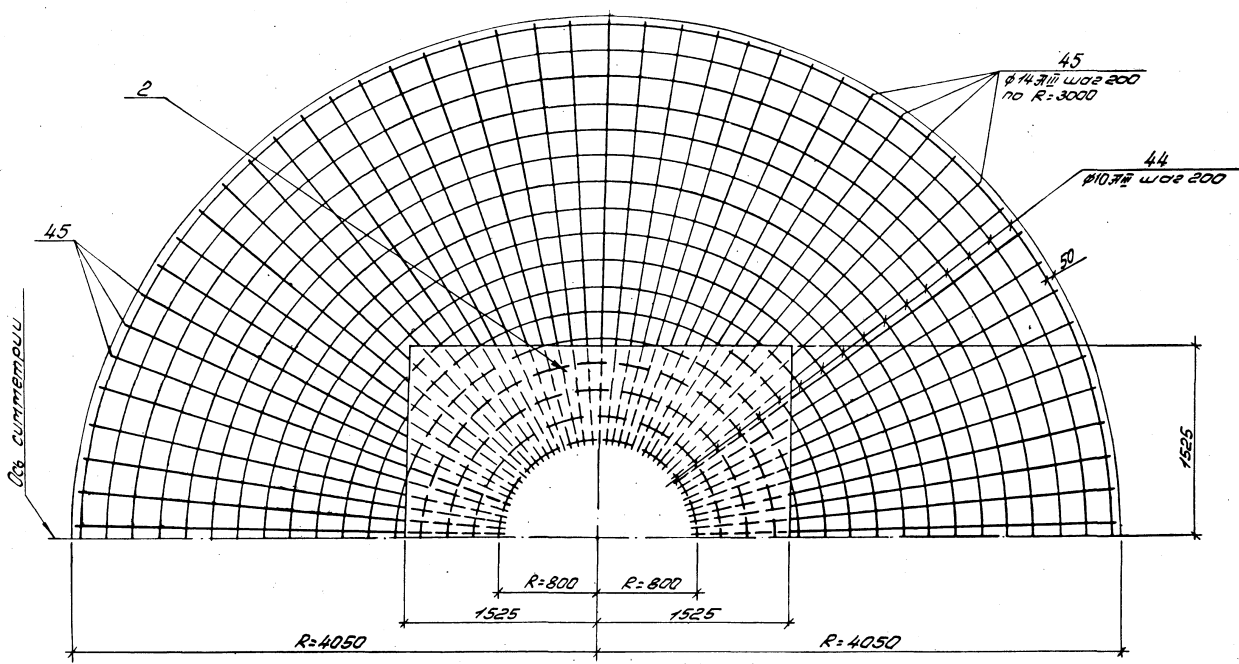
5-5

ПЛАН ВЕРХНЕЙ АРХИТЕКТУРЫ ДИШЦА



6-6

ПЛАН НИЖНЕЙ АРХИТЕКТУРЫ ДИШЦА



Альбом I

Тилобай проект 901-5-44.87

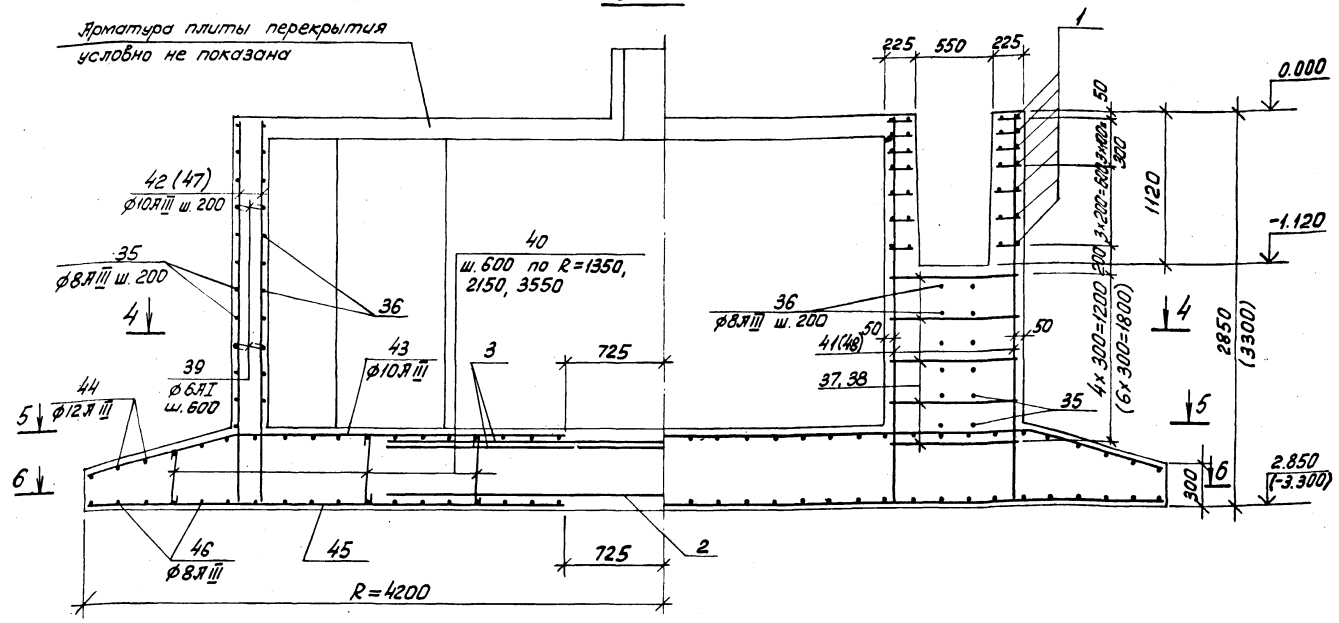
К.С. Шаймуратов

Привязан:		Тит Колзоб		77901-5-44.87-КЖ		Станд. лист	
Колзоб	Колзоб	Колзоб	Колзоб	Башня с бакем высотой 300 м с бакем высотой 38 м		Лист	7
Колзоб	Колзоб	Колзоб	Колзоб	Фундаменты ФМ1 ФМ2		Киевский Проектстройпроект	
Колзоб	Колзоб	Колзоб	Колзоб	Архитектурные. Разрезы 5-5, 6-6		кв 9599-02 17	
Колзоб	Колзоб	Колзоб	Колзоб	Формат А2			

Альбом II

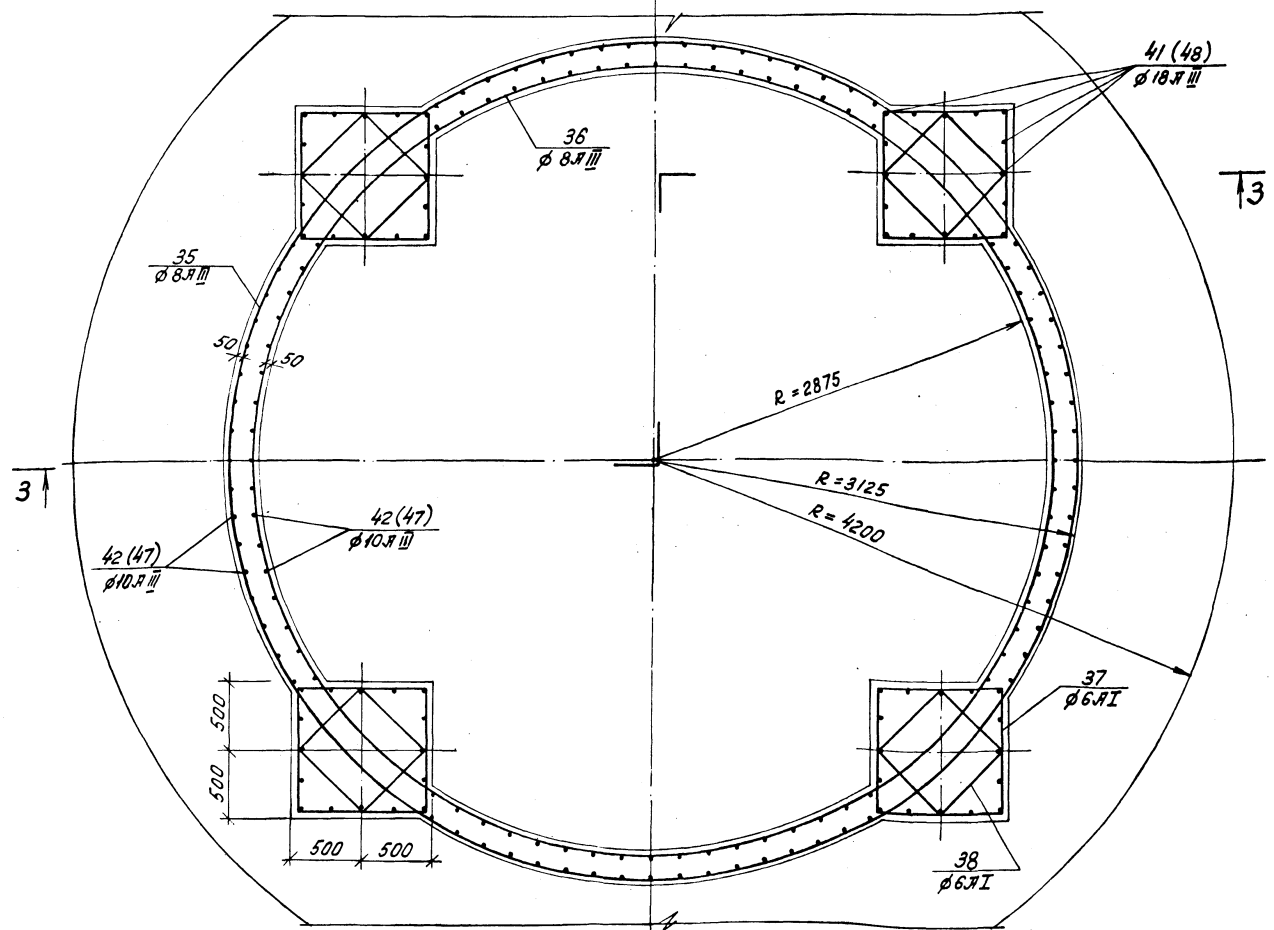
3-3

Арматура плиты перекрытия условно не показана



ФМ 3, ФМ 4

4-4



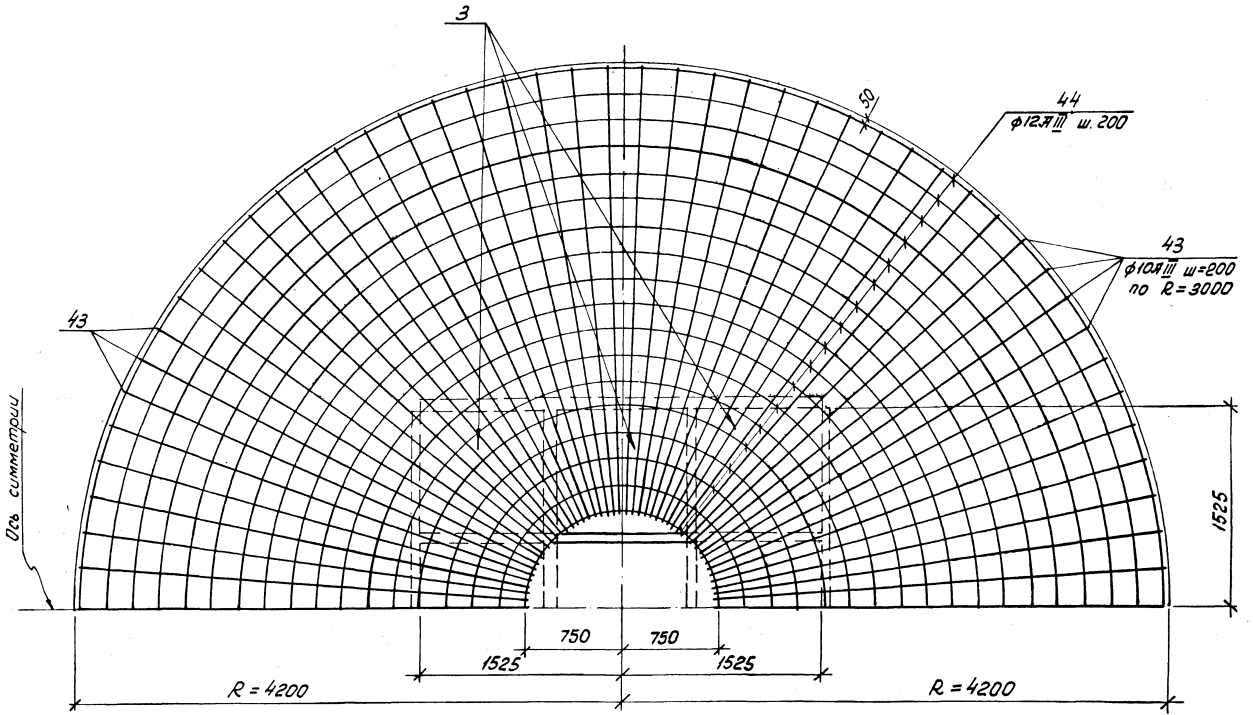
Типовой проект 901-5-44.87

1. Текстовые указания см. лист 12.
2. Таблицы усилий, действующих на фундамент, и расчетную схему см. лист 12.
3. Размеры и номера позиций, представленные в скобках, относятся к фундаменту ФМ 4.

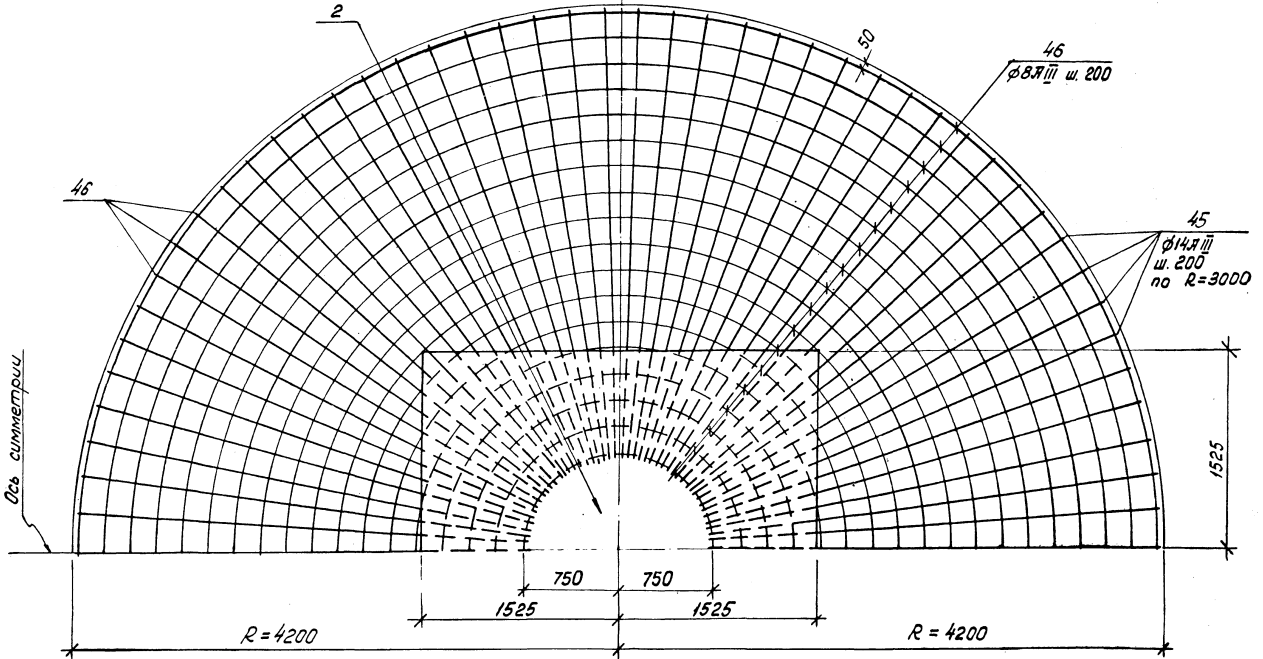
Привезан:		ТТ 901-5-44.87-КЖ	
Исполнитель	Собственник	Башня с двумя этажами	Страна
ГЛП	Козлов	300 м ² высотой 36 м	Лист
Рук. пр.	Лыжко	Фундаменты ФМ3, ФМ4	97
Ст. инж.	Козырева	Арматурные разрезы	9
Ст. инж.	Козырева	3-3, 4-4	Киевский Проектпроект
Инв. №	Лыжко	Кр 9599-02 19	Формат А2

Издательство "Либрис" и "Стал-Волгинец"

5-5
план верхней арматуры днища



6-6
план нижней арматуры днища



Льбом II

Типовой проект 901-5-44.87

ИЗДАНИЕ 1987г. Издательство «Восток-Запад»

Привязан:		ТИП Козлов		ТН 901-5-44.87-КЖС	
Инв. №		Рук. пр. Вексак		Башня с баком емкостью 300 м ³ высотой 36	
		Вед. инж. Копылова		Фундаменты ФМЗ ФМН	
		Ст. инж. Кичаева		Этикеточные. Разрезы 5-5, 6-6	
		Проект. Ситникова		Киевский Проектрайпроект	
				Лист 10	
				Крп 9599-02 20 Формат А2	

I ОБЩАЯ ЧАСТЬ

I.1. Основные положения по организации строительства к типовому проекту ТП901-5-44.87 разработаны в соответствии с «Инструкцией по разработке проектов организации строительства и проектов производства работ» СН-47-74 и действующими главами СНиП.

I.2. «Основные положения...» разработаны для вариантов расположения башни во II и III ветровом районе.

II. Основные требования к строительному генеральному плану.

II.1. До начала производства основных работ на строительной площадке должны быть выполнены работы подготовительного периода, а именно:

- временная кольцевая автодорога;
- определены площадки складирования и сборки;
- установлены бытовые помещения для рабочих;
- проложены сети водоснабжения;
- выполнено освещение территории;
- временное ограждение территории.

II.2. Снабжение стройплощадки электроэнергией и водой, для нужд строительства, должно базироваться на использовании существующих источников.

III. Методы выполнения основных видов работ.

- Земляные работы

III.1. Под фундамент башни выполняется котлован с откосами заложением 1:1 и одним односторонним въездом.

III.2. Разработка грунта в котловане предусматривается экскаватором с обратной лопатой емкостью ковша 0.5 м³. Весь грунт перемещается во временный отвал. Зачистка дна котлована вручную.

III.3. Обратная засыпка пазух фундамента производится бульдозером, грунтом оптимальной влажности с послойным уплотнением.

III.4. Водоотвод поверхностных вод обеспечивается путем устройства специального ограждающего обвалования котлована в виде банкета с треугольным поперечным сечением.

IV. Бетонирование монолитных железобетонных конструкций

IV.1. Подача и укладка бетона осуществляется с помощью автомобильного крана.

IV.2. Арматурные каркасы и сетки заготавливаются в механизированных арматурных мастерских и подаются к месту установки теми же механизмами, что и бетон.

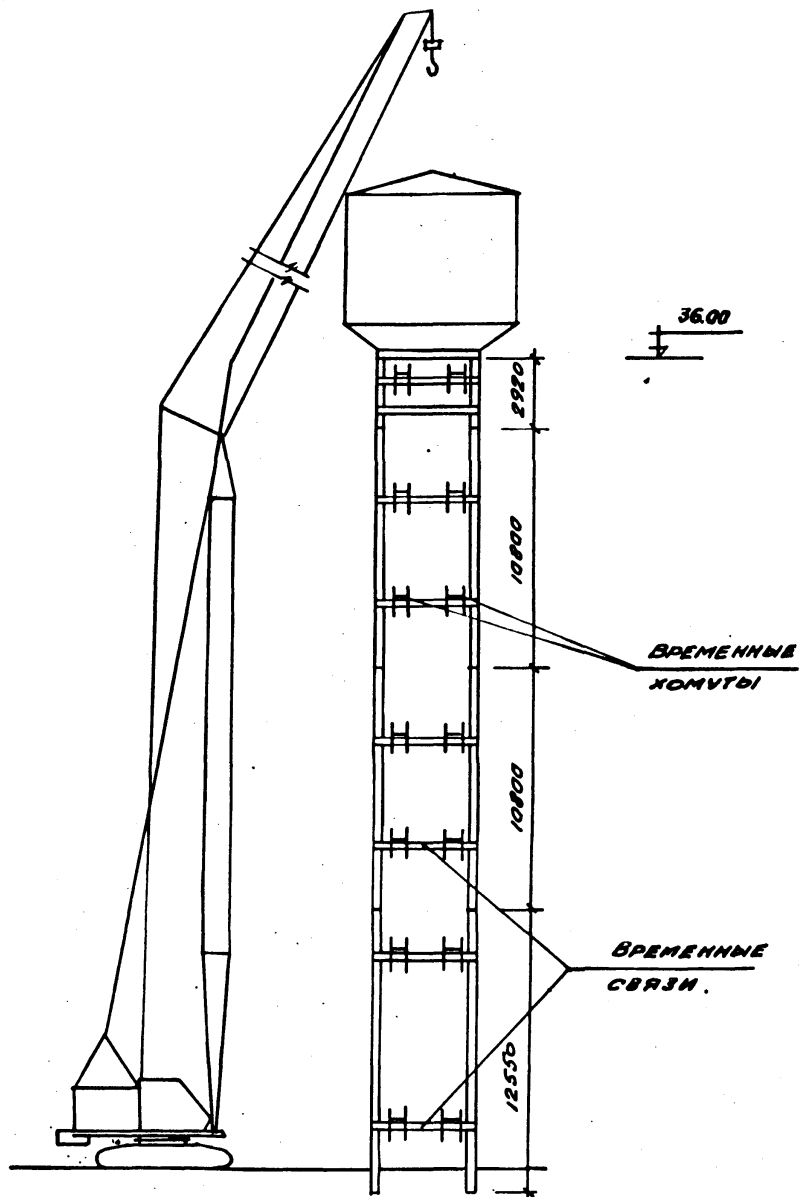
IV.3. Сварочные работы, заделка стыков и швов выполняются согласно требованиям СНиП III-9.74.

V. Монтаж сборных железобетонных конструкций

V.1. Монтаж сборных железобетонных конструкций башни осуществляется гусеничным краном МКГ-40, либо другим монтажным краном с соответствующими параметрами:

- длина стрелы: 15.8; 20.8; 25.8; 30.8 м; 35.8 м.
- грузоподъемность: 10/20; 6/13; 3/10; 2/8.5 т.
- вылет стрелы: 6.5/11.3; 6.5/11.4; 6.5/11.5; 7/16 м.
- высота подъема: 16.5/25; 22.5/29.5; 27/34; 33.5/44 м.

V.2. Монтаж выполняется в следующей последовательности: - монтаж первого яруса колонн, собранных на сварочной площадке попарно с помощью дополнительных временных связей, крепление которых осуществляется посредством болтов, через отверстия $\phi 50$ мм, а также установки фермы, Φ - после установки спаренных колонн, для устойчивости набрасываются временные хомуты на временные связи. Производится установка остальных ферм, Φ , площадки и заделка колонн. - аналогичным способом производится монтаж последующих ярусов в зависимости от высоты башни - устройство площадок, лестниц, металлического бака.



VI. Техника безопасности

VI.1. Основные положения по организации строительства предусматривают ведение строительного-монтажных, погрузочно-разгрузочных работ, а также транспорт материалов и конструкций с широким соблюдением всех мероприятий и правил по технике безопасности.

VI.2. Необходимо повсеместно строго соблюдать указания по технике безопасности, пожарной безопасности и промышленной санитарии при ведении строительного-монтажных, электротехнических, сантехнических и других видов строительных работ. /СНиП III-4-80 «Техника безопасности в строительстве»/.

ТП901-5-44.87-0Р			
всесторонне водонепроницаемые башни со стальными баками с применением стальных и чугунных сборных железобетонных элементов			
Привязан:	Начальник	Штукатур	Лист
	Г.И.П.	Козлов	Лист 1
	Гл. спец.	Ливченко	
	Рук.вр.	Султанов	
ИЧБ №			
			Кубский Проектстройпроект

Альбом II

Типовой проект 901-5-44.87

ИЧБ №