

ТИПОВОЙ ПРОЕКТ
407-3-640с.93

ПЕРЕДВИЖНЫЕ ТРАНСФОРМАТОРНЫЕ ПОДСТАНЦИИ
35/6-10 КВ ДЛЯ КАРЬЕРОВ

АЛЬБОМ 2

ОБОРУДОВАНИЕ НЕСТАНДАРТИЗИРОВАННОЕ.

1993г.

ТИПОВОЙ ПРОЕКТ
407-3-640с.93

ПЕРЕДВИЖНЫЕ ТРАНСФОРМАТОРНЫЕ ПОДСТАНЦИИ
35/6-10 кВ для карьеров

СОСТАВ ПРОЕКТА

Альбом 1. Пояснительная записка. Электротехнические и строительные решения.
Спецификации оборудования.

Альбом 2. Оборудование нестандартизированное.

Альбом 3. Сметы. Ведомости потребности в материалах.

РАЗРАБОТАН
А.О. ГИПРОРУДА

Альбом 2

(Лицензия на осуществление строительной
деятельности от 01.12.92 № СП60000-22-А;
лицензия Госгортехнадзора России на
проектирование горных производств
и видов деятельности от 24.06.93 №10)

УТВЕРЖДЕН И ВВЕДЕН В ДЕЙСТВИЕ С 01.01.94г.
ПРИКАЗОМ ГЕНЕРАЛЬНОГО ДИРЕКТОРА А.О. ГИПРОРУДА
ОТ 29 ДЕКАБРЯ 1993г № 34

ГЛАВНЫЙ ИНЖЕНЕР ИНСТИТУТА *И.В. Черевко* И.В. Черевко
/ ГЛАВНЫЙ ИНЖЕНЕР ПРОЕКТА *А.Э. Самуйло* А.Э. Самуйло

1993г.

Инв. № подл. 9920/3
 Подпись и дата. 03.02.03
 Подпись и дата. 03.02.03
 Подпись и дата. 03.02.03

Наименование	Обозначение	№ стр.
1	2	3
Сани для блока 35кВ сварочный чертеж, л 1	ТМ. 1.00СБ	4
То же, л. 2	ТМ. 1.00СБ	5
Сани для блока 35кВ Спецификация	ТМ. 1.00	5
Палец	ТМ. 1.00.00.01	5
Сани сварочный чертеж	ТМ. 1.01СБ	6
Сани. Спецификация	ТМ. 1.01	7
Швеллер	ТМ. 1.01.00.01	7
Швеллер	ТМ. 1.01.00.02	7
Уголок	ТМ. 1.01.00.03	8
Накладка	ТМ. 1.01.00.04	8
Накладка	ТМ. 1.01.00.05	8
Ребро	ТМ. 1.01.00.06	8
Лыжка	ТМ. 1.01.00.07	9
Дышло. Спецификация	ТМ. 1.02	9
Дышло сварочный чертеж	ТМ. 1.02СБ	9
Труба	ТМ. 1.02.00.01	10
Труба	ТМ. 1.02.00.02	10
Скоба	ТМ. 1.02.00.03	10
Ребро	ТМ. 1.02.00.04	10
Ребро	ТМ. 1.02.00.05	11
Ребро	ТМ. 1.02.00.06	11
Бобышка	ТМ. 1.02.00.07	11
Заглушка	ТМ. 1.02.00.08	11
РАМА БЛОКА 35кВ с выключателем ВГБЭЗ5 Сварочный чертеж, л. 1	ТМ. 2.00СБ	12
То же, л. 2	ТМ. 2.00СБ	13
РАМА БЛОКА 35кВ с выключателем ВГБЭЗ5 Спецификация	ТМ. 2.00	14
Швеллер	ТМ. 2.00.00.01	14
Уголок	ТМ. 2.00.00.02	15
Уголок	ТМ. 2.00.00.03	15
Уголок	ТМ. 2.00.00.04	15
Уголок	ТМ. 2.00.00.05	15
Уголок	ТМ. 2.00.00.06	16
Уголок	ТМ. 2.00.00.07	16
Косынка	ТМ. 2.00.00.08	16
Накладка	ТМ. 2.00.00.09	16
Лист	ТМ. 2.00.00.10	17
Шайба косая	ТМ. 2.00.00.11	17
РАМА БЛОКА 35кВ с выключателем с 35м. Сварочный чертеж, л 1 л 2.	ТМ. 3.00СБ	18
РАМА БЛОКА 35кВ с выключателем с 35м Спецификация.	ТМ. 3.00	19
Сани для рубкв. Сварочный чертеж, л 1	ТМ. 4.00СБ	21
То же, л. 2	ТМ. 4.00СБ	22
Сани для рубкв. Спецификация	ТМ. 4.00	22
Сани. Сварочный чертеж, л. 1	ТМ. 4.01СБ	23
То же, л. 2	ТМ. 4.01СБ	24
Сани. Спецификация.	ТМ. 4.01	24
Швеллер	ТМ. 4.01.00.01	25
Швеллер	ТМ. 4.01.00.02	25
Уголок	ТМ. 4.01.00.03	25
Накладка	ТМ. 4.01.00.04	25
Швеллер	ТМ. 4.01.00.05	26
Лыжка	ТМ. 4.01.00.06	26
Ребро	ТМ. 4.01.00.07	26
Дышло Спецификация	ТМ. 4.02	26

1	2	3
Дышло. Сварочный чертеж.	ТМ. 4.02СБ	27
Труба	ТМ. 4.02.00.01	27
Труба	ТМ. 4.02.00.02	27
Ребро	ТМ. 4.02.00.03	28
Ребро	ТМ. 4.02.00.04	28
Сани для трансформаторов 35кВ, 1000-1600кВА. Сварочный чертеж, л 1	ТМ. 5.00.СБ	29
То же, л. 2	ТМ. 5.00.СБ	30
Сани для трансформаторов 35кВ, 1000-1600кВА. Спецификация.	ТМ. 5.00	31
Винт стопорный	ТМ. 5.00.00.01	31
Скоба	ТМ. 5.00.00.02	31
Колодка	ТМ. 5.00.00.03	32
Палец	ТМ. 5.00.00.04	32
Сани. Спецификация	ТМ. 5.01	32
Сани. Сварочный чертеж	ТМ. 5.01СБ	33
Швеллер	ТМ. 5.01.00.01	34
Уголок	ТМ. 5.01.00.02	34
Лыжка	ТМ. 5.01.00.03	34
Лыжка	ТМ. 5.01.00.04	34
Бобышка	ТМ. 5.01.00.05	35
Прочина	ТМ. 5.01.00.06	35
Прочина	ТМ. 5.01.00.07	35
Накладка	ТМ. 5.01.00.08	35
Накладка	ТМ. 5.01.00.09	36
Накладка	ТМ. 5.01.00.10	36
Накладка	ТМ. 5.01.00.11	36
Ребро	ТМ. 5.01.00.11	36
Дышло. Спецификация	ТМ. 5.02	36
Дышло. Сварочный чертеж	ТМ. 5.02.СБ	37
Труба	ТМ. 5.02.00.01	37
Труба	ТМ. 5.02.00.02	37
Ребро	ТМ. 5.02.00.03	38
Ребро	ТМ. 5.02.00.04	38
Сани для трансформатора 35кВ, 2500-4000кВА Спецификация.	ТМ. 6.00	38
Сани для трансформатора 35кВ, 2500-4000кВА Сварочный чертеж, л 1	ТМ. 6.00СБ	39
То же, л. 2	ТМ. 6.00СБ	40
Сани сварочный чертеж.	ТМ. 6.01СБ	41
Сани. Спецификация	ТМ. 6.01	42
Швеллер	ТМ. 6.01.00.01	42
Уголок	ТМ. 6.01.00.02	42
Лыжка	ТМ. 6.01.00.03	43
Ребро	ТМ. 6.01.00.04	43
Дышло. Сварочный чертеж.	ТМ. 6.02СБ	43
Дышло. Спецификация.	ТМ. 6.02	44
Труба	ТМ. 6.02.00.01	44
Ребро	ТМ. 6.02.00.02	44
Ребро	ТМ. 6.02.00.03	44
Сани для трансформатора 35кВ 6300кВА. Сварочный чертеж, л. 1	ТМ. 7.00СБ	45
То же, л. 2	ТМ. 7.00СБ	46
Сани. Сварочный чертеж, л. 1.	ТМ. 7.01СБ	47
Сани для трансформатора 35кВ, 6300кВА. Спецификация	ТМ. 7.00	48
Сани. Сварочный чертеж, л. 2	ТМ. 7.01СБ	48
Сани. Спецификация	ТМ. 7.01	49
Уголок	ТМ. 7.01.00.01	49
Ребро	ТМ. 7.01.00.02	49
Дышло Сварочный чертеж.	ТМ. 7.02.СБ	50
Дышло. Спецификация.	ТМ. 7.02	50

1	2	3
Труба	ТМ. 7.02.00.01	50
Ребро	ТМ. 7.02.00.02	51
Ребро	ТМ. 7.02.00.03	51
Сани для трансформатора 35кВ, 1000кВА. Спецификация	ТМ. 8.00	51
Сани для трансформатора 35кВ, 1000кВА. Сварочный чертеж, л 1	ТМ. 8.00СБ	52
То же, л. 2	ТМ. 8.00СБ	53
Сани. Сварочный чертеж, л 1	ТМ. 8.01СБ	54
То же, л. 2	ТМ. 8.01СБ	55
Сани. Спецификация	ТМ. 8.01	55
Швеллер	ТМ. 8.01.00.01	56
Уголок	ТМ. 8.01.00.02	56
Лыжка	ТМ. 8.01.00.03	56
Ребро	ТМ. 8.01.00.04	56
Дышло Сварочный чертеж	ТМ. 8.02СБ	57
Дышло. Спецификация.	ТМ. 8.02	57
Труба	ТМ. 8.02.00.01	57
Ребро	ТМ. 8.02.00.02	58
Ребро	ТМ. 8.02.00.03	58

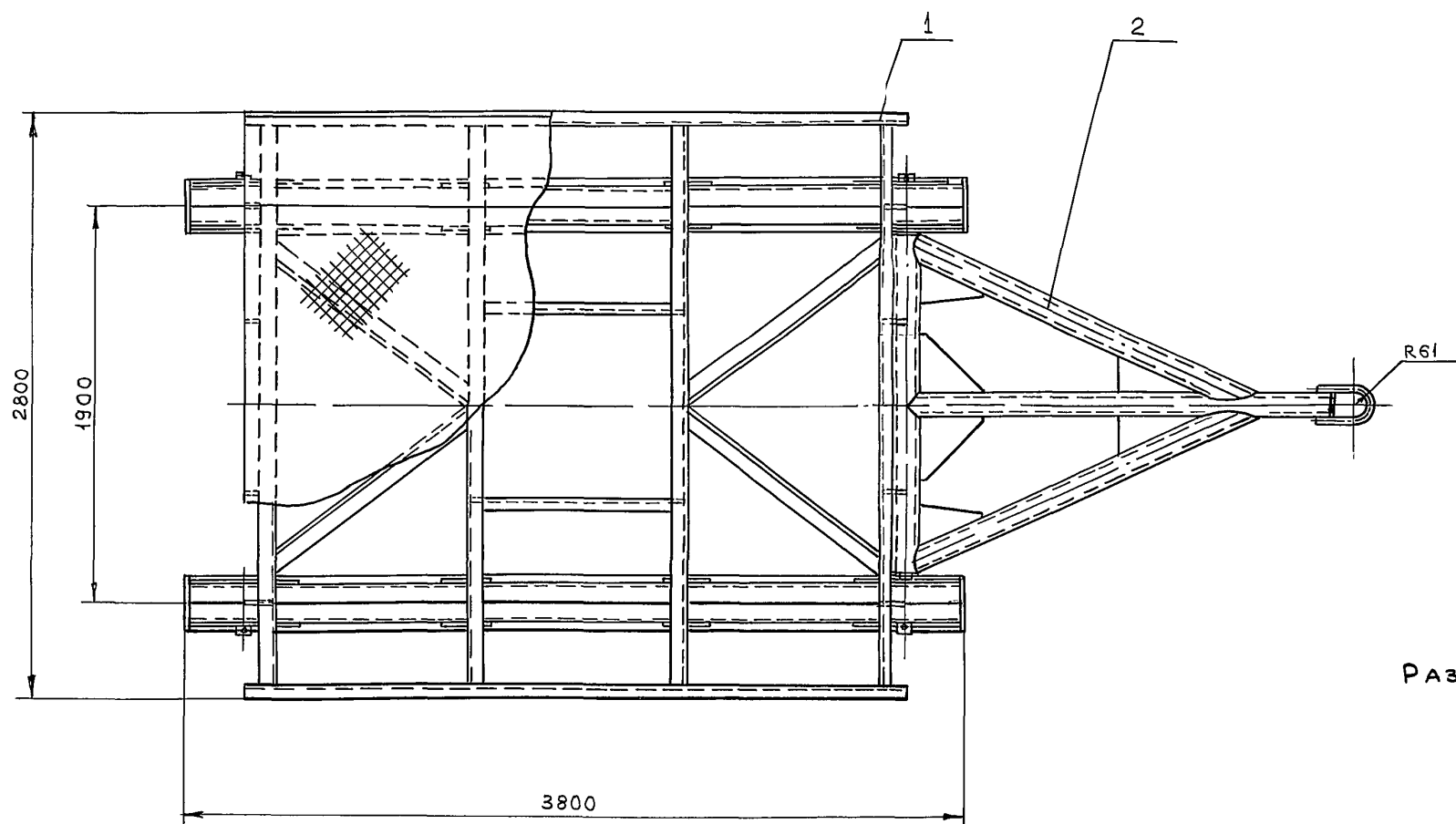
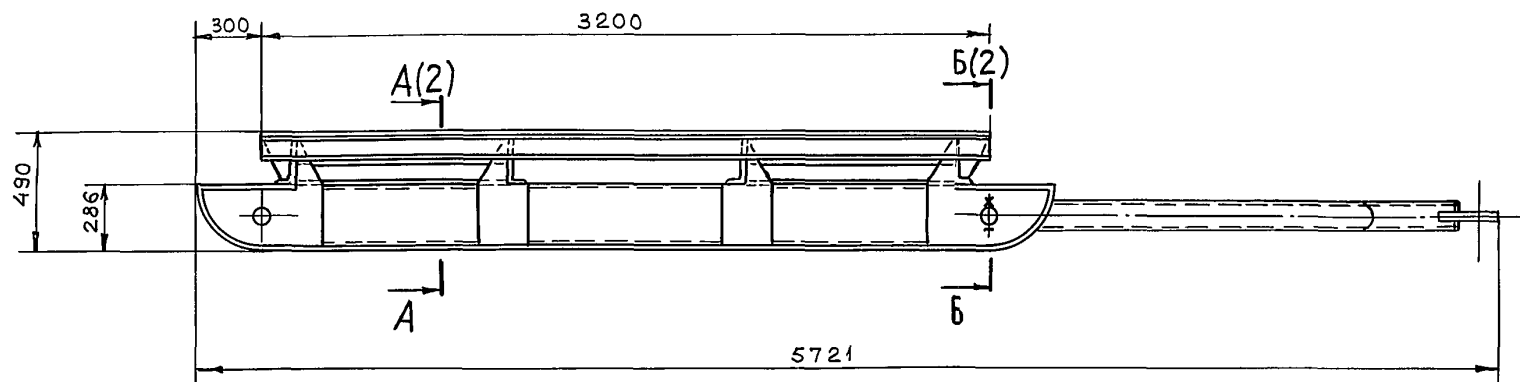
407-3-640с.93 ТМ

Содержание альбома

Изм	Лист	№ докум	Подпись	Дата	Лист	Масса	Масштаб
Разраб	Гаврилова		<i>Гаврилова</i>		И	-	-
Пров	Веселаго		<i>Веселаго</i>		Лист	Листов 1	
Руч гр	Веселаго		<i>Веселаго</i>				
Н контр	Веселаго		<i>Веселаго</i>				
Утв	Петриченко		<i>Петриченко</i>				

ТИПР СРДА

TM.1.00СБ



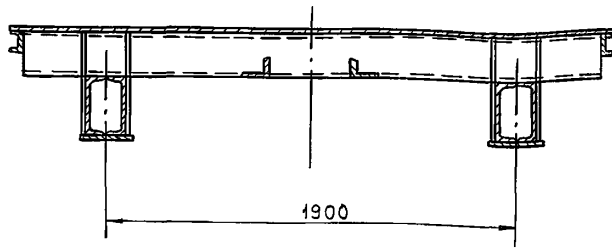
Размеры для справок

Изм. №подл. Подпись и дата
 9520/4
 ИИВ №инв. №ИИВ №учет. Подпись и дата

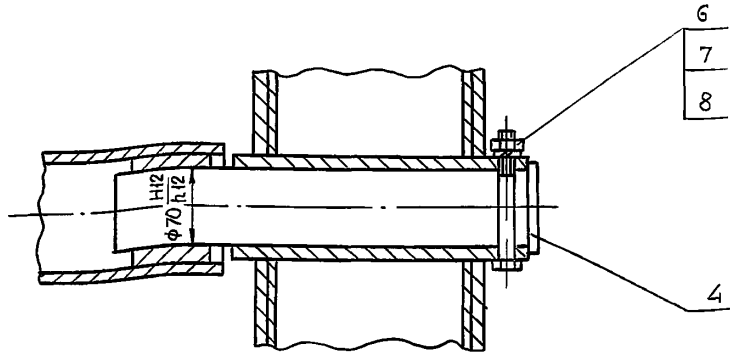
Изм.				№докум.				Подпись				Дата					
РАЗРАБ				ГАВРИЛОВА				<i>Гаврилова</i>									
ПРОВ				ВЕСЕЛАГО				<i>Веселого</i>									
РЧК				ГР				<i>Веселого</i>									
УТВ				ПЕТРИЧЕНКО				<i>Петриченко</i>									
И				КОНТР				ВЕСЕЛАГО				<i>Веселого</i>					
TM.1.00СБ												Лит		МАССА		МАСШТАБ	
САНИ для блока 35 кв Сборочный чертеж												И		1678		1:20	
												Лист 1		Листов 2			
												ГИПРОУДА					

93001'WL

A-A (1)



Б-Б (1.4)(1)○



Изм Лист № до кум Подпись Дата ТМ.1.00.06 Лист 2

Формат	Зона	Поз	Обозначение	Наименование	Кол	Примечание
				<u>Документация</u>		
				<u>Сборочные единицы</u>		
			*) ТМ.1.00.06	Сборочный чертеж		*) А2; А3
				<u>Детали</u>		
			*) 1 ТМ.1.01	Сани	1	*) 2хА4
			А4 2 ТМ.1.02	Дышло	1	
				<u>Стандартные изделия</u>		
			А4 4 ТМ.1.00.00.01	Палец	2	
				Болт М10х10,58.019	2	ГОСТ 7798-70
				Гайка М10,5.019	2	ГОСТ 5915-70
				Шайба 10,65Г.01.9	2	ГОСТ 6402-70

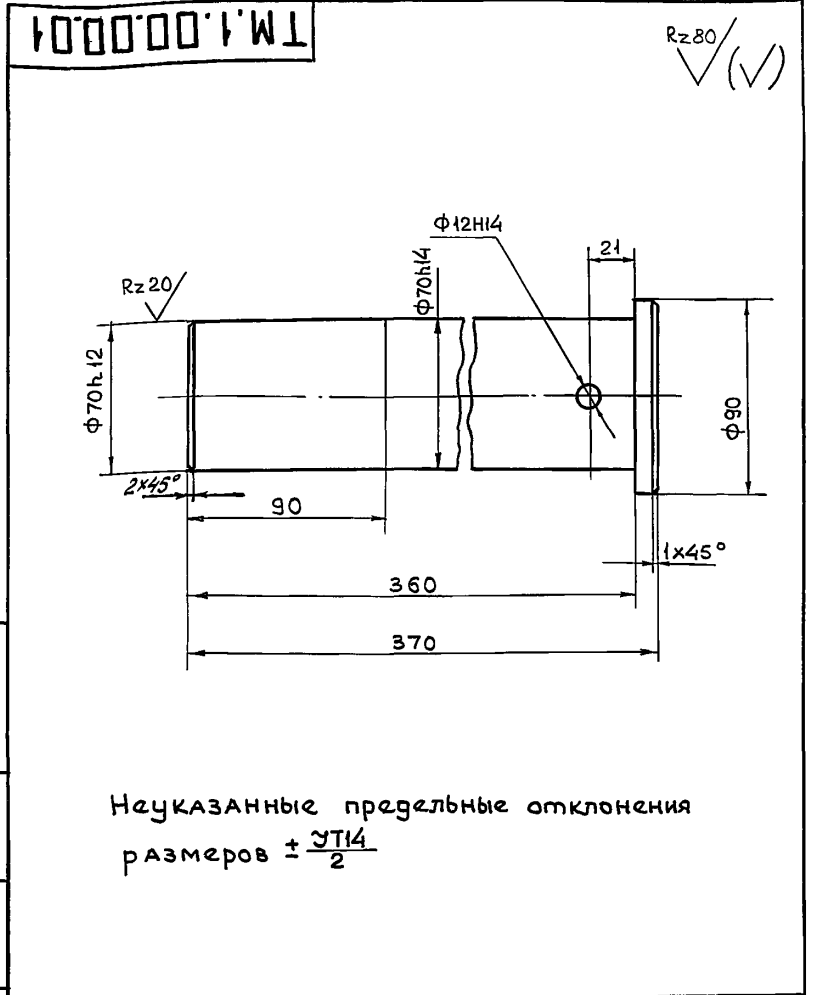
Изм №подл Подпись и дата Взам Инв № Инв № учел Подпись и дата

Изм	Лист	№ до кум	Подпись	Дата	Лит	Лист	Листов
Разраб	Гаврилова				И		1
Проверил	Веселаго						
Руч гр	Веселаго						
Н контр	Веселаго						
Утв.	Петриченко						

ТМ.1.00

Сани
для блока 35 кВ

ГИПРОРУДЯ



Неуказанные предельные отклонения размеров $\pm \frac{IT14}{2}$

Изм	Лист	№ до кум	Подпись	Дата	Лит	Масса	Масштаб
Разраб	Гаврилова				И	4,4	1:2
Пров	Веселаго						
Н контр	Веселаго						

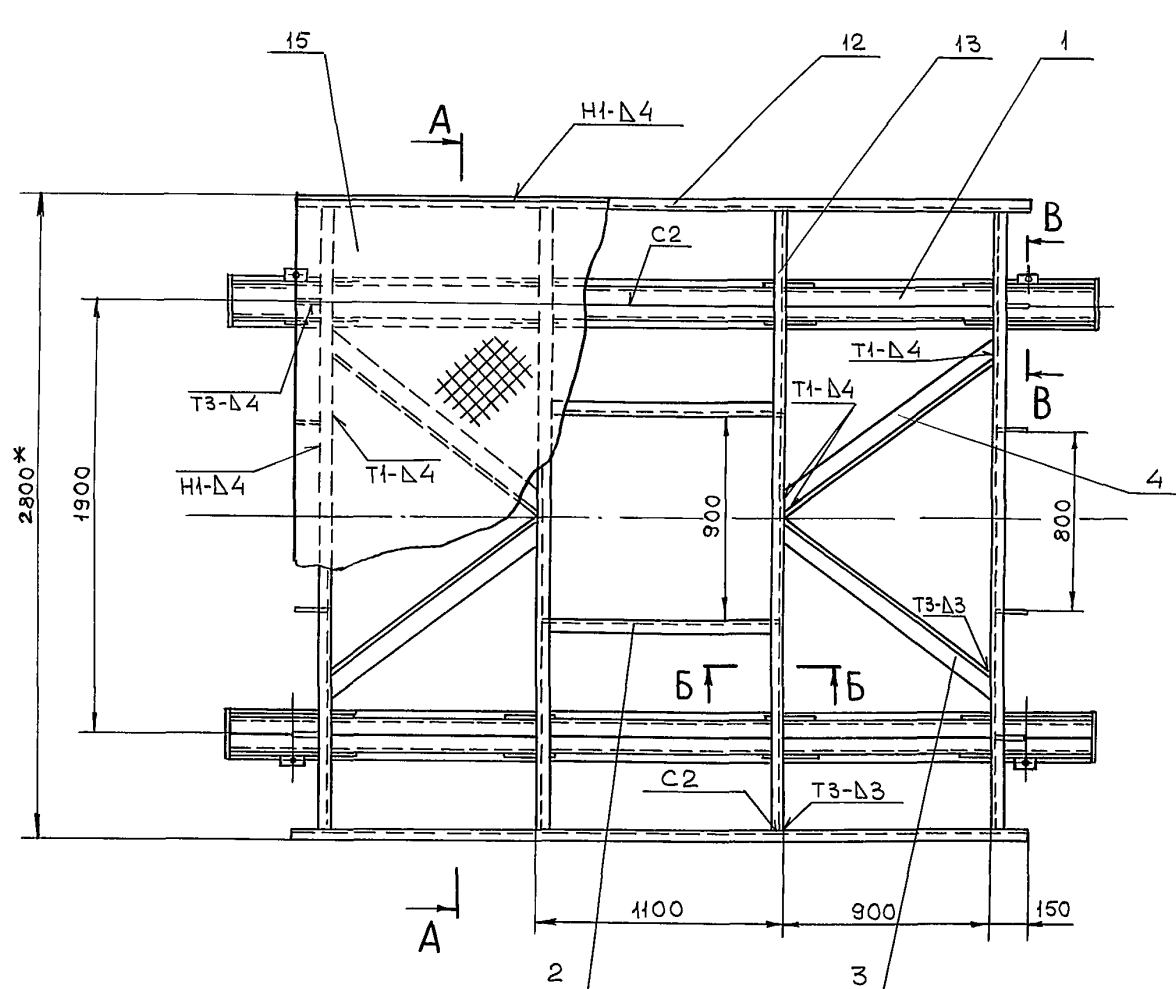
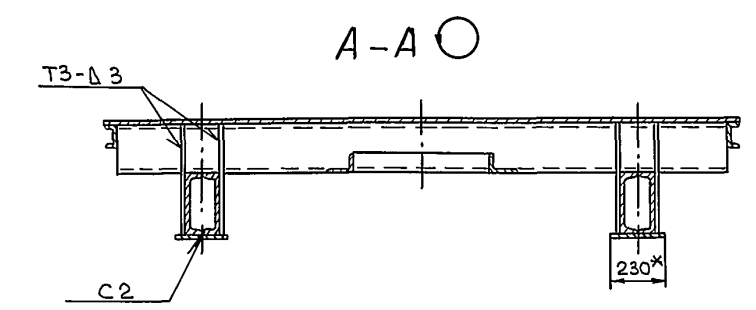
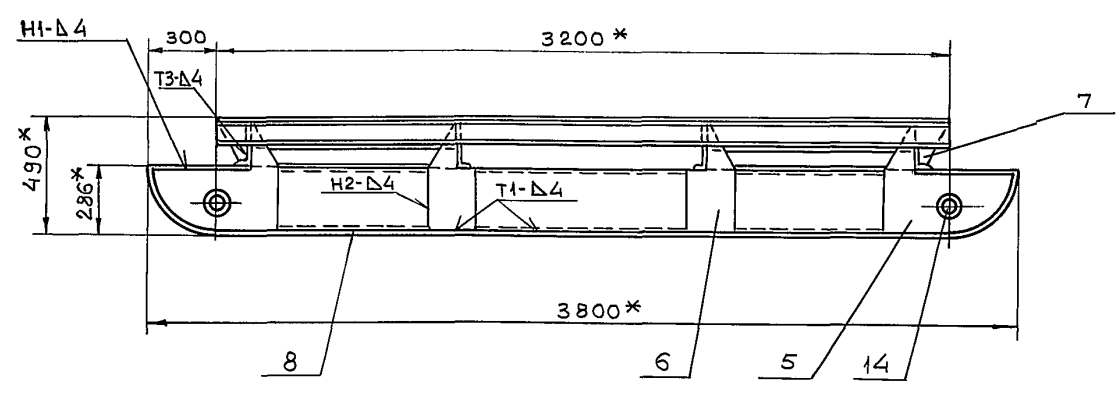
ТМ.1.00.00.01

Палец

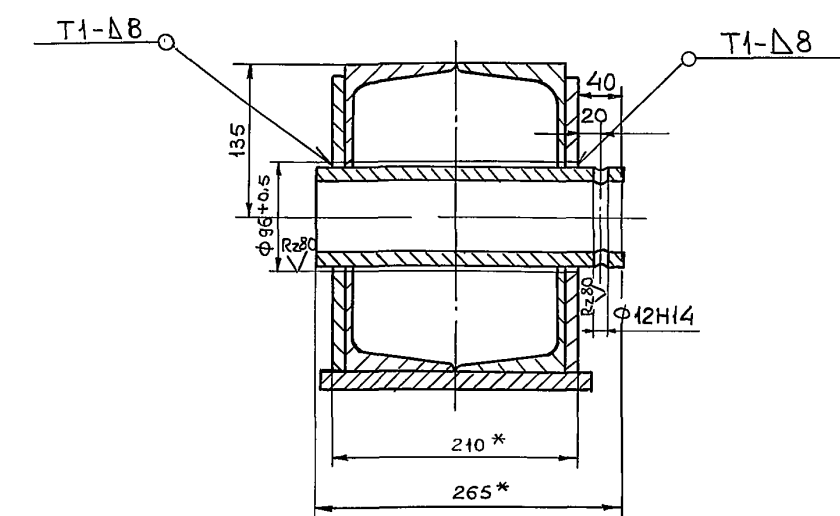
Сталь 10
ГОСТ 1050-88

Лит Масса Масштаб
И 4,4 1:2
Лист Листов 1
ГИПРОРУДЯ

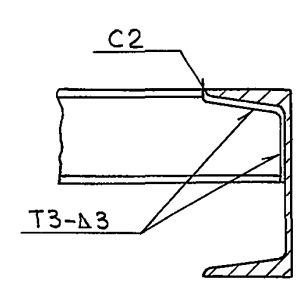
TM.1.01CB



B-B (1:4) O



Б-Б (1:5)



- 1. * Размеры для справок.
- 2. Неуказанные предельные отклонения размеров $\pm \frac{IT14}{2}$.
- 3. Сварные швы выполнить по ГОСТ 5264-80.

Инв. № подл. 95-20/6
 Подпись и дата
 Инв. № докум.
 Подпись и дата
 Инв. № докум.
 Подпись и дата

ТМ.1.01CB				Лист	Масса	Масштаб
САНИ				И	1460	1:20
Сборочный чертеж.				Лист	Листов 1	
ГипрОруда						
Изм	Лист	№ докум	Подпись	Дата		
		РАЗРАБ	Гаврилова			
		Пров	Веселаго			
		Руч гр	Веселаго			
		Н контр	Веселаго			

Формат	Зона	Поз.	ОБОЗНАЧЕНИЕ	НА ИМЕНОВАНИЕ	КОЛ	ПРИМЕЧАНИЕ
				Документация		
A2			ТМ.1.01 СБ	Сборочный чертеж		
				Детали		
A4	1		ТМ.1.01.00.01	Швеллер	4	
A4	2		ТМ.1.01.00.02	Швеллер	2	
A4	3		ТМ.1.01.00.03	Уголок	2	
	4		-01	Уголок	2	
A4	5		ТМ.1.01.00.04	Накладка	8	
A4	6		ТМ.1.01.00.05	Накладка	8	
A4	7		ТМ.1.01.00.06	Ребро	8	
A4	8		ТМ.1.01.00.07	Лыжка	2	

Имя № лист Подпись и дата
9520/2

Имя Лист	№ докум	Подпись	Дата
РАЗРАБ	Гаврилова		
Провер	Веселаго		
Рук гр	Веселаго		
И контр	Веселаго		

ТМ.1.01

Сани

Лист	Лист	Листов
И	1	2

ГИПРОРУДА

Формат	Зона	Поз.	ОБОЗНАЧЕНИЕ	НА ИМЕНОВАНИЕ	КОЛ	ПРИМЕЧАНИЕ
				Труба 95x12 ГОСТ 8732-78 10 ГОСТ 8731-87		
		14		ℓ = 265	4	52 кг
		15		Лист 4 ГОСТ 8568-77 Ст 3 ГОСТ 380-88	9м²	300,6 кг

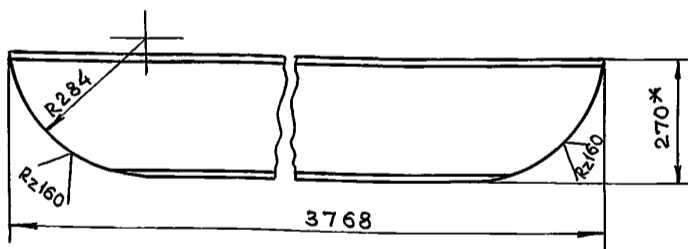
Имя № лист Подпись и дата

Имя Лист	№ докум	Подпись	Дата

ТМ.1.01

Лист
2

ТМ.1.01.00.01



- * Размер для справок.
- Предельные отклонения размеров $\pm \frac{УТ14}{2}$.

ТМ.1.01.00.01

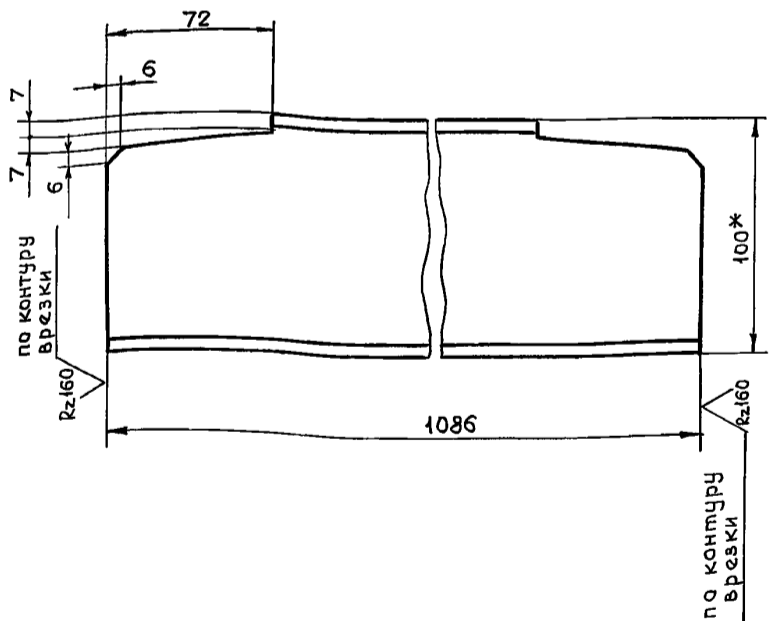
Швеллер

Швеллер 27 ГОСТ 8240-89
Ст 3 ГОСТ 535-88

Лист	Масса	Масштаб
И	104,4	1:10
Лист	Листов 1	

ГИПРОРУДА

ТМ.1.01.00.02



- * Размер для справок.
- Предельные отклонения размеров $\pm \frac{УТ14}{2}$.

ТМ.1.01.00.02

Швеллер

Швеллер 10 ГОСТ 8240-89
Ст 3 ГОСТ 535-88

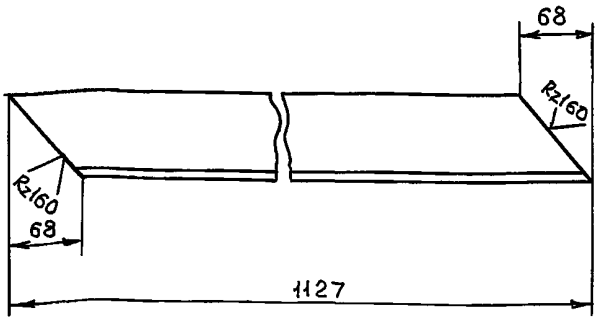
Лист	Масса	Масштаб
И	9,3	1:2
Лист	Листов 1	

ГИПРОРУДА

TM.1.01.00.03

✓(✓)

TM.1.01.00.03



TM.1.01.00.03-01-зеркальное отражение
 Остальное см. TM.1.01.00.03

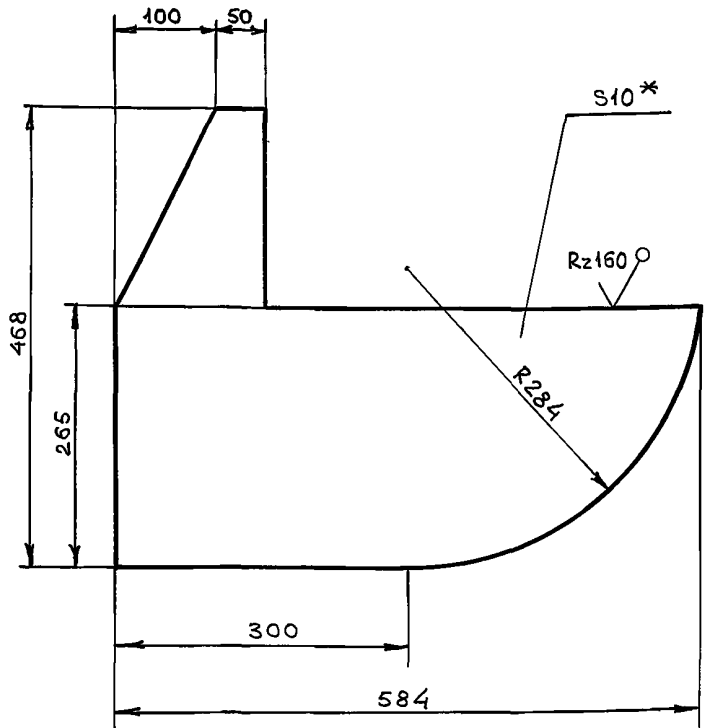


Предельные отклонения размеров $\pm \frac{IT14}{2}$

Изм	Лист	№ докум	Подпись	Дата	TM.1.01.00.03		
Разраб	Гаврилова				Лит	Масса	Масштаб
Пров	Веселаго				И	14,3	1:5
					Лист	Листов 1	
					Уголок		
					90x90x9 ГОСТ 8509-86		
					Ст.3 ГОСТ 535-88		
					ГИПРОРУДА		
Изм	№ пер	Подпись и дата	Взам инв. №	Инд. №			
Изм	Лист	№ докум	Подпись	Дата	TM.1.01.00.03		
Разраб	Гаврилова				Лит	Масса	Масштаб
Пров	Веселаго				И	14,3	1:5
					Лист	Листов 1	
					Уголок		
					90x90x9 ГОСТ 8509-86		
					Ст.3 ГОСТ 535-88		
					ГИПРОРУДА		
Изм	№ пер	Подпись и дата	Взам инв. №	Инд. №			

TM.1.01.00.04

✓(✓)

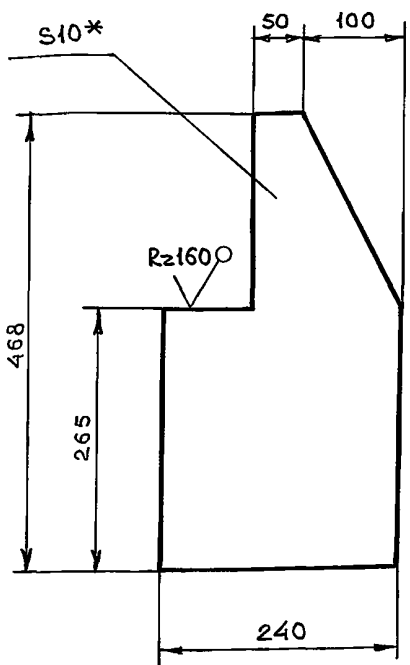


1.* Размер для справок.
 2. Предельные отклонения размеров $\pm \frac{IT14}{2}$

Изм	Лист	№ докум	Подпись	Дата	TM.1.01.00.04		
Разраб	Гаврилова				Лит	Масса	Масштаб
Пров	Веселаго				И	12,1	1:5
					Лист	Листов 1	
					Накладка		
					Ст.3 ГОСТ 380-88		
					ГИПРОРУДА		
Изм	№ пер	Подпись и дата	Взам инв. №	Инд. №			

TM.1.01.00.05

✓(✓)

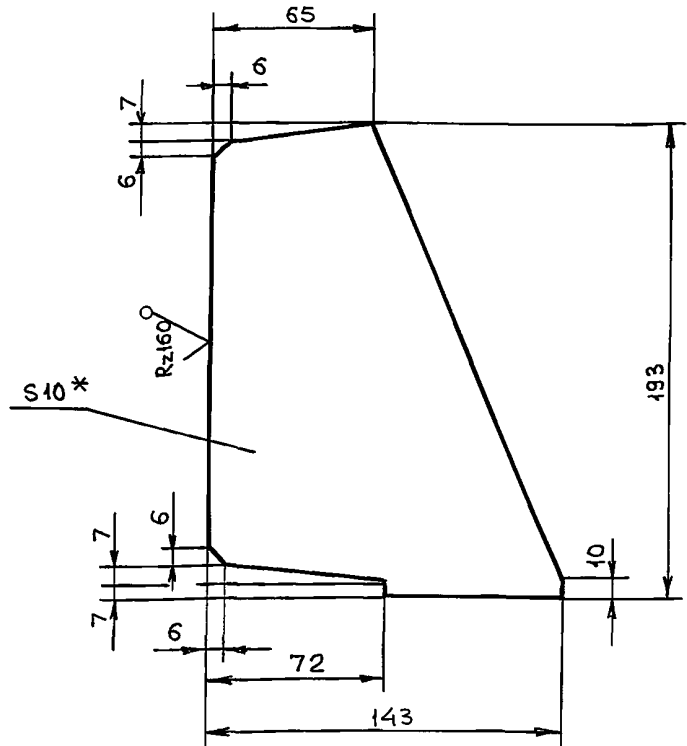


1.* Размер для справок.
 2. Предельные отклонения размеров $\pm \frac{IT14}{2}$

Изм	Лист	№ докум	Подпись	Дата	TM.1.01.00.05		
Разраб	Гаврилова				Лит	Масса	Масштаб
Пров	Веселаго				И	6,4	1:5
					Лист	Листов 1	
					Накладка		
					Ст.3 ГОСТ 380-88		
					ГИПРОРУДА		
Изм	№ пер	Подпись и дата	Взам инв. №	Инд. №			

TM.1.01.00.06

✓(✓)



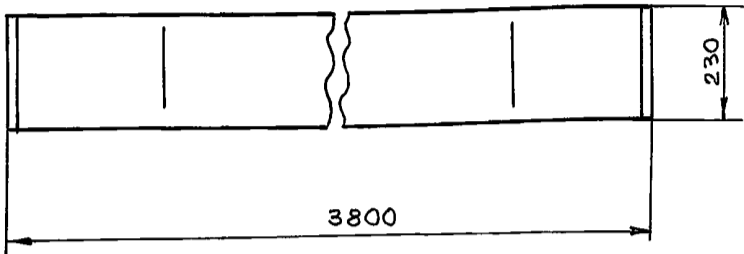
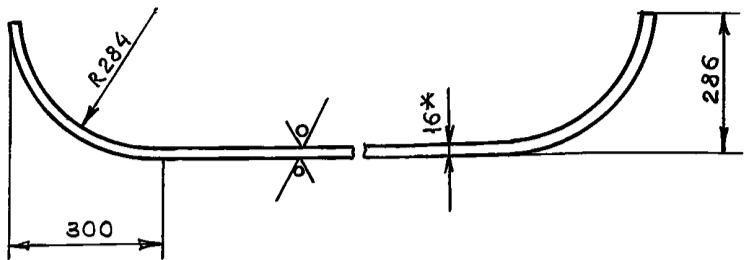
1.* Размер для справок.
 2. Предельные отклонения размеров $\pm \frac{IT14}{2}$

Изм	Лист	№ докум	Подпись	Дата	TM.1.01.00.06		
Разраб	Гаврилова				Лит	Масса	Масштаб
Пров	Веселаго				И	1,6	1:2
					Лист	Листов 1	
					Ребро		
					Ст.3 ГОСТ 380-88		
					ГИПРОРУДА		
Изм	№ пер	Подпись и дата	Взам инв. №	Инд. №			

TM.1.01.00.07

Rz160

9520/9



- 1.* размер для справок.
- 2. Предельные отклонения размеров $\pm \frac{IT14}{2}$

TM.1.01.00.07

ЛЫЖА

Ст.3

ГОСТ 380-88

Лит	МАССА	МАСШТАБ
И	121,3	1:10
Лист	Листов 1	
ГИПРОРУДЯ		

Изм	Лист	№ докум	Подпись	ДАТА
РАЗРАБ.	Гаврилова			
ПРОВ	Веселаго			
Изм	Лист	№ докум	Подпись	ДАТА
И				
Н КОНТР	Веселаго			

Формат	Зона	Поз	ОБОЗНАЧЕНИЕ	НАИМЕНОВАНИЕ	Кол.	Примечание
				ДОКУМЕНТАЦИЯ		
A3			TM.1.02CB	Сборочный чертеж		
				ДЕТАЛИ		
A4	1		TM.1.02.00.01	ТРУБА	2	
A4	2		TM.1.02.00.02	ТРУБА	1	
A4	3		TM.1.02.00.03	СКОВА	1	
A4	4		T1.1.02.00.04	РЕБРО	2	
A4	5		TM.1.02.00.05	РЕБРО	2	
A4	6		TM.1.02.00.06	РЕБРО	2	
A4	7		TM.1.02.00.07	БОВЫШКА	2	
A4	8		TM.1.02.00.08	ЗАГЛУШКА	1	
				МАТЕРИАЛЫ		
	9			Труба 121x8 ГОСТ 8732-78 ГОСТ 8731-87 $\rho = 1650$	1	36,8 кг

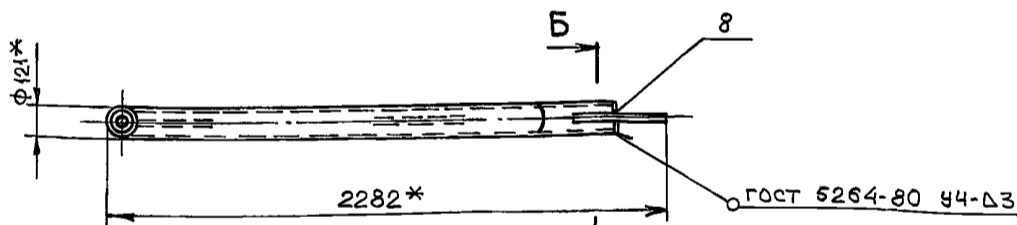
TM.1.02

Дышло

Лит	Лист	Листов
И		1
ГИПРОРУДЯ		

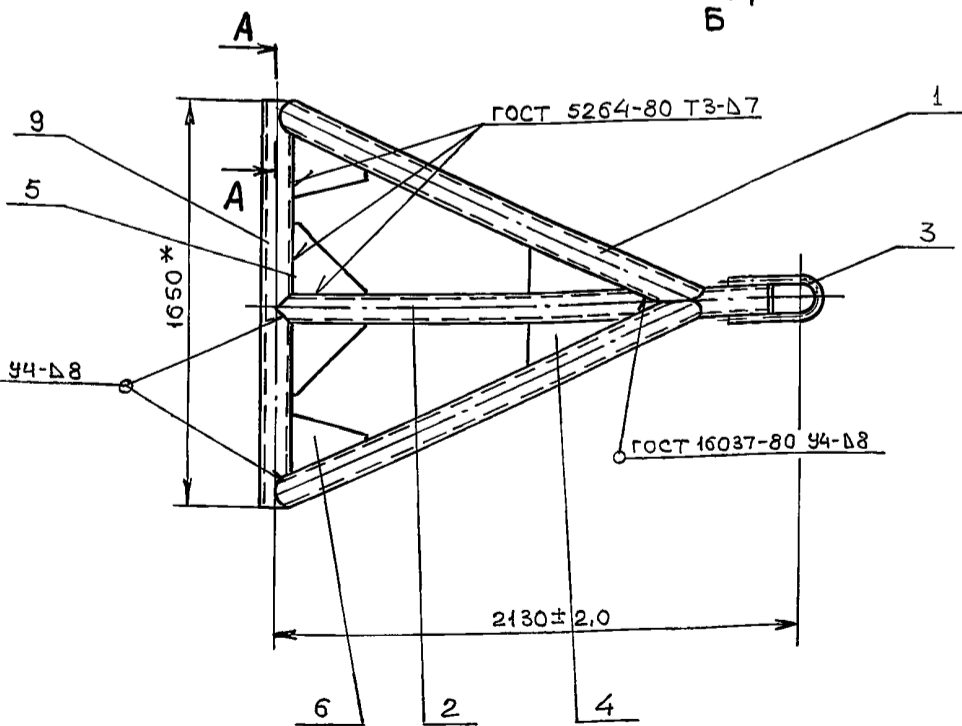
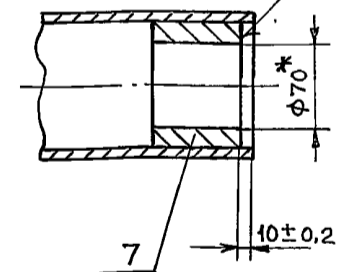
Изм	Лит	№ докум	Подпись	ДАТА
РАЗРАБ	Гаврилова			
ПРОВЕРИЛ	Веселаго			
РЧК ГР	Веселаго			
Н КОНТР	Веселаго			

TM.1.02CB

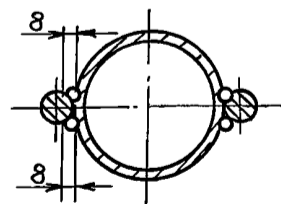


A-A (1:4) O

ГОСТ 5264-80 44-D8



B-B (1:4)



* Размеры для справок

TM.1.02CB

Дышло
Сборочный чертеж

Лит	МАССА	МАСШТАБ
И	193	1:20
Лист	Листов 1	
ГИПРОРУДЯ		

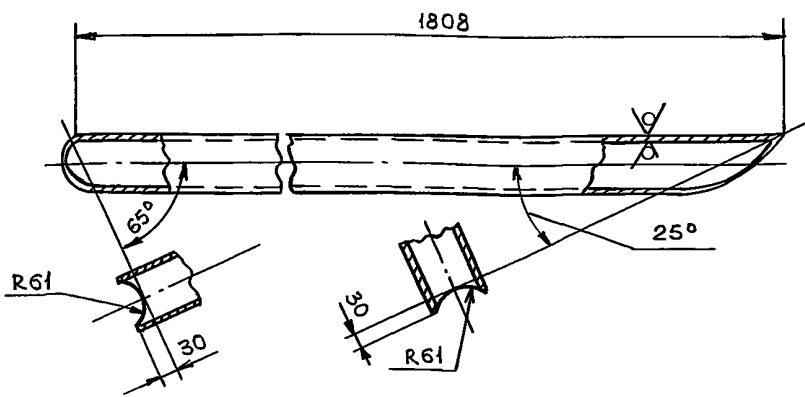
Изм	Лист	№ докум	Подпись	ДАТА
РАЗРАБ	Гаврилова			
ПРОВ	Веселаго			
РЧК ГР	Веселаго			
Н КОНТР	Веселаго			

Изм	Лист	№ докум	Подпись	ДАТА
И				
Н КОНТР	Веселаго			

TM.1.02.00.01

Rz160
✓(✓)

9520/10



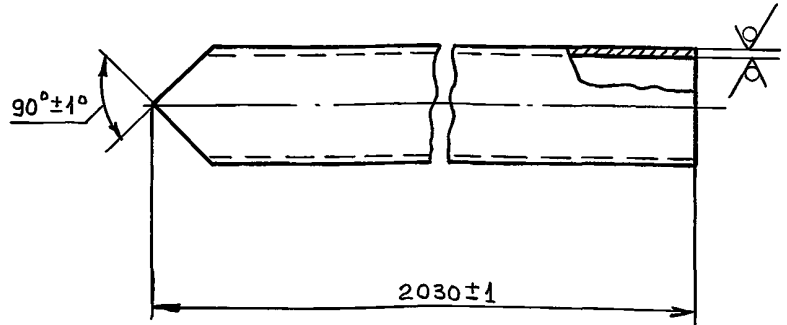
Предельные отклонения размеров $\pm \frac{IT14}{2}$

Изм. № подл. Подпись и дата. Взам. Инв. №. Инв. № докум. Подпись и дата.

TM.1.02.00.01				Лит.	МАССА	МАСШТАБ
Изм. Лист	№ докум.	Подпись	ДАТА	И	40,3	1:10
РАЗРАБ. Гаврилова				Лист	Листов 1	
Пров. Веселаго				Труба 121x8 ГОСТ 8732-78 10 ГОСТ 8731-87		
И.контр. Веселаго				ГИПРОРУДЯ		

TM.1.02.00.02

Rz160
✓(✓)

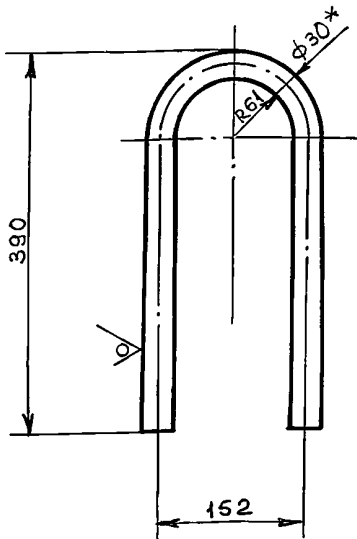


Изм. № подл. Подпись и дата. Взам. Инв. №. Инв. № докум. Подпись и дата.

TM.1.02.00.02				Лит.	МАССА	МАСШТАБ
Изм. Лист	№ докум.	Подпись	ДАТА	И	45,2	1:5
РАЗРАБ. Гаврилова				Лист	Листов 1	
Пров. Веселаго				Труба 121x8 ГОСТ 8732-78 10 ГОСТ 8731-87		
И.контр. Веселаго				ГИПРОРУДЯ		

TM.1.02.00.03

Rz160
✓(✓)



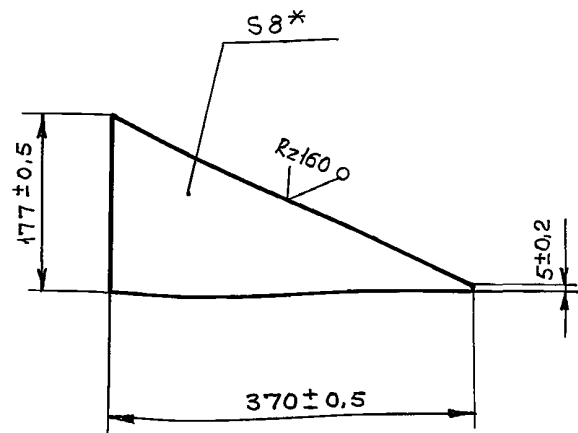
- * Размер для справок.
- Предельные отклонения размеров $\pm \frac{IT14}{2}$

Изм. № подл. Подпись и дата. Взам. Инв. №. Инв. № докум. Подпись и дата.

TM.1.02.00.03				Лит.	МАССА	МАСШТАБ
Изм. Лист	№ докум.	Подпись	ДАТА	И	4,9	1:5
РАЗРАБ. Гаврилова				Лист	Листов 1	
Пров. Веселаго				Скоба Сталь 10 ГОСТ 1050-88		
И.контр. Веселаго				ГИПРОРУДЯ		

TM.1.02.00.04

✓(✓)

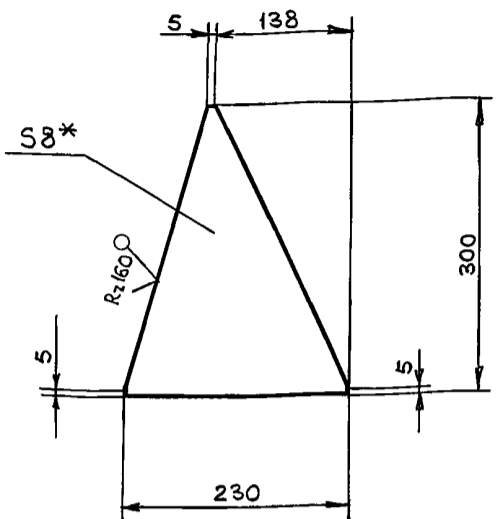


* Размер для справок

Изм. № подл. Подпись и дата. Взам. Инв. №. Инв. № докум. Подпись и дата.

TM.1.02.00.04				Лит.	МАССА	МАСШТАБ
Изм. Лист	№ докум.	Подпись	ДАТА	И	2,2	1:5
РАЗРАБ. Гаврилова				Лист	Листов 1	
Пров. Веселаго				Резьба Ст. 3 ГОСТ 380-88		
И.контр. Веселаго				ГИПРОРУДЯ		

TM.1.02.00.06



- 1.* Размер для справок
2. Предельные отклонения размеров $\pm \frac{\Delta T14}{2}$

TM.1.02.00.06

Резьба

Лит	Масса	Масштаб
И	3,5	1:5

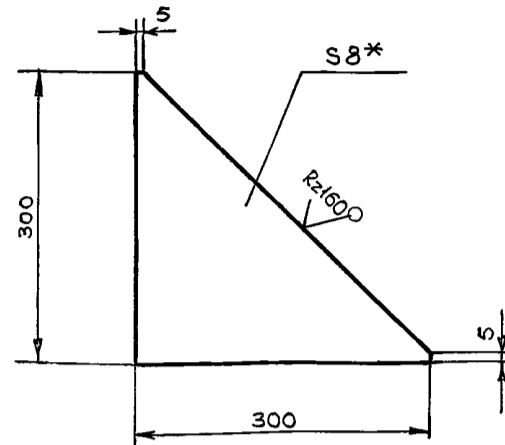
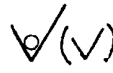
Лист 1 Листов 1

Ст. 3
ГОСТ 380-88

ГИПРОРУДА

Инв. № тех. черт.	Инв. № экз.	Инв. № вкл.	Подпись и дата
Изм. №	Лист	№ док. км.	Подпись Дата
	Разработ	Гаврилова	
	Пров.	Веселого	
И. контр.	Веселого		

TM.1.02.00.05



- 1.* Размер для справок.
2. Предельные отклонения размеров $\pm \frac{\Delta T14}{2}$

TM.1.02.00.05

Резьба

Лит	Масса	Масштаб
И	2,9	1:5

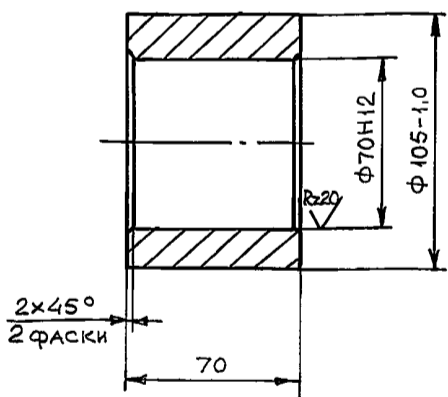
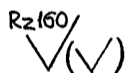
Лист 1 Листов 1

Ст. 3
ГОСТ 380-88

ГИПРОРУДА

Инв. № тех. черт.	Инв. № экз.	Инв. № вкл.	Подпись и дата
Изм. №	Лист	№ док. км.	Подпись Дата
	Разработ	Гаврилова	
	Пров.	Веселого	
И. контр.	Веселого		

TM.1.02.00.07



- Неуказанные предельные отклонения размеров $\pm \frac{\Delta T14}{2}$

TM.1.02.00.07

Бобышка

Лит	Масса	Масштаб
И	2,5	1:2

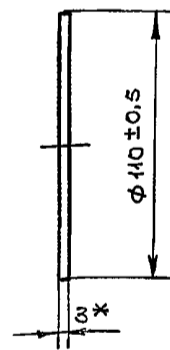
Лист 1 Листов 1

Сталь 10
ГОСТ 1050-88

ГИПРОРУДА

Инв. № тех. черт.	Инв. № экз.	Инв. № вкл.	Подпись и дата
Изм. №	Лист	№ док. км.	Подпись Дата
	Разработ	Гаврилова	
	Пров.	Веселого	
И. контр.	Веселого		

TM.1.02.00.08



- * Размер для справок

TM.1.02.00.08

Заглушка

Лит	Масса	Масштаб
И	0,2	1:2

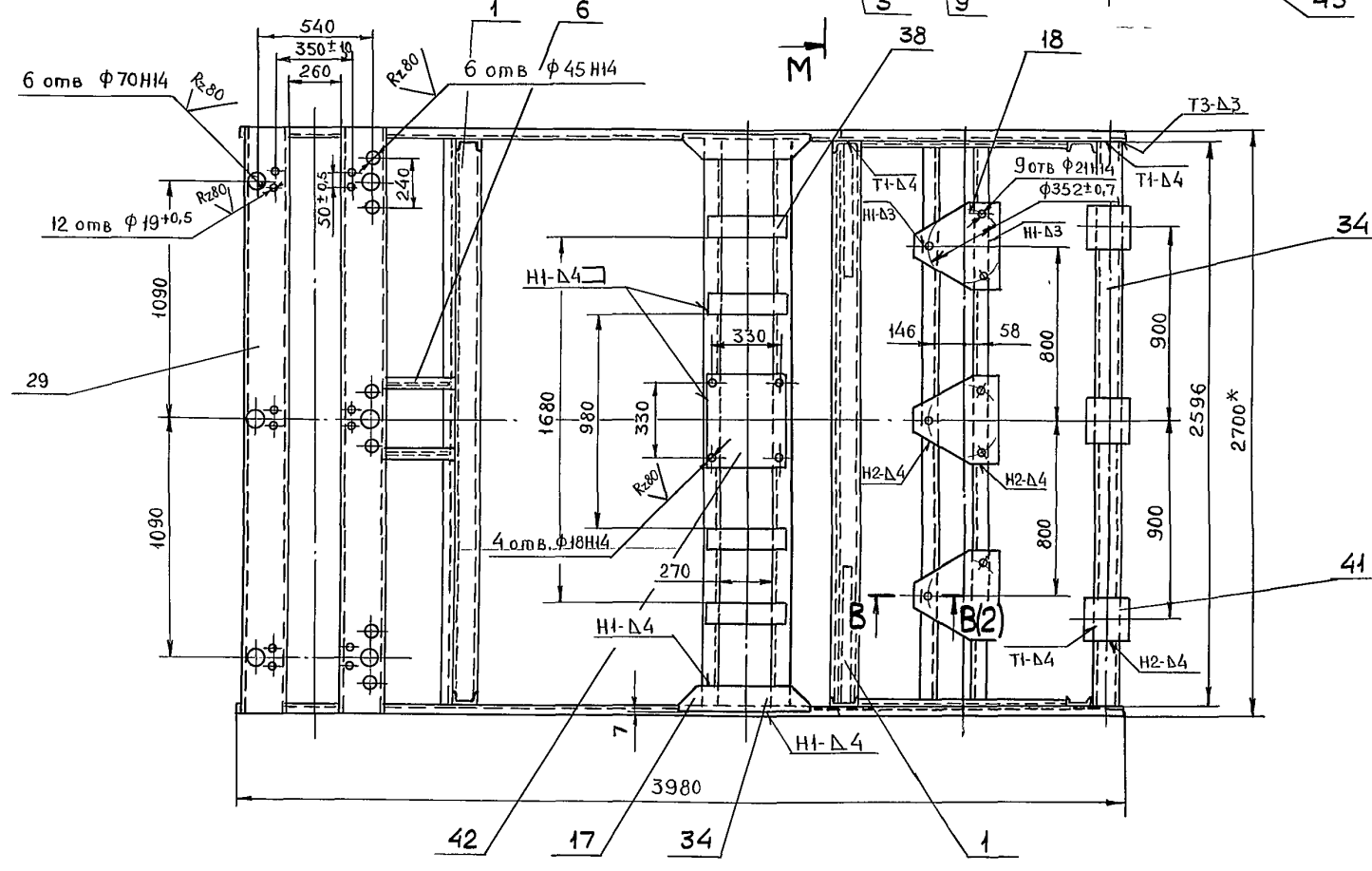
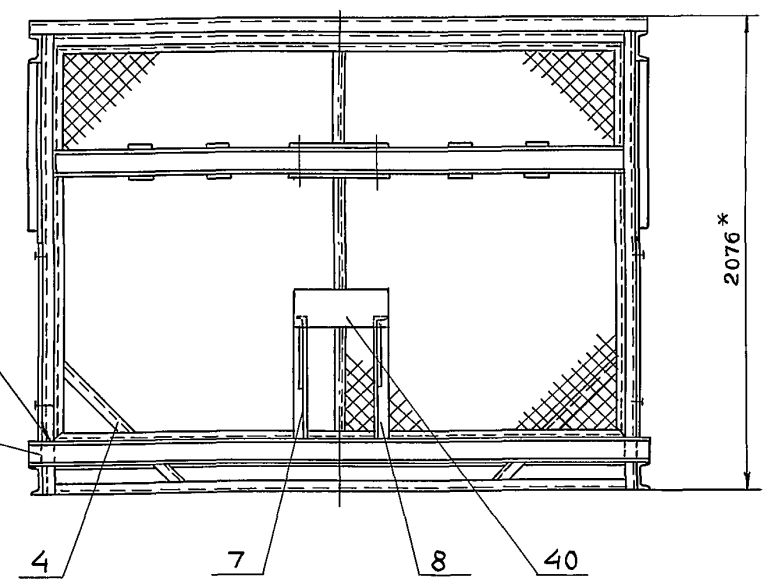
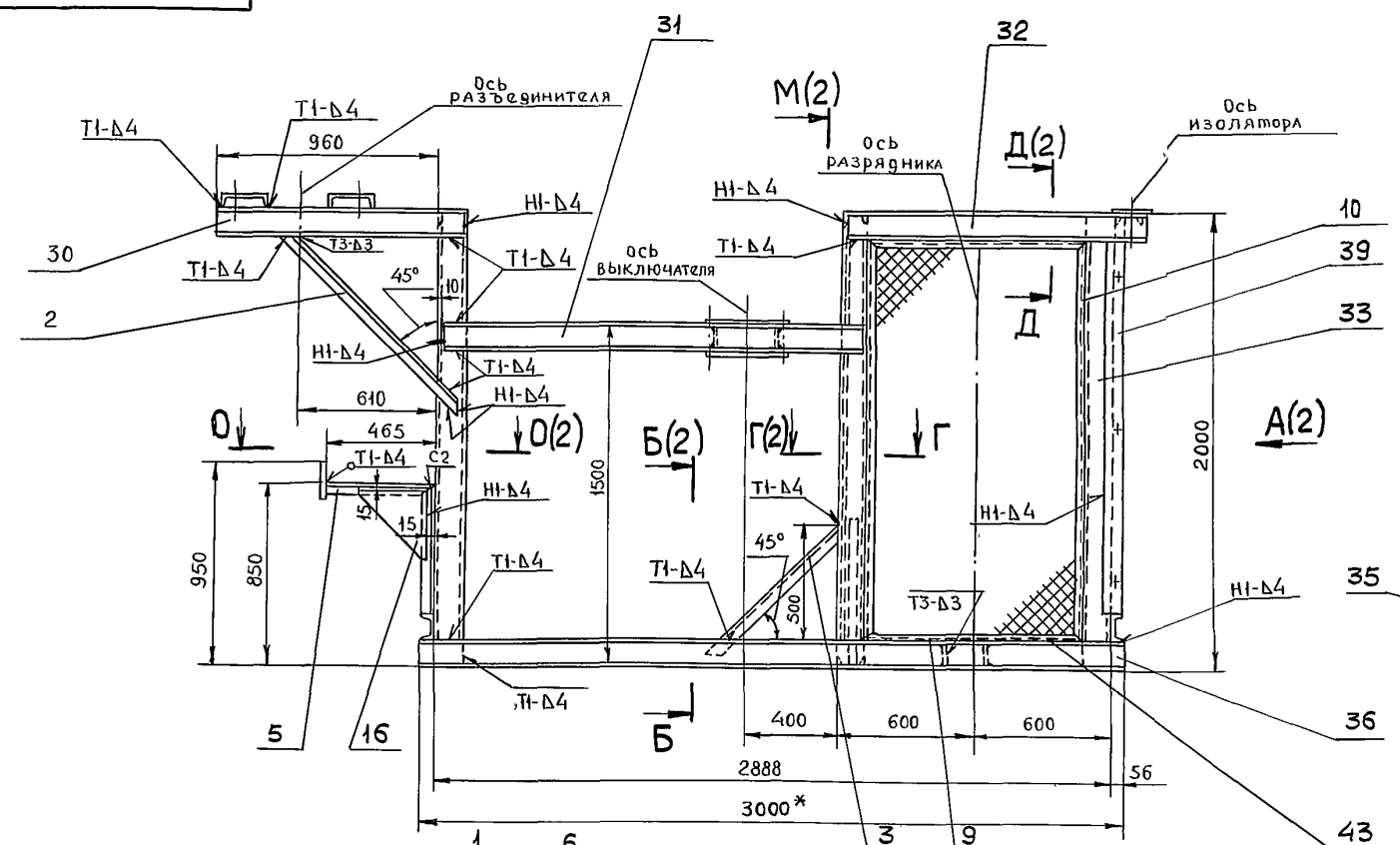
Лист 1 Листов 1

Ст. 3
ГОСТ 380-88

ГИПРОРУДА

Инв. № тех. черт.	Инв. № экз.	Инв. № вкл.	Подпись и дата
Изм. №	Лист	№ док. км.	Подпись Дата
	Разработ	Гаврилова	
	Пров.	Веселого	
И. контр.	Веселого		

TM.2.00СБ

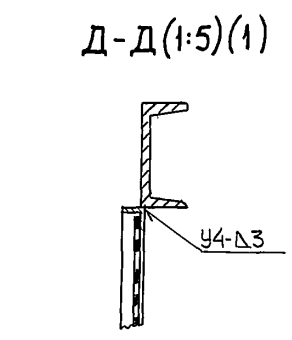
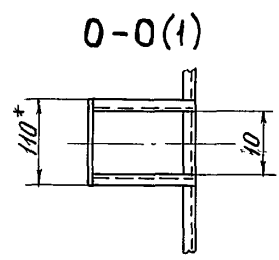
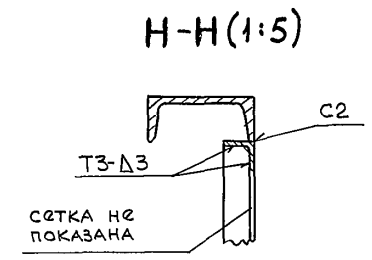
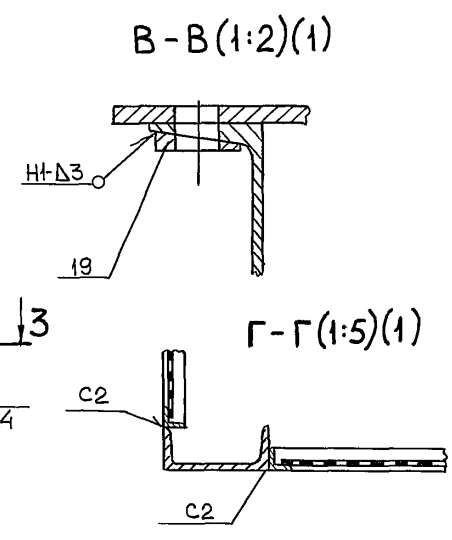
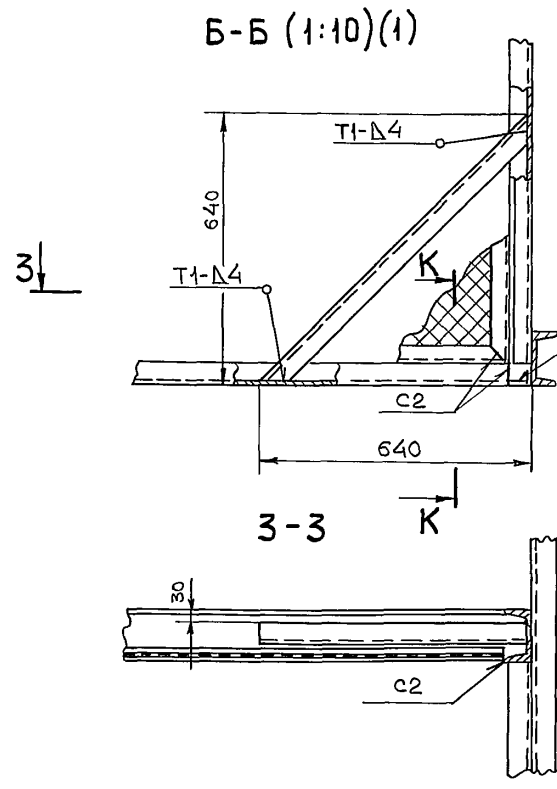
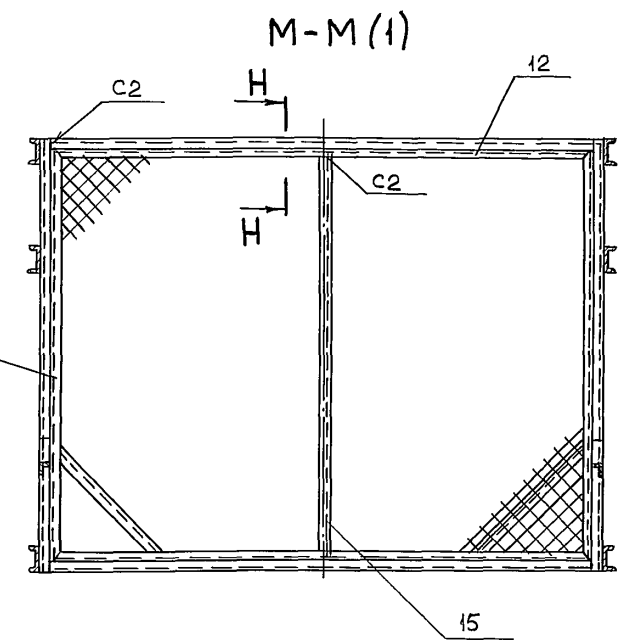
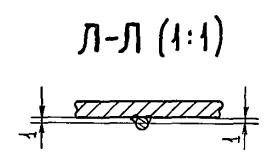
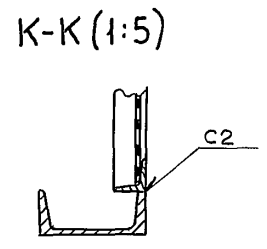
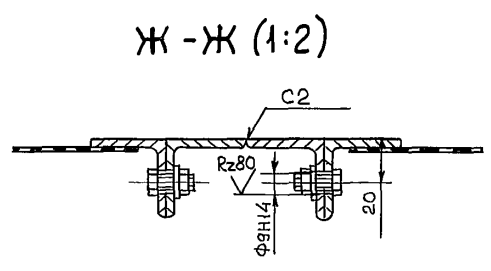
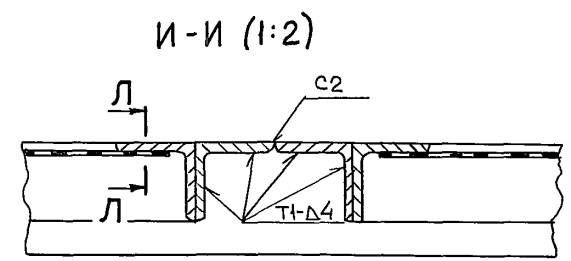
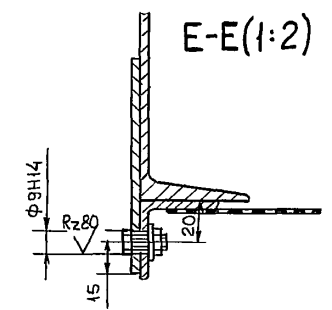
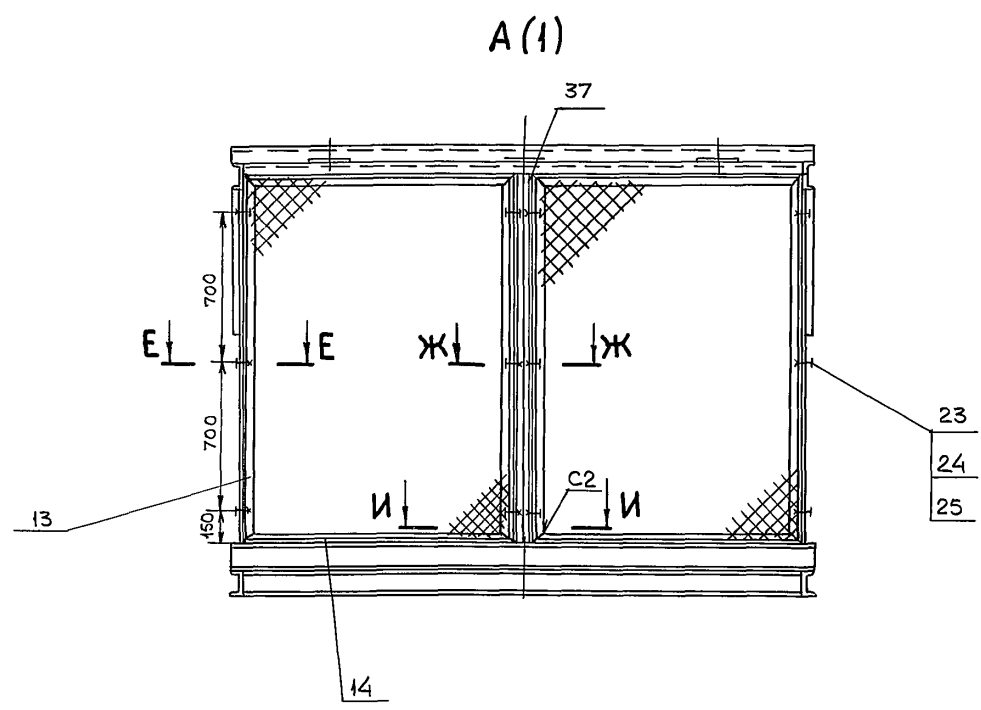


- 1*. Размеры для справок.
- 2. Неуказанные предельные отклонения размеров $\pm \frac{0,14}{2}$
- 3. Сварные швы выполнить по ГОСТ 5264-80

Инв. № докум. 9520/12
 Подпись и дата
 Инв. № докум. 9520/12
 Подпись и дата
 Инв. № докум. 9520/12
 Подпись и дата
 Инв. № докум. 9520/12
 Подпись и дата

<p>TM.2.00СБ</p> <p>РАМА БЛОКА 35кв с ВЫКЛЮЧАТЕЛЕМ ВГБЭ35 Сварочный чертеж</p>				Лист	Масса	Масштаб	
				И	890	1:20	
Изм.	Лист	№ док.ум.	Подпись	Дата	Лист 1		Листов 2
РАЗРАБ	Гаврилова				Лист 1		Листов 2
Пров	Веселаго				Лист 1		Листов 2
Рук. гр.	Веселаго				Лист 1		Листов 2
И. контр.	Веселаго				Лист 1		Листов 2
Утв.	Петриченко				Лист 1		Листов 2

TM.2.00.C6



ИВБ №подл. 95-20/73

Подпись и дата

Взам. инв. №

Инв. № эшел.

Подпись и дата

Формат	Зона	Поз	Обозначение	Наименование	Кол.	Примечание
				Документация		
		*	ТМ. 2.00СБ	Сборочный чертеж		*) А2; А2.
				Детали		
A4		1	ТМ.2.00.00.01	Швеллер	3	
A4		2	ТМ.2.00.00.02	Уголок	2	
A4		3	ТМ.2.00.00.03	Уголок	2	
		4	- 01	Уголок	2	
A4		5	ТМ.2.00.00.04	Уголок	1	
		6	- 01	Уголок	1	
A4		7	ТМ.2.00.00.05	Уголок	1	
		8	- 01	Уголок	1	
A4		9	ТМ.2.00.00.06	Уголок	4	
		10	- 01	Уголок	4	
		11	- 02	Уголок	2	
		12	- 03	Уголок	2	
		13	- 04	Уголок	4	
		14	- 05	Уголок	4	
A4		15	ТМ.2.00.00.07	Уголок	1	
A4		16	ТМ.2.00.00.08	Косынка	2	
A4		17	ТМ.2.00.00.09	Накладка	2	
A4		18	ТМ.2.00.00.10	Лист	3	
A4		19	ТМ.2.00.00.11	Шайба косая	9	

ТМ.2.00

Изм	Лист	№ док-м	Подпись	Дата	Лист	Лист	Листов
РАЗРАБ	ТАВРИЛОВА				И	1	3
ПРОВЕРИЛ	ВЕСЕЛАГО						
РУК ГР	ВЕСЕЛАГО						
Н КОНТР	ВЕСЕЛАГО						
УТВ	ПЕТРИЧЕНКО						

РАМА
БЛОКА 35 кв с выключателем
ТЕЛЕМ ВГБ 935

ГИПРОРУДА

Формат	Зона	Поз	Обозначение	Наименование	Кол.	Примечание
				Стандартные изделия		
		23		Болт М8х20,58.019 ГОСТ 7798-70	12	
		24		ГАЙКА М8,5,019 ГОСТ 5915-70	12	
		25		ШАЙБА 8.01.019 ГОСТ 11371-78	12	
				МАТЕРИАЛЫ		
		29		Швеллер 20 ГОСТ 8240-89 Ст 3 ГОСТ 535-88 l = 2700	2	99,4 кг
		30		Швеллер 12 ГОСТ 8240-89 Ст 3 ГОСТ 535-88 l = 1070;	2	22,2 кг
		31		l = 1788;	2	37,2 кг
		32		l = 1320;	2	27,4 кг
		33		l = 2000;	6	124,8 кг
		34		l = 2596;	5	135 кг
		35		l = 2700;	2	56,2 кг
		36		l = 3000	2	62,4 кг
		37		Уголок 36х36х4 ГОСТ 8509-86 Ст 3 ГОСТ 535-88 l = 1706	2	7,4 кг

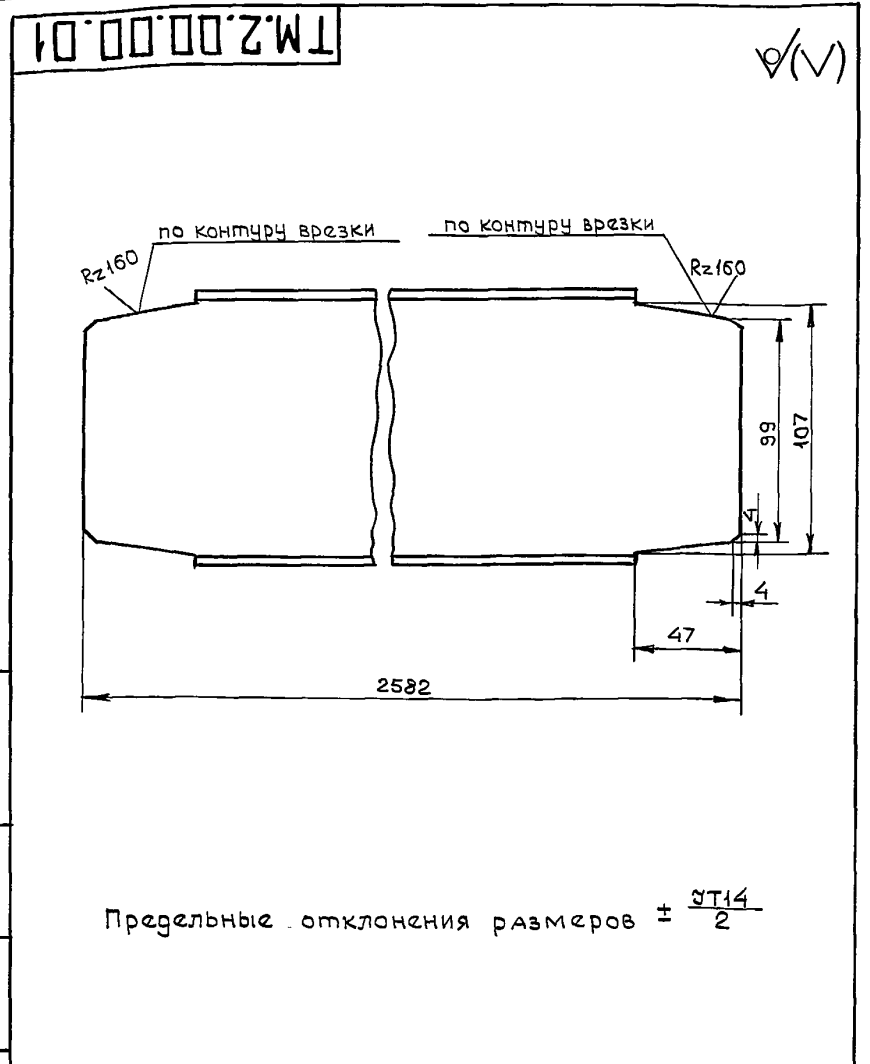
ТМ.2.00

Изм	Лист	№ док-м	Подпись	Дата	Лист	Листов
						2

Формат	Зона	Поз	Обозначение	Наименование	Кол.	Примечание
				Лист 6 ГОСТ 19903-74 Ст 3 ГОСТ 14637-89		
		38		100 x 360;	8	13 кг
		39		100 x 1630;	2	15,4 кг
		40		150 x 500;	1	3,5 кг
		41		200 x 200;	3	5,6 кг
		42		360 x 400	2	13,6 кг
		43		Сетка 3-1,0-0 ГОСТ 5336-80	1 м ²	59,4 кг

ТМ.2.00

Изм	Лист	№ док-м	Подпись	Дата	Лист	Листов
						3



ТМ.2.00.00.01

Изм	Лист	№ док-м	Подпись	Дата	Лист	Листов	Масса	Масштаб
РАЗРАБ	ТАВРИЛОВА				И	1	26,8	1:2
ПРОВ	ВЕСЕЛАГО							
Н КОНТР	ВЕСЕЛАГО							

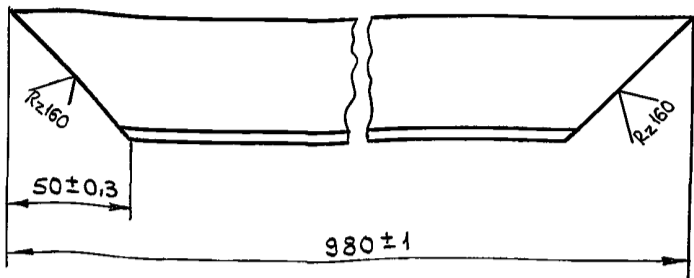
Швеллер

12 ГОСТ 8240-89
Ст 3 ГОСТ 535-88

ГИПРОРУДА

TM.2.00.00.02

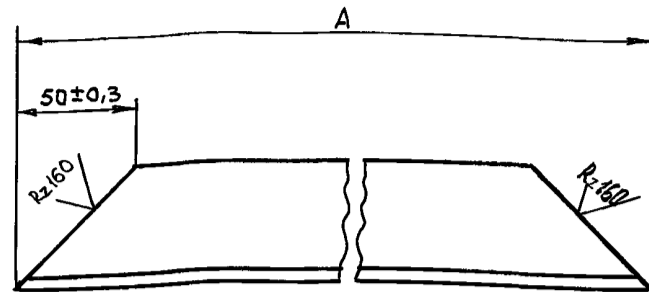
✓(✓)



Инв. № подл.	Подпись и дата	Инв. № подл.	Подпись и дата	Инв. № подл.	Подпись и дата	
Изм.	Лист	№ док. чм	Подпись	Дата		
РАЗРАБ.	Гаврилова					
Пров.	Веселаго					
Н. контр.	Веселаго					
ТМ.2.00.00.02				Лит	Масса	Масштаб
Уголок				И	3,6	1:2
Уголок 50x50x5 ГОСТ 8509-86				Лист	Листов 1	
Ст 3 ГОСТ 535-88				ГИПРОРУДА		

TM.2.00.00.03

✓(✓)

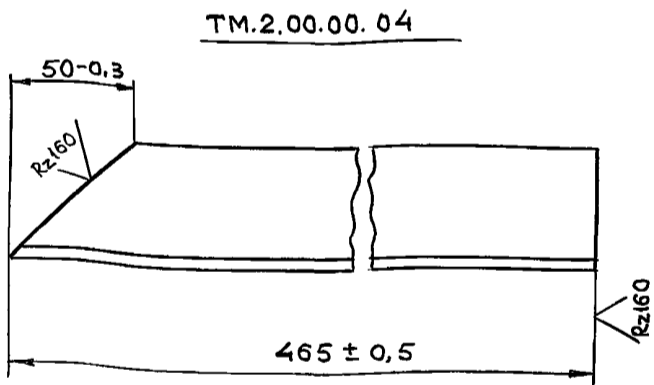


Обозначение	A, мм	Вес, кг
ТМ 2.00 00.03	800±1	3,0
-01	900±1	3,4

Инв. № подл.	Подпись и дата	Инв. № подл.	Подпись и дата	Инв. № подл.	Подпись и дата	
Изм.	Лист	№ док. чм	Подпись	Дата		
РАЗРАБ.	Гаврилова					
Пров.	Веселаго					
Н. контр.	Веселаго					
ТМ.2.00.00.03				Лит	Масса	Масштаб
Уголок				И	см табл.	1:2
Уголок 50x50x5 ГОСТ 8509-86				Лист	Листов 1	
Ст 3 ГОСТ 535-88				ГИПРОРУДА		

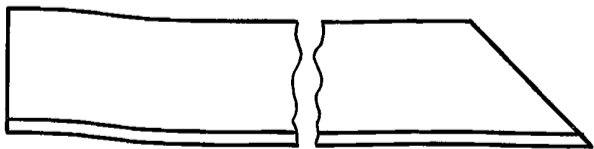
TM.2.00.00.04

✓(✓)



ТМ.2.00.00.04-01 зеркальное отражение

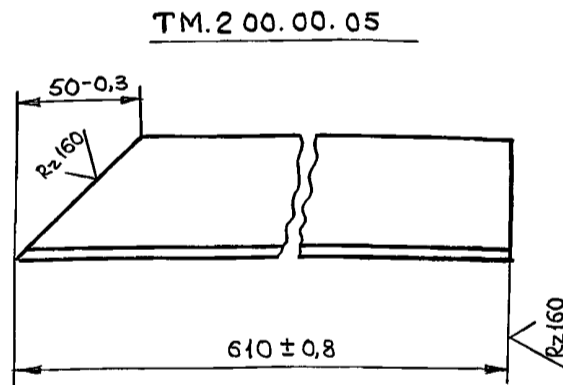
Остальное см. ТМ.2.00.00.04



Инв. № подл.	Подпись и дата	Инв. № подл.	Подпись и дата	Инв. № подл.	Подпись и дата	
Изм.	Лист	№ док. чм	Подпись	Дата		
РАЗРАБ.	Гаврилова					
Пров.	Веселаго					
Н. контр.	Веселаго					
ТМ.2.00.00.04				Лит	Масса	Масштаб
Уголок				И	1,7	1:2
Уголок 50x50x5 ГОСТ 8509-86				Лист	Листов 1	
Ст 3 ГОСТ 535-88				ГИПРОРУДА		

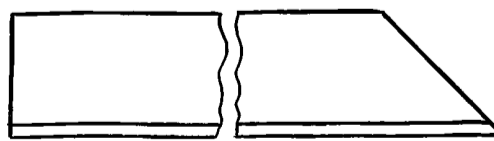
TM.2.00.00.05

✓(✓)



ТМ.2.00.00.05-01 -зеркальное отражение

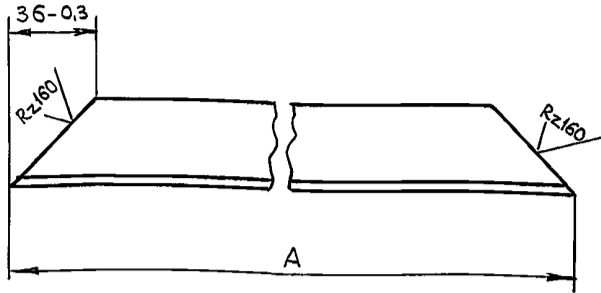
Остальное см. ТМ.2.00.00.05



Инв. № подл.	Подпись и дата	Инв. № подл.	Подпись и дата	Инв. № подл.	Подпись и дата	
Изм.	Лист	№ док. чм	Подпись	Дата		
РАЗРАБ.	Гаврилова					
Пров.	Веселаго					
Н. контр.	Веселаго					
ТМ.2.00.00.05				Лит	Масса	Масштаб
Уголок				И	2,3	1:2
Уголок 50x50x5 ГОСТ 8509-86				Лист	Листов 1	
Ст 3 ГОСТ 535-88				ГИПРОРУДА		

TM.2.00.00.06

(✓)A

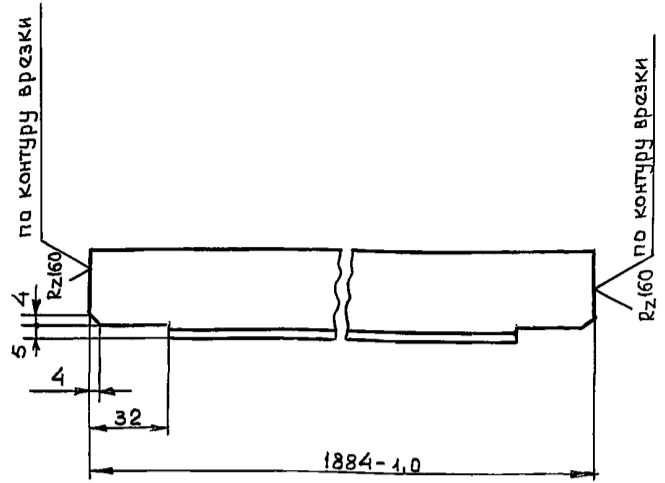


Обозначение	A, мм	Вес, кг
TM 2.00.00 06	958-1,1	2,1
-01	1758-1,8	3,8
-02	1894-1,8	4,1
-03	2490-2,2	5,4
-04	1706-1,8	3,7
-05	1260-1,5	2,7

Изм. Лист	№ док. чм	Подпись	Дата	Лит	Масса	Масштаб
Разраб. Гаврилова				И	см табл	1:2
Пров. Веселаго				Лист	Листов	1
Уголок 36x36x4 ГОСТ 8509-86				Гипрорудя		
Н контр. Веселаго				Ст. 3 ГОСТ 535-88		

TM.2.00.00.07

(✓)A

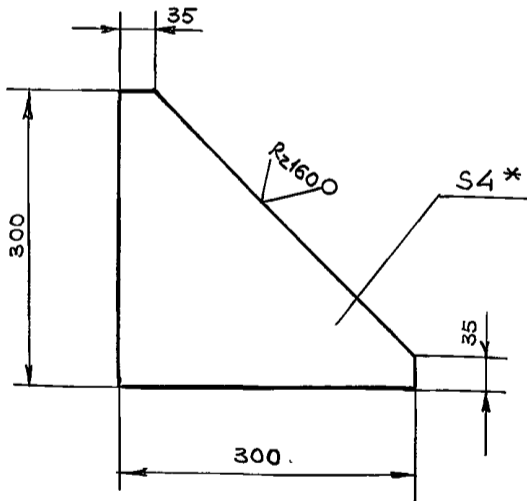


Неуказанные предельные отклонения размеров $\pm \frac{\Delta T14}{2}$.

Изм. Лист	№ док. чм	Подпись	Дата	Лит	Масса	Масштаб
Разраб. Гаврилова				И	4,1	1:2
Пров. Веселаго				Лист	Листов	1
Уголок 36x36x4 ГОСТ 8509-86				Гипрорудя		
Н контр. Веселаго				Ст. 3 ГОСТ 535-88		

TM.2.00.00.08

(✓)A

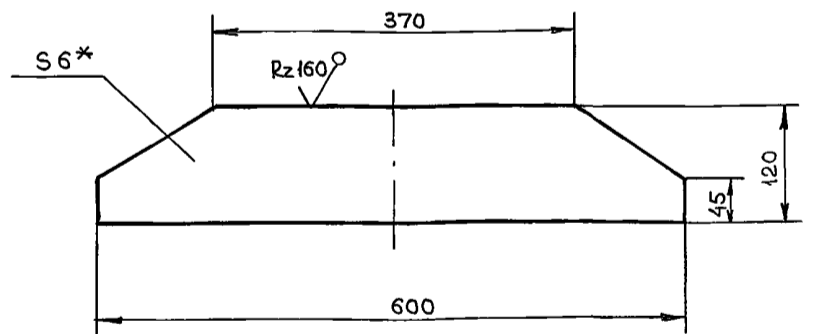


- * Размер для справок.
- Предельные отклонения размеров $\pm \frac{\Delta T14}{2}$.

Изм. Лист	№ док. чм	Подпись	Дата	Лит	Масса	Масштаб
Разраб. Гаврилова				И	1,7	1:5
Пров. Веселаго				Лист	Листов	1
Косынка Ст. 3 ГОСТ 380-88				Гипрорудя		
Н контр. Веселаго						

TM.2.00.00.09

(✓)A

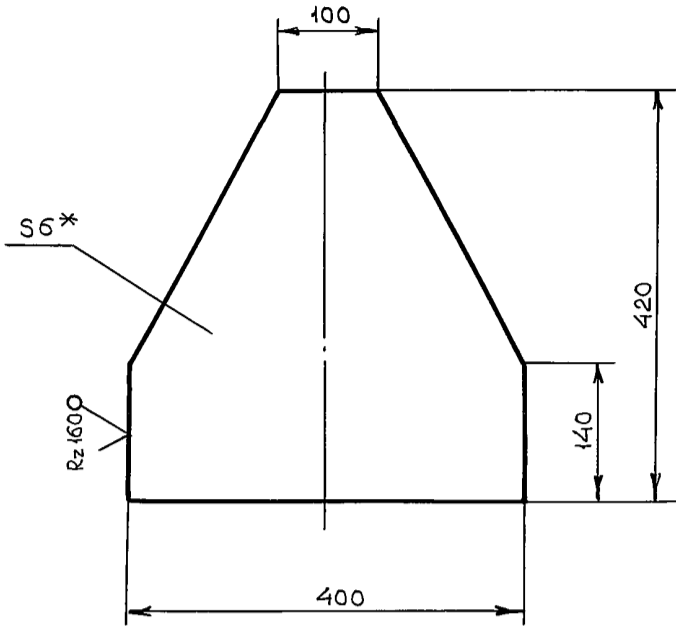


- * Размер для справок.
- Предельные отклонения размеров $\pm \frac{\Delta T14}{2}$.

Изм. Лист	№ док. чм	Подпись	Дата	Лит	Масса	Масштаб
Разраб. Гаврилова				И	3,0	1:5
Пров. Веселаго				Лист	Листов	1
Накладка Ст. 3 ГОСТ 380-88				Гипрорудя		
Н контр. Веселаго						

TM.2.00.00.10

(✓)✓



- 1.* Размер для справок.
- 2. Предельные отклонения размеров $\pm \frac{IT14}{2}$.

Инв. № подл.	Лист	№ докум	Подпись	Дата
	РАЗРАБ	Гаврилова	<i>[Signature]</i>	
	Пров	Веселаго	<i>[Signature]</i>	
	Н. контр	Веселаго	<i>[Signature]</i>	
	Лист	Листов		

TM.2.00.00.10

Лит	Масса	Масштаб
И	5,9	1:5

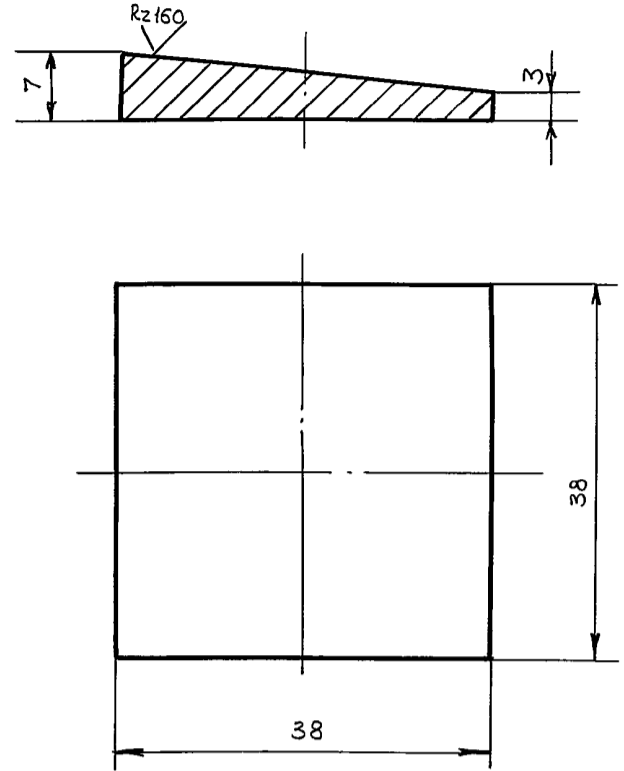
Лист

Ст. 3
ГОСТ 380-88

ТИПРРЧУДА

TM.2.00.00.11

(✓)✓



Предельные отклонения размеров $\pm \frac{IT14}{2}$.

Инв. № подл.	Лист	№ докум	Подпись	Дата
	РАЗРАБ	Гаврилова	<i>[Signature]</i>	
	Пров	Веселаго	<i>[Signature]</i>	
	Н. контр	Веселаго	<i>[Signature]</i>	
	Лист	Листов		

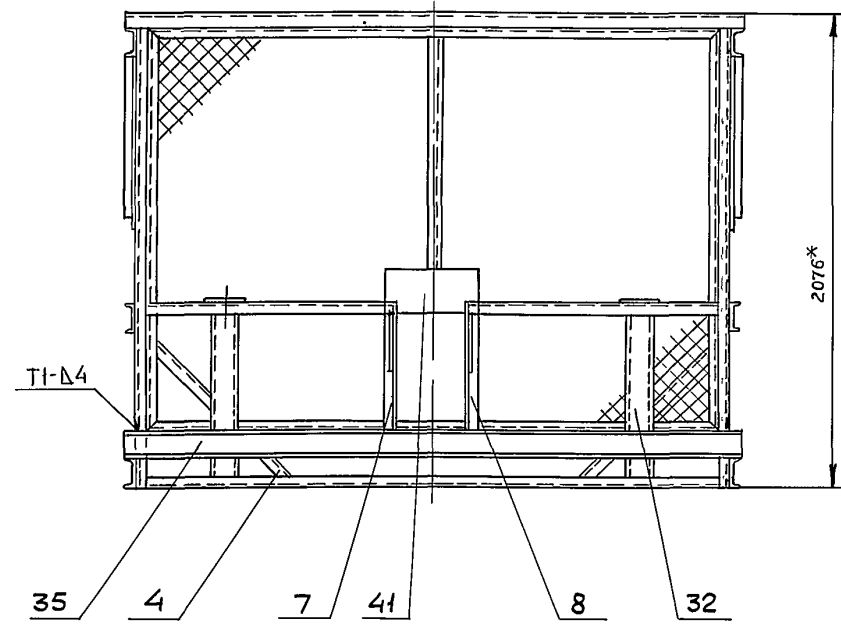
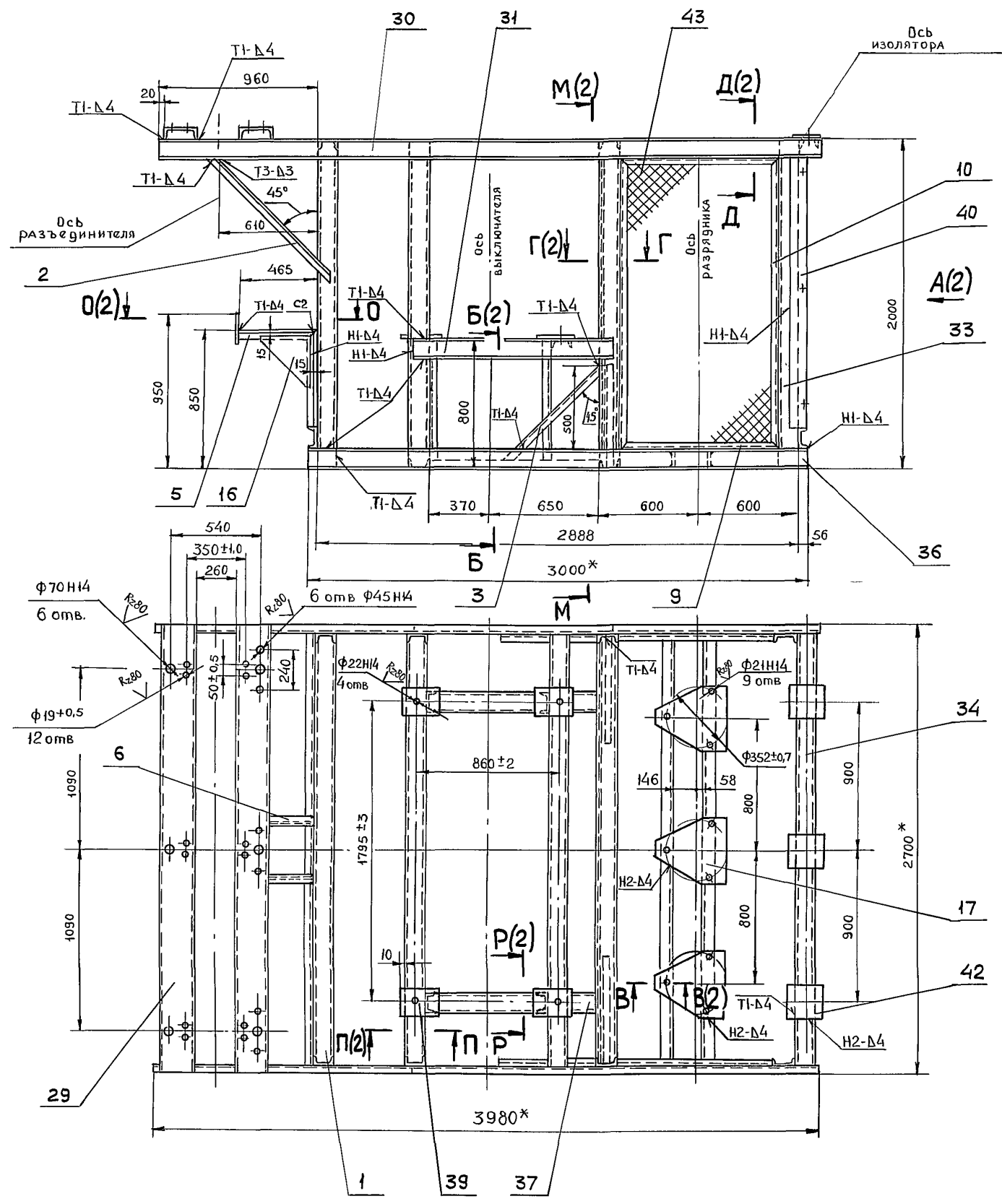
TM.2.00.00.11

Лит	Масса	Масштаб
И	0,05	2:1

ШАЙБА
КОСАЯ

Ст. 3
ГОСТ 380-88

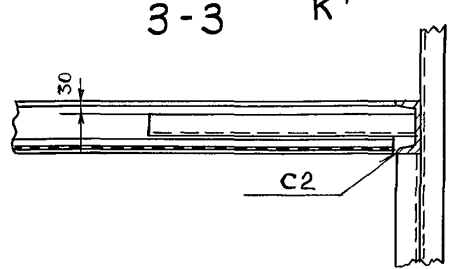
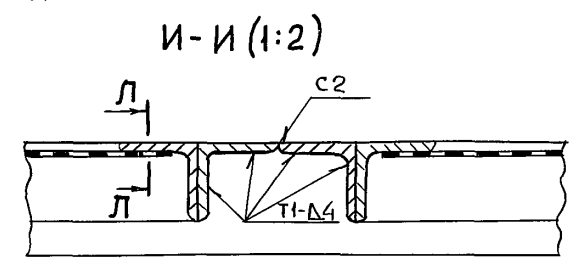
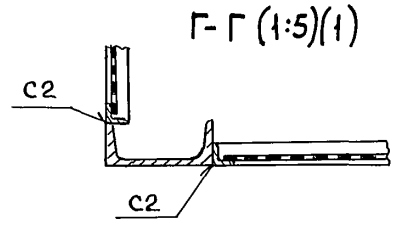
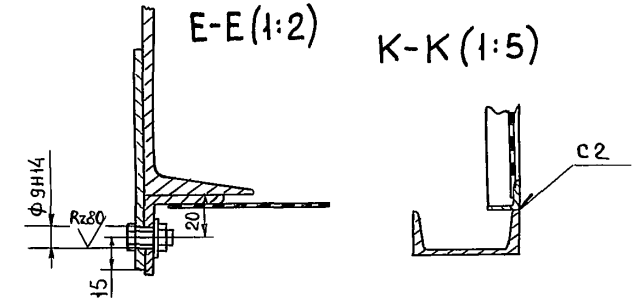
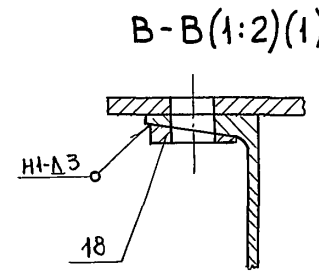
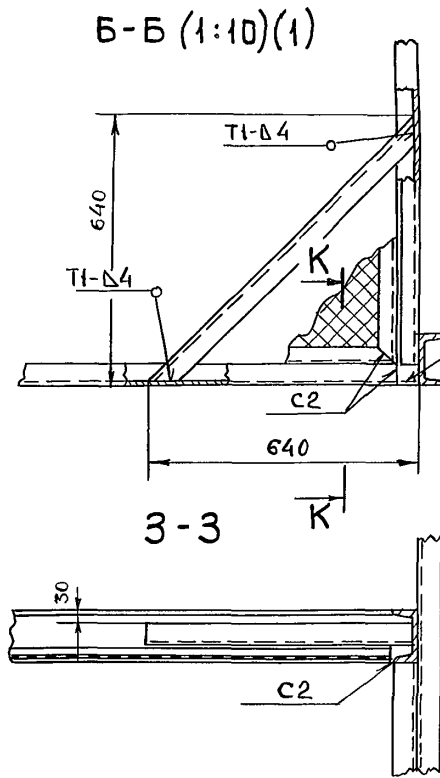
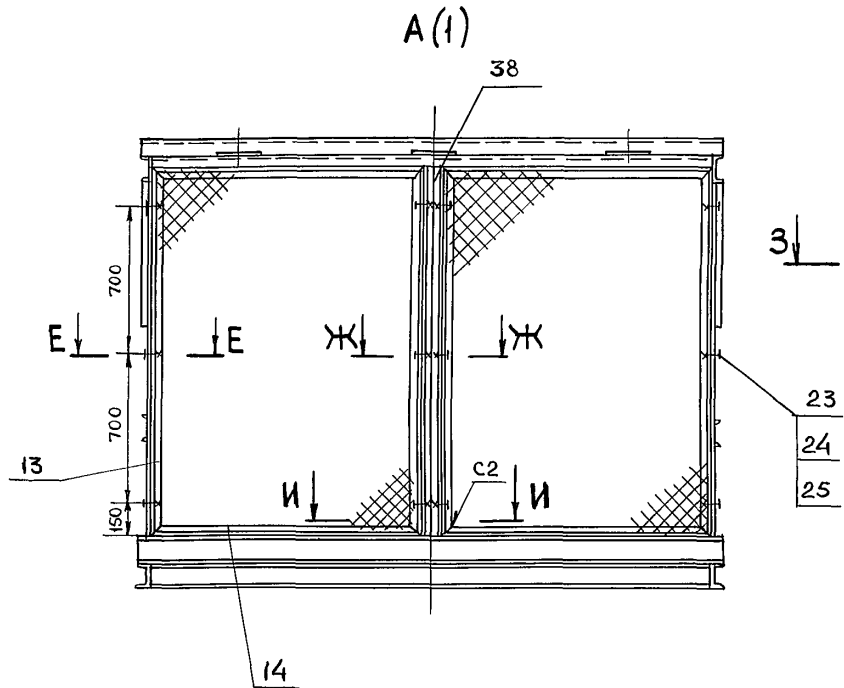
ТИПРРЧУДА



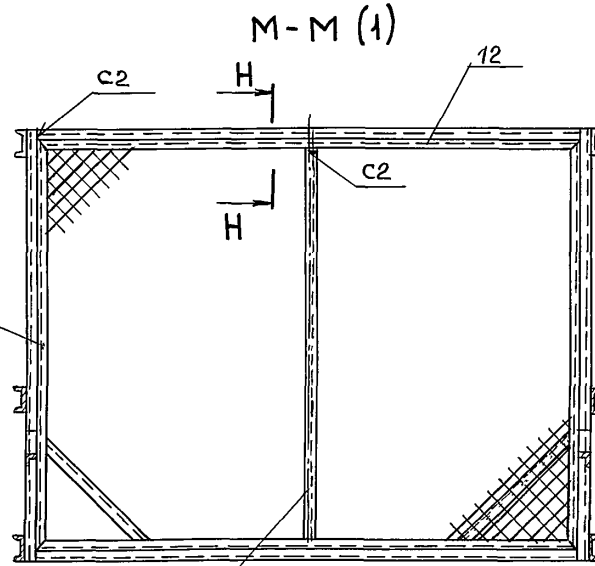
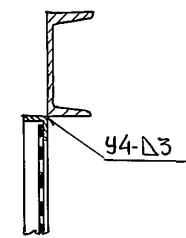
- 1* Размеры для справок.
2. Неуказанные предельные отклонения размеров $\pm \frac{IT14}{2}$.
3. Сварные швы выполнить по ГОСТ 5264-80.

Инв. № погн 9520/18
 Подпись и дата
 Взам. Инв. № 201
 Подпись и дата

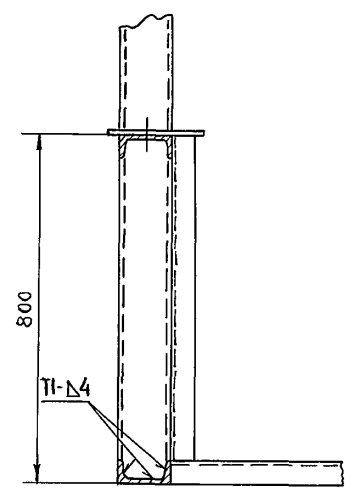
ТМ.3.00СБ				Лист	Масса	Масштаб
РАМА БЛОКА 35кВ с ВЫКЛЮЧАТЕЛЕМ с 35М- Сборочный чертеж				И	1020	1:20
Изм. Лист	№ докум.	Подпись	Дата	Лист 1 Листов 2		
Разраб.	Гаврилова	<i>[Signature]</i>		ГИПРОРУДА		
Пров.	Веселаго	<i>[Signature]</i>				
Рук. гр.	Веселаго	<i>[Signature]</i>				
Н. контр.	Веселаго	<i>[Signature]</i>				
Утв.	Петриченко	<i>[Signature]</i>				



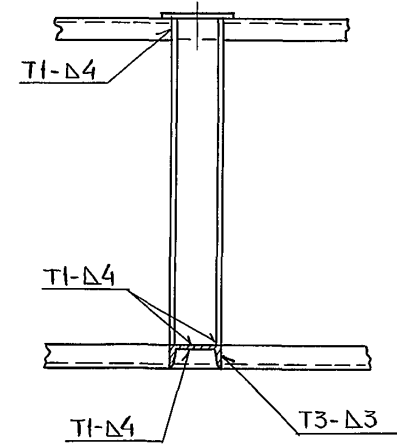
Д-Д (1:5)(1)



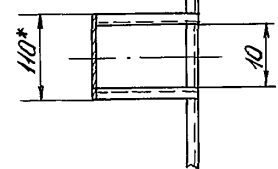
П-П (1:10)(1)



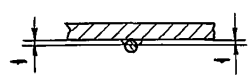
Р-Р (1:10)(1)



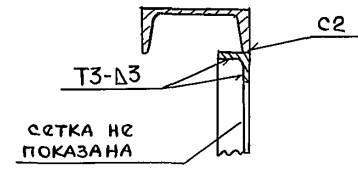
О-О (1)



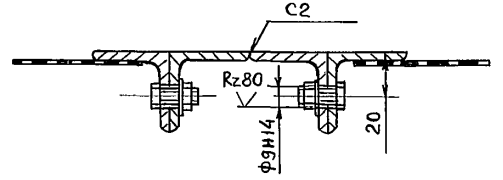
Л-Л (1:1)



Н-Н (1:5)



Ж-Ж (1:2)



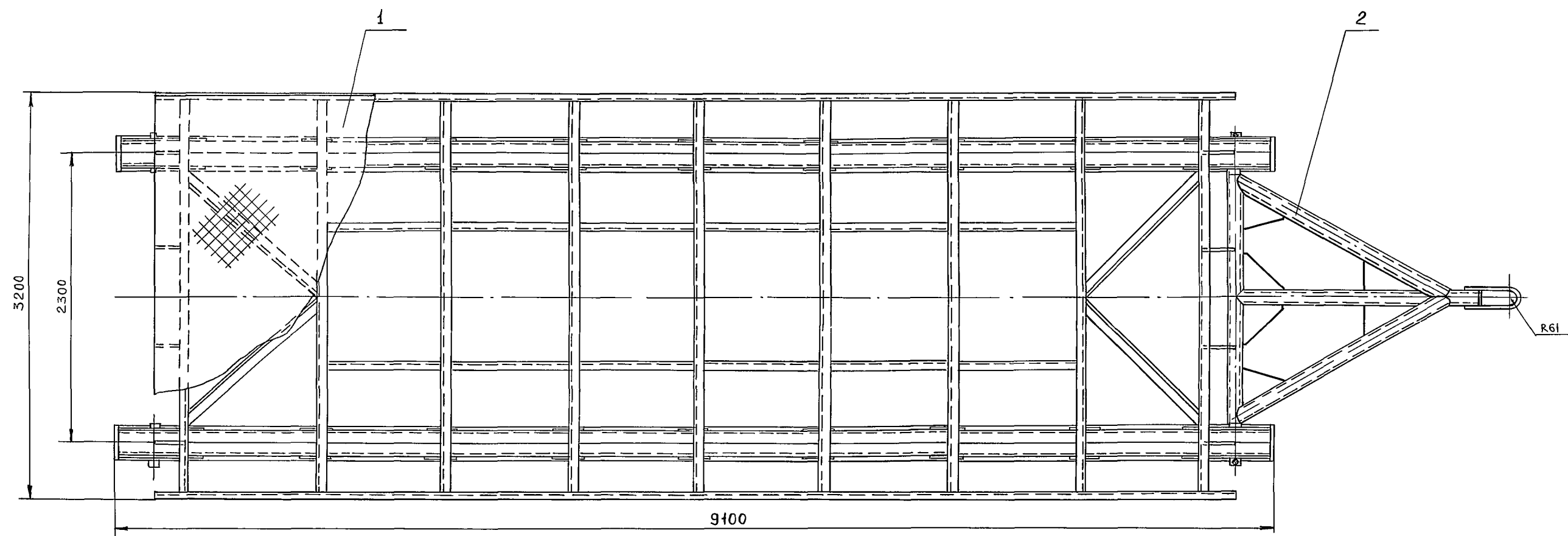
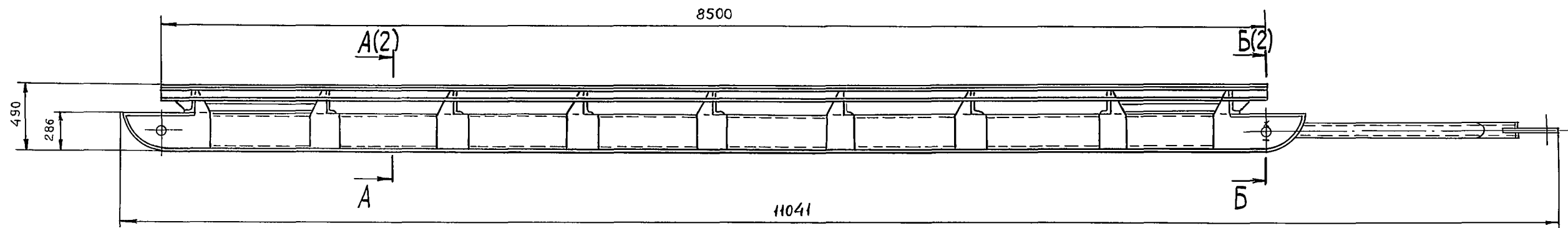
Ив. № подл. 9520/19
 Подпись и дата
 Взам. Инв. № Инв. № уч. вл. Подпись и дата

Формат	Зона	Поз	Обозначение	Наименование	Кол.	Примечание
				<u>Документация</u>		
*			ТМ.3.00СБ	Сборочный чертеж		*)А2;А2
				<u>Детали</u>		
А4	1		ТМ.2.00.00.01	Швеллер	5	
А4	2		ТМ.2.00.00.02	Уголок	2	
А4	3		ТМ.2.00.00.03	Уголок	2	
	4		-01	Уголок	2	
А4	5		ТМ.2.00.00.04	Уголок	1	
	6		-01	Уголок	1	
А4	7		ТМ.2.00.00.05	Уголок	1	
	8		-01	Уголок	1	
А4	9		ТМ.2.00.00.06	Уголок	4	
	10		-01	Уголок	4	
	11		-02	Уголок	2	
	12		-03	Уголок	2	
	13		-04	Уголок	4	
	14		-05	Уголок	4	
А4	15		ТМ.2.00.00.07	Уголок	1	
А4	16		ТМ.2.00.00.08	Косынка	2	
А4	17		ТМ.2.00.00.10	Лист	3	
А4	18		ТМ.2.00.00.11	Шайба косая	9	
ТМ.3.00						
Изм	Лист	№ докум	Подпись	Дата	Лист	Листов
РАЗРАБ	Гаврилова		<i>Гаврилова</i>		1	3
Проверил	Веселаго		<i>Веселаго</i>			
Руч гр	Веселаго		<i>Веселаго</i>			
Н контр	Веселаго		<i>Веселаго</i>			
Утв	Петриченко		<i>Петриченко</i>			
РАМА БЛОКА				35кв с ВЫКЛЮЧАТЕЛЕМ с 35м		ГИПРОРУДЯ

Формат	Зона	Поз	Обозначение	Наименование	Кол.	Примечание
				<u>Стандартные изделия</u>		
	23			Болт М8х20.58.019	12	
				ГОСТ 7798-70		
	24			Гайка М8.5.019	12	
				ГОСТ 5915-70		
	25			Шайба 8.01.019	12	
				ГОСТ 11371-78		
				<u>Материалы</u>		
	29			Швеллер 20 ГОСТ 8240-89		
				Ст 3 ГОСТ 535-88		
				ℓ = 2700	2	99,4кг
				Швеллер 12 ГОСТ 8240-89		
				Ст 3 ГОСТ 535-88		
	30			ℓ = 3980,	2	82,8кг
	31			ℓ = 1220,	2	25,4кг
	32			ℓ = 746;	4	31,0 кг
	33			ℓ = 2000;	8	166,4 кг
	34			ℓ = 2596;	4	108 кг
	35			ℓ = 2700;	2	56,2 кг
	36			ℓ = 3000;	2	62,4 кг
	37			ℓ = 1018	2	21,2 кг
ТМ.3.00						
Изм	Лист	№ докум	Подпись	Дата	Лист	
					2	

Формат	Зона	Поз	Обозначение	Наименование	Кол.	Примечание
	38			Уголок 36х36х4 ГОСТ 8509-86		
				Ст.3 ГОСТ 535-88		
				ℓ = 1706	2	7,4 кг
				Лист 6 ГОСТ 19903-74		
				Ст.3 ГОСТ 14637-89		
	39			140 × 200;	4	5,3 кг
	40			100 × 1630;	2	15,4 кг
	41			150 × 500;	1	3,5 кг
	42			200 × 200	3	5,6 кг
	43			Сетка 3-1,0-0		
				ГОСТ 5336-80	11м ²	59,4 кг
ТМ.3.00						
Изм	Лист	№ докум	Подпись	Дата	Лист	
					3	

TM.4.00СБ



Размеры для справок.

Изм № докум
9529/21

Подпись и дата

Взам инв №

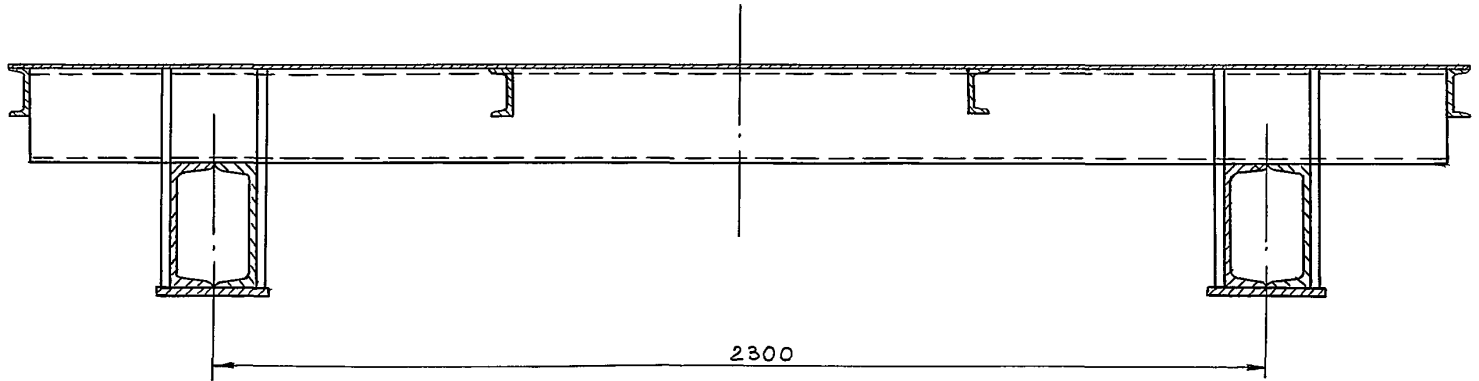
Инд № инв

Подпись и дата

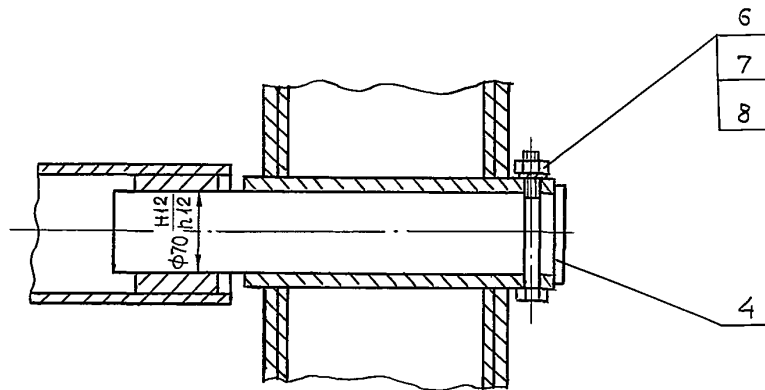
ТМ.4.00СБ					Лит	Масса	Масштаб
Сани для рубки					и	3965	1:25
Сборочный чертеж					Лист 1	Листов 2	
					ЦПР РУДА		

TM.4.00CB

A - A (1:10) (1)



Б-Б (1:4) (1) O



Изм. Лист № докум Подпись Дата **TM.4.00CB** Лист 2

Формат Зона	Поз	Обозначение	Наименование	Кол.	Примечание
			Документация		
*		TM.4.00CB	Сборочный чертеж		*A2; A3
			Сборочные единицы		
*	1	TM.4.01	Сани	1	*2x A4
A4	2	TM.4.02	Дышло	1	
			Детали		
A4	4	TM.1.00.00.01	Палец	2	
			Стандартные изделия		
	6		Болт М10х10,58.019 ГОСТ 7798-70	2	
	7		Гайка М10,5.019 ГОСТ 5915-70	2	
	8		Шайба 10.65Г 01.9 ГОСТ 6402-70	2	

Изм. № лист Подпись и дата Изм. № лист Подпись и дата Изм. № лист Подпись и дата

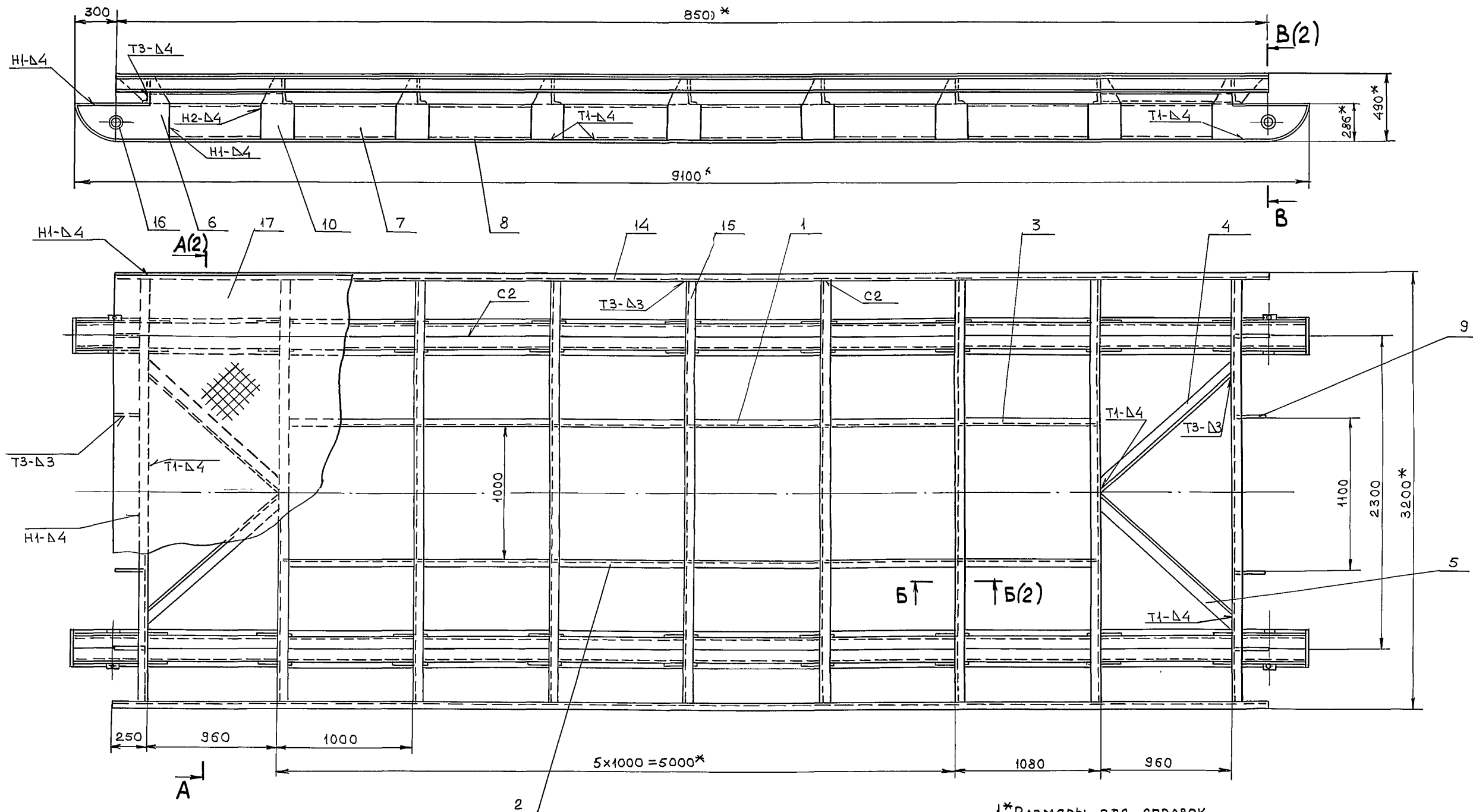
TM.4.00

Сани
для рубкв

Лист 1
Листов 1
ИПР РУДА

Изм. Лист	№ докум	Подпись	Дата
РАЗРАБ.	Гаврилова	<i>Гаврилова</i>	
ПРОВЕРИЛ	Веселаго	<i>Веселаго</i>	
Н.КОНТР	Веселаго	<i>Веселаго</i>	
Чтв	Петриченко	<i>Петриченко</i>	

TM.4.01СБ



1* Размеры для справок.
 2. Неуказанные предельные отклонения размеров ± 0.14/2.
 3. Сварные швы выполнить по ГОСТ 5264-80.

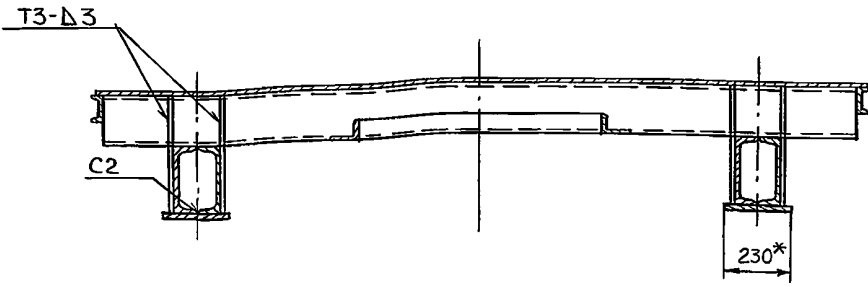
Инв. № докум. Подпись и дата
 9520/23

Изм.	Лист	№ док.ум.	Подпись	Дата	TM.4.01СБ		
РАЗРАБ	ТАВРИЛОВА				Лит.	МАССА	МАСШТАБ
Пров	Веселаго				И	3738	1:20
Руч.гр	Веселаго				Лист 1	Листов 2	
Н КОНТР	Веселаго				Гипроруда		

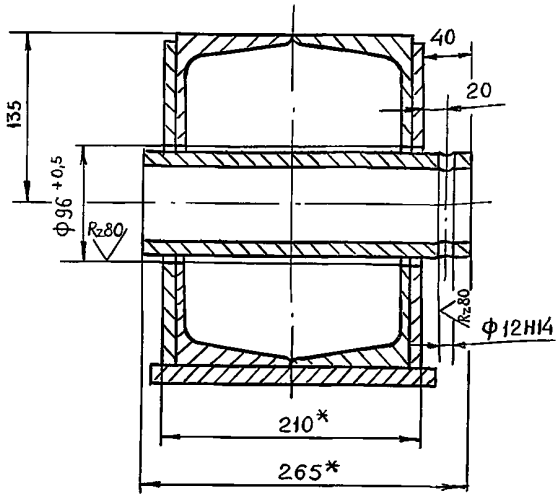
Сани
 Сборочный чертеж

TM.4.01B

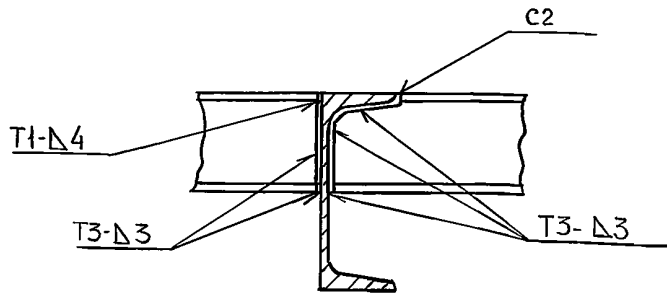
A-A (1)O



B-B (1:4)(1)



B-B (1:5)



Изм. №, лист, дата, подпись и дата, Взам. Инв. №, Инв. №, дата, подпись и дата, Инв. №, лист, дата, подпись и дата

Изм. Лист				№ док. ум.		Подпись		Дата		TM.4.01CB		
Разраб.				Гаврилова		[Подпись]		[Дата]		САНИ		
Пров.				Веселаго		[Подпись]		[Дата]		Сборочный чертеж		
Рук. гр.				Веселаго		[Подпись]		[Дата]		Лист 2 / Листов 2		
Н. контр.				Веселаго		[Подпись]		[Дата]		ГИПРОРУДА		

Формат	Зона	Поз.	Обозначение	Наименование	Кол.	Примечание
				Документация		
			*) TM.4.01CB	Сборочный чертеж		*) A2; A3;
				Детали		
A4		1	TM.4.01.00.01	Швеллер	5	
		2	-01	Швеллер	5	
A4		3	TM.4.01.00.02	Швеллер	2	
A4		4	TM.4.01.00.03	Уголок	2	
		5	-01	Уголок	2	
A4		6	TM.4.01.00.04	Накладка	8	
A4		7	TM.4.01.00.05	Швеллер	4	
A4		8	TM.4.01.00.06	Лыжа	2	
A4		9	TM.4.01.00.07	Ребро	8	
A4		10	TM.1.01.00.05	Накладка	28	
				Материалы		
		14		Швеллер 10 ГОСТ 8240-89 Ст.3 ГОСТ 535-88 l = 8500	2	146 кг

Изм. №, лист, дата, подпись и дата, Взам. Инв. №, Инв. №, дата, подпись и дата, Инв. №, лист, дата, подпись и дата

Формат	Зона	Поз.	Обозначение	Наименование	Кол.	Примечание
		15		Швеллер 20 ГОСТ 8240-89 Ст.3 ГОСТ 535-88 l = 3106	9	514,4 кг
		16		Труба 95x12 ГОСТ 8732-78 10 ГОСТ 8731-87 l = 265	4	52 кг
		17		Лист 4 ГОСТ 8568-77 Ст.3 ГОСТ 380-88	27,1 м	905 кг

Изм. №, лист, дата, подпись и дата, Взам. Инв. №, Инв. №, дата, подпись и дата, Инв. №, лист, дата, подпись и дата

TM.4.01

САНИ

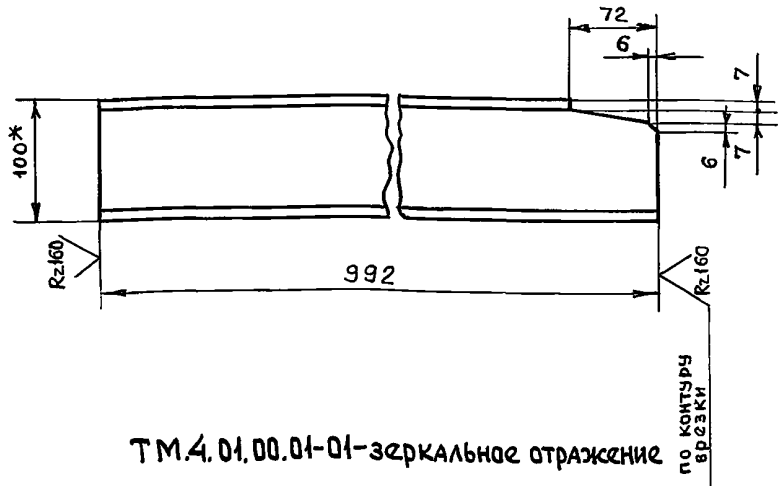
Лист	1	Листов	2
ГИПРОРУДА			

TM.4.01

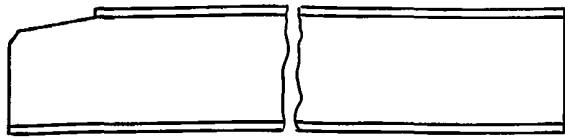
Лист 2

10.00.10.01

ТМ.4.01.00.01



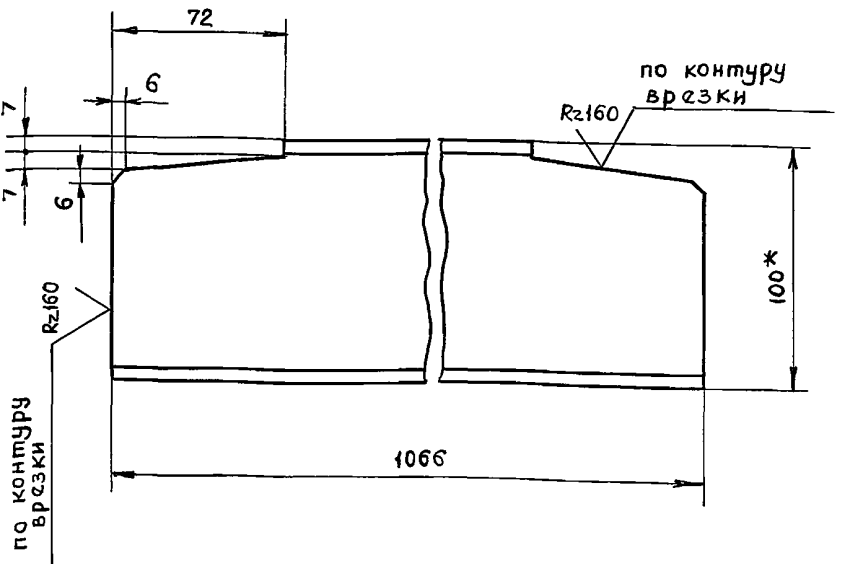
ТМ.4.01.00.01-01-зеркальное отражение
Остальное см. ТМ.4.01.00.01



- 1.* Размер для справок.
2. Предельные отклонения размеров $\pm \frac{UT14}{2}$

Изм	Лист	№ док-м	Подпись	Дата	Лит	Масса	Масштаб
РАЗРАБ	Гаврилова				И	8,5	1:4
Пров	Веселаго				Лист	Листов 1	
Швеллер 10 ГОСТ 8240-89 Ст 3 ГОСТ 535-88					ГИПРОРУДЯ		

20.00.10.02

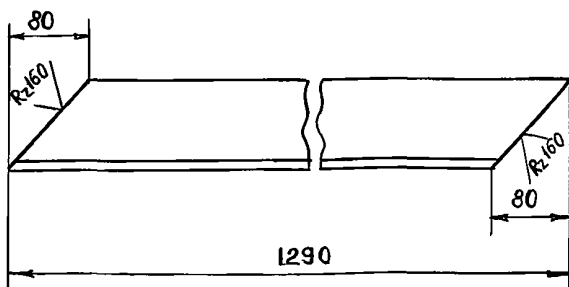


- 1.* Размер для справок.
2. Предельные отклонения размеров $\pm \frac{UT14}{2}$

Изм	Лист	№ док-м	Подпись	Дата	Лит	Масса	Масштаб
РАЗРАБ	Гаврилова				И	9,1	1:2
Пров	Веселаго				Лист	Листов 1	
Швеллер 10 ГОСТ 8240-89 Ст 3 ГОСТ 535-88					ГИПРОРУДЯ		

20.00.10.03

ТМ.4.01.00.03



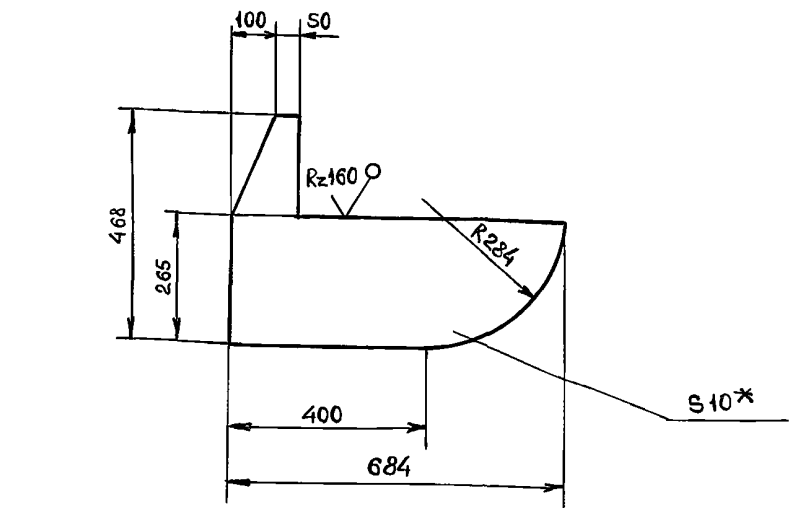
ТМ.4.01.00.03-01-зеркальное отражение
Остальное см. ТМ.4.01.00.03



- Предельные отклонения размеров $\pm \frac{UT14}{2}$

Изм	Лист	№ док-м	Подпись	Дата	Лит	Масса	Масштаб
РАЗРАБ	Гаврилова				И	15,7	1:5
Пров	Веселаго				Лист	Листов 1	
Уголок 90x90x9 ГОСТ 8509-86 Ст 3 ГОСТ 535-88					ГИПРОРУДЯ		

40.00.10.04

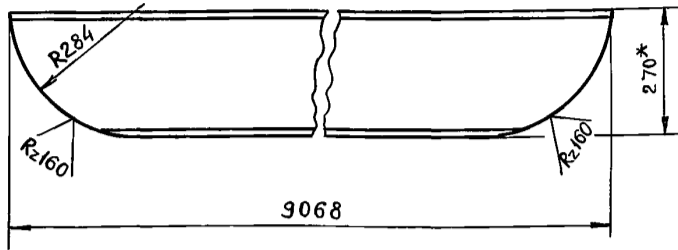


- 1.* Размер для справок
2. Предельные отклонения размеров $\pm \frac{UT14}{2}$

Изм	Лист	№ док-м	Подпись	Дата	Лит	Масса	Масштаб
РАЗРАБ	Гаврилова				И	14,2	1:10
Пров	Веселаго				Лист	Листов 1	
Ст. 3 ГОСТ 380-88					ГИПРОРУДЯ		

TM.4.01.00.05

✓(✓)



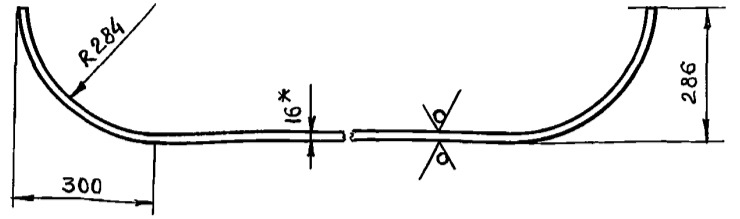
1.* Размер для справок.

2. Предельные отклонения размеров $\pm \frac{3T14}{2}$

Изм. № подл.	Изм. № док.ум.	Подпись	Дата	Лит	Масса	Масштаб
Разраб. Гаврилова	Пров. Веселаго			И	251	1:10
ТМ.4.01.00.05				Швеллер		
				Лист	Листов 1	
И. контр. Веселаго				27 ГОСТ 8240-89 Швеллер Ст 3 ГОСТ 535-88		
				ГИПРОРУДА		

TM.4.01.00.06

Rz160 ✓(✓)



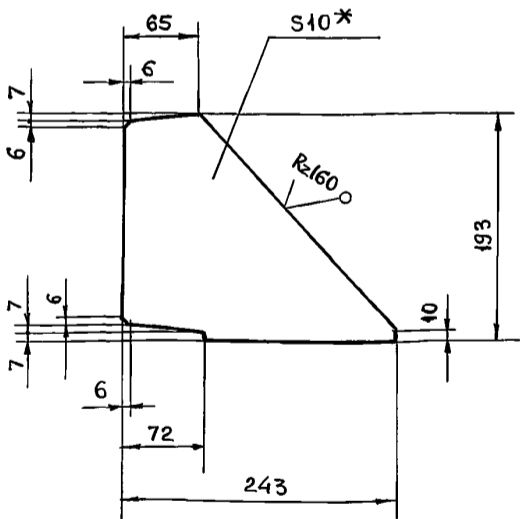
1.* Размер для справок.

2. Предельные отклонения размеров $\pm \frac{3T14}{2}$

Изм. № подл.	Изм. № док.ум.	Подпись	Дата	Лит	Масса	Масштаб
Разраб. Гаврилова	Пров. Веселаго			И	289	1:10
ТМ.4.01.00.06				Лыжа		
				Лист	Листов 1	
И. контр. Веселаго				Ст 3 ГОСТ 380-88		
				ГИПРОРУДА		

TM.4.01.00.07

✓(✓)



1.* Размер для справок.

2. Предельные отклонения размеров $\pm \frac{3T14}{2}$

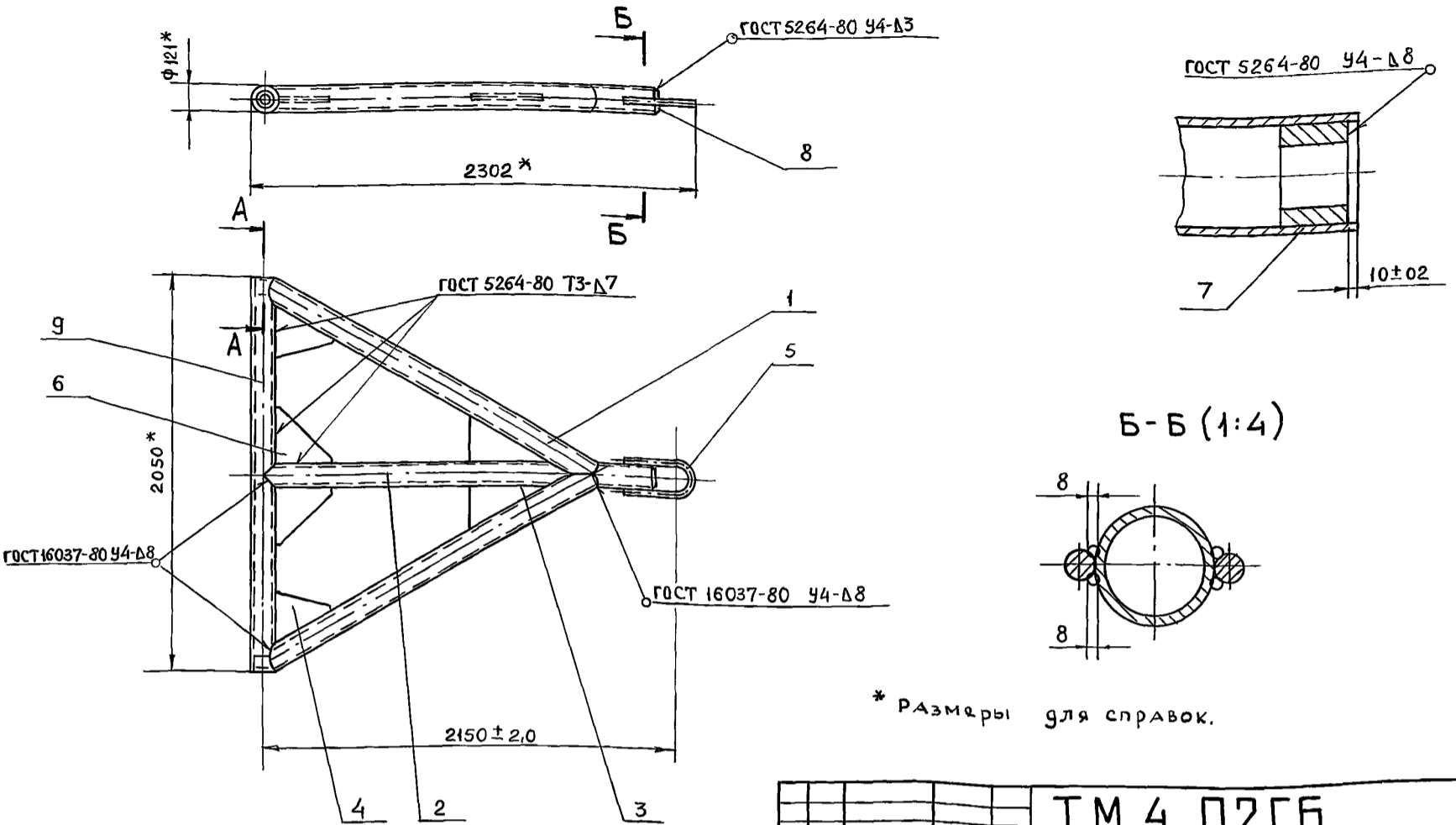
Изм. № подл.	Изм. № док.ум.	Подпись	Дата	Лит	Масса	Масштаб
Разраб. Гаврилова	Пров. Веселаго			И	3,1	1:4
ТМ.4.01.00.07				Ребро		
				Лист	Листов 1	
И. контр. Веселаго				Ст. 3 ГОСТ 380-88		
				ГИПРОРУДА		

Формат	Зона	Раз.	Обозначение	Наименование	Кол.	Примечание
				Документация		
				Сборочный чертеж		
				Детали		
A4	1		ТМ.4.02.00.01	Труба	2	
A4	2		ТМ.4.02.00.02	Труба	1	
A4	3		ТМ.4.02.00.03	Ребро	2	
A4	4		ТМ.4.02.00.04	Ребро	2	
A4	5		ТМ.1.02.00.03	Скоба	1	
A4	6		ТМ.1.02.00.05	Ребро	2	
A4	7		ТМ.1.02.00.07	Бобышка	2	
A4	8		ТМ.1.02.00.08	Заглушка	1	
				Материалы		
		9		Труба 121x8 ГОСТ 8732-78 ГОСТ 8731-87 l = 2050	1	45,7 кг

Изм. № подл.	Изм. № док.ум.	Подпись	Дата	Лит	Масса	Масштаб
Разраб. Гаврилова	Пров. Веселаго			И		
ТМ.4.02				Дышло		
				Лит	Лист	Листов
И. контр. Веселаго				И		1
				ГИПРОРУДА		

TM.4.02СБ

A-A (1:4) ○



* Размеры для справок.

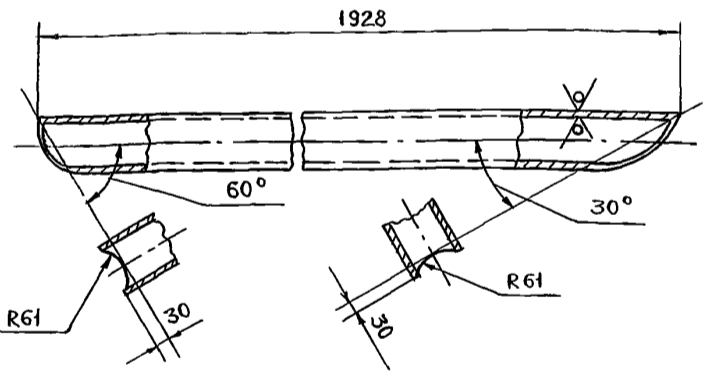
Изм. №, пор. Подпись и дата
Изм. №, пор. Подпись и дата
Изм. №, пор. Подпись и дата
Изм. №, пор. Подпись и дата

TM.4.02СБ

Изм	Лист	№ докчм	Подпись	Дата	Лит	Масса	Масштаб
	И				И	203	1:20
РАЗРАБ Гаврилова					Дышло		
Пров Веселаго					Сборочный чертеж		
Н. контр Веселаго					Лист Листов 1		
ГИПРОРУДА							

TM.4.02.00.01

Rz160 ✓(✓)



Предельные отклонения размеров $\pm \frac{3}{2}$

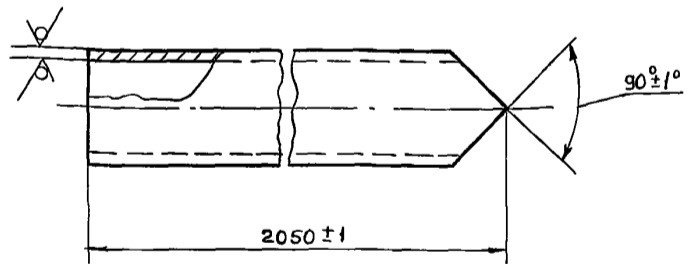
TM.4.02.00.01

Изм. №, пор. Подпись и дата
Изм. №, пор. Подпись и дата
Изм. №, пор. Подпись и дата
Изм. №, пор. Подпись и дата

Изм	Лист	№ докчм	Подпись	Дата	Лит	Масса	Масштаб
	И				И	42,9	1:40
РАЗРАБ Гаврилова					Труба		
Пров Веселаго					Лист Листов 1		
Н. контр Веселаго					Труба 121x8 ГОСТ 8732-78		
					Труба 10 ГОСТ 8731-87		
ГИПРОРУДА							

TM.4.02.00.02

Rz160 ✓(✓)



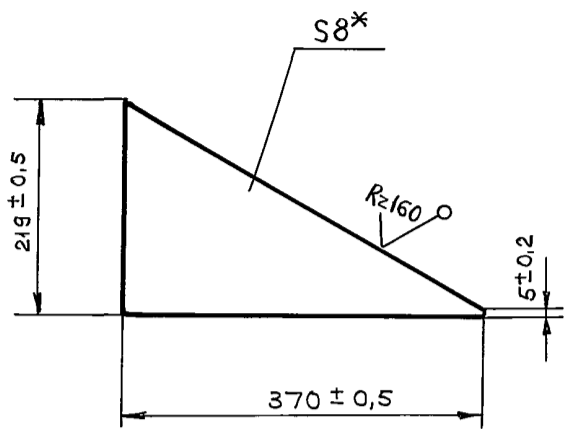
TM.4.02.00.02

Изм. №, пор. Подпись и дата
Изм. №, пор. Подпись и дата
Изм. №, пор. Подпись и дата
Изм. №, пор. Подпись и дата

Изм	Лист	№ докчм	Подпись	Дата	Лит	Масса	Масштаб
	И				И	45,7	1:5
РАЗРАБ Гаврилова					Труба		
Пров Веселаго					Лист Листов 1		
Н. контр Веселаго					Труба 121x8 ГОСТ 8732-78		
					Труба 10 ГОСТ 8731-87		
ГИПРОРУДА							

TM.4.02.00.03

(✓)A

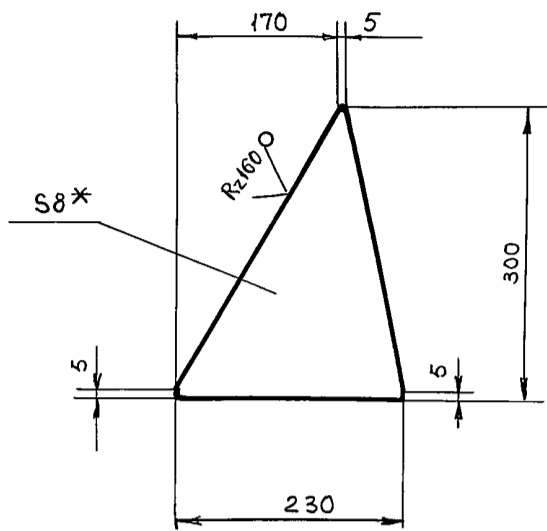


* Размер для справок.

Изм	Лист	№ док. м.	Подпись	Дата	ТМ.4.02.00.03	Лит	Масса	Масштаб
РАЗРАБ	Гаврилова					И	1,6	1:5
Пров	Веселаго				Лист	Листов 1		
И.контр	Веселаго				Ст. 3		ГОСТ 380-88	
					ГИПРОРУДА			

TM.4.02.00.04

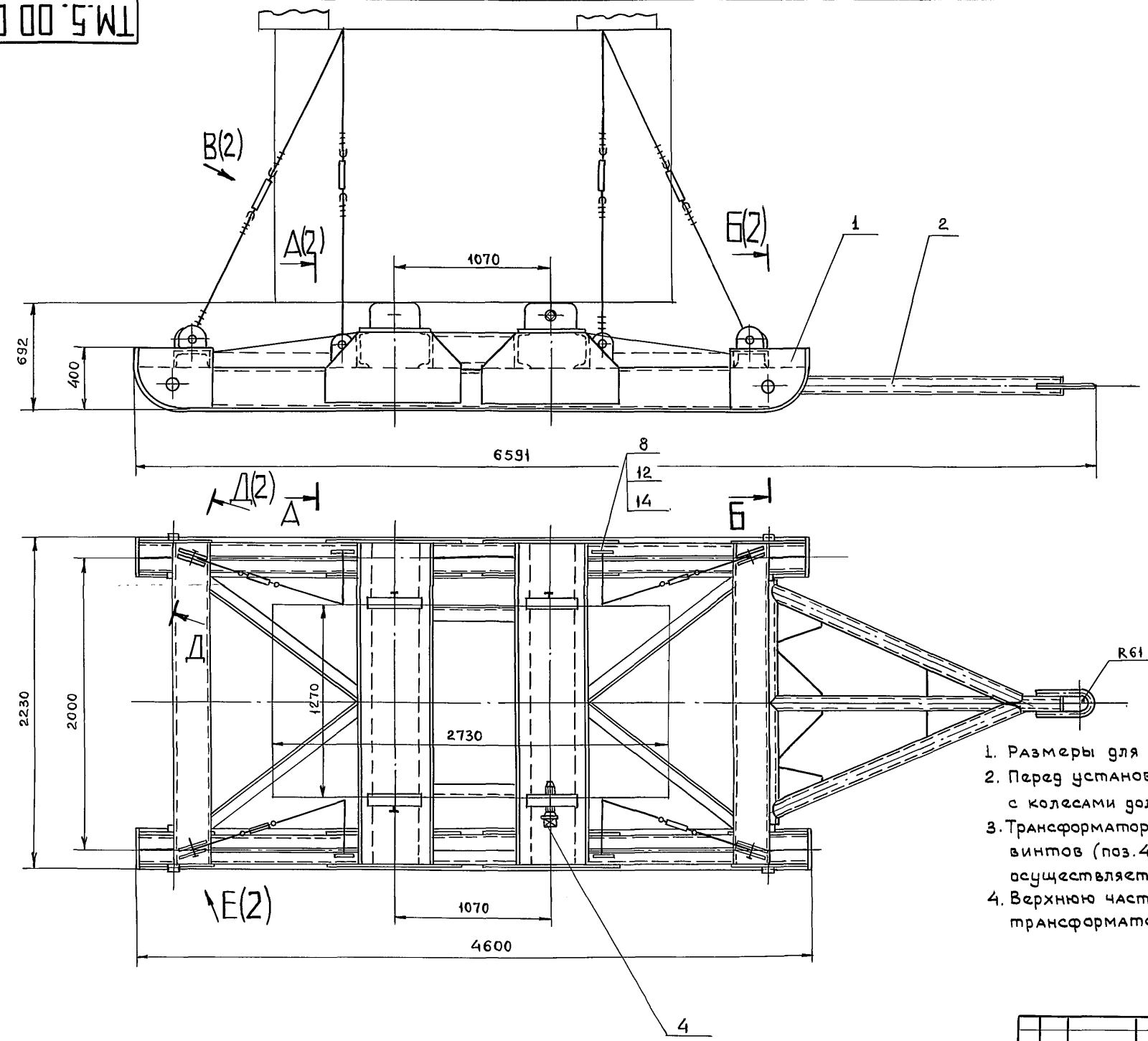
(✓)A



- * Размер для справок.
- Предельные отклонения размеров $\pm \frac{IT14}{2}$.

Изм	Лист	№ док. м.	Подпись	Дата	ТМ.4.02.00.04	Лит	Масса	Масштаб
РАЗРАБ	Гаврилова					И	2,2	1:5
Пров	Веселаго				Лист	Листов 1		
И.контр	Веселаго				Ст. 3		ГОСТ 380-88	
					ГИПРОРУДА			

TM.5.00.C6



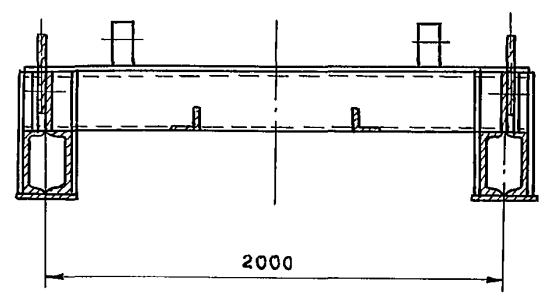
1. Размеры для справок.
2. Перед установкой трансформатора на сани каретки с колесами должны быть сняты.
3. Трансформатор крепится к саням при помощи стопорных винтов (поз.4) и растяжек, натяжение последних осуществляется с помощью талрепов (поз.16).
4. Верхнюю часть растяжки крепить к крюкам трансформатора по месту.

Инв. № подл. 9320/29
 Подпись и дата
 Взам. инв. №
 Инв. № докум.
 Подпись и дата

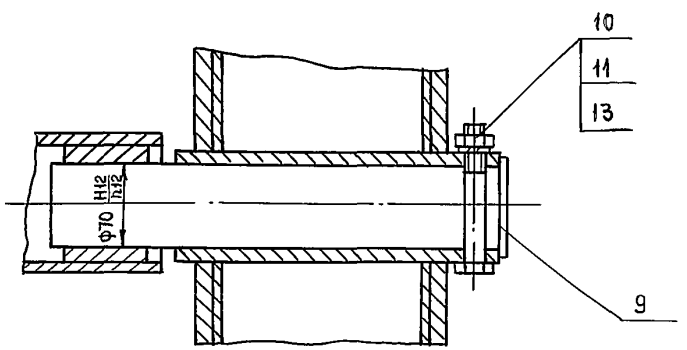
				TM.5.00.C6				
Изм	Лист	№ докум	Подпись	Дата	Сани для трансформаторов 35 кВ. 1000-1600 кВА	Лит	Масса	Масштаб
Разраб	Тринченко	1/11			1000-1600 кВА	И	1870	1:20
Пров	Веселого				Сборочный чертеж	Лист 1 Листов 2		
Рук гр	Веселого					ГИПРОРУДА		
Н.контр	Веселого							
Утв	Петриченко							

TM.5.00C6

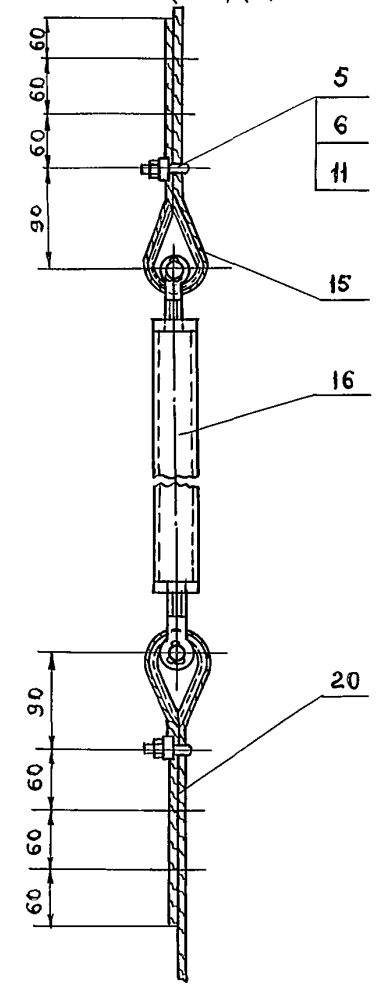
А-А(1)



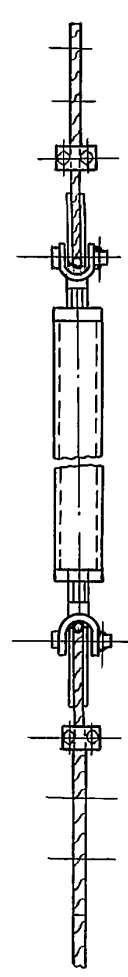
Б-Б(1.4)(1)



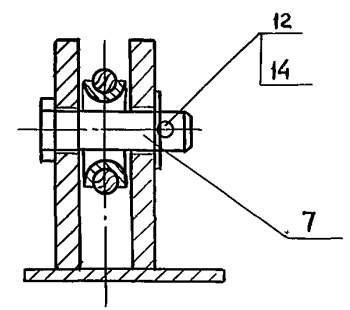
В(1:5)(1)O



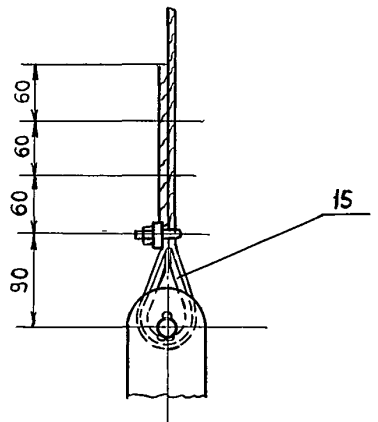
Г



Д-Д(1:2)(1)O



Е(1:5)(1)O



Изм. № 01
95.20/30

Подпись и дата
Взам. Инв. № Инв. № 3121

Формат	Зона	Поз.	Обозначение	Наименование	Кол.	Примечание
				Документация		
*			ТМ.5.00СБ	Сборочный чертеж		*) А2; А2
				Сборочные единицы		
*		1	ТМ.5.01	Сани	1	*) 2хА4
А4		2	ТМ.5.02	Дышло	1	
				Детали		
А4		4	ТМ.5.00.00.01	Винт стопорный	4	
А4		5	ТМ.5.00.00.02	Скоба	96	
А4		6	ТМ.5.00.00.03	Колодка	96	
А4		7	ТМ.5.00.00.04	Палец	4	
		8	-01	Палец	4	
А4		9	ТМ.1.00.00.01	Палец	2	
				Стандартные изделия		
		10		Болт М10х10.58.019 ГОСТ 7798-70	2	
			ТМ.5.00			
Изм.	Лист	№ докум.	Подпись	Дата	Лист	Листов
Разр.	Лист	№ докум.	Подпись	Дата	Лист	Листов
Проверил	Лист	№ докум.	Подпись	Дата	Лист	Листов
Руч. гр.	Лист	№ докум.	Подпись	Дата	Лист	Листов
Н. контр.	Лист	№ докум.	Подпись	Дата	Лист	Листов
Утв.	Лист	№ докум.	Подпись	Дата	Лист	Листов
				ГИПРОРУДА		

Rz40/ (✓) (M)

1. Неуказанные предельные отклонения размеров $\pm \frac{IT14}{2}$

2. Размеры Б и ФВ уточнить при монтаже

ТМ.5.00.00.01		
Изм.	Лист	№ докум.
Разр.	Лист	№ докум.
Пров.	Лист	№ докум.
Винт стопорный		
Сталь 20 ГОСТ 1050-88		
ГИПРОРУДА		

Формат	Зона	Поз.	Обозначение	Наименование	Кол.	Примечание
		11		ГАЙКА М10.5.019	192	
		12		ГОСТ 5915-70		
		13		ШАЙБА 16.01.019	8	
		14		ГОСТ 11371-78		
		15		ШАЙБА 10.65Г.01.9	2	
		16		ГОСТ 6402-70		
				Шплицт 4х30-001	8	
				ГОСТ 397-79		
				Коуч 34	32	
				ГОСТ 2224-72		
				Талреп 1,2БВ-ЗС	8	
				ОСТ 5.2314-79		
				Материалы		
		20		КАНАТ		
				9,1.Г-Н-160		
				ГОСТ 2688-80	Ил.м	3,4 кг
			ТМ.5.00			
Изм.	Лист	№ докум.	Подпись	Дата	Лист	Листов
Разр.	Лист	№ докум.	Подпись	Дата	Лист	Листов
Проверил	Лист	№ докум.	Подпись	Дата	Лист	Листов
Руч. гр.	Лист	№ докум.	Подпись	Дата	Лист	Листов
Н. контр.	Лист	№ докум.	Подпись	Дата	Лист	Листов
Утв.	Лист	№ докум.	Подпись	Дата	Лист	Листов
				ГИПРОРУДА		

Rz160/ (✓) (M)

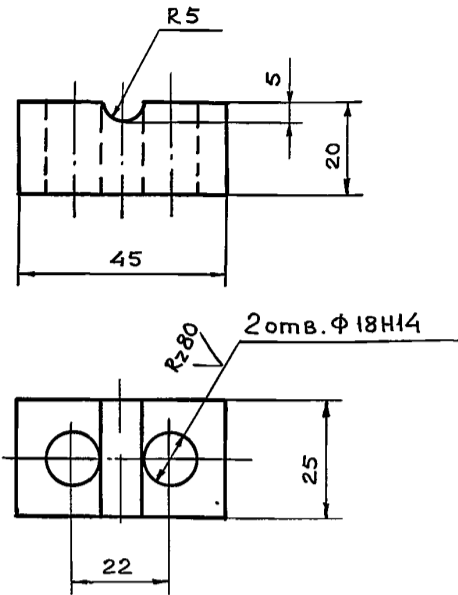
1* Размер для справок.

2 Предельные отклонения размеров $\pm \frac{IT14}{2}$

ТМ.5.00.00.02		
Изм.	Лист	№ докум.
Разр.	Лист	№ докум.
Пров.	Лист	№ докум.
СКОБА		
Ст.3 ГОСТ 380-88		
ГИПРОРУДА		

TM.5.00.00.03

Rz80



Неуказанные предельные отклонения размеров $\pm \frac{IT14}{2}$

TM.5.00.00.03

Колодка

Лит	Масса	Масштаб
И	0,3	1:1
Лист		Листов

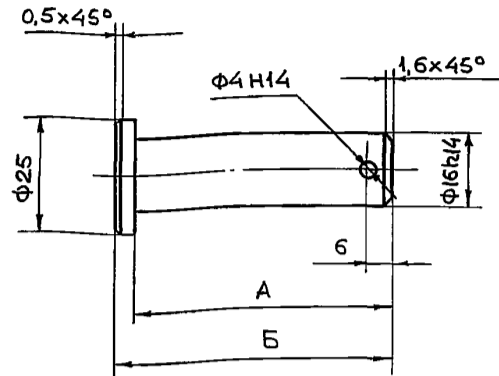
Ст. 3
ГОСТ 380-88

ГИПРОРУДА

Изм	Лист	№ докум	Подпись	Дата
РАЗРАБ		Гаврилова		
Пров		Веселаго		
Изм	Лист	№ докум	Подпись	Дата
И				
Н	контр	Веселаго		

TM.5.00.00.04

Rz80



Обозначение	А	Б	Вес, кг
TM.5.00.00.04	70	74	0,1
-01	84	88	0,1

Неуказанные предельные отклонения размеров $\pm \frac{IT14}{2}$

TM.5.00.00.04

Палец

Лит	Масса	Масштаб
И	см	1:1
Лист		Листов

Сталь 20
ГОСТ 1050-74

ГИПРОРУДА

Изм	Лист	№ докум	Подпись	Дата
РАЗРАБ		Гаврилова		
Пров		Веселаго		
Изм	Лист	№ докум	Подпись	Дата
И				
Н	контр	Веселаго		

Формат	Зона	Поз.	Обозначение	Наименование	Кол	Примечание
				Документация		
A2			TM.5.01	Сборочный чертеж		
				Детали		
A4	1		TM.5.01.00.01	Швеллер	4	
A4	2		TM.5.01.00.02	Уголок	2	
	3		-01	Уголок	2	
A4	4		TM.5.01.00.03	Лыжа	2	
A4	5		TM.5.01.00.04	Бобышка	4	
A4	6		TM.5.01.00.05	Проушина	4	
A4	7		TM.5.01.00.06	Проушина	8	
A4	8		TM.5.01.00.07	Накладка	4	
A4	9		TM.5.01.00.08	Накладка	4	
A4	10		TM.5.01.00.09	Накладка	4	
A4	11		TM.5.01.00.10	Накладка	4	
A4	12		TM.5.01.00.11	Резьба	4	
				Материалы		
				Швеллер 24 ГОСТ 8240-89 Ст.3 ГОСТ 535-88		
	16			l = 2188;	6	315,1 кг

TM.5.01

Сани

Лит	Лист	Листов
	1	2
Лист		Листов

ГИПРОРУДА

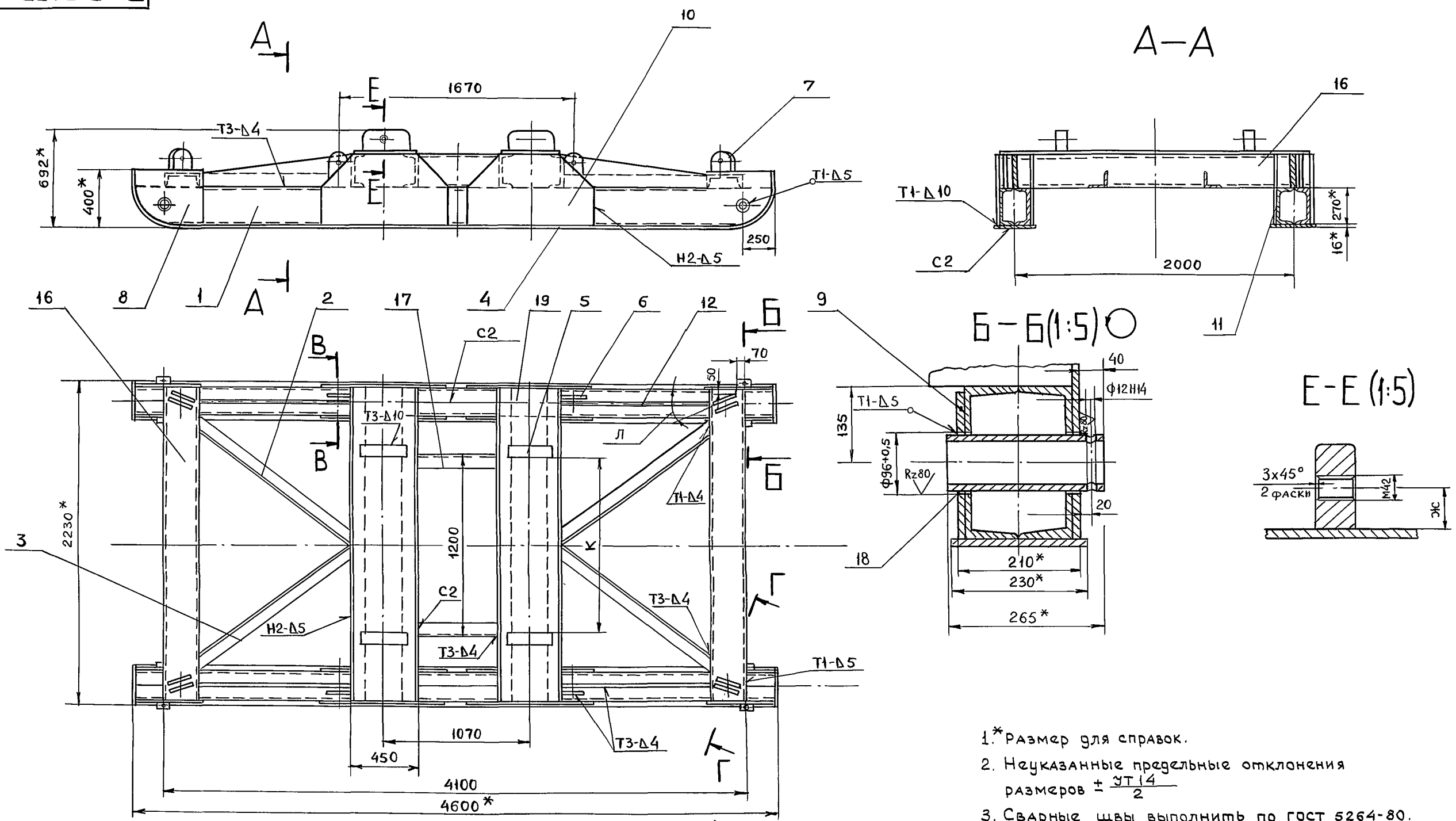
Изм	Лит	№ докум	Подпись	Дата
РАЗРАБ		Гаврилова		
Проверил		Веселаго		
Руч гр		Веселаго		
Изм	Лит	№ докум	Подпись	Дата
И				
Н	контр	Веселаго		

Формат	Зона	Поз.	Обозначение	Наименование	Кол	Примечание
		17		l = 618;	2	29,7 кг
		18		Труба 95x12 ГОСТ 8732-78 10 ГОСТ 8731-87 l = 265	4	26 кг
		19		Лист 16 ГОСТ 19903-74 Ст.3 ГОСТ 14637-89 430x 2188	2	236,5 кг

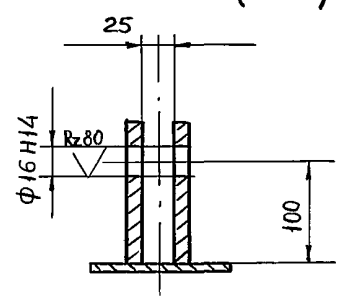
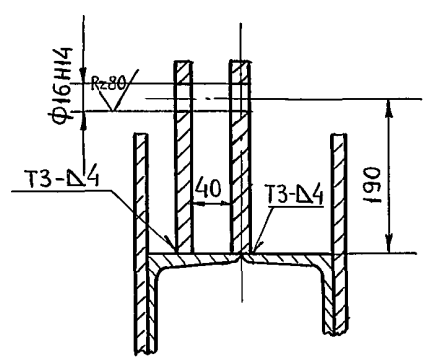
TM.5.01

Лист 2

TM.5.01CB



- 1.* Размер для справок.
- 2. Неуказанные предельные отклонения размеров $\pm \frac{IT14}{2}$
- 3. Сварные швы выполнить по ГОСТ 5264-80.
- 4. Размеры Ж, К и угол Л уточнить при монтаже.

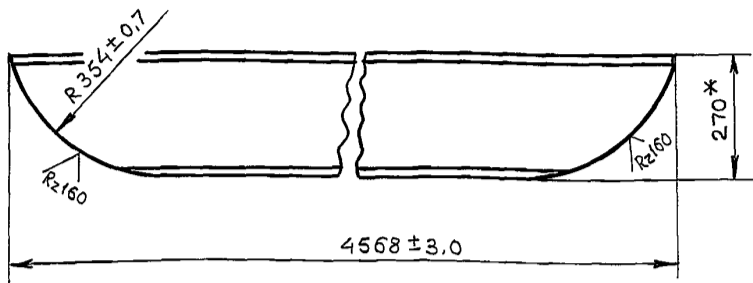


				TM.5.01CB			
				Сани			
				Сварочный чертеж			
Изм	Лист	№ док-м	Подпись	Дата	Лит	Масса	Масштаб
		Тринченко	<i>[Signature]</i>		И	1557	1:20
		Пров	Веселаго	<i>[Signature]</i>			
		Рчк гр	Веселаго	<i>[Signature]</i>	Лист	Листов 1	
		И контр	Веселаго	<i>[Signature]</i>	ГИПРОРУДА		

ИВБ № посл 9520/33
 Подпись и дата
 ИВБ № посл 9520/33
 Подпись и дата
 ИВБ № посл 9520/33
 Подпись и дата

TM.5.01.00.01

✓(✓)



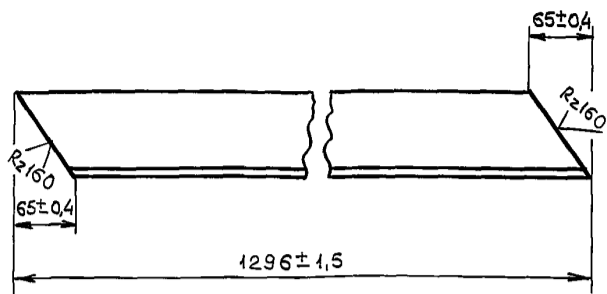
* Размер для справок

Изм. №	Лист	№ док. чм.	Подпись	Дата	Лит	Масса	Масштаб
Изм. №	Лист	№ док. чм.	Подпись	Дата	И	126,5	1:10
Изм. №	Лист	№ док. чм.	Подпись	Дата	Лист	Листов 1	
Изм. №	Лист	№ док. чм.	Подпись	Дата	Швеллер 27 ГОСТ 8240-89 Ст. 3 ГОСТ 535-88		
Изм. №	Лист	№ док. чм.	Подпись	Дата	ГИПРОРУДА		
Изм. №	Лист	№ док. чм.	Подпись	Дата	И	15,8	1:5
Изм. №	Лист	№ док. чм.	Подпись	Дата	Лист	Листов 1	
Изм. №	Лист	№ док. чм.	Подпись	Дата	Уголок 90x90x9 ГОСТ 8509-86 Ст. 3 ГОСТ 535-88		
Изм. №	Лист	№ док. чм.	Подпись	Дата	ГИПРОРУДА		

TM.5.01.00.02

✓(✓)

TM.5.01.00.02



TM.5.01.00.02-01-зеркальное отражение

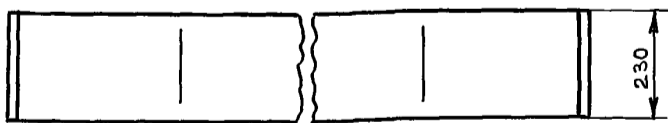
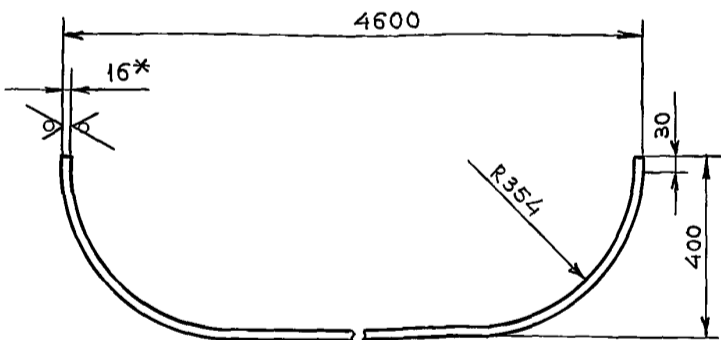
Остальное см. TM.5.01.00.02



Изм. №	Лист	№ док. чм.	Подпись	Дата	Лит	Масса	Масштаб
Изм. №	Лист	№ док. чм.	Подпись	Дата	И	15,8	1:5
Изм. №	Лист	№ док. чм.	Подпись	Дата	Лист	Листов 1	
Изм. №	Лист	№ док. чм.	Подпись	Дата	Уголок 90x90x9 ГОСТ 8509-86 Ст. 3 ГОСТ 535-88		
Изм. №	Лист	№ док. чм.	Подпись	Дата	ГИПРОРУДА		

TM.5.01.00.03

Rz160 ✓(✓)

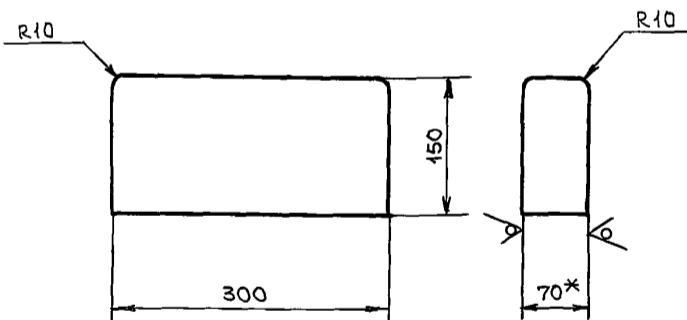


1.* Размер для справок.
2. Предельные отклонения размеров $\pm \frac{IT14}{2}$

Изм. №	Лист	№ док. чм.	Подпись	Дата	Лит	Масса	Масштаб
Изм. №	Лист	№ док. чм.	Подпись	Дата	И	144,4	1:10
Изм. №	Лист	№ док. чм.	Подпись	Дата	Лист	Листов 1	
Изм. №	Лист	№ док. чм.	Подпись	Дата	Лыжа Ст. 3 ГОСТ 380-88		
Изм. №	Лист	№ док. чм.	Подпись	Дата	ГИПРОРУДА		

TM.5.01.00.04

Rz160 ✓(✓)



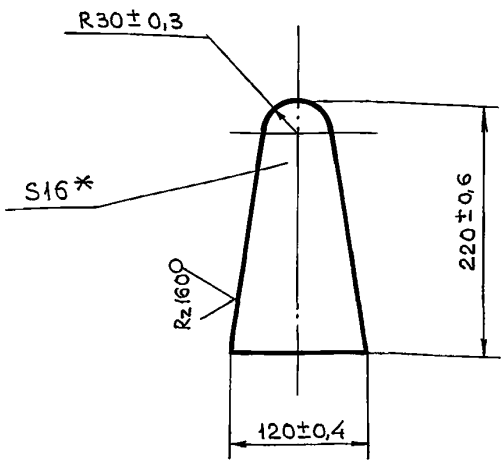
1.* Размер для справок
2. Предельные отклонения размеров $\pm \frac{IT14}{2}$

Изм. №	Лист	№ док. чм.	Подпись	Дата	Лит	Масса	Масштаб
Изм. №	Лист	№ док. чм.	Подпись	Дата	И	24,7	1:5
Изм. №	Лист	№ док. чм.	Подпись	Дата	Лист	Листов 1	
Изм. №	Лист	№ док. чм.	Подпись	Дата	Бобышка Ст. 3 ГОСТ 380-88		
Изм. №	Лист	№ док. чм.	Подпись	Дата	ГИПРОРУДА		

TM.5.01.00.05

9520/35

(✓) (✓)



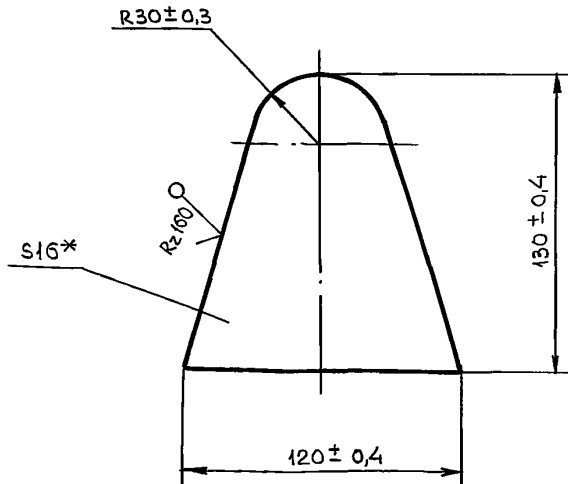
* Размер для справок

Изм. № докл. Подпись и дата. Изм. № докл. Подпись и дата. Изм. № докл. Подпись и дата.

TM.5.01.00.05			
Изм. Лист	№ док.чм.	Подпись	Дата
РАЗРАБ	ГАВРИЛОВА	<i>[Signature]</i>	
Пров.	ВЕСЕЛАГО	<i>[Signature]</i>	
Лит		Масса	Масштаб
И		3,3	1:4
Лист		Листов 1	
Ст. 3		ГОСТ 380-88	
ГИПРРУДА			

TM.5.01.00.06

(✓) (✓)



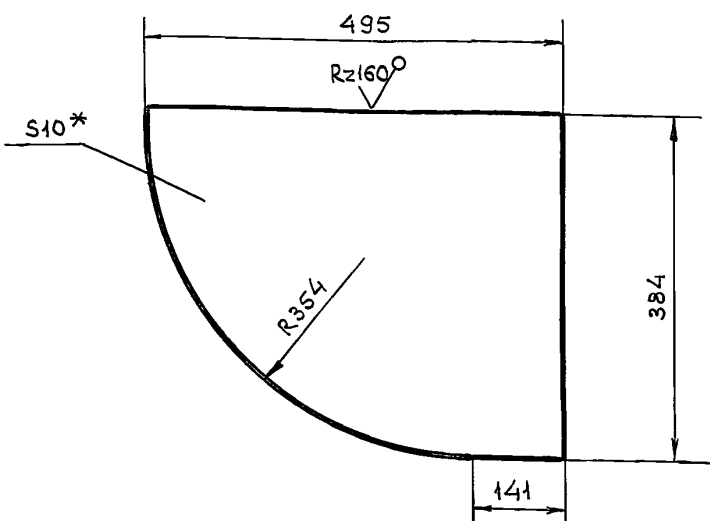
* Размер для справок

Изм. № докл. Подпись и дата. Изм. № докл. Подпись и дата. Изм. № докл. Подпись и дата.

TM.5.01.00.06			
Изм. Лист	№ док.чм.	Подпись	Дата
РАЗРАБ	ГАВРИЛОВА	<i>[Signature]</i>	
Пров.	ВЕСЕЛАГО	<i>[Signature]</i>	
Лит		Масса	Масштаб
И		1,5	1:2
Лист		Листов 1	
Ст. 3		ГОСТ 380-88	
ГИПРРУДА			

TM.5.01.00.07

(✓) (✓)



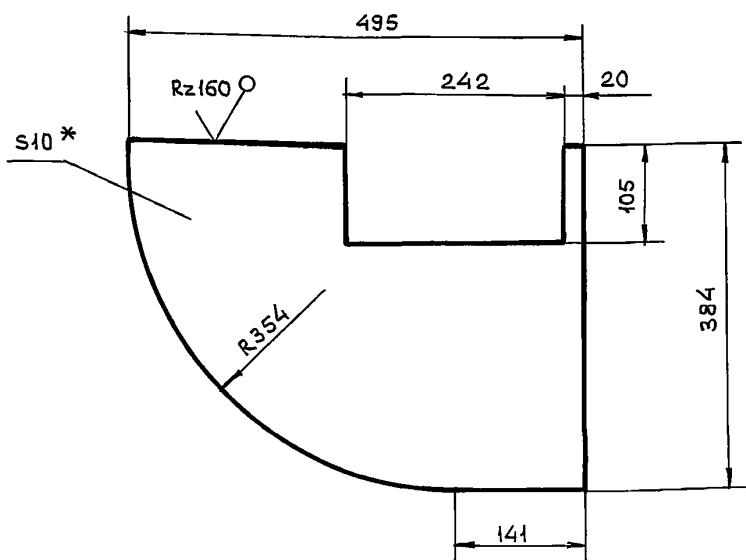
- 1.* Размер для справок.
- 2. Предельные отклонения размеров $\pm \frac{IT14}{2}$

Изм. № докл. Подпись и дата. Изм. № докл. Подпись и дата. Изм. № докл. Подпись и дата.

TM.5.01.00.07			
Изм. Лист	№ док.чм.	Подпись	Дата
РАЗРАБ	ГАВРИЛОВА	<i>[Signature]</i>	
Пров.	ВЕСЕЛАГО	<i>[Signature]</i>	
Лит		Масса	Масштаб
И		11,6	1:5
Лист		Листов 1	
Ст. 3		ГОСТ 380-88	
ГИПРРУДА			

TM.5.01.00.08

(✓) (✓)



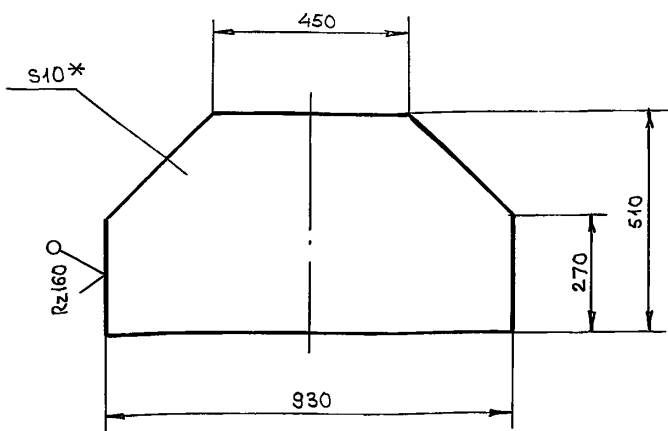
- 1.* Размер для справок.
- 2. Предельные отклонения размеров $\pm \frac{IT14}{2}$

Изм. № докл. Подпись и дата. Изм. № докл. Подпись и дата. Изм. № докл. Подпись и дата.

TM.5.01.00.08			
Изм. Лист	№ док.чм.	Подпись	Дата
РАЗРАБ	ГАВРИЛОВА	<i>[Signature]</i>	
Пров.	ВЕСЕЛАГО	<i>[Signature]</i>	
Лит		Масса	Масштаб
И		9,6	1:5
Лист		Листов 1	
Ст. 3		ГОСТ 380-88	
ГИПРРУДА			

TM.5.01.00.09

(✓)(✓)



- 1.* Размер для справок
- 2. Предельные отклонения размеров $\pm \frac{IT14}{2}$

TM.5.01.00.09

Накладка

Лит	Масса	Масштаб
И	32,7	1:10
Лист	Листов 1	

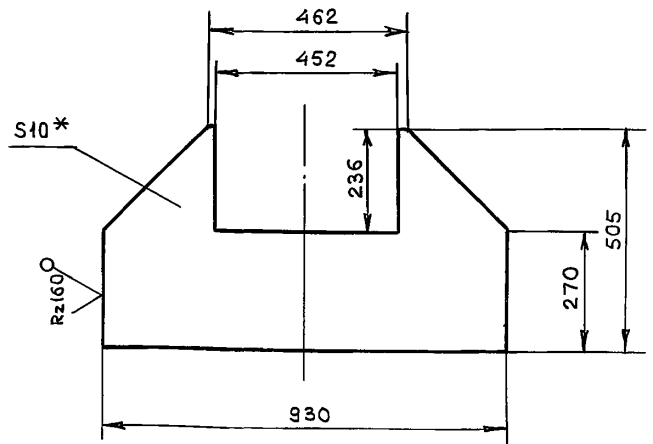
Ст. 3
ГОСТ 380-88

ГИПРОРУДА

Изм. № подл. Подпись и дата. Изм. № докум. Подпись и дата. Разраб. Гаврилова. Пров. Веселаго. И контр. Веселаго.

TM.5.01.00.10

(✓)(✓)



- 1.* Размер для справок.
- 2. Предельные отклонения размеров $\pm \frac{IT14}{2}$

TM.5.01.00.10

Накладка

Лит	Масса	Масштаб
И	24,4	1:10
Лист	Листов 1	

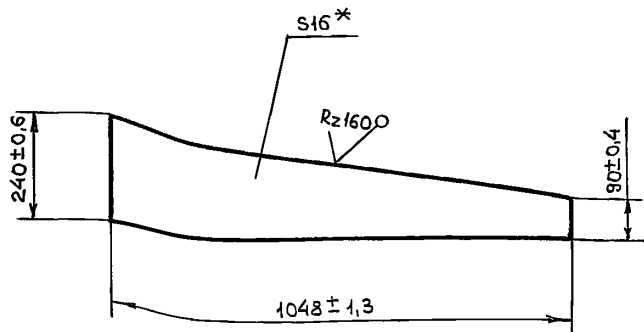
Ст. 3
ГОСТ 380-88

ГИПРОРУДА

Изм. № подл. Подпись и дата. Изм. № докум. Подпись и дата. Разраб. Гаврилова. Пров. Веселаго. И контр. Веселаго.

TM.5.01.00.11

(✓)(✓)



* Размер для справок

TM.5.01.00.11

Ребро

Лит	Масса	Масштаб
И	21,8	1:10
Лист	Листов 1	

Ст. 3
ГОСТ 380-88

ГИПРОРУДА

Изм. № подл. Подпись и дата. Изм. № докум. Подпись и дата. Разраб. Гаврилова. Пров. Веселаго. И контр. Веселаго.

Формат	Зона	Поз	Обозначение	Наименование	Кол.	Примечание
				Документация		
				Сборочный чертеж		
				Детали		
A4		1	TM.5.02.00.01	Труба	2	
A4		2	TM.5.02.00.02	Труба	1	
A4		3	TM.5.02.00.03	Ребро	2	
A4		4	TM.5.02.00.04	Ребро	2	
A4		5	TM.1.02.00.03	Скоба	1	
A4		6	TM.1.02.00.05	Ребро	2	
A4		7	TM.1.02.00.07	Бобышка	2	
A4		8	TM.1.02.00.08	Заглушка	1	
				Материалы		
		9		Труба 121х8 ГОСТ 8732-78 10 ГОСТ 8731-87 $\rho = 1740$	1	39,2 кг

Изм. № подл. Подпись и дата. Изм. № докум. Подпись и дата. Разраб. Гаврилова. Пров. Веселаго. И контр. Веселаго.

TM.5.02

Дышло

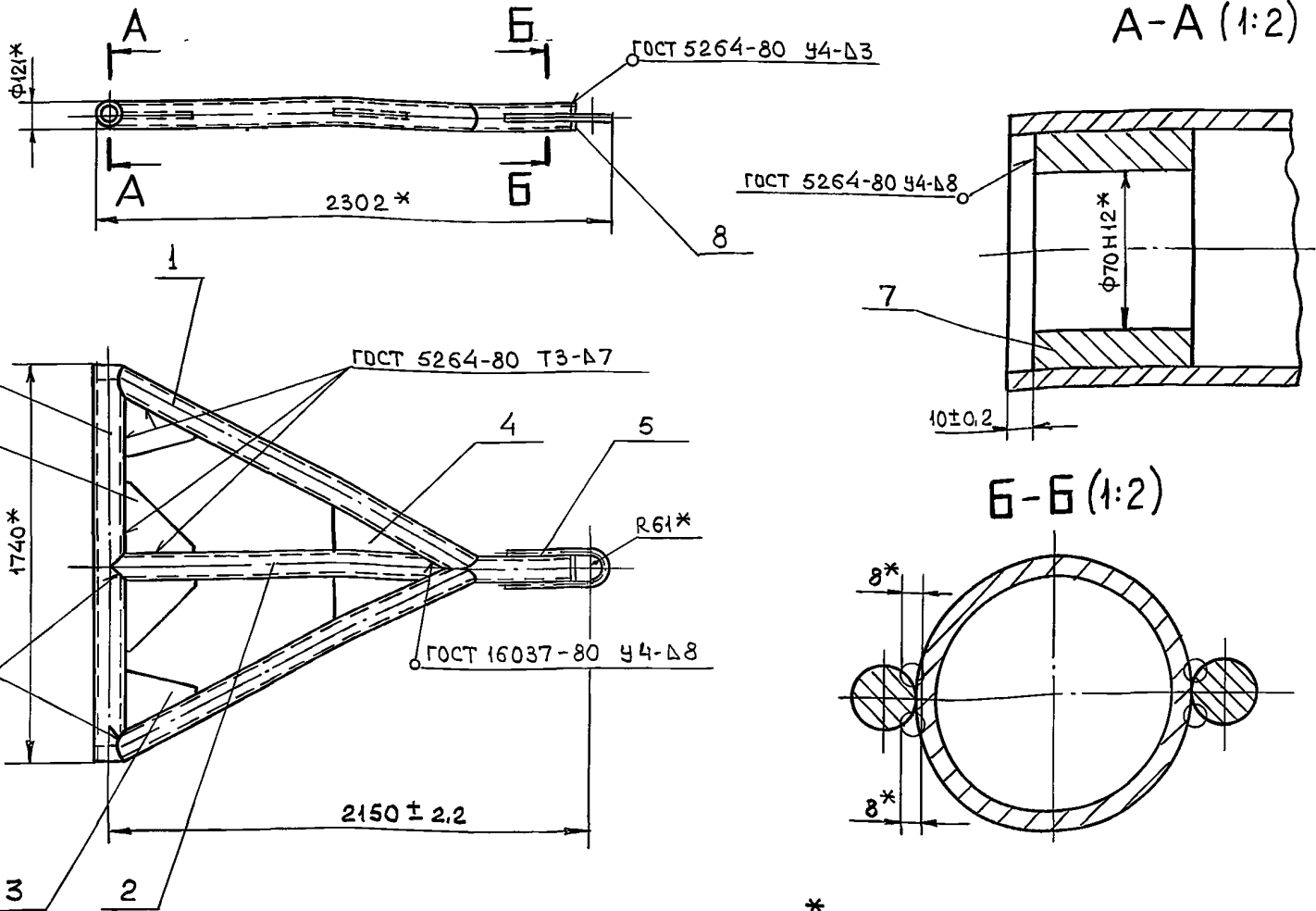
Лит	Лист	Листов
И		1

ГИПРОРУДА

30

TM.5.02CB

9520/37



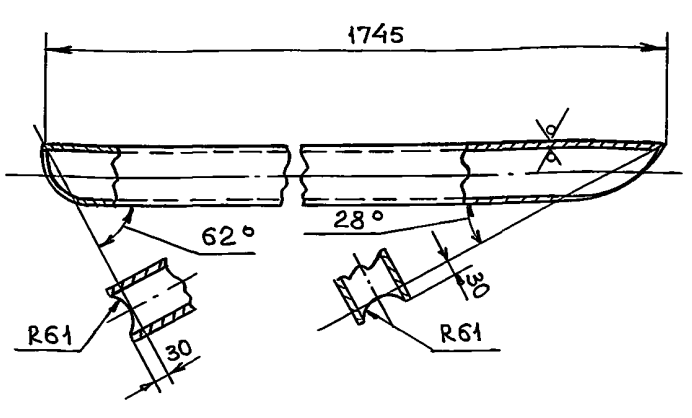
* Размеры для справок

Изм. № докл. Подпись и дата. Взам. Инв. №. Инв. № докум. Подпись и дата.

				TM.5.02CB		
Изм. Лист	№ док. ум.	Подпись	Дата	Лит.	Масса	Масштаб
РАЗРАБ.	ГАВРИЛОВА	<i>[Signature]</i>		И	191	1:20
Пров.	Веселаго	<i>[Signature]</i>		Лист	Листов 1	
Руч. гр.	Веселаго	<i>[Signature]</i>		ГИПРОРУДА		
Н. контр.	Веселаго	<i>[Signature]</i>				

TM.5.02.00.01

Rz160/√(✓)



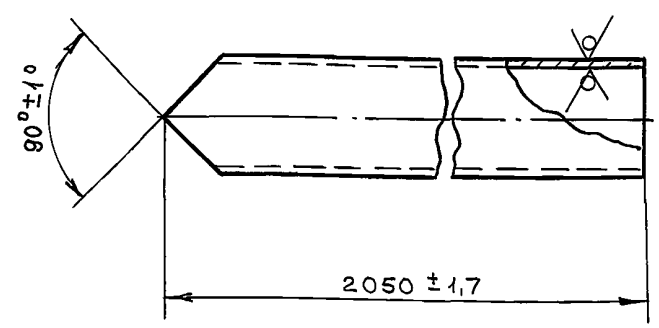
Предельные отклонения размеров $\pm \frac{0.14}{2}$

Изм. № докл. Подпись и дата. Взам. Инв. №. Инв. № докум. Подпись и дата.

				TM.5.02.00.01		
Изм. Лист	№ док. ум.	Подпись	Дата	Лит.	Масса	Масштаб
РАЗРАБ.	ГАВРИЛОВА	<i>[Signature]</i>		И	38,9	1:10
Пров.	Веселаго	<i>[Signature]</i>		Лист	Листов 1	
Н. контр.	Веселаго	<i>[Signature]</i>		ГИПРОРУДА		
				Труба 121x8 ГОСТ 8732-78 10 ГОСТ 8731-87		

TM.5.02.00.02

Rz160/√(✓)

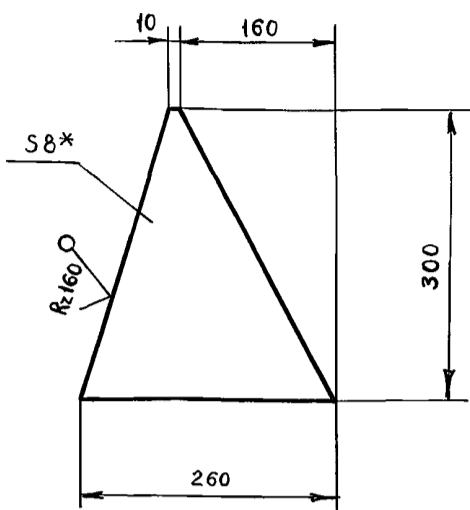


Изм. № докл. Подпись и дата. Взам. Инв. №. Инв. № докум. Подпись и дата.

				TM.5.02.00.02		
Изм. Лист	№ док. ум.	Подпись	Дата	Лит.	Масса	Масштаб
РАЗРАБ.	ГАВРИЛОВА	<i>[Signature]</i>		И	45,7	1:5
Пров.	Веселаго	<i>[Signature]</i>		Лист	Листов 1	
Н. контр.	Веселаго	<i>[Signature]</i>		ГИПРОРУДА		
				Труба 121x8 ГОСТ 8732-78 10 ГОСТ 8731-87.		

TM.5.02.00.03

(✓)(✓)



- 1* Размер для справок.
- 2 Предельные отклонения размеров $\pm \frac{IT14}{2}$

TM.5.02.00.03

Ребро

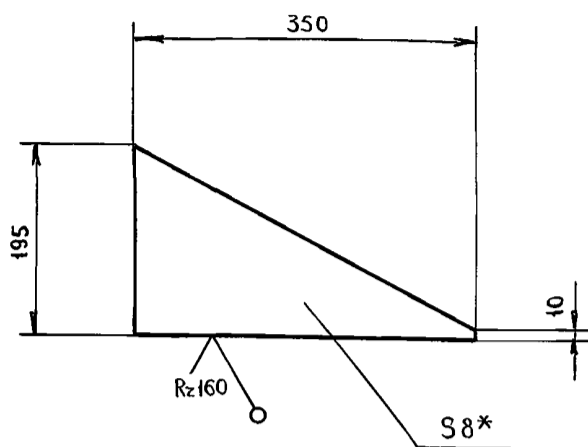
Ст. 3
ГОСТ 380-88

Лист	Масса	Масштаб
И	2,6	1:5
Лист		Листов 1
ГИПРОРУДА		

Изм Лист № док-м Подпись Дата
Разраб Гаврилова
Пров Веселаго
Н контр Веселаго

TM.5.02.00.04

(✓)(✓)



- 1* Размер для справок.
- 2. Предельные отклонения размеров $\pm \frac{IT14}{2}$

TM.5.02.00.04

Ребро

Ст. 3
ГОСТ 380-88

Лист	Масса	Масштаб
И	2,3	1:5
Лист		Листов 1
ГИПРОРУДА		

Изм Лист № док-м Подпись Дата
Разраб Гаврилова
Пров Веселаго
Н контр Веселаго

Формат	Зона	Поз	Обозначение	Наименование	Кол	Примечание
				Документация		
*			TM. 6. 00СБ	Сборочный чертеж		*) А2; А2
				Сборочные единицы		
*		1	TM 6. 01	Сани	1	*) 2xА4
А4		2	TM. 6. 02	Дышло	1	
				Детали		
А4		4	TM. 5 00. 00. 01	Винт стопорный	4	
А4		5	TM 5. 00. 00. 02	Скоба	96	
А4		6	TM. 5. 00. 00. 03	Колодка	96	
А4		7	TM. 5. 00. 00. 04	Палец	4	
		8	-01	Палец	4	
А4		9	TM. 1. 00. 00. 01	Палец	2	
				Стандартные изделия		
		10		Болт М10х110.58.019 ГОСТ 7798-70	2	

TM.6.00

Сани для трансформатора 35кВ
2500-4000 кВА

Лист	Лист	Листов
И	1	2
ГИПРОРУДА		

Изм Лист № док-м Подпись Дата
Разраб Гаврилова
Проверил Веселаго
Рук гр Веселаго
Н контр Веселаго
Утв Пестриченко

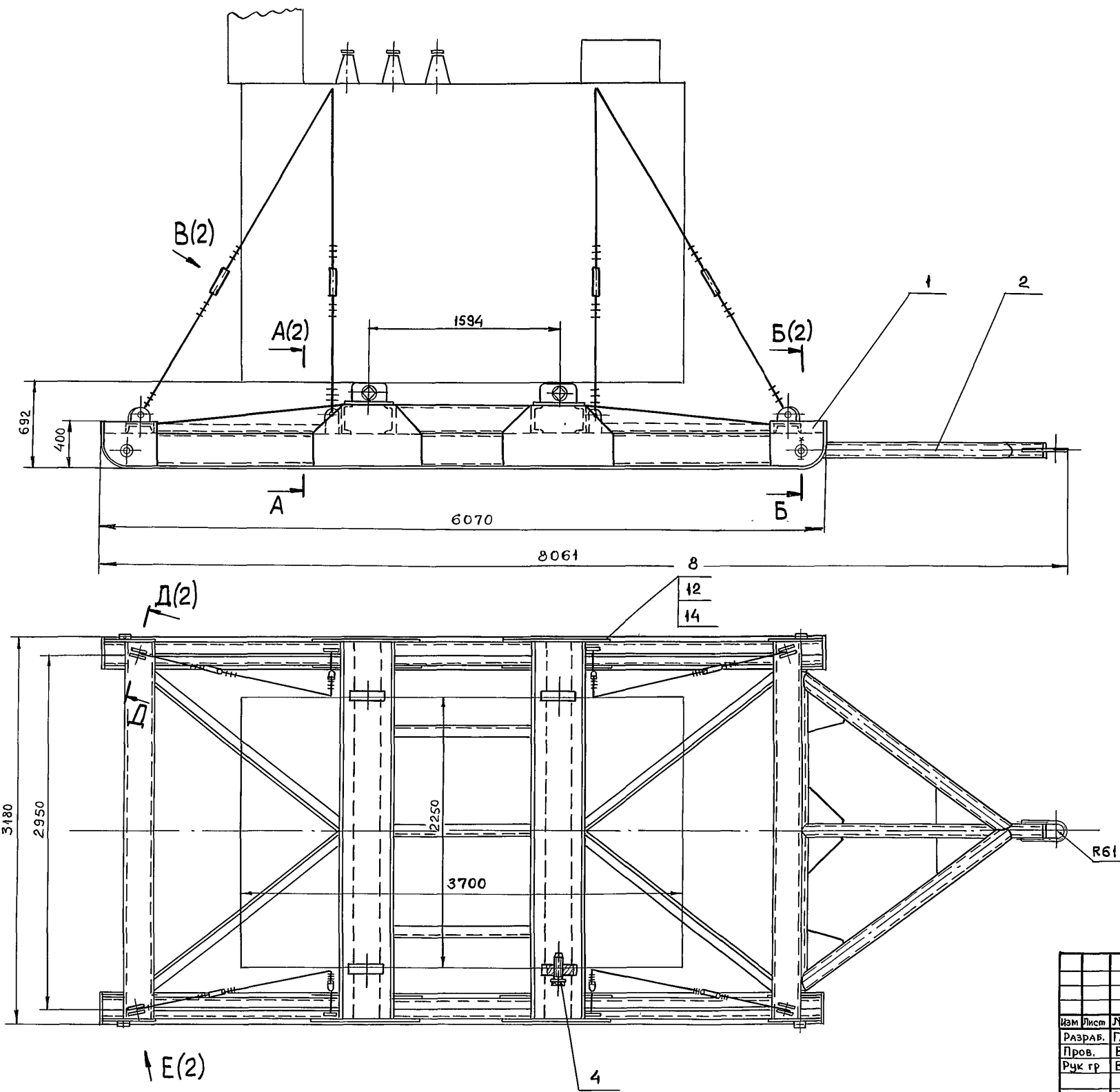
Формат	Зона	Поз	Обозначение	Наименование	Кол	Примечание
		11		Гайка М10.5.019 ГОСТ 5915-70	192	
		12		Шайба 16.01.019 ГОСТ 11371-78	8	
		13		Шайба 10.65Г.01.9 ГОСТ 6402-70	2	
		14		Шплинт 4x30-001 ГОСТ 397-79	8	
		15		Коуш 34 ГОСТ 2224-72	32	
		16		Талреп 1,2 ВВ-3С ОСТ 5.2314-79	8	
				Материалы		
		20		Канат 9,1-Г-Н-160 ГОСТ 2688-80	17шт	5,2 кг

TM.6.00

Лист 2

Изм Лист № док-м Подпись Дата

ТМ.6.00С6



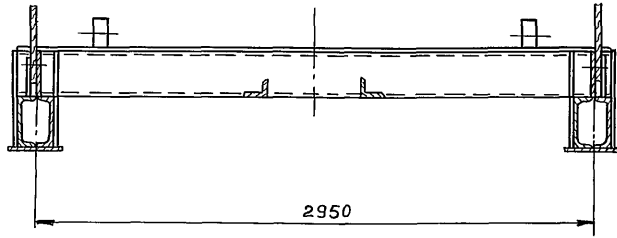
1. Размеры для справок.
2. Перед установкой трансформатора на сани каретки с колесами должны быть сняты.
3. Трансформатор крепится к саям при помощи стопорных винтов (поз. 4) и растяжек, натяжение последних осуществляется с помощью талрепов (поз. 16).
4. Верхнюю часть растяжки крепить к крюкам трансформатора по месту.

Инв. № покл. 9520/39
 Подпись и дата
 Инв. № докум.
 Подпись и дата
 Взам. Инв. №
 Подпись и дата

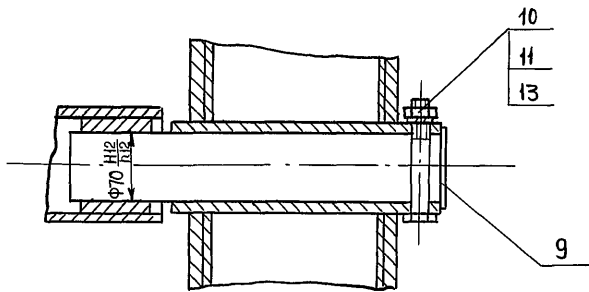
				ТМ.6.00С6		
Изм	Лист	№ док-м	Подпись	Дата	Сани для трансформа- тора 35 кВ, 2500-4000 кВА	Лист 1
Разрб.	Гаврилова				Сборочный чертеж	Листов 2
Пров.	Веселого					
Рук гр.	Веселого					
Н контр.	Веселого					
Утв.	Петриченко					
					ГипрЭруд	

93 00 9.WT

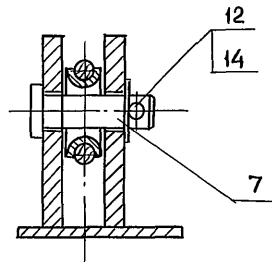
A - A(1:20)(1)



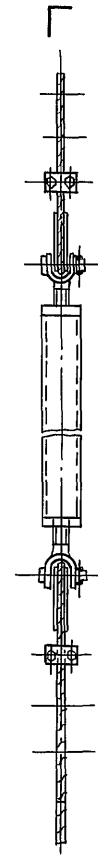
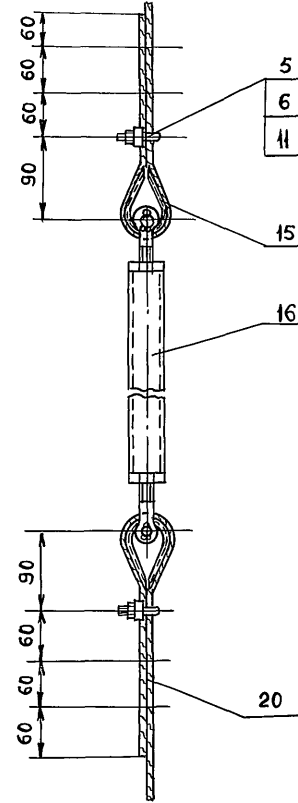
Б - Б (1:4) (1)



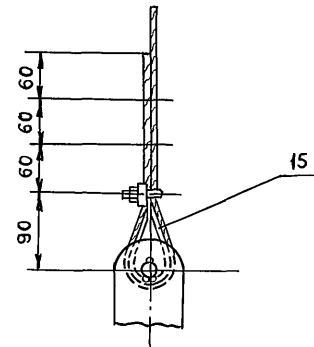
Д - Д(1:2)(1) ○



В(1:5)(1) ○

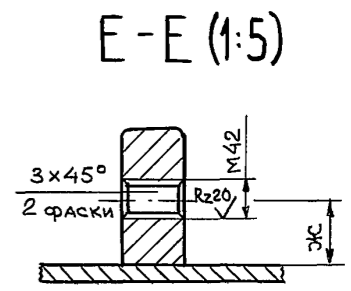
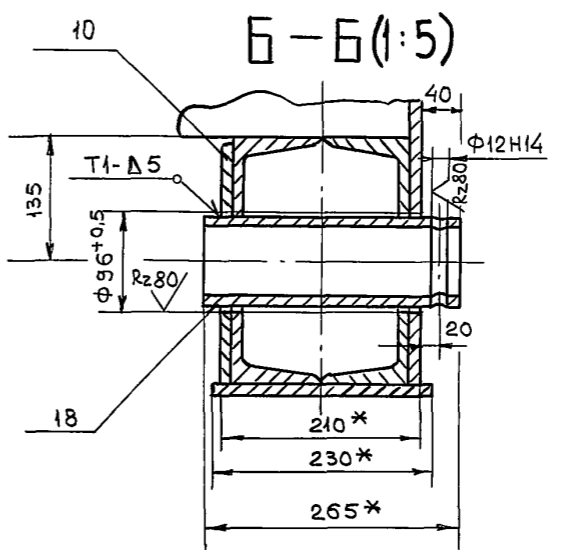
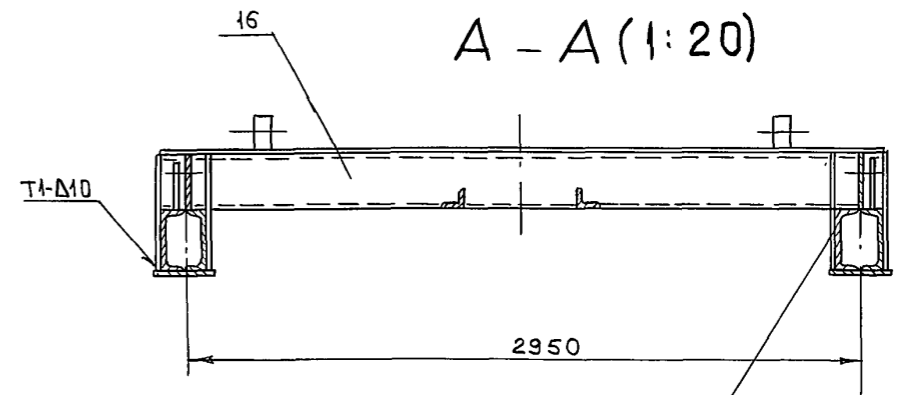
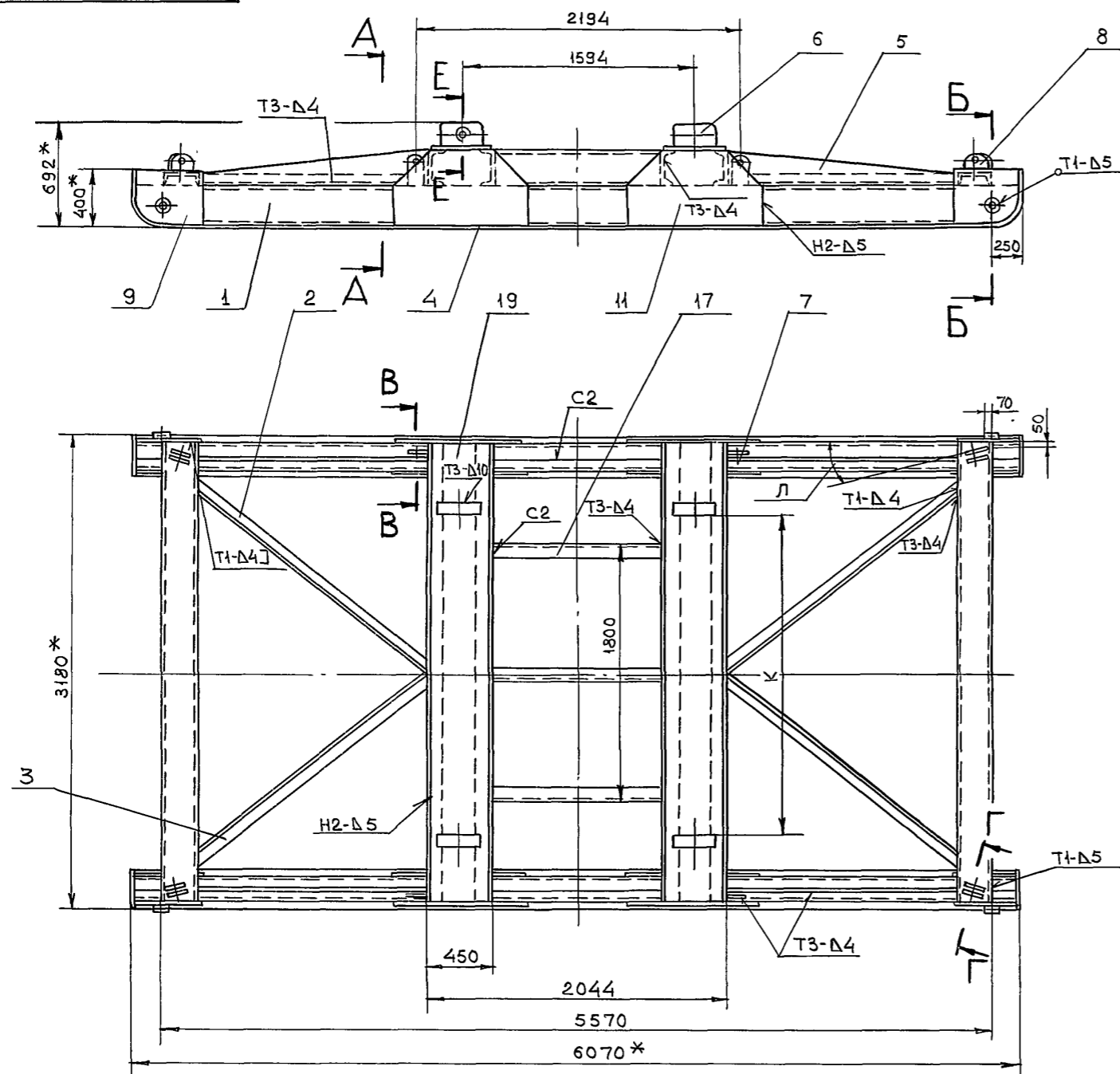


Е (1:5)(1) ○



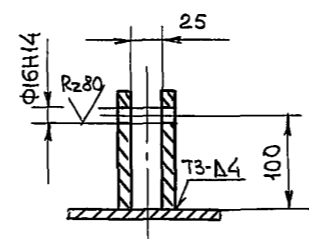
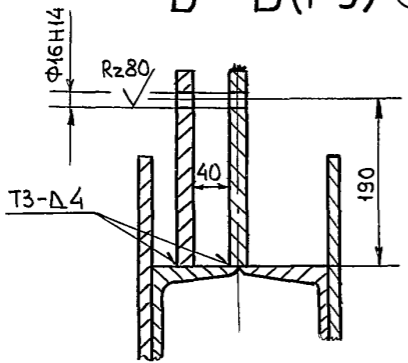
Имя, ф.п.огол
9520/40
Подпись и дата
Взам. Инв. №
Инв. № докум.
Подпись и дата

9310'9'W1



В-В(1:5) O

Г-Г(1:5) O



- 1.* Размеры для справок.
- 2. Неуказанные предельные отклонения размеров $\pm \frac{\sqrt{L}}{2}$.
- 3. Сварные швы выполнить по ГОСТ 5264-80.
- 4. Размеры Ж, К и угол Л уточнить при монтаже

Инв. № подл. 9520/41
 Подпись и дата
 Инв. № подл. 9520/41
 Подпись и дата

				ТМ.Б.01СБ		
Изм/Лист	№ док/Изм	Подпись	Дата	Лит.	Масса	Масштаб
РАЗРАБ	Гаврилова	<i>[Signature]</i>		И	2706	1:25
Пров	Веселаго	<i>[Signature]</i>		Сварочный чертеж		
Рук.гр	Веселаго	<i>[Signature]</i>		Лист	Листов 1	
Н.контр.	Веселаго	<i>[Signature]</i>		ГИПРОРУДА		

Формат	Зона	Поз.	Обозначение	Наименование	Кол.	Примечание
				Документация		
A2			ТМ.6.01СБ	Сборочный чертеж		
				Детали		
A4	1		ТМ.6.01.00.01	Швеллер	4	
A4	2		ТМ.6.01.00.02	Уголок	2	
	3		-01	Уголок	2	
A4	4		ТМ.6.01.00.03	Лыжа	2	
A4	5		ТМ.6.01.00.04	Ребро	4	
A4	6		ТМ.5.01.00.04	Бобышка	4	
A4	7		ТМ.5.01.00.05	Проушина	4	
A4	8		ТМ.5.01.00.06	Проушина	8	
A4	9		ТМ.5.01.00.07	Накладка	4	
A4	10		ТМ.5.01.00.08	Накладка	4	
A4	11		ТМ.5.01.00.09	Накладка	4	
A4	12		ТМ.5.01.00.10	Накладка	4	
				Материалы		
				Швеллер 24 ГОСТ 8240-89 Ст 3 ГОСТ 535-88		
			16	l = 3138	6	451,9 кг

ТМ.6.01

САНИ

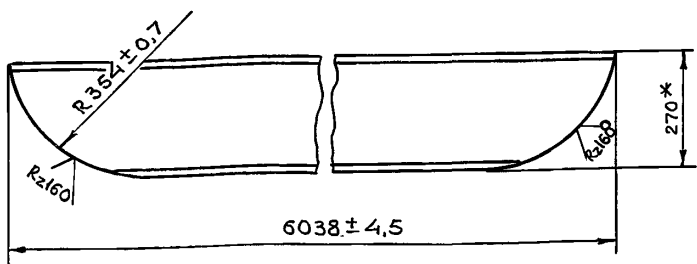
ГИПРОРУДА

Формат	Зона	Поз.	Обозначение	Наименование	Кол.	Примечание
		17		l = 1142	3	82,2 кг
		18		ТРУБА 95x12 ГОСТ 8732-78 10 ГОСТ 8731-87 l = 265	4	26 кг
		19		Лист 16 ГОСТ 19903-74 Ст. 3 ГОСТ 14637-89 430 x 3138	2	339 кг

ТМ.6.01

Лист 2

ТМ.6.01.00.01



* Размер для справок

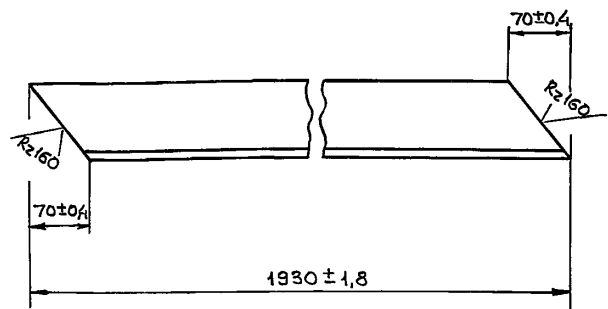
ТМ.6.01.00.01

Швеллер

Швеллер 27 ГОСТ 8240-89
Ст 3 ГОСТ 535-88

ГИПРОРУДА

ТМ.6.01.00.02



ТМ.6.01.00.02-01 - зеркальное отражение

Остальное см. ТМ.6.01.00.02

ТМ.6.01.00.02

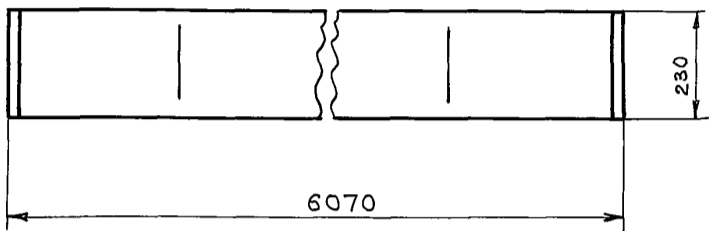
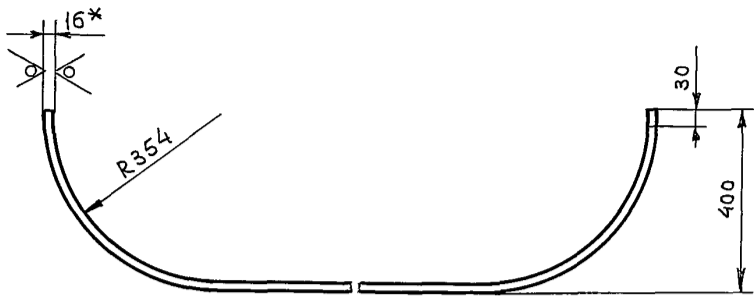
Уголок

Уголок 90x90x9 ГОСТ 8509-86
Ст 3 ГОСТ 535-88

ГИПРОРУДА

TM.6.01.00.03

Rz160 (✓)



- 1.* Размер для справок.
- 2. Предельные отклонения размеров $\pm \frac{IT14}{2}$

TM.6.01.00.03

Лыжа

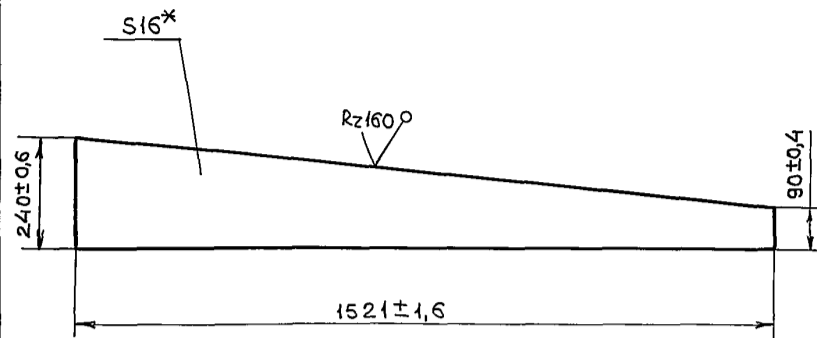
Ст.3
ГОСТ 380-88

Лит	Масса	Масштаб
И	219,7	1:10
Лист		Листов 1

ГИПРОРУДА

TM.6.01.00.04

(✓)



* Размер для справок

TM.6.01.00.04

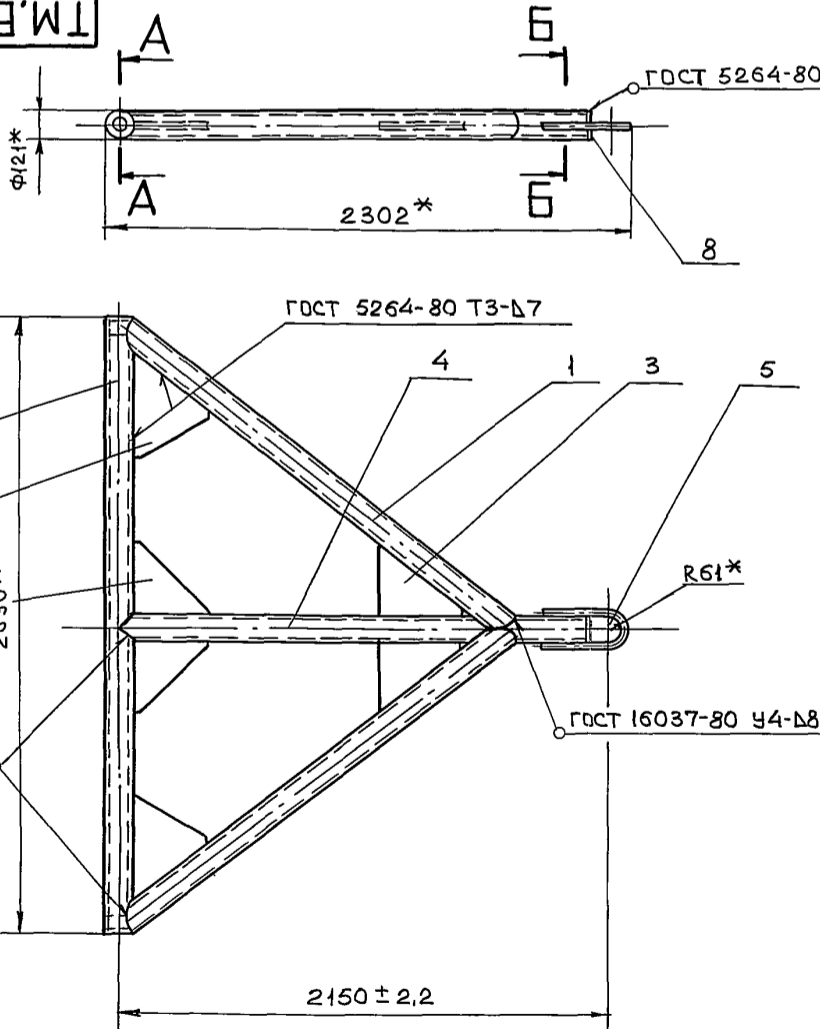
Ребро

Ст.3
ГОСТ 380-88

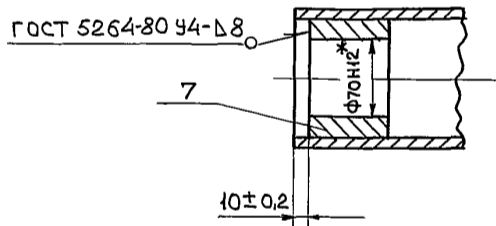
Лит	Масса	Масштаб
И	31,5	1:10
Лист		Листов 1

ГИПРОРУДА

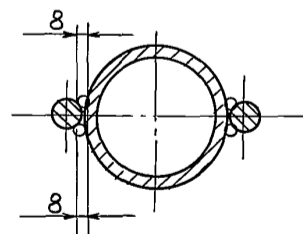
TM.6.02CB



A-A (1:4)



B-B (1:4)



* Размеры для справок

TM.6.02CB

Дышло

Сборочный чертеж

Лит	Масса	Масштаб
И	278	1:20
Лист		Листов 1

ГИПРОРУДА

Изм/Лист	№ док/ум	Подпись	Дата
РАЗРАБ	Гаврилова	<i>[Signature]</i>	
Пров	Веселаго	<i>[Signature]</i>	
Рук гр	Веселаго	<i>[Signature]</i>	
И контр	Веселаго	<i>[Signature]</i>	

Формат	Вид	Пос	Обозначение	Наименование	Кол.	Примечание
				Документация		
A3			ТМ. 6. 02 СБ	Сборочный чертеж		
				Детали		
A4	1		ТМ. 6. 02. 00. 01	Труба	2	
A4	2		ТМ. 6. 02. 00. 02	Ребро	2	
A4	3		ТМ. 6. 02. 00. 03	Ребро	2	
A4	4		ТМ. 5. 02. 00. 02	Труба	1	
A4	5		ТМ. 1. 02. 00. 03	Скоба	1	
A4	6		ТМ. 1. 02. 00. 05	Ребро	2	
A4	7		ТМ. 1. 02. 00. 07	Бобышка	2	
A4	8		ТМ. 1. 02. 00. 08	Заглушка	1	
				Материалы		
	9			Труба 121x8 ГОСТ 8732-78 10 ГОСТ 8731-87 $\rho = 2690$	1	60кг

Изм. Лист № док. Подпись Дата

Изм.	Лист	№ док.	Подпись	Дата
РАЗРАБ		ГАВРИЛОВА	<i>Гаврилова</i>	
ПРОВЕРИЛ		ВЕСЕЛАГО	<i>Веселого</i>	
РУК. ГР.		ВЕСЕЛАГО	<i>Веселого</i>	
И. КОНТР.		ВЕСЕЛАГО	<i>Веселого</i>	

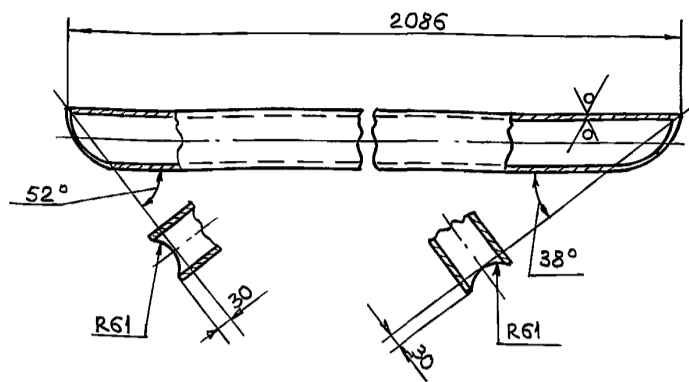
ТМ. 6. 02

Дышло

ГИПРОРУДА

TM.6.02.00.01

Rz 160/ (✓) (✓)



Предельные отклонения размеров $\pm \frac{IT14}{2}$

Изм. Лист № док. Подпись Дата

Изм.	Лист	№ док.	Подпись	Дата
РАЗРАБ		ГАВРИЛОВА	<i>Гаврилова</i>	
ПРОВ		ВЕСЕЛАГО	<i>Веселого</i>	
И. КОНТР.		ВЕСЕЛАГО	<i>Веселого</i>	

ТМ. 6. 02. 00. 01

Труба

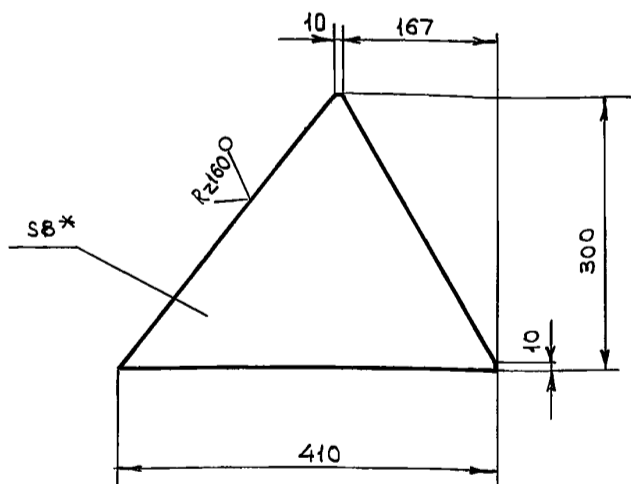
121x8 ГОСТ 8732-78
10 ГОСТ 8731-87

Лит	Масса	Масштаб
И	46,5	1:10
Лист	Листов 1	

ГИПРОРУДА

TM.6.02.00.02

(✓) (✓)



- * Размер для справок
- Предельные отклонения размеров $\pm \frac{IT14}{2}$

Изм. Лист № док. Подпись Дата

Изм.	Лист	№ док.	Подпись	Дата
РАЗРАБ		ГАВРИЛОВА	<i>Гаврилова</i>	
ПРОВ		ВЕСЕЛАГО	<i>Веселого</i>	
И. КОНТР.		ВЕСЕЛАГО	<i>Веселого</i>	

ТМ. 6. 02. 00. 02

Ребро

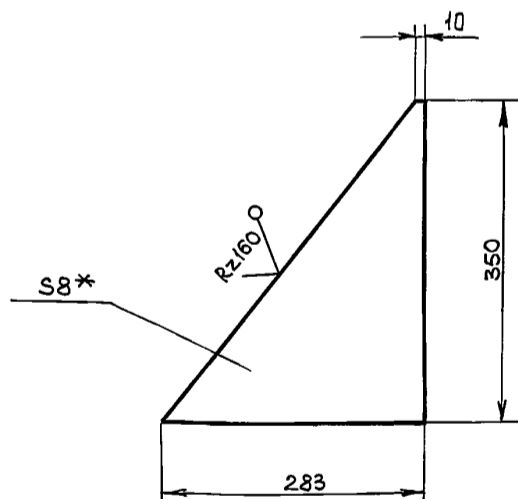
Ст. 3
ГОСТ 380-88

Лит	Масса	Масштаб
И	4,0	1:5
Лист	Листов 1	

ГИПРОРУДА

TM.6.02.00.03

(✓) (✓)



- * Размер для справок.
- Предельные отклонения размеров $\pm \frac{IT14}{2}$

Изм. Лист № док. Подпись Дата

Изм.	Лист	№ док.	Подпись	Дата
РАЗРАБ		ГАВРИЛОВА	<i>Гаврилова</i>	
ПРОВ		ВЕСЕЛАГО	<i>Веселого</i>	
И. КОНТР.		ВЕСЕЛАГО	<i>Веселого</i>	

ТМ. 6. 02. 00. 03

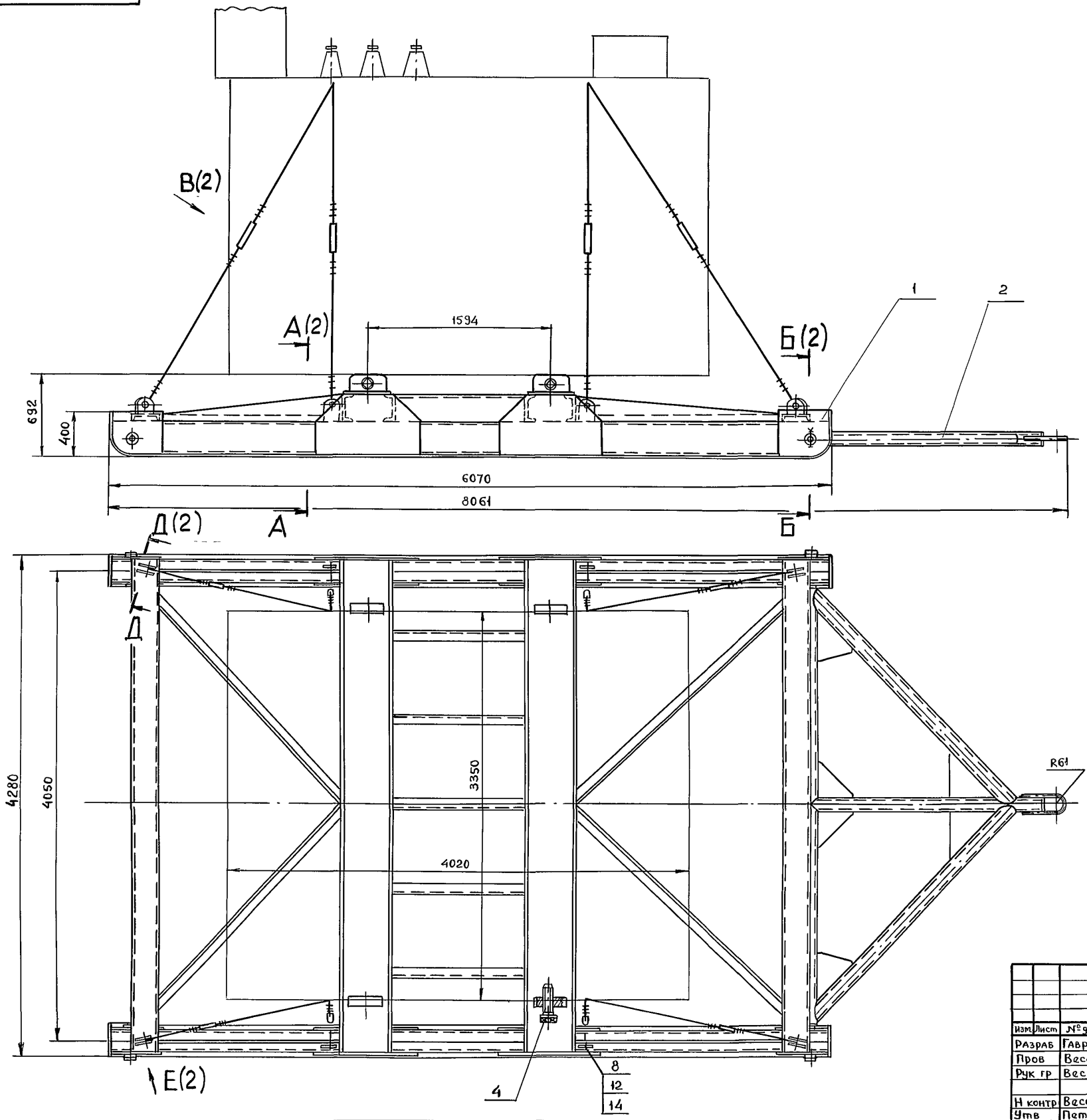
Ребро

Ст. 3
ГОСТ 380-88

Лит	Масса	Масштаб
И	3,2	1:5
Лист	Листов 1	

ГИПРОРУДА

TM.7.00СБ



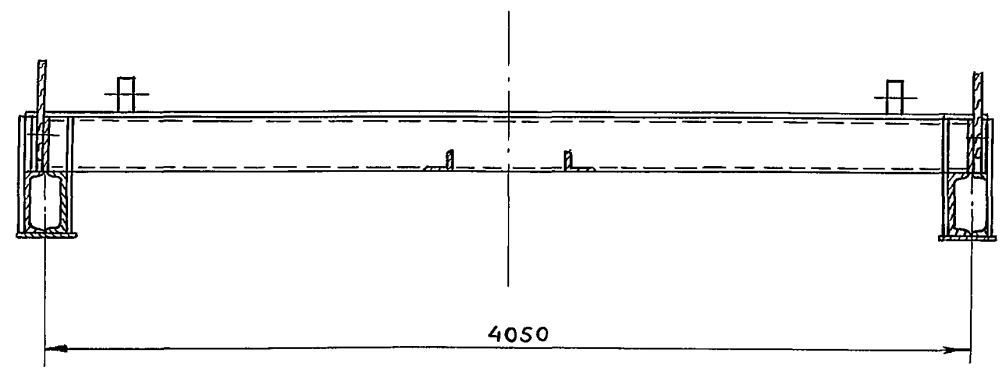
1. Размеры для справок
2. Перед установкой трансформатора на сани каретки с колёсами должны быть сняты.
3. Трансформатор крепится к саням при помощи стопорных винтов (поз. 4) и растяжек, натяжение последних осуществляется с помощью талрепов (поз. 16).
4. Верхнюю часть растяжки крепить к крюкам трансформатора по месту.

Инв. № подл. 9520/45
 Подпись и дата. Взам. Инв. № Инв. № докум. Подпись и дата.

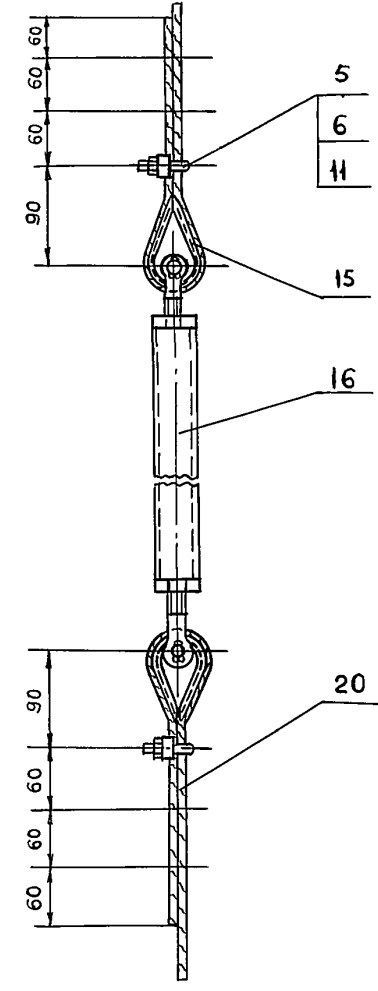
				TM.7.00СБ			
Изм/Лист	№ докум	Подпись	Дата	Сани для трансформатора 35 кВ, 6300 кВА. Сборочный чертеж.	Лист	Масса	Масштаб
Разраб	Гаврилова	<i>[Signature]</i>			И	3500	1:25
Пров	Веселаго	<i>[Signature]</i>					
Рук гр	Веселаго	<i>[Signature]</i>			Лист 1	Листов 2	
Н контр	Веселаго	<i>[Signature]</i>					
Утв	Петриченко	<i>[Signature]</i>					
				ГИПРОУДА			

ТМ.7.00СБ

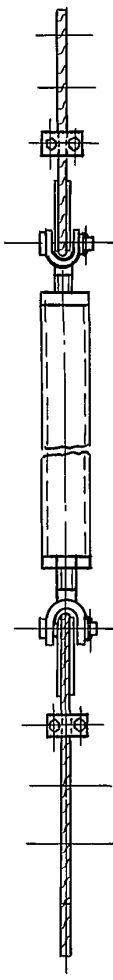
A-A (1:20)(1)



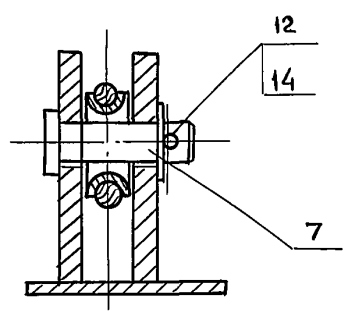
B(1:5)(1)O



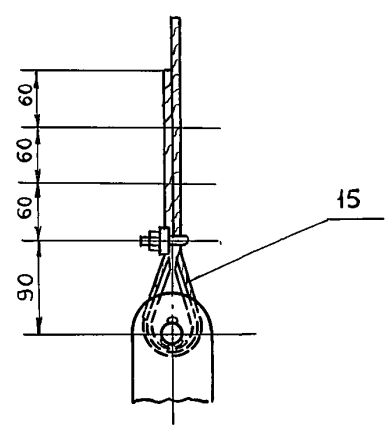
Г



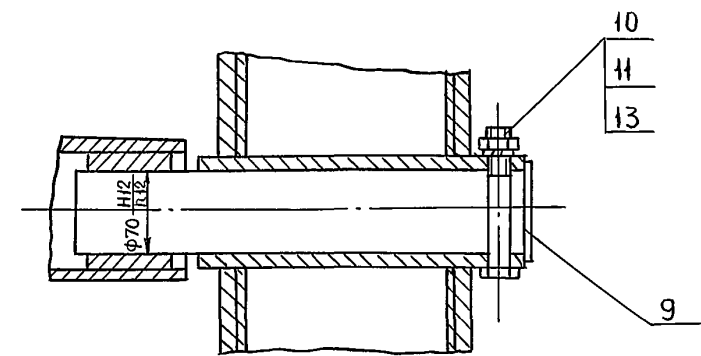
Д-Д (1:2)(1)O



Е (1:5)(1)O

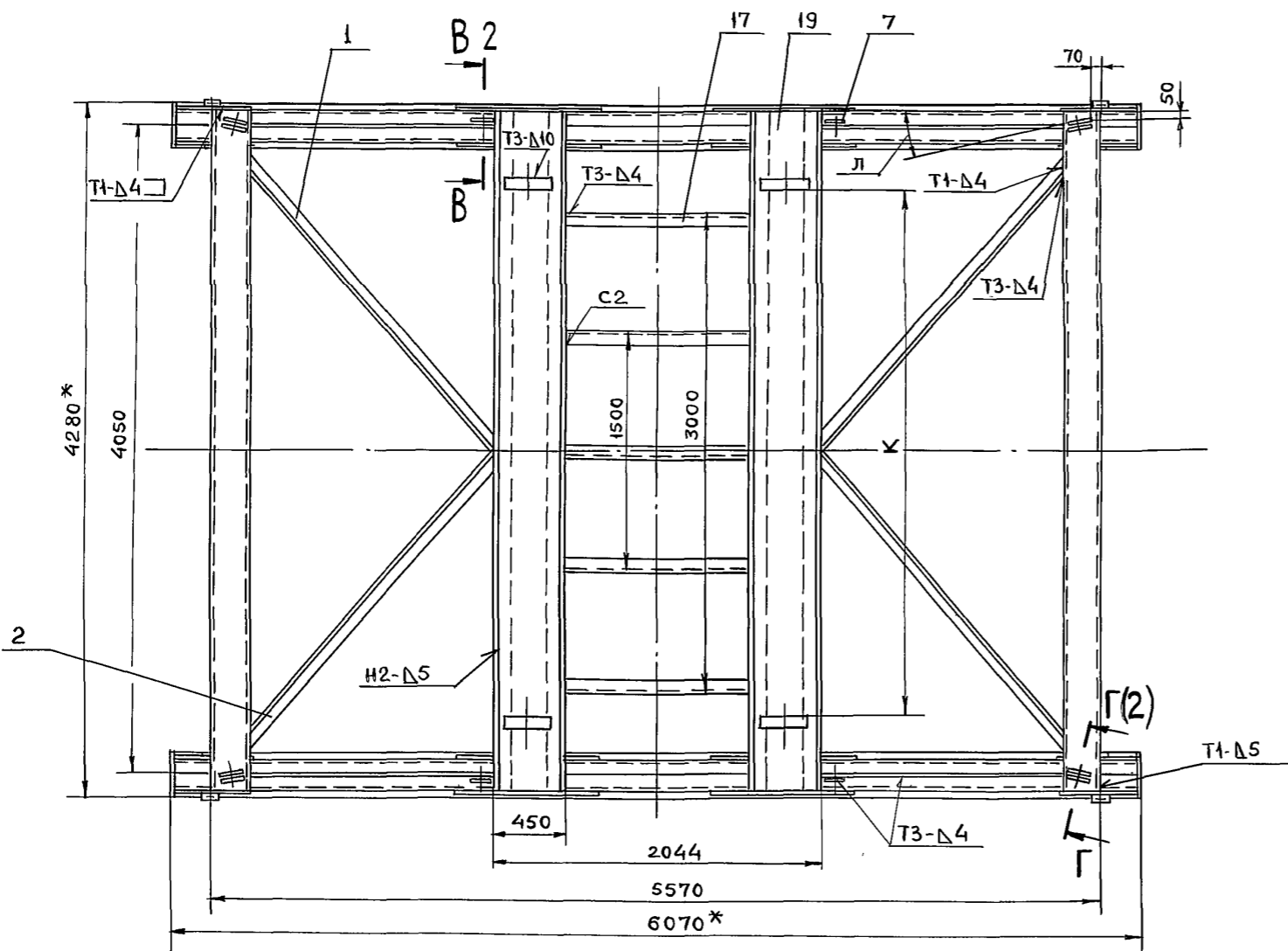
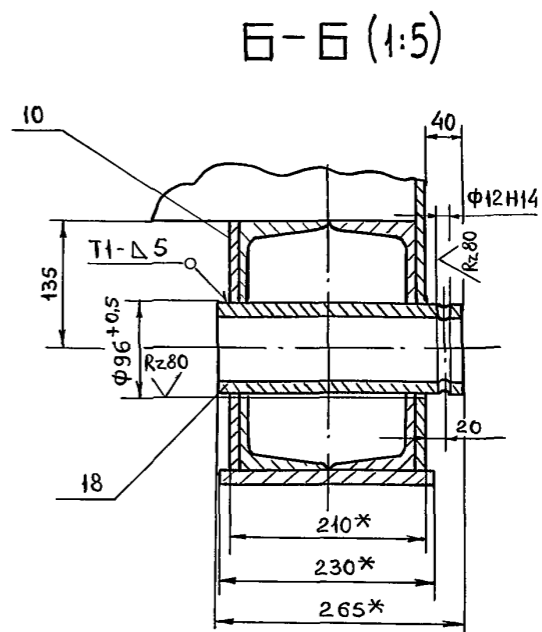
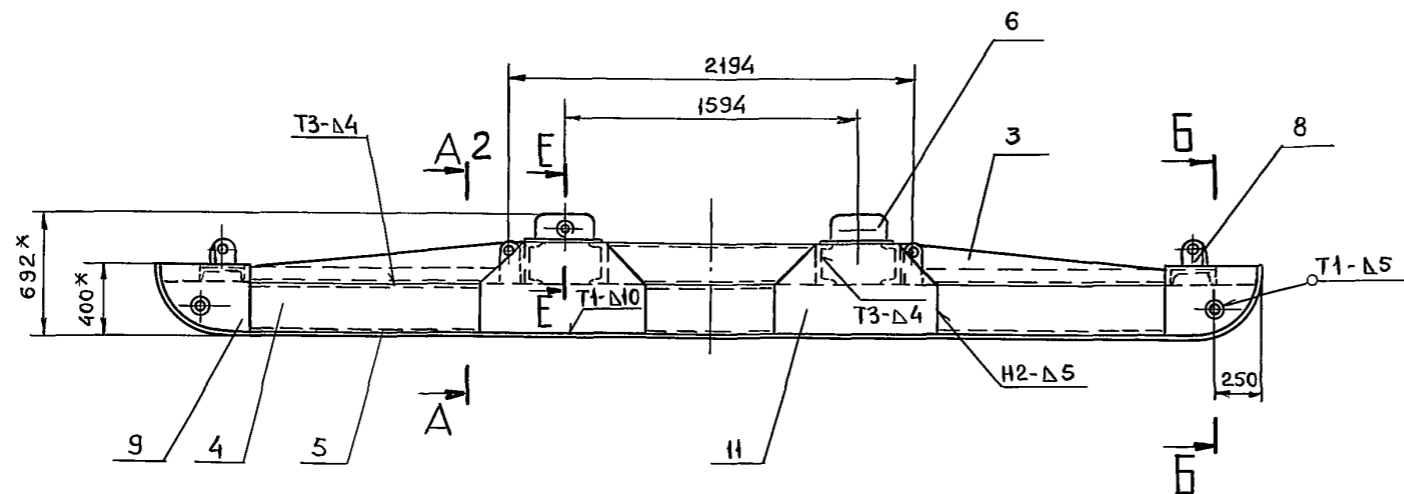


Б-Б (1:4)(1)

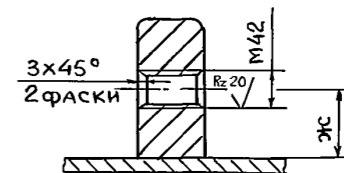


Инв. № подл. 9520/4
 Подпись и дата. Взам. инв. №. Инв. № докум. Подпись и дата.

TM.7.01CB



E-E(1:5)



1. * Размеры для справок.
2. Неуказанные предельные отклонения размеров $\pm \frac{\sigma T14}{2}$
3. Сварные швы выполнить по ГОСТ 5264-80.
4. Размеры Ж, К и угол Л уточнить при монтаже.

Инв. № погр. 9520/42
 Подпись и дата
 Взам. Инв. № Инв. № 3932
 Подпись и дата

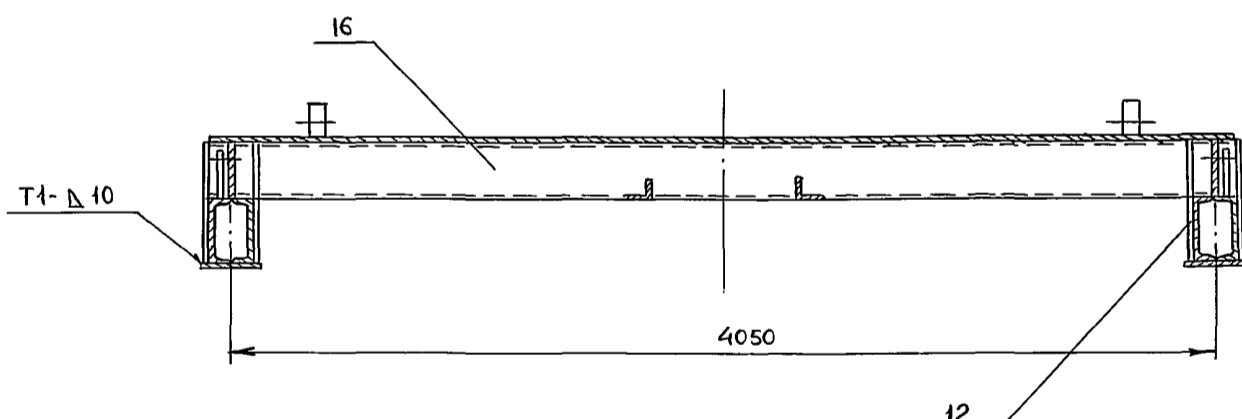
				TM.7.01CB			
Изм	Лист	№ докум	Подпись	Дата	Лит	Масса	Масштаб
Разраб	Гаврилова				И	3058	1:25
Пров	Веселаго				Лист 1	Листов 2	
Рук гр	Веселаго				ГИПРОРУДА		
И контр	Веселаго						

Формат	Зона	Поз	Обозначение	Наименование	Кол	Примечание
				Документация		
*			ТМ. 7. 00СБ	Сборочный чертеж		* А2; А2
				Сборочные единицы		
*		1	ТМ. 7. 01	Сани	1	* 2хА4
А4		2	ТМ. 7. 02	Дышло	1	
				Детали		
А4		4	ТМ. 5. 00. 00. 01	Винт стопорный	4	
А4		5	ТМ. 5. 00. 00. 02	Скоба	96	
А4		6	ТМ. 5. 00. 00. 03	Колодка	96	
А4		7	ТМ. 5. 00. 00. 04	Палец	4	
		8	- 01	Палец	4	
А4		9	ТМ. 1. 00. 00. 01	Палец	2	
				Стандартные изделия		
				Болт М10х10,58.019	2	
				ГОСТ 7798-70		
ТМ. 7. 00						
Изм	Лист	№ документа	Подпись	Дата	Литер	Лист
Разрб	Гаврилова					2
Провер	Веселаго					1
Руч гр	Веселаго					
Н контр	Веселаго					
Утв	Петриченко					
Сани для трансформатора						
35 кв, 6300 квА						
ГИПРОРУДЯ						

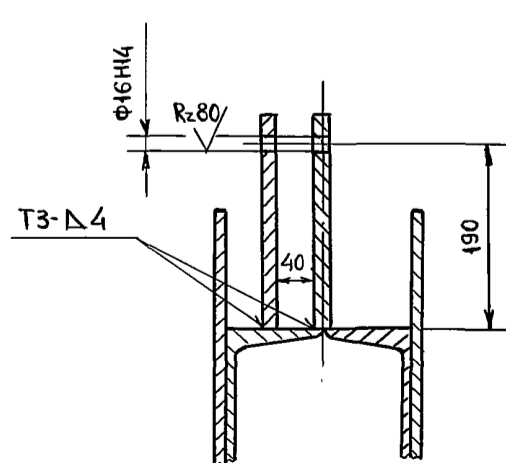
Формат	Зона	Поз	Обозначение	Наименование	Кол	Примечание
		11		Гайка М10 5.019	192	
				ГОСТ 5915-70		
		12		Шайба 16.01.019	8	
				ГОСТ 11371-78		
		13		Шайба 10.65Г.01.9	2	
				ГОСТ 6402-70		
		14		Шплинт 4х30.001	8	
				ГОСТ 397-79		
		15		Коуш 34	32	
				ГОСТ 2224-72		
		16		Талреп 1,2ВВ-3С	8	
				ГОСТ 5.2314-79		
				Материалы		
		20		Канат		
				9,1-Г-Н-160		
				ГОСТ 2688-80	26мм	7,9 кг
ТМ. 7. 00						
Изм	Лист	№ докум	Подпись	Дата	Лист	
					2	

ТМ. 7. 01СБ

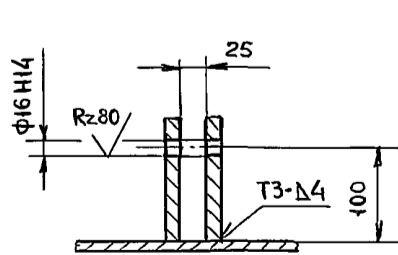
А-А (1:20)(1)



В-В (1:5)(1)○



Г-Г (1:5)(1)○



Изм Лист № докум Подпись Дата

ТМ. 7. 01СБ

Лист 2

Формат	Зона	Поз	Обозначение	Наименование	Кол	Примечание
				Документация		
*			ТМ.7.01СБ	Сборочный чертеж		*/А2, А3
				Детали		
A4	1		ТМ.7.01.00.01	Уголок	2	
	2		- 01	Уголок	2	
A4	3		ТМ.7.01.00.02	Ребро	4	
A4	4		ТМ.6.01.00.01	Швеллер	4	
A4	5		ТМ.6.01.00.03	Лыжа	2	
A4	6		ТМ.5.01.00.04	Бобышка	4	
A4	7		ТМ.5.01.00.05	Проушина	4	
A4	8		ТМ.5.01.00.06	Проушина	8	
A4	9		ТМ.5.01.00.07	Накладка	4	
A4	10		ТМ.5.01.00.08	Накладка	4	
A4	11		ТМ.5.01.00.00	Накладка	4	
A4	12		ТМ.5.01.00.10	Накладка	4	

Инв. № подл. Подпись и дата

Материалы
Швеллер 24 гост 8240-89
Ст.3 гост 535-88

16. $\varnothing = 4238$ 6 610,3кг

ТМ.7.01

Изм	Лист	№ документа	Подпись	Дата	Литер	Лист	Листов
Разраб	Гаврилова				И	1	2
Провер	Веселаго				ГИПРОРУДА		
Рук гр	Веселаго						
Н контр	Веселаго						

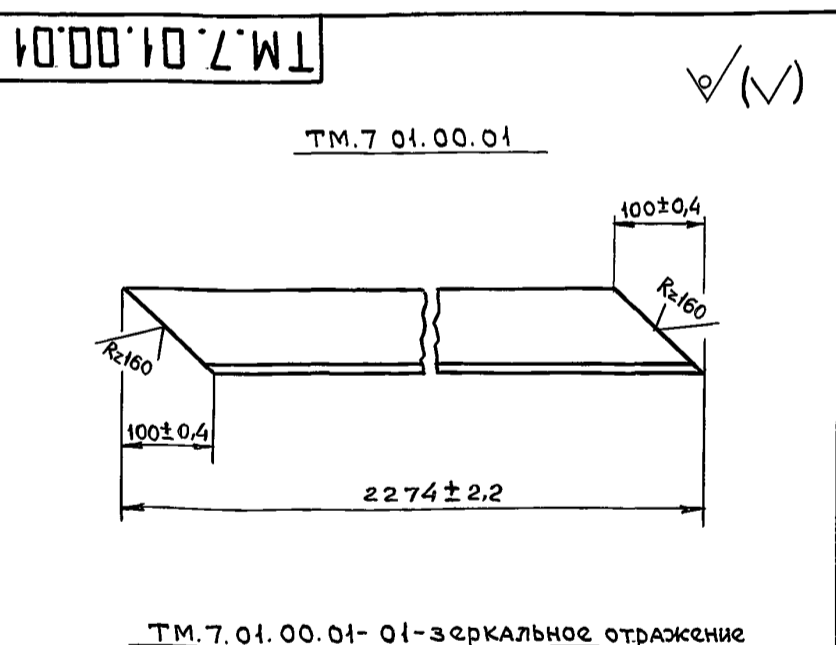
САНИ

Формат	Зона	Поз	Обозначение	Наименование	Кол	Примечание
		17		$\varnothing = 1142$	5	137кг
		18		Труба 95x12 Гост 8732-78 10 Гост 8731-87 $\varnothing = 265$	4	26 кг
		19		Лист 16 Гост 19903-74 Ст.3 Гост 14637-89 430 x 4238	2	457,8 кг

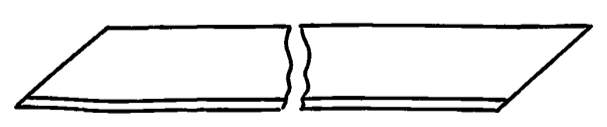
Инв. № подл. Подпись и дата

ТМ.7.01

Изм	Лист	№ докум	Подпись	Дата	Лист 2		
-----	------	---------	---------	------	--------	--	--



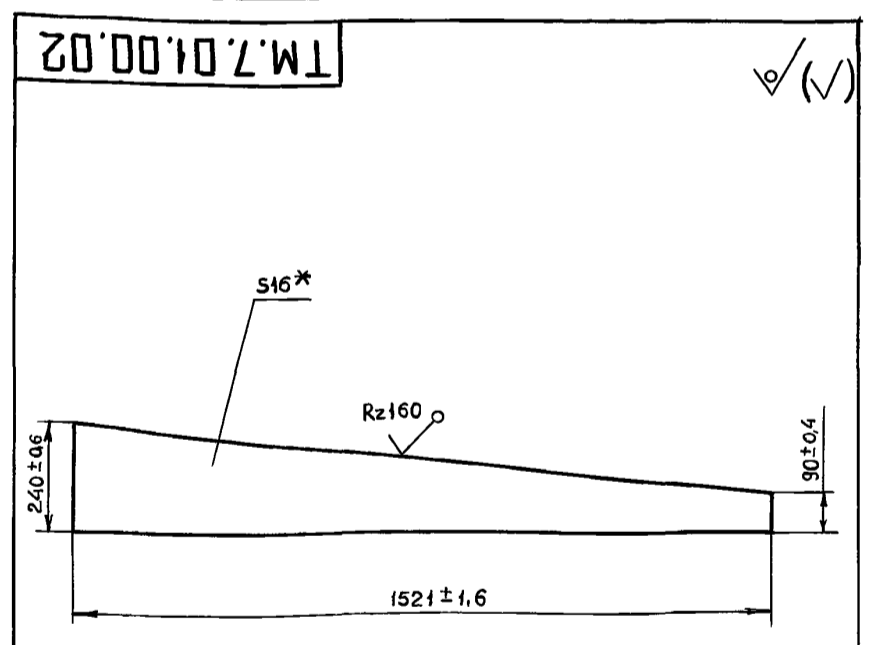
ТМ.7.01.00.01- 01- зеркальное отражение
Остальное см ТМ.7.01.00.01



ТМ.7.01.00.01

Изм	Лист	№ докум	Подпись	Дата	Лит	Масса	Масштаб
Разраб	Гаврилова				И	27,7	1:5
Пров	Веселаго				Лист Листов 1		
Н контр	Веселаго				Уголок 90x90x9 Гост 8509-86 Ст.3 Гост 535-88 ГИПРОРУДА		

Инв. № подл. Подпись и дата



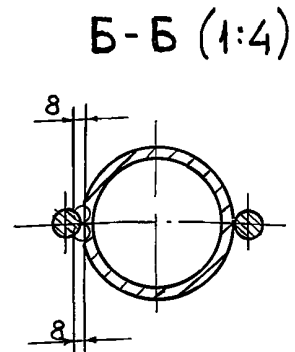
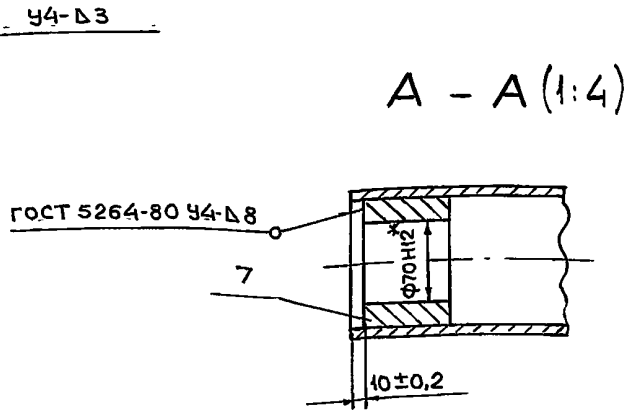
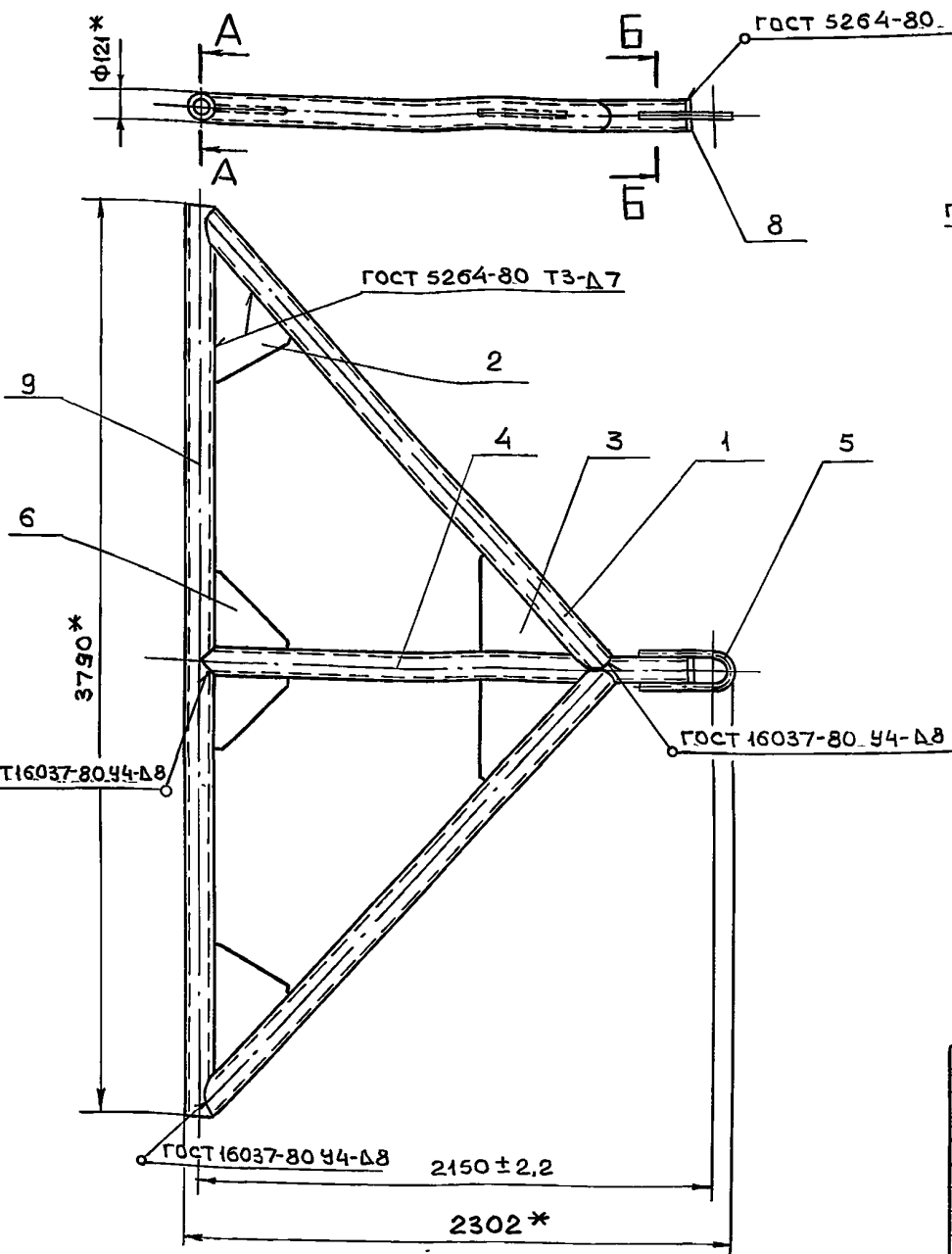
* размер для справок

ТМ.7.01.00.02

Изм	Лист	№ докум	Подпись	Дата	Лит	Масса	Масштаб
Разраб	Гаврилова				И	31,5	1:10
Пров	Веселаго				Лист Листов 1		
Н контр	Веселаго				Ребро Ст 3 Гост 380-88 ГИПРОРУДА		

Инв. № подл. Подпись и дата

TM.7.02CB



* Размеры для справок

ТМ.7.02СБ				Лит	Масса	Масштаб
Дышло				И	325	1 20
Сборочный чертеж				Лист	Листов 1	
ГИПРОРУДЯ						

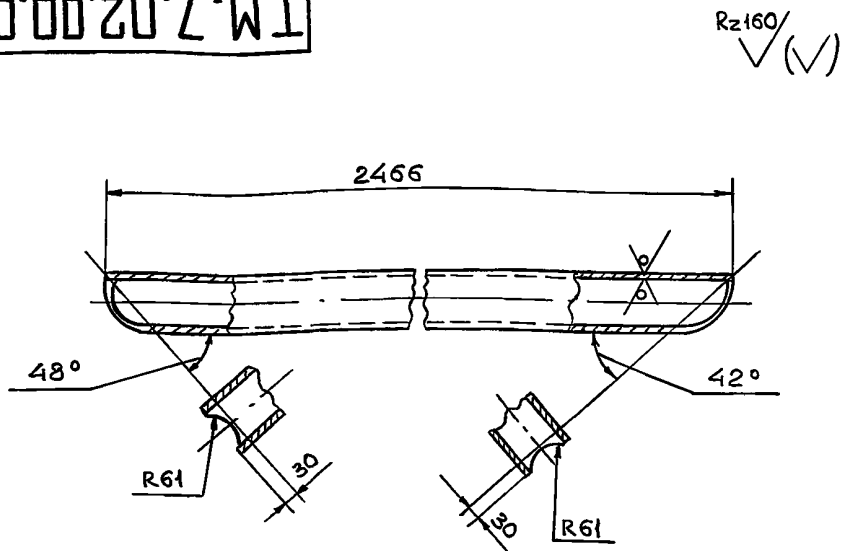
Инв. № подл. Подпись и дата. Взам. Инв. №. Инв. №. Подпись и дата.

Формат	Зона	Поз	Обозначение	Наименование	Кол.	Примечание
<u>Документация</u>						
A3			ТМ.7.02СБ	Сборочный чертеж		
<u>Детали</u>						
A4	1		ТМ.7.02.00.01	Труба	2	
A4	2		ТМ.7.02.00.02	ребро	2	
A4	3		ТМ.7.02.00.03	ребро	2	
A4	4		ТМ.5.02.00.02	Труба	1	
A4	5		ТМ.1.02.00.03	Скоба	1	
A4	6		ТМ.1.02.00.05	ребро	2	
A4	7		ТМ.1.02.00.07	Бобышка	2	
A4	8		ТМ.1.02.00.08	Заглушка	1	
<u>Материалы</u>						
	9		Труба 121x8 ГОСТ 8732-78 10 ГОСТ 8731-87	Труба	1	84,5кг

Инв. № подл. Подпись и дата. Взам. Инв. №. Инв. №. Подпись и дата.

ТМ.7.02				Лит	Лист	Листов
Дышло				И	1	1
ГИПРОРУДЯ						

TM.7.02.00.01



Предельные отклонения размеров ± 0,14 / 2

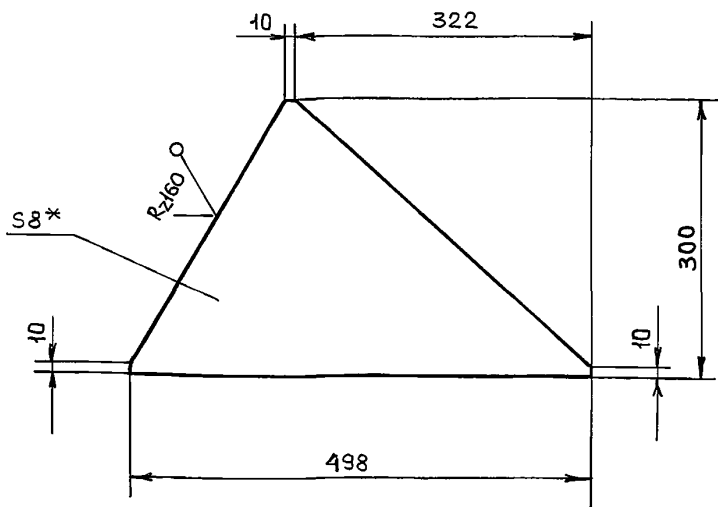
Инв. № подл. Подпись и дата. Взам. Инв. №. Инв. №. Подпись и дата.

ТМ.7.02.00.01				Лит	Масса	Масштаб
Труба				И	54,9	1 10
Труба 121x8 ГОСТ 8732-78 10 ГОСТ 8731-87				Лист	Листов 1	
ГИПРОРУДЯ						

TM.7.02.00.02

9520/51

(✓)



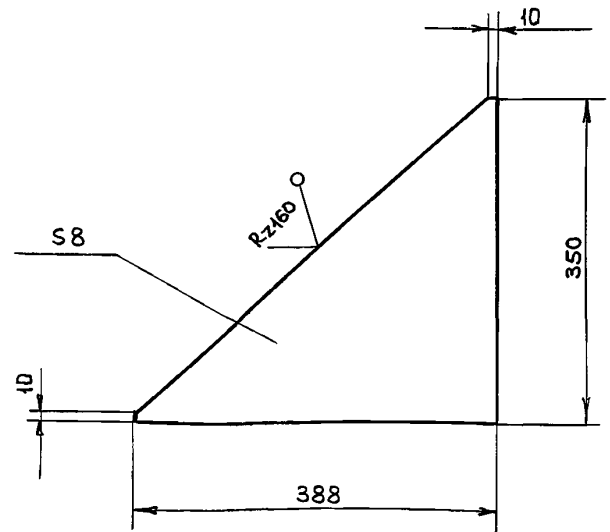
- 1.* Размер для справок.
2. Предельные отклонения размеров $\pm \frac{IT14}{2}$.

TM.7.02.00.02

Изм	Лист	№ докум	Подпись	Дата	Лит	Масса	Масштаб
РАЗРАБ	АВРИЛОВА				И	4,9	1:5
Пров	ВЕСЕЛАГО				Лист	Листов	1
Ст 3					ГОСТ 380-88		
					ГИПРОРУДА		

TM.7.02.00.03

(✓)



- 1.* Размер для справок.
2. Предельные отклонения размеров $\pm \frac{IT14}{2}$.

TM.7.02.00.03

Изм	Лист	№ докум	Подпись	Дата	Лит	Масса	Масштаб
РАЗРАБ	АВРИЛОВА				И	4,5	1:5
Пров	ВЕСЕЛАГО				Лист	Листов	1
Ст.3					ГОСТ 380-88		
					ГИПРОРУДА		

ФОРМАТ	ЗОНА	Поз.	ОБОЗНАЧЕНИЕ	НАИМЕНОВАНИЕ	КОЛ.	ПРИМЕЧАНИЕ
				Документация		
*			TM.8.00СБ	Сборочный чертеж		*A2;A2
				Сборочные единицы		
*		1	TM.8.01	Сани	1	*2xА4
A4		2	TM.8.02	Дышло	1	
				Детали		
A4		4	TM.5.00.00.01	Винт стопорный	4	
A4		5	TM.5.00.00.02	Скоба	96	
A4		6	TM.5.00.00.03	Колодка	96	
A4		7	TM.5.00.00.04	Палец	4	
		8	-01	Палец	4	
A4		9	TM.1.00.00.01	Палец	2	
				Стандартные изделия		
		10		Болт М10x110.58.019	2	ГОСТ 7798-70

TM.8.00

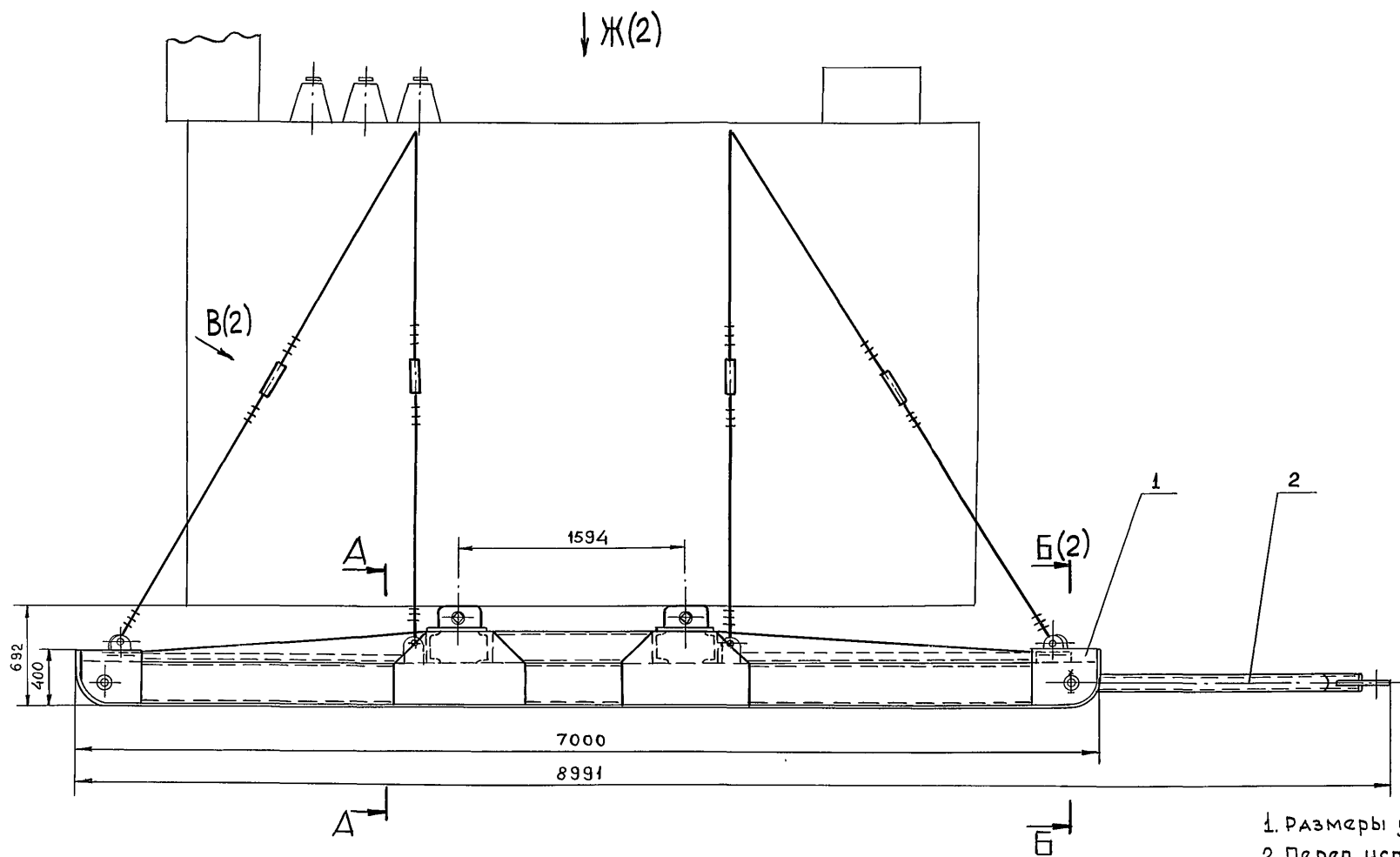
Изм	Лист	№ докум	Подпись	Дата	Литер	Лист	Листов
РАЗРАБ	АВРИЛОВА				И	1	2
Пров	ВЕСЕЛАГО						
Руч гр	ВЕСЕЛАГО						
И контр	ВЕСЕЛАГО						
Чтв	ПАТРИЧЕНКО						
Сани для трансформатора 35кВ, 10000 кВА					ГИПРОРУДА		

ФОРМАТ	ЗОНА	Поз.	ОБОЗНАЧЕНИЕ	НАИМЕНОВАНИЕ	КОЛ.	ПРИМЕЧАНИЕ
		11		ГАЙКА М10.5.019	192	
				ГОСТ 5915-70		
		12		ШАЙБА 16.01.019	8	
				ГОСТ 11371-78		
		13		ШАЙБА 10.65Г.019	2	
				ГОСТ 6402-70		
		14		Шплинт 4x30-001	8	
				ГОСТ 397-79		
		15		Коуш 34	32	
				ГОСТ 2224-72		
		16		Талреп 1,2 ВВ-3С	8	
				ОСТ 5, 2314-79		
				Материалы		
		20		КАНАТ 9,1-Г-Н-160	37м	11,3 кг
				ГОСТ 2688-80		

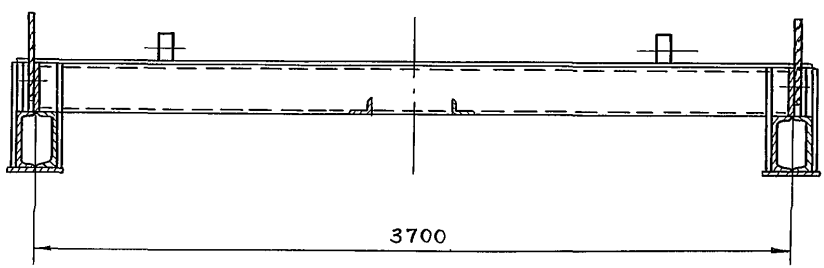
TM.8.00

Изм	Лист	№ докум	Подпись	Дата	Литер	Лист	Листов
					ГИПРОРУДА		

TM.8.00C6



A - A (1:20)



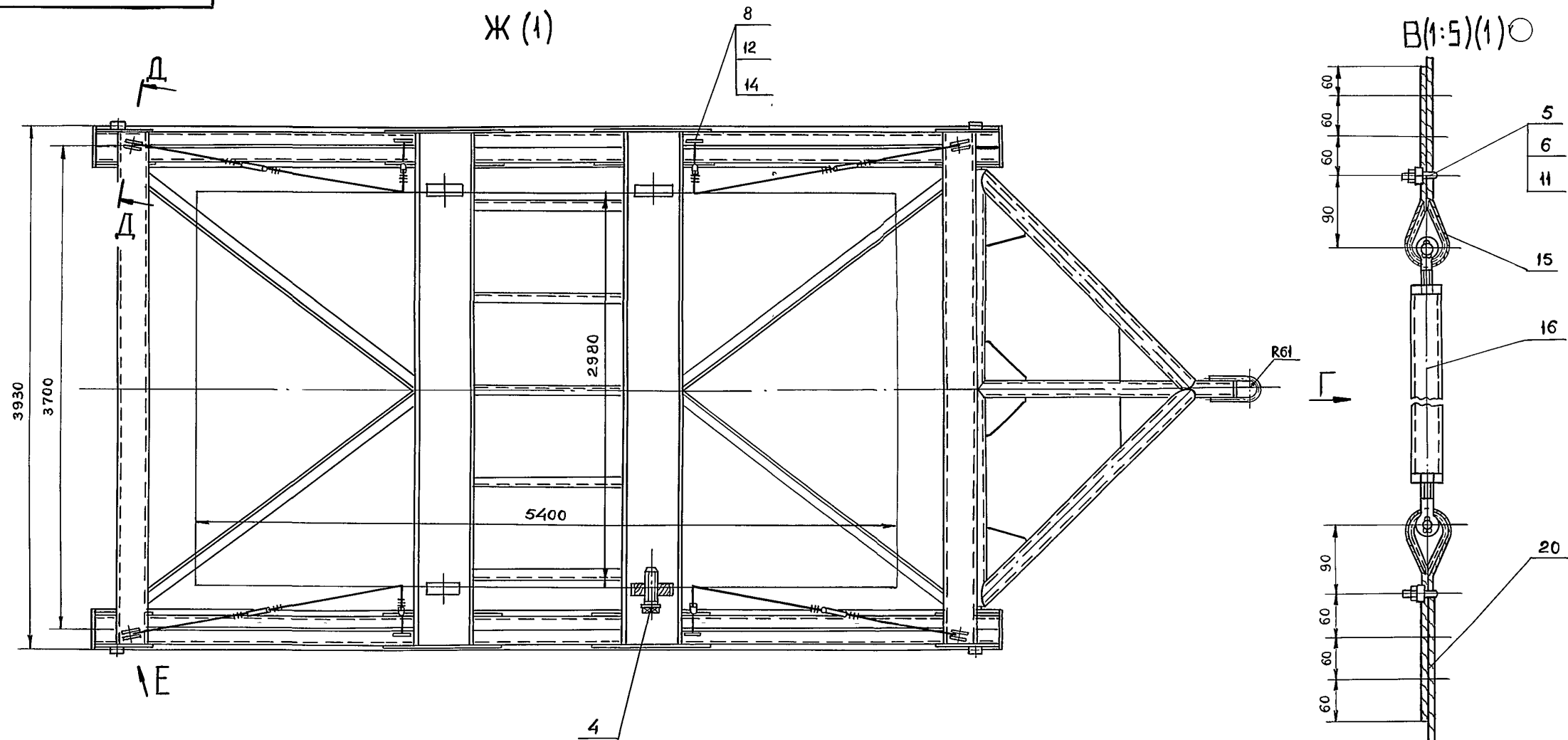
1. Размеры для справок.
2. Перед установкой трансформатора на сани каретки с колесами должны быть сняты.
3. Трансформатор крепится к саням при помощи стопорных винтов (поз.4) и растяжек, натяжение последних осуществляется с помощью талрепов (поз.16).
4. Верхнюю часть растяжки крепить к крюкам трансформатора по месту.

Инв. № 12/0001
 9520/52
 Подпись и дата
 Взам. Инв. № 12/0001
 Инв. № 12/0001
 Подпись и дата

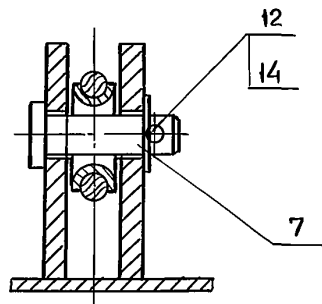
				TM.8.00C6			
Изм. Лист	№ док.ум	Подпись	Дата	Сани для трансформатора 35 кВ, 10000 кВА.	Лит	Масса	Масштаб
РАЗРАБ	Гаврилова	<i>Гаврилова</i>		Сборочный чертеж	И	3540	1:25
Пров	Васедаго	<i>Васедаго</i>			Лист 1	Листов 2	
РЧК гр	Васедаго	<i>Васедаго</i>					
Н контр	Васедаго	<i>Васедаго</i>					
Утв	Петриченко	<i>Петриченко</i>					
				ГИПРОРУДА			

TM.8.00C6

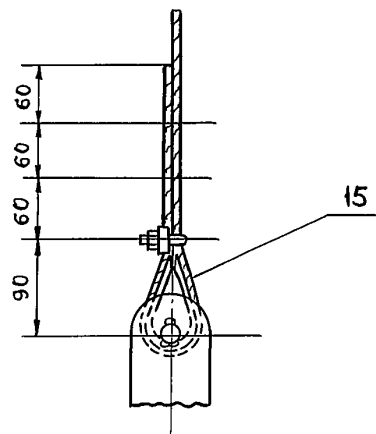
Ж (1)



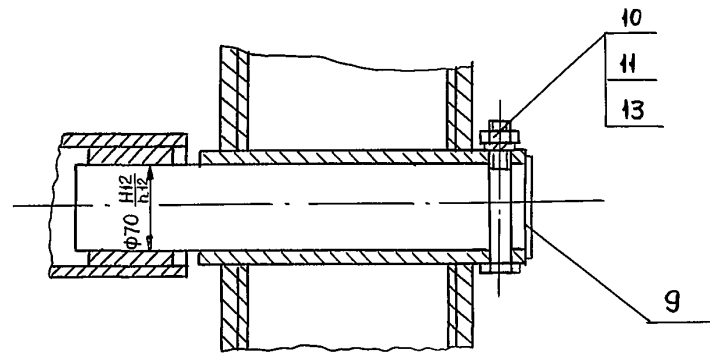
Д-Д (1:2) ○



Е (1:5) ○

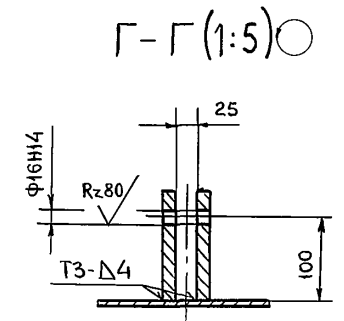
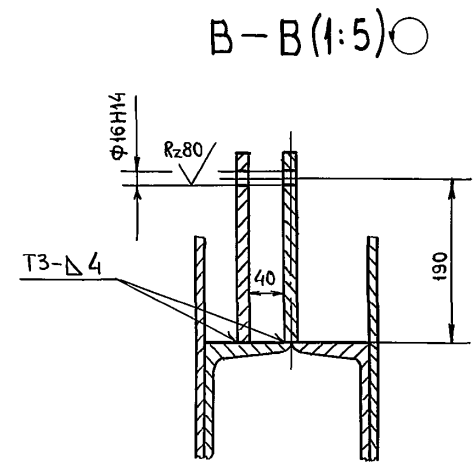
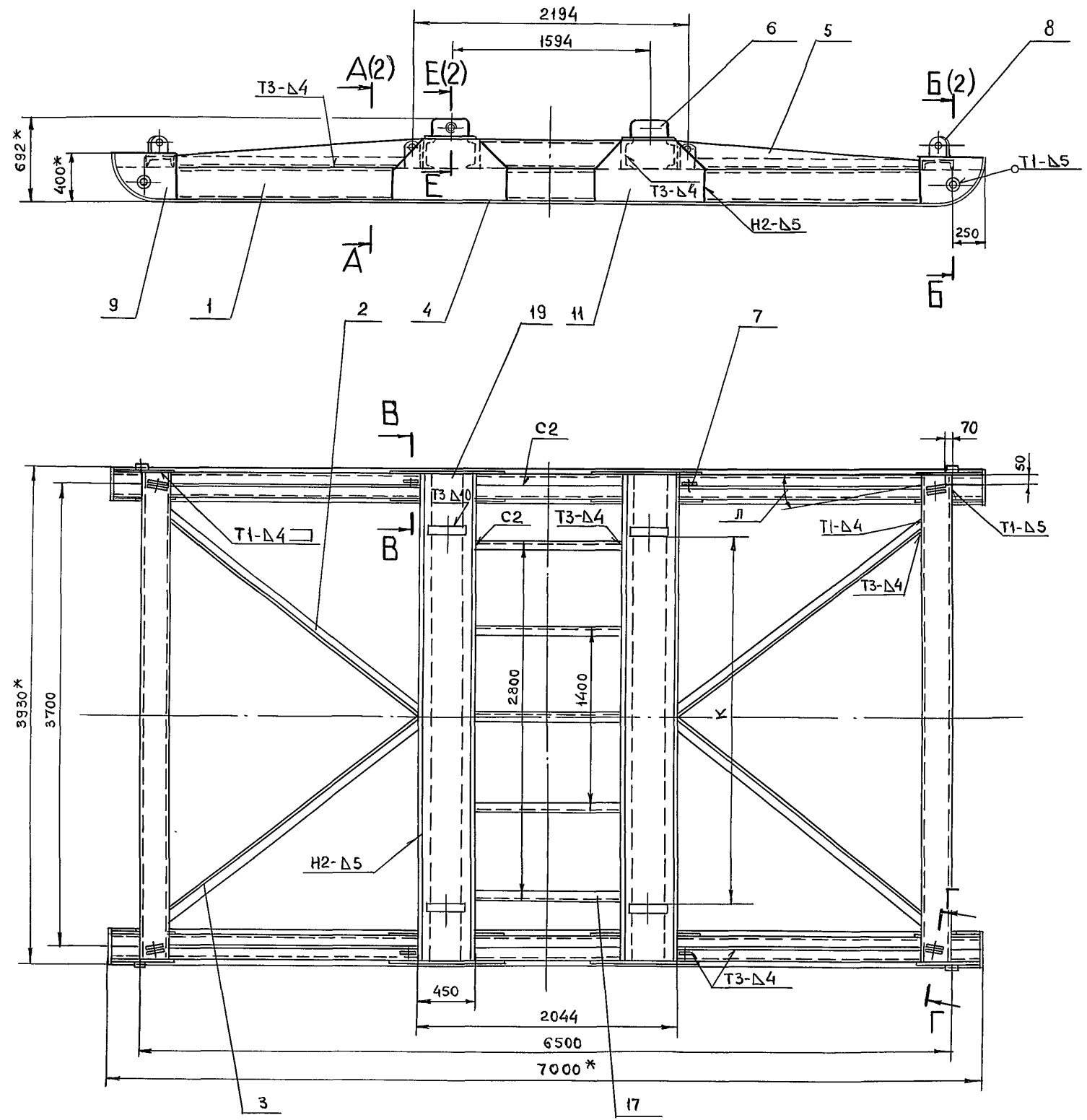


Б-Б (1:4) (1)



Инв № подл	Подпись и дата	Инв № докум	Подпись и дата
9550/53			

TM.8.01CB



- 1.* Размеры для справок.
- 2. Неуказанные предельные отклонения размеров $\pm \frac{\Delta T14}{2}$.
- 3. Сварные швы выполнить по ГОСТ 5264-80.
- 4. Размеры Ж, К и угол Л уточнить при монтаже.

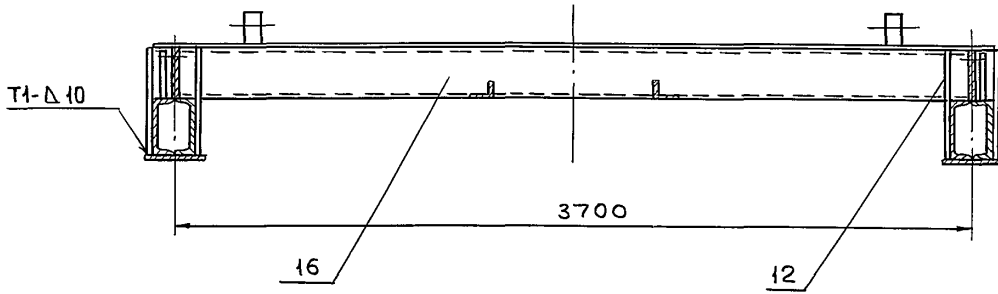
Имя, № подл. Подпись и дата
 Имя, № подл. Подпись и дата
 Имя, № подл. Подпись и дата
 Имя, № подл. Подпись и дата

			TM.8.01CB				
			Сани				
			Сборочный чертеж				
Изм	Лист	№ докум	Подпись	Дата	Лит	Масса	Масштаб
РАЗРАБ	Гаврилова				И	3115	1:25
Пров	Веселаго				Лист 1	Листов 2	
Рук гр	Веселаго				ГИПРОРУДЯ		
И контр	Веселаго						

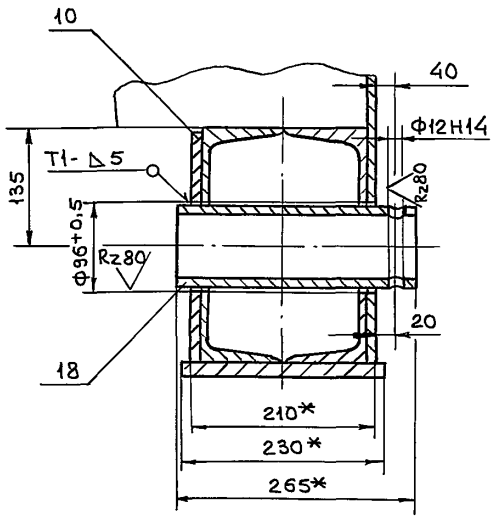
TM.8.01CB

9520/55

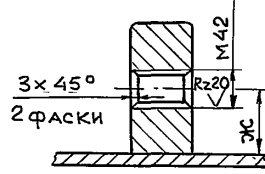
A-A (1:20)(1)



B-B (1:5)(1)



E-E (1:5)(1)



Изм. № подл. Подпись и дата. Взам. Инв. №. Инв. № подл. Подпись и дата.

Изм.	Лист	№ докум.	Подпись	Дата	ТМ.8.01СБ	Лист
						2

Формат	Зона	Поз	Обозначение	Наименование	Кол.	Примечание
				<u>Документация</u>		
*			ТМ.8.01СБ	Сборочный чертеж		*А2,А3
				<u>Детали</u>		
A4		1	ТМ.8.01.00.01	Швеллер	4	
A4		2	ТМ.8.01.00.02	Уголок	2	
		3	-01	Уголок	2	
A4		4	ТМ.8.01.00.03	Лыжа	2	
A4		5	ТМ.8.01.00.04	ребро	4	
A4		6	ТМ.5.01.00.04	Бобышка	4	
A4		7	ТМ.5.01.00.05	Прочшина	4	
A4		8	ТМ.5.01.00.06	Прочшина	8	
A4		9	ТМ.5.01.00.07	Накладка	4	
A4		10	ТМ.5.01.00.08	Накладка	4	
A4		11	ТМ.5.01.00.09	Накладка	4	
A4		12	ТМ.5.01.00.10	Накладка	4	
				<u>Материалы</u>		
				Швеллер 24 ГОСТ 8240-89 Ст. 3 ГОСТ 535-88		
		16		l = 3888;	6	560 кг
		17		l = 1142	5	137 кг

ТМ.8.01

САНИ

Литер	Лист	Листов
И1	1	2

ГИПРОРУДЯ

Изм. № подл. Подпись и дата. Взам. Инв. №. Инв. № подл. Подпись и дата.

Изм.	Лист	№ документа	Подпись	Дата
Разраб.	Гаврилова			
Провер.	Веселаго			
РЧК гр.	Веселаго			
И контр.	Веселаго			

Формат	Зона	Поз	Обозначение	Наименование	Кол.	Примечание
		18		Труба 95x12 ГОСТ 8732-78 10 ГОСТ 8734-87 l = 265	4	26 кг
		19		Лист 16 ГОСТ 19903-74 Ст 3 ГОСТ 14637-89 430 x 3888	2	420 кг

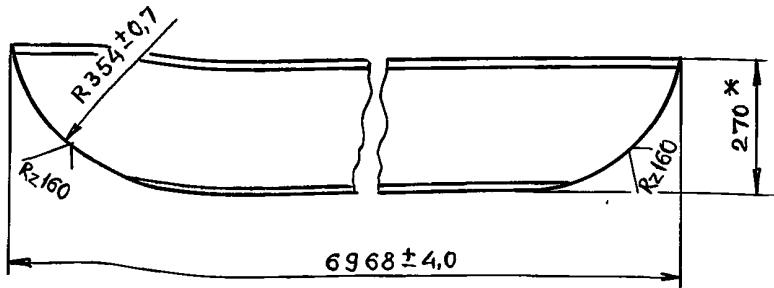
Изм. № подл. Подпись и дата. Взам. Инв. №. Инв. № подл. Подпись и дата.

ТМ.8.01

Лист 2

TM.8.01.00.01

✓(✓)



* Размер для справок

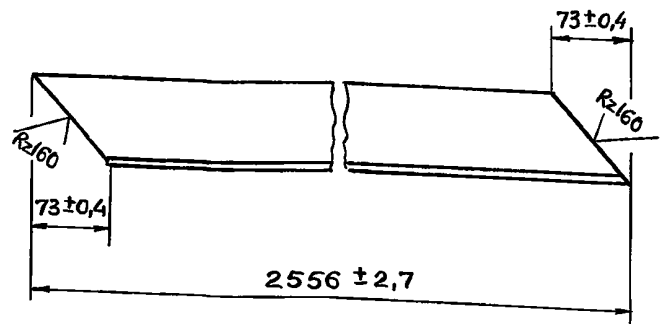
TM.8.01.00.01

Изм	Лист	№ докум	Подпись	Дата	Лит	Масса	Масштаб
РАЗРАБ		Гаврилова			И	193,0	1:10
Пров		Васелаго					
Швеллер					Лист	Листов	
Ст 3 ГОСТ 8240-89					ГИПРОРУДА		
И контр Васелаго					Швеллер Ст 3 ГОСТ 535-88		

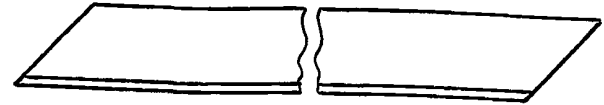
TM.8.01.00.02

✓(✓)

TM.8.01.00.02



TM.8.01.00.02-01-зеркальное отражение
Детальное см. TM.8.01.00.02

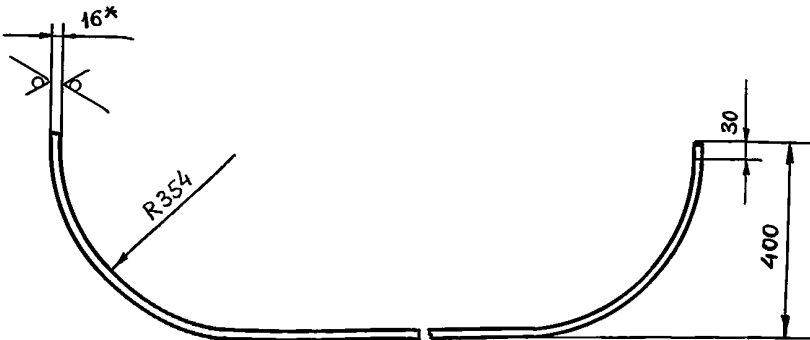


TM.8.01.00.02

Изм	Лист	№ докум	Подпись	Дата	Лит	Масса	Масштаб
РАЗРАБ		Гаврилова			И	31,2	1:5
Пров		Васелаго					
Уголок					Лист	Листов	1
Уголок 90x90x9 ГОСТ 8509-86					ГИПРОРУДА		
И контр Васелаго					Ст 3 ГОСТ 535-88		

TM.8.01.00.03

Rz160 ✓(✓)



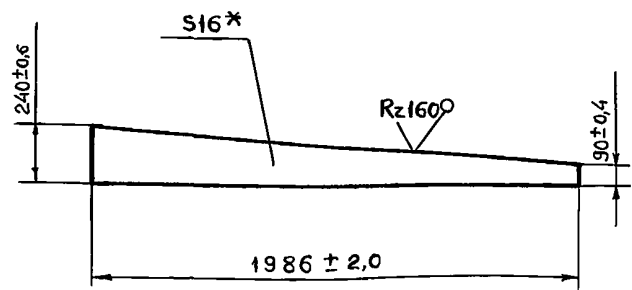
1* Размер для справок.
2. Предельные отклонения размеров $\pm \frac{IT14}{2}$

TM.8.01.00.03

Изм	Лист	№ докум	Подпись	Дата	Лит	Масса	Масштаб
РАЗРАБ		Гаврилова			И	215,4	1:10
Пров		Васелаго					
Лыжа					Лист	Листов	1
Ст 3 ГОСТ 380-88					ГИПРОРУДА		
И контр Васелаго							

TM.8.01.00.04

✓(✓)



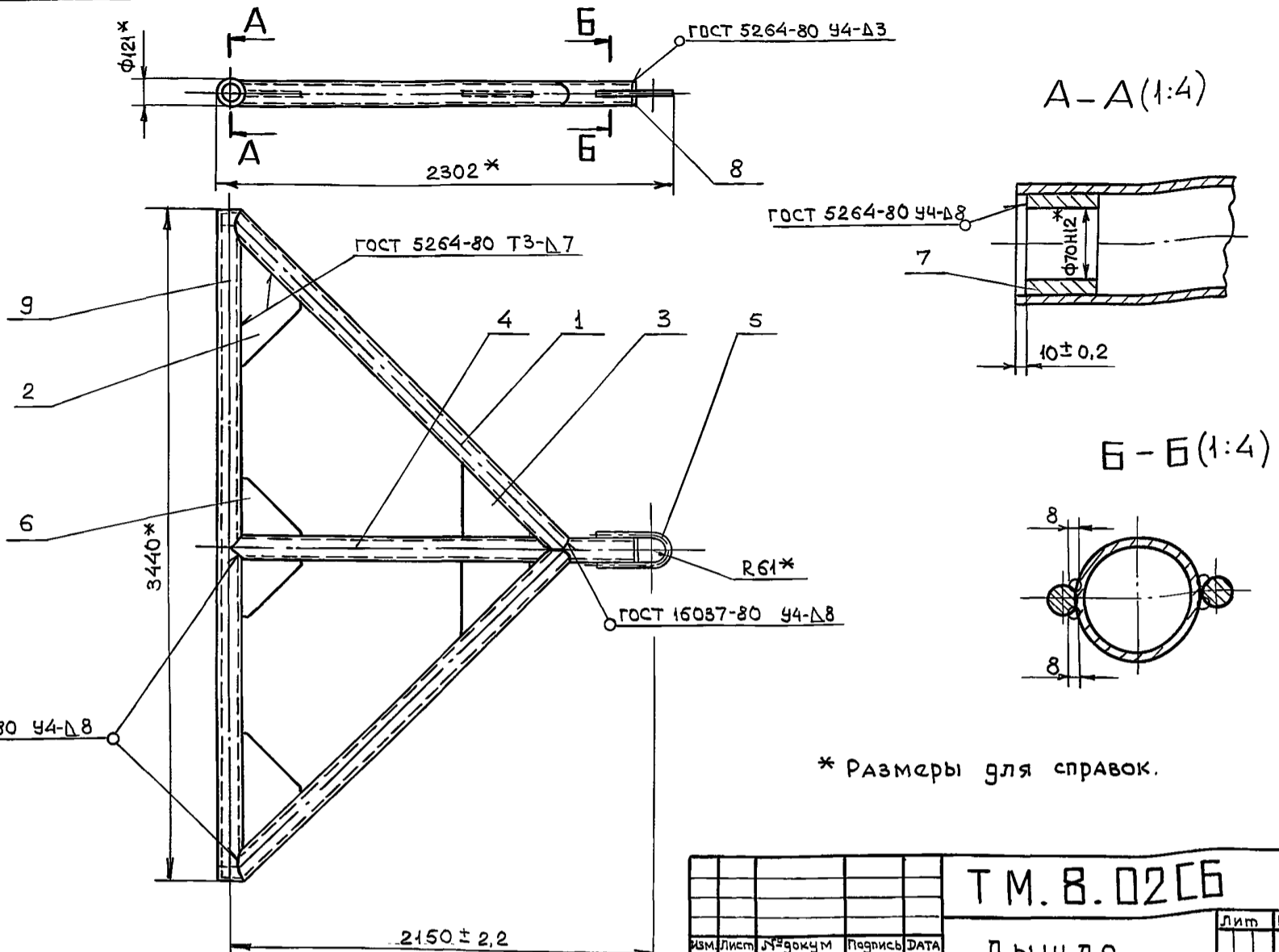
* Размер для справок

TM.8.01.00.04

Изм	Лист	№ докум	Подпись	Дата	Лит	Масса	Масштаб
РАЗРАБ		Гаврилова			И	40,2	1:20
Пров		Васелаго					
Резьба					Лист	Листов	1
Ст 3 ГОСТ 380-88					ГИПРОРУДА		
И контр Васелаго							

TM.8.02CB

9520/57



Инв. № покл. Подпись и дата

Взам. инв. № Инв. № экз. Подпись и дата

Инв. № покл. Подпись и дата

Взам. инв. № Инв. № экз. Подпись и дата

* Размеры для справок.

				TM.8.02CB		
Изм. Лист	№ докум.	Подпись	Дата	Лит.	Масса	Масштаб
РАЗРАБ.	Гаврилова	<i>[Signature]</i>		И	313	1:20
Пров.	Веселаго	<i>[Signature]</i>		Лист	Листов 1	
Рук. гр.	Веселаго	<i>[Signature]</i>		ГИПРОРУДА		
И контр.	Веселаго	<i>[Signature]</i>				

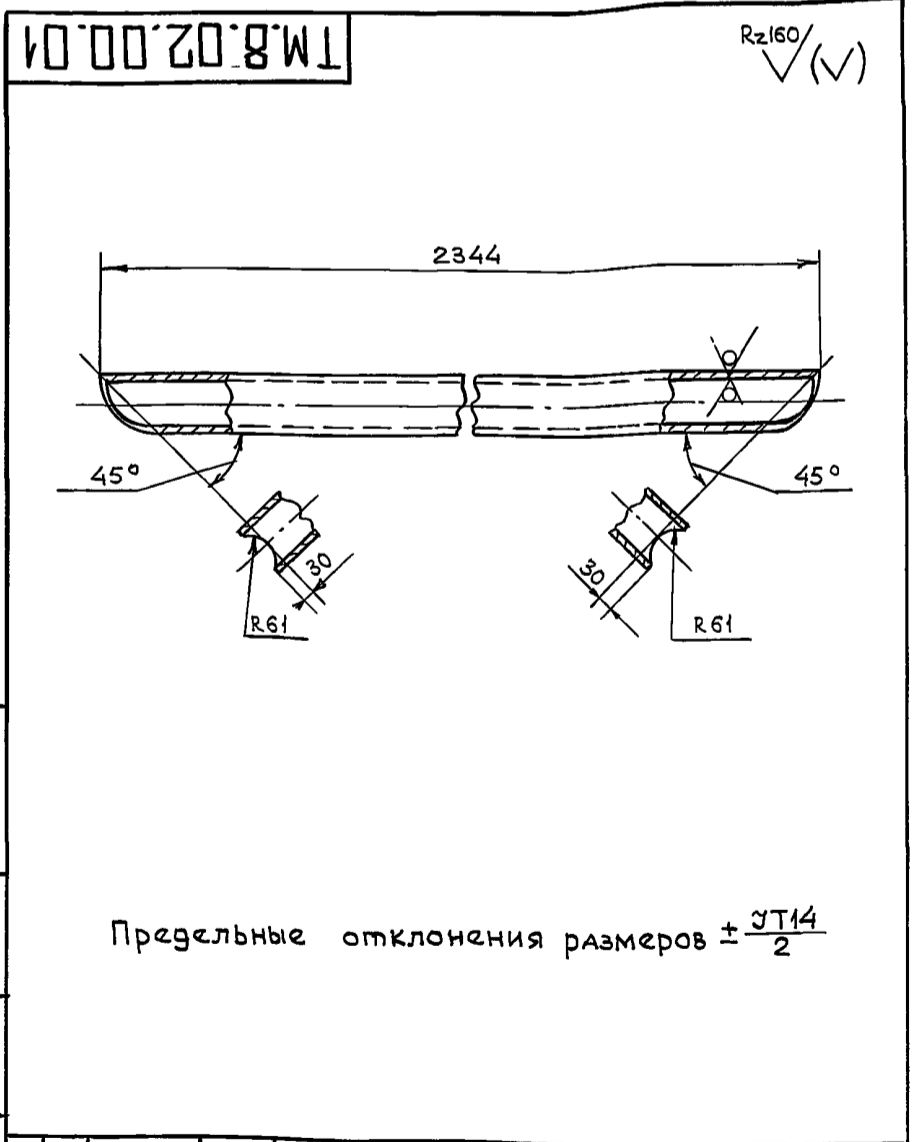
Формат	Зона	Поз.	Обозначение	Наименование	Кол.	Примечание
				<u>Документация</u>		
		A3	TM.8.02CB	Сборочный чертеж		
				<u>Детали</u>		
A4		1	TM.8.02.00.01	Труба	2	
A4		2	TM.8.02.00.02	Резро	2	
A4		3	TM.8.02.00.03	Резро	2	
A4		4	TM.5.02.00.02	Труба	1	
A4		5	TM.1.02.00.03	Скоба	1	
A4		6	TM.1.02.00.05	Резро	2	
A4		7	TM.1.02.00.07	Бобышка	2	
A4		8	TM.1.02.00.08	Заглушка	1	
				<u>Материалы</u>		
		9		Труба 121x8 ГОСТ 8732-78 10 ГОСТ 8731-87 D=3440	1	76,7 кг

TM.8.02

Дышло

Литер Лист Листов
И 1 1

ГИПРОРУДА



Инв. № покл. Подпись и дата

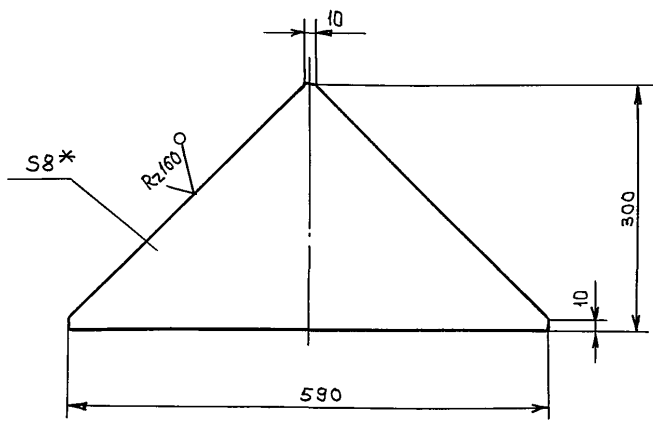
Взам. инв. № Инв. № экз. Подпись и дата

				TM.8.02.00.01		
Изм. Лист	№ докум.	Подпись	Дата	Лит.	Масса	Масштаб
РАЗРАБ.	Гаврилова	<i>[Signature]</i>		И	52,2	1:10
Пров.	Веселаго	<i>[Signature]</i>		Лист	Листов 1	
И контр.	Веселаго	<i>[Signature]</i>		ГИПРОРУДА		

Труба 121x8 ГОСТ 8732-78
10 ГОСТ 8731-87

TM.8.02.00.02

(✓)(✓)



1.* Размер для справок

2. Предельные отклонения размеров $\pm \frac{\Delta T14}{2}$

TM.8.02.00.02

Изм	Лист	№ док-м	Подпись	Дата
РАЗРАБ.	ГАВРИЛОВА			
Пров.	ВЕСЕЛАГО			
И-КОНТР	ВЕСЕЛАГО			

Р Е Б Р О

Лист МАССА Масштаб

и 5,8 1:5

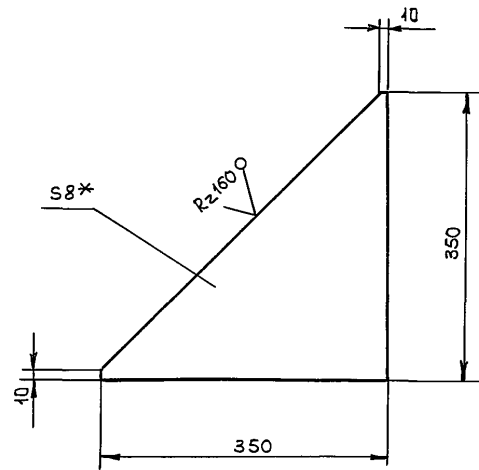
Лист Листов 1

Ст. 3
ГОСТ 380-88

ГИПРОРУДЯ

TM.8.02.00.03

(✓)(✓)



1.* Размер для справок.

2. Предельные отклонения размеров $\pm \frac{\Delta T14}{2}$

TM.8.02.00.03

Изм	Лист	№ док-м	Подпись	Дата
РАЗРАБ.	ГАВРИЛОВА			
Пров.	ВЕСЕЛАГО			
И-КОНТР	ВЕСЕЛАГО			

Р е б р о

Лист. МАССА Масштаб

и 4,1 1:5

Лист Листов 1

Ст. 3
ГОСТ 380-88

ГИПРОРУДЯ