

ЦНИИСК им. Кучеренко  
Госстроя СССР

# Рекомендации

по расчету  
конструкций  
крупнопанельных  
зданий  
на температурно-  
влажностные  
воздействия



Москва 1983

ОРДЕНА ТРУДОВОГО КРАСНОГО ЗНАМЕНИ  
ЦЕНТРАЛЬНЫЙ НАУЧНО-ИССЛЕДОВАТЕЛЬСКИЙ ИНСТИТУТ  
СТРОИТЕЛЬНЫХ КОНСТРУКЦИЙ им. В. А. КУЧЕРЕНКО  
(ЦНИИСК им. В. А. КУЧЕРЕНКО)  
ГОССТРОЯ СССР

---

# Рекомендации

по расчету  
конструкций  
крупнопанельных  
зданий  
на температурно-  
влажностные  
воздействия



Рекомендованы к изданию решением семидесятой крупнопанельных и каменных конструкций Научно-технического совета ЦНИИСК им. В. А. Кучеренко.

**Рекомендации по расчету конструкций крупнопанельных зданий на температурно-влажностные воздействия/ЦНИИСК им. В. А. Кучеренко. — М.: Стройиздат, 1983. — 136 с.**

Содержат указания по выбору расчетных температур, жестких характеристик конструкций, а также усилий и перемещений возникающих в конструкциях зданий при изменениях температуры и влажности воздуха. Даны примеры расчета.

Для инженерно-технических работников проектных и научно-исследовательских институтов.

Табл. 47, рис. 35.

ЦНИИСК ИМ. В. А. КУЧЕРЕНКО ГОССТРОЯ СССР

### РЕКОМЕНДАЦИИ

по расчету конструкций  
крупнопанельных зданий  
на температурно-влажностные воздействия

Редакция инструктивно-нормативной литературы. Зав. редакцией Л. Г. Б а л ь я н. Редактор С. В. Б е л и к и н а. Мл. редактор Л. М. К л и м о в а. Технический редактор С. Ю. Т и т о в а. Корректор Э. Г. Л я п о р о в а

Н/К

---

Сдано в набор 15.12.82. Подписано в печать 06.07.83. Т-06173 Формат 84×108<sup>1</sup>/<sub>2</sub>. Бумага тип. № 2. Гарнитура «Литературная». Печать высокая Усл. печ. л. 7,14. Усл. кр.-отг. 7,45. Уч.-изд. л. 7,40. Тираж 9.000 экз. Изд. № XII-9976. Заказ № 328. Цена 35 коп.

---

Стройиздат, 101442, Москва, Каляевская, 23а

Владимирская типография «Союзполиграфпрома» при Государственном комитете СССР по делам издательств, полиграфии и книжной торговли 600000, г. Владимир, Октябрьский проспект, д. 7

Р 3202000000—622 Инструкт.-нормат., II вып. — 150—82  
047(01)—83

© Стройиздат, 1983

## ПРЕДИСЛОВИЕ

Конструкции крупнопанельных зданий представляют собой сложное сочетание бетонных и железобетонных элементов, которые помимо температурных деформаций, вызываемых колебаниями температуры воздуха и действием солнечной радиации, испытывают также деформации, связанные с изменениями их влажности (периодические сорбционные деформации и усадка).

При колебаниях температуры воздуха, радиации, влажности и усадке в стенах и перекрытиях крупнопанельных зданий могут возникать большие усилия и деформации, которые часто являются причиной различного рода повреждений (трещины, разрывы панелей и связей, сколы опор и т. п.). Эти повреждения могут быть причиной снижения несущей способности, долговечности и эксплуатационных качеств конструкций крупнопанельных зданий. В целях предотвращения указанных повреждений действующие нормы рекомендуют разрезать длинные здания температурными швами на отдельные температурные блоки (отсеки), длина которых при отсутствии специального расчета не должна превышать предельно допустимой длины по СНиП для бетонных, железобетонных и каменных конструкций.

При этом считается, что разрезка зданий швами полностью устраняет вредное влияние температурно-влажностных воздействий и специального расчета зданий на эти воздействия не требуется.

Разрезка зданий температурными швами часто ухудшает архитектурно-планировочные и конструктивные решения зданий, увеличивает число типоразмеров конструкций и удорожает стоимость строительства. Это часто вынуждает инженеров строить здания без температурных швов.

Натурные исследования показали, что разрезка зданий температурными швами без расчета не всегда избавляет их от серьезных температурных повреждений и трещин. В связи с этим возникает необходимость в расчете панельных зданий на температурно-влажностные воздействия независимо от их длины, этажности и района строительства.

Расчет позволяет путем правильного выбора расчетных температур, схем и жесткостных характеристик конструкций и их соединений значительно снизить температурные усилия и повреждения стеновых панелей и стыков, увеличить их эксплуатационные качества, надежность и долговечность.

Стены и перекрытия панельных зданий при колебаниях температуры и влажности испытывают знакопеременные усилия и деформации (растяжение и сжатие). Известно, что прочность бетона при растяжении значительно меньше (в 10—15 раз), чем при сжатии. Поэтому исключить полностью вероятность появления температур-

но-усадочных трещин в панелях и стыках сборных зданий без предварительного напряжения является трудно осуществимой задачей.

В связи с этим основной целью температурного расчета зданий является не полное устранение возможности появления в конструкциях трещин, а ограничение в соответствии с требованиями норм их раскрытия до безопасной для прочности, долговечности и эксплуатационной пригодности зданий величины.

Расчет позволяет возводить панельные здания без температурных швов в любых климатических условиях практически неограниченной длины. Однако для некоторых экстремальных условий возведения зданий большой длины без температурных швов может оказаться экономически нецелесообразным в связи с более значительным расходом средств и материалов, чем при резке их температурными швами.

В Рекомендациях излагается методика температурных расчетов бескаркасных крупнопанельных зданий с регулярной конструктивной схемой (примерно равное членение по длине и высоте) и нормальным температурно-влажностным режимом эксплуатации.

Расчет позволяет определить температурные усилия и деформации в наружных стенах из однослойных и многослойных панелей с монолитными и немонолитными стыками, а также усилия и деформации в плитах перекрытий и во внутренних продольных стенах.

В работе содержатся рекомендации по выбору расчетных температур, влажности, усадки, определению жесткостных характеристик, температурных усилий и деформаций панелей и их стыков.

Излагаемая в Рекомендациях методика расчета крупнопанельных зданий на действие температуры основана на рассмотрении температурных деформаций зданий как однослойных или многослойных квазиизотропных пластинок, заделанных по одной стороне. Расчет ведется с использованием готовых таблиц и графиков, что дает возможность производить расчет зданий как с использованием ЭВМ, так и вручную.

В Рекомендациях приводится также методика расчета зданий как системы горизонтальных составных стержней на основе использования теории составных стержней проф. А. Р. Ржаницына.

Расчет зданий как пластинок разработан в отделении прочности крупнопанельных и каменных зданий ЦНИИСК им. В. А. Кучеренко канд. техн. наук А. А. Емельяновым (разд. 1—8, прил. 3, 4) с участием канд. техн. наук Ю. В. Вишнякова (прил. 1, 2, 4). Расчет зданий как составных стержней (разд. 9) разработан инж. И. Н. Сидько (ЛенЗНИИЭП).

Рекомендации выпущены под общей редакцией д-ра техн. наук С. В. Полякова и канд. техн. наук В. А. Камейко.

## 1. ОСНОВНЫЕ ПОЛОЖЕНИЯ

1.1. Настоящее руководство распространяется на расчет конструкций бескаркасных крупнопанельных отапливаемых и неотапливаемых зданий с нормальным температурно-влажностным режимом эксплуатации и регулярной конструктивной схемой, строящихся в районах с обычными грунтовыми условиями.

1.2. Конструкции крупнопанельных зданий в связи с типизацией и унификацией строительных деталей представляют собой регулярное (примерно равное членение по длине и высоте) статически неопределимые пространственные системы, состоящие из сборных железобетонных элементов типа пластин (панелей, плит), соединенных между собой точечными или непрерывными связями. При изменении температуры, влажности и усадке в конструкциях зданий вследствие заделки стен в основание, а также вследствие взаимодействия наружных и внутренних конструкций, имеющих разные температурно-влажностные деформации, возникают температурные усилия и деформации как в плоскости (осевые), так и из плоскости конструкций.

Продольные температурные усилия и деформации, возникающие в плоскости несущих и ограждающих конструкций, вызываются изменением приведенной средней температуры сечения  $\Delta t$ . Температурные усилия и деформации из плоскости конструкций возникают при изменении перепада приведенной температуры по толщине  $\Delta \theta$ .

Расчет зданий на температуры  $\Delta t$  и  $\Delta \theta$  производится раздельно. При совместном действии этих температур (наружные стены отапливаемых зданий) температурные усилия и деформации суммируются на основе принципа независимости действия сил.

Под приведенной температурой понимается условная температура, учитывающая совместное действие годовых и суточных колебаний наружного и внутреннего воздуха и эквивалентных температур солнечной радиации, годовых колебаний относительной влажности воздуха и усадки.

1.3. Расчетные значения приведенных средних температур  $\Delta t$  и  $\Delta \theta$  для различных климатических районов СССР принимаются в соответствии с рекомендациями разд. 2, которые в развитие главы СПиН на нагрузки и воздействия учитывают также влияние периодических влажностных воздействий и усадки.

Расчет производится на наиболее неблагоприятные сочетания летних (июльских) и зимних (январских) приведенных температур, которые могут иметь место как в период строительства, так и в период эксплуатации зданий.

В строительный период расчет производится как для неотапливаемых зданий без учета влияния усадки.

В период эксплуатации расчет ведется на совместное действие

приведенных температур и усадки при наиболее неблагоприятном их сочетании зимой (пониженные температуры плюс усадка).

1.4. Расчет усилий и деформаций конструкций на изменение температур  $\Delta t$  и  $\Delta \theta$  выполняется в упругой стадии.

Влияние неупругих деформаций (ползучести, пластичности и т. п.) и трещинообразования учитывается в соответствии с указаниями главы СНиП II-21-75 «Бетонные и железобетонные конструкции».

1.5. Расчет усилий и деформаций стен и перекрытий на действие температуры  $\Delta t$  производится с учетом податливости сборных элементов, их стыковых соединений и основания.

Податливыми основаниями могут рассматриваться как искусственные (свайные или рамные фундаменты, встроенные первые этажи зданий и т. п.), так и естественные грунтовые основания, способные деформироваться или смещаться в горизонтальном направлении под действием температурных усилий, возникающих в фундаментах (см. пп. 4.28—4.30).

**Примечание.** Для сплошных ленточных фундаментов податливостью основания можно пренебречь.

1.6. В зависимости от конструктивного решения здания, физико-механических характеристик применяемых материалов и распределения температуры в плоскости стен и перекрытий расчет крупнопанельных зданий на действие температуры  $\Delta t$  может выполняться: как однослойных или многослойных квазизотропных пластинок или брусев (разд. 3—8);

как плоских или пространственных горизонтальных составных стержней (разд. 9).

Расчет крупнопанельных зданий как квазизотропных пластинок или брусев производится в случаях, когда средние температуры  $\Delta t$  и коэффициенты температурного расширения  $\alpha$  стен или перекрытий по высоте здания примерно одинаковые.

В случаях когда значения  $\Delta t$  и  $\alpha$  для стен или перекрытий по высоте здания сильно различаются (более 50 %), расчет здания рекомендуется выполнять как системы горизонтальных составных стержней.

1.7. Расчет ограждающих конструкций отапливаемых зданий (наружные стены, покрытия) на изменение перепада температуры  $\Delta \theta$  по толщине (разд. 6) производится с учетом изгибной жесткости и податливости стыков и условий закрепления панелей по контуру.

Изгибная и продольная жесткости элементов конструкций и их стыков определяются в соответствии с указаниями главы СНиП по проектированию бетонных и железобетонных конструкций как для армированных бетонных сечений с учетом трещин, пластических свойств и ползучести бетона.

1.8. Расчет крупнопанельных зданий на действие температуры производится для периода строительства (как неотопливаемых зданий) и для периода эксплуатации.

**В период строительства** конструкции зданий должны удовлетворять требованиям расчета по несущей способности (предельное состояние первой группы) в целях обеспечения их от хрупкого разрушения при возникновении растягивающих усилий при значительном понижении наружного воздуха зимой.

**В период эксплуатации** конструкции зданий помимо расчета на прочность должны проверяться на пригодность их к нормальной эксплуатации (предельные состояния второй группы), т. е. оцениваться по величине деформаций и раскрытию трещин в панелях стен, перекрытий и в стыках.

## 2. РАСЧЕТНЫЕ ТЕМПЕРАТУРЫ ОДНОСЛОЙНЫХ И МНОГОСЛОЙНЫХ СТЕН И ПЕРЕКРЫТИЙ

2.1. Наружные (ограждающие) и внутренние конструкции зданий испытывают усилия, деформации и перемещения, связанные с колебаниями температуры, относительно влажности воздуха, радиации и усадки. В развитие главы СНиП по нагрузкам и воздействиям конструкции крупнопанельных зданий для упрощения и унификации расчетов рассчитываются на приведенные значения температур, которые учитывают влияние всех перечисленных видов воздействий и являются суммой их эквивалентных температур (с учетом фаз колебаний).

Эквивалентные температуры вычисляются по формулам:

для усадки  $t_y = \epsilon_y / \alpha$ ;

для влажности воздуха  $t_{вл} = \epsilon_{вл} / \alpha$ ;

для солнечной радиации  $t_{рад}(\tau) = \frac{\rho \cdot q(\tau)}{\alpha_n}$ ,

где  $\epsilon_y$ ,  $\epsilon_{вл}$  — расчетные значения усадки и влажностных (сорбционных) деформаций при колебаниях относительной влажности воздуха;

$\alpha$  — коэффициент температурного расширения материала конструкций;

$q(\tau)$  — суточный ход суммарной солнечной радиации ( $\tau$  — время);

$\alpha_n$  — коэффициент теплоперевода на наружной поверхности;

$\rho$  — коэффициент поглощения солнечной радиации поверхностью конструкции.

2.2. Наружные и внутренние конструкции зданий рассчитываются отдельно:

а) на расчетное отклонение средней приведенной температуры



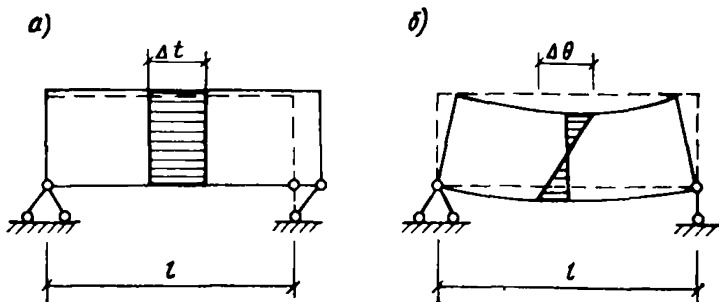


Рис. 1. Температурные деформации конструкций

*a* — продольные при изменении средней температуры  $\Delta t_{\text{ср}}$ ; *b* — поперечные при изменении средней температуры  $\Delta \theta_{\text{ср}}$

сечения  $\Delta t$ , которое вызывает продольные (осевые) деформации и перемещения конструкций (рис. 1, *a*);

*b*) на расчетный средний перепад приведенной температуры по толщине элемента  $\Delta \theta$ , который вызывает искривление и изгиб конструкций из плоскости (см. рис. 1, *b*).

2.3. Расчетные отклонения средней температуры  $\Delta t$  находятся:

*a*) в период строительства (монтажа) здания как разности максимальных (июльских) и минимальных (январских) значений приведенных средних температур  $t_{\text{ср}}$  в рассматриваемые моменты времени от соответствующих начальных температур  $t_0$  («замыкания») (рис. 2, *a*) по формулам:

$$\Delta t_{\text{макс}} = 0,9 (t_{\text{ср}}^{\text{макс}} - t_0^{\text{мин}}); \quad (1)$$

$$\Delta t_{\text{мин}} = 0,9 (t_{\text{ср}}^{\text{мин}} - t_0^{\text{макс}}), \quad (2)$$

где коэффициент 0,9 учитывает вероятность несовпадения  $t_{\text{ср}}^{\text{макс}}$  и  $t_{\text{ср}}^{\text{мин}}$  в течение года;

*b*) в период эксплуатации (см. рис. 2, *b*) по формулам:

$$\Delta t_{\text{макс}} = 0,45 (t_{\text{ср}}^{\text{макс}} - t_{\text{ср}}^{\text{мин}}); \quad (3)$$

$$\Delta t_{\text{мин}} = -0,45 (t_{\text{ср}}^{\text{макс}} - t_{\text{ср}}^{\text{мин}}) - 0,5 t_y, \quad (4)$$

где коэффициент 0,5 определяет долю активной (расчетной) усадки сборных конструкций с момента окончания монтажа;

$t_{\text{ср}}^{\text{макс}}$ ,  $t_{\text{ср}}^{\text{мин}}$  — максимальные и минимальные значения приведенных средних температур сечения конструкций; определяются в соответствии с указаниями пп. 2.5—2.8; на стадии проектирования  $t_{\text{ср}}^{\text{макс}}$  и  $t_{\text{ср}}^{\text{мин}}$  принимаются равными соответственно средним температурам сечения июля и января;

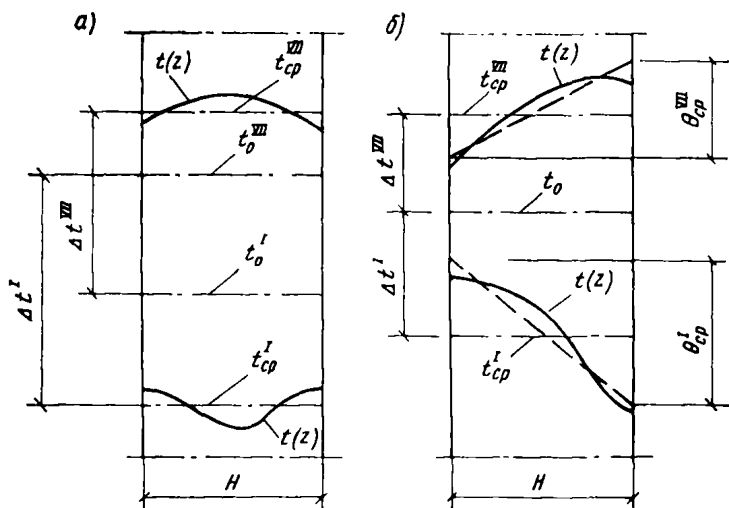


Рис. 2. Расчетные отклонения средних температур  $t_{cp}$  и  $\theta_{cp}$  конструкций  
 а — в строительный период; б — в период эксплуатации

$t_0^{\max}$ ,  $t_0^{\min}$  — начальные температуры, принимаются в соответствии с указаниями п. 2.10;

$t_y$  — полная усадка, определяется в соответствии с указаниями п. 2.9.

2.4. Расчетные значения среднего приведенного перепада температуры по толщине конструкций  $\Delta\theta$  (см. рис. 2, б) определяются по формулам:

$$\Delta\theta^{\max} = 0,9 \theta_{cp}^{\max}; \quad (5)$$

$$\Delta\theta^{\min} = 0,9 \theta_{cp}^{\min}, \quad (6)$$

где  $\theta_{cp}^{\max}$ ,  $\theta_{cp}^{\min}$  — максимальные (июльские) и минимальные (январские) значения средних перепадов температур по толщине конструкции, определяются в соответствии с указаниями пп. 2.5—2.8.

### Приведенные средние температуры $t_{cp}$ и $\theta_{cp}$ однослойных и многослойных конструкций

2.5. Приведенные средние температуры  $t_{cp}$  и  $\theta_{cp}$  в январе и июле для однослойных и многослойных сечений вычисляются с учетом колебаний температуры наружного и внутреннего воздуха, солнечной радиации и относительной влажности воздуха (сорбционного увлажнения  $A_{вл}$ ) по формулам табл. 1.

Здания	Конструкции	Средняя температура конструкций	Месяц	Формулы для конструкций	
				однослойных	многослойных
отопляемые	Наружные	$t_{\text{ср}}$	июль (VII)	$t_{\text{ср.сут}}^{\text{макс}} + A_{\text{сут}} \cdot \xi_1 + 15 \rho + A_{\text{вл}}$ (7)	$t_{\text{ср}}^{(\text{к})} + A_{\text{вл}}$ (7a)
			январь (I)	$0,5 (t_{\text{ср.сут}}^{\text{мин}} + t_{\text{в}}^{\text{н}} - 5) + A_{\text{сут}} \cdot \xi_1 - A_{\text{вл}}$ (8)	$t_{\text{ср}}^{(\text{к})} - A_{\text{вл}}$ (8a)
		$\theta_{\text{ср}}$	июль (VII)	$(-A_{\text{сут}} \cdot \xi_2 - 25 \rho) \cdot 0,9$ (9)	$0,9 \theta_{\text{ср}}^{(\text{к})}$ (9a)
			январь (I)	$(-t_{\text{ср.сут}}^{\text{мин}} + A_{\text{сут}} \cdot \xi_2 + t_{\text{в}}^{\text{н}} + 0,5) \cdot 0,9$ (10)	$0,9 \theta_{\text{ср}}^{(\text{к})}$ (10a)
	Внутренние	$t_{\text{ср}}$	июль (VII)	$t_{\text{ср.сут}}^{\text{макс}}$	(11)
			январь (I)	$t_{\text{в}} - 5$	(12)
неотопляемые	Наружные	$t_{\text{ср}}$	июль (VII)	По формуле (7)	—
			январь (I)	$t_{\text{ср.сут}}^{\text{мин}} - 0,5 A_{\text{сут}} - A_{\text{вл}}$	(13)
	Внутренние	$t_{\text{ср}}$	июль (VII)	$t_{\text{ср.сут}}^{\text{макс}} + A_{\text{вл}}$	(14)
			январь (I)	$t_{\text{ср.сут}}^{\text{мин}} - A_{\text{вл}}$	(15)

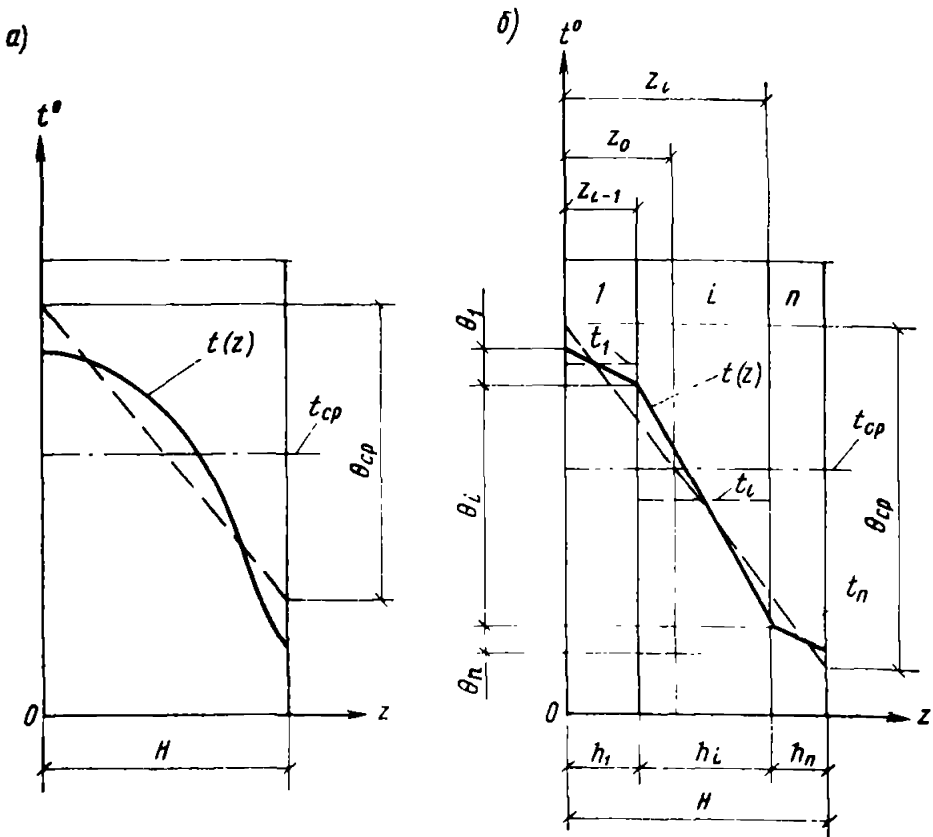


Рис. 3. Определение средних температур  $t_{ср}$  и  $\theta_{ср}$  для однослойных (а) и многослойных (б) конструкций при заданном распределении по сечению температуры  $t(z)$

В формулах табл. 1 эквивалентная температура сорбционного увлажнения  $A_{вл}$  для однослойных и многослойных конструкций принимается по табл. 2.

Таблица 2

Бетон	Плотность, кг/м <sup>3</sup>	$A_{вл}$ , °C	
		Побережье и острова Ледовитого и Тихого океанов	Континентальные районы СССР
Цементный	2000—2400	4	—5
Силикатный	1600—2000	4	—7
Легкий и ячеистый	300—1000	8	—10

Для многослойных ограждающих конструкций отапливаемых зданий  $A_{вл}$  принимается по материалу наружного слоя, для неотапливаемых зданий — как среднее значение  $A_{вл}$  всех слоев.

Для внутренних конструкций (однослойных и многослойных) отапливаемых зданий  $A_{вл}=0$ , неотапливаемых зданий: для однослойных конструкций — по табл. 2, для многослойных — как среднее значение  $A_{вл}$  всех слоев.

2.6. Средняя температура сечения конструкции  $t_{ср}$  определяется из равенства площадей действительной  $t(z)$  и приведенной прямоугольной температурных эпюр (рис. 3, штрихпунктир).

Средний перепад температуры по толщине конструкции  $\theta_{ср}$  определяется из равенства статистических моментов действительной  $t(z)$  и приведенной трапецидальной температурных эпюр (см. рис. 3, пунктир).

### Приведенные средние температуры

$t_{ср}$  и  $\theta_{ср}$   
однослойных конструкций

2.7. Расчетные значения приведенных средних температур  $t_{ср}$  и  $\theta_{ср}$  в январе и июле для однослойных сечений вычисляются по формулам (7)—(15). В формулах табл. 1 приняты следующие обозначения:

$t_{ср.сут}^{макс}$ ,  $t_{ср.сут}^{мин}$  — максимальная июльская (теплая однодневка) и минимальная январская (холодная однодневка) среднесуточные температуры по главе СНиП по строительной климатологии и геофизике или по главе СНиП по нагрузкам и воздействиям;

$$A_{сут} = A_{сут}^{ср} + 3^{\circ}; \quad (15a)$$

$A_{сут}$  — расчетная амплитуда суточных колебаний температуры наружного воздуха;

$A_{сут}^{ср}$  — средняя амплитуда суточных колебаний температуры наружного воздуха; принимается по главе СНиП по строительной климатологии и геофизике в половинном размере от указанной величины;

$t_{в}^{н}$  — нормативная температура внутреннего воздуха (для жилых помещений  $t_{в}^{н} = 18^{\circ}\text{C}$ );

$\xi_1$ ,  $\xi_2$  — коэффициенты приведения амплитуды температуры наружного воздуха к амплитудам средних температур сечения  $t_{ср}$  и перепадов по толщине  $\theta_{ср}$  принимается по табл. 3;

$\rho$  — коэффициент поглощения солнечной радиации поверхностью конструкций, принимается по табл. 4.

Таблица 3

Коэффициент	Конструкции из тяжелого, легкого и ячеистого бетонов и каменной кладки толщиной, см				
	до 5	5—15	16—25	26—40	41—60
$\alpha_{\text{ст}}^{\text{ст}} \alpha_{\text{ст}}^{\text{ст}}$	0,7	0,6	0,4	0,3	0,2
	0,4	0,6	0,8	0,8	0,65

Примечание. При двустороннем тепловом воздействии (открытые конструкции, балконы, лоджии, карнизы, парапеты и т. п.) коэффициент увеличивается в 1,5 раза, но принимается не более единицы.

Таблица 4

Материал	Цвет	$\rho$
Панели и плиты из тяжелого, легкого и ячеистого бетонов без облицовки	Белый	0,3
	Серый	0,6
То же, с облицовкой или штукатуркой	Белый	0,3
	Серый	0,6
	Красный	0,7
Рулонная кровля	Черный	0,8

**Средние температуры  
 $t_{\text{ср}}$  и  $\theta_{\text{ср}}$   
многослойных конструкций**

2.8. Расчетные значения средних температур  $t_{\text{ср}}$  и  $\theta_{\text{ср}}$  многослойных конструкций при наличии конструктивной связи между слоями определяются: а) при отсутствии перепада температуры по толщине (внутренние стены и перекрытия, а также наружные стены неотапливаемых зданий зимой и т. п.) — как для однослойных конструкций по формулам (11)—(15);

б) при наличии перепада температуры по толщине (наружные стены и покрытия отапливаемых зданий и т. п.) при приведении многослойного сечения к физико-механическим показателям одного из слоев ( $k$ -го слоя) по формулам (7а)—(10а), где

$$t_{\text{ср}}^{(k)} = \frac{\alpha_{\text{ср}}}{\alpha_k} t_{\text{ср}}^*; \quad \theta_{\text{ср}}^{(k)} = \frac{\alpha_{\text{ср}}}{\alpha_k} \theta_{\text{ср}}^*; \quad (16)$$

$$\alpha_{\text{ср}} = \frac{\sum_1^n a_i}{\sum_1^n a_i / \alpha_i}, \quad (17)$$

где  $\alpha_{\text{ср}}$  — средний (приведенный) коэффициент температурного расширения многослойного сечения;

$\alpha_k$  — коэффициент температурного расширения слоя, к которому приводится многослойное сечение (рекомендуется приводить к несущему слою);

$$t_{\text{ср}}^* = \frac{\sum_1^n a_i t_i}{\sum_1^n a_i} = \frac{a_1 t_1 + a_2 t_2 + \dots + a_n t_n}{a_1 + a_2 + \dots + a_n}; \quad (18)$$

$t_{\text{ср}}^*$  — средняя температура многослойного сечения (рис. 3, б);

$$\theta_{\text{ср}}^* = \frac{H}{2} \cdot \frac{\sum_1^n a_i [6(2z_{i-1} + h_i)(t_i - t_{\text{ср}}) - h_i \theta_i]}{\sum_1^n a_i [3(2z_{i-1} + h_i)(z_0 - z_i) + h_i(3z_{i-1} + h_i)]}; \quad (19)$$

$\theta_{\text{ср}}^*$  — то же, средний перепад температуры по толщине;  
 $n$  — число слоев.

$$a_i = \alpha_i E_i F_i, \quad (20)$$

$a_i$  — коэффициент термоупругой жесткости  $i$ -го слоя;

$\alpha_i E_i$  — коэффициент температурного расширения и модуль упругости  $i$ -го слоя принимается по табл. 5;

$F_i$  — площадь сечения  $i$ -го слоя;

$h_i$  — толщина  $i$ -го слоя;

$H$  — толщина многослойного сечения;

$z_{i-1}$   $z_i$  — координаты поверхности  $i$ -го слоя;

$$z_0 = \frac{\sum_1^n a_i (2z_{i-1} + h_i)}{2 \sum_1^n a_i}; \quad (21)$$

$z_0$  — координаты центра тяжести многослойного сечения;

Таблица 5

Материал	Плотность, кг/м <sup>3</sup>	Е, МПа	λ, Вт/(м·°С)	α·10 <sup>3</sup> , 1/°С	ε <sub>y</sub> , мм/м
Бетон цементный	2000—2400	Глава СНиП по проектированию бетонных и железобетонных конструкций	1,45	1	0,4
Бетон силикатный	1600—2000	То же	0,87	1	0,4
Легкие и ячеистые бетоны	600—1000	»	Глава СНиП по строительной теплотехнике	0,8	0,35
То же	300—500	500—800	0,14	0,8	0,35
Кладка из силикатного кирпича	1800	Глава СНиП по проектированию каменных и армокаменных конструкций	0,87	1	0,3
То же, из красного	1800	То же	0,81	0,5	—
Пеностекло, пенокералит	300—400	750—1000	0,12	0,6	—
Цементный фибролит	300—400	250	0,14	0,6	—
Минераловатные плиты	200—300	—	0,06—0,09	—	—
Пенопласты	20—40	10—20	0,04—0,05	0,6	—

$$t_i = t_{\text{в}} - (t_{\text{в}} - t_{\text{н}}^*) \frac{0,114 + \sum_1^{i-1} R_j + 0,5 R_i}{0,157 + \sum_1^n R_j}; \quad (22)$$

$t_i$  — средняя температура  $i$ -го слоя;

$$\theta_i = (t_{\text{в}} - t_{\text{н}}^*) \frac{R_i}{0,157 + \sum_1^n R_j}; \quad (23)$$

$\theta_i$  — перепад температуры по толщине  $i$ -го слоя;

$$R_i = h_i / \lambda_i; \quad (24)$$

$R_i$  — термическое сопротивление  $i$ -го слоя;



$\lambda_t$  — коэффициент теплопроводности, принимается по табл. 5 или по главе СНиП «Строительная теплотехника»;

$t_n^*$  — приведенная температура наружного воздуха;

в июле

$$t_n^* = t_{\text{ср.сут}}^{\text{макс}} + A_{\text{сут}} + 30p; \quad (25)$$

в январе

$$t_n^* = t_{\text{ср.сут}}^{\text{мин}} - A_{\text{сут}}; \quad (26)$$

$t_b$  — расчетная температура внутреннего воздуха:

в июле

$$t_b = t_{\text{ср.сут}}^{\text{макс}}; \quad (27)$$

в январе

$$t_b = t_b^n \pm 5, \quad (28)$$

где знак «плюс» принимается при вычислении  $\theta_i$  по формуле (23), знак «минус» — при вычислении  $t_i$  по формуле (22);

$t_b^n$  — нормативная температура внутреннего воздуха.

## Усадка

2.9. Усадка развивается при постепенном высыхании бетонных конструкций от высокой начальной (строительной или монтажной) влажности до равновесной с окружающей средой. Усадка учитывается только при определении продольных (осевых) деформаций. Расчетные значения усадки  $\epsilon_y$  для некоторых видов неармированно-го бетона и кладки приводятся в табл. 5.

Эквивалентная температура расчетной усадки  $t_y$  для армированных и неармированных однослойных и многослойных бетонных конструкций определяется по формулам:

а) для однослойных конструкций

$$t_y = (1 - m \cdot \mu) \epsilon_y / \alpha, \quad (29)$$

где  $m=0,2$ , принимается для бетона марки М 100 и выше,

$m=0,5$ , то же, для бетона марки М 75 и ниже,

$\mu$  — процент армирования бетона;

б) для многослойных конструкций (приведенное значение)

$$t_y^{\text{пр}} = \frac{\sum_1^n a_i t_{y,i}}{\sum_1^n a_i} = \frac{a_1 t_{y1} + a_2 t_{y2} + \dots + a_n t_{y.n}}{a_1 + a_2 + \dots + a_n}, \quad (30)$$

где  $t_{y,i}$  — эквивалентная температура усадки  $i$ -го слоя, определяется по формуле (29).

## Начальная температура $t_0$

2.10. Начальная температура конструкций крупнопанельных зданий (температура «замыкания»)  $t_0$  принимается равной средней температуре наружного воздуха за период монтажа стен и перекрытий первого и второго этажей. На стадии проектирования, когда сроки и температура монтажа заранее неизвестны, начальные температуры принимаются равными средним температурам трех наиболее холодных и наиболее теплых месяцев, которые примерно равны:

при монтаже зимой

$$t_0^{\text{мин}} = 0,9 t_{\text{ср.м}}^{\text{I}}; \quad (31)$$

при монтаже летом

$$t_0^{\text{макс}} = 0,9 t_{\text{ср.м}}^{\text{VII}}, \quad (32)$$

где  $t_{\text{ср.м}}^{\text{I}}$  и  $t_{\text{ср.м}}^{\text{VII}}$  — среднемесячные температуры января и июля; принимаются по главе СНиП по строительной климатологии и геофизике или по главе СНиП по нагрузкам и воздействиям.

### Приближенные значения средних температур $\Delta t$ и $\Delta \theta$ однослойных стен и средних температур бетонных слоев трехслойных панелей с гибкими связями

2.11. Расчетные значения средних температур  $\Delta t$  и  $\Delta \theta$  для однослойных стен из легких и ячеистых бетонов и железобетонных перекрытий можно приближенно принять по табл. 6.

Таблица составлена для континентальных и приморских районов СССР (острова и побережье Ледовитого и Тихого океанов), характеризующихся годовым перепадом  $\Delta t_{\text{ср.с}}^{\text{г}}$  среднесуточных температур наружного воздуха в июле ( $t_{\text{ср.сут}}^{\text{VII}}$ ) и январе ( $t_{\text{ср.сут}}^{\text{I}}$ ):

$$\Delta t_{\text{ср.сут}}^{\text{г}} = t_{\text{ср.сут}}^{\text{VII}} - t_{\text{ср.сут}}^{\text{I}}. \quad (33)$$

Данные табл. 6 не распространяются на многослойные стены, для которых требуется специальный расчет (см. п. 2.8).

2.12. Расчетные значения средних температур внутреннего (первого  $\Delta t_1$ ) и наружного (третьего  $\Delta t_3$ ) бетонных слоев наружных трехслойных панелей с гибкими связями в отапливаемый и неотапливаемый периоды определяются по формулам (1)–(4), где  $t_{\text{ср}}$  вычисляются в соответствии с указаниями п. 2.8 или определяются по приближенным формулам:

$$\Delta t_1 = \Delta t_{\text{II}} + \frac{\Delta \theta_{\text{II}}}{2} \left( 1 - \frac{h_1}{h_{\text{II}}} \right); \quad (34)$$

$$\Delta t_3 = \Delta t_{\Pi} - \frac{\Delta \theta_{\Pi}}{2} \left( 1 - \frac{h_3}{h_{\Pi}} \right), \quad (35)$$

где  $h_1$ ,  $h_3$ ,  $h_{\Pi}$  — толщина соответственно внутреннего, наружного железобетонных слоев и панели;

$\Delta t_{\Pi}$ ,  $\Delta \theta_{\Pi}$  — расчетные средние температуры сечения однослойной стены в июле и январе, принимаются по табл. 6.

Таблица 6

Климатические районы	Изменение среднесуточных температур за год $\Delta t_{\text{ср.сут}}^{\Gamma} = t_{\text{ср.с.}}^{\text{VII}} - t_{\text{ср.с.}}^{\text{I}}$	Наружные стены				Перекрытия и внутренние стены			
		VII при строительстве зимой		в январе $\Delta t_{\Pi}^{\text{I}}$ при		в январе $\Delta \theta_{\Pi}^{\text{I}}$ при		VII при	
		в июле $\Delta t_{\Pi}^{\text{I}}$ при строительстве зимой	строительстве летом	эксплуатации	строительстве	эксплуатации	в июле $\Delta t_{\text{к}}^{\text{I}}$ при строительстве зимой	строительстве летом	эксплуатации
Континентальные	30	28	-20	-26	0	24	20	-20	-22
	40	36	-30	-32	0	32	26	-30	-24
	50	42	-38	-36	0	40	32	-38	-26
	60	46	-46	-40	0	52	36	-46	-24
	70	50	-50	-44	0	62	40	-50	-22
	80	54	-58	-46	0	72	44	-54	-22
	90	58	-60	-48	0	80	48	-60	-22
Побережье и острова Ледовитого и Тихого океанов	40	40	-34	-40	0	40	30	-34	-22
	50	46	-42	-46	0	48	36	-42	-22
	60	52	-52	-50	0	58	40	-52	-22
	70	56	-56	-52	0	68	44	-56	-22

Примечание. Для промежуточных значений температуры  $\Delta t_{\text{ср.сут}}^{\Gamma}$  расчетные значения средних температур  $\Delta t$  и  $\Delta \theta$  определяются интерполяцией.

**Пример 1.** Определить эквивалентную температуру усадки однослойной армированной керамзитобетонной панели (рис. 4, а).

Панели изготавливаются из керамзитобетона марки 50, процент армирования продольной (горизонтальной) арматуры  $\mu = 0,2\%$ , расчетная усадка  $\epsilon_{\gamma} = 0,35 \text{ мм/м}$  ( $35 \cdot 10^{-5} \text{ мм/мм}$ ), коэффициент температурного расширения  $\alpha = 0,8 \cdot 10^{-5} \text{ } 1^{\circ}\text{C}$  (см. табл. 5). Эквивалентная температура расчетной усадки панели по формуле (29) равна  $t_{\gamma} = (1 - m\mu)\epsilon_{\gamma}/\alpha = (1 - 0,5 \cdot 0,2)35 \cdot 10^{-5} = 39^{\circ}\text{C}$ .

**Пример 2.** Определить эквивалентную температуру усадки трехслойной панели (см. рис. 4, б). Наружный (3) и внутренний (1) слои из бетона марки М 200 толщиной 6 и 10 см, процент армирования  $\mu_1=0,4\%$ ,  $\mu_3=0,2\%$ ,  $E_b=26500$  МПа, расчетная усадка  $\epsilon_y=0,4$  мм/м ( $40 \times 10^{-5}$  мм/мм),  $\alpha=10^{-5}$  1/°С (см. табл. 5). Утеплитель (2) из минераловатных плит толщиной 19 см. По формуле (20)  $a_1=10^{-5} \cdot 26500 \cdot 10 \cdot 1=0,265$  кПа/°С;  $a_2=0$ ;  $a_3=10^{-5} \cdot 26500 \times 6 \cdot 1=0,159$  кПа/°С. По формуле (29)  $t_{y,1}=(1-0,2 \cdot 0,4) \times 10^{-5} / 10^{-5}=37^\circ\text{C}$ ,  $t_{y,2}=(1-0,2 \cdot 0,2) 40 \cdot 10^{-5} / 10^{-5}=38^\circ\text{C}$ . По формуле (30) эквивалентная температура усадки панели

$$t_y^{\text{пр}} = \frac{37 \cdot 0,265 + 0,159 \cdot 38}{0,265 + 0,159} = 38^\circ\text{C}.$$

**Пример 3.** Определить приведенные средние температуры  $t_{\text{ср}}$  и  $\theta_{\text{ср}}$  в июле и январе в период эксплуатации для крупнопанельной наружной стены жилого дома в Москве (см. рис. 4, а). Панели из керамзитобетона толщиной 34 см, наружная поверхность стены серого цвета. По табл. 2 для керамзитобетона  $A_{\text{вл}}=-10^\circ\text{C}$ , по табл. 3 для стены толщиной 34 см  $\xi_1=0,3$ ,  $\xi_2=0,8$ , по табл. 4  $\rho=0,6$ . По главе СНиП по строительной климатологии и геофизике для Москвы  $t_{\text{ср.сут}}^{\text{макс}}=28,3^\circ\text{C}$ ,  $t_{\text{ср.сут}}^{\text{мин}}=-32^\circ\text{C}$ ; амплитуда суточных колебаний

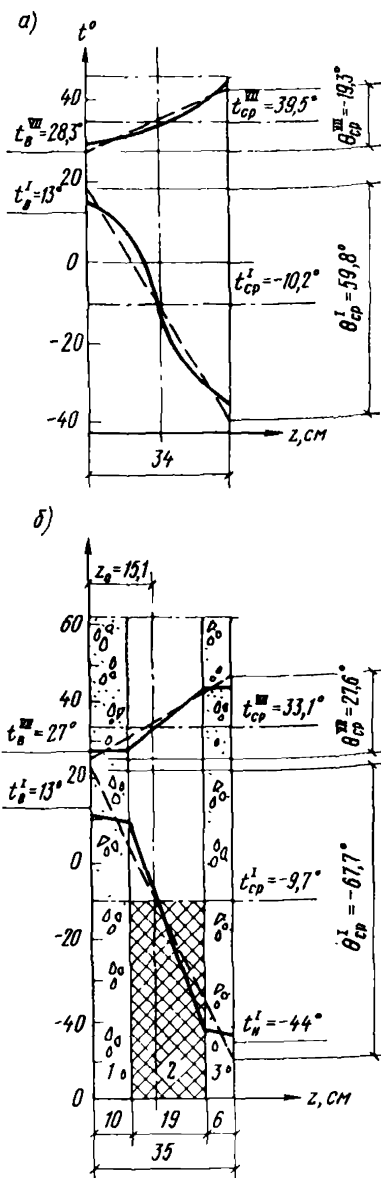


Рис. 4. Средние температуры сечения  $\Delta t_{\text{ср}}$  и перепады температур по толщине  $\theta_{\text{ср}}$  в июле и январе для однослойной (а) и трехслойной (б) стеновых панелей

температуры в июле  $A_{\text{сут}}^{\text{ср}} = 5,2^\circ\text{C}$ , в январе  $A_{\text{сут}}^{\text{ср}} = 3,1^\circ\text{C}$ , по формуле (15а) в июле  $A_{\text{сут}} = 5,2 + 3 \approx 8^\circ\text{C}$ , в январе  $A_{\text{сут}}^{\text{ср}} = 3,1 + 3 \approx 6^\circ\text{C}$ . Нормативная температура внутреннего воздуха  $t_{\text{в}}^{\text{н}} = 18^\circ\text{C}$ .

1. Средняя температура сечения панели  $t_{\text{ср}}^*$  без учета влажности воздуха:

в июле по формуле (7)

$$t_{\text{ср}}^{*(\text{VII})} = t_{\text{ср.сут}}^{\text{макс}} + A_{\text{сут}} \xi_1 + 15\rho = 28,3 + 8 \cdot 0,3 + 15 \cdot 0,6 = 39,5^\circ\text{C}$$

(см. рис. 4, а), в январе по формуле (8)

$$t_{\text{ср}}^{*(\text{I})} = 0,5 (t_{\text{ср.сут}}^{\text{мин}} + t_{\text{в}}^{\text{н}} - 5) - A_{\text{сут}} \xi_1 = 0,5 (-32 + 18 - 5) - 6 \cdot 0,3 = -11,2^\circ\text{C}.$$

2. То же, с учетом влажности воздуха по формулам (7) и (8): в июле

$$t_{\text{ср}}^{\text{VII}} = t_{\text{ср}}^{*(\text{VII})} + A_{\text{вл}} = 39,5 - 10 = 29,5^\circ\text{C};$$

в январе

$$t_{\text{ср}}^{\text{I}} = t_{\text{ср}}^{*(\text{I})} - A_{\text{вл}} = -11,2 - (-10) = -1,2^\circ\text{C}.$$

3. Средний перепад температуры по толщине панели:

в июле по формуле (9)

$$\begin{aligned} \theta_{\text{ср}}^{\text{VII}} &= 0,9 (-A_{\text{сут}} \xi_2 - 25\rho) = 0,9 (-8 \cdot 0,8 - 25 \cdot 0,6) = \\ &= 0,9 (-21,4) = -19,3^\circ\text{C}; \end{aligned}$$

в январе по формуле (10)

$$\begin{aligned} \theta_{\text{ср}}^{\text{I}} &= 0,9 (-t_{\text{ср.сут}}^{\text{мин}} + A_{\text{сут}} \xi_2 + t_{\text{в}}^{\text{н}} + 5) = \\ &= 0,9 [ -(-32) + 6 \cdot 0,8 + 18 + 5 ] = 0,9 \cdot 59,8 = 54^\circ\text{C}. \end{aligned}$$

**Пример 4.** Определить приведенные средние температуры  $t_{\text{ср}}$  и  $\theta_{\text{ср}}$  в июле и январе в период эксплуатации для трехслойной панели толщиной 35 см (см. рис. 4, б) наружной стены крупнопанельного жилого дома в Красноярске с учетом влияния влажности. Стены белого цвета. Наружный (1) и внутренний (3) бетонные слои

Таблица 7

№ слоя	Материал слоя	$\alpha_i \cdot 10^3, 1/^\circ\text{C}$	$E_i, \text{МПа}$	$h_i, \text{см}$	$\lambda_i, \text{Вт}/(\text{м} \cdot ^\circ\text{C})$	$R_i = \frac{h_i}{\lambda_i}, \frac{\text{м}^2 \cdot ^\circ\text{C}}{\text{Вт}}$	$a_i$ по формуле (20), $\text{кПа}/^\circ\text{C}$
1	Бетон М 200	1	26 500	100	1,45	0,07	0,265
2	Минераловатные плиты	0	0	19	0,06	3,3	0
3	Бетон М 200	1	26 500	6	1,45	0,04	0,159

толщиной 10 и 6 см выполняются из тяжелого бетона марки М 200, утеплитель (3) из минераловатных плит толщиной 19 см. Физико-механические показатели материала слоев приведены в табл. 7.

По табл. 2 для бетона  $A_{пл} = -5$ , по табл. 4  $\rho = 0,3$ . По главе СНиП по строительной климатологии для Красноярска  $t_{ср.сут}^{макс} = 25,7^\circ\text{C}$ ;  $t_{ср.сут}^{мин} = -44^\circ\text{C}$ , амплитуда суточных колебаний температуры в июле  $A_{ср.сут}^{сп} = 5,5^\circ\text{C}$ , в январе  $A_{ср.сут}^{сп} = 4^\circ\text{C}$ . По формуле (15а) в июле  $A_{сут} = 5,5 + 3 = 8,5^\circ\text{C}$ , в январе  $A_{сут} = 4 + 3 = 7^\circ\text{C}$ . Нормативная температура внутреннего воздуха зимой  $t_{в}^н = 18^\circ\text{C}$ .

1. Приведенная температура наружного воздуха в июле и январе по формулам (25) и (26):

в июле

$$t_n^* = t_{ср.сут}^{макс} + A_{сут} + 30\rho = 25,7 + 8,5 + 30 \cdot 0,3 = 44^\circ\text{C};$$

в январе

$$t_n^* = t_{ср.сут}^{мин} - A_{сут} = -44 - 7 = -51^\circ\text{C}.$$

2. То же, для внутреннего воздуха по формулам (27) и (28):

в июле

$$t_{в} = t_{ср.сут}^{макс} = 25,7^\circ\text{C};$$

в январе

$$t_{в} = t_{в}^н - 5 = 18 - 5 = 13^\circ\text{C}.$$

3. Средняя температура и перепады температуры по толщине каждого слоя находятся по формулам (22) и (23):

1-й слой (внутренний) в июле:

$$t_1 = 25,7 - (25,7 - 44) \frac{0,114 + 0,5 \cdot 0,07}{0,157 + 0,07 + 3,3 + 0,04} = 26,5^\circ\text{C};$$

$$\theta_1 = (25,7 - 44) \frac{0,07}{3,567} = -0,4^\circ\text{C},$$

где  $R$  принимается по табл. 7:

в январе

$$t_1 = 13 - (13 + 44) \frac{0,114 + 0,5 \cdot 0,07}{3,567} = 10,6^\circ\text{C};$$

$$\theta_1 = (13 + 44) \frac{0,07}{3,567} = 1,1^\circ\text{C}.$$

Для 2-го слоя температуры  $t_2$  и  $\theta_2$  не вычисляются, так как этот слой в работе панели не участвует.

3-й слой в июле:

$$t_3 = 25,7 - (25,7 - 44) \frac{0,114 + 0,07 + 3,3 + 0,5 \cdot 0,04}{3,567} = 44^\circ\text{C};$$

$$\theta_3 = (25,7 - 44) \frac{0,04}{3,567} = -0,2 \text{ }^\circ\text{C};$$

то же, в январе:

$$t_3 = 13 - (13+44) \frac{0,114 + 0,07 + 3,3 + 0,5 \cdot 0,04}{3,567} = -43,6 \text{ }^\circ\text{C};$$

$$\theta_3 = (13+44) \frac{0,04}{3,567} = 0,7 \text{ }^\circ\text{C}.$$

4. Средняя температура трехслойной панели по формуле (18):  
в июле

$$t_{\text{ср}}^{*(\text{VII})} = \frac{0,265 \cdot 26,5 + 0,159 \cdot 44}{0,265 + 0,159} = 33,0 \text{ }^\circ\text{C};$$

в январе

$$t_{\text{ср}}^{*(\text{I})} = \frac{0,256 \cdot 10,6 + 0,159 (-43,6)}{0,265 + 0,159} = -10 \text{ }^\circ\text{C}.$$

5. Средний перепад температуры по толщине трехслойной панели по формуле (19):

в июле

$$\theta_{\text{ср}}^{*(\text{VII})} = \frac{35}{2} \cdot \frac{0,256 \cdot 6 \cdot 10 (26,5 - 33) - 10 (-0,3) +}{0,256 \cdot 3 \cdot 10 (15,1 - 10) + 10 \cdot 10 +} \rightarrow$$

$$\rightarrow \frac{+ 0,159 \cdot 6 (2 \cdot 29 + 6) (44 - 33) - 6 (-0,2)}{+ 0,159 \cdot 3 (2 \cdot 29 + 6) (15,1 - 35) + 6 (3 \cdot 29 + 6)} = -27,6 \text{ }^\circ\text{C};$$

в январе

$$\theta_{\text{ср}}^{*(\text{I})} = \frac{35}{2} \cdot \frac{0,256 \cdot 6 \cdot 10 (10,6 + 10) - 10 \cdot 1,1 +}{0,256 \cdot 3 \cdot 10 (15,1 - 10) + 10 \cdot 10 +} \rightarrow$$

$$\rightarrow \frac{+ 0,159 \cdot 6 (2 \cdot 29 + 6) (-43,6 + 10) - 6 \cdot 0,7}{+ 0,159 \cdot 3 (2 \cdot 29 + 6) (15,1 - 35) + 6 (3 \cdot 29 + 6)} = 67,7 \text{ }^\circ\text{C},$$

где по формуле (21)

$$z_0 = \frac{0,265 \cdot 10 + 0,159 (2 \cdot 29 + 6)}{2 \cdot (0,265 + 0,159)} = 15,1 \text{ см}.$$

6. Приведенные средние температуры  $t_{\text{ср}}$  и  $\theta_{\text{ср}}$  трехслойной панели при приведении к показателям первого слоя находятся по формулам (16 и (7а)—(10а):

в июле

$$t_{\text{ср}}^{\text{VII(I)}} = \frac{\alpha_{\text{ср}}}{\alpha_1} t_{\text{ср}}^{*(\text{VII})} + A_{\text{вл}} = \frac{10^{-5}}{10^{-5}} 33 - 5 = 28 \text{ }^\circ\text{C};$$

$$\theta_{\text{ср}}^{\text{VII(I)}} = 0,9 \frac{\alpha_{\text{ср}}}{\alpha_1} \theta_{\text{ср}}^{*(\text{VII})} = 0,9 \frac{10^{-5}}{10^{-5}} (-27,6) = -25 \text{ }^\circ\text{C};$$

в январе

$$t_{\text{ср}}^{I(1)} = \frac{\alpha_{\text{ср}}}{\alpha_1} t_{\text{ср}}^{*(1)} - A_{\text{вл}} = \frac{10^{-5}}{10^{-5}} (-10) - (-5) = -5 \text{ } ^\circ\text{C};$$

$$\theta_{\text{ср}}^{I(1)} = 0,9 \frac{\alpha_{\text{ср}}}{\alpha_1} \theta_{\text{ср}}^{*(1)} = 0,9 \frac{10^{-5}}{10^{-5}} 67,7 = 61 \text{ } ^\circ\text{C},$$

где по формуле (17)

$$\alpha_{\text{ср}} = \frac{(0,265 + 0,159) 10^{-5}}{0,265 + 0,159} = 10^{-5} \text{ } 1/^\circ\text{C}.$$

**Пример 5.** Определить расчетные значения средних температур  $\Delta t$  и  $\Delta \theta$  для наружных однослойных стен из керамзитобетонных панелей и сборных железобетонных перекрытий крупнопанельного жилого дома в Москве. Наружные стеновые панели из керамзитобетона марки 60, процент армирования  $\mu=0,16 \%$ ,  $\alpha=0,8 \cdot 10^{-5} \text{ } 1/^\circ\text{C}$ , усадка  $e_y=0,35 \text{ мм/м}$  (см. табл. 5). Плиты перекрытий из бетона марки М 300,  $\mu=0,6 \%$ ,  $\alpha=10^{-5}/^\circ\text{C}$ , усадка  $e_y=0,4 \text{ мм/м}$  (см. табл. 5). Наружная стена серого цвета толщиной 34 см. По табл. 3 коэффициенты  $\xi_1=0,3$ ,  $\xi_2=0,8$ , по табл. 4  $\rho=0,6$ .

## 1. Температура

Температура наружного воздуха в июле (VII) и январе (I) для Москвы по главе СНиП по строительной климатологии и геофизике: среднемесячные

$$t_{\text{ср,м}}^{\text{VII}} = 19,3 \text{ } ^\circ\text{C}, \quad t_{\text{ср,м}}^{\text{I}} = -9,4 \text{ } ^\circ\text{C};$$

среднесуточные

$$t_{\text{ср,сут}}^{\text{макс}} = 28,3 \text{ } ^\circ\text{C}, \quad t_{\text{ср,сут}}^{\text{мин}} = -32 \text{ } ^\circ\text{C};$$

средние амплитуды суточных колебаний

$$A_{\text{сут}}^{\text{ср(VII)}} = 5,2 \text{ } ^\circ\text{C}; \quad A_{\text{сут}}^{\text{ср(I)}} = 3,1 \text{ } ^\circ\text{C};$$

расчетная амплитуда суточных колебаний по формуле (15а)

$$A_{\text{сут}}^{\text{VII}} = 5,2 + 3 \approx 8 \text{ } ^\circ\text{C}, \quad A_{\text{сут}}^{\text{I}} = 3,1 + 3 \approx 6 \text{ } ^\circ\text{C}.$$

Нормативная температура внутреннего воздуха зимой  $t_{\text{в}}^{\text{н}}=18 \text{ } ^\circ\text{C}$ .

По табл. 2 эквивалентная температура сорбционного увлажнения керамзитобетона  $A_{\text{вл}}=-10 \text{ } ^\circ\text{C}$ , тяжелого бетона  $A_{\text{вл}}=-5 \text{ } ^\circ\text{C}$ . По формуле (29) эквивалентная температура усадки керамзитобетонных панелей

$$t_y = (1 - 0,5 \mu) e_y / \alpha = (1 - 0,5 \cdot 0,16) 35 \cdot 10^{-5} / 0,8 \cdot 10^{-5} = 40 \text{ } ^\circ\text{C};$$



плит перекрытий

$$t_y = (1 - 0,2 \mu) \varepsilon_y / \alpha = (1 - 0,2 \cdot 0,6) 40 \cdot 10^{-5} / 10^{-5} = 35 \text{ }^\circ\text{C}.$$

## 2. Приведенные средние температуры

$t_{\text{ср}}$  и  $\theta_{\text{ср}}$

### СТРОИТЕЛЬНЫЙ ПЕРИОД

а)  $t_{\text{ср}}$  стены

в июле по формуле (7)

$$t_{\text{ср}} = t_{\text{ср.сут}}^{\text{макс}} + A_{\text{сут}} \xi_1 + 15\rho + A_{\text{вл}} = 28,3 + 8 \cdot 0,3 + \\ + 15 \cdot 0,6 - 10 = 29,7 \text{ }^\circ\text{C};$$

в январе по формуле (13)

$$t_{\text{ср}} = t_{\text{ср.сут}}^{\text{мин}} - 0,5 A_{\text{сут}} - A_{\text{вл}} = -32 - 0,5 \cdot 6 - (-10) = -25 \text{ }^\circ\text{C};$$

б)  $t_{\text{ср}}$  перекрытия

в июле по формуле (14)

$$t_{\text{ср}} = t_{\text{ср.сут}}^{\text{макс}} + A_{\text{вл}} = 28,3 + (-5) = 23,3 \text{ }^\circ\text{C};$$

в январе по формуле (15)

$$t_{\text{ср}} = t_{\text{ср.сут}}^{\text{мин}} - A_{\text{вл}} = -32 - (-5) = -27 \text{ }^\circ\text{C}.$$

### ПЕРИОД ЭКСПЛУАТАЦИИ

а)  $t_{\text{ср}}$  стены

в июле по формуле (7)  $t_{\text{ср}} = 29,7 \text{ }^\circ\text{C}$

по формуле (9)

$$\theta_{\text{ср}} = (-A_{\text{сут}} \xi_2 - 25\rho) 0,9 = (-8 \cdot 0,8 - 25 \cdot 0,6) 0,9 = -19,3 \text{ }^\circ\text{C};$$

в январе по формуле (8)

$$t_{\text{ср}} = 0,5 (t_{\text{ср.сут}}^{\text{мин}} + t_{\text{в}}^{\text{н}} - 5) + A_{\text{сут}} \xi_1 - A_{\text{вл}} = \\ = 0,5 (-32 + 18 - 5) - 6 \cdot 0,3 - (-10) = -1,3 \text{ }^\circ\text{C};$$

по формуле (10)

$$\theta_{\text{ср}} = 0,9 (-t_{\text{ср.сут}}^{\text{мин}} + A_{\text{сут}} \xi_2 + t_{\text{в}}^{\text{н}} + 5) = \\ = 0,9 [ -(-32) + 6 \cdot 0,8 + 18 + 5 ] = 54 \text{ }^\circ\text{C};$$

б) перекрытия

в июле по формуле (11)

$$t_{\text{ср}} = t_{\text{ср.сут}}^{\text{макс}} = 28,3 \text{ }^\circ\text{C};$$

в январе по формуле (12)

$$t_{\text{ср}} = t_{\text{в}}^{\text{н}} - 5 = 18 - 5 = 13 \text{ }^\circ\text{C}.$$

### 3. Начальные температуры

для стен и перекрытий определяются по формулам (31) и (32):  
при монтаже летом

$$t_0^{\text{макс}} = 0,9 t_{\text{ср.м}}^{\text{VII}} = 0,9 \cdot 19,3 = 17,4 \text{ }^\circ\text{C};$$

при монтаже зимой

$$t_0^{\text{мин}} = 0,9 t_{\text{ср.м}}^{\text{I}} = 0,9(-9,4) = -8,5 \text{ }^\circ\text{C}.$$

### 4. Расчетные отклонения средних температур $\Delta t$ и $\Delta \theta$

$\Delta t$  в строительный период по формулам (1) и (2)

а) стены

в июле  $\Delta t^{\text{макс}} = 0,9 (t_{\text{ср}}^{\text{макс}} - t_0^{\text{мин}}) = 0,9 [29,7 - (-8,5)] = 34,4 \text{ }^\circ\text{C};$

в январе  $\Delta t^{\text{мин}} = 0,9 (t_{\text{ср}}^{\text{мин}} - t_0^{\text{макс}}) = 0,9 (-25 - 17,4) = -38,2 \text{ }^\circ\text{C};$

б) перекрытия

в июле  $\Delta t^{\text{макс}} = 0,9 [23,3 - (-8,5)] = 28,6 \text{ }^\circ\text{C};$

в январе  $\Delta t^{\text{мин}} = 0,9 (-27 - 17,4) = -40 \text{ }^\circ\text{C}.$

#### $\Delta t$ и $\Delta \theta$ в период эксплуатации

а) стены

в январе по формуле (4)

$$\Delta t^{\text{мин}} = -0,45 (t_{\text{ср}}^{\text{макс}} - t_{\text{ср}}^{\text{мин}}) - 0,5 t_y = -0,45 [29,7 - (-1,3)] - 40 \cdot 0,5 = -34 \text{ }^\circ\text{C};$$

по формуле (6)

$$\Delta \theta^{\text{мин}} = 0,9 \theta_{\text{ср}}^{\text{мин}} = 0,9 \cdot 54 = 49 \text{ }^\circ\text{C};$$

б) перекрытия

в январе по формуле (4)

$$\Delta t^{\text{мин}} = -0,45 (28,3 - 13) - 0,5 \cdot 35 = -24,4 \text{ }^\circ\text{C};$$

за расчетные значения принимаются (с округлением):

а) стены

$$\Delta t^{\text{макс}} = 34 \text{ }^\circ\text{C}, \quad \Delta t^{\text{мин}} = -38 \text{ }^\circ\text{C}; \quad \Delta \theta^{\text{мин}} = 49 \text{ }^\circ\text{C};$$

б) перекрытия

$$\Delta t^{\text{макс}} = 29 \text{ }^\circ\text{C}, \quad \Delta t^{\text{мин}} = -40 \text{ }^\circ\text{C}, \quad \Delta \theta^{\text{мин}} = 0 \text{ }^\circ\text{C}.$$

### 3. РАСЧЕТНЫЕ СХЕМЫ И МЕТОДЫ РАСЧЕТА КРУПНОПАНЕЛЬНЫХ ЗДАНИЙ НА ДЕЙСТВИЕ ТЕМПЕРАТУРЫ

**3.1.** Бескаркасные крупнопанельные здания в зависимости от расположения несущих стен, на которые опираются панели перекрытий, подразделяются на здания с продольными несущими стенами или здания с поперечными несущими стенами (рис. 5).

В поперечном направлении такие здания представляют собой коробчатые брусья, образованные системой вертикальных (стены) и горизонтальных (перекрытия) диафрагм, которые состоят из сборных элементов (сплошных или с проемами), соединенных друг с другом с помощью точечных или непрерывных связей.

Для выбора расчетной схемы зданий при расчете их на действие температуры основное значение имеют величины продольной и сдвиговой жесткостей перекрытий, которые зависят от направления разрезности перекрытий, способа опирания их на стены и степени монолитности. При этом возможны два основных типа расчетных схем зданий.

**3.2.** К зданиям первого типа относятся здания с монолитными, сборно-монолитными перекрытиями, а также здания со сборными незамоноличенными перекрытиями при платформенном опирании плит на поперечные стены по схемам «А» (плиты-настилы) или «Б» (плиты «на комнату»), см. рис. 5, б. Такие перекрытия обладают большой сдвиговой жесткостью и могут воспринимать значительные растягивающие и сжимающие усилия по линии действия температурных сил (вдоль здания).

При наличии конструктивной связи со стенами (заделки) такие перекрытия работают с ними при растяжении и сжатии как одно сечение (рис. 6, а), и при определении продольной жесткости этажа или здания сечение перекрытий включается в расчет полностью. В этом случае здание рассматривается как коробчатый брус и рассчитывается на действие температуры как единая пространственная система.

**3.3.** К зданиям второго типа относятся здания с продольными несущими стенами и сборными незамоноличенными перекрытиями или с монолитными перекрытиями, имеющими частую разрезку поперечными швами (см. рис. 5, в). Такие перекрытия в продольном направлении не работают на растяжение, а их сдвиговая жесткость бывает небольшая или отсутствует.

Последнее исключает возможность пространственной работы конструкции здания, т. е. совместной работы наружных и внутренних стен. В этом случае пространственная схема здания (коробчатый брус) распадается на отдельные плоские элементы (пластинки) по числу продольных стен (наружных и внутренних), заделанных в фундаменты.

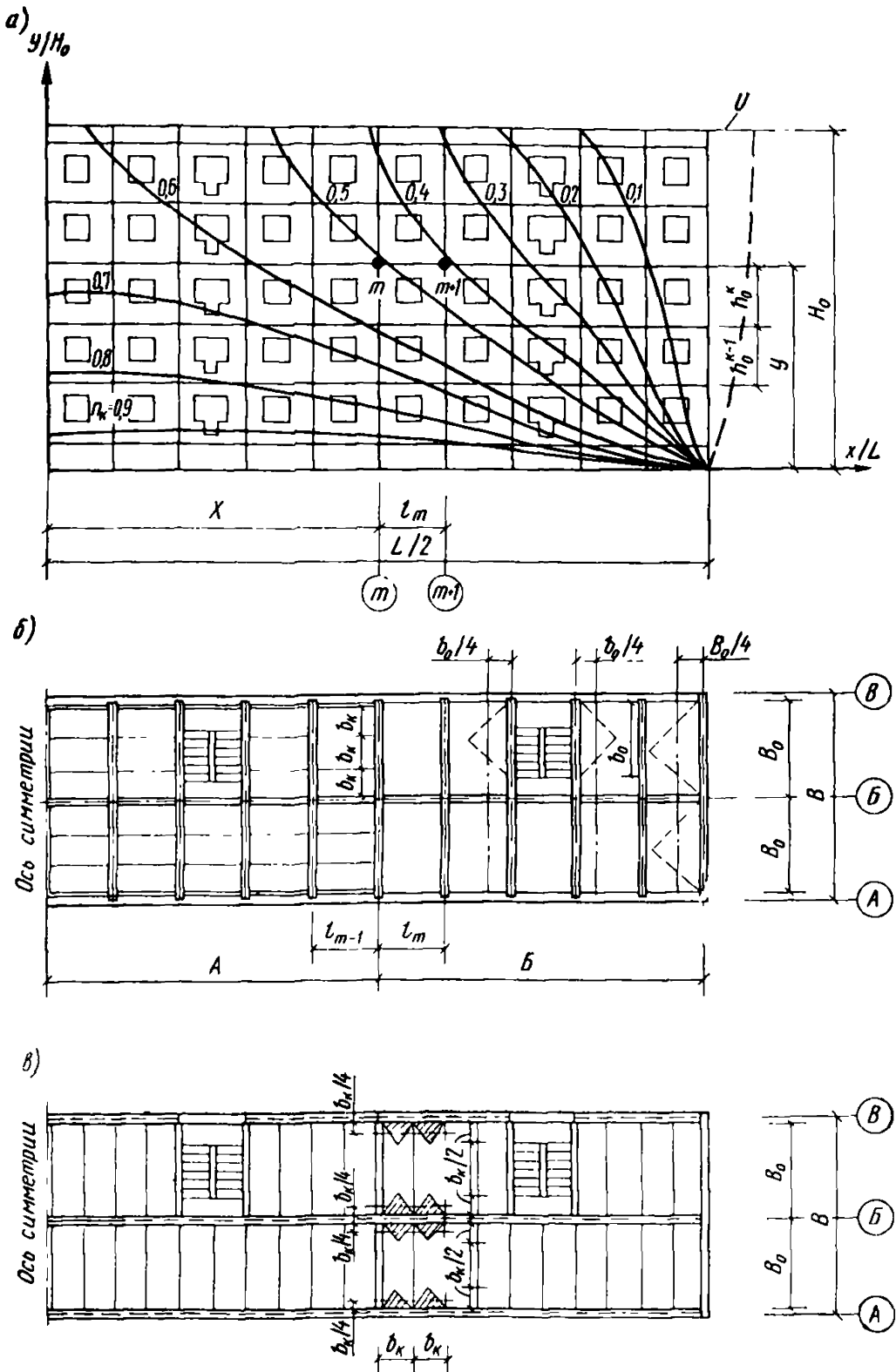


Рис. 5. Расчетные схемы крупнопанельных зданий

а — изоляции температурных напряжений ( $n_x$ ) наружной стены; б — план стен и перекрытий здания I типа с поперечными несущими стенами (А — мелкие плиты-настилы, Б — плиты «на комнату»); в — план стен и перекрытий здания II типа с продольными несущими стенами

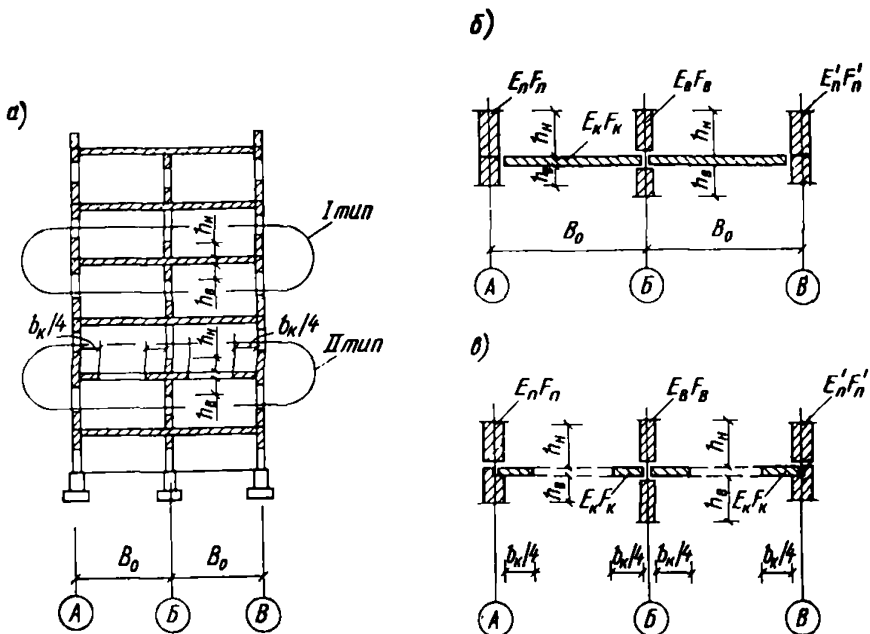


Рис. 6. Расчетные сечения этажа зданий I и II типа

а — поперечное сечение здания; б — расчетное сечение этажа здания I типа; в — то же, здания II типа

Расчетное сечение таких пластинок помимо стеновых панелей включает также сечения участков плит перекрытий, которые работают совместно со стенами на растяжение или сжатие вследствие их заделки (сопряжения).

Длина таких участков определяется размерами зоны влияния заделки перекрытий в стене, которая имеет криволинейное очертание (рис. 7, в).

Для упрощения расчетов криволинейное очертание зоны влияния заделки заменяется приближенно треугольным с углом при основании  $45^\circ$  и высотой  $b_k/2$ , где  $b_k$  — ширина плиты перекрытия на опоре (см. рис. 5, в, заштриховано), а при равномерном армировании — прямоугольным с высотой  $b_k/4$  (из условия равенства площадей).

С увеличением ширины плиты эта длина возрастает и при  $b_k \geq 2B_0$  (где  $B_0$  — длина плиты между опорами), она становится равной ширине перекрытия ( $B_0$ ), что характерно для здания первого типа.

Таким образом, конструкции крупнопанельных зданий могут рассчитываться как плоские системы (т. е. как здания второго типа) при  $b_k < 2B_0$ .

3.4. Наружные и внутренние стены крупнопанельных зданий в связи с наличием проемов и частой разрезкой горизонтальными и вер-

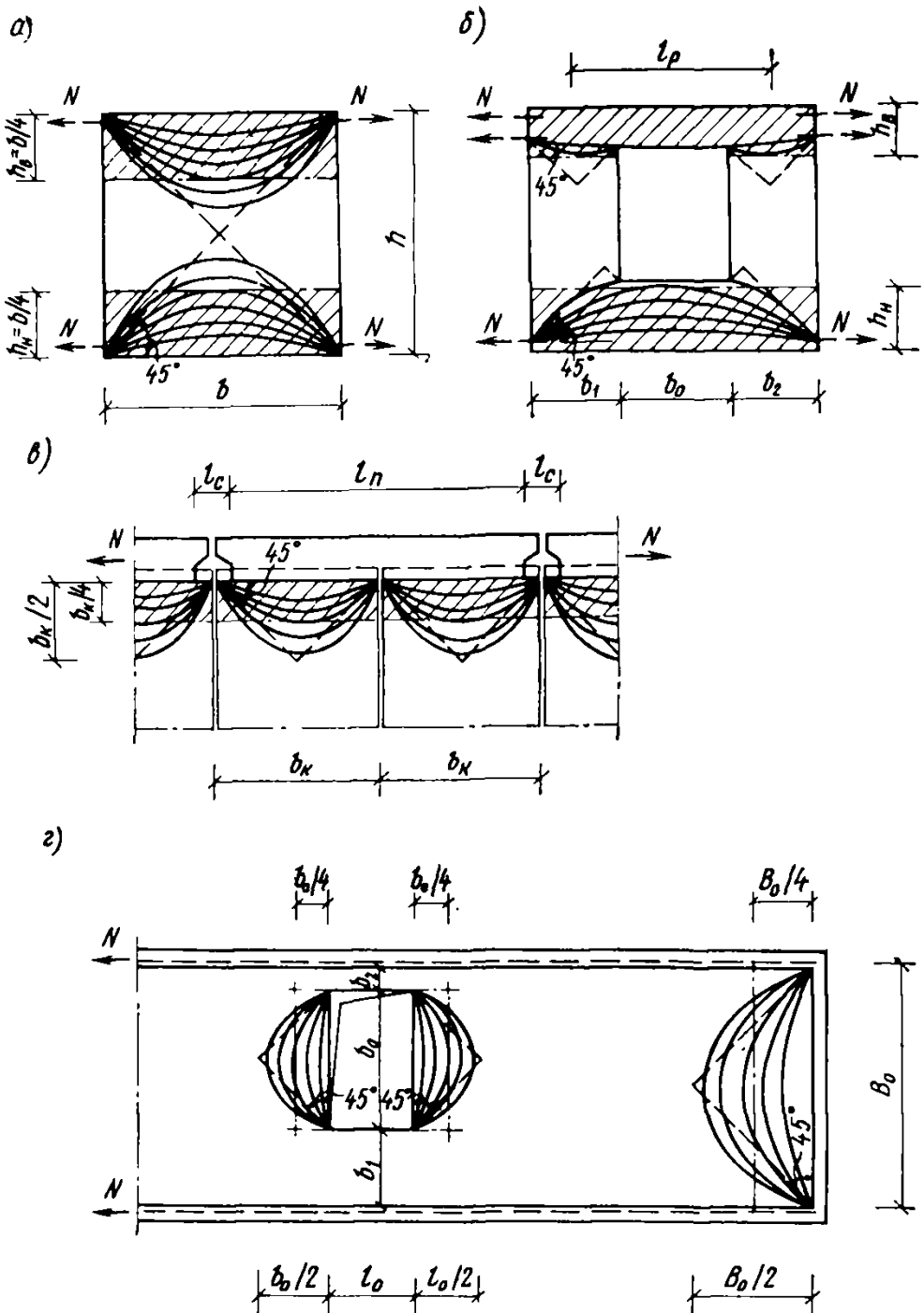


Рис. 7. Зоны влияния связей и проемов на распределение продольных усилий и напряжений в стеновых панелях и плитах перекрытий

а — в сплошной панели; б — в панели с проемом; в — в местах заделки плит перекрытий на опорах; г — в торце и у проема в сплошной плите перекрытия

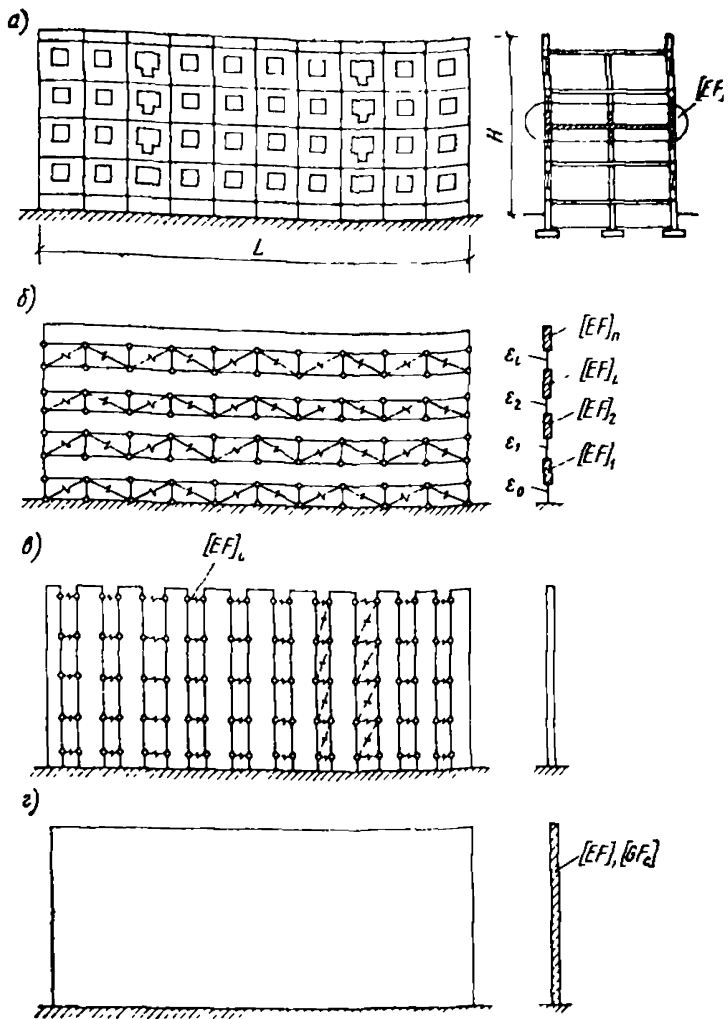


Рис. 8. Расчетные схемы крупнопанельного здания

*a* — фасад и разрез здания; *б* — система горизонтальных составных стержней; *в* — система вертикальных составных стержней; *г* — квазиизотропная пластинка

тикальными швами обладают конструктивной анизотропией (ортотропией).

Точный расчет таких систем представляет большие трудности. В связи с этим для расчетов панельных зданий на действие температуры могут быть использованы приближенные способы расчета, основанные на замене сложной и неоднородной структуры стен и перекрытий эквивалентной системой однородных сплошных горизонтальных или вертикальных стержней или пластин с приведенными (осредненными) жесткостными и физико-механическими характеристиками, что позволяет значительно уменьшить число неизвестных, подлежащих определению, и объем вычислительных операций. К числу таких способов относятся методы расчета панельных зданий как (рис. 8): системы горизонтальных составных стержней; системы вер-

тикальных составных стержней; однородной квазиизотропной пластинки, заделанной по одной стороне.

3.5. Метод расчета панельного здания как квазиизотропной пластинки обладает наибольшей степенью идеализации. В нем обобщение жесткостных и физико-механических характеристик конструкции зданий осуществляется как в горизонтальном, так и вертикальном направлениях.

Для таких пластинок имеются готовые решения, которые могут быть использованы для определения температурных усилий и перемещений стен и перекрытий зданий (см. разд. 5).

При этом определяются:

а) приведенные значения жесткостных характеристик однослойного и многослойного сечений (продольная, изгибная и сдвиговая жесткости в пределах рассматриваемого этажа);

б) приведенные геометрические характеристики стен и здания (приведенные высоты этажей  $h_0$  и здания  $H_0$ );

в) приведенные значения средних температур  $t_{ср}$  и коэффициентов линейного расширения  $\alpha_{ср}$  для многослойных сечений с учетом жесткостных характеристик отдельных слоев.

#### 4. ЖЕСТКОСТНЫЕ ХАРАКТЕРИСТИКИ СБОРНЫХ КОНСТРУКЦИЙ

4.1. Жесткостные характеристики конструкций крупнопанельных зданий при растяжении, сжатии, изгибе и сдвиге вычисляются с учетом неупругих деформаций, трещинообразования и податливости соединений. Для элементов стен и перекрытий (панели, плиты) с отверстиями (оконными, дверными и т. п.) продольная, изгибная и сдвиговая жесткости определяются с учетом трещин. Для сплошных элементов (без отверстий) продольная жесткость определяется с учетом трещин, а изгибная и сдвиговая — без учета трещин как для целого сечения.

4.2. При определении температурных деформаций и перемещений, а также жесткостных характеристик сборных элементов используются модули деформаций бетонов  $E$ , численно равных произведению начальных модулей упругости бетонов (см. главу СНиП «Бетонные и железобетонные конструкции»), умноженных на коэффициенты:

при кратковременном воздействии

для тяжелых бетонов — 0,85;

для легких бетонов — 0,7;

при длительном циклическом воздействии

для тяжелых и легких бетонов — 0,5;

для ячеистых бетонов — 0,4.



Модуль сдвига бетона  $G$  принимается равным 0,4 соответствующего значения  $E_b$ .

Коэффициент поперечной деформации бетона (Пуассона)  $\mu$  для всех видов бетона принимается равным 0,2.

4.3. Модули упругости арматуры  $E_a$ , МПа, принимаются равными:

для арматуры классов А-I, А-II — 210000;

то же, А-III, А-IV, В-I, В-II — 200000;

» А-V — 190000.

4.4. Расчетные значения коэффициентов температурного расширения бетонов  $\alpha$ ,  $1/^\circ\text{C}$ , и усадки  $\epsilon_y$ , мм/м, приведены в табл. 5. При наличии достаточного экспериментального обоснования эти значения могут приниматься другими.

4.5. Стены и перекрытия крупнопанельных зданий состоят из сборных элементов (плит, панелей) и их соединений (стыки, опоры, связи), которые обладают различными жесткостями при растяжении, сжатии, изгибе и сдвиге.

В связи с этим для сборных элементов стен, перегородок и перекрытий вводится понятие «приведенной» («обобщенной») жесткости или податливости, которая в обобщенном виде учитывает деформативные свойства как отдельных элементов, так и их соединений (связей). При этом считается, что продольные усилия от одного элемента к другому передаются только через связи.

### Продольная жесткость (податливость) составных стержней

4.6. Конструкции крупнопанельных зданий (стены, перекрытия) можно рассматривать как системы составных стержней с параллельным, последовательным или смешанным соединением элементов (панелей, плит, стыков и т. п., рис. 9), обладающих различными жесткостями и физико-механическими характеристиками.

Продольная жесткость  $i$ -го элемента стержня  $A_i$  характеризуется произведением модуля упругости на площадь его сечения  $E_i F_i$  и численно равна усилию, вызывающему единичную деформацию по направлению силы.

Продольная податливость  $i$ -го элемента  $\lambda_i$  равна обратной величине его жесткости

$$\lambda_i = 1/E_i F_i = 1/A_i. \quad (36)$$

Она определяет деформацию элемента при действии единичной силы. Коэффициент податливости  $i$ -го элемента  $c_i$  численно равен перемещению (удлинению или укорочению) элемента длиной  $l_i$  при действии единичной силы

$$c_i = \lambda_i l_i = l_i/E_i F_i = l_i/A_i. \quad (37)$$

Для облегчения и упрощения расчетов продольную жесткость составных стержней удобно привести к условной эквивалентной жесткости  $[EF]$  однородного сплошного стержня с заданными физико-механическими свойствами, которая называется приведенной жесткостью.

4.7. При параллельном соединении элементов (см. рис. 9, а) приведенная продольная жесткость составного стержня равна сумме жесткостей отдельных элементов:

$$[EF] = A = \sum_1^n E_i F_i = \sum_1^n A_i, \quad (38)$$

где  $n$  — число параллельных элементов в стержне.

Соответствующие приведенная податливость и коэффициент податливости составного стержня равны:

$$\lambda = \frac{1}{\sum_1^n E_i F_i} = \frac{1}{\sum_1^n 1/\lambda_i}; \quad (39)$$

$$c = \lambda l = \frac{l}{\sum_1^n E_i F_i} = \frac{l}{\sum_1^n 1/\lambda_i}. \quad (40)$$

4.8. При последовательном соединении  $n$  элементов (см. рис. 9, б) приведенная продольная жесткость составного стержня равна

$$[EF] = A = \frac{l}{\sum_1^n c_i}. \quad (41)$$

Соответствующие приведенная податливость и коэффициент податливости составного стержня равны:

$$\lambda = \frac{1}{l} \sum_1^n c_i; \quad (42)$$

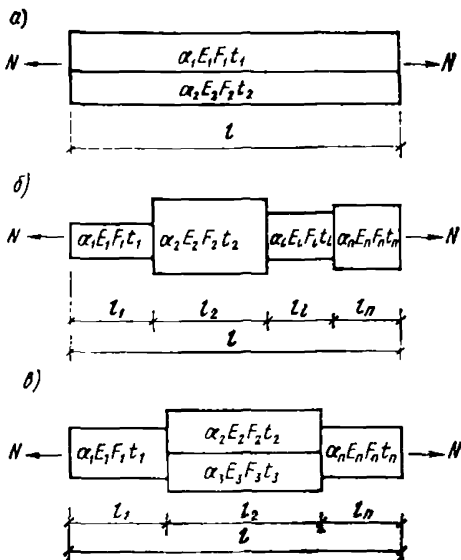


Рис. 9. Схемы составных стержней  
а — с параллельным соединением элементов; б — с последовательным соединением; в — со смешанным соединением

$$c = \sum_1^n c_i. \quad (43)$$

4.9. При смешанном соединении элементов (см. рис. 9, в), состоящего из  $n_1$  последовательно соединенных однослойных и  $n_2$  многослойных элементов с параллельным соединением слоев, приведенная продольная жесткость составного стержня равна

$$[EF] = A = \frac{l}{\sum_1^{n_1} c'_i + \sum_1^{n_2} c''_j}. \quad (44)$$

Соответствующие приведенная податливость и коэффициент податливости составного стержня равны

$$\lambda = \frac{1}{l} \left( \sum_1^{n_1} c'_i + \sum_1^{n_2} c''_j \right); \quad (45)$$

$$c = \sum_1^{n_1} c'_i + \sum_1^{n_2} c''_j, \quad (46)$$

где  $c'_i$  — коэффициент податливости  $i$ -го однослойного элемента, определяется по формуле (37);

$c''_j$  — приведенный коэффициент податливости  $j$ -го многослойного элемента, определяется по формуле (40).

### Продольная жесткость элементов стен и перекрытий

4.10. Стены и перекрытия состоят из панелей или плит и их соединений (стыков), которые можно рассматривать как составные стержни с последовательным соединением элементов (панелей и стыков), обладающих разными продольными податливостями (жесткостями). Наиболее часто встречающиеся типы соединений стен и перекрытий показаны на рис. 10 (индексы: стены — «п», перекрытия — «к», стыки — «с»).

4.11. Коэффициент приведенной податливости элементов стен и перекрытий на длине  $l_m$  (расстояние между осями стыков, стен и т. п.) в соответствии с формулой (43) равен

$$c_{п(к)} = c'_{п(к)} + c_c, \quad (47)$$

где  $c'_{п(к)}$  — коэффициент податливости панели (плиты перекрытия);  $c_c$  — коэффициент податливости стыка (связей).

4.12. Коэффициент податливости  $c'_{п(к)}$  панели (плиты) вычисляется по формулам:

при наличии трещин в бетоне

$$c'_{п(к)} = \frac{\psi_a \cdot l_{п(к)}}{E_a F_a}; \quad (48)$$

при отсутствии трещин

$$c'_{п(к)} = \frac{l_{п(к)}}{\nu \cdot E_b \left( F_b + \frac{n}{\nu} F_a \right)}, \quad (49)$$

где  $\psi_a = 0,7$  — коэффициент, учитывающий работу бетона между трещинами;

$l_{п(к)}$  — расчетная длина панели (плиты перекрытия, рис. 10) равная

$$l_{п(к)} = l_m - l_c; \quad (50)$$

$E_a, E_b$  — модули упругости арматуры и бетона;

$$n = E_a/E_b;$$

$\nu = 0,5$  — коэффициент упругости, учитывающий влияние циклических деформаций;

$F_a, F_b$  — расчетные площади сечения арматуры и бетона.

4.13. В формулах (48) и (49) расчетные площади сечения арматуры  $F_a$  и бетона  $F_b$  учитываются только в пределах зоны влияния связей и проемов, которая имеет криволинейное очертание (см. рис. 7). Примеры построения зон влияния связей и проемов для сплошных панелей, а также для плит перекрытий с проемами при замене криволинейного очертания на треугольное по-

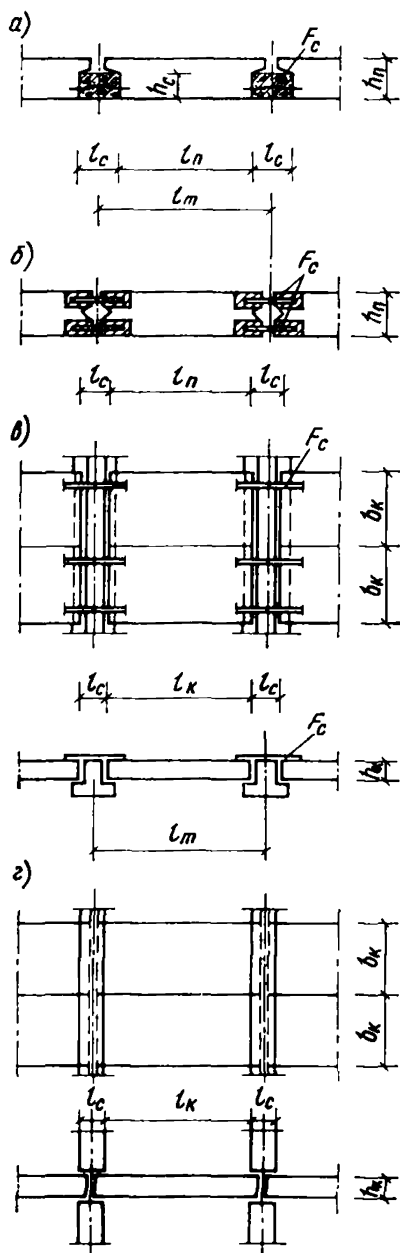


Рис. 10. Типы соединений панельных стен и сборных перекрытий

а — наружных стен; б — внутренних стен; в — перекрытия при опирании на ригели (балки); г — то же, при платформенном опирании

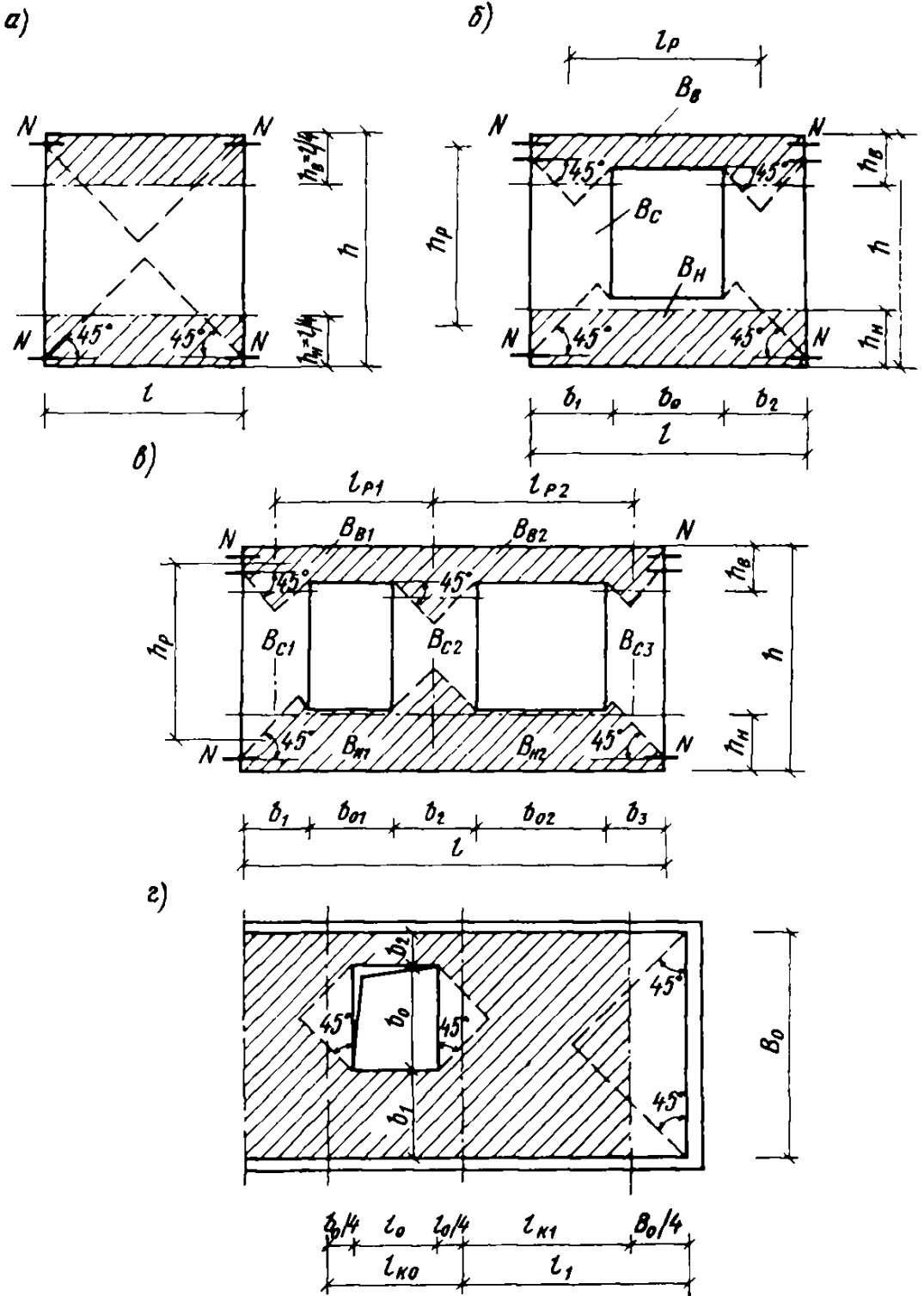


Рис. 11. Определение расчетной величины зоны влияния связей и проемов для стеновых панелей и плит перекрытий

а — сплошная панель; б — панель с проемом; в — панель с двумя проемами; г — перекрытие с проемом

казаны на рис. 11 (пунктир). При равномерном армировании сплошных панелей и плит треугольную зону влияния связей рекомендуется заменять равновеликой по площади прямоугольной зоной (штрихпунктир) высотой  $h_B$  и  $h_H$  (см. рис. 11, а, б, в, заштриховано).

Для сплошных прямоугольных панелей шириной  $b$  и высотой  $h$  высота зоны влияния связей принимается равной (см. рис. 11, а):

$$\text{при } b < 2 \quad h_B = h_H = b/4; \quad (51)$$

$$\text{при } b \geq 2 \quad h_B = h_H = b/2. \quad (52)$$

Для монолитных и сборных замоноличенных перекрытий с проемами (см. рис. 11, в) при вычислении коэффициента  $c_i$  по формуле (40) расчетная длина перекрытия в зоне отверстия принимается равной

$$l_{к,0} = l_0 + b_0/2, \quad (53)$$

где  $l_0, b_0$  — длина и ширина проема;  
расчетная длина перекрытия у торца

$$l_{к,1} = l_1 - B_0/4, \quad (54)$$

где  $B_0$  — ширина перекрытия.

**4.14. Коэффициенты податливости соединения (стыка) определяются по следующим формулам:**

при наличии в стыке связей одного ( $i$ -го) вида (например, петлевых связей)

$$c_c = \frac{c_{ci}}{m_{ci}}; \quad (55)$$

при наличии в стыке связей нескольких ( $k$ ) видов (сварных, петлевых и т. п.)

$$c_c = \frac{1}{\sum_1^k \frac{m_{ci}}{c_{ci}}}, \quad (56)$$

где  $m_{ci}$  — число связей данного ( $i$ -го) вида;

$c_e$  — коэффициент податливости одной связи, который определяется: для связей с петлевыми выпусками по нормам или опытным данным; для стержневых связей и выпусков — по формуле

$$c_e = \frac{l_c + 5}{E_a F_a}, \quad (57)$$

где  $F_a$  — площадь сечения одной связи.

При платформенном опирании плит перекрытий на стены (см. рис. 10, г) можно принять  $c_e \approx 0$ .

**Средняя продольная жесткость  
расчетного сечения стены или перекрытия  
в пределах этажа**

4.15. Коэффициент приведенной податливости расчетного сечения стены или перекрытия на длине этажа  $c_{п(к)}^{эТ}$  при известных значениях коэффициента  $c_{п(к)}$  для отдельных элементов находится по формуле (43)

$$c_{п(к)}^{эТ} = \sum_1^n c_i = \sum_1^n c_{п(к), i} + \sum_1^n c_{с, i}, \quad (58)$$

где  $n$  — число панелей или стыков на длине этажа.

Соответствующие средние значения жесткости и податливости расчетного сечения стены или перекрытия в пределах этажа находятся по формулам:

$$A_{п(к)}^{эТ} = [EF]_{п(к)}^{эТ} = L / \sum_1^n c_i; \quad (59)$$

$$\lambda_{п(к)}^{эТ} = \frac{1}{L} \sum_1^n c_i. \quad (60)$$

**Средняя продольная жесткость  
расчетного сечения этажа**

4.16. Средняя жесткость расчетного сечения этажа зданий I и II типов (см. рис. 6) определяется по формуле

$$A_{эт} = [EF]_{эт} = \sum_1^n A_i^{эТ}. \quad (61)$$

Соответствующая средняя податливость этажа равна

$$\lambda_{эт} = 1 / \sum_1^n A_i^{эТ}, \quad (62)$$

где  $A_i^{эТ}$  для стен и перекрытий вычисляется по формуле (59). Соответствующие средние жесткости расчетного сечения этажей зданий I и II типов равны (см. рис. 5,6):

для зданий I-го типа

$$A_{эт} = A_{п(А)}^{эТ} + A_{п(В)}^{эТ} + A_{п(В)}^{эТ} + A_{к}^{эТ}, \quad (63)$$

где буквы в скобках соответствуют обозначению осей стен;  
для зданий II-го типа

$$A_{эт(А)} = A_{п(А)}^{эТ} + A_{к(А)}^{эТ}; \quad A_{эт(В)} = A_{п(В)}^{эТ} + A_{к(В)}^{эТ} \text{ и т. д.} \quad (64)$$

## Изгибная жесткость

### Однослойные сечения

4.17. Изгибная жесткость сплошных железобетонных сечений при отсутствии трещин определяется по формуле

$$B = \nu E_6 J_{\text{пр}}, \quad (65)$$

где  $\nu=0,85$  для тяжелого бетона при кратковременном действии нагрузки;

$\nu=0,7$  — то же, для легких бетонов;

$\nu=0,5$  — то же, для тяжелых и легких бетонов при циклических нагрузках;

$J_{\text{пр}}$  — приведенный момент инерции прямоугольного армированного бетонного сечения, вычисляется по формуле

$$J_{\text{пр}} = W_{\text{пр}} (h - z_c) = \frac{n}{\nu} \left[ (h - z_c - a)^2 F_a + (z_c - a')^2 F_a' \right] + \frac{b}{3} \left[ z_c^3 + (h - z_c)^3 \right], \quad (66)$$

где  $W_{\text{пр}}$  — упругопластический момент сопротивления железобетонного сечения, равный

$$W_{\text{пр}} = J_{\text{пр}} / (h - z); \quad (67)$$

$z_c$  — высота сжатой зоны сечения, вычисляется по формуле

$$z_c = \frac{(h - a) F_a + a' F_a' + \nu \cdot b \cdot h^2 / 2n}{F_a + F_a' + \nu \cdot b \cdot h / n}; \quad (68)$$

$h, b$  — высота и ширина сечения;

$F_a, F_a'$  — площадь сечения растянутой и сжатой арматуры;

$a, a'$  — расстояния до центра тяжести растянутой и сжатой арматуры от растянутой и сжатой грани сечения;

$n = E_a / E_6$ ;

$E_a, E_6$  — модули упругости арматуры и бетона;

для прямоугольного симметричного сечения без трещин при  $F_a = F_a'$

$$J_{\text{пр}} = \frac{2nF_a}{\nu} \left( \frac{h}{2} - a \right)^2 + \frac{bh^3}{12}. \quad (69)$$

4.18. Изгибная жесткость железобетонных элементов с трещинами определяется в соответствии с указаниями главы СНиП по проектированию бетонных и железобетонных конструкций или по формуле

$$B = \frac{E_a}{\psi_a} W_{a,т} (h - z_c - a) = E_a \left[ \frac{(h - z_c - a)(h - z_c / 2 - a)}{\psi_a} \times \right. \\ \left. \times F_a + (z_c - a') \left( \frac{z}{2} - a' \right) F_a' \right], \quad (70)$$



где  $W_{a,\tau}$  — упругопластический момент сопротивления сечения с трещиной, вычисляется по формуле

$$W_{a,\tau} = (h - z_c/2 - a) \cdot F_a + \psi_a \frac{(z_c - a')(z_c/2 - a')}{h - z_c - a} F'_a; \quad (71)$$

$z_c$  — высота сжатой зоны, вычисляется по формуле

$$z_c = \frac{-(F_a/\psi_a + F'_a) \pm \sqrt{(F_a/\psi_a + F'_a)^2 + \frac{4 \cdot v b}{n} \left( \frac{h-a}{\psi_a} F_a + a' F'_a \right)}}{2 \cdot v \cdot b/n}, \quad (72)$$

где  $\psi_a = 0,7$  — коэффициент, учитывающий работу растянутого бетона между трещинами.

Для симметричных прямоугольных сечений с трещинами изгибную жесткость рекомендуется определять по приближенной формуле

$$B = v \cdot E_0 [0,1 \cdot b \cdot h_0^3 + 1,1 h_0 (h_0 - a') n F'_a], \quad (73)$$

где  $h_0 = h - a$ .

#### Трехслойные сечения с жесткой связью между железобетонными слоями (коробчатой конструкции)

4.19. Изгибная жесткость трехслойного коробчатого сечения с утеплителем и жесткой связью между железобетонными слоями (рис. 12) при изгибе из плоскости определяется по формуле

$$B = \frac{E_a}{\psi_a} W_a (h - z_c - a_1) = E_a \left[ \frac{(h - z_c - a_1)(h - z_c/2 - a_1)}{\psi_a} F_{a_1} + \right. \\ \left. + (h - z_c - a_2)(h - z_c/2 - a_2) \cdot F_{a_2} + (z_c - a'_3)(z_c/2 - a'_3) F'_{a_3} + \right. \\ \left. + \frac{v}{2n} z_c (z_c - h_1) h_1 b_y - \frac{v_y}{2n_y} (z_c - h_1)^2 h_1 b_y \right], \quad (74)$$

где  $W_a$  — упругопластический момент сопротивления трехслойного сечения с утеплителем, вычисляется по формуле

$$W_a = B \frac{\psi_a}{E_a (h - z_c - a_1)}; \quad (75)$$

$z_c$  — высота сжатой зоны трехслойного сечения;

$$z_c = \frac{-b + \sqrt{b^2 + 4ac}}{2a}. \quad (76)$$

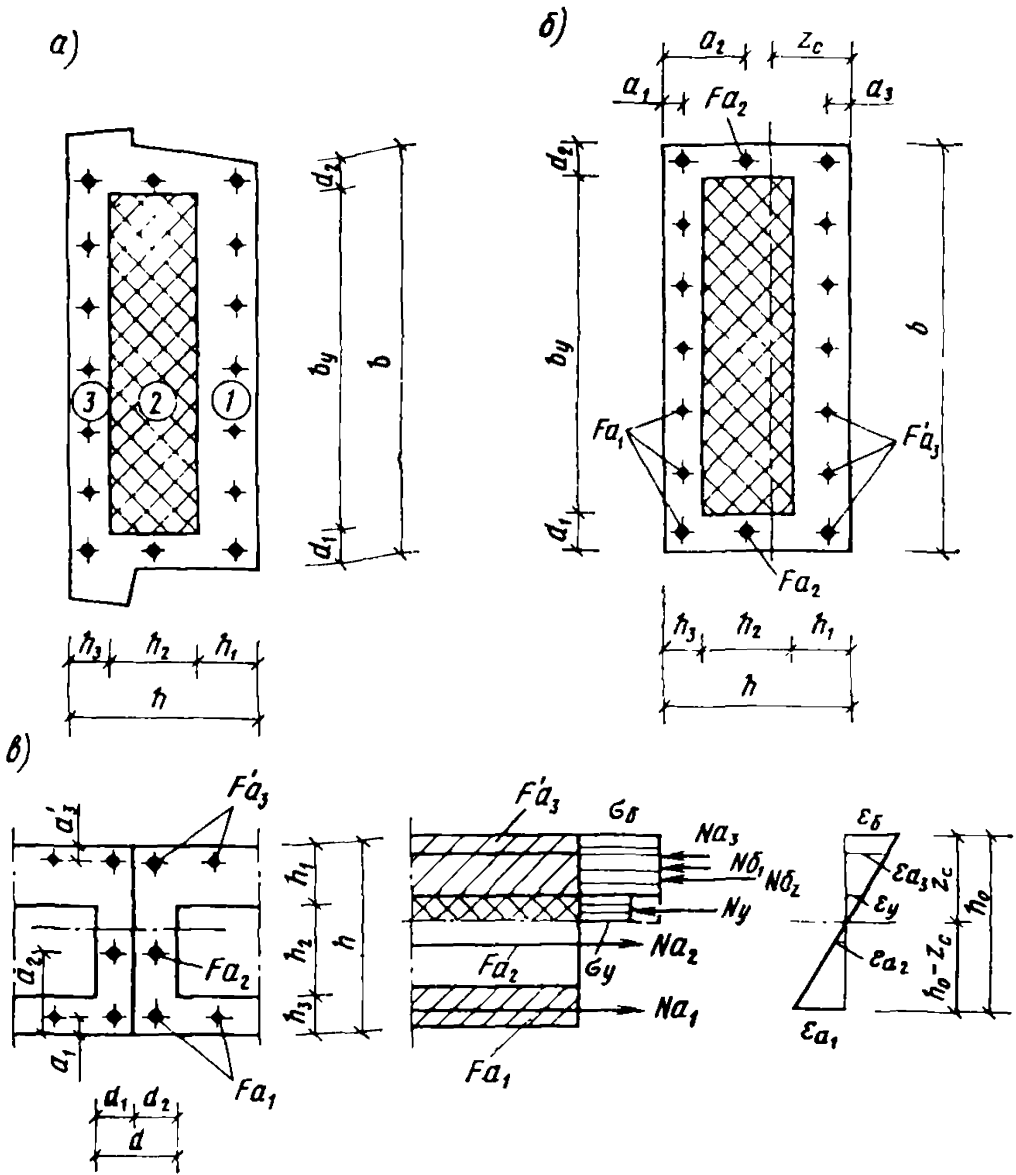


Рис. 12. Расчетная схема трехслойной панели с жесткой связью между слоями при определении изгибной жесткости панели из плоскости стены

*a* — конструкция стены; *б, в* — расчетные схемы; 1, 2, 3 — номера слоев

где

$$a = \nu \cdot d/n + \nu_y \cdot b_y/n_y; \quad (77)$$

$$b = F_{a_1}/\psi_a + F_{a_2} + F_{a_3} + (\nu/n - 2\nu_y/n_y) \cdot h_1 b_y; \quad (78)$$

$$c = (h - a_1) F_{a_1}/\psi_a + (h - a_2) F_{a_2} + a_3 F_{a_3} - \frac{\nu_y}{n_y} b_y h_y^2; \quad (79)$$

$d = d_1 + d_2$  — суммарная толщина ребер (рис. 12)

$h_1, h_2, h_3$  — толщина первого, второго и третьего слоев;

$h = h_1 + h_2 + h_3$  — толщина панели;

$F_{a_1} F_{a_2}$ ;  $F'_{a_3}$  — площади сечения арматуры первого—третьего рядов;  
 $a_1, a_2, a_3$  — то же, расстояний рядов арматуры до растянутой и сжатой грани панели;

$E_y$ ;  $\nu_y=0,5$  — модуль упругости и коэффициент упругости утеплителя (для мягкого утеплителя  $E_y=0$ );

$b_y$  — ширина слоя утеплителя;

$$n_y = E_a / E_y. \quad (80)$$

4.20. Изгибная жесткость трехслойного железобетонного коробчатого сечения с утеплителем и жесткой связью между железобетонными слоями (см. рис. 12) при изгибе в плоскости определяется по формуле

$$B = E_0 \left[ \frac{(b - z'_c - a)(b - z'_c / 2 - a)}{\psi_a} F_a + (z'_c - a')(z'_c / 2 - a') F'_a + \right. \\ \left. + \frac{\nu}{2n} z'_c (z'_c - d_2) - \frac{\nu_y}{2n_y} (z'_c - d_2)^2 d_2 h_2 \right], \quad (81)$$

где

$$F_a = F_{a_1} + F_{a_2} + F_{a_3}; \quad F'_a = F'_{a_1} + F'_{a_2} + F'_{a_3};$$

$$z'_c = \frac{-b' + \sqrt{(b')^2 + 4a'c'}}{2a'}; \quad (82)$$

$$a' = \frac{\nu}{n} (h_1 + h_3) + \frac{\nu_y}{n_y} h_2; \quad (83)$$

$$b' = F_a / \psi_a + F'_a + \left( \frac{\nu}{n} - 2 \frac{\nu_y}{n_y} \right) d_2 h_2; \quad (84)$$

$$c' = (b - a) F_a / \psi_a + a' F'_a - \frac{\nu_y}{n_y} h_2 d_2^2. \quad (85)$$

**Примечание.** При мягком или засыпном утеплителе принимается  $E_y=0$ ;  $n_y=\infty$ .

**Пример 6.** Определить изгибную жесткость из плоскости стены коробчатого сечения с утеплителем из фибролита при следующих расчетных характеристиках:

$$h_1 = 8 \text{ см}; \quad h_2 = 12 \text{ см}; \quad h_3 = 5 \text{ см}; \quad h = 25 \text{ см};$$

$$d_1 = d_2 = 4 \text{ см}; \quad d = 8 \text{ см};$$

$$b_y = 75 \text{ см}; \quad b = 83 \text{ см}; \quad F_{a_1} = F'_{a_1} = 2,55 \text{ см}^2;$$

$$F_{a_2} = 1,57 \text{ см}^2; \quad a_1 = a'_3 = 2 \text{ см};$$

$$a_2 = 13 \text{ см}; \quad \psi_a = 0,7; \quad E_a = 2 \cdot 10^6 \text{ МПа}; \quad E_0 = 2 \cdot 10^4 \text{ МПа};$$

$$E_y = 250 \text{ МПа}; \quad \nu = \nu_y = 0,5.$$

По формулам (51) и (80)  $\nu=10$ ;  $\nu_y=800$ ;

по формулам (75)—(79)

$$z_c = \frac{-37 + \sqrt{37^2 + 4 \cdot 0,447 \cdot 104,73}}{2 \cdot 0,447} = 2,8 \text{ см,}$$

где  $a = 0,5 \cdot 8/10 + 0,5 \cdot 75/800 = 0,447$ ;

$$b = 2,55/0,7 + 1,57 + 2,55 + (0,5/10 - 2 \cdot 0,5/800) \cdot 8 \cdot 75 = 37;$$

$$c = (25 - 2)2,55/0,7 + (25 - 13)1,57 + 2 \cdot 2,55 - 0,5 \cdot 75 \cdot 8^2/800 = 104,73;$$

по формуле (74)

$$B = 2 \cdot 10^6 \left[ \frac{(25 - 2,8 - 2)(25 - 1,4 - 2)}{0,7} \cdot 2,55 + (25 - 2,8 - 13) \times \right. \\ \times (25 - 1,4 - 13) \cdot 1,57 + (2,8 - 2)(1,4 - 2)2,55 + \frac{0,5}{2 \cdot 10} \times \\ \left. \times 2,8(2,8 - 8)8 \cdot 75 - \frac{0,5}{2 \cdot 800} (2,8 - 8)^2 8 \cdot 75 \right] = 3,04 \text{ МПа} \cdot \text{м}^4.$$

## Сдвиговая жесткость

### Сдвиговая жесткость панелей и блоков

4.21. Сдвиговая жесткость сплошного железобетонного сечения вычисляется по формуле

$$D = \nu G_b F_{np} = 0,4 \nu E_b (F_b + n F_a), \quad (86)$$

где  $F_{np} = F_b + n \cdot F_a$  — приведенная площадь бетона;

$$n = E_s/E_b.$$

4.22. Приведенная сдвиговая жесткость  $D_{п}$  сплошных железобетонных элементов типа пластин (панелей, блоков, см. рис. 11, а) на жестком основании вычисляется по формуле

$$D_{п} = \frac{\nu E_b d l^3}{4h^2 + 3l^2}, \quad (87)$$

где  $l, h, d$  — длина, высота и толщина панели (плиты).

4.23. Приведенная сдвиговая жесткость панелей с одним симметричным проемом (см. рис. 11, б) на жестком основании

$$D_{п} = \frac{12}{h_p n}, \quad (88)$$

где для панели с оконным проемом:

$$n = i_B m^2 + i_H (1 - m)^2 + 2i_C (1 - 3m + 3m^2); \quad (89)$$

$$m = \frac{3i_C + i_H}{6i_C + i_H + i_B}; \quad (90)$$

$$i_B = \frac{l_p}{B_B}; \quad i_H = \frac{l_p}{B_H}; \quad i_C = \frac{h_p}{B_C}; \quad (91)$$

то же, с дверным проемом:

$$m = 1; \quad n = i_B + 2i_C; \quad (92)$$

$h_p, l_p$  — расстояния между осями простенков и перемычек;  
 $B_H, B_B, B_C$  — изгибные жесткости нижней, верхней перемычек и простенков с учетом наличия трещин.

4.24. Приведенная сдвиговая жесткость панелей на жестком основании с двумя и более проемами (см. рис. 11, *в*) определяется из решения соответствующей статической задачи или находится приближенно по формуле

$$D_{II} = \frac{h/h_p}{\frac{h_p^2}{3 \sum_1^n B_{c,i}} + \frac{3}{\nu E_G d \sum_1^n b_i}}, \quad (93)$$

где  $b_i, B_{c,i}$  — ширина и изгибная жесткость простенков панели;  
 $n$  — число простенков.

4.25. Приведенная сдвиговая жесткость панелей и блоков с учетом жесткого поворота на упругоподатливом основании (упругое обмятие растворных швов, грунта и нижележащих конструкций) вычисляется по формуле

$$D_{II}^{np} = \frac{1}{1/D_{II} + a_{ж}}, \quad (94)$$

где  $D_{II}$  — сдвиговая жесткость панели или блока на жестком основании, определяется по формулам (87), (88) и (93);

$a_{ж}$  — коэффициент, учитывающий влияние жесткого поворота панели (блока), принимается равным:

для навесных несущих панелей

$$a_{ж} = \frac{12h}{l^3} \frac{\lambda_{ш}}{d_{ш}}, \quad (95)$$

где  $d_{ш}$  — ширина горизонтального растворного шва (за вычетом ширины герметика, прокладок и т. п.);

$\lambda_{ш}$  — коэффициент податливости растворного шва при сжатии, принимается равным:

для растворов марки 10—25  $\lambda_{ш} = 1,5 \cdot 10^{-4}$  м/МПа;

то же, марки 50—100  $\lambda_{ш} = 0,5 \cdot 10^{-4}$  м/МПа;

для панелей или блоков несущих и самонесущих стен

$$a_{ж} = \frac{12h}{l^3} \left( \frac{h_H}{\nu E_G d_H} + \frac{\lambda_{ш}}{d_{ш}} \right), \quad (96)$$

где  $h_H, d_H$  — высота и толщина нижележащей несущей панели (блока);

для цокольных панелей, опирающихся на сборные разрезные фундаментные плиты, обеспечивающие сдвиг панелей по вертикальным швам при их повороте вследствие упругого обжатия грунта

$$a_{ж} = \frac{h}{l^2 E_{гр} \sqrt{F_{\phi}}}, \quad (97)$$

где  $E_{гр}$  — модуль деформаций грунта в основании фундаментов, принимается по главе СНиП «Основания зданий и сооружений»;

$F_{\phi}$  — площадь фундамента.

#### Средняя погонная сдвиговая жесткость стены и здания в пределах этажа

4.26. Средняя погонная сдвиговая жесткость  $i$ -й наружной или внутренней стены рассматриваемого этажа длиной  $L$  равна:

$$D_i = \frac{1}{L} \sum_1^n D_i, \quad (98)$$

где  $D_i$  — горизонтальная сдвиговая жесткость одной панели (с проемом или сплошной);

$n$  — число панелей в стене на длине этажа  $L$ .

Коэффициент сдвиговой жесткости этажа высотой  $h_{эт}$  равен

$$e_{эт} = \frac{D_i}{h_{эт}} = \frac{1}{h_{эт} \cdot L} \cdot \sum_1^n D_i. \quad (99)$$

4.27. Суммарная погонная сдвиговая жесткость наружных и внутренних стен расчетного сечения этажа в общем случае равна

$$D_{эт} = \sum_1^f D_{l,i}, \quad (100)$$

где  $f$  — число параллельных стен;

для здания I типа (см. рис. 5, 6)

$$D_{эт} = D_{I(A)} + D_{I(B)} + D_{I(B)}, \quad (101)$$

где в скобках показаны буквенные обозначения осей стен;

для здания II-го типа

$$D_{эт(A)} = D_{I(A)}; \quad D_{эт(B)} = D_{I(B)}. \quad (102)$$

**Пример 7.** Определить приведенную сдвиговую жесткость сплошной керамзитобетонной панели несущей стены (см. рис. 11, а) при следующих расчетных характеристиках панели:

$$l = 3,2 \text{ м}; \quad h = h_H = 2,72 \text{ м}; \quad d = d_H = 32 \text{ см};$$

$$\nu = 0,5; \quad E_c = 5000 \text{ МПа},$$

растворного шва:

$$\lambda_{\text{ш}} = 1,5 \cdot 10^{-4} \text{ м/МПа}; \quad d_{\text{ш}} = 20 \text{ см.}$$

По формуле (87)

$$D_{\text{ш}} = \frac{0,5 \cdot 0,5 \cdot 10^6 \cdot 0,32 \cdot 3,20^3}{4 \cdot 2,72^2 + 3 \cdot 3,20^2} = 434,64 \text{ МПа} \cdot \text{м}^2;$$

по формуле (96)

$$a_{\text{ж}} = \frac{12 \cdot 2,72}{3,20^3} \left( \frac{2,72}{0,5 \cdot 5000 \cdot 0,32} + \frac{1,5 \cdot 10^{-4}}{0,20} \right) = 0,0047 \frac{1}{\text{МПа} \cdot \text{м}^2};$$

по формуле (94)

$$D_{\text{ш}}^{\text{пр}} = \frac{1}{1/434,64 + 0,0047} = 142,25 \text{ МПа} \cdot \text{м}^2.$$

### Приведенная высота этажа и здания

4.28. При приведении жесткостных характеристик стен и перекрытий крупнопанельных зданий в пределах каждого этажа (свайного основания) к соответствующим характеристикам однослойной квазизотропной пластинки предварительно находятся приведенные (или эквивалентные) высоты этажей  $h_0$  и всего здания  $H_0$ . Приведенные высоты этажей определяются из условия равенства деформаций реальных конструкций и эквивалентной однослойной пластинки.

4.29. Приведенная высота этажа (свайного основания) находится по формуле

$$h_0 = \sqrt{\frac{A_{\text{эт}} h_{\text{эт}}}{3D_{\text{эт}}}} = \sqrt{\frac{A_{\text{эт}}}{3\varepsilon_{\text{эт}}}}, \quad (103)$$

где  $h_{\text{эт}}$  — фактическая высота этажа;

$A_{\text{эт}}$  — средняя продольная жесткость этажа, определяется в соответствии с указаниями п. 4.16;

$D_{\text{эт}}$  — средняя погонная сдвиговая жесткость конструкций этажа, определяется в соответствии с указаниями пп. 4.26, 4.27;

$\varepsilon_{\text{эт}}$  — коэффициент сдвиговой жесткости этажа, определяется по формуле (99), свайного основания ( $\varepsilon_0$ ) по формулам (198) и (199).

4.30. Приведенная высота здания определяется по формуле

$$H_0 = \sum_0^p h_{0i}, \quad (104)$$

где  $h_{0i}$  — приведенная высота  $i$ -го этажа;

$p$  — число этажей, включая подвал, свайное основание и чердачное помещение.

**5. РАСЧЕТ СТЕН И ПЕРЕКРЫТИЙ  
КРУПНОПАНЕЛЬНЫХ ЗДАНИЙ  
КАК КВАЗИИЗОТРОПНЫХ ПЛАСТИНОК  
НА ДЕЙСТВИЕ СРЕДНЕЙ ТЕМПЕРАТУРЫ  $\Delta t$**

**Расчетные значения коэффициентов  
температурных усилий  $n_m$   
и перемещений  $k_m$**

5.1. При расчете панельных зданий на действие температуры  $\Delta t$  как однослойных и многослойных пластинок с приведенными геометрическими, жесткостными и температурными характеристиками продольные усилия и перемещения в стенах и перекрытиях в любой рассматриваемой точке  $m$  (см. рис. 2, а) с относительными координатами

$$\xi = x/L \text{ и } \zeta = y/H_0 \quad (105)$$

находятся с помощью коэффициентов температурных усилий  $n_m$  и горизонтальных перемещений  $k_m$ .

В формуле (105) обозначены:

$x$  — расстояние до рассматриваемой точки от середины зданий длиной  $L$ ;

$y$  — приведенная высота точки над уровнем пола подвала или от-  
мостки, равная

$$y = \sum_i^m h_{0i}, \quad (106)$$

где  $m$  — число этажей до рассматриваемой точки, включая высоту подвала;

$H_0$  — приведенная высота здания определяется по формуле (104).

5.2. Коэффициенты  $n_m$  и  $k_m$  представляют собой относительные значения нормальных напряжений  $\sigma_{xx}$  и горизонтальных перемещений  $u$  пластинки и вычисляются по формулам (107) и (108).

5.3. Коэффициенты  $n_m$  и  $k_m$  зависят от отношения длины здания  $L$  к его высоте  $H$  (приведенной). На рис. 13 показаны эпюры распределения этих коэффициентов по длине и высоте пластинок с отношением сторон  $L/H=2$ ; 4 и 6.

В табл. 8 и 9 для пластинок с отношением сторон  $L/H$  от 1 до 10 приведены численные значения коэффициентов  $n_m$  и  $k_m$ , вычисленные по формулам (107), (108).

5.4. Для коротких и высоких зданий с отношением  $L/H < 1$ , т. е. когда  $L < H$ , влияние заделки стен в основание (фундаменты) следует учитывать только для нижних этажей здания на высоту не более  $H=L$ .



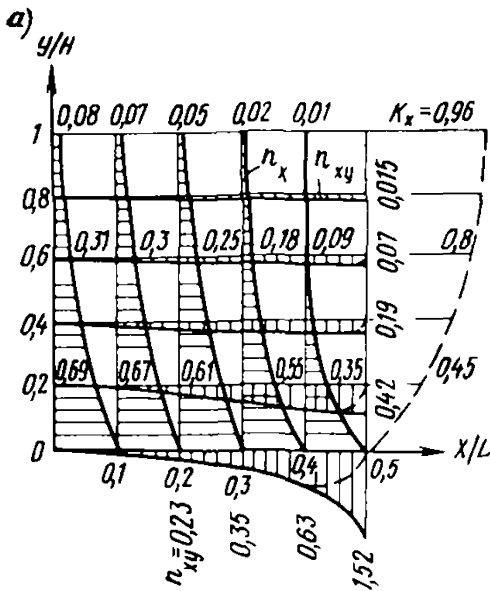


Рис. 13. Эпюры относительных значений (коэффициентов) нормальных ( $n_x$ ), касательных ( $n_{xy}$ ) напряжений и продольных перемещений ( $k_x$ ) для пластинок с различным отношением длины к высоте ( $L/H$ )

a —  $L/H=2$ ; б —  $L/H=4$ ; в —  $L/H=6$

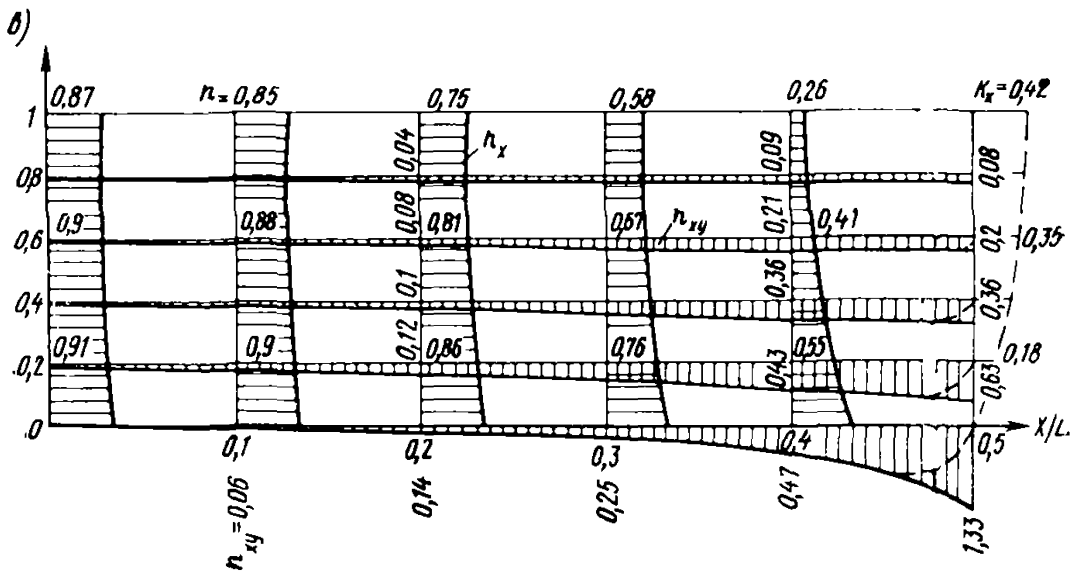
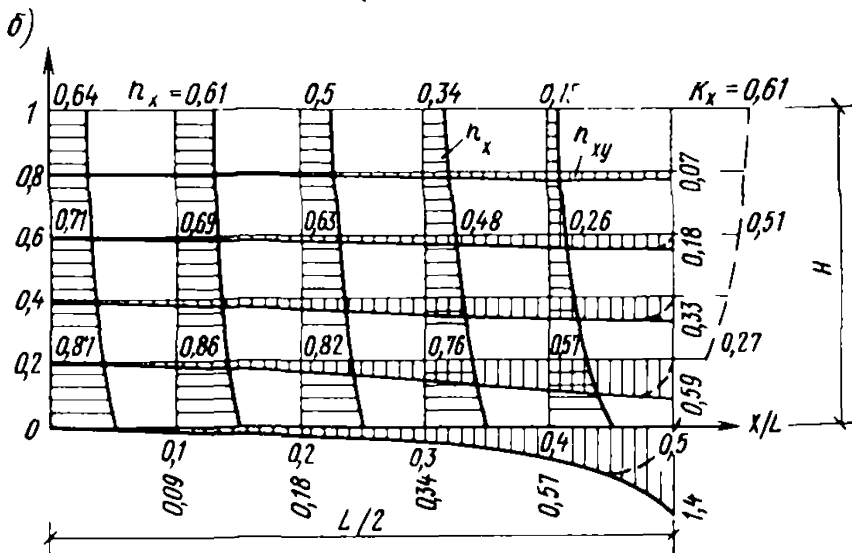


Таблица 8

$\frac{L^*}{H}$	$\xi = \frac{x}{L}$	$\zeta = \eta/H$						
		0	0,1	0,2	0,4	0,6	0,8	1,0
1	0	0,903	0,685	0,468	0,182	0,047	-0,030	-0,124
	0,1	0,902	0,673	0,451	0,172	0,044	-0,029	-0,119
	0,2	0,898	0,632	0,399	0,144	0,036	-0,025	-0,101
	0,3	0,886	0,540	0,301	0,101	0,025	-0,018	-0,074
	0,4	0,845	0,339	0,159	0,051	0,012	-0,010	-0,039
	0,5	0	0	0	0	0	0	0
2	0	0,888	0,796	0,675	0,457	0,282	0,148	0,047
	0,1	0,887	0,790	0,664	0,442	0,269	0,139	0,039
	0,2	0,885	0,769	0,625	0,391	0,229	0,113	0,020
	0,3	0,876	0,716	0,535	0,297	0,164	0,077	0,001
	0,4	0,840	0,558	0,336	0,156	0,083	0,038	-0,006
	0,5	0	0	0	0	0	0	0
3	0	0,904	0,853	0,777	0,632	0,511	0,422	0,372
	0,1	0,902	0,849	0,768	0,617	0,492	0,400	0,344
	0,2	0,896	0,833	0,738	0,567	0,433	0,334	0,267
	0,3	0,882	0,793	0,666	0,461	0,326	0,234	0,159
	0,4	0,823	0,672	0,475	0,265	0,172	0,116	0,062
	0,5	0	0	0	0	0	0	0
4	0	0,925	0,900	0,852	0,760	0,686	0,634	0,611
	0,1	0,921	0,894	0,843	0,744	0,663	0,606	0,578
	0,2	0,910	0,876	0,814	0,692	0,593	0,519	0,475
	0,3	0,891	0,839	0,749	0,585	0,463	0,375	0,308
	0,4	0,846	0,736	0,576	0,364	0,255	0,189	0,125
	0,5	0	0	0	0	0	0	0
6	0	0,953	0,955	0,941	0,906	0,879	0,861	0,854
	0,1	0,948	0,948	0,931	0,890	0,857	0,836	0,827
	0,2	0,933	0,927	0,900	0,839	0,788	0,752	0,735
	0,3	0,905	0,887	0,839	0,736	0,649	0,584	0,542
	0,4	0,850	0,798	0,696	0,513	0,393	0,312	0,241
	0,5	0	0	0	0	0	0	0
10	0	0,968	0,982	0,987	0,986	0,983	0,980	0,979
	0,1	0,965	0,979	0,983	0,980	0,974	0,970	0,969
	0,2	0,954	0,966	0,965	0,952	0,938	0,929	0,926
	0,3	0,927	0,930	0,917	0,877	0,840	0,813	0,802
	0,4	0,858	0,845	0,801	0,688	0,588	0,513	0,460
	0,5	0	0	0	0	0	0	0

Таблица 9

$\frac{L}{H}$	$\frac{x}{L}$	$\zeta=y/H$						
		0	0,1	0,2	0,4	0,6	0,8	1,0
1	0	0	0	0	0	0	0	0
	0,1	0	0,057	0,106	0,167	0,193	0,207	0,224
	0,2	0	0,120	0,219	0,338	0,388	0,413	0,447
	0,3	0	0,197	0,349	0,516	0,584	0,618	0,664
	0,4	0	0,305	0,503	0,703	0,781	0,821	0,875
	0,5	0	0,452	0,669	0,879	0,961	1,003	1,059
2	0	0	0	0	0	0	0	0
	0,1	0	0,028	0,056	0,104	0,142	0,171	0,191
	0,2	0	0,060	0,117	0,216	0,291	0,345	0,385
	0,3	0	0,099	0,193	0,344	0,451	0,525	0,583
	0,4	0	0,161	0,300	0,498	0,626	0,714	0,783
	0,5	0	0,277	0,446	0,664	0,798	0,891	0,964
3	0	0	0	0	0	0	0	0
	0,1	0	0,018	0,036	0,069	0,096	0,116	0,127
	0,2	0	0,039	0,076	0,145	0,201	0,242	0,265
	0,3	0	0,065	0,127	0,237	0,323	0,384	0,422
	0,4	0	0,106	0,204	0,362	0,472	0,548	0,600
	0,5	0	0,200	0,334	0,516	0,636	0,718	0,775
4	0	0	0	0	0	0	0	0
	0,1	0	0,012	0,024	0,045	0,062	0,074	0,080
	0,2	0	0,026	0,051	0,097	0,134	0,160	0,173
	0,3	0	0,044	0,087	0,164	0,226	0,270	0,294
	0,4	0	0,074	0,145	0,264	0,352	0,412	0,451
	0,5	0	0,152	0,259	0,408	0,507	0,574	0,620
6	0	0	0	0	0	0	0	0
	0,1	0	0,005	0,010	0,018	0,025	0,029	0,031
	0,2	0	0,012	0,023	0,043	0,058	0,069	0,073
	0,3	0	0,022	0,043	0,081	0,112	0,133	0,144
	0,4	0	0,040	0,080	0,149	0,203	0,241	0,263
	0,5	0	0,098	0,171	0,275	0,344	0,391	0,422
10	0	0	0	0	0	0	0	0
	0,1	0	0,001	0,001	0,003	0,004	0,005	0,005
	0,2	0	0,002	0,005	0,009	0,012	0,014	0,015
	0,3	0	0,006	0,012	0,023	0,032	0,037	0,040
	0,4	0	0,016	0,032	0,060	0,083	0,100	0,108
	0,5	0	0,053	0,095	0,157	0,200	0,228	0,247

Для вышележащих этажей, расположенных на высоте  $y \geq 0,6 L$  от уровня отмостки или пола подвала, влияние заделки стен в основании не учитывается. Соответствующие значения коэффициентов  $n_m$  и  $k_m$  для вышележащих этажей принимается для всех точек одинаково равными:  $n_m = 0$ ;  $k_m = 1$ .

$$n_m = \frac{\sigma_{xx}}{\alpha E \Delta t} = \frac{2}{\pi} \sum_{n=1}^{\infty} \frac{(-1)^{n+1}}{2n-1} \cdot \frac{\cos \varphi_n x}{Z_n} [(A_n + 2D_n) \operatorname{ch} \varphi_n y + (B_n + 2C_n) \operatorname{sh} \varphi_n y + \varphi_n y (C_n \operatorname{ch} \varphi_n y + D_n \operatorname{sh} \varphi_n y)]; \quad (107)$$

$$k_m = \frac{u}{\alpha l \Delta t} = \frac{4}{\pi^2} \sum_{n=1}^{\infty} \frac{(-1)^{n+1}}{(2n-1)^2} \sin \varphi_n x \left\{ 2 + \frac{1}{Z_n} [(1+\nu) A_n + 2D_n] \operatorname{ch} \varphi_n y + ((1+\nu) B_n + 2C_n) \operatorname{sh} \varphi_n y + (1+\nu) \varphi_n y (C_n \operatorname{ch} \varphi_n y + D_n \operatorname{sh} \varphi_n y) \right\}, \quad (108)$$

где  $l = L/2$  — половина длины здания;

$\alpha$ ,  $E$  — приведенные значения коэффициента температурных деформаций и модуля упругости стен и перекрытий;

$n$  — порядковый номер члена ряда.

$$A_n = - \left[ \operatorname{sh}^2 \varphi_n H + \frac{1+\nu}{1-\nu} (\varphi_n H)^2 \right]; \quad (109)$$

$$B_n = \operatorname{sh} \varphi_n H \operatorname{ch} \varphi_n H + \varphi_n H; \quad (110)$$

$$C_n = \frac{1+\nu}{1-\nu} (\operatorname{sh} \varphi_n H \operatorname{ch} \varphi_n H + \varphi_n H); \quad (111)$$

$$D_n = - \left( 1 + \frac{1+\nu}{1-\nu} \operatorname{ch}^2 \varphi_n H \right); \quad (112)$$

$$Z_n = \frac{2}{1-\nu} + \frac{3+2\nu-\nu^2}{2(1-\nu)} \operatorname{sh}^2 \varphi_n H + \frac{(1+\nu)^2}{2(1-\nu)} (\varphi_n H)^2; \quad (113)$$

$$\varphi_n = \frac{2n-1}{2l} \pi. \quad (114)$$

## Температурные усилия в стенах и перекрытиях

5.5. Характер распределения температурных усилий в наружных  $N_n$  и внутренних  $N_v$  продольных стенах и перекрытиях  $N_k$  крупнопанельного здания I типа с жесткой или податливой заделкой фундаментов в основании показан на рис. 14. В связи с необходимостью учета сил сдвига, возникающих в зданиях I типа в местах сопряжения наружных стен и перекрытий, имеющих разные расчетные температуры и коэффициенты температурного расширения, температурные усилия в элементах наружных стен (индекс «п») и внутренних

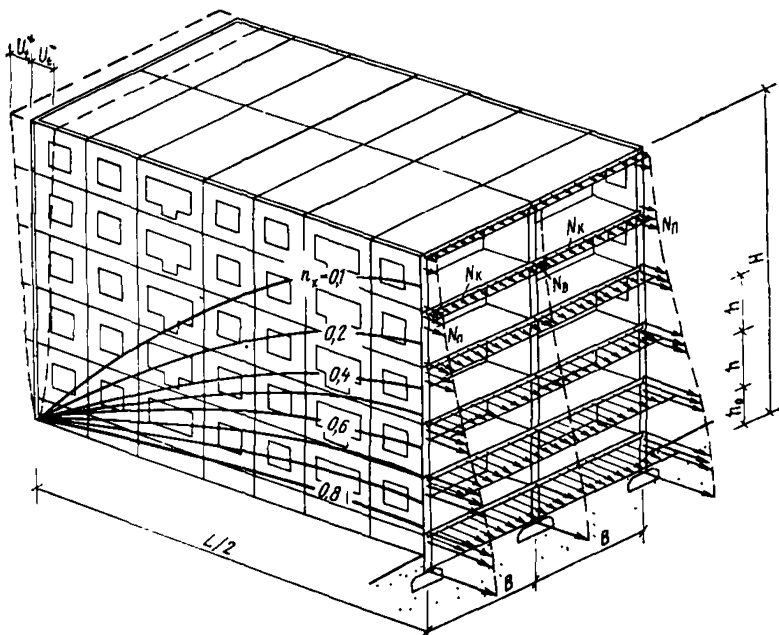


Рис. 14. Напряженно-деформированное состояние конструкций крупнопанельного дома с поперечными несущими стенами при изменении температуры

конструкций (внутренний стен — индекс «в», перекрытий — индекс «к» (рис. 15)) определяется по следующим формулам:

а) суммарное продольное усилие в наружной стене в  $m$ -м сечении рассматриваемого этажа

$$N_{\Pi}^m = n_m \alpha_{\Pi} A_{\Pi}^{\text{ЭТ}} \Delta t_{\Pi} + \Delta N_m; \quad (115)$$

б) то же, во внутренних стенах и перекрытиях

$$N_{\text{в+к}}^m = n_m (\alpha_{\text{в}} \cdot A_{\text{в}}^{\text{ЭТ}} + \alpha_{\text{к}} \cdot A_{\text{к}}^{\text{ЭТ}}) \Delta t_{\text{к}} - 2\Delta N_m, \quad (116)$$

где  $\Delta N_m$  — дополнительное усилие в наружных стенах и перекрытиях, вызванное их взаимодействием при различии температурных деформаций, вычисляется по формуле

$$\Delta N_m = \frac{(1 - n_m)(A_{\text{в}}^{\text{ЭТ}} + A_{\text{к}}^{\text{ЭТ}}) A_{\Pi}^{\text{ЭТ}}}{A_{\text{ЭТ}}} \left( \alpha_{\Pi} \Delta t_{\Pi} - \frac{\alpha_{\text{в}} A_{\text{в}}^{\text{ЭТ}} + \alpha_{\text{к}} A_{\text{к}}^{\text{ЭТ}}}{A_{\text{в}}^{\text{ЭТ}} + A_{\text{к}}^{\text{ЭТ}}} \Delta t_{\text{к}} \right). \quad (117)$$

$A_{\Pi}^{\text{ЭТ}}$ ,  $A_{\text{в}}^{\text{ЭТ}}$ ,  $A_{\text{к}}^{\text{ЭТ}}$  — средняя продольная жесткость расчетного сечения наружной и внутренней стен и перекрытия; определяется по формуле (59);

$A_{\text{ЭТ}}$  — средняя продольная жесткость расчетного сечения этажа, определяется по формулам (61), (63) и (64).

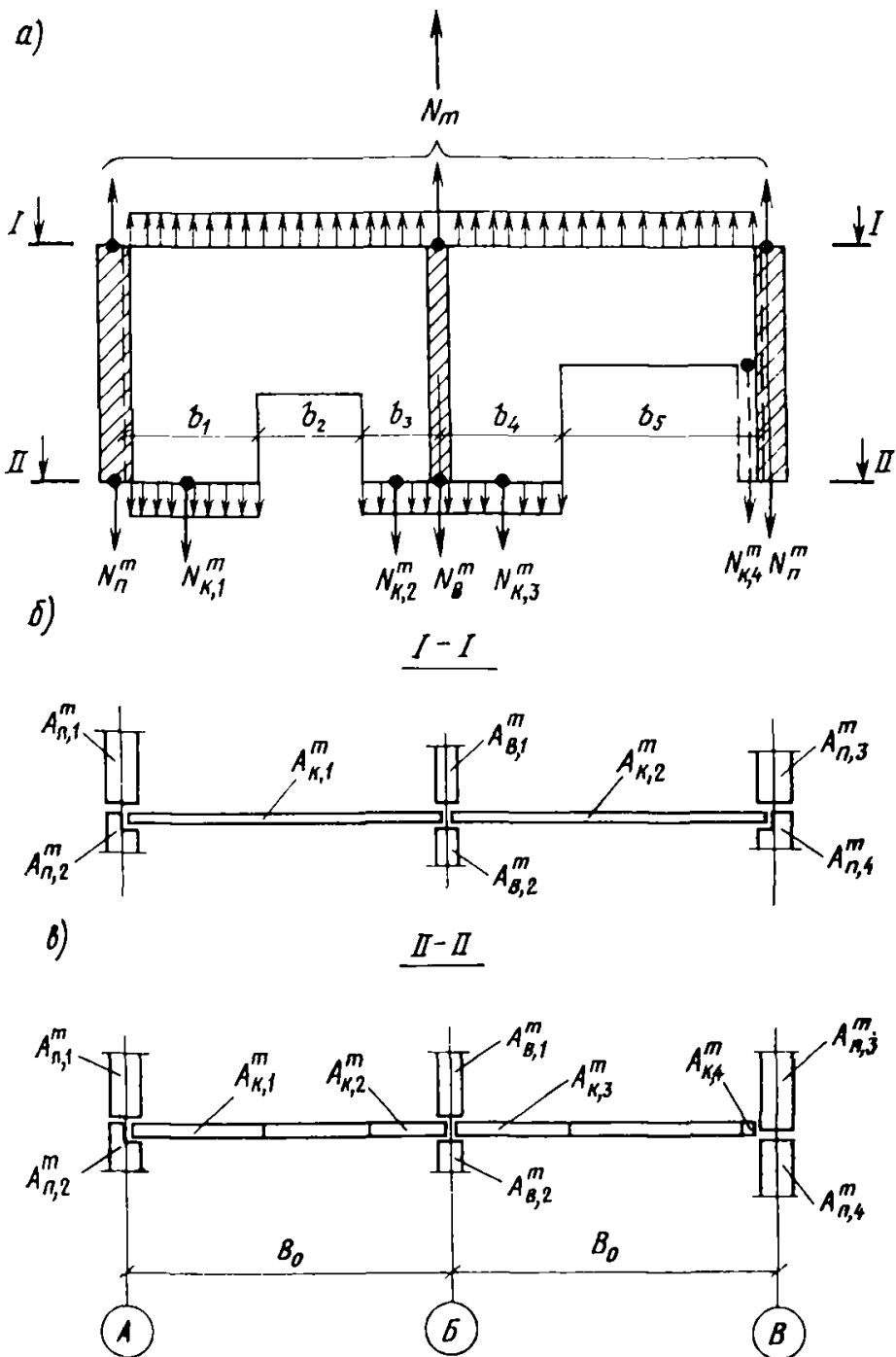


Рис. 15. Распределение температурных усилий в сечениях стен и перекрытий без проемов и с проемами:

$a$  — план стен и перекрытий;  $b$  — сечение без проемов;  $v$  — сечение с проемами

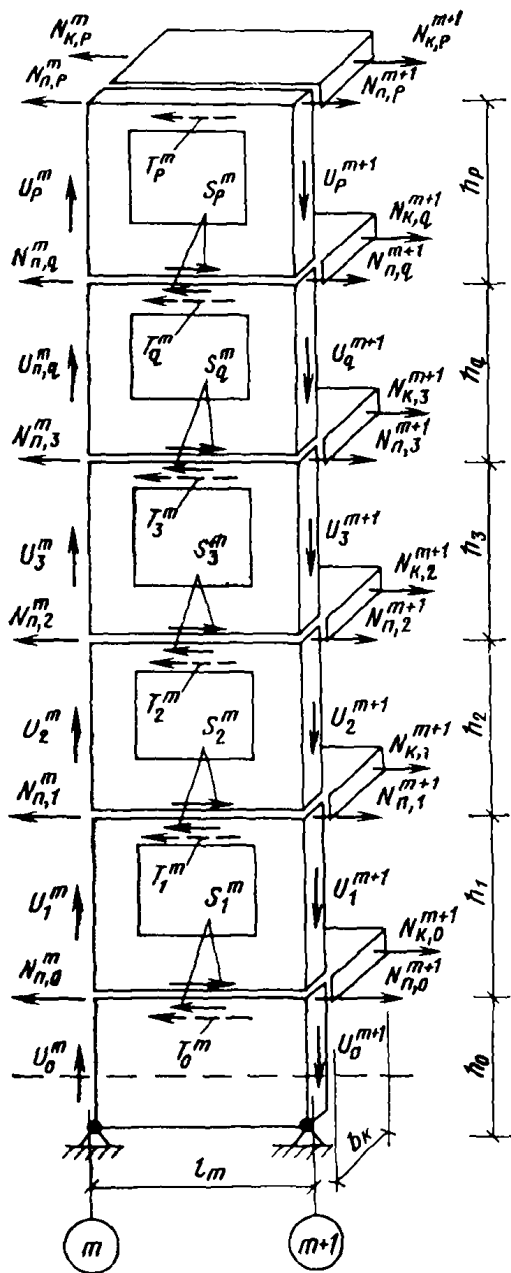


Рис. 16. Температурные усилия в стеновых панелях и плитах перекрытий  $m$ -го столбца панелей

5.6. Суммарное продольное усилие в наружных стенах («п») и внутренних («в») зданий II типа определяется по формуле

$$N_{п(в)}^m = n_m (\alpha_{п(в)} A_{п(в)}^{\Delta T} \times \Delta t_{п(в)} + \alpha_k A_k^{\Delta T} \Delta t_k). \quad (118)$$

5.7. Усилия в  $i$ -м элементе наружной стены ( $A_{п,i}^m$ ) или внутренней продольной стены ( $A_{в,i}^m$ ) и перекрытия ( $A_{к,i}^m$ ) принимаются пропорциональными их продольной жесткости в рассматриваемом сечении этажа (рис. 15) и вычисляются по формулам:

а) для наружной стены (в верхней или нижней перемычках, поясе и т. п.)

$$N_{п,i}^m = N_{п}^m \frac{A_{п,i}^m}{A_{п}^m}; \quad (119)$$

б) для внутренней стены (в верхней или нижней перемычках, поясе и т. п.)

$$N_{в,i}^m = N_{в+к}^m \frac{A_{в,i}^m}{A_{в+к}^m}; \quad (120)$$

в) для перекрытия

$$N_{к,i}^m = N_{в+к}^m \frac{A_{к,i}^m}{A_{в+к}^m}, \quad (121)$$

где  $A_{п,i}^m$ ,  $A_{в,i}^m$ ,  $A_{к,i}^m$  — продольная жесткость  $i$ -го элемента наружной

или внутренней стены и перекрытия в рассматриваемом ( $m$ -м) сечении этажа, вычисляется по формулам (41) и (47);

$A_n$ ,  $A_{в+к}$  — суммарная продольная жесткость элементов наружной стены и внутренних стен и перекрытия в рассматриваемом сечении этажа, вычисляется по формулам:

$$A_n^m = \sum_1^n A_{n,i}^m; \quad (122)$$

$$A_{в+к}^m = \sum_1^n A_{в,i}^m + \sum_1^n A_{к,i}^m, \quad (123)$$

где  $n$  — число однотипных элементов в сечении.

5.8. Сдвигающие силы в горизонтальных швах наружных («п») или внутренних («в») стеновых панелей в  $m$ -м сечении  $q$ -го этажа (рис. 16) здания I типа

$$S_{n(в),q}^m = \sum_{q+1}^p \left[ 2(N_n^m - N_n^{m+1}) + (N_{в+к}^m - N_{в+к}^{m+1}) \right] \frac{D_{n(в)}^m}{\Sigma D_i^m}, \quad (124)$$

где  $N_n^m$ ;  $N_n^{m+1}$ ;  $N_{в+к}^m$ ;  $N_{в+к}^{m+1}$  — вычисляются по формулам (115) и (116);

$D_n^m$ ,  $D_{в}^m$  — сдвиговая жесткость панелей соответственно наружной и внутренней стены в рассматриваемом  $m$ -м сечении этажа;

$\Sigma D_i^m$  — суммарная сдвиговая жесткость панелей наружных и внутренних стен в  $m$ -м сечении этажа;

$p$  — количество этажей.

5.9. Сдвигающие силы, действующие на наружные («п») или внутренние («в») стеновые панели в  $m$ -м сечении  $q$ -го этажа здания I типа, определяются по формуле

$$Q_{n(в),q}^m = \sum_q^p \left[ 2(N_n^m - N_n^{m+1}) + (N_{в+к}^m - N_{в+к}^{m+1}) \right] \frac{D_{n(в)}^m}{\Sigma D_i^m}. \quad (125)$$

5.10. Сдвигающие силы  $S_{п,q}^m$  и  $Q_{п,q}^m$ , действующие на стеновые панели зданий II типа, определяются по формулам:

$$S_{п,q}^m = \sum_{q+1}^p (N_n^m - N_n^{m+1}); \quad (126)$$

$$Q_{п,q}^m = \sum_q^p (N_n^m - N_n^{m+1}). \quad (127)$$



5.11. Сдвигающие силы в  $m$ -м вертикальном стыке панелей (рис. 16) наружных («п») и внутренних («в») стен  $q$ -го этажа зданий I и II типов вычисляются по формуле

$$U_{п(в),q}^m = Q_{п(в),q}^m \frac{h_q}{l_m}, \quad (128)$$

где  $h_q, l_m$  — высота этажа и расстояние между осями вертикальных стыков панелей.

5.12. Изгибающие моменты в перемычках и простенках стеновых панелей с проемом при перекусе в плоскости стены, определяются по формулам:

в верхней перемычке

$$M_{в}^m = \frac{m Q_{п(в)}^m h_p}{2}; \quad (129)$$

в нижней перемычке

$$M_{н}^m = \frac{(1 - m) Q_{п(в)}^m h_p}{2}, \quad (130)$$

где  $m$  — вычисляется по формуле (90);

$h_p$  — расчетная высота панели с проемом (см. рис. 11, б).

### Влияние отверстий и проемов

5.13. В местах устройства в монолитных или замоноличенных перекрытиях проемов и отверстий наблюдается концентрация температурных усилий. Расчетные значения продольных сил в местах ослабления перекрытия отверстием (рис. 17) определяются по формулам:

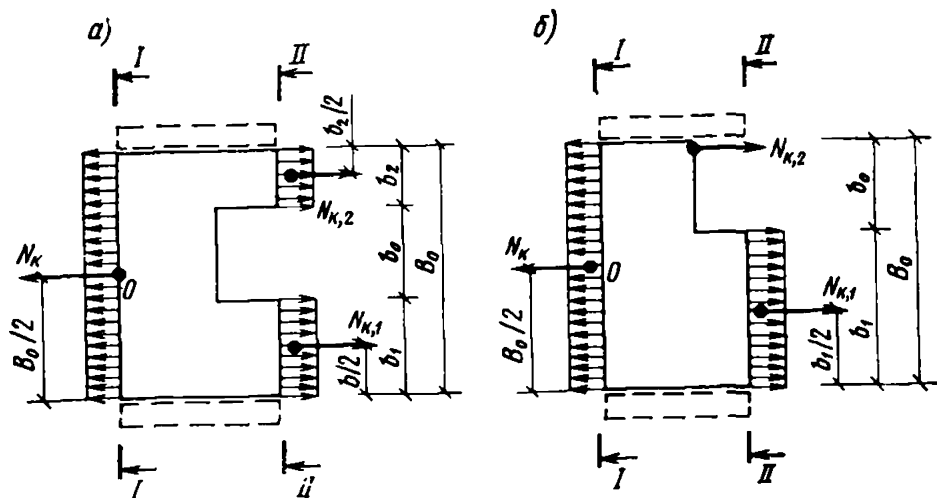


Рис. 17. Расчетные значения продольных температурных сил в монолитном перекрытии в местах ослабления отверстиями

$a$  — в середине перекрытия;  $b$  — у края перекрытия

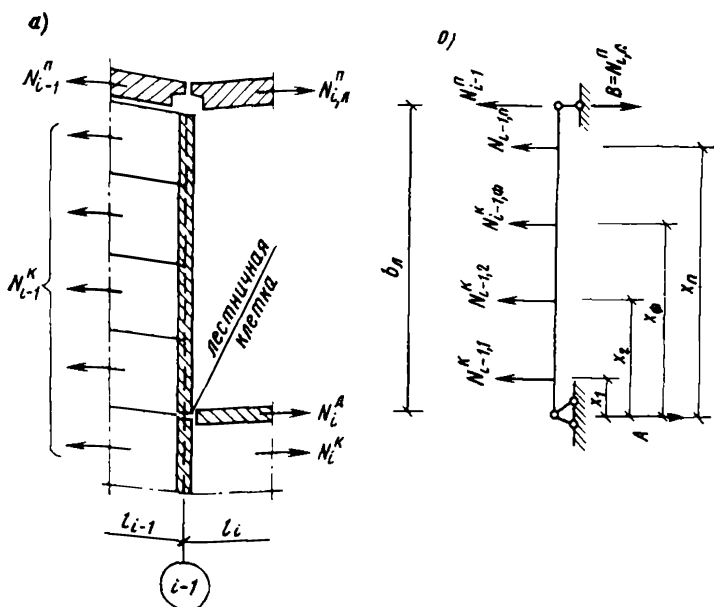


Рис. 18. Температурные усилия в стенах и перекрытиях лестничной клетки:  
 а — схема усилий; б — расчетная схема

$$N_{к,1} = N_{к} \frac{B_0 - b_2}{B_0 + b_0}; \quad (131)$$

$$N_{к,2} = N_{к} \frac{B_0 - b_1}{B_0 + b_0}, \quad (132)$$

где  $N_{к,1}$ ,  $N_{к,2}$  — продольные усилия по ослабленному сечению перекрытия на длине участков  $b_1$  и  $b_2$ ;

$N_{к}$  — продольное усилие по неослабленному сечению, вычисляется по формуле (121);

$B_0$ ,  $b_0$  — ширина перекрытия и отверстия.

5.14. В местах устройства лестничных клеток в зданиях I типа продольное усилие в наружных стенах лестничных клеток находится из условия равновесия сил, действующих на поперечные стены (рис. 18), по формуле

$$N_{н}^n = n_m \alpha_n (A_{н}^{ст} \Delta t_{н} + A_{н}^n \Delta t_{н}^n) + \Delta N_m + \Delta N_{к}^n, \quad (133)$$

где  $A_{н}^n$  — приведенная жесткость наружной стены лестничной клетки, определяется по формулам (41) и (47);

$\Delta t_{н}^n$  — разница средних температур наружных стен лестничной

клетки и отапливаемых помещений зимой, вычисляется по формуле

$$\Delta t_{\Pi}^{\Pi} = 0,5 (0,3 t_{\text{ср.сут}}^{\text{МНН}} - 0,3 t_{\text{в}}^{\Pi} + 5), \quad (134)$$

где  $t_{\text{ср.сут}}^{\text{МНН}}$  — минимальная (январская) среднесуточная температура наружного воздуха (холодная однодневка) по главе СНиП по строительной климатологии и геофизике;

$t_{\text{в}}^{\Pi}$  — нормативная температура внутреннего воздуха (для жилых помещений  $t_{\text{в}}^{\Pi} = 18^{\circ}\text{C}$ );

$\Delta N_{\text{т}}^{\Pi}$  — дополнительное усилие в наружных стенах и перекрытиях вследствие их взаимодействия, вычисляется по формуле (117);

$\Delta N_{\text{к}}^{\Pi}$  — дополнительное усилие в стенах лестничной клетки, вызываемое действием перекрытий, определяется по формулам:

для сборных перекрытий из плит настилов (рис. 18)

$$\Delta N_{\text{к}}^{\Pi} = \frac{1}{b_{\text{л}}} \sum_{\phi=1}^n N_{\text{т}-1, \phi}^{\text{к}} x_{\phi}; \quad (135)$$

для монолитных или сборных перекрытий с плитами «на комнату»

$$\Delta N_{\text{к}}^{\Pi} = N_{\text{к}} \frac{b_{\text{л}}}{2B}, \quad (136)$$

где  $b_{\text{л}}$ ,  $B$  — длина (глубина) лестничной клетки и ширина здания;

$N_{\text{т}-1}^{\text{к}}$  — расчетное усилие в сборных плитах перекрытий;

$N_{\text{к}}$  — усилие в перекрытии по формуле (121);

$x_{\phi}$  — расстояние от опоры до точки приложения сосредоточенной силы  $\phi$ -й плиты перекрытия (рис. 18, б).

## Горизонтальные и вертикальные перемещения стен и перекрытий

5.15. Горизонтальные перемещения стен и перекрытий в рассматриваемой точке «т» с относительными координатами  $\xi = x/L$  и  $\zeta = y/H$  находятся по следующим формулам:

для зданий I типа (при примерно равных продольных жесткостях наружных стен)

$$u_{\text{т}} = k_{\text{т}} \frac{L}{2} \frac{2A_{\text{п}}^{\text{ст}} \alpha_{\text{п}} \Delta t_{\text{п}} + (\alpha_{\text{в}} A_{\text{в}}^{\text{ст}} + \alpha_{\text{к}} A_{\text{к}}^{\text{ст}}) \Delta t_{\text{к}}}{A_{\text{ст}}}; \quad (137)$$

для зданий II типа

$$u_{\text{т}} = k_{\text{т}} \frac{L}{2} \frac{A_{\text{п}}^{\text{ст}} \alpha_{\text{п}} \Delta t_{\text{п}} + A_{\text{к}}^{\text{ст}} \alpha_{\text{к}} \Delta t_{\text{к}}}{A_{\text{п}}^{\text{ст}} + A_{\text{к}}^{\text{ст}}}; \quad (137a)$$

5.16. Сдвиг панелей наружных или внутренних стен  $q$ -го этажа относительно друг друга по вертикальным швам определяется по формуле

$$v_{п(в),q}^m = c_{сд} U_{п(в),q}^m = c_{сд} Q_{п(в),q}^m \frac{h_q}{l_m}, \quad (138)$$

где  $c_{сд}$  — коэффициент податливости вертикального шва при сдвиге на высоте этажа;

$U_{п(в),q}^m$  — сдвигающее усилие по вертикальному шву между панелями, вычисляется по формуле (128).

## 6. РАСЧЕТ НАРУЖНЫХ СТЕН ИЗ ОДНОСЛОЙНЫХ И МНОГОСЛОЙНЫХ ПАНЕЛЕЙ С ЖЕСТКОЙ СВЯЗЬЮ МЕЖДУ СЛОЯМИ НА ДЕЙСТВИЕ ПЕРЕПАДА ТЕМПЕРАТУРЫ ПО ТОЛЩИНЕ $\Delta\theta$ И ЭКСЦЕНТРИСИТЕТА ПРОДОЛЬНОЙ СИЛЫ $e_N$

### Основные положения

6.1. Наружные стены панельных зданий состоят из несущих или навесных панелей с замоноличенными стыками, в которых помимо продольных температурных усилий и деформаций возникают усилия и деформации при наличии перепада температуры по толщине  $\Delta\theta$  и эксцентриситете продольной силы  $e_N$ . Панели крепятся к внутренним конструкциям (стенам, перекрытиям, колоннам) с помощью поперечных связей, в которых при перепаде температуры по толщине  $\Delta\theta$  и эксцентриситете  $e_N$  могут возникать реактивные усилия, а в панелях — изгибающие моменты.

Реактивные усилия в связях, изгибающие моменты в панелях, а также прогибы панелей, углы поворотов сечений панели и раскрытие стыков определяются из рассмотрения панельной стены как многопролетной статически неопределимой балки переменной жесткости.

Расчетная схема такой балки при отсутствии или наличии в пролете промежуточных опор (закреплений) показана на рис. 19 (индексы: панель — «п», стык — «с»). При этом принимаются следующие допущения:

- 1) замоноличенные стыки панелей (см. рис. 19, б) работают на изгиб как армированные балочки на двух опорах;
- 2) расчетная длина стыка  $l_c$  принимается равной ширине поддерживающей конструкции (стена, рама и т. п.);
- 3) расчетная длина панели  $l_{п}$  соответственно равна

$$l_{п} = l_i - l_c, \quad (139)$$

где  $l_i$  — расстояние между осями поддерживающих конструкций, служащих опорами панелей (поперечных стен, колонн).

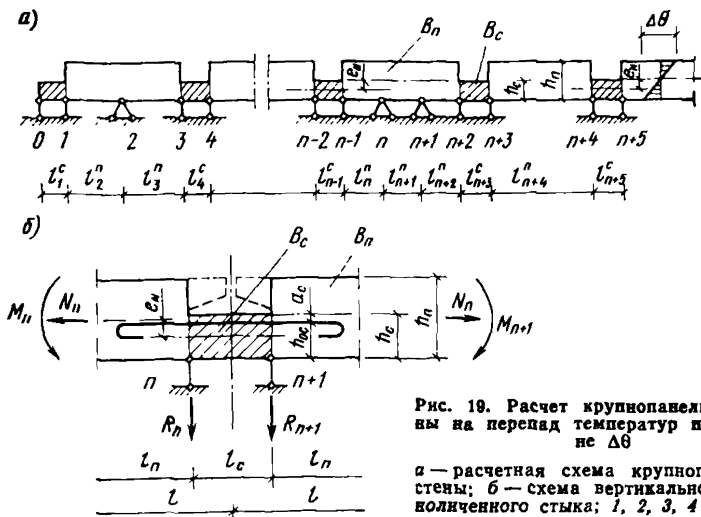


Рис. 19. Расчет крупнопанельной стены на перепад температур по толщине  $\Delta\theta$

*a* — расчетная схема крупнопанельной стены; *b* — схема вертикального замощенного стыка; 1, 2, 3, 4 — номера опор

**6.2.** Изгибная жесткость панелей  $B_n$  и стыков  $B_c$  определяется как для армированных однослойных или многослойных бетонных сечений с учетом пластических свойств бетона и трещин по главе СНиП на проектирование бетонных и железобетонных конструкций или по формулам разд. 4. Сопряженные со стенами поддерживающие конструкции и поперечные связи обладают определенной упругой податливостью, которую следует учитывать в расчетах.

### Усилия, прогибы и углы поворота панелей и стыков

**6.3.** В наиболее общем случае, т. е. когда опоры неразрезной балки обладают различной податливостью, температурные усилия, возникающие при изменении перепада температуры по толщине  $\Delta\theta$ , находятся из решения системы  $k$  уравнений вида (для  $n$ -й опоры, см. рис. 19):

$$\begin{aligned} & \frac{c_{n-1}}{l_{n-1} l_n} M_{n-2} + \left[ \frac{l_n}{6B_n} - \frac{c_{n-1}}{l_n} \left( \frac{1}{l_{n-1}} + \frac{1}{l_n} \right) - \frac{c_n}{l_n} \times \right. \\ & \times \left. \left( \frac{1}{l_n} + \frac{1}{l_{n+1}} \right) \right] M_{n-1} + \left[ \frac{l_n}{3B_n} + \frac{l_{n+1}}{3B_{n+1}} + \frac{c_{n-1}}{l_n^2} + \right. \\ & \left. + c_n \left( \frac{1}{l_n} + \frac{1}{l_{n+1}} \right)^2 + \frac{c_{n+1}}{l_{n+1}^2} \right] M_n + \left[ \frac{l_{n+1}}{6B_{n+1}} - \right. \end{aligned}$$

$$\begin{aligned}
& -\frac{c_n}{l_{n+1}} \left( \frac{1}{l_n} + \frac{1}{l_{n+1}} \right) + \frac{c_{n+1}}{l_{n+1}} \cdot \left( \frac{1}{l_{n+1}} + \frac{1}{l_{n+2}} \right) \Big] \times \\
& \times M_{n+1} + \frac{c_{n+1}}{l_{n+1} l_{n+2}} M_{n+2} = -\frac{1}{2} \left( \frac{\alpha_n \Delta\theta^{(n)}}{h_n} l_n + \right. \\
& \quad \left. + \frac{\alpha_{n+1} \Delta\theta^{(n+1)}}{h_{n+1}} l_{n+1} \right), \tag{140}
\end{aligned}$$

где  $C_{n-1}$ ;  $C_n$ ;  $C_{n+1}$  — упругая податливость опор, определяется по нормам или опытным данным;

$\alpha_n$ ;  $\alpha_{n+1}$ ;  $h_n$ ;  $h_{n+1}$  — коэффициенты температурного расширения и толщина балки в  $n$  и  $n+1$  пролетах;

$M_{n-2}$ ;  $M_{n-1}$ ;  $M_n$ ;  $M_{n+1}$ ;  $M_{n+2}$  — искомые опорные моменты.

Для случая жестких опор температурные моменты определяются из решения системы уравнений (140), полагая в них  $c_{n-1}$ ,  $c_n$  и т. д. равными нулю, что приводит к решению системы трехчленных уравнений:

$$\begin{aligned}
i'_n M_{n-1} + 2(i'_n + i'_{n+1}) M_n + i'_{n+1} M_{n+1} = \\
= -3(M_{\theta,n} i'_n + M_{\theta,n+1} i'_{n+1}), \tag{141}
\end{aligned}$$

где  $i'_n$ ,  $i'_{n+1}$  — приведенные пролеты, равные:

$$i'_n = l_n / B_n; \quad i'_{n+1} = l_{n+1} / B_{n+1}; \tag{142}$$

$M_{\theta,n}$ ,  $M_{\theta,n+1}$  — эквивалентные температурные моменты  $n$  и  $n+1$  пролетов равные:

$$M_{\theta,n} = \frac{\alpha_n \Delta\theta_n}{h_n} B_n; \quad M_{\theta,n+1} = \frac{\alpha_{n+1} \Delta\theta_{n+1}}{h_{n+1}}. \tag{143}$$

6.4. Поперечные силы  $Q$  и опорные реакции  $R$  определяются по формулам:

$$Q_n = \frac{M_n - M_{n-1}}{l_n}; \quad R_n = Q_{n+1} - Q_n. \tag{144}$$

6.5. Стены крупнопанельных зданий с регулярной конструктивной схемой состоят из панелей одинаковых геометрических размеров и жесткости. Температурные градиенты таких панелей и стыков примерно одинаковые, что позволяет принять приближенно

$$M_{\theta,\Pi} = \frac{\alpha_\Pi \Delta\theta_\Pi}{h_\Pi} B_\Pi; \quad M_{\theta,c} = \frac{\alpha_c \Delta\theta_\Pi}{h_\Pi} B_c. \tag{145}$$

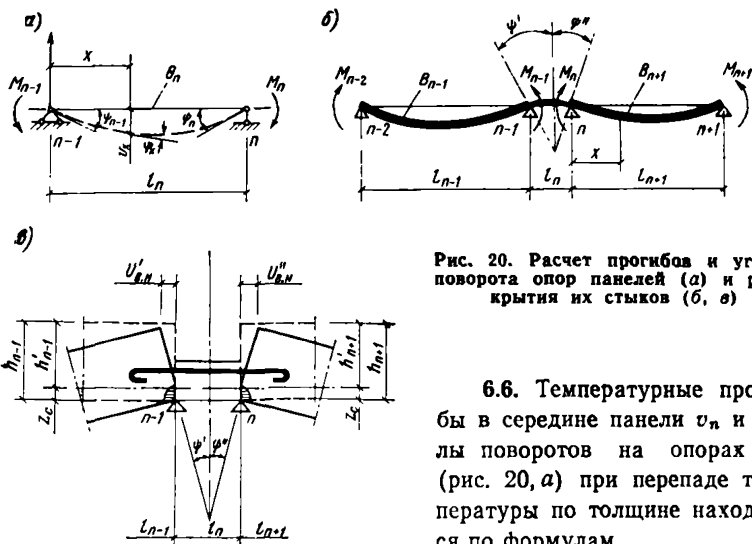


Рис. 20. Расчет прогибов и углов поворота опор панелей (а) и раскрытия их стыков (б, в)

6.6. Температурные прогибы в середине панели  $v_n$  и углы поворотов на опорах  $\psi_n$  (рис. 20, а) при перепаде температуры по толщине находятcя по формулам.

$$v_n = \left( \frac{\alpha_n \Delta \theta_n}{h_n} + \frac{M_{n-1} + M_n}{2B_n} \right) \frac{l_n^2}{8}; \quad (146)$$

$$\psi_{n-1} = \frac{\alpha_n \Delta \theta_n l_n}{2h_n} + \frac{l_n}{6B_n} (2M_{n-1} + M_n); \quad (147)$$

$$\psi_n = -\frac{\alpha_n \Delta \theta_n l_n}{2h_n} - \frac{l_n}{6B_n} (M_{n-1} + 2M_n), \quad (148)$$

где  $M_{n-1}$  и  $M_n$  определяются из решения системы уравнений (140), (141).

6.7. Усилия, прогибы и углы поворота, возникающие в панелях и стыках при наличии эксцентриситета продольной силы  $e_n$  (см. рис. 19), определяются по формулам (140)—(148) путем замены в них выражения эквивалентного температурного момента при перепаде температуры по толщине  $M_\theta$  выражением изгибающего момента при наличии эксцентриситета

$$M_N = -N_{II} e_n, \quad (149)$$

где  $N_{II}$  — продольное усилие в панели, определяется в соответствии с указаниями разд. 5;

$e_n$  — эксцентриситет продольной силы  $N_{II}$ , принимается равным расстоянию между центрами тяжести площадей армированных сечений панели и стыка с учетом наличия трещин.

6.8. При совместном действии на стены перепада температуры

$\Delta\theta_n$  и продольной силы  $N_n$  с эксцентриситетом  $e_N$  усиления, прогибы и углы поворота панелей и стыков на опорах суммируются на основании принципа независимости действия сил. При этом возможны два случая работы вертикальных стыков панелей при изгибе с растяжением:

1 случай, когда в бетоне замоноличивания стыка сквозные трещины не образуются (имеется сжатая зона);

2 случай, когда сквозные трещины возникают (сжатая зона бетона отсутствует).

Случай работы стыков при изгибе с растяжением определяется в соответствии с указаниями п. 8.9.

6.9. Для практических расчетов панельных стен на указанные воздействия представляют интерес три наиболее характерных способа закрепления наружных стеновых панелей к внутренним конструкциям зданий (стенам, колоннам, перекрытиям), показанным на рис. 21.

В табл. 10 для обоих случаев работы стыков при изгибе и указанных способов закрепления панелей приведены формулы для вычисления суммарных значений моментов  $M_i$ , опорных реакций  $R_i$  и углов поворота панелей на упругих опорах  $\varphi_i$  при совместном действии перепада температуры  $\Delta\theta$  и эксцентриситета продольной силы  $e_N$ . В формулах табл. 10 обозначены:

$M_{n-1,c}$  — изгибающий момент в стыке на опоре  $n-1$  (см. рис. 21);

$M_{n-1,n}$ ,  $M_{n,n}$  — то же, в панели соответственно на опорах  $n-1$  и  $n$ ;

$R_{n-1}$ ,  $R_n$  — опорные реакции панелей (усилия в поперечных связях) на опорах  $n-1$  и  $n$ ;

$\varphi_{n-1}$ ,  $\varphi_n$  — углы поворота панелей на опорах  $n-1$  и  $n$ ;

$M_\theta = M_{\theta,n}$ ,  $M_N$  — эквивалентный и изгибающий моменты при наличии перепада температуры по толщине и эксцен-

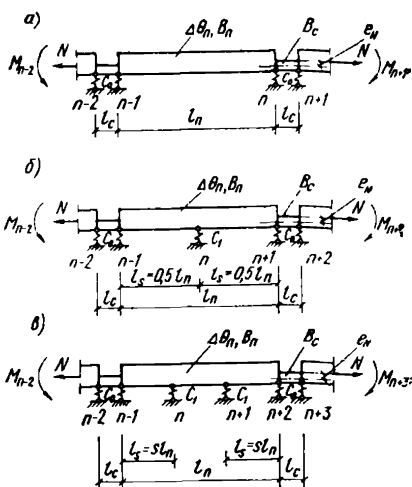


Рис. 21. Схемы закрепления стеновых панелей с замоноличенными стыками к поперечным конструкциям (стенам, колоннам и т. п.) и перекрытиям

а — без промежуточных опор в пролете ( $s=1$ ); б — с одной промежуточной опорой в середине ( $s=0,5$ ); в — с двумя симметричными опорами ( $0 < s < 0,5$ )



Моменты $M_i = M_i^\theta + M_i^N$		Опорные реакции $R_i = R_i^\theta + R_i^N$		Углы поворота на опорах $\varphi_i = \varphi_i^\theta + \varphi_i^N$	
1-й случай	2-й случай	1-й случай	2-й случай	1-й случай	2-й случай
$M_{n-1,c} = -(M_\theta + M_N) \times$ $\times \frac{(m_1 + m_5)\xi\eta + m_5 + 1}{(m_1 + m_5)\zeta\eta + m_5 + 1};$ $M_{n-1,\Pi} = -(M_\theta + M_N) \times$ $\times \frac{(m_1 + m_5)\xi\eta + m_5 + 1}{(m_1 + m_5)\zeta\eta + m_5 + 1} +$ $+ M_N;$ $M_{n,\Pi} = -(M_\theta + M_N) \times$ $\times \left[ \frac{(m_2 - m_5)(\zeta - \xi)\eta}{(m_1 + m_5)\zeta\eta + m_5 + 1} +$ $+ 1 \right] + M_N$	$M_{n-1,c} = 0;$ $M_{n-1,\Pi} = M_N;$ $M_{n,\Pi} = -$ $-(M_\theta + M_N) \times$ $\times \left( \frac{m_2 - m_5}{m_1 + m_5} +$ $+ 1 \right) + M_N$	$R_{n-1} = -R_n = -$ $-(M_\theta + M_N) \times$ $\times \frac{m_3(\zeta - \xi)\eta}{l_{\Pi}[(m_1 + m_5)\zeta\eta + m_5 + 1]}$	$R_{n-1} = -R_n = -$ $-(M_\theta + M_N) \times$ $\times \frac{m_3}{l_{\Pi}(m_1 + m_5)}$	$\varphi_{n-1} (M_\theta +$ $+ M_N) \frac{l_{\Pi}}{2B_{\Pi}} \times$ $\times \frac{(m_5 + 1)(\zeta - \xi)\eta}{(m_1 + m_5)\zeta\eta + m_5 + 1};$ $\varphi_n = -(M_\theta +$ $+ M_N) \frac{l_{\Pi}}{2B} \times$ $\times \frac{(1 - 2s)(m_2 - m_5)(\zeta - \xi)\eta}{(m_1 + m_5)\zeta\eta + m_5 + 1}$	$\varphi_{n-1} = (M_\theta +$ $+ M_N) \frac{l_{\Pi}}{2B_{\Pi}} \times$ $\times \frac{m_5 + 1}{m_1 + m_5};$ $\varphi_n = -(M_\theta +$ $+ M_N) \frac{l_{\Pi}}{2B_{\Pi}} \times$ $\times \frac{(1 - 2s)(m_2 - m_5)}{m_1 + m_5}$

$$M_\theta = \frac{\alpha_{\Pi} \Delta\theta_{\Pi} \cdot B_{\Pi}}{h_{\Pi}}; M_N = -N_{\Pi} \cdot e_N; \xi = \frac{\alpha_c}{\alpha_{\Pi}}; \zeta = \frac{B_{\Pi}}{B_c}; \eta = \frac{l_c}{l_{\Pi}}; s = \frac{l_s}{l_{\Pi}}; m_1 = \frac{3 - 4s}{s(2 - 3s)}; m_2 = \frac{1}{2 - 3s}; m_3 = \frac{3(1 - s)}{s^2(2 - 3s)};$$

$$m_5 = \frac{6e}{s^2(2 - 3s)}; e = \frac{cB_{\Pi}}{l_{\Pi}^3}; c = c_1 + c_0.$$

триситета продольной силы, определяются по формулам (145) и (149);

$s$  — безразмерный коэффициент, принимается равным:

для панелей без промежуточных опор в пролете (см. рис. 21, а) —  $s=1$ ; то же, при одной промежуточной опоре (см. рис. 21, б) —  $s=0,5$ ; то же, при двух промежуточных опорах (см. рис. 21, в)

$$0 < s = l_s / l_{\Pi} < 0,5,$$

где  $l_s$  — расстояние от крайней опоры до промежуточной опоры панели;

$\xi, \zeta, \eta$  — относительные значения коэффициентов соответственно температурного расширения, изгибных жесткостей и длины панелей и стыков, вычисляются по формулам:

$$\xi = \alpha_c / \alpha_{\Pi}; \quad \zeta = B_{\Pi} / B_c; \quad \eta = l_c / l_{\Pi}, \quad (150)$$

где  $B_{\Pi}, B_c$  — изгибные жесткости соответственно панелей и стыков;  $\alpha_{\Pi}, \alpha_c$  — коэффициенты температурного расширения панелей и стыков;

$m_1, m_2, m_3, m_5$  — безразмерные коэффициенты, вычисляются по формулам:

$$m_1 = \frac{3 - 4s}{s(2 - 3s)}; \quad (151)$$

$$m_2 = \frac{1}{2 - 3s}; \quad (152)$$

$$m_3 = \frac{3(1 - s)}{s^2(2 - 3s)}; \quad (153)$$

$$m_5 = \frac{6\varepsilon}{s^3(2 - 3s)}; \quad (154)$$

$\varepsilon$  — коэффициент, учитывающий влияние упругой податливости опор панели, вычисляется по формуле

$$\varepsilon = \frac{(c_0 + c_1) B_{\Pi}}{l_{\Pi}^3}, \quad (155)$$

где  $C_0, C_1$  — коэффициенты упругой податливости соответственно крайней и промежуточной опор (см. рис. 21);

Для жестких опор ( $c_0 = c_1 = 0$ ) коэффициенты  $\varepsilon$  и  $m_5$  равны нулю. Для этого случая в табл. 11 приведены формулы для вычисления суммарных значений  $M_i, R_i$  и  $\varphi_i$  панелей на жестких опорах. Эти формулы могут быть также использованы для приближенных расчетов панелей на упругих опорах.

Моменты $M_i = M_i^\theta + M_i^N$		Опорные реакции $R_i = R_i^\theta + R_i^N$		Углы поворота на опорах $\varphi_i = \varphi_i^\theta + \varphi_i^N$	
1-й случай	2-й случай	1-й случай	2-й случай	1-й случай	2-й случай
$M_{n-1,c} = -(M_\theta + M_N) \frac{m_1 \xi \eta + 1}{m_1 \zeta \eta + 1};$ $M_{n-1,n} = -(M_\theta + M_N) \frac{m_1 \xi \eta + 1}{m_1 \zeta \eta + 1} + M_N;$ $M_{n,n} = -(M_\theta + M_N) \times \left[ \frac{m_2 (\zeta - \xi) \eta}{m_1 \zeta \eta + 1} + 1 \right] + M_N$	$M_{n-1,c} = 0;$ $M_{n-1,n} = M_N;$ $M_{n,n} = -(M_\theta + M_N) \times \left( \frac{m_2}{m_1} + 1 \right) + M_N$	$R_{n-1} = -R_n = -(M_\theta + M_N) \times \frac{m_2 (\zeta - \xi) \eta}{l_{II} (m_1 \zeta \eta + 1)}$	$R_{n-1} = -R_n = -(M_\theta + M_N) \times \frac{m_2}{l_{II} m_1}$	$\varphi_{n-1} = (M_\theta + M_N) \frac{l_{II}}{2B_{II}} \times \frac{\eta (\zeta - \xi)}{m_1 \zeta \eta + 1};$ $\varphi_n = -(M_\theta + M_N) \frac{l_{II}}{2B} \times \frac{1-2s}{2-3s} \times \frac{\eta (\zeta - \xi)}{m_1 \zeta \eta + 1}$	$\varphi_{n-1} = (M_\theta + M_N) \frac{l_{II}}{2m_1 B_{II}};$ $\varphi_n = -(M_\theta + M_N) \frac{l_{II}}{2m_1 B_{II}} \times \frac{1-2s}{2-3s}$

$$M_\theta = \frac{\alpha_{II} \Delta \theta_{II} B_{II}}{h_{II}}; M_N = -N_{II} e_N; \xi = \frac{\alpha_c}{\alpha_{II}}; \zeta = \frac{B_{II}}{B_c}; \eta = \frac{l_c}{l_{II}}; s = \frac{l_s}{l_{II}}; m_1 = \frac{3-4s}{s(2-3s)}; m_2 = \frac{1}{2-3s}; m_3 = \frac{3(1-s)}{s^2(2-3s)}$$

6.10. Для панелей с незамоноличенными стыками или при отсутствии в стыке продольных связей изгибная жесткость стыка  $B_c$  может быть равной нулю. Соответствующие значения изгибающих моментов, опорных реакций и углов поворота панелей на опорах в таких случаях определяются по формулам табл. 10, 11, как для 2-го случая работы стыков при изгибе.

**Пример 8.** Определить изгибающие моменты  $M$  и опорные реакции  $R$  (усилия в поперечных связях), которые возникают в стыке одинаковых по конструкции и размерам керамзитобетонных панелей на упругих опорах с одной промежуточной опорой в середине пролета ( $s=0,5$ , см. рис. 21, б) при перепаде температуры  $\Delta\theta_{\Pi}=62^{\circ}\text{C}$  и эксцентриситете продольной силы ( $N_{\Pi}=-33,9$  кН)  $e_N=10$  см и следующих данных:

панели

$$l_{\Pi} = 306 \text{ см}, h_{\Pi} = 32 \text{ см}, \alpha_{\Pi} = 0,8 \cdot 10^{-5} \text{ 1/}^{\circ}\text{C},$$

$$B_{\Pi} = 3,9 \text{ МПа} \cdot \text{м}^4;$$

стыка

$$l_c = 14 \text{ см}, h_c = 10 \text{ см}, a_c = 4 \text{ см}, \alpha_c = 0,8 \cdot 10^{-5} \text{ 1/}^{\circ}\text{C},$$

$B_c=0,1$  МПа·м<sup>4</sup>, приведенный коэффициент податливости продольных связей стыка  $C_c=10^{-8}$  м/Н;

коэффициент податливости поперечных связей: крайних  $C_0=5 \times 10^{-8}$  м/Н; средних  $C_1=10^{-8}$  м/Н.

По формулам (150)

$$\xi = \alpha_c / \alpha_{\Pi} = 0,8 \cdot 10^{-5} / 0,8 \cdot 10^{-5} = 1;$$

$$\zeta = B_{\Pi} / B_c = \frac{3,9}{0,1} = 39;$$

$$\eta = l_c / l_{\Pi} = 14 / 306 = 0,046.$$

По формулам (151)—(154)

$$m_1 = \frac{3 - 4 \cdot 0,5}{0,5(2 - 3 \cdot 0,5)} = 4; \quad m_2 = \frac{1}{2 - 3 \cdot 0,5} = 2;$$

$$m_3 = \frac{3(1 - 0,5)}{0,5^2(2 - 3 \cdot 0,5)} = 12; \quad m_5 = \frac{6 \cdot 0,82 \cdot 10^{-2}}{0,5^3(2 - 3 \cdot 0,5)} = 0,79,$$

где по формуле (155)

$$\varepsilon = \frac{(5 + 1) 10^{-8} \cdot 3,9 \cdot 10^6}{306^3} = 0,82 \cdot 10^{-2}.$$

По формулам (145) и (149)

$$M_0 = \frac{0,8 \cdot 10^{-5} \cdot 62 \cdot 3,9 \cdot 10^6}{0,32} = 6,045 \text{ кН}\cdot\text{м};$$

$$M_N = -(-33,9) \cdot 0,1 = 3,39 \text{ кН}\cdot\text{м}.$$

По формулам табл. 10 находим:

а) углы поворота панелей на опорах (для 2-го случая):

$$\varphi' = -\varphi'' = \varphi_{n-1} = (6045 + 3390) \frac{3,06}{2 \cdot 3,9 \cdot 10^6} \times \\ \times \frac{0,79 + 1}{4 + 0,79} = 0,0014 \text{ рад};$$

по формуле (190)

$$\psi_{с,2} = 2 \cdot 0,0014 = 0,0028 \text{ рад};$$

по условию (188)  $|10^{-8} \cdot 33900 = 0,339 \cdot 10^{-3}| > |(0,1 - 0,04) \cdot 0,0028 = 0,168 \cdot 10^{-3}|$ ,

т. е. имеет место 2-й случай работы стыка при изгибе;

б) изгибающие моменты: в стыке  $M_{n-1,c} = 0$ ; в панели на крайней опоре  $M_{n-1,n} = 3,39 \text{ кН}\cdot\text{м}$ ;

$$M_{п.п.} = -(6,045 + 3,39) \left( \frac{2 - 0,79}{4 + 0,79} + 1 \right) + 3,39 = -15,21 \text{ кН}\cdot\text{м};$$

в) опорные реакции в поперечных связях

$$R_{n-1} = -R_n = -(60\,450 + 33\,900) \frac{12}{3,06(4 + 0,79)} = -7,72 \text{ кН}.$$

## 7. РАСЧЕТ ТРЕХСЛОЙНЫХ ПАНЕЛЕЙ С ГИБКИМИ СВЯЗЯМИ НА ТЕМПЕРАТУРНЫЕ ВОЗДЕЙСТВИЯ С УЧЕТОМ УПРУГОЙ РАБОТЫ ГЕРМЕТИКОВ

7.1. Расчет трехслойных панелей с гибкими связями (рис. 22) на температурные воздействия распространяется на панели с мягким и жестким утеплителями, если они не препятствуют изгибу связей и свободным смещениям армированных бетонных слоев относительно друг друга.

Конструкция и расчетные схемы панелей с гибкими связями (распорки, подвески, подкосы) для различных случаев закрепления панелей к стенам показаны на рис. 23 и 24.

7.2. Изгибающие моменты  $M$  и продольные усилия  $N$  во внут-

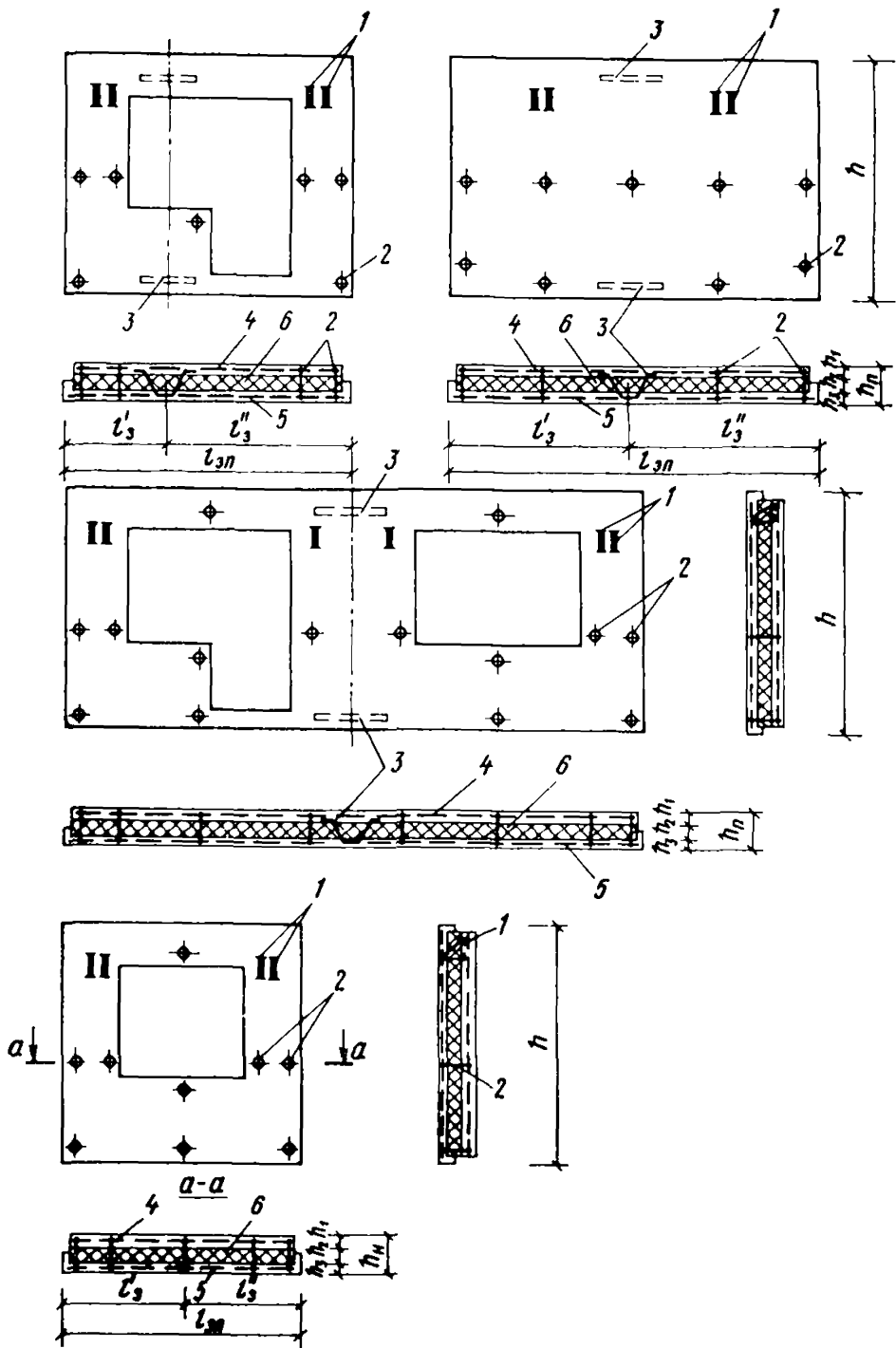


Рис. 22. Конструкции трехслойных стеновых панелей с гибкими связями  
 1 — подвеска; 2 — распорка; 3 — подкос; 4 — внутренний железобетонный слой;  
 5 — то же, наружный; 6 — утеплитель

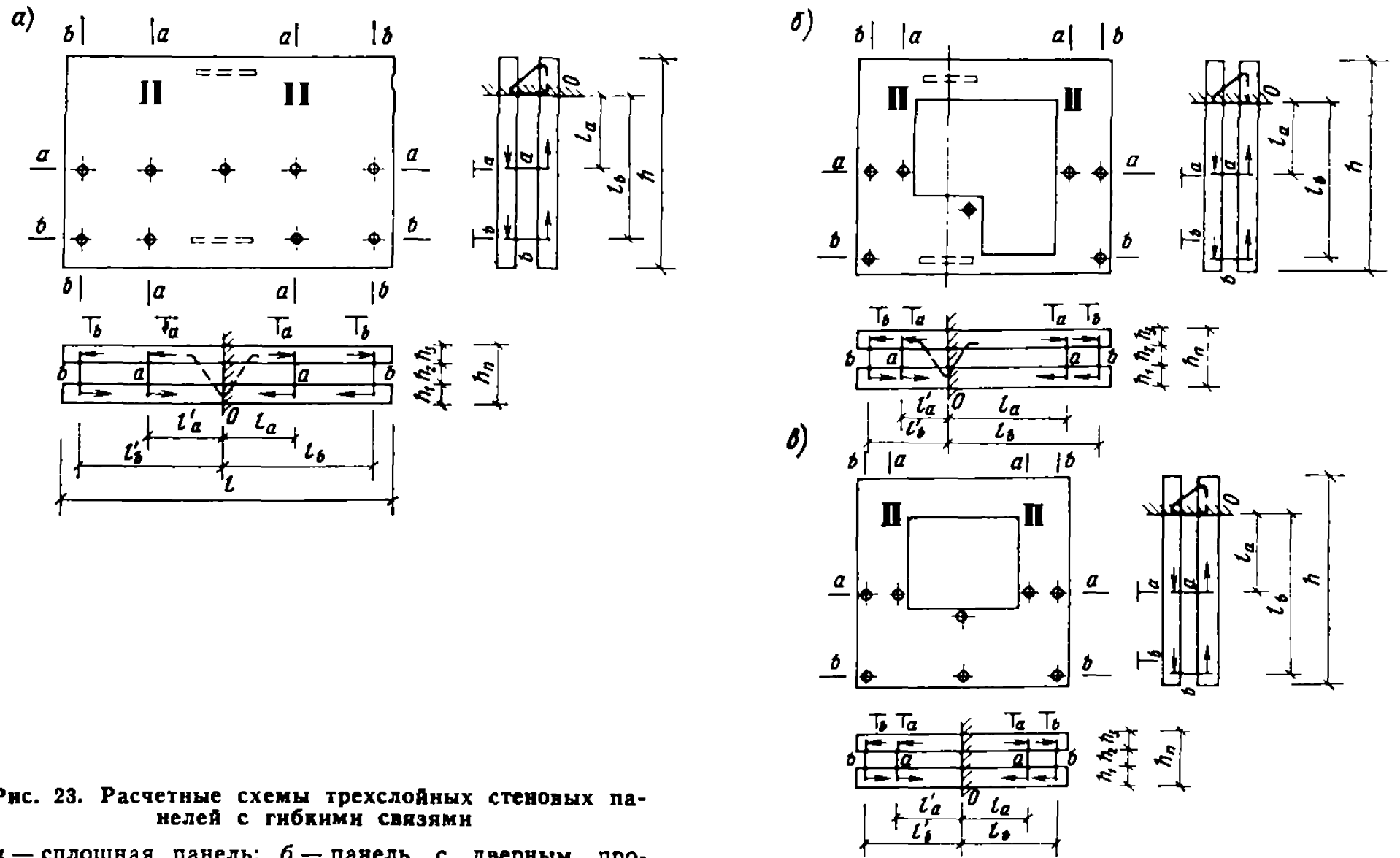


Рис. 23. Расчетные схемы трехслойных стеновых панелей с гибкими связями

а — сплошная панель; б — панель с дверным проемом; в — то же, с оконным

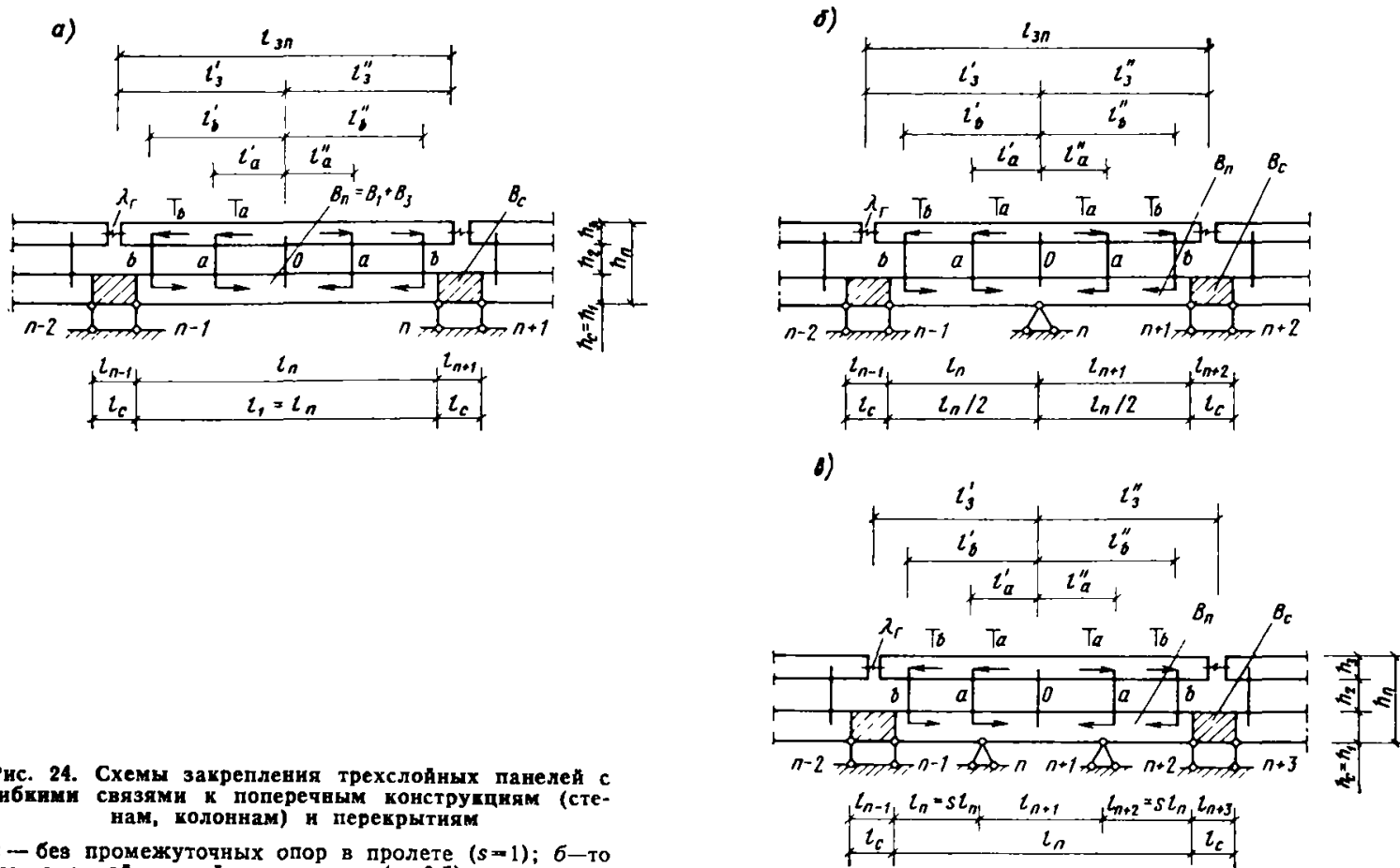


Рис. 24. Схемы закрепления трехслойных панелей с гибкими связями к поперечным конструкциям (стенам, колоннам) и перекрытиям

*a* — без промежуточных опор в пролете ( $s=1$ ); *б* — то же, с одной опорой в середине ( $s=0,5$ ); *в* — то же, с двумя симметричными опорами ( $0 < s < 0,5$ )



реннем (первом) и наружном (третьем) железобетонных слоях вычисляются по формулам:

а) в первом слое на участке  $o-a$  (рис. 24):

$$M_1 = M_{\Pi} \frac{B_1}{B_1 + B_3} - \frac{h_1 + h_2}{2} (T_a + T_b); \quad (156)$$

$$N_1 = N_{\Pi} - T_a - T_b; \quad (157)$$

то же, в третьем слое:

$$M_3 = M_{\Pi} \frac{B_3}{B_1 + B_3} - \frac{h_2 + h_3}{2} (T_a + T_b); \quad (158)$$

$$N_3 = N_{\Gamma} + T_a + T_b; \quad (159)$$

б) на участке  $a-b$  моменты и усилия в слоях определяются по формулам (156)–(159), полагая в них  $T_a=0$ .

В формулах (156)–(159) обозначены:

$B_1, B_3$  — изгибные жесткости первого и третьего слоев, определяются в соответствии с указаниями п. 4.18;

$h_1, h_2, h_3$  — толщина соответственно первого, второго и третьего слоев;

$M_{\Pi}$  — опорный момент в панели, определяется по п. 7.3 и табл. 12;

$T_a, T_b$  — реактивные усилия в слоях от гибких связей определяются по п. 7.8;

$N_{\Pi}$  — продольное усилие во внутреннем слое и стыке, определяется в соответствии с указаниями пп. 5.5–5.7;

$N_{\Gamma}$  — реактивное усилие в герметике стыка, определяется по п. 7.9.

Т а б л и ц а 12

Схема закрепления панели	Опорные моменты $M_{\Pi}$	Углы поворота $\varphi_{n-1}$
Без промежуточных опор в пролете (рис. 24, а)	0	$\frac{M_{t,b} l_{\Pi} + 2M_{t,a} l_a}{B_1 + B_3}$
С одной промежуточной опорой (рис. 24, б)	$-1,5 [M_{t,b} + 4\beta (1 - \beta) M_{t,a}]$	$\frac{l_{\Pi}}{4 (B_1 + B_3)} [M_{t,b} + 4\beta (3\beta - 1) M_{t,a}]$
С двумя промежуточными опорами (рис. 24, в)	$\frac{3 [(1-s) M_{t,b} + (1-2s) M_{t,a}]}{3-4s}$	$\frac{s l_{\Pi}}{B_1 + B_3} \times \frac{(3s-2) M_{t,b} + (1-2s) M_{t,a}}{4s-3}$

7.3. Опорный момент  $M_{\Pi}$  и углы поворота панелей на опорах  $\varphi_{n-1}$  в зависимости от схемы закрепления панели (см. рис. 24) вычисляется по формулам табл. 12,

где  $M_{t,a}$ ,  $M_{t,b}$  — моменты в первом и третьем слоях от реактивных усилий гибких связей, определяются в соответствии с п. 7.4;

$\beta$  — безразмерный коэффициент

$$\beta = l_a / l_{\Pi}, \quad (160)$$

где  $l_a$  — расстояние от неподвижной точки 0 до гибких связей по ряду «а» (см. рис. 24);

$l_{\Pi} = l_1 = l'_1 + l''_1$  — длина внутреннего (первого) слоя.

7.4. Реактивные моменты в панели  $M_{t,a}$  и  $M_{t,b}$  от гибких связей по рядам «а» и «б» вычисляются по формулам:

$$M_{t,a} = -\omega \frac{h_{\Pi} + h_2}{2} C_t; \quad (161)$$

$$M_{t,b} = -\omega \frac{h_{\Pi} + h_2}{2} D_t, \quad (162)$$

где  $h_{\Pi}$  — толщина панели;

$\omega$  — безразмерный коэффициент (см. п. 7.5);

$C_t$ ,  $D_t$  — коэффициент, определяется по п. 7.7.

7.5. Безразмерный коэффициент  $\omega$  вычисляется по формуле

$$\omega = (\alpha_3 \cdot \Delta t_3 - \alpha_1 \cdot \Delta t_1) (1 - \lambda_3 \cdot l'_3 \cdot \varepsilon_{\Gamma}) + \lambda_1 \cdot N_{\Pi}, \quad (163)$$

где  $\alpha_1$ ,  $\alpha_3$  — коэффициенты температурного расширения первого и третьего слоев;

$\Delta t_1$ ,  $\Delta t_3$  — расчетные температуры этих слоев, принимаются по п. 2.12;

$\lambda_3$  — упругая податливость третьего слоя, определяется по п. 7.6;

$l'_1$ ,  $l'_3$  — расстояние от неподвижной точки 0 до торца третьего слоя (рис. 24);

$\varepsilon_{\Gamma}$  — коэффициент погонной жесткости герметика стыка, вычисляется по формуле

$$\varepsilon_{\Gamma} = \frac{1}{\lambda_3 \cdot l'_3 + \frac{\Delta}{2E_{\Gamma} F_{\Gamma}}}, \quad (164)$$

где  $\Delta$  — ширина шва (зазора) между панелями снаружи;

$E_{\Gamma}$ ,  $F_{\Gamma}$  — модуль упругости и площадь сечения герметика.

7.6. Упругая податливость  $i$ -го бетонного слоя панели вычисляется по формуле

$$\lambda_i = \frac{\psi_a}{E_a F_{a,i}}, \quad (165)$$

где  $F_{a,i}$  — продольная арматура  $i$ -го слоя, определяется по п. 4.13;  
 $\psi_a = 0,7$  — коэффициент, учитывающий работу бетона между трещинами.

7.7. Коэффициенты  $C_i$  и  $D_i$  для двух рядов связей ( $i=2$ ) по рядам «а» и «б» вычисляются по формулам:

$$C_2 = \frac{c_b/l_b}{\left[ \frac{c_a}{l_a} + \lambda_{\Pi} (1 - \lambda_3 \cdot l_a \cdot e_{\Gamma}) + \mu_{\Pi} \right] \left[ \frac{c_b}{l_b} + \lambda_{\Pi} (1 - \lambda_3 \cdot l_b \cdot e_{\Gamma}) + \mu_{\Pi} \right] - \lambda_{\Pi} [\lambda_{\Pi} (1 - \lambda_3 \cdot l_b \cdot e_{\Gamma}) + \mu_{\Pi}] \left( \frac{l_a}{l_b} - \lambda_3 l_a \cdot e_{\Gamma} \right)}; \quad (166)$$

$$D_2 = \frac{c_a/l_a + \lambda_{\Pi} \times}{\left[ \frac{c_a}{l_a} + \lambda_{\Pi} (1 - \lambda_3 \cdot l_a \cdot e_{\Gamma}) + \mu_{\Pi} \right] \left[ \frac{c_b}{l_b} + \lambda_{\Pi} (1 - \lambda_3 \cdot l_b \cdot e_{\Gamma}) + \mu_{\Pi} \right] \times (1 - l_a/l_b) + \mu_{\Pi}} \times \left[ \frac{l_a}{l_b} - \lambda_3 \cdot l_a \cdot e_{\Gamma} \right] + \mu_{\Pi} - \lambda_{\Pi} [\lambda_{\Pi} (1 - \lambda_3 \cdot l_b \cdot e_{\Gamma}) + \mu_{\Pi}] \left( \frac{l_a}{l_b} - \lambda_3 \cdot l_a \cdot e_{\Gamma} \right); \quad (167)$$

для одного ряда связей (по ряду «б»,  $i=1$ )

$$C_1 = 0; \quad D_1 = \frac{1}{c_b/l_b + \lambda_{\Pi} (1 - \lambda_3 \cdot l_b \cdot e_{\Gamma}) + \mu_{\Pi}}, \quad (168)$$

где  $l_a$ ,  $l_b$  — расстояние от неподвижной точки 0 до гибких связей по рядам «а» и «б» (см. рис. 24);

$$\lambda_{\Pi} = \lambda_1 + \lambda_3, \quad (169)$$

где  $\lambda_1$ ,  $\lambda_3$  — упругая податливость первого и третьего слоев, определяется по п. 7.6;

$$\mu_{\Pi} = \mu_1 + \mu_3, \quad (170)$$

$\mu_1$ ,  $\mu_3$  — коэффициенты изгибной жесткости первого и третьего слоев, вычисляются по формулам:

$$\mu_1 = \frac{(h_1 + h_2) h_1}{4B_1}; \quad \mu_3 = \frac{(h_2 + h_3) h_3}{4B_3}; \quad (171)$$

$c_a$ ,  $c_b$  — коэффициенты приведенной (суммарной) податливости гибких связей по рядам «а» и «б» при изгибе, вычисляются по формулам:

$$c_a = \frac{h_2^3}{12 \sum_1^{n_a} E_a I_{ai}}; \quad c_b = \frac{h_2^3}{12 \sum_1^{n_b} E_a I_{bi}}, \quad (172)$$

где  $E_a$  — модуль упругости связей;

$I_{ai}$ ,  $I_{bi}$  — моменты инерции  $i$ -й гибкой связи соответственно по рядам «а» и «б»;

$n_a$ ,  $n_b$  — число гибких связей по рядам «а» и «б».

7.8. Реактивные усилия в слоях от гибких связей по рядам «а» и «б» вычисляются по формулам:

$$T_a = \omega \cdot C_i + \frac{M_{\Pi} I_a \cdot h_2}{(B_1 + B_3) \cdot c_a}; \quad (173)$$

$$T_b = \omega \cdot D_i + \frac{M_{\Pi} I_b \cdot h_2}{(B_1 + B_3) \cdot c_b}. \quad (174)$$

7.9. Реактивное усилие в герметике стыка вычисляется по формуле:

$$N_{\Gamma} = e_{\Gamma} (\alpha_3 \Delta t_3 - \alpha_1 \Delta t_1) \cdot [I'_3 - \lambda_{\Pi} \cdot (I_a \cdot C_2 + I_b \cdot D_2) (1 - \lambda_3 I'_3 e_{\Gamma})] + e_{\Gamma} \cdot N_{\Pi} \left( \lambda_1 \cdot I'_1 + \frac{c_c^{np}}{2} \right). \quad (175)$$

**Пример 9.** Определить изгибающие моменты, продольные силы и напряжения в арматуре железобетонных слоев трехслойной панели с гибкими связями и утеплителем из минераловатных плит (рис. 25), которые возникают в период эксплуатации в наружных стенах здания, построенного в Перми.

Панель имеет промежуточную опору в пролете (см. рис. 24). Стыки панелей имеют три продольные петлевые связи  $\varnothing 12$ , монолитных бетоном марки М 200, толщина бетона  $h_c = 10$  см, защитного слоя связей  $a_c = 3$  см. Герметизация стыков снаружи выполняется тиоколовой мастикой толщиной 0,5 см. Модуль упругости мастики  $E_{\Gamma} = 2,0$  МПа, ширина шва 10 мм. Наружный (третий) железобетонный слой длиной  $l_3 = 318$  см, толщиной  $h_3 = 5$  см армирован сеткой  $\varnothing 3$  мм с шагом 10 см. Внутренний (первый) слой длиной  $l_1 = l_{\Pi} = 360$  см, толщиной  $h_1 = 10$  см армирован четырьмя каркасами  $2\varnothing 8$  мм. Толщина защитных слоев  $a = a' = 2$  см.

Марка бетона первого и третьего слоев М 200, модуль упругости 20 000 МПа. Толщина утеплителя  $h_2 = 15$  см. Общая толщина панели  $h_{\Pi} = 30$  см, высота  $h_{\text{ст}} = 270$  см. Диаметр гибких связей: распуск 8 мм, подвесок 12 мм.

Расстояние от середины панели до связей: по ряду "а" —  $l'_a = l''_a = 108$  см; по ряду "б" —  $l'_b = l''_b = 148$  см. Высота верхней перемычки панели  $h_b = 46$  см, нижней  $h_n = 90$  см. Продольное усилие в панели и стыке  $N_{\Pi} = -29,60$  кН. Коэффициент податливости одной петлевой связи  $\varnothing 12$   $c_c = 3 \cdot 10^{-8}$  м/Н.

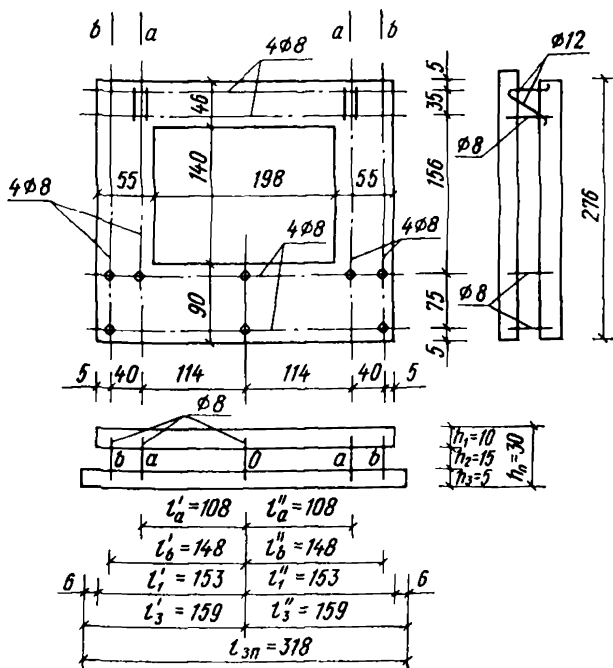


Рис. 25. Расчет трехслойной стеновой панели с гибкими связями и оконным проемом

### Расчетные температуры слоев

По табл. 6 для г. Перми ( $t_{\text{ср.с}}^{\text{VII}} - t_{\text{ср.с}}^{\text{I}} = 66^\circ\text{C}$ ) расчетные январские температуры принимаются равными:  $\Delta t_{\text{II}}^{\text{I}} = -44^\circ\text{C}$ ;  $\Delta \theta_{\text{II}} = 62^\circ\text{C}$ . По формулам (34) и (35) расчетные температуры слоев для января равны:

$$\Delta t_1^{\text{I}} = -44 + \frac{62}{2} \left(1 - \frac{10}{30}\right) = -23^\circ\text{C};$$

$$\Delta t_3^{\text{I}} = -44 - \frac{62}{2} \left(1 - \frac{5}{30}\right) = -70^\circ\text{C}.$$

### Жесткостные характеристики

1. По формуле (70) изгибная жесткость внутреннего (первого) железобетонного слоя:

$$B_1 = 20 \cdot 10^4 \frac{(0,1 - 0,02 - 0,02)(0,1 - 0,01 - 0,02)}{0,7} 2 \cdot 10^{-4} = 0,24 \text{ МПа} \cdot \text{м}^4,$$

где  $z_c = 2$  см (по формуле (72));  $\psi_a = 0,7$ ;  $F_a = F'_a = 2$  см<sup>2</sup>;  $a = a' = 2$  см;  $E_a = 20 \cdot 10^4$  МПа;

то же, наружного (третьего) слоя:

$$B_3 = 18 \cdot 10^4 \cdot \frac{(0,05 - 0,005 - 0,025)(0,05 - 0,0025 - 0,025)}{0,7} \times \\ \times 0,56 \cdot 10^{-4} = 0,0065 \text{ МПа} \cdot \text{м}^4,$$

где  $z_c = 0,5$  см;  $F_a = 0,56$  см<sup>2</sup>;  $a = 2,5$  см;  $E_a = 18 \cdot 10^4$  МПа.

2. Суммарная изгибная жесткость перемышечного пояса панелей

$$B_{\Pi} = 0,24 + 0,0065 = 0,2465 \text{ МПа} \cdot \text{м}^4.$$

3. По формулам (171)

$$\mu_1 = \frac{(0,1 + 0,15) 0,1}{4 \cdot 0,24 \cdot 10^6} = 0,026 \cdot 10^{-6} \frac{1}{\text{Па} \cdot \text{м}^2};$$

$$\mu_3 = \frac{(0,15 + 0,05) 0,05}{4 \cdot 0,0065 \cdot 10^6} = 0,385 \cdot 10^{-6} \frac{1}{\text{Па} \cdot \text{м}^2};$$

по формуле (170)

$$\mu_{\Pi} = (0,026 + 0,385) 10^{-6} = 0,411 \cdot 10^{-6} \frac{1}{\text{Па} \cdot \text{м}^2}.$$

4. По формуле (172)

$$c_a = \frac{0,15^3}{12 \cdot 20 \cdot 10^4 (0,02 + 2 \cdot 0,203) 10^{-8}} = 33 \cdot 10^{-8} \text{ м/Н};$$

$$c_b = \frac{0,15^3}{12 \cdot 20 \cdot 10^4 \cdot 2 \cdot 0,02 \cdot 10^{-8}} = 351,5 \cdot 10^{-8} \text{ м/Н}.$$

5. По формуле (165) упругая податливость первого и третьего слоев

$$\lambda_1 = \frac{0,7}{20 \cdot 10^4 \cdot 10^6 \cdot 4 \cdot 10^{-4}} = 0,009 \cdot 10^{-6} 1/(\text{Па} \cdot \text{м}^2) = 0,009 \cdot 10^{-6} 1/\text{Н};$$

$$\lambda_3 = \frac{0,7}{18 \cdot 10^4 \cdot 10^6 \cdot 0,56 \cdot 10^{-4}} = 0,07 \cdot 10^{-6} 1/(\text{Па} \cdot \text{м}^2) = 0,07 \cdot 10^{-6} 1/\text{Н};$$

по формуле (169)

$$\lambda_{\Pi} = (0,009 + 0,07) 10^{-6} = 0,079 \cdot 10^{-6} 1/(\text{Па} \cdot \text{м}^2) = 0,079 \cdot 10^{-6} 1/\text{Н}.$$

6. По формуле (164)

$$e_{\Gamma} = \frac{1}{0,07 \cdot 10^{-6} \cdot 1,59 + \frac{0,01}{2 \cdot 2 \cdot 10^6 \cdot 0,005 \cdot 2,7}} = 3,373 \cdot 10^6 \text{ Н/м},$$

где  $l'_3 = 3,18/2 = 1,59$  м;  $h_{\text{э}\Gamma} = 2,7$  м.

7. По формуле (163)

$$\omega = [10^{-6} (-70) - 10^{-6} (-23)] (1 - 0,07 \cdot 10^{-6} \cdot 1,59 \cdot 3,373 \cdot 10^6) + \\ + 0,009 \cdot 10^{-6} (-29\,600) = -56 \cdot 10^{-5}.$$

8. По формулам (166) и (167):

$$C_2 = \frac{351,5 \cdot 10^{-8} / 1,48}{[33 \cdot 10^{-8} / 1,08 + 0,079 \cdot 10^{-6} (1 - 0,07 \cdot 10^{-6} \cdot 1,08 \cdot 3,373 \cdot 10^6) + 0,411 \cdot 10^{-6}] [351,5 \cdot 10^{-8} / 1,48 + 0,079 \cdot 10^{-6} (1 - 0,07 \cdot 10^{-6} \cdot 1,48 \cdot 3,373 \cdot 10^6) + 0,411 \cdot 10^{-6}] - 0,079 \cdot 10^{-6} [0,079 \cdot 10^{-6} (1 - 0,07 \cdot 10^{-6} \cdot 1,48 \cdot 3,373 \cdot 10^6) + 0,411 \cdot 10^{-6}] \times \times (1,08 / 1,48 - 0,07 \cdot 10^{-6} \cdot 1,08 \cdot 3,373 \cdot 10^6)} = 1,088 \text{ МН};$$

$$D_2 = \frac{33 \cdot 10^{-8} / 1,08 + 0,079 \cdot 10^{-6} \times}{[33 \cdot 10^{-8} / 1,08 + 0,079 \cdot 10^{-6} (1 - 0,07 \cdot 10^{-6} \cdot 1,08 \cdot 3,373 \cdot 10^6) + 0,411 \cdot 10^{-6}] [351,5 \cdot 10^{-8} / 1,48 + 0,079 \cdot 10^{-6} (1 - 0,07 \cdot 10^{-6} \cdot 1,48 \cdot 3,373 \cdot 10^6) + 0,411 \cdot 10^{-6}] - 0,079 \cdot 10^{-6} [0,079 \cdot 10^{-6} \times \times (1 - 1,08 / 1,48) + \times 10^{-6} \cdot 1,48 \cdot 3,373 \cdot 10^6] + 0,411 \cdot 10^{-6}] - 0,079 \cdot 10^{-6} [0,079 \cdot 10^{-6} \times \times 0,411 \times \times 10^{-6} (1 - 0,07 \cdot 10^{-6} \cdot 1,48 \cdot 3,373 \cdot 10^6) + 0,411 \cdot 10^{-6}] (1,08 / 1,48 - 0,07 \cdot 10^{-6} \cdot 1,08 \cdot 3,373 \cdot 10^6)} = 0,338 \text{ МН}.$$

9. По формулам (161) и (162):

$$M_{t,a} = 56 \cdot 10^{-5} \frac{0,3 + 0,15}{2} 1,088 \cdot 10^6 = 137,1 \text{ Н} \cdot \text{м};$$

$$M_{t,b} = 56 \cdot 10^{-5} \frac{0,3 + 0,15}{2} 0,338 \cdot 10^6 = 42,6 \text{ Н} \cdot \text{м}.$$

10. По формуле табл. 12 опорный момент панели с одной промежуточной опорой

$$M_{\Pi} = -1,5 [42,6 + 4 \cdot 0,353 (1 - 0,353) 137,1] = -251,8 \text{ Н} \cdot \text{м},$$

где по формуле (160)  $\beta = 1,08 / 3,06 = 0,353$ .

11. По формулам (173) и (174):

$$T_a = -56 \cdot 10^{-5} \cdot 1,088 \cdot 10^6 = \frac{251,8 \cdot 1,08 \cdot 0,15}{(0,24 + 0,0065) 10^6 \cdot 33 \cdot 10^{-8}} = -1,11 \text{ кН};$$

$$T_b = -56 \cdot 10^{-5} \cdot 0,338 \cdot 10^6 = \frac{251,8 \cdot 1,48 \cdot 0,15}{(0,24 + 0,0065) \cdot 10^6 \cdot 351,5 \cdot 10^{-8}} = -0,254 \text{ кН}.$$

12. По формуле (175)

$$N_r = 3,373 \cdot 10^6 [10^{-5} (-70) - 10^{-5} (-23)] [1,59 - \\ - 0,079 \cdot 10^{-6} (1,08 \cdot 1,088 \cdot 10^6 + 1,48 \cdot 0,338 \cdot 10^6) (1 - 0,07 \cdot 10^{-6} \times \\ \times 1,59 \cdot 3,373 \cdot 10^6)] + 3,373 \cdot 10^6 (-29\,600) (0,009 \cdot 10^{-6} \cdot 1,53 + \\ + 0,5 \cdot 10^{-8}) = -4,264 \text{ кН},$$

где  $l'_1 = 3,06/2 = 1,53$ ; по формуле (55)  $c_c^{np} = \frac{3 \cdot 10^{-8}}{3} = 10^{-8} \text{ м/Н}$ .

13. По формулам (156) и (157) изгибающие моменты и продольные силы во внутреннем (первом) слое на участке  $0-a$  (см. рис. 25):

$$M_1 = -251,8 \frac{0,24 \cdot 10^6}{(0,24 + 0,0065) 10^6} - \\ - \frac{0,1 + 0,15}{2} (-1110 - 254) = -74,7 \text{ Н}\cdot\text{м}; \\ N_1 = -29\,600 + 1110 + 254 = -28,236 \text{ кН};$$

то же, для наружного (третьего) слоя по формулам (158) и (159):

$$M_3 = -251,8 \frac{0,0065 \cdot 10^6}{(0,24 + 0,0065) 10^6} - \\ - \frac{0,15 + 0,05}{2} (-1110 - 254) = 129,8 \text{ Н}\cdot\text{м}; \\ N_3 = -4264 - 1110 - 254 = -5,628 \text{ кН}.$$

## 8. НАПРЯЖЕНИЯ В АРМАТУРЕ ПАНЕЛЕЙ И СВЯЗЯХ СТЫКОВ, РАСКРЫТИЕ ТРЕЩИН В ПАНЕЛЯХ И ВЕРТИКАЛЬНЫХ СТЫКАХ ПРИ СОВМЕСТНОМ ДЕЙСТВИИ ПРОДОЛЬНЫХ СИЛ И ИЗГИБАЮЩИХ МОМЕНТОВ

### Напряжения в арматуре панелей и связях стыков

8.1. Напряжения в растянутой арматуре однослойных и многослойных стеновых панелей, а также в связях стыков определяются по пп. 8.2 и 8.3 как сумма напряжений, возникающих при одновременном действии продольной силы  $N$  и изгибающего момента  $M$ .

Величина напряжений в арматуре панелей и сварных стержневых связей стыков не должна превосходить расчетных сопротивлений, приведенных в главе СНиП по проектированию бетонных и железобетонных конструкций. Напряжения в петлевых связях вертикальных стыков не должны превосходить расчетного сопротивления для петлевых связей  $R_{a,п}$ , которое определяется из условия ограни-



чения раскрытия трещин в зоне расположения связей в соответствии с требованиями норм и вычисляется по формуле

$$R_{a,п} = \frac{[\delta_{aп}]}{c_{сп} F_{aп}}, \quad (176)$$

где  $[\delta_{aп}]$  — допустимое раскрытие трещин в зоне расположения связей, принимается в соответствии с п. 8.7;

$c_{сп}$  — коэффициент упругой податливости петлевой связи по нормам или опытным данным;

$F_{aп}$  — площадь сечения петлевой связи.

8.2. Напряжения в крайних стержнях растянутой арматуры однослойных или многослойных панелей с жесткой связью между слоями при изменениях средних температур  $\Delta t$  и  $\Delta \theta$  определяются по формуле

$$\sigma_{a,п} = \frac{N_{п}}{F_a} \pm M_{п} \frac{E_a (h_{п} - z_c - a)}{B_{п} \psi_a}; \quad (177)$$

напряжения в продольных связях вертикальных стыков панелей

$$\sigma_{a,c} = \frac{N_{п}}{F_{ac}} \pm M_c \frac{E_a (h_c - z_c - a_c)}{B_c \psi_a}, \quad (178)$$

где  $N_{п}$  — продольное усилие по пп. 5.5—5.7;

$M_{п}$ ,  $M_c$  — изгибающие моменты в панелях и стыках; в зависимости от схемы закрепления панелей к стенам и перекрытиям (см. рис. 21) определяются по формулам табл. 10—12;

$B_{п}$  — изгибная жесткость перемычного пояса, определяется по формуле

$$B_{п} = B_{п,в} + B_{п,н}, \quad (179)$$

где  $B_{п,в}$ ,  $B_{п,н}$  — изгибная жесткость соответственно верхней и нижней перемычек;

$F_a$ ,  $F_{ac}$  — расчетные площади сечения арматуры панели и связи стыка;

$h_{п}$ ,  $a$  — толщина панели и толщина защитного слоя бетона;

$z_c$  — высота сжатой зоны бетона по пп. 4.18 и 4.19.

8.3. Напряжения в растянутой арматуре  $j$ -го армированного бетонного слоя трехслойной панели с гибкими связями определяются по формуле

$$\sigma_{aj} = \frac{N_j}{F_{aj}} + M_j \cdot \frac{E_a (h_j - z_{cj} - a_j)}{\psi_a \cdot B_j}, \quad (180)$$

где  $j = 1$  для внутреннего слоя, для наружного  $j = 3$ ;

$N_j$ ,  $M_j$  — продольное усилие и изгибающий момент в  $j$ -м слое, определяется по п. 7.2;

- $B_j$  — изгибная жесткость  $j$ -го слоя по п. 4.18;  
 $F_{aj}$  — расчетная площадь сечения арматуры  $j$ -го слоя;  
 $h_j, a_j$  — толщина  $j$ -го слоя и защитного слоя бетона;  
 $Z_{cj}$  — высота сжатой зоны бетона  $j$ -го слоя по п. 4.18.

## Раскрытие трещин в бетоне панелей

8.4. Ширина раскрытия температурных трещин в бетоне панелей  $\delta_T$  в мм определяется в соответствии с указаниями главы СНиП по проектированию бетонных и железобетонных конструкций или по формуле

$$\sigma_T = \delta_T = 24c_d \cdot \eta \frac{\sigma_a}{E_a} (3,5 - 100\mu) \sqrt[3]{d}, \quad (181)$$

где  $c_d$  — коэффициент, принимаемый равным 1,5 — для тяжелых бетонов и бетонов на пористых заполнителях и 2,5 — для ячеистых бетонов;

$\eta$  — коэффициент, принимаемый равным: 1 — для стержневой арматуры периодического профиля; 1,3 — для гладкой; 1,2 — для проволоки периодического профиля;

$\mu$  — коэффициент армирования сечения;

$d$  — диаметр арматуры, мм;

$\sigma_a$  — напряжения в стержнях крайней арматуры.

8.5. Ширина раскрытия температурных трещин в армированном бетоне не должна превышать:

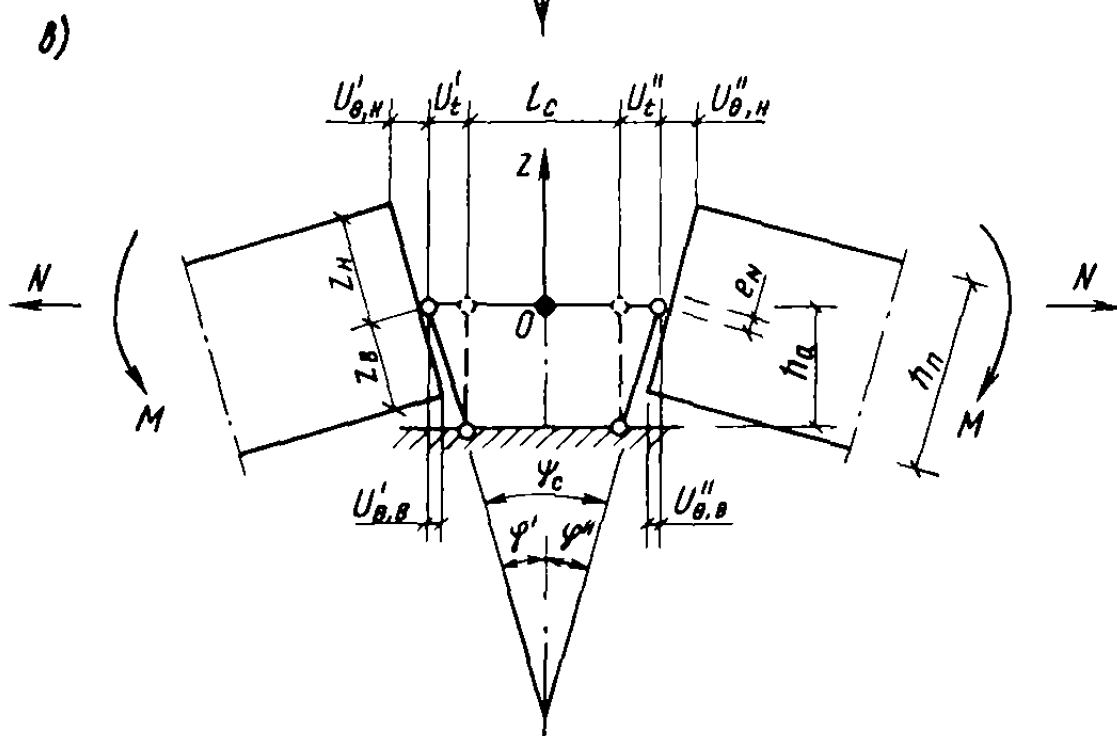
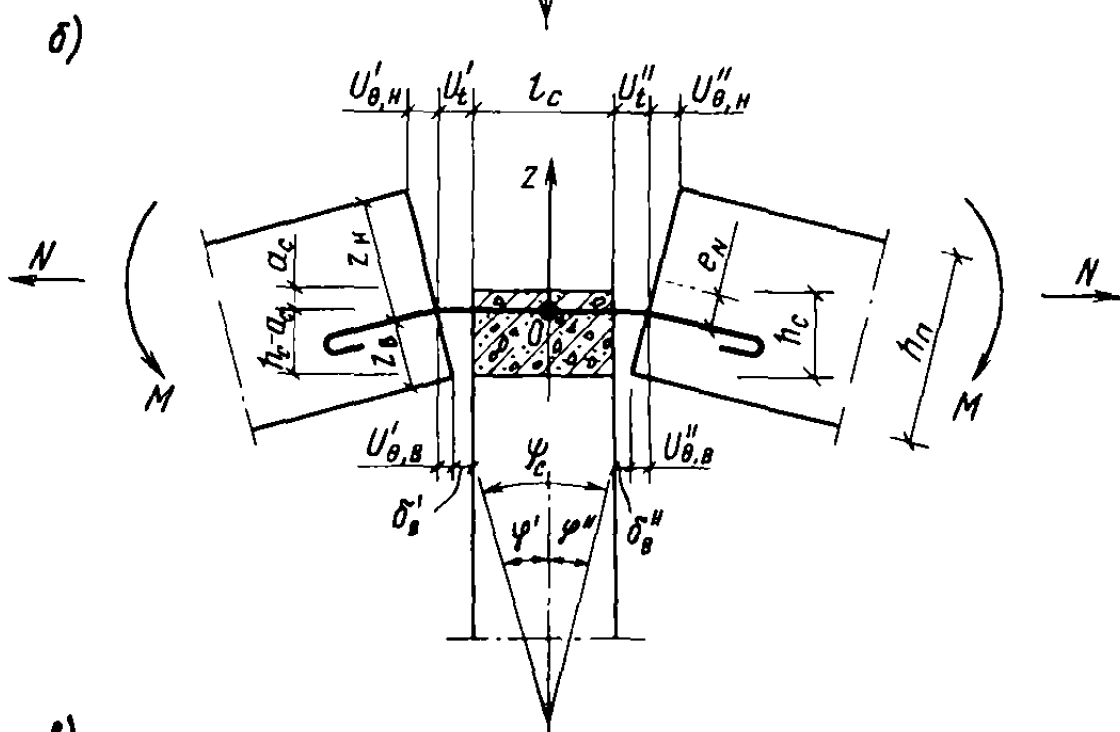
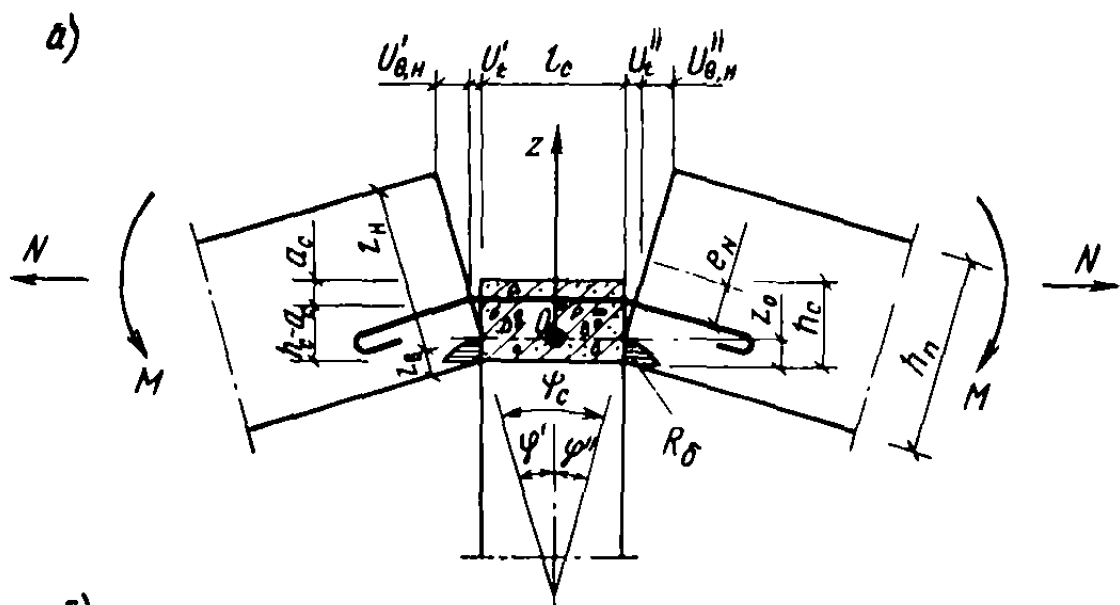
0,4 мм — для нормальных условий эксплуатации зданий;

0,25 мм — для особых условий, к которым относятся районы с влажным климатом, побережье морей и океанов на глубину до 5 км, а также при загазованности атмосферы (группы А, см. главу СНиП по защите строительных конструкций от коррозии).

## Раскрытие вертикальных стыков панелей

8.6. Конструкции и схемы температурных деформаций вертикальных стыков однослойных или многослойных панелей при совместном действии продольных сил  $N$  и изгибающих моментов  $M$  показаны на рис. 26 (однослойные и многослойные панели с жесткой связью между слоями) и на рис. 27 (трехслойные панели с гибкими связями).

Расчет деформаций (раскрытия) вертикальных стыков однослойных и многослойных панелей при колебаниях температуры выполняется в целях обеспечения их достаточной герметичности (водо- и воздухонепроницаемости) и эксплуатационной надежности при постоянных циклических температурных деформациях.



Расчетом проверяется надежность и долговечность как наружной герметизации стыков, выполняемой с помощью мастик и уплотняющих прокладок, так и герметичность бетона замоноличивания стыка и коррозиестойкость стальных связей.

8.7. Для обеспечения достаточной герметичности, надежности и долговечности вертикальных стыков панелей необходимо, чтобы при колебаниях температуры расчетные значения раскрытия стыков снаружи и внутри помещений не превышали соответствующих допустимых величин:

а) в зоне наружной герметизации стыков для обеспечения достаточной долговечности герметиков предельно допустимая относительная деформация стыков снаружи  $\delta_n/\Delta_{\text{мин}}$  принимается:

при применении нетвердеющих мастик — 0,12;

то же, вулканизирующихся мастик — 0,20,

где  $\delta_n$  — допустимое раскрытие стыка снаружи;

$\Delta_{\text{мин}}$  — минимальная величина зазора между панелями в местах расположения герметика принимается равной:  $\Delta_{\text{мин}} = \Delta_{\text{пр}} - 5$  мм (но не менее 10 мм), где  $\Delta_{\text{пр}}$  — величина зазора по проекту;

б) в зоне замоноличивания стыка бетоном для обеспечения достаточной герметичности бетона и коррозионной стойкости стальных связей предельно допустимое раскрытие трещин в бетоне принимается, мм:

на внутренней поверхности стыка  $[\delta_n] = 0,2$ ;

в зоне расположения связей  $[\delta_c] = 0,3$ .

8.8. Раскрытие вертикальных стыков панелей снаружи  $\delta_n$  при совместном действии продольной силы  $N_n$  и изгибающего момента  $M_n$  определяется как сумма абсолютных перемещений торцов панелей, вызванных этими силами:

а) для однослойных и многослойных панелей с жесткой связью между слоями (рис. 26):

$$\delta_n = |u_t| + |u_{\theta, n}| = |c_c N_n| + |z_n \cdot \psi_c|; \quad (182)$$

б) для трехслойных панелей с гибкими связями (рис. 27)

$$\delta_n = |u_t| + |u_{\theta, n}| + |\Delta_{t, c}| = |c_c N_n| + |z_n \cdot \psi_c| + |\Delta_{t, c}|, \quad (183)$$

где  $u_t$  — перемещение при действии силы  $N$ , равно:

←  
Рис. 26. Температурные деформации вертикальных замоноличенных и незамоноличенных стыков стеновых панелей при действии продольной силы  $N$  и изгибающих моментов  $M$

$a$  — деформация замоноличенного стыка при отсутствии сквозной трещины в бетоне замоноличивания (1-й случай);  $b$  — то же, при образовании сквозной трещины (2-й случай);  $в$  — деформация незамоноличенного стыка

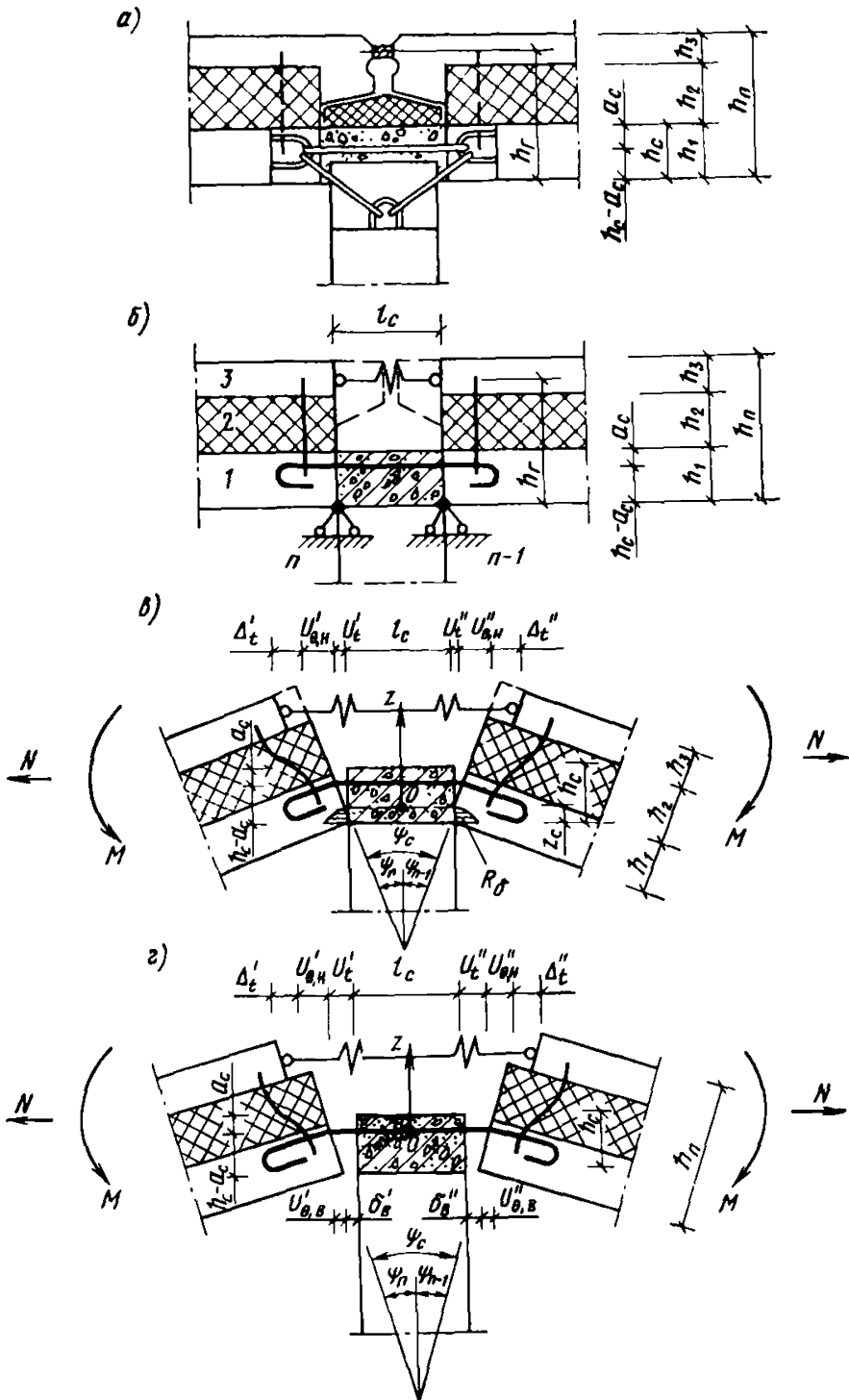


Рис. 27. Температурные деформации вертикальных замоноличенных стыков трехслойных панелей с гибкими связями при действии продольной силы  $N$  и изгибающих моментов  $M$ :

$a$  — конструкция стыка;  $b$  — расчетная схема стыка;  $c$  — деформация стыка при отсутствии сквозной трещины в бетоне замоноличивания;  $d$  — то же, при образовании сквозной трещины; 1, 2, 3 — номера слоев

$$u_t = u'_t + u''_t = c_c N_{\Pi}, \quad (184)$$

где  $c_c$  — приведенный коэффициент податливости стыка, определяется по п. 4.14;

$N_{\Pi}$  — продольное усилие в стыке, определяется по пп. 5.5—5.7;

$u_{\theta, \Pi}$  — раскрытие стыка снаружи при наличии перепада температуры  $\Delta\theta_{\Pi}$  и эксцентриситета  $e_{\Pi}$  вычисляется по формуле

$$u_{\theta, \Pi} = u'_{\theta, \Pi} + u''_{\theta, \Pi} = z_{\Pi} (|\Phi'| + |\Phi''|) = z_{\Pi} \Psi_c, \quad (185)$$

где  $z_{\Pi}$  — расстояние от наружной поверхности панели до точки поворота стыка, определяется по п. 8.9;

$\Psi_c$  — угол раскрытия стыка, определяется по п. 8.10;

$\Delta_{t, c}$  — дополнительное раскрытие стыка панелей с гибкими связями, определяется по п. 8.11.

8.9.  $z_{\Pi}$  — расстояние от наружной поверхности панели до точки поворота стыка 0 (см. рис. 26, 27), которое в зависимости от случая работы стыка на изгиб с растяжением принимается равным:

1-й случай, когда выполняется условие

$$|c_c N_{\Pi}| < (h_c - a_c) \Psi_{c, 2}, \quad (186)$$

т. е. в бетоне замоноличивания стыка имеется сжатая зона (см. рис. 26, а), т. е.

$$z_{\Pi} = h_{\Pi} - z_c \approx h_{\Pi} - 0,3h_c; \quad (187)$$

2-й случай, когда выполняется условие

$$|c_c N_{\Pi}| \geq (h_c - a_c) \Psi_{c, 2}, \quad (188)$$

т. е. в бетоне замоноличивания сжатая зона отсутствует (имеются сквозные трещины, см. рис. 26, б)

$$z_{\Pi} = h_{\Pi} - h_c + a_c, \quad (189)$$

где  $h_c$ ,  $a_c$  — высота слоя бетона и толщина защитного слоя стыка;

$\Psi_{c, 2}$  — угол раскрытия стыка для 2-го случая работы на изгиб.

8.10.  $\Psi_c$  — угол раскрытия стыка, равный

$$\Psi_c = |\Phi'| + |\Phi''|, \quad (190)$$

где  $|\Phi'|$ ,  $|\Phi''|$  — абсолютные значения (без учета знака) углов поворота панелей на левой ( $n-1$ ) и правой ( $n$ ) опорах (см. рис. 20, в), определяются: для однослойных и многослойных панелей с жесткой связью между слоями по формулам (147), (148) и табл. 10 и 11; для трехслойных панелей с гибкими связями по формулам табл. 12.

8.11. Дополнительное раскрытие стыков трехслойных панелей с гибкими связями при взаимном смещении наружного и внутреннего бетонных слоев (см. рис. 27) определяются по формуле

$$\Delta_{t, c} = \Delta'_t + \Delta''_t, \quad (191)$$

где  $\Delta'_t$ ,  $\Delta''_t$  — взаимное смещение бетонных слоев панелей слева и справа от стыка, которое вычисляется по формуле

$$\Delta_t = (\alpha_3 \Delta t_3 - \alpha_1 \Delta t_1) l'_3 - \lambda_{\Pi} (l_a T_a + l_b T_b) + \lambda_1 l'_1 N_{\Pi} - \lambda_3 l'_3 N_{\Gamma}. \quad (192)$$

8.12. Раскрытие вертикальных стыков внутри помещения при образовании сквозной трещины в бетоне замоноличивания (2-й случай, рис. 26, б; 27, з) для всех видов стеновых панелей определяется по формуле

$$\delta_{\text{в}} = \frac{1}{2} [|c_{\text{с}} N_{\text{п}}| - (h_{\text{с}} - a_{\text{с}}) \psi_{\text{с}}]. \quad (193)$$

8.13. Раскрытие трещин в бетоне замоноличивания стыков в местах расположения стальных продольных связей для всех видов панелей определяется по формуле

$$\delta_{\text{а,с}} = \frac{1}{2} c_{\text{с}} N_{\text{п}}. \quad (194)$$

**Пример 10.** Используя данные примера 8, определить растягивающие напряжения в арматуре панелей и связях вертикального стыка, а также величину раскрытия трещин в бетоне панели и стыка снаружи и внутри помещения, а также в зоне расположения продольных связей.

1. По формуле (177) максимальные растягивающие напряжения в арматуре панели при

$$N_{\text{п}} = -33,9 \text{ кН}, \quad F_{\text{а}} = 6,28 \text{ см}^2; \quad M_{\text{п}} = -15,21 \text{ кН}\cdot\text{м}; \quad \varphi_{\text{а}} = 0,7;$$

$$E_{\text{а}} = 2,1 \cdot 10^5 \text{ МПа}; \quad B_{\text{п}} = 3,9 \text{ МПа}\cdot\text{м}^4; \quad h_{\text{п}} = 32 \text{ см};$$

$$z_{\text{с}} = 7,6 \text{ см}; \quad a = 3 \text{ см};$$

$$\sigma_{\text{а,п}} = \frac{-33\,900}{6,28 \cdot 10^{-4}} =$$

$$-15\,210 \frac{2,1 \cdot 10^5 (0,32 - 0,076 - 0,03)}{3,9 \cdot 10^6 \cdot 0,7} = -304,4 \text{ МПа}.$$

2. По формуле (178) растягивающие напряжения в продольных связях стыка при  $N_{\text{п}} = -33,9 \text{ кН}$ ;  $F_{\text{а,с}} = 2,36 \text{ см}^2$ ;  $M_{\text{с}} = 0$ :

$$\sigma_{\text{а,с}} = - \frac{33\,900}{2,36 \cdot 10^{-4}} = -143 \text{ МПа}.$$

3. Напряжения в поперечных связях при  $R = -7,72 \text{ кН}$ ;  $F_{\text{а,с}} = 2,36 \text{ см}^2$ :

$$\sigma_{\text{а,с}} = - \frac{7720}{2,36 \cdot 10^{-4}} = -32,7 \text{ МПа}.$$

4. По формуле (181) раскрытие трещин на наружной поверхности панелей при

$$\sigma_{\text{а,п}} = -304,4 \text{ МПа}; \quad C_{\text{д}} = 1,5; \quad \eta = 1; \quad \mu = 0,0015; \quad d = 6 \text{ мм};$$

$$\delta_{\text{т}} = 24 \cdot 1,5 \frac{304,4}{2,1 \cdot 10^5} (3,5 - 100 \cdot 0,0015) \cdot \sqrt[3]{6} = 0,32 \text{ мм} < 0,4 \text{ мм},$$

что не превышает допустимой величины (см. п. 8.5).

5. По формуле (182) раскрытие стыка снаружи  $\delta_{\text{н}}$  при  $c_{\text{с}} = 10^{-8} \text{ м/Н}$ ;  $N_{\text{п}} = -33,9 \text{ кН}$ ;  $\psi_{\text{с,2}} = 0,0028 \text{ рад}$  (2-й случай, см. пример 8);  $h_{\text{п}} =$

$=32$  м;  $h_c=10$  см;  $a_c=4$  см; по формуле (189)  $z_n=32-10+4=$   
 $=26$  см;  $\Delta=1$  см:

$\delta_n=10^{-8} \cdot 33900+0,26 \cdot 0,0028=1,07 \cdot 10^{-3}$  м  $\approx 1,1$  мм  $< 1,2$  мм, что допустимо (см. п. 8.7).

6. По формуле (193) раскрытие трещин на внутренней поверхности стыка  $\delta_n=\frac{1}{2} [10^{-8} \cdot 33900-(0,1-0,04)0,0028]=0,17 \cdot 10^{-3}$  м  $=0,17$  мм  $< 0,3$  мм, что допустимо (см. п. 8.7).

**Пример 11.** Используя данные примера 9, определить раскрытие вертикальных стыков трехслойных панелей с гибкими связями одинаковых размеров и конструкции (см. рис. 25). Наружная герметизация стыков выполняется тиоколовой мастикой толщиной 0,5 см,  $E_r=2$  МПа, ширина шва 1 см. Расчетные характеристики панели и стыка (см. пример 9):  $N_n=-29,6$  кН;  $c_c^{np}=10^{-8}$  м/Н;  $h_c=10$  см;  $a_c=3$  см;  $l_n=3,06$  м;  $\Delta t_1^1=-23$  °С;  $\Delta t_3^1=-70$  °С и т. п.

1. По формуле табл. 12 угол поворота торца панели с одной промежуточной опорой (см. рис. 24, б)

$$\varphi_{n-1} = \frac{3,06}{4(0,24+0,0065)10^6} [42,6+4 \cdot 0,353(3 \cdot 0,353-1)137,1] =$$

$$= 16,76 \cdot 10^{-5} \text{ рад.}$$

2. По формуле (190)  $\psi_c=2\varphi_{n-1}=33,52 \cdot 10^{-5}$  рад.

3. По формуле (192)

$$\Delta_t = [10^{-5}(-70) - 10^{-5}(-23)]1,59 - 0,079 \cdot 10^{-6} [1,08(-1110) +$$

$$+ 1,48(-254)] + 0,009 \cdot 10^{-6} \cdot 1,53(-29600) -$$

$$- 0,07 \cdot 10^{-6} \cdot 1,59(-4264) = -526 \cdot 10^{-6} \text{ м} = -0,526 \text{ мм.}$$

4. По формуле (191)  $\Delta_{t,c}=2\Delta_t=2(-0,53)=-1,06$  мм.

5. По формулам (183) и (189)  $\delta_n=10^{-8} \cdot 29600+(0,3-0,1+0,03) \times$   
 $\times 33,52 \cdot 10^{-5}+1,06=1,43$  мм, т. е. наружная герметизация должна выполняться вулканизирующейся мастикой ( $\delta_n/\Delta=0,2$ ; см. п. 8.7).

## 9. РАСЧЕТ КРУПНОПАНЕЛЬНЫХ ЗДАНИЙ КАК ПЛОСКИХ ИЛИ ПРОСТРАНСТВЕННЫХ СОСТАВНЫХ СТЕРЖНЕЙ

### Выбор расчетной схемы. Обозначения

9.1. Здание рассматривается как плоская или пространственная система горизонтальных стержней (ветвей) постоянной по длине жесткости, соединенных между собой в продольном направлении непрерывными связями сдвига конечной жесткости, а в поперечном направлении — связями бесконечной жесткости (рис. 28).

9.2. В горизонтальных системах в качестве ветвей рассматриваются поперечные пояса или сплошные участки наружных и внут-



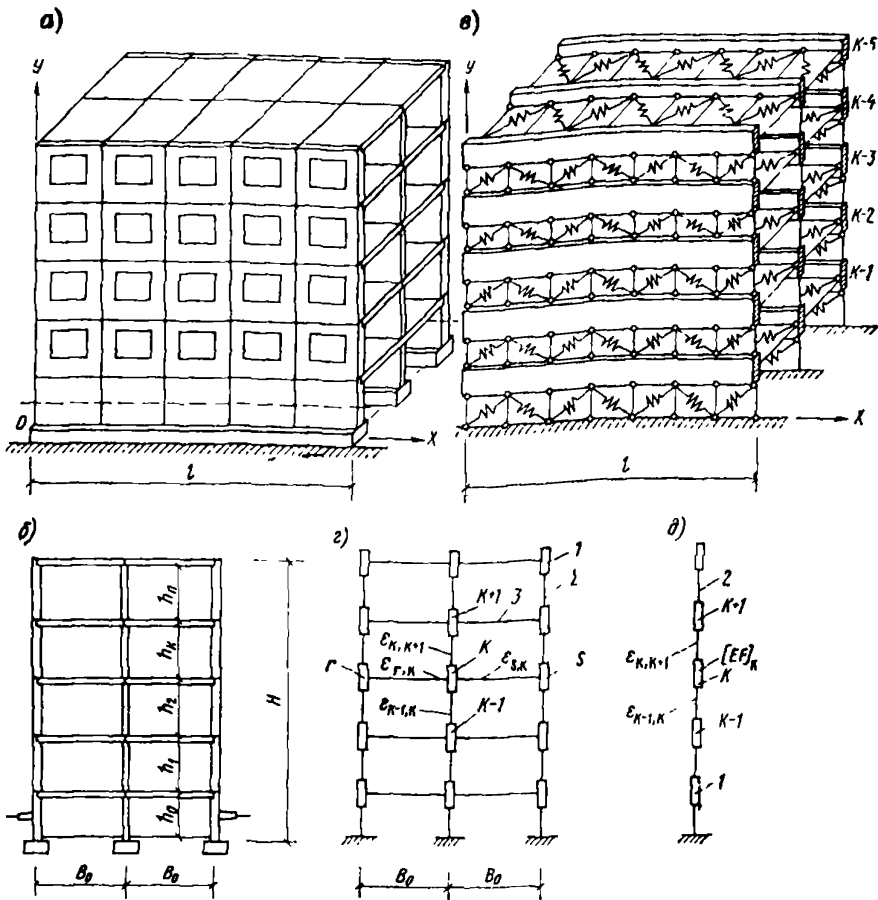


Рис. 28. Крупнопанельное здание с продольными несущими стенами как горизонтальный пространственный составной стержень

а — общий вид здания; б — поперечный разрез; в — расчетная схема здания как пространственной системы горизонтальных стержней; г — поперечное сечение здания как пространственной системы стержней; д — то же, как плоской системы; 1 — ветвь составного стержня; 2 — вертикальная связь сдвига; 3 — горизонтальная связь сдвига

ренных продольных стен в пределах этажа, сопряженные с ними перекрытия, ленточные фундаменты, цоколи, рандбалки, парапеты и т. п. В качестве поперечных связей и связей сдвига в этом случае принимаются простенки, свайные или рамные фундаменты или грунты основания при их достаточной податливости на сдвиг. При этом основание рассматривается как непрерывная продольная связь сдвига конечной жесткости.

9.3. Здания с поперечными несущими стенами, с самонесущими или навесными наружными стенами и сборными железобетонными перекрытиями рекомендуется рассчитывать как плоскую систему горизонтальных стержней (см. рис. 28, д).

Здания с продольными несущими стенами и сборными железобетонными

бетонными перекрытиями, имеющими жесткую заделку в продольные стены, рекомендуется рассчитывать как пространственную систему горизонтальных стержней (см. рис. 28, з). При нежесткой заделке концов плит перекрытий наружные и внутренние продольные стены рассчитываются как плоские системы горизонтальных стержней (см. рис. 28, д).

9.4. При расчете зданий как системы горизонтальных стержней приняты следующие обозначения:

- $k$  — порядковый номер ветви (стержня);
- $n$  — количество ветвей в системе ( $k=1, 2, 3, \dots, r \dots l \dots n$ );
- $A_k = [EF]_k$  — приведенная продольная жесткость  $k$ -й ветви;
- $e_{k,k+1}$  — погонная жесткость распределенной связи сдвига, соединяющей ветви  $k$  и  $k+1$ ;
- $L$  — длина здания;
- $N_k$  — продольное усилие в  $k$ -й ветви;
- $\tau_{k,k+1}$  — погонное сдвигающее усилие в  $k, k+1$ -й связи;
- $\alpha_k$  — коэффициент температурного расширения материала  $k$ -й ветви;
- $\Delta t_k^{\text{ст}}$  — расчетное изменение средней температуры  $k$ -й ветви по п. 9.17.

### Жесткостные характеристики составных стержней

9.5. Приведенная продольная жесткость  $k$ -й ветви  $A_k = [EF]_k$  вычисляется в соответствии с рекомендациями пп. 4.6—4.14 с учетом проемности конструкции и податливости стыков и соединений.

9.6. Погонная сдвиговая жесткость панелей стен и перекрытий определяется по формулам (см. рис. 28, з, д):

для стен

$$e_{k,k+1} = \frac{1}{L \cdot h_{\text{эт}}} \sum_1^n D_i; \quad (195)$$

для перекрытий

$$e_{r,k} = \frac{1}{LB_0} \cdot \sum_1^n D_i, \quad (196)$$

где  $n$  — общее количество панелей рассматриваемого этажа на длину здания  $L$ ;

$h_{\text{эт}}$  — высота этажа;

$B_0$  — пролет перекрытия;

$D_i$  — приведенная сдвиговая жесткость панелей стен и перекрытий, определяется в зависимости от конструкции элемента в соответствии с указаниями пп. 4.21—4.25.

9.7. Погонная жесткость распределенной связи сдвига фундаментов по грунтовому основанию вычисляется по формуле

$$e_{0,k} = c_{пр}, \quad (197)$$

где  $c_{пр}$  — жесткостная характеристика грунта при сдвиге фундамента по основанию, принимается по опытным данным, а при отсутствии таких данных и для сплошных ленточных фундаментов  $c_{пр} = \infty$ .

9.8. Погонная жесткость распределенной связи сдвига свайного основания по формулам:

для свай со свободной головкой (шарнирное соединение с рандбалкой)

$$e_{0,k} = \frac{3}{L} \sum_{p=1}^n \frac{B_{св}}{h_0^3}; \quad (198)$$

для свай с жестко заделанной головой (жесткое соединение с ростверком)

$$e_{0,k} = \frac{12}{L} \cdot \sum_{p=1}^n \frac{B_{св}}{h_0^3}, \quad (199)$$

где  $B_{св}$  — изгибная жесткость свай, определяется по пп. 4.17—4.18;  
 $h_0$  — расчетная глубина заделки, определяемая в зависимости от вида грунта и поперечного размера свай  $d$  (диаметра или стороны прямоугольного сечения) по табл. 13.

Т а б л и ц а 13

Вид грунтов, залегающих от подошвы ростверка до глубины $h_0$	Расчетное значение $h_0$	
	при защемленной голове	при свободной голове
Пески средней плотности, суглинки и глины тугопластичные	$6d$	$4,5d$
Пески рыхлые и пылеватые, супеси пластичные, суглинки и глины мягкопластичные	$7d$	$5d$
Илы, суглинки и глина текучепластичные	$8d$	$6d$

Примечание. Для зданий с проветриваемым подпольем величину  $h_0$  следует принимать равной высоте подполья.

## Дифференциальные уравнения для горизонтального составного стержня и их решение

9.9. Продольные усилия  $N$  в ветвях здания, рассчитываемого как пространственные системы горизонтальных стержней (см. рис. 28, з), определяются из решения системы дифференциальных уравнений:

$$a_{r,k} \cdot N_r + a_{k-1,k} \cdot N_{k-1} + N_k'' - a_{k,k} N_k + a_{k,k+1} \cdot N_{k+1} + a_{k,s} N_s + a_{t,k} = 0, \quad (200)$$

где  $k=1, 2, 3 \dots n$ .

Коэффициент  $a$  определяется по формулам:

$$\left. \begin{aligned} a_{r,k} &= \frac{e_{r,k}}{[EF]_r}; & a_{k-1,k} &= \frac{e_{k-1,k}}{[EF]_{k-1}}; \\ a_{k,k} &= \frac{e_{r,k} + e_{k-1,k} + e_{k,k+1} + e_{k,s}}{[EF]_k}; \\ a_{k,k+1} &= \frac{e_{k,k+1}}{[EF]_{k+1}}; & a_{k,s} &= \frac{e_{k,s}}{[EF]_s}; \end{aligned} \right\} \quad (201)$$

$$a_{t,k} = e_{r,k} \alpha_r \Delta t_r^{\text{ЭТ}} + e_{k-1,k} \alpha_{k-1} \Delta t_{k-1}^{\text{ЭТ}} - (e_{r,k} + e_{k-1,k} + e_{k,k+1} + e_{k,l}) \cdot \alpha_k \cdot \Delta t_k^{\text{ЭТ}} + e_{k,k+1} \alpha_{k+1} \Delta t_{k+1}^{\text{ЭТ}} + e_{k,s} \alpha_s \Delta t_s^{\text{ЭТ}}. \quad (202)$$

Примечание.  $r$  и  $s$  — номера ветвей, примыкающих к рассматриваемой ветви.

9.10. Продольные усилия в ветвях стены, рассчитываемой как плоская система горизонтальных стержней (см. рис. 28, д), определяются из решения системы дифференциальных уравнений:

$$a_{k,k-1} N_{k-1} + N_k'' - a_{k,k} N_k + a_{k,k+1} N_{k+1} + a_{t,k} = 0, \quad (203)$$

где  $k=1, 2, 3 \dots n$ .

Коэффициенты  $a$  определяются по формулам:

$$\left. \begin{aligned} a_{k-1,k} &= \frac{e_{k-1,k}}{[EF]_{k-1}}; & a_{k,k} &= \frac{e_{k-1,k} + e_{k,k+1}}{[EF]_k}; \\ a_{k,k+1} &= \frac{e_{k,k+1}}{[EF]_{k+1}}; \end{aligned} \right\} \quad (204)$$

$$a_{t,k} = e_{k-1,k} \cdot \alpha_{k-1} \Delta t_{k-1}^{\text{ЭТ}} - (e_{k-1,k} + e_{k,k+1}) \alpha_k \Delta t_k^{\text{ЭТ}} + e_{k,k+1} \alpha_{k+1} \Delta t_{k+1}^{\text{ЭТ}}. \quad (205)$$

Примечание. Вычисление коэффициентов  $a_{t,k}$  ведется в предположении, что основание также представляет собой ветвь, продольная жесткость которой  $[EF]_k = \infty$ , а коэффициент температурного расширения материала  $\alpha_0 = 0$ .

9.11. Решение системы дифференциальных уравнений (200) и (203) рекомендуется искать в виде ряда

$$N_k = \sum_{i=1}^m b_{ik} \cdot \sin \lambda_i x, \quad (206)$$

где  $i$  — порядковый номер члена ряда;

$m$  — общее число членов ряда, рекомендуется принимать  $m \geq 3$ ;

$b_{ik}$  — коэффициенты, определяемые из решения системы вспомогательных уравнений (см. п. 3.12);

$$\lambda_i = \frac{(2i-1)\pi}{L}, \quad (207)$$

$\lambda_i$  — постоянная, определяемая номером члена ряда  $i=1, 2, \dots, m$ .

9.12. Система вспомогательных уравнений для пространственного составного стержня, полученная подстановкой выражения (206) в уравнение (200), при  $i=1, 2, \dots, m$  имеет вид

$$a_{r,k} b_{i,r} + a_{k-1,k} \cdot b_{i,k-1} - (\lambda_i^2 + a_{k,k}) b_{i,k} + a_{k+1,k} \cdot b_{i,k+1} + a_{k,s} \cdot b_{is} + \gamma_{ik} = 0. \quad (208)$$

Для плоского составного стержня система вспомогательных уравнений имеет вид

$$a_{k-1,k} \cdot b_{i,k-1} - (\lambda_i^2 + a_{k,k}) \cdot b_{i,k} + a_{k,k+1} \cdot b_{i,k+1} + \gamma_{ik} = 0. \quad (209)$$

Значение  $\gamma_{ik}$  находится по формуле

$$\gamma_{ik} = \frac{4a_{ik}}{(2i-1)\pi}. \quad (210)$$

9.13. Горизонтальные перемещения сечения ветвей составного стержня в точке  $x$  определяются по формуле

$$u_{k(x)} = 0,5 \cdot L \alpha_k \Delta I_k^{\text{эТ}} \cdot x + \frac{1}{[EF]_k} \sum_{i=1}^m \frac{b_{ik}}{\lambda_i} \cdot \cos \lambda_i x, \quad (211)$$

где  $0 \leq x \leq 0,5L$ .

9.14. Сдвигающее усилие между ветвями  $k$  и  $k+1$  в точке  $x$  определяются по формуле

$$\tau_{k,k+1}(x) = \varepsilon_{k,k+1} \left[ (\alpha_{k+1} \Delta I_{k+1}^{\text{эТ}} - \alpha_k \Delta I_k^{\text{эТ}}) \left( \frac{L}{2} - x \right) - \frac{1}{[EF]_{k+1}} \sum_{i=1}^m \frac{b_{i,k+1}}{\lambda_i} \cos \lambda_i x + \frac{1}{[EF]_k} \sum_{i=1}^m \frac{b_{i,k}}{\lambda_i} \cdot \cos \lambda_i x \right]. \quad (212)$$

9.15. Поперечная сила в простенке, координата оси которого  $x=a$ , определяется по формуле

$$Q_{x=a} = \tau_{k,k+1}(a) \cdot d, \quad (213)$$

где  $d$  — расстояние между осями простенков.

9.16. Продольные усилия в стенах  $N_{п,k}$  и перекрытиях  $N_{к,k}$  зданий с поперечными несущими стенами и сборными железобетонными перекрытиями (см. п. 9.3) при известном суммарном усилии в стержне  $N_k$  определяются пропорционально их жесткости по формулам:

в стенах

$$N_{п,k} = N_k \frac{[EF]_{п,k}}{\sum_1^n [EF]_i}; \quad (214)$$

в перекрытиях

$$N_{к,k} = N_k \frac{[EF]_{к,k}}{\sum_1^n [EF]_i}, \quad (215)$$

где  $[EF]_{п,k}$ ;  $[EF]_{к,k}$  — продольная жесткость стены и перекрытия в пределах  $k$ -го этажа (стержня);

$\sum_1^n [EF]_i$  — суммарная продольная жесткость этажа (стержня).

9.17. Расчетная средняя (приведенная) температура  $k$ -й ветви определяется с учетом температур и жесткостных характеристик стен и перекрытий по формуле

$$\Delta t_k^{эТ} = \frac{2A_{п}^{эТ} \cdot \Delta t_{п} + \frac{\alpha_k}{\alpha_{п}} (A_{в}^{эТ} + A_{к}^{эТ}) \Delta t_{к}}{A_{эТ}}, \quad (216)$$

где  $A_{п}^{эТ}$ ,  $A_{в}^{эТ}$ ,  $A_{к}^{эТ}$ ,  $A_{эТ}$  определяются в соответствии с указаниями пп. 4.15, 4.16.

**ПРИМЕР РАСЧЕТА  
НА ДЕЙСТВИЕ ТЕМПЕРАТУРЫ  
КРУПНОПАНЕЛЬНОГО ЖИЛОГО ДОМА I ТИПА  
С ПОПЕРЕЧНЫМИ НЕСУЩИМИ СТЕНАМИ**

**Конструкции здания**

Здание пятиэтажное с поперечными несущими стенами I типа, длиной 64 м, шириной 9,6 м и высотой 15,5 м (рис. 1) строится в Кашире. Наружные стены и цоколь из керамзитобетонных панелей марки 50 ( $\alpha=0,8 \cdot 10^{-5}$  1/°C) толщиной 32 см, внутренние из тяжелого бетона марки М 200 ( $\alpha=10^{-5}$  1/°C) толщиной 14 см. Конструкция, размеры и армирование и зоны влияния связей (штриховка) наружных (П1—П5) и (П6—П9) стеновых панелей показаны на рис. 2.

Панели наружных стен и цоколя соединяются 2—3 петлевыми связями  $\varnothing 10$  мм с замоноличиванием стыков бетоном марки М 150. Панели внутренней стены соединены двумя сварными связями  $\varnothing 12$  мм.

Плиты перекрытий сборные железобетонные размером «на комнату» толщиной 14 см из бетона марки М 200, армирование на 1 п. м.  $F_a=2,52$  см<sup>2</sup>. Опираание плит перекрытий на поперечные стены платформенное. Плиты чердачного перекрытия соединены друг с другом сварными связями  $2\varnothing 12$  мм.

**Расчетные температуры конструкций**

Конструкции здания рассчитываются для периода эксплуатации на наиболее неблагоприятные условия работы конструкций — растяжение, которое имеет место в период отопления здания зимой, когда понижение температуры сопровождается развитием усадки в стенах и перекрытиях.

За расчетные (январские) значения приведенной средней температуры сечения  $\Delta t$  для Каширы в период эксплуатации принимаются (табл. 6 текста, для Каширы  $\Delta t_{\text{ср.сут.}}^{\text{г}} = 60$  °C):

наружные стены  $\Delta t_{\text{н}} = -40$  °C;  $\Delta \theta_{\text{н}} = 52$  °C;

перекрытия и внутренние стены  $\Delta t_{\text{к}} = -24$  °C.

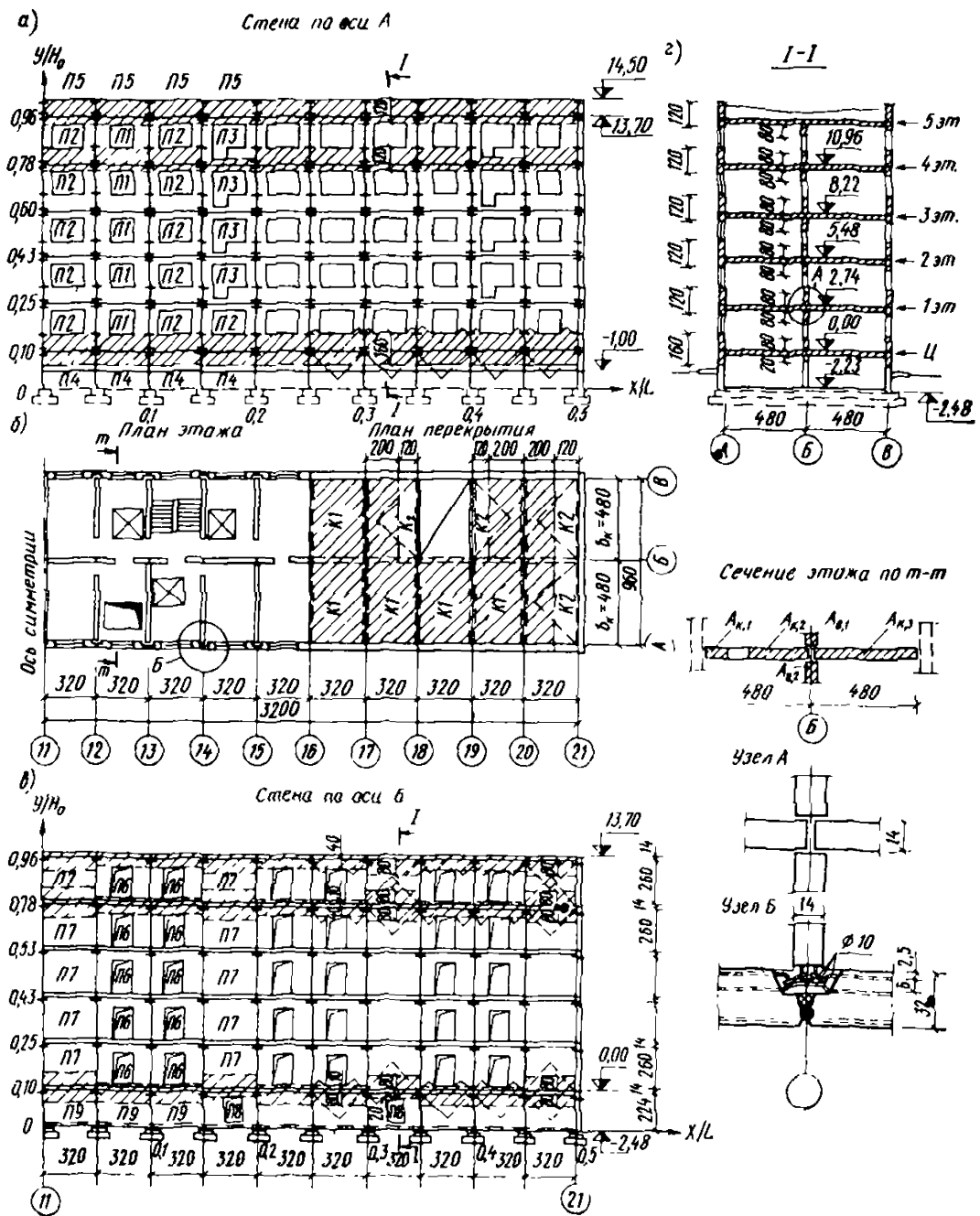


Рис. 1. Расчетная схема крупнопанельного жилого дома I типа с поперечными несущими стенами  
 а — стена по оси А; б — планы этажа и перекрытия; в — стена по оси Б; г — поперечное сечение здания



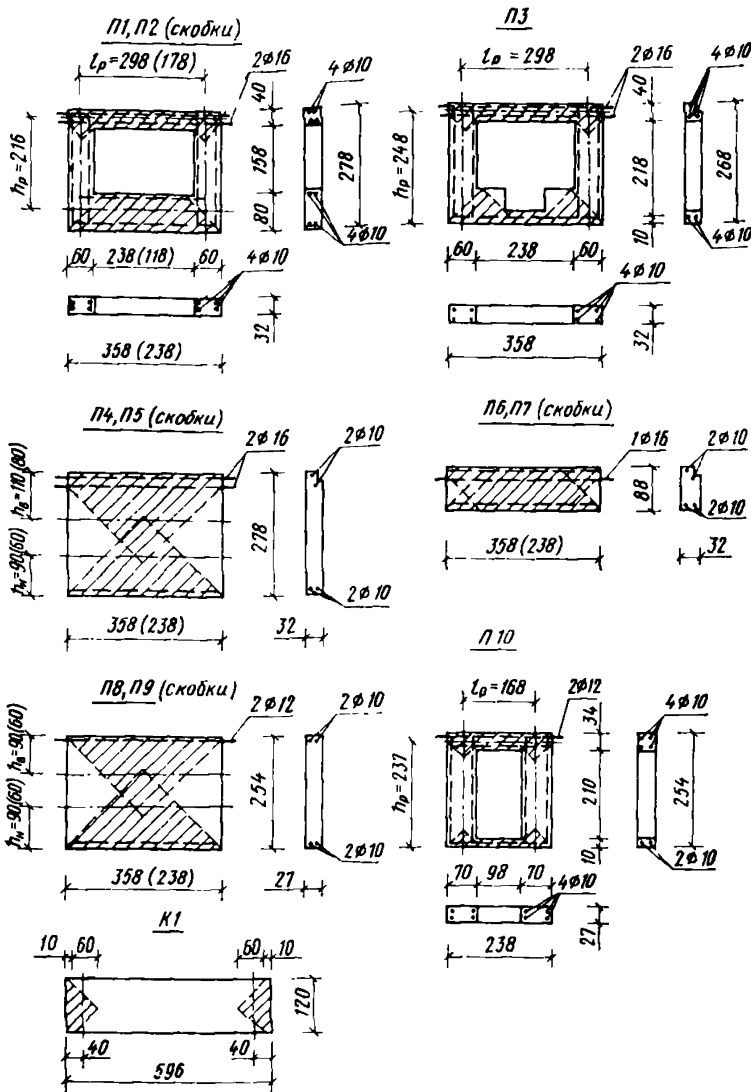


Рис. 2. Конструкция, армирование и зоны влияния связей (штриховка) панелей наружных (П1—П5) и внутренних (П6—П9) стен

### Жесткостные характеристики

#### 1. ПРОДОЛЬНАЯ ПОДАТЛИВОСТЬ СТЕН И ПЕРЕКРЫТИИ (ИНДЕКСЫ: СТЕНЫ «п», ПЕРЕКРЫТИИ «к»—СВЯЗИ «с»)

Размеры, армирование расчетных сочетаний стеновых панелей, плит перекрытий и их стыков в пределах каждого этажа приводится в табл. 1. Примеры сочетаний стеновых панелей расчетного сечения этажа (пояса) для наружной стены по оси А и внутренней по оси Б показаны на рис. 1, а—в (заштриховано).

Таблица 1

Конструкция (рис. 1)	Этаж	Сочетание элементов на длине $l_m$	$l_m$ , см	Панель (п), плита (к)				Связи (с)			$c_{п(к)} \cdot 10^8$ по формуле (47), м/Н	Число элементов на этаж	$A_{п(к)}^{\text{ЭТ}} \times 10^{-8}$ по формуле (59), [ла·м <sup>2</sup> ]
				$l_{п(к)}$ , см	$n \varnothing$ , мм	$F_a$ , см <sup>2</sup>	$0,7l_{п(к)} \cdot 10^8$ $\frac{E_a F_a}{m/H}$	$m_c \varnothing$ , мм	$c_c \cdot 10^8$ , м/Н	$\frac{c_c \cdot 10^8}{m_c}$ , м/Н			
Стена по оси А	5 (фриз)	П1-П5, П2-П5	320	306	8∅10	6,28	1,70	3∅10	3	1	2,7	20	1,18
	2—4	П3-П5	320	306	8∅10	6,28	1,70	3∅10	3	1	2,7	16	} 1,1
		П1-П1, П2-П2	320	306	6∅10	4,71	2,26	2∅10	3	1,5	3,76	4	
	1	П1-П1, П2-П2	320	306	8∅10	6,28	1,70	3∅10	3	1	2,70	4	} 1,1
		П2-П3	220	306	6∅10	4,71	2,16	2∅10	3	1,5	3,66	16	
Цоколь (ц)	П1-П4, П2-П4	320	306	6∅10	4,71	2,16	3∅10	3	1	3,16	20	1,01	
Стена по оси Б	5	П-6	320	315	4∅12	4,52	2,32	2∅12	0,42	0,21	2,53	12	} 0,93
		П-7	320	315	2∅12	2,26	4,64	2∅12	0,42	0,21	4,85	8	
	1—4	П6-П6	320	315	6∅12	6,78	1,54	2∅12	0,42	0,21	1,75	12	} 1,55
		П6-П7	320	315	4∅12	4,52	2,32	2∅12	0,42	0,21	2,53	8	
	Цоколь (ц)	П7-П9	320	315	4∅12	4,52	2,32	2∅12	0,42	0,21	2,53	4	} 1,27
		П6-П9	320	315	4∅12	4,52	2,32	2∅12	0,42	0,21	2,53	12	
		П7-П8	320	315	4∅12	4,52	2,32	2∅12	0,42	0,21	2,53	4	
Пере- крытия	5	К1-К1	320	315	48∅8	24,2	0,43	4∅12	0,42	0,11	0,54	18	} 6,1
		К2-К2	320	200	48∅8	24,2	0,28	4∅12	0,42	0,11	0,39	2	
	1—4, Цоколь	К1-К1	320	315	48∅8	24,2	0,43	—	0	0	0,43	6	} 5,55
		К2-К2	320	200	48∅8	24,2	0,28	—	0	0	0,28	2	
		К1-К2	320	200	48∅8	24,2	0,28	—	0	0	0,28	8	
		К1+0	320	560	24∅8	12,1	1,54	—	0	0	1,54	4	

Значения коэффициентов приведенной податливости элементов стен  $c_n$  и перекрытий  $c_k$  вычисляются по формуле (47) с учетом выражений (48) и (55). Результаты вычислений  $c_{n(k)}$  приводятся в табл. 1. При вычислении коэффициентов  $c_n$  и  $c_k$  принимались:

а) для наружной стены  $l_n=306$  см,  $l_c=14$  см; для одной петлевой связи коэффициент податливости  $c_c=3 \cdot 10^{-8}$  м/Н;

б) для внутренней стены  $l_n=315$  см,  $l_c=5$  см; для сварных связей по формуле (57) коэффициент податливости  $c_c=0,42 \cdot 10^{-8}$  м/Н;

в) для перекрытий: расчетная длина плиты для сплошных участков  $l_k=315$  см, у отверстий (лестничные клетки) по формуле (53)  $l_{k,0}=560$  см, у торцов по формуле (54)  $b_{k,1}=200$  см; коэффициент податливости сварных стыков плит чердачного перекрытия при  $l_c=15$  см по формуле (57)  $c_c=0,42 \cdot 10^{-8}$  м/Н; при платформенном опирании перекрытий на стены  $c_c \approx 0$ .

Расчетные значения средней жесткости и податливости расчетного сечения стен каждого этажа  $A_n^{ЭТ}$  и перекрытий  $A_k^{ЭТ}$  вычислялись по формулам (59) с учетом полученных значений  $c_{n(k)}$ . Результаты вычислений приводятся в табл. 1.

## 2. СРЕДНЯЯ ЖЕСТКОСТЬ РАСЧЕТНОГО СЕЧЕНИЯ ЭТАЖА

Средняя жесткость расчетного сечения этажа  $A_{эт}$  определяется как для здания I типа по формуле (63). В связи с конструктивной симметрией здания продольные жесткости стен по осям А и В примерно одинаковые. Поэтому в формуле (63) принято  $A_{п(А)}^{ЭТ} = A_{п(В)}^{ЭТ}$ . Результаты вычислений приводятся в табл. 2.

Таблица 2

Этаж	По табл. 1				$A_{эт} \cdot 10^{-8}$ , по формуле (63), Па·м <sup>2</sup>
	$A_{п(А)}^{ЭТ} \cdot 10^{-8}$ , Па·м <sup>2</sup>	$A_{п(В)}^{ЭТ} \cdot 10^{-8}$ , Па·м <sup>2</sup>	$A_{п(В)}^{ЭТ} \cdot 10^{-8}$ , Па·м <sup>2</sup>	$A_k^{ЭТ} \cdot 10^{-8}$ , Па·м <sup>2</sup>	
Б (фриз)	1,18	0,93	1,18	6,1	9,39
2—4	1,1	1,55	1,1	5,55	9,30
1	1,1	1,55	1,1	5,55	9,30
Цоколь (ц)	1,01	1,27	1,01	5,55	8,84

## 3. СДВИГОВАЯ ЖЕСТКОСТЬ СТЕНОВЫХ ПАНЕЛЕЙ

Изгибная жесткость  $B$  перемычек и простенков стеновых панелей с проемами вычислялась по формуле (73). Результаты вычислений приводятся в табл. 3.

Сдвиговая жесткость стеновых панелей с проемом на жестком основании  $D_n$  (П1, П2, П3, П6, П8, см. рис. 2) вычислялась по формуле (88). Результаты вычислений приводятся в табл. 4.

Таблица 3

Панель (рис. 2)	Сечение, см		$h_0$ , см	$F'_{a'}$ , см <sup>2</sup>	$0,1dh_0^3 \times$ $\times 10^{-6}$ , см <sup>4</sup>	$1,1h_0(h_0 - a') \times$ $\times nF'_{a'} \cdot 10^{-6}$ , см <sup>4</sup>	$B \cdot 10^{-8}$ по формуле (73), Па·м <sup>4</sup>
	$d$	$h$					
П1, П2, П3 при $E_0 = 0,5 \cdot 10^4$ МПа, $n = 42$ , $a = a' = 5$ см	32	89	84	1,57	1,897	0,481	0,595
	32	59	54	1,57	0,504	0,192	0,174
	32	38	33	1,57	0,115	0,067	0,046
	32	78	73	1,57	1,245	0,360	0,401
П6, П8 при $E_0 = 2 \cdot 10^4$ МПа, $n = 10,5$ , $a = a' = 3$ см	14	109	106	2,26	1,667	0,285	1,952
	14	36	33	2,26	0,065	0,026	0,091
	14	20	17	2,26	0,007	0,006	0,013

Панель (рис. 2)	$l_p, \text{ см}$	$h_p, \text{ см}$	По табл. 3 в Па·м <sup>4</sup>		
			$B_B \cdot 10^{-8}$	$B_H \cdot 10^{-8}$	$B_C \cdot 10^{-8}$
П1	230	214	0,046	0,401	0,595
П2	260	214	0,046	0,401	0,174
П3	260	243	0,046	—	0,174
П6	209	238	0,091	—	1,952
П8	209	210	0,013	—	1,952

Таблица 5

Панель (рис. 2)	$E_G \cdot 10^{-4},$ МПа	$l,$ см	$h,$ см	$d,$ см	$\nu E_G d l^3 \cdot 10^{-4},$ МПа·м <sup>4</sup>	$4h^2 + 3l^2,$ м <sup>2</sup>	$D_{II} \cdot 10^{-6}$ по формуле (87), МПа·м <sup>2</sup>
П4	0,5	318	240	32	2,573	53,377	482
П7	2,0	318	256	14	4,502	56,552	796
П9	2,0	318	220	14	4,502	49,672	906

Панели (рис. 2)	$E_G \cdot 10^{-4},$ МПа	$\lambda_{ш} \cdot 10^4,$ м/МПа	$l, \text{ см}$	$h=h_H, \text{ см}$
П1, П2, П3	0,5	0,5	318	272
П6, П7	2	0,5	318	256
П8, П9	2	0,5	318	220

Таблица 4

По формуле (91) в $1/(\Gamma\text{а}\cdot\text{м}^3)$			$m$	$n\cdot 10^6$	$D_{\Pi}\cdot 10^{-6}$
			по формуле		
$i_{\text{в}}\cdot 10^6$	$i_{\text{н}}\cdot 10^6$	$i_{\text{с}}\cdot 10^6$	(90)	(89) $1/\Gamma\text{а}\cdot\text{м}^3$	(88) $\text{МПа}\cdot\text{м}^2$
50,0	5,74	3,60	0,214	9,172	61,6
56,52	6,48	12,30	0,317	17,33	32,36
56,52	—	13,97	1	84,46	5,85
22,97	—	1,22	1	25,41	19,84
160,77	—	1,08	1	162,93	3,51

Изгибная жесткость  $B$  перемычек и простенков панелей с проемом вычислялась по формуле (73) при следующих характеристиках: керамзитобетонных панелей (П1, П2, П3)  $\nu=0,5$ ;  $E_6=0,5\cdot 10^4$  МПа;  $n=E_2/E_6=42$ ;  $a=a'=5$  см;  $F_a=1,57$  см<sup>2</sup>; панелей из тяжелого бетона (П6, П8)  $\nu=0,5$ ;  $E_6=2\cdot 10^4$  МПа;  $n=E_2/E_6=10,5$ ;  $a=a'=3$  см;  $F_a=2,26$  см<sup>2</sup>.

Сдвиговая жесткость сплошных стеновых панелей без проемов на жестком основании (П4, П7, П9, рис. 2) вычислялась по формуле (87); модули деформаций керамзитобетона (П4) и тяжелого бетона (П7, П9) указаны выше. Результаты вычисления сдвиговой жесткости  $D_{\Pi}$  сплошных панелей по формуле (87) приводятся в табл. 5.

Таблица 6

$d_{\text{в}}\cdot \text{см}$	$d_{\text{ш}}\cdot \text{см}$	$\frac{h_{\text{н}}\cdot 10^4}{\nu\cdot E_6\cdot d_{\text{н}}}$ , 1/МПа	$\frac{\lambda_{\text{ш}}\cdot 10^4}{d_{\text{ш}}}$ , 1/МПа	$a_{\text{жк}}\cdot 10^4$ по формуле (96), 1/(МПа $\cdot$ м <sup>2</sup> )
32	20	34	2,5	37
14	14	18,3	3,6	20,9
14	14	15,7	3,6	15,8

Сдвиговая жесткость фризových панелей П5 в расчете не учитывается, так как они не влияют на сдвиговую жесткость верхнего этажа.

Коэффициенты жесткого поворота стеновых панелей  $a_{ж}$  вычислялись по формуле (96) при следующих характеристиках:

керамзитобетонные панели  $E_b=0,5 \cdot 10^4$  МПа;  $h=h_n=2,72$  см;  $\lambda_{ш}=0,5 \cdot 10^{-4}$  м/МПа;  $d_n=32$  см;  $d_{ш}=20$  см;

панели из тяжелого бетона  $E_b=2 \cdot 10^4$  МПа;  $h=h_n=220-256$  см;  $\lambda_{ш}=0,5 \cdot 10^{-4}$  м/МПа;  $d_n=d_{ш}=14$  см.

Результаты вычислений коэффициентов  $a_{ж}$  для стеновых панелей приводятся в табл. 6.

Для цокольных панелей коэффициент  $a_{ж}$  по формуле (95) при  $\lambda_{ш}=0,5 \cdot 10^{-4}$  м/МПа,  $d_{ш}=32$  см;  $h=240$  см:

$$a_{ж} = \frac{12 \cdot 2,40}{3,18^3} \cdot \frac{0,5 \cdot 10^{-4}}{0,32} = 1,4 \cdot 10^{-4} \text{ 1/МПа.}$$

Приведенная сдвиговая жесткость стеновых панелей с учетом жесткого поворота вычислялась по формуле (94). Результаты вычислений приводятся в табл. 7.

Таблица 7

Стены	Панель (рис. 2)	$D_{II}$ по табл. 4; 5, МПа · м <sup>2</sup>	$\frac{1 \cdot 10^4}{D_{II}}$ , 1/(МПа · м <sup>2</sup> )	$a_{ж} \cdot 10^4$ по табл. 6, 1/(МПа · м <sup>2</sup> )	$\left(\frac{1}{D_{II}} + a_{ж}\right) \times 10^4$ , 1/(МПа · м <sup>2</sup> )	$D_{II}$ по формуле (94), МПа · м <sup>2</sup>
Наружные по осям А и В	П1	61,6	162	37	199	50,17
	П2	32,36	309	37	346	28,90
	П3	5,85	1709	37	1746	5,73
	П4	482	21	1,4	22,4	446,40
Внутренняя по оси В	П6	19,84	504	20,9	524,9	19,05
	П7	796	12,6	20,9	33,5	298,80
	П8	3,51	2848	15,8	2864	3,49
	П9	906	11	15,8	26,8	327,60

#### 4. СДВИГОВАЯ ЖЕСТКОСТЬ ЭТАЖА

Средняя погонная сдвиговая жесткость наружных и внутренних стен в пределах каждого этажа вычислялась по формуле (98) при длине здания  $L=64$  м. Результаты вычислений приводятся в табл. 8.

Средняя погонная сдвиговая жесткость расчетного сечения этажа  $D_{эт}$  вычислялась по формуле (101). Результаты вычислений приводятся в табл. 9.

Таблица 8

Стена по оси	Этаж	Панель	$n_i$	$D_{п}^{пр}$ (табл. 7), МПа·м <sup>2</sup>	$D_{п}^{пр} \cdot n_i$ , МПа·м <sup>2</sup>	$D_i$ по формуле (98), МПа·м
А и В	2—5	П1	6	50,17	301,02	9,58
		П2	10	28,9	289	
		П3	4	5,73	22,92	
А и В	1	П1	6	50,17	301,02	11,03
		П2	14	28,9	404,6	
	цоколь	П4	20	446,4	8928	139,50
Б	1—5	П6	12	19,05	228,6	40,92
		П7	8	298,8	2390,4	
	цоколь	П8 П9	16 4	3,49 327,6	55,84 1310,4	21,35

Таблица 9

Этаж	По табл. 8, МПа·м			$D_{эт}$ по формуле (101), МПа·м
	$D_{I(A)}$	$D_{I(B)}$	$D_{I(B)}$	
5	9,58	40,92	9,58	60,08
2—4	9,58	40,92	9,58	60,08
1	11,03	40,92	11,03	62,98
Цоколь	139,5	21,35	139,5	300,35

#### 5. ПРИВЕДЕННЫЕ ВЫСОТЫ ЭТАЖЕЙ И ЗДАНИЯ

Приведенная высота этажа  $h_0$  определялась по формуле (103), где жесткости  $A_{эт}$  и  $D_{эт}$  принимались соответственно по табл. 2 и 9. Приведенная высота здания  $H_0$  вычислялась по формуле (104). Результаты вычислений  $h_0$  и  $H_0$  приводятся в табл. 10.



Таблица 10

Этаж	$h_{\text{эт}}, \text{ м}$	$A_{\text{эт}} \cdot 10^{-8}$ (табл. 2), Па·м <sup>2</sup>	$D_{\text{эт}} \cdot 10^{-6}$ (табл. 9), Па·м	$h_0$ по форму- ле (103), м	$H_0$ по форму- ле (104), м
Фриз	0,8	—	—	0,8	21,0
5	2,72	9,39	60,08	3,76	
2—4	2,72	9,30	60,08	3,75	
1	2,72	9,30	62,98	3,66	
Цоколь	2,40	8,84	300,35	1,53	

Расчетное отношение длины к высоте здания равно  $L/H_0 = 64 : 21 = 3,05$ .

#### 6. РАСЧЕТ ТЕМПЕРАТУРНЫХ УСИЛИЙ В СТЕНАХ И ПЕРЕКРЫТИЯХ ЗДАНИЯ ПРИ ИЗМЕНЕНИИ СРЕДНЕЙ ТЕМПЕРАТУРЫ $\Delta t$

Суммарные температурные усилия в наружной  $N_{\text{п}}^m$  (по оси А), внутренней  $N_{\text{в}}^m$  (по оси В) продольных стенах и перекрытиях  $N_{\text{к}}^m$  вычислялись соответственно по формулам (115), (120) и (121).

Расчетные значения коэффициентов  $n_m$  в формулах принимались по табл. 8 (текста) как для пластинки с отношением сторон  $L/H=3$ . Промежуточные значения  $n_m$  находились интерполяцией.

Расчетные значения средней жесткости в пределах этажа наружных  $A_{\text{п}}^{\text{эт}}$ , внутренних  $A_{\text{в}}^{\text{эт}}$  стен и перекрытий  $A_{\text{к}}^{\text{эт}}$  принимались по табл. 14. Расчетные значения коэффициентов температурного расширения конструкций равны: наружных керамзитобетонных стен  $\alpha = 0,8 \cdot 10^{-5} \text{ } 1/^{\circ}\text{C}$ ; внутренних бетонных стен и перекрытий  $\alpha_{\text{в}} = \alpha_{\text{к}} = 10^{-5} \text{ } 1/^{\circ}\text{C}$ . Результаты вычислений суммарных температурных усилий в наружных и внутренних продольных стенах и перекрытиях в середине здания (наиболее напряженной части) и в двух крайних столбцах панелей приведены в табл. 11.

Усилие в каждом отдельном элементе наружной или внутренней стены или перекрытия (в перемычках, плите и т. п.) определяются по формуле (119)—(121) пропорционально их жесткостям.

В качестве примера в табл. 12 для сечения  $m-m$  (см. рис. 1) приведены результаты вычислений по указанным формулам продольных усилий  $N_{\text{в(к)}}^m$  и напряжений  $\sigma_a$  в арматуре перемычек дверных проемов стены по оси В, а также в элементах плит перекрытий первого этажа с отверстием. Напряжения в арматуре  $\sigma_a$  изменялись в незначительных пределах (34—41,3 МПа) и не превосходили допустимых значений (340 МПа, арматура класса А-III).

Сдвигающие усилия в горизонтальных швах  $S_{\text{п}}^m$  и панелях  $Q_{\text{п}}^m$  крайнего столбца панелей ( $x/L = 0,4-0,45$ ) стены по оси А, где

они достигают больших значений, определяются по формулам (124), (125). Сдвигающие усилия в вертикальных швах этого столбца панелей  $U_n^m$  определялись по формуле (128). Результаты вычислений приводятся в табл. 13.

Таблица 12

Конструкции 1-го этажа по сечению (рис. 1)	Элементы сечения $m-m$	Жесткость элемента $A_n^m$ в (к), т × 10 <sup>6</sup> , Па · м <sup>3</sup>	$F_{a, см^2}$	Суммарное усилие в сечении $N_{в+к}^m$ (1 этаж, табл. 11) кН	Усилие в элементе $N_{в(к), т}$ по формулам (120), (121) кН	Напряжения в арматуре $\sigma_a$ , МПа
Перемишки панелей П6	$A_{в, 1}$	0,6	2,26	116,64	9,33	41,28
	$A_{в, 2}$	1,2	4,52		18,66	41,28
Плиты перекрытия	$A_{к, 1}$	0,9	4,10	116,64	14,0	34,15
	$A_{к, 2}$	1,8	7,1		28,0	39,44
	$A_{к, 3}$	3,0	12,1		46,65	38,55

$$A_{в+к}^m = 7,5$$

Усилие в наружной стене лестничной клетки  $N_n^л$ , расположенной между осями 13—14 ( $x/L=0,1$ , см. рис. 1), определяется по формуле (133), в которой принято:  $\alpha_n=0,8 \cdot 10^{-5}$  1/°С;  $\Delta t_n=-40$  °С; по формуле (134) при  $t_{ср.сут}^{мин}=-32$  °С;  $t_n^н=18$  °С;  $\Delta t_n^л=-0,5[0,3(-32)-0,3 \cdot 18+5]=-5$  °С; значения  $n_m, A_n^{лг}$ ;  $\Delta N_m, N_k^m$  приведены в табл. 11,  $b_n=480$  см;  $B=960$  см.

Результаты вычисления  $N_n^л$  приводятся в табл. 14. Вычисление производится в двух приближениях. В первом приближении полагаем жесткость наружной панели лестничной клетки  $A_n^л=A_n^{лг}$ . В этом случае напряжения  $\sigma_c=N_n^л/F_{ан}$  в петлевых связях вертикальных стыков допустимого ( $R_c=127$  МПа) по формуле (176), где  $[\delta_{ан}]=0,3$  мм;  $c_{сп}^{пр}=c_{оп}/3=3 \cdot 10^{-3}/3=10^{-3}$  м/Н;  $F_{ан}=2,36$  см<sup>2</sup> (арматура класса А-1).

Армирование стыков наружных панелей лестничной клетки необходимо усилить. Усиление достигается укладкой в горизонтальных швах панелей полосовой стали сечением  $6 \times 40$  мм ( $F_{а,ус}=2,4$  см<sup>2</sup>) с заводкой концов арматуры на 60 см в швы соседних панелей (анкеровка).

Во втором приближении находим усилия  $N_n^л$  при новых значениях  $A_n^л > A_n^{лг}$ . Новые значения  $A_n^л$  вычисляются по формуле

$$A_n^л = A_n^{лг} + E_a F_{а,ус}.$$

Координаты точек		Этаж	$n_m$ (табл. 8, текст)	Средняя жесткость, (табл. 1), Па·м <sup>2</sup>			$A_{\text{ст}} \cdot 10^{-8}$ (табл. 2), Па·м <sup>2</sup>	$A_{\text{ст}} + A_{\text{к}} \cdot 10^{-8}$ , Па·м <sup>2</sup>	$\Delta N_m$	$N_m^{\text{п}}$	$N_m^{\text{в-к}}$	$N_m^{\text{в}}$	$N_m^{\text{к}}$
				$A_{\text{ст}}^{\text{п}} \cdot 10^{-8}$	$A_{\text{ст}}^{\text{в}} \cdot 10^{-8}$	$A_{\text{ст}}^{\text{к}} \cdot 10^{-8}$			по формуле				
$\frac{x}{L}$	$\frac{y}{H_0}$							(117), кН	(115), кН	(116), кН	(120), кН	(121), кН	
0	0,96	5	0,375	1,18	0,93	6,1	9,39	7,03	-4,759	-18,919	-52,078	-6,889	-45,189
	0,78	4	0,425	1,1	1,55	5,55	9,30	7,10	-4,375	-19,335	-60,508	-13,210	-47,298
	0,60	3	0,511	1,1	1,55	5,55	9,30	7,10	-3,720	-21,707	-75,833	-16,555	-59,278
	0,43	2	0,610	1,1	1,55	5,55	9,30	7,10	-2,967	-24,439	-93,472	-20,406	-73,066
	0,25	1	0,740	1,1	1,55	5,55	9,30	7,10	-1,978	-28,026	-116,634	-25,462	-91,173
	0,10	Ц	0,853	1,01	1,27	5,55	8,84	6,82	-1,018	-28,587	-132,383	-28,900	-103,264
0,1	0,96	5	0,365	1,18	0,93	6,1	9,39	7,03	-4,836	-18,6184	-50,281	-6,652	-43,629
	0,78	4	0,405	1,1	1,55	5,55	9,30	7,10	-4,527	-18,783	-56,945	-12,431	-44,514
	0,60	3	0,492	1,1	1,55	5,55	9,30	7,10	-3,865	-21,183	-72,446	-15,815	-56,631
	0,43	2	0,530	1,1	1,55	5,55	9,30	7,10	-3,576	-22,232	-79,217	-17,293	-61,924
	0,25	1	0,725	1,1	1,55	5,55	9,30	7,10	-2,092	-27,612	-113,962	-24,878	-89,084
	0,1	Ц	0,849	1,01	1,27	5,55	8,84	6,82	-1,046	-28,486	-131,697	-24,522	-107,175

0,4	0,96	5	0,085	1,18	0,93	6,1	9,39	7,03	-6,968	-10,178	-0,026	-0,003	-0,023
	0,78	4	0,140	1,1	1,55	5,55	9,30	7,10	-6,543	-11,471	-9,728	-2,124	-7,604
	0,60	3	0,172	1,1	1,55	5,55	9,30	7,10	-6,300	-12,354	-15,429	-3,368	-12,061
	0,43	2	0,240	1,1	1,55	5,55	9,30	7,10	-5,782	-14,230	-27,546	-6,013	-21,533
	0,25	1	0,410	1,1	1,55	5,55	9,30	7,10	-4,489	-18,921	-57,836	-12,626	-45,21
	0,1	II	0,672	1,01	1,27	5,55	8,84	6,82	-2,272	-23,991	-101,352	-18,872	-82,48
0,45	0,96	5	0,040	1,18	0,93	6,1	9,39	7,03	-7,310	-8,820	+8,050	+1,065	+6,985
	0,78	4	0,055	1,1	1,55	5,55	9,30	7,10	-7,190	-9,126	+5,417	+1,183	+4,234
	0,60	3	0,080	1,1	1,55	5,55	9,30	7,10	-7,000	-9,816	+0,963	+0,210	+0,753
	0,43	2	0,120	1,1	1,55	5,55	9,30	7,10	-6,695	-10,919	-6,165	-1,346	-4,819
	0,25	1	0,225	1,1	1,55	5,55	9,30	7,10	-5,896	-13,816	-24,874	-5,430	-19,444
	0,1	II	0,475	1,01	1,27	5,55	8,84	6,82	-3,637	-18,989	-67,578	-12,583	-54,995
0,5	0,96	5	0	1,18	0,93	6,1	9,39	7,03	-7,615	-7,615	+15,230	+2,015	+13,215
	0,78	4	0	1,1	1,55	5,55	9,30	7,10	-7,608	-7,608	+15,216	+3,322	+11,894
	0,60	3	0	1,1	1,55	5,55	9,30	7,10	-7,608	-7,608	+15,216	+3,322	+11,894
	0,43	2	0	1,1	1,55	5,55	9,30	7,10	-7,608	-7,608	+15,216	+3,322	+11,894
	0,25	1	0	1,1	1,55	5,55	9,30	7,10	-7,608	-7,708	+15,216	+3,222	+11,894
	0,1	II	0	1,01	1,27	5,55	8,84	6,82	-6,927	-6,927	+13,854	+2,580	+11,274

Столбец панелей $x/L$	Этаж	Сочетание панелей поперечного сечения этажа (рис. 1)	Сдвиговая жесткость панелей (табл. 7) и этажа, МПа·м <sup>3</sup>			$D_{п}^m (A)$	Продольное усилие по табл. 11, кН		
			$D_{п}^m (A, B)$	$D_{в}^m (B)$	$\Sigma D_i^m$		Стена по оси А		
						$\Sigma D_i^m$	$N_{п}^m$	$N_{п}^{m+1}$	$N_{п}^m - N_{п}^{m+1}$
0,4—0,45	5	ПЗ+П6+ПЗ	5,73	19,05	30,51	0,188	-10,178	-8,820	-1,358
	4	ПЗ+П6+ПЗ	5,73	19,05	30,51	0,188	-11,471	-9,126	-2,345
	3	ПЗ+П6+ПЗ	5,73	19,05	30,51	0,188	-12,354	-9,816	-2,538
	2	ПЗ+П6+ПЗ	5,73	19,05	30,51	0,188	-14,23	-10,919	-3,311
	1	П2+П6+П2	28,90	19,05	76,85	0,376	-18,921	-13,816	-5,105
	Ц	П4+П9+П4	446,4	327,6	1220,4	0,366	-23,991	-18,989	-5,002

Продолжение табл. 13

Столбец панелей $x/L$	Этаж	Сочетание панелей поперечного сечения этажа (рис. 1)	Продольное усилие по табл. 11, кН			$Q_{п}^m$	$S_{п}^m$	$U_{п}^m$
			Внутренние конструкции					
			$N_{в+к}^m$	$N_{в+1}^{m+1}$	$N_{в+к}^m - N_{в+1}^{m+1}$	по формуле		
						(125), кН	(124), кН	(128), кН
0,4—0,45	5	ПЗ+П6+ПЗ	-0,026	+8,050	-8,076	-2,029	0	-1,732
	4	ПЗ+П6+ПЗ	-9,728	+5,417	-15,145	-5,758	-2,029	-4,915
	3	ПЗ+П6+ПЗ	-15,429	+0,963	-16,392	-9,794	-5,758	-8,359
	2	ПЗ+П6+ПЗ	-24,546	-6,165	-18,381	-14,494	-9,794	-12,370
	1	П2+П6+П2	-57,836	-24,874	-32,962	-30,727	-14,494	-26,225
	Ц	П4+П9+П4	-101,352	-67,578	-33,774	-46,75	-30,727	-39,90

Таблица 14

Прибли- жение	$\frac{g}{H_0}$	Этаж	$n_m$	$A_{II}^{ЭТ} \cdot 10^{-8}$ (табл. 1) Па·м <sup>2</sup>	$A_{II}^{Л} \cdot 10^{-8}$ Па·м <sup>2</sup>	$A_m = (A_{II}^{ЭТ} \cdot \Delta f + A_{II}^{Л} \cdot \Delta T_{II}^{Л}) \times 10^{-8}$ Па·м <sup>2</sup> ·°С	$n_m \alpha_{II} A$ кН	Табл. 11		$\Delta N_{к}^{Л} = N_{к}^{Л} \cdot \frac{b_{Л}}{2B}$ кН	$N_{II}^{Л}$ по ф-ле (133) кН	Напряжения, МПа	
								$\Delta N_m$ , кН	$N_{к}^{Л}$ , кН			$\sigma_a$ в ар- матуре панели ( $F_a = 4,71$ см <sup>2</sup> )	$\sigma_c$ в связах стыка
ПЕРВОЕ при $A_{II}^{Л} = A_{II}^{ЭТ}$	0,96	5	0,365	1,18	1,18	-53,1	-15,505	-4,836	-43,629	-10,907	-31,248	-66,34	-132,68
	0,78	4	0,405	1,1	1,1	-49,5	-16,038	-4,527	-43,514	-11,129	-31,694	-67,29	-134,58
	0,60	3	0,492	1,1	1,1	-49,5	-19,483	-3,865	-56,631	-14,158	-37,506	-79,63	-159,26
	0,43	2	0,530	1,1	1,1	-49,5	-20,988	-3,576	-61,924	-15,481	-40,045	-85,02	-170,04
	0,25	1	0,725	1,1	1,1	-49,5	-28,710	-2,092	-89,084	-22,271	-53,073	-112,68	-225,36
ВТОРОЕ при $A_{II}^{Л} > A_{II}^{ЭТ}$	0,96	5	0,365	1,18	1,68	-55,6	-16,235	-4,836	-43,629	-10,907	-31,978	-67,89	-67,18
	0,78	4	0,405	1,1	1,60	-52,0	-18,873	-4,527	-44,514	-11,129	-34,529	-73,31	-72,54
	0,60	3	0,492	1,1	1,60	-52,0	-22,927	-3,865	-56,631	-14,158	-40,950	-86,94	-86,03
	0,43	2	0,530	1,1	1,60	-52,0	-24,698	-3,576	-61,924	-15,481	-43,755	-92,90	-91,92
	0,25	1	0,725	1,1	1,60	-52,0	-33,785	-2,092	-89,084	-22,271	-58,148	-123,45	-122,16

601 Расчетное сопротивление арматуры класса А-I и петлевых связей по формуле (176)

210,0

127,0

Результаты вычисления приводятся в табл. 14. Напряжения в петлевых связях после усиления не превосходят допустимых значений. Напряжения в арматуре (класса А-1) стеновых панелей  $\sigma_a$  в обоих случаях оказались меньше допустимых по нормам ( $R_a=210$  МПа).

**7. РАСЧЕТ НАРУЖНЫХ СТЕН  
ПРИ ПЕРЕПАДЕ ТЕМПЕРАТУРЫ ПО ТОЛЩИНЕ  $\Delta\theta_{\Pi}$   
И ЭКСЦЕНТРИСИТЕТЕ ПРОДОЛЬНОЙ СИЛЫ  $e_N$**

Определяются изгибающие моменты в панелях и вертикальных стыках, опорные реакции (усилия в поперечных связях), а также раскрытие вертикальных стыков панелей с одной промежуточной связью в середине пролета (см. рис. 21, б текста) при перепаде температуры по толщине стены  $\Delta\theta_{\Pi}=52^\circ\text{C}$  и эксцентриситете продольной силы  $e_N=10$  см в наиболее напряженном участке стены между осями 11—13 (рис. 1).

Изгибная жесткость перемычек  $B_{\Pi}$  панелей П1 и П2 из плоскости стены по формуле (70):

верхних перемычек при

$$\begin{aligned} h_{\Pi} &= 32 \text{ см}; \quad a = a' = 3 \text{ см}; \quad h_0 = h_{\Pi} - a = 32 - 3 = 29 \text{ см}; \\ b_{\Pi} &= 38 \text{ см}; \quad \psi_a = 0,7; \quad F_a = F'_a = 1,57 \text{ см}^2; \quad \nu = 0,5; \\ n &= E_a/E_{\sigma} = 42; \end{aligned}$$

по формуле (72) высота сжатой зоны:

$$\begin{aligned} z_{с.в} &= \frac{-\left(\frac{1,57}{0,7} + 1,57\right) + \sqrt{\left(\frac{1,57}{0,7} + 1,57\right)^2 + \frac{4 \cdot 0,5}{42}}}{2 \cdot 0,5 \cdot 38/42} \\ &\rightarrow \frac{\times 38 (29 \cdot 1,57/0,7 + 3 \cdot 1,57)}{2 \cdot 0,5 \cdot 38/42} = 8,95 \text{ см}; \end{aligned}$$

$$\begin{aligned} B_{\Pi,в} &= 2,1 \cdot 10^{11} \left[ \frac{(29 - 8,95)(29 - 8,95/2) \cdot 10^{-4}}{0,7} 1,57 \cdot 10^{-4} + \right. \\ &\left. + (8,95 - 3)(8,95/2 - 3) 10^{-4} \cdot 1,57 \cdot 10^{-4} \right] = 23,45 \cdot 10^6 \text{ Па} \cdot \text{м}^4. \end{aligned}$$

то же, нижних перемычек при  $b_{\Pi}=78$  см (остальные показатели те же, что и для верхней перемычки) по формуле (72):

$$\begin{aligned} z_{с.н} &= \frac{-\left(\frac{1,57}{0,7} + 1,57\right) + \sqrt{\left(\frac{1,57}{0,7} + 1,57\right)^2 + \frac{4 \cdot 0,5}{42}}}{2 \cdot 0,5 \cdot 78/42} \\ &\rightarrow \frac{\times 78 (29 \cdot 1,57/0,7 + 3 \cdot 1,57)}{2 \cdot 0,5 \cdot 78/42} = 6,8 \text{ см}; \end{aligned}$$

$$B_{\Pi, H} = 2,1 \cdot 10^{11} \left[ \frac{(29 - 6,8)(29 - 6,8/2) 10^{-4}}{0,7} 1,57 \cdot 10^{-4} + \right. \\ \left. + (6,8 - 3)(6,8/2 - 3) \cdot 10^{-4} \cdot 1,57 \cdot 10^{-4} \right] = 26,72 \cdot 10^5 \text{ Па} \cdot \text{м}^4.$$

Суммарная изгибная жесткость перемычного пояса панелей по формуле:

$$B_{\Pi} = B_{\Pi B} + B_{\Pi H} = (23,45 + 26,72) 10^5 = 50,17 \cdot 10^5 \text{ Па} \cdot \text{м}^4.$$

Изгибная жесткость стыка (см. рис. 1, узел Б) при отсутствии сквозных трещин в бетоне замоноличивания (I случай работы стыка при изгибе) вычисляется по формуле (70) при  $l_c = 14$  см;  $h_c = 10$  см;  $a_c = 4$  см;  $b_c = 36$  см;  $\psi_a = 1$ ;  $h_c - a_c = 6$  см;  $F_{a_c} = 2,36 \text{ см}^2$  (3Ø10, А-1);  $n = E_a/E_b = 15,6$ ;  $E_b = 1,35/10^4$  МПа;

по формуле (72)

$$z_c = \frac{-2,36 + \sqrt{2,36^2 + \frac{4 \cdot 0,5}{15,6} 36 \cdot 6 \cdot 2,36}}{2 \cdot 0,5 \cdot 36/15,6} = 2,6 \text{ см};$$

$$B_c = 2,1 \cdot 10^{11} (6 - 2,6)(6 - 2,6/2) 10^{-4} \cdot 2,36 \cdot 10^{-4} = \\ = 0,795 \cdot 10^5 \text{ Па} \cdot \text{м}^4.$$

Изгибная жесткость стыка при образовании в бетоне замоноличивания сквозной трещины (II случай)  $B_c = 0$ .

По формулам (150):

$$\xi = 10^{-5}/0,8 \cdot 10^{-5} = 1,25; \quad \zeta = 50,17 \cdot 10^5/0,795 \cdot 10^5 = 63; \\ \eta = 14/306 = 0,046.$$

По формулам (151)—(154) при  $s = 0,5$  (панели с одной промежуточной опорой в пролете, рис. 21, б текста):

$$m_1 = \frac{3 - 4 \cdot 0,5}{0,5(2 - 3 \cdot 0,5)} = 4; \quad m_2 = \frac{1}{2 - 3 \cdot 0,5} = 2;$$

$$m_3 = \frac{3(1 - 0,5)}{0,5^2(2 - 3 \cdot 0,5)} = 12;$$

$$m_5 = \frac{6 \cdot 1,05 \cdot 10^{-2}}{0,5^3(2 - 3 \cdot 0,5)} = 1,008 \approx 1,$$

где по формуле (155) при коэффициентах податливости поперечных связей на опорах

$$c_0 = 5 \cdot 10^{-8} \text{ м/Н} \quad \text{и в середине пролета } c_1 = 10^{-8} \text{ м/Н};$$

$$l_{\Pi} = 306 \text{ см} \quad \text{и } B_{\Pi} = 50,17 \cdot 10^5 \text{ Па} \cdot \text{м}^4;$$

$$e = \frac{(5 + 1) 10^{-8} \cdot 50,17 \cdot 10^5}{3,06^3} = 1,05 \cdot 10^{-2};$$



По формуле (145) и (149) при  $N_{\Pi}^m = \frac{1}{2}(-22,23 - 28,03) = -25,13$  кН (табл. 11, 1-й этаж,  $y/H_0 = 0,25$ )

$$M_{\theta} = \frac{0,8 \cdot 10^{-2} \cdot 52 \cdot 50,17 \cdot 10^3}{0,32} = 6,522 \text{ кН}\cdot\text{м};$$

$$M_N = -(-25,13) \cdot 0,1 = 2,513 \text{ кН}\cdot\text{м}.$$

Определение случая работы стыка при изгибе с растяжением по условию (188) при  $c_{\text{ср}}^{\text{пр}} = 10^{-2}$  м/Н;  $N_{\Pi}^m = -25,13$  кН:

$$10^{-2} \cdot 25130 = 0,251 \cdot 10^{-2} \text{ м} > |(0,1 - 0,04) \cdot 0,0022 = 0,168 \cdot 10^{-2} \text{ м}|,$$

т. е. имеет место 2-й случай работы стыка при изгибе (образование сквозной трещины в бетоне), где по формулам табл. 10 текста для 2-го случая находим углы поворота панелей на опорах

$$\varphi' = \varphi'' = \varphi_{n-1} = (6522 + 2513) \frac{3,06}{2 \cdot 50,17 \cdot 10^3} \cdot \frac{1+1}{4+1} = 0,0011 \text{ рад};$$

по формуле (190)  $\psi_{a,2} = 2 \cdot 0,0011 = 0,0022$  рад.

Изгибающие моменты (табл. 10, 2-й случай, рис. 21, б текста): в стыке  $M_{n-1,0} = 0$ ; в середине панели

$$M_{n,\Pi} = -(6522 + 2513) \left( \frac{2-1}{4-1} + 1 \right) + 2513 = -9,53 \text{ кН}\cdot\text{м}.$$

Реактивные усилия в поперечных связях стыка (табл. 10, 2-й случай)

$$R_{n-1} = -R_n = -(6522 + 2513) \frac{12}{3,06(4+1)} = -7,09 \text{ кН};$$

напряжение в поперечных связях  $3\varnothing 10$ , А-I ( $F_{ac} = 2,36 \text{ см}^2$ )

$$\sigma_{ac} = R_{n-1}/F_{ac} = -7090/2,36 \cdot 10^{-4} = -30 \text{ МПа} < 210 \text{ МПа},$$

т. е. напряжения не превосходят допустимого.

#### в. НАПРЯЖЕНИЯ В АРМАТУРЕ НАРУЖНЫХ СТЕНОВЫХ ПАНЕЛЕЙ И ПРОДОЛЬНЫХ СВЯЗЯХ СТЫКОВ ПРИ СОВМЕСТНОМ ДЕЙСТВИИ ТЕМПЕРАТУР $\Delta t_{\Pi}$ и $\Delta \theta_{\Pi}$

Максимальные растягивающие напряжения в арматуре наружных стеновых панелей П1 и П2 при совместном действии температур  $\Delta t_{\Pi} = -40$  °С и  $\Delta \theta_{\Pi} = 52$  °С вычисляются по формуле (177) при  $N_{\Pi}^m = -28,03$  кН (табл. 11, 1-й этаж,  $y/H_0 = 0,25$ ),  $F_n = 4,71 \text{ см}^2$ ,  $M_{n,\Pi} = -9,53 \text{ кН}\cdot\text{м}$ ,  $B_{\Pi} = 50,17 \cdot 10^3 \text{ Па}\cdot\text{м}^4$ ,  $z_c = 7 \text{ см}$

$$\sigma_{a,\Pi} = -\frac{28030}{4,71 \cdot 10^{-4}} - \frac{9530 \cdot 2,1 \cdot 10^{11} \cdot (0,32 - 0,07 - 0,03)}{50,17 \cdot 10^3 \cdot 0,7} = -184,88 \text{ МПа} < 210 \text{ МПа}.$$

Растягивающее напряжение в продольных связях вертикальных стыков панелей вычисляется по формуле (178) при  $F_{ac}=2,36 \text{ см}^2$ ;  $M_c=0$ .  $\sigma_{ac}=-28030/2,36 \cdot 10^{-4}=-118,77 \text{ МПа} < 127 \text{ МПа}$  (табл. 14).

#### 9. РАСКРЫТИЕ ТРЕЩИН В БЕТОНЕ НАРУЖНЫХ ПАНЕЛЕЙ И РАСКРЫТИЕ ВЕРТИКАЛЬНЫХ СТЫКОВ ПРИ СОВМЕСТНОМ ДЕЙСТВИИ ТЕМПЕРАТУР $\Delta t_{\text{н}}$ и $\Delta \theta_{\text{н}}$

Ширина раскрытия температурных трещин в бетоне наружных стеновых панелей П1 и П2 при совместном действии температур  $\Delta t_{\text{н}}$  и  $\Delta \theta_{\text{н}}$  (отапливаемый период) определяется по формуле (181) при  $\mu=0,002$   $d=10 \text{ мм}$

$$\delta_{\text{т}} = 24 \cdot 1,5 \cdot 1,3 \frac{184,88 \cdot 10^6}{2,1 \cdot 10^{11}} (3,5 - 100 \cdot 0,002 \sqrt[3]{10}) = 0,3 \text{ мм} < 0,4 \text{ мм}.$$

Раскрытие вертикальных стыков панелей снаружи вычисляется по формуле (182) при  $c_c=10^{-8} \text{ Н/м}$ ;

$$N_{\text{н}} = -28,03 \text{ кН}; \quad \psi_c = 0,0022; \quad \text{по формуле (189)} \quad z_{\text{н}} = 32 - 10 + 4 = 26 \text{ см};$$

$$\delta_{\text{н}} = |10^{-8} (-28030)| + 0,26 \cdot 0,0022 = 0,85 \cdot 10^{-3} \text{ м} = 0,85 \text{ мм} < 1,2 \text{ мм};$$

то же, внутри помещения по формуле (193)

$$\delta_{\text{в}} = \frac{1}{2} [ |10^{-8} (-28030)| - (10 - 4) 0,0022 ] = 0,14 \text{ мм} < 0,2 \text{ мм}.$$

Раскрытие трещин в месте расположения продольных связей по формуле (194)

$$\delta_{ac} = \frac{1}{2} 10^{-8} (-28030) = 0,14 \text{ мм} < 0,3 \text{ мм}.$$

Таким образом, конструкция рассматриваемых панелей и стыков отвечает нормативным требованиям по условиям прочности и долговечности.

#### 10. ГОРИЗОНТАЛЬНЫЕ ПЕРЕМЕЩЕНИЯ ТОРЦОВ ЗДАНИЯ И СДВИГИ ПАНЕЛЕЙ ПО ВЕРТИКАЛЬНЫМ ШВАМ

Горизонтальные перемещения торцов здания в уровне каждого этажа определяются по формуле (137) при  $L=64 \text{ м}$ ;  $\Delta t_{\text{н}}=-40^\circ\text{C}$ ;  $\Delta t_{\text{в}}=-24^\circ\text{C}$  и указанных жесткостных характеристиках стен и перекрытий (см. табл. 11). Соответствующие значения коэффициентов  $k_m$  для 1—5 этажей определялись по табл. 9 (текста) для точек с относительной координатой  $x/L=0,5$  пластинки с отношением сторон  $L/H_0=3$ . Результаты вычисления перемещений торцов приводятся в табл. 15.

Координаты		Этаж	$k_m$ по табл. 9 (текст)	По табл. 11, Па·м <sup>3</sup>				$a=2 \cdot A_{\Pi}^{\text{ЭГ}} \cdot \alpha_{\Pi} \cdot \Delta t_{\Pi} \times$ $\times 10^{-3}$ , Па·м <sup>2</sup>	$b= (\alpha_{\text{В}} \cdot A_{\text{В}}^{\text{ЭГ}} +$ $+ \alpha_{\text{К}} \cdot A_{\text{К}}^{\text{ЭГ}}) \Delta t_{\text{К}} \times$ $\times 10^{-3}$ , Па·м <sup>2</sup>	$\frac{L}{2} \cdot \frac{a+b}{A_{\text{ЭГ}}} \times$ $\times 10^5$ , м	$u_m$ по формуле (137), мм
$\frac{x}{L}$	$\frac{y}{H_0}$			$A_{\text{П}}^{\text{ЭГ}} \cdot 10^{-8}$	$A_{\text{В}}^{\text{ЭГ}} \cdot 10^{-8}$	$A_{\text{К}}^{\text{ЭГ}} \cdot 10^{-8}$	$A_{\text{ЭГ}} \cdot 10^{-8}$				
0,5	0,96	5	0,76	1,18	0,93	6,1	9,39	-75,52	-168,72	-832,3	-6,3
	0,78	4	0,71	1,1	1,55	5,55	9,30	-70,40	-170,70	-828,6	-5,9
	0,60	3	0,636	1,1	1,55	5,55	9,30	-70,40	-170,40	-828,6	-5,3
	0,43	2	0,565	1,1	1,55	5,55	9,30	-70,40	-170,40	-828,6	-4,7
	0,25	1	0,385	1,1	1,55	5,55	9,30	-70,40	-170,40	-828,6	-3,2

Сдвиги наружных стеновых панелей по вертикальному шву  $x/L=0,4$  (см. рис. 1) вычисляются по формуле (138). Расчетные значения сдвигающих сил  $U_n^m$  в рассматриваемом шве даны в табл. 13.

Результаты вычислений и принятые расчетные значения коэффициентов податливости стыков при сдвиге  $c_{сд}$  приведены в табл. 16.

Таблица 16

Вертикальный шов $x/L$	Этаж	$U_n^m$ (табл. 14), кН	$c_{сд} \cdot 10^6$ , м/Н	$u_n^m$ по (138), мм
0,4	5	-1,732	2,0	0,03
	4	-4,915	2,0	0,10
	3	-8,359	2,0	0,17
	2	-12,37	2,0	0,25
	1	-26,225	2,0	0,52
	Ц	-39,90	1,5	0,60

## ПРИЛОЖЕНИЕ 2

### ПРИМЕР РАСЧЕТА НА ДЕЙСТВИЕ ТЕМПЕРАТУРЫ КРУПНОПАНЕЛЬНОГО ЖИЛОГО ДОМА II ТИПА С ПРОДОЛЬНЫМИ НЕСУЩИМИ СТЕНАМИ

#### Конструкции

Здание пятиэтажное с продольными несущими стенами II типа, длиной 72 м, шириной 12 м и высотой 15,9 м (рис. 1). Район строительства — г. Кашира.

Наружные и внутренние стены и цоколь выполняются из керамзитобетонных панелей толщиной 32 см (наружные) и 27 см (внутренние). Марка керамзитобетона 50,  $E_b=5000$  МПа;  $\alpha_n=\alpha_b=0,8 \cdot 10^{-5} 1/^\circ\text{C}$ .

Конструкции, размеры, армирование, зоны влияния связей (штриховка) наружных (П1—П7) и внутренних (П8—П10) панелей и плиты перекрытия (К1) показаны на рис. 2.

Цокольные панели наружных и внутренних стен опираются на сборные фундаментные плиты. Грунты глинистые  $E_{гр}=30$  МПа. Продольные и поперечные связи стеновых панелей сварные  $\varnothing 12$  и 16 мм (рис. 1).

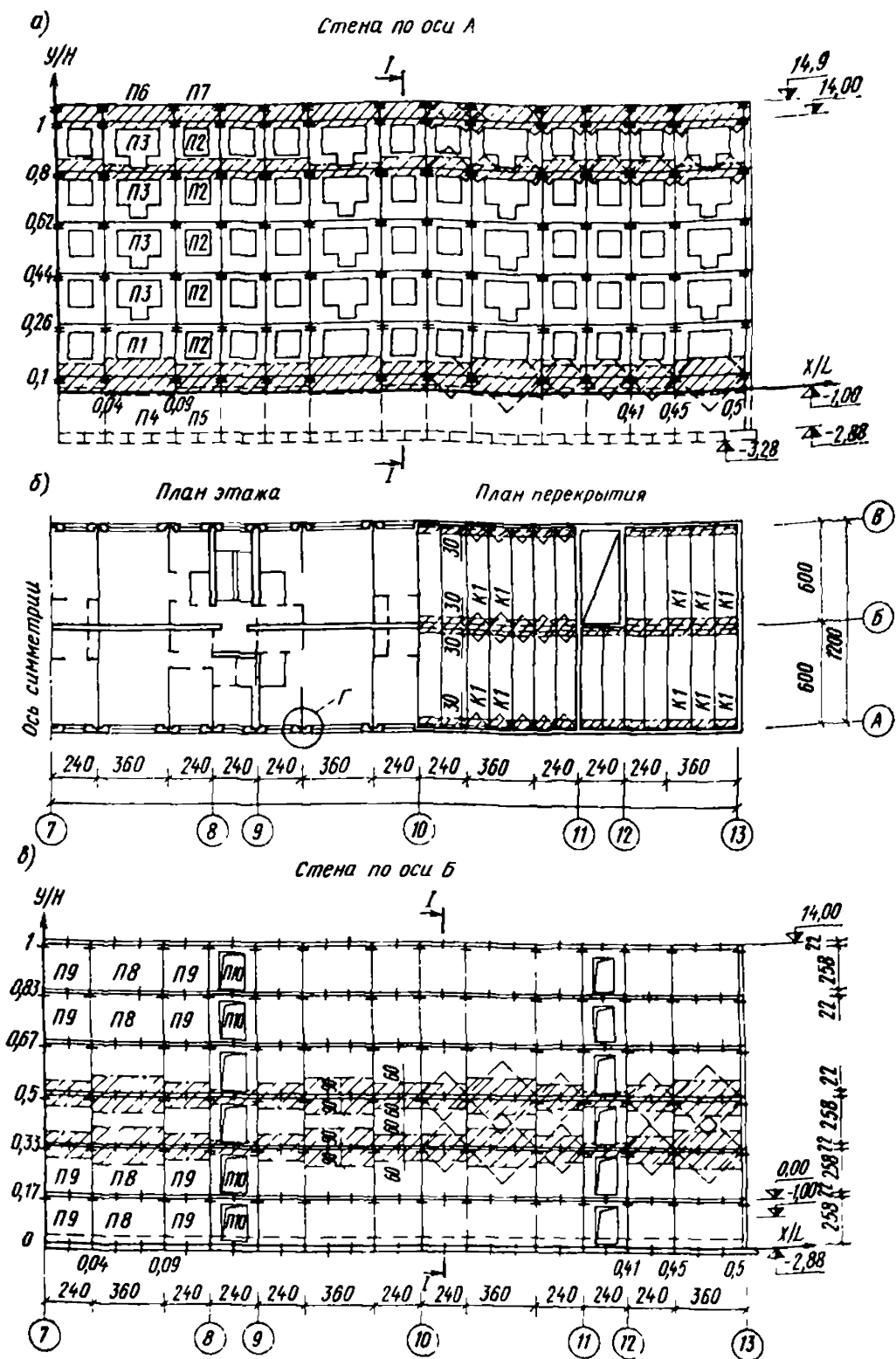
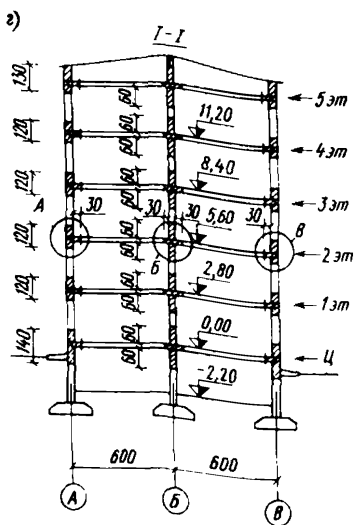


Рис. 1. Расчетная схема крупнопанельного жилого дома II типа с продольными несущими стенами

а — стена по оси А; б — планы этажа и перекрытия; в — стена по оси Б; г — поперечное сечение здания



Плиты перекрытия — сборные железобетонные настилы с круглыми пустотами шириной 120 см — опираются на наружные и внутреннюю продольные стены. Марка бетона плит М 200,  $\alpha_{\kappa} = 10^{-5} 1/^{\circ}\text{C}$ .

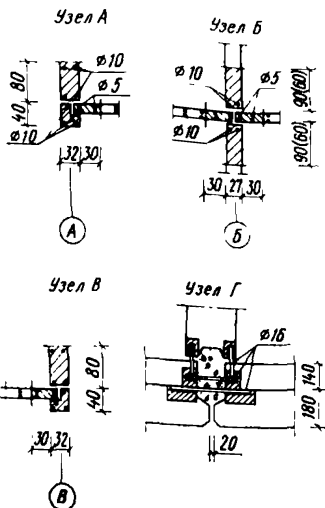
### Расчетные температуры конструкций

Расчет конструкций здания производится на наиболее неблагоприятный случай работы конструкций — растяжение, которое возникает при понижении их температуры в зимний период при одновременном развитии усадки.

За расчетные значения приведенной средней температуры сечения конструкций для условий г. Каширы принимаются (табл. 6 текста):

для наружных стен  $\Delta t_{\text{п}} = -40^{\circ}\text{C}$ ,  $\Delta \theta_{\text{п}} = 52^{\circ}\text{C}$ ;

для внутренних стен и перекрытий  $\Delta t_{\text{в}} = \Delta t_{\text{к}} = -24^{\circ}\text{C}$ .



### Жесткостные характеристики

#### 1. ПРОДОЛЬНАЯ ПОДАТЛИВОСТЬ СТЕН И ПЕРЕКРЫТИЙ

Размеры, армирование расчетных сочетаний стеновых панелей, плит перекрытий и их стыков в пределах каждого этажа приводятся в табл. 1. Примеры расчетных сочетаний стеновых панелей расчетного сечения этажа (пояса) для наружной стены по оси А и внутренней по оси В показаны на рис 2 (заштриховано).

Значения коэффициентов приведенной податливости элементов стен  $c_{\text{п}}$  и перекрытий  $c_{\text{к}}$  вычислялись по формуле (47) с учетом выражений (48) и (55).

Результаты вычислений  $c_{\text{п(к)}}$  приводятся в табл. 1.

При вычислении коэффициентов  $c_{\text{п}}$  и  $c_{\text{к}}$  принимались:

а) для наружной стены:  $l_{\text{п}} = 220$  и  $340$ ,  $l_{\text{с}} = 20$  см;

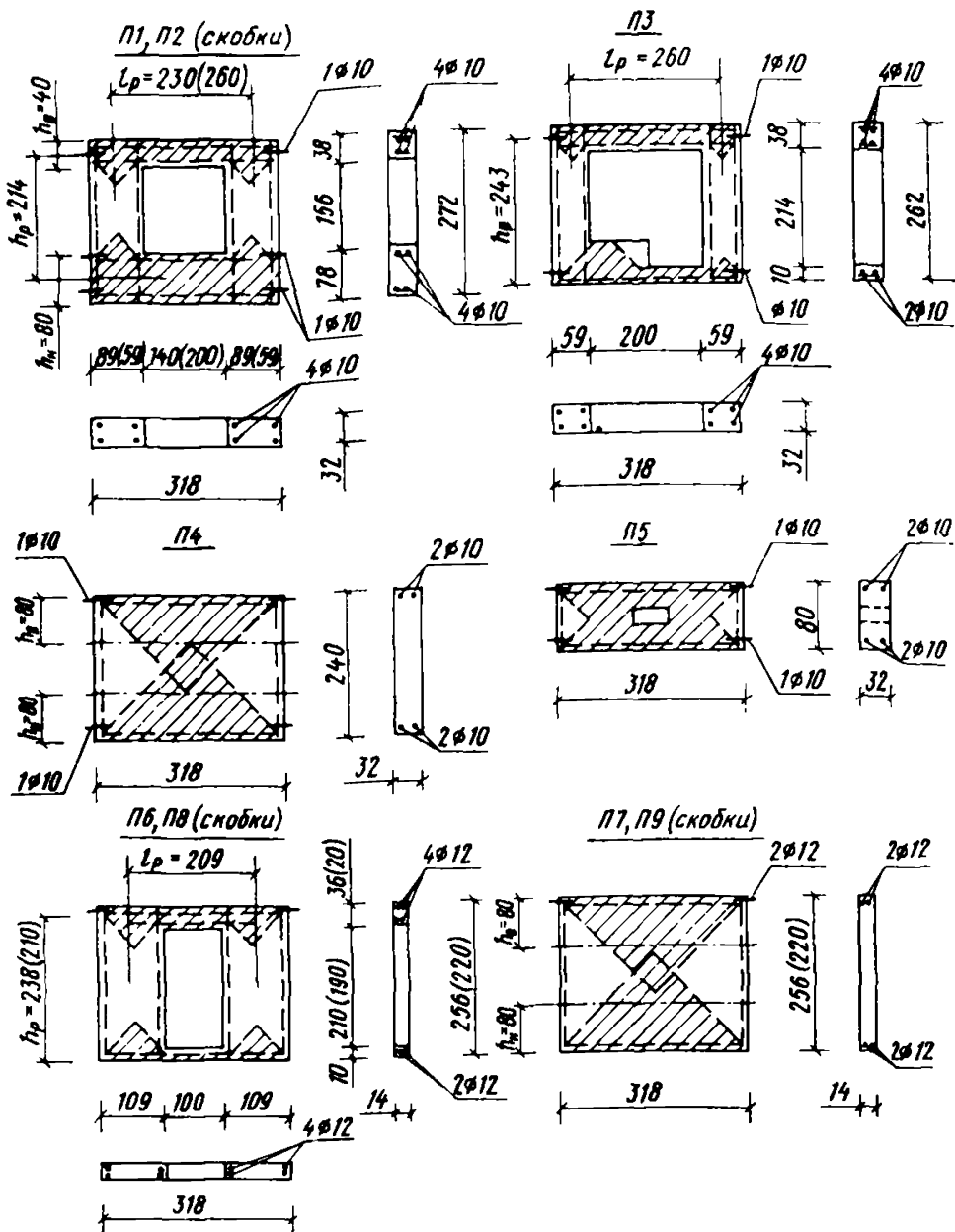


Рис. 2. Конструкция, армирование и зоны влияния связей (штриховка) панелей наружных (П1-П7) и внутренних (П8-П10) стен

для сварных связей по формуле (57)  $c_c = 0,48 \cdot 10^{-8}$  м/Н;

б) для внутренней стены:  $l_n = 230$  и  $350$  см,  $l_c = 10$  см, для сварных связей по формуле (57)  $c_c = 0,42 \cdot 10^{-8}$  м/Н;

в) для плит перекрытий  $l_k = 115$  см,  $l_c = 0$  (продольные связи отсутствуют).

Расчетные значения средней жесткости и податливости расчетного сечения стен каждого этажа  $A_n^{ЭТ}$  и перекрытий  $A_k^{ЭТ}$  вычислялись по формулам (59) с учетом полученных значений  $c_{п(к)}$ .

Результаты вычислений приводятся в табл. 1.

Таблица 1

Конструкция (рис. 1)	Этаж	Сочетание элементов на длине $l_m$	$l_m$ , см	Панель (п), плита (к)				Связь (с)			$c_{п(к)} \cdot 10^6$ по (47), м/Н	Число элементов на этаже	$A_{п(к)}^{ст} \cdot 10^6$ по форму- ле (59) Па·м <sup>2</sup>
				$l_{п(к)}$ , см	$n \varnothing$ , мм	$F_{a'}$ , см <sup>2</sup>	$\frac{0,7 l_{п(к)} \cdot 10^6}{E_a F_a}$ , м/Н	$m_c \varnothing$ , мм	$m_c F_{a'}$ , см <sup>2</sup>	$\frac{(l_c + 5) \cdot 10^6}{m_c F_{a'}}$ , м/Н			
Стена по оси А	5 (фриз)	П2—П7	240	220	8 $\varnothing$ 10	6,28	1,17	3 $\varnothing$ 16	6,03	0,16	1,33	18	1,817
		П3—П6	360	340	8 $\varnothing$ 10	6,28	1,80	3 $\varnothing$ 16	6,03	0,16	1,96	8	
	2—4	П2—П2	240	220	6 $\varnothing$ 10	4,71	1,56	2 $\varnothing$ 16	4,02	0,24	1,80	18	1,345
		П3—П3	360	340	6 $\varnothing$ 10	4,71	2,40	2 $\varnothing$ 16	4,02	0,24	2,64	8	
	1	П2—П2	240	220	6 $\varnothing$ 10	4,71	1,56	2 $\varnothing$ 16	4,02	0,24	1,80	18	1,345
		П1—П3	360	340	6 $\varnothing$ 10	4,71	2,40	2 $\varnothing$ 16	4,02	0,24	2,64	8	
	Цоколь (Ц)	П2—П5	240	220	6 $\varnothing$ 10	4,71	1,56	2 $\varnothing$ 16	4,02	0,24	1,80	18	1,141
		П1—П4	360	340	4 $\varnothing$ 10	3,14	3,60	2 $\varnothing$ 16	4,02	0,24	3,84	8	
Стена по оси Б	1—5, подвал	П8—П8	360	350	4 $\varnothing$ 10	3,14	3,71	2 $\varnothing$ 12	2,26	0,21	3,92	8	0,95
		П9—П9	240	230	4 $\varnothing$ 10	3,14	2,44	2 $\varnothing$ 12	2,26	0,21	2,65	14	
		П10—П10	240	230	6 $\varnothing$ 10	4,71	1,63	2 $\varnothing$ 12	2,26	0,21	1,84	4	
Перекрытие по оси А	1—5, подвал	К1	120	115	4 $\varnothing$ 5	0,79	4,86	—	—	—	4,86	60	0,247
Перекрытие по оси Б	То же	К1	120	115	8 $\varnothing$ 5	1,57	2,43	—	—	—	2,43	60	0,494



## 2. СРЕДНЯЯ ЖЕСТКОСТЬ РАСЧЕТНОГО СЕЧЕНИЯ ЭТАЖА

Средняя жесткость расчетного сечения этажа  $A_{эт}$  для стен по осям  $A$  и  $B$  вычислялась как для здания II типа по формуле (64). Результаты вычислений приведены в табл. 2.

Таблица 2

Стена по оси (рис. 1)	Этаж	По табл. 1		$A_{эт} \cdot 10^{-8}$ по формуле (64), Па·м <sup>2</sup>
		$A_{п}^{эт} \cdot 10^{-8}$ , Па·м <sup>2</sup>	$A_{к}^{эт} \cdot 10^{-8}$ , Па·м <sup>2</sup>	
А	5 (фриз)	1,817	0,247	2,064
	2—4	1,345	0,247	1,592
	1	1,345	0,247	1,592
	Цоколь (Ц)	1,141	0,247	1,388
Б	1—5, подвал	0,95	0,494	1,444

## 3. СДВИГОВАЯ ЖЕСТКОСТЬ СТЕНОВОЙ ПАНЕЛИ

Изгибная жесткость  $B$  перемычек и простенков панелей вычислялась по формуле (73) при следующих характеристиках бетона панелей:  $E_b=5000$  МПа,  $n=E_a/E_b=42$ , толщина защитного слоя  $a=a'=5$  см,  $F_a=1,57$  см<sup>2</sup>. Результаты вычислений изгибной жесткости  $B$  приведены в табл. 3.

Таблица 3

Панель (рис. 2)	Сечение, см		$h_0$ , см	$F'_a$ , см	$0,1 h_0^3 \cdot 10^{-6}$ , см <sup>4</sup>	$1,1 h_0 (h_0 - a') \times h F'_a \times 10^{-6}$ , см <sup>4</sup>	$B \cdot 10^{-5}$ по формуле (73), Па·м <sup>4</sup>
	$d$	$h$					
П1, П2,	32	40	35	1,57	0,137	0,076	53,3
П3	32	60	55	1,57	0,532	0,199	182,8
	32	80	75	1,57	1,35	0,381	432,8
П10	27	34	29	1,57	0,066	0,050	29
	27	70	65	1,57	0,741	0,283	256

Сдвиговая жесткость  $D_n$  стеновых панелей с проемом (П1, П2, П3 и П10, рис. 2) на жестком основании вычислялись по формуле (88). Результаты вычислений приводятся в табл. 4.

Сдвиговая жесткость  $D_n$  сплошных панелей без проемов (П4, П5, П8, П9, рис. 2) вычислялась по формуле (87) при следующих характеристиках керамзитобетона:  $E_b=5000$  МПа;  $\nu=0,5$ .

Результаты вычислений приводятся в табл. 5. Сдвиговые жесткости фризových панелей П6 и П7 в расчете не учитываются, так как они не влияют на сдвиговую жесткость пятого этажа.

Таблица 4

Панель (рис. 2)	$l_p$ , см	$h_p$ , см	По табл. (3), Па·м <sup>4</sup>			По формулам (91)			$m$	$\lambda \cdot 10^8$	$D_{пж} \times 10^{-6}$
			$B_B \cdot 10^{-5}$	$B_H \cdot 10^{-5}$	$B_C \cdot 10^{-5}$	$\epsilon_B \cdot 10^6$	$\epsilon_H \cdot 10^6$	$\epsilon_C \cdot 10^6$			
									$1/(\text{Па} \cdot \text{м}^3)$		
П1	298	216	53,3	432,8	182,8	56	6,9	16,3	0,35	20,18	27,7
П2	178	216	53,3	432,8	182,8	33,4	4,1	9,7	0,35	12,01	46,6
П3	298	248	53,3	—	182,8	56	—	16,3	1	88,6	5,4
П10	168	237	29	—	256	58	—	9,3	1	76,6	6,6

Таблица 5

Панель (рис. 2)	$l$ , см	$h$ , см	$d$ , см	$E_0 \cdot 10^{-4}$ , МПа	$\nu E_0 \cdot d^3 \cdot 10^{-4}$ , МПа·м <sup>4</sup>	$4h^3 + 3d^3$ , м <sup>3</sup>	$D_{пж} \cdot 10^6$ по формуле (87), Па·м <sup>2</sup>
П4	358	278	32	0,5	3,671	69,36	529
П5	238	278	32	0,5	1,078	47,91	225
П8	358	254	27	0,5	3,097	64,26	482
П9	238	254	27	0,5	0,910	42,80	213

Коэффициенты жесткого поворота стеновых панелей  $a_{ж}$  вычислялись по формуле (96) при следующих характеристиках:  $E_0 = 0,5 \cdot 10^4$  МПа;  $\nu = 0,5$ ;  $d_H = d_{III} = 32$  см;  $h = 278$  см;  $h_H = 254$  см (П1—П3) и  $d_H = d_{III} = 27$  см;  $h = h_H = 254$  см (П8—П10);  $\lambda_{III} = 0,5 \cdot 10^{-4}$  м/МПа. Результаты вычислений коэффициентов  $a_{ж}$  приводятся в табл. 6.

Таблица 6

Панели (рис. 2)	$l$ , см	$h$ , см	$h_H$ , см	$d_H = d_{III}$ , см	$\frac{h_H \cdot 10^4}{\nu E_0 d_H}$ , 1/МПа	$\frac{\lambda_{III} \cdot 10^4}{d_{III}}$ , 1/МПа	$a_{ж} \cdot 10^4$ по формуле (96), 1/(МПа·м <sup>2</sup> )
П1, П3	358	278	254	32	31,75	1,56	24,2
П2	238	278	254	32	31,75	1,56	82,4
П8	358	254	254	27	37,63	1,85	26,2
П9, П10	238	254	254	27	37,63	1,85	89,3

Коэффициенты жесткого поворота цокольных панелей наружных и внутренней стен  $a_{ж}$  на сборных фундаментных плитах вычислялись по формуле (97) при модуле деформаций глинистого грунта  $E_{гп} = 30$  МПа. Результаты вычислений приводятся в табл. 7.

Таблица 7

Панель (рис. 2)	$l$ , см	$h$ , см	Ширина фундамента $b_{\Phi}$ , см	$F_{\Phi} \cdot 10^{-4}$ , см <sup>2</sup>	$\sqrt{F_{\Phi}}$ , см	$a_{\text{ж}} \cdot 10^4$ по формуле (97), 1/(МПа)
П4	358	278	100	3,6	190	38,1
П5	238	278	100	2,4	155	105,6
П8	358	254	150	5,4	232	28,5
П9, П10	238	254	150	3,6	190	78,7

Приведенная сдвиговая жесткость стеновых и цокольных панелей с учетом жесткого поворота вычислялась по формуле (94). Результаты вычислений приводятся в табл. 8.

Таблица 8

Стена, цоколь	Панель (рис. 2)	$D_{\Pi}$ (табл. 4, 5), МПа·м <sup>2</sup>	$\frac{1 \cdot 10^4}{D_{\Pi}}$ , 1/(МПа·м <sup>2</sup> )	$a_{\text{ж}} \cdot 10^4$ (табл. 6, 7), 1/(МПа·м <sup>2</sup> )	$\left( \frac{1}{D_{\Pi}} + a_{\text{ж}} \right) \cdot 10^4$ , 1/(МПа·м <sup>2</sup> )	$D_{\Pi}^{\text{пр}}$ по формуле (94), МПа·м <sup>2</sup>
Стены по осям А и В	П1	27,7	361	24,2	385,2	26,0
	П2	46,6	214,6	82,4	297,0	33,7
	П3	5,4	1851,8	24,2	1876,0	5,3
Цоколь по осям А и В	П4	529	18,9	38,1	57,0	175,4
	П5	225	44,4	105,6	150,0	66,7
Стенка по оси В	П8	482	20,7	26,2	46,9	213,2
	П9	213	46,9	89,3	136,2	73,4
	П10	6,6	1515,2	89,3	1604,5	6,2
Цоколь по оси В	П8	482	20,7	28,5	49,2	203,3
	П9	213	46,9	78,7	128,3	77,9
	П10	6,6	1515,2	78,7	1593,9	6,3

#### 4. СДВИГОВАЯ ЖЕСТКОСТЬ ЭТАЖА

Средняя погонная сдвиговая жесткость наружных и внутренних стен в пределах каждого этажа вычислялась по формуле (98) при длине здания  $L=72$  м. Результаты вычислений приводятся в табл. 9.

Средняя погонная сдвиговая жесткость расчетного сечения этажа  $D_{\text{эт}}$  здания II типа по формуле (102)

$$D_{\text{эт}(A)} = D_{\text{эт}(B)} = D_{I(A)} ; D_{\text{эт}(B)} = D_{I(B)} .$$

Таблица 9

Стена по оси (рис. 1)	Этаж	Панель	$n_i$	$D_{п}^{пр}$ (табл. 8) МПа·м <sup>2</sup>	$D_{п}^{пр} \cdot n_i$ МПа·м <sup>2</sup>	$D_l$	$D_{эт}$
						по формуле	
						(98), МПа·м	(102), МПа·м
А	2—5	П2	18	33,7	606,6	} 9,01	9,01
		П3	8	5,3	42,4		
	1	П1	8	26,0	208,0	} 11,31	11,31
		П2	18	33,7	606,6		
	Цоколь (Ц)	П4	8	175,4	1403,2	} 36,16	36,16
		П5	18	66,7	1200,6		
Б	1—5	П8	8	213,2	1705,6	} 38,31	38,31
		П9	14	73,4	1027,6		
		П10	4	6,2	24,8		
		П8	8	203,3	1626,4		
	Цоколь (Ц)	П9	14	77,9	1090,6	} 38,09	38,09
		П10	4	6,3	25,2		

#### Б. ПРИВЕДЕННАЯ ВЫСОТА ЭТАЖА И СТЕНЫ

Приведенная высота этажа  $h_0$  определялась по формуле (103); жесткости стен  $A_{эт}$  и  $D_{эт}$  принимались по табл. 9. Приведенные высоты наружных и внутренних стен  $H_0$  вычислялись по формуле (104). Результаты вычислений  $h_0$  и  $H_0$  приводятся в табл. 10.

Таблица 10

Стена по оси	Этаж	$h_{эт}$	$A_{эт} \cdot 10^{-8}$ (табл. 2), Па·м <sup>2</sup>	$D_{эт} \cdot 10^{-6}$ (табл. 9), Па·м	$h_0$ по формуле (103), м	$H_0$ по формуле (104), м
А и В	Фриз	90	—	—	0,9	23,16
	5	278	2,064	9,01	4,61	
	2—4	278	1,593	9,01	4,05	
	1	278	1,592	11,31	3,61	
	Цоколь	278	1,388	36,16	1,89	
Б	5	254	1,444	38,31	1,79	10,74
	1—4	254	1,444	38,31	1,79	
	Цоколь	254	1,444	38,09	1,79	

Расчетные отношения длины к высоте стены:

по осям А и В —  $L/H = 72/23,16 = 3,1$ ;

по оси Б —  $L/H = 72/10,74 = 6,7$ .

**6. РАСЧЕТ ТЕМПЕРАТУРНЫХ УСИЛИЙ В СТЕНАХ  
ПО ОСЯМ А И Б  
ПРИ ИЗМЕНЕНИИ ИХ СРЕДНИХ ТЕМПЕРАТУР  $\Delta t$**

а) Суммарные температурные усилия в наружной стене по оси А ( $N_{п(А)}^m$ ) и внутренней по оси Б ( $N_{в(Б)}^m$ ) вычислялись по формуле (118). Значения коэффициентов  $n_m$  принимались по табл. 8 (текст) как для пластинок с отношением сторон соответственно  $L/H_0=3,1$  и  $L/H_0=6,7$ . Средние жесткости стен и перекрытий  $A_{п}^{эт}$ ,  $A_{в}^{эт}$ ,  $A_{к}^{эт}$  принимались по табл. 1. Расчетные значения коэффициентов температурного расширения наружных и внутренних керамзитобетонных стен

Таблица 11

Координаты точки		Этаж	$n_m$ по табл. 8 (текст)	Средняя жесткость (табл. 1), Па·м <sup>2</sup>		$\alpha_{п} A_{п}^{эт} \cdot \Delta t_{п}$ $\Delta t_{п} = -40^{\circ}\text{C}$ , кН	$\alpha_{к} A_{к}^{эт} \Delta t_{к}$ $\Delta t_{к} = -24^{\circ}\text{C}$ , кН	$N_{п(А)}^m$ по формуле (118), кН
$x$ $z$	$y$ $H$			$A_{п}^{эт} \cdot 10^{-8}$	$A_{к}^{эт} \cdot 10^{-8}$			
0	0,96	5	0,395	1,817	0,247	-58,14	-5,93	-25,31
	0,76	4	0,440	1,345	0,247	-43,04	-5,93	-21,55
	0,59	3	0,525	1,345	0,247	-43,04	-5,93	-25,71
	0,41	2	0,645	1,345	0,247	-43,04	-5,93	-31,59
	0,24	1	0,740	1,345	0,247	-43,04	-5,93	-36,24
	0,08	Ц	0,865	1,141	0,247	-36,51	-5,93	-36,71
0,09	0,96	5	0,385	1,817	0,247	-58,14	-5,93	-24,67
	0,76	4	0,415	1,345	0,247	-43,04	-5,93	-20,32
	0,59	3	0,510	1,345	0,247	-43,04	-5,93	-24,97
	0,41	2	0,635	1,345	0,247	-43,04	-5,93	-31,10
	0,24	1	0,740	1,345	0,247	-43,04	-5,93	-36,24
	0,08	Ц	0,865	1,141	0,247	-36,51	-5,93	-36,71
0,41	0,96	5	0,090	1,817	0,247	-58,14	-5,93	-5,77
	0,76	4	0,130	1,345	0,247	-43,04	-5,93	-6,37
	0,59	3	0,225	1,345	0,247	-43,04	-5,93	-11,02
	0,41	2	0,260	1,345	0,247	-43,04	-5,93	-12,73
	0,24	1	0,420	1,345	0,247	-43,04	-5,93	-20,57
	0,08	Ц	0,730	1,141	0,247	-36,51	-5,93	-30,98
0,45	0,96	5	0,035	1,817	0,247	-58,14	-5,93	-2,24
	0,76	4	0,065	1,345	0,247	-43,04	-5,93	-3,18
	0,59	3	0,090	1,345	0,247	-43,04	-5,93	-4,41
	0,41	2	0,135	1,345	0,247	-43,04	-5,93	-6,61
	0,24	1	0,230	1,345	0,247	-43,04	-5,93	-11,26
	0,08	Ц	0,570	1,141	0,247	-36,51	-5,93	-24,19

$\alpha_n = \alpha_b = 0,8 \cdot 10^{-5} 1/^\circ\text{C}$ , перекрытий  $\alpha_k = 10^{-5} 1/^\circ\text{C}$ . Результаты вычислений суммарных температурных усилий в наружной стене по оси А приведены в табл. 11, во внутренней — в табл. 12. Максимальные растягивающие усилия в стенах равны: наружная стена  $N_{(п)A} = -36,7$  кН, внутренняя  $N_{в(Б)} = -28,9$  кН. Соответствующие мак-

Таблица 12

Координаты точки		Этаж	$n_m$ по табл. 8 (текст)	Средняя жесткость (табл. 1), Па·м <sup>2</sup>		$\alpha_B A_B^{ЭТ} \cdot \Delta t_B$ $\Delta t_B = -24^\circ\text{C}$ , кН	$\alpha_K A_K^{ЭТ} \cdot \Delta t_K$ $\Delta t_K = -24^\circ\text{C}$ , кН	$N_{в(Б)}$ по формуле (118), кН
$\frac{x}{z}$	$\frac{y}{H_0}$			$A_{П} \cdot 10^{-8}$ $A_{П}^{ЭТ}$	$A_{К} \cdot 10^{-8}$ $A_{К}^{ЭТ}$			
0	1,0	5	0,900	0,95	0,494	-18,24	-11,86	-27,09
	0,83	4	0,905	0,95	0,494	-18,24	-11,86	-27,24
	0,67	3	0,915	0,95	0,494	-18,24	-11,86	-27,54
	0,5	2	0,925	0,95	0,494	-18,24	-11,86	-27,84
	0,33	1	0,940	0,95	0,494	-18,24	-11,86	-28,29
	0,17	Ц	0,96	0,95	0,494	-18,24	-11,86	-28,90
	0,09	1	5	0,865	0,95	0,494	-18,24	-11,86
0,83		4	0,867	0,95	0,494	-18,24	-11,86	-26,10
0,67		3	0,870	0,95	0,494	-18,24	-11,86	-26,19
0,5		2	0,885	0,95	0,494	-18,24	-11,86	-26,64
0,33		1	0,91	0,95	0,494	-18,24	-11,86	-27,39
0,17		Ц	0,935	0,95	0,494	-18,24	-11,86	-28,14
0,45		1	5	0,120	0,95	0,494	-18,24	-11,86
	0,83	4	0,165	0,95	0,494	-18,24	-11,86	-4,97
	0,67	3	0,205	0,95	0,494	-18,24	-11,86	-6,17
	0,5	2	0,270	0,95	0,494	-18,24	-11,86	-8,13
	0,33	1	0,365	0,95	0,494	-18,24	-11,86	-10,99
	0,17	Ц	0,575	0,95	0,494	-18,24	-11,86	-17,31

симальные растягивающие напряжения в арматуре стеновых панелей равны:

наружная стена ( $F_{a,н} = 4,71$  см<sup>2</sup>, А-II, табл. 1)

$$\sigma_a = -36710/4,71 \cdot 10^{-4} = -77,94 \text{ МПа} < R_a = 270 \text{ МПа};$$

внутренняя стена ( $F_{a,в} = 3,14$  см<sup>2</sup>, А-II, табл. 1)

$$\sigma_a = -28900/3,14 \cdot 10^{-4} = 92,04 \text{ МПа} < R_a = 270 \text{ МПа}.$$

Напряжения в сварных стержневых связях стыков панелей:

наружные стены (2Ø16, А-I,  $F_{ac} = 4,02$  см<sup>2</sup>)

$$\sigma_c = -36710/4,02 \cdot 10^{-4} = -91,32 \text{ МПа} < R_a = 210 \text{ МПа};$$

внутренние стены (2Ø12, А-I,  $F_{ac} = 2,26$  см<sup>2</sup>)

$$\sigma_c = -28900/2,26 \cdot 10^{-4} = -127,88 \text{ МПа} < R_a = 210 \text{ МПа}.$$

Таким образом, принятое в проекте армирование стыков и панелей наружных и внутренних стен является достаточным и усиление не требуется.

б) Сдвигающие усилия в горизонтальных швах  $S_{\Pi}^m$  и в стеновых панелях  $Q_{\Pi}^m$  крайнего столбца наружной стены по оси А ( $x/L = 0,41 \div 0,45$ ) определялись по формулам (126) и (127). Значения  $N_{\Pi}^m$  приняты по табл. 11. Результаты вычислений  $S_{\Pi}^m$  и  $Q_{\Pi}^m$  приводятся в табл. 13.

Таблица 13

Столбец панелей	$\frac{x}{L}$	Этажи	Усилия по табл. 11			$S_{\Pi}^m$ , кН	$Q_{\Pi}^m$ , кН	$M_{\text{в}}^m$ , кН·м	$M_{\text{н}}^m$ , кН·м
			$N_{\Pi}^m$ , кН	$N_{\Pi}^{m+1}$ , кН	$N_{\Pi}^m - N_{\Pi}^{m+1}$ , кН				
0,41—0,45		5	-5,77	-2,24	-3,53	0	-3,53	-1,334	-2,478
		4	-6,37	-3,18	-3,19	-3,53	-6,72	-2,54	-4,717
		3	-11,02	-4,41	-6,61	-6,72	-13,33	-5,039	-9,358
		2	-12,73	-6,61	-6,12	-13,33	-19,45	-7,352	-13,654
		1	-20,57	-11,26	-9,31	-19,45	-28,76	-1,871	-20,19
		Ц	-30,98	-24,19	-6,79	-28,76	-35,55	—	—

в) Максимальные изгибающие моменты в верхней  $M_{\text{в}}^m$  и нижней  $M_{\text{н}}^m$  перемычках стеновых панелей с проемом П2 определялись по формулам (129) и (130) при  $m=0,35$  и  $h_p=216$  см (табл. 4). Результаты вычислений приводятся в табл. 13.

## 7. ТЕМПЕРАТУРНЫЕ ПЕРЕМЕЩЕНИЯ ТОРЦОВ ЗДАНИЯ

Температурные перемещения торцов наружных стен  $u_m$  определяются по формуле (137а) при  $\Delta t_{\text{ц}} = -40^\circ\text{C}$  и  $\Delta t_{\text{к}} = -24^\circ\text{C}$ . Соответствующие значения коэффициентов  $k_m$  для 1—5 этажей определялись по табл. 9 (текста) для точек с относительной координатой

Координаты точки		Этаж	$K_m$ по табл. 9 (текст)	По табл. 1	
$\frac{x}{L}$	$\frac{y}{H}$			$A_{\Pi}^{\text{эт}} \cdot 10^{-8}$ , Па·м <sup>2</sup>	$A_{\text{к}}^{\text{эт}} \cdot 10^{-8}$ , Па·м <sup>2</sup>
0,5	0,96	5	0,750	1,817	0,247
	0,76	4	0,685	1,345	0,247
	0,59	3	0,620	1,345	0,247
	0,41	2	0,510	1,345	0,247
	0,24	1	0,365	1,345	0,247

$x/L=0,5$  пластинки с отношением сторон  $L/H=3,1$ . Результаты вычислений перемещений торцов приводятся в табл. 14.

8. Изгибающие моменты, раскрытие стыков и трещин в панелях наружных стен при совместном действии температур  $\Delta t_{\text{п}}$  и  $\Delta \theta_{\text{п}}$  и наличии эксцентриситета продольной силы  $e_N$  выполняется как в предыдущем примере (прил. 1).

### ПРИЛОЖЕНИЕ 3

#### ПРИМЕР РАСЧЕТА НА ДЕЙСТВИЕ ТЕМПЕРАТУРЫ КРУПНОПАНЕЛЬНОГО ЖИЛОГО ДОМА С ПОПЕРЕЧНЫМИ НЕСУЩИМИ СТЕНАМИ (ЗДАНИЕ I ТИПА) МЕТОДОМ ГОРИЗОНТАЛЬНЫХ СОСТАВНЫХ СТЕРЖНЕЙ

Произведем расчет крупнопанельного жилого дома I типа с поперечными несущими стенами (рис. 1 прил. 1) методом горизонтальных составных стержней при расчетных значениях температур:  $\Delta t_{\text{п}}=-50^{\circ}\text{C}$ ,  $\Delta t_{\text{к}}=-35^{\circ}\text{C}$ . Расчетная схема здания как горизонтального составного стержня показана на рис. 1.

Расчетные значения средней продольной жесткости сечений наружных  $A_{\text{п}}^{\text{ЭГ}}$ , внутренней  $A_{\text{в}}^{\text{ЭГ}}$  стен, перекрытия  $A_{\text{к}}^{\text{ЭГ}}$  и всего этажа  $A_{\text{эт}}$ , а также средняя погонная сдвиговая жесткость этажа  $D_{\text{эт}}$  и коэффициент сдвиговой жесткости этажа  $e_{\text{эт}}$  приводятся в табл. 1.

Продольные усилия в горизонтальных стержнях (этажах)  $N_{\text{к}}=N_{\text{эт}}$  находятся из решения системы дифференциальных уравнений (203).

Коэффициенты при неизвестных  $a_{ik}$  вычисляются по формулам (204), где  $[EF]_{\text{к}}=A_{\text{к}}=A_{\text{эт},\text{к}}$ :

$$a_{34} = \frac{e_{45}}{A_4} = \frac{23,364 \cdot 10^6}{9,3 \cdot 10^8} = 2,51 \cdot 10^{-2} \text{ 1/м}^2;$$

Таблица 14

$(A_{\text{п}}^{\text{ЭГ}} + A_{\text{к}}^{\text{ЭГ}}) \times 10^{-6}, \text{ Па} \cdot \text{м}^2$	$a = A_{\text{п}}^{\text{ЭГ}} \cdot \alpha_{\text{п}} \times \Delta t_{\text{п}} \times 10^{-3}, \text{ Па} \cdot \text{м}^2$	$b = A_{\text{к}}^{\text{ЭГ}} \cdot \alpha_{\text{к}} \times \Delta t_{\text{к}} \times 10^{-3}, \text{ Па} \cdot \text{м}^2$	$\frac{L}{2} \cdot \frac{a+b}{A_{\text{п}}^{\text{ЭГ}} + A_{\text{к}}^{\text{ЭГ}}}, \text{ м}$	$u_{\text{т}}$ по формуле (137а), мм
2,064	-58,144	-5,928	-0,0118	-8,8
1,592	-43,04	-5,928	-0,0111	-7,6
1,592	-43,04	-5,928	-0,0111	-6,9
1,592	-43,04	-5,928	-0,0111	-5,7
1,592	-43,04	-5,928	-0,0111	-4,1



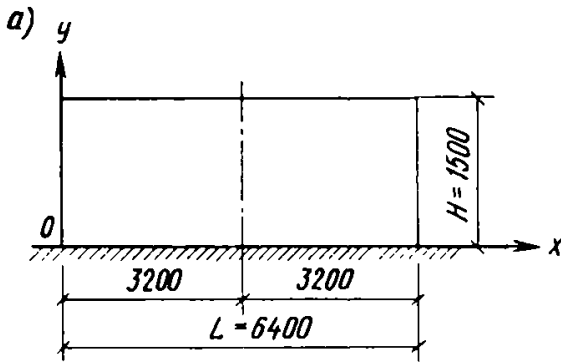


Рис. 1. Расчетная схема жилого дома с поперечными несущими стенами при расчете как горизонтального составного стержня

а — схема здания; б — расчетная схема здания как горизонтального составного стержня

б)

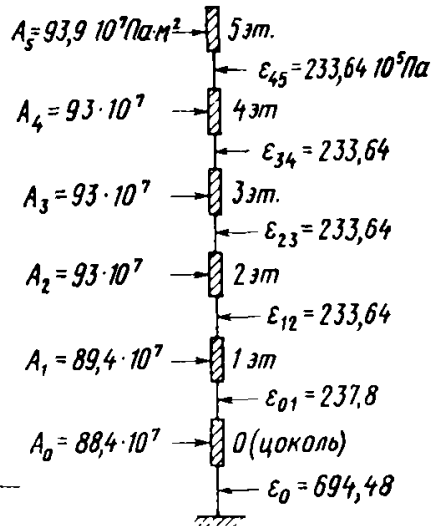
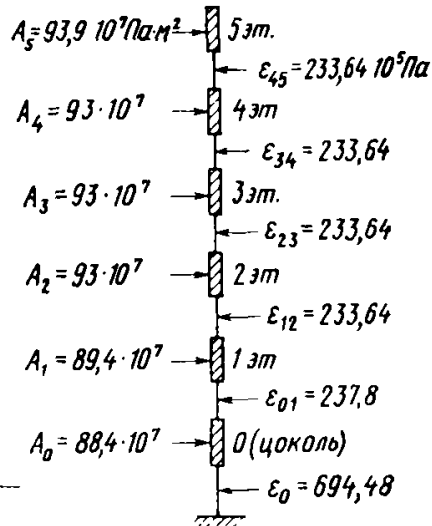
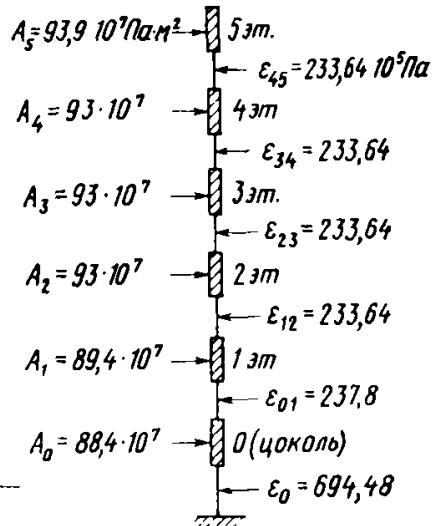
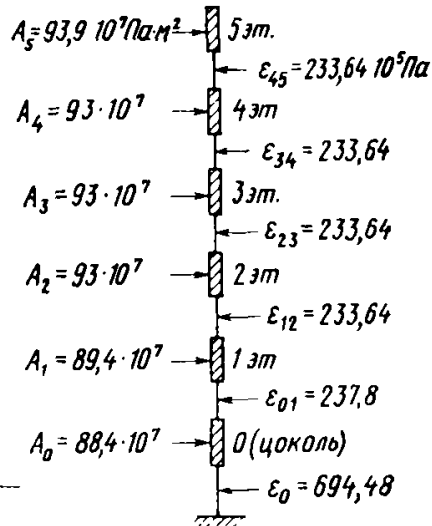
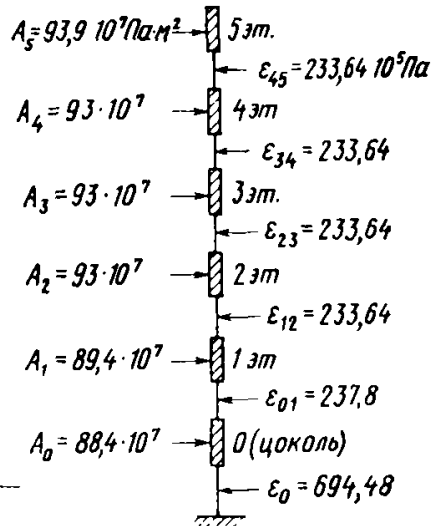
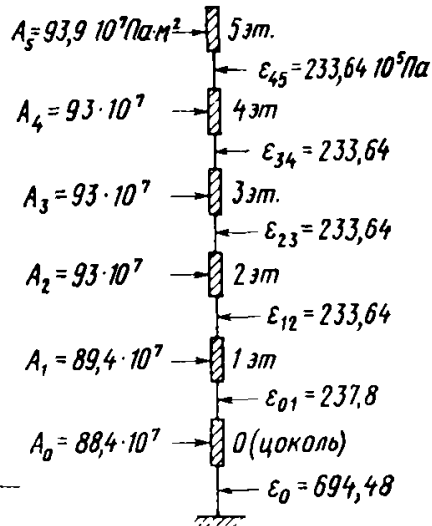
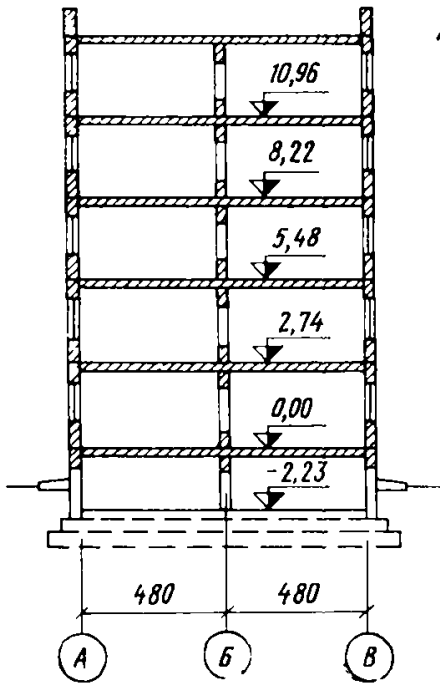


Таблица 1

Этаж (k)	$A_{\text{П}} \cdot 10^{-8}$ , Па·м <sup>2</sup>	$A_{\text{В}} \cdot 10^{-8}$ , Па·м <sup>2</sup>	$A_{\text{К}} \cdot 10^{-8}$ , Па·м <sup>2</sup>	$A_{\text{Эт}} \cdot 10^{-8}$ по формуле (63), Па·м <sup>2</sup>	$D_{\text{Эт}} \cdot 10^{-6}$ , Па·м	$h_{\text{Эт}}$ , см	$\epsilon_{\text{Эт}} \cdot 10^{-6}$ по формуле (99), Па
5 (фриз)	1,18	0,93	6,10	9,39	63,55	272	23,364
2—4	1,1	1,55	5,55	9,30	63,55	272	23,364
1	0,92	1,55	5,55	8,94	64,68	272	23,78
0 (цоколь)	1,01	1,27	5,55	8,84	165,91	240	69,448

$$a_{55} = \frac{\varepsilon_{45} + \varepsilon_{55}}{A_5} = \frac{23,364 \cdot 10^6 + 0}{9,39 \cdot 10^8} = 2,49 \cdot 10^{-2} \text{ 1/м}^2;$$

$$a_{43} = \frac{\varepsilon_{34}}{A_3} = \frac{23,364 \cdot 10^6}{9,3 \cdot 10^8} = 2,51 \cdot 10^{-2} \text{ 1/м}^2;$$

$$a_{44} = \frac{\varepsilon_{34} + \varepsilon_{45}}{A_4} = \frac{(23,364 + 23,364) \cdot 10^6}{9,3 \cdot 10^8} = 5,02 \cdot 10^{-2} \text{ 1/м}^2$$

$$a_{45} = \frac{\varepsilon_{45}}{A_5} = \frac{23,34 \cdot 10^6}{9,39 \cdot 10^8} = 2,49 \cdot 10^{-2} \text{ 1/м}^2;$$

$$a_{23} = \frac{\varepsilon_{23}}{A_2} = \frac{23,364 \cdot 10^6}{9,3 \cdot 10^8} = 2,51 \cdot 10^{-2} \text{ 1/м}^2;$$

$$a_{33} = \frac{\varepsilon_{23} + \varepsilon_{34}}{A_3} = \frac{(23,364 + 23,364) \cdot 10^6}{9,3 \cdot 10^8} = 5,02 \cdot 10^{-2} \text{ 1/м}^2;$$

$$a_{34} = \frac{\varepsilon_{34}}{A_4} = \frac{23,364 \cdot 10^6}{9,3 \cdot 10^8} = 2,51 \cdot 10^{-2} \text{ 1/м}^2;$$

$$a_{21} = \frac{\varepsilon_{12}}{A_1} = \frac{23,364 \cdot 10^6}{8,94 \cdot 10^8} = 2,61 \cdot 10^{-2} \text{ 1/м}^2;$$

$$a_{22} = \frac{\varepsilon_{12} + \varepsilon_{23}}{A_2} = \frac{(23,364 + 23,364) \cdot 10^6}{9,3 \cdot 10^8} = 5,02 \cdot 10^{-2} \text{ 1/м}^2;$$

$$a_{32} = \frac{\varepsilon_{23}}{A_3} = \frac{23,364 \cdot 10^6}{9,3 \cdot 10^8} = 2,51 \cdot 10^{-2} \text{ 1/м}^2;$$

$$a_{10} = \frac{\varepsilon_{10}}{A_0} = \frac{23,78 \cdot 10^6}{8,84 \cdot 10^8} = 2,69 \cdot 10^{-2} \text{ 1/м}^2;$$

$$a_{11} = \frac{\varepsilon_{01} + \varepsilon_{12}}{A_1} = \frac{(23,78 + 23,364) \cdot 10^6}{8,94 \cdot 10^8} = 5,27 \cdot 10^{-2} \text{ 1/м}^2;$$

$$a_{12} = \frac{\varepsilon_{12}}{A_2} = \frac{23,34 \cdot 10^6}{9,3 \cdot 10^8} = 2,51 \cdot 10^{-2} \text{ 1/м}^2;$$

$$a_{00} = \frac{\varepsilon_0 + \varepsilon_{01}}{A_0} = \frac{(69,448 + 23,78) \cdot 10^6}{8,84 \cdot 10^8} = 10,55 \cdot 10^{-2} \text{ 1/м}^2;$$

$$a_{01} = \frac{\varepsilon_{01}}{A_1} = \frac{23,78 \cdot 10^6}{8,94 \cdot 10^8} = 2,66 \cdot 10^{-2} \text{ 1/м}^2.$$

Температурные члены уравнений  $a_{ik}$  вычислялись по формуле (205)

$$a_{i0} = -\varepsilon_0 \cdot \alpha_{\text{п}} \cdot \Delta t_{\text{к}}^{\text{ст}} = -69,448 \cdot 10^6 \cdot 0,8 \cdot 10^{-5} (-45) = 25001,3 \text{ Па};$$

$$a_{t1} = a_{t2} = a_{t3} = a_{t4} = a_{t5} = 0,$$

где  $t_{\text{к}}^{\text{ст}} = -45^\circ \text{C}$  — приведенная к показателям наружных стен средняя температура расчетного сечения этажа, оп-

ределяется по формуле (216) при  $\Delta t_{\text{п}} = -50^\circ\text{C}$ ,  
 $\Delta t_{\text{к}} = -35^\circ\text{C}$ ,  $\alpha_{\text{п}} = 0,8 \cdot 10^{-5} 1^\circ\text{C}$ ,  $\alpha_{\text{к}} = 10^{-5} 1^\circ\text{C}$

$$\Delta t_{\text{к}}^{\text{ЭТ}} = - \frac{100 \cdot A_{\text{п}}^{\text{ЭТ}} + 43,75 (A_{\text{в}}^{\text{ЭТ}} + A_{\text{к}}^{\text{ЭТ}})}{A_{\text{ЭТ}}}$$

Результаты вычисления  $t_{\text{к}}^{\text{ЭТ}}$  с использованием данных табл. 1 приводятся в табл. 2.

Таблица 2

Этаж	По табл. 1, Па·м <sup>2</sup>			$100 \cdot A_{\text{п}}^{\text{ЭТ}} \cdot 10^{-8}$ , Па·м <sup>2</sup> ·°C	$43,75 (A_{\text{в}}^{\text{ЭТ}} + A_{\text{к}}^{\text{ЭТ}}) \times 10^{-8}$ , Па м <sup>2</sup> ·°C	$\Delta t_{\text{к}}^{\text{ЭТ}}$ по формуле (216), °C
	$A_{\text{п}}^{\text{ЭТ}} \cdot 10^{-8}$	$(A_{\text{в}}^{\text{ЭТ}} + A_{\text{к}}^{\text{ЭТ}}) \times 10^{-8}$	$A_{\text{к}}^{\text{ЭТ}} \cdot 10^{-8}$			
5	1,18	7,03	9,39	118	307,6	-45,3
2—4	1,10	7,10	9,30	110	310,6	-45,2
1	0,92	7,10	8,94	92	310,6	-45,0
0 (цоколь)	1,01	6,82	8,84	101	298,4	-45,2

Система дифференциальных уравнений после подстановки численных значений коэффициентов  $a_{i\text{к}}$  и  $a_{i\text{п}}$  имеет вид

$$\begin{aligned} 10^2 N_0'' - 10,55 N_0 + 2,66 N_1 &= -2500130; \\ 2,66 N_0 + 10^2 N_1'' - 5,27 N_1 + 2,51 N_2 &= 0; \\ 2,61 N_1 + 10^2 N_2'' - 5,02 N_2 + 2,51 N_3 &= 0; \\ 2,51 N_2 + 10^2 N_3'' - 5,02 N_3 + 2,51 N_4 &= 0; \\ 2,51 N_3 + 10^2 N_4'' - 5,02 N_4 + 2,49 N_5 &= 0; \\ 2,51 N_4 + 10^2 N_5'' - 2,49 N_5 &= 0. \end{aligned}$$

Решение этой системы ищем подстановкой трех членов ряда по формуле (206), т. е.

$$N_k = \sum_{i=1}^3 b_{ik} \cdot \sin \lambda_i \cdot x.$$

По формуле (207)

$$\begin{aligned} \lambda_1 &= \frac{(2i-1)\pi}{L} = \frac{\pi}{L} = \frac{3,14}{6400} = 4,9 \cdot 10^{-4} 1/\text{см}; \\ \lambda_1^2 &= 24,07 \cdot 10^{-8} 1/\text{см}^2; \end{aligned}$$

$$\lambda_2 = \frac{3\pi}{L} = 14,7 \cdot 10^{-4} \text{ 1/см}; \quad \lambda_2^2 = 216,09 \cdot 10^{-8} \text{ 1/см}^2;$$

$$\lambda_3 = \frac{5\pi}{L} = 24,5 \cdot 10^{-4} \text{ 1/см}; \quad \lambda_3^2 = 600,25 \cdot 10^{-8} \text{ 1/см}^2.$$

Значения  $\gamma_{ik}$  по формуле (210) равны:  
для  $k=0$

$$\gamma_{10} = \frac{4 \cdot 25001,3}{1 \cdot 3,14} = 31848,8 \text{ Па};$$

$$\gamma_{20} = 10616,3 \text{ Па}; \quad \gamma_{30} = 6369,8 \text{ Па};$$

для  $k=1, 2, 3, 4, 5$   $\gamma_{ik}=0$ .

При подстановке трех членов ряда (206) система дифференциальных уравнений преобразуется в три вспомогательных системы алгебраических уравнений вида (209). Матрица коэффициентов  $b_{ik}$  и  $\gamma_{ik}$  приводится в табл. 3.

Результаты вычислений на ЭВМ коэффициентов  $b_{1k}, b_{2k}, b_{3k}$  и суммарной продольной силы в этажах (стержнях)  $N_k(x) = N_{\text{эт}}(x)$  по формуле (206) для сечений с координатами  $x_1=0,1L$ ;  $x_2=0,2L$ ;  $x_3=0,3L$ ;  $x_4=0,4L$  и  $x_5=0,5L$  приводятся в табл. 4.

Таблица 3

$i$	$k$	$b_{i0}$	$b_{i1}$	$b_{i2}$	$b_{i3}$	$b_{i4}$	$b_{i5}$	$\gamma_{ik}$
1	0	-10,79	2,66	—	—	—	—	-31 848,8
	1	2,69	-5,51	2,51	—	—	—	0
	2	—	2,61	-5,26	2,51	—	—	0
	3	—	—	2,51	-5,26	2,51	—	0
	4	—	—	—	2,51	-5,26	2,49	0
	5	—	—	—	—	2,51	-2,73	0
2	0	-12,71	2,66	—	—	—	—	-10 616,3
	1	2,69	-7,43	2,51	—	—	—	0
	2	—	2,61	-7,18	2,51	—	—	0
	3	—	—	2,51	-7,18	2,51	—	0
	4	—	—	—	2,51	-7,18	2,49	0
	5	—	—	—	—	2,51	-4,65	0
3	0	-16,55	2,66	—	—	—	—	-6369,8
	1	2,69	-11,27	2,51	—	—	—	0
	2	—	2,61	-11,02	2,51	—	—	0
	3	—	—	2,51	-11,02	2,51	—	0
	4	—	—	—	2,51	-11,02	2,49	0
	5	—	—	—	—	2,51	-8,49	0

Стержень $k$	Точка $x_j$	$i = 1$			$i = 2$			$i = 3$			$N_{ог} = N_K(x) = \sum n_i^*$ , кН	По формуле (214)	
		$b_{1k}$ , кН	$\sin \lambda_{1j} x_j$	$n_1$ , кН	$b_{2k}$ , кН	$\sin \lambda_{2j} x_j$	$n_2$ , кН	$b_{3k}$ , кН	$\sin \lambda_{3j} x_j$	$n_3$ , кН		$N_{п(А)}$ , кН	$N_{в(Б)}$ , кН
0	$x_1$	372,30	0,31	115,31	93,67	0,81	75,87	66,27	1	66,27	257,55	29,36	37,09
	$x_2$	372,30	0,59	219,66	93,67	0,95	88,99	66,27	0	0	308,65	35,19	44,44
	$x_3$	372,30	0,81	301,56	93,67	0,31	29,04	66,27	-1	-66,27	264,33	30,13	38,06
	$x_4$	372,30	0,95	353,68	93,67	-0,59	-55,26	66,27	0	0	298,42	34,02	42,97
	$x_5$	372,30	1	372,30	93,67	-1	-93,67	66,27	1	66,27	344,90	39,32	49,66
1	$x_1$	286,40	0,31	88,78	39,59	0,81	32,06	16,75	1	16,75	137,59	14,17	23,66
	$x_2$	286,40	0,59	168,98	39,59	0,95	37,61	16,75	0	0	206,59	21,28	35,53
	$x_3$	286,40	0,81	231,98	39,59	0,31	12,27	16,75	-1	-16,75	227,50	23,43	39,13
	$x_4$	286,40	0,95	272,08	39,59	-0,59	-23,35	16,75	0	0	248,73	25,62	42,78
	$x_5$	286,40	1	286,40	39,59	-1	-39,59	16,75	1	16,75	263,56	27,15	45,33
2	$x_1$	229,80	0,31	71,24	16,81	0,81	13,62	4,20	1	4,20	89,06	10,51	14,78
	$x_2$	229,80	0,59	135,58	16,81	0,95	15,97	4,20	0	0	151,55	17,88	25,16
	$x_3$	229,80	0,81	186,14	16,81	0,31	5,21	4,20	-1	-4,20	187,15	22,08	31,07

	$x_4$	229,80	0,95	218,31	16,81	-0,59	-9,92	4,20	0	0	208,39	24,59	34,59
	$x_5$	229,80	1	229,80	16,81	-1	-16,81	4,20	1	4,20	217,19	25,63	36,05
3	$x_1$	183,70	0,31	56,95	6,92	0,81	5,60	1,01	1	1,01	63,56	7,50	10,55
	$x_2$	183,70	0,59	108,38	6,62	0,95	6,57	1,01	0	0	114,95	13,56	19,07
	$x_3$	183,70	0,81	148,80	6,92	0,31	2,14	1,01	-1	-1,01	149,93	17,69	24,89
	$x_4$	183,70	0,95	174,52	6,92	-0,59	-4,08	1,01	0	0	170,44	20,11	28,29
	$x_5$	183,70	1	183,70	6,92	1	-6,92	1,01	1	1,01	177,79	20,98	29,51
4	$x_1$	155,20	0,31	48,11	2,97	0,81	2,40	0,25	1	0,25	50,76	5,99	8,43
	$x_2$	155,20	0,59	91,57	2,97	0,95	2,82	0,25	0	0	94,39	11,14	15,67
	$x_3$	155,20	0,81	125,71	2,97	0,31	0,92	0,25	-1	-0,25	126,38	14,91	20,98
	$x_4$	155,20	0,95	147,44	2,97	-0,59	-1,75	0,25	0	0	145,69	17,19	24,18
	$x_5$	155,20	1	155,20	2,97	1	-2,97	0,25	1	0,25	152,48	17,99	24,31
5	$x_1$	142,70	0,31	44,24	1,60	0,81	1,30	0,07	1	0,07	45,61	5,66	4,42
	$x_2$	142,70	0,59	84,19	1,60	0,95	1,52	0,07	0	0	85,71	10,63	8,31
	$x_3$	142,70	0,81	115,59	1,60	0,31	0,50	0,07	-1	-0,07	116,02	14,39	11,25
	$x_4$	142,70	0,95	135,56	1,60	-0,59	-0,94	0,07	0	0	134,62	16,69	13,06
	$x_5$	142,70	1	142,70	1,60	1	-1,60	0,07	1	0,07	141,17	17,50	13,69

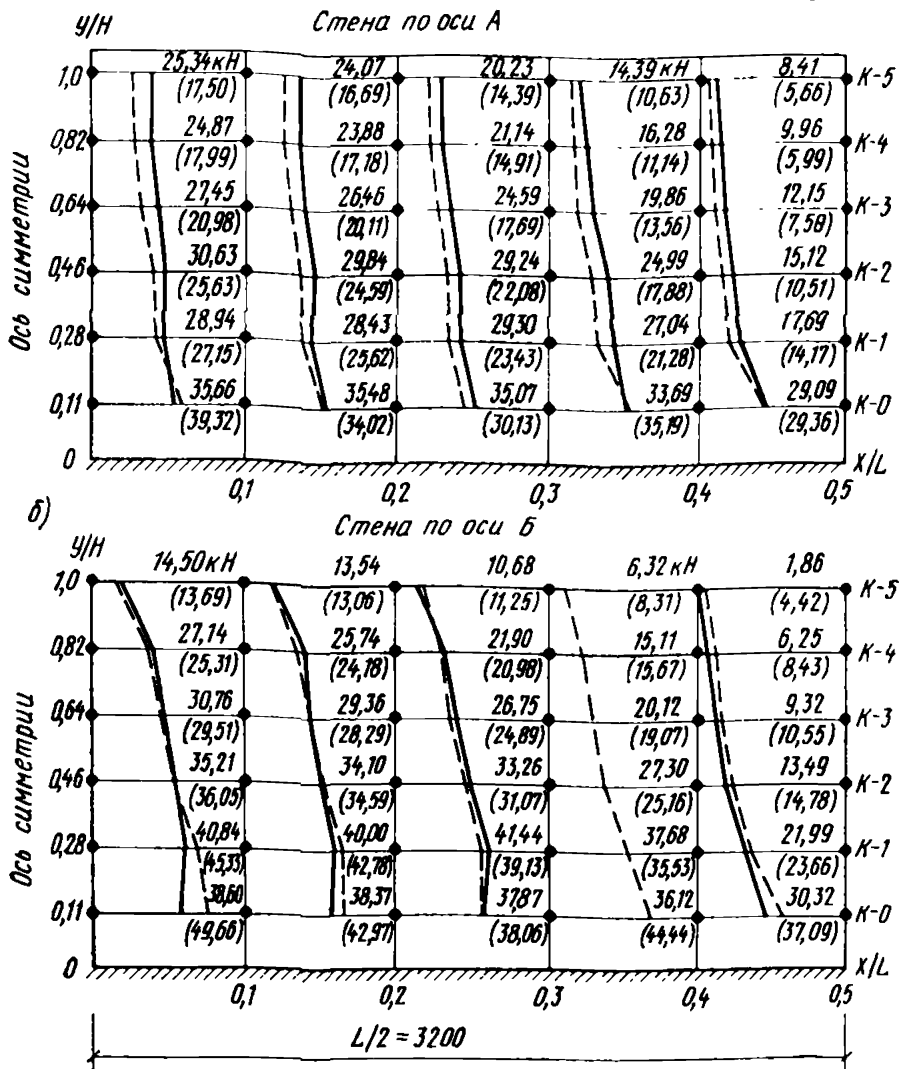


Рис. 2. Сопоставление результатов расчета продольных усилий (в кН) в стенах крупнопанельного жилого дома с поперечными несущими стенами на температурные воздействия методом пластинки (сплошные линии) и методом горизонтальных составных стержней (пунктир, скобки)

В табл. 4 приводятся также продольные усилия в наружной стене по оси А— $N_{п(А)}$  и внутренней продольной стене по оси Б— $N_{в(Б)}$ , которые определялись по формуле (214)

$$N_{п(А)} = N_{эт}(x) \cdot \frac{A_{п(А)}}{A_{эт}};$$

$$N_{в(Б)} = N_{эт}(x) \cdot \frac{A_{в(Б)}}{A_{эт}},$$

где значения  $A_{п(А)}$ ,  $A_{в(Б)}$  и  $A_{эт}$  принимались по данным табл. 1.

На рис. 2 показаны эпюры продольных сил  $N$  в наружной стене по оси  $A$  и во внутренней по оси  $B$ , вычисленные двумя разными способами: методом квазиизотропных пластинок (сплошные линии) и методом горизонтальных составных стержней (пунктир, скобки). Как видно, в обоих случаях для всех сечений были получены сходные результаты.

## ПРИЛОЖЕНИЕ 4

### УСТРОЙСТВО ТЕМПЕРАТУРНЫХ ШВОВ

1. Расчет крупнопанельных зданий на температурно-влажностные воздействия позволяет возводить здания без температурных швов практически неограниченной длины в любых климатических условиях СССР.

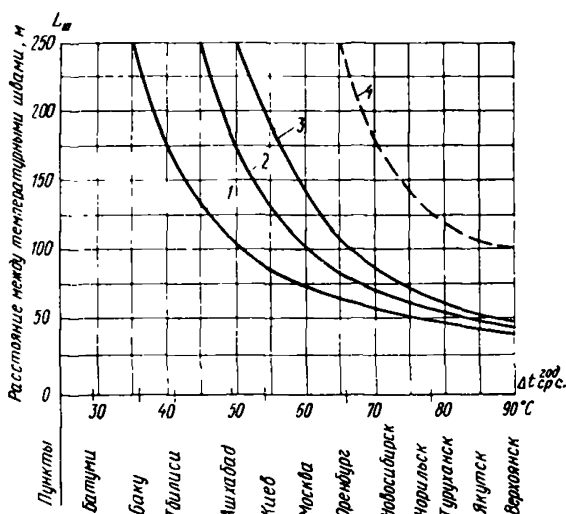
Однако в некоторых случаях, особенно при строительстве в районах с суровым климатом, отказ от устройства температурных швов часто сопряжен с дополнительным расходом арматуры, цемента и стоимости строительства и т. п., что делает такое строительство экономически нецелесообразным.

В таких случаях более приемлемым и предпочтительным решением может быть разрезка зданий температурными швами на более короткие отсеки. Длина таких отсеков в каждом случае должна проверяться расчетом.

2. Для бескаркасных крупнопанельных зданий I и II типов прямоугольных в плане с регулярной конструктивной схемой, строящихся в различных климатических районах СССР, расстояние между температурными швами (длина температурных отсеков) может

Рисунок. Расстояния между температурными швами бескаркасных крупнопанельных зданий прямоугольных в плане с регулярной конструктивной схемой

1 — здания I типа с шагом поперечных несущих стен до 7 м; 2 — то же, с шагом до 4 м; 3 — здания II типа с продольными несущими стенами; 4 — предельно допустимые по экономическим соображениям расстояния  $L_{III}$  для зданий I и II типов при расчете их на температурно-влажностные воздействия





приближенно приниматься без расчета на температурно-влажностные воздействия по графикам на рисунке.

На графиках расстояние между температурными швами  $L_{ш}$  определяется в зависимости от годового перепада среднесуточных температур наружного воздуха  $\Delta t_{ср.сут}^Г$ , который в рассматриваемом случае для континентальных районов СССР принимается по формуле (33), а для побережья и островов Ледовитого и Тихого океанов по формуле

$$\Delta t_{ср.сут}^Г = t_{ср.сут}^{VII} - t_{ср.с}^I + 10^\circ.$$

Кривые 1 и 2 рисунка соответствуют зданиям I типа с шагом поперечных несущих стен соответственно до 7 м (серия жилых домов 75, 83, 84, 125, 135 и т. п.) и до 4 м (серия II-49, 1605, I-464 и т. п.). Кривая 3 соответствует зданиям II типа с продольными несущими стенами (серия I-515 и т. п.).

При расчетной проверке зданий на температурно-влажностные воздействия и усилении в необходимых случаях конструкций по расчету расстояния между температурными швами могут быть значительно увеличены. Кривая 4 является приближенным ограничением предельно допустимых длин температурных отсеков  $L_{ш}$  по экономическим соображениям. Оптимальная длина температурного отсека определяется на основе результатов технико-экономического анализа.

**Примечание.** Назначение расстояний между температурными швами по графикам 1—3 (см. рис.) не исключает необходимости расчетной проверки стен и перекрытий в местах ослаблений их отверстиями, проемами и т. п., где возможна концентрация больших температурных усилий и деформаций (лестничные клетки, шахты лифтов и т. п.).

3. Ширина температурных швов устанавливается по расчету (см. п. 5.15) и должна быть не менее 20 мм. Температурный шов в плоскости наружных стен должен быть перекрыт компенсатором, обеспечивающим надежную герметизацию (водо- и воздухонепроницаемость) шва, а при наличии неутепленных спаренных поперечных стен, образующих шов, — надежные теплозащитные свойства при циклических температурных деформациях до 15 мм в год.

## СОДЕРЖАНИЕ

	Стр.
Предисловие . . . . .	3
1. Основные положения . . . . .	5
2. Расчетные температуры однослойных и многослойных стен и перекрытий . . . . .	7
Приведенные средние температуры $t_{ср}$ и $\theta_{ср}$ однослойных и многослойных конструкций . . . . .	9
Усадка . . . . .	16
Начальная температура $t_0$ . . . . .	17
Приближенные значения средних температур $\Delta t$ и $\Delta \theta$ однослойных стен и средних температур бетонных слоев трехслойных панелей с гибкими связями . . . . .	17
3. Расчетные схемы и методы расчета крупнопанельных зданий на действие температуры . . . . .	26
4. Жесткостные характеристики сборных конструкций . . . . .	31
Продольная жесткость (податливость) составных стержней . . . . .	32
Изгибная жесткость . . . . .	39
Сдвиговая жесткость . . . . .	43
Приведенная высота этажа и здания . . . . .	46
5. Расчет стен и перекрытий крупнопанельных зданий как квазиизотропных пластинок на действие средней температуры $\Delta t$ . . . . .	47
Расчетные значения коэффициентов температурных усилий $n_m$ и перемещений $k_m$ . . . . .	47
Температурные усилия в стенах и перекрытиях . . . . .	51
Влияние отверстий и проемов . . . . .	56
Горизонтальные и вертикальные перемещения стен и перекрытий . . . . .	58
6. Расчет наружных стен из однослойных и многослойных панелей с жесткой связью между слоями на действие перепада температуры по толщине $\Delta \theta$ и эксцентриситета продольной силы $e_N$ . . . . .	59
Основные положения . . . . .	59
Усилия, прогибы и углы поворота панелей и стыков . . . . .	60
7. Расчет трехслойных панелей с гибкими связями на температурные воздействия с учетом упругой работы герметиков . . . . .	68
8. Напряжения в арматуре панелей и связях стыков, раскрытие трещин в панелях и вертикальных стыках при совместном действии продольных сил и изгибающих моментов . . . . .	79
Напряжения в арматуре панелей и связях стыков . . . . .	79
Раскрытие трещин в бетоне панелей . . . . .	81
Раскрытие вертикальных стыков панелей . . . . .	81
9. Расчет крупнопанельных зданий как плоских или пространственных составных стержней . . . . .	87
Выбор расчетной схемы. Обозначения . . . . .	87
Жесткостные характеристики составных стержней . . . . .	89
Дифференциальные уравнения для горизонтального составного стержня и их решение . . . . .	91
<i>Приложение 1.</i> Пример расчета на действие температуры крупнопанельного жилого дома I типа с поперечными несущими стенами . . . . .	94
<i>Приложение 2.</i> Пример расчета на действие температуры крупнопанельного жилого дома II типа с продольными несущими стенами . . . . .	115
<i>Приложение 3.</i> Пример расчета на действие температуры крупнопанельного жилого дома с поперечными несущими стенами (здание I типа) методом горизонтальных составных стержней . . . . .	127
<i>Приложение 4.</i> Устройство температурных швов . . . . .	135