

РУКОВОДЯЩИЙ ТЕХНИЧЕСКИЙ МАТЕРИАЛ

КРАНЫ ГРУЗОПОДЪЕМНЫЕ
СОЕДИНЕНИЯ ШПОНОЧНЫЕ.
МЕТОДЫ РАСЧЕТА

МИНИСТЕРСТВО ТЯЖЕЛОГО И ТРАНСПОРТНОГО
МАШИНОСТРОЕНИЯ

МОСКВА 1977

РУКОВОДЯЩИЙ ТЕХНИЧЕСКИЙ МАТЕРИАЛ

РТМ 24.090.16-76

КРАНЫ ГРУЗОПОДЪЕМНЫЕ

СОЕДИНЕНИЯ ШПОНОЧНЫЕ.

МЕТОДЫ РАСЧЕТА

**Министерство тяжелого и транспортного
машиностроения**

Москва

РАЗРАБОТАН Всесоюзным научно-исследовательским и проектно-конструкторским институтом подъемно-транспортного машиностроения, погрузочно-разгрузочного и складского оборудования и контейнеров (ВНИИПТМАШ)

Директор



Комашенко А.Х.

Заведующий отделом стандартизации



Оболенский А.С.

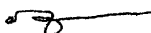
Руководитель темы



Спицына И.О.

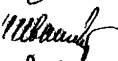
Всесоюзным заочным политехническим институтом (ВЗПИ)

Проректор по научной работе



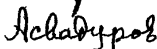
Малиновский В.А.

Руководитель темы



Иваников И.И.

Руководитель и исполнитель



Асвадуров Д.С.

ВНЕСЕН Всесоюзным научно-исследовательским и проектно-конструкторским институтом подъемно-транспортного машиностроения, погрузочно-разгрузочного и складского оборудования и контейнеров (ВНИИПТМАШ)

Директор



Комашенко А.Х.

ПОДГОТОВЛЕН К УТВЕРЖДЕНИЮ Главным управлением подъемно-транспортного машиностроения.

Главный инженер



Пирогов В.К.

УТВЕРЖДЕН Министерством тяжелого и транспортного машиностроения

Заместитель Министра

Краны грузоподъемные	РТМ 24.090.16 - 75
Соединения шпоночные	
Методы расчета	Вводится впервые

Письмом Министерства тяжелого и транспортного машиностроения от "9" февраля 1978 г. № ~~г.м.у.к.~~ данный руководящий материал утвержден в качестве рекомендуемого,

Настоящий РТМ распространяется на шпоночные соединения валов с муфтами, зубчатыми колесами и другими деталями.

РТМ содержит методику расчета неподвижных и подвижных соединений при помощи призматических шпонок (как стандартных, так и нестандартных), а также неподвижных при помощи клиновых (резных и на лыске) и тангенциальных шпонок.

1. ШПОНКИ ПРИЗМАТИЧЕСКИЕ

1.1. Шпонки призматические стандартных размеров (см. Табл.1) рассчитываются на смятие боковых рабочих граней.

Для призматических шпонок нестандартных размеров проводятся два вида расчета:

- расчет на смятие боковых рабочих граней шпонки;
- расчет шпонки по напряжению среза.

Нагрузочная способность соединения определяется меньшим из двух значений крутящего момента, полученных расчетом на смятие и на срез. При шпоночном соединении с помощью двух призматических шпонок, которые следует располагать под углом 120° друг

к другу, принимается, что обе шпонки могут передать только полуторный крутящий момент по отношению к крутящему моменту, передаваемому одной шпонкой.

1.2. Расчет на смятие производится по формуле

$$\sigma = \frac{5M}{d h l_p} \leq [\sigma]_{\text{сш}} \quad \text{кг/см}^2 \quad (1)$$

или

$$[M]_{\text{сш}} = \frac{d h l_p [\sigma]_{\text{сш}}}{5} \quad \text{кгсм} \quad (2)$$

Таблица I

Шпонки призматические обыкновенные (выборка из ГОСТ 8788-68 и 8789-68). Шпонки клиновые (выборка из ГОСТ 8791-68, 8792-68 и 8793-68). Шпонки призматические высокие (выборка из ГОСТ 107).

Диаметр вала, <i>d</i>	Ширина шпонки, <i>b</i>	Толщина шпонки, <i>h</i>		Длина шпонки, <i>l</i>
		обыкновенной	высокой	
От 6 до 8	2	2	-	От 6 до 20
ов. 8 " 10	3	3	-	" 6 " 36
" 10 " 12	4	4	-	" 8 " 45
" 12 " 17	5	5	-	" 10 " 56
" 17 " 22	6	6	-	" 14 " 70
" 22 " 30	8	7	-	" 18 " 90
" 30 " 38	10	8	9	" 22 " 110
" 38 " 44	12	8	11	" 28 " 140
" 44 " 50	14	9	12	" 36 " 160
" 50 " 58	16	10	14	" 45 " 180
" 58 " 65	18	11	16	" 50 " 200
" 65 " 75	20	12	18	" 56 " 220
" 75 " 85	22	14	20	" 63 " 250
" 85 " 95	25	14	22	" 70 " 280
" 95 " 110	28	16	25	" 80 " 320
" 110 " 130	32	18	28	" 90 " 360
" 130 " 150	36	20	32	" 100 " 400
" 150 " 170	40	22	36	" 100 " 400
" 170 " 200	45	25	40	" 110 " 450

- σ - среднее давление на боковых рабочих гранях шпонки, кг/см²
 M - расчетный крутящий момент, передаваемый соединением, кг м;
 d - диаметр вала в ступице, см;
 h - толщина шпонки, см;
 l_p - рабочая длина шпонки, (см. черт. 1), см;
 $[\sigma]_{сш}$ - допускаемое напряжение смятия, принимаемое по табл. 2, кг/см²;
 $[M]_{сш}$ - допускаемый соединением крутящий момент (для одной шпонки), кг см.

1.3. Расчет на срез (для нестандартных шпонок) производится по формуле

$$\tau = \frac{2M}{db l_p} \leq [\tau]_{ср} \quad \text{кг/см}^2; \quad (3)$$

или

$$[M]_{ср} = \frac{db l_p [\tau]_{ср}}{2} \quad \text{кгсм}, \quad (4)$$

где τ - среднее напряжение среза шпонки, кг/см²;

M, d, l_p - см. пояснения к формулам (1) и (2);

b - ширина шпонки (см. черт. 1), см;

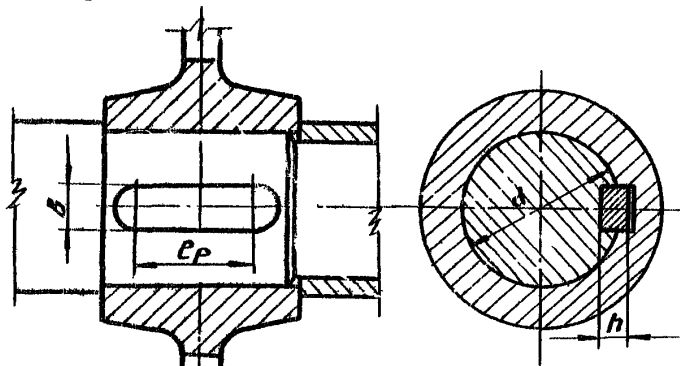
$[\tau]_{ср}$ - допускаемое напряжение среза, принимаемое по табл. 3, кг/см²;

$[M]_{ср}$ - допускаемый соединением крутящий момент (для одной шпонки), кгсм.

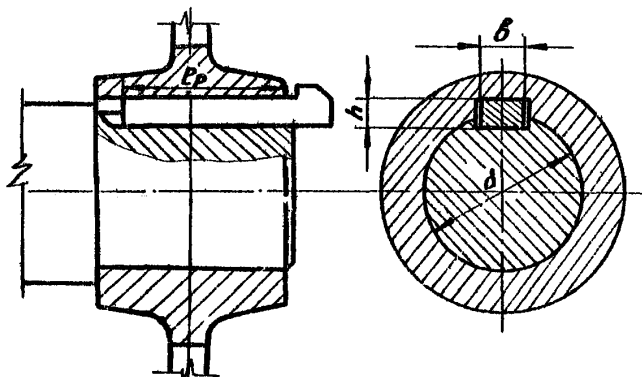
3. ШПОНКИ КЛИНОВЫЕ

Расчет ведется на смятие рабочих граней шпонки по формулам

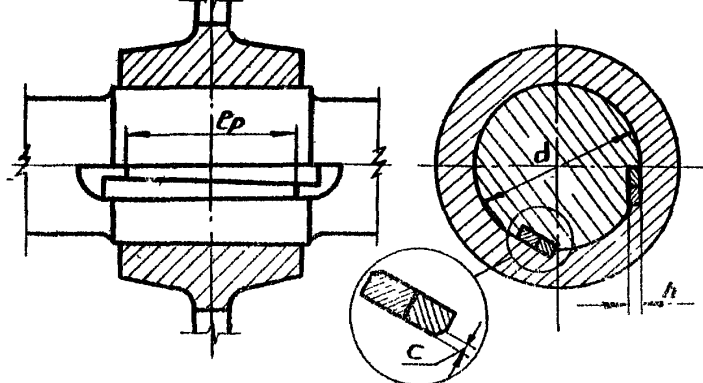
$$\sigma = \frac{12M}{b l_p (b + 6,8 f d)} \leq [\sigma]_{сш}, \quad \text{кг/см}^2 \quad (5)$$



Черт. 1. Соединение призматической шпонкой



Черт. 2. Соединение клинковой шпонкой



Черт. 3. Соединение тангенциальной шпонкой

Таблица 2
 Допускаемые напряжения смятия $[\sigma]_{сж}$ кг/см² для соединенных
 призматическими шпонками

Вид соединения	Материал	Режим работы			
		Легкий (1,2)	Средний (2,3)	Тяжелый (4,5)	Весьма тяжелый (6)
Нагрузка знакопостоянная					
Неподвижное	Сталь	0,65 σ_T	0,6 σ_T	0,55 σ_T	0,5 σ_T
	Чугун	0,65 σ_B	0,6 σ_B	0,55 σ_B	0,5 σ_B
Подвижное	Сталь	0,22 σ_T	0,2 σ_T	0,18 σ_T	0,16 σ_T
Нагрузка знакопеременная					
Неподвижное	Сталь	0,43 σ_T	0,4 σ_T	0,36 σ_T	0,33 σ_T
	Чугун	0,43 σ_B	0,4 σ_B	0,36 σ_B	0,33 σ_B
Подвижное	Сталь	0,17 σ_T	0,16 σ_T	0,15 σ_T	0,14 σ_T
Нагрузка ударная					
Неподвижное	Сталь	0,22 σ_T	0,2 σ_T	0,18 σ_T	0,16 σ_T
	Чугун	0,22 σ_B	0,2 σ_B	0,18 σ_B	0,16 σ_B
Подвижное	Сталь	0,13 σ_T	0,12 σ_T	0,11 σ_T	0,1 σ_T

- Примечания: 1. Допускаемые напряжения смятия выбирают по материалу наименее прочной детали (ступицы, вала, шпонки).
2. σ_T - предел текучести стали.
3. σ_B - предел прочности при растяжении чугуна.
4. В скобках указаны примерные режимные группы по РС 5138-75 "Техника безопасности. Краны грузоподъемные. Классификация режимов работы механизмов".

Таблица 3

Допускаемые напряжения среза $[\tau]_c$, кг/см²

Вид соединения	Материал	Режим работы			Весма тяжелый (6)
		Легкий (1,2)	Средний (2,3)	Тяжелый (4,5)	
Нагрузка знакопостоянная					
Неподвижное	Сталь чисто- танутая для	0,50 Б _т	0,46 Б _т	0,43 Б _т	0,40 Б _т
Подвижное		0,16 Б _т	0,15 Б _т	0,14 Б _т	0,13 Б _т
Нагрузка знакопеременная					
Неподвижное	шпонки ГОСТ	0,35 Б _т	0,32 Б _т	0,30 Б _т	0,28 Б _т
Подвижное		0,12 Б _т	0,11 Б _т	0,10 Б _т	0,09 Б _т
8797-68 Нагрузка ударная					
Неподвижное		0,22 Б _т	0,20 Б _т	0,18 Б _т	0,16 Б _т
Подвижное		0,08 Б _т	0,07 Б _т	0,06 Б _т	0,05 Б _т

Примечание. См . примечание к табл.2

Таблица 4

Допускаемые напряжения смятия $[\sigma]_c$, кг/см² для соединений клиновыми шпонками

Материал	Режим работы			Весма тяжелый (6)
	Легкий (1,2)	Средний (2,3)	Тяжелый (4,5)	
Нагрузка знакопостоянная				
Сталь	0,43 Б _т	0,40 Б _т	0,36 Б _т	0,33 Б _т
Чугун	0,43 Б _р	0,40 Б _р	0,36 Б _р	0,33 Б _р
Нагрузка знакопостоянная				
Сталь	0,30 Б _т	0,28 Б _т	0,26 Б _т	0,24 Б _т
Чугун	0,30 Б _р	0,28 Б _р	0,26 Б _р	0,24 Б _р
Нагрузка ударная				
Сталь	0,22 Б _т	0,20 Б _т	0,18 Б _т	0,16 Б _т
Чугун	0,22 Б _р	0,20 Б _р	0,18 Б _р	0,16 Б _р

Примечание. См. примечание к табл.2.

или

$$[M]_{\text{си}} = \frac{b^2 l_p (b + 6,8 f d)}{12} [\sigma]_{\text{си}}, \text{ кгсм} \quad (6)$$

где

σ - расчетное напряжение смятия на рабочих гранях шпонки, кг/см²;

M - расчетный крутящий момент, передаваемый соединением, кг.см ;

b - ширина шпонки (см. табл. 1), см;

l_p - рабочая длина шпонки, см;

d - диаметр вала в ступице, (см. черт. 2), см;

$f = 0,12$ - коэффициент трения между шпонкой и сопрягаемыми деталями;

$[\sigma]_{\text{си}}$ - допускаемое напряжение смятия на рабочих гранях шпонки, принимаемое по табл. 4;

$[M]_{\text{си}}$ - допускаемый соединением крутящий момент, кгсм.

3. ШПОНКИ ТАНГЕНЦИАЛЬНЫЕ

Расчет ведется на одну шпонку (на одну пару клиньев), т.к. каждая шпонка передает крутящий момент только в одном направлении.

$$\sigma = \frac{M}{(0,45 + \frac{2}{3} f) d l_p (h - c)} \leq [\sigma]_{\text{см}}, \text{ кг/см}^2 \quad (7)$$

или

$$[M]_{\text{см}} = (0,45 + \frac{2}{3} f) d l_p (h - c) [\sigma]_{\text{см}} \text{ кгсм} \quad (8)$$

где

σ - среднее давление на боковых рабочих гранях шпонки, кг/см²;

M - расчетный крутящий момент, передаваемый соединением, кгсм;

d - диаметр вала в ступице (см. черт. 3), см;

h - толщина шпонки (см. табл. 4), см;

l_p - рабочая длина шпонки, см;

$f = 0,12$ - коэффициент трения между шпонкой и сопрягаемыми деталями;

$[\sigma]_{\text{см}}$ - допускаемое напряжение смятия на рабочих гранях шпонки, принимаемое по табл. 5;

$[M]_{\text{см}}$ - допускаемый соединением крутящий момент, кг см;

c - ширина фаски на рабочей грани шпонки (см. табл. 6), см.

Таблица 5

Допускаемые напряжения сдвига $[\sigma]_{см}$ кг/см² для
соединений тангенциальными шпонками

Материал	Режим работы			
	Легкий (1,2)	Средний (2,3)	Тяжелый (4,5)	Весьма тяжелый (6)
Нагрузка знакопостоянная				
Сталь	0,30 Б ₇	0,28 Б ₇	0,26 Б ₇	0,24 Б ₇
Чугун	0,30 Б ₈	0,28 Б ₈	0,26 Б ₈	0,24 Б ₈
Нагрузка ударная				
Сталь	0,22 Б ₇	0,20 Б ₇	0,18 Б ₇	0,16 Б ₇
Чугун	0,22 Б ₈	0,20 Б ₈	0,18 Б ₈	0,16 Б ₈

Примечание. См примечание к табл.2.

Таблица 6

Шпонки тангенциальные (выборка из ГОСТ 8796-68 и 8797-68)

Размеры сечений шпонок, мм

Диаметр вала, d	Шпонки нормальные		Шпонки усиленные				
	толщина* шпонки, h	ширина фаски, c	толщина* шпонки, h	ширина фаски, c			
60	7	1,6	10	3,0			
70							
80							
90	8						
100							
110							
120	9	2,0	18	4,0			
130							
140							
150	10						
160							
170							
180	11						
190							
200							
210	12	2,0	21	4,0			
220							
240							
220	14				2,0	22	4,0
210							
220							
240	16	2,0	24	4,0			
220							
240							

Примечание* В расчет принимается толщина шпонки, равная глубине шпоночного паза по ГОСТ 8796-68 и 8797-68.

ПРИЛОЖЕНИЕ

ПРИМЕРЫ РАСЧЕТА

Пример I

Определить наибольшую величину крутящего момента, которым можно нагрузить неподвижное шпоночное соединение с одной нестандартной призматической шпонкой шириной $b = 1,8$ см, толщиной $h = 1,6$ см и рабочей длиной $l_p = 3,7$ см, установленной на валу диаметром $d = 6,0$ см. Ступица чугунная, $\sigma_b = 1500 \text{ кг/см}^2$. Предел текучести материала вала $\sigma_T = 3000 \text{ кг/см}^2$. Предел текучести материала шпонки $\sigma_T^w = 3200 \text{ кг/см}^2$. Нагрузка знакопеременная. Режим работы тяжелый.

1. Определяем допускаемое напряжение смятия.

По табл. 2 при неподвижном соединении и знакопеременной нагрузке для тяжелого режима работы имеем:

$$\text{для стали: } [\sigma]_{\text{см}}^{\text{ст}} = 0,36. \quad \sigma_T^{\text{ст}} = 0,36 \quad \sigma_T^b = 0,36 \cdot 3000 = 1080 \text{ кг/см}^2$$

$$\text{для чугуна } [\sigma]_{\text{см}}^{\text{чуг}} = 0,36. \quad \sigma_b = 0,36 \cdot 1500 = 540 \text{ кг/см}^2$$

$$\text{Принимаем } [\sigma]_{\text{см}} = [\sigma]_{\text{см}}^{\text{чуг}} = 540 \text{ кг/см}^2$$

2. Находим наибольший крутящий момент из расчета на смятие:

$$[M]_{\text{см}} = \frac{d \cdot h \cdot l_p \cdot [\sigma]_{\text{см}}}{5} = \frac{6 \cdot 1,6 \cdot 3,7 \cdot 540}{5} = 3830 \text{ кг·м}$$

3. Определяем допускаемое напряжение среза.

По табл. 3 при неподвижном соединении и знакопеременной нагрузке для тяжелого режима работы имеем:

$$[\tau]_{\text{ср}} = 0,3. \quad \sigma_T^w = 0,3 \cdot 3200 = 960 \text{ кг/см}^2$$

4. Находим наибольший крутящий момент из расчета на срез.

$$[M]_{\text{ср}} = \frac{d \cdot b \cdot l_p \cdot [\tau]_{\text{ср}}}{2} = \frac{6 \cdot 1,8 \cdot 3,7 \cdot 960}{2} = 19000 \text{ кг·см}$$

5. Наибольшая величина крутящего момента определяется меньшим значением двух полученных крутящих моментов

$$M_{max} = [M]_{cm} = 3820 \text{ кгсм.}$$

Пример 2.

Определять наибольшую величину крутящего момента, которым можно нагрузить неподвижное соединение с двумя стандартными шпонками шириной $b = 18 \text{ см}$, толщиной $h = 12 \text{ см}$ и рабочей длиной $l_p = 40 \text{ см}$, установленными на валу диаметром $d = 60 \text{ см}$. Все детали соединения стальные; наименьшее значение предела текучести $\sigma_T = 3000 \text{ кг/см}^2$. Нагрузка ударная. Режим работы весьма тяжелый.

1. Определяем допускаемое напряжение смятия.

По табл.2 при неподвижном соединении и ударной нагрузке для весьма тяжелого режима работы имеем

$$[\sigma_{cm}] = 0,16 \sigma_T = 0,16 \cdot 3000 = 480 \text{ кг/см}^2.$$

2. Находим наибольший крутящий момент, передаваемый одной шпонкой, по расчету на смятие

$$[M]_{cm} = \frac{d \cdot l_p \cdot h \cdot [\sigma_{cm}]}{5} = \frac{6 \cdot 1,1 \cdot 4 \cdot 480}{5} = 2520 \text{ кгсм.}$$

3. Определяем наибольший крутящий момент передаваемый соединением

$$M_{max} = 1,5 [M]_{cm} = 1,5 \cdot 2520 = 3780 \text{ кгсм.}$$

Пример 3.

Проверить допустимость крутящего момента $M = 100000 \text{ кгсм}$ для соединения вала диаметром $d = 15,5 \text{ см}$ одной клиновой шпонкой шириной $b = 4,0 \text{ см}$, толщиной $h = 2,2 \text{ см}$ и рабочей длиной $l_p = 16 \text{ см}$. Нагрузка знакопостоянная. Режим работы средний. Все детали соединения стальные; наименьшее значение преде-

ла текучести $\sigma_T = 3200 \text{ кг/см}^2$.

1. Определяем напряжение смятия на рабочих поверхностях шпонки

$$\sigma_{см} = \frac{12M}{8l_p(b+6,8fd)} = \frac{12 \cdot 100000}{476(4+6,8 \cdot 0,12 \cdot 15,5)} = 1130 \text{ кг/см}^2$$

где $f = 0,2$ - коэффициент трения между шпонкой и сопрягаемыми деталями.

2. Определяем допускаемое напряжение смятия:

По табл. 4 для стали и знакопостоянной нагрузки при среднем режиме работы ψ_3 имеем:

$$[\sigma]_{см} = 0,4 \quad \sigma_T = 0,4 \cdot 3200 = 1280 \text{ кг/см}^2$$

3. Сравниваем действующее напряжение смятия с допускаемым

$\sigma_{см} = 1130 < 1280 = [\sigma]_{см}$, следовательно, крутящий момент $M = 100000 \text{ кгсм}$ для данного соединения допустим.

Пример 4

Определить наибольшую величину крутящего момента, которым можно нагрузить соединение вала диаметром $d = 24,0 \text{ см}$ тангенциальными шпонками толщиной $h = 1,6 \text{ см}$, рабочей длиной $l_p = 32,0 \text{ см}$, с фаской $r = 0,2 \text{ см}$. Нагрузка ударная. Режим работы легкий. Все детали соединения стальные; наименьшее значение предела текучести $\sigma_T = 3000 \text{ кг/см}^2$.

1. Определяем допускаемое напряжение смятия.

По табл. 5 для стали и ударной нагрузки при легком режиме работы имеем

$$[\sigma]_{см} = 0,22 \quad \sigma_T = 0,22 \cdot 3000 = 660 \text{ кг/см}^2$$

2. Находим наибольший крутящий момент, передаваемый соединением.

$$[M]_{см} = \left(0,45 + \frac{2}{3} \cdot f\right) d l_p (h - c) [\sigma]_{см} =$$

$$= \left(0,45 + \frac{2}{3} \cdot 0,12\right) 24 \cdot 32 (1,6 - 0,2) \cdot 660 = 362000 \text{ кгсм.}$$