

ТИПОВОЙ ПРОЕКТ
903-1-245.87

КОТЕЛЬНАЯ
С 4 КОТЛАМИ
ДЕ-16-14 ГМ
СИСТЕМА ТЕПЛОСНАБЖЕНИЯ ЗАКРЫТАЯ.
ТОПЛИВО-ГАЗ, РЕЗЕРВ-МАЗУТ.
ЗДАНИЕ
ИЗ СБОРНЫХ ЖЕЛЕЗОБЕТОННЫХ КОНСТРУКЦИЙ

АЛЬБОМ 5
ЧАСТЬ 2

22192-07
ЦЕНА 3-57

ЦЕНТРАЛЬНЫЙ ИНСТИТУТ ТИПОВОГО ПРОЕКТИРОВАНИЯ
ГОССТРОЯ СССР

Москва. А-445. Смольная ул., 22

Сдано в печать

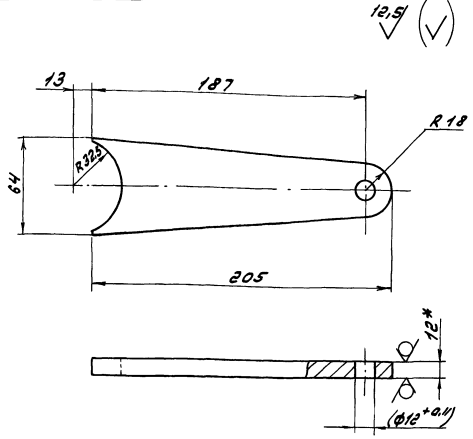
IV 1988 года

Заказ № *5052*

Тираж *1370* экз.

Типовой проект 803-1-245.87 Альбом 5 часть.

Д 12Г.175.002



- 1.* Размеры для справок
2. ± $\frac{1716}{2}$
3. Размеры в скобках - после сборки

Д 12Г.175.002

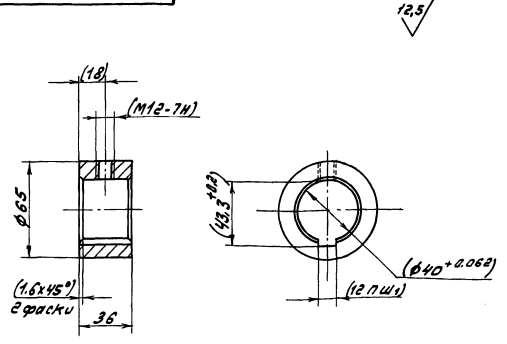
Исполн.	Лист	№ докум.	Лист	Дата	Рычаг	Лит.	Масса	Усилий
Разработ.	Козина	Р-21	9337					
Проб.	Коричков					U	0.9	1:2
Утверд.						Лист		Листов
Инженер	Минтер				Лист 6-ЛН-12 ГОСТ 19003-74		Госстрой СССР ГПИ Горьковский САНТЕХПРОЕКТ	
Стр.					В Ст 3-ел ГОСТ 19637-79		Формат А4	

Формат	Лист	Обозначение	Наименование	Кол.	Примечание
			Документация		
А4		Д 12Г.175.000 СБ	Сборочный чертеж		
			Детали		
А4	1	Д 12Г.175.001	Втулка	1	
А4	2	Д 12Г.175.002	Рычаг	1	

Д 12Г.175.000

Исполн.	Лист	№ докум.	Лист	Дата	Рычаг	Лит.	Масса	Усилий
Разработ.	Козина	Р-21	9337					
Проб.	Коричков					U	1.4	1:2
Утверд.						Лист		Листов
Инженер	Минтер				Лист 6-ЛН-12 ГОСТ 19003-74		Госстрой СССР ГПИ Горьковский САНТЕХПРОЕКТ	
Стр.					В Ст 3-ел ГОСТ 19637-79		Формат А4	

Д 12Г.175.001

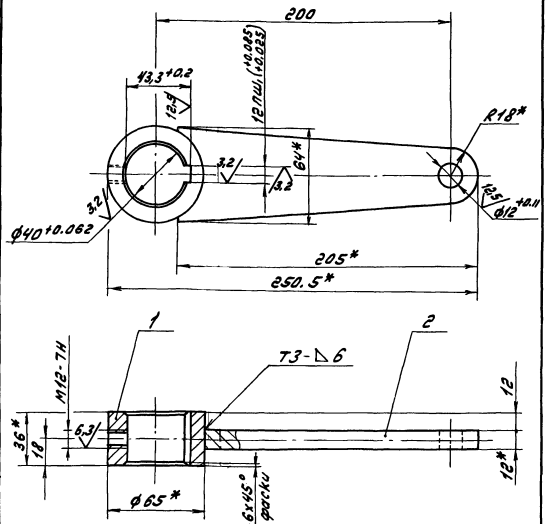


1. ± $\frac{1716}{2}$
2. Размеры в скобках - после сборки

Д 12Г.175.001

Исполн.	Лист	№ докум.	Лист	Дата	Втулка	Лит.	Масса	Усилий
Разработ.	Козина	Р-21	9337					
Проб.	Коричков					U	0.5	1:2
Утверд.						Лист		Листов
Инженер	Минтер				Лист 6-ЛН-12 ГОСТ 19003-74		Госстрой СССР ГПИ Горьковский САНТЕХПРОЕКТ	
Стр.					В Ст 3-ел ГОСТ 19637-79		Формат А4	

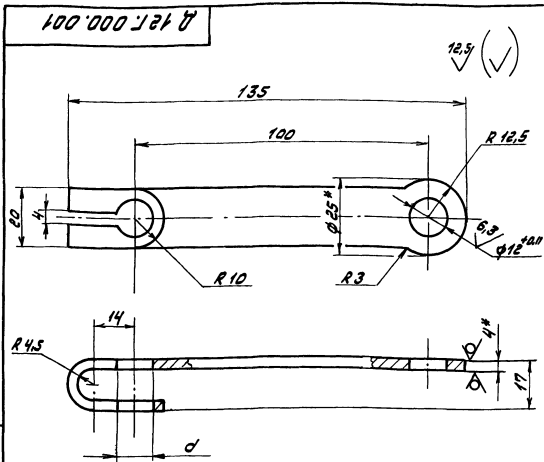
Д 12Г.175.000 СБ



- 1.* Размеры для справок
2. ± $\frac{1716}{2}$
3. Сварные швы по ГОСТ 5264-80

Д 12Г.175.000 СБ

Исполн.	Лист	№ докум.	Лист	Дата	Рычаг	Лит.	Масса	Усилий
Разработ.	Козина	Р-21	9337					
Проб.	Коричков					U	1.4	1:2
Утверд.						Лист		Листов
Инженер	Минтер				Лист 6-ЛН-12 ГОСТ 19003-74		Госстрой СССР ГПИ Горьковский САНТЕХПРОЕКТ	
Стр.					В Ст 3-ел ГОСТ 19637-79		Формат А4	



Обозначение	d, мм
Д 12Г.000.001	12
-01	14

- * Размеры для справок
- Н 14, ± 1/2

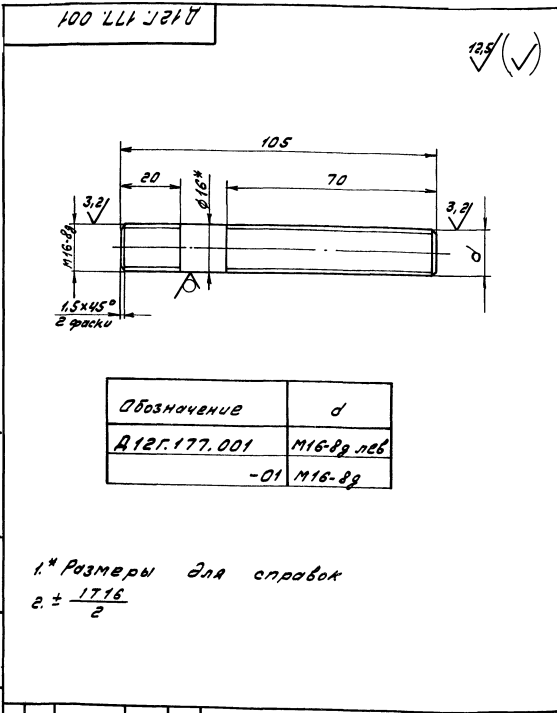
Шт. материал, кол-во, и детали, сборные, стандартные, ГОСТ, и др. в табл.

Д 12Г.000.001		Лит. Масса Материал
Рычаг		У 0.15 -
Лист 6-мч-4	ГОСТ 19903-74	Лист Листов 1
Лист 6-мч-4	ГОСТ 14637-79	ГОСТовой ссир
Лист 6-мч-4	ГОСТ 14637-79	Сметной характ
Формат А4		

Формат Зона	Лист	Обозначение	Наименование	Кол.	Примечание
А4	11		Шплинт 3.2 x 20 ГОСТ 397-79	4	
			Д 12Г.177.000-01		
			Сборочные единицы		
	4	Д 12Г.177.010 - 01	Муфта	1	
	5	Д 12Г.177.020 - 01	Вилка	1	
	6	-03	Вилка	1	
			Детали		
	7	Д 12Г.177.001 - 01	Винт	1	
			Стандартные изделия		
			Оси ГОСТ 9650-80		
	8		2-12х11х45 Ст3сп	1	
9		2-12х11х55 Ст3сп	1		
10		Шайба 12.01 ГОСТ 9649-78	4		
11		Шплинт 3.2 x 20 ГОСТ 397-79	4		
		Д 12Г.177.000-02			
		Сборочные единицы			
4	Д 12Г.177.010 - 02	Муфта	1		
5	Д 12Г.177.020	Вилка	1		
6	-03	Вилка	1		
		Детали			
7	Д 12Г.177.001 - 01	Винт	1		
		Стандартные изделия			
Лист 2		Д 12Г.177.000	Формат А4		

Формат Зона	Лист	Обозначение	Наименование	Кол.	Примечание
А4	8		Оси ГОСТ 9650-80		
	9		2-12х11х45 Ст3сп	1	
			2-12х11х55 Ст3сп	1	
	10		ГОСТ 9649-78		
	12		Шайба 12.01	2	
	11		Шайба 10.01	2	
			Шплинт 3.2 x 20		
			ГОСТ 397-79		
			Д 12Г.177.000-03		
			Сборочные единицы		
	4	Д 12Г.177.010 - 03	Муфта	1	
5	Д 12Г.177.020 - 01	Вилка	1		
6	-03	Вилка	1		
		Детали			
7	Д 12Г.177.001 - 01	Винт	1		
		Стандартные изделия			
		Оси ГОСТ 9650-80			
8		2-12х11х45 Ст3сп	1		
9		2-12х11х55 Ст3сп	1		
10		Шайба 12.01 ГОСТ 9649-78	4		
11		Шплинт 3.2 x 20 ГОСТ 397-79	4		
		Д 12Г.177.000 - 04			
		Сборочные единицы			
4	Д 12Г.177.010 - 04	Муфта	1		
Лист 3		Д 12Г.177.000	Формат А4		

Формат Зона	Лист	Обозначение	Наименование	Кол.	Примечание
А4			Документация		
			Сборочный чертеж		
			Детали		
	1	Д 12Г.177.001	Винт	1	
			Стандартные изделия		
			Гайки ГОСТ 2524-70		
	2		М 12.4	1	
	3		М 12.4 лев	1	
			Переменные данные для исполнения		
			Д 12Г.177.000		
			Сборочные единицы		
4	Д 12Г.177.010	Муфта	1		
5	Д 12Г.177.020 - 01	Вилка	1		
6	-03	Вилка	1		
		Детали			
7	Д 12Г.177.001 - 01	Винт	1		
		Стандартные изделия			
		Оси ГОСТ 9650-80			
8		2-12х11х45 Ст3сп	1		
9		2-12х11х55 Ст3сп	1		
10		Шайба 12.01 ГОСТ 9649-78	4		
Лист 5		Д 12Г.177.000	Формат А4		



1. * Размеры для справок
2. ± 17/16
2

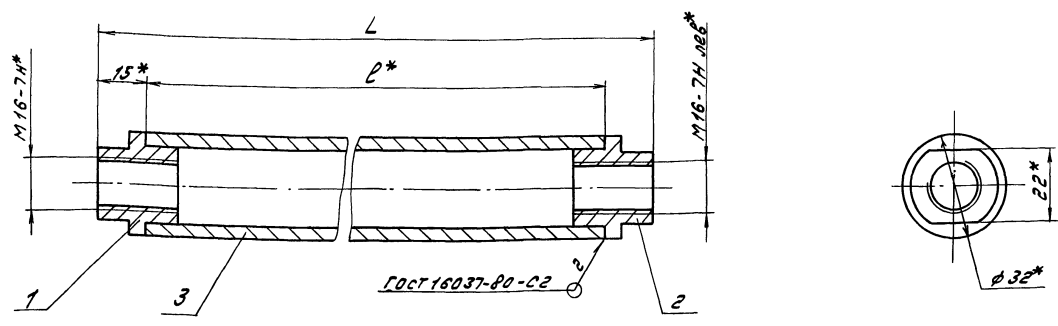
Д12Г.177.001			
И.Лист	№ док.м.	Подл.	Дата
Разработчик	Козина	И.С.	9.8.87
Проверил	Коричнев	Д.	
И.Контр.	Мюллер	И.И.	
И.Контр.	Чиб.		
Винт		Лит.	Масса
		и	1:2
Класс 16.8 ГОСТ 2590-71		Лист	Листов
8 СтЗел ГОСТ 535-79		Госстандарт СССР ГПУ Горьковский Синтезпроект Формат А4	

И.Лист	№ док.м.	Подл.	Дата	Обозначение	Наименование	Кол.	Примечание
И4	6	Д12Г.177.020-02		Вилка	Вилка	1	
					Детали		
И4	7	Д12Г.177.001-01		Винт	Винт	1	
					Стандартные изделия		
					Оси ГОСТ 9650-80		
	8				2-8H11x45 СтЗел	1	
	9				2-10H11x55 СтЗел	1	
					Шайбы ГОСТ 9649-78		
	10				2.01	2	
	12				10.01	2	
					Шпильки ГОСТ 397-79		
	11				2x18	2	
	17				3,2x20	2	
Д12Г.177.000							Лист 6
Формат А4							

И.Лист	№ док.м.	Подл.	Дата	Обозначение	Наименование	Кол.	Примечание
	12				Шайба 12.01	2	
					ГОСТ 9649-78		
	17				Шпильки 3,2x20	2	
					ГОСТ 397-79		
					Д12Г.177.000		
					Сборочные единицы		
И4	4	Д12Г.177.010-06		Муфта	Муфта	1	
И4	5	Д12Г.177.020-01		Вилка	Вилка	1	
					Детали		
И4	13	Д12Г.177.002		Сервис	Сервис	1	
И4	14	Д12Г.177.003		Палец	Палец	1	
					Стандартные изделия		
	9				Ось 2-12H11x55 СтЗел	1	
					ГОСТ 9650-80		
	15				Гайка М12.4	1	
					ГОСТ 5915-70		
	16				Шайба 12.65Г	1	
					ГОСТ 6402-70		
	12				Шайба 12.01	2	
					ГОСТ 9649-78		
	17				Шпильки 3,2x20	2	
					ГОСТ 397-79		
					Д12Г.177.000-07		
					Сборочные единицы		
И4	4	Д12Г.177.010-07		Муфта	Муфта	1	
И4	5	Д12Г.177.020		Вилка	Вилка	1	
Д12Г.177.000							Лист 5
Формат А4							

И.Лист	№ док.м.	Подл.	Дата	Обозначение	Наименование	Кол.	Примечание
И4	5	Д12Г.177.020-01		Вилка	Вилка	1	
	6	-03		Вилка	Вилка	1	
					Детали		
И4	7	Д12Г.177.001-01		Винт	Винт	1	
					Стандартные изделия		
					Оси ГОСТ 9650-80		
	8				2-12H11x45 СтЗел	1	
	9				2-12H11x55 СтЗел	1	
	10				Шайба 12.01	4	
					ГОСТ 9649-78		
	11				Шпильки 3,2x20	4	
					ГОСТ 397-79		
					Д12Г.177.000-05		
					Сборочные единицы		
И4	4	Д12Г.177.010-05		Муфта	Муфта	1	
И4	5	Д12Г.177.020-01		Вилка	Вилка	1	
					Детали		
И4	13	Д12Г.177.002		Сервис	Сервис	1	
И4	14	Д12Г.177.003		Палец	Палец	1	
					Стандартные изделия		
	9				Ось 2-12H11x55 СтЗел	1	
					ГОСТ 9650-80		
	15				Гайка М12.4	1	
					ГОСТ 5915-70		
	16				Шайба 12.65Г	1	
					ГОСТ 6402-70		
Д12Г.177.000							Лист 4
Формат А4							

Шкала: 1:1. Вид: фронтальный. Материал: сталь. Поверхность: оцинкованная. Примечание: 1. Размеры для справок. 2. ± 1/14. 3. Резьбу калибровать.



Обозначение	Размеры, мм		Масса, кг
	L	d*	
Д 12Г. 177.010	115	85	0,37
-01	270	240	0,8
-02	310	280	0,91
-03	330	300	0,97
-04	350	320	1,02
-05	420	390	1,24
-06	520	490	1,49
-07	1075	1045	3,03

- * Размеры для справок
- ± 1/14
- Резьбу калибровать.

Д 12Г. 177.010 СБ			
Изм.	Лист	№ докум.	Подп.
Разраб.	Козина	Евг.	9387
Проб.	Корчиков	В.С.	
И.контр.			
И.контр.	Минтер	Иль-	
Имб.			

Муфта

Лит.	Масса	Материал
У	См.	-
Лист	Листов	
Госстрой СССР ГПИ Горьковский Сантехпроект Формат А3		

Изм.	Лист	№ докум.	Подп.	Дата	Обозначение	Наименование	Кол.	Примечание
						L = 300 h 16 $\frac{25}{1}$	1	0,83 кг
						Д 12Г. 177.010-04		
						Детали		
51	3	Д 12Г. 177.009			Труба	Труба 32x4 ГОСТ 8734-75 в 20 ГОСТ 8733-74		
						L = 320 h 16 $\frac{25}{1}$	1	0,88 кг
						Д 12Г. 177.010-05		
						Детали		
51	3	Д 12Г. 177.011			Труба	Труба 32x4 ГОСТ 8734-75 в 20 ГОСТ 8733-74		
						L = 390 h 16 $\frac{25}{1}$	1	1,1 кг
						Д 12Г. 177.010-06		
						Детали		
54	3	Д 12Г. 177.012			Труба	Труба 32x4 ГОСТ 8734-75 в 20 ГОСТ 8733-74		
						L = 490 h 16 $\frac{25}{1}$	1	1,35 кг
						Д 12Г. 177.010-07		
						Детали		
54	3	Д 12Г. 177.013			Труба	Труба 32x4 ГОСТ 8734-75 в 20 ГОСТ 8733-74		
						L = 1045 h 16 $\frac{25}{1}$	1	2,89 кг
						Д 12Г. 177.010		
						Формат А4		

Изм.	Лист	№ докум.	Подп.	Дата	Обозначение	Наименование	Кол.	Примечание
						Документация		
						Сборочный чертеж		
						Детали		
54	1	Д 12Г. 177.004			Втулка		1	
						-01	1	
						Переменные данные для исполнения		
						Д 12Г. 177.010		
						Детали		
54	3	Д 12Г. 177.005			Труба	Труба 32x4 ГОСТ 8734-75 в 20 ГОСТ 8733-74		
						L = 85 h 16 $\frac{25}{1}$	1	0,23 кг
						Д 12Г. 177.010-01		
						Детали		
54	3	Д 12Г. 177.006			Труба	Труба 32x4 ГОСТ 8734-75 в 20 ГОСТ 8733-74		
						L = 240 h 16 $\frac{25}{1}$	1	0,66 кг
						Д 12Г. 177.010-02		
						Детали		
54	3	Д 12Г. 177.007			Труба	Труба 32x4 ГОСТ 8734-75 в 20 ГОСТ 8733-74		
						L = 280 h 16 $\frac{25}{1}$	1	0,77 кг
						Д 12Г. 177.010-03		
						Детали		
54	3	Д 12Г. 177.008			Труба	Труба 32x4 ГОСТ 8734-75 в 20 ГОСТ 8733-74		
						Д 12Г. 177.010		
						Муфта		

Цех №1000 (Прод. и сборка) Конт. инт. №1000 (Прод. и сборка) Дробл. и сборка
 Типовой проект 903-1-245-87 Алюмин. С-часть 2

Д 12Г.177.020 СБ

Рис. 1

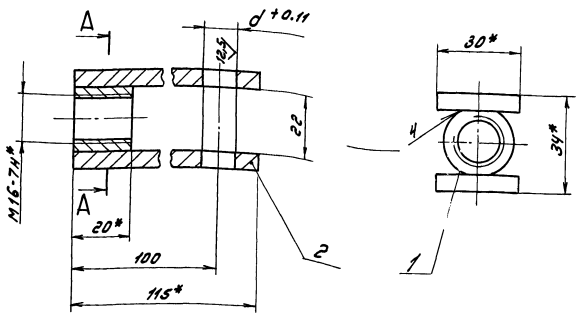
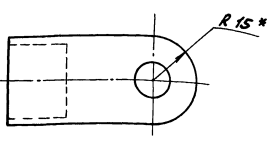
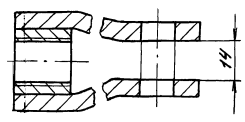
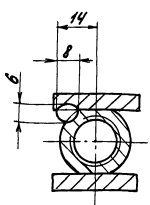


Рис. 2

Остальное см. рис. 1



A-A

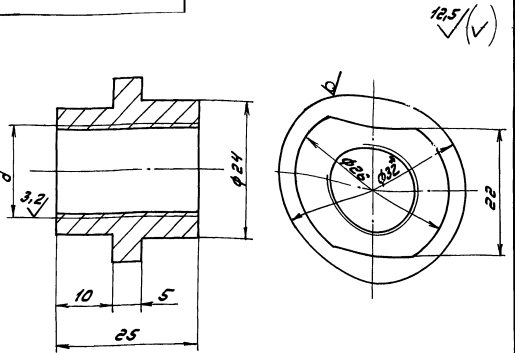


Обозначение	Рис.	d, мм
Д 12Г.177.020	1	10
-01		12
-02	2	8
-03		12

- 1.* Размеры для справок
2. ± 17/16
3. Сборка ручная дуговая

Д 12Г.177.020 СБ			
Лист	Масса	Масштаб	
У	0,25	-	
Лист Листов 1			
Госстрой СССР ГПИ Горьковский Синтезпроект Формат А3			

Д 12Г.177.004



Обозначение	d
Д 12Г.177.004	М16-7Н
-01	М16-7Н лев

- 1.* Размеры для справок
2. ± 17/16

Цех №1000 (Прод. и сборка) Конт. инт. №1000 (Прод. и сборка) Дробл. и сборка

Д 12Г.177.004			
Лист	Масса	Масштаб	
У	0,07	2:1	
Лист Листов 1			
Госстрой СССР ГПИ Горьковский Синтезпроект Формат А4			

Формат	Лист	Обозначение	Наименование	Кол.	Примечание
			Документация		
		Д 12Г.177.020 СБ	Сборочный чертеж		
			детали		
	1	Д 12Г.177.014	бобышка	1	
Переменные данные для исполнений					
Д 12Г.177.020					
детали					
	2	Д 12Г.177.015	ушко	2	
Д 12Г.177.020-01					
детали					
	2	Д 12Г.177.015	ушко	2	
Д 12Г.177.020-02					
детали					
	2	Д 12Г.177.015-01	ушко	2	
Д 12Г.177.020-03					
детали					
	2	Д 12Г.177.015-01	ушко	2	

Цех №1000 (Прод. и сборка) Конт. инт. №1000 (Прод. и сборка) Дробл. и сборка

Д 12Г.177.020			
Лист	Масса	Масштаб	
У	0,25	-	
Лист Листов 1			
Госстрой СССР ГПИ Горьковский Синтезпроект Формат А4			

Типовой проект 903-1-245.87 Альбом 5 часть 2

Кол-во	Поз.	Обозначение	Наименование	Мат.	Примечание
64	5	Д 22Г. 055. 005	Труба Труба 273x7 ГОСТ 10704-76 Д ГОСТ 10705-80 L=492 H16 ∇^{25}	1	28,5кг
64	6	Д 22Г. 055. 006	Труба Труба 273x7 ГОСТ 10704-76 Д ГОСТ 10705-80 L=255 H16 ∇^{25}	1	11,7кг
64	7	Д 22Г. 055. 007	Лист	2	29кг
64	8	Д 22Г. 055. 008	Труба Труба 108x4 ГОСТ 10704-76 Д ГОСТ 10705-80 L=630 H16 ∇^{25}	1	29кг
			Стандартные изделия		
	9		Отвод 90° 108x4 ГОСТ 17375-77	2	
	10		Отвод 90° 273x7 ГОСТ 17375-77	1	
Д 22Г. 055. 000					2

Формат А4

Кол-во	Поз.	Обозначение	Наименование	Мат.	Примечание
			Документация		
64		Д 22Г. 055. 000 СБ	Сборочный чертёж		
			Детали		
64	1	Д 22Г. 055. 001	Труба Труба 108x4 ГОСТ 10704-76 Д ГОСТ 10705-80 L=400 H16 ∇^{25}	1	4кг
64	2	Д 22Г. 055. 002	Труба Труба 108x4 ГОСТ 10704-76 Д ГОСТ 10705-80 L=5528 H16 ∇^{25}	1	56,7кг
64	3	Д 22Г. 055. 003	Лист Лист Б-ПН-6 ГОСТ 19903-74 В СтЗен ГОСТ 14637-79 $\phi 810 \times \phi 108 \nabla^{25}$	1	11кг
64	4	Д 22Г. 055. 004	Труба Труба 820x9 ГОСТ 10704-76 Д ГОСТ 10705-80		
Д 22Г. 055. 000					
Устройство для задержания герметика					Лист 1 2
ГОСТРой ССР ГПИ Горьковский Сантехпроект					Формат А4

Формат А4

510 177 015

12,5 (✓)

Рис. 1

Рис. 2

Остальное см. рис. 1

Обозначение	Рис.
Д 12Г. 177. 015	1
-01	2

1.* Размеры для справок
2. ± $\frac{1T14}{2}$

Д 12Г. 177. 015

Лит.	Масса	Масштаб
У	0,1	1:1

Лист Б-ПН-6 ГОСТ 19903-74
ГОСТРой ССР ГПИ Горьковский Сантехпроект

Формат А4

110 177 014

12,5 (✓)

1.* Размеры для справок
2. ± $\frac{1T14}{2}$

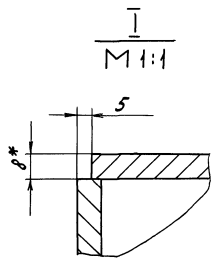
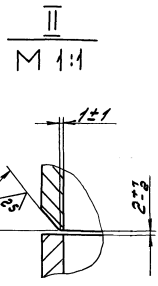
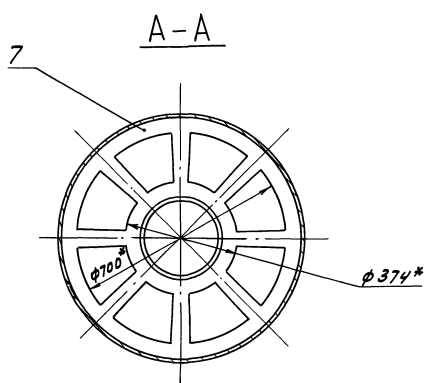
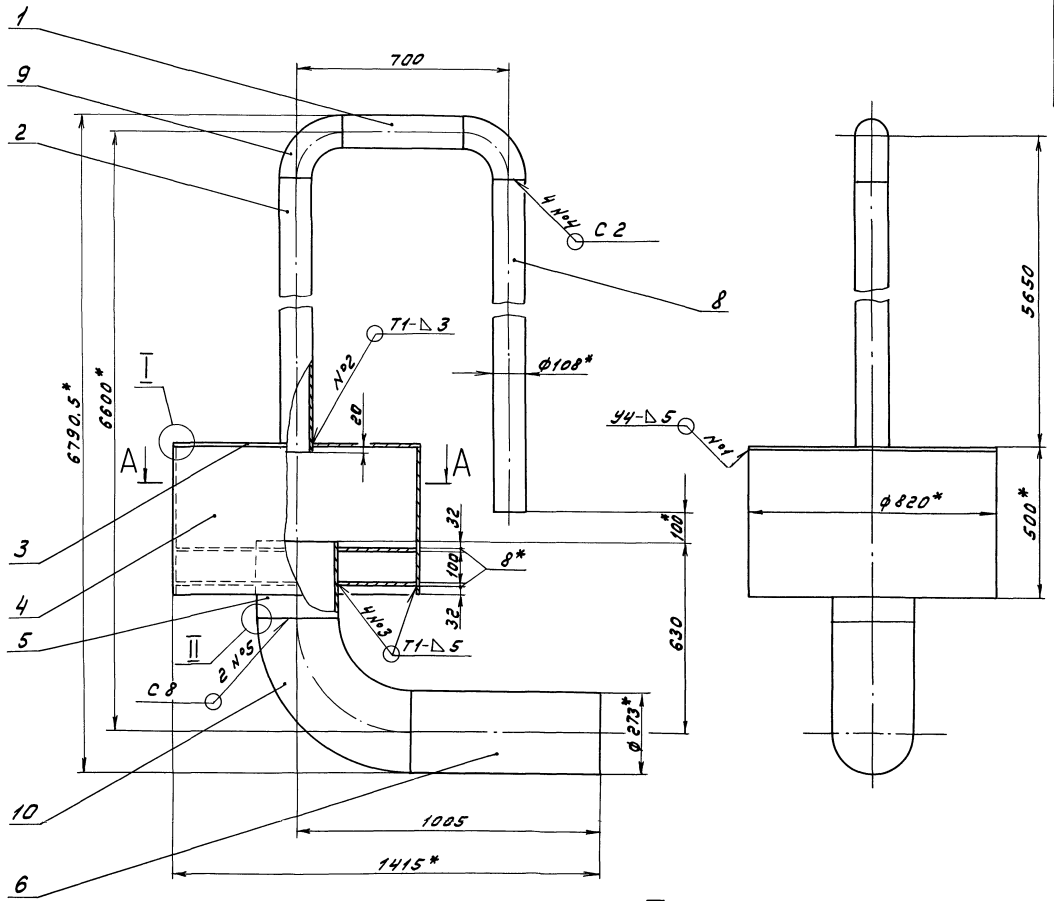
Д 12Г. 177. 014

Лит.	Масса	Масштаб
Б	0,05	2:1

Крыш 26-В ГОСТ 590-71
В СтЗен ГОСТ 535-79

ГОСТРой ССР ГПИ Горьковский Сантехпроект

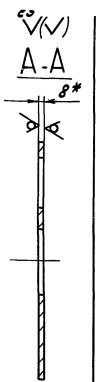
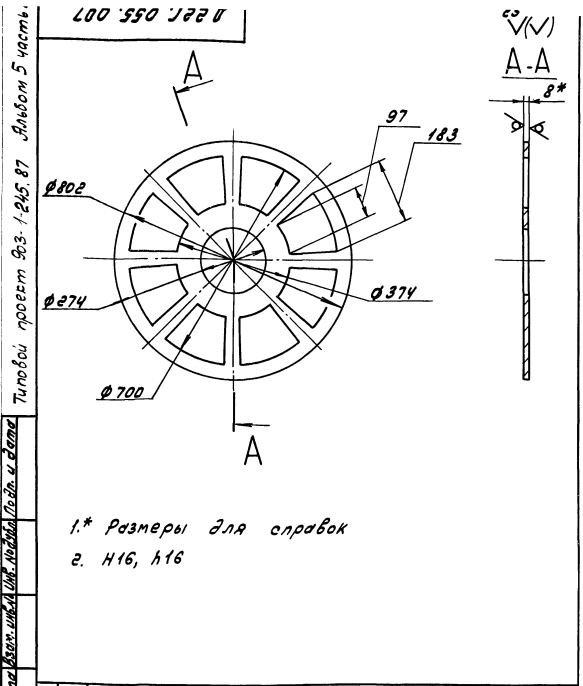
Формат А4



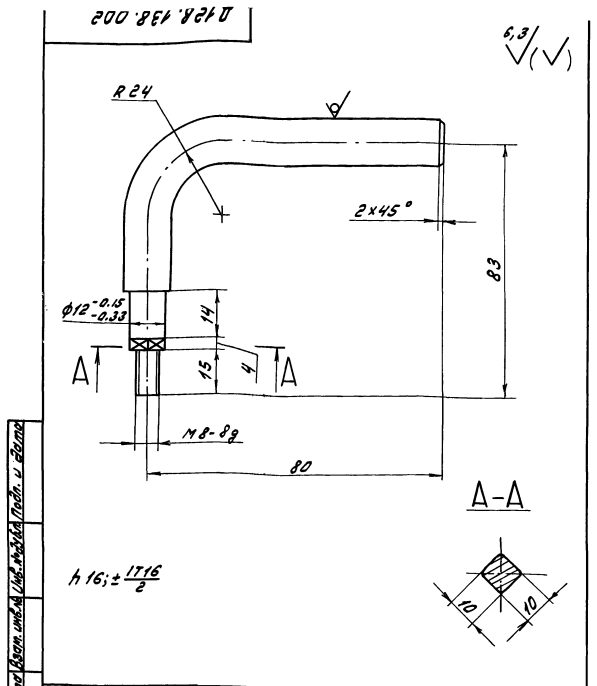
- 1.* Размеры для справок
- 2. ± 1/16 / 2
- 3. Сварные швы №1,2,3 по ГОСТ 5264-80, №4,5 по ГОСТ 16037-80

Д 22 Г. 055. 000 СБ					
Изм.	Лист	№ докум.	Подп.	Дата	Лит.
Разраб.	Лозина	Рез	Сил		Маска
Проб.	Лозина	Ва	З		Маска
Инж.					Лист
Нач. отд.	Левшин	Рез			Листов
Н.сод.	Михайлов	Лин			Гострой БССР
Упр.					ГПУ Горьковский
					Сантехпроект
					Формат А2

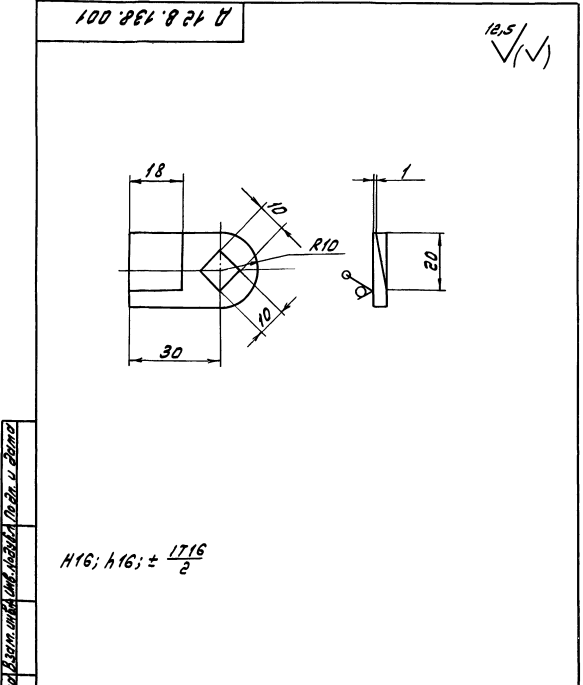
Упр. Горьковский ГПУ, Ленинский пр. 10, Горький, М. 605000



Д 22 Г. 055.007			
Изм. Лист	№ докум.	Лист	Дата
Разраб.	Л.А.И.	1	25.3.77
Проб.	Л.А.И.		
Т.Контр.			
И.Контр.	М.И.М.		
Умб.			
Лист	27	1:5	
Лист 5-ПН-8 ГОСТ 19903-77		Лист Листов 87	
в Ст.Зен ГОСТ 14637-79		Госстанд СССР	
		ГПИ Горьковский	
		САНТЕХПРОЕКТ	
Формат А4			



Д 12 В. 138.002			
Изм. Лист	№ докум.	Лист	Дата
Разраб.	Л.А.И.	1	25.3.77
Проб.	Л.А.И.		
Т.Контр.			
И.Контр.	М.И.М.		
Умб.			
Лист	0.2	1:1	
Лист Листов 7		Лист Листов 7	
в Ст.Зен ГОСТ 535-79		Госстанд СССР	
		ГПИ Горьковский	
		САНТЕХПРОЕКТ	
Формат А4			



Д 12 В. 138.001			
Изм. Лист	№ докум.	Лист	Дата
Разраб.	Л.А.И.	1	25.3.77
Проб.	Л.А.И.		
Т.Контр.			
И.Контр.	М.И.М.		
Умб.			
Лист	0.04	1:1	
Лист Листов 87		Лист Листов 87	
Листов 87		Госстанд СССР	
в Ст.Зен ГОСТ 535-79		ГПИ Горьковский	
		САНТЕХПРОЕКТ	
Формат А4			

Изм. Лист	№ докум.	Лист	Дата	Обозначение	Наименование	Кол.	Примечание
					Документация		
№2				Д 12 В. 138.000 СБ	Сборочный чертеж		
					Сборочные единицы		
№1	1			Д 12 В. 138.010	Шкаф	1	
№1	2			Д 12 В. 138.020	Дверка	1	
					Детали		
№1	3			Д 12 В. 138.001	Планка	1	
№1	4			Д 12 В. 138.002	Ручка	1	
					Стандартные изделия		
	5				Гайка М8.4.019		
					ГОСТ 5915-70	1	
	6				Шайба 8.019		
					ГОСТ 11371-78	1	

Д 12 В. 138.000			
Изм. Лист	№ докум.	Лист	Дата
Разраб.	Л.А.И.	1	25.3.77
Проб.	Л.А.И.		
Т.Контр.			
И.Контр.	М.И.М.		
Умб.			
Лист		1:1	
Лист Листов 87		Лист Листов 87	
Листов 87		Госстанд СССР	
в Ст.Зен ГОСТ 535-79		ГПИ Горьковский	
		САНТЕХПРОЕКТ	
Формат А4			

Турбовой проект 903-1-245-87 Янвем 5 часть

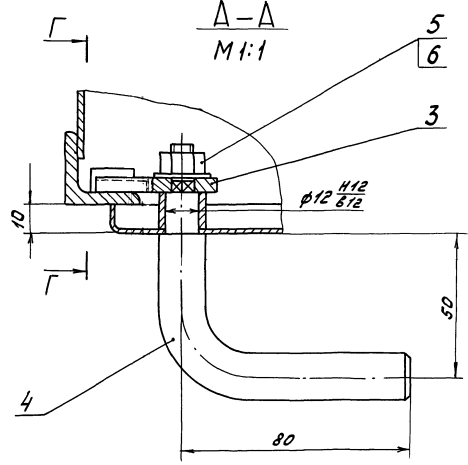
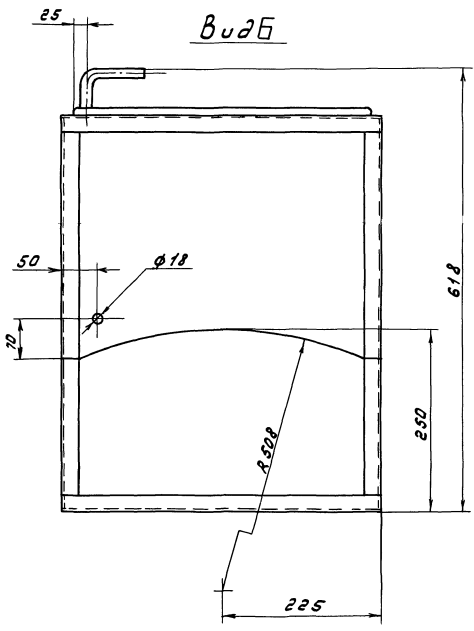
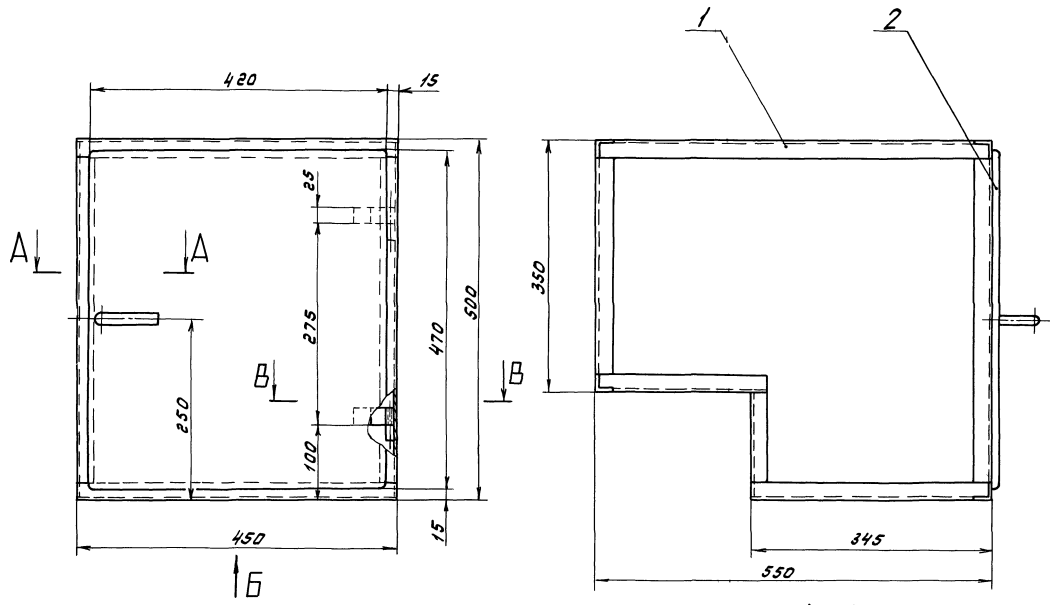
Турбовой проект 903-1-245-87 Янвем 5 часть

Турбовой проект 903-1-245-87 Янвем 5 часть

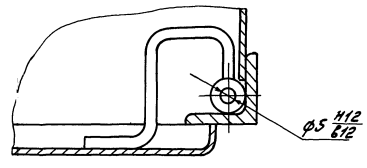
Турбовой проект 903-1-245-87 Янвем 5 часть

Туннель проект Ф.3-1-245.87. А/№50м 5 яруса 2

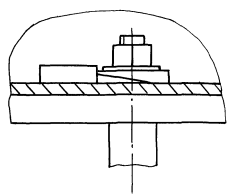
Д 12В. 138.000 СБ



В - В
M 1:1



Г - Г
M 1:1



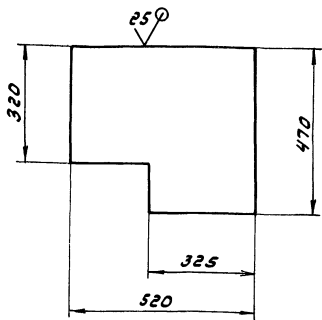
Размеры для справок.

				Д 12В. 138.000 СБ		
Лист	№ док.м.	Лист	Кол.	Шкала	Лист	Масса
1		24	1:4	Шкафа для установки датчика типа "Солар"	24	1:4
				Лист Листов /		
				Листов ССР		
				ГПИ Горьковский		
				Сантехпроект		
				Формат А2		

Ш.К. Шкафов. Листы в здании. В.К. Шкафов. Листы в здании. Листы в здании.

Типовой проект 903-1-245.87 А/6 Бом 5 часть 2

Д 12 В. 138. 008

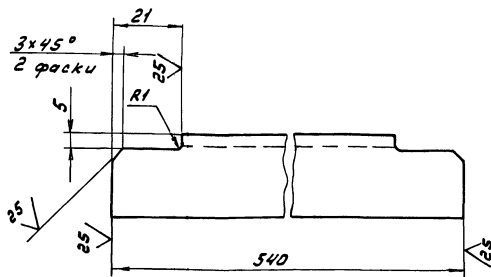


$h 16; \pm \frac{1716}{2}$

Д 12 В. 138. 008

Изм.	Лист	№ докум.	Подп.	Дата	Стенка	Лит.	Масса	Масштаб
Разработ.	Лалин	ИИ/С	25.3.87					
Проб.	Лалин	ИИ/С						
Т.Контр.								
И.Контр.	Мягмар	ИИ/С		Лист	Листов	Лист 5-ПМ-2 ГОСТ 19903-74 3-ПМ-8 Ст.Зен.ГОСТ 16523-76 Госстрой СССР ГПИ Горьковский САНТЕХПРОЕКТ Формат А4		

Д 12 В. 138. 007



$h 16; \pm \frac{1716}{2}$

Д 12 В. 138. 007

Изм.	Лист	№ докум.	Подп.	Дата	СВЯЗЬ	Лит.	Масса	Масштаб
Разработ.	Лалин	ИИ/С	25.3.87					
Проб.	Лалин	ИИ/С						
Т.Контр.								
И.Контр.	Мягмар	ИИ/С		Лист	Листов	Лист 25x25x4-Б ГОСТ 8509-72 8 Ст.Зен.ГОСТ 535-79 Госстрой СССР ГПИ Горьковский САНТЕХПРОЕКТ Формат А4		

Формат	Зона	Лист	Обозначение	Наименование	Кол.	Примечание																														
А4		9	Д 12 В. 138. 011	Дно	1																															
А4		10	Д 12 В. 138. 012	СВЯЗЬ	1																															
Б4		11	Д 12 В. 138. 013	Крышка																																
				Лист 5-ПМ-2 ГОСТ 19903-74 3-ПМ-8 Ст.Зен.ГОСТ 16523-76																																
				(420x520) h16 $\sqrt{25}$	1	3,44 кг																														
Б4		12	Д 12 В. 138. 014	Стенка																																
				Лист 5-ПМ-2 ГОСТ 19903-74 3-ПМ-8 Ст.Зен.ГОСТ 16523-76																																
				(320x420) h16 $\sqrt{25}$	1	2,1 кг																														
А4		13	Д 12 В. 138. 015	СВЯЗЬ	1																															
Б4		14	Д 12 В. 138. 016	Платик																																
				Лист 5-ПМ-6 ГОСТ 19903-74 8 Ст.Зен.ГОСТ 14637-79																																
				(14x14) h16 $\sqrt{25}$	1	0,009 кг																														
А4		15	Д 12 В. 138. 017	Осб	2																															
<table border="1" style="width: 100%;"> <tr> <td>Изм.</td> <td>Лист</td> <td>№ докум.</td> <td>Подп.</td> <td>Дата</td> <td rowspan="4">Шкоф</td> <td rowspan="4">Лит.</td> <td rowspan="4">Лист</td> <td rowspan="4">Листов</td> </tr> <tr> <td>Разработ.</td> <td>Лалин</td> <td>ИИ/С</td> <td>25.3.87</td> </tr> <tr> <td>Проб.</td> <td>Лалин</td> <td>ИИ/С</td> <td></td> </tr> <tr> <td>Т.Контр.</td> <td></td> <td></td> <td></td> </tr> <tr> <td>И.Контр.</td> <td>Мягмар</td> <td>ИИ/С</td> <td></td> <td>Лист</td> <td>Листов</td> <td colspan="3">Лист 1 Госстрой СССР ГПИ Горьковский САНТЕХПРОЕКТ Формат А4</td> </tr> </table>							Изм.	Лист	№ докум.	Подп.	Дата	Шкоф	Лит.	Лист	Листов	Разработ.	Лалин	ИИ/С	25.3.87	Проб.	Лалин	ИИ/С		Т.Контр.				И.Контр.	Мягмар	ИИ/С		Лист	Листов	Лист 1 Госстрой СССР ГПИ Горьковский САНТЕХПРОЕКТ Формат А4		
Изм.	Лист	№ докум.	Подп.	Дата	Шкоф	Лит.	Лист	Листов																												
Разработ.	Лалин	ИИ/С	25.3.87																																	
Проб.	Лалин	ИИ/С																																		
Т.Контр.																																				
И.Контр.	Мягмар	ИИ/С		Лист	Листов	Лист 1 Госстрой СССР ГПИ Горьковский САНТЕХПРОЕКТ Формат А4																														

Д 12 В. 138. 010

Формат А4

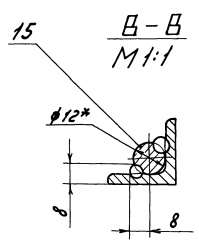
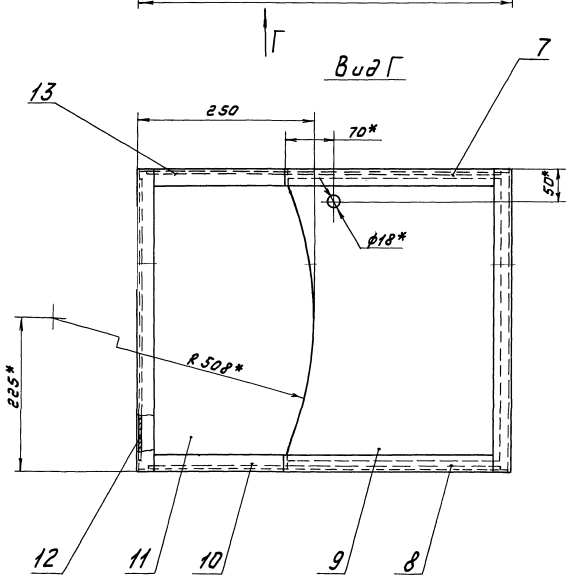
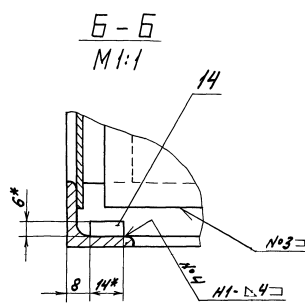
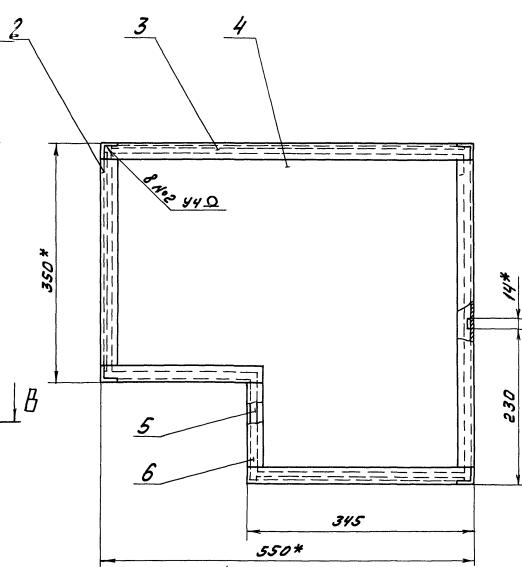
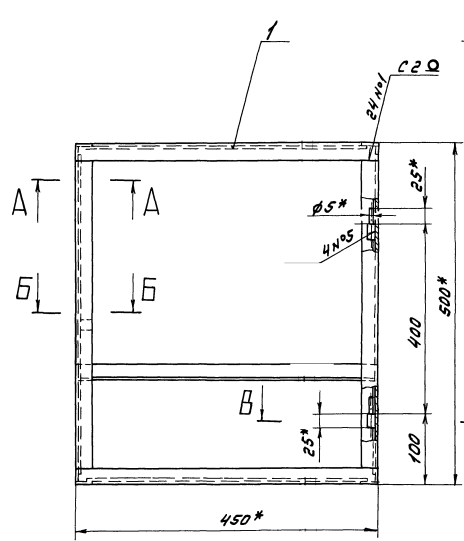
Формат	Зона	Лист	Обозначение	Наименование	Кол.	Примечание																														
			Д 12 В. 138. 010 СБ	Сборочный чертеж																																
				Детали																																
Б4		1	Д 12 В. 138. 005	СВЯЗЬ																																
				Углок 25x25x4-Б ГОСТ 8509-72 8 Ст.Зен.ГОСТ 535-79																																
				L = 450 h16 $\sqrt{25}$	6	0,65 кг																														
Б4		2	Д 12 В. 138. 006	Стойка																																
				Углок 25x25x4-Б ГОСТ 8509-72 8 Ст.Зен.ГОСТ 535-79																																
				L = 300 h16 $\sqrt{25}$	2	0,44 кг																														
А4		3	Д 12 В. 138. 007	СВЯЗЬ	2																															
А4		4	Д 12 В. 138. 008	Стенка	2																															
А3		5	Д 12 В. 138. 009	СВЯЗЬ	1																															
		6	01	СВЯЗЬ	1																															
		7	02	СВЯЗЬ	1																															
		8	03	СВЯЗЬ	1																															
<table border="1" style="width: 100%;"> <tr> <td>Изм.</td> <td>Лист</td> <td>№ докум.</td> <td>Подп.</td> <td>Дата</td> <td rowspan="4">Шкоф</td> <td rowspan="4">Лит.</td> <td rowspan="4">Лист</td> <td rowspan="4">Листов</td> </tr> <tr> <td>Разработ.</td> <td>Лалин</td> <td>ИИ/С</td> <td>25.3.87</td> </tr> <tr> <td>Проб.</td> <td>Лалин</td> <td>ИИ/С</td> <td></td> </tr> <tr> <td>Т.Контр.</td> <td></td> <td></td> <td></td> </tr> <tr> <td>И.Контр.</td> <td>Мягмар</td> <td>ИИ/С</td> <td></td> <td>Лист</td> <td>Листов</td> <td colspan="3">Лист 1 Госстрой СССР ГПИ Горьковский САНТЕХПРОЕКТ Формат А4</td> </tr> </table>							Изм.	Лист	№ докум.	Подп.	Дата	Шкоф	Лит.	Лист	Листов	Разработ.	Лалин	ИИ/С	25.3.87	Проб.	Лалин	ИИ/С		Т.Контр.				И.Контр.	Мягмар	ИИ/С		Лист	Листов	Лист 1 Госстрой СССР ГПИ Горьковский САНТЕХПРОЕКТ Формат А4		
Изм.	Лист	№ докум.	Подп.	Дата	Шкоф	Лит.	Лист	Листов																												
Разработ.	Лалин	ИИ/С	25.3.87																																	
Проб.	Лалин	ИИ/С																																		
Т.Контр.																																				
И.Контр.	Мягмар	ИИ/С		Лист	Листов	Лист 1 Госстрой СССР ГПИ Горьковский САНТЕХПРОЕКТ Формат А4																														

Д 12 В. 138. 010

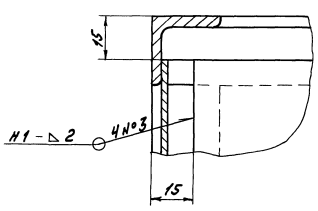
Шкоф

Копировала Шварца - 22.11.97 - 07 17

Тубовый проект 903-1-245.87 Милтон С ваемл



А-А
M 1:1



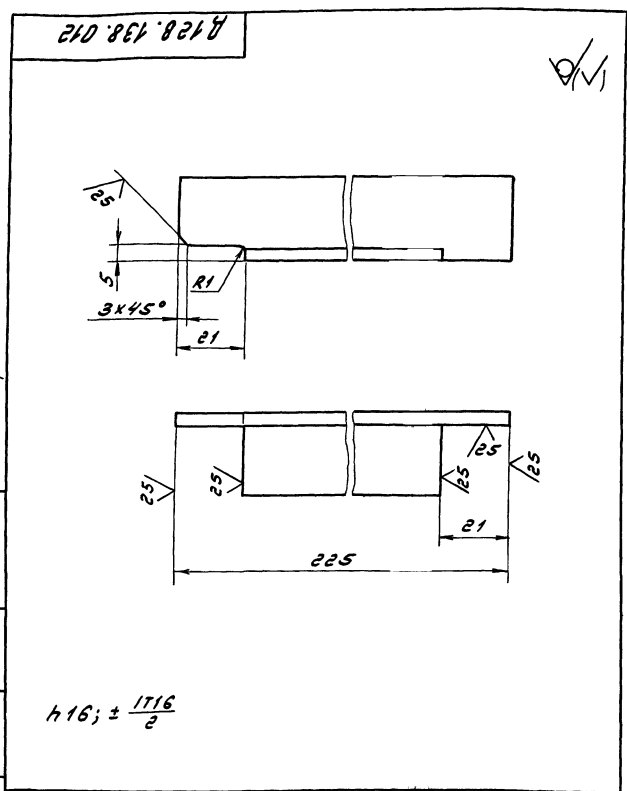
- 1.* Размеры для справок.
- 2. ± $\frac{1716}{2}$
- 3. Сварные швы №1... №4 по ГОСТ 5284-80.
- 4. Сварка ручная дуговая.

Д 12В.138.010 СБ					Лист	
№	Изм.	Исполн.	Провер.	Дата	У	К
1	1				20.5	1:4
Шкаф						
Лист Листов					Лист Листов	
Тех. проект					Тех. проект	
Исполн. Провер. Инст. Шт.б.						

Шт.б. Милтон С ваемл и другие шт.б. при наличии в документах

Туповой проект 903-1-245.87 Альбом 5 часть 2

Имя, Фамилия, Подпись, Дата

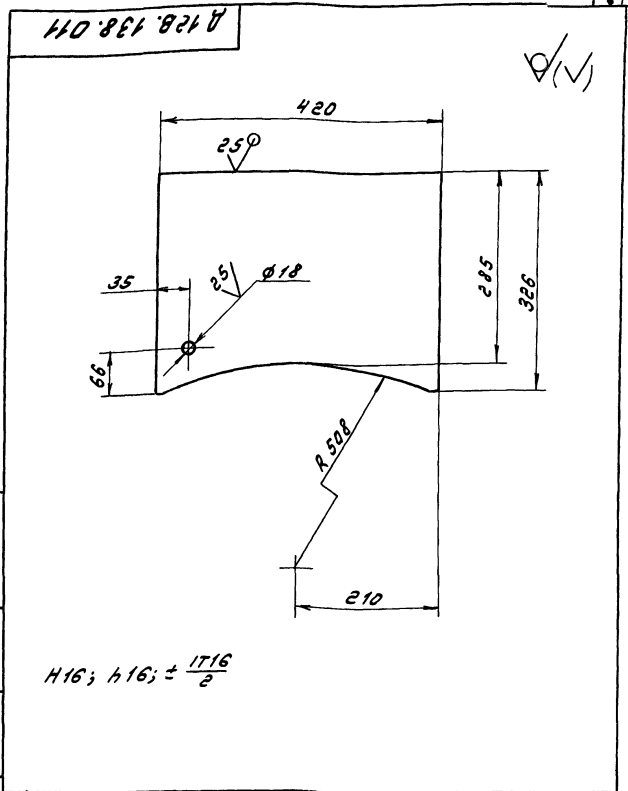


$h16; \pm \frac{1716}{2}$

Д 128.138.012

Имя	Лист	№ докум.	Подп.	Дата	СВА36	Лист	Масса	Масштаб
Разработ.	ЛРПМ	116	22.12.71	U		0,3	1:1	
Проб.	ЛРПМ			Лист Листов 1				
Т.Контр.				Таблицей сср				
И.Контр.	Мюнтер			Угалак	25x25x4-Б-ГОСТ 8509-72	Глу Горьковский		
Утв.					В Ст.Зен ГОСТ 535-79	Сентехпроект		
Формат А4								

Имя, Фамилия, Подпись, Дата



$H16; h16; \pm \frac{1716}{2}$

Д 128.138.011

Имя	Лист	№ докум.	Подп.	Дата	ДНО	Лист	Масса	Масштаб
Разработ.	ЛРПМ	116	22.12.71	U		2	1:5	
Проб.	ЛРПМ			Лист Листов 1				
Т.Контр.				Таблицей сср				
И.Контр.	Мюнтер			Угалак	25x25x4-Б-ГОСТ 8509-72	Глу Горьковский		
Утв.					В Ст.Зен ГОСТ 535-79	Сентехпроект		
Формат А4								

Д 128.138.003

Рис. 1

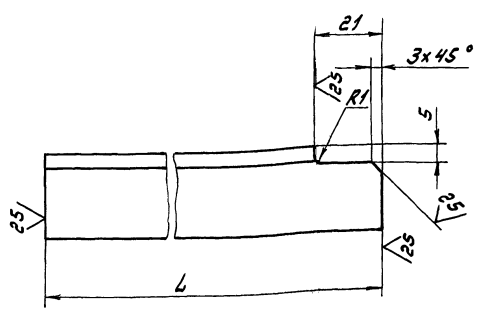


Рис. 2 зеркальное отражение
Остальное см. Рис. 1



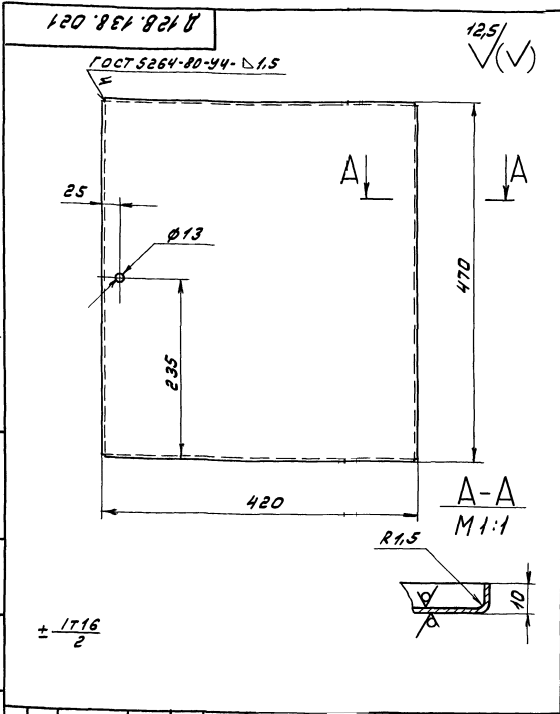
Обозначение	Рис.	L, мм	Масса, кг
Д 128.138.009	1	145	0,2
- 01	2		
- 02	1	340	0,5
- 03	2		

Имя, Фамилия, Подпись, Дата

Д 128.138.009								
Имя	Лист	№ докум.	Подп.	Дата	СВА36	Лист	Масса	Масштаб
Разработ.	ЛРПМ	116	22.12.71	U		СМ.	-	
Проб.	ЛРПМ			Лист Листов 1				
Т.Контр.				Таблицей сср				
И.Контр.	Мюнтер			Угалак	25x25x4-Б-ГОСТ 8509-72	Глу Горьковский		
Утв.					В Ст.Зен ГОСТ 535-79	Сентехпроект		
Формат А4								

Титульный проект Соб. 1-245.87 - Янвтом 5. Итого 2

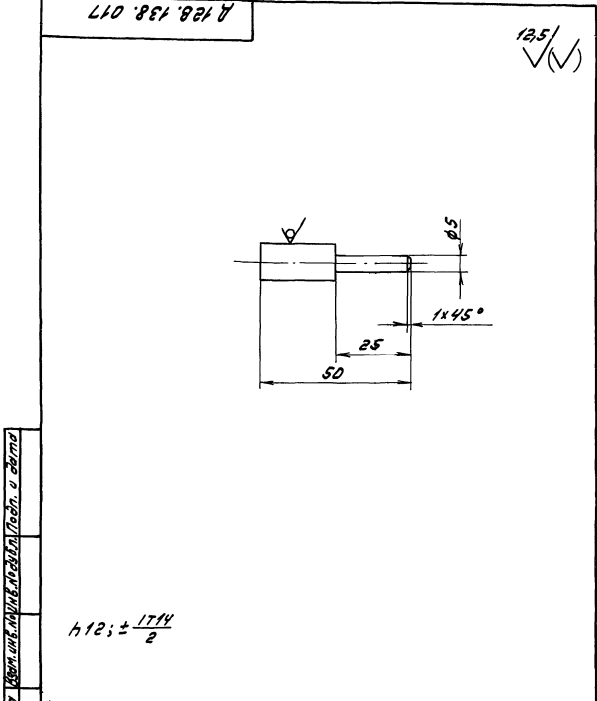
Лист № 1 в сборе. Материал: МЛ. Изделие: Дверь. и детали



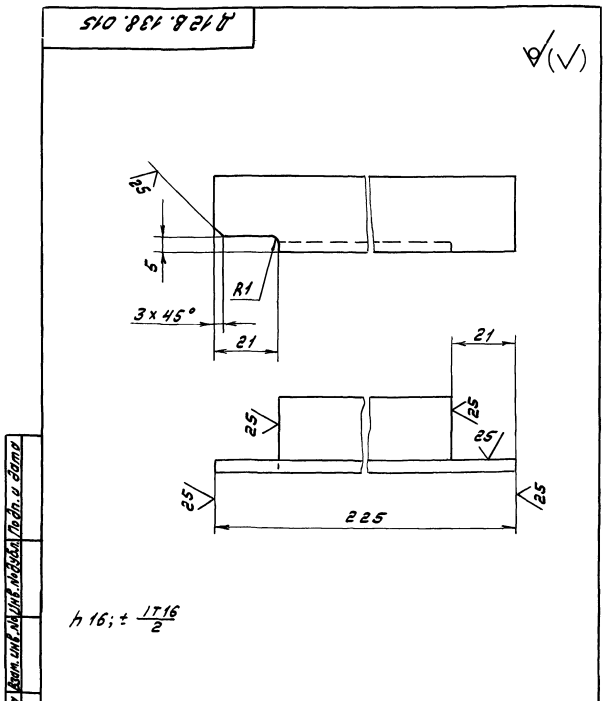
Д 128.138.021			
Изм.	Лист	№ докум.	Подп.
Разработ.	Ляпин	188/4	22.11.84
Проб.	Ляпин		
Т.контр.			
И.контр.	Мягкозер		
Умб.			
Лист		Листов	
5		7	
Листов 5. МЛ-45. ГОСТ 18003-74 3-й-Н. В. С. Зен. ГОСТ 16523-70			
Лит.		Масса	Плотность
У		2,5	1,4
Лист Листов 7 Госстрой СССР ГПИ Горьковский Самтехпроект Формат А4			

Формат	Зона	Лист	Обозначение	Наименование	Лист	Примечание
				<u>Документация</u>		
				<u>Детали</u>		
ИД		1	Д 128.138.021	Полотно	1	
ИД		2	Д 128.138.022	Кромштейн	2	
ИД		3	Д 128.138.023	Втулка	2	
ИД		4	Д 128.138.024	Втулка	1	

Д 128.138.020			
Изм.	Лист	№ докум.	Подп.
Разработ.	Ляпин	188/4	22.11.84
Проб.	Ляпин		
Т.контр.			
И.контр.	Мягкозер		
Умб.			
Лит.		Листов	
5		7	
Листов 5. МЛ-45. ГОСТ 18003-74 3-й-Н. В. С. Зен. ГОСТ 16523-70			
Лит.		Масса	Плотность
У		0,26	1,1
Лист Листов 7 Госстрой СССР ГПИ Горьковский Самтехпроект Формат А4			



Д 128.138.017			
Изм.	Лист	№ докум.	Подп.
Разработ.	Ляпин	188/4	22.11.84
Проб.	Ляпин		
Т.контр.			
И.контр.	Мягкозер		
Умб.			
Лит.		Листов	
5		7	
Листов 5. МЛ-45. ГОСТ 18003-74 3-й-Н. В. С. Зен. ГОСТ 16523-70			
Лит.		Масса	Плотность
У		0,26	1,1
Лист Листов 7 Госстрой СССР ГПИ Горьковский Самтехпроект Формат А4			



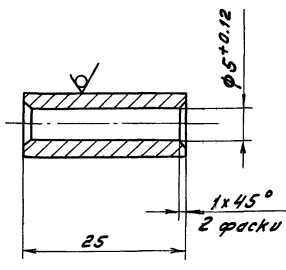
Д 128.138.015			
Изм.	Лист	№ докум.	Подп.
Разработ.	Ляпин	188/4	22.11.84
Проб.	Ляпин		
Т.контр.			
И.контр.	Мягкозер		
Умб.			
Лит.		Листов	
5		7	
Листов 5. МЛ-45. ГОСТ 18003-74 3-й-Н. В. С. Зен. ГОСТ 16523-70			
Лит.		Масса	Плотность
У		0,3	1,1
Лист Листов 7 Госстрой СССР ГПИ Горьковский Самтехпроект Формат А4			

Лист № 1 в сборе. Материал: МЛ. Изделие: Дверь. и детали

Лист № 1 в сборе. Материал: МЛ. Изделие: Дверь. и детали

Д 128.138.023

6,3
✓(✓)



$h16; \pm \frac{IT16}{2}$

Д 128.138.023

Изм.	Лист	№ докум.	Подп.	Дата	Лист	Масса	Масштаб
Разраб.	Л.П.М.	1/1	1/1	22.11.79	У	0.012	2:1
Проб.	Л.П.М.				Лист		Листов
Т.Контр.							
И.Контр.	М.И.М.						
Умб.							

Втулка

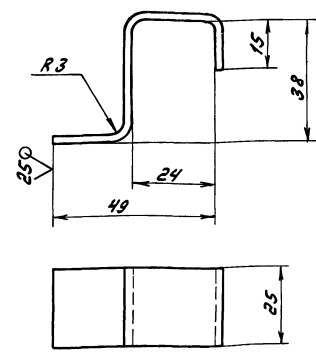
Круг 10-8-ГОСТ 6590-71
80т.3ен/ОСТ 525-79

Госстрой СССР
ГПИ Горьковский
Сантехпроект

Формат Р4

Д 128.138.022

✓(✓)



$\pm \frac{IT16}{2}$

Д 128.138.022

Изм.	Лист	№ докум.	Подп.	Дата	Лист	Масса	Масштаб
Разраб.	Л.П.М.	1/1	1/1	22.11.79	У	0.041	1:1
Проб.	Л.П.М.				Лист		Листов
Т.Контр.							
И.Контр.	М.И.М.						
Умб.							

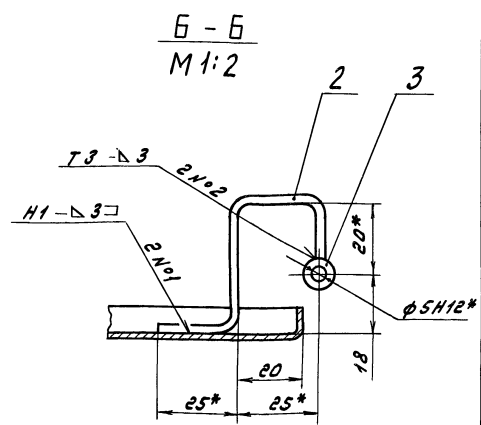
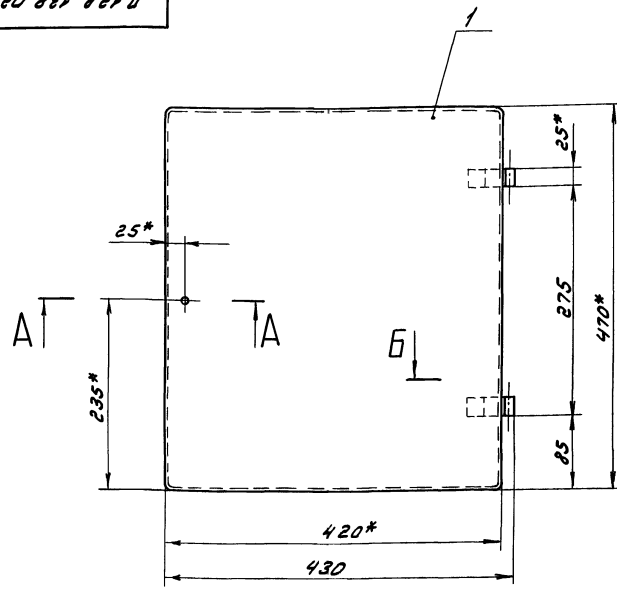
Кронштейн

Лист 5-ПК-3 ГОСТ 19903-74
3-ПК-4-8 Ст. 101 ГОСТ 16523-70

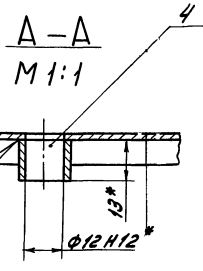
Госстрой СССР
ГПИ Горьковский
Сантехпроект

Формат Р4

Д 128.138.020 СБ



- 1.* Размеры для справок.
- 2. $\pm \frac{IT16}{2}$.
- 3. Сварные швы по ГОСТ 5264-80.



Д 128.138.020 СБ

Изм.	Лист	№ докум.	Подп.	Дата	Лист	Масса	Масштаб
Разраб.	Л.П.М.	1/1	1/1	22.11.79	У	2.62	1:4
Проб.	Л.П.М.				Лист		Листов
Т.Контр.							
И.Контр.	М.И.М.						
Умб.							

Дверка

Госстрой СССР
ГПИ Горьковский
Сантехпроект

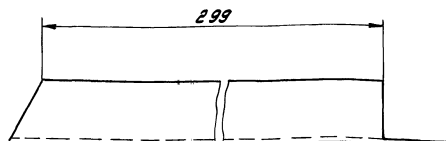
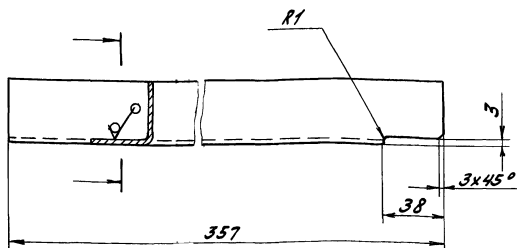
Технический проект № 3-1-24.5.87. Листом 5 из 5

Д 12 В. 139.004

25/√(M)

Д 12 В. 139.004

Д 12 В. 139.004-01 - зеркальное отражение
остальное - см. Д 12 В. 139.004



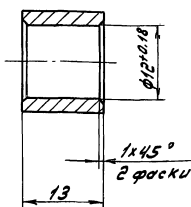
$$h_{16} \pm \frac{1716}{2}$$

Д 12 В. 139.004				Лист	Масса	Листов	
Изм.	Лист	№ докум.	Подп.	Дата	УГОЛОК	0,39	1:2
Разраб.	Л.Я.Лин	Л.Я.Лин	И.И.И.	И.И.И.			
Проэ.	Л.Я.Лин	Л.Я.Лин	И.И.И.	И.И.И.			
Г.Контр.							
И.Контр.	М.И.Метер	И.И.И.			Уголок 40х40х2 ГОСТ 19771-74	Лист	Листов
И.И.И.					8 Ст.Зел ГОСТ 14774-76	Госстроя ССР	Г.П.У. Гварковский
						Самтехпроект	Формат А3

Изм. Листов, Подп. и Дата (Изм. Листов, Подп. и Дата)

Д 12 В. 138.024

6,3/√(M)



$$h_{16} \pm \frac{1716}{2}$$

Д 12 В. 138.024

Д 12 В. 139.000

Д 12 В. 138.024				Лист	Масса	Листов	
Изм.	Лист	№ докум.	Подп.	Дата	Втулка	0,01	2:1
Разраб.	Л.Я.Лин	Л.Я.Лин	И.И.И.	И.И.И.			
Проэ.	Л.Я.Лин	Л.Я.Лин	И.И.И.	И.И.И.			
Г.Контр.							
И.Контр.	М.И.Метер	И.И.И.			Крыло 16-В ГОСТ 590-71	Лист	Листов
И.И.И.					8 Ст.Зел ГОСТ 535-79	Госстроя ССР	Г.П.У. Гварковский
						Самтехпроект	Формат А3

№	Обозначение	Наименование	Кол.	Примечание
		<u>Документация</u>		
12	Д 12 В. 139.000 СБ	Сборочный чертеж		
		Сборочные единицы		
13	1 Д 12 В. 139.010	Шкаф	1	
14	2 Д 12 В. 139.020	Дверка	1	
		<u>Детали</u>		
15	3 Д 12 В. 138.001	Планка	1	
16	4 Д 12 В. 139.001	Ручка	1	
		<u>Стандартные изделия</u>		
17	5	Ось 6-10 Н11х75 Ст.Зел		
		ГОСТ 9650-80	2	
18	6	Гайка М8.4.019		
		ГОСТ 5915-70	1	
19	7	Шайба 8.019		
		ГОСТ 11371-78	1	
20	8	Шайба 10.019		
		ГОСТ 11371-78	1	
21	9	Шплинт 3.2х20.019		
		ГОСТ 397-79	2	

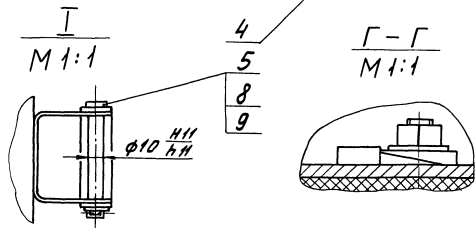
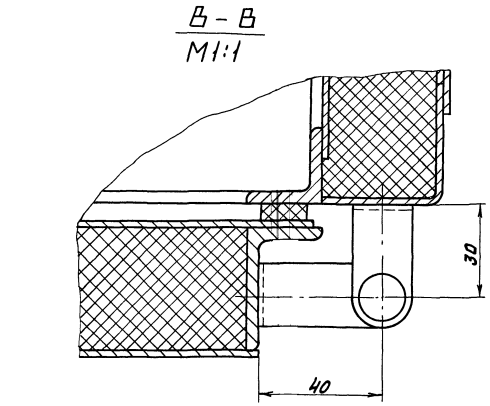
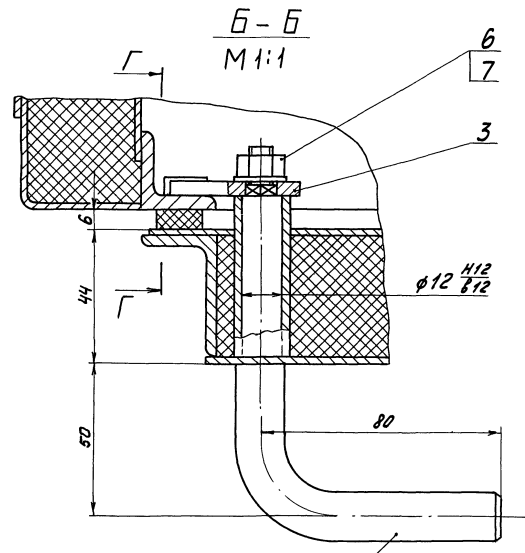
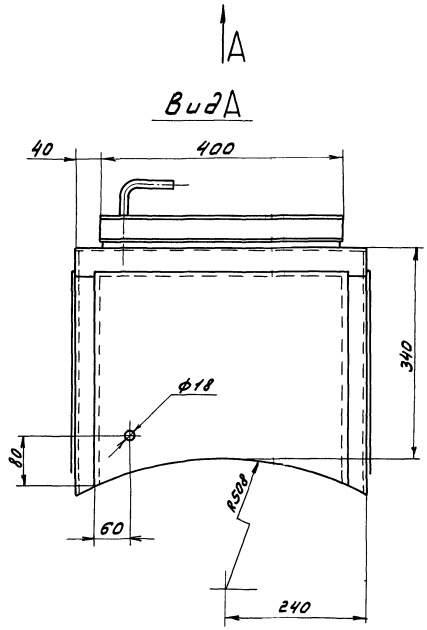
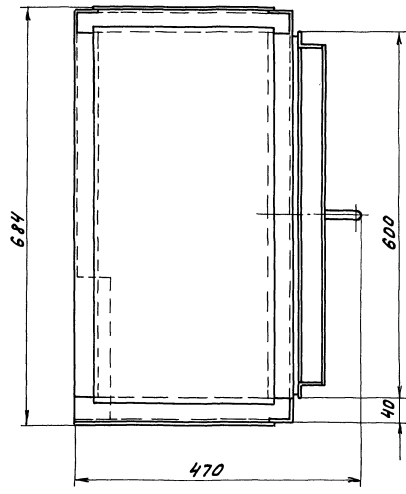
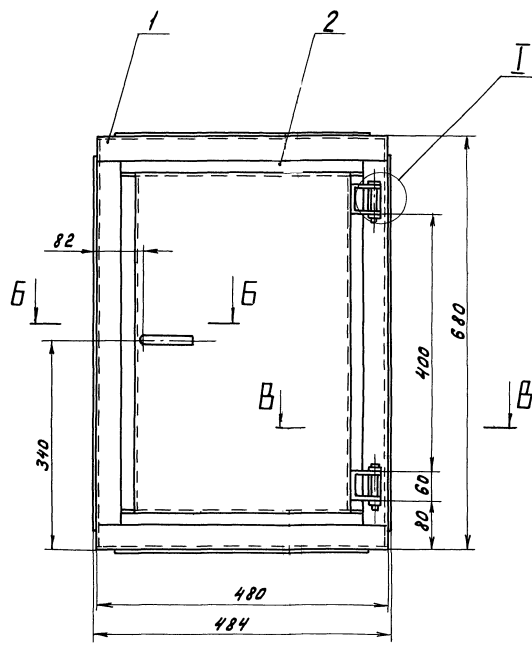
Изм. Листов, Подп. и Дата (Изм. Листов, Подп. и Дата)

Д 12 В. 139.000				Лист	Масса	Листов	
Изм.	Лист	№ докум.	Подп.	Дата	Шкаф для установки датчика типа МЗД	0,01	2:1
Разраб.	Л.Я.Лин	Л.Я.Лин	И.И.И.	И.И.И.			
Проэ.	Л.Я.Лин	Л.Я.Лин	И.И.И.	И.И.И.			
Г.Контр.							
И.Контр.	М.И.Метер	И.И.И.			Лист	Листов	
И.И.И.					Госстроя ССР	Г.П.У. Гварковский	
					Самтехпроект	Формат А3	

Изм. Листов, Подп. и Дата (Изм. Листов, Подп. и Дата)

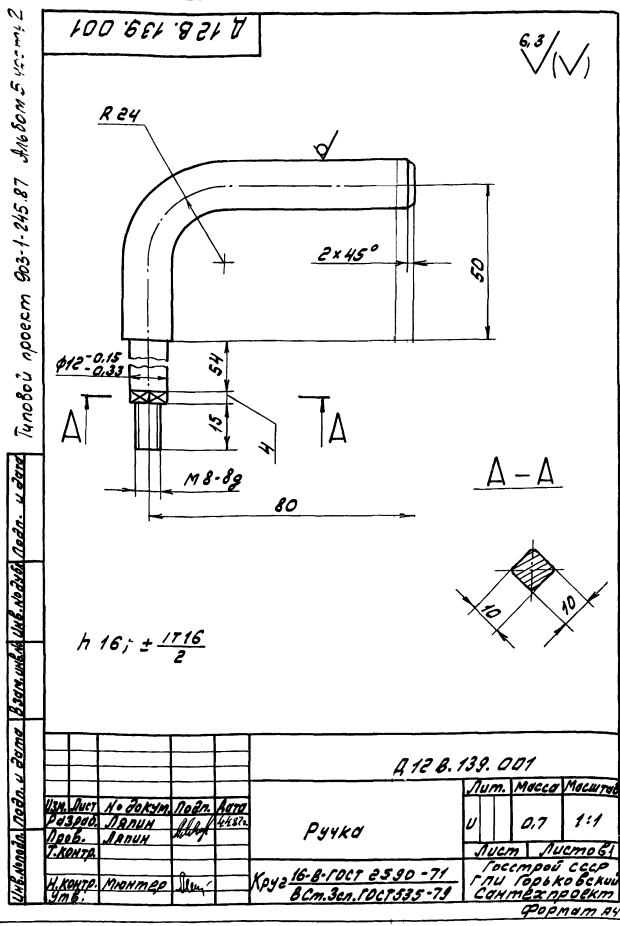
Типовой проект 903-1-245.87. Ячейка 5 часть 2

Д 128.139.000 СБ



Размеры для справок.

Д 128.139.000 СБ				Лит.	Масса	Масштаб
Изм.	Лист	Нарядчик	Подп.	Дата	Шкаф для установки датчика типа МЗД	53 1:5
Разработ.	Лилин	Лилин	Лилин			
Проб.	Лилин				Лист Листов 7	Госстрой СССР ГПИ Горьковский Спецпроект
Контр.						
Исполн.	Авашин					
Контр.	Мягков					
Итб.						



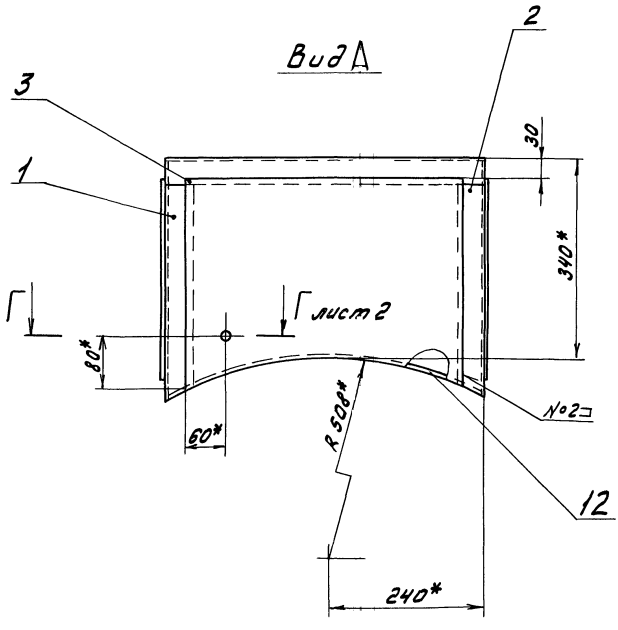
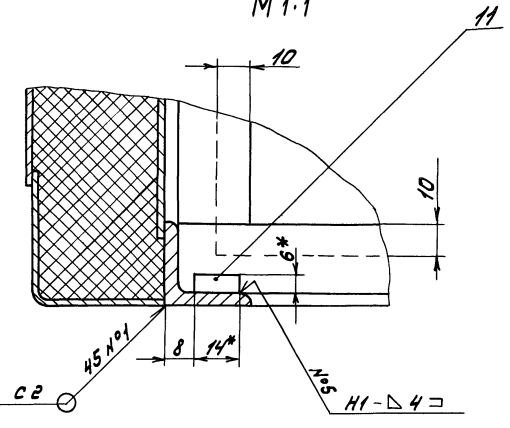
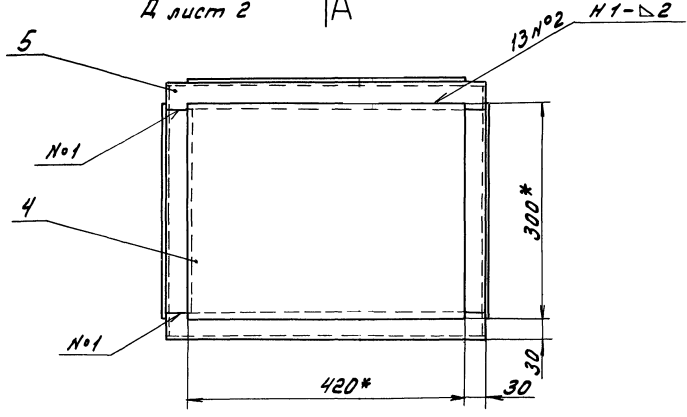
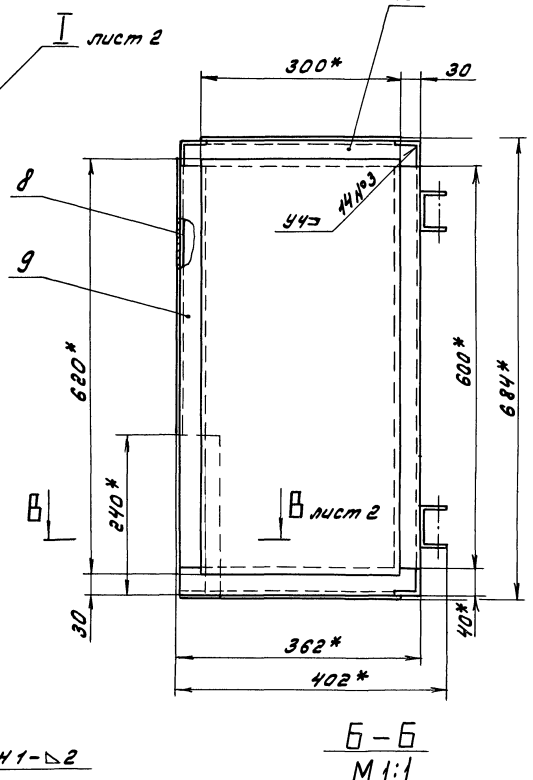
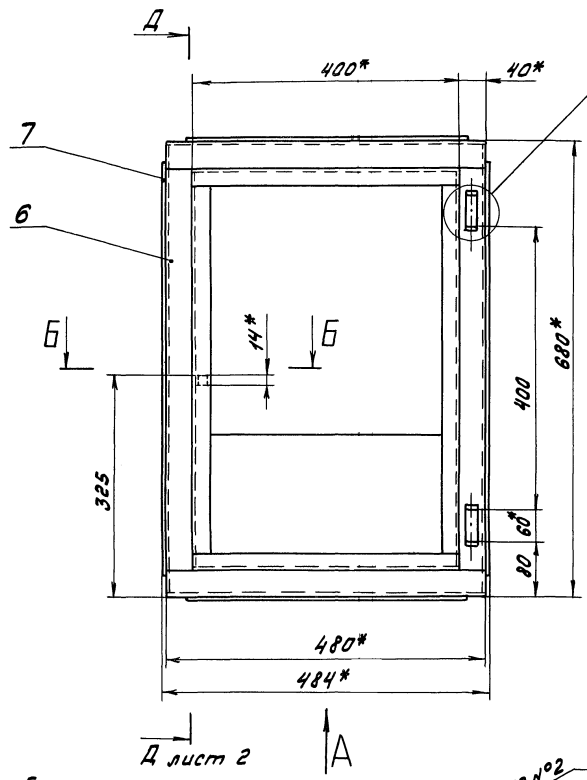
Формат	Шкала	№3	Обозначение	Наименование	Кол.	Примечание
А4		19	Д 128.139.022	L = 550 h 16 25/ Лист	4	0.8 кг
				Лист Б-ПН-2 ГОСТ 19903-71 3-й-Н-В.ст.Зел.ГОСТ 1652370 (40x480) h 16 25/	1	0.3 кг
А4		20	Д 128.139.023	Стенка		
				Лист Б-ПН-2 ГОСТ 19903-71 3-й-Н-В.ст.Зел.ГОСТ 1652370 (25x240) h 16 25/	2	0.094 кг
А4		21	Д 128.139.024	Связь		
		22	-01	Связь		
А4		23	Д 128.139.025	Лист		
А4		24	Д 128.139.026	Стенка		
				Лист Б-ПН-2 ГОСТ 19903-71 3-й-Н-В.ст.Зел.ГОСТ 1652370 (40x200) h 16 25/	2	0.125 кг
А4		25	Д 128.139.027	Втулка		
				Труба 22x2 ГОСТ 10704-76 D ГОСТ 10705-80 L = 50 h 16 25/	1	0.05 кг
А4		26	Д 128.139.028 - 01	Скоба		
		27		Материалы МилитоКремнеземе мый рукольный мате риал марки МК.РР-130510 ГОСТ 23619-79	8	кг
Д 128.139.010						Лист 3
формат А4						

Формат	Шкала	№3	Обозначение	Наименование	Кол.	Примечание
А4		10	Д 128.139.012	Связь	2	
А4		11	Д 128.139.013	Пластик		
				Лист Б-ПН-2 ГОСТ 19903-71 В.ст.Зел.ГОСТ 14637-79 (14x14) h 16 25/	1	0.009 кг
А4		12	Д 128.139.014	Стенка	1	
А4		13	Д 128.139.015	Стенка		
				Лист Б-ПН-2 ГОСТ 19903-71 3-й-Н-В.ст.Зел.ГОСТ 1652370 (290x570) h 16 25/	2	2.6 кг
А4		14	Д 128.139.016	Связь	2	
А4		15	Д 128.139.017	Стенка		
				Лист Б-ПН-2 ГОСТ 19903-71 3-й-Н-В.ст.Зел.ГОСТ 1652370 (290x370) h 16 25/	1	1.7 кг
А4		16	Д 128.139.018	Стенка		
				Лист Б-ПН-2 ГОСТ 19903-71 3-й-Н-В.ст.Зел.ГОСТ 1652370 (370x383) h 16 25/	1	2.2 кг
А4		17	Д 128.139.019	Связь		
				Уголок 25x25x4.5-ГОСТ 8509-76 В.ст.Зел.ГОСТ 535-79 L = 400 h 16 25/	3	0.58 кг
А4		18	Д 128.139.021	Стойка		
				Уголок 25x25x4.5-ГОСТ 8509-76 В.ст.Зел.ГОСТ 535-79		
Д 128.139.010						Лист 2

Формат	Шкала	№3	Обозначение	Наименование	Кол.	Примечание
Документация						
А2			Д 128.139.010 СБ	Сборочные чертеж		
Детали						
А3		1	Д 128.139.004	Уголок	1	
		2	-01	Уголок	1	
А4		3	Д 128.139.005	Лист	1	
А4		4	Д 128.139.006	Лист		
				Лист Б-ПН-2 ГОСТ 19903-71 3-й-Н-В.ст.Зел.ГОСТ 1652370 (300x480) h 16 25/	1	1.98 кг
А4		5	Д 128.139.007	Уголок		
				Уголок 40x40x2 ГОСТ 19771-74 В.ст.Зел.ГОСТ 1474-76 L = 480 h 16 25/	3	0.58 кг
А4		6	Д 128.139.008	Стойка		
				Уголок 40x40x2 ГОСТ 19771-74 В.ст.Зел.ГОСТ 1474-76 L = 600 h 16 25/	2	0.72 кг
А4		7	Д 128.139.009	Стенка		
				Лист Б-ПН-2 ГОСТ 19903-71 3-й-Н-В.ст.Зел.ГОСТ 1652370 (300x620) h 16 25/	2	2.9 кг
А4		8	Д 128.139.011	Стойка	1	
		9	-01	Стойка	1	
Д 128.139.010						
Шкаф						
Лист 2						

Турбовой проект 903-1-245.87. Листом 5 часть 2

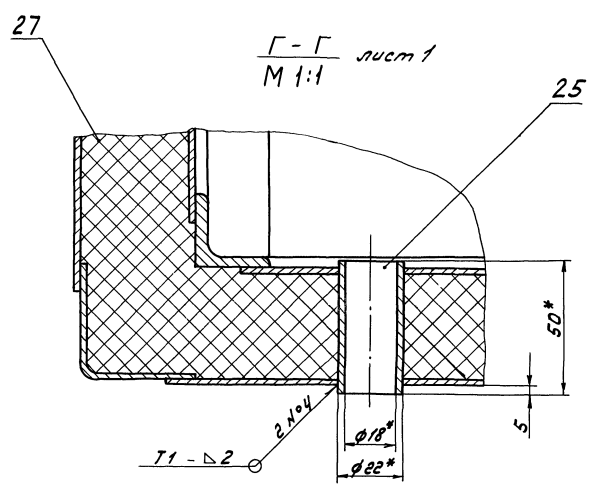
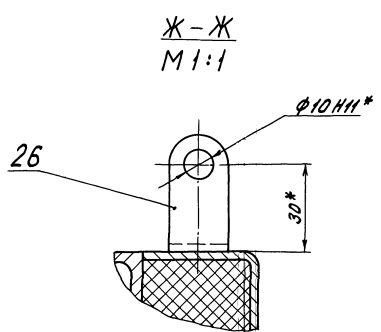
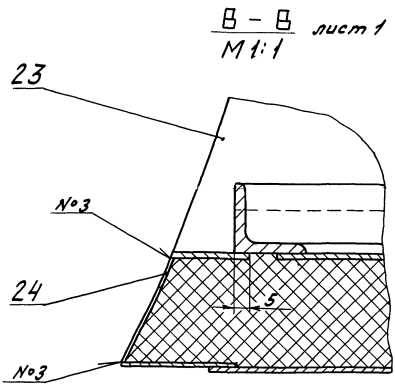
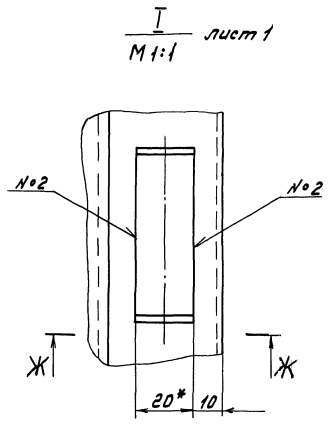
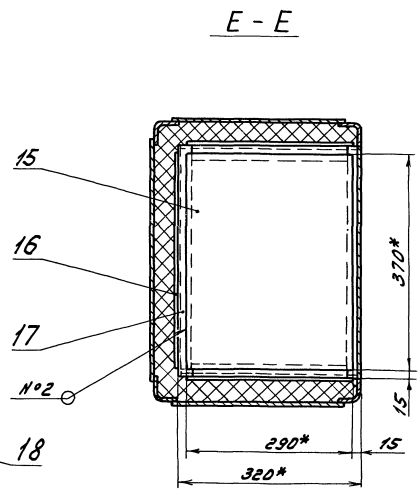
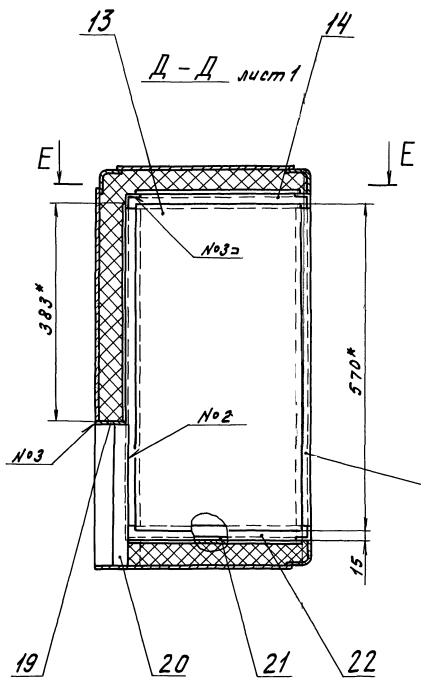
Д 12В.139.010 СБ



- 1.* Размеры для справок.
- 2. $\pm \frac{1716}{2}$.
- 3. Сварные швы по ГОСТ 5264-80.

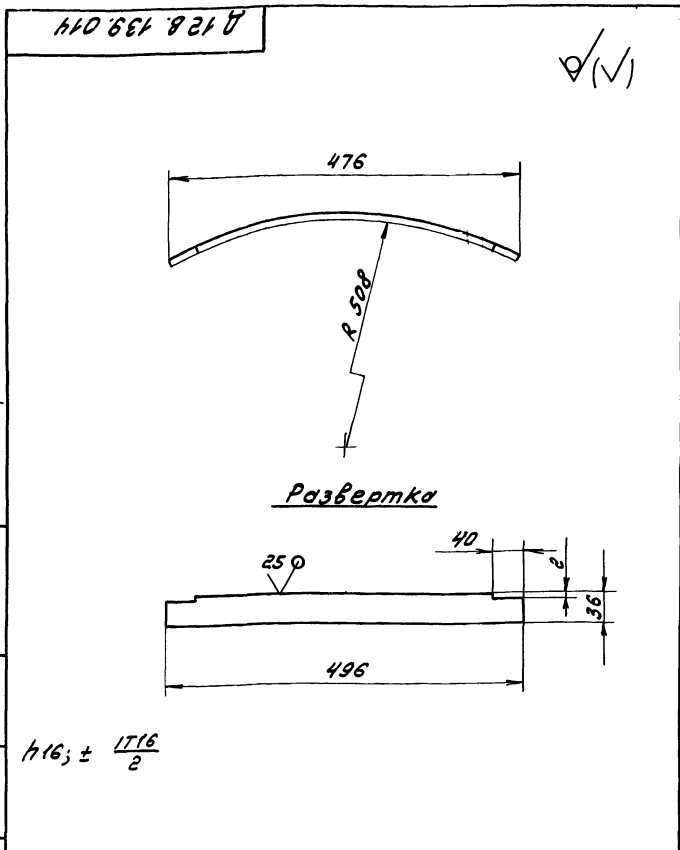
И.И. Кондратьев, И.И. Кондратьев, И.И. Кондратьев, И.И. Кондратьев, И.И. Кондратьев

Д 12В.139.010 СБ		Шкаф		Лист	Масштаб
И.И. Кондратьев	И.И. Кондратьев	И.И. Кондратьев	И.И. Кондратьев	У	39 1:5
				Лист 1 Листов 2	
				Госстрой СССР	
				или Орбобинский	
				Сантехпроект	



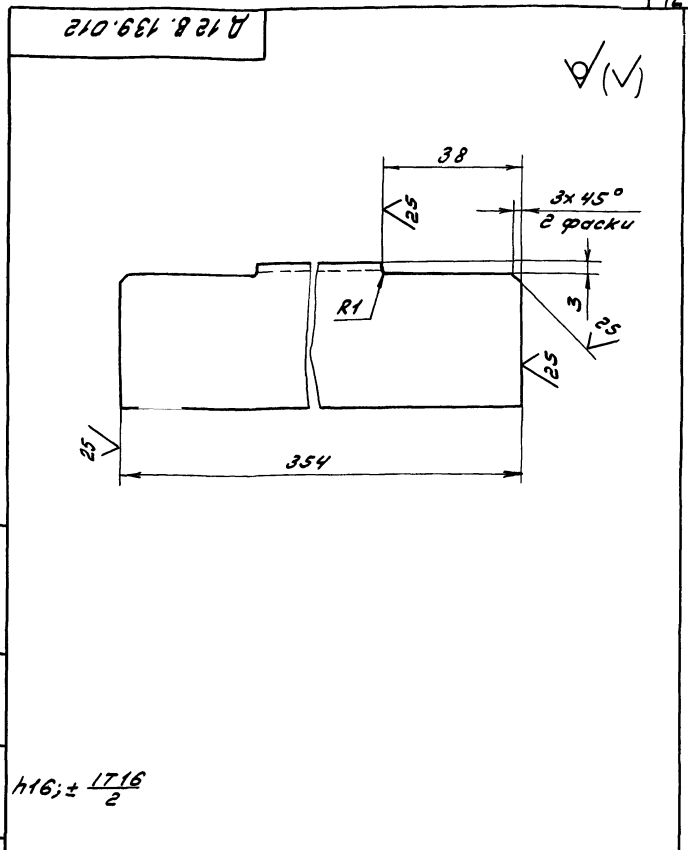
Типовой проект 903-1-245.87 Альбом 5 часть 2

Имя, фамилия, Подпись и дата



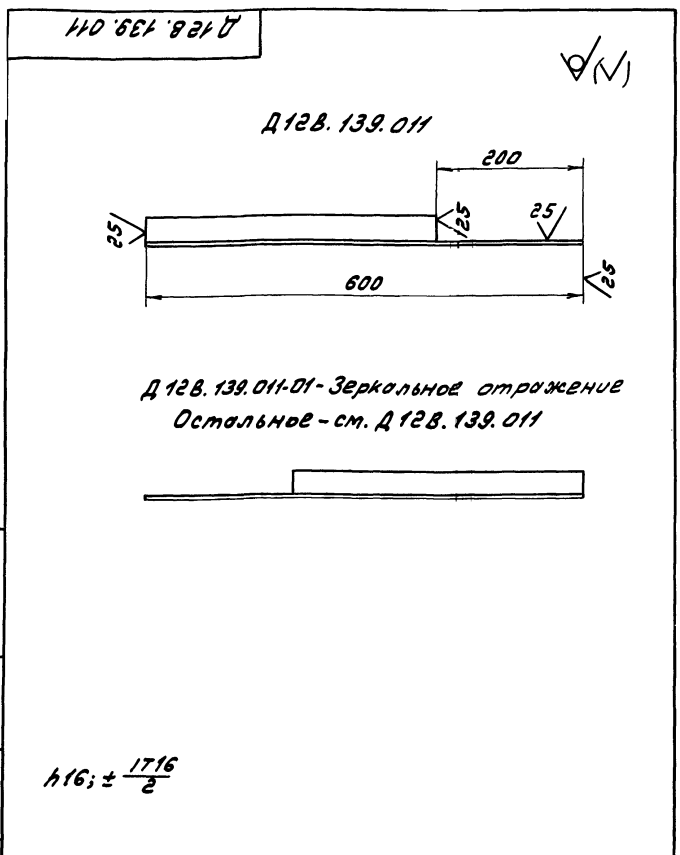
$h16; \pm \frac{1716}{2}$

Изм.			Лист № докум.			Подп.	Дата	Д 128.139.014		
Разраб.			Л.А.Лин			Л.А.Лин	25.3.87	Стенка		
Проб.			Л.А.Лин					Лист	Масса	Макштаб
Т.контр.								4	0,28	1:5
И.контр.			Мюнтер					Лист	Листов	
Чтв.								Лист	Листов	
								Лист Б-ПК-2 ГОСТ 19303-74 3-й-Н-В СтЗен ГОСТ 16523-70 Госстрой СССР ГПИ Горьковский Самтезпроект Формат А4		



$h16; \pm \frac{1716}{2}$

Изм.			Лист № докум.			Подп.	Дата	Д 128.139.012		
Разраб.			Л.А.Лин			Л.А.Лин	25.3.87	Свар36		
Проб.			Л.А.Лин					Лист	Масса	Макштаб
Т.контр.								4	0,38	1:1
И.контр.			Мюнтер					Лист	Листов	
Чтв.								Лист	Листов	
								Лист Б-ПК-2 ГОСТ 19303-74 3-й-Н-В СтЗен ГОСТ 16523-70 Госстрой СССР ГПИ Горьковский Самтезпроект Формат А4		

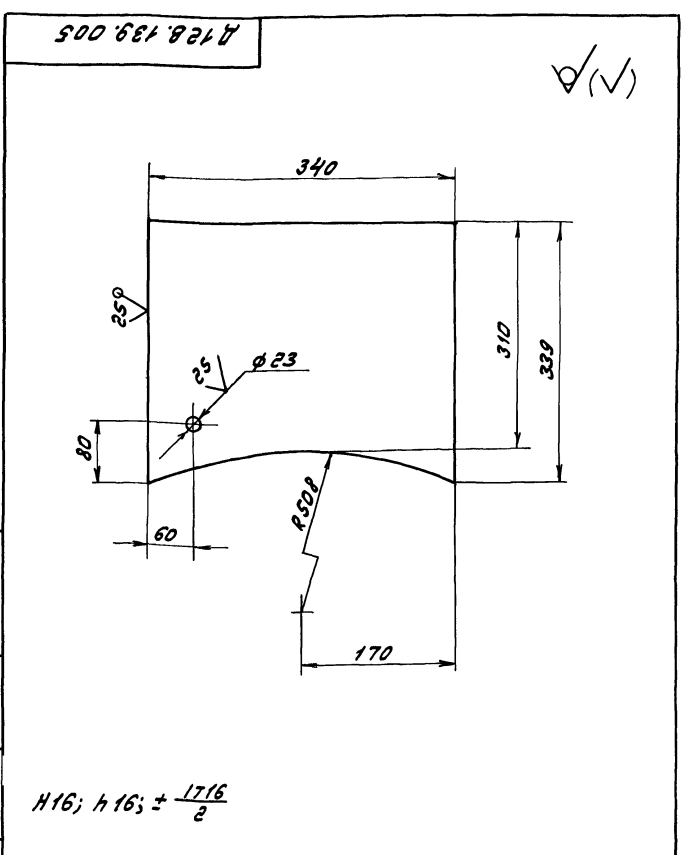


Д 128.139.011-01 - Зеркальное отражение
Остальное - см. Д 128.139.011

$h16; \pm \frac{1716}{2}$

Изм.			Лист № докум.			Подп.	Дата	Д 128.139.011		
Разраб.			Л.А.Лин			Л.А.Лин	25.3.87	Стойка		
Проб.			Л.А.Лин					Лист	Масса	Макштаб
Т.контр.								4	0,6	1:5
И.контр.			Мюнтер					Лист	Листов	
Чтв.								Лист	Листов	
								Лист Б-ПК-2 ГОСТ 19303-74 3-й-Н-В СтЗен ГОСТ 16523-70 Госстрой СССР ГПИ Горьковский Самтезпроект		

Имя, фамилия, Подпись и дата



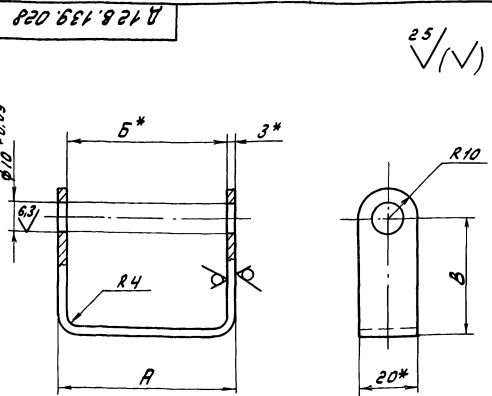
$h16; h16; \pm \frac{1716}{2}$

Изм.			Лист № докум.			Подп.	Дата	Д 128.139.005		
Разраб.			Л.А.Лин			Л.А.Лин	25.3.87	Лист		
Проб.			Л.А.Лин					Лист	Масса	Макштаб
Т.контр.								4	1,85	1:5
И.контр.			Мюнтер					Лист	Листов	
Чтв.								Лист	Листов	
								Лист Б-ПК-2 ГОСТ 19303-74 3-й-Н-В СтЗен ГОСТ 16523-70 Госстрой СССР ГПИ Горьковский Самтезпроект		

Имя, фамилия, Подпись и дата

Технический проект 903-1-24.5.87. Алюмин 540-002

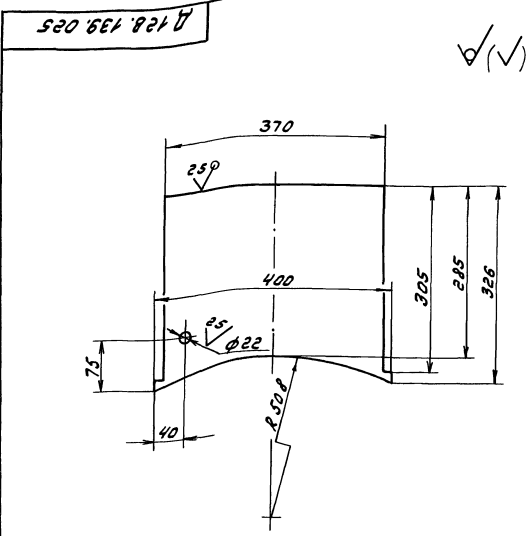
И.И. Ковалев, Л.И. Виноградова, И.И. Мухоморов, Л.И. Павлов, и другие



Обозначение	Размеры, мм			Масса, кг
	A	Б	В	
Д 128.139.028	60	54	40	0,07
-01	66	60	30	0,063

1.* Размеры для справок.
2. $h16; \pm \frac{1716}{2}$

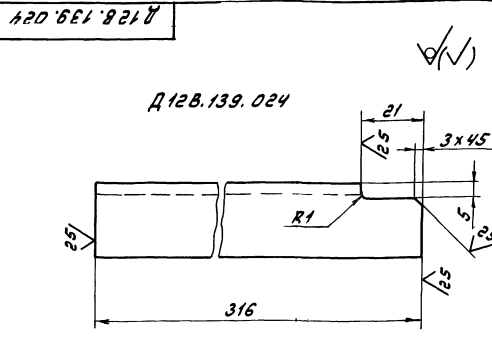
Д 128.139.028				Лист	Масса	Металл	
Изм.	Лист	№ докум.	Подп.	Дата	У	См. табл.	-
Разработ.	Л.И.И.	Л.И.И.	Л.И.И.	25.3.87	Лист	Листов	
Проект.	Л.И.И.				Листов с/ср		
Т.Контр.					ГПИ Горьковский		
И.Контр.	М.И.М.				Сантехпроект		
Ум.					Формат А4		



$h16; \pm \frac{1716}{2}$

И.И. Ковалев, Л.И. Виноградова, И.И. Мухоморов, Л.И. Павлов, и другие

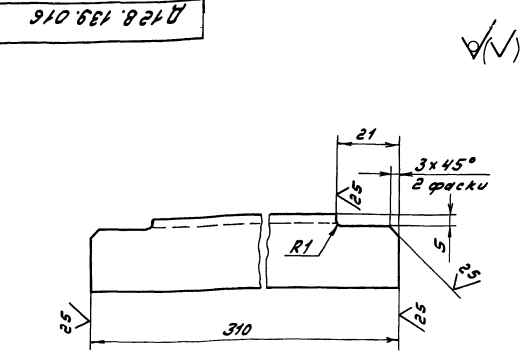
Д 128.139.025				Лист	Масса	Металл	
Изм.	Лист	№ докум.	Подп.	Дата	У	1,75	1,5
Разработ.	Л.И.И.	Л.И.И.	Л.И.И.	25.3.87	Лист	Листов	
Проект.	Л.И.И.				Листов с/ср		
Т.Контр.					ГПИ Горьковский		
И.Контр.	М.И.М.				Сантехпроект		
Ум.					Формат А4		



Д 128.139.024-01-зеркальное отражение
Остальное-см. Д 128.139.024

$h16; \pm \frac{1716}{2}$

Д 128.139.024				Лист	Масса	Металл	
Изм.	Лист	№ докум.	Подп.	Дата	У	0,45	1:1
Разработ.	Л.И.И.	Л.И.И.	Л.И.И.	25.3.87	Лист	Листов	
Проект.	Л.И.И.				Листов с/ср		
Т.Контр.					ГПИ Горьковский		
И.Контр.	М.И.М.				Сантехпроект		
Ум.					Уголок 25x25x5 ГОСТ 8509-72		
					в С.м. Сан. ГОСТ 535-79		

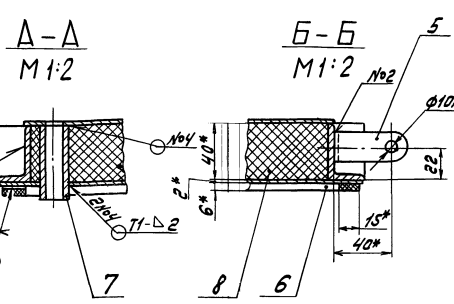
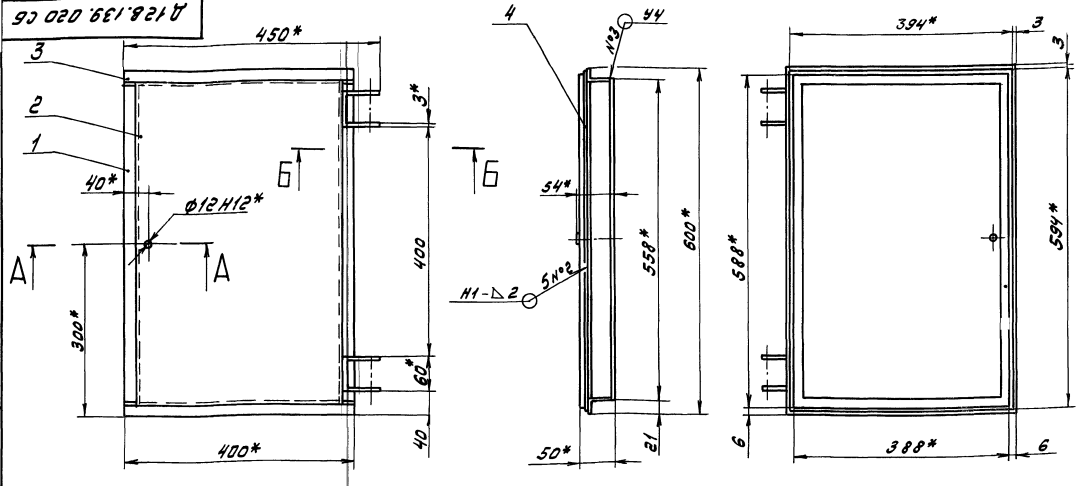


$h16; \pm \frac{1716}{2}$

И.И. Ковалев, Л.И. Виноградова, И.И. Мухоморов, Л.И. Павлов, и другие

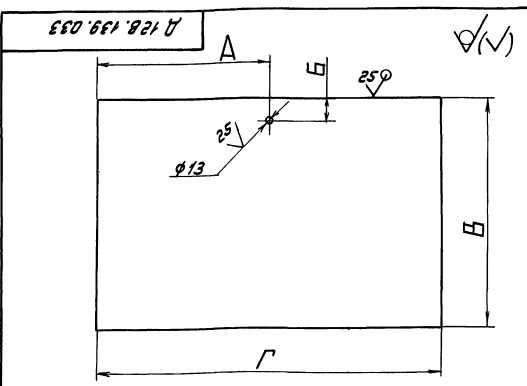
Д 128.139.016				Лист	Масса	Металл	
Изм.	Лист	№ докум.	Подп.	Дата	У	0,44	1:1
Разработ.	Л.И.И.	Л.И.И.	Л.И.И.	25.3.87	Лист	Листов	
Проект.	Л.И.И.				Листов с/ср		
Т.Контр.					ГПИ Горьковский		
И.Контр.	М.И.М.				Сантехпроект		
Ум.					Уголок 25x25x5 ГОСТ 8509-72		
					в С.м. Сан. ГОСТ 535-79		

ТУ новый проект 903-1-245.87 Шифры в части 2
 Шифры в части 1, 2, 3, 4, 5, 6, 7, 8, 9, 10, 11, 12, 13, 14, 15, 16, 17, 18, 19, 20, 21, 22, 23, 24, 25, 26, 27, 28, 29, 30, 31, 32, 33, 34, 35, 36, 37, 38, 39, 40, 41, 42, 43, 44, 45, 46, 47, 48, 49, 50, 51, 52, 53, 54, 55, 56, 57, 58, 59, 60, 61, 62, 63, 64, 65, 66, 67, 68, 69, 70, 71, 72, 73, 74, 75, 76, 77, 78, 79, 80, 81, 82, 83, 84, 85, 86, 87, 88, 89, 90, 91, 92, 93, 94, 95, 96, 97, 98, 99, 100



- 1.* Размеры для справок.
2. $\pm \frac{1716}{2}$.
3. Сварные швы по ГОСТ 5264-80
4. Клей 88Н ТУ 38-1051061-76

		Д 128.139.020 СБ	
Изм.	Лист	Масса	Масштаб
1	12	1.15	
Дверка			
		Лист 12 Масштаб 1:15	
Госстрой СССР ГПИ Горьковский САНТЕХПРОЕКТ			
Формат А3			



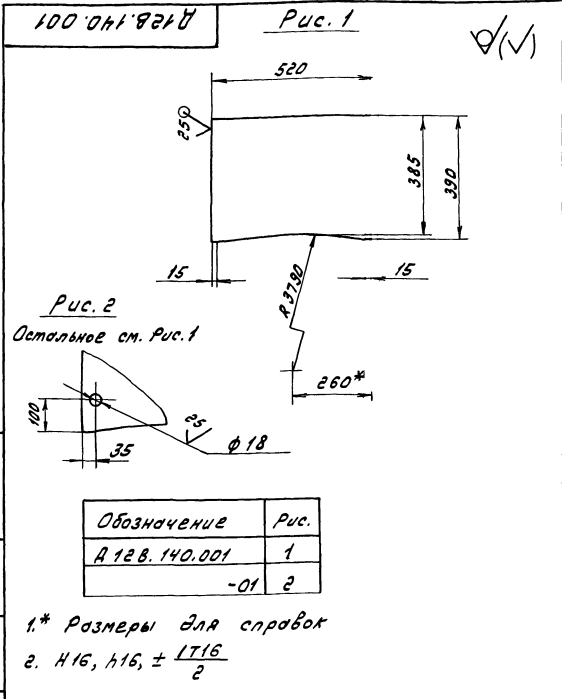
Обозначение	Размеры, мм				Масса кг
	А	Б	В	Г	
Д 128.139.033	279	19	358	558	3,1
-01	297	37	394	594	3,65

$h16; h16; \pm \frac{1716}{2}$

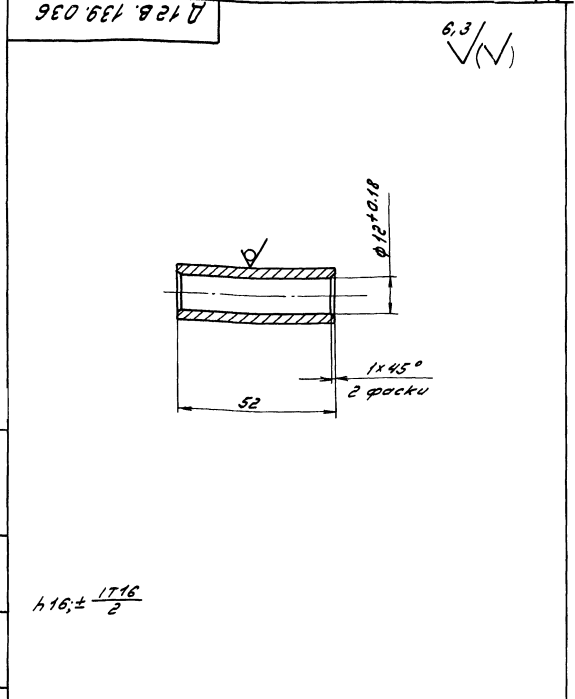
		Д 128.139.033	
Изм.	Лист	Масса	Масштаб
1	1	—	
Лист			
		Лист 1 Масштаб 1:15	
Госстрой СССР ГПИ Горьковский САНТЕХПРОЕКТ			

Изм.	Лист	Обозначение	Наименование	Кол.	Примечание
			Документация		
13		Д 128.139.020 СБ	Сборочный чертеж		
			Детали		
54		Д 128.139.032	Уголок		
			Уголок 40x25x4-Б ГОСТ 8510-72		
			8 Ст.Зен/ГОСТ 535-79		
			L = 530 h16 $\frac{25}{\sqrt{}}$	2	1.06 кг
61	2	Д 128.139.033	Лист	1	
61	3	Д 128.139.034	Уголок		
			Уголок 40x25x4-Б ГОСТ 8510-72		
			8 Ст.Зен/ГОСТ 535-79		
			L = 400 h16 $\frac{25}{\sqrt{}}$	2	0.17 кг
61	4	Д 128.139.033 -01	Лист	1	
61	5	Д 128.139.028	Скоба	2	
61	6	Д 128.139.035	Уплотнение	1	
61	7	Д 128.139.036	Втулка	1	
			Материалы		
	8		Мультикремнеземистый рулонный материал марки МКРР-130 S40 ГОСТ 23618-79	1	
		Д 128.139.020			
		Дверка			
				Лист 12 Масштаб 1:15	
				Госстрой СССР ГПИ Горьковский САНТЕХПРОЕКТ	

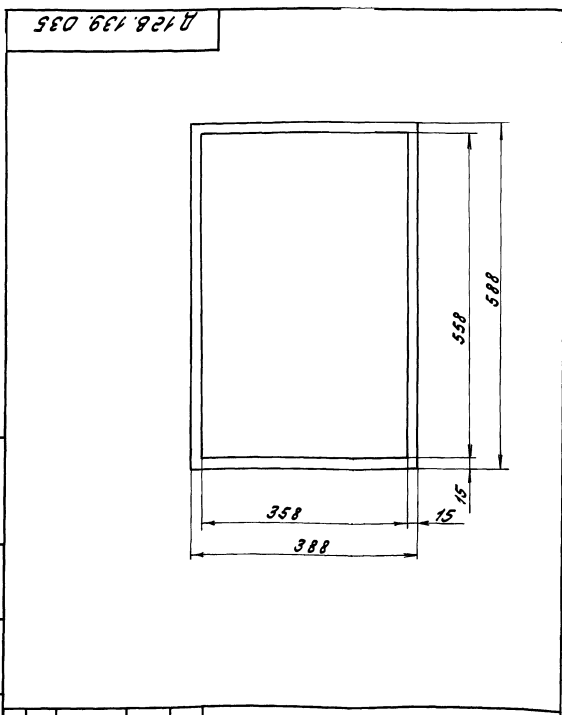
Технический проект 903-1-245.87 Любом 5 часть 62



Д 12В. 140.001				Лит.	Масса	Масштаб
Изм.	Лист	№ докум.	Подп.	Дата	3.1	1:10
Разраб.	Лист	Лист	Лист	Лист		
Проб.	Лист	Лист	Лист	Лист		
У.контр.	Лист	Лист	Лист	Лист		
И.контр.	Монтаж	И.контр.	И.контр.	И.контр.	Лист Листов 1	
У.контр.	У.контр.	У.контр.	У.контр.	У.контр.	Лист Листов 1	
Лист 5-ИИ-2 ГОСТ 19903-74 3-ИИ-8 ГОСТ 16323-70						
Госстрой СССР ГПИ Горьковский Сантехпроект Формат А4						



Д 12В. 139.036				Лит.	Масса	Масштаб
Изм.	Лист	№ докум.	Подп.	Дата	0.058	1:1
Разраб.	Лист	Лист	Лист	Лист		
Проб.	Лист	Лист	Лист	Лист		
У.контр.	Лист	Лист	Лист	Лист		
И.контр.	Монтаж	И.контр.	И.контр.	И.контр.	Лист Листов 1	
У.контр.	У.контр.	У.контр.	У.контр.	У.контр.	Лист Листов 1	
Круг 18-В-ГОСТ 2590-74 в Ст.Зел ГОСТ 535-79						
Госстрой СССР ГПИ Горьковский Сантехпроект Формат А4						

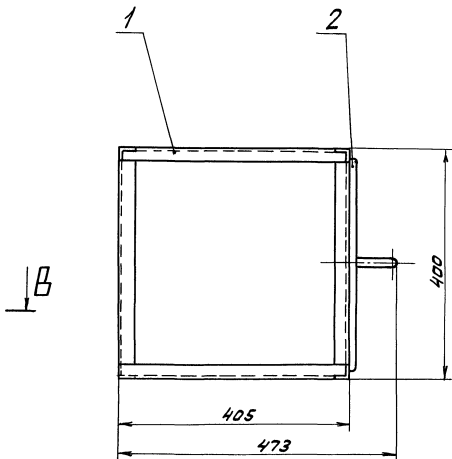
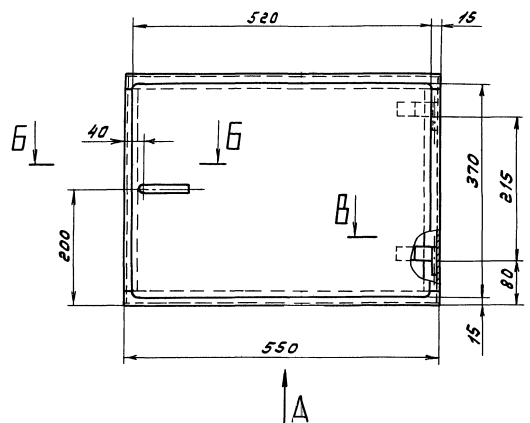


Д 12В. 139.035				Лит.	Масса	Масштаб
Изм.	Лист	№ докум.	Подп.	Дата	0.14	1:5
Разраб.	Лист	Лист	Лист	Лист		
Проб.	Лист	Лист	Лист	Лист		
У.контр.	Лист	Лист	Лист	Лист		
И.контр.	Монтаж	И.контр.	И.контр.	И.контр.	Лист Листов 1	
У.контр.	У.контр.	У.контр.	У.контр.	У.контр.	Лист Листов 1	
Резина зубчатая S=6 7У38-5-105867-75						
Госстрой СССР ГПИ Горьковский Сантехпроект						

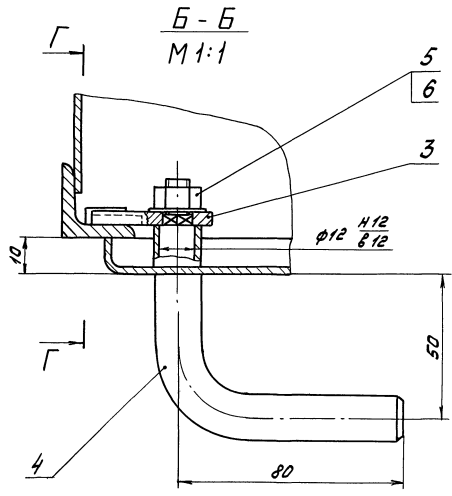
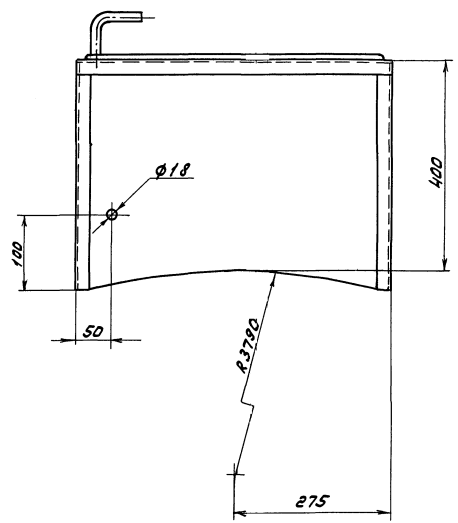
Изм.	Лист	№ докум.	Подп.	Дата	Лит.	Масса	Масштаб
Документация							
Изм.	Лист	№ докум.	Подп.	Дата			
И2		Д 12В. 140.000 СБ					Сборочный чертеж
Сборочные единицы							
И4	1	Д 12В. 140.010					Щкаф
И4	2	Д 12В. 140.020					Дверка
Детали							
И4	3	Д 12В. 138.001					Планка
И4	4	Д 12В. 138.002					Ручка
Стандартные изделия							
	5						Гайка М8.4.019
							ГОСТ 5915-70
	6						Шайба 8.019
							ГОСТ 11371-78

Д 12В. 140.000				Лит.	Масса	Масштаб
Изм.	Лист	№ докум.	Подп.	Дата		
Разраб.	Лист	Лист	Лист	Лист		
Проб.	Лист	Лист	Лист	Лист		
У.контр.	Лист	Лист	Лист	Лист		
И.контр.	Монтаж	И.контр.	И.контр.	И.контр.	Лист Листов 1	
У.контр.	У.контр.	У.контр.	У.контр.	У.контр.	Лист Листов 1	
Щкаф для установки датчика типа "Салфур"						
Госстрой СССР ГПИ Горьковский Сантехпроект						

Технический проект 903-1-245.87 Любом 5 часть 62

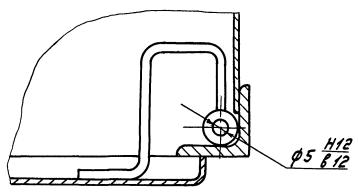


Вид А

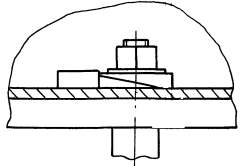


В-В
М 1:1

Г-Г
М 1:1



Размеры для справок

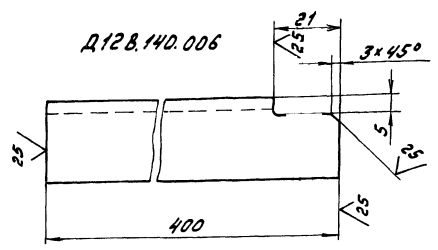


				Д 12В.140.000 С5		
Изм.	Лист	№ докум.	Подп.	Дата	Лист	Масштаб
	У	18	1:5			
Шкаф для установки датчика типа «Солфур»				Лист Листов		
				Всего листов		
				Глу. Горьковский		
				Сантехпроект		

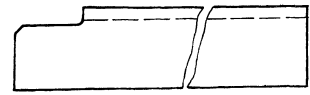
Шкаф для установки датчика типа «Солфур»

Типовой проект 903-1-245.87 - Альбом 5 часть 2

Д 12 В. 140. 006



Д 12 В. 140. 006.-01-зеркальное отражение
Остальное - см. Д 12 В. 140. 006

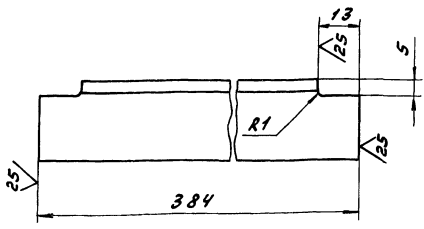


$h16, \pm \frac{1716}{2}$

Д 12 В. 140. 006

Изм.	Лист	№ докум.	Подп.	Дата	СВЯЗЬ	Лист	Масса	Листов
Разр.	Лист	Лист	Лист	Лист		У	0,58	1:1
Проб.	Лист	Лист	Лист	Лист	Угловой	Лист Листов /		
И.контр.	Монтаж	Угловой 25x25x4-6-ГОСТ 8509-72 В Ст.Зен ГОСТ 535-79			Госстрой СССР ГПИ Горьковский Сантехпроект Формат А4			

Д 12 В. 140. 004



$h16; \pm \frac{1716}{2}$

Д 12 В. 140. 004

Изм.	Лист	№ докум.	Подп.	Дата	Стойка	Лист	Масса	Листов
Разр.	Лист	Лист	Лист	Лист		У	0,56	1:1
Проб.	Лист	Лист	Лист	Лист	Угловой	Лист Листов /		
И.контр.	Монтаж	Угловой 25x25x4-6-ГОСТ 8509-72 В Ст.Зен ГОСТ 535-79			Госстрой СССР ГПИ Горьковский Сантехпроект Формат А4			

Формат	Зона	Лист	Обозначение	Наименование	Кол.	Примечание
А4	8	Д 12 В. 140. 006	СВЯЗЬ		2	
	9	-01	СВЯЗЬ		2	
Б4	10	Д 12 В. 140. 007	Платик			
			Лист Б-ПН-Б ГОСТ 19003-74			
			В Ст.Зен ГОСТ 14637-79			
			(14x14) h16 $\frac{25}{\checkmark}$		1	0,009кг

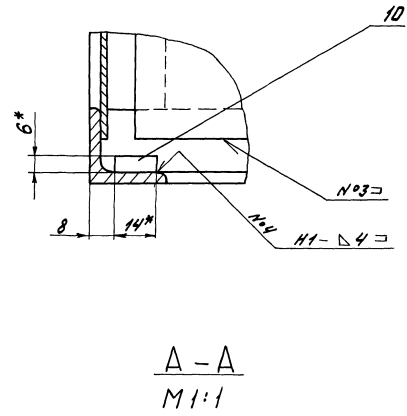
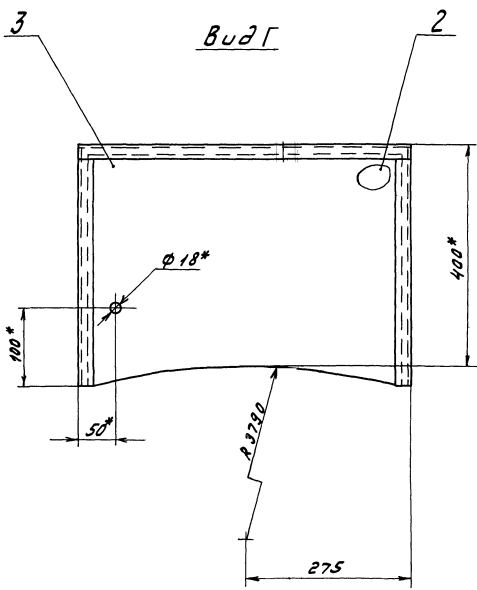
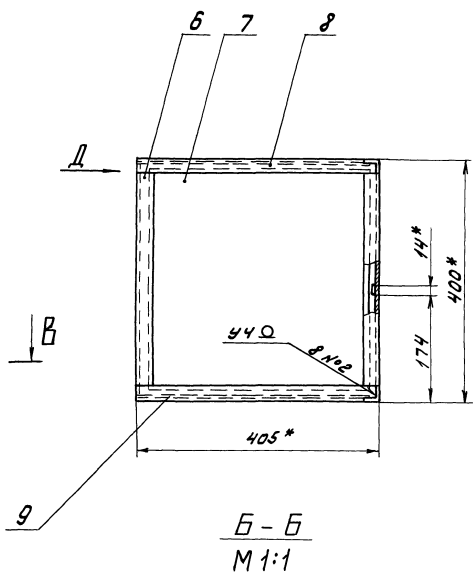
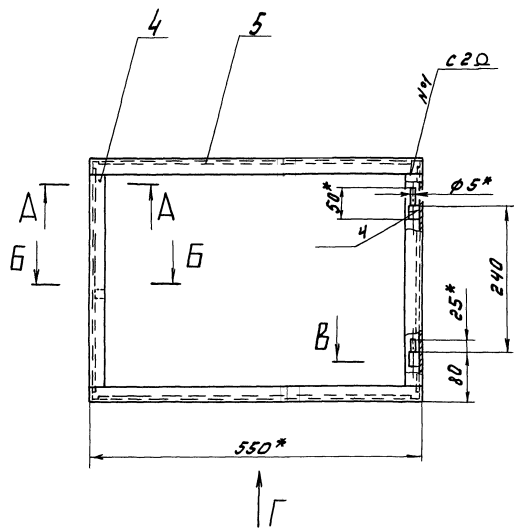
Д 12 В. 140. 010

Изм.	Лист	№ докум.	Подп.	Дата	ШКАФ	Лист	Масса	Листов
Проб.	Лист	Лист	Лист	Лист		У	1	2
И.контр.	Монтаж	Лист Б-ПН-Б ГОСТ 19003-74			Госстрой СССР ГПИ Горьковский Сантехпроект Формат А4			
Углов.		(370x375) h16 $\frac{25}{\checkmark}$			2 2,18кг			

Формат	Зона	Лист	Обозначение	Наименование	Кол.	Примечание
				Документация		
Б2		Д 12 В. 140. 010 СБ	Сборочный чертеж			
			Детали			
А4	1	Д 12 В. 138. 017	Ось		2	
А4	2	Д 12 В. 140. 001	Стенка		1	
	3	-01	Стенка		1	
Б4	4	Д 12 В. 140. 002	Стойка			
			Угловой 25x25x4-6-ГОСТ 8509-72			
			В Ст.Зен ГОСТ 535-79			
			L = 350 h16 $\frac{25}{\checkmark}$		2	0,51кг
Б4	5	Д 12 В. 140. 003	СВЯЗЬ			
			Угловой 25x25x4-6-ГОСТ 8509-72			
			В Ст.Зен ГОСТ 535-79			
			L = 550 h16 $\frac{25}{\checkmark}$		2	0,8кг
А4	6	Д 12 В. 140. 004	Стойка		2	
Б4	7	Д 12 В. 140. 005	Стенка			
			Лист Б-ПН-Б ГОСТ 19003-74			
			3-ПН-В Ст.Зен ГОСТ 1682374			
			(370x375) h16 $\frac{25}{\checkmark}$		2	2,18кг

Д 12 В. 140. 010

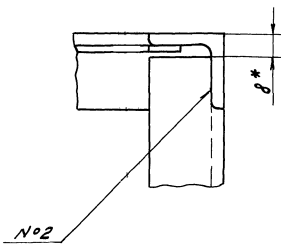
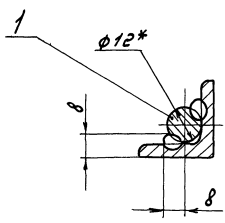
Изм.	Лист	№ докум.	Подп.	Дата	ШКАФ	Лист	Масса	Листов
Разр.	Лист	Лист	Лист	Лист		У	1	2
Проб.	Лист	Лист	Лист	Лист	Углов.	Лист Листов /		
И.контр.	Монтаж	Лист Б-ПН-Б ГОСТ 19003-74			Госстрой СССР ГПИ Горьковский Сантехпроект Формат А4			
Углов.		(370x375) h16 $\frac{25}{\checkmark}$			2 2,18кг			



B-B
M1:1

BудД
M1:1

A-A
M1:1



- 1.* Размеры для справок.
- 2. ± $\frac{1716}{2}$
- 3. Сварные швы по ГОСТ 5264-80.
- 4. Сварка ручная дуговая.

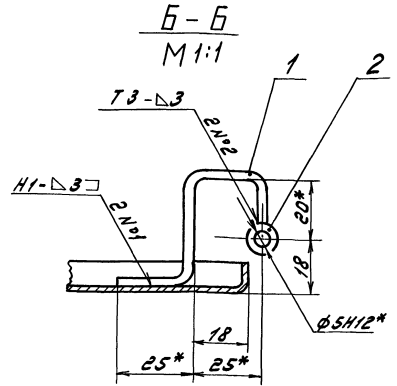
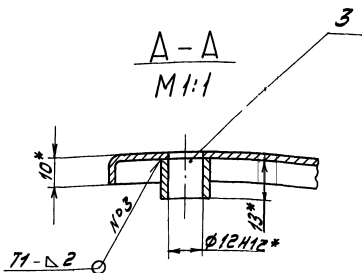
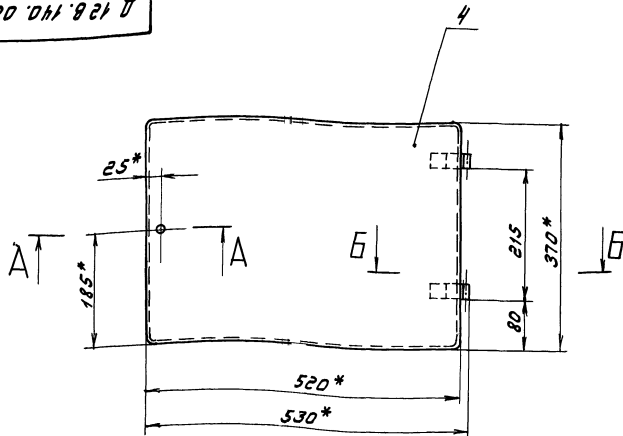
Шп. 100000. 100000. и другие материалы Шп. 100000. 100000. и другие

				Д 12В.140.010 СБ		
Изм.	Лист	№ докум.	Лист	Кол.	Лист	Масса
					15	1:5
Шкаф				Лист Листов		
Г.Контр.				Госстрой СССР		
И.Контр. Министр				1700, 1000000000		
Утв.				Самарканд		

Типовой проект 903-1-245.87 Лыбарт 5 часть 2

Диск, корпус, полки и эласт. Вкладыши, литье, обработка, пап. и эл.

Д 12 В. 140. 020 СБ



1.* Размеры для справок.

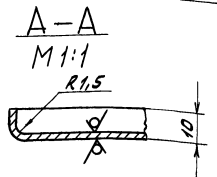
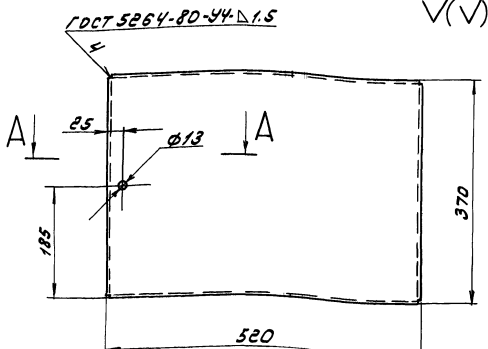
2. ± 1716 / 2

3. Сварные швы по ГОСТ 5264-80

				Д 12 В. 140. 020 СБ		
Изм.	Лист	№ докум.	Подп.	Дата	Лист	Масса
		Развед.	Листы	№ / 3332	1	2,6
Проб.	Листы	№ /				1:5
Контр.					Лист	Листов / 1
И.контр.	Монтаж	№ /			Госстрой СССР ГПИ Горьковский СенТэПроект Формат А3	

Дверка

Д 12 В. 140. 014



± 1716 / 2

Д 12 В. 140. 014

				Д 12 В. 140. 014		
Изм.	Лист	№ докум.	Подп.	Дата	Лист	Масса
		Развед.	Листы	№ / 3333	1	2,5
Проб.	Листы	№ /				1:5
Контр.					Лист	Листов / 1
И.контр.	Монтаж	№ /			Лист Б-ПН-15 ГОСТ 19903-74 ГПИ Горьковский	

Полотно

Формы	Зона	Поз.	Обозначение	Наименование	Кол.	Примечание
			Документация			
43			Д 12 В. 140. 020. СБ	Сборочный чертеж		
			Детали			
44	1		Д 12 В. 138. 022	Кронштейн	2	
44	2		Д 12 В. 138. 023	Втулка	2	
44	3		Д 12 В. 138. 024	Втулка	1	
44	4		Д 12 В. 140. 014	Полотно	1	

				Д 12 В. 140. 020		
Изм.	Лист	№ докум.	Подп.	Дата	Лист	Масса
		Развед.	Листы	№ / 3331	1	2,6
Проб.	Листы	№ /				1:5
Контр.					Лист	Листов / 1
И.контр.	Монтаж	№ /			Госстрой СССР ГПИ Горьковский СенТэПроект	

Дверка

Диск, корпус, полки и эласт. Вкладыши, литье, обработка, пап. и эл.

Диск, корпус, полки и эласт. Вкладыши, литье, обработка, пап. и эл.

Туловый пресмет 893-1-245.87 №160105 часть 2

Формат Зона Лист	№	Обозначение	Наименование	Кол.	Примеч.
64	20	Д 12 В. 141. 016	Стойка Углок 40х40х2 ГОСТ 19771-74 Вст.Зкл.2 ГОСТ 1474-78 L = 1400 h16 ^{25/}	2	1.88 кг
64	21	Д 12 В. 141. 017	Втулка Труба 18х2 ГОСТ 10704-78 Д ГОСТ 10705-80 L = 50 h16 ^{25/}	2	0.04 кг
63	22	Д 12 В. 141. 001 - 03	Лист <u>Материалы</u>	1	
	23		Мультикремне- земистый вулк- ный материал марки МКРР-130840 ГОСТ 23619-79		21 кг
Изм. Лист № докум. Подп. Дата					Лист 3
Д 12 В. 141. 010					Формат А4

Шифр докум. Подп. и дата. Взам. инв. № Шифр докум. Подп. и дата.

Формат Зона Лист	№	Обозначение	Наименование	Кол.	Примеч.
64	11	Д 12 В. 141. 008	(387x1420) h16 ^{25/} Уголок -01	2	8.65 кг
63	12		Уголок	2	
63	13	Д 12 В. 141. 001 - 02	Лист	1	
64	14	Д 12 В. 141. 009	Плита Лист Б-ПН-2 ГОСТ 19903-74 3-й-Н-ВСтЗкл ГОСТ 1652376 (200x350) h16 ^{25/}	1	1.1 кг
64	15	Д 12 В. 141. 011	Косынка	2	
64	16	Д 12 В. 141. 012	Связь Углок 25х25х5-ГОСТ 8509-72 Вст.Зкл. ГОСТ 535-79 L = 650 h16 ^{25/}	2	0.85 кг
64	17	Д 12 В. 141. 013	Стойка Углок 25х25х5-ГОСТ 8509-72 Вст.Зкл. ГОСТ 535-79 L = 1350 h16 ^{25/}	2	1.87 кг
64	18	Д 12 В. 141. 014	Стенка Лист Б-ПН-2 ГОСТ 19903-74 3-й-Н-ВСтЗкл ГОСТ 1652376 (38x655) h16 ^{25/}	2	0.39 кг
64	19	Д 12 В. 141. 015	Втулка Труба 22х2 ГОСТ 10704-76 Д ГОСТ 10705-80 L = 50 h16 ^{25/}	1	0.05 кг
Изм. Лист № докум. Подп. Дата					Лист 2
Д 12 В. 141. 010					Формат А4

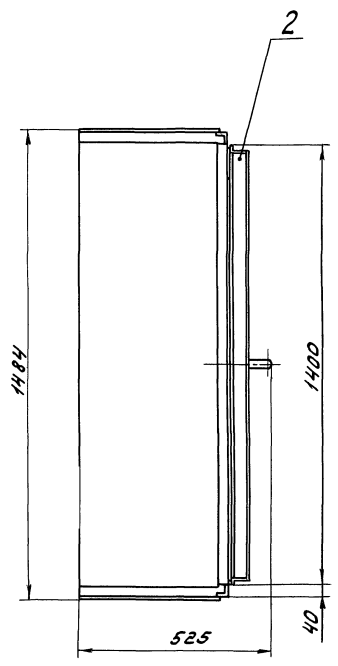
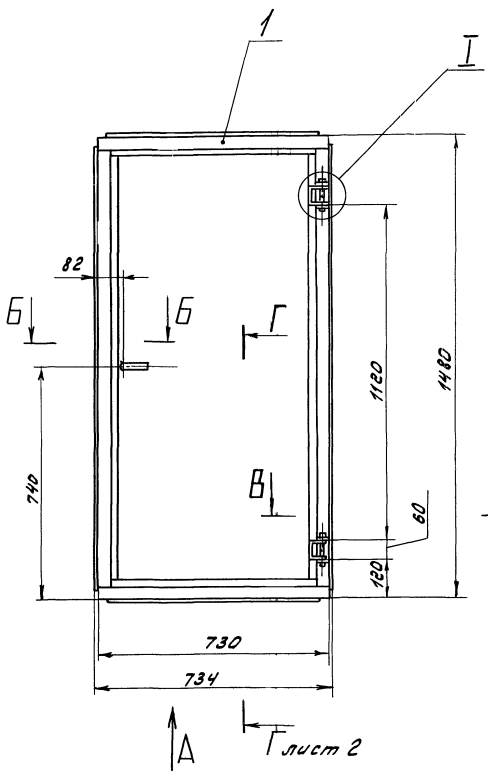
Шифр докум. Подп. и дата. Взам. инв. № Шифр докум. Подп. и дата.

Формат Зона Лист	№	Обозначение	Наименование	Кол.	Примеч.
62			<u>Документация</u>		
64		Д 12 В. 141. 010 СБ	Сборочный чертеж		
64			<u>Детали</u>		
64	1	Д 12 В. 139. 028 - 01	Скаба	2	
63	2	Д 12 В. 141. 001	Лист	1	
64	3	Д 12 В. 141. 002	Связь Углок 40х40х2 ГОСТ 19771-74 Вст.Зкл.2 ГОСТ 1474-78 L = 730 h16 ^{25/}	2	0.87 кг
63	4	Д 12 В. 141. 001 - 01	Лист	1	
63	5	Д 12 В. 141. 003	Уголок	2	
64	6		-01 Уголок	2	
64	7	Д 12 В. 141. 004	Пластик Лист Б-ПН-6 ГОСТ 19903-74 Вст.Зкл. ГОСТ 14637-79 (14x14) h16 ^{25/}	1	0.009 кг
64	8	Д 12 В. 141. 005	Стенка	2	
64	9	Д 12 В. 141. 006	Стенка Лист Б-ПН-2 ГОСТ 19903-74 3-й-Н-ВСтЗкл ГОСТ 1652376 (412x1370) h16 ^{25/}	2	8.9 кг
64	10	Д 12 В. 141. 007	Стенка Лист Б-ПН-2 ГОСТ 19903-74 3-й-Н-ВСтЗкл ГОСТ 1652376		
Изм. Лист № докум. Подп. Дата					Лист 1
Д 12 В. 141. 010					Формат А4
Шкаф					

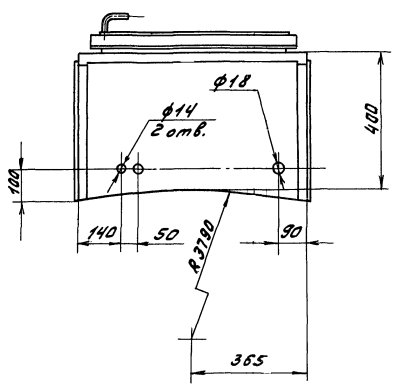
Шифр докум. Подп. и дата. Взам. инв. № Шифр докум. Подп. и дата.

Формат Зона Лист	№	Обозначение	Наименование	Кол.	Примеч.
64			<u>Документация</u>		
64		Д 12 В. 141. 000 СБ	Сборочный чертеж		*) 13, 12
64			<u>Сборочные единицы</u>		
64	1	Д 12 В. 141. 010	Шкаф	1	
64	2	Д 12 В. 141. 020	Дверка	1	
64			<u>Деталь</u>		
64	3	Д 12 В. 139. 001	Планка	1	
64	4	Д 12 В. 139. 001	Ручка	1	
64			<u>Стандартные изделия</u>		
64	5		Ось 6-10 h11x75СтЗкл. ГОСТ 9650-80	2	
64	6		Гайка М8.4.019 ГОСТ 5915-70	1	
64	7		Шайба 8.019 ГОСТ 11371-78	1	
64	8		Шайба 10.019 ГОСТ 11371-78	2	
64	9		Шпилька 3.2x20.019 ГОСТ 307-79	2	
Изм. Лист № докум. Подп. Дата					Лист 1
Д 12 В. 141. 000					Формат А4
Шкаф для уста- новки датчика типа ДМ					

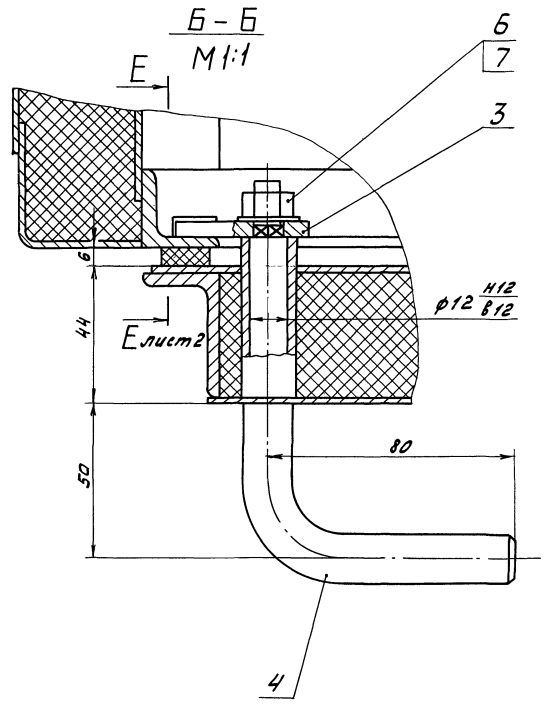
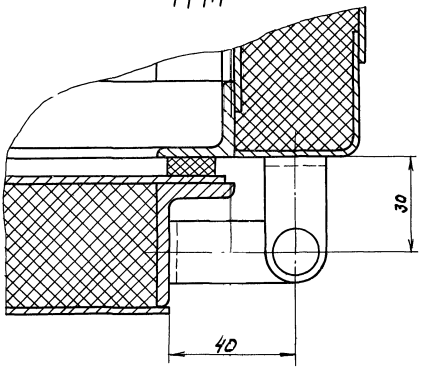
Шифр докум. Подп. и дата. Взам. инв. № Шифр докум. Подп. и дата.



Вид А



В - В
М 1:1

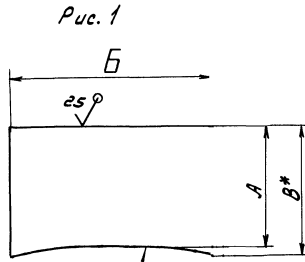


Размеры для справок.

Д 12 В. 141. 000 СБ				Лист	Масса	Масштаб
Изм.	Лист	№ докум.	Подп.	Дата	Шкаф для установки датчика типа ДМ	132 1:10
Разработчик	Л.П.И.	Л.П.И.	Л.П.И.	13.08.87		
Проверенный	Л.П.И.	Л.П.И.	Л.П.И.	Л.П.И.	Лист 1	Листов 2
Техник	Л.П.И.	Л.П.И.	Л.П.И.	Л.П.И.	Госстрой СССР	
Инженер	Л.П.И.	Л.П.И.	Л.П.И.	Л.П.И.	ГПИ Горьковский Сантехпроект	
Утв.	Л.П.И.	Л.П.И.	Л.П.И.	Л.П.И.		

Д 128.141.001

✓(M)



Обозначение	Рис.	Размеры, мм					Масса, кг
		А	Б	В*	Г*	Д	
Д 128.141.001	1	370	670	387	335	—	4
-01	2					60	110
-02		385	620	389	310	20	85
-03	1					—	3,8

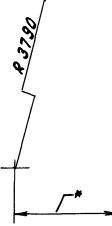
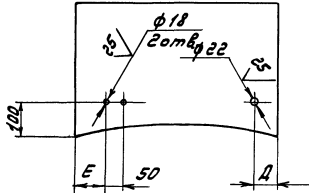


Рис. 2
Остальное - см. Рис. 1



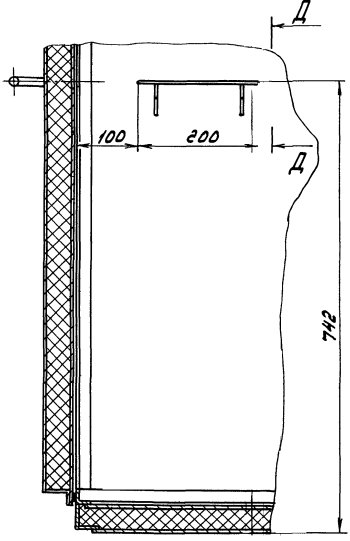
1.* Размеры для справок
2. Н16; н16; ± 1716/2

Лист				Д 128.141.001		
Изм.	Лист	№ докум.	Подп.	Дата	Лист	Масса
И.Контр.	Милитер	Лист	Лист	Лист	У	см.
					Лист Листов 6/7	
					Госстрой СССР	
					ГПИ Горьковский	
					САНТЕЖПРОЕКТ	
					Формат А3	

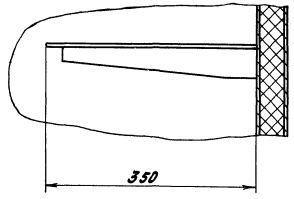
Уменьшение листа и детали в соответствии с требованиями ГОСТ 21.404

Д 128.141.000 С5

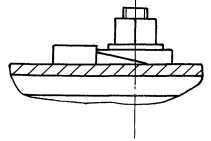
Г-Г лист 1
М 1:5



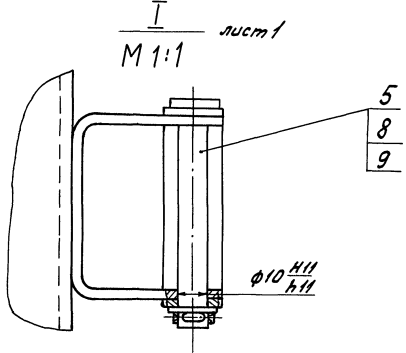
Д-Д
М 1:5



Е-Е лист 1
М 1:1

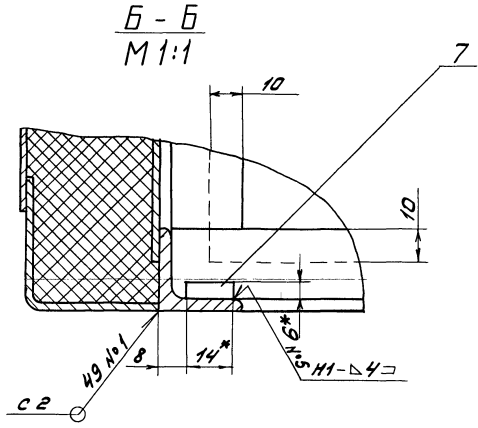
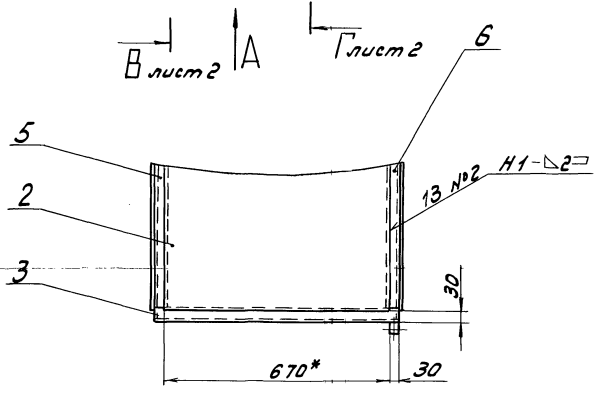
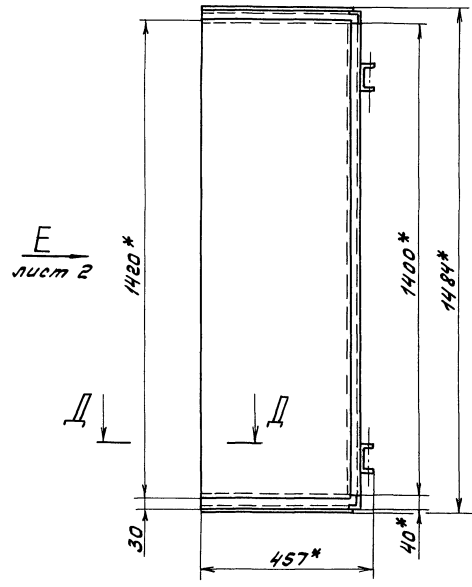
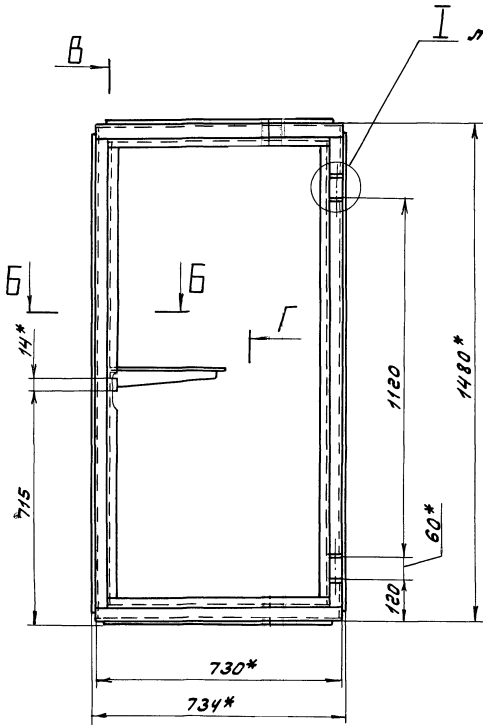


И-И лист 1
М 1:1

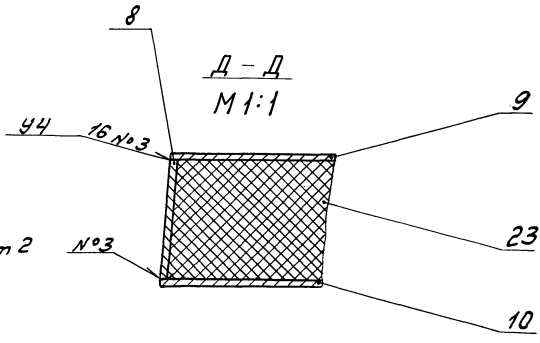
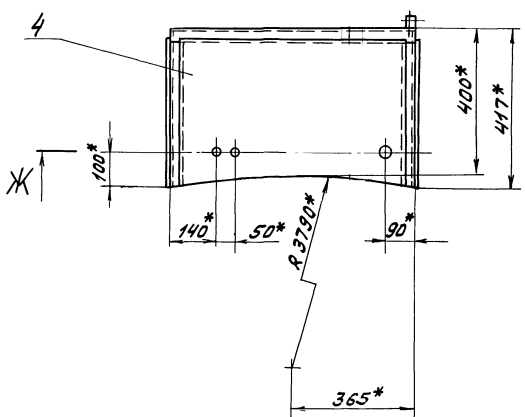


Уменьшение листа и детали в соответствии с требованиями ГОСТ 21.404

Лист				Д 128.141.000 С5		
Изм.	Лист	№ докум.	Подп.	Дата	Лист	Масса
	2					



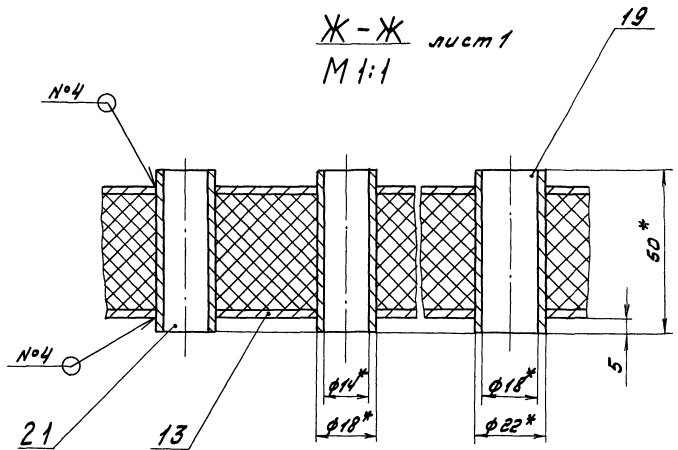
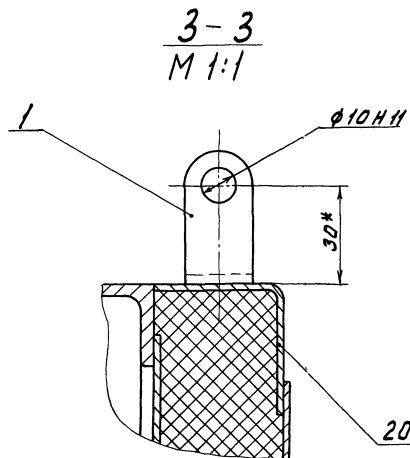
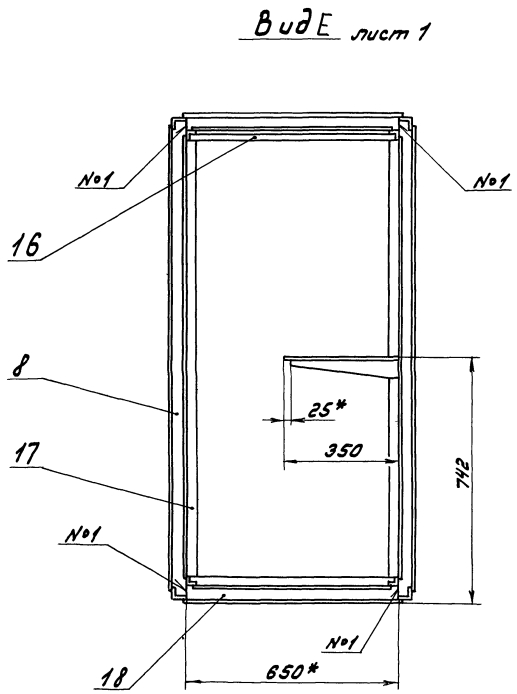
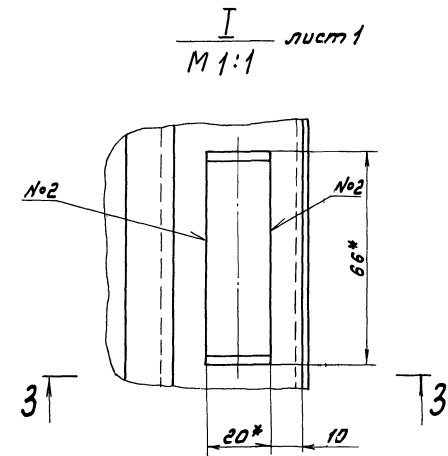
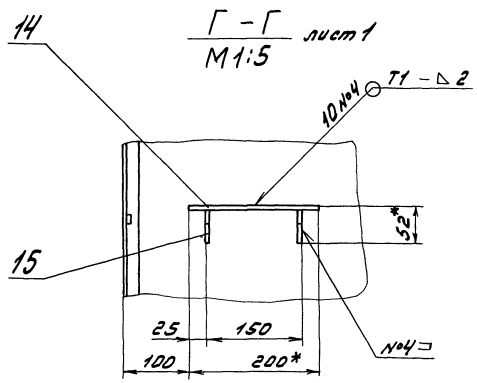
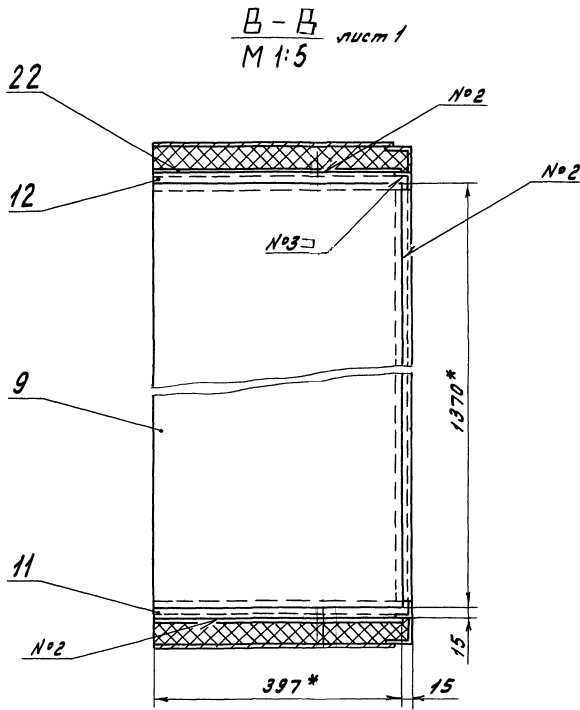
Вид А



- 1.* Размеры для справок.
- 2. ± 1/16
- 3. Сварные швы по ГОСТ 5264-80.

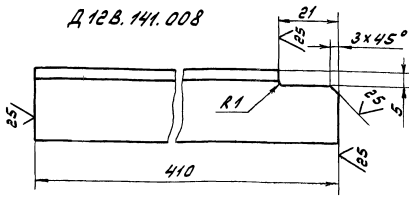
Шкафы, двери и ящики. Типовые проекты. Часть 5.

				Д 12В.141.010 СБ		
Изм.	Лист	№ докум.	Подп.	Дата	Лист	Масса
		ЛД.010	М.И.С.	33.87	4	91
		ЛД.010	М.И.С.		Лист 1 / Листов 2	
		Монтаж			Госстрой СССР	
					ГПИ Горьковский	
					Самтезспроект	

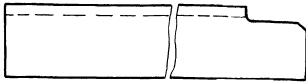


Турбовой проект 903-1-245.87 Альбом 5 часть 2

Д 12 В. 141. 008



Д 12 В. 141. 008-01-зеркальное отражение
Остальное - см. Д 12 В. 141. 008



$h_{16} \pm \frac{1716}{2}$

Д 12 В. 141. 008

Уголок

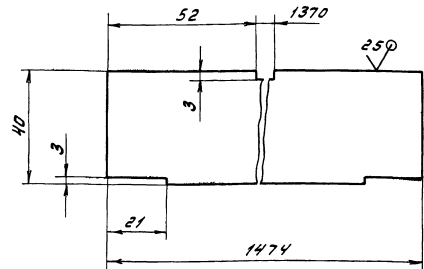
Лист. Масса Угловый

U 0.6 1:1

Лист Листов 7

Уголок 25x25x4.6 ГОСТ 8509-72
ВСм.Зен.ГОСТ 335-79
госстанд СССР
ГПН Горьковский
Самтехпроект
Формат А4

Д 12 В. 141. 005



$h_{16} \pm \frac{1716}{2}$

Д 12 В. 141. 005

Стенка

Лист. Масса Угловый

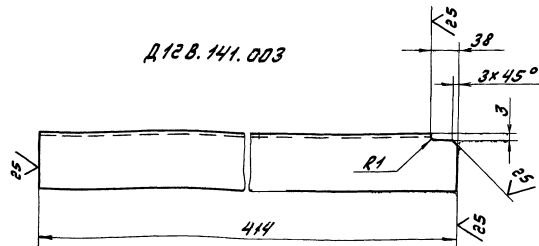
U 0.92 1:1

Лист Листов 7

Лист 5-ПН-2 ГОСТ 19903-74
3-П-4-8 см.Зен.ГОСТ 16523-94
госстанд СССР
ГПН Горьковский
Самтехпроект
Формат А4

Д 12 В. 141. 003

Д 12 В. 141. 003



Д 12 В. 141. 003-01-зеркальное отражение
Остальное - см. Д 12 В. 141. 003



$h_{16} \pm \frac{1716}{2}$

Д 12 В. 141. 003

Уголок

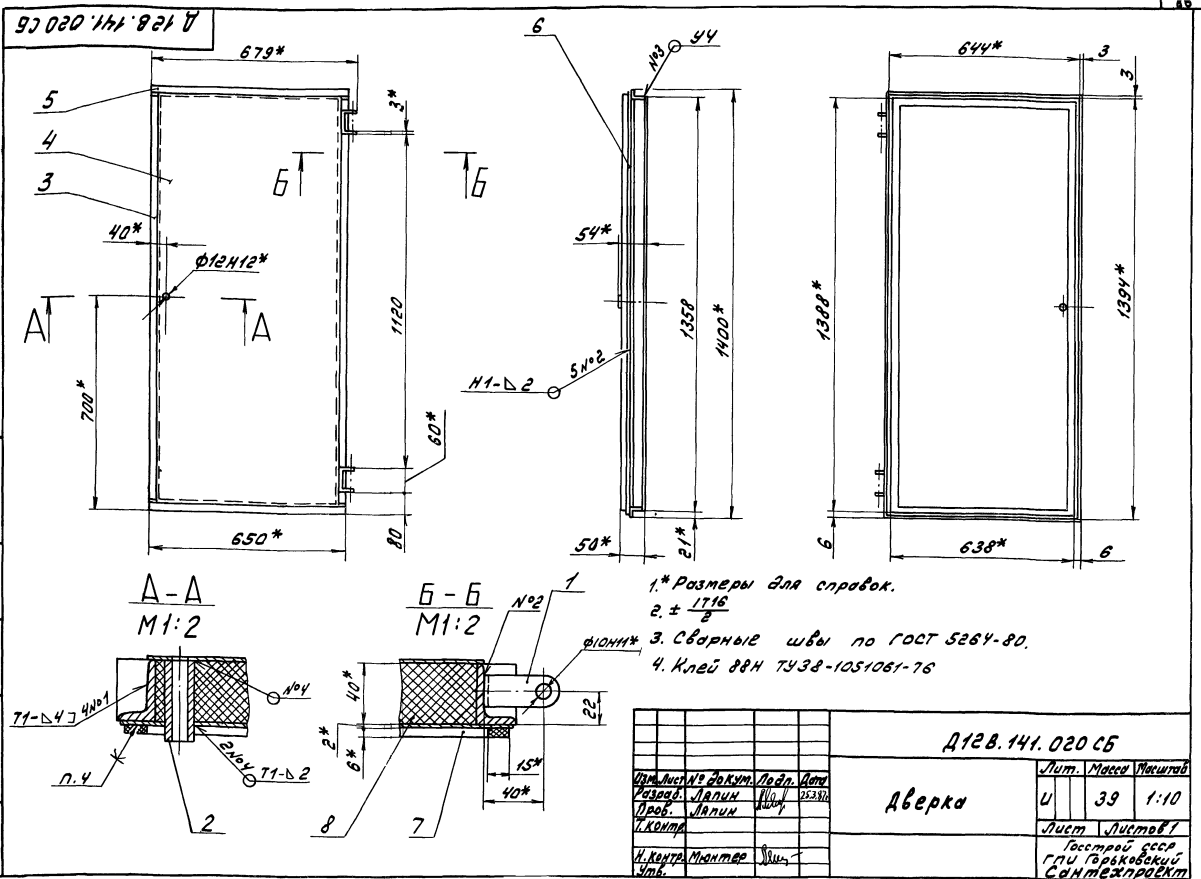
Лист. Масса Угловый

U 0.5 1:2

Лист Листов 7

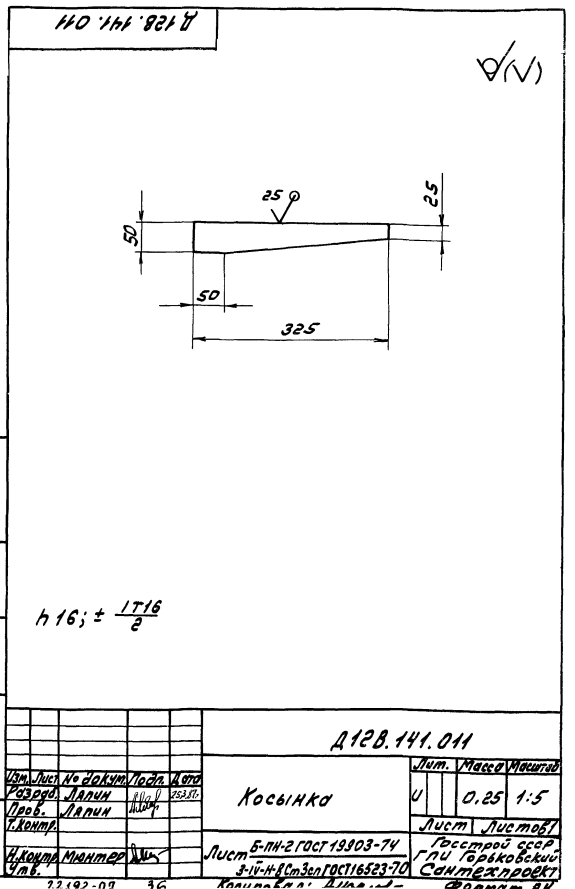
Уголок 40x40x2 ГОСТ 19771-74
ВСм.Зен.ГОСТ 14774-76
госстанд СССР
ГПН Горьковский
Самтехпроект
Формат А4

См. в альбоме Турбовой проект 903-1-245.87 Альбом 5 часть 2



Д 12В.141.020 СБ			
Изм.	Лист	№ докум.	Подп.
1	1	Д 12В.141.020 СБ	СБ
1	1	Дверка	СБ
Лист		Листов	
1		1	
Технический проект ГПИ Горьковский Сантехпроект Формат А3			

Код	Зона	Лист	Обозначение	Наименование	Кол.	Примечание	
			Д 12В.141.020 СБ	Документация			
				Сборный чертеж			
<u>Детали</u>							
ИВ		1	Д 12В.139.028	Скоба	2		
ИВ		2	Д 12В.139.037	Втулка	1		
ИВ		3	Д 12В.141.026	Уголок			
				Уголок 40x25x4-6 ГОСТ 8510-72 В Ст.Зен. ГОСТ 535-79			
				L = 1350 h16 ^{25/}	2	2,6 кг	
ИВ		4	Д 12В.141.027	Лист	1		
ИВ		5	Д 12В.141.028	Уголок			
				Уголок 40x25x4-6 ГОСТ 8510-72 В Ст.Зен. ГОСТ 535-79			
				L = 650 h16 ^{25/}	2	1,25 кг	
ИВ		6	Д 12В.141.027-01	Лист	1		
ИВ		7	Д 12В.141.029	Уплотнение	1		
<u>Материалы</u>							
		8		Мультискрепленый материал вулканизированный марки МКРР-130 S40 ГОСТ 23619-79	3,4	кг	
Д 12В.141.020							
Изм.		Лист		№ докум.		Подп.	
1		1		Д 12В.141.020 СБ		СБ	
1		1		Дверка		СБ	
Лист		Листов		Технический проект ГПИ Горьковский Сантехпроект Формат А3			
1		1					



Д 12В.141.011			
Изм.	Лист	№ докум.	Подп.
1	1	Д 12В.141.011	СБ
1	1	Косынка	СБ
Лист		Листов	
1		1	
Технический проект ГПИ Горьковский Сантехпроект Формат А3			

Тягловый проект 903-1-245.87 Альбом 5 часть 2

Шифр проекта 903-1-245.87 Альбом 5 часть 2

Формат	Зона	Лист	Обозначение	Наименование	Кол.	Примечание
				ГОСТ 9833-73	1	
		13		Кольцо 022-028-36-24		
				ГОСТ 9833-73	3	
		14		Сосуд разделительный СР-63-1-0		
				ОСТ 251160-84	1	
			Переменные данные для исполнений			
			Д 12В.142.000			
			Сборочные единицы			
А4		15	Д 12В.142.030	Кронштейн		
			Детали			
А4		16	Д 12В.142.003	Хомут	1	
			Д 12В.142.000-01			
			Сборочные единицы			
А4		15	Д 12В.142.030-01	Кронштейн	1	
			Детали			
А4		16	Д 12В.142.003-01	Хомут	1	
			Д 12В.142.000-02			
			Сборочные единицы			
А4		15	Д 12В.142.030-02	Кронштейн		
			Детали			
А4		16	Д 12В.142.003-02	Хомут	1	
			Д 12В.142.000			
			Лист 2			
			Формат А4			

Формат	Зона	Лист	Обозначение	Наименование	Кол.	Примечание
				Документация		
А4			Д 12В.142.000 СБ	Сборочный чертеж		
				Сборочные единицы		
А4	1		Д 12В.142.010	Трубопровод итмпленный	1	
А4	2		Д 12В.142.020	Трубопровод итмпленный	1	
			Детали			
А4	3		Д 12В.142.001	Штуцер	1	
А3	4		Д 12В.142.002	Штуцер	3	
	5		-01	Штуцер	1	
			Стандартные изделия			
	6			Вентиль муфтовый		
				15НЖ 6Бк1 24х1,4х25		
				ТУ 26-07-271-80	1	
	7			Болт М10х25,38,019		
				ГОСТ 7798-70	2	
	8			Гайка М 8.4.019		
				ГОСТ 5915-70	2	
	9			Гайка М 10.4.019		
				ГОСТ 5915-70	2	
	10			Шайба 8.019		
				ГОСТ 11371-78	2	
	11			Шайба 10.019		
				ГОСТ 11371-78	2	
	12			Кольцо 022-02530-24		
			Д 12В.142.000			
			Лист 1			
			Формат А4			

Шифр проекта 903-1-245.87 Альбом 5 часть 2

Д 12В.141.029

Уплотнение	Лист	Масса	Масштаб
Уплотнение	У	0,3	1:10

Лист Листов 1 1

Резина губчатая S=6
ТУ 38-5-105867-75

ГОСТ 1903-74
г.п. Горьковский
Сантехпроект

Шифр проекта 903-1-245.87 Альбом 5 часть 2

Д 12В.141.027

Обозначение	Размеры, мм			Масса, кг	
	А	Б	Г		
Д 12В.141.027	679	19	608	1358	13
-01	694	37	638	1388	13,8

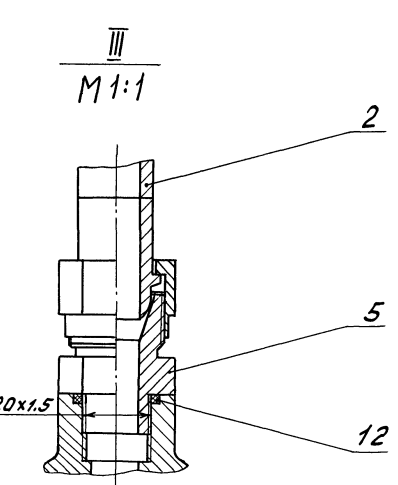
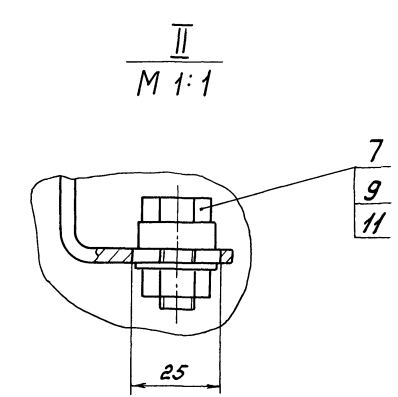
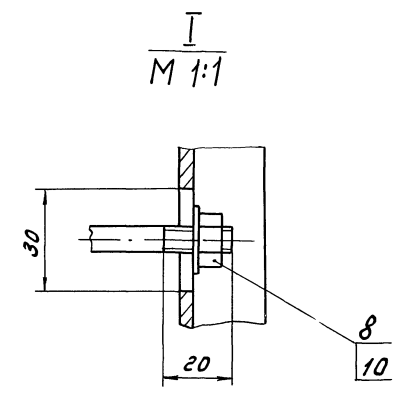
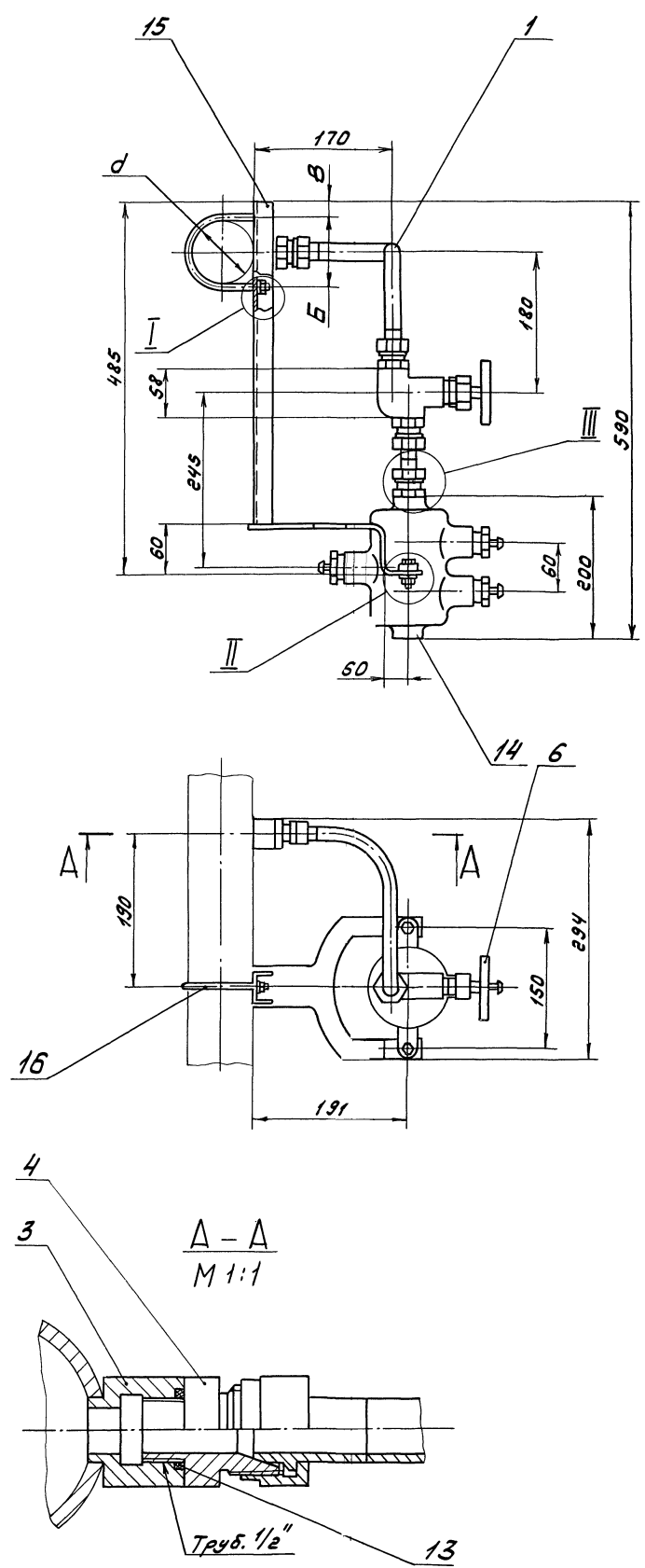
$H 16; h 16; \pm \frac{1716}{2}$

Уплотнение	Лист	Масса	Масштаб
Уплотнение	У	0,3	1:10

Лист Листов 1 1

Резина губчатая S=6
ТУ 38-5-105867-75

ГОСТ 1903-74
г.п. Горьковский
Сантехпроект



Размеры для справок.

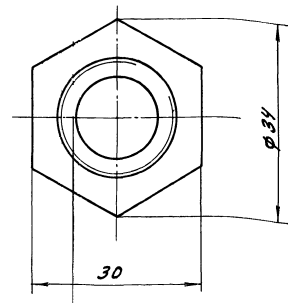
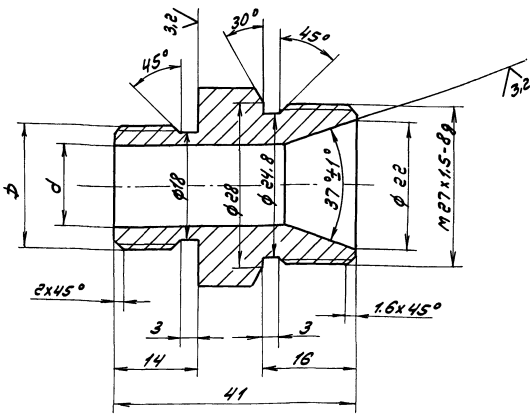
Обозначение	Размеры, мм			Масса, кг
	Б	д	В	
Д 12 В. 142.000	46	38	42	4,75
-01	65	57	33	4,76
-02	84	76	23	4,78
-03	98	89	16	4,82

Д 12 В. 142.000 СБ				Лист	Масса	Масштаб
Изм.	Лист	№ док. кн.	Подп.	Вет.	См.	—
Разраб.	Ляпин	№	3387			
Пров.	Ляпин	№			мод.	
Контр.					Лист	Листов
Нач. отд.	В.Вашин	Сф.			Госстрой СССР	
Монтаж.	М.Антон	Сф.			ГПИ Горьковский	
ЧМ					Сантехпроект	

Типовой проект 903-1-248.87 Альбом 5 частей
Исполнитель: П.И.И. и В.И.И. (подпись)

Д 12В.142.002

6.3/√(✓)



$H14; h14; \pm \frac{IT14}{2}$

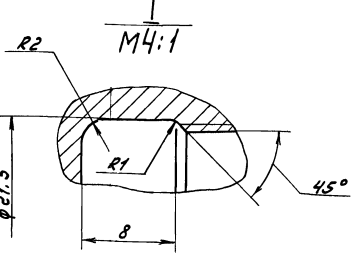
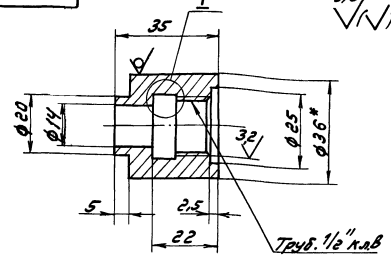
Обозначение	Размеры, мм	
	З	д
Д 12В.142.002	Труба	14
-01	Монтаж	12

Д 12В.142.002			
Изм.	Лист	№ докум.	Подп.
Разраб.	Л.И.И.	Л.И.И.	Л.И.И.
Проект.	Л.И.И.	Л.И.И.	Л.И.И.
И.Контр.	М.И.И.	М.И.И.	М.И.И.
И.Контр.	М.И.И.	М.И.И.	М.И.И.
Чит.	М.И.И.	М.И.И.	М.И.И.
Штуцер			
Ст. 16 35			
ГОСТ 1050-74			
Лист	Масса	Масштаб	
1	0,135	-	
Лист	Листов	Госстрой СССР	
		ГПИ Горьковский	
		Сантехпроект	
		Формат А3	

Лист	№ докум.	Подп.	Дата	Обозначение	Наименование	Кол.	Примечание
					Документация		
15				Д 12В.142.010 СБ	Сборочный чертеж		
					Детали		
16	1			Д 12В.142.007	Труба	1	
17	2			Д 12В.142.008	Гайка	2	
18	3			Д 12В.142.009	Шпилька	2	

100 211 991 Б

6.3/√(✓)



- * Размеры для справок.
- $H16; h16; \pm \frac{IT16}{2}$

Д 12В.142.001			
Изм.	Лист	№ докум.	Подп.
Разраб.	Л.И.И.	Л.И.И.	Л.И.И.
Проект.	Л.И.И.	Л.И.И.	Л.И.И.
И.Контр.	М.И.И.	М.И.И.	М.И.И.
И.Контр.	М.И.И.	М.И.И.	М.И.И.
Чит.	М.И.И.	М.И.И.	М.И.И.
Штуцер			
Круп. 36-в. ГОСТ 2590-71			
в СЗел. ГОСТ 535-79			
Лист	Масса	Масштаб	
1	0,2	1:1	
Лист	Листов	Госстрой СССР	
		ГПИ Горьковский	
		Сантехпроект	
		Формат А4	

Исполнитель: П.И.И. и В.И.И. (подпись)

Д 12В.142.010

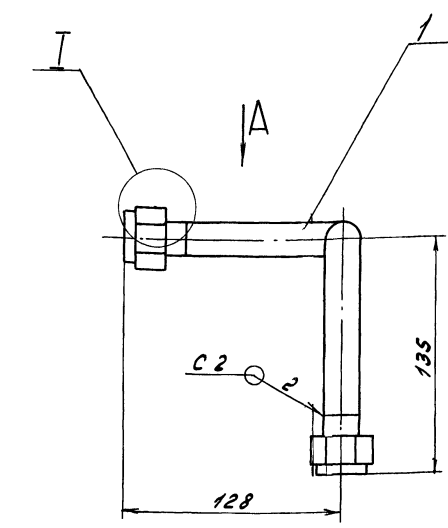
Трубопровод импульсный

Исполнитель: П.И.И. и В.И.И. (подпись)

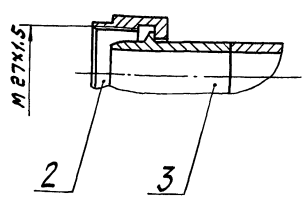
22.12.07 33 Копир. Д.И.И. - 1

Трубовой проект 903-1-245-87 Альбом 5 часть 2

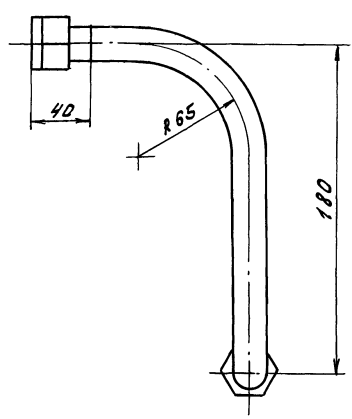
Д 12В.142.010 СБ



I
M 1:1



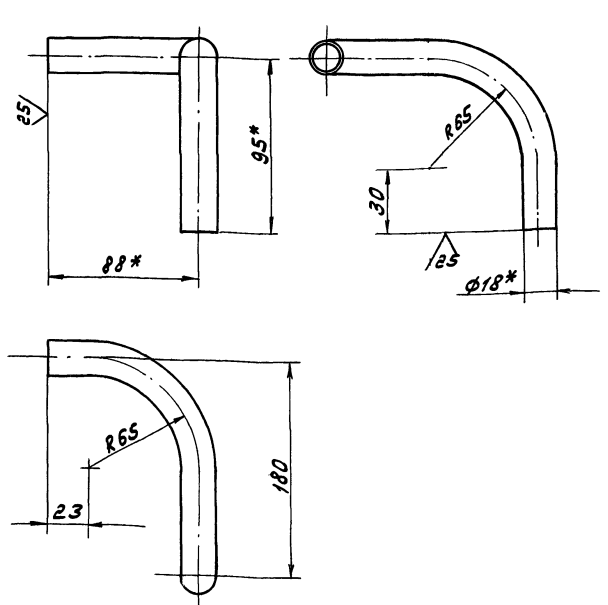
Вид А



1. Размеры для справок.
2. Сварные швы по ГОСТ 16037-80

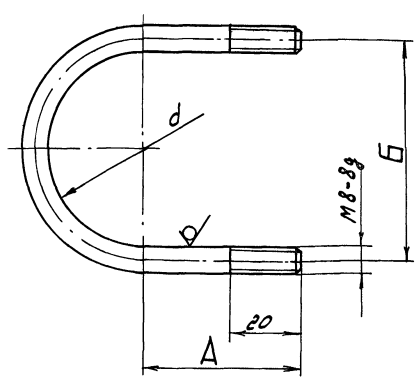
				Д 12В.142.010 СБ	
Изм.	Лист	№ докум.	Подп.	Дата	Трубопровод импульсный
Разраб.	Лялик	Лялик	Лялик	22.08.78	
Проб.	Лялик				Лист 1
Т.контр.					Листов 1
И.контр.	Мюнтер				Госстрой СССР ГПИ Горьковский Синтехпроект
Утв.					Формат А3

Д 12В.142.007



- 1.* Размеры для справок.
2. h 16; ± 1716/2

Д 12В.142.003



Обозначение	Размеры, мм			Масса, кг
	А	Б	д	
Д 12В.142.003	38	46	38	0.072
-01	48	65	57	0.08
-02	58	84	76	0.104
-03	107	98	89	0.145

h 16; h 16; ± 1716/2

Д 12В.142.007

				Д 12В.142.007	
Изм.	Лист	№ докум.	Подп.	Дата	Труба
Разраб.	Лялик	Лялик	Лялик	22.08.78	
Проб.	Лялик				Лист 1
Т.контр.					Листов 1
И.контр.	Мюнтер				Госстрой СССР ГПИ Горьковский Синтехпроект
Утв.					Труба 18x16 ГОСТ 10704-76 Д ГОСТ 10705-80

Д 12В.142.003

				Д 12В.142.003	
Изм.	Лист	№ докум.	Подп.	Дата	Хомут
Разраб.	Лялик	Лялик	Лялик	22.08.78	
Проб.	Лялик				Лист 1
Т.контр.					Листов 1
И.контр.	Мюнтер				Госстрой СССР ГПИ Горьковский Синтехпроект
Утв.					Ключ 8-В-ГОСТ 2590-71 БС.м.Зен.ГОСТ 535-79

Титановый проем 903-1-245.87 Альбом 5 часть 2

Д 12В.142.020 СБ

ГОСТ 16037-80-С2

M27x1.5

40

80

1

2

Размеры для справок

Д 12В.142.020 СБ		Лист Масса Масштаб	
Изм	Лист	№ докум	Подп. Дата
Разрб.	Лалин	И.С.Р.	22.10.82
Проб.	Лалин		
Контр.	Лалин		
И.Контр.	Мягтер		
Утв.			
Трубопровод импульсный		У	0.18 1:1
Лист Листов		Госстрой СССР	
Г.П. Горьковский		Сантехпроект	
Формат А4			

Формат	Лист	№ докум	Подп.	Дата	Обозначение	Наименование	Лист	Примечание
						Документация		
					Д 12В.142.020 СБ	Сборочный чертеж		
						Детали		
					1 Д 12В.142.008	Гайка	2	
					2 Д 12В.142.009	Ниппель	2	

Д 12В.142.020		Лист Лист	
Изм	Лист	№ докум	Подп. Дата
Разрб.	Лалин	И.С.Р.	22.10.82
Проб.	Лалин		
Контр.	Лалин		
И.Контр.	Мягтер		
Утв.			
Трубопровод импульсный		У	0.18 1:1
Лист Листов		Госстрой СССР	
Г.П. Горьковский		Сантехпроект	
Формат А4			

Д 12В.142.009

6.3/√(✓)

R10

30°

3/2

30°

45°

16

22

35

6

10

22

35

22

16

22

22

25

25

H 14; h 14; ± 17/14 / 2

Д 12В.142.009		Лист Масса Масштаб	
Изм	Лист	№ докум	Подп. Дата
Разрб.	Лалин	И.С.Р.	22.10.82
Проб.	Лалин		
Контр.	Лалин		
И.Контр.	Мягтер		
Утв.			
Ниппель		У	0.05 2:1
Лист Листов		Госстрой СССР	
Г.П. Горьковский		Сантехпроект	
Формат А4			

Д 12В.142.008

6.3/√(✓)

18

13.2

5.4

1.6x45°

30°

30°

16

22

22

22

22

25

30

30

30

30

25

31

M 27x1.5-7H

φ 25

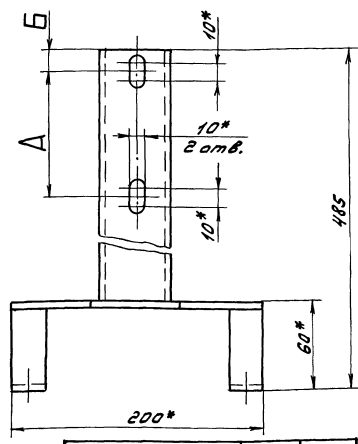
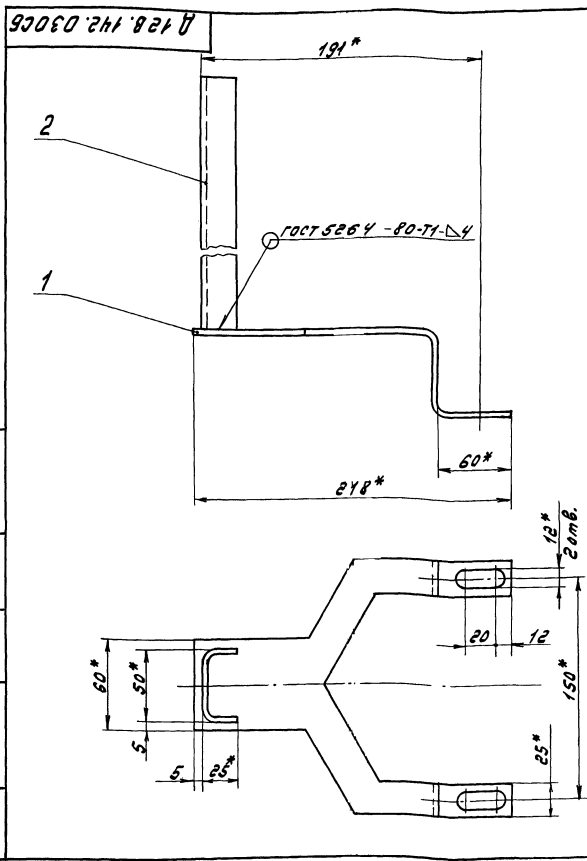
φ 26.4

φ 22

φ 30

H 14; h 14; ± 17/14 / 2

Д 12В.142.008		Лист Масса Масштаб	
Изм	Лист	№ докум	Подп. Дата
Разрб.	Лалин	И.С.Р.	22.10.82
Проб.	Лалин		
Контр.	Лалин		
И.Контр.	Мягтер		
Утв.			
Гайка		У	0.04 2:1
Лист Листов		Госстрой СССР	
Г.П. Горьковский		Сантехпроект	
Формат А4			

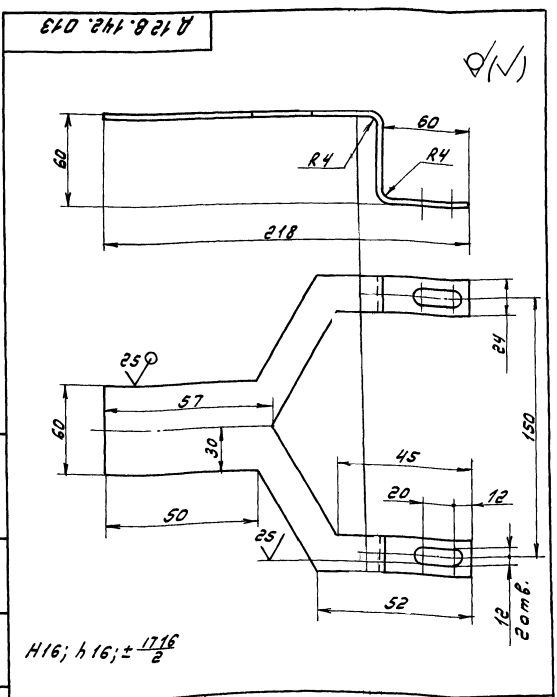


Обозначение	А, мм	Б, мм
Д 12В.142.030 СБ	46	42
-01	85	33
-02	84	23
-03	98	16

1.* Размеры для справок.
2. ± 1/16

Д 12В.142.030 СБ		Лист	Масса	Масштаб
Кронштейн		1	1,37	-
		Лист	Листов	1
		Листовой СССР ГПИ Горьковский Синтезпроект		
		Формат В3		

Шиф. проекта, Предл. и замеч. Изготовитель, Шиф. изделия, Предл. и замеч.



Шиф. проекта	Шиф. изделия	Обозначение	Наименование	Кол.	Примечание
			<u>Документация</u>		
		Д 12В.142.030 СБ	Сборочный чертеж		
			<u>Детали</u>		
01	1	Д 12В.142.013	Вилка	1	
		<u>Переменные данные для исполнений</u>			
		<u>Д 12В.142.030</u>			
		<u>Детали</u>			
01	2	Д 12В.142.014	Стойка	1	
		<u>Д 12В.142.030-01</u>			
		<u>Детали</u>			
01	2	Д 12В.142.014-01	Стойка	1	
		<u>Д 12В.142.030-02</u>			
		<u>Детали</u>			
01	2	Д 12В.142.014-02	Стойка	1	
		<u>Д 12В.142.030-03</u>			
		<u>Детали</u>			
01	2	Д 12В.142.014-03	Стойка	1	

Д 12В.142.013		Лист	Масса	Масштаб
Вилка		1	0,27	1:2
		Лист	Листов	1
		Листовой СССР ГПИ Горьковский Синтезпроект		
		Формат В3		

Д 12В.142.030		Лист	Лист	Листов
Кронштейн		1	21	1
		Листовой СССР ГПИ Горьковский Синтезпроект		
		Формат В3		

Шиф. проекта, Предл. и замеч. Изготовитель, Шиф. изделия, Предл. и замеч.

Тубой проект 903-1-245.87. Листов 5 часть 2

Ш.И.Иванов, Подп. и Взам. Инж.Иванов, Инж.Иванов, Подп. и Взам.

Кол.	Примеч.	Наименование	Обозначение	Лист
51	6	Патрубок труба 133x4 Гост 10704-76 Д Гост 10705-80 L = 157 h16 $\pm \frac{25}{\sqrt{}}$	Д 23В.077.006	1
		<u>Стандартные изделия</u>		
	7	Фланец 1-125-6 Ст20 Гост 12821-80		3
	8	Отвод 90° 133x4 Гост 17375-83		1
	9	Тройник 133x4 Гост 17376-83		1
			Д 23В.077.010	2

Кол.	Примеч.	Наименование	Обозначение	Лист
		<u>Документация</u>		
52		Сборочный чертеж	Д 23В.077.000СБ	
		<u>Сборочные единицы</u>		
51	1	Люк	Д 23В.068.030-03	1
51	2	Бак	Д 23В.077.010	1
51	3	Люк	Д 23В.077.020	1
		<u>Стандартные изделия</u>		
	4	Фланец 1-125-6 Ст20 Гост 12821-80		3
	5	Прокладка А-125-6 Гост 15180-70		3
	6	Болт М16x50.36 Гост 7798-70		24
	7	Гайка М16.4 Гост 5915-70		24
			Д 23В.077.000	

Ш.И.Иванов, Подп. и Взам. Инж.Иванов, Инж.Иванов, Подп. и Взам.

Кол.	Примеч.	Наименование	Обозначение	Лист
		<u>Документация</u>		
52		Сборочный чертеж	Д 23В.077.010СБ	
		<u>Детали</u>		
51	1	Обечайка	Д 23В.077.001	1
51	2	Крышка лист Б-ПН-4 Гост 18803-74 В СтЗел Гост 14637-79	Д 23В.077.002	1
51	3	Патрубок труба 133x4 Гост 10704-76 Д Гост 10705-80 L = 362 h16 $\pm \frac{25}{\sqrt{}}$	Д 23В.077.003	1
51	4	Дно лист Б-ПН-5 Гост 18803-74 В СтЗел Гост 14637-79	Д 23В.077.004	1
51	5	Патрубок труба 133x4 Гост 10704-76 Д Гост 10705-80 L = 67 h16 $\pm \frac{25}{\sqrt{}}$	Д 23В.077.005	1
			Д 23В.077.010	

Ш.И.Иванов, Подп. и Взам. Инж.Иванов, Инж.Иванов, Подп. и Взам.

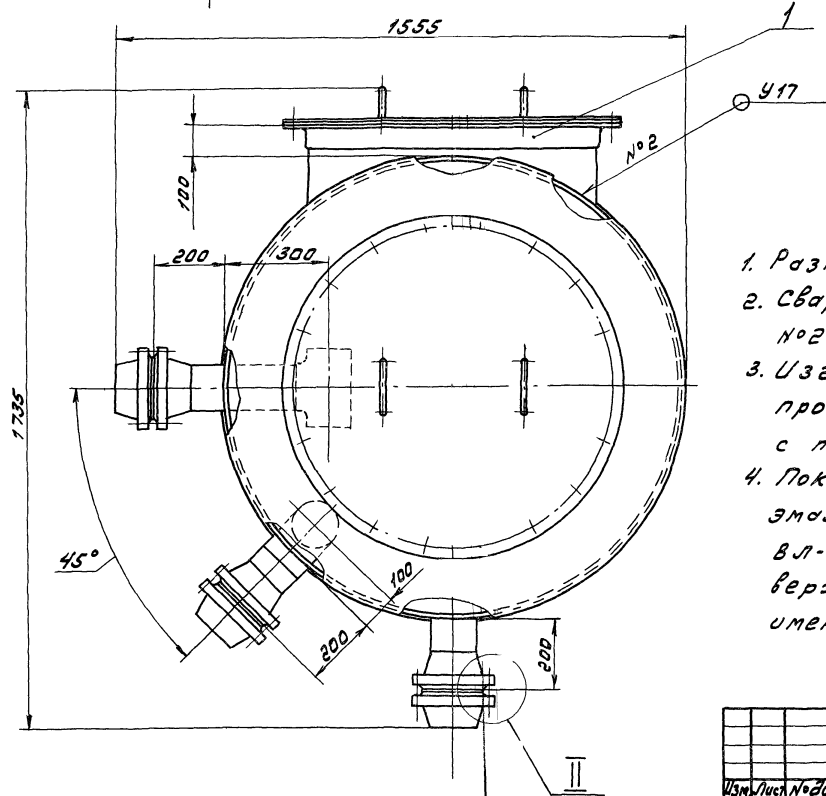
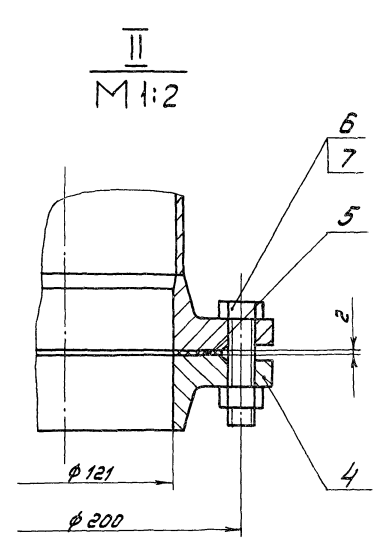
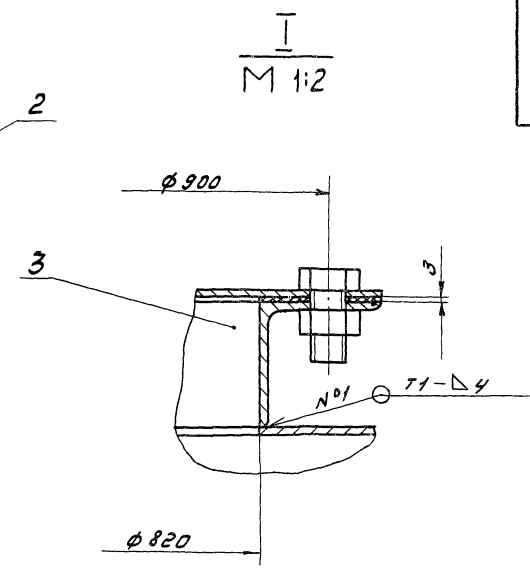
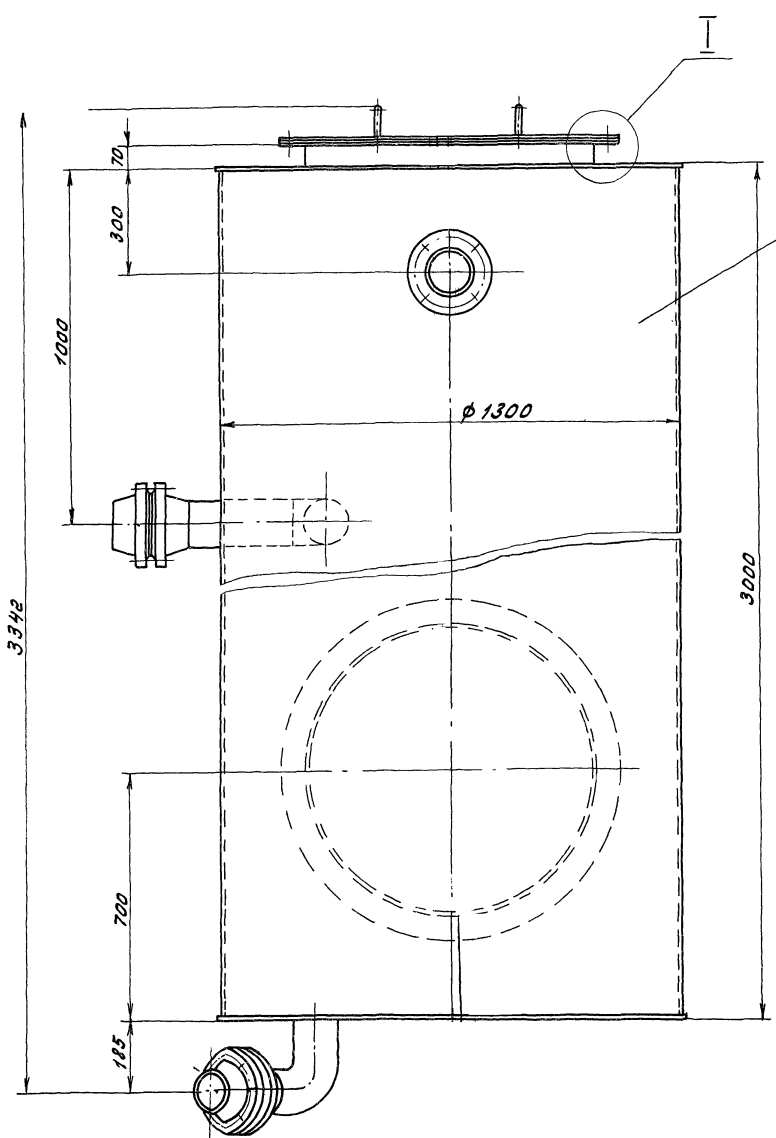
Д 12В.142.014

Обозначение	A, мм	B, мм
Д 12В.142.014	26	32
-01	45	23
-02	64	13
-03	78	6

1.* Размеры для справок.
2. h16; h16; $\pm \frac{1716}{\sqrt{}}$

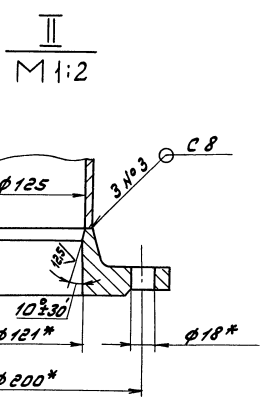
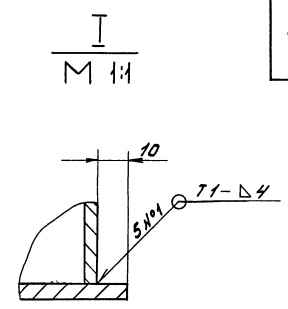
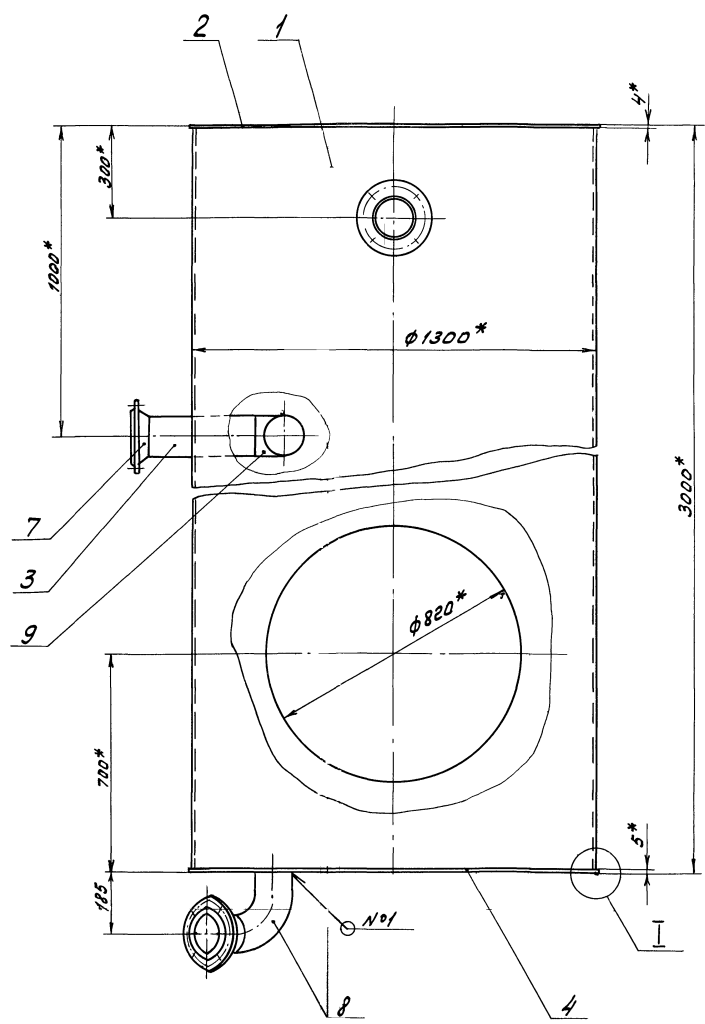
Кол.	Примеч.	Наименование	Обозначение	Лист
			Д 12В.142.014	

Ш.И.Иванов, Подп. и Взам. Инж.Иванов, Инж.Иванов, Подп. и Взам.

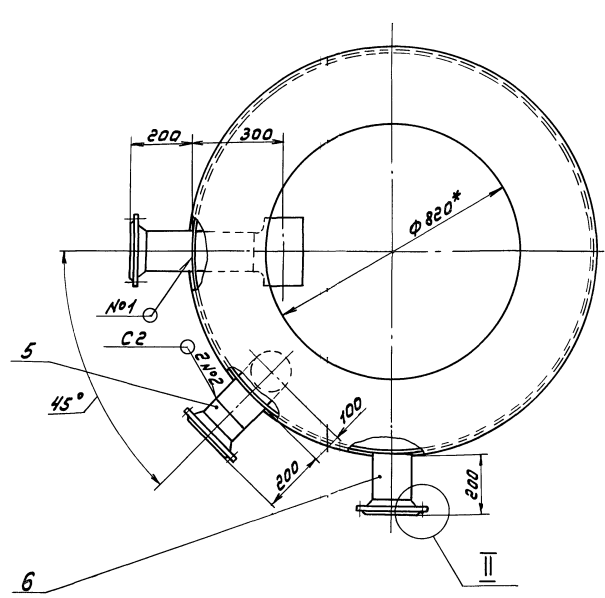
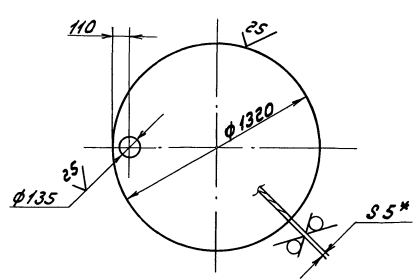


1. Размеры для справок
2. Сварные швы №1 по ГОСТ 5264-80, №2 по ГОСТ 16037-80
3. Изготовление и испытание бака производить в соответствии с требованиями ОСТ 26-291-79
4. Покрытие внутренней поверхности: эмаль ВЛ-515 ТУ 6-10-1052-70, грунтовка ВЛ-02 ГОСТ 12707-77, наружную поверхность красить под цвет имеющегося оборудования

			Д 238.077.000 СБ		
Изм.	Лист	№ докум.	Пред. дата	Бак - газозащититель	
Разраб.	Козина	И.р.	3380		
Проб.	Козина	И.р.		Лит.	Масса
И.контр.	И.контр.	И.контр.	И.контр.	У	580
И.контр.	И.контр.	И.контр.	И.контр.	Лист	Листов
И.контр.	И.контр.	И.контр.	И.контр.	Госстрой СССР ГПИ Горьковский	



Поз. 4
M 1:20



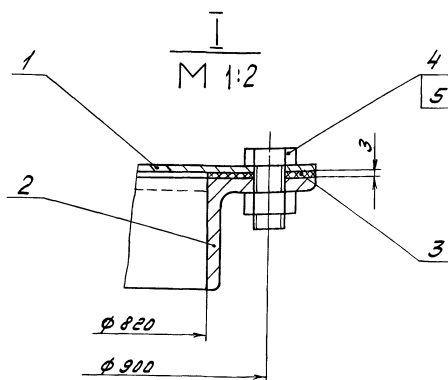
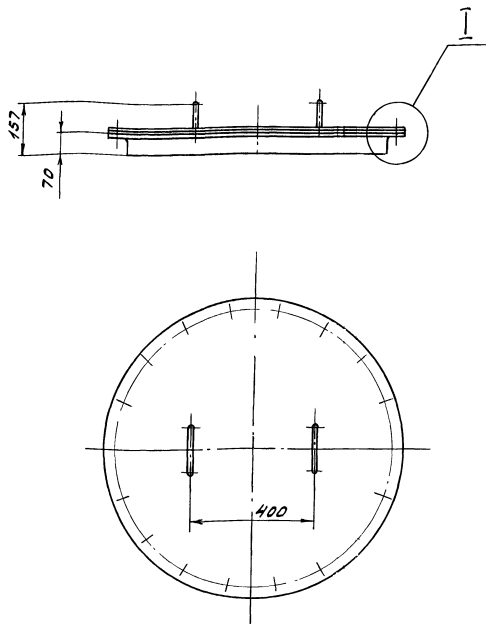
- 1.* Размеры для справок
2. H16, h16, ± 17/16
3. Сварные швы №1 по ГОСТ 5264-80, №2, 3 по ГОСТ 16037-80

И.И.Сомов, Проект. и завод «Восток» И.И.Сомов, Проект. и завод

				Д.23 В.077.010 С6	
Изм.	Лист	№ докум.	Подп.	Дата	Бак
Разработ.	Козина	И.И.	И.И.	83.87	
Проб.	Козина	И.И.	И.И.		
Т.контр.					
Нач.отд.					
И.контр.	Мягков	И.И.			
УТВ.					
				Лист	Листов
				4	492 1:10
				Исстврой СССР ИТИ Горьковский Санимэктрострой	

Туполобой проект 903-1-245.87 Альбом 5 часть 2

Д 23 В. 077. 020 СБ

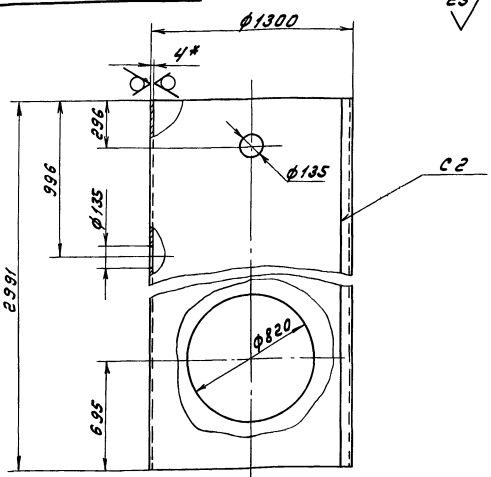


Размеры для справок

				Д 23 В. 077. 020 СБ				
Изм.	Лист	№ докум.	Подп.	Дата	Люк	Лист	Масса	Масштаб
Разработ.	Козина	Тех.	3337			У	32	1:10
Проб.	Козина	Тех.			Лист листов			
Т. контр.					Госстрой СССР			
И. контр.	Мягков	Илл.			ГПИ Горьковский			
Утв.					Сантехпроект			
Формат А3								

Туполобой проект 903-1-245.87 Альбом 5 часть 2

Д 23 В. 077. 001



- 1* Размеры для справок
- 2. Н 16, ± 1716
- 3. Сварные швы по ГОСТ 5264-80

				Д 23 В. 077. 001				
Изм.	Лист	№ докум.	Подп.	Дата	Обечайка	Лист	Масса	Масштаб
Разработ.	Козина	Тех.	3337			У	383	1:20
Проб.	Козина	Тех.			Лист листов			
Т. контр.					Госстрой СССР			
И. контр.	Мягков	Илл.			ГПИ Горьковский			
Утв.					Сантехпроект			

Изм.	Лист	№ докум.	Подп.	Дата	Обозначение	Наименование	Кол.	Примечание
<u>Документация</u>								
ИВ		Д 23 В. 077. 020 СБ			Сборочный чертеж			
<u>Сборочные единицы</u>								
ИИ	1	Д 23 В. 068. 040-04			Крышка		1	
<u>Детали</u>								
ИЖ	2	Д 23 В. 068. 006-04			Фланец		1	
ИЗ	3	Д 23 В. 068. 011-04			Прокладка		1	
<u>Стандартные изделия</u>								
	4				Болт М20х40.35			
					ГОСТ 7798-70		18	
	5				Гайка М204			
					ГОСТ 5915-70		18	
Д 23 В. 077. 020								
Изм.	Лист	№ докум.	Подп.	Дата	Люк	Лист	Масса	Масштаб
Разработ.	Козина	Тех.	3337			У	32	1:10
Проб.	Козина	Тех.			Лист листов			
Т. контр.					Госстрой СССР			
И. контр.	Мягков	Илл.			ГПИ Горьковский			
Утв.					Сантехпроект			