

ТИПОВОЙ ПРОЕКТ
903-1-245.87

КОТЕЛЬНАЯ
С 4 КОТЛАМИ
ДЕ-16-14 ГМ

СИСТЕМА ТЕПЛОСНАБЖЕНИЯ ЗАКРЫТАЯ.

ТОПЛИВО-ГАЗ, РЕЗЕРВ-МАЗУТ.

ЗДАНИЕ

ИЗ СБОРНЫХ ЖЕЛЕЗОБЕТОННЫХ КОНСТРУКЦИЙ

АЛЬБОМ 4
ЧАСТЬ 1

ТИПОВОЙ ПРОЕКТ
903-1-245.87

КОТЕЛЬНАЯ С 4 КОТЛАМИ ДЕ-16-14 ГМ.
СИСТЕМА ТЕПЛОСНАБЖЕНИЯ ЗАКРЫТАЯ.
ТОПЛИВО - ГАЗ, РЕЗЕРВ - МАЗУТ.
ЗДАНИЕ ИЗ СБОРНЫХ ЖЕЛЕЗОБЕТОННЫХ КОНСТРУКЦИЙ.

АЛЬБОМ 4

МЕТАЛЛОКОНСТРУКЦИИ ТЕХНОЛОГИЧЕСКИЕ. РАБОЧИЕ ЧЕРТЕЖИ.

РАЗРАБОТАН:
ГПИ «ГОРЬКОВСКИЙ САНТЕХПРОЕКТ»

УТВЕРЖДЕН
ГОССТРОЕМ СССР ПРОТОКОЛ № А4-43 от 17.04.87г.

ГЛАВНЫЙ ИНЖЕНЕР ИНСТИТУТА
ГЛАВНЫЙ ИНЖЕНЕР ПРОЕКТА

ФАЛАЛЕЕВ Ю.П.
ГУСЕВА Т.Г.

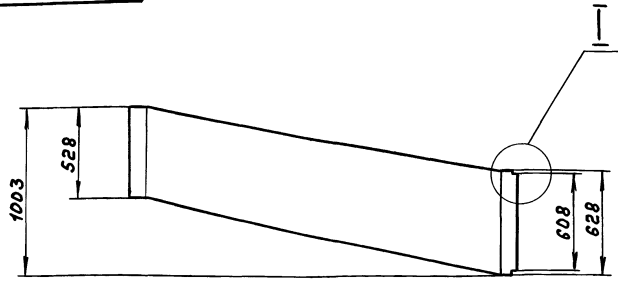
Титульный проект 903-г-545.87 Альбом 4 часть 1

Обозначение	Наименование	Стр.	Обозначение	Наименование	Стр.
Д21А.782.030СБ	Заслонка	58	Д20Б.025.020	Зомут	82
Д21А.782.024	Лист		Д20Б.025.020СБ	Зомут	
Д21А.782.025			Д20Б.026.000	Вставка гибкая	83
Д21А.782.040	Короб	Д20Б.026.000СБ	Вставка гибкая		
Д21А.782.040СБ	Короб	59	Д20Б.026.010	Вставка	84
Д21А.782.026	Ребро		Д20Б.026.010СБ	Вставка	
Д21А.782.033	Стенка	60	Д23А.408.000	Опора отвода	85
Д21А.782.050	Карман всасывающий		Д23А.408.001	Стойка	
Д21А.782.041	Прокладка		Д23А.408.000	Площадка экономайзера	86,87
Д21А.782.050СБ	Карман всасывающий	Д23А.409.000СБ	Площадка экономайзера		
Д21А.782.060	Корпус	62	Д23А.409.001	Стойка	87
Д21А.782.043	Фланец		Д23А.409.003	Бортик	
Д21А.782.044	Корпус		Д23А.409.002	Поручень	88
Д21А.782.045	Стенка	Д23А.409.004	Швеллер		
Д21А.782.060СБ	Корпус	63	Д23А.409.005	Тяжба	89
Д21А.782.047	Стенка		Д23А.409.006	Связь	
Д21А.782.048	Ребро	64	Д23А.409.007	Поручень	90
Д21А.782.049	Вставка		Д23А.409.012	Связь	
Д21А.782.052	Фланец	65	Д23А.409.014	Бортик	91
Д21А.782.070	Крышка		Д23А.409.016	Связь	
Д21А.782.070СБ	Крышка	66	Д23А.410.000	Площадка соединительная	92
Д21А.782.051	Стенка		Д23А.410.000СБ	Площадка соединительная	
Д21А.782.056	Обечайка	67	Д23А.410.004	Косынка	93
Д21А.782.058	Ручка		Д23А.411.000	Опора	
Д21А.782.060	Короб	68	Д23А.411.000СБ	Опора	94
Д21А.782.090	Короб всасывающий		Д23А.412.000	Косынка	
Д21А.782.100	Короб всасывающий	69	Д23А.412.003	Косынка	95
Д21А.782.052	Фланец		Д23А.414.000	Кронштейн	
Д21А.782.080	Крышка	70	Д23А.414.000СБ	Кронштейн	96
Д21А.782.080СБ	Крышка		Д23А.414.001	Уголок	
Д21А.782.090СБ	Короб всасывающий	71	Д23А.414.004	Косынка	97
Д21А.782.100СБ	Короб всасывающий		Д23А.414.005	Уголок	
Д21А.782.073	Стенка	72	Д23А.415.000	Опора кармана	98
Д21А.782.074	Ребро		Д23А.415.001	Полоса	
Д21А.782.075	Ребро	73	Д23А.415.000СБ	Опора кармана	99
Д21А.782.076	Стенка		Д23А.415.002	Ребро	
Д21А.782.110	Фланец	74	Д23А.415.003	Стойка	100
Д21А.782.105СБ	Фланец		Д20А.744.000	Короб	
Д21А.783.000	Штыцер	75	Д20А.744.010	Короб	101
Д21А.783.003	Стенка		Д20А.744.001	Короб	
Д21А.783.000СБ	Штыцер	76	Д20А.744.001СБ	Стенка	102
Д22А.030.000	Фильтр		Д20А.744.002	Короб	
Д22А.030.000СБ	Фильтр	77	Д20А.744.010СБ	Короб	103
Д22А.030.001	Накладка		Д20А.744.002	Стенка	
Д22А.030.002	Прокладка	78	Д20А.744.003	Стенка	104
Д22А.030.003	Прокладка		Д20А.744.020	Короб	
Д22А.030.004	Прокладка	79	Д20А.744.020СБ	Короб	105
Д22А.030.010	Фланец		Д20А.744.008	Стенка	
Д22А.030.010СБ	Фланец	80	Д20А.744.011	Стенка	106
Д22А.030.009	Планка		Д20А.744.030	Короб	
Д22А.030.020	Фильтр	81	Д20А.744.030СБ	Короб	107
Д22А.030.020СБ	Фильтр				
Д22А.030.011	Прокладка	82			108
Д22А.030.012	Сетка				
Д22А.030.030	Накладка				
Д22А.030.030СБ	Накладка				
Д22А.030.040	Корпус				
Д22А.030.040СБ	Корпус				
Д22А.030.017	Ручка				
Д20Б.025.000	Вставка гибкая				
Д20Б.025.000СБ	Вставка гибкая				
Д20Б.025.001	Рукав				
Д20Б.025.010	Обечайка с фланцем				
Д20Б.025.010СБ	Обечайка с фланцем				
Д20Б.025.002	Обечайка				
Д20Б.025.003	Фланец				

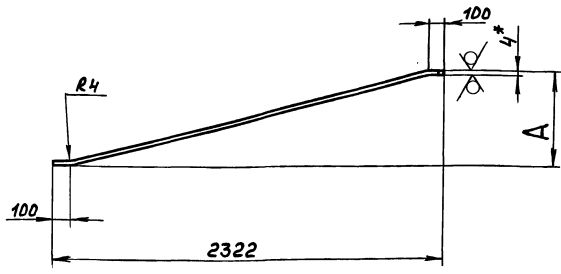
Типовой проект 903-1-24С.87 Альбом 4 часть 1

А20А.657.001

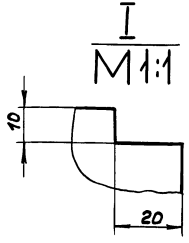
25/ (✓)



Обозначение	А, мм	Масса, кг
А20А.657.001	374	41,9
-01	562	42,7



- *Размеры для справок
- h16, ± 1/16



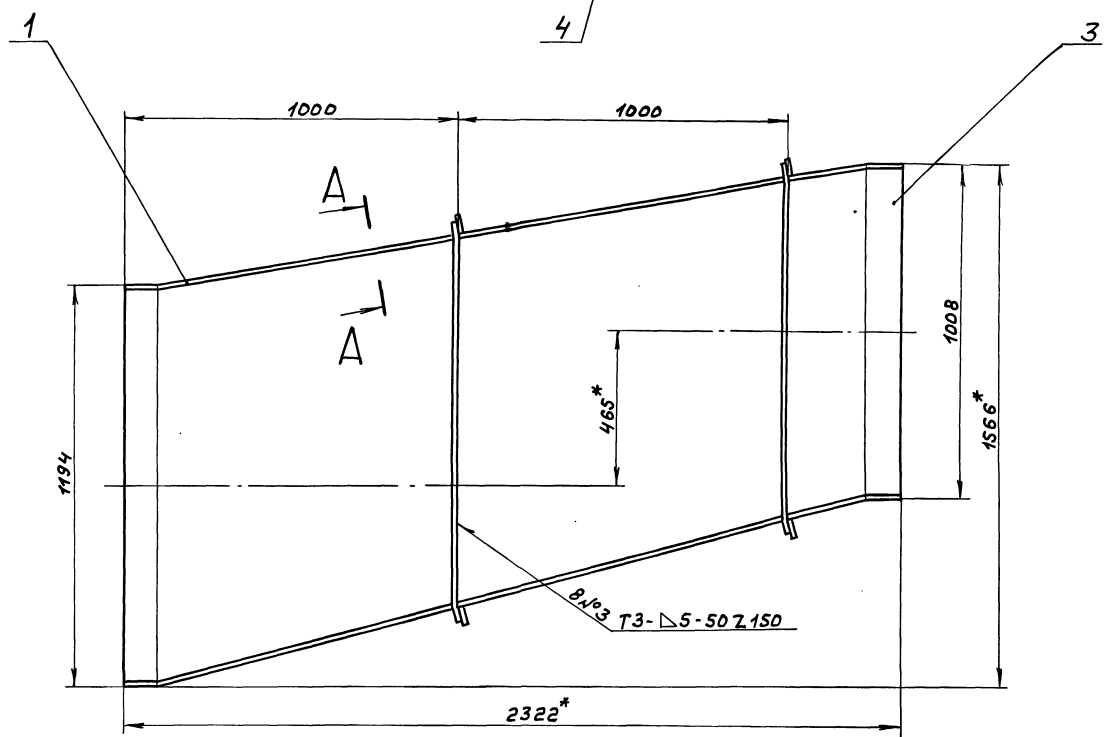
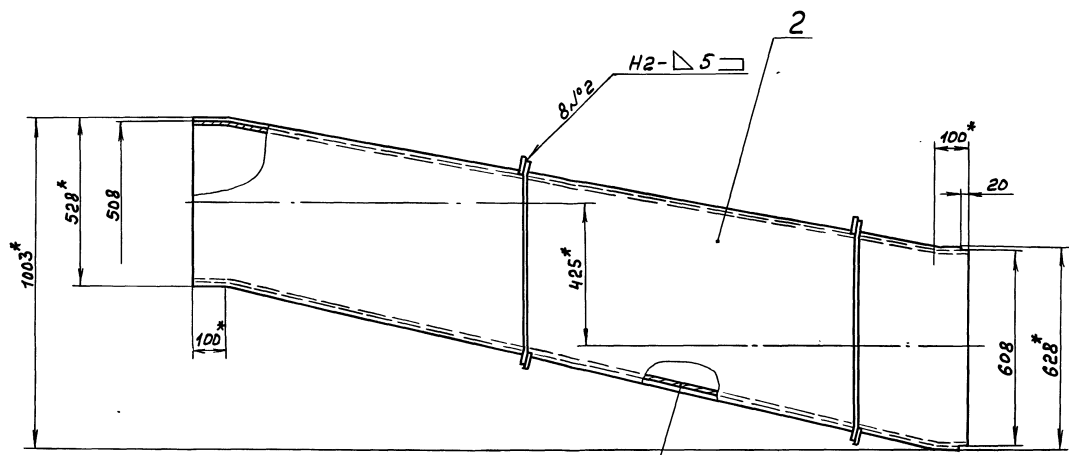
Изм				Лист			№ док-та			Подп.			Дата		
				А20А.657.001			Стенка			Лист			Масса		
				Стенка			Лист			Масса			Листов		
				Лист Б-МН-4 ГОСТ 19903-74			Лист			Масса			Листов		
				ВСтЗсп ГОСТ 14637-79			Лист			Масса			Листов		
				Госстрой СССР			ГПИ Горьковский			САНТЕХПРОЕКТ			формат А3		

Формат	Зона	Лист	Обозначение	Наименование	Кол.	Примечание																																																																
				<u>Документация</u>																																																																		
А3			А20А.658.000СБ	Сборочный чертёж																																																																		
				<u>Детали</u>																																																																		
Б4	1	А20А.658.001	Стенка																																																																			
			Лист Б-МН-4 ГОСТ 19903-74																																																																			
			ВСтЗсп ГОСТ 14637-79	2	14 кг																																																																	
Б4	2	А20А.658.002	Стенка																																																																			
			Лист Б-МН-4 ГОСТ 19903-74																																																																			
			ВСтЗсп ГОСТ 14637-79																																																																			
			(1000x710) h16	25/	2	22,3 кг																																																																
<table border="1"> <thead> <tr> <th colspan="4">Изм</th> <th colspan="3">Лист</th> <th colspan="3">№ док-та</th> <th colspan="3">Подп.</th> <th colspan="3">Дата</th> </tr> </thead> <tbody> <tr> <td colspan="4"></td> <td colspan="3">А20А.658.000</td> <td colspan="3">Короб</td> <td colspan="3">Лист</td> <td colspan="3">Масса</td> </tr> <tr> <td colspan="4"></td> <td colspan="3">Короб</td> <td colspan="3">Лист</td> <td colspan="3">Масса</td> <td colspan="3">Листов</td> </tr> <tr> <td colspan="4"></td> <td colspan="3">Госстрой СССР</td> <td colspan="3">ГПИ Горьковский</td> <td colspan="3">САНТЕХПРОЕКТ</td> <td colspan="3">формат А4</td> </tr> </tbody> </table>							Изм				Лист			№ док-та			Подп.			Дата							А20А.658.000			Короб			Лист			Масса							Короб			Лист			Масса			Листов							Госстрой СССР			ГПИ Горьковский			САНТЕХПРОЕКТ			формат А4		
Изм				Лист			№ док-та			Подп.			Дата																																																									
				А20А.658.000			Короб			Лист			Масса																																																									
				Короб			Лист			Масса			Листов																																																									
				Госстрой СССР			ГПИ Горьковский			САНТЕХПРОЕКТ			формат А4																																																									

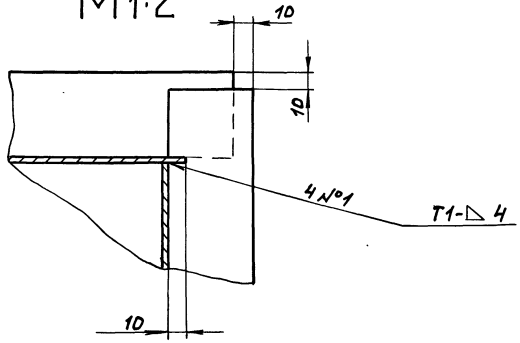
Формат	Зона	Лист	Обозначение	Наименование	Кол.	Примечание																																																																
				<u>Документация</u>																																																																		
А3			А20А.657.000СБ	Сборочный чертёж																																																																		
				<u>Детали</u>																																																																		
А3	1	А20А.657.001	Стенка		1																																																																	
			-01	Стенка	1																																																																	
А3	3	А20А.657.002	Стенка		1																																																																	
			-01	Стенка	1																																																																	
<table border="1"> <thead> <tr> <th colspan="4">Изм</th> <th colspan="3">Лист</th> <th colspan="3">№ док-та</th> <th colspan="3">Подп.</th> <th colspan="3">Дата</th> </tr> </thead> <tbody> <tr> <td colspan="4"></td> <td colspan="3">А20А.657.000</td> <td colspan="3">Короб</td> <td colspan="3">Лист</td> <td colspan="3">Масса</td> </tr> <tr> <td colspan="4"></td> <td colspan="3">Короб</td> <td colspan="3">Лист</td> <td colspan="3">Масса</td> <td colspan="3">Листов</td> </tr> <tr> <td colspan="4"></td> <td colspan="3">Госстрой СССР</td> <td colspan="3">ГПИ Горьковский</td> <td colspan="3">САНТЕХПРОЕКТ</td> <td colspan="3">формат А4</td> </tr> </tbody> </table>							Изм				Лист			№ док-та			Подп.			Дата							А20А.657.000			Короб			Лист			Масса							Короб			Лист			Масса			Листов							Госстрой СССР			ГПИ Горьковский			САНТЕХПРОЕКТ			формат А4		
Изм				Лист			№ док-та			Подп.			Дата																																																									
				А20А.657.000			Короб			Лист			Масса																																																									
				Короб			Лист			Масса			Листов																																																									
				Госстрой СССР			ГПИ Горьковский			САНТЕХПРОЕКТ			формат А4																																																									

Изм. №, Лист, Подп. и дата. Взам. инв. №, Инв. № докум., Подп. и дата.

Изм. №, Лист, Подп. и дата. Взам. инв. №, Инв. № докум., Подп. и дата.



A-A
M1:2 Повернуто



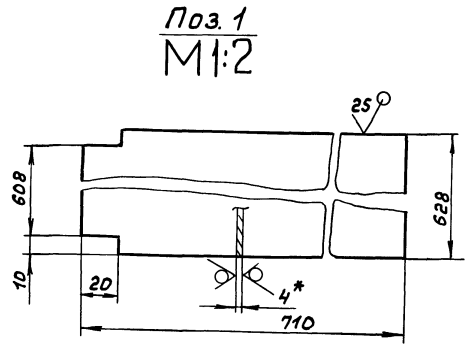
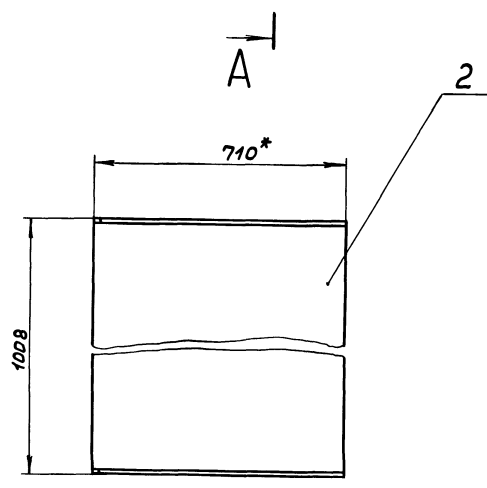
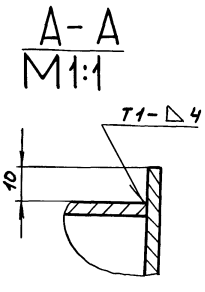
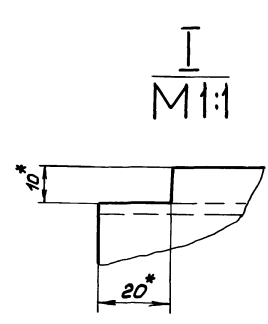
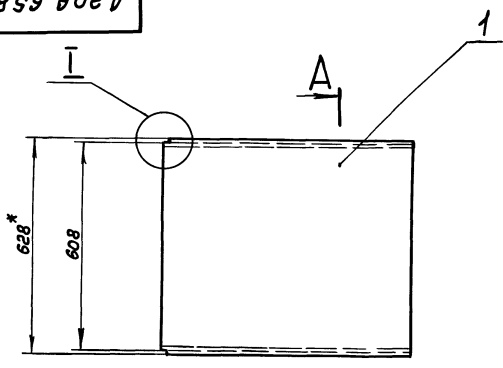
1.*Размеры для справок
2. Сварные швы по ГОСТ 5264-80

Шифр проекта, Подп. и даты, Владелец, Шифр, Подп. и даты

				А20А.657.000СБ		
Изм.	Лист	№ докум.	Подп.	Дата	Лит.	Масса
				3.3.82	И	249 1:10
Разр.	Монтаж	Монтаж	Монтаж			
Проб.	Монтаж	Монтаж	Монтаж			
Т. контр.					Лист	Листов 1
Нач. отд.	И.Бацки	И.Бацки	И.Бацки		Госстрой РСФСР	
Н. контр.	Монтаж	Монтаж	Монтаж		ГПИ Горьковский	
УТВ.					САНТЕХПРОЕКТ	
Копир. <i>Веня</i>				22192-04 6	Формат А2	

Титовой проект 903-1-215.87 Албом 4 часть 1

А20А.658.000СБ



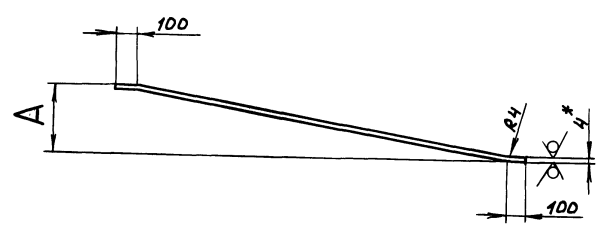
1.* Размеры для справок
2. h 16, ± 1716/2

Шиб. № подл. Подл. и Зетт. Взам. шиб. Шиб. № зусл. Подл. и Зетт.

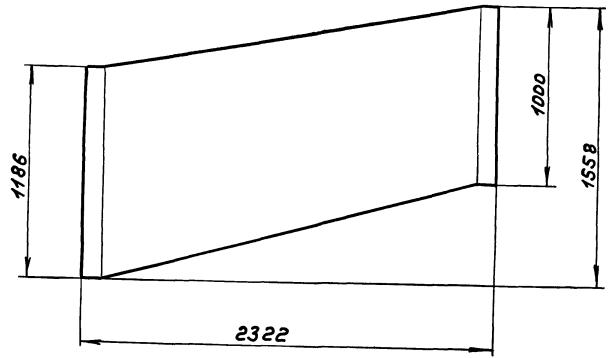
				А20А.658.000СБ				
Изм	Лист	№ докум.	Подп.	Дата	Короб	Лист	Масса	Масштаб
Разр.	Мюнтер	Шиб.	2.3.82	И		73	1:10	
Пров.	Мюнтер	Шиб.		Лист Листов 1				
Т. контр.				Госстрой СССР ГПИ Горьковский САНТЕХПРОЕКТ				
И. контр.						формат А3		

А20А.657.002

25/(✓)



Обозначение	A, мм	Масса, кг
А20А.657.002	379	80,8
-01	479	81,5



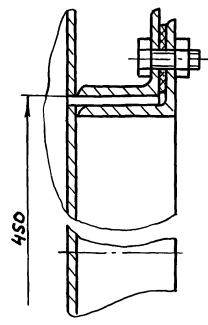
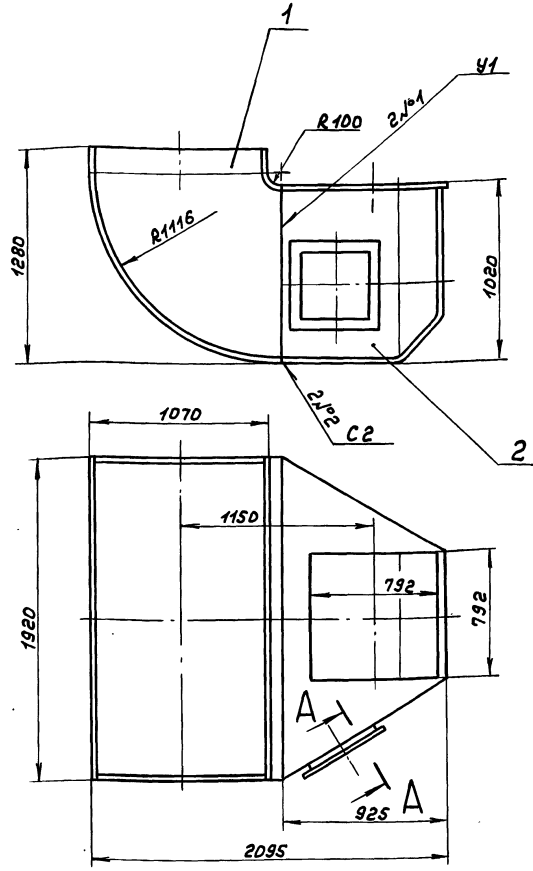
1.* Размеры для справок
2. h 16, ± 1716/2

Шиб. № подл. Подл. и Зетт. Взам. шиб. Шиб. № зусл. Подл. и Зетт.

				А20А.657.002				
Изм	Лист	№ докум.	Подп.	Дата	Стенка	Лист	Масса	Масштаб
Разр.	Мюнтер	Шиб.	3.3.82	И		см. табл	—	
Пров.	Мюнтер	Шиб.		Лист Листов 1				
Т. контр.				Госстрой СССР ГПИ Горьковский САНТЕХПРОЕКТ				
И. контр.						формат А3		

А20А.659.000СБ

A-A
M1:2
повернуто



1. Размеры для справок
2. Сварные швы №1 по ГОСТ 11534-75
№2 по ГОСТ 5264-80

				А20А.659.000СБ				
Изм	Лист	№ докум.	Подп.	Дата	Короб	Лист	Масса	Материал
Разр	Монт	Иш	33.87	И		345	1:20	
Проб	Монт	Иш				Лист	Листов	
Нач. отд.	Абачин	Иш				госстрой СССР ГПИ Горьковский САНТЕХПРОЕКТ		
Н.монтр	Монт	Иш				формат А3		
Утв.								

Изм. № подл. Подп. и Дата
Взят. инж. Шиб. Лобушкин Подп. и Дата

Формат	Зона	№	Обозначение	Наименование	Кол.	Примечание
				<u>Документация</u>		
		А3	А20А.659.010СБ	Сборочный чертёж		
				<u>Детали</u>		
А4		1	А20А.659.001	Стенка	1	
А4		2	А20А.659.002	Стенка	2	
А4		3	А20А.659.001-01	Стенка	1	

Формат	Зона	№	Обозначение	Наименование	Кол.	Примечание
				<u>Документация</u>		
		А3	А20А.659.000СБ	Сборочный чертёж		
				<u>Сборочные единицы</u>		
А4		1	А20А.659.010	Колено	1	
А4		2	А20А.659.020	Переход	1	

Изм. № подл. Подп. и Дата
Взят. инж. Шиб. Лобушкин Подп. и Дата

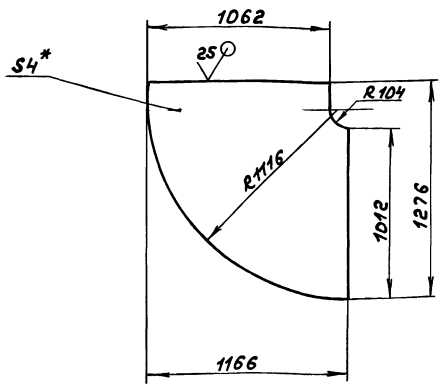
				А20А.659.010				
Изм	Лист	№ докум.	Подп.	Дата	Колено	Лист	Листов	
Разр	Монт	Иш	33.87	И		1		
Проб	Монт	Иш				госстрой СССР ГПИ Горьковский САНТЕХПРОЕКТ		
Нач. отд.	Абачин	Иш				формат А4		
Н.монтр	Монт	Иш						
Утв.								

Изм. № подл. Подп. и Дата
Взят. инж. Шиб. Лобушкин Подп. и Дата

				А20А.659.000				
Изм	Лист	№ докум.	Подп.	Дата	Короб	Лист	Листов	
Разр	Монт	Иш	33.87	И		1		
Проб	Монт	Иш				госстрой СССР ГПИ Горьковский САНТЕХПРОЕКТ		
Нач. отд.	Абачин	Иш				формат А4		
Н.монтр	Монт	Иш						
Утв.								

А 20А. 659. 002

(✓) (✓)



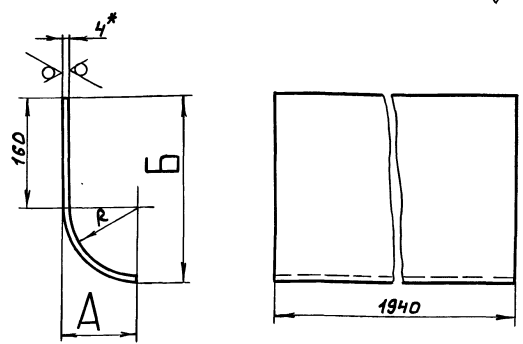
- 1.*Размеры для справок
- 2. $h_{16}, \pm \frac{1716}{2}$

А 20А. 659. 002

Изм	Лист	№ докум	Подп.	Дата	Стенка	Лист	Масса	Масштаб
Разраб	Мюнтер	Иль	3387	И				
Проб	Мюнтер	Иль			Лист		Листов	
Т.Монтр					Лист		Листов	
И.Монтр	Мюнтер	Иль			Лист		Листов	
Чтв					Лист		Листов	
					Лист Б-ПН-4 ГОСТ19903-74 Госстрой СССР ГПИ Горьковский САНТЕХПРОЕКТ формат А4			

А 20А. 659. 001

25/ (✓) (✓)



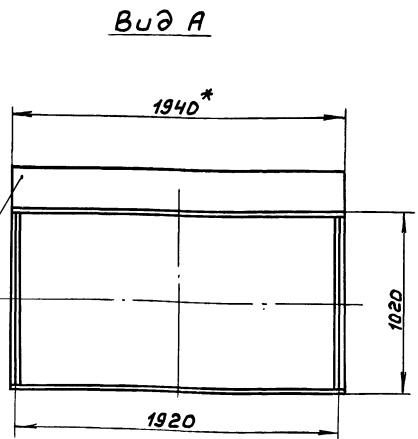
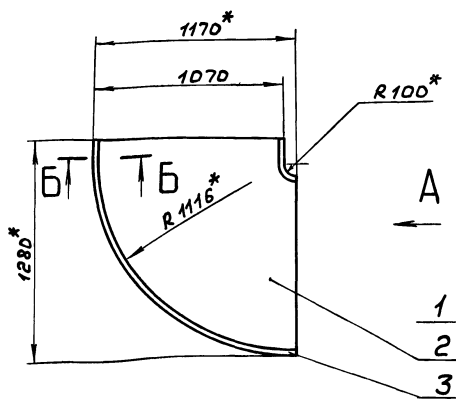
Обозначение	Размеры, мм			Масса, кг
	А	Б	Р	
А 20А. 659. 001	104	264	100	19,3
-01	1170	1280	1116	120

- 1.*Размеры для справок
- 2. $h_{16}, \pm \frac{1716}{2}$

А 20А. 659. 001

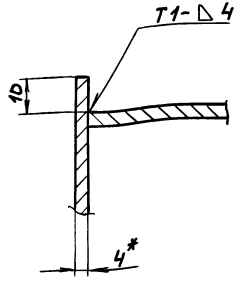
Изм	Лист	№ докум	Подп.	Дата	Стенка	Лист	Масса	Масштаб
Разраб	Мюнтер	Иль	3387	И				
Проб	Мюнтер	Иль			Лист		Листов	
Т.Монтр					Лист		Листов	
И.Монтр	Мюнтер	Иль			Лист		Листов	
Чтв					Лист		Листов	
					Лист Б-ПН-4 ГОСТ19903-74 Госстрой СССР ГПИ Горьковский САНТЕХПРОЕКТ формат А4			

А 20А. 659. 010СБ



- 1.*Размеры для справок
- 2. $h_{16}, \pm \frac{1716}{2}$
- 3. сварные швы по ГОСТ 5264-80

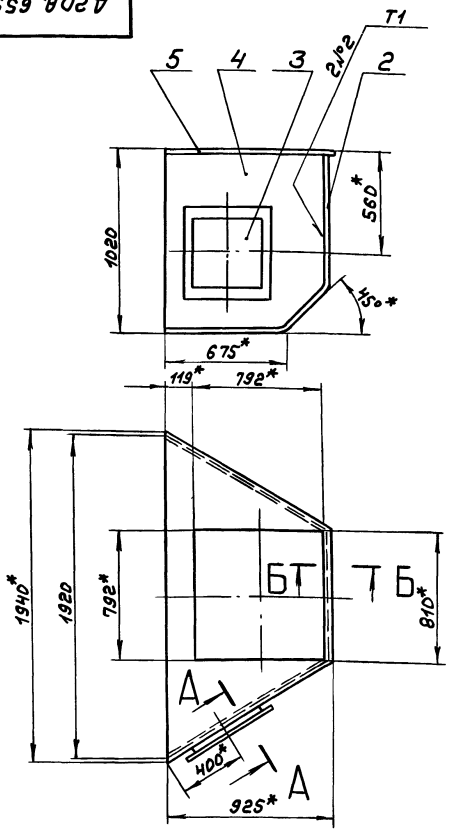
Б-Б
М1:1



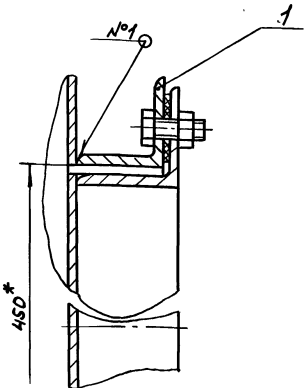
А 20А. 659. 010СБ

Изм	Лист	№ докум	Подп.	Дата	Колено	Лист	Масса	Масштаб
Разраб	Мюнтер	Иль	2387	И				
Проб	Мюнтер	Иль			Лист		Листов	
Т.Монтр					Лист		Листов	
И.Монтр	Мюнтер	Иль			Лист		Листов	
Чтв					Лист		Листов	
					Лист Б-ПН-4 ГОСТ19903-74 Госстрой СССР ГПИ Горьковский САНТЕХПРОЕКТ формат А3			

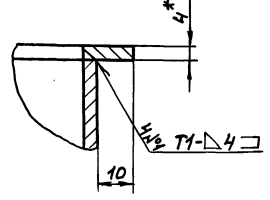
Д 20А. 659.020СБ



А-А повернуто
М 1:2



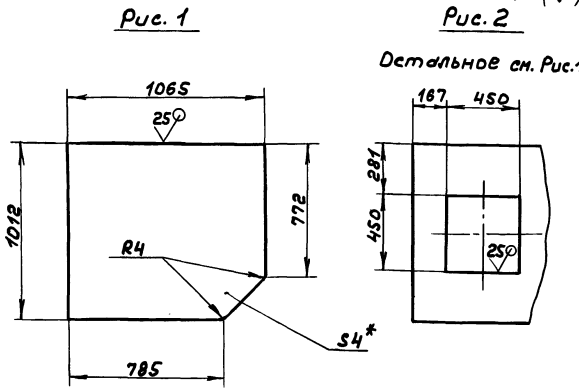
Б-Б
М 1:1



1. *Размеры для справок
2. $\pm \frac{1716}{2}$
3. Сварные швы №1 по ГОСТ 5264-80, №2 по ГОСТ 11534-75

				Д 20А. 659.020СБ				
Изм	Лист	№ докум	Подп.	Дата	Переход	Лист	Масса	Листов
Разр	Мюнтер	Ильин	3.3.87			И	168	1:20
Проб	Мюнтер	Ильин				Лист Листов		
Т. контр	Мюнтер	Ильин				Госстрой СССР ГПИ Горьковенский САНТЕХПРОЕКТ Формат А3		

Д 20А. 659.004



Обозначение	Рис	Масса, кг
Д 20А. 659.004	1	32,8
-01	2	26,4

- 1 *Размеры для справок
2. $h16, \pm \frac{1716}{2}$

Д 20А. 659.004

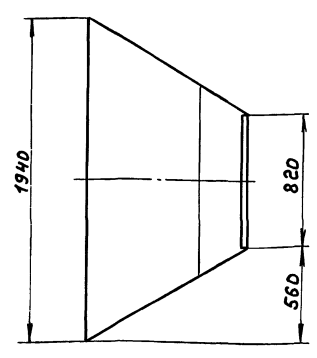
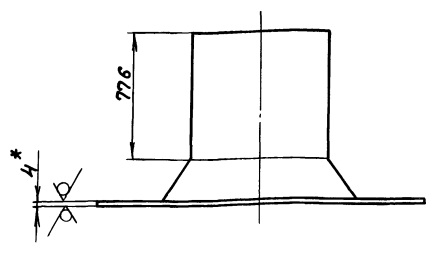
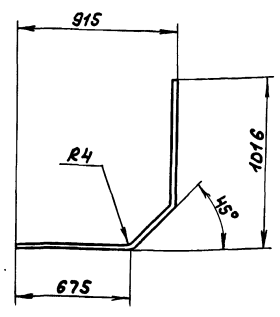
				Д 20А. 659.020				
Изм	Лист	№ докум	Подп.	Дата	Переход	Лист	Лист	Листов
Разр	Мюнтер	Ильин	3.3.87			И		1
Проб	Мюнтер	Ильин				Лист Листов		
Т. контр	Мюнтер	Ильин				Госстрой СССР ГПИ Горьковенский САНТЕХПРОЕКТ Формат А4		

Ряд	Зона	Лист	Обозначение	Наименование	Кол.	Примечание
				Документация		
А3			Д 20А. 659.020СБ	Сборочный чертёж		
				Сборочные единицы		
А4	1	Д 20А. 659.030	Люк люка		1	
				Детали		
А3	2	Д 20А. 659.003	Стенка		1	
А4	3	Д 20А. 659.004	Стенка		1	
	4	-01	Стенка		1	
А4	5	Д 20А. 659.005	Стенка		1	

				Д 20А. 659.020				
Изм	Лист	№ докум	Подп.	Дата	Переход	Лист	Лист	Листов
Разр	Мюнтер	Ильин	3.3.87			И		1
Проб	Мюнтер	Ильин				Лист Листов		
Т. контр	Мюнтер	Ильин				Госстрой СССР ГПИ Горьковенский САНТЕХПРОЕКТ Формат А4		

А 20А. 659.003

Типовой проект 903-1-245.87 Альбом 4 чертежи
 Инв. № подл. Подп. и дата Взам. инв. № Инв. № вкл. Подп. и дата

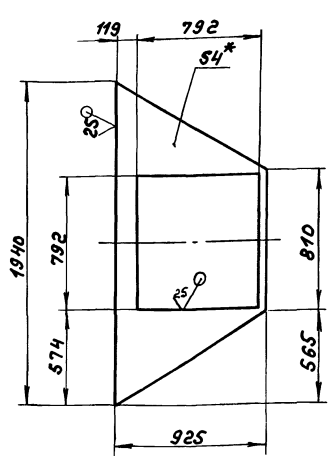


- * Размеры для справок
- $h_{16}, \pm \frac{1716}{2}$

				А 20А. 659.003		
Изд. Лист	№ докум.	Подп.	Дата	Лист	Масса	Масштаб
Разраб.	Монтаж	Ильч.	3.38.81		И	61,4
Проб.	Монтаж	Ильч.		Лист	Листов 1	
Г.Монтр.				Лист 6-ПН-4 ГОСТ 19903-74		Госстрой СССР
И.Монтр.	Монтаж	Ильч.		Вст 3 сп ГОСТ 14637-79		ГПИ Горьковский САНТЕХПРОЕКТ
Чтв.				формат А3		

А 20А. 659.005

(✓)



- * Размеры для справок
- $h_{16}, h_{16}, \pm \frac{1716}{2}$

				А 20А. 659.005		
Изд. Лист	№ докум.	Подп.	Дата	Лист	Масса	Масштаб
Разраб.	Монтаж	Ильч.	2.3.81		И	20,3
Проб.	Монтаж	Ильч.		Лист	Листов 1	
Г.Монтр.				Лист 6-ПН-4 ГОСТ 19903-74		Госстрой СССР
И.Монтр.	Монтаж	Ильч.		Вст 3 сп ГОСТ 14637-79		ГПИ Горьковский САНТЕХПРОЕКТ
Чтв.				формат А4		

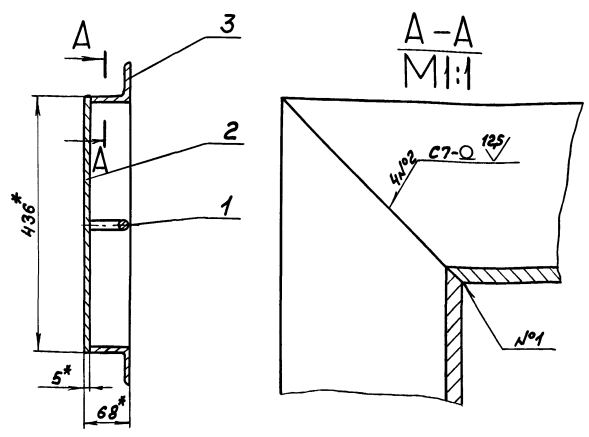
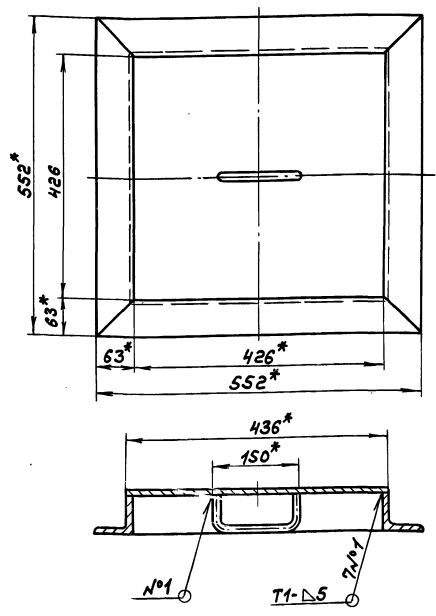
Код	№	Обозначение	Наименование	№	Примечание
			<u>Документация</u>		
А3		А 20А. 659.030СБ	Сборочный чертеж		
			<u>Сборочные единицы</u>		
А4	1	А 20А. 659.040	Фланец	1	
А4	2	А 20А. 659.050	Крышка	1	
			<u>Детали</u>		
А4	3	А 20А. 659.007	Прокладка	1	
			<u>Стандартные изделия</u>		
	4		Болт М12х30,36		
			ГОСТ 7798-70	12	
	5		Гайка М12.4		
			ГОСТ 5915-70	12	

Инв. № подл. Подп. и дата Взам. инв. № Инв. № вкл. Подп. и дата

				А 20А. 659.030		
Изд. Лист	№ докум.	Подп.	Дата	Лист	Лист	Листов
Разраб.	Монтаж	Ильч.	2.3.81		И	
Проб.	Монтаж	Ильч.		Лист 6-ПН-4 ГОСТ 19903-74		
И.Монтр.	Монтаж	Ильч.		Лист 6-ПН-4 ГОСТ 19903-74		
Чтв.				Лист 6-ПН-4 ГОСТ 19903-74		
			ЛЮК люка			Госстрой СССР
			Копир			ГПИ Горьковский САНТЕХПРОЕКТ
			27199 04 11			формат А4

Шифр, № подл. и дата. Взам. инв. №. Шифр, № подл. и дата. Типовой проект 903-1-245.87. Альбом 4 часть 1

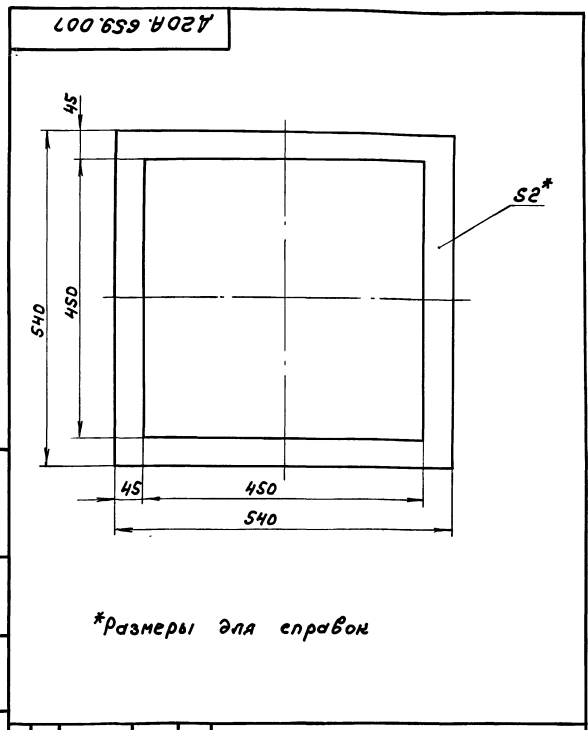
А20А.659.050СБ



- 1.*Размеры для справок
- 2. ± 1/16
- 3. Сварные швы по ГОСТ 5264-80

				А20А.659.050СБ				
Изм.	Лист	№ докум.	Подп.	Дата	Крышка	Лист	Масса	Листов
Разр.	Мюнтер	Ильин	Ильин	23.83		И	17,3	1:5
Проб.	Мюнтер	Ильин	Ильин			Лист Листов 1		
Г.Монтр					Госстрой СССР			
И.Монтр					ГПИ Горьковский			
Утв.					САНТЕХПРОЕКТ			
								Формат А3

№ докум.	Лист	№ докум.	Подп.	Дата	Обозначение	Наименование	Кол.	Примечание
						Документация		
А3		А20А.659.050СБ				сборочный чертёж		
						Детали		
А4	1	А20А.659.012				ручка	1	
Б4	2	А20А.659.013				дно	1	
						Лист Б-ПН-5 ГОСТ 19903-74		
						Вст 3 сл ГОСТ 14637-79		
						D=436 h16 25/	1	
А4	3	А20А.659.014				Уголок	4	



*Размеры для справок

				А20А.659.050				
Изм.	Лист	№ докум.	Подп.	Дата	Прокладка	Лист	Масса	Листов
Разр.	Мюнтер	Ильин	Ильин	23.83		И	0,23	1:5
Проб.	Мюнтер	Ильин	Ильин			Лист Листов 1		
Г.Монтр					Госстрой СССР			
И.Монтр					Картон асбестовый			
Утв.					КАОН-1-2 ГОСТ 2850-80			
								Формат А4

А20А.659.050

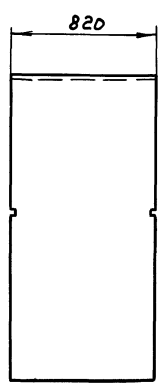
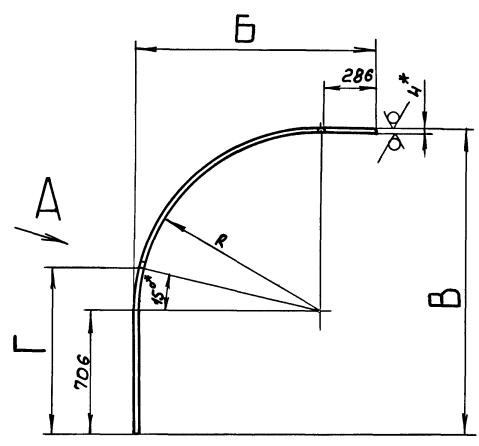
Крышка

Лист	Лист	Листов
И		1
Госстрой СССР		
ГПИ Горьковский		
САНТЕХПРОЕКТ		
Формат А4		

25/ (V)

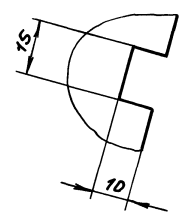
А20А.664.001

Инв. № подл. Подп. и дата вст. инв. № Инв. № 988 Подп. и дата



Обозначение	Размеры, мм				Масса, кг
	Б	В	Г	Р	
А20А.664.001	504	914	745	204	34
- 01	1300	1710	955	1000	66,2

Вид А
М1:1

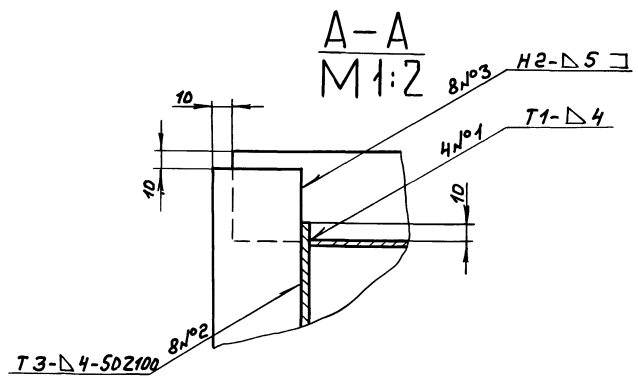
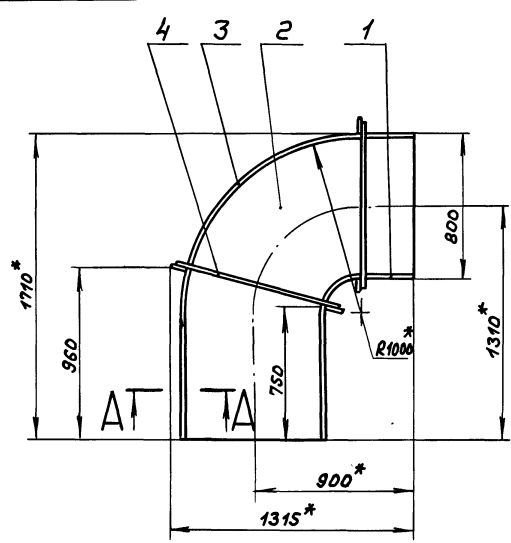


- * Размеры для справок
- h16, ± 1716 / 2

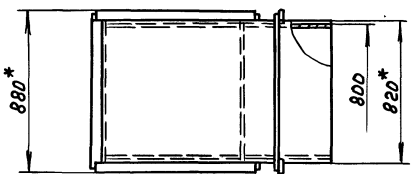
А20А.664.001				Лист	Масса	Масштаб
Изм	Лист	№ докум	Подп.	Дата	И	—
Разраб	Мюнтер	Иль-	33.83		сн. табл.	
Проб.	Мюнтер	Иль-			Лист	Листов
Т. контр.					Лист	Листов
И. контр.	Мюнтер	Иль-			Лист	Листов
Утв.					Лист	Листов
				Лист Б-ПН-4 ГОСТ 19903-74 В Ст 3 сн ГОСТ 14637-79		
				Госстрой СССР ГПИ Горьковский САНТЕХПРОЕКТ формат А3		

А20А.664.000 СБ

Инв. № подл. Подп. и дата вст. инв. № Инв. № 988 Подп. и дата



- * Размеры для справок
- h16, ± 1716 / 2
- Сварные швы по ГОСТ 5264-80



А20А.664.000 СБ				Лист	Масса	Масштаб
Изм	Лист	№ докум	Подп.	Дата	И	—
Разраб	Мюнтер	Иль-	33.83		211	1:20
Проб.	Мюнтер	Иль-			Лист	Листов
Т. контр.					Лист	Листов
И. контр.	Мюнтер	Иль-			Лист	Листов
Утв.					Лист	Листов
				Лист Б-ПН-4 ГОСТ 19903-74 В Ст 3 сн ГОСТ 14637-79		
				Госстрой СССР ГПИ Горьковский САНТЕХПРОЕКТ формат А3		

Литовой прорез 903-1-245.87 МЛБМ Ч.Часть 1

125

Н14, А14, ± $\frac{1714}{2}$

Д20А.665.001

Изм.	Лист	№ докум.	Подп.	Дата	Лит.	Масштаб	Листов
Разр.	Монт.	Ш.	Ш.	2.3.83	И	1:1	1
Проб.	Монт.	Ш.					
Т.Контр.							
И.Контр.	Монт.	Ш.					
Утв.							

Крышка

ВстЗсп
ГОСТ 380-71

Госстрой СССР
ПИ Горьковский
САНТЕХПРОЕКТ
Формат А4

Формат	Зона	№з.	Обозначение	Наименование	Кол.	Примечание
				Стандартные изделия		
		11		Болт М8х16.36		
		12		ГОСТ 7798-70	3	
		12		Болт М12х70.36		
		13		ГОСТ 7798-70	8	
		13		Шпилька М10-69х45.36		
		14		ГОСТ 22036-76	2	
		14		Гайка М10.4		
		15		ГОСТ 5915-70	2	
		15		Гайка М12.4		
		16		ГОСТ 5915-70	12	
		16		Шайба 12.65 Г.06		
		16		ГОСТ 6402-70	12	
				Материалы		
		17		Шнур асбестовый		
		17		ШР0Н10 ГОСТ1779-83	0,025 м	

Д20А.665.010

Формат А4

Изм.	Лист	№ докум.	Подп.	Дата	Лит.	Лист	Листов
Разр.	Монт.	Ш.	Ш.	3.3.83	И	1	2
Проб.	Монт.	Ш.					
Т.Контр.							
И.Контр.	Монт.	Ш.					
Утв.							

Короб с заслонкой

Госстрой СССР
ПИ Горьковский
САНТЕХПРОЕКТ
Формат А4

Формат	Зона	№з.	Обозначение	Наименование	Кол.	Примечание
				Документация		
		А2	Д20А.665.010СБ	Сборочный чертёж		
				Сборочные единицы		
		А1	Д20А.665.020	Короб	1	
		А1	Д20А.665.030	Заслонка	1	
				Детали		
		А1	Д20А.665.001	Крышка	1	
		А1	Д20А.665.002	Прокладка	1	
		А1	Д20А.665.003	Подшипник задний	1	
		А1	Д20А.665.004	Прокладка	2	
		А1	Д20А.665.005	Кольцо	2	
		А3	Д20А.665.006	Подшипник передний	1	
		А1	Д20А.665.007	Крышка сальника	1	
		А1	Д20А.665.008	Вал	1	

Д20А.665.010

Короб с заслонкой

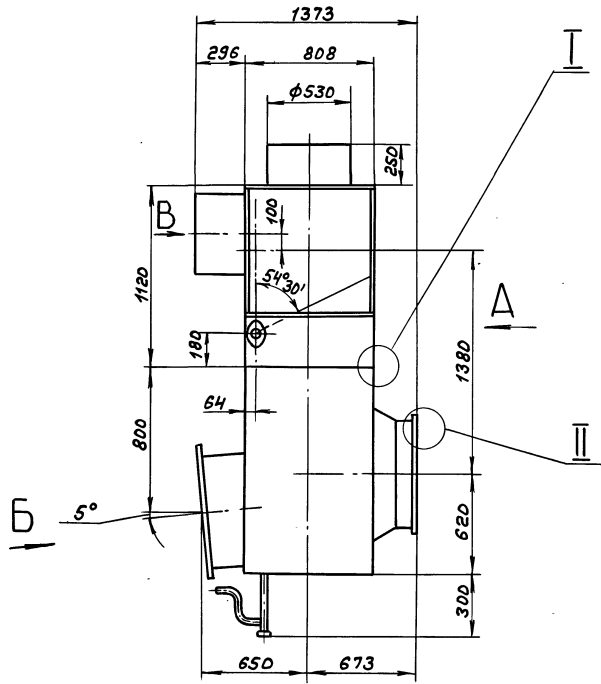
Госстрой СССР
ПИ Горьковский
САНТЕХПРОЕКТ
Формат А4

Формат	Зона	№з.	Обозначение	Наименование	Кол.	Примечание
				Документация		
		А2	Д20А.665.000СБ	Сборочный чертёж		
				Сборочные единицы		
		А1	Д20А.665.010	Короб с заслонкой	1	
		А1	Д20А.665.040	Карман всасывающий	1	

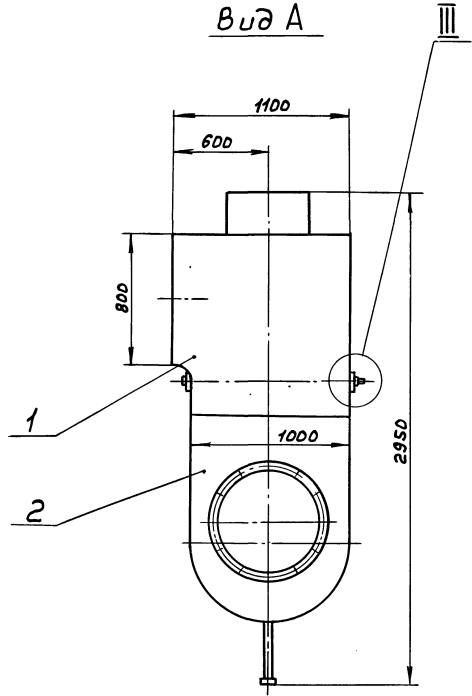
Д20А.665.000

Короб с заслонкой

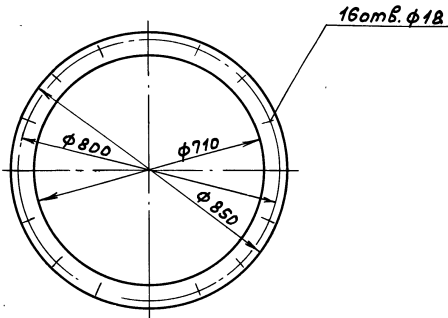
Госстрой СССР
ПИ Горьковский
САНТЕХПРОЕКТ
Формат А4



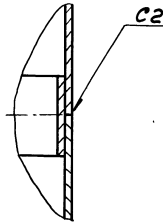
Вид А



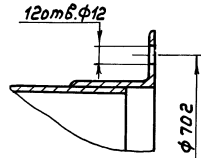
Вид Б повернуто
M 1:10



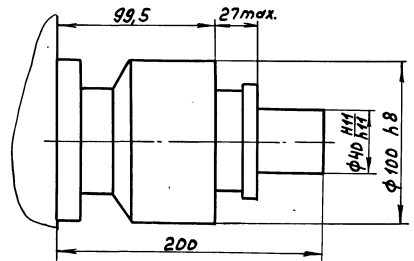
I
M 1:2



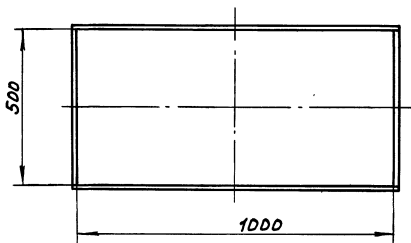
II
M 1:2



III
M 1:2



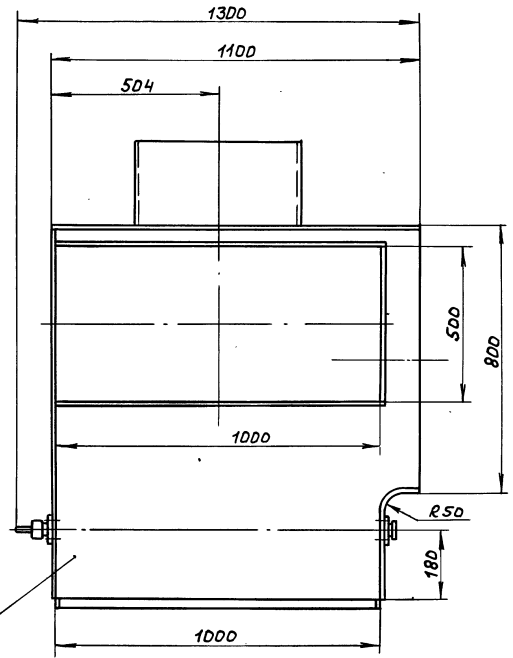
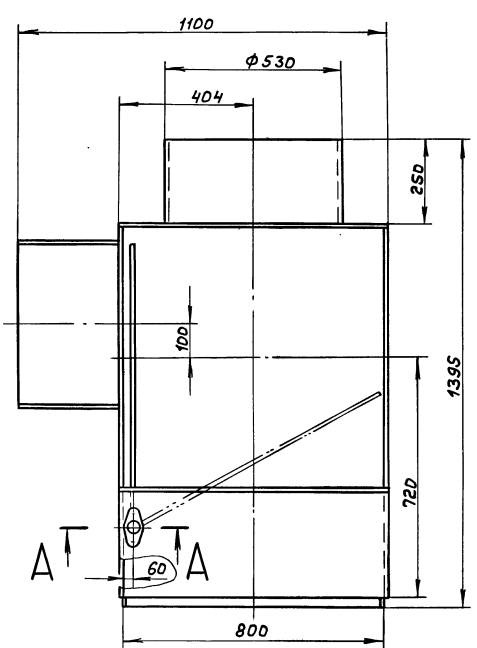
Вид В
M 1:10



1. Размеры для справок
2. Сварные швы по ГОСТ 5264-80

Шифр, проект, Подл. и дата, Изм. №, Подл. и дата, Изм. №, Подл. и дата

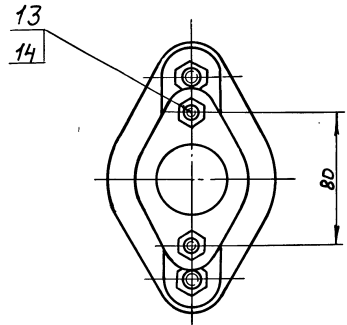
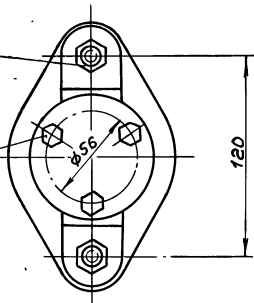
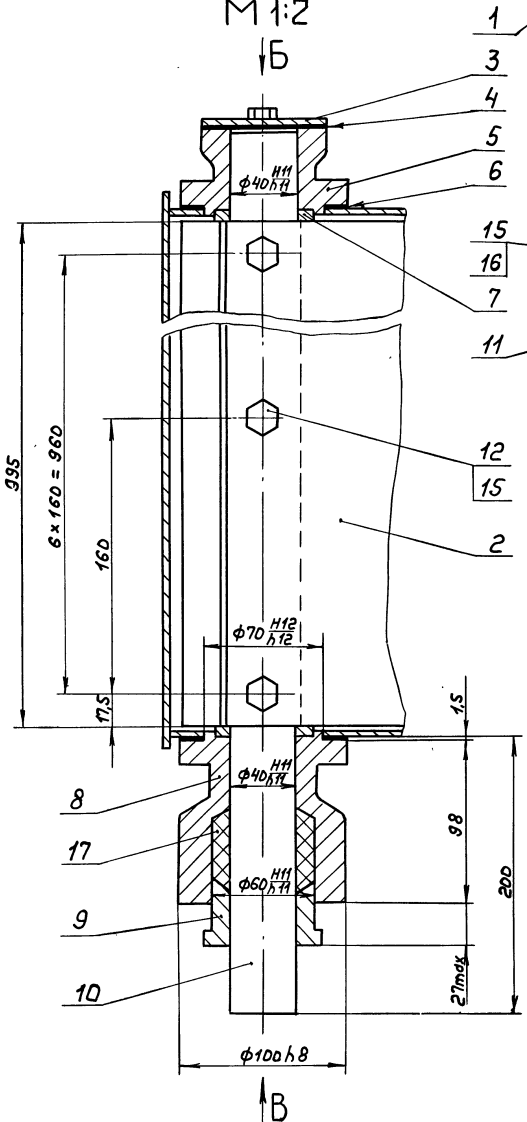
				A 20A.665.000СБ	
Изм.	Лист	№ докум.	Подп.	Дата	Короб с заслонкой
		Разраб.	Мюнтер	23.87	
		Проб.	Мюнтер		
		Т. контр.			
		Нач. отд.	Иващич		Лист 368 Листов 1:20 Регистр эср ГПИ Горьковский САНТЕХПРОЕКТ
		Н. контр.	Мюнтер		
		УТВ.			
Копир. <i>Handwritten</i> 22191-04 17					формат А2



A - A
M 1:2
B

Вид Б
M 1:2
Повернуто

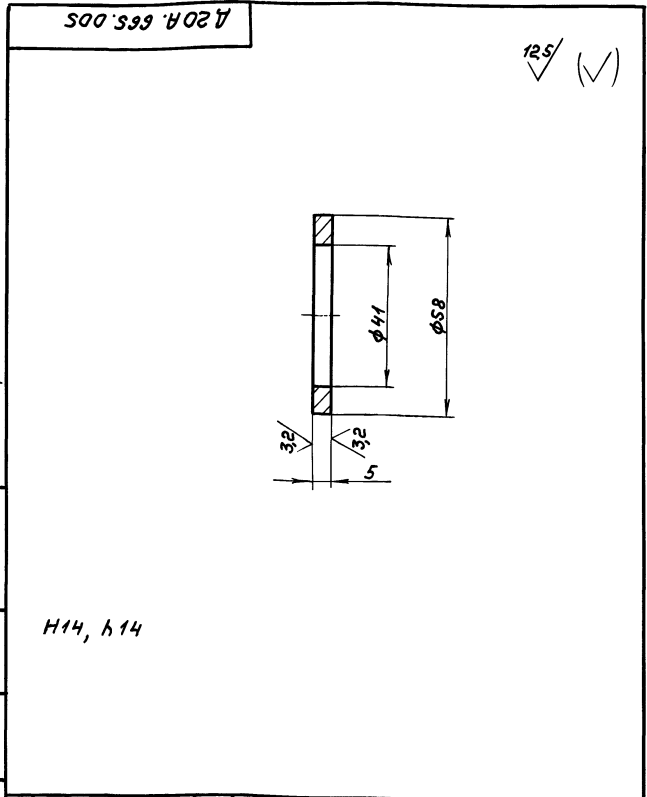
Вид В
M 1:2



1. Размеры для справок
2. Подшипники набить пластичной смазкой ЦИАТИМ-221 ГОСТ 9433-80

Шт. № 10000, Подп. и Дата, Изм. № 1, 2, 3, 4, 5, 6, 7, 8, 9, 10, 11, 12, 13, 14, 15, 16, 17, 18, 19, 20, 21, 22, 23, 24, 25, 26, 27, 28, 29, 30, 31, 32, 33, 34, 35, 36, 37, 38, 39, 40, 41, 42, 43, 44, 45, 46, 47, 48, 49, 50, 51, 52, 53, 54, 55, 56, 57, 58, 59, 60, 61, 62, 63, 64, 65, 66, 67, 68, 69, 70, 71, 72, 73, 74, 75, 76, 77, 78, 79, 80, 81, 82, 83, 84, 85, 86, 87, 88, 89, 90, 91, 92, 93, 94, 95, 96, 97, 98, 99, 100

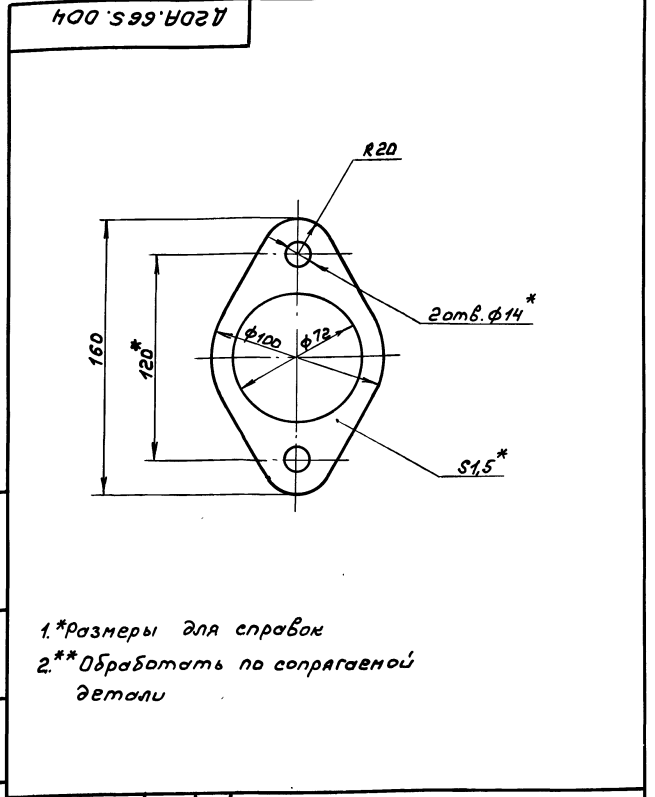
				A 20A.665.010 C6		
				Короб с заслонкой		
Изм.	Лист	№ докум.	Подп.	Дата	Лист	Масса
				3.8.88	И	184
Разр.	Мюнтер	Шш			184	1:10
Проб.	Мюнтер	Шш			Лист Листов	
Т. контр.					Госстрой, СССР	
Н. контр.					ГПИ Горьбовский	
Утв.					САНТЕХПРОЕКТ	



H14, h14

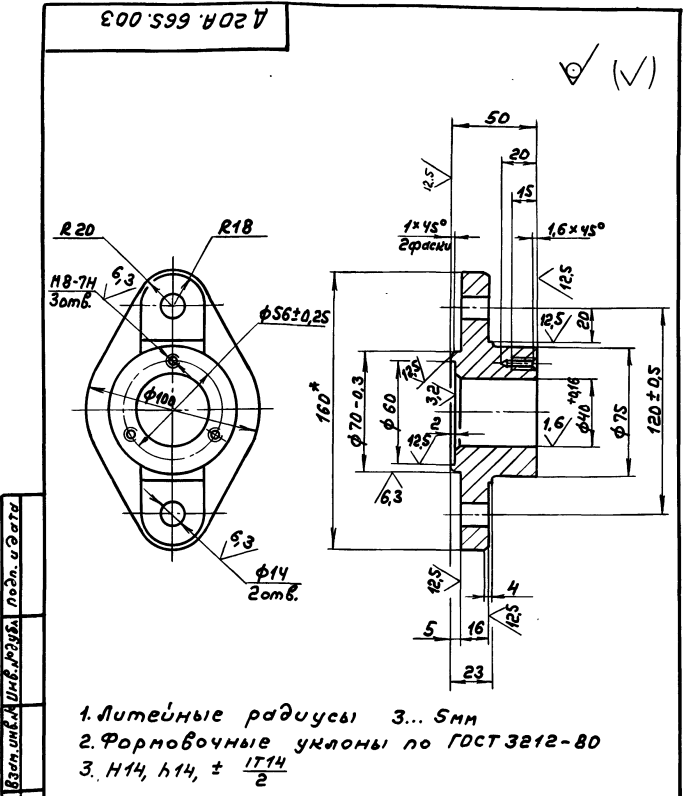
125/ (✓)

Изм. Лист				№ докум.		Подп.	Дата	A20A.665.005		
Разработ				Мюнтер		Ишк	3.8.87	Кольцо		
Проб.				Мюнтер		Ишк		Сталь 5		
Т. контр.				Мюнтер		Ишк		ГОСТ 380-71		
Н. контр.				Мюнтер		Ишк		Лист		
Чтв.				Мюнтер		Ишк		Листов 1		
								Госстрой СССР		
								ГПИ Горьковский		
								САНТЕХПРОЕКТ		
								формат А4		



1*размеры для справок
2**Обработать по сопрягаемой детали

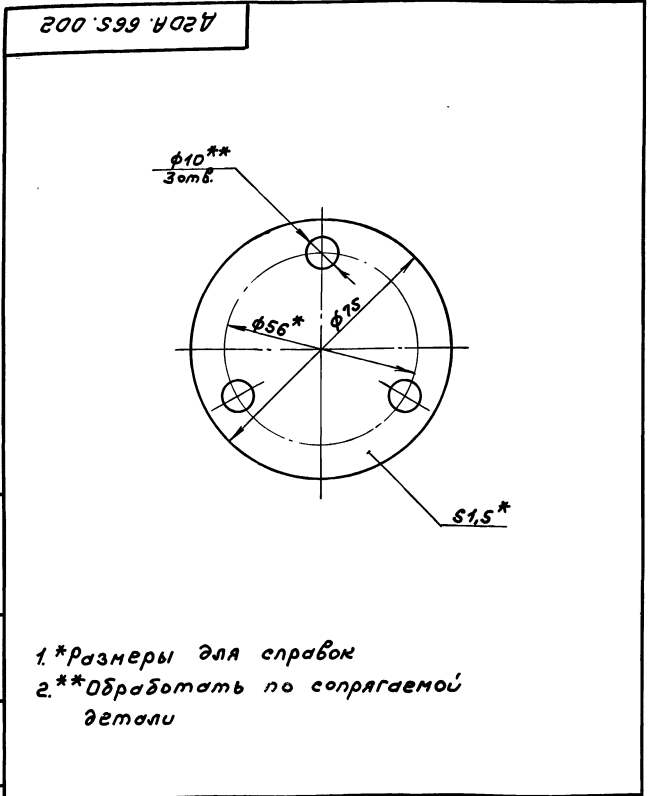
Изм. Лист				№ докум.		Подп.	Дата	A20A.665.004		
Разработ				Мюнтер		Ишк	3.8.87	Прокладка		
Проб.				Мюнтер		Ишк		Лист		
Т. контр.				Мюнтер		Ишк		Листов 1		
Н. контр.				Мюнтер		Ишк		Госстрой СССР		
Чтв.				Мюнтер		Ишк		ГПИ Горьковский		
								САНТЕХПРОЕКТ		
								формат А4		



1. Литевые радиусы 3...5мм
2. Формовочные уклоны по ГОСТ 3212-80
3. H14, h14, ± 1/14/2

125/ (✓)

Изм. Лист				№ докум.		Подп.	Дата	A20A.665.003		
Разработ				Мюнтер		Ишк	3.8.87	Подшипник задний		
Проб.				Мюнтер		Ишк		Лист		
Т. контр.				Мюнтер		Ишк		Листов 1		
Н. контр.				Мюнтер		Ишк		Госстрой СССР		
Чтв.				Мюнтер		Ишк		ГПИ Горьковский		
								САНТЕХПРОЕКТ		
								формат А4		



1*размеры для справок
2**Обработать по сопрягаемой детали

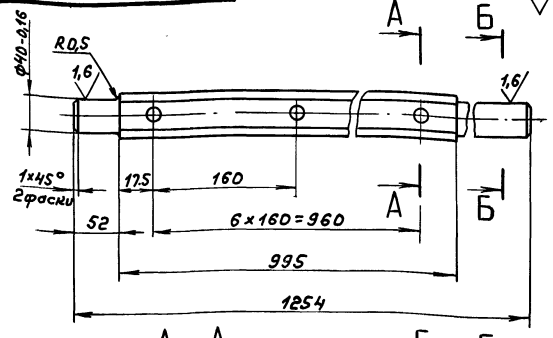
Изм. Лист				№ докум.		Подп.	Дата	A20A.665.002		
Разработ				Мюнтер		Ишк	3.8.87	Прокладка		
Проб.				Мюнтер		Ишк		Лист		
Т. контр.				Мюнтер		Ишк		Листов 1		
Н. контр.				Мюнтер		Ишк		Госстрой СССР		
Чтв.				Мюнтер		Ишк		ГПИ Горьковский		
								САНТЕХПРОЕКТ		
								формат А4		

Литерой проект 903-1-245.87

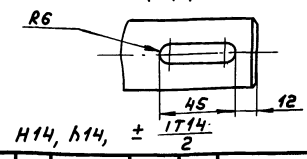
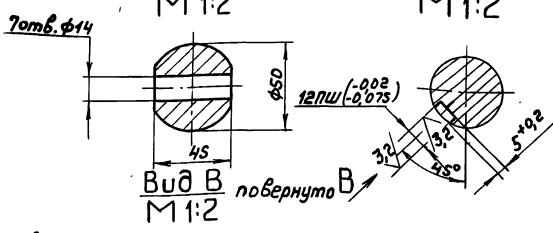
Инв. № подл. Лист. и Дата
Взам. инв. № Инв. № подл. Лист. и Дата
Изм. Лист

А 20А.665.008

63/ (✓)



A-A M 1:2 B-B M 1:2

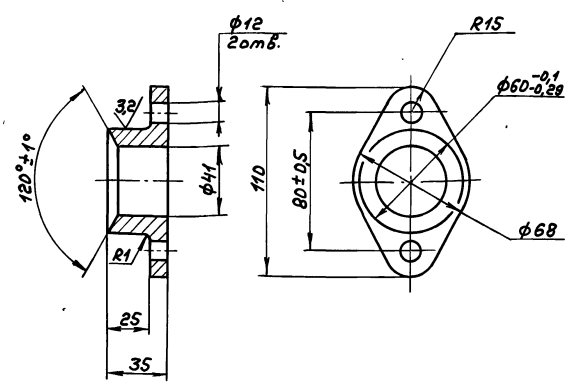


А 20А.665.008

Изм	Лист	№ докум	Подп.	Дата	Лит.	Масса	Наскитов
Разрб	Мюнтер	Иш	23.82		И	14,5	1:4
Проб	Мюнтер	Иш			Лист	Листов 1	
Т. контр					Вст 3 сл ГОСТ 380-71		
И. контр	Мюнтер	Иш			Госстрой СССР ГПИ Горьковский САНТЕХПРОЕКТ формат А4		
Итб.							

А 20А.665.007

125/ (✓)



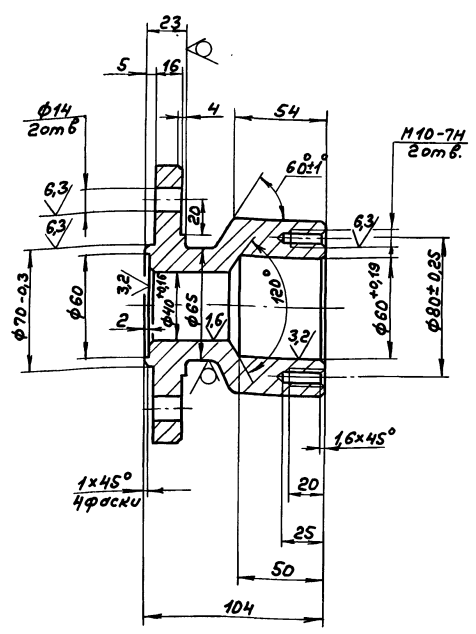
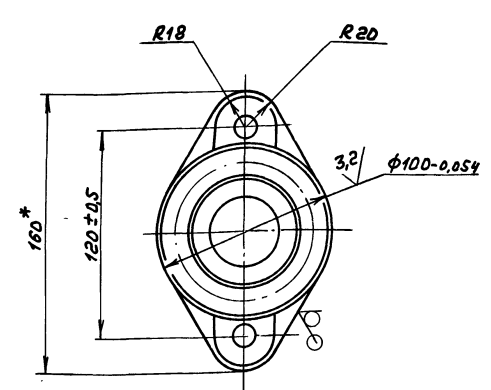
H14, h14, ± 17/14 / 2

А 20А.665.007

Изм	Лист	№ докум	Подп.	Дата	Лит.	Масса	Наскитов
Разрб	Мюнтер	Иш	23.82		И	0,48	1:2
Проб	Мюнтер	Иш			Лист	Листов 1	
Т. контр					СЧ 18 ГОСТ 1412-79		
И. контр	Мюнтер	Иш			Госстрой СССР ГПИ Горьковский САНТЕХПРОЕКТ формат А4		
Итб.							

А 20А.665.006

125/ (✓)



1. Литейные радиусы 3... 5мм

- 2. Формовочные уклоны по ГОСТ 3212-80
- 3. H14, h14, ± 17/14 / 2

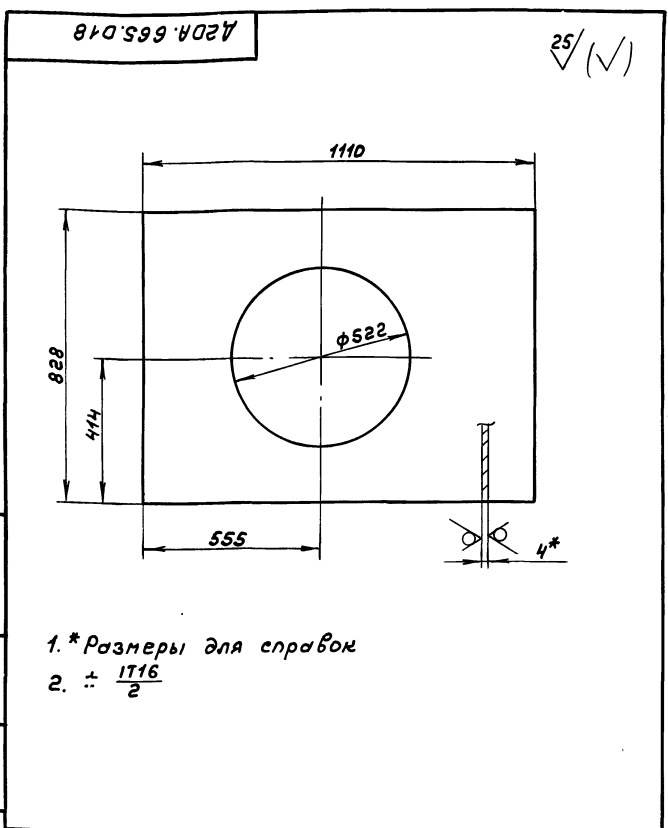
А 20А.665.006

Изм	Лист	№ докум	Подп.	Дата	Лит.	Масса	Наскитов
Разрб	Мюнтер	Иш	23.82		И	1,68	1:2
Проб	Мюнтер	Иш			Лист	Листов 1	
Т. контр					СЧ 18 ГОСТ 1412-79		
И. контр	Мюнтер	Иш			Госстрой СССР ГПИ Горьковский САНТЕХПРОЕКТ формат А3		
Итб.							

Инв. № подл. Подп. и дата Взам. инв. № Инв. № подл. Подп. и дата

Инв. № подл. Подп. и дата Взам. инв. № Инв. № подл. Подп. и дата

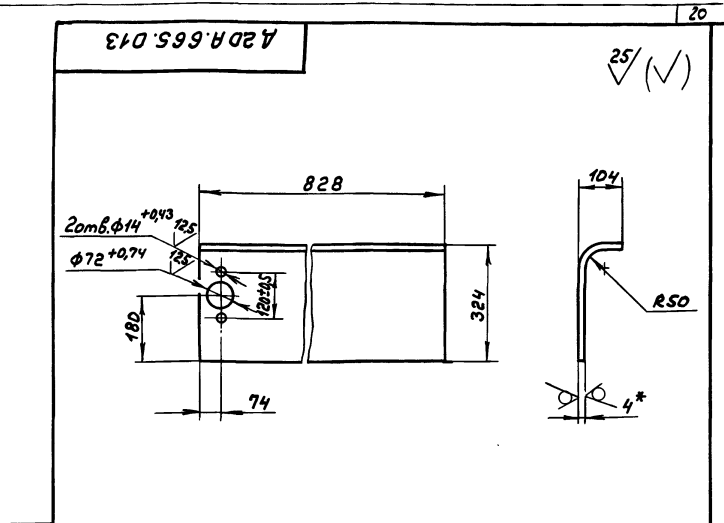
Инв. № подл. Подп. и дата Взам. инв. № Инв. № подл. Подп. и дата



1. *Размеры для справок
2. ± 1/16

Д20А.665.018			
Изм.	Лист	№ докум.	Подп.
Разраб.	Мюнтер	Шир	3337
Проб.	Мюнтер	Шир	
Т. контр.			
И. контр.	Мюнтер	Шир	
Утв.			
Лист		Б-ПН-4ГОСТ19903-74	Госстрой СССР
		ВСтЗсп ГОСТ14637-79	ГПИ Горьковский
			САНТЕХПРОЕКТ
			Формат А4

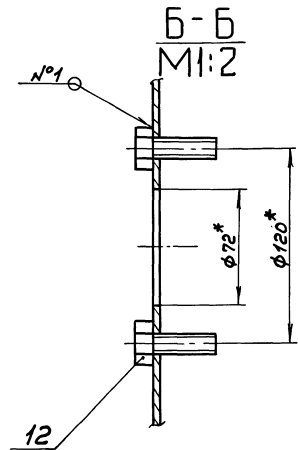
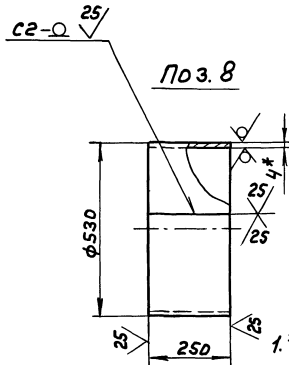
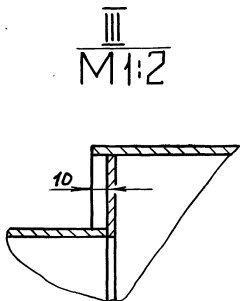
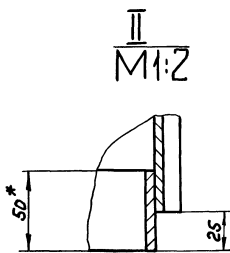
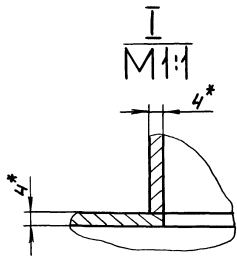
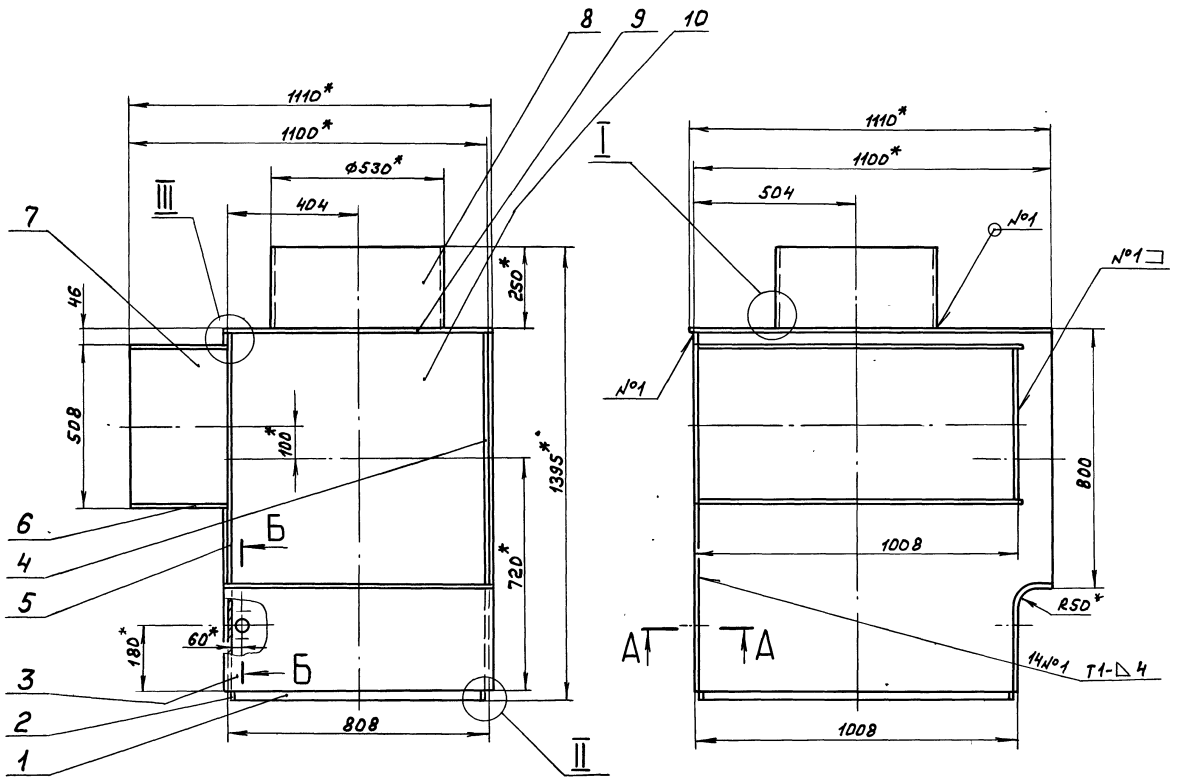
Формат	Зона	Лист	Обозначение	Наименование	Кол.	Примечание
				Лист Б-ПН-4ГОСТ19903-74		
				ВСтЗсп ГОСТ14637-79		
				(500x292) h16 25/	1	4,63кг
Б4		8	Д20А.665.017	Патрубок		
				Лист Б-ПН-4ГОСТ19903-74		
				ВСтЗсп ГОСТ14637-79	1	13,1кг
А4		9	Д20А.665.018	Стенка	1	
А4		10	Д20А.665.019	Стенка	1	
				Стандартные изделия		
		12		Болт М12x40.36		
				ГОСТ 7798-70	4	
Д20А.665.020						
Изм.	Лист	№ докум.	Подп.			
Разраб.	Мюнтер	Шир	3337			
Проб.	Мюнтер	Шир				
И. контр.	Мюнтер	Шир				
Утв.						
Лист		Б-ПН-4ГОСТ19903-74	Госстрой СССР			
		ВСтЗсп ГОСТ14637-70	ГПИ Горьковский			
			САНТЕХПРОЕКТ			
			Формат А4			



1. *Размеры для справок
2. ± 1/16

Д20А.665.013			
Изм.	Лист	№ докум.	Подп.
Разраб.	Мюнтер	Шир	3337
Проб.	Мюнтер	Шир	
Т. контр.			
И. контр.	Мюнтер	Шир	
Утв.			
Лист		Б-ПН-4ГОСТ19903-74	Госстрой СССР
		ВСтЗсп ГОСТ14637-79	ГПИ Горьковский
			САНТЕХПРОЕКТ
			Формат А4

Формат	Зона	Лист	Обозначение	Наименование	Кол.	Примечание
				Документация		
А2			Д20А.665.020СБ	Сборочный чертёж		
				Детали		
Б4		1	Д20А.665.011	Полоса		
				Полоса 2-Б-5x50ГОСТ103-76		
				ВСтЗсп ГОСТ535-79		
				L=790 h16 25/	2	1,52кг
Б4		2	Д20А.665.012	Полоса		
				Полоса 2-Б-5x50ГОСТ103-76		
				ВСтЗсп ГОСТ535-79		
				L=990 h16 25/	2	1,92кг
А4		3	Д20А.665.013	Стенка	1	
А3		4	Д20А.665.014	Стенка	1	
		5	-01	Стенка	1	
Б4		6	Д20А.665.015	Стенка		
				Лист Б-ПН-4ГОСТ19903-74		
				ВСтЗсп ГОСТ14637-70		
				(292x1014) h16 25/	2	9,48кг
Б4		7	Д20А.665.016	Стенка		
Д20А.665.020						
Изм.	Лист	№ докум.	Подп.			
Разраб.	Мюнтер	Шир	3337			
Проб.	Мюнтер	Шир				
И. контр.	Мюнтер	Шир				
Утв.						
Лист		Б-ПН-4ГОСТ19903-74	Госстрой СССР			
		ВСтЗсп ГОСТ14637-70	ГПИ Горьковский			
			САНТЕХПРОЕКТ			
			Формат А4			



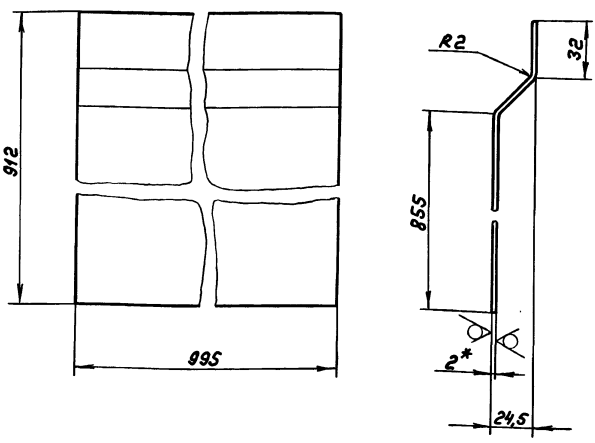
- 1.* Размеры для справок
- 2. ± 1/16
- 3. Сварные швы по ГОСТ 5264-80

				A2DA.665.020C5				
Изм.	Лист	№ док. чл.	Подп.	Дата	Короб	Лист	Масса	Насчит.
Разраб.	Мюнтер	Ильин	3.3.81			И	147	1:10
Проб.	Мюнтер	Ильин				Лист	Листов 1	
Т. контр.	Мюнтер	Ильин				Госстрой СССР ПИ Горьковской САНТЕХПРОЕКТ		
Н. контр.	Мюнтер	Ильин						
Утв.								

Типовой проект 903-1-21/5.87 Механизм 4 части 7

Д20А.665.023

25/ (✓)



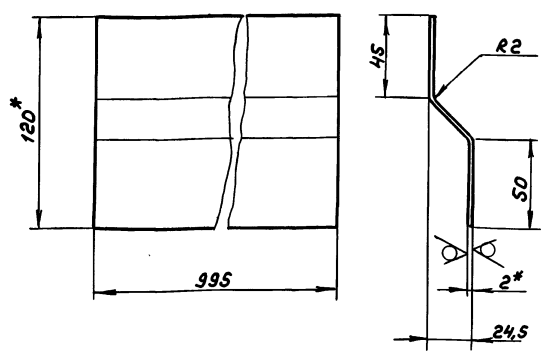
1.*Размеры для справок
2. ± $\frac{IT16}{2}$

Д20А.665.023

Изм	Лист	№ докум.	Подп.	Дата	Лист	Масса	Масштаб
	Разработ.	Козина	Ильч	33.81	И	14,4	1:2
	Проб.	Коричнев	Ильч		Лист Листов 1		
	Т.контр.				Лист 5-ПН-2 ГОСТ 19903-74 3-й-Н-ВстЗен ГОСТ 16523-70		
	Н.контр.	Мюнтер	Ильч		Госстрой СССР ГПИ Горьбовский САНТЕХПРОЕКТ формат А4		
	Утв.						

Д20А.665.022

25/ (✓)

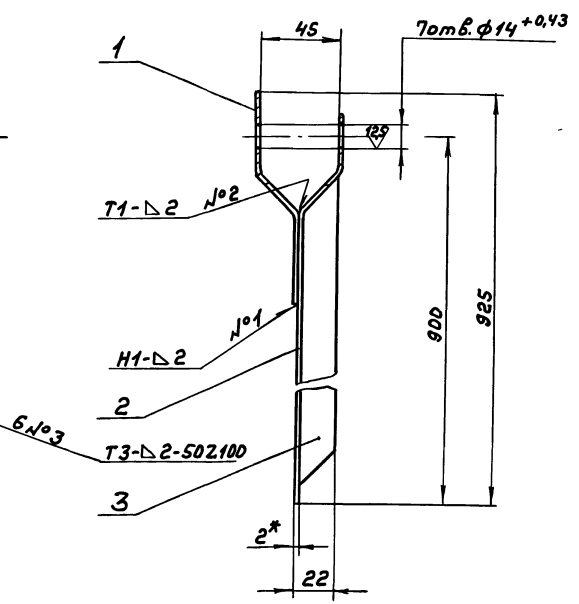
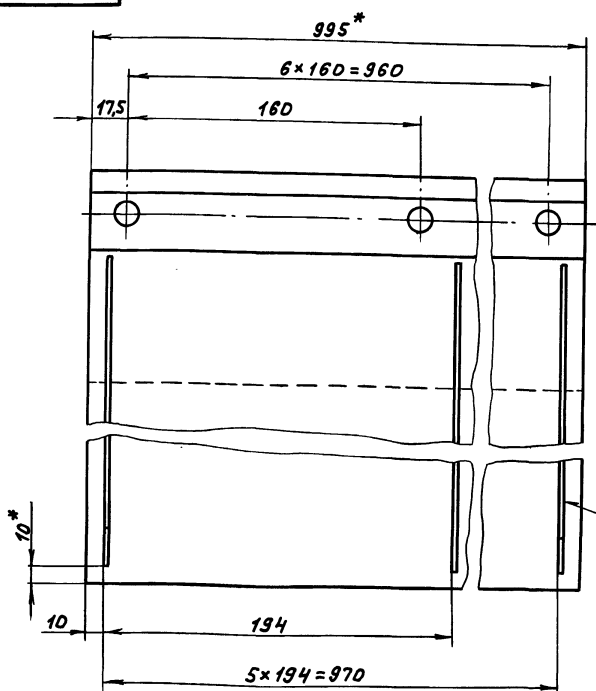


1.*Размеры для справок
2. ± $\frac{IT16}{2}$

Д20А.665.022

Изм	Лист	№ докум.	Подп.	Дата	Лист	Масса	Масштаб
	Разработ.	Мюнтер	Ильч	33.81	И	23	1:2
	Проб.	Мюнтер	Ильч		Лист Листов 1		
	Т.контр.				Лист 5-ПН-2 ГОСТ 19903-74 3-й-Н-ВстЗен ГОСТ 16523-70		
	Н.контр.	Мюнтер	Ильч		Госстрой СССР ГПИ Горьбовский САНТЕХПРОЕКТ формат А4		
	Утв.						

Д20А.665.030СБ

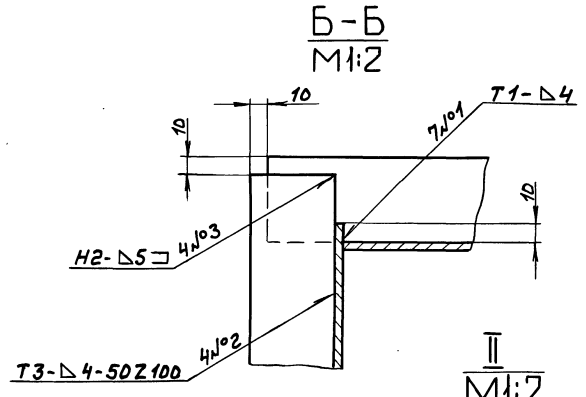
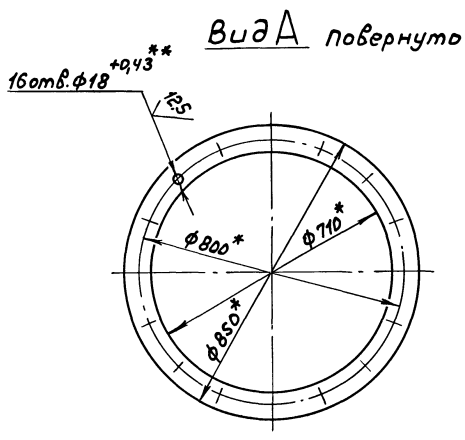
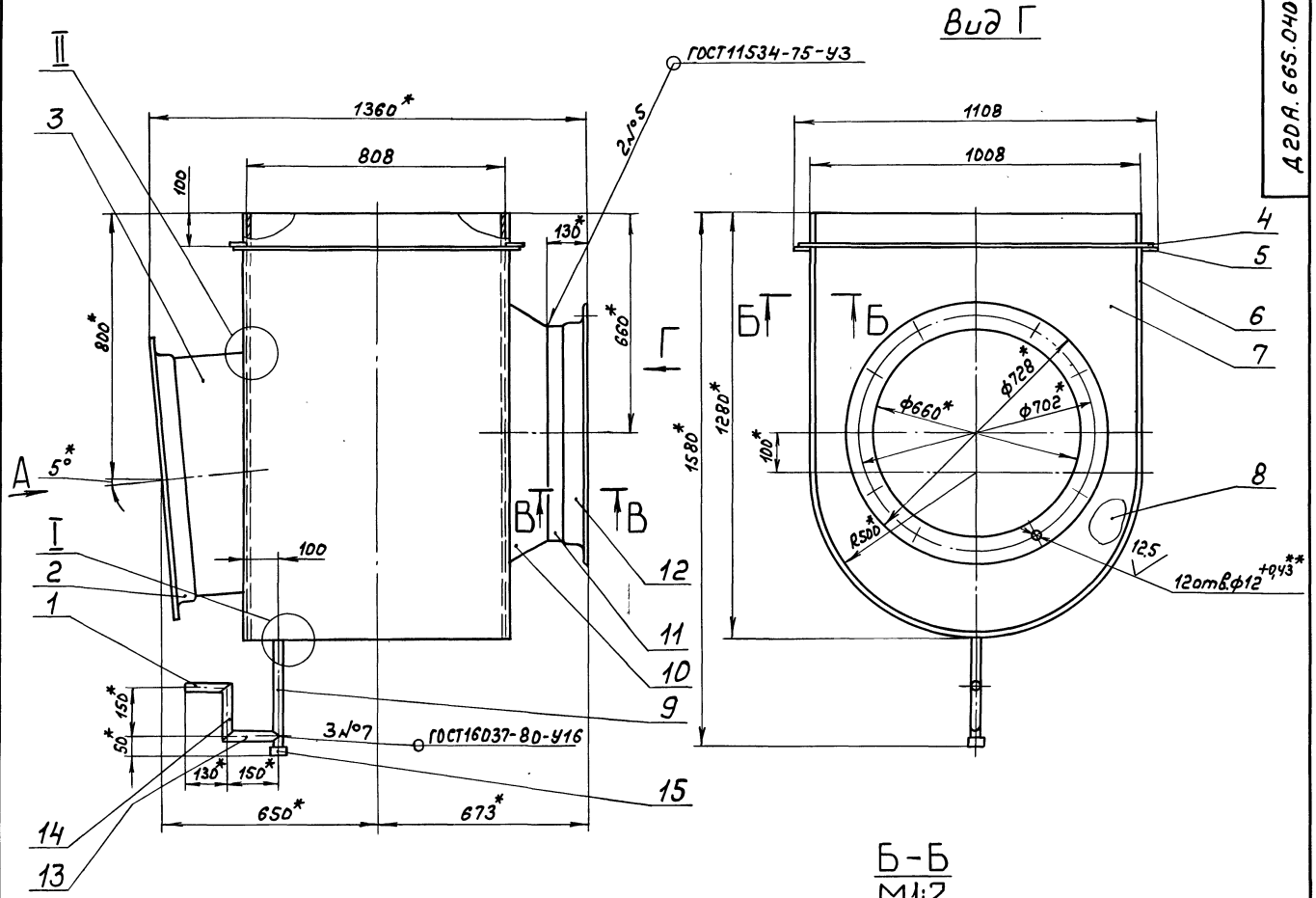


1.*Размеры для справок
2. ± $\frac{IT16}{2}$

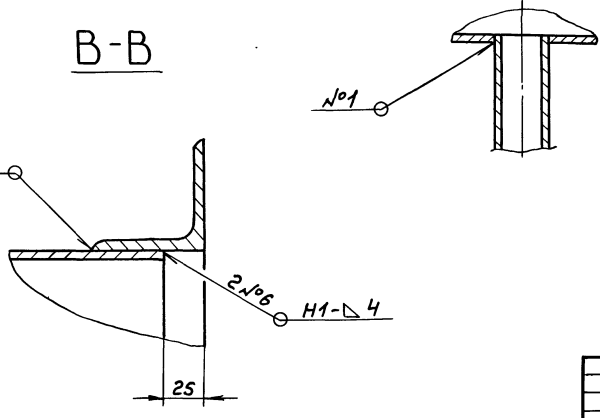
3. Сварные швы по ГОСТ 5264-80

Д20А.665.030СБ

Изм	Лист	№ докум.	Подп.	Дата	Лист	Масса	Масштаб
	Разработ.	Мюнтер	Ильч	33.81	И	18,5	1:10
	Проб.	Мюнтер	Ильч		Лист Листов 1		
	Т.контр.				Лист 5-ПН-2 ГОСТ 19903-74 3-й-Н-ВстЗен ГОСТ 16523-70		
	Н.контр.	Мюнтер	Ильч		Госстрой СССР ГПИ Горьбовский САНТЕХПРОЕКТ формат А3		
	Утв.						



В-В



- 1.* Размеры для справок
2. ± $\frac{IT16}{2}$
3. Сварные швы по ГОСТ 5264-80, кроме швов указанных особо.

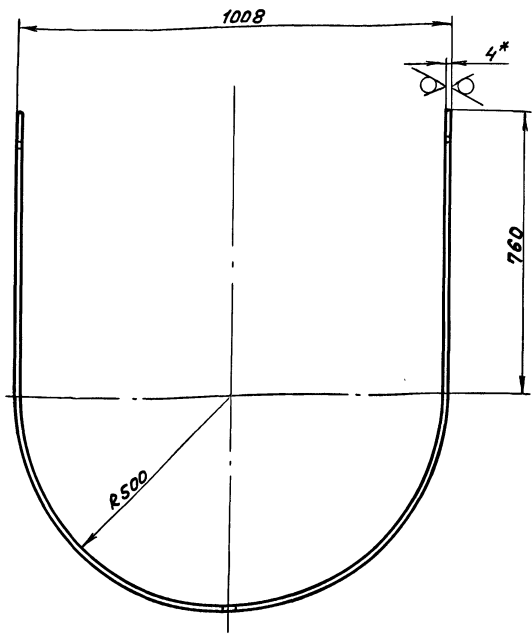
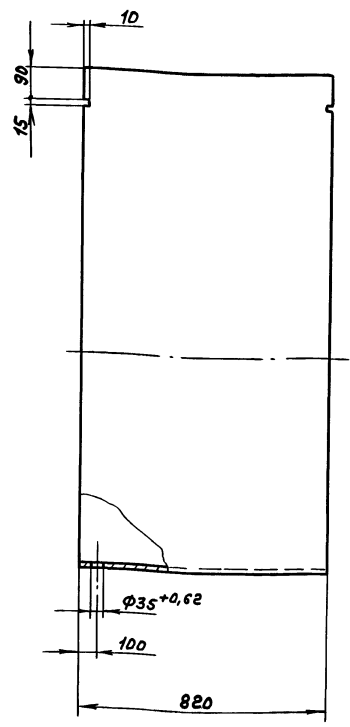
				A2DA.665.04DC5			
Изм.	Лист	№ докум.	Подп.	Дата	Карман	Лит.	Масштаб
					всасывающий	И	184 1:10
Разраб.	Мюнтер	Иль	3381				
Проб.	Мюнтер	Иль					
Т. контр.							
Н. контр.	Мюнтер	Иль					
ЧТБ.							
Лист						Листов 1	
Госстрой СССР						ГПИ Горьковский	
САНТЕХПРОЕКТ						формат А2	

Шифр, номер, год, и дата взыскания, шифр, год, и дата

Типовой проект 903-1-215.87 Мельком 4 часть 1

Инв. № подл. Подл. и дата Взам. инв. № Инв. № подл. Подл. и дата

А20А.665.032

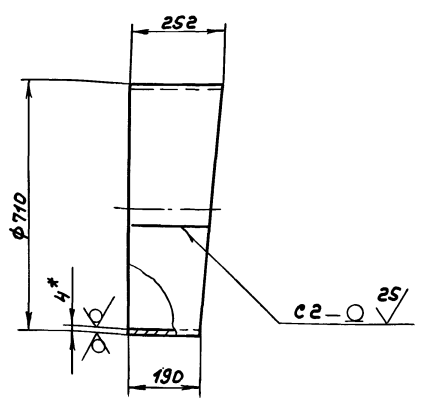


25/ (✓)

- * Размеры для справок
- $\pm \frac{1716}{2}$

					А20А.665.032			
Изм	Лист	№ докум.	Подп.	Дата	Стенка	Лист	Масса	Масштаб
Разраб.	Мюнтер	Ильч.	3.3.82	И		79,2	1:10	
Проб.	Мюнтер	Ильч.		Лист		Листов		
Г. контр.				Лист Б-ПН-4 ГОСТ 19903-74 ВстЗсп ГОСТ 14637-79				
И. контр.	Мюнтер	Ильч.		Госстрой СССР ГПИ Горьковский САНТЕХПРОЕКТ				
Чтв.					Формат А3			

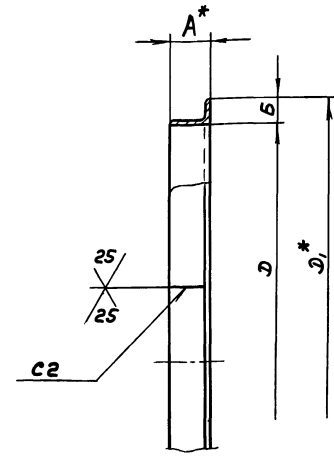
А20А.665.028



25/ (✓)

- * Размеры для справок
- h16
- Сварные швы по ГОСТ 5264-80

А20А.665.027



25/ (✓)

Обозначение	D_1 , мм	D_2 , мм	A	B	Масса, кг
А20А.665.027	660	732	56	36	7
-D1	710	850	45	70	10,3

- * Размеры для справок
- h16
- Сварные швы по ГОСТ 5264-80

Инв. № подл. Подл. и дата Взам. инв. № Инв. № подл. Подл. и дата

Инв. № подл. Подл. и дата Взам. инв. № Инв. № подл. Подл. и дата

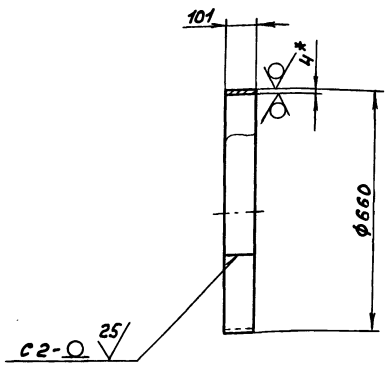
					А20А.665.028			
Изм	Лист	№ докум.	Подп.	Дата	Патрубок	Лист	Масса	Масштаб
Разраб.	Мюнтер	Ильч.	3.3.82	И		15,7	1:10	
Проб.	Мюнтер	Ильч.		Лист		Листов		
Г. контр.				Лист Б-ПН-4 ГОСТ 19903-74 ВстЗсп ГОСТ 14637-79				
И. контр.	Мюнтер	Ильч.		Госстрой СССР ГПИ Горьковский САНТЕХПРОЕКТ				
Чтв.					Формат А4			

					А20А.665.027			
Изм	Лист	№ докум.	Подп.	Дата	Фланец	Лист	Масса	Масштаб
Разраб.	Мюнтер	Ильч.	3.3.82	И		ек. табл.	-	
Проб.	Мюнтер	Ильч.		Лист		Листов		
Г. контр.				Лист АxБxС-Б-ГОСТ 8510-78 ВстЗсп ГОСТ 535-79				
И. контр.	Мюнтер	Ильч.		Госстрой СССР ГПИ Горьковский САНТЕХПРОЕКТ				
Чтв.					Формат А4			

Титловой проект 033-1-245.87 Альбом 4 часть 1

Д 20А.665.036

25/ (✓)



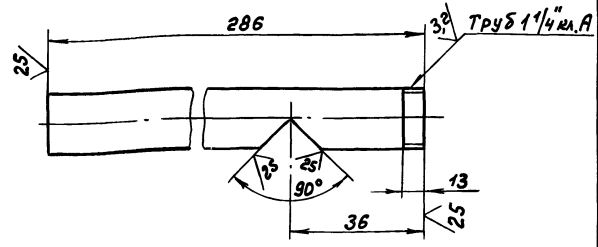
- 1.*Размеры для справок
- 2. ± 1716 / 2
- 3. Сварные швы по ГОСТ 5264-80

Изм.	Лист	№ докум.	Подп.	Дата
Разраб.	Мюнтер	Шш	9.3.87	
Проб.	Мюнтер	Шш		
Т.Монтр.				
И.Монтр.	Мюнтер	Шш		
Чтв.				

Д 20А.665.036		
И	Масса	Масштаб
И	6,8	1:10
Лист	Листов 1	
Лист	Б-ПН-4 ГОСТ 19903-74 Вст 3 сн ГОСТ 14637-79	
Госстрой СССР ГПИ Горьковский САНТЕХПРОЕКТ формат А4		

Д 20А.665.034

25/ (✓)



Обозначение	Материал	Масса, кг
Д 20А.665.034	Труба 32x3,2 ГОСТ 3262-75	0,7
-01	Труба АД1 42x5 ГОСТ 18482-79	0,47

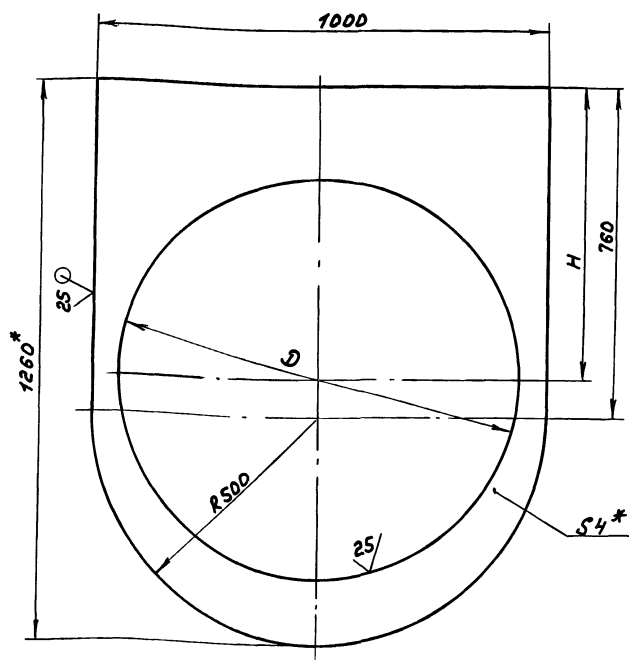
± 1716 / 2

Изм.	Лист	№ докум.	Подп.	Дата
Разраб.	Мюнтер	Шш	9.3.87	
Проб.	Мюнтер	Шш		
Т.Монтр.				
И.Монтр.	Мюнтер	Шш		
Чтв.				

Д 20А.665.034		
И	Масса	Масштаб
И	сн. табл.	1:2
Лист	Листов 1	
Лист	Б-ПН-4 ГОСТ 19903-74 Вст 3 сн ГОСТ 14637-79	
Госстрой СССР ГПИ Горьковский САНТЕХПРОЕКТ формат А4		

Д 20А.665.033

25/ (✓)



Обозначение	Размеры, мм		Масса, кг
	Н	Д	
Д 20А.665.033	660	825	19,02
-01	778	710	23,37

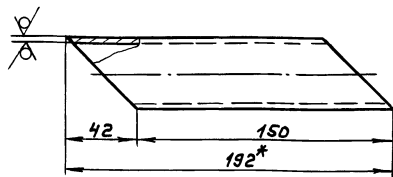
- 1.*Размеры для справок
- 2. Н16, н16, ± 1716 / 2

Изм.	Лист	№ докум.	Подп.	Дата
Разраб.	Мюнтер	Шш	9.3.87	
Проб.	Мюнтер	Шш		
Т.Монтр.				
И.Монтр.	Мюнтер	Шш		
Чтв.				

Д 20А.665.033		
И	Масса	Масштаб
И	сн. табл.	-
Лист	Листов 1	
Лист	Б-ПН-4 ГОСТ 19903-74 Вст 3 сн ГОСТ 14637-79	
Госстрой СССР ГПИ Горьковский САНТЕХПРОЕКТ формат А3		

А20А.665.038

25/5 (✓)



Обозначение	Материал	Масса, кг
А20А.665.038	Труба 32x3,2 ГОСТ 3262-75	0,46
-01	Труба АА142x5 ГОСТ18482-79	0,25

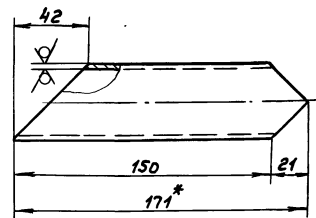
$h_{16} \pm \frac{1716}{2}$

А20А.665.038

Изм.	Лист	№ докум.	Подп.	Дата	И	Масса	Настав
Разр.	Мюнтер	Ильч.	33.83				
Проб.	Мюнтер	Ильч.			Лист	Листов 1	
Г.Монтр.					Госстрой СССР ГПИ Горьковский САНТЕХПРОЕКТ формат А4		
И.Монтр.	Мюнтер	Ильч.			См. табл.		
Утв.							

А20А.665.037

25/5 (✓)



Обозначение	Материал	Масса, кг
А20А.665.037	Труба 32x3,2 ГОСТ 3262-75	0,37
-01	Труба АА142x5 ГОСТ18482-79	0,2

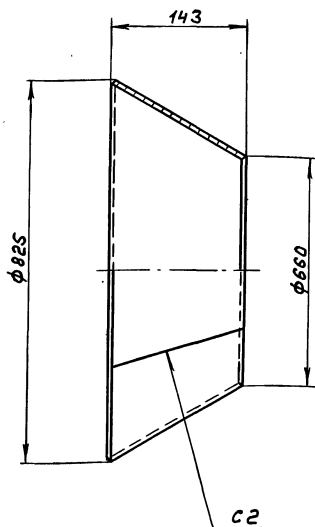
$h_{16} \pm \frac{1716}{2}$

А20А.665.037

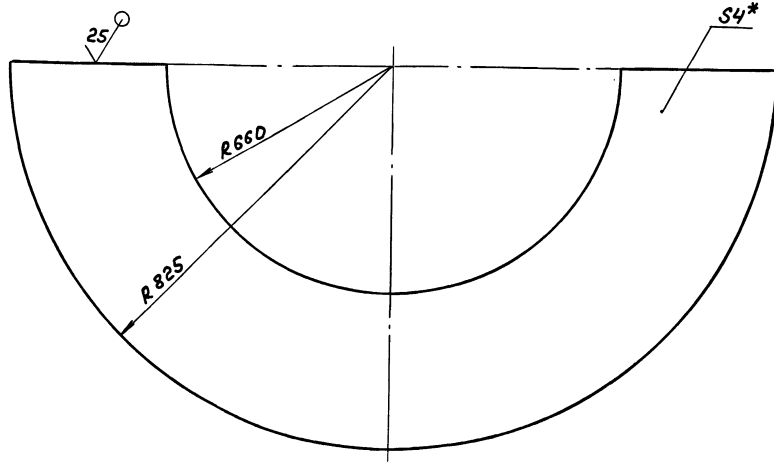
Изм.	Лист	№ докум.	Подп.	Дата	И	Масса	Настав
Разр.	Мюнтер	Ильч.	33.83				
Проб.	Мюнтер	Ильч.			Лист	Листов 1	
Г.Монтр.					Госстрой СССР ГПИ Горьковский САНТЕХПРОЕКТ формат А4		
И.Монтр.	Мюнтер	Ильч.			См. табл.		
Утв.							

А20А.665.035

25/5 (✓)



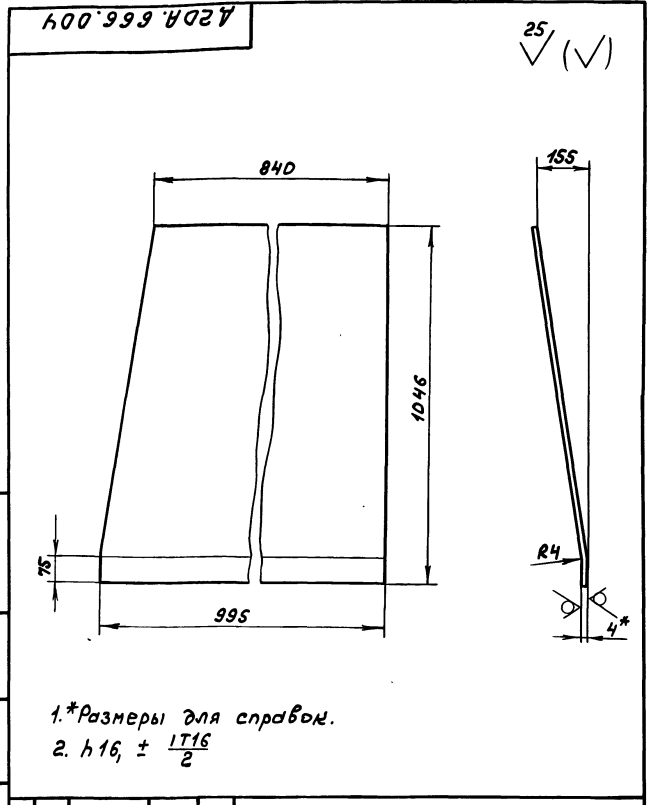
Развертка



- *размеры для справок
- $h_{16} \pm \frac{1716}{2}$
- Сварные швы по ГОСТ 5264-80

А20А.665.035

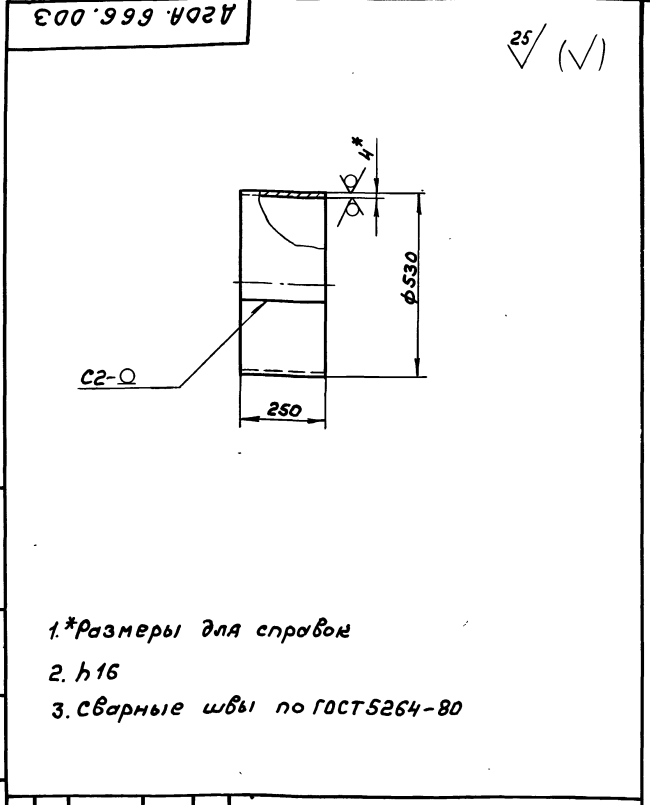
Изм.	Лист	№ докум.	Подп.	Дата	И	Масса	Настав
Разр.	Мюнтер	Ильч.	33.83				
Проб.	Мюнтер	Ильч.			Лист	Листов 1	
Г.Монтр.					Госстрой СССР ГПИ Горьковский САНТЕХПРОЕКТ формат А3		
И.Монтр.	Мюнтер	Ильч.			Конус		
Утв.					Лист Б-ПН-4 ГОСТ19903-74 ВСтЗел ГОСТ14637-79		



1.*Размеры для справок.
2. $h 16, \pm \frac{1716}{2}$

А2ДА.666.004

Изм.	Лист	№ докум.	Подп.	Дата	Лист	Масса	Масштаб
Разраб.	Монтаж	Ильч	32.87		И	30,7	1:10
Проб.	Монтаж	Ильч			Лист		Листов 1
Т. контр.							
Исполн.	Монтаж	Ильч			Лист		Листов 1
Утв.							
Лист 5-ПН-4 ГОСТ 19903-74					Госстрой СССР		
ВСтЗсп ГОСТ 14637-79					ГПИ Горьковский		
					САНТЕХПРОЕКТ		
					Формат А4		



1.*Размеры для справок
2. $h 16$
3. Сварные швы по ГОСТ 5264-80

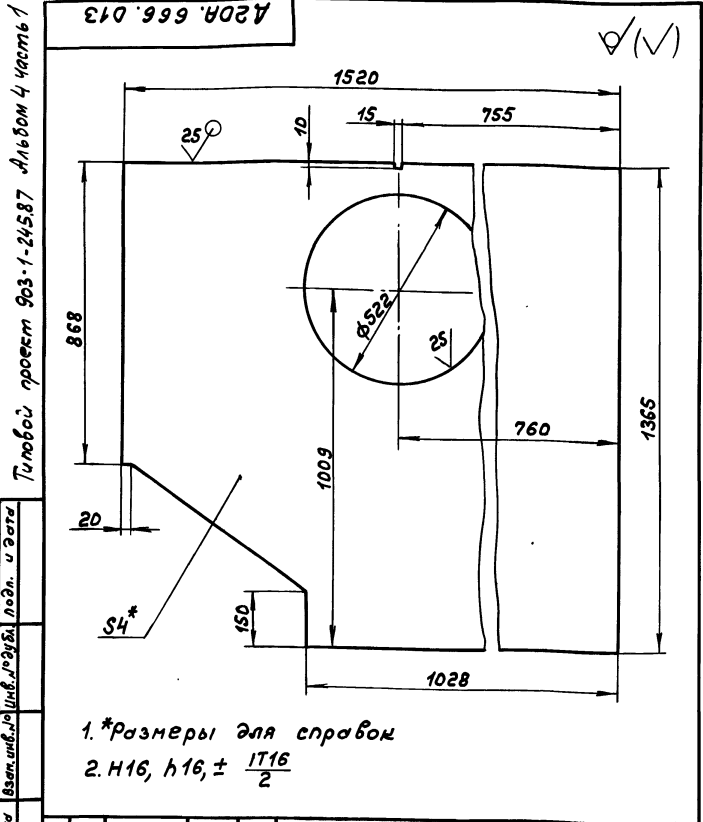
А2ДА.666.003

Изм.	Лист	№ докум.	Подп.	Дата	Лист	Масса	Масштаб
Разраб.	Монтаж	Ильч	32.87		И	13,1	1:10
Проб.	Монтаж	Ильч			Лист		Листов 1
Т. контр.							
Исполн.	Монтаж	Ильч			Лист		Листов 1
Утв.							
Лист 5-ПН-4 ГОСТ 19903-74					Госстрой СССР		
ВСтЗсп ГОСТ 14637-79					ГПИ Горьковский		
					САНТЕХПРОЕКТ		
					Формат А4		

Формат	Зона	№	Обозначение	Наименование	Кол.	Примечание
Б4	9	А2ДА.666.009	Ребро	Полоса 2-Б-5х50 ГОСТ 103-76 ВСтЗсп ГОСТ 535-79 L=472 h16 $\frac{25}{\surd}$	1	0,82кг
Б4	10	А2ДА.666.011	Накладная	Полоса 2-Б-5х50 ГОСТ 103-76 ВСтЗсп ГОСТ 535-79 L=90 h16 $\frac{25}{\surd}$	2	0,15кг
Б4	11	А2ДА.666.012	Ребро	Полоса 2-Б-5х50 ГОСТ 103-76 ВСтЗсп ГОСТ 535-79 L=743 h16 $\frac{25}{\surd}$	1	1,3кг
А4	12	А2ДА.666.013	Стенка		1	
Б4	13	А2ДА.666.014	Уголок	Уголок 56х36х5-Б ГОСТ 8510-72 ВСтЗсп ГОСТ 535-79 L=1727 h16 $\frac{25}{\surd}$	2	6кг
Б4	14	А2ДА.666.015	Уголок	Уголок 56х36х5-Б ГОСТ 8510-72 ВСтЗсп ГОСТ 535-79 L=1003 h16 $\frac{25}{\surd}$	2	3,5кг
А4	15	А2ДА.666.016	Стенка		1	
А4	16	А2ДА.666.017	Стенка		1	
Лист 5-ПН-4 ГОСТ 19903-74					Госстрой СССР	
ВСтЗсп ГОСТ 14637-79					ГПИ Горьковский	
					САНТЕХПРОЕКТ	
					Формат А4	

Формат	Зона	№	Обозначение	Наименование	Кол.	Примечание
А2		А2ДА.666.000СБ	Сборочный чертёж	Документация		
Б4	1	А2ДА.666.001	Ребро	Полоса 2-Б-5х50 ГОСТ 103-76 ВСтЗсп ГОСТ 535-79 L=1043 h16 $\frac{25}{\surd}$	1	1,83кг
Б4	2	А2ДА.666.002	Ребро	Полоса 2-Б-5х50 ГОСТ 103-76 ВСтЗсп ГОСТ 535-79 L=120 h16 $\frac{25}{\surd}$	1	0,21кг
А4	3	А2ДА.666.003	Патрубок		1	
А4	4	А2ДА.666.004	Стенка		1	
А4	5	А2ДА.666.005	Стенка		1	
А4	6	А2ДА.666.006	Стенка		1	
А4	7	А2ДА.666.007	Стенка		1	
Б4	8	А2ДА.666.008	Ребро	Полоса 2-Б-5х50 ГОСТ 103-76 ВСтЗсп ГОСТ 535-79 L=482 h16 $\frac{25}{\surd}$	1	0,84кг
Лист 5-ПН-4 ГОСТ 19903-74					Госстрой СССР	
ВСтЗсп ГОСТ 14637-79					ГПИ Горьковский	
					САНТЕХПРОЕКТ	
					Формат А4	

Технический проект 903-1-24587 Альбом 4 части 1

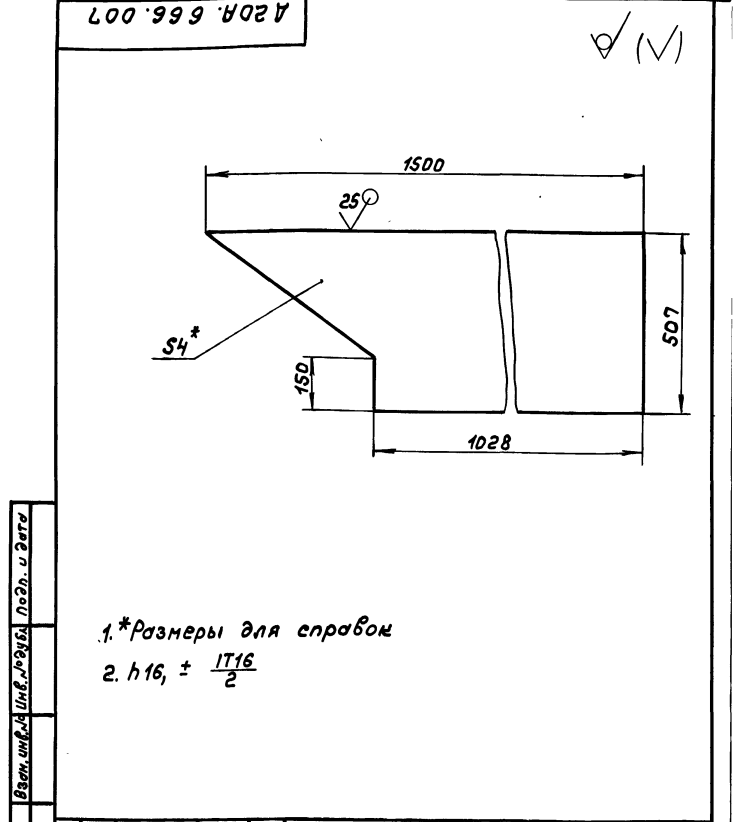


Изм. Лист				№ докум.				Подп.				Дата			
Разраб.				Нюнтер				Шш				3381			
Проб.				Нюнтер				Шш							
Т.контр.															
И.контр.				Нюнтер				Шш							
Утв.															

D20A.666.013

Лист		Масса		Масштаб	
И	1	53,3	1:10		

Лист **Б-ПН-4 ГОСТ 19903-74**
ВСтЗсп ГОСТ 14637-79
 Госстрой СССР
 ГПИ Горьковский
 САНТЕХПРОЕКТ
 формат А4

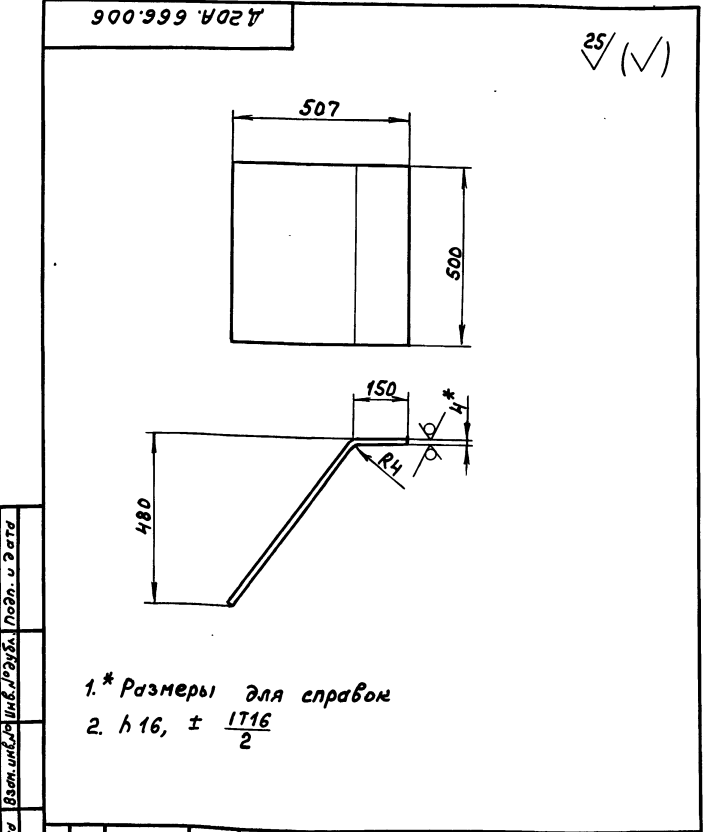


Изм. Лист				№ докум.				Подп.				Дата			
Разраб.				Нюнтер				Шш				3381			
Проб.				Нюнтер				Шш							
Т.контр.															
И.контр.				Нюнтер				Шш							
Утв.															

D20A.666.007

Лист		Масса		Масштаб	
И	1	19	1:10		

Лист **Б-ПН-4 ГОСТ 19903-74**
ВСтЗсп ГОСТ 14637-79
 Госстрой СССР
 ГПИ Горьковский
 САНТЕХПРОЕКТ
 формат А4

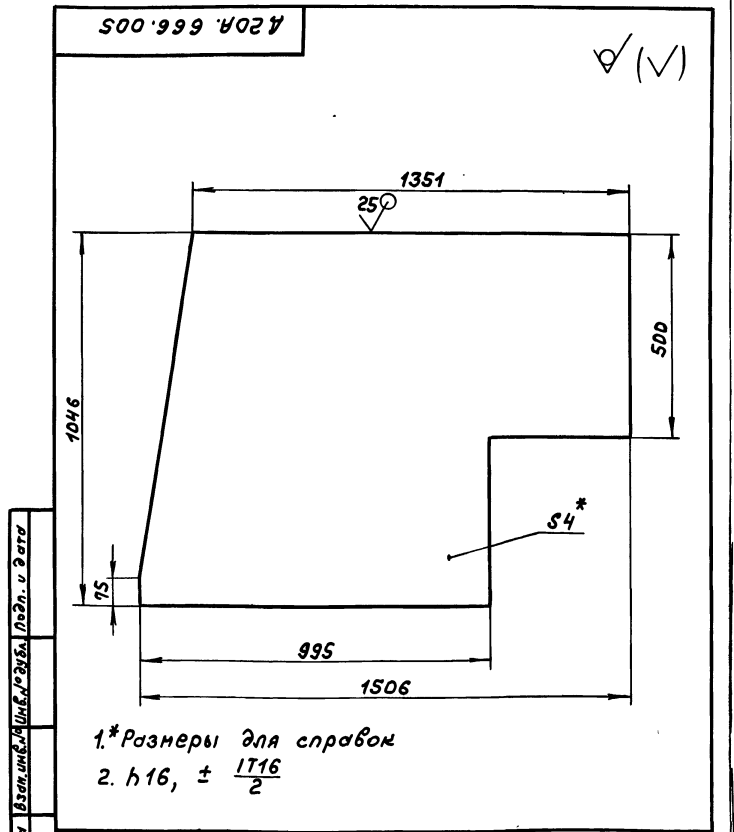


Изм. Лист				№ докум.				Подп.				Дата			
Разраб.				Нюнтер				Шш				3381			
Проб.				Нюнтер				Шш							
Т.контр.															
И.контр.				Нюнтер				Шш							
Утв.															

D20A.666.006

Лист		Масса		Масштаб	
И	1	11,7	1:10		

Лист **Б-ПН-4 ГОСТ 19903-74**
ВСтЗсп ГОСТ 14637-79
 Госстрой СССР
 ГПИ Горьковский
 САНТЕХПРОЕКТ
 формат А4



Изм. Лист				№ докум.				Подп.				Дата			
Разраб.				Нюнтер				Шш				3381			
Проб.				Нюнтер				Шш							
Т.контр.															
И.контр.				Нюнтер				Шш							
Утв.															

D20A.666.005

Лист		Масса		Масштаб	
И	1	38,3	1:10		

Лист **Б-ПН-4 ГОСТ 19903-76**
ВСтЗсп ГОСТ 14637-79
 Госстрой СССР
 ГПИ Горьковский
 САНТЕХПРОЕКТ
 формат А4

Типовой проект 903-1-245.87 Ялгойн 4 часть 1

Код	Обозначение	Наименование	Кол.	Примечание
		L = 1725 h16 ^{25/}	2	1,98кг
AY	9 A20A.667.D05	Стенка	1	
AY	10 A20A.667.D06	Патрубок		
BY	11 A20A.667.D07	Ребро		
		Лист АА1-5ГОСТ21631-76 (50x936) h16 ^{25/}	1	0,63кг
AY	12 A20A.667.D08	Стенка	1	
BY	13 A20A.667.D09	Накладка		
		Лист АА1-5ГОСТ21631-76 (50x90) h16 ^{25/}	2	0,06кг
BY	14 A20A.667.D11	Ребро		
		Лист АА1-5ГОСТ21631-76 (50x843) h16 ^{25/}	1	0,57кг
AY	15 A20A.667.D12	Фланец	1	
AY	16 A20A.667.D13	Стенка	1	
		Стандартные изделия		
	17	Колпак 25 ГОСТ 8962-75	1	
A20A.667.D00				Лист 2
Формат А4				

Шифр листа, подл. и дата, взамен, шифр, инв. № 903, подл. и дата

A20A.666.D17

1.* Размеры для справок
2. h16, ± $\frac{1716}{2}$

Изм	Лист	№ докум.	Подл.	Дата
Разр.	Мюнтер	Шы	33.82	
Проб.	Мюнтер	Шы		
Начерт.	Авашин	Шы		
И.Контр.	Мюнтер	Шы		
Утв.				

A20A.666.D17

Лит.	Масса	Масштаб
И	29,2	1:10

Лист 5-ПН-4ГОСТ19903-74
ВСтЗспГОСТ14637-79

Госстрой СССР
ГПИ Горьковенный
САНТЕХПРОЕКТ
Формат А4

Шифр листа, подл. и дата, взамен, шифр, инв. № 903, подл. и дата

Код	Обозначение	Наименование	Кол.	Примечание
		Документация		
AY	1 A20A.665.D26-01	Патрубок	1	
AY	2 A20A.665.D34-01	Труба	1	
AY	3 A20A.665.D37-01	Патрубок	1	
AY	4 A20A.665.D38-01	Стенка	1	
BY	5 A20A.667.D01	Ребро		
		Лист АА1-5ГОСТ21631-76 (50x936) h16 ^{25/}	1	0,6кг
AY	6 A20A.667.D02	Дно	1	
BY	7 A20A.667.D03	Уголок		
		Уголок АА31Т50x35x5 ГОСТ 8617-75 ГОСТ 13738-80		
BY	8 A20A.667.D04	Уголок	2	1,15кг
		Уголок АА31Т50x35x5 ГОСТ 8617-75 ГОСТ 13738-80		
A20A.667.D00				Лист 2
Короб				
Формат А4				

Шифр листа, подл. и дата, взамен, шифр, инв. № 903, подл. и дата

A20A.666.D16

1.* Размеры для справок
2. h16, ± $\frac{1716}{2}$

Изм	Лист	№ докум.	Подл.	Дата
Разр.	Мюнтер	Шы	33.82	
Проб.	Мюнтер	Шы		
Начерт.	Авашин	Шы		
И.Контр.	Мюнтер	Шы		
Утв.				

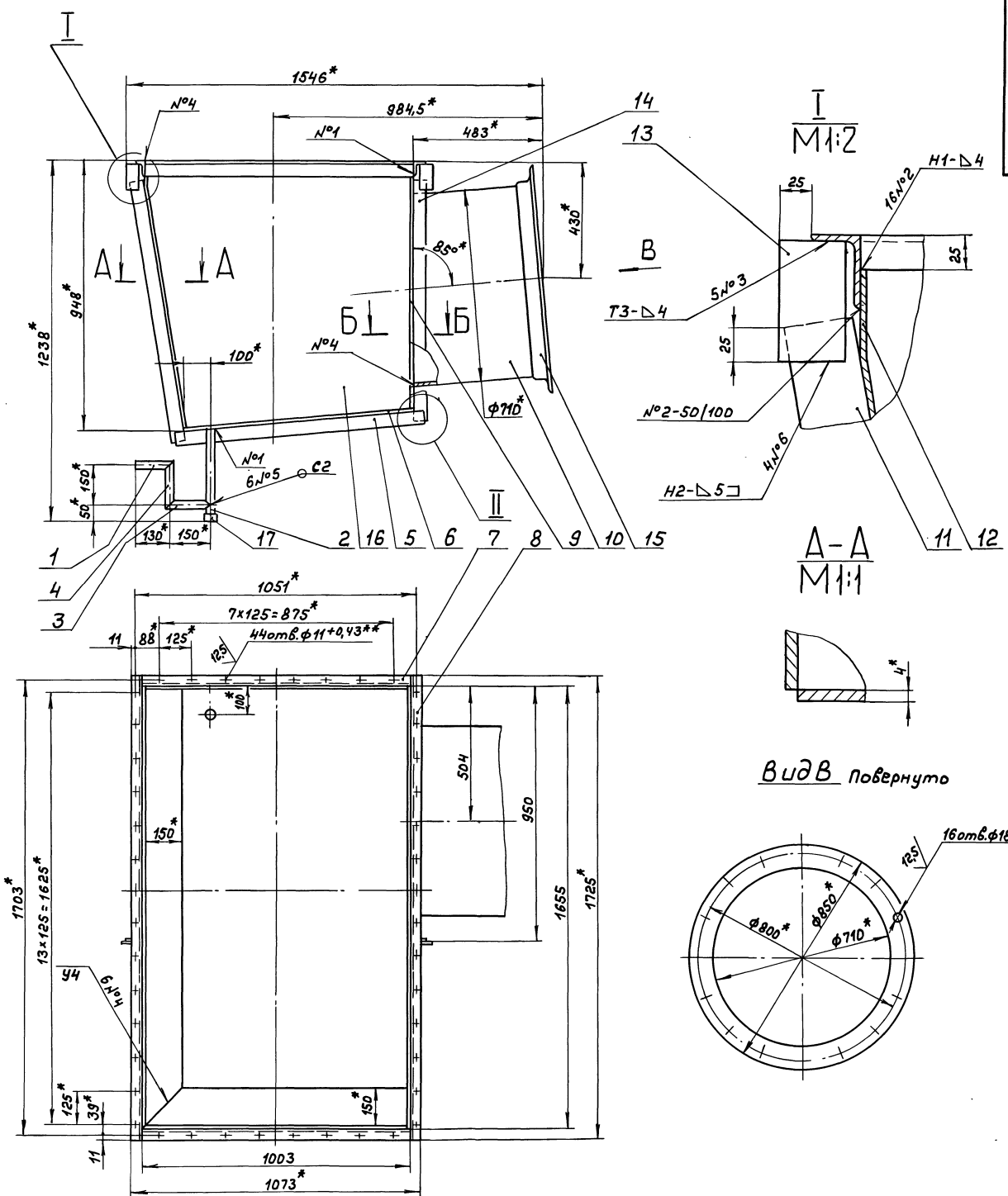
A20A.666.D16

Лит.	Масса	Масштаб
И	53,2	1:10

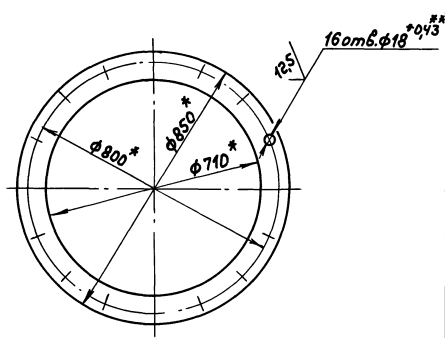
Лист 5-ПН-4ГОСТ19903-74
ВСтЗспГОСТ14637-79

Госстрой СССР
ГПИ Горьковенный
САНТЕХПРОЕКТ
Формат А4

Шифр листа, подл. и дата, взамен, шифр, инв. № 903, подл. и дата

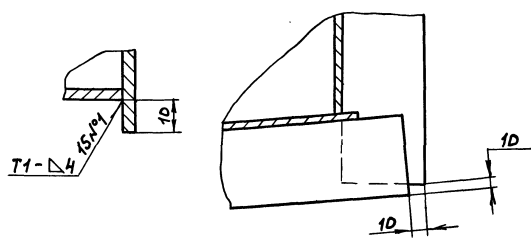


Вид В повернуто



Б-Б
М1:1

II
М1:2



- 1.* Размеры для справок
- 2.** Обработать по сопрягаемой детали
3. ± $\frac{1716}{2}$
4. Сварные швы по ГОСТ 14806-80

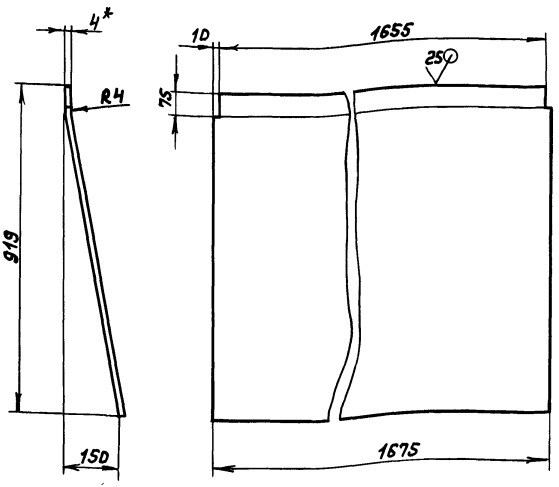
Шкв. № 023, Подш. и детали Вспомогат. Шкв. № 29, 30, Подш. и детали

				А20А.667.000 С6	
Изм	Лист	№ докум.	подл.	Дата	Короб
Разр.	Монт.	Монт.	Монт.	3381	
Проб.	Монт.	Монт.	Монт.		
Т. Монт.					
Нач. отд.	А.Вашин	Завед.			
Н. Монт.	Монт.	Монт.			
Утв.					
				Лист 1	
				Листов 1	
				Госстрой СССР	
				ГПИ Горьковский	
				САНТЕХПРОЕКТ	
				Масса 62,5	
				Масштаб 1:10	

Типовой проект 903-1-245.87 Любомыч участка

Д 20А. 667.008

(✓) А



- 1.*Размеры для справок
2. $h 16, \pm \frac{1716}{2}$

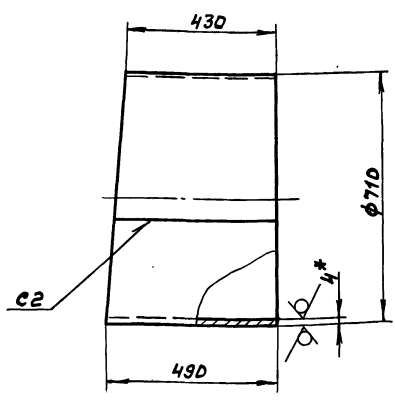
Изм.	Лист	№ докум.	Подп.	Дата
Разраб.	Мюнтер	Ильч	3388	
Проб.	Мюнтер	Ильч		
Т. контр.				
Н. контр.	Мюнтер	Ильч		
Утв.				

Д 20А. 667.008				
Лит.	Масса	Масштаб		
И	4,2	1:10		
Лист		Листов 1		
Стенка				
Лист АА1-4			ГОСТ 21631-76	
Госстрой СССР ГПИ Горьковский САНТЕХПРОЕКТ Формат А4				

84

Д 20А. 667.006

25/ (✓) В



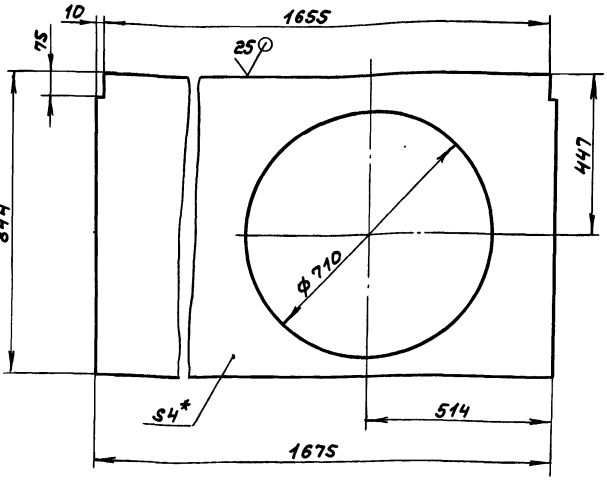
- 1.*Размеры для справок
2. $h 16, \pm \frac{1716}{2}$
3. Сварные швы по ГОСТ 14806-80

Изм.	Лист	№ докум.	Подп.	Дата
Разраб.	Мюнтер	Ильч	3388	
Проб.	Мюнтер	Ильч		
Т. контр.				
Н. контр.	Мюнтер	Ильч		
Утв.				

Д 20А. 667.006				
Лит.	Масса	Масштаб		
И	1,08	1:10		
Лист		Листов 1		
Патрубок				
Лист АА1-4			ГОСТ 21631-76	
Госстрой СССР ГПИ Горьковский САНТЕХПРОЕКТ Формат А4				

Д 20А. 667.005

(✓) А



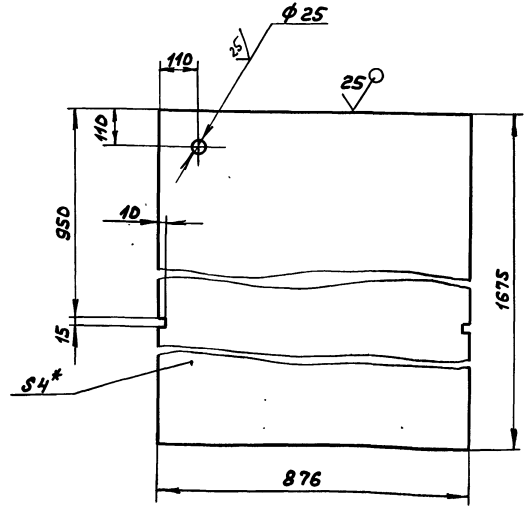
- 1.*Размеры для справок
2. $h 16, h 16, \pm \frac{1716}{2}$

Изм.	Лист	№ докум.	Подп.	Дата
Разраб.	Мюнтер	Ильч	3388	
Проб.	Мюнтер	Ильч		
Т. контр.				
Н. контр.	Мюнтер	Ильч		
Утв.				

Д 20А. 667.005				
Лит.	Масса	Масштаб		
И	11	1:10		
Лист		Листов 1		
Стенка				
Лист АА1-4			ГОСТ 21631-76	
Госстрой СССР ГПИ Горьковский САНТЕХПРОЕКТ Формат А4				

Д 20А. 667.002

(✓) А



- 1.*Размеры для справок
2. $h 16, h 16, \pm \frac{1716}{2}$

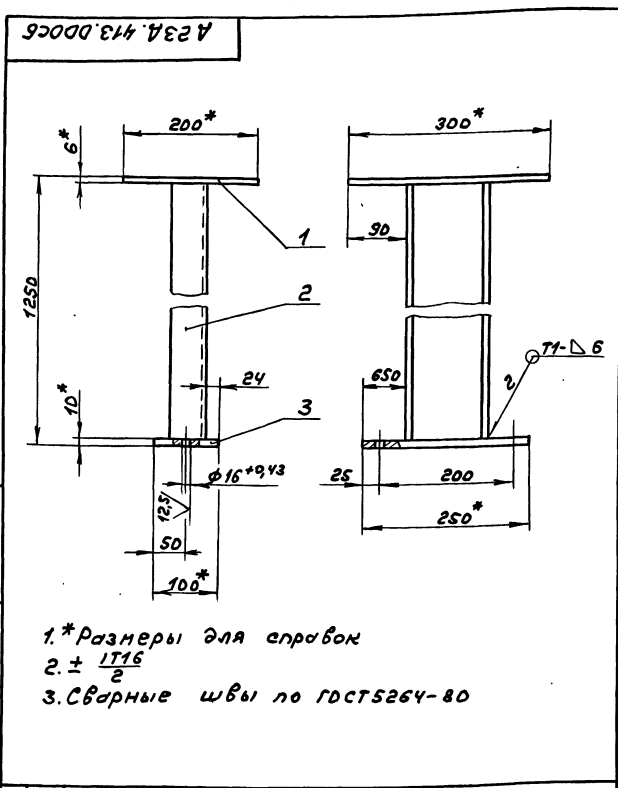
Изм.	Лист	№ докум.	Подп.	Дата
Разраб.	Мюнтер	Ильч	3388	
Проб.	Мюнтер	Ильч		
Т. контр.				
Н. контр.	Мюнтер	Ильч		
Утв.				

Д 20А. 667.002				
Лит.	Масса	Масштаб		
И	15,8	1:10		
Лист		Листов 1		
Дно				
Лист АА1-4			ГОСТ 21631-76	
Госстрой СССР ГПИ Горьковский САНТЕХПРОЕКТ Формат А4				

Копир. Лист 22492-04 35

Типовой проект 903-1-245.87 Объемом 4 части 1

Имя, Фамилия, Подп. и Дата
Взам. инж. А. Шиб. инж. В. А. Подп. и Дата



- 1.* Размеры для справок
2. ± $\frac{IT16}{2}$
3. Сварные швы по ГОСТ 5264-80

А 23А.413.000СБ

Опора

Изм.	Лист	№ докум.	Подп.	Дата	Лист	Масса	Масштаб
Разр.	Лист	№ докум.	Подп.	Дата	И	16	1:5
Проф.	Монтаж	Шиб.	Шиб.	3.6.87	Лист	Листов	1
Т.Монтр.	Монтаж	Шиб.	Шиб.		Госстрой СССР ГПИ Горьковский САНТЕХПРОЕКТ формат А4		

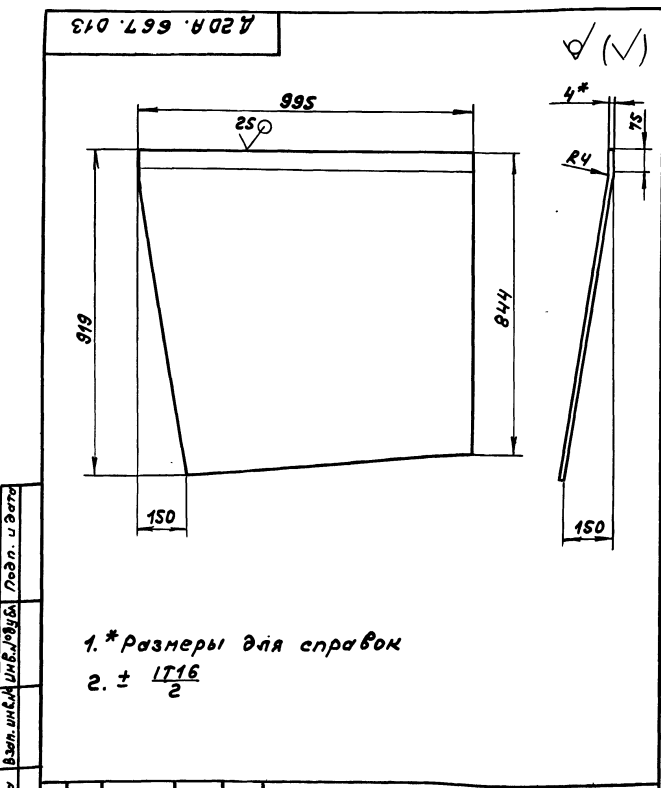
Формат	Лист	№ докум.	Подп.	Дата	Обозначение	Наименование	Лист	Масса	Масштаб	Листов	Примечание
						Документация					
	А3	А 23А.413.000СБ			сборочный чертеж						
						детали					
	Б4	1 А 23А.413.001			лист						
						Лист Б-ПН-61 ГОСТ 19903-74 ВСтЗсп ГОСТ 14637-79					
						(200x300) h16 $\frac{25}{25}$	1	2,83 кг			
	Б4	2 А 23А.413.002			стойка						
						Швеллер 12 ГОСТ 8240-72 ВСтЗсп ГОСТ 13357-79					
						L=1234 h16 $\frac{25}{25}$	1	12,8 кг			
	Б4	3 А 23А.413.003			плита						
						Лист Б-ПН-10 ГОСТ 19903-74 ВСтЗсп ГОСТ 14637-79					
						(100x250) h16 $\frac{25}{25}$	1	1,9 кг			

Имя, Фамилия, Подп. и Дата
Взам. инж. А. Шиб. инж. В. А. Подп. и Дата

А 23А.413.000

Опора

Изм.	Лист	№ докум.	Подп.	Дата	Лист	Масса	Масштаб
Разр.	Лист	№ докум.	Подп.	Дата	И	16	1:5
Проф.	Монтаж	Шиб.	Шиб.	3.6.87	Лист	Листов	1
Т.Монтр.	Монтаж	Шиб.	Шиб.		Госстрой СССР ГПИ Горьковский САНТЕХПРОЕКТ формат А4		



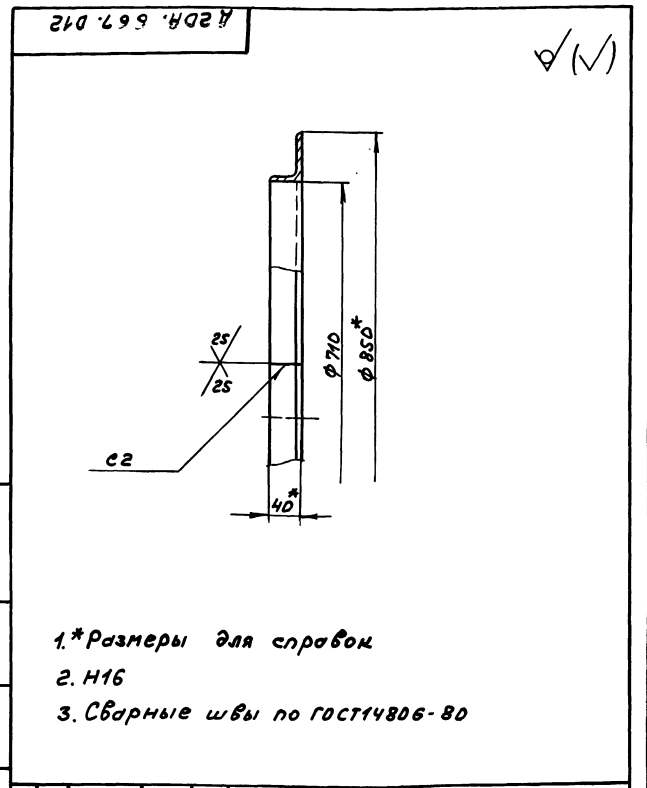
- 1.* Размеры для справок
2. ± $\frac{IT16}{2}$

А 20А.667.013

Стенка

Изм.	Лист	№ докум.	Подп.	Дата	Лист	Масса	Масштаб
Разр.	Лист	№ докум.	Подп.	Дата	И	8,4	1:10
Проф.	Монтаж	Шиб.	Шиб.	3.6.87	Лист	Листов	1
Т.Монтр.	Монтаж	Шиб.	Шиб.		Госстрой СССР ГПИ Горьковский САНТЕХПРОЕКТ формат А4		

Имя, Фамилия, Подп. и Дата
Взам. инж. А. Шиб. инж. В. А. Подп. и Дата



- 1.* Размеры для справок
2. h16
3. Сварные швы по ГОСТ 14806-80

А 20А.667.012

Фланец

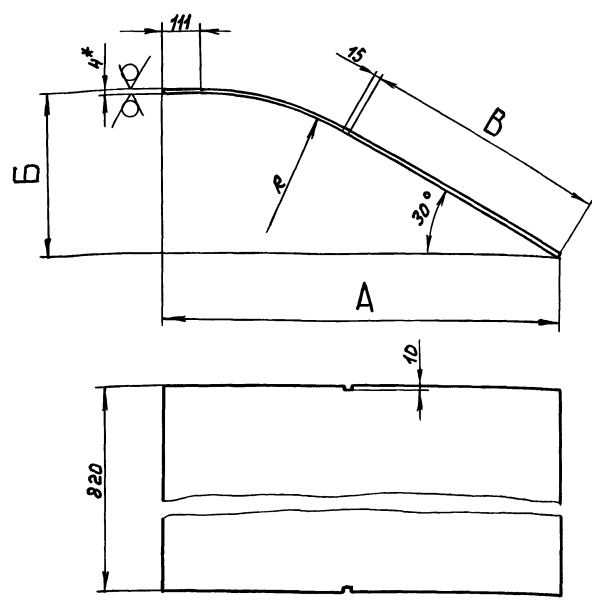
Изм.	Лист	№ докум.	Подп.	Дата	Лист	Масса	Масштаб
Разр.	Лист	№ докум.	Подп.	Дата	И	3,54	1:5
Проф.	Монтаж	Шиб.	Шиб.	3.6.87	Лист	Листов	1
Т.Монтр.	Монтаж	Шиб.	Шиб.		Госстрой СССР ГПИ Горьковский САНТЕХПРОЕКТ формат А4		

Имя, Фамилия, Подп. и Дата
Взам. инж. А. Шиб. инж. В. А. Подп. и Дата

25/ (✓)

Тубовой проект 903-1-245.87 дилбом 4 часть 1
 УИВ, №подл, Подл. и дата, Взам.инв.№, Инв.№, дата, Подл. и дата

А 20А.668.003

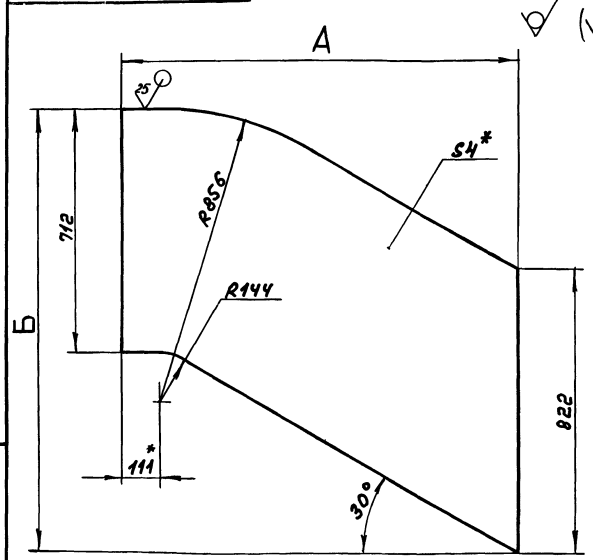


Обозначение	Размеры, мм				Масса, кг
	A	B	B	R	
А 20А.668.003	900	446	813	140	26
-01		317	408	842	25
-02	1150	590	1102	140	33
-03		461	696	842	32

1.* Размеры для справок
 2. ± 1/16

А 20А.668.003					
Изм.	Лист	№ док. и подл.	Дата	Лист	Масса
Разр.	Козина	724	36.87	И	см. табл.
Проб.	Козина	724		Лист	Листов 1
Г. контр.				Лист Б-ПН-4 ГОСТ 19903-74 ВстЗелГОСТ 535-79	
И. контр.	М. контр.			Госстрой СССР ГПИ Горьковский САНТЕХПРОЕКТ формат А3	

А 20А.668.004



Обозначение	Размеры, мм		Масса, кг
	A	B	
А 20А.668.004	900	1144	25
-01	1150	1288	29

1.* Размеры для справок
 2. ± 1/16

УИВ, №подл, Подл. и дата, Взам.инв.№, Инв.№, дата, Подл. и дата

А 20А.668.004

А 20А.668.004					
Изм.	Лист	№ док. и подл.	Дата	Лист	Масса
Разр.	Козина	724	36.87	И	см. табл.
Проб.	Козина	724		Лист	Листов 1
Г. контр.				Лист Б-ПН-4 ГОСТ 19903-74 ВстЗелГОСТ 535-79	
И. контр.	М. контр.			Госстрой СССР ГПИ Горьковский САНТЕХПРОЕКТ формат А4	

Формат	Зона	Лист	Обозначение	Наименование	№	Примечание
Документация						
А2			А 20А.668.000СБ	Сборочный чертёж		
Детали						
Б4	1	А 20А.668.001	Ребро	Полоса 2-6-5x50ГОСТ103-76 ВстЗелГОСТ535-79		
				L=900 h16 25/	2	1,8кг
Б4	2	А 20А.668.002	Ребро	Полоса 2-6-5x50ГОСТ103-76 ВстЗелГОСТ535-79		
				L=800 h16 25/	2	1,6кг
Переменные данные для исполнения						
А 20А.668.000						
Детали						
А3	3	А 20А.668.003	Стенка		1	
	4	-01	Стенка		1	
А4	5	А 20А.668.004	Стенка		2	
А 20А.668.000-01						
Детали						
А3	3	А 20А.668.003-02	Стенка		1	
	4	-03	Стенка		1	
	5	А 20А.668.004-01	Стенка		2	

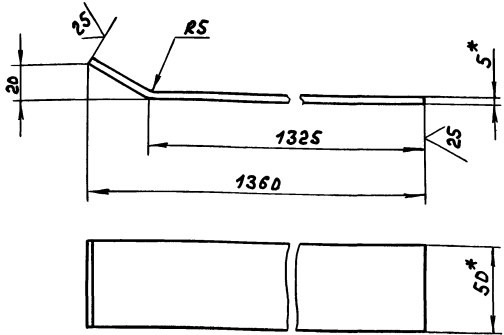
УИВ, №подл, Подл. и дата, Взам.инв.№, Инв.№, дата, Подл. и дата

А 20А.668.000

А 20А.668.000					
Изм.	Лист	№ док. и подл.	Дата	Лист	Масса
Разр.	Козина	724	36.87	И	см. табл.
Проб.	Козина	724		Лист	Листов 1
Г. контр.	М. контр.			Лист Б-ПН-4 ГОСТ 19903-74 ВстЗелГОСТ 535-79	
И. контр.				Госстрой СССР ГПИ Горьковский САНТЕХПРОЕКТ формат А4	

Типовой проект 903-1-245.87 Яльбом 4 части /

А20А.669.004



1.*Размеры для справок
2 ± 1/16
2

А20А.669.004

Ребро

Лит. Масса Масштаб
И 2,7 1:2

Полоса 2-6-5х50 ГОСТ 103-76
ВсстЗенГОСТ535-79
Госстрой СССР
ГПИ Горьковский
САНТЕХПРОЕКТ
Формат А4

Изм. №	Дата	Лист	№ докум.	Подп.	Дата
Разр.	Козина	7-к	9387		
Проб.	Козина	7-к			
Г.МНТР.					
И.МНТР.	Монтер				
УТВ.					

✓ (✓)

31

Формат	Зона	Лист	Обозначение	Наименование	Кол.	Примечание
Б4	15	А20А.669.016	Ребро	Полоса 2-6-5х50 ГОСТ 103-76 ВсстЗенГОСТ535-79 L = 2080 h16 25/	7	4,1кз
Б4	16	А20А.669.017	Уголок	Уголок 90х90х6-6 ГОСТ 8509-76 ВсстЗенГОСТ535-79 L = 2000 h16 25/	2	16,7кз
Б4	17	А20А.669.018	Накладка	Полоса 2-6-5х50 ГОСТ 103-76 ВсстЗенГОСТ535-79 L = 80 h16 25/	3	0,16кз
Б4	18	А20А.669.019	Уголок	Уголок 50х50х6-6 ГОСТ 8509-76 ВсстЗенГОСТ535-79 L = 1990 h16 25/	1	7,5кз
Б4	19	А20А.669.021	Ребро	Полоса 2-6-5х50 ГОСТ 103-76 ВсстЗенГОСТ535-79 L = 720 h16 25/	2	1,4кз
Б4	20	А20А.669.022	Накладка	Полоса 2-6-5х50 ГОСТ 103-76 ВсстЗенГОСТ535-79 L = 120 h16 25/	4	0,2кз

Изм. №, дата, лист, № докум., подп., дата

А20А.669.000
Лит. 3
Формат А4

Формат	Зона	Лист	Обозначение	Наименование	Кол.	Примечание
А3	7	А20А.669.007	Стенка		2	
Б4	8	А20А.669.008	Ребро	Полоса 2-6-5х50 ГОСТ 103-76 ВсстЗенГОСТ535-79 L = 1880 h16 25/	6	3,7кз
Б4	9	А20А.669.009	Ребро	Полоса 2-6-5х50 ГОСТ 103-76 ВсстЗенГОСТ535-79 L = 995 h16 25/	8	1,9кз
Б4	10	А20А.669.011	Ребро	Полоса 2-6-5х50 ГОСТ 103-76 ВсстЗенГОСТ535-79 L = 725 h16 25/	2	1,4кз
Б4	11	А20А.669.012	Уголок	Уголок 90х90х6-6 ГОСТ 8509-76 ВсстЗенГОСТ535-79 L = 1980 h16 25/	2	16,5кз
Б4	12	А20А.669.013	Стенка	Лист Б-ПН-4 ГОСТ 19903-74 ВсстЗенГОСТ14637-79 (1992х3150) h16 25/	1	175кз
А1	13	А20А.669.014	Стенка		1	
Б4	14	А20А.669.015	Ребро	Полоса 2-6-5х50 ГОСТ 103-76 ВсстЗенГОСТ535-79 L = 150 h16 25/	1	0,3кз

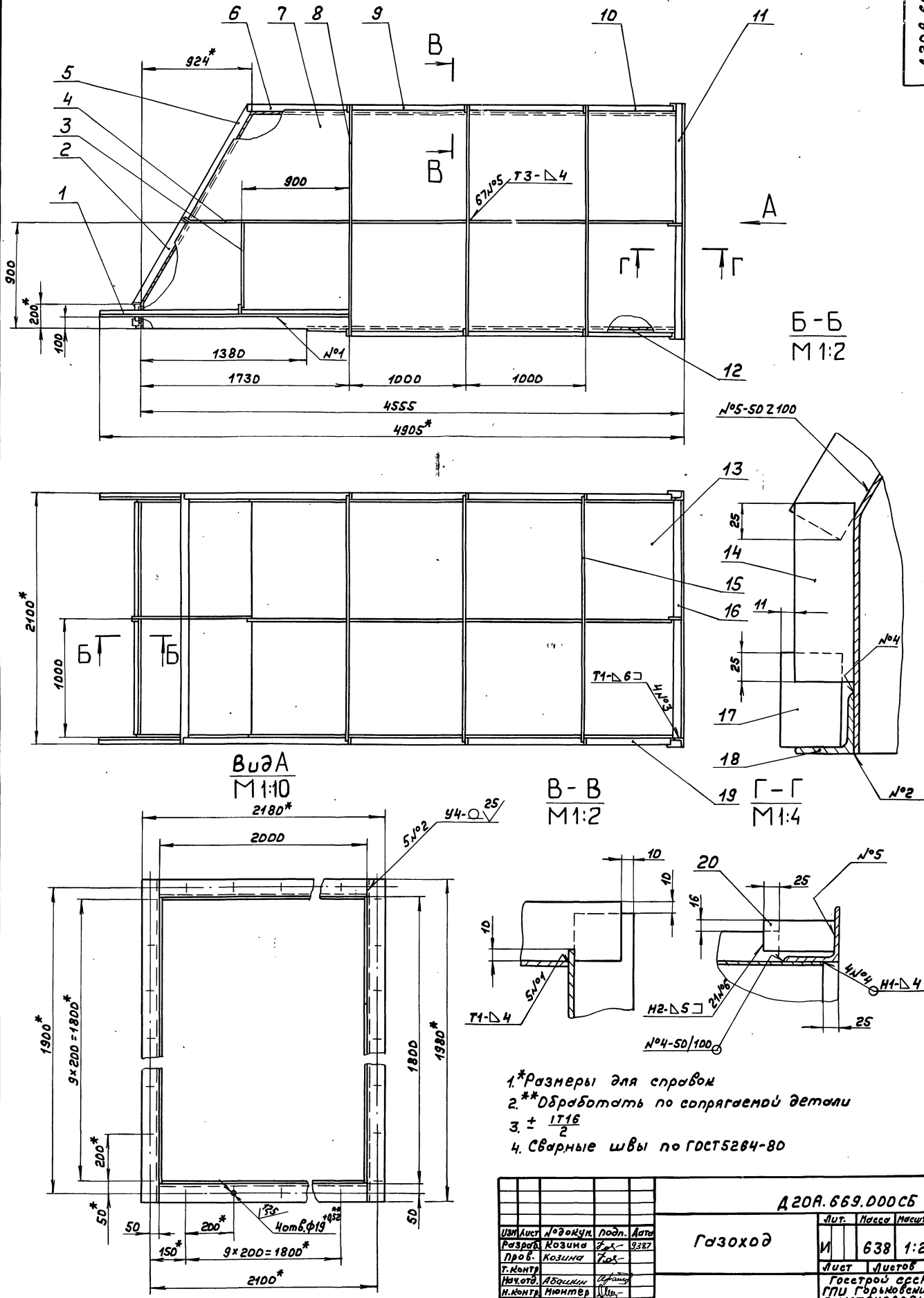
Изм. №, дата, лист, № докум., подп., дата

А20А.669.000
Лит. 2
Формат А4

Формат	Зона	Лист	Обозначение	Наименование	Кол.	Примечание
А2		А20А.669.000СБ	Документация	Сборочный чертеж Детали		
Б4	1	А20А.669.001	Уголок	Уголок 50х50х6-6 ГОСТ 8509-76 ВсстЗенГОСТ535-79 L = 2080 h16 25/	2	7,8кз
Б4	2	А20А.669.002	Ребро	Полоса 2-6-5х50 ГОСТ 103-76 ВсстЗенГОСТ535-79 L = 830 h16 25/	1	1,6кз
Б4	3	А20А.669.003	Ребро	Полоса 2-6-5х50 ГОСТ 103-76 ВсстЗенГОСТ535-79 L = 740 h16 25/	2	1,45кз
А4	4	А20А.669.004	Ребро		2	
Б4	5	А20А.669.005	Ребро	Полоса 2-6-5х50 ГОСТ 103-76 ВсстЗенГОСТ535-79 L = 1065 h16 25/	1	2,1кз
Б4	6	А20А.669.006	Ребро	Полоса 2-6-5х50 ГОСТ 103-76 ВсстЗенГОСТ535-79 L = 820 h16 25/	1	1,6кз

Изм. №, дата, лист, № докум., подп., дата

А20А.669.000
Лит. 1 3
ГАЗХОД
Госстрой СССР
ГПИ Горьковский
САНТЕХПРОЕКТ
Формат А4

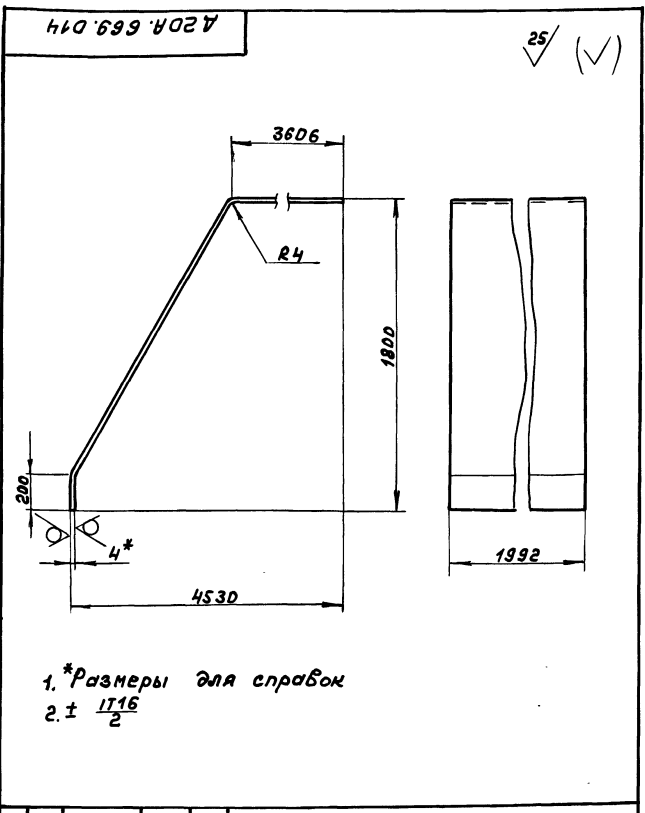


- 1* Размеры для справок
- 2** Обработать по сопрягаемой детали
- 3. ± 1/16
- 4. Сварные швы по ГОСТ 5264-80

				A20A.669.000C6			
Изм.	Лист	№ докум.	Подп.	Дата	Газоход	Лист	Масштаб
Разработ.	Козина	Т.С.	9327	И		638	1:20
Проб.	Козина	Т.С.		Лист		Листов	1
Г. контр.	Л.В.С.	И.С.		Госстрой СССР ГПИ Горьковской обл. САНТЕХПРОЕКТ			
Нач. отд.	Минтер	И.И.					Формат А2

Типовой проект 903-1-245.87 Листом 4 часть 1

Шифр проекта, Лист, и дата
Взам.инв.№, Инв.№, дата, Лист, и дата
Изм. Лист, № докум., Подп., Дата
Разраб. Козина В.П. 3387
Проект. Козина В.П.
Т.Монтр.
И.Монтр.
Утв.



Изм. Лист			№ докум.			Подп.			Дата		
Разраб.			Козина			В.П.			3387		
Проект.			Козина			В.П.					
Т.Монтр.											
И.Монтр.											
Утв.											

Стенка

Лист 353 Листов 1:20

Лист 5-ПН-4 ГОСТ 19903-74
Госстрой СССР
ГПИ Горьковский
САНТЕХПРОЕКТ
формат А4

№	Зона	№	Обозначение	Наименование	Кол.	Примечание
				Документация		
А2			А 21А.781.000 СБ	Сборочный чертёж		
				Сборочные единицы		
А4	1		А 21А.781.010	Отвод		
				Атмос.		
Б4	2		А 21А.781.001	Накладка		
				Полоса 2-Б-СХ ГОСТ 103-76		
				Вст. Сп. ГОСТ 535-79		
				L=100 х 16	2	0,19 кг
А4	3		А 21А.781.002	Накладка	2	
				Переменные данные для исполнения		
				А 21А.781.000		
				Сборочные единицы		
А4	4		А 21А.781.020	Воздухозаборник	1	
А4	5		А 21А.781.050	Переход	1	
				А 21А.781.000-01		
				Сборочные единицы		
А4	4		А 21А.781.020-01	Воздухозаборник	1	
А4	5		А 21А.781.050-01	Переход	1	

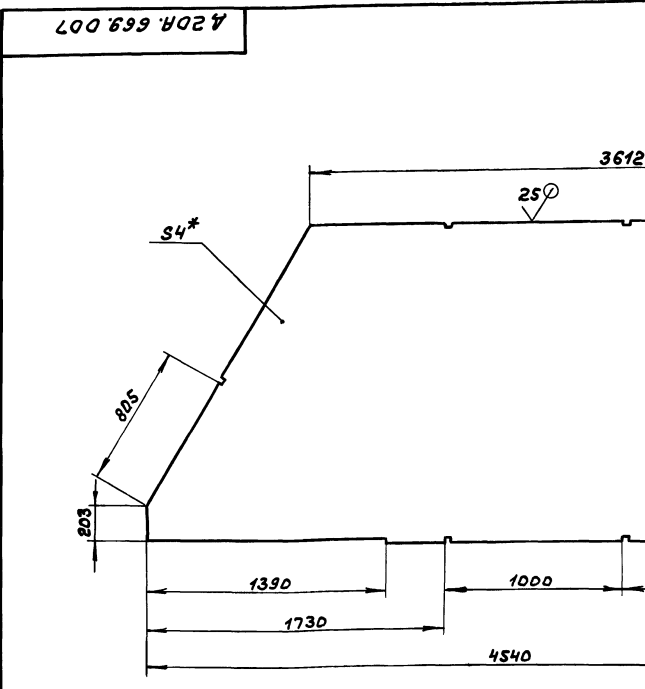
Изм. Лист			№ докум.			Подп.			Дата		
Разраб.			Мюллер			И.И.			3387		
Проект.			Мюллер			И.И.					
И.Монтр.			Абонин			И.И.					
Утв.			Мюллер			И.И.					

Короб всасывающий

Лист 354 Листов 1:20

Лист 5-ПН-4 ГОСТ 19903-74
Госстрой СССР
ГПИ Горьковский
САНТЕХПРОЕКТ
формат А4

Шифр проекта, Лист, и дата
Взам.инв.№, Инв.№, дата, Лист, и дата
Изм. Лист, № докум., Подп., Дата
Разраб. Козина В.П. 3387
Проект. Козина В.П.
Т.Монтр.
И.Монтр.
Утв.



Изм. Лист			№ докум.			Подп.			Дата		
Разраб.			Козина			В.П.			3387		
Проект.			Козина			В.П.					
Т.Монтр.											
И.Монтр.											
Утв.											

Стенка

Лист 236 Листов 1:20

Лист 5-ПН-4 ГОСТ 19903-74
Госстрой СССР
ГПИ Горьковский
САНТЕХПРОЕКТ
формат А3

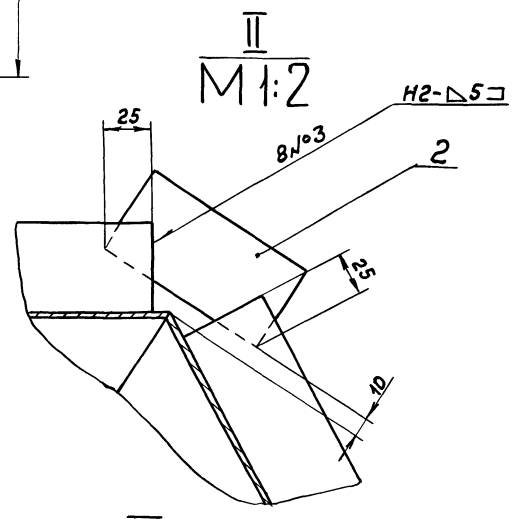
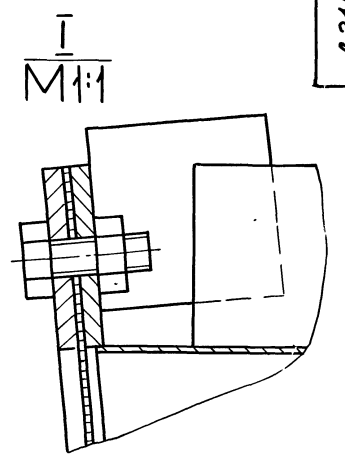
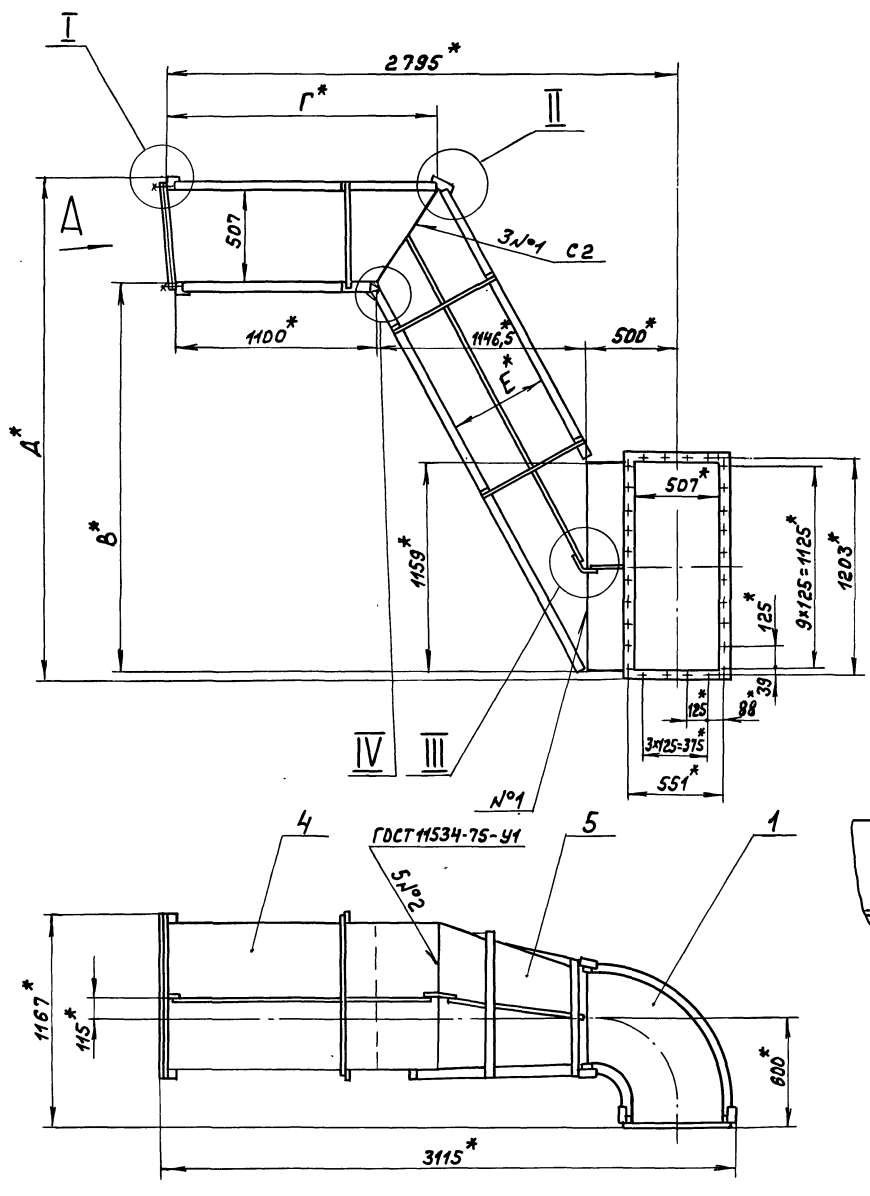
№	Зона	№	Обозначение	Наименование	Кол.	Примечание
				Документация		
А2			А 21А.781.000 СБ	Сборочный чертёж		
				Сборочные единицы		
А4	1		А 21А.781.010	Отвод		
				Атмос.		
Б4	2		А 21А.781.001	Накладка		
				Полоса 2-Б-СХ ГОСТ 103-76		
				Вст. Сп. ГОСТ 535-79		
				L=100 х 16	2	0,19 кг
А4	3		А 21А.781.002	Накладка	2	
				Переменные данные для исполнения		
				А 21А.781.000		
				Сборочные единицы		
А4	4		А 21А.781.020	Воздухозаборник	1	
А4	5		А 21А.781.050	Переход	1	
				А 21А.781.000-01		
				Сборочные единицы		
А4	4		А 21А.781.020-01	Воздухозаборник	1	
А4	5		А 21А.781.050-01	Переход	1	

Изм. Лист			№ докум.			Подп.			Дата		
Разраб.			Козина			В.П.			3387		
Проект.			Козина			В.П.					
Т.Монтр.											
И.Монтр.											
Утв.											

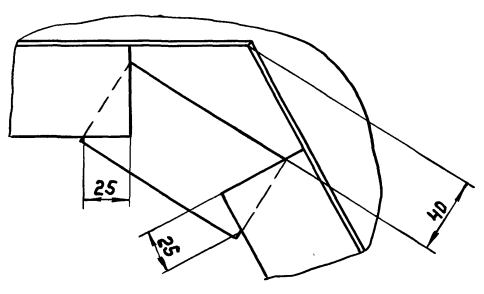
Короб всасывающий

Лист 354 Листов 1:20

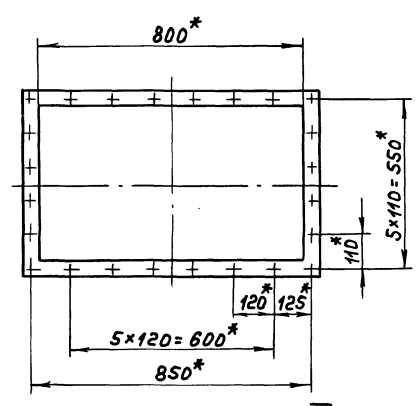
Лист 5-ПН-4 ГОСТ 19903-74
Госстрой СССР
ГПИ Горьковский
САНТЕХПРОЕКТ
формат А3



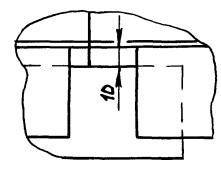
IV M1:2



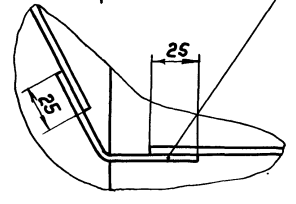
Вид А повернуто M1:10



Вид Б M1:2



Б M1:2



Обозначение	Размеры, мм				Масса, кг
	В	Г	А	Е	
Д 21А.781.000	1550	1630	2153	690	213
-01	1420	1675	2023	729	210

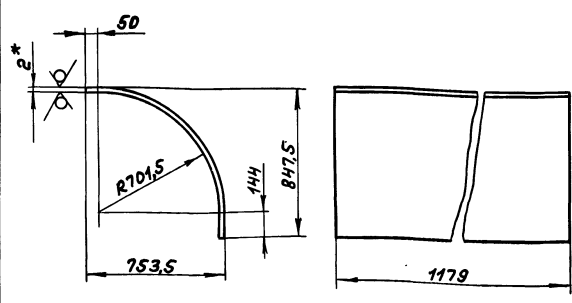
- 1.* Размеры для справок
2. ± IT16
3. Сварные швы по ГОСТ 5264-80, кроме швов указанных особо.

Д 21А.781.000С5				
ИЗМ.	Лист	№ докум.	подл.	Дата
Разр.	Монтаж	Изм.	5.3.83	
Проб.	Монтаж	Изм.		
Т. контр.				
Нач. отд.	Исполн.	Изм.		
Н. контр.	Монтаж	Изм.		
Чтв.				
Короб весаывающий				
Лит.	Масса	Листов		
И	см. табл.	—		
Лист 1 из 1				
Госстрой СССР ГПИ Горьковский САНТЕХПРОЕКТ				

Туповой проект 903-1-24.5.87 Альбом 4 части 1

A21A.781.006

25/ (✓)



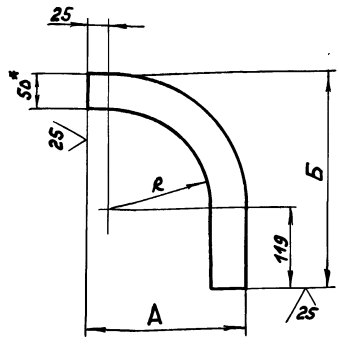
1.*Размеры для справок
2. ± 1716 / 2

Имя, Фамилия, Подп. и дата

A21A.781.006				Лист	Масса	Масштаб
Изм/Лист	№ докум.	Подп.	Дата	И	24	1:20
Разработ.	Н.Ионтер	Ильч.	3387	Стенка		
Проб.	Н.Ионтер	Ильч.		Лист 6-ПН-2 ГОСТ 19903-74 3-И-Н-ВстЗен ГОСТ 16523-70 Госстрой СССР ГПИ Горьковский САНТЕХПРОЕКТ формат А4		
Т.Контр.						
И.Контр.	И.Ионтер	Ильч.				
Этб.						

A21A.781.004

25/ (✓)



Обозначение	Размеры, мм.			Масса, кг
	R	A	B	
A21A.781.004	146,5	221,5	315,5	0,72
-01	703,5	778,5	872,5	2,27

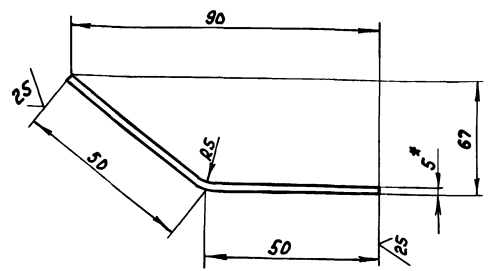
1.*Размеры для справок
2. ± 1716 / 2

Имя, Фамилия, Подп. и дата

A21A.781.004				Лист	Масса	Масштаб
Изм/Лист	№ докум.	Подп.	Дата	И		
Разработ.	Н.Ионтер	Ильч.	3387	Ребро		
Проб.	Н.Ионтер	Ильч.		Лист 2-Б-5x50 ГОСТ 103-76 8стЗен ГОСТ 535-79 Госстрой СССР ГПИ Горьковский САНТЕХПРОЕКТ формат А4		
Т.Контр.						
И.Контр.	И.Ионтер	Ильч.				
Этб.						

A21A.781.002

25/ (✓)



1.*Размеры для справок
2. ± 1716 / 2

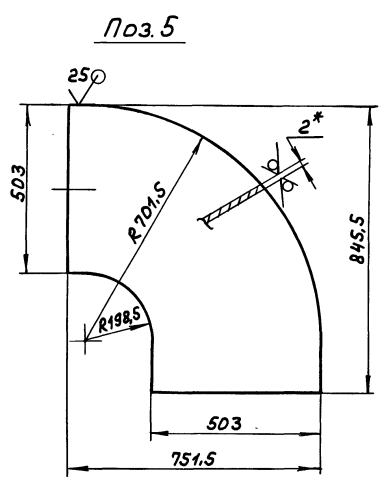
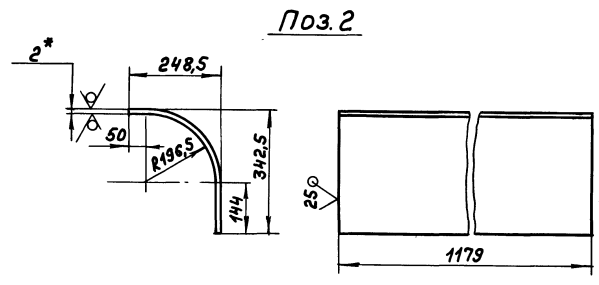
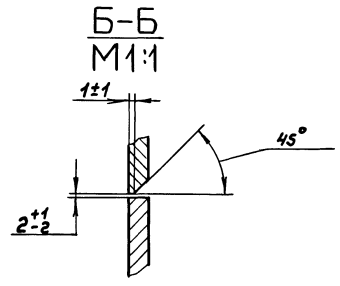
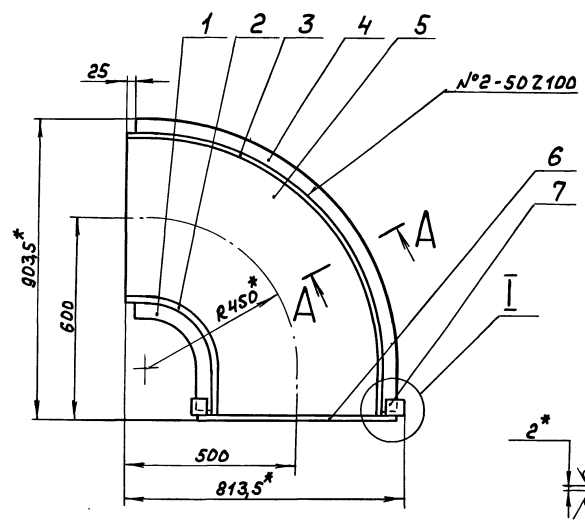
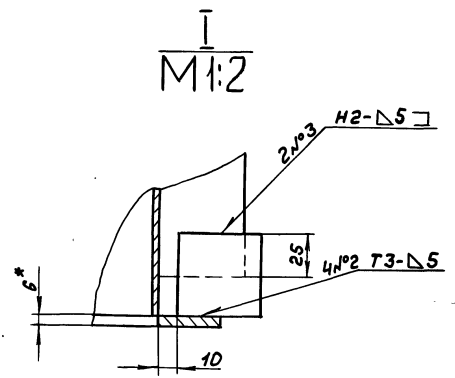
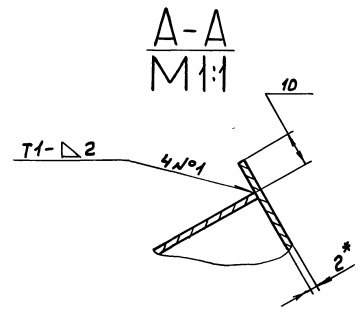
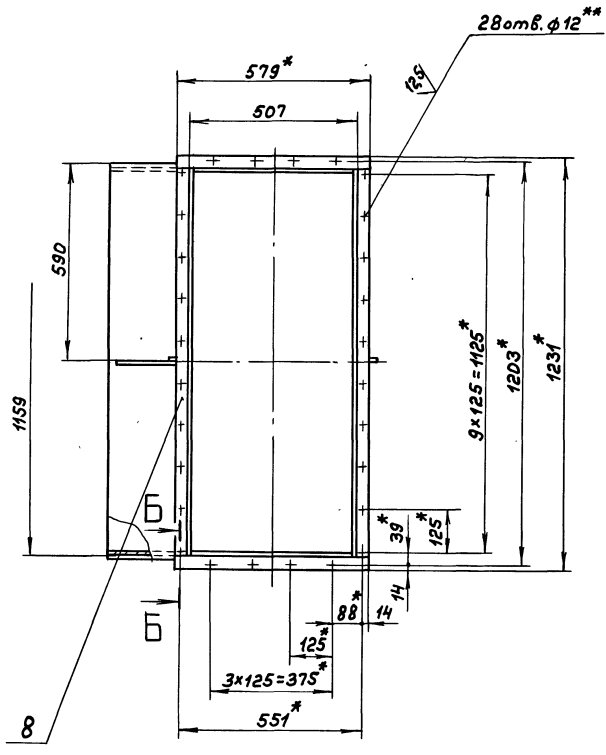
Имя, Фамилия, Подп. и дата

A21A.781.002				Лист	Масса	Масштаб
Изм/Лист	№ докум.	Подп.	Дата	И	0,2	1:1
Разработ.	Н.Ионтер	Ильч.	3387	Накладка		
Проб.	Н.Ионтер	Ильч.		Лист 2-Б-5x50 ГОСТ 103-76 8стЗен ГОСТ 535-79 Госстрой СССР ГПИ Горьковский САНТЕХПРОЕКТ формат А4		
Т.Контр.						
И.Контр.	И.Ионтер	Ильч.				
Этб.						

Изм/Лист	№ докум.	Подп.	Дата	Обозначение	Наименование	Кол.	Примечание
					Документация		
A2				A21A.781.010сб	Сборочный чертёж		
					Детали		
A4	1			A21A.781.004	Ребро	1	
B4	2			A21A.781.005	Стенка		
					Лист 6-ПН-2 ГОСТ 19903-74 3-И-Н-ВстЗен ГОСТ 16523-70	1	9,33кг
A4	3			A21A.781.006	Стенка	1	
A4	4			A21A.781.004-01	Ребро	1	
B4	5			A21A.781.007	Стенка		
					Лист 6-ПН-2 ГОСТ 19903-74 3-И-Н-ВстЗен ГОСТ 16523-70	1	7,1кг
B4	6			A21A.781.00B	Полоса		
					Полоса 2-Б-6x36 ГОСТ 103-76 8стЗен ГОСТ 535-79 L=579 h16 25/	2	0,97кг
B4	7			A21A.781.009	Накладка		
					Полоса 2-Б-5x50 ГОСТ 103-76 8стЗен ГОСТ 535-79 L=50 h16 25/	2	0,09кг
B4	8			A21A.781.011	Полоса		
					Полоса 2-Б-6x36 ГОСТ 103-76 8стЗен ГОСТ 535-79 L=1159 h16 25/	2	1,97кг

Имя, Фамилия, Подп. и дата

A21A.781.010				Лист	Листов	Масштаб
Изм/Лист	№ докум.	Подп.	Дата	И	1	
Разработ.	Н.Ионтер	Ильч.	3387	Обвод		
Проб.	Н.Ионтер	Ильч.		Госстрой СССР ГПИ Горьковский САНТЕХПРОЕКТ формат А4		
Т.Контр.						
И.Контр.	И.Ионтер	Ильч.				
Этб.						

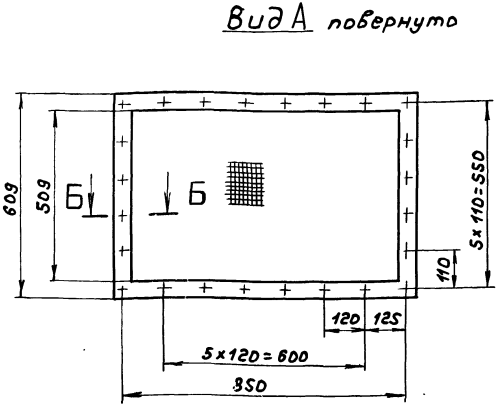
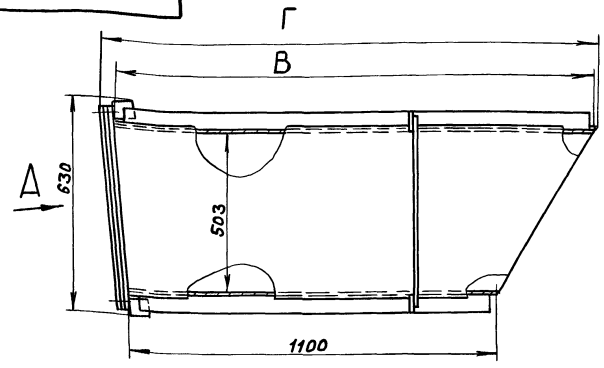


- 1.* Размеры для справок
- 2.** Обработать по сопрягаемой детали
- 3. ± 1/16
- 4. Сварные швы по ГОСТ 5264-80

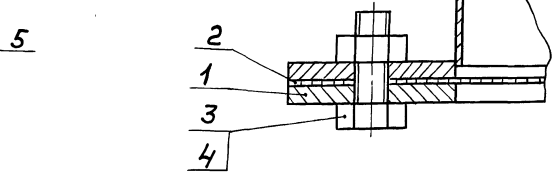
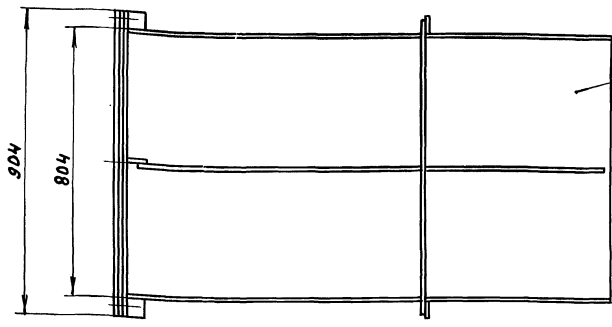
				A21A.781.01DC6			
Изм.	Лист	№ докум.	Подп.	Дата	Отвод	Лист	Масштаб
Разраб.	Мюнтер	Шкв.	3.3.87			И	50
Проб.	Мюнтер	Шкв.				Лист	Листов
Г.Монтр.						Госстрой СССР ГПИ Горьковский САМТЕХПРОЕКТ	
Н.Монтр.	Мюнтер	Шкв.					
Утв.							

Типовой проект 903-1-245.87 Альбом 4 часть 1
Шифр по ш. Лист и дата Взам.инв.№ Инв.№ докум. Подп. и дата

А21А.781.020СБ



Б-Б
М1:1



Размеры для справок

Обозначение	Размеры, мм.		Масса, кг
	В	Г	
А21А.781.020	1626	1651	83
-01	1670	1697	84

А21А.781.020СБ					Лист	Масса	Кол-во листов
Изм.	Лист	№ докум.	Подп.	Дата	Воздухозаборник И	И	—
Разраб.	Мюнтер	Шм	4.3.81				
Проб.	Мюнтер	Шм					
Т. контр.	Мюнтер	Шм					
И. контр.	Мюнтер	Шм			Лист	Листов	
Этб.					Госстрой СССР ГПИ Горьковский САНТЕХПРОЕКТ Формат А3		

Код	Зона	№ док.	Обозначение	Наименование	Кол.	Примечание
				<u>Документация</u>		
А4			А21А.781.030СБ	Сборочный чертёж		
				<u>Детали</u>		
Б4	1		А21А.781.015	Планка		
				Полоса 2-Б-5х50 ГОСТ 103-76		
				в ст 3 см ГОСТ 535-79		
				L=609 h16 ²⁵ √	2	1,19 кг
Б4	2		А21А.781.016	Планка		
				Полоса 2-Б-5х50 ГОСТ 103-76		
				в ст 3 см ГОСТ 535-79		
				L=804 h16 ²⁵ √	2	1,56 кг

Код	Зона	№ док.	Обозначение	Наименование	Кол.	Примечание
				<u>Документация</u>		
А3			А21А.781.020СБ	Сборочный чертёж		
				<u>Сборочные единицы</u>		
А4	1		А21А.781.030	Фланец	1	
				<u>Детали</u>		
Б4	2		А21А.781.013	сетка		
				сетка 18-2,50 ГОСТ 326-82		
				(609x904) h16 ²⁵ √	1	3,2 кг
				<u>Стандартные изделия</u>		
				болт М10х30.36		
				ГОСТ 7798-70	24	
				гайка М10 ГОСТ 5915-70	24	
				<u>Переменные данные для исполнения</u>		
				А21А.781.020		
				<u>Сборочные единицы</u>		
А4	5		А21А.781.040	Короб	1	
				А21А.781.020-01		
				<u>Сборочные единицы</u>		
А4	5		А21А.781.040-01	Короб	1	

А21А.781.030					Лист	Листов
Изм.	Лист	№ докум.	Подп.	Дата	И	1
Разраб.	Мюнтер	Шм	4.3.81			
Проб.	Мюнтер	Шм				
И. контр.	Мюнтер	Шм				
Этб.					Госстрой СССР ГПИ Горьковский САНТЕХПРОЕКТ Формат А4	

А21А.781.020					Лист	Листов
Изм.	Лист	№ докум.	Подп.	Дата	И	1
Разраб.	Мюнтер	Шм	4.3.81			
Проб.	Мюнтер	Шм				
И. контр.	Мюнтер	Шм				
Этб.					Госстрой СССР ГПИ Горьковский САНТЕХПРОЕКТ Формат А4	

Таблица проект 903-1-24587 Альбом 4 часть 1

Формат Зона	Лист	Обозначение	Наименование	Кол.	Приме- чание
Б4	10	A21A.781.027	Стенка Лист Б-ПН-2 ГОСТ 19903-74 3-й-Н-В Ст 3сп ГОСТ 16523-76 (800x1626) h16 25/	1	20,42кг
Б3	11	A21A.781.028	Стенка A21A.781.040-01	2	
<u>Детали</u>					
Б4	9	A21A.781.029	Ребро Полоса 2-Б-5хS0 ГОСТ 103-76 Вст 3сп ГОСТ 535-79 L=701 h16 25/	1	1,37кг
Б4	10	A21A.781.031	Стенка Лист Б-ПН-2 ГОСТ 19903-74 3-й-Н-В Ст 3сп ГОСТ 16523-76 (800x1670) h16 25/	1	20,97кг
Б3	11	A21A.781.028-01	Стенка	2	
Изм Лист № докум. Подп. Дата					A21A.781.040 формат А4

Формат Зона	Лист	Обозначение	Наименование	Кол.	Приме- чание
			Полоса 2-Б-5хS0 ГОСТ 103-76 Вст 3сп ГОСТ 535-79 L=175 h16 25/	1	0,33кг
Б4	6	A21A.781.023	Ребро Полоса 2-Б-5хS0 ГОСТ 103-76 Вст 3сп ГОСТ 535-79 L=587 h16 25/	2	1,15кг
Б4	7	A21A.781.024	Ребро Полоса 2-Б-5хS0 ГОСТ 103-76 Вст 3сп ГОСТ 535-79 L=913 h16 25/	1	1,78кг
Б4	8	A21A.781.025	Накладка Полоса 2-Б-5хS0 ГОСТ 103-76 Вст 3сп ГОСТ 535-79 L=50 h16 25/	2	0,09кг
<u>Переменные данные для исполнения</u>					
A21A.781.040					
<u>Детали</u>					
Б4	9	A21A.781.026	Ребро Полоса 2-Б-5хS0 ГОСТ 103-76 Вст 3сп ГОСТ 535-79 L=657 h16 25/	1	1,29кг
Изм Лист № докум. Подп. Дата					A21A.781.040 формат А4

Формат Зона	Лист	Обозначение	Наименование	Кол.	Приме- чание
<u>Документация</u>					
Б2		A21A.781.040 СБ	Сборочный чертёж Сборочные единицы		
Б4	1	A21A.781.030	Фланец Детали	1	
Б4	2	A21A.781.018	Ребро Полоса 2-Б-5хS0 ГОСТ 103-76 Вст 3сп ГОСТ 535-79 L=865 h16 25/	1	1,68кг
Б4	3	A21A.781.019	Стенка Лист Б-ПН-2 ГОСТ 19903-74 3-й-Н-В Ст 3сп ГОСТ 16523-76 (800x1100) h16 25/	1	13,8кг
Б4	4	A21A.781.021	Ребро Полоса 2-Б-5хS0 ГОСТ 103-76 Вст 3сп ГОСТ 535-79 L=884 h16 25/	2	1,72кг
Б4	5	A21A.781.022	Ребро		
Изм Лист № докум. Подп. Дата					A21A.781.040
<u>Короб</u>					
Изм Лист № докум. Подп. Дата			Изм. Лист Листов 1 3 Госстрой СССР ГПИ Горьковский САНТЕХПРОЕКТ формат А4		

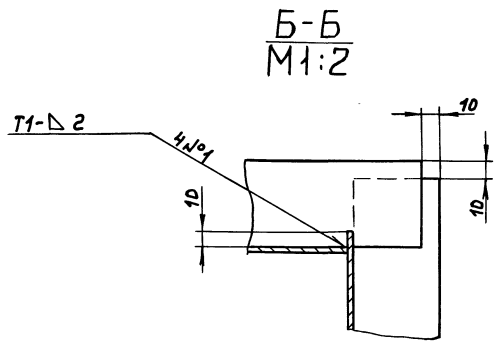
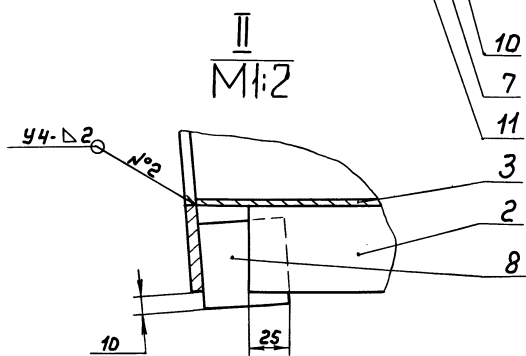
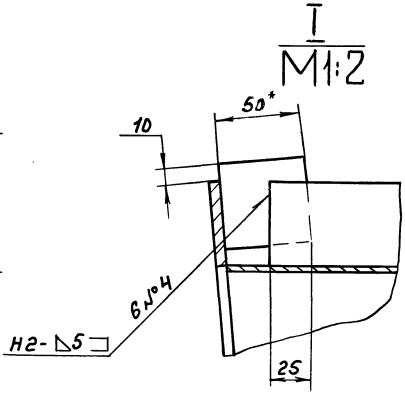
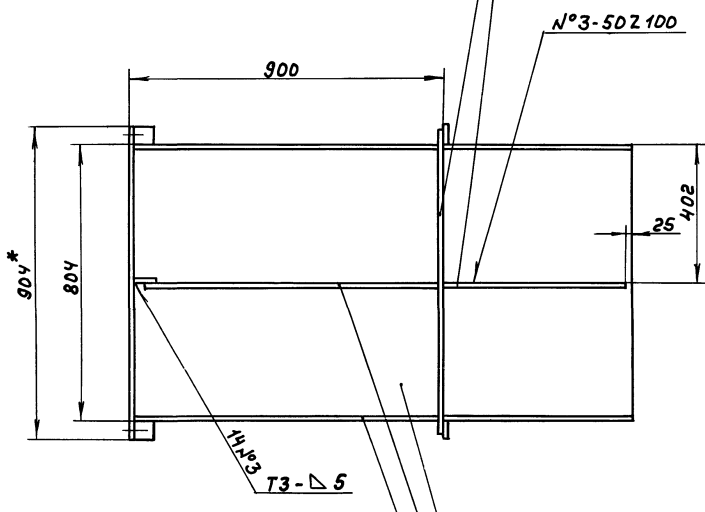
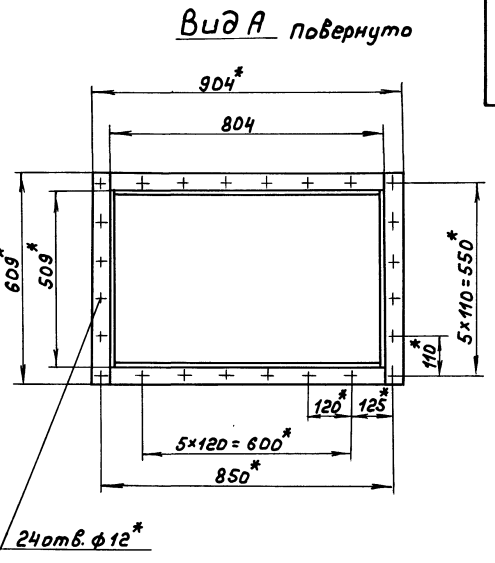
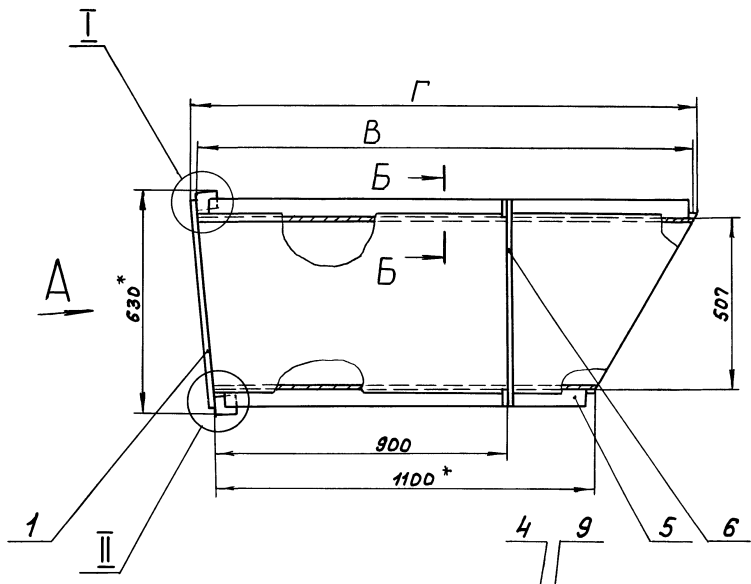
A21A.781.030 СБ

1.* Размеры для справок
2. Н16, ± 1/16
3. Сварные швы по ГОСТ 5264-80

A21A.781.030 СБ

Изм Лист № докум. Подп. Дата	Изм. Лист Листов
Разработчик	И 5,6 1:10
Проектировщик	Госстрой СССР
Технический директор	ГПИ Горьковский
Исполнитель	САНТЕХПРОЕКТ
Утв.	формат А4

Копир. АИЛ 27199-04 44



1.*Размеры для справок
2. h16, ± 1T16/2
3. Сварные швы по ГОСТ 5264-80

Обозначение	Размеры, мм		Масса, кг
	В	Г	
Д 21А.781.040	1626	1644	73,5
-01	1670	1690	74,5

				Д 21А.781.040СБ		
Изм	Лист	№ докум.	Подп.	Дата	Лист	Масса
					И	см. табл.
Разраб.	Мюнтер	Ильин	33.82			
Проб.	Мюнтер	Ильин				
Т.контр.					Лист	Листов 61
И.контр.	Мюнтер	Ильин			Госстрой СССР ГПИ Горьковский СОНТЕХПРОЕКТ	
Чтв.					Формат А2	

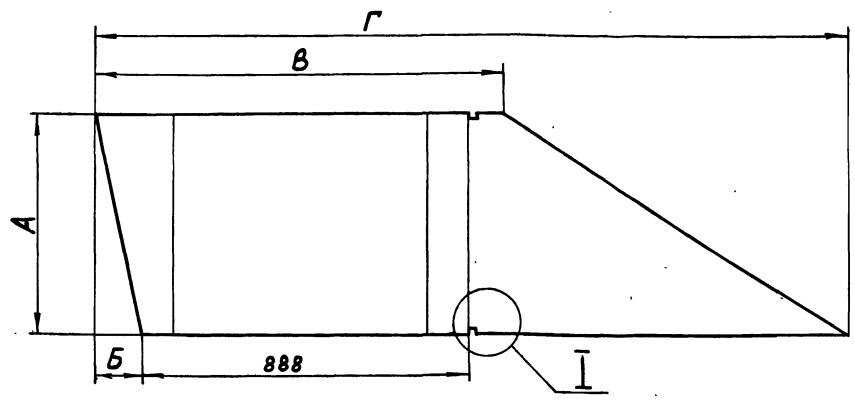
Короб

Копир. 22А99-04 49

Типовой проект 908-1-245.87 Альбом 4 Часть 1

Д 21А.781.043

Рис. 1



I
M 1:1

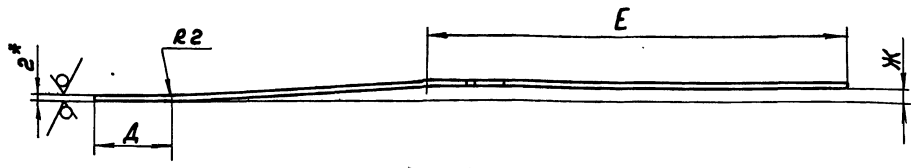
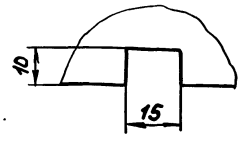


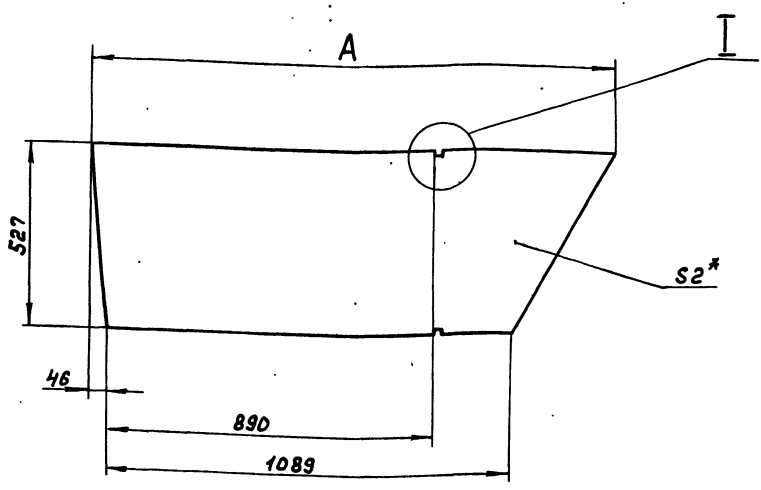
Рис. 2
Остальное см. рис.1

1.*Размеры для справок
2. h 16, ± 1716/2

Обозначение	Рис.	Размеры, мм							Масса, кг	
		А	Б	В	Г	Д	Е	Ж		
Д 21А.781.043	1	709	125	1103	2067	203	1164	33,5	16,94	
-01	2							263,5	17,47	
-02	1	748	69	975	1906	149	1057	33,5	16,51	
-03	2							263,5	17,07	

				Д 21А.781.043		
Изм	Лист	№ док-м.	Подп.	Дата		
Разраб.	Мюнтер	Иль-	Иль-	3.3.87		
Проб.	Мюнтер	Иль-	Иль-			
Т.Монтр.						
И.Монтр.	Мюнтер	Иль-	Иль-			
Утв.						
					Стенка	
					Лист 5-ПН-2 ГОСТ 19903-74	
					Лист 3-И-Н-Вст3ен ГОСТ 16523-70	
					Лит.	Масса
					И	кг
					сн.табл.	—
					Лист	Листов 1
					Госстрой СССР	
					ГПИ Горьковский	
					САНТЕХПРОЕКТ	
					формат А3	

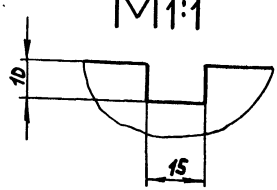
Д 21А.781.028



Обозначение	А, мм	Масса, кг
Д 21А.781.028	1636	11,08
-01	1680	11,26

1.*Размеры для справок
2. h 16, ± 1716/2

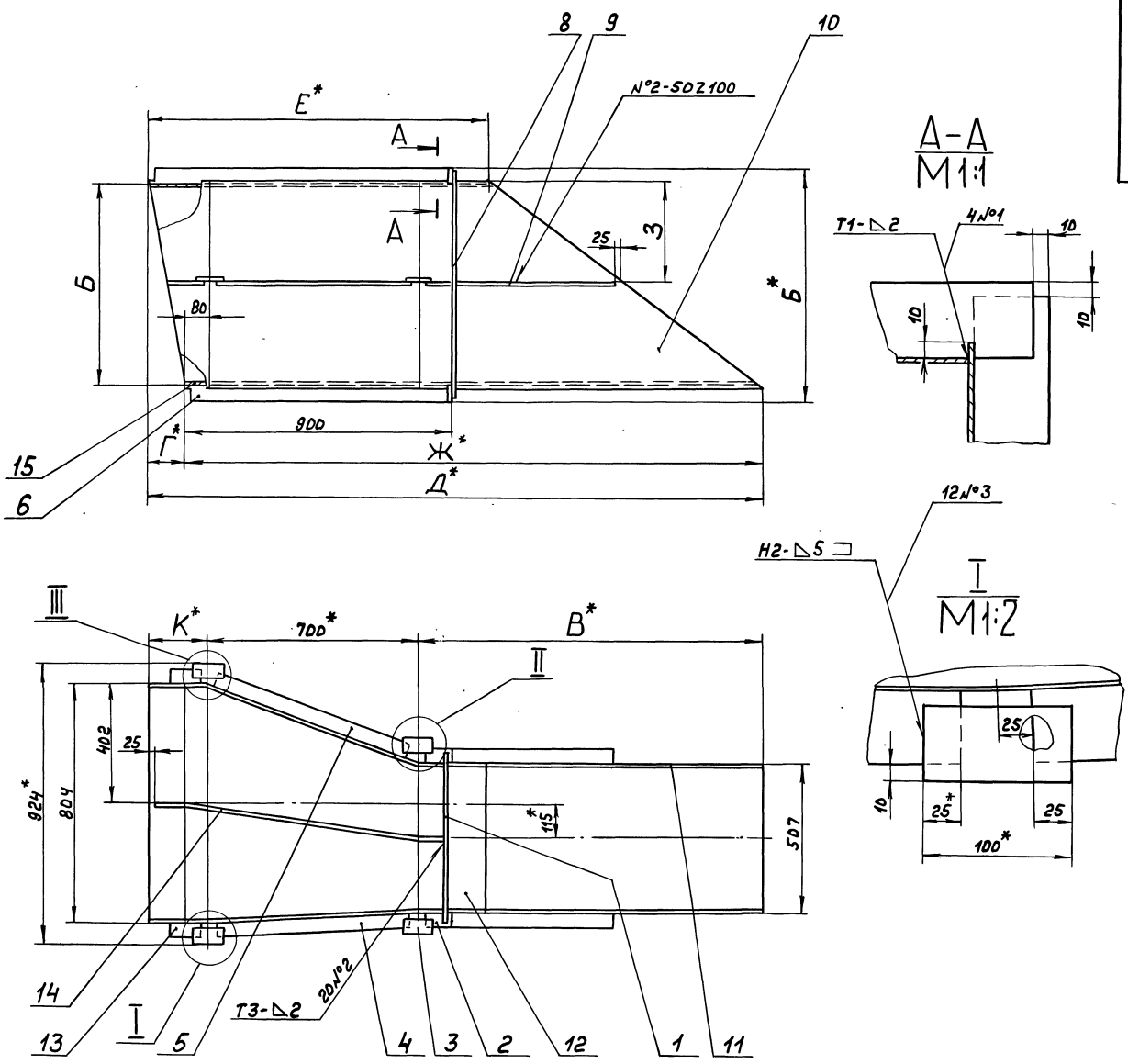
I
M 1:1



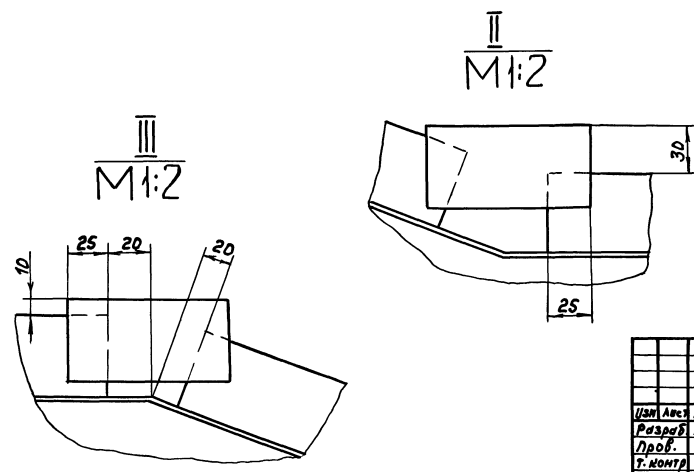
				Д 21А.781.028		
Изм	Лист	№ док-м.	Подп.	Дата		
Разраб.	Мюнтер	Иль-	Иль-	3.3.87		
Проб.	Мюнтер	Иль-	Иль-			
Т.Монтр.						
И.Монтр.	Мюнтер	Иль-	Иль-			
Утв.						
					Стенка	
					Лист 5-ПН-2 ГОСТ 19903-74	
					Лист 3-И-Н-Вст3ен ГОСТ 16523-70	
					Лит.	Масса
					И	кг
					сн.табл.	—
					Лист	Листов 1
					Госстрой СССР	
					ГПИ Горьковский	
					САНТЕХПРОЕКТ	
					формат А3	

Изм. №, подп., лит. и дата

Изм. №, подп., лит. и дата



Обозначение	Размеры, мм									Масса, кг
	Б	В	Г	Д	Е	Ж	З	И	К	
А21А.781.050	689	1149	121	2049	1117	1928	354	789	201	79
-01	728	992	67	1892	987	1825	374	828	147	75



- 1.*размеры для справок
2. h16, ± 1T16/2
3. Сварные швы по ГОСТ5264-80

Ш.В.Рубин, Лодж. и Зетте, В.И.Шибан, Шибан, Лодж. и Зетте

				А21А.781.050С6			
Изд. лист	№ докум.	Лодж.	Дата	Переход	Лист	Масса	Масштаб
Разреш.	Исполн.	Провер.	В.С.82		И	кг.	—
Проб.	Монтаж	Исп.	—	Лист			Листов 1
Т. контр.	—	—	—	Госстрой СССР ГПИ Горьковский САНТЕХПРОЕКТ			
И. контр.	Исполн.	Исп.	—				
Изм.	—	—	—				