

ТИПОВОЙ ПРОЕКТ
902-2-421.86

ОТСТОЙНИКИ ГОРИЗОНТАЛЬНЫЕ
ШИРИНОЙ 6 м
СО ВСТРОЕННОЙ КАМЕРОЙ ХЛОПЬЕОБРАЗОВАНИЯ
(2 ОТДЕЛЕНИЯ)

АЛЬБОМ III
СТРОИТЕЛЬНЫЕ ИЗДЕЛИЯ

ЦЕНТРАЛЬНЫЙ ИНСТИТУТ ТИПОВОГО ПРОЕКТИРОВАНИЯ
ГОССТРОЯ СССР

Москва, А-445 Смольная ул 22

Сдано в печать XII 1986 года

Заказ № 1513X Тираж 540 экз.

ТИПОВОЙ ПРОЕКТ
902-2-421.86

ОТСТОЙНИКИ ГОРИЗОНТАЛЬНЫЕ

ШИРИНОЙ 6 М

СО ВСТРОЕННОЙ КАМЕРОЙ ХЛОПЬЕОБРАЗОВАНИЯ

(2 ОТДЕЛЕНИЯ)

СОСТАВ ПРОЕКТА

- Альбом I - Пояснительная записка.
- Альбом II - Технологическая, строительная части, автоматизация, КИП. Спецификации оборудования.
- Альбом III - Строительные изделия.
- Альбом IV - Ведомости потребности в материалах.
- Альбом V - Сметы.

АЛЬБОМ III

УТВЕРЖДЕН ГОСГРАЖДАНСТРОЕМ
ПРИКАЗ № 320 от 5 мая 1984 года
ВВЕДЕН В ДЕЙСТВИЕ ИНСТИТУТОМ
ЦНИИЭП инженерного оборудования
ПРИКАЗ № 45 от 30 июня 1986 года

РАЗРАБОТАН ПРОЕКТНЫМ ИНСТИТУТОМ
ЦНИИЭП инженерного оборудования

ГЛАВНЫЙ ИНЖЕНЕР ИНСТИТУТА

ГЛАВНЫЙ ИНЖЕНЕР ПРОЕКТА

А. Кетаов
А. КЕТАОВ

Л. Будаева
Л. БУДАЕВА

					ПРИБЫЗАН	

Инв. №

СОДЕРЖАНИЕ АЛЬБОМА

ОБОЗНАЧЕНИЕ	НАИМЕНОВАНИЕ	СТР.	ПРИМЕЧАНИЕ	
ТП	КЭСИ.ТТ	Технические требования	3	
	КЭСИ.ПС3	Панель стеновая ПС3	4	
	КЭСИ.ПС4	Панель стеновая ПС4	5	
	КЭСИ.ПС5	Панель стеновая ПС5	6	
	КЭСИ.ПС6	Панель стеновая ПС6	7	
	-01	Панель стеновая ПС7	8	
	КЭСИ.П1	Плита П1	9	
	КЭСИ.П3	Плита П3	10	
	КЭСИ.Б1	Балка Б1	11	
	КЭСИ.Щ1	Щит струнаправляющий Щ1	12	
	КЭСИ.МЧ1	Изделие закладное МЧ1	13	
	КЭСИ.МЧ2	Изделие закладное МЧ2		
	КЭСИ.В1	Водослив В1	14	
	КЭСИ.МС4	Изделие соединительное МС4		
	КЭСИ.КП1	Каркас пространственный КП1	15	
	КЭСИ.КП-Кр1	Каркас плоский Кр1		
	КЭСИ.ПС8	Панель стеновая ПС8	16	
	КЭСИ.ЛТ1	Лоток ЛТ1	17	

ТЕХНИЧЕСКИЕ ТРЕБОВАНИЯ.

В альбоме даны железобетонные, арматурные и закладные изделия.

Сборные железобетонные стеновые панели приняты по серии 3.900-3 выпуск 3/82 с дополнениями по данному альбому.

Сборные железобетонные лотки приняты по серии 3.900-3 Вып. 8 с дополнениями по данному альбому.

Сборные железобетонные плиты индивидуального, с возможностью изготовления в опалубке плит по серии 3.006-1-2/82.

Сборные железобетонные блоки индивидуального изготовления.

Технические требования на изготовление сборных железобетонных изделий приняты по серии 3.900-3, выпуски 3/82, 8 и по серии 3.006-1-2/82.

Бетон сборных конструкций марок:

по прочности В15;

по морозостойкости F 150 для стеновых панелей,

F 200 для лотков,

по водопроницаемости W4

(в соответствии с требованиями ГОСТ 26633-85 "Бетон тяжелый. Технические условия.")

Арматурные и закладные изделия должны изготавливаться в соответствии с ГОСТ 10922-75 "Арматурные изделия и закладные детали сварные для железобетонных конструкций" технические требования и методы испытаний"

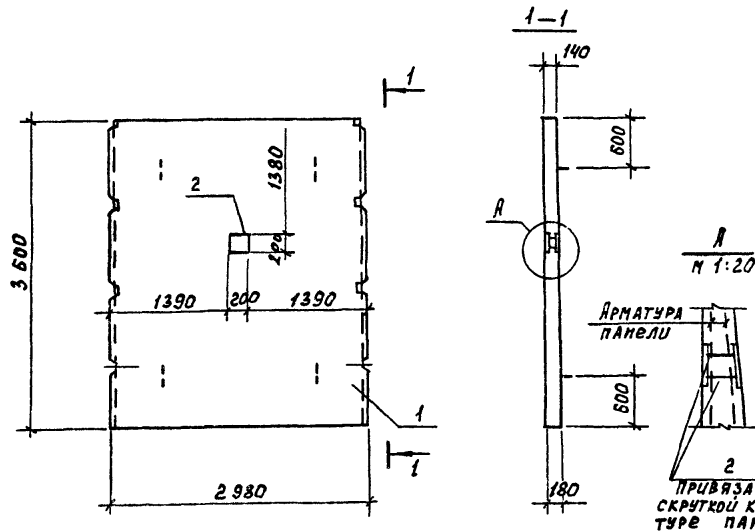
На поверхность закладных деталей нанести цинковое покрытие слоем 0.05мм в соответствии с требованиями СНиП 3.04.03-85 "Защита строительных конструкций и сооружений от коррозии."

Покрытие поверхностей монтируемых, металлоконструкций осуществляется окраской лаком ХВ-784 по ГОСТ 7313-75* за три раза по грунтовке ХС-010 ГОСТ 9355-81.

за два раза.

При установке закладных деталей МН539 и МН541 анкерующие стержни отогнуть по месту.

ПРОВЕР	ЛОУЦКЕР	<i>[Signature]</i>							
СТ. ИНЖ.	КУРГАНОВА	<i>[Signature]</i>							
ТИП	ЛОУЦКЕР	<i>[Signature]</i>							
И. КОНТР.	ЛОУЦКЕР	<i>[Signature]</i>							
И. КОНТР.	МАЧУТА	КРАСОВИЧ							
ТЕХНИЧЕСКИЕ ТРЕБОВАНИЯ							СТАДИА	ЛИСТ	ЛИСТОВ
							Р	1	1
							ЦНИИЭП ИНЖЕНЕРНОГО ОБОРУДОВАНИЯ Г. МОСКВА.		



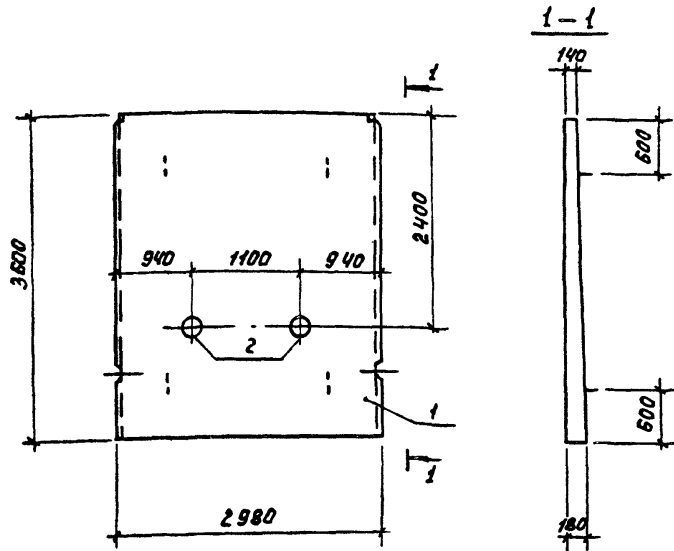
ФОРМ.	ЗОНА	ПОЗ	Обозначение	Наименование	Кол.	Примеч.
				<u>Документация</u>		
ДЗ			ТП	ТТ		Технические требования
-			3.900-3 вып. 3/82			Сборные железобетонные конструкции емкостных сооружений для водоснабжения и канализации
						<u>Сборочные единицы</u>
		1	3.900-3 вып. 3/82	Панель стеновая ПСЗ-36-КН	1	
ДЧ		2	КЖИ.МН1	Изделие закладное МН1	1	

Ведомость расхода стали на дополнительные закладные изделия на элемент, кг.

Марка элемента	Изделия Арматурные		Изделия закладные		Всего
	Арматура класса	Арматура класса	Прокат марки	Вст 3 кп 2	
	ГОСТ 5781-82		ГОСТ 103-76		
		φ 8	Итого φ 10	Итого	
пс 3		0,44	0,44 6,28	6,28	6,72

Панель ПСЗ отличается от серийной панели наличием дополнительных закладных деталей.

ПРИВЯЗАН		ПРОВЕР. ЛОУЦКЕР	ТП 902-2-421.86	КЖИ. ПСЗ		
		Ст. инж. КУРГАНОВА	Панель стеновая ПСЗ	СТАДИЯ	МАССА	МАСШТАБ
		Г И П ЛОУЦКЕР		Р	4280	1:50
		Н. Контр. ЛОУЦКЕР		Лист	Листов	
Инв. №		Нач. отд. КРАСАВИН		ЦНИИЭП ИНЖЕНЕРНОГО ОБЪЕДИНЕНИЯ Г. МОСКВА		

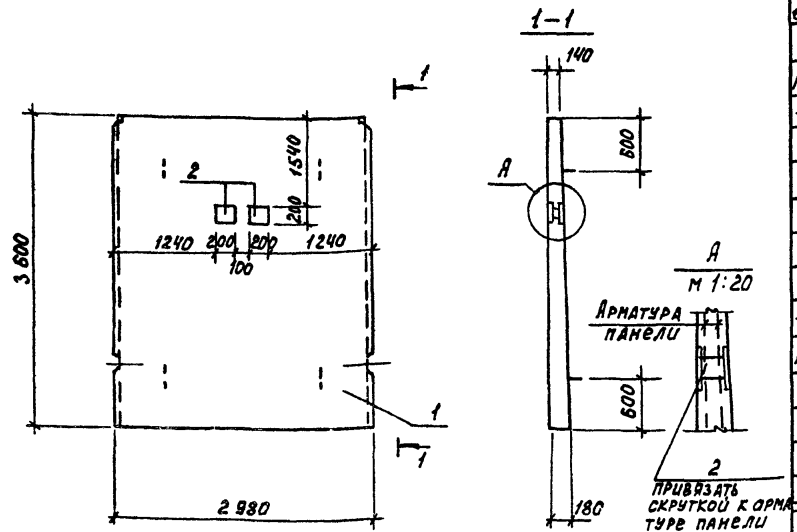


Формат	Зона	Поз.	Обозначение	Наименование	Кол.	Примеч.
				<u>Документация</u>		
А3		ТТ	ТТ	Технические требования		
			3.900-3 вып.3/82	Сборные железобетонные конструкции емкостных сооружений для водоснабжения и канализации		
				<u>Сборочные единицы</u>		
	1		3.900-3 вып.3/82	Панель стеновая ПС2-3Б-К1		
	2		5.900-2 ТМ 89-04	Сальник dу=150 Р=200	2	

Ведомость расхода стали на дополнительные закладные изделия на элемент, кг.

Марка элемента	Изделия арматурные			Изделия закладные			Итого	Всего
	Арматура класса	Арматура класса	Продат марки	Арматура класса	Арматура класса	Продат марки		
	-	-	-	-	-	-	ГРББ 273-78	
ПСЧ	-	-	-	-	-	-	18.4	18.4

ПРИВЯЗАН		ПРОВЕР. ЛОУЦКЕР	ТП 902-2-421.86		КЖИ. ПСЧ	
		СТ. ИМЖ. КУРГАНОВА	ПАНЕЛЬ СТЕНОВАЯ ПСЧ		СТАДИЯ	МАССА
		ГИП ЛОУЦКЕР			Р	4280
		И. КОНТР. ЛОУЦКЕР			МАСШТАБ	1:50
И.Н.В. №		НАЧ.ОТД. КРАСАВИН			ЛИСТ	ЛИСТОВ 1
					ЦНИИ ЭП	
					ИНЖЕНЕРНОГО ОБОРУДОВАНИЯ	
					Г. МОСКВА	



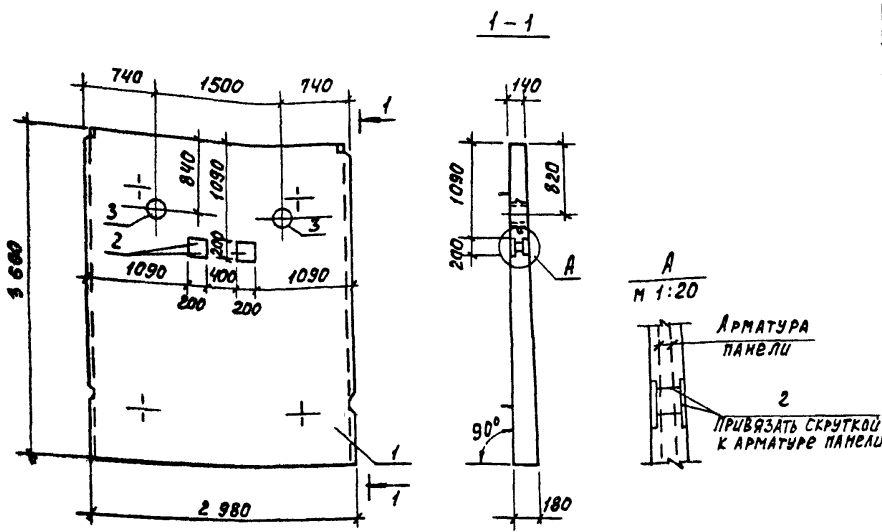
Формат	Зона	Поз.	Обозначение	Наименование	Кол.	Примеч.
<u>Документация</u>						
А3		ТП	ТТ	Технические требования		
-			3.900-3 вып. 3/82	Сборные железобетонные конструкции емкостных сооружений для ввода-снабжения и канализации		
<u>Сборочные единицы</u>						
-	1		3.900-3 вып. 3/82	Панель стеновая ПС-36-К1	1	
А4	2	ТП	КЖИ.МН1	Изделие закладное МН1	2	

Ведомость расхода стали на дополнительные закладные изделия на элемент, кг.

Марка элемента	Изделия арматурные		Изделия закладные		
	Арматура класса	Арматура класса	Прокат марки		
			А III	В ст 3 кп 2	
		ГОСТ 5781-82	ГОСТ 103-76		
		φ 8	Итого φ 10	Итого	Всего
ПС 5		0,88	0,88 12,56	12,56	13,44

Панель ПС5 отличается от серийной панели наличием дополнительных закладных деталей.

Привязан		Пробер. Лоуцкер	ТП 902-2-421.86		КЖИ. ПС 5	
		Ст. инж. Курганова	Панель стеновая ПС 5		Стальная масса	Масса таб.
		Г И П Лоуцкер			Р	4280 1:50
		И. контр. Лоуцкер			Лист	Листов 1
Ив. №		Нач. отд. Красавина			ЦНИИЭП Инженерного оборудования г. Москва	



Формат	Зона	Поз.	Обозначение	Наименование	Код	Примеч.
				<u>Документация</u>		
А3			ТП	ТТ		Технические требования
			3.900-3 Вып. 3/82			Сборные железобетонные конструкции емкостных сооружений для водоснабжения и канализации.
						<u>Сборочные единицы</u>
		1	3.900-3 Вып. 3/82	Панель стеновая ПС2-36-к1	1	
А4		2	ТП	кжи. мн1		Изделие закладное мн1
		3	5.900-2	Сальник d _y = 300 B = 200	2	

Ведомость расхода стали на дополнительные закладные изделия на элемент, кг.

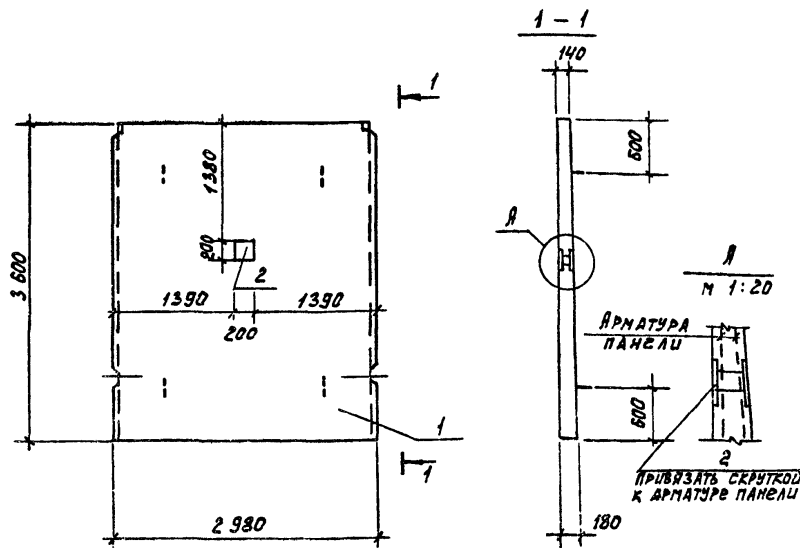
Марка элемента	Изделия арматурные		Изделия закладные		Всего	
	Арматура класса	Арматура класса	Прокат марки			
		А III	В ст 3 кп 2			
		ГОСТ 5781-82	ГОСТ 103-76 ГОСТ 8732-78			
		Ф 8	Итого	УРБА Ч26КС	Итого	
псб		0.88	0.88	12.56	20.8	33.36
						34.24

ПРИВЯЗАН	ПРОВЕР. ЛОУЦКЕР	СТ. ИНЖ. КУРГАНОВА	Г И П ЛОУЦКЕР	И. КОНТР. ЛОУЦКЕР	НАЧ. ОТД. КРАСЯВИН
ИМВ. №					

ТП 902-2-421.86		КЖИ. ПСБ	
ПАНЕЛЬ СТЕНОВАЯ ПСБ	СТАИЯ	МАССА	МАСШТАБ
	Р	4280	1:50
	Лист	Листов 1	
ЦНИИЭП ИНЖЕНЕРНОГО ОБОРУДОВАНИЯ Г. МОСКВА			

21654-03 В

ФОРМАТ А3



Формат	Зона	Поз.	Обозначение	Наименование	Кол.	Примеч.
				<u>Документация</u>		
А3		ТП	ТТ	Технические требования		
-			3.900-3 вып. 3/82	Сборные железобетонные конструкции емкостных сооружений для водоснабжения и канализации.		
				<u>Сварочные единицы</u>		
-	1		3.900-3 вып. 3/82	Панель стеновая ПС2-36х1	1	
А4	2	ТП	КЖИ.МН1	Изделие закладное МН1	1	

Ведомость расхода стали на дополнительные закладные изделия на элемент, кг.

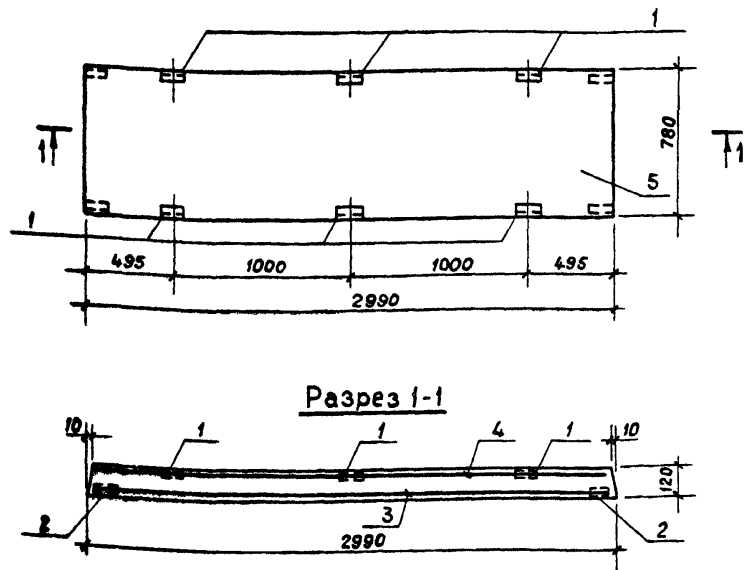
Марка элемента	Изделия арматурные		Изделия закладные		
	Арматура класса	Арматура класса	Арматура класса	Прокат марки	
		А III	ВСтЗ кп 2		
		ГОСТ 5781-82	ГОСТ 103-76		
		φ8	Итого +10	Итого	Всего
ПС7		0.44	0.44	6.28	6.72

Панель ПС7 отличается от серийной панели наличием дополнительных закладных деталей.

			Тр 902-2-421.86	КЖИ. ПС7	
			Панель стеновая ПС7	Стальная масса	Масштаб
				Р	4280
				Лист	Листов 1
				ЦНИИЭП Инженерное оборудование г. Москва	
Привязан	Провер. Лоуцкер	Ст. инж. Курганова	Г.И.П. Лоуцкер	И.контр. Лоуцкер	И.м.отд. Красавин
И.м.№					

21654-03 9

Формат А3



Формат	Зона	Поз.	Обозначение	Наименование	Кол.	Примеч.
Документация						
A3		ТП	ТТ	Технические требования.		
-			3.006-1-2/82	Сборные железобетонные каналы и тоннели из лотковых элементов.		
Сборочные элементы						
-	1		1.400-15 вып.1	Изделие закладное МН 539	6	
-	2		1.400-15 вып.1	Изделие закладное МН 541	4	
Детали						
B4	3		4С Ф10АШ-100 Ф8АТ-200	75*295 ⁷⁵ ГОСТ23279-85	1	11,7 кг
B4	4		4С Ф8АТ-200 Ф8АТ-200	65*295 ⁷⁵ ГОСТ23279-85	1	8,6 кг
Материалы:						
	5			Бетон В15	0,29	м ³

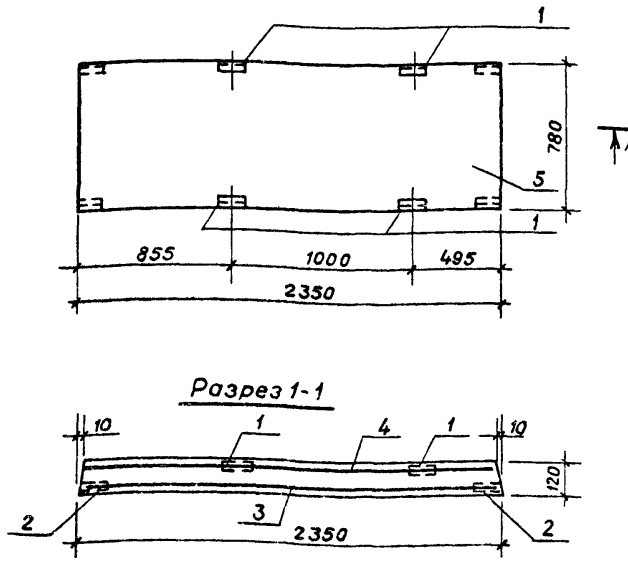
1. Защитный слой бетона - 20 мм.

Ведомость расхода стали на элемент, кг

Марка элемента	Изделия арматурные				Всего	Изделия закладные				Всего	Общий расход
	Арматура класса		Всего	Арматура класса		Прокат марки		Всего			
	A-I	A-II				A-III	ВстЗкп5				
	ГОСТ 5781-82		ГОСТ 5781-82	ГОСТ 8916-72 ГОСТ 8509-72		ГОСТ 5781-82					
Ф8	Утого	Ф10	Утого	Ф8	Утого	Ф10	Утого				
П2	13,0	13,0	7,3	7,3	20,3	3,2	3,2	4,8	1,6	6,4	26,7

ТП 902-2-421.86		КЖИ. П2	
Плита П1	Стадия	Масса	Масштаб
	Р	0,7т	1:25
	Лист	Листов 1	
ЦНИИЭП инженерного оборудования г. Москва			

Привязан	Проверил	Лоуцкер	<i>[Signature]</i>
	Инженер	Курганова	<i>[Signature]</i>
	ГИП	Лоуцкер	<i>[Signature]</i>
	Н.контр.	Лоуцкер	<i>[Signature]</i>
Инв. №	Нач.отд.	Красавин	<i>[Signature]</i>



Вид работ	Зона	Поз.	Обозначение	Наименование	Кол.	Примеч.
				<u>Документация</u>		
АЗ		ТП	ТП	Технические требования.		
			3.006-1-2/62	Сборные железобетонные каналы и тоннели из лотковых элементов.		
				<u>Сборочные элементы</u>		
-	1		1.400-15 вып.1	Изделие закладное МН539	4	
-	2		1.400-15 вып.1	Изделие закладное МН541	4	
				<u>Детали</u>		
Б4	3			4С $\Phi 10$ АШ-100-75x225 $\frac{25}{23}$ ГОСТ 23279-85	1	9,36кг
Б4	4			4С $\Phi 8$ АТ-200 $\frac{25}{23}$ ГОСТ 23279-85	1	6,88кг
				<u>Материалы</u>		
	5			Бетон В15	0,22	м ³

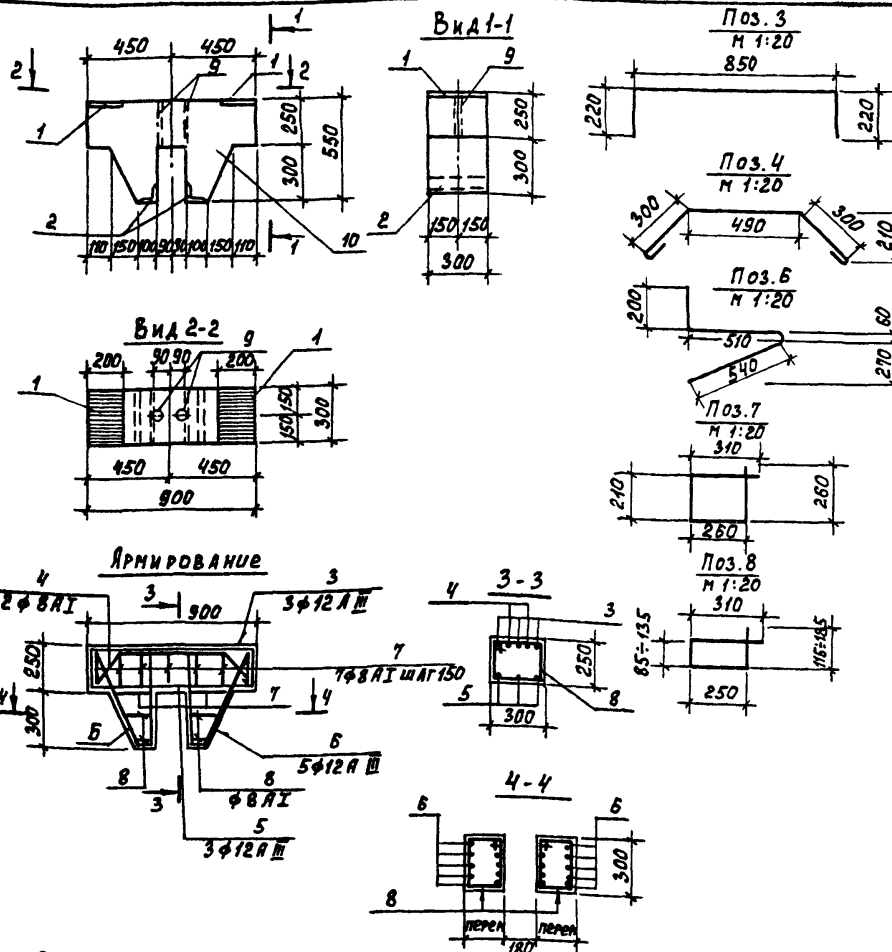
1.3 защитный слой бетона - 20мм.

Ведомость расхода стали на элемент, кг

Марка элемента	Изделия арматурные				Изделия закладные						Общий расход	
	Арматура класса		Всего	Арматура класса	Прокат марки		Всего	расход				
	A-I	A-III			A-III	В ст3 сп5						
	ГОСТ 5781-82				ГОСТ 5781-82	ГОСТ 8509-72						
$\Phi 8$	Утого	$\Phi 10$	Утого	$\Phi 8$	Утого	$\frac{100 \times 63}{\times 6}$	ISOx5	Утого				
ПЗ	10,4	10,4	5,84	5,84	15,24	2,4	2,4	3,2	1,6	4,8	7,2	23,44

ТП 902-2-421.86	КЖИ. ПЗ	Стадия	Масса	Масштаб
Плита ПЗ	Р	0,56т	1:25	
	Лист	Листов:		
ЦНИИ ЭП инженерного оборудования г. Москва				

Привязан	Проверил	Лоуцкер	
	инженер	Курганова	
	ГИП	Лоуцкер	
	Н.контр.	Лоуцкер	
ИНВ. №	Нач.отд.	Красавин	



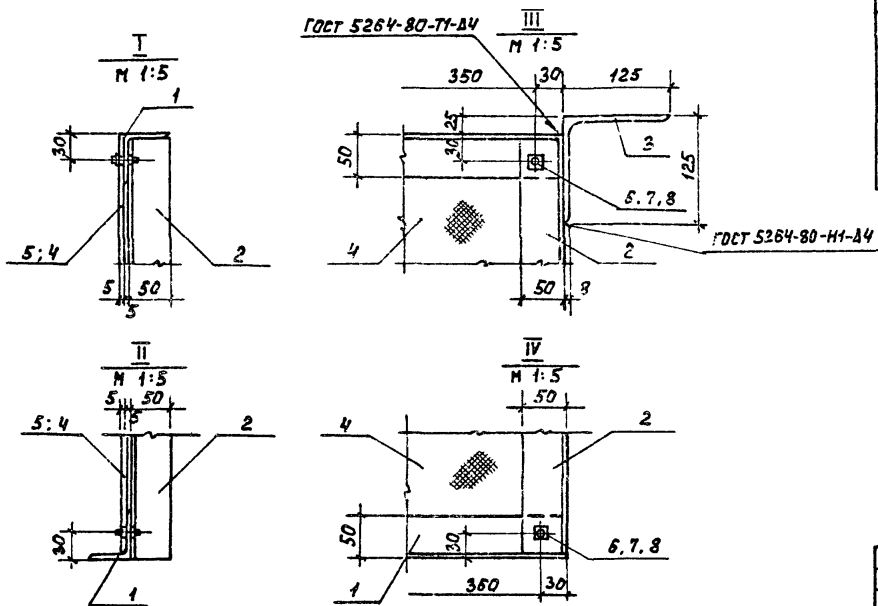
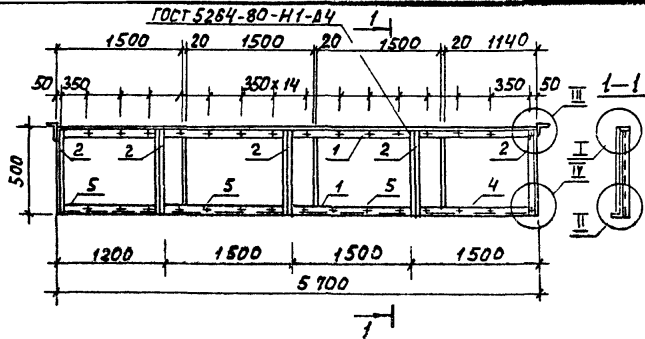
ФОРМАТ	ЗОНА	ПОС.	ОБОЗНАЧЕНИЕ	НАИМЕНОВАНИЕ	КОЛ.	ПРИМЧ.
А3			ТП	ТТ	<u>Документация</u>	
					Технические требования	
					<u>Сборочные единицы</u>	
		1	3.400 - Б/76	Изделие закладное МИЧ-29	2	
		2	3.400 - Б/76	МИЧ-49	2	
					<u>Детали</u>	
		3	ТП	КЖИ. Б1. 1	Я-III-12, ГОСТ 5781-82; R=1250	3 1.20 кг
		4		2	Я-I-8, ГОСТ 5781-82; R=1190	2 0.47 кг
		5		3	Я-III-12, ГОСТ 5781-82; R=850	3 0.36 кг
		6		4	Я-III-12, ГОСТ 5781-82; R=1310	10 1.16 кг
		7		5	Я-I-8, ГОСТ 5781-82; R=1040	7 0.41 кг
		8		6	Я-I-8, ГОСТ 5781-82; R=920	4 0.36 кг
		9		7	Труба dу=25 ГОСТ 8252-75; R=250	2 0.3 кг
					<u>Материалы</u>	
		10			Бетон В 15	0.10 м ³

1. Защитный слой бетона - 20 мм.

Ведомость расхода стали на элемент, кг.

Марка элемента	Изделия арматурные				Изделия закладные				Общий расход		
	Арматура класса А I		Арматура класса А III		Арматура класса А III		Прокат марки В Ст 3 сп 5				
	ГОСТ 5781-82	ГОСТ 5781-82	ГОСТ 5781-82	ГОСТ 5781-82	ГОСТ 8509-72	ГОСТ 103-76	ГОСТ 103-76	ГОСТ 103-76			
Б2	7.15	7.15	15.20	15.20	0.68	1.32	4.80	7.50	0.80	15.00	37.35

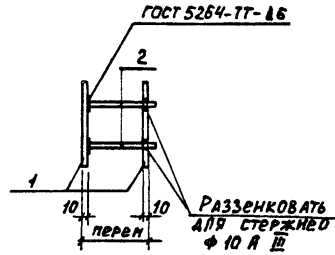
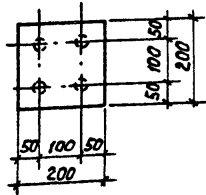
Привязан		Провер. Лоуцкер		Инж. Курганова		Г И П Лоуцкер		Н. контр. Лоуцкер		Нач. отд. Красавин	
ТП 902-2-421.86		КЖИ. Б1		Балка Б1		р		0.25т		1:25	
										Лист 1 из 1	
										ЦНИИЭП Инженерного оборудования г. Москва	



Формат	Сон А	Поз.	Обозначение	Наименование	Код	Примеч.
Документация						
А3		ТП	ТТ	Технические требования		
Детали						
Б4	1	ТП	к.жи.щ.1	Уголок Б-50х50х5 ГОСТ 8509-72 Р-5700 Ст.3 кл.2-Т ГОСТ 535-79	2	21.9 кг
Б4	2		2	Уголок Б-50х50х5 ГОСТ 8509-72 Р-500 Ст.3 кл.2-Т ГОСТ 535-79	5	1.9 кг
Б4	3		3	Уголок Б-125х125х8 ГОСТ 8509-72 Р-500 Ст.3 кл.2-Т ГОСТ 535-79	2	0.8 кг
Б4	4		4	Фанера ФСФ ГОСТ 5.1434-72 1300 х 500 S=5	3	4.5 кг
Б4	5		5	Фанера ФСФ ГОСТ 5.1434-72 1140 х 500 S=5	1	4.0 кг
Стандартные изделия						
-	6			Болт МБх25.58 ГОСТ 1196-70	34	
-	7			Гайка МБ.5 ГОСТ 5915-70	34	
-	8			Шайба 2.6.01 ГОСТ 11377-78	34	

1. Крепление фанерных листов выполняется без перетяжки болтов для обеспечения влажностных деформаций листа.
2. Металлические конструкции окрашиваются лаком ХВ-784 по ГОСТ 7313-75 за 3 раза по грунтовке ХС-010 за 2 раза.

Привязан		Провер. Лоуцкер	ТП 902-2-421.86	К.жи. щ 1	
		Ст.инж. Курганова	Щит струенаправляющий		Стандарт
		Г.И.П. Лоуцкер	Щ 1	Р	72.4
				Масса	1:50
				Лист	Листов 1
Инв. №		Н.Контр. Лоуцкер	ЦНИОЭП Инженерного Оборудования г. Москва		
		Нач.отд. Красавин			



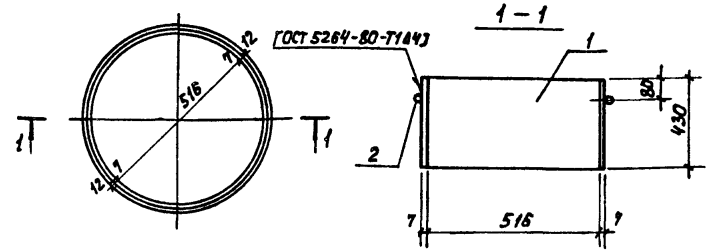
ФОРМАТ	ЗОНА	ПОЗ.	Обозначение	Наименование	Кол.	Примеч.
			<u>Документация</u>			
А3		ТП	ТТ	Технические требования		
			<u>Детали</u>			
	1		КЖИ. МН1.1	Полоса В2 10x200 ГОСТ 103-76 R=200 ВСТЗ КР2-1 ГОСТ 535-79	2	3,14 кг
	2			2 ф10 А III ГОСТ 5781-82 R=160	4	0,11 кг

Штыри поз. 2 приварить к поз. 1 после установки закладной детали.
Расстояние между пластинами поз. 1 определяется по месту.

Привязан			
Инв. №			

		ТП 902-2-421.86		КЖИ. МН1	
		ИЗДЕЛИЕ ЗАКЛАДНОЕ МН1		СТАДИЯ	МАССА
ПРОВЕР. ЛОУЦКЕР				Р	6,72
СТ. ИНЖ. КУРГАНОВА				МАСШТАБ	1:10
Г И П ЛОУЦКЕР				Лист	Листов 1
И. КОНТР. ЛОУЦКЕР				ЦИИЭП	
НАЧ. ОТД. КРАСАВИН				ИНЖЕНЕРНОГО ОБОРУДОВАНИЯ Г. МОСКВА	
ФОРМАТ А4					

Альбом III

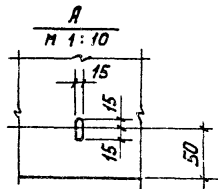
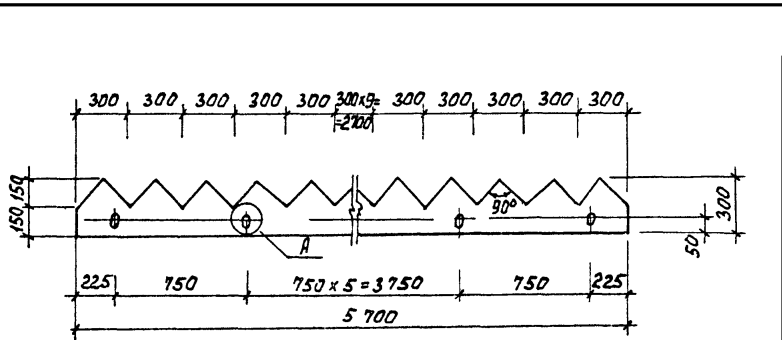


ФОРМАТ	ЗОНА	ПОЗ.	Обозначение	Наименование	Кол.	Примеч.
			<u>Документация</u>			
А3		ТП	ТТ	Технические требования		
			<u>Детали</u>			
	Б4	1 ТП	КЖИ. МН2.1	Труба 530x7 КРГ ГОСТ 10704-76 R=430 СТЗ ГОСТ 10705-80	1	39,0 кг
	Б4	2		2 ф12 А I ГОСТ 5781-82 R=1730	1	1,6 кг

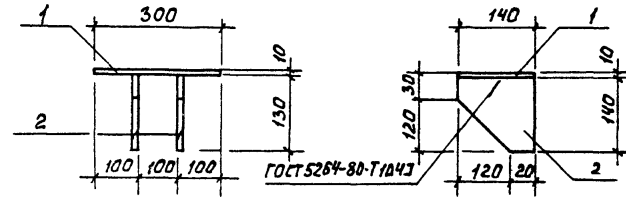
Инв. № подл. Подпись и дата

Привязан					
Инв. №					
		ТП 902-2-421.86		КЖИ. МН2	
		ИЗДЕЛИЕ ЗАКЛАДНОЕ МН2		СТАДИЯ	МАССА
ПРОВЕР. ЛОУЦКЕР				Р	40,6
СТ. ИНЖ. КУРГАНОВА				МАСШТАБ	1:20
Г И П ЛОУЦКЕР				Лист	Листов 1
И. КОНТР. ЛОУЦКЕР				ЦИИЭП	
НАЧ. ОТД. КРАСАВИН				ИНЖЕНЕРНОГО ОБОРУДОВАНИЯ Г. МОСКВА	
ФОРМАТ А4					

21654-03 16



Альбом III



ФОРМАТ	ЗОНА	ПОЗ.	Обозначение	Наименование	Кол.	Примеч.
				<u>Документация</u>		
А3		ТП	ТТ	Технические требования		
				<u>Детали</u>		
Б4	1	ТП	К.ЖИ.МНЗ.1	1 ПЛОСКА 82 10x300 ГОСТ 103-76 Р=180 ВСТ3 КЛ2-1 ГОСТ 535-79	1	4.2 кг
Б4	2			2 ПЛОСКА 82 10x140 ГОСТ 103-76 Р=170 ВСТ3 КЛ2-1 ГОСТ 535-79	2	2.4 кг

				ТП 902-2-421.86	КЖИ. В1
				Водослив	СТАДИЯ
				В1	МАССА
					МАСШТАБ
ПРОВЕР. Лоуцкер				Р	11.0
СТ.ИНЖ. Курганова					1:25
Г.И.П. Лоуцкер				Лист	Листов 1
Н.КОНТ. Лоуцкер				СТЕКЛО СВЛТ I	ЦНИИОП
НАЧ.ОТД. Красавин				ГОСТ 9784-75 *	ИНЖЕНЕРНОЕ ОБОРУДОВАНИЕ
					Г. МОСКВА

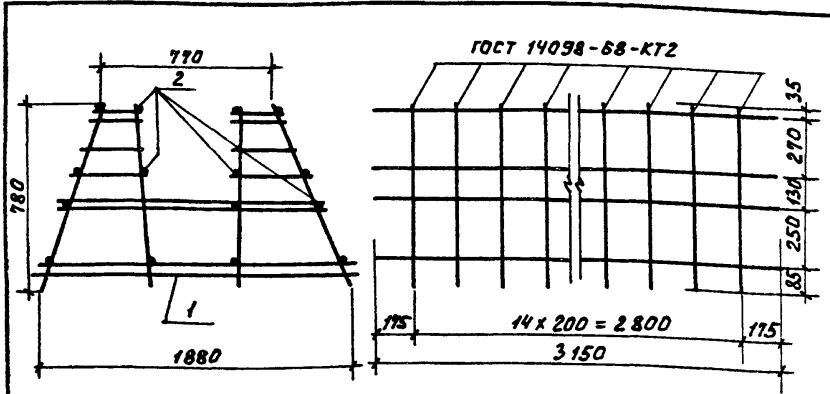
ФОРМАТ А4

ИН.В.№ ПОДА. ПОДПИСЬ И ДАТА. ВЗАМ.ИНВ.№

				ТП 902-2-421.86	КЖИ. МС4
				ИЗДЕЛИЕ СОЕДИНИТЕЛЬНОЕ	СТАДИЯ
				МС4	МАССА
					МАСШТАБ
ПРОВЕР. Лоуцкер				Р	9.0
СТ.ИНЖ. Курганова					1:10
Г.И.П. Лоуцкер				Лист	Листов 1
Н.КОНТ. Лоуцкер				ЦНИИОП	
НАЧ.ОТД. Красавин				ИНЖЕНЕРНОЕ ОБОРУДОВАНИЕ	
					Г. МОСКВА

21654-03 15

ФОРМАТ Б4



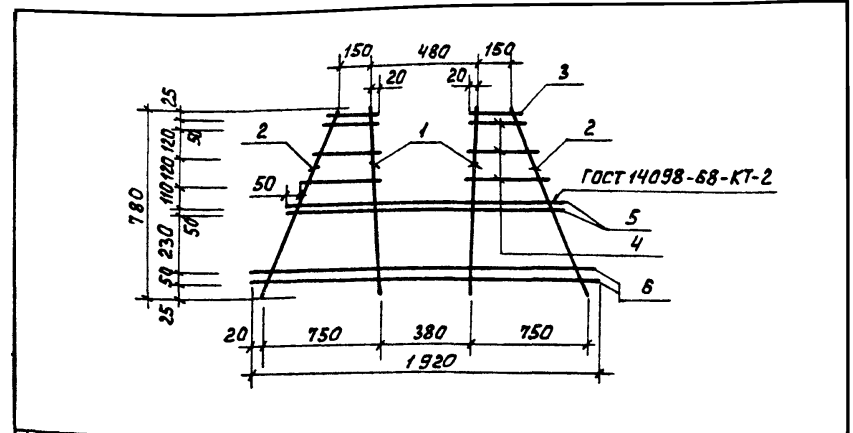
ЗОНА	Поз.	Обозначение	Наименование	Кол.	Примеч.
			<u>Документация</u>		
	ТП	ТТ	Технические требования		
			<u>Сборочные единицы</u>		
1	ТП	КЖИ.КП1-КР1	Каркас плоский КП1-КР1	15	
			<u>Детали</u>		
2			А-Т-6 ГОСТ 5781-82 $\ell = 3150$	16	0.7 кг

Стержни поз.2 приварить к плоским каркасам КР1 с помощью сварочных клещей в соответствии с требованиями СН 393-78.

ПРИВЯЗАН			
ИНВ. №			

					ТП 902-2-421.86	КЖИ. КП1		
					Каркас пространственный КР1	СТАДИЯ Р	МАССА 133.2	МАСШТАБ 1:50
ПРОВЕР.	ЛОУЦКЕР							
СТ.ИНЖ.	КУРГАНОВА					ЛИСТ	ЛИСТОВ 1	
Г.И.П.	ЛОУЦКЕР				ЦНИИ ОП ИНЖЕНЕРНОГО ОБОРУДОВАНИЯ Г. МОСКВА			
И.КОНТР.	ЛОУЦКЕР							
НАЧ.ОТД.	КРАСАВИН							

ФОРМАТ А4



ФОРМАТ	ЗОНА	Поз.	Обозначение	Наименование	Кол.	Примеч.
				<u>Документация</u>		
	АВ	ТП	ТТ	Технические требования		
				<u>Детали</u>		
Б4	1		КЖИ. КП1-КР1	А-Ш-14 ГОСТ 5781-82 $\ell = 780$	2	0.94 кг
Б4	2			А-Т-6 ГОСТ 5781-82 $\ell = 985$	2	0.22 кг
Б4	3			А-Т-6 ГОСТ 5781-82 $\ell = 190$	2	0.04 кг
Б4	4			А-Т-6 ГОСТ 5781-82 $\ell_{ср} = 500$	6	0.11 кг
Б4	5			А-Ш-14 ГОСТ 5781-82 $\ell = 1400$	2	1.70 кг
Б4	6			А-Ш-8 ГОСТ 5781-82 $\ell = 1920$	2	0.77 кг

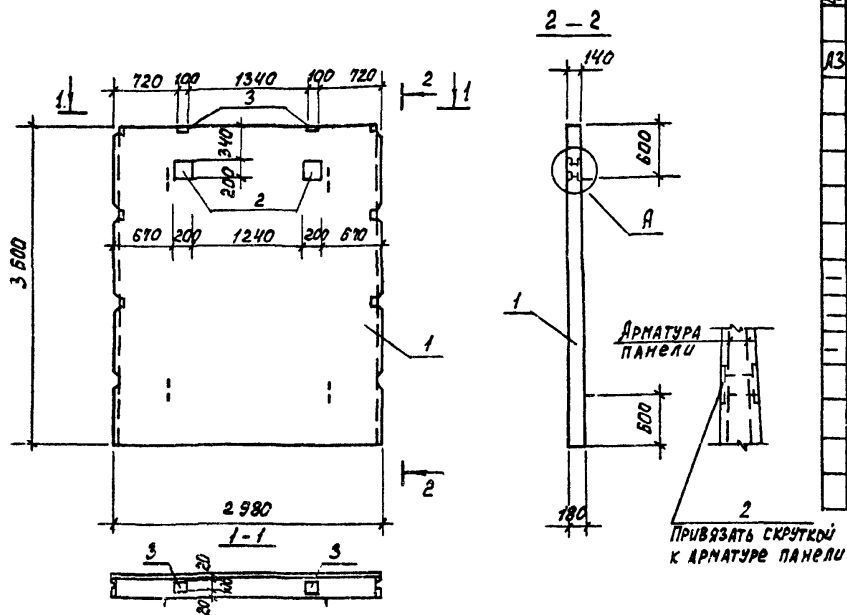
ИНВ. № ПОДАЛ. ПОДПИСЬ И ДАТА БЗЛ. ИНВ. №

ПРИВЯЗАН			
ИНВ. №			

					ТП 902-2-421.86	КЖИ. КП1-КР1		
					Каркас плоский КР1	СТАДИЯ Р	МАССА 8.0	МАСШТАБ 1:50
ПРОВЕР.	ЛОУЦКЕР							
СТ.ИНЖ.	КУРГАНОВА					ЛИСТ	ЛИСТОВ 1	
Г.И.П.	ЛОУЦКЕР				ЦНИИ ОП ИНЖЕНЕРНОГО ОБОРУДОВАНИЯ Г. МОСКВА			
И.КОНТР.	ЛОУЦКЕР							
НАЧ.ОТД.	КРАСАВИН							

21654-03

ФОРМАТ А4



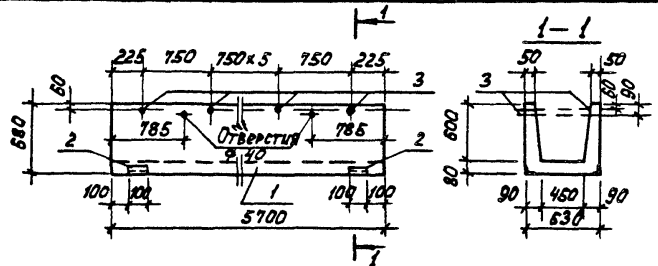
Формат	Зона	Поз.	Обозначение	Наименование	Кол.	Примеч.
				<u>Документация</u>		
А3			ТП	ТТ		Технические требования
			3.900-3	вып. 3/82		Сборные железобетонные конструкции емкостных сооружений для водопровода и канализации.
				<u>Сборочные единицы</u>		
	1		3.900-3	вып. 3/82	1	Панель стеновая ПС2-36-К11
	2				2	Изделие закладное МН1
	3		1.400-15	вып. 1	2	Изделие закладное МН105-3

Ведомость расхода стали на дополнительные закладные изделия на элемент, кг.

Марка элемента	Изделия арматурные		Изделия закладные			Всего
	Арматура класса		Арматура класса		Прокат марки	
	А III				В Ст 3 кп 2	
	ГОСТ 5781-82		ГОСТ 103-76			
	Ф8	Итого			7 6 7 10 Итого	
	1.48	1.48			1.0 12.56 13.56	15.04

Панель ПСВ отличается от серийной панели наличием дополнительных закладных деталей.

Привязан		Провер. Лоуцкер	Ст. инж. Курганова	Г И П Лоуцкер	Н. контр. Лоуцкер	Нач. отд. Красавин	ТП 902-2-421.86	КЖИ. ПСВ
		Панель стеновая ПСВ			Стадия	Масса	Масштаб	
					Р	4280	1:50	
					Лист	Листов		
ИНВ. №					ЦНИИ ЭП Инженерного оборудования г. Москва			



ФОРМА	ЗОНА	Поз.	Обозначение	Наименование	Кол.	Примеч.
				<u>Документация</u>		
А3		ТТ	ТТ	Технические требования		
-			3.900-3 вып.8	Изделия для лотков		
				<u>Сборочные единицы</u>		
-	1		3.900-3 вып.8 4.1	Лоток ЛТ1а-б-4.5	1	
-	2		1.400-15	Изделие закладное МНС41	4	
				<u>Детали</u>		
Б4	3	ТП	КЖИ.ЛТ3.1	Труба $\Phi 25$ ГОСТ 3262-75 P=65	16	0.06 кг

Ведомость расхода стали на дополнительные закладные изделия на элемент, кг.

МАРКА ЭЛЕМЕНТА	Изделия закладные						Всего
	Арматура класс		Прокат марки				
	А III		В ст 3 кл 2				
	ГОСТ 5781-82		ГОСТ 8508-72 ГОСТ 3262-75				
$\Phi 8$	Итого	150×5	Труба $\Phi 25$	Итого			
ЛТ1	0.8	0.8	1.6	0.96	2.56	3.36	

ПРИВЯЗАМ

ИНВ. №

ТП 902-2-421.86 КЖИ. ЛТ1

СТАДИЯ	МАССА	МАСШТАБ
Р	2030	1:50
Лист	Листов 1	
ПНИИОП ИНЖЕНЕРНОГО ОБСЛУЖИВАНИЯ Г МОСКВА		

Лоток ЛТ1

ПРОВЕР. ЛОУЦКЕР
 СТ. ИНЖ. КУРГАНОВА
 Г И П ЛОУЦКЕР
 Н. КОНТР. ЛОУЦКЕР
 НАЧ. ОТД. КРАСЯВИН

ФОРМАТ А4