

ЦЕНТРАЛЬНЫЙ ИНСТИТУТ ТИПОВОГО ПРОЕКТИРОВАНИЯ
ГОССТРОЯ СССР

Москва, А-445, Смольная ул., 22

Сдано в печать Σ 1988 года

Заказ № 11958 Тираж 800 экз

СОДЕРЖАНИЕ АЛЬБОМА

| Мар-ка листа | Наименование | № стр. |
|--------------|----------------------------|--------|
| | Титульный лист | 1 |
| | Содержание альбома | 2 |
| | Технологические решения | |
| ИЖ-2 | Общие данные | 3,4 |
| ИЖ-3 | Монтажный чертёж. План. | 5 |
| ИЖ-4 | Монтажный чертёж. Разрезы | 6 |
| ИЖ-5 | Спецификация оборудования | 7 |
| | Конструкции железобетонные | |
| КЖ-1 | Общие данные | 8 |

| Мар-ка листа | Наименование | № стр. |
|--------------|--|--------|
| КЖ-2 | План. Разрезы 1-1 ÷ 4-4 | 9 |
| КЖ-3 | Схема расположения плит покрытия и элементов ограждения. | 10 |
| КЖ-4 | Схемы армирования. Начало. | 11 |
| КЖ-5 | Схемы армирования. Продолжение | 12 |
| КЖ-6 | Схемы армирования. Окончание | 13 |
| ОС-1 | Общие данные. Схема строительного генерального плана. | 14 |
| ОС-2 | График производства работ | 15 |
| ВМ-1,6 | Ведомости потребности в материалах. | 16,17 |

| | | | |
|-----------|--|--|--|
| Привязки: | | | |
| | | | |
| | | | |
| | | | |
| ИЖ. № | | | |

Ведомость основных комплектов рабочих чертежей

| Обозначение | Наименование | Примечание |
|-------------|----------------------------|------------|
| НК | Технологическая часть | |
| КЖ | Конструкции железобетонные | |

Ведомость рабочих чертежей основного комплекта НК

| Лист | Наименование | Примечание |
|------|--------------------------|------------|
| 1, 2 | Общие данные | |
| 3 | Монтажный черт. План. | |
| 4 | Монтажный черт. Разрезы. | |

Ведомость ссылочных и прилагаемых документов

| Обозначение | Наименование | Примечание |
|-------------|------------------------------------|------------------|
| | Прилагаемые документы | |
| - ВМ | Ведомости потребности в материалах | Альбом II, 4 II |
| - СО | спецификации оборудования | Альбом III, 4 II |

Настоящий раздел проекта разработан в соответствии с действующими нормами и правилами и обеспечивает взрыво и пожаробезопасность сооружения при соблюдении установленных правил его эксплуатации.

Гл. инженер проекта *А.И. Минин* / Ит. Ф.М./

Привязан

ИМВ №:

| | | | |
|--|------|------|------|
| 902 - 2 - 433.87 - НК | | | |
| Камера распределения для нефтеловушек | этаж | лист | лист |
| Трёхсекционная камера общие данные Начало. | Р | 1 | 4 |
| СОУЗБООДКНАИПРОЕКТ | | | |

Технико-экономические показатели

| № | Наименование показателей | Ед. измер. | Показатели | | |
|-----------------------------------|--|--|------------------------------|--------------|-------|
| | | | Разработаны в альбоме проект | т.п. 902-2-4 | |
| I. Натуральные показатели | | | | | |
| 1.1. | Проектная производительность | л/с | 125 | 110 | |
| | | часовая | м ³ /ч | 450 | 396 |
| | | суточная | тыс. м ³ /сут. | 10.8 | 9.5 |
| | | годовая | млн. м ³ /год | 3.94 | 3.5 |
| 1.2. | Списочная численность рабочих | чел. | — | — | |
| 1.3. | Регим работы | | | | |
| | продолжительность смены | ч | 6 | 6 | |
| | рабочие смены в сутки | смен | 4 | 4 | |
| 1.4. | Уровень механизации производственных процессов | % | — | — | |
| 1.5. | Уровень автоматизации производственных процессов | % | — | — | |
| II. стоимостные показатели | | | | | |
| 2.1. | Сметная стоимость общая, в том числе: | тыс. руб. | 0.75 | 1.25 | |
| | | строительно-монтажные работы | 0.54 | 0.88 | |
| | | оборудование | 0.21 | 0.37 | |
| | | общая на 1м ³ годовой производительности | коп. | 0.019 | 0.035 |
| | | общая на 1м ³ суточной производительности | " | 0.9 | 1.3 |
| | общая на расчетную единицу | " | 168.7 | 3/5 | |

Копия 13.08.11.10

22511-03

4

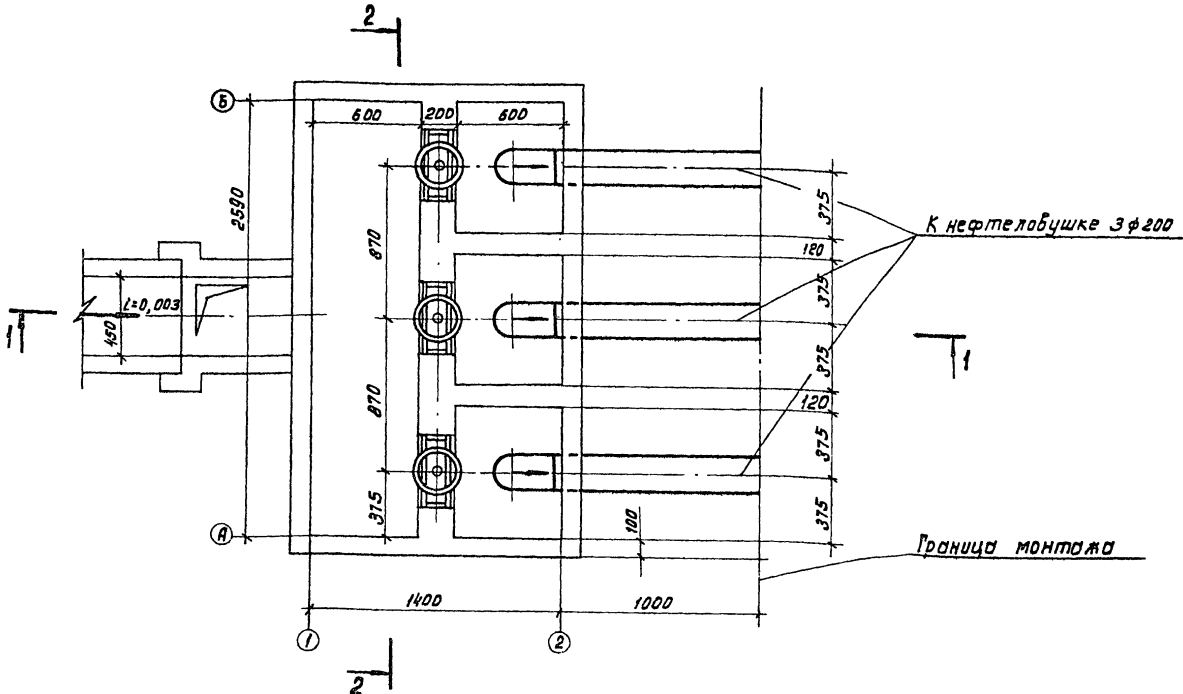
Формат А3

| №№п/п | Наименование показателей. | Ед. измер. | Показатели разработ. проект 902-2-4 | |
|---|---|----------------------------------|--|-----------------|
| 2.2 | Годовые эксплуатационные расходы себестоимость. | тыс. руб. | 0.079 | 0.14 |
| 2.3 | Прибавленные затраты на единицу продукции | тыс. руб. руб. | 0.17 0.00004 | 0.32 0.00009 |
| III. Показатели, характеризующие объемно-планировочные решения | | | | |
| 3.1 | Строительный объем сооружения | | | |
| | Общий | м ³ | 6.72 | 13.99 |
| | на расчетную единицу | м ³ | 0.015 | 0.04 |
| 3.2. | Площадь застройки сооружения на расчетную единицу. | м ² м ² | 4.98 0.011 | 8.37 0.02 |
| IV Показатели трудоемкости и расхода материалов. | | | | |
| 4.1 | Затраты труда на возведение объекта | | | |
| | Общие | чел. - з | 148 | 327 |
| | на расчетную единицу | — " — | 0.33 | 0.82 |
| 4.2 | Продолжительность строительства | дн. | 20 | 25 |
| 4.3 | Цемент | | | |
| | Общий расход | т | 0.84 | 1.08 |
| | Цемент, прибавленный к м 400 | т | 0.83 | 1.07 |
| | то же на расчетную единицу | кг | 1.84 | 2.70 |
| 4.4 | Сталь | | | |
| | Общий расход | т | 0.2 | 0.37 |
| | Сталь, прибавленная к классам ИУСЭВ/23 | т | 0.25 | 0.37 |
| | То же на расчетную единицу. | кг | 0.44 | 0.95 |

| №№п/п | Наименование показателей | Ед. измер. | Показатели разработ. проект 902-2-4 | |
|---|-----------------------------------|----------------|--|--------|
| 4.3.4.6 | Бетон и железобетон | | | |
| | Общий расход | м ³ | 3.17 | 4.26 |
| | в том числе: | | | |
| | сборный | м ³ | 0.07 | 0.21 |
| | монолитный | м ³ | 3.10 | 4.06 |
| | Общий расход на расчетную единицу | м ³ | 0.007 | 0.0107 |
| V Эксплуатационные показатели | | | | |
| 5.1 | Расход электроэнергии | кВт. | — | — |
| 5.2 | Расход тепла | гкал/год. | — | — |
| за расчетную единицу принят 1 м ³ пропускной способности | | | | |

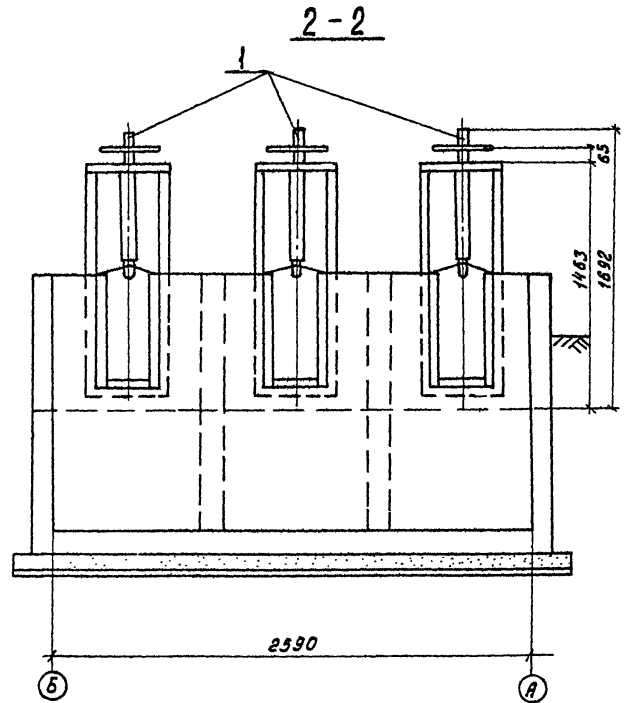
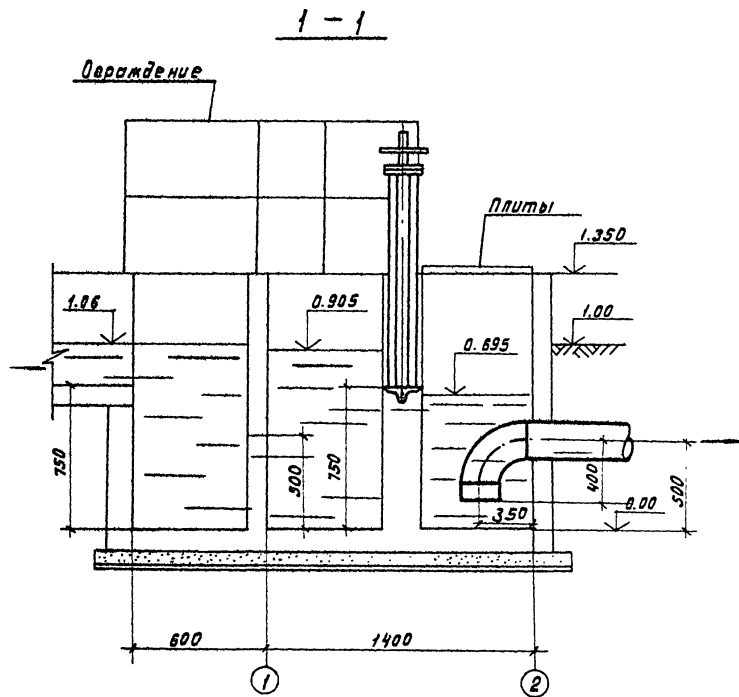
В качестве проекта-аналога принят типовый проект 902-2-4. Стоимостные показатели проекта-аналога приведены к виду, сопоставимому с разрабатываемым проектом.

| | | | |
|-------------------------|-----------------------|--|--|
| 902-2-433.87-НК | | | |
| Привязан | | | |
| Пр.инж. П.И. Васильев | Пр.инж. В.И. Кудряков | Камера распределения для нефтеловушек. | |
| Нач. отд. В.И. Кудряков | Инженер П.И. Васильев | Трехсекционная камера общие данные. Окончание. | |
| Инж. Н.С. | Инженер П.И. Васильев | СОНЗВОДОК АВАЛОР ЕКТ | |
| Кап. Д.Цемко | | 22511-03 5 | |



1. Сварные швы по ГОСТ 16037-80.
2. Совместно с данным чертежом см. строительный чертеж камеры лист КЖ 1

| | | | | | |
|--|---|---|-------------|-----------|----------------------|
| 902-2-43387-НК | | | | | |
| Р.И.М.Я.Д.А. И.Контр.Р. Нач.отд.А. Рук.бр.Ш. Ст.инж.К. И.Менедж. Ретроба. коп.Доценко | Рит Решетнико Авдеев Шабалина Кузьмина Мещеряков | Номера распределения для нефтеловушек | стадия Р | лист 3 | листы в 1 |
| | | Трехсекционная камера. Монтажный чертеж. П.И.М. | | | СООБЩЕСТВО НА ПРОЕКТ |



| | | | |
|--------------------|-------------|----------|-----------------------|
| 902 - 2 - 43387-НК | | | |
| Пр.инж.пр. | Пит | Шабунин | Камера распределения |
| Н.камер. | Решетникова | Абдеев | для нефтешушек |
| Нач.отд. | Абдеев | Кузьмина | Трехсекционная камера |
| Рук.бр. | Шабунин | Петрова | Монтажный чертеж |
| Ст.инж. | Кузьмина | | разрезы 1-1; 2-2. |
| Инженер | Петрова | | СОЮЗВОДОКАНАЛПРОЕКТ |

Коп. Доценко

22511-03

7

главном и часть II

| Позиция | Наименование и техническая характеристика оборудования и материалов Завод-изготовитель (для импортного оборудования страна, фирма) | Тип, марка оборудования Обозначение документам опросного листа | Единица измерения | | Код завода-изготовителя | Код оборудования, материала | Цена единицы тыс. руб. | Кол-чество | Масса единицы оборудования кг. |
|---------|---|--|-------------------|-----|-------------------------|-----------------------------|---------------------------|------------|-----------------------------------|
| | | | Номенклатура | Код | | | | | |
| 1 | 2 | 3 | 4 | 5 | 6 | 7 | 8 | 9 | 10 |
| | Оборудование, изделия, материалы, поставляемые заказчиком | | | | | | | | |
| 1 | Этабор щитовой с ручным управлением Севастопольский электроремонтный завод коммунального оборудования "Молот" | ЭЩ-Р-450 x 600 | компл. | 691 | | | | 3 | 90 |
| | Оборудование, изделия, материалы, поставляемые подрядчиком | | | | | | | | |
| | Труба стальная электросварная прямошовная 219 x 5 | ГОСТ 10704-76 | М | 006 | | 1383210000 | | 4.5 | 26.39 |
| | Отвод 90° 219 x 6 | ГОСТ 17375-83 | шт. | 706 | | 146610140 | | 3 | 14.9 |
| | | | | | | | | | |
| | | | | | | | | | |
| | | | | | | | | | |
| | | | | | | | | | |
| | | | | | | | | | |
| | | | | | | | | | |
| | | | | | | | | | |

| | | | | | | | |
|------------|------------|------------|---|---|---------------------|------|--------|
| | | | | 902-2-433.87-НК.00 | | | |
| П. и.м.пр. | Гурт | Решетников | С | Камера распределения для нефти лубришек | Станд. | Лист | Листов |
| Н.контр. | Решетников | С | С | Трехсекционная камера | Р | 1 | 1 |
| Нач.отд. | Явдеев | С | С | Спецификация оборудования | СОВЗАВОДКАНАЛПРОЕКТ | | |
| Рук.бр. | Шабунин | С | С | | | | |
| Ст.инж. | Кизьмино | С | С | | | | |

60л. Д.24.2.110

22511-03 8

Ведомость рабочих чертежей основного комплекта КЖ

| Лист | Наименование | Примечание |
|------|---|------------|
| 1 | Общие данные | |
| 2 | План. Разрезы 1-1 ÷ 4-4 | |
| 3 | Схема расположения плит покрытия и элементов ограждения | |
| 4 | Схемы армирования. Начало | |
| 5 | Схемы армирования. Продолжение | |
| 6 | Схемы армирования. Окончание | |

Ведомость ссылочных и прилагаемых документов

| Обозначение | Наименование | Примечание |
|----------------|---|------------|
| 3.900 -3 вып.8 | Сборные железобетонные конструкции емкостных сооружений для водоснабжения и канализации | |
| | Сальники набивные Ду 50...1400 для пропуска труб через стены | |
| 5.900 -2 | | |

Ведомость объемов сборных и железобетонных конструкций

| Наименование группы элементов конструкции | Код | Кол. м³ | Примечание |
|---|--------|---------|------------|
| 1 Плиты покрытий | 584120 | 0.072 | |

Рабочие чертежи выполнены в соответствии с действующими строительными нормами и правилами проектирования, которые предусматривают мероприятия в створительной части, обеспе чивающие взрывобезопасную и пожарную безопасность при соблюдении установленных правил. безопасности при эксплуатации сооружений

Главный инженер проекта *[Подпись]* Гит Ф.М./

Ведомость спецификаций

| Лист | Наименование | Примечание |
|------|---|------------|
| 3 | Спецификация к схеме расположения плит покрытия | |
| 3 | Техническая спецификация металла ограждения | |
| 6 | Спецификация монолитной конструкции камеры | |

За условную отметку 0.000 принята отметка верха днища камеры что соответствует абсолютной отметке Проект разработан для следующих природных условий - расчетная зимняя температура наружного воздуха - минус 30°С - поверхность с несобой нагрузкой для III геологического района 0.98 МПа Максимальный уровень грунтовых вод на 0.5 м выше отметки верха днища.

Характеристики грунтов приняты следующими выше уровня грунтовых вод

$$\chi = 1.8 \text{ тс/м}^3 \quad n = 1.2 \quad \varphi_n = 32^\circ \quad \varphi_p = 30^\circ \quad c = 0 \quad E = 0.7$$

Ниже уровня грунтовых вод

$$\chi = 1.8 \text{ тс/м}^3 \quad n = 1.2 \quad \varphi_n = 23^\circ \quad \varphi_p = 21^\circ \quad c = 0 \quad E = 0.7$$

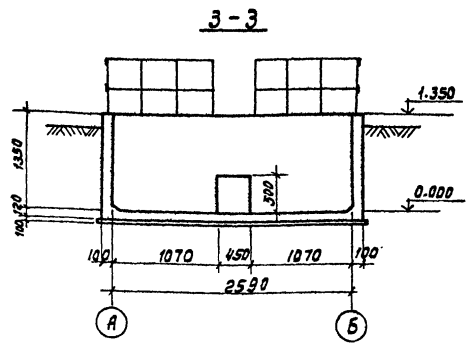
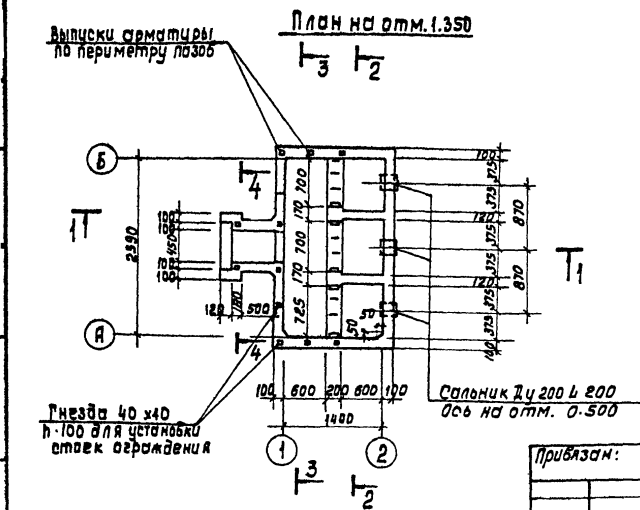
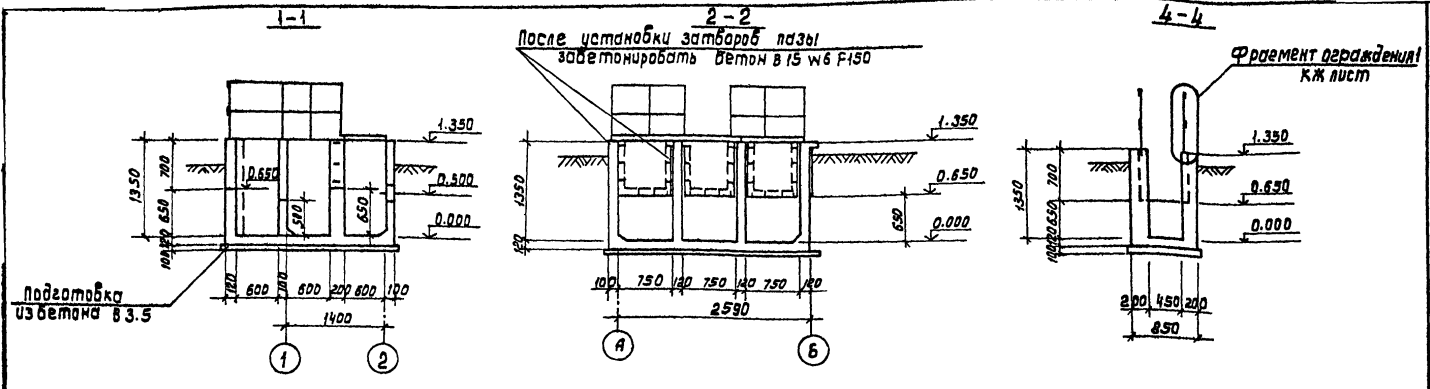
| Прибавки | | |
|----------|--|--|
| | | |
| | | |
| | | |

902-2-433.87-КЖ

| № Компр. Изготд Руч.ер Техник | Рубцова Филопов Носатлова | Ф.И.О. [Подпись] | Камера распределения для нефтеловушек | Стадия | | |
|-------------------------------|---------------------------|------------------|---------------------------------------|----------------------|--------|---|
| | | | | Лист | Листов | |
| | | | Трехсекционная камера Общие данные | Р | 1 | 6 |
| | | | | СОЗВОДКОК ВИАЛПРОЕКТ | | |

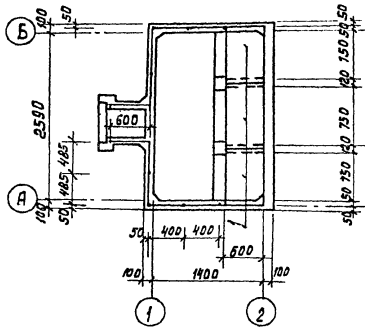
Коп. Доценко

225Н-03 9

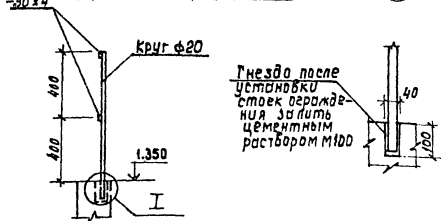


| | | | |
|------------|--|---|----------------------|
| | | 902-2-433.87 -КЖ | |
| Приблизим: | | Камера распределения для нефтеловушек | Стальной лист Листов |
| | | Трехсекционная камера План. Разрезы 1-1 ÷ 4-4 | Р 2 |
| Инв. № | | Кап. Даченко | Связь с заказчиком |

**Схема расположения
плит покрытия и элементов ограждения**



Фрагмент ограждения I



Спецификация к схеме расположения плит покрытия

| Марка, п/з. | Обозначение | Наименование | Кол. | Масса ед.кг. | Примечание. |
|-------------|-------------------|--------------|------|--------------|-------------|
| 1 | З.900 -З. В.841г2 | Плита ПТ6-Б | 3 | 60.0 | |

Техническая спецификация металла ограждения

| Вид профиля и ГОСТ,ТУ | Марка металла и ГОСТ | Обозначение и размер профиля | № п/п | Код. | | | Количество S | Длина, мм | Общая масса К2 |
|-----------------------------------|--------------------------|------------------------------|-------|---------------|--------------|-----------------|--------------|-----------|----------------|
| | | | | Марки металла | Виды профиля | Размеры профиля | | | |
| В 20 Круг гост 2590-71 | ВСт3кп2 ГОСТ 537-75 | | 1 | 11240 | 1111 | | 12 | 890 | 26.38 |
| Полоса Б 4х30 ГОСТ 19903-74 | ВСт3кп2 ГОСТ 14637-75 | | 2 | 11240 | 1311 | | 4 | 2440 | 9.18 |

1. Плиты покрытия уложить по слою цементного раствора М100 толщиной 20 мм
2. Элементы ограждения окрасить масляной краской по железнору синику гост 8292-85.

902-2-433. 87-КЖ

Прибылом

| | | |
|-----------|-----------|-------|
| И контр. | Рубцова | Р. С. |
| Нач. отд. | Филатов | Р. С. |
| Рук. бр. | Суренок | Р. С. |
| И.м.ж.к. | Аккуликов | Р. С. |

Камера распределения для нефтедобушек.

Стандия лист Листов

Р 3

Трёхсекционная камера. Схема расположения плит покрытия и элементов ограждения.

Создано в КИИПРОЕКТ

Коп. 2 экз.

22511-03 11

Схема армирования стен на отм 13.50

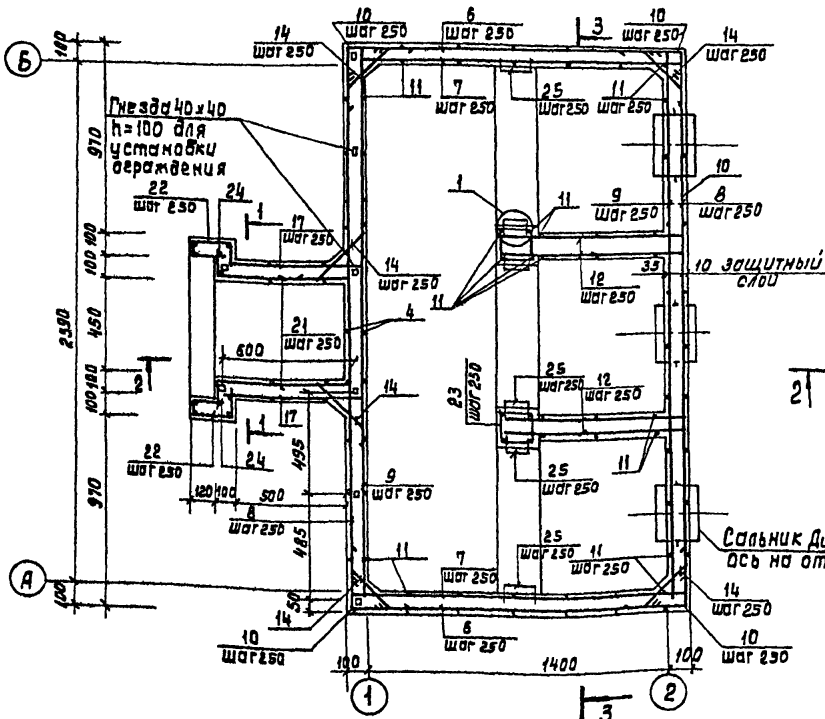
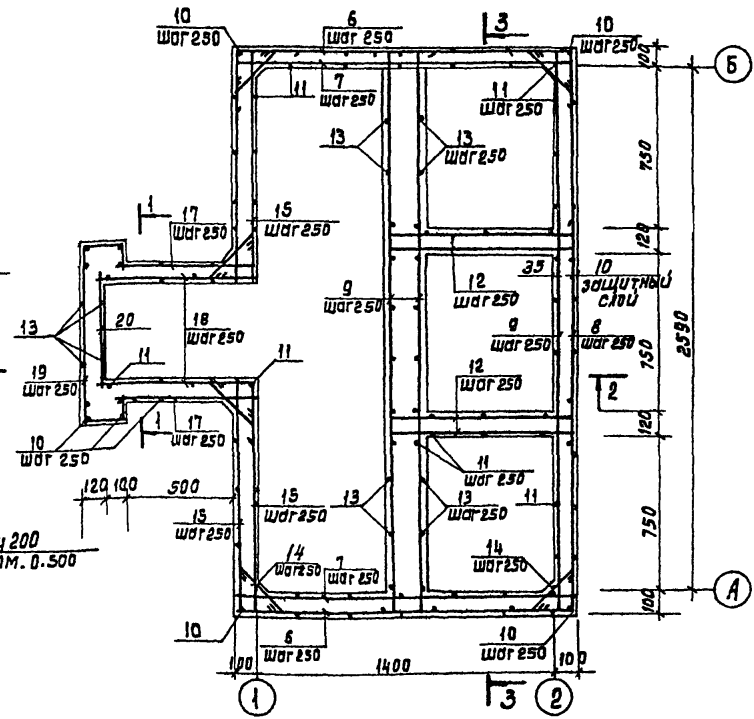
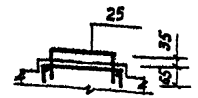


Схема армирования стен на отм. 0.500



1



| | | | | | | | | | |
|----------|--|--|--|-------------------------------------|--|--|-----------------------|------|--------|
| | | | | 902-2-433.87-КЖ | | | | | |
| Приблизм | | | | Камера распределения для нефтелушек | | | Стация | Лист | Листов |
| | | | | | | | Р | 4 | |
| ИНВ. № | | | | Трехсекционная камера | | | СМУЗВОДОХАНАЛ ПРОЕКТА | | |
| | | | | Схемы армирования | | | | | |

Н.Контр. Рубцова
 Нач. отд. Филатов
 Рук. брига. Туренько
 Инженер А.К. Жигитов

Кол. Даченко

22511-03 12

Формат А3

Спецификация монолитной конструкции камеры

| Формат | Зона | Поз. | Обозначение | Наименование | кол. | Примечание |
|--------|------|------|-------------|-----------------------------|------|------------|
| | | | | Сборочные единицы | | |
| | | | 5.900-2 | Сальник Ду200 L200 | 4 | 16 |
| | | | | Детали | | |
| | 1 | | | А III Б ГОСТ 5781-82 е 1150 | 4 | 0.255 |
| | 2 | | | е 1050 | 4 | 0.233 |
| | 3 | | | е 1130 | 2 | 0.251 |
| | 4 | | | е 930 | 2 | 0.206 |
| | 5 | | | е 930 | 1 | 0.206 |
| | 6 | | | е 1670 | 23 | 0.415 |
| | 7 | | | е 1670 | 23 | 0.371 |
| | 8 | | | е 2860 | 19 | 0.634 |
| | 9 | | | е 2660 | 25 | 0.59 |
| | 10 | | | е 1570 | 51 | 0.348 |
| | 11 | | | е 1470 | 66 | 0.326 |
| | 12 | | | е 800 | 24 | 0.177 |
| | 13 | | | е 770 | 16 | 0.171 |
| | 14 | | | е 490 | 68 | 0.108 |
| | 15 | | | е 1350 | 24 | 0.3 |
| | 16 | | | е 730 | 1 | 0.162 |
| | 17 | | | е 650 | 12 | 0.144 |
| | 18 | | | е 850 | 4 | 0.183 |
| | 19 | | | е 1370 | 3 | 0.304 |
| | 20 | | | е 510 | 3 | 0.113 |
| | 21 | | | е 960 | 8 | 0.213 |
| | 22 | | | е 460 | 6 | 0.102 |
| | 23 | | | е 610 | 9 | 0.135 |

| Формат | Зона | Поз. | Обозначение | Наименование | Кол. | Примечание |
|--------|------|------|-------------|----------------------------|------|----------------|
| | | 24 | | А III Б ГОСТ 5781-82 е 660 | 2 | 0.146 |
| | | 25 | | е 340 | 30 | 0.075 |
| | | 26 | | е 200 | 4 | 0.044 |
| | | | | Материалы | | |
| | | | | Бетон В15 W6 F150 | 2.42 | м ³ |

Ведомость деталей

| Поз. | Эскиз | Поз. | Эскиз |
|------|-------|------|-------|
| 1 | | 13 | |
| 2 | | 14 | |
| 3 | | 15 | |
| 4 | | 16 | |
| 5 | | 17 | |
| 6 | | 18 | |
| 7 | | 19 | |
| 8 | | 21 | |
| 9 | | 22 | |
| 10 | | 23 | Комут |
| 11 | | 25 | |

902-2-433.87 КЖ

Прибавки:

| | | | | | |
|--|----------|---------|---------|---------|-----------|
| | | | | | |
| | Н.Контр. | Рубцова | Филатов | Гуренко | Носаткова |
| | Инж. № | | | | |

Камера распределения для нефтелушек

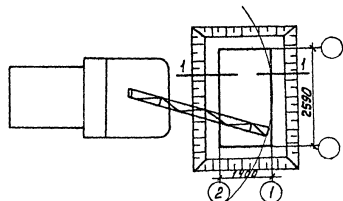
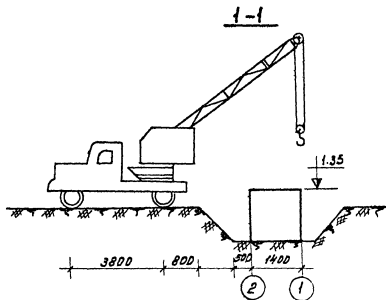
Трехсекционная камера Схемы армирования окончативе

Лист 1 листов

Р Б

СОЗВОДОКАНАЛТРЕКТ

Мол. Д.Оценко



временная обводорога

Примечания:

1. Последовательность производства работ показана на листе
2. Отрывка котлована производится экскаватором с ковшом емкостью 0.4 м³
3. Сети энергоснабжения и водоснабжения на период строительства предусматривается при привязке проекта
4. Вопросы отвозки грунта и его доставки для вертикальной планировки решаются в целом по объекту.

| | | | | | | |
|-----------|------------|--------------------|---------------------------------------|---------------------|------|--------|
| | | | 902-2-433 87-0С | | | |
| Тип | Гит | | Камера распределения для нефтелобушек | Стан. | Лист | Листов |
| И.Контр. | Стручинева | <i>[Signature]</i> | | Р | 1 | 2 |
| Нач. отд. | Варламова | <i>[Signature]</i> | | СОЮЗВОДОКАНАЛПРОЕКТ | | |
| Гл. спец. | Восильев | <i>[Signature]</i> | | | | |
| Тип | Стручинева | <i>[Signature]</i> | | | | |
| Рук. пр. | Смирнова | <i>[Signature]</i> | | | | |

| № п/п | Наименование материалов и единица измерения | Код | | Количество | | |
|-------|--|-----------|----------|------------|------|-------|
| | | материала | ед. изм. | тип | инд. | всего |
| 1 | Сталь толстолистовая | | | | | |
| 2 | рядовой марок от 4мм. | 097100 | 168 | | 0.01 | 0.01 |
| 3 | Итого стали, приведенной | | | | | |
| 4 | к стали класса АІ. т | | 168 | 0.21 | 0.21 | |
| 5 | То же к стали класса | | | | | |
| 6 | с 38/23, т | | 168 | 0.02 | 0.02 | |
| 7 | всего стали, приведенной | | | | | |
| 8 | к классом АІ, с 38/23, т | | 168 | 0.23 | 0.23 | |
| 9 | Портландцемент | | | | | |
| 10 | М 300 т | 573111 | 168 | 0.10 | 0.10 | |
| 11 | М 400 т | 573112 | 168 | 0.72 | 0.72 | |
| 12 | Цемент, приведенный к | | | | | |
| 13 | марке 400 (всего), т | | 168 | 0.81 | 0.81 | |
| 14 | Трубы нефтепроводные | | | | | |
| 15 | электросварные диаметром | | | | | |
| 16 | от 114 до 480 мм, м | 138300 | 0.06 | 0.60 | 0.60 | |
| 17 | т | 138300 | 168 | 0.04 | 0.04 | |
| 18 | Щебень, м ³ | 571110 | 113 | 2.48 | 2.48 | |
| 19 | Песок строительный | | | | | |
| 20 | природный, м ³ | 571140 | 113 | 1.86 | 1.86 | |
| 21 | | | | | | |
| 22 | | | | | | |
| 23 | | | | | | |
| 24 | | | | | | |
| 25 | | | | | | |
| 26 | | | | | | |
| 27 | | | | | | |
| 28 | | | | | | |
| 29 | | | | | | |

902-2-КЖВМ1

Лист
2

| № п/п | Наименование материала и единица измерения | Код | | Количество | | |
|-------|---|-----------|----------|------------|------|-------|
| | | материала | ед. изм. | тип | инд. | всего |
| 1 | Сортавой прокат обыкновенного | | | | | |
| 2 | качества | 093000 | | | | |
| 3 | Сталь арматурная класса АІ, т | 093011 | 168 | 0.04 | 0.04 | |
| 4 | Сталь мелкосортная, т | 093300 | 168 | 0.01 | | |
| 5 | диам. 10 | φ10 | 168 | 0.01 | | |
| 6 | Сталь среднесортная т | 093200 | 168 | 0.03 | | |
| 7 | диам. 20 | φ20 | 168 | 0.03 | | |
| 8 | Сталь арматурная класса | | | | | |
| 9 | АІІІ, т | 093013 | 168 | 0.12 | 0.12 | |
| 10 | Катанка, т | 093400 | 168 | 0.12 | | |
| 11 | диам. 6 | φ6 | 168 | 0.12 | | |
| 12 | Итого сортавого проката | | | | | |
| 13 | обыкновенного качества, т | | 168 | 0.16 | 0.16 | |
| 14 | Сталь сортавая | | | | | |
| 15 | конструкционная, т | 095300 | 168 | 0.01 | 0.01 | |
| 16 | Прокат листовый | | | | | |
| 17 | рядовой, т | 097100 | 168 | 0.01 | 0.01 | |
| 18 | Итого стали в натуральной | | | | | |
| 19 | массе т | | 168 | 0.10 | 0.10 | |
| 20 | в том числе по укрупненному | | | | | |
| 21 | сортаменту: | | | | | |
| 22 | Сталь среднесортная т | 093200 | 168 | 0.03 | 0.03 | |
| 23 | Сталь мелкосортная т | 093300 | | | | |
| 24 | | 095300 | 168 | 0.02 | 0.02 | |
| 25 | Катанка т | 093400 | 168 | 0.12 | 0.12 | |

902-2-43387-КЖВМ1

Разработчик
ПроектировщикМонтаж
ИнженерЧитовик
ИнженерКамера распределения для
нефтедобычки
Трехсекционная камера. Конструк-
ция монолитные железобетонные.
Ведомость потребности в
материалах

Стадия лист

Листов

СМУЗВОДОКАНАЛПРОЕКТ

лист № 11

| № строки | Наименование материала и единица измерения | Код | | Количество | | |
|----------|---|------------|----------|------------|-----|-------|
| | | материала | ед. изм. | тип | инд | всего |
| 1 | | | | | | |
| 2 | Труба стальная электросварная | | | | | |
| 3 | прямошовная 219x5 ГОСТ10704-76 | 1383210000 | 006 | 4.5 | 4.5 | |
| 4 | | | | | | |
| 5 | Отпад 90° 219x6 ГОСТ17375-83 | 1468110140 | 796 | 3 | 3 | |
| 6 | | | | | | |
| 7 | | | | | | |
| 8 | | | | | | |
| 9 | | | | | | |
| 10 | | | | | | |
| 11 | | | | | | |
| 12 | | | | | | |
| 13 | | | | | | |
| 14 | | | | | | |
| 15 | | | | | | |
| 16 | | | | | | |
| 17 | | | | | | |
| 18 | | | | | | |
| 19 | | | | | | |
| 20 | | | | | | |

Примечание. В графе „тип“ указано количество материалов, потребное для изготовления типовых и стандартных изделий, а в графе „инд“ - индивидуальных (нетиповых) конструкций и изделий.

| | | |
|--|----------|--|
| | Привезен | |
| | | |
| | | |

| | | |
|--------|--|--|
| Инд. № | | |
| | | |
| | | |

| | | |
|----------------------|--------|--------|
| Н.Контр. Решетникова | 902-2- | -НК.ВМ |
| Исх.отв. Азеев | | |
| Рук.вр. Шабунина | | |
| Пров. Решетникова | | |
| Ст.инж. Кузмина | | |

Камера распределения для нефтеловушек
 ведомости потребности в материалах.

| | | |
|--------|------|--------|
| Статус | Лист | Листов |
| Р | 1 | 1 |

СОЮЗБДОКАНАЛПРОЕКТ

| № строки | Наименование материала и единица измерения | Код | | Количество | | |
|----------|---|----------------|----------|------------|------|-------|
| | | материала | ед. изм. | тип | инд | всего |
| 1 | Сортавой прокат обыкновенного | | | | | |
| 2 | качества | 093 000 | | | | |
| 3 | Сталь арматурная класса А I | 093 011 | 168 | 0.01 | 0.01 | |
| 4 | Итого сортавого проката | | | | | |
| 5 | обыкновенного качества т | | 168 | 0.01 | 0.01 | |
| 6 | в том числе по укрупненному | | | | | |
| 7 | сортаменту: | | | | | |
| 8 | Катанка | т | 093400 | 168 | 0.01 | 0.01 |
| 9 | Металлоизделия промышленного | | | | | |
| 10 | назначения (метизы) | 120 000 | | | | |
| 11 | Сетка стальная сборная | | | | | |
| 12 | арматурная В I | т | 127600 | 168 | 0.01 | 0.01 |
| 13 | Итого стали, приведенной к стали | | | | | |
| 14 | класса А I. | т | | 168 | 0.02 | 0.02 |
| 15 | Портландцемент | | | | | |
| 16 | М400, | т | 573112 | 168 | 0.02 | 0.02 |
| 17 | щебень, | м ³ | 57110 | 113 | 0.06 | 0.06 |
| 18 | Песок строительный природный, И | | 57114 | 113 | 0.05 | 0.05 |
| 19 | | | | | | |
| 20 | | | | | | |
| 21 | | | | | | |
| 22 | | | | | | |
| 23 | | | | | | |
| 24 | | | | | | |
| 25 | | | | | | |

| | | | | | | |
|--|--|--|--|--|--|--|
| | | | | | | |
| | | | | | | |
| | | | | | | |

| | | |
|---------------------|-----------------------|--|
| Разраб. Решетникова | 902-2-433.87-КЖ. ВМ 2 | |
| Пров. Рученок | | |
| И.Контр. Шабунина | | |
| Ст.инж. Оцалов | | |

Камера распределения для нефтеловушек
 трехсекционная камера конструкции железобетонные сборные
 ведомости потребности в материалах.

| | | |
|--------|------|--------|
| Статус | Лист | Листов |
| Р | 1 | 1 |

СОЮЗБДОКАНАЛПРОЕКТ