

ТИПОВОЙ ПРОЕКТ  
903-1-245.87

КОТЕЛЬНАЯ  
С 4 КОТЛАМИ  
ДЕ-16-14 ГМ  
СИСТЕМА ТЕПЛОСНАБЖЕНИЯ ЗАКРЫТАЯ.  
ТОПЛИВО-ГАЗ, РЕЗЕРВ-МАЗУТ.  
ЗДАНИЕ  
ИЗ СБОРНЫХ ЖЕЛЕЗОБЕТОННЫХ КОНСТРУКЦИЙ

АЛЬБОМ 5  
ЧАСТЬ 2

22192-07  
ЦЕНА 3-57

ЦЕНТРАЛЬНЫЙ ИНСТИТУТ ТИПОВОГО ПРОЕКТИРОВАНИЯ  
ГОССТРОЯ СССР

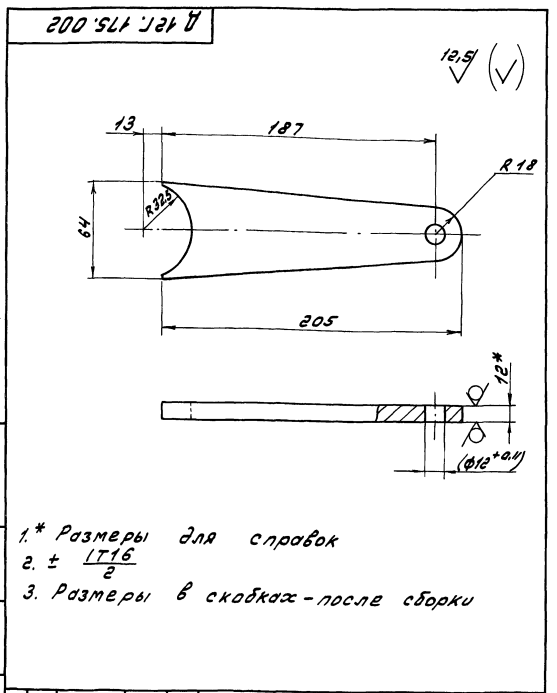
Москва. А-445. Смольная ул., 22

Сдано в печать

*IV* 1988 года

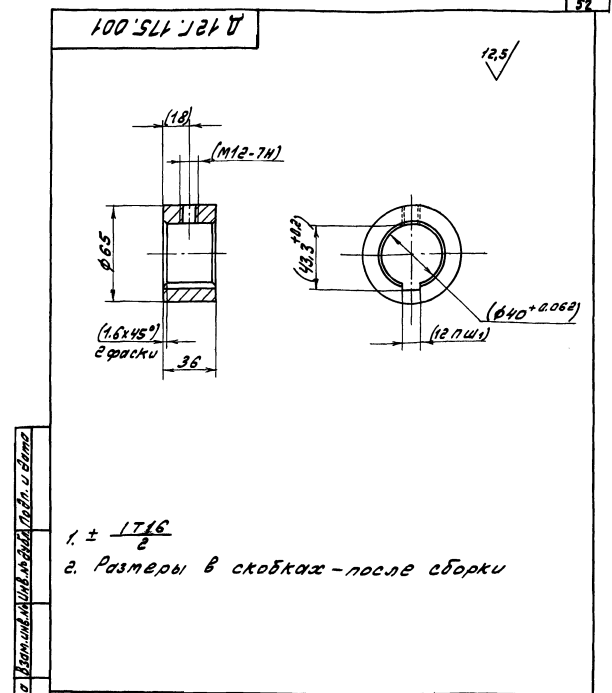
Заказ № *5052*

Тираж *1370* экз.



- 1.\* Размеры для справок
- 2. ± 1716 / 2
- 3. Размеры в скобках - после сборки

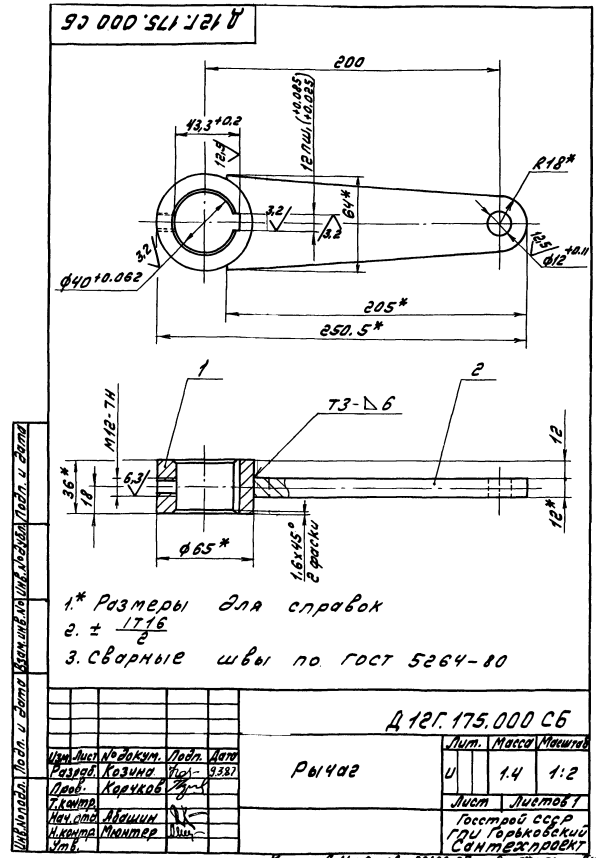
<b>Д 12Г. 175.002</b>			
Исполн.	Лопатин	Шестаков	
Провер.	Козыра	Резаев	
Утверд.	Минтер	Шестаков	
Рычаг		Лит. У	Масса 0.9
		1:2	
Лист Листов 1			
Лист 6-ЛН-12 ГОСТ 19003-74 Госстрой СССР ГПИ Горьковский САНТЕХПРОЕКТ Формат А4			



- 1. ± 1716 / 2
- 2. Размеры в скобках - после сборки

<b>Д 12Г. 175.001</b>			
Исполн.	Лопатин	Шестаков	
Провер.	Козыра	Резаев	
Утверд.	Минтер	Шестаков	
Втулка		Лит. У	Масса 0.5
		1:2	
Лист Листов 1			
Лист 8 Ст 3сп ГОСТ 380-71 Госстрой СССР ГПИ Горьковский САНТЕХПРОЕКТ Формат А4			

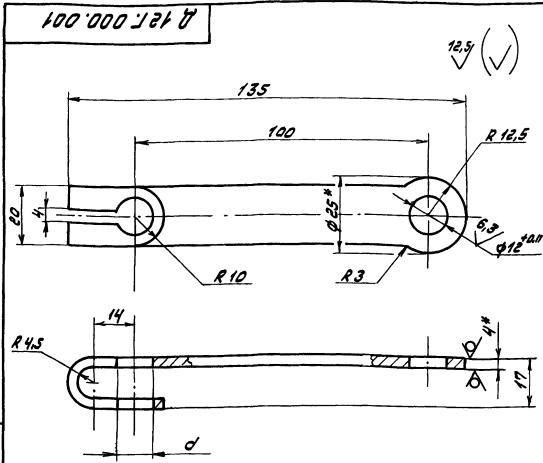
Формат	Вид	Лист	Обозначение	Наименование	Кол.	Примечание
				<u>Документация</u>		
А4			Д 12Г. 175.000 СБ	Сборочный чертеж		
				<u>Детали</u>		
А4		1	Д 12Г. 175.001	Втулка	1	
А4		2	Д 12Г. 175.002	Рычаг	1	
Лист Листов 1						
Лист 6-ЛН-12 ГОСТ 19003-74 Госстрой СССР ГПИ Горьковский САНТЕХПРОЕКТ Формат А4						



- 1.\* Размеры для справок
- 2. ± 1716 / 2
- 3. Сварные швы по ГОСТ 5264-80

<b>Д 12Г. 175.000 СБ</b>			
Исполн.	Лопатин	Шестаков	
Провер.	Козыра	Резаев	
Утверд.	Минтер	Шестаков	
Рычаг		Лит. У	Масса 1.4
		1:2	
Лист Листов 1			
Лист 6-ЛН-12 ГОСТ 19003-74 Госстрой СССР ГПИ Горьковский САНТЕХПРОЕКТ Формат А4			

Типовой проект 903-1-245.87. Ячейки 5 частей 62



Обозначение	d, мм
Д 12Г. 000. 001	12
-01	14

- \* Размеры для справок
- Н 14, ± 1/2

Д 12Г. 000. 001

Изм.	Лист	№ докум.	Подп.	Дата	Лит.	Масштаб	Материал
Исполн.	Провер.	Коричков	Ильин	1987			
Рычаг					У	0.15	-
Лист 6-мч-ч ГОСТ 19903-74					Лист Листов 1		
Госстандарт СССР					Госстандарт СССР		
Г. М. С. З. 14637-79					С. М. Т. 14637-79		
Формат А4					Формат А4		

Изм.	Лист	№ докум.	Подп.	Дата	Лит.	Масштаб	Материал
Исполн.	Провер.	Коричков	Ильин	1987	У	0.15	-
Лист 6-мч-ч ГОСТ 19903-74					Лист Листов 1		
Госстандарт СССР					Госстандарт СССР		
Г. М. С. З. 14637-79					С. М. Т. 14637-79		
Формат А4					Формат А4		

Изм.	Лист	№ докум.	Подп.	Дата	Лит.	Масштаб	Материал
Исполн.	Провер.	Коричков	Ильин	1987	У	0.15	-
Лист 6-мч-ч ГОСТ 19903-74					Лист Листов 1		
Госстандарт СССР					Госстандарт СССР		
Г. М. С. З. 14637-79					С. М. Т. 14637-79		
Формат А4					Формат А4		

Изм.	Лист	№ докум.	Подп.	Дата	Лит.	Масштаб	Материал
Исполн.	Провер.	Коричков	Ильин	1987	У	0.15	-
Лист 6-мч-ч ГОСТ 19903-74					Лист Листов 1		
Госстандарт СССР					Госстандарт СССР		
Г. М. С. З. 14637-79					С. М. Т. 14637-79		
Формат А4					Формат А4		

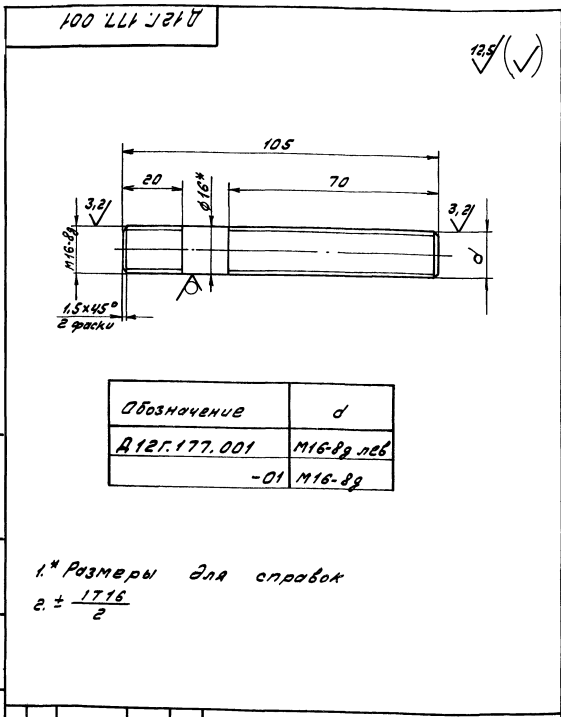
Изм.	Лист	№ докум.	Подп.	Дата	Лит.	Масштаб	Материал
Исполн.	Провер.	Коричков	Ильин	1987	У	0.15	-
Лист 6-мч-ч ГОСТ 19903-74					Лист Листов 1		
Госстандарт СССР					Госстандарт СССР		
Г. М. С. З. 14637-79					С. М. Т. 14637-79		
Формат А4					Формат А4		

Изм.	Лист	№ докум.	Подп.	Дата	Лит.	Масштаб	Материал
Исполн.	Провер.	Коричков	Ильин	1987	У	0.15	-
Лист 6-мч-ч ГОСТ 19903-74					Лист Листов 1		
Госстандарт СССР					Госстандарт СССР		
Г. М. С. З. 14637-79					С. М. Т. 14637-79		
Формат А4					Формат А4		

Изм.	Лист	№ докум.	Подп.	Дата	Лит.	Масштаб	Материал
Исполн.	Провер.	Коричков	Ильин	1987	У	0.15	-
Лист 6-мч-ч ГОСТ 19903-74					Лист Листов 1		
Госстандарт СССР					Госстандарт СССР		
Г. М. С. З. 14637-79					С. М. Т. 14637-79		
Формат А4					Формат А4		

Типовой проект 903-1-245.87 Армбон 5 часть 2



1. \* Размеры для справок  
2. ± 17/16  
2

Д12Г.177.001

И. Лист	№ док. №	Подп.	Дата	Винт	Лист	Масса	Материал
Разработчик	Козина	И. В.	9.3.87				
Проверил	Корчак	Д.			4	0.17	1:2
И. контр.	Мюллер	И. В.		Класс 16.8 ГОСТ 2590-71	Лист	Листов	
И. контр.	Чиб.			8 СтЗел ГОСТ 535-79	Лист	Листов	

И. Лист № док. № Подп. Дата И. контр.

И. Лист	№ док. №	Подп.	Дата	Обозначение	Наименование	Кол.	Примечание
И. 6	Д12Г.177.020-02			Вилка	Вилка	1	
					<u>Детали</u>		
И. 7	Д12Г.177.001-01			Винт	Винт	1	
					<u>Стандартные изделия</u>		
					Оси ГОСТ 9650-80		
8					2-8H11x45 СтЗел	1	
9					2-10H11x55 СтЗел	1	
					<u>Шайбы ГОСТ 9649-78</u>		
10					2.01	2	
12					10.01	2	
					<u>Шплицы ГОСТ 397-79</u>		
11					2x18	2	
17					3,2x20	2	

И. Лист № док. № Подп. Дата И. контр. Д12Г.177.000 Лист 6 Формат А4

И. Лист	№ док. №	Подп.	Дата	Обозначение	Наименование	Кол.	Примечание
				12	Шайба 12.01		
					ГОСТ 9649-78	2	
				17	Шплицы 3,2x20		
					ГОСТ 397-79	2	
					Д12Г.177.000		
					<u>Сборочные единицы</u>		
И. 4	Д12Г.177.010-06			Муфта	Муфта	1	
И. 5	Д12Г.177.020-01			Вилка	Вилка	1	
					<u>Детали</u>		
И. 13	Д12Г.177.002			Сервега	Сервега	1	
И. 14	Д12Г.177.003			Палец	Палец	1	
					<u>Стандартные изделия</u>		
					Ось 2-12H11x55 СтЗел		
					ГОСТ 9650-80	1	
				15	Гайка М12.4		
					ГОСТ 5915-70	1	
				16	Шайба 12.65Г		
					ГОСТ 6402-70	1	
				12	Шайба 12.01		
					ГОСТ 9649-78	2	
				17	Шплицы 3,2x20		
					ГОСТ 397-79	2	
					Д12Г.177.000-07		
					<u>Сборочные единицы</u>		
И. 4	Д12Г.177.010-07			Муфта	Муфта	1	
И. 5	Д12Г.177.020			Вилка	Вилка	1	

И. Лист № док. № Подп. Дата И. контр. Д12Г.177.000 Лист 5 Формат А4

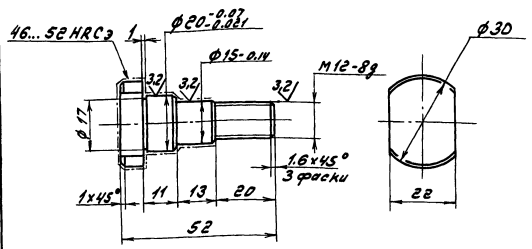
И. Лист	№ док. №	Подп.	Дата	Обозначение	Наименование	Кол.	Примечание
И. 5	Д12Г.177.020-01			Вилка	Вилка	1	
				-03	Вилка	1	
					<u>Детали</u>		
И. 7	Д12Г.177.001-01			Винт	Винт	1	
					<u>Стандартные изделия</u>		
					Оси ГОСТ 9650-80		
8					2-12H11x45 СтЗел	1	
9					2-12H11x55 СтЗел	1	
10					Шайба 12.01		
					ГОСТ 9649-78	4	
11					Шплицы 3,2x20		
					ГОСТ 397-79	4	
					Д12Г.177.000-05		
					<u>Сборочные единицы</u>		
И. 4	Д12Г.177.010-05			Муфта	Муфта	1	
И. 5	Д12Г.177.020-01			Вилка	Вилка	1	
					<u>Детали</u>		
И. 13	Д12Г.177.002			Сервега	Сервега	1	
И. 14	Д12Г.177.003			Палец	Палец	1	
					<u>Стандартные изделия</u>		
					Ось 2-12H11x55 СтЗел		
					ГОСТ 9650-80	1	
				15	Гайка М12.4		
					ГОСТ 5915-70	1	
				16	Шайба 12.65Г		
					ГОСТ 6402-70	1	

И. Лист № док. № Подп. Дата И. контр. Д12Г.177.000 Лист 4 Формат А4

Туповой проект 903-1-245-87 Аппарат 5 часть 2

Д 12Г. 177. 003

6,3 (✓)

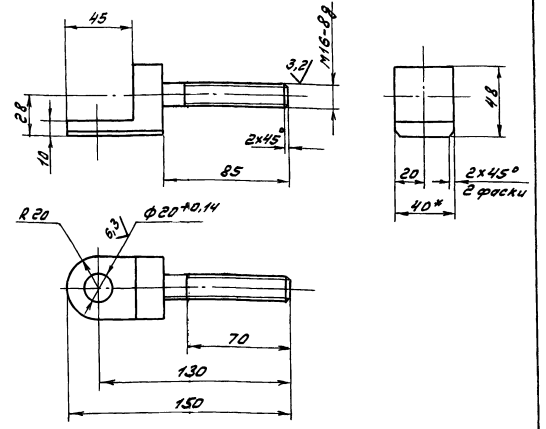


$h 14, \pm \frac{1714}{2}$

Д 12Г. 177. 003

Изм. Лист	№ док. к.м.	Подп.	Дата	Лист	Масса	Масштаб
Разраб.	Козина	Вед.	3387			
Проект.	Корчиков	Вед.		Палец		
У. контр.				Сталь 45 ГОСТ 1050-74		
И. контр.	Минин	Вед.		Лист		
У. контр.				Листов 7		
				Листовой сср ГПИ Горьковский САНТЕХПРОЕКТ		
				Формат А4		

Д 12Г. 177. 002

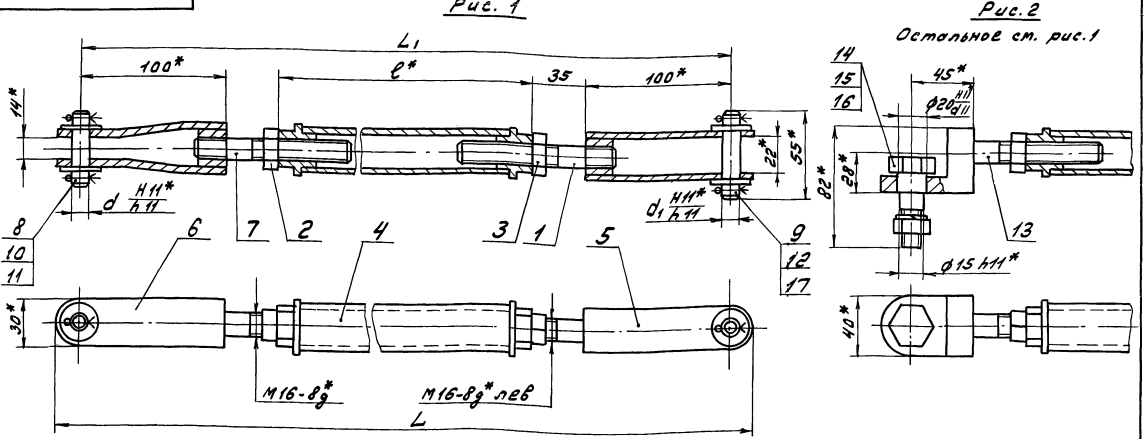


$\pm \frac{1716}{2}$

Д 12Г. 177. 002

Изм. Лист	№ док. к.м.	Подп.	Дата	Лист	Масса	Масштаб
Разраб.	Козина	Вед.	3387			
Проект.	Корчиков	Вед.		Сервас		
У. контр.				Сталь 45 ГОСТ 1050-74		
И. контр.	Минин	Вед.		Лист		
У. контр.				Листов 7		
				Листовой сср ГПИ Горьковский САНТЕХПРОЕКТ		
				Формат А4		

90 000 ЛЛГ 12 Г Д



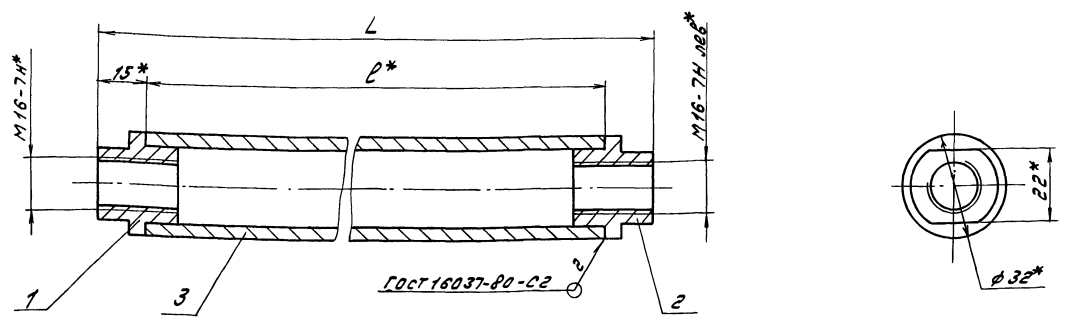
Обозначение	Рис.	Размеры, мм					Масса, кг
		L	L1	l	d	d1	
Д 12Г. 177. 000	1	417	387	115	12	1.5	
-01		570	540	270			
-02		613	583	310			
-03		630	600	330			
-04	651	621	350	12	2.5		
-05	670	635	420		2.5		
-06	774	739	520		3.0		
-07	1	1378	1348	1075	8	10	4.5

1.\* Размеры для справок  
2. ± 1716 / 2

Д 12Г. 177. 000 СБ

Изм. Лист	№ док. к.м.	Подп.	Дата	Лист	Масса	Масштаб
Разраб.	Козина	Вед.	3387			
Проект.	Корчиков	Вед.		Треба		
У. контр.				Лист		
И. контр.	Минин	Вед.		Листов 7		
У. контр.				Листовой сср ГПИ Горьковский САНТЕХПРОЕКТ		
				Формат А3		

Шифры листов, раздел, и дата вставки в сборку. Шифры листов, раздел, и дата вставки в сборку. Шифры листов, раздел, и дата вставки в сборку.



Обозначение	Размеры, мм		Масса, кг
	L	l*	
Д12Г.177.010	115	85	0,37
-01	270	240	0,8
-02	310	280	0,91
-03	330	300	0,97
-04	350	320	1,02
-05	420	390	1,24
-06	520	490	1,49
-07	1075	1045	3,03

- 1. \* размеры для справок
- 2. ±  $\frac{1714}{2}$
- 3. Резьбу калибровать.

		Д12Г.177.010 СБ	
Изм.	Лист	№ докум.	Подп.
Разраб.	Козина	Евг.	9387
Проб.	Корчиков	В.А.	
И.контр.			
И.контр.	Минтер	Иль-	
Имб.			
Муфта		Лист	Масса
		У	См.
			табл.
		Листов /	
		всего в сборке	
		Глу Горьковский	
		Сантехпроект	
		Формат А3	

Изм.	Лист	№ докум.	Подп.	Дата	Обозначение	Наименование	Кол.	Примечание
					L = 300 h 16 $\frac{25}{}$		1	0,83 кг
					Д12Г.177.010-04			
					Детали			
51	3	Д12Г.177.009			Труба			
					Труба 32x4 ГОСТ 8734-75			
					В 20 ГОСТ 8733-74			
					L = 320 h 16 $\frac{25}{}$		1	0,88 кг
					Д12Г.177.010-05			
					Детали			
51	3	Д12Г.177.011			Труба			
					Труба 32x4 ГОСТ 8734-75			
					В 20 ГОСТ 8733-74			
					L = 390 h 16 $\frac{25}{}$		1	1,1 кг
					Д12Г.177.010-06			
					Детали			
54	3	Д12Г.177.012			Труба			
					Труба 32x4 ГОСТ 8734-75			
					В 20 ГОСТ 8733-74			
					L = 490 h 16 $\frac{25}{}$		1	1,35 кг
					Д12Г.177.010-07			
					Детали			
54	3	Д12Г.177.013			Труба			
					Труба 32x4 ГОСТ 8734-75			
					В 20 ГОСТ 8733-74			
					L = 1045 h 16 $\frac{25}{}$		1	2,89 кг
					Д12Г.177.010			
					Формат А4			

Изм.	Лист	№ докум.	Подп.	Дата	Обозначение	Наименование	Кол.	Примечание
						Документация		
					Д12Г.177.010 СБ	Сборочный чертеж		
					Детали			
54	1	Д12Г.177.004			Втулка		1	
					-01	Втулка	1	
					Переменные данные для исполнения			
					Д12Г.177.010			
					Детали			
54	3	Д12Г.177.005			Труба			
					Труба 32x4 ГОСТ 8734-75			
					В 20 ГОСТ 8733-74			
					L = 85 h 16 $\frac{25}{}$		1	0,23 кг
					Д12Г.177.010-01			
					Детали			
54	3	Д12Г.177.006			Труба			
					Труба 32x4 ГОСТ 8734-75			
					В 20 ГОСТ 8733-74			
					L = 240 h 16 $\frac{25}{}$		1	0,66 кг
					Д12Г.177.010-02			
					Детали			
54	3	Д12Г.177.007			Труба			
					Труба 32x4 ГОСТ 8734-75			
					В 20 ГОСТ 8733-74			
					L = 280 h 16 $\frac{25}{}$		1	0,77 кг
					Д12Г.177.010-03			
					Детали			
54	3	Д12Г.177.008			Труба			
					Труба 32x4 ГОСТ 8734-75			
					В 20 ГОСТ 8733-74			
					Д12Г.177.010			
					Формат А3			

Цех №1000 (Прод. и сборка) Конт. инт. №1000 (Прод. и сборка) Д 12Г.177.020 СБ

Д 12Г.177.020 СБ

Рис. 1

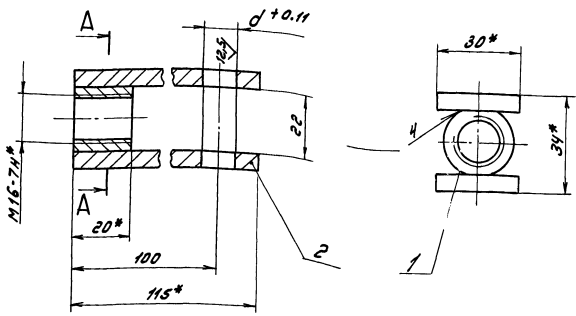
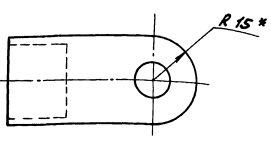
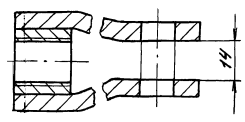
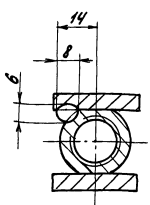


Рис. 2

Остальное см. рис. 1



A-A



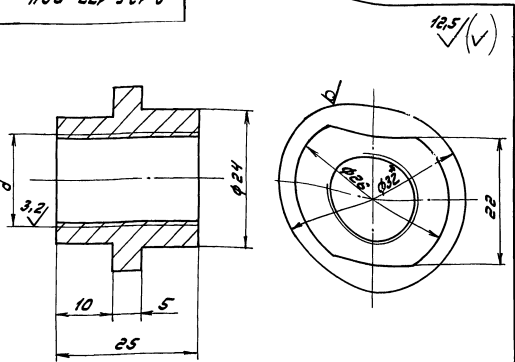
Обозначение	Рис.	d, мм
Д 12Г.177.020	1	10
-01		12
-02	2	8
-03		12

- 1.\* Размеры для справок
2. ± 17/16
3. Сварка ручная дуговая

Д 12Г.177.020 СБ			
Лист	Масса	Масштаб	
1	0,25	-	
Лист Листов 1			
Госстрой СССР ГПИ Горьковский Синтезпроект Формат А3			

Цех №1000 (Прод. и сборка) Конт. инт. №1000 (Прод. и сборка) Д 12Г.177.004

Д 12Г.177.004



Обозначение	d
Д 12Г.177.004	M16-7H
-01	M16-7H лев

- 1.\* Размеры для справок
2. ± 17/16

Д 12Г.177.004			
Лист	Масса	Масштаб	
1	0,07	2:1	
Лист Листов 1			
Госстрой СССР ГПИ Горьковский Синтезпроект Формат А4			

Цех №1000 (Прод. и сборка) Конт. инт. №1000 (Прод. и сборка) Д 12Г.177.020

Формат	Лист	Обозначение	Наименование	Кол.	Примечание
			Документация		
		Д 12Г.177.020 СБ	Сборочный чертеж		
			детали		
	1	Д 12Г.177.014	бобышка	1	
Переменные данные для исполнений					
Д 12Г.177.020					
детали					
	2	Д 12Г.177.015	ушко	2	
Д 12Г.177.020-01					
детали					
	2	Д 12Г.177.015	ушко	2	
Д 12Г.177.020-02					
детали					
	2	Д 12Г.177.015-01	ушко	2	
Д 12Г.177.020-03					
детали					
	2	Д 12Г.177.015-01	ушко	2	

Д 12Г.177.020			
Лист	Масса	Масштаб	
1	0,25	-	
Лист Листов 1			
Госстрой СССР ГПИ Горьковский Синтезпроект Формат А4			



Типовой проект 903-1-245.87 Альбом 5 часть 2

Кол-во	Поз.	Обозначение	Наименование	Мат.	Примечание
64	5	Д 22Г. 055. 005	Труба Труба 273x7 ГОСТ 10704-76 Д ГОСТ 10705-80	1	28,5 кг
64	6	Д 22Г. 055. 006	Труба Труба 273x7 ГОСТ 10704-76 Д ГОСТ 10705-80	1	11,7 кг
64	7	Д 22Г. 055. 007	Лист	2	29 кг
64	8	Д 22Г. 055. 008	Труба Труба 108x4 ГОСТ 10704-76 Д ГОСТ 10705-80	1	58,7 кг
			Стандартные изделия		
	9		Отвод 90° 108x4 ГОСТ 17375-77	2	
	10		Отвод 90° 273x7 ГОСТ 17375-77	1	
Д 22Г. 055. 000					2

Формат А4

Кол-во	Поз.	Обозначение	Наименование	Мат.	Примечание
			Документация		
64		Д 22Г. 055. 000 СБ	Сборочный чертеж		
			Детали		
64	1	Д 22Г. 055. 001	Труба Труба 108x4 ГОСТ 10704-76 Д ГОСТ 10705-80	1	4 кг
64	2	Д 22Г. 055. 002	Труба Труба 108x4 ГОСТ 10704-76 Д ГОСТ 10705-80	1	56,7 кг
64	3	Д 22Г. 055. 003	Лист Лист Б-П-8 ГОСТ 19903-74 В СтЗен ГОСТ 4637-79	1	11 кг
64	4	Д 22Г. 055. 004	Труба Труба 820x9 ГОСТ 10704-76 Д ГОСТ 10705-80		
Д 22Г. 055. 000					2

Формат А4

510 177 015

12,5 (✓)

Рис. 1

Рис. 2

Остальное см. рис. 1

Обозначение	Рис.
Д 12Г. 177. 015	1
-01	2

1.\* Размеры для справок  
2. ± 1/14  
2

Д 12Г. 177. 015

Лист	Масса	Масштаб
Ушко	0,1	1:1

Лист Б-П-6 ГОСТ 19903-74  
Госстрой ССР  
Глу Горьковский  
Сантехпроект

110 177 014

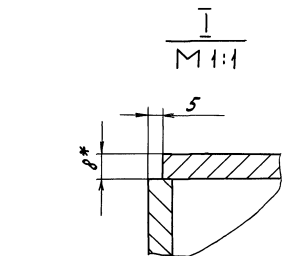
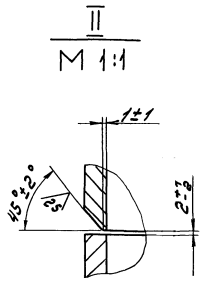
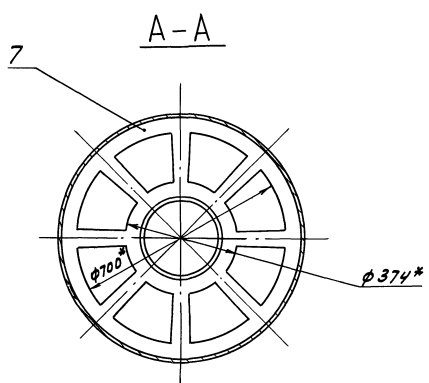
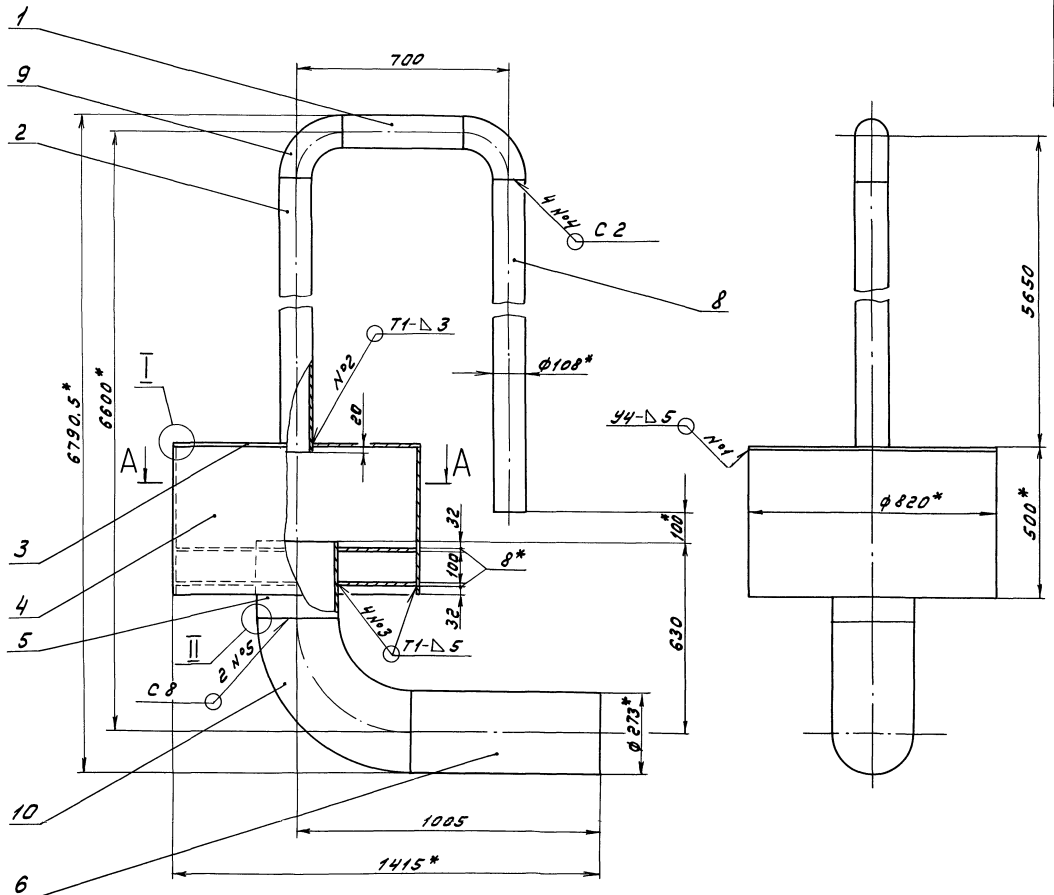
12,5 (✓)

1.\* Размеры для справок  
2. ± 1/14  
2

Д 12Г. 177. 014

Лист	Масса	Масштаб
Бобышка	0,05	2:1

Крыш 26-В ГОСТ 590-71  
В СтЗен ГОСТ 535-79  
Госстрой ССР  
Глу Горьковский  
Сантехпроект



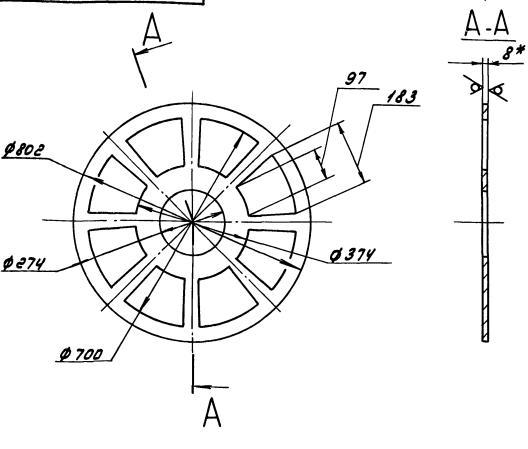
- 1.\* Размеры для справок
- 2.  $\pm \frac{1T16}{2}$
- 3. Сварные швы №1,2,3 по ГОСТ 5264-80, №4,5 по ГОСТ 16037-80

УПК: Механика, Проектирование, Разработка, Изготовление, Монтаж, Эксплуатация, Ремонт, Модернизация, Замена, Реконструкция, Утилизация, Проектирование, Монтаж, Эксплуатация, Ремонт, Модернизация, Замена, Реконструкция, Утилизация

				Д 22 Г. 055. 000 СБ			
Изм.	Лист	№ докум.	Лист	Устройство для задержания герметика		Лит.	Масштаб
Разработ.	Козина	В.С.	СМ.Л.			У	350
Проект.	Козина	В.С.	В.С.			Лист Листов	
Инженер	Левшин	В.С.	В.С.			Госстрой СССР	
Нач. отд.	Монитор	В.С.	В.С.			ГПУ Горьковский	
Уч. об.						Сантехпроект	
				Копирован: Институт		Формат А2	

Турбовой проект 903-1-245-87 Являем 5 часть.

100.055.007

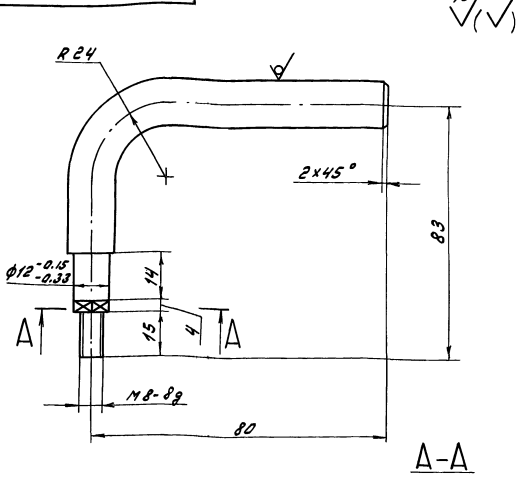


1.\* Размеры для справок  
2. H16, h16

Д 22 Г. 055.007

Изм.	Лист	№ докум.	Подп.	Дата	Лист	Масса	Масштаб
Разработ.	Козыма	И.О.	25382	У			
Проект.	Ляпин	И.О.		Лист	Листов	Госстандарт СССР Глу Горьковский Сантехпроект Формат А4	
И.Контр.	Михайлов	И.О.		Лист	5-ПН-8 ГОСТ 19903-79	Лист	
Утв.					8 Ст.Зен ГОСТ 14637-79	Лист	

128.138.002

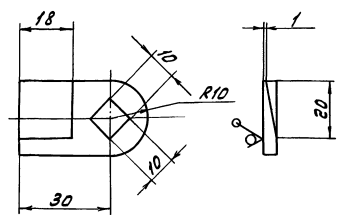


h 16; ± 1716/2

Д 128. 138.002

Изм.	Лист	№ докум.	Подп.	Дата	Лист	Масса	Масштаб
Разработ.	Ляпин	И.О.	25382	У			
Проект.	Ляпин	И.О.		Лист	Листов	Госстандарт СССР Глу Горьковский Сантехпроект Формат А4	
И.Контр.	Михайлов	И.О.		Лист	16-В-ГОСТ 2590-71	Лист	
Утв.					8 Ст.Зен ГОСТ 535-79	Лист	

128.138.001



h16; h16; ± 1716/2

Д 128.138.001

Изм.	Лист	№ докум.	Подп.	Дата	Лист	Масса	Масштаб
Разработ.	Ляпин	И.О.	25382	У			
Проект.	Ляпин	И.О.		Лист	Листов	Госстандарт СССР Глу Горьковский Сантехпроект Формат А4	
И.Контр.	Михайлов	И.О.		Лист	5-ПН-8 ГОСТ 103-76	Лист	
Утв.					8 Ст.Зен ГОСТ 535-79	Лист	

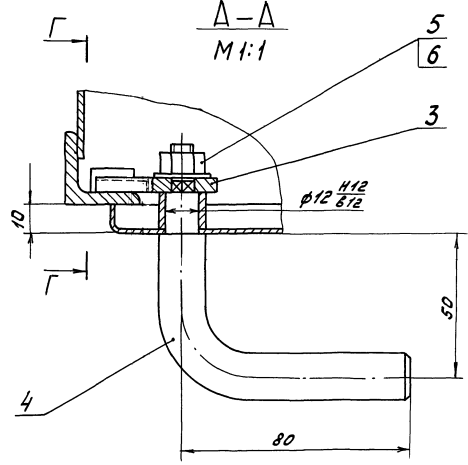
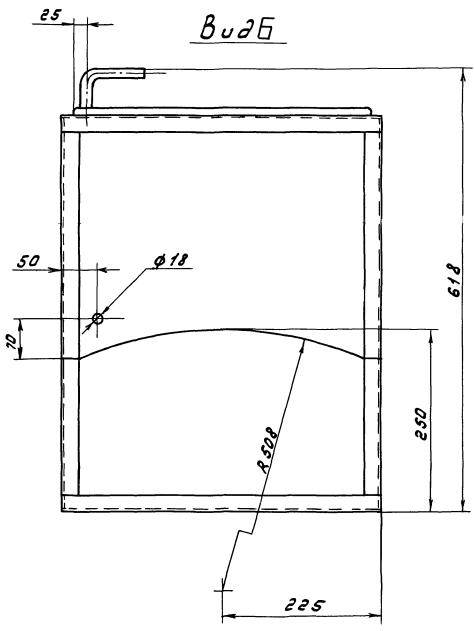
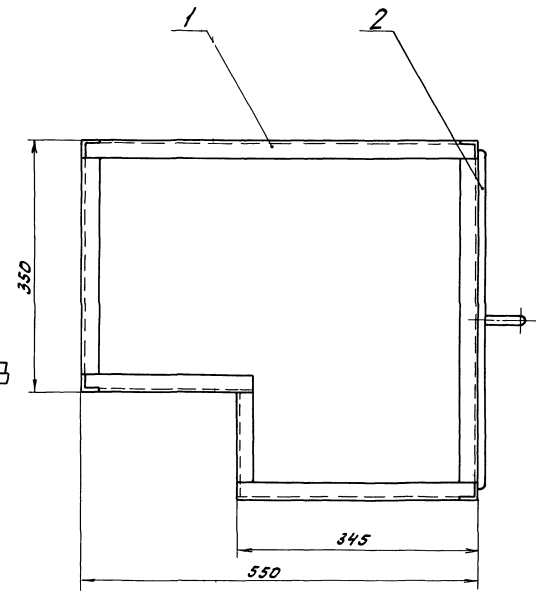
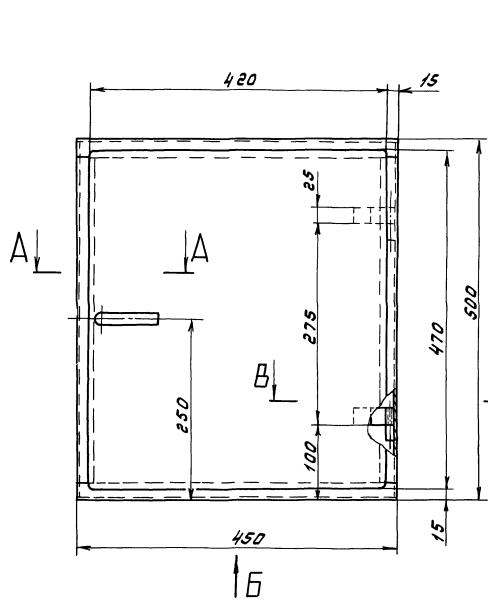
Изм.	Лист	№ докум.	Подп.	Дата	Обозначение	Наименование	Кол.	Примечание
						Документация		
№2		Д 128.138.000 СБ				Сборочный чертеж		
						Сборочные единицы		
№1	1	Д 128.138.010				Шкаф	1	
№1	2	Д 128.138.020				Дверка	1	
						Детали		
№1	3	Д 128.138.001				Планка	1	
№1	4	Д 128.138.002				Ручка	1	
						Стандартные изделия		
	5					Гайка М8.4.019 ГОСТ 5915-70	1	
	6					Шайба 8.019 ГОСТ 11371-78	1	

Д 128. 138.000

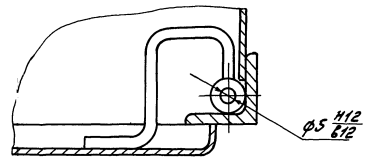
Изм.	Лист	№ докум.	Подп.	Дата	Лист	Масса	Масштаб
Разработ.	Ляпин	И.О.	25382	У			
Проект.	Ляпин	И.О.		Лист	Листов	Госстандарт СССР Глу Горьковский Сантехпроект Формат А4	
И.Контр.	Михайлов	И.О.		Лист	Шкаф для установки датчика типа С, Сантехпр.	Лист	
Утв.						Лист	

Туповой размер Ф3-1-245.87 - А/В/С/Д/Е 5 - в/с/м/е 2

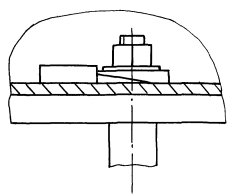
Д 12В. 138.000 СБ



B - B  
M 1:1



Г - Г  
M 1:1



Размеры для справок.

Шкала для установки датчика типа "Солар"

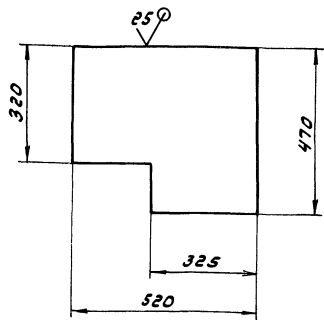
Д 12В. 138.000 СБ

Лист		№ док. №		Лист		Кол.		Дата		Шкала для установки датчика типа "Солар"		Лист		Листов		Построй		СЭР		
№	Дет.	№	Дет.	№	Дет.	№	Дет.	№	Дет.	№	Дет.	№	Дет.	№	Дет.	№	Дет.	№	Дет.	
1													24			1:4				
ГП "Солар"																				
Санкт-Петербург																				
Формат А2																				

Типовой проект 903-1-245.87 А/6/б/м/5 часть 2

Д 12 В. 138.008

(V)



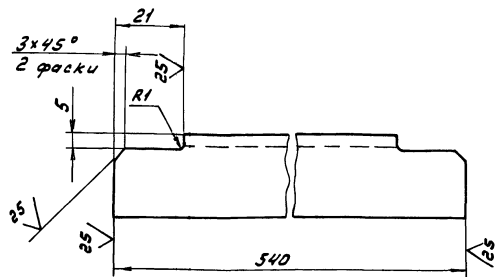
$h16; \pm \frac{1716}{2}$

Д 12 В. 138.008

Изм.	Лист	№ докум.	Подп.	Дата	Стенка	Лист	Масса	Масштаб
Разработ.	Лалин	8102/1	В.И.	25.3.87		У	3,34	1:10
Проб.	Лалин					Лист	Листов	
Т.контр.						Лист	Листов	
И.контр.	Мягков					Лист 5-ПН-2 ГОСТ 19903-74 3-П-Н-8 Ст.3ен.ГОСТ 16523-76		
Утв.					Госстрой СССР ГПИ Горьковский САНТЕХПРОЕКТ Формат А4			

Д 12 В. 138.007

(V)



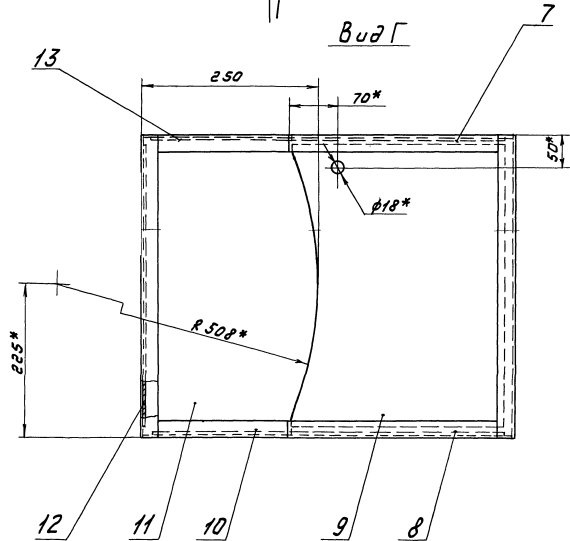
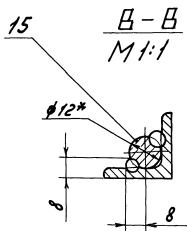
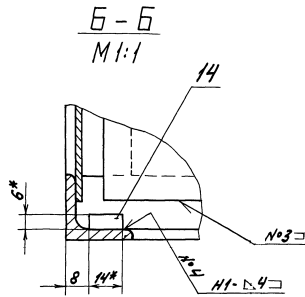
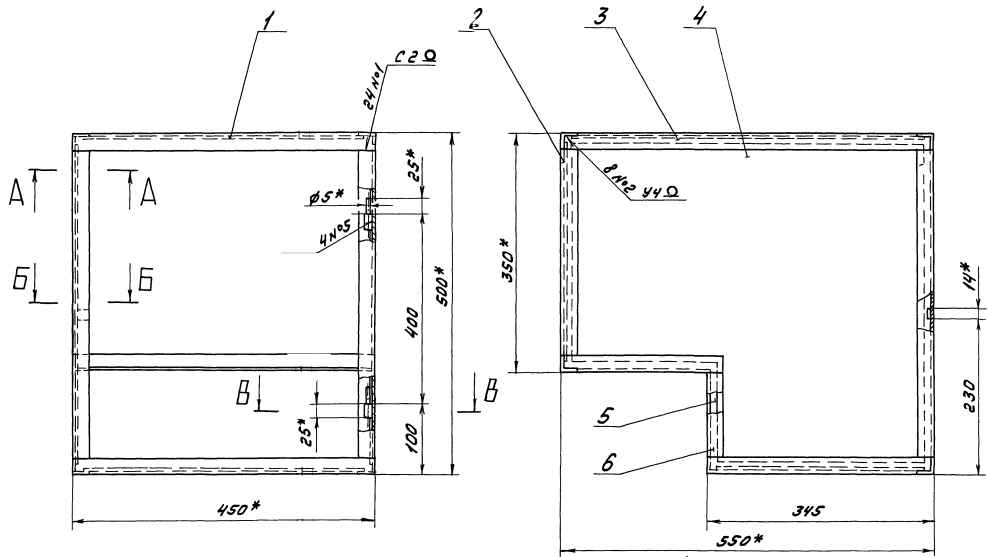
$h16; \pm \frac{1716}{2}$

Д 12 В. 138.007

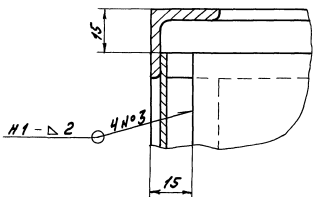
Изм.	Лист	№ докум.	Подп.	Дата	СВЯЗЬ	Лист	Масса	Масштаб
Разработ.	Лалин	8102/1	В.И.	25.3.87		У	0,78	1:1
Проб.	Лалин					Лист	Листов	
Т.контр.						Лист	Листов	
И.контр.	Мягков					Угалоук 25x25x4-6 ГОСТ 8509-72 8 Ст.3ен.ГОСТ 535-79		
Утв.					Госстрой СССР ГПИ Горьковский САНТЕХПРОЕКТ Формат А4			

Формат	Зона	Лист	Обозначение	Наименование	Кол.	Примечание
А4		9	Д 12 В. 138.011	Дно	1	
А4		10	Д 12 В. 138.012	СВЯЗЬ	1	
Б4		11	Д 12 В. 138.013	Крышко		
				Лист 5-ПН-2 ГОСТ 19903-74 3-П-Н-8 Ст.3ен.ГОСТ 16523-76		
				(420x520) h16 <sup>25</sup>	1	3,44 кг
Б4		12	Д 12 В. 138.014	Стенка		
				Лист 5-ПН-2 ГОСТ 19903-74 3-П-Н-8 Ст.3ен.ГОСТ 16523-76		
				(320x420) h16 <sup>25</sup>	1	2,1 кг
А4		13	Д 12 В. 138.015	СВЯЗЬ	1	
Б4		14	Д 12 В. 138.016	Платик		
				Лист 5-ПН-6 ГОСТ 19903-74 8 Ст.3ен.ГОСТ 14637-79		
				(14x14) h16 <sup>25</sup>	1	0,009 кг
А4		15	Д 12 В. 138.017	Осб	2	
Д 12 В. 138.010						
Шкоф						Лист 01 Лист 1 Листов 2
						Госстрой СССР ГПИ Горьковский САНТЕХПРОЕКТ Формат А4

Формат	Зона	Лист	Обозначение	Наименование	Кол.	Примечание
				Документация		
А2			Д 12 В. 138.010 СБ	Сборочный чертеж		
				Детали		
Б4		1	Д 12 В. 138.005	СВЯЗЬ		
				Угалоук 25x25x4-6 ГОСТ 8509-72 8 Ст.3ен.ГОСТ 535-79		
				L = 450 h16 <sup>25</sup>	6	0,65 кг
Б4		2	Д 12 В. 138.006	Стойка		
				Угалоук 25x25x4-6 ГОСТ 8509-72 8 Ст.3ен.ГОСТ 535-79		
				L = 300 h16 <sup>25</sup>	2	0,44 кг
А4		3	Д 12 В. 138.007	СВЯЗЬ	2	
А4		4	Д 12 В. 138.008	Стенка	2	
А3		5	Д 12 В. 138.009	СВЯЗЬ	1	
		6	01	СВЯЗЬ	1	
		7	02	СВЯЗЬ	1	
		8	03	СВЯЗЬ	1	
Д 12 В. 138.010						
Шкоф						Лист 01 Лист 1 Листов 2
						Госстрой СССР ГПИ Горьковский САНТЕХПРОЕКТ Формат А4



А-А  
M 1:1

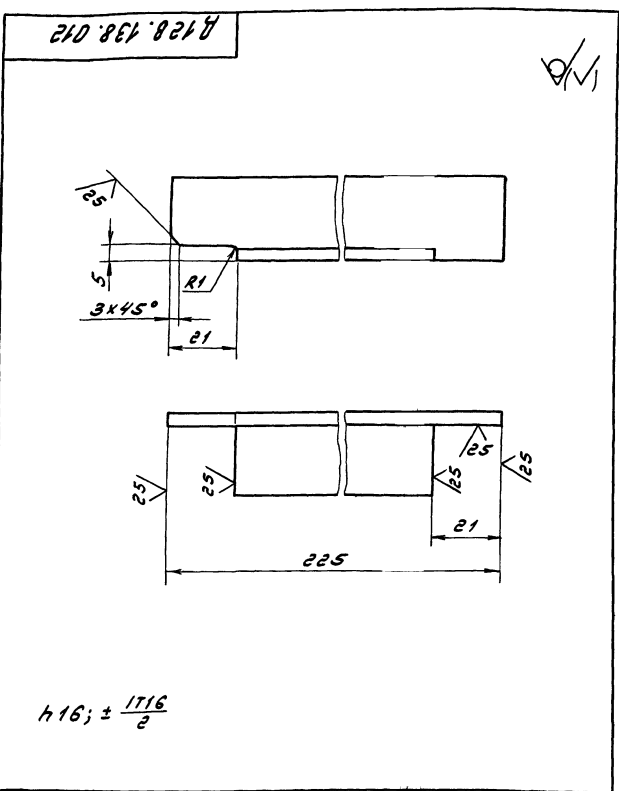


- 1.\* Размеры для справок.
- 2.  $\pm \frac{1716}{2}$
- 3. Сварные швы №1... №4 по ГОСТ 5284-80.
- 4. Сварка ручная дуговая.

Д 128.138.010 СБ				Шкаф		Лист 20.5 1:4	
Изм.	Лист	№	Рисунка	Исполн.	Дата	У	20.5 1:4
	Разработ.	Л.Пили	И.Пили	И.Пили	22.10.87		
	Провер.	Л.Пили	И.Пили	И.Пили			
	Т.Контр.						
	Исполн.	Исполн.	Исполн.				
	Исп.						
						Лист 20.5 1:4	
						Лист 20.5 1:4	
						Глу. Горьковский	
						Сам. Мех. Проект	

Туповой проект 903-1-245.87 Альбом 5 часть 2

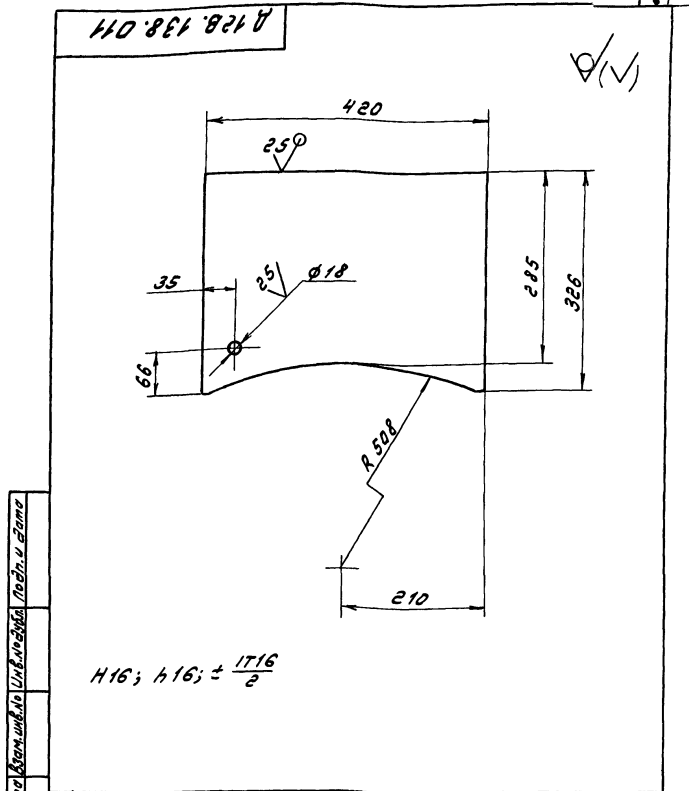
Имя, Фамилия, Подпись, Дата



$h16; \pm \frac{1716}{2}$

Д 128.138.012

Имя	Лист	№ докум.	Подп.	Дата	СВА36	Лист	Масса	Масштаб
Разработ.	ЛРПМ	116	22.12.71	U		0,3	1:1	
Проб.	ЛРПМ			Лист Листов 1				
Т.контр.				Таблицей сср				
И.контр.	Мюнтер			Угловая	25x25x4-Б-ГОСТ 8509-72	Глу/Горьковский		
Умб.				в ст. 3-го ГОСТ 535-79	СЕНТЕХПРОЕКТ			
Формат А4								



$h16; h16; \pm \frac{1716}{2}$

Д 128.138.011

Имя	Лист	№ докум.	Подп.	Дата	АНО	Лист	Масса	Масштаб
Разработ.	ЛРПМ	116	22.12.71	U		2	1:5	
Проб.	ЛРПМ			Лист Листов 1				
Т.контр.				Таблицей сср				
И.контр.	Мюнтер			Лист	Б-ПН-2 ГОСТ 19903-74	Глу/Горьковский		
Умб.				3-й ч. в ст. 3-го ГОСТ 16523-70	СЕНТЕХПРОЕКТ			
Формат А4								

Имя, Фамилия, Подпись, Дата

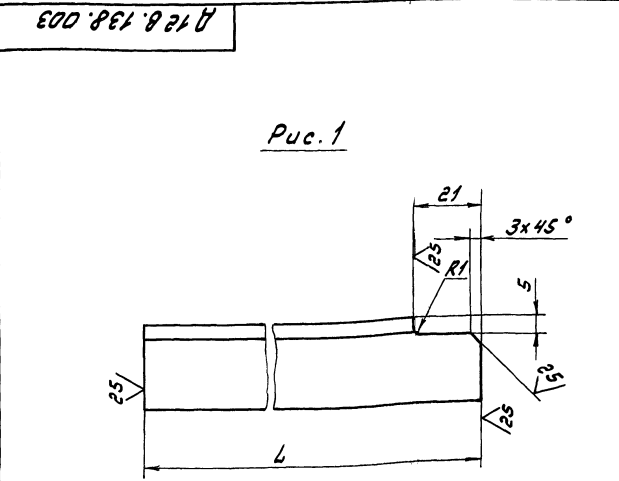


Рис. 1

Обозначение	Рис.	L, мм	Масса, кг
Д 128.138.009	1	145	0,2
- 01	2		
- 02	1	340	0,5
- 03	2		

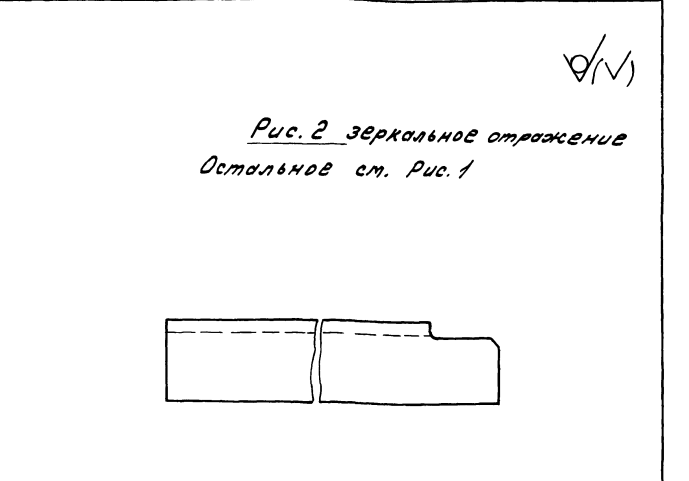
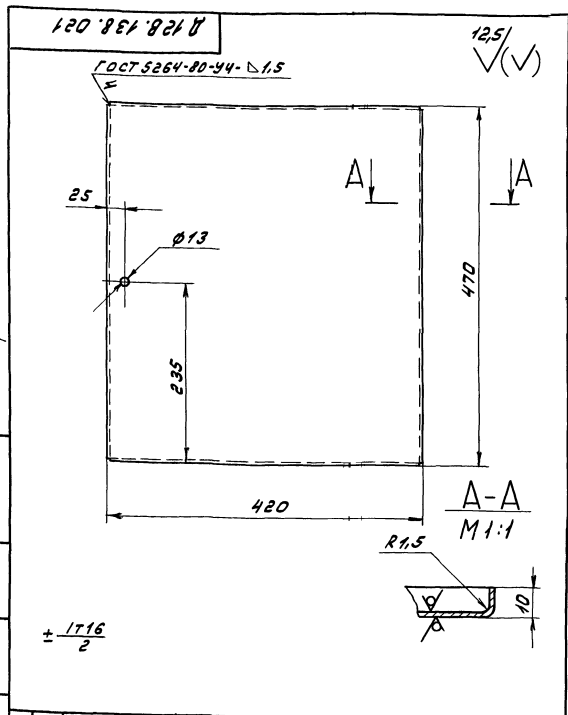


Рис. 2 зеркальное отражение  
Остальное см. Рис. 1

Д 128.138.009								
Имя	Лист	№ докум.	Подп.	Дата	СВА36	Лист	Масса	Масштаб
Разработ.	ЛРПМ	116	22.12.71	U		СМ.	-	
Проб.	ЛРПМ			Лист Листов 1				
Т.контр.				Таблицей сср				
И.контр.	Мюнтер			Угловая	25x25x4-Б-ГОСТ 8509-72	Глу/Горьковский		
Умб.								

Тулусов проект Соб. 1-245.87. В. Л. Б. 5. Итого 2

Лист № 125/1 в сборе. Материал: сталь. Поверх. и детали



Лист		№ докум.		Лист	Дата	Лист		Масса	Масштаб	
1	1	1	1	1	1	1	1	1	1:1	
Исполн.	Лялин	Провер.	Лялин	Т. контр.	Мягкомер	Умб.	Листов 7			
Лист 5. Итого ГОСТ 5264-80-У4-Δ1.5							Лист 3. Итого ГОСТ 5264-80-У4-Δ1.5			
Лист 5. Итого ГОСТ 5264-80-У4-Δ1.5							Лист 3. Итого ГОСТ 5264-80-У4-Δ1.5			

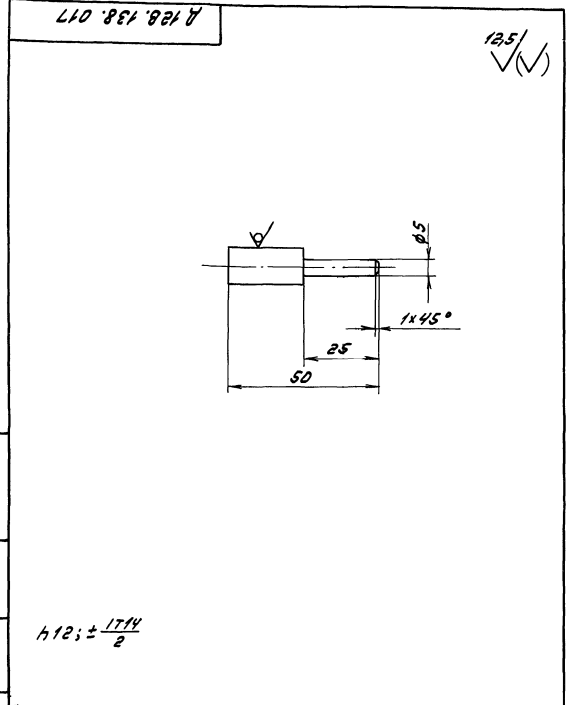
Формат	Лист	Обозначение	Наименование	Кол.	Примечание
			Документация		
Итого	13	Д 128.138.020 СБ	Сборочный чертеж		
			Детали		
Итого	4	Д 128.138.021	Полотно	1	
	Итого	2	Д 128.138.022	Кромштейн	2
	Итого	3	Д 128.138.023	Втулка	2
	Итого	4	Д 128.138.024	Втулка	1

Лист № 125/2 в сборе. Материал: сталь. Поверх. и детали

Лист		№ докум.		Лист	Дата	Лист		Масса	Масштаб	
1	1	1	1	1	1	1	1	1	1:1	
Исполн.	Лялин	Провер.	Лялин	Т. контр.	Мягкомер	Умб.	Листов 7			
Лист 5. Итого ГОСТ 5264-80-У4-Δ1.5							Лист 3. Итого ГОСТ 5264-80-У4-Δ1.5			

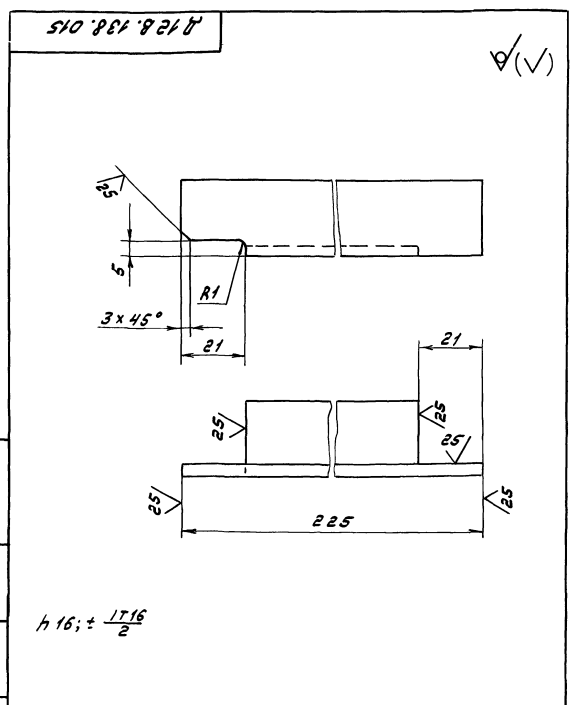
Тулусов проект Соб. 1-245.87. В. Л. Б. 5. Итого 2

Лист № 125/2 в сборе. Материал: сталь. Поверх. и детали



Лист		№ докум.		Лист	Дата	Лист		Масса	Масштаб	
1	1	1	1	1	1	1	1	1	1:1	
Исполн.	Лялин	Провер.	Лялин	Т. контр.	Мягкомер	Умб.	Листов 7			
Лист 12. Итого ГОСТ 5264-80-У4-Δ1.5							Лист 8. Итого ГОСТ 5264-80-У4-Δ1.5			

Лист № 125/3 в сборе. Материал: сталь. Поверх. и детали

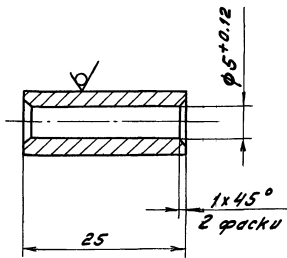


Лист		№ докум.		Лист	Дата	Лист		Масса	Масштаб	
1	1	1	1	1	1	1	1	1	1:1	
Исполн.	Лялин	Провер.	Лялин	Т. контр.	Мягкомер	Умб.	Листов 7			
Лист 25. Итого ГОСТ 5264-80-У4-Δ1.5							Лист 8. Итого ГОСТ 5264-80-У4-Δ1.5			



Д 128.138.023

6,3  
✓(✓)



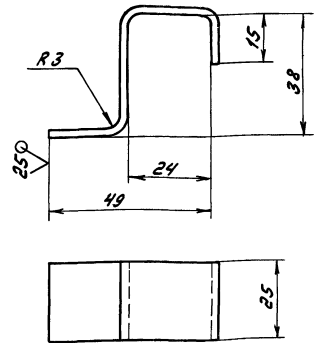
$h16; \pm \frac{IT16}{2}$

Д 128.138.023

Изм.	Лист	№ докум.	Подп.	Дата	Лист	Масса	Масштаб
Разраб.	Л.П.И.	110/1	22.11.78		И	0.012	2:1
Проб.	Л.П.И.				Лист		Листов
Т.Контр.							
И.Контр.	М.И.М.						
Умб.							
Круг 10-8-ГОСТ 6590-71					Госстрой СССР ГПИ Горьковский Сантехпроект Формат Р4		

Д 128.138.022

✓(✓)

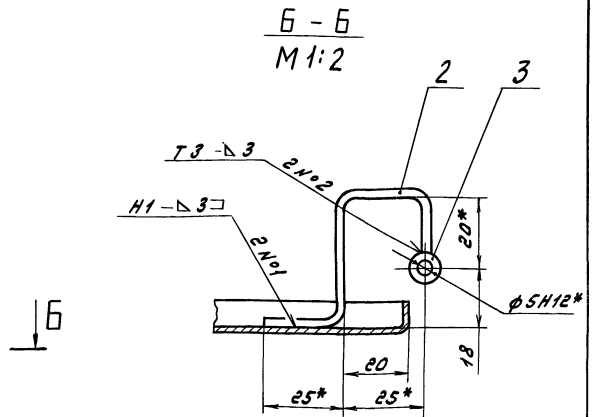
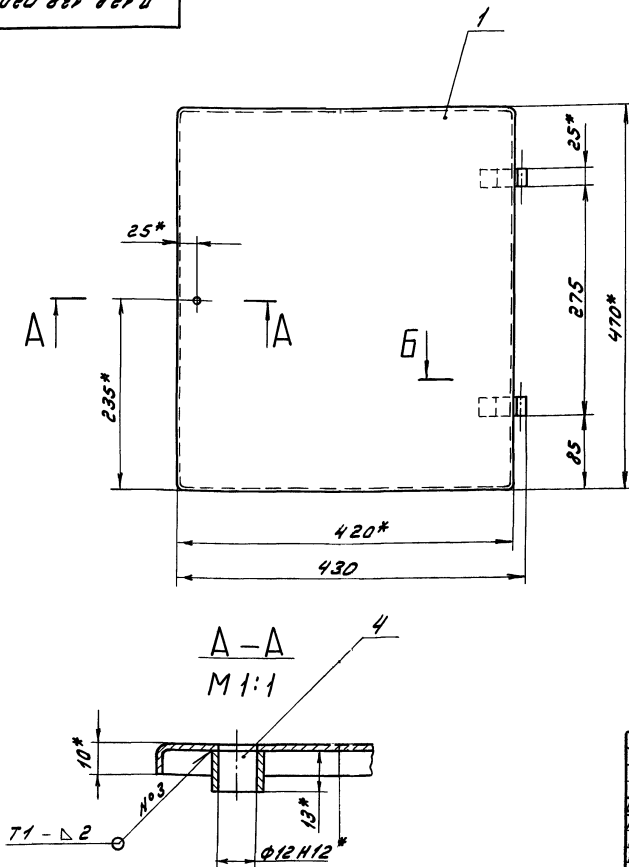


$\pm \frac{IT16}{2}$

Д 128.138.022

Изм.	Лист	№ докум.	Подп.	Дата	Лист	Масса	Масштаб
Разраб.	Л.П.И.	110/1	22.11.78		И	0.041	1:1
Проб.	Л.П.И.				Лист		Листов
Т.Контр.							
И.Контр.	М.И.М.						
Умб.							
Лист 5-ПК-3 ГОСТ 19903-74					Госстрой СССР ГПИ Горьковский Сантехпроект Формат Р4		

Д 128.138.020 СБ



- 1.\* Размеры для справок.
2.  $\pm \frac{IT16}{2}$ .
3. Сварные швы по ГОСТ 5264-80.

Д 128.138.020 СБ

Изм.	Лист	№ докум.	Подп.	Дата	Лист	Масса	Масштаб
Разраб.	Л.П.И.	110/1	22.11.78		И	2.62	1:4
Проб.	Л.П.И.				Лист		Листов
Т.Контр.							
И.Контр.	М.И.М.						
Умб.							
Дверка					Госстрой СССР ГПИ Горьковский Сантехпроект		

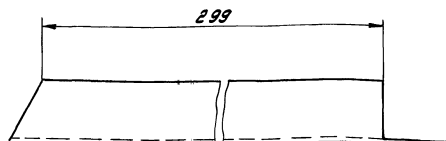
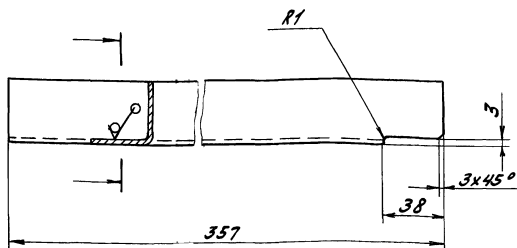
Технический проект №3-1-24.5.87. Листом 5 из 5

Д 12 В. 139.004

25/√(M)

Д 12 В. 139.004

Д 12 В. 139.004-01 - зеркальное отражение  
остальное - см. Д 12 В. 139.004



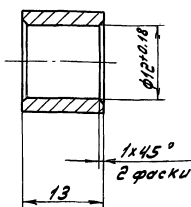
$$h_{16} \pm \frac{1716}{2}$$

Д 12 В. 139.004				Лист	Масса	Листов	
Изм.	Лист	№ докум.	Подп.	Дата	УГОЛОК	0,39	1:2
Разраб.	Л.Я.Лин	Л.Я.Лин	Л.Я.Лин	22.05.79			
Прооб.	Л.Я.Лин	Л.Я.Лин	Л.Я.Лин				
Г.Контр.							
И.Контр.	М.И.Метер	М.И.Метер	М.И.Метер		Уголок 40х40х2 ГОСТ 19771-74	Лист	Листов
Изм.					8 Ст.Зел ГОСТ 14774-76	Госстроя СССР	ГПИ Гварковский
						Самтехпроект	Формат А3

Д 12 В. 139.004-01 - зеркальное отражение. Подп. и дата

Д 12 В. 138.024

6,3/√(M)



$$h_{16} \pm \frac{1716}{2}$$

Д 12 В. 138.024

Д 12 В. 139.000

Д 12 В. 138.024				Лист	Масса	Листов	
Изм.	Лист	№ докум.	Подп.	Дата	Втулка	0,01	2:1
Разраб.	Л.Я.Лин	Л.Я.Лин	Л.Я.Лин	22.05.79			
Прооб.	Л.Я.Лин	Л.Я.Лин	Л.Я.Лин				
Г.Контр.							
И.Контр.	М.И.Метер	М.И.Метер	М.И.Метер		Крыло 16-В ГОСТ 5590-71	Лист	Листов
Изм.					8 Ст.Зел ГОСТ 535-79	Госстроя СССР	ГПИ Гварковский
						Самтехпроект	Формат А3

№	Обозначение	Наименование	Кол.	Примечание
		<u>Документация</u>		
12	Д 12 В. 139.000 СБ	Сборочный чертеж		
		Сборочные единицы		
13	1 Д 12 В. 139.010	Шкаф	1	
14	2 Д 12 В. 139.020	Дверка	1	
		<u>Детали</u>		
15	3 Д 12 В. 138.001	Планка	1	
16	4 Д 12 В. 139.001	Ручка	1	
		<u>Стандартные изделия</u>		
17	5	Ось 6-10 Н11х75 Ст.Зел		
		ГОСТ 9650-80	2	
18	6	Гайка М8.4.019		
		ГОСТ 5915-70	1	
19	7	Шайба 8.019		
		ГОСТ 11371-78	1	
20	8	Шайба 10.019		
		ГОСТ 11371-78	2	
21	9	Шпунт 3.2х20.019		
		ГОСТ 397-79	2	

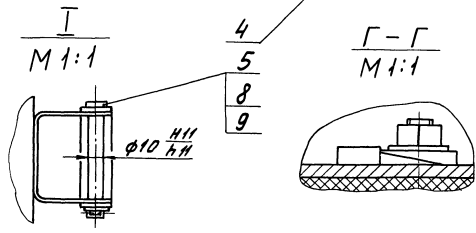
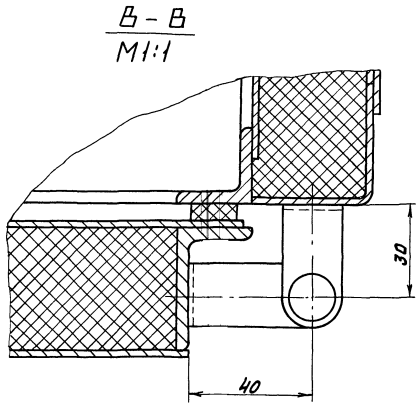
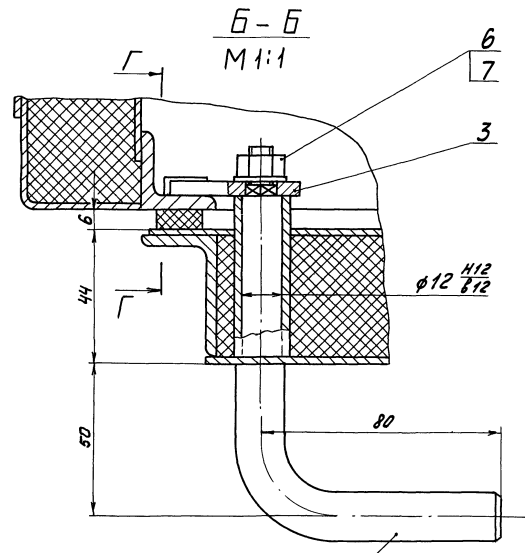
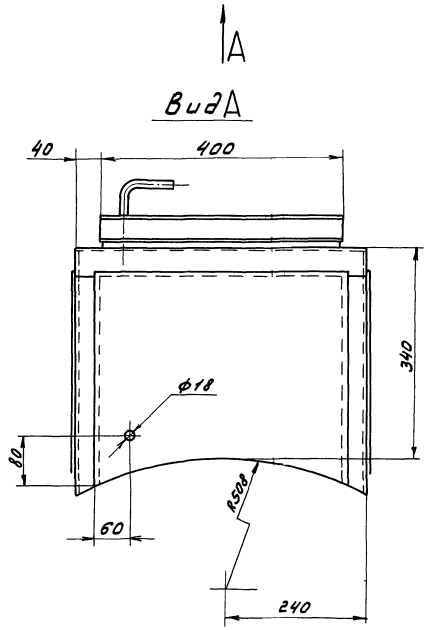
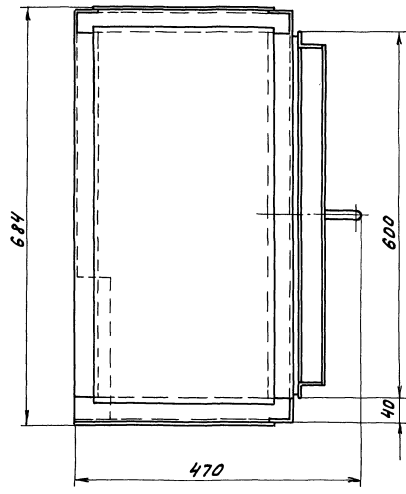
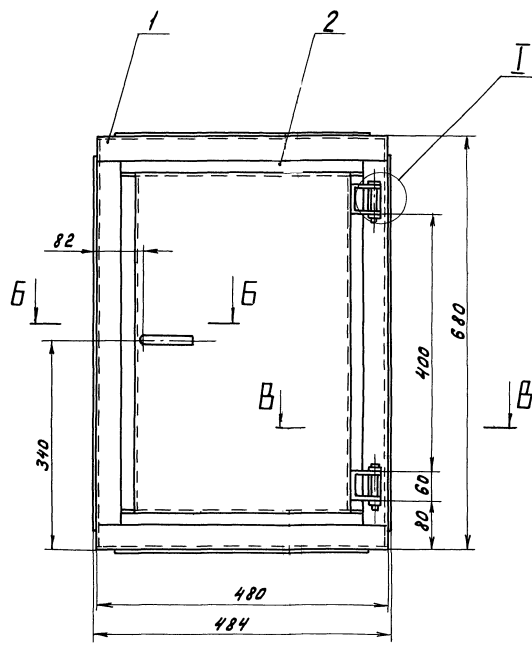
Д 12 В. 139.000 - зеркальное отражение. Подп. и дата

Д 12 В. 139.000				Лист	Масса	Листов	
Изм.	Лист	№ докум.	Подп.	Дата	Шкаф для установки датчика типа МЗД	0,01	2:1
Разраб.	Л.Я.Лин	Л.Я.Лин	Л.Я.Лин	22.05.79			
Прооб.	Л.Я.Лин	Л.Я.Лин	Л.Я.Лин				
Г.Контр.							
И.Контр.	М.И.Метер	М.И.Метер	М.И.Метер		Шкаф для установки датчика типа МЗД	Лист	Листов
Изм.						Госстроя СССР	ГПИ Гварковский
						Самтехпроект	Формат А3

Д 12 В. 138.024 - зеркальное отражение. Подп. и дата

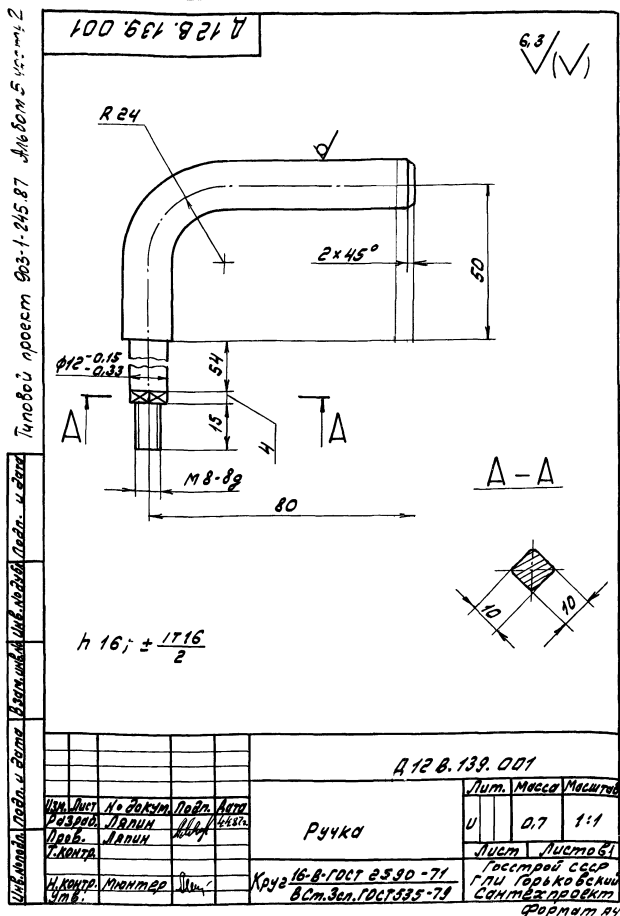
Типовой проект 903-1-245.87. Ячейка 5 часть 2

Д 128.139.000 СБ



Размеры для справок.

Д 128.139.000 СБ				Лит.	Масса	Масштаб
Изм.	Лист	Нарядчик	Подп.	Дата	Шкаф для установки датчика типа МЗД	53 1:5
Разработ.	Лалин	Лалин				
Проб.	Лалин				Лист Листов 7	Госстрой СССР ГПИ Гербовский Сметно-проект
Контр.						
Исполн.	Аваших					
Контр.	Мягков					
Итб.						



Формат	Зона	№3	Обозначение	Наименование	Кол.	Примечание
А4	19		Д 12 В. 139. 022	Лист	4	0,8 кг
				Лист Б-ПН-2 ГОСТ 18903-74 3-й-Н-В Ст.Зел. ГОСТ 1652370 (40x480) h16 25/	1	0,3 кг
А4	20		Д 12 В. 139. 023	Стенка	2	0,094 кг
				Лист Б-ПН-2 ГОСТ 18903-74 3-й-Н-В Ст.Зел. ГОСТ 1652370 (25x240) h16 25/	2	0,094 кг
А4	21		Д 12 В. 139. 024	Связь	1	
	22		-01	Связь	1	
А4	23		Д 12 В. 139. 025	Лист	1	
А4	24		Д 12 В. 139. 026	Стенка	2	0,125 кг
				Лист Б-ПН-2 ГОСТ 18903-74 3-й-Н-В Ст.Зел. ГОСТ 1652370 (40x200) h16 25/	2	0,125 кг
А4	25		Д 12 В. 139. 027	Втулка	1	0,05 кг
				Труба 22x2 ГОСТ 10704-76 Д ГОСТ 10705-80 L=50 h16 25/	1	0,05 кг
А4	26		Д 12 В. 139. 028 -01	Скоба	2	
				Материалы		
	27			Мягкокремнеземный рудонный материал марки МК.РР.130510 ГОСТ 23619-79	8	кг
Д 12 В. 139. 010						Лист 3

Формат А4

Формат	Зона	№3	Обозначение	Наименование	Кол.	Примечание
А4	10		Д 12 В. 139. 012	Связь	2	
А4	11		Д 12 В. 139. 013	Пластик	1	0,009 кг
				Лист Б-ПН-6 ГОСТ 18903-74 В Ст.Зел. ГОСТ 1463749 (14x14) h16 25/	1	0,009 кг
А4	12		Д 12 В. 139. 014	Стенка	1	
А4	13		Д 12 В. 139. 015	Стенка	2	2,6 кг
				Лист Б-ПН-2 ГОСТ 18903-74 3-й-Н-В Ст.Зел. ГОСТ 1652370 (290x570) h16 25/	2	2,6 кг
А4	14		Д 12 В. 139. 016	Связь	2	
А4	15		Д 12 В. 139. 017	Стенка	1	1,7 кг
				Лист Б-ПН-2 ГОСТ 18903-74 3-й-Н-В Ст.Зел. ГОСТ 1652370 (290x370) h16 25/	1	1,7 кг
А4	16		Д 12 В. 139. 018	Стенка	1	2,2 кг
				Лист Б-ПН-2 ГОСТ 18903-74 3-й-Н-В Ст.Зел. ГОСТ 1652370 (370x383) h16 25/	1	2,2 кг
А4	17		Д 12 В. 139. 019	Связь	3	0,58 кг
				Уголок 25x25x4-Б-ГОСТ 850972 В Ст.Зел. ГОСТ 535-79 L=400 h16 25/	3	0,58 кг
А4	18		Д 12 В. 139. 021	Стойка	2	2,9 кг
				Уголок 25x25x4-Б-ГОСТ 850972 В Ст.Зел. ГОСТ 535-79 L=600 h16 25/	2	2,9 кг
Д 12 В. 139. 010						Лист 2

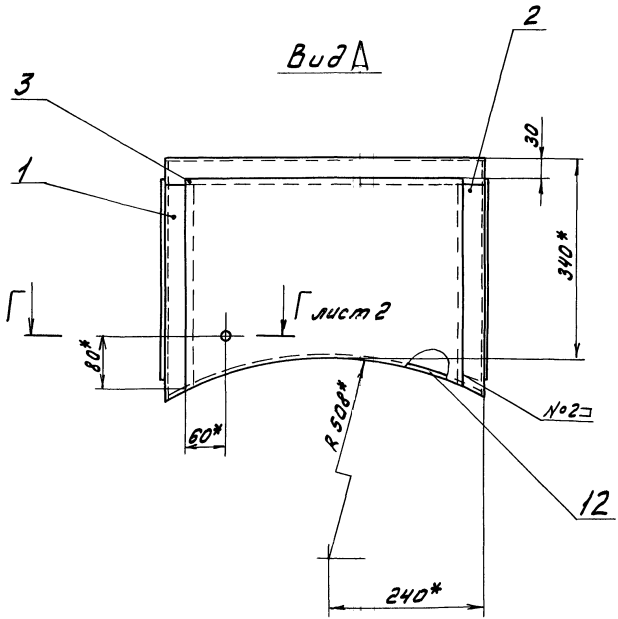
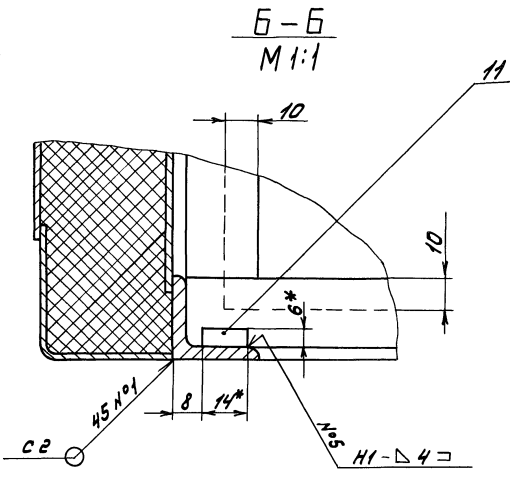
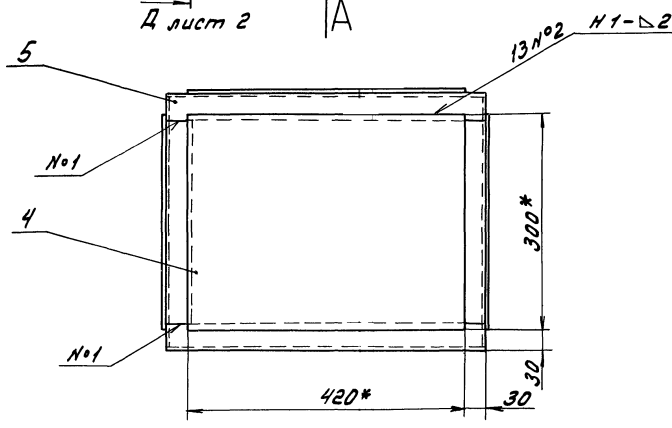
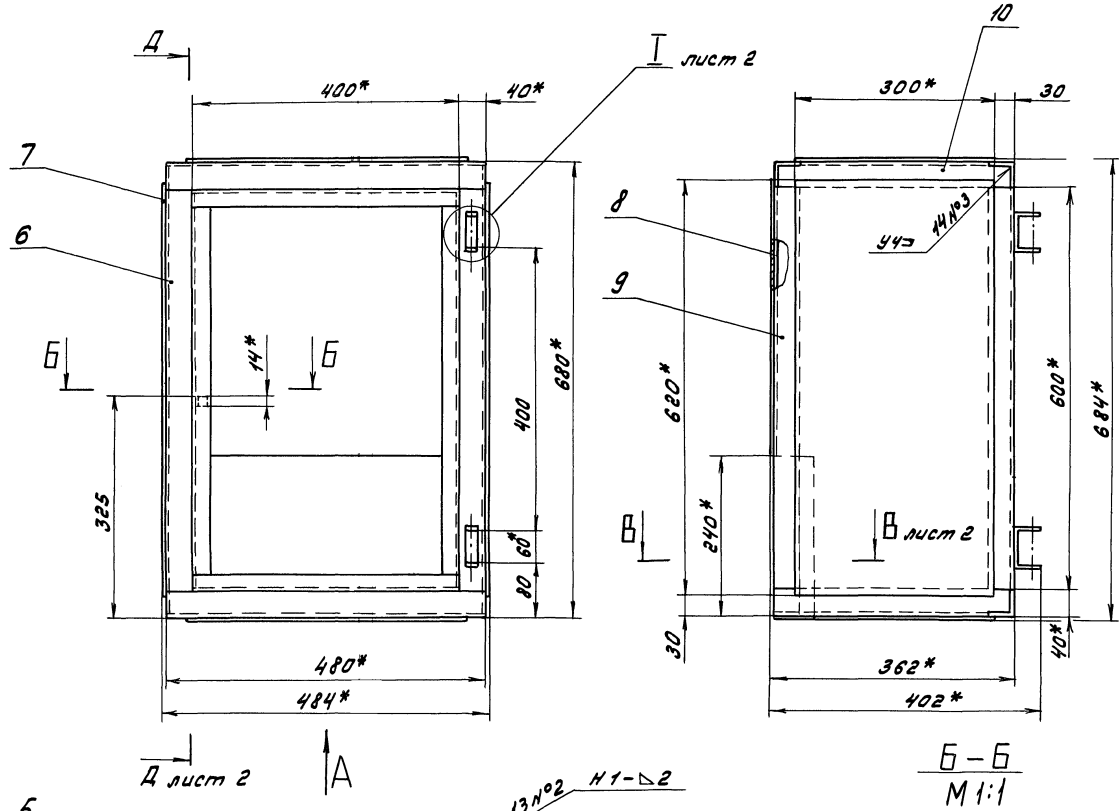
Формат А4

Формат	Зона	№3	Обозначение	Наименование	Кол.	Примечание
Документация						
А4			Д 12 В. 139. 010 СБ	Сборочные чертежи		
Детали						
А4	1		Д 12 В. 139. 004	Уголок	1	
	2		-01	Уголок	1	
А4	3		Д 12 В. 139. 005	Лист	1	
А4	4		Д 12 В. 139. 006	Лист	1	1,98 кг
				Лист Б-ПН-2 ГОСТ 18903-74 3-й-Н-В Ст.Зел. ГОСТ 1652370 (300x400) h16 25/	1	1,98 кг
А4	5		Д 12 В. 139. 007	Уголок	3	0,58 кг
				Уголок 40x40x2 ГОСТ 19771-74 В Ст.Зел. ГОСТ 11474-76 L=480 h16 25/	3	0,58 кг
А4	6		Д 12 В. 139. 008	Стойка	2	0,72 кг
				Уголок 40x40x2 ГОСТ 19771-74 В Ст.Зел. ГОСТ 11474-76 L=600 h16 25/	2	0,72 кг
А4	7		Д 12 В. 139. 009	Стенка	2	2,9 кг
				Лист Б-ПН-2 ГОСТ 18903-74 3-й-Н-В Ст.Зел. ГОСТ 1652370 (300x620) h16 25/	2	2,9 кг
А4	8		Д 12 В. 139. 011	Стойка	1	
	9		-01	Стойка	1	
Д 12 В. 139. 010						Лист 3

Формат А4

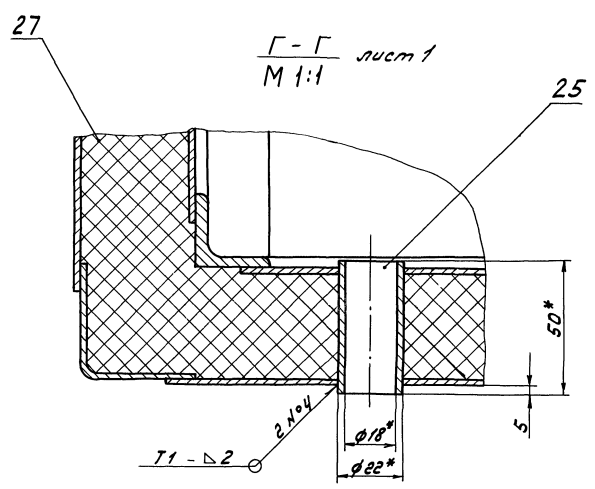
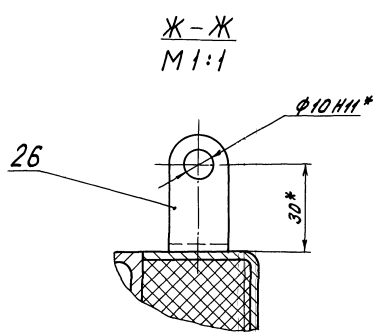
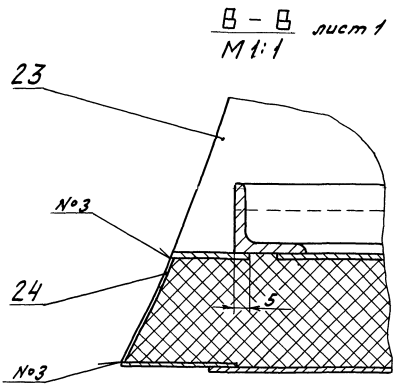
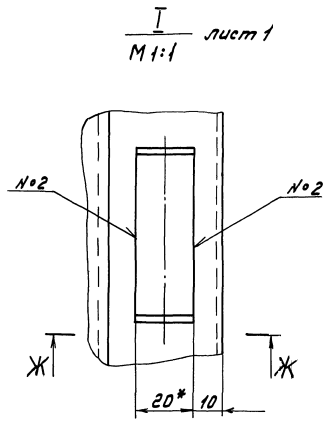
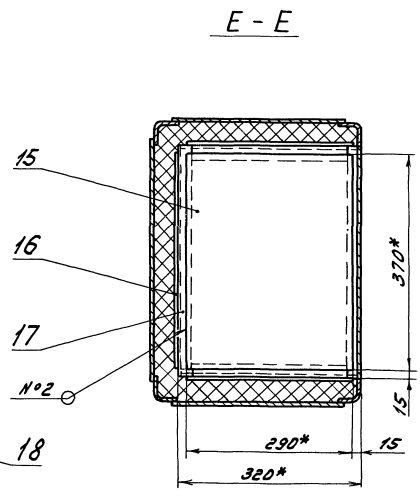
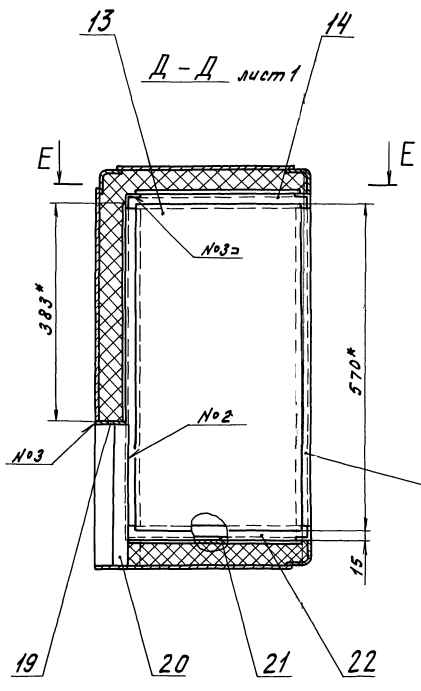
Турбовой проект 903-1-245.87 Листом 5 часть 2

Д 12В.139.010 СБ

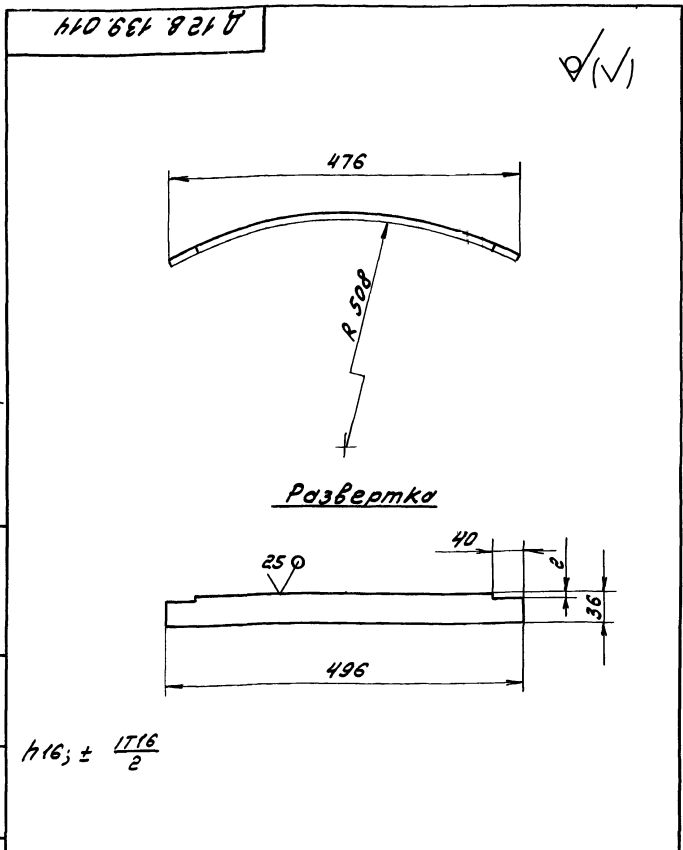


- 1.\* Размеры для справок.
- 2. ± 1/16.
- 3. Сварные швы по ГОСТ 5264-80.

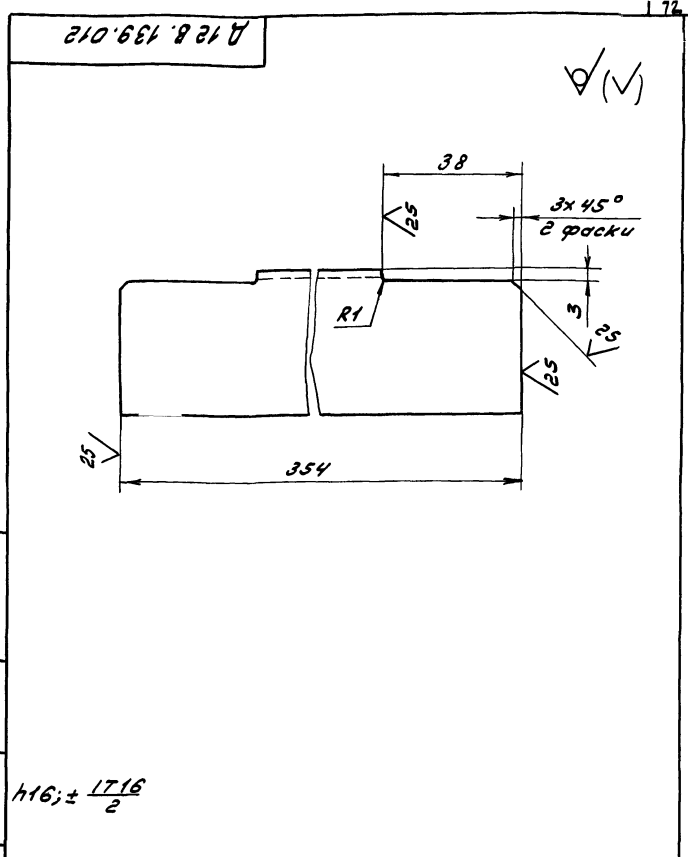
Д 12В.139.010 СБ		Шкаф		Лист. Масса чертежа	
Изм.	Лист	№ докум.	Подп.	Дата	39 1:5
Разраб.	Лист	Или	Или	22.8.80.	
Пров.	Лист	Или	Или		
Контр.					
				Лист 1 из 2	
				Госстрой СССР	
				или бытовые	
				Синтезпроект	



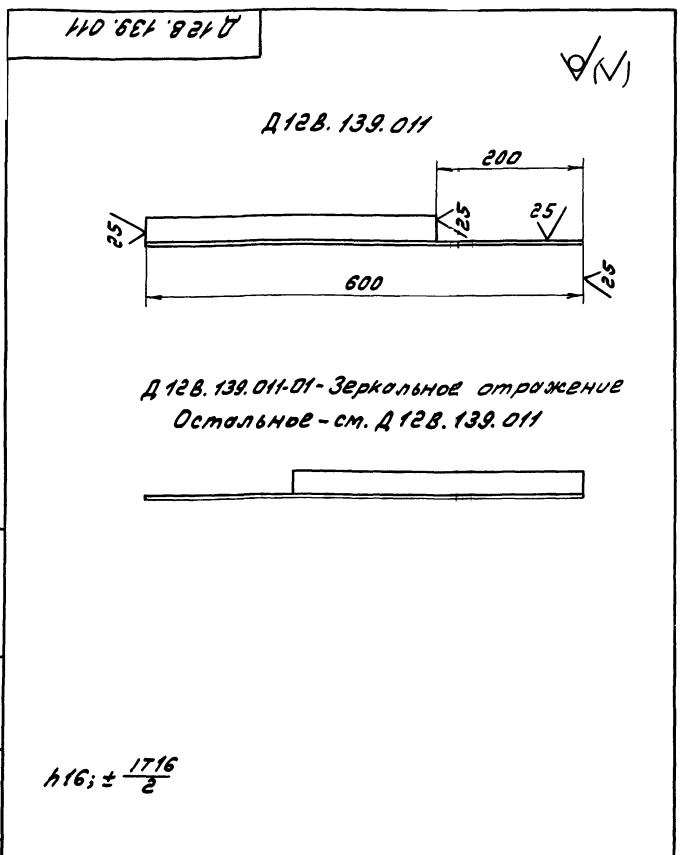
Имя, Инициалы, Подпись и дата  
Имя, Инициалы, Подпись и дата  
Имя, Инициалы, Подпись и дата



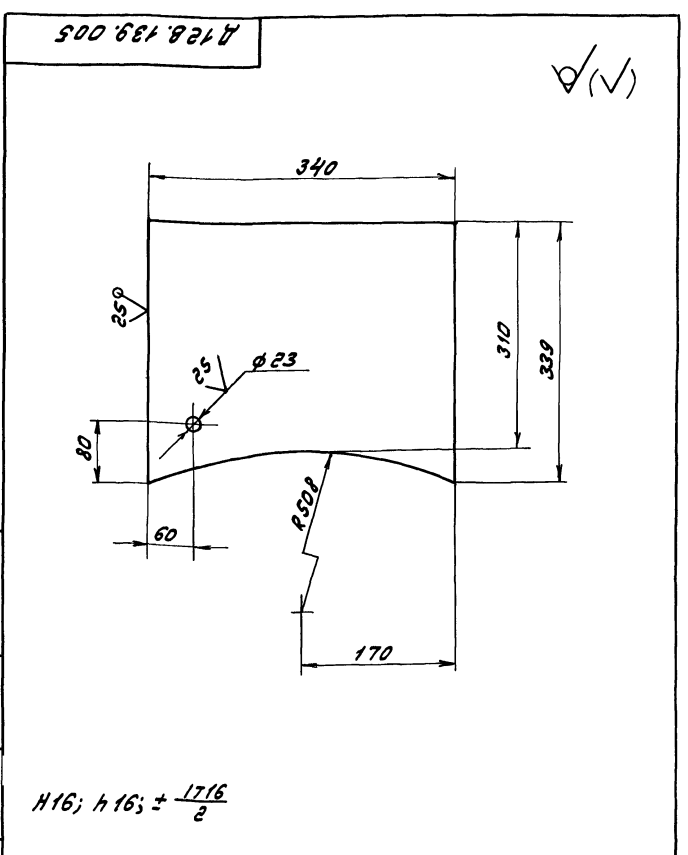
Изм. Лист № докум. Подп. Дата				Д 128.139.014		
Разр.	Л.А.Лин	11/07/74	25:347			
Проб.	Л.А.Лин			Лист	Масса	Максимум
И.Контр.	Мюнтер			Лист	Масса	Максимум
Чтв.				Лист	Масса	Максимум
Лист Б-ПН-2 ГОСТ 19303-74				Госстрой СССР		
3-й-Н-В СтЗен ГОСТ 16523-70				ГПУ Горьковский		
				Самтезпроект		
				Формат А4		



Изм. Лист № докум. Подп. Дата				Д 128.139.012		
Разр.	Л.А.Лин	11/07/74	25:347	Лист	Масса	Максимум
Проб.	Л.А.Лин			Лист	Масса	Максимум
И.Контр.	Мюнтер			Лист	Масса	Максимум
Чтв.				Лист	Масса	Максимум
Лист Б-ПН-2 ГОСТ 19303-74				Госстрой СССР		
3-й-Н-В СтЗен ГОСТ 16523-70				ГПУ Горьковский		
				Самтезпроект		
				Формат А4		



Изм. Лист № докум. Подп. Дата				Д 128.139.011		
Разр.	Л.А.Лин	11/07/74	25:347	Лист	Масса	Максимум
Проб.	Л.А.Лин			Лист	Масса	Максимум
И.Контр.	Мюнтер			Лист	Масса	Максимум
Чтв.				Лист	Масса	Максимум
Лист Б-ПН-2 ГОСТ 19303-74				Госстрой СССР		
3-й-Н-В СтЗен ГОСТ 16523-70				ГПУ Горьковский		
				Самтезпроект		
				Формат А4		

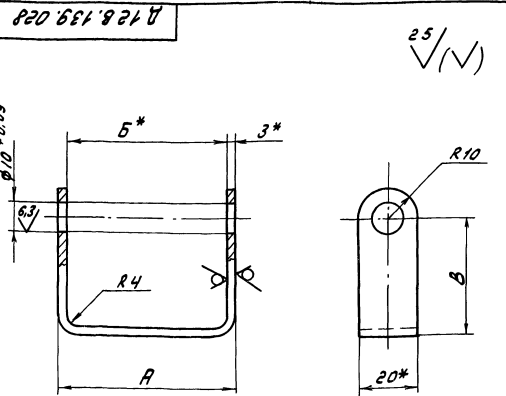


Изм. Лист № докум. Подп. Дата				Д 128.139.005		
Разр.	Л.А.Лин	11/07/74	25:347	Лист	Масса	Максимум
Проб.	Л.А.Лин			Лист	Масса	Максимум
И.Контр.	Мюнтер			Лист	Масса	Максимум
Чтв.				Лист	Масса	Максимум
Лист Б-ПН-2 ГОСТ 19303-74				Госстрой СССР		
3-й-Н-В СтЗен ГОСТ 16523-70				ГПУ Горьковский		
				Самтезпроект		
				Формат А4		

Имя, Инициалы, Подпись и дата  
Имя, Инициалы, Подпись и дата  
Имя, Инициалы, Подпись и дата

Технический проект 903-1-24.5.87. Алюмин 5 кг. - 0.2

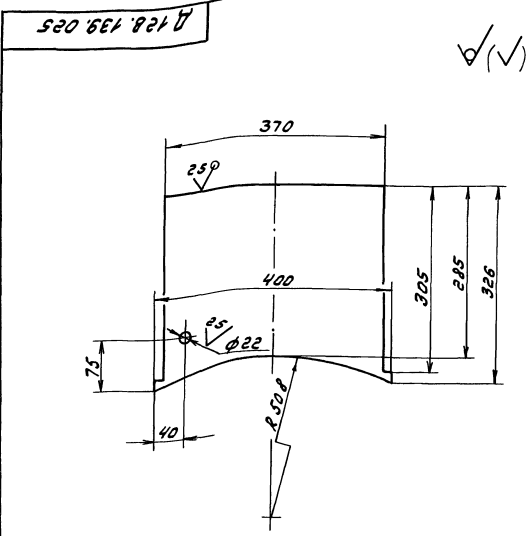
И.И. Ковалев, Л.И. Виноградова, И.И. Ковалев, Л.И. Виноградова, Л.И. Виноградова, Л.И. Виноградова



Обозначение	Размеры, мм			Масса, кг
	A	B	B*	
D128.139.028	60	54	40	0,07
-01	66	60	30	0,063

1.\* Размеры для справок.  
2.  $h16; \pm \frac{1716}{2}$

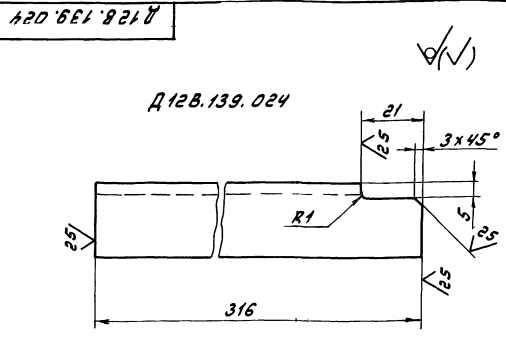
D128.139.028				Лист	Масса	Металл	
Изм.	Лист	№ докум.	Подп.	Дата	У	См. табл.	-
Разраб.	Л.И. Виноградова	Л.И. Виноградова	Л.И. Виноградова	25.3.87	Лист	Листов	
Пров.	Л.И. Виноградова	Л.И. Виноградова	Л.И. Виноградова	Л.И. Виноградова	Листов 5-И-3 ГОСТ 19903-74		
Т.Контр.	М.И. Мухоморова	Л.И. Виноградова	Л.И. Виноградова	Л.И. Виноградова	Госстрой СССР ГПИ Горьковский САНТЕХПРОЕКТ Формат А4		
И.Контр.	М.И. Мухоморова	Л.И. Виноградова	Л.И. Виноградова	Л.И. Виноградова	Лист 5-И-3 ГОСТ 19903-74		
Ум.	Л.И. Виноградова	Л.И. Виноградова	Л.И. Виноградова	Л.И. Виноградова	3-И-И-80 см. ГОСТ 16523-70		



$h16; \pm \frac{1716}{2}$

И.И. Ковалев, Л.И. Виноградова, И.И. Ковалев, Л.И. Виноградова, Л.И. Виноградова, Л.И. Виноградова

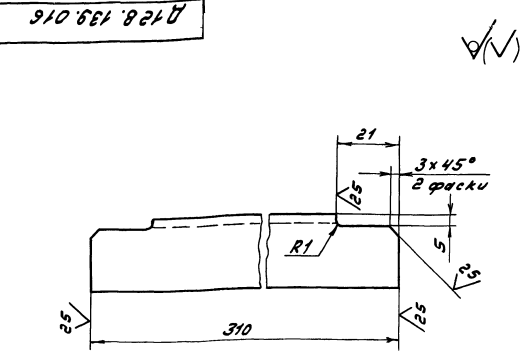
D128.139.025				Лист	Масса	Металл	
Изм.	Лист	№ докум.	Подп.	Дата	У	1,75	1,5
Разраб.	Л.И. Виноградова	Л.И. Виноградова	Л.И. Виноградова	25.3.87	Лист	Листов	
Пров.	Л.И. Виноградова	Л.И. Виноградова	Л.И. Виноградова	Л.И. Виноградова	Лист 5-И-2 ГОСТ 19903-74		
Т.Контр.	М.И. Мухоморова	Л.И. Виноградова	Л.И. Виноградова	Л.И. Виноградова	Госстрой СССР ГПИ Горьковский САНТЕХПРОЕКТ Формат А4		
И.Контр.	М.И. Мухоморова	Л.И. Виноградова	Л.И. Виноградова	Л.И. Виноградова	Лист 5-И-2 ГОСТ 19903-74		
Ум.	Л.И. Виноградова	Л.И. Виноградова	Л.И. Виноградова	Л.И. Виноградова	3-И-И-80 см. ГОСТ 16523-70		



D128.139.024-01-зеркальное отражение  
Остальное-см. D128.139.024

$h16; \pm \frac{1716}{2}$

D128.139.024				Лист	Масса	Металл	
Изм.	Лист	№ докум.	Подп.	Дата	У	0,45	1:1
Разраб.	Л.И. Виноградова	Л.И. Виноградова	Л.И. Виноградова	25.3.87	Лист	Листов	
Пров.	Л.И. Виноградова	Л.И. Виноградова	Л.И. Виноградова	Л.И. Виноградова	Листов 25x25x5-ГОСТ 8509-72		
Т.Контр.	М.И. Мухоморова	Л.И. Виноградова	Л.И. Виноградова	Л.И. Виноградова	Госстрой СССР ГПИ Горьковский САНТЕХПРОЕКТ		
И.Контр.	М.И. Мухоморова	Л.И. Виноградова	Л.И. Виноградова	Л.И. Виноградова	Уголок 25x25x5-ГОСТ 8509-72		
Ум.	Л.И. Виноградова	Л.И. Виноградова	Л.И. Виноградова	Л.И. Виноградова	8 см. ГОСТ 535-79		



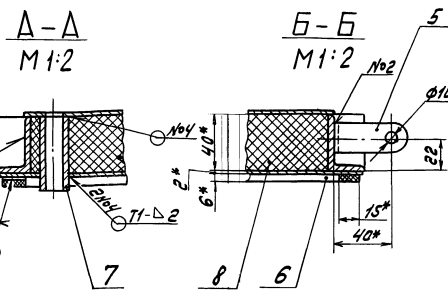
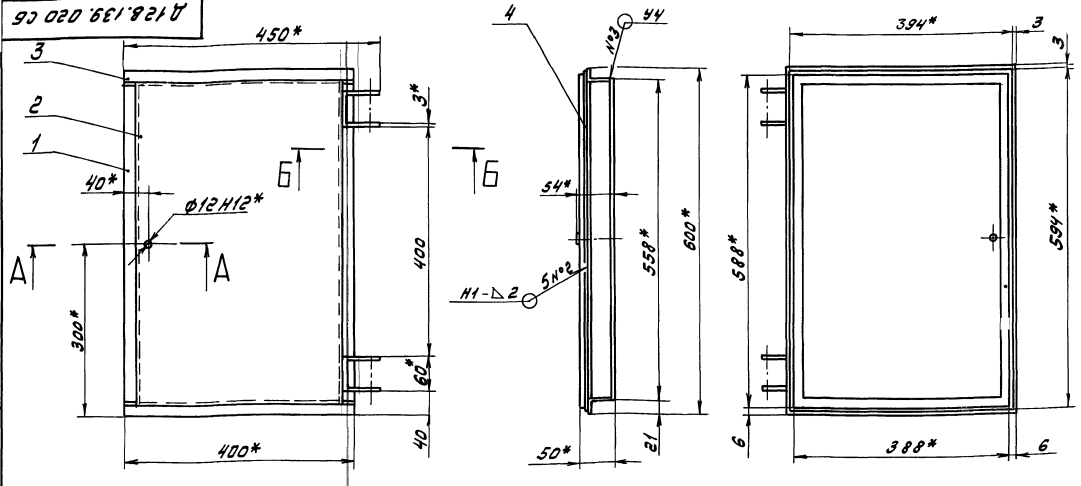
$h16; \pm \frac{1716}{2}$

И.И. Ковалев, Л.И. Виноградова, И.И. Ковалев, Л.И. Виноградова, Л.И. Виноградова, Л.И. Виноградова

D128.139.016				Лист	Масса	Металл	
Изм.	Лист	№ докум.	Подп.	Дата	У	0,44	1:1
Разраб.	Л.И. Виноградова	Л.И. Виноградова	Л.И. Виноградова	25.3.87	Лист	Листов	
Пров.	Л.И. Виноградова	Л.И. Виноградова	Л.И. Виноградова	Л.И. Виноградова	Листов 25x25x5-ГОСТ 8509-72		
Т.Контр.	М.И. Мухоморова	Л.И. Виноградова	Л.И. Виноградова	Л.И. Виноградова	Госстрой СССР ГПИ Горьковский САНТЕХПРОЕКТ		
И.Контр.	М.И. Мухоморова	Л.И. Виноградова	Л.И. Виноградова	Л.И. Виноградова	Уголок 25x25x5-ГОСТ 8509-72		
Ум.	Л.И. Виноградова	Л.И. Виноградова	Л.И. Виноградова	Л.И. Виноградова	8 см. ГОСТ 535-79		

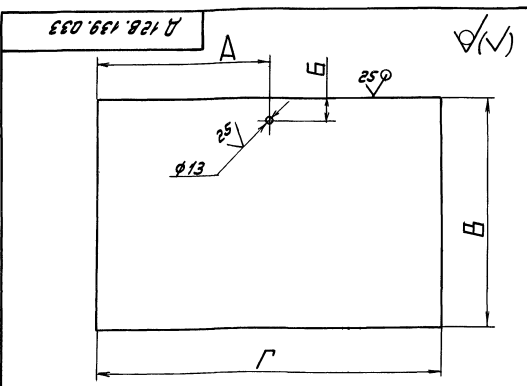


Ту поворот, проект 903-1-245.87. Шифр чертежа 128.139.020 СБ



- 1.\* Размеры для справок.
- 2.  $\pm \frac{1716}{2}$ .
- 3. Сварные швы по ГОСТ 5264-80
- 4. Клей 88Н ТУ 38-1051061-76

		Д 128.139.020 СБ	
Изм. Лист № докум. Подп. Дата Разработ. Л.П.И.И. 3.3.2010 Проект. Л.П.И.И. Инж. Л.П.И.И.	Дверка	Лист	Масштаб
		12	1:5
		Лист № 7	Масштаб
		Госстрой СССР ГПИ Горьковский САНТЕХПРОЕКТ Формат А3	



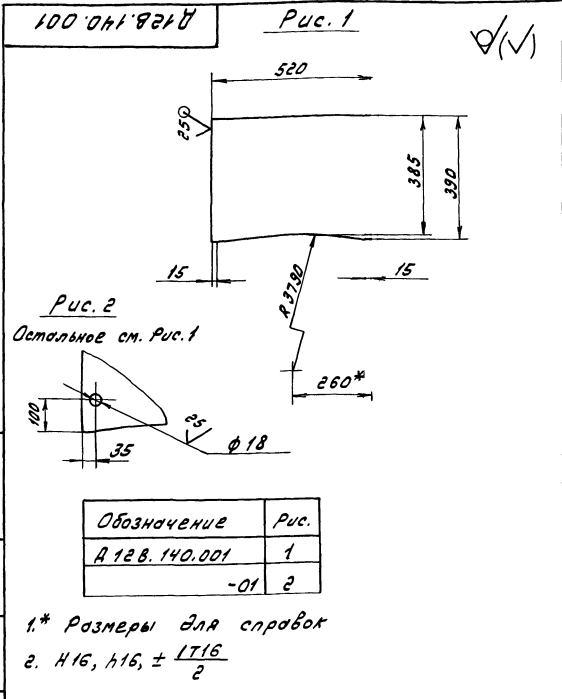
Обозначение	Размеры, мм				Масса кг
	А	Б	В	Г	
Д 128.139.033	279	19	358	558	3,1
-01	297	37	394	594	3,65

$H 16; h 16; \pm \frac{1716}{2}$

Д 128.139.033

Изм. Лист № докум. Подп. Дата Разработ. Л.П.И.И. 3.3.2010 Проект. Л.П.И.И. Инж. Л.П.И.И.	Лист	Лист	Масштаб
		1	—
		Лист № 7	
		Госстрой СССР ГПИ Горьковский САНТЕХПРОЕКТ	

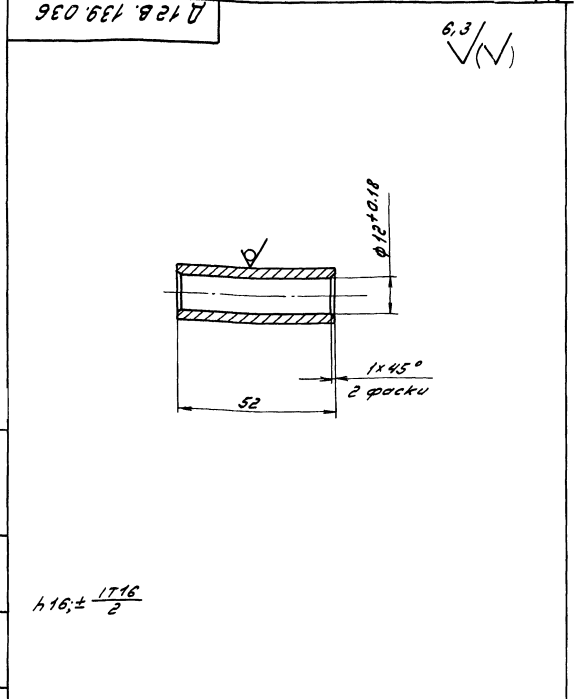
Изм. Лист № докум. Подп. Дата	Обозначение	Наименование	Кол.	Примечания
		Документация		
КБ	Д 128.139.020 СБ	Сборочный чертеж		
		Детали		
БЧ	Д 128.139.032	Уголок		
		Уголок 40x25x4-Б ГОСТ 8510-72 8 Ст.Зен ГОСТ 535-79 L = 550 h 16 $\frac{25}{\sqrt{}}$	2	1,06 кг
ВЧ	2 Д 128.139.033	Лист	1	
БЧ	3 Д 128.139.034	Уголок		
		Уголок 40x25x4-Б ГОСТ 8510-72 8 Ст.Зен ГОСТ 535-79 L = 400 h 16 $\frac{25}{\sqrt{}}$	2	0,17 кг
ВЧ	4 Д 128.139.033 -01	Лист	1	
ВЧ	5 Д 128.139.028	Скоба	2	
ВЧ	6 Д 128.139.035	Уплотнение	1	
ВЧ	7 Д 128.139.036	Втулка	1	
		Материалы		
		Мультикремнезёмистый рулонный материал марки МКРР-130 S40 ГОСТ 23610-74	1	
		Д 128.139.020		
Изм. Лист № докум. Подп. Дата Разработ. Л.П.И.И. 3.3.2010 Проект. Л.П.И.И. Инж. Л.П.И.И.	Дверка	Лист	Масштаб	
		12	1:5	
		Лист № 7	Масштаб	
		Госстрой СССР ГПИ Горьковский САНТЕХПРОЕКТ		



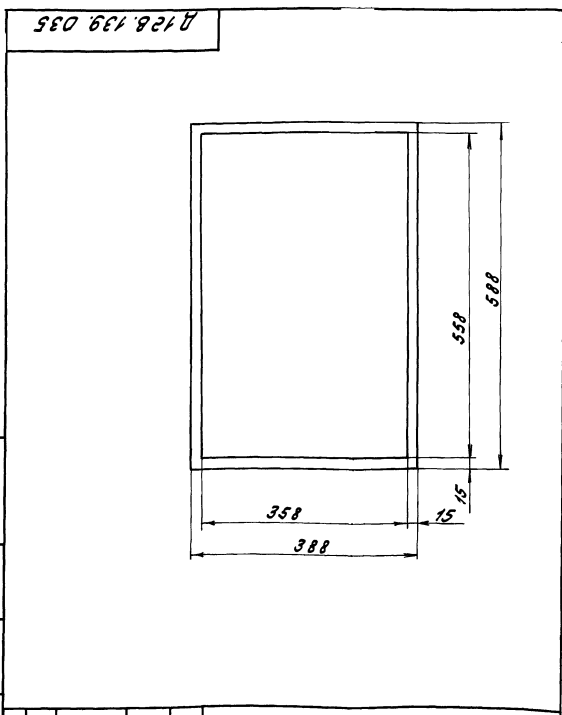
Обозначение	Рис.
Д 12В. 140.001	1
-01	2

1.\* Размеры для справок  
 2.  $H16, h16, \pm \frac{L116}{2}$

Д 12В. 140.001				Лит.	Масса	Масштаб
Изм.	Лист	№ докум.	Подп.	Дата	3.1	1:10
Разраб.	Лист	Лист	Лист	Лист		
Проб.	Лист	Лист	Лист	Лист		
У.контр.	Лист	Лист	Лист	Лист		
И.контр.	Монтаж	И.контр.	И.контр.	И.контр.	Лист Листов 1	
У.контр.	У.контр.	У.контр.	У.контр.	У.контр.	Лист Листов 1	
Лист 5-ИИ-2 ГОСТ 19903-74 3-ИИ-8 ИИЗ ГОСТ 16323-70						
Госстрой СССР ГПИ Горьковский Сантехпроект Формат А4						



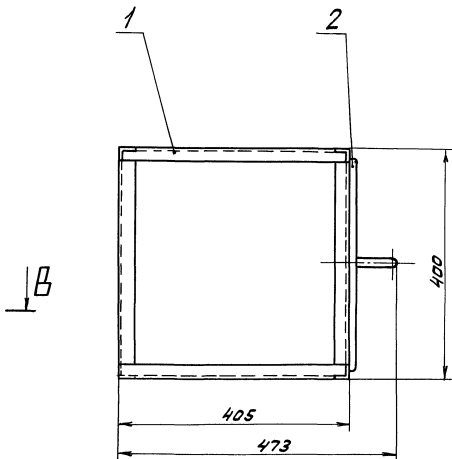
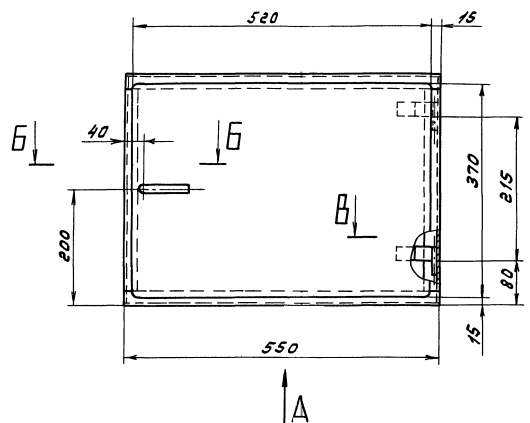
Д 12В. 139.036				Лит.	Масса	Масштаб
Изм.	Лист	№ докум.	Подп.	Дата	0.058	1:1
Разраб.	Лист	Лист	Лист	Лист		
Проб.	Лист	Лист	Лист	Лист		
У.контр.	Лист	Лист	Лист	Лист		
И.контр.	Монтаж	И.контр.	И.контр.	И.контр.	Лист Листов 1	
У.контр.	У.контр.	У.контр.	У.контр.	У.контр.	Лист Листов 1	
Круг 18-В ГОСТ 2590-74 в Ст.Зел ГОСТ 535-79						
Госстрой СССР ГПИ Горьковский Сантехпроект Формат А4						



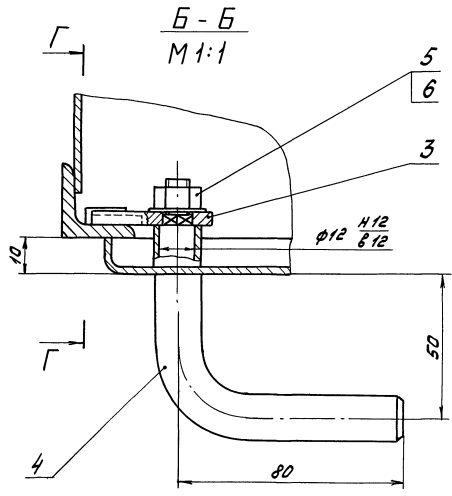
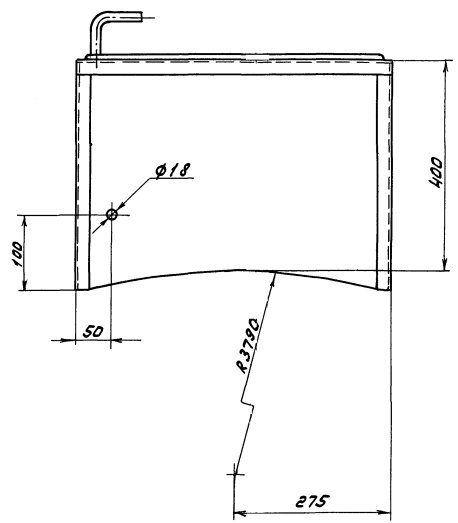
Д 12В. 139.035				Лит.	Масса	Масштаб
Изм.	Лист	№ докум.	Подп.	Дата	0.14	1:5
Разраб.	Лист	Лист	Лист	Лист		
Проб.	Лист	Лист	Лист	Лист		
У.контр.	Лист	Лист	Лист	Лист		
И.контр.	Монтаж	И.контр.	И.контр.	И.контр.	Лист Листов 1	
У.контр.	У.контр.	У.контр.	У.контр.	У.контр.	Лист Листов 1	
Резина зубчатая S=6 7938-S-10S867-75						
Госстрой СССР ГПИ Горьковский Сантехпроект Формат А4						

Изм.	Лист	№ докум.	Подп.	Дата	Лит.	Масса	Масштаб
<u>Документация</u>							
92	Д 12В. 140.000 СБ		Сборочный чертеж				
<u>Сборочные единицы</u>							
И4	1	Д 12В. 140.010	Шкаф			1	
И4	2	Д 12В. 140.020	Дверка			1	
<u>Детали</u>							
И4	3	Д 12В. 138.001	Планка			1	
И4	4	Д 12В. 138.002	Ручка			1	
<u>Стандартные изделия</u>							
	5	Гайка М8.4.019					
		ГОСТ 5915-70			1		
	6	Шайба 8.019					
		ГОСТ 11371-78			1		

Д 12В. 140.000				Лит.	Масса	Масштаб
Изм.	Лист	№ докум.	Подп.	Дата	0.14	1:5
Разраб.	Лист	Лист	Лист	Лист		
Проб.	Лист	Лист	Лист	Лист		
У.контр.	Лист	Лист	Лист	Лист		
И.контр.	Монтаж	И.контр.	И.контр.	И.контр.	Лист Листов 1	
У.контр.	У.контр.	У.контр.	У.контр.	У.контр.	Лист Листов 1	
Шкаф для установки датчика типа "Салфур"						
Госстрой СССР ГПИ Горьковский Сантехпроект Формат А4						

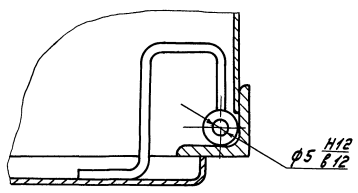


Вид А

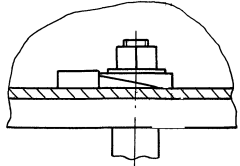


В-В  
М 1:1

Г-Г  
М 1:1



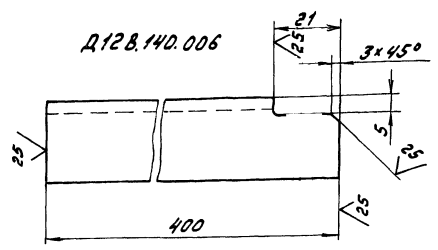
Размеры для справок



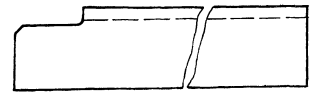
				Д 12В.140.000 С5		
Изм.	Лист	№ докум.	Подп.	Дата	Лист	Масштаб
	У	18	1:5			
Шкаф для установки датчика типа «Солфур»				Лист Листов		
				Всего листов		
				Глу. Горьковский		
				Сантехпроект		

Типовой проект 903-1-245.87 - Яльбом 5 часть 2

Д 12 В. 140. 006



Д 12 В. 140. 006.-01-зеркальное отражение  
Остальное - см. Д 12 В. 140. 006

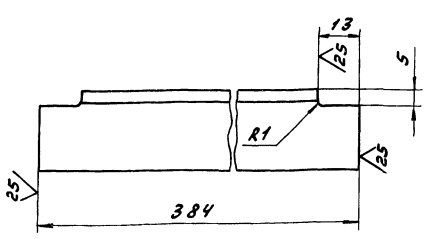


$h16, \pm \frac{1716}{2}$

Д 12 В. 140. 006

Изм.	Лист	№ докум.	Подп.	Дата	Лит.	Масса	Листов
Разр.	Лист	Лист	Лист	Лист			
Проб.	Лист	Лист	Лист	Лист	СВЯЗЬ	0,58	1:1
И.контр.	Монтаж	Угловой	25x25x4,6-ГОСТ 8509-72 В Ст.Зен ГОСТ 535-79	Лист	Листов	Листов	
Утв.	Монтаж	Угловой	25x25x4,6-ГОСТ 8509-72 В Ст.Зен ГОСТ 535-79	Лист	Листов	Листов	

Д 12 В. 140. 004



$h16; \pm \frac{1716}{2}$

Д 12 В. 140. 004

Изм.	Лист	№ докум.	Подп.	Дата	Лит.	Масса	Листов
Разр.	Лист	Лист	Лист	Лист			
Проб.	Лист	Лист	Лист	Лист	Стойка	0,56	1:1
И.контр.	Монтаж	Угловой	25x25x4,6-ГОСТ 8509-72 В Ст.Зен ГОСТ 535-79	Лист	Листов	Листов	
Утв.	Монтаж	Угловой	25x25x4,6-ГОСТ 8509-72 В Ст.Зен ГОСТ 535-79	Лист	Листов	Листов	

Изм. Лист № докум. Подп. Дата

Изм. Лист № докум. Подп. Дата

Форм. зона	Лист	Обозначение	Наименование	Кол.	Примечание
АИ	8	Д 12 В. 140. 006	СВЯЗЬ	2	
	9	-01	СВЯЗЬ	2	
БН	10	Д 12 В. 140. 007	Платик		
			Лист Б-ПН-Б ГОСТ 19003-74		
			В Ст.Зен ГОСТ 14637-79		
			(14x14) h16 $\frac{25}{\checkmark}$	1	0,009кг

Форм. зона	Лист	Обозначение	Наименование	Кол.	Примечание
			Документация		
БН		Д 12 В. 140. 010 СБ	Сборочный чертеж		
			Детали		
АИ	1	Д 12 В. 138. 017	Ось	2	
АИ	2	Д 12 В. 140. 001	Стенка	1	
	3	-01	Стенка	1	
БН	4	Д 12 В. 140. 002	Стойка		
			Угловой 25x25x4,6-ГОСТ 8509-72		
			В Ст.Зен ГОСТ 535-79		
			L = 350 h16 $\frac{25}{\checkmark}$	2	0,51кг
БН	5	Д 12 В. 140. 003	СВЯЗЬ		
			Угловой 25x25x4,6-ГОСТ 8509-72		
			В Ст.Зен ГОСТ 535-79		
			L = 550 h16 $\frac{25}{\checkmark}$	2	0,8кг
АИ	6	Д 12 В. 140. 004	Стойка	2	
БН	7	Д 12 В. 140. 005	Стенка		
			Лист Б-ПН-Б ГОСТ 19003-74		
			3-П-Н-В Ст.Зен ГОСТ 18623-74		
			(370x375) h16 $\frac{25}{\checkmark}$	2	2,18кг

Изм. Лист № докум. Подп. Дата

Изм. Лист № докум. Подп. Дата

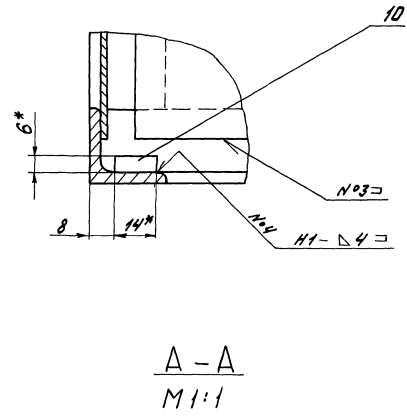
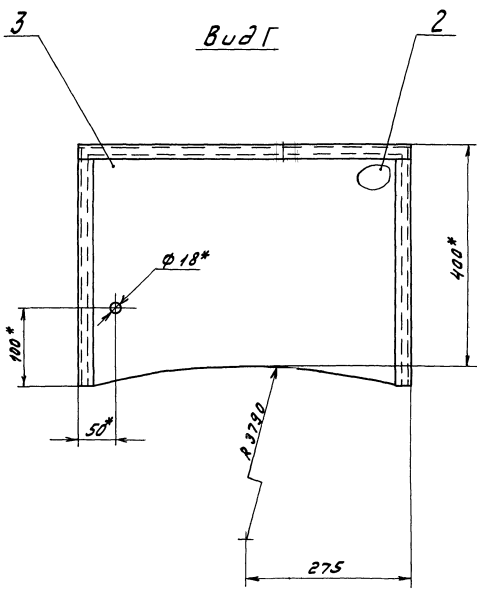
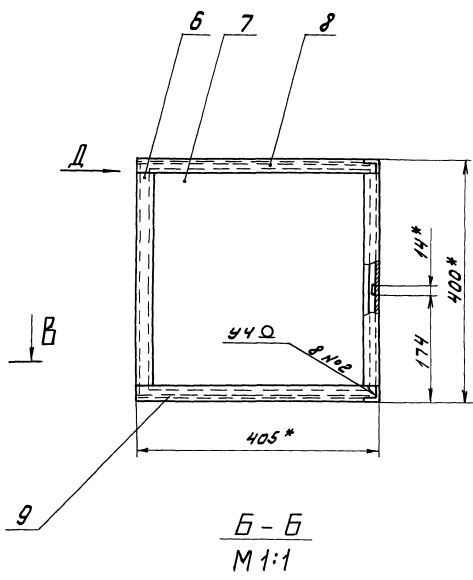
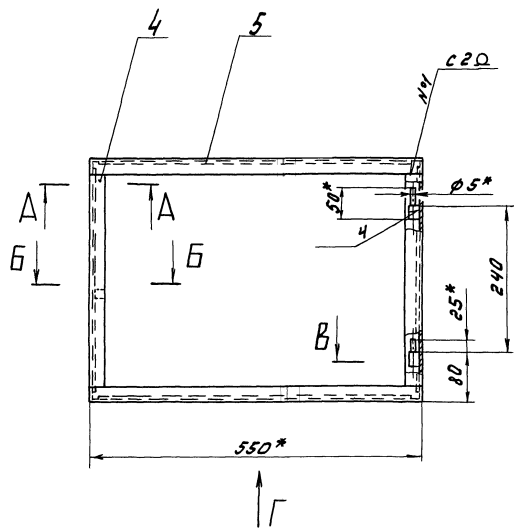
Д 12 В. 140. 010

Д 12 В. 140. 010

Изм.	Лист	№ докум.	Подп.	Дата	Лит.	Масса	Листов
Разр.	Лист	Лист	Лист	Лист			
Проб.	Лист	Лист	Лист	Лист	ШКАФ	0,1	1:1
И.контр.	Монтаж	Угловой	25x25x4,6-ГОСТ 8509-72 В Ст.Зен ГОСТ 535-79	Лист	Листов	Листов	
Утв.	Монтаж	Угловой	25x25x4,6-ГОСТ 8509-72 В Ст.Зен ГОСТ 535-79	Лист	Листов	Листов	

Изм.	Лист	№ докум.	Подп.	Дата	Лит.	Масса	Листов
Разр.	Лист	Лист	Лист	Лист			
Проб.	Лист	Лист	Лист	Лист	ШКАФ	0,1	1:1
И.контр.	Монтаж	Угловой	25x25x4,6-ГОСТ 8509-72 В Ст.Зен ГОСТ 535-79	Лист	Листов	Листов	
Утв.	Монтаж	Угловой	25x25x4,6-ГОСТ 8509-72 В Ст.Зен ГОСТ 535-79	Лист	Листов	Листов	

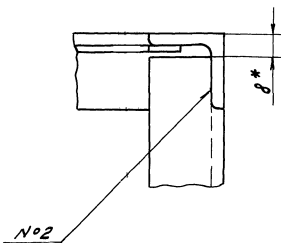
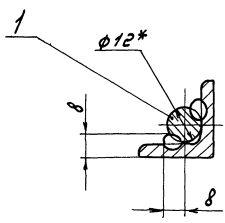
Капицкая В.И. и др. - Формат А4



B-B  
M1:1

BудД  
M1:1

A-A  
M1:1



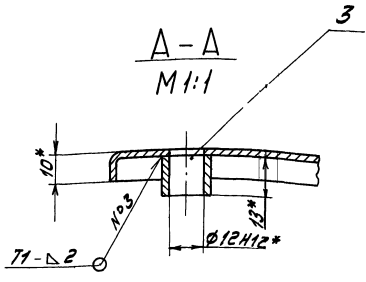
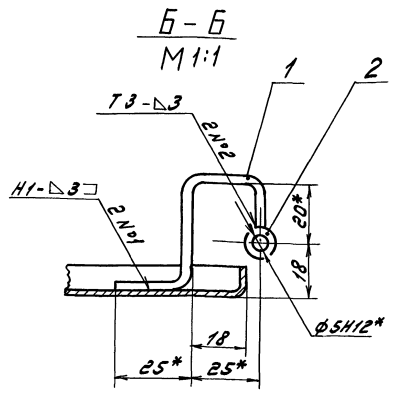
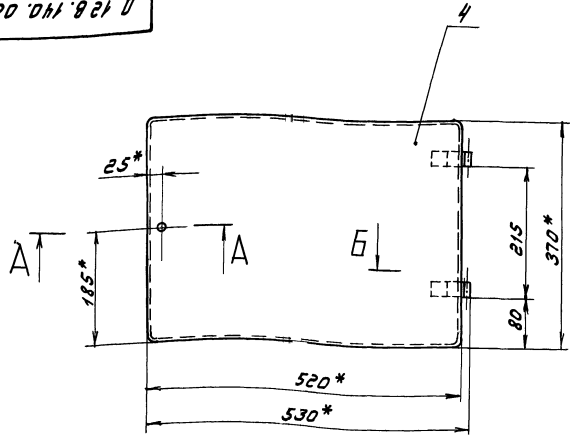
- 1.\* Размеры для справок.
- 2. ±  $\frac{1716}{2}$
- 3. Сварные швы по ГОСТ 5264-80.
- 4. Сварка ручная дуговая.

Шифр проекта, таблица и форма (включая шифр, название, листы и форму)

				Д 12В.140.010 СБ				
Изм.	Лист	№ докум.	Лист	Дата	Шкаф	Лист	Масса	Масштаб
Разраб.	Лист	Лист	Лист	22.8.80		У	15	1:5
Проб.	Лист	Лист	Лист			Лист Листов 1		
Г.Контр.						Госстрой СССР ГПИ «Объединенный Самарканд		
И.Директ.	М.Инженер	И.М.	И.М.					

Титовой проект 903-1-245.87 Листов 5 частей 2  
 Инж. Мордовин И.В. и др.

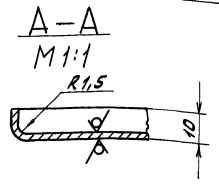
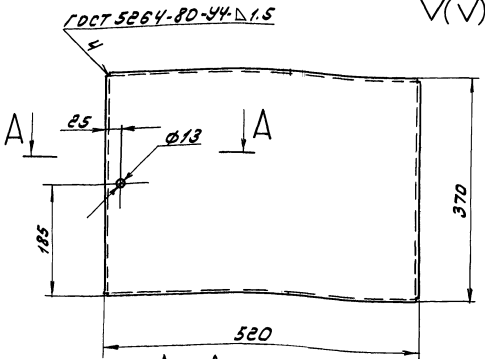
Д 12 В. 140. 020 СБ



- 1.\* Размеры для справок.
- 2. ±  $\frac{1716}{2}$
- 3. Сварные швы по ГОСТ 5264-80

		Д 12 В. 140. 020 СБ	
Изм.	Лист	Масса	Масштаб
Разр.	Листы	2,6	1:5
Проб.	Листы		
Контр.			
И.контр.	Монтаж		
Лист	Листов		
Дверка			
Госстрой СССР ГПИ Горьковский СенТехПроект Формат А3			

Д 12 В. 140. 014



±  $\frac{1716}{2}$

Д 12 В. 140. 014

		Д 12 В. 140. 014	
Изм.	Лист	Масса	Масштаб
Разр.	Листы	2,5	1:5
Проб.	Листы		
Контр.			
И.контр.	Монтаж		
Полотно			
Лист 5-ПН-15 ГОСТ 19903-74 ГПИ Горьковский			

Формат	Лист	Обозначение	Наименование	Кол.	Примечание
			<u>Документация</u>		
А3		Д 12 В. 140. 020. СБ	Сборочный чертеж		
			<u>Детали</u>		
А4	1	Д 12 В. 138. 022	Кронштейн	2	
А4	2	Д 12 В. 138. 023	Втулка	2	
А4	3	Д 12 В. 138. 024	Втулка	1	
А4	4	Д 12 В. 140. 014	Полотно	1	

Д 12 В. 140. 020

		Д 12 В. 140. 020	
Изм.	Лист	Масса	Масштаб
Разр.	Листы		
Проб.	Листы		
Контр.			
И.контр.	Монтаж		
Дверка			
Госстрой СССР ГПИ Горьковский СенТехПроект			

Инж. Мордовин И.В. и др.

Инж. Мордовин И.В. и др.

Туловый пресмет 903-1-245.87 №обом 5 часть 2

Формат Зона Лист	№	Обозначение	Наименование	Кол.	Примеч.
64	20	Д 12 В. 141. 016	Стойка Уголок 40х40гост1977-74 8Ст.3кл.гост11474-78 L=1400 h16 <sup>25/</sup>	2	1.88кг
64	21	Д 12 В. 141. 017	Втулка Труба 18гост10704-78 дгост10705-80 L=50 h16 <sup>25/</sup>	2	0.04кг
63	22	Д 12 В. 141. 001 - 03	Лист	1	
<u>Материалы</u>					
	23		Мультикремне- земистый вулк- ный материал марки МКРР-130840 гост 23619-79		21 кг
Д 12 В. 141. 010					Лист 3
формат А4					

Шифр материала, Показ. и другие данные, Введен. инв. №, Инв. №, Инв. №, Показ. и другие

Формат Зона Лист	№	Обозначение	Наименование	Кол.	Примеч.
<u>Документация</u>					
62		Д 12 В. 141. 010 СБ	Сборочный чертеж		
<u>Детали</u>					
64	1	Д 12 В. 139. 028 - 01	Скаба	2	
63	2	Д 12 В. 141. 001	Лист	1	
64	3	Д 12 В. 141. 002	Связь Уголок 40х40гост1977-74 8Ст.3кл.гост11474-78 L=730 h16 <sup>25/</sup>	2	0.87кг
63	4	Д 12 В. 141. 001 - 01	Лист	1	
63	5	Д 12 В. 141. 003	Уголок	2	
	6	-01	Уголок	2	
64	7	Д 12 В. 141. 004	Пластик Лист Б-ПН-6 гост19903-74 8Ст3кл.гост14637-79 (14x14) h16 <sup>25/</sup>	1	0.009кг
64	8	Д 12 В. 141. 005	Стенка	2	
64	9	Д 12 В. 141. 006	Стенка Лист Б-ПН-2 гост19903-74 3-й-Н-8Ст3кл.гост1652976 (412x1370) h16 <sup>25/</sup>	2	8.9кг
64	10	Д 12 В. 141. 007	Стенка Лист Б-ПН-2 гост19903-74 3-й-Н-8Ст3кл.гост1652976		
Д 12 В. 141. 010					Лист 1
Шкаф					
Д 12 В. 141. 010					Лист 1
формат А4					

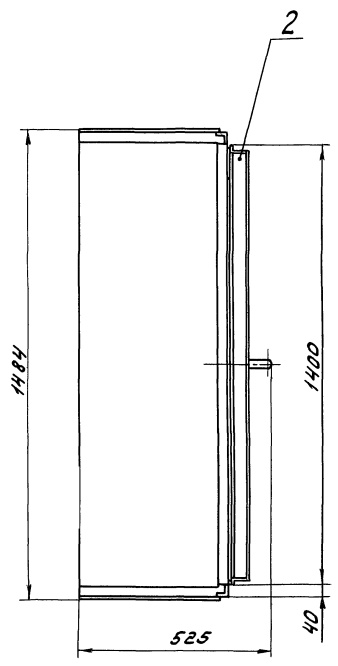
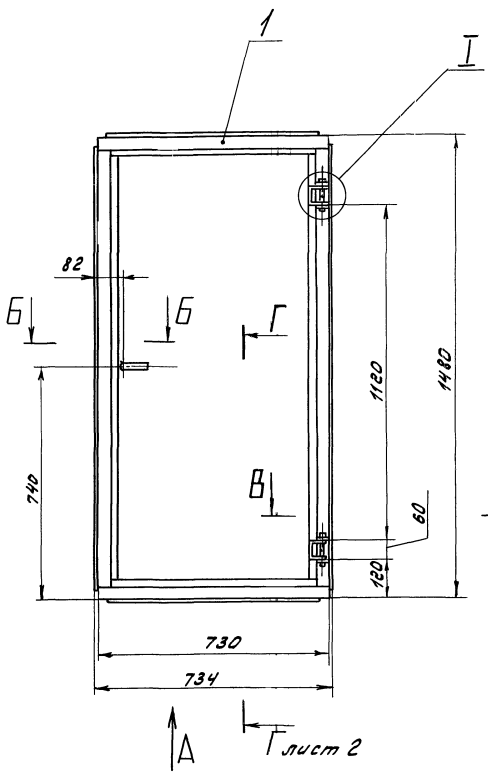
Шифр материала, Показ. и другие данные, Введен. инв. №, Инв. №, Инв. №, Показ. и другие

Формат Зона Лист	№	Обозначение	Наименование	Кол.	Примеч.
64	11	Д 12 В. 141. 008	(387x1420) h16 <sup>25/</sup> Уголок	2	8.65кг
	12	-01	Уголок	2	
63	13	Д 12 В. 141. 001 - 02	Лист	1	
64	14	Д 12 В. 141. 009	Плита Лист Б-ПН-2 гост19903-74 3-й-Н-8Ст3кл.гост1652976 (200x350) h16 <sup>25/</sup>	1	1.1 кг
64	15	Д 12 В. 141. 011	Косынка	2	
64	16	Д 12 В. 141. 012	Связь Уголок 25x25x45-гост6509-72 8Ст.3кл.гост535-79 L=650 h16 <sup>25/</sup>	2	0.85кг
64	17	Д 12 В. 141. 013	Стойка Уголок 25x25x45-гост6509-72 8Ст.3кл.гост535-79 L=1350 h16 <sup>25/</sup>	2	1.87кг
64	18	Д 12 В. 141. 014	Стенка Лист Б-ПН-2 гост19903-74 3-й-Н-8Ст3кл.гост1652976 (38x655) h16 <sup>25/</sup>	2	0.99кг
64	19	Д 12 В. 141. 015	Втулка Труба 22гост10704-76 дгост10705-80 L=50 h16 <sup>25/</sup>	1	0.05кг
Д 12 В. 141. 010					Лист 2
формат А4					

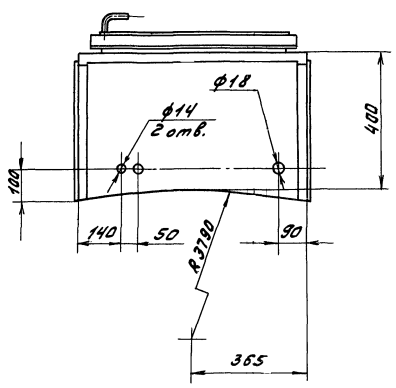
Шифр материала, Показ. и другие данные, Введен. инв. №, Инв. №, Инв. №, Показ. и другие

Формат Зона Лист	№	Обозначение	Наименование	Кол.	Примеч.
<u>Документация</u>					
64		Д 12 В. 141. 000 СБ	Сборочный чертеж		*) 13, 12
<u>Сборочные единицы</u>					
64	1	Д 12 В. 141. 010	Шкаф	1	
64	2	Д 12 В. 141. 020	Дверка	1	
<u>Деталь</u>					
64	3	Д 12 В. 139. 001	Планка	1	
64	4	Д 12 В. 139. 001	Ручка	1	
<u>Стандартные изделия</u>					
	5		Ось 6-10 h11x75Ст3кл. гост 9650-80	2	
	6		Гайка М8.4.019 гост 5915-70	1	
	7		Шайба 8.019 гост 11371-78	1	
	8		Шайба 10.019 гост 11371-78	2	
	9		Шпилька 3.2x20.019 гост 307-79	2	
Д 12 В. 141. 000					Лист 1
Шкаф для уста- новки датчика типа ДМ					
Д 12 В. 141. 010					Лист 1
формат А4					

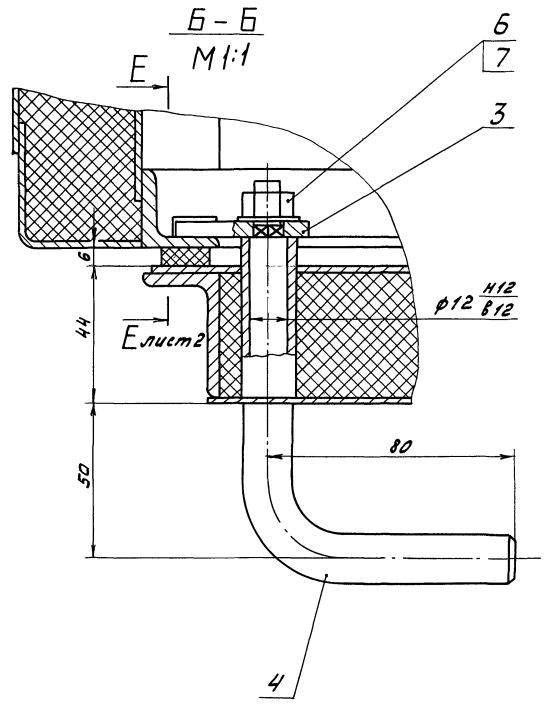
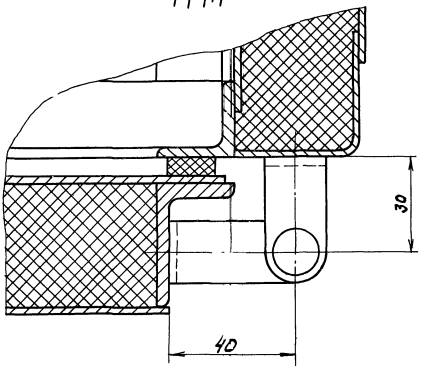
Шифр материала, Показ. и другие данные, Введен. инв. №, Инв. №, Инв. №, Показ. и другие



Вид А



В - В  
М 1:1



Размеры для справок.

				Д 12 В. 141. 000 СБ		
Изм.	Лист	№ докум.	Подп.	Дата	Лист	Масштаб
Шкаф для установки датчика типа ДМ				И	132	1:10
Лист 1 Листов 2				Госстрой СССР		
				ГПИ Горьковский Сантехпроект		

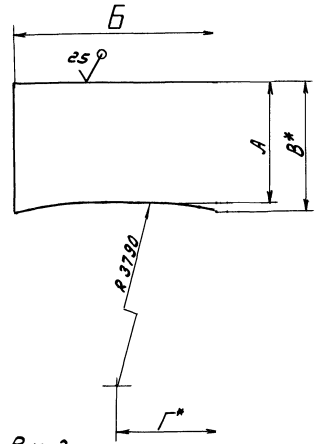




Трубовый прорез габ.-1- 245.87. Альбом 5 лист 2

Д 128.141.001

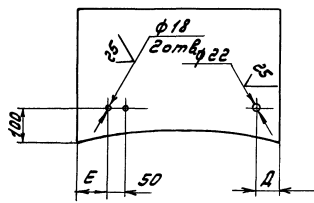
Рис. 1



Обозначение	Рис.	Размеры, мм					Масса, кг	
		А	Б	В*	Г*	Д		
Д 128.141.001	1	370	670	387	335	—	4	
-01	2					60	110	3,9
-02		385	620	389	310	20	85	3,7
-03	1					—	—	3,8

Рис. 2

Остальное - см. Рис. 1



- 1.\* Размеры для справок
- 2. Н16; н16; ± 1716/2

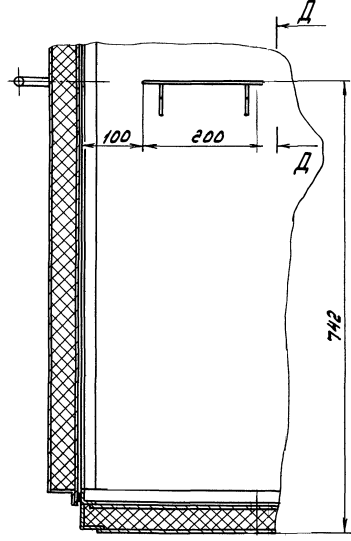
Д 128.141.001

Изм.	Лист	№ докум.	Подп.	Дата	Лист	Лит.	Масса	Масштаб
Разработ.	Лист	Лист	И.И.	И.И.		У	см.	-
Техник								
И. контр.								
Зав.					Лист Листов 6			
Госстандарт СССР					Лист 6-11-2 ГОСТ 19903-74			
3-й Н.В.СмЗсл/ОС116523-70					ГПУ Горьковской Сантехпроект			

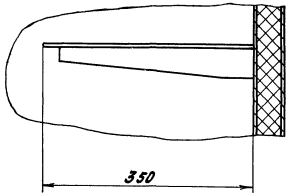
Цилиндр, П/Д, и др. (vertical text on the left margin)

Д 128.141.000 С5

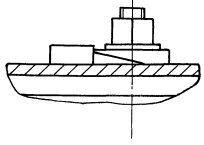
Г-Г лист 1  
М 1:5



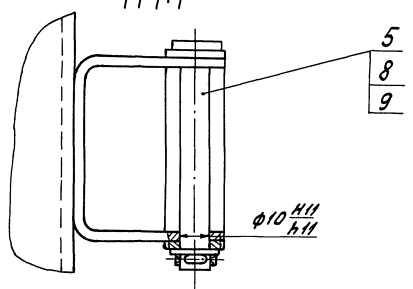
Д-Д  
М 1:5



Е-Е лист 1  
М 1:1

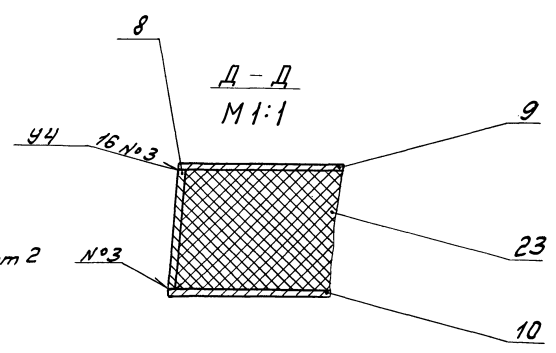
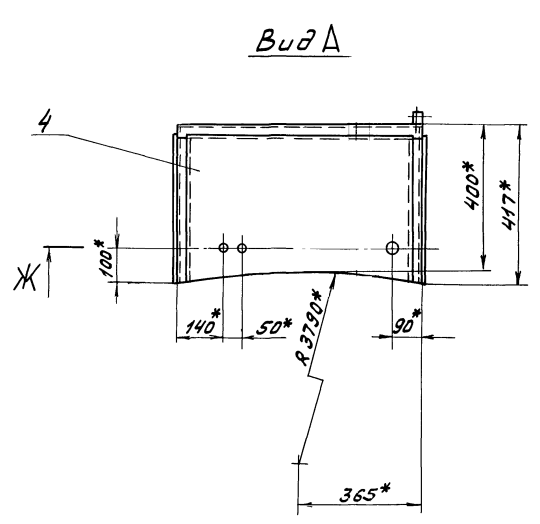
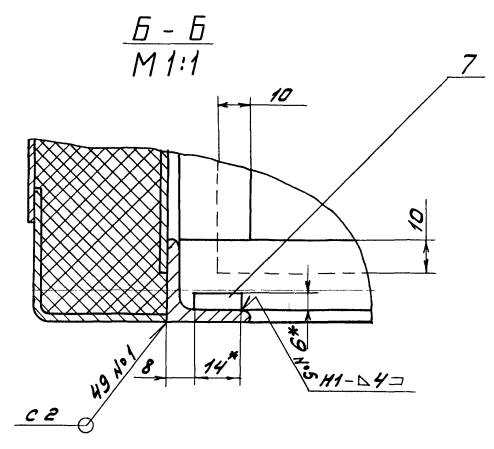
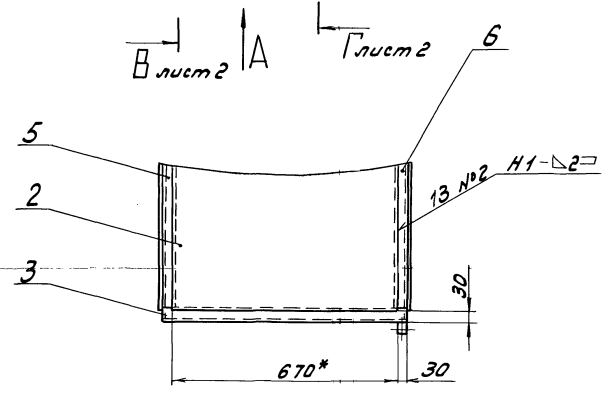
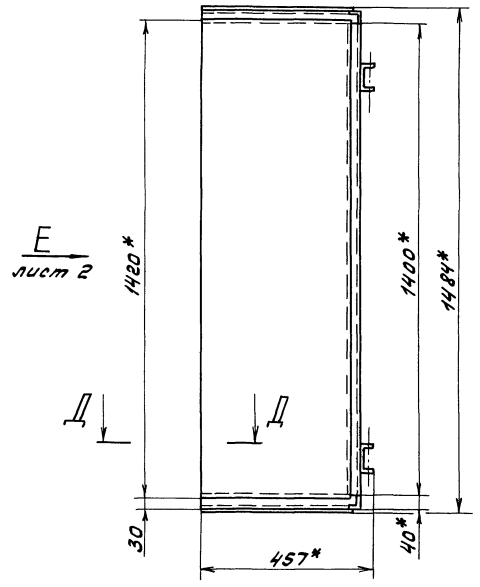
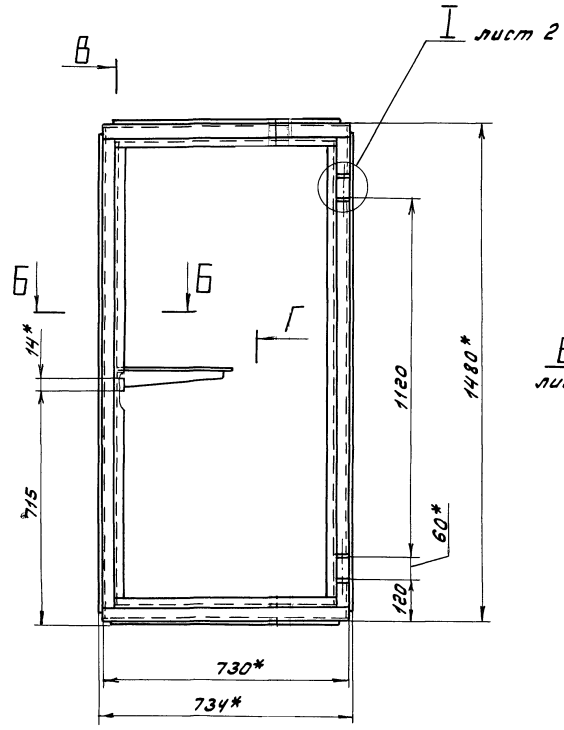


И-И лист 1  
М 1:1



Цилиндр, П/Д, и др. (vertical text on the left margin)

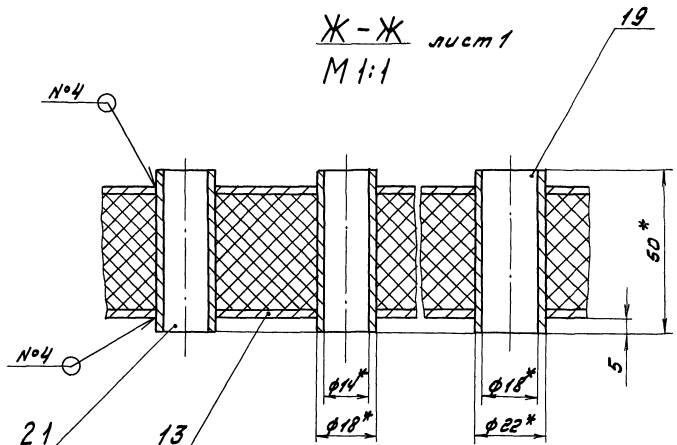
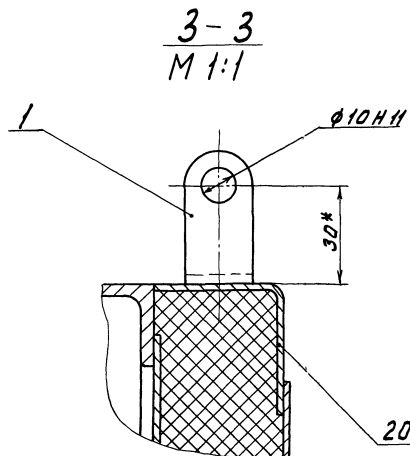
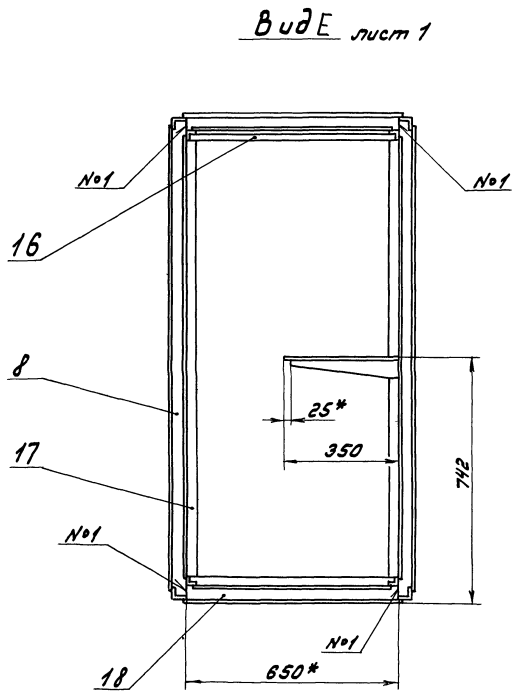
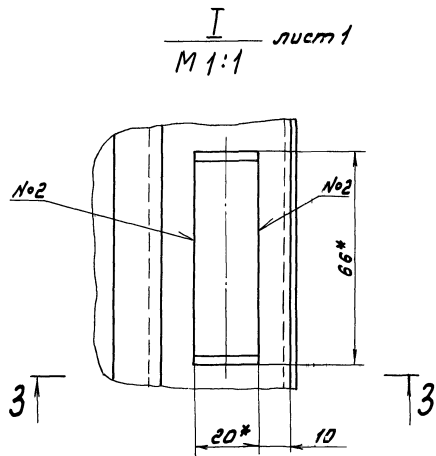
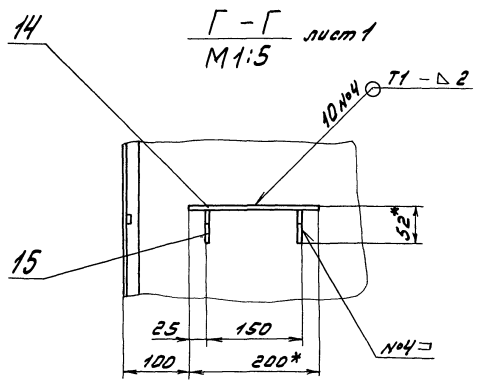
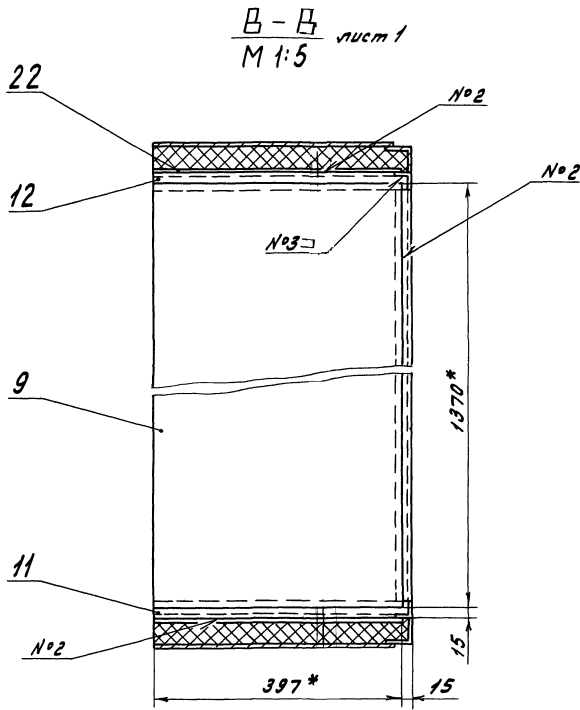
Изм.	Лист	№ докум.	Подп.	Дата	Лист	Масса	Масштаб
Д 128.141.000 С5					2		



1.\* Размеры для справок.  
2. ± 1/16  
3. Сварные швы по ГОСТ 5264-80.

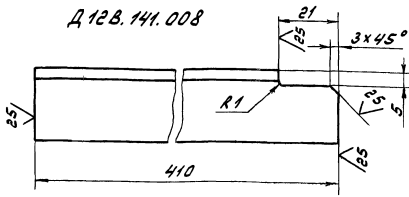
Шкафы для хранения документов

Д 12В.141.010 СБ				Лист	Масса	Масштаб
Изм.	Лист	№ докум.	Подп.	Дата		
Разраб.		Л.А.Ош	М.И.С.	33.87		
Проект.		Л.А.Ош	М.И.С.			
Т.контр.						
И.контр.	М.А.Монтер					
У.т.в.						
				Лист 1	Листов 2	
				Госстрой СССР ГПИ Горьковский Самтегспроект		

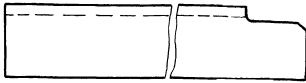


Турбовой проект 903-1-245.87 Альбом 5 часть 2

Д 12 В. 141. 008



Д 12 В. 141. 008-01-зеркальное отражение  
Остальное - см. Д 12 В. 141. 008



$h_{16} \pm \frac{1716}{2}$

Д 12 В. 141. 008

Уголок

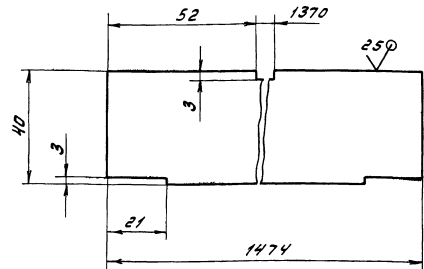
Лист. Масса Угловый

U 0.6 1:1

Лист Листов 7

Уголок 25x25x4.6 ГОСТ 8509-72  
ВСм.Зен.ГОСТ 335-79  
г.область ССР  
г.п. Горьковский  
Самтехпроект  
Формат А4

Д 12 В. 141. 005



$h_{16} \pm \frac{1716}{2}$

Д 12 В. 141. 005

Стенка

Лист. Масса Угловый

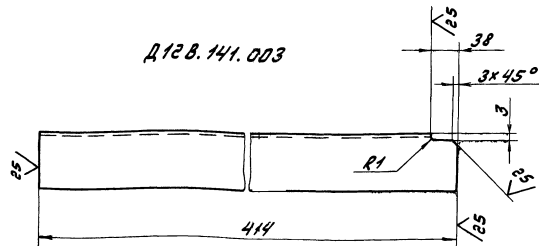
U 0.92 1:1

Лист Листов 7

Лист 5-ПН-2 ГОСТ 19903-74  
3-й-4-8 см.Зен.ГОСТ 16523-94  
г.область ССР  
г.п. Горьковский  
Самтехпроект  
Формат А4

Д 12 В. 141. 003

Д 12 В. 141. 003



Д 12 В. 141. 003-01-зеркальное отражение  
Остальное - см. Д 12 В. 141. 003



$h_{16} \pm \frac{1716}{2}$

Д 12 В. 141. 003

Уголок

Лист. Масса Угловый

U 0.5 1:2

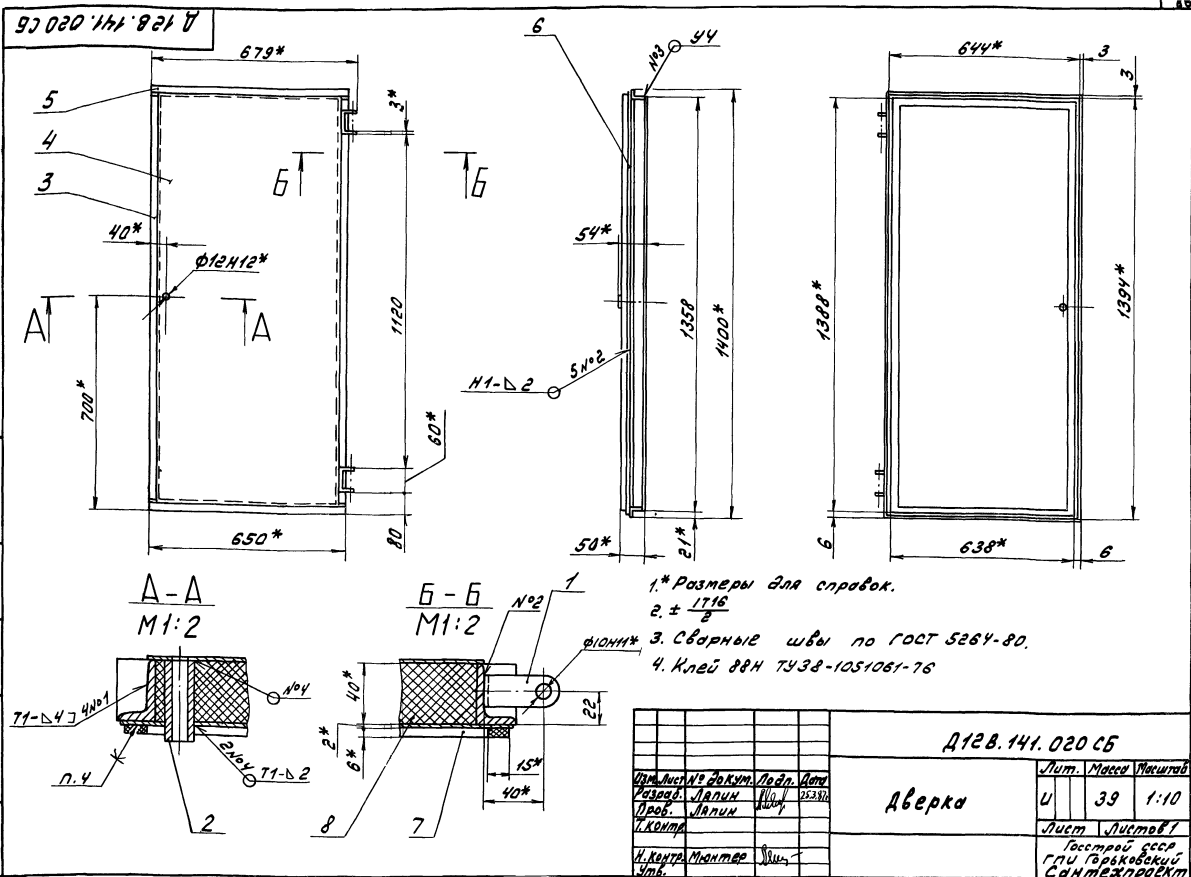
Лист Листов 7

Уголок 40x40x2 ГОСТ 19771-74  
ВСм.Зен.ГОСТ 14774-76  
г.область ССР  
г.п. Горьковский  
Самтехпроект  
Формат А4

См. в альбоме Турбовой проект 903-1-245.87 Альбом 5 часть 2

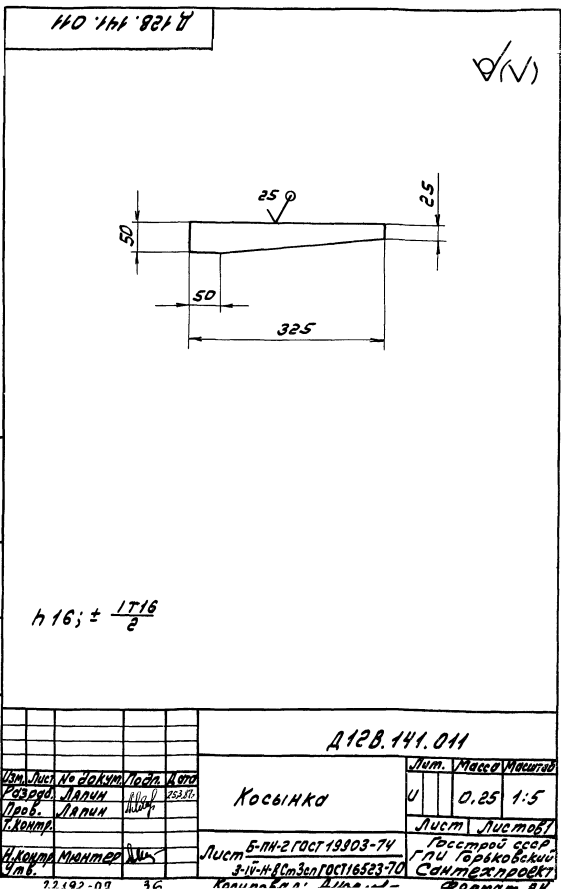
Туповой проект 903-1-246.87 - Ялыборн 5 часты.2

Ш.К.Калыба, Паша и Ялыборн 5 часты.2 Ш.К.Калыба, Паша и Ялыборн 5 часты.2



Д 12В.141.020 СБ		Лист	Масса	Масштаб
<b>Дверка</b>		У	39	1:10
Исполнитель	Проверен	Листов	Листов	
М.Контр	М.Монтаж	Листов		
Госстрой СССР ГПИ Горьковский Сантехпроект Формат А3				

Код	Лист	Обозначение	Наименование	Кол	Примечание
		Д 12В.141.020 СБ	Документация		
			Сборный чертеж		
			<u>Детали</u>		
И1	1	Д 12В.139.028	Скоба	2	
И2	2	Д 12В.139.037	Втулка	1	
И3	3	Д 12В.141.026	Уголок		
			Уголок 40x25x4-6 ГОСТ 8510-72		
			В Ст.Зен.ГОСТ 535-79		
			L = 1350 h16 $\frac{B5}{2}$	2	2,6 кг
И4	4	Д 12В.141.027	Лист	1	
И5	5	Д 12В.141.028	Уголок		
			Уголок 40x25x4-6 ГОСТ 8510-72		
			В Ст.Зен.ГОСТ 535-79		
			L = 650 h16 $\frac{B5}{2}$	2	1,25 кг
И6	6	Д 12В.141.027-01	Лист	1	
И7	7	Д 12В.141.029	Уплотнение	1	
			<u>Материалы</u>		
			Мультискремиэнеис- тый вулканный мате- риал марки МКРР-130 S40 ГОСТ 23619-79	3,4 кг	



Д 12В.141.011		Лист	Масса	Масштаб
<b>Косынка</b>		У	0,25	1:5
Исполнитель	Проверен	Листов	Листов	
М.Контр	М.Монтаж	Листов		
Госстрой СССР ГПИ Горьковский Сантехпроект Формат А3				

Ш.К.Калыба, Паша и Ялыборн 5 часты.2 Ш.К.Калыба, Паша и Ялыборн 5 часты.2

Тягловый проект 903-1-245.87 Альбом 5 часть 2

Шифр проекта 903-1-245.87 Альбом 5 часть 2

Формат	Зона	Поз.	Обозначение	Наименование	Кол.	Примечание
				ГОСТ 9833-73	1	
		13		Кольцо 022-028-36-24		
				ГОСТ 9833-73	3	
		14		Сосуд разделительный СР-63-1-0		
				ОСТ 251160-84	1	
			Переменные данные для исполнений			
			Д 12В.142.000			
			Сборочные единицы			
А4		15	Д 12В.142.030	Кронштейн		
			Детали			
А4		16	Д 12В.142.003	Хомут	1	
			Д 12В.142.000-01			
			Сборочные единицы			
А4		15	Д 12В.142.030-01	Кронштейн	1	
			Детали			
А4		16	Д 12В.142.003-01	Хомут	1	
			Д 12В.142.000-02			
			Сборочные единицы			
А4		15	Д 12В.142.030-02	Кронштейн		
			Детали			
А4		16	Д 12В.142.003-02	Хомут	1	
			Д 12В.142.000			
			Лист 2			
			Формат А4			

Формат	Зона	Поз.	Обозначение	Наименование	Кол.	Примечание
				Документация		
А2			Д 12В.142.000 СБ	Сборочный чертеж		
				Сборочные единицы		
А4		1	Д 12В.142.010	Трубопровод итмпленный	1	
А4		2	Д 12В.142.020	Трубопровод итмпленный	1	
			Детали			
А4		3	Д 12В.142.001	Штуцер	1	
А3		4	Д 12В.142.002	Штуцер	3	
		5		-01 Штуцер	1	
			Стандартные изделия			
		6		Вентиль муфтовый		
				15НЖ 6Бк1 24х1,4х25		
				ТУ 26-07-271-80	1	
		7		Болт М10х25,38,019		
				ГОСТ 7798-70	2	
		8		Гайка М 8.4.019		
				ГОСТ 5915-70	2	
		9		Гайка М 10.4.019		
				ГОСТ 5915-70	2	
		10		Шайба 8.019		
				ГОСТ 11371-78	2	
		11		Шайба 10.019		
				ГОСТ 11371-78	2	
		12		Кольцо 022-02530-24		
			Д 12В.142.000			
			Лист 1			
			Формат А4			

Шифр проекта 903-1-245.87 Альбом 5 часть 2

Д 12В.141.029

Уплотнение	Лист	Масса	Масштаб
Уплотнение	У	0,3	1:10

Лист Листов 1 1

Резина губчатая S=6  
ТУ 38-5-105867-75

ГОСТ 1903-74  
г.п. Горьковский  
Сантехпроект

Шифр проекта 903-1-245.87 Альбом 5 часть 2

Д 12В.141.027

Обозначение	Размеры, мм			Масса, кг	
	А	Б	Г		
Д 12В.141.027	679	19	608	1358	13
-01	694	37	638	1388	13,8

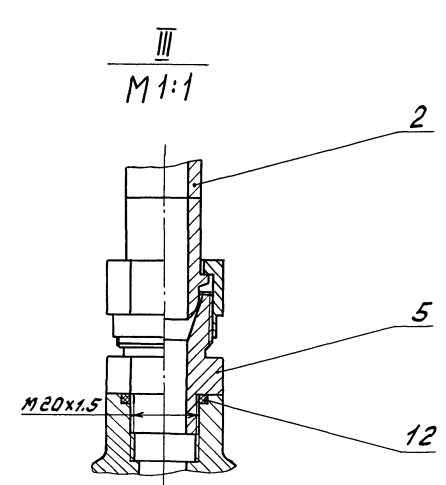
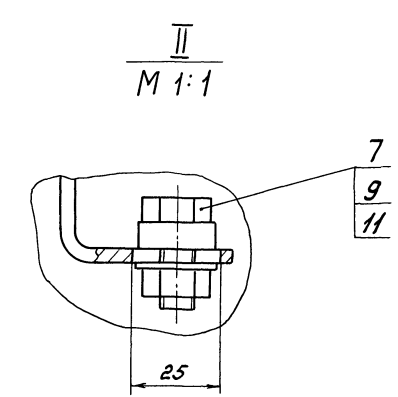
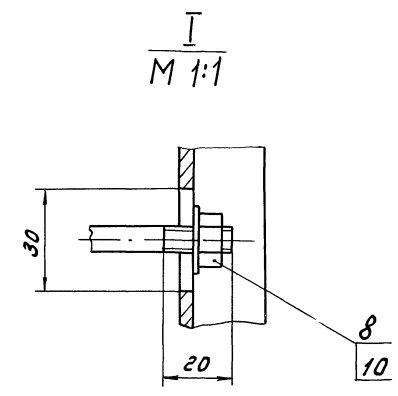
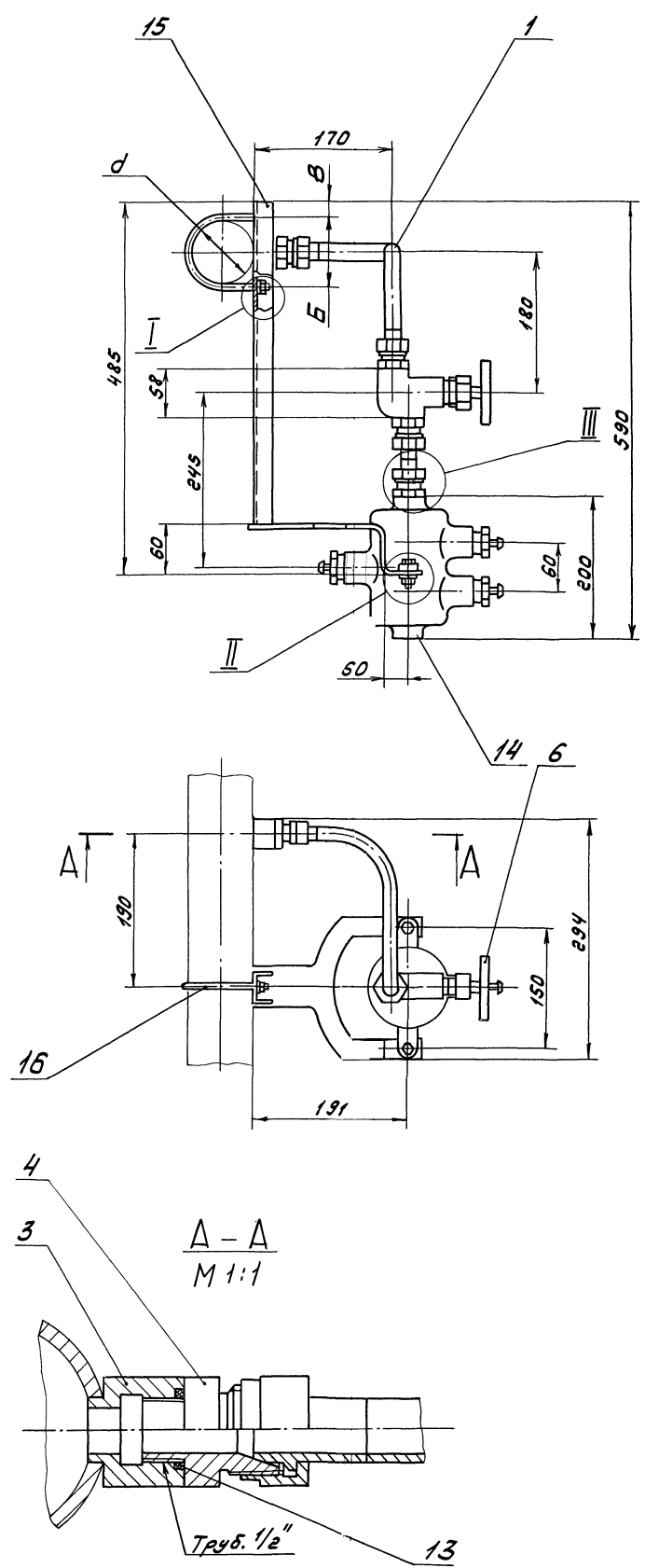
$H 16; h 16; \pm \frac{1716}{2}$

Уплотнение	Лист	Масса	Масштаб
Уплотнение	У	0,3	1:10

Лист Листов 1 1

Резина губчатая S=6  
ТУ 38-5-105867-75

ГОСТ 1903-74  
г.п. Горьковский  
Сантехпроект



Размеры для справок.

Обозначение	Размеры, мм			Масса, кг
	Б	д	В	
Д 12 В. 142. 000	46	38	42	4,75
-01	65	57	33	4,76
-02	84	76	23	4,78
-03	98	89	16	4,82

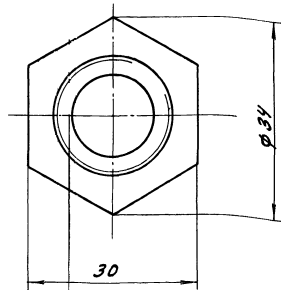
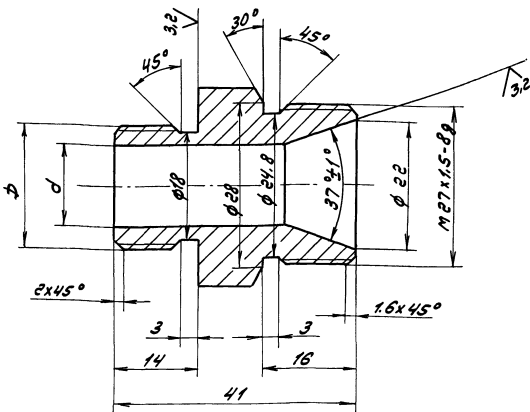
Д 12 В. 142. 000 СБ				Лист	Масса	Масштаб
Изм.	Лист	№ док. кн.	Подп.	Вет.	См.	—
Разраб.	Ляпин	№	3387			
Пров.	Ляпин	№				
Контр.						
Нач. отд.	В.Вашин					
Монтаж	М.М.Медведев					
Чит.						
				Лист	Листов	1
				Госстрой СССР, ГПИ Горьковский Сантехпроект		

Горьковский Сантехпроект

Типовой проект 903-1-248.87 Альбом 5 частей  
Исполнитель: П.И.И. и В.И.И. (подпись)

Д 12В.142.002

6.3/√(✓)



$$H14; h14; \pm \frac{IT14}{2}$$

Обозначение	Размеры, мм	
	З	д
Д 12В.142.002	Труба	14
-01	Монтаж	12

Д 12В.142.002			
Изм.	Лист	№ докум.	Подп.
Разраб.	Л.И.И.	Л.И.И.	Л.И.И.
Проект.	Л.И.И.	Л.И.И.	Л.И.И.
И.Контр.	М.И.И.	М.И.И.	М.И.И.
И.Контр.	М.И.И.	М.И.И.	М.И.И.
Чит.	М.И.И.	М.И.И.	М.И.И.
Штуцер			Лист Масса Машштаб
			1 0,135 -
Сталь 35			Лист Листов
ГОСТ 1050-74			Госстрой СССР ГПИ Горьковский Сантехпроект
Формат А3			

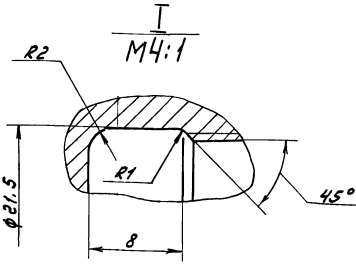
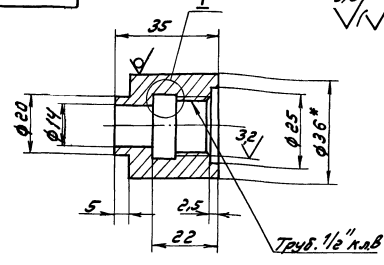
Лист	№ докум.	Подп.	Дата
1	Д 12В.142.010 СБ	Сборочный чертеж	
<u>детали</u>			
1	Д 12В.142.007	Труба	1
2	Д 12В.142.008	Гайка	2
3	Д 12В.142.009	Шпилька	2

Исполнитель: П.И.И. и В.И.И. (подпись)

Исполнитель: П.И.И. и В.И.И. (подпись)

Д 12В.142.001

6.3/√(✓)



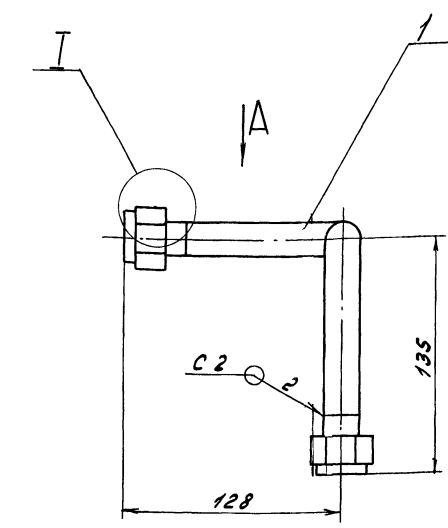
- \* Размеры для справок.
- $H16; h16; \pm \frac{IT16}{2}$

Д 12В.142.001			
Изм.	Лист	№ докум.	Подп.
Разраб.	Л.И.И.	Л.И.И.	Л.И.И.
Проект.	Л.И.И.	Л.И.И.	Л.И.И.
И.Контр.	М.И.И.	М.И.И.	М.И.И.
И.Контр.	М.И.И.	М.И.И.	М.И.И.
Чит.	М.И.И.	М.И.И.	М.И.И.
Штуцер			Лист Масса Машштаб
			1 0,2 1:1
Крупн. 36-В. ГОСТ 2590-71			Лист Листов
В СЗел. ГОСТ 535-79			Госстрой СССР ГПИ Горьковский Сантехпроект
Формат А4			

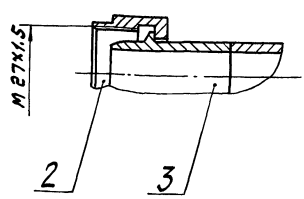


Трубовой проект 903-1-245-87 Альбом 5 часть 2

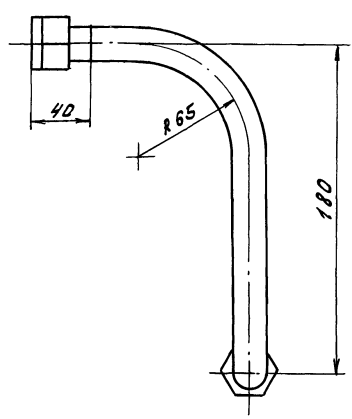
Д 12 В. 142.010 СБ



I  
M 1:1



Вид А

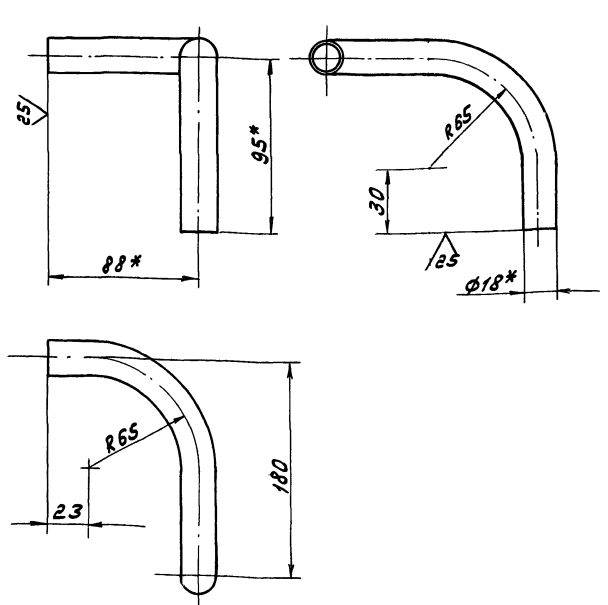


1. Размеры для справок.
2. Сварные швы по ГОСТ 16037-80

				Д 12 В. 142.010 СБ		
Изм.	Лист	№ докум.	Подп.	Дата	Трубопровод импульсный	
Разраб.	Лялин	Лялин	Лялин	22.08.78		
Проб.	Лялин					
Т.контр.						
И.контр.	Мюнтер					
Утв.						
				Лит.	Масса	Масштаб
				У	0,35	1:2
				Лист	Листов	
					Госстрой СССР	
					ГПИ Горьковский	
					Синтехпроект	

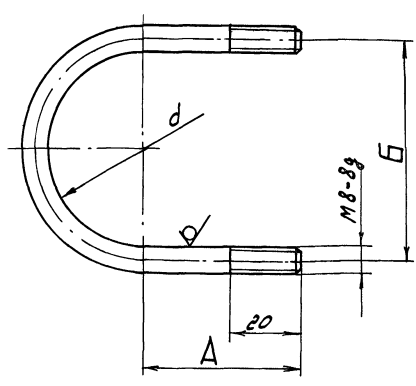
Формат А3

Д 12 В. 142.007



- 1.\* Размеры для справок.
2. h 16; ± 1716/2

Д 12 В. 142.003



Обозначение	Размеры, мм			Масса, кг
	А	Б	d	
Д 12 В. 142.003	38	46	38	0,072
-01	48	65	57	0,08
-02	58	84	76	0,104
-03	107	98	89	0,145

h 16; h 16; ± 1716/2

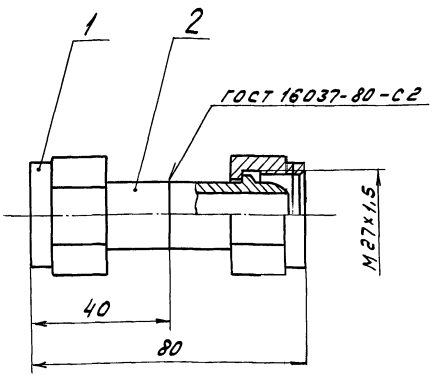
				Д 12 В. 142.003		
Изм.	Лист	№ докум.	Подп.	Дата	Хомут	
Разраб.	Лялин	Лялин	Лялин	22.08.78		
Проб.	Лялин					
Т.контр.						
И.контр.	Мюнтер					
Утв.						
				Лит.	Масса	Масштаб
				У	см.	-
				Лист	Листов	
					Госстрой СССР	
					ГПИ Горьковский	
					Синтехпроект	

Ключ 8-В-ГОСТ 2590-71  
БС.м.Зен.ГОСТ 535-79

Трубовой проект 903-1-245-87 Альбом 5 часть 2

Титловский проект 903-1-245.87 Альбом 5 часть 2

Д 12В.142.020 СБ



размеры для справок

Д 12В.142.020 СБ

Изм.	Лист	№ докум.	Подп.	Дата	Лист	Масса	Масштаб
Разработ.	Лалин	Лалин	Лалин	22.10.82			
Проб.	Лалин	Лалин	Лалин		Лист	Листов	7
Контр.	Мягтер	Мягтер	Мягтер		Госстрой СССР ГПИ Горьковский Сантехпроект Формат А4		

Трубопровод импульсный

Изм.	Лист	№ докум.	Подп.	Дата	Лист	Масса	Масштаб
Разработ.	Лалин	Лалин	Лалин	22.10.82			
Проб.	Лалин	Лалин	Лалин				
Контр.	Мягтер	Мягтер	Мягтер				

Документация

Д 12В.142.020 СБ Сборочный чертеж

Детали

№	1	Д 12В.142.008	Гайка	2
№	2	Д 12В.142.009	Ниппель	2

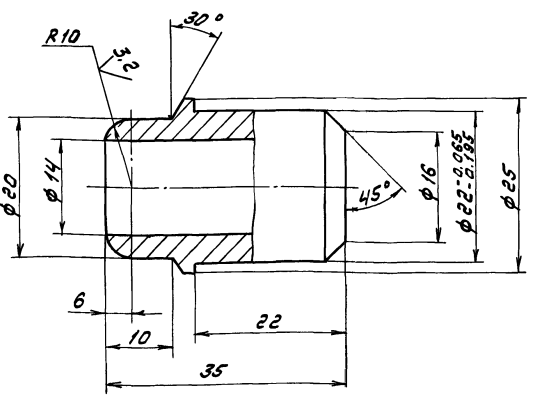
Д 12В.142.020

Изм.	Лист	№ докум.	Подп.	Дата	Лист	Листов	7
Разработ.	Лалин	Лалин	Лалин	22.10.82			
Проб.	Лалин	Лалин	Лалин		Госстрой СССР ГПИ Горьковский Сантехпроект Формат А4		
Контр.	Мягтер	Мягтер	Мягтер		Трубопровод импульсный		

Трубопровод импульсный

Д 12В.142.009

6,3/√(√)



H 14; h 14; ± 17/14 / 2

Д 12В.142.009

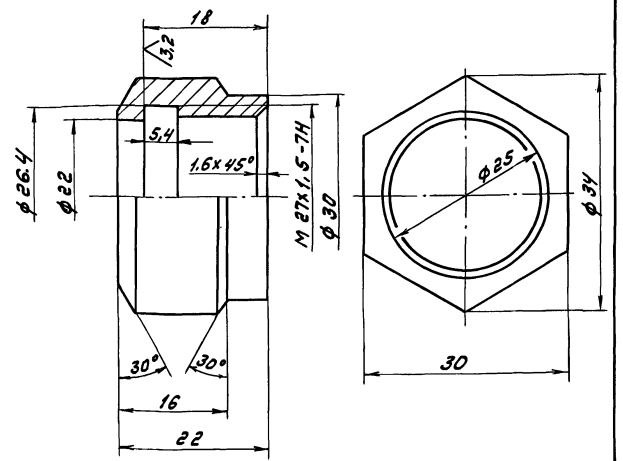
Изм.	Лист	№ докум.	Подп.	Дата	Лист	Масса	Масштаб
Разработ.	Лалин	Лалин	Лалин	22.10.82			
Проб.	Лалин	Лалин	Лалин		Лист	Листов	7
Контр.	Мягтер	Мягтер	Мягтер		Госстрой СССР ГПИ Горьковский Сантехпроект		

Ниппель

Сталь 35  
ГОСТ 1050-74

Д 12В.142.008

6,3/√(√)



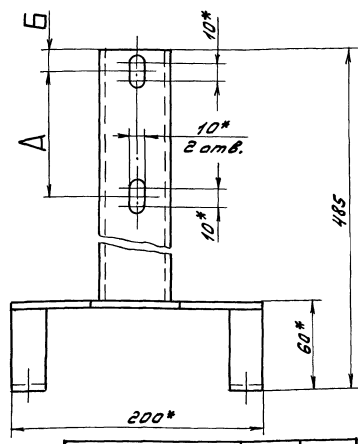
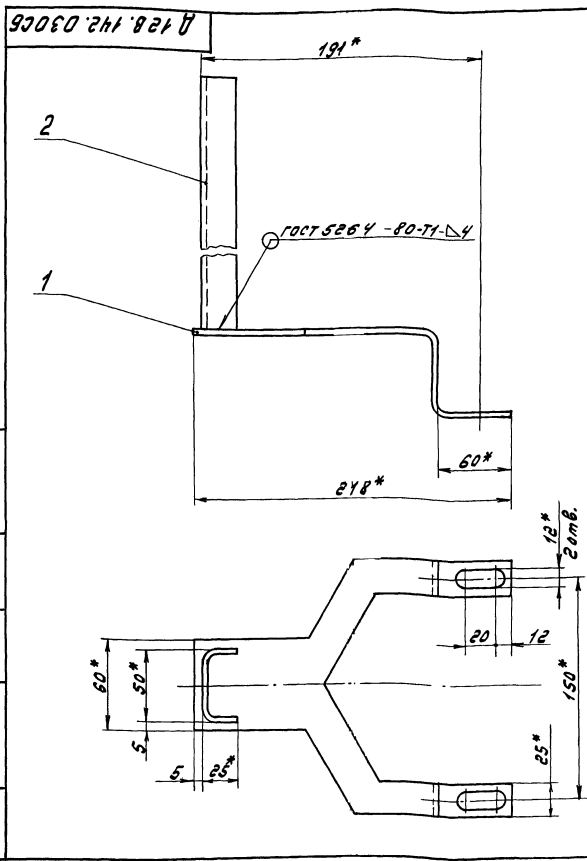
H 14; h 14; ± 17/14 / 2

12В.142.008

Изм.	Лист	№ докум.	Подп.	Дата	Лист	Масса	Масштаб
Разработ.	Лалин	Лалин	Лалин	22.10.82			
Проб.	Лалин	Лалин	Лалин		Лист	Листов	7
Контр.	Мягтер	Мягтер	Мягтер		Госстрой СССР ГПИ Горьковский Сантехпроект		

Гайка

Сталь 35  
ГОСТ 1050-74

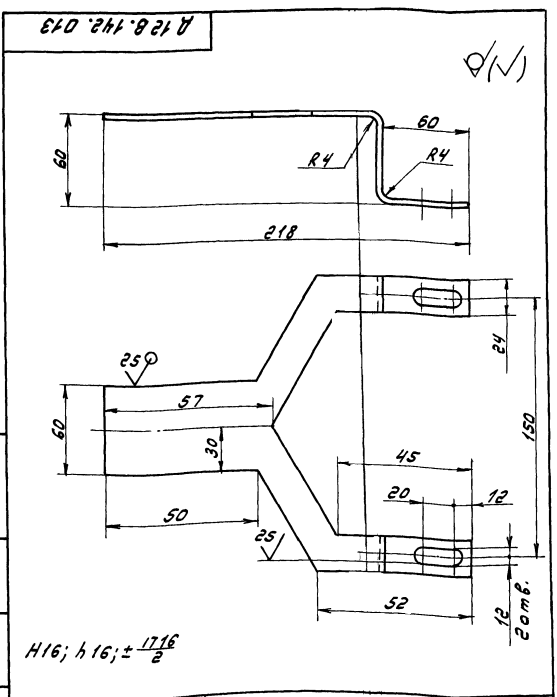


Обозначение	А, мм	Б, мм
Д 12В.142.030 СБ	46	42
-01	85	33
-02	84	23
-03	98	16

1.\* Размеры для справок.  
2. ± 1/16

Д 12В.142.030 СБ		Лист	Масса	Масштаб
Кронштейн		1	1,37	-
		Лист	Листов	1
		Листовой СССР ГПИ Горьковский Синтезпроект		
		Формат В3		

Шиф. проекта, Предл. и замеч. Изготовитель, Шиф. изделия, Предл. и замеч.



Шиф. проекта	Лист	Листов	Обозначение	Наименование	Кол.	Примечание
<u>Документация</u>						
			Д 12В.142.030 СБ	Сборочный чертеж		
<u>Детали</u>						
04	1		Д 12В.142.013	Вилка	1	
<u>Переменные данные для исполнений</u>						
<u>Д 12В.142.030</u>						
<u>Детали</u>						
04	2		Д 12В.142.014	Стойка	1	
<u>Д 12В.142.030-01</u>						
<u>Детали</u>						
04	2		Д 12В.142.014-01	Стойка	1	
<u>Д 12В.142.030-02</u>						
<u>Детали</u>						
04	2		Д 12В.142.014-02	Стойка	1	
<u>Д 12В.142.030-03</u>						
<u>Детали</u>						
04	2		Д 12В.142.014-03	Стойка	1	

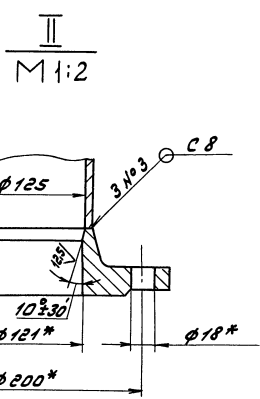
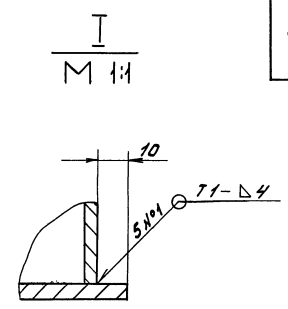
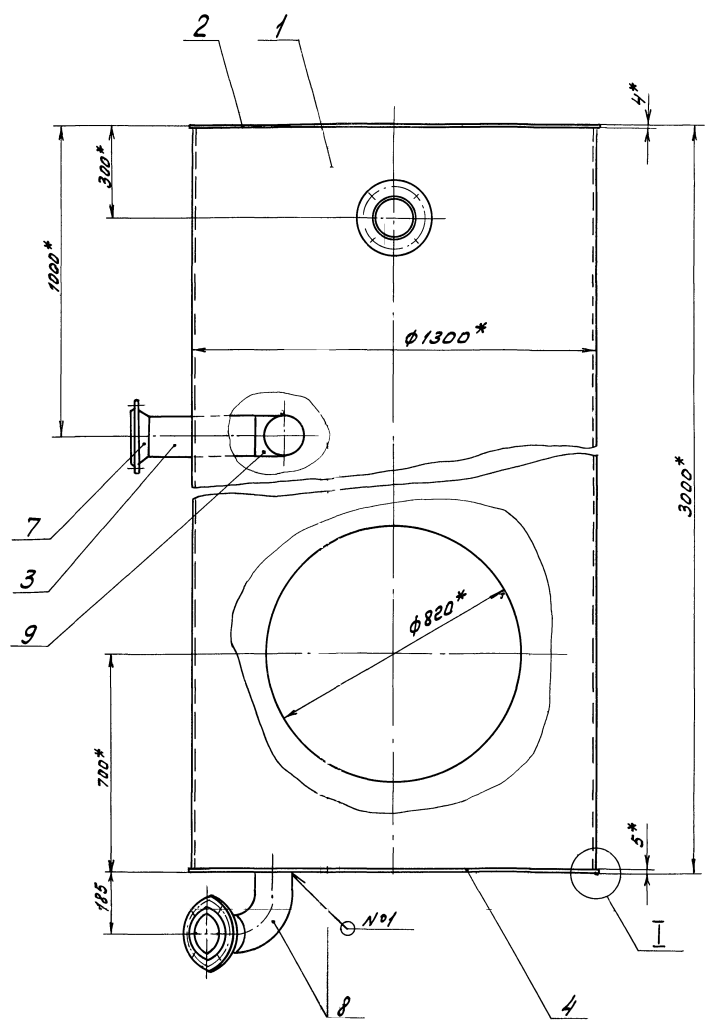
Д 12В.142.013		Лист	Масса	Масштаб
Вилка		1	0,27	1:2
		Лист	Листов	1
		Листовой СССР ГПИ Горьковский Синтезпроект		
		5-ПК-4 ГОСТ 19903-74		
		В Ст. Зен ГОСТ 14637-79		

Д 12В.142.030		Лист	Лист	Листов
Кронштейн		1	21	1
		Листовой СССР ГПИ Горьковский Синтезпроект		

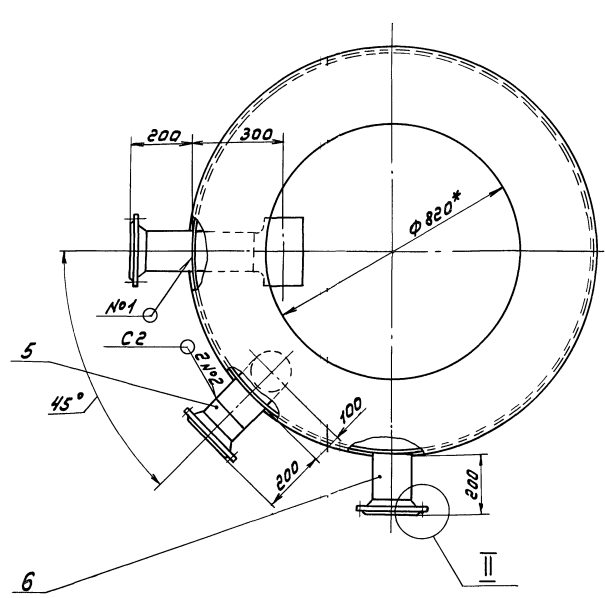
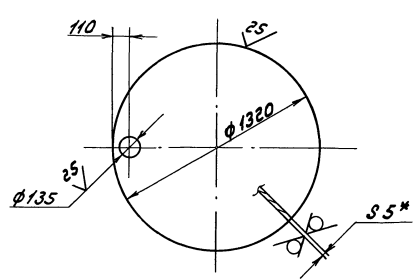
Шиф. проекта, Предл. и замеч. Изготовитель, Шиф. изделия, Предл. и замеч.







Поз. 4  
М 1:20



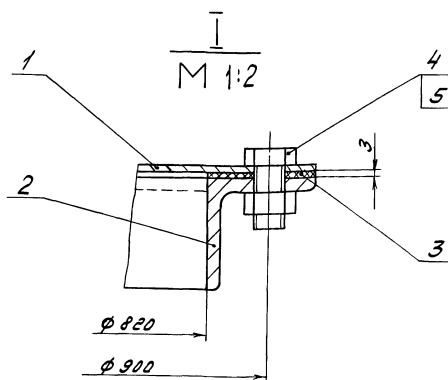
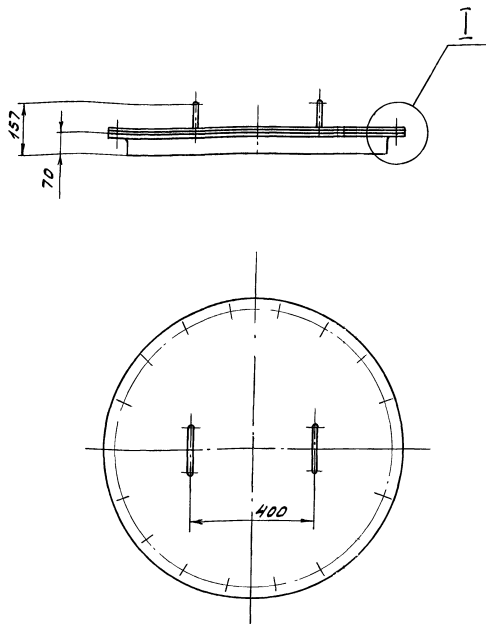
- 1.\* Размеры для справок
2. Н16, h16, ±  $\frac{17.16}{2}$
3. Сварные швы №1 по ГОСТ 5264-80, №2, 3 по ГОСТ 16037-80

И.В. Козина, Подп. и печать Казимирова И.В. и Козина Л.В. в 2 листа

				Д.23 В.077.010 С6	
Изм.	Лист	№ докум.	Подп.	Дата	Бак
Разработ.	Козина	И.В.	И.В.	3.3.87	
Проб.	Козина	Л.В.			
Т.контр.					
Нач.отд.					
И.контр.	Мягко	И.И.			
УТВ.					
				Лист	Листов
				4	492 1:10
				Исстврой СССР ИТИ Горьковский СНИИЭПРОБКТ	

Туполобой проект 903-1-245.87 Альбом 5 часть 2

Д 23 В. 077. 020 СБ



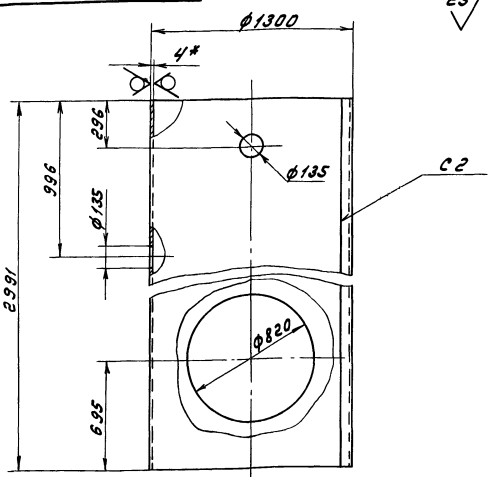
Размеры для справок

				Д 23 В. 077. 020 СБ		
Изм.	Лист	№ докум.	Подп.	Дата	Люк	Лист
Разработ	Козина	Тех-3337			У	32
Проб.	Козина	Тех				1:10
Т.контр.						
И.контр.	Монтер	Илл.				
Утв.						
					Лист	Листов
					Госстрой СССР	7
					ГПИ Горьковский	
					Сантехпроект	

Формат А3

Туполобой проект 903-1-245.87 Альбом 5 часть 2

Д 23 В. 077. 001



25/ (✓) (✓)

- 1\* Размеры для справок
- 2. Н 16, ± 1716
- 3. Сварные швы по ГОСТ 5264-80

Изм.	Лист	№ докум.	Подп.	Дата	Обозначение	Наименование	Кол.	Примечание
					<u>Документация</u>			
ИВ		Д 23 В. 077. 020 СБ				Сборочный чертеж		
					<u>Сборочные единицы</u>			
ИИ	1	Д 23 В. 068. 040-04				Крышка	1	
					<u>Детали</u>			
ИУ	2	Д 23 В. 068. 006-04				Фланец	1	
ИФ	3	Д 23 В. 068. 011-04				Прокладка	1	
					<u>Стандартные изделия</u>			
	4					Болт М20х40.35 ГОСТ 7798-70	18	
	5					Гайка М204 ГОСТ 5915-70	18	

Д 23 В. 077. 001

Изм.	Лист	№ докум.	Подп.	Дата	Обечайка	Лист
Разработ	Козина	Тех-3337			У	383
Проб.	Козина	Тех				1:20
Т.контр.						
И.контр.	Монтер	Илл.				
Утв.						
					Лист	Листов
					5-ЛН-4 ГДЕТ 19903-74	7
					Госстрой СССР	
					ГПИ Горьковский	
					Сантехпроект	

Туполобой проект 903-1-245.87 Альбом 5 часть 2

Д 23 В. 077. 020

Изм.	Лист	№ докум.	Подп.	Дата	Люк	Лист
Разработ	Козина	Тех-3337			У	32
Проб.	Козина	Тех				1:10
Т.контр.						
И.контр.	Монтер	Илл.				
Утв.						
					Лист	Листов
					Госстрой СССР	7
					ГПИ Горьковский	
					Сантехпроект	