

ТИПОВОЙ ПРОЕКТ  
903-1-245.87

**КОТЕЛЬНАЯ**

с 4 котлами

ДЕ-16-14 ГМ

СИСТЕМА ТЕПЛОСНАБЖЕНИЯ ЗАКРЫТАЯ.

ТОПЛИВО-ГАЗ, РЕЗЕРВ-МАЗУТ.

**ЗДАНИЕ**

ИЗ СБОРНЫХ ЖЕЛЕЗОБЕТОННЫХ КОНСТРУКЦИЙ

Альбом 5  
часть 1

22192-06  
ЦЕНА 4-03

ЦЕНТРАЛЬНЫЙ ИНСТИТУТ ТИПОВОГО ПРОЕКТИРОВАНИЯ  
ГОССТРОЯ СССР

Москва, А-445, Смольная ул., 22

Сдано в печать

11 1988 года

Заказ № 5051

Тираж 1370 экз.

ТИПОВОЙ ПРОЕКТ  
903-1-245.87

КОТЕЛЬНАЯ С 4 К ТЛАМИ ДЕ-16-14 ГМ.  
СИСТЕМА ТЕПЛОС НАБЖЕНИЯ ЗАКРЫТАЯ.  
ТОПЛИВО-ГАЗ, РЕЗЕРВ-МАЗУТ.  
ЗДАНИЕ ИЗ СБОРНЫХ ЖЕЛЕЗОБЕТОННЫХ КОНСТРУКЦИЙ.

АЛЬБОМ 5

ОБОРУДОВАНИЕ ТЕХНОЛОГИЧЕ КОЕ.  
РАБОЧИЕ ЧЕРТЕЖИ

РАЗРАБОТАН:  
ГПИ „Горьковский Сантехпроект“

УТВЕРЖДЕН  
ГОССТРОЕМ СССР протокол №А4-43 от 17.04.87г.

ГЛАВНЫЙ ИНЖЕНЕР ИНСТИТУТА  
ГЛАВНЫЙ ИНЖЕНЕР ПРОЕКТА



ФАЛАЛЕЕВ Ю.П.  
ГУСЕВА Т.Г.

## Содержание альбома

Титульный проект 5031-543-81 альбома части 1

Обозначение	Наименование	Стр.	Обозначение	Наименование	Стр.
	Содержание	2,3			
Д 23 в. 068. 000	Бак - газотделитель		Д 23 в. 072. 020	Коллектор	
Д 23 в. 068. 010	Люк	4	Д 23 в. 072. 020 СБ	Коллектор	32
Д 23 в. 068. 010 СБ	Люк		Д 23 в. 072. 007	Патрубок	
Д 23 в. 068. 000 СБ	Бак-газотделитель	5	Д 23 в. 072. 009	Коллектор	
Д 23 в. 068. 004	Крышка		Д 23 в. 072. 011	Патрубок	33
Д 23 в. 068. 005	Ручка		Д 23 в. 072. 030	Карман	
Д 23 в. 068. 006	Фланец	6	Д 23 в. 072. 030 СБ	Карман	
Д 23 в. 068. 007	Кронштейн		Д 23 в. 072. 017	Стенка	34
Д 23 в. 068. 008	Прочушка		Д 23 в. 072. 040	Крышка	
Д 23 в. 068. 009	Ось	7	Д 23 в. 072. 021	Отвод	
Д 23 в. 068. 020	Бак		Д 23 в. 073. 000	Бак конденсата дымовых газов	35
Д 23 в. 068. 020 СБ	Бак	8	Д 23 в. 073. 000 СБ	Бак конденсата дымовых газов	
Д 23 в. 068. 011	Прокладка		Д 23 в. 073. 001	Обечайка	
Д 23 в. 068. 013	Крышка		Д 23 в. 073. 004	Отвод	36
Д 23 в. 068. 014	Обечайка	9	Д 23 в. 074. 000	Бак сбора конденсата	
Д 23 в. 068. 018	Ано		Д 23 в. 074. 002	Обечайка	
Д 23 в. 068. 030	Люк		Д 23 в. 074. 000 СБ	Бак сбора конденсата	37
Д 23 в. 068. 040	Крышка	10	Д 23 в. 074. 010	Корпус	
Д 23 в. 068. 030 СБ	Люк		Д 23 в. 074. 010 СБ	Корпус	
Д 23 в. 068. 040 СБ	Крышка	11	Д 23 в. 074. 003	Воронка	38
Д 23 в. 068. 050	Корпус		Д 23 в. 074. 005	Фланец	
Д 23 в. 068. 050 СБ	Корпус	12	Д 23 в. 074. 020	Крышка	
Д 23 в. 068. 023	Обечайка		Д 23 в. 074. 020 СБ	Крышка	39
Д 23 в. 069. 000	Бак взрывающей промывки		Д 23 в. 074. 006	Крышка	
	фильтров		Д 23 в. 074. 007	Накладка	
Д 23 в. 069. 000 СБ	Бак взрывающей промывки	13	Д 23 в. 074. 015	Крышка	
	фильтров		Д 23 в. 075. 000	Бак замозученных вод	40
Д 23 в. 069. 010	Бак		Д 23 в. 075. 001	Обечайка	
Д 23 в. 069. 000 СБ	Бак взрывающей промывки	14	Д 23 в. 075. 000 СБ	Бак замозученных вод	
	фильтров		Д 23 в. 075. 010	Корпус	41
Д 23 в. 069. 010 СБ	Бак	15	Д 23 в. 075. 010 СБ	Корпус	
Д 23 в. 069. 001	Обечайка		Д 23 в. 075. 007	Змеевик	42
Д 23 в. 069. 020	Лестница		Д 23 в. 075. 000	Приспособление для очистки калорифера	
Д 23 в. 069. 012	Кронштейн	16	Д 23 в. 019. 000 СБ	Приспособление для очистки калорифера	43
Д 23 в. 069. 020 СБ	Лестница		Д 23 в. 019. 001	Сопло	
Д 23 в. 069. 030	Указатель уровня		Д 23 в. 019. 002	Патрубок	44
Д 23 в. 069. 030 СБ	Указатель уровня	17	Д 23 в. 019. 003	Хомут	
Д 23 в. 069. 013	Темпва		Д 23 в. 019. 010	Смеситель	
Д 23 в. 070. 000	Бак сбора герметика		Д 23 в. 019. 010 СБ	Смеситель	45
Д 23 в. 070. 010	Бак	18	Д 23 в. 019. 004	Вкладыш	
Д 23 в. 069. 018	Бобышка		Д 23 в. 019. 005	Ниппель	
Д 23 в. 070. 000 СБ	Бак сбора герметика	19	Д 23 в. 019. 006	Трубка	
Д 23 в. 070. 010 СБ	Бак		Д 23 в. 019. 007	Трубка	46
Д 23 в. 069. 021	Кожух защитный		Д 22 д. 000. 001	Штуцер	
Д 23 в. 071. 000	Бак раствора соли		Д 22 д. 042. 000	Штуцер фланцевый	47
Д 23 в. 071. 001	Ось	22	Д 22 д. 042. 000 СБ	Штуцер фланцевый	
Д 23 в. 071. 007	Петля		Д 22 д. 042. 001	Отвод	
Д 23 в. 071. 000 СБ	Бак раствора соли	23	Д 22 в. 043. 000	Устройство продувочное переносное	
Д 23 в. 071. 010	Бак		Д 22 в. 043. 000 СБ	Устройство продувочное переносное	48
Д 23 в. 071. 003	Обечайка	24	Д 22 д. 042. 002	Штуцер	
Д 23 в. 071. 010 СБ	Бак		Д 22 д. 043. 001	Гайка	
Д 23 в. 071. 009	Крышка	25	Д 22 д. 043. 002	Ниппель	
Д 23 в. 071. 020	Крышка		Д 22 д. 043. 003	Ушко	49
Д 23 в. 071. 020 СБ	Крышка	26	Д 23 д. 406. 000	Трап	
Д 23 в. 071. 015	Крышка		Д 23 д. 406. 000 СБ	Трап	
Д 23 в. 072. 000	Бак отстойник конденсата		Д 23 д. 406. 001	Ребро	50
Д 23 в. 072. 010	Бак-отстойник		Д 23 д. 407. 000	Подвеска	
Д 23 в. 072. 002	Кронштейн	27	Д 23 д. 407. 000 СБ	Подвеска	
Д 23 в. 072. 000 СБ	Бак отстойник конденсата	28	Д 23 д. 407. 001	Серьга	51
Д 23 в. 072. 010 СБ	Бак-отстойник	29,30	Д 12 г. 175. 000	Рычаг	
Д 23 в. 072. 003	Воронка		Д 12 г. 175. 000 СБ	Рычаг	
Д 23 в. 072. 004	Скоба	31	Д 12 г. 175. 001	Штулка	52
Д 23 в. 072. 006	Обечайка		Д 12 г. 175. 002	Рычаг	

Обозначение	Наименование	Стр.
Д 12Г. 000. 001	Рычаг	53
Д 12Г. 177. 000	Тяга	54,55
Д 12Г. 177. 001	Винт	54
Д 12Г. 177. 000 СБ	Тяга	55
Д 12Г. 177. 002	Серьга	
Д 12Г. 177. 003	Палец	56
Д 12Г. 177. 010	Муфта	
Д 12Г. 177. 010 СБ	Муфта	57
Д 12Г. 177. 020	Вилка	
Д 12Г. 177. 020 СБ	Вилка	58
Д 12Г. 177. 004	Втулка	
Д 12Г. 177. 014	Бобышка	58
Д 12Г. 177. 015	Ушко	
Д 22Г. 055. 000	Устройство для задержания герметика	59
Д 22Г. 055. 000 СБ	Устройство для задержания герметика	
Д 22Г. 055. 007	Лист	60
Д 12В. 138. 000	Шкаф для установки датчика типа «Солфир»	
Д 12В. 138. 001	Плоская	61
Д 12В. 138. 002	Ручка	
Д 12В. 138. 000 СБ	Шкаф для установки датчика типа «Солфир»	62
Д 12В. 138. 010	Шкаф	
Д 12В. 138. 007	Связь	63
Д 12В. 138. 008	Стенка	
Д 12В. 138. 010 СБ	Шкаф	64
Д 12В. 138. 009	Связь	
Д 12В. 138. 011	Дно	65
Д 12В. 138. 012	Связь	
Д 12В. 138. 015	Связь	66
Д 12В. 138. 017	Ось	
Д 12В. 138. 021	Полотно	67
Д 12В. 138. 020	Дверка	
Д 12В. 138. 020 СБ	Дверка	68
Д 12В. 138. 022	Кронштейн	
Д 12В. 138. 023	Втулка	69
Д 12В. 138. 024	Втулка	
Д 12В. 139. 004	Уголок	70,71
Д 12В. 139. 000 СБ	Шкаф для установки датчика типа МЭД	
Д 12В. 139. 000 СБ	Шкаф для установки датчика типа МЭД	72
Д 12В. 139. 00	Ручка	
Д 12В. 139. 010	Шкаф	73
Д 12В. 139. 010 СБ	Шкаф	
Д 12В. 139. 005	Лист	74
Д 12В. 139. 011	Стойка	
Д 12В. 139. 012	Связь	75
Д 12В. 139. 014	Стенка	
Д 12В. 139. 016	Связь	76
Д 12В. 139. 024	Связь	
Д 12В. 139. 025	Лист	77
Д 12В. 139. 028	Скоба	
Д 12В. 139. 020	Дверка	78
Д 12В. 139. 020 СБ	Дверка	
Д 12В. 139. 033	Лист	79
Д 12В. 139. 035	Уплотнение	

Обозначение	Наименование	Стр.
Д 12В. 139. 036	Втулка	75
Д 12В. 140. 001	Стенка	
Д 12В. 140. 000	Шкаф для установки датчика типа «Солфир»	76
Д 12В. 140. 000 СБ	Шкаф для установки датчика типа «Солфир»	
Д 12В. 140. 004	Стойка	77
Д 12В. 140. 006	Связь	
Д 12В. 140. 010	Шкаф	78
Д 12В. 140. 010 СБ	Шкаф	
Д 12В. 140. 020	Дверка	79
Д 12В. 140. 020 СБ	Дверка	
Д 12В. 140. 014	Полотно	80
Д 12В. 141. 000	Шкаф для установки датчика типа ДМ	
Д 12В. 141. 010	Шкаф	81,82
Д 12В. 141. 000 СБ	Шкаф для установки датчика типа ДМ	
Д 12В. 141. 001	Лист	82
Д 12В. 141. 010 СБ	Шкаф	83,84
Д 12В. 141. 003	Уголок	
Д 12В. 141. 005	Стенка	85
Д 12В. 141. 008	Уголок	
Д 12В. 141. 011	Косынка	86
Д 12В. 141. 020	Дверка	
Д 12В. 141. 020 СБ	Дверка	87
Д 12В. 141. 027	Лист	
Д 12В. 141. 029	Уплотнение	88
Д 12В. 142. 000	Отборное устройство давления с разделительным сосудом	
Д 12В. 142. 000 СБ	Отборное устройство давления с разделительным сосудом	89
Д 12В. 142. 001	Штуцер	
Д 12В. 142. 002	Штуцер	90
Д 12В. 142. 010	Трубопровод импульсный	
Д 12В. 142. 010 СБ	Трубопровод импульсный	91
Д 12В. 142. 003	Хомут	
Д 12В. 142. 007	Труба	92
Д 12В. 142. 008	Гайка	
Д 12В. 142. 009	Ниппель	93
Д 12В. 142. 020	Трубопровод импульсный	
Д 12В. 142. 020 СБ	Трубопровод импульсный	94
Д 12В. 142. 030	Кронштейн	
Д 12В. 142. 030 СБ	Кронштейн	95
Д 12В. 142. 013	Вилка	
Д 12В. 142. 014	Стойка	96
Д 23В. 077. 000	Бак-газоотделитель	
Д 23В. 077. 010	Бак	97
Д 23В. 077. 000 СБ	Бак-газоотделитель	
Д 23В. 077. 010 СБ	Бак	98
Д 23В. 077. 001	Обечайка	
Д 23В. 077. 020	Люк	99
Д 23В. 077. 020 СБ	Люк	









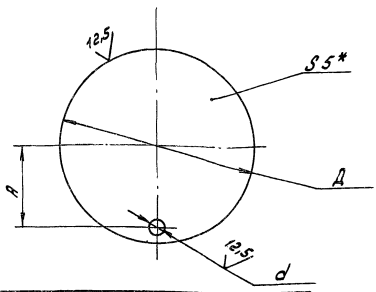




Туповой проект 903-1-245-87. Альбом 5 листов

Д 238.068.018

(V/A)



Обозначение	Размеры, мм			Масса, кг
	A	d	A	
Д 238.068.018	340	47	820	20,7
-01	403	60	1020	31,9
-02	430		1320	53,6
-03	550	59		53,4
-04	550	110		53,3

1.\* Размеры для справок.  
2. H16, h16, ± 17/16

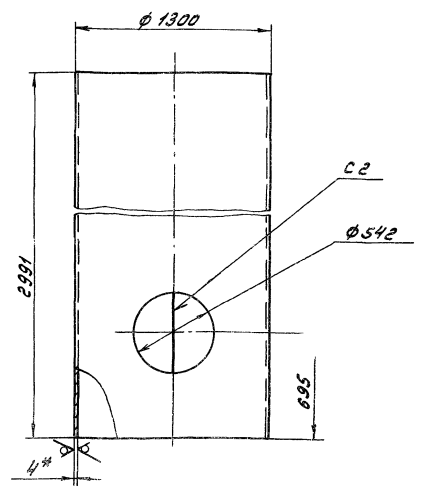
Д 238.068.018

Лист	Масса	Масштаб
У	см. табл.	-
Лист 6-ПН-5 ГОСТ 18903-74 8 СтЗен ГОСТ 14637-79		
Лист 6-ПН-4 ГОСТ 18903-74 8 СтЗен ГОСТ 14637-79		

Исполнитель: Подпр. и отдел. Взам. инв. № 108/108/108. Подпр. и отдел.

Д 238.068.014

12,5 (V)



1.\* Размеры для справок.  
2. H16, h16, ± 17/16

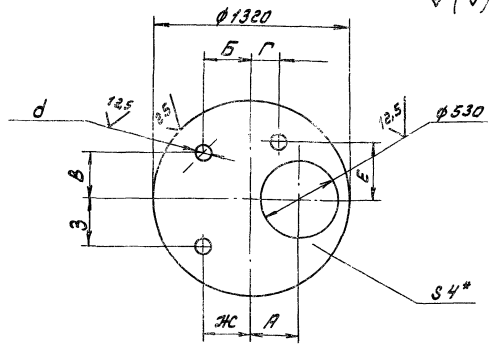
Д 238.068.014

Исполнитель: Подпр. и отдел. Взам. инв. № 108/108/108. Подпр. и отдел.

Лист	Масса	Масштаб
У	381	1:20
Лист 6-ПН-4 ГОСТ 18903-74 8 СтЗен ГОСТ 14637-79		
Лист 6-ПН-4 ГОСТ 18903-74 8 СтЗен ГОСТ 14637-79		

Д 238.068.013

(V/A)



Обозначение	Размеры, мм							Масса, кг
	A	B	Г	Е	З	д		
Д 238.068.013	354	0	550	-	-	-	110	35,7
-01	325	318	318	-	-	-	110	35,7
-02	325	-	200	375	-	-	60	35,9
-03	200	0	550	-	-	318	318	47

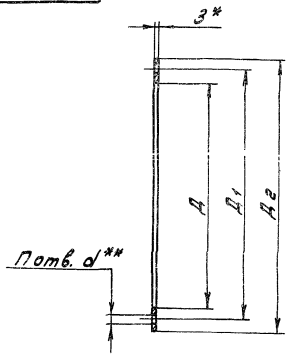
1.\* Размеры для справок.  
2. H16, h16, ± 17/16

Д 238.068.013

Лист	Масса	Масштаб
У	см. табл.	-
Лист 6-ПН-4 ГОСТ 18903-74 8 СтЗен ГОСТ 14637-79		
Лист 6-ПН-4 ГОСТ 18903-74 8 СтЗен ГОСТ 14637-79		

Исполнитель: Подпр. и отдел. Взам. инв. № 108/108/108. Подпр. и отдел.

Д 238.068.011



Обозначение	Размеры, мм				М1	Масса, кг
	A	A1	A2	d**		
Д 238.068.011	400	460	500		12	0,32
-01	550	610	650	14	6	0,5
-02	800	860	900		12	
-04	820	900	960	21	18	0,7

1.\* Размеры для справок  
2.\*\* Обработать по сопрягаемой детали

Д 238.068.011

Исполнитель: Подпр. и отдел. Взам. инв. № 108/108/108. Подпр. и отдел.

Лист	Масса	Масштаб
У	см. табл.	-
Лист 6-ПН-4 ГОСТ 18903-74 8 СтЗен ГОСТ 14637-79		
Лист 6-ПН-4 ГОСТ 18903-74 8 СтЗен ГОСТ 14637-79		

Титульный лист и вкладки к нему, включая закладки, прошить и скрепить

Формат	Зона	Лист	Обозначение	Наименование	Кол.	Примечание
				<u>Документация</u>		
			Д 238.068.040 СБ	Сборочный чертеж		
				<u>Детали</u>		
		1	Д 238.068.005	Руки	2	
				<u>Переменные данные для исполнения</u>		
			Д 238.068.040			
				<u>Детали</u>		
		2	Д 238.068.004	Крышка	1	
			Д 238.068.040-01			
				<u>Детали</u>		
		2	Д 238.068.004-01	Крышка	1	
			Д 238.068.040-02			
				<u>Детали</u>		
		2	Д 238.068.004-02	Крышка	1	
			Д 238.068.040-03			
				<u>Детали</u>		
		2	Д 238.068.004-03	Крышки	1	
			Д 238.068.040-04			
				<u>Детали</u>		
		2	Д 238.068.004-04	Крышка	1	
Д 238.068.040						
Изм.	Лист	№ докум.	Подп.	Дата	Изм.	Лист
1	1	1	Микитер	1983	1	1
1	1	1	Микитер	1983	1	1
1	1	1	Микитер	1983	1	1
1	1	1	Микитер	1983	1	1
Крышка				Техцентр СССР ГПИ Горьковский Синтезпроект Формат А4		

Формат	Зона	Лист	Обозначение	Наименование	Кол.	Примечание
				<u>Сборочные единицы</u>		
		1	Д 238.068.040-04	Крышка	1	
		2	Д 238.068.050-03	Корпус	1	
				<u>Детали</u>		
		3	Д 238.068.011-04	Прокладка	1	
				<u>Стандартные изделия</u>		
		5		Болт М20x40.36Гост 7798-70	18	
		6		Гайка М20.4.Гост 5915-70	18	
Д 238.068.030						
Изм.	Лист	№ докум.	Подп.	Дата	Изм.	Лист
1	1	1	Микитер	1983	1	3
Люк				Техцентр СССР ГПИ Горьковский Синтезпроект Формат А4		

Титульный лист и вкладки к нему, включая закладки, прошить и скрепить

Формат	Зона	Лист	Обозначение	Наименование	Кол.	Примечание
		2	Д 238.068.050-01	Корпус	1	
				<u>Детали</u>		
		3	Д 238.068.011-01	Прокладка	1	
				<u>Стандартные изделия</u>		
		5		Болт М16x25.36Гост 7798-70	6	
		6		Гайка М16.4.Гост 5915-70	6	
			Д 238.068.030-02			
				<u>Сборочные единицы</u>		
		1	Д 238.068.040-02	Крышки	1	
		2	Д 238.068.050-02	Корпус	1	
				<u>Детали</u>		
		3	Д 238.068.011-02	Прокладка	1	
				<u>Стандартные изделия</u>		
		5		Болт М16x25.36Гост 7798-70	12	
		6		Гайка М16.4.Гост 5915-70	12	
			Д 238.068.030-03			
Д 238.068.030						
Изм.	Лист	№ докум.	Подп.	Дата	Изм.	Лист
1	1	1	Микитер	1983	1	2
Люк				Техцентр СССР ГПИ Горьковский Синтезпроект Формат А4		

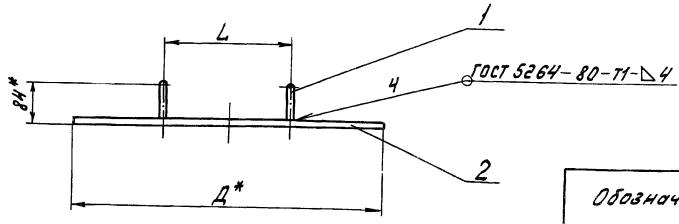
Титульный лист и вкладки к нему, включая закладки, прошить и скрепить

Формат	Зона	Лист	Обозначение	Наименование	Кол.	Примечание
				<u>Документация</u>		
			Д 238.068.030 СБ	Сборочный чертеж		
				<u>Переменные данные для исполнения</u>		
			Д 238.068.030			
				<u>Сборочные единицы</u>		
		1	Д 238.068.040	Крышка	1	
		2	Д 238.068.050	Корпус	1	
				<u>Детали</u>		
		3	Д 238.068.011	Прокладка	1	
				<u>Стандартные изделия</u>		
		5		Болт М16x25.36Гост 7798-70	12	
		6		Гайка М16.4.Гост 5915-70	12	
			Д 238.068.030-01			
				<u>Сборочные единицы</u>		
		1	Д 238.068.040-01	Крышка	1	
Д 238.068.030						
Изм.	Лист	№ докум.	Подп.	Дата	Изм.	Лист
1	1	1	Микитер	1983	1	3
Люк				Техцентр СССР ГПИ Горьковский Синтезпроект Формат А4		

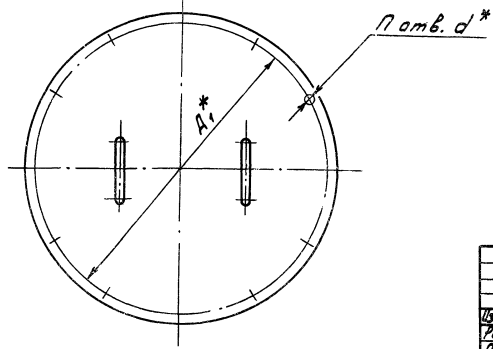
Титульный лист и вкладки к нему, включая закладки, прошить и скрепить

Цикл: Разработка, Проектирование, Производство, Контроль качества, Монтаж, Эксплуатация, Ремонт, Утилизация.

Д 238.068.040 СБ



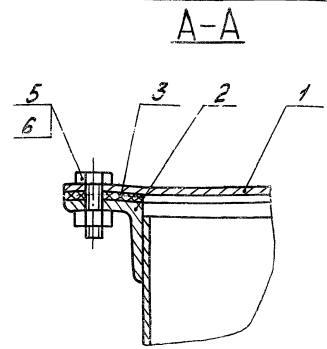
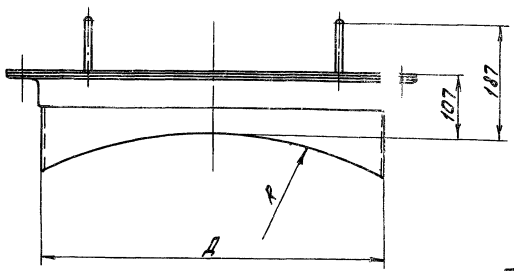
Обозначение	Размеры, мм				n	Масса, кг
	D*	D1*	L	d		
Д 238.068.040	500	460	200	14	12	6,7
-01	650	610	400		6	11
-02	900	860		12	20	
-03				21	18	20,6
-04	960	900				



1\* Размеры для справок  
 $e \pm \frac{17,5}{2}$

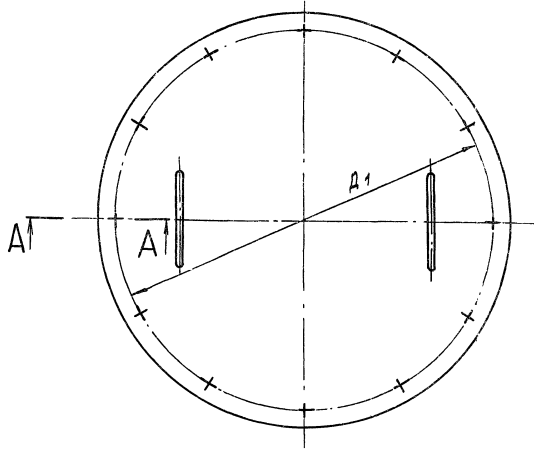
Д 238.068.040 СБ					
Изм.	Лист	№ докум.	Подп.	Дата	Лист и ст. табл.
Разраб.	Вальдериус	Колд	Валд.		
Проб.	Минтер	Шил			
Контр.					
И.контр.	Минтер	Шил			Листов 1
Утв.					Госстрой СССР ГПИ Горьбовский Сантехпроект Формат А3

Д 238.068.030 СБ



Обозначение	Размеры, мм			Масса, кг
	D	D1	R	
Д 238.068.030	400	460	360	16
-01	550	610	650	24,3
-02			500	24,7
-03	820	900	650	41,6

Размеры для справок



Д 238.068.030 СБ					
Изм.	Лист	№ докум.	Подп.	Дата	Лист и ст. табл.
Разраб.	Вальдериус	Колд	Валд.		
Проб.	Минтер	Шил			
Контр.					
И.контр.	Минтер	Шил			Листов 1
Утв.					Госстрой СССР ГПИ Горьбовский Сантехпроект Формат А3

Цикл: Разработка, Проектирование, Производство, Контроль качества, Монтаж, Эксплуатация, Ремонт, Утилизация.

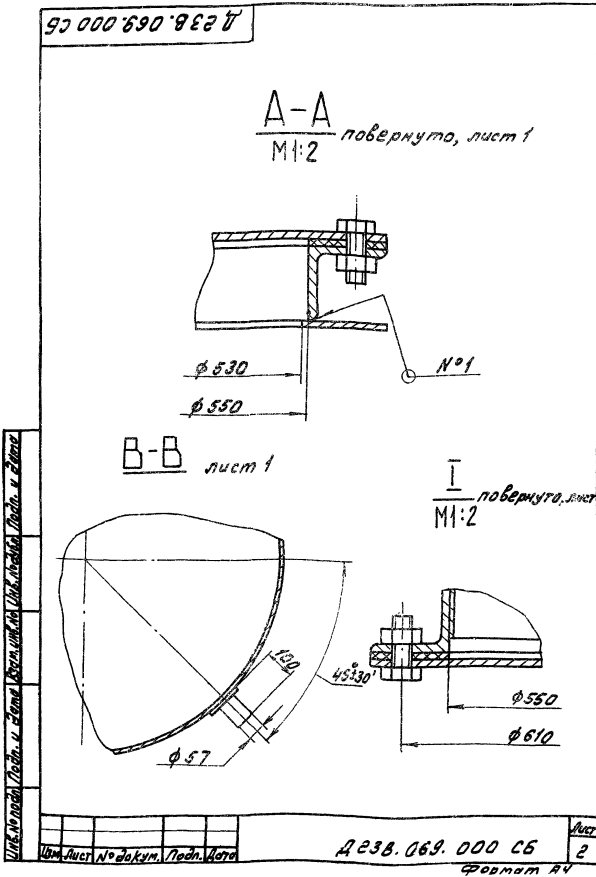


Типовой проект 903-1-245-87 Ялголт-5 чопога

Формат Зона Лист	Обозначение	Наименование	Кол.	Примеч.
54	7 Д 23В. 069. 007	Накладка Лист Б-ПН-Ч ГОСТ 18903-74 В СтЗел ГОСТ 14637-79		
		Д 90 <sup>+</sup> х d 47 <sup>+</sup> 25/	1	0,18к2
54	8 Д 23В. 069. 008	Патрубок Труба 57х3,5 ГОСТ 10704-76 Д ГОСТ 10705-80		
		L = 125 х 16 25/	1	0,50к2
54	9 Д 23В. 069. 009	Патрубок Труба 57х3,5 ГОСТ 10704-76 Д ГОСТ 10705-80		
		L = 34 х 16 25/	1	0,16к2
		Стандартные изделия		
	11	Отвод 90° 57х3 ГОСТ 17375-83	1	
Изм. Лист № докум. Подп. Дата				Лист 2
Д 23В. 069. 010				Формат А4

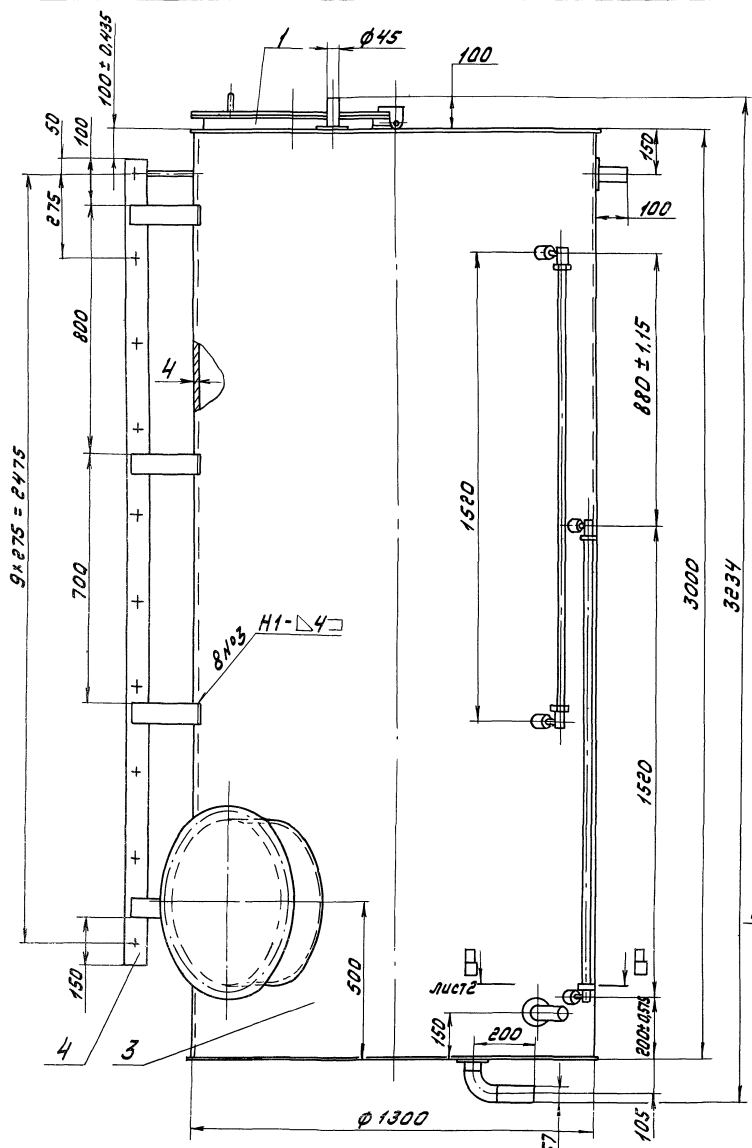
Типовой проект 903-1-245-87 Ялголт-5 чопога

Формат Зона Лист	Обозначение	Наименование	Кол.	Примеч.
		Документация		
54	12 Д 23В. 069. 010 СБ	Сборочный чертеж		
		Детали		
54	1 Д 23В. 068. 013-02	Крышка	1	
54	2 Д 23В. 068. 018-02	Дно	1	
54	3 Д 23В. 069. 001	Обечайка	1	
54	4 Д 23В. 069. 002	Патрубок Труба 57х3,5 ГОСТ 10704-76 Д ГОСТ 10705-80		
		L = 104 х 16 25/	2	0,48к2
54	5 Д 23В. 069. 003	Накладка Лист Б-ПН-Ч ГОСТ 18903-74 В СтЗел ГОСТ 14637-79		
		Д 100 <sup>+</sup> х d 60 <sup>+</sup> 25/	2	0,23к2
54	6 Д 23В. 069. 004	Патрубок Труба 48х3 ГОСТ 10704-76 Д ГОСТ 10705-80		
		L = 104 х 16 25/	1	0,32к2
Изм. Лист № докум. Подп. Дата				Лист 2
Д 23В. 069. 010				Формат А4

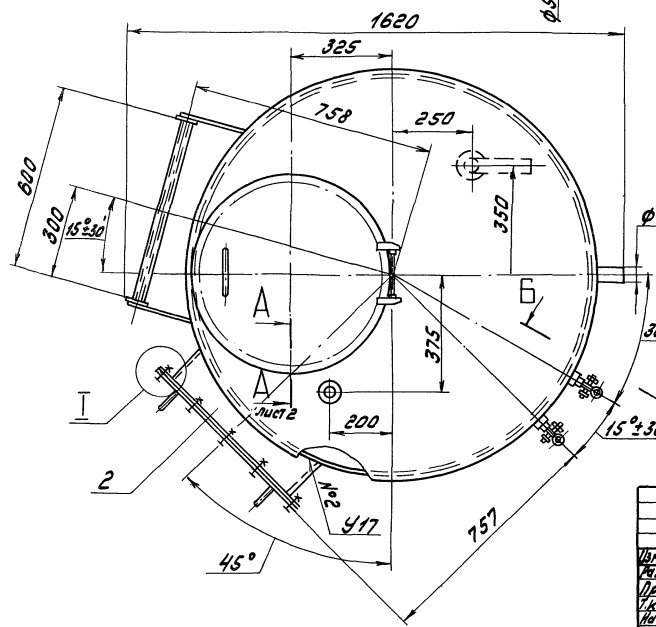
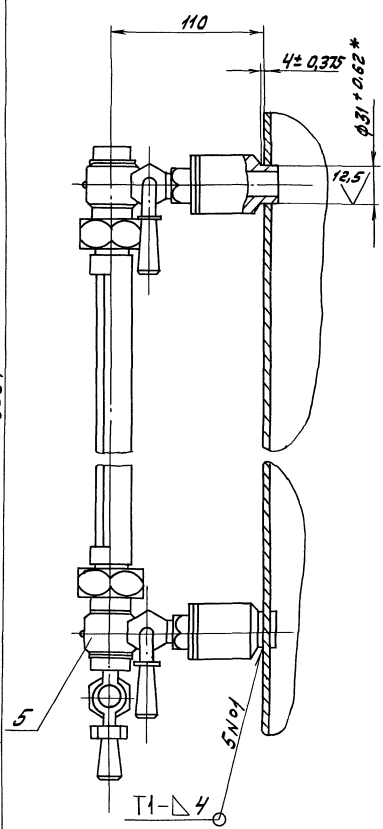


Типовой проект 903-1-245-87 Ялголт-5 чопога

Формат Зона Лист	Обозначение	Наименование	Кол.	Примеч.
		Документация		
54	12 Д 23В. 069. 000 СБ	Сборочный чертеж		
		Сборочные единицы		
54	1 Д 23В. 068. 010	Люк	1	
54	2 Д 23В. 068. 030-01	Люк	1	
54	3 Д 23В. 069. 010	Бак	1	
54	4 Д 23В. 069. 020	Лестница	1	
54	5 Д 23В. 069. 030	Указатель уровня	2	
Изм. Лист № докум. Подп. Дата				Лист 2
Д 23В. 069. 000				Формат А4



Б-Б повернуто  
M1:2



1. Размеры для справок
- 2.\* Обработать по сопрягаемой детали
3. Покрытие внутренней поверхности эмаль ВЛ-515 ГОСТ 746-10-1052-70, грунтовка ВЛ-02 ГОСТ 12707-77, наружную поверхность красить под цвет имеющегося оборудования
4. Сварные швы №1, 3 по ГОСТ 5264-80, №2 по ГОСТ 16037-80
5. Изготовление и испытание бака производить в соответствии с требованиями ОСТ 26-291-79

				Д 23 В. 069. 000 СБ	
Изм.	Лист	№ докум.	Подп.	Дата	Баки взрывляющей протыбки фильтров
Исполн.	Провер.	Монтаж	Исп.	Исп.	
Исполн.	Провер.	Монтаж	Исп.	Исп.	Лист 1 Листов 2 Листов 5555 Глу. Горюбовский Сайт взр.обект
Исполн.	Провер.	Монтаж	Исп.	Исп.	



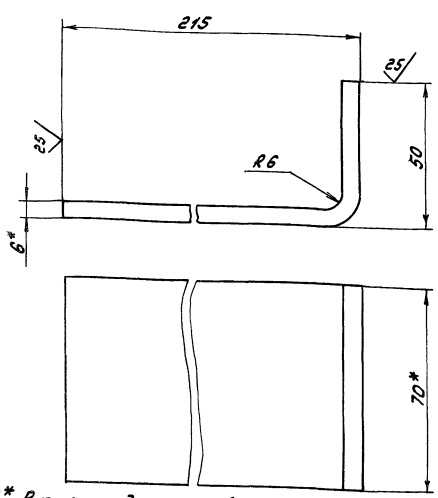


015 140131

Титульный проект 983-1

Д 238.069.012

(✓)



1. \* Размеры для справок  
2. ± 1/16

Д 238.069.012

Изм.	Лист	№ докум.	Подп.	Дата	Лист	Масса	Масштаб
Разработ.	Гальперин	В.С.	4.03.76	Кронштейн	4	0.91	1:1
Проб.	Мюнтер	И.И.		Лист	Листов		
И.Контр.				Лист	Листов		
И.Контр.	Мюнтер	И.И.		Лист	Листов		
Чтв.				Лист	Листов		

Паласа 2-б-6170 ГОСТ 103-76  
В СтЗел ГОСТ 535-79  
Госстрой СССР  
ГПИ Горьковский  
Сантехпроект  
Формат А4

Код	Обозначение	Наименование	Кол.	Примечание
		Документация		
А2	Д 238.069.020 СБ	Сборочный чертеж		
	Переменные данные для исполнения			
	Д 238.069.020			
	Детали			
А4	1 Д 238.069.012	Кронштейн	8	
А4	2 Д 238.069.013-01	Тетива	2	
Б4	3 Д 238.069.014	Ступень		
	Труба 32x3,5 ГОСТ 8732-78			
	Д ГОСТ 8731-74			
	L = 632 h16 25 10 1.38 кг			
	Д 238.069.020-01			
	Детали			
А4	1 Д 238.069.012	Кронштейн	6	
А4	2 Д 238.069.013	Тетива	2	
Б4	3 Д 238.069.014	Ступень		
	Труба 32x3,5 ГОСТ 8732-78			
	Д ГОСТ 8731-74			
	L = 632 h16 25 9 1.38 кг			

Изм. Лист № докум. Подп. Дата  
Разработ. Гальперин В.С. 4.03.76  
Проб. Мюнтер И.И.  
И.Контр.  
И.Контр. Мюнтер И.И.  
Чтв.

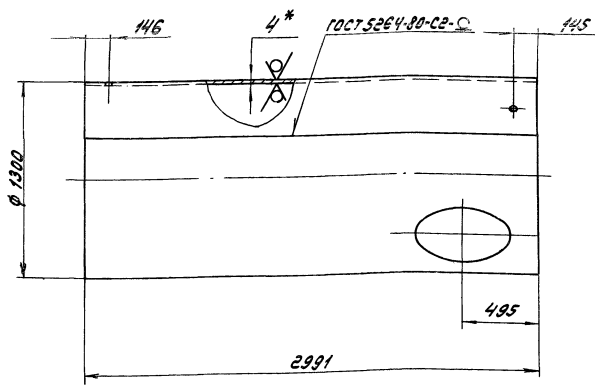
Д 238.069.020

Изм.	Лист	№ докум.	Подп.	Дата	Лист	Масса	Масштаб
Разработ.	Гальперин	В.С.	4.03.76	Лестница	1		
Проб.	Мюнтер	И.И.		Лист	Листов		
И.Контр.				Лист	Листов		
И.Контр.	Мюнтер	И.И.		Лист	Листов		
Чтв.				Лист	Листов		

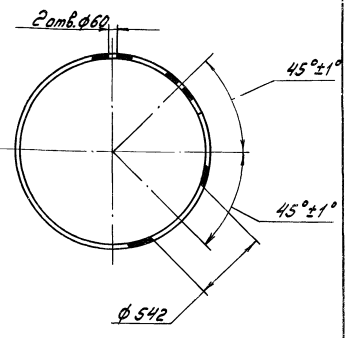
Госстрой СССР  
ГПИ Горьковский  
Сантехпроект  
Формат А4

Д 238.069.001

(✓)



1. \* Размеры для справок  
2. H16, h16, ± 1/16



Д 238.069.001

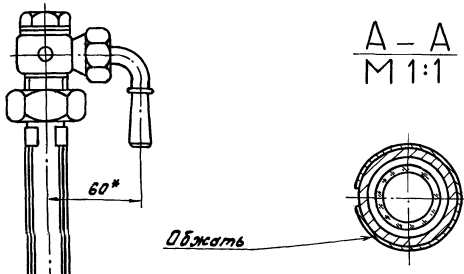
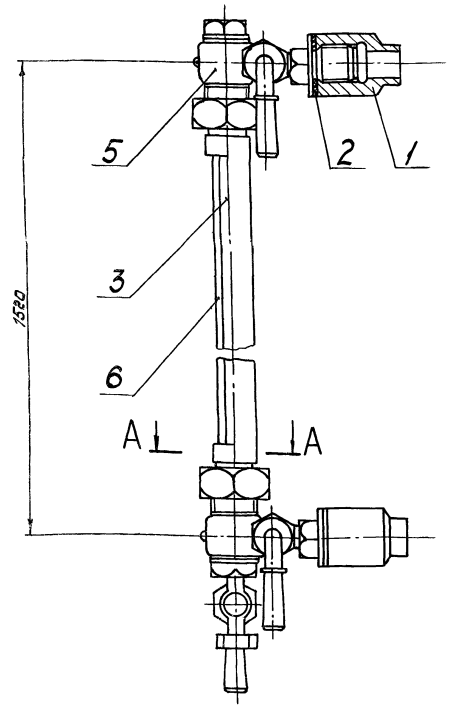
Изм.	Лист	№ докум.	Подп.	Дата	Лист	Масса	Масштаб
Разработ.	Гальперин	В.С.	4.03.76	Обечайка	1	381	1:20
Проб.	Мюнтер	И.И.		Лист	Листов		
И.Контр.				Лист	Листов		
И.Контр.	Мюнтер	И.И.		Лист	Листов		
Чтв.				Лист	Листов		

Лист 5-ИИ-4 ГОСТ 19903-74  
В СтЗел ГОСТ 14637-79  
Коллеба В.Л. В.И. -  
Госстрой СССР  
ГПИ Горьковский  
Сантехпроект  
Формат А3



Исполнитель: И. В. Сидорова. Проект: 903-1-245-87. Исполнитель: 406781

Д 238.069.030 СБ

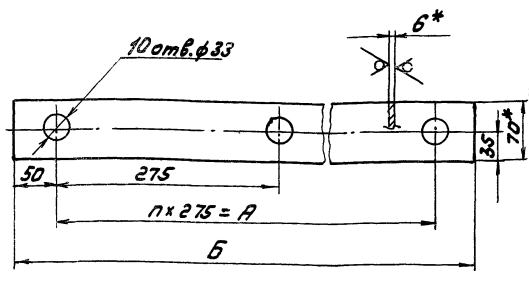


1.\* Размеры для справок

2.  $\pm \frac{1716}{2}$

				Д 238.069.030 СБ		
Изм.	Лист	№ докум.	Подп.	Дата	Указатель уровня	
Разраб.	Исполн.	Исполн.	Исполн.	Исполн.		
Проб.	Монтаж	Монтаж	Монтаж	Монтаж		
И.контр.	И.контр.	И.контр.	И.контр.	И.контр.		
				Лит. Масса Уконтр		
				и 7 1:2		
				Лист Листов		
				Госстрой СССР		
				ГПИ Горьковский		
				Сантехпроект		
				Формат А3		

Д 238.069.013



Обозначение	А, мм	Б, мм	п	Масса, кг
Д 238.069.013	2200	2300	8	7.6
-01	2475	2575	9	8.4

1.\* Размеры для справок

2.  $n14, n14, \pm \frac{1714}{2}$

				Д 238.069.013		
Изм.	Лист	№ докум.	Подп.	Дата	Тетива	
Разраб.	Исполн.	Исполн.	Исполн.	Исполн.		
Проб.	Монтаж	Монтаж	Монтаж	Монтаж		
И.контр.	И.контр.	И.контр.	И.контр.	И.контр.		
				Лит. Масса Уконтр		
				и 04.7000 -		
				Лист Листов		
				Госстрой СССР		
				ГПИ Горьковский		
				Сантехпроект		
				Формат А4		

Код	Лист	№ докум.	Подп.	Дата	Наименование	Кол.	Примеч.
					Документация		
03		Д 238.069.030 СБ			Сборочный чертеж		
					Детали		
04	1	Д 238.069.018			Бабышка	2	
04	2	Д 238.069.019			Пакладка		
					Пластина (лист) ТМЦ-СЗ		
					ГОСТ 7338-77		
					Д 45 <sup>+</sup> х д 25 <sup>+</sup>		
04	3	Д 238.069.021			Кожух защитный	1	0.000кг
					Стандартные изделия		
					Устройство запорное		
					Указателя уровня жидк.		
					костей тит. и латунных		
					(гайки накидные с бур-		
					тиком) ГОСТ 9652-68		
06					Трубка 20-25-1500	2	
					ГОСТ 8446-74		
					1		

Исполнитель: И. В. Сидорова. Проект: 903-1-245-87. Исполнитель: 406781

				Д 238.069.030		
Изм.	Лист	№ докум.	Подп.	Дата	Указатель уровня	
Разраб.	Исполн.	Исполн.	Исполн.	Исполн.		
Проб.	Монтаж	Монтаж	Монтаж	Монтаж		
И.контр.	И.контр.	И.контр.	И.контр.	И.контр.		
				Лит. Масса Уконтр		
				и 1 1:1		
				Лист Листов		
				Госстрой СССР		
				ГПИ Горьковский		
				Сантехпроект		
				Формат А4		

Контроль: А.И.И.И.

Угловой преключатель 903-1-24387 Арлобом 5 чосты

Формат Зона	Лист	Обозначение	Наименование	Кол.	Примеч.
Б4	7	Д 23В. 070. 0	Патрубок Труба 108x4 Гост 10704-76 Д Гост 10705-80 L = 55 h 16 $\frac{25}{\sqrt{}}$ 1 0,51кг		
			<u>Стандартные изделия</u>		
	8		Отвод 108x4 Гост 7375-83 1	1	
	9		Фланец 4-100-6 Ст25 Гост 12821-80 2	2	
		Д 23В. 070. 010			
		Бак			
		Формат			

Угловой преключатель 903-1-24387 Арлобом 5 чосты

Формат Зона	Лист	Обозначение	Наименование	Кол.	Примеч.
			<u>Документация</u>		
Б2		Д 23В. 070. 000 СБ	Сборочный чертеж		
			<u>Сборочные единицы</u>		
Б4	1	Д 23В. 068. 010	Ляк	1	
Б4	2	Д 23В. 068. 030-01	Ляк	1	
Б4	3	Д 23В. 070. 010	Бак	1	
			<u>Стандартные изделия</u>		
	4		Прокладка А-100-10 Гост 15180-70 1	1	
	5		Фланец 4-100-6 Ст25 Гост 12821-80 1	1	
	6		Болт М 16x55.36 Гост 7798-70 4	4	
	7		Гайка М 16.4 Гост 59150 4	4	
		Д 23В. 070. 000			
		Бак сбора герметика			
		Формат А4			

Формат Зона	Лист	Обозначение	Наименование	Кол.	Примеч.
			<u>Документация</u>		
Б2		Д 23В. 070. 010 СБ	Сборочный чертеж		
			<u>Детали</u>		
Б4	1	Д 23В. 068. 013	Крышка	1	
Б4	2	Д 23В. 068. 014	Обечайка	1	
Б4	3	Д 23В. 068. 018-04	Дно	1	
Б4	4	Д 23В. 070. 003	Патрубок Труба 108x4 Гост 10704-76 Д Гост 10705-80 L = 164 h 16 $\frac{25}{\sqrt{}}$ 1 1,64кг	1	
Б4	5	Д 23В. 070. 004	Накладка Лист Б-ПМ-4 Гост 13003-74 В Ст 3 сп Гост 14637-79 Д 150 x d 110 +1 $\frac{25}{\sqrt{}}$ 2 0,25	2	
Б4	6	Д 23В. 070. 005	Патрубок Труба 108x4 Гост 10704-76 Д Гост 10705-80 L = 109 h 16 $\frac{25}{\sqrt{}}$ 1 1,12кг	1	
		Д 23В. 070. 010			
		Бак			
		Формат А4			

125/✓

810 690 882В

Труба 34 кл.В

50

30° 10

φ45

3x45°

φ43

φ30

18

II

I

M 2:1

M 2:1

φ37

φ32

φ27

8

90°

R1/R2

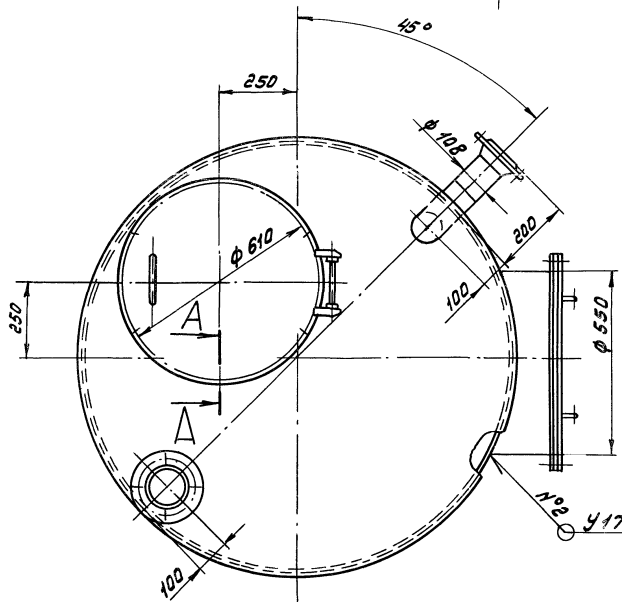
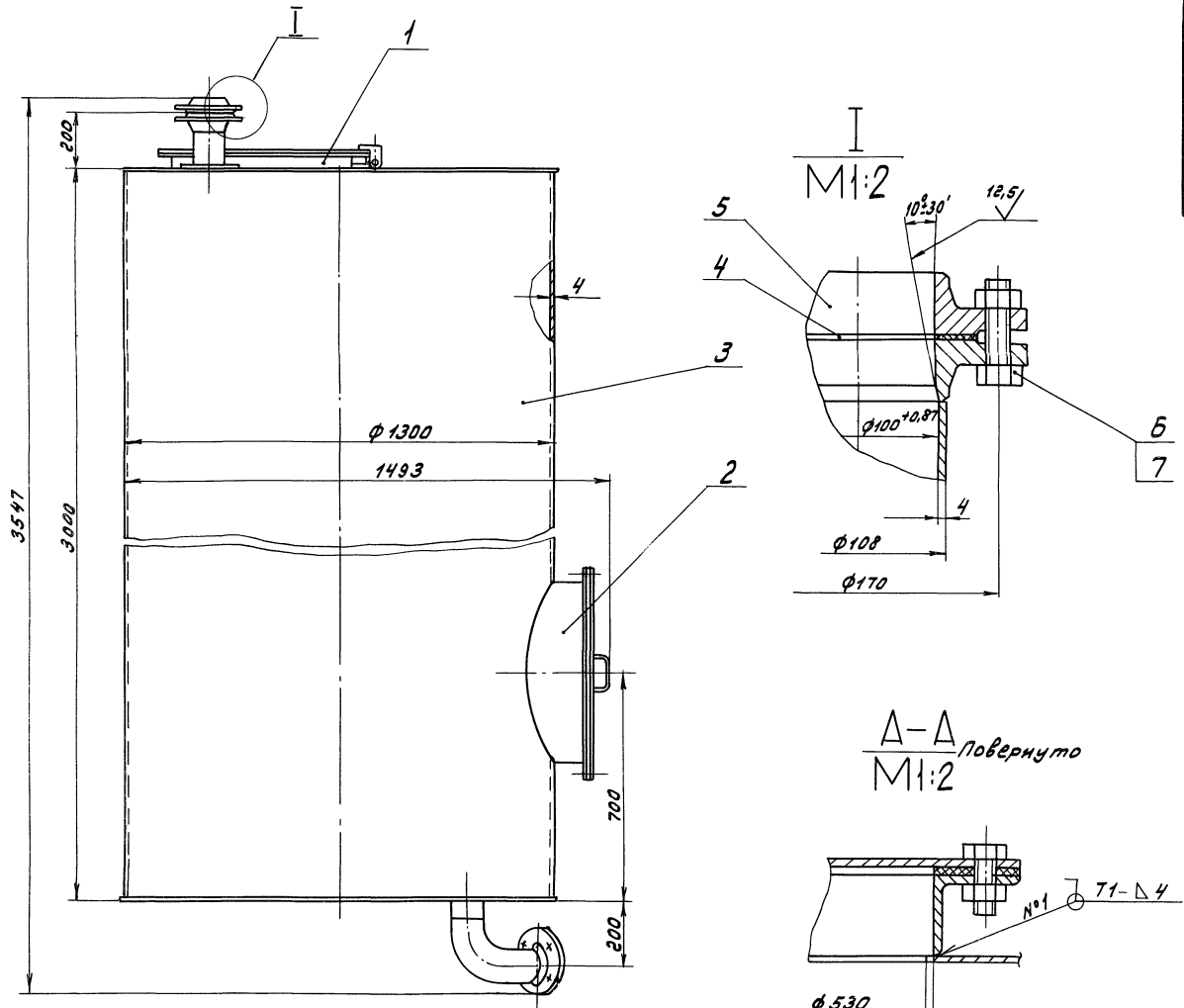
М 14, h 14, ± 175/5

Д 23В. 069. 018

Бобышка

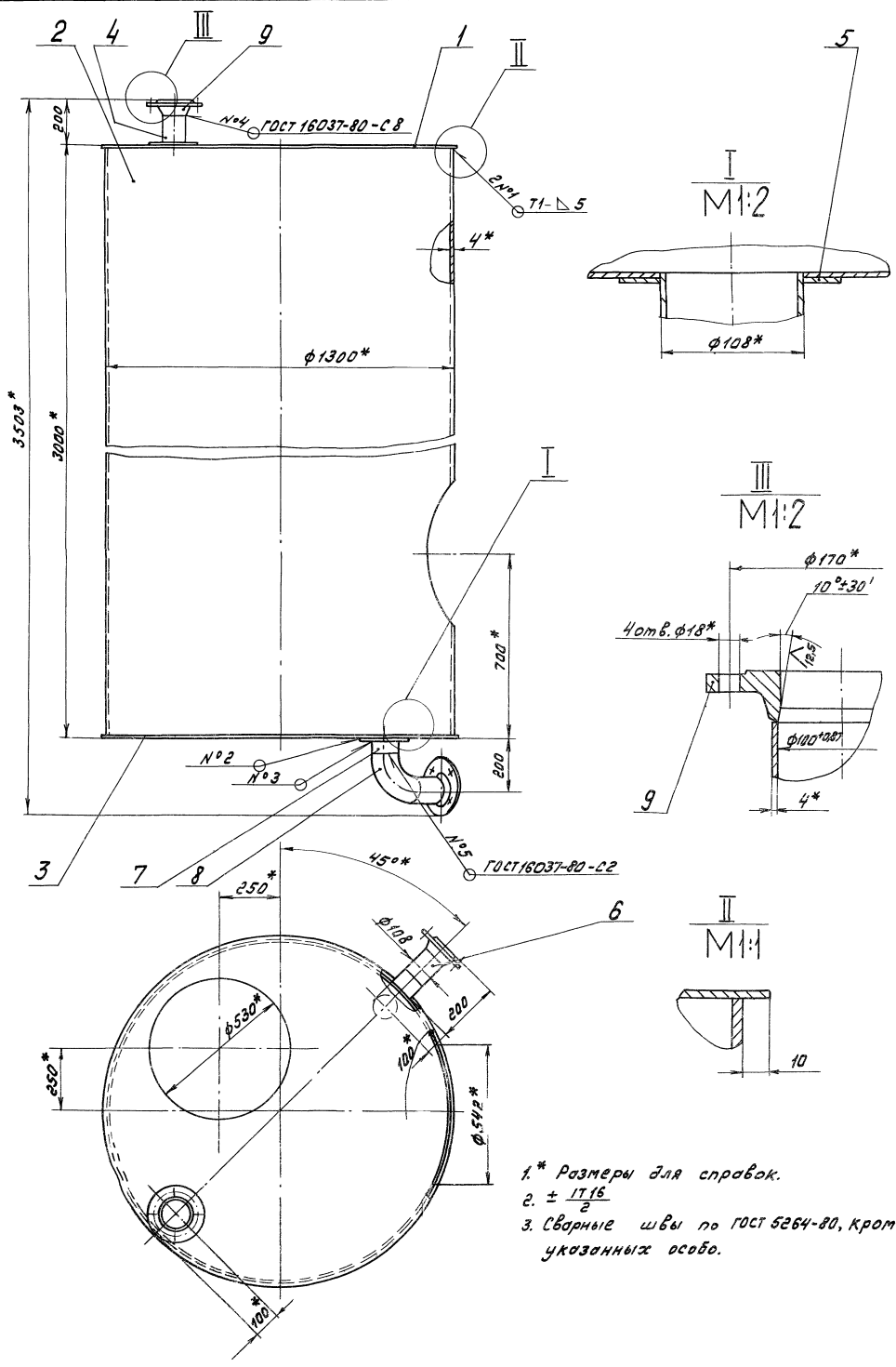
Формат А4

Типовой проект 303-1-245.87 Янбов



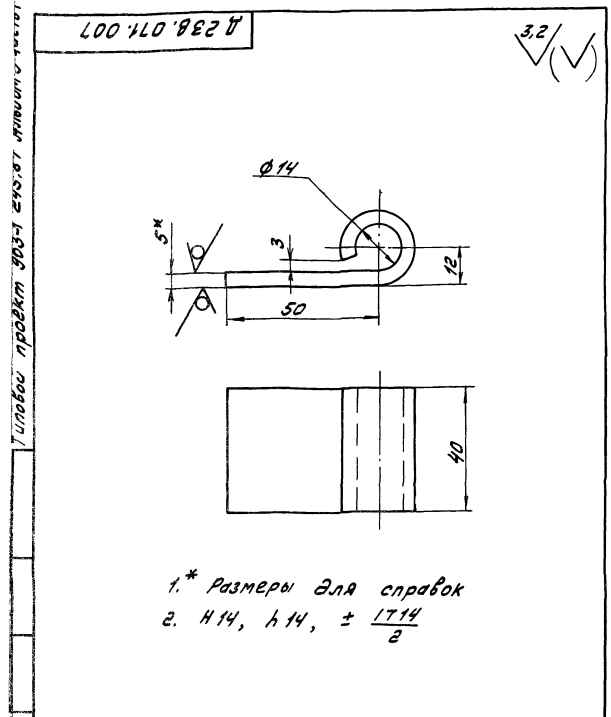
1. Размеры для справок.
2. Покрытие внутренней поверхности: эмаль ВЛ-515 ТУБ-10-1052-70, грунтовка ВЛ-02 ГОСТ 12707-77, наружную поверхность красить под цвет имеющегося оборудования.
3. Сварные швы №1 по ГОСТ 5264-80, №2 по ГОСТ 16037-80.
4. Изготовление и испытание бака производить в соответствии с требованиями ОСТ 26-291-79.

				Д 238.070.000 СБ		
Изм.	Лист	№	Экз.	Подп.	Лист	
Газар.	Минтер	Мин	5334			
Проб.	Минтер	Мин				
Г. контр.						
Нач. отд.	Авашин	Мин				
Н. контр.	Минтер	Мин				
Т. в.						
				Бак сбора герметика		
				Лит.	Масса	Масштаб
				U	526	1:10
				Лист Листов 1 1		
				Госстрой СССР ГПИ Горьковский Сантехпроект Формат А2		



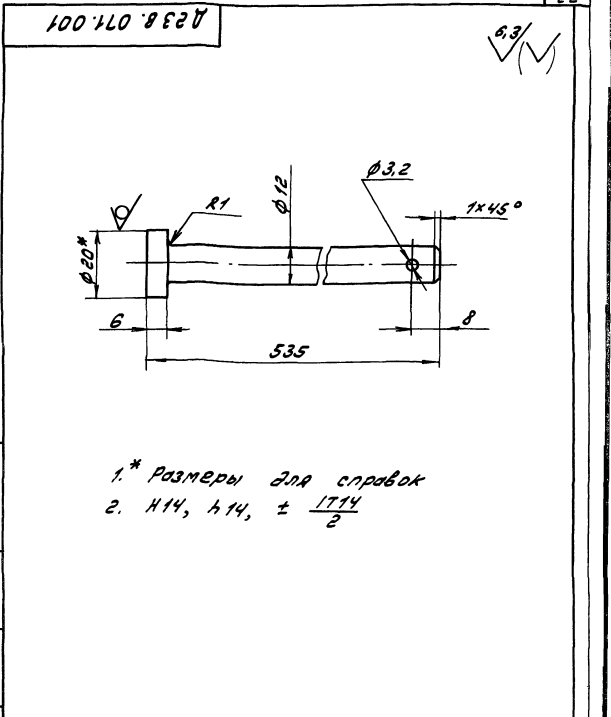
- 1.\* Размеры для справок.
- 2.  $\pm \frac{1716}{2}$
- 3. Сварные швы по ГОСТ 5264-80, кроме швов указанных особо.

				Д 23В.070.010 СБ	
Изм.	Лист	№ докум.	Лист	Лит.	Масса
Разраб.	Монтаж	Изм.	3333	И	482
Проб.	Монтаж	Изм.			1:10
Контр.	Монтаж	Изм.			
Исполн.	Монтаж	Изм.			
Утв.	Монтаж	Изм.			
				Лист 1 из 1	
				ГПИ Барковский Сантехпроект	
				Формат А2	



**Д 23В. 071. 007**

Изм.	Лист	№ докум.	Подп.	Дата	Лит.	Масштаб	Масштаб
Разраб.	Выполнил	№ эр.	Ч. 03/87				
Проб.	Монтаж	Изм.			Лист Листов 1 1		
Т. контр.							
И. контр.	Монтаж	Изм.			Лист Листов 1 1		
Изм.							
Лист 5-ПК-5 ГОСТ 18903-74					Госстрой СССР		
В СтЗен ГОСТ 14637-79					ГЛУ Горьковский СНИТЭЛПРОЕКТ		
Формат А4							

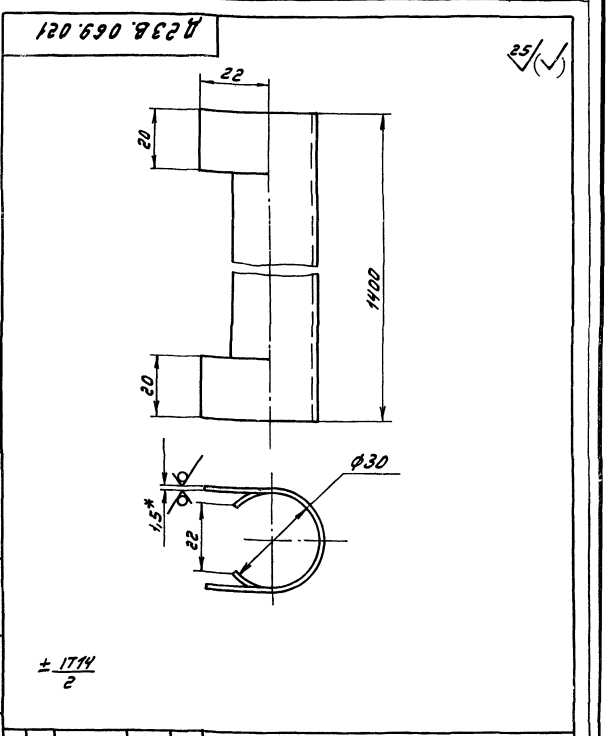


**Д 23В. 071. 001**

Изм.	Лист	№ докум.	Подп.	Дата	Лит.	Масштаб	Масштаб
Разраб.	Выполнил	№ эр.	Ч. 03/87				
Проб.	Монтаж	Изм.			Лист Листов 1 1		
Т. контр.							
И. контр.	Монтаж	Изм.			Лист Листов 1 1		
Изм.							
Лист 20-В ГОСТ 2590-71					Госстрой СССР		
В СтЗен ГОСТ 535-79					ГЛУ Горьковский СНИТЭЛПРОЕКТ		
Формат А4							

Изм.	Лист	№ докум.	Подп.	Дата	Лит.	Масштаб	Масштаб
Разраб.	Выполнил	№ эр.	Ч. 03/87				
Проб.	Монтаж	Изм.			Лист Листов 1 1		
Т. контр.							
И. контр.	Монтаж	Изм.			Лист Листов 1 1		
Изм.							
Лист 5-ПК-5 ГОСТ 18903-74					Госстрой СССР		
В СтЗен ГОСТ 14637-79					ГЛУ Горьковский СНИТЭЛПРОЕКТ		
Формат А4							

Изм.	Лист	№ докум.	Подп.	Дата	Лит.	Масштаб	Масштаб
Разраб.	Выполнил	№ эр.	Ч. 03/87				
Проб.	Монтаж	Изм.			Лист Листов 1 1		
Т. контр.							
И. контр.	Монтаж	Изм.			Лист Листов 1 1		
Изм.							
Лист 5-ПК-5 ГОСТ 18903-74					Госстрой СССР		
В СтЗен ГОСТ 14637-79					ГЛУ Горьковский СНИТЭЛПРОЕКТ		
Формат А4							



**Д 23В. 069. 021**

Изм.	Лист	№ докум.	Подп.	Дата	Лит.	Масштаб	Масштаб
Разраб.	Выполнил	№ эр.	Ч. 03/87				
Проб.	Монтаж	Изм.			Лист Листов 1 1		
Т. контр.							
И. контр.	Монтаж	Изм.			Лист Листов 1 1		
Изм.							
Лист 5-ПК-15 ГОСТ 18903-74					Госстрой СССР		
3-ПК-4 В СтЗен ГОСТ 16523-76					ГЛУ Горьковский СНИТЭЛПРОЕКТ		
Формат А4							

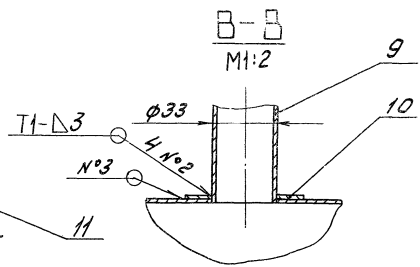
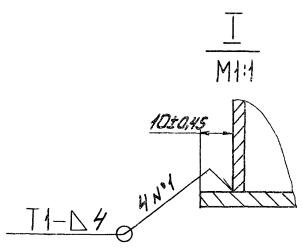
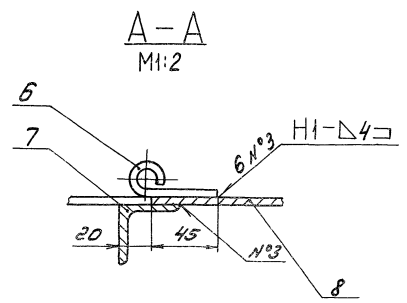
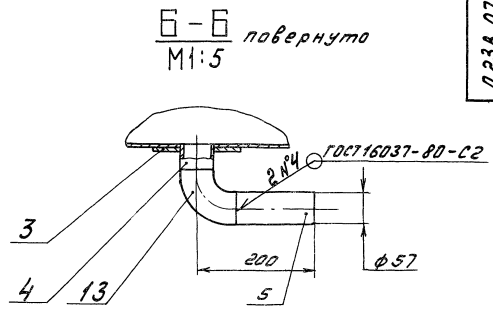
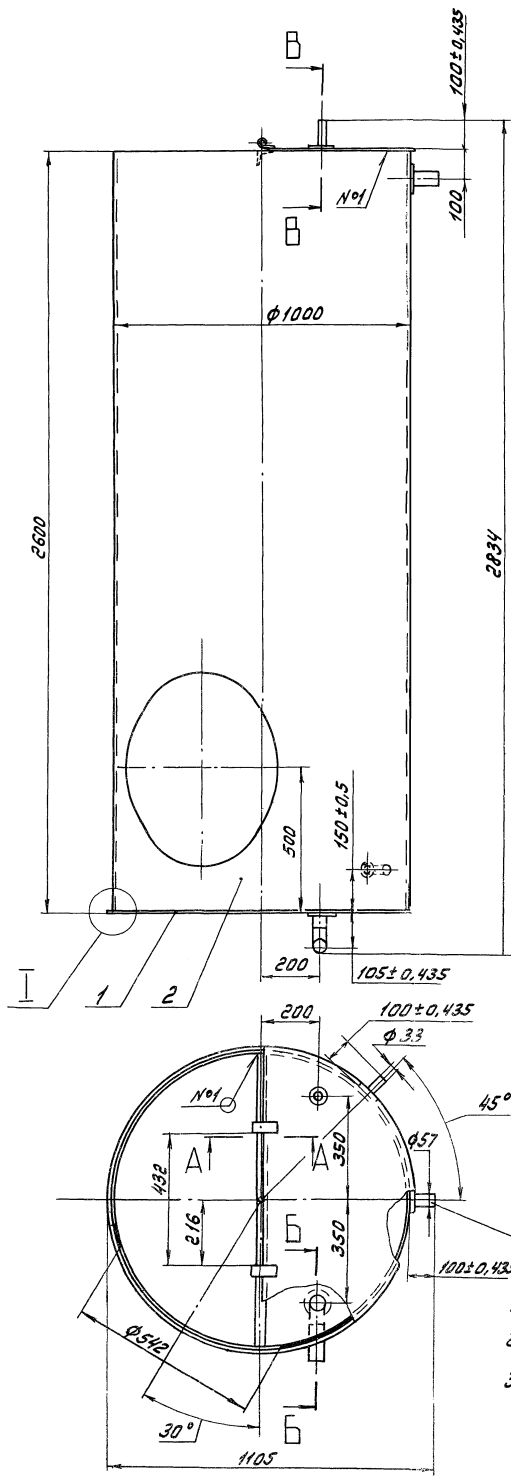
**Д 23В. 071. 000**

Изм.	Лист	№ докум.	Подп.	Дата	Лит.	Масштаб	Масштаб
Разраб.	Выполнил	№ эр.	Ч. 03/87				
Проб.	Монтаж	Изм.			Лист Листов 1 1		
Т. контр.							
И. контр.	Монтаж	Изм.			Лист Листов 1 1		
Изм.							
Лист 5-ПК-5 ГОСТ 18903-74					Госстрой СССР		
3-ПК-4 В СтЗен ГОСТ 16523-76					ГЛУ Горьковский СНИТЭЛПРОЕКТ		
Формат А4							









1. Размеры для справок
2.  $\pm \frac{1716}{2}$
3. Сварные швы по ГОСТ 5264-80, кроме указанных особо

Шкала: 1:1. Вид: фронтальный. Материал: сталь. Число листов: 1.

				<b>Д 238.071.010 СБ</b>		
Исполн.	Провер.	Лист	Масштаб	Лист	Вес	Артикул
Г.Клинт	М.Мунтер	333	1:10	4	285	1:10
				<b>Бак</b>		
				Лист 1 из 1		
				Институт ГИИ		
				Сантехпроект		
				Формат А2		



Типовой проект 9031-245-87. Appendix 5 part 1

Формат Листа	№з	Обозначение	Наименование	Кол.	Примечание
А4	14	Д 23 В. 072. 002 - 03	Кронштейн	1	
А4	15	Д 23 В. 072. 003	Воронка	3	
А4	16	Д 23 В. 072. 004	Скоба	9	
Б4	17	Д 23 В. 072. 005	Патрубок		
			Труба 45х4,5 ГОСТ 8734-75 Д ГОСТ 8733-74		
			L=550 h16 25/	1	1,44 кг
А3	18	Д 23 В. 072. 006	Обечайка	1	
А4	19	Д 23 В. 072. 007	Патрубок	1	
	20	-01	Патрубок	1	
	21	-02	Патрубок	1	
Б4	22	Д 23 В. 072. 008	Патрубок		
			Труба 57х3,5 ГОСТ 8734-75 Д ГОСТ 8733-74		
			L=41 h16 25/	1	0,12 кг
			Стандартные изделия		
			Отводы ГОСТ 17375-83		
	23		90° 40х2,5	2	
	24		90° 50х2,5	1	
	25		Фланец 1-40-40 Ст.20 ГОСТ 12821-80	1	
	26		Комит 90-8 Ст.3сп ГОСТ 24137-80	6	
	27		Гайка М12.4 ГОСТ 5915-70	12	
Д 23 В. 072. 010					Лист 2
Формат А4					

Шк. №0401. Листы и детали. Взам. из кн. №117. Листы и детали.

200 210 852 В

12,51

✓

Рис. 1

Рис. 2 - зеркальное отражение

Остальное - см. рис. 1

Обозначение	Рис.	Размеры, мм	Масса, кг
		А Б	
Д 23 В. 072. 002	1	220 22	0,79
-01		289 54	1,01
-02	2	220 22	0,79
-03		289 54	1,01

$H14, h14, \pm \frac{17,14}{2}$

Д 23 В. 072. 002

Кронштейн

Угелок 50х50х6-ГОСТ 8509-72  
в Ст.3сп ГОСТ 535-79

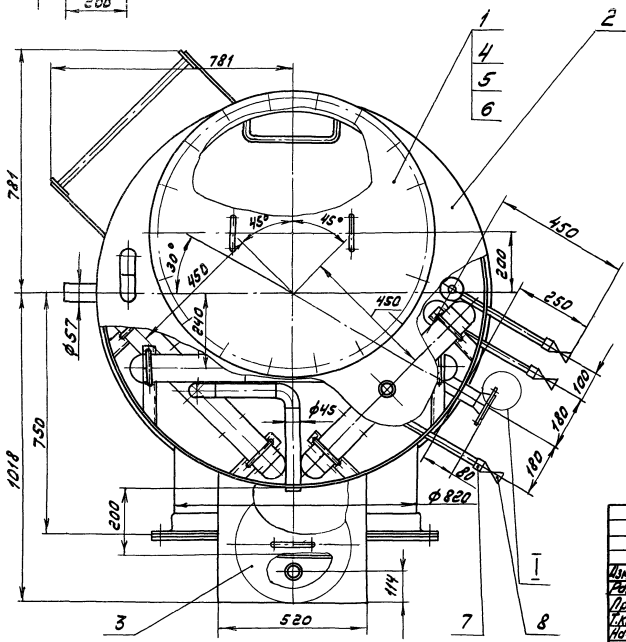
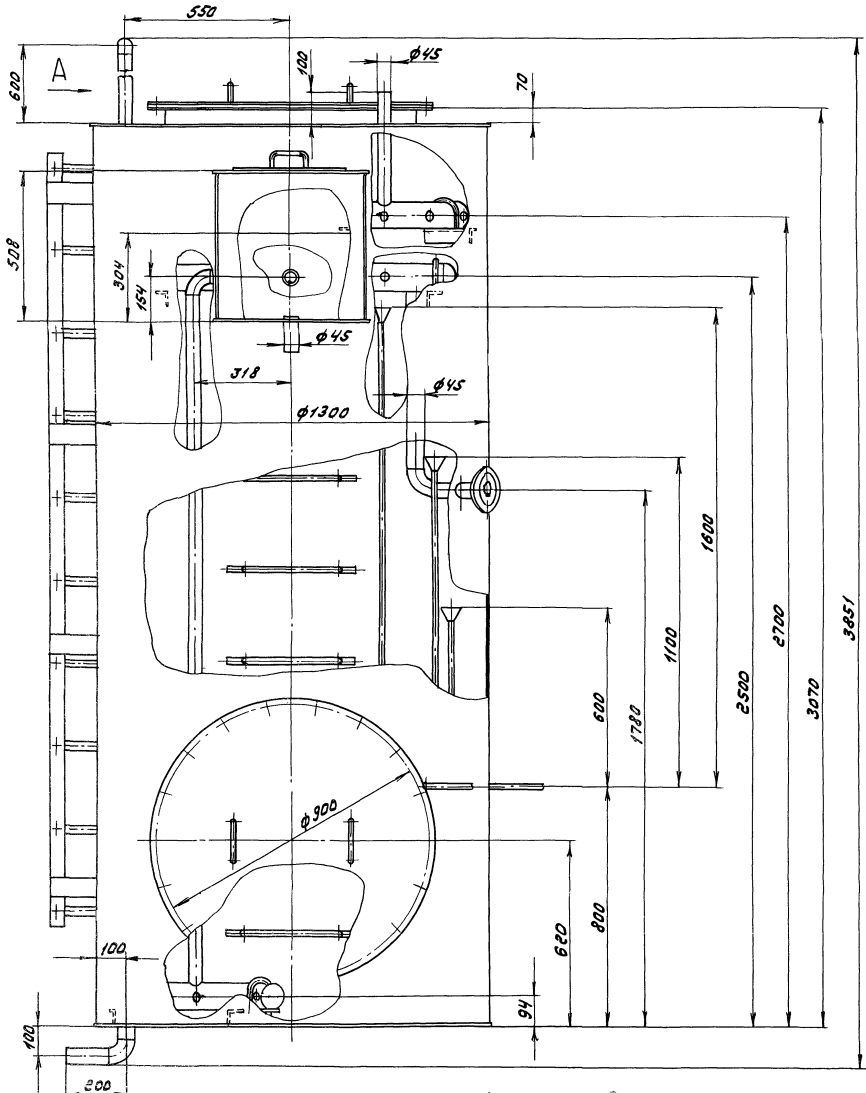
Лист	Масса	Максимум
и	ст.	...
Лист	Листов	7

Исполн.	М.И.Сидорова
Провер.	М.И.Сидорова
Инженер	М.И.Сидорова
Монтаж	М.И.Сидорова

Лист	1
Листов	7

Формат Листа	№з	Обозначение	Наименование	Кол.	Примечание
			Документация		
А2		Д 23 В. 072. 010 СБ	Сборочный чертеж		
			Сборочные единицы		
А4	1	Д 23 В. 068. 050-03	Корпус	1	
А4	2	Д 23 В. 068. 020	Лестница	1	
А4	3	Д 23 В. 072. 020	Коллектор	1	
А4	4	Д 23 В. 072. 030	Карман	1	
А4	5	Д 23 В. 072. 020 - 01	Коллектор	1	
	6	-02	Коллектор	1	
			Детали		
А4	7	Д 23 В. 068. 006-04	Фланец	1	
А4	8	Д 23 В. 068. 013-03	Крышка	1	
А4	9	Д 23 В. 068. 018-03	Дно	1	
Б4	10	Д 23 В. 072. 001	Патрубок		
			Труба 57х3,5 ГОСТ 8734-75 Д ГОСТ 8733-74		
			L=140 h16 25	1	0,62 кг
А4	11	Д 23 В. 072. 002	Кронштейн	2	
	12	-01	Кронштейн	1	
	13	-02	Кронштейн	2	
Д 23 В. 072. 010					Лист 1
Бак-отстойник					Лист 2
Формат А4					

Формат Листа	№з	Обозначение	Наименование	Кол.	Примечание
			Документация		
А2		Д 23 В. 072. 000 СБ	Сборочный чертеж		
			Сборочные единицы		
А4	1	Д 23 В. 068. 040 - 04	Крышка	2	
А4	2	Д 23 В. 072. 010	Бак-отстойник	1	
А4	3	Д 23 В. 072. 040	Крышка	1	
			Детали		
А4	4	Д 23 В. 068. 011-04	Покрывало	2	
	5		Болт М20х45.46.019 ГОСТ 7798-70	18	
	6		Гайка М20.40.ГОСТ 8966-75	18	
	7		Муфта 10-4.ГОСТ 8966-75	3	
	8		Кран 106.8.6х1 В.4.10 ГОСТ 22595-77	3	
Д 23 В. 072. 000					Лист 1
Бак-отстойник конденсата					Лист 2
Формат А4					

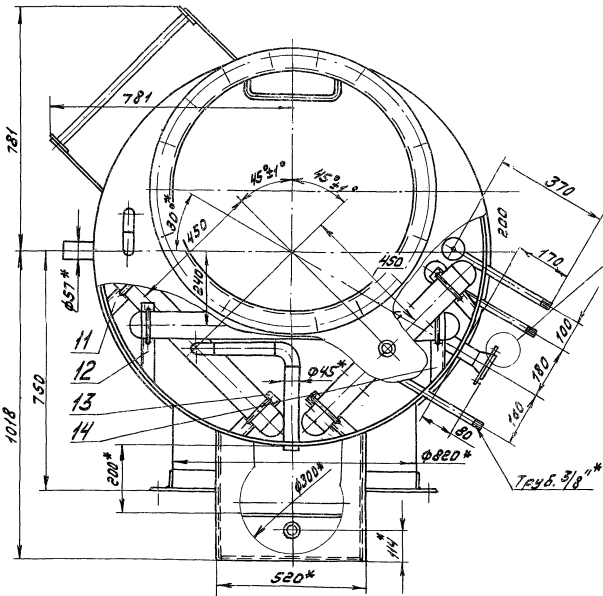
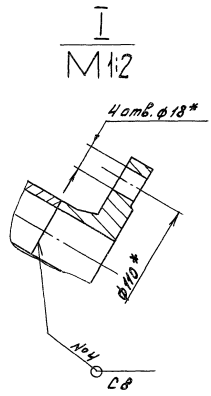
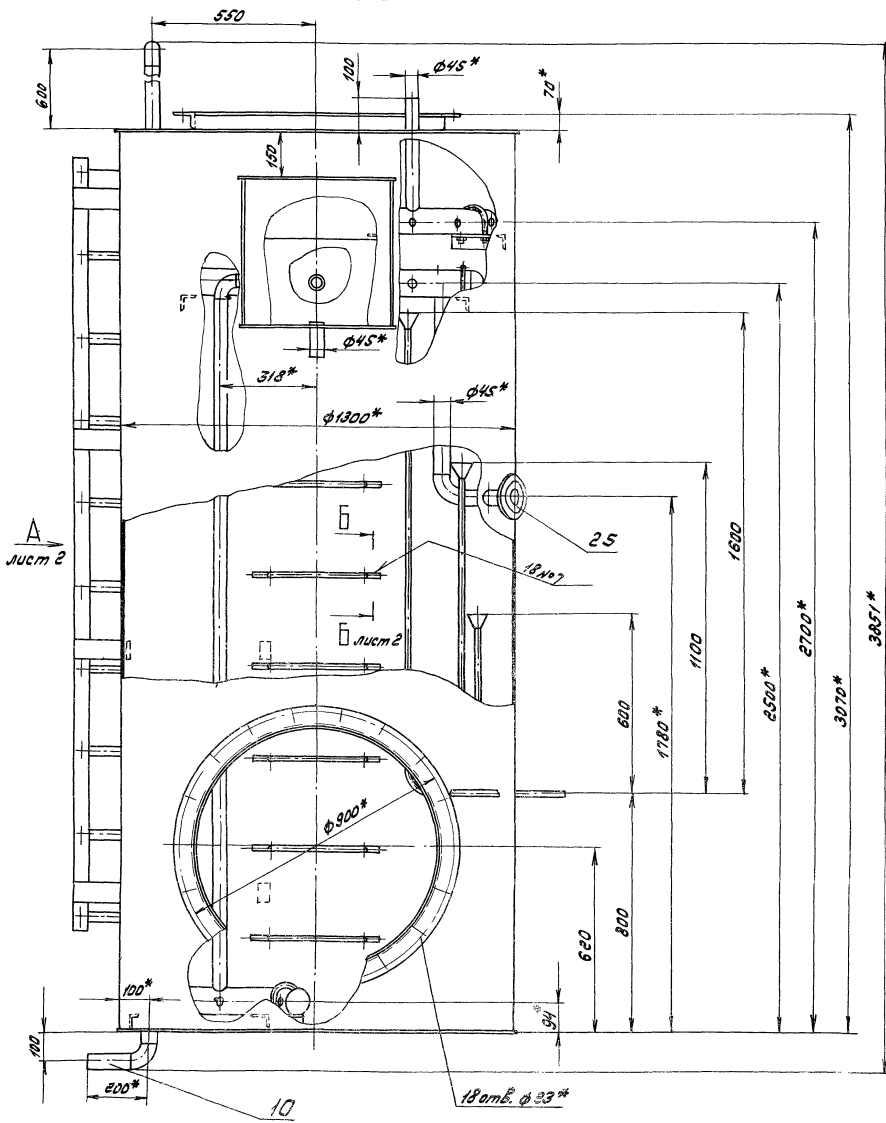


1. Размеры для справок
2. Изготовить и испытать в соответствии с ОСТ 66.291-79

				<b>Д 238.072.000 СБ</b>		
Изм.	Лист	Кол-во экз.	Подп.	Лист	Масса	Масштаб
1	1	1	И.И.И.	1	663	1:10
Исполн. М.И.И.				Бак-отстойник конденсата		
И.Контр. М.И.И.				Лист Листов		
И.Контр. М.И.И.				168 шт. СФ.Р.		
И.Контр. М.И.И.				ГПН Горьковский		
И.Контр. М.И.И.				САНТЕХПРОЕКТ		
И.Контр. М.И.И.				Формат А2		

Туповой проект 903-1-245.87 Млнотс частн

Д 23В. 072.010 СБ



- 1.\*Размеры для справок
- 2. ± 1/16
- 3. Сварные швы №1...3 по ГОСТ 5264-80
- Сварные швы №4...6 по ГОСТ 16037-80
- Сварка ручная дуговая

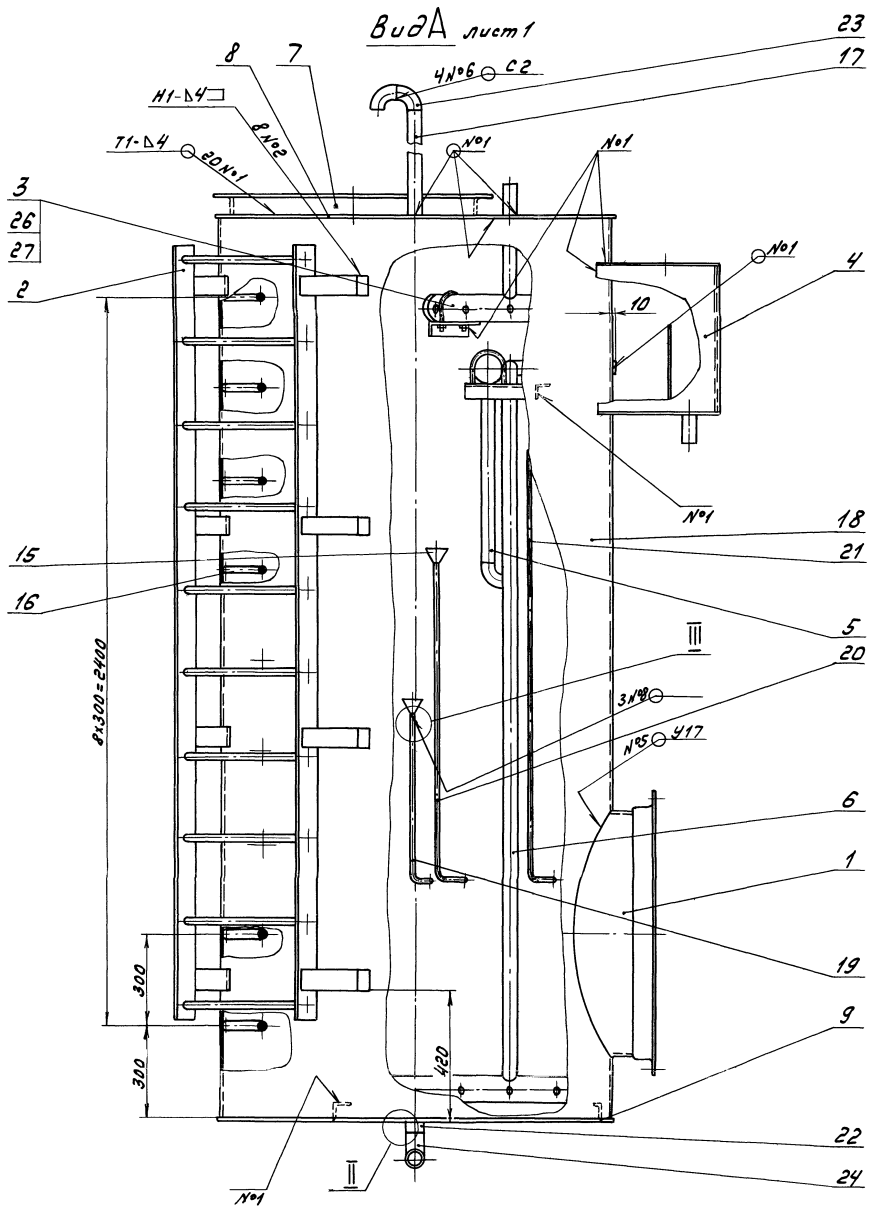
Исполн. и провер. (подпись)

Д 23В. 072.010 СБ			
Имя	Лист	№ проекта	Дата
И.И.И.	У	617	1:10
Лист 1		Листов 2	
Госстрой СССР ГПИ Горьковский Самтехпроект			

1. 2. 3. 4. 5. 6. 7. 8. 9. 10. 11. 12. 13. 14. 15. 16. 17. 18. 19. 20. 21. 22. 23. 24. 25. 26. 27. 28. 29. 30. 31. 32. 33. 34. 35. 36. 37. 38. 39. 40. 41. 42. 43. 44. 45. 46. 47. 48. 49. 50. 51. 52. 53. 54. 55. 56. 57. 58. 59. 60. 61. 62. 63. 64. 65. 66. 67. 68. 69. 70. 71. 72. 73. 74. 75. 76. 77. 78. 79. 80. 81. 82. 83. 84. 85. 86. 87. 88. 89. 90. 91. 92. 93. 94. 95. 96. 97. 98. 99. 100. 101. 102. 103. 104. 105. 106. 107. 108. 109. 110. 111. 112. 113. 114. 115. 116. 117. 118. 119. 120. 121. 122. 123. 124. 125. 126. 127. 128. 129. 130. 131. 132. 133. 134. 135. 136. 137. 138. 139. 140. 141. 142. 143. 144. 145. 146. 147. 148. 149. 150. 151. 152. 153. 154. 155. 156. 157. 158. 159. 160. 161. 162. 163. 164. 165. 166. 167. 168. 169. 170. 171. 172. 173. 174. 175. 176. 177. 178. 179. 180. 181. 182. 183. 184. 185. 186. 187. 188. 189. 190. 191. 192. 193. 194. 195. 196. 197. 198. 199. 200. 201. 202. 203. 204. 205. 206. 207. 208. 209. 210. 211. 212. 213. 214. 215. 216. 217. 218. 219. 220. 221. 222. 223. 224. 225. 226. 227. 228. 229. 230. 231. 232. 233. 234. 235. 236. 237. 238. 239. 240. 241. 242. 243. 244. 245. 246. 247. 248. 249. 250. 251. 252. 253. 254. 255. 256. 257. 258. 259. 260. 261. 262. 263. 264. 265. 266. 267. 268. 269. 270. 271. 272. 273. 274. 275. 276. 277. 278. 279. 280. 281. 282. 283. 284. 285. 286. 287. 288. 289. 290. 291. 292. 293. 294. 295. 296. 297. 298. 299. 300. 301. 302. 303. 304. 305. 306. 307. 308. 309. 310. 311. 312. 313. 314. 315. 316. 317. 318. 319. 320. 321. 322. 323. 324. 325. 326. 327. 328. 329. 330. 331. 332. 333. 334. 335. 336. 337. 338. 339. 340. 341. 342. 343. 344. 345. 346. 347. 348. 349. 350. 351. 352. 353. 354. 355. 356. 357. 358. 359. 360. 361. 362. 363. 364. 365. 366. 367. 368. 369. 370. 371. 372. 373. 374. 375. 376. 377. 378. 379. 380. 381. 382. 383. 384. 385. 386. 387. 388. 389. 390. 391. 392. 393. 394. 395. 396. 397. 398. 399. 400. 401. 402. 403. 404. 405. 406. 407. 408. 409. 410. 411. 412. 413. 414. 415. 416. 417. 418. 419. 420. 421. 422. 423. 424. 425. 426. 427. 428. 429. 430. 431. 432. 433. 434. 435. 436. 437. 438. 439. 440. 441. 442. 443. 444. 445. 446. 447. 448. 449. 450. 451. 452. 453. 454. 455. 456. 457. 458. 459. 460. 461. 462. 463. 464. 465. 466. 467. 468. 469. 470. 471. 472. 473. 474. 475. 476. 477. 478. 479. 480. 481. 482. 483. 484. 485. 486. 487. 488. 489. 490. 491. 492. 493. 494. 495. 496. 497. 498. 499. 500. 501. 502. 503. 504. 505. 506. 507. 508. 509. 510. 511. 512. 513. 514. 515. 516. 517. 518. 519. 520. 521. 522. 523. 524. 525. 526. 527. 528. 529. 530. 531. 532. 533. 534. 535. 536. 537. 538. 539. 540. 541. 542. 543. 544. 545. 546. 547. 548. 549. 550. 551. 552. 553. 554. 555. 556. 557. 558. 559. 560. 561. 562. 563. 564. 565. 566. 567. 568. 569. 570. 571. 572. 573. 574. 575. 576. 577. 578. 579. 580. 581. 582. 583. 584. 585. 586. 587. 588. 589. 590. 591. 592. 593. 594. 595. 596. 597. 598. 599. 600. 601. 602. 603. 604. 605. 606. 607. 608. 609. 610. 611. 612. 613. 614. 615. 616. 617. 618. 619. 620. 621. 622. 623. 624. 625. 626. 627. 628. 629. 630. 631. 632. 633. 634. 635. 636. 637. 638. 639. 640. 641. 642. 643. 644. 645. 646. 647. 648. 649. 650. 651. 652. 653. 654. 655. 656. 657. 658. 659. 660. 661. 662. 663. 664. 665. 666. 667. 668. 669. 670. 671. 672. 673. 674. 675. 676. 677. 678. 679. 680. 681. 682. 683. 684. 685. 686. 687. 688. 689. 690. 691. 692. 693. 694. 695. 696. 697. 698. 699. 700. 701. 702. 703. 704. 705. 706. 707. 708. 709. 710. 711. 712. 713. 714. 715. 716. 717. 718. 719. 720. 721. 722. 723. 724. 725. 726. 727. 728. 729. 730. 731. 732. 733. 734. 735. 736. 737. 738. 739. 740. 741. 742. 743. 744. 745. 746. 747. 748. 749. 750. 751. 752. 753. 754. 755. 756. 757. 758. 759. 760. 761. 762. 763. 764. 765. 766. 767. 768. 769. 770. 771. 772. 773. 774. 775. 776. 777. 778. 779. 780. 781. 782. 783. 784. 785. 786. 787. 788. 789. 790. 791. 792. 793. 794. 795. 796. 797. 798. 799. 800. 801. 802. 803. 804. 805. 806. 807. 808. 809. 810. 811. 812. 813. 814. 815. 816. 817. 818. 819. 820. 821. 822. 823. 824. 825. 826. 827. 828. 829. 830. 831. 832. 833. 834. 835. 836. 837. 838. 839. 840. 841. 842. 843. 844. 845. 846. 847. 848. 849. 850. 851. 852. 853. 854. 855. 856. 857. 858. 859. 860. 861. 862. 863. 864. 865. 866. 867. 868. 869. 870. 871. 872. 873. 874. 875. 876. 877. 878. 879. 880. 881. 882. 883. 884. 885. 886. 887. 888. 889. 890. 891. 892. 893. 894. 895. 896. 897. 898. 899. 900. 901. 902. 903. 904. 905. 906. 907. 908. 909. 910. 911. 912. 913. 914. 915. 916. 917. 918. 919. 920. 921. 922. 923. 924. 925. 926. 927. 928. 929. 930. 931. 932. 933. 934. 935. 936. 937. 938. 939. 940. 941. 942. 943. 944. 945. 946. 947. 948. 949. 950. 951. 952. 953. 954. 955. 956. 957. 958. 959. 960. 961. 962. 963. 964. 965. 966. 967. 968. 969. 970. 971. 972. 973. 974. 975. 976. 977. 978. 979. 980. 981. 982. 983. 984. 985. 986. 987. 988. 989. 990. 991. 992. 993. 994. 995. 996. 997. 998. 999. 1000.

А 238.072.010.С6

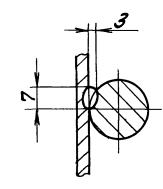
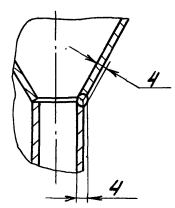
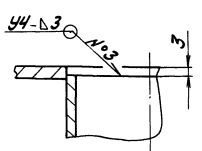
ВудА лист 1



II  
M 1:1

III  
M 1:1

6-6 лист 1  
M 1:1



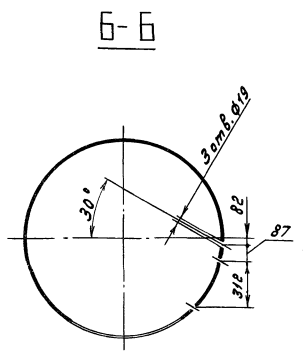
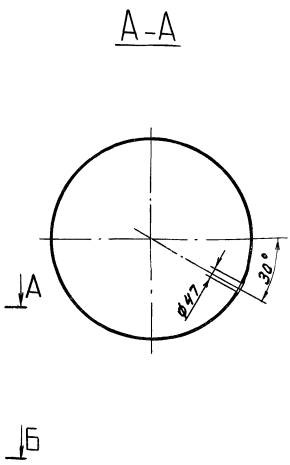
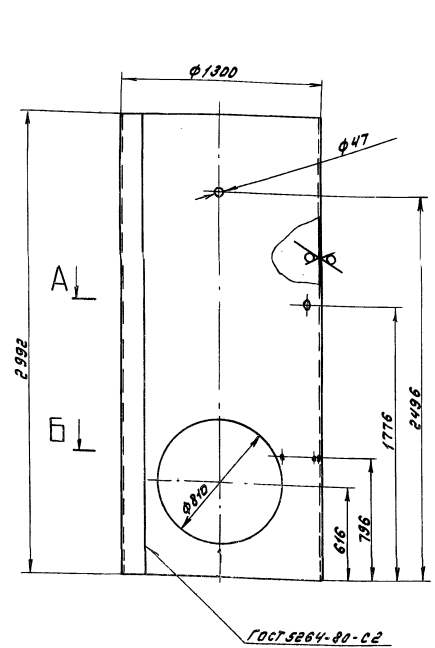
|      |   |       |         |
|------|---|-------|---------|
| Изм. | № | Знач. | Подпись |
|      |   |       |         |



УТВ. ПОСЛЕД. ПОДП. И ОТЗВ. ВНЕШ. УПРАВЛ. ЦЕНТРАЛЬН. ПОДП. И ОТЗВ.

Д 238.072.006

25/11

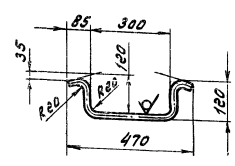


h14, h16, ± 1714/2

|         |         |          |       |               |          |      |                              |        |
|---------|---------|----------|-------|---------------|----------|------|------------------------------|--------|
|         |         |          |       | Д 238.072.006 |          |      |                              |        |
| Изм.    | Лист    | № докум. | Подп. | Дата          | Обечайка | Лист | Масса                        | Уточн. |
| Разраб. | Провер. | Монтаж   | Свч.  | 5.21.77       |          | У    | 366                          | 1:20   |
|         |         |          |       |               |          |      | Лист                         | Листов |
|         |         |          |       |               |          |      | Лист 5-ПМ-4 ГОСТ 19903-74    |        |
|         |         |          |       |               |          |      | Госстрой СССР                |        |
|         |         |          |       |               |          |      | ГПИ Горьковский              |        |
|         |         |          |       |               |          |      | Сантехпроект                 |        |
|         |         |          |       |               |          |      | Лист 5-ПМ-4 ГОСТ 19903-74    |        |
|         |         |          |       |               |          |      | 3-й-4-8 Ст.Зен ГОСТ 14637-79 |        |
|         |         |          |       |               |          |      | Формат А3                    |        |

Д 238.072.004

25/11

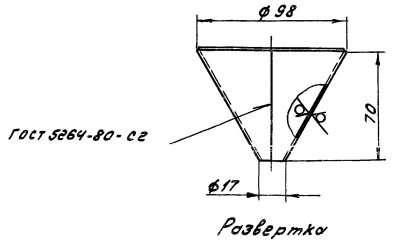


h16, ± 1716/2

|         |         |          |       |               |       |      |                       |        |
|---------|---------|----------|-------|---------------|-------|------|-----------------------|--------|
|         |         |          |       | Д 238.072.004 |       |      |                       |        |
| Изм.    | Лист    | № докум. | Подп. | Дата          | Скоба | Лист | Масса                 | Уточн. |
| Разраб. | Провер. | Монтаж   | Свч.  | 5.21.77       |       | У    | 1.3                   | 1:10   |
|         |         |          |       |               |       |      | Лист                  | Листов |
|         |         |          |       |               |       |      | Лист 20-В-ГОСТ 590-71 |        |
|         |         |          |       |               |       |      | Госстрой СССР         |        |
|         |         |          |       |               |       |      | ГПИ Горьковский       |        |
|         |         |          |       |               |       |      | Сантехпроект          |        |
|         |         |          |       |               |       |      | Лист 20-В-ГОСТ 590-71 |        |
|         |         |          |       |               |       |      | 8 Ст.Зен ГОСТ 535-79  |        |
|         |         |          |       |               |       |      | Формат А4             |        |

Д 238.072.003

25/11



h16, ± 1716/2

УТВ. ПОСЛЕД. ПОДП. И ОТЗВ. ВНЕШ. УПРАВЛ. ЦЕНТРАЛЬН. ПОДП. И ОТЗВ.

|         |         |          |       |               |         |      |                              |        |
|---------|---------|----------|-------|---------------|---------|------|------------------------------|--------|
|         |         |          |       | Д 238.072.003 |         |      |                              |        |
| Изм.    | Лист    | № докум. | Подп. | Дата          | Воронка | Лист | Масса                        | Уточн. |
| Разраб. | Провер. | Монтаж   | Свч.  | 5.21.77       |         | У    | 0.22                         | 1:2    |
|         |         |          |       |               |         |      | Лист                         | Листов |
|         |         |          |       |               |         |      | Лист 5-ПМ-2 ГОСТ 19903-74    |        |
|         |         |          |       |               |         |      | Госстрой СССР                |        |
|         |         |          |       |               |         |      | ГПИ Горьковский              |        |
|         |         |          |       |               |         |      | Сантехпроект                 |        |
|         |         |          |       |               |         |      | Лист 5-ПМ-2 ГОСТ 19903-74    |        |
|         |         |          |       |               |         |      | 3-й-4-8 Ст.Зен ГОСТ 16523-76 |        |
|         |         |          |       |               |         |      | Формат А4                    |        |

Тупой проект 903-1-1

Д 238.072.020 СБ

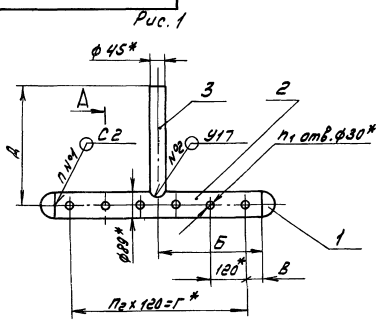


Рис. 2  
Остальное - см. рис. 1

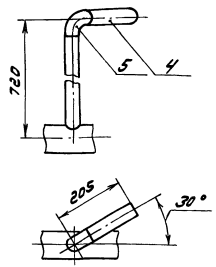
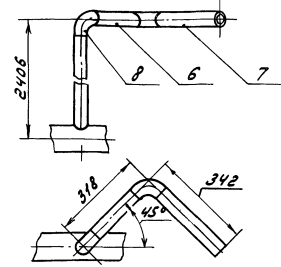
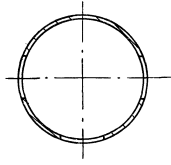


Рис. 3  
Остальное - см. рис. 1



A-A  
M:2



| Обозначение   | Рис | Размеры, мм |     |     |      | n | n <sub>1</sub> | n <sub>2</sub> | Масса, кг |
|---------------|-----|-------------|-----|-----|------|---|----------------|----------------|-----------|
|               |     | Б           | В   | Г   | Д    |   |                |                |           |
| Д 238.072.020 | 1   | 360         | 60  | 600 | 400  | 2 | 18             | 5              | 8,4       |
| -01           | 2   | 104         | 100 | 840 | 660  | 4 | 24             | 7              | 12,6      |
| -02           | 3   | 360         | 60  | 600 | 2346 | 6 | 18             | 5              | 15,4      |

1.\* Размеры для справок  
 2. ± 1/16  
 3. Сварные швы по ГОСТ 16 037-80

| Д 238.072.020 СБ |  | Лист | Масса  | Листов  |
|------------------|--|------|--------|---|
| Коллектор        |  | У    | С.М.   | -   |
|                  |  | Лист | Листов | Госстрой СССР, ГПИ Горьковской области (СНИП ПРОЕКТО) |

| Изм. | Лист | Обозначение      | Наименование                                | Кол. | Примечание |
|------|------|------------------|---|------|------------|
|      |      |                  | Труба 45x2,5 ГОСТ 8734-75<br>Д ГОСТ 8733-74 |      |            |
|      |      |                  | L = 445 H16 25                              | 1    | 0,38кг     |
|      |      |                  | Стандартные изделия                         |      |            |
| 5    |      |                  | Лтвой 90° 40x2,5<br>ГОСТ 17375-83           | 1    |            |
|      |      |                  | Д 238.072.020-02                            |      |            |
|      |      |                  | Детали                                      |      |            |
| 44   | 2    | Д 238.072.009    | Коллектор                                   | 1    |            |
| 44   | 3    | Д 238.072.011-02 | Патрубок                                    | 1    |            |
| 54   | 6    | Д 238.072.013    | Патрубок                                    |      |            |
|      |      |                  | Труба 45x2,5 ГОСТ 8734-75<br>Д ГОСТ 8733-74 |      |            |
|      |      |                  | L = 198 H16 25                              | 1    | 0,52кг     |
| 64   | 7    | Д 238.072.014    | Патрубок                                    |      |            |
|      |      |                  | Труба 45x2,5 ГОСТ 8734-75<br>Д ГОСТ 8733-74 |      |            |
|      |      |                  | L = 282 H16 25                              | 1    | 0,74кг     |
|      |      |                  | Стандартные изделия                         |      |            |
| 8    |      |                  | Отвод 90° 45x2,5 ГОСТ 17375-83              | 2    |            |
|      |      |                  | Д 238.072.020                               |      |            |
|      |      |                  | Лист  | 2    | Формат А4  |

| Изм. | Лист | Обозначение      | Наименование                     | Кол. | Примечание |
|------|------|------------------|----------------------------------|------|------------|
|      |      |                  | Документация                     |      |            |
| 43   |      | Д 238.072.020 СБ | Сборочный чертеж                 |      |            |
|      |      |                  | Стандартные изделия              |      |            |
| 1    |      |                  | Зачехлка 80x3,5<br>ГОСТ 17379-83 | 2    |            |
|      |      |                  | Переменные данные для исполнения |      |            |
|      |      |                  | Д 238.072.020                    |      |            |
|      |      |                  | Детали                           |      |            |
| 44   | 2    | Д 238.072.009    | Коллектор                        | 1    |            |
| 44   | 3    | Д 238.072.011    | Патрубок                         | 1    |            |
|      |      |                  | Д 238.072.020-01                 |      |            |
|      |      |                  | Детали                           |      |            |
| 44   | 2    | Д 238.072.009-01 | Коллектор                        | 1    |            |
| 44   | 3    | Д 238.072.011-01 | Патрубок                         | 1    |            |
| 54   | 4    | Д 238.072.012    | Патрубок                         |      |            |
|      |      |                  | Д 238.072.020                    |      |            |
|      |      |                  | Лист                             | 2    | Формат А4  |

Коллектор Д 238.072.020  
 Колор. А.Малахов

Типовой проект 903-1-215-87. Алюминий частый

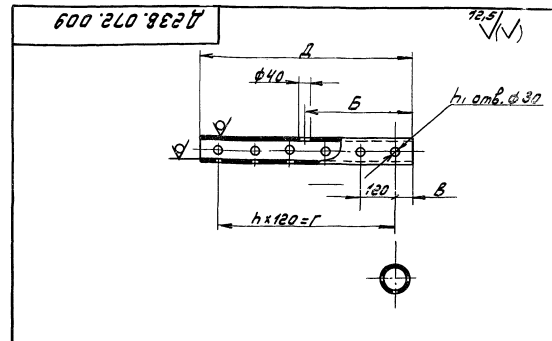
| Формы<br>Зона | № п/п | Обозначение      | Наименование              | Мат. | Примечание |
|---------------|-------|------------------|---------------------------|------|------------|
|               |       |                  | <u>Документация</u>       |      |            |
| А3            |       | Д 238.072.030 СБ | Сборочный чертеж          |      |            |
|               |       |                  | <u>Детали</u>             |      |            |
| Б4            | 1     | Д 238.072.015    | Стенка                    |      |            |
|               |       |                  | Лист 6-ИИ-4 ГОСТ 19903-74 |      |            |
|               |       |                  | В СтЗел ГОСТ 14637-79     |      |            |
|               |       |                  | (417x500) ИИ 25           | 2    | 6,53 кг    |
| Б4            | 2     | Д 238.072.016    | Перегородка               |      |            |
|               |       |                  | Лист 6-ИИ-4 ГОСТ 19903-74 |      |            |
|               |       |                  | В СтЗел ГОСТ 14637-79     |      |            |
|               |       |                  | (300x492) ИИ 25           | 1    | 4,62 кг    |
| Б4            | 3     | Д 238.072.017    | Стенка                    |      |            |
| Б4            | 4     | Д 238.072.018    | Патрубок                  |      |            |
|               |       |                  | Труба 45x2,5 ГОСТ 8734-75 |      |            |
|               |       |                  | Д ГОСТ 8733-74            |      |            |
|               |       |                  | L=101 ИИ 25               | 1    | 0,26 кг    |
| Б4            | 5     | Д 238.072.017-01 | Стенка                    |      |            |

Д 238.072.030

Карман

Лист 1  
Масса 1  
Госстрой СССР  
ГПИ Горьковский  
Сантехпроект  
Формат А4

Типовой проект 903-1-215-87. Алюминий частый



| Обозначение   | Размеры, мм |     |     |      | h | h1 | Масса кг |
|---------------|-------------|-----|-----|------|---|----|----------|
|               | Б           | В   | Г   | Д    |   |    |          |
| Д 238.072.009 | 360         | 60  | 600 | 720  | 5 | 18 | 6,26     |
| -01           | 104         | 100 | 840 | 1040 | 7 | 24 | 9,1      |

ИИ 25, ИИ 25 ± 1714/2

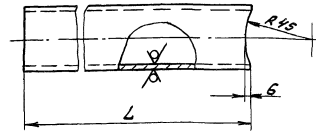
Д 238.072.009

Коллектор

Лист 1  
Масса 1  
Госстрой СССР  
ГПИ Горьковский  
Сантехпроект  
Формат А4

Д 238.072.011

25/1  
√(V)



| Обозначение   | L, мм | Масса, кг |
|---------------|-------|-----------|
| Д 238.072.011 | 361   | 0,94      |
| -01           | 621   | 1,62      |
| -02           | 2307  | 6,04      |

ИИ 25, ± 1714/2

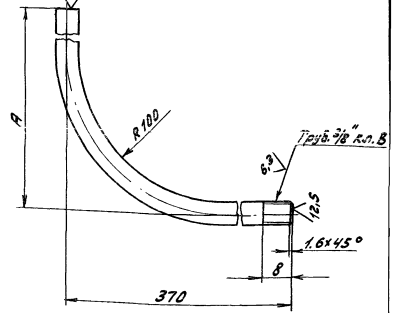
Д 238.072.011

Патрубок

Лист 1  
Масса 1  
Госстрой СССР  
ГПИ Горьковский  
Сантехпроект  
Формат А4

Д 238.072.007

25/1  
√(V)



| Обозначение   | R, мм | Масса, кг |
|---------------|-------|-----------|
| Д 238.072.007 | 530   | 0,58      |
| -01           | 930   | 0,76      |
| -02           | 1530  | 1,03      |

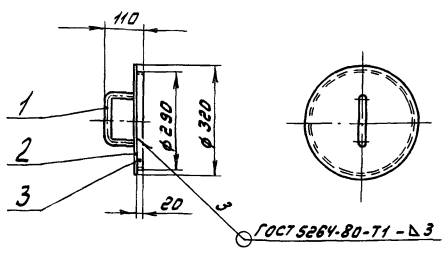
± 1716/2

Д 238.072.007

Патрубок

Лист 1  
Масса 1  
Госстрой СССР  
ГПИ Горьковский  
Сантехпроект  
Формат А4

Д 238.072.040



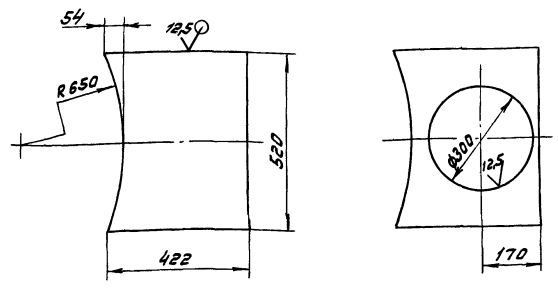
Размеры для справок

| Формат               | Этап     | Лист          | Обозначение | Наименование                                       | Кол.   | Примеч. |
|----------------------|----------|---------------|-------------|--|--------|---------|
|                      |          |               |             | <u>Детали</u>                                      |        |         |
| А4                   | 1        | Д 238.068.005 |             | Ручка  | 1      |         |
| Б4                   | 2        | Д 238.072.019 |             | Крышка   |        |         |
|                      |          |               |             | Лист Б-ПН-4 ГОСТ 19803-74<br>Вст.Зел ГОСТ 14637-78 |        |         |
|                      |          |               |             | φ320 h16 <sup>10,5</sup>                           | 1      | 2,53 кг |
| А4                   | 3        | Д 238.072.021 |             | Ободок   | 1      |         |
| <b>Д 238.072.040</b> |          |               |             |  |        |         |
| Изм.                 | Лист     | № докум.      | Подп.       | Дата   |        |         |
| Разраб.              | Игорькин | М             |             | 14.88  |        |         |
| Проб.                | Игорькин | М             |             |  |        |         |
| Т.контр.             |          |               |             |  |        |         |
| И.контр.             | Михайлов |               |             |  |        |         |
| Утв.                 |          |               |             |  |        |         |
|                      |          |               | Крышка      | Лит.   | Масса  | Масштаб |
|                      |          |               |             | У  | 3,06   | 1:10    |
|                      |          |               |             | Лист   | Листов |         |
|                      |          |               |             | Госстрой СССР<br>ГПИ Горьковский<br>Сантехпроект   |        |         |
| Формат А4            |          |               |             |  |        |         |

Д 238.072.017

Рис. 2

Остальное - см. рис. 1



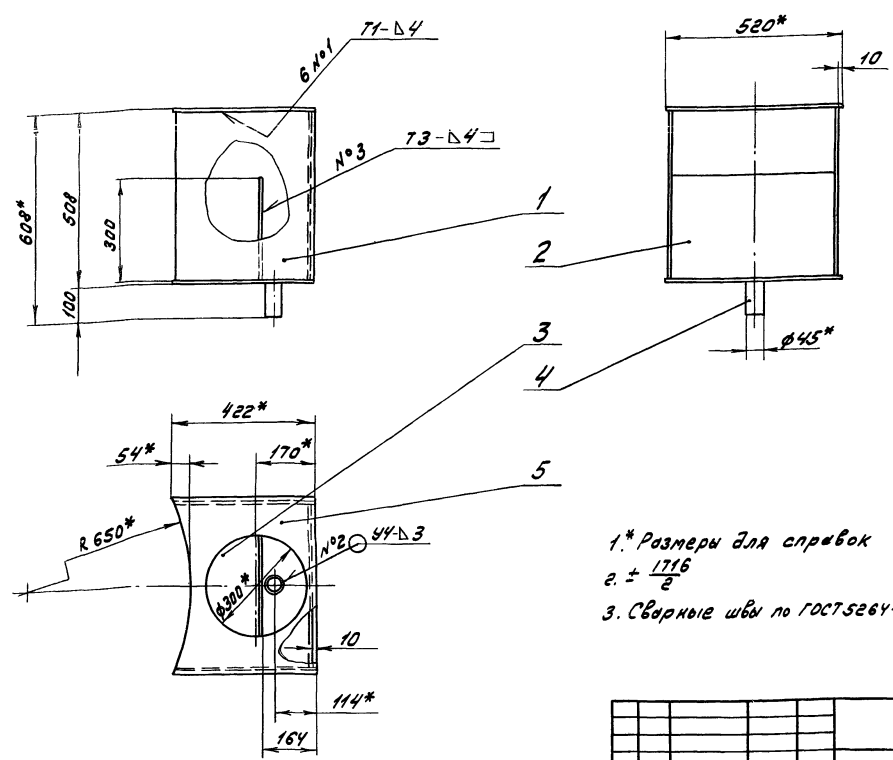
| Обозначение   | Рис. | Масса, кг |
|---------------|------|-----------|
| Д 238.072.017 | 1    | 6,53      |
| -01           | 2    | 4,31      |

$H_{14}, h_{14} \pm \frac{1714}{2}$

Изм. Лист. № докум. Подп. Дата

| <b>Д 238.072.017</b> |          |          |        |  |           |         |
|----------------------|----------|----------|--------|--|-----------|---------|
| Изм.                 | Лист     | № докум. | Подп.  | Дата   |           |         |
| Разраб.              | Игорькин | М        |        |  |           |         |
| Проб.                | Игорькин | М        |        |  |           |         |
| Т.контр.             |          |          |        |  |           |         |
| И.контр.             | Михайлов |          |        |  |           |         |
| Утв.                 |          |          |        |  |           |         |
|                      |          |          | Стенка | Лит.   | Масса     | Масштаб |
|                      |          |          |        | У  | см. табл. | 1:10    |
|                      |          |          |        | Лист   | Листов    |         |
|                      |          |          |        | Лист Б-ПН-4 ГОСТ 19803-74<br>Вст.Зел ГОСТ 14637-78 |           |         |
|                      |          |          |        | Госстрой СССР<br>ГПИ Горьковский<br>Сантехпроект   |           |         |
| Формат А4            |          |          |        |  |           |         |

Д 238.072.030 СБ



- 1\* Размеры для справок
- 2 ± 1716
- 3. Сварные швы по ГОСТ 5264-80

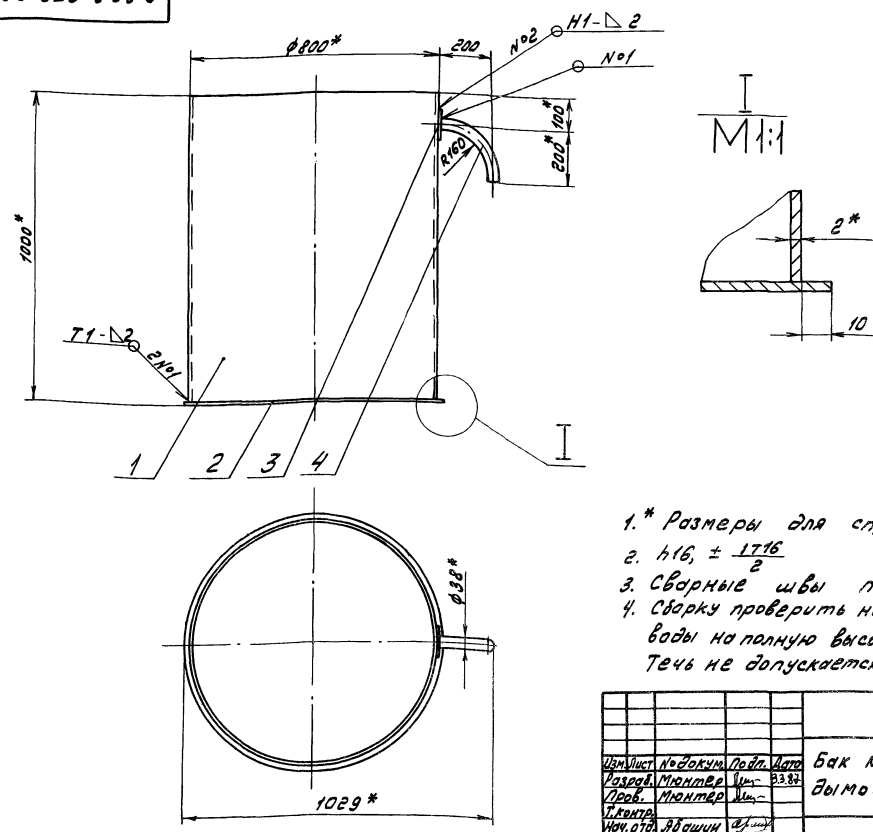
| <b>Д 238.072.030 СБ</b> |          |          |        |  |        |         |
|-------------------------|----------|----------|--------|--|--------|---------|
| Изм.                    | Лист     | № докум. | Подп.  | Дата   |        |         |
| Разраб.                 | Игорькин | М        |        |  |        |         |
| Проб.                   | Игорькин | М        |        |  |        |         |
| Т.контр.                |          |          |        |  |        |         |
| И.контр.                | Михайлов |          |        |  |        |         |
| Утв.                    |          |          |        |  |        |         |
|                         |          |          | Карман | Лит.   | Масса  | Масштаб |
|                         |          |          |        | У  | 28,8   | 1:10    |
|                         |          |          |        | Лист   | Листов |         |
|                         |          |          |        | Лист Б-ПН-4 ГОСТ 19803-74<br>ГПИ Горьковский<br>Сантехпроект |        |         |
| Формат А4               |          |          |        |  |        |         |

Копирован: А.И.Александров - Формат А4

Изм. Лист. № докум. Подп. Дата

Туполов проект 803-1-245.87 А.165.М.5 4гсмс/

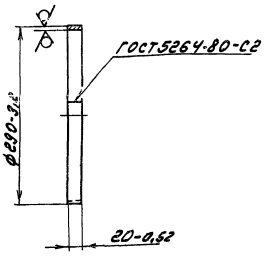
Д 23 В. 073. 000 СБ



1. \* Размеры для справок.
2.  $h16, \pm \frac{1716}{2}$
3. Сварные швы по Гост 14771-76
4. Сварку проверить на герметичность наливом воды на полную высоту, по Гост 3285-77 Течь не допускается.

|         |         |         |         |                     |                 |        |
|---------|---------|---------|---------|---------------------|-----------------|--------|
|         |         |         |         | Д 23 В. 073. 000 СБ |                 |        |
| Изм     | Лист    | № докум | Подп.   | Дата                | Бак конденсата  |        |
| Разраб  | Монтаж  | Исполн  | Исполн  | 3.3.82              | Дымовых газов   |        |
| Проб    | Монтаж  | Исполн  | Исполн  |                     | Лист            | Листов |
| И.Контр | И.Контр | И.Контр | И.Контр |                     | 44              | 1:10   |
| И.Контр | И.Контр | И.Контр | И.Контр |                     | Лист Листов 7   |        |
| И.Контр | И.Контр | И.Контр | И.Контр |                     | Госстрой СССР   |        |
| И.Контр | И.Контр | И.Контр | И.Контр |                     | ГПИ Горьковский |        |
| И.Контр | И.Контр | И.Контр | И.Контр |                     | Сантехпроект    |        |
| И.Контр | И.Контр | И.Контр | И.Контр |                     | Формат А3       |        |

Д 23 В. 072. 021



Туполов проект 803-1-245.87 А.165.М.5 4гсмс/

Д 23 В. 072. 021

|         |         |         |         |        |                 |        |
|---------|---------|---------|---------|--------|-----------------|--------|
|         |         |         |         | Ободок |                 |        |
| Изм     | Лист    | № докум | Подп.   | Дата   | Лист            | Листов |
| Разраб  | Монтаж  | Исполн  | Исполн  | 3.3.81 | 028             | 1:5    |
| Проб    | Монтаж  | Исполн  | Исполн  |        | Лист Листов 7   |        |
| И.Контр | И.Контр | И.Контр | И.Контр |        | Госстрой СССР   |        |
| И.Контр | И.Контр | И.Контр | И.Контр |        | ГПИ Горьковский |        |
| И.Контр | И.Контр | И.Контр | И.Контр |        | Сантехпроект    |        |
| И.Контр | И.Контр | И.Контр | И.Контр |        | Формат А4       |        |

| Изм                 | Лист | № докум             | Подп. | Дата | Обозначение | Наименование   | Кол. | Примеч  |
|---------------------|------|---------------------|-------|------|-------------|--|------|---------|
| <u>Документация</u> |      |                     |       |      |             |  |      |         |
| 83                  |      | Д 23 В. 073. 000 СБ |       |      |             | Сборочный чертеж   |      |         |
| <u>Детали</u>       |      |                     |       |      |             |  |      |         |
| 84                  | 1    | Д 23 В. 073. 001    |       |      |             | Обечайка   | 1    |         |
| 84                  | 2    | Д 23 В. 073. 002    |       |      |             | Дно<br>Лист Б-ПН-3 Гост 19903-74<br>12X18N10T Гост 563272<br>φ 800 h16 $\frac{12,5}{\sqrt{}}$                                | 1    | 4 кг    |
| 84                  | 3    | Д 23 В. 073. 003    |       |      |             | Накладка<br>Лист Б-ПН-3 Гост 19903-74<br>12X18N10T Гост 563272<br>D 80 <sup>1</sup> x D 40 <sup>1</sup> $\frac{25}{\sqrt{}}$ | 1    | 0,08 кг |
| 84                  | 4    | Д 23 В. 073. 004    |       |      |             | Отвод  | 1    |         |

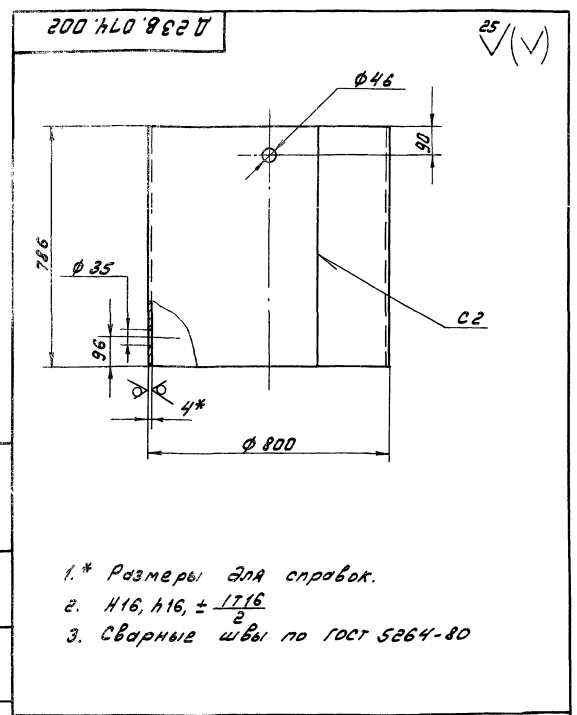
Туполов проект 803-1-245.87 А.165.М.5 4гсмс/

Д 23 В. 073. 000

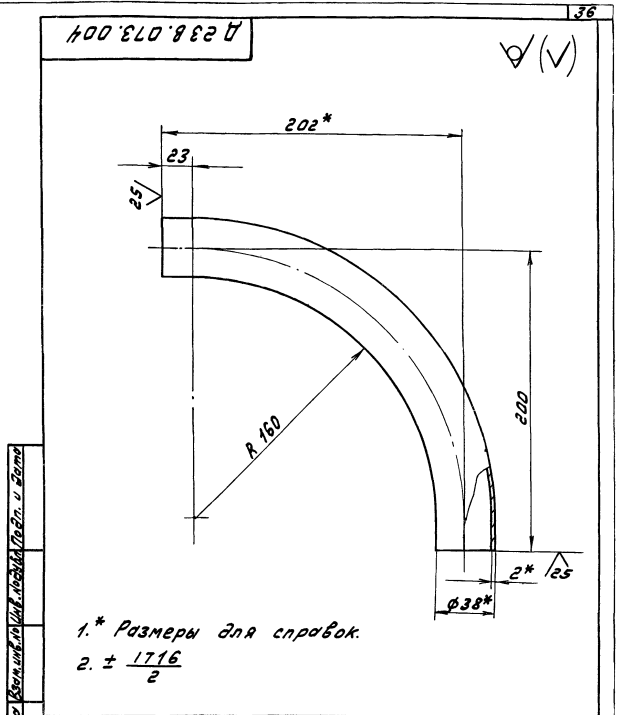
|         |         |         |         |                |                 |        |
|---------|---------|---------|---------|----------------|-----------------|--------|
|         |         |         |         | Бак конденсата |                 |        |
| Изм     | Лист    | № докум | Подп.   | Дата           | Лист            | Листов |
| Разраб  | Монтаж  | Исполн  | Исполн  | 3.3.81         | 44              | 1:10   |
| Проб    | Монтаж  | Исполн  | Исполн  |                | Лист Листов 7   |        |
| И.Контр | И.Контр | И.Контр | И.Контр |                | Госстрой СССР   |        |
| И.Контр | И.Контр | И.Контр | И.Контр |                | ГПИ Горьковский |        |
| И.Контр | И.Контр | И.Контр | И.Контр |                | Сантехпроект    |        |
| И.Контр | И.Контр | И.Контр | И.Контр |                | Формат А4       |        |

| Изм. | № докум. | Дата | Обозначение         | Наименование                       | Кол. | Примечание |
|------|----------|------|---------------------|------------------------------------|------|------------|
|      |          |      |                     | <u>Документация</u>                |      |            |
| 13   |          |      | Д 23 В. 074. 000 СБ | Сборочный чертеж                   |      |            |
|      |          |      |                     | <u>Сборочные единицы</u>           |      |            |
| 14   | 1        |      | Д 23 В. 074. 010    | Корпус                             | 1    |            |
| 14   | 2        |      | Д 23 В. 074. 020    | Крышка                             | 1    |            |
|      |          |      |                     | <u>Детали</u>                      |      |            |
| 14   | 3        |      | Д 23 В. 071. 001    | Ось                                | 1    |            |
|      |          |      |                     | <u>Стандартные изделия</u>         |      |            |
|      | 4        |      |                     | Шайба 12. 01. 019<br>Гост 11371-78 | 1    |            |
|      | 5        |      |                     | Шпилька 3. 2x20<br>Гост 397-79     | 1    |            |

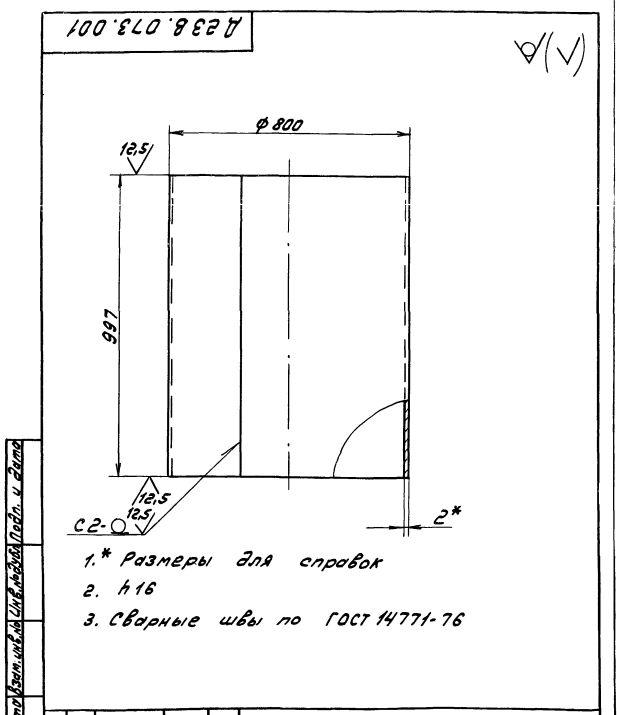
|               |        |      |      |                      |             |      |        |
|---------------|--------|------|------|----------------------|-------------|------|--------|
| Лист № докум. |        | Лист | Дата | Д 23 В. 074. 000     | Лит.        | Лист | Листов |
| Разработ.     | Монтаж | Изм. | 5338 |                      |             |      |        |
| Лист № докум. |        | Лист | Дата | Бак сбора конденсата | Лист Листов |      |        |
| Разработ.     | Монтаж | Изм. |      |                      | 1           | 1    | 1      |
| Лист № докум. |        | Лист | Дата |                      | Лист Листов |      |        |
| Разработ.     | Монтаж | Изм. |      |                      | 1           | 1    | 1      |
| Лист № докум. |        | Лист | Дата |                      | Лист Листов |      |        |
| Разработ.     | Монтаж | Изм. |      |                      | 1           | 1    | 1      |



|               |        |      |      |                  |             |      |        |
|---------------|--------|------|------|------------------|-------------|------|--------|
| Лист № докум. |        | Лист | Дата | Д 23 В. 074. 002 | Лит.        | Лист | Листов |
| Разработ.     | Монтаж | Изм. | 3332 |                  |             |      |        |
| Лист № докум. |        | Лист | Дата | Обечайка         | Лист Листов |      |        |
| Разработ.     | Монтаж | Изм. |      |                  | U           | 61.8 | 1:10   |
| Лист № докум. |        | Лист | Дата |                  | Лист Листов |      |        |
| Разработ.     | Монтаж | Изм. |      |                  | 1           | 1    | 1      |



|               |        |      |      |                      |             |      |        |
|---------------|--------|------|------|----------------------|-------------|------|--------|
| Лист № докум. |        | Лист | Дата | Д 23 В. 073. 004     | Лит.        | Лист | Листов |
| Разработ.     | Монтаж | Изм. | 5338 |                      |             |      |        |
| Лист № докум. |        | Лист | Дата | Отвод                | Лист Листов |      |        |
| Разработ.     | Монтаж | Изм. |      |                      | U           | 0.52 | 1:2    |
| Лист № докум. |        | Лист | Дата | Труба 38x2 12x18H10T | Лист Листов |      |        |
| Разработ.     | Монтаж | Изм. |      |                      | 1           | 1    | 1      |



|               |        |      |      |                  |             |      |        |
|---------------|--------|------|------|------------------|-------------|------|--------|
| Лист № докум. |        | Лист | Дата | Д 23 В. 073. 001 | Лит.        | Лист | Листов |
| Разработ.     | Монтаж | Изм. | 3332 |                  |             |      |        |
| Лист № докум. |        | Лист | Дата | Обечайка         | Лист Листов |      |        |
| Разработ.     | Монтаж | Изм. |      |                  | U           | 39.2 | 1:10   |
| Лист № докум. |        | Лист | Дата |                  | Лист Листов |      |        |
| Разработ.     | Монтаж | Изм. |      |                  | 1           | 1    | 1      |

Типовой проект 803-1-245.87 Арбомс 5а8761

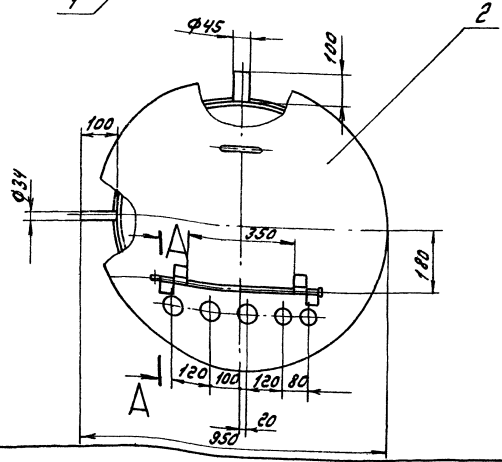
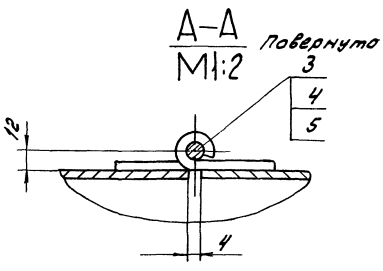
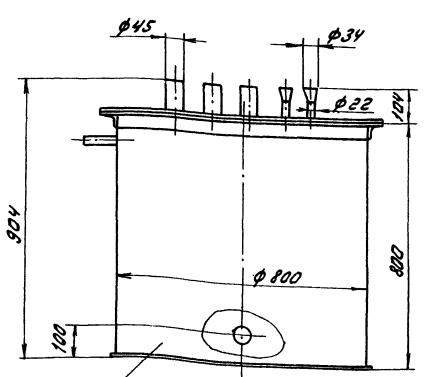
| Формат          | Зона | Лист            | Обозначение | Наименование                                       | Кол. | Примечание |
|-----------------|------|-----------------|-------------|--|------|------------|
| БН              | 10   | Д 23 В. 074.011 | Накладка    | Д 75 <sup>-1</sup> х д 35 <sup>+1</sup> 25/        | 1    | 0,1 кг     |
|                 |      |                 |             | Лист Б-ПН-4 ГОСТ 19903-74<br>В СтЗел ГОСТ 14637-78 |      |            |
| БН              | 11   | Д 23 В. 074.012 | Патрубок    | Д 85 <sup>-1</sup> х д 46 <sup>+1</sup> 25/        | 1    | 0,12 кг    |
|                 |      |                 |             | Труба 45х3 ГОСТ 10704-76<br>Д ГОСТ 10705-80        |      |            |
| БН              | 12   | Д 23 В. 074.013 | Дно         | L=104 х 16 25/                                     | 4    | 0,31 кг    |
|                 |      |                 |             | Лист Б-ПН-4 ГОСТ 19903-74<br>В СтЗел ГОСТ 14637-78 |      |            |
|                 |      |                 |             | φ 820 х 16 25/                                     | 1    | 16,57 кг   |
| Д 23 В. 074.010 |      |                 |             |  |      | Лист 2     |

Вкл. в комплект: Подел. и детали. В сборе. В сборе. В сборе. Подел. и детали.

Вкл. в комплект: Подел. и детали. В сборе. В сборе. В сборе. Подел. и детали.

| Формат          | Зона | Лист            | Обозначение        | Наименование                                       | Кол. | Примечание |
|-----------------|------|-----------------|--------------------|--|------|------------|
| Документация    |      |                 |                    |  |      |            |
|                 |      |                 | Д 23 В. 074.010 СБ | Сборочный чертеж                                   |      |            |
| Детали          |      |                 |                    |  |      |            |
| БН              | 1    | Д 23 В. 074.007 | Петля              |  | 2    |            |
| БН              | 2    | Д 23 В. 074.002 | Обечайка           |  | 1    |            |
| БН              | 3    | Д 23 В. 074.003 | Воронка            |  | 2    |            |
| БН              | 4    | Д 23 В. 074.004 | Патрубок           | Труба 22х2 ГОСТ 10704-76<br>Д ГОСТ 10705-80        |      |            |
|                 |      |                 |                    | L=54 х 16 25/                                      | 2    | 0,05 кг    |
| БН              | 5    | Д 23 В. 074.005 | Фланец             |  | 1    |            |
| БН              | 6    | Д 23 В. 074.006 | Крышка             |  | 1    |            |
| БН              | 7    | Д 23 В. 074.007 | Накладка           |  | 1    |            |
| БН              | 8    | Д 23 В. 074.008 | Патрубок           | Труба 34х2,5 ГОСТ 10704-76<br>Д ГОСТ 10705-80      |      |            |
|                 |      |                 |                    | L=104 х 16 25/                                     | 1    | 0,2 кг     |
| БН              | 9    | Д 23 В. 074.009 | Накладка           | Лист Б-ПН-4 ГОСТ 19903-74<br>В СтЗел ГОСТ 14637-78 |      |            |
| Д 23 В. 074.010 |      |                 |                    |  |      |            |
| Корпус          |      |                 |                    |  |      | Лист 1     |
| Лит. Лист 2     |      |                 |                    |  |      | Лист 2     |
| Лит. Лист 3     |      |                 |                    |  |      | Лист 3     |
| Лит. Лист 4     |      |                 |                    |  |      | Лист 4     |
| Лит. Лист 5     |      |                 |                    |  |      | Лист 5     |
| Лит. Лист 6     |      |                 |                    |  |      | Лист 6     |
| Лит. Лист 7     |      |                 |                    |  |      | Лист 7     |
| Лит. Лист 8     |      |                 |                    |  |      | Лист 8     |
| Лит. Лист 9     |      |                 |                    |  |      | Лист 9     |
| Лит. Лист 10    |      |                 |                    |  |      | Лист 10    |
| Лит. Лист 11    |      |                 |                    |  |      | Лист 11    |
| Лит. Лист 12    |      |                 |                    |  |      | Лист 12    |
| Лит. Лист 13    |      |                 |                    |  |      | Лист 13    |
| Лит. Лист 14    |      |                 |                    |  |      | Лист 14    |
| Лит. Лист 15    |      |                 |                    |  |      | Лист 15    |
| Лит. Лист 16    |      |                 |                    |  |      | Лист 16    |
| Лит. Лист 17    |      |                 |                    |  |      | Лист 17    |
| Лит. Лист 18    |      |                 |                    |  |      | Лист 18    |
| Лит. Лист 19    |      |                 |                    |  |      | Лист 19    |
| Лит. Лист 20    |      |                 |                    |  |      | Лист 20    |
| Лит. Лист 21    |      |                 |                    |  |      | Лист 21    |
| Лит. Лист 22    |      |                 |                    |  |      | Лист 22    |
| Лит. Лист 23    |      |                 |                    |  |      | Лист 23    |
| Лит. Лист 24    |      |                 |                    |  |      | Лист 24    |
| Лит. Лист 25    |      |                 |                    |  |      | Лист 25    |
| Лит. Лист 26    |      |                 |                    |  |      | Лист 26    |
| Лит. Лист 27    |      |                 |                    |  |      | Лист 27    |
| Лит. Лист 28    |      |                 |                    |  |      | Лист 28    |
| Лит. Лист 29    |      |                 |                    |  |      | Лист 29    |
| Лит. Лист 30    |      |                 |                    |  |      | Лист 30    |
| Лит. Лист 31    |      |                 |                    |  |      | Лист 31    |
| Лит. Лист 32    |      |                 |                    |  |      | Лист 32    |
| Лит. Лист 33    |      |                 |                    |  |      | Лист 33    |
| Лит. Лист 34    |      |                 |                    |  |      | Лист 34    |
| Лит. Лист 35    |      |                 |                    |  |      | Лист 35    |
| Лит. Лист 36    |      |                 |                    |  |      | Лист 36    |
| Лит. Лист 37    |      |                 |                    |  |      | Лист 37    |
| Лит. Лист 38    |      |                 |                    |  |      | Лист 38    |
| Лит. Лист 39    |      |                 |                    |  |      | Лист 39    |
| Лит. Лист 40    |      |                 |                    |  |      | Лист 40    |
| Лит. Лист 41    |      |                 |                    |  |      | Лист 41    |
| Лит. Лист 42    |      |                 |                    |  |      | Лист 42    |
| Лит. Лист 43    |      |                 |                    |  |      | Лист 43    |
| Лит. Лист 44    |      |                 |                    |  |      | Лист 44    |
| Лит. Лист 45    |      |                 |                    |  |      | Лист 45    |
| Лит. Лист 46    |      |                 |                    |  |      | Лист 46    |
| Лит. Лист 47    |      |                 |                    |  |      | Лист 47    |
| Лит. Лист 48    |      |                 |                    |  |      | Лист 48    |
| Лит. Лист 49    |      |                 |                    |  |      | Лист 49    |
| Лит. Лист 50    |      |                 |                    |  |      | Лист 50    |
| Лит. Лист 51    |      |                 |                    |  |      | Лист 51    |
| Лит. Лист 52    |      |                 |                    |  |      | Лист 52    |
| Лит. Лист 53    |      |                 |                    |  |      | Лист 53    |
| Лит. Лист 54    |      |                 |                    |  |      | Лист 54    |
| Лит. Лист 55    |      |                 |                    |  |      | Лист 55    |
| Лит. Лист 56    |      |                 |                    |  |      | Лист 56    |
| Лит. Лист 57    |      |                 |                    |  |      | Лист 57    |
| Лит. Лист 58    |      |                 |                    |  |      | Лист 58    |
| Лит. Лист 59    |      |                 |                    |  |      | Лист 59    |
| Лит. Лист 60    |      |                 |                    |  |      | Лист 60    |
| Лит. Лист 61    |      |                 |                    |  |      | Лист 61    |
| Лит. Лист 62    |      |                 |                    |  |      | Лист 62    |
| Лит. Лист 63    |      |                 |                    |  |      | Лист 63    |
| Лит. Лист 64    |      |                 |                    |  |      | Лист 64    |
| Лит. Лист 65    |      |                 |                    |  |      | Лист 65    |
| Лит. Лист 66    |      |                 |                    |  |      | Лист 66    |
| Лит. Лист 67    |      |                 |                    |  |      | Лист 67    |
| Лит. Лист 68    |      |                 |                    |  |      | Лист 68    |
| Лит. Лист 69    |      |                 |                    |  |      | Лист 69    |
| Лит. Лист 70    |      |                 |                    |  |      | Лист 70    |
| Лит. Лист 71    |      |                 |                    |  |      | Лист 71    |
| Лит. Лист 72    |      |                 |                    |  |      | Лист 72    |
| Лит. Лист 73    |      |                 |                    |  |      | Лист 73    |
| Лит. Лист 74    |      |                 |                    |  |      | Лист 74    |
| Лит. Лист 75    |      |                 |                    |  |      | Лист 75    |
| Лит. Лист 76    |      |                 |                    |  |      | Лист 76    |
| Лит. Лист 77    |      |                 |                    |  |      | Лист 77    |
| Лит. Лист 78    |      |                 |                    |  |      | Лист 78    |
| Лит. Лист 79    |      |                 |                    |  |      | Лист 79    |
| Лит. Лист 80    |      |                 |                    |  |      | Лист 80    |
| Лит. Лист 81    |      |                 |                    |  |      | Лист 81    |
| Лит. Лист 82    |      |                 |                    |  |      | Лист 82    |
| Лит. Лист 83    |      |                 |                    |  |      | Лист 83    |
| Лит. Лист 84    |      |                 |                    |  |      | Лист 84    |
| Лит. Лист 85    |      |                 |                    |  |      | Лист 85    |
| Лит. Лист 86    |      |                 |                    |  |      | Лист 86    |
| Лит. Лист 87    |      |                 |                    |  |      | Лист 87    |
| Лит. Лист 88    |      |                 |                    |  |      | Лист 88    |
| Лит. Лист 89    |      |                 |                    |  |      | Лист 89    |
| Лит. Лист 90    |      |                 |                    |  |      | Лист 90    |
| Лит. Лист 91    |      |                 |                    |  |      | Лист 91    |
| Лит. Лист 92    |      |                 |                    |  |      | Лист 92    |
| Лит. Лист 93    |      |                 |                    |  |      | Лист 93    |
| Лит. Лист 94    |      |                 |                    |  |      | Лист 94    |
| Лит. Лист 95    |      |                 |                    |  |      | Лист 95    |
| Лит. Лист 96    |      |                 |                    |  |      | Лист 96    |
| Лит. Лист 97    |      |                 |                    |  |      | Лист 97    |
| Лит. Лист 98    |      |                 |                    |  |      | Лист 98    |
| Лит. Лист 99    |      |                 |                    |  |      | Лист 99    |
| Лит. Лист 100   |      |                 |                    |  |      | Лист 100   |

Д 23 В. 074.000 СБ



1. Размеры для справок.
2. Покрытие внутренней поверхности: эмаль 8П-515 7У6-10-1052-70, грунтовка ВЛ-02 ГОСТ 12707-77, наружную поверхность краить под цвет имеющегося оборудования.

Д 23 В. 074.000 СБ

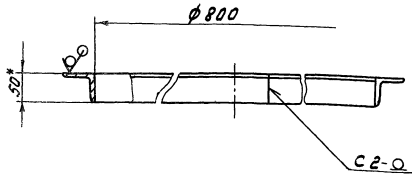
| Лит. | Лист | № докум. | Подп. | Дата | Лит. | Масса | Исполн. |
|------|------|----------|-------|------|------|-------|---------|
| И    | 1    | Монтаж   | М     | 7/83 | И    | 11    | 1:10    |
| Л    | 1    | Монтаж   | Л     |      | Л    |       |         |
| М    | 1    | Монтаж   | М     |      | М    |       |         |
| П    | 1    | Монтаж   | П     |      | П    |       |         |
| Р    | 1    | Монтаж   | Р     |      | Р    |       |         |
| С    | 1    | Монтаж   | С     |      | С    |       |         |
| Т    | 1    | Монтаж   | Т     |      | Т    |       |         |
| У    | 1    | Монтаж   | У     |      | У    |       |         |
| Ф    | 1    | Монтаж   | Ф     |      | Ф    |       |         |
| Х    | 1    | Монтаж   | Х     |      | Х    |       |         |
| Ц    | 1    | Монтаж   | Ц     |      | Ц    |       |         |
| Ч    | 1    | Монтаж   | Ч     |      | Ч    |       |         |
| Ш    | 1    | Монтаж   | Ш     |      | Ш    |       |         |
| Щ    | 1    | Монтаж   | Щ     |      | Щ    |       |         |
| Ъ    | 1    | Монтаж   | Ъ     |      | Ъ    |       |         |
| Ы    | 1    | Монтаж   | Ы     |      | Ы    |       |         |

Вкл. в комплект: Подел. и детали. В сборе. В сборе. В сборе. Подел. и детали.

Вкл. в комплект: Подел. и детали. В сборе. В сборе. В сборе. Подел. и детали.

500 H10 B E27

25 (✓)



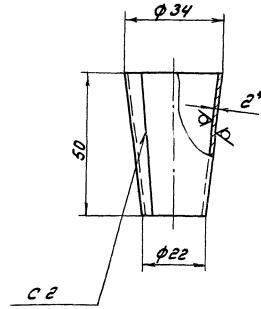
- 1.\* Размеры для справок
- 2. H 16
- 3. Сварные швы по ГОСТ 5264-80.

Д 23 В. 074. 005

| Изм.      | Лист   | № докум. | Подп. | Дата | Лист  | Масса    | Масштаб |
|-----------|--------|----------|-------|------|---|----------|---------|
| Разработ. | Монтаж | Изм.     | 1932  |      | У   | 7.22     | 1:5     |
| Проект.   | Монтаж | Изм.     |       |      | Лист  | Листов 7 |         |
| Исполн.   | Монтаж | Изм.     |       |      | Углы 50х50х5-Б ГОСТ 8509-72<br>В Ст.Зен ГОСТ 535-79           |          |         |
| Исп.      |        |          |       |      | Госстрой СССР<br>ГПИ Горьковский<br>Сантехпроект<br>Формат 14 |          |         |

500 H10 B E27

25 (✓)

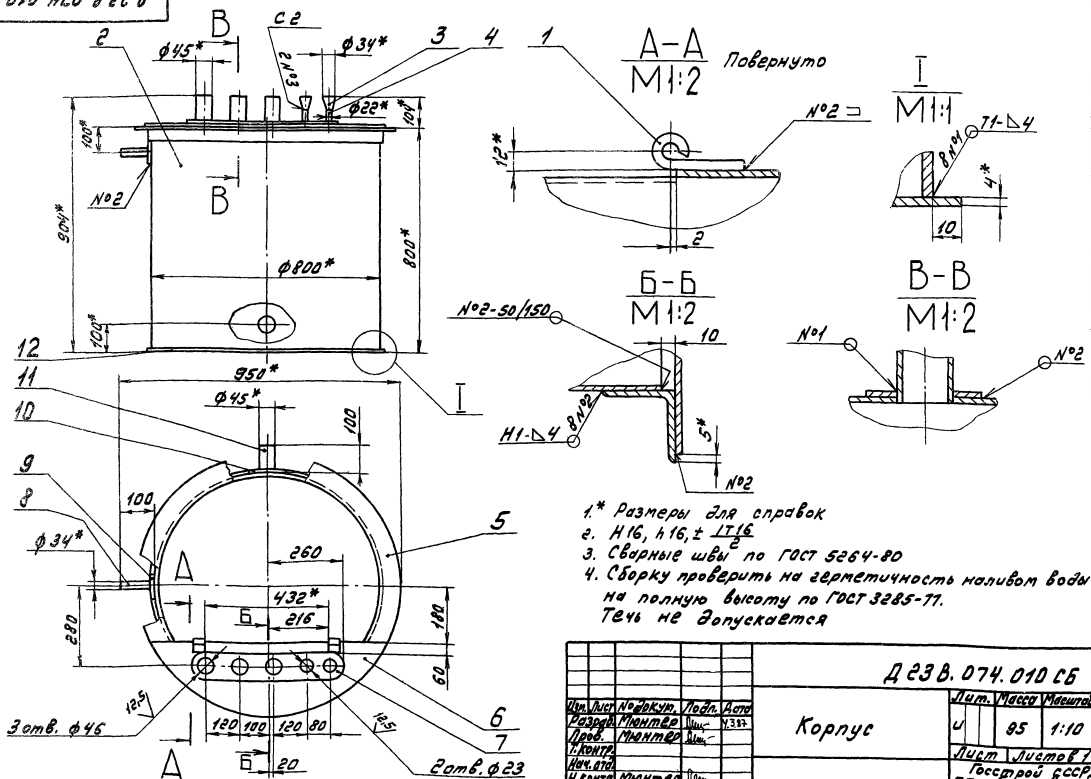


- 1.\* Размеры для справок.
- 2. H 16
- 3. Сварные швы по ГОСТ 5264-80

Д 23 В. 074. 003

| Изм.      | Лист   | № докум. | Подп. | Дата | Лист   | Масса    | Масштаб |
|-----------|--------|----------|-------|------|--|----------|---------|
| Разработ. | Монтаж | Изм.     | 1932  |      | У  | 0.07     | 1:1     |
| Проект.   | Монтаж | Изм.     |       |      | Лист   | Листов 7 |         |
| Исполн.   | Монтаж | Изм.     |       |      | Лист Б-ПН-2 ГОСТ 19903-74<br>Госстрой СССР<br>ГПИ Горьковский<br>Сантехпроект<br>Формат 14 |          |         |

95 D10 H10 B E27



- 1.\* Размеры для справок
- 2. H 16, h 16, ± IT 16
- 3. Сварные швы по ГОСТ 5264-80
- 4. Сборку проверить на герметичность наливом воды на полную высоту по ГОСТ 3285-77. Течь не допускается

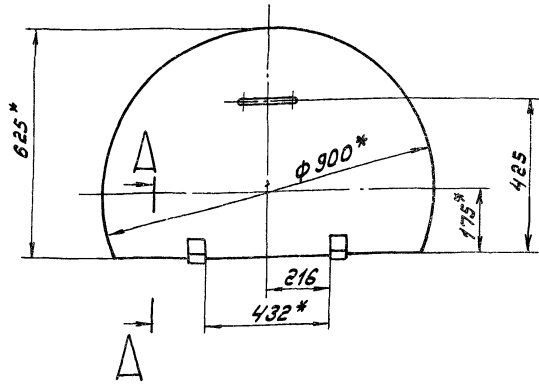
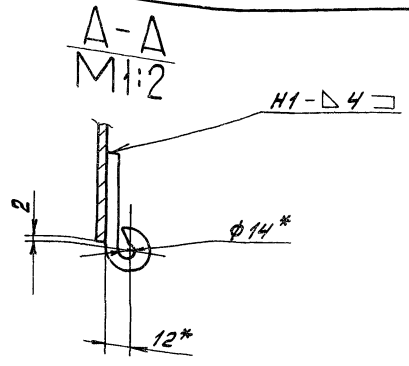
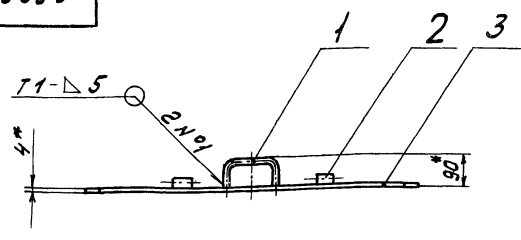
Д 23 В. 074. 010 СБ

| Изм.      | Лист   | № докум. | Подп. | Дата | Лист   | Масса    | Масштаб |
|-----------|--------|----------|-------|------|--|----------|---------|
| Разработ. | Монтаж | Изм.     | 1932  |      | У  | 95       | 1:10    |
| Проект.   | Монтаж | Изм.     |       |      | Лист   | Листов 7 |         |
| Исполн.   | Монтаж | Изм.     |       |      | Лист Б-ПН-2 ГОСТ 19903-74<br>Госстрой СССР<br>ГПИ Горьковский<br>Сантехпроект<br>Формат 14 |          |         |



Туповой проект 903-1-245.87. Арбом 5 часть

Д 238.074.020 СБ

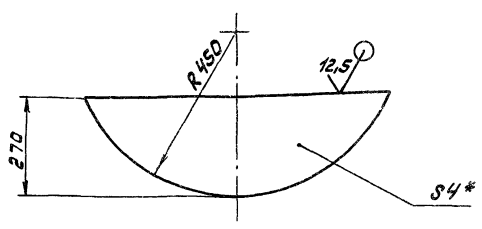


- 1.\* Размеры для справок.
- 2. ±  $\frac{1716}{2}$
- 3. Сварные швы по Гост 5264-80.

| Д 238.074.020 СБ |        |          |       | Лит.   | Масса  | Масштаб   |
|------------------|--------|----------|-------|--|--------|-----------|
| Изм.             | Лист   | № докум. | Подп. | Дата   | Крышка | 15.5 1:70 |
| Разраб.          | Монтаж | Изм.     | 4.381 |  |        |           |
| Проб.            | Монтаж | Изм.     |       |  |        |           |
| И.контр.         | Монтаж | Изм.     |       |  |        |           |
|                  |        |          |       | Лист   | Листов |           |
|                  |        |          |       | Госстрой СССР<br>ГПИ Горьковский<br>Сантехпроект |        |           |
|                  |        |          |       | Формат А3  |        |           |

Шифр проекта, лист и дата. Взам. инв. №, № чертежа, лист и дата

Д 238.074.006



- 1.\* Размеры для справок.
- 2. ±  $\frac{1716}{2}$
- 3. Сварные швы по Гост 5264-80

Шифр проекта, лист и дата. Взам. инв. №, № чертежа, лист и дата

| Д 238.074.006 |        |          |       | Лит.  | Масса  | Масштаб  |
|---------------|--------|----------|-------|---|--------|----------|
| Изм.          | Лист   | № докум. | Подп. | Дата  | Крышка | 4.67 1:5 |
| Разраб.       | Монтаж | Изм.     | 4.381 |   |        |          |
| Проб.         | Монтаж | Изм.     |       |   |        |          |
| И.контр.      | Монтаж | Изм.     |       |   |        |          |
|               |        |          |       | Лист  | Листов |          |
|               |        |          |       | Лист Б-ПН-4 Гост 19903-74<br>Госстрой СССР<br>ГПИ Горьковский<br>Сантехпроект |        |          |
|               |        |          |       | Формат А4   |        |          |

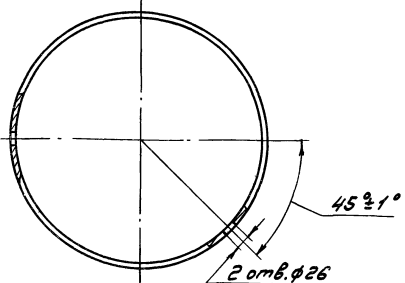
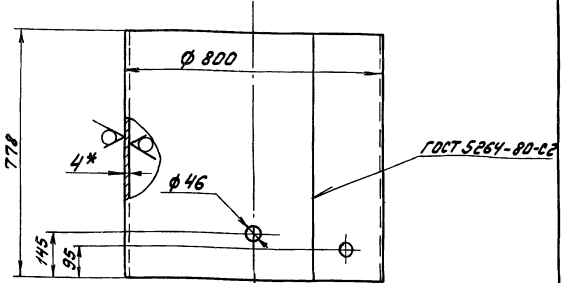
| Элемент             | Зона   | №        | Обозначение      | Наименование                                     | Кол.   | Примечание |
|---------------------|--------|----------|------------------|--|--------|------------|
| <u>Документация</u> |        |          |                  |  |        |            |
|                     |        | 13       | Д 238.074.020 СБ | Сборочный чертеж                                 |        |            |
| <u>Детали</u>       |        |          |                  |  |        |            |
|                     |        | 14       | 1 Д 238.068.005  | Ручка  | 1      |            |
|                     |        | 14       | 2 Д 238.071.007  | Петля  | 2      |            |
|                     |        | 14       | 3 Д 238.074.015  | Крышка   | 1      |            |
| <u>Детали</u>       |        |          |                  |  |        |            |
|                     |        |          |                  | Д 238.074.020                                    |        |            |
| Изм.                | Лист   | № докум. | Подп.            | Дата   | Крышка | 15.5 1:70  |
| Разраб.             | Монтаж | Изм.     | 4.381            |  |        |            |
| Проб.               | Монтаж | Изм.     |                  |  |        |            |
| И.контр.            | Монтаж | Изм.     |                  |  |        |            |
|                     |        |          |                  | Лист   | Листов |            |
|                     |        |          |                  | Госстрой СССР<br>ГПИ Горьковский<br>Сантехпроект |        |            |
|                     |        |          |                  | Формат А3  |        |            |

Шифр проекта, лист и дата. Взам. инв. №, № чертежа, лист и дата

Типовой проект 903-1-24587 Любомыслы 1987 г.

Д 23 В. 075. 001

25/1



\* Размеры для справок  
2. h16, ± 1716/2

Д 23 В. 075. 001

| Исполн.     | № докум. | Подп.   | Дата   | Лист   | Масса  | Масштаб |
|-------------|----------|---------|--------|--|--------|---------|
| Разработчик | Монтажер | Исполн. | 1.3.87 | 1  | 61     | 1:10    |
| Проверен    | Монтажер | Исполн. |        | Лист   | Листов | 7       |
| И.контр.    | Монтажер | Исполн. |        | Лист Б-ПН-4 Гост 19903-74<br>Гострой СССР<br>В Ст.д.п. Гост 14637-79<br>ГПИ Горьковский<br>Сантехпроект<br>Формат А4 |        |         |

40

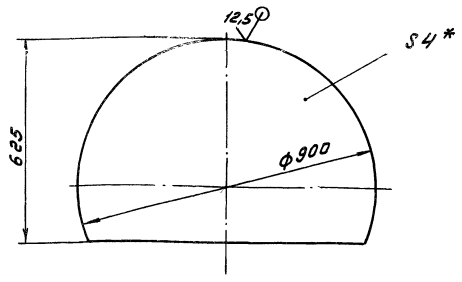
| №                          | Обозначение         | Наименование     | Кол. | Примечание |
|----------------------------|---------------------|------------------|------|------------|
| <u>Документация</u>        |                     |                  |      |            |
| 1                          | Д 23 В. 075. 000 СБ | Сборочный чертеж |      |            |
| <u>Сборочные единицы</u>   |                     |                  |      |            |
| 1                          | Д 23 В. 068. 040-03 | Крышка           | 1    |            |
| 2                          | Д 23 В. 075. 010    | Корпус           | 1    |            |
| <u>Детали</u>              |                     |                  |      |            |
| 3                          | Д 23 В. 068. 011-03 | Прокладка        | 1    |            |
| <u>Стандартные изделия</u> |                     |                  |      |            |
| 5                          |                     | Болт М12х25.36   |      |            |
|                            |                     | Гост 7798-70     | 12   |            |
| 6                          |                     | Гайка М12.4      |      |            |
|                            |                     | Гост 5915-70     | 12   |            |

Д 23 В. 075. 000

| Исполн.     | № докум. | Подп.   | Дата   | Лист   | Масса             | Масштаб |
|-------------|----------|---------|--------|--|-------------------|---------|
| Разработчик | Монтажер | Исполн. | 1.3.87 | 1  |                   |         |
| Проверен    | Монтажер | Исполн. |        | Лист <td>Листов <td>7</td> </td>   | Листов <td>7</td> | 7       |
| И.контр.    | Монтажер | Исполн. |        | Лист Б-ПН-4 Гост 19903-74<br>Гострой СССР<br>В Ст.д.п. Гост 14637-79<br>ГПИ Горьковский<br>Сантехпроект<br>Формат А4 |                   |         |

Д 23 В. 074. 015

1/1



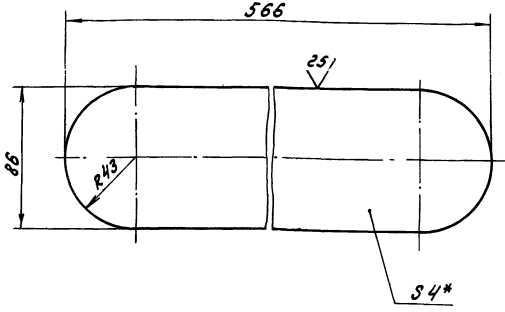
\* Размеры для справок  
2. h16, ± 1716/2

Д 23 В. 074. 015

| Исполн.     | № докум. | Подп.   | Дата   | Лист   | Масса             | Масштаб |
|-------------|----------|---------|--------|--|-------------------|---------|
| Разработчик | Монтажер | Исполн. | 1.3.87 | 1  | 14.9              | 1:10    |
| Проверен    | Монтажер | Исполн. |        | Лист <td>Листов <td>7</td> </td>   | Листов <td>7</td> | 7       |
| И.контр.    | Монтажер | Исполн. |        | Лист Б-ПН-4 Гост 19903-74<br>Гострой СССР<br>В Ст.д.п. Гост 14637-79<br>ГПИ Горьковский<br>Сантехпроект<br>Формат А4 |                   |         |

Д 23 В. 074. 007

1/1



\* Размеры для справок  
2. h16, ± 1716/2

Д 23 В. 074. 007

| Исполн.     | № докум. | Подп.   | Дата   | Лист   | Масса             | Масштаб |
|-------------|----------|---------|--------|--|-------------------|---------|
| Разработчик | Монтажер | Исполн. | 1.3.87 | 1  | 1.4               | 1:2     |
| Проверен    | Монтажер | Исполн. |        | Лист <td>Листов <td>7</td> </td>   | Листов <td>7</td> | 7       |
| И.контр.    | Монтажер | Исполн. |        | Лист Б-ПН-4 Гост 19903-74<br>Гострой СССР<br>В Ст.д.п. Гост 14637-79<br>ГПИ Горьковский<br>Сантехпроект<br>Формат А4 |                   |         |

| Формат<br>Зона<br>Лист | Обозначение      | Наименование  | Кол. | Примечание |
|------------------------|------------------|---|------|------------|
| Б4<br>7                | Д 23 В. 075. 005 | Патрубок<br>Труба 45x3 ГОСТ 10704-76<br>Д ГОСТ 10705-80<br>L = 79 h 16 $\nabla^{25}$                                    | 1    | 0,25 кг    |
| Б4<br>8                | Д 23 В. 075. 006 | Накладка<br>Лист Б-ЛН-4 ГОСТ 19903-74<br>В СтЗен ГОСТ 14637-79<br>Д 65 <sup>-1</sup> x d 26 <sup>+1</sup> $\nabla^{25}$ | 2    | 0,9 кг     |
| Б4<br>9                | Д 23 В. 075. 007 | Змеевик<br>Стандартные изделия  | 1    |            |
| 11                     |                  | Отвод 90° 45x2,5<br>ГОСТ 17375-83   | 1    |            |

Итого листов № докум. Подп. Дата

Д 23 В. 075. 010 Лист 2

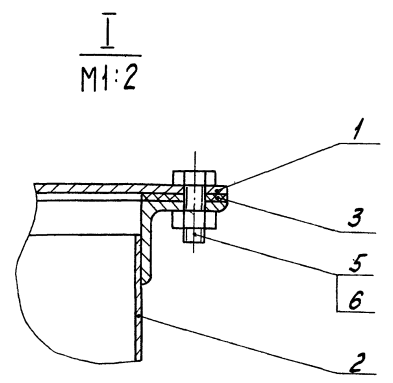
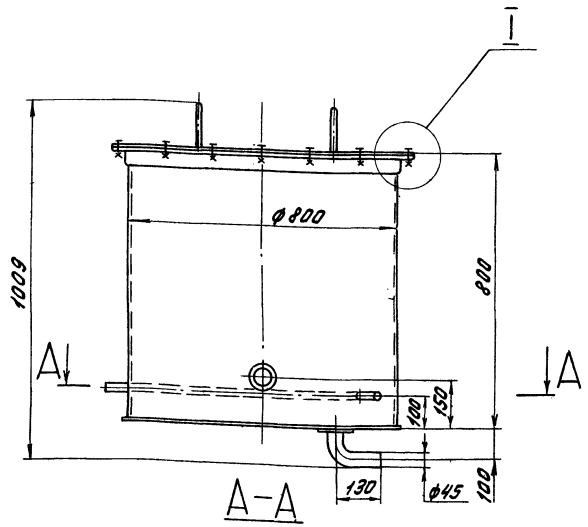
| Формат<br>Зона<br>Лист | Обозначение         | Наименование  | Кол. | Примечание |
|------------------------|---------------------|---|------|------------|
| 13                     |                     | Документация  |      |            |
|                        | Д 23 В. 075. 010 СБ | Сборочный чертеж  |      |            |
|                        |                     | Детали  |      |            |
| Б4<br>1                | Д 23 В. 068. 006-03 | Фланец  | 1    |            |
| Б4<br>2                | Д 23 В. 068. 018    | Дно   | 1    |            |
| Б4<br>3                | Д 23 В. 075. 001    | Обечайка  | 1    |            |
| Б4<br>4                | Д 23 В. 075. 002    | Патрубок<br>Труба 45x3 ГОСТ 10704-76<br>Д ГОСТ 10705-80<br>L = 45 h 16 $\nabla^{25}$                                    | 1    | 0,14 кг    |
| Б4<br>5                | Д 23 В. 075. 003    | Патрубок<br>Труба 45x3 ГОСТ 10704-76<br>Д ГОСТ 10705-80<br>L = 70 h 16 $\nabla^{25}$                                    | 1    | 0,22 кг    |
| Б4<br>6                | Д 23 В. 075. 004    | Накладка<br>Лист Б-ЛН-4 ГОСТ 19903-74<br>В СтЗен ГОСТ 14637-79<br>Д 65 <sup>-1</sup> x d 46 <sup>+1</sup> $\nabla^{25}$ | 2    | 0,12 кг    |

Итого листов № докум. Подп. Дата

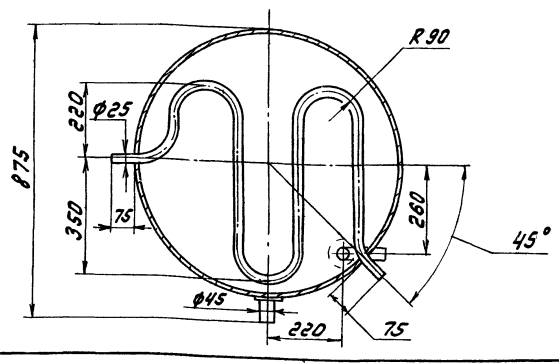
Д 23 В. 075. 010 Корпус Лист 1

Лист 1 Лист 2 Лист 3  
Госстрой СССР  
ГПИ Горьковский  
Сантехпроект  
Формат А4

Д 23 В. 075. 000 СБ



1. Размеры для справок
2. Покрытие внутренней поверхности эмаль ВП-515 ТУ 6-10-1052-70, грунтовка ВЛ-02 ГОСТ 12707-77. Наружную поверхность красить под цвет имеющегося оборудования



| Формат<br>Зона<br>Лист | Обозначение         | Наименование            | Кол. | Примечание |
|------------------------|---------------------|-------------------------|------|------------|
|                        | Д 23 В. 075. 000 СБ | Бак замозученных<br>вод |      |            |

Итого листов № докум. Подп. Дата

Лит. Масса Месштаб

115 1:10

Лист Листов 1  
Госстрой СССР  
ГПИ Горьковский  
Сантехпроект  
Формат А3

Итого листов № докум. Подп. Дата

Типовой проект 903-1-245.87. Алгоритм 5 часть 1

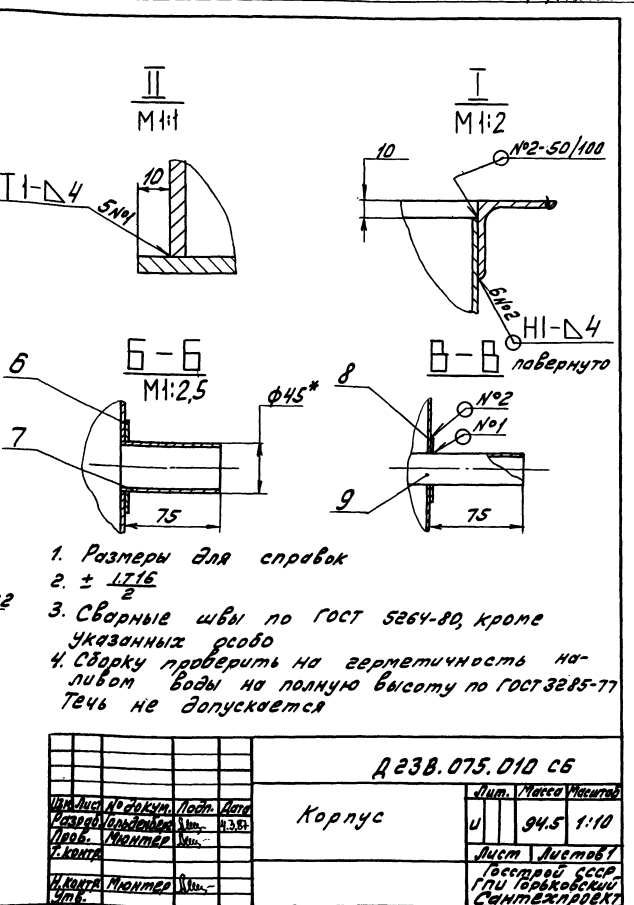
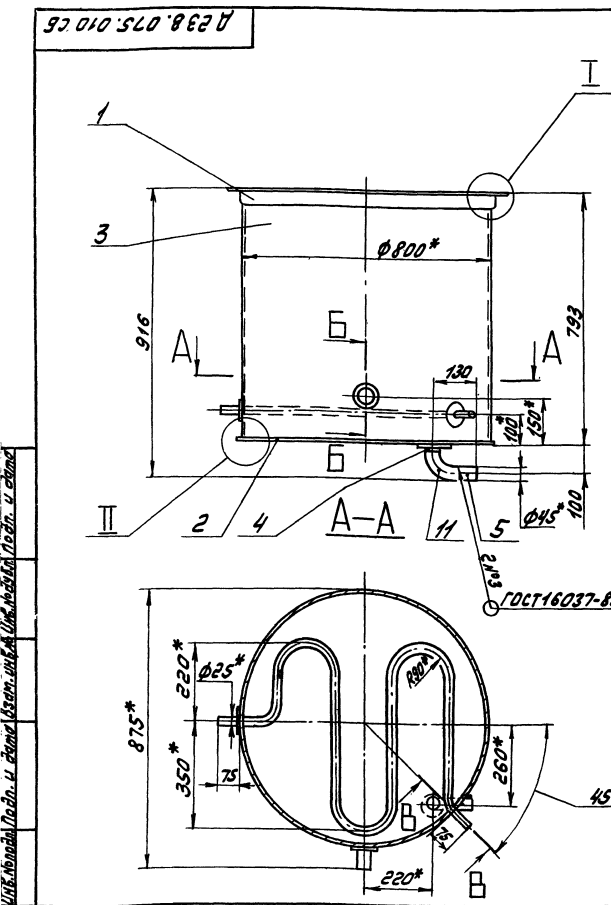
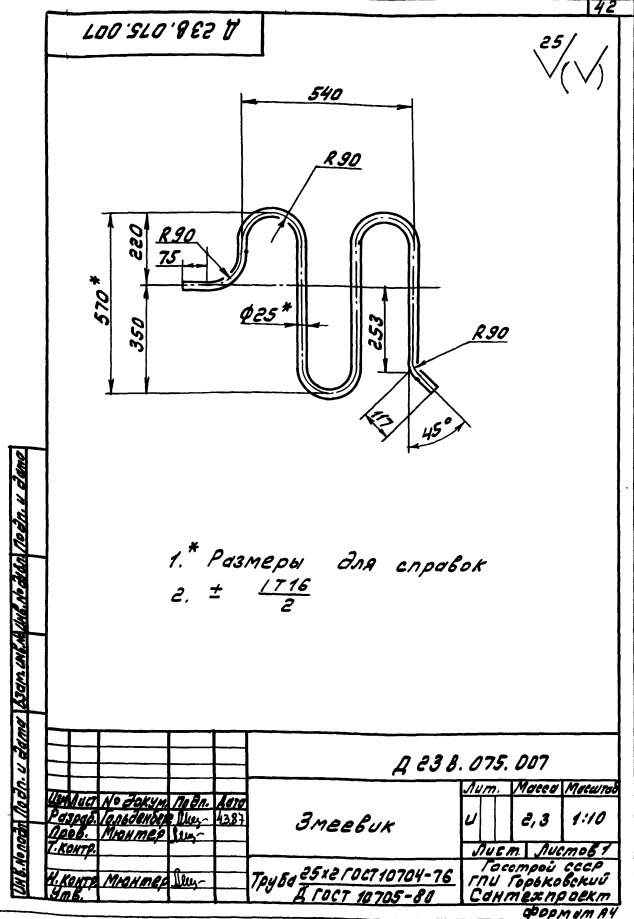
| Лист                       | Обозначение         | Наименование  | Кол. | Применение |
|----------------------------|---------------------|---|------|------------|
| <u>Документация</u>        |                     |   |      |            |
| Л2                         | Д 23 В. 019. 000 СБ | Сборочный чертеж  |      |            |
| <u>Сборочные единицы</u>   |                     |   |      |            |
| Л4                         | 1 Д 23 В. 019. 010  | Смеситель   | 1    |            |
| <u>Детали</u>              |                     |   |      |            |
| Л3                         | 2 Д 23 В. 019. 001  | Сопло   | 1    |            |
| Л4                         | 3 Д 23 В. 019. 002  | Патрубок  | 2    |            |
| Л4                         | 4 Д 23 В. 019. 003  | Хомут   | 2    |            |
| Л4                         | 5 Д 23 В. 019. 004  | Вкладыш   | 2    |            |
| Л4                         | 6 Д 23 В. 019. 005  | Ниппель   | 2    |            |
| <u>Стандартные изделия</u> |                     |   |      |            |
| 7                          |                     | Вентиль запорный муфтовый 1561 БР Ду15; Ру16 ГОСТ 9086-74 | 2    |            |
| 8                          |                     | Винт М6х25.36   | 2    |            |
| 9                          |                     | Гайки М6 ГОСТ 5915-70                                     | 2    |            |

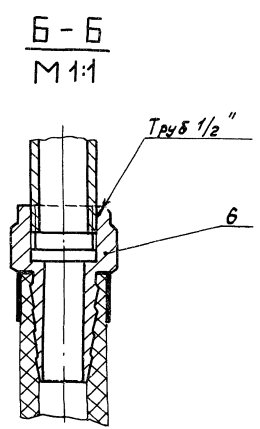
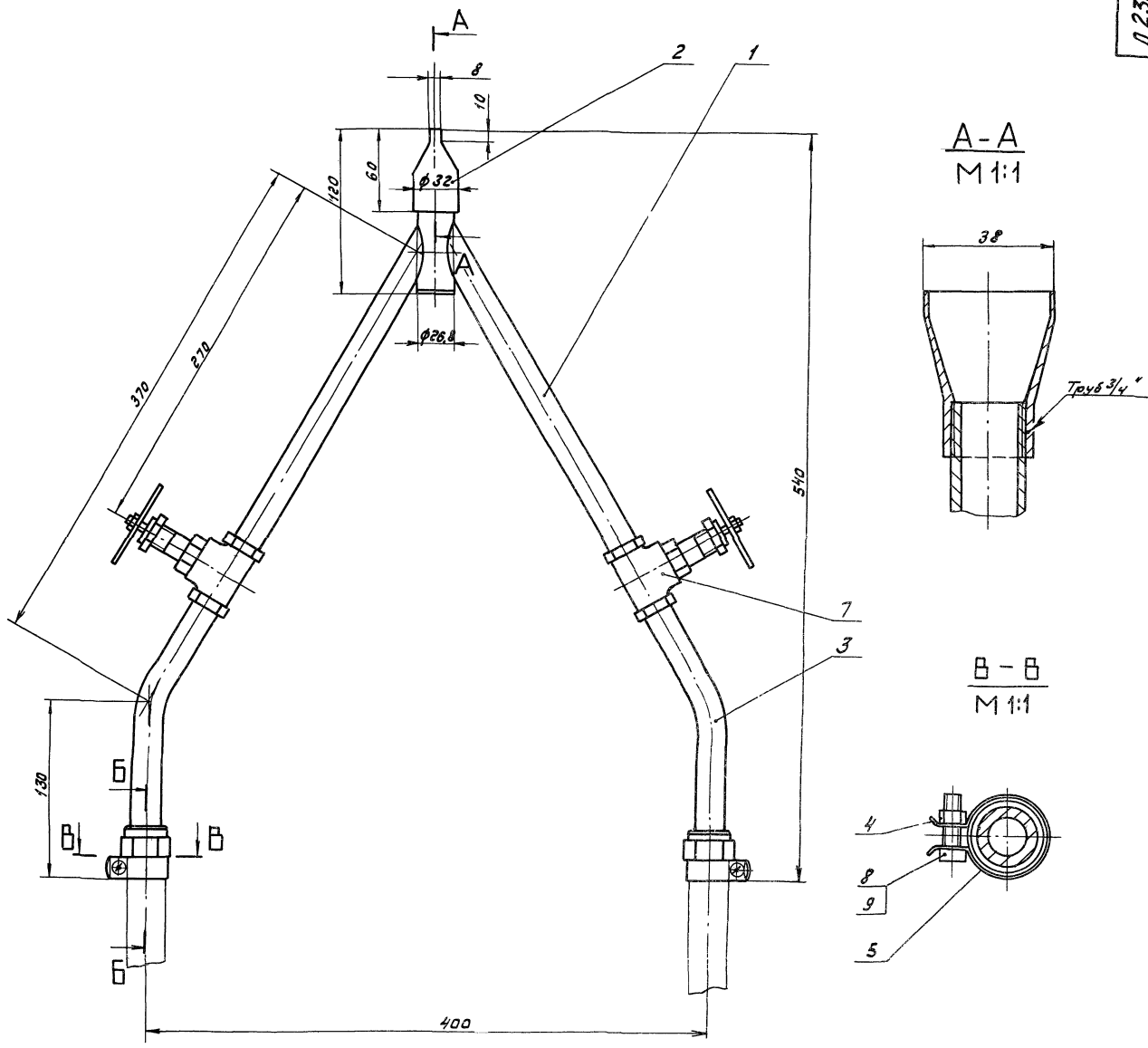
**Д 23 В. 019. 000**

|             |        |          |         |      |        |         |
|-------------|--------|----------|---------|------|--------|---------|
| Исполнитель | Монтаж | Проверка | Сметная | Лист | Листов | Условий |
|             |        |          |         | 1    | 1      | 1       |

Приспособление для очистки calorivera

Госстрой СССР  
ГПИ Горьковский  
Сантехпроект  
Формат А4





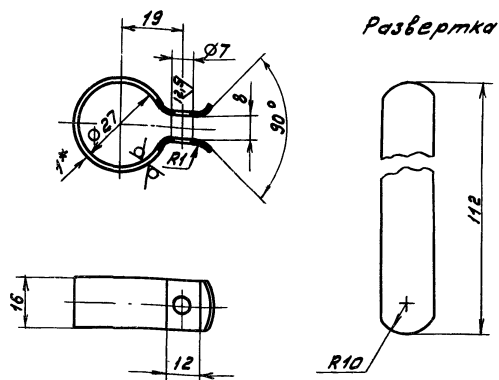
1. Размеры для справок.
2. Сборку испытать на прочность и плотность водой пробным гидравлическим давлением  $P_{пр} = 5 \text{ кгс/см}^2$  с выдержкой в течение 10 мин, после чего давление снизить до рабочего  $P_{р.б.} = 2 \text{ кгс/см}^2$  и произвести осмотр сборки. Течь не допускается.

Шкала: 1:1

|         |         |          |       |      |                                       |  |  |  |        |         |
|---------|---------|----------|-------|------|---------------------------------------|--|--|--|--------|---------|
|         |         |          |       |      | Д 236.019.000 СБ                      |  |  |  |        |         |
| Изм.    | Лист    | № докум. | Подп. | Дата | Приспособление для очистки calorifера |  |  | Лит.                                       | Масса  | Масштаб |
| Разраб. | Монтаж  | Изм.     | Изм.  | Изм. |                                       |  |  | И  | 2      | 1:2     |
| Проект. | Монтаж  |          |       |      |                                       |  |  | Лист                                       | Листов |         |
| Исполн. | Исполн. |          |       |      |                                       |  |  | Листовой СССР ГПИ Горьковский Сантехпроект |        |         |
| Итм.    | Монтаж  |          |       |      |                                       |  |  | Формат А2                                  |        |         |

Д 235.019.003

25 (✓)



1\* Размеры для справок.  
2 ± 1716/2

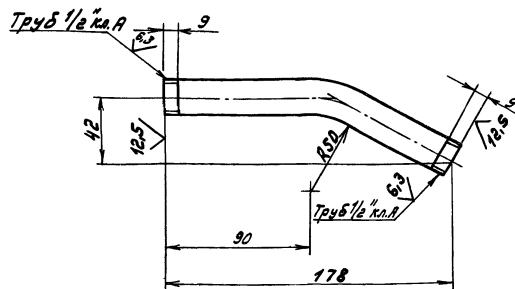
Д 235.019.003

| Изм.     | Лист   | № докум. | Подп. | Дата   | Лит.          | Масса | Масштаб |
|----------|--------|----------|-------|--------|---------------|-------|---------|
| Разраб.  | Мягтер | Шш       | Шш    | 4.3.87 |               |       |         |
| Проб.    | Мягтер | Шш       | Шш    |        | Лист Листов 1 |       |         |
| И.контр. | Мягтер | Шш       | Шш    |        | Лист Листов 1 |       |         |
| Утв.     | Мягтер | Шш       | Шш    |        | Лист Листов 1 |       |         |

Хомут  
Лист Б-ЛН-1 ГОСТ 19803-74  
3-й-Н-8сн3сн1сст1652370  
Госстрой СССР  
ГПИ Горьковский  
Сантехпроект  
Формат А4

Д 235.019.002

26 (✓)



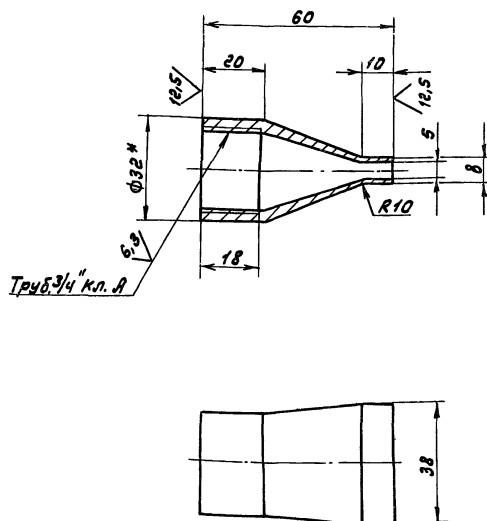
Длина развертки - 187 мм  
± 1716/2

Д 235.019.002

| Изм.     | Лист   | № докум. | Подп. | Дата   | Лит.          | Масса | Масштаб |
|----------|--------|----------|-------|--------|---------------|-------|---------|
| Разраб.  | Мягтер | Шш       | Шш    | 4.3.87 |               |       |         |
| Проб.    | Мягтер | Шш       | Шш    |        | Лист Листов 1 |       |         |
| И.контр. | Мягтер | Шш       | Шш    |        | Лист Листов 1 |       |         |
| Утв.     | Мягтер | Шш       | Шш    |        | Лист Листов 1 |       |         |

Патрубок  
Труба 15x2,8  
Гост 3262-75  
Госстрой СССР  
ГПИ Горьковский  
Сантехпроект  
Формат А4

Д 235.019.001



1\* Размеры для справок  
2 ± 1716/2

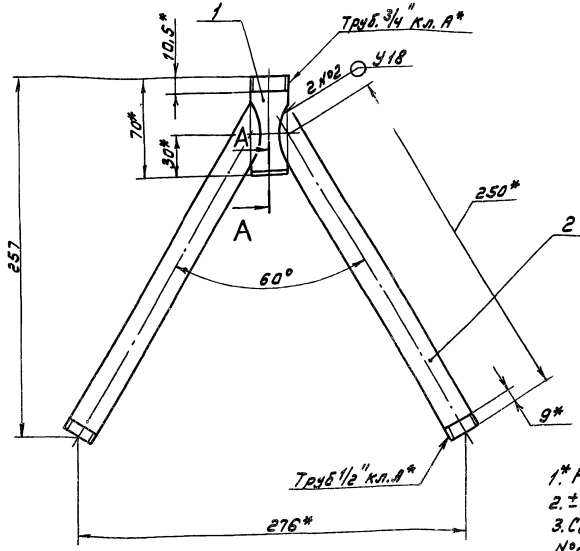
Д 235.019.001

| Изм.     | Лист   | № докум. | Подп. | Дата   | Лит.          | Масса | Масштаб |
|----------|--------|----------|-------|--------|---------------|-------|---------|
| Разраб.  | Мягтер | Шш       | Шш    | 4.3.87 |               |       |         |
| Проб.    | Мягтер | Шш       | Шш    |        | Лист Листов 1 |       |         |
| И.контр. | Мягтер | Шш       | Шш    |        | Лист Листов 1 |       |         |
| Утв.     | Мягтер | Шш       | Шш    |        | Лист Листов 1 |       |         |

Сопло  
Труба 32x4 ГОСТ 8732-78  
Д ГОСТ 8731-74  
Колпач. Душман.  
Госстрой СССР  
ГПИ Горьковский  
Сантехпроект  
Формат А3

Инв. № подл. и дата выдачи Инв. № подл. и дата

Д 23 Б. 019. 010 СБ



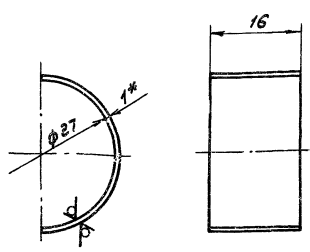
A-A  
M1:1

1.\* Размеры для справок.  
2. ± 1/16  
3. Сварные швы №1 по ГОСТ 5264-80,  
№2 по ГОСТ 16037-80.

|           |         |          |       |                     |   |
|-----------|---------|----------|-------|---------------------|---|
|           |         |          |       | Д 23 Б. 019. 010 СБ |   |
| Изм.      | Лист    | № докум. | Подп. | Дата                | Смеситель   |
| Разраб.   | Милитер | Изм.     | Изм.  | 13.81               |   |
| Проеб.    | Милитер | Изм.     | Изм.  |                     | Лист Листов 1<br>Госстрой СССР<br>г. Горьковский<br>Сонтехпроект<br>Формат А3 |
| И. контр. | Милитер | Изм.     | Изм.  |                     |   |
| И. контр. | Милитер | Изм.     | Изм.  |                     |   |

Д 23 Б. 019. 004

25 (✓)



1.\* Размеры для справок.  
2. ± 1/16

| Формат | Зона | Лос. | Обозначение         | Наименование   | Кол. | Примечание |
|--------|------|------|---------------------|--|------|------------|
|        |      |      |                     | Документация   |      |            |
| ИЗ     |      |      | Д 23 Б. 019. 010 СБ | Сборочный чертеж   |      |            |
|        |      |      |                     | Детали   |      |            |
| ИД     | 1    |      | Д 23 Б. 019. 006    | Трубка   |      |            |
| ИД     | 2    |      | Д 23 Б. 019. 007    | Трубка   | 2    |            |
| ИД     | 3    |      | Д 23 Б. 019. 008    | Защелка  |      |            |
|        |      |      |                     | Лист Б-ПН-4 ГОСТ 19407-74<br>В СЗен ГОСТ 16037-79<br>φ 26 х 16 25/ | 1    | 0.015 кг   |

Д 23 Б. 019. 004

Вкладыш

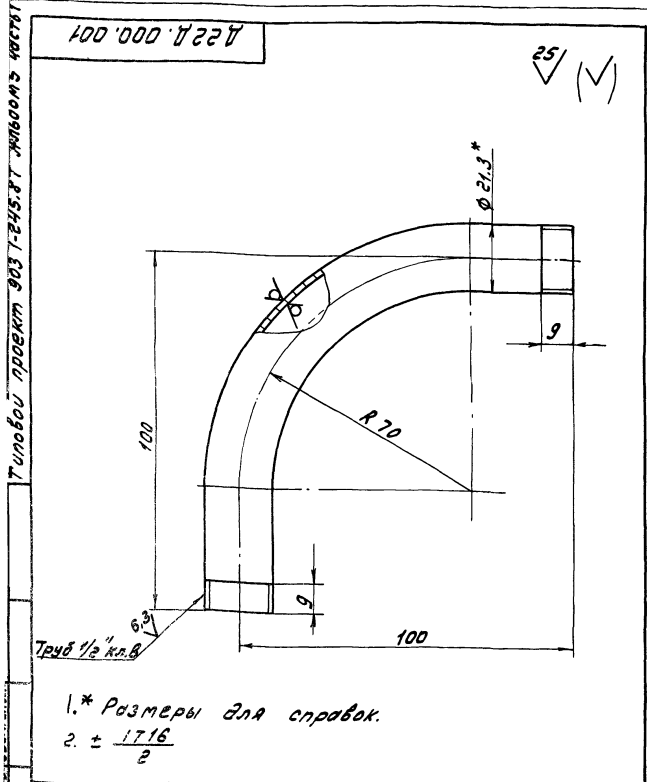
|           |         |          |       |       |
|-----------|---------|----------|-------|-------|
| Изм.      | Лист    | № докум. | Подп. | Дата  |
| Разраб.   | Милитер | Изм.     | Изм.  | 13.81 |
| Проеб.    | Милитер | Изм.     | Изм.  |       |
| И. контр. | Милитер | Изм.     | Изм.  |       |
| И. контр. | Милитер | Изм.     | Изм.  |       |

Лист Б-ПН-1 ГОСТ 19903-74  
Госстрой СССР  
г. Горьковский  
Сонтехпроект  
Формат А4

Инв. № подл. и дата выдачи Инв. № подл. и дата

|           |         |          |       |                  |   |
|-----------|---------|----------|-------|------------------|---|
|           |         |          |       | Д 23 Б. 019. 010 |   |
| Изм.      | Лист    | № докум. | Подп. | Дата             | Смеситель   |
| Разраб.   | Милитер | Изм.     | Изм.  | 13.81            |   |
| Проеб.    | Милитер | Изм.     | Изм.  |                  | Лист Листов 1<br>Госстрой СССР<br>г. Горьковский<br>Сонтехпроект<br>Формат А4 |
| И. контр. | Милитер | Изм.     | Изм.  |                  |   |
| И. контр. | Милитер | Изм.     | Изм.  |                  |   |

Инв. № подл. и дата выдачи Инв. № подл. и дата

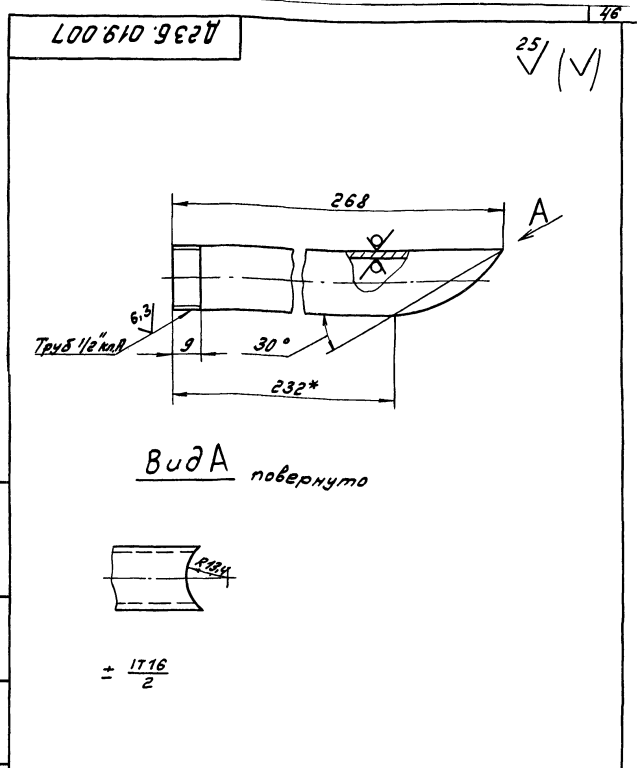


Д 22 Д. 000. 001

| Изм.     | Лист   | № докум. | Подп. | Дата   | Лит. | Масса | Масштаб |
|----------|--------|----------|-------|--------|------|-------|---------|
| Разр.    | Монтаж |          |       | 23.387 | У    | 0,2   | 1:1     |
| Проб.    | Монтаж |          |       |        |      |       |         |
| Контр.   | Монтаж |          |       |        |      |       |         |
| И.Контр. | Монтаж |          |       |        |      |       |         |
| Чтв.     |        |          |       |        |      |       |         |

Штуцер  
Труба 15х2,8  
ГОСТ 3262-75

Лист Листов 1  
Госстрой СССР  
ГПИ Горьбовский  
СЕНТЕХПРОЕКТ  
Формат А4

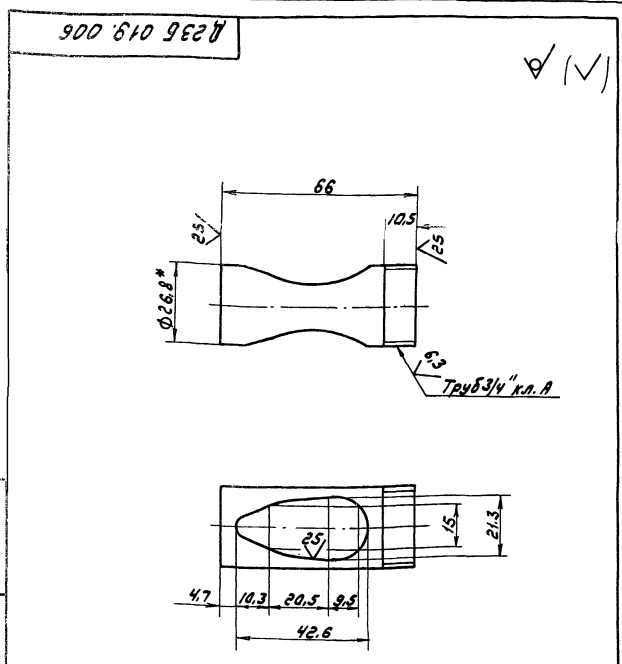


Д 236. 019. 007

| Изм.     | Лист   | № докум. | Подп. | Дата   | Лит. | Масса | Масштаб |
|----------|--------|----------|-------|--------|------|-------|---------|
| Разр.    | Монтаж |          |       | 23.387 | У    | 0,3   | 1:1     |
| Проб.    | Монтаж |          |       |        |      |       |         |
| Контр.   | Монтаж |          |       |        |      |       |         |
| И.Контр. | Монтаж |          |       |        |      |       |         |
| Чтв.     |        |          |       |        |      |       |         |

Трубка  
Труба 15х2,8  
ГОСТ 3262-75

Лист Листов 1  
Госстрой СССР  
ГПИ Горьбовский  
СЕНТЕХПРОЕКТ  
Формат А4

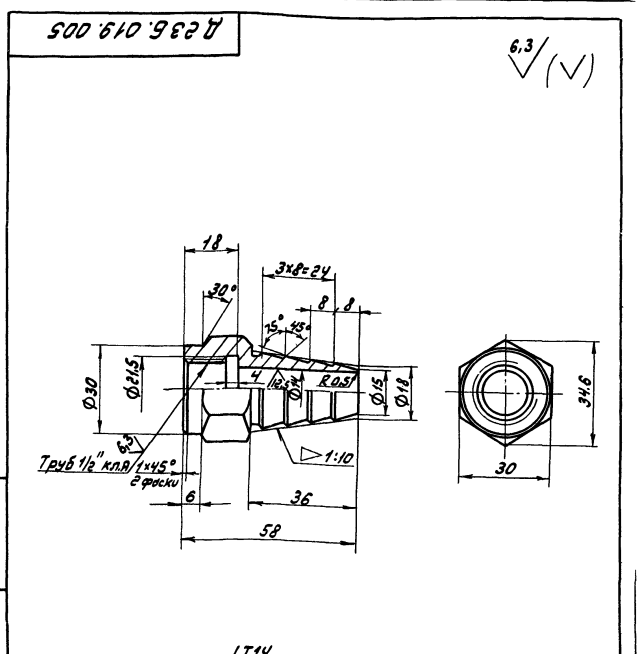


Д 236. 019. 006

| Изм.     | Лист   | № докум. | Подп. | Дата   | Лит. | Масса | Масштаб |
|----------|--------|----------|-------|--------|------|-------|---------|
| Разр.    | Монтаж |          |       | 23.387 | У    | 0,1   | 1:1     |
| Проб.    | Монтаж |          |       |        |      |       |         |
| Контр.   | Монтаж |          |       |        |      |       |         |
| И.Контр. | Монтаж |          |       |        |      |       |         |
| Чтв.     |        |          |       |        |      |       |         |

Трубка  
Труба 20х2,8  
ГОСТ 3262-75

Лист Листов 1  
Госстрой СССР  
ГПИ Горьбовский  
СЕНТЕХПРОЕКТ  
Формат А4



Д 236. 019. 005

| Изм.     | Лист   | № докум. | Подп. | Дата   | Лит. | Масса | Масштаб |
|----------|--------|----------|-------|--------|------|-------|---------|
| Разр.    | Монтаж |          |       | 23.387 | У    | 0,15  | 1:1     |
| Проб.    | Монтаж |          |       |        |      |       |         |
| Контр.   | Монтаж |          |       |        |      |       |         |
| И.Контр. | Монтаж |          |       |        |      |       |         |
| Чтв.     |        |          |       |        |      |       |         |

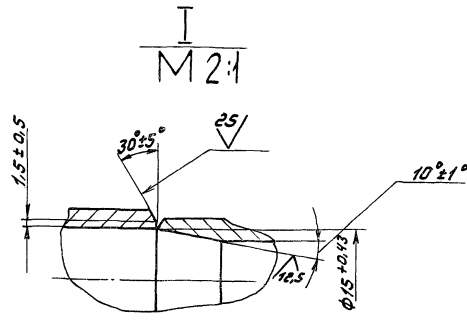
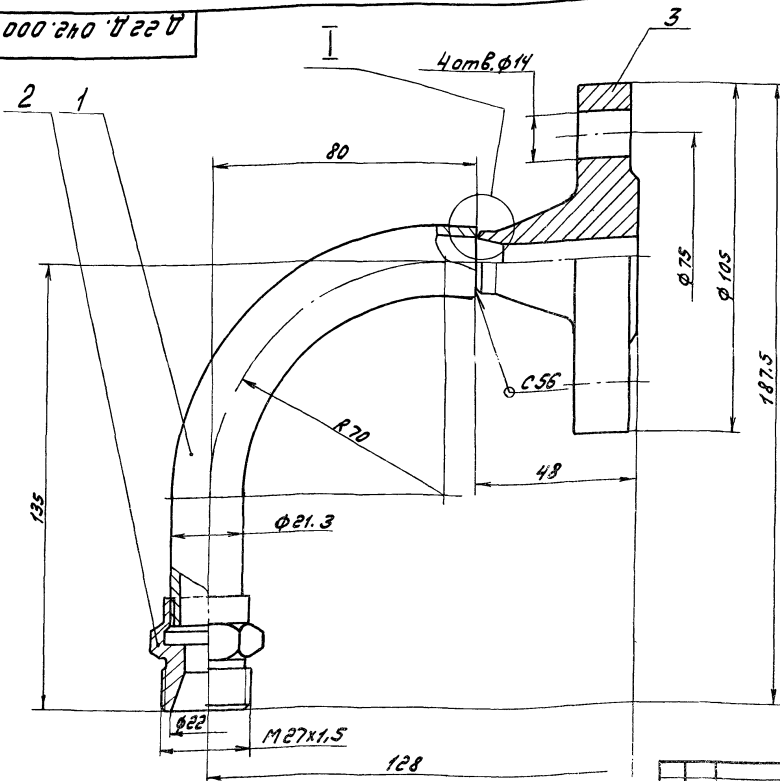
Ниппель  
В Ст 3 сп  
ГОСТ 380-71

Лист Листов 1  
Госстрой СССР  
ГПИ Горьбовский  
СЕНТЕХПРОЕКТ  
Формат А4



Типовой проект 903-1-245.87. Аппарат 5 часть

Д 22 Д. 042. 000 СБ

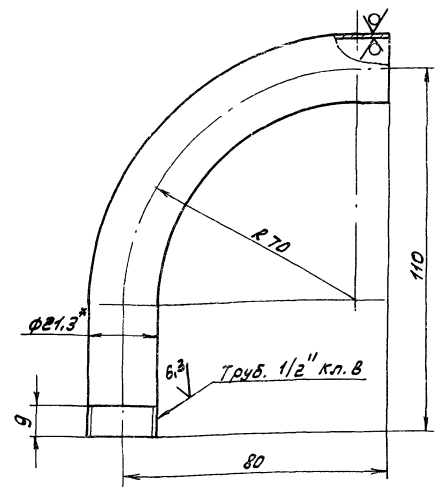


1. Размеры для справок.
2. Сварной шов по Гост 5264-80

|           |        |          |       |                     |  |        |
|-----------|--------|----------|-------|---------------------|--|--------|
|           |        |          |       | Д 22 Д. 042. 000 СБ |  |        |
| Изм.      | Лист   | № докум. | Подп. | Дата                | Штуцер<br>фланцевый                              |        |
| Разраб.   | Монтаж | Изм.     | Изм.  | Изм.                |  |        |
| Проб.     | Монтаж | Изм.     | Изм.  | Изм.                | Лист   | Листов |
| И. контр. | Монтаж | Изм.     | Изм.  | Изм.                | 7  | 7      |
| Нач. отд. | Ябашин | Изм.     | Изм.  | Изм.                | Госстрой СССР<br>ГПИ Горьковский<br>Сантехпроект |        |
| И. контр. | Монтаж | Изм.     | Изм.  | Изм.                | Формат А3  |        |
| Утв.      |        |          |       |                     |  |        |

Шифр чертежа, Подп. и дата. Взам. инв. №, Шифр, № докум. Подп. и дата

Д 22 Д. 042. 001



- 1.\* Размеры для справок.
2. ± 17/16

Д 22 Д. 042. 001

|           |        |          |       |       |  |   |
|-----------|--------|----------|-------|-------|--|---|
|           |        |          |       | Отвод |  |   |
| Изм.      | Лист   | № докум. | Подп. | Дата  | Лист   |   |
| Разраб.   | Монтаж | Изм.     | Изм.  | Изм.  |  |   |
| Проб.     | Монтаж | Изм.     | Изм.  | Изм.  | 1  | 1 |
| И. контр. | Монтаж | Изм.     | Изм.  | Изм.  | Госстрой СССР<br>ГПИ Горьковский<br>Сантехпроект |   |
| Утв.      |        |          |       |       | Труба 15x2,8<br>Гост 3262-75                     |   |

Шифр чертежа, Подп. и дата. Взам. инв. №, Шифр, № докум. Подп. и дата

| Формат | Вид | Гос. | Обозначение         | Наименование        | Лист | Примечание |
|--------|-----|------|---------------------|---------------------|------|------------|
|        |     |      |                     | Документация        |      |            |
| А3     |     |      | Д 22 Д. 042. 000 СБ | Сборочный чертеж    |      |            |
|        |     |      |                     | Детали              |      |            |
| А4     | 1   |      | Д 22 Д. 042. 001    | Отвод               | 1    |            |
| А4     | 2   |      | Д 22 Д. 042. 002    | Штуцер              | 1    |            |
|        |     |      |                     | Стандартные изделия |      |            |
|        |     |      |                     | Фланец 1-15-63 Ст25 |      |            |
|        |     |      |                     | Гост 12821-80       | 1    |            |

Шифр чертежа, Подп. и дата. Взам. инв. №, Шифр, № докум. Подп. и дата

Д 22 Д. 042. 000

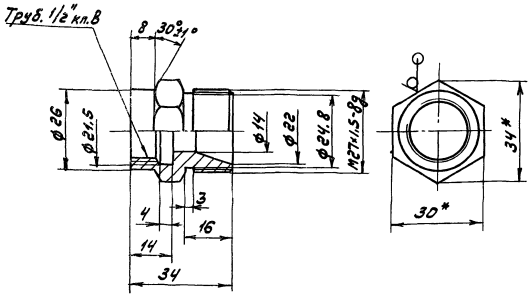
|           |        |          |       |                  |  |   |
|-----------|--------|----------|-------|------------------|--|---|
|           |        |          |       | Штуцер фланцевый |  |   |
| Изм.      | Лист   | № докум. | Подп. | Дата             | Лист   |   |
| Разраб.   | Монтаж | Изм.     | Изм.  | Изм.             |  |   |
| Проб.     | Монтаж | Изм.     | Изм.  | Изм.             | 1  | 1 |
| И. контр. | Монтаж | Изм.     | Изм.  | Изм.             | Госстрой СССР<br>ГПИ Горьковский<br>Сантехпроект |   |
| Утв.      |        |          |       |                  | Формат А4  |   |

Тупиковый проект 803-1-245.87

13 часть

Д 22Д.042.002

6.31 (M)



$$H_{14}, h_{14} \pm \frac{1714}{2}$$

Д 22Д.042.002

|           |        |          |       |                   |              |                 |              |              |   |     |
|-----------|--------|----------|-------|-------------------|--------------|-----------------|--------------|--------------|---|-----|
| Изм.      | Лист   | № докум. | Подп. | Дата              | Штуцер       | Лит.            | Масштаб      | Число листов | 1 | 1:1 |
| Разраб.   | Мюнтер | Ильин    | 1982  |                   |              |                 |              |              |   |     |
| Пров.     | Мюнтер | Ильин    |       |                   |              |                 |              |              |   |     |
| Г. контр. |        |          |       |                   |              |                 |              |              |   |     |
| И. контр. | Мюнтер | Ильин    |       |                   |              |                 |              |              |   |     |
| И. контр. | Мюнтер | Ильин    |       | 30-А-Гостев79-79  | Гострой СССР | ГПИ Горьковский | Сантехпроект | Формат А4    |   |     |
| И. контр. | Мюнтер | Ильин    |       | 35-В-ГОСТ 1050-74 | Гострой СССР | ГПИ Горьковский | Сантехпроект | Формат А4    |   |     |

48

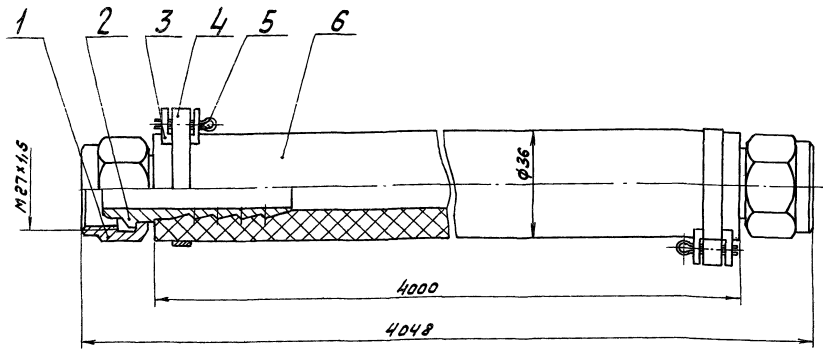
| Форм. Зона | Лист | Обозначение      | Наименование                 | Кол. | Примечание |
|------------|------|------------------|------------------------------|------|------------|
|            |      |                  | <u>Документация</u>          |      |            |
| 48         |      | Д 22Д.043.000 СБ | Сборочный чертеж             |      |            |
|            |      |                  | <u>Детали</u>                |      |            |
| 48         | 1    | Д 22Д.043.001    | Гайка                        | 2    |            |
| 48         | 2    | Д 22Д.043.002    | Шпилька                      | 2    |            |
| 48         | 3    | Д 22Д.043.003    | Шулко                        | 2    |            |
| 48         | 4    | Д 22Д.043.004    | Лента                        |      |            |
|            |      |                  | Лента Юлс-ПН-НГ-4-М-025      |      |            |
|            |      |                  | ГОСТ 503-71                  |      |            |
|            |      |                  | h = 220 h 16 <sup>25</sup>   | 2    |            |
| 48         | 5    | Д 22Д.043.005    | Шплинт                       | 2    |            |
|            |      |                  | <u>Стандартные изделия</u>   |      |            |
|            |      |                  | Шплинт 4x14-001 ГОСТ 1387-78 |      |            |
|            |      |                  | Заготовки для Д 22Д.043.004  |      |            |
|            |      |                  | <u>Материалы</u>             |      |            |
|            | 6    |                  | Рукав Пор-2(Х)-16-16-36-М    |      |            |
|            |      |                  | ГОСТ 18698-79                | 4 м  |            |

Шпилька, Гайка, Шулко, Лента, Рукав, Шплинт, Шпилька, Гайка, Шулко, Лента, Рукав, Шплинт

Д 22Д.043.000

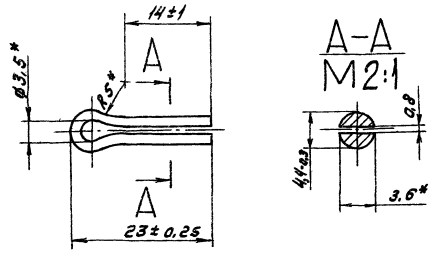
|           |        |          |       |      |                                      |      |        |   |              |                 |              |           |
|-----------|--------|----------|-------|------|--------------------------------------|------|--------|---|--------------|-----------------|--------------|-----------|
| Изм.      | Лист   | № докум. | Подп. | Дата | Устройство пробуж-<br>ное переносное | Лит. | Листов | 1 | Гострой СССР | ГПИ Горьковский | Сантехпроект | Формат А4 |
| Разраб.   | Мюнтер | Ильин    | 1982  |      |                                      |      |        |   |              |                 |              |           |
| Пров.     | Мюнтер | Ильин    |       |      |                                      |      |        |   |              |                 |              |           |
| Г. контр. |        |          |       |      |                                      |      |        |   |              |                 |              |           |
| И. контр. | Мюнтер | Ильин    |       |      |                                      |      |        |   |              |                 |              |           |

Д 22Д.043.000 СБ



Поз. 5

Размеры для справок



Д 22Д.043.000 СБ

|           |        |          |       |              |                                      |              |           |              |   |     |
|-----------|--------|----------|-------|--------------|--------------------------------------|--------------|-----------|--------------|---|-----|
| Изм.      | Лист   | № докум. | Подп. | Дата         | Устройство пробуж-<br>ное переносное | Лит.         | Масштаб   | Число листов | 4 | 1:1 |
| Разраб.   | Мюнтер | Ильин    | 1982  |              |                                      |              |           |              |   |     |
| Пров.     | Мюнтер | Ильин    |       |              |                                      |              |           |              |   |     |
| Г. контр. |        |          |       |              |                                      |              |           |              |   |     |
| И. контр. | Мюнтер | Ильин    |       |              |                                      |              |           |              |   |     |
| И. контр. | Мюнтер | Ильин    |       | Гострой СССР | ГПИ Горьковский                      | Сантехпроект | Формат А4 |              |   |     |

22492-96 49

Коллекция 1-1-1

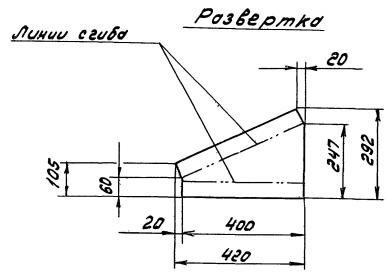
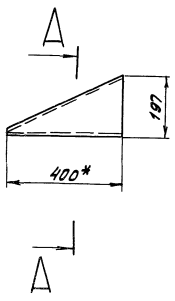


Д 23 Д. 406 000

25/√

Д 23 Д. 406.000

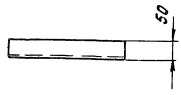
A-A  
M 1:2



Д 23 Д. 406.000-01-зеркальное отражение  
Остальное - см. Д 23 Д. 406.000



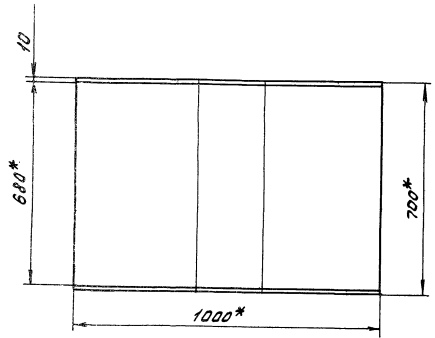
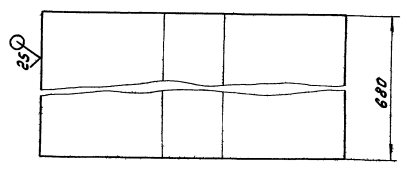
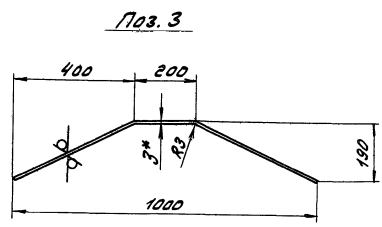
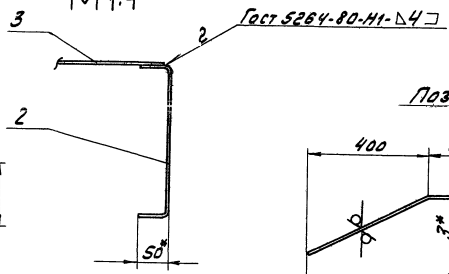
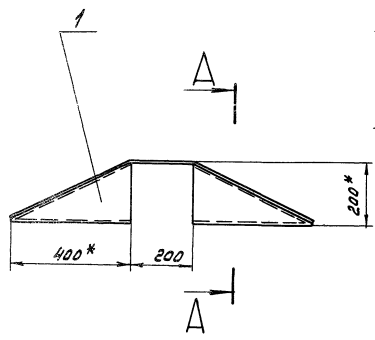
1.\* Размеры для справок.  
2.  $h16, \pm \frac{1716}{2}$



|           |        |          |       |                 |   |   |
|-----------|--------|----------|-------|-----------------|---|---|
|           |        |          |       | Д 23 Д. 406.001 |   |   |
| Изм.      | Лист   | № докум. | Изд.  | Дата            | Лист                                      |   |
| Разраб.   | Минтер | Мин.     | 5.187 |                 | 1   | 2 |
| Проб.     | Минтер | Мин.     |       |                 | Листов 67                                 |   |
| И. контр. |        |          |       |                 | Лист 5                                    |   |
| И. контр. | Минтер | Мин.     |       | Лист 5-ПН-3     | Гострой ССР, ГПИ Горьковский САНТЕХПРОЕКТ |   |
| И.контр.  |        |          |       | 3-IV-Н-88       | Гост 19803-74 Гост 1652374                |   |
|           |        |          |       | Формат А3       |   |   |

Д 23 Д. 406.000 001

A-A  
M 1:4

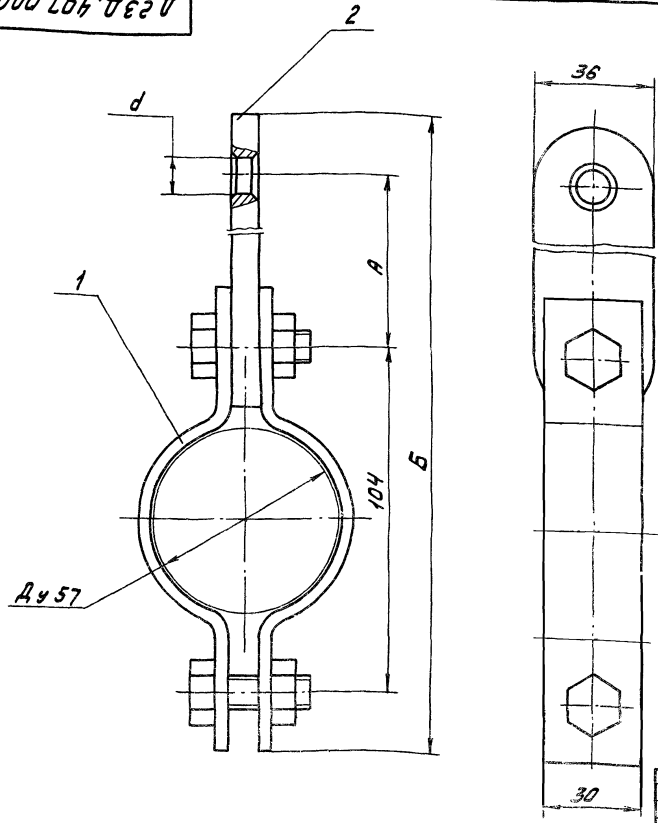


1.\* Размеры для справок.  
2.  $h16, \pm \frac{1716}{2}$

|           |         |          |       |                    |   |      |
|-----------|---------|----------|-------|--------------------|---|------|
|           |         |          |       | Д 23 Д. 406.000 СБ |   |      |
| Изм.      | Лист    | № докум. | Изд.  | Дата               | Лист                                      |      |
| Разраб.   | Минтер  | Мин.     | 5.187 |                    | 1   | 25,5 |
| Проб.     | Минтер  | Мин.     |       |                    | Листов 1                                  |      |
| И. контр. |         |          |       |                    | Лист 5                                    |      |
| И.контр.  | А.В.ШИН | Мин.     |       | Лист 5-ПН-3        | Гострой ССР, ГПИ Горьковский САНТЕХПРОЕКТ |      |
| И.контр.  |         |          |       | 3-IV-Н-88          | Гост 19803-74 Гост 1652374                |      |
|           |         |          |       | Формат А3          |   |      |

Типовой проект 903-1-245.87 Ансамбль 5 частей  
ИПК Академ. Проект и бюро Космический Проект и бюро

Д 23Д.407.000СБ

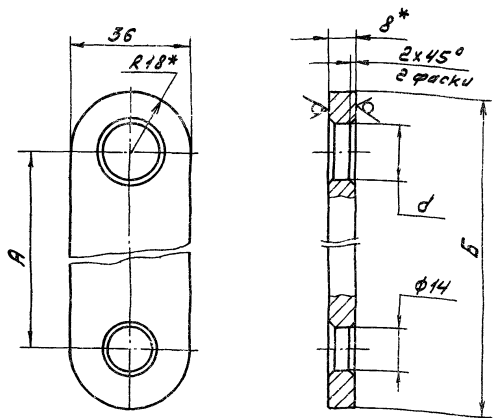


| Обозначение   | Размеры, мм |     |    | Масса, кг |
|---------------|-------------|-----|----|-----------|
|               | A           | B   | d  |           |
| Д 23Д.407.000 | 108         | 248 | 25 | 0,8       |
| -01           | 140         | 284 | 20 | 0,85      |
| -02           | 210         | 354 | 14 | 1,05      |

Размеры для справок.

| Д 23Д.407.000 СБ |          |      |      | Лист            |        | Масса |   | Measured |   |
|------------------|----------|------|------|-----------------|--------|-------|---|----------|---|
| И. лист          | № докум. | Лист | Дет. | И               | С      | М     | М | М        | М |
| Рисов.           | Монтаж   | Иск. | Экз. | У               | Ст.    | Табл. | — | —        | — |
| Проб.            | Монтаж   | Иск. | Экз. | Лист            | Листов | Г     | Г | Г        | Г |
| И. контр.        | Монтаж   | Иск. | Экз. | Лист Листов Г   |        |       |   |          |   |
| И. контр.        | Монтаж   | Иск. | Экз. | Гострой ССР     |        |       |   |          |   |
| И. контр.        | Монтаж   | Иск. | Экз. | ГПИ Горьковский |        |       |   |          |   |
| И. контр.        | Монтаж   | Иск. | Экз. | Самтехпроект    |        |       |   |          |   |
| И. контр.        | Монтаж   | Иск. | Экз. | Формат А3       |        |       |   |          |   |
| Подвеска         |          |      |      |                 |        |       |   |          |   |

Д 23Д.407.001



| Обозначение   | Размеры, мм |     |    | Масса, кг |
|---------------|-------------|-----|----|-----------|
|               | A           | B   | d  |           |
| Д 23Д.407.001 | 108         | 144 | 25 | 0,27      |
| -01           | 140         | 176 | 20 | 0,35      |
| -02           | 210         | 246 | 14 | 0,52      |

1.\* Размеры для справок.  
е. Н14, н14, ± 17.14/2

ИПК Академ. Проект и бюро Космический Проект и бюро

Д 23Д.407.001

| Д 23Д.407.001             |          |      |      | Лист            |        | Масса |   | Measured |   |
|---------------------------|----------|------|------|-----------------|--------|-------|---|----------|---|
| И. лист                   | № докум. | Лист | Дет. | И               | С      | М     | М | М        | М |
| Рисов.                    | Монтаж   | Иск. | Экз. | У               | Ст.    | Табл. | — | —        | — |
| Проб.                     | Монтаж   | Иск. | Экз. | Лист            | Листов | Г     | Г | Г        | Г |
| И. контр.                 | Монтаж   | Иск. | Экз. | Лист Листов Г   |        |       |   |          |   |
| И. контр.                 | Монтаж   | Иск. | Экз. | Гострой ССР     |        |       |   |          |   |
| И. контр.                 | Монтаж   | Иск. | Экз. | ГПИ Горьковский |        |       |   |          |   |
| И. контр.                 | Монтаж   | Иск. | Экз. | Самтехпроект    |        |       |   |          |   |
| И. контр.                 | Монтаж   | Иск. | Экз. | Формат А4       |        |       |   |          |   |
| Серьга                    |          |      |      |                 |        |       |   |          |   |
| Лист Б-ПН-В ГОСТ 19903-74 |          |      |      |                 |        |       |   |          |   |
| Гострой ССР               |          |      |      |                 |        |       |   |          |   |
| ГПИ Горьковский           |          |      |      |                 |        |       |   |          |   |
| Самтехпроект              |          |      |      |                 |        |       |   |          |   |
| Формат А4                 |          |      |      |                 |        |       |   |          |   |

| Формат                             | Лист | Обозначение      | Наименование        | Кол. | Примечание |
|------------------------------------|------|------------------|---------------------|------|------------|
| А3                                 | 1    | Д 23Д.407.000 СБ | Документация        |      |            |
|                                    |      |                  | Сборочный чертеж    |      |            |
|                                    |      |                  | Стандартные изделия |      |            |
|                                    | 1    |                  | Зомит Г-57-200      | 1    |            |
|                                    |      |                  | ГОСТ 16127-78       |      |            |
| Переменные значения для исполнения |      |                  |                     |      |            |
|                                    |      |                  | Д 23Д.407.000       |      |            |
|                                    |      |                  | Детали              |      |            |
| А4                                 | 2    | Д 23Д.407.001    | Серьга              | 1    |            |
|                                    |      |                  | Д 23Д.407.000-01    |      |            |
|                                    |      |                  | Детали              |      |            |
| А4                                 | 2    | Д 23Д.407.001-01 | Серьга              | 1    |            |
|                                    |      |                  | Д 23Д.407.000-02    |      |            |
|                                    |      |                  | Детали              |      |            |
| А4                                 | 2    | Д 23Д.407.001-02 | Серьга              | 1    |            |

ИПК Академ. Проект и бюро Космический Проект и бюро

Д 23Д.407.000

| Д 23Д.407.000 |          |      |      | Лист            |        | Масса |   | Measured |   |
|---------------|----------|------|------|-----------------|--------|-------|---|----------|---|
| И. лист       | № докум. | Лист | Дет. | И               | С      | М     | М | М        | М |
| Рисов.        | Монтаж   | Иск. | Экз. | У               | Ст.    | Табл. | — | —        | — |
| Проб.         | Монтаж   | Иск. | Экз. | Лист            | Листов | Г     | Г | Г        | Г |
| И. контр.     | Монтаж   | Иск. | Экз. | Лист Листов Г   |        |       |   |          |   |
| И. контр.     | Монтаж   | Иск. | Экз. | Гострой ССР     |        |       |   |          |   |
| И. контр.     | Монтаж   | Иск. | Экз. | ГПИ Горьковский |        |       |   |          |   |
| И. контр.     | Монтаж   | Иск. | Экз. | Самтехпроект    |        |       |   |          |   |
| И. контр.     | Монтаж   | Иск. | Экз. | Формат А4       |        |       |   |          |   |
| Подвеска      |          |      |      |                 |        |       |   |          |   |