

ТИПОВОЙ ПРОЕКТ
903-1-245.87

КОТЕЛЬНАЯ

С 4 КОТЛАМИ

ДЕ-16-14 ГМ

СИСТЕМА ТЕПЛОСНАБЖЕНИЯ ЗАКРЫТАЯ.

ТОПЛИВО-ГАЗ, РЕЗЕРВ-МАЗУТ.

ЗДАНИЕ

ИЗ СБОРНЫХ ЖЕЛЕЗОБЕТОННЫХ КОНСТРУКЦИЙ

Альбом 4
часть 2

Типовой проект 903-1-24587 Альбом 4 часть 2

Формат Зона	Лист	Обозначение	Наименование	Кол.	Приме- чание
		<u>Стандартные изделия</u>			
		Болты ГОСТ 7798-70			
	12	M6x16.36		3	
	13	M8x35.36		5	
	14	M10x24.36		4	
		<u>Гайки ГОСТ 5915-70</u>			
	15	M8.4		3	
	16	M10.4		4	
	17	Шайба 6.65Г			
		ГОСТ 6402-70			3
		<u>Материалы</u>			
	19	Набивки плетеные			
		марки АПА-10			
		ГОСТ 5152-77			0,1 кг
Изм	Лист	№ докум.	Подл.	Дата	Лист
					2
А 21А. 782. 010					
формат А4					

50

Формат Зона	Лист	Обозначение	Наименование	Кол.	Приме- чание
		<u>Документация</u>			
	*	А 21А. 782. 010 СБ	Сборочный чертёж		*) А4, А2
		<u>Сборочные единицы</u>			
А4	1	А 21А. 782. 020	Тройник	1	
А4	2	А 21А. 782. 030	Заслонка	1	
		<u>Детали</u>			
А4	4	А 21А. 782. 002	Крышка	1	
А4	5	А 21А. 782. 003	Подшипник	1	
А4	6	А 21А. 782. 004	Прокладка	2	
А3	7	А 21А. 782. 005	Подшипник	1	
А4	8	А 21А. 782. 006	Крышка салыника	1	
А3	9	А 21А. 782. 007	Валик	1	
А4	10	А 21А. 782. 008	Прокладка	1	
Изм	Лист	№ докум.	Подл.	Дата	Лист
					2
А 21А. 782. 010					
Тройник с заслонкой					
формат А4					

Шифр листа, Лист, и Дата

Шифр листа, Лист, и Дата

А 21А. 781. 044

Обозначение	Размеры, мм.			Масса, кг
	А	Б	В	
А 21А. 781. 044	140	147	987	10,1 кг
-01	216	201	1117	11,4 кг
-02	1045	80	1825	16,4 кг
-03	1148	80	1928	17,2 кг

1.* Размеры для справок
2. h16, ± 17/16 / 2

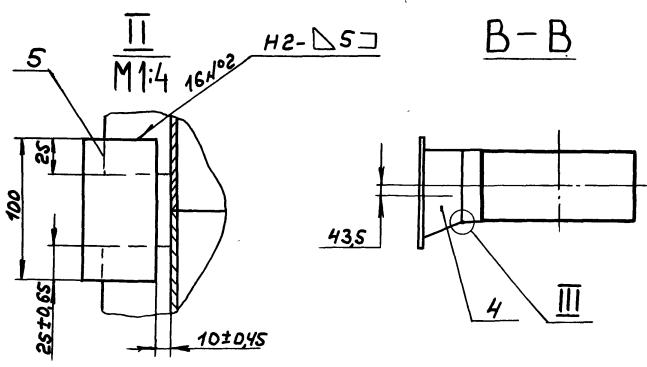
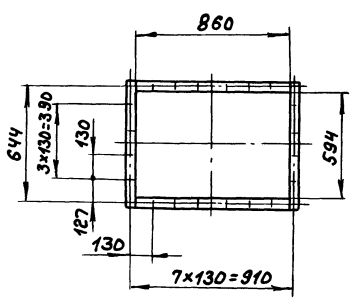
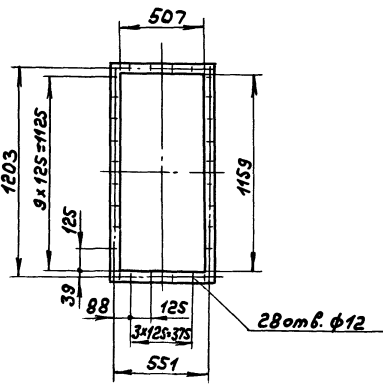
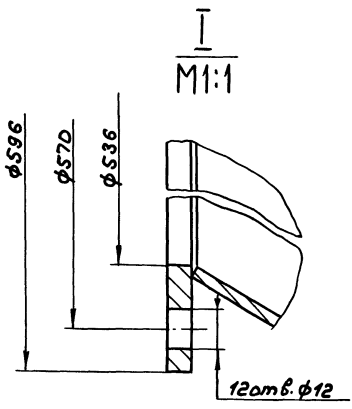
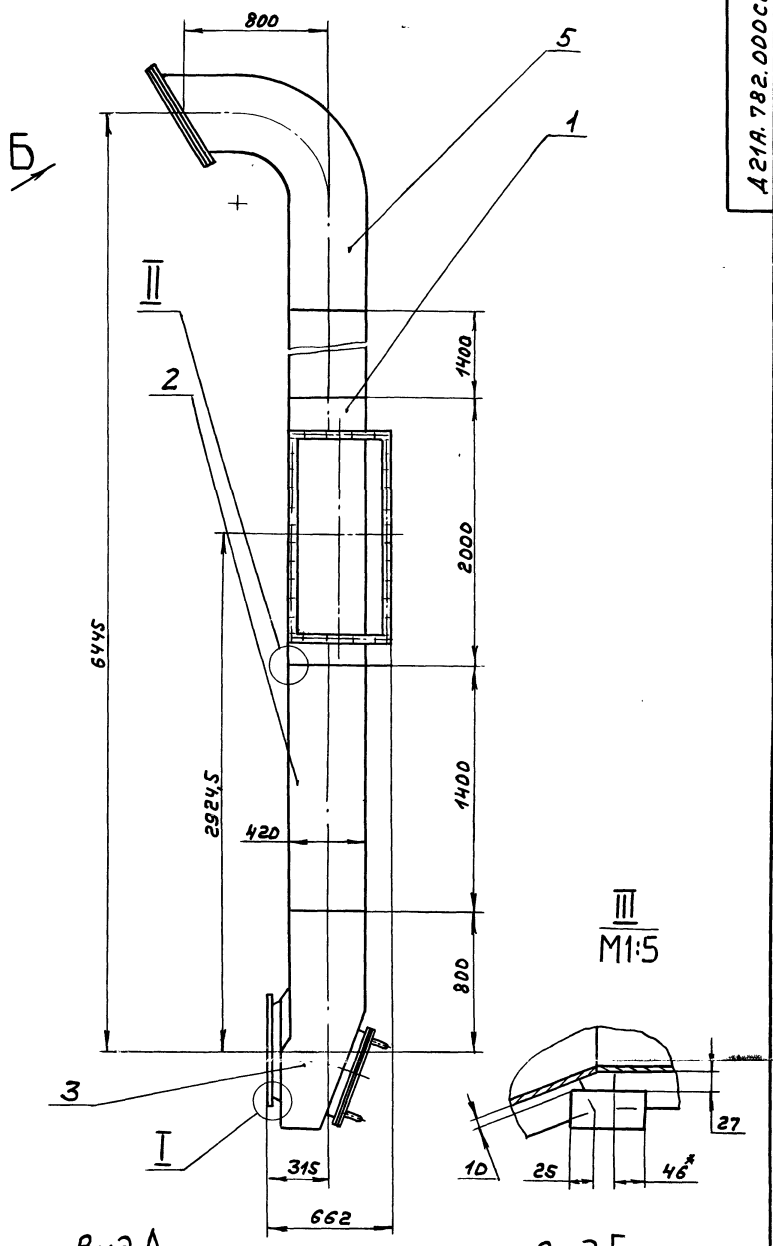
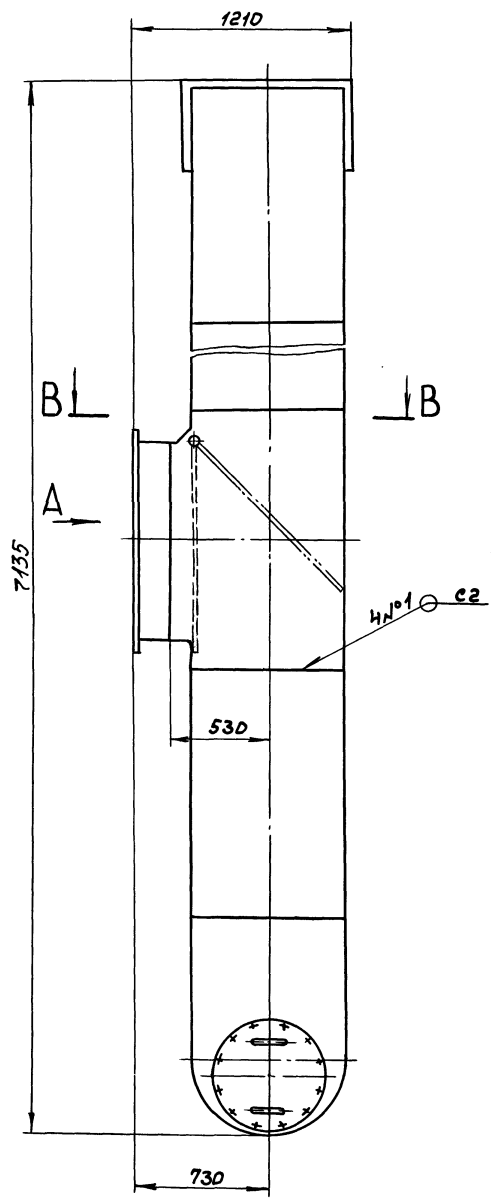
Изм		Лист	№ докум.	Подл.	Дата	Лист		Масса	Масштаб
					3.6.87	И	СК.16Б	-	-
А 21А. 781. 044					Стенка				
Лист 5-ПН-2ГОСТ19903-74					ГОСТРОЙ ССР ГПИ Горьковский САНТЕХПРОЕКТ				
формат А4									

Шифр листа, Лист, и Дата

Формат Зона	Лист	Обозначение	Наименование	Кол.	Приме- чание
		<u>Документация</u>			
	А2	А 21А. 782. 000 СБ	Сборочный чертёж		
		<u>Сборочные единицы</u>			
А4	1	А 21А. 782. 010	Тройник с заслонкой	1	
А4	2	А 21А. 782. 040	Короб	2	
А4	3	А 21А. 782. 050	Карман всасывающий	1	
А4	4	А 21А. 782. 080	Короб	1	
А4	5	А 21А. 782. 090	Короб всасывающий	1	
		<u>Детали</u>			
Б4	5	А 21А. 782. 001	Накладка		
		Полоса 2-б-5х50ГОСТ103-76			
		в ст 3м ГОСТ 535-79			
		L=100 h16 25/8			0,196 кг
Изм	Лист	№ докум.	Подл.	Дата	Лист
					1
А 21А. 782. 000					
Короб всасывающий с заслонкой					
формат А4					

Шифр листа, Лист, и Дата

Туповой проект 903-1-24587 Аллюбом 4 часть 2



Вид А

Вид Б повернуто

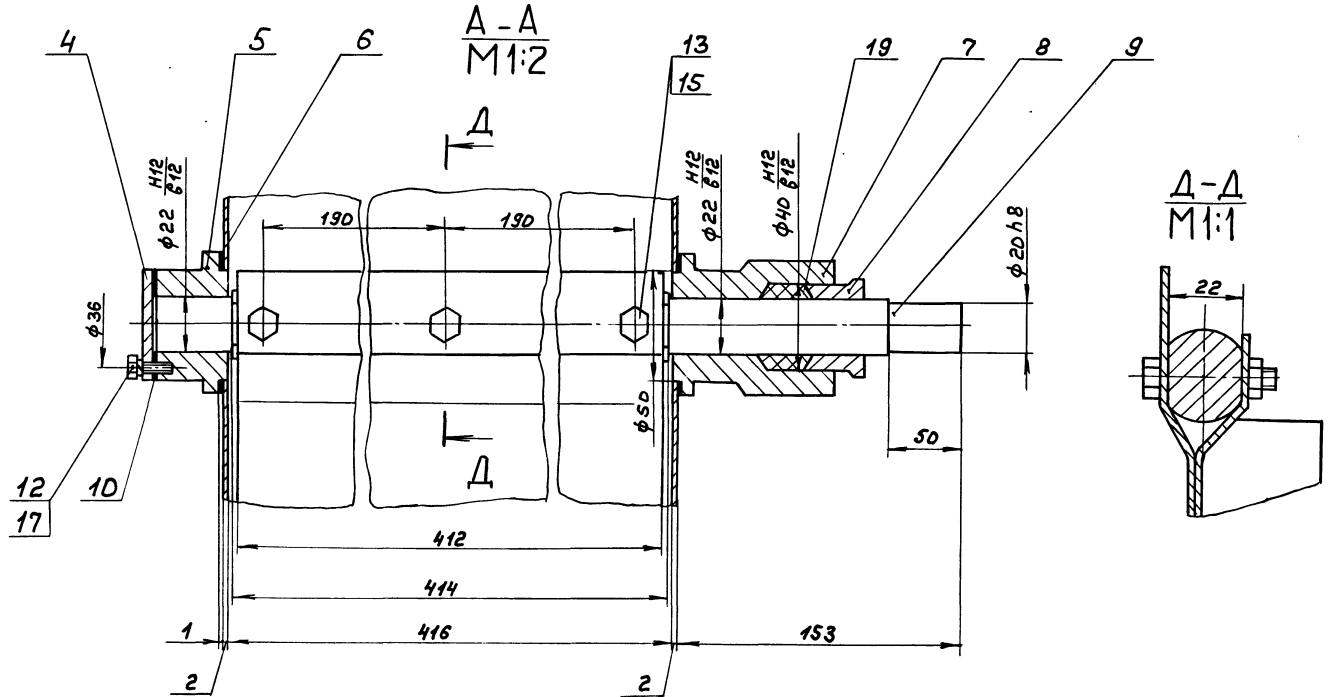
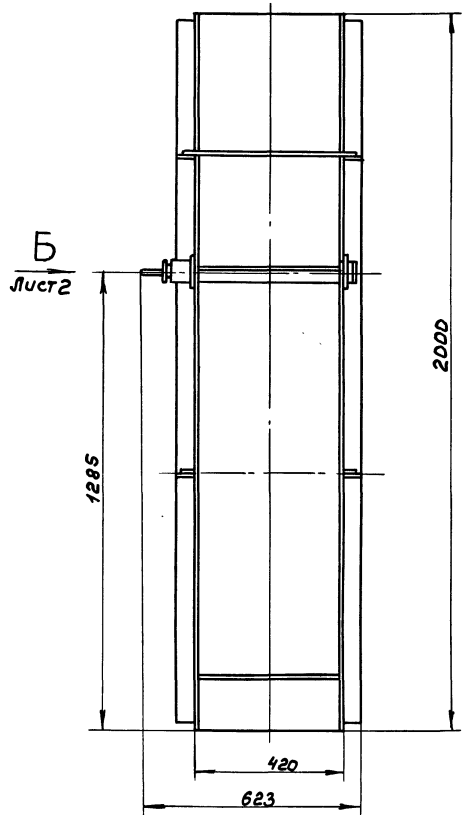
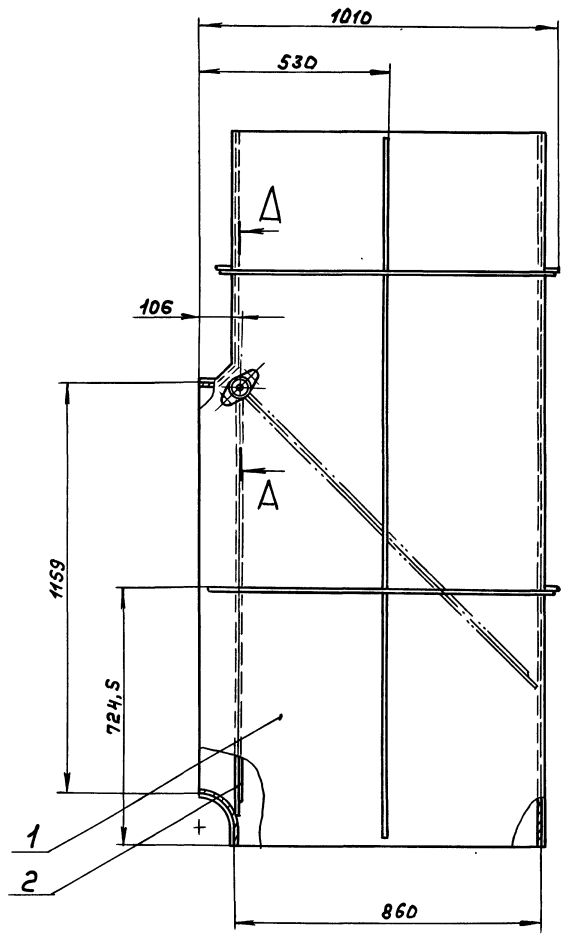
В-В

1. Размеры для справок
2. Сварные швы по ГОСТ 5264-80

Имя, Имя, Подп. и Дата
Имя, Имя, Подп. и Дата
Имя, Имя, Подп. и Дата

A21A.782.000C5		
Изм. Лист	Подпись	Дата
Разраб.	Гольденберг	2011.11.18
Проб.	Мюнтер	Иван
Т. Монтр		
Нач. отд.		
И. Монтр	Мюнтер	Иван
Чтв.		
Короб весовый с заслонкой		
Лист	Масса	Настав
И	401	1:20
Госстрой СССР ГПИ Горьковский САНТЕХПРОЕКТ		
Листов 1		
формат А2		

Туполобый проект 903-1-245.87 Альбом 4 часть 2

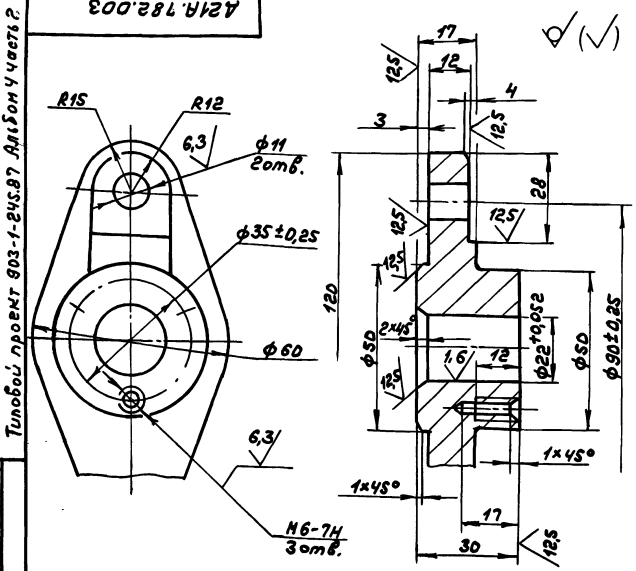


1. Размеры для сборки

2. Подшпунники набить пластиковой смазкой ЦИАТИМ-221 ГОСТ 9433-80

A 21A.782.010СБ				
Изм. лист	№ докум.	подп.	Дата	Тручник с запиской
Разр.б.	Монтаж	Иис	3632	
Проб.	Монтаж	Иис		
Т.контр.				
И.Монтр.	Монтаж	Иис		Лист Листов 2 Проектной ССР ГПИ Горьковской СОНТЕХПРОЕКТ
ЭТР.				

Иис. № подл. Подп. и Дата. ЭТР. Иис. № док. Подп. и Дата.

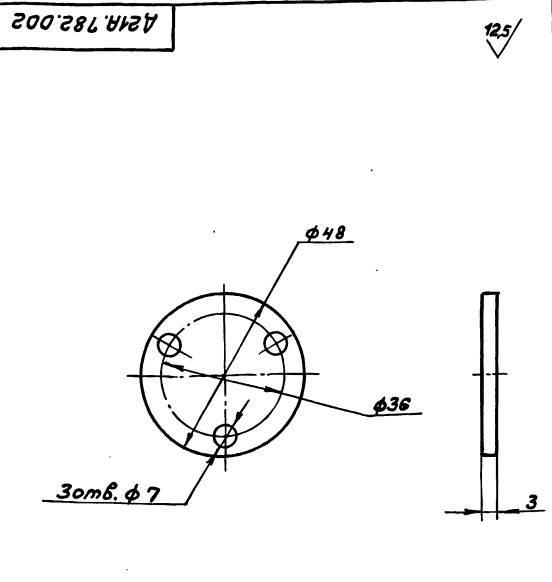


1. Литейные радиусы 3...5мм.
2. Форночочные уклоны по ГОСТ 3212-80
3. $H_{14}, h_{14} \pm \frac{IT_{14}}{2}$

D21A.782.003

Имя, Подпись, Дата, Взам.инв.№, Инв.№, Подп. и Дата

Имя	Лист	№ докум.	Подп.	Дата	Имя	Лист	№ докум.	Подп.	Дата
Разработ.	Мозина	Т-1-3687							
Проб.	Мюнтер				Подшипник				
Т.Контр.					И 0,48 1:1				
И.Контр.	Мюнтер				Лист Листов 1				
Утв.					Госстрой СССР ГПИ Горьковский САНТЕХПРОЕКТ Формат А4				
С418 ГОСТ 1412-79									

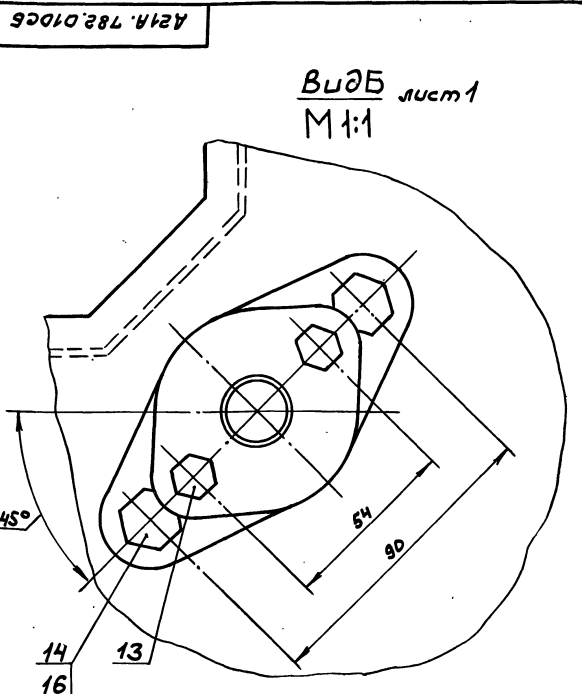


$H_{14}, h_{14} \pm \frac{IT_{14}}{2}$

D21A.782.002

Имя, Подпись, Дата, Взам.инв.№, Инв.№, Подп. и Дата

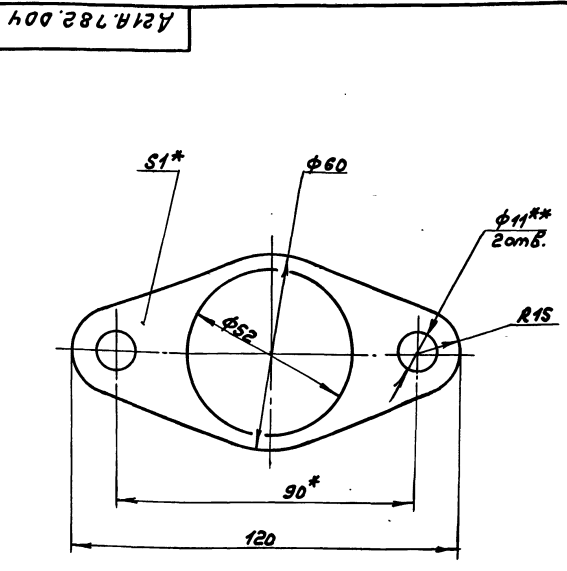
Имя	Лист	№ докум.	Подп.	Дата	Имя	Лист	№ докум.	Подп.	Дата
Разработ.	Мозина	Т-1-3687							
Проб.	Мюнтер				Крышка				
Т.Контр.					И 0,03 1:1				
И.Контр.	Мюнтер				Лист Листов 1				
Утв.					Госстрой СССР ГПИ Горьковский САНТЕХПРОЕКТ Формат А4				
8см3сп ГОСТ 380-71									



Вид Б лист 1
М:1

Имя, Подпись, Дата, Взам.инв.№, Инв.№, Подп. и Дата

Имя	Лист	№ докум.	Подп.	Дата	Имя	Лист	№ докум.	Подп.	Дата
Разработ.	Мозина	Т-1-3687							
Проб.	Мюнтер				D21A.782.010C6				
Т.Контр.					лист 2				
И.Контр.	Мюнтер				Госстрой СССР ГПИ Горьковский САНТЕХПРОЕКТ Формат А4				
Утв.									



- 1.*Размеры для справок
- 2.**Обработать по сопрягаемой детали.

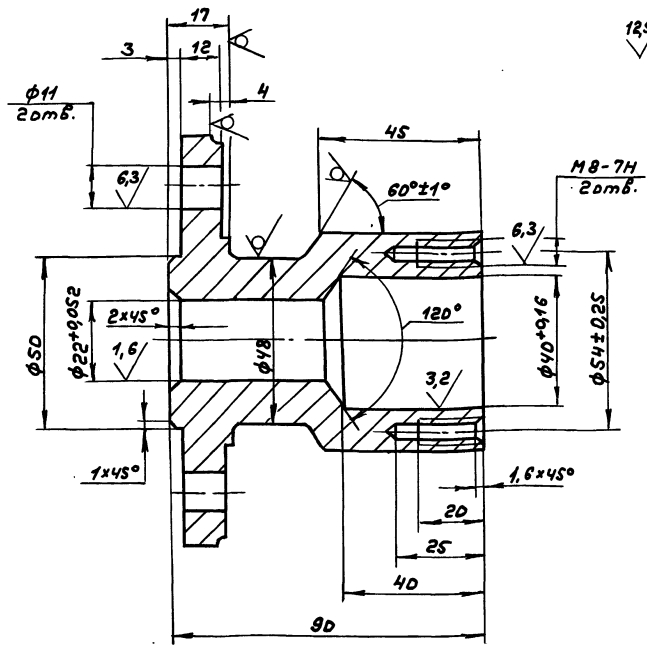
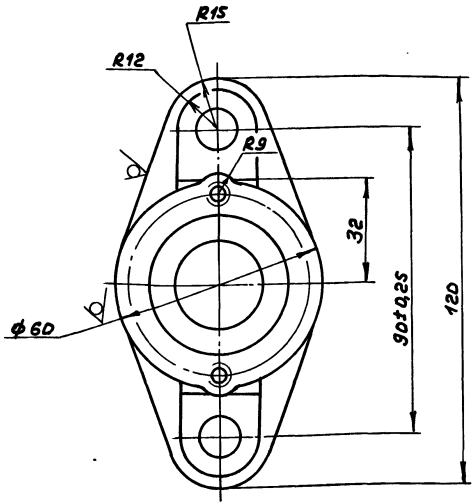
D21A.782.004

Имя, Подпись, Дата, Взам.инв.№, Инв.№, Подп. и Дата

Имя	Лист	№ докум.	Подп.	Дата	Имя	Лист	№ докум.	Подп.	Дата
Разработ.	Мозина	Т-1-3687							
Проб.	Мюнтер				Процедура				
Т.Контр.					И 0,05 1:1				
И.Контр.	Мюнтер				Лист Листов 1				
Утв.					Госстрой СССР ГПИ Горьковский САНТЕХПРОЕКТ Формат А4				
Картон Т-1-1,0Т ГОСТ 20376-74									

Типовой проект 903-1-245.87 Алл Бом 4 часть 2

А 21А.782.005



12.5/ (✓)

- 2. Формовочные уклоны по ГОСТ 3212-80
- 3. H14, h14, ± 17/14 / 2

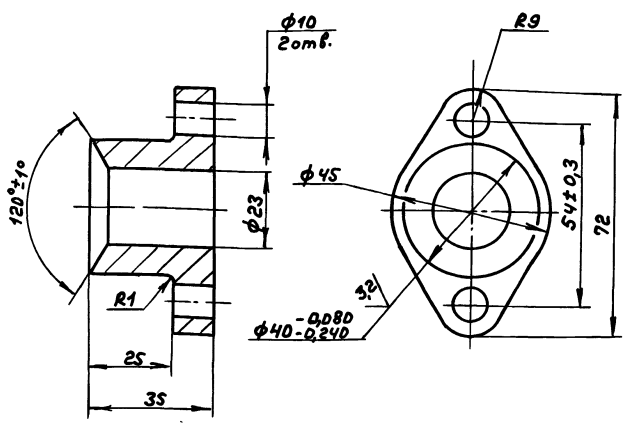
1. Литейные радиусы 3...5мм.

				А 21А.782.005			
Изм. Лист	№ докум.	Подп.	Дата	Подшипник	И	1,1	1:1
Разр.	Козина	Уд.	36.87		Лист	Листов	
Проб.	Мюнтер	Иль-			Госстроя СССР ГПИ Горьковского САНТЕХПРОЕКТ		
И.Монтр	Мюнтер	Иль-			С 418 ГОСТ 1412-79		
Утв.				Формат А3			

Им. Подп. Подп. в датах Изм. Подп. Подп. в датах

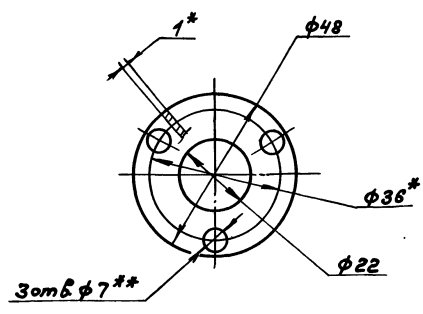
А 21А.782.006

12.5/ (✓)



H14, h14, ± 17/14 / 2

А 21А.782.008



- 1.*размеры для справок
- 2.**Обработать по сопрягаемой детали

Им. Подп. Подп. в датах Изм. Подп. Подп. в датах

Им. Подп. Подп. в датах Изм. Подп. Подп. в датах

				А 21А.782.006			
Изм. Лист	№ докум.	Подп.	Дата	Крышка сальника	И	0,28	1:1
Разр.	Козина	Уд.	36.87		Лист	Листов	
Проб.	Мюнтер	Иль-			Госстроя СССР ГПИ Горьковского САНТЕХПРОЕКТ		
И.Монтр	Мюнтер	Иль-			С 418 ГОСТ 1412-79		
Утв.				Формат А4			

				А 21А.782.008			
Изм. Лист	№ докум.	Подп.	Дата	Прокладка	И	0,01	1:1
Разр.	Козина	Уд.	36.87		Лист	Листов	
Проб.	Мюнтер	Иль-			Госстроя СССР ГПИ Горьковского САНТЕХПРОЕКТ		
И.Монтр	Мюнтер	Иль-			Картон Т-1-1,0Т ГОСТ 20376-74		
Утв.				Формат А4			

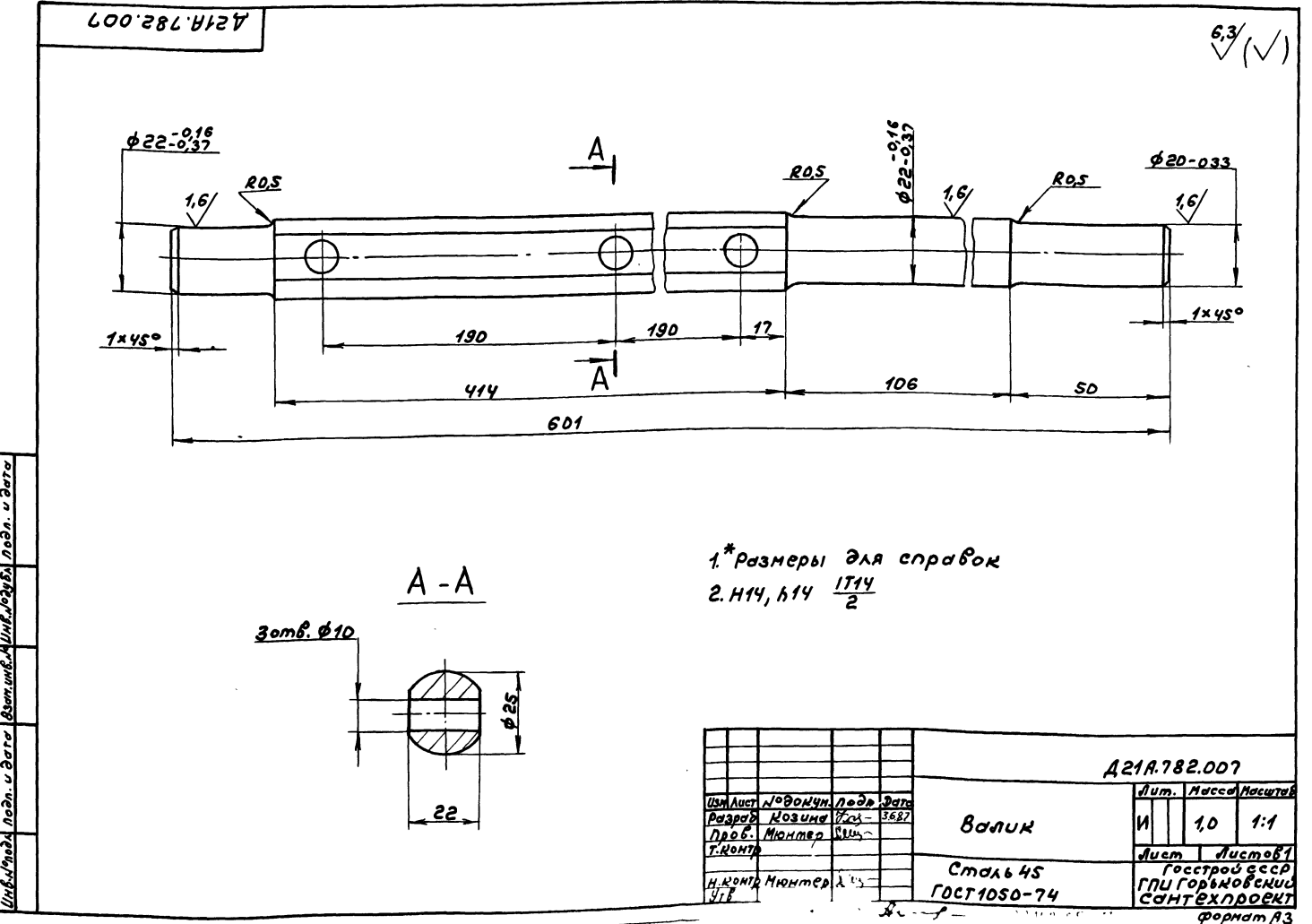
Титановый проект 903-1-245.87 Албом 4 часть 2

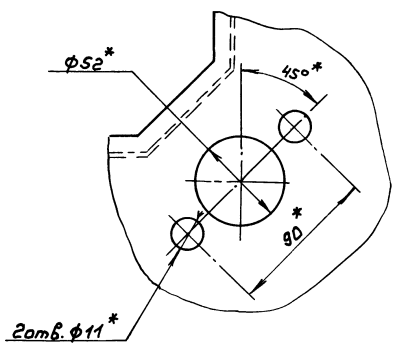
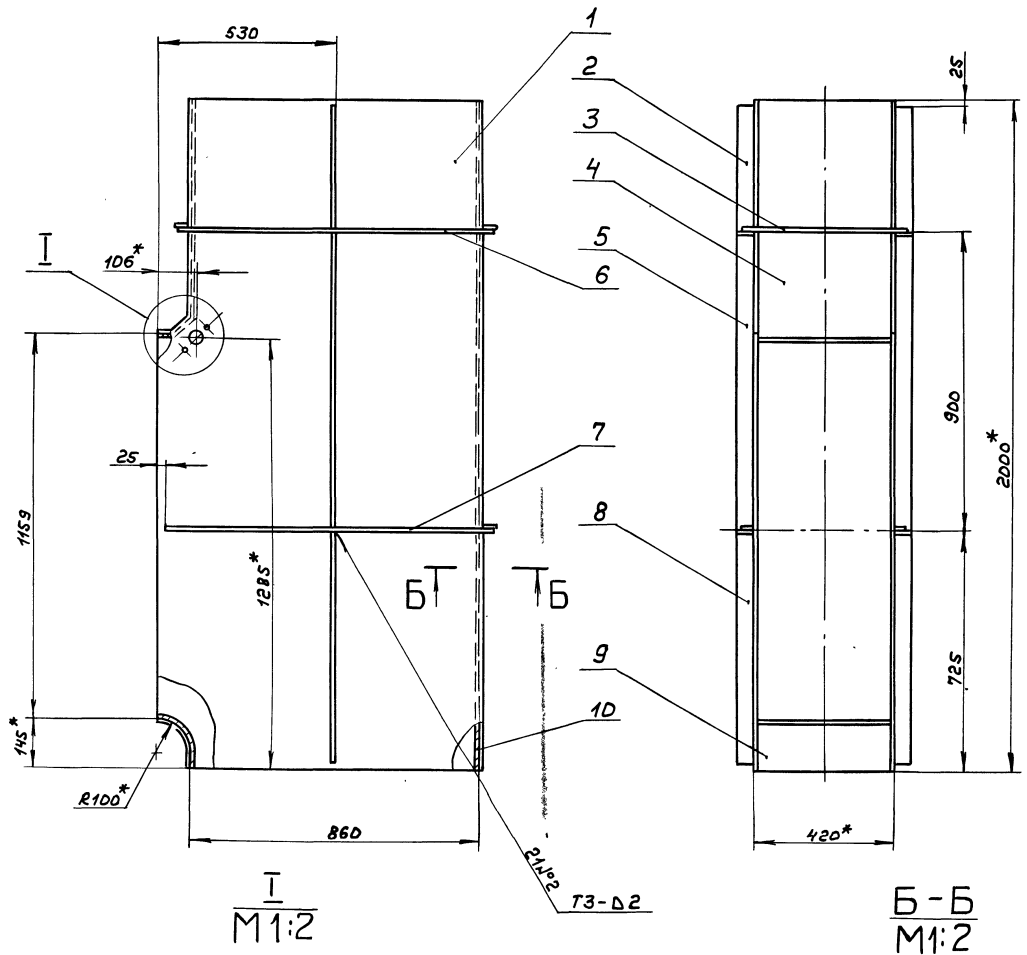
Формат Зона	Лист	Обозначение	Наименование	Кол.	Приме- чание
Б4	6	A 21A.782.016	Ребро Полоса 2-Б-5х50 ГОСТ103-76 ВстЗсп ГОСТ535-79 L=940 h16 25/	2	1,84кг
Б4	7	A 21A.782.017	Ребро Полоса 2-Б-5х50 ГОСТ103-76 ВстЗсп ГОСТ535-79 L=975 h16 25/	2	1,9кг
Б4	8	A 21A.782.018	Ребро Полоса 2-Б-5х50 ГОСТ103-76 ВстЗсп ГОСТ535-79 L=695 h16 25/	2	1,37кг
Б4	9	A 21A.782.019	Стенка Лист Б-ПН-2 ГОСТ19903-74 3-Ц-Н-ВстЗсп ГОСТ16523-74	1	1,3кг
Б4	10	A 21A.782.021	Стенка Лист Б-ПН-2 ГОСТ19903-74 3-Ц-Н-ВстЗсп ГОСТ16523-74 (416 x 2000) h16 25/	1	13,06кг
A 21A.782.020					Лист 2

формат АУ

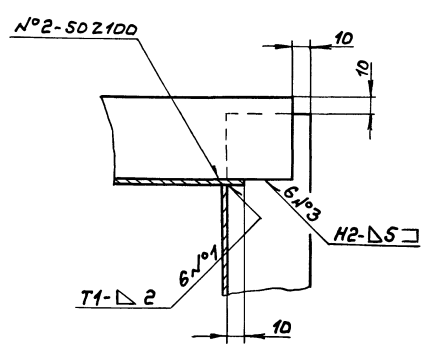
Формат Зона	Лист	Обозначение	Наименование	Кол.	Приме- чание
			Документация		
Б4		A 21A.782.020 СБ	Сборочный чертёж		
			Детали		
И2	1	A 21A.782.011	Стенка	2	
Б4	2	A 21A.782.012	Ребро Полоса 2-Б-5х50 ГОСТ103-76 ВстЗсп ГОСТ535-79 L=350 h16 25/	2	0,69кг
Б4	3	A 21A.782.013	Ребро Полоса 2-Б-5х50 ГОСТ103-76 ВстЗсп ГОСТ535-79 L=500 h16 25/	4	0,98кг
И1	4	A 21A.782.014	Стенка	1	
Б4	5	A 21A.782.015	Ребро Полоса 2-Б-5х50 ГОСТ103-76 ВстЗсп ГОСТ535-79 L=895 h16 25/	2	1,75кг
A 21A.782.020					Лист 1
Троуник					Лист 1
					Лист 2

формат АУ

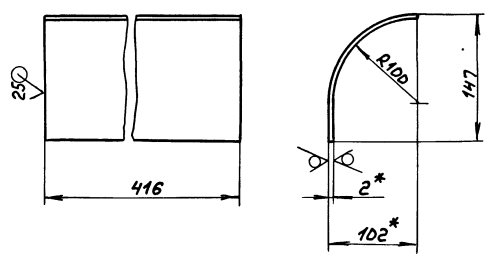




Поз. 9
M1:4



- 1.*Размеры для справок
- 2. H16, h16, $\pm \frac{1T16}{2}$
- 3. Сварные швы по ГОСТ 5264-80



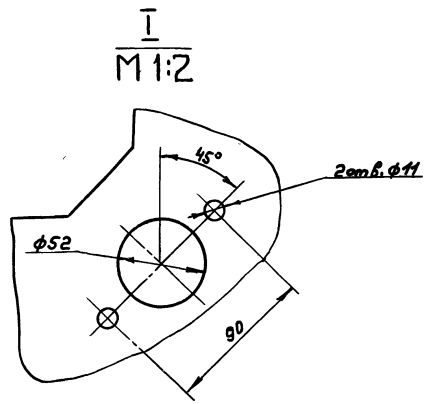
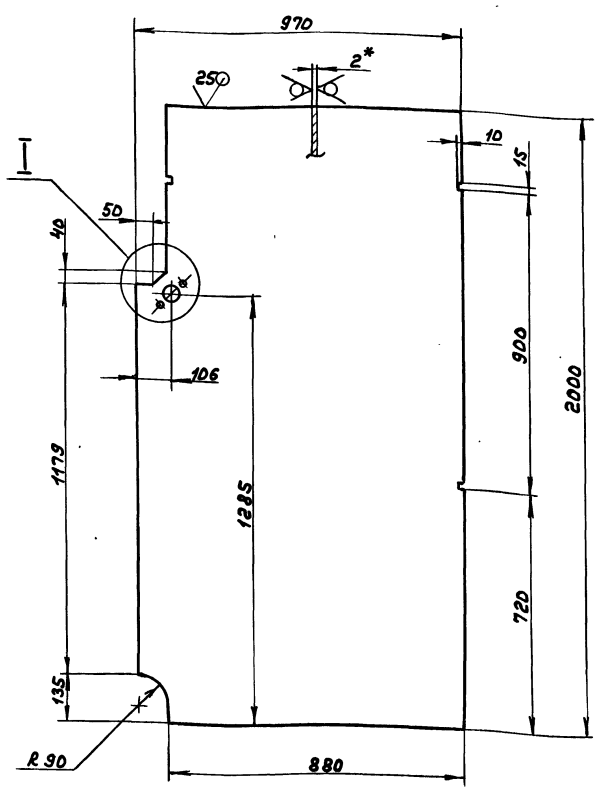
				Д 21А.782.020С6			
Изм.	Лист	№ докум.	Подп.	Дата	Лист	Насел	Масштаб
Разраб.	Мюнтер	Шин	В.И.88		И	101	1:10
Проб.	Мюнтер	Шин			Лист Листов 1		
Г.Монтр.					Госстрой СССР		
Н.Монтр.					ГПИ Горьковский		
УТВ.					САНТЕХПРОЕКТ		

Шин, Мюнтер, Подп., и Дата

125/ (✓)

А21А.782.011

Технолог. проект 903-1-245-87 Аллюминий листы

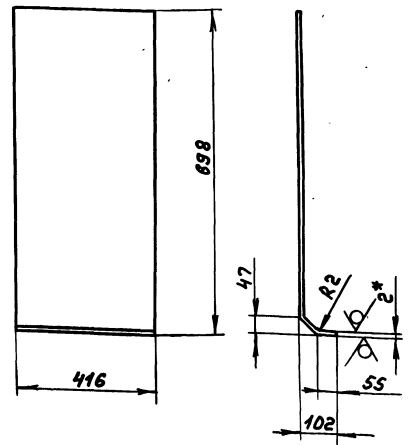


1.*Размеры для справок
2. $H14, \pm \frac{1714}{2}$

				А21А.782.011		
Изм.	Лист	№ докум.	Подп.	Дата	Стенка	Лист
Разраб.	Мюнтер	Илл.-3684			И	31,2
Проб.	Мюнтер				Лист	Листов 1
Т.Монтр.					Лист Б-ПН-2 ГОСТ 19903-74	
И.Монтр.	Мюнтер				Лист 3-Б-Н-8 см 3 см ГОСТ 16523-74	
УТВ.					Росстрой СССР ГПИ Горьковский САНТЕХПРОЕКТ Формат А3	

А21А.782.014

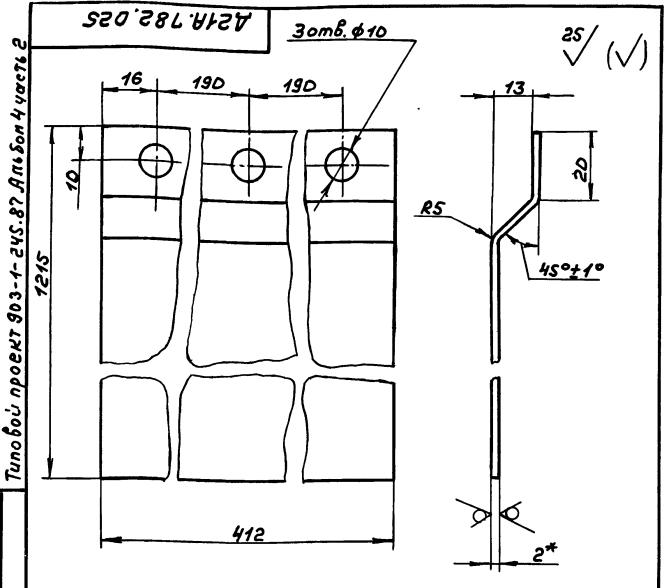
Технолог. проект 903-1-245-87 Аллюминий листы



1.*Размеры для справок
2. $\pm \frac{1716}{2}$

№ докум.	Лист	Обозначение	Наименование	Кол.	Примечание
<u>Документация</u>					
AS		А21А.782.03ДСБ	Сборочный чертёж		
<u>Детали</u>					
А4	1	А21А.782.024	Лист	1	
А4	2	А21А.782.025	Лист	1	
А4	3	А21А.782.026	Ребро	1	

				А21А.782.030		
Изм.	Лист	№ докум.	Подп.	Дата	Заслонка	Лист
Разраб.	Мюнтер	Илл.-3687			И	1
Проб.	Мюнтер				Лист 1	
Т.Монтр.					Лист Б-ПН-2 ГОСТ 19903-74	
И.Монтр.	Мюнтер				Лист 3-Б-Н-8 см 3 см ГОСТ 16523-74	
УТВ.					Росстрой СССР ГПИ Горьковский САНТЕХПРОЕКТ Формат А4	

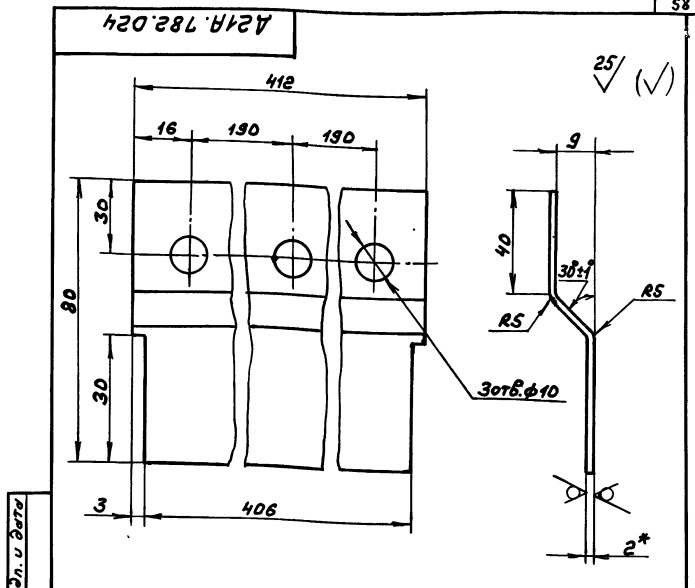


1.*Размеры для справок
2. H14, h14, ± 1T14/2

A21A.782.025

Изм. Лист	№ докум.	Подп.	Дата	Лист	И	7,9	1:1
Разработ.	Козина	Рост.	36.87				
Проб.	Мюнтер	Ильч.		Лист	Листов 1		
И. контр.	Мюнтер	Ильч.		Лист 5-ИИ-2 ГОСТ19903-74			
Утв.				3-И-И-Всстзеп ГОСТ16523-70			

Госстрой СССР
ГПИ Горьковский
САИТЕХПРОЕКТ
формат А4



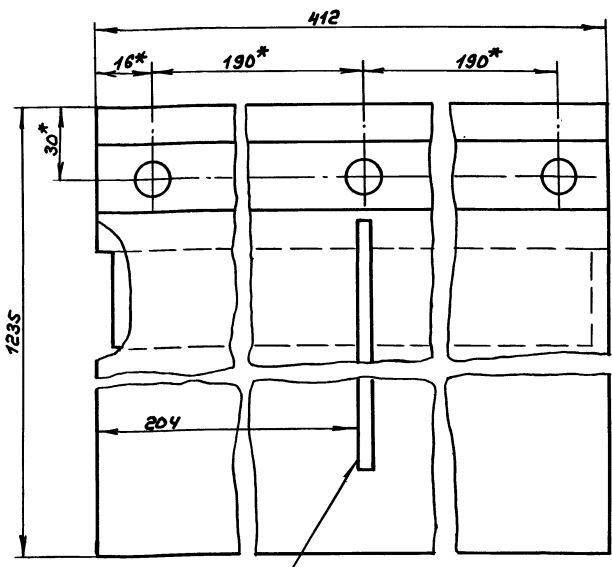
1.*Размеры для справок

A21A.782.024

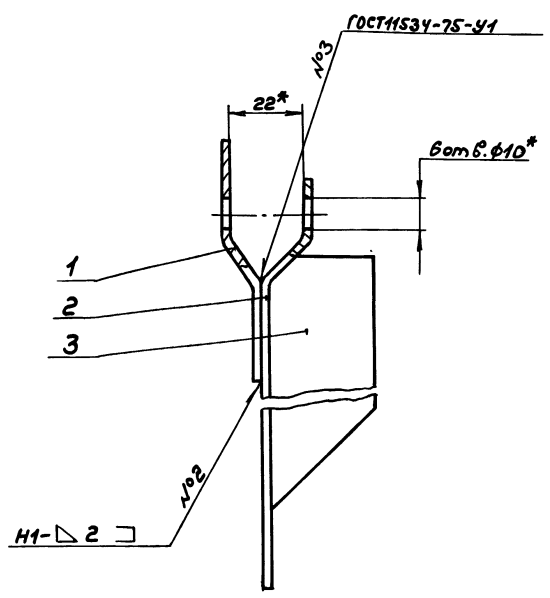
Изм. Лист	№ докум.	Подп.	Дата	Лист	И	0,52	1:1
Разработ.	Козина	Рост.	36.87				
Проб.	Мюнтер	Ильч.		Лист	Листов 1		
И. контр.	Мюнтер	Ильч.		Лист 5-ИИ-2 ГОСТ19903-74			
Утв.				3-И-И-Всстзеп ГОСТ16523-70			

Госстрой СССР
ГПИ Горьковский
САИТЕХПРОЕКТ
формат А4

A21A.782.030C6



T3-Δ 2-75/100



1.*Размеры для справок.
2. Сварные швы по ГОСТ5264-80, кроме швов указанных особо.

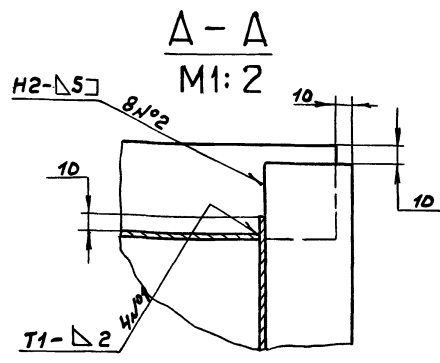
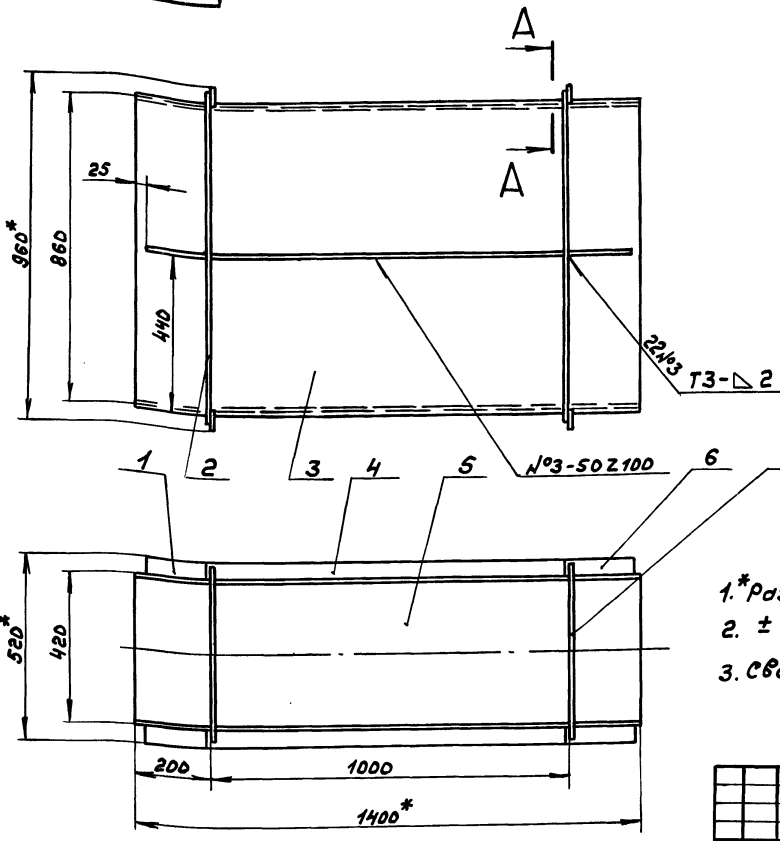
A21A.782.030C6

Изм. Лист	№ докум.	Подп.	Дата	Лист	И	9,3	1:1
Разработ.	Козина	Рост.	36.87				
Проб.	Мюнтер	Ильч.		Лист	Листов 1		
И. контр.	Мюнтер	Ильч.		Лист 5-ИИ-2 ГОСТ19903-74			
Утв.				3-И-И-Всстзеп ГОСТ16523-70			

Госстрой СССР
ГПИ Горьковский
САИТЕХПРОЕКТ
формат А3

A 21A.782.040CB

Типовой проект 903-1-245.87 Аллюминий частёк 2



- 1.* Размеры для справок
- 2. ± 1/2
- 3. Сварные швы по ГОСТ5264-80

				A 21A.782.040CB			
Изм.	Лист	№ докум.	Подп.	Дата	И	Масса	Листов
Проб.	Мюнтер	И.И.					
Т. контр.							
Нач. отд.							
И. контр.	Мюнтер	И.И.					
Утв.							
					Короб		
					Лист Листов 1 2 Госстрой СССР ГПИ Горьковский САНТЕХПРОЕКТ Формат А3		

Формат	Зона	№3	Обозначение	Наименование	Кол.	Примечание
Б4		6	A 21A.782.036	Ребро		
				Полоса 2-б-5х50 ГОСТ103-76 вст 3сп ГОСТ535-79		
				L=175 h16 25/	2	0,34м ²
Б4		7	A 21A.782.037	Ребро		
				Полоса 2-б-5х50 ГОСТ103-76 вст 3сп ГОСТ535-79		
				L=500 h16 25/	2	0,98м ²
A 21A.782.040						
						Лист 2
Формат А4						

Формат	Зона	№3	Обозначение	Наименование	Кол.	Примечание
				Документация		
А3			A 21A.782.040CB	Сборочный чертёж		
				Детали		
Б4		1	A 21A.782.031	Ребро		
				Полоса 2-б-5х50 ГОСТ103-76 вст 3сп ГОСТ535-79		
				L=170 h16 25/	2	0,33м ²
Б4		2	A 21A.782.032	Ребро		
				Полоса 2-б-5х50 ГОСТ103-76 вст 3сп ГОСТ535-79		
				L=940 h16 25/	4	1,84м ²
А4		3	A 21A.782.033	Стенка	2	
Б4		4	A 21A.782.034	Ребро		
				Полоса 2-б-5х50 ГОСТ103-76 вст 3сп ГОСТ535-79		
				L=995 h16 25/	2	1,87м ²
Б4		5	A 21A.782.035	Стенка		
				Лист Б-ИИ-2 ГОСТ19903-74 3-й-Н-вст 3сп ГОСТ16523-76		
				(416x1400) h16 25/	2	9,1м ²
A 21A.782.040						
					Короб	
					Лист Листов И 1 2 Госстрой СССР ГПИ Горьковский САНТЕХПРОЕКТ Формат А4	
Формат А4						

И.И. Мюнтер, Подп. и Дата

И.И. Мюнтер, Подп. и Дата

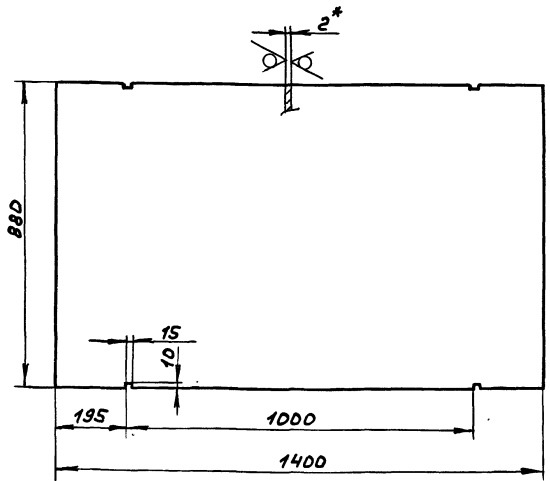
И.И. Мюнтер, Подп. и Дата

И.И. Мюнтер, Подп. и Дата

Туповой проект 903-1-245.87, Альбом чертежей

А 21А.782.033

25/√



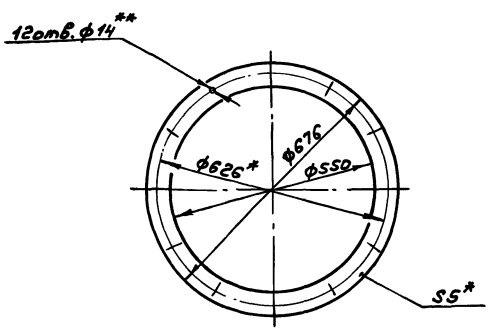
1.* Размеры для справок
2. ± 1/16

А 21А.782.033

Изм	Лист	№ докум	Подп.	Дата	Стенка	Лист	Масштаб	Листов
Разраб.	Гольденберг	725	3687			И	19,3	1:10
Проб.	Мюнтер	Иш			Лист	Листов		
Т.Монтр.					Лист 5-ИИ-2 ГОСТ 19903-74		Госстрой СССР ГПИ Горьковский САНТЕХПРОЕКТ	
И.Монтр.					Лист 3-И-В ст 3а ГОСТ 16523-74		САНТЕХПРОЕКТ	
Утв.					Формат А4			

А 21А.782.040СБ

60



1.* Размеры для справок
2.** Обработать по сопрягаемой детали

А 21А.782.041

Изм	Лист	№ докум	Подп.	Дата	Прокладка	Лист	Масштаб	Листов
Разраб.	Гольденберг	725	3687			И	0,8	1:10
Проб.	Мюнтер	Иш			Лист	Листов		
Т.Монтр.					Лист 5-ИИ-2 ГОСТ 19903-74		Госстрой СССР ГПИ Горьковский САНТЕХПРОЕКТ	
И.Монтр.					Лист 3-И-В ст 3а ГОСТ 16523-74		САНТЕХПРОЕКТ	
Утв.					Формат А4			

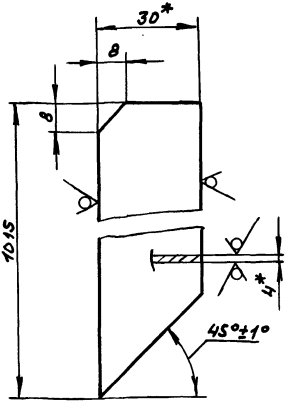
№ докум	№ листа	Обозначение	Наименование	Кол.	Примечание
			Документация		
А2		А 21А.782.050СБ	Сборочный чертеж		
			Сборочные единицы		
А4	1	А 21А.782.060	Корпус	1	
А4	2	А 21А.782.070	Крышка	1	
			Детали		
А4	3	А 21А.782.041	Прокладка	1	
			Стандартные изделия		
	4		Болт М12х30.36 ГОСТ 7798-70	12	
	5		Гайка М12.4 ГОСТ 5915-70	12	

А 21А.782.050

Изм	Лист	№ докум	Подп.	Дата	Карман Весовыяющий	Лист	Листов	
Разраб.	Гольденберг	725	3687			И	1	
Проб.	Мюнтер	Иш			Лист 5-ИИ-2 ГОСТ 19903-74		Госстрой СССР ГПИ Горьковский САНТЕХПРОЕКТ	
Т.Монтр.					Лист 3-И-В ст 3а ГОСТ 16523-74		САНТЕХПРОЕКТ	
И.Монтр.					Формат А4			

А 21А.782.026

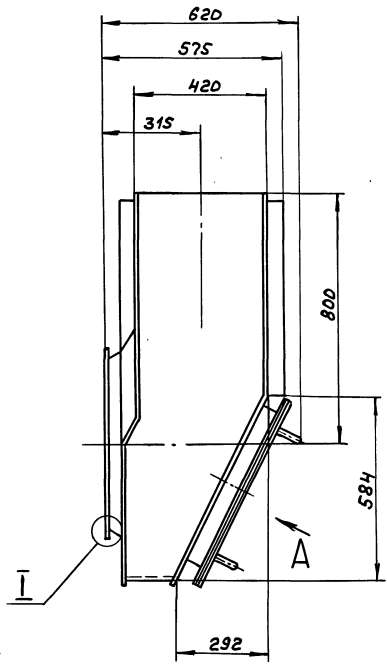
25/√



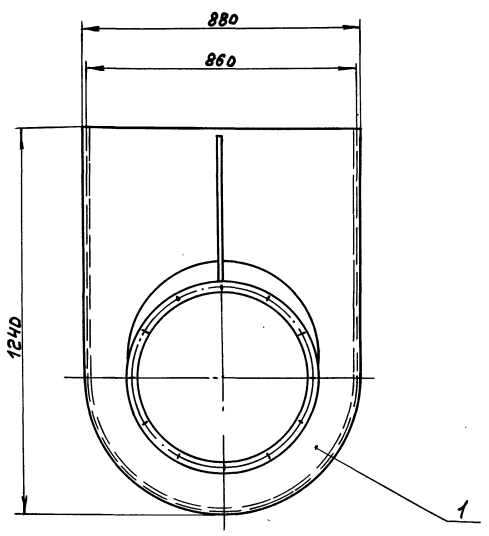
1.* Размеры для справок
2. h14, ± 1/14

А 21А.782.026

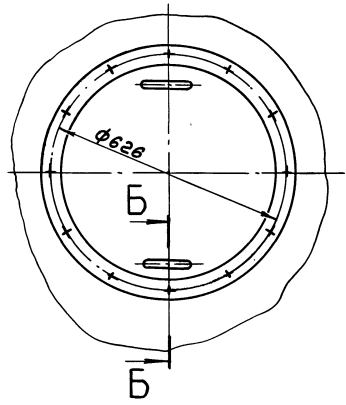
Изм	Лист	№ докум	Подп.	Дата	Рёбра	Лист	Масштаб	Листов
Разраб.	Гольденберг	725	3687			И	0,9	1:1
Проб.	Мюнтер	Иш			Лист	Листов		
Т.Монтр.					Лист 5-ИИ-2 ГОСТ 19903-74		Госстрой СССР ГПИ Горьковский САНТЕХПРОЕКТ	
И.Монтр.					Лист 3-И-В ст 3а ГОСТ 16523-74		САНТЕХПРОЕКТ	
Утв.					Формат А4			



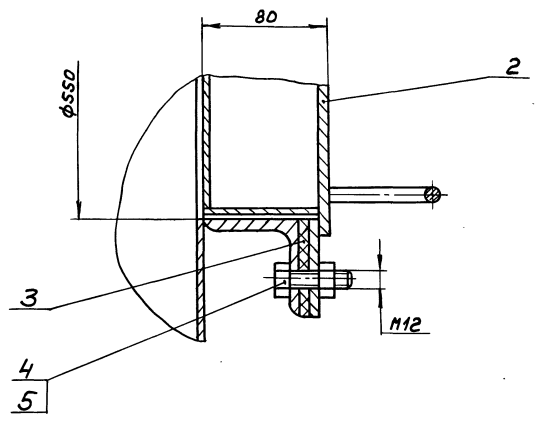
Вид А повернуто



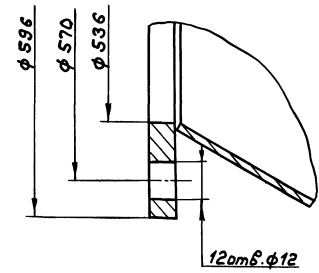
Б-Б
М1:2



Б
М1:1



Размеры для справок



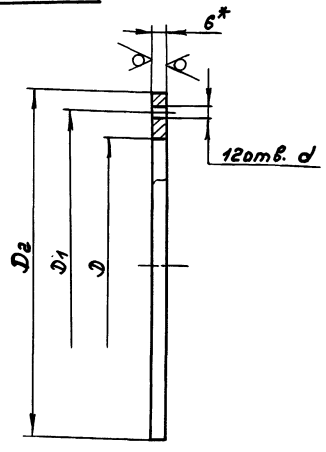
Инв. № подл. и дата
Взам. инв. № инв. № подл. и дата

				А21А.782.05DCC6		
Изм.	Лист	№ докум.	Подп.	Дата	Лист	Листов
		Разработчик	Гольденберг	ММ	89	1:10
		Проектант	Монтер	ММ		
		Т.Монтр.				
		И.Монтр.				
		Утв.				
Карман всасывающий					Лист 89 из 110	
Копир. <i>Hand</i>					Госстрой СССР ГПИ Горьковский САНТЕХПРОЕКТ	
					72192-05 13 формат А2	

Туповой проект 903-1-24С.87 Альбом 4 части 2

А 21А.782.043

125/ (M)



Обозначение	Размеры, мм				Масса, кг
	D	D1	D2	d	
А 21А.782.043	536	570±0,4	596	12	3,3
-01	556	626	676	14	3,6

- *Размеры для справок
- H16, h16, ± 1716/2

А 21А.782.043

Изм. Лист	№ докум.	Подп.	Дата	Фланец	Лист	Масса	Наставка
Разр. Голубенко	3-И-3	И.И.	3.6.87		И	15,4	1:10
Проб. Мюнтер	И.И.	И.И.		Лист	Листов	Госстрой СССР ГПИ Горьковский САНТЕХПРОЕКТ формат А4	
Н.Монтер	И.И.	И.И.		Лист	Б-ПН-3 ГОСТ 19903-74 3-И-Н-ВотЗол ГОСТ 16523-70		

Входит в сборку	Лист	Обозначение	Наименование	Кол.	примечание
			Документация		
		А 21А.782.060сб	Сборочный чертёж		
			Детали		
А4	1	А 21А.782.043	Фланец	1	
А4	2	А 21А.782.044	Конус	1	
А4	3	А 21А.782.045	Стенка	1	
Б4	4	А 21А.782.046	Ребро		
			Полоса 2-Б-5-50 ГОСТ 103-76		
			ВстЗол ГОСТ 35-79		
			L = 621 h 16	1	1,22кг
А4	5	А 21А.782.047	Стенка	1	
А4	6	А 21А.782.048	ребро	1	
А3	7	А 21А.782.049	вставка	1	
А3	8	А 21А.782.051	стенка	1	
А4	9	А 21А.782.052	Фланец	1	

Шифр листа Лист в сборке Шифр листа Лист в сборке

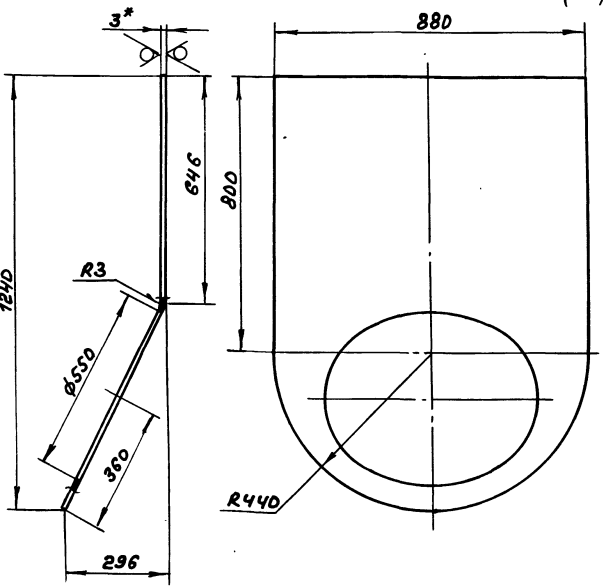
А 21А.782.060

Изм. Лист	№ докум.	Подп.	Дата	Конус	Лист	Масса	Наставка
Разр. Голубенко	3-И-3	И.И.	3.6.87		И	2,4	1:5
Проб. Мюнтер	И.И.	И.И.		Лист	Листов	Госстрой СССР ГПИ Горьковский САНТЕХПРОЕКТ формат А4	
Н.Монтер	И.И.	И.И.		Лист	Б-ПН-3 ГОСТ 19903-74 3-И-Н-ВотЗол ГОСТ 16523-70		

Шифр листа Лист в сборке Шифр листа Лист в сборке

А 21А.782.045

125/ (M)



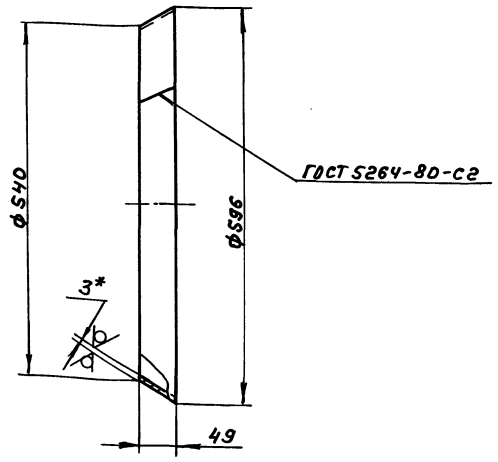
- *Размеры для справок
- H16, ± 1716/2

А 21А.782.045

Изм. Лист	№ докум.	Подп.	Дата	Стенка	Лист	Масса	Наставка
Разр. Голубенко	3-И-3	И.И.	3.6.87		И	15,4	1:10
Проб. Мюнтер	И.И.	И.И.		Лист	Листов	Госстрой СССР ГПИ Горьковский САНТЕХПРОЕКТ формат А4	
Н.Монтер	И.И.	И.И.		Лист	Б-ПН-3 ГОСТ 19903-74 3-И-Н-ВотЗол ГОСТ 16523-70		

А 21А.782.044

125/ (M)

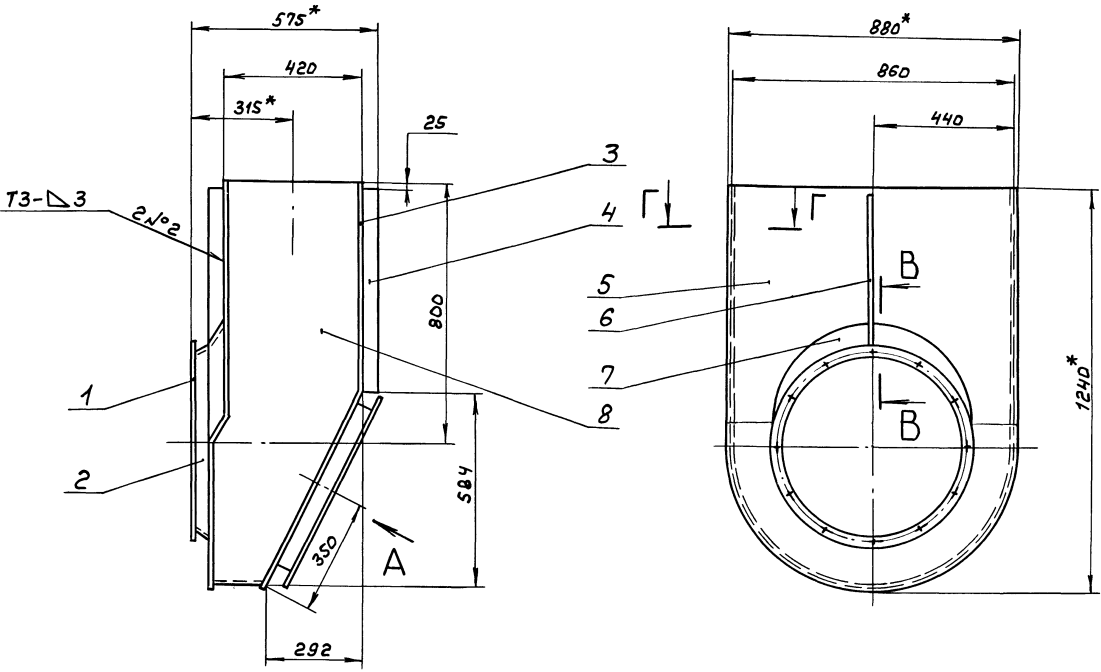


- *Размеры для справок
- H16

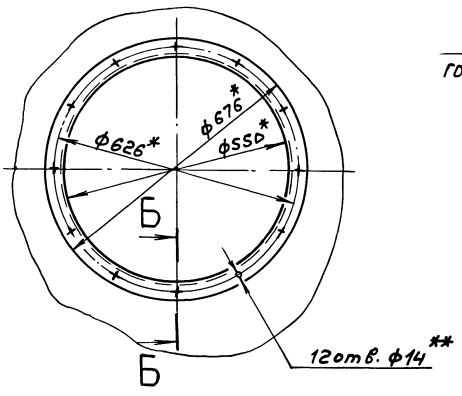
А 21А.782.044

Изм. Лист	№ докум.	Подп.	Дата	Конус	Лист	Масса	Наставка
Разр. Голубенко	3-И-3	И.И.	3.6.87		И	2,4	1:5
Проб. Мюнтер	И.И.	И.И.		Лист	Листов	Госстрой СССР ГПИ Горьковский САНТЕХПРОЕКТ формат А4	
Н.Монтер	И.И.	И.И.		Лист	Б-ПН-3 ГОСТ 19903-74 3-И-Н-ВотЗол ГОСТ 16523-70		

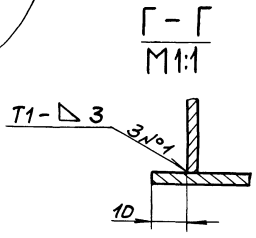
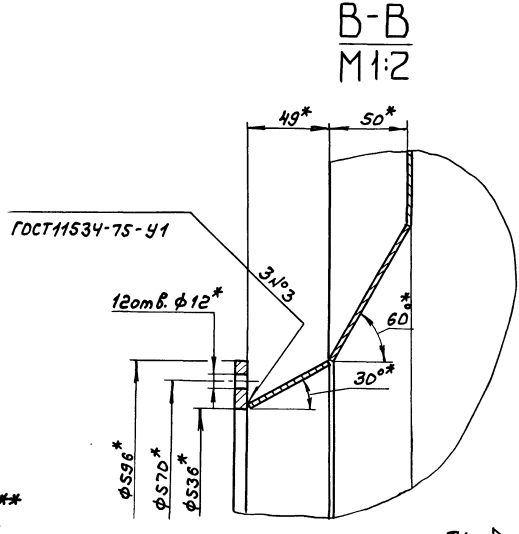
Шифр листа Лист в сборке Шифр листа Лист в сборке



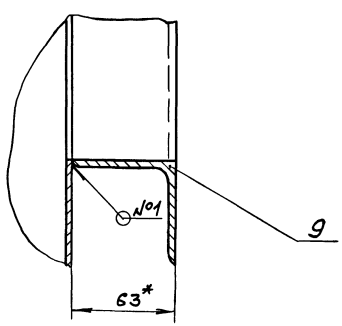
Вид А повернуто



Б-Б
М1:2



- 1.*размеры для справок
- 2.**Добработать по сопрягаемой детали
- 3. $\pm \frac{IT16}{2}$
- 4. Сварные швы по ГОСТ5264-80, кроме указанных особо

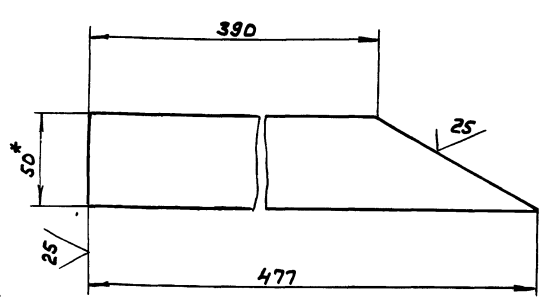


				Д21А.782.060С6				
Изм	Лист	№ докум	подп.	Дата	Корпус	Лит.	Масштаб	
Разработ.	Голубендер	Шил	3.6.97			И	76	1:10
Проб.	Мюнтер	Шил				Лист листов / Росстрой СССР ГПИ Горьковский САНТЕХПРОЕКТ		
Т.Монт								

Шил, Монт, подп. и дата, 3.6.97, Шил, Монт, подп. и дата

Типовой проект 903-1-245-87 Альбом Часть 2

А 21А.782.048



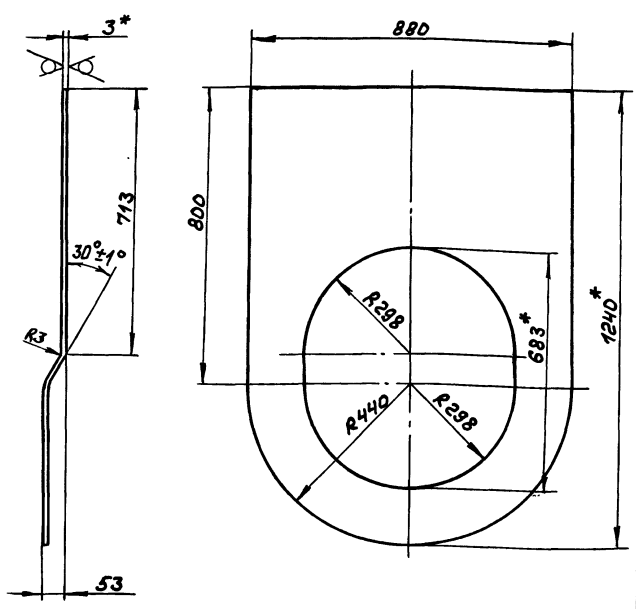
1.*Размеры для справок
 2. ± $\frac{IT16}{2}$

(✓) (✓)

Имя, И.Ф.под., Подп. и дата, Взам.инв.№, Инв.№зуба, Подп. и дата

А 21А.782.048				
Имя	Лист	№ докум.	Подп.	Дата
Разраб.	Гольденберг	ИИ	3.6.87	
Проб.	Мюнтер	ИИ		
Т.контр.				
И.контр.	Мюнтер	ИИ		
Утв.				
Ребро		Лист	Масса	Норматив
		И	0,85	1:2
Полоса		Лист	Листов	
2-Б-5х50 ГОСТ 103-76		Госстрой СССР		
3-Б-Н-8 ГОСТ 335-79		ГПИ Горьковский		
		САНТЕХПРОЕКТ		
		Формат А4		

А 21А.782.047



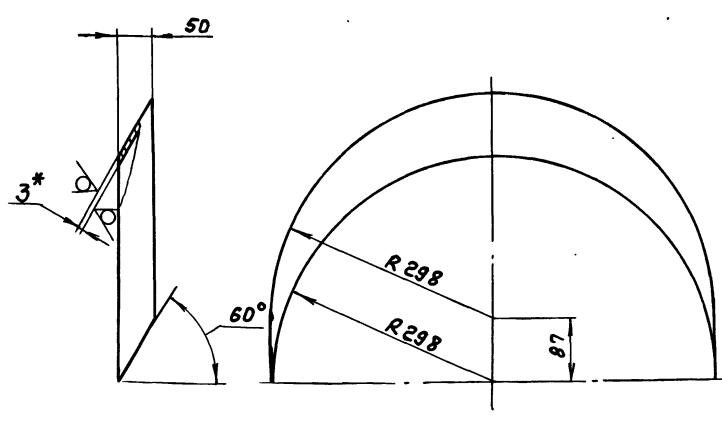
1.*Размеры для справок
 2. И16, ± $\frac{IT16}{2}$

25 (✓) (✓)

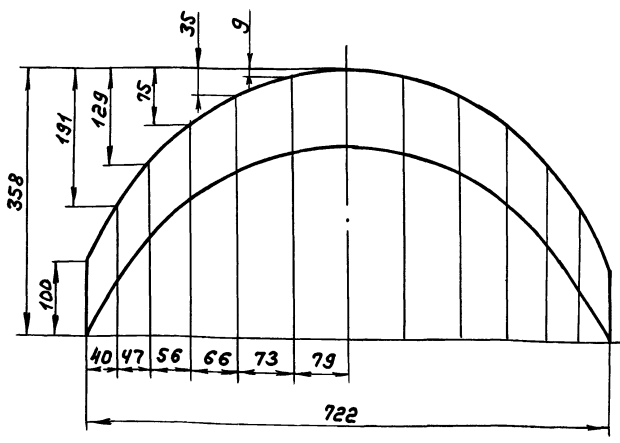
Имя, И.Ф.под., Подп. и дата, Взам.инв.№, Инв.№зуба, Подп. и дата

А 21А.782.047				
Имя	Лист	№ докум.	Подп.	Дата
Разраб.	Гольденберг	ИИ	3.6.87	
Проб.	Мюнтер	ИИ		
Т.контр.				
И.контр.	Мюнтер	ИИ		
Утв.				
Стенка		Лист	Масса	Норматив
		И	17,4	1:10
Лист		Листов		
Б-НН-3 ГОСТ 19903-74		Госстрой СССР		
3-Б-Н-8 ГОСТ 335-79		ГПИ Горьковский		
		САНТЕХПРОЕКТ		
		Формат А4		

А 21А.782.049



Развертка



1.*Размеры для справок
 2. ± $\frac{IT16}{2}$

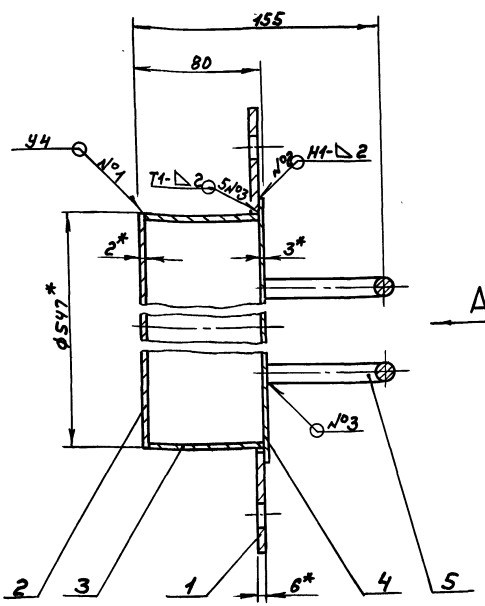
25 (✓) (✓)

Имя, И.Ф.под., Подп. и дата, Взам.инв.№, Инв.№зуба, Подп. и дата

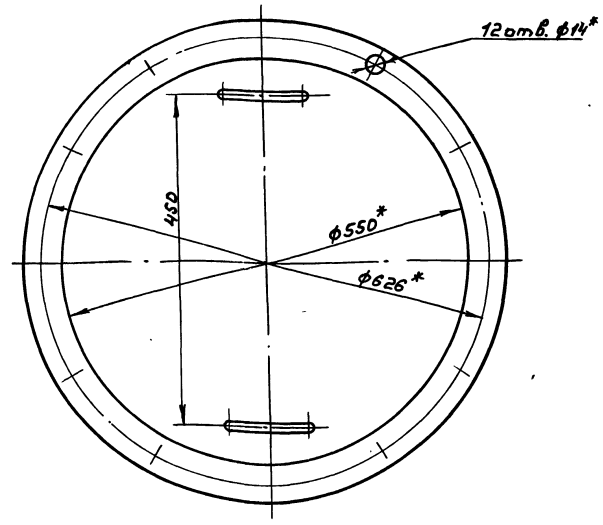
А 21А.782.049				
Имя	Лист	№ докум.	Подп.	Дата
Разраб.	Гольденберг	ИИ	3.6.87	
Проб.	Мюнтер	ИИ		
Т.контр.				
И.контр.	Мюнтер	ИИ		
Утв.				
Вставка		Лист	Масса	Норматив
		И	2,2	1:5
Лист		Листов		
Б-НН-3 ГОСТ 19903-74		Госстрой СССР		
3-Б-Н-8 ГОСТ 335-79		ГПИ Горьковский		
		САНТЕХПРОЕКТ		
		Формат А3		

A21A.782.070CB

Типовой проект 803-1-24589 Алюминий частях



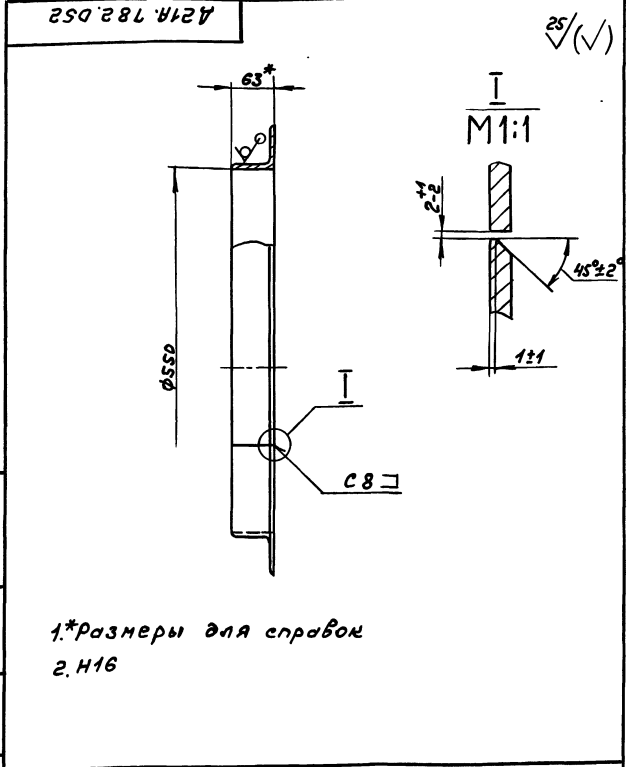
Вид А
М1:5



- 1.*размеры для справок
- 2. ± IT16/2
- 3. Сварные швы по ГОСТ 5264-80

				A21A.782.070CB				
Изм	Лист	№ докум.	Подп.	Дата	Крышка	Лист	Масштаб	Исх. №
Разраб.	Голденберг	ШШ	3.6.87			И	12,5	1:2
Проб.	Мюнтер	ШШ				Лист	Листов	6/1
Г.Монтр						Госстрой СССР ГПИ Горьковский САМТЕХПРОЕКТ Формат А3		
И.Монтр	Мюнтер	ШШ			Утв.			

№ докум.	Лист	Обозначение	Наименование	Кол.	Примечание
Документация					
А3		A21A.782.070CB	Сборочный чертёж		
Детали					
А4	1	A21A.782.043-01	Фланец		
Б4	2	A21A.782.055	Лист		
			Лист Б-ПН-2 ГОСТ 19903-79 3-й-Н-ВстЗен ГОСТ 116523-76		
			φ547 h16 25/	1	3,6кг
А4	3	A21A.782.056	Обечайка	1	
Б4	4	A21A.782.057	Лист		
			Лист Б-ПН-3 ГОСТ 19903-79 3-й-Н-ВстЗен ГОСТ 116523-76		
			φ565 h16 25/	1	3,9кг
А4	5	A21A.782.058	Ручка	2	



- 1.*размеры для справок
- 2. H16

				A21A.782.052				
Изм	Лист	№ докум.	Подп.	Дата	Фланец	Лист	Масштаб	Исх. №
Разраб.	Голденберг	ШШ	3.6.87			И	10,5	1:5
Проб.	Мюнтер	ШШ				Лист	Листов	1/1
Г.Монтр						Госстрой СССР ГПИ Горьковский САМТЕХПРОЕКТ Формат А4		
И.Монтр	Мюнтер	ШШ			Утв.			

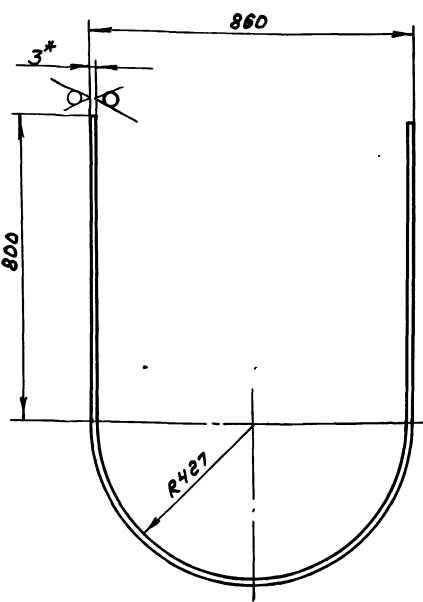
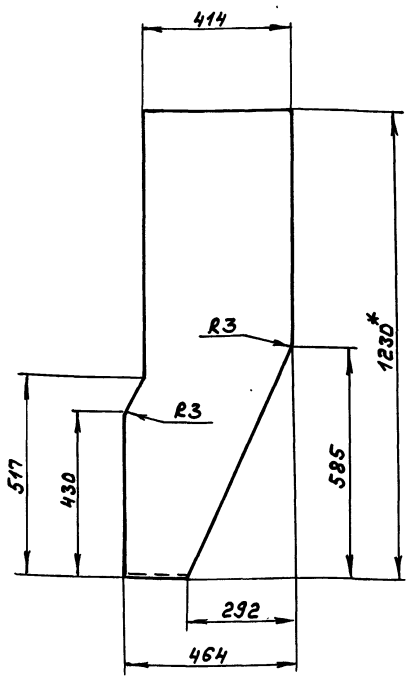
Изд. 1988, Лист. и Дата. Взам. Инв. № 2964, Лист. и Дата.

Изд. 1988, Лист. и Дата. Взам. Инв. № 2964, Лист. и Дата.

А21А.782.051

Шифр, № подл., дата, в каком учреждении, кем, когда, подл. и дата

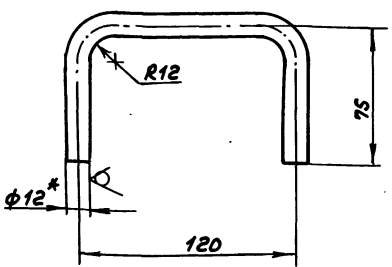
Типовой проект 903-1-245.87 Аллюминий лист 2



1. *Размеры для справок
2. ± 1/16
2

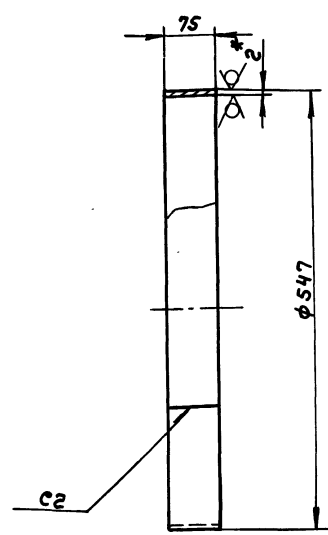
				А21А.782.051			
Изм	Лист	№ докум.	Подп.	Дата	Стенка	Лист	Масштаб
Разраб.	Гольденберг	ИИИ	В.С.Р.			И	22,8 1:10
Проб.	Мюнтер	ИИ			Лист	Листов	
Т.Монтр.					Лист Б-НН-3 ГОСТ 18903-74		Госстрой СССР
И.Монтр.	Мюнтер	ИИИ			Лист 3-В-Н-8 Ст 3сп ГОСТ 16523-70		ГПИ Горьковский САНТЕХПРОЕКТ
Ит.							формат А3

А21А.782.058



1. *Размеры для справок
2. ± 1/16
2

А21А.782.056



1. *Размеры для справок
2. h16, ± 1/16
2

Шифр, № подл., дата, в каком учреждении, кем, когда, подл. и дата

				А21А.782.058			
Изм	Лист	№ докум.	Подп.	Дата	Ручка	Лист	Масштаб
Разраб.	Гольденберг	ИИИ	В.С.Р.			И	0,2 1:2
Проб.	Мюнтер	ИИ			Лист	Листов	
Т.Монтр.					Лист 12-В-ГОСТ 2590-71		Госстрой СССР
И.Монтр.	Мюнтер	ИИИ			Лист 8Ст3сп ГОСТ 535-79		ГПИ Горьковский САНТЕХПРОЕКТ
Ит.							формат А4

Шифр, № подл., дата, в каком учреждении, кем, когда, подл. и дата

				А21А.782.056			
Изм	Лист	№ докум.	Подп.	Дата	Обечайка	Лист	Масштаб
Разраб.	Гольденберг	ИИИ	В.С.Р.			И	1,0 1:5
Проб.	Мюнтер	ИИ			Лист	Листов	
Т.Монтр.					Лист Б-НН-2 ГОСТ 18903-74		Госстрой СССР
И.Монтр.	Мюнтер	ИИИ			Лист 3-В-Н-8Ст3сп ГОСТ 16523-70		ГПИ Горьковский САНТЕХПРОЕКТ
Ит.							формат А4

Типовой проект 903-1-215-87 Анкасон Угост 2

Инв. № подл. Подл. и дата Взам. инв. № Инв. № подл. Подл. и дата

Лист	№	Обозначение	Наименование	Кол.	Примечание
			Документация		
А2		А 21А.782.080СБ	Сборочный чертёж		
			Детали		
Б4	1	А 21А.782.062	Стенка		
			Лист Б-ПН-2ГОСТ19903-74		
			3-й-Н-ВстЗенГОСТ16523-76		
			(213x1179) h16 $\frac{25}{\sqrt{}}$	1	4,2кз
Б4	2	А 21А.782.063	Ребро		
			Полоса 2-Б-5x50ГОСТ103-76		
			ВстЗенГОСТ535-79		
			L = 170 h16 $\frac{25}{\sqrt{}}$	1	0,33кз
Б4	3	А 21А.782.064	Стенка		
			Лист Б-ПН-2ГОСТ19903-74		
			3-й-Н-ВстЗенГОСТ16523-76		
			(194x1179) h16 $\frac{25}{\sqrt{}}$	1	3,8кз
Б4	4	А 21А.782.065	Стенка		
			Лист Б-ПН-2ГОСТ19903-74		
			3-й-Н-ВстЗенГОСТ16523-76		
			(194x1179) h16 $\frac{25}{\sqrt{}}$	1	1,4кз
Б4	5	А 21А.782.066	Ребро		
			Полоса 2-Б-5x50ГОСТ103-76		
			ВстЗенГОСТ535-79	1	0,4кз
Б4	6	А 21А.782.067	Полоса		
			Полоса 2-Б-6x50ГОСТ103-76		
			ВстЗенГОСТ535-79		
			L = 1259 h16 $\frac{25}{\sqrt{}}$	2	3,0кз
Б4	7	А 21А.782.068	Полоса		
			Полоса 2-Б-6x50ГОСТ103-76		
			ВстЗенГОСТ535-79		
			L = 507 h16 $\frac{25}{\sqrt{}}$	2	1,2кз

А 21А.782.080

Короб

Лист Лист Листов
И 1 1
Госстрой СССР
ГПИ Горьковский
САНТЕХПРОЕКТ
Формат А4

Инв. № подл. Подл. и дата Взам. инв. № Инв. № подл. Подл. и дата

Лист	№	Обозначение	Наименование	Кол.	Примечание
			Документация		
А2		А 21А.782.090СБ	Сборочный чертёж		
			Сборочные единицы		
А4	1	А 21А.782.100	Короб	1	
А4	2	А 21А.782.110	Фланец	1	
			Детали		
Б4	3	А 21А.782.071	Сетка		
			Сетка 18-250ГОСТ3826-68		
			(634x960) h16 $\frac{25}{\sqrt{}}$	1	3,9кз
			Стандартные изделия		
	5		Болт М6x30.36		
			ГОСТ7798-70	24	
	6		Гайка М6.4		
			ГОСТ5915-70	24	

А 21А.782.090

Короб

всасывающий

Лист Лист Листов
И 1 1
Госстрой СССР
ГПИ Горьковский
САНТЕХПРОЕКТ
Формат А4

Инв. № подл. Подл. и дата Взам. инв. № Инв. № подл. Подл. и дата

Лист	№	Обозначение	Наименование	Кол.	Примечание
Б4	9	А 21А.782.078	Ребро		
			Полоса 2-Б-5x50ГОСТ103-76		
			ВстЗенГОСТ535-79		
			L = 310 h16 $\frac{25}{\sqrt{}}$	2	0,61кз
А4	10	А 21А.782.074	Ребро	1	
Б4	11	А 21А.782.079	Плоская		
			Полоса 2-Б-6x50ГОСТ103-76		
			ВстЗенГОСТ535-79		
			L = 860 h16 $\frac{25}{\sqrt{}}$	2	1,69кз
Б4	12	А 21А.782.081	Плоская		
			Полоса 2-Б-6x50ГОСТ103-76		
			ВстЗенГОСТ535-79		
			L = 694 h16 $\frac{25}{\sqrt{}}$	2	1,36кз

А 21А.782.100

Лист

Формат А4

Инв. № подл. Подл. и дата Взам. инв. № Инв. № подл. Подл. и дата

Лист	№	Обозначение	Наименование	Кол.	Примечание
			Документация		
А2		А 21А.782.100СБ	Сборочный чертёж		
			Детали		
Б4	1	А 21А.782.072	Ребро		
			Полоса 2-Б-5x50ГОСТ103-76		
			ВстЗенГОСТ535-79		
			L = 940 h16 $\frac{25}{\sqrt{}}$	4	1,84кз
А3	2	А 21А.782.073 - 01	Стенка	1	
А4	3	А 21А.782.074 - 01	Ребро	1	
А4	4	А 21А.782.075	Ребро	1	
	5	-01	Ребро	1	
А4	6	А 21А.782.076	Стенка	2	
А3	7	А 21А.782.073	Стенка	1	
Б4	8	А 21А.782.077	Ребро		
			Полоса 2-Б-5x50ГОСТ103-76		
			ВстЗенГОСТ535-79		
			L = 500 h16 $\frac{25}{\sqrt{}}$	4	0,98кз

А 21А.782.100

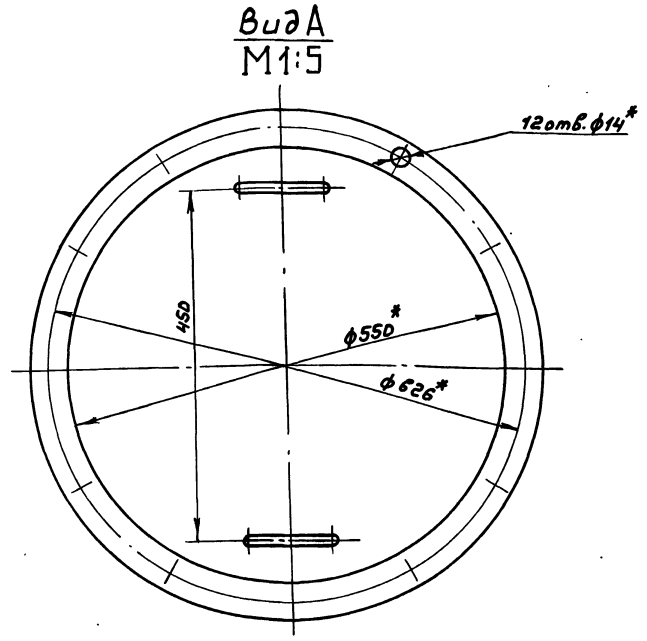
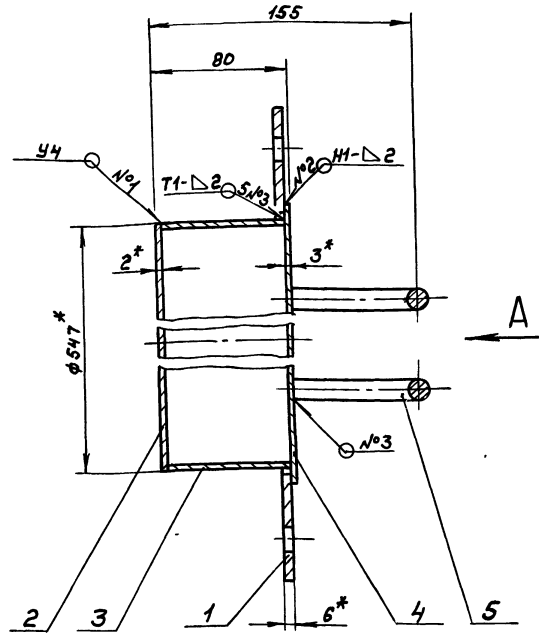
Короб

всасывающий

Лист Лист Листов
И 1 2
Госстрой СССР
ГПИ Горьковский
САНТЕХПРОЕКТ
Формат А4

Тиловоу проект 903-1-245.87.Алстон чистеб

Д21А.782.080СБ



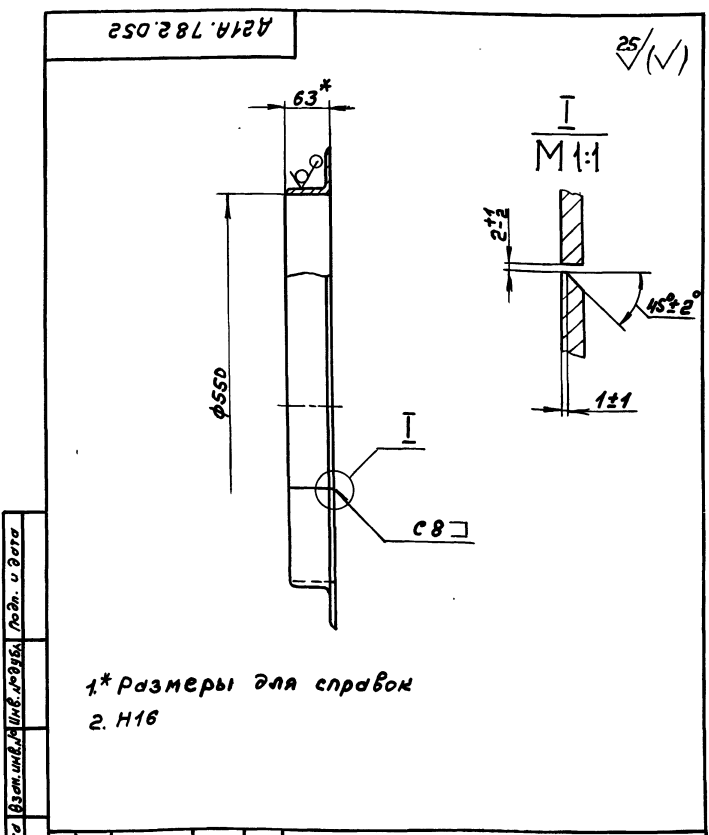
- 1.*размеры для справок
- 2 ± 1/16
- 3.Сварные швы по ГОСТ5264-80

				Д21А.782.080СБ				
Изм	Лист	№ докум.	Подп.	Дата	Крышка	Лист	Масса	Масштаб
Разраб.	Гольденберг	Ильч	3383			И	12,5	1:2
Проб.	Мюнтер	Ильч				Лист	Листов	1
Т. контр.						Госстрой СССР ГПИ Горьковский САНТЕХПРОЕКТ		
И. контр.	Мюнтер	Ильч						
Утв.								

Инф. Период. Подп. и дата (взам.инф.) Инф. Период. Подп. и дата

Формат	Зона	Поз.	Обозначение	Наименование	Кол.	Примечание
				Документация		
А3			Д21А.782.080СБ	Сборочный чертёж		
				А детали		
А4	1		Д21А.782.043-01	Фланец		
Б4	2		Д21А.782.055	Лист		
				Лист Б-НН-2 ГОСТ 19903-74 3-й-Н-ВстЗсп ГОСТ 16523-70		
А4	3		Д21А.782.056	Обечайка	1	3,6кг
Б4	4		Д21А.782.057	Лист		
				Лист Б-НН-3 ГОСТ 19903-74 3-й-Н-ВстЗсп ГОСТ 16523-70		
А4	5		Д21А.782.058	Ручка	2	3,9кг

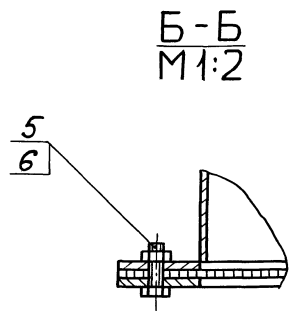
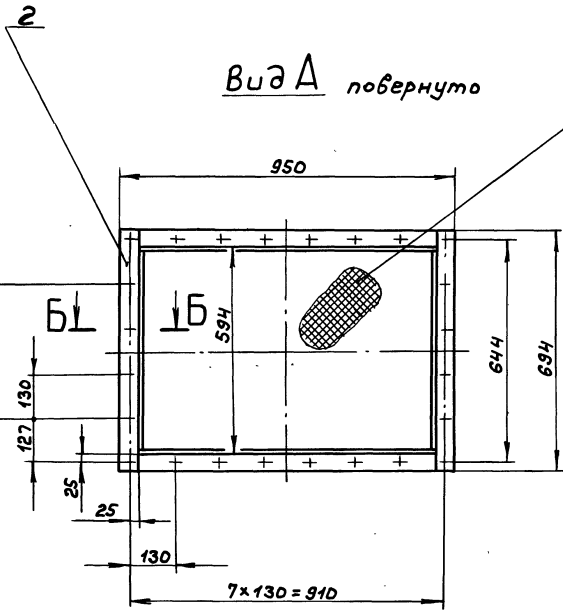
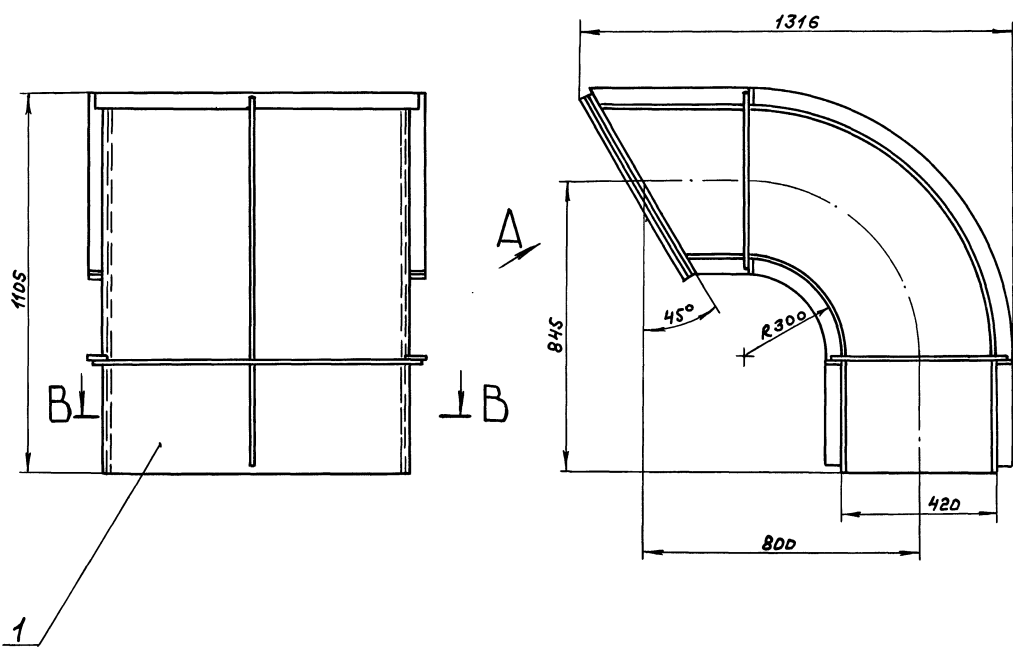
Инф. Период. Подп. и дата (взам.инф.) Инф. Период. Подп. и дата



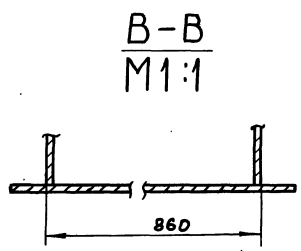
- 1.*размеры для справок
- 2. Н16

				Д21А.782.052				
Изм	Лист	№ докум.	Подп.	Дата	Фланец	Лист	Масса	Масштаб
Разраб.	Гольденберг	Ильч	3383			И	10,5	1:5
Проб.	Мюнтер	Ильч				Лист	Листов	1
Т. контр.						Уголок 63x63x6-Б ГОСТ 8509-78 ВстЗсп ГОСТ 535-78		
И. контр.	Мюнтер	Ильч						
Утв.								

Д21А.782.080
Госстрой СССР
ГПИ Горьковский
САНТЕХПРОЕКТ
Формат А4

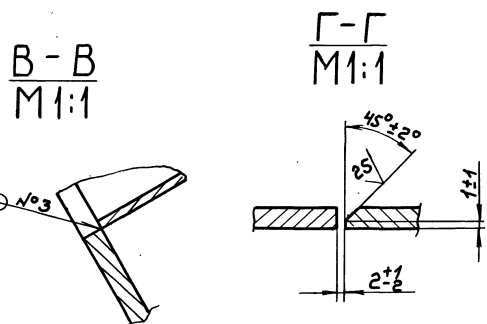
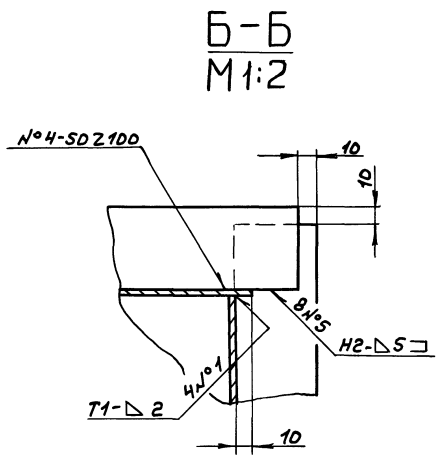
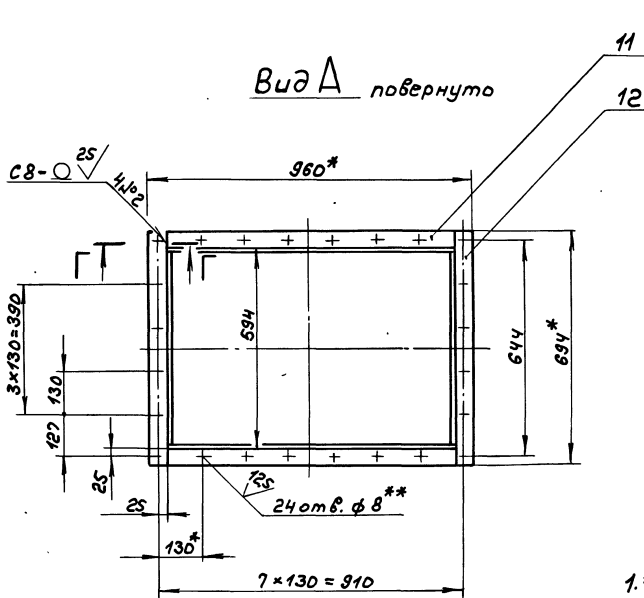
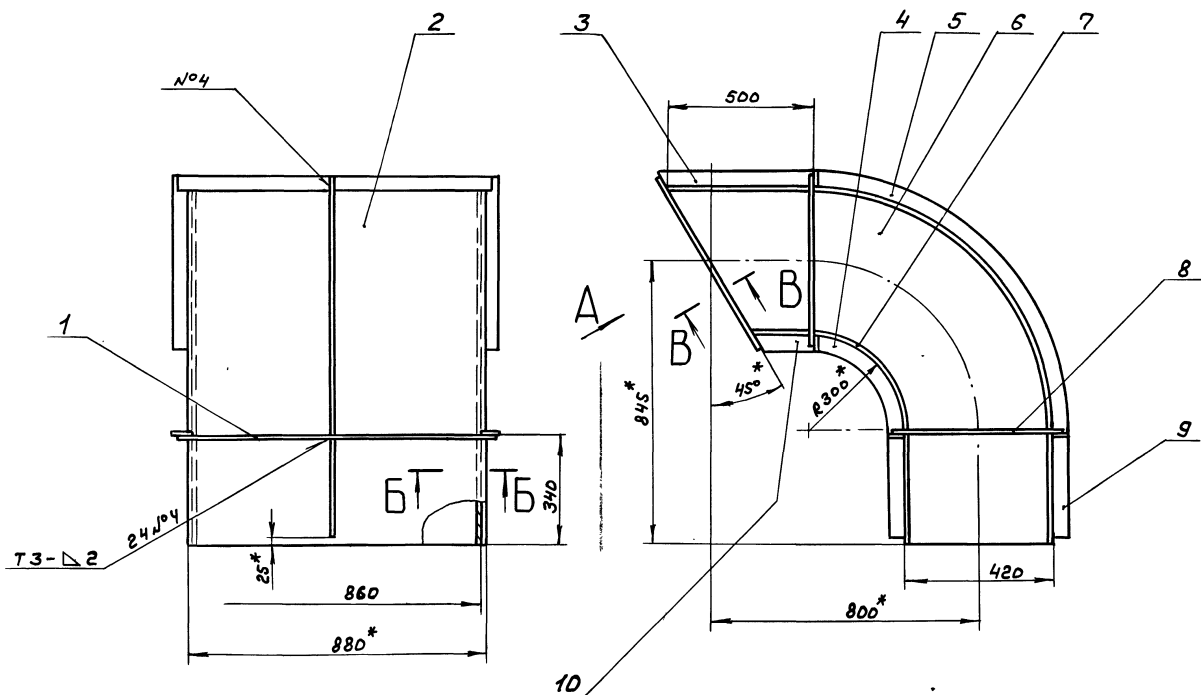


Размеры для справок



				Д21А.782.090СБ			
Изм.	Исполн.	Подп.	Дата	Короб всасывающий	Лист	Масштаб	
Разраб.	Монтаж	Ильч	31.82		И	93	1:10
Проб.	Монтаж	Ильч		Лист Листов 1			
Т.МОНТ.				Росстрой СССР			
И.МОНТ.	Монтаж	Ильч		ПИ Горьковский			
УТВ.				САНТЕХПРОЕКТ			
Копир. <i>Авдот</i>				22192-05 21 формат А2			

Ильч. Исполн. Подп. и Дата
Всасыв. ПИ Горьковский, Росстрой СССР, Подп. и Дата



- 1.*Размеры для справок
- 2.**Обработать по сопрягаемой детали
3. Н16, h16, ± $\frac{IT16}{2}$
4. Сварные швы по ГОСТ 2264-80

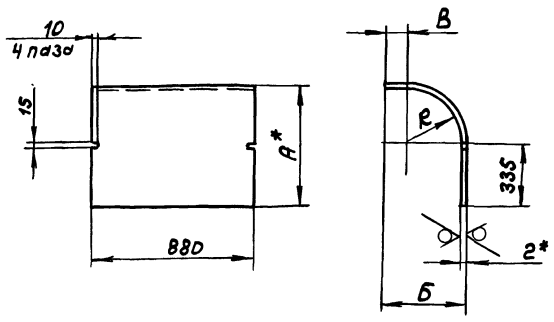
И.В. Прокоп, Подп. и дата: 13.08.2011 г. Ш.Р. 70000, Подп. и дата: 13.08.2011 г.

				A21A. 782.100СБ			
И.В. Прокоп	№ документа	Подп.	Дата	Короб всасывающий		Лист	Масштаб
Разработчик	Монтаж	И.В. Прокоп	3.8.11			И	81
Т.Монтер						Лист	Листов 1
И.В. Прокоп	Монтаж					Госстрой БССР ГПИ Горьковского САНТЕХПРОЕКТ	
Копир. Проект				22499-05 72 формат А2			

Типовой проект 903-1-245.87 Альбом Части 2

Д 21А.782.073

25/ (✓)



Обозначение	Размеры, мм				Масса, кг
	А	Б	В	Р	
Д 21А.782.073	637	382	80	300	12,26
-01	1055	1010	505	718	27,2

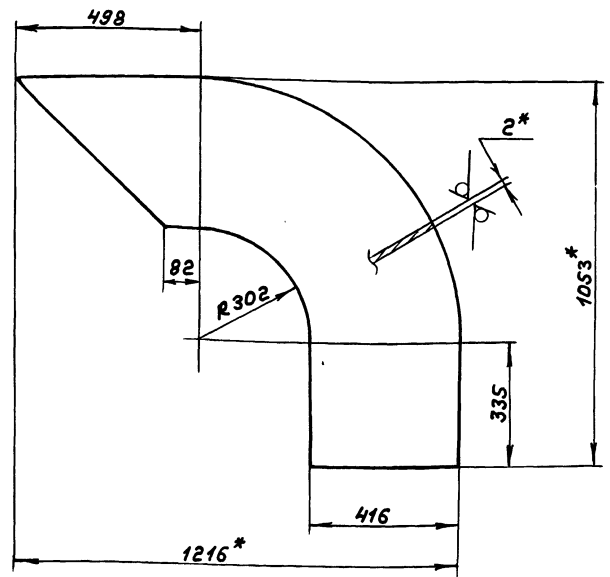
1.* Размеры для справок

2. ± $\frac{1716}{2}$

Д 21А.782.073				Лист	Масса	Масштаб			
Изм.	Лист	№ докум.	Подп.	Дата	Стенка	И	сн. табл.	—	
Разр.	Монтаж	Изм.	3.6.83						
Проб.	Монтаж	Изм.							
Т.Монт.									
Лист				5-ПН-2 ГОСТ 19903-74			Госстрой СССР		
И.Монт.				3-И-Н-В ст 3 ГОСТ 16523-74			ГПИ Горьковский		
УТВ.				САИТЕХПРОЕКТ					

Д 21А.782.076

25/ (✓)



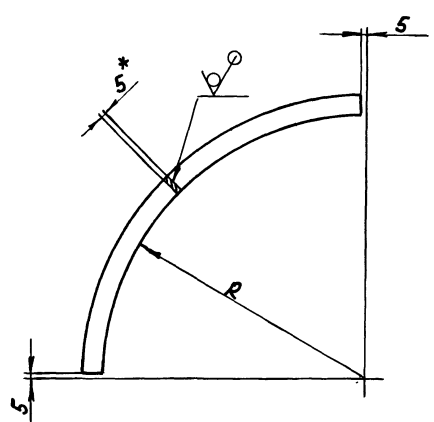
1.* Размеры для справок

2. ± $\frac{1716}{2}$

Д 21А.782.076				Лист	Масса	Масштаб			
Изм.	Лист	№ докум.	Подп.	Дата	Стенка	И	3,31	1:10	
Разр.	Монтаж	Изм.	3.6.83						
Проб.	Монтаж	Изм.							
Т.Монт.									
Лист				5-ПН-2 ГОСТ 19903-74			Госстрой СССР		
И.Монт.				3-И-Н-В ст 3 ГОСТ 16523-74			ГПИ Горьковский		
УТВ.				САИТЕХПРОЕКТ				Формат А4	

Д 21А.782.075

25/ (✓)



Обозначение	Размеры, мм		Масса, кг
	А	Б	
Д 21А.782.075	250	0,85	0,85
-01	720	2,29	2,29

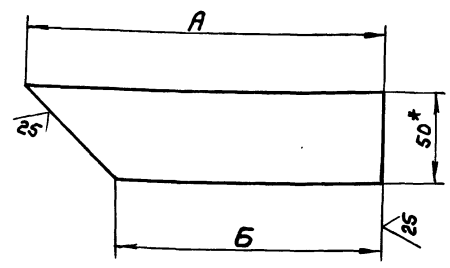
1.* Размеры для справок

2. ± $\frac{1716}{2}$

Д 21А.782.075				Лист	Масса	Масштаб			
Изм.	Лист	№ докум.	Подп.	Дата	Ребро	И	сн. табл.	—	
Разр.	Монтаж	Изм.	3.6.83						
Проб.	Монтаж	Изм.							
Т.Монт.									
Лист				2-Б-5*50 ГОСТ 103-76			Госстрой СССР		
И.Монт.				8 ст 3 ГОСТ 535-79			ГПИ Горьковский		
УТВ.				САИТЕХПРОЕКТ				Формат А4	

Д 21А.782.074

25/ (✓)



Обозначение	Размеры, мм		Масса, кг
	А	Б	
Д 21А.782.074	80	30	0,11 кг
-01	550	500	1,03

1.* Размеры для справок

2. ± $\frac{1716}{2}$

Д 21А.782.074				Лист	Масса	Масштаб			
Изм.	Лист	№ докум.	Подп.	Дата	Ребро	И	сн. табл.	—	
Разр.	Монтаж	Изм.	3.6.83						
Проб.	Монтаж	Изм.							
Т.Монт.									
Лист				2-Б-5*50 ГОСТ 103-76			Госстрой СССР		
И.Монт.				8 ст 3 ГОСТ 535-79			ГПИ Горьковский		
УТВ.				САИТЕХПРОЕКТ				Формат А4	

Туполобый армект 903-1-24С.87 ААМБОН Углы 2

Форм. зона	Лист	Обозначение	Наименование	Кол.	Примечание
			<u>Документация</u>		
А3		А 21А.783.000 СБ	Сборочный чертёж		
			<u>Детали</u>		
Б4	1	А 21А.783.001	Уголок		
			Уголок 50x50x4 ГОСТ 8509-76 в ст 3ен ГОСТ 535-79		
			L=438 h 16 ∇ 25	2	1,34кг
Б4	2	А 21А.783.002	Стенка		
			Лист Б-ПН-3 ГОСТ 19903-74 3-й-Н-в ст 3ен ГОСТ 19523-76		
			(332x147) h 16 ∇ 25	1	1,15кг
А4	3	А 21А.783.003	Стенка	2	
Б4	4	А 21А.783.004	Уголок		
			Уголок 50x50x4 ГОСТ 8509-76 в ст 3ен ГОСТ 535-79		
			L=450 h 16 ∇ 25	2	1,37кг
Б4	5	А 21А.783.005	Стенка		
			Лист Б-ПН-3 ГОСТ 19903-74 3-й-Н-в ст 3ен ГОСТ 19523-76		
			(332x327) h 16 ∇ 25	1	2,56кг

А 21А.783.000

Изм.	Лист	№ докум.	Подп.	Дата
Разраб.	Мюнтер	Ильч	Ильч	3.6.87
Пров.	Мюнтер	Ильч	Ильч	
Нач. отд.	Мюнтер	Ильч	Ильч	
И.Монтр.	Мюнтер	Ильч	Ильч	
Утв.				

Штуцер

Лист	Лист	Листов
И	1	1

Госстрой СССР
ГПИ Горьковский
САНТЕХПРОЕКТ
формат А4

Туполобый армект 903-1-24С.87 ААМБОН Углы 2

Форм. зона	Лист	Обозначение	Наименование	Кол.	Примечание
			<u>Документация</u>		
А3		А 21А.782.110 СБ	Сборочный чертёж		
			<u>Детали</u>		
Б4	1	А 21А.782.084	Полоса		
			Полоса 2-Б-6x50 ГОСТ 103-76 в ст 3ен ГОСТ 535-79		
			L=880 h 16 ∇ 25	2	2,02кг
Б4	2	А 21А.782.085	Полоса		
			Полоса 2-Б-6x50 ГОСТ 103-76 в ст 3ен ГОСТ 535-79		
			L=694 h 16 ∇ 25	2	1,63кг

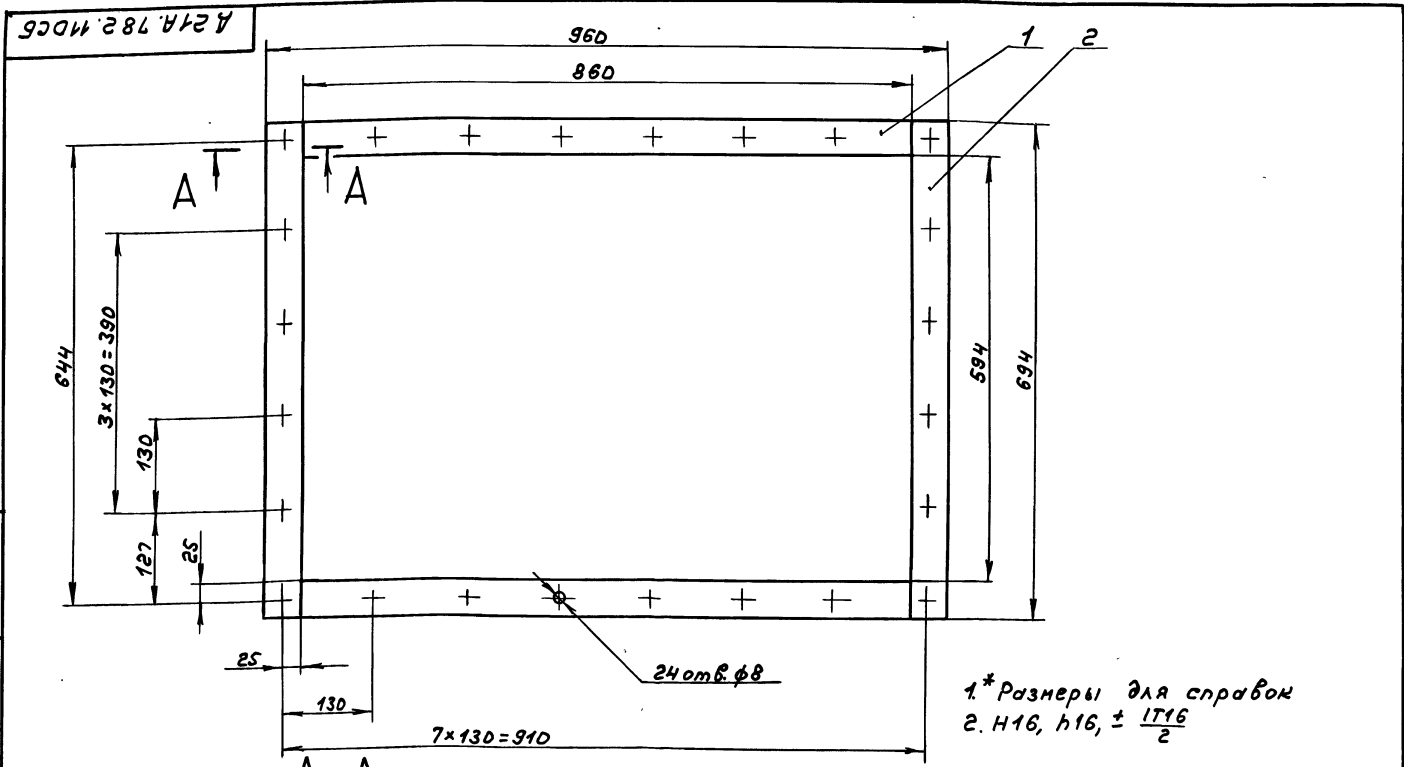
А 21А.782.110

Изм.	Лист	№ докум.	Подп.	Дата
Разраб.	Мюнтер	Ильч	Ильч	3.6.87
Пров.	Мюнтер	Ильч	Ильч	
Нач. отд.	Мюнтер	Ильч	Ильч	
И.Монтр.	Мюнтер	Ильч	Ильч	
Утв.				

Фланец

Лист	Лист	Листов
И	1	1

Госстрой СССР
ГПИ Горьковский
САНТЕХПРОЕКТ
формат А4



1* Размеры для справок
2. H16, h16, ± 17/16/2

А 21А.782.110 СБ

Изм.	Лист	№ докум.	Подп.	Дата
Разраб.	Мюнтер	Ильч	Ильч	3.6.87
Пров.	Мюнтер	Ильч	Ильч	
И.Монтр.	Мюнтер	Ильч	Ильч	
Утв.				

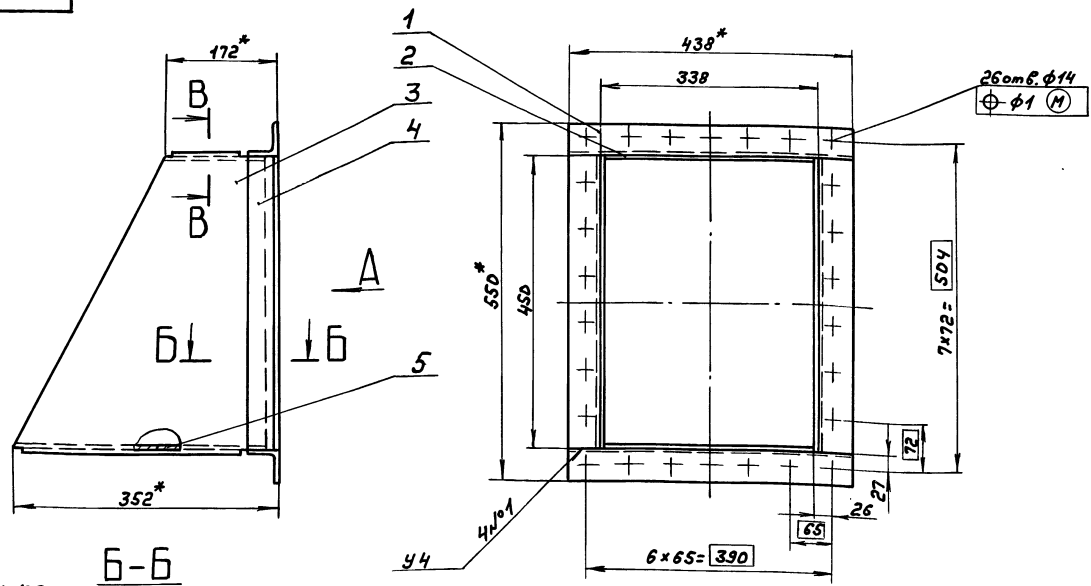
Фланец

Лист	Листов
И	7,3 1:5

Госстрой СССР
ГПИ Горьковский
САНТЕХПРОЕКТ
формат А3

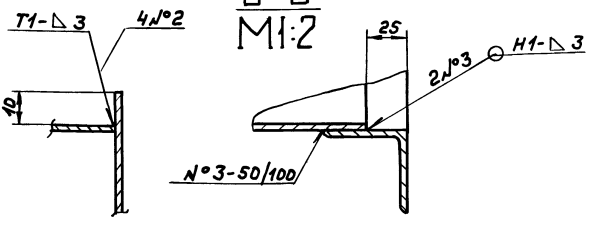
Д 21 А. 783.000 СБ

Шифр, Проект, Подп. и дата, Взам. инв. №, Шифр, Подп. и дата



B-B
M1:1
T1-Δ3

B-B
M1:2



- 1.* Размеры для справок
2. $h 16, \pm \frac{1716}{2}$
3. Сварные швы по ГОСТ 5264-80

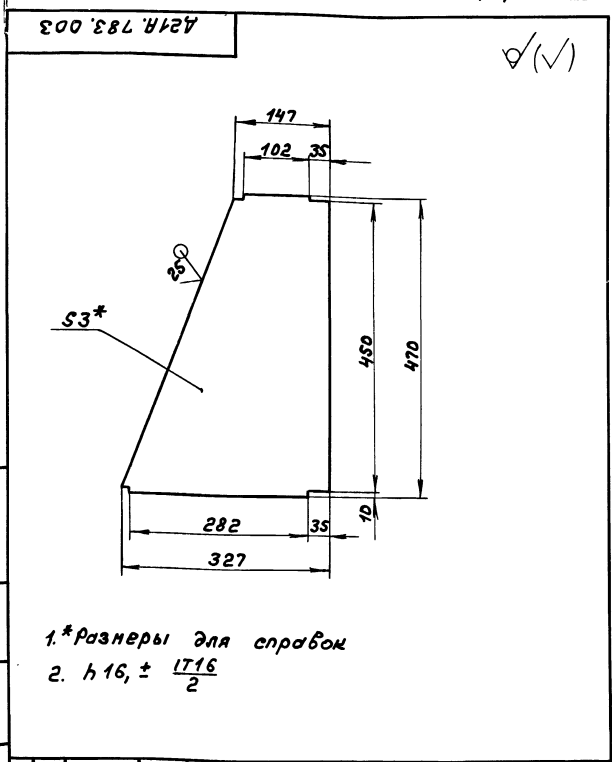
Д 21 А. 783.000 СБ				Лист	Масса	Насестов
Изм. Лист	№ докум.	Подп.	Дата	Штуцер	И	14,5
Разраб.	Мюнтер	Шилс	3.3.81			
Проб.	Мюнтер	Шилс				
Т. контр.						
И. контр.	Мюнтер	Шилс		Лист	Листов	1
Утв.				Госстрой СССР ГПИ Горьковский САНТЕХПРОЕКТ формат А3		

Формат	Зона	Лист	Обозначение	Наименование	Кол.	Примечание
				Документация		
А3			Д 22 А. 030.000 СБ	Сборочный чертёж		
				Сборочные единицы		
И4	1	Д 22 А. 030.010	Фланец	2		
И4	2	Д 22 А. 030.020	Фильтр	1		
				Детали		
И4	3	Д 22 А. 030.001	Накладка	1		
И4	4	Д 22 А. 030.002	Прокладка	1		
И4	5	Д 22 А. 030.003	Прокладка	1		
И4	6	Д 22 А. 030.004	Прокладка	2		
				Стандартные изделия		
				Болты ГОСТ 7798-70		
				M10x25.36	12	
				M12x55.36	24	
				Гайки M12.4		
				ГОСТ 5915-70	24	

Д 22 А. 030.000

Фильтр

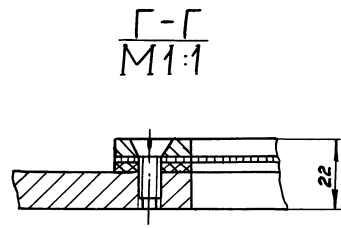
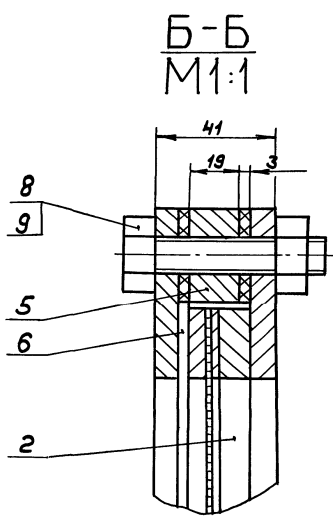
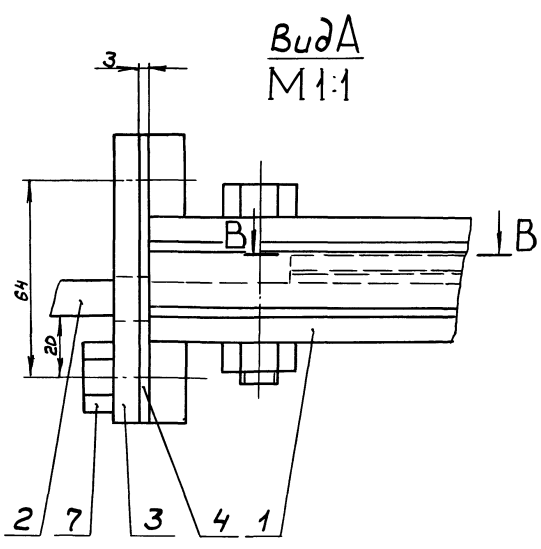
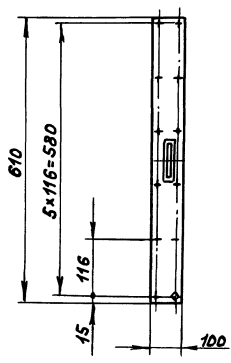
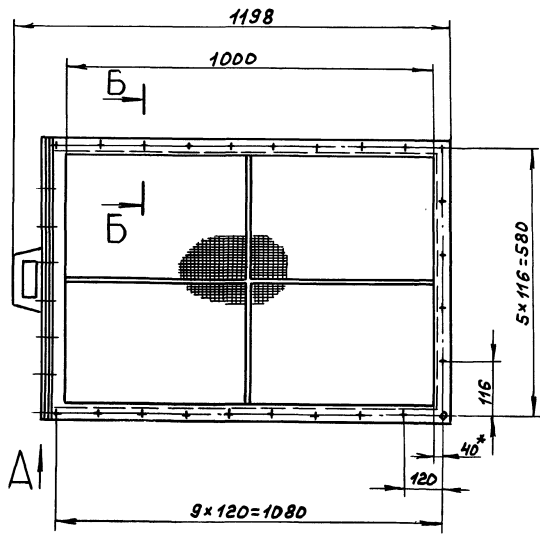
Госстрой СССР
ГПИ Горьковский
САНТЕХПРОЕКТ
формат А4



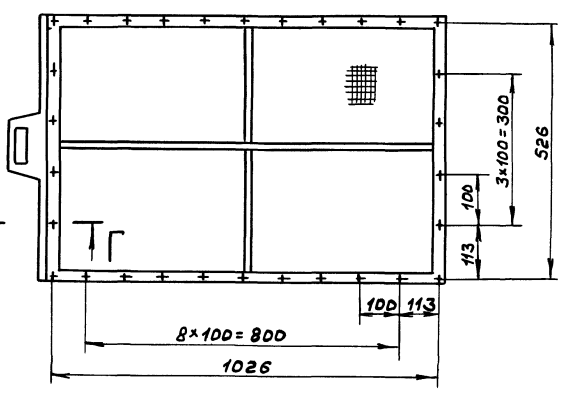
- 1.* Размеры для справок
2. $h 16, \pm \frac{1716}{2}$

Д 21 А. 783.003				Лист	Масса	Насестов
Изм. Лист	№ докум.	Подп.	Дата	Стенна	И	2,62
Разраб.	Мюнтер	Шилс	3.3.81			
Проб.	Мюнтер	Шилс				
Т. контр.						
И. контр.	Мюнтер	Шилс		Лист	Листов	1
Утв.				Госстрой СССР ГПИ Горьковский САНТЕХПРОЕКТ формат А4		

Лист 6-ПН-3 ГОСТ 19903-74



В - В

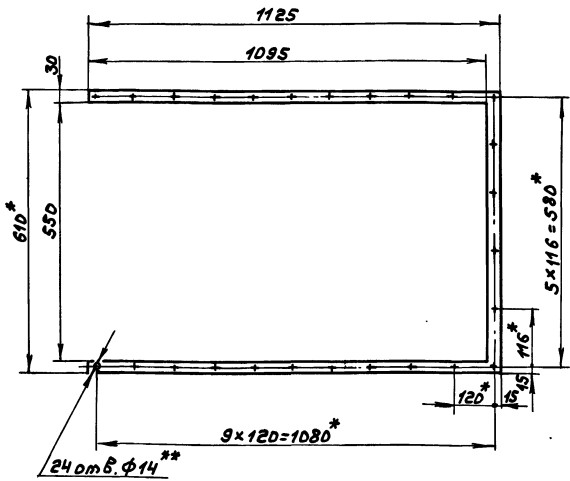


Размеры для справок

				A22A.03D.000C5		
Изд. лист	№ докум	подл.	Дата	Лист	Масса	Масштаб
Разр. и	Проект	Монтаж	Исп.	И	60	1:1
Проф.	Монтаж	Исп.	3.3.88	И		
Т.Монтр	Исп.	Исп.		Лист	Листов	61
Нач. отд.	Исп.	Исп.		Госстрой СССР ГПИ Горьковский САНТЕХПРОЕКТ		
И.Монтр	Монтаж	Исп.				
Исп.	Исп.	Исп.				

Типовой проект 903-1-245.87 Алсбон Чучертэ

А22А.030.004



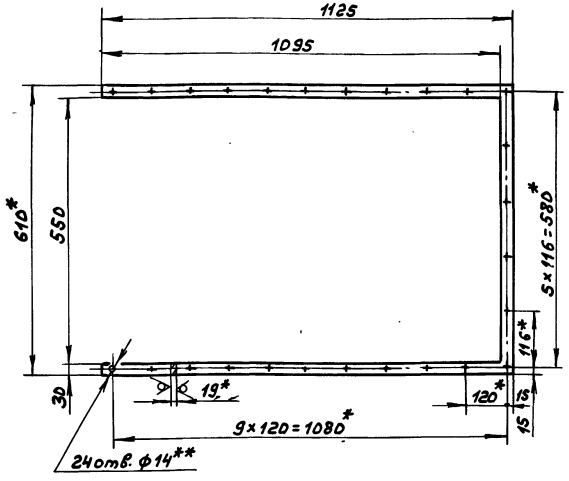
- 1.*Размеры для справок
- 2.**Обработать по сопрягаемой детали

Имя, Фамилия, Подп. и Дата
Имя, Фамилия, Подп. и Дата
Имя, Фамилия, Подп. и Дата

				А22А.030.004			
Изм	Лист	№ докум	Подп.	Дата	Прокладка	И	Масса
Разр	Проб	Монт	Имя	3.38.87		0,4	1:10
				Лист Листов 1			
				Картон асбестовый ГОСТ 2850-80			
				Госстрой СССР ГПИ Горьковский САНТЕХПРОЕКТ Формат А4			

125/ (✓)

А22А.030.003

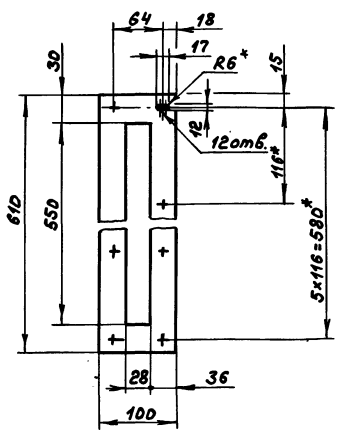


- 1.*Размеры для справок
- 2.**Обработать по сопрягаемой детали
3. H14, ± 1/16

Имя, Фамилия, Подп. и Дата
Имя, Фамилия, Подп. и Дата
Имя, Фамилия, Подп. и Дата

				А22А.030.003			
Изм	Лист	№ докум	Подп.	Дата	Прокладка	И	Масса
Разр	Проб	Монт	Имя	3.38.87		12,5	1:10
				Лист Листов 1			
				Лист Б-ПН-19 ГОСТ 19903-74			
				Госстрой СССР ГПИ Горьковский САНТЕХПРОЕКТ Формат А4			

А22А.030.002

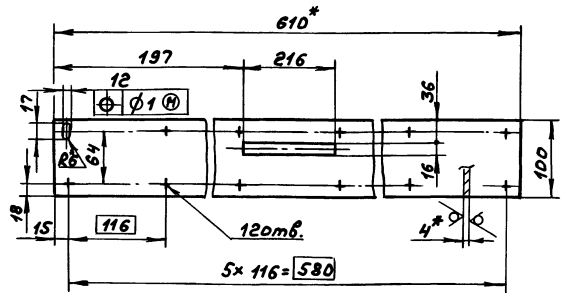


- 1.*Размеры для справок
- 2.**Обработать по сопрягаемой детали.

Имя, Фамилия, Подп. и Дата
Имя, Фамилия, Подп. и Дата
Имя, Фамилия, Подп. и Дата

				А22А.030.002			
Изм	Лист	№ докум	Подп.	Дата	Прокладка	И	Масса
Разр	Проб	Монт	Имя	3.38.87		0,2	1:5
				Лист Листов 1			
				Картон асбестовый ГОСТ 2850-80			
				Госстрой СССР ГПИ Горьковский САНТЕХПРОЕКТ Формат А4			

А22А.030.001



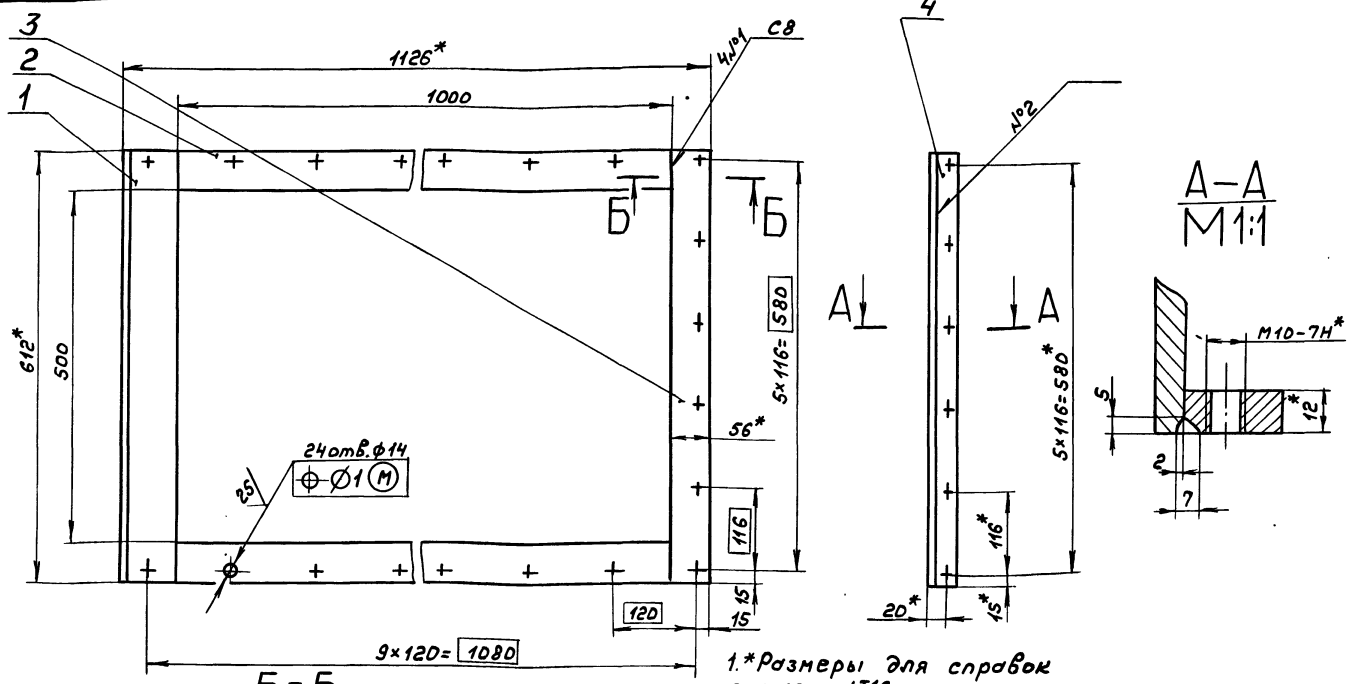
- 1.*Размеры для справок
2. ± 1/16

Имя, Фамилия, Подп. и Дата
Имя, Фамилия, Подп. и Дата
Имя, Фамилия, Подп. и Дата

				А22А.030.001			
Изм	Лист	№ докум	Подп.	Дата	Накладка	И	Масса
Разр	Проб	Монт	Имя	3.38.87		1,72	1:5
				Лист Листов 1			
				Лист Б-ПН-4 ГОСТ 19903-74			
				Госстрой СССР ГПИ Горьковский САНТЕХПРОЕКТ Формат А4			

А 22А.030.010СБ

Типовой проект 03-1-245.87 Аллюминий 4х6х2



- 1.* Размеры для справок
2. H16, ± 1/16
3. Сварные швы по ГОСТ 5264-80.
4. Сварка ручная дуговая.

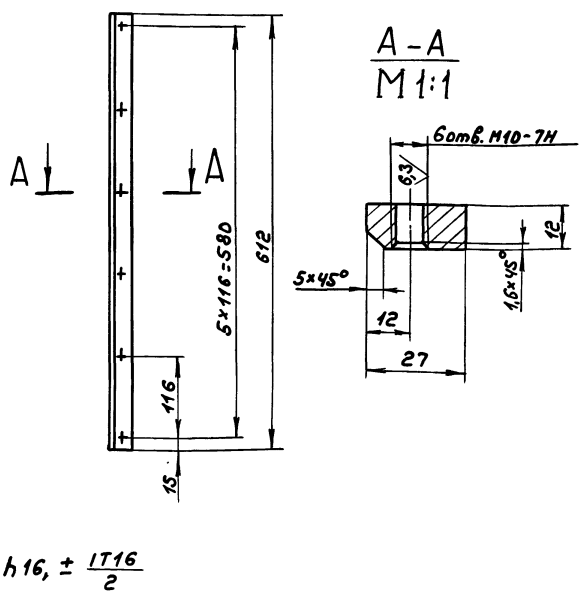
А 22А.030.010СБ

Изм.		Лист		№ докум.		Подп.		Дата		Фланец	Лит.	Масса	Наставл.
Разраб.		Монтаж		Илл.		13.81							
Т.Монтр.		Илл.								Лист		Листов	
И.Монтр.		Илл.								Госстрой СССР		ГПИ Горьковский	
Утв.										САНТЕХПРОЕКТ		формат А3	

Илл. № подл. Подп. и дата (важ. илл.) Илл. № подл. Подп. и дата

А 22А.030.009

125/1



А 22А.030.009

Илл. № подл. Подп. и дата (важ. илл.) Илл. № подл. Подп. и дата

Изм.		Лист		№ докум.		Подп.		Дата		Планка	Лит.	Масса	Наставл.
Разраб.		Монтаж		Илл.		13.81							
Т.Монтр.		Илл.								Лист		Листов	
И.Монтр.		Илл.								Госстрой СССР		ГПИ Горьковский	
Утв.										САНТЕХПРОЕКТ		формат А4	

Илл. № подл. Подп. и дата (важ. илл.) Илл. № подл. Подп. и дата

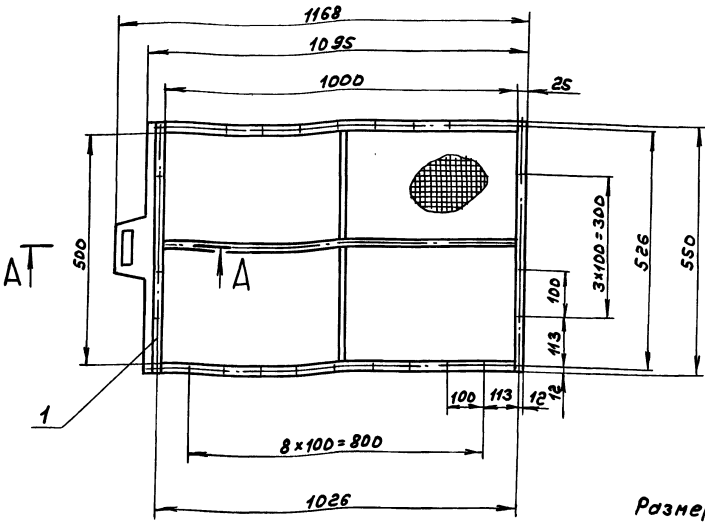
Формат	Лист	Листов	Обозначение	Наименование	Мат.	Примечание
				Документация		
			А3	А 22А.030.010СБ	Сборочный чертёж	
				Детали		
	64	1	А 22А.030.006	Планка		
				Полоса 2-Б-8х70 ГОСТ 103-76		
				ВСт3сп ГОСТ 535-79		
				L = 612 h 16 25/	1	2,7 кг
	64	2	А 22А.030.007	Планка		
				Полоса 2-Б-8х56 ГОСТ 103-76		
				ВСт3сп ГОСТ 535-79		
				L = 1000 h 16 25/	2	3,5 кг
	64	3	А 22А.030.008	Планка		
				Полоса 2-Б-8х56 ГОСТ 103-76		
				ВСт3сп ГОСТ 535-79		
				L = 612 h 16 25/	1	2,2 кг
	64	4	А 22А.030.009	Планка		

А 22А.030.010

Изм.		Лист		№ докум.		Подп.		Дата		Фланец	Лит.	Масса	Наставл.
Разраб.		Монтаж		Илл.		13.81							
Т.Монтр.		Илл.								Лист		Листов	
И.Монтр.		Илл.								Госстрой СССР		ГПИ Горьковский	
Утв.										САНТЕХПРОЕКТ		формат А4	

Инв. № подл. Листы в комплекте Инв. № подл. Листы в комплекте

Инв. № подл. Листы в комплекте Инв. № подл. Листы в комплекте

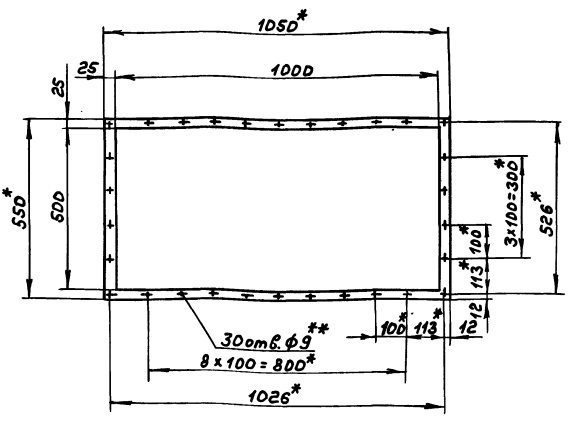


A-A
M 1:1

Размеры для справок

				Д22А.030.020С6		
Изм. Лист	№ докум.	Подп.	Дата	Лист	Масса	Масштаб
Разраб.	Мюнтер	Иш.	1.3.84	И	18	1:10
Проб.	Мюнтер	Иш.		Лист Листов 1		
Т.Монтр.				Госстрой СССР		
Нач. отд.				ГПИ Горьковский		
И.Монтр.	Мюнтер	Иш.		САНТЕХПРОЕКТ		
Утв.				формат А3		

Д22А.030.011



- 1.*Размеры для справок
- 2.**Обработать по сопрягаемой детали

Инв. № подл. Листы в комплекте Инв. № подл. Листы в комплекте

				Д22А.030.011		
Изм. Лист	№ докум.	Подп.	Дата	Лист	Масса	Масштаб
Разраб.	Мюнтер	Иш.	1.3.84	И	0,55	1:10
Проб.	Мюнтер	Иш.		Лист Листов 1		
Т.Монтр.				Госстрой СССР		
Нач. отд.				ГПИ Горьковский		
И.Монтр.	Мюнтер	Иш.		САНТЕХПРОЕКТ		
Утв.				формат А4		

Прокладка
Картон асбестовый
КАОН-1-3 ГОСТ 2850-80

Изм.	Лист	Листы	Обозначение	Наименование	Кол.	Примечание
				Документация		
А3			Д22А.030.020С6	Сборочный чертеж		
				Сборочные единицы		
А4	1		Д22А.030.030	Накладка	1	
А4	2		Д22А.030.040	Корпус	1	
				Детали		
А4	3		Д22А.030.011	Прокладка	1	
А4	4		Д22А.030.012	Сетка	1	
				Стандартные изделия		
				Винт М8х20.36		
				ГОСТ 17475-80	30	

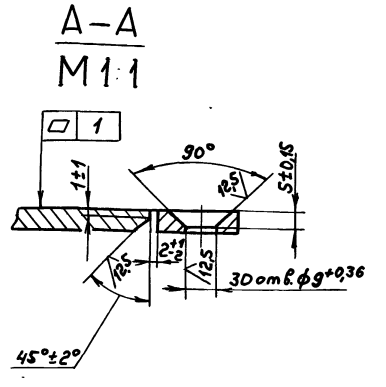
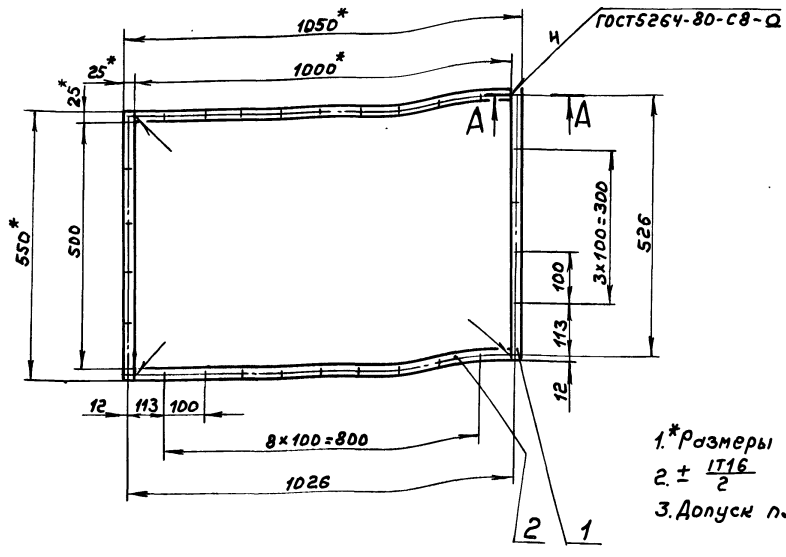
Инв. № подл. Листы в комплекте Инв. № подл. Листы в комплекте

				Д22А.030.020		
Изм. Лист	№ докум.	Подп.	Дата	Лист	Масса	Масштаб
Разраб.	Мюнтер	Иш.	1.3.84	И		1
Проб.	Мюнтер	Иш.		Лист Листов 1		
Т.Монтр.				Госстрой СССР		
Нач. отд.				ГПИ Горьковский		
И.Монтр.	Мюнтер	Иш.		САНТЕХПРОЕКТ		
Утв.				формат А4		

Фильтр

Д 22А.030.030СБ

Инв. № подл. Подп. и дата взыск. инв. № инв. № докум. Подп. и дата

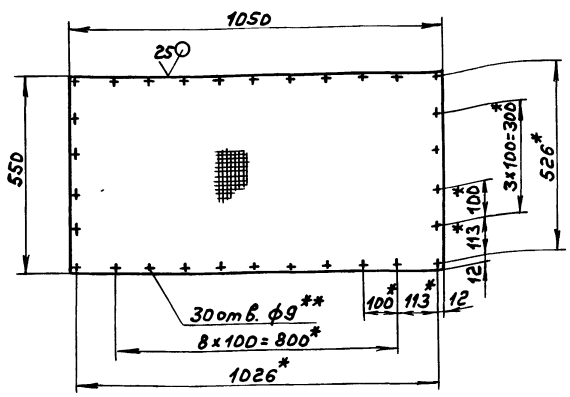


- 1.* Размеры для справок.
- 2. ± 1/16
- 3. Допуск плоскостности поверхности Б 1мм.

				Д 22А.030.030СБ				
Изм	Лист	№ докум	Подп.	Дата	Накладка	Лист	Масса	Масштаб
Разрб.	Монтер	Шх	Ч.381			И	3,8	1:10
Проб.	Монтер	Шх				Лист	Листов	
И.Контр.	Монтер	Шх				Госстрой СССР ГПИ Горьбовский САНТЕХПРОЕКТ формат А3		

Д 22А.030.012

(V) (V)



- 1.* Размеры для справок
- 2.** Обработать по сопрягаемой детали
- 3. H16, ± 1/16 / 2

Формат	Зона	Поз.	Обозначение	Наименование	Кол.	Примечание
<u>Документация</u>						
А3			Д 22А.030.030СБ	Сборочный чертёж		
<u>Детали</u>						
64	1	Д 22А.030.014	Полоса	Полоса 2-б-6х25ГОСТ103-76 Вст 3спГОСТ535-79 L=550 h16 25/	2	0,65кг
64	2	Д 22А.030.015	Полоса	Полоса 2-б-6х25ГОСТ103-76 Вст 3спГОСТ535-79 L=1000 h16 25/	2	1,18кг

Инв. № подл. Подп. и дата взыск. инв. № инв. № докум. Подп. и дата

Инв. № подл. Подп. и дата взыск. инв. № инв. № докум. Подп. и дата

Д 22А.030.012

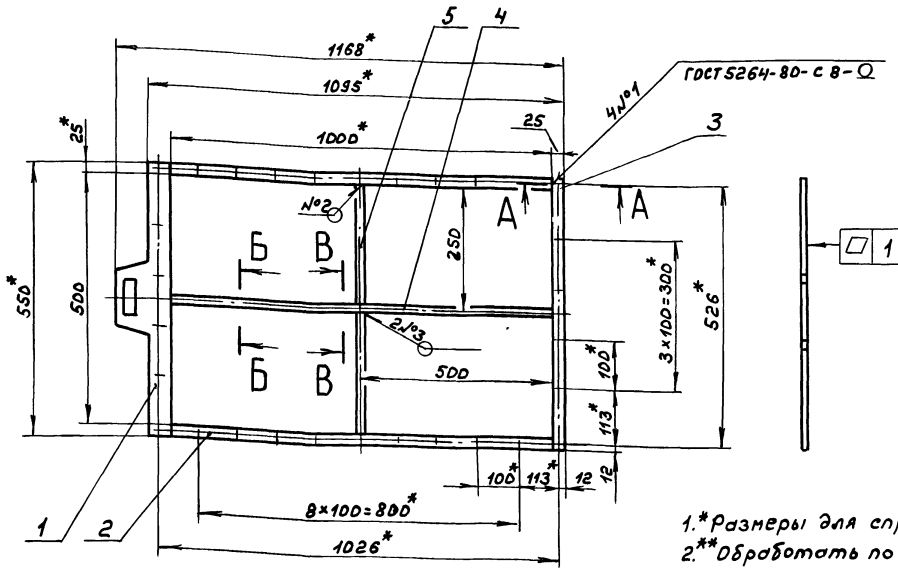
Изм	Лист	№ докум	Подп.	Дата	Сетка	Лист	Масса	Масштаб
Разрб.	Монтер	Шх	Ч.381			И	0,82	1:10
Проб.	Монтер	Шх				Лист	Листов	
И.Контр.	Монтер	Шх				Сетка полутонаковая Госстрой СССР ГПИ Горьбовский САНТЕХПРОЕКТ формат А4		

Д 22А.030.030

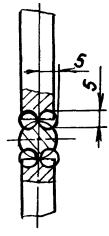
Изм	Лист	№ докум	Подп.	Дата	Накладка	Лист	Масса	Масштаб
Разрб.	Монтер	Шх	Ч.381			И	1	
Проб.	Монтер	Шх				Лист	Листов	
И.Контр.	Монтер	Шх				Госстрой СССР ГПИ Горьбовский САНТЕХПРОЕКТ формат А4		

А22А.030.04ДСБ

Инв. № подл. Подл. и дата Взам. инв. № Инв. № подл. Подл. и дата

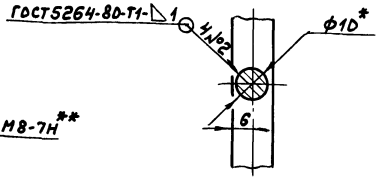
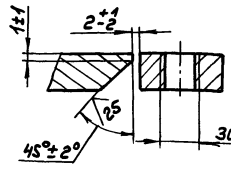


В - В
М 1:1



А - А
М 1:1

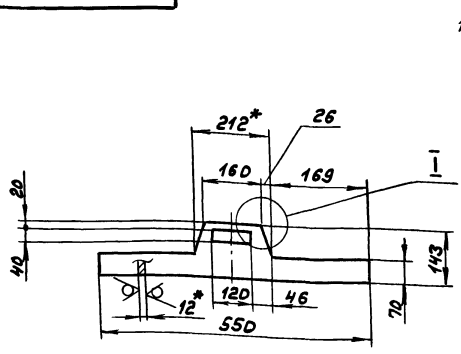
Б - Б
М 1:1



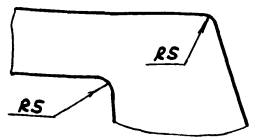
- 1.* Размеры для справок
- 2.** Обработать по сопрягаемой детали
- 3 ± IT16/2
- 4. Сварка ручная дуговая.

				А22А.030.04ДСБ				
Изм.	Лист	№ докум.	Подп.	Дата	Корпус	Лист	Масса	Насштаб
Разраб.	Мюнтер	Иш.	3387			И	12,5	1:10
Проб.	Мюнтер	Иш.				Лист	Листов	
Т. контр.						Госстрой СССР ГПИ Горьковский САНТЕХПРОЕКТ Формат А3		

А22А.030.017



I
М 1:1



- 1.* Размеры для справок
- 2. ± IT16/2

А22А.030.017

				А22А.030.017				
Изм.	Лист	№ докум.	Подп.	Дата	Ручка	Лист	Масса	Насштаб
Разраб.	Мюнтер	Иш.	3387			И	3,9	1:10
Проб.	Мюнтер	Иш.				Лист	Листов	
Т. контр.						Госстрой СССР ГПИ Горьковский САНТЕХПРОЕКТ Формат А4		

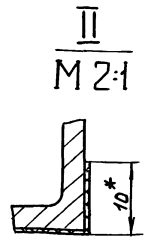
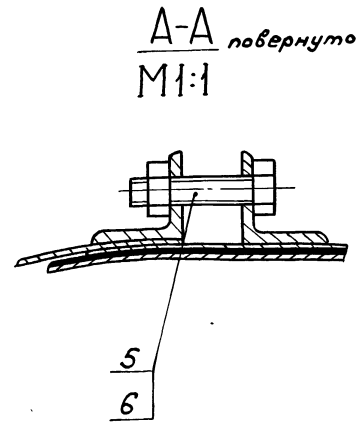
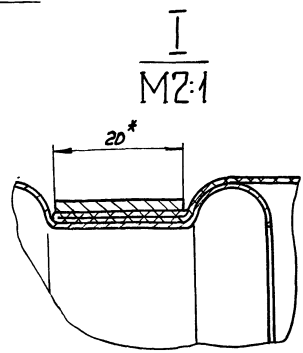
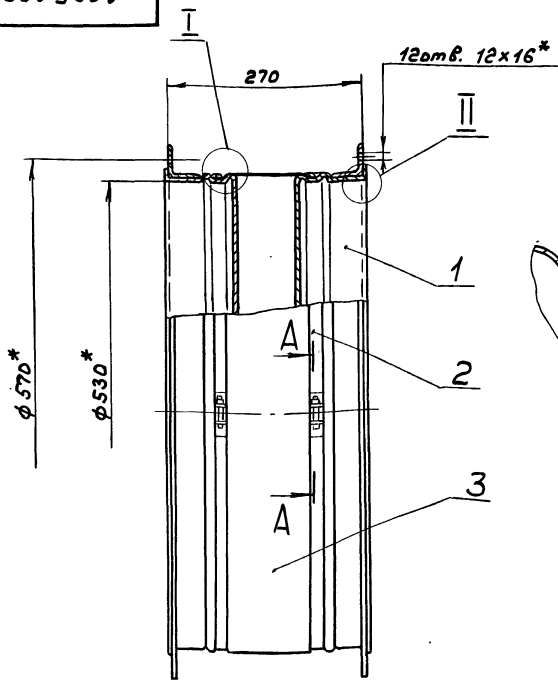
Ручка	Зона	Рис.	Обозначение	Наименование	Мат.	Примечание
Документация						
А3			А22А.030.04ДСБ	Сборочный чертёж.		
Детали						
А4	1		А22А.030.017	Ручка		1
Б4	2		А22А.030.018	Полоса		
				Полоса 2-Б-12x25 ГОСТ 103-76		
				ВстЗсп ГОСТ 535-79		
				L = 1000 h16 25/		2 2,4кг
Б4	3		А22А.030.019	Полоса		
				Полоса 2-Б-12x25 ГОСТ 103-76		
				ВстЗсп ГОСТ 535-79		
				L = 550 h16 25/		2 1,3кг
Б4	4		А22А.030.021	Связь		
				Круг 10-В-ГОСТ 2590-71		
				ВстЗсп ГОСТ 535-79		
				L = 999 h16 25/		1 0,62кг
Б4	5		А22А.030.022	Связь		
				Круг 10-В-ГОСТ 2590-71		
				ВстЗсп ГОСТ 535-79		
				L = 244 h16 25/		2 0,15кг

А22А.030.040

				А22А.030.040				
Изм.	Лист	№ докум.	Подп.	Дата	Корпус	Лист	Листов	
Разраб.	Мюнтер	Иш.	3688			И	1	
Проб.	Мюнтер	Иш.				Госстрой СССР ГПИ Горьковский САНТЕХПРОЕКТ Формат А4		
Т. контр.								

Услов. проект 903-1-245.87. Албом частей 2

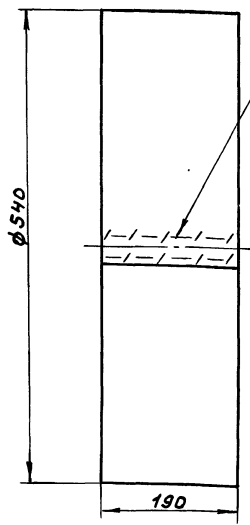
А 206.025.000СБ



1.*Размеры для справок
2. h16

А 206.025.000СБ					
Изм/Лист	№ докум.	Подп.	Дата	Вставка	Лист
Разраб.	Мюнтер	Ильч	83.88	Гибкая	И
Проб.	Мюнтер	Ильч			Листов
Т.контр.					Листов
Нач.отд.	А.Савкин	Ильч			Госстрой СССР
Н.контр.	Мюнтер	Ильч			ГПИ Горьковский сантехпроект
Утв.					формат А3

А 206.025.001



1. До разрезки одну сторону стеклоткани промазать клеем 88НТУ 38-1051061-76 на ширину 10мм. по контуру развертки
2. Нить БСЗ-1,8х1х2(400)-752 ГОСТ 8325-78

А 206.025.001

Рукав				Лит.	Масса	Масштаб
Изм/Лист	№ докум.	Подп.	Дата	И	0,24	1:5
Разраб.	Мюнтер	Ильч	83.87	Лист	Листов	
Проб.	Мюнтер	Ильч		Госстрой СССР		
Т.контр.				ГПИ Горьковский сантехпроект		
Н.контр.	Мюнтер	Ильч		формат А4		
Утв.				ТСФ(7-А) - 9п (70) ГОСТ 10146-74		

Формат	Зона	№ док.	Обозначение	Наименование	Кол.	Примечание
				Документация		
А3			А 206.025.000СБ	Сборочный чертёж		
				Сборочные единицы		
		1	А 206.025.010	Обечайка с фланцем	2	
		2	А 206.025.020	Хомут	2	
				Детали		
А4		3	А 206.025.001	Рукав	1	
				Стандартные изделия		
		5		Болт М8х35.36 ГОСТ 7798-70	2	
				Гайка М8.4 ГОСТ 5915-70	2	

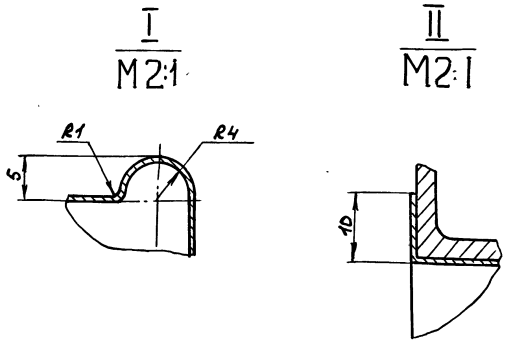
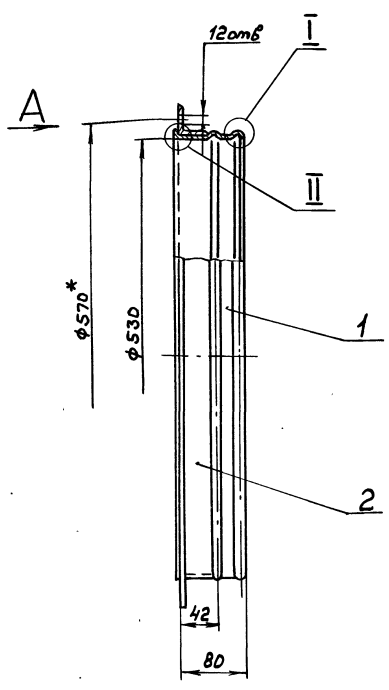
Услов. проект 903-1-245.87. Албом частей 2

А 206.025.000

Вставка гибкая					
Изм/Лист	№ докум.	Подп.	Дата	Лит.	Лист
Разраб.	Мюнтер	Ильч	83.88	И	1
Проб.	Мюнтер	Ильч		Листов	
Т.контр.				Листов	
Нач.отд.	А.Савкин	Ильч		Госстрой СССР	
Н.контр.	Мюнтер	Ильч		ГПИ Горьковский сантехпроект	
Утв.					формат А4

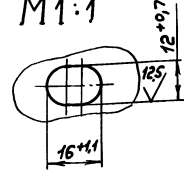
А 206.025.010СБ

Тубовый проект 903-1-245.87 Альбом чертежей



1.*Размеры для справок
 2. $h16, \pm \frac{1716}{2}$

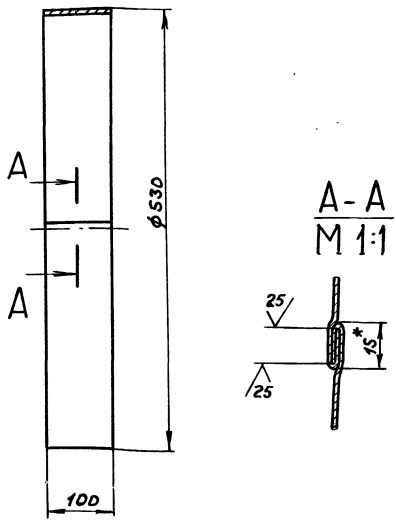
Вид А
 М1:1



					А 206.025.010СБ			
Изм	Лист	№ докум	Подп.	Дата	Обечайка с фланцем	Лист	Масса	Листов
Разрб.	Мюнтер	Шш-		43.84		И	3,91	1:5
Проб.	Мюнтер	Шш-				Лист	Листов	
Т.Контр.						Госстрой СССР ГПИ Горьковский САНТЕХПРОЕКТ Формат А3		

Изм. Лист Подп. и дата

А 206.025.002



А-А
 М1:1

1.*Размеры для справок
 2. $h16$

(M/A)

Изм. Лист Подп. и дата

					А 206.025.002			
Изм	Лист	№ докум	Подп.	Дата	Обечайка	Лист	Масса	Листов
Разрб.	Мюнтер	Шш-		43.84		И	1,34	1:5
Проб.	Мюнтер	Шш-				Лист	Листов	
Т.Контр.						Госстрой СССР ГПИ Горьковский САНТЕХПРОЕКТ Формат А4		

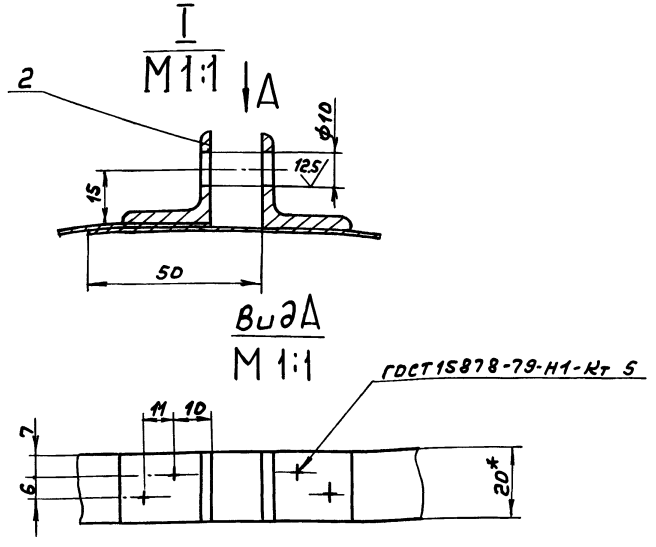
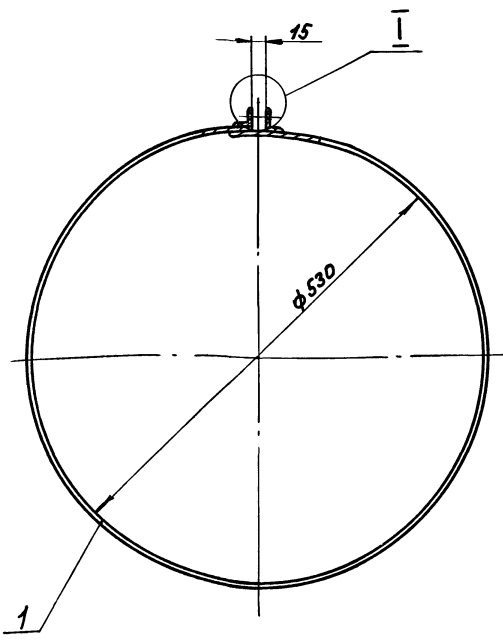
Изм. Лист Подп. и дата

Формат	Зона	Лист	Обозначение	Наименование	Кол.	Примечание
				<u>Документация</u>		
		А3	А 206.025.010СБ	Сборочный чертёж		
				<u>Детали</u>		
		А4	1 А 206.025.002	Обечайка	1	
		А4	2 А 206.025.003	Фланец	1	

					А 206.025.010			
Изм	Лист	№ докум	Подп.	Дата	Обечайка с фланцем	Лист	Лист	Листов
Разрб.	Мюнтер	Шш-		43.84		И		1
Проб.	Мюнтер	Шш-				Госстрой СССР ГПИ Горьковский САНТЕХПРОЕКТ Формат А4		

Липовый проект 903-1-2УС.87 Альбом 4 части 2

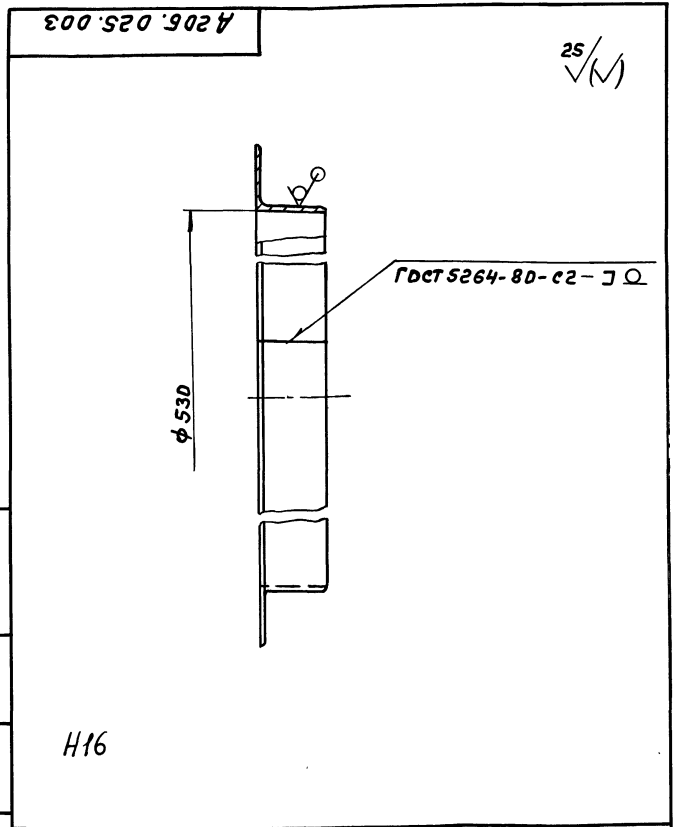
А206.025.020СБ



1.*размеры для справок
2. Н16, ± 1/16
2

			А206.025.020СБ		
Изм	Лист	№ докум.	Подп.	Дата	Хомут
Разр.	Мюнтер	Ильч.	3381		
Проб.	Мюнтер	Ильч.			
Т.Монтр.					
Н.Монтр.	Мюнтер	Ильч.			
Утв.					
			Лист	Масса	Листов
			И	0,35	1:5
			Лист Листов 1 Госстрой СССР ГПИ Горьковский САНТЕХПРОЕКТ Формат А3		

№ лист	Знак	Поз.	Обозначение	Наименование	Кол.	Примечание
				Документация		
А3			А206.025.020СБ	Сборочный чертёж		
				Детали		
Б4	1		А206.025.005	Полоса Лента 1,2x206 Ст3кп ГОСТ 6009-74 L=1705 h16 2S/	1	0,4кг
Б4	2		А206.025.006	Ушко Уголок 28x28x3-Б ГОСТ 8509-78 Вст3сп ГОСТ 535-79 L=20 h16 2S/	2	0,03кг

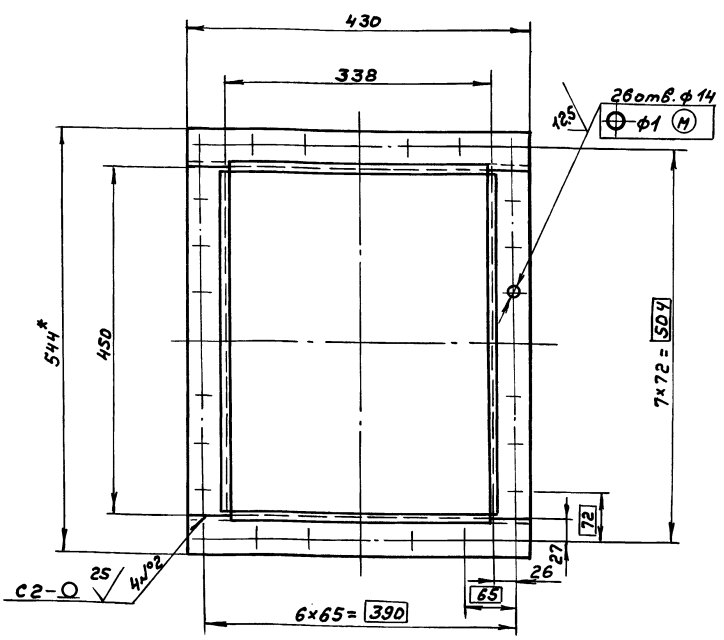
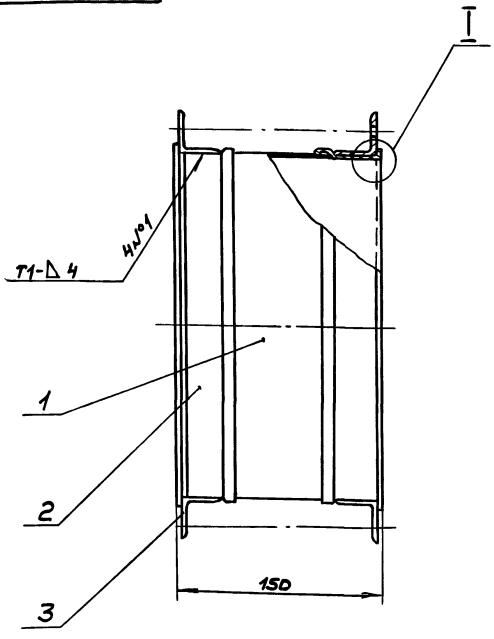


			А206.025.003		
Изм	Лист	№ докум.	Подп.	Дата	Фланец
Разр.	Мюнтер	Ильч.	3381		
Проб.	Мюнтер	Ильч.			
Т.Монтр.					
Н.Монтр.	Мюнтер	Ильч.			
Утв.					
			Лист	Масса	Листов
			И	2,57	1:5
			Лист Листов 1 Госстрой СССР ГПИ Горьковский САНТЕХПРОЕКТ Формат А4		

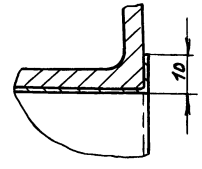
			А206.025.020		
Изм	Лист	№ докум.	Подп.	Дата	Хомут
Разр.	Мюнтер	Ильч.	3381		
Проб.	Мюнтер	Ильч.			
Т.Монтр.					
Н.Монтр.	Мюнтер	Ильч.			
Утв.					
			Лист	Масса	Листов
			И		1
			Лист Листов 1 Госстрой СССР ГПИ Горьковский САНТЕХПРОЕКТ Формат А4		

Тиловоу проекут 903-1-245.87 Альбом Часте 2

А 206.026.000СБ



I
M 1:1



- 1.*Размеры для справок
2. n14, h14, ± 1716
3. Сварные швы по ГОСТ 5264-80

				А 206.026.000СБ		
Изм	Лист	№ докум.	Подп.	Дата	Вставка гибкая	Лист 11 Масштаб 1:5
Разр.	Проб.	Мюнтер	Ильч.	3.3.83		
И. контр.	И. контр.	И. контр.	И. контр.	И. контр.	Лист Листов 11 1:5	
					Госстрой СССР ГПИ Горьковский САНТЕХПРОЕКТ Формат А3	

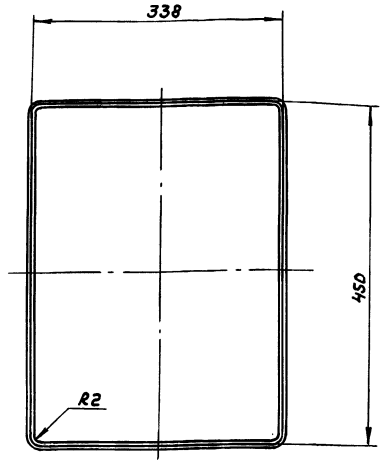
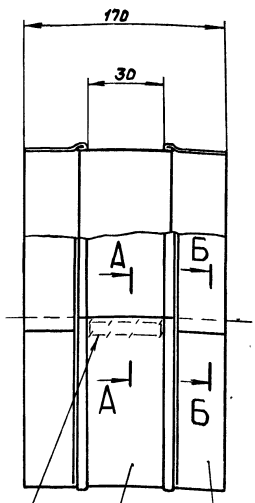
Формат	Зона	Лист	Обозначение	Наименование	Кол.	Примечание
				Документация		
А3			А 206.026.010СБ	Сборочный чертёж		
				Детали		
Б4	1	А 206.026.004	Вставка стеклопакет ТСФ (7-А)-9п ГОСТ 10146-74 90x1628	1	0,4кг	
Б4	2	А 206.026.005	Двечайка лента 0,8мп-м-нт-40 0,7x85 ГОСТ 503-71 L=1640 h16 25/	2	0,8кг	

Формат	Зона	Лист	Обозначение	Наименование	Кол.	Примечание
				Документация		
А3			А 206.026.000СБ	Сборочный чертёж		
				Сборочные единицы		
А4	1	А 206.026.010	Вставка	1		
				Детали		
Б4	2	А 206.026.001	Уголок Уголок 45x45x4-б-ГОСТ8509-72 Вст3спГОСТ535-79 L=450 h16 25/	4	1,26кг	
Б4	3	А 206.026.002	Уголок Уголок 45x45x4-б-ГОСТ8509-72 Вст3спГОСТ535-79 L=430 h16 25/	4	1,17кг	

				А 206.026.010		
Изм	Лист	№ докум.	Подп.	Дата	Вставка	Лист 1 Масштаб 1:1
Разр.	Проб.	Мюнтер	Ильч.	3.3.83		
И. контр.	И. контр.	И. контр.	И. контр.	И. контр.	Лист Листов 1 1:1	
					Госстрой СССР ГПИ Горьковский САНТЕХПРОЕКТ Формат А4	

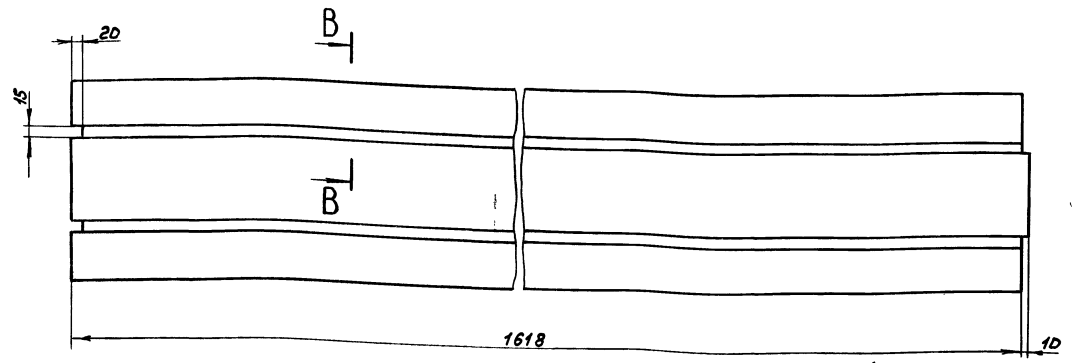
				А 206.026.000		
Изм	Лист	№ докум.	Подп.	Дата	Вставка гибкая	Лист 1 Масштаб 1:1
Разр.	Проб.	Мюнтер	Ильч.	3.3.83		
И. контр.	И. контр.	И. контр.	И. контр.	И. контр.	Лист Листов 1 1:1	
					Госстрой СССР ГПИ Горьковский САНТЕХПРОЕКТ Формат А4	

Туповой проект 903-1-2УС.В7 Актом ч.4стр.2

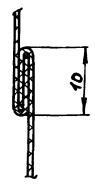


Шов III-36-44 ГОСТ 16964-71

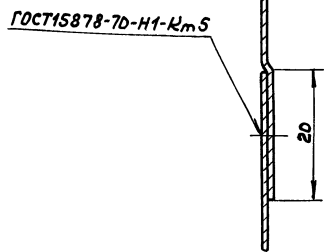
1 2 Развертка



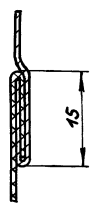
A-A
M2:1



B-B
M2:1



B-B
M2:1



- 1.* Размеры для справок
2. ± 1/16
3. До разрезки одну сторону

стеклоткани промазать клеем
88-Н-ТУ38-10С.1061-76 на ширину 10мм
по контуру развертки
4. Нитью БС3-1,8*1х2(400)-752
ГОСТ 8325-78

				A206.026.010СБ			
Изм. лист	№ док. чл.	подп.	Дата	Вставка	Лист	Масса	Послав
Разраб.	№	Иль	83.87		И	1,6	1:5
Проб.	№	Иль			Лист	Листов	
Г. контр.	№	Иль			Госстрой СССР ГПИ Горьковский САИТЕХПРОЕКТ		
И. контр.	№	Иль		Копир. <i>dent</i>			22497-05
Утв.	№	Иль		формат А2			

Иль, И.И. Подп. и дата (взгл. инж. А. Иль, 8.3.87) Подп. и дата

Типовой проект 903-1-2УС.87 Аллювийная

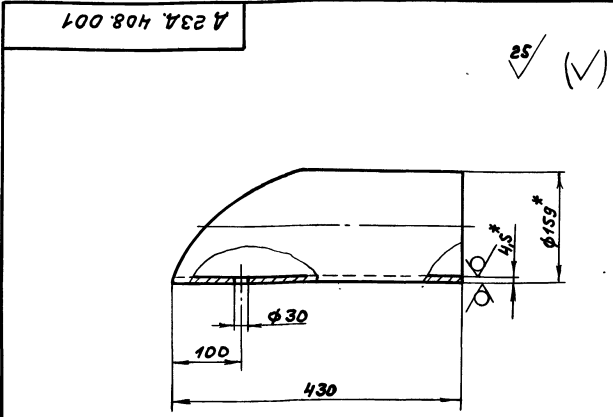
Формат	Зона	Лист	Обозначение	Наименование	Кол.	Примечание
А4	11	Д 23А.409.004	Швеллер		1	
Б4	12	Д 23А.409.011	Швеллер			
			Швеллер 10-ГОСТ 8240-72			
			БстЗелГОСТ 535-79			
			L=1400 h16 ∇^{25}		2	12м ²
А4	13	Д 23А.409.012	Связь		1	
Б4	14	Д 23А.409.013	Настил			
			Лист ромб. 0-ПН-4			
			БстЗелГОСТ 8568-77			
			(1200x750) h16 ∇^{25}		1	28м ²
А3	15	Д 23А.409.001-01	Стойка		3	
А3	16	Д 23А.409.014	Бортик		1	
Б4	17	Д 23А.409.015	Настил			
			Лист ромб. 0-ПН-4			
			БстЗелГОСТ 8568-77			
			(750x205) h16 ∇^{25}		1	4,8м ²
А4	18	Д 23А.409.016	СВЯЗЬ		1	

Лист 2
А23А.409.000
Формат А4

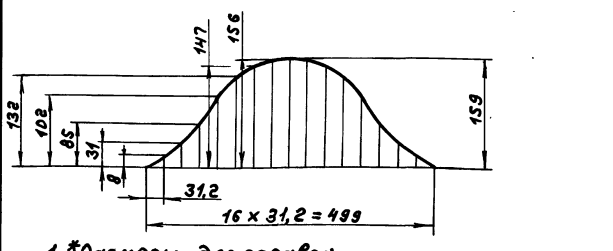
185

Формат	Зона	Лист	Обозначение	Наименование	Кол.	Примечание
				Документация		
*			Д 23А.409.000СБ	СБОРОЧНЫЙ ЧЕРТЕЖ	*	А4, А2
				Детали		
А3	1	Д 23А.409.001-02	Стойка		7	
А3	2	Д 23А.409.002	Поручень		1	
А4	3	Д 23А.409.003	Бортик		1	
А4	4	Д 23А.409.004-01	Швеллер		2	
А4	5	Д 23А.409.005	Тетива		2	
А3	6	Д 23А.409.006	СВЯЗЬ		1	
А4	7	Д 23А.409.007	Поручень		1	
А3	8	Д 23А.409.001	Стойка		4	
Б4	9	Д 23А.409.008	Ступень			
			Лист ромб. 0-ПН-4			
			БстЗелГОСТ 8568-77			
			(584x125) h16 ∇^{25}		8	23м ²
Б4	10	Д 23А.409.009	Швеллер			
			Швеллер 10-ГОСТ 8240-72			
			БстЗелГОСТ 535-79			
			L=230 h16 ∇^{25}		2	1,98м ²

Лист 2
А23А.409.000
Площадка
экономизера
Лит. Лист Листов
И 1 2
Госстрой СССР
ГПИ Горьковский
САНТЕХПРОЕКТ
Формат А4



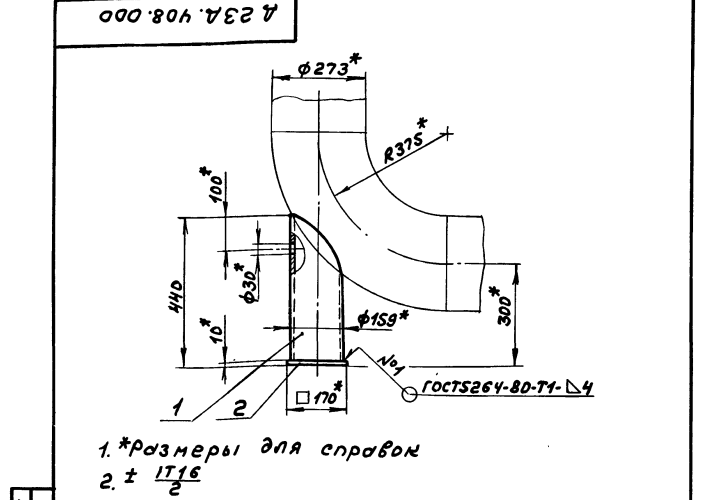
Шаблон для разметки



1.*размеры для справок
2. ± 1/16

Лист 2
А23А.408.001
Формат А4

Изм	Лист	№ докум.	Подп.	Дата	Лит.	Масса	Масштаб
	И			3.3.87	И	6,7	1:5
	Лист				Листов		
	И				9		1:10
Разр.	Мозина	Изд.	3.3.87				
Проб.	Мозина	Изд.					
Т.Монтр.							
Н.Монтр.	Мюнтер						
Утв.							
	Труба	159x4,5ГОСТ10704-76					
		ГОСТ10705-80					
		Госстрой СССР					
		ГПИ Горьковский					
		САНТЕХПРОЕКТ					

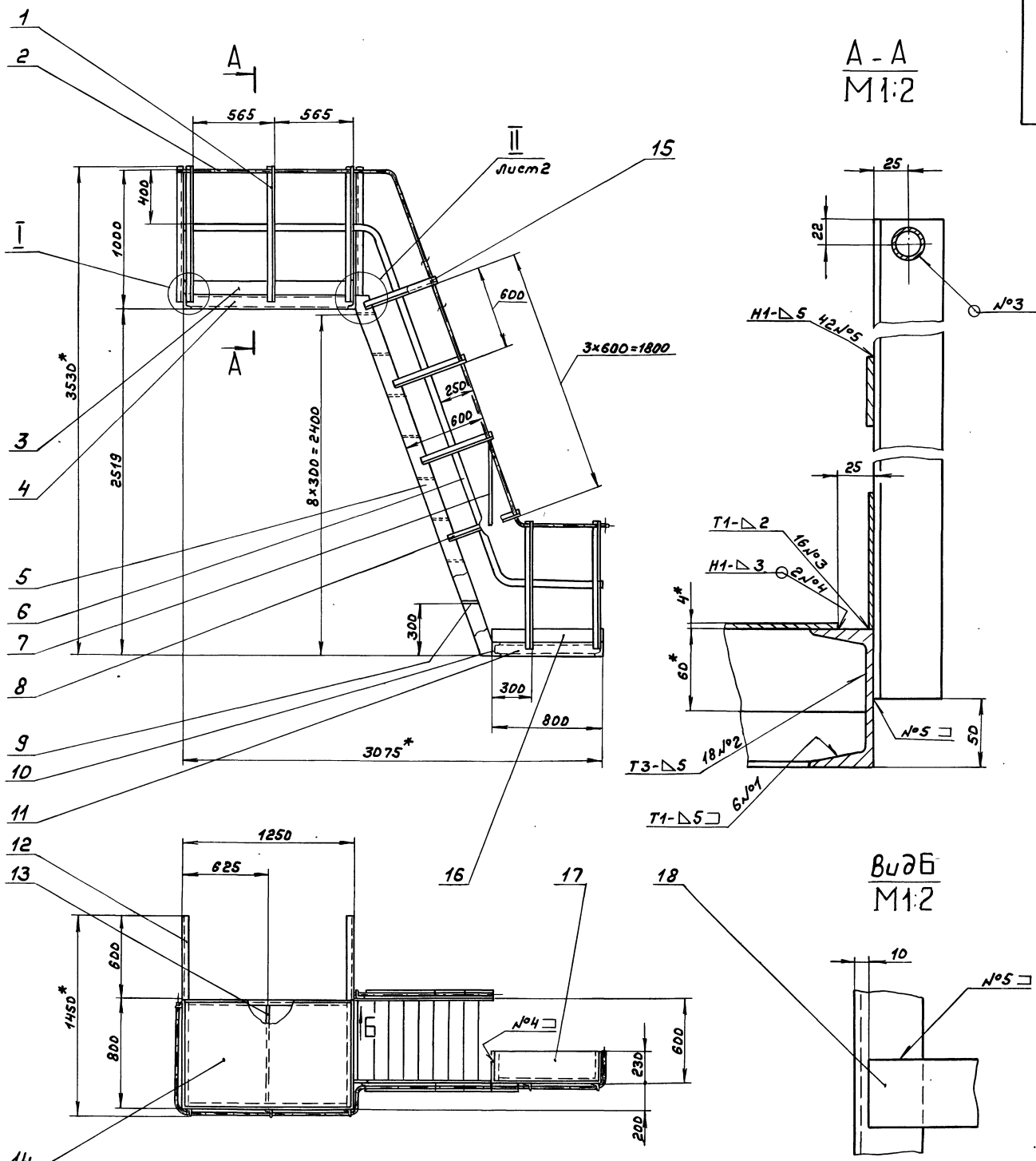


1.*размеры для справок
2. ± 1/16

Лист 2
А23А.408.000
Формат А4

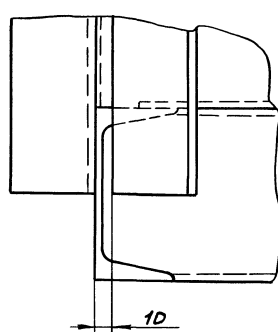
Изм	Лист	№ докум.	Подп.	Дата	Лит.	Масса	Масштаб
	И			3.3.87	И	6,7	1:5
	Лист				Листов		
	И				9		1:10
Разр.	Мозина	Изд.	3.3.87				
Проб.	Мозина	Изд.					
Т.Монтр.							
Н.Монтр.	Мюнтер						
Утв.							
	Стойка						
	Лист	Б-ПН-10ГОСТ19903-74					
		БстЗелГОСТ4637-79					
		(170x170) h16 ∇^{25}			1	23м ²	
		Госстрой СССР					
		ГПИ Горьковский					
		САНТЕХПРОЕКТ					

Туповой проект 903-1-215:87 Александровича СГБ 2



1.*Размеры для справок
 2. ± 1/16
 3. Сварные швы по ГОСТ 5264-80

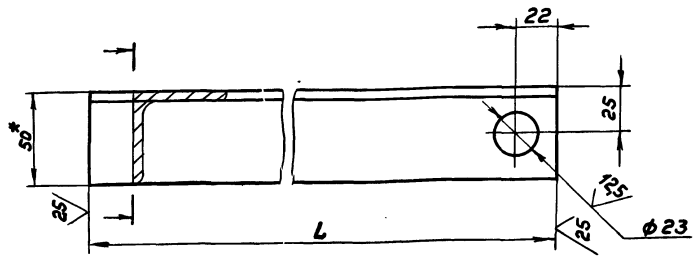
Шиб. проект 903-1-215:87 Александровича СГБ 2



				A23A.409.000С6	
Изм. Лист	№ докум.	подп.	Дата	Площадка экономизера	Лист 1 Листов 2
Разрб.	Козина	В.С.	5.87		
Проб.	Козина	В.С.		222 1:20	Лист 1 Листов 2 Госстрой СССР ГПИ Горьковский САНТЕХПРОЕКТ
Т.Монтр.	Вольский	В.С.			
Нач.отд.	Мюнтвр	В.С.			
Утв.					

А 23А.409.001

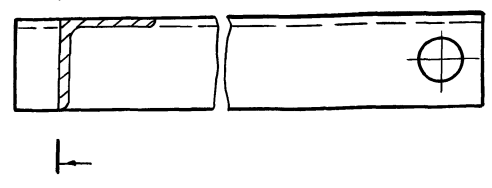
Рис. 1



Обозначение	Рис.	L, мм	Масса, кг
А 23А.409.001	1	560	2,1
-01	2		
-02	1	960	3,6
-03	2		

Рис. 2

Остальное см. рис. 1



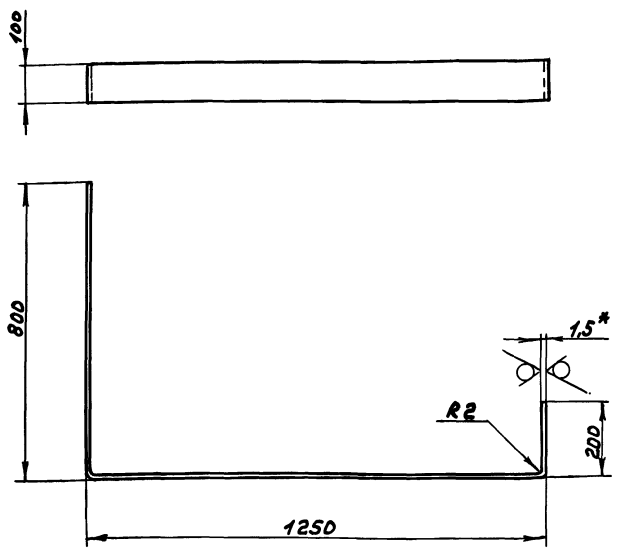
1 *Размеры для справок
2 ± 1/16

Имя, № подл. Подл. и дата Взам.инв.№ Инв.№ учб. Подл. и дата

А 23А.409.001

				А 23А.409.001			
Изм.	Лист	№ докум.	Подп.	Дата	Лист	Масса	Масштаб
					И	2,6	1:2
Разраб.	Козина	Т.С.	3387		Лист Листов 1 2		
Проб.	Козина	Т.С.			Госстрой СССР		
Т. контр.					ГПИ Горьковский		
И. контр.	Мюллер	И.И.			САНТЕХПРОЕКТ		
Утв.					формат А3		
				Уголок	SDxSDxS-Б ГОСТ 8509-72 БСтЗсп ГОСТ 535-79		

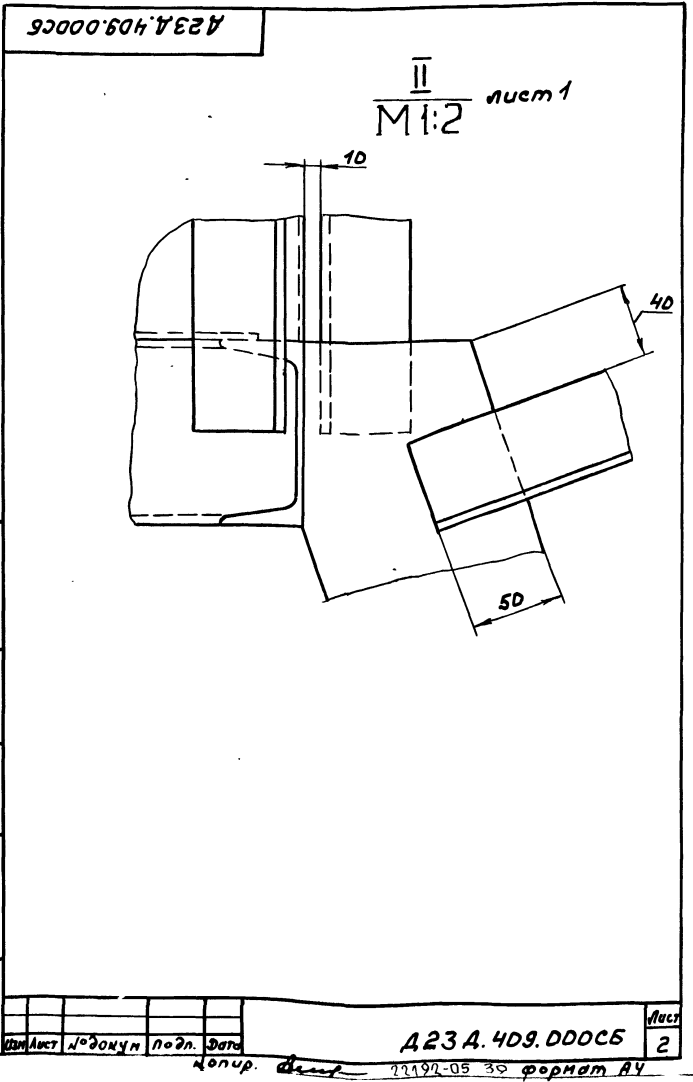
А 23А.409.003



1 *Размеры для справок
2 ± 1/16

А 23А.409.003Б

Имя, № подл. Подл. и дата Взам.инв.№ Инв.№ учб. Подл. и дата

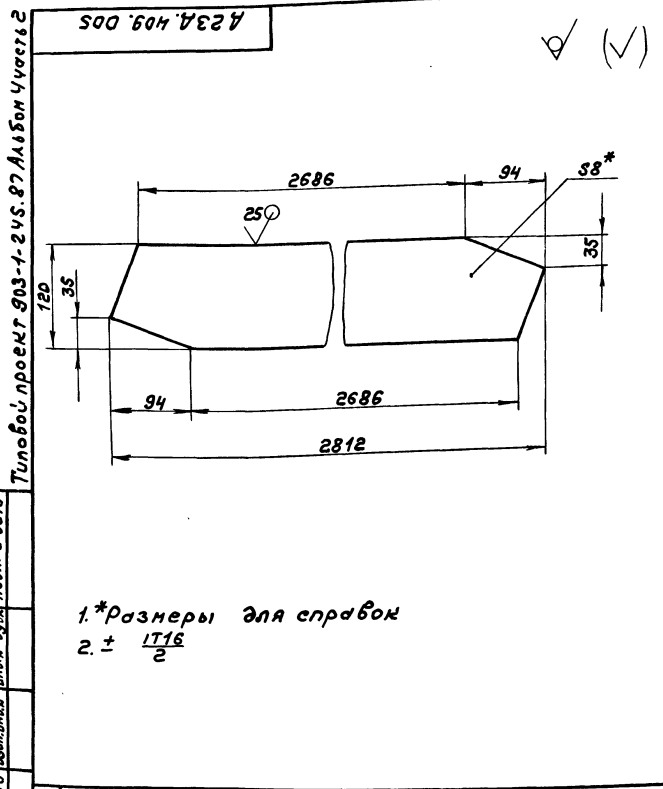


А 23А.409.003

				А 23А.409.003			
Изм.	Лист	№ докум.	Подп.	Дата	Лист	Масса	Масштаб
					И	2,6	1:10
Разраб.	Козина	Т.С.	3387		Лист Листов 1 10		
Проб.	Козина	Т.С.			Госстрой СССР		
Т. контр.					ГПИ Горьковский		
И. контр.	Мюллер	И.И.			САНТЕХПРОЕКТ		
Утв.					формат АУ		
				Лист	Б-ПН-15 ГОСТ 15903-74 З-П-Н-БСтЗсп ГОСТ 16523-76		

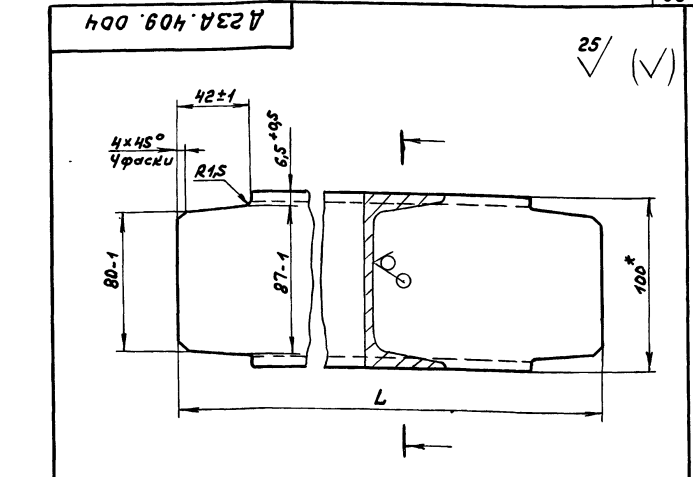
А 23А.409.000СБ

				А 23А.409.000СБ			
Изм.	Лист	№ докум.	Подп.	Дата	Лист	Масса	Масштаб
					2		
				Контр.	22.02.05 30 формат АУ		



1.*размеры для справок
2. ± 1716/2

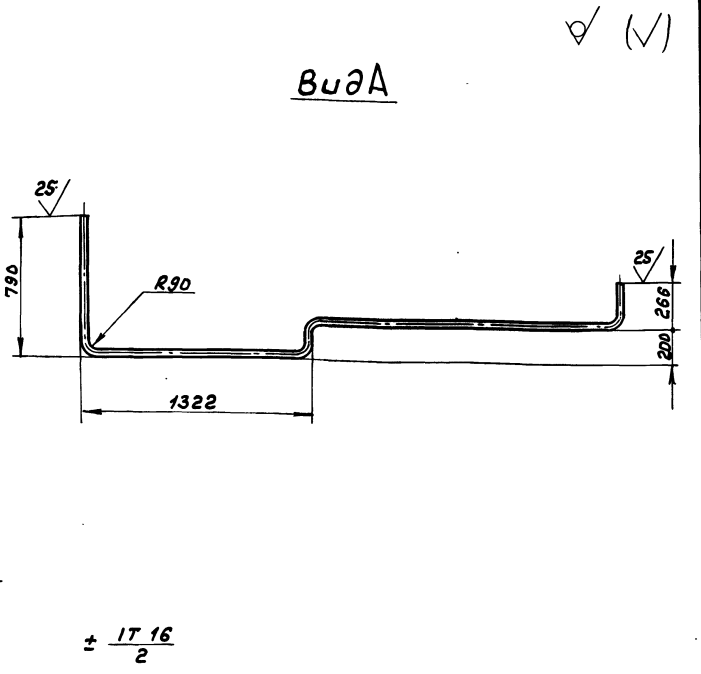
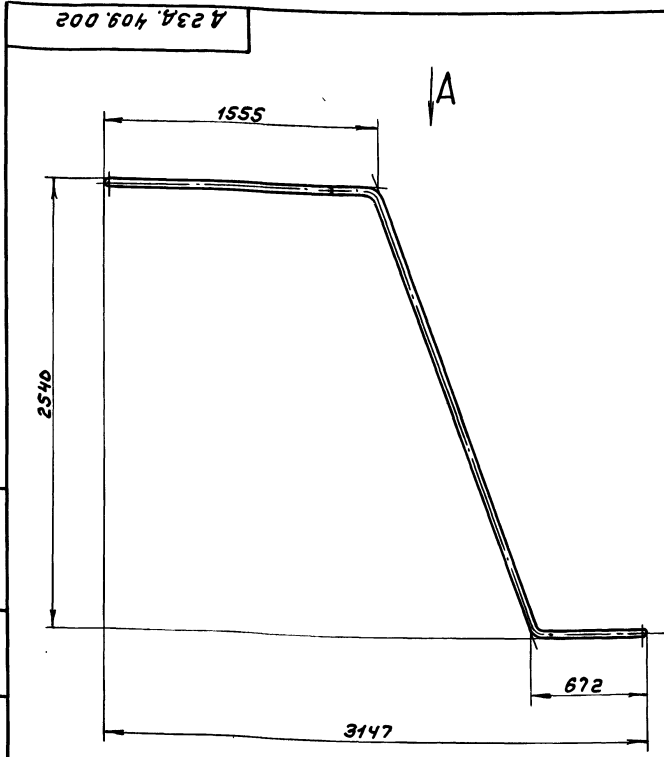
Изм. Лист				№ докум.				Подп.				Дата			
Разраб.				Козина				Лист				3327			
Проб.				Козина				Лист				1:4			
Т.Монтр.				Лист				Листов				1			
И.Монтр.				Мюнтер				Лист				5-ПН-В ГОСТ 19903-74			
Итв.				Лист				Листов				8 Ст 3сп ГОСТ 14637-79			
А 23А.409.005 Тетива Лист 5-ПН-В ГОСТ 19903-74 8 Ст 3сп ГОСТ 14637-79 ГПИ Горьковский САНТЕХПРОЕКТ формат А4															



Обозначение	L, мм	Масса, кг
А 23А.409.004	788	6,8
-01	1238	10,6

1.*размеры для справок
2. ± 1716/2

Изм. Лист				№ докум.				Подп.				Дата			
Разраб.				Козина				Лист				3327			
Проб.				Козина				Лист				1:2			
Т.Монтр.				Лист				Листов				1			
И.Монтр.				Мюнтер				Лист				10-ГОСТ В 240-72			
Итв.				Лист				Листов				8 Ст 3сп ГОСТ 535-79			
А 23А.409.004 Швеллер Лист 10-ГОСТ В 240-72 8 Ст 3сп ГОСТ 535-79 ГПИ Горьковский САНТЕХПРОЕКТ формат А4															



± 1716/2

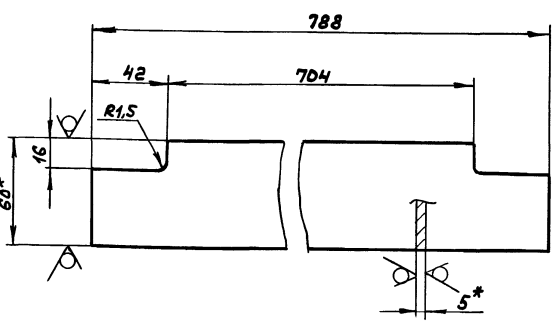
Изм. Лист				№ докум.				Подп.				Дата			
Разраб.				Козина				Лист				3327			
Проб.				Козина				Лист				1:20			
Т.Монтр.				Лист				Листов				1			
И.Монтр.				Мюнтер				Лист				Труба 15x2,8			
Итв.				Лист				Листов				ГОСТ 3262-75			
А 23А.409.002 Поручень Лист Труба 15x2,8 ГОСТ 3262-75 ГПИ Горьковский САНТЕХПРОЕКТ формат А3															

Изм. Лист				№ докум.				Подп.				Дата			
Разраб.				Козина				Лист				3327			
Проб.				Козина				Лист				1:20			
Т.Монтр.				Лист				Листов				1			
И.Монтр.				Мюнтер				Лист				Труба 15x2,8			
Итв.				Лист				Листов				ГОСТ 3262-75			
А 23А.409.002 Поручень Лист Труба 15x2,8 ГОСТ 3262-75 ГПИ Горьковский САНТЕХПРОЕКТ формат А3															

Туповой проект 903-1-215.87 Мукомбинат

А 23А.409.012

25 (✓)



1.*Размеры для справок
2. ± 1/16

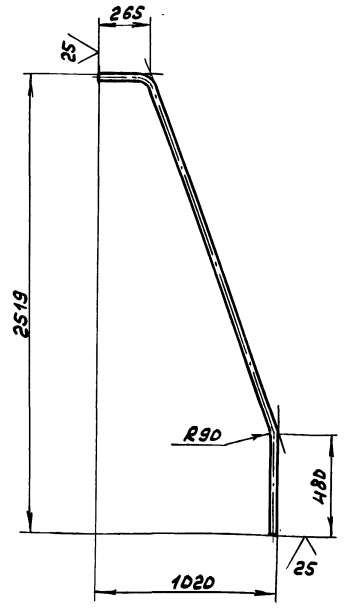
А 23А.409.012

Изм.	Лист	№ докум.	Подп.	Дата	СВЯЗЬ	Лист	№	Масштаб
Разраб.	Козина	Григорьев	3.3.87	И		1,9	1:2	
Проб.	Козина	Григорьев		Лист		Листов 1		
Т.Контр.				Госстрой СССР ГПИ Горьковский САНТЕХПРОЕКТ формат А4				
И.Контр.	Мюнтер			Полоса	2-Б-5×60 ГОСТ 103-76 ВсСтЗен ГОСТ 535-79			
Утв.								

89

А 23А.409.007

25 (✓)



± 1/16

А 23А.409.007

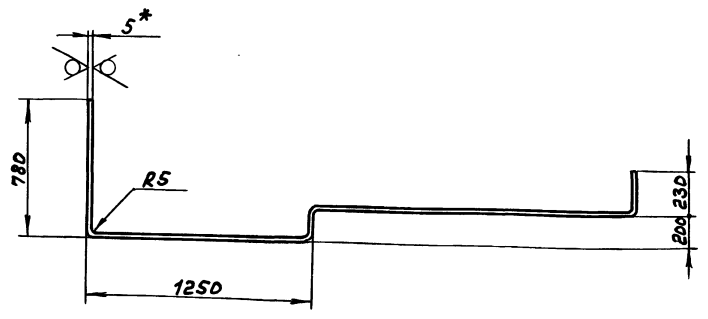
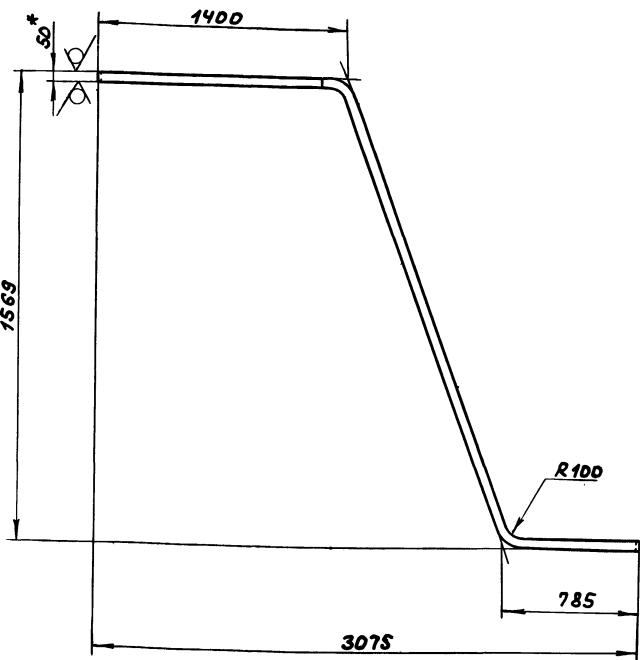
Изм.	Лист	№ докум.	Подп.	Дата	Поручень	Лист	№	Масштаб
Разраб.	Козина	Григорьев	3.3.87	И		3,2	1:20	
Проб.	Козина	Григорьев		Лист		Листов 1		
Т.Контр.				Госстрой СССР ГПИ Горьковский САНТЕХПРОЕКТ формат А4				
И.Контр.	Мюнтер			Полоса	Труба 15×2,8 ГОСТ 3262-75			
Утв.								

А 23А.409.006

А

Вид А

25 (✓)



1.*Размеры для справок
2. ± 1/16

А 23А.409.006

Изм.	Лист	№ докум.	Подп.	Дата	СВЯЗЬ	Лист	№	Масштаб
Разраб.	Козина	Григорьев	3.3.87	И		12	1:20	
Проб.	Козина	Григорьев		Лист		Листов 1		
Т.Контр.				Госстрой СССР ГПИ Горьковский САНТЕХПРОЕКТ формат А4				
И.Контр.	Мюнтер			Полоса	2-Б-5×60 ГОСТ 103-76 ВсСтЗен ГОСТ 535-79			
Утв.								

Туполовый проект 903-1-245.87 Албом Угасте

Формат	Зона	Лист	Обозначение	Наименование	Кол.	Примечание
А4	8	Д 23А.410.004	Косынка		4	
Б4	9	Д 23А.410.005	Кронштейн			
			Швеллер 10-ГОСТ 8240-72			
			встЗенГОСТ535-79			
			L = 350 h16 ∇ 25	2	30кз	
Б4	10	Д 23А.410.006	Настыл			
			лист ромб. 0-ПН-4			
			встЗен ГОСТ 8568-77			
			(2050x750) h16 ∇ 25	1	48кз	
Б4	11	Д 23А.410.007	Швеллер			
			Швеллер 10-ГОСТ 8240-72			
			встЗенГОСТ535-79			
			L = 2100 h16 ∇ 25	2	18кз	

Инв. № подл. Подл. и дата Взам. инв. № Инв. № з/б. Подл. и дата

Изм.	Лист	№ докум.	Подп.	Дата
Разр.	Козина	Тех.	3287	
Проб.	Козина	Тех.		
И.Монтр.	Мюнтер	Шт.		
Утв.				

Д 23А.410.000 Лист 2

Формат	Зона	Лист	Обозначение	Наименование	Кол.	Примечание
				Документация		
А2		Д 23А.410.000СБ	Сборочный чертёж			
				Детали		
А3	1	Д 23А.409.001-02	Стойка		4	
	2	- 03	Стойка		4	
А4	3	Д 23А.409.004	Швеллер		2	
А4	4	Д 23А.409.012	Связь		3	
Б4	5	Д 23А.410.001	Поручень			
			Труба 15 x 2,8			
			ГОСТ 3262-75			
			L = 2100 h16 ∇ 25	2	2,3кз	
Б4	6	Д 23А.410.002	Полоса			
			Полоса 2-Б-5x50 ГОСТ 103-76			
			встЗенГОСТ535-79			
			L = 2010 h16 ∇ 25	2	3,9кз	
Б4	7	Д 23А.410.003	Бортик			
			лист Б-ПН-15 ГОСТ 19903-74			
			3-Б-Н-встЗенГОСТ16523-70			
			(100x2100) h16 ∇ 25	2	25кз	

Д 23А.410.000

Изм.	Лист	№ докум.	Подп.	Дата
Разр.	Козина	Тех.	3287	
Проб.	Козина	Тех.		
И.Монтр.	Мюнтер	Шт.		
Утв.				

Площадка соединительная

Лист	Лист	Листов
И	1	2

Госстрой СССР
ГПИ Горьбовский
САНТЕХПРОЕКТ

Д 23А.409.016

1.*Размеры для справок
2. ± 1/16

Д 23А.409.016

Изм.	Лист	№ докум.	Подп.	Дата
Разр.	Козина	Тех.	3287	
Проб.	Козина	Тех.		
И.Монтр.	Мюнтер	Шт.		
Утв.				

СВЯЗЬ

Лист	Листов
И	3,4

2-Б-5x50 ГОСТ 103-76
Полоса встЗенГОСТ535-79
Госстрой СССР
ГПИ Горьбовский
САНТЕХПРОЕКТ

формат А4

Д 23А.409.014

1.*Размеры для справок
2. ± 1/16

Д 23А.409.014

Изм.	Лист	№ докум.	Подп.	Дата
Разр.	Козина	Тех.	3287	
Проб.	Козина	Тех.		
И.Монтр.	Мюнтер	Шт.		
Утв.				

БОРТИК

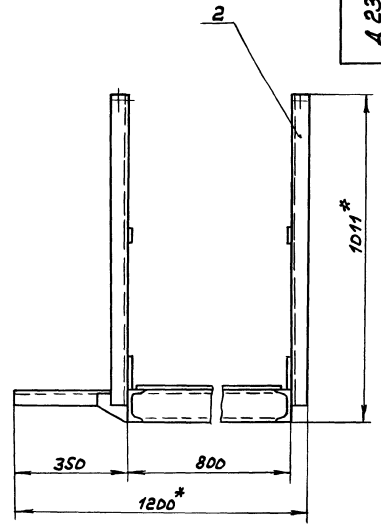
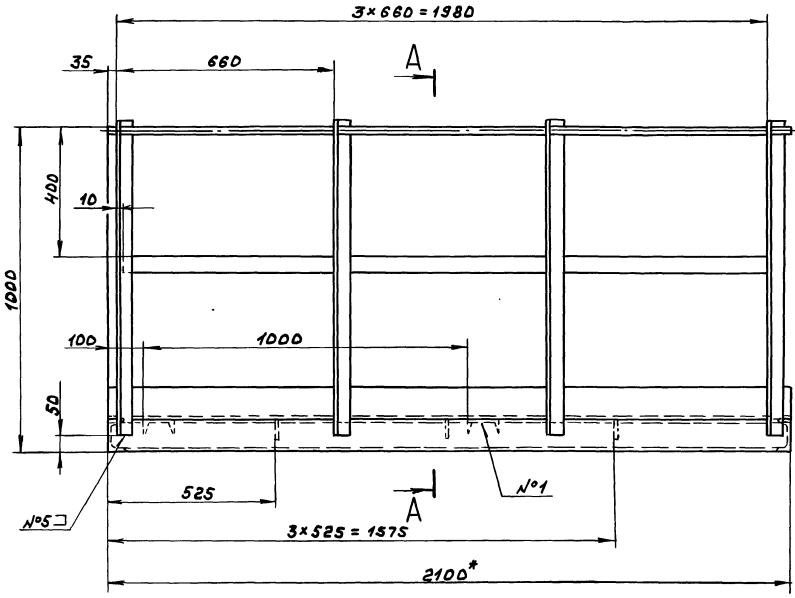
Лист	Листов
И	1,2

лист Б-ПН-15 ГОСТ 19903-74
3-Б-Н-встЗенГОСТ16523-70
Госстрой СССР
ГПИ Горьбовский
САНТЕХПРОЕКТ

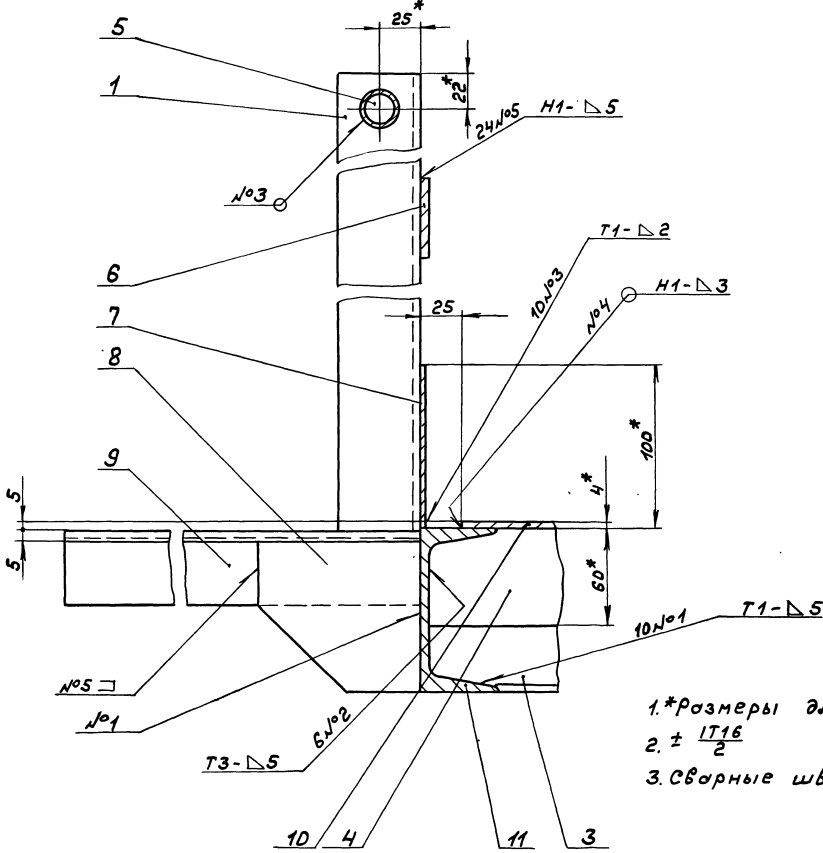
формат А4

Типовой проект 903-1-245.87 Аллюминий 4000СБ

А 23А.410.000СБ



A - A
M 1:2



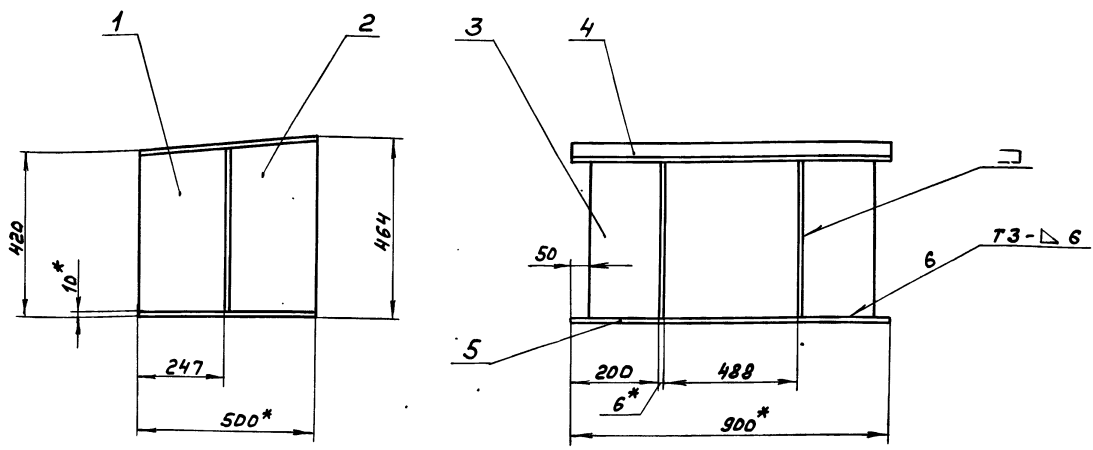
- 1.*размеры для справок
- 2. ± 1/16
- 3. Сварные швы по ГОСТ 5264-80

Инв. № подл. и дата Изм. №, дата, подл. и дата

				А 23А.410.000СБ			
Исполн.	Лист	№ докум.	Подп.	Дата	Площадка соединительная		
Разработ.	Мозина	17.08	32.87				
Проб.	Козина	17.08			Лит.	Масса	Масштаб
Т. контр.					И	157	1:10
Нач. отд.	Волынский				Лист 1 из 1		
Н. контр.	Мюллер				Госстрой ССР ГПИ Горьковский САНТЕХПРОЕКТ		
Умб.					Формат А2		

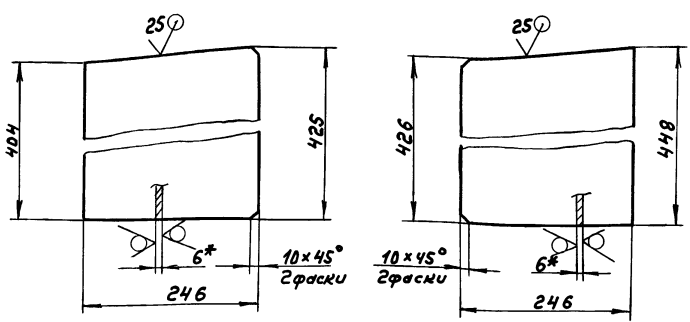
А 23А.411.000СБ

Инв. № подл. Подп. и Дата Изм. № подл. Подп. и Дата Изм. № подл. Подп. и Дата



Поз.1
М1:5

Поз.2
М1:5

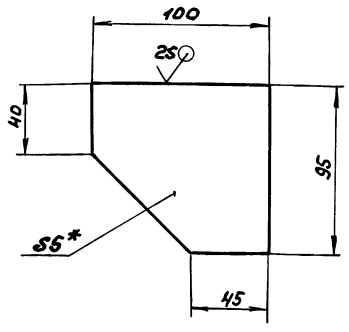


1.* Размеры для справок
2. ± 1/16
3. Сварные швы по ГОСТ 5264-80

А 23А.411.000СБ

Изм. Лист	№ докум.	Подп.	Дата	Директор	Лист	Масса	Исполн.
Разраб.	МОНТЕР	Ильс	13.87		И	93	1:10
Проф.					Лист		Листов
Т. контр.							
И. контр.	ВОЛЬСКИЙ						Госстрой СССР
Утв.	МОНТЕР						ГПИ Горьковского
							САНТЕХПРОЕКТ
							формат А3

А 23А.410.004



1.* размеры для справок
2. ± 1/16

А 23А.410.004

Изм. Лист	№ докум.	Подп.	Дата	Косынки	Лист	Масса	Исполн.
Разраб.	Косынки	Ильс	13.87		И	0,34	1:2
Проф.					Лист		Листов
Т. контр.							
И. контр.	ВОЛЬСКИЙ						Госстрой СССР
Утв.	МОНТЕР						ГПИ Горьковского
							САНТЕХПРОЕКТ
							формат А4

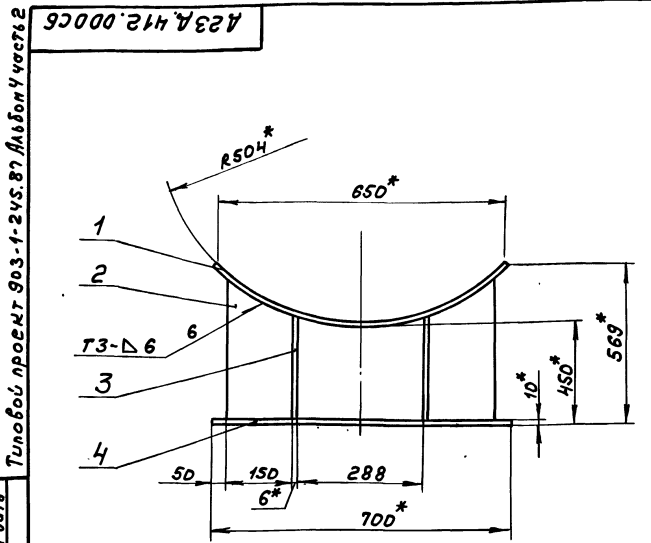
Кодификатор	№ докум.	Обозначение	Наименование	Кол.	Примечание
			Документация		
А3	А 23А.411.000СБ	Сборочный чертёж			
			Детали		
Б4	1 А 23А.411.001	Лист	Лист Б-ПН-6 ГОСТ 19903-74 ВстЗен ГОСТ 14637-79	2	4,8 кг
Б4	2 А 23А.411.002	Лист	Лист Б-ПН-6 ГОСТ 19903-74 ВстЗен ГОСТ 14637-79	2	5,1 кг
Б4	3 А 23А.411.003	Лист	Лист Б-ПН-6 ГОСТ 19903-74 Лист Б-ПН-6 ГОСТ 19903-74 ВстЗен ГОСТ 14637-79	1	16 кг
Б4	4 А 23А.411.004	Лист	Лист Б-ПН-6 ГОСТ 19903-74 ВстЗен ГОСТ 14637-79	1	21,3 кг
Б4	5 А 23А.411.005	Лист	Лист Б-ПН-10 ГОСТ 19903-74 ВстЗен ГОСТ 14637-79	1	35 кг

А 23А.411.000

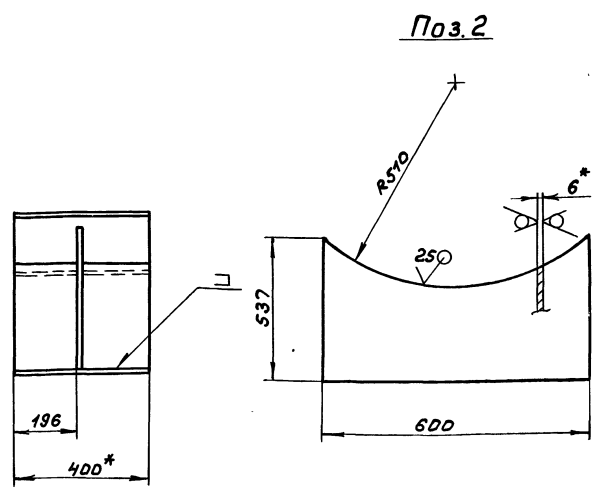
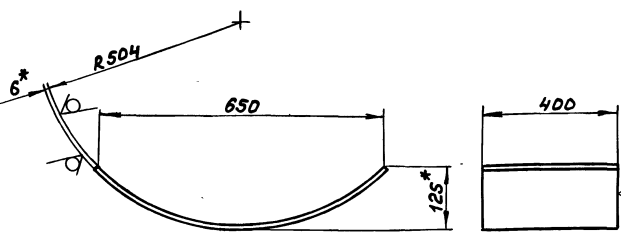
Изм. Лист	№ докум.	Подп.	Дата	Директор	Лист	Масса	Исполн.
Разраб.	МОНТЕР	Ильс	13.87		И		1
Проф.					Лист		Листов
Т. контр.							
И. контр.	ВОЛЬСКИЙ						Госстрой СССР
Утв.	МОНТЕР						ГПИ Горьковского
							САНТЕХПРОЕКТ
							формат А4

А23Д.412.000С6

Ш.В. № подл. Подл. и дата Изм. № Изм. Ш.В. № подл. Подл. и дата



Поз.1



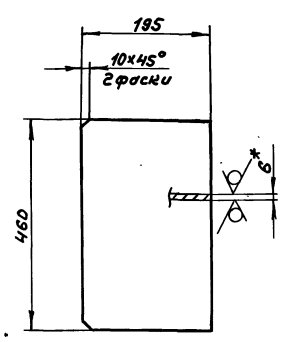
Поз.2

- 1.* Размеры для справок
- 2. ± $\frac{IT16}{2}$
- 3. Сварные швы по ГОСТ5264-80

				А23Д.412.000С6			
Изм	Лист	№ докум.	Подп.	Дата	Опора	Лист	Масштаб
Разработ.	Монтаж	Ш.В.	33.84	И		66	1:10
Проб.	Монтаж	Ш.В.			Лист	Листов	
Т.Монтр.					Госстрой СССР ГПИ Горьковский САНТЕХПРОЕКТ		
Нач.отд.	Абашин	В.И.			Формат А3		
И.Монтр.	Монтаж	Ш.В.					
УТВ.							

А23Д.412.003

25/ (✓)



- 1.* Размеры для справок
- 2. ± $\frac{IT16}{2}$

А23Д.412.003

				А23Д.412.003			
Изм	Лист	№ докум.	Подп.	Дата	Косынка	Лист	Масштаб
Разработ.	Монтаж	Ш.В.	33.84	И		4,2	1:5
Проб.	Корнилов				Лист	Листов	
Т.Монтр.					Госстрой СССР ГПИ Горьковский САНТЕХПРОЕКТ		
И.Монтр.	Монтаж	Ш.В.			Формат А4		
УТВ.							

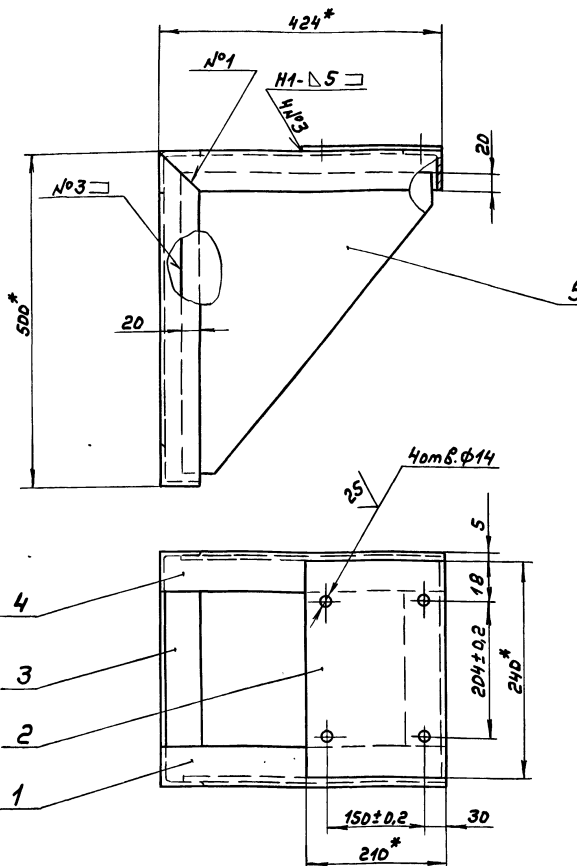
Ш.В. № подл. Подл. и дата Изм. № Изм. Ш.В. № подл. Подл. и дата

Формат	Лист	№ докум.	Подп.	Дата	Обозначение	Наименование	Кол.	Примечание
						Документация		
	43	А23Д.412.000С6				Сборочный чертёж		
						Детали		
	51	1 А23Д.412.001				Лист		
						Лист Б-ПН-6 ГОСТ19903-74		
						ВстЗен ГОСТ14637-79	1	133кз
	54	2 А23Д.412.002				Стюбка		
						Лист Б-ПН-6 ГОСТ19903-74		
						ВстЗен ГОСТ14637-79	1	135кз
	47	3 А23Д.412.003				Косынка		4
	52	4 А23Д.412.004				Плита		
						Лист Б-ПН-10 ГОСТ19903-74		
						ВстЗен ГОСТ14637-79		
						(400x700) 116	25/ (✓)	1 22кз

Ш.В. № подл. Подл. и дата Изм. № Изм. Ш.В. № подл. Подл. и дата

				А23Д.412.000			
Изм	Лист	№ докум.	Подп.	Дата	Опора	Лист	Листов
Разработ.	Монтаж	Ш.В.	33.84	И		1	
Проб.	Монтаж	Ш.В.			Госстрой СССР ГПИ Горьковский САНТЕХПРОЕКТ		
Т.Монтр.					Формат А4		
И.Монтр.	Монтаж	Ш.В.					
УТВ.							

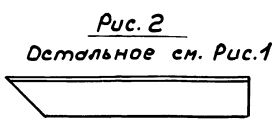
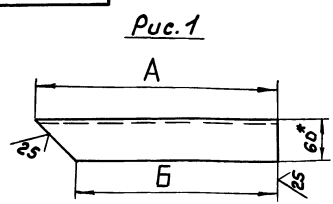
Типовой проект 903-1-24С.67 Альбом частей 2
 АЗД.414.000СБ
 Инв. № подл. подл. и даты Взам. инв. № Инв. № подл. подл. и даты
 УТВ. _____
 Н. Контр. _____
 М. Контр. _____
 Исполн. _____



- 1.* Размеры для справок
2. $h16, \pm \frac{1716}{2}$
3. Сварные швы по ГОСТ 5264-80

				АЗД.414.000СБ				
Изм.	Лист	№ докум.	подл.	Дата	Кронштейн	Лит.	Масса	Насчитб
Разраб.	Мюнтер	Ильс	3387			И	15,5	1:5
Проб.	Мюнтер	Ильс				Лист	Листов	1
Т. Контр.						Госстрой СССР ГПИ Горьбовский САНТЕХПРОЕКТ формат А3		
Нач. отд.	А.Вашин	Э.Григорьев						
Н. Контр.	Мюнтер	Ильс						
УТВ.								

АЗД.414.001



Обозначение	Рис.	Размеры, мм.		Масса, кг
		А	Б	
АЗД.414.001	1			
-01	2	424	364	1,37
-02	1			
-03	2	500	440	1,65

- 1.* Размеры для справок
2. $\pm \frac{1716}{2}$

АЗД.414.001

				УГОЛОК				
Изм.	Лист	№ докум.	подл.	Дата	УГОЛОК	Лит.	Масса	Насчитб
Разраб.	Мюнтер	Ильс	3387			И	сметбл.	-
Проб.	Мюнтер	Ильс				Лист	Листов	1
Т. Контр.						Госстрой СССР ГПИ Горьбовский САНТЕХПРОЕКТ		
Н. Контр.	Мюнтер	Ильс						
УТВ.								

Формат	Формат	Лист	Обозначение	Наименование	Кол.	Примечание	
				<u>Документация</u>			
				<u>Ассембли</u>			
А3			АЗД.414.000СБ	Сборочный чертёж			
				<u>Ассембли</u>			
А4	1		АЗД.414.001	Уголок	1		
Б4	2		АЗД.414.002	Литца			
				Лит Б-ПН-6 ГОСТ 19903-74 ВснЗснГОСТ14637-79 (210x240) h16 $\frac{25}{\surd}$	1	2,4кг	
Б4	3		АЗД.414.003	Связь			
				Уголок 60x60x4 ГОСТ 1977-74 ВснЗснГОСТН474-76 L=130 h16 $\frac{25}{\surd}$	1	0,45кг	
А4	4		АЗД.414.001-01	Уголок	1		
А4	5		АЗД.414.004	Косынка	2		
А4	6		АЗД.414.001-02	Уголок	1		
			7	-03	Уголок	1	
А4	8		АЗД.414.005	Уголок	2		

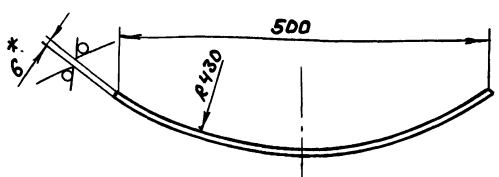
АЗД.414.000

				Кронштейн				
Изм.	Лист	№ докум.	подл.	Дата	Кронштейн	Лит.	Лист	Листов
Разраб.	Мюнтер	Ильс	3387			И	1	1
Проб.	Мюнтер	Ильс				Госстрой СССР ГПИ Горьбовский САНТЕХПРОЕКТ формат А4		
Т. Контр.								
Н. Контр.	Мюнтер	Ильс						
УТВ.								

Титуловый проект 903-1-245.87 Албомураст 2

A23A.415.001

25/ (✓)



1.*размеры для справок
2. ± $\frac{IT16}{2}$

A23A.415.001

Изм. Лист	№ докум.	Подп.	Дата	Лист	Масса	Масштаб
Разрб.	Мюнтер	Иль-	33.87	И	3,35	1:5
Проб.	Мюнтер	Иль-		Лист	Листов	
Т.Монтр.				Лист Б-ПН-6 ГОСТ19903-74	Госстрой БССР	
И.Монтр.				ВстЗсп ГОСТ14637-79	ГПИ Горьковский	
Чтв.					САНТЕХПРОЕКТ	

формат А4

Формат	Зона	Лист	Обозначение	Наименование	Кол.	Примечание
				Документация		
A3			A23A.415.000СБ	Сборочный чертеж		
				Ассембли		
A4	1		A23A.415.001	Полоса	1	
A4	2		A23A.415.002	Ребро	2	
	3		-01	Ребро	4	
A4	4		A23A.415.003	Стойка	1	
B4	5		A23A.415.004	Плита		
				Лист Б-ПН-10 ГОСТ19903-74		
				ВстЗсп ГОСТ14637-79		
				(400x700) h16 25/	1	22кг

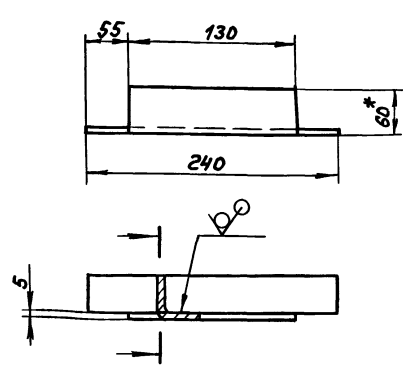
A23A.415.000

Изм. Лист	№ докум.	Подп.	Дата	Лист	Масса	Масштаб
Разрб.	Мюнтер	Иль-	33.87	И		
Проб.	Мюнтер	Иль-		Лист	Листов	
Т.Монтр.				Лист Б-ПН-4 ГОСТ19903-74	Госстрой БССР	
И.Монтр.				ВстЗсп ГОСТ14637-79	ГПИ Горьковский	
Чтв.					САНТЕХПРОЕКТ	

формат А4

A23A.414.005

25/ (✓)



1.*размеры для справок
2. h16, ± $\frac{IT16}{2}$

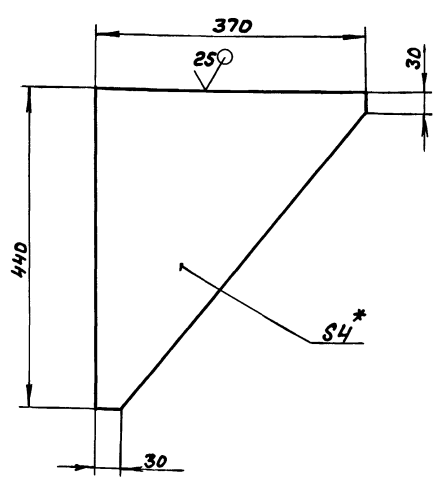
A23A.414.005

Изм. Лист	№ докум.	Подп.	Дата	Лист	Масса	Масштаб
Разрб.	Мюнтер	Иль-	33.87	И	0,65	1:5
Проб.	Мюнтер	Иль-		Лист	Листов	
Т.Монтр.				Уголок 60x60x4 ГОСТ19771-74	Госстрой БССР	
И.Монтр.				ВстЗсп ГОСТ14637-79	ГПИ Горьковский	
Чтв.					САНТЕХПРОЕКТ	

формат А4

A23A.414.004

25/ (✓)



1.*размеры для справок
2. h16, ± $\frac{IT16}{2}$

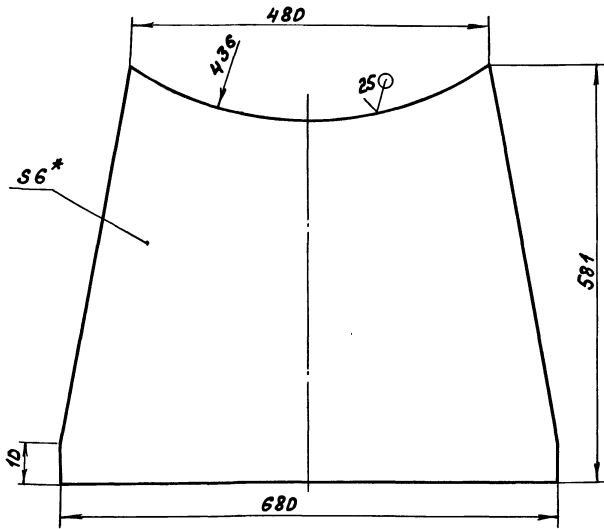
A23A.414.004

Изм. Лист	№ докум.	Подп.	Дата	Лист	Масса	Масштаб
Разрб.	Мюнтер	Иль-	33.87	И	2,6	1:5
Проб.	Мюнтер	Иль-		Лист	Листов	
Т.Монтр.				Лист Б-ПН-4 ГОСТ19903-74	Госстрой БССР	
И.Монтр.				ВстЗсп ГОСТ14637-79	ГПИ Горьковский	
Чтв.					САНТЕХПРОЕКТ	

формат А4

А23А.415.003

(✓) (✓)



- 1.* Размеры для справок
- 2. $h 16, \pm \frac{1716}{2}$

А23А.415.003

Стойка

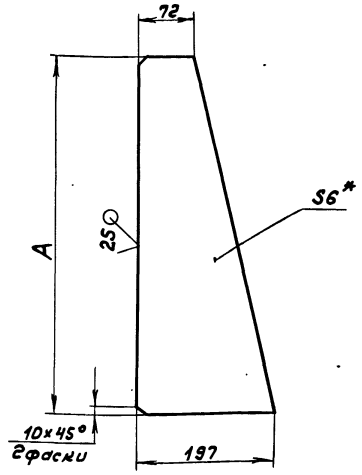
Лит.	Масса	Масштаб
И	15,9	1:5

Лист Листов 1
 Госстрой СССР
 ГПИ Горьковский
 САНТЕХПРОЕКТ
 формат А4

Изм.	Лист	№ докум.	Подп.	Дата
Разраб.	Мюнтер	Иль	3.3.87	
Проб.	Мюнтер	Иль		
Т. контр.				
И. контр.	Мюнтер	Иль		
Чтв.				

А23А.415.002

(✓) (✓)



Обозначение	А, мм.	Масса, мг
А23А.415.002	509	3,22
-01	571	3,62

- 1.* Размеры для справок
- 2. $h 16, \pm \frac{1716}{2}$

А23А.415.002

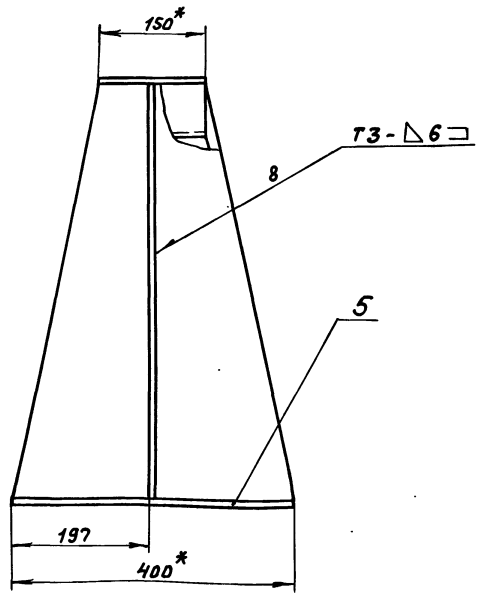
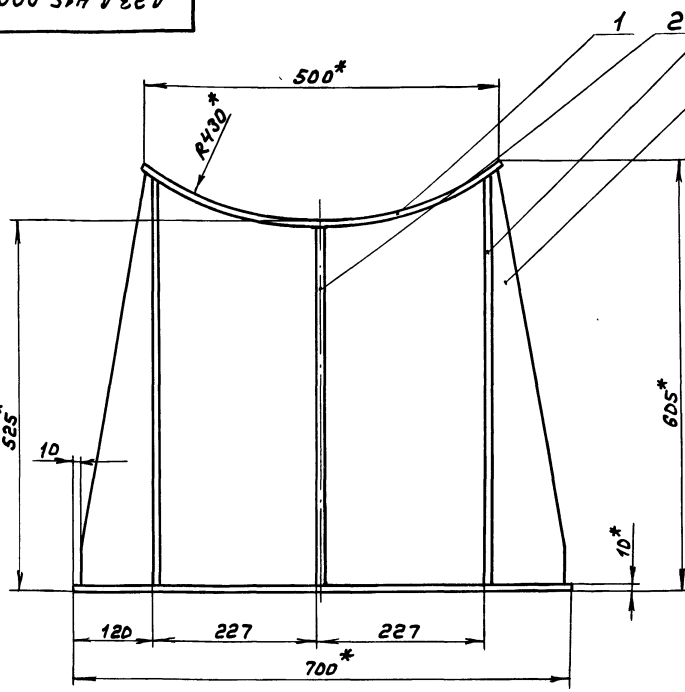
Ребро

Лит.	Масса	Масштаб
И	см. табл.	-

Лист Листов 1
 Госстрой СССР
 ГПИ Горьковский
 САНТЕХПРОЕКТ
 формат А4

Изм.	Лист	№ докум.	Подп.	Дата
Разраб.	Мюнтер	Иль	3.3.87	
Проб.	Мюнтер	Иль		
Т. контр.				
И. контр.	Мюнтер	Иль		
Чтв.				

А23А.415.000СБ



- 1.* Размеры для справок
- 2. $\pm \frac{1716}{2}$
- 3. Сварные швы по ГОСТ 5264-80

А23А.415.000СБ

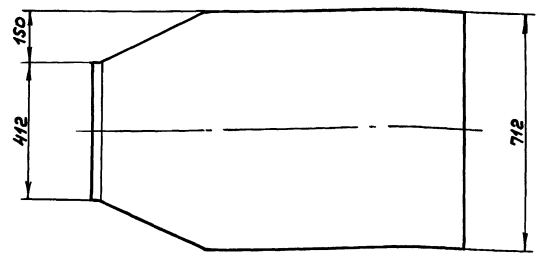
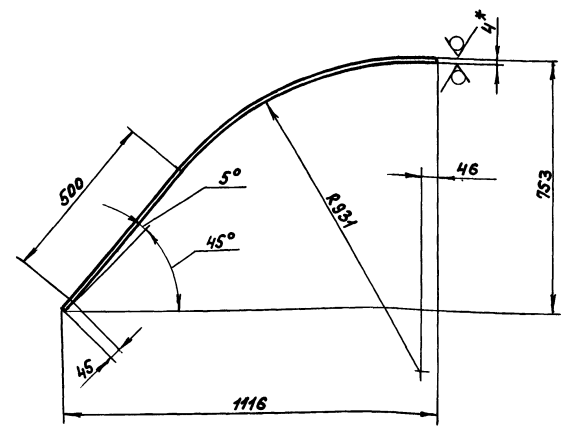
Опора кармана

Лит.	Масса	Масштаб
И	63	1:5

Лист Листов 1
 Госстрой СССР
 ГПИ Горьковский
 САНТЕХПРОЕКТ
 формат А3

Изм.	Лист	№ докум.	Подп.	Дата
Разраб.	Мюнтер	Иль	3.3.87	
Проб.	Мюнтер	Иль		
Т. контр.				
И. контр.	Мюнтер	Иль		
Чтв.				

А 20 А. 744. 001



1.*размеры для справок
2 ± 1716
2

				А 20 А. 744. 001			
Изм.	Лист	№ докум.	Подп.	Дата	Стенка		
Разраб.	Козина	701-3687					
Проб.	Козина	701-			Лист	Листов	
И.Монтр.					5-ЛН-4 ГОСТ 19903-74	Госстрой СССР	
И.Монтр.	Мюнтер	ЛН-			Лист	5 вст 3 вст ГОСТ 14637-79	
Утв.						ГПИ Горьковский САНТЕХПРОЕКТ	
						Формат А3	

И.М.Монтер, Подп. и Дата Взам.инв.№ И.М.Монтер, Подп. и Дата

Формат	Зона	Лист	Обозначение	Наименование	Кол.	Примечание
				<u>Документация</u>		
А2			А 20 А. 744. 010 СБ	Сборочный чертёж		<u>Документация</u>
				<u>Детали</u>		
А3	1	А 20 А. 744. 001	Стенка	Стенка	1	
А3	2	А 20 А. 744. 002	Стенка	Стенка	1	
	3	-01	Стенка	Стенка	1	
Б3	4	А 20 А. 744. 003	Уголок	Уголок 45x45x5-Б ГОСТ 8509-72 вст 3 вст ГОСТ 335-79 L = 420 h 16 25/	2	1,4 м
Б3	5	А 20 А. 744. 004	Уголок	Уголок 45x45x5-Б ГОСТ 8509-72 вст 3 вст ГОСТ 335-79 L = 650 h 16 25/	2	2,2 м
Б4	6	А 20 А. 744. 005	Ребро	Ломоса 2-Б-5x50 ГОСТ 103-76 вст 3 вст ГОСТ 335-79 L = 900 h 16 25/	2	1,8 м
А4	7	А 20 А. 744. 006	Стенка	Стенка	1	
Б4	8	А 20 А. 744. 007	Ребро	Ломоса 2-Б-5x50 ГОСТ 103-76 вст 3 вст ГОСТ 335-79 L = 800 h 16 25/	2	1,6 м

А 20 А. 744. 010

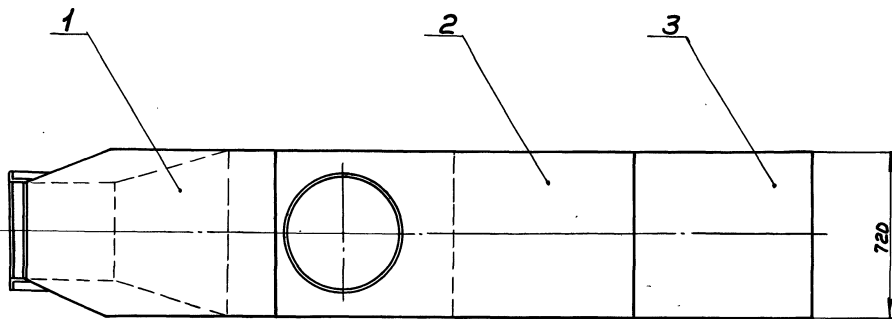
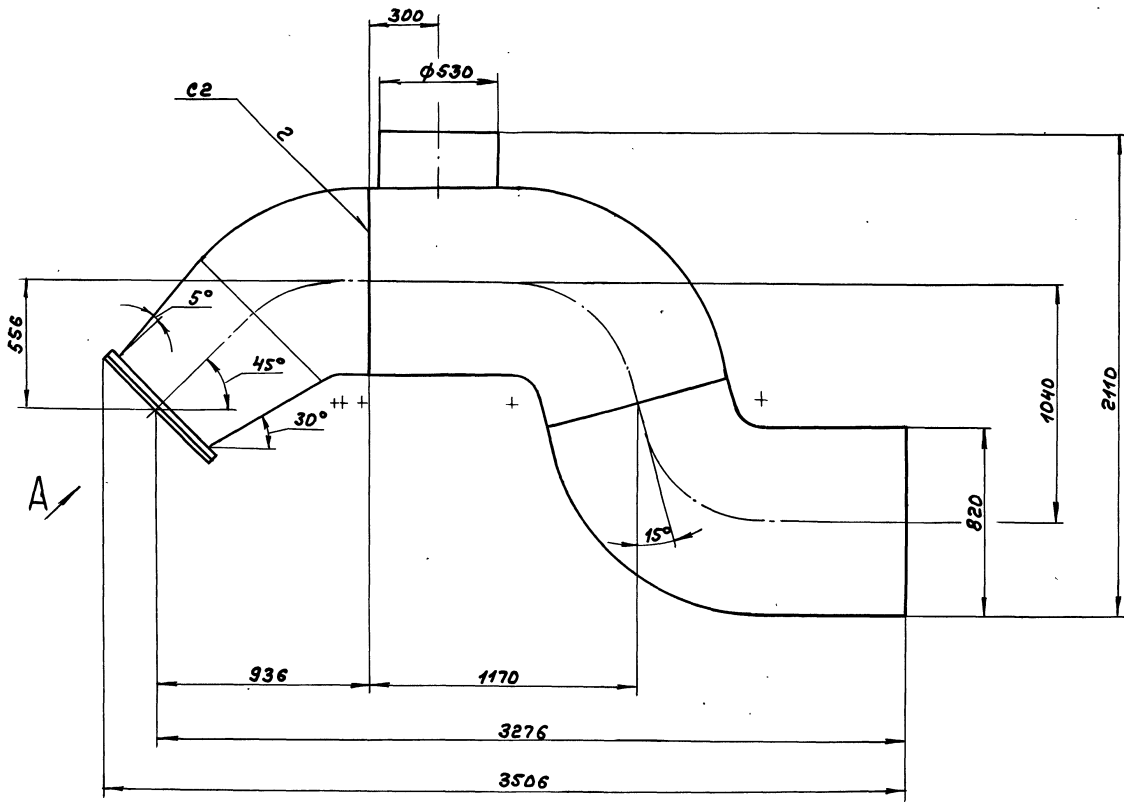
Изм.	Лист	№ докум.	Подп.	Дата	Короб		
Разраб.	Козина	701-3687					
Проб.	Козина	701-			Лист	Лист	Листов
И.Монтр.	Мюнтер	ЛН-			1		
Утв.					Госстрой СССР ГПИ Горьковский САНТЕХПРОЕКТ		

Формат	Зона	Лист	Обозначение	Наименование	Кол.	Примечание
				<u>Документация</u>		
А2			А 20 А. 744. 000 СБ	Сборочный чертёж		<u>Документация</u>
				<u>Сборочные единицы</u>		
А4	1	А 20 А. 744. 010	Короб	Короб	1	
А4	2	А 20 А. 744. 020	Короб	Короб	1	
А4	3	А 20 А. 744. 030	Короб	Короб	1	

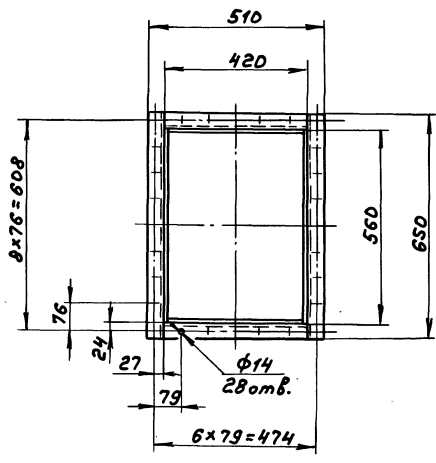
А 20 А. 744. 000

Изм.	Лист	№ докум.	Подп.	Дата	Короб		
Разраб.	Козина	701-3687					
Проб.	Козина	701-			Лист	Лист	Листов
И.Монтр.	Мюнтер	ЛН-			1		
Утв.					Госстрой СССР ГПИ Горьковский САНТЕХПРОЕКТ		

И.М.Монтер, Подп. и Дата Взам.инв.№ И.М.Монтер, Подп. и Дата

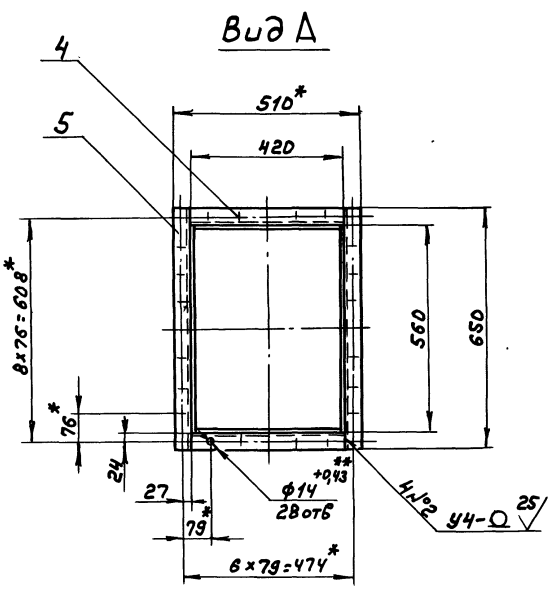
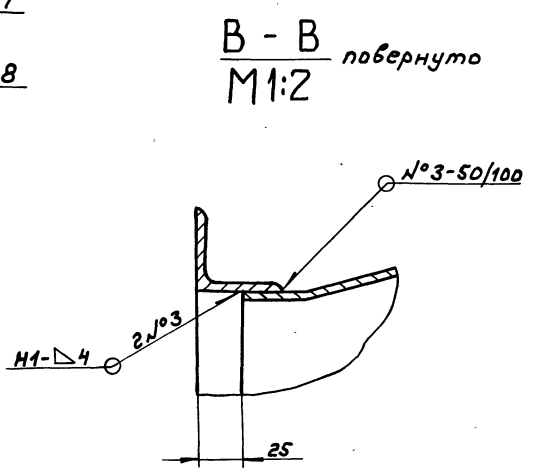
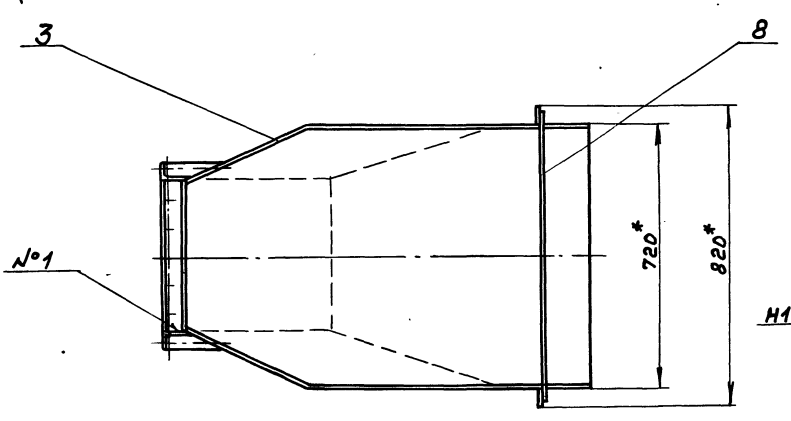
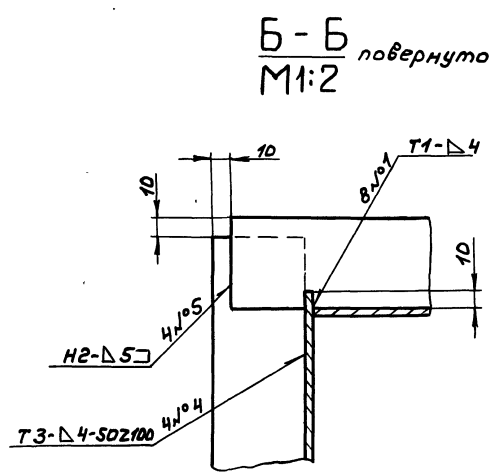
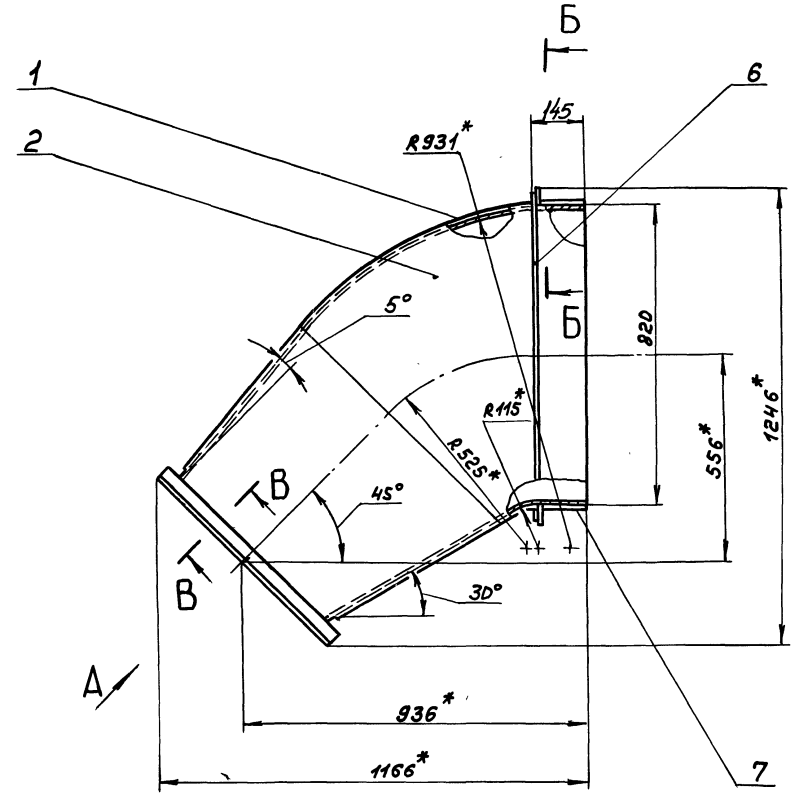


Вид А повернуто
М 1:10



1. Размеры для справок
2. Сварные швы по ГОСТ 5264-80

				А 20А.744.00ДС6				
Изм.	Лист	№ докум.	Подп.	Дата	Короб	Лист	Мес	Масштаб
Разраб.	Козина	702	56.87	И		434	1:15	
Проб.	Козина	702						
Т.МОНТ						Лист	Листов	
Науч.отд.	Вольский					Госстрой СССР		
И.МОНТ	МОНТЕР					ГПИ Горьковский		
И.МОНТ						САНТЕХПРОЕКТ		

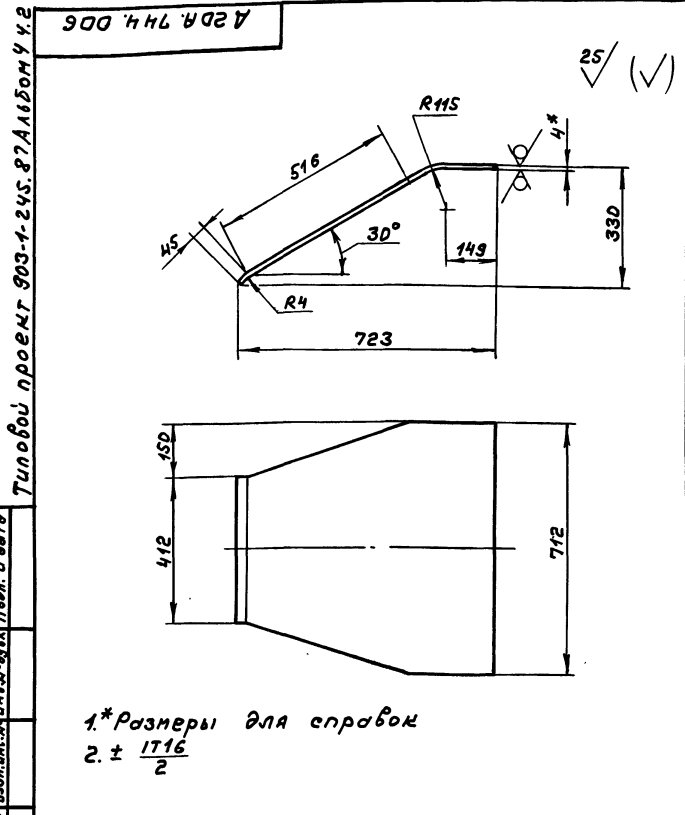


1. *Размеры для справок
2. ± $\frac{IT16}{2}$
3. Сварные швы по ГОСТ 5264-80

ИИВ, Москва, Подп. и отв. за тех. часть: Шиб. Ю.И. Подп. и отв. за проект: Шиб. Ю.И.

Д 20 А. 744. 010 СБ				Лист	Масса	Масштаб
Изм.	Лист	№ докум.	Подп.	Дата	Короб	106 1:10
Разраб.	Козина	Тех.	3687			
Проб.	Козина	Тех.				
Т. Центр					Лист	Листов 87
Исполн.	Валенко				Госстрой СССР ГПИ Горьковский САНТЕХПРОЕКТ	
И. Центр	Номер	Шт.			Формат А2	

А 20А.744.006



1.* Размеры для справок
2. ± 1/16

А 20А.744.006

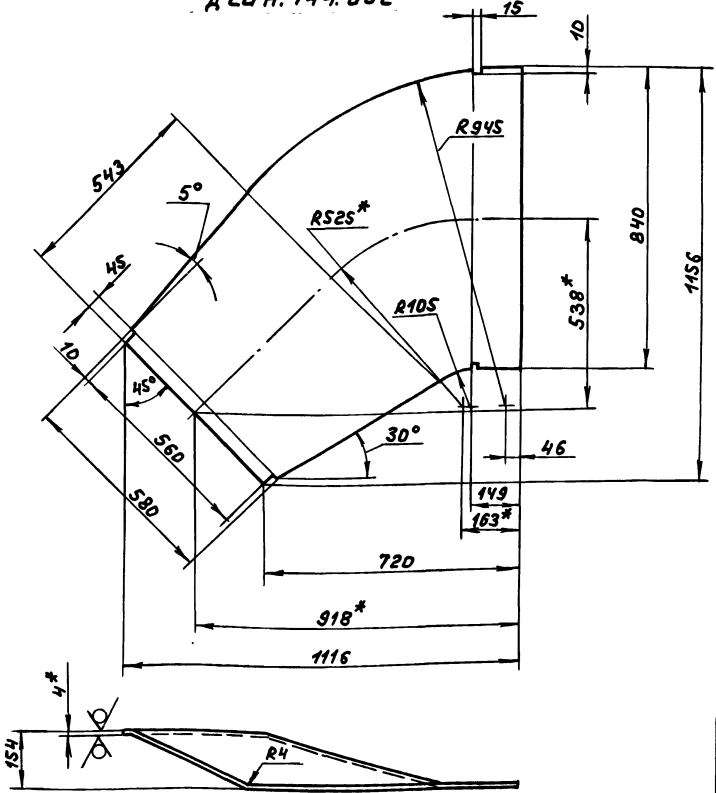
Изм.	Лист	№ докум.	Подп.	Дата	Стенка	Лист	№	Масштаб
Разраб.	Козина	Лист	3.6.87	И				
Проб.	Козина	Лист			Лист 5-ПН-4 ГОСТ 19903-74 всстЗен ГОСТ 14637-79			
Т. контр.					Госстрой СССР ГПИ Горьбовский САНТЕХПРОЕКТ Формат А4			
И. контр.	Мюнтер							
Чтв.								

Код	Зона	№	Обозначение	Наименование	Кол.	Примечание
				Документация		
А2			А 20А.744.020СБ	Сборочный чертёж		
				Детали		
А3		1	А 20А.744.008-01	Стенка	1	
Б4		2	А 20А.744.009	Патрубок		
				Труба 530×8 ГОСТ 10704-76 А ГОСТ 10705-80		
				L = 250 h 16 25/	1	25,7 м ²
А4		3	А 20А.744.011	Стенка	2	
Б4		4	А 20А.744.012	Ребро		
				Полоса 2-Б-5х50 ГОСТ 103-76 всстЗен ГОСТ 535-79		
				L = 900 h 16 25/	2	1,8 м ²
А3		5	А 20А.744.008	Стенка	1	
Б4		6	А 20А.744.013	Ребро		
				Полоса 2-Б-5х50 ГОСТ 103-76 всстЗен ГОСТ 535-79		
				L = 800 h 16 25/	2	1,6 м ²

Изм.	Лист	№ докум.	Подп.	Дата	Короб	Лист	№	Масштаб
Разраб.	Козина	Лист	3.6.87	И				
Проб.	Козина	Лист			Лист 5-ПН-4 ГОСТ 19903-74 всстЗен ГОСТ 14637-79			
Т. контр.					Госстрой СССР ГПИ Горьбовский САНТЕХПРОЕКТ Формат А4			
И. контр.	Мюнтер							
Чтв.								

А 20А.744.002

А 20А.744.002



А 20А.744.002-01 - зеркальное отражение
Остальное - см. А 20А.744.002

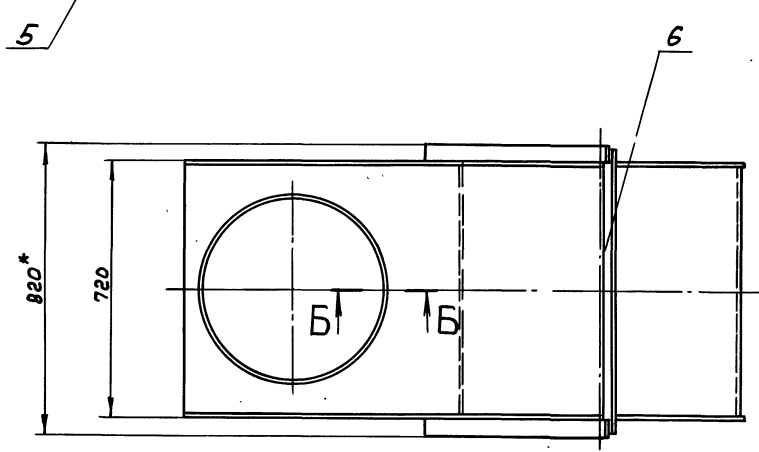
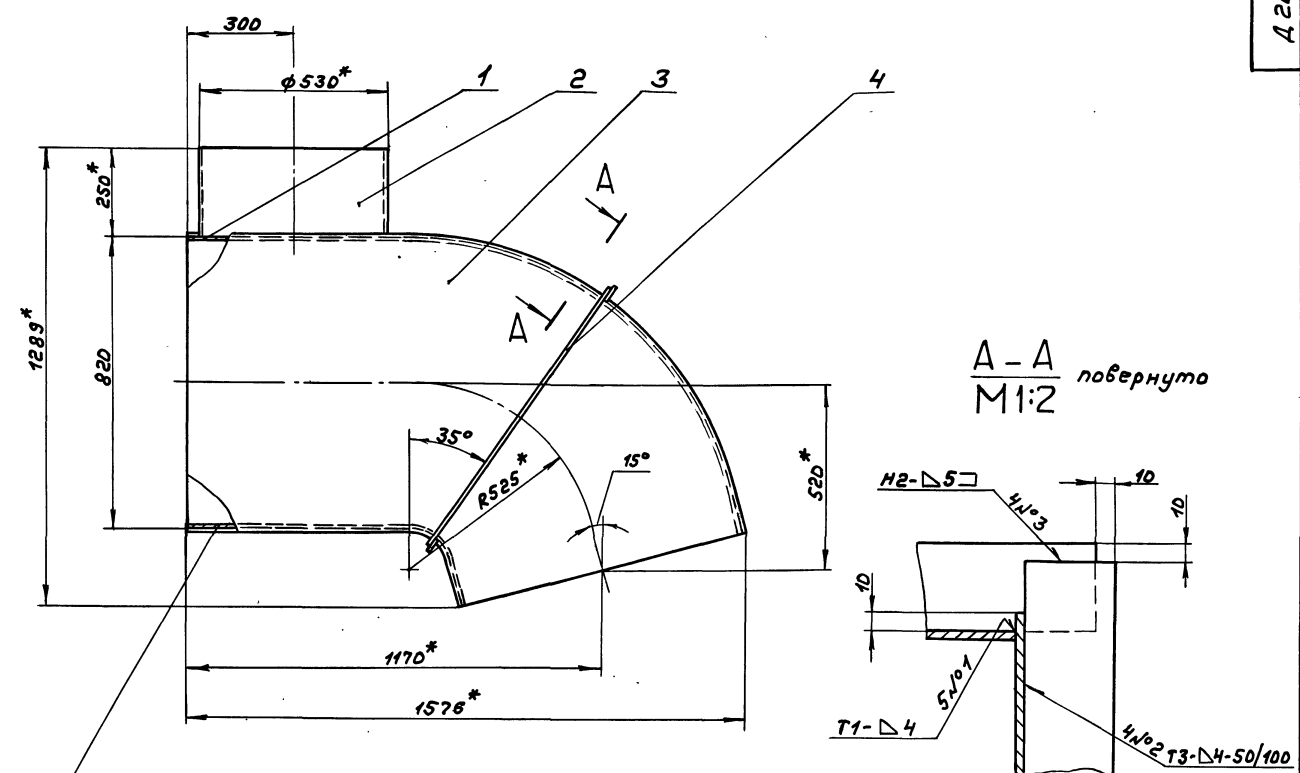


1.* Размеры для справок
2. ± 1/16

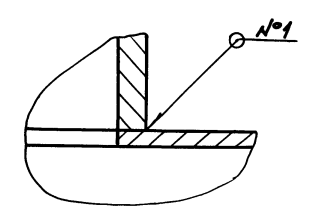
А 20А.744.002

Изм.	Лист	№ докум.	Подп.	Дата	Стенка	Лист	№	Масштаб
Разраб.	Козина	Лист	3.6.87	И				
Проб.	Козина	Лист			Лист 5-ПН-4 ГОСТ 19903-74 всстЗен ГОСТ 14637-79			
Т. контр.					Госстрой СССР ГПИ Горьбовский САНТЕХПРОЕКТ Формат А3			
И. контр.	Мюнтер							
Чтв.								

Изм. № подл. Подп. и дата. Взам. инв. №. Инв. № докум. Подп. и дата.



Б-Б
M1:1



- 1.*размеры для справок
- 2. ± 1/16
- 3. Сварные швы по ГОСТ 5264-80.

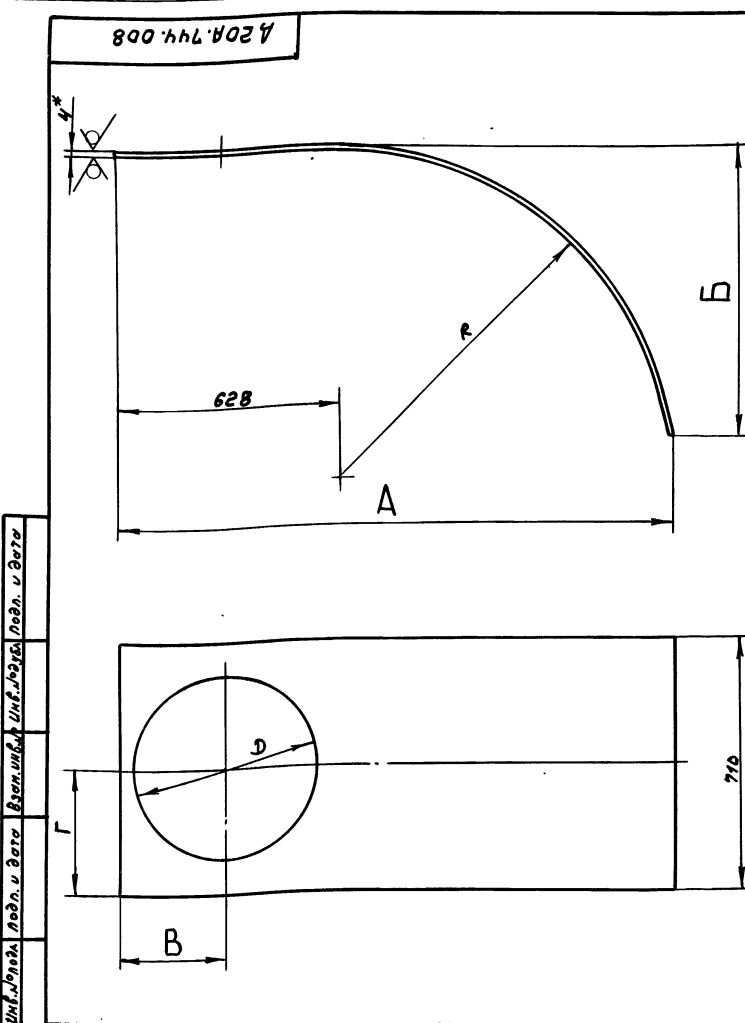
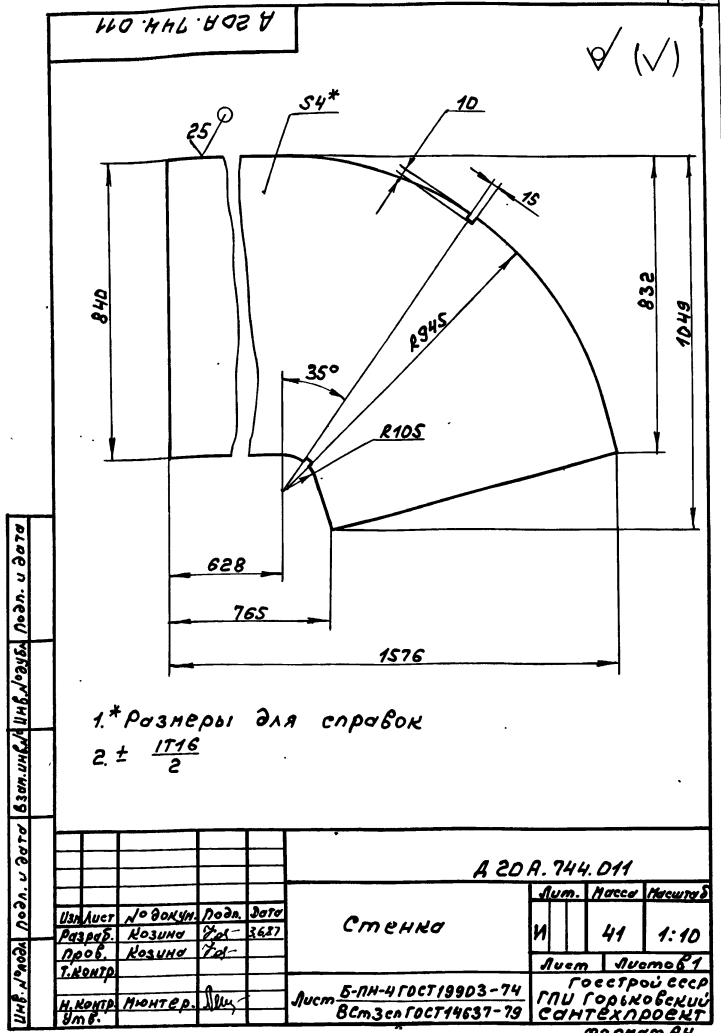
Инв. № прож. Подп. Удета. Изготовитель. Подп. и дата.

				Д 20А. 744. 020С6			
Изм	Лист	№ док-мт	Подп.	Дата	Короб	Лист	Листов
Разрб	Нозина	Тол	36.37	И		174	1:10
Проб	Нозина	Тол		Лист			
Т.комтр	Вольский			Листов			
Нач.отд	Мюнтер			Госстрой СССР			
И.комтр	Мюнтер			ГПИ Горьновский			
Учб.				САНТЕХПРОЕКТ			

Типовой проект 903-1-245.87 Аллюминий 408762

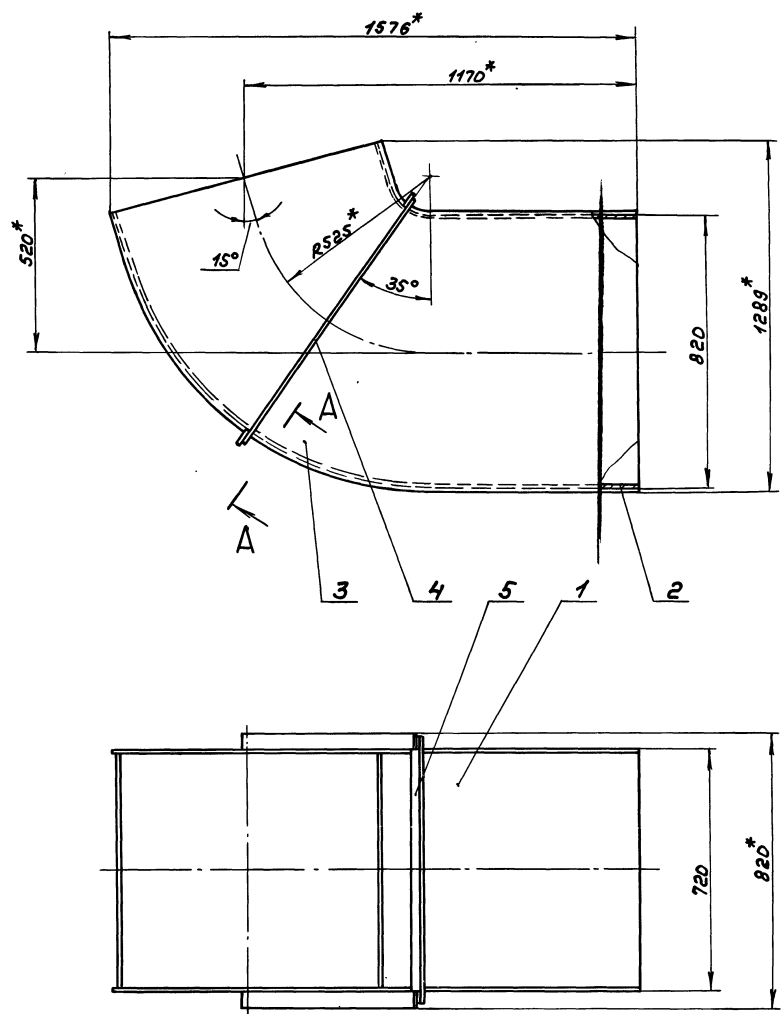
№ док.	№ док.	Обозначение	Наименование	Кол.	Примечание
<u>Документация</u>					
А2	А20А.744.030 СБ	СБОРОЧНЫЙ ЧЕРТЕЖ			
<u>Детали</u>					
А3	1 А20А.744.008	Стенка	2		
		-02 Стенка	1		
А4	3 А20А.744.011	Стенка	1		
Б4	4 А20А.744.014	Ребро			
		Полоса 2-Б-5х50 ГОСТ 103-76 8СтЗенГОСТ 535-79 L=900 h16 25/	2	1,8 м2	
Б4	5 А20А.744.015	Ребро			
		Полоса 2-Б-5х50 ГОСТ 103-76 8СтЗенГОСТ 535-79 L=800 h16 25/	2	1,6 м2	

Изм. Лист		№ док. И	Подп.	Дата	А20А.744.030	
Разрб.	Козина	7/25	36.87	Короб		
Проб.	Козина	7/25				
Н.Контр.	Монтер			Лист 1 из 1		
				Госстрой СССР ГПИ Горьковский САНТЕХПРОЕКТ Формат А4		

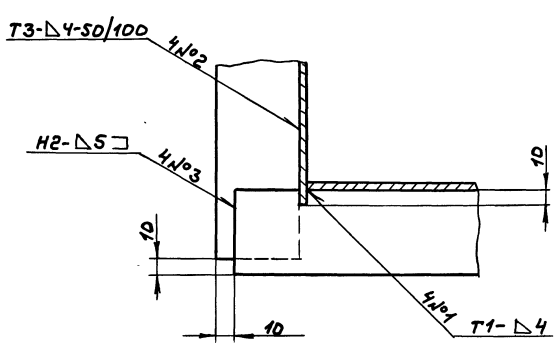


25/ (✓)

Обозначение	Размеры, мм						Масса, кг
	А	Б	В	Г	Д	Р	
А20А.744.008	778	219	—	—	—	115	20
-01	1566	824	300	355	514	931	39
-02			—	—	—		45



A - A повернуто
M1:2



- 1.*Размери для справок
- 2. ± $\frac{1716}{2}$
- 3. Сварные швы по ГОСТ 5264-80

Шифр подл. и дата
Взам. инв. Шифр инв. Подл. и дата

				Д 20А.744.03ДСС				
Изм.	Лист	Издан.	Подп.	Дата	Короб	И	154	1:10
Разр.	Козина	Три	26.87					
Проб.	Козина	Три			Лист Листов			
Т.Монтр.					Грестрой ссср			
Науч.стд.	Вольский				г.п. Горькие вени			
Н.Монтр.	Монтер				САНТЕХПРОЕКТ			
Шифр					Копир. Монтр			