

ТИПОВОЙ ПРОЕКТ

402-12-47

**НАСОСНАЯ ДЛЯ СЛИВА НЕФТЕПРОДУКТОВ
ИЗ ЖЕЛЕЗНОДОРОЖНЫХ ЦИСТЕРН**

**для слива 6—12 ЖЕЛЕЗНОДОРОЖНЫХ ЦИСТЕРН
СО СВЕТЛЫМИ НЕФТЕПРОДУКТАМИ**

АЛЬБОМ II.

ТИПОВОЙ ПРОЕКТ

402-12-47/

НАСОСНАЯ ДЛЯ СЛИВА НЕФТЕПРОДУКТОВ ИЗ ЖЕЛЕЗНОДОРОЖНЫХ ЦИСТЕРН

для слива 6—12 ЖЕЛЕЗНОДОРОЖНЫХ ЦИСТЕРН
СО СВЕТЛЫМИ НЕФТЕПРОДУКТАМИ

СОСТАВ ПРОЕКТА

АЛЬБОМ I. ЧАСТИ : ТЕХНОЛОГИЧЕСКАЯ, АРХИТЕКТУРНО-СТРОИТЕЛЬНАЯ ОТОПЛЕНИЕ И ВЕНТИЛЯЦИЯ, ВОДОПРОВОД
И КАНАЛИЗАЦИЯ, ЭЛЕКТРОТЕХНИЧЕСКАЯ, К И П И АВТОМАТИКА, СЛАБОТОЧНАЯ.

АЛЬБОМ II. ЗАДАНИЕ ЗАВОДУ—ИЗГОТОВИТЕЛЮ НА ИЗГОТОВЛЕНИЕ НЕСТАНДАРТНОГО ЭЛЕКТРООБОРУДОВАНИЯ

АЛЬБОМ III. С М Е Т Ы

АЛЬБОМ II.

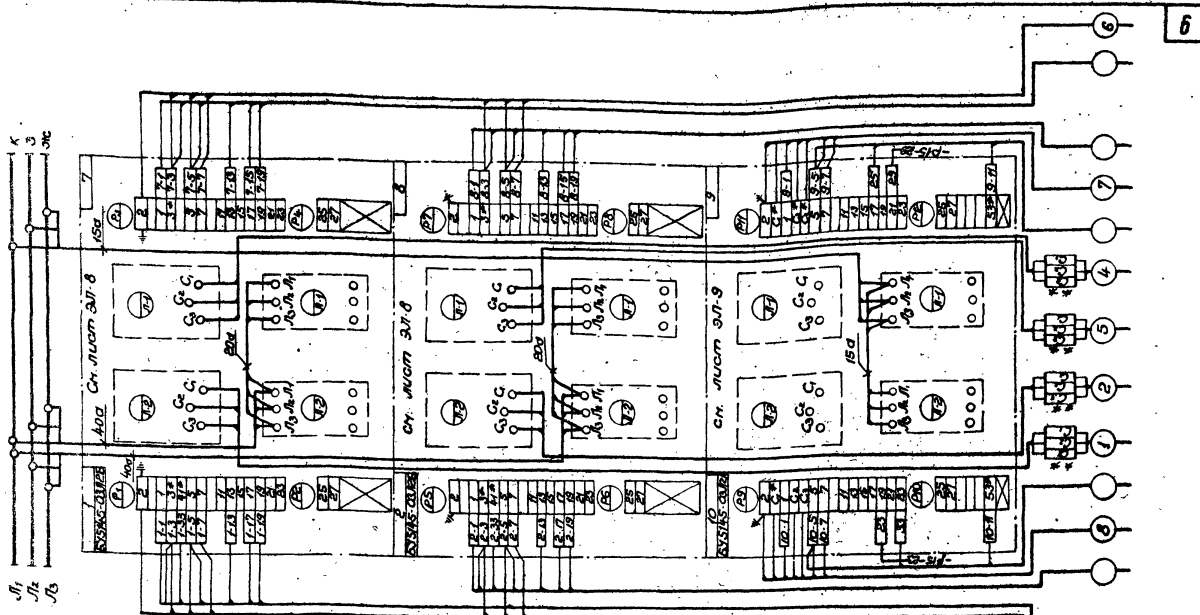
РАЗРАБОТАН ИНСТИТУТОМ
• ЮЖГИПРОТРУБОПРОВОД •
МИНГАЗПРОМА

УТВЕРЖДЕН И ВВЕДЕН В ДЕЙСТВИЕ
ИНСТИТУТОМ — ЮЖГИПРОТРУБОПРОВОД.
с 12 октября 1973 г.
приказом 110/пр. от 14/IX—1973 г.

Проект утвержден Мингазпромом
протоколом от 24 декабря 1971 г.

Проект: *Павловск*
 Объект: *Кабельная станция*
 Адрес: *Павловск, ул. Пушкина*
 Проектировщик: *В.И. Сидоров*
 Проверил: *А.И. Иванов*
 Дата: *1971 г.*

Инвентарный номер: *1971*
 Дата: *1971 г.*
 Место: *г. Киев*



Примечания

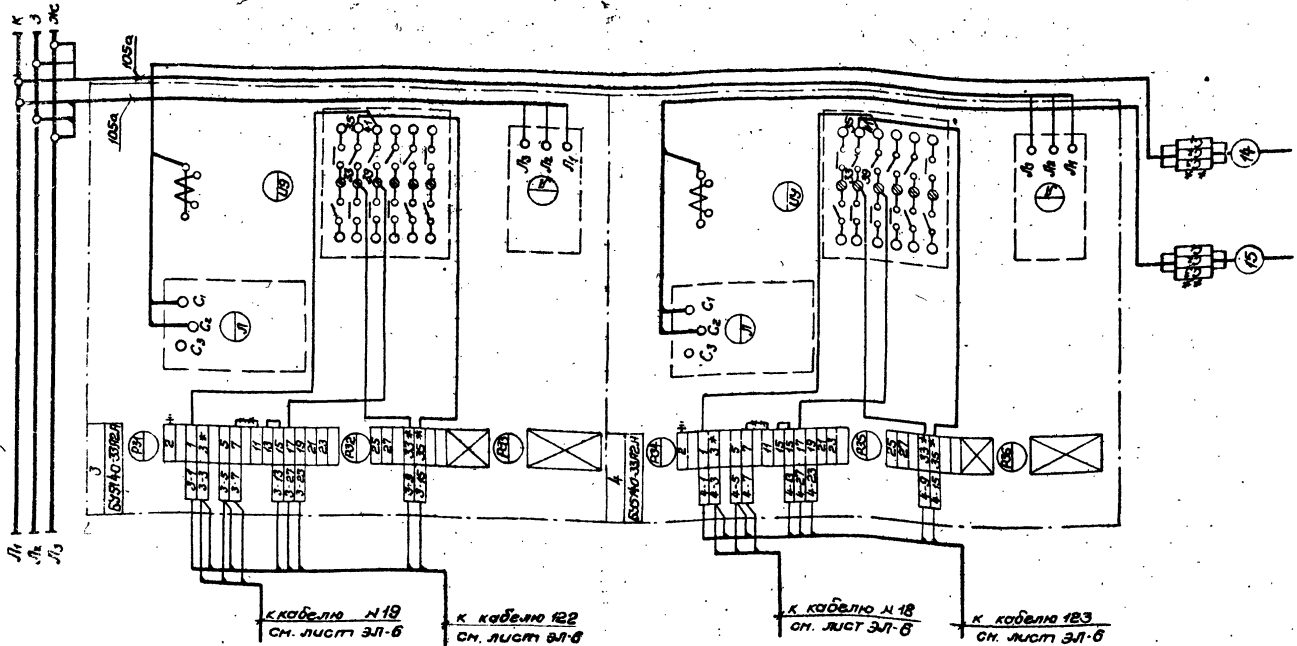
- Обозначения в схеме: * - маркировать на щите
 ** - дополнительные рейки с зажимами
- Номерация кабелей до 100 принята в соответствии с кабельным журналом альбом №1, лист ЭЛ-7, номера кабелей свыше 100 см.

Кабельный журнал части КИП и Л.

1971	Наборная шлица 6-12 железнодорожных контактных со светлыми маркерами	Щит управления крупноблочный ИЩСУ Схема соединений панели №1.	Титульный проект 402-12-47	Альбом II	Лист ЭЛ-3
------	--	--	-------------------------------	--------------	--------------

5937/II

Проектировщик	Проверен	Корректировка	Утвержден
Л.И.И.	Л.И.И.	Л.И.И.	Л.И.И.
Инженер	Инженер	Инженер	Инженер
Л.И.И.	Л.И.И.	Л.И.И.	Л.И.И.
Инженер	Инженер	Инженер	Инженер
Л.И.И.	Л.И.И.	Л.И.И.	Л.И.И.
Инженер	Инженер	Инженер	Инженер
Л.И.И.	Л.И.И.	Л.И.И.	Л.И.И.



Примечания

- Обозначения в схеме:
 - * - маркировать на щите
 - ** - дополнительные рейки с зажимами.
- Номерация кабелей до 100 принята в соответствии с кабельным журналом - альбомом №1 лист ЭЛ-7. номера кабелей свыше 100 - см. кабельный журнал части КИП и А.

Министерство
Совнархоза
г. Киев

1971

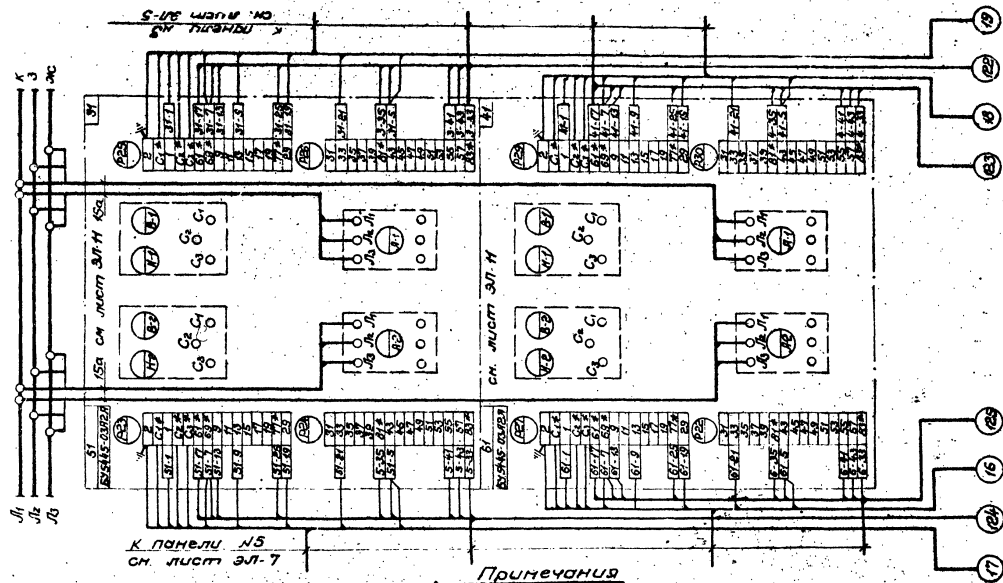
Насосная для слива 6-12
электродорожных цистерн
со светлыми нефтепро-
дуктами

Щит управления крупноблочный ИЩСХ.
Схема соединений панели №3.

Плывовой проект
402-12-47

Альбом II Лист ЭЛ-5

5937/II



Примечания

1. Обозначения в схеме: * - дотаркировать на щите.
2. Нумерация кабелей до 100 принята в соответствии с кабельным журналом-альбомом №1, лист эл-7. номера кабелей свыше 100 - см кабельный журнал части КИП и Я.

Миннефтепром
Инжпротрибработ
г. Киев

1971

Насосная для слива 6-12
железнодорожных цистерн
со светлыми нефтепродук-
тами

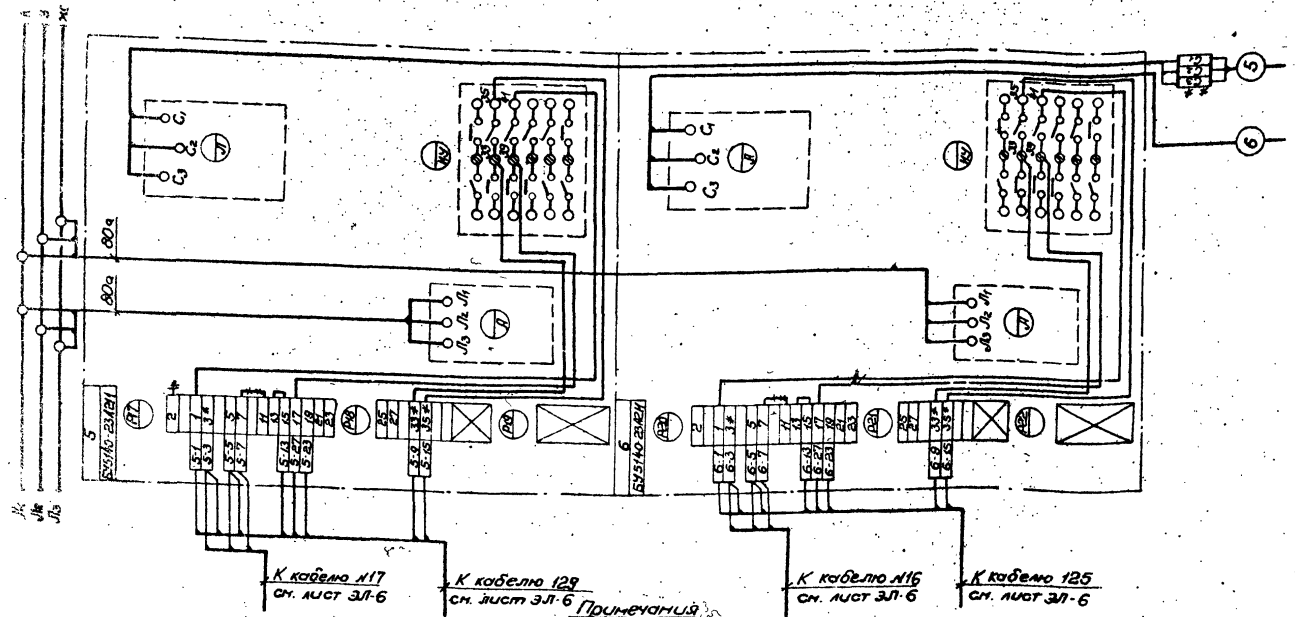
Щит управления крупноблочный 1ЩСУ.
Схема соединений панели №4.

Типовой проект
402-12-47

Альбом
II

Лист
эл-8

5937/II



1. Обозначения в схеме: — — — — — деидентировать провод
 * — маркировать на щите
 ** — дополнительные рейки с зажимами
2. Нумерация кабелей до 100 принята в соответствии с кабельным журналом - альбом №1, лист ЭЛ-7, номера кабеля свыше 100 - см. кабельный журнал части КИП и Л.

5937/II

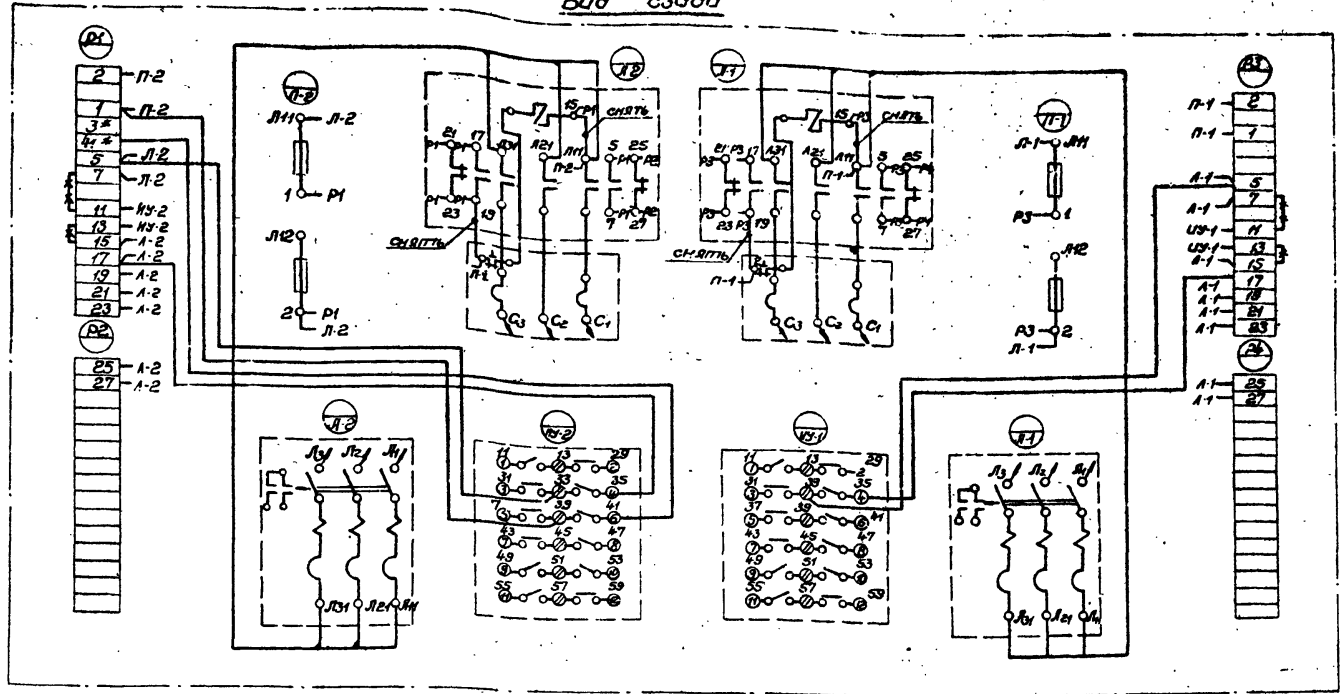
Министерство
 Инженерно-технический институт
 г. Киев

1971 Насосная оливо 6-12
 железнодорожного цистерн
 со светлыми нефтепродук-
 тами

Щит управления крупноблочный ТЩСУ.
 Схема соединений панели №5.

Типовой проект Альбом Лист
 402-12-47 II ЭЛ-7

Вид сзади



Примечание

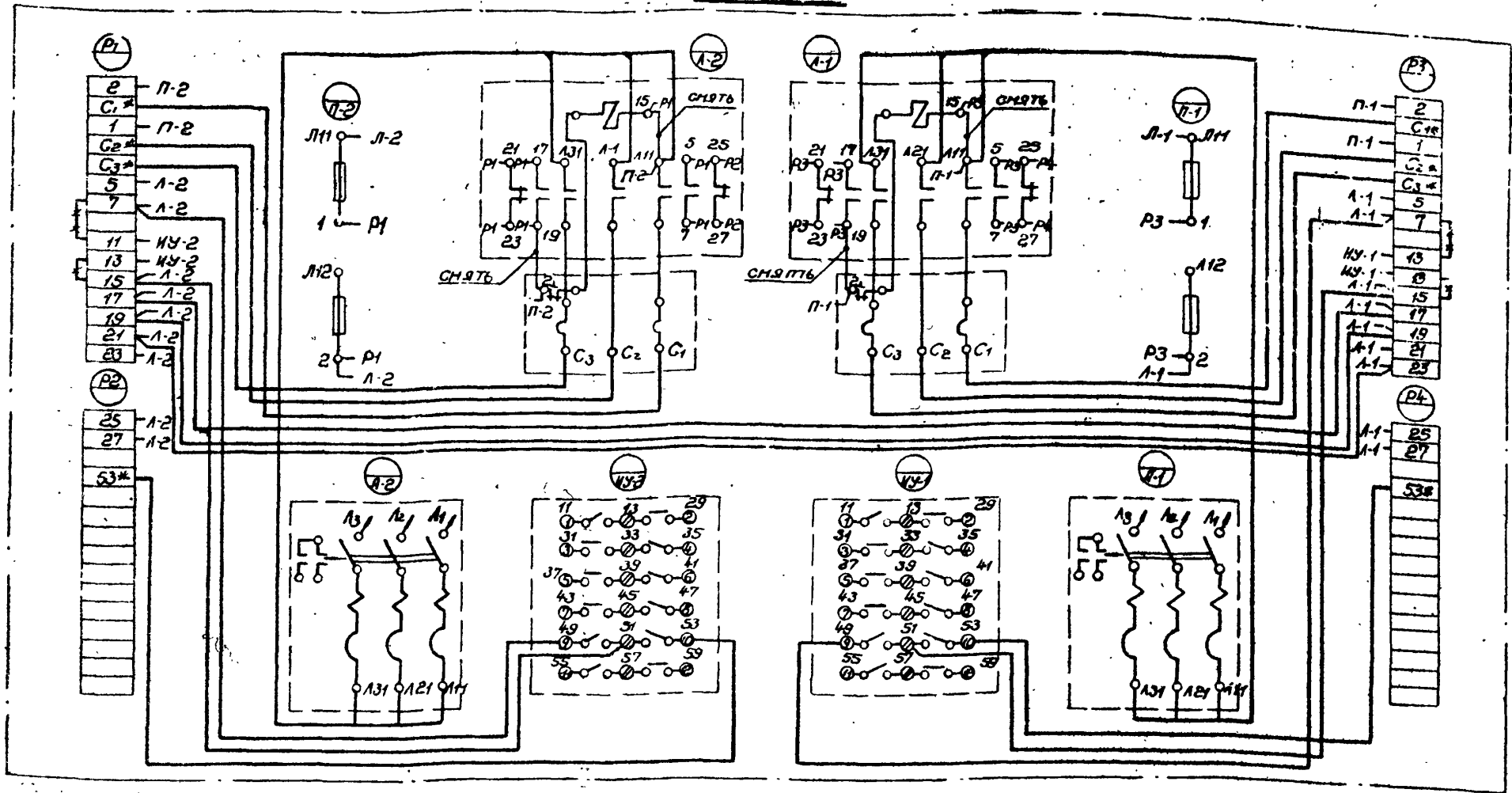
1. Перекоммутация блока выполнена на основании принципиальной электрической схемы - альбом №1, лист КЛ-7, КА-10.
2. Обозначение в схеме: ✖ демонтировать, * дамаркировать на щите.
3. Жирными линиями показаны дополнительные соединения.

Проектировщик: В.С.Савинский
 Конструктор: С.И.Савинский
 Проверил: В.С.Савинский
 Главный инженер: В.С.Савинский
 Директор: В.С.Савинский
 Инженер: В.С.Савинский
 Мастер: В.С.Савинский
 Рабочий: В.С.Савинский

Минэнерго
 Южсибвостсибэнерго
 г. Киев

1971	Насосная для слива 6-12 железнодорожных цистерн со светлыми нефтяными продуктами	Щит управления крупноблочный 1ЩСУ. Дополнительные соединения и перекоммутация. Типовая схема Б.С. +5-03Я2Б. Панель №3.	Типовой проект 402-12-47	Альбом II	Лист ЗЛ-8
------	--	--	--------------------------	-----------	-----------

5937/II



Примечания:

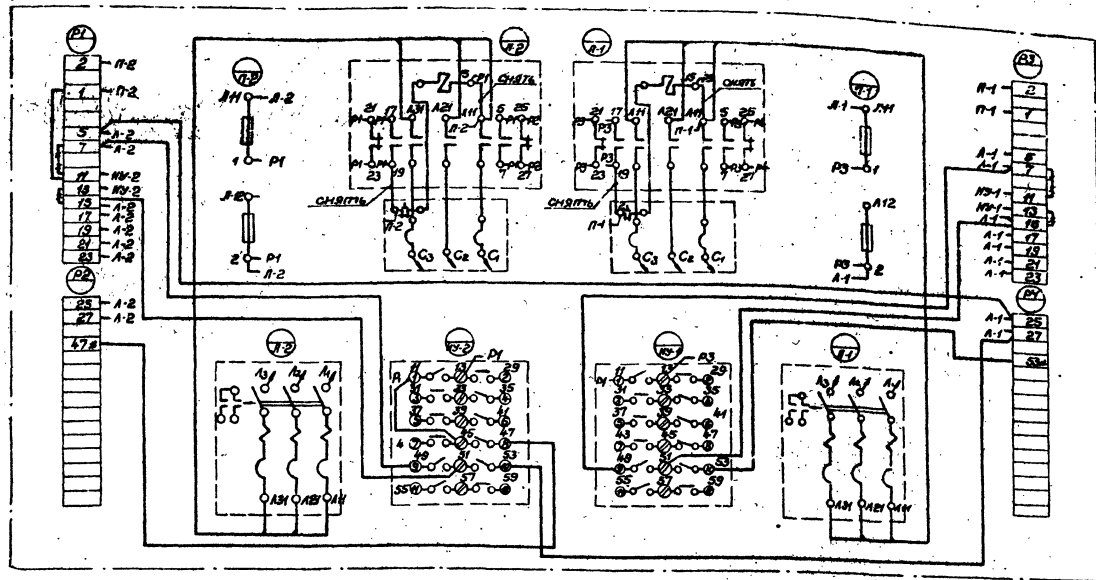
1. Перекоммутация блока выполнена на основании принципиальной электрической схемы - альбом №1, лист КЯ-12.
2. Обозначения в схеме: ★ - демонтировать
* - демаркировать на щите.
3. Жирными линиями показаны дополнительные соединения.

Проектировщик: [Имя]
 Проверил: [Имя]
 Инженер: [Имя]
 Главный инженер: [Имя]
 Руководитель: [Имя]

Министр: [Имя]
 Начальник: [Имя]
 Г. Киев

1971	Насосная для сливок 6-12 железнодорожных цистерн со светлыми нефтепродуктами	Щит управления крупноблочный 1ЩСУ. Дополнительные соединения и перекоммутация типового блока БУ5145-03Я2Я. Панель №1	Типовой проект 402-12-47	Альбом II	Лист 21-9
------	--	--	--------------------------	-----------	-----------

5937/II



Примечания:

1. Перекоммутация блока выполнена на основании принципиальной электрической схемы - альбом №1, лист КЛ-
2. Обозначения в схеме * - демонтировать
 * - замаркировать на щите
3. Журн. лямпы лимиты показаны дополнительные соединения.

5937/II

1971

Насосная для слива б-12 железнодорожных цистерн со светлыми нартепро-дуктами

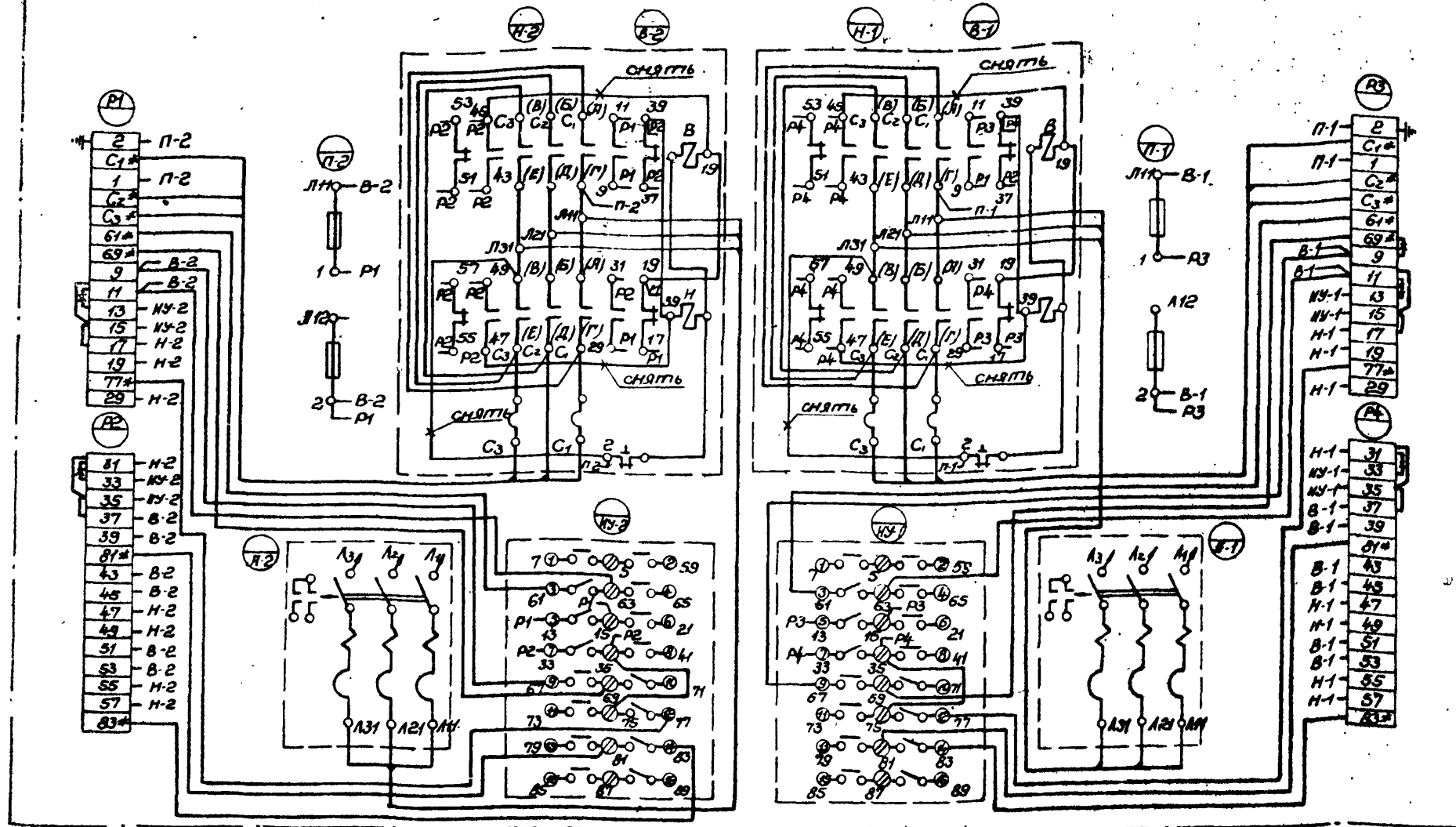
Щит управления крупноблочным 1ЩСУ. Дополнительные соединения и перекоммутация типового блока БУ 5145-03.Р2А. Панель №2.

Титовой проект
482-12-47

Альбом II
Лист 21-10

Проектировщик: Прохоров К.С., Кривошапко А.В., Копылова С.В., Копылов А.В., Копылов В.В., Копылов Г.В., Копылов Д.В., Копылов Е.В., Копылов Ж.В., Копылов З.В., Копылов И.В., Копылов К.В., Копылов Л.В., Копылов М.В., Копылов Н.В., Копылов О.В., Копылов П.В., Копылов Р.В., Копылов С.В., Копылов Т.В., Копылов У.В., Копылов Ф.В., Копылов Х.В., Копылов Ц.В., Копылов Ч.В., Копылов Ш.В., Копылов Щ.В., Копылов Ъ.В., Копылов Ы.В., Копылов Ь.В., Копылов Э.В., Копылов Ю.В., Копылов Я.В.
 Проверил: Прохоров К.С., Кривошапко А.В., Копылова С.В., Копылов А.В., Копылов В.В., Копылов Г.В., Копылов Д.В., Копылов Е.В., Копылов Ж.В., Копылов З.В., Копылов И.В., Копылов К.В., Копылов Л.В., Копылов М.В., Копылов Н.В., Копылов О.В., Копылов П.В., Копылов Р.В., Копылов С.В., Копылов Т.В., Копылов У.В., Копылов Ф.В., Копылов Х.В., Копылов Ц.В., Копылов Ч.В., Копылов Ш.В., Копылов Щ.В., Копылов Ъ.В., Копылов Ы.В., Копылов Ь.В., Копылов Э.В., Копылов Ю.В., Копылов Я.В.
 Министр: [Signature]
 Инженер-проектировщик: [Signature]
 г. Киев

Вид сзади.



Примечание

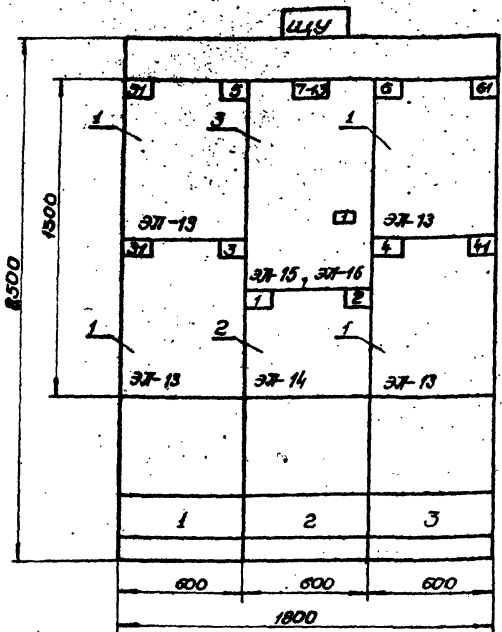
1. Перекоммутация блока выполняется на основании принципиальной электрической схемы - альбом Л, КА-В.
2. Обозначения в схеме:
 * * - демонтировать,
 * - дамаркировать на щите.
4. Журными линиями показаны дополнительные соединения.

Проект:
 Проектировщик:
 Проверил:
 Инженер:
 Главный инженер:
 Руководитель:
 С. Кисел

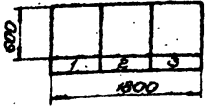
1971	Насосная для слива 6-12 железнодорожных цистерн со светлыми нефтепродуктами	Щит управления крупноблочный 1ЩСУ. Дополнительные соединения и перекоммутация типового блока БУ5445-03Я2А. Панель №4.	Типовой проект 402-12-47	Альбом II	Лист 37-11
------	---	---	-----------------------------	--------------	---------------

5937/II

Микротран
 Новомосковский завод
 г. Киев
 1971
 Проект
 402-12-47
 Лист
 37-12



Вид сверху
 М 1:50



Технические данные электрооборудования

Панель	Пометь	Обозначение по схеме	Наименование	Кол-во шт.	Тип	Номинальные данные цепи		Данные по заказу и доп.получителю	Примечание
						U, В	I, А		
1	3		Блок управ-ления	4	ЭТ-13	-	-	220	
2	2		Блок управления	1	ЭТ-14	-	-	220	
3	2		Блок управле-ния	1	ЭТ-15, ЭТ-16	-	-	220	

Перечень надписей

Панель	Найди	Обозначение	Место надписи	Текст надписи	Примечание
2	1	КСЛ	Панелька	Съем клемма аварий бензопитания	

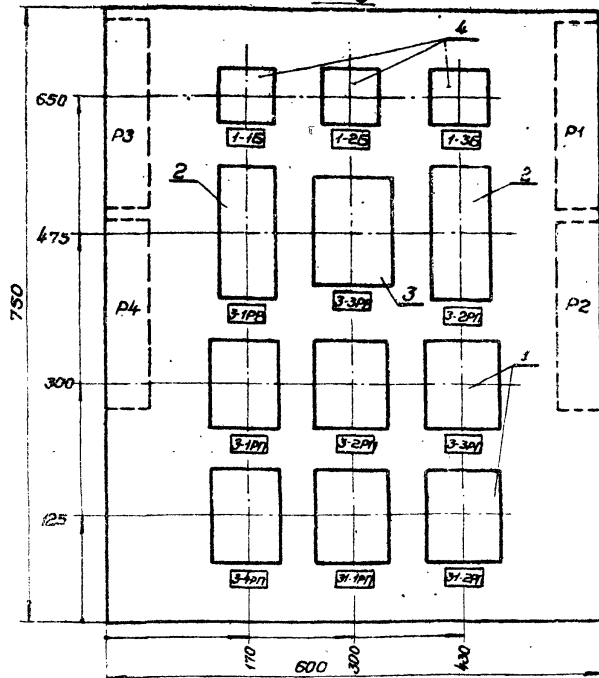
Номер секции	1		
Надписи на лицевом обрамлении (номера панелей)	1	2	3
Надписи на внутреннем обрамлении и на кармизе щита (номера и наименования механизмов)	1Э Насос БНБ-5 М5 Задвижка М5	2Э Насос КСЛ-50 МПУБ бензопитания М1 Задвижка М1	3Э Насос БНБ-5 М6 Задвижка М6
Схемы объединений щита	ЭТ-17	ЭТ-18	ЭТ-19
Принципиальные схемы приводов	КА-8	КА-7, КА-10+КА-14	КА-8

Щит управления ЩУ.
 Общий вид.

5937/2

Типовой проект	Льбом	Лист
402-12-47	II	37-12

Общий вид
М:1:5



Рейки, установленные

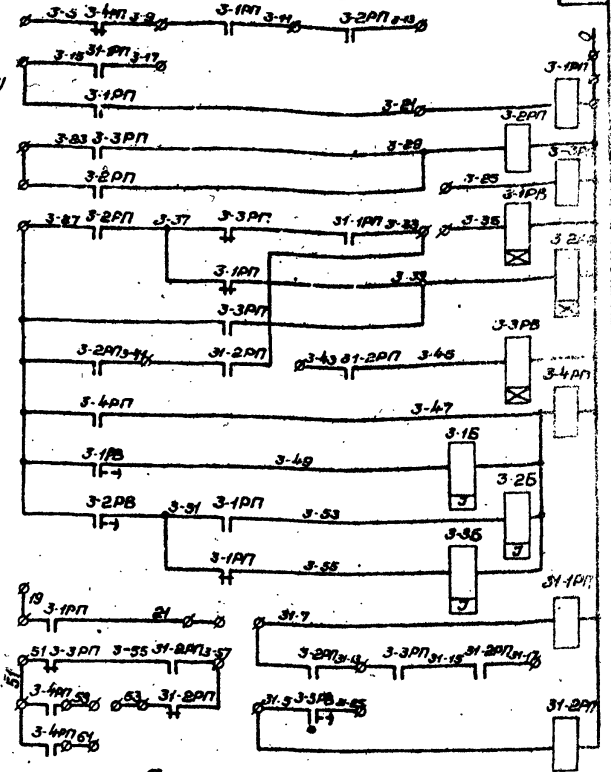
сзади

Блок насосно-агрегат М3(5) Блок насосно-агрегат М4(6)

Слева Справа Слева Справа

3-1P	3-1S	4-1S	9-1P
3-2P	3-2S	4-2S	9-2P
3-3P	3-3S	4-3S	9-3P
3-1B	3-1A	4-1A	9-1A
3-2B	3-2A	4-2A	9-2A
3-3B	3-3A	4-3A	9-3A
3-1P	3-1S	4-1S	9-1P
3-2P	3-2S	4-2S	9-2P
3-3P	3-3S	4-3S	9-3P
3-1B	3-1A	4-1A	9-1A
3-2B	3-2A	4-2A	9-2A
3-3B	3-3A	4-3A	9-3A
0P	0S	0A	0
0P	0S	0A	0
0P	0S	0A	0

Принципиальная схема



Примечание

По данному чертежу изготовить 4 блока управления насосными агрегатами М3±М6. На чертеже приведен блок управления агрегатом М3. В маркировке цепей и аппаратуры блоков управления агрегатами М4±М6 заменить первые цифры согласно таблице.

МН агрегатов	3	4	5	6
Первые цифры маркир	3, 31	4, 41	5, 51	6, 61

Технические данные электрооборудования

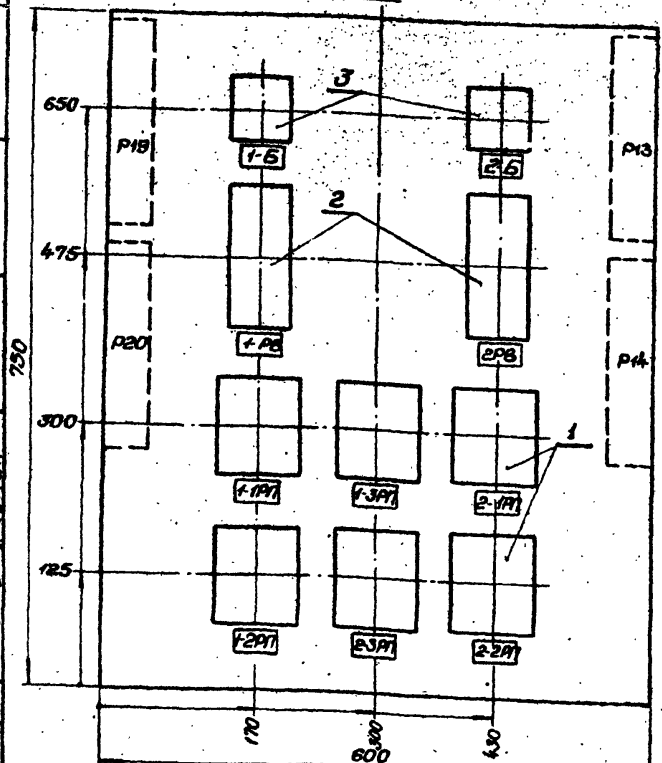
Поз.	Панель по схеме	Наименование	Кол. б-к	Тип	Номинальный ток цепи	Данные по заданным цепям и дополнительные технические данные	Примечан.
1	3-1A, 3-1P, 3-1A, 3-1P	Реле промежуточное	6	ПЗ-21	—	БЗ, 2р.к.	Заднее присоединен.
2	3-1B, 3-2B	Реле времени	2	РВ.7-2	—	220	Исполнение I
3	3-3B	Реле времени	1	РВ.24Б	—	220	Заднее присоединен.
4	3-1S+3-3S	Реле силовое	3	РВ.10.025	—	1025	—

Инженер Минвизпром Южгипроэлектрооборудов Г. Кибб

5937/II

Общий вид
И.С.

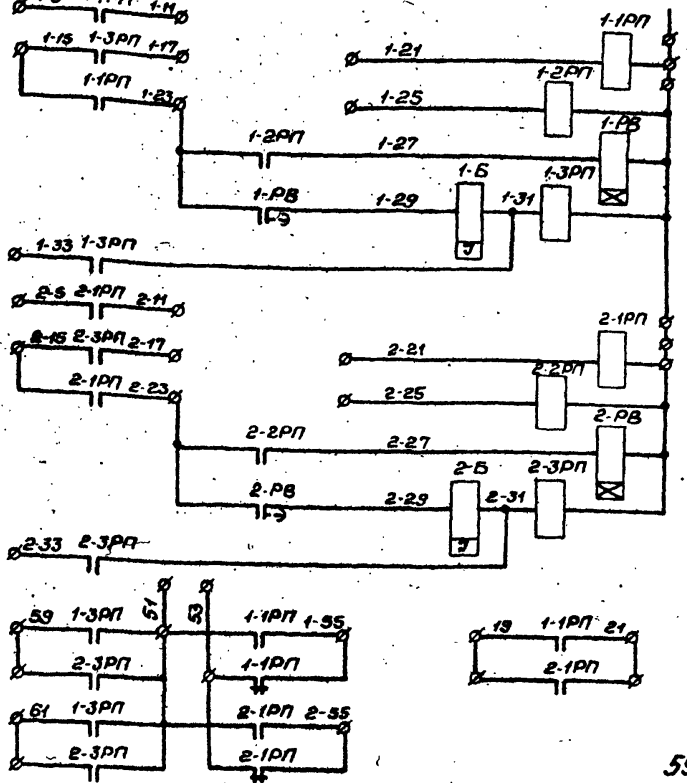
Режки установленные провода
Слева Справа



Слева	Справа
2-19	1-11
2-16	1-11
2-39	1-13
2-36	1-13
2-5	1-5
2-11	1-11
2-10	1-11
2-18	1-13
2-15	1-15
2-17	1-17
2-37	1-17
2-38	1-19
2-39	1-19
2-20	1-19
2-21	1-21
2-25	1-23

2-26	1-35
2-31	1-35
2-35	1-35
0 9	0
0 9	0
0 6	0
53 9	1-19
61 6	0
59 9	0
59 9	0
61 6	0
61 6	0

Принципиальная схема



5937/И

Технические данные электрооборудования

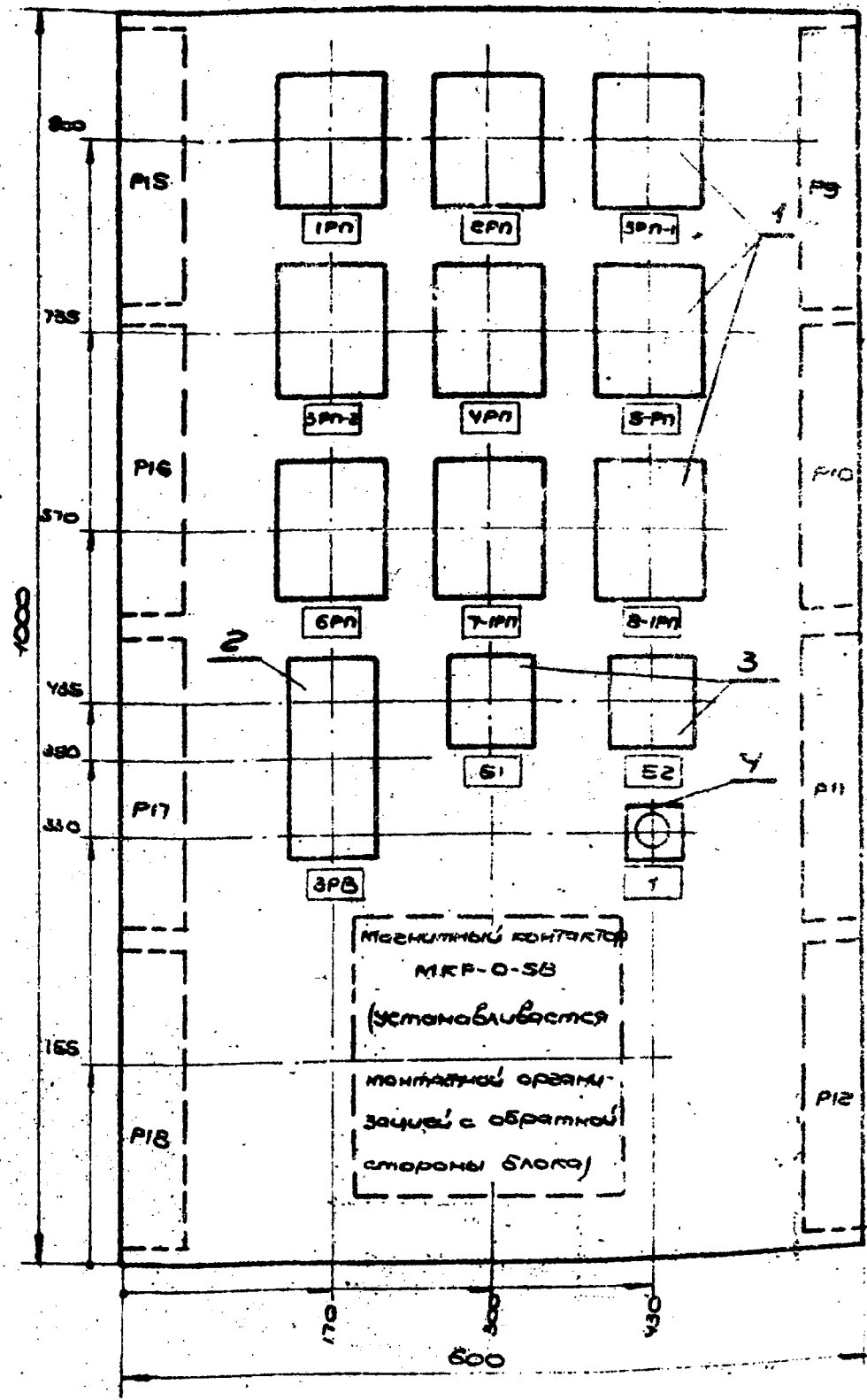
Панель	Обозначение по схеме	Наименование	Кол-во	Тип	Исполнительные данные	Примечание
1	1-19, 1-35, 2-11, 2-17	Реле промежуточное	6	ПЭ-81	—	Заднее присоединение
2	1-21, 2-21	Реле времени	2	РВТ-2	—	—
3	1-5, 2-5	Реле сигнальное	2	РС-100	—	Заднее присоединение

Исполнитель: <i>[Имя]</i>	Проектировщик: <i>[Имя]</i>	Проверил: <i>[Имя]</i>	Исполнитель: <i>[Имя]</i>	Проектировщик: <i>[Имя]</i>	Проверил: <i>[Имя]</i>
Визир: <i>[Имя]</i>	Визир: <i>[Имя]</i>	Визир: <i>[Имя]</i>	Визир: <i>[Имя]</i>	Визир: <i>[Имя]</i>	Визир: <i>[Имя]</i>
И.С.И.	И.С.И.	И.С.И.	И.С.И.	И.С.И.	И.С.И.

Монтаж выполнен
Ю.И.С.И.И.И.
г. Киев

1971	Насосная для слива 6-12 железнодорожных цистерн со светлыми нефтепродуктами	Щит управления ЩУ Панель 2. Блок управления	Типовой проект 402-12-47	Альбом II	Лист ЭЛ-14
------	---	--	-----------------------------	--------------	---------------

M 1:5



МЕХАНИЧЕСКИЕ ЗАДАНИЯ ЗАКРЕПОБОРУЗОВАНУС

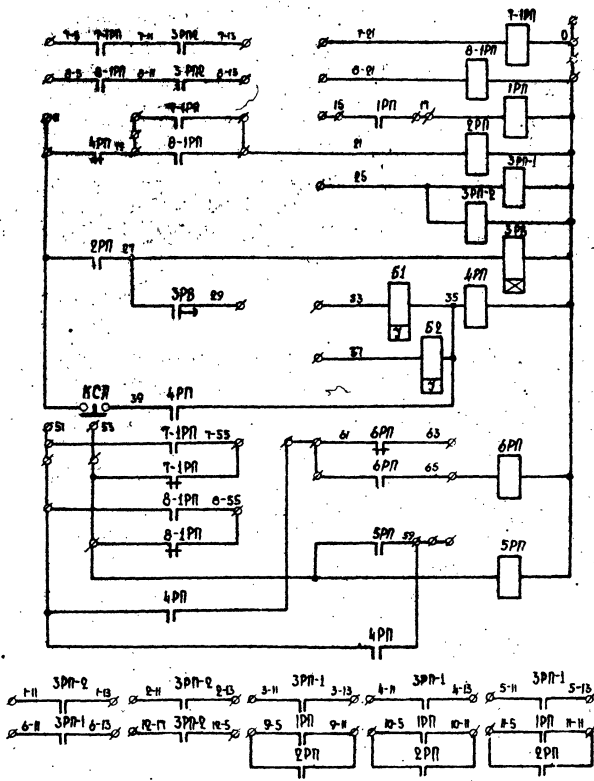
№	№	ОБЪЕКТ ПО СЪЕМКЕ	НАИМЕНОВАНИЕ	№	ТУ	НОМЕРЫ МОНТАЖНЫХ ЗАДАНИЙ		КОЛИЧЕСТВО	МЕХАНИЧЕСКИЕ ЗАДАНИЯ	НАИМЕНОВАНИЕ
						V6.5	V6			
1	2	1M, 2P, 3P, 4P, 5P, 6P, 7-1P, 8-1P	РСАЕ ПРОИЗВОДСТВЕННЫЕ	9	ПЗ-21	-	-	-	1, 2, 3, 4, 5, 6, 7, 8, 9	Защитные реле
2		3PB	Реле времени	1	РВ1	-	-	-	Установка	-
3		51, 52	Реле времени	2	РВ1/0,07	-	-	-	-	Защитные реле
4		КСР	Контакты	1	КС-03	-	-	-	1а, 1б, монтаж	-

Проектная организация: *Институт Энергетического машиностроения*
 Автор: *В.И.Михайлов*
 Проверил: *М.И.Кузнецов*
 Дата: *1971 г.*
 Место: *г. Киев*

5937/II

Министром
 Капиталстроительного
 и Мособ
 1971г.

Проект: 1971г.
 Автор: [Имя]
 Проверено: [Имя]
 Инженер: [Имя]
 Ведущий инженер: [Имя]
 Разработчик: [Имя]



Рядки установочные выходы

Слева	Справа																																																																																																																																																																																																								
<table border="1"> <tr><td>1</td><td>2</td><td>3</td><td>4</td><td>5</td><td>6</td><td>7</td><td>8</td><td>9</td><td>10</td></tr> <tr><td>11</td><td>12</td><td>13</td><td>14</td><td>15</td><td>16</td><td>17</td><td>18</td><td>19</td><td>20</td></tr> <tr><td>21</td><td>22</td><td>23</td><td>24</td><td>25</td><td>26</td><td>27</td><td>28</td><td>29</td><td>30</td></tr> <tr><td>31</td><td>32</td><td>33</td><td>34</td><td>35</td><td>36</td><td>37</td><td>38</td><td>39</td><td>40</td></tr> <tr><td>41</td><td>42</td><td>43</td><td>44</td><td>45</td><td>46</td><td>47</td><td>48</td><td>49</td><td>50</td></tr> <tr><td>51</td><td>52</td><td>53</td><td>54</td><td>55</td><td>56</td><td>57</td><td>58</td><td>59</td><td>60</td></tr> <tr><td>61</td><td>62</td><td>63</td><td>64</td><td>65</td><td>66</td><td>67</td><td>68</td><td>69</td><td>70</td></tr> <tr><td>71</td><td>72</td><td>73</td><td>74</td><td>75</td><td>76</td><td>77</td><td>78</td><td>79</td><td>80</td></tr> <tr><td>81</td><td>82</td><td>83</td><td>84</td><td>85</td><td>86</td><td>87</td><td>88</td><td>89</td><td>90</td></tr> <tr><td>91</td><td>92</td><td>93</td><td>94</td><td>95</td><td>96</td><td>97</td><td>98</td><td>99</td><td>100</td></tr> </table>	1	2	3	4	5	6	7	8	9	10	11	12	13	14	15	16	17	18	19	20	21	22	23	24	25	26	27	28	29	30	31	32	33	34	35	36	37	38	39	40	41	42	43	44	45	46	47	48	49	50	51	52	53	54	55	56	57	58	59	60	61	62	63	64	65	66	67	68	69	70	71	72	73	74	75	76	77	78	79	80	81	82	83	84	85	86	87	88	89	90	91	92	93	94	95	96	97	98	99	100	<table border="1"> <tr><td>1</td><td>2</td><td>3</td><td>4</td><td>5</td><td>6</td><td>7</td><td>8</td><td>9</td><td>10</td></tr> <tr><td>11</td><td>12</td><td>13</td><td>14</td><td>15</td><td>16</td><td>17</td><td>18</td><td>19</td><td>20</td></tr> <tr><td>21</td><td>22</td><td>23</td><td>24</td><td>25</td><td>26</td><td>27</td><td>28</td><td>29</td><td>30</td></tr> <tr><td>31</td><td>32</td><td>33</td><td>34</td><td>35</td><td>36</td><td>37</td><td>38</td><td>39</td><td>40</td></tr> <tr><td>41</td><td>42</td><td>43</td><td>44</td><td>45</td><td>46</td><td>47</td><td>48</td><td>49</td><td>50</td></tr> <tr><td>51</td><td>52</td><td>53</td><td>54</td><td>55</td><td>56</td><td>57</td><td>58</td><td>59</td><td>60</td></tr> <tr><td>61</td><td>62</td><td>63</td><td>64</td><td>65</td><td>66</td><td>67</td><td>68</td><td>69</td><td>70</td></tr> <tr><td>71</td><td>72</td><td>73</td><td>74</td><td>75</td><td>76</td><td>77</td><td>78</td><td>79</td><td>80</td></tr> <tr><td>81</td><td>82</td><td>83</td><td>84</td><td>85</td><td>86</td><td>87</td><td>88</td><td>89</td><td>90</td></tr> <tr><td>91</td><td>92</td><td>93</td><td>94</td><td>95</td><td>96</td><td>97</td><td>98</td><td>99</td><td>100</td></tr> </table>	1	2	3	4	5	6	7	8	9	10	11	12	13	14	15	16	17	18	19	20	21	22	23	24	25	26	27	28	29	30	31	32	33	34	35	36	37	38	39	40	41	42	43	44	45	46	47	48	49	50	51	52	53	54	55	56	57	58	59	60	61	62	63	64	65	66	67	68	69	70	71	72	73	74	75	76	77	78	79	80	81	82	83	84	85	86	87	88	89	90	91	92	93	94	95	96	97	98	99	100
1	2	3	4	5	6	7	8	9	10																																																																																																																																																																																																
11	12	13	14	15	16	17	18	19	20																																																																																																																																																																																																
21	22	23	24	25	26	27	28	29	30																																																																																																																																																																																																
31	32	33	34	35	36	37	38	39	40																																																																																																																																																																																																
41	42	43	44	45	46	47	48	49	50																																																																																																																																																																																																
51	52	53	54	55	56	57	58	59	60																																																																																																																																																																																																
61	62	63	64	65	66	67	68	69	70																																																																																																																																																																																																
71	72	73	74	75	76	77	78	79	80																																																																																																																																																																																																
81	82	83	84	85	86	87	88	89	90																																																																																																																																																																																																
91	92	93	94	95	96	97	98	99	100																																																																																																																																																																																																
1	2	3	4	5	6	7	8	9	10																																																																																																																																																																																																
11	12	13	14	15	16	17	18	19	20																																																																																																																																																																																																
21	22	23	24	25	26	27	28	29	30																																																																																																																																																																																																
31	32	33	34	35	36	37	38	39	40																																																																																																																																																																																																
41	42	43	44	45	46	47	48	49	50																																																																																																																																																																																																
51	52	53	54	55	56	57	58	59	60																																																																																																																																																																																																
61	62	63	64	65	66	67	68	69	70																																																																																																																																																																																																
71	72	73	74	75	76	77	78	79	80																																																																																																																																																																																																
81	82	83	84	85	86	87	88	89	90																																																																																																																																																																																																
91	92	93	94	95	96	97	98	99	100																																																																																																																																																																																																
<table border="1"> <tr><td>1</td><td>2</td><td>3</td><td>4</td><td>5</td><td>6</td><td>7</td><td>8</td><td>9</td><td>10</td></tr> <tr><td>11</td><td>12</td><td>13</td><td>14</td><td>15</td><td>16</td><td>17</td><td>18</td><td>19</td><td>20</td></tr> <tr><td>21</td><td>22</td><td>23</td><td>24</td><td>25</td><td>26</td><td>27</td><td>28</td><td>29</td><td>30</td></tr> <tr><td>31</td><td>32</td><td>33</td><td>34</td><td>35</td><td>36</td><td>37</td><td>38</td><td>39</td><td>40</td></tr> <tr><td>41</td><td>42</td><td>43</td><td>44</td><td>45</td><td>46</td><td>47</td><td>48</td><td>49</td><td>50</td></tr> <tr><td>51</td><td>52</td><td>53</td><td>54</td><td>55</td><td>56</td><td>57</td><td>58</td><td>59</td><td>60</td></tr> <tr><td>61</td><td>62</td><td>63</td><td>64</td><td>65</td><td>66</td><td>67</td><td>68</td><td>69</td><td>70</td></tr> <tr><td>71</td><td>72</td><td>73</td><td>74</td><td>75</td><td>76</td><td>77</td><td>78</td><td>79</td><td>80</td></tr> <tr><td>81</td><td>82</td><td>83</td><td>84</td><td>85</td><td>86</td><td>87</td><td>88</td><td>89</td><td>90</td></tr> <tr><td>91</td><td>92</td><td>93</td><td>94</td><td>95</td><td>96</td><td>97</td><td>98</td><td>99</td><td>100</td></tr> </table>	1	2	3	4	5	6	7	8	9	10	11	12	13	14	15	16	17	18	19	20	21	22	23	24	25	26	27	28	29	30	31	32	33	34	35	36	37	38	39	40	41	42	43	44	45	46	47	48	49	50	51	52	53	54	55	56	57	58	59	60	61	62	63	64	65	66	67	68	69	70	71	72	73	74	75	76	77	78	79	80	81	82	83	84	85	86	87	88	89	90	91	92	93	94	95	96	97	98	99	100	<table border="1"> <tr><td>1</td><td>2</td><td>3</td><td>4</td><td>5</td><td>6</td><td>7</td><td>8</td><td>9</td><td>10</td></tr> <tr><td>11</td><td>12</td><td>13</td><td>14</td><td>15</td><td>16</td><td>17</td><td>18</td><td>19</td><td>20</td></tr> <tr><td>21</td><td>22</td><td>23</td><td>24</td><td>25</td><td>26</td><td>27</td><td>28</td><td>29</td><td>30</td></tr> <tr><td>31</td><td>32</td><td>33</td><td>34</td><td>35</td><td>36</td><td>37</td><td>38</td><td>39</td><td>40</td></tr> <tr><td>41</td><td>42</td><td>43</td><td>44</td><td>45</td><td>46</td><td>47</td><td>48</td><td>49</td><td>50</td></tr> <tr><td>51</td><td>52</td><td>53</td><td>54</td><td>55</td><td>56</td><td>57</td><td>58</td><td>59</td><td>60</td></tr> <tr><td>61</td><td>62</td><td>63</td><td>64</td><td>65</td><td>66</td><td>67</td><td>68</td><td>69</td><td>70</td></tr> <tr><td>71</td><td>72</td><td>73</td><td>74</td><td>75</td><td>76</td><td>77</td><td>78</td><td>79</td><td>80</td></tr> <tr><td>81</td><td>82</td><td>83</td><td>84</td><td>85</td><td>86</td><td>87</td><td>88</td><td>89</td><td>90</td></tr> <tr><td>91</td><td>92</td><td>93</td><td>94</td><td>95</td><td>96</td><td>97</td><td>98</td><td>99</td><td>100</td></tr> </table>	1	2	3	4	5	6	7	8	9	10	11	12	13	14	15	16	17	18	19	20	21	22	23	24	25	26	27	28	29	30	31	32	33	34	35	36	37	38	39	40	41	42	43	44	45	46	47	48	49	50	51	52	53	54	55	56	57	58	59	60	61	62	63	64	65	66	67	68	69	70	71	72	73	74	75	76	77	78	79	80	81	82	83	84	85	86	87	88	89	90	91	92	93	94	95	96	97	98	99	100
1	2	3	4	5	6	7	8	9	10																																																																																																																																																																																																
11	12	13	14	15	16	17	18	19	20																																																																																																																																																																																																
21	22	23	24	25	26	27	28	29	30																																																																																																																																																																																																
31	32	33	34	35	36	37	38	39	40																																																																																																																																																																																																
41	42	43	44	45	46	47	48	49	50																																																																																																																																																																																																
51	52	53	54	55	56	57	58	59	60																																																																																																																																																																																																
61	62	63	64	65	66	67	68	69	70																																																																																																																																																																																																
71	72	73	74	75	76	77	78	79	80																																																																																																																																																																																																
81	82	83	84	85	86	87	88	89	90																																																																																																																																																																																																
91	92	93	94	95	96	97	98	99	100																																																																																																																																																																																																
1	2	3	4	5	6	7	8	9	10																																																																																																																																																																																																
11	12	13	14	15	16	17	18	19	20																																																																																																																																																																																																
21	22	23	24	25	26	27	28	29	30																																																																																																																																																																																																
31	32	33	34	35	36	37	38	39	40																																																																																																																																																																																																
41	42	43	44	45	46	47	48	49	50																																																																																																																																																																																																
51	52	53	54	55	56	57	58	59	60																																																																																																																																																																																																
61	62	63	64	65	66	67	68	69	70																																																																																																																																																																																																
71	72	73	74	75	76	77	78	79	80																																																																																																																																																																																																
81	82	83	84	85	86	87	88	89	90																																																																																																																																																																																																
91	92	93	94	95	96	97	98	99	100																																																																																																																																																																																																
<table border="1"> <tr><td>1</td><td>2</td><td>3</td><td>4</td><td>5</td><td>6</td><td>7</td><td>8</td><td>9</td><td>10</td></tr> <tr><td>11</td><td>12</td><td>13</td><td>14</td><td>15</td><td>16</td><td>17</td><td>18</td><td>19</td><td>20</td></tr> <tr><td>21</td><td>22</td><td>23</td><td>24</td><td>25</td><td>26</td><td>27</td><td>28</td><td>29</td><td>30</td></tr> <tr><td>31</td><td>32</td><td>33</td><td>34</td><td>35</td><td>36</td><td>37</td><td>38</td><td>39</td><td>40</td></tr> <tr><td>41</td><td>42</td><td>43</td><td>44</td><td>45</td><td>46</td><td>47</td><td>48</td><td>49</td><td>50</td></tr> <tr><td>51</td><td>52</td><td>53</td><td>54</td><td>55</td><td>56</td><td>57</td><td>58</td><td>59</td><td>60</td></tr> <tr><td>61</td><td>62</td><td>63</td><td>64</td><td>65</td><td>66</td><td>67</td><td>68</td><td>69</td><td>70</td></tr> <tr><td>71</td><td>72</td><td>73</td><td>74</td><td>75</td><td>76</td><td>77</td><td>78</td><td>79</td><td>80</td></tr> <tr><td>81</td><td>82</td><td>83</td><td>84</td><td>85</td><td>86</td><td>87</td><td>88</td><td>89</td><td>90</td></tr> <tr><td>91</td><td>92</td><td>93</td><td>94</td><td>95</td><td>96</td><td>97</td><td>98</td><td>99</td><td>100</td></tr> </table>	1	2	3	4	5	6	7	8	9	10	11	12	13	14	15	16	17	18	19	20	21	22	23	24	25	26	27	28	29	30	31	32	33	34	35	36	37	38	39	40	41	42	43	44	45	46	47	48	49	50	51	52	53	54	55	56	57	58	59	60	61	62	63	64	65	66	67	68	69	70	71	72	73	74	75	76	77	78	79	80	81	82	83	84	85	86	87	88	89	90	91	92	93	94	95	96	97	98	99	100	<table border="1"> <tr><td>1</td><td>2</td><td>3</td><td>4</td><td>5</td><td>6</td><td>7</td><td>8</td><td>9</td><td>10</td></tr> <tr><td>11</td><td>12</td><td>13</td><td>14</td><td>15</td><td>16</td><td>17</td><td>18</td><td>19</td><td>20</td></tr> <tr><td>21</td><td>22</td><td>23</td><td>24</td><td>25</td><td>26</td><td>27</td><td>28</td><td>29</td><td>30</td></tr> <tr><td>31</td><td>32</td><td>33</td><td>34</td><td>35</td><td>36</td><td>37</td><td>38</td><td>39</td><td>40</td></tr> <tr><td>41</td><td>42</td><td>43</td><td>44</td><td>45</td><td>46</td><td>47</td><td>48</td><td>49</td><td>50</td></tr> <tr><td>51</td><td>52</td><td>53</td><td>54</td><td>55</td><td>56</td><td>57</td><td>58</td><td>59</td><td>60</td></tr> <tr><td>61</td><td>62</td><td>63</td><td>64</td><td>65</td><td>66</td><td>67</td><td>68</td><td>69</td><td>70</td></tr> <tr><td>71</td><td>72</td><td>73</td><td>74</td><td>75</td><td>76</td><td>77</td><td>78</td><td>79</td><td>80</td></tr> <tr><td>81</td><td>82</td><td>83</td><td>84</td><td>85</td><td>86</td><td>87</td><td>88</td><td>89</td><td>90</td></tr> <tr><td>91</td><td>92</td><td>93</td><td>94</td><td>95</td><td>96</td><td>97</td><td>98</td><td>99</td><td>100</td></tr> </table>	1	2	3	4	5	6	7	8	9	10	11	12	13	14	15	16	17	18	19	20	21	22	23	24	25	26	27	28	29	30	31	32	33	34	35	36	37	38	39	40	41	42	43	44	45	46	47	48	49	50	51	52	53	54	55	56	57	58	59	60	61	62	63	64	65	66	67	68	69	70	71	72	73	74	75	76	77	78	79	80	81	82	83	84	85	86	87	88	89	90	91	92	93	94	95	96	97	98	99	100
1	2	3	4	5	6	7	8	9	10																																																																																																																																																																																																
11	12	13	14	15	16	17	18	19	20																																																																																																																																																																																																
21	22	23	24	25	26	27	28	29	30																																																																																																																																																																																																
31	32	33	34	35	36	37	38	39	40																																																																																																																																																																																																
41	42	43	44	45	46	47	48	49	50																																																																																																																																																																																																
51	52	53	54	55	56	57	58	59	60																																																																																																																																																																																																
61	62	63	64	65	66	67	68	69	70																																																																																																																																																																																																
71	72	73	74	75	76	77	78	79	80																																																																																																																																																																																																
81	82	83	84	85	86	87	88	89	90																																																																																																																																																																																																
91	92	93	94	95	96	97	98	99	100																																																																																																																																																																																																
1	2	3	4	5	6	7	8	9	10																																																																																																																																																																																																
11	12	13	14	15	16	17	18	19	20																																																																																																																																																																																																
21	22	23	24	25	26	27	28	29	30																																																																																																																																																																																																
31	32	33	34	35	36	37	38	39	40																																																																																																																																																																																																
41	42	43	44	45	46	47	48	49	50																																																																																																																																																																																																
51	52	53	54	55	56	57	58	59	60																																																																																																																																																																																																
61	62	63	64	65	66	67	68	69	70																																																																																																																																																																																																
71	72	73	74	75	76	77	78	79	80																																																																																																																																																																																																
81	82	83	84	85	86	87	88	89	90																																																																																																																																																																																																
91	92	93	94	95	96	97	98	99	100																																																																																																																																																																																																

1971г.

Известная
 для слюды 6-10 железобетонных
 цистерн со светлыми нефтяными

Щит управления ЩУ. Панель 2. Блок управления.
 Схема принципиальная.

Питавой проект
 402-12-47

Льбов
 II

5937/II
 Лист
 31-16

1971

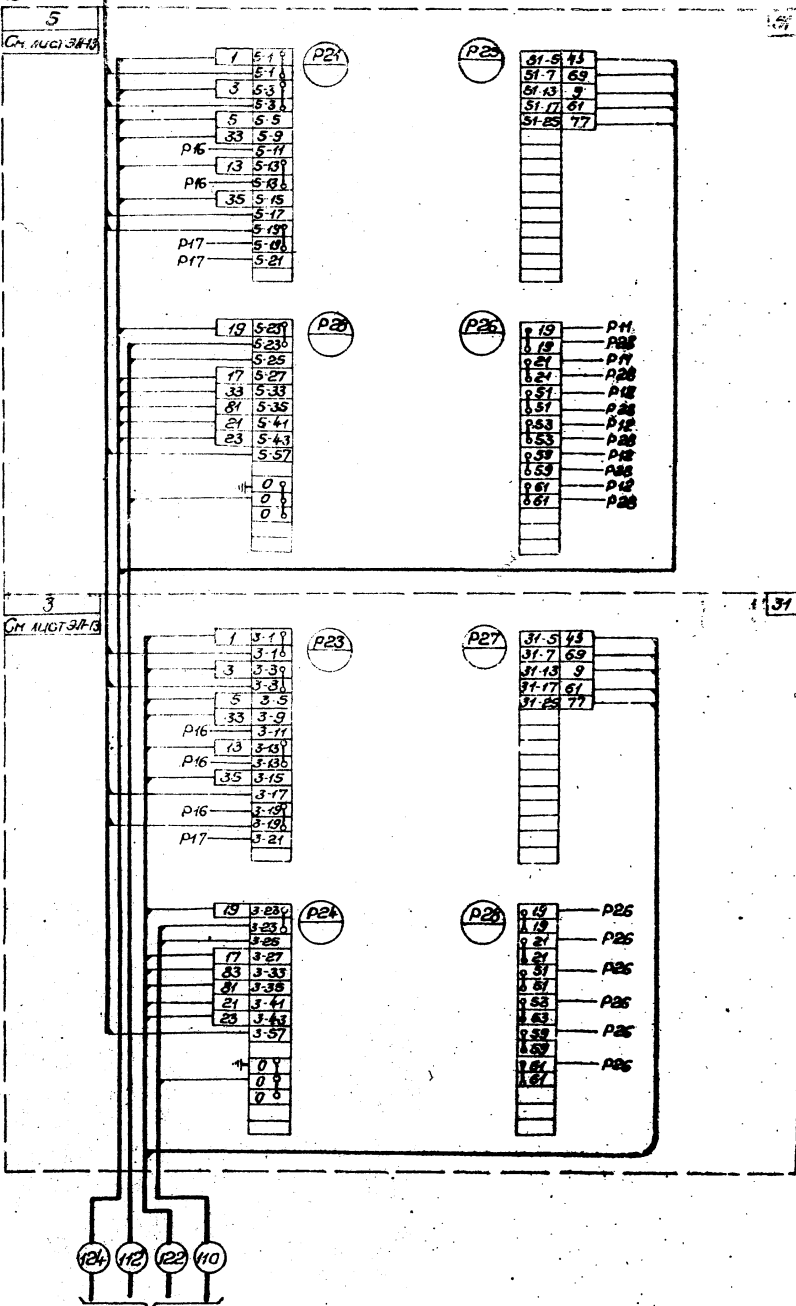
Историческая для адреса 5-12
железнодорожный участок
со светильными приборами

Центр строительства ЦУ. Панель 1.
Соединяет соединенный

Типовой проект Блудом
402-12-47

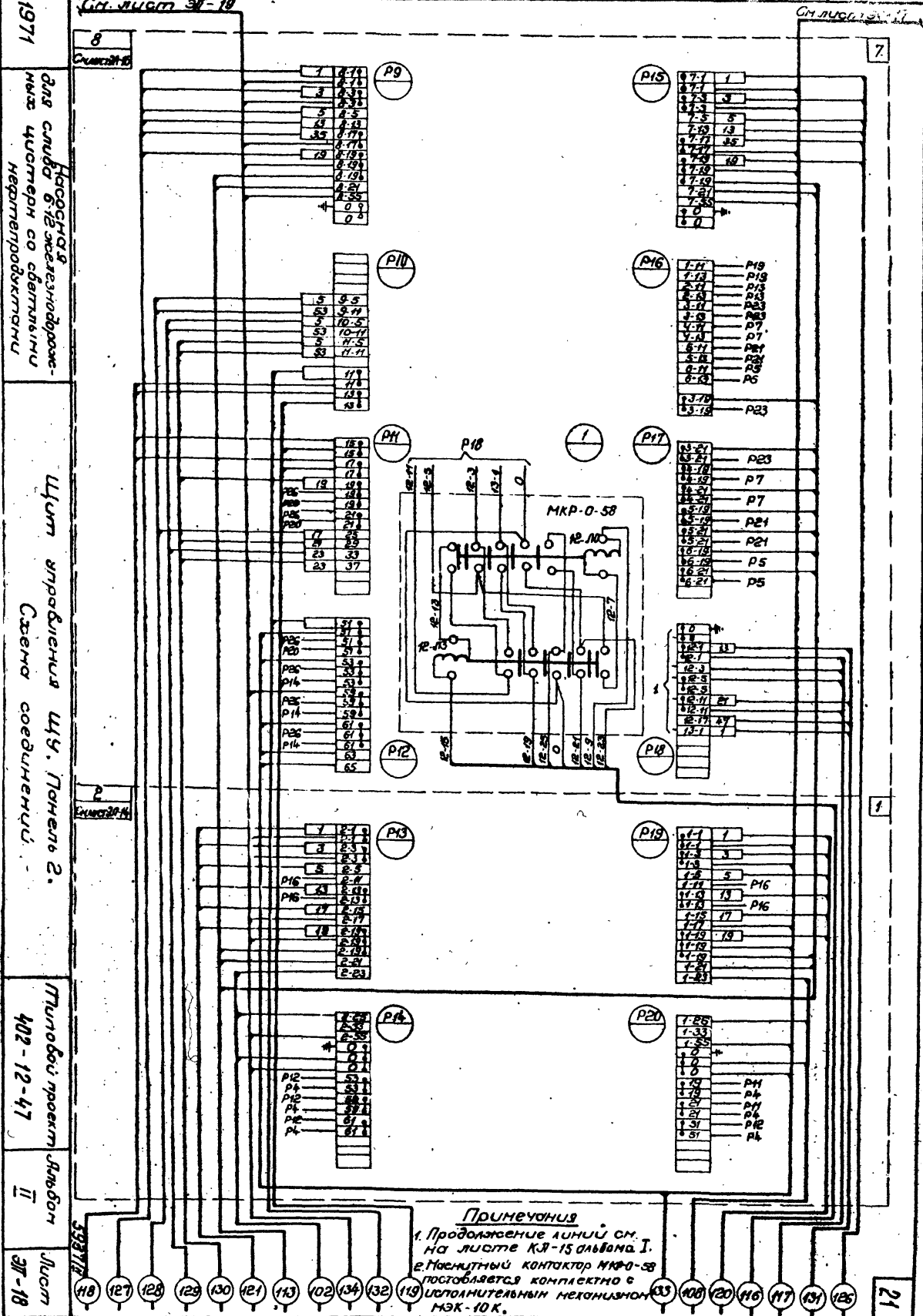
Лист 5997/II
59-17

К кабелю 133 см.
лист 37-18



Продолжение
линии см. на
листе 18-15
альбом 1

Миннеаэропром	Дир. а. с. с. м. и. т. о.	И. Дубова	Проверенная	И. М. М.	С. З. З.
Южовилпрограбоброд	Гл. инж. пр.	Уманец	Копированная	Л. З. З.	И. М. М.
г. Киев	Гл. инж. атд.	Вайсман			
	Рук. группой	Васис			
	Проектиров.	Резник			



Примечания

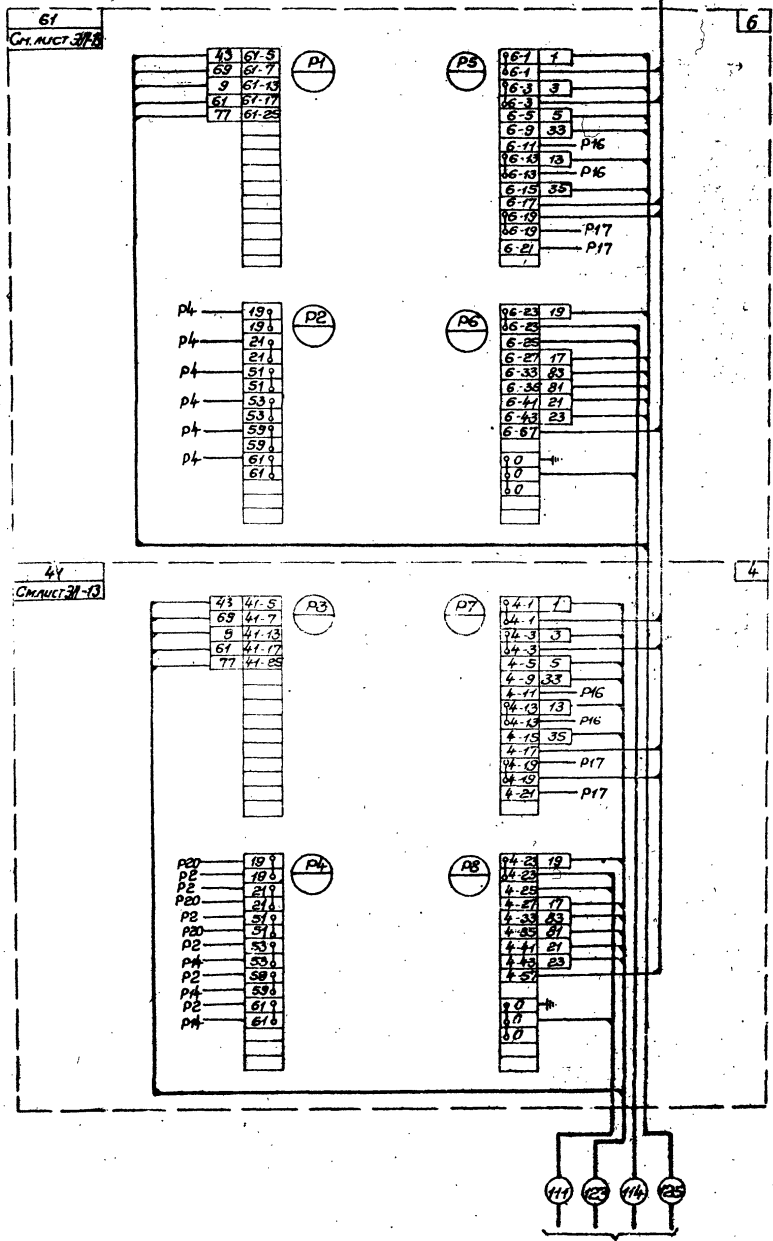
1. Продолжение линии см. на листе КЭ-15 альбому I.
 2. Мощный контактор МКР-0-58 поставляется комплектно с исполнительным металлом МЭК-10К.

1971
для сауда-бизнесмена-розничного покупателя с целью приобретения

Насосная установка
Центральный ЦУ. Панель 3.
Основа соединенная.

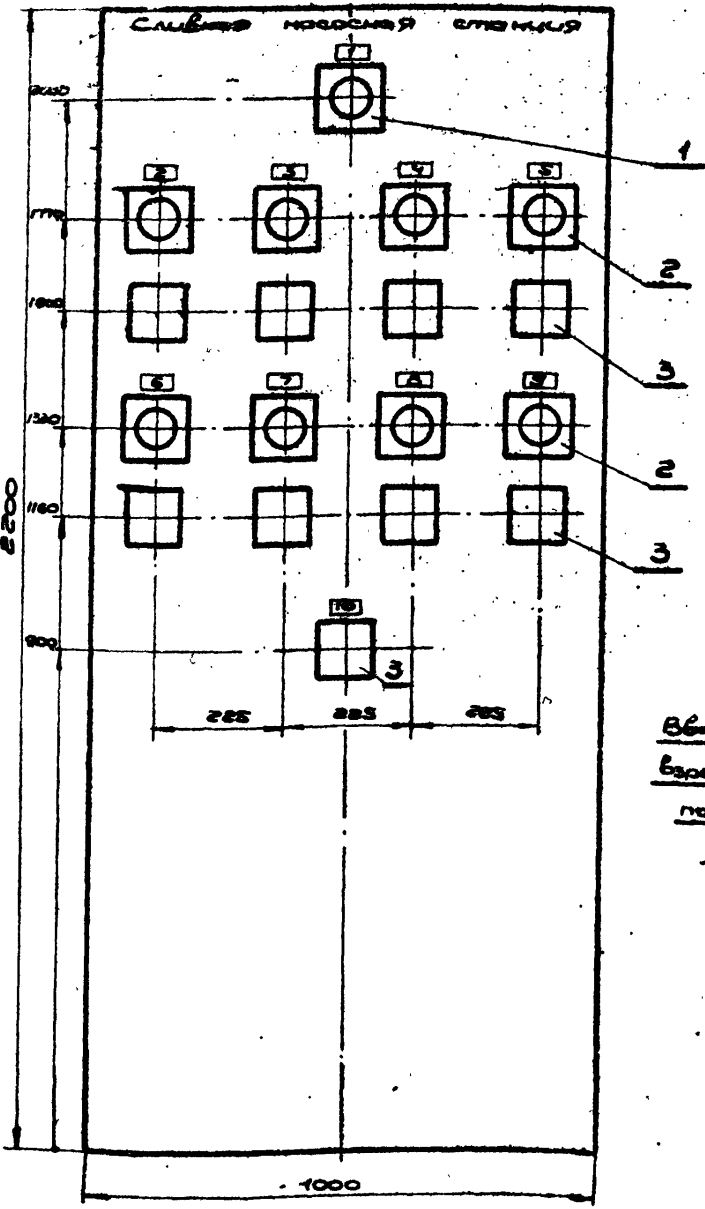
Технический проект
402-18-17
Лист II
31-19

К кабелю 134 Ст.
Лист 24-18

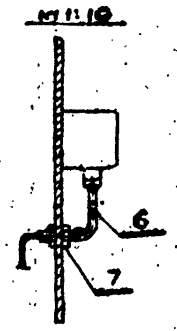


Продолжение
кабелей ст. на
листе КР-15
альбома I

Щит М110



Ввод кабеля в
брызгозащитный
панель управления
КУ-82-83Г



Магниси в рамка

№№	Текст магниси	кб	№№	Текст магниси	кб
1	Авария	1	6	насос ВВН-3 №2	1
2	насос ВВН-3 №1	1	7	насос БНДБ-Б №4	1
3	насос БНДБ-Б №3	1	8	насос БНДБ-9х1 №6	1
4	насос БНДБ-9х1 №5	1	9	насос РСВН-80 №8	1
5	насос РСВН-80 №7	1	10	Свет звукового сигнала, отработка сигнала звуку	1

Примечания

1. щит изготовить в соответствии с ТУ 716-88 ММСБ СБСР
2. магниси выполнить шрифтом №30.

7	Элект	Контролька ЭО	шт	18	шт	0,04	0,7	
6	Элект	труба ЧЭО	шт	4	шт	1,63	6,5	
5	Элект	Рамка для магниси	шт	10	шт	0,005	0,05	
4	Элект	Щит штепсель с звуком	шт	1		150	150	

Узел и материалы

3	КУ-82-83Г	панель управления брызгозащитная	шт	9		0,9	8,1	
2	Элект	та же, с резиновым уплотнителем	шт	8	та же	20	160	
1	Элект	устройство для монтажа магниси с резиновым уплотнителем	шт	1	шт	200	20	20

Аппаратура

№№	Наименование	Ед	Технич. данные	Ед	Объем	Примеч.
№/п	наим.	изм	матер	вес, кг	матер	
	Магниси					

Спецификация

5937/II

Министерство
Конструкторское бюро
и Киев

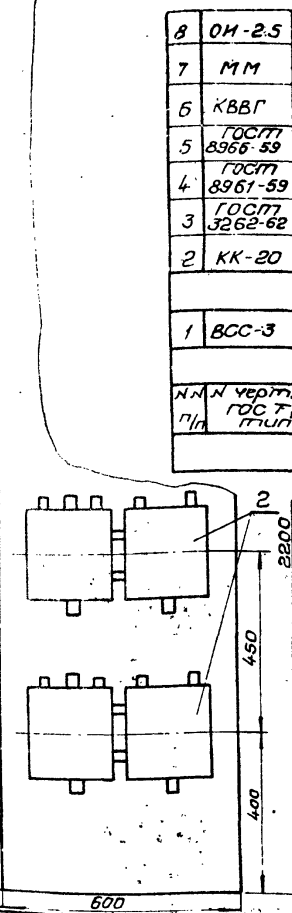
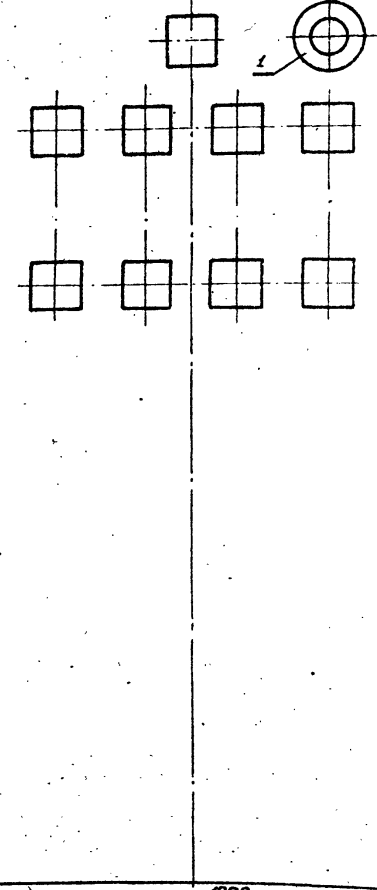
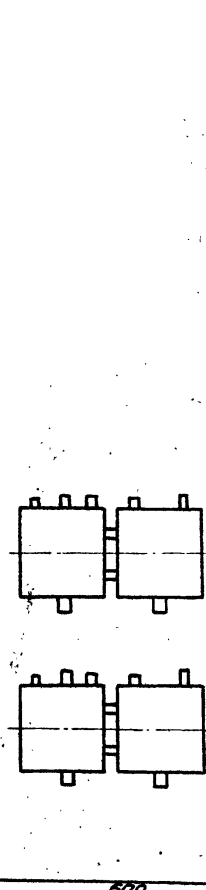
Инженер
С.И.И.И.И.
Инженер
С.И.И.И.И.
Инженер
С.И.И.И.И.
Инженер
С.И.И.И.И.

Мичковское
 Кустарно-пробирное
 г. Клев
 Проект № 44
 Изм. № 1
 Проектирование
 Вып. черт. № 1
 Проверено
 Конструктор
 Конструктор
 Конструктор
 Конструктор
 Конструктор
 Конструктор
 Конструктор
 Конструктор
 Конструктор
 Конструктор
 Конструктор

Правая стенка

Передняя стенка

Левая стенка



8	ОН-25	Оконцеватель, изоляционный	шт. 80	Изд. №	0,2
7	ММ	Манжета паркиробочная	шт. 180	Изд. №	0,2
6	КВВГ	Кабель контрольный сев. 5-15	м 30	Изд. №	0,2 7,5
5	ГОСТ 8961-59	Муфта прямая короткая 40	шт. 4	Изд. №	1,0
4	ГОСТ 8961-59	Контррейка 40	шт. 8	Изд. №	1,0
3	ГОСТ 3262-62	Труба 40	м 3	Изд. №	1,5
2	КК-20	Коробка клемная	шт. 4	Изд. №	7,7 30,8
Изделия и материалы					
1	ВСС-3	Сирена сиренальная взрывобезопасная	шт. 1	Изд. №	220 0,5 1,5
Аппаратура					
Изм. №	И черт. №	Наименование	ЕД	Изм. №	Изд. №
П/Л	ГОСТ тип		Шт. Кол.		

Спецификация

1971 Насосная для сливо 6-12 железнодорожных цистерн со светлыми нефтепродуктами

Щит управления насосами. Схема монтажная. Лист 1

Типовой проект Ялевом Лист 402-12-47 II 31-21

Миннезпром
Университетский завод
г. Киев

Зам. инж. электр. пр.	Л. М. М. М.	Л. М. М. М.	Л. М. М. М.	Л. М. М. М.	Л. М. М. М.
Инж. электр. пр.	Л. М. М. М.	Л. М. М. М.	Л. М. М. М.	Л. М. М. М.	Л. М. М. М.
Инж. электр. пр.	Л. М. М. М.	Л. М. М. М.	Л. М. М. М.	Л. М. М. М.	Л. М. М. М.
Инж. электр. пр.	Л. М. М. М.	Л. М. М. М.	Л. М. М. М.	Л. М. М. М.	Л. М. М. М.
Инж. электр. пр.	Л. М. М. М.	Л. М. М. М.	Л. М. М. М.	Л. М. М. М.	Л. М. М. М.

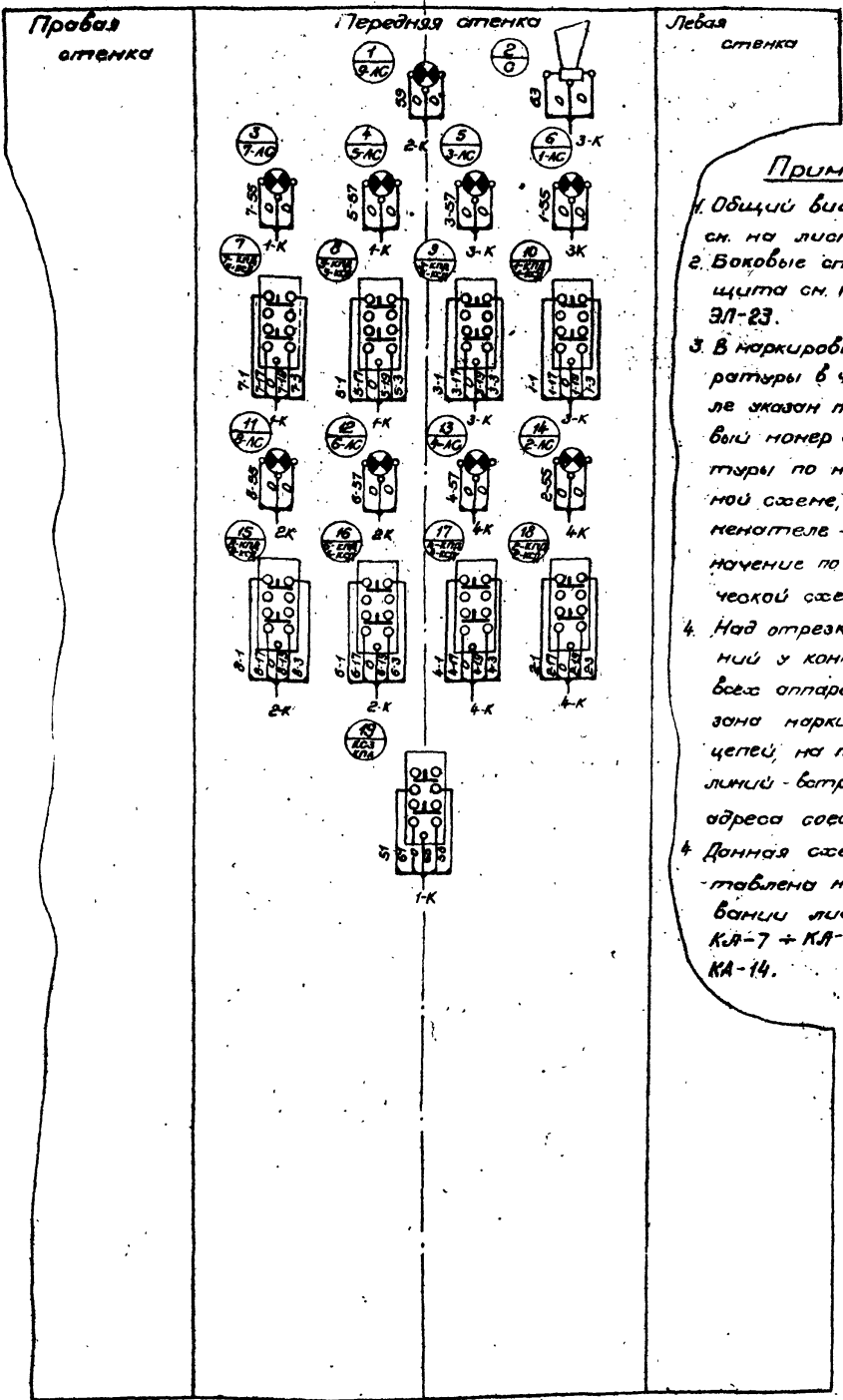
1971
Насосная для судна 6-12
железнодорожного цистерн
со делыми и распределительными

Щит управления насосами,
Схема монтажная, лист 2

Любовь проекти
402-12-47

Левдон
II

Лист
97-22



- Примечания**
1. Общий вид щита см. на листе 3Л-20.
 2. Боковые отенки щита см. на листе 3Л-23.
 3. В маркировке аппаратуры в числителе указан порядковый номер аппаратуры по монтажной схеме, в знаменателе - ее обозначение по электрической схеме.
 4. Над отрезками линий у контактов всех аппаратов указана маркировка цепей, на торцах линий - встречные адреса соединений.
 5. Данная схема составлена на основании листов КЛ-7 + КЛ-10, КЛ-13, КЛ-14.

5937/II

Минздрав Жестротрансгаборав г. Киев	Инж. В. С. Шендерович	Инж. Д. М. Шендерович	Инж. В. С. Шендерович	Инж. В. С. Шендерович	Инж. В. С. Шендерович	Инж. В. С. Шендерович
	Инж. В. С. Шендерович	Инж. В. С. Шендерович	Инж. В. С. Шендерович	Инж. В. С. Шендерович	Инж. В. С. Шендерович	Инж. В. С. Шендерович
	Инж. В. С. Шендерович	Инж. В. С. Шендерович	Инж. В. С. Шендерович	Инж. В. С. Шендерович	Инж. В. С. Шендерович	Инж. В. С. Шендерович
	Инж. В. С. Шендерович	Инж. В. С. Шендерович	Инж. В. С. Шендерович	Инж. В. С. Шендерович	Инж. В. С. Шендерович	Инж. В. С. Шендерович

1971

Назначение для связи 6-12
железнодорожного участка
со смежными участками
проектирования

Цит. требования насосов.

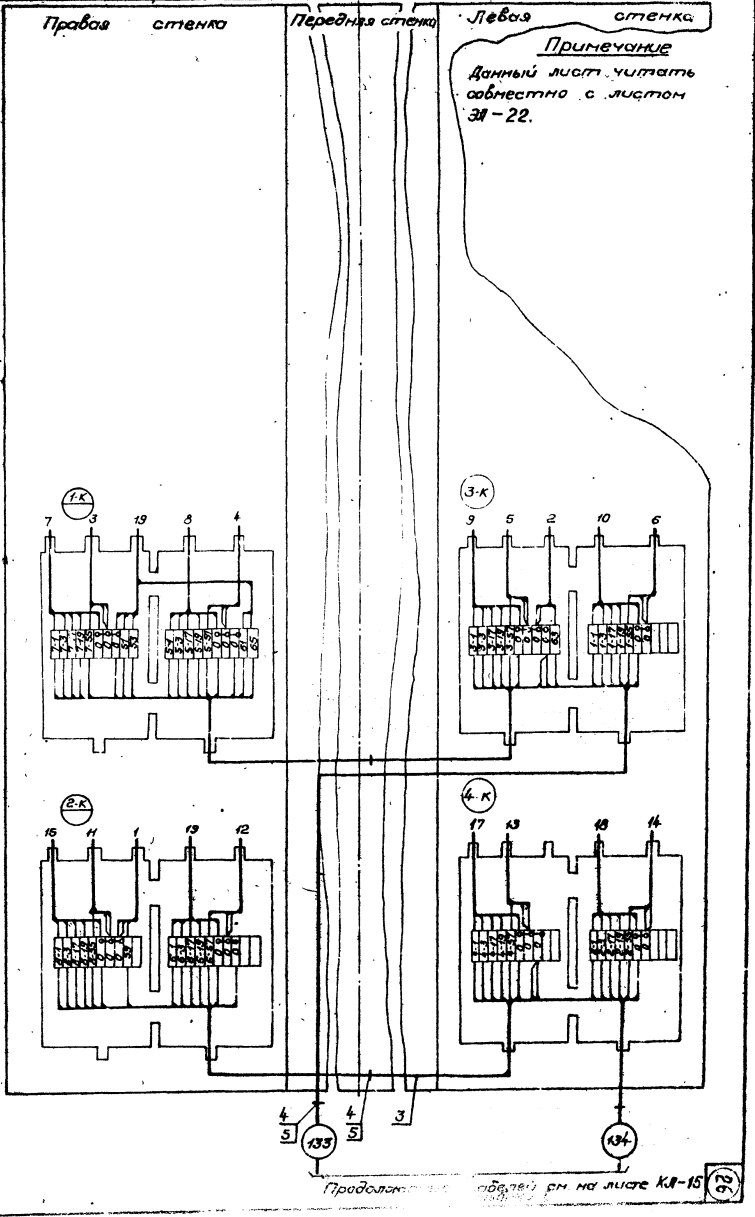
Схема контактная. Лист 3

Планиров. проект
402-12-47

II

Лист
38-23

5937/II



ЦЕНТРАЛЬНЫЙ ИНСТИТУТ ТИПОВОГО ПРОЕКТИРОВАНИЯ
ГОССТРОЯ СССР

КИЕВСКИЙ ФИЛИАЛ,

г. Киев-57, ул. Эжена Пята, № 12

Заказ. № 2087 инв. № 5837/II тираж 30

Сдано в печать 12/II 1976. Цена 0-11