

ТИПОВОЙ ПРОЕКТ  
903-9-24.89

СТАЛЬНОЙ БАК-АККУМУЛЯТОР ДЛЯ ГОРЯЧЕЙ  
ВОДЫ ОБЪЕМОМ 1000<sub>КУБ.М</sub>

АЛЬБОМ 2

ТХ ПРОТИВОКОРРОЗИОННАЯ ЗАЩИТА

24158-02

ЦЕНА  
ОТПУСКНАЯ ЦЕНА  
НА МОМЕНТ РЕАЛИЗАЦИИ  
УКАЗАНА В СЧЕТ-НАКЛАДНОЙ

ТИПОВОЙ ПРОЕКТ  
903-9-24.89  
СТАЛЬНОЙ БАК-АККУМУЛЯТОР ДЛЯ ГОРЯЧЕЙ  
ВОДЫ ОБЪЕМОМ 1000 КУБ.М  
АЛЬБОМ 2

ПЕРЕЧЕНЬ АЛЬБОМОВ

- АЛЬБОМ 1 ТМ ТЕХНОЛОГИЧЕСКОЕ ОБОРУДОВАНИЕ  
ЭГ МОЛНИЕЗАЩИТА  
АТМ КОНТРОЛЬ И СИГНАЛИЗАЦИЯ. ТИЗ ТЕПЛОВАЯ ИЗОЛЯЦИЯ ЗАЩИТЫ
- АЛЬБОМ 2 ТХ ПРОТИВОКОРРОЗИОННАЯ ЗАЩИТА
- АЛЬБОМ 3 КМ КОНСТРУКЦИИ МЕТАЛЛИЧЕСКИЕ
- АЛЬБОМ 4 КЖ ОСНОВАНИЯ И ФУНДАМЕНТЫ
- АЛЬБОМ 5 ТИ ТЕПЛОВАЯ ИЗОЛЯЦИЯ
- АЛЬБОМ 6 ПМ ОСНОВНЫЕ ПОЛОЖЕНИЯ ПО ПРОИЗВОДСТВУ МОНТАЖНЫХ РАБОТ
- АЛЬБОМ 7 МП МОНТАЖНЫЕ ПРИСПОСОБЛЕНИЯ
- АЛЬБОМ 8 ВМ ВЕДОМОСТИ ПОТРЕБНОСТИ В МАТЕРИАЛАХ
- АЛЬБОМ 9 СО СПЕЦИФИКАЦИИ ОБОРУДОВАНИЯ
- АЛЬБОМ 10 С СМЕТЫ
- АЛЬБОМ 11 КМ СТАЛЬНАЯ КОНСТРУКЦИЯ ЗАЩИТЫ (ИЗ ТПР 903-9-031.89)

ПРИМЕНЕННЫЕ ТИПОВЫЕ МАТЕРИАЛЫ

- Типовой проект 704-1-161.83 Резервуар стальной горизонтальный цилиндрический для  
Альбомы I, III, VII хранения нефтепродуктов емкостью 25 куб.м (Распространяет  
Казахский филиал ЦИТП г. Алма-Ата)
- Типовой проект 903-9-12.сн86 Бак-аккумулятор горячей воды для систем теплоснабжения  
Альбом IV емкостью 2 тыс. куб.м (Распространяет ЦИТП г. Москва)

РАЗРАБОТАН  
Гипрокоммунэнерго

ДИРЕКТОР ИНСТИТУТА  
ГЛАВНЫЙ ИНЖЕНЕР ПРОЕКТА

*С.С. Кошельков*  
*Г.И. Шейн*

С.С. КОШЕЛЬКОВ  
Г.И. ШЕЙН

УТВЕРЖДЕН Министерством  
Жилищно-коммунального хозяйства РСФСР  
ПРИКАЗ ОТ 21.12.87 № 513

Ведомость рабочих чертежей основного комплекта

Лист	Наименование	Примечание
1	Общие данные (начало)	
2	Общие данные (продолжение)	
3	Общие данные (окончание)	
4	Схема трубопроводов загрузки и выгрузки герметизирующей жидкости.	
5	Компоновка оборудования.	
6	Разрезы 1-1, 2-2, 6-6. Узел 3.	
7	Компоновка оборудования.	
8	Разрезы 3-3, 4-4, 5-5.	
9	Компоновка оборудования.	
10	Разрез 8-8. Узлы 1, 2.	
11	Площадка обслуживания и опоры резервуара герметизирующей жидкости. Узлы 4, 5, 6.	
12	Резервуар герметизирующей жидкости.	
13	Опора неподвижная (ОРН).	
14	Резервуар герметизирующей жидкости.	
15	Опора катковая (ОРК).	

Общие указания

1. Типовой проект выполнен для одного бака-аккумулятора и одного резервуара для хранения герметизирующей жидкости. При привязке типового проекта необходимо учесть конкретные условия в зависимости от количества баков-аккумуляторов и их взаимного расположения. Один резервуар для хранения герметизирующей жидкости может использоваться на несколько баков-аккумуляторов.
2. Для уменьшения усилий, передаваемых на бак-аккумулятор от присоединяемых трубопроводов (Д 219 и Д 89), при загрузке герметизирующей жидкости в бак-аккумулятор или при его выгрузке в проекте предусмотрены съемные участки трубопроводов с вставками из резиновых рукавов.
3. Трубопроводы, соединяющие бак-аккумулятор с резервуаром для хранения герметизирующей жидкости, показанные штрих-пунктирной линией, а также их опоры, входят в объем конкретного проекта.
4. Расстояние между опорами не должно быть более 6 м.

Типовой проект разработан в соответствии с действующими нормами, правилами и предусматривает мероприятия, обеспечивающие взрывную, взрывопожарную и пожарную безопасность при эксплуатации сооружения.  
 Главный инженер проекта *Шейн* (Шейн Г.И.)

Ведомость ссылочных и прилагаемых документов

Обозначение	Наименование	Примечание
<u>Ссылочные документы</u>		
ОСТ 34-42-615-84	Опоры станционных трубопроводов Рраб. < 2,2 МПа. Опора скользящая и неподвижная.	
ОСТ 34-42-729-85	Сборочные единицы и детали подвеса станционных трубопроводов Рраб. < 2,2 МПа.	
	Блок подвески с проушиной.	
ОСТ 34-42-727-85	Сборочные единицы и детали подвеса станционных трубопроводов Рраб. < 2,2 МПа.	
	Блок подвески приварной для вертикальных трубопроводов.	
1-ОСТ 34-42-729-85	Сборочные единицы и детали подвеса станционных трубопроводов Рраб. < 2,2 МПа.	
	Ушка.	
ГОСТ 17379-83*	Детали трубопроводов стальные бесшовные приварные.	
	Заглушки эллиптические.	
ТУ 26-02-592-83	Герметизирующие жидкости АГ-4, АГ-4И.	
Серия 1.450.3-3 вып. 0,1	Ограждение ОПМХЭБ-10.30	
	Ограждение ОГС-30.4	
	Стремянка СТ-4Б	
<u>Прилагаемые документы</u>		
ТХ.СО	Спецификация оборудования	альбом 9
ТХ.ВМ	Ведомость потребности в материалах	альбом 8

			Привязан			
			Инв. №			
			ТП 903-9-24.89-ТХ			
ГИП	Шейн	<i>Шейн</i>	Стальной бак-аккумулятор для горячей воды объемом 1000 куб.м	Стандия	Лист	Листов
Н.контр.	Белатова	<i>Белатова</i>		РП	1	10
Нач. отд.	Асипт	<i>Асипт</i>		Минимонтаж		
Гл. спец.	Манчар	<i>Манчар</i>		Общие данные (начало)		
Вед. инж.	Зиновьева	<i>Зиновьева</i>				
				ГИПРОКОММУНЭНЕРГО г. Москва		

## 1. Протикоррозионная защита

Данным проектом рекомендуются для защиты от коррозии внутренней поверхности баков-аккумуляторов и воды в них от аэрации герметизирующие жидкости АГ-4 или АГ-4И, разрешенные Минздравом СССР для применения в практике хозяйственно-питьевого водоснабжения.

Указанные жидкости изготавливаются на основе минеральных масел, которые загущаются каучукоподобными полимерами и стабилизируются антиокислительными добавками.

По физико-химическим свойствам герметизирующие жидкости АГ-4 и АГ-4И должны соответствовать ТУ 26-02-592-83 и иметь основные показатели:

внешний вид	вязкоподобная жидкость;
цвет	от желтого до коричневого;
запах	слабый запах минерального масла;
плотность при 20°C	не более 920 кг/м <sup>3</sup> ;
вязкость условная при 20°C по шариковому вискозиметру	не менее 40 ± 20 С;
нижний температурный предел воспламенения	154°C;
температура самовоспламенения	не менее 250°C;
содержание водорастворимых кислот и щелочей	отсутствуют.

Герметизирующие жидкости хранят в плотно закрытой таре при температуре не ниже -20°C.

Принцип защиты от коррозии внутренней поверхности бака-аккумулятора состоит в том, что герметизирующая жидкость при спуске и подъеме воды образует на внутренней поверхности самовосстанавливающуюся протикоррозионную смазку.

Защита от аэрации обеспечивается образованием на поверхности воды слоя герметизирующей жидкости толщиной 2-4 см.

Гарантийный срок эксплуатации герметизирующей жидкости АГ-4 при температуре воды 70 ± 80°C - 5 лет, при температуре воды 95°C - 3 года.

Обязательными условиями применения герметизирующей жидкости являются:

система автоматического контроля максимального и минимального уровня воды в баке-аккумуляторе; наличие специальных механических устройств, предупреждающих упуск герметизирующей жидкости в теплотель и перелив её.

Перед включением бака-аккумулятора в эксплуатацию должны быть выполнены следующие мероприятия:

1.1. Промывка горячей водой и просушка горячим воздухом ( $t > 45^\circ\text{C}$ ) внутренней поверхности бака-аккумулятора.

При наличии толстых слоев ржавчины необходимо удалить её механическим путем.

1.2. Дно бака-аккумулятора и внутреннюю поверхность до минимального уровня воды в баке смазывают герметизирующей жидкостью, которую подают через люк непосредственно из бочек или насосом, предназначенным для масел (кроме шестеренчатых). Перед работой насос тщательно очистить и промыть горячей водой ( $t = 100^\circ\text{C}$ ).

1.3. Испытание системы автоматического контроля предельных уровней и механического устройства предупреждающего попадания герметизирующей жидкости в теплотель.

1.4. Заполнение бака-аккумулятора деаэрированной водой и залив герметизирующей жидкости с помощью специального загрузочно-разгрузочного устройства.

Однократная промывка герметизирующей жидкости АГ-4, либо АГ-4И, путем подъема и опускания воды в бак-аккумуляторе вместе с герметизирующей жидкостью до верхнего и нижнего контрольного уровня, с последующим сбросом воды в канализацию или на технические нужды.

1.5. Отбор проб на качество воды. Если в воде обнаружены остатки загрязненности, операция промывки повторяют.

## 2. Требования безопасности

В случае возникновения пожара необходимо сообщить в пожарную команду; организовать тушение имеющимися средствами пожаротушения.

В качестве средств пожаротушения должно применяться распыленная вода (размер капель около 500 мкм) с интенсивностью подачи 0,2 л/с. Пенотушитель ОХП-10 ГОСТ 16005-70.

Все огневые работы вблизи герметизирующей жидкости (бочки с АГ-4, АГ-4И, резервуар для хранения герметизирующей жидкости) выполняются по наряду, в соответствии с правилами производства огневых работ.

Курение разрешается только в специально отведенных местах.

При разливе герметизирующей жидкости необходимо собрать ее в отдельную тару. Место разлива промыть бензином и засыпать песком с последующим его удалением.

По степени воздействия на человека герметизирующая жидкости относятся к III классу опасности по ГОСТ 12.1005-75.

## 3. Сооружения протикоррозионной защиты.

### 3.1. Предупредительные устройства.

Механическое предупредительное устройство предназначено для исключения попадания герметизирующей жидкости в трубопроводы тепловых сетей при отказе системы автоматической защиты, действующей на отключение подпиточных насосов теплотели. Принцип действия предупредительного устройства состоит в том, что при достижении минимально-возможного уровня обеспечивается срыв работы подпиточных насосов и прекращение откачки воды из бака-аккумулятора.

ТП903-9-24.89-ТХ

Приказан	ГИП	Шейн	Шейн	Стальной бак-аккумулятор для горячей воды объемом 1000 куб.м	Стандия	Лист	Листов
	Н.контр.	Манчар	Манчар		РП	2	
	Нач. отд.	Заит	Заит				
	Гл. спец.	Манчар	Манчар	Общие данные.			
	Вед. инж.	Линькова	Линькова	(продолжение)			
Инв. №					ГИПРОКОММУНЭНЕРГО г. Москва		

24158-02 4

Лист 2

3.2. Переливное устройство.

Переливное устройство устанавливается внутри бака-аккумулятора на трубопроводе перелива во избежание упуска герметизирующей жидкости вместе с водой из бака. С этой целью переливная труба в баке опускается на 1500 мм ниже установленного верхнего уровня воды в баке. В этом случае в зоне забора воды перелива герметизирующей жидкости не будет.

3.3. Загрузочно-разгрузочное устройство.

При загрузке герметизирующей жидкости в бак-аккумулятор, уровень воды в нем должен быть не выше 300 мм, открывается задвижка Ду 200 на линии слива и вентиль Ду 80 на линии подвода воды к резервуару хранения герметика. При этом вода заполняет резервуар и вместе с герметиком направляется по линии слива Ду 200 в бак-аккумулятор.

Отсутствие герметизирующей жидкости в резервуаре хранения контролируется с помощью ревизии Ду 32 на линии слива.

Для выгрузки герметизирующей жидкости из бака-аккумулятора в резервуар, в баке-аккумуляторе предусмотрена приемная труба Д 213 с прорезями и рядом расположенная подающая воду труба Д 89 со щелями.

Прорези приемной трубы и щели подающей трубы располагаются в противоположных направлениях.

При выгрузке герметизирующей жидкости уровень воды в баке-аккумуляторе устанавливается на отметке 4000.

Для определения уровня при откачке герметика из бака-аккумулятора рекомендуется использовать переносной инвентарный манометр типа МТИ-1218-0,06 МПа - 0,6 ТУ 25.05.1481-77.

При достижении указанного уровня закрывается арматура на линиях заполнения и расхода из бака-аккумулятора. Затем в системе загрузки и выгрузки герметика открывается задвижка Ду 200 на линии слива и вентиль Ду 80 на линии подвода воды к баку-аккумулятору при прочей закрытой арматуре.

При таком положении арматуры вода, поступающая в бак-аккумулятор по линии подвода Ду 80, возмещает потери через линию слива Ду 200 в резервуар хранения герметика и обеспечивает поддержание заданного уровня. Этим же потоком создается кольцевое движение воды на поверхности в прорези приемной трубы линии слива.

Окончание выгрузки герметика из бака-аккумулятора контролируется с помощью ревизии Ду 32 на линии слива.

При выгрузке вместе с герметиком в резервуар попадает значительное количество воды. Если емкости резервуара недостаточно на весь цикл выгрузки-выгрузки прекращается и закрывается соответствующая арматура Ду 200 и Ду 80. С помощью насоса Х45/31а-Д отстоявшаяся в резервуаре вода по линии слива подается в бак-аккумулятор.

Отсутствие герметика в этой воде контролируется с помощью ревизии Ду 32 на всасе насоса.

После освобождения резервуара от лишней воды разгрузка герметика из бака-аккумулятора продолжается.

Установка насоса Х45/31а-Д предусмотрена съемной.

3.4. Резервуар для хранения герметизирующей жидкости.

Резервуар для хранения герметизирующей жидкости выполняется по типовому проекту 704-1-161.83, Резервуар стальной горизонтальный для хранения нефтепродуктов емкостью 25 м³ Альдам I.

В резервуаре необходимо дополнительно вырезать два отверстия Д 213 и одно Д 89, а отверстие Д 110 и два отверстия Д 62 в коническом днище резервуара (стр. 14 блд. А" типового проекта) заварить листом толщиной 5 мм. Материал В ст 3пс 6-1 ГОСТ 19903-74. Сварку производить электродами Э-42 ГОСТ 3467-75.

Емкость резервуара выбрана исходя из потребного количества загружаемой герметизирующей жидкости с учетом воды, попадающей в резервуар из бака аккумулятора.

3.5. Устройство, уменьшающее попадание загрязнений через дыхательный патрубок бака-аккумулятора

Для уменьшения попадания в бак-аккумулятор пыли, песка и осаждающейся золы от дымовых газов и загрязнения плавящегося слоя герметизирующей жидкости, на дыхательном патрубке устанавливается патрубок вентиляционный Ду 500 по ГОСТ 3889-80.

3.6. Сливной патрубок не обеспечивает слив воды из бака-аккумулятора до сухого состояния. Удаление остатков воды может быть осуществлено передвижной вакуумной установкой на шасси автомобиля.

ТП903-9-24.89-ТХ

Привязан	ГИП	Шен	[Подпись]	Стальной бак-аккумулятор для горячей воды объемом 1000 куб.м	Стация	Лист	Листов
	Н.контр.	Мончар			ДП	3	...
	Нач.отд.	Заит	[Подпись]	Общие данные (окончание)	ГИПРОКОММУНЭНЕРГО г. Москва		
	Г. спец.	Мончар					
Инв.н	Вед.инж.	Зинарьева	[Подпись]				

Инв.н подл. Подпись и дата. Взам. инв.н

Листом 2

Схема загрузки и выгрузки герметизирующей жидкости

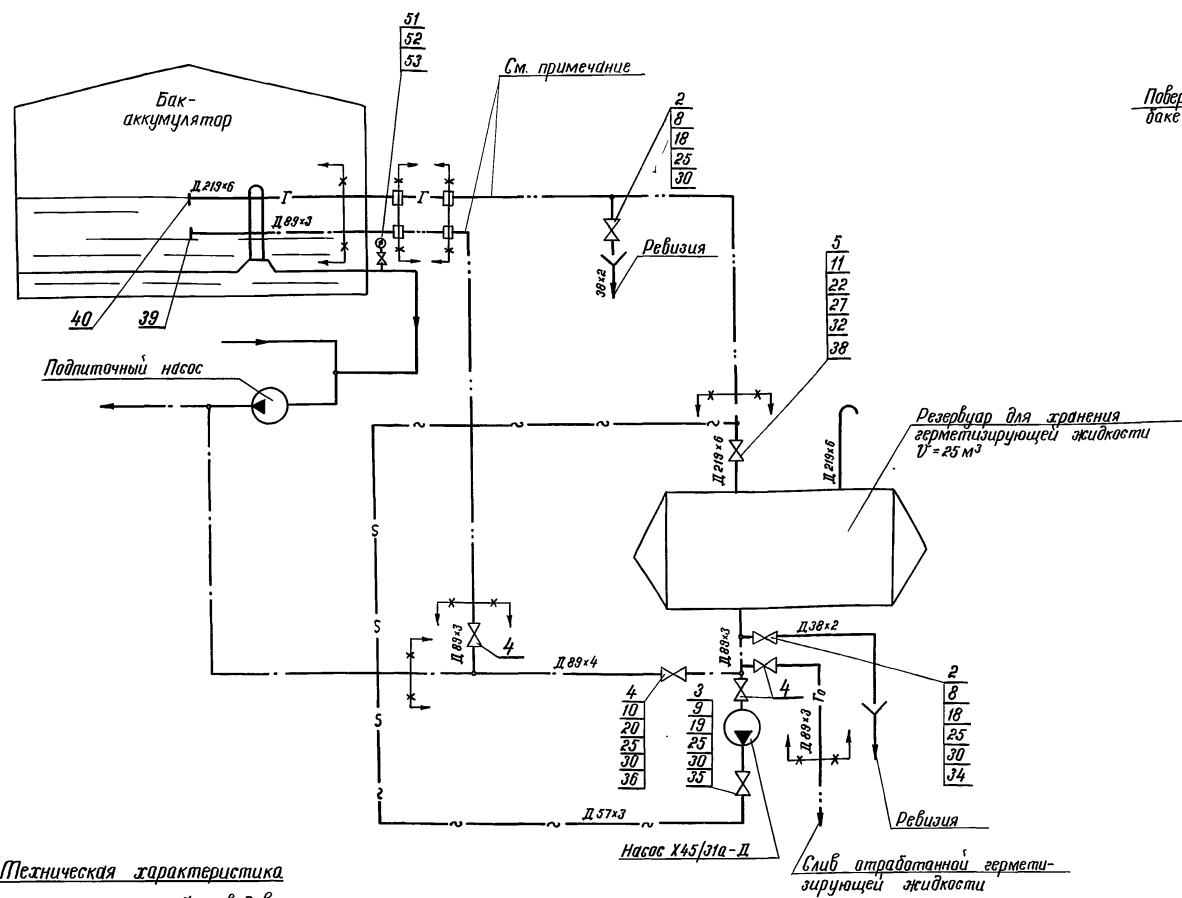
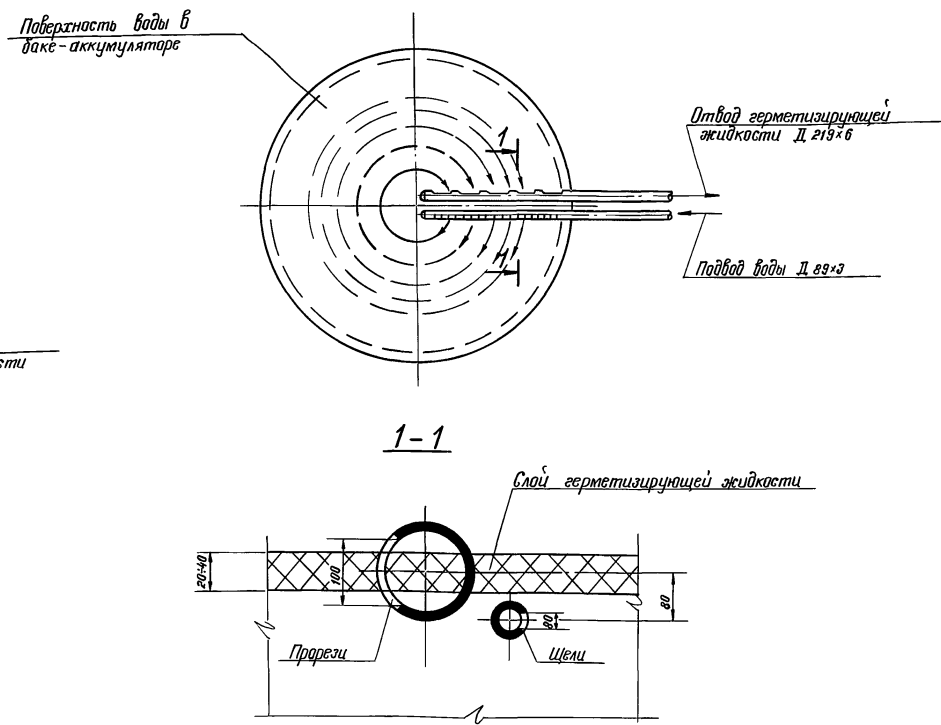


Схема работы устройства загрузки и выгрузки герметизирующей жидкости



Техническая характеристика

Рабочие параметры трубопроводов:  
 подпиточной воды -  $P_{max} = 0.4 \text{ МПа}$  ( $4 \text{ кгс/см}^2$ );  $t_p = 35^\circ\text{C}$   
 герметизирующей жидкости -  $P_{max} = 0.1 \text{ МПа}$  ( $1 \text{ кгс/см}^2$ );  $t_p = 35^\circ\text{C}$

Условные обозначения

- Г — трубопровод герметизирующей жидкости
- Г<sub>0</sub> — трубопровод отработанной герметизирующей жидкости
- \* \* — граница проектирования

Наименование	Кол.	Примечание
Рукава резиновые напорные с текстильным каркасом ТУ ГОСТ 18698-79		
Рукав Б(Г)-16-200-215-У	м 7	
Рукав Б(Г)-16-80-34-У	м 5	

Наименование	Кол.	Примечание
Трубы стальные электросварные ГОСТ 10704-76*		
ТУ на поставку ГОСТ 10705-80 зр. ВСт 20 гр. 1 ГОСТ 1050-74*		
25x2	м 7	
38x2	м 13	
57x3	м 15	
89x3	м 27	
159x4.5	м 13	
219x6	м 24	

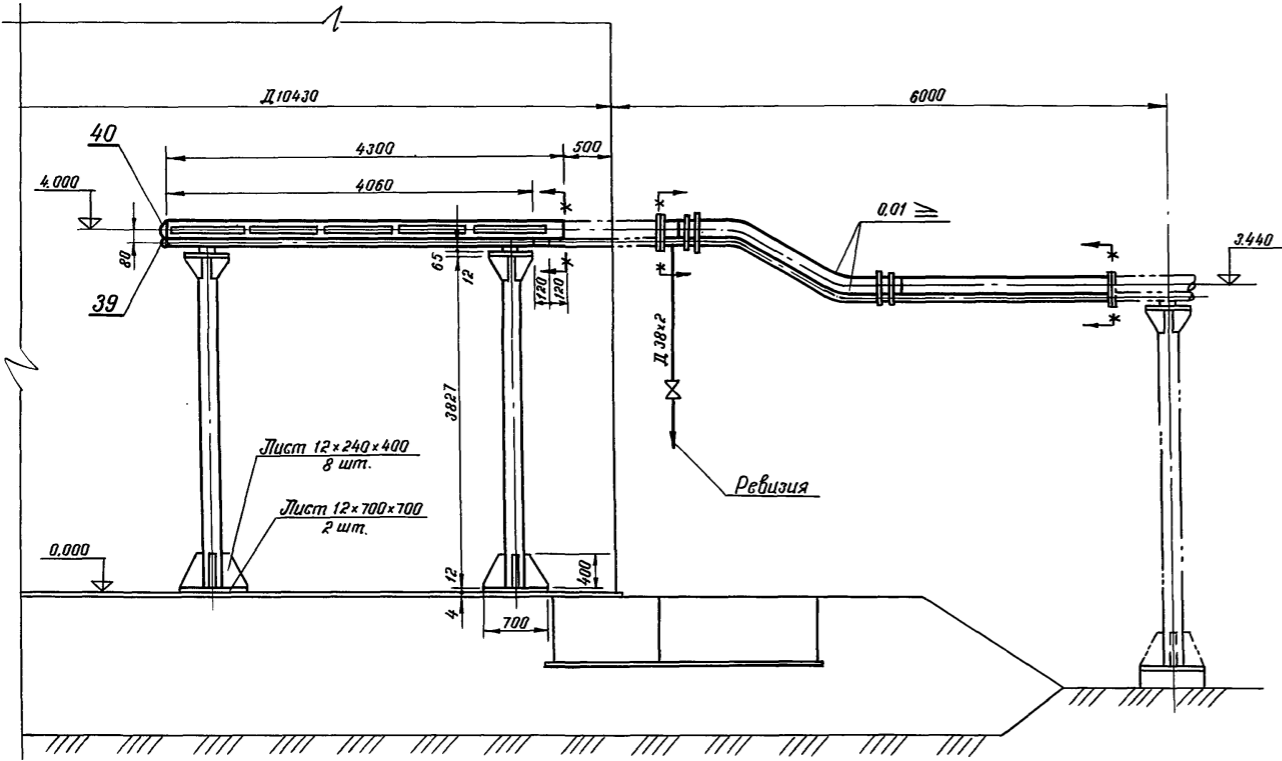
Трубопроводы показанные — — — — —, заказываются в спецификации конкретного объекта.

Привязан			
Инв. №:			

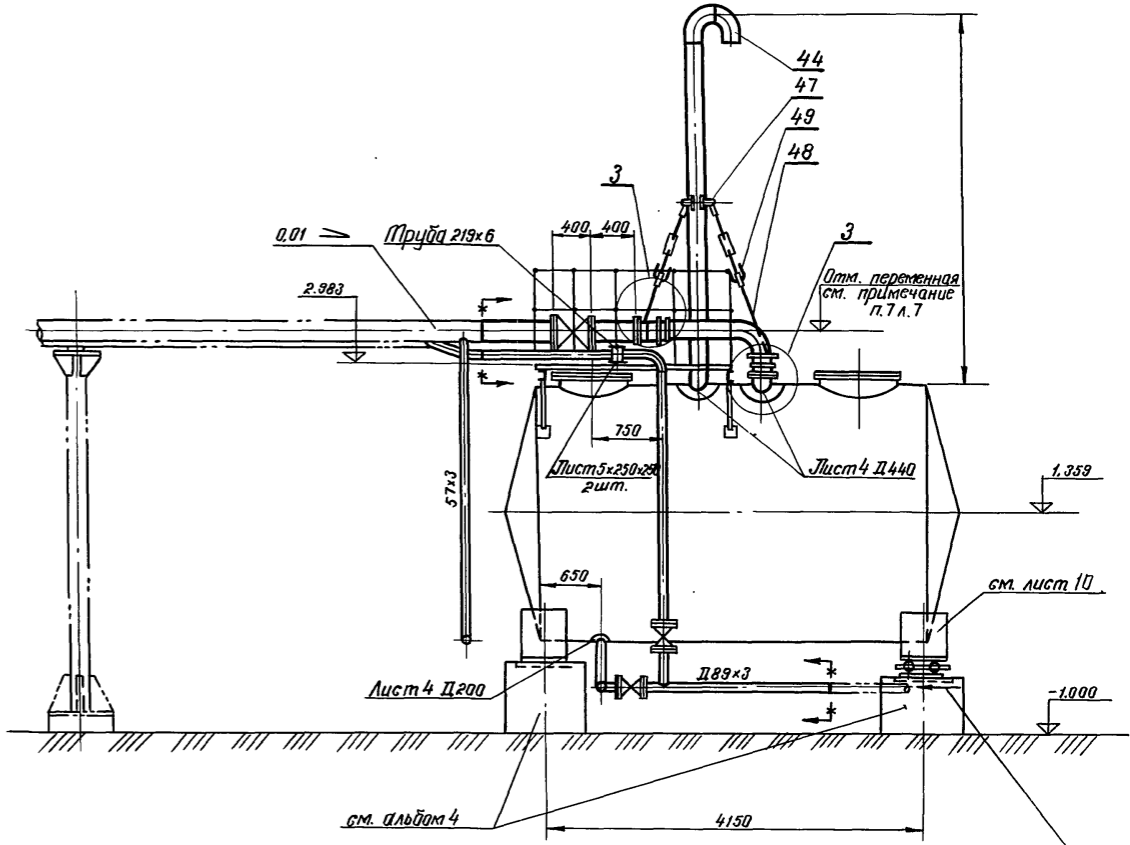
<b>ТП903-9-24.89-ТХ</b>			
ГМП	Шейн	Стальной бак-аккумулятор для горячей воды объемом 1000 куб. м  Схема загрузки и выгрузки герметизирующей жидкости	Стандия
Н.контр.	Мончар		Лист
Нач. отд.	Заит		РП
Гл. спец.	Мончар		4
Вед. инж.	Зинавьева		ГИПРОКОММУНЭНЕРГО г. Москва

Листом 2

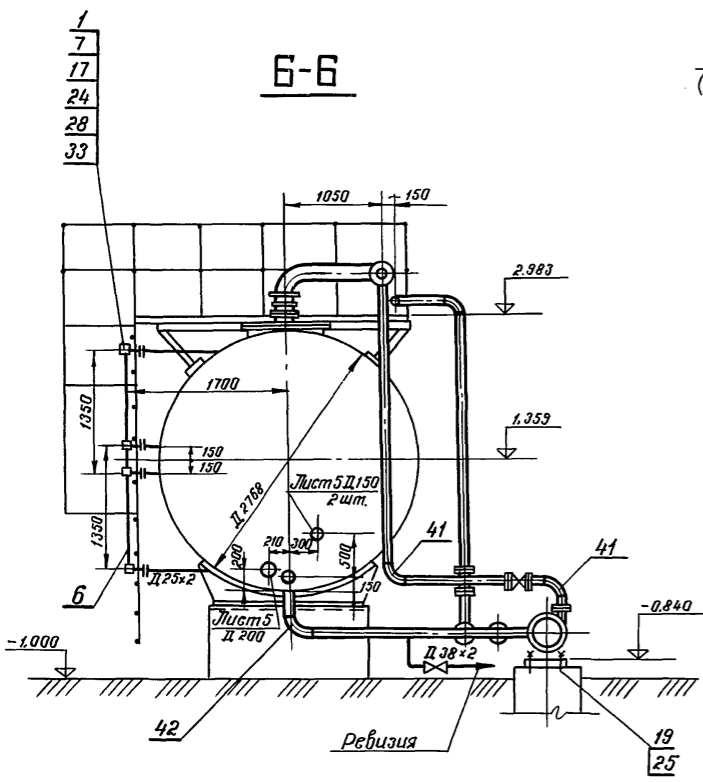
1-1



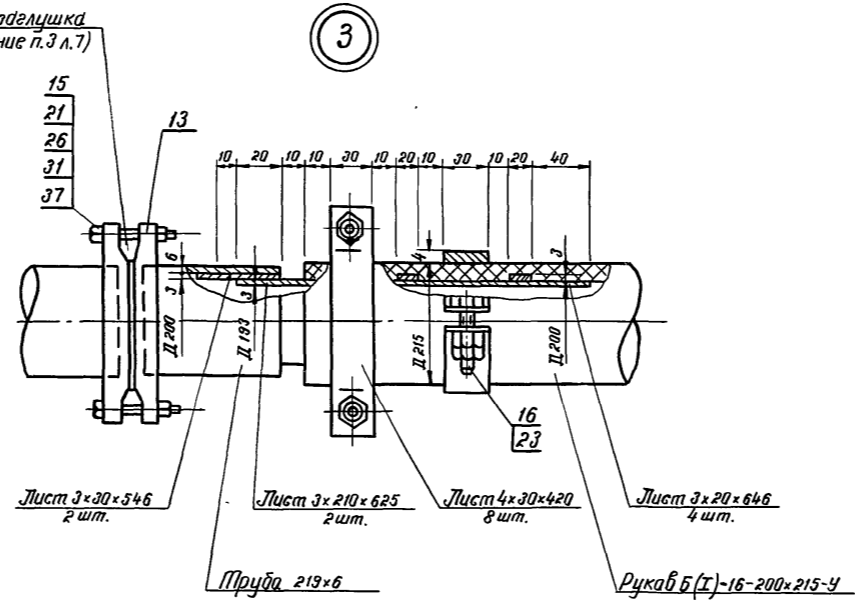
2-2



Б-6



Фланцевая заделка (см. примечание п.3 л.7)



Общие примечания см. лист 7.

Привязан
Инв.н

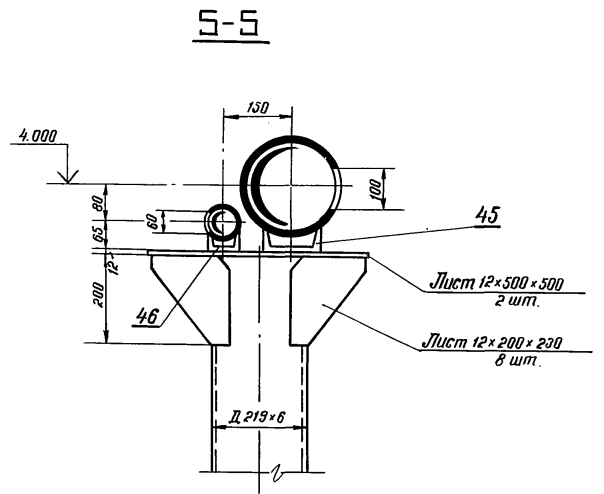
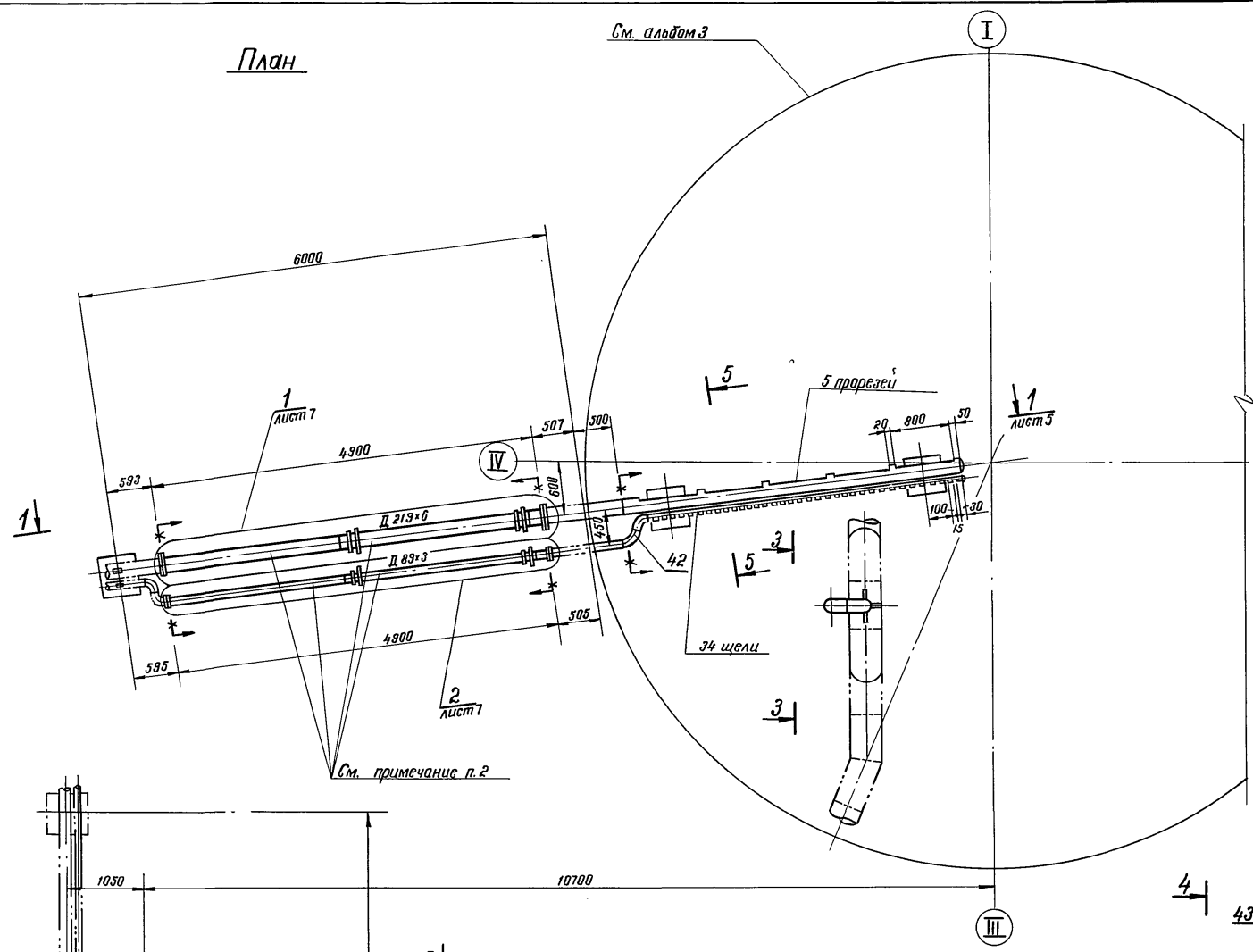
ТП903-9-24.89-ТХ						
ГИП	Шейн	Стальной бак-аккумулятор для горячей воды объемом 1000 куб.м	Стадия	Лист	Листов	
Н.контр.	Болотова		РП	5		
Нач.отд.	Хасит		Компановка оборудования. Разрезы 1-1; 2-2; Б-6. Узел 3	Минжилкомхоз РСФСР		
Гл. спец.	Мончар			ГИПРОКОММУНЭНЕРГО г. Москва		
Вед. инж.	Зиновьева					

Инв. н. табл. Подпись и дата. Взам. инв. н.

Альбом 2

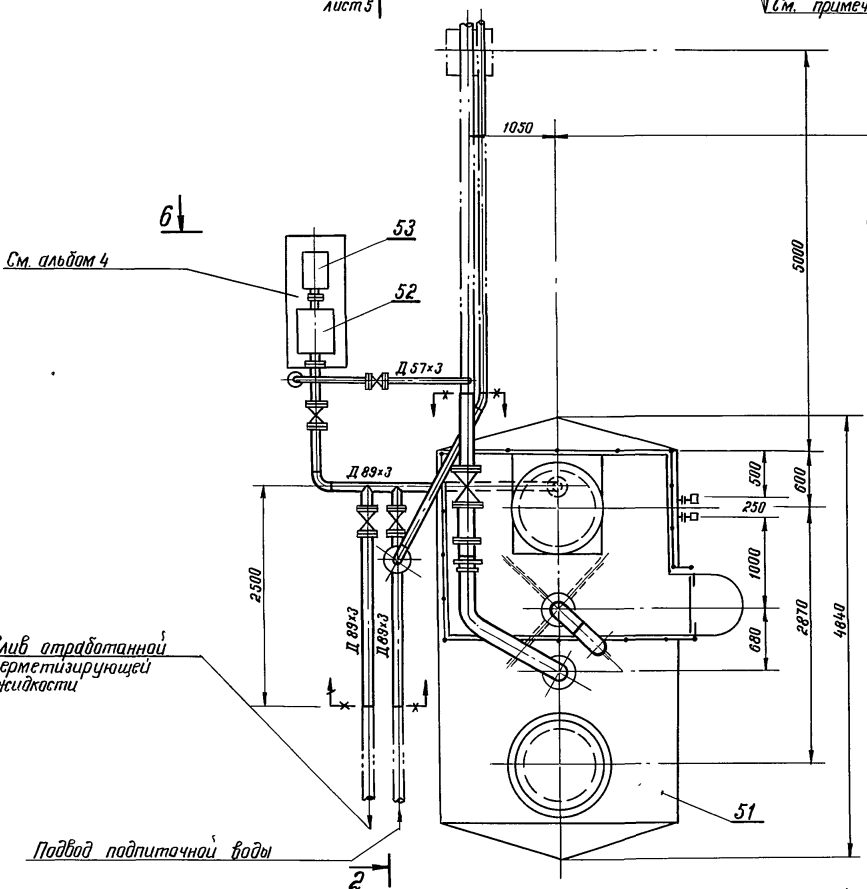
План

См. альбом 3



2 лист 5

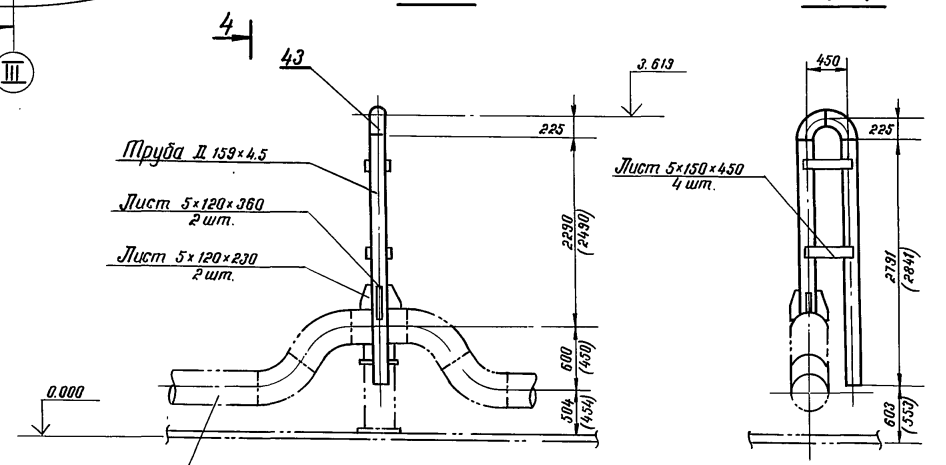
См. примечание п. 2



Общие примечания см. лист 7.

3-3

4-4



См. альбом 1

Ив. и табл. Подпись и дата. Взам. инв. н.

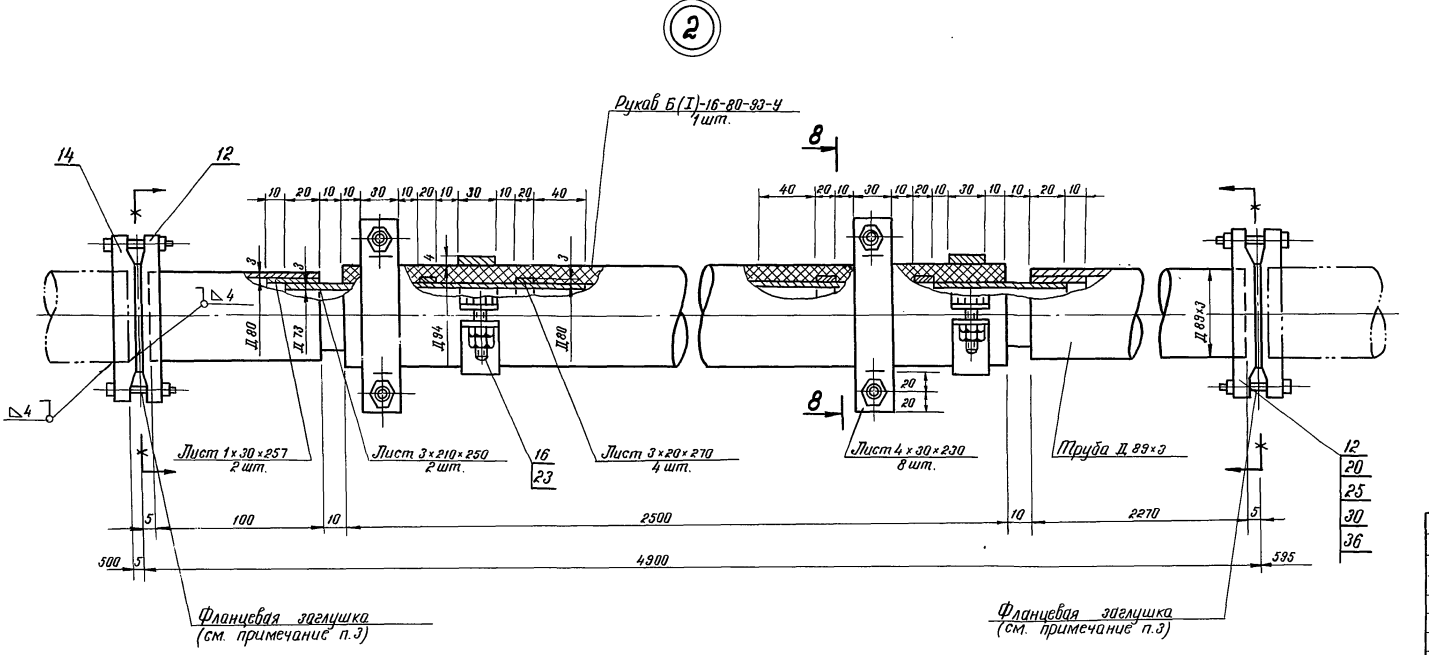
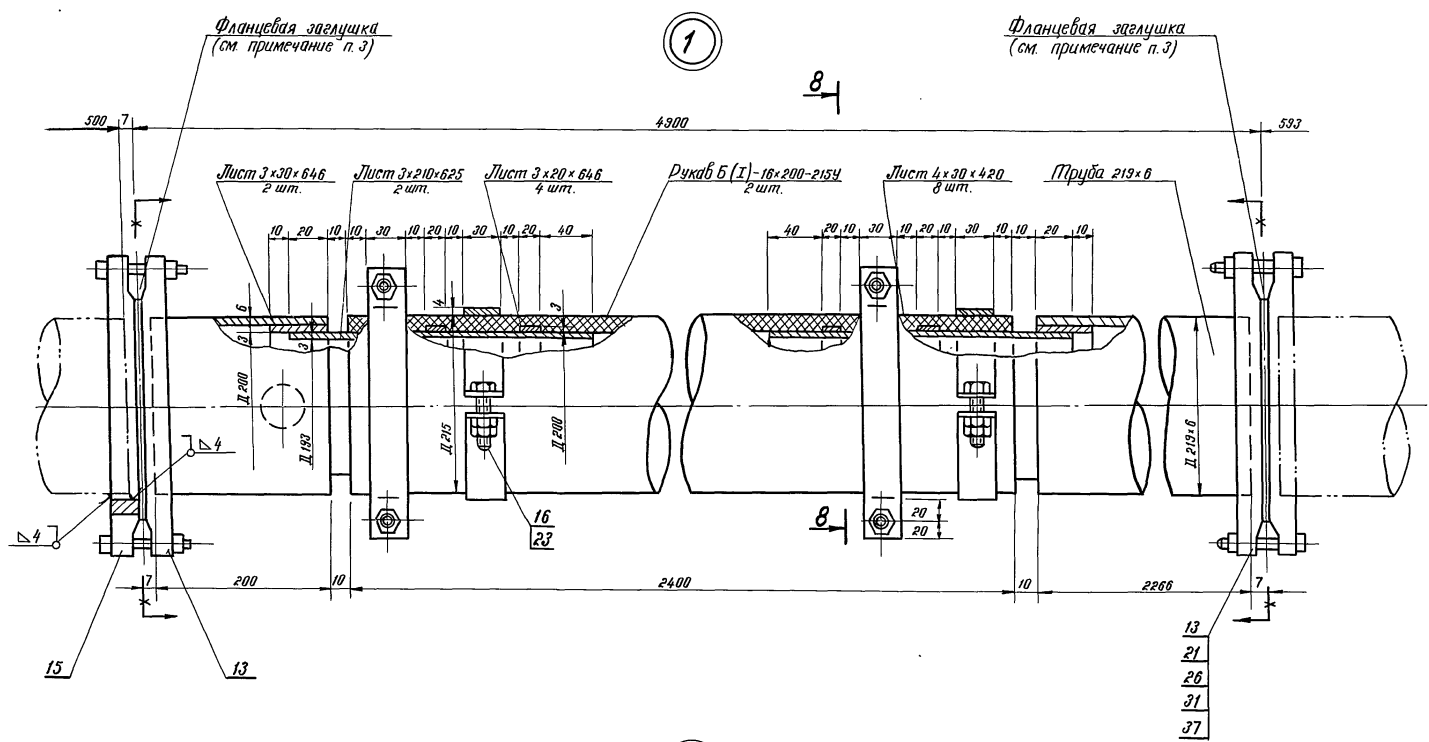
Слив отработанной герметизирующей жидкости

Подвод подпиточной воды

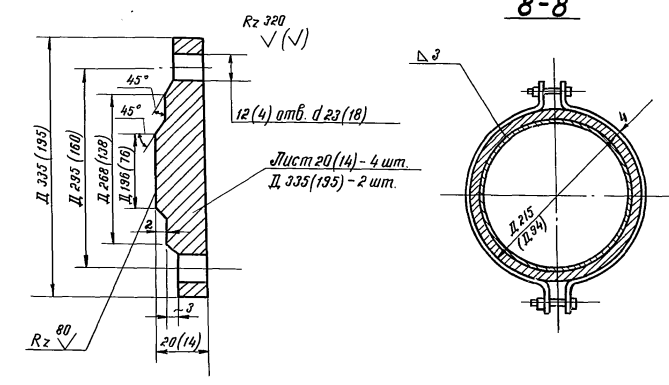
Привязан			ГИП Щели			ТП903-9-24.89-ТХ		
Ив. н.			Н. контр. Манчар			Стальной бак-аккумулятор для горячей воды объемом 1000 куб.м		
			Нач. отд. Т. Гит			Стадия Лист Листов		
			Гл. спец. Манчар			Р.П. 6 1		
			Вед. инж. Зинабьева			Комплектовка оборудования. План, разрезы 3-3, 4-4, 5-5		
						ГИПРОКОММУНЭНЕРГО г. Москва		



Альбом 2



Фланцевая заглушка для трубопровода Дн 219 (Дн 89)



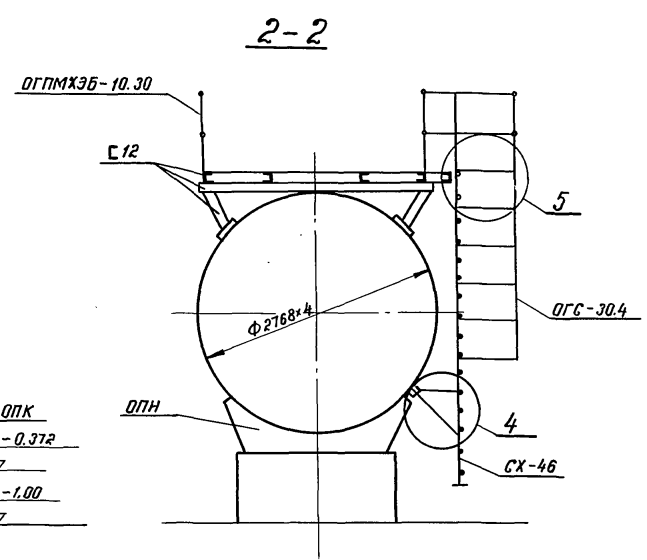
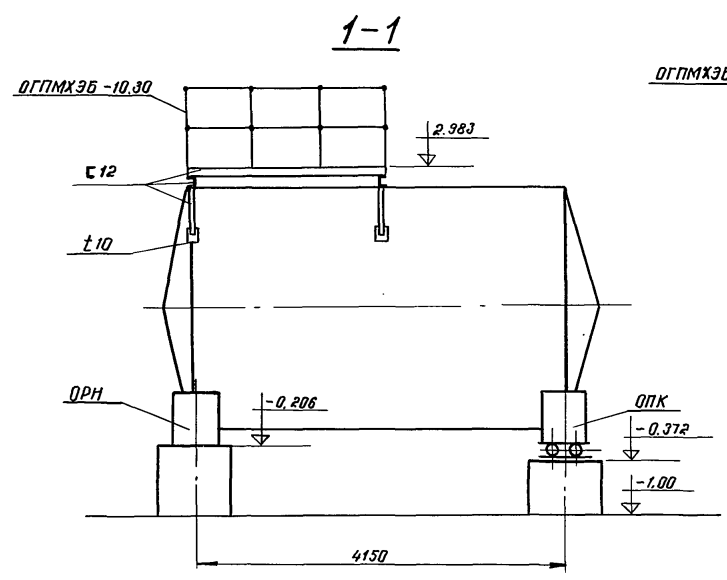
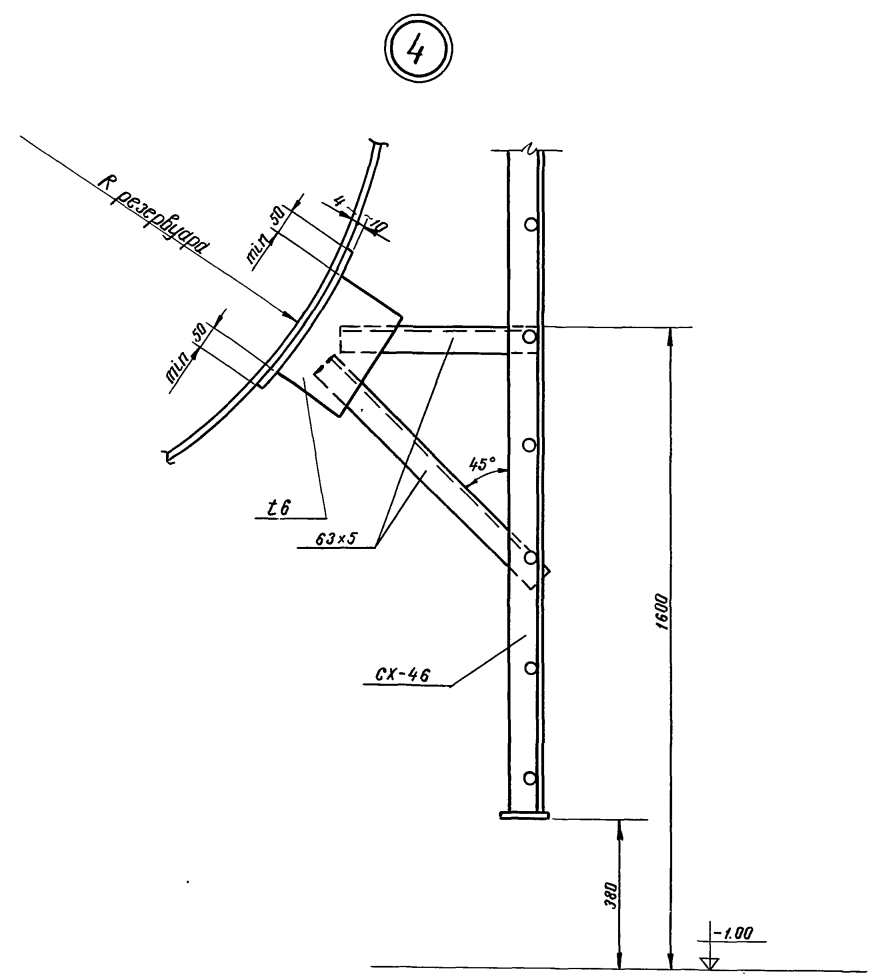
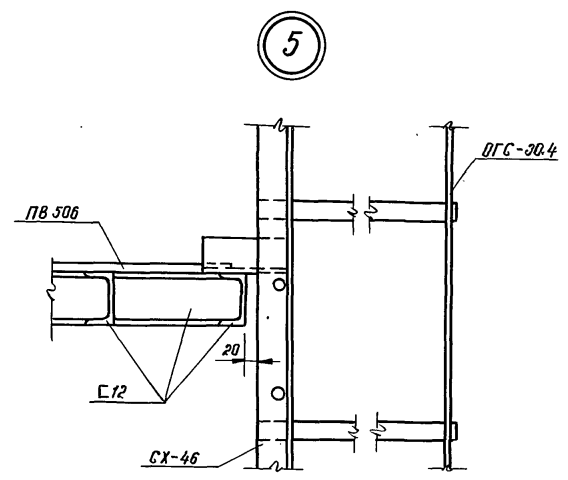
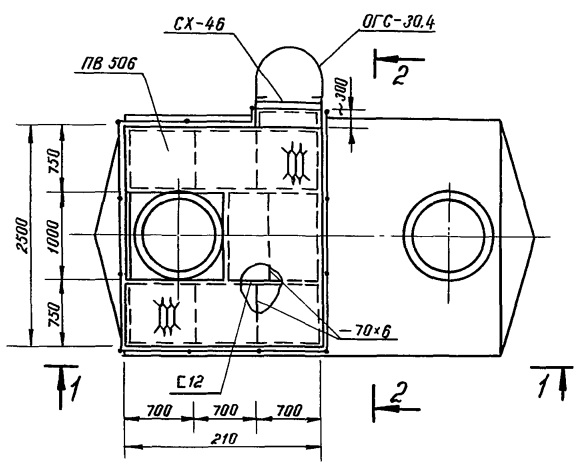
1. Трубопроводы, расположенные в баке-аккумуляторе, выполнить строго горизонтально.
2. Во время загрузки и выгрузки герметизирующей жидкости в указанных точках применить «инвентарную подставку». Не допускается провисание резинового рукава обратное уклону.
3. В нерабочем состоянии трубопроводы Д 219 x 6 и Д 89 x 3 с резиновым рукавом (на чертеже затупешваны) демонтировать. Концы трубопроводов заглушить. Фланцевые заглушки выполнить по данному чертежу.
4. Расстояние между аппаратами трубопроводов по трассе не более 6 м.
5. Трубопроводы Д 38 x 2, Д 57 x 3, Д 89 x 3 гнуть, крепить и прокладывать по месту.
6. Все сварные швы - по толщине свариваемого металла.
7. Отметка определяется в зависимости от условий компоновки с учетом уклона трубопроводов в сторону резервуара хранения герметизирующей жидкости, равного 0,01.
8. Размеры, указанные в скобках на чертеже предупредительного устройства (см. лист 6 разрез 3-3) относятся к баку-аккумулятору объемом 100 куб.м.

Привязан
Инв. №

ТП 903-9-24.89-ТХ				
ГИП	Шен	Мончар	Лист	Листов
Н.контр.	Мончар	Лист	7	7
Нач. отд.	Ташт	Лист	7	7
Гл. спец.	Мончар	Лист	7	7
Вед. инж.	Зинялова	Лист	7	7
Стальной бак-аккумулятор для горячей воды, объемом 1000 куб.м			ГИПРОКОММУНЭНЕРГО г. Москва	
Компоновка оборудования. Разрез 8-8, узлы 1,2			24158-02 9	

Инв. № табл. Подпись и дата. Взам. инв. №

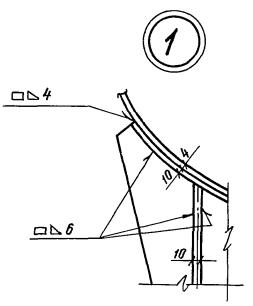
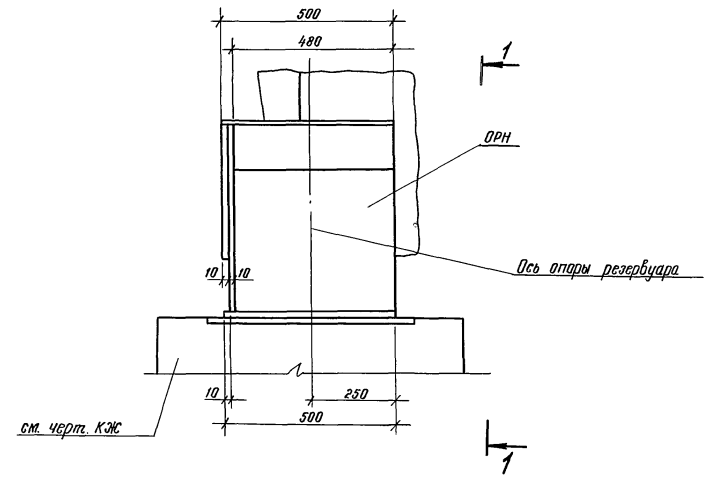
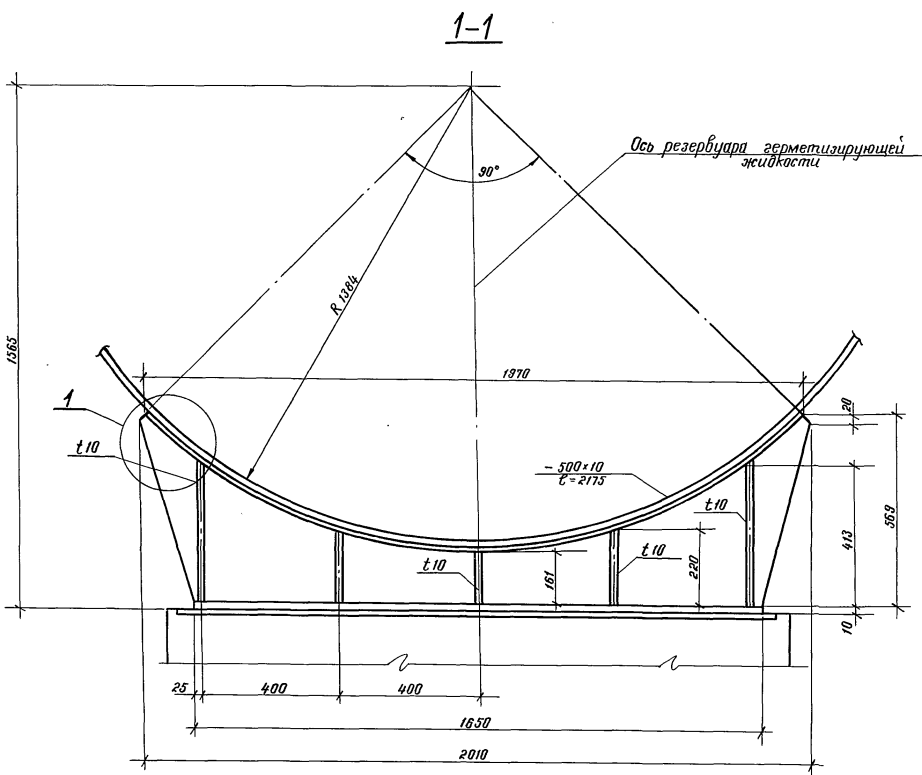
Листом 2



Имя, инициалы, Подпись и дата

				<b>ТП 903-9-24.89-ТХ</b>			
Приязан	ГИП	Шейн		Стальной бак-аккумулятор для горячей воды объемом 1000 куб.м	Стадия	Лист	Листов
	Н. контр.	Болотова			РП	8	
	Нач. отд.	Хайт			Площадка обслуживания и опоры резервуара герметизирующей жидкостью. Узлы 4, 5.	Минжилкомхоз РСФСР	
	Вед. инж.	Зиньвьева				ГИПРОКОММУНЭНЕРГО г. Москва	
Инв. №							

24158-02 10

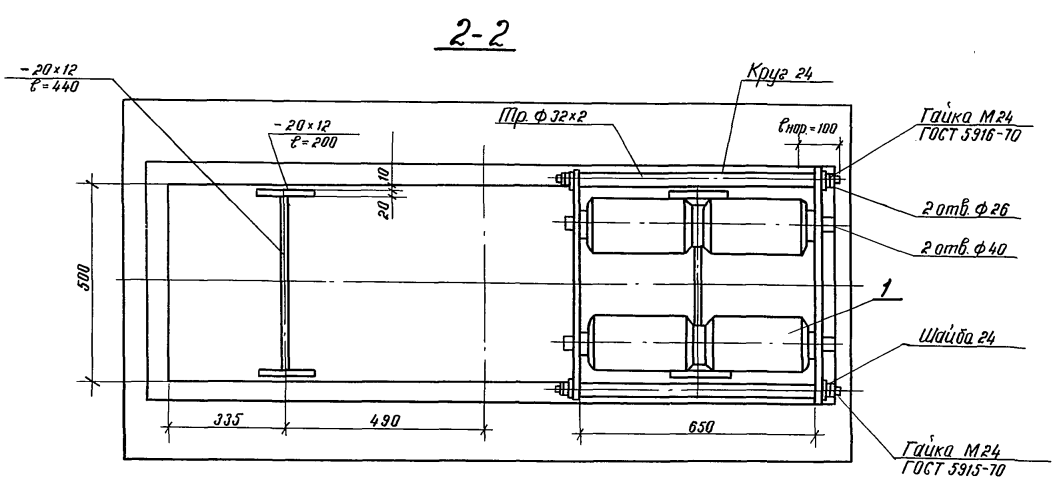
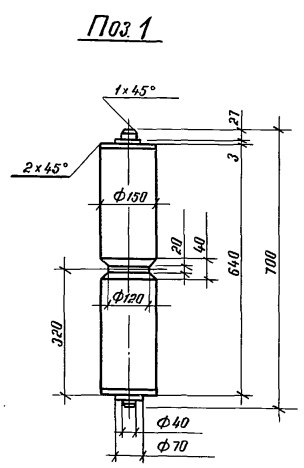
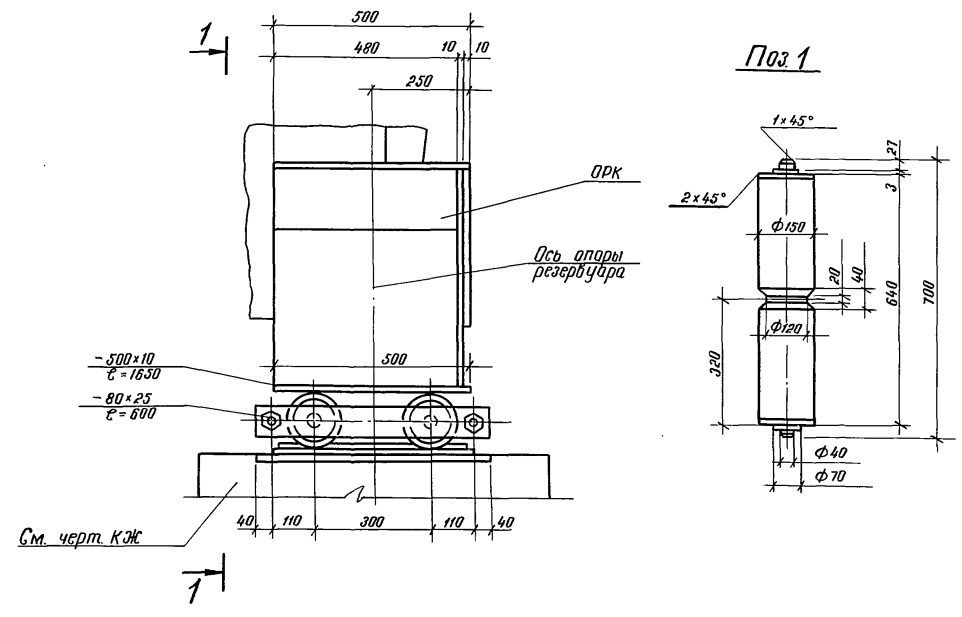
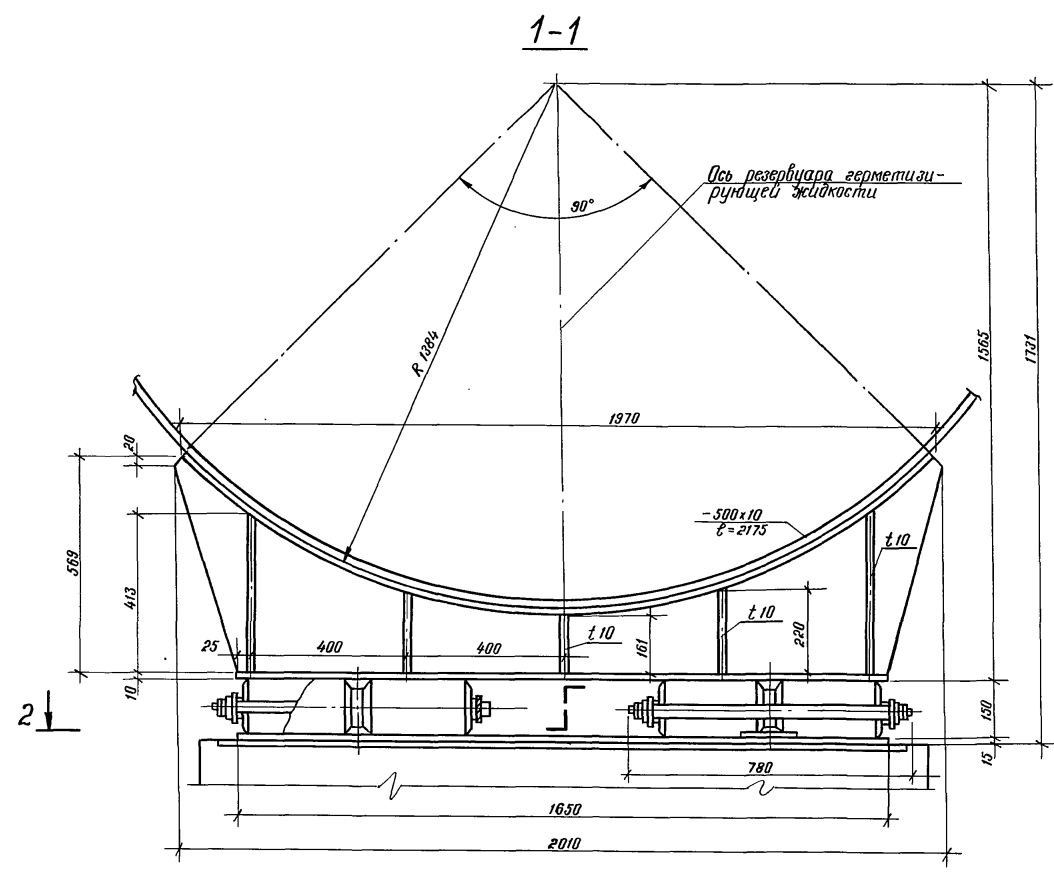


Имя и фамилия  
Подпись и дата  
Взглянув и

			<b>Т П903-9-24.89 -ТХ</b>				
Приязан	Гип	Швин	10	Стальной бак-аккумулятор для горячей воды объемом 1000 куб.м	Стадия	Лист	Листов
	Н.контр.	Манчар	10		рп	9	
	Нач.отд.	Зайт	10				
	Гл. спец.	Манчар	10	Резервуар герметизирующей жидкости.			
	вед. инж.	Зиновьева	10	Опора неподвижная (ОПН)			
Ив.н					ГИПРОКОМУНЭНЕРГО г. Москва		

24158-02 11

Листом 2



Имя и фамилия  
Подпись и дата  
Взам. инв. №

				<b>ТП903-9-24.89-ТХ</b>			
Прибаван	ГИП	Шейн		Стальной бак-аккумулятор для горячей воды объемом 1000 куб.м	Стадия	Лист	Листов
	Н.контр	Мончар			Р.П.	10	
	Нач.отд.	Заит		Резервуар герметизирующей жидкости. Опора катковая (ОРК)	ГИПРОКОММУНАЭНЕРГО г. Москва		
	Гл. спец.	Мончар					
Инв. №	вед. инж.	Динявьева					

24158-02 (12)

827