

ТИПОВОЙ ПРОЕКТ

416-6-29.12.88

ОТРАСЛЕВОЙ

ПОЖАРНОЕ ДЕПО НА 6 АВТОМОБИЛЕЙ
БЕЗ ЖИЛЫХ ПОМЕЩЕНИЙ

/ С ЖЕЛЕЗОБЕТОННЫМ КАРКАСОМ И ПАНЕЛЬНЫМИ СТЕНАМИ /

АЛЬБОМ IV

КЖИ. СТРОИТЕЛЬНЫЕ ИЗДЕЛИЯ

ТИПОВОЙ ПРОЕКТ
416-6-29.12.88.
ОТРАСЛЕВОЙ

ПОЖАРНОЕ ДЕПО НА 6 АВТОМОБИЛЕЙ
БЕЗ ЖИЛЫХ ПОМЕЩЕНИЙ
/ С ЖЕЛЕЗОБЕТОННЫМ КАРКАСОМ И ПАНЕЛЬНЫМИ СТЕНАМИ /
АЛЬБОМ IV

КЖИ. СТРОИТЕЛЬНЫЕ ИЗДЕЛИЯ

РАЗРАБОТАН:
УЧРЕЖДЕНИЕМ ИГ-548/7

Начальник Учреждения
Главный архитектор проекта



К. В. Кузьмин
Н. А. Соболева

УТВЕРЖДЕН МВД СССР от 17.06.88
ПРОТОКОЛ ОТДЕЛА ЭКСПЕРТИЗЫ ПРОЕКТОВ И СМЕТ
ФПЧ МВД СССР № 54-88
Введен в действие Учреждением ИГ-548 г. Ленинград
Приказ от 13.06.88 № 196

Содержание альбома

Альбом IV

416-6-29.12.68

Инд. № табл. Подпись и дата
Всего инв. №

Обозначение	Наименование	Стр.
416-6-29.12.68-КЖИ-01.00	Содержание	2,3
-00-ТЗ	Технические условия	4
-01.01	Колонна 2КНД 4.28-1.2-1... 2КНД 4.28-1.2-2	5
-01.02	Колонна 2КНО 4.28-1.3-1... 2КНО 4.28-1.3-4	6
-01.02 СБ	Колонна 2КНО 4.28-1.3-1... 2КНО 4.28-1.3-4	7
-01.03	Колонна 2КНО 4.28-1.2-1... 2КНО 4.28-1.2-5	8
-01.03 СБ	Колонна 2КНО 4.28-1.2-1... 2КНО 4.28-1.2-5	9
-01.04	Колонна 2КНЧ 2.8-3-1, 2КНЧ 2.8-2-1	10
-01.05	Колонна (смотри таблицу исполнений)	11
-01.06	Колонна 2КВД 4.33-1.1-1... 2КВД 4.33-1.1-7	12
-01.06 ВС	Колонна 2КВД 4.33-1.1-1... 2КВД 4.33-1.1-7.	
	ведомость расхода стали	12
-01.06 СБ	Колонна 2КВД 4.33-1.1-1... 2КВД 4.33-1.1-7.	
	Сборочный чертеж	13
-01.07	Колонна 2КВД 4.28-1.1-1... 2КВД 4.28-1.1-2	14
-01.08	Колонна 2КВД 4.33-1.1-1... 2КВД 4.33-1.1-4	15
-01.09	Колонна 2КВ 4.33-1.1... 2КВ 4.33-1.1-4	16
-01.09 ВС	Колонна 2КВ 4.33-1.1... 2КВ 4.33-1.1-4.	
	ведомость расхода стали	17
-01.10	Колонна (смотри таблицу исполнений)	17
-01.10 СБ	Колонна (смотри таблицу исполнений).	
	Сборочный чертеж	18
-01.11	Колонна 1КВД 4.60-2.1-1... 1КВД 4.60-2.1-8	19
-01.11 СБ	Колонна 1КВД 4.60-2.1-1... 1КВД 4.60-2.1-8.	
	Сборочный чертеж	20

Обозначение	Наименование	Стр.
416-6-29.12.68-КЖИ-02.01	Плита санитарная (смотри таблицу исполнений)	21,22
-02.01 СБ	Плита санитарная (смотри таблицу исполнений). Сборочный чертеж	23...25
-03.01	Диафрагма 1Д28.28-1, 1Д56.33-1,	
	1Д56.33-2	26
-04.01	Стеновая панель (смотри таблицу исполнений)	27
-04.01 СБ	Стеновая панель (смотри таблицу исполнений). Сборочный чертеж	28
-04.02	Стеновая панель (смотри таблицу исполнений)	29
-04.02 СБ	Стеновая панель (смотри таблицу исполнений). Сборочный чертеж	30...32
-04.02 ВС	Стеновая панель (смотри таблицу исполнений). ведомость расхода стали	33
-04.03	Стеновая панель (смотри таблицу исполнений)	34
-04.03 СБ	Стеновая панель (смотри таблицу исполнений). Сборочный чертеж	35
-04.04	Стеновая панель (смотри таблицу исполнений)	36
-04.04 СБ	Стеновая панель (смотри таблицу исполнений). Сборочный чертеж	37

Яльдом IV

416-6-29.12.88

Уд. № 100000, Подпись: Ш. С. Мам. Дата: 20.01.89

Обозначение	Наименование	Стр.
416-6-29.12.88-КЖИ-05.01	МЛЛ-28	38
-05.02	МЛЛ-15	39
-05.03	Секция №1 мачты УКВ	40
-05.04	Секция №2 мачты УКВ	40
-05.05	Гильза Г-1 мачты УКВ	41
-05.06	Кранштейн	41
-05.07	Зажим площадный мачты УКВ	42
-05.08	Талреп мачты УКВ	42
-05.09	Корпус	43
-05.10	Винт	43
-05.11	Обжимной хомут мачты УКВ	44
-05.12	Фартук	44
-05.13	Пластина ПМ-1... ПМ-1	45
-05.14	Сетка С-1... С-9	46
-05.15	Сетка С-10... С-14	47
-05.16	Сетка С-15... С-21	48
-05.17	Сетка С-22... С-31	49
-05.17СБ	Сетка С-22... С-31. Сборочный чертёж	50
-05.18	Коркас плоский К-1... К-4	51
-05.19	Коркас плоский К-5, К-6	52
-05.20	Рама РМ-1... РМ-4	53
-05.21	Рама РМ-5	54
-05.22	Крышка люка КЛ-1	54
-05.23	Крышка прямая РФ-1... РФ-4	55

Обозначение	Наименование	Стр.
416-6-29.12.88-КЖИ-05.24	Накладка	55
-05.25	ИМ-1... ИМ-4	56
-05.26	Опорное кольцо стакана	57
-05.27	ИМС-1. Опорный столик колонны	57
-05.28	Закладная деталь в колонне ИМ-1	58
-05.29	Пластина	58
-05.30	Янкер Я-1	59
-05.31	РМ-6	59
-05.32	Опорный стакан	60
-05.33	Гильза Г-2	60
-05.34	Опора для оттяжки	61
-05.35	Гильза Г-3	61
-05.36	Пластина ПМ-8	62
-05.37	Поз. 16	62
-06.01	Двери ДБИ-1, ДБИ-1а	63
-06.02	Коробка для дверей ДБИ-1, ДБИ-1а	64
-06.03	Палатка ДБИ-1ШП, ДБИ-1аШП	65
-06.04	Окно ОИ-1	66
-06.05	Передающее окно ОИ-2	67
-06.06	Коробка передаточного окна ОИ-2	68
-06.07	Перелет передаточного окна ОИ-2	69

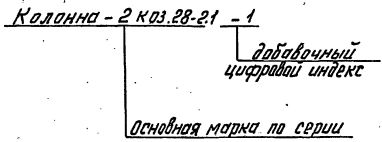
Альбом IV

1. Настоящий альбом содержит ополубочные чертежи колонн, Сантехнических плит перекрытий, диафрагм жесткости, стеновых панелей и ригелей с дополнительными закладными деталями и чертежи металлических изделий.

2. При изготовлении, хранении, перевозке и монтаже изделий руководствоваться указаниями, приведенными в альбомах соответствующих серий.

3. Марки изделий, имеющих дополнительные закладные детали, образуются из основной марки и добавочного цифрового индекса, представляемого в конце марки.

Например:



железобетонных изделий и конструкций. Контактная и ванная сварка. Основные типы и конструктивные элементы."

- СН 393-78, Инструкция по сварке соединений арматуры и закладных деталей железобетонных конструкций."

- ГОСТ 5264-80, Ручная дуговая сварка. Соединения сварные. Основные типы, конструктивные элементы и размеры."

5. Катеты сварных швов по наименьшей толщине свариваемых элементов, кроме оговоренных.

6. Строительные изделия разработаны для применения в климатическом районе при tн.в. = -30°С.

7. Δ - знак нанести несмываемой краской на лицевой поверхности колонны основного исполнения.

4. Изготовление арматурных, закладных и соединительных изделий должно проводиться в соответствии с ГОСТ 10922-75 "Арматурные изделия и закладные детали сварные для железобетонных конструкций. Технические требования и методы испытаний".

- ГОСТ 14098-85 "Соединения сварные арматурные же-

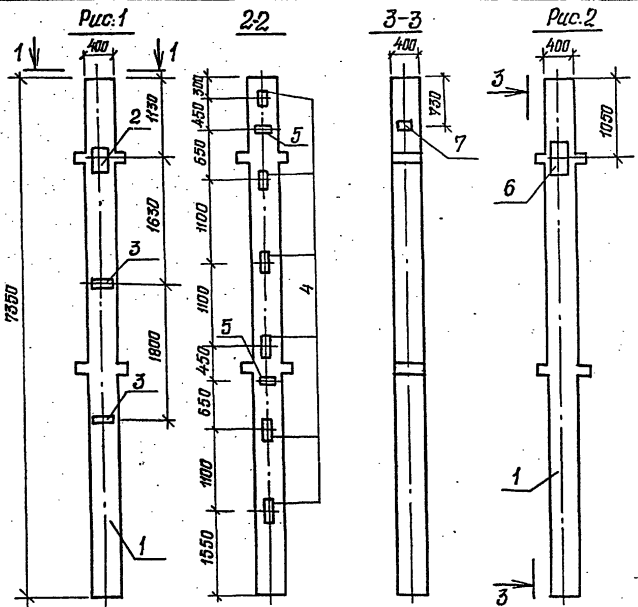
Шифр проекта 14098-85, 14098-85, 14098-85

Привязан		Исполн. Казанцева		1988	416-6-291288 -КЖ.И-00.Т.У	Статус	Лист	Листов
		Исполн. Честерова		21.08				
		Исполн. Лисов		11.03	Технические условия	Р	1	учреждение ИГ-5483
		Исполн. Лисов		16.03				
		Исполн. Лисов		16.03				
		Исполн. Лисов		16.03				
Изм. №		Исполн. Сивцева		16.03			Масштаб	

Копировал Камчатка

Формат А3

Альбом IV



Формат	Этаж	Поз.	Обозначение	Наименование	Кол.		Примечание
					-	01	
				<u>Документация</u>			
А3			416-6-29.12.88-КЖИ-01.01	Технические условия			
А3			1.020-1/83. 2-3 00У1	Узлы			
				<u>Сборочные единицы</u>			
А5	1		1.020-1/83. 2-3 08-02	2 КНД 4.28-1.2	1	1	
				<u>Изделия закладные</u>			
А4	2		1.020-1/83. 2-15 26-03	МН-50	1		
А4	3		-24-07	МН-34	2		
А4	4		23	МН-13	6		
А4	5		24	МН-19	2		
А4	6		23-07	МН-39		1	
А4	7		24-10	МН-42		1	

Ведомость расхода стали на элемент, кг

Марка элемента	Изделия закладные										Всего	Общий расход			
	Арматура класса А-III					Прокат марки Вст 3 Кп2									
	ГОСТ 5761-82					ГОСТ 103-76		ГОСТ 82-70							
	Φ8	Φ12	Φ14	Φ16	Φ22	Итого	-6x100	-8x150	-12x150	Итого			-10x280	-16x280	Итого
2КНД 4.28-1.2-1	0,8	1,74	2,88	22,44		27,86	2,26		30,26	32,52	7,47		7,47	67,85	67,85
2КНД 4.28-1.2-2		2,12			6,90	9,02		2,82		2,82		29,60	29,60	41,44	41,44

Шифр по табл. 1. Подпись и дата. Визы

Обозначение	Марка	Рис.
416-6-29.12.88-КЖИ-01.01	2КНД 4.28-1.2-1	1
-01	2КНД 4.28-1.2-2	2

Приязан	И.контр.	Казачицева	8.08-21.03
	И.контр.	Нестерова	17.03
	Рук.гр.	Лагуна	16.03
	Проектир.	Лагуна	16.03
Инв. №	Проектир.	Майенко	15.03

416-6-29.12.88-КЖИ-01.01

Колонна

2КНД 4.28-1.2-1.. 2КНД 4.28-1.2-2

Статус	Масштаб	Масштаб
р.	300мм	1:50
лист	лист	1
Утверждение ИГ-548/1 Масштаб		

Копирован Галева

Формат А3

Листом IV

	Обозначение	Наименование	Кол. на исполнение				Примечание
			-	01	02	03	
		<u>Документация</u>					
ЯЗ	416-6-29.12.88-КЖ.И-00ТУ	Технические условия					
ЯЗ	1.020-1/83. 2-3 00У1	Узлы					
ЯЗ	416-6-29.12.88-КЖ.И-01.02.05	Сборочный чертеж					
		<u>Сборочные единицы</u>					
ЯЗ	1 1.020-1/83.2-3 08-06	2КНО4.28-1.3	1	1	1	1	
		<u>Цапелья закладные</u>					
А4	2 1.020-1/83.2-15 26-05	МН-32	1				
А4	3 -03	МН-30	2	1	2	1	
А4	4 24-08	МН-40	1		4	3	
А4	5 26-02	МН-29	1				
А4	6 24-07	МН-34	2		2		
А4	7 416-6-29.12.88-КЖ.И-05.28	ИМН-1	1	1	1	1	
А4	8 1.020-1/83. 2-15 24-10	МН-42			2		
А4	9 23-07	МН-38				1	

Ведомость расхода стали на элемент, КР

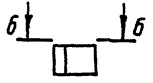
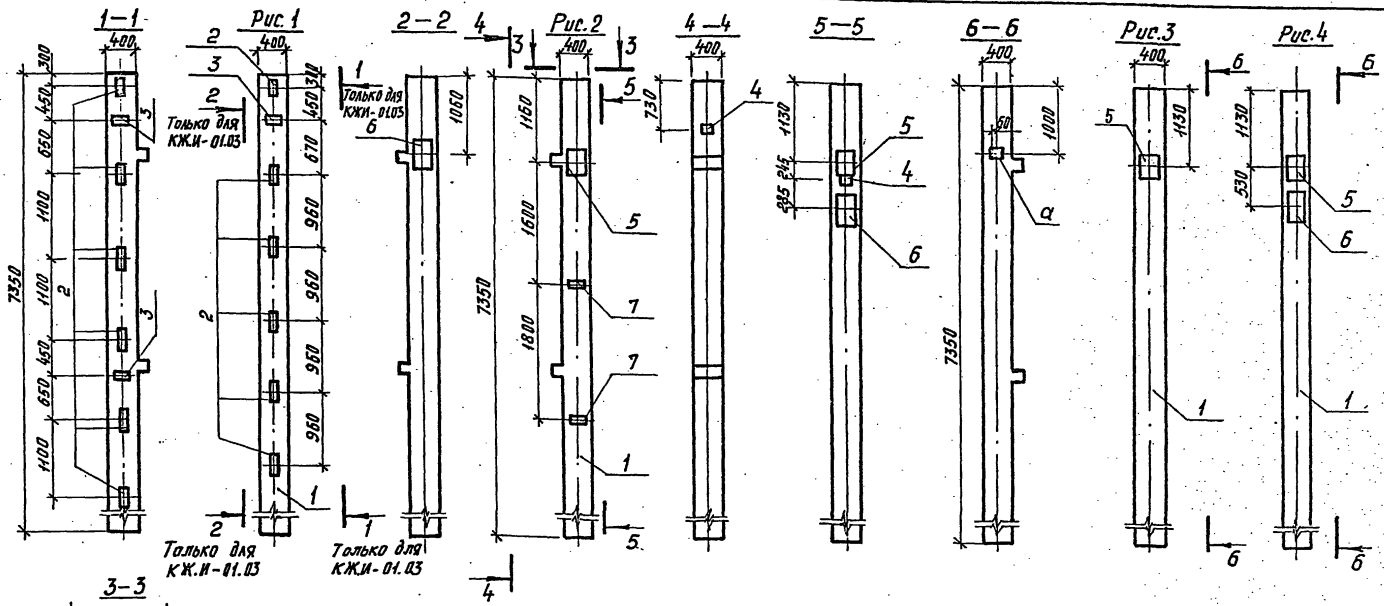
Марка элемента	Цапелья закладные													Всего	Общий расход		
	Арматура класса А-III						Прокат марки В ст3 пс 6										
	ГОСТ 5781-82						ГОСТ 103-76					ГОСТ 82-70					
	φ8	φ12	φ14	φ18	φ22	Итого	-6x100	-8x150	-10x200	-12x280	Итого	-16x280	-16x340			-10x280	Итого
2 КНО 4.28-1.3-1	0,80	1,84	8,64	16,2		27,48	2,26	1,41	2,673	8,97	39,37		42,70		42,70	109,55	109,55
2 КНО 4.28-1.3-2		1,58	2,88	11,40		15,86		2,82	7,47		10,29		42,70		42,70	68,85	68,85
2 КНО 4.28-1.3-3	0,80	4,84	5,76	11,40		22,80	2,26	5,64	14,94		22,84		42,70		42,70	88,34	88,34
2 КНО 4.28-1.3-4		4,26	2,88	11,40	6,90	25,44		4,23	7,47		11,70	29,60	42,70		72,33	109,44	109,44

Взам. инв. Цех. чертеж. Подпись и дата

Привязан				416-6-29.12.88 -КЖИ-01.02			
И.контр.	Козинцева	1988		Колонна 2КНО4.28-1.3-1...2КНО4.28-1.3-4			
И.констр.	Нестерова	17.03					
Рис. гр.	Лисуйа	16.03					
Проверил	Лисуйа	16.03					
И.ч.б. №	Проектист	Лабенюк	16.03	Итого			

Копирибал Галва Формат А3

Альбом IV



Обозначение	Марка	Рис.	α
416-6-19.12.88-КЖИ-01.03	2КН04.28-1.2-1	1	
-01	2КН04.28-1.2-2	2	Поз. 4
-02	2КН04.28-1.2-3	3	Поз. 8
-03	2КН04.28-1.2-4	4	Поз. 8
-04	2КН04.28-1.2-5	1	

416-6-29.12.88 - КЖИ-01.03 СБ

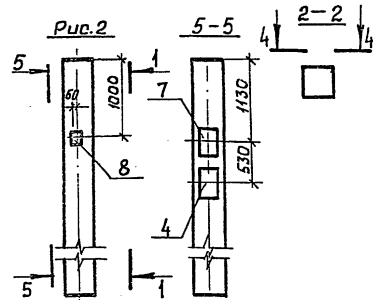
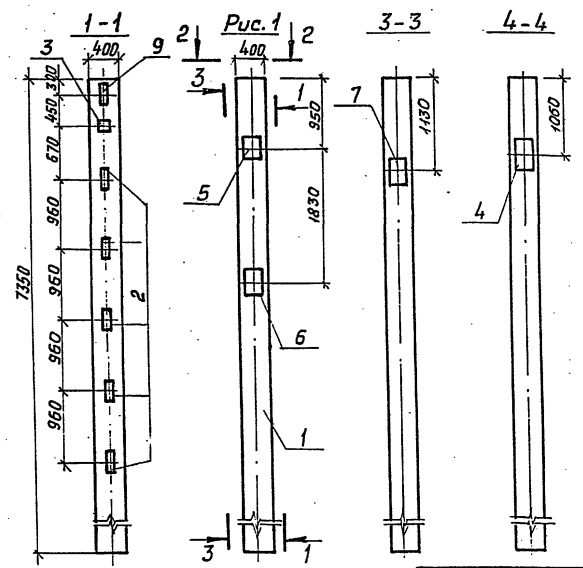
Приказы				Колонна		Станд.	Масса	Масштаб
И.контр.	Козачева	8.03	1988	2КН04.28-1.2-1...2КН04.28-1.2-5.	Р	2980	Б.М.	
И.контр.	Петрова	11.03		(Сборочный чертеж)		кг		
Рук. гр.	Лигуай	16.03			Лист		Листов 1	
Проверил	Лигуай	16.03					Учреждение	
Выполнил	Лигуай	16.03					ИГ-548/7	
	Лигуай	16.03					Москва	

Копировал Козачева

Формат А3

Имя, № табл. Подпись и дата (вместе с табл. №)

Альбом IV



Формат	Зона	Поз.	Обозначение	Наименование	Кол		Примечание
					-	01	
<u>Документация</u>							
A3			416-6-29.12.88-КЖ.И-01.04	Технические условия			
A3			1.020-1/83.23 00У1	Узлы			
<u>Сборочные единицы</u>							
A3	1		1.020-1/83.23 08-01	2КН4.28-3	1	1	
A3	2		-04	2КН4.28-2		1	
<u>Изделия-закладные</u>							
A4	3		1.020-1/83.2-15 24	МН-19	1	1	
A4	4		23-07	МН-39	1	1	
A4	5		26-05	МН-32	1		
A4	6		-02	МН-29	1		
A4	7		-03	МН-30	1	1	
A4	8		24-10	МН-42		1	
A4	9		23	МН-13	6	6	

Ведомость расхода стали на элемент, кг

Марка элемента	Изделия закладные										Всего	Общий расход			
	Арматура класса					Прокат марки									
	А-III					В ст3 пс 6									
	ГОСТ 5781-82					ГОСТ 103-76		ГОСТ 82-70							
	φ 12	φ 14	φ 16	φ 18	φ 22	Итого	12x150	8x150	Итого	10x280	12x280	16x280	Итого		
2КН4.28-3-1	2,82	5,76	20,40	4,80	6,90	40,68	27,43		27,43	13,62	8,97	29,60	52,19	120,30	120,30
2КН4.28-2-1	4,26	2,88	20,40		6,90	34,44	27,43	2,82	30,25	7,47		29,60	37,07	101,76	101,76

Шифр проекта, Подпись и дата, Взам. инв. №

Обозначение	Марка	Рис.
416-6-29.12.88-КЖ.И-01.04	2КН4.28-3-1	1
-01	2КН4.28-2-1	2

Прибыло	
ЛНЗ. №	

416-6-29.12.88 - КЖИ-01.04

Колонки 2КН4.28-3-1
2КН4.28-2-1

Сталь	Масса	Мощность
P	2950 кг	1:50

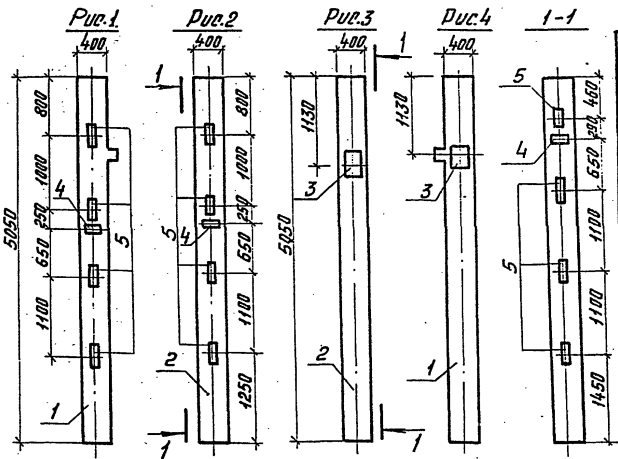
Лист 1 из 1

Учреждение
ИГ-54817
Москва

Формат А3

Копировал Комарова

Альбом IV



Обозначение	Марка	Рис.	Масса кг
416-6-2912.88-КЖ.И.-01.05	1КН04.33-1,4-1	1	2080
-01	1КН04.33-1,4-2	4	
-02	1КН4.33-4-1	2	
-03	1КН4.33-4-2	3	

Формат	Зона	Поз.	Обозначение	Наименование	Кол. на исполн.			Примечание
					-01	-02	-03	
				Документация				
			416-6-2912.88-КЖ.И.-01.05	Технические условия				
			1.020-1/83.2-5 01 У1	Узлы				
				Сборочные единицы				
			1.020-1/83.2-5 06-16	1КН04.33-1,4	1	1		
			-19	1КН4.33-4			1	1
				Изделия закладные				
			1.020-1/83.2-15 26-02	МН-29			1	1
			24	МН-19	1		2	1
			23	МН-13	4		8	4

Ведомость расхода стали на элемент, кг

Марка элемента	изделия закладные						всего	общий расход		
	Арматура класса А-III			Прокат марки В ст3 ПСБ						
	ГОСТ 5781-82			ГОСТ 103-75		ГОСТ 82-70				
	φ 12	φ 16	φ 18	Утолго	-12x150	Утолго			-12x80	Утолго
1КН04.33-1,4-1	1,04	12,24		13,28	19,23	19,23		32,51	32,51	
1КН04.33-1,4-2	0,18		4,8	4,98			8,97	8,97	13,95	13,95
1КН4.33-4-1	2,08	28,56		30,64	38,64	38,16		69,10	69,10	
1КН4.33-4-2	1,22	14,28	4,8	20,30	19,23	19,23	8,97	8,97	48,50	48,50

Вид, материал, количество и дата ввода в эксплуатацию

416-6-2912.88 - КЖ.И.-01.05

Калонна (смотри таблицу исполнения)

Стальная	Масса	Масштаб
Р	смотри таблицу	1:50
Лист	Листов	1
Учреждение ИР-548/7 Москва		

Привязка

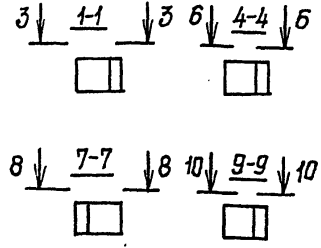
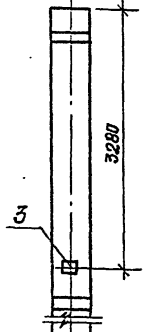
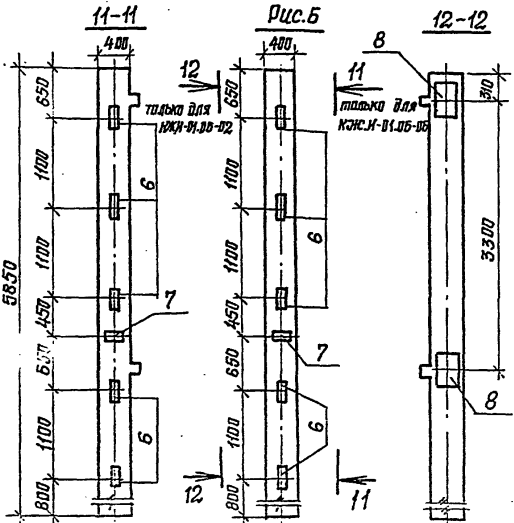
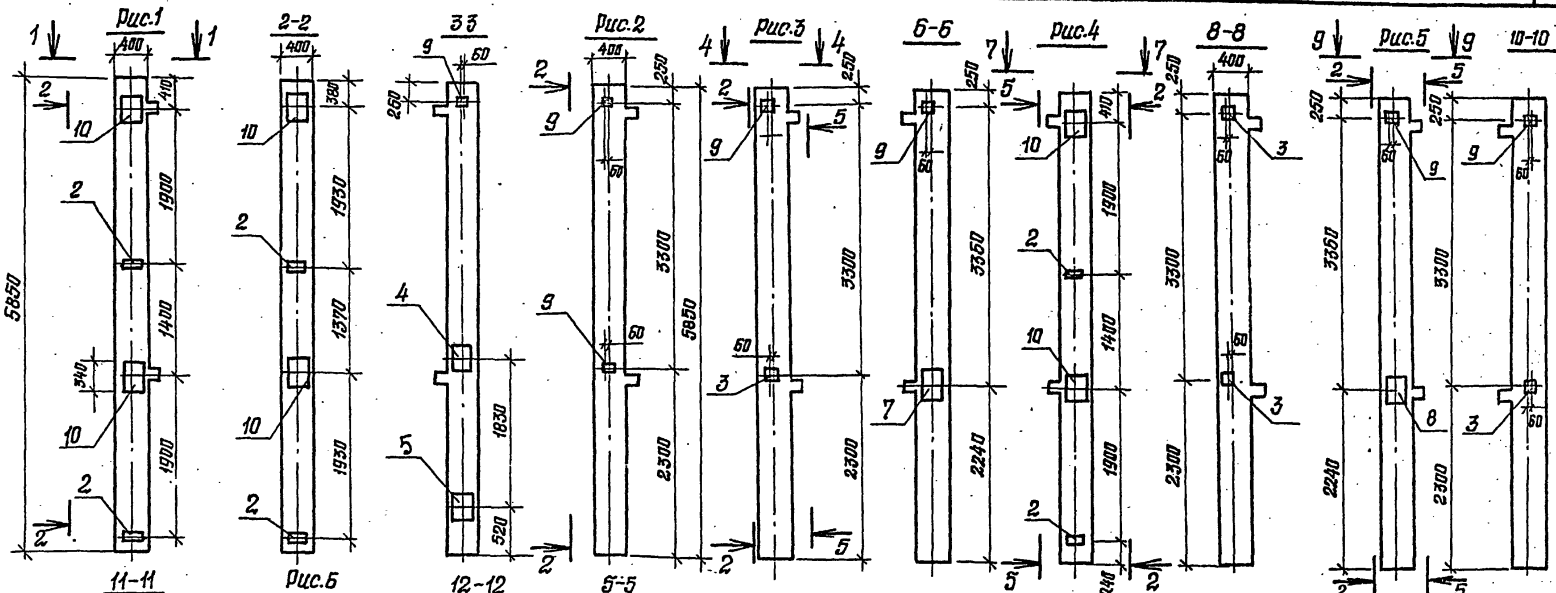
И.Контр.	Казанцева	8.10.1988
И.Контр.	Нестерова	21.03.1988
Рис. гр.	Лисуй	16.03.1988
Проверил	Лисуй	16.03.1988
Проектир.	Лавенко	15.03.1988

Изм. №

Капировил Канарова

Формат А3

Альбом IV



Обозначение	Марка	Рис.
416-6-29.12.88-КЖИ-01.06	2КВ04.33-1,1-1	1
	-01 2КВ04.33-1,1-2	2
	-02 2КВ04.33-1,1-3	4
	-03 2КВ04.33-1,1-4	3
	-04 2КВ04.33-1,1-5	5
	-05 2КВ04.33-1,1-6	6
	-06 2КВ04.33-1,1-7	6

416-6-29.12.88 - КЖИ-01.06 СБ

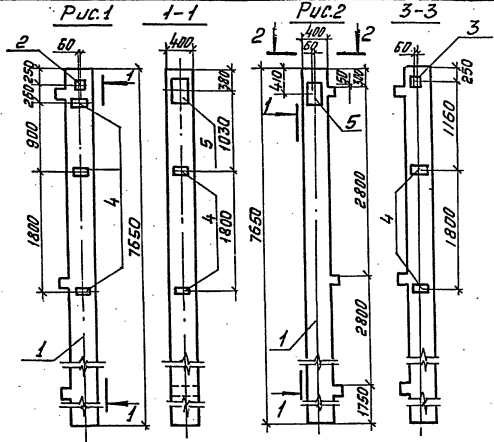
Привязан		И.№№
И.контр.	Козаничева	1998
И.каждый	Нестерова	21.03
Рис. эр.	Луговой	17.03
Проверил	Луговой	16.03
Прочитал	Ладенюк	15.03

Колонна		Сталь	Масса	Масштаб
2КВ04.33-1,1-1 2КВ04.33-1,1-7		Р	2380 кг	1:50
Сборочный чертеж		Лист	Листов ?	
		Исполнение №1548/7 Москва		

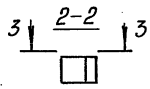
Капираба Галева

Формат А3

Рис. 1



Обозначение	Марка	Рис.
416-6-29.12.88-КЖ.И-01.07	ЗКВ04.28-1.1-1	1
-01	ЗКВ04.28-1.1-2	2



Объем Зона	Пл.	Обозначение	Наименование	Кол.		Приме- чание
				-	01	
			<u>Документация</u>			
A3		416-6-29.12.88-КЖ.И-01.07	Технические условия			
A3		1.020-1/83.2-3 ОДУ	Узлы			
			<u>Сборочные единицы</u>			
A3	1	1.020-1/83.2-3 02 01	ЗКВ04.28-1.1	1	1	
			<u>Изделия закладные</u>			
A4	2	1.020-1/83.2-15 24-10	МН-42	1		
A4	3	-08	МН-40		1	
A4	4	-02	МН-34	5	4	
A4	5	26-03	МН-30	1	2	

Ведомость расхода стали на элемент, кг

Марка элемента	Изделия закладные								Всего	Общий расход	
	Арматура класса А-III				Прокат марки В ст 3 по 6						
	ГОСТ 5781-82				ГОСТ 103-76						
	φ 8	φ 12	φ 14	Утолщ	φ-150	φ-100	Утолщ	φ-280			Утолщ
ЗКВ04.28-1.1-1	2,00	1,58	2,88	6,46	2,32	5,65	8,47	7,47	7,47	22,40	22,40
ЗКВ04.28-1.1-2	1,60	1,48	5,76	8,84	1,41	4,52	5,93	14,94	14,94	29,71	29,71

Иск. Инженер В.И.В. и др. 1988 г.

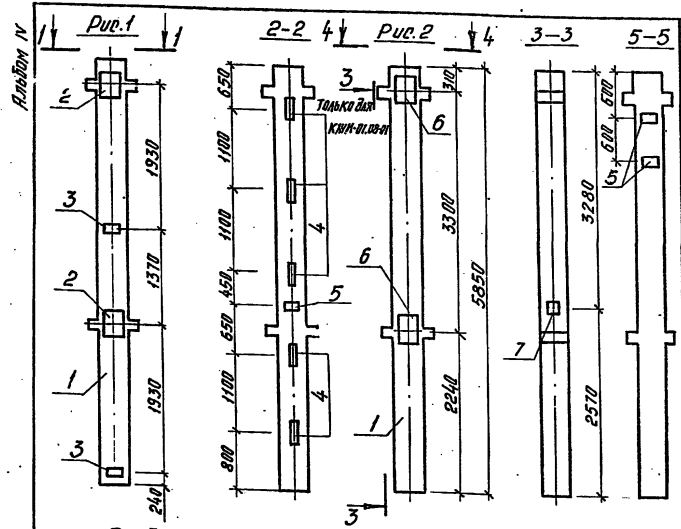
416-6-29.12.88 - КЖ.И - 01.07

Копия
ЗКВ04.28-1.1-1...ЗКВ04.28-1.1-2

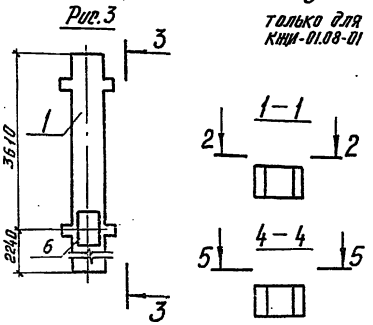
Привязан	Исполн.	Козырева	19.88	Лист 1 из 1
	Инж. зап.	Ливчан	16.03	
Инж. №	Инж. зап.	Ливчан	16.03	
	Инж. зап.	Ливчан	15.03	

Учреждение: ИГ-548/7
Москва
Формат А3

Копировал Канюкова



Формат Зона	Поз	Обозначение	Наименование	Кол. на установ.			Примечание
				-	01	02	
			Документация				
A3		416-6-29.12.88-КЖИ-00.17	Технические условия				
A3		1.020-1/83.2-5 0031	Узлы				
			Сборочные единицы				
A3	1	1.020-1/83.2-5 02	ЭКВД 4.33-1,1	1	1	1	1
			Изделия закладные				
A4	2	1.020-1/83.2-15 26-03	МН-30	2			
A4	3	24-07	МН-34	2			
A4	4	23	МН-13	5			
A4	5	24	МН-19	1		2	
A4	6	23-07	МН-39		2	2	1
A4	7	24-10	МН-42		1		1



Ведомость расхода стали на элемент, кг
Изделия закладные

Марка элемента	Арматура класса А-III					Прокат марки В Ст 3 ПС 6			всего	Общий расход				
	ГОСТ 5781-82					ГОСТ 103-76		ГОСТ 82-70						
	φ8	φ12	φ14	φ16	φ22	Уголок-6х100	8х150	12х150			Уголок-10х200	16х200	Уголок	
	ЭКВД 4.33-1,1-1	0,8	1,66	5,76	17,34		25,56	2,26				23,33	25,59	14,94
ЭКВД 4.33-1,1-2		2,84			13,80		16,64		2,82			59,20	59,20	78,66
ЭКВД 4.33-1,1-3		1,44		4,08	13,8		19,32			5,66		59,2	59,2	84,48
ЭКВД 4.33-1,1-4		2,12			6,9		9,02		2,82			29,6	29,6	41,44

Исполнитель: [Signature]

Обозначение	Марка	Рис.
416-6-29.12.88-КЖИ-01.08	ЭКВД 4.33-1,1-1	1
-01	ЭКВД 4.33-1,1-2	2
-02	ЭКВД 4.33-1,1-3	2
-03	ЭКВД 4.33-1,1-4	3

Приблизок

Имя	Подпись	Дата

416-6-29.12.88 - КЖИ - 01.08

Колонна

2КВД 4.33-1,1-1 ... 2КВД 4.33-1,1-4

1988
1988
17.03
16.03
16.03
15.03

И.Копин
К.Казанова
В.Аба
В.Козлов
Р.С.С.
Л.С.С.
Л.С.С.
Л.С.С.

Сталь Р 2430 кг

Масса 1:50

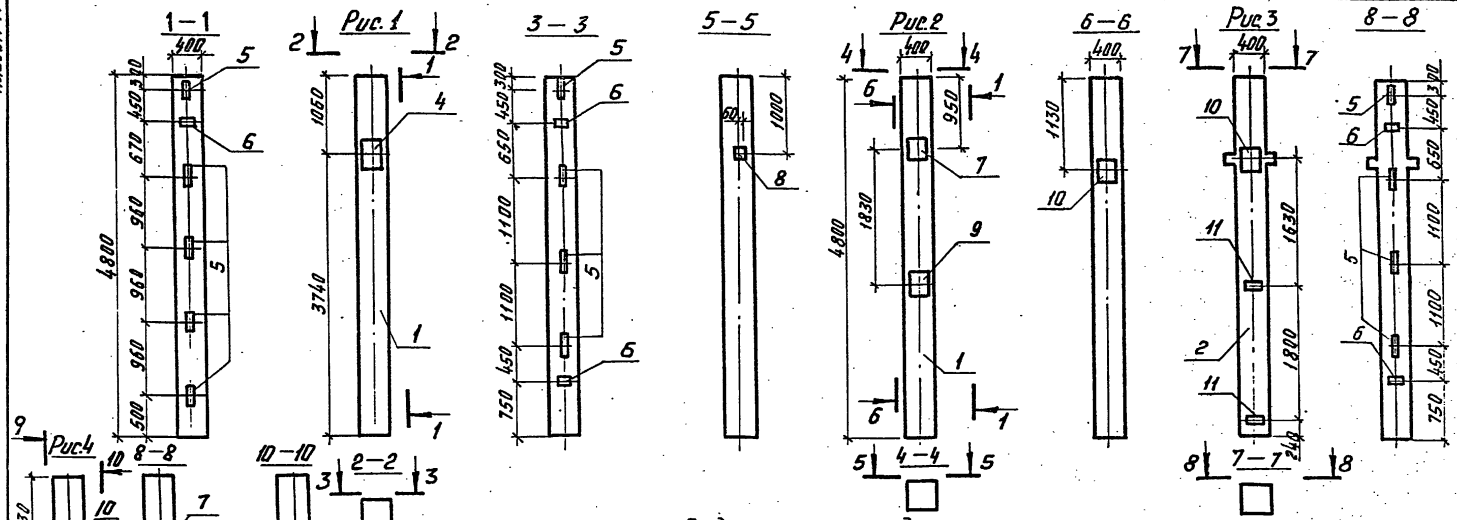
Лист 1 Листов 1

Утверждение ИГ-548/7

Масштаб

Копирол Колонна
Формат А3

Архив IV



Ведомость расхода стали на элемент, кг

Марка элемента	Изделия закладные												всего	Общий расход				
	Арматура класса А-III						Прокат марки В СтЗ ПСБ											
	ГОСТ 5781-82						ГОСТ 103-76			ГОСТ 82-70								
	φ12	φ14	φ16	φ18	φ22	φ8	Уголок -6x100	-8x150	-12x150	Уголок -10x280	-12x280	-16x280			Уголок			
1КС 4.48-2-1	3,05		33,66		6,90		43,61		45,39	45,39			29,60	29,60	118,60	118,60		
1КС 4.48-2-2	2,96	5,76	17,34	4,80			30,86		1,41	23,35	24,74	13,62	8,97		22,59	78,19	78,19	
1КСД 4.48-22-1	1,48	2,88	19,38			0,80	24,54	2,26		26,16	28,42	7,47			7,47	60,43	60,43	
1КСД 4.48-22-1	2,56	8,64		4,80	6,90	0,80	23,70	2,26	1,41			3,67	21,09	8,97	29,60	59,66	87,03	87,03

416-6-29.12.88 - КЖ.И-01.10 СБ

Обозначение	Марка	Рис.	Масса, кг
416-6-29.12.88-КЖ.И-01.10	1КС 4.48-2-1	1	1925
-01	1КС 4.48-2-2	2	
-02	1КСД 4.48-22-1	3	1975
-03	1КСД 4.48-22-1	4	1950

Привязан			
И.Контр.	Козаченко	8.15	1988
Инженер	Нестерова	17.03	
Рук.ер.	Лысов	18.03	
Продерил	Лысов	16.03	
Исполн.	Лысов	15.03	

Коланно
(Сматри таблицу исполнений)
Сборочный чертеж

Лист Р
Масштаб 1:50
Листов 1
ИГ-548/7
Масштаб

Копировал Комарова

Формат А3

416-6-29.12.88-КЖ.И-01.10

Альбом IV

Формат	Зона	Прз.	Обозначение	Наименование	Количество на исполнение							Примечание	
					—	01	02	03	04	05	06		07
				<u>Документация</u>									
А3			416-6-29.12.88-КЖИ-00ТУ	Технические условия	×	×	×	×	×	×	×	×	
А3			1.020-1/83.2-5 00УИ	Узлы	×	×	×	×	×	×	×	×	
А3			416-6-29.12.88-КЖИ-ДИ.И.СБ	Сборочный чертеж	×	×	×	×	×	×	×	×	
				<u>Сборочные единицы</u>									
А4	1		1.020-1/83.2-13 2000-01	1КВ04.60-2.1	1	1	1	1	1	1	1	1	
				<u>Изделия закладные</u>									
А4	2		1.020-1/83.2-15 26-03	МН-30					1	2	1		
А4	3		24-08	МН-40	1	1				1			
А4	4		-07	МН-34	4	4	2	2		4	5		
А4	5		-10	МН-42			1	1	1		1		
А4	6		26-05	МН-32								1	

Ведомость расхода стали на элемент, кг

Марка элемента	Изделия закладные										Всего	Общий расход
	Арматура класса					Прокат марки						
	А-III					ВсгЗ псб						
	ГОСТ 5781-82					ГОСТ 103-76						
	φ8	φ12	φ14		Итого	6×100	8×150	10×200		Итого		
1КВ04.60-2.1-1	1,60	1,12			2,72	4,52	1,41			5,93	8,65	8,65
-2	1,60	1,12			2,72	4,52	1,41			5,93	8,65	8,65
-3	0,80	1,40			2,20		2,82			5,08	7,28	7,28
-4	0,80	1,40			2,20	2,26	2,82			5,08	7,28	7,28
-5		1,58			1,58		2,82	7,47		10,29	11,87	11,87
-6	1,60	1,48	5,76		8,84	4,52	1,41	4,94		20,87	29,71	29,71
-7	2,00	1,58	2,88		6,46	5,65	2,82	7,47		15,94	22,40	22,40
-8		0,18	2,88		3,06			6,15		6,15	9,21	9,21

Шифр, №, инв. №, дата, наименование и количество

Привязки												
	И.контр.	Козыченко			1988							
	И.контр. в/д	Нестерова			21.03							
	Рук. ар.	Лисовой			17.03							
	Проверен	Лисовой			16.03							
	Проверен	Лисовой			15.03							
Инд. №	Проверен	Лисовой			15.03							

416-6-29.12.88 - КЖ.И-01.И

Колонна

1КВ04.60-2.1-1. 1КВ04.60-2.1-8

Стандия Лист Листов

Р 1

Учреждение ИИ-548/7 Москва

Копирован Цинганов

Формат А3

Л. № 108 ИВ IV

Рис. 1

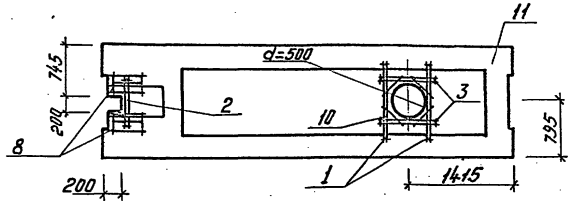


Рис. 2

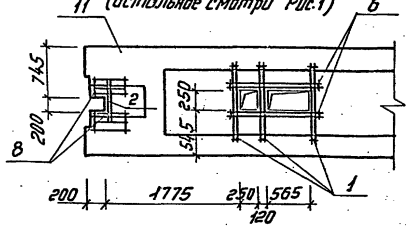


Рис. 3

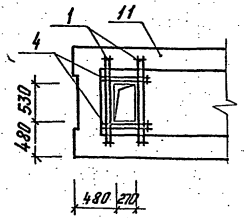


Рис. 4

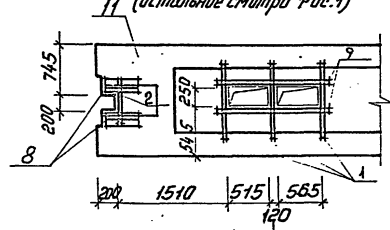


Рис. 5

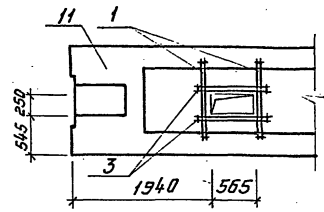


Рис. 6

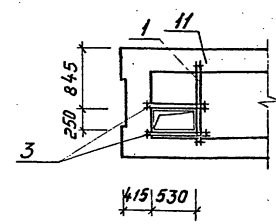
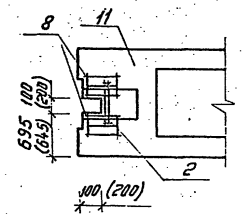


Рис. 7 (Рис. 8)



Л. № 108 ИВ IV

Обозначение	Марка	Рис.
416-6-29.12.88-КЖ.И-02.01	ПРС 56.15-16АТ-1	1
-01	ПРС 56.15-16АТ-2	2
-02	ПРС 56.15-6АТ-3	4
-03	ПРС 56.15-16АТ-4	5
-04	ПРС 56.15-6АТ-5	3
-05	ПРС 56.15-6АТ-6	6
-07	ПРС 56.15-6АТ-7	7
-08	ПРС 56.15-6АТ-8	8

Привязки	
Изм. №	

И.контр.	Иванцова	19.03
Акц.зав.	Нестерова	21.03
Рис. зр.	Луговой	17.03
Проектир.	Луговой	16.03
Прислано	Сычева	15.03

416-6-29.12.88 - КЖ.И - 02.01 СБ

Плита сантехническая
(смотри таблицу исполнений).
Сборочный чертеж

Стандия	Масса	Масштаб
Р	2890кг	1:50

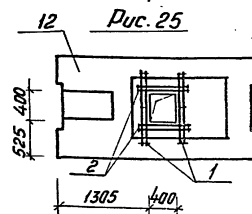
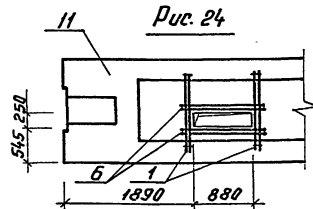
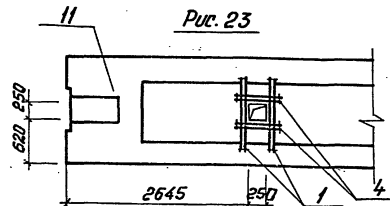
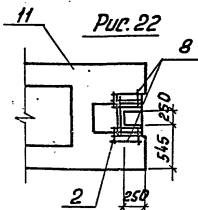
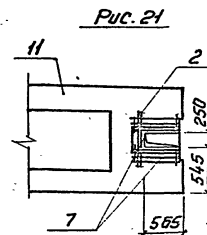
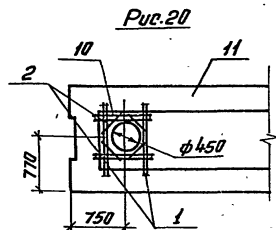
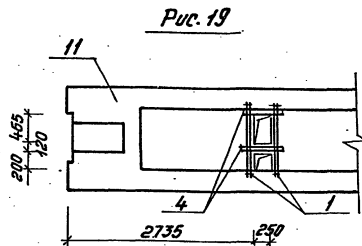
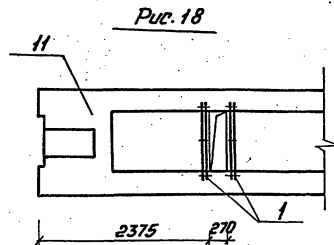
Лист 1 Листов 3

Учреждение
ИГ-548/7
Москва

Копировал Комарова

Формат А2

Агрегат IV



Обозначение	Марка	Рис.	Масса
466-22.12.88-КЖ.И-02.01-18	ПРС 56.15-16АУТ-18	18	2890кг
-19	ПРС 56.15-6АУТ-19	19	
-20	ПРС 56.15-16АУТ-20	20	
-21	ПРС 56.15-6АУТ-21	21	
-22	ПРС 56.15-16АУТ-22	22	
-23	ПРС 56.15-6АУТ-23	23	
-24	ПРС 56.15-6АУТ-24	24	1500кг
-05	ПРС 26.15-6Т-1	25	

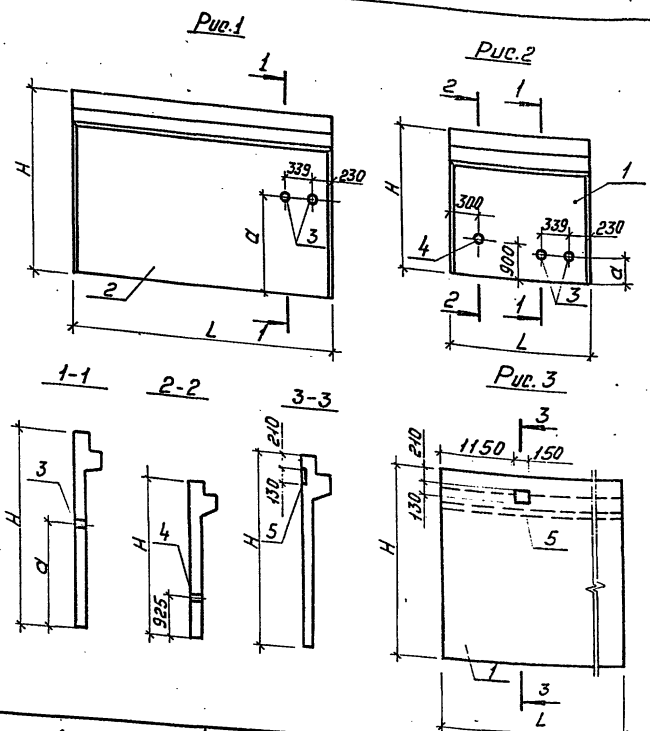
Привязан		

416-6-29.12.88-КЖ.И-02.01 ЛБ 3

Копировал Комарава

Формат А4

Альбом IV



Шрифт	Вид	Поз.	Обозначение	Наименование	Кол. на стан.			Примеч.
					-	01	02	
				<u>Документация</u>				
			416-6-29.12.88-КЖ.И-03.01	Технические условия Сборочные единицы	×	×	×	
				<u>Дифрагмы жесткости</u>				
		1	1.020-1/83. Вып. 4-1	1Д 26.28	1			
		2		1Д 56.33		1	1	
				<u>Изделия закладные</u>				
		3	1.400-15.81.810-23	МН-824	2	2		
		4	-16	МН-817	1			
		5		МН-33			1	

Ведомость расхода стали на дополнительные закладные изделия, кг

Марка элемента	Изделия закладные						Общий расход	
	Арматура класса		Прокат марки					
	А-III		В ст3 пс б		Б ст3 сп			
	ГОСТ 5781-82		ГОСТ 103-76		ГОСТ 10704-76			
	φ 12	Утол	10*30	Утол	Утол	Утол	Утол	
1Д 26.28-1					7,2	2,0	9,2	9,2
1Д 56.33-1					7,2		7,2	7,2
1Д 56.33-2	0,88	0,88	1,53	1,53			2,41	2,41

С.И.Михайлов, 2-й этаж, 27-й кабинет, К.Р.Ф.

Обозначение	Наименование	Рис.	α	H	L	Масса, кг
416-6-29.12.88-КЖ.И-03-01	1Д 26.28-1	1	780	2770	2560	2900
-01	1Д 56.33-1	1	2580			
-02	1Д 56.33-2	3	—	3270	5560	7300

Привязан

И.Контр.	Козынцева	1988
И.Контр.	Честерова	24.03
Рук.пр.	Левин	17.03
И.Контр.	Левина	16.03
И.Контр.	Сычева	16.03
		15.03

416-0-29.12.88 - КЖ.И - 03.01

Дифрагма	Сталь	Масса	Мощность
1Д 26.28-1, 1Д 56.33-1, 1Д 56.33-2	Р	кн.табл	Б.М.
	Лист	Листов	1
	Учреждение ИГ-548/7 Москва		

Копировал Комарад

Формат А2

Формат	Этаж	Площ.	Обозначение	Наименование	Количество по исполнению							Примечание	
					01	02	03	04	05	06	07		
				<u>Документация</u>									
А3			416-6-29.12.88-КЖИ-00.ТУ	Технические условия									
А3			1030.1-1.0-1 15	Узлы									
А3			416-6-29.12.88-КЖИ-04.04.СБ	Сборочный чертеж									
				<u>Сборочные единицы</u>									
А3	1		1.030.1-1 Вып. 1-1	ПС 30.18.3.0-Б.Л	1								
А3	2			ПС 30.24.3.0-Б.Л	1								
А3	3			ПС 30.15.3.0-Б.Л		1	1	1	1	1	1		
				<u>Изделия закладные</u>									
А4	4		1.030.1-1 Вып. 1-3	М-1	2	2	2	2	2	4	2	4	
А4	5			М-5				2			2		
А4	6			М-6			2	2	2	2	2	2	
А4	7			М-9	2			4	2	2			
Б4	8			Брус деревян. 150х120х100мм	2			4	2	2			

Ведомость расхода стали на элемент, кг

Марка элемента	Изделия закладные											Всего
	Арматура класса А-III			Прокат марки ВСтЗ пс Б								
	ГОСТ 5781-82			ГОСТ 13903-74					ГОСТ 8509-85			
	φ10	Итого	Итого	-6×60	-6×80	-8×100	-10×100	-12×200	Итого	1.63×6	Итого	
ПС 30.18.3.0-Б.Л-1	0,52	0,52	1,12						1,12	2,06	2,06	3,70
ПС 30.24.3.0-Б.Л-6	1,28	1,28	1,12			2,00			3,12	2,06	2,06	6,46
ПС 30.15.3.0-Б.Л-16	1,52	1,52	1,12	1,28					2,40	2,06	2,06	5,98
ПС 30.15.3.0-Б.Л-17	2,40	2,40	1,12	1,28			6,32	7,58	16,30	2,06	2,06	20,76
ПС 30.15.3.0-Б.Л-21	3,04	3,04	1,12	1,28	4,0				6,40	2,06	2,06	11,50
ПС 30.15.3.0-Б.Л-22	2,80	2,8	2,24	1,28	2,0				5,52	4,12	4,12	12,44
ПС 30.15.3.0-Б.Л-24	3,16	3,16	1,12	1,28	2,0			7,58	11,98	2,06	2,06	17,20
ПС 30.15.3.0-Б.Л-28	2,04	2,04	2,24	1,28					3,52	4,12	4,12	9,68

Привязан

416-6-29.12.88-КЖИ-04.01

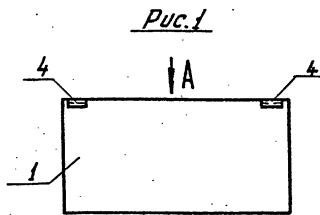
Стеновая панель (смотри таблицу исполнения)

И.Контр. Козанцева 19.88
 В.Антропов Нестерова 21.03
 Рук. гр. Лигуай 17.03
 Проектир Лигуай 16.03
 Инж. Свичева 16.03
 Инж. 15.03

Утверждение ИС548/7 Москва

Формат А3

Лист IV



Вид А

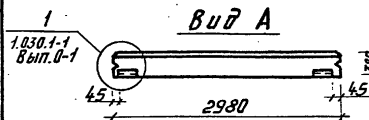


Рис. 2

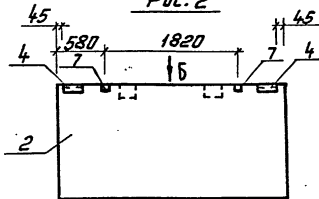


Рис. 2

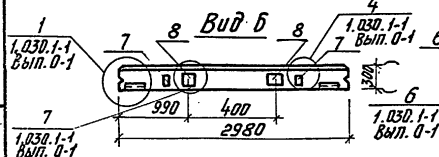
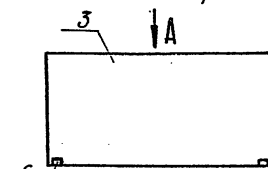


Рис. 2

Рис. 3
Остальное смотри Рис. 1



Вид Г

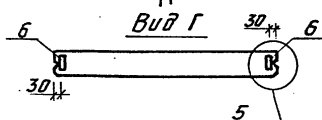


Рис. 4
Остальное смотри Рис. 2

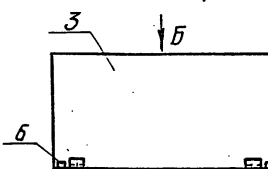


Рис. 4
Остальное смотри Рис. 2

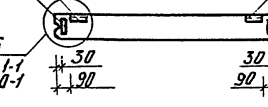
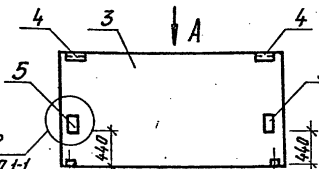


Рис. 4
Остальное смотри Рис. 2

Рис. 5



Вид Д

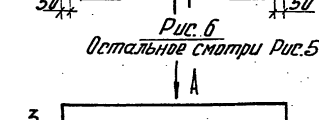


Рис. 6
Остальное смотри Рис. 5

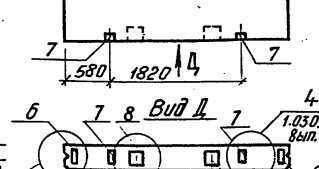


Рис. 6
Остальное смотри Рис. 5

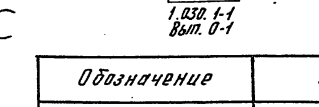
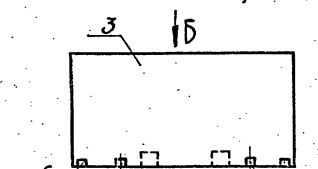


Рис. 6
Остальное смотри Рис. 5

Рис. 7
Остальное смотри Рис. 2



Вид Б

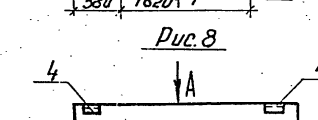


Рис. 8

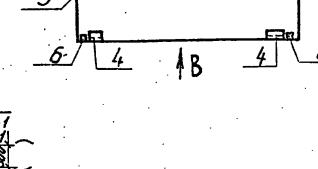


Рис. 8

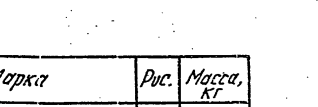


Рис. 8

Обозначение	Марка	Рис.	Масса, кг
416-6-29.12.88-КЖИ-04.01	ПСЗ0.183.0-6.Л-1	1	2050
-01	ПСЗ0.213.0-6.Л-6	2	2390
-02	ПСЗ0.153.0-6.Л-16	3	1710
-03	ПСЗ0.153.0-6.Л-17	5	
-04	ПСЗ0.153.0-6.Л-21	7	
-05	ПСЗ0.153.0-6.Л-28	4	

Привязан

Имя	Козанцев	1988
Фамилия	Нестарова	21.03
Руч. гр.	Лигуай	17.03
Проверка	Лигуай	16.03
Проверка	Сычева	15.03

Обозначение	Марка	Рис.	Масса, кг
416-6-29.12.88-КЖИ-04.01-06	ПСЗ0.153.0-6.Л-24	6	1710
-07	ПСЗ0.153.0-6.Л-28*	8	

416-6-29.12.88 - КЖИ-04.01 СБ

Стеновая панель
(смотри таблицу условных)
Сборочный чертеж

Лист	Листов	Масса	Усиление
1	1	см. табл.	Б.М.
учреждение ИГ-5 4/17			
Москва			

Копировал Кожарова

Формат А3

Исполнитель: И.И.И. (подпись)

Листом IV

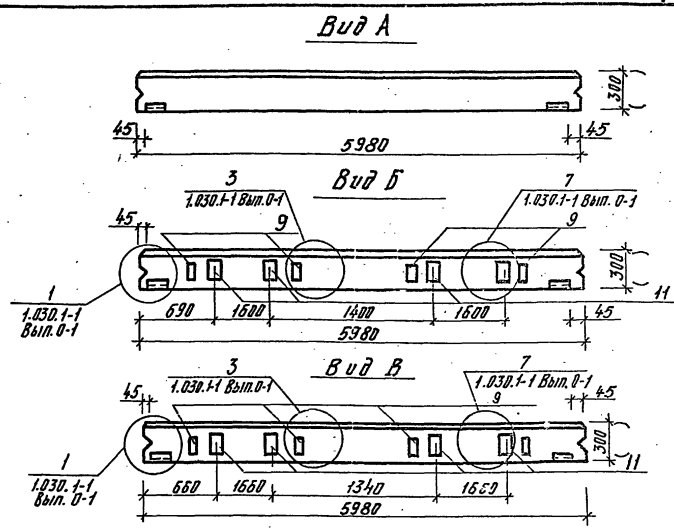
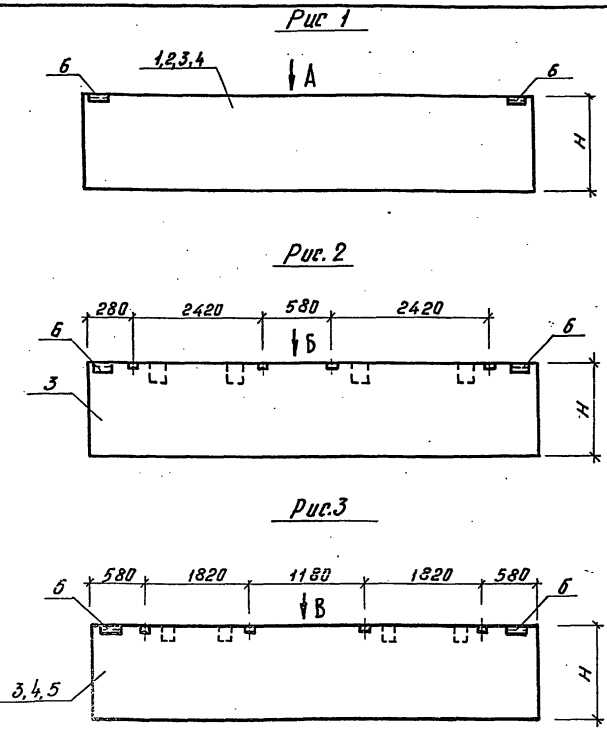
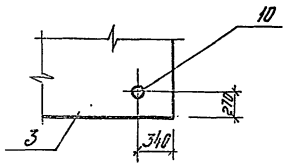


Рис 4
Остальное смотри Рис 3

Размеры в скобках проставляются при привязке.



Обозначение	Марка	Рис.1	H	Масса, кг
416-6-29.12.88-КЖ.И-04.02	ПС 60.18.3.0-2.Л-1	1	1785	4100
-01	ПС 60.6.3.0-6.Л-3	1	585	1390
-02	ПС 60.9.3.0-6.Л-5	2	885	2070
-03	ПС 60.9.3.0-6.Л-6	3	885	2070
-04	ПС 60.15.3.0-3.Л-6	3	1485	3420
-05	ПС 60.21.3.0-6.Л-6	3	2085	4830
-06	ПС 60.9.3.0-6.Л-6(*)	4	885	2070

416-6-29.12.88 - КЖИ-04.02 СБ			
Привязан		Исполн.	Дата
И.Контр.	Казанцева	3.09.88	31.03
И.Киндлер	Нестерова	31.03	17.03
Рук.гр.	Лигуай	16.03	16.03
Проверка	Лигуай	16.03	16.03
Исполн.	Сычева	15.03	15.03

Станд.		Масса	Мощность
р	Ст. таб.	Б. И.	
Лист 1	Листов 3	Уч. рез. бумаж.	
И-543/7		Масштаб	

Страница IV

Рис. 5
Остальное смотри Рис.1

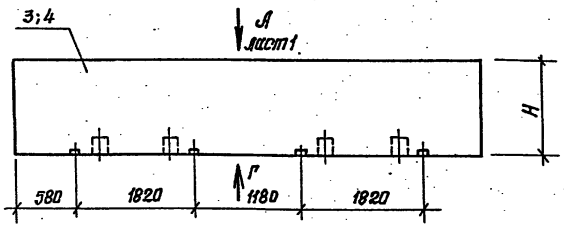


Рис. 8
Остальное смотри Рис.1

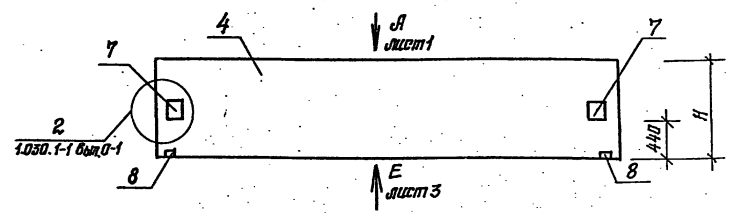
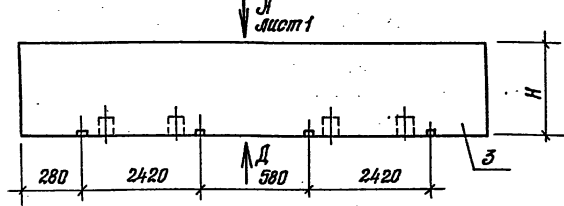


Рис. 6
Остальное смотри Рис.1



Вид Г

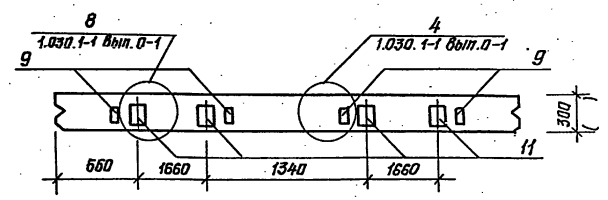
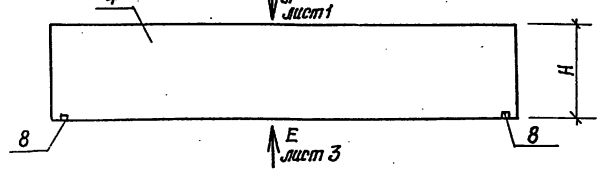
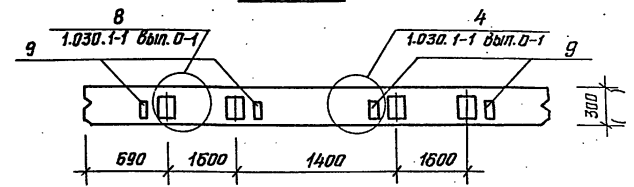


Рис. 7
Остальное смотри Рис.1



Вид Д



Обозначение	Наименование	Рис.	H	Масса, кг
416-6-29.12.88-КЖИ-04.02-07	ПС 60.15.3,0-3,Л-9*	5	1485	3420
-08	ПС 60.9.3,0-6,Л-14	6	885	2070
-09	ПС 60.9.3,0-6,Л-15	5	885	
-10	ПС 60.15.3,0-3,Л-16	7	1485	
-11	ПС 60.15.3,0-3,Л-17	8	1485	

Привязан			
Шкв. №			

416-6-29.12.88-КЖИ-04.02 С6 2

Копировал Галева

Формат А3

Листом IV

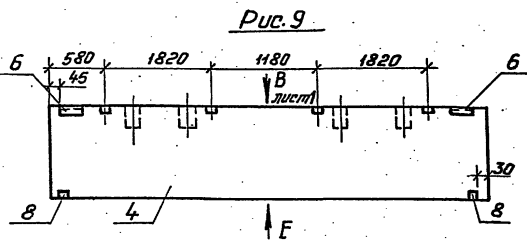


Рис. 10
Остальное смотри рис.9

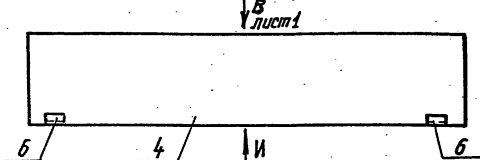


Рис. 11
Остальное смотри Рис.9

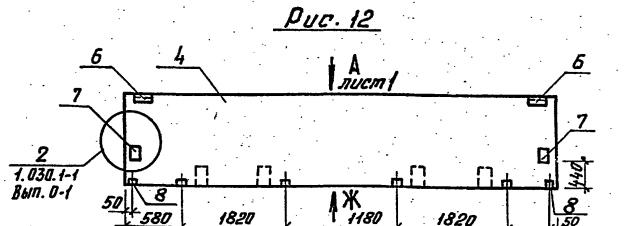
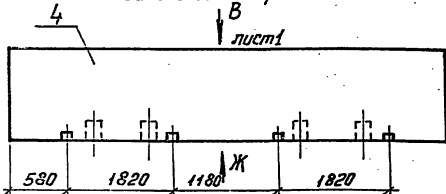
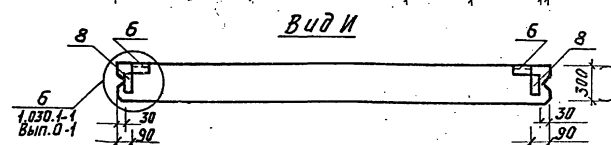
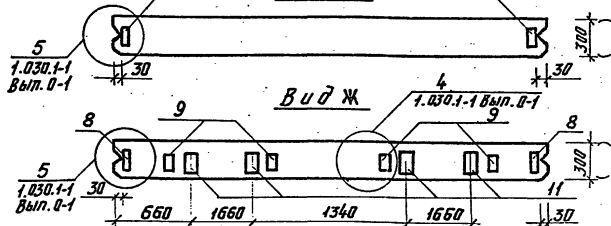
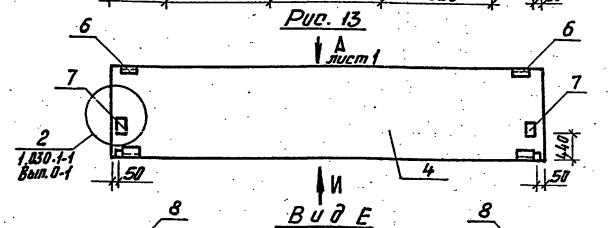


Рис. 13



Привязан	
Инд. №	

416-6-291288 - КЖ.И-04.02 СБ

Лист 3

Капирава Капирава

Формат А3

Для № чертежа, указавшего и. паг. в скобках

Обозначение	Наименование	Рис. И	Масса, кг
416-6-291288-КЖ.И-04.02-12	ПС 60.15.3.0-3.Л-21	11	1485 3420
-13	ПС 60.15.3.0-3.Л-21*	9	
-14	ПС 60.15.3.0-3.Л-21*28*	10	
-15	ПС 60.15.3.0-3.Л-24	12	
-16	ПС 60.15.3.0-3.Л-29*	13	

Лист IV

Ведомость расхода стали на элемент, кг

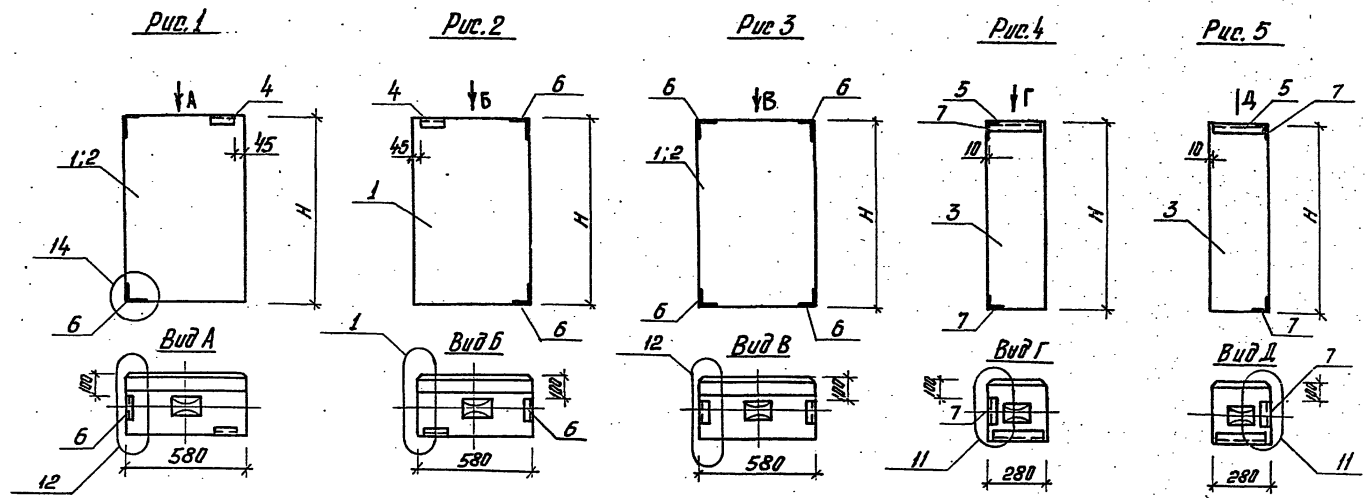
Марка элемента	Изделия закладные																Всего
	Арматура класса			Прокат марки													
	А-III			Всг 3 псб						ВСт 3сп2							
	ГОСТ 5781-82			ГОСТ 19003-74						ГОСТ 8509-86				ГОСТ 8782-78			
	Ф8	Ф10	Итого	-5*25D	-6*6D	-8*6D	-8*10D	-10*10D	-12*20D	Итого	L 50*5	L 63*6	Итого	Пр. 20*39	Итого		
ПС60.18.3.0-2.0-1		0,52	0,52		1,12					1,12		2,06	2,06			3,70	
ПС60.6.3.0-6.0-3		0,52	0,52		1,12					1,12		2,06	2,06			3,70	
ПС60.9.3.0-6.0-5		2,04	2,04		1,12		4,0			5,12		2,06	2,06			9,22	
ПС60.9.3.0-6.0-6		2,04	2,04		1,12		4,0			5,12		2,06	2,06			9,22	
ПС60.15.3.0-3.0-5		2,04	2,04		1,12		4,0			5,12		2,06	2,06			9,22	
ПС60.24.3.0-6.0-6		2,04	2,04		1,12		4,0			5,12		2,06	2,06			9,22	
ПС60.3.3.0-6.0-6 ^(*)		2,04	2,04	2,45	1,12		4,0			7,57		2,06	2,06	5,24	5,24	16,91	
ПС60.15.3.0-3.0-9*		2,04	2,04		1,12		4,0			5,12		2,06	2,06			9,22	
ПС60.9.3.0-6.0-14		2,04	2,04		1,12		4,0			5,12		2,06	2,06			9,22	
ПС60.9.3.0-6.0-15		2,04	2,04		1,12		4,0			5,12		2,06	2,06			9,22	
ПС60.15.3.0-3.0-16		1,52	1,52		1,12	1,28				2,4		2,06	2,06			5,98	
ПС60.15.3.0-3.0-17		2,4	2,4		1,12	1,28		6,32	7,58	16,30		2,06	2,06			20,76	
ПС60.15.3.0-3.0-21		4,56	4,56		1,12	1,28	8,0			10,4		2,06	2,06			17,02	
ПС60.15.3.0-3.0-21*		3,04	3,04		1,12	1,28	4,0			6,40		2,06	2,06			11,50	
ПС60.15.3.0-3.0-21 ^(*)		3,56	3,56		2,24	1,28	4,0			7,52		4,12	4,12			15,20	
ПС60.15.3.0-3.0-24		3,92	3,92		1,12	1,28	4,0	6,32	7,58	20,3		2,06	2,06			26,28	
ПС60.15.3.0-3.0-28*		2,92	2,92		2,24			6,32	7,58	16,14		4,12	4,12			23,18	

Лист № 04.02.88. Год выпуска 1988. Взам. инв. №

Продан		1988		416-б-29.12.88 КЖИ-04.02 ВС	
И.контр.	Козинцева	21.03		Стеновая панель (смотри таблицу исполнений) Ведомость расхода стали	
И.контр.ст.	Нестерова	17.03			
Чук. гр.	Лазцай	15.03			
Продан	Лазцай	16.03			
И.в. №	Лавренко	15.03		учреждение ИФ-548/7 Москва	
	Вичева			Копирова Ц.С.И.И.И.	

Формат А3

Листом - 1



Обозначение	Наименование	Рис.	H	Масса, кг
416-6-291288-КЖИ-04-03	2ПСБ.18.3.0-Л-2	1	1785	410
-01	2ПСБ.12.3.0-Л-2	1	1185	270
-02	2ПСБ.18.3.0-Л-3	2	1785	410
-03	2ПСБ.18.3.0-Л-4	3	1785	410
-04	2ПСБ.12.3.0-Л-4	3	1185	270
-05	2ПСБ.18.3.0-Л-2	4	1785	200
-06	2ПСБ.18.3.0-Л-3	5	1785	200

416-6-291288-КЖИ-04-03 СТ			
Стеновая панель (смотри таблицу исполнения) Сборочный чертеж		Стадия	Масса
Р	СМ. табл.	Б.М.	Миссия
Лист		Листов	
ИГ-548/7		Масштаб	

Привязан

Инж. Козанцева	8.10.21.03
Инж. Нестерова	17.03
Рук. гр. Лисуй	16.03
Пробер. Лисуй	16.03
Инж. Сырва	18.03

Копировал Камарова Формат А3

Инв. № подл. Подпись и дата Взам. инв. №

А-б/дм IV

Уровень	Этаж	Пос.	Обозначение	Наименование	Количество на исполнение								Примечание		
					—	01	02	03	04	05	06	07		08	
				<u>Документация</u>											
			416-6-29.12.88-КЖ.И-00.ТУ	Технические условия											
			1.030.1-1.0-1 15	Узлы											
			416-6-29.12.88-КЖ.И-04.04 СБ	Сборочный чертеж											
				<u>Сборочные единицы</u>											
Я3	1		1.030.1-1 Вып. 1-1	ВПС 12.12.30-л	1		1								
Я3	2			ЗПС 12.12.30-л		1		1							
Я3	3			ЗПС1.120.30-л					1				1		
Я3	4			ЗПС1.150.30-л						1				1	
Я3	5			ЗПС1.90.30-л							1				
				<u>Закладные изделия</u>											
Я4	6		1.030.1-1 Вып. 1-3	М1	2	2									
Я4	7			М11	4	4	4	4							
Я4	8			М12					2	2	2	2	2		
Я4	9			М19								2	2		

Ведомость расхода стали на элемент, кг

Марка элемента	Изделия закладные										Всего
	Арматура класса					Прокат марки					
	А-III					ВстЭлсБ		ВстЭкп2			
	ГОСТ 5781-82					ГОСТ 19903-74		ГОСТ 8509-85			
ф8	ф10		Утолщ	-6*60	-8*100	Утолщ	L 63*6		Утолщ		
ЗПС 12.12.30-л-1	2,28		2,28	1,12		1,12	5,74		5,74	9,14	
ЗПС 12.12.30-л-1	2,28		2,28	1,12		1,12	5,74		5,74	9,14	
ЗПС 12.12.30-л-4	1,76		1,76				3,68		3,68	5,44	
ЗПС 12.12.30-л-4	1,76		1,76				3,68		3,68	5,44	
ЗПС1.120.30-л-1	0,4		0,4	1,12		1,12	1,38		1,38	2,90	
ЗПС1.150.30-л-1	0,4		0,4	1,12		1,12	1,38		1,38	2,90	
ЗПС1.90.30-л-1	0,4		0,4	1,12		1,12	1,38		1,38	2,90	
ЗПС1.120.30-л-2	0,36	0,4	0,76	1,80	2,52	4,32	1,38		1,38	6,46	
ЗПС1.150.30-л-2	0,36	0,4	0,76	1,80	2,52	4,32	1,38		1,38	6,46	

Привезен				1988
И. Кантар	Мазанцева	Сидорова	19.03	
Ль. Кантарова	Вестерова	17.03		
Вук. ср.	Лигуш	16.03		
Павелкин	Лигуш	16.03		
Павелкин	Вичева	15.03		

416-6-291288 - КЖ-04.04

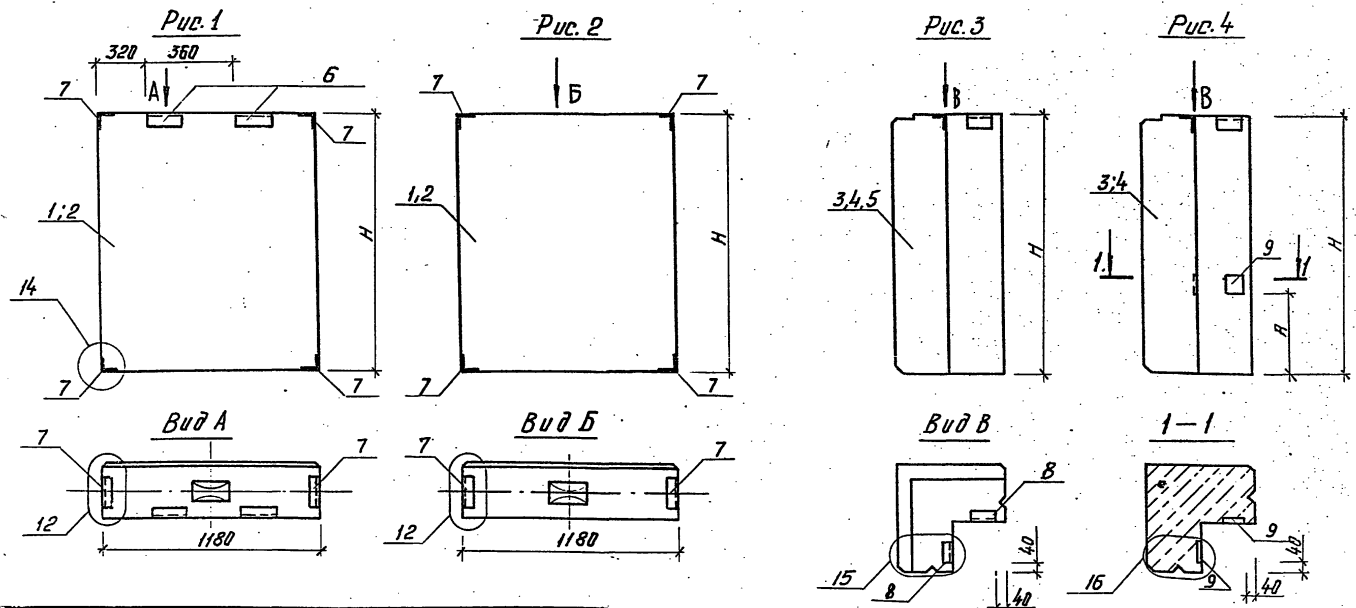
Становая панель
(смотри таблицу исполнения)

Станция	Лист	Листов
Р	1	1
Учреждение		
ИГ-548/7		
Москва		

Калировал Цыганова

Формат Я3

Сальдом IV



Обозначение	Марка	Рис.	H	A	Масса
416-6-2912.88-КЖ.И-04.04	2 ПС 12.18.3.0-Л-1	1	1785		810
-01	2 ПС 12.12.3.0-Л-1		1185		540
-02	2 ПС 12.18.3.0-Л-4		1785		810
-03	2 ПС 12.12.3.0-Л-4	2	1185		540
-04	3 ПС 51.180.30-Л-1		1785		490
-05	3 ПС 51.150.30-Л-1	3	1485		410
-06	3 ПС 51.90.30-Л-1		885		240

продолжение

Обозначение	Марка	Рис.	H	A	Масса
416-6-2912.88-КЖ.И-04.04-07	3 ПС 51.180.30-Л-2	4	1485	750	490
-08	3 ПС 51.150.30-Л-2		1785	440	410

416-6-2912.88-КЖИ-04.04 СБ

Стеновая панель
(смотри таблицу исполнений)
Сборочный чертеж

Стандарт	Масса	Масштаб
Р	см. табл.	Б.М.

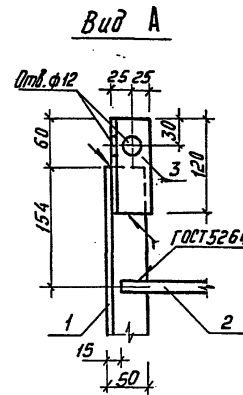
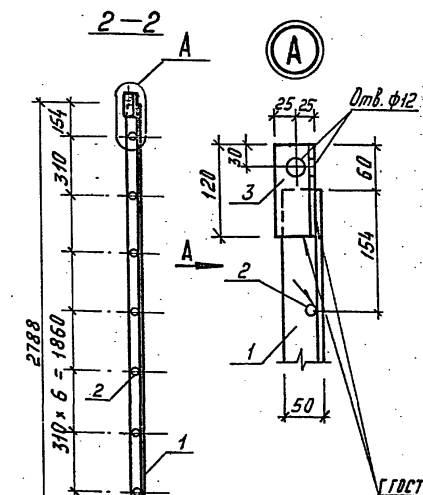
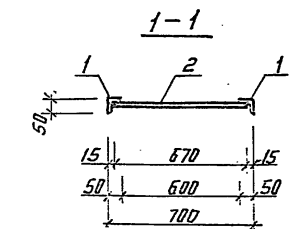
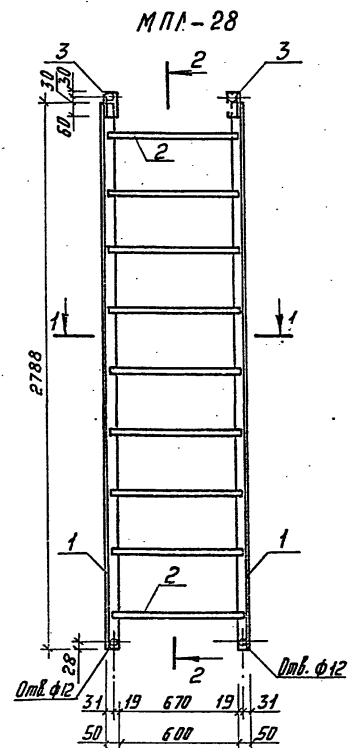
Лист 1 из 1
Учреждение ИС-548/7
Москва

Привязан

Исполн.	Козаченко	13.88
Инженер	Некрасова	21.03
Рис. эр.	Лисина	17.03
Проверил	Лисина	18.03
Инж. №	Сычева	15.03

Копировал Козаченко формат А3

Видом IV



ГОСТ 5264-80-Н1-Δ5

Вид А

Кол.деталей	Кол.рис.	Обозначение	Наименование	Кол.	Примечание
<u>Детали</u>					
			Уголок 50x50x5-6 ГОСТ 8509-86 ВСтЗКП2-ГОСТ 535-79		
54	1	ℓ=2788		2	10,51 кг
54	2	φ16 А-1 ГОСТ 5781-82 ℓ=670		9	1,06 кг
			Уголок 50x50x5-6 ГОСТ 8509-86 ВСтЗКП2-ГОСТ 535-79		
54	3	ℓ=120 (правый, левый)		2	0,45 кг

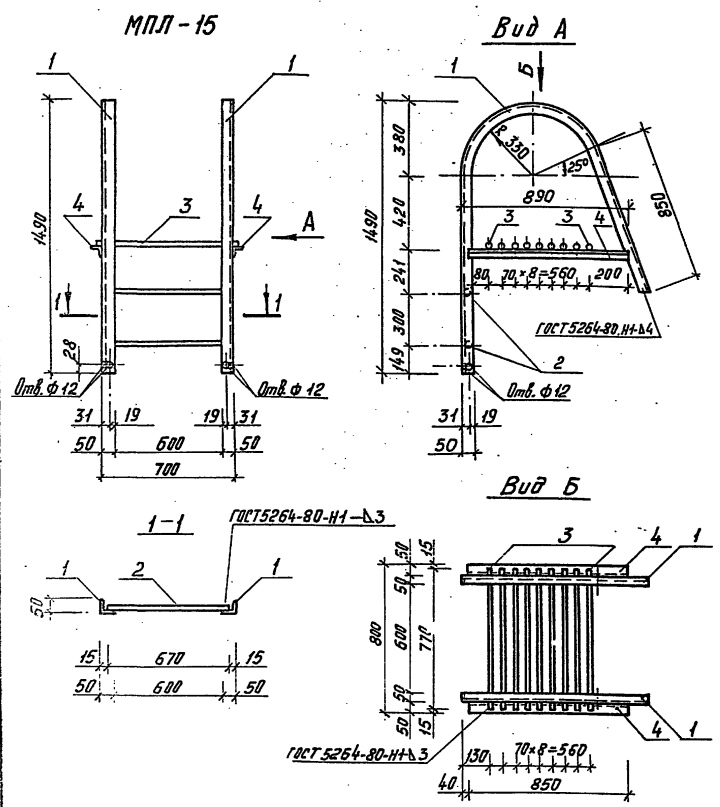
416-6-291288-КЖИ-05.01

Привязан	И.контр.	Казанцева	С.Ю.	1988	МПЛ-28	Стандия	Масса	Масштаб
	И.инж.пр.	Нестерова	В.С.	17.03		P	31.46	1:20
	Рук.гр.	Лугуш	Л.И.	16.03		Лист	Листов 1	
И.инж.пр.	Лугуш	Л.И.	16.03			Учреждение ИГ-54817 Москва		
И.инж.пр.	С.Ю.Л.З.О.	С.Ю.	15.03			Формат А3		

Копировал Комарова

Формат А3

Формат IV



Формат	Зона	Пос.	Обозначение	Наименование	Кол.	Примечание
				Детали		
				Уголок 50*50*5 ГОСТ 8509-86 вст.3кп2-гост 535 - 79		
Б4		1		ℓ=2500 (правый, левый)	2	9,43кг
Б4		2		Ф 16R-I ГОСТ 5784-82 ℓ=670	2	4,06кг
Б4		3		ℓ=770	9	1,22кг
				Уголок 50*50*5 ГОСТ 8509-86 вст.3кп2-гост 535 - 79		
Б4		4		ℓ=850	2	3,36кг

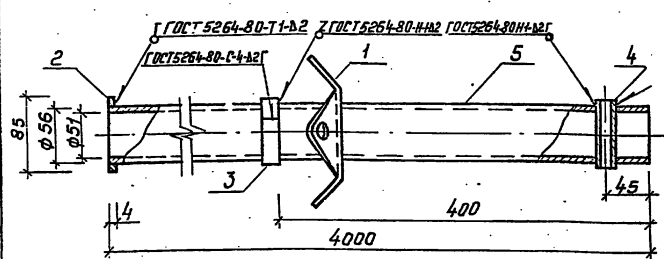
И.С.П.Коробков, Подпись и дата Выходной №

Приказ			
Вид №			

416-6-2912.88 - КЖ.И-05.02			
МПЛ-15	Станд	Масса	Масштаб
	P	38,58 кг	1:20
	Лист	Листов	1
	Учреждение		ИФ-548/7
	Москва		Москва

Копировал Коробков Формат И3

Альбом IV



Формат	Зона	Поз.	Обозначение	Наименование	Кол.	Примеч.
			<u>Документация</u>			
			<u>Сборочные единицы</u>			
И4	1		416-Б-29.12.88 - КЖ.И-05.06	Кранштейн	1	0,53кг
И4	2		416-Б-29.12.88 - КЖ.И-05.13-06	Пластина ПМ-7	1	0,14кг
			<u>Детали</u>			
Б4	3			Полоса 4*20 ГОСТ 103-76 УСТ ПСБ-ГОСТ 535-79	1	0,13кг
Б4	4			Труба 16*16 ГОСТ 8733-87	1	0,04кг
Б4	5			Труба 56*2,5 ГОСТ 8733-87	1	13,47кг
				Р=3998	1	

Привязан	
ИИВ.№	
И.Контр.	Казанцева
Инж.группа	Нестерова
Рук.гр.	Лиевая
Проектир.	Лиевая
Инженер	Соболева

416-6-2912.88 - КЖ.И - 05.03

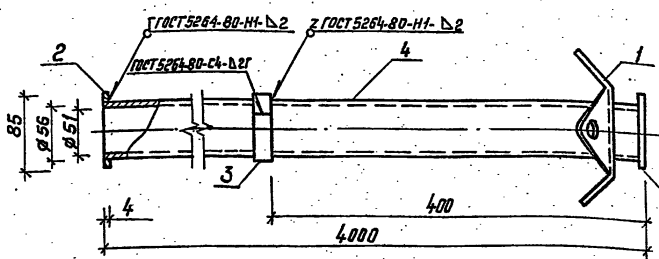
Секция №1
Мачты УКВ

Страница	Масса	Масштаб
Р	14,31 кг	Б.М.
Лист	Листов 1	
учреждение ИГ-548/7 Москва		

Копировал Катарава

Формат И4

Альбом IV



Формат	Зона	Поз.	Обозначение	Наименование	Кол.	Примеч.
			<u>Документация</u>			
			<u>Сборочные единицы</u>			
И4	1		416-Б-29.12.88 - КЖ.И-05.06	Кранштейн	1	0,53кг
И4	2		416-Б-29.12.88 - КЖ.И-05.13-06	Пластина ПМ-7	2	0,14кг
			<u>Детали</u>			
Б4	3			Полоса 4*20 ГОСТ 103-76 УСТ ПСБ-ГОСТ 535-79	1	0,13кг
Б4	4			Труба 56*2,5 ГОСТ 8733-87	1	13,47кг
				Р=3998	1	

Привязан	
ИИВ.№	
И.Контр.	Казанцева
Инж.группа	Нестерова
Рук.гр.	Лиевая
Проектир.	Лиевая
Инженер	Соболева

416-6-2912.88 - КЖ.И - 05.04

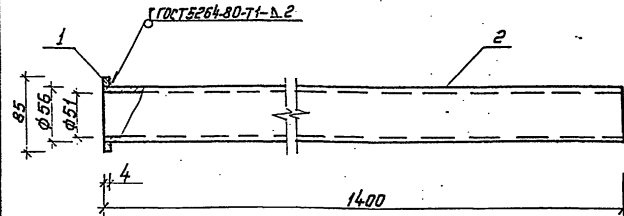
Секция №2
Мачты УКВ

Страница	Масса	Масштаб
Р	14,41 кг	Б.М.
Лист	Листов 1	
учреждение ИГ-548/7 Москва		

Копировал Качунич

Формат И4

Фальшм IV



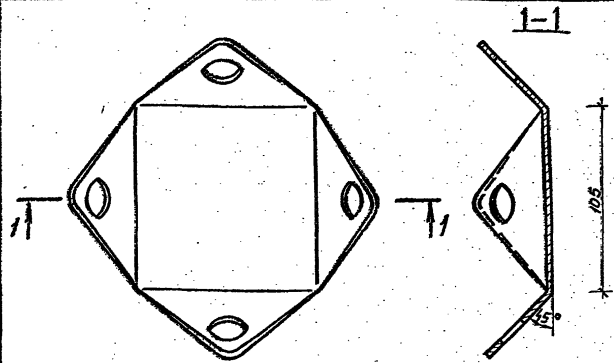
Формы	Зона	Поз.	Обозначение	Наименование	Кол.	Примеч.
И4	1		416-6-29.12.88-КЖИ 05.13-06	Пластина ПМ-7	1	0,14кг
5V	2			Труба 56*25 ГОСТ 8733-81		
				ℓ=1398	1	4,60кг

ИЗМ. №	ИЗМЕНЕНИЯ	Привязан					
		Изм. №					
		416-6-29.12.88 - КЖИ - 05.05					
		Гильза Г-1		Стадия	Масса	Масштаб	
		мачты УКВ		Р	4,74 кг	Б.М.	
				Лист	Листов 1		
				Учреждение ИГ-548/7 Москва			
				Копировал Качурина			

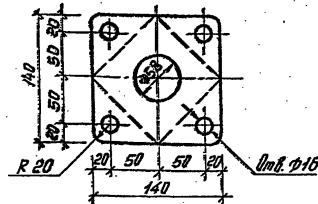
Копировал Качурина

Формат А4

Фальшм IV



Развертка кронштейна

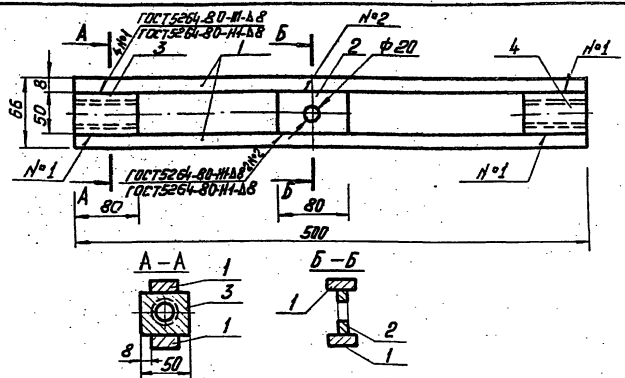


ИЗМ. №	ИЗМЕНЕНИЯ	Привязан					
		Изм. №					
		416-6-29.12.88 - КЖИ - 05.06					
		Кронштейн		Стадия	Масса	Масштаб	
				Р	0,53кг	Б.М.	
				Лист	Листов 1		
				Учреждение ИГ-548/7 Москва			
				Копировал Качурина			

Копировал Качурина

Формат А4

Рис. IV



Формат	Зона	Поз	Обозначение	Наименование	Кол.	Примечание
				<u>Детали</u>		
Б4	1			Листы 8-34 ГОСТ 103-76 Р=500 8-73 ЛС 6 ГОСТ 535-79	2	1,07 кг
Б4	2			Листы 8-50 ГОСТ 103-76 Р=80 8-73 ЛС 6 ГОСТ 535-79	1	0,14 кг
				<u>Стандартные изделия</u>		
Б4	3			Гайки М18-25ТТ ГОСТ 1753-70	1	0,25 кг
Б4	4			Гайки М18-25ТТ ГОСТ 1753-70	1	0,25 кг

Исполн.	Колосовца	1988
Инженер	Нестерова	17.03
Рис. эр.	Лизува	16.03
Проверил	Нестерова	17.03
Инженер	Лизува	15.03

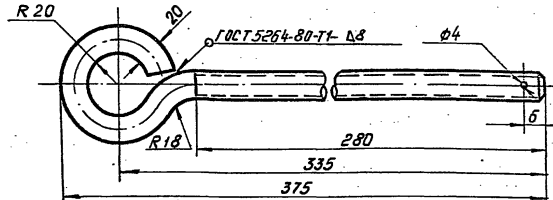
416-6-29.12.88 - КЖ.И - 05.09

Корпус

Стандия	Масса	Масштаб
Р	2,78 кг	Б.М.
Лист	Листов 1	
Учреждение ИГ-548/7 Москва		
Формат А4		

Копировал Камарова

Рис. IV



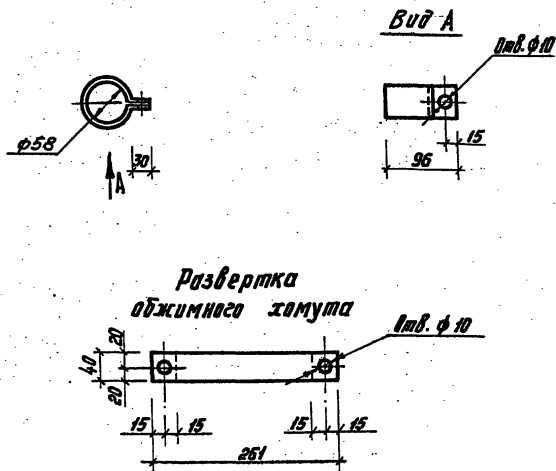
Исполн.	Колосовца	1988
Инженер	Нестерова	17.03
Рис. эр.	Лизува	16.03
Проверил	Нестерова	17.03
Инженер	Лизува	15.03

416-6-29.12.88 - КЖ.И - 05.10

Винт

Стандия	Масса	Масштаб
Р	0,90 кг	1:25
Лист	Листов 1	
Учреждение ИГ-548/7 Москва		
Формат А4		

Копировал Камарова



Имя, И.О.Фамилия, Подпись и дата	Привязан		
	И.О.Ф.		
	Имя		
	Фамилия		
	Подпись		
	Дата		

416-6-2912.88-КЖ.И-05.11

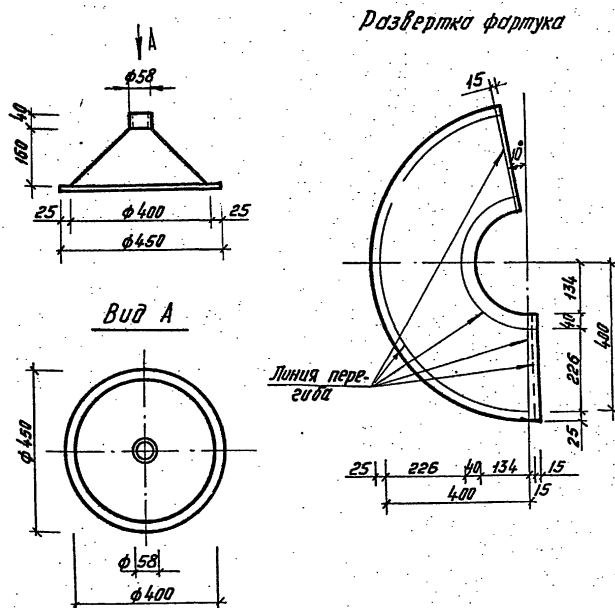
Обжимной хомут
мачты УКВ

Стадия	Масса	Масштаб
Р	0,4кг	1:5
Лист	Листов 1	
Учреждение ИГ-548/7 Москва		

Лист Б-ПН-4 ГОСТ 19903-74
в 3х КЛ2 ГОСТ 535-79

Копировал Камарова

Формат А4



Имя, И.О.Фамилия, Подпись и дата	Привязан		
	И.О.Ф.		
	Имя		
	Фамилия		
	Подпись		
	Дата		

416-6-2912.88-КЖ.И-05.12

Фартук

Стадия	Масса	Масштаб
Р	1,23кг	1:10
Лист	Листов 1	
Учреждение ИГ-548/7 Москва		

Лист 0,5 ГОСТ 19903-74
в 3х КЛ2 ГОСТ 535-79

Копировал Камарова

Формат А4

Альбом IV

Рис. 1

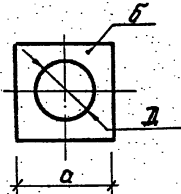


Рис. 2

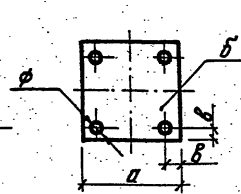


Рис. 3

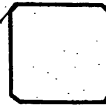
остальные см. Рис. 1; 2



5×45°
4 фаски

Рис. 4

остальные см. лист 1; 2



Формат	Лист	Лист	Обозначение	Наименование	Кол. на исполнение						Примеч.	
					-	01	02	03	04	05		06
				Детали								
				Лист								
А3				Б-3,0×250×250 ГОСТ 19903-74 ВСТЗ КП 2 ГОСТ 535-79	1							1,47 кг
А3				Б-3,0×150×150 ГОСТ 19903-74 ВСТЗ КП 2 ГОСТ 535-79		1						0,53 кг
А3				Б-3,0×200×200 ГОСТ 19903-74 ВСТЗ КП 2 ГОСТ 535-79			1					0,94 кг
А3				Б-3,0×400×400 ГОСТ 19903-74 ВСТЗ КП 2 ГОСТ 535-79				1				10,05 кг
А3				Б-10,0×250×250 ГОСТ 19903-74 ВСТЗ КП 2 ГОСТ 535-79					1	1		4,9 кг
А3				А-4,0×85×85 ГОСТ 19903-74 ВСТЗ КП 2 ГОСТ 535-79							1	0,14 кг

Обозначение	Марка	Рис.	а	б	Д	В	φ	Масса, кг
416-6-29.12.88-КЖ.И-05.13	ПМ-1	1	250	3	160			1,47
-01	ПМ-2		150		80			0,53
-02	ПМ-3		200		110			0,94
-03	ПМ-4		400	8	60			10,05
-04	ПМ-5	2	250	10		35	18	4,9
-05	ПМ-6	3			120			
-06	ПМ-7	4	85	4	57	15	9	0,14

1/16-1/32-1/64-1/8-1/4-3/8-1/2-5/8-3/4-1-1 1/4-1 1/2-2-3-4-5-6-8-10-12-15-20-25-30-40-50-60-80-100-120-150-200-250-300-400-500-600-800-1000-1200-1500-2000-2500-3000-4000-5000-6000-8000-10000

Привязан

И.контр.	Казанчева	1988
Л.контр.	Нестерова	21.03
Рук. зр.	Лугачи	17.03
Проверил	Лугачи	16.03
Проектировщик	Сычева	15.03

416-6-29.12.88 - КЖ.И - 05.13

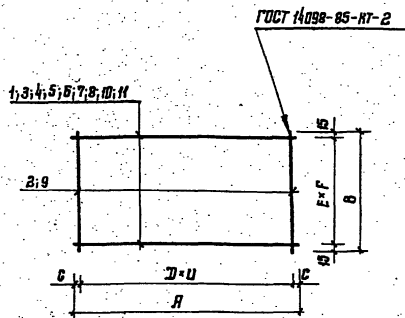
Пластина
ПМ-1 ... ПМ-7

Сталь	масса	Контраб
Р	см. табл.	1:10
Лист	Листов 1	
Учреждение ИГ-548/7 Москва		

Копировал Комарова

Формат А3

Листок IV



Формат	Зона	Лист	Обозначение	Наименование	Количество на испытание								Примечание			
					01	02	03	04	05	06	07	08				
А3			416-6-29.12.88-КЖ.И-001У	Документация	×	×	×	×	×	×	×	×	×	×		
				Автоли												
				ФБА-III ГОСТ 5781-82												
Б4	1			ℓ=1300	2										0,29 кг	
Б4	3			ℓ=900	2										0,20 кг	
Б4	4			ℓ=1000		2									0,22 кг	
Б4	5			ℓ=500			2								0,11 кг	
Б4	6			ℓ=1100				2							0,24 кг	
Б4	7			ℓ=1200						2					0,27 кг	
Б4	2			ФБА-I ГОСТ 5781-82 ℓ=80	3	3	3	3	3	3				3	0,018 кг	
Б4	8			ℓ=720									3		0,160 кг	
Б4	9			Ф10А-III ГОСТ 5781-82 ℓ=230								8	5		0,142 кг	
Б4	10			ФБА-I ГОСТ 5781-82 ℓ=420										5	0,093 кг	
Б4	11			ФБА-III ГОСТ 5781-82 ℓ=1600											2	0,350 кг

Обозначение	Марка	А	В	С	Д	Е	Ф	Ц	Масса, кг					
416-6-29.12.88-КЖ.И-05.14	С-1	1300	80	50	2	1	50	600	0,634					
-01	С-2	900						400	0,454					
-02	С-3	1000						450	0,494					
-03	С-4	500						200	0,274					
-04	С-5	1100						500	0,534					
-05	С-6	1200						550	0,594					
-06	С-7	720						230	10	7	2	100	100	1,616
-07	С-8	420								4				0,989
-08	С-9	1600						80	50	2	1	50	800	0,754

Шифр, инв. №, Подпись и дата, Дата, инв. №

Привязка...

Инв. №

И. контр.	Козырева	1988
И. контр. д.	Нестерова	21.03
Дир. ср.	Лисовой	16.03
Прорабел	Лисовой	16.03
Проектир	Сычева	15.03

416-6-29.12.88 - КЖ.И-05.14

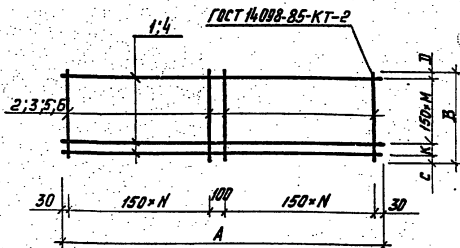
Сетка С-1...С-9

Стандия	Масса	Масштаб
Р	См. табл.	б.м.
Лист	Листов 1	
Учреждение ИГ-548/7 Москва		

Копировал Цветаева

Формат А3

Лист IV



Формат	Зона	Поз.	Обозначение	Наименование	Кол. на исполн					Примеч.
					-	01	02	03	04	
<u>Документация</u>										
A3			416-6-29.12.88-КЖ.И.-00.ТУ	Технические условия	×	×	×	×	×	
<u>Детали</u>										
Б4	2			ФБ Р-III ГОСТ 5784-82 Р-1560	18					0,34 кг
Б4	1			Р-2560	11			9		0,55 кг
Б4	3			Р-2060		38				0,45 кг
Б4	4			Р-5560		14	9		16	1,22 кг
Б4	5			Р-1260			38	18		0,28 кг
Б4	6			Р-2360					38	0,52 кг

Обозначение	Марка	A	B	C	D	H	M	K	Масса, кг
416-6-29.12.88-КЖ.И.-05.15	С-10	2560	1560		30	8	9	100	12,28
- 01	С-11	5560	2660		80	18	12		34,18
- 02	С-12		1260	80	30	8	7		21,62
- 03	С-13	2560							10,88
- 04	С-14	5560	2360		18	14	150	37,9	

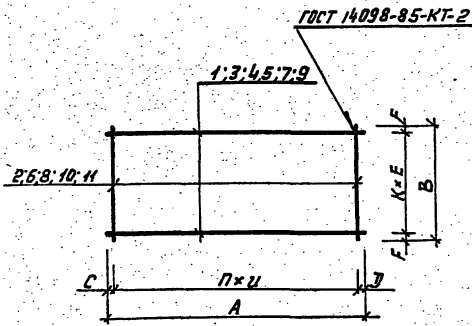
Этот лист должен быть в составе пакета чертежей

				416-6-29.12.88-КЖ.И.-05.15					
				Сертка С-10... С-14					
				Стадия		Масса		Масштаб	
				Р		см. табл.		Б.М.	
				Лист		Листов		1	
				Учреждение ИГ-548/7 Москва					

Приказан	Исполнитель	Дата
Иванов	Козлов	1988
	Сидоров	21.03
	Петров	17.03
	Смирнов	16.03
	Иванов	16.03
	Сидоров	15.03

Копировал Комарова Формат А3

Альбом IV



Формат	Этап	Поз.	Обозначение	Наименование	Кол. на исполнение						Примеч.	
					-	01	02	03	04	05		06
				<u>Документация</u>								
			416-6-29.12.88-КЖ.И-00.ТУ	Технические условия								
				<u>Детали</u>								
				ГОСТ 5781-82								
Б4	1			Ф10А-III ρ = 1310	6							0,81кг
Б4	3			Ф10А-III ρ = 4460	6							2,75кг
Б4	4			Ф10А-III ρ = 4760		5		8				2,94кг
Б4	5			Ф10А-III ρ = 1610			5					0,99кг
Б4	2			Ф10А-III ρ = 1160	7	23						0,72кг
Б4	6			Ф10А-III ρ = 960			24	8				0,59кг
Б4	7			Ф6А-I ρ = 750						4		0,17кг
Б4	8			Ф6А-I ρ = 350						7		0,08кг
Б4	9			Ф10А-I ρ = 500							3	0,31кг
Б4	10			Ф10А-I ρ = 230							5	0,14кг
Б4	11			Ф10А-III ρ = 1460					24			0,90кг

Обозначение	Марка	А	В	С	Д	Е	К	U	П	М	Масса, кг
416-6-29.12.88-КЖ.И-05.16	С-15	1310	1160	55	80	200	4	200	6	5	9,9
-01	С-16	4460		30							2
-02	С-17	4760	960	80	105	200	4	200	23	7	29,0
-03	С-18	1610		105							7
-04	С-19	4760	1460	80	30	23	7	720	1	300	45,12
-05	С-20	750	350	15	25	1	100	1	100	2	1,24
-06	С-21	500	230	40	60	15	4	100	2	100	1,63

Листы в алфавитном порядке

416-6-29.12.88-КЖИ-05.16

Сетка
С-15... С-21

Лист	Листов	Масштаб
Р	СМ. табл.	Б.М.
Лист	Листов 1	Учреждение
ИФ-548/7		
Москва		

Привязан

Исполн.	Казанцева	1988
Проверен.	Ливенца	17.03
Рис.	Ливенца	16.03
Проберен.	Ливенца	16.03
Утвержден.	Сычева	15.03

Катровал Компания

Формат А3

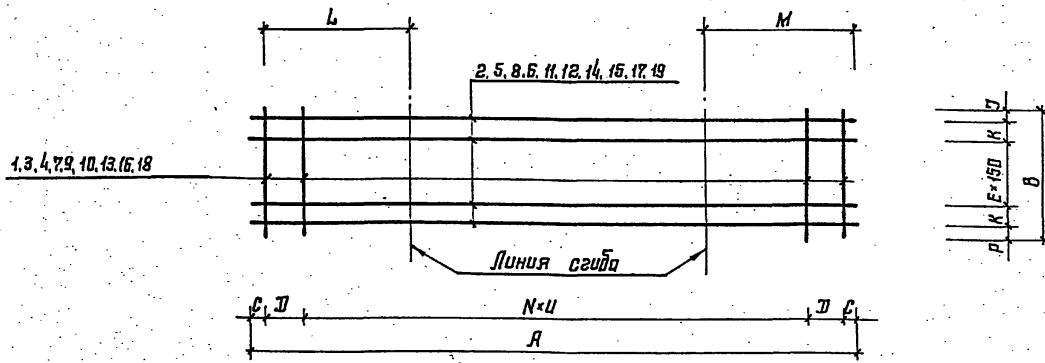
Аннотация

Кол-во	Лист	№	Обозначение	Наименование	Количество по порядку									Примеч.		
					01	02	03	04	05	06	07	08	09			
				<u>Документация</u>												
			ИБ-Б-2912.88-КЖИ-05. ТУ	<u>Технические условия</u>												
				<u>Детали</u>												
				ГОСТ 5781-82												
54	1			Ф12А-III ℓ = 1070	19											0,95кг
54	2			Ф10А-III ℓ = 2632	7											1,63кг
54	3			Ф12А-III ℓ = 1610	19											1,43кг
54	19			Ф10А-III ℓ = 2812	11											1,74кг
54	4			Ф10А-III ℓ = 1140		6										0,71кг
54	5			Ф12А-III ℓ = 804		7										0,71кг
54	6			Ф10А-III ℓ = 2080			9									1,29кг
54	7			Ф12А-III ℓ = 1320			15									1,18кг
54	8			Ф12А-III ℓ = 1254			8									1,13кг
54	9			Ф10А-III ℓ = 1020			9									0,63кг
54	10			Ф12А-III ℓ = 710				25								0,63кг
54	11			Ф10А-III ℓ = 3732				5								2,31кг
54	12			Ф10А-III ℓ = 1696					6							1,05кг
54	13			Ф12А-III ℓ = 770					13	14						0,69кг
54	14			Ф10А-III ℓ = 2016						6						1,25кг
54	15			Ф10А-III ℓ = 1540							4					0,96кг
54	16			Ф12А-III ℓ = 520							8					0,46кг
54	17			Ф12А-III ℓ = 626								6				0,56кг
54	18			Ф10А-III ℓ = 770								2				0,48кг

Экз. в 1 экз. Подпись и штамп исполнителя

Приписка			416-6-29.12.88 - КЖИ-05.17		
	Н.Контр. Казанцева	29.08	Сетка С-22...С-31	Листов	1
	И.Контр. Нестерова	29.08		Р	
	Рук.гр. Лисовой	29.08		Учреждение	
	Проверил Лисовой	29.08		ИГ-548/7	
	Проектир Сычева	29.08		Москва	
Лист №			Формат А3		

Людям IV

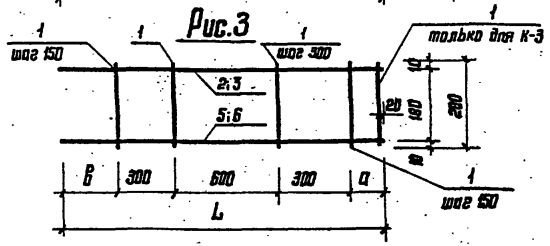
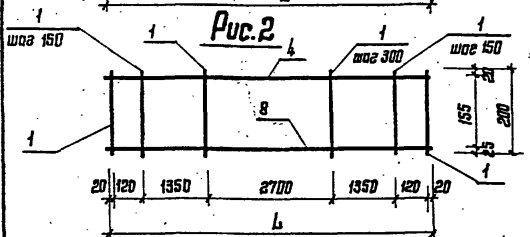
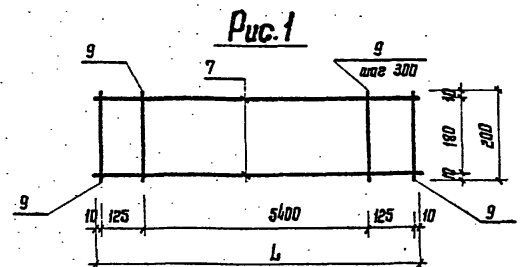


Обозначение		A	B	C	D	E	F	G	K	L	M	N	P	U	Масса, кг
416-6-29.12.88 - КЖ.И-05.17	C-22	2632	1070	10	106	4	10	20	150	758		16	150	150	29,46
-01	C-23	2812	1610		196	8				55	848		65		46,31
-02	C-24	804	1140	27	150	4	27	120	302	—	3	120	9,23		
-03	C-25	2080	1320	10	130	6	10	200	520		12	10	150	29,31	
-04	C-26	1264	1020		172	5			400	6	14,71				
-05	C-27	3732	710	10	56	2	10	125	1308		24	150	28,56		
-06	C-28	1696	770		88	3			338	10	15,27				
-07	C-29	2016		173	3	498	11	10	17,16						
-08	C-30	1540	520	245	150	1	245	35	150	228		5	35	7,52	
-09	C-31	626	770	302	—	3	10	302	—	1	10	314	4,32		

Уинв. № подл. Подпись. Дата. Взам. инв. №

416-6-29.12.88-КЖ.И-05.17			
Сетка С-22 ... С-31. Сборочный чертеж			
И. контр.	Казанцева	1988	
И. констр. отд.	Нестерова	21.03	
Рук. зр.	Лисцай	16.03	
Проверил	Лисцай	16.03	
Проектир.	Сычева	15.03	
Лист	Листов	1	
ИГ-548/7		Москва	

Албам IV



Формат листа	№ п/п	Обозначение	Наименование	Кол. на исполнение				Примечание
				—	01	02	03	
			<u>Сборочные единицы</u>					
А3		416-6-29.12.88-кж.и-00.ту	Технические условия	×	×	×	×	
			<u>Детали</u>					
Б4	1		φ6А-I ГОСТ 5781-82 L=200	30	8	7		0,044 кг
Б4	2		φ8А-I ГОСТ 5781-82 L=1560			1		0,616 кг
Б4	3		L=1680		1			0,654 кг
Б4	4		φ10А-I ГОСТ 5781-82 L=5680	1				3,505 кг
Б4	5		φ14А-III ГОСТ 5781-82 L=1560			1		1,888 кг
Б4	6		L=1680		1			2,033 кг
Б4	7		φ12А-III ГОСТ 5781-82 L=5670	2				5,035 кг
Б4	9		φ5Вр-I ГОСТ 6787-80 L=200	21				0,029 кг
Б4	8		φ20А-III ГОСТ 5781-82 L=5680	1				14,030 кг

Обозначение	Рис.	Марка	Размеры, мм			Масса, кг
			Б	А	Л	
416-6-29.12.88-КЖ.И-05.18	1	К-1			5670	10,66
-01	2	К-2			5680	17,60
-02	3	К-3	360	120	1680	3,05
-03	3	К-4	180	180	1560	2,81

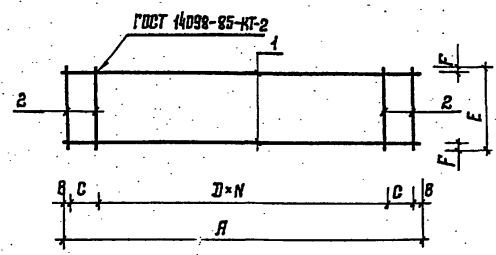
Привязан			
Ил. №			

416-6-29.12.88 - КЖ.И-05.18		
Каркас плоский К-1... К-4		
И. контр.	Казанцева	21.03
И. констр. таб.	Нестерова	17.03
Рук. гр.	Лигуай	16.03
Проверил	Лигуай	16.03
Проктор	Лобенок	15.03
Лист	Листов 1	
Учреждение ИГ-548/17 Москва		

Копировал Цыганов Г.

Формат Р3

Листы в 4



Формат Лист №	Обозначение	Наименование	Количество		Примечание
			—	01	
А3	416-6-29.12.88-КЖ.И-00.ТУ	Технические условия	×	×	
		<u>Детали</u>			
Б4	1	φ 16А-Г ГОСТ 5781-82			
		l = 1550	2		2,45 кг
		l = 1940		2	2,07 кг
Б4	2	φ 8А-Г ГОСТ 5781-82			
		l = 300	13	17	0,18 кг

Обозначение	Марка	А	В	С	Д	Н	Е	Г	Масса, кг
416-6-29.12.88-КЖ.И-05.19	К-5	1550	25	150	120	10	300	20	6,46
-01	К-5	1940	20	110		14		20	8,18

№ в. № табл. Подпись и дата

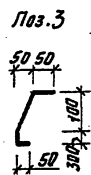
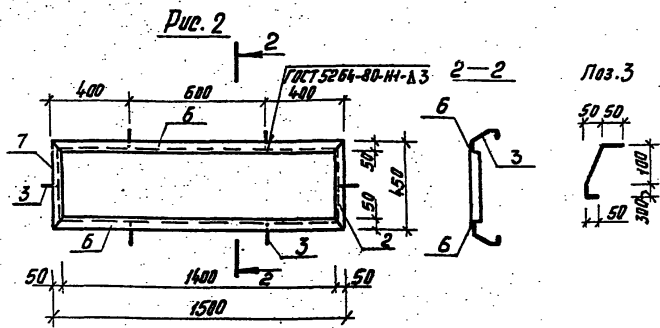
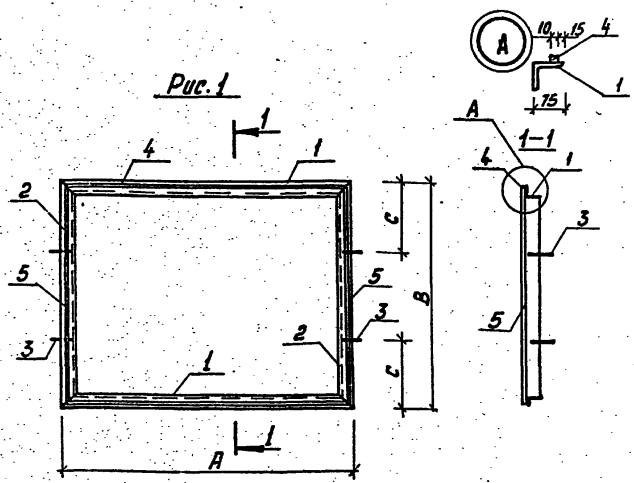
416-6-29.12.88 - КЖ.И-05.19			
Каркас плоский К-5, К-6		Стандия	Масса
		Р	см. таблицу
		Лист	Листов 1
		Учреждение ИФ 548/7 Москва	

Привязан	И. контр.	Козанцева	21.03	1988
	И. констр.	Нестерова	17.03	
	Рис. эр.	Лигуай	16.03	
	Проверил	Лигуай	16.03	
Инв. №	Проектир.	Сычева	15.03	

Копировал Цыганова

Формат А3

Разъем IV



Формат Знаки 7103.	Обозначение	Наименование	Кол. на исполнение			Примечание	
			—	01	02		03
		Документация					
A3		Технические условия					
		Детали					
		Узелок 75*75*6 ГОСТ 8509-86 В ст3кп2 ГОСТ 535-79					
Б4	1	ℓ = 1500	2			10,34 кг	
Б4	1	ℓ = 1650		2		11,37 кг	
Б4	1	ℓ = 1950			2	13,44 кг	
Б4	2	ℓ = 1150		2	2	7,92 кг	
A3	3	Ф 6А-1 ГОСТ 5781-82 ℓ=240 Квадрат 10-В-ГОСТ 2591-71 В ст3кп2 ГОСТ 535-79	6	4	4	4	0,06 кг
Б4	4	ℓ = 1470	2			1,15 кг	
Б4	4	ℓ = 1620		2		1,27 кг	
Б4	4	ℓ = 1920			2	1,50 кг	
Б4	5	ℓ = 1100		2	2	0,86 кг	
		Узелок 50*50*5 ГОСТ 8509-86 В ст3кп2 ГОСТ 535-79					
Б4	6	ℓ = 1500	2			5,66 кг	
Б4	7	ℓ = 450	2			1,70 кг	

Указ. № пров. Разреш. и дата

Обозначение	Марка	Рис.	A	B	C	Масса, кг
416-6-29.12.88-КЖ.И-05.20	PM-1	2	—	—	—	15,08
-01	PM-2	1	1500			4,0,78
-02	PM-3		1650	1150	350	4,3,26
-03	PM-4		1950			4,7,68

Привязан

И.контр.	Козачева	8.89	1988
И.контр.об.	Нестерова	21.05	21.05
Рук.эр.	Лизуай	16.03	16.03
Привезли	Лизуай	16.03	16.03
Проктор	Сычева	15.03	15.03

УИВ.№

416-6-29.12.88-КЖ.И-05.20

Рама PM-1...PM-4

Станция	Масса	Масштаб
P	См. табл.	Б.М.

Лист 1

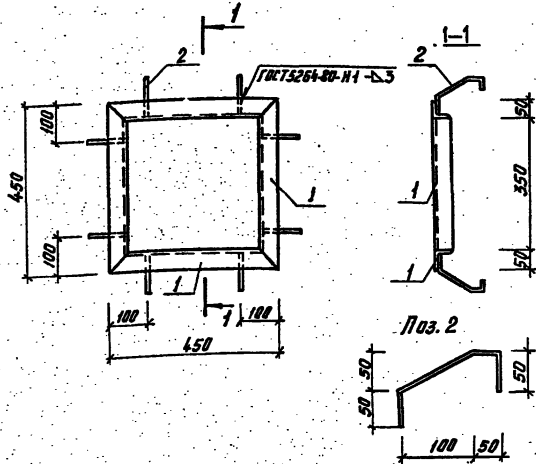
Учред. данные

ИГ-548/7

Москва

Калибрная Ком. №: Формат А3

Формат IV



Формат	Зона	Поз.	Обозначение	Наименование	Кол.	Примечание
				<u>Детали</u>		
				Уголок 50x60-5 ГОСТ 8509-86 вст3кл2 ГОСТ 535-79		
Б4	1			Р=450	4	1,70кг
Р4	2			ФБ А1 ГОСТ 5181-82 Р=240	8	0,06 кг

Исполн	Казанцева	С.А.	21.03
Лектор	Нестерова	В.С.	17.03
Рис.ер.	Лисовой	Л.С.	16.03
Проверил	Лисовой	Л.С.	16.03
Проектиров	Сычева	И.С.	15.03

416-6-29.12.88 - КЖ.И - 05.21

Рама РМ-5

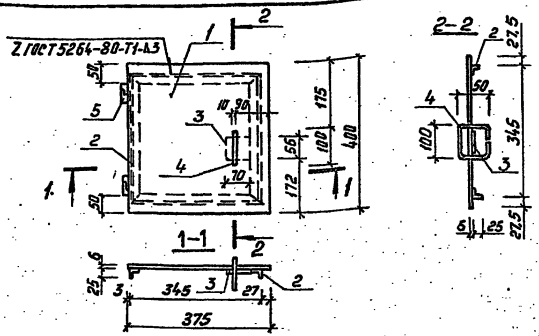
Стадия	Масса	Масштаб
Р	7,28 Кг	1:10

Лист Листов 1
Учреждение
ИГ-548/7
Москва

Копировал Комарова

Формат И4

Формат IV



Формат	Зона	Поз.	Обозначение	Наименование	Кол.	Примечание
				<u>Деталь</u>		
Б4	1			Лючок 6-375-400 ГОСТ 8568-77 вст3кл2 ГОСТ 535-79	1	7,52 кг
Б4	2			Уголок 25x25-4 ГОСТ 8509-86 вст3кл2 ГОСТ 535-79 Р=345	4	0,51 кг
Б4	3			Пластина 6x70 ГОСТ 103-76 вст3 кл 6 ГОСТ 535-79 Р=56	1	0,18 кг
Б4	4			Ф.Е.А.1 ГОСТ 5181-82 Р=300	1	0,07 кг
				<u>Стандартные изделия</u>		
		5		Петля ПН-70 ГОСТ 5088-78	2	

Исполн	Казанцева	С.А.	21.03
Лектор	Нестерова	В.С.	17.03
Рис.ер.	Лисовой	Л.С.	16.03
Проверил	Лисовой	Л.С.	16.03
Проектиров	Сычева	И.С.	15.03

416-6-29.12.88 - КЖ.И - 05.22

Крышка люка КЛ-1

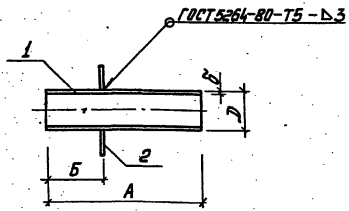
Стадия	Масса	Масштаб
Р	9,82 Кг	1:10

Лист Листов 1
Учреждение
ИГ-548/7
Москва

Копировал Комарова

Формат И4

Рис. 14

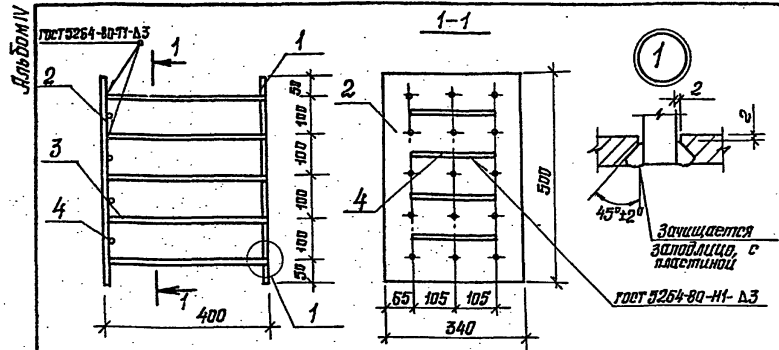


Обозначение	Марка	A	B	D	б	Масса, кг
416-6-2912.88-КЖ.И-05.25	ИМ-1	300	150	159	4,5	6,62
- 01	ИМ-2	150	40	76	3	1,34
- 02	ИМ-3	350	110	76	3	2,42
- 03	ИМ-4	450		108	3	4,44

Исполн.	Завод	Поз.	Обозначение	Наименование	Кол. на исполнение				Примеч.
					-	01	02	03	
				Документация					
А3			416-6-2912.88-КЖ.И-00.ТУ	Технические условия	×	×	×	×	
				Детали					
Б4	1		Труба 159-4,5 ГОСТ 10704-76						
				ρ = 320	1				5,15 кг
Б4	1		Труба 76-3 ГОСТ 10704-76						
				ρ = 150		1			0,81 кг
				ρ = 350			1		1,89 кг
Б4	1		Труба 108-3 ГОСТ 10704-76						
				ρ = 450				1	3,50 кг
	2			Пластина					
А3			416-6-2912.88-КЖ.И-05.13	ПМ-1	1				
А3			- 01	ПМ-2		1	1		
А3			- 02	ПМ-3				1	

ИЗВ. № 12247. Дата введения 1988 г.

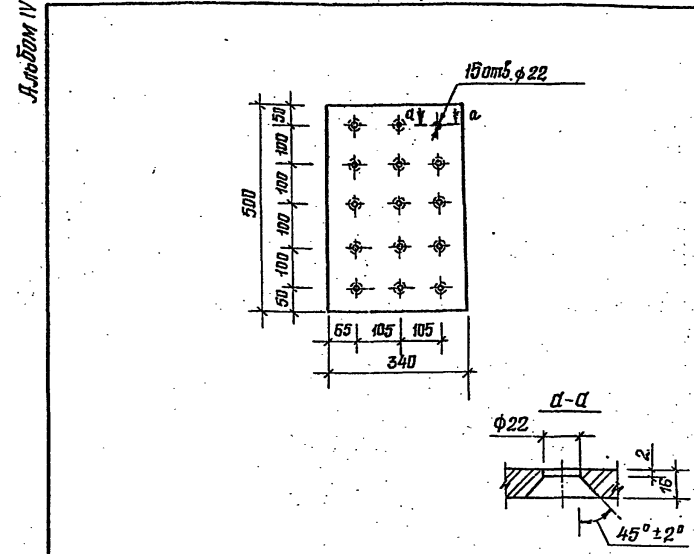
416-6-2912.88-КЖ.И-05.25		
ИМ-1... ИМ-4	Сталь	Масса
	Р	1:10
1988	Лист	1
Исполнитель: Казаченко В.В. (09.03.88)	Утверждение: ИГ-54817 Москва	
Проверил: Нестерова В.В. (07.03.88)	Формат А3	
Рис. эр: Лигуай (14.03.88)	Калибрвал Канала	
Подпись: Нестерова В.В. (17.03.88)		
Проектир: Лигуай (15.03.88)		



Формат листа	Поз.	Обозначение	Наименование	Кол.	Примечание
			<u>Документация</u>		
			<u>Технические условия</u>		
			<u>Сборочные единицы</u>		
А4	1	416-б-29.12.88-КЖИ-05.29	Пластина	1	21,35 кг
			<u>Детали</u>		
Б4	2		пластина 16x340 ГОСТ 82-70 8 ст 3 кл 2 ГОСТ 335-79	1	21,35 кг
Б4	3		Стержень $\phi 18$ А-III ГОСТ 5781-82 2-380	15	0,76 кг
Б4	4		$\phi 12$ А-III ГОСТ 5781-82 2-10	4	0,19 кг

Шиб. № табл.	Подпись и дата	Взам. шиб. №	Привязан		
Шиб. № табл.	Подпись и дата	Взам. шиб. №	Шиб. №		
			416-б-29.12.88-КЖИ-05.28		
Шиб. № табл.	Подпись и дата	Взам. шиб. №	Закладная деталь в колонне ШМН-1		
			Статья	Масса	Масштаб
			Р	54,86 кг	1:10
			Лист	Листов 1	
			Учреждение ИР-548/7 Москва		
И.контр.	Казанцева	8.08.1988			
С.контр.ад.	Нестерова	17.03			
Рук. зр.	Лигуай	16.03			
Проверил	Лигуай	16.03			
Проектир.	Сычева	15.03			

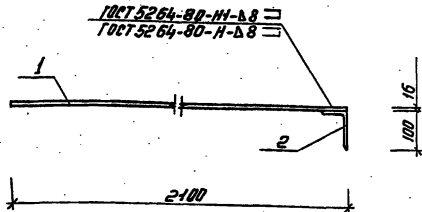
Копировал Галева Формат А4



Шиб. № табл.	Подпись и дата	Взам. шиб. №	Привязан		
Шиб. № табл.	Подпись и дата	Взам. шиб. №	Шиб. №		
			416-б-29.12.88-КЖИ-05.29		
Шиб. № табл.	Подпись и дата	Взам. шиб. №	Пластина		
			Статья	Лист	Масштаб
			Р	21,35 кг	1:10
			Лист	Листов 1	
			Учреждение ИР-548/7 Москва		
И.контр.	Казанцева	8.08.1988			
С.контр.ад.	Нестерова	17.03			
Рук. зр.	Лигуай	16.03			
Проверил	Лигуай	16.03			
Проектир.	Сычева	15.03			

Копировал Галева Формат А2

Альбом IV



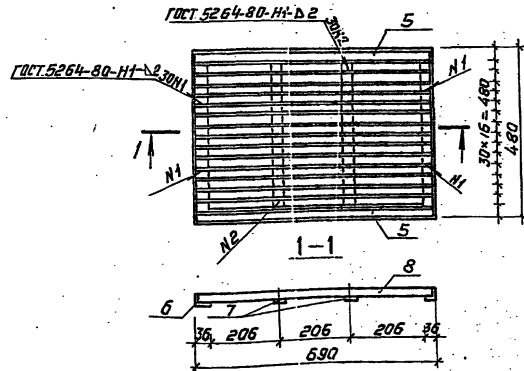
Формат	Зона	Поз.	Обозначение	Наименование	Кол.	Примечание
				<u>Детали</u>		
				ГОСТ 5181-82		
А4	1		Φ16 А1	ℓ = 2100	1	3,32 кг
				Узелок 100*63-01ГОСТ8509-86		
А4	2			ВСТ3Кл2ГОСТ535-79	1	3,95 кг

Лист № п/п		Подпись и дата		Взнос, коп. №	
Привязан					
Лист №					
416-6-2912.88 - КЖИ-05.30					
Анкер А-1				Стандия	Масса
				Р	7,27 кг
				Лист 1	Листов 1
				Учреждение ИГ-54817 Москва	
И.Кантар	Казанцева	21.03	1988		
И.Кажаров	Нестерова	17.03			
Р.К.ер	Лигуай	16.03			
И.Кажаров	Лигуай	16.03			
И.Кажаров	Сычева	15.03			

Капирава Капирава

Формат А4

Альбом IV



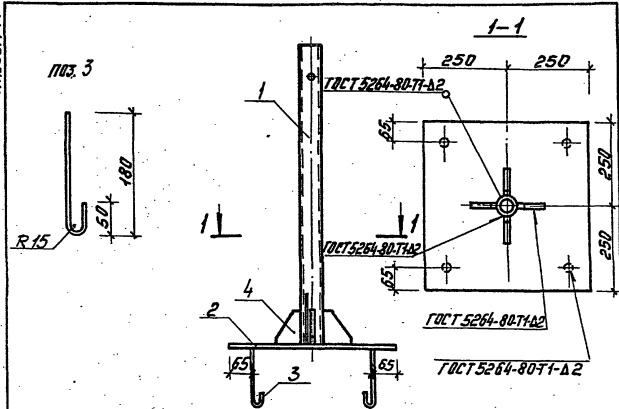
Формат	Зона	Поз.	Обозначение	Наименование	Кол.	Примеч.
Б4	5			Узелок 3636-НГОСТ8509-86	2	1,49 кг
				ВСТ3Кл2ГОСТ535-79		ℓ = 480
Б4	6				2	1,04 кг
Б4	7			Ланка 4*20ГОСТ103-76	2	0,28 кг
				ВСТ3Кл2ГОСТ535-79		ℓ = 400
Б4	8			Ланка 4*30ГОСТ103-76	15	0,64 кг
				ВСТ3Кл2ГОСТ535-79		ℓ = 680

Лист № п/п		Подпись и дата		Взнос, коп. №	
Привязан					
Лист №					
416-6-2912.88 - КЖИ-05.31					
PM-6				Стандия	Масса
				Р	15,12 кг
				Лист	Листов 1
				Учреждение ИГ-54817 Москва	
И.Кантар	Казанцева	21.03	1988		
И.Кажаров	Нестерова	17.03			
Р.К.ер	Лигуай	16.03			
И.Кажаров	Лигуай	16.03			
И.Кажаров	Сычева	15.03			

Капирава Капирава

Формат А4

Львов IV



Формат Зона	Поз.	Обозначение	Наименование	Кол.	Примечание
A4	1	416-6-29.12.88-КЖ.И-05.33	Гильза F2	1	6,23 кг
B4	2		6-3-500 ГСТ 1903-74 Лист ГСТ 535-79	1	15,0 кг
A4	3	416-6-29.12.88-КЖ.И-05.32-01	ФЛК А ГСТ 5784-82	4	0,27 кг
A4	4	416-6-29.12.88-КЖ.И-05.36	Пластина ПМ-8	4	0,50 кг

Исполн.	Касанидзе	8.08.88
Исполн.	Нестерова	17.03
Рук.гр.	Луговой	15.03
Проектир.	Нестерова	17.03
Выполнил	Луговой	15.03

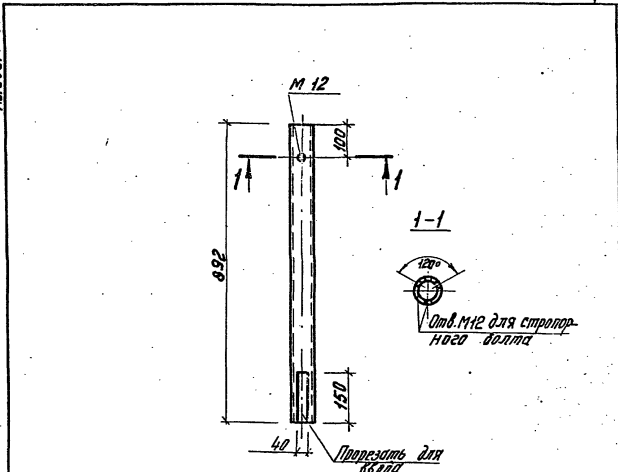
416-6-29.12.88-КЖ.И-05.32

Опорный стакан

Этадия	Масса	Умножит
P	24,31 кг	1:10
Лист	Листов 1	
Учреждение ИГ-548/7 Москва		

Копировал Качуева Формат А4

Львов IV



Исполн.	Касанидзе	8.08.88
Исполн.	Нестерова	17.03
Рук.гр.	Луговой	15.03
Проектир.	Нестерова	17.03
Выполнил	Луговой	15.03

416-6-29.12.88-КЖ.И-05.33

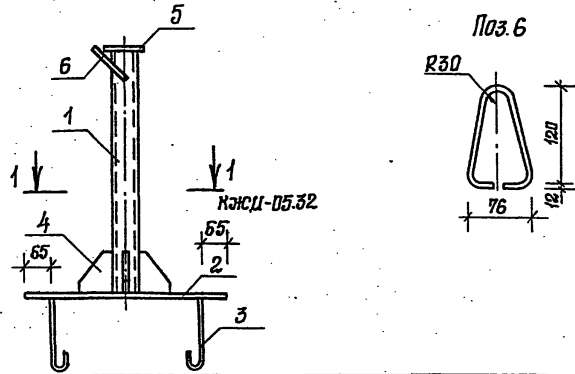
Гильза F2

Этадия	Масса	Умножит
P	6,23 кг	1:10
Лист	Листов 1	
Учреждение ИГ-548/7 Москва		

Труба 75*4 ГСТ 3262-75
L=892

Копировал Касанидзе Формат А4

Лист IV

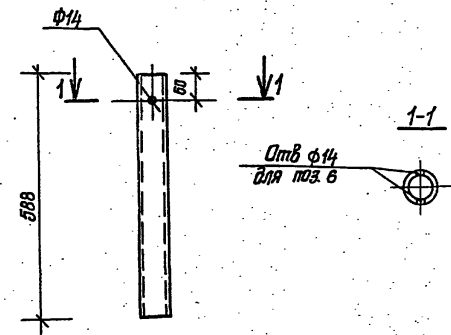


Код	Зона	Поз.	Обозначение	Наименование	Кол.	Примечание
A4		1	416-6-29.12.88-КЖИ-05.32	Гильза Г-3	1	4,15 кг
Б4		2		лист 5-8-500 ГОСТ 19903-74 деталь 2 ГОСТ 535-79 Р-500	1	15,00 кг
A4		3	416-6-29.12.88-КЖИ-05.32-1	Ф12А1 ГОСТ 5781-82 L=500	4	0,27 кг
A4		4	416-6-29.12.88-КЖИ-05.36	Пластина ПМ-8	4	0,50 кг
Б4		5		4x90-ГОСТ 103-76 деталь 6 ГОСТ 535-79	1	0,26 кг
A4		6		Ф12А1 ГОСТ 5781-82 L=500	1	0,44 кг

Привязан			
Шк. №		416-6-29.12.88-КЖИ-05.34	
		Стадия	Масса
		Р	22,93 кг
		Масштаб	1:10
		Опора для оттяжки	
		лист	листов 1
		Учреждение ИР-54817	
		Москва	
И.контр.	Козаничева	1988	
И.контр.пр.	Нестерова	21.03	
Рук.гр.	Лигуай	12.03	
Проверил	Лигуай	16.03	
Проверил	Нестерова	17.03	
Проектир.	Лигуай	18.03	

Копировал Галева формат А4

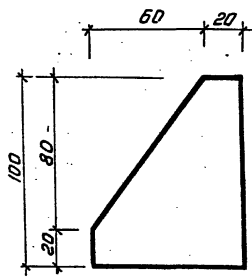
Лист IV



Привязан			
Шк. №		416-6-29.12.88-КЖИ-05.35	
		Стадия	Масса
		Р	4,15 кг
		Масштаб	1:10
		Гильза Г-3	
		лист	листов 1
		Учреждение ИР-54817	
		Москва	
И.контр.	Козаничева	1988	
И.контр.пр.	Нестерова	21.03	
Рук.гр.	Лигуай	17.03	
Проверил	Лигуай	16.03	
Проверил	Нестерова	17.03	
Проектир.	Лигуай	18.03	

Копировал Галева формат А3

Листом IV



Исполнитель	Привязан		
Лист	Лист №		
Дата			

416-6-2912.88-кж.и-05.36

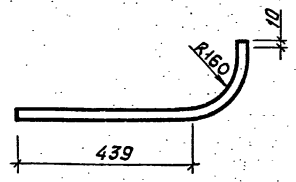
Пластина ПМ-8

Стация	Масса	Масштаб
	0,50кг	б.м.
Лист	Листов 1	
Лист	Листов 1	
Учреждение	ИГ-548/7	
Москва	Москва	

Лист 6-8×80 ГОСТ 19903-74
вст 3 кп 2 ГОСТ 535-79

Формат А4

Листом IV



Исполнитель	Привязан		
Лист	Лист №		
Дата			

416-6-2912.88-кж.и-05.37

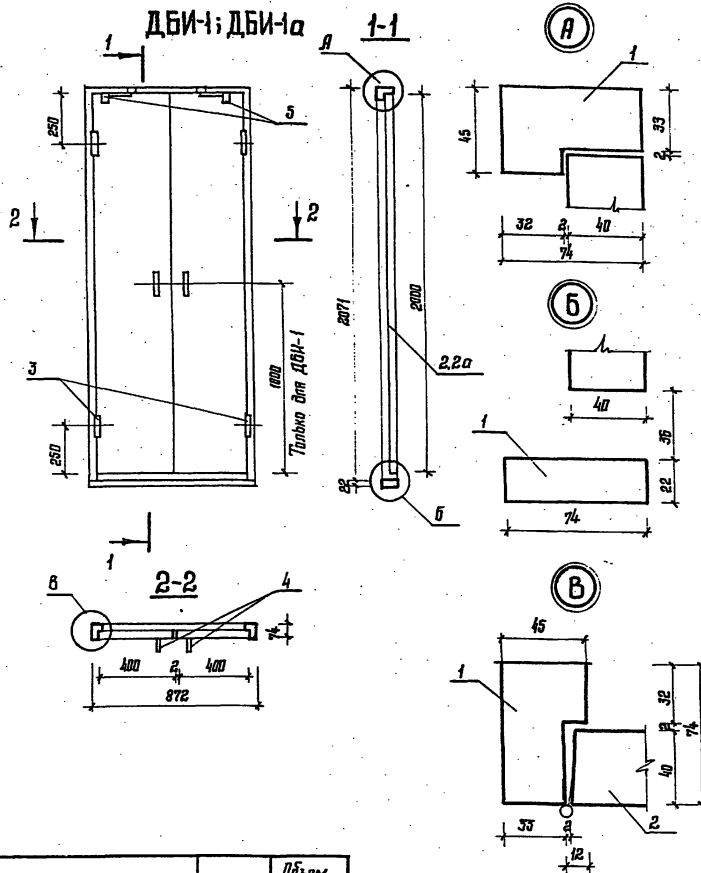
Лист 16

Стация	Масса	Масштаб
Р	0,60кг	1:10
Лист	Листов 1	
Лист	Листов 1	
Учреждение	ИГ-548/7	
Москва	Москва	

Труба 30×12 ГОСТ 10704-76
R = 700

Капуровал Кумарова

Формат А4



Формат Элемент №	Обозначение	Наименование	Кол.		Примеч.
			шт	шт	
		<u>Сборочные единицы</u>			
А3	1 416-6-29.12.88-КЖ.И-06.02	Коробка	1	1	0,01812 м³
А3	2 416-6-29.12.88-КЖ.И-06.03	Полотно ДБН-1ЦП	1	—	0,0236 м³
	-01	ДБН-1а ЦП	—	1	0,0236 м³
А3	2а 416-6-29.12.88-КЖ.И-06.03	ДБН-1ЦП (обратно ДБН-1аЦП)	1	—	0,0236 м³
	-01	ДБН-1аЦП (обратно ДБН-1аЦП)	—	1	0,0236 м³
		<u>Стандартные изделия</u>			
	3	Петли ГОСТ 5088-78	4	4	
	4	Ручка ГОСТ 5087-80	2	—	
	5	Закрываетель дверной			
		ЗД-1, ГОСТ 5091-78	2	2	

Шифр № табл. Подпись и дата

Обозначение	Марка	Объем м³
416-6-29.12.88-КЖ.И-06.01	ДБН-1	0,06512
-01 ДБН-1а		0,06532

Привязан

И. Кантор	Кцапанова	1988
Инж. ср.	Луканова	16.03
Проведил	Соболева	17.03
Проектир.	Луканова	18.03

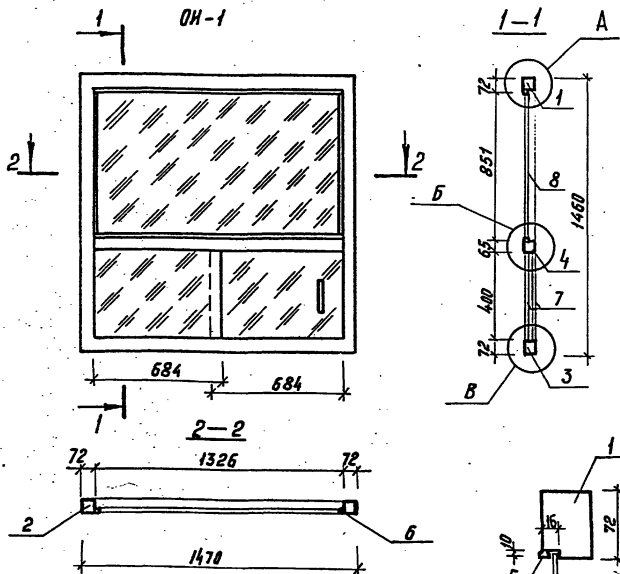
Шифр №

416-6-29.12.88-КЖ.И-06.01		
Двери ДБН-1, ДБН-1а		
Страна	Класс	Масштаб
Р		1:20
Лист	Листов 1	
Учреждение		
ИГ-548/7		
Москва		

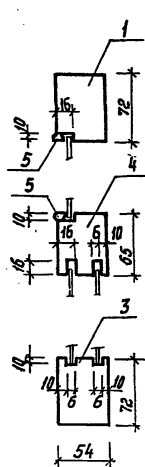
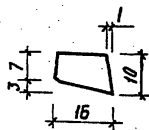
Копировал Цыганова

Формат А3

Формат IV



Паз 5, 6



А
Б
В

Формат	Знак	Поз.	Обозначение	Наименование	Кол.	Примеч.
				Детали		
				Древесина хвойная ГОСТ 4245-70		
БЧ	1			Брусok 72×54×1470	1	0,00572 м ³
БЧ	2			72×54×1460	2	0,01134 м ³
БЧ	3			72×54×1470	1	0,00572 м ³
БЧ	4			65×54×1470	1	0,00516 м ³
БЧ	5			Штапик 10×16×1326	2	0,00043 м ³
БЧ	6			Штапик 10×16×853	2	0,00027 м ³
				Стекло ГОСТ 111-78		
БЧ	7			691×415×4	2	0,96 м ²
БЧ	8			1343×868×4	1	1,17 м ²
			416-6-29.12.88 КЖ.И - 06.04	ОИ-1		0,02864 м ³

Указ. на табл. Подписи и даты
Копия шиф. №

Привязка

			1988
Исполн.	Казанцева	Л.В.	21.03
Рис. за.	Луканова	Л.В.	16.03
Проверил	Соболева	Л.В.	16.03
Инв. №	Воскресенко	Л.В.	15.03

416-6-29.12.88 - КЖИ-06.04

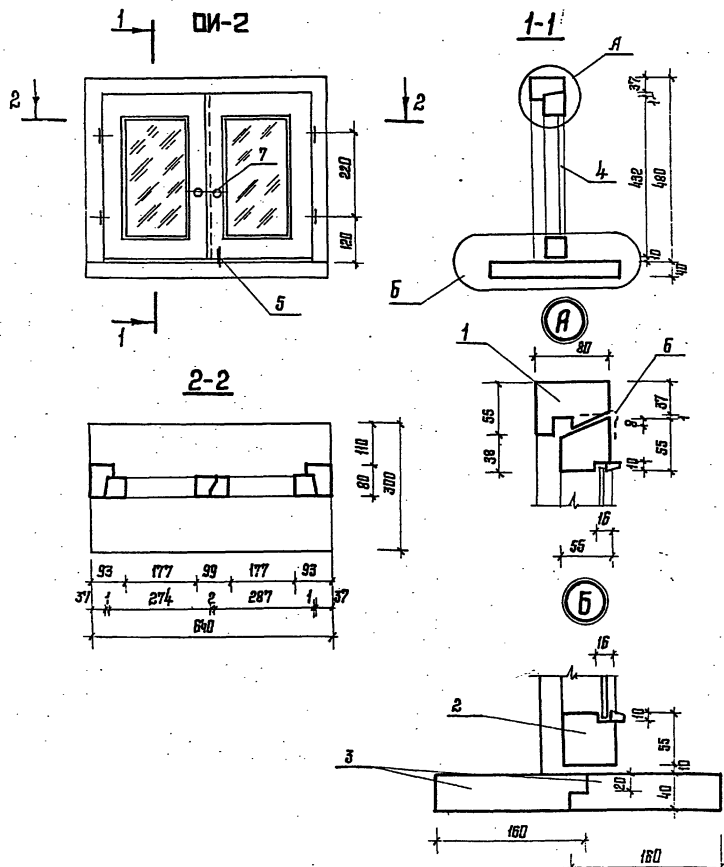
Окно ОИ-1

Таблица	Масса	Масштаб
Р		1:20
Лист		Листов 1
Учреждение		
ИФ-548/7		
Москва		

Копировал Комар-В

Формат А3

Детали IV



Формат	Зона	Поз.	Обозначение	Наименование	Кол.	Примеч.
				<u>Оборочные единицы</u>		
А3	1		416-6-29.12.88-КЖ.И-06.05	Каробка	1	0,00704 м ³
А3	2		416-6-29.12.88-КЖ.И-06.07	Переплет	1	0,00930 м ³
				<u>Детали</u>		
Б4	3			Доска, ГОСТ 24454-80Е		
				640×160×40	2	0,00410 м ³
Б4	4			Стекло ГОСТ 11-78		
				192×337-3	2	0,0647 м ³
				<u>Стандартные изделия</u>		
				двертка ЭФ-1, ГОСТ 5090-86	1	
				Петля ПНТ-1, ГОСТ 5088-78	4	
				Ручка, ГОСТ 5087-80	2	
			416-6-29.12.88-КЖ.И-06.05	ПИ-2		0,02454 м ³

Проект № 10/10/88, 10/10/88
 Дата 10/10/88
 Исполн. Цыганова

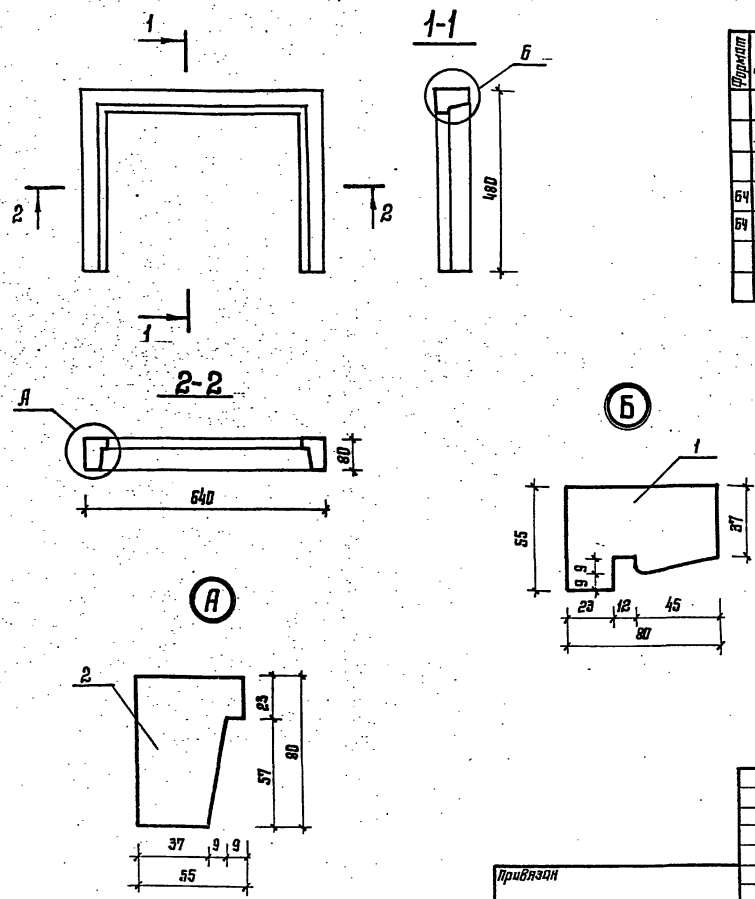
Привязки	
И. контр.	Цыганова
Чек. эк.	Луканова
Проверил	С. Золыева
Проектир.	Луканова

416-6-29.12.88 - КЖ.И-06.05		
Передаточное окно		Сталь
ПИ-2		Масса
		Масштаб
		р
		Лист
		Листов 1
		Учреждение
		ИФ-548/7
		Москва

Копировал Цыганова

Формат А3

Ярлык IV



Формат	Этаж	Пов.	Обозначение	Наименование	Кол.	Примеч.
				<u>Детали</u>		
				Древесина хвойная		
				ГОСТ 24454-80Е		
БЧ	1			Брусек 640*80*55	1	0,00282 м ³
БЧ	2			480*80*55	2	0,0021 м ³

Эт. №, год, Проект, и дата, Взам. инв. №

Приблизит			416-6-29,288 - КЖ.И-06.06		
			Коробка передаточного окна ДИ-2		
			Стация	Масса	Масштаб
			Р		1:10
			Лист	Листов	1
			ИГ 548/7		
			Масштаб		

И.контр.	Казанцева	1988
Рук.пр.	Луканова	21.03
Проектир.	Соболева	16.03
Изд. №	Луканова	16.03

Капуровал Цыгановы

Фартат ЯЗ

